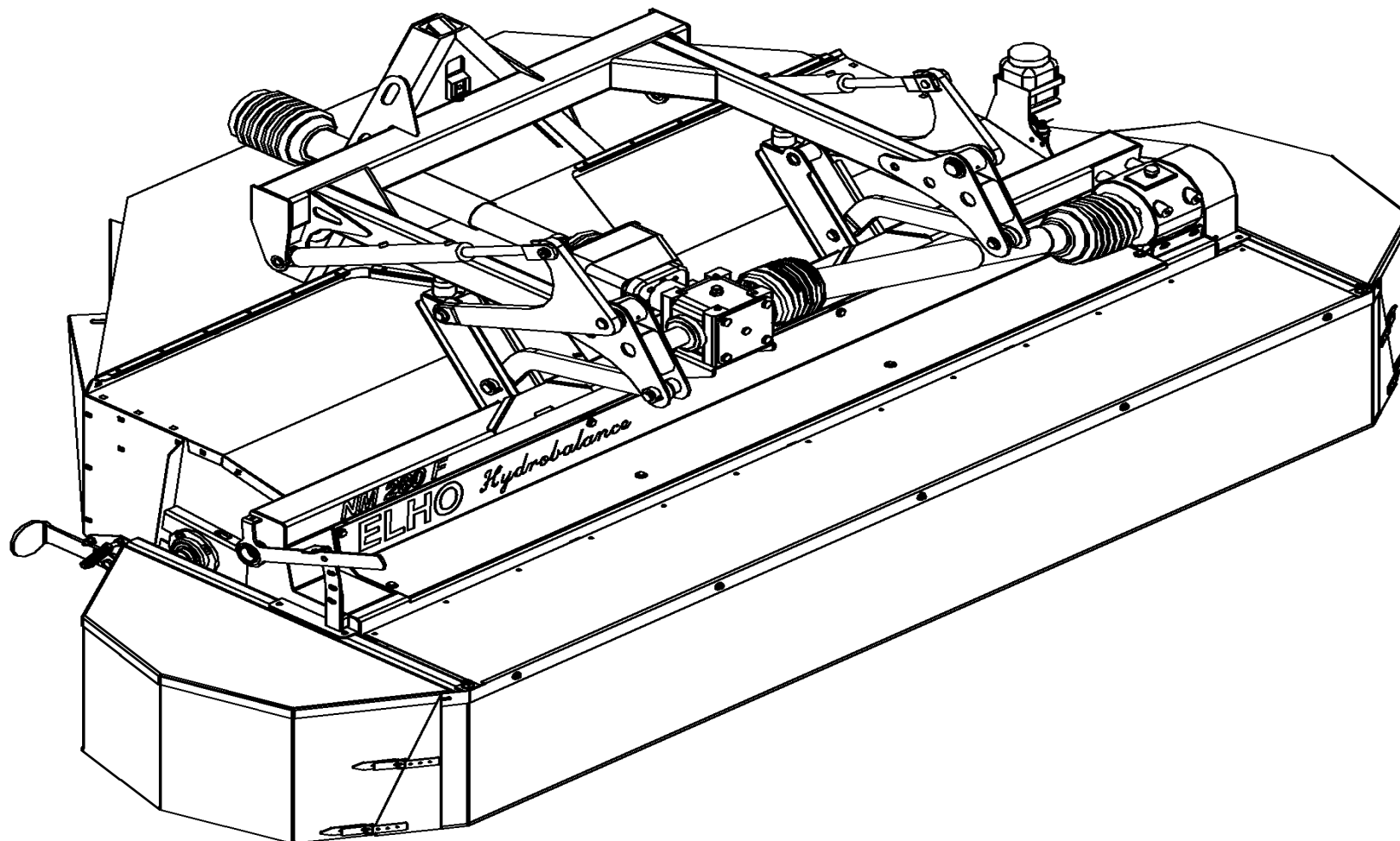




2007

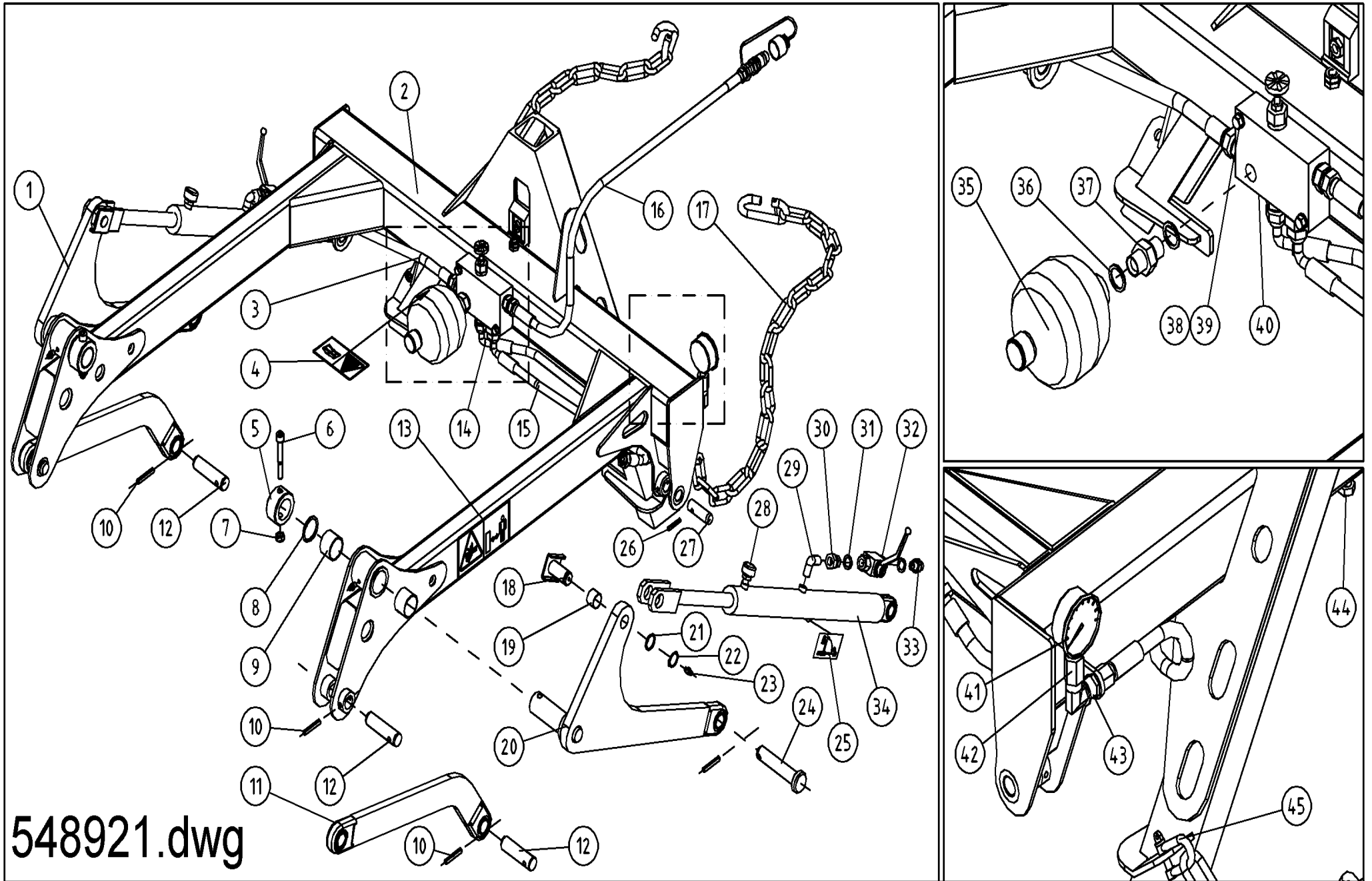
ELHO

Spare Parts/ Ersatzteile/ Reservdelar/ Varaosat
NM 280 F Series 10.3

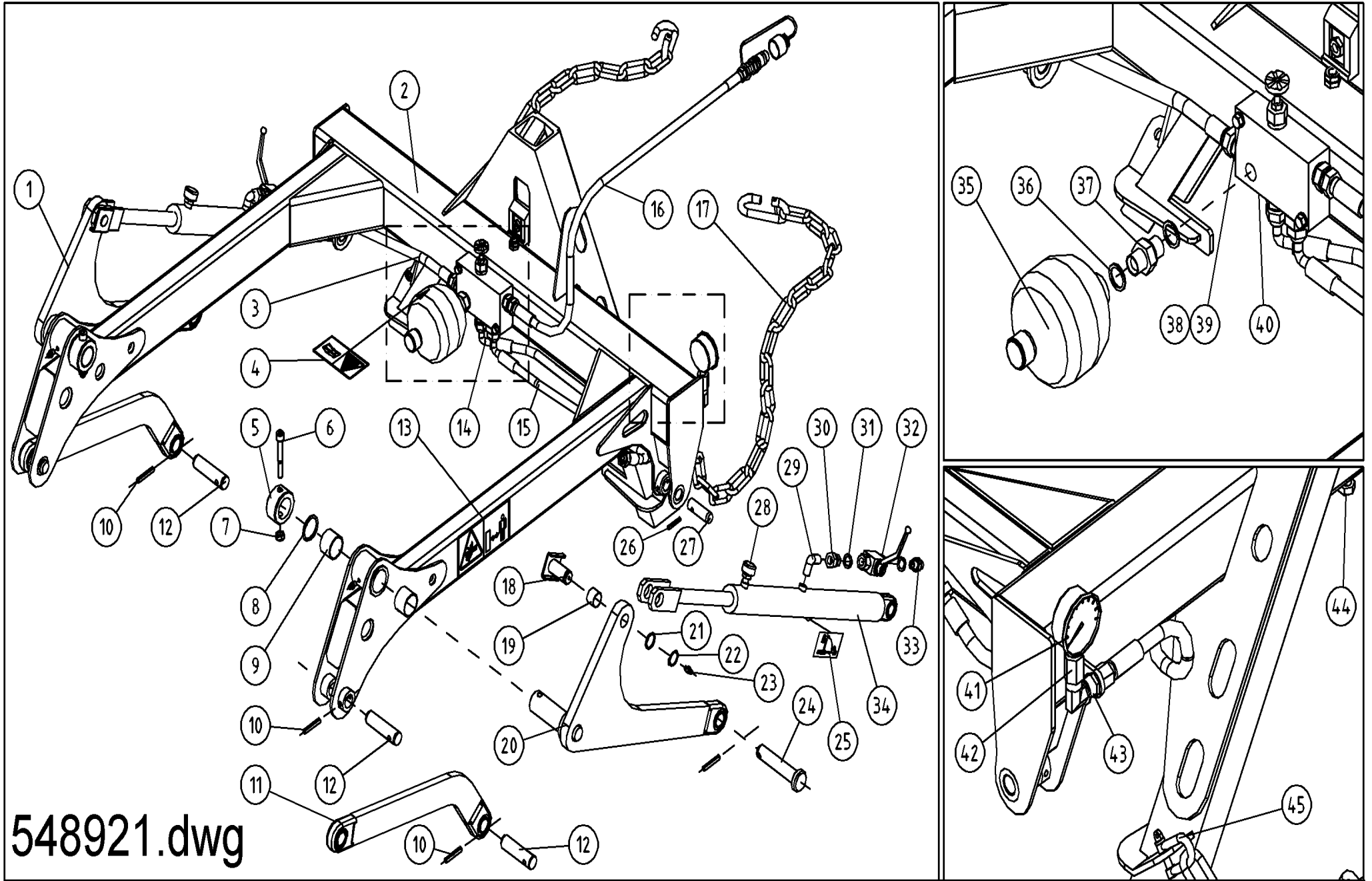


954005 GB/DE/SE/FI

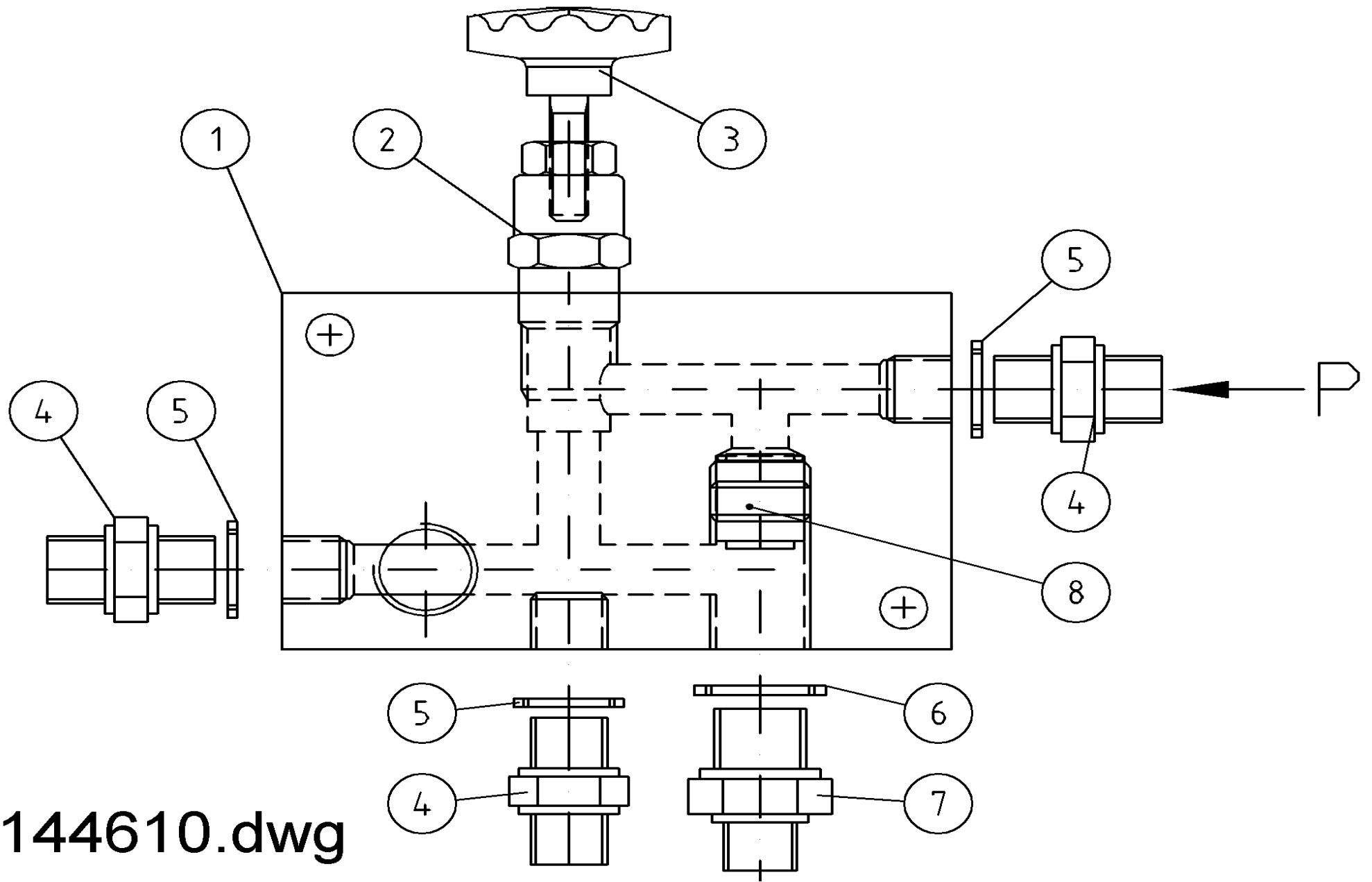
Oy ELHO ab
68910 BENNÄS
Finland



Pos	Name	Nahme	Benämning	Nimike		NO	Pcs
1	Upper linkarm Right	Gelenkarm Rechts	Övre länkmarm höger	Ylätukivarsi oikea	2005>	548312	1
2	Frame	Rahmen	3P-Frontram	Kolmepisterunko		548400	1
3	Hydraulic hose	Hydraulik slauch	Hydraulslang	Hydrauliletku	3/8" L=700 3/8" - 3/8"	145420	1
4	Warning sign	Sicherheitsaufkleber	Tryckackumulator Varning	Varoitustarra		149110	1
5	Lock bush	Stopfen buche	Ledarmslåsning	Lukitusholliki	Ø63/40 L=30 Ø10.5	548325	2
6	Screw	Schraube	I-6 Skruv	6-koloruuvi	DIN 912 8.8 M10X80 ZN	131305	2
7	Nut	Muttern	Låsmutter	Lukitusmutteri	DIN 985-8 M10 ZN	131580	2
8	Shims	Ausgleichscheibe	Passbricka	Sovitelaatta	DIN 988 40X50X3	132375	2
9	Plain bearing	Gleitlager	Glidlager	Liukulaakeri	Ø 40/44 L=30	140038	4
10	Spring pin	Spannhülsen	Rörsprint	Jousisokka	DIN 1481 8x50 ZN	132828	8
11	Lower linkarm	Unterlenker	Nedre länkmarm	Alatukivarsi		548330	2
12	Link arm pin	Gelenk zapfen	Länkmarmstapp	Nivelvarrentappi	Typ B1 Ø25 L=78 härd.	520291	4
13	Warning dangerous area	Gefarbereichswarnung	Varning för farligt område	Varoitus varallinen alue		149112	2
14	Hydraulic hose	Hydraulik schlauch	Hydraulslang	Hydrauliletku	3/8" L =550	528031	1
15	Hydraulic hose	Hydraulik Schlach	Hydr.slang	Hydrauliikkaletku	3/8" L=700	806520	1
16	Hydraulic hose	Hydraulik slauch	Hydraulslang	Hydrauliletku	3/8" L=1600 3/8"-1/2" hane	145410	1
17	Limiting chain	Begrenzungskette	Begr.kätting	Rajoittajakettinki		502990	2
18	Cylinder pin	Zylinder zapfen	Övre cylindertapp	Cylinteri tappi	Typ D2 Ø25 L=47 zn	548735	2
19	Plain bearing	Gleitlager	Glidlager	Liukulaakeri	Ø 25/28 L=20	140051	2
20	Upper linkarm	Gelenkarm Links	Övre länkmarm vänster	Ylätukivarsi vasen	2005>	548313	1
21	Shims	Ausgleichscheibe	Passbricka	Sovitelaatta	DIN 988 25X35X2	132280	2
22	Seeger ring	Sicherüingring	Låsring för axel	Varmistinrengas	DIN 471 25X1,2	132070	2
23	Grease nipple	Smiernippel	Smörjnippa	Rasvanippa	M6x1	140950	4
24	Linkarm pin	Gelenkzapfen	Ledaxel	Tukivarren tappi		548180	2
25	Sticker	Aufkleber	Dekal för bollkran	Tarra		149100	2
26	Spring pin	Spannhülsen	Rörsprint	Jousisokka	DIN 1481 6X40 ZN	132811	2
27	Cylinder pin	Zylinder zapfen	Nedre cylindertapp	Cylinteri tappi	Typ B1 Ø20 L=48 zn	548730	2
28	Air nipple	Luft Nippeln	Luftnippel	Ilmanippa	För cylinder 1/4"	143317	2
29	"L" Adaptor male threaded	Vinkel nippel	Vinkel	Kulmanippa	3/8" - 3/8" 04490-06	143182	2
30	Male/Female Adaptor	Anschluss	Junktur	Liitin	3/8" - 3/8" 04010-06	143150	2

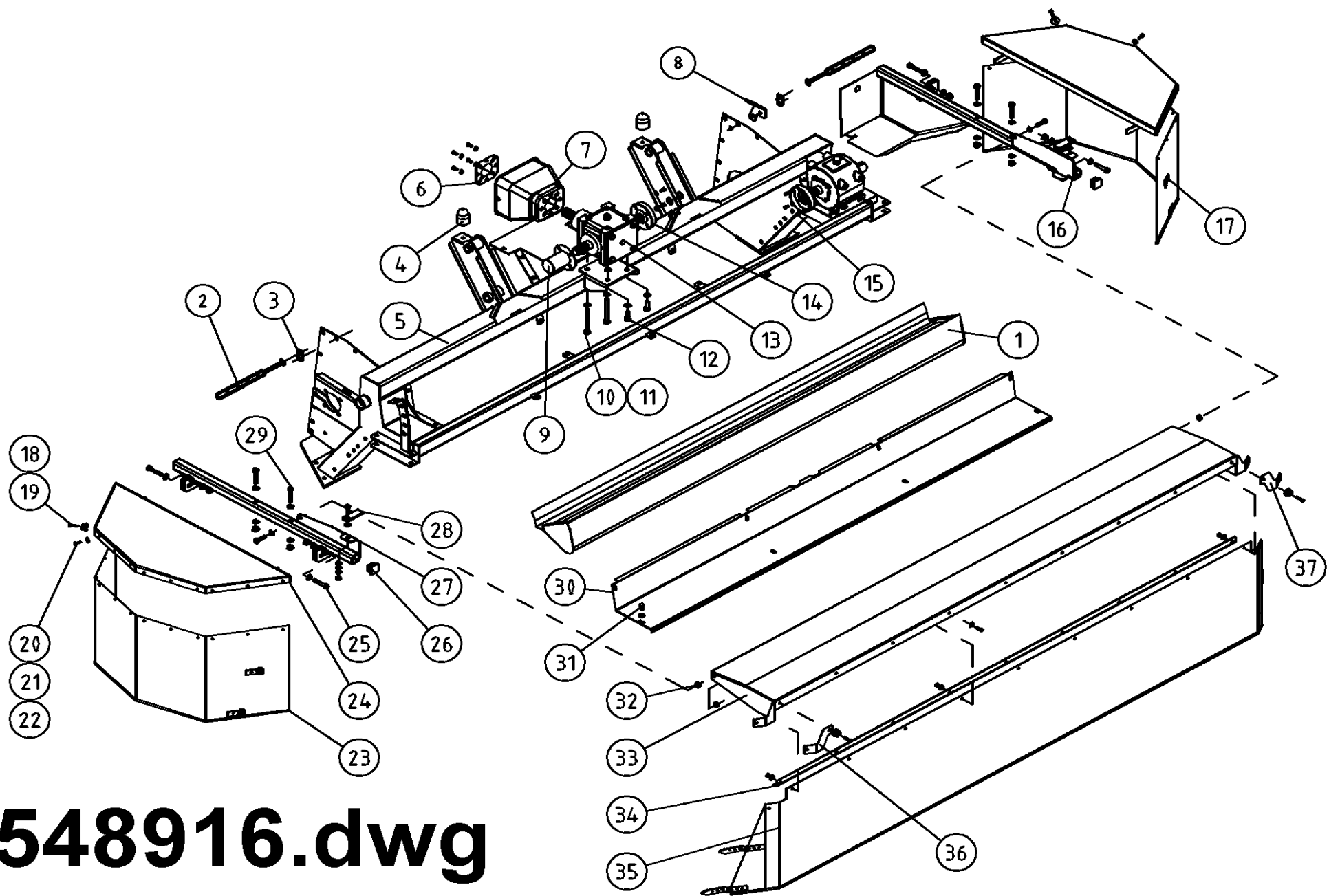


Pos	Name	Nahme	Benämning	Nimike		NO	Pcs
31	Bonded gasket	Dichtung	USIT-tätning	USIT-tiiviste	3/8" USITR-06	146003	4
32	Ball valve	Kugelhahn	Bollventil	Palloventtiili	3/8"-3/8" BKH-06	144025	2
33	Double nipple	Doppelnippel	Dubbelnippa	Kaksoisnippa	3/8"-3/8" 04000-06	143104	2
34	Cylinder	Zylinder	Hydraulcylinder	Hydraulisylinteri	Ø40/25/120	146065	2
	Seal kit	Dichtungssätze	Tätningsserie	Tiivistesarja		146066	
35	Hydr. Accumulator	Hydrospeicher	Hydraulackumulator	Painekello	0,7l R 1/2 30 bar	143390	1
36	Bonded gasket	Dichtung	USIT-tätning	USIT-tiiviste	1/2" USITR-08	146004	2
37	Double nipple	Doppelnippel	Dubbelnippa	Kuristusnippa	1/2"-1/2" 04000-08	143106	1
38	Screw	Schraube	6-k Skruv dg	Kuusioruuvi	DIN 931 8.8 M 8X60 ZNC	130040	2
39	Washer	Scheibe	Bricka	Aluslaatta	DIN 125A M8/8.4 ZN	131750	2
40	Valve block	Ventilblock	Ventilblock	Venttiililohko	NM 280 F	144610	1
41	Hydraulic manometer	Hydraulik manometer	Tryckmätare	Painemittari	PAG-250-63	143370	1
42	Manometer adaptor	Manometer stutzen	Mätarkoppling	Mittariliitin	MEL-12	143375	1
43	Angle nipple	Winkelnippel	Vinkelgenomföring	Kulmaliitin	WRL 12	528024	1
44	Screw	Schraube	6-k Skruv dg	Kuusioruuvi	DIN 931 8.8 M12X130 ZNC	130445	1
45	Shackles	Schäkeln	Skruvshackel	Sakkeli	3/8" 1000kg CE DIN 82101	139200	2



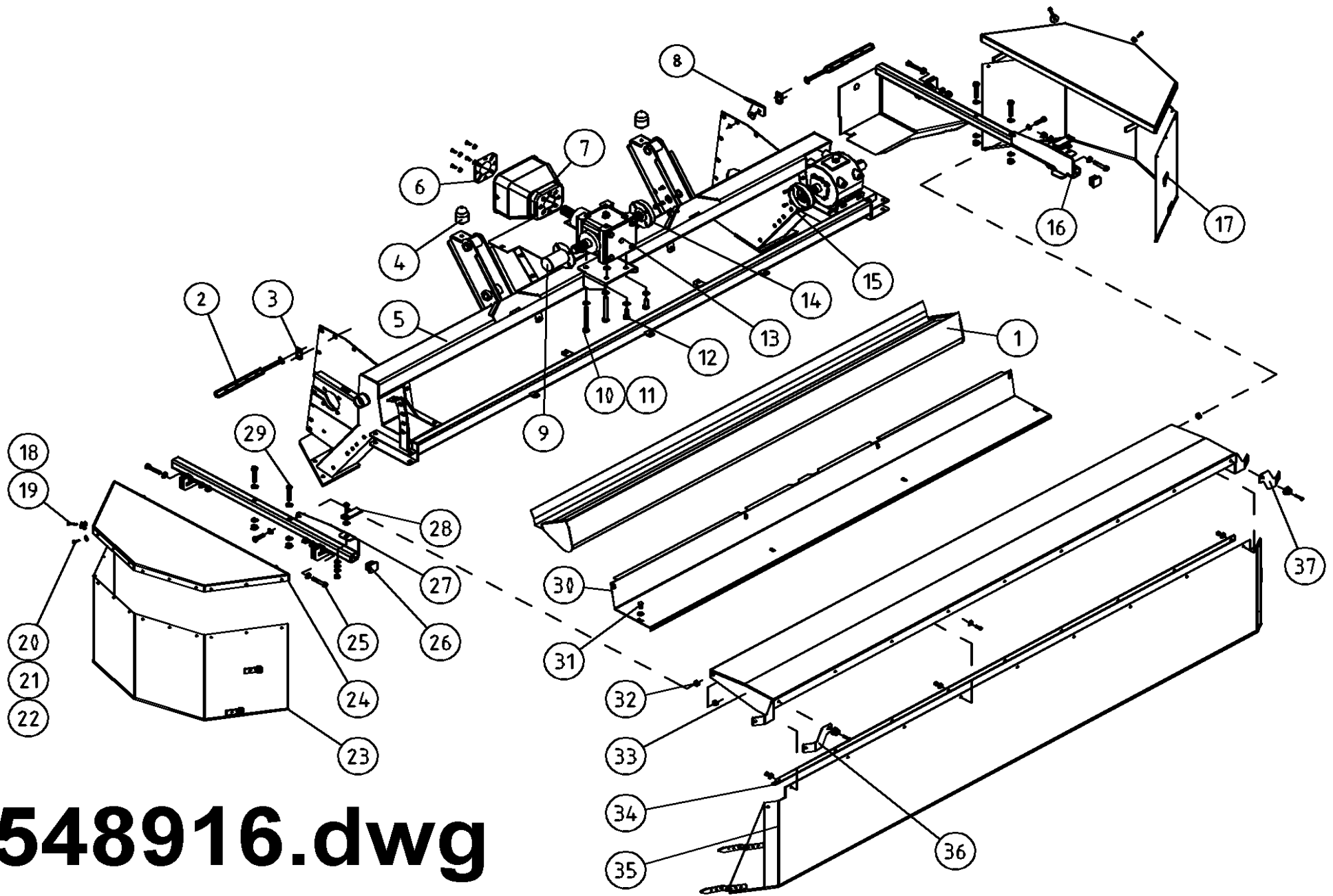
144610.dwg

Pos	Name	Nahme	Benämning	Nimike		NO	Pcs
1	Casing	Gehäuse	Ventilhus	Venttiilipesä	NM 280 F	144612	1
2	Max pressure valve	Überdrucksventil	Tryckreduceringsventil	Paineenrajoitusventtiili	VS-30 04.11.18.03.99.10	144046	1
3	Female knob	Schraubgriff	Stjärnvred	Tähtimutteri	M10x30	139011	1
4	Doublenipple	Doppelnippel	Dubbelnippa	Kaksoisnippa	3/8"-3/8" 04000-06	143104	3
5	Bonded gasket	Dichtung	USIT-tätning	USIT-tiiviste	3/8" USITR-06	146003	3
6	Bonded gasket	Dichtung	USIT-tätning	USIT-tiiviste	1/2" USITR-08	146004	2
7	Doublenipple	Doppelnippel	Dubbelnippa	Supistusnippa	3/8"-1/2" 04000-06-08	143125	1
8	One Way Ball Valve	Ruckschlagventil	Bakslagsventil	Takaiskuventtiili	OD.44.02.00-03-01	144048	1



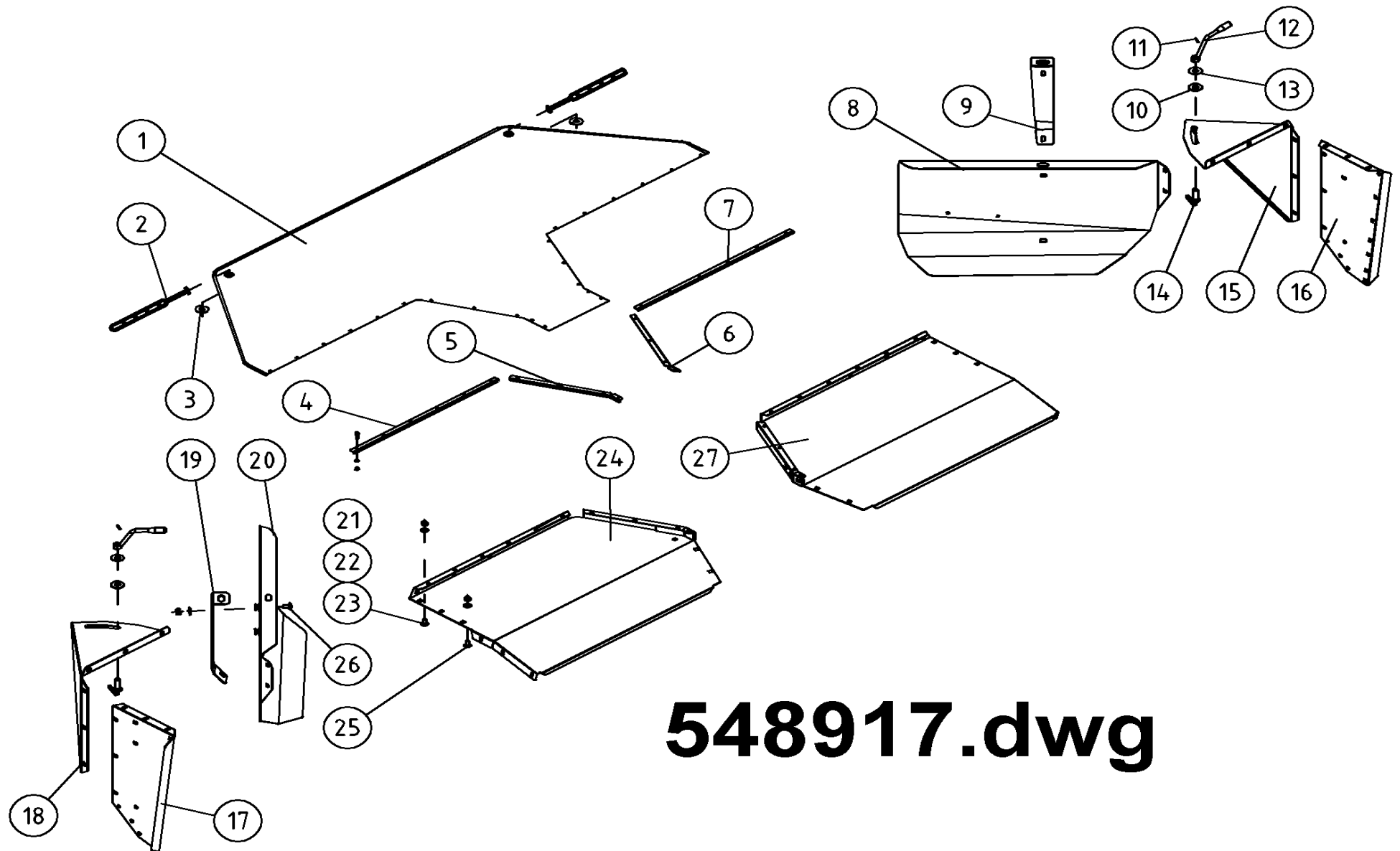
548916.dwg

Pos	Name	Nahme	Benämning	Nimike	Kvalitet	NO	Pcs
1	Lower guide plate	Führungsbalken vorne	Styrplåt	Ohjainlevy	NM 280H	500812	1
2	Rubber string	Gummi band	Gummistropp	Kumipanta		528038	2
3	Rubber string bracket	Befestigung	Gummistropps fäste	Kumipannan kiinnike		526540	2
4	Rubber bumper	Gummistopfen	Gummidyna	Kumityyny	Mar-Con 48126	528059	2
5	Conditioner frame	Mähkopframen	Krossram	Murskainrunko	NM 280F ELHO rotor	548200	1
6	Mounting washer	Befestigung scheinbe	Monteringsbricka	Asennuslaatta		456191	1
7	Protection	Schutz	Skydd	Suoja		404545	1
8	Lifting eye	Hebeöse	Lyftöggla	Nostosilmukka		503035	1
9	Schaft protection	Welle schutz	Axelskydd	Akselisuojuus		548758	1
10	Screw	Schraube	6-k Skruv dg	Kuusioruuvi	DIN 931 8.8 M12X110 ZNC	130420	2
11	Washer HT	Scheibe HV	Bricka HV	Aluslevy HV	DIN 6916 10 M12/13	131970	4
12	Screw	Schraube	6-k Skruv hg	Kuusioruuvi	DIN 933 8.8 M12X30 ZNC	130971	2
13	Gear Box	Getribe	Vinkelväxel	Kulmavaihde	T-27A Code 9.267.006.00	153395	1
14	Bracket	Befestigung	Bälgskydd	Suojaus		548750	2
15	Screw	Schraube	l-6 Skruv	6-koloruuvi	DIN 912 8.8 M6x25 ZN	131288	8
16	Protection bracket left	Schutz Tuchträger links	Skydds fäste vänster	Suojapellintuki vasen	NM 280F ELHO rotor	548590	1
17	Tarpaulin left	Schutz Tuch links	Presenning vänster	Suojaus vasen		576025	1
18	Screw	Schraube	6-k Skruv hg	Kuusioruuvi	DIN 933 8.8 M6X25 ZN	130660	2
19	Knob	Knopfen	Knopp	Nuppi		528037	8
20	Screw	Schraube	6-k Skruv hg	Kuusioruuvi	DIN 933 8.8 M6X16 ZNC	130630	58
21	Nut	Muttern	Låsmutter	Lukitusmutteri	DIN 985-8 M6 ZN	131560	65
22	Washer	Scheibe	Presenningsbricka	Aluslaatta	Ø25/6x2	526095	29
23	Tarpaulin right	Schutz Tuch rechts	Presenning höger	Suojaus oikea		546019	1
24	Protecting plate	Schutzblech	Skyddsplåt	Suojapelti		536310	2
25	Screw	Schraube	6-k Skruv hg	Kuusioruuvi	DIN 933 8.8 M10X30 ZNC	130890	4
26	Plug	Muffe	Ändplugg	Tulppa	40x40x4 Polyeten	143464	2
27	Protection bracket right	Schutz Tuch träger rechts	Skyds fäste höger	Suojapellintuki oikea	NM 280F	548360	1
28	Holder	Halter	Låsklaff	Pidike		526560	2
29	Screw	Schraube	6-k Skruv dg	Kuusioruuvi	DIN 931 8.8 M10X60 ZN	130130	4
30	Hood	Haube	Främre mantelplåt	Etupelti		548550	1



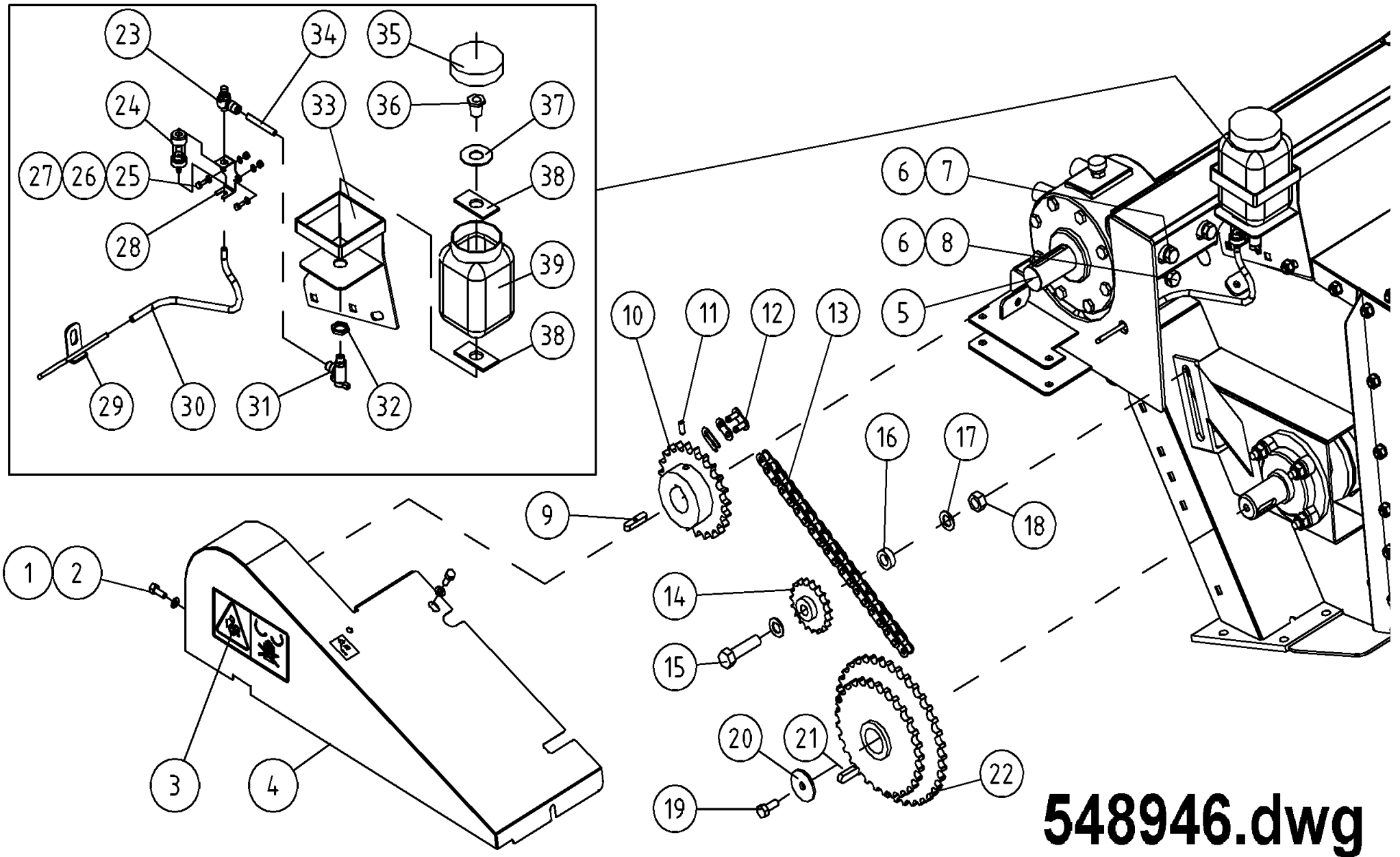
548916.dwg

Pos	Name	Nahme	Benämning	Nimike	Kvalitet	NO	Pcs
31	Screw	Schraube	6-k Skruv hg	Kuusioruuvi	DIN 933 8.8 M10X16 ZN	130820	8
32	Spacer	Buchse	Distans	Väliholkki	Ø 12/20x7	508525	2
33	Front plate	Haube vorne	Frontplåt	Etupelti	NM 280F	548340	1
34	Tarpaulin list	Schutztuch liste	Presenningslist	Suojaus lista	NM 280F	548350	1
35	Tarpaulin front	Schutstuch vorne	Frampresenning	Suojaus etu	NM 280F	546024	1
36	End cower right	Schutz liste rechts	Hörnlist höger	Päätylista oikea	NM 280F	548352	1
37	End cower left	Schutz liste links	Hörnlist vänster	Päätylista vasen	NM 280F	548353	1



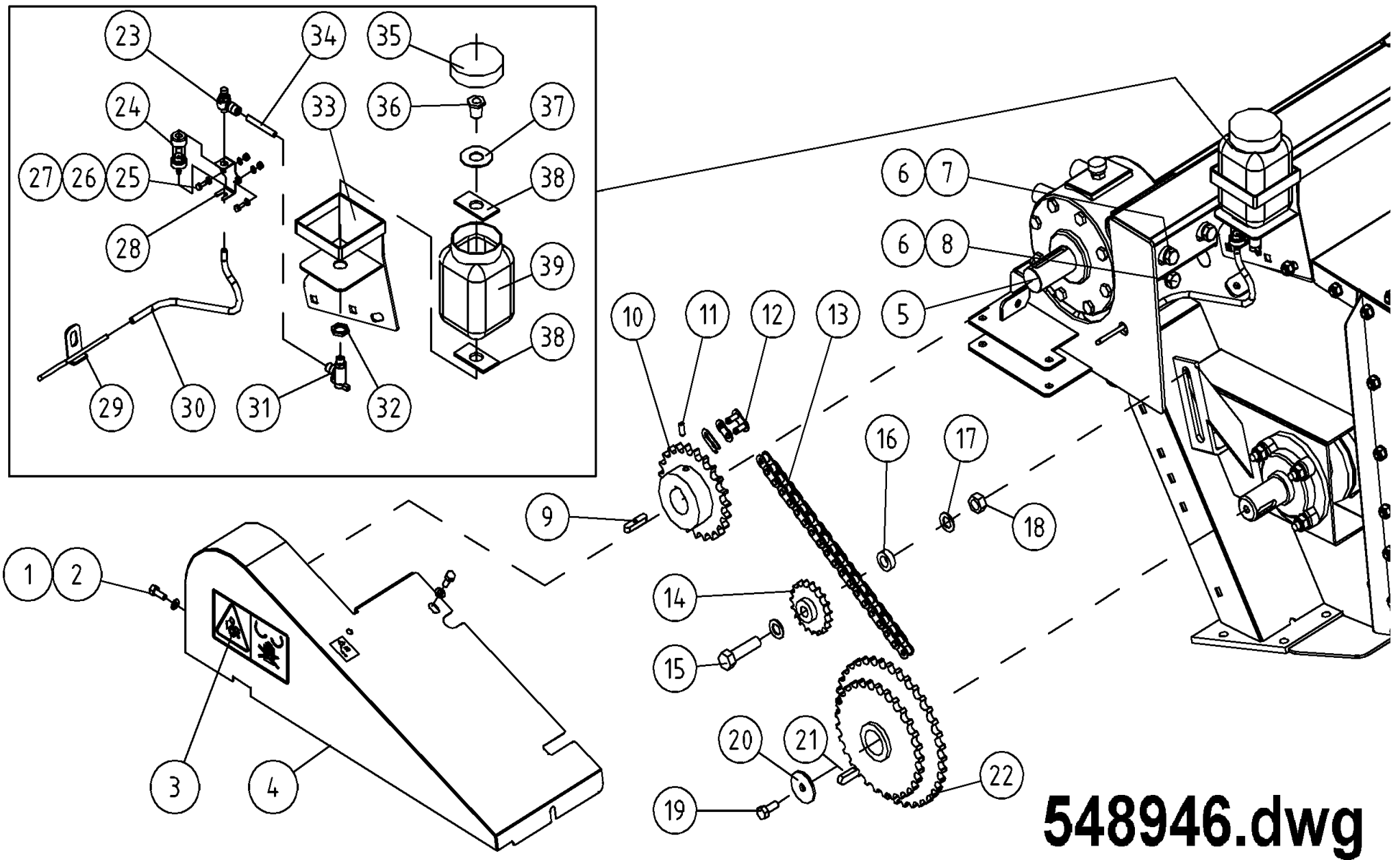
548917.dwg

Pos	Name	Nahme	Benämning	Nimike	Kvalitet	NO	Pcs
1	Tarpaulin rear	Schutztuch hinten	Bakpresenning	Takasuojuus	NM 280 F	548770	1
2	Rubber string	Gummi band	Gummistropp	Kumipanta		528038	2
3	Washer	Scheibe	Karosseribricka	Korialuslevy	DIN 9021 10/10,5 ZNC	131940	2
4	List right outhter	Liste rechts aussen	List Höger ytter	Lista oikea ulompi		548760	1
5	List right inner	Liste rechts inner	List Höger inner	Lista oikea sisempi	NM 280F	548764	1
6	List left inner	Liste links inner	List Vänster inner	Lista vasen sisempi	NM 280F	548765	1
7	List left outhter	Liste links ausser	List Vänster ytter	Lista vasen ulompi		548761	1
8	Deflector left	Schwadblech links	Styrskärm vänster	Ohjauslevy vasen	NM 280F ELHO rotor	548725	1
9	Deflector bracket left	Schwadblech halter links	Styrskärms stöd vänster	Ohjauslevyn tuki vasen	NM 280F ELHO rotor	548729	1
10	Washer	Scheibe	Plastbricka	Muovilaatta	d=20/58x6	529127	2
11	Spring pin	Spannhülsen	Rörsprint	Jousisokka	DIN 1481 5x24 ZN	132813	2
12	Handle	Griff	Styrplåtshandtag	Säätökahva		513180	1
13	Washer	Scheibe	Karosseribricka	Korialuslevy	DIN 9021 M16/17X50X3 ZN	131950	2
14	Bolt for deflector	Bolzen	Styrplåtsbult	Ohjauslevyn pultti		513170	2
15	Mantle endplate left	Aufbereite seite links	Skärmförlängning vänster	Sivupelti vasen	NM 280F ELHO rotor	548717	1
16	Mantle sideplate left	Aufbereite seite links	Mantelplåts sida vänster	Sivupelti vasen	NM 280F ELHO rotor	548715	1
17	Mantle sideplate right	Aufbereite seite rechts	Mantelplåts sida höger	Sivupelti oikea	NM 280F ELHO rotor	548710	1
18	Mantle endplate right	Aufbereite seite rechts	Skärmförlängning höger	Sivupelti oikea	NM 280F ELHO rotor	548718	1
19	Deflector bracket right	Schwadblech halter rechts	Styrskärms stöd höger	Ohjauslevyn tuki oikea	NM 280F ELHO rotor	548728	1
20	Deflector right	Schwadblech rechts	Styrskärm höger	Ohjauslevy oikea	NM 280F ELHO rotor	548720	1
21	Cup bolts	Flachrundschrabe	Låsskruv	Lukkoruuvi	DIN 603 8.8 M10X20 ZNC	132705	28
22	Washer	Scheibe	Bricka	Aluslaatta	DIN 125A M10/10.5 ZN	131770	60
23	Nut	Muttern	Låsmutter	Lukitusmutteri	DIN 985-10 M10 ZN	131590	60
24	Hood right	Haube rechts	Mantelplåt höger	Kammionpelti oikea	NM 280F ELHO rotor	548570	1
25	Cup bolts	Flachrundschrabe	Låsskruv	Lukkoruuvi	DIN 603 8.8 M10X25 ZNC	132710	30
26	Cup bolts	Flachrundschrabe	Låsskruv	Lukkoruuvi	DIN 603 8.8 M12x30 ZN	132719	4
27	Hood left	Haube links	Mantelplåt vänster	Kammionpelti vasen	NM 280F ELHO rotor	548575	1



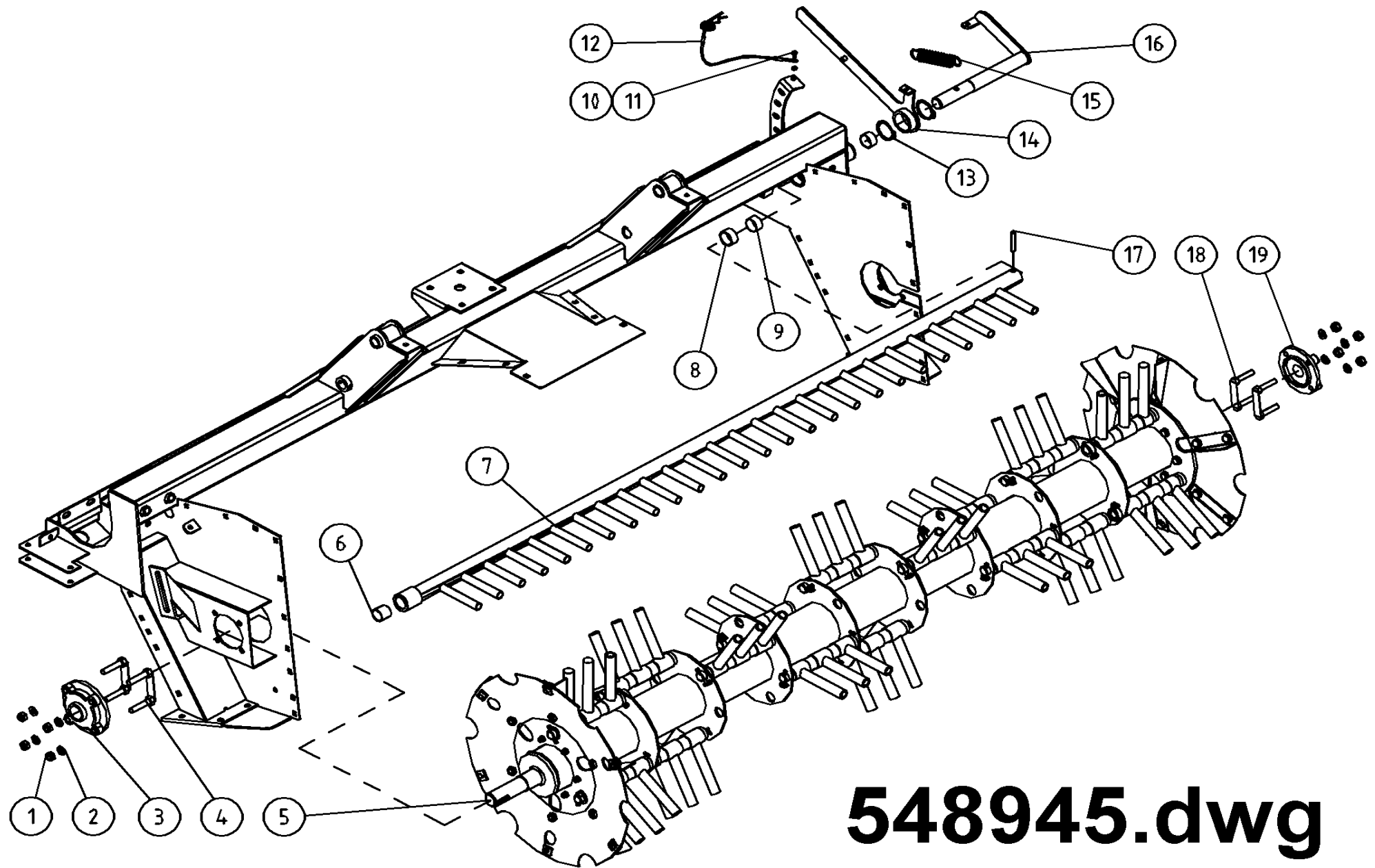
548946.dwg

Pos	Name	Nahme	Benämning	Nimike	Kvalitet	NO	Pcs
1	Screw	Schraube	6-k Skruv hg	Kuusioruuvi	DIN 933 8.8 M8X20 ZN	130720	3
2	Washer	Scheibe	Bricka	Aluslaatta	DIN 125A M8/8.4 ZN	131750	3
3	Protection cower warning	Schutzwarnung	Varningsdek.l transmission	Voimansiirron varoitustarra		149113	1
4	Chain cower	Ketten schutz	Kedjeskydd	Ketjusuojuus	NM 280F ELHO rotor	548585	1
5	Gear box	Getriebe	Vinkelväxel	Kulmavaihde	T-304A 9.304.398.00	518500	1
6	Washer HT	Scheibe HV	Bricka HV	Aluslevy HV	DIN 6916 10 M12/13	131970	6
7	Screw	Schraube	6-k Skruv dg	Kuusioruuvi	DIN 931 8.8 M12X120 ZNC	130440	2
8	Screw	Schraube	6-k Skruv hg	Kuusioruuvi	DIN 933 8.8 M12X25 ZNC	130970	4
9	Spline	Keile	Flatkil	Laattakiila	DIN 6885 A 12X8X60	132975	1
10	Sprocket	Kettenrad	Kedjehjul	Ketjupyörä	3/4" Z=23 Ø 40	503145	1
11	Socket set screw	Gewindestifte	Låsskruv, insex	Pidätinruuvi	DIN 913 45H M8x8	132512	1
12	Joint	Verbindungsgleid	Skarvlänk	Liitoslenkki	3/4" 12 B-1S RF 40000 N	508046	1
13	Roller chain	Roll kette	Rullkedja	Rullaketju	3/4" 12 B-1 S RF 40000 N 78+6	508045	1
14	Tightenwheel	Spannrad	Spännhjul	Kiristyspyörä	3/4"-15	508052	1
15	Screw	Schraube	6-k Skruv dg	Kuusioruuvi	DIN 931 8.8 M16X60 ZN	130532	1
16	Distance	Zwischenhülse	Distanshylsa	Väliholkki	Ø17/30x10	503982	1
17	Washer	Scheibe	Bricka	Aluslaatta	DIN 125A M16/17 ZN	131810	2
18	Nut	Muttern	Låsmutter	Lukitusmutteri	DIN 985-8 M16 ZN	131630	1
19	Screw	Schraube	6-k Skruv hg	Kuusioruuvi	DIN 933 8.8 M10X25 ZNC	130870	1
20	Washer	Scheibe	Bricka	Aluslaatta	Ø 11/50x4 ZN	503051	1
21	Spline	Keile	Flatkil	Laattakiila	DIN 6885 A 12X8X40	132971	1
22	Sprocket	Kettenrad	Kedjehjul	Ketjupyörä	3/4" Z=29/37	503984	1
23	Restrictor valve	Drossel ventil	Strypventil	Kuristusventtiili	NSE 08G01-0 (R1/8)	539980	1
24	Drop eye	Tropfenaug	Droppglas	Mittalasi		545090	1
25	Screw	Schraube	6-k Skruv hg	Kuusioruuvi	DIN 933 8.8 M5x12 ZN	130601	2
26	Washer	Scheibe	Bricka	Aluslaatta	DIN 125A M 5/5.3 ZN	131710	4
27	Nut	Muttern	Låsmutter	Lukitusmutteri	DIN 985-8 M5 ZN	131550	2
28	Bracket	Halter	Droppglashållare	Pidike		545097	1
29	Oilpipe with bracket	Öl rohr mit befestigung	Oljerör med fäste	Öljyputki kiinnikellä		539950	1
30	Oil hose	Ölschlauch	Oljeslang	Öljyletku	Ø10/6 L= 400	539969	1



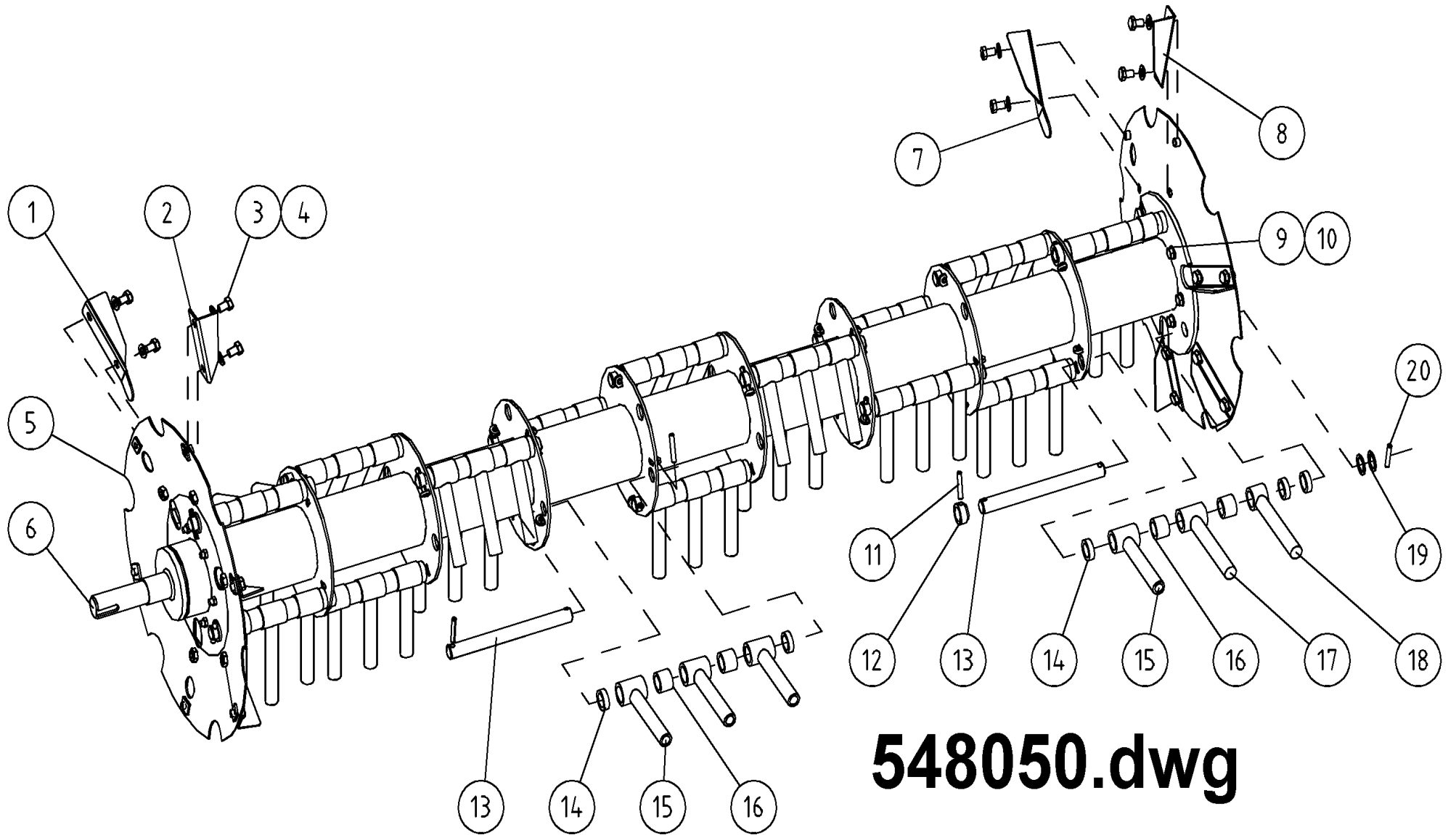
548946.dwg

Pos	Name	Nahme	Benämning	Nimike	Kvalitet	NO	Pcs
31	Ball valve	Kugelventil	Bollventil	Pallohana	BL 20-08-G02 8-R1/4	539970	1
32	Nut	Muttern	Mutter	Mutteri	Legris 1170013	527892	1
33	Oil can bracket	Öl behälter halter	Oljebehållarfäste	Öljysäiliön kiinnike		539960	1
34	Oil pipe	Ölrohr	Oljerör plastic	Öljyputki muovinen	Ø8/6 L= 55	539967	1
35	Cap	Schutzkappe	Lock	Kansi		527889	1
36	Reducing plug	Reduzierhülsen	Genomföring	Supistusnipa	Legris 1170013	527890	1
37	Washer	Scheibe	Bricka	Aluslaatta	Ø 50/21x2 ZN	527445	1
38	Rubber seal	Gummischeibe	Gummipackning	Kumitiiviste		527444	2
39	Oil can	Ölbehälter	Oljebehållare	Öljysäiliö		527888	1



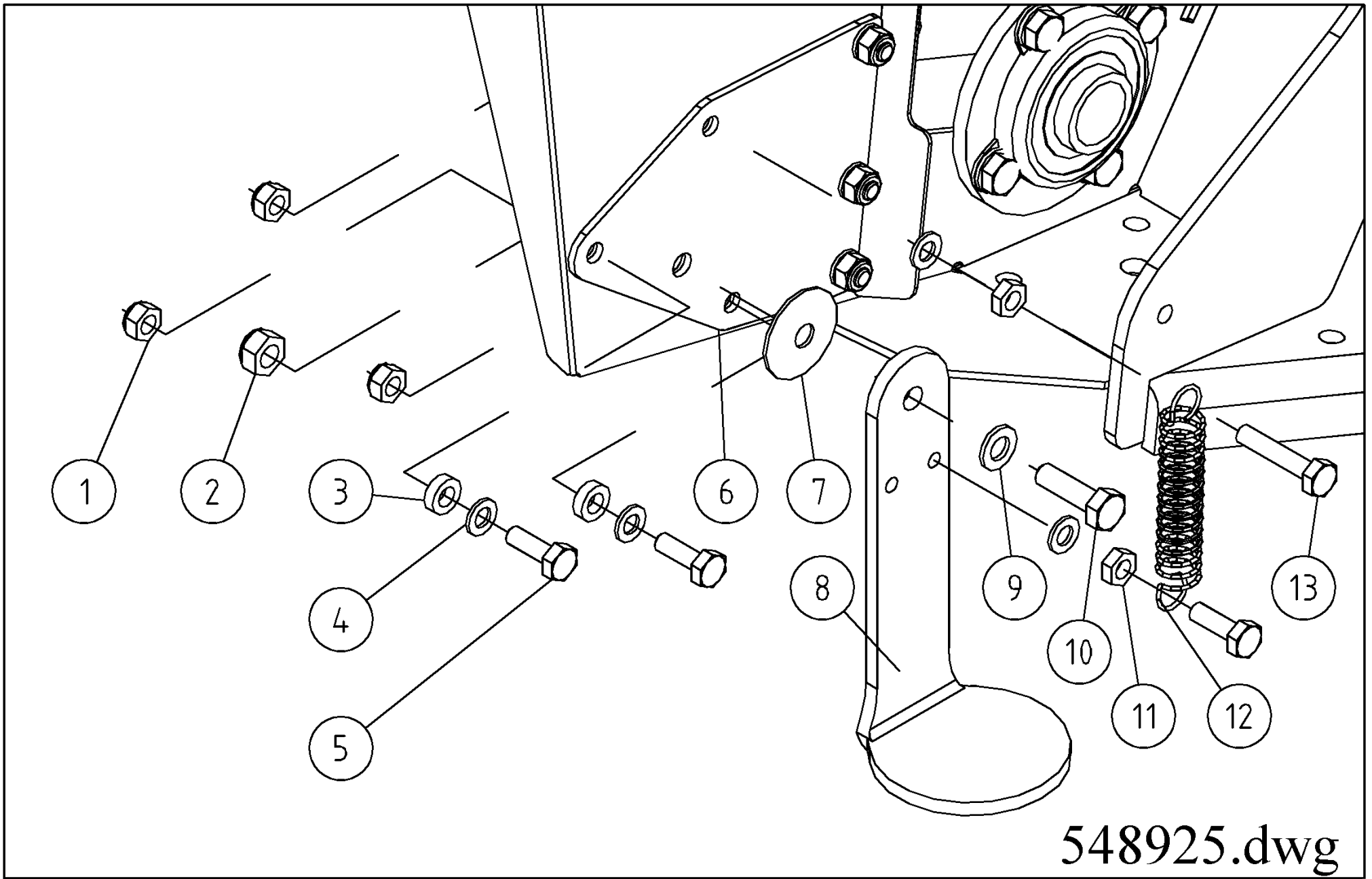
548945.dwg

548945.dwg							
Pos	Name	Nahme	Benämning	Nimike	Kvalitet	NO	Pcs
1	Nut	Muttern	Låsmutter	Lukitusmutteri	DIN 985-8 M12 ZN	131600	8
2	Washer	Scheibe	Bricka	Aluslaatta	DIN 125A M12/13 ZN	131790	8
3	Bearing	Lager	Flänslager	Laippalaakeri	UCFC 208	140548	1
4	Bearing screw	Lager bolzen	Lagerbult	Laakeri pultti	208	520301	2
5	Rotor Complete	Aufbereiter rotor vollständig	Krossrotor Komplet	Murskainvalss täydellinen	NM 280F ELHO rotor	548050	1
6	Plain bearing	Gleitlager	Glidlager	Liukulaakeri	Ø 30/34 L=30 GLY:PG	140026	1
7	Counter fingers	Gegenfingerstange	Motkam	Vastakampa	NM 280F	548620	1
8	Spacer	Busche	Mellanhylsa	Väliholkki		514060	1
9	Plain bearing	Gleitlager	Glidlager	Liukulaakeri	Ø 35/39 L=20	140060	2
10	Nut	Muttern	Låsmutter	Lukitusmutteri	DIN 985-8 M6 ZN	131560	1
11	Screw	Schraube	6-k Skruv hg	Kuusioruuvi	DIN 933 8.8 M6X20 ZN	130640	1
12	Springcotter	Federstecker	Nålsprintt med vajer	Sokka vajerilla		500055	1
13	Seeger ring	Sicherüingring	Låsring för axel	Varmistinrengas	DIN 471 50X2	132130	2
14	Handle	Stellhebel	Kamspak	Säätövipu	NM 280 F	548610	1
15	Spring	Zugfeder	Dragfjäder	Jousi		518324	1
16	Counterfinger schaft	Gegenfingerwelle	Motkamsaxel	Vastakampaanakseli	NM 280F ELHO rotor	548630	1
17	Spring pin	Spannhülsen	Rörsprint	Jousisokka	DIN 1481 10X60 ZN	132870	1
18	Bearing screw	Lager bolzen	Lagerbult	Laakeri pultti	207	520302	2
19	Bearing	Lager	Flänslager	Laippalaakeri	UCFC 207	140547	1



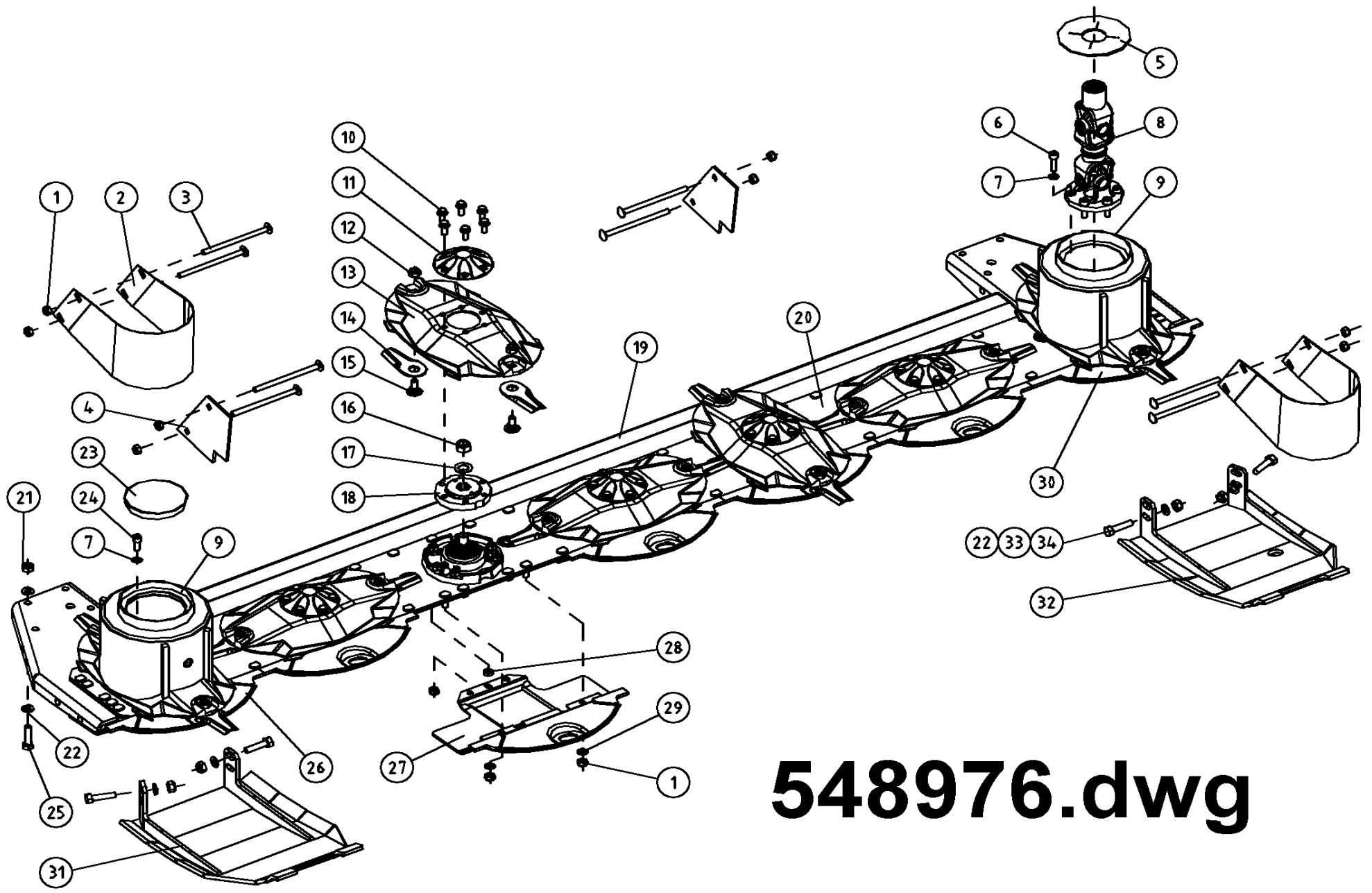
548050.dwg

Pos	Name	Nahme	Benämning	Nimike	Kvalitet	NO	Pcs
1	Wing 1, left	Flügel 1, Links	Vinge 1 vänster	Siipi 1, vasen	NM 280F ELHO rotor	546967	3
2	Wing 2, left	Flügel 2, Links	Vinge 2 vänster	Siipi 2, vasen	NM 280F ELHO rotor	546969	3
3	Screw	Schraube	6-k Skruv hg	Kuusioruuvi	DIN 933 8.8 M12X20 ZN	130965	24
4	Washer	Scheibe	Bricka	Aluslaatta	DIN 125A M12/13 ZN	131790	24
5	Rotor disc	Rotor scheibe	Rotorskiva	Päätylevy	NM 280F ELHO rotor	548072	2
6	Rotor	Aufbereiterrotor	Krossrotor	Murskainvalssi	NM 280F ELHO rotor	548055	1
7	Wing 1, right	Flügel 1. Rechts	Vinge 1 höger	Siipi 1. Oikea	NM 280F ELHO rotor	546966	3
8	Wing 2, right	Flügel 2. Rechts	Vinge 2 höger	Siipi 2, oikea	NM 280F ELHO rotor	546968	3
9	Screw	Schraube	6-k Skruv hg	Kuusioruuvi	DIN 933 8.8 M10X20 ZN	130840	12
10	Washer	Scheibe	Bricka	Aluslaatta	DIN 125A M10/10.5 ZN	131770	12
11	Spring pin	Spannhülsen	Rörsprint	Jousisokka	DIN 1481 8x50 ZN	132828	34
12	Spacer	Buchse	Bussning	Holkki		520200	6
13	Finger shaft	Ache für finger	Krossfingeraxel	Sormenakseli	Ø 25 L=261	503120	20
14	Spacer	Zwischenbusche	Bussning	Väliholkki	10mm (Nylon)	503096	46
15	Finger	Aufbereiterfinger	Krossfinger	Murskainsormi	L=140 2005>	530800	54
16	Spacer	Zwischenbusche	Bussning	Väliholkki	26mm (Nylon)	503090	40
17	Compact finger	Aufbereiterfinger	Kompaktfinger	Murskainsormi	L=160 b=50 2005>	530820	6
18	Compact finger	Aufbereiterfinger	Kompaktfinger	Murskainsormi	L=160 b=30 2005>	530830	6
19	Shims	Ausgleichscheibe	Passbricka	Sovitelaatta	DIN 988 25X35X2	132280	12
20	Spring pin	Spannhülsen	Rörsprint	Jousisokka	DIN 1481 8X40 ZN	132815	6



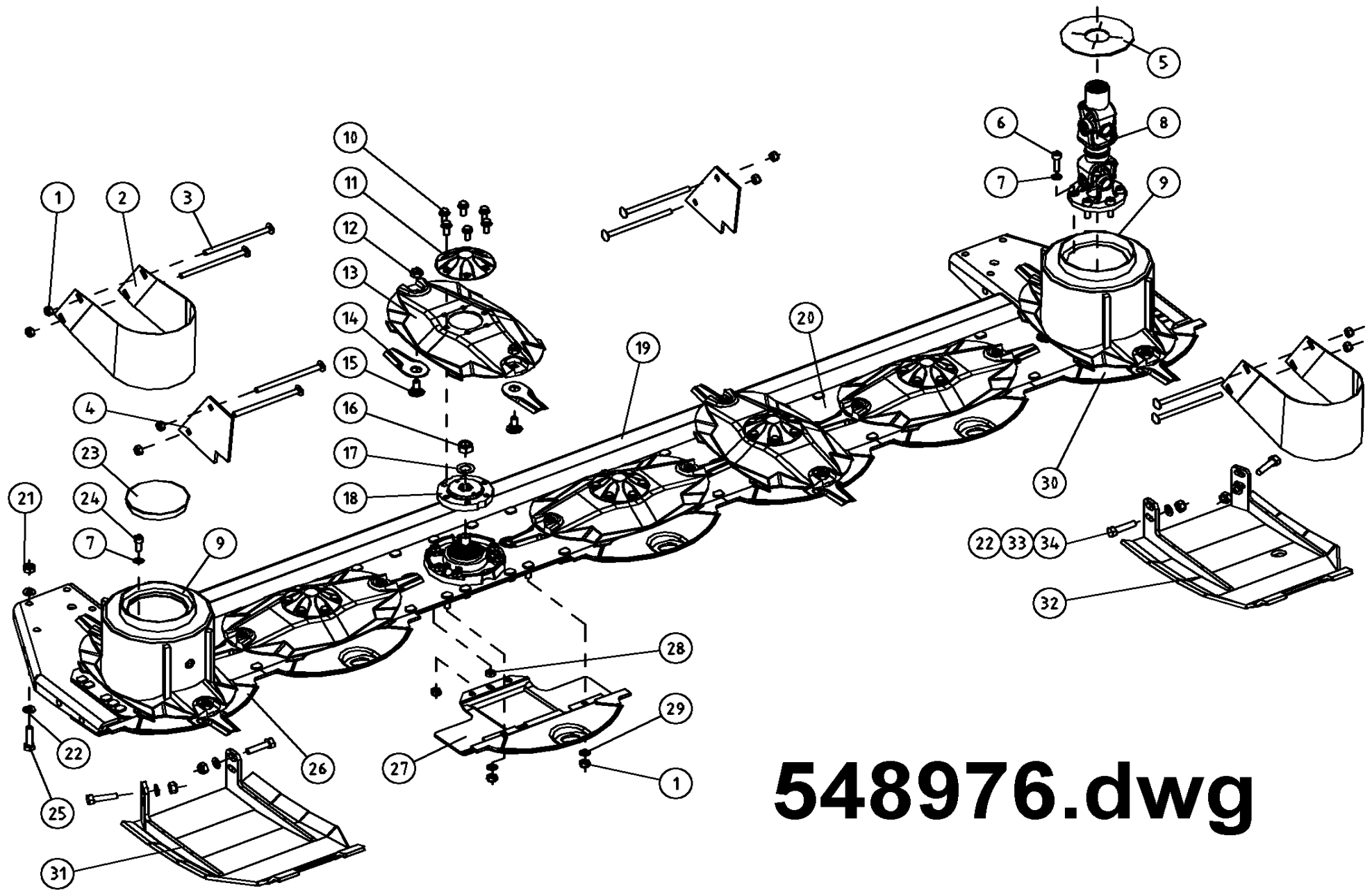
548925.dwg

Pos	Name	Nahme	Benämning	Nimike		NO	Pcs
1	Nut	Muttern	Låsmutter	Lukitusmutteri	DIN 985-10 M10 ZN	131590	6
2	Nut	Muttern	Låsmutter	Lukitusmutteri	DIN 985-8 M12 ZN	131600	2
3	Spacer	Buchse	Distans	Väliholkki	Ø 12/20x7	508525	4
4	Washer	Scheibe	Bricka	Aluslaatta	DIN 125A M10/10.5 ZN	131770	8
5	Screw	Schraube	6-k Skruv hg	Kuusioruuvi	DIN 933 8.8 M10X30 ZN	130880	6
6	Mounting plate	Befestigung platte	Stödplatta	Tukilaatta		548808	2
7	Spring wascher	Feder scheibe	Tallriksfjäder	Lautasjousi	DIN2093 14,3/40x1,25	132441	2
8	Stand support	Stützfuss	Stödfot	Tukijalka	NM 280F	548806	2
9	Washer	Scheibe	Bricka	Aluslaatta	DIN 125A M12/13 ZN	131790	2
10	Screw	Schraube	6-k Skruv hg	Kuusioruuvi	DIN 933 8.8 M12X35 ZN	130980	2
11	Nut	Muttern	Mutter	Kuusiomutteri	DIN 934 M10 ZN	131400	4
12	Spring	Zugfeder	Dragfjäder	Vetojousi		520393	2
13	Screw	Schraube	6-k Skruv dg	Kuusioruuvi	DIN 931 8.8 M10X50 ZN	130110	2



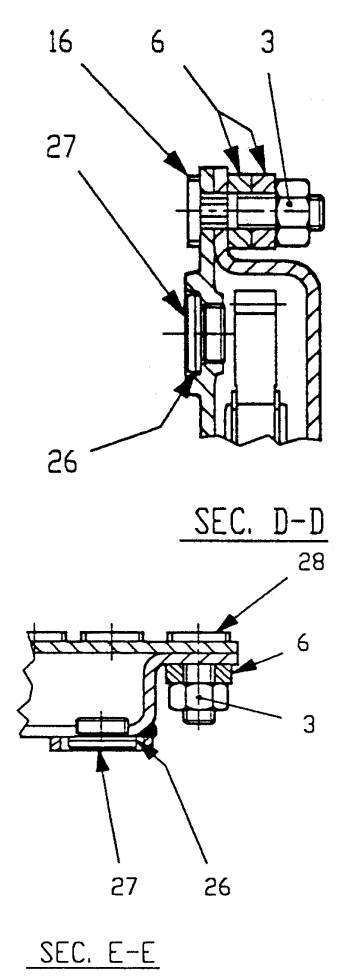
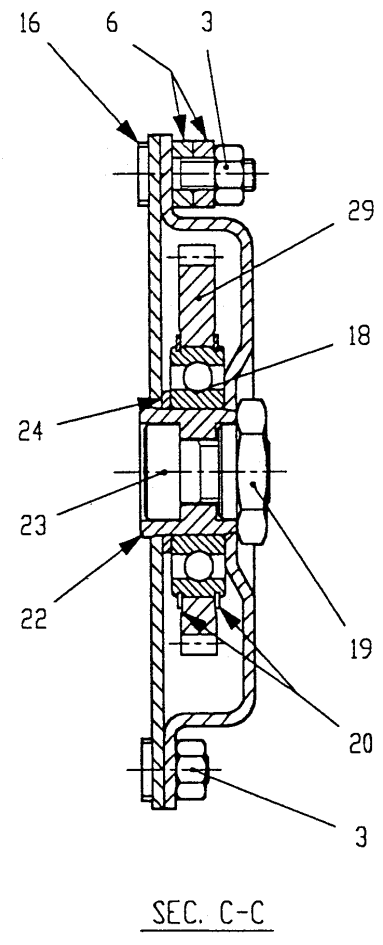
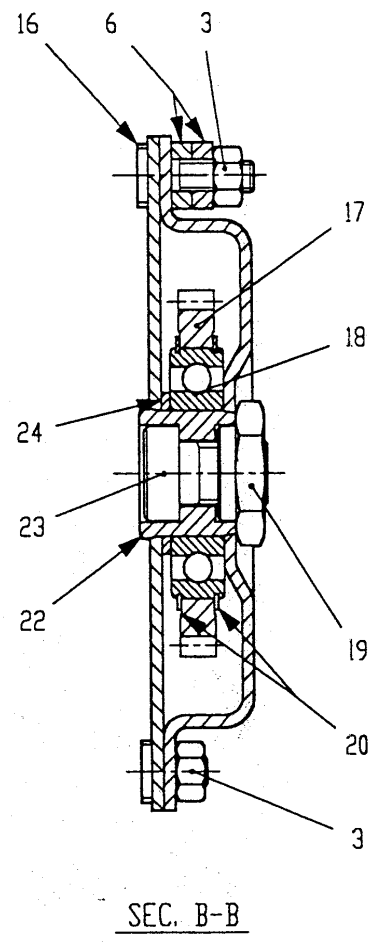
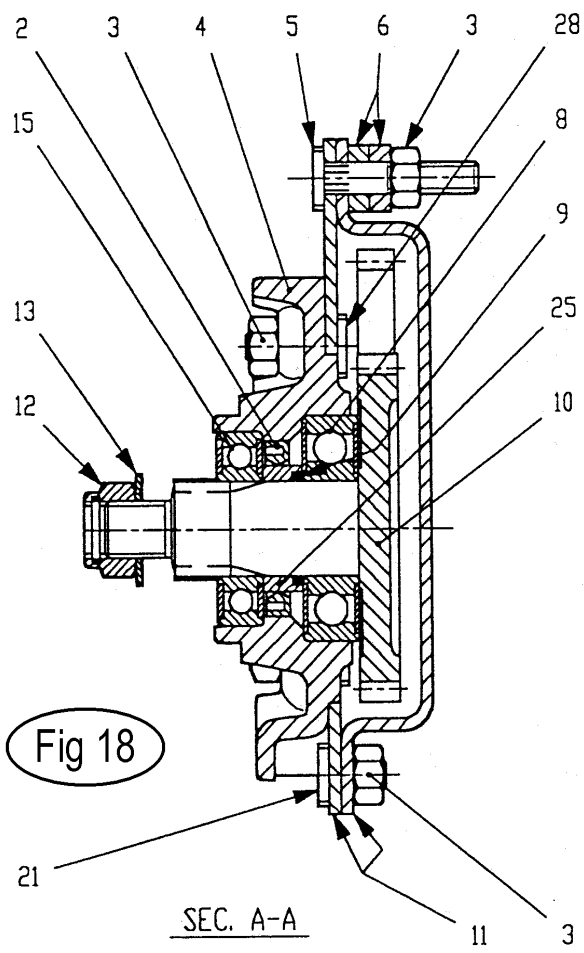
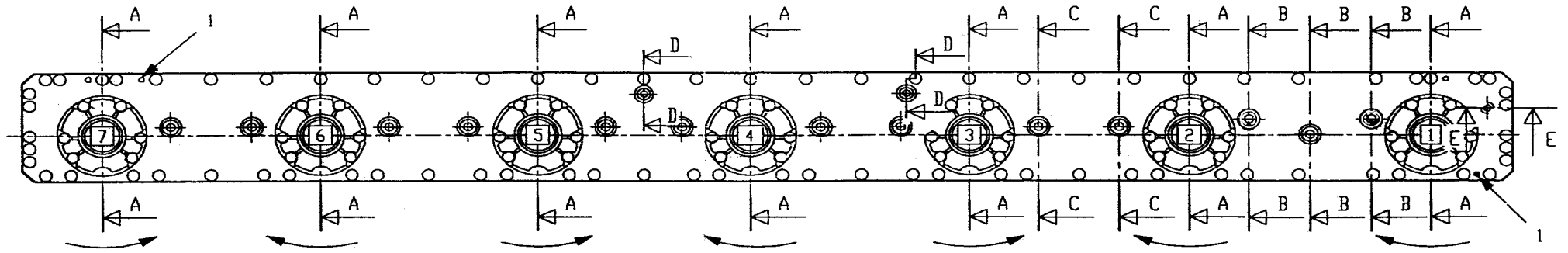
548976.dwg

Pos	Name	Nahme	Benämning	Nimike	Kvalitet	NO	Pcs
1	Nut	Muttern	Låsmutter	Lukitusmutteri	DIN 985-8 M10 ZN	131580	65
2	Winding guard	Wickelschutz	Lindningsskydd	Kiertomissuoja		504010	2
3	Cup bolts	Flachrundschrabe	Låsskruv	Lukkoruuvi	DIN 603 8.8 M10x160 ZN	132694	8
4	Scraper	Abstreifer	Avstrykare	Kuorija	2007>	500525	2
5	Protection	Schutz	Skydd	Suoja		505121	1
6	Screw	Schraube	I-6 Skruv	6-koloruuvi	DIN 912 12.9 ZN M10X30	135030	6
7	Washer	Scheibe	Räfflad Tallriksfj.	Lautasjousi	BN 792 Schnorr M10/10,5 ZN	132200	12
8	Drve shaft	Gelenkwelle	Drivknut	Nivelakseli	Comer 121.002.033.10 L=269	152210	1
9	Conedisc	Mähscheibe	Ändtallrik	Päätylautanen	ELHO	505630	2
10	Screw	Schraube	6-k Skruv hg	Kuusioruuvi	DIN 6921 8.8 M10X20 ZN	134220	30
11	Cup	Schutz	Mutter Kåpa	Mutterin Suojuus	0.420.7046.00	505581	5
12	Knife nut	Messermuttern	Låsmutter	Teränmutteri	M12	508032	14
13	Ribbed disk	Mähscheibe	Slåttertallrik	Lautanen	ELHO	505600	5
14	Knife	Messer	Kniv	Terä	112mm Ø20 s=4	505075	14
15	Knifebolt	Messerbolzen	Knivbult	Teränpultti	Ø20mm	505060	14
16	Locknut	Muttern	Låsmutter	Lukitusmutteri	M18 H16.8 (8.2.6.00542)	508501	7
17	Wascher	Scheibe	Fjäderbricka	Jousilaatta	35.5x18.3x2 (2.404.7036.00)	508502	7
18	Disk hub	Mähscheibe befestigung	Tallrikscentrum	Kinnitys laippa	0.465.7007.00 (400 Serie)	505555	7
19	C-bar bracket	Stützbalken	Stödbalk	Teräpalkintuki	280P/C 2001-	517310	1
20	Cutterbar right 280	Mähbalken rechts 280	Slåtterbalk höger 280	Teräpalkki oikea 280	FR-422 A Code 422.600.00	517100	1
21	Nut	Muttern	Låsmutter fg	Lukitusmutteri hienok.	DIN 980 V M12x1,5 ZN	131612	6
22	Washer	Scheibe	Bricka	Aluslaatta	DIN 125A M12/13 ZN	131790	12
23	Protection cup	Deckel	Plastlock för ändtallrik	Suojakansi	Ø 127.4 LD Polyeten	505011	1
24	Screw	Schraube	I-6 Skruv	6-koloruuvi	DIN 912 12.9 ZN M10X22	135022	6
25	Screw	Schraube	6-k Skruv hg	Kuusioruuvi	DIN 933 10.9 M12x1,5x45	131282	8
26	Stone deflector	Gleitschuh	Glidsko	Liukukenkä	Hi-skid	505704	1
27	Stone deflector	Gleitschuh	Glidsko	Liukukenkä		505700	5

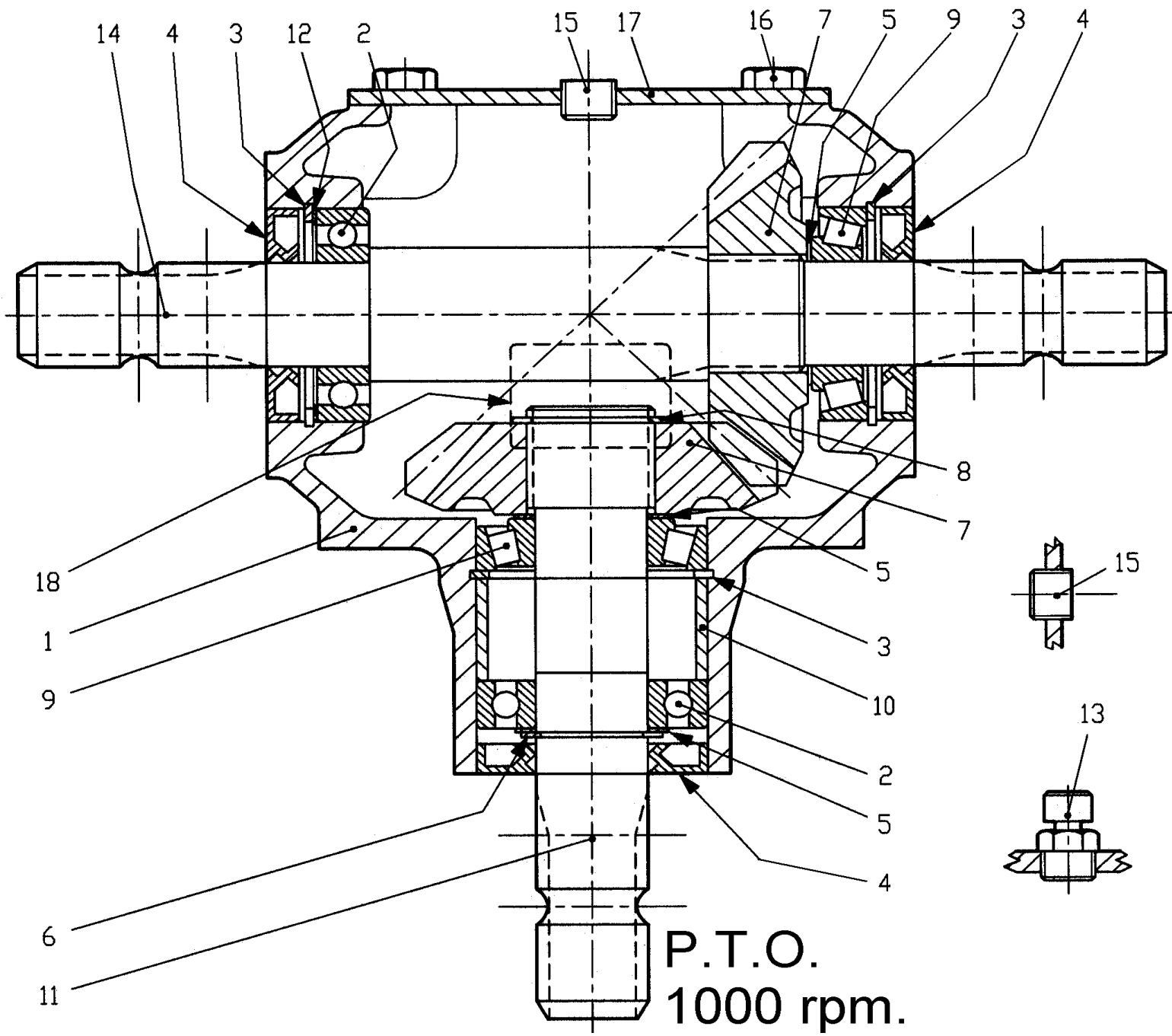


548976.dwg

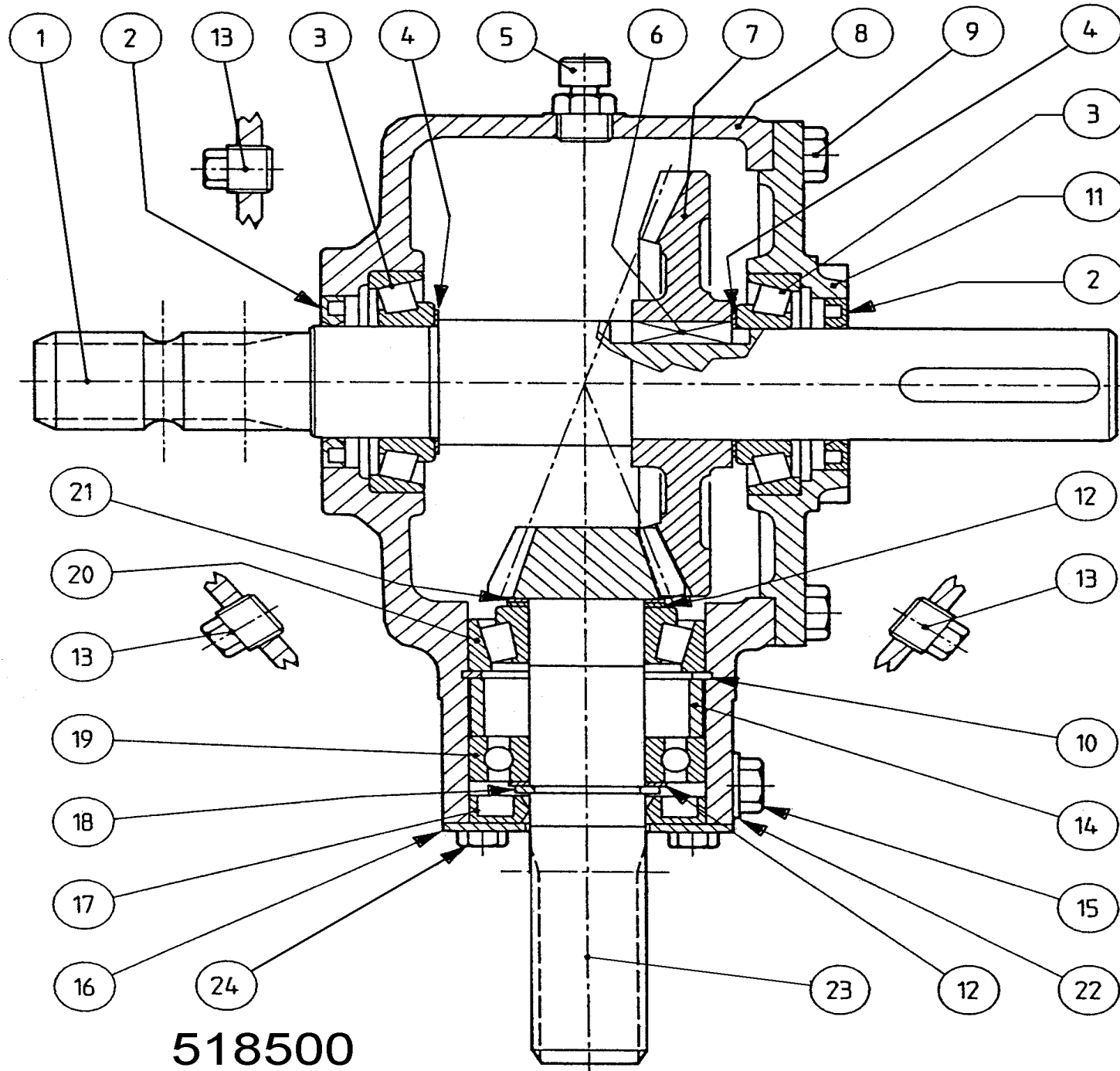
Pos	Name	Nahme	Benämning	Nimike	Kvalitet	NO	Pcs
28	Spacer	Buchse	Distans	Väliholkki	Ø 12/20x7	508525	7
29	Washer	Scheibe	Bricka	Aluslaatta	DIN 125A M10/10.5 ZN	131770	57
30	Stone deflector wide	Gleitschuh breit	Glidsko bred	Liukukenkä Leveä	Hi-skid	505706	1
31	Hi-skid	Schlitten rechts	Hi-skid höger	Lisäkannatusjalas O.	Side Flow	579100	1
32	Hi-skid	Schlitten links	Hi-skid vänster	Lisäkannatusjalas V.	Side Flow	579105	1
33	Screw	Schraube	6-k Skruv hg	Kuusioruuvi	DIN 933 10.9 M12X35	130981	4
34	Nut	Muttern	Låsmutter	Lukitusmutteri	DIN 985-8 M12 ZN	131600	4



Pos	Name	Nahme	Benämning	Nimike	Kvalitet	NO	Pcs
Cutterbar Mähbalken Slätterbak Teräpalkki						517100	
1	Springpin	Spannstift	Sprint	Sokka	DIN 1481 10x12	508511	2
2	Oil seal	Öldichtung	Oljetätning	Öljytiiviste	40x56x8	508505	7
3	Nut	Mutter	Mutter	Mutteri	M10	508523	117
4	Flange	Flansche	Fläns	Laippa		508508	7
5	Bolt	Bolzen	Bult	Pultti	M10x52	508527	7
6	Spacer	Buchse	Distans	Väliholkki	Ø 12/20x7	508525	80
8	Bearing	Lager	Lager	Laakeri	6306 ZZ/C3	508509	7
9	O-ring	O-ring	O-ring	O-rengas	OR-3112	508507	7
10	Gear	Zahnrad	Kugghjul	Ratas	Z=34 M=3	508513	7
11	Casing Right	Gehäuse Rechts	Lock + botten Höger	Kansi + pohja Oikea		517101	1
12	Locknut	Mutter	Låsmutter	Lukkomutteri	M18 H16.8	508501	7
13	Springwasher	Federscheibe	Fjäderbricka	Jousialuslevy	35.55x18.5x2	508502	7
15	Bearing	Lager	Lager	Laakeri	6206 2RS/C3	508504	7
16	Bolt	Bolzen	Bult	Pultti	M10 x40 DCTR 320	508528	18
17	Gear	Zahnrad	Kugghjul	Ratas	Z=36 M=3	555206	3
18	Bearing	Lager	Lager	Laakeri	6208/C3	508518	13
19	Shaft nut	Ache mutter	Axelmutter	Akselimutteri	6K - 46 / M20	528064	13
20	Lock ring	Sicherungring	Låsring	Lukkorengas	80	508515	26
21	Bolt	Bolzen	Bult	Pultti	M10x19	508530	20
22	Bush	Buchse	Bussning	Pussla		528062	13
23	Bolt	Schraube	Skruv	Ruuvi	M20x30	508510	13
24	Spacer	Buchse	Distans	Väliholkki	Ø40.5/51x3	508520	13
25	Spacer 280	Buchse 280	Distans 280	Väliholkki 280		508506	7
26	Seal	Dichtung	Tätning	Tiiviste	7x22x1,5	508522	3
27	Plug	Stopfen	Propp	Tulppa	3/8"	143312	3
28	Bolt	Bolzen	Bult	Pultti	M10x30	508529	80
29	Gear	Zahnrad	Kugghjul	Ratas	Z=45 M=3	508514	10



31 NM 280F Roller							1000 rpm		
Pos	Name	Nahme	Benämning	Nimike			NO	Pcs	
	Gear box complete	Getriebe	Vinkelväxel komplett	Kulmavaihde täyd.					
1	Casing	Gehäuse	Hus	Kotelo	0.267.0300.00		153391	1	
2	Bearing	Lager	Kullager 6207	Laakeri			140270	2	
3	Seeger ring	Sicherüngring	Låsring för hål	Varmistinrengas	DIN 472 72X2,5		132160	3	
4	Oil seal	Öl dichtung	Axeltätning	Öljiiviste	35/72x10		144430	3	
5	Shims	Ausgleichscheibe	Passbricka	Sovitelaatta	0.259.7500.00 (48.0)		134110	3	
6	Seeger ring	Sicherüngring	Låsring för axel	Varmistinrengas	DIN 471 35X1,5		132100	1	
7	Gear	Zahnrad	Kugghjul	Hammaspyörä	0.267.5000.00 Z18 M6.15		153392	2	
8	Seeger ring	Sicherüngring	Låsring för axel	Varmistinrengas	DIN 471 40X1,75		132110	1	
9	Bearing	Lager	Rullager	Laakeri	30207		140407	2	
10	Spacer	Zwischenhülse	Distanshylsa	Väliholkki	0.267.7100.00		153393	1	
11	Shaft	Welle	Axel	Akseli	0.267.2001.00		153394	1	
12	Shims	Ausgleichscheibe	Passbricka	Sovitelaatta	0.248.7500.00 (71.7)		134140	1	
13	Oil filler plug	Ölnachfullstopfen	Luftnippel	Öljytulppa	3/8" GAS SFIATO NA OILO		143319	1	
14	Shaft	Welle	Axel	Akseli	0.267.3005.00		153396	1	
15	Plug	Stopfen	Plugg	Tulppa	3/8" GAS		143321	2	
16	Screw	Schraube	6-k Skruv hg	Kuusioruuvi	DIN 933 8.8 M10X20 ZN		130840	4	
17	Plate	Schutz	Platta	Kansi	0.124.7101.00		153397	1	

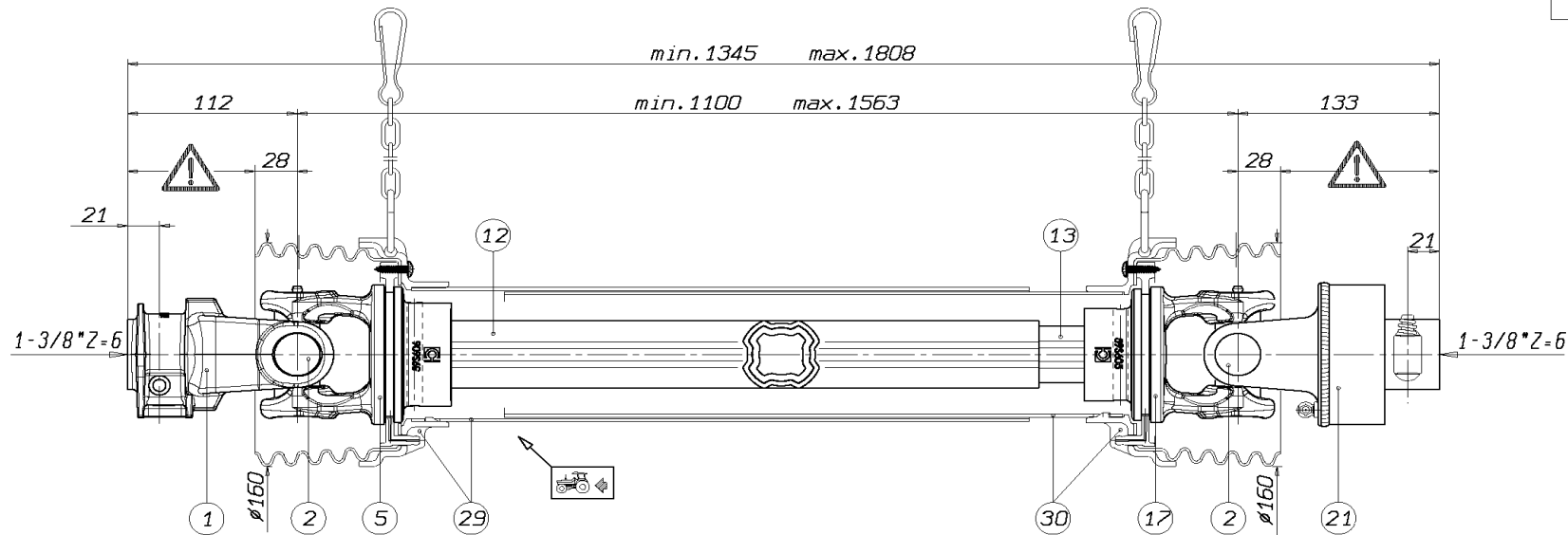


518500



Pos	Name	Nahme	Benämning	Nimike		NO	Pcs
	Gear box complete	Getriebe	Vinkelväxel komplett	Kulmavaihde täyd.	T-304 A 304.398.00	518500	
1	Shaft	Welle	Axel	Akseli	1"3/8 (0.244.4216.00)	518506	1
2	Oil seal	Öl dichtung	Oljetätning	Öljytiiviste	40x62x7 (8.7.3.00603)	518505	2
3	Bearing	Lager	Lager	Laakeri	30208	140408	2
4	Shim	Ausgleichscheibe	Shims	Säätölevy	51.5 (0.244.7500.00)	518507	2
5	Oil filler plug	Ölnachfullstopfen	Oljeplugg	Öljytulppa	3/8" (8.6.7.00161)	143319	1
6	Key	Kiele	Flatkil	Laattakiila	12x8x30 (8.4.1.01141)	518503	1
7	Gear	Zahnrad	Kugghjul	Hammaspyörä	Z=36 M4.35 (0.244.6204.00)	518502	1
8	Housing	Gehäuse	Växelhus	Kotelo	(0.304.0306.00)	518501	1
9	Bolt	Bolzen	Bult	Pultti	DIN 933 M10x25 8.8	130860	8
10	Snap ring	Sicherungring	Låsring	Lukkorengas	72 UNI7437 (8.5.2.00131)	518512	1
11	Cover	Deckel	Lock	Kansi	(0.304.1300.00)	518518	1
12	Shim	Ausgleichscheibe	Shims	Säätölevy	48.0 (0.259.7500.00)	518515	2
13	Plug	Stopfen	Plugg	Tulppa	3/8" GAS (8.6.5.00006)	518508	3
14	Spacer	Zwischenhülse	Distanshylsa	Väliholkki	(0.304.7100.00)	518510	1
15	Bolt	Bolzen	Bult	Pultti	DIN 933 M10x10 4.8	130818	1
16	Cover	Deckel	Lock	Kansi	(1.244.1706.00)	518516	1
17	Oil seal	Öl dichtung	Oljetätning	Öljytiiviste	35x72x10	144430	1
18	Lockring	Sicherungring	Låsring	Lukkorengas	35 UNI7436 (8.5.1.00583)	518513	1
19	Bearing	Lager	Lager	Laakeri	6207	140270	1
20	Bearing	Lager	Lager	Laakeri	32207	140427	1
21	Shim	Ausgleichscheibe	Shims	Säätölevy	35,3x1,3 (0.259.7513.00)	518531	1
22	Copper washer	Dichtung	Koppar tätning	Kupari tiiviste	10,5x18x1	146016	1
23	Pinion shaft	Welle mit zahnrad	Axel med kugghjul	Akseli ja hammaspyörä	Z=12 M4.35 (0.304.5008.00)	518517	1
24	Bolt	Bolzen	Bult	Pultti	M8x14 8.8	130714	4


Pos	Name	Nahme	Benämning	Nimike		NO	Pcs
	PTO shaft	Gelenkwellen	Primäraxel NM 280F	Nivelakseli	DS60110CE000003	152056	1

○ DS60110CE000003



WARNING!

SECTIONS  OF THE ASSEMBLY MARKED  ARE NOT SHIELDED AND MUST BE SHIELDED BY AN INTERACTIVE GUARDING SYSTEM. BONDIOLI & PAVESI DECLINES RESPONSIBILITY IF PROPER GUARDS ARE NOT PROVIDED OR MAINTAINED.

30	5662G0924	L = 924	TIPO-TYPE	CLIENTE	REF. CLIENTE		
29	5661G0924	L = 924	TYP	CLIENT	REF. CLIENT		
21	602105701R	RA1 -sx-	SFT S6	CUSTOMER	BEZUG KUNDE	DATA	DISEGNATO
17	204S66854			KUNDE		3/10/03	L. Bonini
13	2253N0965	L = 965	TIPO DI MACCHINA	GIRI : n-	ORIGINE	SOSTITUISCE	DS60110CE000002
12	2253P0950	L = 950	TYPE DE MACHINE	1000	NOTE :		
5	204S66853		TYPE OF IMPLEMENT		Accop. MINIMO telescop. 450		
2	4120G0012		MASCHINENTYPE		Accop. MINIMO protezione 436	COD. C.E.D.	
1	5070G0355					DS60110CE000003	
Pos.	Cod. C.E.D.	Descrizione	MODIFICHE - MODIFICATIONS - ANDERUNGEN - MODIFICACIONES				

VIETATE LE RIPRODUZIONI NON AUTORIZZATE TOUTE REPRODUCTION NON AUTORISEE EST INTERDITE REPRODUCTION NOT PERMITTED NICHT GENEHRIGTE UERVIELFAELTIGUNGEN SIND UNZULAESSIG PROHIBIDA LA REPRODUCCION NO AUTORIZADA

ELHO do not distribute Bondioli & Pavesi parts. Please contact your local Bondioli & Pavesi distributor.

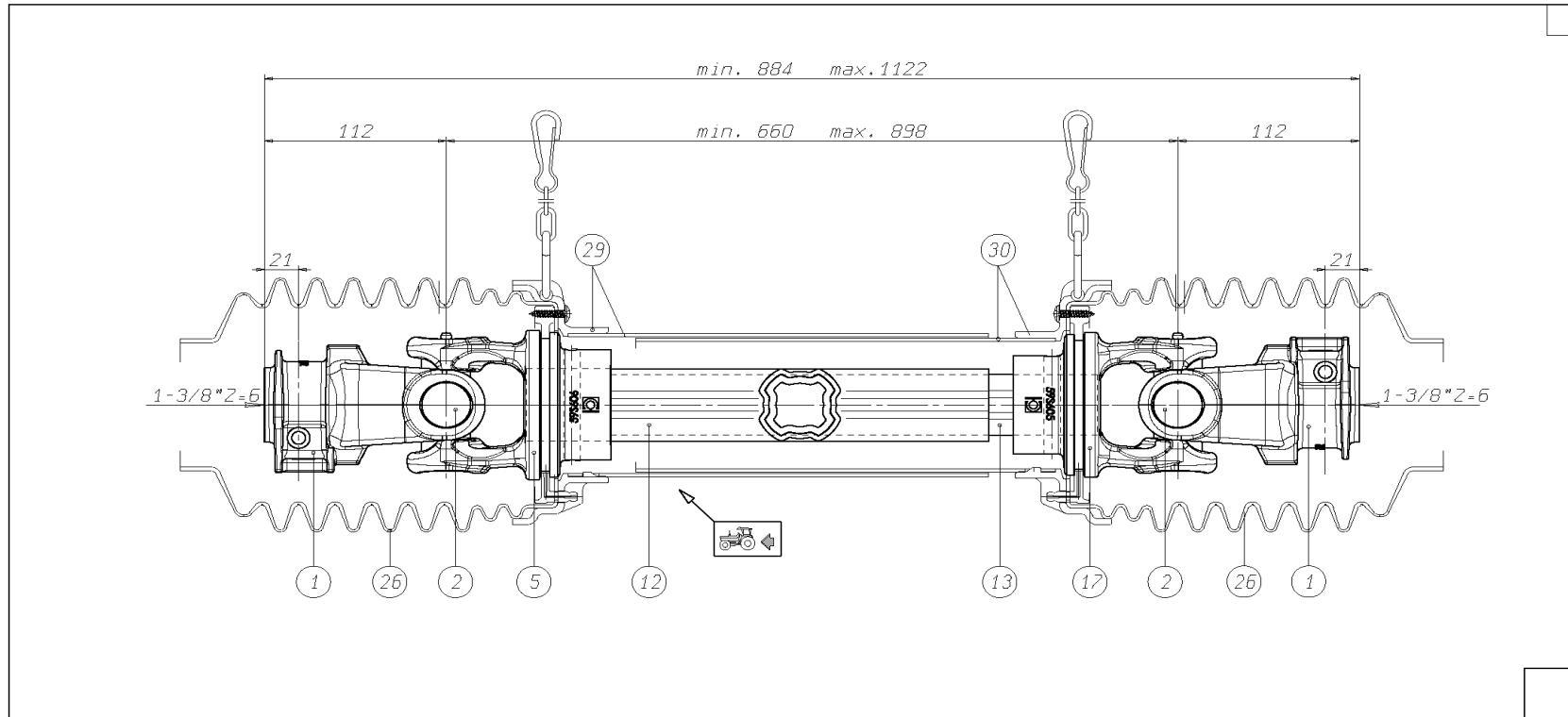
ELHO vermittelt nicht Bondioli & Pavesi Ersatzteile. Bitte wenden Sie sich an Ihre Bondioli & Pavesi Händler.

ELHO tillhandahåller ej Bondioli & Pavesi reservdelar. Vänligen kontakta er Bondioli & Pavesi importör.

ELHO ej varastoi Bondioli & Pavesi varaosia. Bondioli & Pavesi varaosat hoitaa Suomessa KESKO Oy.

Pos	Name	Nahme	Benämning	Nimike		NO	Pcs
	PTO shaft	Gelenkwellen	Sekundäraxel NM 280F	Nivelakseli	DS60066FX000002	152058	1

○ DS60066FX000002



30	5662G0484	L = 484	TIPO-TYPE TYP SFT	CLIENTE CLIENT KUNDE 3800550 ELHO	GIRI : n° 1000	RIF. CLIENTE REF. CLIENT KUNDEN REF. BEZUG KUNDE	
29	5661G0484	L = 484				DATA 3/10/03	
26	219162016		S6	TIPO DI MACCHINA TYPE DE MACHINE TYPE OF IMPLEMENT MASCHINENTYPE	STUDIO	SOSTITUISCE DS60066FX000001	
17	204S66854					NOTE :	
13	2253N0525	L = 525				 COD. C.E.D. DS60066FX000002	
12	2253P0510	L = 510					
5	204S66853						
2	4120G0012						
1	5070G0355						
Pos.	Cod. C.E.D.	Descrizione	MODIFICHE - MODIFICATIONS - ANDERUNGEN - MODIFICACIONES				

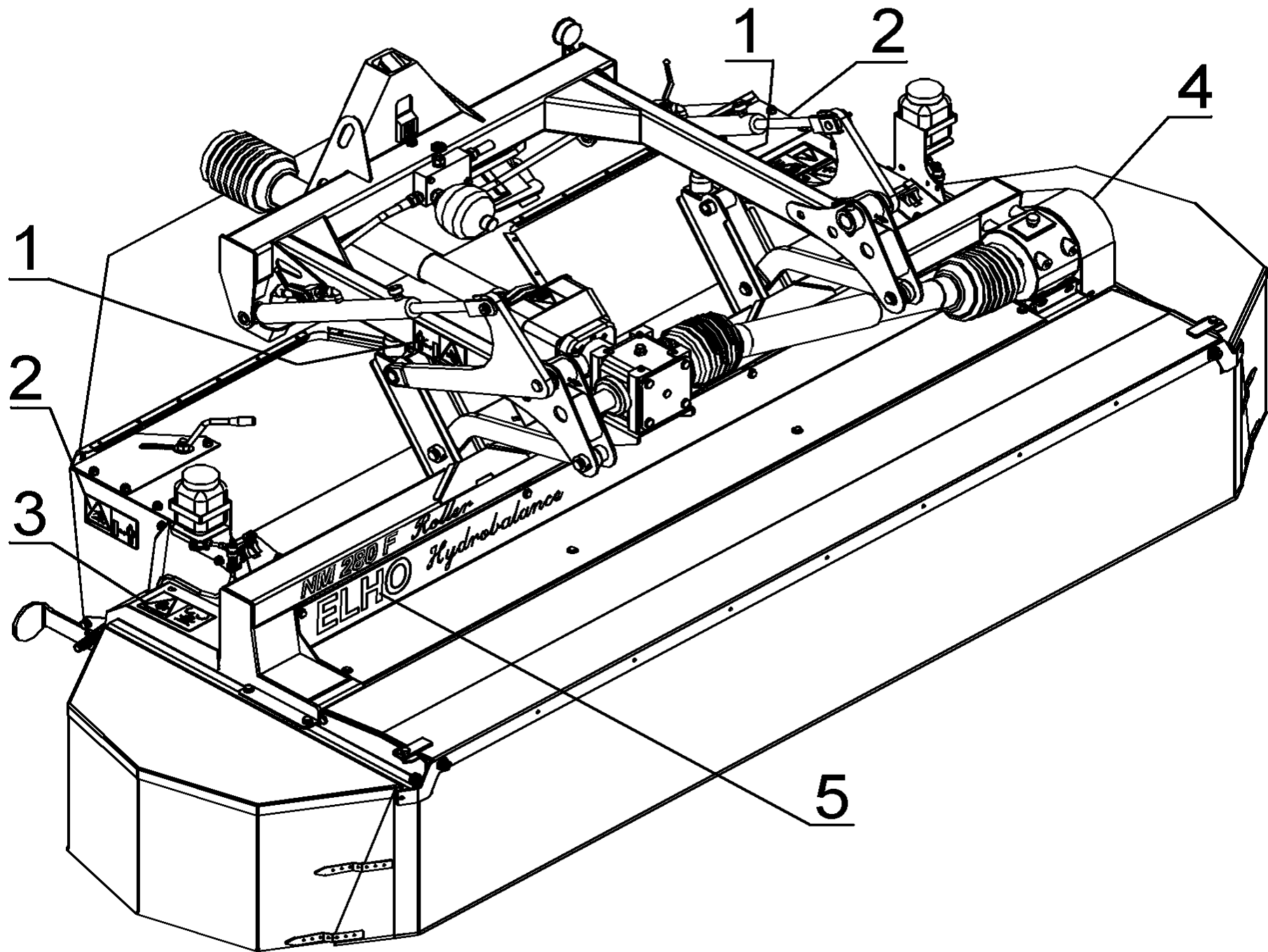
VIETATE LE RIPRODUZIONI NON AUTORIZZATE TOUTE REPRODUCTION NON AUTORISEE EST INTERDITE REPRODUCTION NOT PERMITTED NICHT GENEHMIGTE UERVIELFAELTIGUNGEN SIND UNZULAESSIG PROHIBIDA LA REPRODUCCION NO AUTORIZADA

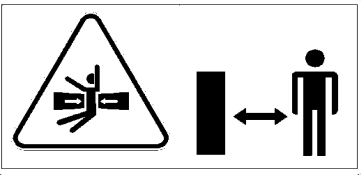
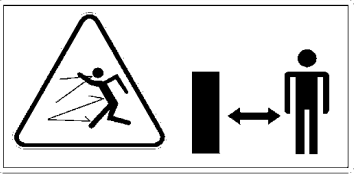
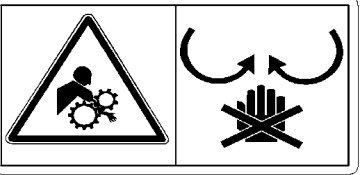
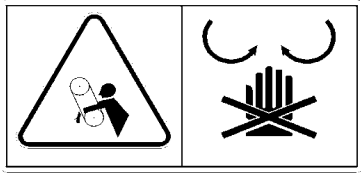
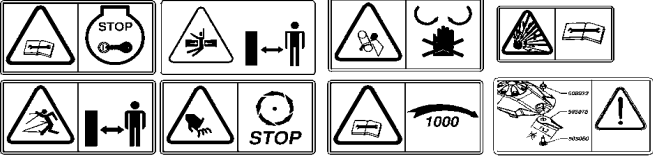


ELHO do not distribute Bondioli & Pavesi parts. Please contact your local Bondioli & Pavesi distributor.

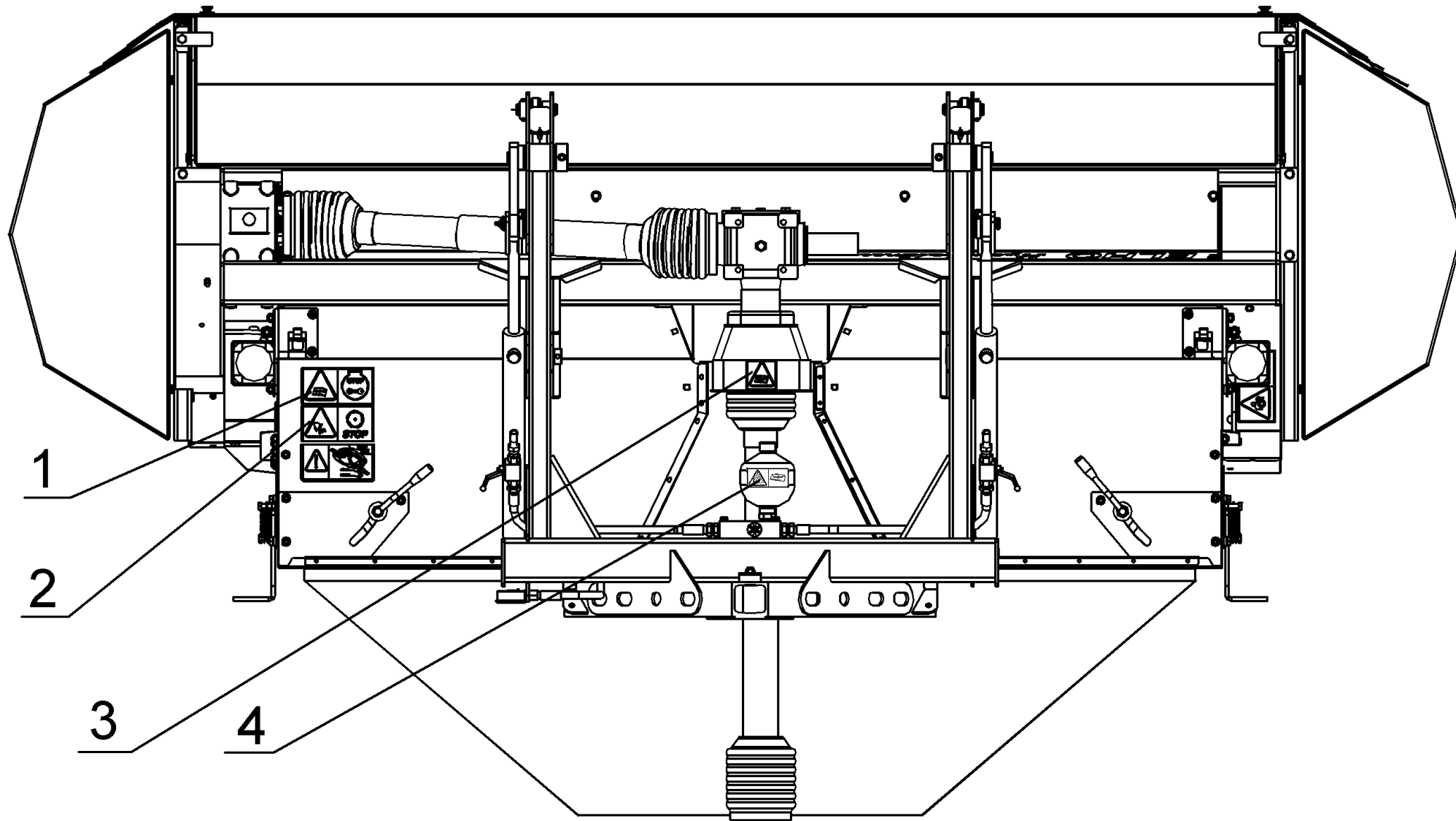
ELHO vermittelt nicht Bondioli & Pavesi Ersatzteile. Bitte wenden Sie sich an Ihre Bondioli & Pavesi Händler.

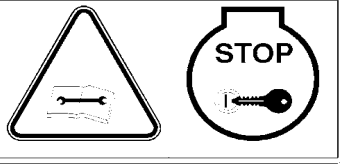
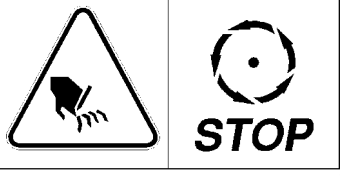
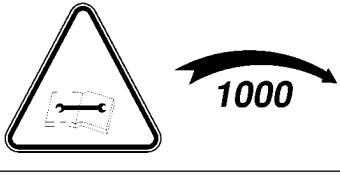
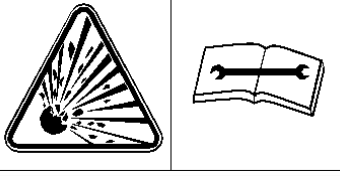
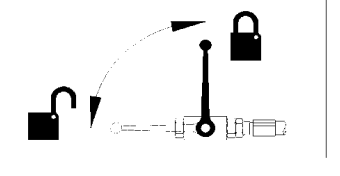
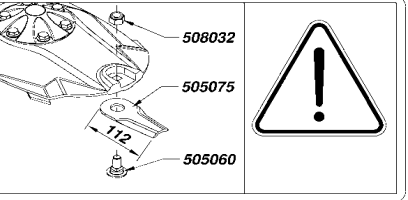

ELHO tillhandahåller ej Bondioli & Pavesi reservdelar. Vänligen kontakta er Bondioli & Pavesi importör.

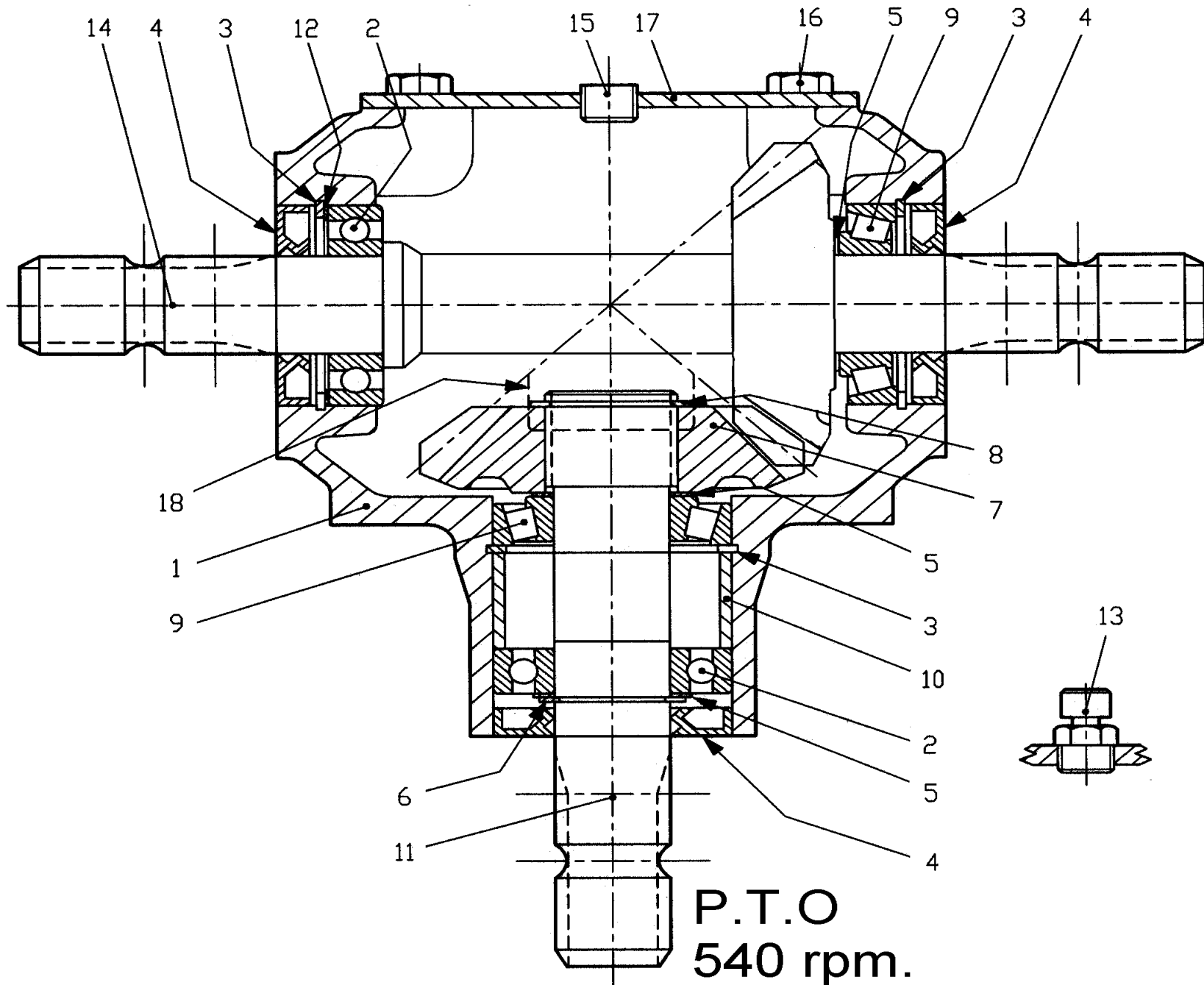
ELHO ej varastoi Bondioli & Pavesi varaosia. Bondioli & Pavesi varaosat hoitaa Suomessa KESKO Oy.



Pos			NO	Pcs
1		Warning dangerous area Gefarbereichswarnung Varning för farligt område Varoitus varallinen alue	149112	2
2		Warning for stone projection Steinschleuderwarnung Varning för stenskott håll avstånd Varoitus kiveniskuista pidä etäisyyttä	508652	2
3		Protection cover warning Schutzwarnung Varningsdekal för transmission Voimansiirron varoitustarra	149113	1
4		Protection cover warning Schutzwarnung Varningsdekal för transmission Voimansiirron varoitustarra	508649	2
	ELHO NM 280F <i>Hydrobalance</i> 	Sticker serie NM 280F Aufkleberserie NM 280F Nahmen und Koreografi Dekalserie NM 280F Tarra sarja NM 280F	548991	
			149135	
			149136	



1		<p>Warning remove key Zündschlüsselwarnung Varning stoppa maskinen ta ur nyckeln Varoitus pysäytä kone poista avain</p>	508650	1
2		<p>Warning for after running Nachlaufwarnung Varning för eftergång Varoitus jälkikäyntiä</p>	508648	1
3		<p>P.T.O. Speed Zapfwellengeschwindigkeit Rotationshastighet för kraftöverföring Voimansiirron pyörimisnopeus</p>	149151	1
4			149110	1
			149100	
			149104	
39			149132	



Pos	Name	Nahme	Benämning	Nimike		NO	Pcs
1	Casing	Gehäuse	Hus	Kotelo	0.267.0300.00	153391	1
2	Bearing	Lager	Kullager 6207	Laakeri		140270	2
3	Seeger ring	Sicherüంగring	Låsring för hål	Varmistinrengas	DIN 472 72X2,5	132160	3
4	Oil seal	Öl dichtung	Axeltätning	Öljytiiviste	35/72x10	144430	3
5	Shims	Ausgleichscheibe	Passbricka	Sovitelaatta	0.259.7500.00 (48.0)	134110	3
6	Seeger ring	Sicherüಂಗring	Låsring för axel	Varmistinrengas	DIN 471 35X1,5	132100	1
7	Crown gear	Zahnrad	Kugghjul	Hammaspyörä	0.121.6000.00 Z23 M5.15 540 rpm	153412	1
8	Seeger ring	Sicherüಂಗring	Låsring för axel	Varmistinrengas	DIN 471 40X1,75	132110	1
9	Bearing	Lager	Rullager	Laakeri	30207	140407	2
10	Spacer	Zwischenhülse	Distanshylsa	Väliholkki	0.267.7100.00	153393	1
11	Input shaft	Welle	Axel	Akseli	0.267.2209.00 540 rpm	153414	1
12	Shims	Ausgleichscheibe	Passbricka	Sovitelaatta	0.248.7500.00 (71.7)	134140	1
13	Oil filler plug	Ölnachfullstopfen	Luftnippel	Öljytulppa	3/8" GAS SFIATO NA OILO	143319	1
14	Output pinion shaft	Welle mit zahnrad	Axel med kugghjul	Hammaspyöräakseli	0.267.6206.00 Z12 M5 540 rpm	153416	1
15	Plug	Stopfen	Plugg	Tulppa	3/8" GAS	143321	2
16	Screw	Schraube	6-k Skruv hg	Kuusioruuvi	DIN 933 8.8 M10X20 ZN	130840	4
17	Plate	Schutz	Platta	Kansi	0.124.7101.00	153397	1

NO	Pos	Page	NO	Pos	Page	NO	Pos	Page	NO	Pos	Page	NO	Pos	Page
130040	38	5	131400	11	23	132100	6	31	135022	24	25	143321	15	41
130110	13	23	131550	27	15	132100	6	41	135030	6	25	143370	41	5
130130	29	9	131560	21	9	132110	8	31	139011	3	7	143375	42	5
130420	10	9	131560	10	19	132110	8	41	139200	45	5	143390	35	5
130440	7	15	131580	7	3	132130	13	19	140026	6	19	143464	26	9
130445	44	5	131580	1	25	132160	3	31	140038	9	3	144025	32	5
130532	15	15	131590	23	13	132160	3	41	140051	19	3	144046	2	7
130601	25	15	131590	1	23	132200	7	25	140060	9	19	144048	8	7
130630	20	9	131600	1	19	132280	21	3	140270	2	31	144430	4	31
130640	11	19	131600	2	23	132280	19	21	140270	19	33	144430	17	33
130660	18	9	131600	34	27	132375	8	3	140270	2	41	144430	4	41
130714	24	33	131612	21	25	132441	7	23	140407	9	31	144610	40	5
130720	1	15	131630	18	15	132512	11	15	140407	9	41	144612	1	7
130818	15	33	131710	26	15	132694	3	25	140408	3	33	145410	16	3
130820	31	11	131750	39	5	132705	21	13	140427	20	33	145420	3	3
130840	9	21	131750	2	15	132710	25	13	140547	19	19	146003	31	5
130840	16	31	131770	22	13	132719	26	13	140548	3	19	146003	5	7
130840	16	41	131770	10	21	132811	26	3	140950	23	3	146004	36	5
130860	9	33	131770	4	23	132813	11	13	143104	33	5	146004	6	7
130870	19	15	131770	29	27	132815	20	21	143104	4	7	146016	22	33
130880	5	23	131790	2	19	132828	10	3	143106	37	5	146065	34	5
130890	25	9	131790	4	21	132828	11	21	143125	7	7	146066		5
130965	3	21	131790	9	23	132870	17	19	143150	30	3	149100	25	3
130970	8	15	131790	22	25	132971	21	15	143182	29	3	149100		39
130971	12	9	131810	17	15	132975	9	15	143312	27	29	149104		39
130980	10	23	131940	3	13	134110	5	31	143317	28	3	149110	4	3
130981	33	27	131950	13	13	134110	5	41	143319	13	31	149110	4	39
131282	25	25	131970	11	9	134140	12	31	143319	5	33	149112	13	3
131288	15	9	131970	6	15	134140	12	41	143319	13	41	149112	1	37
131305	6	3	132070	22	3	134220	10	25	143321	15	31	149113	3	15

NO	Pos	Page	NO	Pos	Page	NO	Pos	Page	NO	Pos	Page	NO	Pos	Page
149113		37	503096	14	21	508509	8	29	518500	5	15	527892	32	17
149132		39	503120	13	21	508510	23	29	518500		33	528024	43	5
149135		37	503145	10	15	508511	1	29	518501	8	33	528031	14	3
149136		37	503982	16	15	508513	10	29	518502	7	33	528037	19	9
149151	3	39	503984	22	15	508514	29	29	518503	6	33	528038	2	9
152056		34	504010	2	25	508515	20	29	518505	2	33	528038	2	13
152058		35	505011	23	25	508518	18	29	518506	1	33	528059	4	9
152210	8	25	505060	15	25	508520	24	29	518507	4	33	528062	22	29
153391	1	31	505075	14	25	508522	26	29	518508	13	33	528064	19	29
153391	1	41	505121	5	25	508523	3	29	518510	14	33	529127	10	13
153392	7	31	505555	18	25	508525	32	11	518512	10	33	530800	15	21
153393	10	31	505581	11	25	508525	3	23	518513	18	33	530820	17	21
153393	10	41	505600	13	25	508525	28	27	518515	12	33	530830	18	21
153394	11	31	505630	9	25	508525	6	29	518516	16	33	536310	24	9
153395	13	9	505700	27	25	508527	5	29	518517	23	33	539950	29	15
153396	14	31	505704	26	25	508528	16	29	518518	11	33	539960	33	17
153397	17	31	505706	30	27	508529	28	29	518531	21	33	539967	34	17
153397	17	41	508032	12	25	508530	21	29	520200	12	21	539969	30	15
153412	7	41	508045	13	15	508648		39	520291	12	3	539970	31	17
153414	11	41	508046	12	15	508649		37	520301	4	19	539980	23	15
153416	14	41	508052	14	15	508650	1	39	520302	18	19	545090	24	15
404545	7	9	508501	16	25	508652		37	520393	12	23	545097	28	15
456191	6	9	508501	12	29	513170	14	13	526095	22	9	546019	23	9
500055	12	19	508502	17	25	513180	12	13	526540	3	9	546024	35	11
500525	4	25	508502	13	29	514060	8	19	526560	28	9	546966	7	21
500812	1	9	508504	15	29	517100	20	25	527444	38	17	546967	1	21
502990	17	3	508505	2	29	517100		29	527445	37	17	546968	8	21
503035	8	9	508506	25	29	517101	11	29	527888	39	17	546969	2	21
503051	20	15	508507	9	29	517310	19	25	527889	35	17	548050	5	19
503090	16	21	508508	4	29	518324	15	19	527890	36	17	548055	6	21

NO	Pos	Page
----	-----	------

NO	Pos	Page
----	-----	------

NO	Pos	Page
----	-----	------

NO	Pos	Page
----	-----	------

NO	Pos	Page
----	-----	------

548072	5	21
548180	24	3
548200	5	9
548312	1	3
548313	20	3

548735	18	3
548750	14	9
548758	9	9
548760	4	13
548761	7	13

548325	5	3
548330	11	3
548340	33	11
548350	34	11
548352	36	11

548764	5	13
548765	6	13
548770	1	13
548806	8	23
548808	6	23

548353	37	11
548360	27	9
548400	2	3
548550	30	9
548570	24	13

548991		37
555206	17	29
576025	17	9
579100	31	27
579105	32	27

548575	27	13
548585	4	15
548590	16	9
548610	14	19
548620	7	19

806520	15	3

548630	16	19
548710	17	13
548715	16	13
548717	15	13
548718	18	13

548720	20	13
548725	8	13
548728	19	13
548729	9	13
548730	27	3

