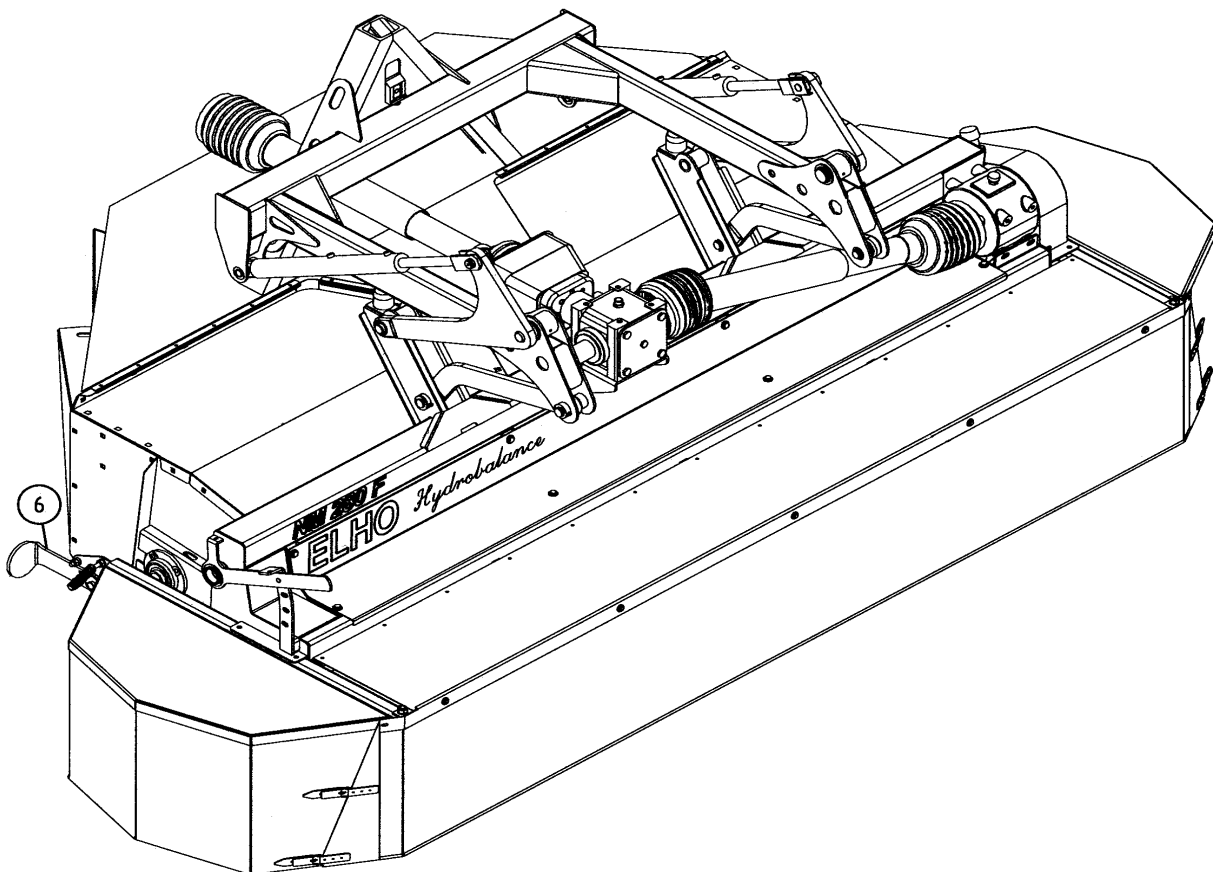


ELHO

Spare Parts/ Ersatzteile/ Reservdelar/ Varaosat

NM 280 F

Serie 10.1



954006

Fig 1 NM 280F

Pos	Name	Nahme	Benämning	Nimike	Kvalitet	NO	Pcs
1	Tarpaulin rear	Schutztuch hinten	Bakpresenning	Takasuojuus	NM 280 F	548770	1
2	Rubber string	Gummi Band	Gummistropp	Kumipanta		528038	4
3	Washer	Scheibe	Karosseribricka	Korialuslevy	DIN 9021 10/10,5 ZNC	131940	2
4	List right outhter	Liste rechts aussen	List Höger ytter	Lista oikea ulompi		548760	1
5	List right inner	Liste rechts inner	List Höger inner	Lista oikea sisempi	NM 280F	548764	1
6	List left inner	Liste links inner	List Vänster inner	Lista vasen sisempi	NM 280F	548765	1
7	List left outhter	Liste links aussen	List Vänster ytter	Lista vasen ulompi		548761	1
8	Deflector left	Schwadblech links	Styrskärm vänster	Ohjauslevy vasen	NM 280F ELHO rotor	548725	1
9	Deflector bracket L.	Schwadblech halter L	Styrskärms stöd V.	Ohjaislevyn tuki V.	NM 280F ELHO rotor	548729	1
10	Washer	Scheibe	Plastbricka d=20/58x6	Muovilaatta		529127	2
11	Spring pin	Spannhülsen	Rörsprint	Jousisokka	DIN 1481 5x24 ZN	132813	2
12	Handle	Griff	Styrplåtshandtag	Säätökahva		513180	1
13	Washer	Scheibe	Karosseribricka	Korialuslevy	DIN 9021 M16/17X50X3	131950	2
14	Bolt for deflector	Bolzen	Styrplåtsbult	Ohjaislevyn pultti		513170	2
15	Mantle endplate left	Aufbereite seite links	Skärmförlängning V.	Kammionsivu vasen	NM 280F ELHO rotor	548717	1
16	Mantle sideplate left	Aufbereite seite links	Mantelplåt vänster	Kammionsivu vasen	NM 280F ELHO rotor	548715	1
17	Mantle sideplate right	Aufbereite seite recht	Mantelplåt höger	Kammionsivu oikea	NM 280F ELHO rotor	548710	1
18	Mantle endplate right	Aufbereite seite recht	Skärmförlängning H.	Kammionsivu oikea	NM 280F ELHO rotor	548718	1
19	Deflector bracket R.	Schwadblech halter R	Styrskärms stöd H.	Ohjaislevyn tuki O.	NM 280F ELHO rotor	548728	1
20	Deflector right	Schwadblech rechts	Styrskärm höger	Ohjauslevy oikea	NM 280F ELHO rotor	548720	1
21	Cup bolts	Flachrundschrabe	Låsskruv	Lukkoruuvi	DIN 603 8.8 M10X20 ZNC	132705	28
22	Washer	Scheibe	Bricka	Aluslaatta	DIN 125A M10/10.5 ZN	131770	60
23	Nut	Muttern	Låsmutter	Lukitusmutteri	DIN 985-10 M10 ZN	131590	60
24	Hood Right	Haube Rechts	Mantelplåt höger	Kammionpelti oikea	NM 280F ELHO rotor	548570	1
25	Cup bolts	Flachrundschrabe	Låsskruv	Lukkoruuvi	DIN 603 8.8 M10X25 ZNC	132710	30
26	Cup bolts	Flachrundschrabe	Låsskruv	Lukkoruuvi	DIN 603 8.8 M12X30 ZN	132719	4
27	Washer	Scheibe	Bricka	Aluslaatta	DIN 125A M12/13 ZN	131790	8
28	Nut	Muttern	Låsmutter	Lukitusmutteri	DIN 985-8 M12 ZN	131600	8
29	Hood Left	Haube Links	Mantelplåt vänster	Kammionpelti vasen	NM 280F ELHO rotor	548575	1
30	Guide plate	Ablenklech	Styrplåt	Ohjainlevy		500812	1
31	String mounting	Gummi Band halter	Gummistropps hållare	Kumipannan kiinnike		526540	2
32	Rubber bumper	Gummistopfen	Gummidyna	Kumityyny	Mar-Con 48126	528059	2
33	Frame	Mähkopframen	Krossram	Murskainrunko	NM 280F ELHO rotor	548200	1
34	Mounting washer	Befestigung scheinbe	Monteringsbricka	Asennuslaatta		456191	1
35	Protection	Schutz	Skydd	Suoja		404545	1
36	Schaft protection	Welle schutz	Axelskydd	Akselisuojuus		548758	1
37	Screw	Schraube	6-k Skruv dg	Kuusioruuvi	DIN 931 8.8 M12X120 ZN	130430	2
38	Washer	Scheibe	Bricka HV	HV-aluslevy	DIN 6916 10 M12/13	131970	4
39	Screw	Schraube	6-k Skruv hg	Kuusioruuvi	DIN 933 8.8 M12X30 ZNC	130971	2
40	Gear Box	Getribe	Vinkelväxel	Kulmavaihde	T-27A Code 9.267.006.00	153395	1
41	Bracket	Befestigung	Bälgskydd	Suojuus		548750	2
42	Screw	Schraube	l-6 Skruv	6-koloruuvi	DIN 912 8.8 M6x25 ZN	131288	8
43	Protection bracket left	Schutstuchträger L.	Skyddsfäste vänster	Suojapellintuki vasen	NM 280F ELHO rotor	548591	1
44	Tarpaulin left	Schutztuch links	Presenning, vänster	Suojuus vasen		576025	1
45	Screw	Schraube	6-k Skruv hg	Kuusioruuvi	DIN 933 8.8 M6X25 ZN	130660	2
46	Knob	Knopfen	Knopp	Kumipannan nuppi		528037	6
47	Screw	Schraube	6-k Skruv hg	Kuusioruuvi	DIN 933 8.8 M6X16 ZNC	130630	58
48	Nut	Muttern	Låsmutter	Lukitusmutteri	DIN 985-8 M6 ZN	131560	65
49	Washer	Scheibe	Presenningsbricka	Aluslaatta	Ø25/6x2	526095	29
50	Tarpaulin right	Schutstuch rechts	Presenning höger	Suojuus oikea		546019	1
51	Protecting plate	Schutzblech	Skyddsplåt	Suojapelti		536310	2
52	Screw	Schraube	6-k Skruv hg	Kuusioruuvi	DIN 933 8.8 M10X30 ZNC	130890	4
53	Protection bracket R.	Schutstuchträger R.	Skyddsfäste höger	Suojapellintuki oikea		536302	1
54	Screw	Schraube	6-k Skruv dg	Kuusioruuvi	DIN 931 8.8 M10X60 ZN	130130	4
55	Protection plate	Schutzblech	Främre mantelplåt	Etupelti		548550	1
56	Screw	Schraube	6-k Skruv hg	Kuusioruuvi	DIN 933 8.8 M10X16 ZN	130820	8
57	Mounting list	Liste	Monteringslist	Reikälista		532321	1
58	Tarpaulin list	Schutz liste	Presenningslist	Suojuuslista		532322	1
59	Tarpaulin pipe	Schutstuchträger	Presenningsrör	Suojuusputki		504750	1
60	Tarpaulin front	Schutstuch vorne	Frampresenning	Suojuus etu	280	546025	1

61 Screw	Schraube	6-k Skruv hg	Kuusioruuvi	DIN 933 8.8 M6X35 ZNC	130690	5
62 Tarpaulin list	Schutzliste	Pressulist	Suojauslista		504740	1

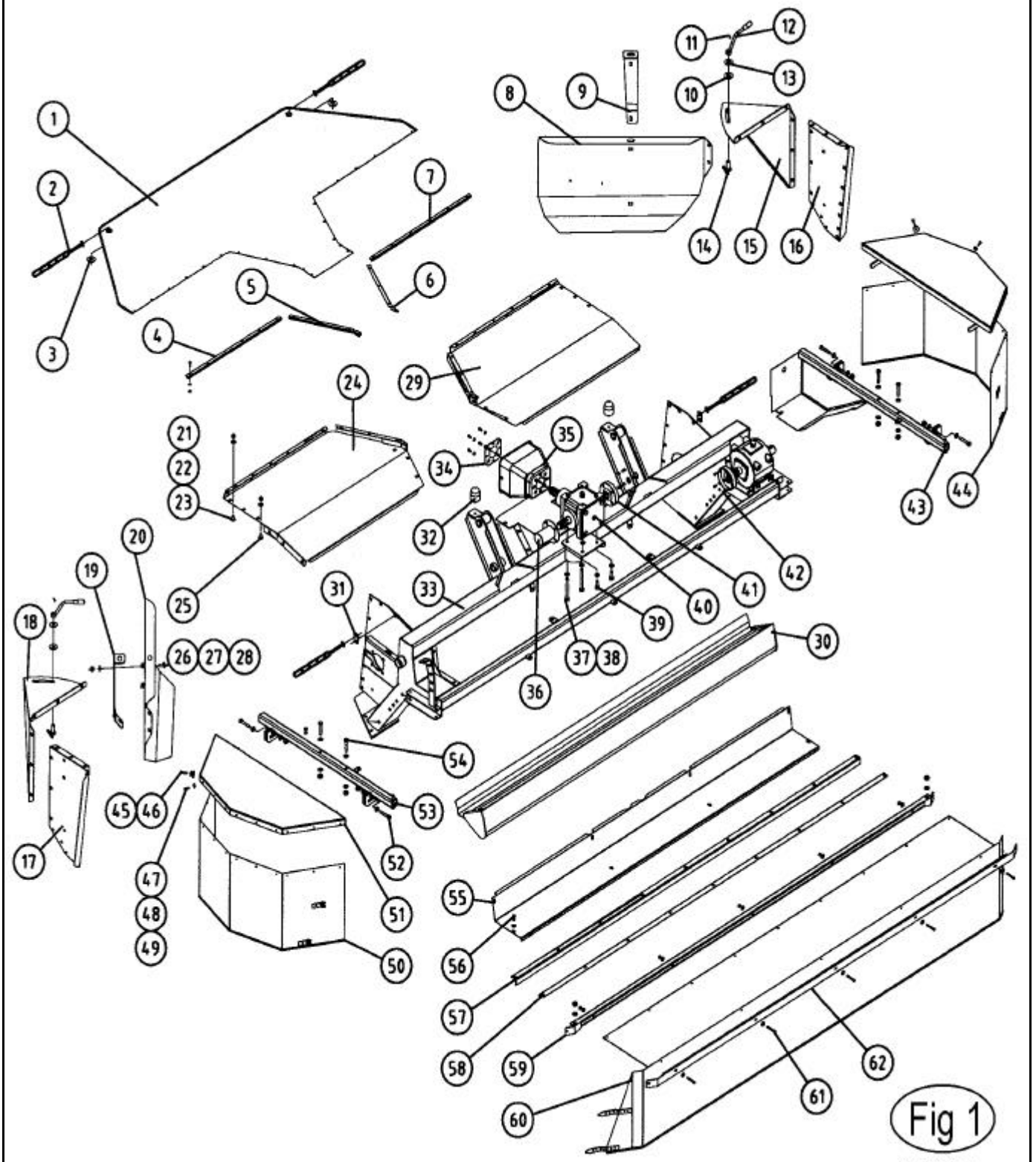


Fig 1

548915.dwg

Fig 2 NM 280F

Pos	Name	Nahme	Benämning	Nimike	Kvalitet	NO	Pcs
1	Upper linkarm Right	Gelenkarm Rechts	Övre länkmarm höger	Ylätukivarsi oikea		548310	1
2	Frame	Ramen	Trepunktsramram	Kolmepisterunko		548400	1
3	Hydraulic hose	Hydraulik slauch	Hydraulslang	Hydrauliiletu	3/8" L=700 3/8"- 3/8"	145420	1
4	Warning sign	Sicherheitsaufkleber	Varningsdekal	Varoitustarra		149110	1
5	Seeger ring	Sicherüingring	Läsring för axel	Varmistinrengas	DIN 471 40X1,75	132110	2
6	Shims	Ausgleichscheibe	Passbricka	Sovitelaatta	DIN 988 40X50X3	132375	2
7	Plain bearing	Gleitlager	Glidlager	Liukulaakeri	Ø 40/44 L=30	140038	4
8	Spring pin	Spannhülsen	Rörsprint	Jousisokka	DIN 1481 8x50 ZN	132828	8
9	Lower linkarm	Unterlenker	Nedre länkmarm	Alatukivarsi		548330	2
10	Linkarm pin	Gelenkzapfen	Länkmarmstapp	Tukivarren tappi		520291	4
11	Warning sign	Sicherheitsaufkleber	Varningsdekal	Varoitustarra		508652	2
12	Hydraulic hose	Hydraulik slauch	Hydraulslang	Hydrauliiletu	3/8" l=550	528031	1
13	Hydraulic hose	Hydraulik slauch	Hydraulslang	Hydrauliiletu	3/8" L=700	806520	1
14	Hydraulic hose	Hydraulik slauch	Hydraulslang	Hydrauliiletu	3/8" L=1600 3/8"-1/2"	145410	1
15	Limiting chain	Begrenzungkette	Begränsningskätting	Rajoitusketju		502990	2
16	Cylinder pin	Zylinder zapfen	Övre cylindertapp	Cylinteri tappi		548735	2
17	Plain bearing	Gleitlager	Glidlager	Liukulaakeri	Ø 25/28 L=20	140051	2
18	Upper linkarm Left	Gelenkarm Links	Övre länkmarm V.	Ylätukivarsi vasen		548311	1
19	Shims	Ausgleichscheibe	Passbricka	Sovitelaatta	DIN 988 25X35X2	132280	2
20	Seeger ring	Sicherüingring	Läsring för axel	Varmistinrengas	DIN 471 25X1,2	132070	2
21	Grease nipple	Smiernippel	Smörjnippa	Rasvanippa	M6x1	140950	4
22	Linkarm pin	Gelenkzapfen	Ledaxel	Tukivarren tappi		548180	2
23	Washer	Scheibe	Bricka	Aluslaatta	DIN 125A M24/25 ZN	131850	2
24	Sticker	Aufkleber	Dekal	Tarra		149100	2
25	Spring pin	Spannhülsen	Rörsprint	Jousisokka	DIN 1481 6X40 ZN	132811	2
26	Cylinder pin	Zylinder zapfen	Nedre cylindertapp	Cylinteri tappi		548730	2
27	Air plug	Luftnippel	Luftnippel	Ilmanippa	1/4" TFS-1	143317	2
28	Angle nipple	Winkelnippel	Vinkelnippa	Kulmaliitin	3/8" - 3/8" 04490-06	143182	2
29	Straight adaptor	Doppelstutzen	Junktur	Liitin	3/8" - 3/8" 04010-06	143150	2
30	Bonded gasket	Dichtung	USIT-tätning	USIT-tiiviste	3/8" USITR-06	146003	4
31	Ball valve	Kugelhahn	Bollventil	Palloventiili	3/8"-3/8" BKH-06	144025	2
32	Double nipple	Doppelnippel	Dubbelnippa	Kaksoisnippa	04000-06 3/8"-3/8"	143104	2
33	Hydr. Accumulator	Hydrospeicher	Hydraulackumulator	Painekello	0,7l R 1/2 30 bar	143390	1
34	Bonded gasket	Dichtung	USIT-tätning	USIT-tiiviste	1/2" USITR-08	146004	2
35	Double nipple	Doppelnippel	Dubbelnippa	Kaksoisnippa	1/2"-1/2" 04000-08	143106	1
36	Screw	Schraube	6-k Skruv dg	Kuusioruuvi	DIN 931 8.8 M 8X60 ZNC	130040	2
37	Washer	Scheibe	Bricka	Aluslaatta	DIN 125A M8/8.4 ZN	131750	2
38	Valve block	Ventilblock	Ventilblock	Venttiilohko	NM 280 F	144610	1
39	Hydraulic manometer	Hydraulik manometer	Tryckmätare	Painemittari	PAG-250-63	143370	1
40	Manometer adaptor	Manometer stutzen	Mätarkoppling	Mittariiliitin	MEL-12	143375	1
41	Angle nipple	Winkelnippel	Vinkelgenomföring	Kulmaliitin	WRL 12	528024	1
42	Screw	Schraube	6-k Skruv dg	Kuusioruuvi	DIN 931 8.8 M12X130 ZN	130445	1
43	Shackles	Schäkeln	Schakel	Sakkeli	10mm	528010	2

Fig 2

548920.dwg

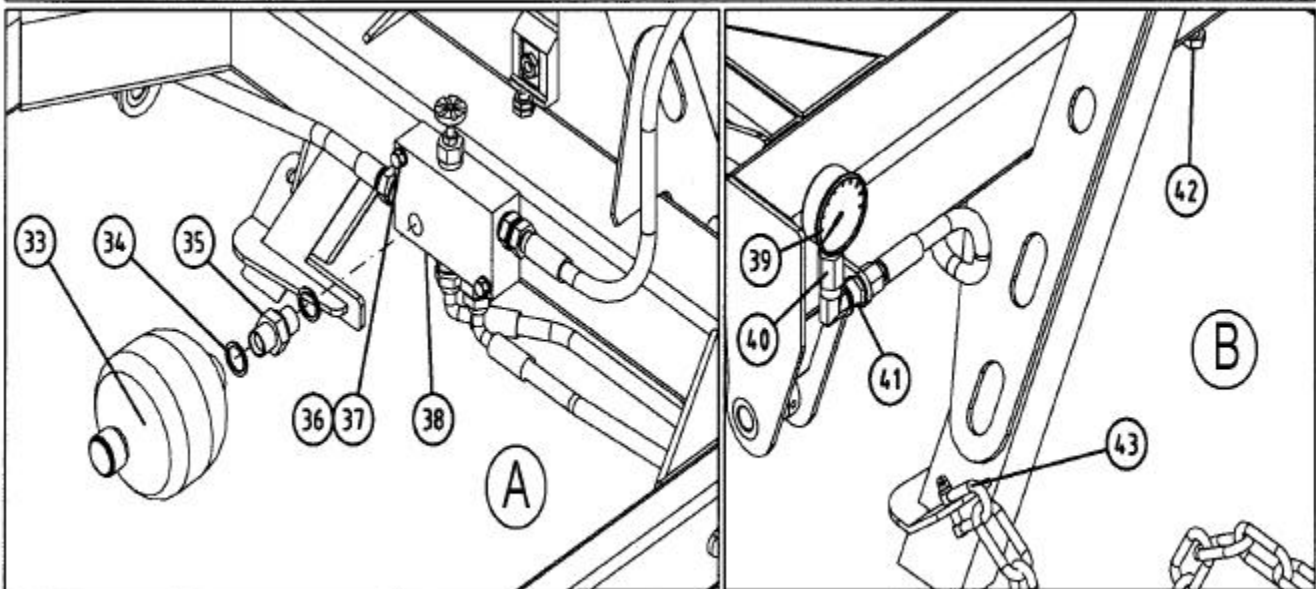
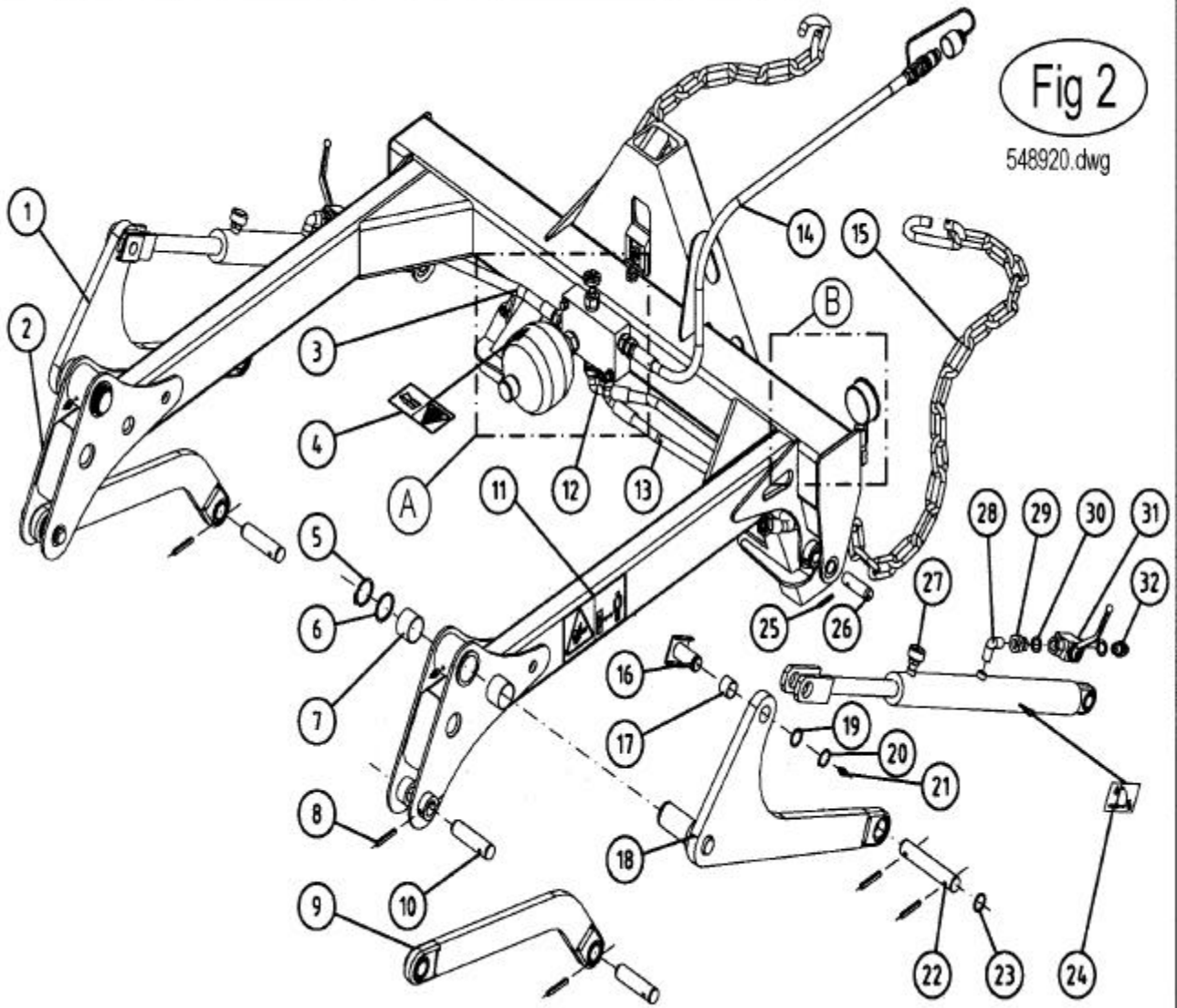


Fig 3 NM 280F							
Pos	Name	Nahme	Benämning	Nimike	Kvalitet	NO	Pcs
1	Protection cup	Schutzkappe	Oljebhällar lock	Öljysäiliön kansi		536245	1
2	Screw	Schraube	I-6 Skruv	6-koloruuvi	DIN 912 8.8 M6x50 ZN	131286	1
3	Spring	Feder	Tryckfjäder	Jousi		533200	1
4	Nut	Muttern	Rörmutter	Putkimutteri	DIN 431 1" ZNC	131355	1
5	Rubber washer	Gummi scheibe	Gummibricka	Kumilaatta		536280	1
6	Oil can	Ölbehälter	Oljebhällare	Öljysäiliö		536270	1
7	Felt	Filtz	Filt	Huopa		536290	1
8	Drop plate	Tropfenblech	Droplåt	Pohjalevy		536241	1
9	Screw	Schraube	6-k Skruv hg	Kuusioruuvi	DIN 933 8.8 M8X20 ZN	130720	3
10	Washer	Scheibe	Bricka	Aluslaatta	DIN 125A M8/8.4 ZN	131750	3
11	Warning sign	Sicherheitsaufkleber	Varningsdekal	Varoitustarra		149113	1
12	Shaincover	Kettenschutz	Kedjeskydd	Ketjusuojuus	NM 280F ELHO rotor	548585	1
13	Gear box	Getriebe	Vinkelväxel	Kulmavaihde	T-304A 9.304.398.00	518500	1
14	Washer	Scheibe	Bricka HV	HV-Aluslevy	DIN 6916 10 M12/13	131970	6
15	Screw	Schraube	6-k Skruv dg	Kuusioruuvi	DIN 931 8.8 M12X130 ZN	130445	2
16	Screw	Schraube	6-k Skruv hg	Kuusioruuvi	DIN 933 8.8 M12X25 ZNC	130970	4
17	Spline	Keile	Flatkil	Laattakiila	DIN 6885 A 12X8X60	132975	1
18	Sprocket	Kettenrad	Kedjehjul	Ketjupyörä	3/4" Z=23 Ø 40	503145	1
19	Stopscrew	Stopfen	Låsskruv, insex	6-KOLOPIDÄTIN	DIN 913 45H M8x8	132512	1
20	Joint	Verbindungsgleid	Skarvlänk	Liitoslenkki	3/4"	508046	1
21	Rollerchain	Rollkette	Rullkedja	Rullaketju	3/4" 78+6	508045	1
22	Tightenwheel	Spannrad	Spännhjul	Kiristyspyörä		508052	1
23	Screw	Schraube	6-k Skruv dg	Kuusioruuvi	DIN 931 8.8 M16X60 ZN	130532	1
24	Distance	Zwischenhülse	Distanshylsa	Väliholkki		503982	1
25	Washer	Scheibe	Bricka	Aluslaatta	DIN 125A M16/17 ZN	131810	2
26	Nut	Muttern	Låsmutter	Lukitusmutteri	DIN 985-8 M16 ZN	131630	1
27	Screw	Schraube	6-k Skruv hg	Kuusioruuvi	DIN 933 8.8 M10X25 ZNC	130870	1
28	Washer	Scheibe	Bricka	Aluslaatta	Ø 11/50x4 ZN	503051	1
29	Spline	Keile	Flatkil	Laattakiila	DIN 6885 A 12X8X40	132971	1
30	Sprocket	Kettenrad	Kedjehjul	Ketjupyörä	3/4" Z=29/37	503984	1
31	Nut	Muttern	Låsmutter	Lukitusmutteri	DIN 985-8 M12 ZN	131600	8
32	Washer	Scheibe	Bricka	Aluslaatta	DIN 125A M12/13 ZN	131790	8
33	Bearing	Lager	Flänslager	Laippalaakeri	UCFC 208	140548	1
34	Bearing screw	Lager schraube	Lagerbult	Laakeriruuvi		520301	2
35	Rotor	Aufbereiterrotor	Krossrotor	Murskainrottori	NM 280F ELHO rotor	548050	1
36	Plain bearing	Gleitlager	Glidlager	Liukulaakeri	Ø 30/35 L=30	528048	1
37	Counterfinger	Gegenfinger	Motkam	Vastakampa	NM 280F	548620	1
38	Spacer	Busche	Mellanhylsa	Väliholkki		514060	1
39	Plain bearing	Gleitlager	Glidlager	Liukulaakeri	Ø 35/39 L=20	140060	2
40	Nut	Muttern	Låsmutter	Lukitusmutteri	DIN 985-8 M6 ZN	131560	1
41	Screw	Schraube	6-k Skruv hg	Kuusioruuvi	DIN 933 8.8 M6X20 ZN	130640	1
42	Spring cotter	Federstecker	Nålsprint med vajer	Sokka vajerillä		500055	1
43	Seeger ring	Sicherüingring	Låsring för axel	Varmistinrengas	DIN 471 50X2	132130	2
44	Handle	Stellhebel	Kamspak	Säätövipu		548610	1
45	Spring	Zugfeder	Dragfjäder	Vetojousi		518324	1
46	Counterfinger shaft	Gegenfingerwelle	Motkamsaxel	Vastakampaan akseli	NM 280F ELHO rotor	548630	1
47	Spring pin	Spannhülsen	Rörsprint	Jousisokka	DIN 1481 10X60 ZN	132870	1
48	Bearing screw	Lager schraube	Lagerbult	Laakeriruuvi		520302	2
49	Bearing	Lager	Flänslager	Laippalaakeri	UCFC 207	140547	1

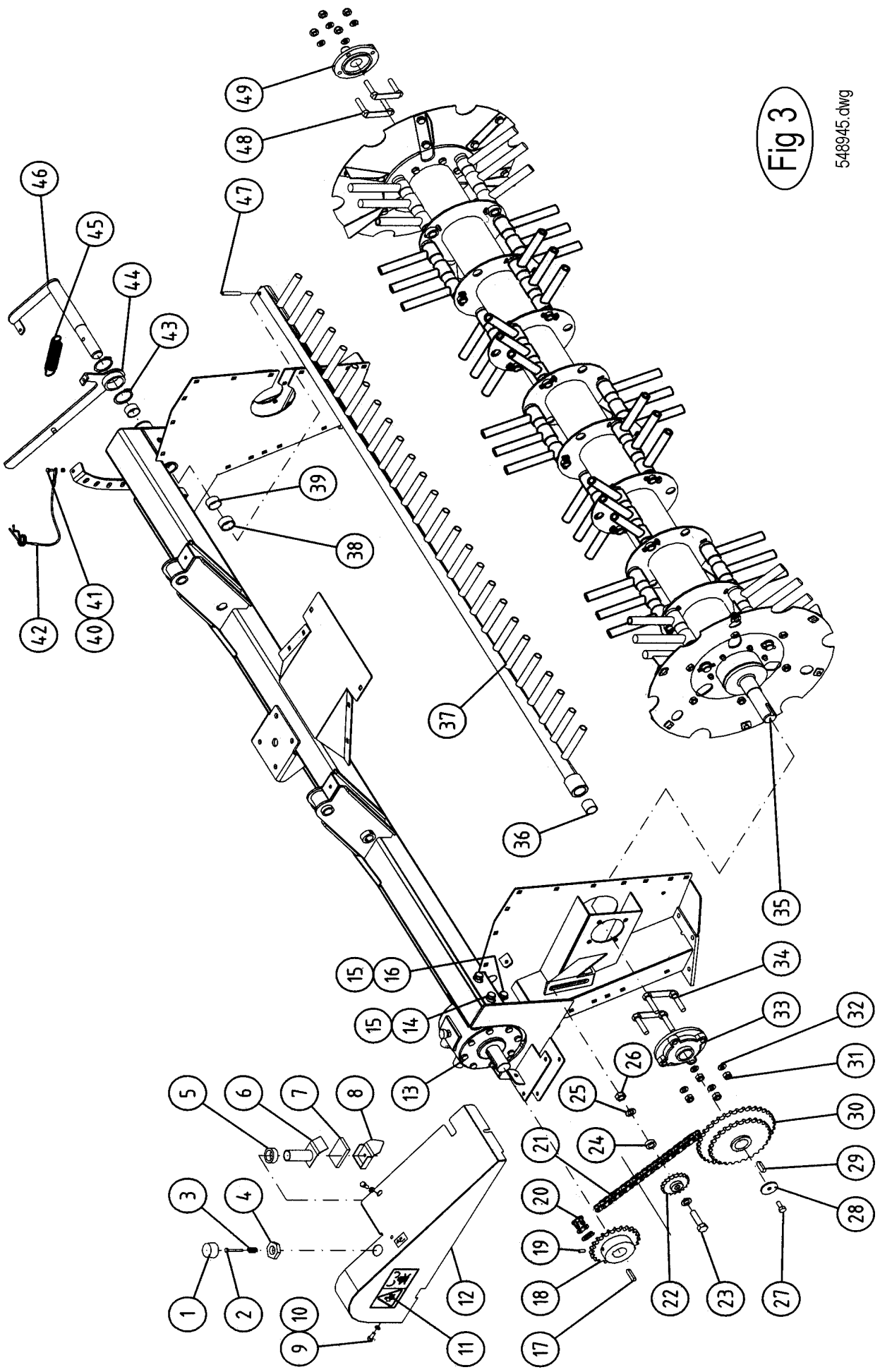


Fig 3

548945.dwg

Fig 5 NM 280F

Pos	Name	Nahme	Benämning	Nimike	Kvalitet	NO	Pcs
1	Nut	Muttern	Låsmutter	Lukitusmutteri	DIN 985-10 M10 ZN	131590	6
2	Nut	Muttern	Låsmutter	Lukitusmutteri	DIN 985-8 M12 ZN	131600	2
3	Spacer	Buchse	Distans	Väliholkki		508525	4
4	Washer	Scheibe	Bricka	Aluslaatta	DIN 125A M10/10.5 ZN	131770	8
5	Screw	Schraube	6-k Skruv hg	Kuusioruuvi	DIN 933 8.8 M10X30 ZN	130880	6
6	Reinforcement	Befestigung	Stödplatta	Tukilaatta		548808	2
7	Washer	Scheibe	Tallriksfjäder	Lautasjousi	DIN2093 14,3/40x1,25	132441	2
8	Jack	Stutzfuss	Stödfot	Tukijalka		548806	2
9	Washer	Scheibe	Bricka	Aluslaatta	DIN 125A M12/13 ZN	131790	2
10	Screw	Schraube	6-k Skruv hg	Kuusioruuvi	DIN 933 8.8 M12X35 ZN	130980	2
11	Nut	Muttern	Mutter	Kuusiomutteri	DIN 934 M10 ZN	131400	4
12	Spring	Feder	Dragfjäder	Jousi		520393	2
13	Screw	Schraube	6-k Skruv dg	Kuusioruuvi	DIN 931 8.8 M10X50 ZN	130110	2

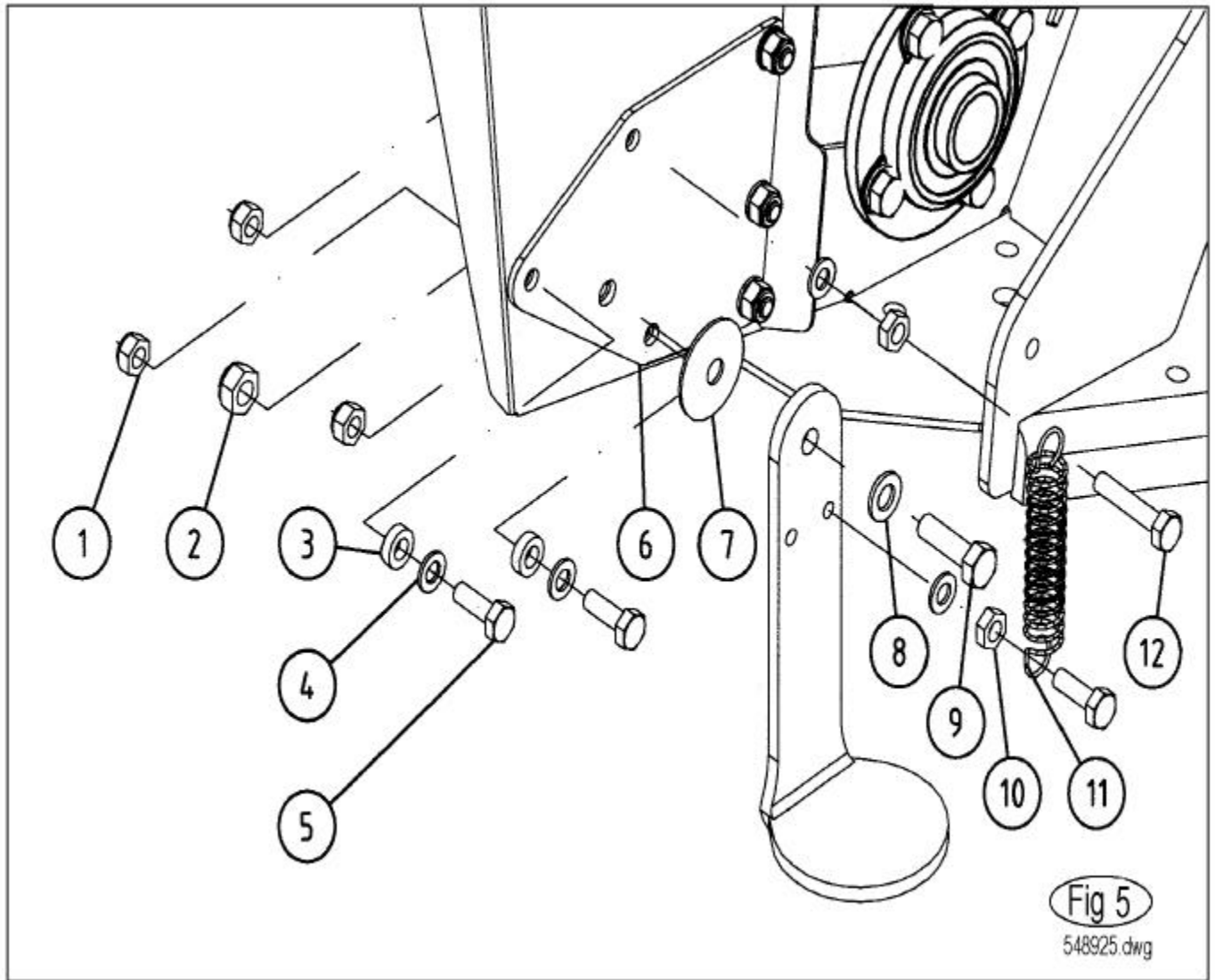


Fig 6 NM 280F

Pos	Name	Nahme	Benämning	Nimike	Kvalitet	NO	Pcs
1	Nut	Muttern	Låsmutter	Lukitusmutteri	DIN 985-8 M10 ZN	131580	8
2	Winding guard	Wickelschutz	Lindningsskydd	Kiertomissuoja		504010	2
3	Cup bolts	Flachrundschrabe	Låsskruv	Lukkoruuvi	DIN 603 8.8 M10x160 ZN	132694	8
4	Scraper	Abstreifer	Avstrykare	Kuorija		500521	2
5	Protection	Schutz	Skydd	Suoja		505121	1
6	Screw	Schraube	I-6 Skruv	6-koloruuvi	DIN 912 12.9 M10X20	131310	4
7	Washer	Scheibe	Räfflad Tallriksfj.	Lautausjousi	BN 792 Schnorr M10	132200	4
8	Drive shaft	Gelenkwelle	Drivaxel	Nivelakseli	240.292	509005	1
9	Cone disk inner	Mähscheibe inner	Ändtallrik inner	Päätylautanen, sisä		505985	1
10	Ribbed disk	Mähscheibe	Tallrik, oval	Lautanen		505310	5
11	Wascher	Scheibe	Fjäderbricka	Jousilaatta	35.5x18.3x2	508502	7
12	Locknut	Muttern	Låsmutter	Lukitusmutteri	M18 H16.8 (8.2.6.00542)	508501	7
13	Protection cup	Schutz	Skyddslock	Muovisuojuus	Ø 125 DBI No 127 B	508031	1
14	Cone disk outhter	Mähscheibe aussen	Ändtallrik ytter	Päätylautanen, ulko		505975	1
15	Knife nut	Messermuttern	Låsmutter	Teränmutteri	M12	508032	14
16	Knife	Messer	Kniv	Terä	128mm Ø20mm	505072	14
17	Knifebolt	Messerbolzen	Knivbult	Teränpultti	Ø20mm	505060	14
18	Stone deflector	Gleitschuh	Glidsko	Liukukenkä		505097	6
19	Stone deflector L.	Gleitschuh L.	Glidsko vänster	Liukukenkä V.		505098	1
	Optional equipmment	Zusatzausrüstung	Extra utrustning	Lisävaruste			
20	Screw	Schraube	Skruv	Kuusioruuvi	DIN 933 10.9 M12x35	130981	1
21	Washer	Scheibe	Bricka	Aluslaatta	DIN 125A M12/13 ZN	131790	4
22	Nut	Muttern	Låsmutter	Lukitusmutteri	DIN 985-8 M12 ZN	131600	4
23	Hi-skid left	Schlitten links	Glidplåt höger	Lisäkannatusjalas O.		505200	1
24	Stone deflector R.	Gleitschuh R.	Glidsko höger	Liukukenkä O.	HI-skid	505108	1
25	Hi-skid right	Schlitten rechts	Glidplåt vänster	Lisäkannatusjalas V.		505210	1
26	Stone deflector L.	Gleitschuh L.	Glidsko vänster	Liukukenkä V.	HI-skid	505107	1
	Round disk	Runde mähscheibe	Runda tallrikar	Pyöreät lautaset			
27	Scraper	Abstreifer	Avskrapare	Kuorija	Round disk	500530	2
28	Cone disk Right	Mähscheibe Rechts	Ändtallrik Höger	Päätylautanen Oikea	Round disk	507101	1
29	Ribbed disk	Mähscheibe	Tallrik, rund	Lautanen pyöreä	Round disk	507210	5
30	Cone disk left	Mähscheibe Links	Ändtallrik Vänster	Päätylautanen Vasen	Round disk	507001	1

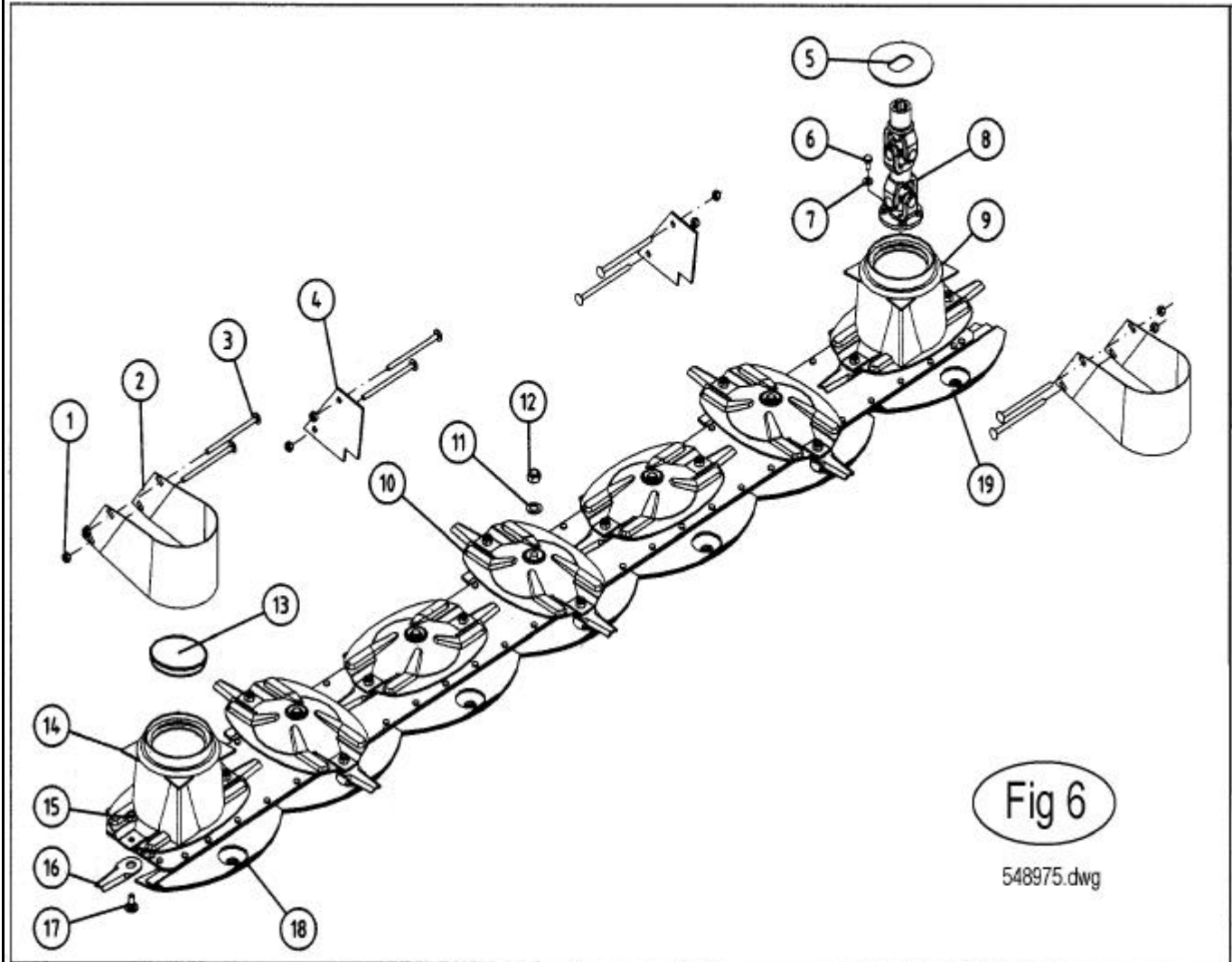


Fig 6

548975.dwg

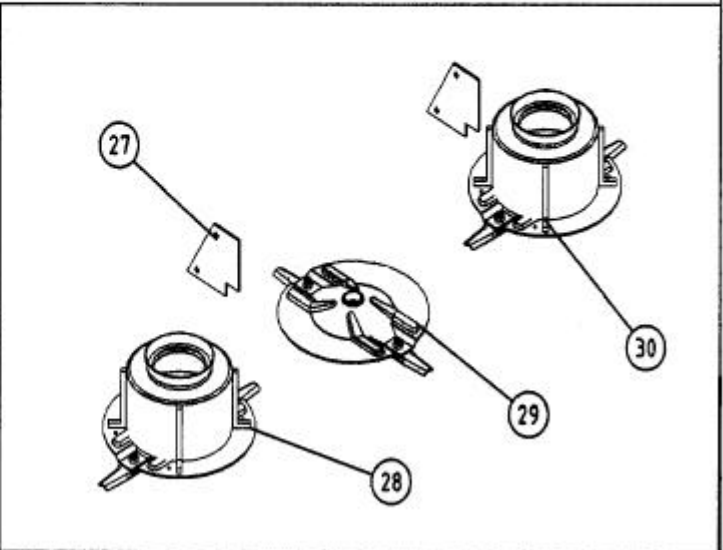
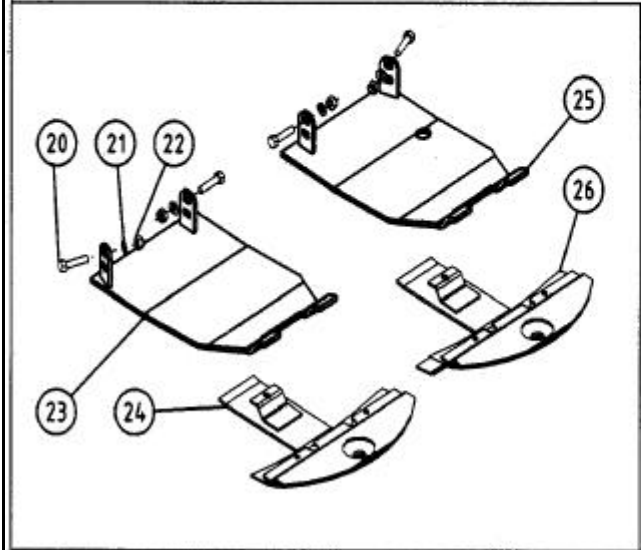


Fig 7 NM 280F

Pos	Name	Nahme	Benämning	Nimike	NO	Pcs
	Cutterbar	Mähbalken	Slätterbak	Teräpalkki	NM 280F	517100
1	Locknut	Mutter	Låsmutter	Lukkomutteri	M18 H16.8	508501
2	Springwasher	Federscheibe	Fjäderbricka	Jousialuslevy	35.55x18.5x2	508502
4	Bearing	Lager	Lager	Laakeri	6206 2RS/C3	508504
5	Oil seal	Öldichtung	Oljetätning	Öljytiviste	40x56x8	508505
6	Spacer 320P	Buchse 320P	Distans 320P	Holkki 320P		528061
6	Spacer 280P	Buchse 280P	Distans 280P	Holkki 280P		508506
7	O-ring	O-ring	O-ring	O-rengas	OR-3112	508507
8	Flange 280P	Flansche	Fläns 280P	Laippa 280P		508508
9	Bearing	Lager	Lager	Laakeri	6306 ZZ/C3	508509
10	Bolt	Schraube	Skruv	Ruuvi	M20x30	508510
11	Springpin	Spannstift	Sprint	Sokka	DIN 1481 10x12	508511
12	Bush	Buchse	Bussning	Pussla		528062
13	Gear	Zahnrad	Kuggghjul	Ratas	Z=34 M=3	508513
14	Gear	Zahnrad	Kuggghjul	Ratas	Z=45 M=3	508514
15	Lock ring	Sicherungring	Låsring	Lukkorengas	80	508515
16	Spacer	Buchse	Distans	Väliholkki	Ø40.5/51x6	508516
17	Shaft nut	Ache mutter	Axelmutter	Akselimutteri	6K - 46 / M20	528064
18	Bearing	Lager	Lager	Laakeri	6208/C3	508518
20	Spacer	Buchse	Distans	Väliholkki	Ø40.5/51x3	508520
21	Plug	Stopfen	Propp	Tulppa	3/8"	508521
22	Seal	Dichtung	Tätning	Tiiviste	7x22x1,5	508522
23	Nut	Mutter	Mutter	Mutteri	M10	508523
24	Springwasher	Federscheibe	Fjäderbricka	Jousialuslevy	10.2x20x1.2	508524
25	Spacer	Buchse	Distans	Väliholkki	Ø 12/20x7	508527
27	Bolt	Bolzen	Bult	Pultti	M10x52	508527
30	Bolt	Bolzen	Bult	Pultti	M10x30	508529
31	Bolt	Bolzen	Bult	Pultti	M10x19	508530
33	Spacer	Buchse	Distans	Väliholkki	Ø 12/20x15	508527
34	Cover 280P	Abdeckplatte 280P	Lock 280P	Kansi 280P		517105
35	Bottom 280P	Unterteil 280P	Botten 280P	Pohja 280P		517106
36	Gear	Zahnrad	Kuggghjul	Ratas	Z=36 M3	555206
37	Bolt	Bolzen	Bult	Pultti	M10 DCTR 320	555211
39	Bolt	Bolzen	Bult	Pultti	M10x40	508528

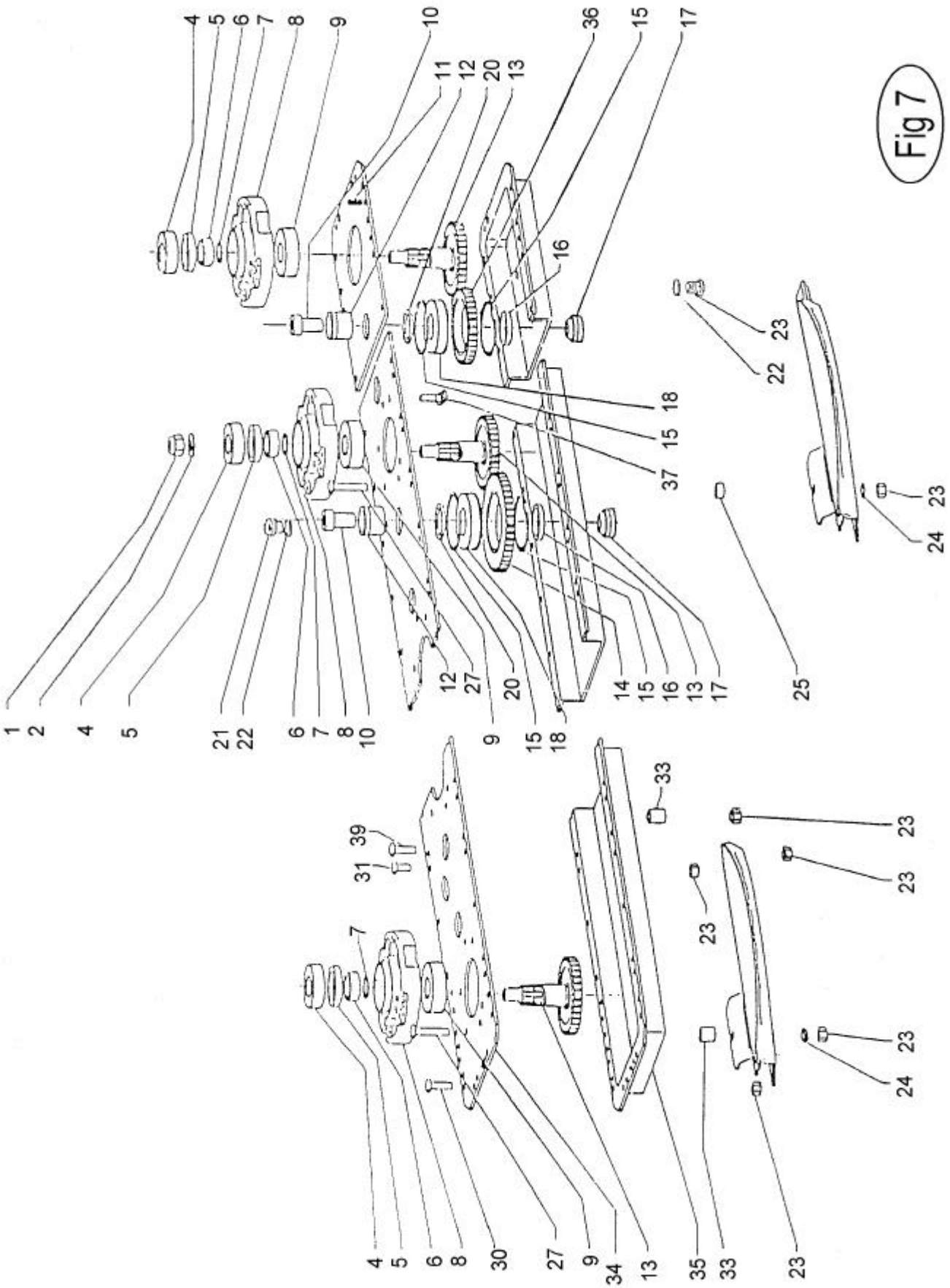


Fig 7

Fig 8 NM 280F

Pos	Name	Nahme	Benämning	Nimike	Kvalitet	NO	Pcs
1	Casing	Gehäuse	Hus	Kotelo	0.267.0300.00	153391	1
2	Bearing	Lager	Kullager 6207	Laakeri		140270	2
3	Seeger ring	Sicherüingring	Låsring för hål	Varmistinrengas	DIN 472 72X2,5	132160	3
4	Oil seal	Öl dichtung	Axeltätning	Öljytiiviste	35/72x10	144430	3
5	Shims	Ausgleichscheibe	Passbricka	Sovitelaatta	0.259.7500.00 (48.0)	134110	3
6	Seeger ring	Sicherüingring	Låsring för axel	Varmistinrengas	DIN 471 35X1,5	132100	1
7	Gear	Zahnrad	Kuggghjul	Hammaspyörä	0.267.5000.00 Z18 M6.15	153392	2
8	Seeger ring	Sicherüingring	Låsring för axel	Varmistinrengas	DIN 471 40X1,75	132110	1
9	Bearing	Lager	Rullager	Laakeri	30207	140407	2
10	Spacer	Zwischenhülse	Distanshylsa	Väliholkki	0.267.7100.00	153393	1
11	Shaft	Welle	Axel	Akseli	0.267.2001.00	153394	1
12	Shims	Ausgleichscheibe	Passbricka	Sovitelaatta	0.248.7500.00 (71.7)	134140	1
13	Oil filler plug	Ölnachfullstopfen	Luftnippel	Öljytulppa	3/8" GAS SFIATO NA OILO	143319	1
14	Shaft	Welle	Axel	Akseli	0.267.3005.00	153396	1
15	Plug	Stopfen	Plugg	Tulppa	3/8" GAS	143321	2
16	Screw	Schraube	6-k Skruv hg	Kuusioruuvi	DIN 933 8.8 M10X20 ZN	130840	4
17	Plate	Schutz	Platta	Kansi	0.124.7101.00	153397	1

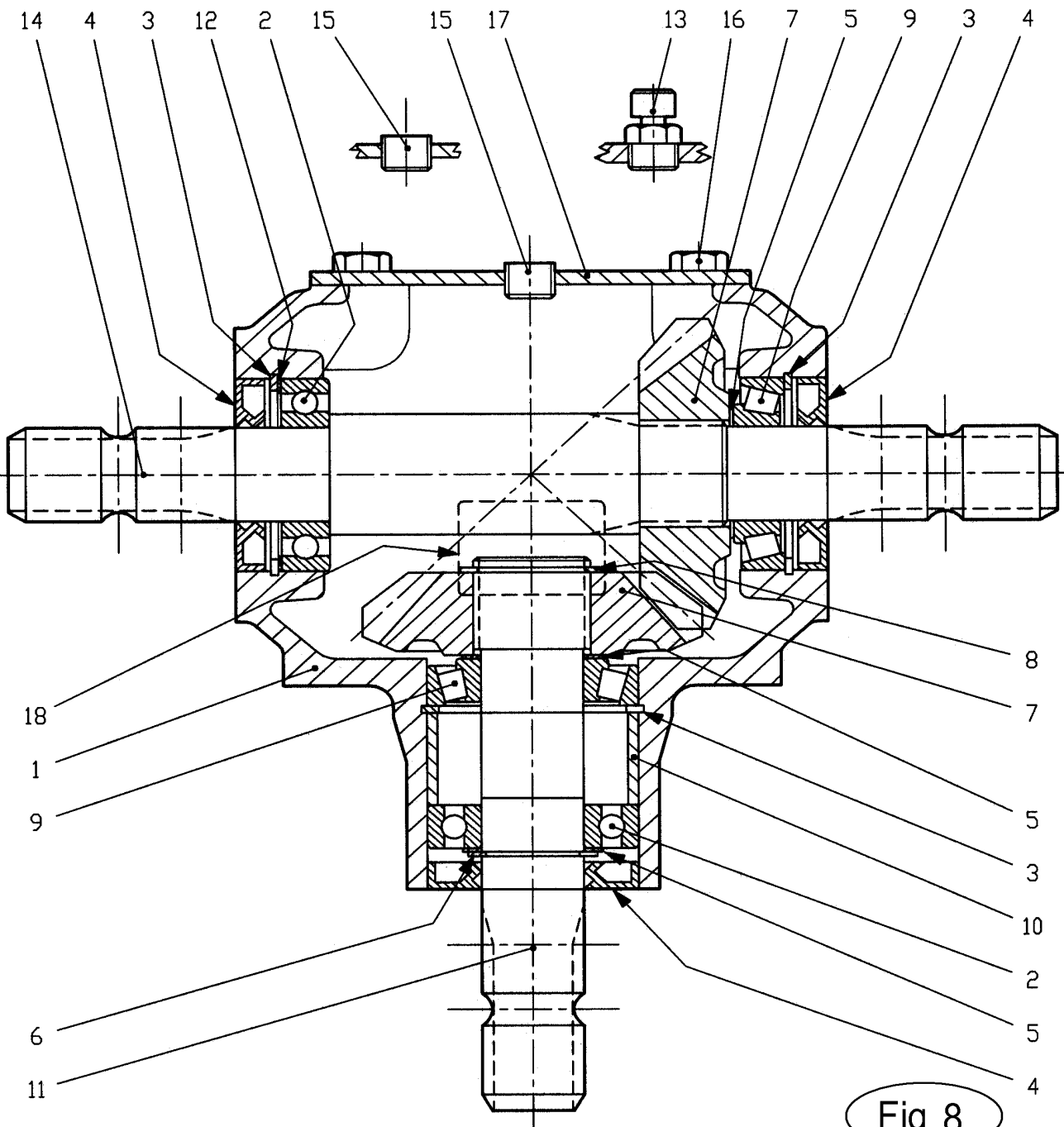
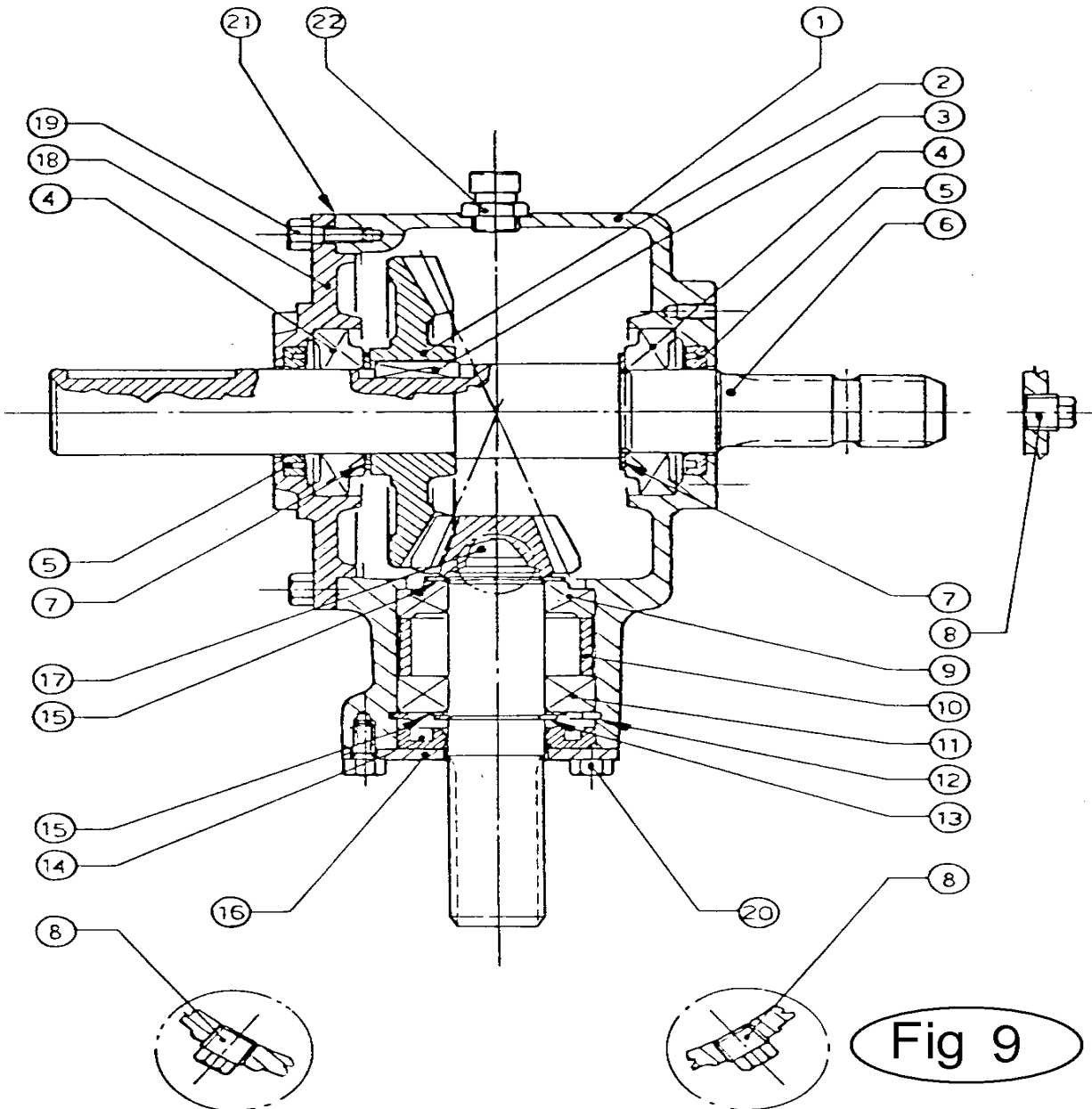


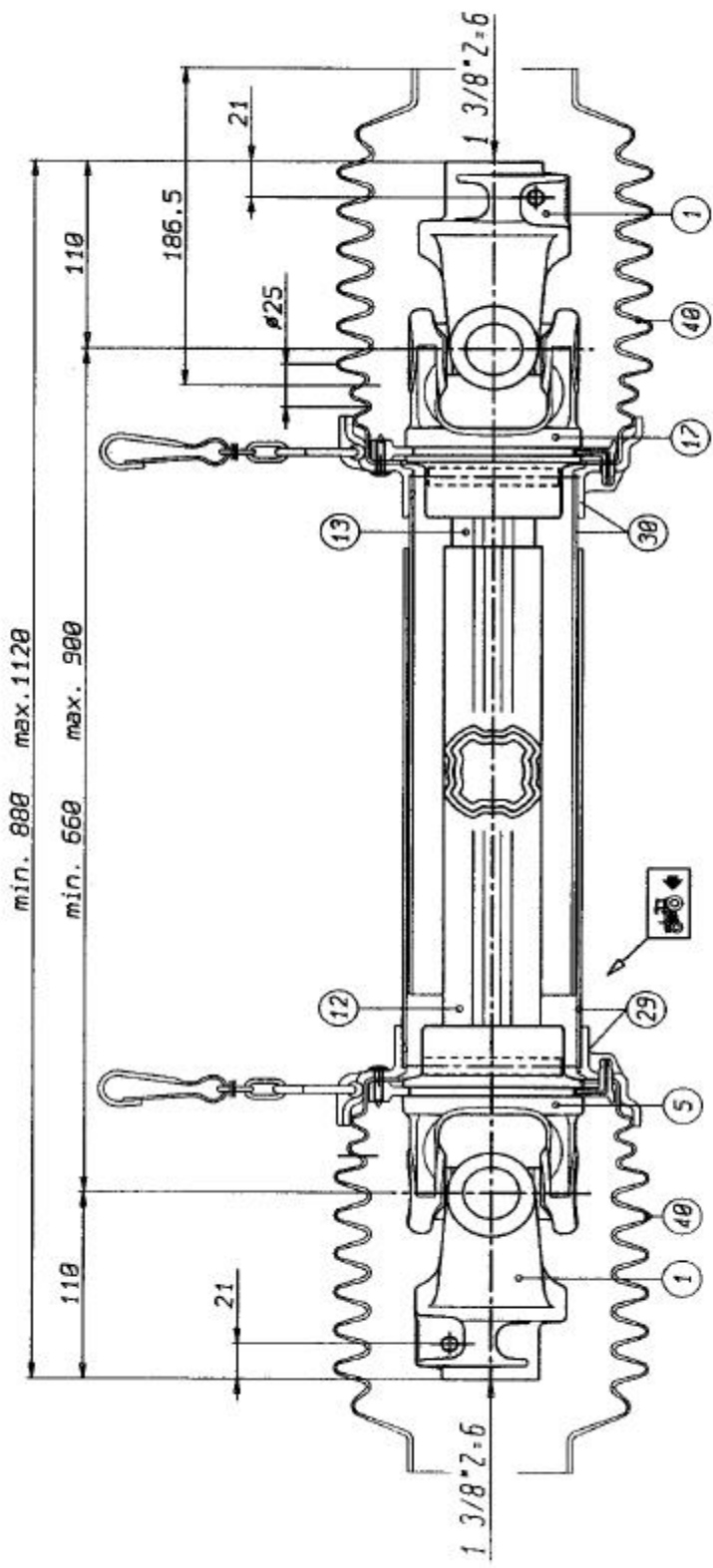
Fig 8

Fig 9 NM 280F

Pos	Name	Nahme	Benämning	Nimike	NO	Pcs
	Gear box complete	Getriebe	Vinkelväxel komplett	Kulmavaihde täyd.		518500
1	Housing	Gehäuse	Växelhus	Kotelo		518501 1
2	Gear	Zahnrad	Kugghjul	Hammasyörä	Z=36 M4.35	518502 1
3	Key	Kiele	Flatkil	Laattakiila	12x8x30	518503 1
4	Bearing	Lager	Lager	Laakeri	30208	140408 2
5	Oil seal	Öl dichtung	Oljetätning	Öljytiviste	40x62x7	518505 2
6	Shaft	Welle	Axel	Akseli	1"3/8	518506 1
7	Shim	Ausgleichscheibe	Shims	Säätölevy	51.5	518507 2
8	Plug	Stopfen	Plugg	Tulppa	3/8"	518508 2
4	Bearing	Lager	Lager	Laakeri	30207	140407 2
10	Spacer	Zwischenhülse	Distanshylsa	Väliholkki		518510 1
11	Bearing	Lager	Lager	Laakeri	6207	140270 1
13	Lockring	Sicherungring	Låsring	Lukkorengas	72	518512 1
13	Lockring	Sicherungring	Låsring	Lukkorengas	35	518513 1
14	Oil seal	Öl dichtung	Oljetätning	Öljytiviste	35x72x10	518514 1
15	Shim	Ausgleichscheibe	Shims	Säätölevy	48.0	518515 2
16	Cover	Deckel	Lock	Kansi		518516 1
17	Axle with cogweel	Welle mit zahnrad	Axel med kugghjul	Akseli ja hammasyörä	Z=12 M4.35	518517 1
18	Cover	Deckel	Lock	Kansi		518518 1
19	Bolt	Bolzen	Bult	Pultti	DIN 933 M8x20 8.8	518519 6
20	Bolt	Bolzen	Bult	Pultti	M8x14 8.8	518520 4
21	Seal	Dichtung	Tätning	Tiiviste		518521 1
22	Oil filler plug	Ölnachfullstopfen	Oljeplugg	Öljytulppa	3/8"	143319 1



D560066FX000001

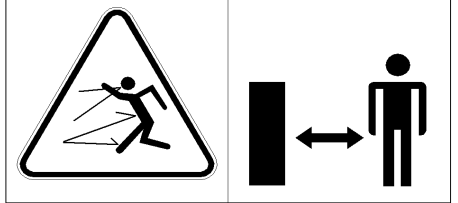
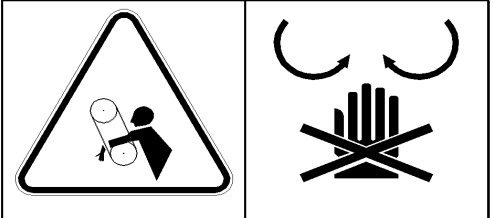
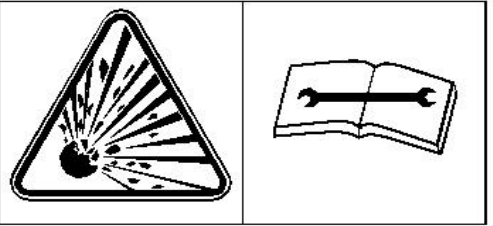
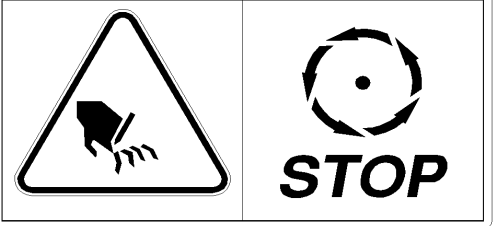
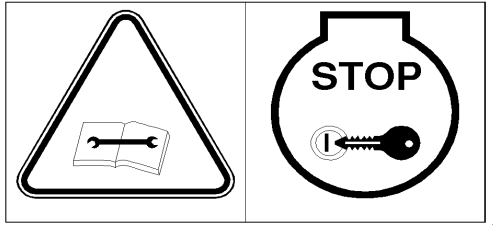
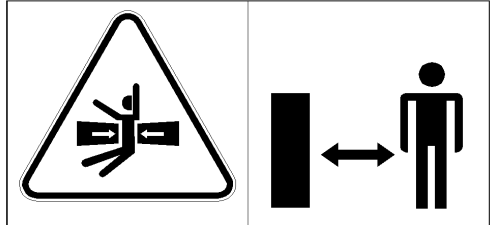



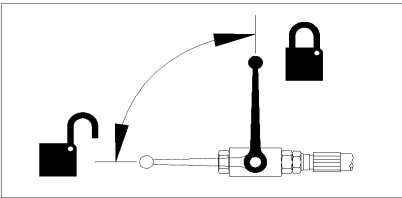
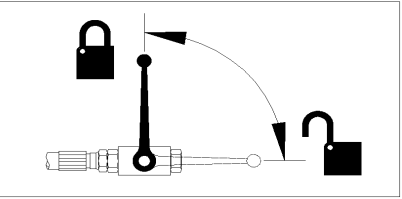



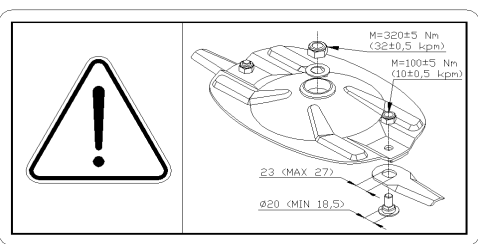
40	2191G2011	TYPE	3000550	ELHO	REF. CLIENTE REF. CLIENTE CUSTOMER REF. BEZING NUMER	DATE	DISIGNATO
30	5662G9050	SFT				28/11/01	Bonini
29	5661G9079	56					
17	2040G6070						
13	237004421						
12	237004500						
5	2040G6069						
1	5070G0351						
30							
13							
17							
40							
1							
30		STUDIO		TR560066001	SUBSTITUTE		
29		ORIGINE		D560071FX000005	NOTE :		
17		TYPE OF MACHINE			Accop. MINIMO telescop. 232		
13		TYPE OF TREATMENT			Accop. MINIMO protezione 216		
12		INSCRIPTION			SPEC. PER POS.48		
5		MODIFICHE - MODIFICATIONS - ANDERUNGEN - MODIFICACIONES			COD. C.E.D.		
1		DESCRIZIONE			D560066FX000001		



REPRODUCTION NOT PERMITTED - REPRODUCTION NICH INTERBIBIT - REPRODUCTION NON AUTORIZZATE - REPRODUCTION NE AUTORIZADA - REPRODUCTION NO AUTORIZADA

ELHO do not distribute Bondioli & Pavesi parts. Please contact your local Bondioli & Pavesi distributor.
 ELHO vermittelt nicht Bondioli & Pavesi Ersatzteile. Bitte wenden Sie sich an Ihre Bondioli & Pavesi Händler.
 ELHO tillhandahåller ej Bondioli & Pavesi reservdelar. Vänligen kontakta er Bondioli & Pavesi importör.
 ELHO ej varastoi Bondioli & Pavesi varaosia. Bondioli & Pavesi varaosat hoitaa Suomessa KESKO Oy.

Pos		NO	Pcs
		508652	1
		508649	1
		149110	1
		508648	1
		508650	1
		149112	2
	 <p data-bbox="400 1928 507 1966">1000</p> <p data-bbox="177 1989 730 2040">TÄRKISTÄ NIVELAKSELIN PITUUS JA PIDÄ SEN LIUKUPROFILIT HYVIN RASVATTUNA KONTROLLERA KRAFTÖVERFÖRINGSAXELNS LÅNGD OCH HÅLL DESS PROFILER VÄLSMORDA</p>	1000 rpm	149150 1

		149100	1
		149101	1
		149132	3
		149135	2
		149136	1
		149105	1