

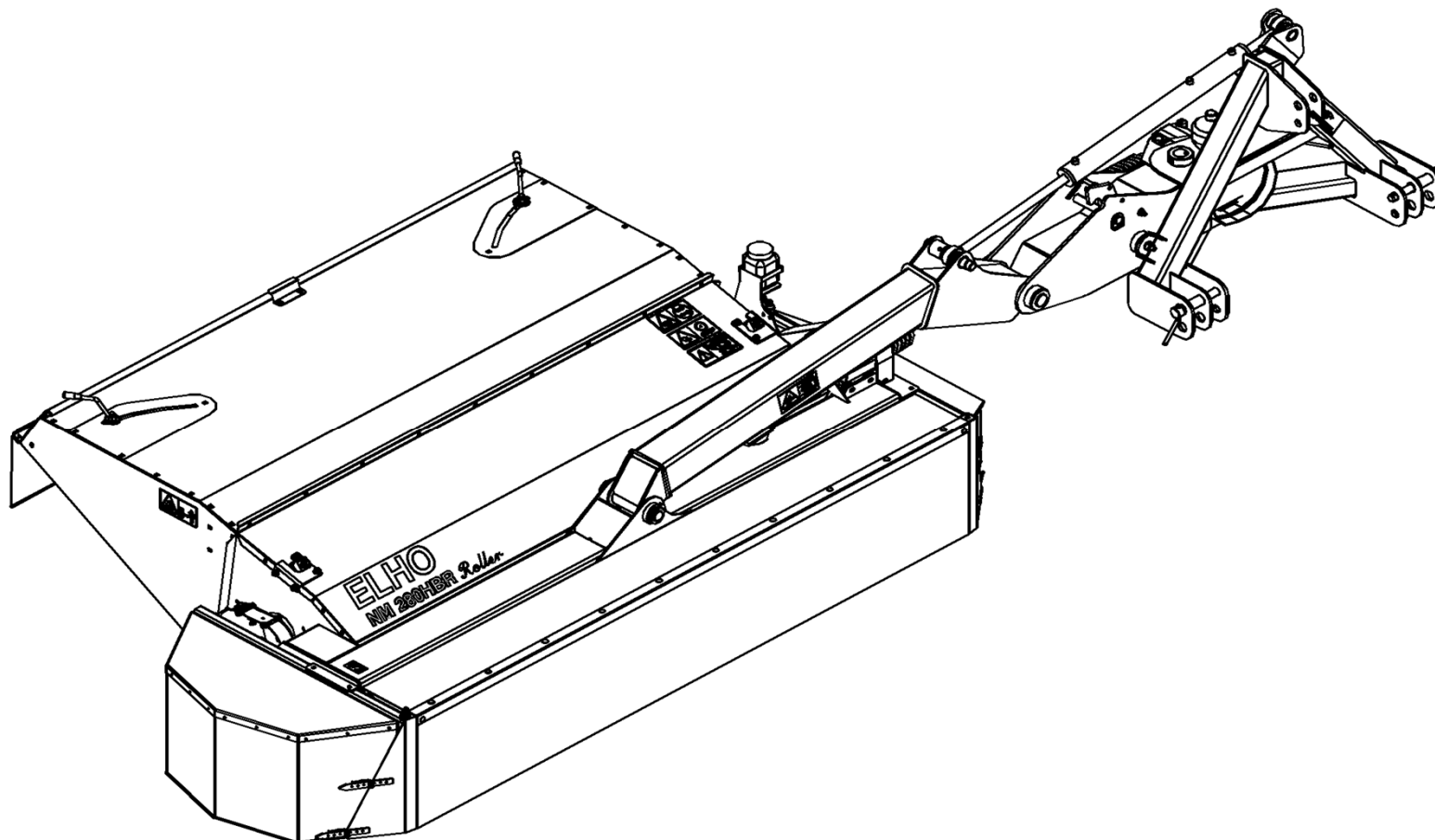


ELHO

2008

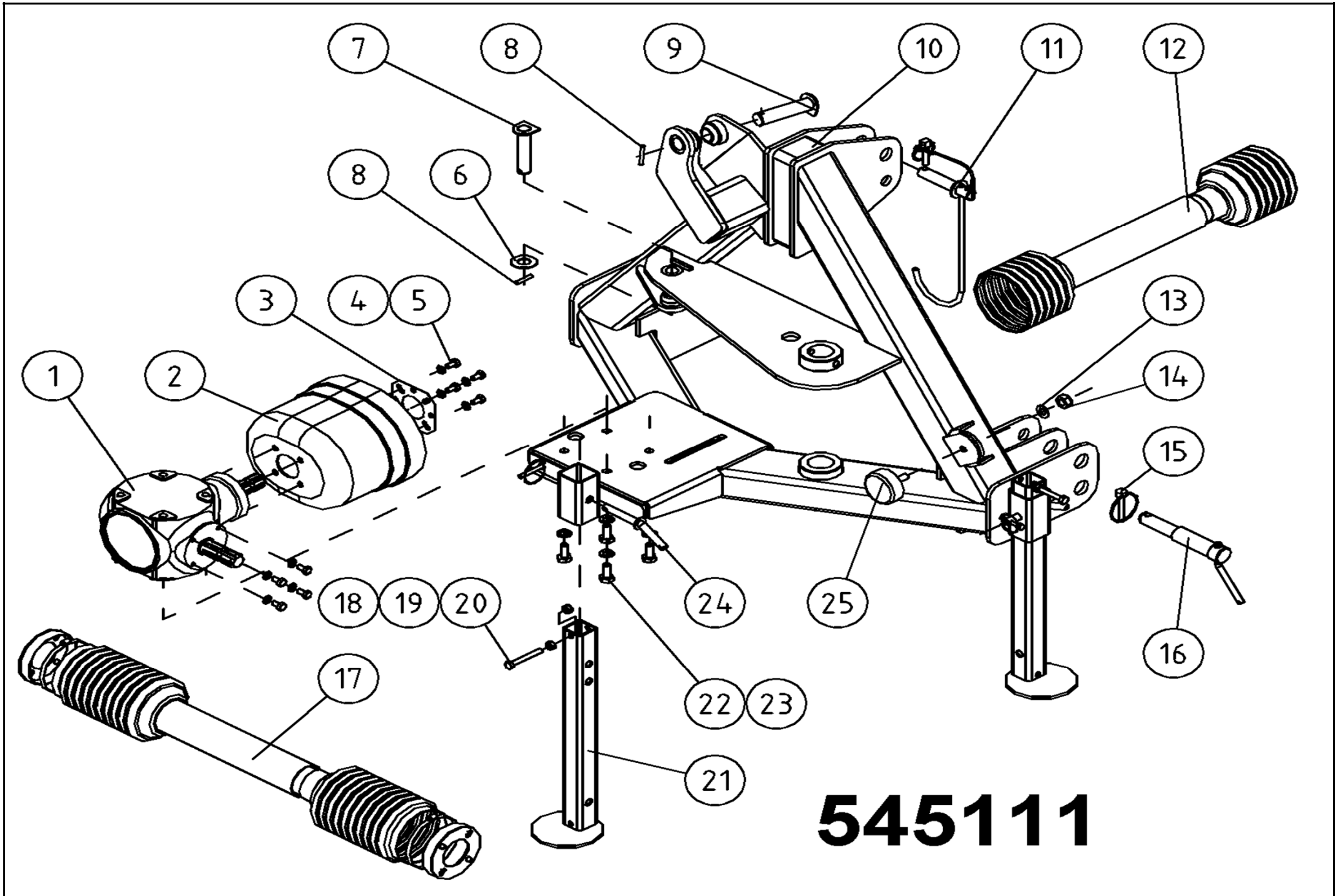
24.5.2008

Spare Parts/ Ersatzteile/ Reservdelar/ Varaosat
NM 280 HBR Serie 10.2



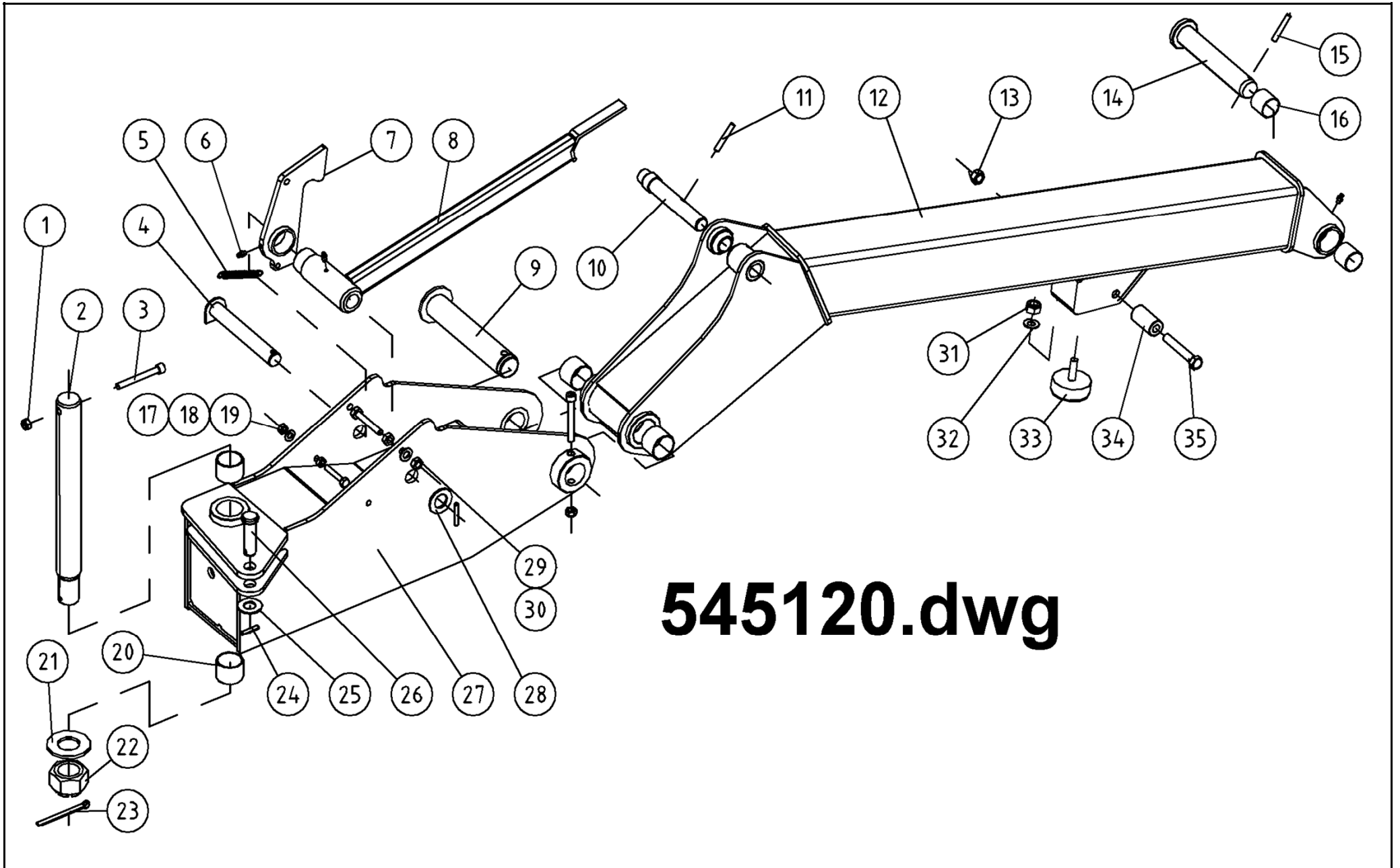
950128 GB/DE/SE/FI

Oy **ELHO** ab
68910 BENNÄS
Finland



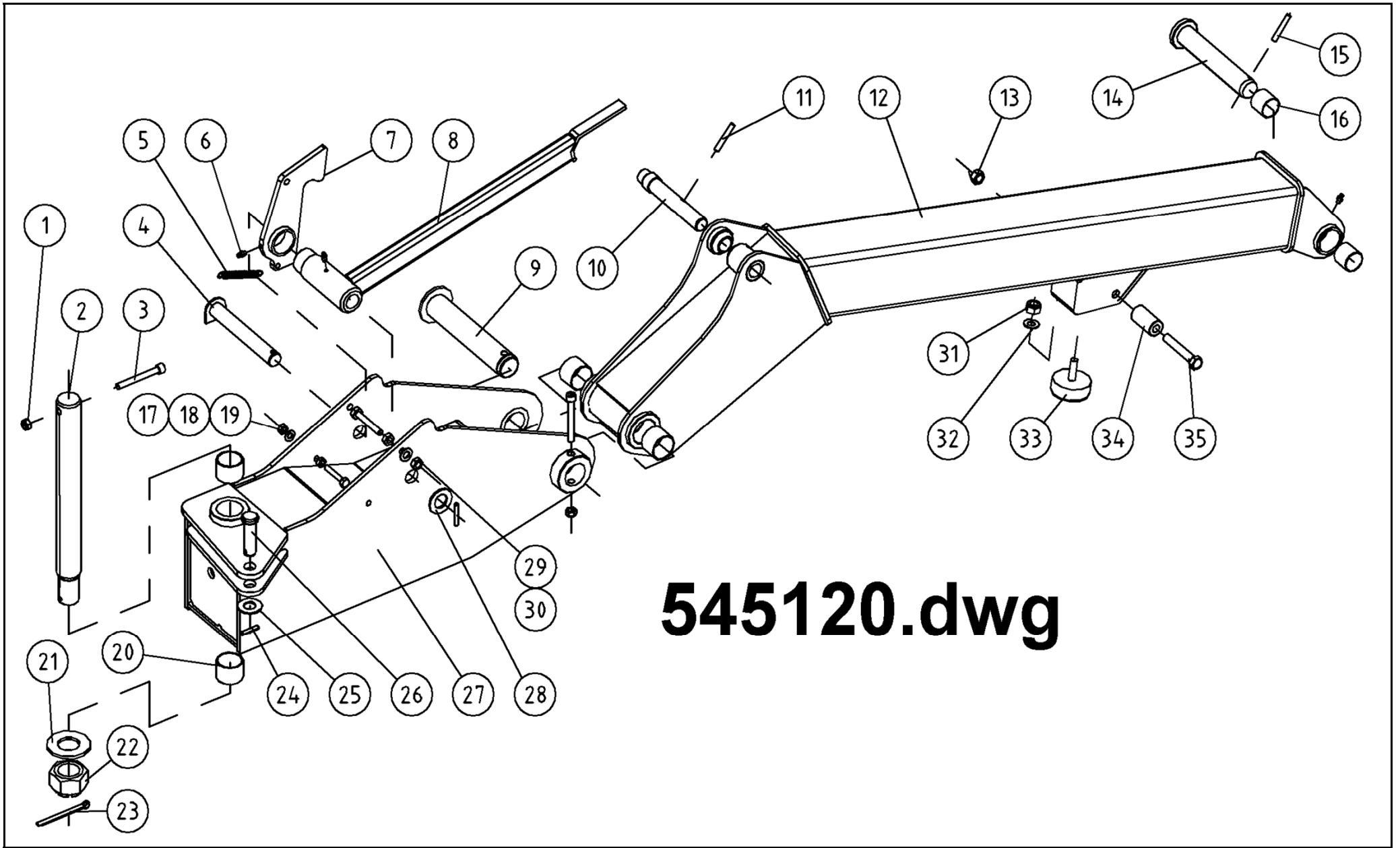
545111

545111							
Pos	Name	Nahme	Benämning	Nimike	Kvalitet	NO	Pcs
1	Gear box	Getriebe	Vinkelväxel	Kulmavaihte	S 2070 100 F 101 1:1	153130	1
2	Cover	Schutz	Skyddskona	Suojaus	BP 4170401	468050	1
3	Mounting washer	Befestigung scheinbe	Monteringsbricka	Asennuslaatta		456191	2
4	Washer	Scheibe	Bricka	Aluslaatta	DIN 125A M10/10.5 ZN	131770	8
5	Screw	Schraube	6-k Skruv hg	Kuusioruuvi	DIN 933 8.8 M10X20 ZN	130840	8
6	Washer	Scheibe	Bricka	Aluslaatta	DIN 125A M25 ZN	131865	1
7	Cylinder pin	Zylinder zapfen	Cylindertapp	Sylinteritappi	Typ D1 Ø25 L=110 zn	579665	1
8	Spring pin	Spannhülsen	Rörsprint	Jousisokka	DIN 1481 8X45 ZN	132820	2
9	Cylinder pin	Zylinder zapfen	Cylindertapp	Sylinteritappi	Ø30 L=145-129 Ø8	539855	1
10	Frame	Rahmen	3-punktsram	3-piste runko	NM 280/320HB-R	545501	1
11	Drive shaft bracket	Gelenkwellen halter	Drivaxel hållare	Vetoakselin tuki		875898	1
12	PTO shaft	Gelenkwellen	Kraftö.f.axel	Nivelakseli	W2400 SD25 710 F5/1R, 351000 5614440 S4LH/S5	115007	1
13	Washer	Scheibe	Bricka	Aluslaatta	DIN 125A M14/15 ZN	131805	1
14	Nut	Muttern	Låsmutter	Lukitusmutteri	DIN 985-8 M14 ZN	131620	1
15	Linch pin	Klappstecker	Ringsprint	Rengassokka	DIN 11023 10 mm	133366	2
16	Lift arm pin	Gerätebolzen	Lyftarmstapp	Nostvarrentappi	Ø36/28 L=220	545790	2
17	PTO shaft	Gelenkwellen	Kraftöverförings axel	Nivelakseli	DS5L076FX007001	152097	1
18	Screw	Schraube	6-k Skruv dg	Kuusioruuvi	DIN 931 8.8 M10X110 ZN	130250	2
19	Nut	Muttern	Mutter	Kuusiomutteri	DIN 934 M10 ZN	131400	2
20	Nut	Muttern	Låsmutter	Lukitusmutteri	DIN 985-8 M10 ZN	131580	2
21	Stand support	Stützfuss	Stödfot	Tukijalka		539180	2
22	Screw	Schraube	6-k Skruv hg	Kuusioruuvi	DIN 933 8.8 M14X35 ZN	131059	4
23	Washer	Scheibe	Låsbricka	Lukituslaatta	NORD-LOCK M 14 ZNC	133458	4
24	Jack pin	Stutzfuss zapfen	Stödfotstapp	Tukijalan tappi	Typ E Ø16 L=85 zn	500032	2
25	Rubber bumper	Gummistopfen	Gummidyna	Kumityyny	Mar-Con 48008 Ø80 H=30 M14	539780	1



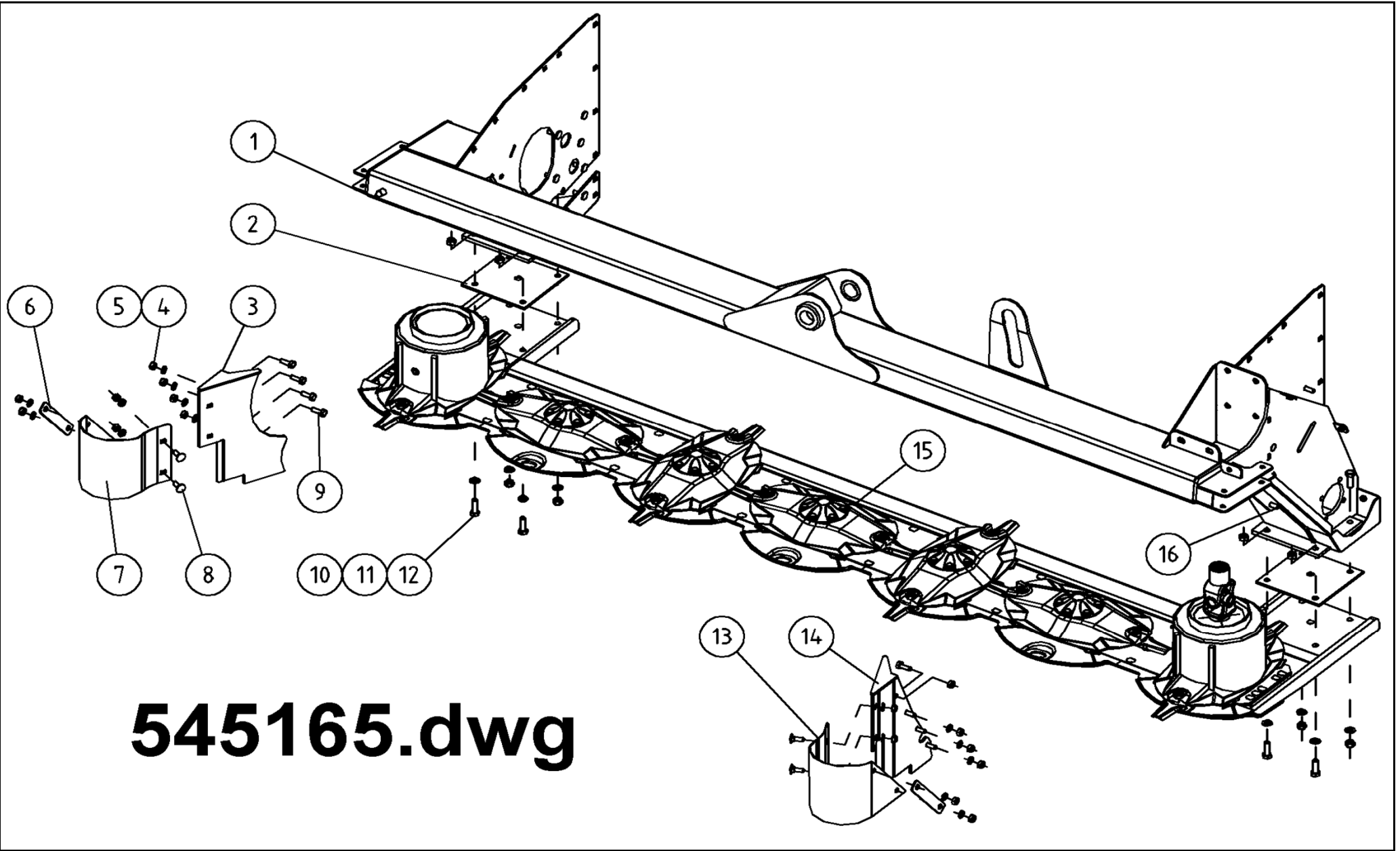
545120.dwg

Pos	Name	Nahme	Benämning	Nimike	Kvalitet	NO	Pcs
1	Nut	Muttern	Låsmutter	Lukitusmutteri	DIN 985-8 M12 ZN	131600	3
2	Schaft	Zapfen	Ledtapp	Sisäpuomin tappi	Ø50 L=485 M42x3	539860	1
3	Screw	Schraube	I-6 skruv	6-Koloruuvi	DIN 912 8.8 M12X100 ZN	131307	2
4	Schaft	Zapfen	Tapp för låshake	Tappi	NM 280HBR	545780	1
5	Spring	Feder	Fjäder	Jousi	d=2.0, Dm=13, Lo=110	307063	1
6	Grease nipple	Smiernippel	Smörjnippa	Voitelunippa	M6x1	140950	3
7	Transport lock	Riegelhaken	Låshake	Kuljetuslukitus	NM 280HBR	545680	1
8	Limiting rod	Begrenzung Strebe	Begränsningsstag	Rajoittaja	NM 280HBR	545750	1
9	Schaft	Zapfen	Bomtapp	Puomin tappi	NM 280HBR	545760	1
10	Cylinder pin	Zylinder zapfen	Cylindertapp	Sylinteritappi	NM 280HBR	545770	1
11	Spring pin	Spannhülsen	Rörsprint	Jousisokka	DIN 1481 10X50 ZN	132860	1
12	Bar	Aussenträger	Bom	Ulkopuomi	NM 280HBR	545600	1
13	Nut	Muttern	Låsmutter	Lukitusmutteri	DIN 985-8 M16 ZN	131630	2
14	Pivot	Pendelzapfen	Pendeltapp	Heiluritappi	Typ D1 Ø40 L=213 zn	502380	1
15	Spring pin	Spannhülsen	Rörsprint	Jousisokka	DIN 1481 10X80 ZN	132880	1
16	Plain bearing	Gleitlager	Glidlager	Liukulaakeri	Ø 40/44 L=40	140040	2
17	Nut	Muttern	Låsmutter	Lukitusmutteri	DIN 985-8 M10 ZN	131580	1
18	Nut	Muttern	Mutter	Kuusiomutteri	DIN 934 M10 ZN	131400	1
19	Screw	Schraube	6-k Skruv dg	Kuusioruuvi	DIN 931 8.8 M10X60 ZN	130130	1
20	Plain bearing	Gleitlager	Glidlager	Liukulaakeri	Ø 50/55L=40	140068	4
21	Washer	Scheibe	Bricka	Aluslaatta	D=71/42	500323	1
22	Krown nut	Kronenmuttern	Kronmutter	Kruunumutteri	DIN 935 M42x3	133210	1
23	Split pin	Splinten	Saxsprint	Saksisokka	DIN 94 8x90 ZNC	132816	1
24	Spring pin	Spannhülsen	Rörsprint	Jousisokka	DIN 1481 8x50 ZN	132828	2

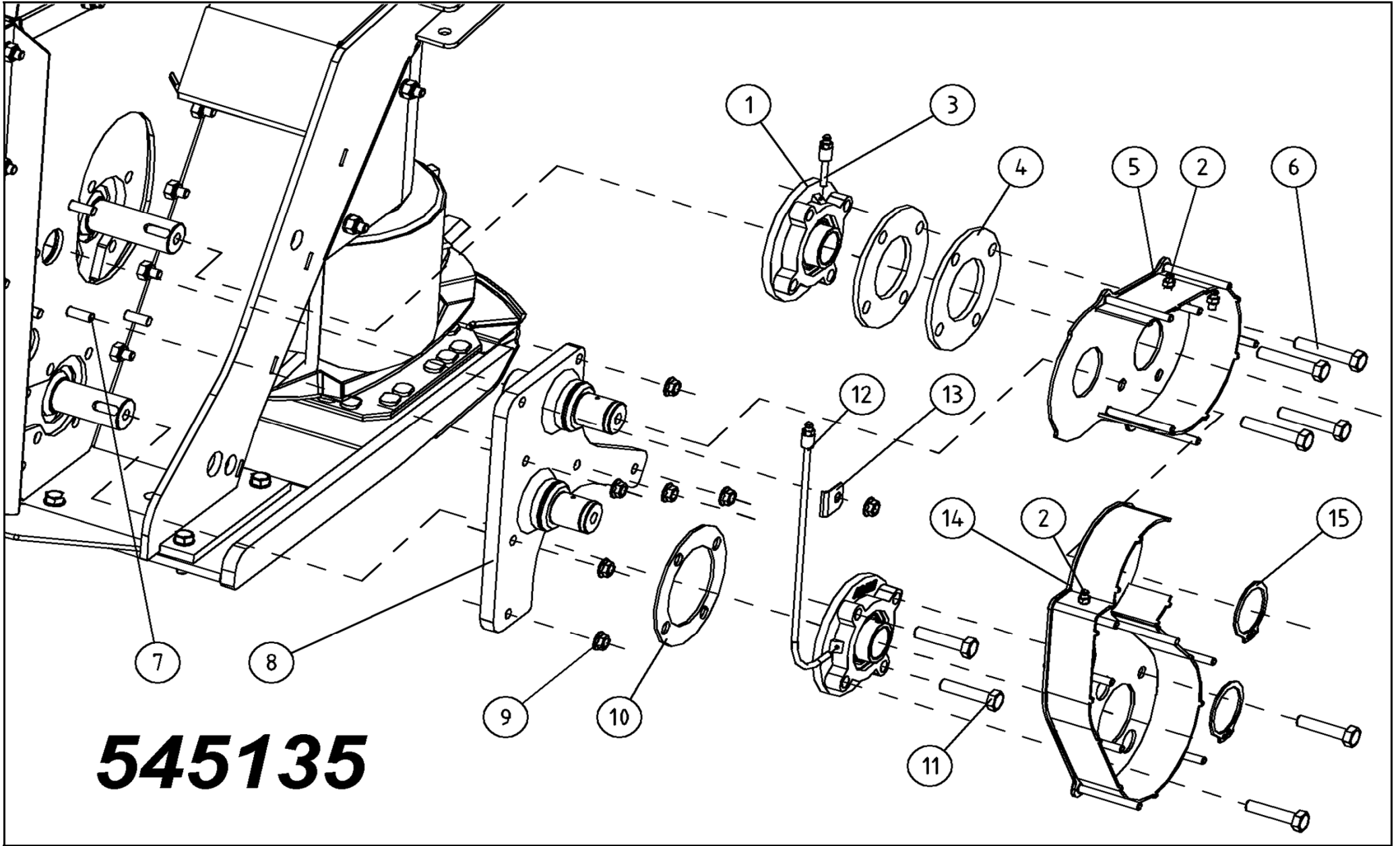


545120.dwg

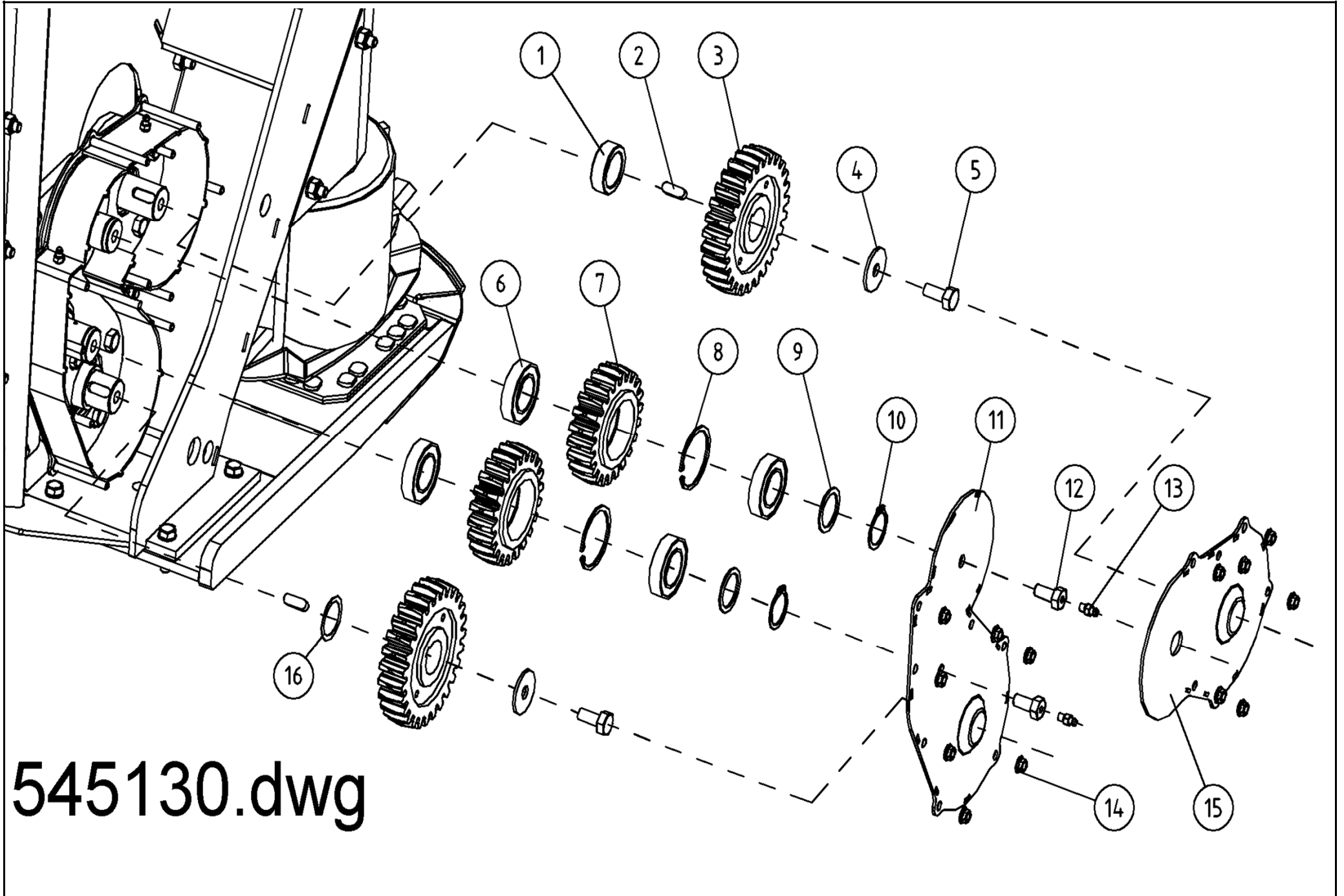
Pos	Name	Nahme	Benämning	Nimike	Kvalitet	NO	Pcs
25	Washer	Scheibe	Bricka	Aluslaatta	DIN 125A M24/25 ZN	131850	1
26	Cylinder pin	Zylinder zapfen	Cylindertapp främre	Sylinteritappi	Typ D1 Ø25 L=70 Ø8	579660	1
27	Bar bracket	Träger befestigung	Ledbalk	Sisäpuomi	NM 280HBR	545700	1
28	Washer	Scheibe	Bricka	Aluslaatta	DIN 125A M30/31 ZN	131870	1
29	Nut	Muttern	Mutter	Kuusiomutteri	DIN 934 M12 ZN	131420	1
30	Screw	Schraube	6-k Skruv dg	Kuusioruuvi	DIN 931 8.8 M12X70 ZN	130350	1
31	Nut	Muttern	Låsmutter	Lukitusmutteri	DIN 985-8 M14 ZN	131620	1
32	Washer	Scheibe	Bricka	Aluslaatta	DIN 125A M14/15 ZN	131805	1
33	Rubber bumper	Gummistopfen	Gummidyna	Kumityyny	Mar-Con 48008	539780	1
34	Bush	Buchse	Begränsnings hylsa	Rajoitusholkki	Ø35/17 L=65	545250	1
35	Screw	Schraube	6-k Skruv dg	Kuusioruuvi	DIN 931 10.9 M16X100 ZN	130539	1



Pos	Name	Nahme	Benämning	Nimike	Kvalitet	NO	Pcs
1	Frame	Rahmen	Valsram	Murskainrunko	NM 280HBR	545200	1
2	Distance plate	Distantz blech	Fotblads mellanplatta	Välilevy	NM 280HBR	545362	2
3	Scraper right	Abstreifer Rechts	Avskrapare höger	Kuorija oikea	NM 280HBR	545860	1
4	Nut	Muttern	Låsmutter	Lukitusmutteri	DIN 985-8 M10 ZN	131580	16
5	Washer	Scheibe	Bricka	Aluslaatta	DIN 125A M10/10.5 ZN	131770	16
6	Reinforcement plate	Verstärkungblech	Lindningsskydd stödplåt	Vahvike	NM 280HBR	545373	2
7	Winding guard right	Winkelschutz Rechts	Lindningsskydd höger	Kiertomissuoja oikea	NM 280HBR	545370	1
8	Cup bolts	Flachrundschrabe	Låsskruv	Lukkoruuvi	DIN 603 8.8 M10X25 ZNC	132710	4
9	Screw	Schraube	6-k Skruv hg	Kuusioruuvi	DIN 933 8.8 M10X30 ZN	130880	8
10	Screw	Schraube	6-k Skruv dg	Kuusioruuvi	DIN 960 10.9 M12x50 ZN	130342	8
11	Washer	Scheibe	Bricka	Aluslaatta	DIN 125A M12/13 ZN	131790	8
12	Nut	Muttern	Låsmutter fg	Lukitusmutteri hienok.	DIN 980 V M12x1,5 ZN	131612	8
13	Winding guard left	Winkelschutz Links	Lindningsskydd vänster	Kiertomissuoja vasen	NM 280HBR	545375	1
14	Scraper left	Abstreifer Links	Avskrapare vänster	Kuorija vasen	NM 280HBR	545861	1
15	Cutterbar with discs	Mähbalken mit sheibe	Slätterenhet	Leikkuyksikkö	NM 280HBR	545160	1
16	Bolt	Bolzen	Bult	Pultti	M10x30 DCRT320	508529	4

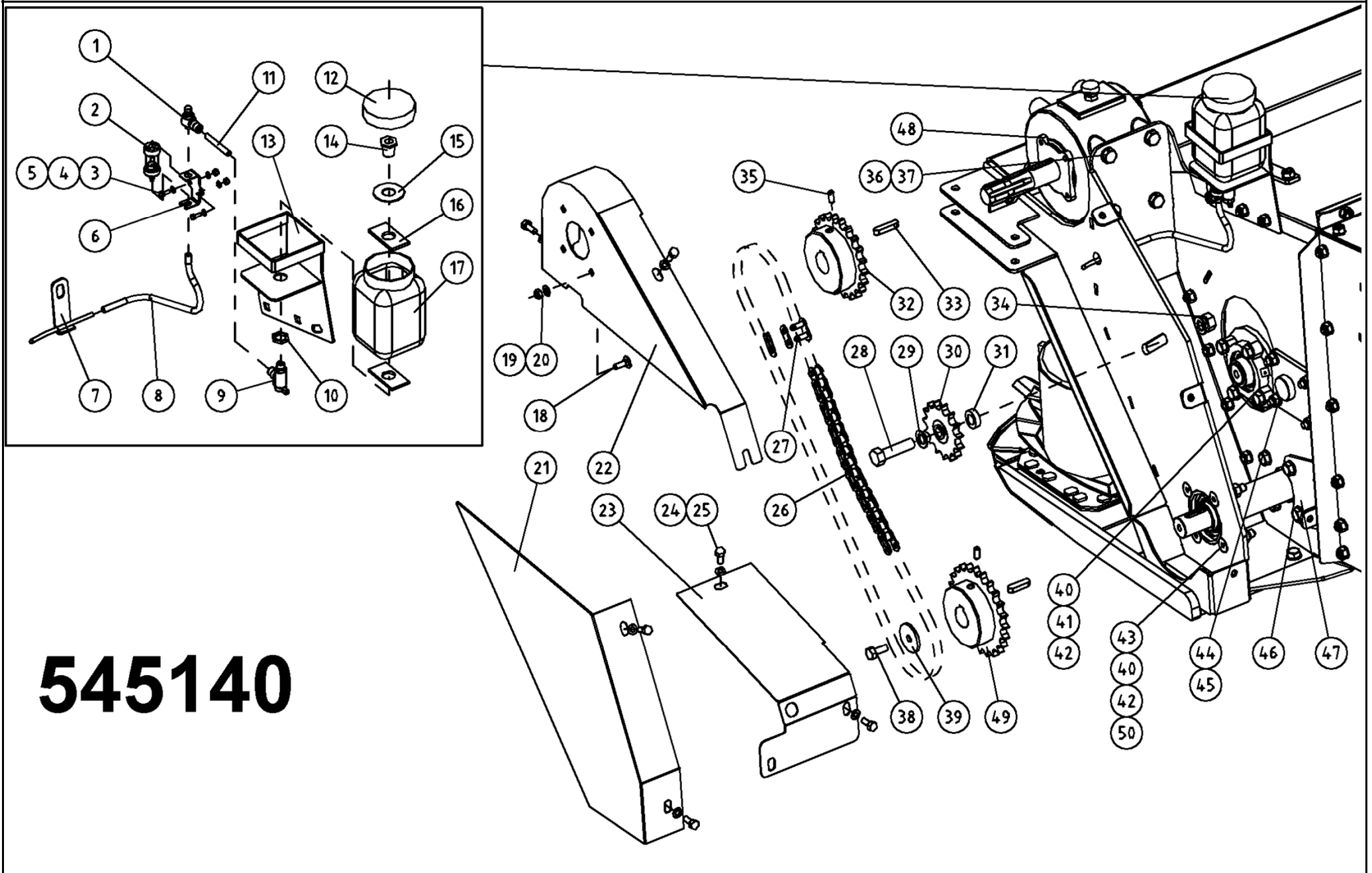


Pos	Name	Nahme	Benämning	Nimike	Kvalitet	NO	Pcs
1	Bearing	Lager	Flänslager	Laippalaakeri	UCFC 207	140547	2
2	Grease nipple	Smiernippel	Smörjnippa	Voitelunippa	M6x1	140950	2
3	Grease pipe	Smier rör	Smörjrör	Rasvausputki	1/4"-28UNF L=55	527835	1
4	Mounting washer	Befestigung scheibe	Monteringsbricka	Asennuslaatta	6mm (UCFC207)	530585	2
5	Casing upper	Gehäuse	Växelhhus övre	Kotelo ylä	NM 280HBR	545800	1
6	Screw	Schraube	6-k Skruv dg	Kuusioruuvi	DIN 931 10.9M12x65ZNC	130349	4
7	Bolt	Bolzen	Bult	Pultti	0.404.7101.00/ M10x30	508529	7
8	Cogweel plate	Zahnrad platte	Kugghjulsplatta	Rataslaatta	NM 280HBR	545830	1
9	Nut	Muttern	Mutter	Kuusiomutteri	M10 Wulock 10.9	131424	7
10	Mounting washer	Befestigung scheibe	Monteringsbricka	Asennuslaatta	3mm (UCFC207)	530588	1
11	Screw	Schraube	6-k Skruv dg	Kuusioruuvi	DIN 931 10.9 M12X55 ZNC	130345	4
12	Grease nipple with pipe	Schmiernippel mit ror	Smörjnippa med rör	Rasvanippa putkella		548810	1
13	Pipe Clamp	Ror Halter	Smörjrörshällare	Putken pidike		520229	1
14	Casing lover	Gehäuse	Växelhhus nedre	Kotelo ala	NM 280HBR	545810	1
15	Seeger ring	Sicherüingring	Låsring för axel	Varmistinrengas	DIN 471 55X2	132140	2

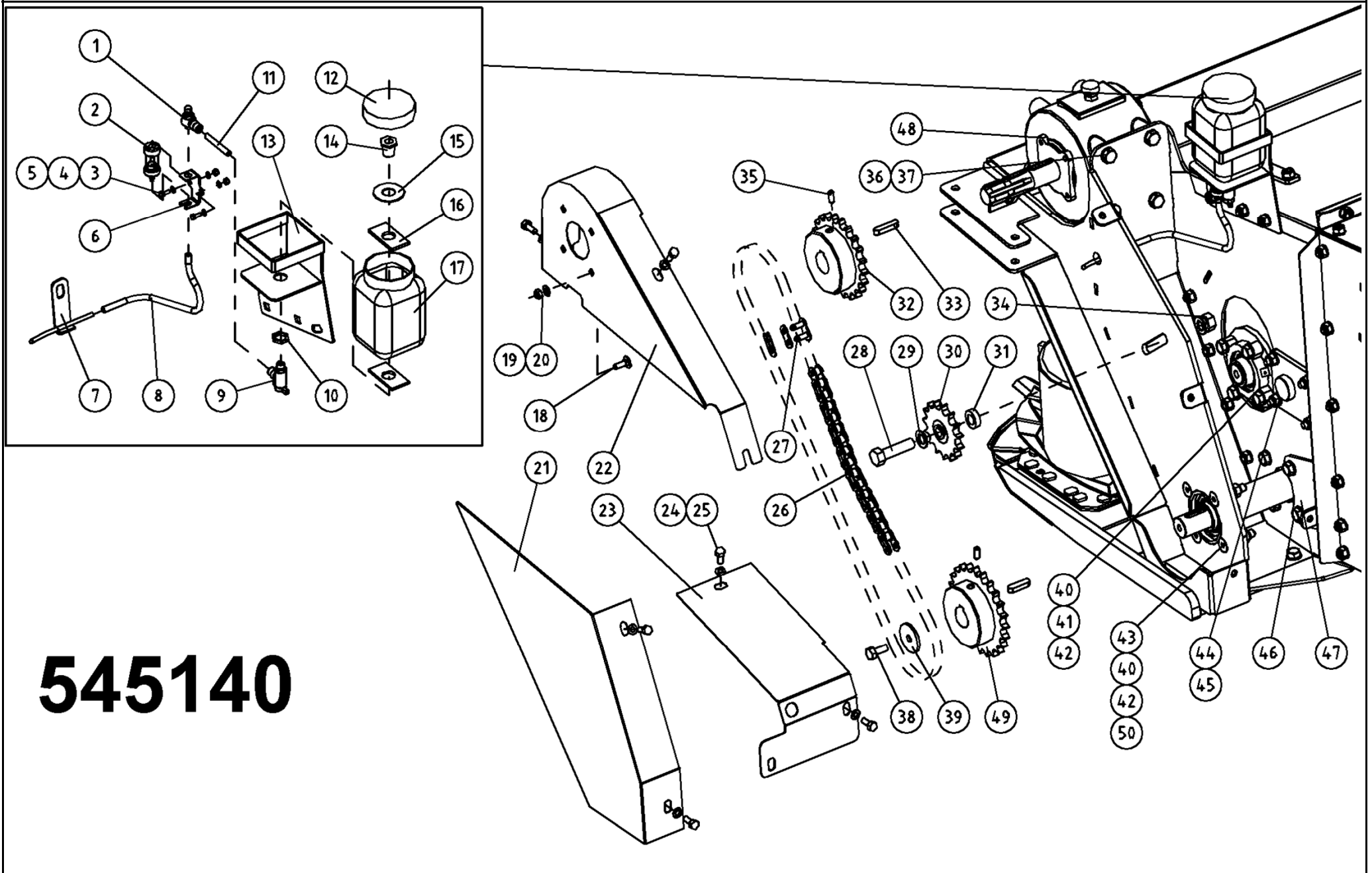


545130.dwg

Pos	Name	Nahme	Benämning	Nimike	Kvalitet	NO	Pcs
1	Distance	Zwischenhülse	Distanshylsa	Väliholkki	Ø50/35,5 L=16,5	545850	1
2	Spline	Keile	Flatkil	Laattakiila	DIN 6885 A 10X8X28	132962	2
3	Cogweel	Zahnrad	Kugghjul	Hammaspyörä	Z=27 m5	545010	2
4	Washer	Scheibe	Bricka	Aluslaatta	Ø 11/50x4 ZN	503051	2
5	Screw	Schraube	6-k Skruv hg	Kuusioruuvi	DIN 933 8.8 M10X25 ZN	130860	2
6	Bearing	Lager	Kullager	Laakeri	6007 RS	140133	4
7	Cogweel	Zahnrad	Mellankugghjul	Hammaspyörä	Z=22 m5	545005	2
8	Seeger ring	Sicherüంగring	Låsring för hål	Varmistinrengas	DIN 472 62X2	132158	2
9	Shims	Ausgleichscheibe	Passbricka	Sovitelaatta	DIN 988 35x45x2	132353	2
10	Seeger ring	Sicherüంగring	Låsring för axel	Varmistinrengas	DIN 471 35X1,5	132100	2
11	Cover lover	Deckel	Nedre växelhus lock	Kotelon kansi ala	Roller 2006>	545819	1
12	Screw	Schraube	Skruv	Ruuvi	M12x1,5/M6	547050	2
13	Grease nipple	Smiernippel	Smörjnippa	Voitelunippa	M6x1	140950	2
14	Nut	Muttern	Mutter	Kuusiomutteri	M8 Wulock	131423	12
15	Cover upper	Deckel	Övre växelhus lock	Kotelon kansi ylä	Roller 2006>	545809	1
16	Shims	Ausgleichscheibe	Passbricka	Sovitelaatta	DIN 988 35X45X1	132350	1

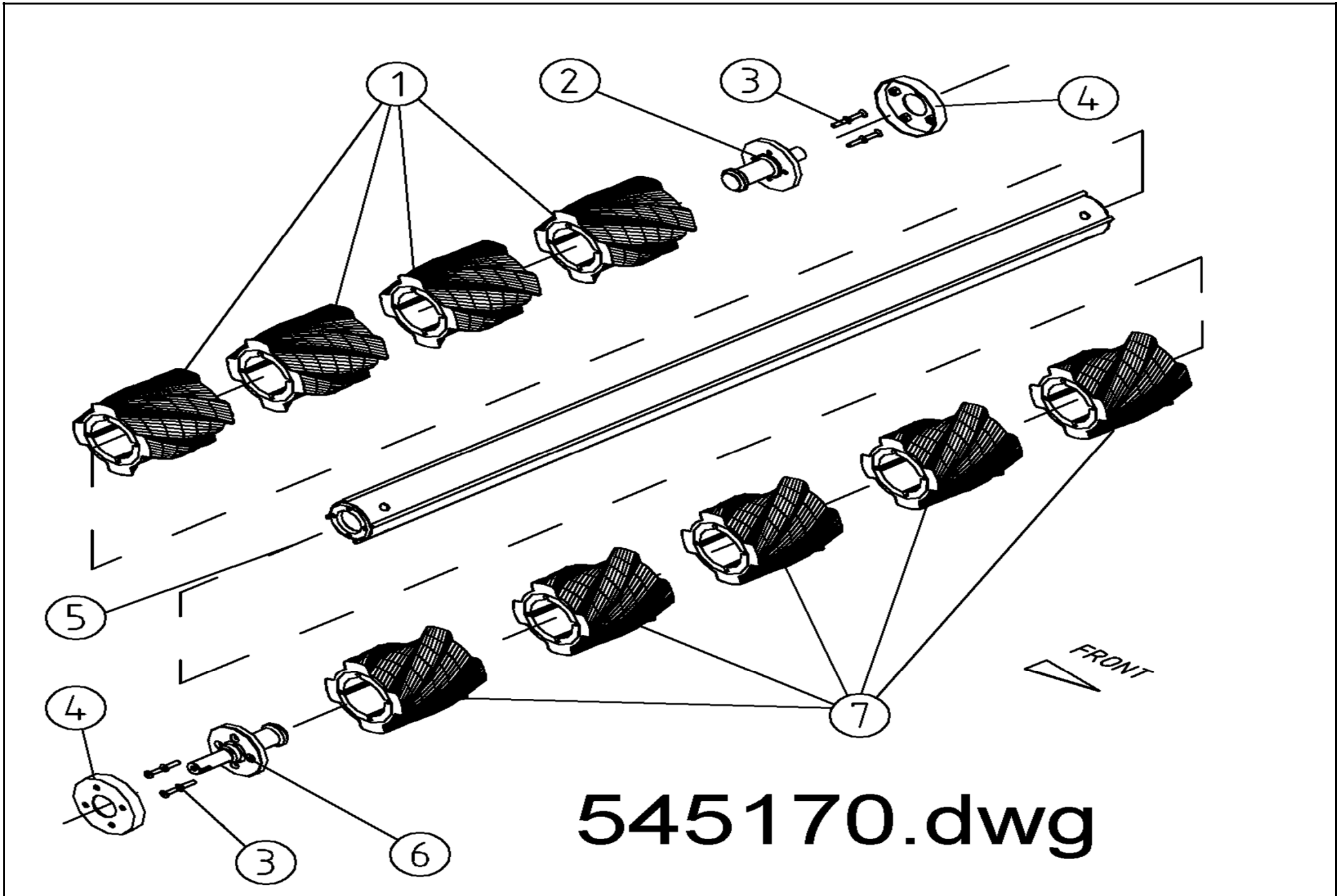


Pos	Name	Nahme	Benämning	Nimike	Kvalitet	NO	Pcs
1	Restrictor valve	Drossel ventil	Strypventil	Kuristusventtiili	NSE 08G01-0 (R1/8)	539980	1
2	Drop eye	Tropfenaug	Droppglas	Mittalasi		545090	1
3	Screw	Schraube	6-k Skruv hg	Kuusioruuvi	DIN 933 8.8 M5X16 ZN	130602	2
4	Washer	Scheibe	Bricka	Aluslaatta	DIN 125A M 5/5.3 ZN	131710	4
5	Nut	Muttern	Låsmutter	Lukitusmutteri	DIN 985-8 M5 ZN	131550	2
6	Bracket	Halter	Droppglashållare	Pidike		545097	1
7	Oilpipe with bracket	Öl rohr mit befestigung	Oljerör med fäste	Öljyputki kiinnikellä	NM Roller	549950	1
8	Oil hose	Ölschlauch	Oljeslang	Öljyletku	Ø10/6 L= 400	539969	1
9	Ball valve	Kugelventil	Bollventil	Pallohana	BL 20-08-G02 8-R1/4	539970	1
10	Nut	Muttern	Mutter	Mutteri	Legris 1170013	527892	1
11	Oil pipe	Ölrohr	Oljerör plastic	Öljyputki muovinen	Ø8/6 L= 55	539967	1
12	Cap	Schutzkappe	Lock	Kansi		527889	1
13	Oil can bracket	Öl behälter halter	Oljebehållarfäste	Öljysäiliön kiinnike		539960	1
14	Reducing plug	Reduzierhülse	Genomföring	Supistusnipa	Legris 1170013	527890	1
15	Washer	Scheibe	Bricka	Aluslaatta	Ø 50/21x2 ZN	527445	1
16	Rubber seal	Gummischeibe	Gummipackning	Kumitiiviste		527444	2
17	Oil can	Ölbehälter	Oljebehållare	Öljysäiliö		527888	1
18	Cup bolts	Flachrundschrabe	Låsskruv	Lukkoruuvi	DIN 603 4.6 M8X20 ZNC	132645	4
19	Washer	Scheibe	Karosseribricka	Korialuslevy	DIN 9021 M8 ZNC	131920	4
20	Nut	Muttern	Låsmutter	Lukitusmutteri	DIN 985-8 M8 ZN	131570	4
21	Chaincover lower	Kettenschutz unter	Kedjeskydd nedre	Ketjusuojaus ala	NM 280HBR	545463	1
22	Chaincover upper	Kettenschutz über	Kedjeskydd övre	Ketjusuojaus ylä	NM 280HBR	545465	1
23	Schaft protection	Welle schutz	Axelskydd	Akselinsuojaus	NM 280HBR	545460	1
24	Screw	Schraube	6-k Skruv hg	Kuusioruuvi	DIN 933 8.8 M8X20 ZN	130720	6
25	Washer	Scheibe	Bricka	Aluslaatta	DIN 125A M8/8.4 ZN	131750	6
26	Rollerchain	Rollkette	Rullkedja	Rullaketju	3/4" 12 B-1 Strong RF 40000 N 86	150922	1
27	Joint	Verbindungsgleid	Skarvlänk	Liitoslenkki	3/4" 12 B-1 Strong RF 40000 N	508046	1



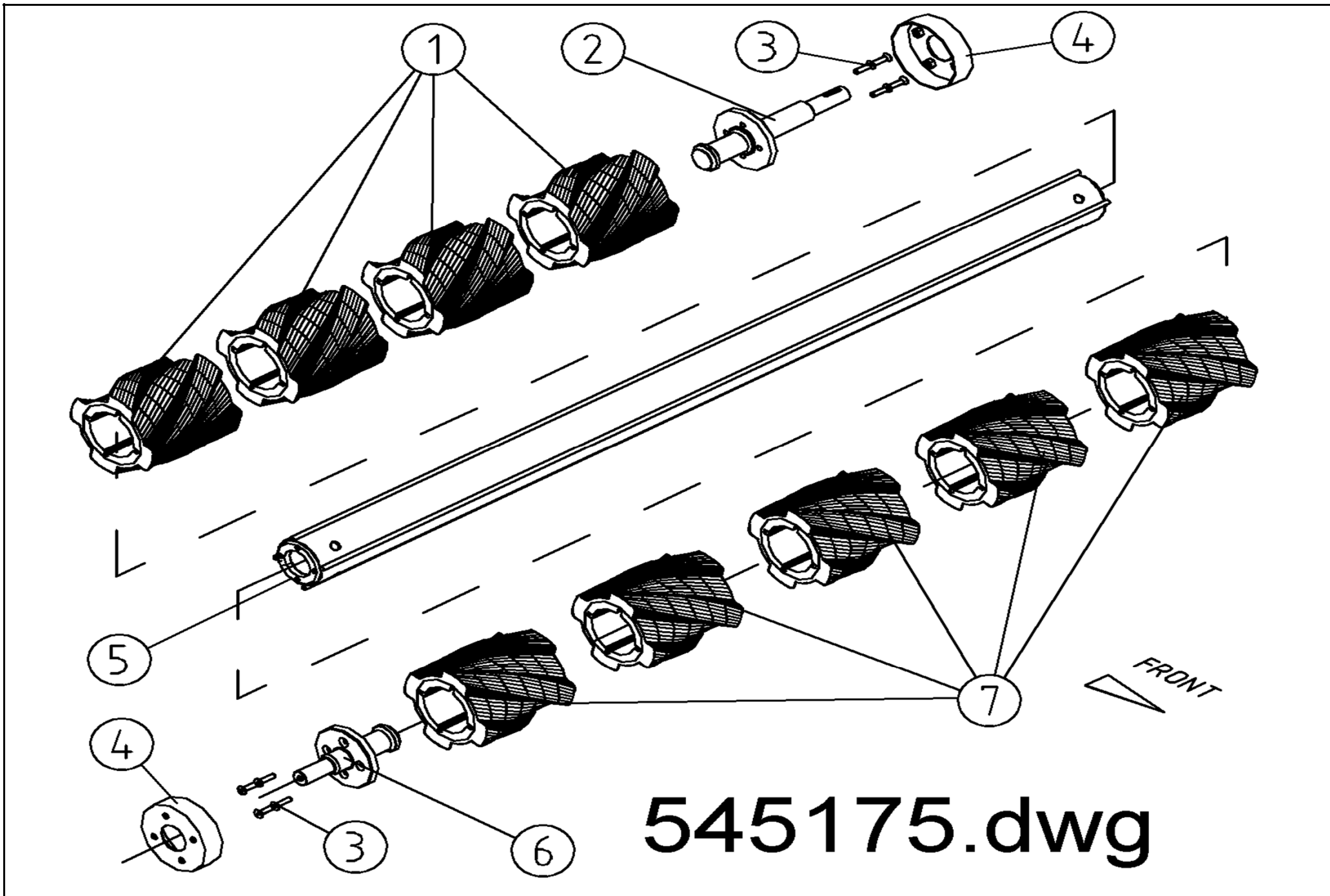
545140

Pos	Name	Nahme	Benämning	Nimike	Kvalitet	NO	Pcs
28	Screw	Schraube	6-k Skruv dg	Kuusioruuvi	DIN 931 8.8 M16X60 ZN	130532	1
29	Washer	Scheibe	Bricka	Aluslaatta	DIN 125A M16/17 ZN	131810	2
30	Tightenwheel	Spannrad	Spännhjul	Kiristyspyörä	3/4"-15	508052	1
31	Distance	Zwischenhülse	Distanshylsa	Väliholkki	Ø17/30x10	503982	1
32	Sprocket	Kettenrad	Kedjehjul	Ketjupyörä	3/4"x7/16" Z=22 Ø35	150122	1
33	Spline	Keile	Flatkil	Laattakiila	DIN 6885 A 10X8X45	132965	2
34	Nut	Muttern	Låsmutter	Lukitusmutteri	DIN 985-8 M16 ZN	131630	1
35	Socket set screw	Gewindestifte	Låsskruv, insex	Pidätinruuvi	DIN 913 45H M8x8	132512	2
36	Screw	Schraube	6-k Skruv hg	Kuusioruuvi	DIN 933 8.8 M12X25 ZN	130970	6
37	Washer	Scheibe	Låsbricka	Lukituslaatta	NORD-LOCK M 12 ZNC	133460	6
38	Screw	Schraube	6-k Skruv hg	Kuusioruuvi	DIN 933 8.8 M10X25 ZNC	130870	1
39	Washer	Scheibe	Bricka	Aluslaatta	Ø 11/50x4 ZN	503051	1
40	Bearing	Lager	Flänslager	Laippalaakeri	UCFC 207	140547	2
41	Screw	Schraube	6-k Skruv dg	Kuusioruuvi	DIN 931 8.8 M12X50 ZN	130330	4
42	Washer	Scheibe	Bricka	Aluslaatta	DIN 125A M12/13 ZN	131790	16
43	Counter screw	Senkschrauben	I-6 Skruv sänkt	6-koloruuvi uppok.	DIN 7991 10.9 M12X60 ZN	131354	4
44	Mounting plate	Befestigung platte	Fästplatta	Kinnityslevy		527346	1
45	Bolt	Bolzen	Bult	Pultti	0.404.7101.00/ M10x30 DCRT320	508529	6
46	Screw	Schraube	6-k Skruv hg	Kuusioruuvi	DIN 933 8.8 M10X35 ZN	130900	4
47	Mounting plate	Befestigung platte	Fästplatta	Kinnityslevy	NM 280HBR	545228	1
48	Gear box	Getriebe	Vinkelväxel	Kulmavaihte	T-304A Code 304.237.10	508578	1
49	Sprocket	Kettenrad	Kedjehjul	Ketjupyörä	3/4"x7/16" Z=24 Ø35	150124	1
50	Nut	Muttern	Låsmutter	Lukitusmutteri	DIN 985-8 M12 ZN	131600	4



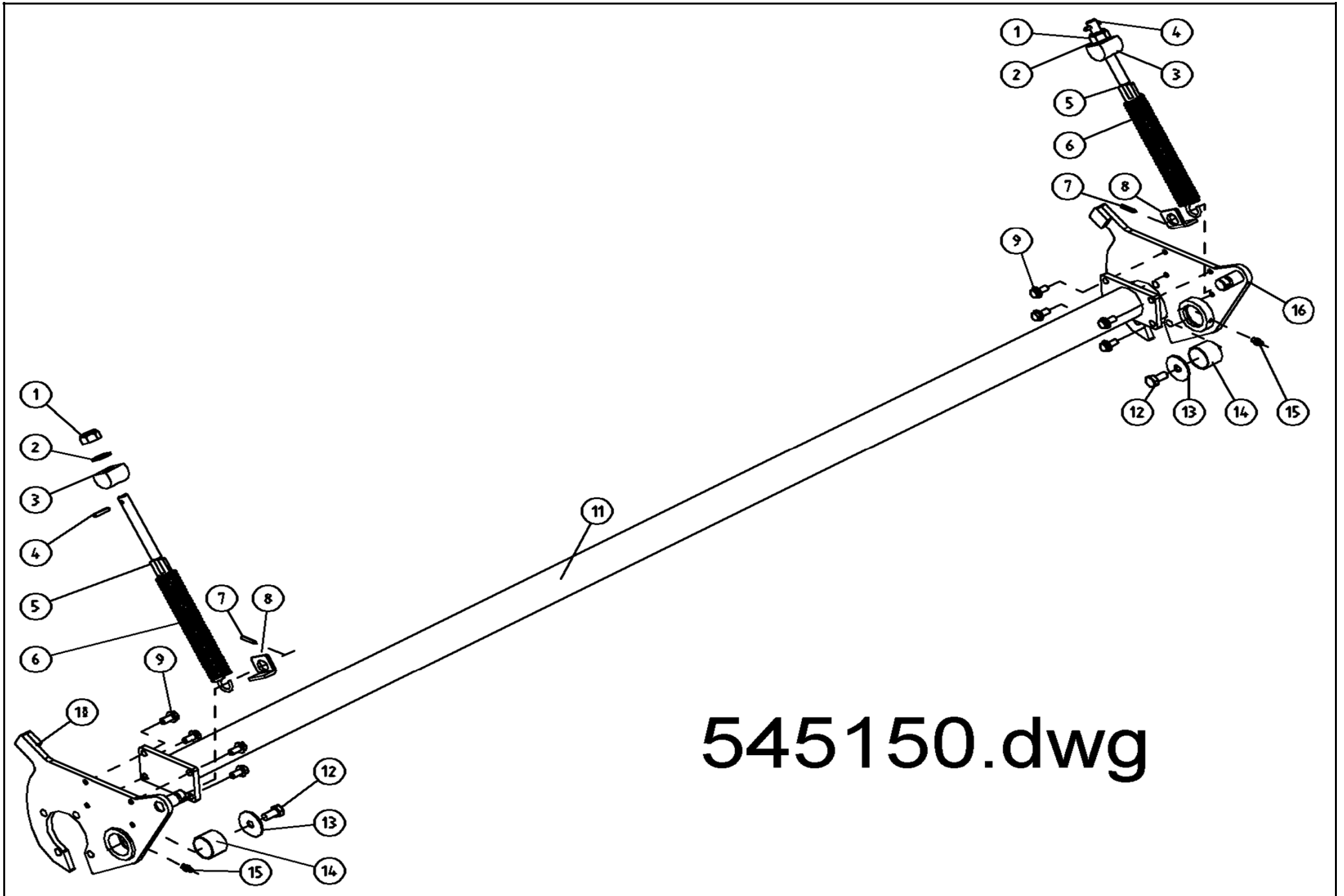
545170.dwg

Pos	Name	Nahme	Benämning	Nimike	Kvalitet	NO	Pcs
1	Rubber roller DX	Gummiwalze DX	Gummivals DX	Kumirulla DX	L=230	527840	4
2	Axle left upper	Welle links über	Valsaxel övre V.	Telanaksila ylä V.	NM 280HBR	545945	1
3	Counter screw	Senkschrauben	I-6 Skruv sänkt	6-koloruuvi uppok.	DIN 7991 10.9 M10x35	131335	8
4	Winding guard upper	Winkelschutz	Lindningsskydd, övre	Kiertomissuoja ylä		527294	2
5	Roller pipe upper	Walzerohr über	Övre vals	Tela ylä	NM 280HBR	545922	1
6	Axle upper right	Welle uber rechts	Valsaxel övre höger	Telanaksila ylempi oikea	NM 280HBR	545940	1
7	Rubber roller SX	Gummiwalze SX	Gummivals SX	Kumirulla SX	L=230	527841	5



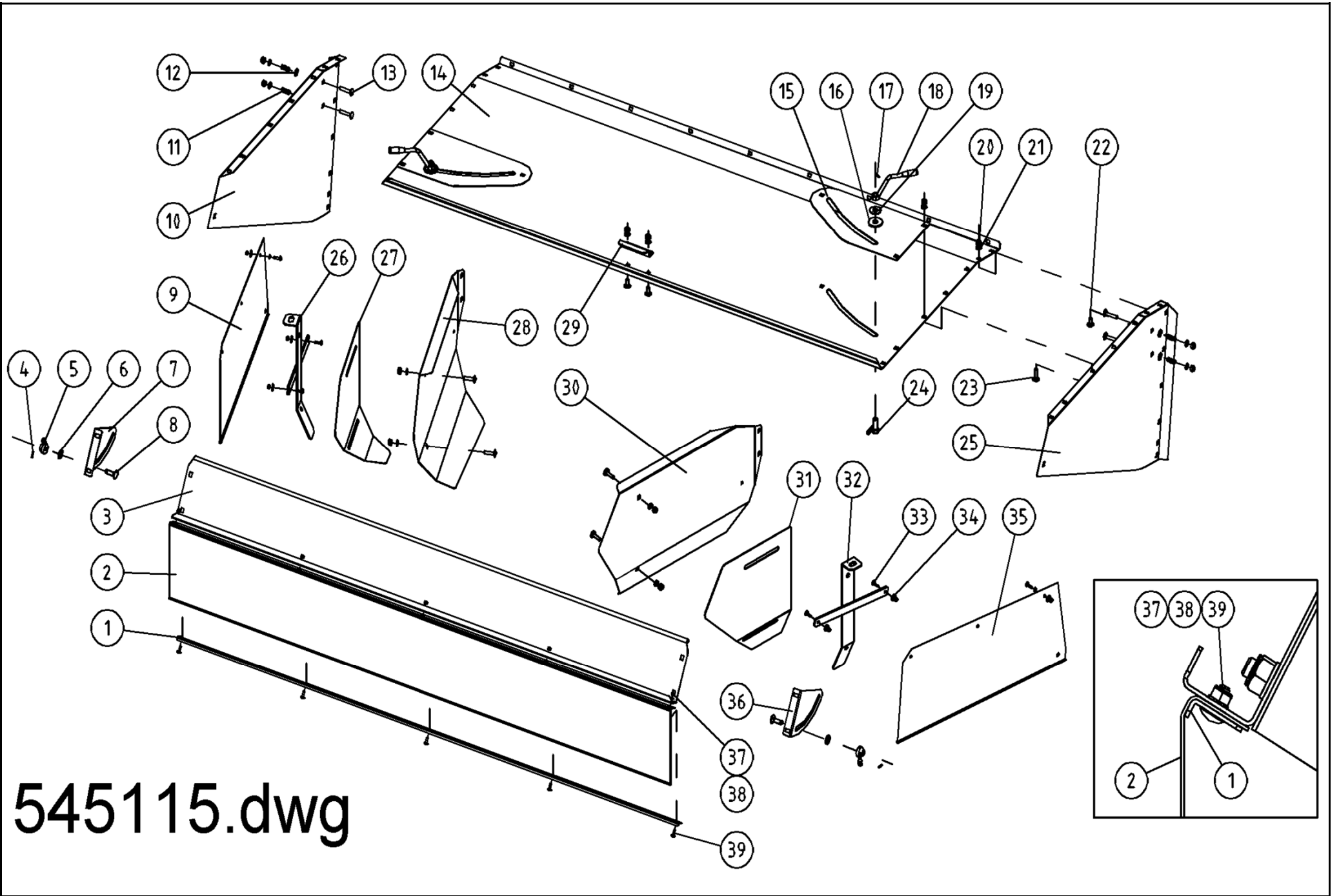
545175.dwg

Pos	Name	Nahme	Benämning	Nimike	Kvalitet	NO	Pcs
1	Rubber roller SX	Gummiwalze SX	Gummivals SX	Kumirulla SX	L=230	527841	4
2	Axle lower left	Welle unter links	Valsaxel nedre vänster	Telanaksila alempi vasen	NM 280HBR	545955	1
3	Counter screw	Senkschrauben	I-6 Skruv sänkt	6-koloruuvi uppok.	DIN 7991 10.9 M10x35	131335	8
4	Winding guard	Winckelschutz	Lindningsskydd	Kiertomissuoja		527298	2
5	Roller pipe lower	Walzenrohr unter	Nedre vals	Tela ala	NM 280HBR	545920	1
6	Axle lower right	Welle unter rechts	Valsaxel nedre höger	Telanaksila alempi oikea	NM 280HBR	545950	1
7	Rubber roller DX	Gummiwalze DX	Gummivals DX	Kumirulla DX	L=230	527840	5

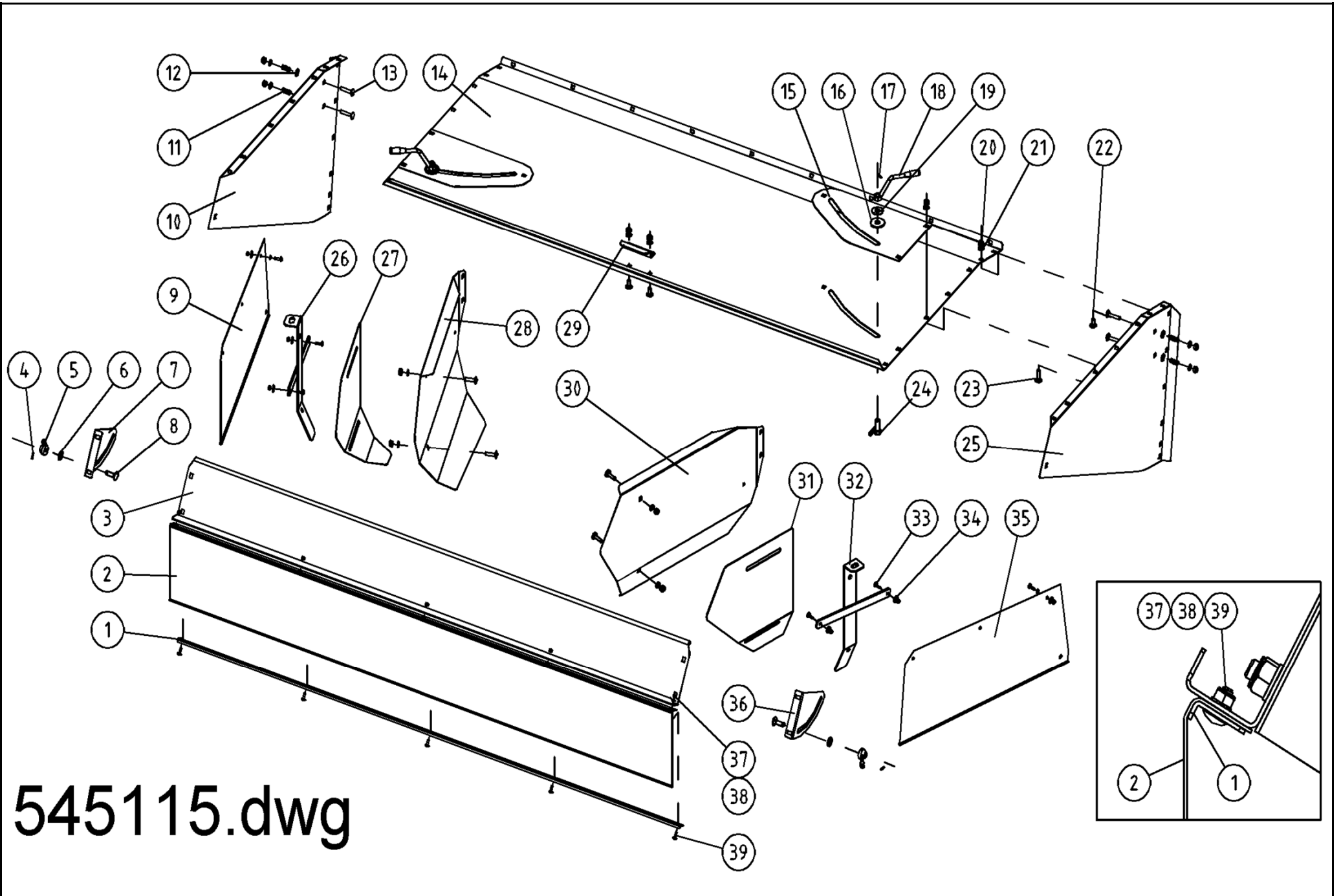


545150.dwg

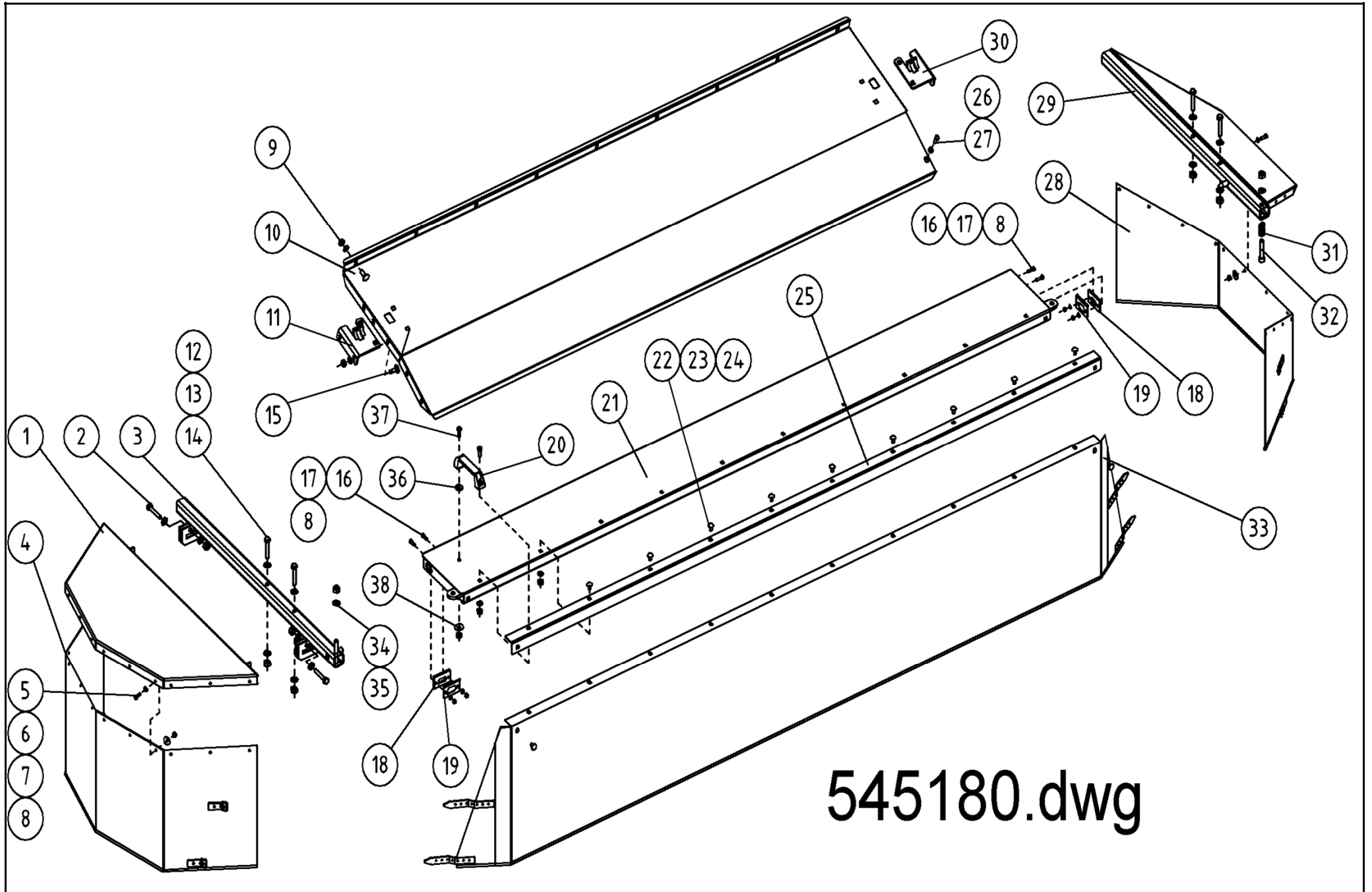
Pos	Name	Nahme	Benämning	Nimike	Kvalitet	NO	Pcs
1	Nut	Muttern	Låsmutter	Lukitusmutteri	DIN 985-8 M16 ZN	131630	2
2	Washer	Scheibe	Bricka	Aluslaatta	DIN 125A M16/17 ZN	131810	2
3	Guide	Führung	Stödhylsa	Tukiholkki		527301	2
4	Spring pin	Spannhülsen	Rörsprint	Jousisokka	DIN 1481 8X60 ZN	132830	2
5	Adjusting screw	Instellung schraube	Ställskruv	Säätöruuvi		547288	2
6	Spring	Feder	Fjäder	Jousi	d=6,0 Dm 42 L=170	547296	2
7	Spring pin	Spannhülsen	Rörsprint	Jousisokka	DIN 1481 8X40 ZN	132815	2
8	Mounting washer	Befestigung scheibe	Stödbricka	Tukilaatta		527418	2
9	Screw	Schraube	6-k Skruv hg	Kuusioruuvi	DIN 6921 8.8 M10X20 ZN WL	134220	8
10	Roller arm Left	Walze armen L.	Pendelvalsarm V.	Telanvarsi vasen	HNM 320P Roller	547867	1
11	Roller arm	Walze armen	Pendelvalsarm	Vääntövarsi	NM 280HBR	545980	1
12	Screw	Schraube	6-k Skruv hg	Kuusioruuvi	DIN 933 8.8 M12X25 ZNC	130970	2
13	Washer	Scheibe	Bricka	Aluslaatta	Ø50/13x4 ZN	527393	2
14	Plain bearing	Gleitlager	Glidlager	Liukulaakeri	Ø 40/44 L=30	140038	2
15	Grease nipple	Smiernippel	Smörjnippa	Voitelunippa	M6x1	140950	2
16	Roller arm Right	Walze armen R.	Pendelvalgavel höger	Telanvarsi oikea	HNM 320P Roller	547868	1



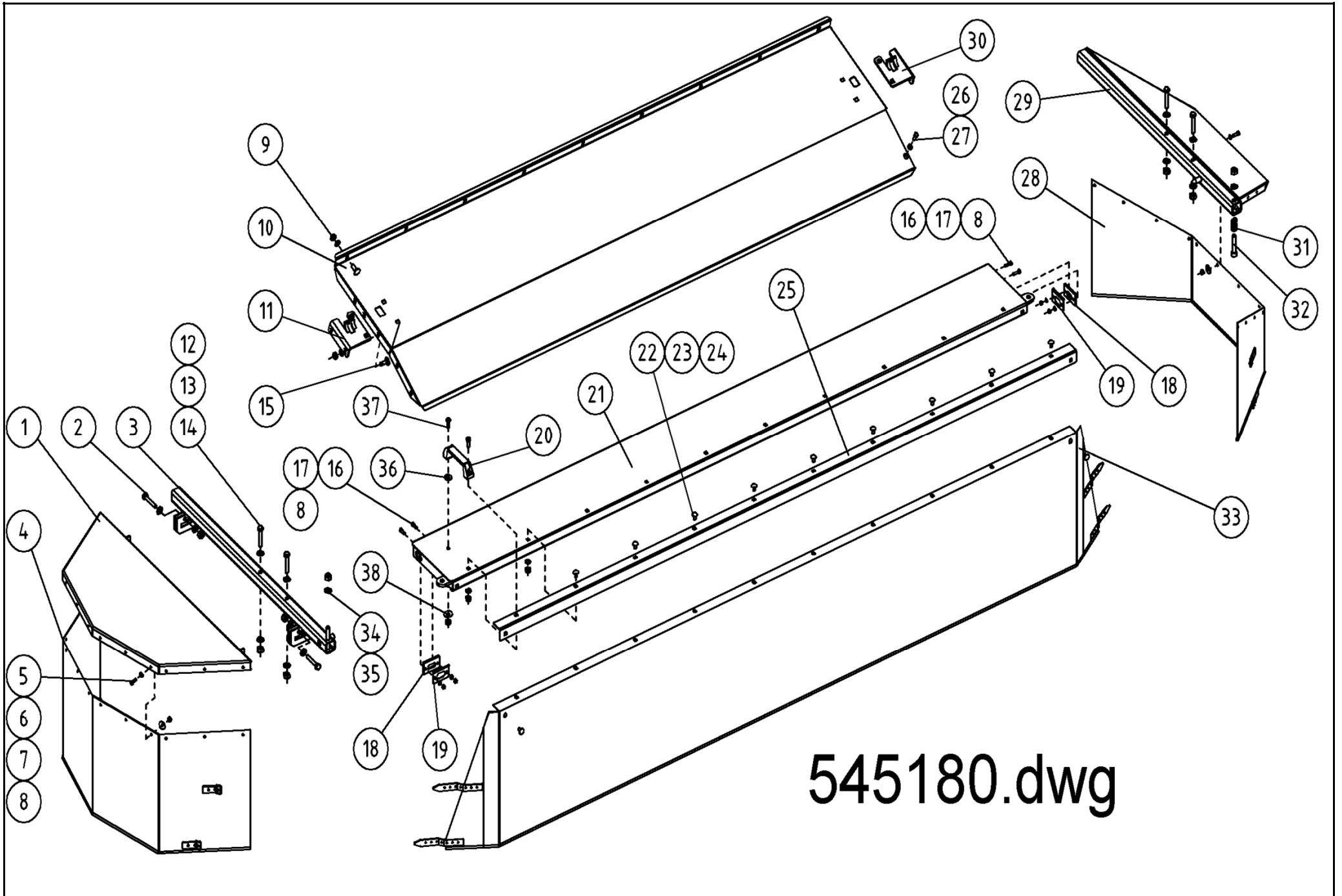
Pos	Name	Nahme	Benämning	Nimike	Kvalitet	NO	Pcs
1	Tarpaulin list rear	Schutzliste hinten	Presenningslist bakre	Suojauslista taka	NM 280H	546028	1
2	Tarpaulin rear	Schutz Tuch hinten	Presenning bak	Suojaus taka	NM 280H	546026	1
3	Rear plate	Hinten blech	Bakre gavelplåt	Takapelti	NM 280HBR	545448	1
4	Spring pin	Spannhülsen	Rörsprint	Jousisokka	DIN 1481 4X20 ZN	132817	2
5	Handle	Griff	Vingmutter	Siipimutteri	M12	547450	2
6	Washer	Scheibe	Bricka	Aluslaatta	DIN 125A M16/17 ZN	131810	2
7	Adjust plate left	Befestigung blech L.	Ställplåt vänster	Säätöpelti vasen		547435	1
8	Screw	Schraube	Skruv	Ruuvi		547456	2
9	Tarpaulin rear Left	Schutz Tuch hinten L.	Presenning bakre V.	Sivusuojaus taka V.		546013	1
10	Hood endplate left	Aufbereite Seite links	Mantelplåtsida vänster	Kammion sivulevy vasen		547415	1
11	Spring	Feder	Tryckfjäder	Jousi		533200	4
12	Washer	Scheibe	Bricka	Aluslaatta	DIN 125A M12/13 ZN	131790	2
13	Cup bolts	Flachrundschrabe	Låsskruv	Lukkoruuvi	DIN 603 8.8 M10x50 ZN	132668	4
14	Rear hood	Haube hintere	Mantelplåt bakre	Kammion pelti	NM 280HBR	545440	1
15	Reinforcement plate	Verstärkungsblech	Hålförstärkning	Vahvike	NM 280HBR	545445	2
16	Washer	Scheibe	Plastbricka	Muovilaatta	d=20/58x6	529127	2
17	Spring pin	Spannhülsen	Rörsprint	Jousisokka	DIN 1481 5x24 ZN	132813	2
18	Handle	Griff	Styrplåtshandtag	Säätökahva		513180	2
19	Washer	Scheibe	Karosseribricka	Korialuslevy	DIN 9021 M16/17 ZNC	131960	2
20	Nut	Muttern	Låsmutter	Lukitusmutteri	DIN 985-8 M10 ZN	131580	30
21	Washer	Scheibe	Bricka	Aluslaatta	DIN 125A M10/10.5 ZN	131770	30
22	Cup bolts	Flachrundschrabe	Låsskruv	Lukkoruuvi	DIN 603 8.8 M10X25 ZNC	132710	22
23	Cup bolts	Flachrundschrabe	Låsskruv	Lukkoruuvi	DIN 603 8.8 M10X30 ZNC	132712	8
24	Bolt for deflector	Bolzen	Styrplåtsbult	Ohjauslevyn pultti		513170	2



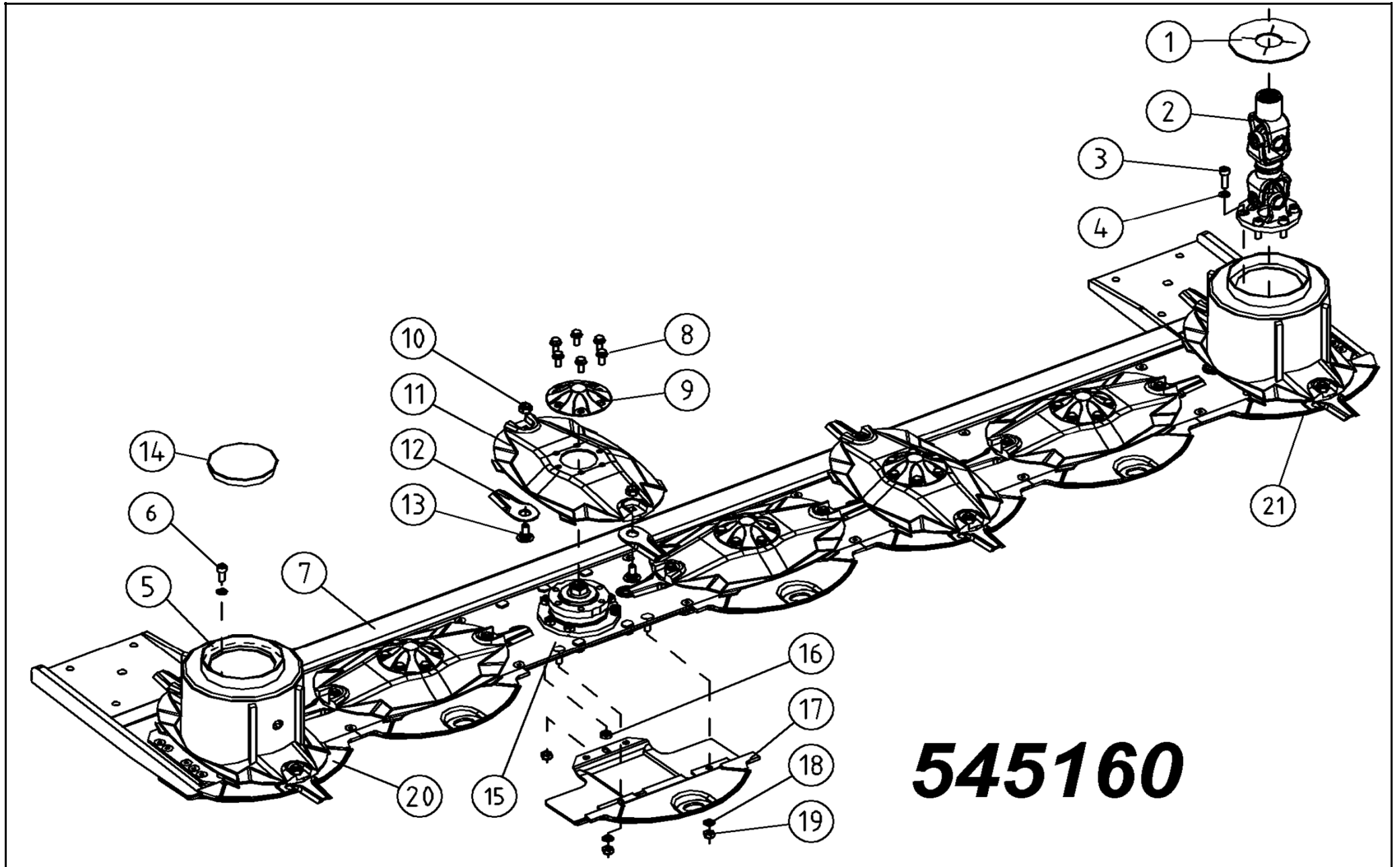
Pos	Name	Nahme	Benämning	Nimike	Kvalitet	NO	Pcs
25	Hood endplate right	Aufbereite Seite rechts	Mantelplåtsida höger	Kammion sivulevy oikea	NM 280HBR	547416	1
26	Deflector support L.	Schwadblech Halter L.	Skärmfäste vänster	Ohjaulevyn tuki V.		500825	1
27	Extension left	Verlängerung links	Styrplåtsförlängning V.	Ohjauselevyn jatke V.	NM 280HBR	545495	1
28	Deflector left	Schwadblech links	Styrplåt vänster	Ohjauselevy vasen	NM 280HBR	545491	1
29	Bracketplate	Halterblech	Hållarplåt	Pidikepelti		549980	1
30	Deflector right	Schwadblech rechts	Styrplåt höger	Ohjauselevy oikea	NM 280HBR	545490	1
31	Extension right	Verlängerung rechts	Styrplåtsförlängning H.	Ohjauselevyn jatke O.	NM 280HBR	545494	1
32	Deflector support R.	Schwadblech Halter R.	Skärmfäste höger	Ohjaulevyn tuki O.		500824	1
33	Cup bolts	Flachrundschrabe	Låsskruv	Lukkoruuvi	DIN 603 4.6 M6X25 ZN	132619	6
34	Washer	Scheibe	Presenningsbricka	Aluslaatta	Ø25/6x2	526095	6
35	Tarpaulin rear Right	Schutztuch hinten R.	Presenning bakre H.	Sivusuojuus taka O.		546014	1
36	Adjust plate right	Befestigung blech R.	Ställplåt höger	Säätöpelti oikea		547430	1
37	Nut	Muttern	Låsmutter	Lukitusmutteri	DIN 985-8 M6 ZN	131560	11
38	Washer	Scheibe	Bricka	Aluslaatta	DIN 125A M 6/6.4 ZN	131730	5
39	Cup bolts	Flachrundschrabe	Låsskruv	Lukkoruuvi	DIN 603 4.6 M6X20 ZN	132618	7



Pos	Name	Nahme	Benämning	Nimike	Kvalitet	NO	Pcs
1	Protecting plate	Schutsblech	Skyddsplåt	Suojapelti		536310	1
2	Screw	Schraube	6-k Skruv hg	Kuusioruuvi	DIN 933 8.8 M10X40 ZN	130920	2
3	Protecting bracket	Schutztuchträger R.	Yttre skyddsfäste	Ulkosuojan kannatin	NM 280HBR	545450	1
4	Tarpaulin right	Schutstuch rechts	Presenning höger	Suojaus oikea	NM 280HBR	545486	1
5	Screw	Schraube	6-k Skruv hg	Kuusioruuvi	DIN 933 8.8 M6X16 ZNC	130630	24
6	Washer	Scheibe	Bricka	Aluslaatta	DIN 125A M 6/6.4 ZNC	131740	24
7	Washer	Scheibe	Presenningsbricka	Aluslaatta	Ø25/6x2	526095	24
8	Nut	Muttern	Låsmutter	Lukitusmutteri	DIN 985-8 M6 ZN	131560	28
9	Cup bolts	Flachrundschrabe	Låsskruv	Lukkoruuvi	DIN 603 8.8 M10X25 ZNC	132710	12
10	Front hood	Haube vorne	Mantelplåt främre	Kammion etupelti	NM 280HBR	545435	1
11	Reinforcement right	Verstärkung rechts	Hålförstärkning höger	Vahvike oikea		547322	1
12	Screw	Schraube	6-k Skruv dg	Kuusioruuvi	DIN 931 8.8 M10X65 ZN	130150	4
13	Washer	Scheibe	Bricka	Aluslaatta	DIN 125A M10/10.5 ZN	131770	33
14	Nut	Muttern	Låsmutter	Lukitusmutteri	DIN 985-8 M10 ZN	131580	27
15	Cup bolts	Flachrundschrabe	Låsskruv	Lukkoruuvi	DIN 603 8.8 M10X30 ZNC	132712	7
16	Screw	Schraube	6-k Skruv hg	Kuusioruuvi	DIN 933 8.8 M6X25 ZNC	130670	4
17	Washer	Scheibe	Bricka	Aluslaatta	DIN 125A M 6/6.4 ZN	131730	4
18	Rubber washer	Gummi sheibe	Gummiplatta	Kumilevy	NM 280HBR	545420	2
19	Plate	Blech	Plåt	Peltilevy	NM 280HBR	545425	2
20	Handle	Griff	Bygelhandtag	Kahva	WN131 128-M8	157130	1
21	Front plate	Haube vorne	Frontplåt	Etupelti	NM 280HBR	545400	1
22	Cup bolts	Flachrundschrabe	Låsskruv	Lukkoruuvi	DIN 603 4.6 M8X25 ZN	132650	12
23	Washer	Scheibe	Bricka	Aluslaatta	DIN 125A M8/8.4 ZN	131750	12
24	Nut	Muttern	Låsmutter	Lukitusmutteri	DIN 985-8 M8 ZN	131570	12



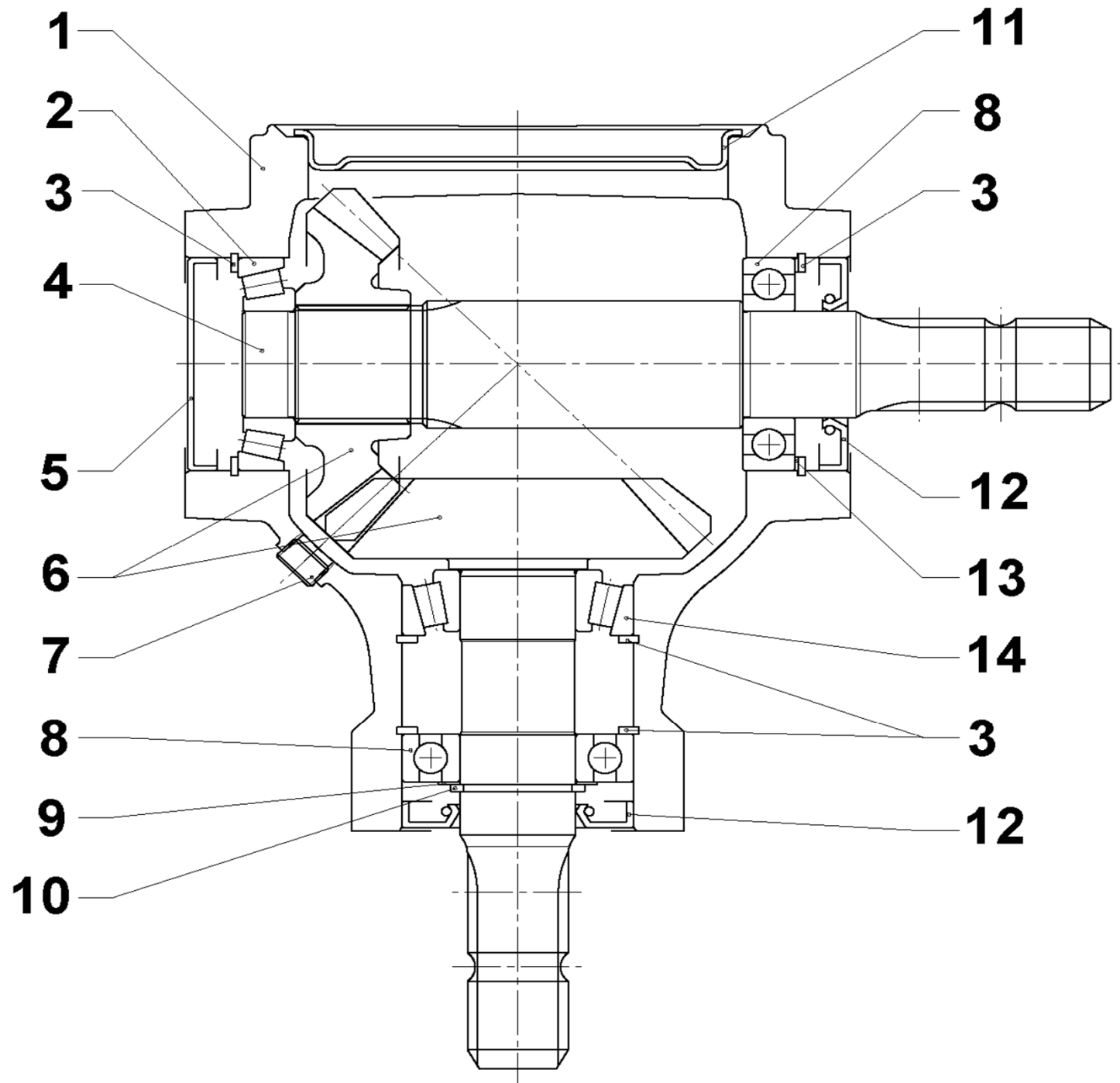
Pos	Name	Nahme	Benämning	Nimike	Kvalitet	NO	Pcs
25	Tarpaulin list	Schutz liste	Presenningslist	Suojauslista	NM 280HBR	545430	1
26	Screw	Schraube	6-k Skruv hg	Kuusioruuvi	DIN 933 8.8 M8X25 ZN	130740	3
27	Washer	Scheibe	Karosseribricka	Korialuslevy	DIN 9021 M8 ZNC	131920	1
28	Tarpaulin left	Schutzstuch links	Presenning vänster	Suojaus vasen	NM 280HBR	545485	1
29	Protecting frame	Schutzstuchträger L.	Inre skyddsställning	Sisäsuojan kannatin	NM 280HBR	545455	1
30	Reinforcement left	Verstärkung links	Hålförstärkning vänster	Vahvike vasen		547321	1
31	Spring	Feder	Tryckfjäder	Jousi		403530	1
32	Screw	Schraube	I-6 skruv	6-Koloruuvi	DIN 912 8.8 M12X70 ZN	131297	1
33	Tarpaulin front	Schutzstuch vorne	Frampresenning	Suojaus etu	NM 280HBR	545480	1
34	Nut	Muttern	Låsmutter	Lukitusmutteri	DIN 985-8 M12 ZN	131600	2
35	Washer	Scheibe	Bricka	Aluslaatta	DIN 125A M12/13 ZN	131790	2
36	Washer	Scheibe	Karosseribricka	Korialuslevy	8.4x24x3 ZN	131912	1
37	Screw	Schraube	6-k Skruv hg	Kuusioruuvi	DIN 933 8.8 M8X30 ZN	130760	2
38	Washer	Scheibe	Karosseribricka	Korialuslevy	DIN 9021 8/8.4X40X2 ZN	131914	1



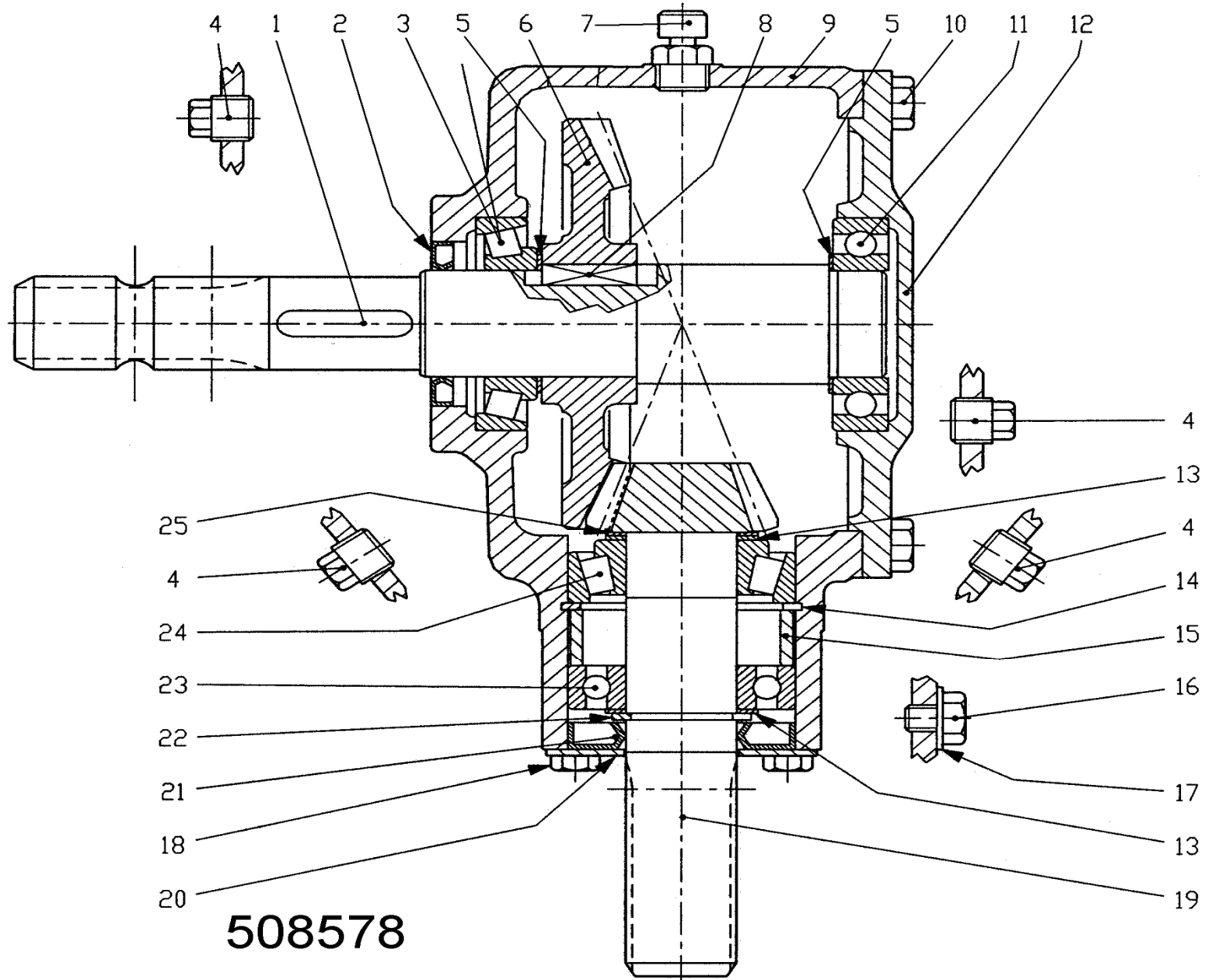
545160							
Pos	Name	Nahme	Benämning	Nimike	Kvalitet	NO	Pcs
1	Protection	Schutz	Skydd	Suoja		505121	1
2	Drive shaft	Gelenkwelle	Drivknut	Nivelakseli	Comer 121.002.032.10 e L=297	152200	1
3	Screw	Schraube	I-6 Skruv	6-koloruuvi	DIN 912 12.9 ZN M10X30	135030	6
4	Washer	Scheibe	Räfflad Tallriksfj.	Lautasjousi	BN 792 Schnorr M10/10,5 ZNC	132200	12
5	Conedisc	Mähscheibe	Ändtallrik	Päätylautanen	ELHO	505630	2
6	Screw	Schraube	I-6 Skruv	6-koloruuvi	DIN 912 12.9 ZN M10X22	135022	6
7	C-bar bracket	Stützbalken	Stödbalk	Teräpalkintuki	NM 280HBR	545350	1
8	Screw	Schraube	6-k Skruv hg	Kuusioruuvi	DIN 6921 8.8 M10X20 ZN W	134220	30
9	Cup	Schutz	Mutter Käpa	Mutterin Suojuus	0.420.7046.00	505581	5
10	Knife nut	Messermuttern	Låsmutter	Teränmutteri	M12	508032	14
11	Ribbed disk	Mähscheibe	Slåttertallrik	Lautanen	ELHO	505600	5
12	Knife	Messer	Kniv	Terä	112mm Ø20 s=4	505075	14
13	Knifebolt	Messerbolzen	Knivbult	Teränpultti	Ø20mm	505060	14
14	Protection cup	Deckel	Plastlock för ändtallrik	Suojakansi	Ø 127.4 LD Polyeten	505011	1
15	Cutterbar Right	Mähbalken Rechts	Skärbalk Höger	Teräpalkki Oikea	FR-522A standard 2008> 2,8	155630	1
16	Spacer	Buchse	Distans	Väliholkki	Ø 12/20x7	508525	7
17	Stone deflector	Gleitschuh	Glidsko	Liukukenkä		505700	5
18	Washer	Scheibe	Bricka	Aluslaatta	DIN 125A M10/10.5 ZN	131770	56
19	Nut	Muttern	Låsmutter	Lukitusmutteri	DIN 985-10 M10 ZN	131590	56
20	Stone deflector right	Gleitschuh richt	Glidsko Höger	Liukukenkä Oikea	Hi-skid	505702	1
21	Stone deflector wide Left	Gleitschuh breit links	Glidsko bred vänster	Liukukenkä Leveä vasen	Hi-skid	505705	1

155630							
Pos	Name	Nahme	Benämning	Nimike		NO	Pcs
	Cutterbar Right	Mähbalken Rechts	Skärbalk Höger	Teräpalkki Oikea	FR-522A standard 2008> 2,8	155630	1
1	Spring pin	Spannhülsen	Rörsprint	Jousisokka	8.4.5.01205 DIN 1481 10x12	508511	2
2	Spacer	Buchse	Distans	Väliholkki	0.404.7105.00 40.3x51.3x3	508520	13
3	Bolt	Bolzen	Bult	Pultti	0.404.7101.00/ M10x30	508529	52
4	Cutterbed+cover	Gehäuse	Lock+botten	Kansi+pohja	2.522.0701.00 (280)	155631	1
5	Nut	Muttern	Mutter	Mutteri	8.2.1.01528/M10 DCRT320	508523	105
6	Seal	Dichtung	Packning	Tiiviste	8.3.0.01353/17x22x1.5	508522	2
7	Male Plug	Propfen	Plugg	Tulppa	BSP 3/8" HF-3/8	143312	2
8	Bearing	Lager	Kullager	Laakeri	6306 2RS/C3	140366	7
9	Bearinghousing	Lagergehäuse	Lagerhus	Laakeripesä	0.505.1301.00	517497	7
10	Bolt	Bolzen	Bult	Pultti	0.404.7102.00/ M10x52	508527	5
11	Disk hub	Mähscheibe befestigung	Tallrikscentrum	Kinnitys laippa	0.523.7000.00 >2008 (500 serie)	155550	6
12	Counter screw	Senkschrauben	I-6 Skruv sänkt	6-koloruuvi uppok.	DIN 7991 10.9 M10X55 ZN	131338	2
13	Oil seal	Öldichtung	Oljetätning	Öllytiiviste	8.7.3.00044 / 40x56x8	508505	7
14	O-ring	O-ring	O-ring	O-rengas	8.7.6.01244 OR-3112	508507	7
15	Spacer	Buchse	Distans	Väliholkki	0.505.7100.00	517530	7
16	Bearing	Lager	Kullager	Laakeri	6306 ZZ/C3	140365	7
17	Bolt	Bolzen	Bult	Pultti	DCRT320	508530	14
18	Gear+shaft	Zahnrad+welle	Kugghjul med axel	Hammaspyörä+akseli	0.523.5000.00 Z34 M3	155540	7
19	Locknut	Muttern	Låsmutter	Lukitusmutteri	M18 H16.8 (8.2.6.00542)	508501	7
20	Wascher	Scheibe	Fjäderbricka	Jousilaatta	35.5x18.3x2 (8.5.5.01242)	508502	7
21	Disk hub	Mähscheibe befestigung	Tallrikscentrum drivning	Kinnitys laippa	0.523.7001.00 >2008 (500 serie)	155560	1

155630							
Pos	Name	Nahme	Benämning	Nimike		NO	Pcs
22	Spacer	Buchse	Distans	Väliholkki	Ø 12/20x15 0.404.7137.00	508531	7
23	Snap ring	Sicherung ring	Låsring	Lukkorengas	0.505.7101.00	517528	13
24	Bearing	Lager	Kullager	Laakeri	6208 N/C3	140286	13
25	Nut	Muttern	Mutter	Mutteri	0.465.7050.00	517527	13
26	Spacer	Zwischenbusche	Bussning	Väliholkki	0.465.7049.00	517529	13
27	Bolt	Bolzen	Bult	Pultti	0.404.7107.00/ M20x30	508510	13
28	Gear	Zahnrad	Kugghjul	Hammaspyöä	0.505.6002.00 Z45 M3	517505	10
29	Counter screw	Senkschrauben	I-6 Skruv sänkt	6-koloruuvi uppok.	DIN 7991 10.9 M10X20 ZN	131320	6
30	Counter screw	Senkschrauben	I-6 Skruv sänkt	6-koloruuvi uppok.	DIN 7991 10.9 M10x30 ZN	131333	24
31	Gear	Zahnrad	Kugghjul	Hammaspyöä	0.505.6001.00 Z36 M3	517515	3
32	Bolt	Bolzen	Bult	Pultti	0.404.7132.00/ M10x30 DCRT	508534	2
33	Gear with bearing	Zahnrad mit lager	Kugghjul med lager	Hammasp. Laakereineen	9.505.502.00 Z36 M3	517516	3
34	Gear with bearing	Zahnrad mit lager	Kugghjul med lager	Hammasp. Laakereineen	9.505.501.00 Z45 M3	517506	10
35	Bearinghousing Complete	Lagergehäuse vollständig	Tallriks drivenhet	Lautasen vetoyksikkö	ELHO 2008>	517498	7



Pos	Name	Nahme	Benämning	Nimike	Kvalitet	NO	
	Gear box	Getriebe	Vinkelväxel	Kulmavaihde	S 2070 100 F 101 1:1	153130	
1	Casing	Gehäuse	Växelhus	Kotelo	290270018	153131	1
2	Bearing	Lager	Rullager	Laakeri	30308	140418	1
3	Seeger ring	Sicherüingring	Låsring för hål	Varmistinrengas	DIN 472 80x2,5	132164	4
4	Shaft	Welle	Axel	Akseli	295034019	153135	1
5	Cap	Schutz	Lock	Kansi	372005000	153102	1
6	Gear	Zahnrad	Kugghjulspär	Rataspari	448100711	153136	1
7	Plug	Stopfen	Plugg	Tulppa	3/8" GAS	143321	4
8	Bearing	Lager	Kullager	Laakeri	6208	140280	2
9	Shims kit	Ausgleichscheibe satz	Passbricka serie	Sovitelaatta sarja	340E040000 (40,2x54,8x0,1-1)	153152	1
10	Seeger ring	Sicherüingring	Låsring för axel	Varmistinrengas	DIN 471 40X2,5	132115	1
11	Cap	Schutz	Lock	Kansi	298614500	153132	1
12	Oil seal	Öl dichtung	Axeltätning	Öljytiiviste	Ø40/80x10	144933	2
13	Shims kit	Ausgleichscheibe satz	Passbricka serie	Sovitelaatta sarja	340I08000 (69,3x79,7x0,1-0,8)	153155	1
14	Bearing	Lager	Rullager	Laakeri	32208	140428	1



508578

508578							
Pos	Name	Nahme	Benämning	Nimike		NO	Pcs
	Gear box complete	Getriebe kompl.	Vinkelväxel kompl.	Kulmavaihde täyd.	T 304 A 304.237.10	508578	
1	Shaft	Welle	Axel	Akseli	1"3/8 (0244.3234.00)	508556	1
2	Oil seal	Wellendichtung	Axeltätning	Akselitiiviste	40x62x7 (8.7.3.00603)	518505	1
3	Bearing	Lager	Lager	Laakeri	30208	140408	1
4	Plug	Stopfen	Propp	Tulppa	3/8"GAS (8.6.5.00006)	518508	4
5	Shim	Ausgleichscheibe	Passbricka	Säätölevy	40,3x51.5 (0.244.7500.00)	518507	2
6	Crown wheel	Zahnrad	Kugghjul	Hammaspyörä	Z36 M4,35 (0.244.6204.00)	518502	1
7	Oil filler plug	Ölnachfüllstopfen	Oljepåfyllningsplug	Öllyntäyttötulppa	3/8"GAS (8.6.7.00161)	143319	1
8	Parallel key	Keile	Kil	Kiila	B 12x8x30 (8.4.1.01141)	518503	1
9	Casing	Gehäuse	Hus	Pesä	(0.304.0306.00)	518501	1
10	Bolt	Schraube	Bult	Pultti	DIN 933 M10x25 8.8	130860	8
11	Bearing	Lager	Lager	Laakeri	6208	140280	1
12	Cover	Deckel	Lock	Kansi	(0.304.1501.00)	508577	1
13	Shim	Ausgleichscheibe	Passbricka	Säätölevy	35,3x48,0 (0.259.7500.00)	518515	2
14	Snap ring	Sicherungsring	Låsring	Lukkorengas	72 UNI7437 (8.5.2.00131)	518512	1
15	Spacer	Zwischenhülse	Distans	Väliholkki	(0.304.7100.00)	518510	1
16	Bolt	Schraube	Bult	Pultti	DIN 933 M10x10 4.8	130818	1
17	Copper washer	Kupferscheibe	Kopparbricka	Kuparialuslevy	10,5x18x1	146016	1
18	Bolt	Bolzen	Bult	Pultti	DIN 933 M8x14 8.8	130714	4
19	Pinion shaft	Welle mit Zahnrad	Axel med kugghjul	Hammaspyöräakseli	Z12 M 4.35 (0.304.5008.00)	518517	1
20	Cover	Deckel	Lock	Kansi	(1.244.1706.00)	518516	1
21	Oil seal	Wellendichtung	Axeltätning	Akselitiiviste	35 x 72 x 10	144430	1
22	Snap ring	Sicherungsring	Låsring	Lukkorengas	35 UNI7436 (8.5.1.00583)	518513	1
23	Bearing	Lager	Lager	Laakeri	6207	140270	1
24	Bearing	Lager	Lager	Laakeri	32207	140427	1
25	Shim	Ausgleichscheibe	Passbricka	Säätölevy	35.3 x1.3 (0.259.7513.00)	518531	1



Gelenkwelle
PTO drive shaft
Transmission

W2400-5D25-710-F5/1R

Bestell-Nr.
Part No. 102707
Réf.érence

Zeichnungs-Nr.
Drawing No.
Réf. du plan

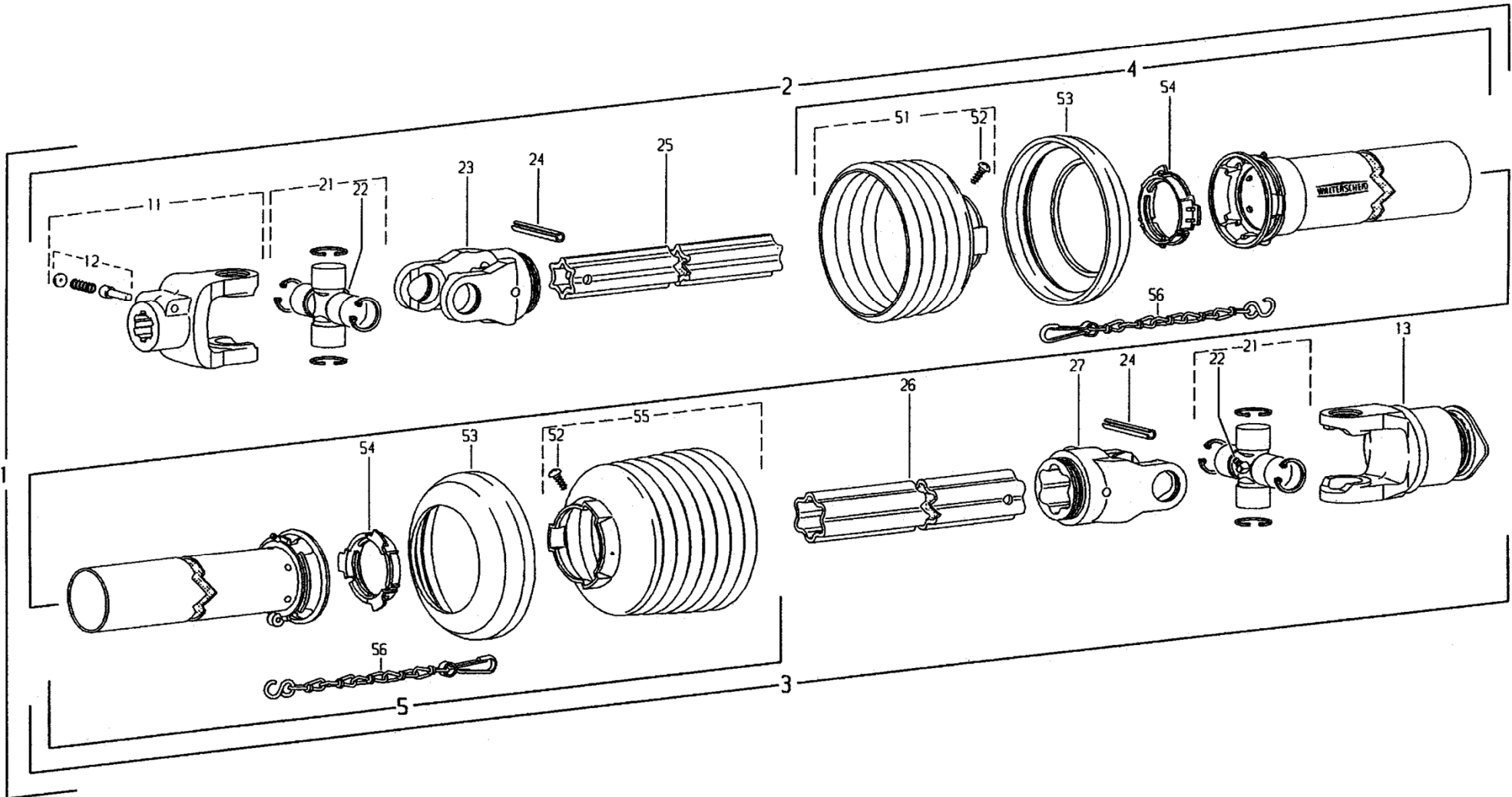
Datum
Date 29.07.96
Date

Für Kunde
for customer
pour client

Kundenzeichnung-Nr.
Customer drawing No.
Réf. du plan client

Maschinenart
Machine
Machine

Type
Type
Type



Pos	Name	Nahme	Benämning	Nimike	NO	Pcs	
	PTO drive shaft	Gelenkwelle	Primäraxel	Ensiöakseli	W2400 SD25 710 F5/1R	115007 1	
Pos.-Nr. Item Repère	Bestell-Nr. Part No. Référence	Zeichnungs-Nr. Drawing No. Réf. du Plan	Stückzahl Quantity Quantité	Technische Angaben Technical data Données techniques	Benennung	Description	Désignation
1	107629	13113	1	W2400-SD25-710-F5/1R	Gelenkwelle mit Schutz	PTO drive shaft with guard	Transmission avec protecteur
2	191434		1	WH2400-SD25-630	Innere Gelenkwelnhälfte mit äußerer Schutzhälfte	Inner PTO drive shaft half with outer guard half	Demi-transmission intérieure avec demi-protecteur extérieur
3	107625		1	WH2400-SD25-615-F5/1R	Äußere Gelenkwelnhälfte mit innerer Schutzhälfte	Outer PTO drive shaft half with inner guard half	Demi-transmission extérieure avec demi-protecteur intérieur
4	368514	85.205	1	SDH25-A550-RP7-K	Äußere Schutzhälfte SC-Rohr 55 mm kürzen SC-Trichter 1 Rippe(n) kürzen	Outer guard half Shorten SC tube by 55 mm Shorten SC cone by 1 rib(s)	Demi-protecteur extérieur Raccourcir tube SC de 55 mm Raccourcir cone SC de 1 onde(s)
5	368508	85.204	1	SDH25-J550-RP7-K	Innere Schutzhälfte SC-Rohr 60 mm kürzen SC-Trichter 1 Rippe(n) kürzen	Inner guard half Shorten SC tube by 60 mm Shorten SC cone by 1 rib(s)	Demi-protecteur intérieur Raccourcir tube SC de 60 mm Raccourcir cone SC de 1 onde(s)
11	056699	35.10.00	1	AG2400-1 3/8" (6)	Aufsteckgabel mit Schiebestift	Quick-disconnect yoke	Mâchoire à verrouillage rapide
12	339107	agra-set 101	1		Schiebestift kpl.	Quick-disconnect pin cpl.	Poussoir de verrouillage rapide cpl.
13	367095	56.144.40	1	F5/1R-2400-1 3/8" (6) ZV	Sperrkeilfreilauf; Rechtsdreh Sinn	Key-type overrunning clutch; right-hand rotation	Roue libre a rochets; rotation a droite
21	312410	35.00.00	2		Kreuzgarnitur komplett	Cross and bearing kit complete	Bloc croisillon complet
22	084099	63.27.00	2	BM8x1	Kegel-Schmiernippel	Lubrication fitting	Graisseur
23	356905	35.13.100	1	RG2400-54	Rillengabel	Inboard yoke	Machoire a gorge
24	020617	61.05.08	2	DIN1481-10x80	Spannstift	Spring type straight pin	Goupille elastique
25	189602	75.43.56	1	S4LH-580	Profilrohr; gehärtet	Profile tube; hardened	Tube profile; cemente
26	360269	75.45.16	1	S5-565	Profilrohr	Profile tube	Tube profile
27	356906	35.14.100	1	RG2400-55	Rillengabel	Inboard yoke	Machoire a gorge
51	365366	85.25.06	1	n-RP6	Schutztrichter; n= Rippenanzahl	Guard cone; n= Number of ribs	Cone protecteur; n= Nombre d'ondes
52	365305	60.15.00	2	4x10	Schraube	Screw	Vis
53	359471	82.85.00	2		Stützring	Reinforcing collar	Bague de renfort
54	087276	82.83.04	2		Gleitring	Bearing ring	Bague de glissement
55	365367	85.25.06	1	n-RP6	Schutztrichter; n= Rippenanzahl	Guard cone; n= Number of ribs	Cone protecteur; n= Nombre d'ondes
56	044321	82.36.03	2		Haltekette	Safety chain	Chainette

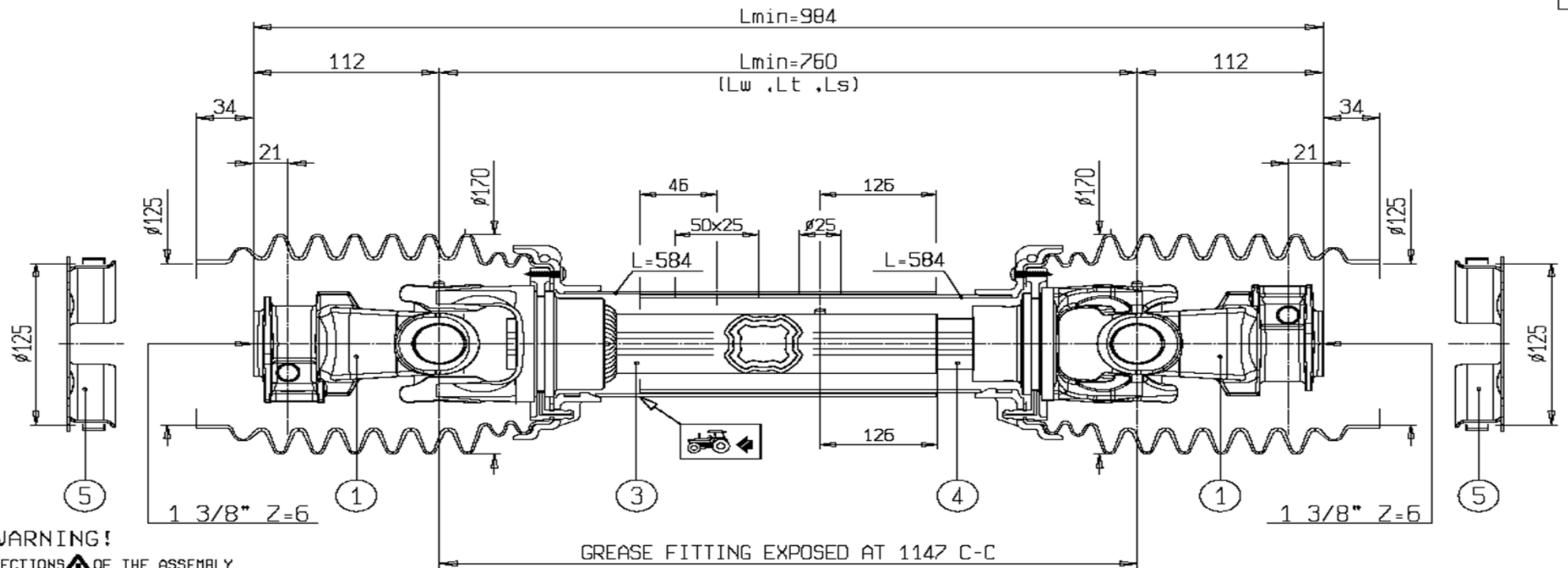
ELHO do not distribute Walterscheid parts. Please contact your local Walterscheid distributor.

ELHO vermittelt nicht Walterscheid Ersatzteile. Bitte wenden Sie sich an Ihre Walterscheid Händler.

ELHO tillhandahåller ej Walterscheid reservdelar. Vänligen kontakta er Walterscheid importör.

ELHO ej varastoi Walterscheid varaosia. Walterscheid varaosat hoitaa Suomessa MUKO Oy.

Pos	Name	Nahme	Benämning	Nimike	NO	Pcs
	PTO drive shaft	Gelenkwelle	Sekundäraxel	Toisioakseli	DS5L076FX007001	152097 1

**WARNING!**

SECTIONS OF THE ASSEMBLY MARKED ARE NOT SHIELDED AND MUST BE SHIELDED BY AN INTERACTIVE GUARDING SYSTEM. BONDIOLI & PAVESI DECLINES RESPONSIBILITY IF PROPER GUARDS ARE NOT PROVIDED OR MAINTAINED.

GREASE FITTING EXPOSED AT 1147 C-C

1	CODICE CODE 007	LATO TRATTORE TRACTOR SIDE	LATO MACCHINA IMPLEMENT SIDE	TIPO-TYPE SFT-S5	CLIENTE / CUSTOMER 3800550 ELHO	RIF. CLIENTE / CUSTOMER REF.	
2	CODICE CODE			DATA / DATE 4/12/2007	DISIGNATO / DESIGNED BY M.Braga	TIPO DI MACCHINA / TYPE OF IMPLEMENT	
3		30.2	30.2	LUNGHENZA MAX IN LAURO MAX WORKING LENGTH	LW=1147	STUDIO / DESIGN TRSSL076002	ORIGINE / ORIGIN
4		79.4	79.4	LUNGHENZA MAX TEMPORANEA MAX TEMPORARY LENGTH	Lt=1208	NOTE / NOTES	 CODICE / CODE DS5L076FX007001
5	CODICE CODE 395011261R	VELOCITA' MAX MAX SPEED 540 min ⁻¹	M max 2500 Nm	LUNGHENZA MAX NON IN ROTAZIONE MAX LENGTH AT STANDSTILL	Ls=1268	SPECIALE PER: INGRASSAGGIO; NO CATENE; FONDELLI; LUNGHENZA TRASMISSIONE;	

VIETATE LE RIPRODUZIONI NON AUTORIZZATE TOUTE REPRDUCTION NON AUTORISEE EST INTERDITE REPRODUCTION NOT PERMITTED NICHT GENEHMIGTE Vervielfaeltigungen sind unzulassig PROHIBIDA LA RIPODUCCION NO AUTORIZADA

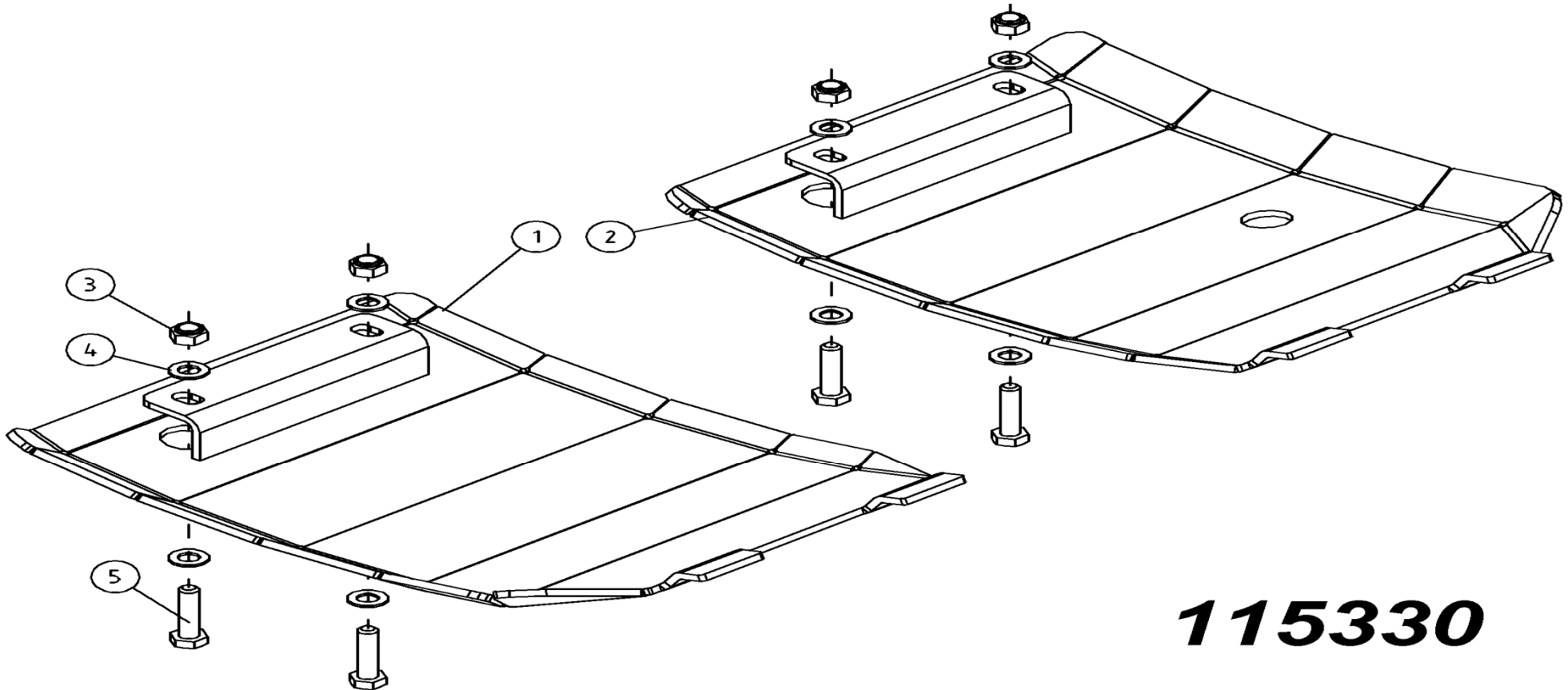
ELHO do not distribute Bondioli & Pavesi parts. Please contact your local Bondioli & Pavesi distributor.

ELHO vermittelt nicht Bondioli & Pavesi Ersatzteile. Bitte wenden Sie sich an Ihre Bondioli & Pavesi Händler.

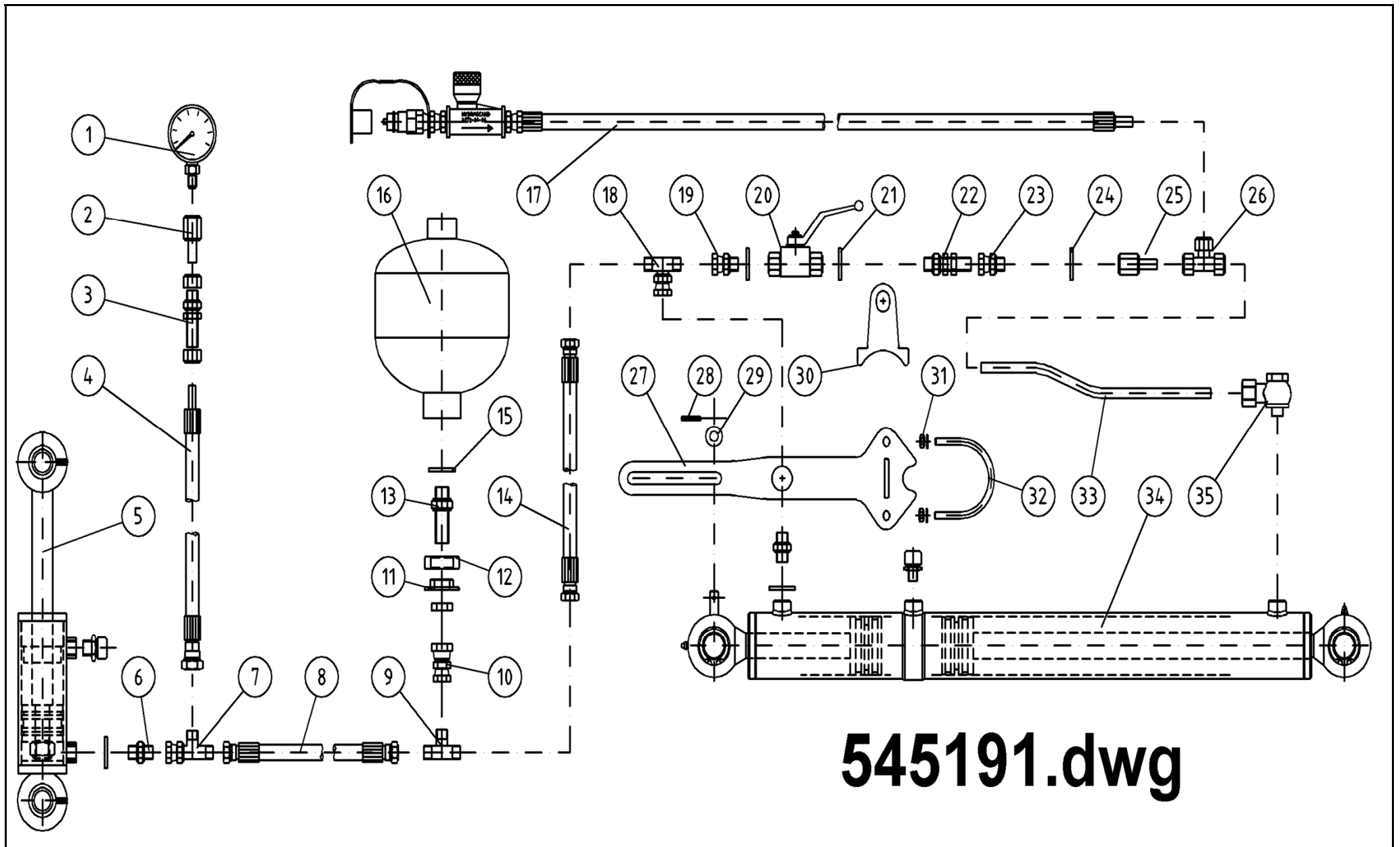
ELHO tillhandahåller ej Bondioli & Pavesi reservdelar. Vänligen kontakta er Bondioli & Pavesi importör.

ELHO ej varastoi Bondioli & Pavesi varaosia. Bondioli & Pavesi varaosat hoitaa Suomessa KESKO Oy.

Optional equipment	Zusatzausrüstung	Extra utrustning	Lisävaruste				
Option Stone deflector kit	Zusatz gleitschuh satz	Extra Glidplåt serie	Lisä Liukupelti sarja			115330	
Pos	Name	Nahme	Benämning	Nimike	Kvalitet	NO	Pcs
1	Hi-skid	Schlitten rechts	Hi-skid höger	Lisäkannatusjalas Oikea	HB/HBR/320F-FR	548830	1
2	Hi-skid	Schlitten links	Hi-skid vänster	Lisäkannatusjalas Vasen	HB/HBR/320F-FR	548835	1
3	Nut	Muttern	Låsmutter fg	Lukitusmutteri hienok.	DIN 980 V M12x1,5 ZN	131612	4
4	Washer	Scheibe	Bricka	Aluslaatta	DIN 125A M12/13 ZN	131790	8
5	Screw	Schraube	6-k Skruv dg	Kuusioruuvi	DIN 960 10.9 M12x50 ZN	130342	4



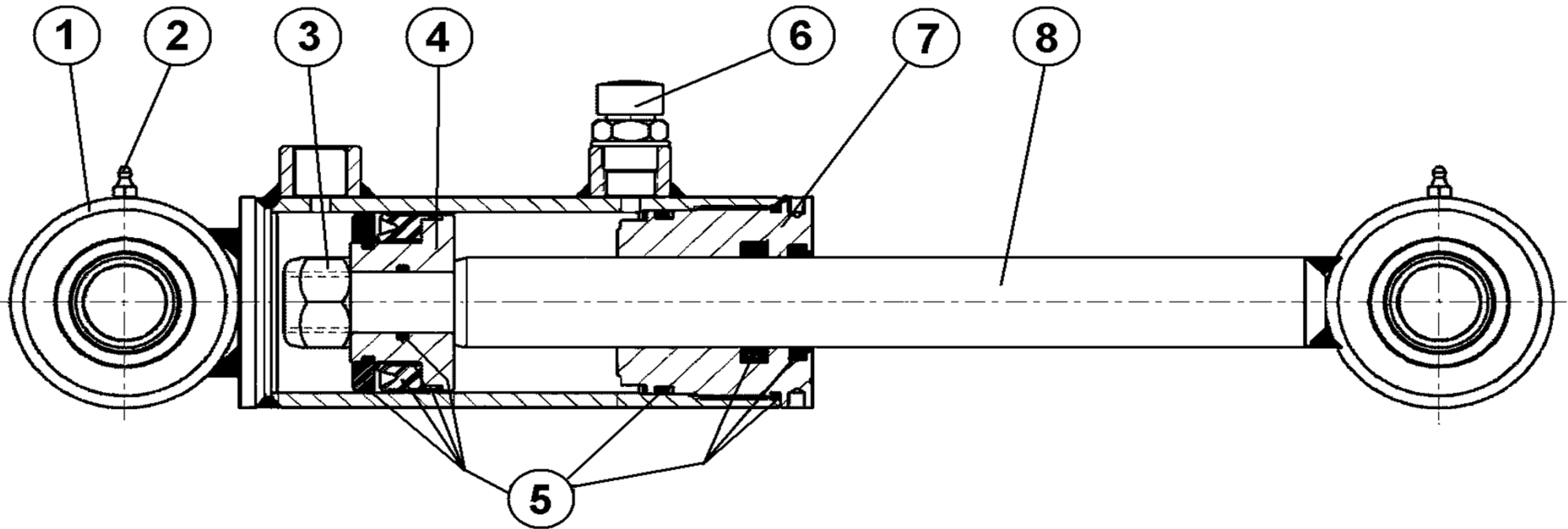
115330



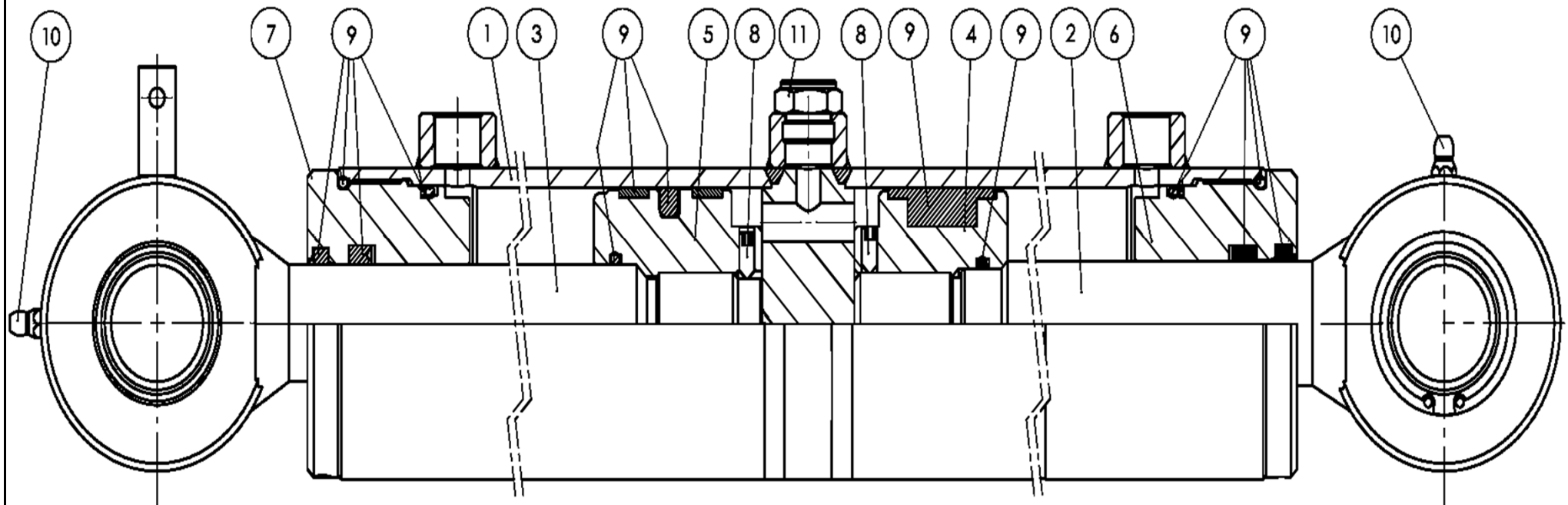
545191.dwg							
Pos	Name	Nahme	Benämning	Nimike	Kvalitet	NO	Pcs
1	Hydraulic manometer	Hydraulik manometer	Tryckmätare	Painemittari	PAG-250-63	143370	1
2	Manometer adaptor	Manometer stutzen	Mätarkoppling	Mittariliitin	MEL-10	143374	1
3	Straight coupling	Verschraubungen	Skarvgenomföring, rör	Läpivientiliitin	RL-10	143297	1
4	Hydraulic hose	Hydraulik schlauch	Hydraulslang	Hydrauliiletku	3/8" L=650 3/8"-rak-10mm-rak	145424	1
5	Cylinder	Zylinder	Cylinder	Sylinteri	Ø 60/30x50	146152	1
6	Double nipple	Doppelnippel	Dubbelnippa	Kaksoisnippa	3/8"-3/8" 04000-06	143104	2
7	"T" Adaptor	T-Verschraubung	T-junktur 3/8"	T-nipa	04880-06	143282	1
8	Hydraulic hose	Hydraulik schlauch	Hydraulslang	Hydrauliiletku	3/8" L=500 3/8"- 3/8"	145422	1
9	"T" Adaptor	T-Verschraubung	T-stycke	T-liitin ulkokiirt.	3/8" 04860-6	143255	1
10	Female/Female Adaptor	Anschluss	Dubbeljunktur	Jatkonippa	3/8"-1/2" 04020-06-08	143144	1
11	Distance washer	Distanzscheibe	Distansbricka	Sovitelaatta	NM 280HBR	545695	1
12	Mounting washer	Befestigung scheibe	Stödbricka	Tukilaatta	NM 280HBR	545696	1
13	Bulkhead Adaptor	Doppelnippel	Dubbelnippa, lång	Kuristusnippa	1/2"-1/2" 04000-08EP	143108	1
14	Hydraulic hose	Hydraulik Schlach	Hydr.slang (motor)	Hydrauliikkaletku	3/8" L=1320	806530	1
15	Bonded gasket	Dichtung	USIT-tätning	USIT-tiiviste	1/2" USITR-08	146004	1
16	Hydr.Accumulator	Hydrospeicher	Hydraulackumulator	Painekello	1,4L R 1/2 80 bar	143386	1
17	Hydraulic hose	Hydraulik schlauch	Hydraulslang	Hydrauliiletku	3/8" L=2100-rak 12mm 1/2"	145426	1
18	"T" Adaptor	Drehbarer Adaptor "T"	T-junktur 3/8"	T-nipa	04890-06	143241	1
19	Male/Female Adaptor	Anschluss	Junktur	Liitin	3/8" - 3/8" 04010-06	143150	1
20	Ball valve	Kugelhahn	Bollventil	Palloventtiili	3/8"-3/8" BKH-06	144025	1
21	Bonded gasket	Dichtung	USIT-tätning	USIT-tiiviste	3/8" USITR-06	146003	4
22	Bulkhead Adaptor	Doppelnippel	Dubbelnippa, lång	Kuristusnippa	3/8"-3/8" 04000-06EP	143107	1
23	Male/Female Adaptor	Anschluss	Junktur	Yhdysnippa	1/4" - 3/8" Rak 04010-04-06	143160	1
24	Bonded gasket	Dichtung	USIT-tätning	USIT-tiiviste	1/4" USITR-04	146002	1

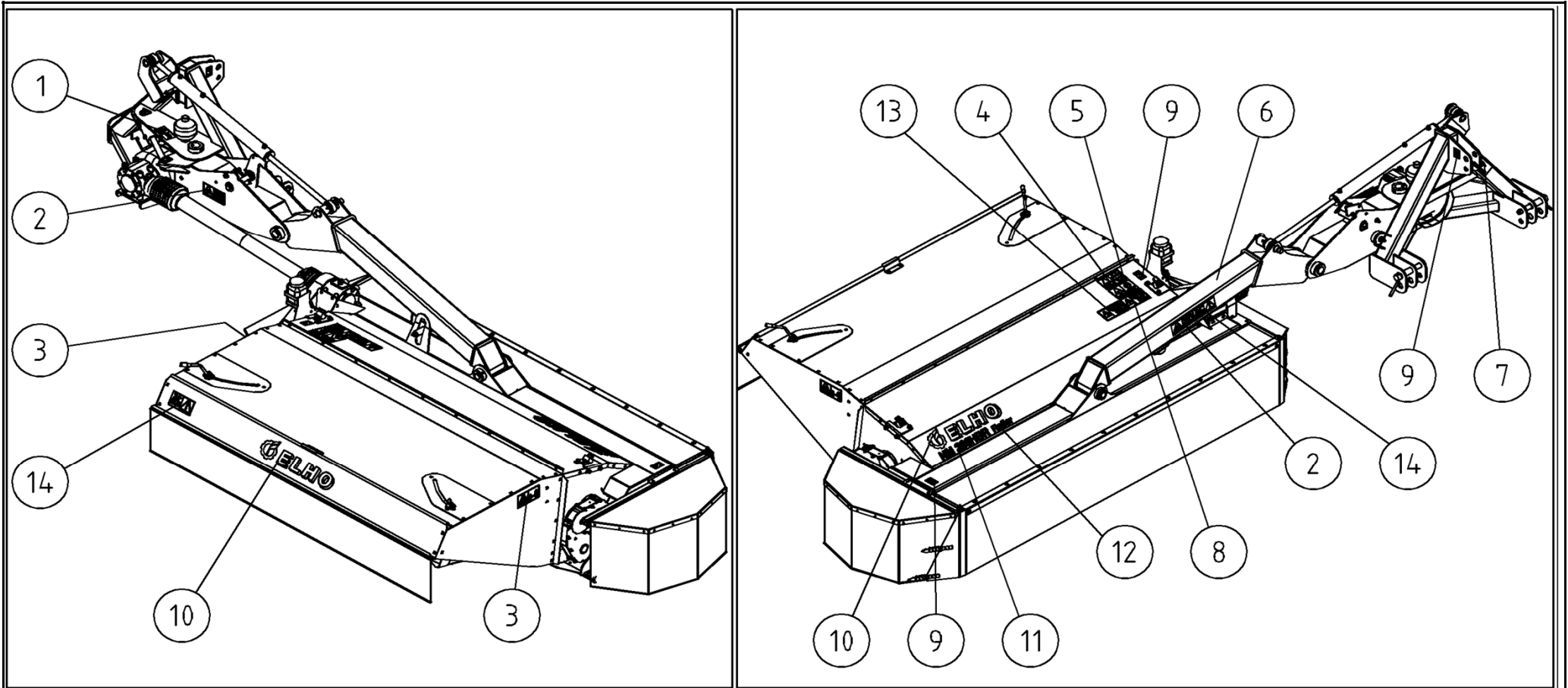
545191.dwg							
Pos	Name	Nahme	Benämning	Nimike		NO	Pcs
25	Manometer adaptor	Manometer stutzen	Mätarkoppling	Mittariliitin	MEL-12	143375	1
26	"T" Adaptor, Pipe	T-Verschraubung rohr	T-stycke, Rör	T-nipa	TL-10 DIN 2353	143278	1
27	Guide plate	Förungplatte	Cylinderstyrning	Ohjauspelti	NM 280HBR/320HB	545691	1
28	Spring pin	Spannhülsen	Rörsprint	Jousisokka	DIN 1481 4X30 ZN	132821	1
29	Washer	Scheibe	Bricka	Aluslaatta	DIN 125A M12/13 ZN	131790	1
30	Bracket	Befestigung	Fäste	Kinnike	NM 280HBR/320HB	545693	1
31	Nut	Muttern	Låsmutter	Lukitusmutteri	DIN 985-8 M8 ZN	131570	2
32	Pipe clamp	Rohr klammer	Rörklämmare	Putkisine	82	147096	1
34	Lift cylinder	Hebezyylinder	Lyft & Hbalans cylinder	Nostosylinteri	Ø 70/30/32x115x455	146190	1
35	Threaded eye	Gewindingstück	Banjokoppling	Banjoliitin	3/8"- Ø12 rör SEL-12R	143200	1

Pos	Name	Nahme	Benämning	Nimike		NO	Pcs
	Cylinder, complete	Zylinder komplett	Cylinder, komplett	Sylinteri täydellinen		146152	
1	Cylinder pipe	Zylinder rohr	Cylinder rör	Sylinteriputki		146150	1
2	Grease nipple	Smiernippel	Smörjnippa	Voitelunippa	M6x1	140950	2
3	Nut	Mutter	Mutter	Mutteri	DIN 982 M20	131465	1
4	Piston	Kolben	Kolv	Mäntä		146149	1
5	Seal kit	Dichtungssatz	Tättnings serie	Tiivistesarja		146153	1
6	Air plug	Luftnippel	Luftnippel	Ilmanippa	3/8" GAS	143327	1
7	Guider	Führung	Kolvstångsstyrning	Ohjari		146148	1
8	Piston rod	Kolbenstange	Kolvstång	Sylinterivarsi		146151	1

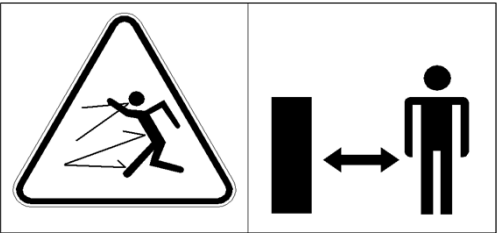
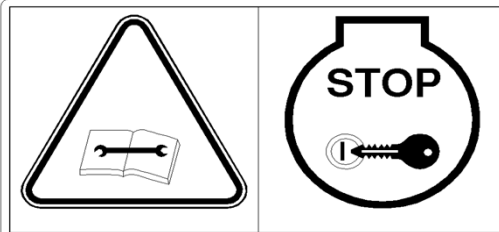
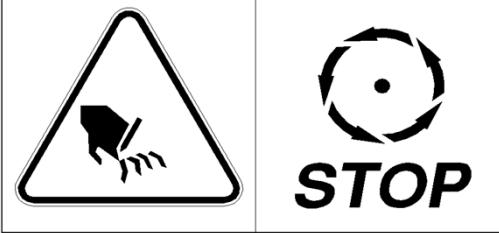




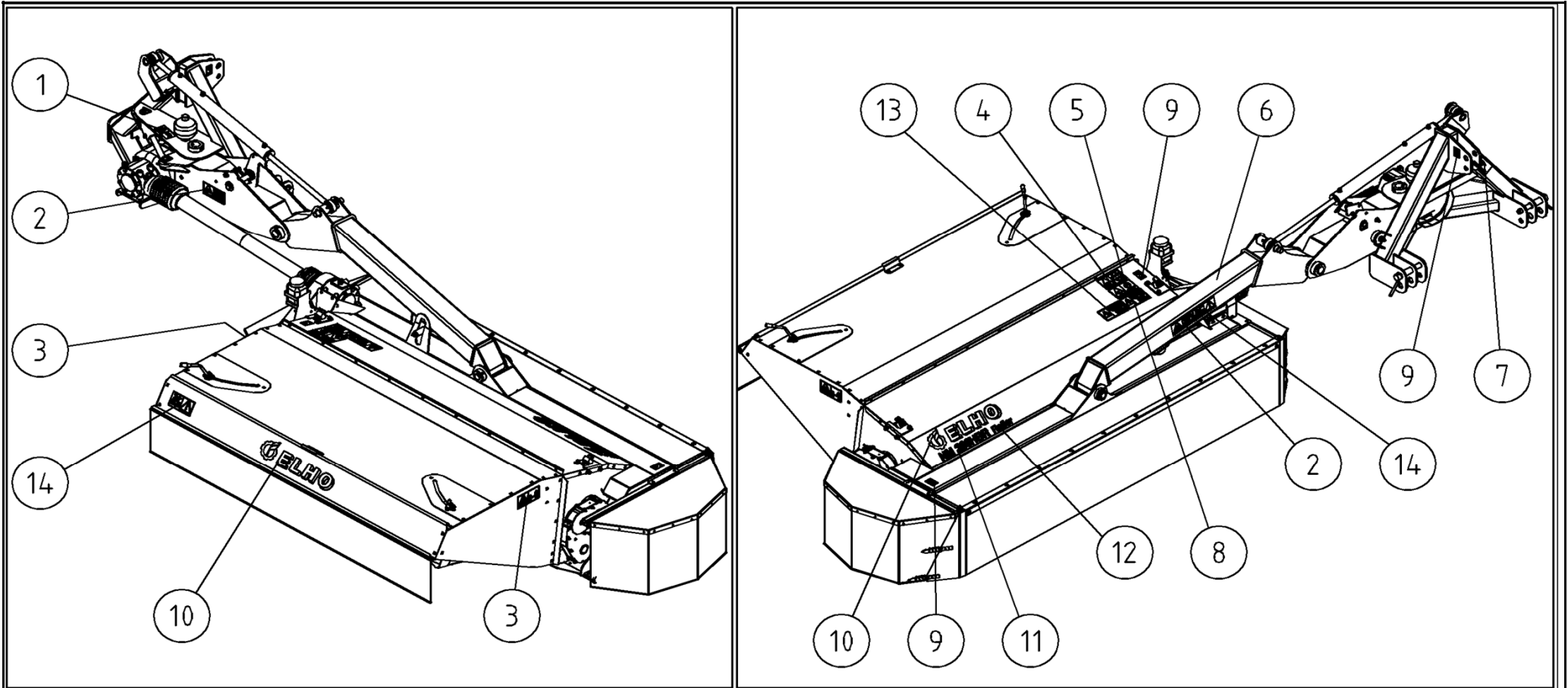
Pos	Name	Nahme	Benämning	Nimike		NO	Pcs
	Cylinder, complete	Zylinder komplett	Cylinder, komplett	Sylinteri täydellinen	Ø 70/30/32x115x455	146190	
1	Cylinder pipe	Zylinder rohr	Cylinder rör	Sylinteriputki	Ø 70/30/32x115x455	146192	1
2	Piston rod	Kolbenstange	Kolvstång	Sylinterivarsi	Ø 70/32x455	146193	1
3	Piston rod	Kolbenstange	Kolvstång	Sylinterivarsi	Ø 70/30x115	146194	1
4	Piston	Kolben	Kolv	Mäntä	Ø 70/32	146195	1
5	Piston	Kolben	Kolv	Mäntä	Ø 70/30	146196	1
6	Guider	Führung	Kolvstångsstyrning	Ohjari	Ø 70/32	146197	1
7	Guider	Führung	Kolvstångsstyrning	Ohjari	Ø 70/30	146198	1
8	Socket set screw	Gewindestifte	I-6 stoppskruv	Pidätinruuvi	DIN 914 M6x12	132504	1
9	Seal kit	Dichtungssatz	Tätnings serie	Tiivistesarja	Ø 70/30/32x115x455	146191	1
10	Grease nipple	Smiernippel	Smörjnippa	Voitelunippa	M6x1	140950	2
11	Air plug	Luftnippel	Luftnippel	Ilmanippa	3/8" GAS	143327	1





<p>1</p>			<p>149110</p>	<p>2</p>
<p>2</p>		<p>Warning dangerous area Gefarbereichswarnung Varning för farligt område Varoitus varallinen alue</p>	<p>508651</p>	<p>2</p>

3		<p>Warning for stone projection Steinschleuderwarnung Varning för stenskott håll avstånd Varoitus kiveniskuista pidä etäisyyttä</p>	508652	2
4		<p>Warning remove key Zündschlüsselwarnung Varning stoppa maskinen ta ur nyckeln Varoitus pysäytä kone poista avain</p>	508650	1
5		<p>Warning for after running Nachlaufwarnung Varning för eftergång Varoitus jälkikäyntiä</p>	508648	1
6		<p>Protection cover warning Schutzwarnung Varningsdekal för transmission Voimansiirron varoitustarra</p>	508649	1
7	 <p>TARKISTA NIVELAKSELIN PITUUS JA PIDÄ SEN LIUKUPROFIILIT HYVIN RASVATTUNA KONTROLLERA KRAFTÖVERFÖRINGSAXELNS LÄNGD OCH HÅLL DESS PROFILER VÄLSMÖRDA</p>	<p>P.T.O. Speed Zapfwellengeschwindigkeit Rotationshastighet för kraftöverföring Voimansiirron pyörimisnopeus</p>	149150	1



8			149104	1
9			149132	3

10	 OELHO	149550	2			
11	NM 280 HB	149156	1			
12	<i>Roller</i>	149154	1			
13		149103	1			
14		149155	4			
	Sticker kit	Auskleber satz	Dekalserie	Tarra sarja	545108	

NO	Page	Pos	NO	Page	Pos	NO	Page	Pos	NO	Page	Pos	NO	Page	Pos
115007	3	12	131333	37	30	131730	29	17	132353	13	9	140068	5	20
115007	43		131335	19	3	131740	29	6	132504	51	8	140133	13	6
115330	45		131335	21	3	131750	15	25	132512	17	35	140270	41	23
130130	5	19	131338	35	12	131750	29	23	132618	27	39	140280	39	8
130150	29	12	131354	17	43	131770	3	4	132619	27	33	140280	41	11
130250	3	18	131400	3	19	131770	9	5	132645	15	18	140286	37	24
130330	17	41	131400	5	18	131770	25	21	132650	29	22	140365	35	16
130342	9	10	131420	7	29	131770	29	13	132668	25	13	140366	35	8
130342	45	5	131423	13	14	131770	33	18	132710	9	8	140408	41	3
130345	11	11	131424	11	9	131790	9	11	132710	25	22	140418	39	2
130349	11	6	131465	50	3	131790	17	42	132710	29	9	140427	41	24
130350	7	30	131550	15	5	131790	25	12	132712	25	23	140428	39	14
130532	17	28	131560	27	37	131790	31	35	132712	29	15	140547	11	1
130539	7	35	131560	29	8	131790	45	4	132813	25	17	140547	17	40
130602	15	3	131570	15	20	131790	49	29	132815	23	7	140950	5	6
130630	29	5	131570	29	24	131805	3	13	132816	5	23	140950	11	2
130670	29	16	131570	49	31	131805	7	32	132817	25	4	140950	13	13
130714	41	18	131580	3	20	131810	17	29	132820	3	8	140950	23	15
130720	15	24	131580	5	17	131810	23	2	132821	49	28	140950	50	2
130740	31	26	131580	9	4	131810	25	6	132828	5	24	140950	51	10
130760	31	37	131580	25	20	131850	7	25	132830	23	4	143104	47	6
130818	41	16	131580	29	14	131865	3	6	132860	5	11	143107	47	22
130840	3	5	131590	33	19	131870	7	28	132880	5	15	143108	47	13
130860	13	5	131600	5	1	131912	31	36	132962	13	2	143144	47	10
130860	41	10	131600	17	50	131914	31	38	132965	17	33	143150	47	19
130870	17	38	131600	31	34	131920	15	19	133210	5	22	143160	47	23
130880	9	9	131612	9	12	131920	31	27	133366	3	15	143200	49	35
130900	17	46	131612	45	3	131960	25	19	133458	3	23	143241	47	18
130920	29	2	131620	3	14	132100	13	10	133460	17	37	143255	47	9
130970	17	36	131620	7	31	132115	39	10	134220	23	9	143278	49	26
130970	23	12	131630	5	13	132140	11	15	134220	33	8	143282	47	7
131059	3	22	131630	17	34	132158	13	8	135022	33	6	143297	47	3
131297	31	32	131630	23	1	132164	39	3	135030	33	3	143312	35	7
131307	5	3	131710	15	4	132200	33	4	140038	23	14	143319	41	7
131320	37	29	131730	27	38	132350	13	16	140040	5	16	143321	39	7

NO	Page	Pos	NO	Page	Pos	NO	Page	Pos	NO	Page	Pos	NO	Page	Pos
143327	50	6	149104	54	8	500323	5	21	508530	35	17	518517	41	19
143327	51	11	149110	52	1	500824	27	32	508531	37	22	518531	41	25
143370	47	1	149132	54	9	500825	27	26	508534	37	32	520229	11	13
143374	47	2	149150	53	7	502380	5	14	508556	41	1	526095	27	34
143375	49	25	149154	55	12	503051	13	4	508577	41	12	526095	29	7
143386	47	16	149155	55	14	503051	17	39	508578	17	48	527294	19	4
144025	47	20	149156	55	11	503982	17	31	508578	41		527298	21	4
144430	41	21	149550	55	10	505011	33	14	508648	53	5	527301	23	3
144933	39	12	150122	17	32	505060	33	13	508649	53	6	527346	17	44
145422	47	8	150124	17	49	505075	33	12	508650	53	4	527393	23	13
145424	47	4	150922	15	26	505121	33	1	508651	52	2	527418	23	8
145426	47	17	152097	3	17	505581	33	9	508652	53	3	527444	15	16
146002	47	24	152097	44		505600	33	11	513170	25	24	527445	15	15
146003	47	21	152200	33	2	505630	33	5	513180	25	18	527835	11	3
146004	47	15	153102	39	5	505700	33	17	517497	35	9	527840	19	1
146016	41	17	153130	3	1	505702	33	20	517498	37	35	527840	21	7
146148	50	7	153130	39		505705	33	21	517505	37	28	527841	19	7
146149	50	4	153131	39	1	508032	33	10	517506	37	34	527841	21	1
146150	50	1	153132	39	11	508046	15	27	517515	37	31	527888	15	17
146151	50	8	153135	39	4	508052	17	30	517516	37	33	527889	15	12
146152	47	5	153136	39	6	508501	35	19	517527	37	25	527890	15	14
146152	50		153152	39	9	508502	35	20	517528	37	23	527892	15	10
146153	50	5	153155	39	13	508505	35	13	517529	37	26	529127	25	16
146190	49	34	155540	35	18	508507	35	14	517530	35	15	530585	11	4
146190	51		155550	35	11	508510	37	27	518501	41	9	530588	11	10
146191	51	9	155560	35	21	508511	35	1	518502	41	6	533200	25	11
146192	51	1	155630	33	15	508520	35	2	518503	41	8	536310	29	1
146193	51	2	155630	35		508522	35	6	518505	41	2	539180	3	21
146194	51	3	155631	35	4	508523	35	5	518507	41	5	539780	3	25
146195	51	4	157130	29	20	508525	33	16	518508	41	4	539780	7	33
146196	51	5	307063	5	5	508527	35	10	518510	41	15	539855	3	9
146197	51	6	403530	31	31	508529	9	16	518512	41	14	539860	5	2
146198	51	7	456191	3	3	508529	11	7	518513	41	22	539960	15	13
147096	49	32	468050	3	2	508529	17	45	518515	41	13	539967	15	11
149103	55	13	500032	3	24	508529	35	3	518516	41	20	539969	15	8

