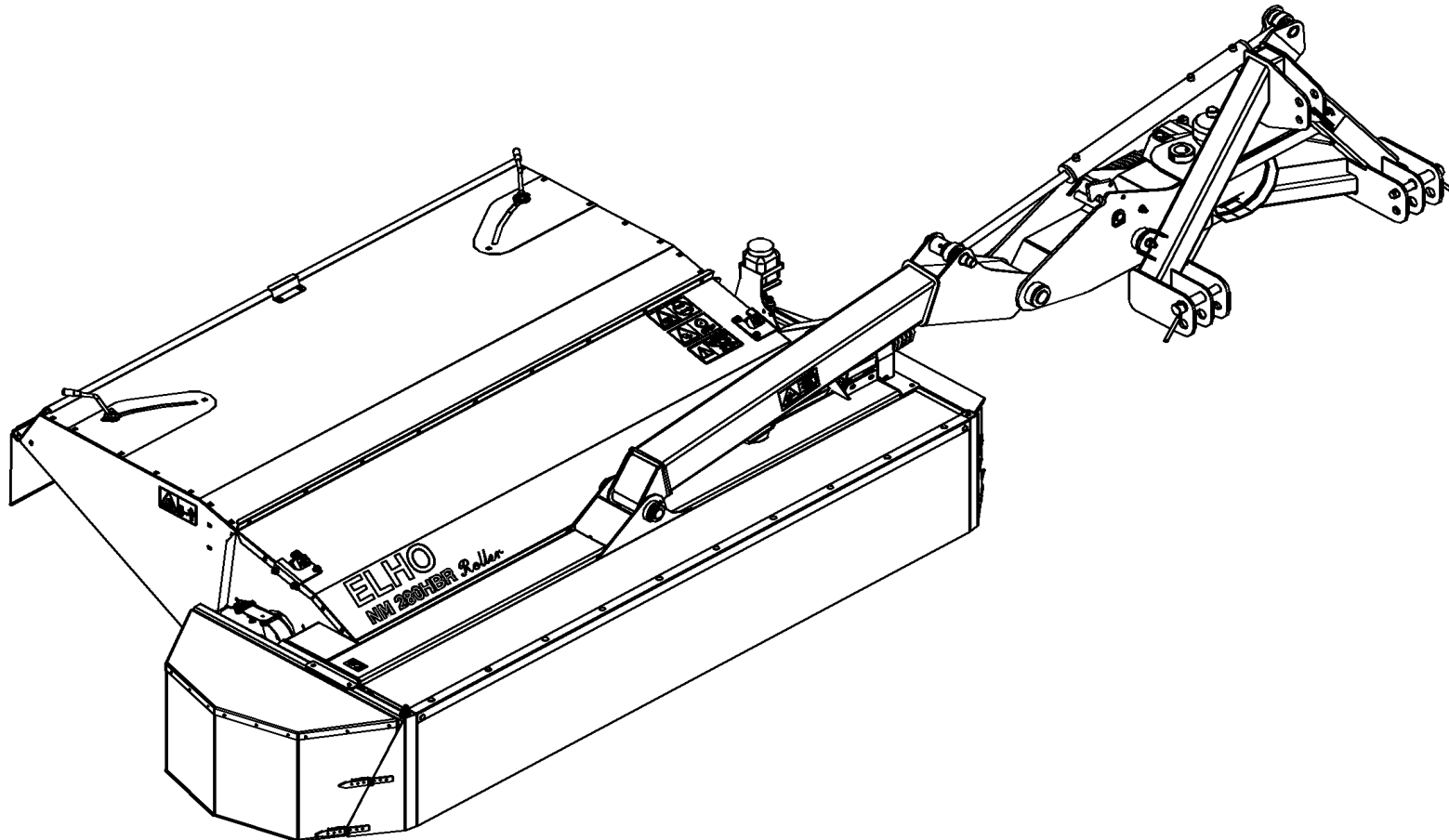


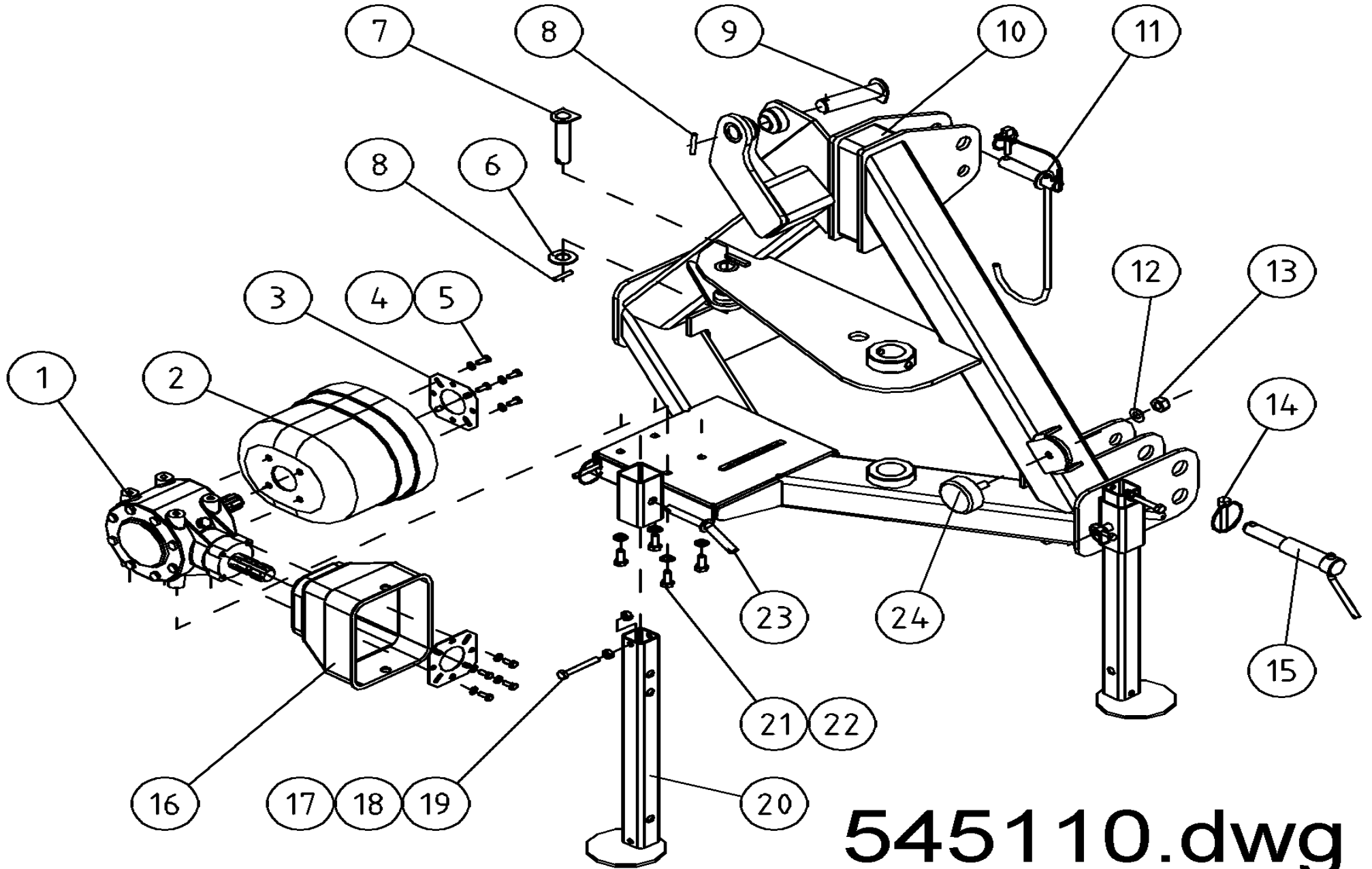


Spare Parts/ Ersatzteile/ Reservdelar/ Varaosat
NM 280 HBR Serie 10.0



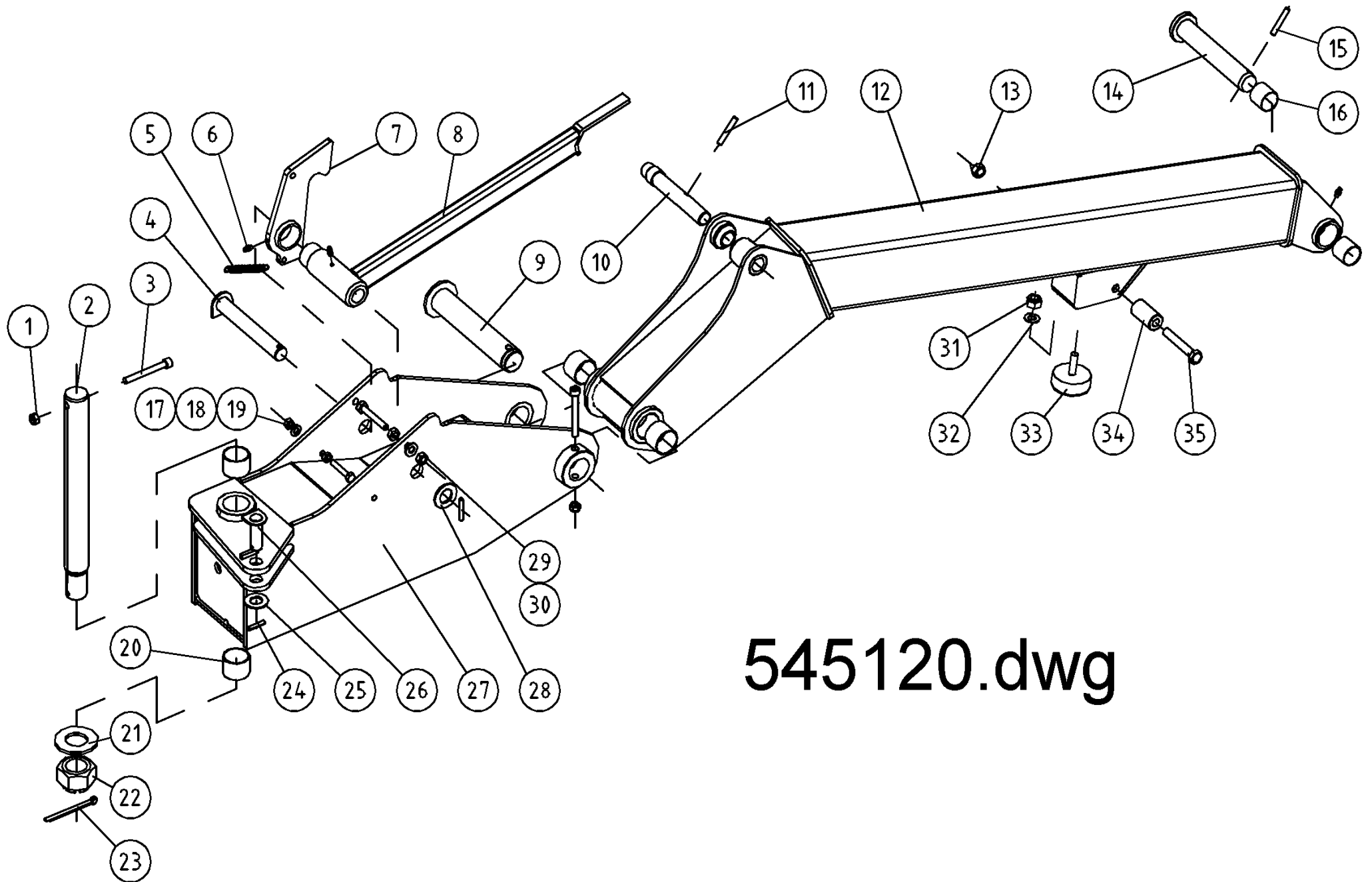
950124 GB/DE/SE/FI

Oy **ELHO** ab
68910 BENNÄS
Finland



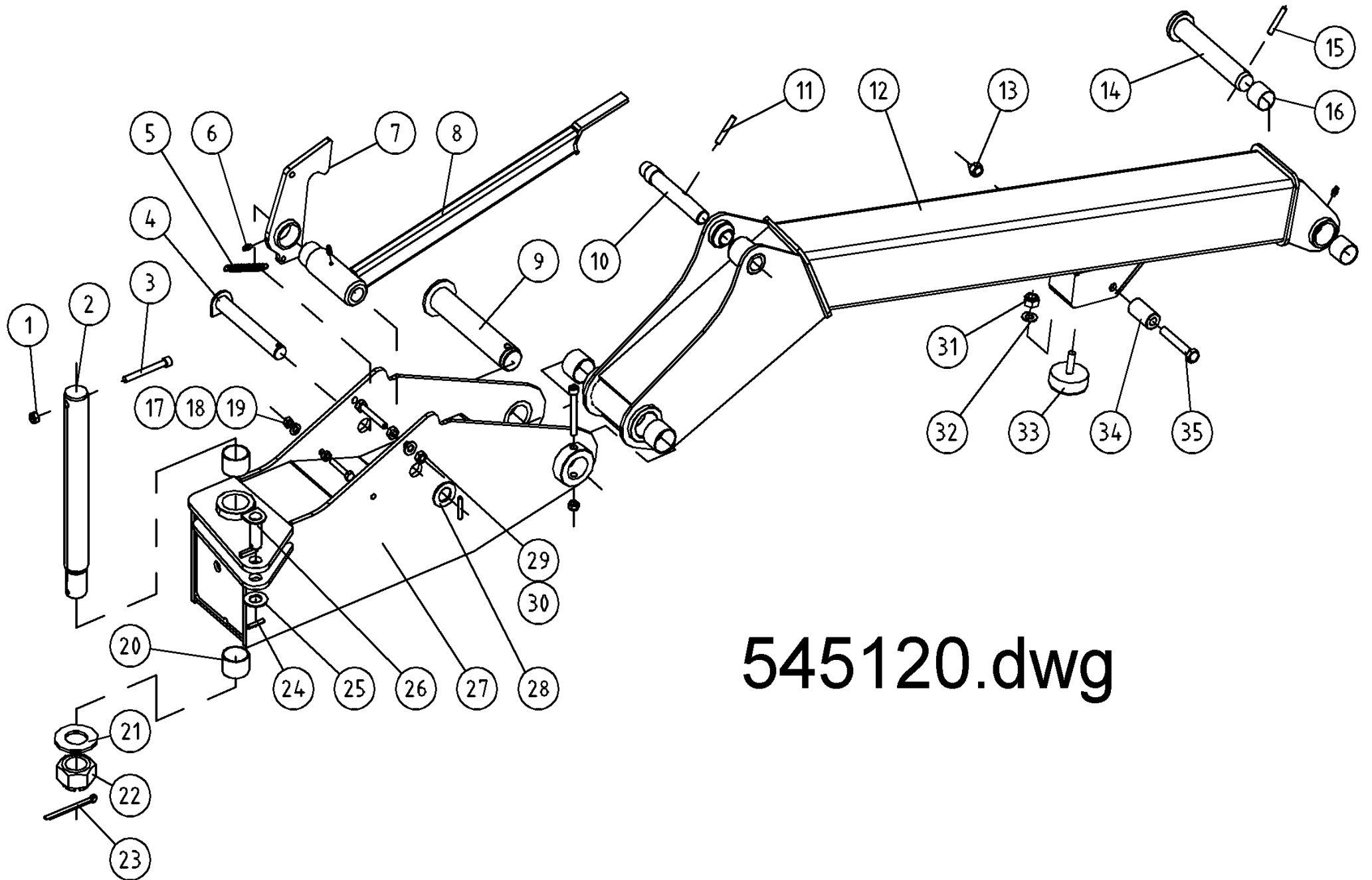
545110.dwg

Pos	Name	Nahme	Benämning	Nimike	Kvalitet	NO	Pcs
1	Gearbox	Getriebe	Vinkelväxel	Kulmavaihte	T-304A 304.236.10 1:1,93	508600	1
2	Cower	Schutz	Skyddskona	Suoja	BP 4170401	468050	1
3	Mounting washer	Befestigung scheinbe	Monteringsbricka	Asennuslaatta		456191	2
4	Washer	Scheibe	Bricka	Aluslaatta	DIN 125A M8/8.4 ZN	131750	8
5	Screw	Schraube	6-k Skruv hg	Kuusioruuvi	DIN 933 8.8 M8X20 ZN	130720	8
6	Washer	Scheibe	Bricka	Aluslaatta	DIN 125A M25 ZN	131865	1
7	Cylinder pin	Zylinder zapfen	Cylindertapp	Sylinteritappi	Typ D1 Ø25 L=110 zn	579665	1
8	Spring pin	Spannhülsen	Rörsprint	Jousisokka	DIN 1481 8X45 ZN	132820	2
9	Cylinder pin	Zylinder zapfen	Cylindertapp	Sylinteritappi	Ø30 L=135-119 Ø8	539850	1
10	Frame	Rahmen	3-punktsram	3-piste runko	NM 280HBR	545500	1
11	Drive shaft bracket	Gelenkwellen halter	Drivaxel hållare	Vetoakselin tuki		875898	1
12	Washer	Scheibe	Bricka	Aluslaatta	DIN 125A M14/15 ZN	131805	1
13	Nut	Muttern	Låsmutter	Lukitusmutteri	DIN 985-8 M14 ZN	131620	1
14	Linch pin	Klappstecker	Ringsprint	Rengassokka	DIN 11023 10 mm	133366	2
15	Lift arm pin	Gerätebolzen	Lyftarmstapp	Nostvarrentappi	Ø36/28 L=220	545790	2
16	Protection	Schutz	Skydd	Suoja		404545	1
17	Screw	Schraube	6-k Skruv dg	Kuusioruuvi	DIN 931 8.8 M10X110 ZN	130250	2
18	Nut	Muttern	Mutter	Kuusiomutteri	DIN 934 M10 ZN	131400	2
19	Nut	Muttern	Låsmutter	Lukitusmutteri	DIN 985-8 M10 ZN	131580	2
20	Stand support	Stützfuss	Stödfot	Tukijalka		539180	2
21	Screw	Schraube	6-k Skruv hg	Kuusioruuvi	DIN 933 8.8 M12X25 ZNC	130970	4
22	Washer	Scheibe	Låsbricka	Lukituslaatta	NORD-LOCK M 12 ZNC	133460	4
23	Jack pin	Stützfuss zapfen	Stödfotstapp	Tukijalan tappi	Typ E Ø16 L=85 zn	500032	2
24	Rubber bumper	Gummistopfen	Gummidyna	Kumityyny	Mar-Con 48008	539780	1



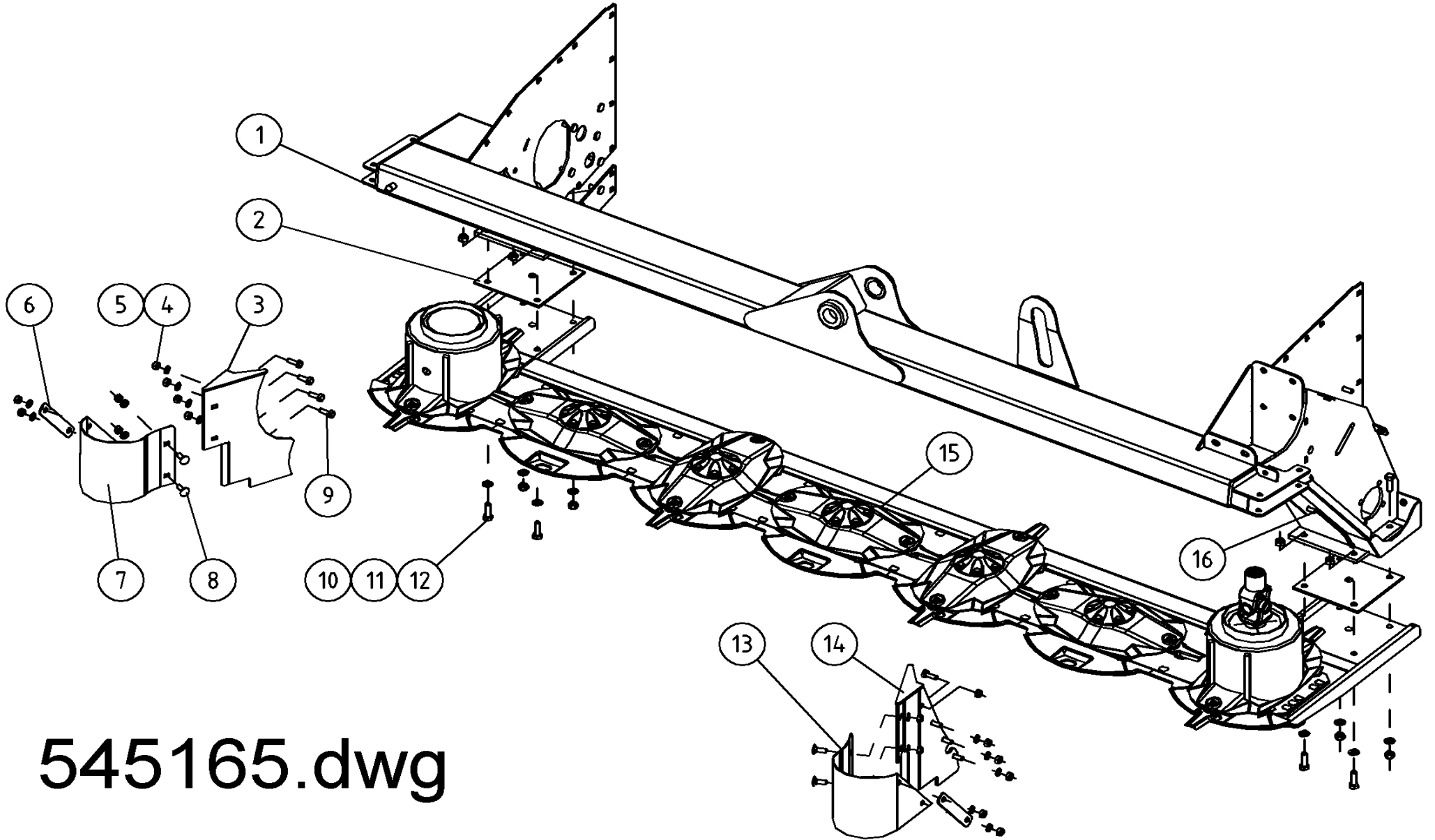
545120.dwg

Pos	Name	Nahme	Benämning	Nimike	Kvalitet	NO	Pcs
1	Nut	Muttern	Låsmutter	Lukitusmutteri	DIN 985-8 M12 ZN	131600	3
2	Schaft	Zapfen	Ledtapp	Sisäpuomin tappi	Ø50 L=485 M42x3	539860	1
3	Screw	Schraube	I-6 skruv	6-Koloruuvi	DIN 912 8.8 M12X100 ZN	131307	2
4	Schaft	Zapfen	Tapp för låshake	Tappi	NM 280HBR	545780	1
5	Spring	Feder	Fjäder	Jousi	d=2.0, Dm=13, Lo=110	307063	1
6	Grease nipple	Smiernippel	Smörjnippa	Voitelunippa	M6x1	140950	3
7	Transport lock	Riegelhaken	Låshake	Kuljetuslukitus	NM 280HBR	545680	1
8	Limiting rod	Begrenzung Strebe	Begränsningsstag	Rajoittaja	NM 280HBR	545750	1
9	Schaft	Zapfen	Bomtapp	Puomin tappi	NM 280HBR	545760	1
10	Cylinder pin	Zylinder zapfen	Cylindertapp	Sylinteritappi	NM 280HBR	545770	1
11	Spring pin	Spannhülsen	Rörsprint	Jousisokka	DIN 1481 10X50 ZN	132860	1
12	Bar	Aussenträger	Bom	Ulkopuomi	NM 280HBR	545600	1
13	Nut	Muttern	Låsmutter	Lukitusmutteri	DIN 985-8 M16 ZN	131630	2
14	Pivot	Pendelzapfen	Pendeltapp	Heiluritappi	Typ D1 Ø40 L=213 zn	502380	1
15	Spring pin	Spannhülsen	Rörsprint	Jousisokka	DIN 1481 10X60 ZN	132870	1
16	Plain bearing	Gleitlager	Glidlager	Liukulaakeri	Ø 40/44 L=40	140040	2
17	Nut	Muttern	Låsmutter	Lukitusmutteri	DIN 985-8 M10 ZN	131580	1
18	Nut	Muttern	Mutter	Kuusiomutteri	DIN 934 M10 ZN	131400	1
19	Screw	Schraube	6-k Skruv dg	Kuusioruuvi	DIN 931 8.8 M10X60 ZN	130130	1
20	Plain bearing	Gleitlager	Glidlager	Liukulaakeri	Ø 50/55L=40	140068	4
21	Washer	Scheibe	Bricka	Aluslaatta	D=71/42	500323	1
22	Krown nut	Kronenmuttern	Kronmutter	Kruunumutteri	DIN 935 M42x3	133210	1
23	Split pin	Splinten	Saxsprint	Saksisokka	DIN 94 8x90 ZNC	132816	1
24	Spring pin	Spannhülsen	Rörsprint	Jousisokka	DIN 1481 8x50 ZN	132828	2



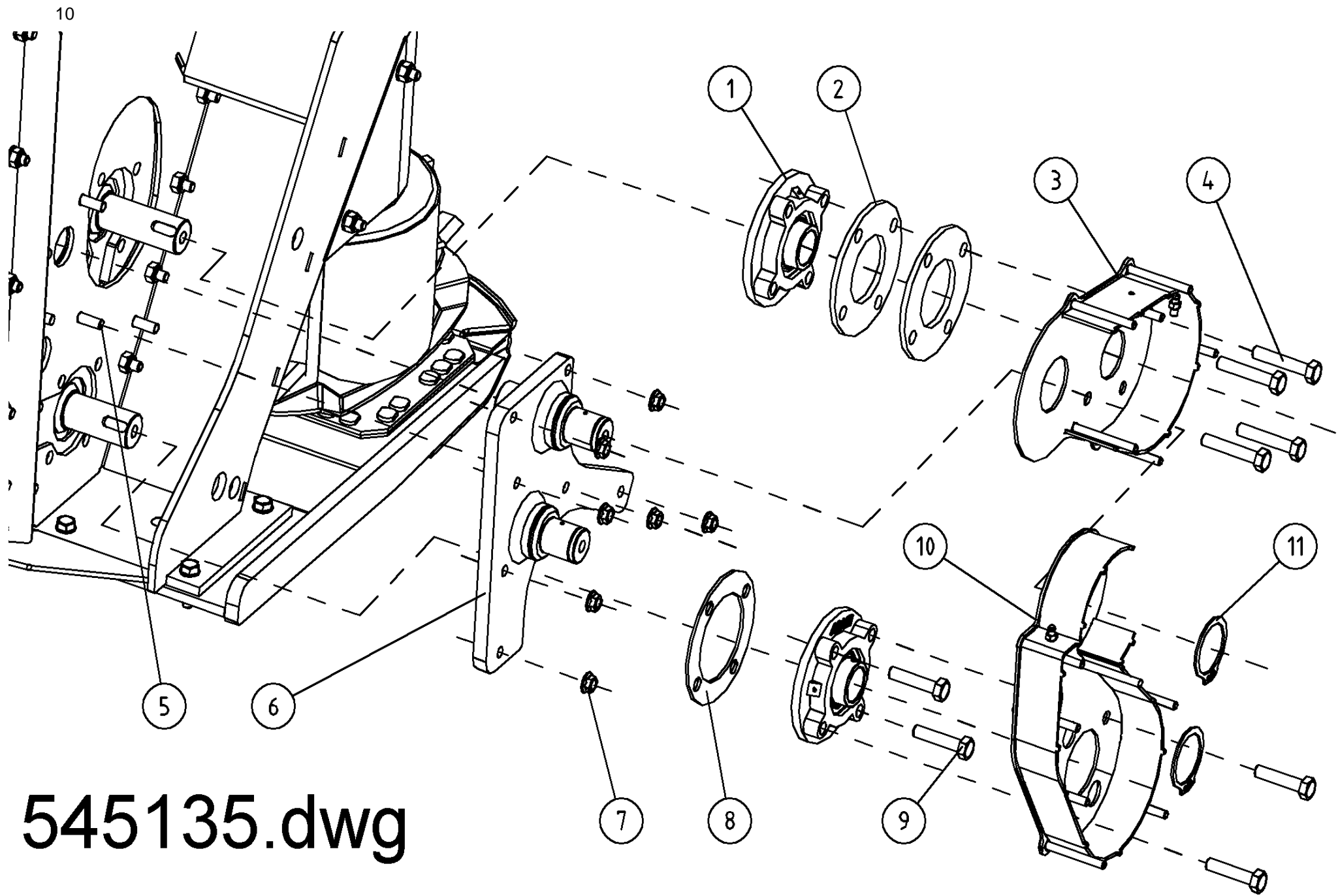
545120.dwg

Pos	Name	Nahme	Benämning	Nimike	Kvalitet	NO	Pcs
25	Washer	Scheibe	Bricka	Aluslaatta	DIN 125A M24/25 ZN	131850	1
26	Cylinder pin	Zylinder zapfen	Cylindertapp främre	Sylinteritappi	Typ D1 Ø25 L=67 zn	579659	1
27	Bar bracket	Träger befestigung	Ledbalk	Sisäpuomi	NM 280HBR	545700	1
28	Washer	Scheibe	Bricka	Aluslaatta	DIN 125A M30/31 ZN	131870	1
29	Nut	Muttern	Mutter	Kuusiomutteri	DIN 934 M12 ZN	131420	1
30	Screw	Schraube	6-k Skruv dg	Kuusioruuvi	DIN 931 8.8 M12X70 ZN	130350	1
31	Nut	Muttern	Låsmutter	Lukitusmutteri	DIN 985-8 M14 ZN	131620	1
32	Washer	Scheibe	Bricka	Aluslaatta	DIN 125A M14/15 ZN	131805	1
33	Rubber bumper	Gummistopfen	Gummidyna	Kumityyny	Mar-Con 48008	539780	1
34	Bush	Buchse	Begränsnings hylsa	Rajoitusholkki	Ø35/17 L=65	545250	1
35	Screw	Schraube	6-k Skruv dg	Kuusioruuvi	DIN 931 10.9 M16X100 ZN	130539	1



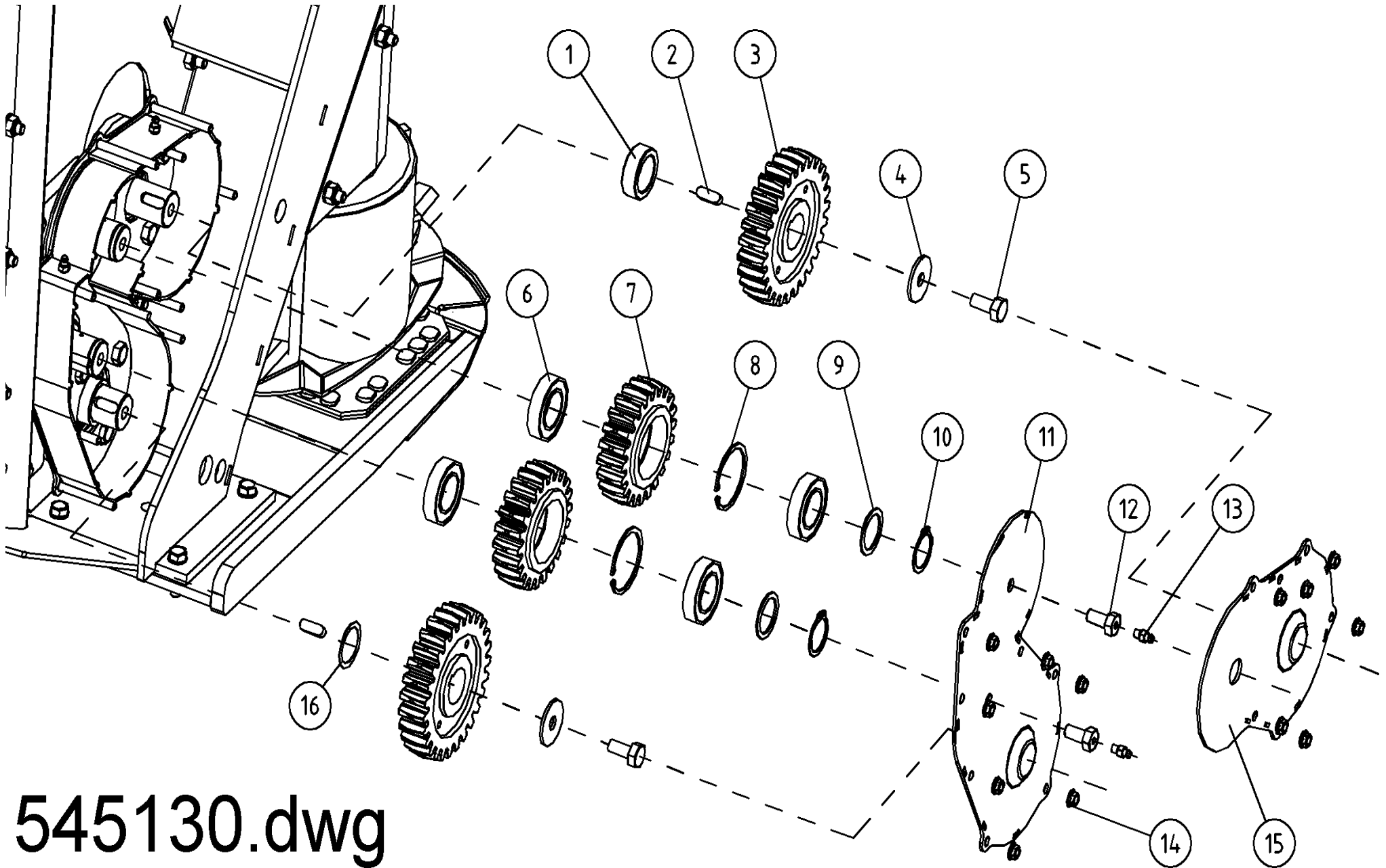
545165.dwg

Pos	Name	Nahme	Benämning	Nimike	Kvalitet	NO	Pcs
1	Frame	Rahmen	Valsram	Murskainrunko	NM 280HBR	545200	1
2	Distance plate	Distantz blech	Fotblads mellanplatta	Välilevy	NM 280HBR	545362	2
3	Scraper right	Abstreifer Rechts	Avskrapare höger	Kuorija oikea	NM 280HBR	545860	1
4	Nut	Muttern	Låsmutter	Lukitusmutteri	DIN 985-8 M10 ZN	131580	16
5	Washer	Scheibe	Bricka	Aluslaatta	DIN 125A M10/10.5 ZN	131770	16
6	Reinforcement plate	Verstärkungblech	Lindningsskydd stödplåt	Vahvike	NM 280HBR	545373	2
7	Winding guard right	Winkelschutz Rechts	Lindningsskydd höger	Kiertomissuoja oikea	NM 280HBR	545370	1
8	Cup bolts	Flachrundschrabe	Låsskruv	Lukkoruuvi	DIN 603 8.8 M10X25 ZNC	132710	4
9	Screw	Schraube	6-k Skruv hg	Kuusioruuvi	DIN 933 8.8 M10X30 ZN	130880	8
10	Screw	Schraube	6-k Skruv dg	Kuusioruuvi	DIN 960 10.9 M12x50 ZN	130342	8
11	Washer	Scheibe	Bricka	Aluslaatta	DIN 125A M12/13 ZN	131790	8
12	Nut	Muttern	Låsmutter fg	Lukitusmutteri hienok.	DIN 980 V M12x1,5 ZN	131612	8
13	Winding guard left	Winkelschutz Links	Lindningsskydd vänster	Kiertomissuoja vasen	NM 280HBR	545375	1
14	Scraper left	Abstreifer Links	Avskrapare vänster	Kuorija vasen	NM 280HBR	545861	1
15	Cutterbar with discs	Mähbalken mit sheibe	Slätterenhet	Leikkukyksikkö	NM 280HBR	545160	1
16	Bolt	Bolzen	Bult	Pultti	M10x30 DCRT320	508529	4



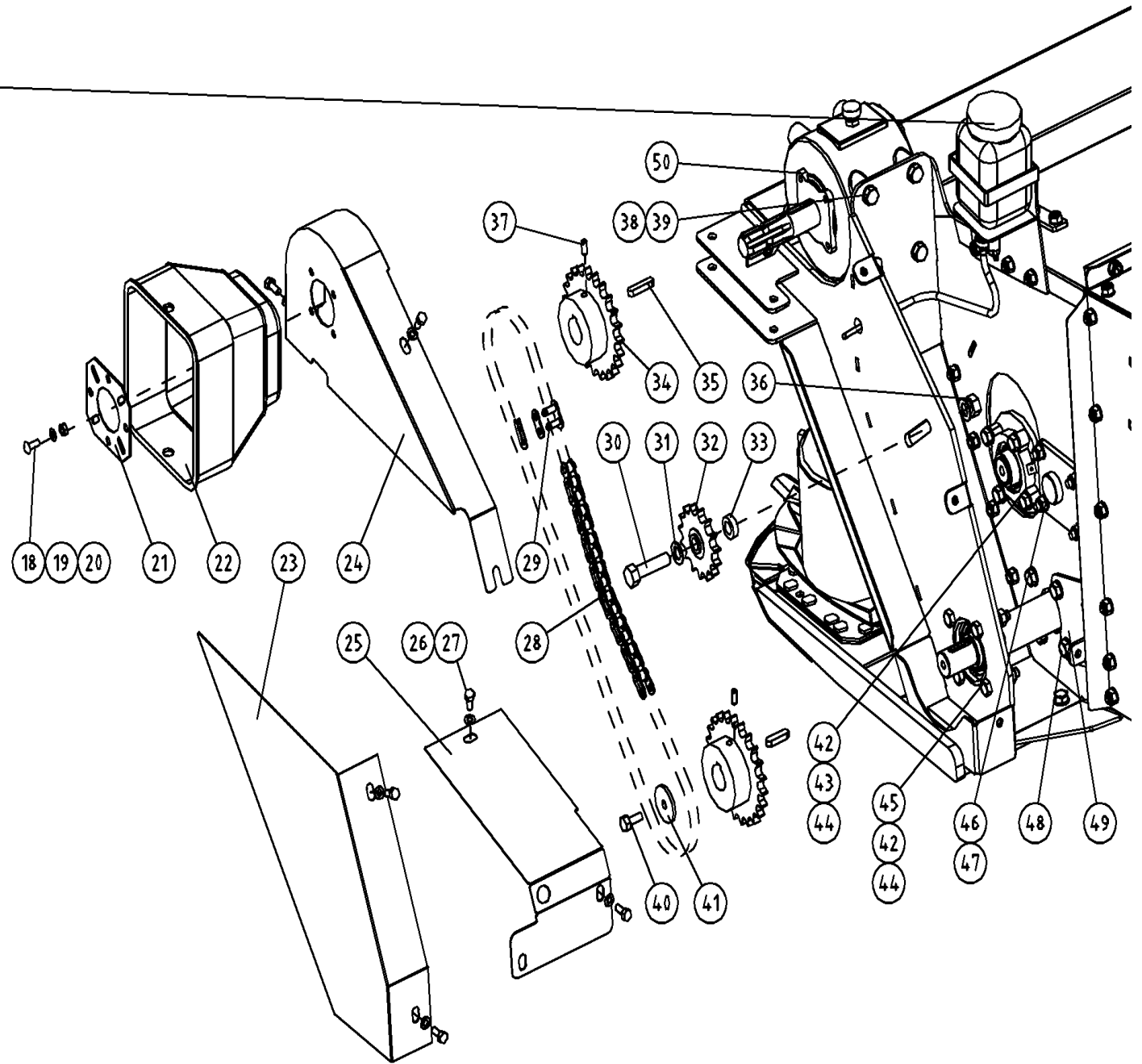
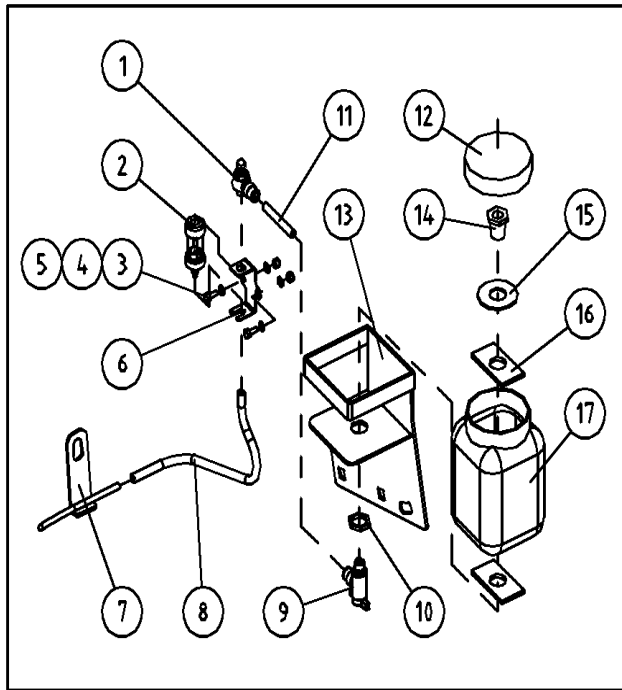
545135.dwg

Pos	Name	Nahme	Benämning	Nimike	Kvalitet	NO	Pcs
1	Bearing	Lager	Flänslager	Laippalaakeri	UCFC 207	140547	2
2	Mounting washer	Befestigung scheibe	Monteringsbricka	Asennuslaatta	6mm (UCFC207)	530585	2
3	Casing upper	Gehäuse	Växelhuss övre	Kotelo ylä	NM 280HBR	545800	1
4	Screw	Schraube	6-k Skruv dg	Kuusioruuvi	DIN 931 10.9M12x65ZNC	130349	4
5	Bolt	Bolzen	Bult	Pultti	M10x30 DCRT320	508529	7
6	Cogwheel plate	Zahnrad platte	Kugghjulsplatta	Rataslaatta	NM 280HBR	545830	1
7	Nut	Muttern	Mutter	Kuusiomutteri	M10 Wulock	131424	7
8	Mounting washer	Befestigung scheibe	Monteringsbricka	Asennuslaatta	3mm (UCFC207)	530588	1
9	Screw	Schraube	6-k Skruv dg	Kuusioruuvi	DIN 931 10.9 M12X55 ZNC	130345	4
10	Casing lover	Gehäuse	Växelhuss nedre	Kotelo ala	NM 280HBR	545810	1
11	Seeger ring	Sicherüingring	Låsring för axel	Varmistinrengas	DIN 471 55X2	132140	2



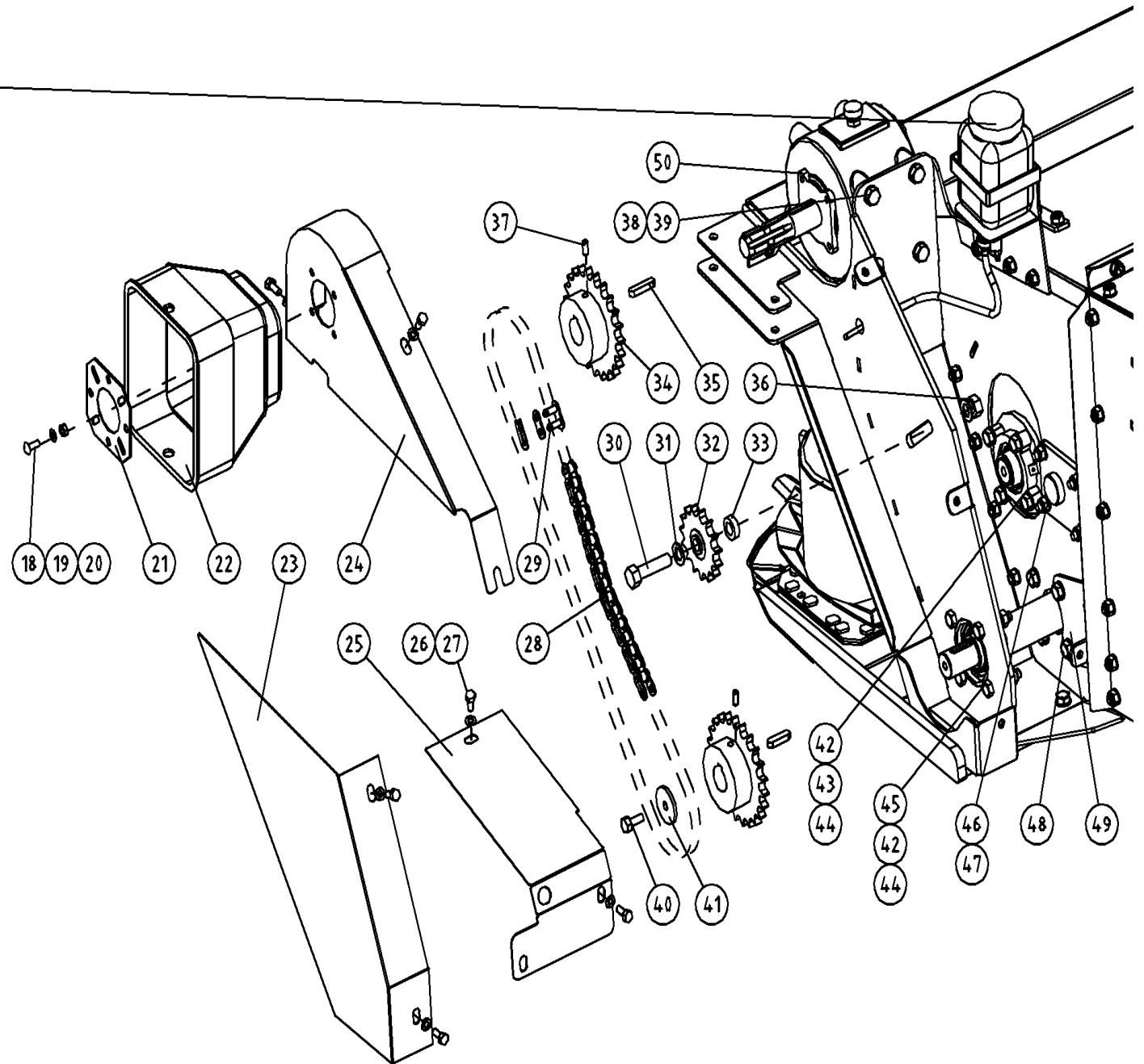
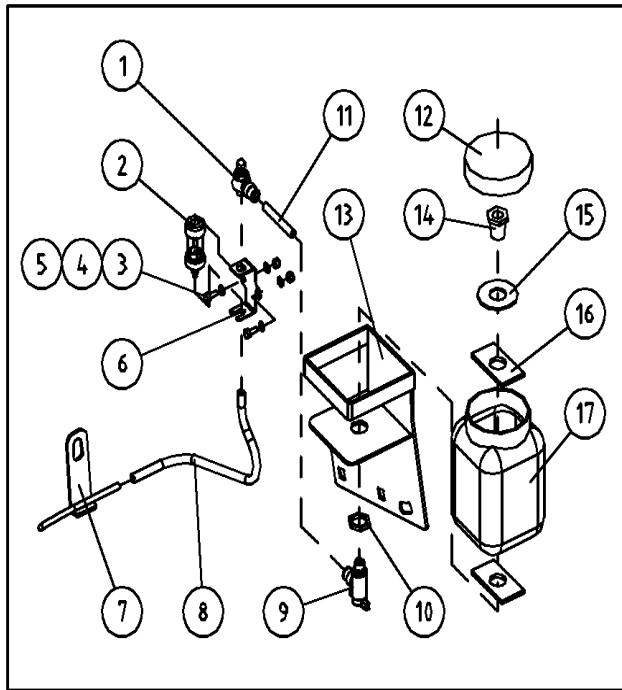
545130.dwg

Pos	Name	Nahme	Benämning	Nimike	Kvalitet	NO	Pcs
1	Distance	Zwischenhülse	Distanshylsa	Väliholkki	Ø50/35,5 L=16,5	545850	1
2	Spline	Keile	Flatkil	Laattakiila	DIN 6885 A 10X8X28	132962	2
3	Cogweel	Zahnrad	Kugghjul	Hammaspyörä	Z=27 m5	545010	2
4	Washer	Scheibe	Bricka	Aluslaatta	Ø 11/50x4 ZN	503051	2
5	Screw	Schraube	6-k Skruv hg	Kuusioruuvi	DIN 933 8.8 M10X25 ZN	130860	2
6	Bearing	Lager	Kullager	Laakeri	6007 RS	140133	4
7	Cogweel	Zahnrad	Mellankugghjul	Hammaspyörä	Z=22 m5	545005	2
8	Seeger ring	Sicherüంగring	Låsring för hål	Varmistinrengas	DIN 472 62X2	132158	2
9	Shims	Ausgleichscheibe	Passbricka	Sovitelaatta	DIN 988 35x45x2	132353	2
10	Seeger ring	Sicherüంగring	Låsring för axel	Varmistinrengas	DIN 471 35X1,5	132100	2
11	Cover lover	Deckel	Nedre växelhus lock	Kotelon kansi ala	Roller 2006>	545819	1
12	Screw	Schraube	Skruv	Ruuvi	M12x1,5/M6	547050	2
13	Grease nipple	Smiernippel	Smörjnippa	Voitelunippa	M6x1	140950	2
14	Nut	Muttern	Mutter	Kuusiomutteri	M8 Wulock	131423	12
15	Cover upper	Deckel	Övre växelhus lock	Kotelon kansi ylä	Roller 2006>	545809	1
16	Shims	Ausgleichscheibe	Passbricka	Sovitelaatta	DIN 988 35X45X1	132350	1



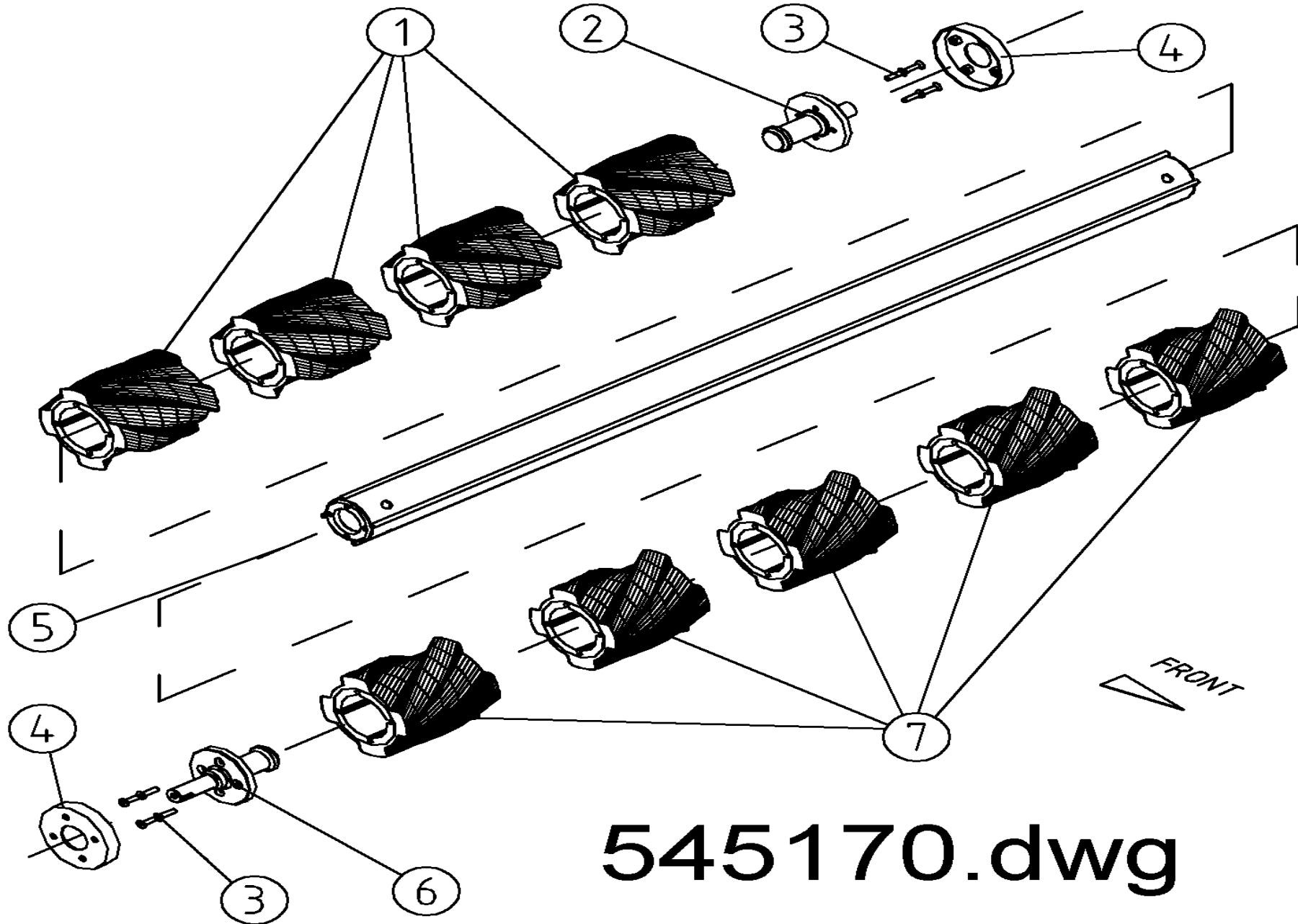
545140.dwg

Pos	Name	Nahme	Benämning	Nimike	Kvalitet	NO	Pcs
1	Restrictor valve	Drossel ventil	Strypventil	Kuristusventtiili	NSE 08G01-0 (R1/8)	539980	1
2	Drop eye	Tropfenaug	Droppglas	Mittalasi		545090	1
3	Screw	Schraube	6-k Skruv hg	Kuusioruuvi	DIN 933 8.8 M5X15 ZN	130602	2
4	Washer	Scheibe	Bricka	Aluslaatta	DIN 125A M 5/5.3 ZN	131710	4
5	Nut	Muttern	Låsmutter	Lukitusmutteri	DIN 985-8 M5 ZN	131550	2
6	Bracket	Halter	Droppglashållare	Pidike		545097	1
7	Oilpipe with bracket	Öl rohr mit befestigung	Oljerör med fäste	Öljyputki kiinnikellä	NM Roller	549950	1
8	Oil hose	Ölschlauch	Oljeslang	Öljyletku	Ø10/6 L= 400	539969	1
9	Ball valve	Kugelventil	Bollventil	Pallohana	BL 20-08-G02 8-R1/4	539970	1
10	Nut	Muttern	Mutter	Mutteri	Legris 1170013	527892	1
11	Oil pipe	Ölrohr	Oljerör plastic	Öljyputki muovinen	Ø8/6 L= 55	539967	1
12	Cap	Schutzkappe	Lock	Kansi		527889	1
13	Oil can bracket	Öl behälter halter	Oljebehållarfäste	Öljysäiliön kiinnike		539960	1
14	Reducing plug	Reduzierhülse	Genomföring	Supistusnipa	Legris 1170013	527890	1
15	Washer	Scheibe	Bricka	Aluslaatta	Ø 50/21x2 ZN	527445	1
16	Rubber seal	Gummischeibe	Gummipackning	Kumitiiviste		527444	2
17	Oil can	Ölbehälter	Oljebehållare	Öljysäiliö		527888	1
18	Cup bolts	Flachrundschrabe	Låsskruv	Lukkoruuvi	DIN 603 4.6 M8X20 ZNC	132645	4
19	Washer	Scheibe	Karosseribricka	Korialuslevy	DIN 9021 M8 ZNC	131920	4
20	Nut	Muttern	Låsmutter	Lukitusmutteri	DIN 985-8 M8 ZN	131570	4
21	Mounting washer	Befestigung scheibe	Monteringsbricka	Asennuslaatta		456191	1
22	Protection	Schutz	Skydd	Suoja		404545	1
23	Chaincover lower	Kettenschutz unter	Kedjeskydd nedre	Ketjusuojaus ala	NM 280HBR	545463	1
24	Chaincover upper	Kettenschutz über	Kedjeskydd övre	Ketjusuojaus ylä	NM 280HBR	545465	1
25	Schaft protection	Welle schutz	Axelskydd	Akselinsuojaus	NM 280HBR	545460	1
26	Screw	Schraube	6-k Skruv hg	Kuusioruuvi	DIN 933 8.8 M8X20 ZN	130720	6
27	Washer	Scheibe	Bricka	Aluslaatta	DIN 125A M8/8.4 ZN	131750	6
28	Rollerchain	Rollkette	Rullkedja	Rullaketju	3/4" 86	150922	1
29	Joint	Verbindungsgleid	Skarvlänk	Liitoslenkki	3/4"	508046	1
30	Screw	Schraube	6-k Skruv dg	Kuusioruuvi	DIN 931 8.8 M16X60 ZN	130532	1



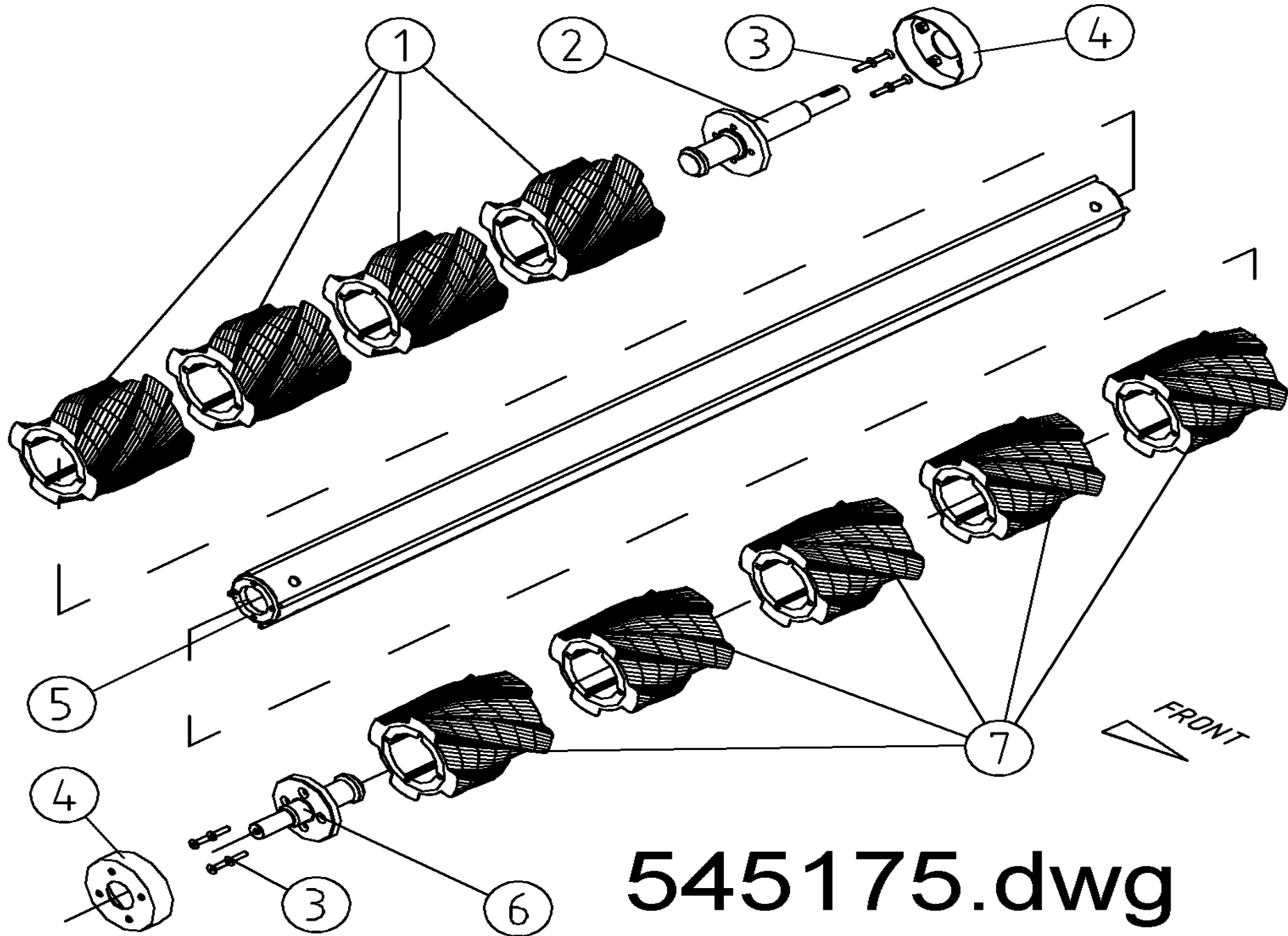
545140.dwg

Pos	Name	Nahme	Benämning	Nimike	Kvalitet	NO	Pcs
31	Washer	Scheibe	Bricka	Aluslaatta	DIN 125A M16/17 ZN	131810	2
32	Tightenwheel	Spannrad	Spännhjul	Kiristyspyörä	3/4"-15	508052	1
33	Distance	Zwischenhülse	Distanshylsa	Väliholkki	Ø17/30x10	503982	1
34	Sprocket	Kettenrad	Kedjehjul	Ketjupyörä	3/4" Z=23 Ø 35	503140	2
35	Spline	Keile	Flatkil	Laattakiila	DIN 6885 A 10X8X45	132965	2
36	Nut	Muttern	Låsmutter	Lukitusmutteri	DIN 985-8 M16 ZN	131630	1
37	Socket set screw	Gewindestifte	Låsskruv, insex	Pidätinruuvi	DIN 913 45H M8x8	132512	2
38	Screw	Schraube	6-k Skruv hg	Kuusioruuvi	DIN 933 8.8 M12X25 ZNC	130970	6
39	Washer	Scheibe	Låsbricka	Lukituslaatta	NORD-LOCK M 12 ZNC	133460	6
40	Screw	Schraube	6-k Skruv hg	Kuusioruuvi	DIN 933 8.8 M10X25 ZNC	130870	1
41	Washer	Scheibe	Bricka	Aluslaatta	Ø 11/50x4 ZN	503051	1
42	Bearing	Lager	Flänslager	Laippalaakeri	UCFC 207	140547	2
43	Screw	Schraube	6-k Skruv dg	Kuusioruuvi	DIN 931 8.8 M12X50 ZN	130330	4
44	Washer	Scheibe	Bricka	Aluslaatta	DIN 125A M12/13 ZN	131790	16
45	Screw	Schraube	6-k Skruv dg	Kuusioruuvi	DIN 931 8.8 M12X55 ZNC	130344	4
46	Mounting plate	Befestigung platte	Fästplatta	Kinnityslevy		527346	1
47	Bolt	Bolzen	Bult	Pultti	M10x30 DCRT320	508529	6
48	Screw	Schraube	6-k Skruv hg	Kuusioruuvi	DIN 933 8.8 M10X35 ZN	130900	4
49	Mounting plate	Befestigung platte	Fästplatta	Kinnityslevy	NM 280HBR	545228	1
50	Gear box	Getriebe	Vinkelväxel	Kulmavaihhe	T-304A Code 304.237.10	508578	1



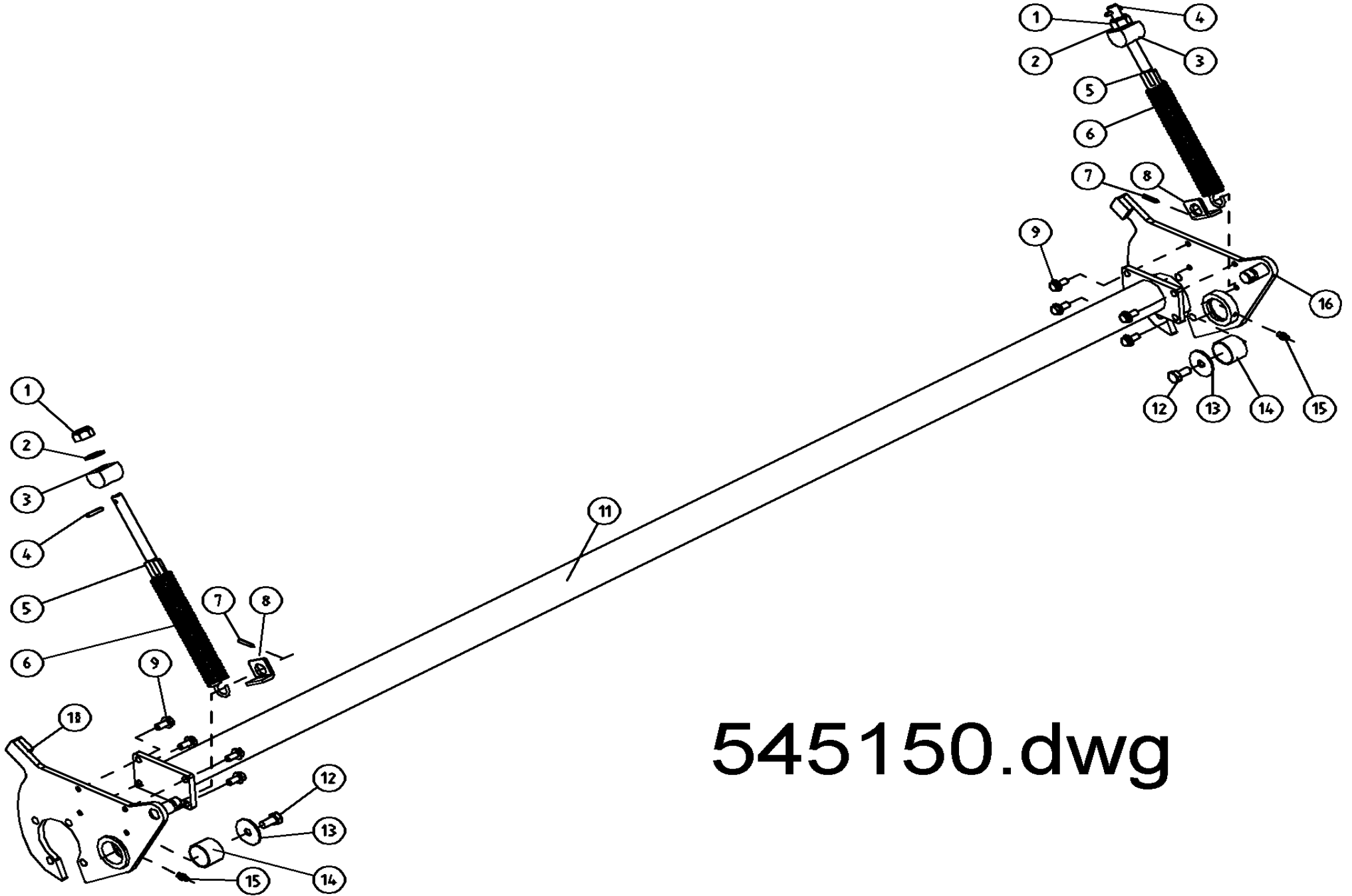
545170.dwg

Pos	Name	Nahme	Benämning	Nimike	Kvalitet	NO	Pcs
1	Rubber roller DX	Gummiwalze DX	Gummivals DX	Kumirulla DX	L=230	527840	4
2	Axle left upper	Welle links über	Valsaxel övre V.	Telanaksila ylä V.	NM 280HBR	545945	1
3	Counter screw	Senkschrauben	I-6 Skruv sänkt	6-koloruuvi uppok.	DIN 7991 10.9 M10x35	131335	8
4	Winding guard upper	Winkelschutz	Lindningsskydd, övre	Kiertomissuoja ylä		527294	2
5	Roller pipe upper	Walzerohr über	Övre vals	Tela ylä	NM 280HBR	545922	1
6	Axle upper right	Welle über rechts	Valsaxel övre höger	Telanaksila ylempi oikea	NM 280HBR	545940	1
7	Rubber roller SX	Gummiwalze SX	Gummivals SX	Kumirulla SX	L=230	527841	5



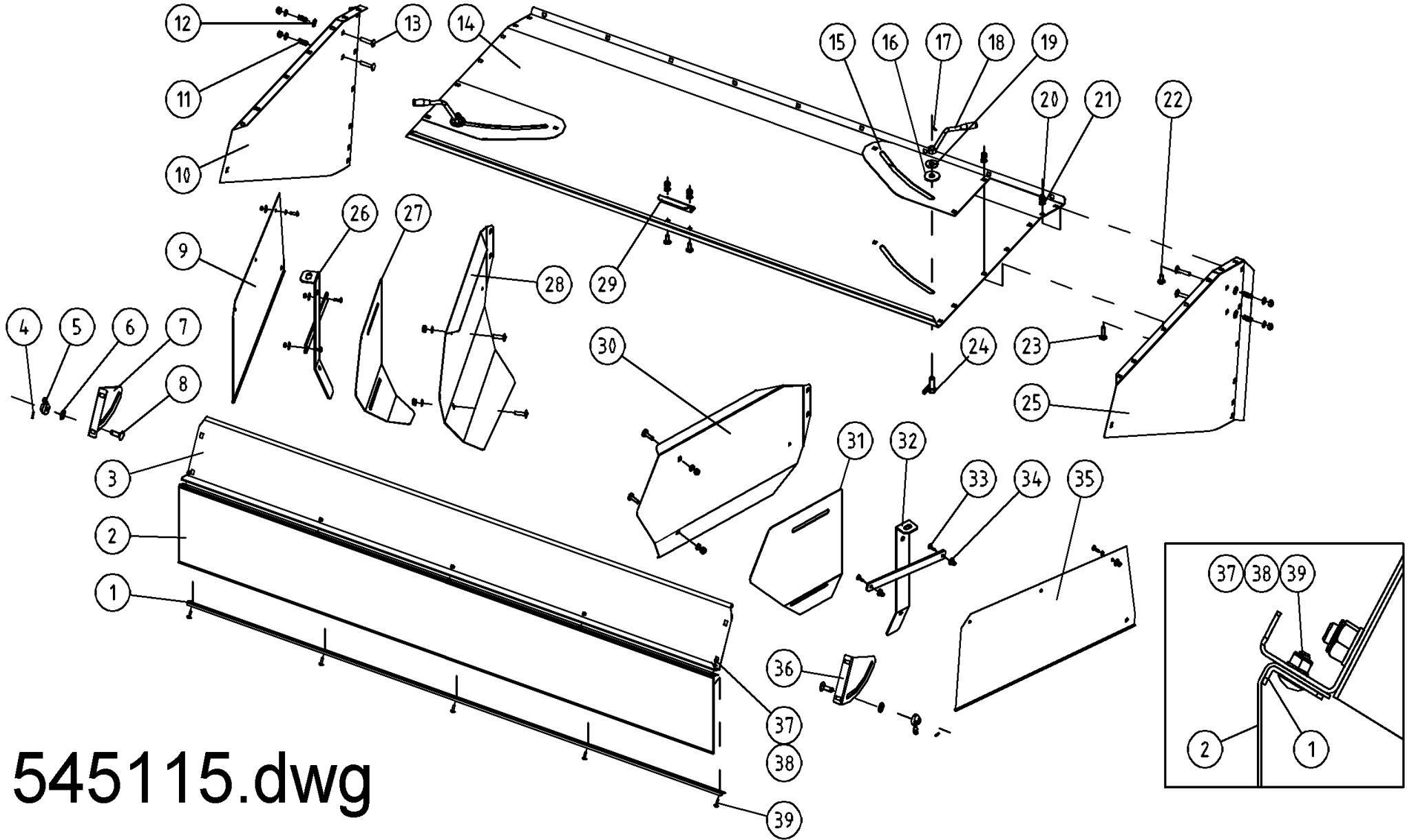
545175.dwg

Pos	Name	Nahme	Benämning	Nimike	Kvalitet	NO	Pcs
1	Rubber roller SX	Gummiwalze SX	Gummivals SX	Kumirulla SX	L=230	527841	4
2	Axle lower left	Welle unter links	Valsaxel nedre vänster	Telanaksila alempi vasen	NM 280HBR	545955	1
3	Counter screw	Senkschrauben	I-6 Skruv sänkt	6-koloruuvi uppok.	DIN 7991 10.9 M10x35	131335	8
4	Winding guard	Winckelschutz	Lindningsskydd	Kiertomissuoja		527298	2
5	Roller pipe lower	Walzenrohr unter	Nedre vals	Tela ala	NM 280HBR	545920	1
6	Axle lower right	Welle unter rechts	Valsaxel nedre höger	Telanaksila alempi oikea	NM 280HBR	545950	1
7	Rubber roller DX	Gummiwalze DX	Gummivals DX	Kumirulla DX	L=230	527840	5



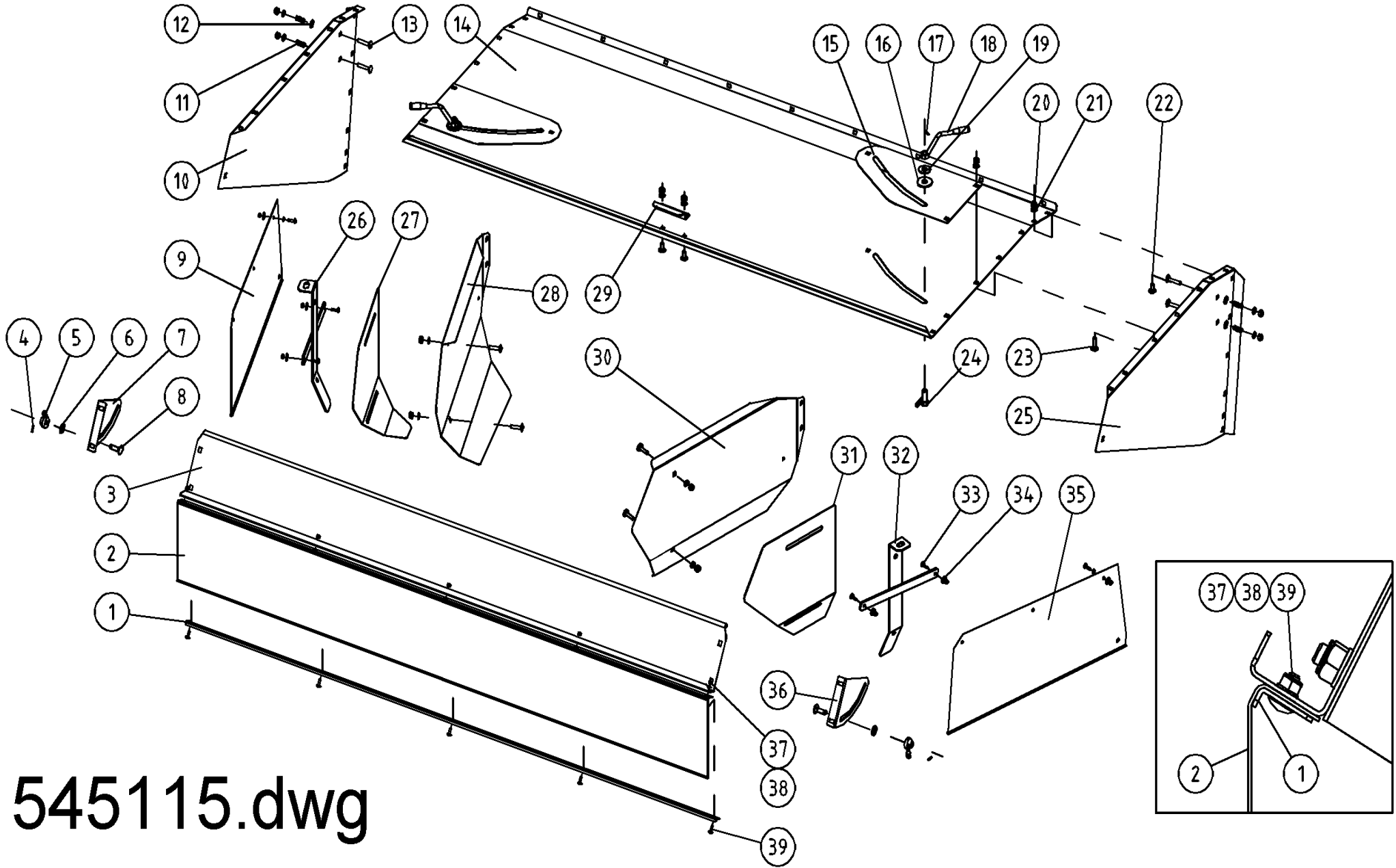
545150.dwg

Pos	Name	Nahme	Benämning	Nimike	Kvalitet	NO	Pcs
1	Nut	Muttern	Låsmutter	Lukitusmutteri	DIN 985-8 M16 ZN	131630	2
2	Washer	Scheibe	Bricka	Aluslaatta	DIN 125A M16/17 ZN	131810	2
3	Guide	Führung	Stödhylsa	Tukiholkki		527301	2
4	Spring pin	Spannhülsen	Rörsprint	Jousisokka	DIN 1481 8X60 ZN	132830	2
5	Adjusting screw	Instellung schraube	Ställskruv	Säätöruuvi		547288	2
6	Spring	Feder	Fjäder	Jousi	d=6,0 Dm 42 L=170	547296	2
7	Spring pin	Spannhülsen	Rörsprint	Jousisokka	DIN 1481 8X40 ZN	132815	2
8	Mounting washer	Befestigung scheibe	Stödbricka	Tukilaatta		527418	2
9	Screw	Schraube	6-k Skruv hg	Kuusioruuvi	DIN 6921 8.8 M10X20 ZN WL	134220	8
10	Roller arm Left	Walze armen L.	Pendelvalsarm V.	Telanvarsi vasen	HNM 320P Roller	547867	1
11	Roller arm	Walze armen	Pendelvalsarm	Vääntövarsi	NM 280HBR	545980	1
12	Screw	Schraube	6-k Skruv hg	Kuusioruuvi	DIN 933 8.8 M12X25 ZNC	130970	2
13	Washer	Scheibe	Bricka	Aluslaatta	Ø50/13x4 ZN	527393	2
14	Plain bearing	Gleitlager	Glidlager	Liukulaakeri	Ø 40/44 L=30	140038	2
15	Grease nipple	Smiernippel	Smörjnippa	Voitelunippa	M6x1	140950	2
16	Roller arm Right	Walze armen R.	Pendelvalgavel höger	Telanvarsi oikea	HNM 320P Roller	547868	1



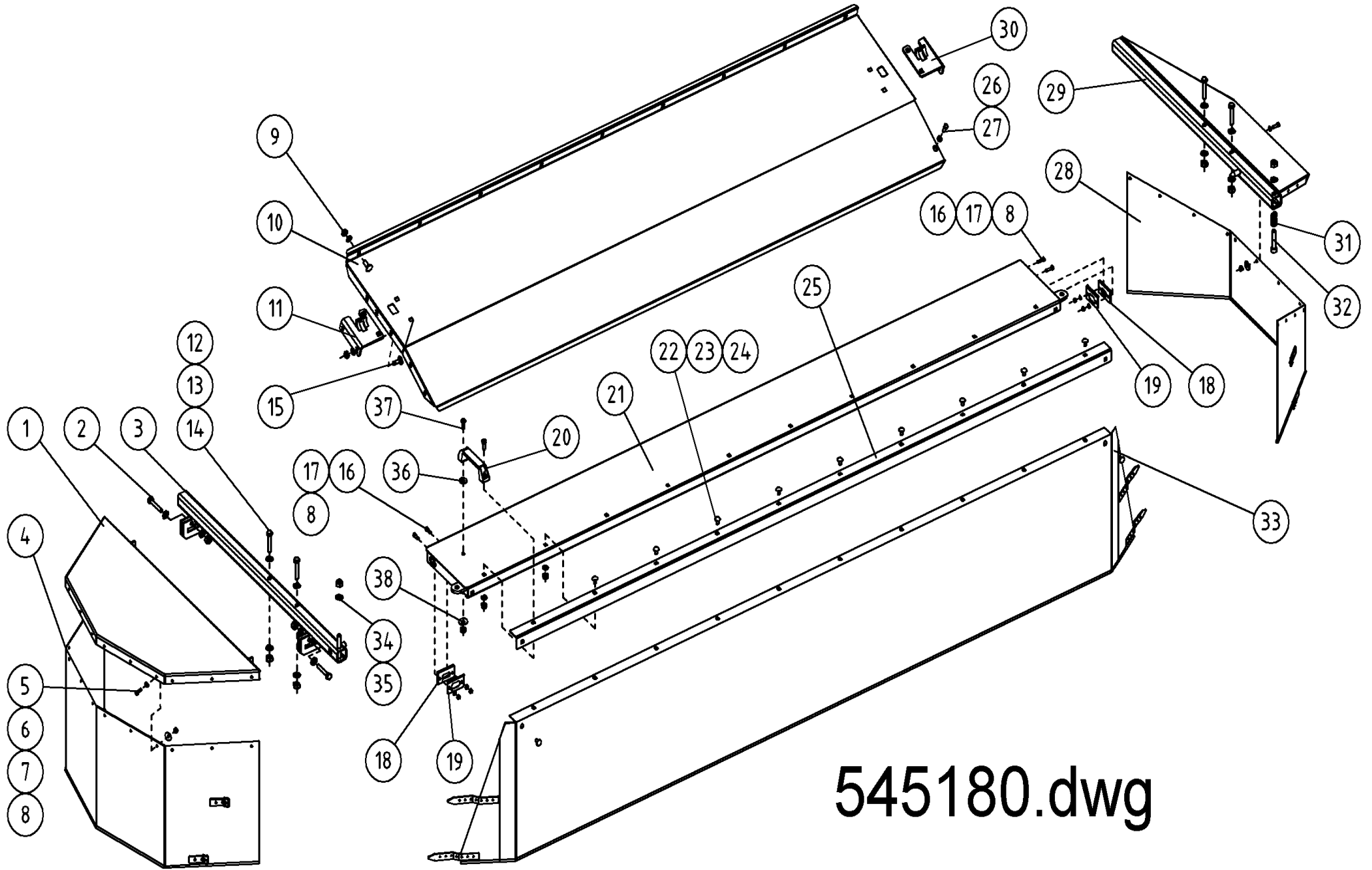
545115.dwg

Pos	Name	Nahme	Benämning	Nimike	Kvalitet	NO	Pcs
1	Tarpaulin list rear	Schutzliste hinten	Presenningslist bakre	Suojauslista taka	NM 280H	546028	1
2	Tarpaulin rear	Schutz Tuch hinten	Presenning bak	Suojaus taka	NM 280H	546026	1
3	Rear plate	Hinten blech	Bakre gavelplåt	Takapelti	NM 280HBR	545448	1
4	Spring pin	Spannhülsen	Rörsprint	Jousisokka	DIN 1481 4X20 ZN	132817	2
5	Handle	Griff	Vingmutter	Siipimutteri	M12	547450	2
6	Washer	Scheibe	Bricka	Aluslaatta	DIN 125A M16/17 ZN	131810	2
7	Adjust plate left	Befestigung blech L.	Ställplåt vänster	Säätöpelti vasen		547435	1
8	Screw	Schraube	Skruv	Ruuvi		547456	2
9	Tarpaulin rear Left	Schutz Tuch hinten L.	Presenning bakre V.	Sivusuojaus taka V.		546013	1
10	Hood endplate left	Aufbereite Seite links	Mantelplåtsida vänster	Kammion sivulevy vasen		547415	1
11	Spring	Feder	Tryckfjäder	Jousi		533200	4
12	Washer	Scheibe	Bricka	Aluslaatta	DIN 125A M12/13 ZN	131790	2
13	Cup bolts	Flachrundschrabe	Låsskruv	Lukkoruuvi	DIN 603 8.8 M10x50 ZN	132668	4
14	Rear hood	Haube hintere	Mantelplåt bakre	Kammion pelti	NM 280HBR	545440	1
15	Reinforcement plate	Verstärkungsblech	Hålförstärkning	Vahvike	NM 280HBR	545445	2
16	Washer	Scheibe	Plastbricka	Muovilaatta	d=20/58x6	529127	2
17	Spring pin	Spannhülsen	Rörsprint	Jousisokka	DIN 1481 5x24 ZN	132813	2
18	Handle	Griff	Styrplåtshandtag	Säätökahva		513180	2
19	Washer	Scheibe	Karosseribricka	Korialuslevy	DIN 9021 M16/17 ZNC	131960	2
20	Nut	Muttern	Låsmutter	Lukitusmutteri	DIN 985-8 M10 ZN	131580	30
21	Washer	Scheibe	Bricka	Aluslaatta	DIN 125A M10/10.5 ZN	131770	30
22	Cup bolts	Flachrundschrabe	Låsskruv	Lukkoruuvi	DIN 603 8.8 M10X25 ZNC	132710	22
23	Cup bolts	Flachrundschrabe	Låsskruv	Lukkoruuvi	DIN 603 8.8 M10X30 ZNC	132712	8
24	Bolt for deflector	Bolzen	Styrplåtsbult	Ohjauslevyn pultti		513170	2



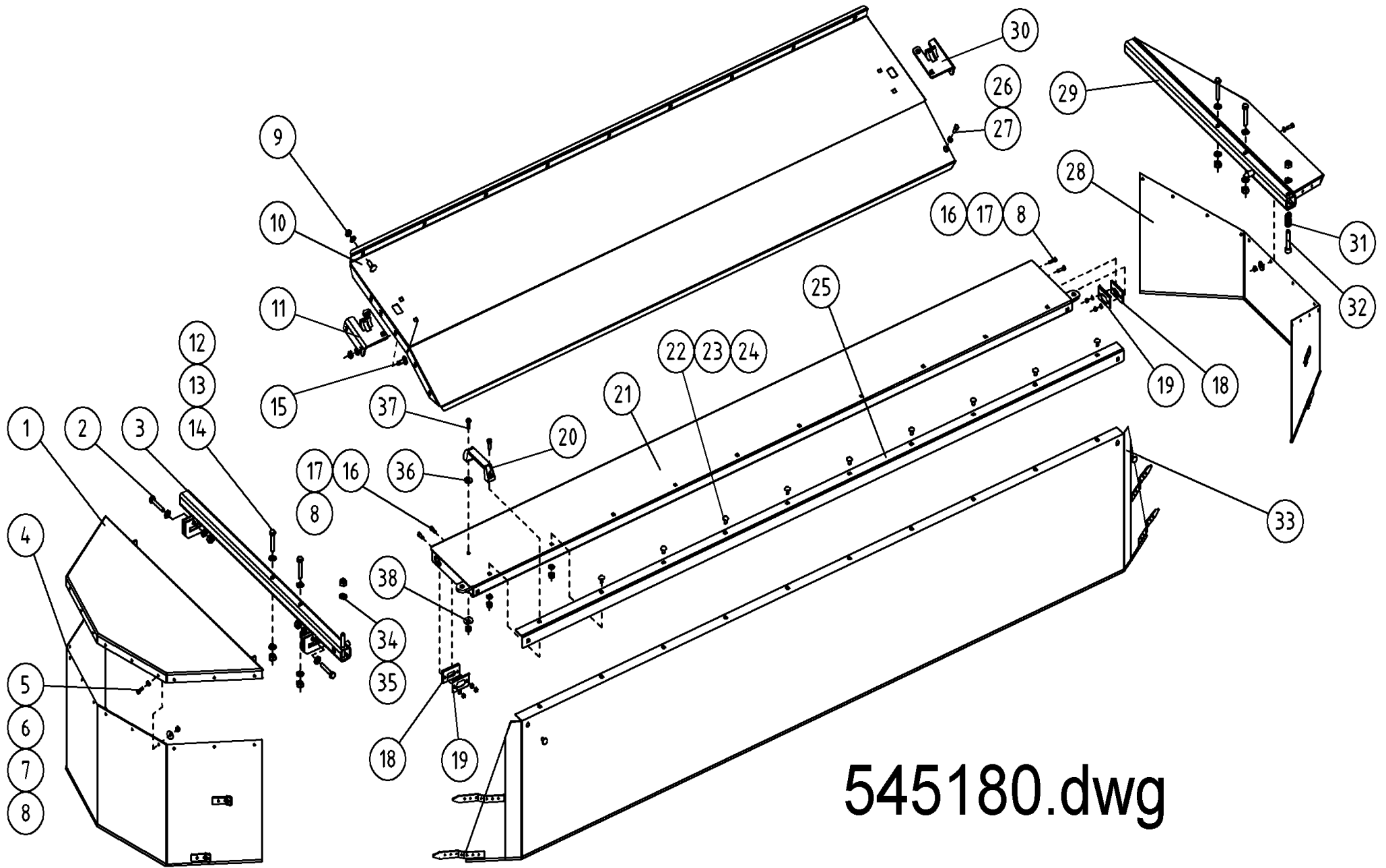
545115.dwg

Pos	Name	Nahme	Benämning	Nimike	Kvalitet	NO	Pcs
25	Hood endplate right	Aufbereite Seite rechts	Mantelplåtsida höger	Kammion sivulevy oikea	NM 280HBR	547416	1
26	Deflector support L.	Schwadblech Halter L.	Skärmfäste vänster	Ohjaulevyn tuki V.		500825	1
27	Extension left	Verlängerung links	Styrplåtsförlängning V.	Ohjaulevyn jatke V.	NM 280HBR	545495	1
28	Deflector left	Schwadblech links	Styrplåt vänster	Ohjaulevy vasen	NM 280HBR	545491	1
29	Bracketplate	Halterblech	Hållarplåt	Pidikepelti		549980	1
30	Deflector right	Schwadblech rechts	Styrplåt höger	Ohjaulevy oikea	NM 280HBR	545490	1
31	Extension right	Verlängerung rechts	Styrplåtsförlängning H.	Ohjaulevyn jatke O.	NM 280HBR	545494	1
32	Deflector support R.	Schwadblech Halter R.	Skärmfäste höger	Ohjaulevyn tuki O.		500824	1
33	Cup bolts	Flachrundschrabe	Låsskruv	Lukkoruuvi	DIN 603 4.6 M6X25 ZN	132619	6
34	Washer	Scheibe	Presenningsbricka	Aluslaatta	Ø25/6x2	526095	6
35	Tarpaulin rear Right	Schutztuch hinten R.	Presenning bakre H.	Sivusuojuus taka O.		546014	1
36	Adjust plate right	Befestigung blech R.	Ställplåt höger	Säätöpelti oikea		547430	1
37	Nut	Muttern	Låsmutter	Lukitusmutteri	DIN 985-8 M6 ZN	131560	11
38	Washer	Scheibe	Bricka	Aluslaatta	DIN 125A M 6/6.4 ZN	131730	5
39	Cup bolts	Flachrundschrabe	Låsskruv	Lukkoruuvi	DIN 603 4.6 M6X20 ZN	132618	7

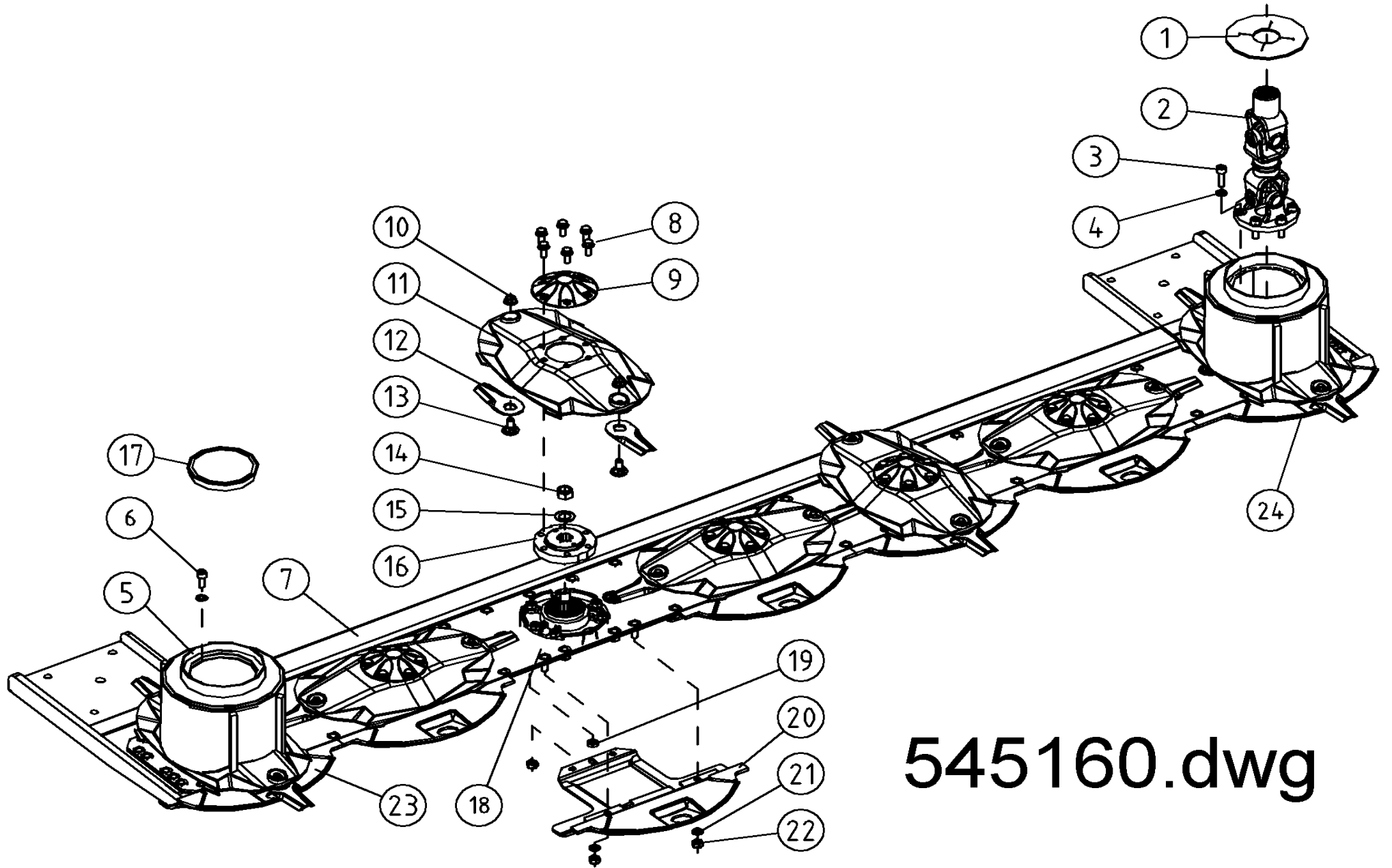


545180.dwg

Pos	Name	Nahme	Benämning	Nimike	Kvalitet	NO	Pcs
1	Protecting plate	Schutsblech	Skyddsplåt	Suojapelti		536310	1
2	Screw	Schraube	6-k Skruv hg	Kuusioruuvi	DIN 933 8.8 M10X40 ZN	130920	2
3	Protecting bracket	Schutztuchträger R.	Yttre skyddsfäste	Ulkosuojan kannatin	NM 280HBR	545450	1
4	Tarpaulin right	Schutstuch rechts	Presenning höger	Suojaus oikea	NM 280HBR	545486	1
5	Screw	Schraube	6-k Skruv hg	Kuusioruuvi	DIN 933 8.8 M6X16 ZNC	130630	24
6	Washer	Scheibe	Bricka	Aluslaatta	DIN 125A M 6/6.4 ZNC	131740	24
7	Washer	Scheibe	Presenningsbricka	Aluslaatta	Ø25/6x2	526095	24
8	Nut	Muttern	Låsmutter	Lukitusmutteri	DIN 985-8 M6 ZN	131560	28
9	Cup bolts	Flachrundschrabe	Låsskruv	Lukkoruuvi	DIN 603 8.8 M10X25 ZNC	132710	12
10	Front hood	Haube vorne	Mantelplåt främre	Kammion etupelti	NM 280HBR	545435	1
11	Reinforcement right	Verstärkung rechts	Hålförstärkning höger	Vahvike oikea		547322	1
12	Screw	Schraube	6-k Skruv dg	Kuusioruuvi	DIN 931 8.8 M10X65 ZN	130150	4
13	Washer	Scheibe	Bricka	Aluslaatta	DIN 125A M10/10.5 ZN	131770	33
14	Nut	Muttern	Låsmutter	Lukitusmutteri	DIN 985-8 M10 ZN	131580	27
15	Cup bolts	Flachrundschrabe	Låsskruv	Lukkoruuvi	DIN 603 8.8 M10X30 ZNC	132712	7
16	Screw	Schraube	6-k Skruv hg	Kuusioruuvi	DIN 933 8.8 M6X25 ZNC	130670	4
17	Washer	Scheibe	Bricka	Aluslaatta	DIN 125A M 6/6.4 ZN	131730	4
18	Rubber washer	Gummi sheibe	Gummiplatta	Kumilevy	NM 280HBR	545420	2
19	Plate	Blech	Plåt	Peltilevy	NM 280HBR	545425	2
20	Handle	Griff	Bygelhandtag	Kahva	WN131 128-M8	157130	1
21	Front plate	Haube vorne	Frontplåt	Etupelti	NM 280HBR	545400	1
22	Cup bolts	Flachrundschrabe	Låsskruv	Lukkoruuvi	DIN 603 4.6 M8X25 ZN	132650	12
23	Washer	Scheibe	Bricka	Aluslaatta	DIN 125A M8/8.4 ZN	131750	12
24	Nut	Muttern	Låsmutter	Lukitusmutteri	DIN 985-8 M8 ZN	131570	12

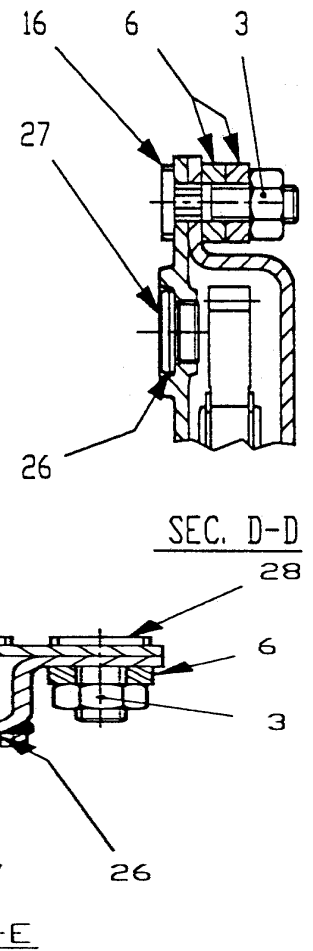
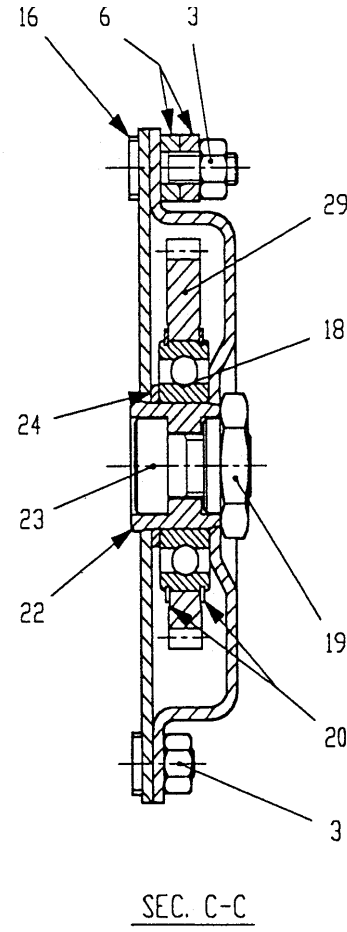
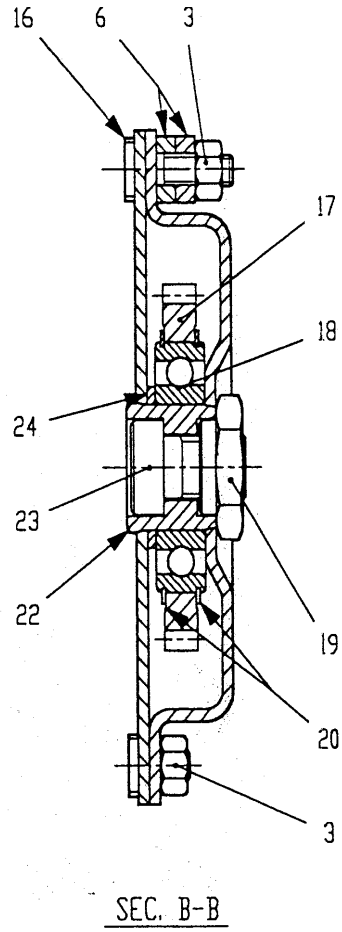
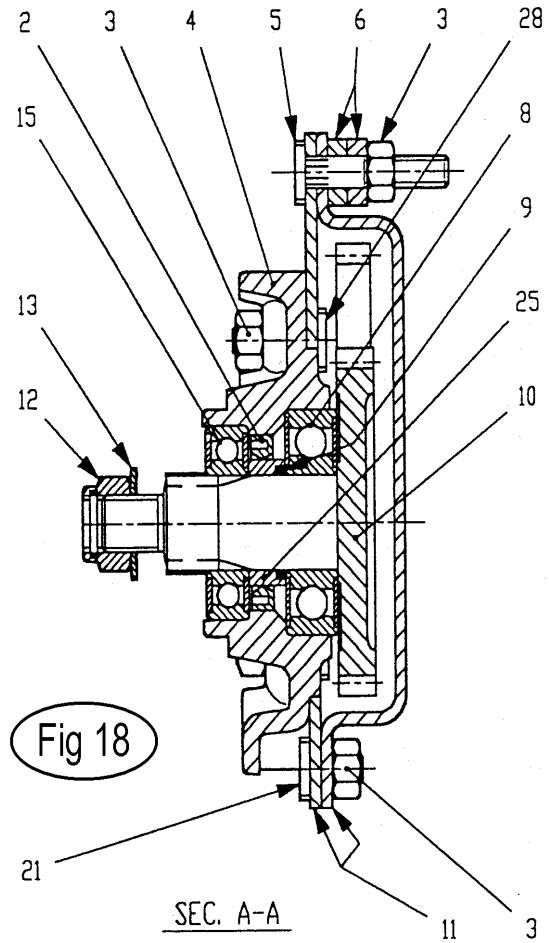
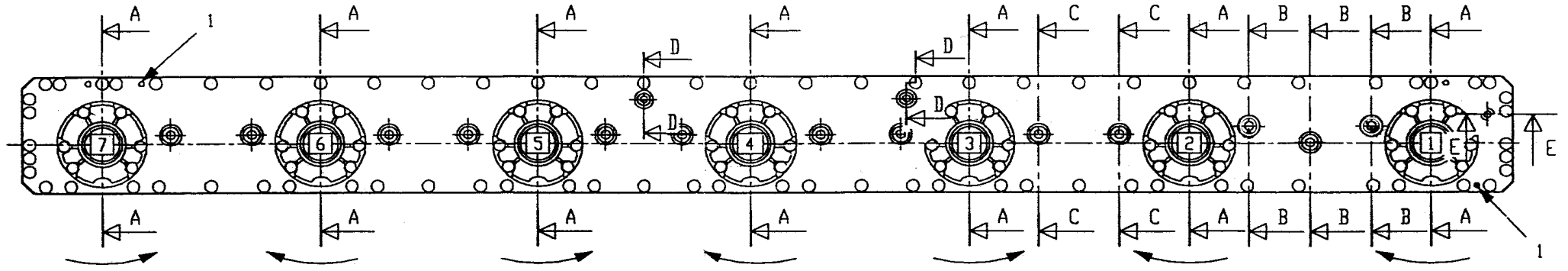


Pos	Name	Nahme	Benämning	Nimike	Kvalitet	NO	Pcs
25	Tarpaulin list	Schutz liste	Presenningslist	Suojauslista	NM 280HBR	545430	1
26	Screw	Schraube	6-k Skruv hg	Kuusioruuvi	DIN 933 8.8 M8X25 ZN	130740	3
27	Washer	Scheibe	Karosseribricka	Korialuslevy	DIN 9021 M8 ZNC	131920	1
28	Tarpaulin left	Schutstuch links	Presenning vänster	Suojaus vasen	NM 280HBR	545485	1
29	Protecting frame	Schutztuchträger L.	Inre skyddsställning	Sisäsuojan kannatin	NM 280HBR	545455	1
30	Reinforcement left	Verstärkung links	Hålförstärkning vänster	Vahvike vasen		547321	1
31	Spring	Feder	Tryckfjäder	Jousi		403530	1
32	Screw	Schraube	I-6 skruv	6-Koloruuvi	DIN 912 8.8 M12X60 ZN	131309	1
33	Tarpaulin front	Schutstuch vorne	Frampresenning	Suojaus etu	NM 280HBR	545480	1
34	Nut	Muttern	Låsmutter	Lukitusmutteri	DIN 985-8 M12 ZN	131600	2
35	Washer	Scheibe	Bricka	Aluslaatta	DIN 125A M12/13 ZN	131790	2
36	Washer	Scheibe	Karosseribricka	Korialuslevy	8.4x24x3 ZN	131912	1
37	Screw	Schraube	6-k Skruv hg	Kuusioruuvi	DIN 933 8.8 M8X30 ZN	130760	2
38	Washer	Scheibe	Karosseribricka	Korialuslevy	DIN 9021 8/8.4X40X2 ZN	131914	1

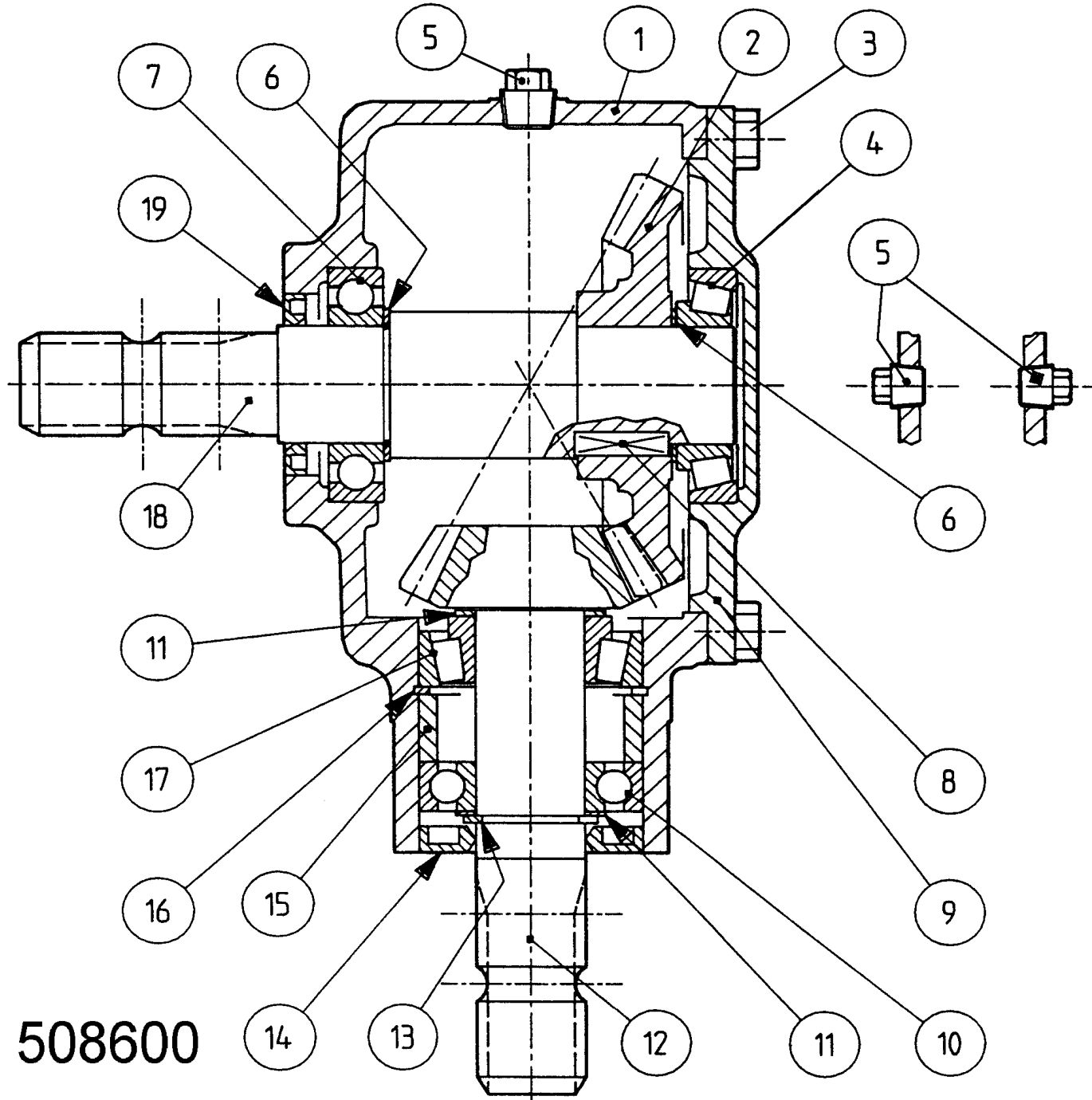


545160.dwg

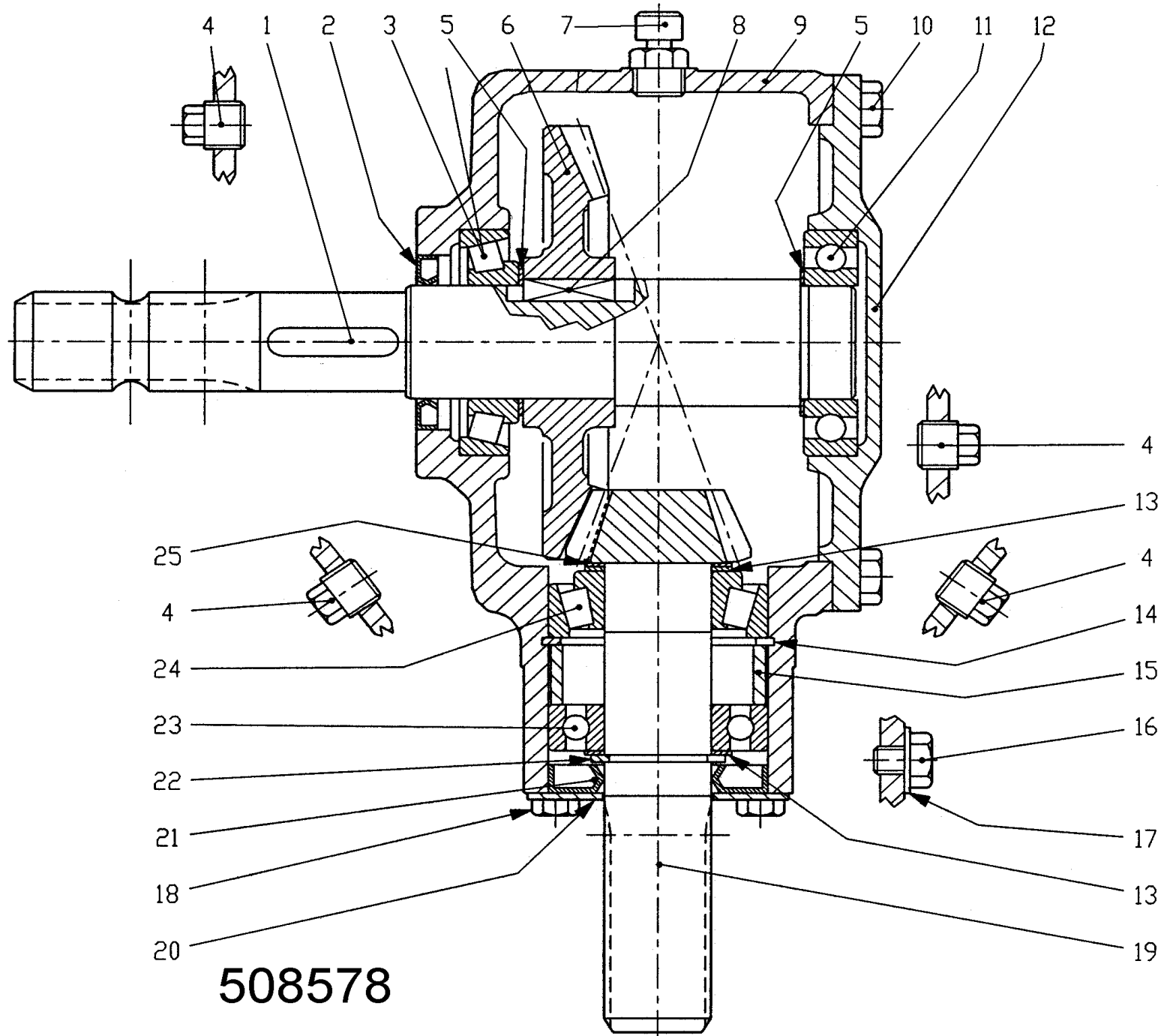
Pos	Name	Nahme	Benämning	Nimike	Kvalitet	NO	Pcs
1	Protection	Schutz	Skydd	Suoja		505121	1
2	Drive shaft	Gelenkwelle	Drivknut	Nivelakseli	Comer	152200	1
3	Screw	Schraube	I-6 Skruv	6-koloruuvi	DIN 912 12.9 ZN M10X30	135030	6
4	Washer	Scheibe	Räfflad Tallriksfj.	Lautasjousi	BN 792 Schnorr M10/10,5 ZNC	132200	12
5	Cone disk	Mähscheibe	Ändtallrik	Päätylautanen		505535	2
6	Screw	Schraube	I-6 Skruv	6-koloruuvi	DIN 912 12.9 ZN M10X22	135022	6
7	C-bar bracket	Stützbalken	Stödbalk	Teräpalkintuki	NM 280HBR	545350	1
8	Screw	Schraube	6-k Skruv hg	Kuusioruuvi	DIN 6921 8.8 M10X20 ZN WL	134220	30
9	Cup	Schutz	Mutter Käpa	Mutterin Suojuus	0.420.7046.00	505581	5
10	Nife nut	Messermuttern	Kniv mutter	Teränmutteri		505562	14
11	Ribbed disk	Mähscheibe	Slåttertallrik	Lautanen	2.420.7070.00	505520	5
12	Knife	Messer	Kniv	Terä	114mm Ø20 s=4	505075	14
13	Nife bolt	Messerbolzen	Knivbult	Teränpultti		505560	14
14	Locknut	Muttern	Låsmutter	Lukitusmutteri	M18 H16.8 (8.2.6.00542)	508501	7
15	Wascher	Scheibe	Fjäderbricka	Jousilaatta	35.5x18.3x2 (2.404.7036.00)	508502	7
16	Disk hub	Mähscheibe befestigung	Tallrikscentrum	Kinnitys laippa	0.465.7007.00 (400 Serie)	505555	7
17	Protection cup	Deckel	Plastlock för ändtallrik	Suojakansi	Ø 127.4 LD Polyeten	505011	1
18	Cutterbar	Mähbalken	Slåtterbalk	Teräpalkki	320P/C FR-423 A	527010	1
19	Spacer	Buchse	Distans	Väliholkki	Ø 12/20x7	508525	7
20	Stone deflector	Gleitschuh	Glidsko	Liukukenkä	2.520.1714.00	505500	5
21	Washer	Scheibe	Bricka	Aluslaatta	DIN 125A M10/10.5 ZN	131770	56
22	Nut	Muttern	Låsmutter	Lukitusmutteri	DIN 985-10 M10 ZN	131590	56
23	Stone deflector	Gleitschuh	Glidsko höger	Liukukenkä	NM 280HBR Hi-Skid	505504	1
24	Stone deflector	Gleitschuh	Glidsko vänster	Liukukenkä	NM 280HBR Hi-Skid	505505	1



Pos	Name	Nahme	Benämning	Nimike		NO	Pcs
	Cutterbar	Mähbalken	Slätterbak	Teräpalkki	HNM / NM 280	517100	
1	Springpin	Spannstift	Sprint	Sokka	DIN 1481 10x12	508511	2
2	Oil seal	Öldichtung	Oljetätning	Öljiiviste	40x56x8	508505	7
3	Nut	Mutter	Mutter	Mutteri	M10	508523	117
4	Flange	Flansche	Fläns	Laippa		508508	7
5	Bolt	Bolzen	Bult	Pultti	M10x52	508527	7
6	Spacer	Buchse	Distans	Väliholkki	Ø 12/20x7	508525	80
8	Bearing	Lager	Lager	Laakeri	6306 ZZ/C3	508509	7
9	O-ring	O-ring	O-ring	O-rengas	OR-3112	508507	7
10	Gear	Zahnrad	Kugghjul	Ratas	Z=34 M=3	508513	7
11	Casing	Gehäuse	Lock + botten	Kansi + pohja		517101	1
12	Locknut	Mutter	Låsmutter	Lukkommutteri	M18 H16.8	508501	7
13	Springwasher	Federscheibe	Fjäderbricka	Jousialuslevy	35.55x18.5x2	508502	7
15	Bearing	Lager	Lager	Laakeri	6206 2RS/C3	508504	7
16	Bolt	Bolzen	Bult	Pultti	M10 x40 DCTR 320	508528	18
17	Gear	Zahnrad	Kugghjul	Ratas	Z=36 M=3	555206	3
18	Bearing	Lager	Lager	Laakeri	6208/C3	508518	13
19	Shaft nut	Ache mutter	Axelmutter	Akselimutteri	6K - 46 / M20	528064	13
20	Lock ring	Sicherungring	Låsring	Lukkorengas	80	508515	26
21	Bolt	Bolzen	Bult	Pultti	M10x19	508530	20
22	Bush	Buchse	Bussning	Pussla		528062	13
23	Bolt	Schraube	Skruv	Ruuvi	M20x30	508510	13
24	Spacer	Buchse	Distans	Väliholkki	Ø40.5/51x3	508520	13
25	Spacer 280	Buchse 280	Distans 280	Väliholkki 280		508506	7
26	Seal	Dichtung	Tätning	Tiiviste	7x22x1,5	508522	3
27	Plug	Stopfen	Propp	Tulppa	3/8"	143312	3
28	Bolt	Bolzen	Bult	Pultti	M10x30	508529	80
29	Gear	Zahnrad	Kugghjul	Ratas	Z=45 M=3	508514	10



Pos	Name	Nahme	Benämning	Nimike		NO	Pcs
	Gear box complete	Getriebe kompl.	Vinkelväxel kompl.	Kulmavaihde täyd.	T-304 304.236.10	508600	
1	Casing	Gehäuse	Hus	Pesä	(0.304.0300.00)	508602	1
2	Gear	Zahnrad	Kugghjul	Hammaspyörä	Z.29 M.5 (0.304.6000.00)	508604	1
3	Bolt	Bolzen	Bult	Pultti	DIN 933 M10x25 8.8	508606	8
4	Bearing	Lager	Lager	Laakeri	30208	140408	1
5	Plug	Stopfen	Propp	Tulppa	3/8" GAS (8.6.5.00006)	518508	3
6	Shim	Ausgleichscheibe	Passbricka	Säätölevy	51,5 (0.244.7500.00)	518507	2
7	Bearing	Lager	Lager	Laakeri	6208	140280	1
8	Parallel key	Keile	Kil	Kiila	12x8x30 (8.4.1.01141)	518503	1
9	Cover	Deckel	Lock	Kansi	(0.304.1302.00)	508618	1
10	Bearing	Lager	Lager	Laakeri	6207	140270	1
11	Shim	Ausgleichscheibe	Passbricka	Säätölevy	48 (0.259.7500.00)	518515	2
12	Pinion shaft	Welle mit Zahnrad	Axel med kugghjul	Hammaspyöräakseli	Z15 M5 (0.304.5000.00)	508624	1
13	Snap ring	Sicherungsring	Låsring	Lukkorengas	35 UNI 7436 (8.5.1.00583)	518513	1
14	Oil seal	Wellendichtung	Axeltätning	Akselitiiviste	35x72x10	144430	1
15	Spacer	Zwischenhülse	Distans	Väliholkki	(0.304.7100.00)	518510	1
16	Snap ring	Sicherungsring	Låsring	Lukkorengas	72 UNI 7437 (8.5.2.00131)	518512	1
17	Bearing	Lager	Lager	Laakeri	32207	140427	1
18	Shaft	Welle	Axel	Akseli	1 3/8" Z6 (0.244.3227.00)	508636	1
19	Oil seal	Wellendichtung	Axeltätning	Akselitiiviste	40x62x7(8.7.3.00603)	518505	1



508578

Pos	Name	Nahme	Benämning	Nimike		NO	Pcs
	Gear box complete	Getriebe kompl.	Vinkelväxel kompl.	Kulmavaihde täyd.	T 304 A 304.237.10	508578	
1	Shaft	Welle	Axel	Akseli	1"3/8 (0244.3234.00)	508556	1
2	Oil seal	Wellendichtung	Axeltätning	Akselitiiviste	40x62x7 (8.7.3.00603)	518505	1
3	Bearing	Lager	Lager	Laakeri	30208	140408	1
4	Plug	Stopfen	Propp	Tulppa	3/8"GAS (8.6.5.00006)	518508	4
5	Shim	Ausgleichscheibe	Passbricka	Säätölevy	40,3x51.5 (0.244.7500.00)	518507	2
6	Crown wheel	Zahnrad	Kugghjul	Hammaspyörä	Z36 M4,35 (0.244.6204.00)	518502	1
7	Oil filler plug	Ölnachfüllstopfen	Oljepåfyllningsplug	Öljyntäyttötulppa	3/8"GAS (8.6.7.00161)	143319	1
8	Parallel key	Keile	Kil	Kiila	B 12x8x30 (8.4.1.01141)	518503	1
9	Casing	Gehäuse	Hus	Pesä	(0.304.0306.00)	518501	1
10	Bolt	Schraube	Bult	Pultti	DIN 933 M10x25 8.8	130860	8
11	Bearing	Lager	Lager	Laakeri	6208	140280	1
12	Cover	Deckel	Lock	Kansi	(0.304.1501.00)	508577	1
13	Shim	Ausgleichscheibe	Passbricka	Säätölevy	35,3x48,0 (0.259.7500.00)	518515	2
14	Snap ring	Sicherungsring	Låsring	Lukkorengas	72 UNI7437 (8.5.2.00131)	518512	1
15	Spacer	Zwischenhülse	Distans	Väliholkki	(0.304.7100.00)	518510	1
16	Bolt	Schraube	Bult	Pultti	DIN 933 M10x10 4.8	130818	1
17	Copper washer	Kupferscheibe	Kopparbricka	Kuparialuslevy	10,5x18x1	146016	1
18	Bolt	Bolzen	Bult	Pultti	DIN 933 M8x14 8.8	130714	4
19	Pinion shaft	Welle mit Zahnrad	Axel med kugghjul	Hammaspyöräakseli	Z12 M 4.35 (0.304.5008.00)	518517	1
20	Cover	Deckel	Lock	Kansi	(1.244.1706.00)	518516	1
21	Oil seal	Wellendichtung	Axeltätning	Akselitiiviste	35 x 72 x 10	144430	1
22	Snap ring	Sicherungsring	Låsring	Lukkorengas	35 UNI7436 (8.5.1.00583)	518513	1
23	Bearing	Lager	Lager	Laakeri	6207	140270	1
24	Bearing	Lager	Lager	Laakeri	32207	140427	1
25	Shim	Ausgleichscheibe	Passbricka	Säätölevy	35.3 x1.3 (0.259.7513.00)	518531	1



Gelenkwelle
PTO drive shaft
Transmission

W2400-SD25-710-F5/1R

Bestell-Nr.
Part No. 102707
Réf.érence

Zeichnungs-Nr.
Drawing No.
Réf. du plan

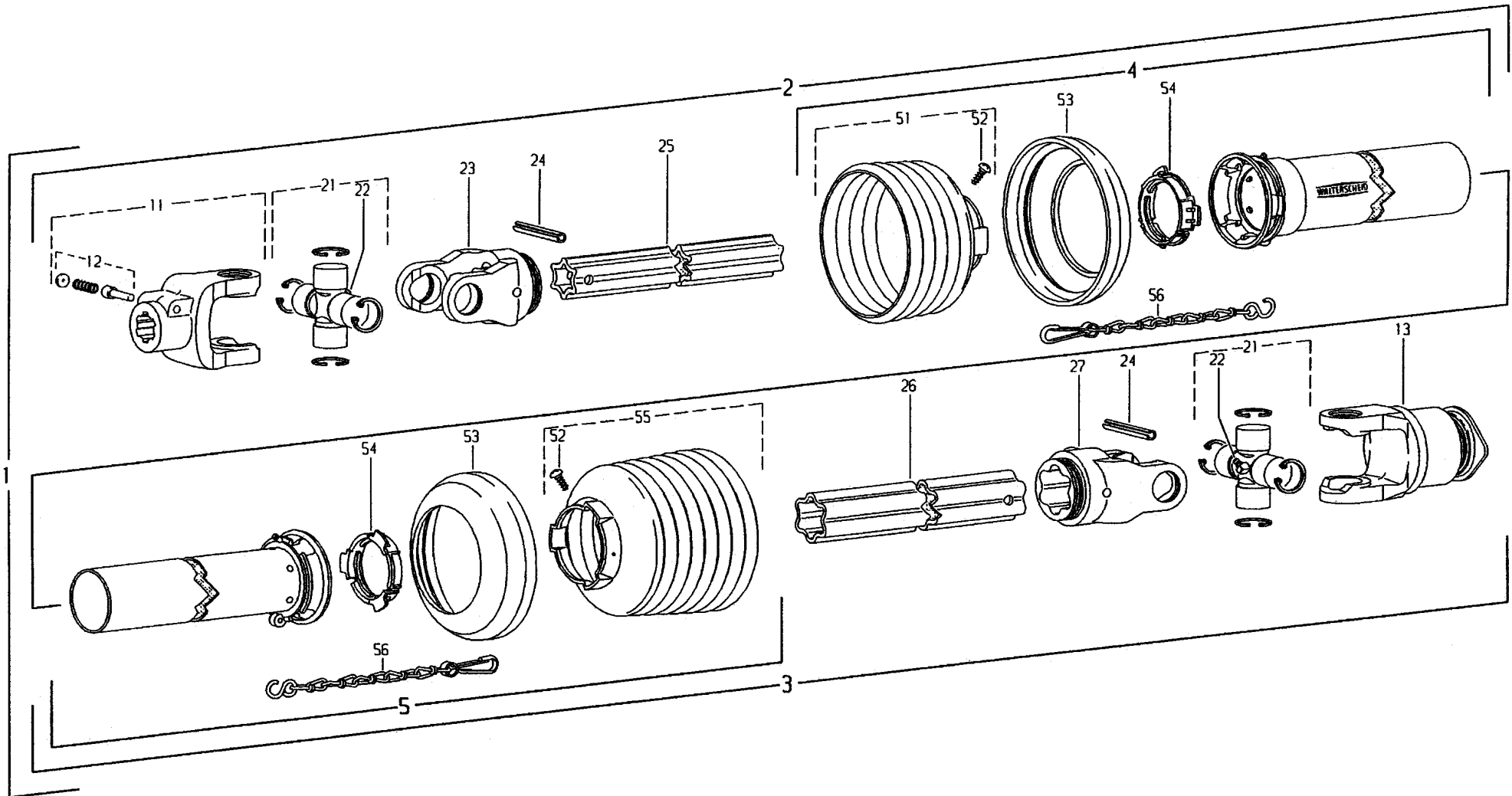
Datum
Date 29.07.96
Date

Für Kunde
for customer
pour client

Kundenzeichnung-Nr.
Customer drawing No.
Réf. du plan client

Maschinenart
Machine
Machine

Type
Type
Type



Pos	Name	Nahme	Benämning	Nimike	NO	Pcs
	PTO drive shaft	Gelenkwelle	Primäraxel	Ensiöakseli	W2400 SD25 710 F5/1R	115007 1

Pos.-Nr. Item Repère	Bestell-Nr. Part No. Référence	Zeichnungs-Nr. Drawing No. Réf. du Plan	Stückzahl Quantity Quantité	Technische Angaben Technical data Données techniques	Benennung	Description	Désignation
1	107629	13113	1	W2400-SD25-710-F5/1R	Gelenkwelle mit Schutz	PTO drive shaft with guard	Transmission avec protecteur
2	191434		1	WH2400-SD25-630	Innere Gelenkwellenhälfte mit äußerer Schutzhälfte	Inner PTO drive shaft half with outer guard half	Demi-transmission intérieure avec demi-protecteur extérieur
3	107625		1	WH2400-SD25-615-F5/1R	Äußere Gelenkwellenhälfte mit innerer Schutzhälfte	Outer PTO drive shaft half with inner guard half	Demi-transmission extérieure avec demi-protecteur intérieur
4	368514	85.205	1	SDH25-A550-RP7-K	Äußere Schutzhälfte SC-Rohr 55 mm kürzen SC-Trichter 1 Rippe(n) kürzen	Outer guard half Shorten SC tube by 55 mm Shorten SC cone by 1 rib(s)	Demi-protecteur extérieur Raccourcir tube SC de 55 mm Raccourcir cone SC de 1 onde(s)
5	368508	85.204	1	SDH25-J550-RP7-K	Innere Schutzhälfte SC-Rohr 60 mm kürzen SC-Trichter 1 Rippe(n) kürzen	Inner guard half Shorten SC tube by 60 mm Shorten SC cone by 1 rib(s)	Demi-protecteur intérieur Raccourcir tube SC de 60 mm Raccourcir cone SC de 1 onde(s)
11	056699	35.10.00	1	AG2400-1 3/8" (6)	Aufsteckgabel mit Schiebestift	Quick-disconnect yoke	Mâchoire à verrouillage rapide
12	339107	agra-set 101	1		Schiebestift kpl.	Quick-disconnect pin cpl.	Poussoir de verrouillage rapide cpl.
13	367095	56.144.40	1	F5/1R-2400-1 3/8" (6) ZV	Sperrkeilfreilauf; Rechtsdreh Sinn	Key-type overrunning clutch; right-hand rotation	Roue libre a rochets; rotation a droite
21	312410	35.00.00	2		Kreuzgarnitur komplett	Cross and bearing kit complete	Bloc croisillon complet
22	084099	63.27.00	2	BMBx1	Kegel-Schmiernippel	Lubrication fitting	Graisseur
23	356905	35.13.100	1	RG2400-54	Rillengabel	Inboard yoke	Machoire a gorge
24	020617	61.05.08	2	DIN1481-10x80	Spannstift	Spring type straight pin	Goupille elastique
25	189602	75.43.56	1	S4LH-580	Profilrohr; gehärtet	Profile tube; hardened	Tube profile; cemente
26	360269	75.45.16	1	S5-565	Profilrohr	Profile tube	Tube profile
27	356906	35.14.100	1	RG2400-55	Rillengabel	Inboard yoke	Machoire a gorge
51	365366	85.25.06	1	n=RP6	Schutztrichter; n= Rippenanzahl	Guard cone; n= Number of ribs	Cone protecteur; n= Nombre d'ondes
52	365305	60.15.00	2	4x10	Schraube	Screw	Vis
53	359471	82.85.00	2		Stützring	Reinforcing collar	Bague de renfort
54	087276	82.83.04	2		Gleitring	Bearing ring	Bague de glissement
55	365367	85.25.06	1	n=RP6	Schutztrichter; n= Rippenanzahl	Guard cone; n= Number of ribs	Cone protecteur; n= Nombre d'ondes
56	044321	82.36.03	2		Haltekette	Safety chain	Chainette

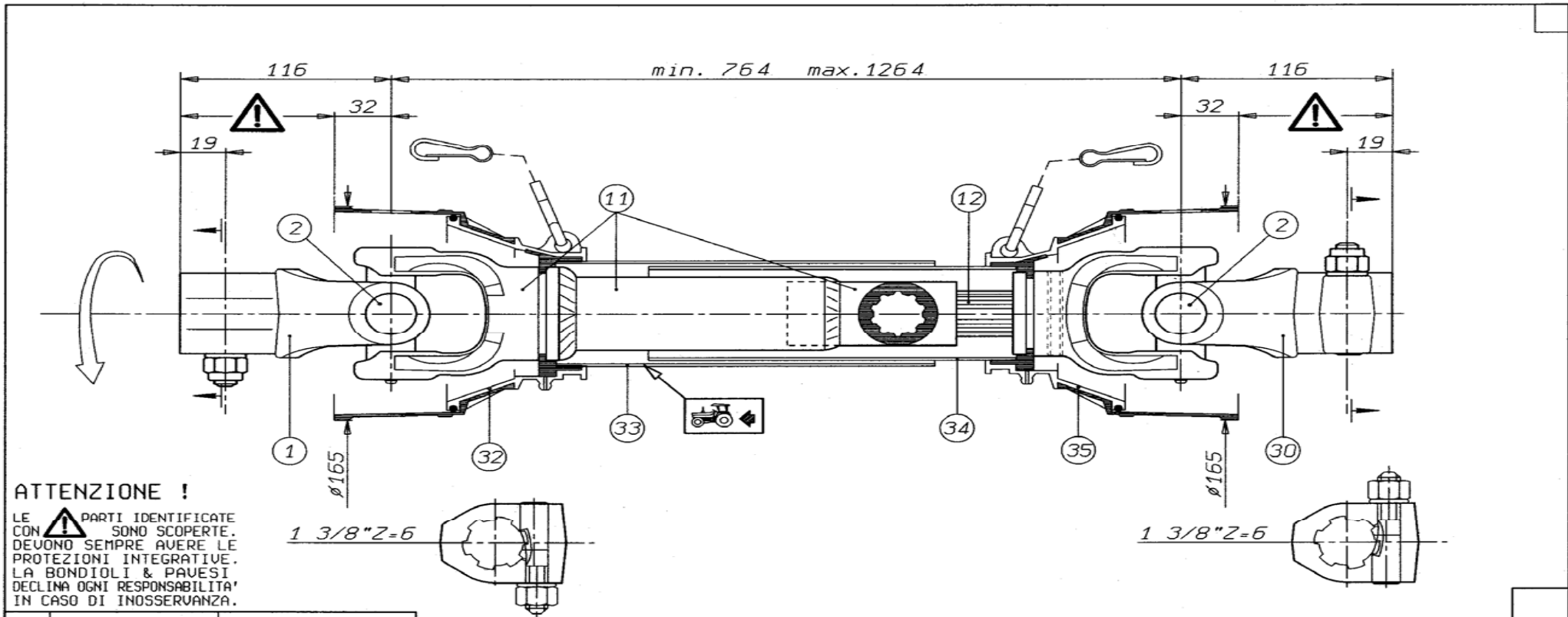
ELHO do not distribute Walterscheid parts. Please contact your local Walterscheid distributor.

ELHO vermittelt nicht Walterscheid Ersatzteile. Bitte wenden Sie sich an Ihre Walterscheid Händler.


ELHO tillhandahåller ej Walterscheid reservdelar. Vänligen kontakta er Walterscheid importör.


ELHO ej varastoi Walterscheid varaosia. Walterscheid varaosat hoitaa Suomessa MUKO Oy.

Pos	Name	Nahme	Benämning	Nimike	NO	Pcs
	PTO drive shaft	Gelenkwelle	Sekundäraxel	Toisioakseli	152099	1



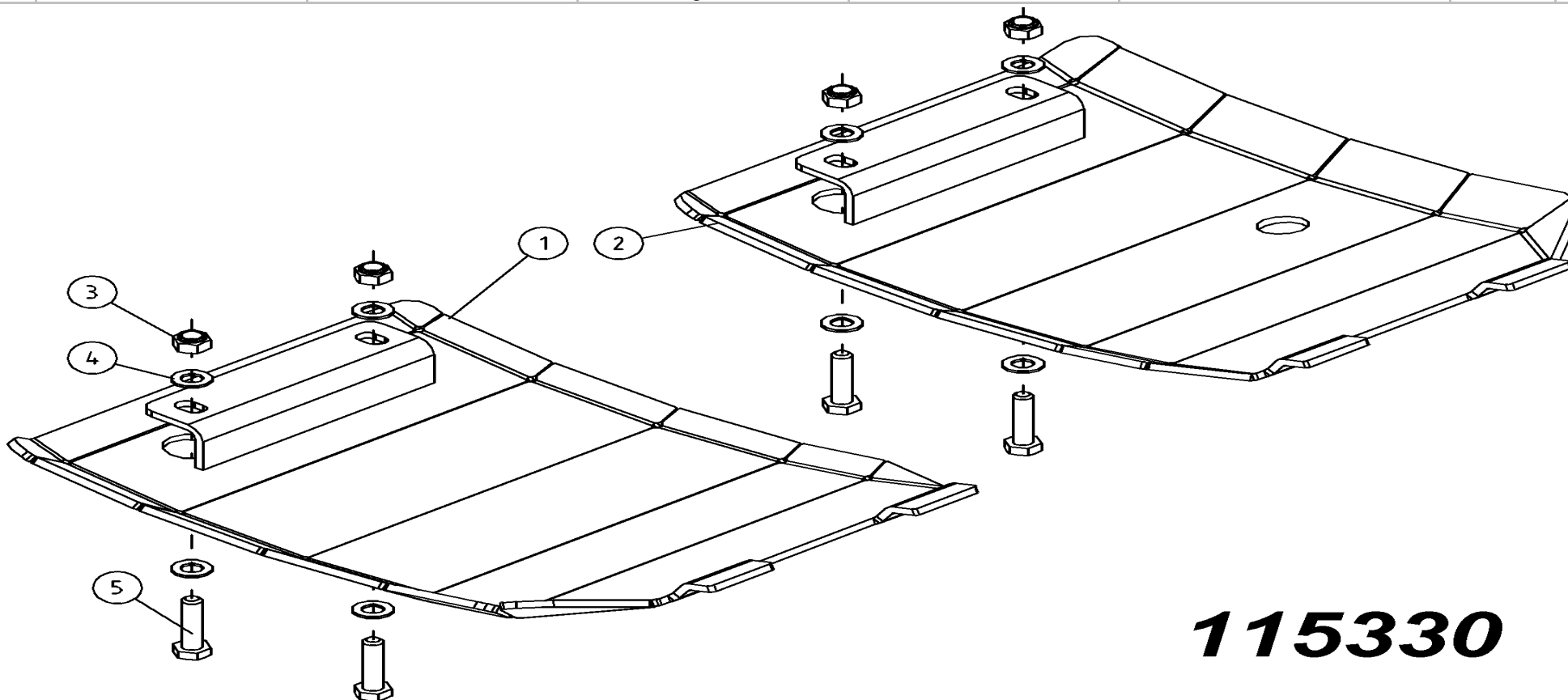
ATTENZIONE !

LE PARTI IDENTIFICATE CON  SONO SCOPERTE. DEVONO SEMPRE AVERE LE PROTEZIONI INTEGRATIVE. LA BONDIOLO & PAVESI DECLINA OGNI RESPONSABILITA' IN CASO DI INOSSERVANZA.

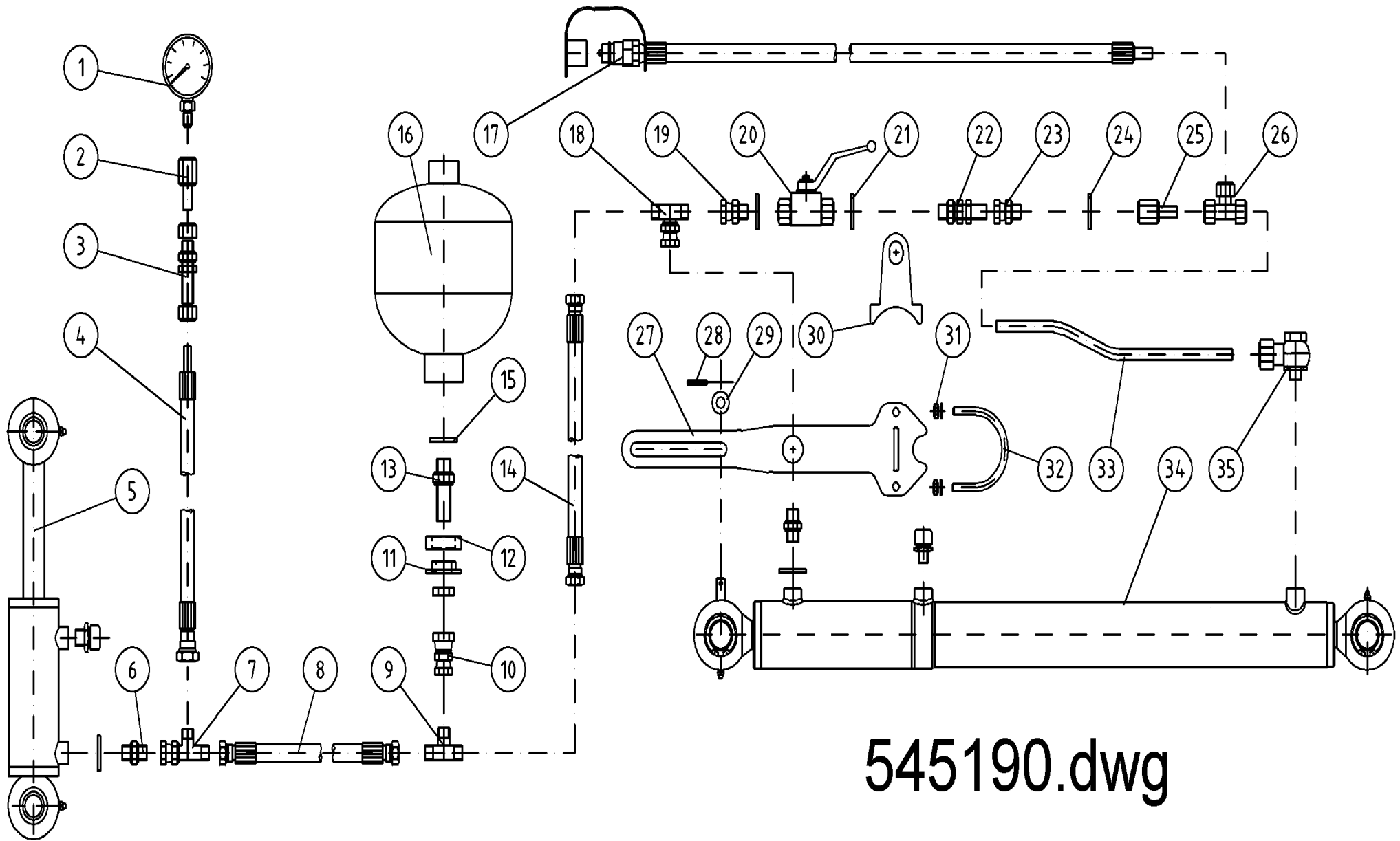
35									
34			TIPO-TYPE	CLIENTE					RIF. CLIENTE
33			Typ	CLIENT	ELHO				REF. CLIENT
32				CUSTOMER					CUSTOMER REF.
30				KUNDE		GIRI : n°		DATA	DISEGNATO
						STUDIO			
						ORIGINE			SOSTITUISCE
12						NOTE :			
11									
2	4120H0013								
1	509060361								
Pos.	Cod. C.E.D.	Descrizione	MODIFICHE - MODIFICATIONS - ANDERUNGEN - MODIFICACIONES						COD. C.E.D.
									8406

VIETATE LE RIPRODUZIONI NON AUTORIZZATE TOUTE REPRODUCTION NON AUTORISEE EST INTERDITE REPRODUCTION NOT PERMITTED NICHT GENEHMIGTE Vervielfaeltigungen sind unzulässig PROHIBIDA LA REPRODUCCION NO AUTORIZADA

Optional equipment	Zusatzausrüstung	Extra utrustning	Lisävaruste				
Option Stone deflector kit	Zusatz gleitschuh satz	Extra Glidplåt serie	Lisä Liukupelti sarja		115330		
Pos	Name	Nahme	Benämning	Nimike	Kvalitet	NO	Pcs
1	Hi-skid	Schlitten rechts	Hi-skid höger	Lisäkannatusjalas Oikea	HB/HBR/320F-FR	548830	1
2	Hi-skid	Schlitten links	Hi-skid vänster	Lisäkannatusjalas Vasen	HB/HBR/320F-FR	548835	1
3	Nut	Muttern	Låsmutter fg	Lukitusmutteri hienok.	DIN 980 V M12x1,5 ZN	131612	4
4	Washer	Scheibe	Bricka	Aluslaatta	DIN 125A M12/13 ZN	131790	8
5	Screw	Schraube	6-k Skruv dg	Kuusioruuvi	DIN 960 10.9 M12x50 ZN	130342	4

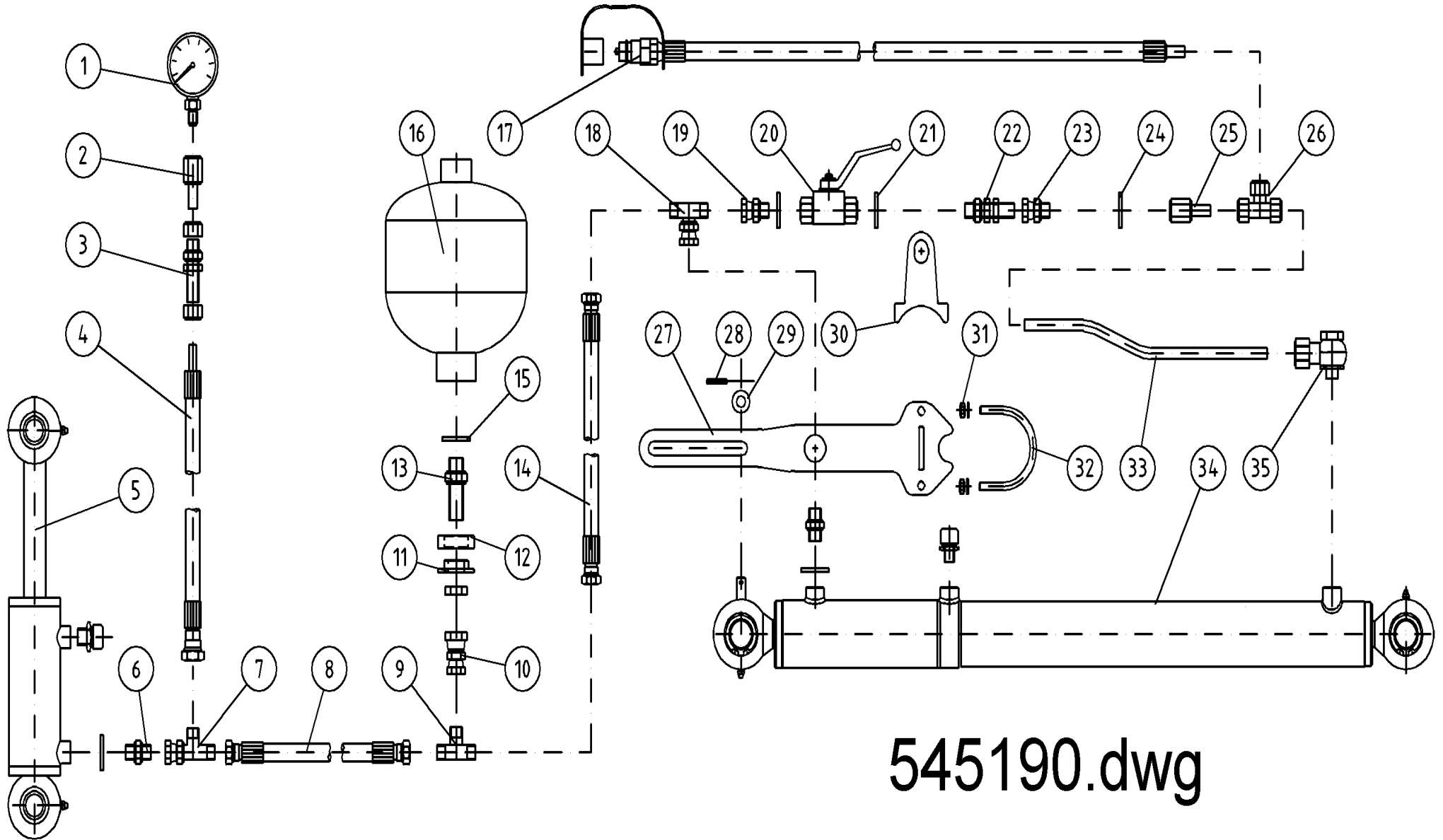


115330



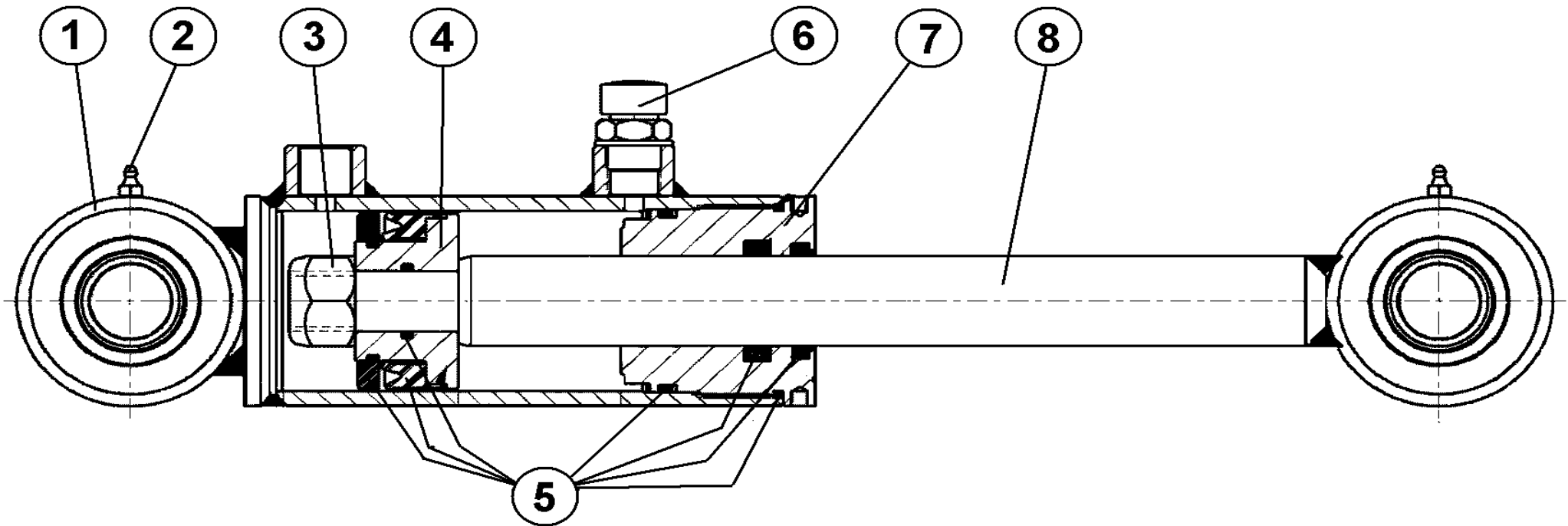
545190.dwg

Pos	Name	Nahme	Benämning	Nimike		NO	Pcs
1	Hydraulic manometer	Hydraulik manometer	Tryckmätare	Painemittari	PAG-250-63	143370	1
2	Manometer adaptor	Manometer stutzen	Mätarkoppling	Mittariliitin	MEL-10	143374	1
3	Straight coupling	Verschraubungen	Skarvgenomföring, rör	Läpivientiliitin	RL-10	143297	1
4	Hydraulic hose	Hydraulik schlauch	Hydraulslang	Hydrauliletku	3/8" L=650 3/8"-rak-10mm-rak	145424	1
5	Cylinder	Zylinder	Cylinder	Sylinteri	Ø 60/30x50	146152	1
6	Double nipple	Doppelnippel	Dubbelnippa	Kaksoisnippa	3/8"-3/8" 04000-06	143104	2
7	"T" Adaptor	T-Verschraubung	T-junktur 3/8"	T-nipa	04880-06	143282	1
8	Hydraulic hose	Hydraulik schlauch	Hydraulslang	Hydrauliletku	3/8" L=500 3/8"- 3/8"	145422	1
9	"T" Adaptor Male threaded	T-Verschraubung	T-stycke	T-liitin ulkokiirt.	3/8" 04860-6	143255	1
10	Female/Female Adaptor	Anschluss	Dubbeljunktur	Jatkonippa	3/8"-1/2" 04020-06-08	143144	1
11	Distance washer	Distanzscheibe	Distansbricka	Sovitelaatta	NM 280HBR	545695	1
12	Mounting washer	Befestigung scheinbe	Stödbricka	Tukilaatta	NM 280HBR	545696	1
13	Bulkhead Adaptor	Doppelnippel	Dubbelnippa, lång	Kuristusnippa	1/2"-1/2" 04000-08EP	143108	1
14	Hydraulic hose	Hydraulik Schlach	Hydr.slang (motor)	Hydrauliikkaletku	3/8" L=1320	806530	1
15	Bonded gasket	Dichtung	USIT-tätning	USIT-tiiviste	1/2" USITR-08	146004	1
16	Hydr.Accumulator	Hydrospeicher	Hydraulackumulator	Painekello	1,4L R 1/2 120 bar	143385	1
17	Hydraulic hose	Hydraulik schlauch	Hydraulslang	Hydrauliletku	3/8" L=2100-rak 12mm 1/2"	145426	1
18	"T" Adaptor	Drehbarer Adaptor "T"	T-junktur 3/8"	T-nipa	04890-06	143241	1
19	Male/Female Adaptor	Anschluss	Junktur	Liitin	3/8" - 3/8" 04010-06	143150	1
20	Ball valve	Kugelhahn	Bollventil	Palloventtiili	3/8"-3/8" BKH-06	144025	1
21	Bonded gasket	Dichtung	USIT-tätning	USIT-tiiviste	3/8" USITR-06	146003	4
22	Bulkhead Adaptor	Doppelnippel	Dubbelnippa, lång	Kuristusnippa	3/8"-3/8" 04000-06EP	143107	1
23	Male/Female Adaptor	Anschluss	Junktur	Yhdysnippa	1/4" - 3/8" Rak 04010-04-06	143160	1
24	Bonded gasket	Dichtung	USIT-tätning	USIT-tiiviste	1/4" USITR-04	146002	1
25	Manometer adaptor	Manometer stutzen	Mätarkoppling	Mittariliitin	MEL-12	143375	1
26	"T" Adaptor, Pipe	T-Verschraubung rohr	T-stycke, Rör	T-nipa	TL-10 DIN 2353	143278	1
27	Guide plate	Förungsplatte	Cylinderstyrning	Ohjauspelti	NM 280HBR	545690	1

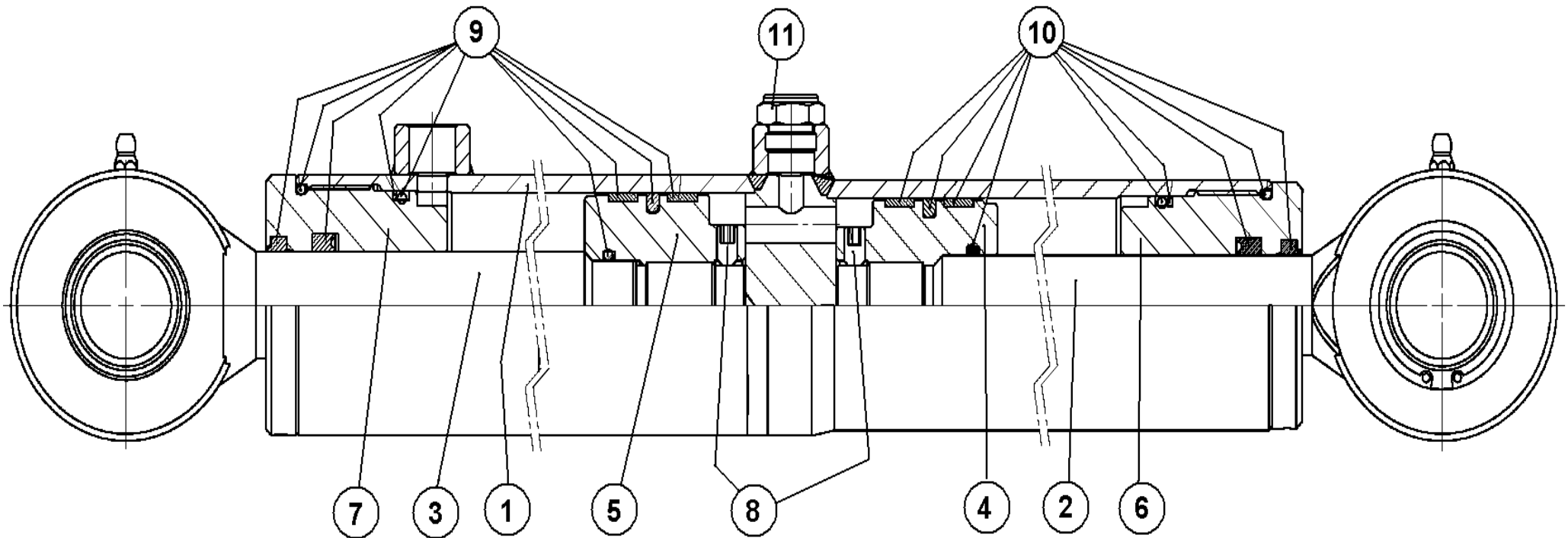


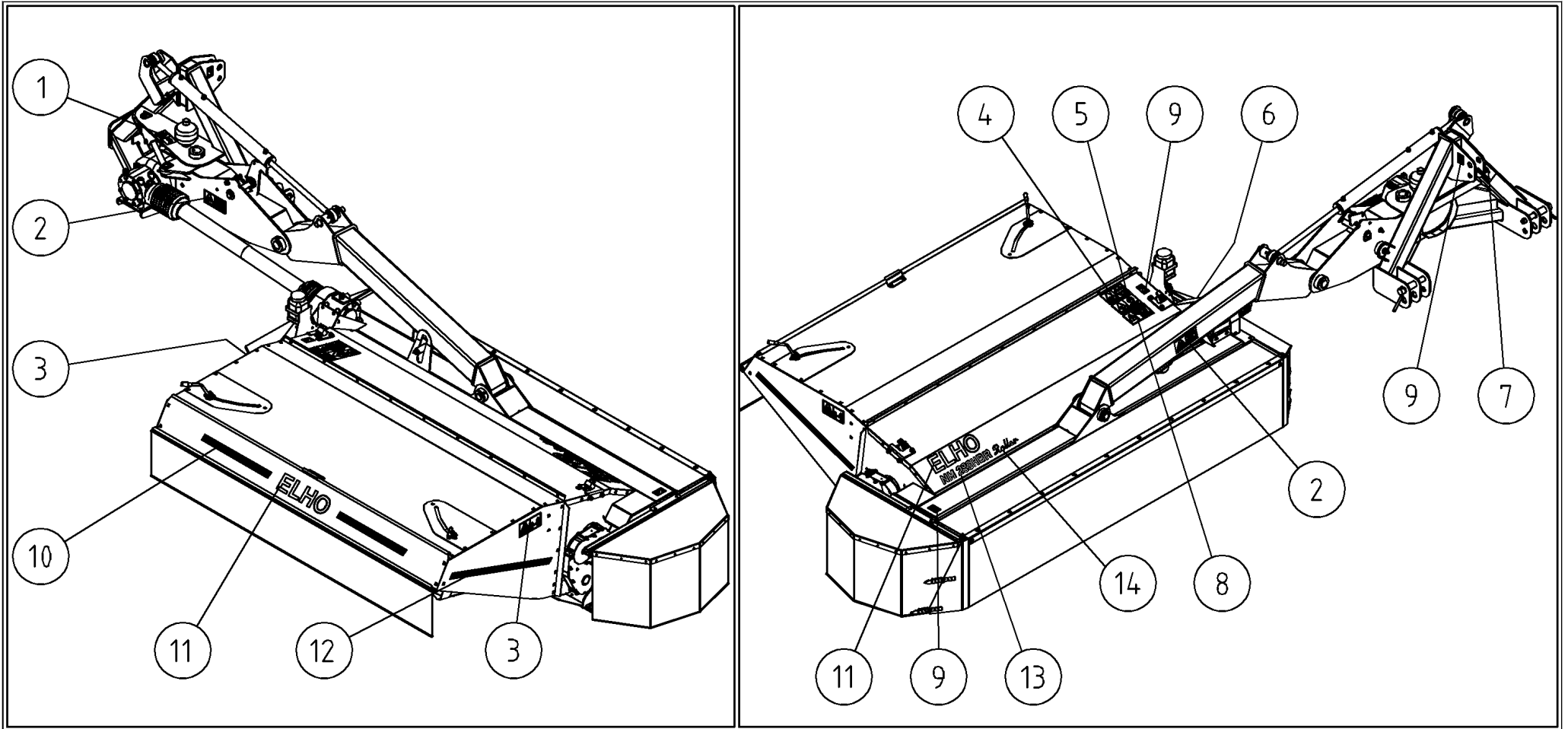
Pos	Name	Nahme	Benämning	Nimike		NO	Pcs
28	Spring pin	Spannhülsen	Rörsprint	Jousisokka	DIN 1481 4X30 ZN	132821	1
29	Washer	Scheibe	Bricka	Aluslaatta	DIN 125A M12/13 ZN	131790	1
30	Bracket	Befestigung	Fäste	Kinnike	NM 280HBR	545692	1
31	Nut	Muttern	Låsmutter	Lukitusmutteri	DIN 985-8 M8 ZN	131570	2
32	Pipe clamp	Rohr klammer	Rörklämmare	Putkisine	75 mm	147098	1
34	Lift cylinder	Hebezyylinder	Lyft cylinder	Nostosylinteri	Ø 63/30x110&Ø60/28x450	146170	1
35	Threaded eye	Gewindingstück	Banjokoppling	Banjoliitin	3/8"- Ø12 rör SEL-12R	143200	1

Pos	Name	Nahme	Benämning	Nimike		NO	Pcs
	Cylinder, complete	Zylinder komplett	Cylinder, komplett	Sylinteri täydellinen	Ø 60/30x50	146152	
1	Cylinder pipe	Zylinder rohr	Cylinder rör	Sylinteriputki			1
2	Grease nipple	Smiernippel	Smörjnippa	Voitelunippa	M6x1	140950	2
3	Nut	Mutter	Mutter	Mutteri	DIN 982 M20	131465	1
4	Piston	Kolben	Kolv	Mäntä			1
5	Seal kit	Dichtungssatz	Tättnings serie	Tiivistesarja	Ø 60/30x50 (146152)	146153	1
6	Air plug	Luftnippel	Luftnippel	Ilmanippa	3/8" GAS	143319	1
7	Guider	Führung	Kolvstångsstyrning	Ohjari			1
8	Piston rod	Kolbenstange	Kolvstång	Sylinterivarsi			1



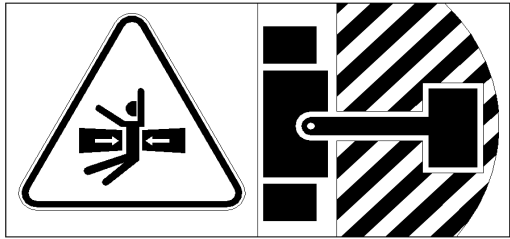
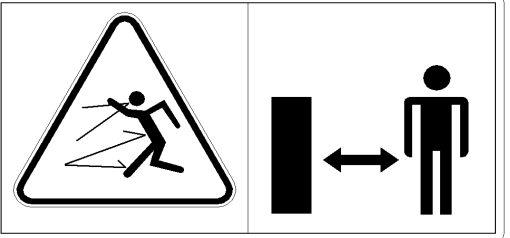
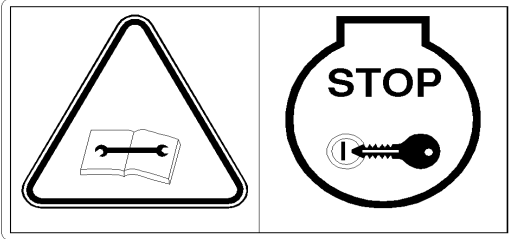
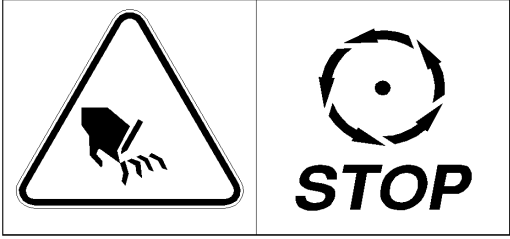
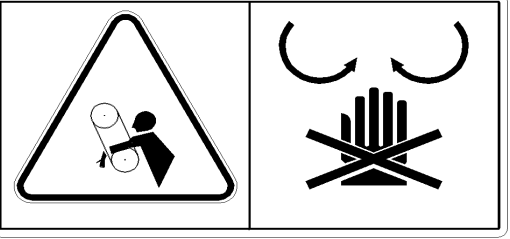
Pos	Name	Nahme	Benämning	Nimike		NO	Pcs
	Cylinder, complete	Zylinder komplett	Cylinder, komplett	Sylinteri täydellinen		146170	
1	Cylinder pipe	Zylinder rohr	Cylinder rör	Sylinteriputki			1
2	Piston rod	Kolbenstange	Kolvstång	Sylinterivarsi			1
3	Piston rod	Kolbenstange	Kolvstång	Sylinterivarsi			1
4	Piston	Kolben	Kolv	Mäntä			1
5	Piston	Kolben	Kolv	Mäntä			1
6	Guider	Führung	Kolvstångsstyrning	Ohjari			1
7	Guider	Führung	Kolvstångsstyrning	Ohjari			1
8	Socket set screw	Gewindestifte	I-6 stoppskruv	Pidätinruuvi	DIN 914 12.9 M8X12	131285	1
9	Sealkit	Dichtungssätze	Tätningsserie	Tiivistesarja	Ø63/30x110	146174	1
10	Sealkit	Dichtungssätze	Tätningsserie	Tiivistesarja	Ø60/28x450	146172	1
11	Air plug	Luftnippel	Luftnippel	Ilmanippa	3/8" GAS	143319	1

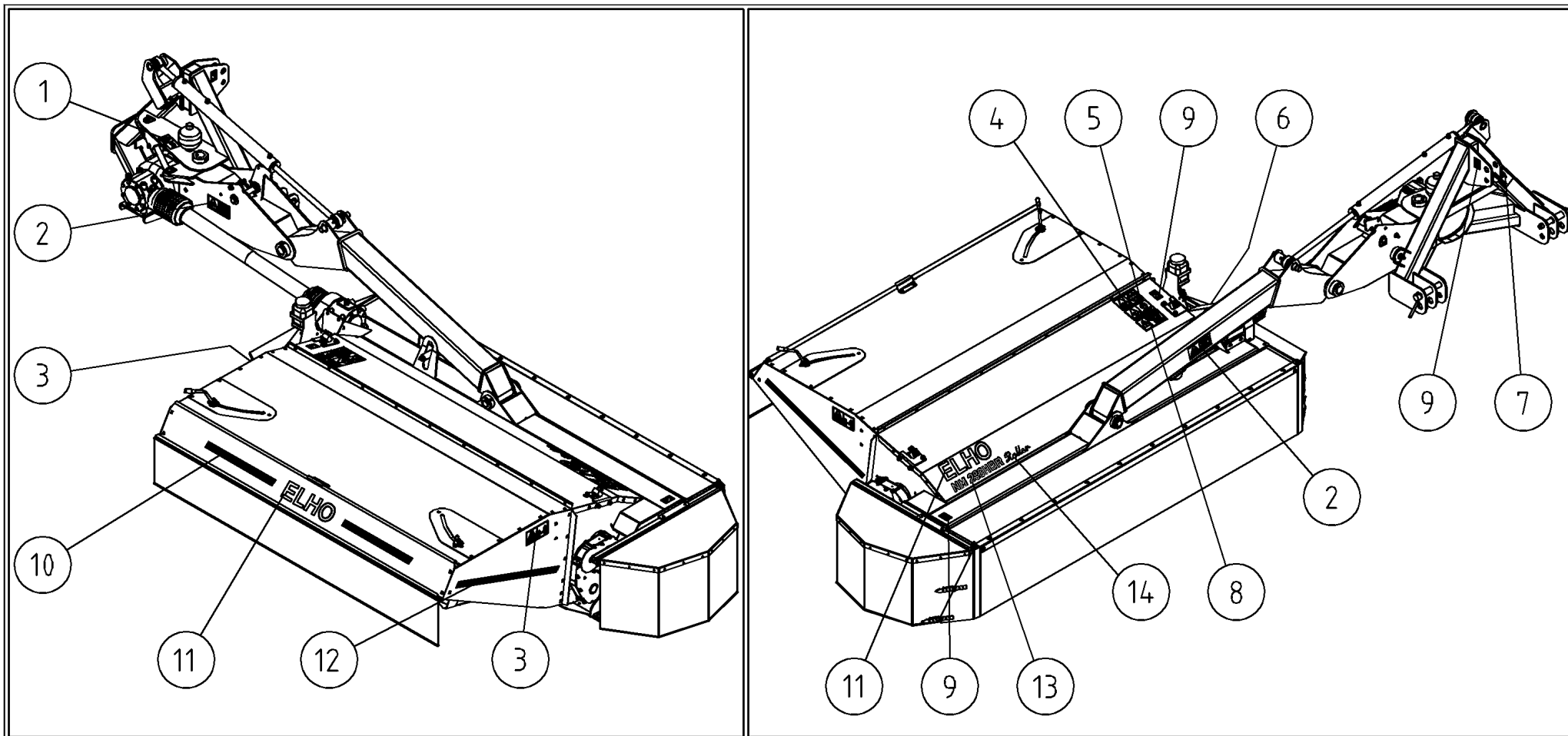




NM 280HB Roller

1			149110	2
---	--	--	--------	---

2		<p>Warning dangerous area Gefarbereichswarnung Varning för farligt område Varoitus varallinen alue</p>	508651	2
3		<p>Warning for stone projektion Steinschleuderwarnung Varning för stenskott håll avstånd Varoitus kiveniskuista pidä etäisyyttä</p>	508652	2
4		<p>Warning remove key Zündschlüsselwarnung Varning stoppa maskinen ta ur nyckeln Varoitus pysäytä kone poista avain</p>	508650	1
5		<p>Warning for after running Nachlaufwarnung Varning för eftergång Varoitus jälkikäyntiä</p>	508648	1
6		<p>Protection cower warning Schutzwarnung Varningsdekal för transmission Voimansiirron varoitustarra</p>	508649	1



7

540

TARKISTA NIVELAKSELIN PITUUS JA PIDÄ SEN LIUKUPROFIILIT HYVIN RASVATTUNA
KONTROLLERA KRAFTÖVERFÖRINGSAXELNS LÄNGD OCH HÅLL DESS PROFILER VÄLSMORDA

P.T.O. Speed
Zapfwellengeschwindigkeit
Rotationshastighet för kraftöverföring
Voimansiirron pyörimisnopeus

508653

1

8	 <p>M=320±5 Nm (32±0,5 kgm)</p> <p>M=100±5 Nm (10±0,5 kgm)</p> <p>23 (MAX 27)</p> <p>∅20 (MIN 18,5)</p>	149105	1
9		149132	3
10		149520	2
11	<p>ELHO</p>		2
12		149525	2
13	<p>NM 280 HBR</p>		1
14	<p><i>Roller</i></p>		1

NO	Page	Pos	NO	Page	Pos	NO	Page	Pos	NO	Page	Pos	NO	Page	Pos
115007	41		130970	17	38	131620	7	31	131914	31	38	132870	5	15
115330	43		130970	23	12	131630	5	13	131920	15	19	132962	13	2
130130	5	19	131285	49	8	131630	17	36	131920	31	27	132965	17	35
130150	29	12	131307	5	3	131630	23	1	131960	25	19	133210	5	22
130250	3	17	131309	31	32	131710	15	4	132100	13	10	133366	3	14
130330	17	43	131335	19	3	131730	27	38	132140	11	11	133460	3	22
130342	9	10	131335	21	3	131730	29	17	132158	13	8	133460	17	39
130342	43	5	131400	3	18	131740	29	6	132200	33	4	134220	23	9
130344	17	45	131400	5	18	131750	3	4	132350	13	16	134220	33	8
130345	11	9	131420	7	29	131750	15	27	132353	13	9	135022	33	6
130349	11	4	131423	13	14	131750	29	23	132512	17	37	135030	33	3
130350	7	30	131424	11	7	131770	9	5	132618	27	39	140038	23	14
130532	15	30	131465	48	3	131770	25	21	132619	27	33	140040	5	16
130539	7	35	131550	15	5	131770	29	13	132645	15	18	140068	5	20
130602	15	3	131560	27	37	131770	33	21	132650	29	22	140133	13	6
130630	29	5	131560	29	8	131790	9	11	132668	25	13	140270	37	10
130670	29	16	131570	15	20	131790	17	44	132710	9	8	140270	39	23
130714	39	18	131570	29	24	131790	25	12	132710	25	22	140280	37	7
130720	3	5	131570	47	31	131790	31	35	132710	29	9	140280	39	11
130720	15	26	131580	3	19	131790	43	4	132712	25	23	140408	37	4
130740	31	26	131580	5	17	131790	47	29	132712	29	15	140408	39	3
130760	31	37	131580	9	4	131805	3	12	132813	25	17	140427	37	17
130818	39	16	131580	25	20	131805	7	32	132815	23	7	140427	39	24
130860	13	5	131580	29	14	131810	17	31	132816	5	23	140547	11	1
130860	39	10	131590	33	22	131810	23	2	132817	25	4	140547	17	42
130870	17	40	131600	5	1	131810	25	6	132820	3	8	140950	5	6
130880	9	9	131600	31	34	131850	7	25	132821	47	28	140950	13	13
130900	17	48	131612	9	12	131865	3	6	132828	5	24	140950	23	15
130920	29	2	131612	43	3	131870	7	28	132830	23	4	140950	48	2
130970	3	21	131620	3	13	131912	31	36	132860	5	11	143104	45	6

NO	Page	Pos	NO	Page	Pos	NO	Page	Pos	NO	Page	Pos	NO	Page	Pos
143107	45	22	146152	48		503140	17	34	508515	35	20	508652	51	3
143108	45	13	146153	48	5	503982	17	33	508518	35	18	508653	52	
143144	45	10	146170	47	34	505011	33	17	508520	35	24	513170	25	24
143150	45	19	146170	49		505075	33	12	508522	35	26	513180	25	18
143160	45	23	146172	49	10	505121	33	1	508523	35	3	517100	35	
143200	47	35	146174	49	9	505500	33	20	508525	33	19	517101	35	11
143241	45	18	147098	47	32	505504	33	23	508525	35	6	518501	39	9
143255	45	9	149105	53	8	505505	33	24	508527	35	5	518502	39	6
143278	45	26	149110	50	1	505520	33	11	508528	35	16	518503	37	8
143282	45	7	149132	53	9	505535	33	5	508529	9	16	518503	39	8
143297	45	3	149520	53	10	505555	33	16	508529	11	5	518505	37	19
143312	35	27	149525	53	12	505560	33	13	508529	17	47	518505	39	2
143319	39	7	150922	15	28	505562	33	10	508529	35	28	518507	37	6
143319	48	6	152099	42		505581	33	9	508530	35	21	518507	39	5
143319	49	11	152200	33	2	508046	15	29	508556	39	1	518508	37	5
143370	45	1	157130	29	20	508052	17	32	508577	39	12	518508	39	4
143374	45	2	307063	5	5	508501	33	14	508578	17	50	518510	37	15
143375	45	25	403530	31	31	508501	35	12	508578	39		518510	39	15
143385	45	16	404545	3	16	508502	33	15	508600	3	1	518512	37	16
144025	45	20	404545	15	22	508502	35	13	508600	37		518512	39	14
144430	37	14	456191	3	3	508504	35	15	508602	37	1	518513	37	13
144430	39	21	456191	15	21	508505	35	2	508604	37	2	518513	39	22
145422	45	8	468050	3	2	508506	35	25	508606	37	3	518515	37	11
145424	45	4	500032	3	23	508507	35	9	508618	37	9	518515	39	13
145426	45	17	500323	5	21	508508	35	4	508624	37	12	518516	39	20
146002	45	24	500824	27	32	508509	35	8	508636	37	18	518517	39	19
146003	45	21	500825	27	26	508510	35	23	508648	51	5	518531	39	25
146004	45	15	502380	5	14	508511	35	1	508649	51	6	526095	27	34
146016	39	17	503051	13	4	508513	35	10	508650	51	4	526095	29	7
146152	45	5	503051	17	41	508514	35	29	508651	51	2	527010	33	18

NO	Page	Pos	NO	Page	Pos	NO	Page	Pos	NO	Page	Pos	NO	Page	Pos
527294	19	4	539969	15	8	545485	31	28	545945	19	2			
527298	21	4	539970	15	9	545486	29	4	545950	21	6			
527301	23	3	539980	15	1	545490	27	30	545955	21	2			
527346	17	46	545005	13	7	545491	27	28	545980	23	11			
527393	23	13	545010	13	3	545494	27	31	546013	25	9			
527418	23	8	545090	15	2	545495	27	27	546014	27	35			
527444	15	16	545097	15	6	545500	3	10	546026	25	2			
527445	15	15	545160	9	15	545600	5	12	546028	25	1			
527840	19	1	545200	9	1	545680	5	7	547050	13	12			
527840	21	7	545228	17	49	545690	45	27	547288	23	5			
527841	19	7	545250	7	34	545692	47	30	547296	23	6			
527841	21	1	545350	33	7	545695	45	11	547321	31	30			
527888	15	17	545362	9	2	545696	45	12	547322	29	11			
527889	15	12	545370	9	7	545700	7	27	547415	25	10			
527890	15	14	545373	9	6	545750	5	8	547416	27	25			
527892	15	10	545375	9	13	545760	5	9	547430	27	36			
528062	35	22	545400	29	21	545770	5	10	547435	25	7			
528064	35	19	545420	29	18	545780	5	4	547450	25	5			
529127	25	16	545425	29	19	545790	3	15	547456	25	8			
530585	11	2	545430	31	25	545800	11	3	547867	23	10			
530588	11	8	545435	29	10	545809	13	15	547868	23	16			
533200	25	11	545440	25	14	545810	11	10	548830	43	1			
536310	29	1	545445	25	15	545819	13	11	548835	43	2			
539180	3	20	545448	25	3	545830	11	6	549950	15	7			
539780	3	24	545450	29	3	545850	13	1	549980	27	29			
539780	7	33	545455	31	29	545860	9	3	555206	35	17			
539850	3	9	545460	15	25	545861	9	14	579659	7	26			
539860	5	2	545463	15	23	545920	21	5	579665	3	7			
539960	15	13	545465	15	24	545922	19	5	806530	45	14			
539967	15	11	545480	31	33	545940	19	6	875898	3	11			