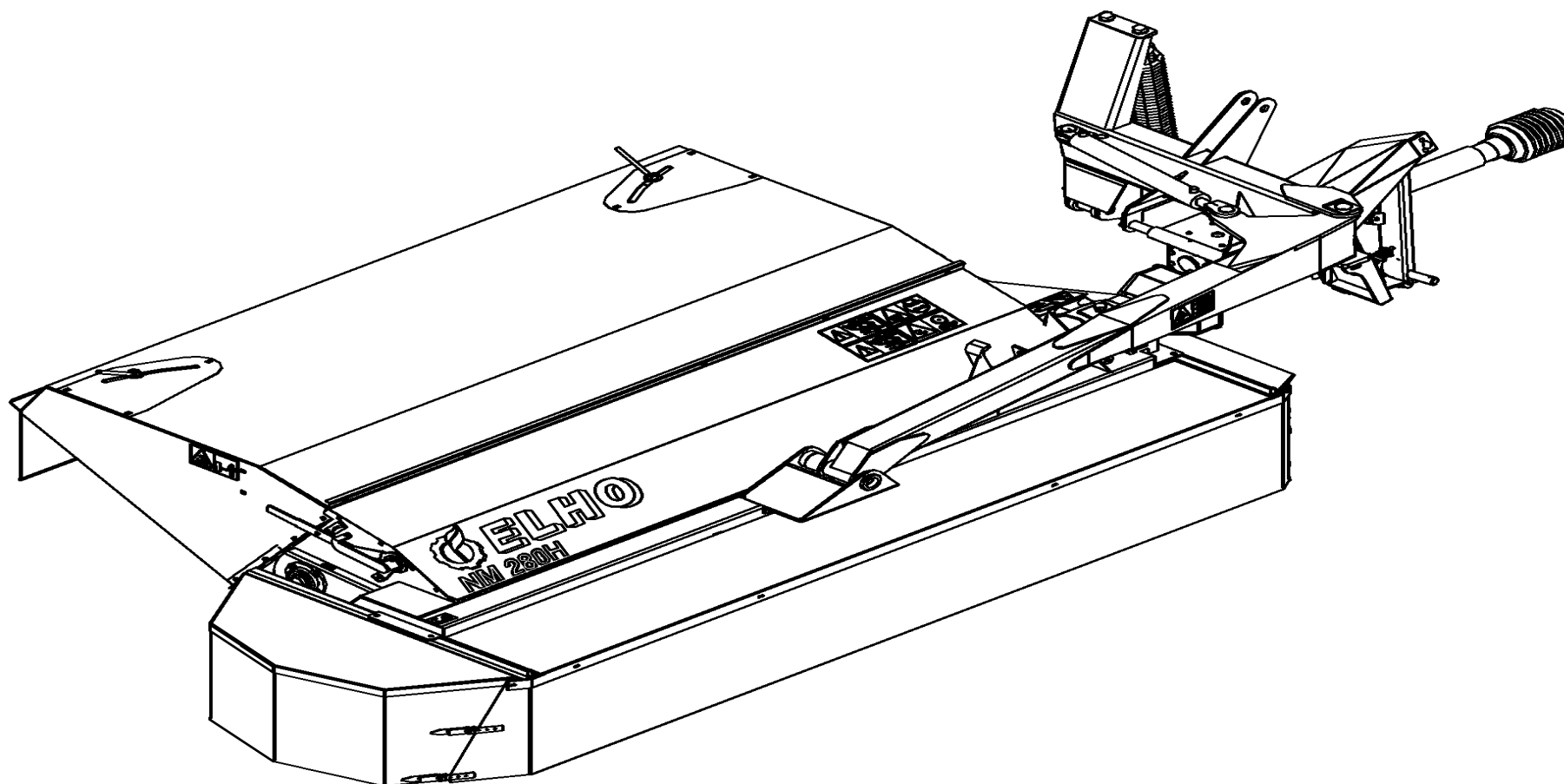


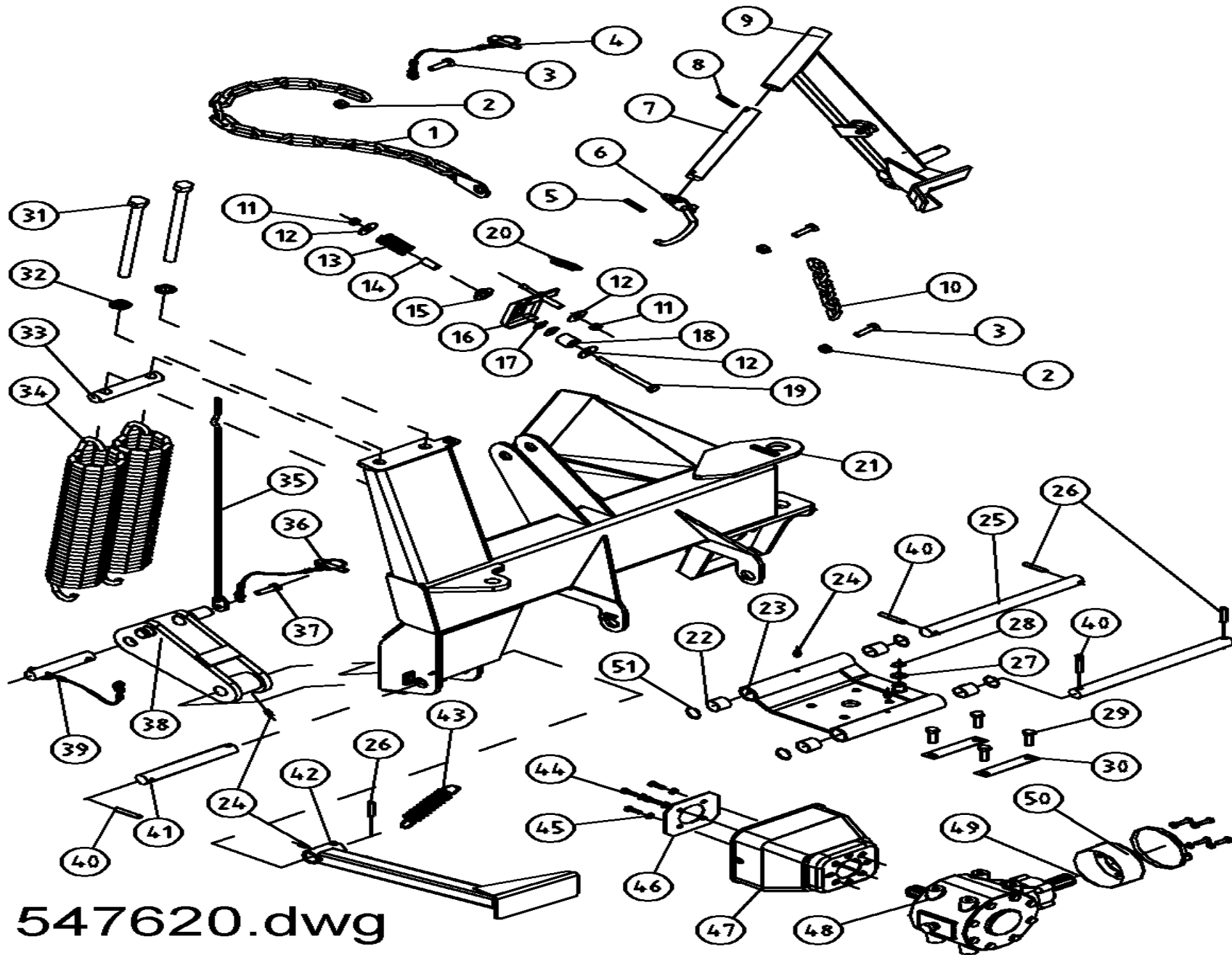


Spare Parts/ Ersatzteile/ Reservdelar/ Varaosat
NM 280 H Serie 10.9



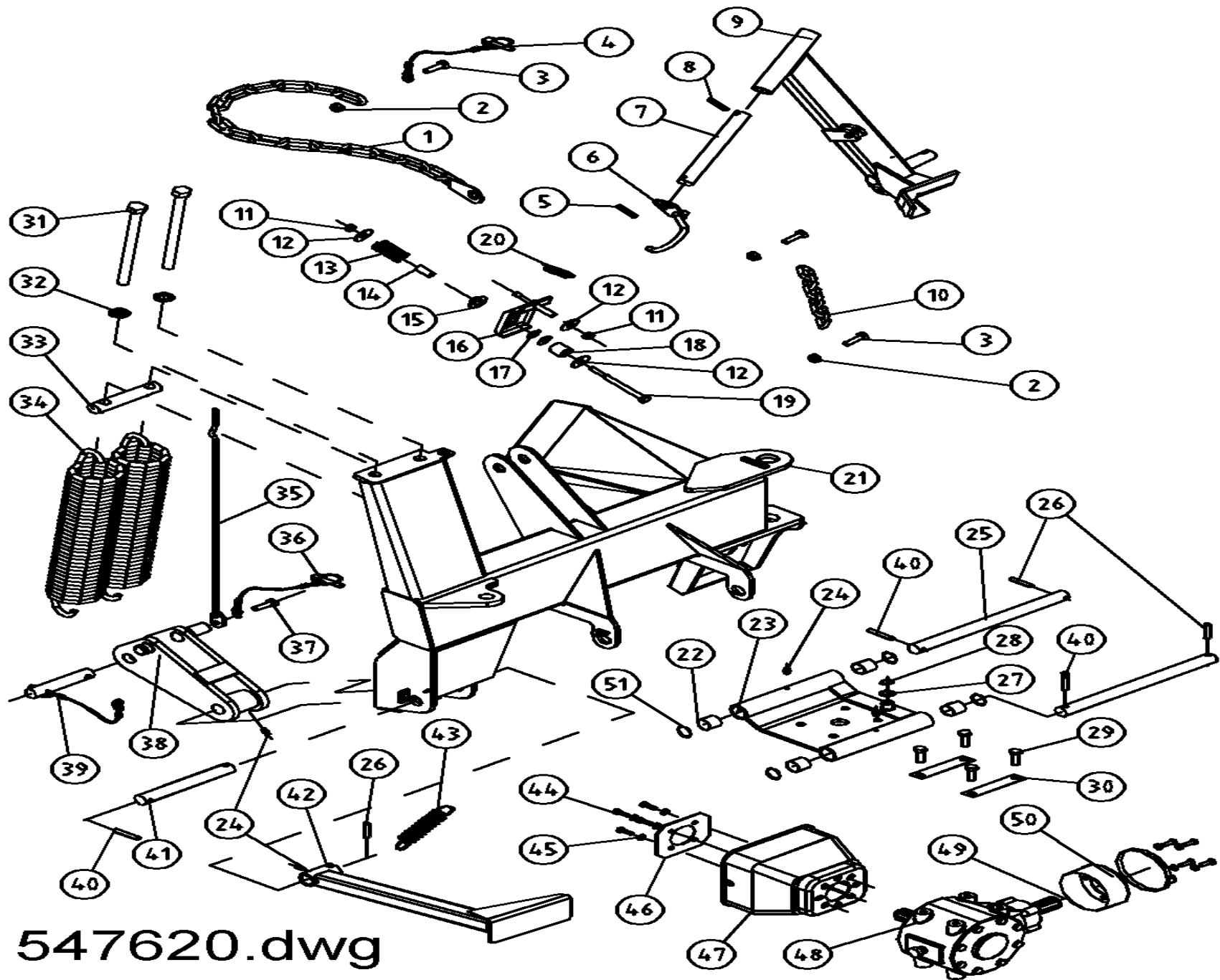
950024 GB/DE/SE/FI

Oy **ELHO** ab
68910 BENNÄS
Finland



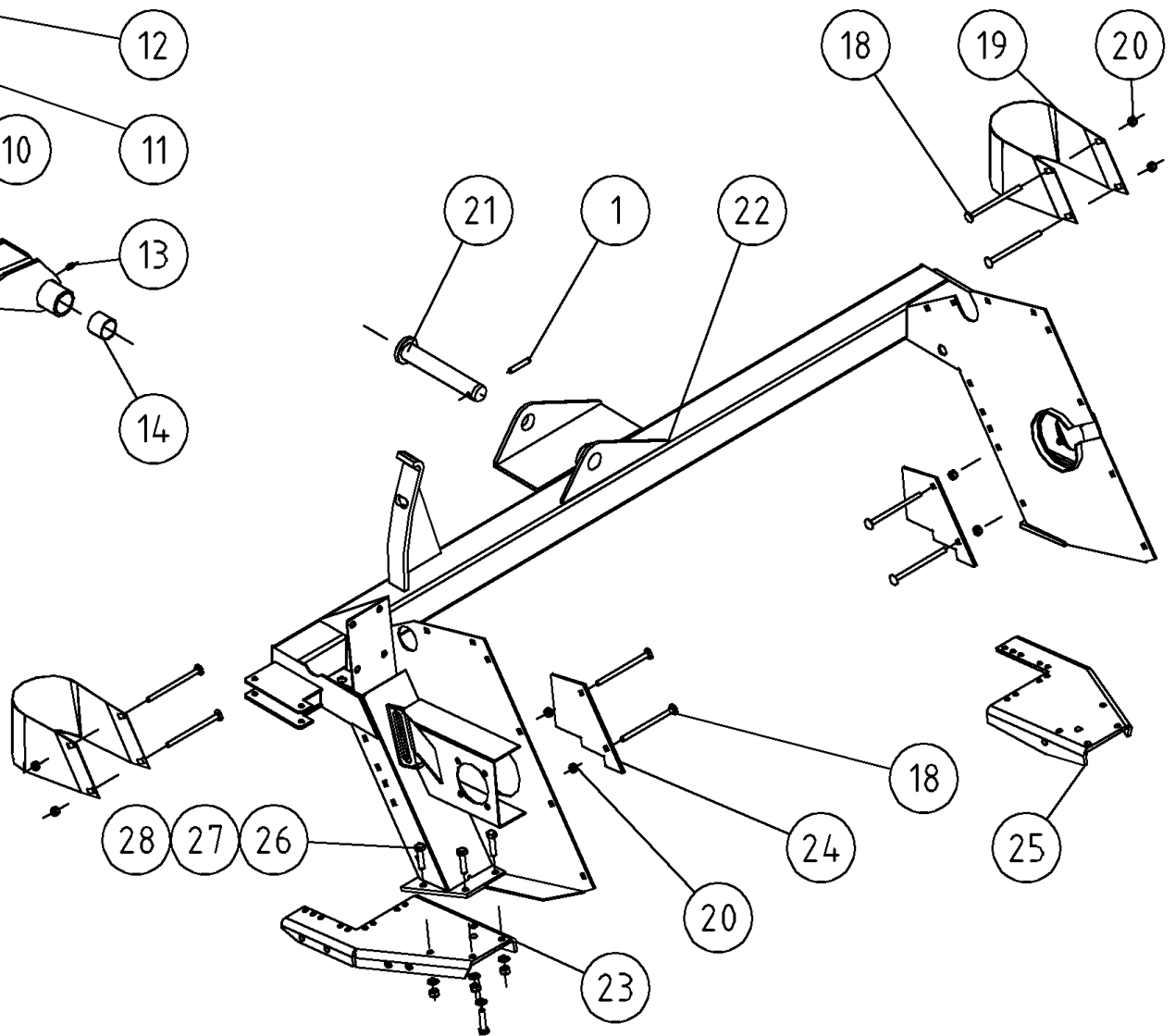
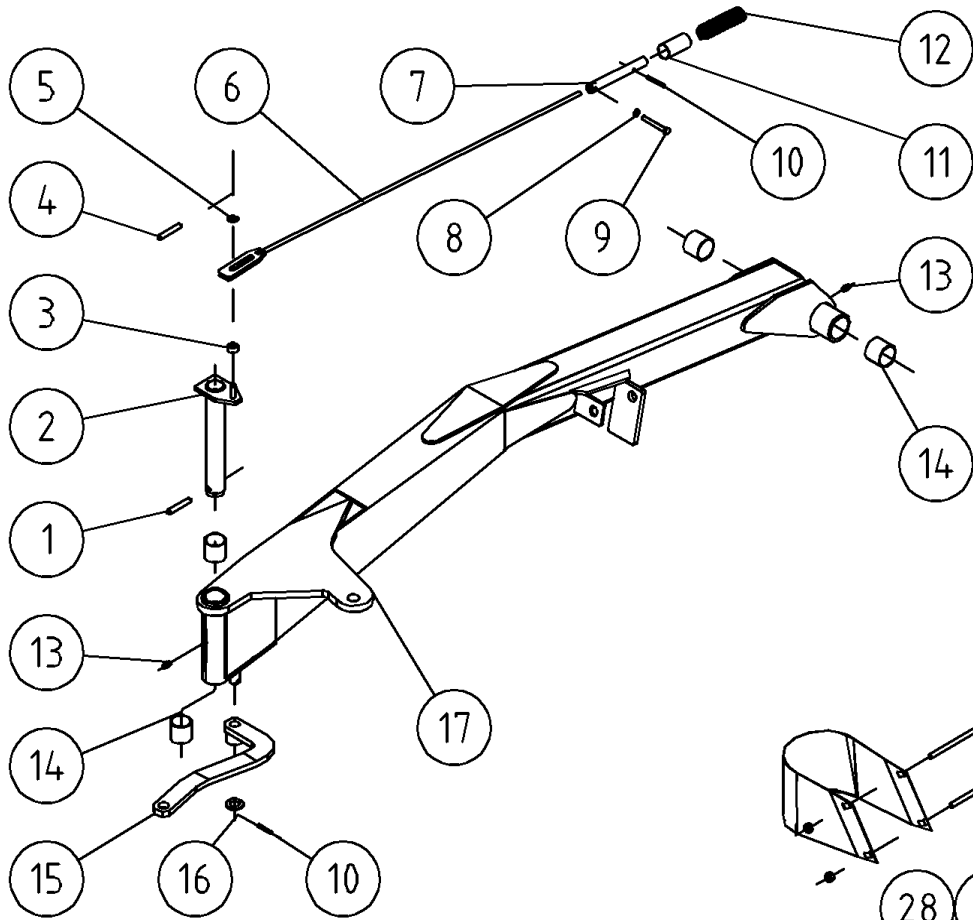
547620.dwg

Pos	Name	Nahme	Benämning	Nimike		NO	Pcs
1	Limiting chain	Begrenzungskette	Begr.kätting	Rajoittajakettinki		502991	1
2	Nut	Muttern	Låsmutter	Lukitusmutteri	DIN 985-8 M12 ZN	131600	3
3	Screw	Schraube	6-k Skruv hg	Kuusioruuvi	DIN 933 8.8 M12X45 ZN	131005	3
4	Linch pin with wire	Klappstecker mit seile	Ringsprint med vajer	Rengassokka vajerilla		500040	1
5	Spring pin	Spannhülsen	Rörsprint	Jousisokka	DIN 1481 8X40 ZN	132815	1
6	P.T.O scaft hook	Gelenkwellenträger	Krok för kraftöverf.axel	Nivelakseli kannatin		500580	1
7	Schaft	Welle	Axel	Akseli		502988	1
8	Spring pin	Spannhülsen	Rörsprint	Jousisokka	DIN 1481 8X60 ZN	132840	1
9	Liftarmmounting	Unterl.befestigung	Höger lyftarmsfäste	Nostovarrenkiinnike	10.5 1998>	501684	1
10	Limiting chain	Begrenzungskette	Begr.kätting	Rajoittaja kettinki		501698	1
11	Nut	Muttern	Låsmutter	Lukitusmutteri	DIN 985-10 M12 ZN	131610	2
12	Washer	Scheibe	Karosseribricka	Korialuslevy	DIN 9021 13/37 Zn	131945	3
13	Spring	Feder	Tryckfjäder	Painejousi		508010	1
14	Spacer	Zwischenhülle	Distanshylsa	Väliholkki	Ø14/18x47	500122	1
15	Guide	Führung	Styrning	Ohjain		502987	1
16	Latch	Klappe	Låsklaff	Lukkosalpa	10.5 1998>	500120	1
17	Washer	Ausgleichscheibe	Distansbricka	Säätölaatta	Ø13/30x1	502985	1
18	Seewe	Zwischenhülse	Distans	Väliholkki		502989	1
19	Screw	Schraube	6-k Skruv dg	Kuusioruuvi	DIN 931 8.8 M12X140 ZNC	130460	1
20	Spring	Zugfeder	Dragfjäder	Vetojousi		508004	1
21	Frame	Rahmen	3-punktsram	3-piste runko	NM200/240/280 H 10.5 1998>	502102	1
22	Plain bearing	Gleitlager	Glidlager	Liukulaakeri	Ø 30/34 L=30 GLY:PG	140026	4
23	Gearbox support	Getriebe befestigung	Vinkelväxelfäste	Kulmavahteen kiinnike		502400	1
24	Grease nipple	Smiernippel	Smörjnippa	Rasvanippa	M6x1	140950	4
25	Shaft	Gleitwelle	Glidaxel	Liukuakseli		501920	2
26	Spring pin	Spannhülsen	Rörsprint	Jousisokka	DIN 1481 10X50 ZN	132860	3
27	Shims	Ausgleichscheibe	Passbricka	Sovitelaatta	DIN 988 20X28X1	132250	1



547620.dwg

Pos	Name	Nahme	Benämning	Nimike		NO	Pcs
28	Seeger ring	Sicherüngring	Låsring för axel	Varmistinrengas	DIN 471 20X1,2	132060	1
29	Screw	Schraube	6-k Skruv hg	Kuusioruuvi	DIN 933 10.9 M12X30 ZN	130972	4
30	Lock plate	Sicherungplatte	Låsplåt	Lukituspelti		500225	2
31	Screw	Schraube	6-k Skruv hg	Kuusioruuvi	DIN 933 8.8 M16X200 ZN	131240	2
32	Washer	Scheibe	Bricka	Aluslaatta	DIN 125A M16/17 ZN	131810	2
33	Spring tightening bar	Federspannwelle	Fjäderhållare	Kiristysakseli	Typ F Ø30 L=150 zn	500200	1
34	Spring	Zugfeder	Dragfjäder	Vetojousi	NM280H	500168	2
35	Position indicator	Anzeiger	Nivåvisare	Asennon osoitin		500163	1
36	Ring pin	Ringsplinte	Ringsprint	Rengassokka		500050	1
37	Screw	Schraube	6-k Skruv hg	Kuusioruuvi	DIN 933 8.8 M8X25 ZN	130740	1
38	Liftarmmounting	Unterl. Befestigung	Lyftarmsfäste	Nostovarrenkiinnike		501520	1
39	Liftarm pin	Gerätebolzen	Lyfttapp med vajer	Nostovarren tappi		500030	1
40	Spring pin	Spannhülsen	Rörsprint	Jousisokka	DIN 1481 10X60 ZN	132870	4
41	Shaft	Welle	Stödfotstapp	Akseli	Typ C1 Ø30 L=190 zn	500171	1
42	Stand support	Stützfuss	Stödfot	Tukijalka	10.6>	531411	1
43	Spring	Zugfeder	Dragfjäder	Vetojousi	Dm=21,5 d=3,5 L=150	508020	1
44	Screw	Schraube	6-k Skruv hg	Kuusioruuvi	DIN 933 8.8 M8X16 ZN	130700	8
45	Washer	Scheibe	Bricka	Aluslaatta	DIN 125A M8/8.4 ZN	131750	8
46	Mounting washer	Befestigung scheinbe	Monteringsbricka	Asennuslaatta		456191	1
47	Protection	Schutz	Skydd	Suoja		404545	1
48	Gearbox	Getriebe	Vinkelväxel	Kulmavaihde	T-304A 304.236.10 1:1,93	508600	1
49	Protection	Schutz	Skyddsfäste	Suojaus		504760	1
50	Hose clamp	Schlauchscellen	Slangklämmare	Letkuside	ABA 104-138	147145	1



509924

Pos	Name	Nahme	Benämning	Nimike		NO	Pcs
1	Spring pin	Spannhülsen	Rörsprint	Jousisokka	DIN 1481 10X60 ZN	132870	2
2	Schaft	Zapfen	Svängtapp	Tappi	Typ D1 Ø40 L=236 zn	531335	1
3	Sleewe	Zwischenhülse	Distans	Väliholkki	Ø10,5/22x10,5	531346	1
4	Spring pin	Spannhülsen	Rörsprint	Jousisokka	DIN 1481 4X20 ZN	132817	1
5	Washer	Scheibe	Bricka	Aluslaatta	DIN 125A M10/10.5 ZN	131770	1
6	Locking rod	Zugstange	Dragstång	Vetotanko	NM 280H	531348	1
7	Locking shaft	Riegelzapfen	Låstapp	Lukitustappi	Typ F Ø20 L=170 M8 zn	531281	1
8	Nut	Muttern	Mutter	Kuusiomutteri	DIN 934 M8 ZN	131395	1
9	Screw	Schraube	6-k Skruv dg	Kuusioruuvi	DIN 931 8.8 M 8X70 ZN	130050	1
10	Spring pin	Spannhülsen	Rörsprint	Jousisokka	DIN 1481 6X40 ZN	132811	2
11	Sleewe	Begrenzungsrohr	Begränsningshylsa	Rajoitusputki		531285	1
12	Spring	Feder	Tryckfjäder	Jousi	Ø 25,5 L=120	502050	1
13	Grease nipple	Smiernippel	Smörjnippa	Voitelunippa	M6x1	140950	2
14	Plain bearing	Gleitlager	Glidlager	Liukulaakeri	Ø 40/44 L=40	140040	4
15	Sving arm	Gelenk	Länkjärn	Lenkki		501930	1
16	Washer	Scheibe	Bricka	Aluslaatta	DIN 125A M20/21 ZN	131830	1
17	Bar	Aussenträger	Bom	Ulkopuomi	NM 280 H	500922	1
18	Cup bolts	Flachrundschrabe	Låsskruv	Lukkoruuvi	DIN 603 8.8 M10x160 ZN	132694	8
19	Winding guard	Wickelschutz	Lindningsskydd	Kiertomissuoja		504010	2
20	Nut	Muttern	Låsmutter	Lukitusmutteri	DIN 985-8 M10 ZN	131580	8
21	Pivot	Pendelzapfen	Pendeltapp	Heiluritappi	Typ D1 Ø40 L=213 zn	502380	1
22	Conditioner frame	Mähkopframen	Krossram	Murskainrunko	NM 280 H	500639	1
23	Cutterbar support L.	Balkenträger L.	Fotblad vänster	Jalas vasen		505112	1
24	Scraper	Abstreifer	Avstrykare	Kuorija	2007>	500525	2
25	Cutterbar support R.	Balkenträger R.	Fotblad höger	Jalas oikea		505113	1
26	Screw	Schraube	6-k Skruv hg	Kuusioruuvi	DIN 933 10.9 M12x1,5x45	131282	8
27	Washer	Scheibe	Bricka	Aluslaatta	DIN 125A M12/13 ZN	131790	8
28	Nut	Muttern	Låsmutter fg	Lukitusmutteri hienok.	DIN 980 V M12x1,5 ZN	131612	6

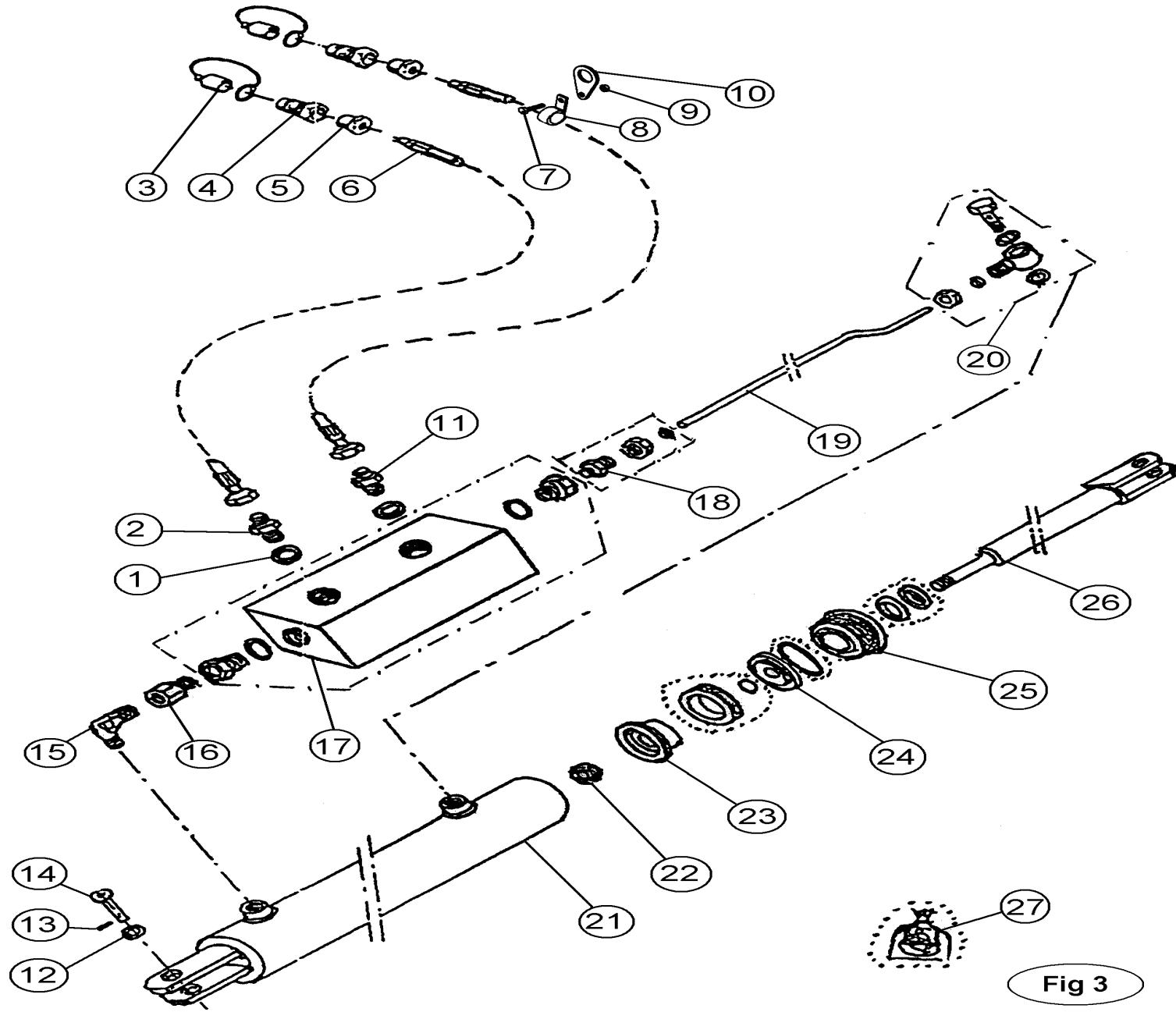
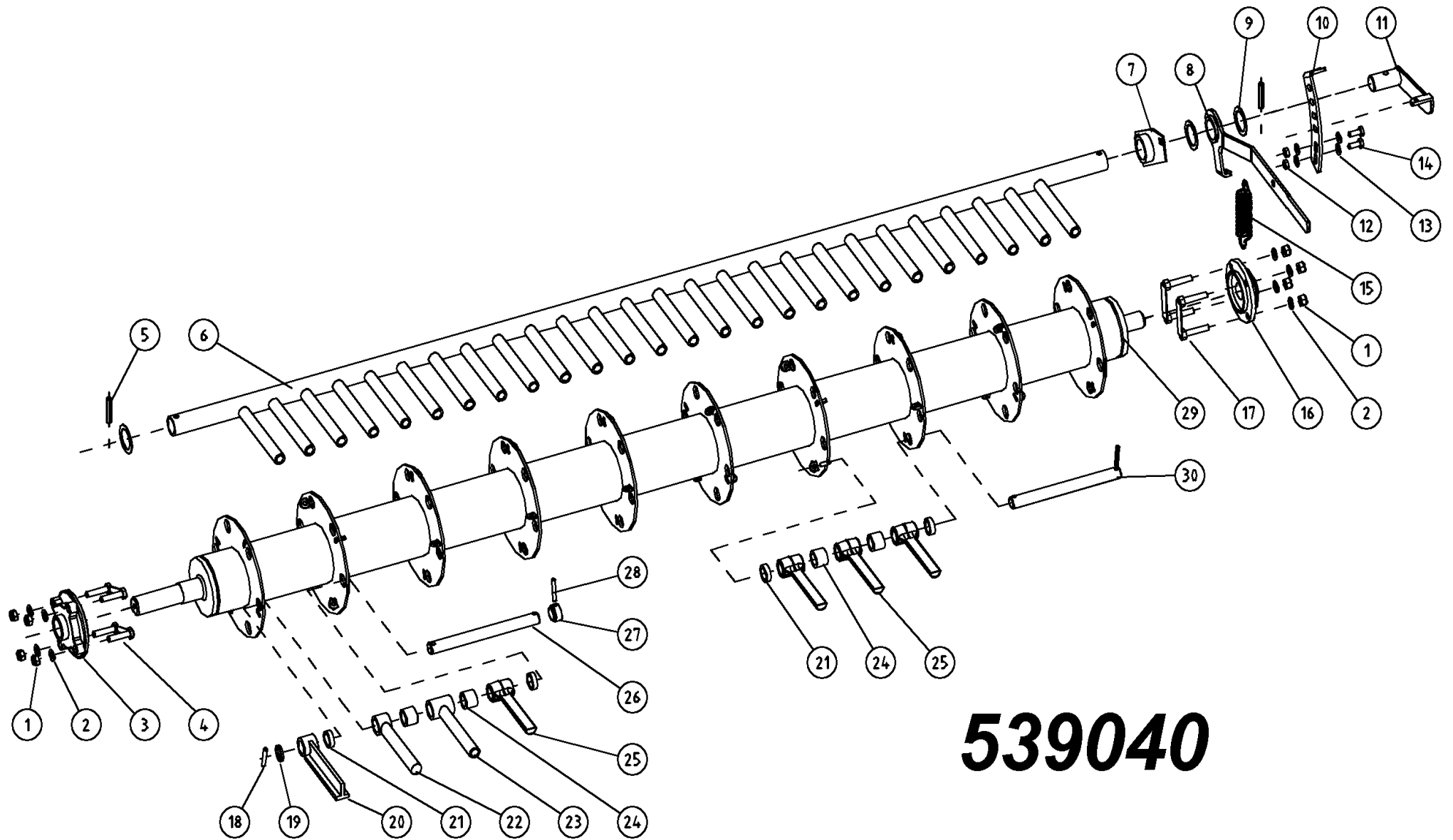


Fig 3

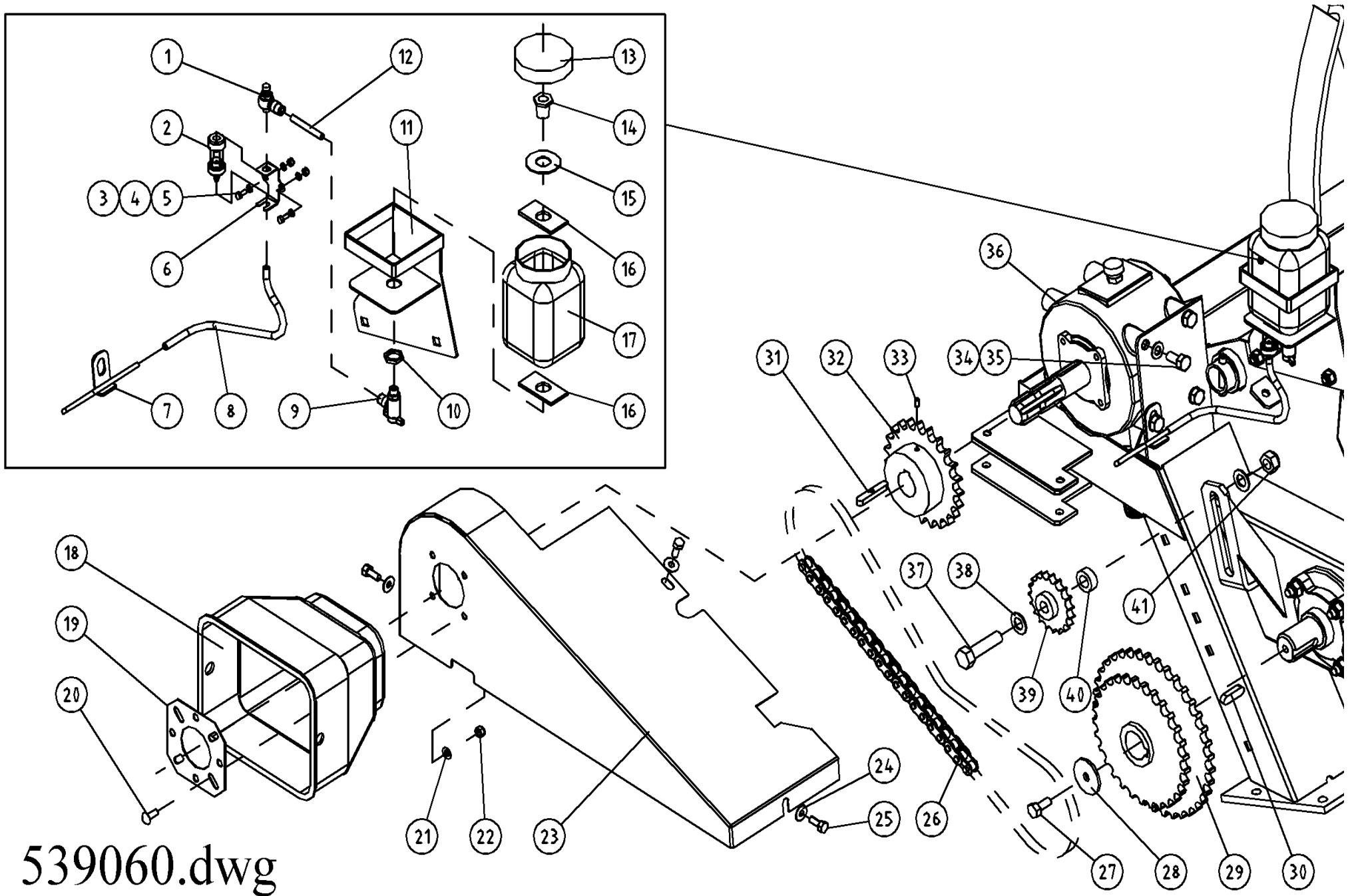
Pos	Name	Nahme	Benämning	Nimike		NO	Pcs
	Cylinder, complete	Zylinder komplett	Cylinder, komplett	Sylinteri täydellinen		501580	
1	USIT-seal	USIT-dichtung	USIT-tätning	USIT-tiiviste	USIT 1/4"	146002	2
2	Restriktor nipple	Drossel nipple	Dubbelnippa med strypning	Kuristusnippa	1/4"-1/4" Ø 1mm	143139	1
3	Protection cap	Schutzkappe	Skyddshatt	Suojahattu		143021	2
4	Quick release	Schnellanschluss	Snabbkoppling	Pikaliitin	1/2"	143020	2
5	Nipple	Nippel	Nippel	Nippa		528402	2
6	Hydraulic hose	Hydraulik Schlauch	Hydraulslang	Hydrauliletku	1/4" L=1400	501582	2
7	Screw	Schraube	Sexkantskruv	Kuusioruuvi	DIN 933 M6x12 ZN	130610	2
8	Clamp	Schlauch halter	Slanghållare	Letkupidike	LEP - 16	147050	2
9	Nut	Mutter	Sexkantmutter	Kuusiomutteri	DIN 985 M6 ZN	131560	2
10	Eye	Öse	Ögglä	Silmukka		510290	2
11	Doublenipple	Doppelnippel	Dubbelnippel	Kakksoisnippa	1/4"-1/4"	143102	1
12	Washer	Scheibe	Bricka	Aluslevy	DIN 125 A M24 ZN	131860	2
13	Tube cotter	Spannstift	Rörstift	Putkisokka	DIN 1481 8x45 ZN	132820	2
14	Pivot	Zapfen	Cylindertapp	Tappi		520300	2
15	Angle nipple	Winkelnippel	Vinkelnippel	Kulmanippa	1/4"-1/4" 90°	143180	1
16	Connection	Anschluss	Junktur	Liitin	1/4"-1/4"	143148	1
17	Hydraulic valve	Ventil	Ventil	Venttiili	VSO-DE-L-0553031	501600	1
18	Connection	Anschluss	Junktur	Liitin	1/4"-10 BL-10 R	143208	1
19	Hydraulic pipe	Hydraulik Rohr	Hydraulrör	Hydrauliputki	Ø 7/10	501586	1
20	Banjo switch	Banjo Anschluss	Banjo koppling	Banjo liitin	1/4"-Ø10 SEL 10R	143199	1
21	Cylinder	Zylinder	Cylinder	Sylinteri		501581	1
22	Nut	Mutter	Mutter	Mutteri	DIN 982 M20	131465	1
23	Piston	Kolben	Kolv	Mäntä		501587	1
24	Piston collar	Scheibe	Fläns	Laippa		501588	1
25	Guider	Führung	Kolvstångsstyrning	Ohjari		501589	1
26	Piston rod	Kolbenstange	Kolvstång	Varsi		508591	1
27	Seal kit	Dichtungssatz	Tätningsserie	Tiivistesarja		501585	1



539040

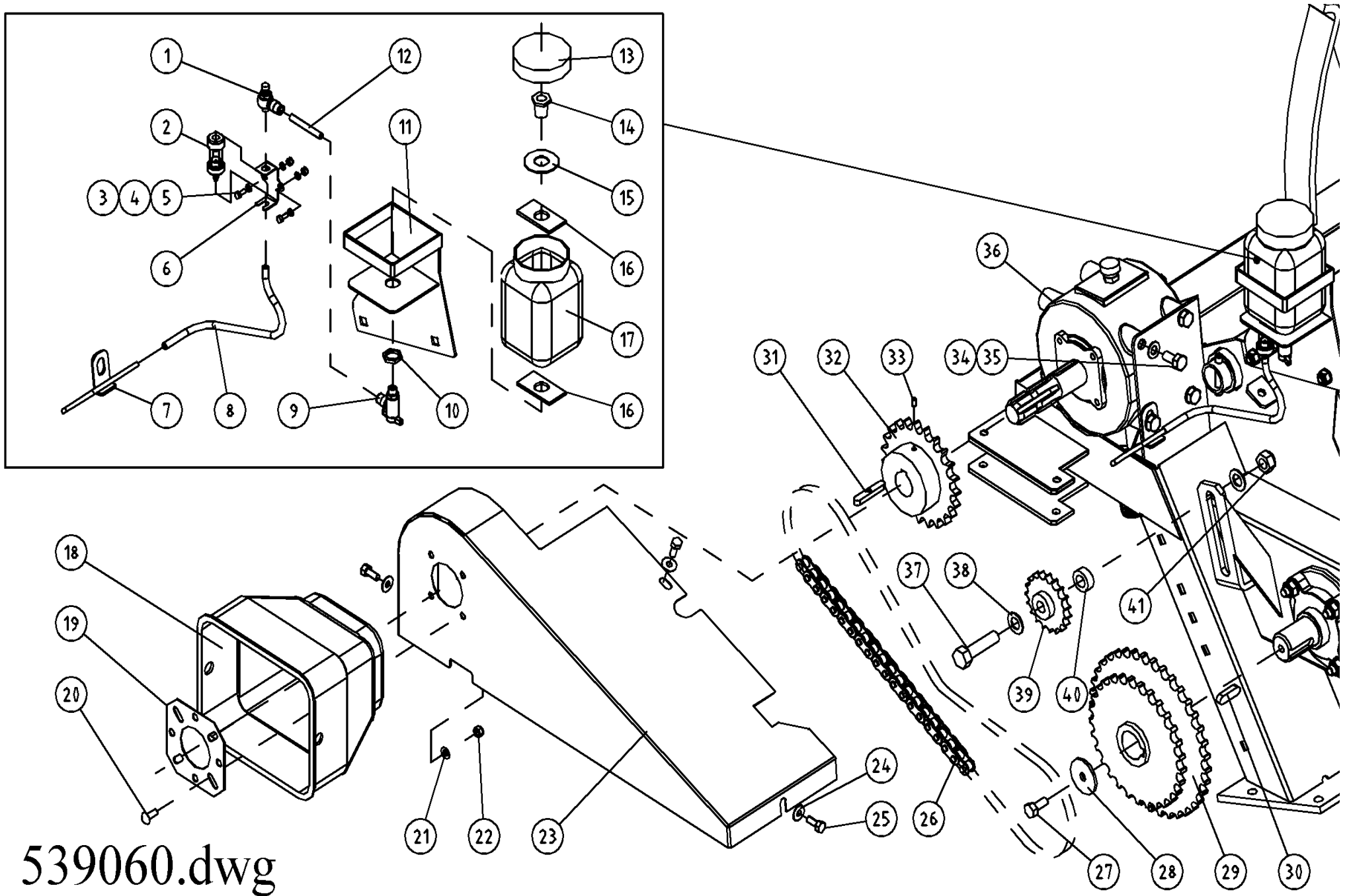
539040

Pos	Name	Nahme	Benämning	Nimike		NO	Pcs
1	Nut	Muttern	Låsmutter	Lukitusmutteri	DIN 985-8 M12 ZN	131600	8
2	Washer	Scheibe	Bricka	Aluslaatta	DIN 125A M12/13 ZN	131790	8
3	Bearing	Lager	Flänslager	Laippalaakeri	UCFC 208	140548	1
4	Bearing screw	Lager bolzen	Lagerbult	Laakeri pultti	208	520301	2
5	Spring pin	Spannhülsen	Rörsprint	Jousisokka	DIN 1481 10X60 ZN	132870	2
6	Counter fingers	Gegenfingerstange	Motkam	Vastakampa	NM 280	503620	1
7	Fingershaft bearing	Lager für fingerachse	Motkarmslager	Vastakamman laakeri		503986	1
8	Control handle	Stellhebel	Ställspak	Säätövipu		503020	1
9	Shims	Ausgleichscheibe	Passbricka	Sovitelaatta	DIN 988 45X55X2	132395	3
10	Adjusting bracket	Gegenstück	Kaminställningsfäste	Vastakamman säätötuki		503043	1
11	Spring fastening lever	Federarm	Fjäderfäste	Jousen kiinnitysvipu		503030	1
12	Nut	Muttern	Låsmutter	Lukitusmutteri	DIN 985-8 M10 ZN	131580	2
13	Washer	Scheibe	Bricka	Aluslaatta	DIN 125A M10/10.5 ZN	131770	4
14	Screw	Schraube	6-k Skruv hg	Kuusioruuvi	DIN 933 8.8 M10X25 ZNC	130870	2
15	Spring	Feder	Dragfjäder	Vetojousi	L=150	508037	1
16	Bearing	Lager	Flänslager	Laippalaakeri	UCFC 207	140547	1
17	Bearing screw	Lager bolzen	Lagerbult	Laakeri pultti	207 NM	520303	2
18	Spring pin	Spannhülsen	Rörsprint	Jousisokka	DIN 1481 8X40 ZN	132815	6
19	Shims	Ausgleichscheibe	Passbricka	Sovitelaatta	DIN 988 25X35X2	132280	6
20	Outermost finger	Endfinger	Ändkrossfinger	Päätysormi	T b=32 L=160	530840	6
21	Spacer	Zwischenbusche	Bussning	Väliholkki	10mm (Nylon)	503096	40
22	Compact finger	Aufbereiterfinger	Kompaktfinger	Murskainsormi	L=160 b=30 2005>	530830	6
23	Finger	Aufbereiterfinger	Krossfinger	Murskainsormi	L=160 2005>	530810	6
24	Spacer	Zwischenbusche	Bussning	Väliholkki	26mm (Nylon)	503090	40
25	Finger	Aufbereiterfinger	Krossfinger	Murskainsormi	L=160 2007>	530880	48
26	Finger shaft	Ache für finger	Fingeraxel	Sormenakseli	Ø 25 L=274	503138	6
27	Spacer	Buchse	Bussning	Holkki		520200	6
28	Spring pin	Spannhülsen	Rörsprint	Jousisokka	DIN 1481 8X60 ZN	132830	34
29	Conditioner rotor	Aufbereiterrotor	Krossrotor	Murskainvalssi	NM 280 10.6	503612	1
30	Finger shaft	Ache für finger	Krossfingeraxel	Sormenakseli	Ø 25 L=261	503120	14



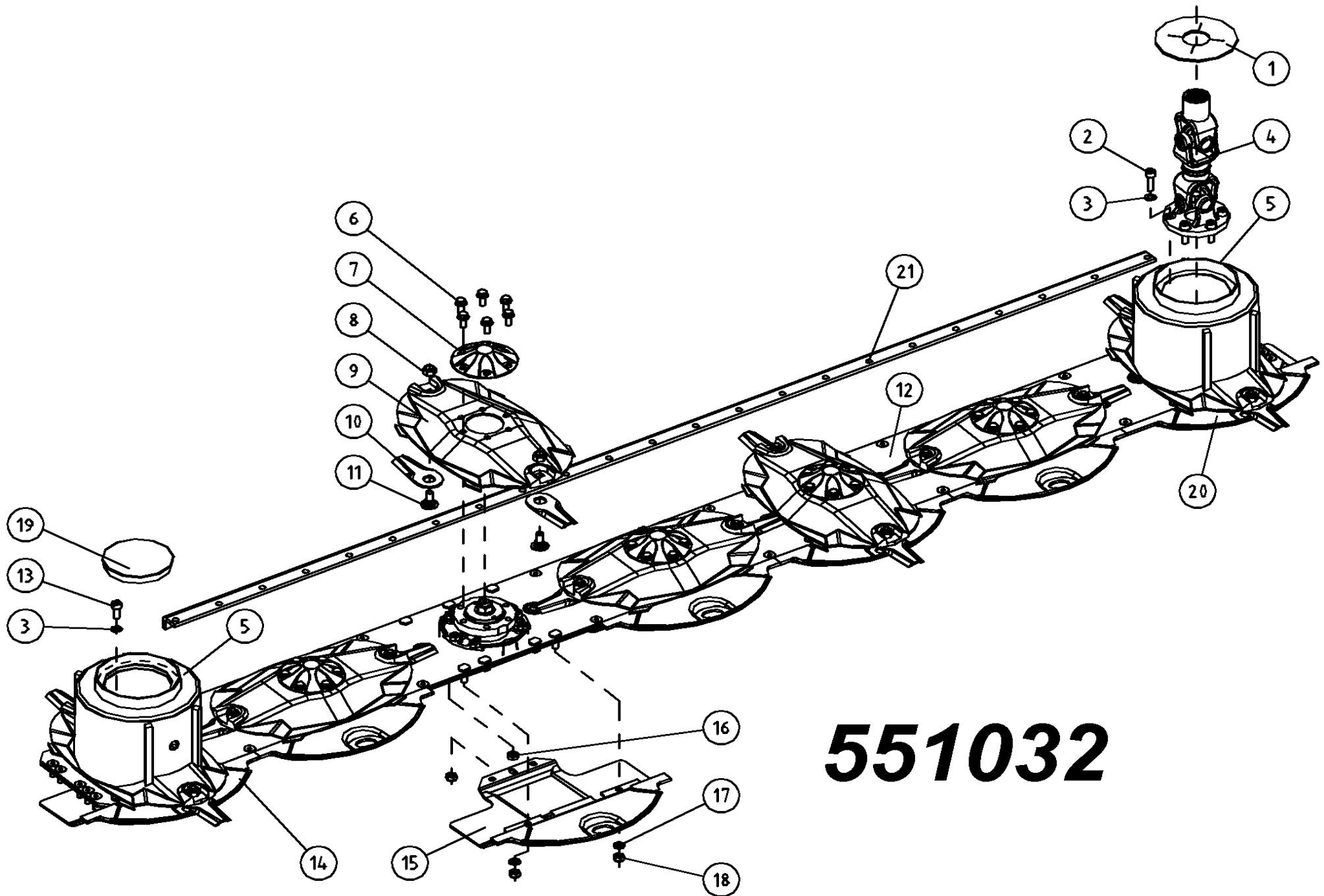
539060.dwg

Pos	Name	Nahme	Benämning	Nimike		NO	Pcs
1	Restrictor valve	Drossel ventil	Strypventil	Kuristusventtiili	NSE 8-R1/8	539980	1
2	Drop eye	Tropfenaug	Droppglas	Mittalasi		545090	1
3	Screw	Schraube	6-k Skruv hg	Kuusioruuv	DIN 933 8.8 M5X15 ZN	130602	2
4	Washer	Scheibe	Bricka	Aluslaatta	DIN 125A M 5/5.3 ZN	131710	4
5	Nut	Muttern	Låsmutter	Lukitusmutteri	DIN 985-8 M5 ZN	131550	2
6	Bracket	Halter	Droppglashållare	Pidike		545097	1
7	Oilpipe with bracket	Öl rohr mit befestigung	Oljerör med fäste	Öljyputki kiinnikellä		539950	1
8	Oil hose	Ölschlauch	Oljeslang	Öljyletku	Ø8/6	539969	1
9	Ball valve	Kugelventil	Bollventil	Pallohana	BL 20-08-G02 8-R1/4	539970	1
10	Nut	Muttern	Mutter	Mutteri	Legris 1170013	527892	1
11	Oil can bracket right	Öl behälter halter Rechts	Oljebehållarfäste höger	Öljysäiliön kiinnike oikea		539960	1
12	Oil hose	Ölschlauch	Oljeslang	Öljyletku	Ø8/6	539967	1
13	Cap	Schutzkappe	Lock	Kansi		527889	1
14	Reducing plug	Reduzierhülse	Genomföring	Supistusnipa	Legris 1170013	527890	1
15	Washer	Scheibe	Bricka	Aluslaatta	Ø 50/21x2 ZN	527445	1
16	Rubber seal	Gummischeibe	Gummipackning	Kumitiiviste		527444	2
17	Oil can	Ölbehälter	Oljebehållare	Öljysäiliö		527888	1
18	Protection	Schutz	Skydd	Suoja		404545	1
19	Mounting washer	Befestigung schein	Monteringsbricka	Asennuslaatta		456191	1
20	Cup bolts	Flachrundschrabe	Låsskruv	Lukkoruuv	DIN 603 4.6 M8X20 ZNC	132645	4
21	Washer	Scheibe	Bricka	Aluslaatta	DIN 125A M8/8.4 ZN	131750	4
22	Nut	Muttern	Låsmutter	Lukitusmutteri	DIN 985-8 M8 ZN	131570	4
23	Chain cover	Ketten schutz	Kedjeskydd	Ketjusuojuus	NM	539710	1
24	Washer	Scheibe	Karosseribricka	Korialuslevy	DIN 9021 M8 ZNC	131920	3
25	Screw	Schraube	6-k Skruv hg	Kuusioruuv	DIN 933 8.8 M8X20 ZN	130720	3
26	Roller chain	Roll kette	Rullkedja	Rullaketju	3/4" 12 B-1 Stong RF 40000 N 78+6	508045	1
27	Screw	Schraube	6-k Skruv hg	Kuusioruuv	DIN 933 8.8 M10X25 ZNC	130870	1
28	Washer	Scheibe	Bricka	Aluslaatta	Ø 11/50x4 ZN	503051	1
29	Sprocket	Kettenrad	Kedjehjul	Ketjupyörä	3/4" Z=29/37	503984	1
30	Spline	Keile	Flatkil	Laattakiila	DIN 6885 A 12X8X40	132971	1



539060.dwg

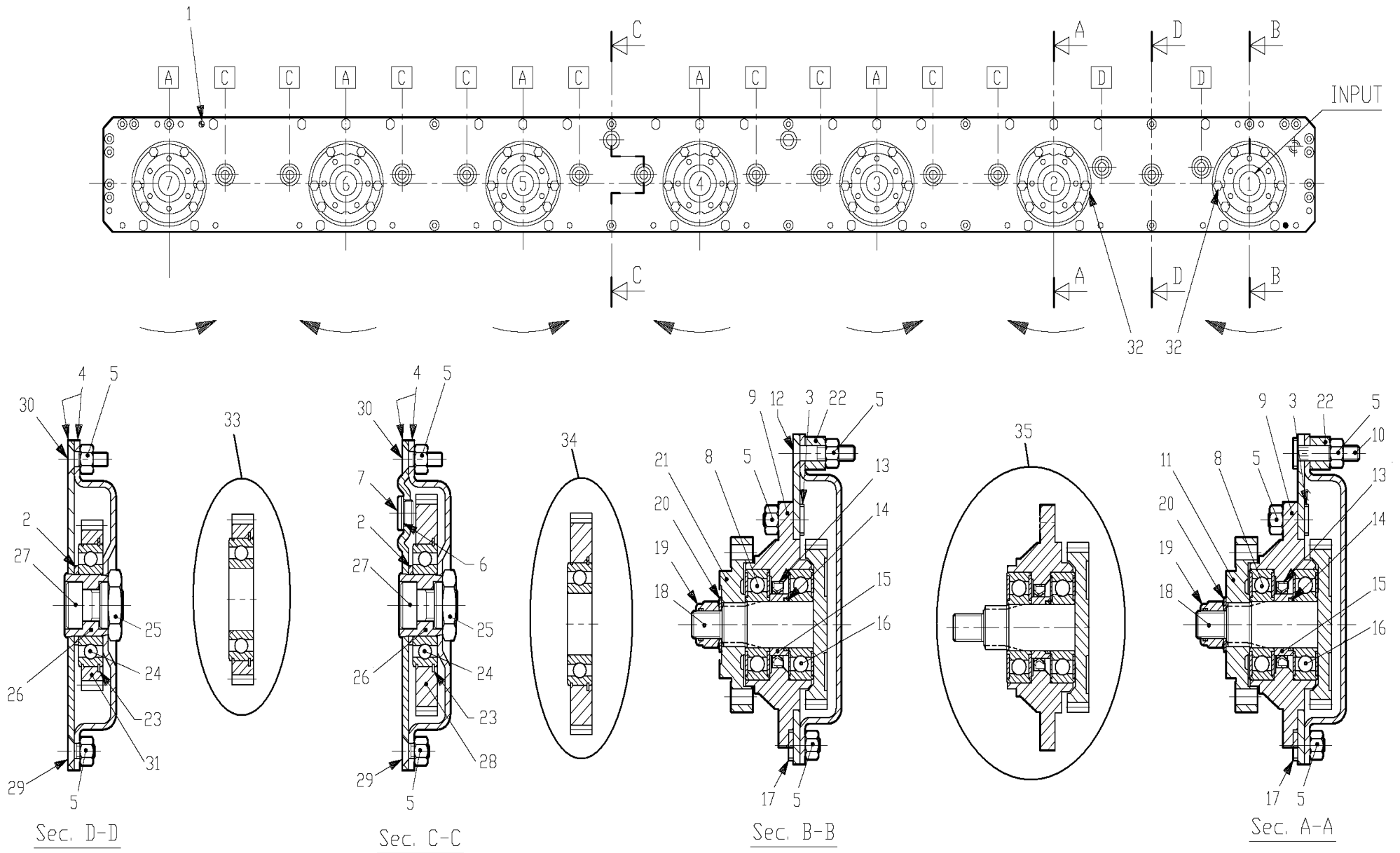
Pos	Name	Nahme	Benämning	Nimike		NO	Pcs
31	Spline	Keile	Flatkil	Laattakiila	DIN 6885 A 10X8X45	132965	1
32	Sprocket	Kettenrad	Kedjehjul	Ketjupyörä	3/4" Z=23 Ø 35	503140	1
33	Socket set screw	Gewindestifte	I-6 stoppskruv	Pidätinruuvi	DIN 914 12.9 M8X12	131285	1
34	Screw	Schraube	6-k Skruv hg	Kuusioruuvi	DIN 933 8.8 M12X25 ZNC	130970	6
35	Washer	Scheibe	Låsbricka	Lukituslaatta	NORD-LOCK M 12 ZNC	133460	6
36	Gear box	Getriebe	Vinkelväxel	Kulmavaihhe	T-304A Code 304.237.00	508578	1
37	Screw	Schraube	6-k Skruv dg	Kuusioruuvi	DIN 931 8.8 M16X60 ZN	130532	1
38	Washer	Scheibe	Bricka	Aluslaatta	DIN 125A M16/17 ZN	131810	2
39	Tightenwheel	Spannrad	Spännhjul	Kiristyspyörä		508052	1
40	Distance	Zwischenhülse	Distanshylsa	Väliholkki		503982	1
41	Nut	Muttern	Låsmutter	Lukitusmutteri	DIN 985-8 M16 ZN	131630	1



551032

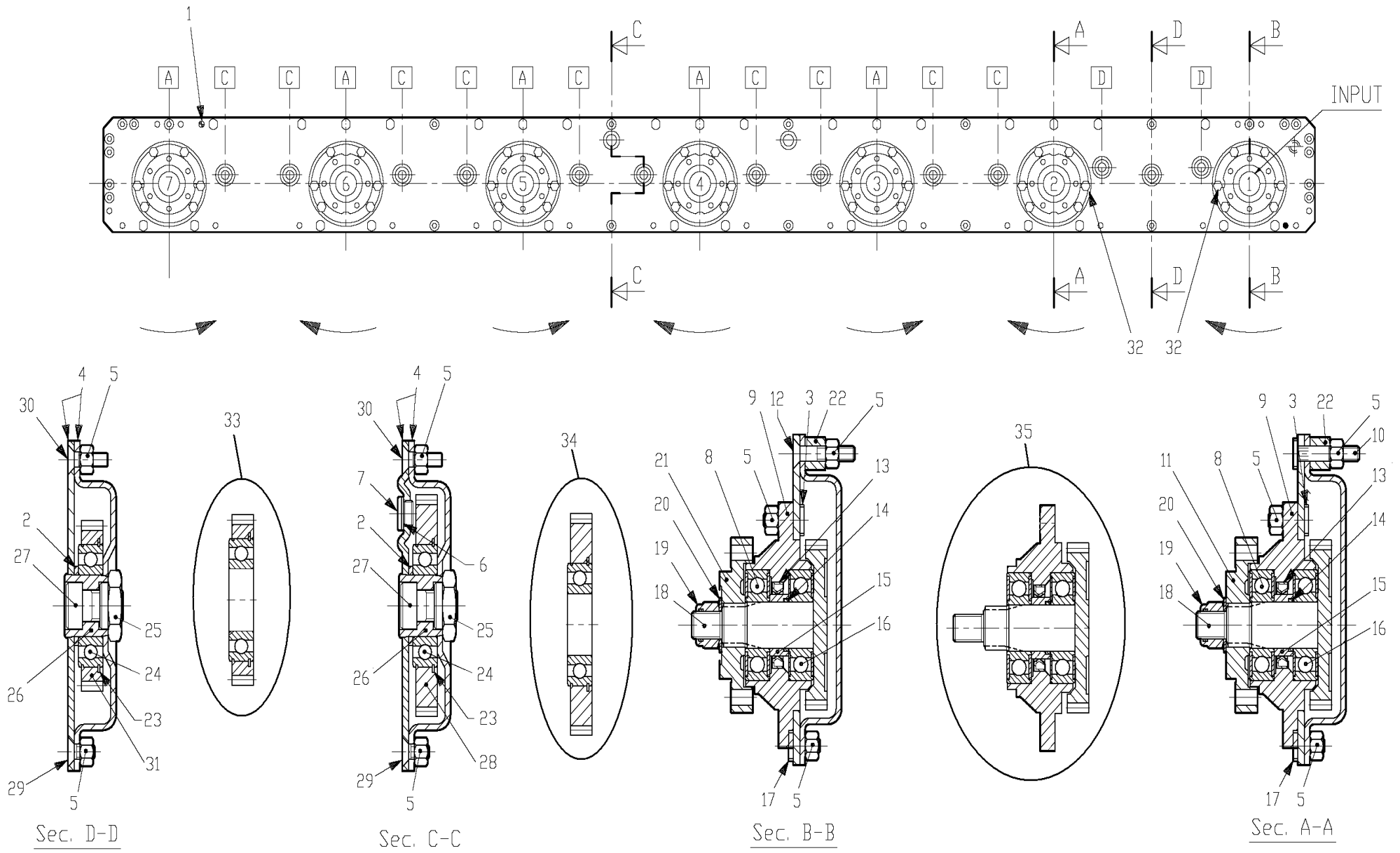
551032

Pos	Name	Nahme	Benämning	Nimike	Kvalitet	NO	Pcs
1	Protection	Schutz	Skydd	Suoja		505121	1
2	Screw	Schraube	I-6 Skruv	6-koloruuvi	DIN 912 12.9 ZN M10X30	135030	6
3	Washer	Scheibe	Räfflad Tallriksfj.	Lautasjousi	BN 792 Schnorr M10/10,5 ZNC	132200	12
4	Drve schaft	Gelenkwelle	Drivknut	Nivelakseli	Comer 121.002.033.10 e L=269	152210	1
5	Conedisc	Mähscheibe	Ändtallrik	Päätylautanen	ELHO	505630	2
6	Screw	Schraube	6-k Skruv hg	Kuusioruuvi	DIN 6921 8.8 M10X20 ZN W	134220	30
7	Cup	Schutz	Mutter Kåpa	Mutterin Suojuus	0.420.7046.00	505581	5
8	Knife nut	Messermuttern	Låsmutter	Teränmutteri	M12	508032	14
9	Ribbed disk	Mähscheibe	Slåttertallrik	Lautanen	ELHO	505600	5
10	Knife	Messer	Kniv	Terä	112mm Ø20 s=4	505075	14
11	Knifebolt	Messerbolzen	Knivbult	Teränpultti	Ø20mm	505060	14
12	Cutterbar Right	Mähbalken Rechts	Skärbalk Höger	Teräpalkki Oikea	FR-522A standard 2008> 2,8	155630	1
13	Screw	Schraube	I-6 Skruv	6-koloruuvi	DIN 912 12.9 ZN M10X22	135022	6
14	Stone deflector	Gleitschuh	Glidsko	Liukukenkä	Hi-skid	505704	1
15	Stone deflector	Gleitschuh	Glidsko	Liukukenkä		505700	5
16	Spacer	Buchse	Distans	Väliholkki	Ø 12/20x7	508525	7
17	Washer	Scheibe	Bricka	Aluslaatta	DIN 125A M10/10.5 ZN	131770	37
18	Nut	Muttern	Låsmutter	Lukitusmutteri	DIN 985-8 M10 ZN	131580	37
19	Protection cup	Deckel	Plastlock för ändtallrik	Suojakansi	Ø 127.4 LD Polyeten	505011	1
20	Stone deflector wide	Gleitschuh breit	Glidsko bred	Liukukenkä Leveä	Hi-skid	505706	1
21	Support beam	Versterkung	Förstärkning	Vahvike	NM 280	537010	1



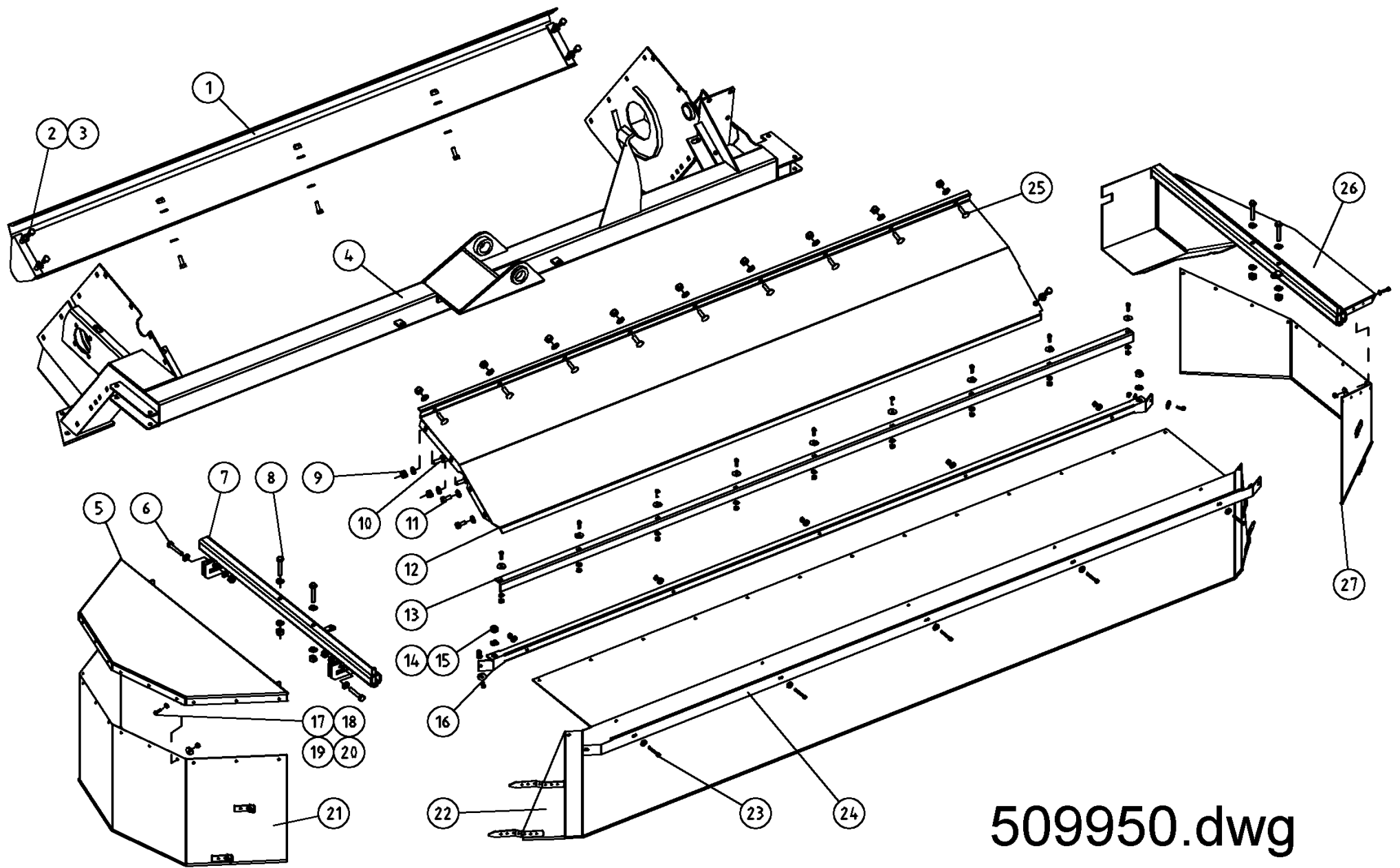
155630

Pos	Name	Nahme	Benämning	Nimike		NO	Pcs
	Cutterbar Right	Mähbalken Rechts	Skärbalk Höger	Teräpalkki Oikea	FR-522A standard 2008> 2,8	155630	1
1	Spring pin	Spannhülsen	Rörsprint	Jousisokka	8.4.5.01205 DIN 1481 10x12	508511	2
2	Spacer	Buchse	Distans	Väliholkki	0.404.7105.00 40.3x51.3x3	508520	13
3	Bolt	Bolzen	Bult	Pultti	0.404.7101.00/ M10x30	508529	52
4	Cutterbed+cover	Gehäuse	Lock+botten	Kansi+pohja	2.522.0701.00 (280)	155631	1
5	Nut	Muttern	Mutter	Mutteri	8.2.1.01528/M10 DCRT320	508523	105
6	Seal	Dichtung	Packning	Tiiviste	8.3.0.01353/17x22x1.5	508522	2
7	Male Plug	Propfen	Plugg	Tulppa	BSP 3/8" HF-3/8	143312	2
8	Bearing	Lager	Kullager	Laakeri	6306 2RS/C3	140366	7
9	Bearinghousing	Lagergehäuse	Lagerhus	Laakeripesä	0.505.1301.00	517497	7
10	Bolt	Bolzen	Bult	Pultti	0.404.7102.00/ M10x52	508527	5
11	Disk hub	Mähscheibe befestigung	Tallrikscentrum	Kinnitys laippa	0.523.7000.00 >2008 (500 serie)	155550	6
12	Counter screw	Senkschrauben	I-6 Skruv sänkt	6-koloruuvi uppok.	DIN 7991 10.9 M10X55 ZN	131338	2
13	Oil seal	Öldichtung	Oljetätning	Öljytiiviste	8.7.3.00044 / 40x56x8	508505	7
14	O-ring	O-ring	O-ring	O-rengas	8.7.6.01244 OR-3112	508507	7
15	Spacer	Buchse	Distans	Väliholkki	0.505.7100.00	517530	7
16	Bearing	Lager	Kullager	Laakeri	6306 ZZ/C3	140365	7
17	Bolt	Bolzen	Bult	Pultti	DCRT320	508530	14
18	Gear+shaft	Zahnrad+welle	Kuggghjul med axel	Hammaspyörä+akseli	0.523.5000.00 Z34 M3	155540	7
19	Locknut	Muttern	Låsmutter	Lukitusmutteri	M18 H16.8 (8.2.6.00542)	508501	7
20	Wascher	Scheibe	Fjäderbricka	Jousilaatta	35.5x18.3x2 (8.5.5.01242)	508502	7
21	Disk hub	Mähscheibe befestigung	Tallrikscentrum drivning	Kinnitys laippa	0.523.7001.00 >2008 (500 serie)	155560	1



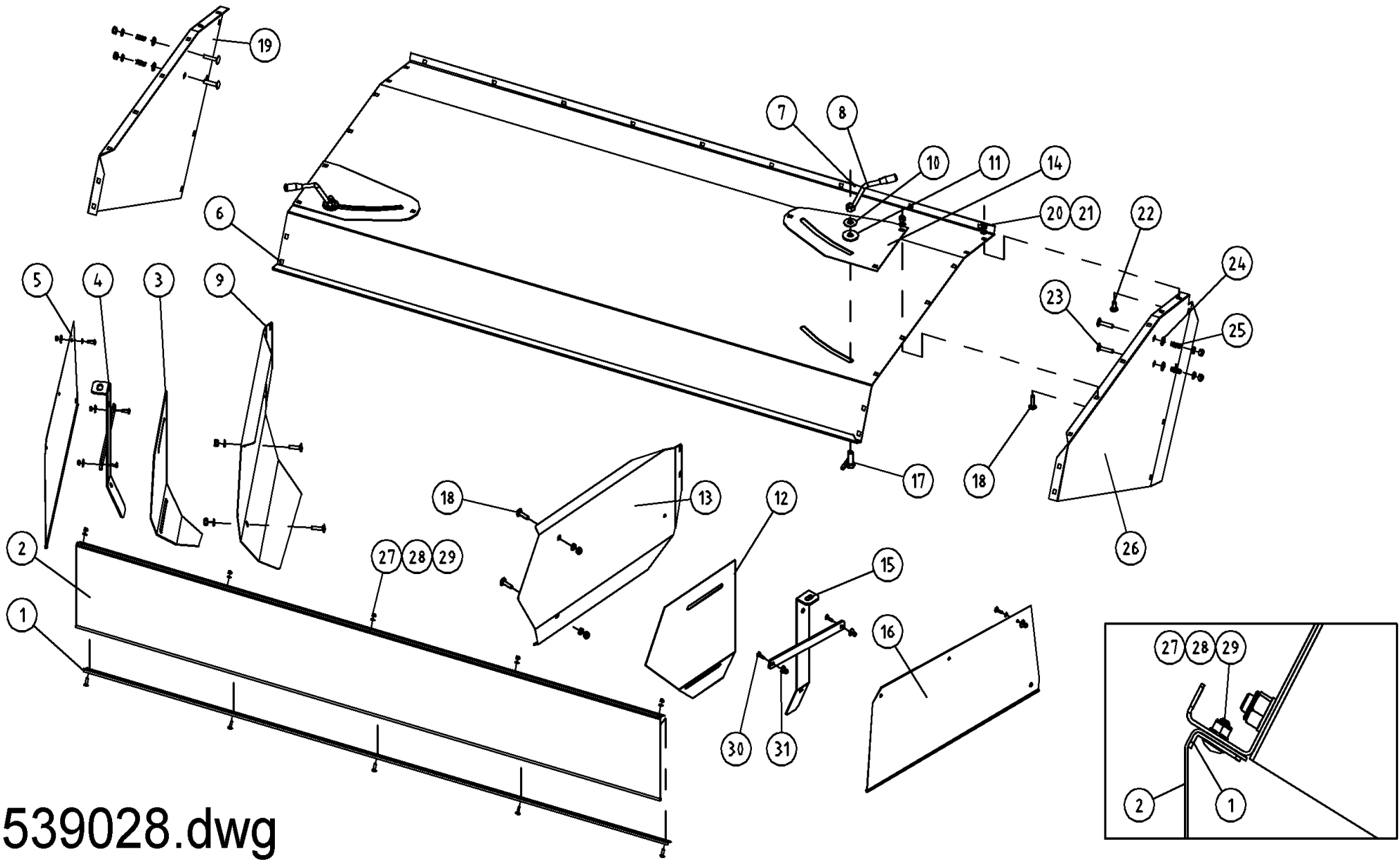
155630

Pos	Name	Nahme	Benämning	Nimike		NO	Pcs
22	Spacer	Buchse	Distans	Väliholkki	Ø 12/20x15 0.404.7137.00	508531	7
23	Snap ring	Sicherung ring	Låsring	Lukkorengas	0.505.7101.00	517528	13
24	Bearing	Lager	Kullager	Laakeri	6208 N/C3	140286	13
25	Nut	Muttern	Mutter	Mutteri	0.465.7050.00	517527	13
26	Spacer	Zwischenbusche	Bussning	Väliholkki	0.465.7049.00	517529	13
27	Bolt	Bolzen	Bult	Pultti	0.404.7107.00/ M20x30	508510	13
28	Gear	Zahnrad	Kugghjul	Hammaspyörä	0.505.6002.00 Z45 M3	517505	10
29	Counter screw	Senkschrauben	I-6 Skruv sänkt	6-koloruuvi uppok.	DIN 7991 10.9 M10X20 ZN	131320	6
30	Counter screw	Senkschrauben	I-6 Skruv sänkt	6-koloruuvi uppok.	DIN 7991 10.9 M10x30 ZN	131333	24
31	Gear	Zahnrad	Kugghjul	Hammaspyörä	0.505.6001.00 Z36 M3	517515	3
32	Bolt	Bolzen	Bult	Pultti	0.404.7132.00/ M10x30 DCRT	508534	2
33	Gear with bearing	Zahnrad mit lager	Kugghjul med lager	Hammasp. Laakereineen	9.505.502.00 Z36 M3	517516	3
34	Gear with bearing	Zahnrad mit lager	Kugghjul med lager	Hammasp. Laakereineen	9.505.501.00 Z45 M3	517506	10
35	Bearinghousing Complete	Lagergehäuse vollständig	Tallriks drivenhet	Lautasen vetoyksikkö	ELHO 2008>	517498	7



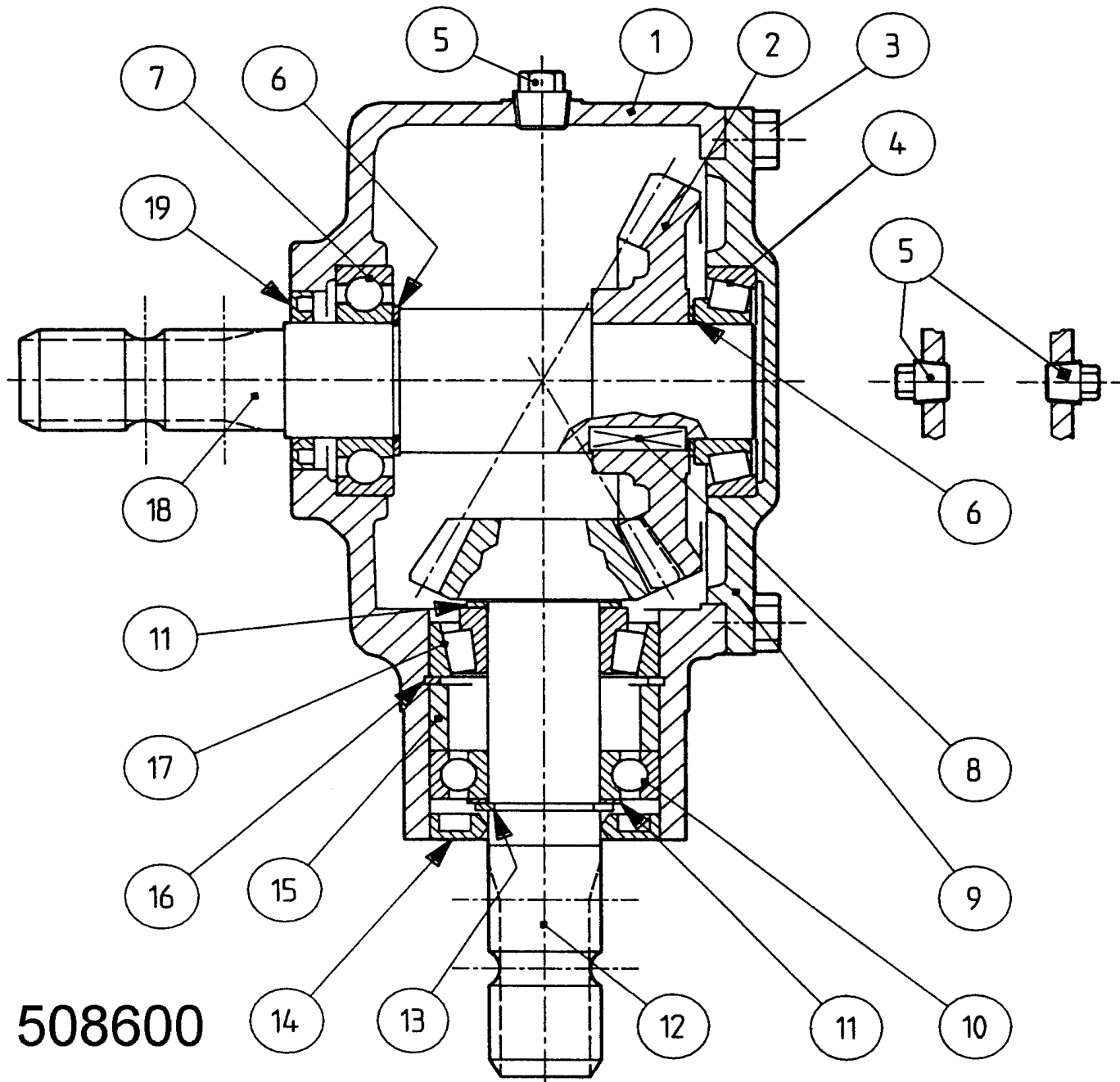
509950.dwg

Pos	Name	Nahme	Benämning	Nimike		NO	Pcs
1	Lower guide plate	Führungsbalken vorne	Styrplåt	Ohjainlevy	NM 280H	500812	1
2	Screw	Schraube	6-k Skruv hg	Kuusioruuvi	DIN 933 8.8 M10X30 ZNC	130890	7
3	Washer	Scheibe	Bricka	Aluslaatta	DIN 125A M10/10.5 ZN	131770	34
4	Frame	Mähkopframen	Krossram	Murskainrunko	NM 280 H	500639	0
5	Protecting plate	Schuttsblech	Skyddsplåt	Suojapelti		536310	1
6	Screw	Schraube	6-k Skruv hg	Kuusioruuvi	DIN 933 8.8 M10X40 ZN	130920	2
7	Protecting bracket	Schutztuchträger R.	Yttre skyddsfäste	Ulkosuojan kannatin		536302	1
8	Screw	Schraube	6-k Skruv dg	Kuusioruuvi	DIN 931 8.8 M10X65 ZN	130150	4
9	Nut	Muttern	Låsmutter	Lukitusmutteri	DIN 985-10 M10 ZN	131590	21
10	Cup bolts	Flachrundschrabe	Låsskruv	Lukkoruuvi	DIN 603 8.8 M10X35 ZNC	132715	2
11	Screw	Schraube	6-k Skruv hg	Kuusioruuvi	DIN 933 8.8 M10X25 ZNC	130870	3
12	Front mantle frame	Abdeckungsblech vorne	Främre mantelplåt	Kammion etulevy	NM 280H	500840	1
13	Mounting list	Liste	Monteringslist	Reikälista	NM 280 H	532321	1
14	Nut	Muttern	Låsmutter	Lukitusmutteri	DIN 985-8 M12 ZN	131600	2
15	Washer	Scheibe	Bricka	Aluslaatta	DIN 125A M12/13 ZN	131790	2
16	Tarpaulin pipe	Schutztuchträger	Presenningsrör	Suojausputki	NM 280 H	504750	1
17	Nut	Muttern	Låsmutter	Lukitusmutteri	DIN 985-8 M6 ZN	131560	40
18	Washer	Scheibe	Bricka	Aluslaatta	DIN 125A M 6/6.4 ZNC	131740	40
19	Screw	Schraube	6-k Skruv hg	Kuusioruuvi	DIN 933 8.8 M6X16 ZNC	130630	35
20	Washer	Scheibe	Presenningsbricka	Aluslaatta	Ø25/6x2	526095	33
21	Tarpaulin right	Schutstuch rechts	Presenning höger	Suojaus oikea		546019	1
22	Tarpaulin front	Schutstuch vorne	Frampresenning	Suojaus etu	NM 280H	546025	1
23	Screw	Schraube	6-k Skruv dg	Kuusioruuvi	DIN 931 8.8 M6X50 ZNC	130691	5
24	Tarpaulin list	Schutzliste	Skyddslist	Suojauslista		504740	1
25	Cup bolts	Flachrundschrabe	Låsskruv	Lukkoruuvi	DIN 603 8.8 M10X25 ZNC	132710	11
26	Protecting frame	Schutztuchträger L.	Inre skyddsställning	Sisäsuojan kannatin		504730	1
27	Tarpaulin left	Schutstuch links	Presenning vänster	Suojaus vasen		546017	1



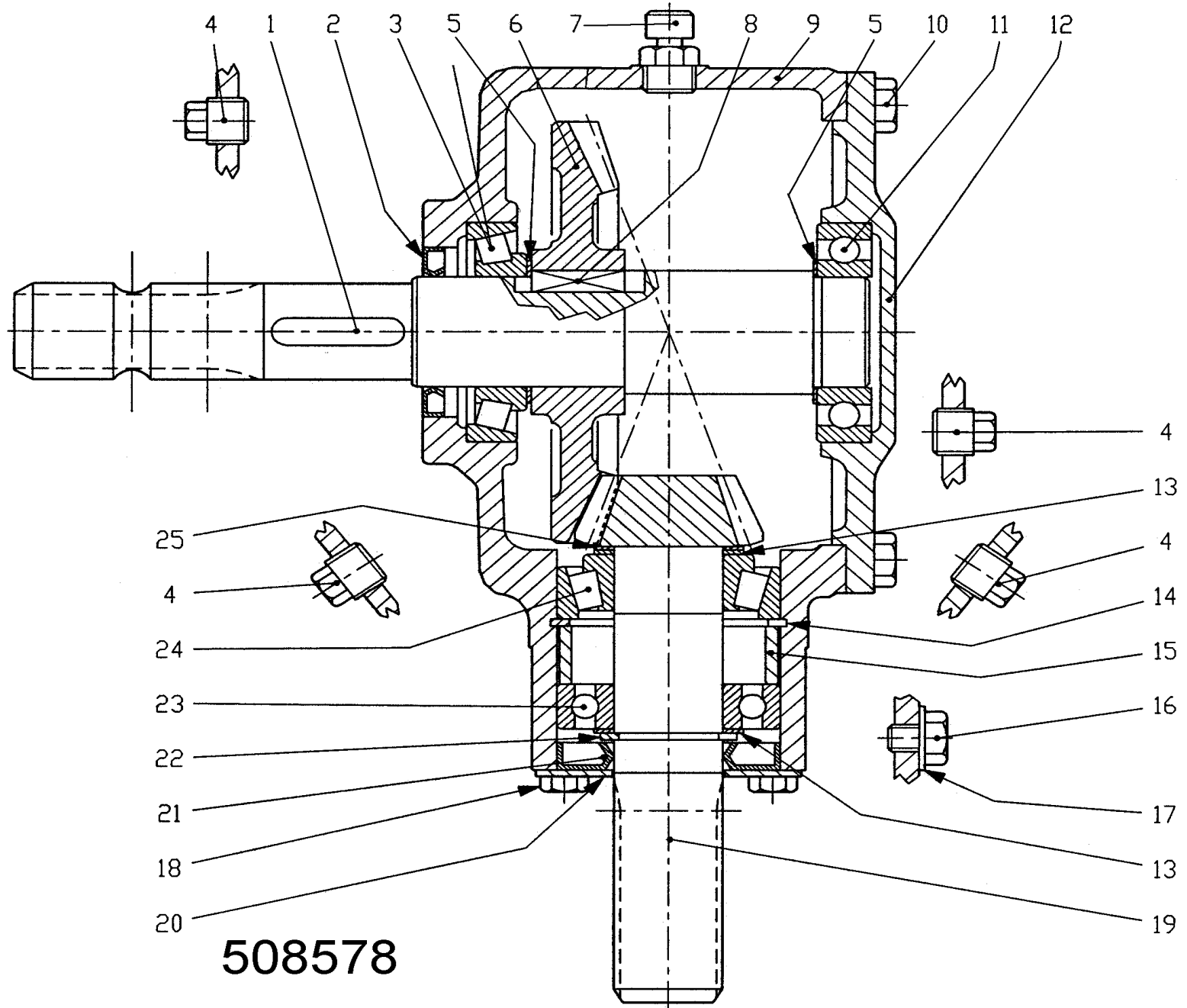
539028.dwg

Pos	Name	Nahme	Benämning	Nimike		NO	Pcs
1	Tarpaulin list rear	Schutzliste hinten	Presenningslist bakre	Suojauslista taka	NM 280H	546028	1
2	Tarpaulin rear	Schutztuch hinten	Presenning bak	Suojaus taka	NM 280H	546026	1
3	Extension left	Verlängerung links	Styrplåtsförlängning V.	Ohjauslevyn jatke V.	NM 280H	500843	1
4	Deflector support L.	Schwadblech Halter L.	Skärmfäste vänster	Ohjaulevyn tuki V.		500825	1
5	Tarpaulin rear Left	Schutztuch hinten L.	Presenning bakre V.	Sivusuojaus taka V.		546013	1
6	Top plate rear	Haube hinten	Bakre mantelplåt	Kammion ylälevy	NM 280H	500830	1
7	Spring pin	Spannhülsen	Rörsprint	Jousisokka	DIN 1481 5x24 ZN	132813	2
8	Handle	Griff	Styrplåtshandtag	Säätökahva		513180	2
9	Deflector left	Schwadblech links	Styrplåt vänster	Ohjauslevy vasen	NM 280H	500833	1
10	Washer	Scheibe	Karosseribricka	Korialuslevy	DIN 9021 M16/17 ZNC	131960	2
11	Washer	Scheibe	Plastbricka d=20/58x6	Muovilaatta		529127	2
12	Extension right	Verlängerung rechts	Styrplåtsförlängning H.	Ohjauslevyn jatke O.	NM 280H	500842	1
13	Deflector right	Schwadblech rechts	Styrplåt höger	Ohjauslevy oikea	NM 280H	500832	1
14	Reinforcement	Verstärkungsblech	Hålförstärkning	Vahvike		500835	2
15	Deflector support R.	Schwadblech Halter R.	Skärmfäste höger	Ohjaulevyn tuki O.		500824	1
16	Tarpaulin rear Right	Schutztuch hinten R.	Presenning bakre H.	Sivusuojaus taka O.		546014	1
17	Bolt for deflector	Bolzen	Styrplåtsbult	Ohjauslevyn pultti		513170	2
18	Cup bolts	Flachrundschrabe	Låsskruv	Lukkoruuvi	DIN 603 8.8 M10X30 ZNC	132712	10
19	Mantle sideplate L.	Seitenblech links	Mantelplåt sida V.	Kammion sivulevy V.		504085	1
20	Nut	Muttern	Låsmutter	Lukitusmutteri	DIN 985-10 M10 ZN	131590	34
21	Washer	Scheibe	Bricka	Aluslaatta	DIN 125A M10/10.5 ZN	131770	34
22	Cup bolts	Flachrundschrabe	Låsskruv	Lukkoruuvi	DIN 603 8.8 M10X25 ZNC	132710	20
23	Cup bolts	Flachrundschrabe	Låsskruv	Lukkoruuvi	DIN 603 8.8 M10x50	132668	4
24	Washer	Scheibe	Bricka	Aluslaatta	DIN 125A M12/13 ZN	131790	4
25	Spring	Feder	Tryckfjäder	Jousi		533200	4
26	Mantle sideplate R.	Seitenblech rechts	Mantelplåt sida H.	Kammion sivulevy O.		504080	1
27	Cup bolts	Flachrundschrabe	Låsskruv	Lukkoruuvi	DIN 603 4.6 M6X20 ZN	132618	5
28	Washer	Scheibe	Bricka	Aluslaatta	DIN 125A M 6/6.4 ZN	131730	5
29	Nut	Muttern	Låsmutter	Lukitusmutteri	DIN 985-8 M6 ZN	131560	11
30	Cup bolts	Flachrundschrabe	Låsskruv	Lukkoruuvi	DIN 603 4.6 M6X25 ZN	132619	6
31	Washer	Scheibe	Presenningsbricka	Aluslaatta	Ø25/6x2	526095	6



508600

Pos	Name	Nahme	Benämning	Nimike		NO	Pcs
	Gear box complete	Getriebe kompl.	Vinkelväxel kompl.	Kulmavaihde täyd.	T-304 304.236.10	508600	
1	Casing	Gehäuse	Hus	Pesä	(0.304.0300.00)	508602	1
2	Gear	Zahnrad	Kugghjul	Hammaspyörä	Z.29 M.5 (0.304.6000.00)	508604	1
3	Bolt	Bolzen	Bult	Pultti	DIN 933 M10x25 8.8	508606	8
4	Bearing	Lager	Lager	Laakeri	30208	140408	1
5	Plug	Stopfen	Propp	Tulppa	3/8" GAS (8.6.5.00006)	518508	3
6	Shim	Ausgleichscheibe	Passbricka	Säätölevy	51,5 (0.244.7500.00)	518507	2
7	Bearing	Lager	Lager	Laakeri	6208	140280	1
8	Parallel key	Keile	Kil	Kiila	12x8x30 (8.4.1.01141)	518503	1
9	Cover	Deckel	Lock	Kansi	(0.304.1302.00)	508618	1
10	Bearing	Lager	Lager	Laakeri	6207	140270	1
11	Shim	Ausgleichscheibe	Passbricka	Säätölevy	48 (0.259.7500.00)	518515	2
12	Pinion shaft	Welle mit Zahnrad	Axel med kugghjul	Hammaspyäraakseli	Z15 M5 (0.304.5000.00)	508624	1
13	Snap ring	Sicherungsring	Låsring	Lukkorengas	35 UNI 7436 (8.5.1.00583)	518513	1
14	Oil seal	Wellendichtung	Axeltätning	Akselitiiviste	35x72x10	144430	1
15	Spacer	Zwischenhülse	Distans	Väliholkki	(0.304.7100.00)	518510	1
16	Snap ring	Sicherungsring	Låsring	Lukkorengas	72 UNI 7437 (8.5.2.00131)	518512	1
17	Bearing	Lager	Lager	Laakeri	32207	140427	1
18	Shaft	Welle	Axel	Akseli	1 3/8" Z6 (0.244.3227.00)	508636	1
19	Oil seal	Wellendichtung	Axeltätning	Akselitiiviste	40x62x7(8.7.3.00603)	518505	1



508578

508578

Pos	Name	Nahme	Benämning	Nimike		NO	Pcs
	Gear box complete	Getriebe kompl.	Vinkelväxel kompl.	Kulmavaihde täyd.	T 304 A 304.237.10	508578	
1	Shaft	Welle	Axel	Akseli	1"3/8 (0244.3234.00)	508556	1
2	Oil seal	Wellendichtung	Axeltätning	Akselitiiviste	40x62x7 (8.7.3.00603)	518505	1
3	Bearing	Lager	Lager	Laakeri	30208	140408	1
4	Plug	Stopfen	Propp	Tulppa	3/8"GAS (8.6.5.00006)	518508	4
5	Shim	Ausgleichscheibe	Passbricka	Säätölevy	40,3x51.5 (0.244.7500.00)	518507	2
6	Crown wheel	Zahnrad	Kugghjul	Hammaspyörä	Z36 M4,35 (0.244.6204.00)	518502	1
7	Oil filler plug	Ölnachfüllstopfen	Oljepåfyllningsplug	Öljyntäyttötulppa	3/8"GAS (8.6.7.00161)	143319	1
8	Parallel key	Keile	Kil	Kiila	B 12x8x30 (8.4.1.01141)	518503	1
9	Casing	Gehäuse	Hus	Pesä	(0.304.0306.00)	518501	1
10	Bolt	Schraube	Bult	Pultti	DIN 933 M10x25 8.8	130860	8
11	Bearing	Lager	Lager	Laakeri	6208	140280	1
12	Cover	Deckel	Lock	Kansi	(0.304.1501.00)	508577	1
13	Shim	Ausgleichscheibe	Passbricka	Säätölevy	35,3x48,0 (0.259.7500.00)	518515	2
14	Snap ring	Sicherungsring	Låsring	Lukkorengas	72 UNI7437 (8.5.2.00131)	518512	1
15	Spacer	Zwischenhülse	Distans	Väliholkki	(0.304.7100.00)	518510	1
16	Bolt	Schraube	Bult	Pultti	DIN 933 M10x10 4.8	130818	1
17	Copper washer	Kupferscheibe	Kopparbricka	Kuparialuslevy	10,5x18x1	146016	1
18	Bolt	Bolzen	Bult	Pultti	DIN 933 M8x14 8.8	130714	4
19	Pinion shaft	Welle mit Zahnrad	Axel med kugghjul	Hammaspyöräakseli	Z12 M 4.35 (0.304.5008.00)	518517	1
20	Cover	Deckel	Lock	Kansi	(1.244.1706.00)	518516	1
21	Oil seal	Wellendichtung	Axeltätning	Akselitiiviste	35 x 72 x 10	144430	1
22	Snap ring	Sicherungsring	Låsring	Lukkorengas	35 UNI7436 (8.5.1.00583)	518513	1
23	Bearing	Lager	Lager	Laakeri	6207	140270	1
24	Bearing	Lager	Lager	Laakeri	32207	140427	1
25	Shim	Ausgleichscheibe	Passbricka	Säätölevy	35.3 x1.3 (0.259.7513.00)	518531	1



Gelenkwelle
PTO drive shaft
Transmission

W2400-S025-710-F5/1R

Bestell-Nr.
Part No. 102707
Référence

Zeichnungs-Nr.
Drawing No.
Réf. du plan

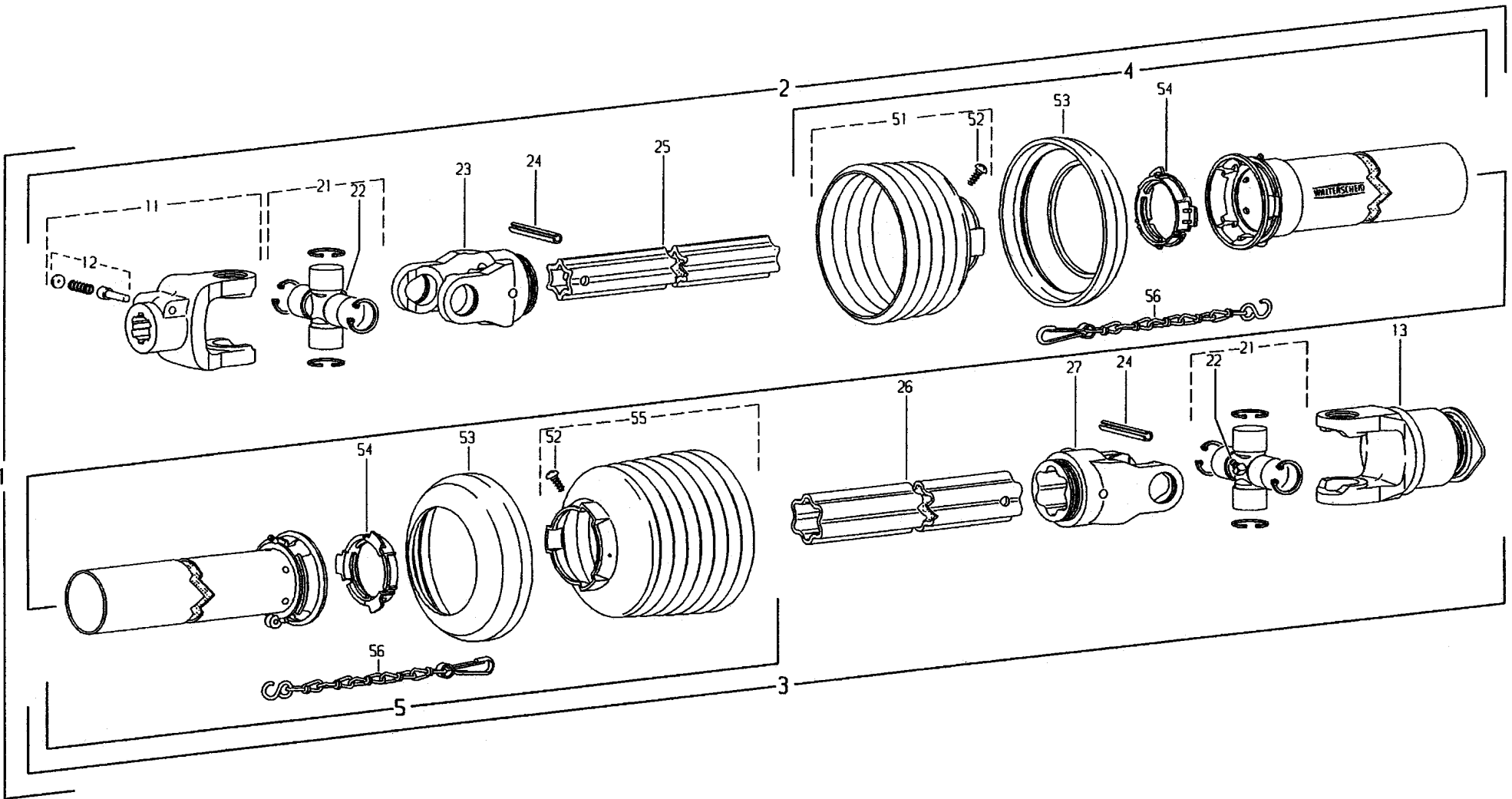
Datum
Date 29.07.96
Date

Für Kunde
for customer
pour client

Kundenzeichnung-Nr.
Customer drawing No.
Réf. du plan client

Maschinenart
Machine
Machine

Type
Type
Type



Pos	Name	Nahe	Benämning	Nimike	NO	Pcs
	PTO drive shaft	Gelenkwelle	Primäraxel	Ensiöakseli	W2400 SD25 710 F5/1R	115007

Pos.-Nr. Item Repère	Bestell-Nr. Part No. Référence	Zeichnungs-Nr. Drawing No. Réf. du Plan	Stückzahl Quantity Quantité	Technische Angaben Technical data Données techniques	Benennung	Description	Désignation
1	107629	13113	1	W2400-SD25-710-F5/1R	Gelenkwelle mit Schutz	PTO drive shaft with guard	Transmission avec protecteur
2	191434		1	MH2400-SD25-630	Innere Gelenkwellenhälfte mit äußerer Schutzhälfte	Inner PTO drive shaft half with outer guard half	Demi-transmission intérieure avec demi-protecteur extérieur
3	107625		1	MH2400-SD25-615-F5/1R	Äußere Gelenkwellenhälfte mit innerer Schutzhälfte	Outer PTO drive shaft half with inner guard half	Demi-transmission extérieure avec demi-protecteur intérieur
4	368514	85.205	1	SDH25-A550-RP7-K	Äußere Schutzhälfte SC-Rohr 55 mm kürzen SC-Trichter 1 Rippe(n) kürzen	Outer guard half Shorten SC tube by 55 mm Shorten SC cone by 1 rib(s)	Demi-protecteur extérieur Raccourcir tube SC de 55 mm Raccourcir cone SC de 1 onde(s)
5	368508	85.204	1	SDH25-J550-RP7-K	Innere Schutzhälfte SC-Rohr 60 mm kürzen SC-Trichter 1 Rippe(n) kürzen	Inner guard half Shorten SC tube by 60 mm Shorten SC cone by 1 rib(s)	Demi-protecteur intérieur Raccourcir tube SC de 60 mm Raccourcir cone SC de 1 onde(s)
11	056699	35.10.00	1	AG2400-1 3/8" (6)	Aufsteckgabel mit Schiebestift	Quick-disconnect yoke	Mâchoire à verrouillage rapide
12	339107	agraset. 101	1		Schiebestift kpl.	Quick-disconnect pin cpl.	Poussoir de verrouillage rapide cpl.
13	367095	56.144.40	1	F5/1R-2400-1 3/8" (6) ZV	Sperrkeilfrei lauf, Rechtsdrehsinn	Key-type overrunning clutch, right-hand rotation	Roue libre a rochets, rotation a droite
21	312410	35.00.00	2		Kreuzgarnitur komplett	Cross and bearing kit complete	Bloc croisillon complet
22	084099	63.27.00	2	BMBx1	Kegel-Schmiernippel	Lubrication fitting	Graisser
23	356905	35.13.100	1	RG2400-54	Rillengabel	Inboard yoke	Machoire a gorge
24	020617	61.05.08	2	DINI 481-10x80	Spannstift	Spring type straight pin	Goupille elastique
25	189602	75.43.56	1	S4LH-580	Profilrohr; gehärtet	Profile tube; hardened	Tube profile; cemente
26	360269	75.45.16	1	S5-565	Profilrohr	Profile tube	Tube profile
27	356906	35.14.100	1	RG2400-55	Rillengabel	Inboard yoke	Machoire a gorge
51	365366	85.25.06	1	n=RP6	Schutztrichter; n= Rippenanzahl	Guard cone; n= Number of ribs	Cone protecteur; n= Nombre d'ondes
52	365305	60.15.00	2	4x10	Schraube	Screw	Vis
53	359471	82.85.00	2		Stützring	Reinforcing collar	Bague de renfort
54	087276	82.83.04	2		Gleitring	Bearing ring	Bague de glissement
55	365367	85.25.06	1	n=RP6	Schutztrichter; n= Rippenanzahl	Guard cone; n= Number of ribs	Cone protecteur; n= Nombre d'ondes
56	044321	82.36.03	2		Haltekette	Safety chain	Chainette

ELHO do not distribute Walterscheid parts. Please contact your local Walterscheid distributor.

ELHO vermittelt nicht Walterscheid Ersatzteile. Bitte wenden Sie sich an Ihre Walterscheid Händler.

ELHO tiilhandahäller ej Walterscheid reservdelar. Vänligen kontakta er Walterscheid importör.

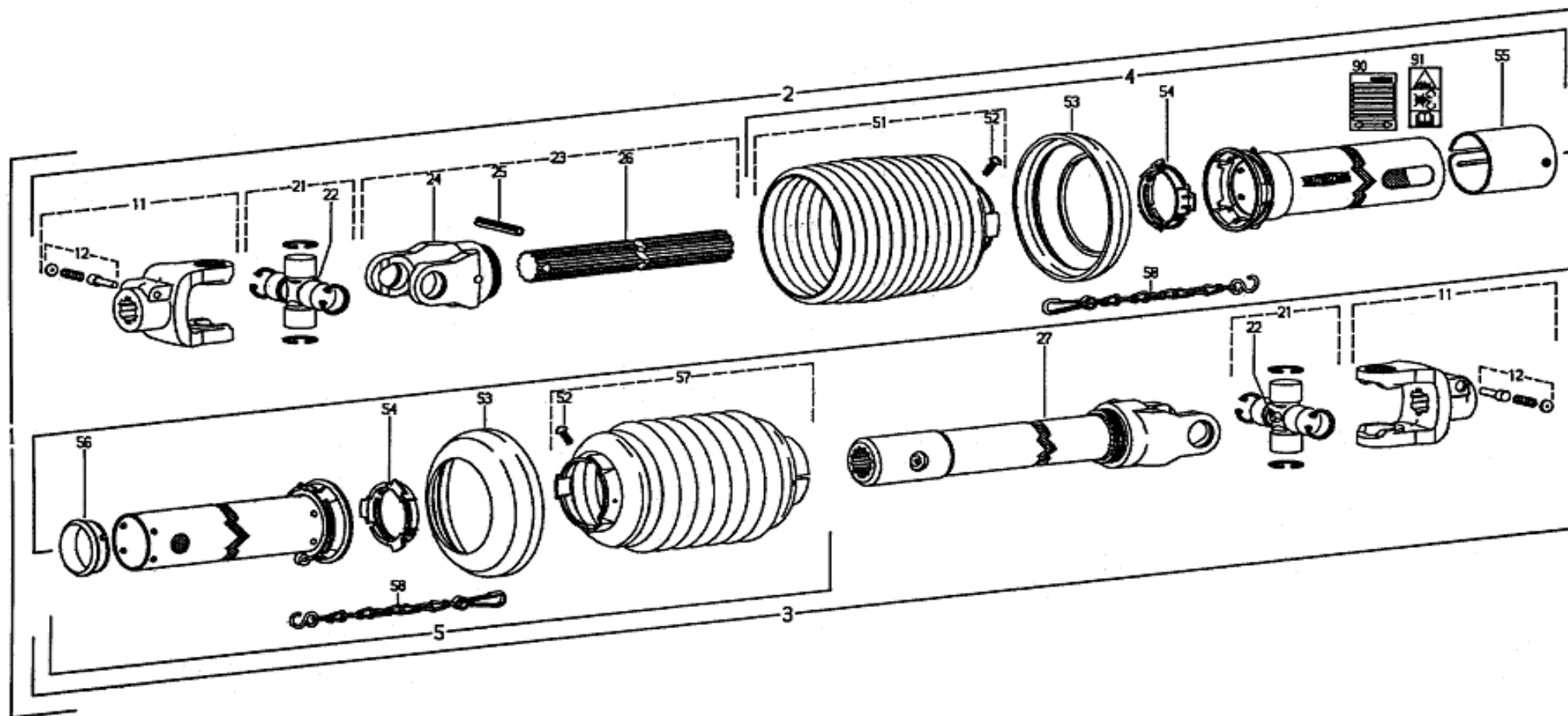
ELHO ej varastoi Walterscheid varaosia. Walterscheid varaosat hoitaa Suomessa MUKO Oy.

WALTERSCHEIDGelenkwelle
PTO drive shaft
Transmission

W2300-SD15Z-640

Bestell-Nr.
Part No.
Référence **112545**Zeichnungs-Nr.
Drawing No.
Réf. du planDatum
Date **12.03.97**Für Kunde
for customer
pour client

ELHO

Kundenzeichnungs-Nr.
Customer drawing No.
Réf. du plan clientMaschinenart
Machine
MachineType
Type
Type

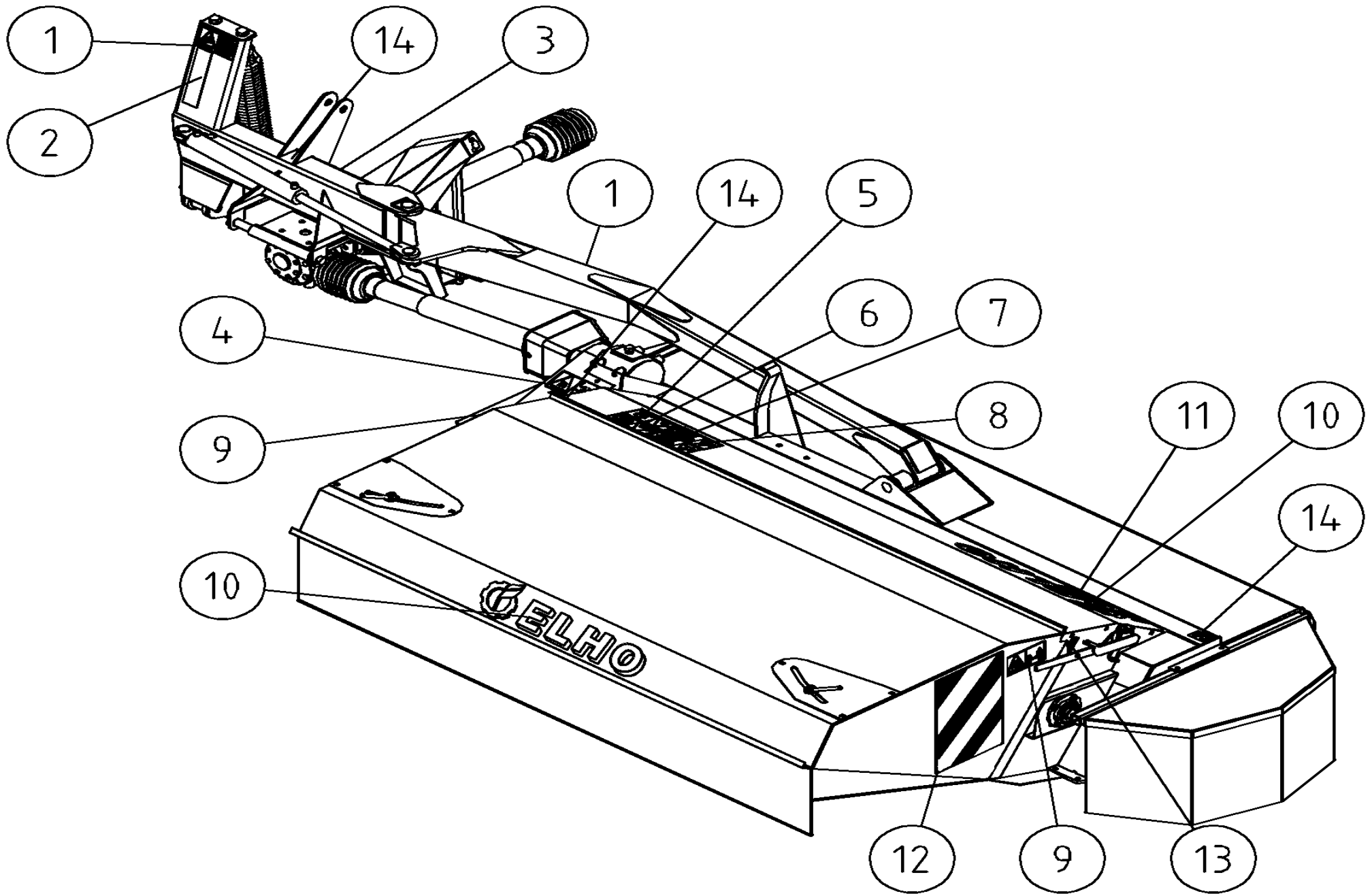
Pos	Name	Nahe	Benämning	Nimike	NO	Pcs	
	PTO drive shaft	Gelenkwelle	Sekundär axel	Toisioakseli	W2300 SD15Z 640 ZP 35X31-18/I	115012	
Pos.-Nr. Item Repère	Bestell-Nr. Part No. Référence	Zeichnungs-Nr. Drawing No. Réf. du Plan	Stückzahl Quantity Quantité	Technische Angaben Technical data Données techniques	Benennung	Description	Désignation
1	112545		1	W2300-SD15Z-640	Gelenkwelle mit Schutz	PTO drive shaft with guard	Transmission avec protecteur
2	106153		1	W2300-SD15-580	Innere Gelenkwellerhälfte mit äußeren Schutzhälfte	Inner PTO drive shaft half with outer guard half	Demil-transmission intérieure avec demil-protecteur extérieur
3	112544		1	W2300-SD15Z-555	Äußere Gelenkwellerhälfte mit inneren Schutzhälfte	Outer PTO drive shaft half with inner guard half	Demil-transmission extérieure avec demil-protecteur intérieur
4	115210	85.155	1	SDH15-A460-RP10-K	Äußere Schutzhälfte	Outer guard half	Demil-protecteur extérieur
5	115209	85.167	1	SDH15Z-J455-85.15.500-K	Innere Schutzhälfte	Inner guard half	Demil-protecteur intérieur
11	041378	21.10.00	2	A62300-1 3/8" (6)	Aufsteckgabel mit Schiebepfift	Quick-disconnect yoke	Mâchoire à verrouillage rapide
12	339107	agraset 101	2		Schiebestift kpl.	Quick-disconnect pin cpl.	Poussoir de verrouillage rapide cpl.
21	044444	21.00.00	2		Kreuzgarnitur komplett	Cross and bearing kit complete	Bloc croisillon complet
22	084099	63.27.00	2	BMBx1	Kegel-Schmiernippel	Lubrication fitting	Graisneur
23	116009	21.11.116	1	WEL62300-35x31 (18) -580	Wellengabel komplett	Shaft and yoke assembly	Mâchoire avec profil complète
24	179323	21.11.02	1	R62300-35x31 (18)	Rillengabel	Inboard yoke	Mâchoire à gorge
25	020614	61.05.04	1	D1N1481-10X65	Spannstift	Spring type straight pin	Goupille élastique
26	106149	67.75.01	1	35x31 (18) -530	Profilwelle	Profile shaft	Arbre profilé
27	106147	21.12.124	1	WEL62300-35x31 (18)H-555	Wellengabel	Welded shaft and yoke assembly	Mâchoire avec profil soudé
51	365350	85.15.10	1	n=RP10	Schutztrichter, n= Rippenanzahl	Guard cone, n= Number of ribs	Cône protecteur, n= Nombre d'ondes
52	365305	60.15.00	2	4x10	Schraube	Screw	Vis
53	359471	82.85.00	2		Stützring	Reinforcing collar	Bague de renfort
54	087279	82.83.06	2		Gleitring	Bearing ring	Bague de glissement
55	183313	80.61.104	1		Abdeckung	Cover	Obturateur
56	355154	82.83.106	1	SC15Z	Gleitring	Bearing ring	Bague de glissement
57	198103	85.15.500	1		Schutztrichter	Guard cone	Cône protecteur
58	044321	82.36.03	2		Haltekette	Safety chain	Chaînette
90	705066		1		Bedienungsanleitung (West)	Service instructions (West)	Notice d'emploi (Ouest)
91	104689	16.61.175	1		Aufkleber - Gefahrenhinweis	Warning decal	Étiquette d'avertissement

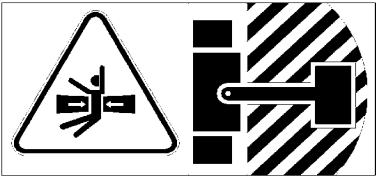
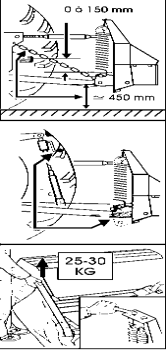

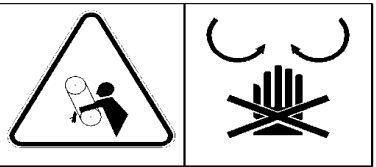

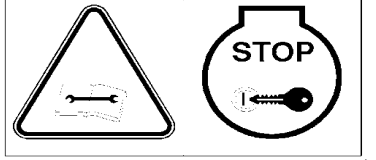
ELHO do not distribute Walterscheid parts. Please contact your local Walterscheid distributor.

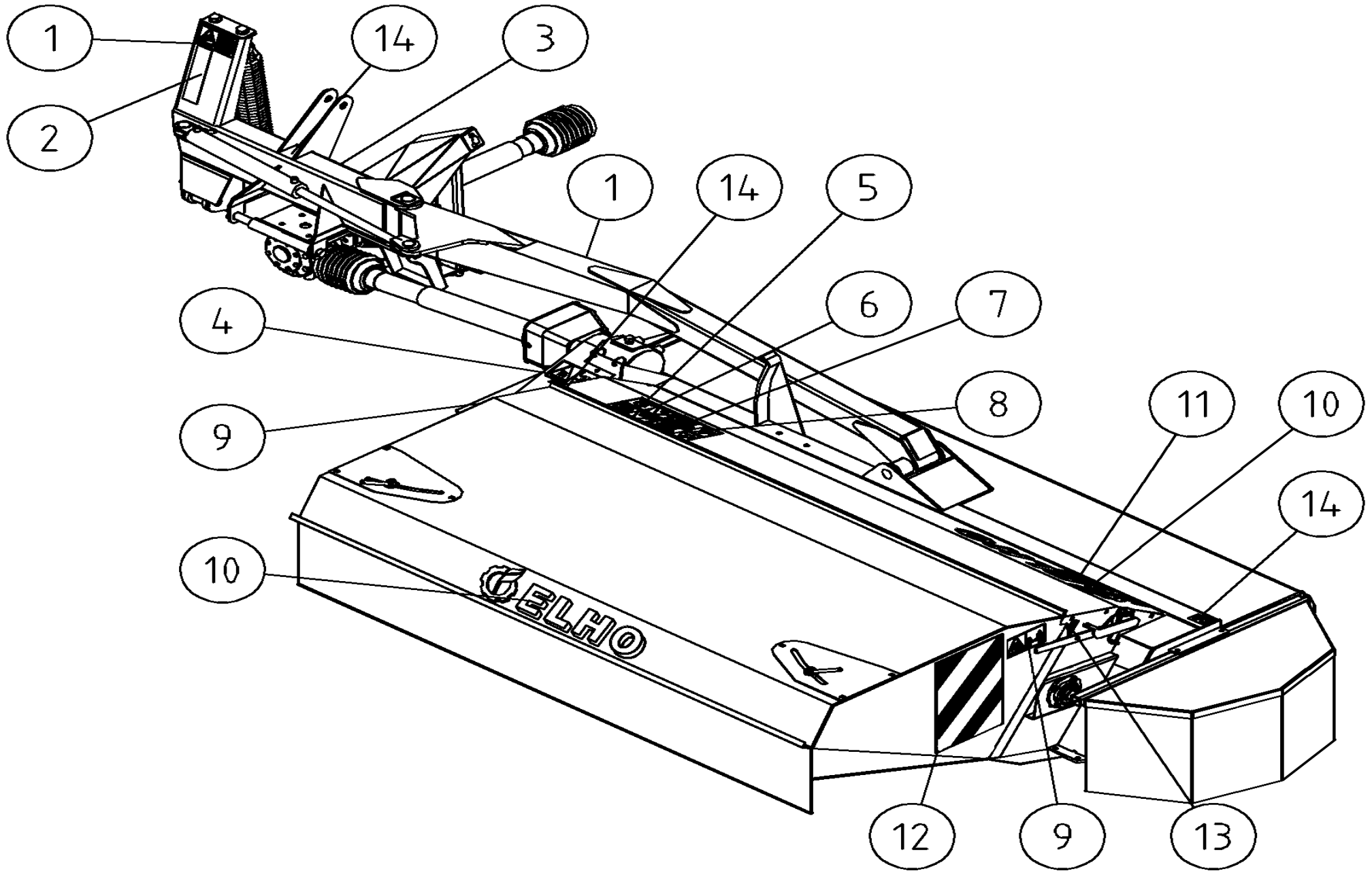
ELHO vermittelt nicht Walterscheid Ersatzteile. Bitte wenden Sie sich an Ihre Walterscheid Händler.

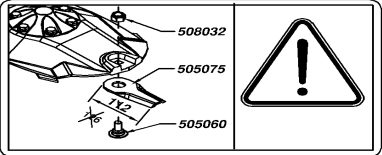
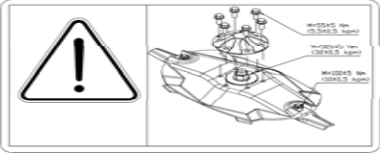


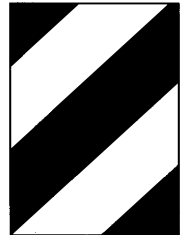


ELHO tillhandahåller ej Walterscheid reservdelar. Vänligen kontakta er Walterscheid importör.

ELHO ej varastoi Walterscheid varaosia. Walterscheid varaosat hoitaa Suomessa MUKO Oy.



1		<p>Warning dangerous area Gefarbereichswarnung Varning för farligt område Varoitus varallinen alue</p>	508651	2
2			149128	1
3	 <p>540</p> <p>TARKISTA NIVELAKSELIN PITUUS JA PIDÄ SEN LIUKUPROFIILIT HYVIN RASVATTUNA KONTROLLERA KRAFTÖVERFÖRINGSAXELNS LÄNGD OCH HÅLL DESS PROFILER VÄLSMORDA</p>	<p>P.T.O. Speed Zapfwellengeschwindigkeit Rotationshastighet för kraftöverföring Voimansiirron pyörimisnopeus</p>	508653	1
4		<p>Protection cower warning Schutzwarnung Varningsdekal för transmission Voimansiirron varoitustarra</p>	508649	1
5		<p>Warning for after running Nachlaufwarnung Varning för eftergång Varoitus jälkikäyntiä</p>	508648	1
6		<p>Warning remove key Zündschlüsselwarnung Varning stoppa maskinen ta ur nyckeln Varoitus pysäytä kone poista avain</p>	508650	1



7			149104	1
8			149103	1
9		Warning for stone projection Steinschleuderwarnung Varning för stenskott håll avstånd Varoitus kiveniskuista pidä etäisyyttä	508652	2
10			149550	2
11	NM 280H		149167	1
12		Sticker DIN 11030 Wahrnfohlie DIN 11030 Varningsdekal DIN 11030 Varoitustarra DIN 11030	508655	(1)
13			149135	1
14			149132	3

NO	Page	Pos	NO	Page	Pos	NO	Page	Pos	NO	Page	Pos	NO	Page	Pos
115007	31		131395	7	8	131790	23	15	132840	3	8	143102	9	11
115012	33		131465	9	22	131790	25	24	132860	3	26	143139	9	2
130050	7	9	131550	13	5	131810	5	32	132870	5	40	143148	9	16
130150	23	8	131560	9	9	131810	15	38	132870	7	1	143180	9	15
130460	3	19	131560	23	17	131830	7	16	132870	11	5	143199	9	20
130532	15	37	131560	25	29	131860	9	12	132965	15	31	143208	9	18
130602	13	3	131570	13	22	131920	13	24	132971	13	30	143312	19	7
130610	9	7	131580	7	20	131945	3	12	133460	15	35	143319	29	7
130630	23	19	131580	11	12	131960	25	10	134220	17	6	144430	27	14
130691	23	23	131580	17	18	132060	5	28	135022	17	13	144430	29	21
130700	5	44	131590	23	9	132200	17	3	135030	17	2	146002	9	1
130714	29	18	131590	25	20	132250	3	27	140026	3	22	146016	29	17
130720	13	25	131600	3	2	132280	11	19	140040	7	14	147050	9	8
130740	5	37	131600	11	1	132395	11	9	140270	27	10	147145	5	50
130818	29	16	131600	23	14	132618	25	27	140270	29	23	149103	37	8
130860	29	10	131610	3	11	132619	25	30	140280	27	7	149104	37	7
130870	11	14	131612	7	28	132645	13	20	140280	29	11	149128	35	2
130870	13	27	131630	15	41	132668	25	23	140286	21	24	149132	37	14
130870	23	11	131710	13	4	132694	7	18	140365	19	16	149135	37	13
130890	23	2	131730	25	28	132710	23	25	140366	19	8	149167	37	11
130920	23	6	131740	23	18	132710	25	22	140408	27	4	149550	37	10
130970	15	34	131750	5	45	132712	25	18	140408	29	3	152210	17	4
130972	5	29	131750	13	21	132715	23	10	140427	27	17	155540	19	18
131005	3	3	131770	7	5	132811	7	10	140427	29	24	155550	19	11
131240	5	31	131770	11	13	132813	25	7	140547	11	16	155560	19	21
131282	7	26	131770	17	17	132815	3	5	140548	11	3	155630	17	12
131285	15	33	131770	23	3	132815	11	18	140950	3	24	155630	19	
131320	21	29	131770	25	21	132817	7	4	140950	7	13	155631	19	4
131333	21	30	131790	7	27	132820	9	13	143020	9	4	404545	5	47
131338	19	12	131790	11	2	132830	11	28	143021	9	3	404545	13	18

NO	Page	Pos	NO	Page	Pos	NO	Page	Pos	NO	Page	Pos	NO	Page	Pos
456191	5	46	501582	9	6	503620	11	6	508501	19	19	508650	35	6
456191	13	19	501585	9	27	503982	15	40	508502	19	20	508651	35	1
500030	5	39	501586	9	19	503984	13	29	508505	19	13	508652	37	9
500040	3	4	501587	9	23	503986	11	7	508507	19	14	508653	35	3
500050	5	36	501588	9	24	504010	7	19	508510	21	27	508655	37	12
500120	3	16	501589	9	25	504080	25	26	508511	19	1	510290	9	10
500122	3	14	501600	9	17	504085	25	19	508520	19	2	513170	25	17
500163	5	35	501684	3	9	504730	23	26	508522	19	6	513180	25	8
500168	5	34	501698	3	10	504740	23	24	508523	19	5	517497	19	9
500171	5	41	501920	3	25	504750	23	16	508525	17	16	517498	21	35
500200	5	33	501930	7	15	504760	5	49	508527	19	10	517505	21	28
500225	5	30	502050	7	12	505011	17	19	508529	19	3	517506	21	34
500525	7	24	502102	3	21	505060	17	11	508530	19	17	517515	21	31
500580	3	6	502380	7	21	505075	17	10	508531	21	22	517516	21	33
500639	7	22	502400	3	23	505112	7	23	508534	21	32	517527	21	25
500639	23	4	502985	3	17	505113	7	25	508556	29	1	517528	21	23
500812	23	1	502987	3	15	505121	17	1	508577	29	12	517529	21	26
500824	25	15	502988	3	7	505581	17	7	508578	15	36	517530	19	15
500825	25	4	502989	3	18	505600	17	9	508578	29		518501	29	9
500830	25	6	502991	3	1	505630	17	5	508591	9	26	518502	29	6
500832	25	13	503020	11	8	505700	17	15	508600	5	48	518503	27	8
500833	25	9	503030	11	11	505704	17	14	508600	27		518503	29	8
500835	25	14	503043	11	10	505706	17	20	508602	27	1	518505	27	19
500840	23	12	503051	13	28	508004	3	20	508604	27	2	518505	29	2
500842	25	12	503090	11	24	508010	3	13	508606	27	3	518507	27	6
500843	25	3	503096	11	21	508020	5	43	508618	27	9	518507	29	5
500922	7	17	503120	11	30	508032	17	8	508624	27	12	518508	27	5
501520	5	38	503138	11	26	508037	11	15	508636	27	18	518508	29	4
501580	9		503140	15	32	508045	13	26	508648	35	5	518510	27	15
501581	9	21	503612	11	29	508052	15	39	508649	35	4	518510	29	15

NO	Page	Pos
----	------	-----

NO	Page	Pos
----	------	-----

NO	Page	Pos
----	------	-----

NO	Page	Pos
----	------	-----

NO	Page	Pos
----	------	-----

518512	27	16
518512	29	14
518513	27	13
518513	29	22
518515	27	11

531346	7	3
531348	7	6
531411	5	42
532321	23	13
533200	25	25

518515	29	13
518516	29	20
518517	29	19
518531	29	25
520200	11	27

536302	23	7
536310	23	5
537010	17	21
539710	13	23
539950	13	7

520300	9	14
520301	11	4
520303	11	17
526095	23	20
526095	25	31

539960	13	11
539967	13	12
539969	13	8
539970	13	9
539980	13	1

527444	13	16
527445	13	15
527888	13	17
527889	13	13
527890	13	14

545090	13	2
545097	13	6
546013	25	5
546014	25	16
546017	23	27

527892	13	10
528402	9	5
529127	25	11
530810	11	23
530830	11	22

546019	23	21
546025	23	22
546026	25	2
546028	25	1

530840	11	20
530880	11	25
531281	7	7
531285	7	11
531335	7	2

