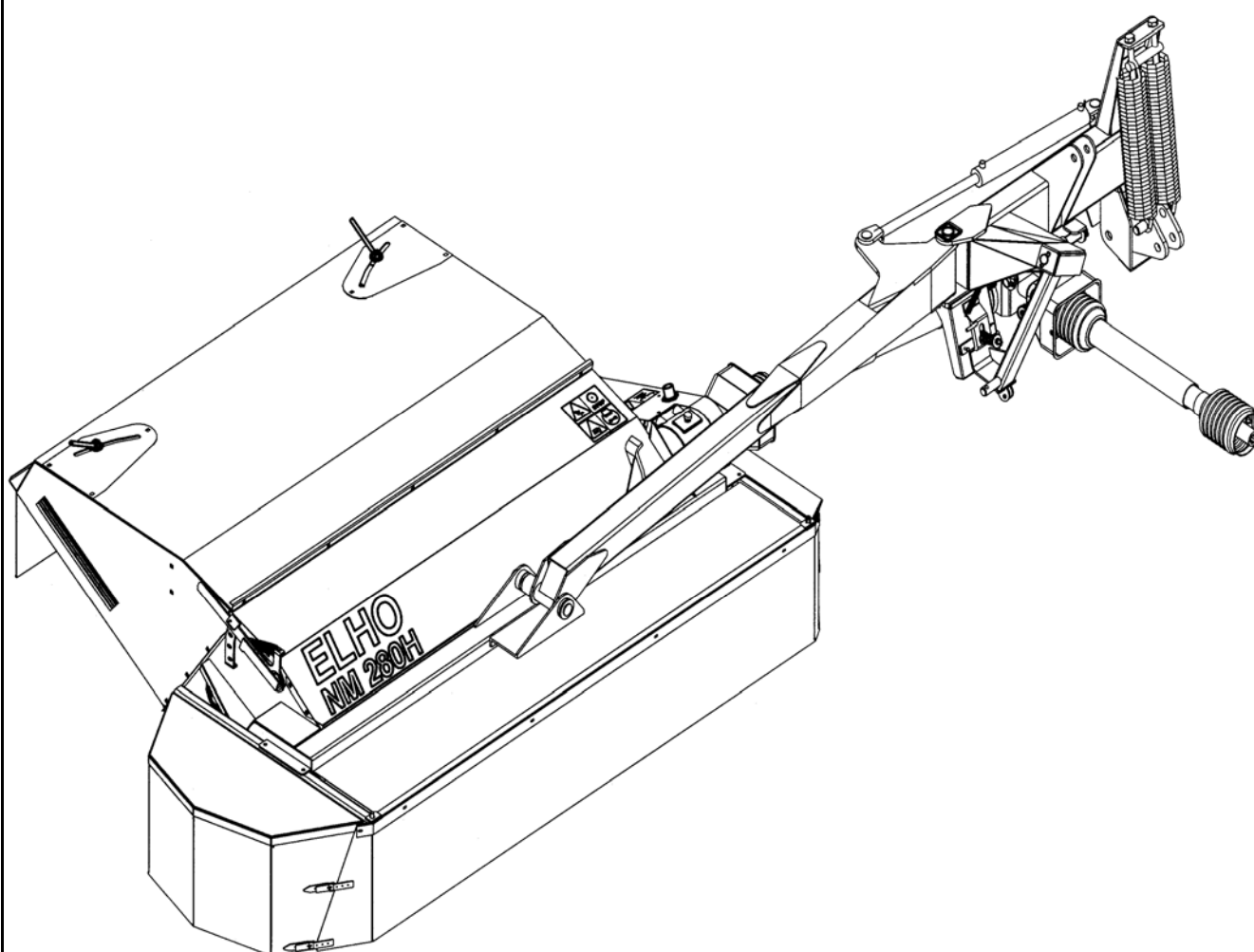


# ELHO

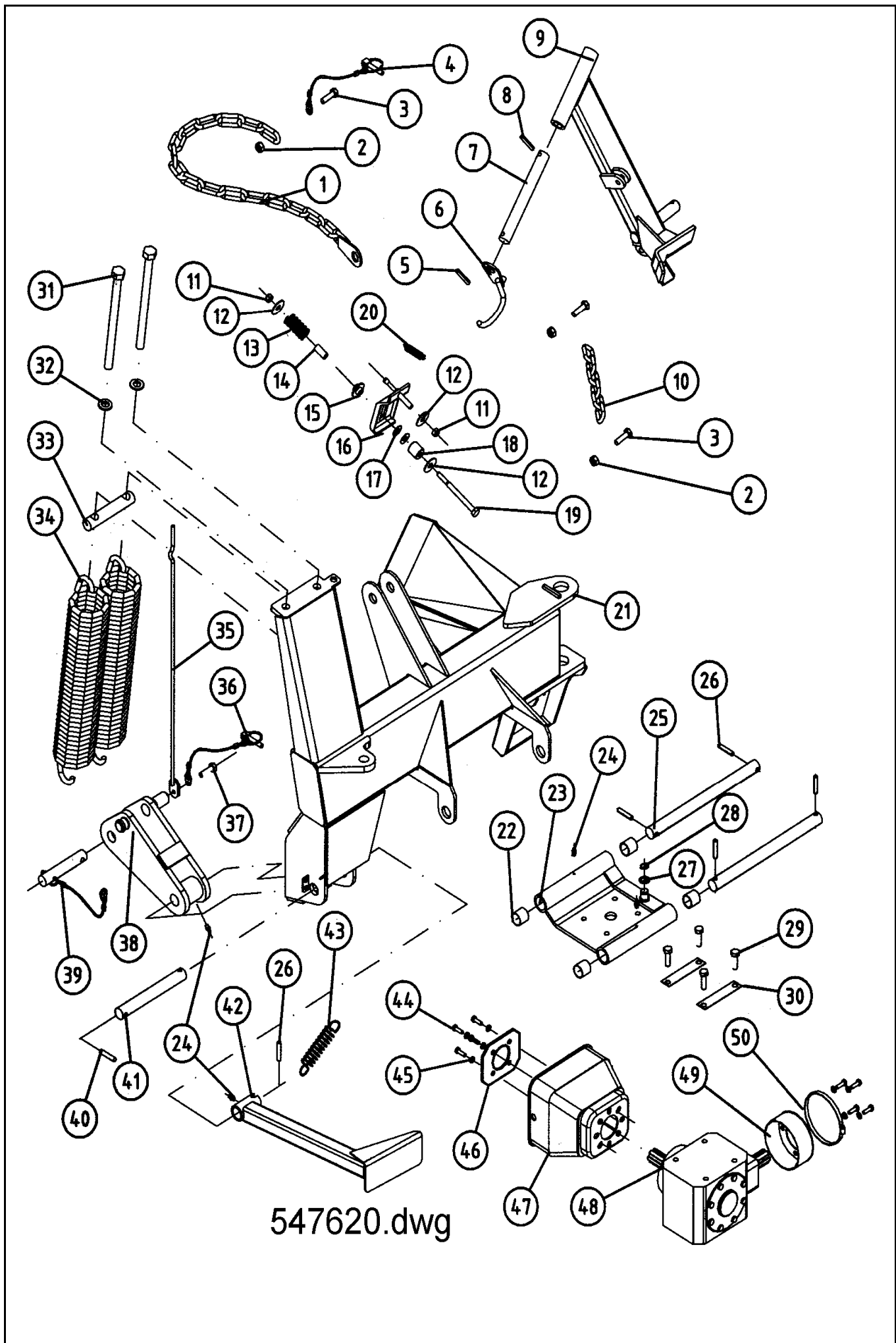
Spare Parts/ Ersatzteile/ Reservdelar/ Varaosat

NM 280 H Serie 10.6



950011

Fig 1	NM 280H						547620.dwg	
Pos	Name	Nahme	Benämning	Nimike	Kvalitet	NO	Pcs	
1	Limiting chain	Begrenzungskette	Begr.kätting	Rajoittajakettinki		502991	1	
2	Nut	Muttern	Låsmutter	Lukitusmutteri	DIN 985-8 M12 ZN	131600	3	
3	Screw	Schraube	6-k Skruv hg	Kuusioruuvi	DIN 933 8.8 M12X45 ZN	131005	3	
4	Linch pin with wire	Klappstecker mit seile	Ringsprint med vajer	Rengassokka vajerilla		500040	1	
5	Spring pin	Spannhülsen	Rörsprint	Jousisokka	DIN 1481 8X40 ZN	132815	1	
6	P.T.O shaft hook	Gelenkwellenträger	kraftöverf.axel	Nivelakseli kannatin		500580	1	
7	Shaft	Welle	Axel	Akseli		502988	1	
8	Spring pin	Spannhülsen	Rörsprint	Jousisokka	DIN 1481 8X60 ZN	132840	1	
9	Liftarmmounting	Unterl.befestigung	Höger lyftarmsfäste	Nostovarrenkiinnike	10.5 1998>	501684	1	
10	Limiting chain	Begrenzungskette	Begr.kätting	Rajoittaja kettinki		501698	1	
11	Nut	Muttern	Låsmutter	Lukitusmutteri	DIN 985-10 M12 ZN	131610	2	
12	Washer	Scheibe	Karosseribricka	Korialuslevy	DIN 9021 13/37 Zn	131945	3	
13	Spring	Feder	Tryckfjäder	Painejousi		508010	1	
14	Spacer	Zwischenhülle	Distanshylsa	Väliholkki	Ø14/18x47	500122	1	
15	Guide	Führung	Styrning	Ohjain		502987	1	
16	Latch	Klappe	Låsklaff	Lukkosalpa	10.5 1998>	500120	1	
17	Washer	Ausgleichscheibe	Distansbricka	Säätölaatta	Ø13/30x1	502985	1	
18	Seewe	Zwischenhülse	Distans	Väliholkki		502989	1	
19	Screw	Schraube	6-k Skruv dg	Kuusioruuvi	ZNC	130460	1	
20	Spring	Zugfeder	Dragfjäder	Vetojousi		508004	1	
21	Frame	Rahmen	3-punktsram	3-piste runko	10.5 1998>	502102	1	
22	Plain bearing	Gleitlager	Glidlager	Liukulaakeri	Ø 30/34 L=30 GLY:PG	140026	4	
23	Gearbox support	Getriebe befestigung	Vinkelväxelfäste	kiinnike		502400	1	
24	Grease nipple	Smiernippel	Smörjnippa	Rasvanippa	M6x1	140950	4	
25	Shaft	Gleitwelle	Glidaxel	Liukuakseli		501920	2	
26	Spring pin	Spannhülsen	Rörsprint	Jousisokka	DIN 1481 10X50 ZN	132860	4	
27	Shims	Ausgleichscheibe	Passbricka	Sovitelaatta	DIN 988 20X28X1	132250	1	
28	Seeger ring	Sicherüngring	Låsring för axel	Varmistinrengas	DIN 471 20X1,2	132060	1	
29	Screw	Schraube	6-k Skruv hg	Kuusioruuvi	DIN933 10.9M12X30ZN	130972	4	
30	Lock plate	Sicherungplatte	Låsplåt	Lukituspelti		500225	2	
31	Screw	Schraube	6-k Skruv hg	Kuusioruuvi	DIN933 8.8M16X200ZN	131240	2	
32	Washer	Scheibe	Bricka	Aluslaatta	DIN 125A M16/17 ZN	131810	2	
33	Spring tightening bar	Federspannwelle	Fjäderhållare	Kiristysakseli	Typ F Ø30 L=150 zn	500200	1	
34	Spring	Zugfeder	Dragfjäder	Vetojousi	NM280H	500168	2	
35	Position indicator	Anzeiger	Nivåvisare	Asennon osoitin		500163	1	
36	Ring pin	Ringsplinte	Ringsprint	Rengassokka		500050	1	
37	Screw	Schraube	6-k Skruv hg	Kuusioruuvi	DIN 933 8.8 M8X25 ZN	130740	1	
38	Liftarmmounting	Unterl. Befestigung	Lyftarmsfäste	Nostovarrenkiinnike		501520	1	
39	Liftarm pin	Gerätebolzen	Lyfttapp med vajer	Nostovarren tappi		500030	1	
40	Spring pin	Spannhülsen	Rörsprint	Jousisokka	DIN 1481 10X60 ZN	132870	2	
41	Shaft	Welle	Stödfotstapp	Akseli	Typ C1 Ø30 L=190 zn	500171	1	
42	Stand support	Stützfuss	Stödfot	Tukijalka		531411	1	
43	Spring	Zugfeder	Dragfjäder	Vetojousi	Dm=21,5 d=3,5 L=150	508020	1	
44	Screw	Schraube	6-k Skruv hg	Kuusioruuvi	DIN 933 8.8 M8X16 ZN	130700	8	
45	Washer	Scheibe	Bricka	Aluslaatta	DIN 125A M8/8.4 ZN	131750	8	
46	Mounting washer	Befestigung scheibe	Monteringsbricka	Asennuslaatta		456191	1	
47	Protection	Schutz	Skydd	Suoja		404545	1	
48	Gearbox	Getriebe	Vinkelväxel	Kulmavaihde	304.236.10 1:1,93	508600	1	
49	Protection	Schutz	Skyddsfäste	Suojaus		504760	1	
50	Hose clamp	Schlauchscellen	Slangklämmare	Letkuside	ABA 104-138	147145	1	
50	Protection	Schutz	Skydd	Suojaus		504760	1	



Pos	Name	Nahme	Benämning	Nimike	Kvalitet	NO	Pcs
1	Spring pin	Spannhülsen	Rörsprint	Jousisokka	DIN 1481 10X60 ZN	132870	2
2	Schaft	Zapfen	Svängtapp	Tappi	Typ D1 Ø40 L=236 zn	531335	1
3	Sleewe	Zwischenhülse	Distans	Väliholkki	Ø10,5/22x10,5	531346	1
4	Spring pin	Spannhülsen	Rörsprint	Jousisokka	DIN 1481 4X20 ZN	132817	1
5	Washer	Scheibe	Bricka	Aluslaatta	DIN 125A M10/10.5 ZN	131770	1
6	Locking rod	Zugstange	Dragstång	Vetotanko	NM 280H	531348	1
7	Locking shaft	Riegelzapfen	Låstapp	Lukitustappi	Typ F Ø20 L=170 M8 zn	531281	1
8	Nut	Muttern	Mutter	Kuusiomutteri	DIN 934 M8 ZN	131395	1
9	Screw	Schraube	6-k Skruv dg	Kuusioruuvi	DIN 931 8.8 M 8X70 ZN	130050	1
10	Spring pin	Spannhülsen	Rörsprint	Jousisokka	DIN 1481 6X40 ZN	132811	2
11	Sleewe	Begrenzungsrohr	Begränsningshylsa	Rajoitusputki		531285	1
12	Spring	Feder	Tryckfjäder	Jousi	Ø 25,5 L=120	502050	1
13	Grease nipple	Smiernippel	Smörjnippa	Rasvanippa	M6x1	140950	2
14	Plain bearing	Gleitlager	Glidlager	Liukulaakeri	Ø 40/44 L=40	140040	4
15	Sving arm	Gelenk	Länkjärn	Lenkki		501930	1
16	Washer	Scheibe	Bricka	Aluslaatta	DIN 125A M20/21 ZN	131830	1
17	Bar	Aussenträger	Bom	Ulkopuomi	NM 280 H	500922	1
18	Cup bolts	Flachrundschrabe	Låsskruv	Lukkoruuvi	DIN 603 8.8 M10x160 ZN	132694	8
19	Winding guard	Wickelschutz	Lindningsskydd	Kiertomissuoja		504010	2
20	Nut	Muttern	Låsmutter	Lukitusmutteri	DIN 985-8 M10 ZN	131580	8
21	Pivot	Pendelzapfen	Pendeltapp	Heiluritappi	Typ D1 Ø40 L=213 zn	502380	1
22	Frame		Krossram	Murskainrunko	NM 280 10.6	500639	1
23	Cutterbar support L.	Balkenträger L.	Fotblad vänster	Jalas vasen		505112	1
24	Scraper	Abstreifer	Avstrykare	Kuorija		500521	2
25	Cutterbar support R.	Balkenträger R.	Fotblad höger	Jalas oikea		505113	1

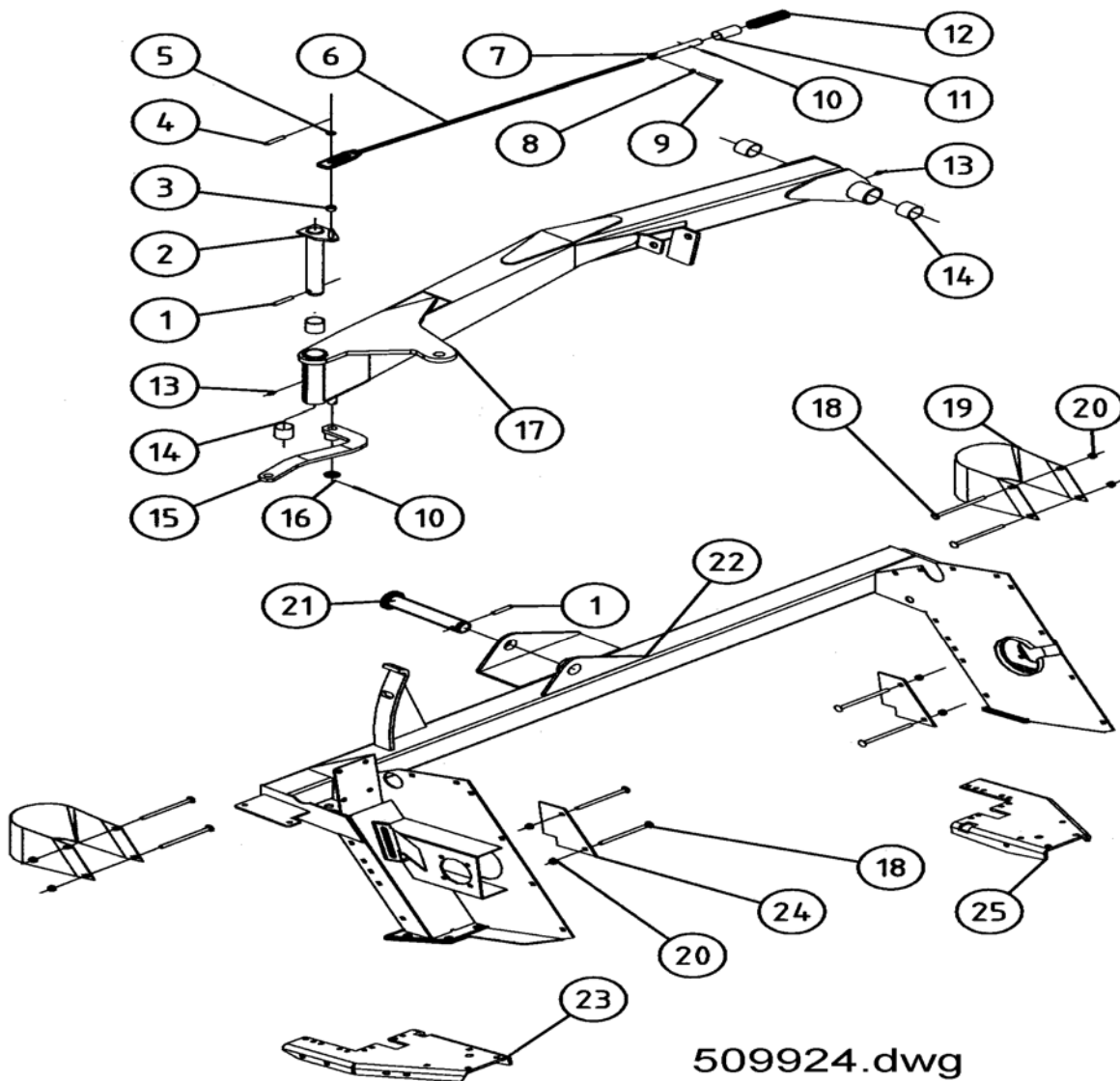
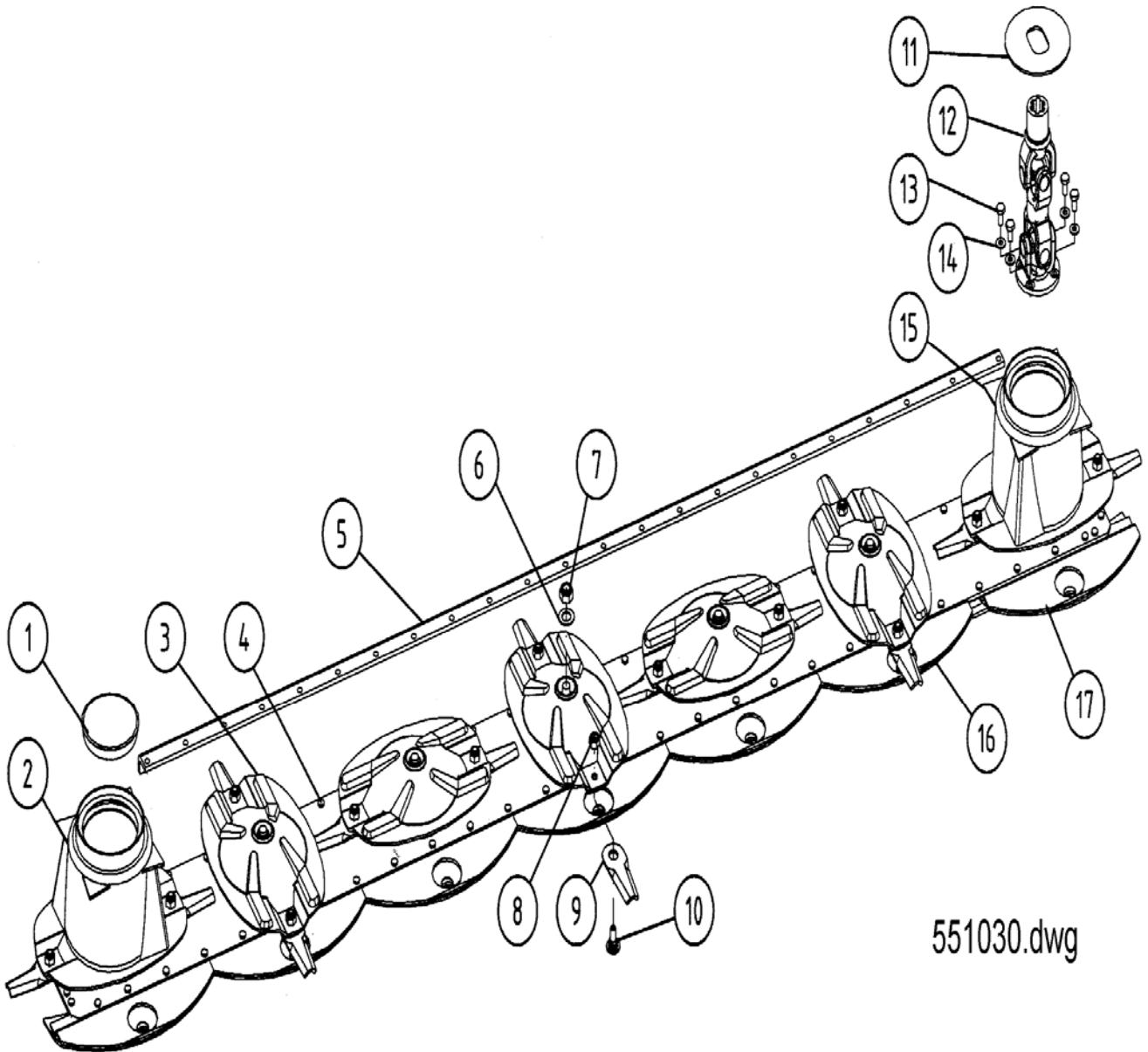


Fig 3 NM 280H

551030.dwg

Pos	Name	Nahme	Benämning	Nimike		NO	Pcs
1	Protection cup	Deckel	Skyddslock	Suojakansi		505010	1
2	Cone disk outhter	Mähscheibe aussen	Ändtallrik ytter	Päätylautanen, ulko		505975	1
3	Ribbed disk	Mähscheibe	Tallrik, oval	Lautanen		505310	5
4	Cutterbar, 280	Mähbalken	Slätterbalk, 280	Teräpalkki, 280	9.422.600	517100	1
5	Support beam	Versterkung	Förstärkning	Vahvike	280	537010	1
6	Wascher	Scheibe	Fjäderbricka	Jousilaatta	(2.404.7036.00)	508502	7
7	Locknut	Muttern	Låsmutter	Lukitusmutteri	M18 H16.8 (8.2.6.00542)	508501	7
8	Knife nut	Messermuttern	Låsmutter	Teränmutteri	M12	508032	14
9	Knife	Messer	Kniv	Terä	128mm Ø20mm	505072	14
10	Knifebolt	Messerbolzen	Knivbult	Teränpultti	Ø20mm	505060	14
11	Protection	Schutz	Skydd	Suoja		505121	1
12	Drive shaft	Gelenkwelle	Drivaxel	Nivelakseli	240.292	509005	1
13	Screw	Schraube	I-6 Skruv	6-koloruuvi	DIN 912 12.9 M10X20	131310	4
14	Washer	Scheibe	Räfflad Tallriksfj.	Lautasjousi	ZNC	132200	4
15	Cone disk inner	Mähscheibe inner	Ändtallrik inner	Päätylautanen, sisä		505985	1
16	Stone deflector	Gleitschuh	Glidsko	Liukukenkä		505097	6
17	Stone deflector L.	Gleitschuh L.	Glidsko vänster	Liukukenkä V.		505098	1



551030.dwg

Fig 4 NM 280H

Pos	Name	Nahme	Benämning	Nimike		NO	Pcs
1	Gear box complete	Getriebe kompl.	Vinkelväxel kompl.	Kulmavaihte täyd.	T 304 A 304.237.00	508578	
1	Axle	Welle	Axel	Akseli	1 3/8"	508556	1
2	Seal	Wellendichtung	Axeltätning	Akseltiiviste	Ø 40 x 62 x 7	508555	1
3	Bearing	Lager	Lager	Laakeri	30208	508608	1
4	Plug	Stopfen	Propp	Tulppa	3/8"	508558	3
5	Shims	Ausgleichscheibe	Passbricka	Säätölevy	Ø 51.5	508557	2
6	Cogweel	Zahnrad	Kugghjul	Hammaspyörä	Z=36	508552	1
7	Oil plug	Ölnachfüllstopfen	Oljepäylningsplug	Öljyntäyttötulppa	3/8"	508566	1
8	Spline	Keile	Kil	Kiila	12 x 8 x 30	508553	1
9	Casing	Gehäuse	Hus	Pesä		518524	1
10	Screw	Schraube	Bult	Pultti	M10 x 25	518525	6
11	Bearing	Lager	Lager	Laakeri	6208	508614	1
12	Cover	Deckel	Lock	Kansi		508577	1
13	Shims	Ausgleichscheibe	Passbricka	Säätölevy	Ø 48	508565	2
14	Lockring	Sicherungsring	Låsring	Lukkorengas	72 UNI 7437	508562	1
15	Distance	Zwischenhülse	Distans	Väliholkki		518527	1
16	Screw	Schraube	Bult	Pultti	M10x10	518528	1
17	Copper seal	Kupferscheibe	Kopparbricka	Kuparialuslevy		518532	1
18	Screw	Bolzen	Bult	Pultti	M8x14 8.8	508570	4
19	Axle with cogweel	Welle mit Zahnrad	Axel med kugghjul	Hammaspyöräakseli	Z12 M 4.35	518533	1
20	Cover	Deckel	Lock	Kansi		508573	1
21	Seal	Wellendichtung	Axeltätning	Akseltiiviste	Ø 35 x 72 x 10	508564	1
22	Lockring	Sicherungsring	Låsring	Lukkorengas	35 UNI 7435	508563	1
23	Bearing	Lager	Lager	Laakeri	6207	508620	1
24	Bearing	Lager	Lager	Laakeri	32207	508634	1
25	Shims	Ausgleichscheibe	Passbricka	Säätölevy	Ø 35.3 x1.3	518531	1

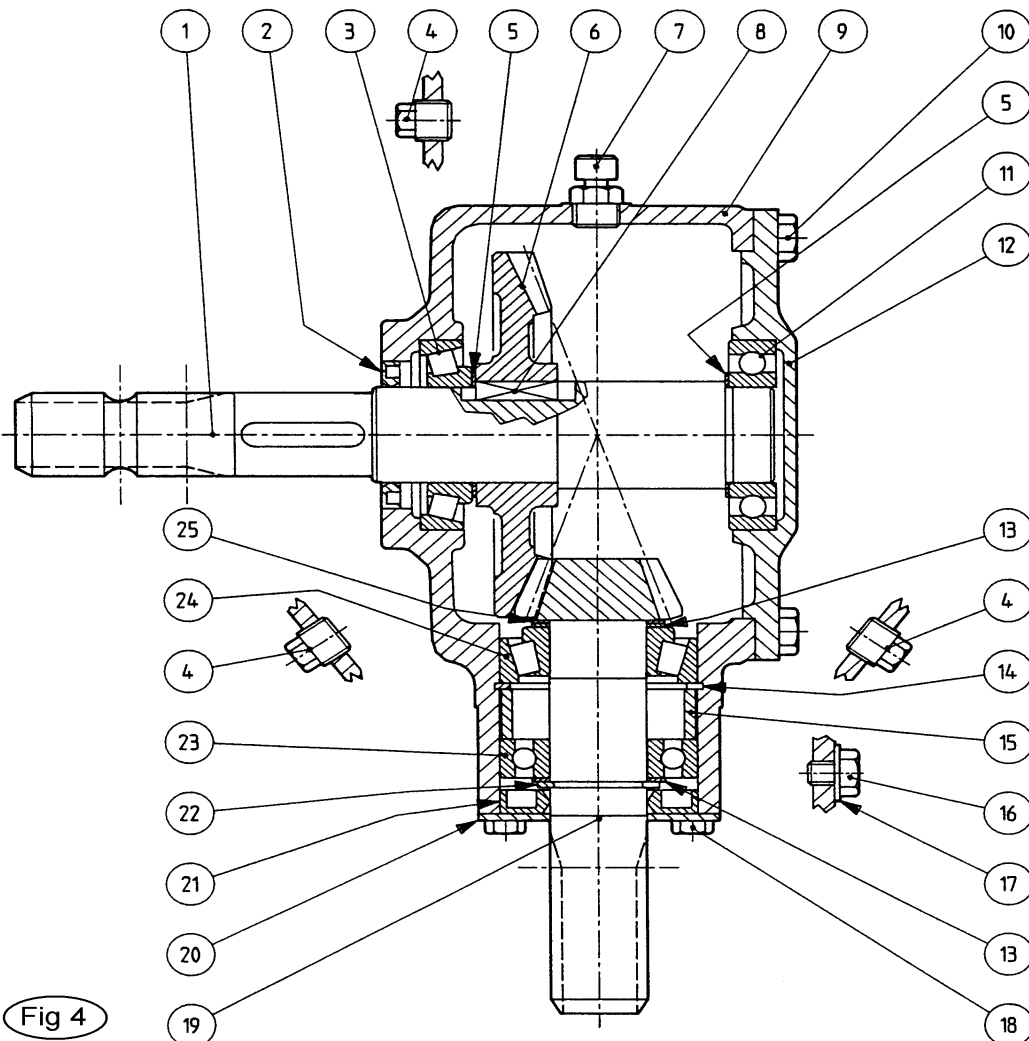


Fig 4

Fig 5 NM 280H

Pos	Name	Nahme	Benämning	Nimike		NO	Pcs
	Cutterbar 280	Mähbalken 280	Slätterbak 280	Teräpalkki 280		517100	
1	Springpin	Spannstift	Sprint	Sokka	DIN 1481 10x12	508511	2
2	Oil seal	Öldichtung	Oljetätning	Öljytiiviste	40x56x8	508505	7
3	Nut	Mutter	Mutter	Mutteri	M10	508523	117
4	Flange	Flansche	Fläns	Laippa		508508	7
5	Bolt	Bolzen	Bult	Pultti	M10x52	508527	7
6	Spacer	Buchse	Distans	Väliholkki	Ø 12/20x7	508525	80
8	Bearing	Lager	Lager	Laakeri	6306 ZZ/C3	508509	7
9	O-ring	O-ring	O-ring	O-rengas	OR-3112	508507	7
10	Gear	Zahnrad	Kugghjul	Ratas	Z=34 M=3	508513	7
11	Casing	Gehäuse	Lock + botten	Kansi + pohja		517101	1
12	Locknut	Mutter	Låsmutter	Lukkomutteri	M18 H16.8	508501	7
13	Springwasher	Federscheibe	Fjäderbricka	Jousialuslevy	35.55x18.5x2	508502	7
15	Bearing	Lager	Lager	Laakeri	6206 2RS/C3	508504	7
16	Bolt	Bolzen	Bult	Pultti	M10 x40 DCTR 320	508528	18
17	Gear	Zahnrad	Kugghjul	Ratas	Z=36 M=3	555206	3
18	Bearing	Lager	Lager	Laakeri	6208/C3	508518	13
19	Shaft nut	Ache mutter	Axelmutter	Akselimutteri	6K - 46 / M20	528064	13
20	Lock ring	Sicherungring	Låsring	Lukkorengas	80	508515	26
21	Bolt	Bolzen	Bult	Pultti	M10x19	508530	20
22	Bush	Buchse	Bussning	Pussla		528062	13
23	Bolt	Schraube	Skruv	Ruuvi	M20x30	508510	13
24	Spacer	Buchse	Distans	Väliholkki	Ø40.5/51x3	508520	13
25	Spacer 280	Buchse 280	Distans 280	Väliholkki 280		508506	7
26	Seal	Dichtung	Tätning	Tiiviste	7x22x1,5	508522	3
27	Plug	Stopfen	Propp	Tulppa	3/8"	143312	3
28	Bolt	Bolzen	Bult	Pultti	M10x30	508529	80
29	Gear	Zahnrad	Kugghjul	Ratas	Z=45 M=3	508514	10

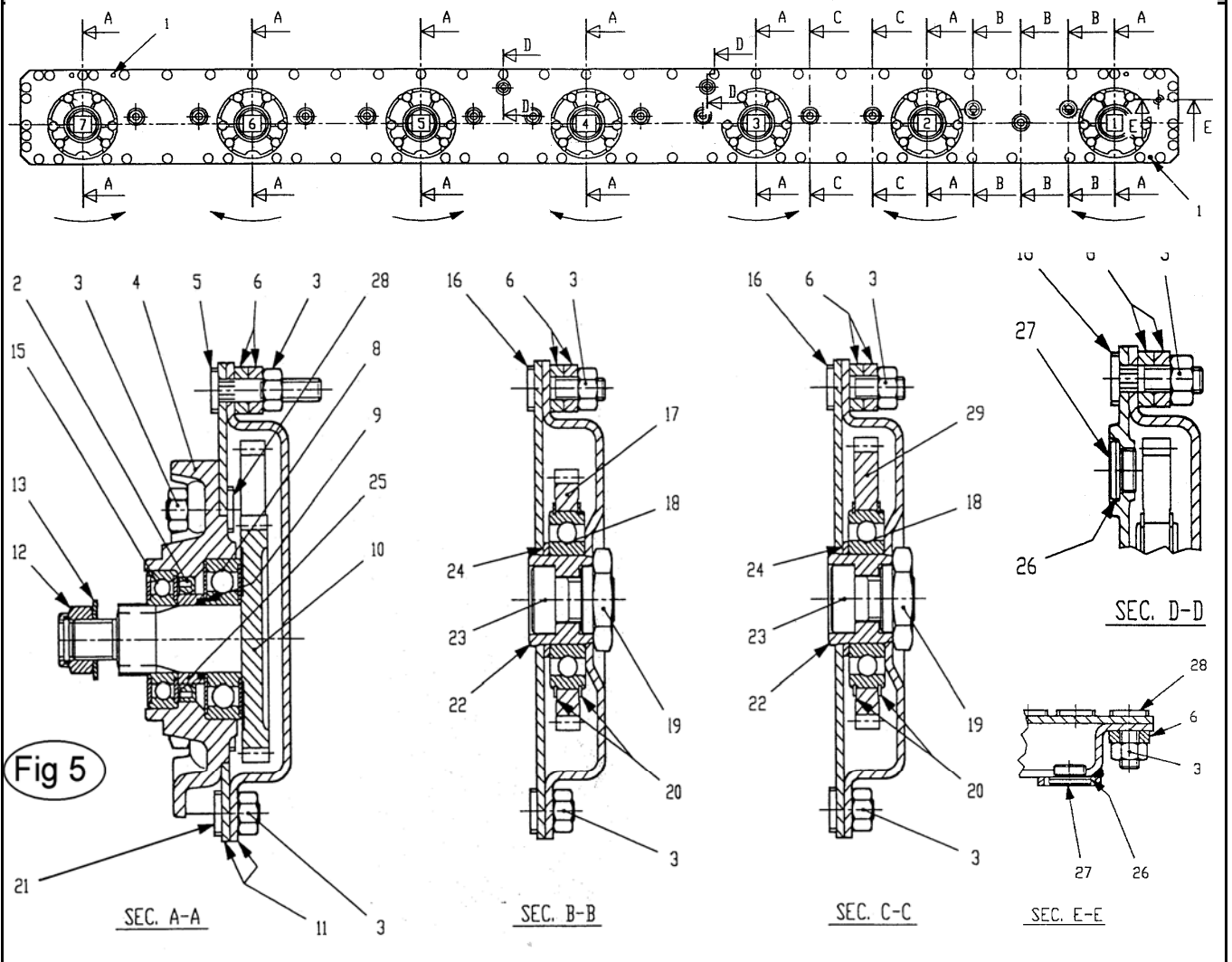
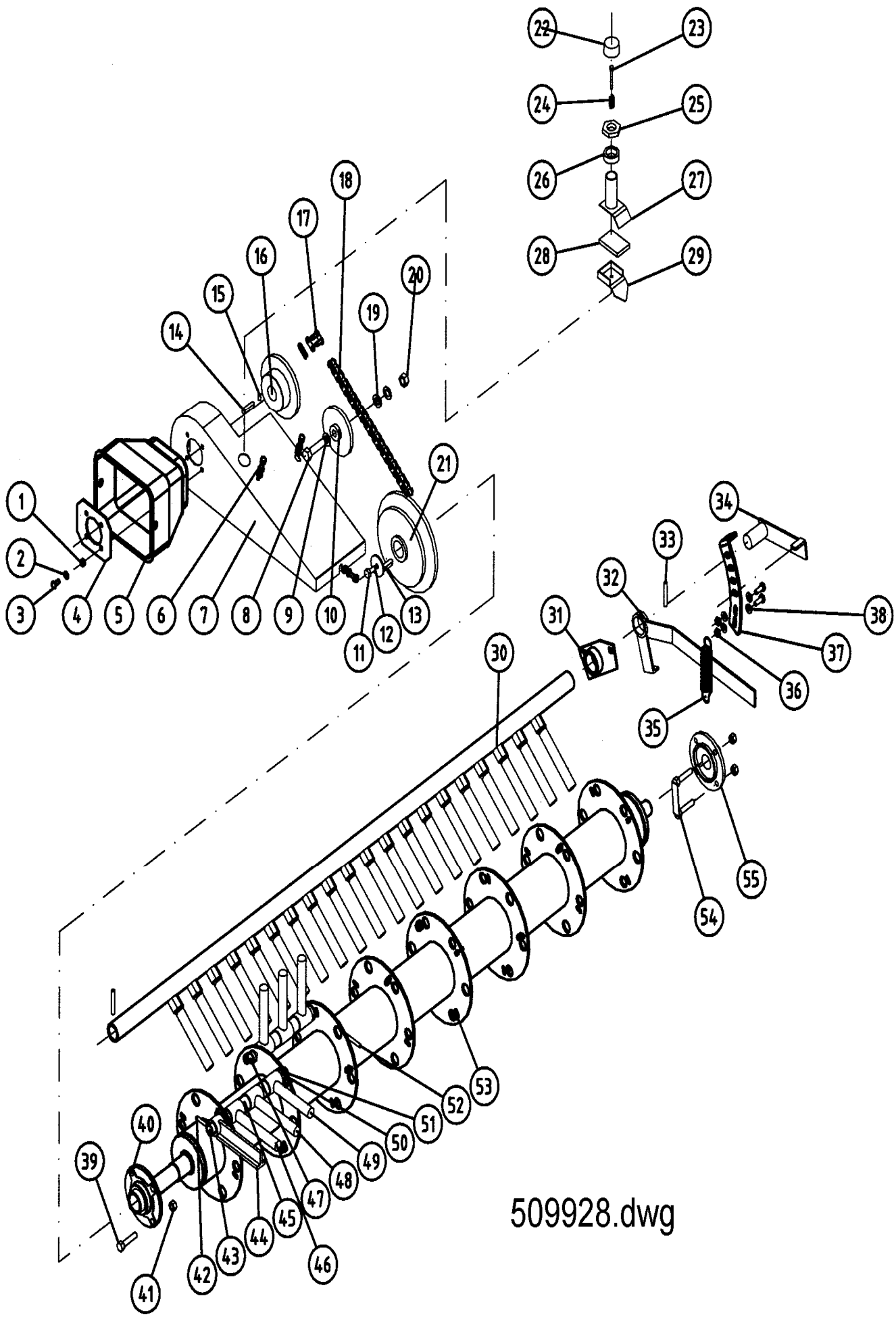


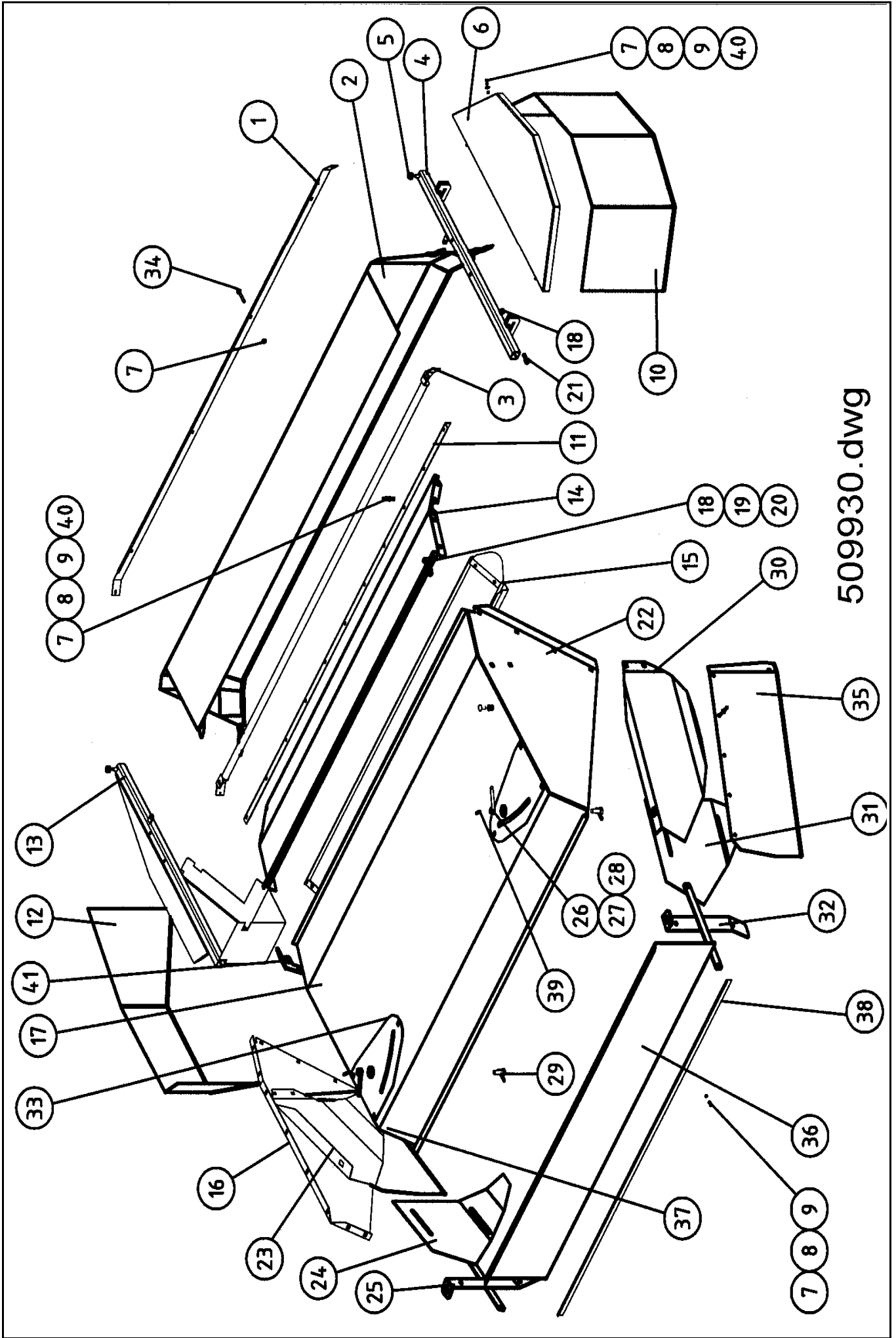
Fig 6	NM 280H				509928.dwg		
Pos	Name	Nahme	Benämning	Nimike	Kvalitet	NO	Pcs
1	Nut	Muttern	Låsmutter	Lukitusmutteri	DIN 985-8 M8 ZN	131570	7
2	Washer	Scheibe	Karosseribricka	Korialuslevy	DIN 9021 M8 ZNC	131920	7
3	Cup bolts	Flachrundschrabe	Låsskruv	Lukkoruuvi	DIN 603 4.6 M8X20 ZNC	132645	4
4	Mounting washer	Befestigung scheinbe	Monteringsbricka	Asennuslaatta		456191	1
5	Protection	Schutz	Skydd	Suoja		404545	1
6	Screw	Schraube	6-k Skruv hg	Kuusioruuvi	DIN 933 8.8 M8X20 ZN	130720	3
7	Chain cower	Ketten schutz	Kedjeskydd	Ketjusuojuus		504713	1
8	Screw	Schraube	6-k Skruv dg	Kuusioruuvi	DIN 931 8.8 M16X60 ZN	130532	1
9	Washer	Scheibe	Bricka	Aluslaatta	DIN 125A M16/17 ZN	131810	2
10	Tightenwheel	Spannrad	Spännhjul	Kiristyspyörä		508052	1
11	Screw	Schraube	6-k Skruv hg	Kuusioruuvi	DIN 933 8.8 M10X25 ZN	130870	3
12	Washer	Scheibe	Bricka	Aluslaatta	Ø 11/50x4 ZN	503051	1
13	Spline	Keile	Flatkil	Laattakiila	DIN 6885 A 12X8X40	132971	1
14	Spline	Keile	Flatkil	Laattakiila	DIN 6885 A 10X8X45	132965	1
15	Socket set screw	Gewindestifte	I-6 stoppskruv	Pidätinruuvi	DIN 914 12.9 M8X12	131285	1
16	Sprocket	Kettenrad	Kedjehjul	Ketjupyörä	3/4" Z=23 Ø 35	503140	1
17	Joint	Verbindungsgleid	Skarvlänk	Liitoslenkki	3/4"	508046	2
18	Roller chain	Roll kette	Rullkedja	Rullaketju	3/4" 78+6	508045	1
19	Distance	Zwischenhülse	Distanshylsa	Väliholkki		503982	1
20	Nut	Muttern	Låsmutter	Lukitusmutteri	DIN 985-8 M16 ZN	131630	1
21	Sprocket	Kettenrad	Kedjehjul	Ketjupyörä	3/4" Z=29/37	503984	1
22	Protection cup	Schutzkappe	Oljebehållar lock	Öljysäiliön kansi		536245	1
23	Screw	Schraube	Spårskruv	Uruuvi	DIN 84 4.8 M6X50 ZNC	132475	1
24	Spring	Feder	Tryckfjäder	Jousi		533200	1
25	Nut	Muttern	Rörmutter	Putkimutteri	DIN 431 1" ZNC	131355	1
26	Rubber washer	Gummi scheinbe	Gummibricka	Kumilaatta		536280	1
27	Oil can	Ölbehälter	Oljebehållare	Öljysäiliö		536270	1
28	Felt	Filtz	Filt	Huopa		536290	1
29	Drop plate	Tropfenblech	Dropplåt	Pohjalevy		536241	1
30	Counter fingers	Gegenfingerstange	Motkam	Vastakampa	NM 280	503620	1
31	Fingershaft bearing	Lager für fingerachse	Motkarmslager	Vastakamman laakeri		503986	1
32	Control handle	Stellhebel	Ställspak	Säätövipu		503020	1
33	Spring pin	Spannhülsen	Rörsprint	Jousisokka	DIN 1481 10X60 ZN	132870	2
34	Spring fastening lever	Federarm	Fjäderfäste	Jousen kiinnitysvipu		503030	1
35	Spring	Feder	Dragfjäder	Vetojousi	L=150	508037	1
36	Nut	Muttern	Låsmutter	Lukitusmutteri	DIN 985-8 M10 ZN	131580	2
37	Adjusting bracket	Gegenstück	Kaminställningsfäste	säätötuki		503043	1
38	Washer	Scheibe	Bricka	Aluslaatta	DIN 125A M10/10.5 ZN	131770	4
39	Screw	Schraube	6-k Skruv dg	Kuusioruuvi	DIN 931 10.9M12X55ZN	130345	4
40	Bearing	Lager	Flänslager	Laippalaakeri	UCFC 208	140548	1
41	Nut	Muttern	Låsmutter	Lukitusmutteri	DIN 985-8 M12 ZN	131600	8
42	Spring pin	Spannhülsen	Rörsprint	Jousisokka	DIN 1481 8X40 ZN	132815	6
43	Finger shaft	Ache für finger	Fingeraxel	Sormenakseli	Ø 25 L=274	503138	6
44	Outermost finger	Endfinger	Ändkrossfinger	Päätysormi		503116	6
45	Spacer	Zwischenbusche	Bussning	Väliholkki	26mm (Nylon)	503090	40
46	Compact finger	Aufbereiterfinger	Kompaktfinger	Murskainsormi	L=160	503118	6
47	Finger shaft	Ache für finger	Krossfingeraxel	Sormenakseli	Ø 25 L=261	503120	14
48	Finger	Aufbereiterfinger	Krossfinger	Murskainsormi	L=160	503100	6
49	Finger	Aufbereiterfinger	Krossfinger	Murskainsormi	L=140	503105	48
50	Spacer	Zwischenbusche	Bussning	Väliholkki	10mm (Nylon)	503096	40
51	Shims	Ausgleichscheibe	Passbricka	Sovitelaaatta	DIN 988 25X35X2	132280	20
52	Spring pin	Spannhülsen	Rörsprint	Jousisokka	DIN 1481 8X60 ZN	132830	34
53	Conditioner rotor	Aufbereiterrotor	Krossrotor	Murskainvalssi	NM 280 10.6	503612	1
54	Bearing bolts	Lager schraube	Lagerfästskruv	Laakeriruuvi		508070	2
55	Bearing	Lager	Flänslager	Laippalaakeri	UCFC 207	140547	1





509928.dwg

Fig 7	NM 280H		509930.dwg				
Pos	Name	Nahme	Benämning	Nimike	Kvalitet	NO	Pcs
1	Tarpaulin list	Schutzliste	Pressulist	Suojuuslista		504740	1
2	Tarpaulin front	Schutstuch vorne	Frampresenning	Suojuus etu		546025	1
3	Tarpaulin pipe	Schutztuchträger	Presenningsrör	Suojuusputki		504750	1
4	Protecting bracket	Schutztuchträger R.	Yttre skyddsfäste	Ulkosuojan kannatin		536302	1
5	Nut	Muttern	Låsmutter	Lukitusmutteri	DIN 985-10 M12 ZN	131610	2
6	Protecting plate	Schuttsblech	Skyddsplåt	Suojapelti		536310	1
7	Nut	Muttern	Mutter	Kuusiomutteri	DIN 934 M6 ZNC	131390	56
8	Washer	Scheibe	Bricka	Aluslaatta	DIN 125A M 6/6.4 ZNC	131740	50
9	Screw	Schraube	6-k Skruv hg	Kuusioruuvi	DIN 933 8.8 M6X16 ZNC	130630	50
10	Tarpaulin right	Schutstuch rechts	Presenning höger	Suojuus oikea		546019	1
11	Mounting list	Liste	Montteringslist	Reikälista		532321	1
12	Tarpaulin left	Schutstuch links	Presenning vänster	Suojuus vasen		546017	1
13	Protecting frame	Schutztuchträger L.	Inre skyddsställning	Sisäsuojaan kannatin		504730	1
14	Front mantle frame	vorne	Främre mantelplåt	Kammion etulevy	NM 280H	500840	1
15	Lower guide plate	vorne	Styrplåt	Ohjainlevy	NM 280H	500812	1
16	Mantle sideplate L.	Seitenblech links	Mantelplåt sida V.	Kammion sivulevy V.		504085	1
17	Top plate rear	Haube hinten	Bakre mantelplåt	Kammion ylälevy	NM 280H	500830	1
18	Nut	Muttern	Låsmutter	Lukitusmutteri	DIN 985-10 M10 ZN	131590	49
19	Washer	Scheibe	Bricka	Aluslaatta	DIN 125A M10/10.5 ZN	131770	45
20	Cup bolts	Flachrundschrabe	Låsskruv	Lukkoruuvi	DIN 603 8.8 M10X25 ZN	132710	45
21	Screw	Schraube	6-k Skruv hg	Kuusioruuvi	DIN 933 8.8 M10X30 ZN	130890	4
22	Mantle sideplate R.	Seitenblech rechts	Mantelplåt sida H.	Kammion sivulevy O.		504080	1
23	Deflector left	Schwadblech links	Styrplåt vänster	Ohjauslevy vasen	NM 280H	500833	1
24	Extension left	Verlängerung links	V.	Ohjauslevyn jatke V.	NM 280H	500843	1
25	Deflector support L.	L.	Skärmfäste vänster	Ohjaulevyn tuki V.		500825	1
26	Handle	Griff	Styrplåtshandtag	Säätökahva		513180	2
27	Washer	Scheibe	Karosseribricka	Korialuslevy	DIN 9021 M16/17 ZNC	131960	2
28	Washer	Scheibe	d=20/58x6	Muovilaatta		529127	2
29	Bolt for deflector	Bolzen	Styrplåtsbult	Ohjauslevyn pulltti		513170	2
30	Deflector right	Schwadblech rechts	Styrplåt höger	Ohjauslevy oikea	NM 280H	500832	1
31	Extension right	Verlängerung rechts	H.	Ohjauslevyn jatke O.	NM 280H	500842	1
32	Deflector support R.	R.	Skärmfäste höger	Ohjaulevyn tuki O.		500824	1
33	Reinforcement	Verstärkungsblech	Hälförstärkning	Vahvike		500835	2
34	Screw	Schraube	6-k Skruv dg	Kuusioruuvi	DIN 931 8.8 M6X50 ZNC	130691	6
35	Tarpaulin rear Right	Schutztuch hinten R.	Presenning bakre H.	Sivusujuus taka O.		546014	1
36	Tarpaulin rear	Schutztuch hinten	Presenning bak	Suojuus taka	NM 280H	546026	1
37	Tarpaulin rear Left	Schutztuch hinten L.	Presenning bakre V.	Sivusujuus taka V.		546013	1
38	Tarpaulin list rear	Schutzliste hinten	Presenningslist bakre	Suojuuslista taka	NM 280H	546028	1
39	Spring pin	Spannhülsen	Rörsprint	Jousisokka	DIN 1481 5x24 ZN	132813	2
40	Washer	Scheibe	Karosseribricka	Korialuslevy	DIN 9021 6/6.4 ZN	131890	39
41	Lifting eye	Hebeöse	Lyftöggla	Nostosilmukka		503035	1

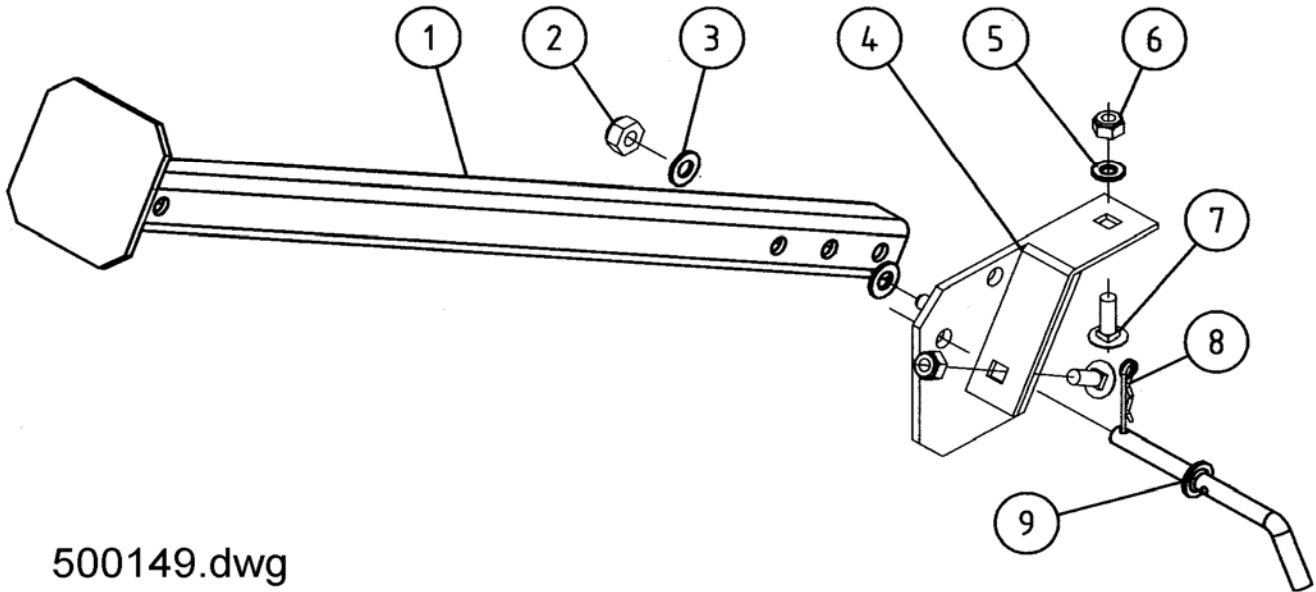


509930.dwg

Fig 8 NM 280H

500149.dwg

Pos	Name	Nahme	Benämning	Nimike	Kvalitet	NO	Pcs
1	Stand support	Stützfuß	Stödfot	Tukijalka	NM 280	500145	1
2	Nut	Muttern	Låsmutter	Lukitusmutteri	DIN 985-8 M12 ZN	131600	1
3	Washer	Scheibe	Bricka	Aluslaatta	DIN 125A M12/13 ZN	131790	2
4	Stand support bracket	Stützfuß befestigung	Stödfotsfäste	Tukijalan kiinike		500147	1
5	Washer	Scheibe	Bricka	Aluslaatta	DIN 125A M10/10.5 ZN	131770	2
6	Nut	Muttern	Låsmutter	Lukitusmutteri	DIN 985-10 M10 ZN	131590	2
7	Cup bolts	Flachrundschraube	Låsskruv	Lukkoruuvi	ZNC	132712	2
8	Eye grip clips	Federvorstecke	Ögglesprint	Silmukkasokka	DIN 11024 4 mm	132922	1
9	Pin	Zapfen	Tapp	Tappi	Typ E Ø12 L=62 zn	810450	1



500149.dwg

Fig 9 NM 280H

Pos	Name	Nahme	Benämning	Nimike		NO	Pcs
	Gear box complete	Getriebe kompl.	Vinkelväxel kompl.	Kulmavaihte täyd.		508600	
1	Casing	Gehäuse	Hus	Pesä		508602	1
2	Cogweel	Zahnrad	Kugghjul	Hammaspyörä	Z29 M5	508604	1
3	Screw	Bolzen	Bult	Pultti	M10x25 8.8	508606	6
4	Bearing	Lager	Lager	Laakeri	30208	508608	1
5	Plug	Stopfen	Propp	Tulppa	3/8" GAS	508610	3
6	Shims	Ausgleichscheibe	Passbricka	Säätölevy	Ø 51,5	508612	2
7	Bearing	Lager	Lager	Laakeri	6208	508614	1
8	Spline	Keile	Kil	Kiila	12x8x30	508616	1
9	Cower	Deckel	Lock	Kansi		508618	1
10	Bearing	Lager	Lager	Laakeri	6207	508620	1
11	Shims	Ausgleichscheibe	Passbricka	Säätölevy	Ø 48	508622	2
12	Axle with cogweel	Welle mit Zahnrad	Axel med kugghjul	Hammaspyöräakseli	Z15 M5	508624	1
13	Lockring	Sicherungsring	Låsring	Lukkorengas	35 UNI 7436	508626	1
14	Seal	Wellendichtung	Axeltätning	Akseltiiviste	Ø 35x72x10	508628	1
15	Distance	Zwischenhülse	Distans	Väliholkki		508630	1
16	Lockring	Sicherungsring	Låsring	Lukkorengas	72 UNI 7437	508632	1
17	Bearing	Lager	Lager	Laakeri	32207	508634	1
18	Axle	Welle	Axel	Akseli	1 3/8" Z6	508636	1
19	Seal	Wellendichtung	Axeltätning	Akseltiiviste	Ø 40x62x7	508638	1

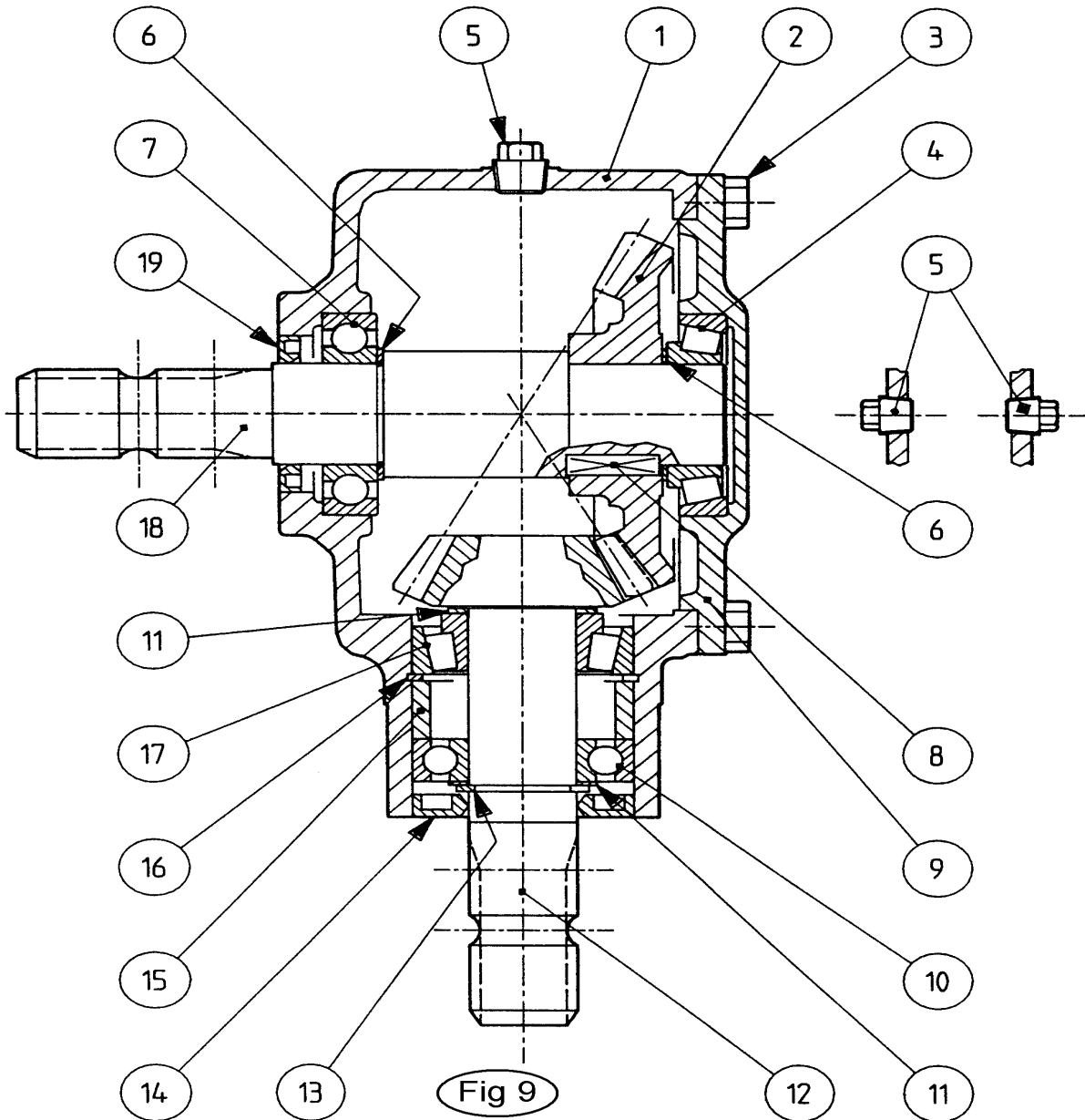


Fig 10 NM 280H

Gelenkwelle  
PTO drive shaft  
Transmission

W2400-5D25-710-F5/1R

Bestell-Nr.  
Part No. 102707  
Référence

Zeichnungs-Nr.  
Drawing No.  
Réf. du plan

Datum  
Date 29.07.96  
Date

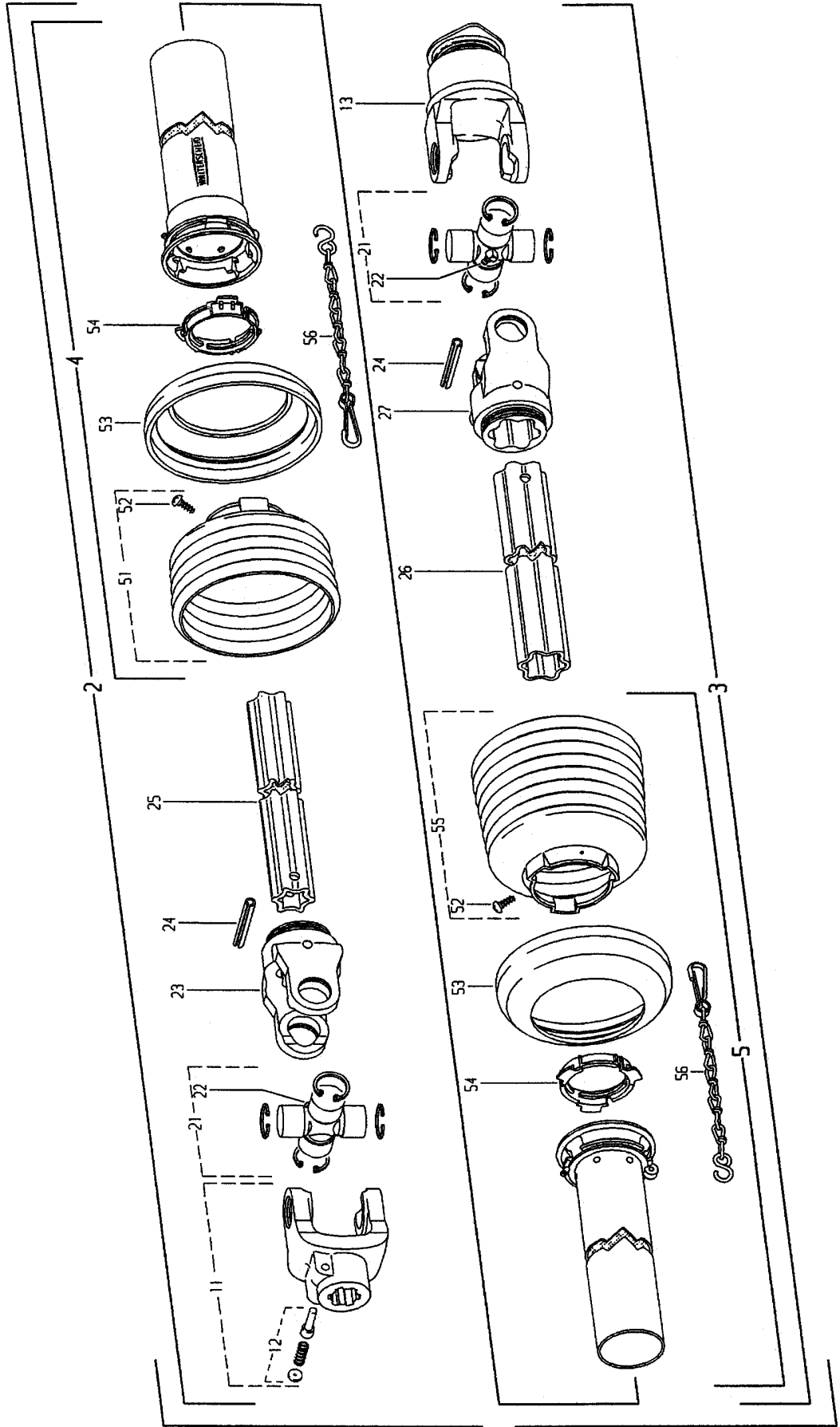


für Kunde  
for customer  
pour client

Kundenzeichnung-Nr.  
Customer drawing No.  
Réf. du plan client

Maschinenart  
Machine  
Machine

Type  
Type  
Type



Please contact your local Walterscheid distributor.  
Bitte wenden Sie sich an Ihre Walterscheid Händler.  
delar. Vänligen kontakta er Walterscheid importör.  
alterscheid varaosat hoitaa Suomessa MUKO Oy.

Pos.-Nr. Item Réfère	Bestell-Nr. Drawing No. Réf. au Plan	Zeichnungs-Nr. Technical data Données techniques	Stückzahl Quantity Quantité	Benennung	Description	Designation
1	107629	13113	1	Gelenkwelle mit Schutz	P10 drive shaft with guard	Transmission avec protecteur
2	191434	WH2400-SD25-710-F5/1R	1	Innere Gelenkwellenhälfte mit äußeren Schutzhälfte	Inner P10 drive shaft half with outer guard half	Demi-transmission intérieure avec demi-protecteur extérieur
3	107625	WH2400-SD25-615-F5/1R	1	Äußere Gelenkwellenhälfte mit inneren Schutzhälfte	Outer P10 drive shaft half with inner guard half	Demi-transmission extérieure avec demi-protecteur intérieur
4	368514	85.205	1	Äußere Schutzhälfte	Outer guard half	Demi-protecteur extérieur
				SC-Rohr 55 mm kürzen	Shorten SC tube by 55 mm	Raccourcir tube SC de 55 mm
				SC-Trichter 1 Rippe(n) kürzen	Shorten SC cone by 1 rib(s)	Raccourcir cone SC de 1 onde(s)
5	368508	85.204	1	Innere Schutzhälfte	Inner guard half	Demi-protecteur intérieur
				SC-Rohr 60 mm kürzen	Shorten SC tube by 60 mm	Raccourcir tube SC de 60 mm
				SC-Trichter 1 Rippe(n) kürzen	Shorten SC cone by 1 rib(s)	Raccourcir cone SC de 1 onde(s)
11	056699	35.10.00	1	Aufsteckgabel mit Schiebestift	Quick-disconnect yoke	Méchoire à verrouillage rapide
12	339107	ogroset 101	1	Schiebestift kpl.	Quick-disconnect pin cpl.	Poussoir de verrouillage rapide cpl.
13	367095	56.144.40	1	Sperkeilfreilauf; Rechtsdrehstimm	Key-type overrunning clutch; right-hand rotation	Roue libre à rochets, rotation à droite
21	312410	35.00.00	2	Kreuzgarnitur komplett	Cross and bearing kit complete	Bloc croisillon complet
22	084099	63.27.00	2	Kegel-Schmiermittel	Lubrication fitting	Graisseur
23	356805	35.13.100	1	Rillengabel	Inboard yoke	Méchoire à gorge
24	020617	61.05.08	2	Spannstift	Spring type straight pin	Goupille élastique
25	189602	75.43.56	1	Profilrohr; gehärtet	Profile tube; hardened	Tube profile; cemente
26	360269	75.45.16	1	Profilrohr	Profile tube	Tube profile
27	356906	35.14.100	1	Rillengabel	Inboard yoke	Méchoire à gorge
51	365366	85.25.06	1	Schutztrichter; n= Rippenzahl	Guard cone; n= Number of ribs	Cone protecteur; n= Nombre d'ondes
52	365305	60.15.00	2	Schraube	Screw	Vis
53	359471	82.85.00	2	Stützring	Reinforcing collar	Bague de renfort
54	087276	82.83.04	2	Gleitring	Bearing ring	Bague de glissement
55	365367	85.25.06	1	Schutztrichter; n= Rippenzahl	Guard cone; n= Number of ribs	Cone protecteur; n= Nombre d'ondes
56	044321	82.36.03	2	Halbkette	Safety chain	Chainette

Abgabe-Nr.  
File No.  
Réf. de classement

CAD-Ersatzteilliste-A3EL

Please contact your local Walterscheid distributor.

Bitte wenden Sie sich an Ihre Walterscheid Händler.

delar. Vänligen kontakta er Walterscheid importör.

alterscheid varaosat hoitaa Suomessa MUKO Oy.

Fig 11 NM 280H



Seilankwelle  
PTO drive shaft  
Transmission

W2300-SD15Z-640

Bestell-Nr.  
Part No.  
Référence

112545

Zeichnungs-Nr.  
Drawing No.  
Réf. du plan

12.03.97

Datum  
Date  
Date

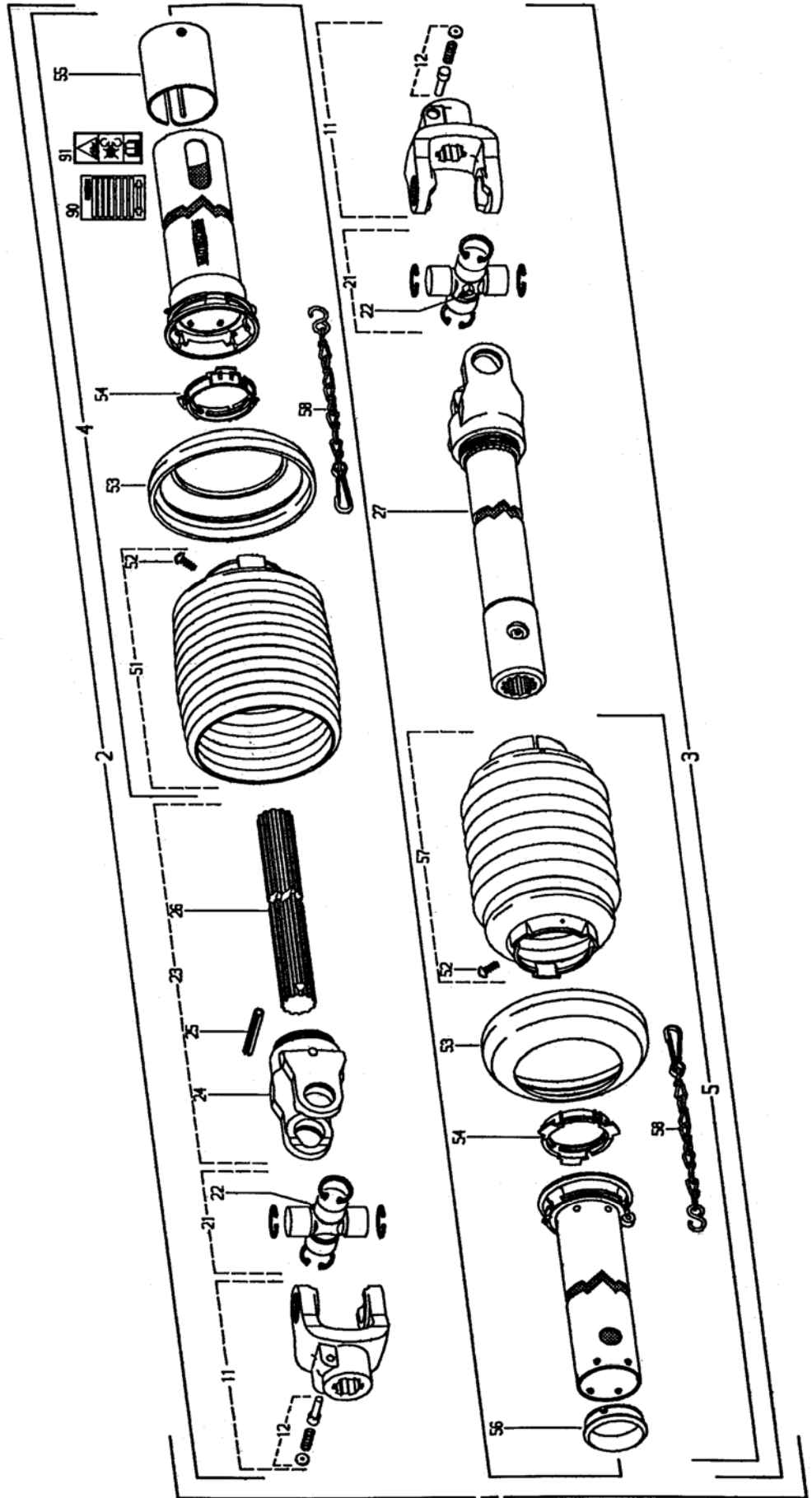
für Kunde  
for customer  
pour client

ELHO

Kundenzichnungs-Nr.  
Customer drawing No.  
Réf. du plan client

Maschinenart  
Machine  
Machine

Type  
Type  
Type



Please contact your local Walterscheid distributor.  
Bitte wenden Sie sich an Ihre Walterscheid Händler.  
delar. Vänligen kontakta er Walterscheid importör.  
alterscheid varaosat hoitaa Suomessa MUKO Oy.



Pos.-Nr. Item Réfère	Bestell-Nr. Part No. Référence	Zeichnung-Nr. Drawing No. Ref. de Plan	Stückzahl Quantity Quantité	Technische Angaben Technical data Données techniques	Benennung	Description	Désignation
1	112545		1	W2300-5015Z-640	Gelenkwelle mit Schutz	P10 drive shaft with guard	Transmission avec protecteur
2	106153		1	W2300-5015-580	Innere Gelenkwellenhälfte mit äußerer Schutzhälfte	Inner P10 drive shaft half with outer guard half	deai-transmission intérieure avec deai-protecteur extérieur
3	112544		1	W2300-5015Z-555	Äußere Gelenkwellenhälfte mit innerer Schutzhälfte	Outer P10 drive shaft half with inner guard half	deai-transmission extérieure avec deai-protecteur intérieur
4	115210	85.155	1	SOH15-A60-RP10-K	Äußere Schutzhälfte	Outer guard half	Deai-protecteur extérieur
5	115209	85.167	1	SOH15Z-J455-85.15.500-K	Innere Schutzhälfte	Inner guard half	Deai-protecteur intérieur
11	041378	21.10.00	2	A62300-1 3/8" (3)	Aufsteckgabel mit Schiebeseift	Quick-disconnect yoke	Méchoire à verrouillage rapide
12	339107	agraeset 101	2		Schiebeseift kpl.	Quick-disconnect pin cpl.	Poussoir de verrouillage rapide cpl.
21	044444	21.00.00	2		Kreuzgarnitur komplett	Cross and bearing kit complete	Bloc croisillon complet
22	064059	63.27.00	2	BR6x1	KegeL-Schmiernippel	Lubrication fitting	Graisseur
23	116009	21.11.116	1	WEL62300-35x31 (18)-580	Wellengabel komplett	Shaft and yoke assembly	Méchoire avec profil complète
24	179323	21.11.02	1	RE2300-35x31 (18)	RIllengabel	Inboard yoke	Méchoire à gorge
25	020614	61.05.04	1	DIM1481-10X65	Spannstift	Spring type straight pin	Soufflille élastique
26	106149	67.75.01	1	35x31 (18)-530	Profilwelle	Profile shaft	Arbre profilé
27	106147	21.12.124	1	WEL62300-35x31 (18)H-555	Wellengabel	Welded shaft and yoke assembly	Méchoire avec profil soudé
51	365350	85.15.10	1	n=RP10	Schutzrlichter, n= Rippenanzahl	Guard cone, n= Number of ribs	Cône protecteur, n= Nombre d'ondes
52	365305	60.15.00	2	4x10	Schraube	Screw	Vis
53	359471	82.85.00	2		Stützring	Reinforcing collar	Bague de renfort
54	067279	82.83.06	2		GLEitring	Bearing ring	Bague de glissement
55	183313	80.61.104	1		Abdeckung	Cover	Obturateur
56	355154	82.83.106	1	SC15Z	GLEitring	Bearing ring	Bague de glissement
57	198103	85.15.500	1		Schutztrichter	Guard cone	Cône protecteur
58	044321	82.36.03	2		Halteketten	Safety chain	Chaîne
90	705066		1		Bedienungsanleitung (West)	Service Instructions (West)	Notice d'emploi (Ouest)
91	104689	16.61.175	1		Aufkleber - Gefahrenhinweis	Warning decal	Étiquette d'avertissement

Please contact your local Walterscheid distributor.  
Bitte wenden Sie sich an Ihre Walterscheid Händler.  
delar. Vänligen kontakta er Walterscheid importör.  
alterscheid varaosat hoitaa Suomessa MUKO Oy.

Fig 12 NM 280H

Pos	Name	Nahme	Benämning	Nimike		NO	Pcs
	Cylinder	Zylinder	Cylinder	Sylinteri		501580	1
1	USIT-seal	USIT-dichtung	USIT-tätning	USIT-tiiviste	USIT 1/4"	146002	2
2	Ø1mm restrictor	drossel Ø 1mm	Ø1mm strypning	kuristuksella		143139	1
3	Protection cap	Schutzkappe	Skyddshatt	Suojahattu		143021	2
4	Quick release	Schnellanschluss	Snabbkoppling	Pikaliitin	1/2"	143020	2
5	Nipple	Nippel	Nippel	Nippa		528402	2
6	Hydraulic hose	Hydraulik Schlauch	Hydraulslang	Hydrauliletku	1/4" L=1400	501582	2
7	Screw	Schraube	Sexkantskruv	Kuusioruuvi	DIN 933 M6x12 ZN	130610	2
8	Clamp	Schlauch halter	Slanghållare	Letkunpidike	LEP - 16	147050	2
9	Eye	Öse	Ögglä	Silmukka		510290	2
10	Nut	Mutter	Sexkantmutter	Kuusiomutteri	DIN 985 M6 ZN	131560	2
11	Double nipple	Doppelnippel	Dubbelnippel	Kakkoisnippa	1/4"-1/4"	143102	1
12	Washer	Scheibe	Bricka	Aluslevy	DIN 125 A M24 ZN	131860	2
13	Tube cotter	Spannstift	Rörstift	Putkisokka	DIN 1481 8x45 ZN	132820	2
14	Pivot	Zapfen	Cylindertapp	Tappi		520300	2
15	Angle nipple	Winkel nippel	Vinkelnippel	Kulmanippa	1/4"-1/4" 90°	143180	1
16	Connection	Anschluss	Junktur	Liitin	1/4"-1/4"	143148	1
17	Hydraulic valve	Ventil	Ventil	Venttiili	VSO-DE-L-0553031	501600	1
18	Connection	Anschluss	Junktur	Liitin	1/4"-10 BL-10 R	143208	1
19	Hydraulic pipe	Hydraulik Rohr	Hydraulrör	Hydrauliputki	Ø 7/10	501586	1
20	Banjo switch	Banjo Anschluss	Banjo koppling	Banjo liitin	1/4"-Ø10 SEL 10R	143199	1
21	Cylinder	Zylinder	Cylinder	Sylinteri		501581	1
22	Nut	Mutter	Mutter	Mutteri	DIN 982 M20	131465	1
23	Piston	Kolben	Kolv	Mäntä		501587	1
24	Piston collar	Scheibe	Fläns	Laippa		501588	1
25	Guider	Führung	Kolvstångsstyrning	Ohjari		501589	1
26	Piston rod	Kolbenstange	Kolvstång	Varsi		508591	1
27	Seal kit	Dichtungssatz	Tätningsserie	Tiivistesarja		501585	1

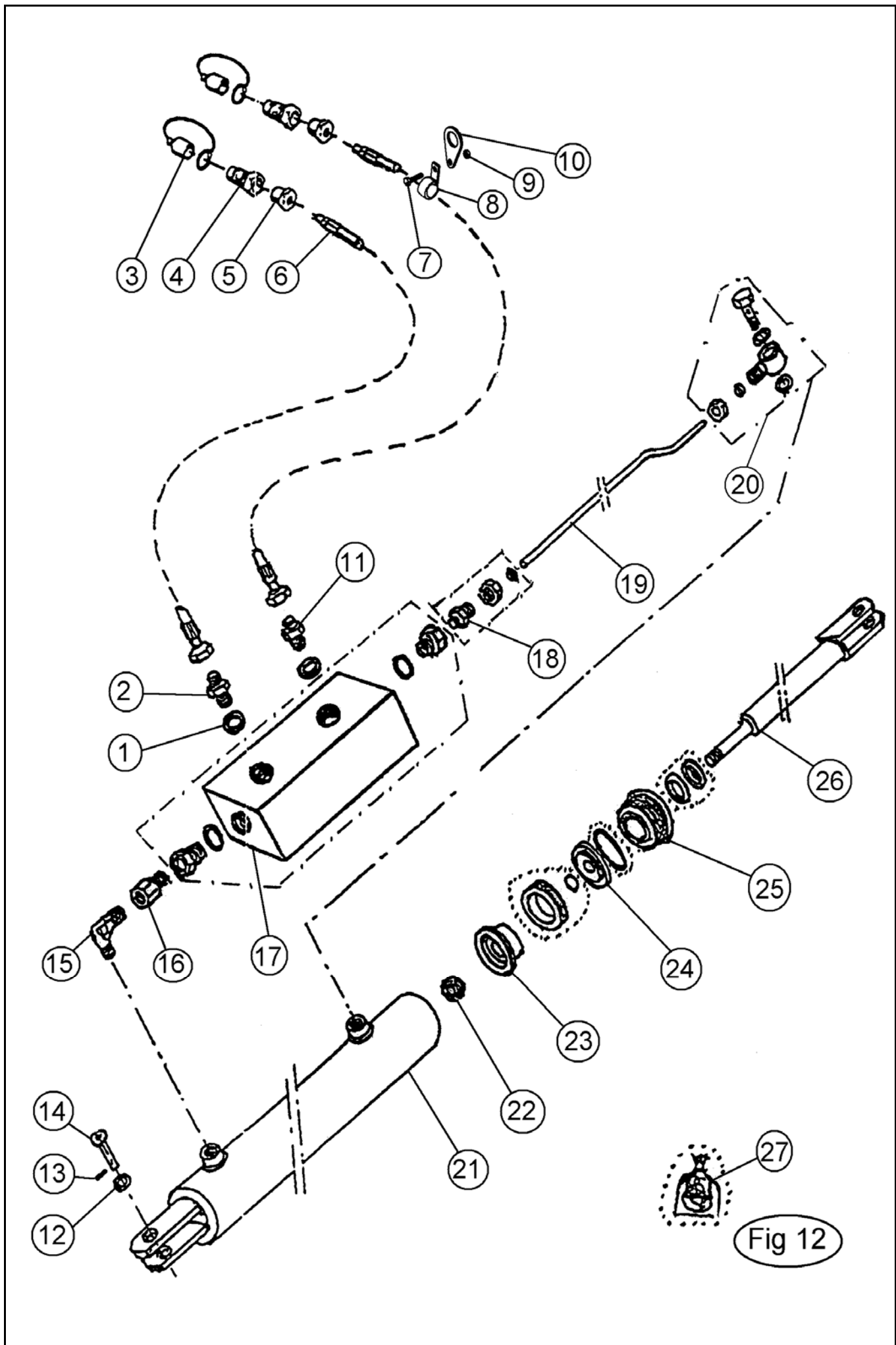
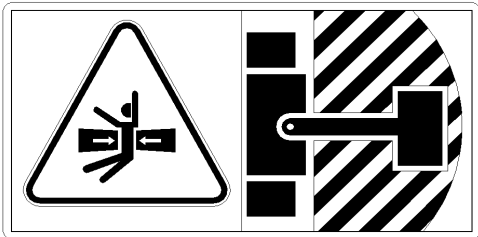

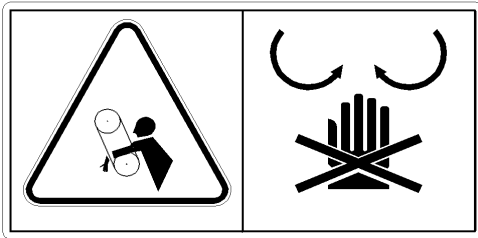
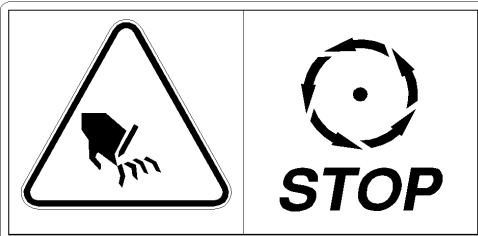
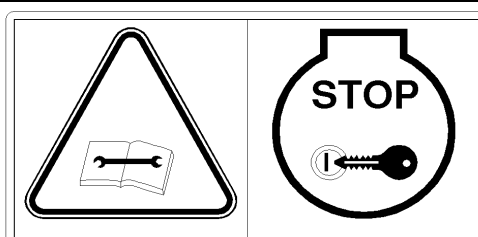
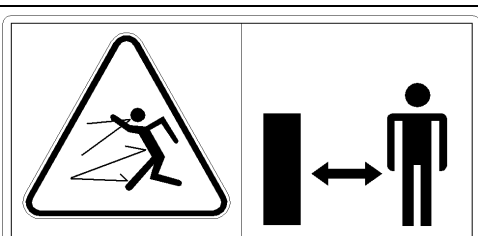
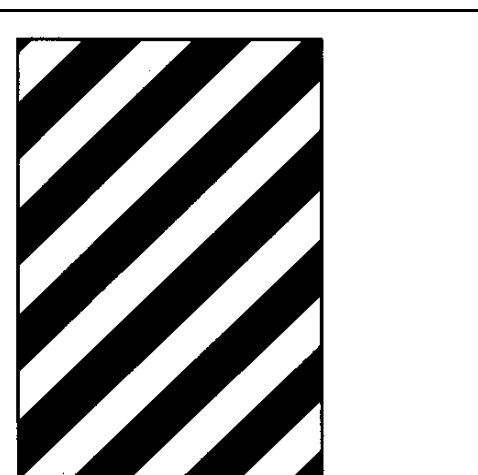
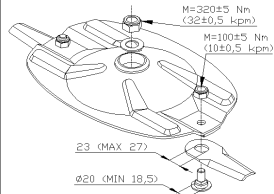


Fig 12

NM 280H				
1		Warning dangerous area Gefarbereichswarnung Varning för farligt område Varoitus varallinen alue	508651	2
2	 <small>TARKISTA NIVELAKSELIN PITUUS JA PIDÄ SEN LIUKUPROFIILIT HYVIN RASVATTUNA KONTROLLERA KRAFTÖVERFÖRINGSAXELNS LÅNGD OCH HÅLL DESS PROFILER VÄLSMORDA</small>	P.T.O. Speed Zapfwellengeschwindigkeit Rotationshastighet för kraftöverföring Voimansiirron pyörimisnopeus	508653	1
3		Protection cower warning Schutzwarnung Varningsdekal för transmission Voimansiirron varoitustarra	508649	1
4		Warning for after running Nachlaufwarnung Varning för eftergång Varoitus jälkikäyntiä	508648	1
5		Warning remove key Zündschlüsselwarnung Varning stoppa maskinen ta ur nyckeln Varoitus pysäytä kone poista avain	508650	1
6		Warning for stone projektion Steinschleuderwarnung Varning för stenskott håll avstånd Varoitus kiveniskuista pidä etäisyyttä	508652	2
7		Sticker DIN 11030 Wahrnfohle DIN 11030 Varningsdekal DIN 11030 Varoitustarra DIN 11030	508655	1



149105

1

Sticker serie NM 280H 10.6  
Aufkleberserie NM 280H 10.6 Nahmen und Koreografi  
Dekalserie NM 280H 10.6  
Tarra sarja NM 280H 10.6

509909

1

