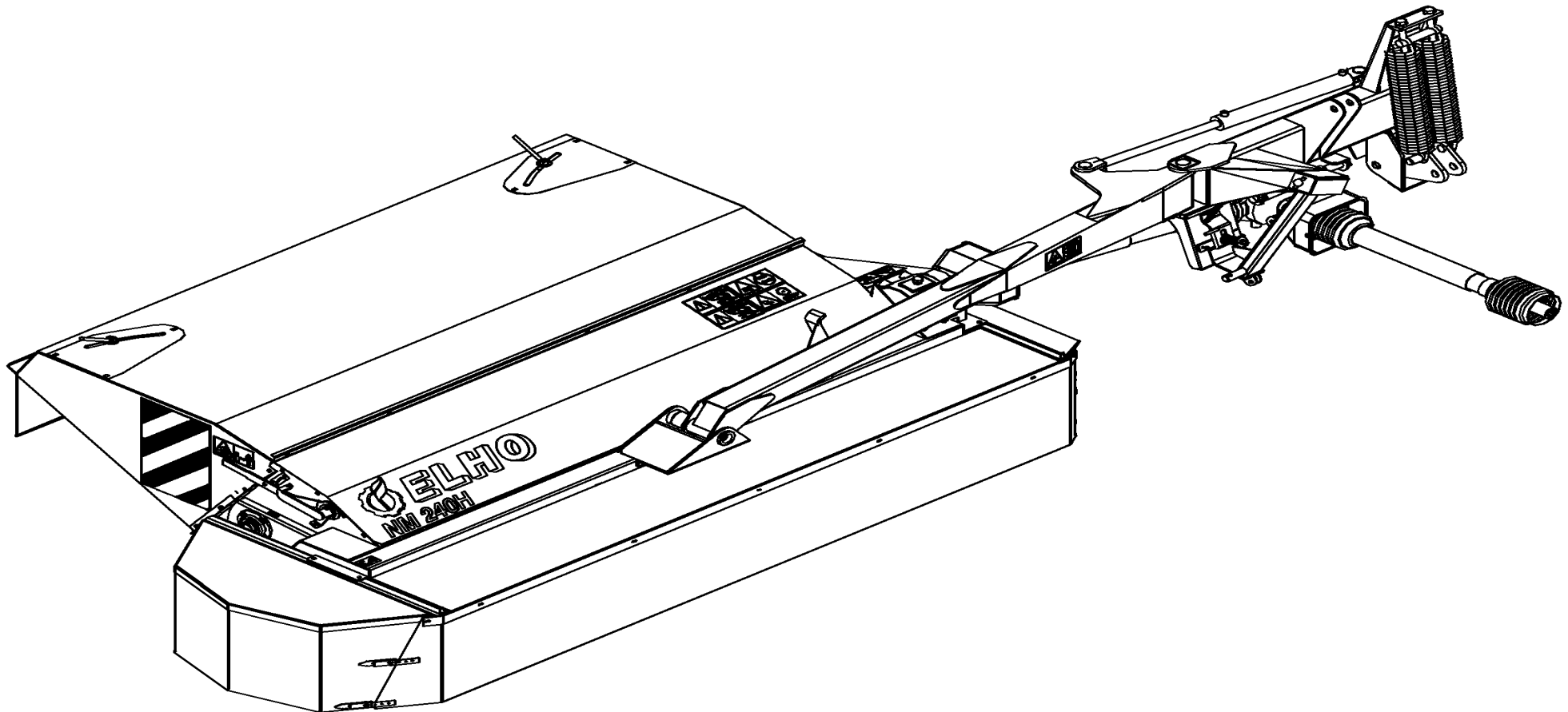




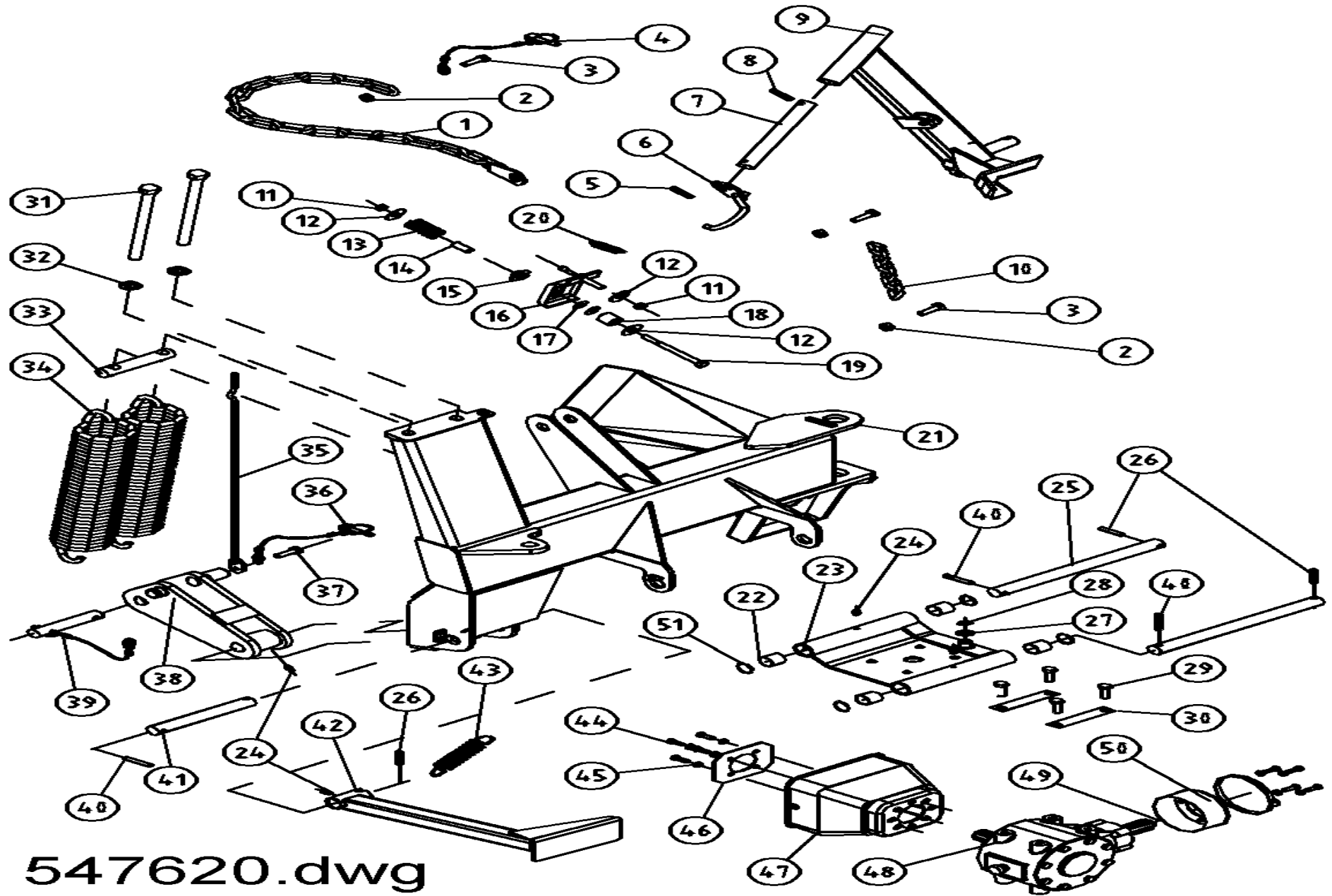
ELHO

Spare Parts/ Ersatzteile/ Reservdelar/ Varaosat
NM 240 H Roller Serie 10.4

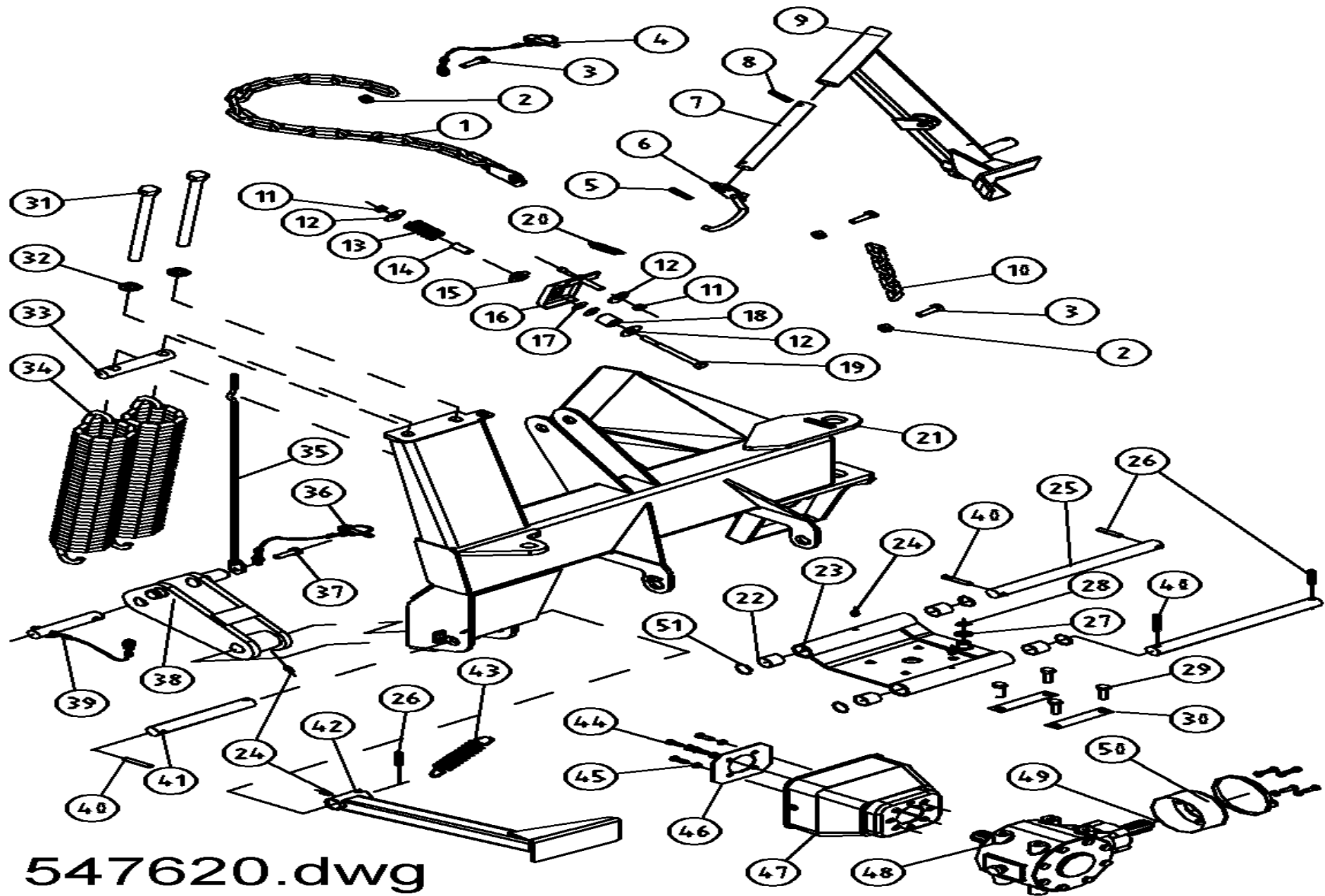


950107 GB/DE/SE/FI

Oy **ELHO** ab
68910 BENNÄS
Finland

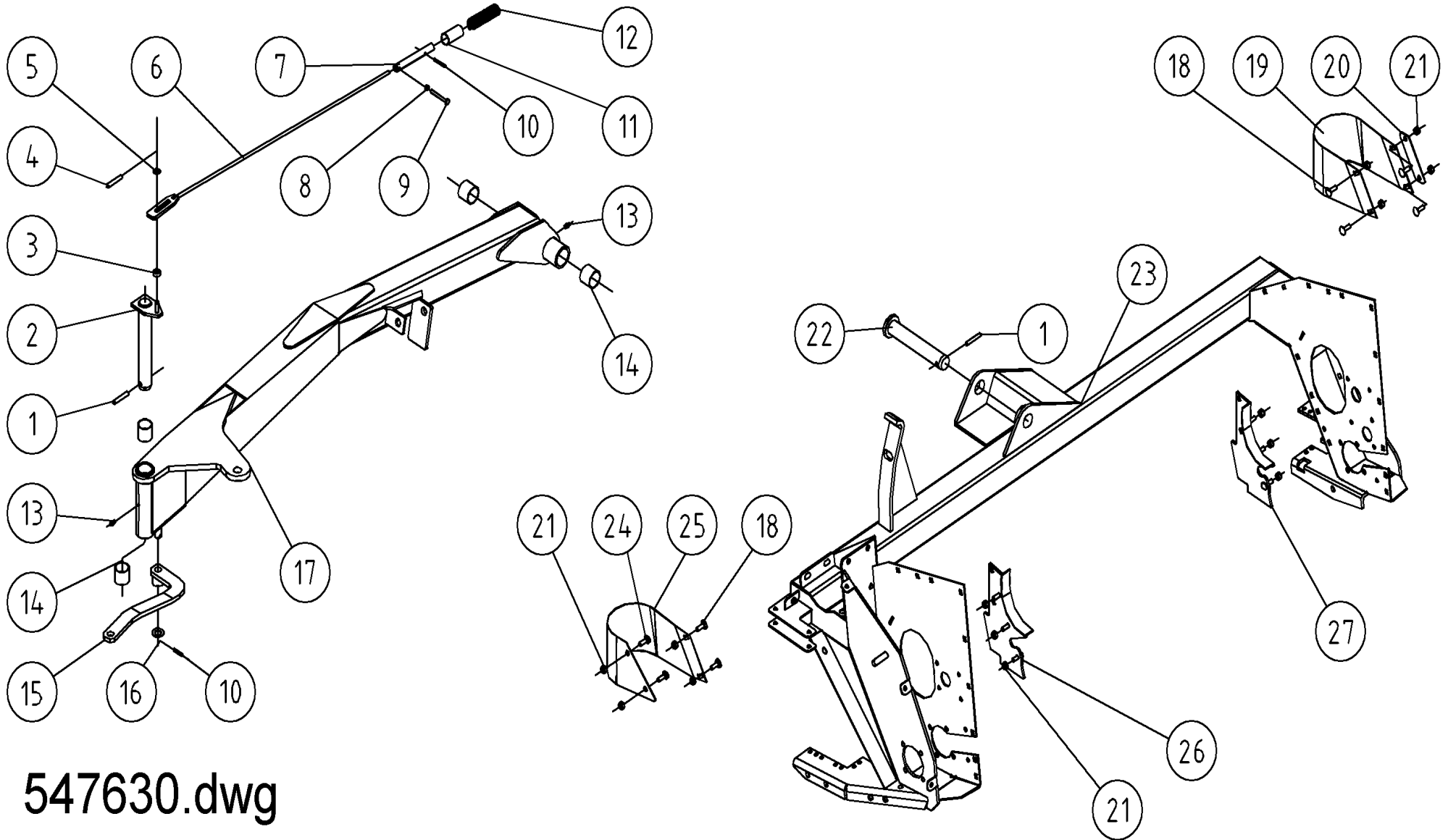


Pos	Name	Nahme	Benämning	Nimike		NO	Pcs
1	Limiting chain	Begrenzungskette	Begr.kätting	Rajoittajakettinki		502991	1
2	Nut	Muttern	Låsmutter	Lukitusmutteri	DIN 985-8 M12 ZN	131600	3
3	Screw	Schraube	6-k Skruv hg	Kuusioruuvi	DIN 933 8.8 M12X45 ZN	131005	3
4	Linch pin with wire	Klappstecker mit seile	Ringsprint med vajer	Rengassokka vajerilla		500040	1
5	Spring pin	Spannhülsen	Rörsprint	Jousisokka	DIN 1481 8X40 ZN	132815	1
6	P.T.O scaft hook	Gelenkwellenträger	Krok för kraftöverf.axel	Nivelakseli kannatin		500580	1
7	Schaft	Welle	Axel	Akseli		502988	1
8	Spring pin	Spannhülsen	Rörsprint	Jousisokka	DIN 1481 8X60 ZN	132840	1
9	Liftarmmounting	Unterl.befestigung	Höger lyftarmsfäste	Nostovarrenkiinnike	10.5 1998>	501684	1
10	Limiting chain	Begrenzungskette	Begr.kätting	Rajoittaja kettinki		501698	1
11	Nut	Muttern	Låsmutter	Lukitusmutteri	DIN 985-10 M12 ZN	131610	2
12	Washer	Scheibe	Karosseribricka	Korialuslevy	DIN 9021 13/37 Zn	131945	3
13	Spring	Feder	Tryckfjäder	Painejousi		508010	1
14	Spacer	Zwischenhüle	Distanshylsa	Väliholkki	Ø14/18x47	500122	1
15	Guide	Führung	Styrning	Ohjain		502987	1
16	Latch	Klappe	Låsklaff	Lukkosalpa	10.5 1998>	500120	1
17	Washer	Ausgleichscheibe	Distansbricka	Säätölaatta	Ø13/30x1	502985	1
18	Seewe	Zwischenhülse	Distans	Väliholkki		502989	1
19	Screw	Schraube	6-k Skruv dg	Kuusioruuvi	DIN 931 8.8 M12X140 ZNC	130460	1
20	Spring	Zugfeder	Dragfjäder	Vetojousi		508004	1
21	Frame	Rahmen	3-punktsram	3-piste runko	NM200/240/280 H 10.5 1998>	502102	1
22	Plain bearing	Gleitlager	Glidlager	Liukulaakeri	Ø 30/34 L=30 GLY:PG	140026	4
23	Gearbox support	Getriebe befestigung	Vinkelväxelfäste	Kulmavahteen kiinnike		502400	1
24	Grease nipple	Smiernippel	Smörjnippa	Rasvanippa	M6x1	140950	4
25	Shaft	Gleitwelle	Glidaxel	Liukuakseli		501920	2
26	Spring pin	Spannhülsen	Rörsprint	Jousisokka	DIN 1481 10X50 ZN	132860	3
27	Shims	Ausgleichscheibe	Passbricka	Sovitelaatta	DIN 988 20X28X1	132250	1



547620.dwg

Pos	Name	Nahme	Benämning	Nimike		NO	Pcs
28	Seeger ring	Sicherüingring	Låsring för axel	Varmistinrengas	DIN 471 20X1,2	132060	1
29	Screw	Schraube	6-k Skruv hg	Kuusioruuvi	DIN 933 10.9 M12X30 ZN	130972	4
30	Lock plate	Sicherungplatte	Låsplåt	Lukituspelti		500225	2
31	Screw	Schraube	6-k Skruv hg	Kuusioruuvi	DIN 933 8.8 M16X200 ZN	131240	2
32	Washer	Scheibe	Bricka	Aluslaatta	DIN 125A M16/17 ZN	131810	2
33	Spring tightening bar	Federspannwelle	Fjäderhållare	Kiristysakseli	Typ F Ø30 L=150 zn	500200	1
34	Spring	Zugfeder	Dragfjäder	Vetojousi	NM280H	500168	2
35	Position indicator	Anzeiger	Nivåvisare	Asennon osoitin		500163	1
36	Ring pin	Ringsplinte	Ringsprint	Rengassokka		500050	1
37	Screw	Schraube	6-k Skruv hg	Kuusioruuvi	DIN 933 8.8 M8X25 ZN	130740	1
38	Liftarmmounting	Unterl. Befestigung	Lyftarmsfäste	Nostovarrenkiinnike		501520	1
39	Liftarm pin	Gerätebolzen	Lyfttapp med vajer	Nostovarren tappi		500030	1
40	Spring pin	Spannhülsen	Rörsprint	Jousisokka	DIN 1481 10X60 ZN	132870	4
41	Shaft	Welle	Stödfotstapp	Akseli	Typ C1 Ø30 L=190 zn	500171	1
42	Stand support	Stützfuss	Stödfot	Tukijalka	10.6>	531411	1
43	Spring	Zugfeder	Dragfjäder	Vetojousi	Dm=21,5 d=3,5 L=150	508020	1
44	Screw	Schraube	6-k Skruv hg	Kuusioruuvi	DIN 933 8.8 M8X16 ZN	130700	8
45	Washer	Scheibe	Bricka	Aluslaatta	DIN 125A M8/8.4 ZN	131750	8
46	Mounting washer	Befestigung scheinbe	Monteringsbricka	Asennuslaatta		456191	1
47	Protection	Schutz	Skydd	Suoja		404545	1
48	Gearbox	Getriebe	Vinkelväxel	Kulmavaihde	T-304A 304.236.10 1:1,93	508600	1
49	Protection	Schutz	Skyddsfäste	Suojaus		504760	1
50	Hose clamp	Schlauchscellen	Slangklämmare	Letkuside	ABA 104-138	147145	1
51	Snap ring	Sprengringe	Trådlåsring	Varmistinrengas, lanka	35 DIN 9045	132169	4



547630.dwg

Pos	Name	Nahme	Benämning	Nimike		NO	Pcs
1	Spring pin	Spannhülsen	Rörsprint	Jousisokka	DIN 1481 10X60 ZN	132870	2
2	Shaft	Zapfen	Svängtapp	Tappi	Typ D1 Ø40 L=236 zn	531335	1
3	Sleeve	Zwischenhülse	Distans	Väliholkki	Ø10,5/22x10,5	531346	1
4	Spring pin	Spannhülsen	Rörsprint	Jousisokka	DIN 1481 4X20 ZN	132817	1
5	Washer	Scheibe	Bricka	Aluslaatta	DIN 125A M10/10.5 ZN	131770	1
6	Locking rod	Zugstange	Dragstång	Vetotanko	NM 240 H 10.6	531345	1
7	Locking shaft	Riegelzapfen	Låstapp	Lukitusstappi	Typ F Ø20 L=170 M8 zn	531281	1
8	Nut	Muttern	Mutter	Kuusiomutteri	DIN 934 M8 ZN	131395	1
9	Screw	Schraube	6-k Skruv dg	Kuusioruuvi	DIN 931 8.8 M 8X70 ZN	130050	1
10	Spring pin	Spannhülsen	Rörsprint	Jousisokka	DIN 1481 6X40 ZN	132811	2
11	Sleeve	Begrenzungsrohr	Begränsningshylsa	Rajoitusputki		531285	1
12	Spring	Feder	Tryckfjäder	Jousi	Ø 25,5 L=120	502050	1
13	Grease nipple	Smiernippel	Smörjnippa	Rasvanippa	M6x1	140950	2
14	Plain bearing	Gleitlager	Glidlager	Liukulaakeri	Ø 40/44 L=40	140040	4
15	Sving arm	Gelenk	Länkjärn	Lenkki		501930	1
16	Washer	Scheibe	Bricka	Aluslaatta	DIN 125A M20/21 ZN	131830	1
17	Bar	Aussenträger	Bom	Ulkopuomi	NM 240 H 10.6	502206	1
18	Cup bolts	Flachrundschrabe	Låsskruv	Lukkoruuvi	DIN 603 8.8 M10X25 ZNC	132710	6
19	Winding guard right	Winkelschutz Rechts	Lindningsskydd höger	Kiertomissuoja oikea		547066	1
20	Reinforcement plate	Verstärkungblech	Lindningsskydd stödplåt	Vahvike		547060	1
21	Nut	Muttern	Låsmutter	Lukitusmutteri	DIN 985-8 M10 ZN	131580	10
22	Pivot	Pendelzapfen	Pendeltapp	Heiluritappi	Typ D1 Ø40 L=213 zn	502380	1
23	Frame	Rahmen	Valsram	Murskainrunko	NM 240 H Roller	547000	1
24	Bolt	Bolzen	Bult	Pultti	M10X19 DCRT320	508530	2
25	Winding guard left	Winkelschutz Links	Lindningsskydd vänster	Kiertomissuoja vasen		547065	1
26	Scraper left	Abstreifer Links	Avskrapare vänster	Kuorija vasen	Round disc	547187	1
27	Scraper right	Abstreifer Rechts	Avskrapare höger	Kuorija oikea	Round disc	547188	1

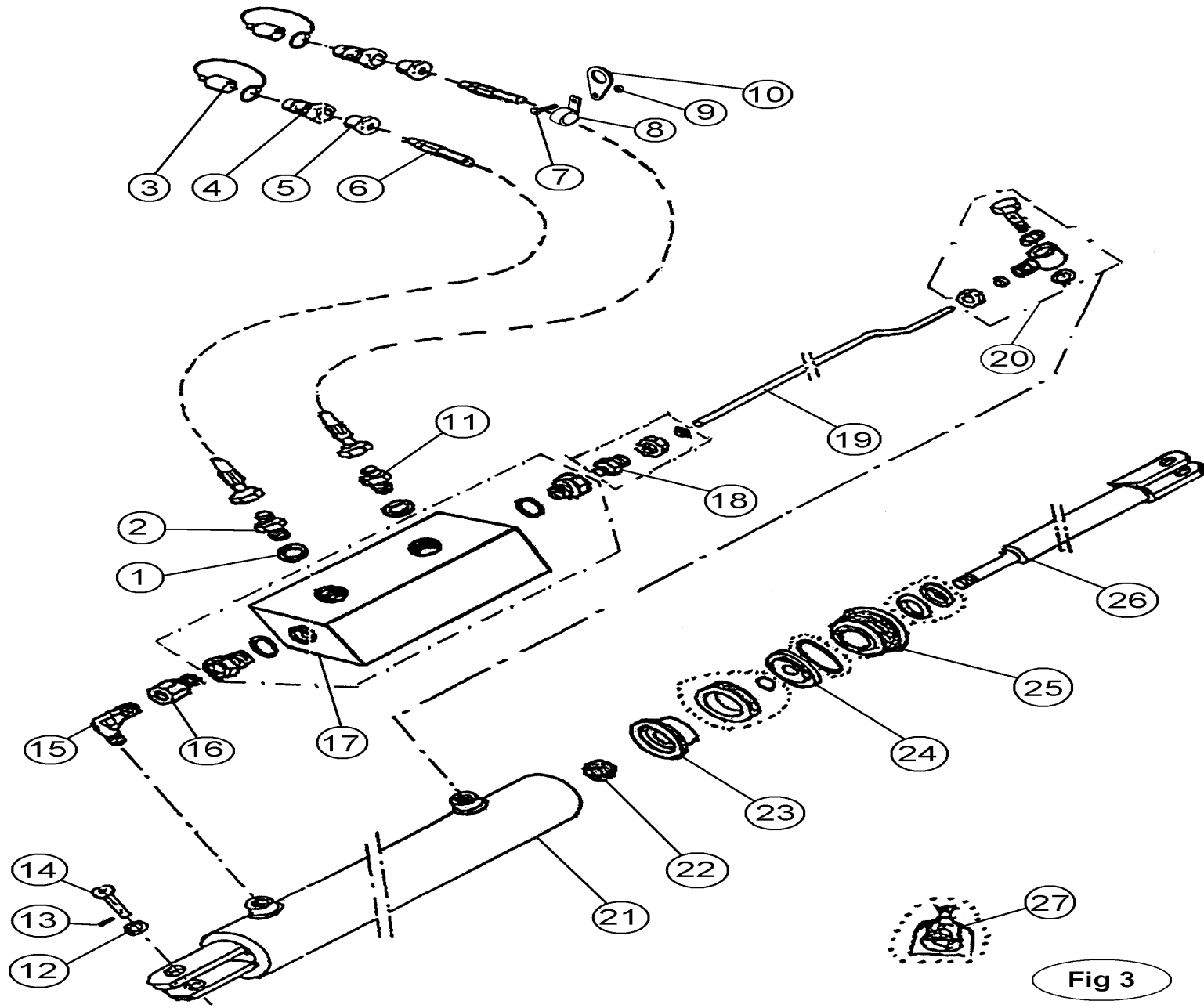
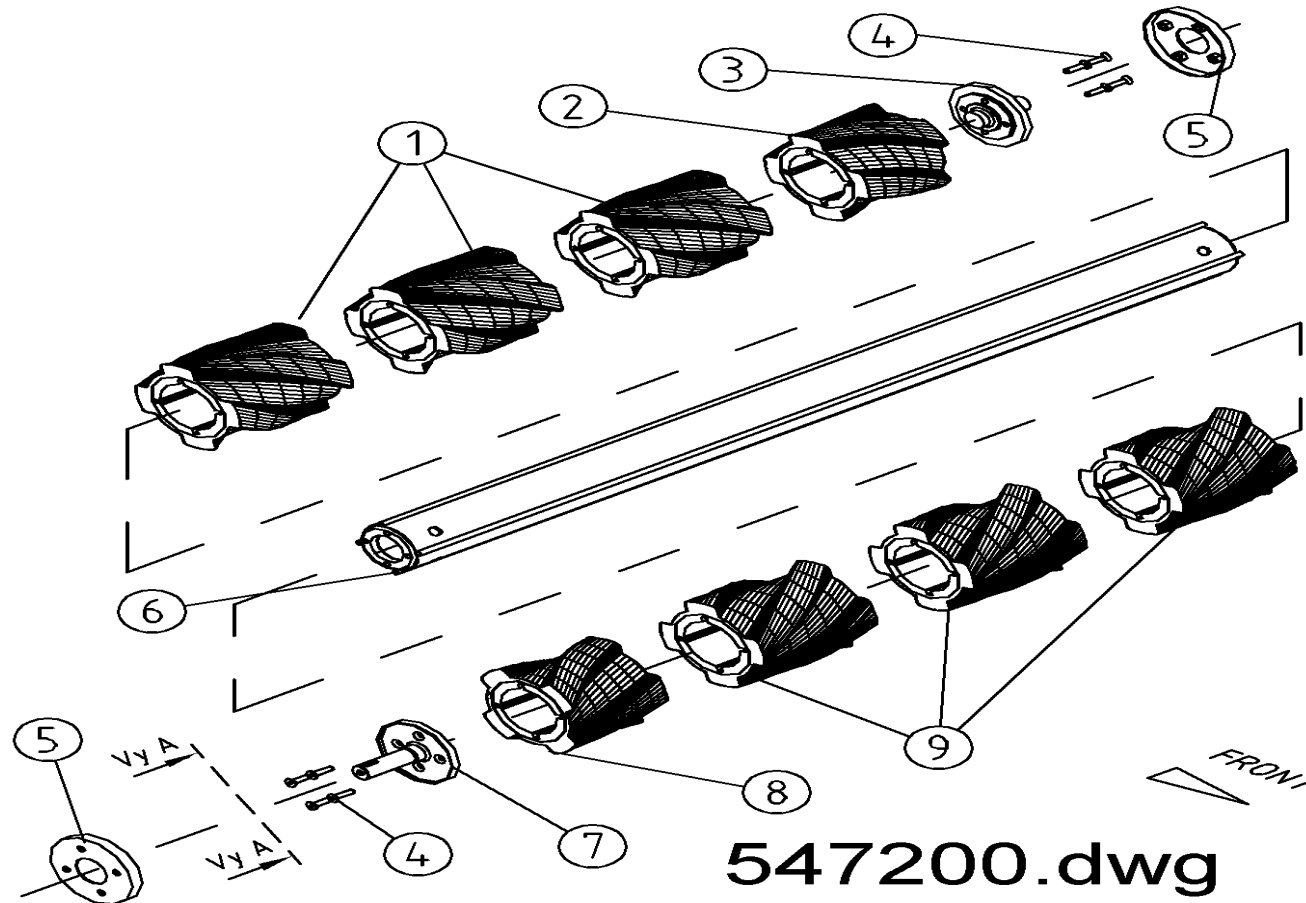


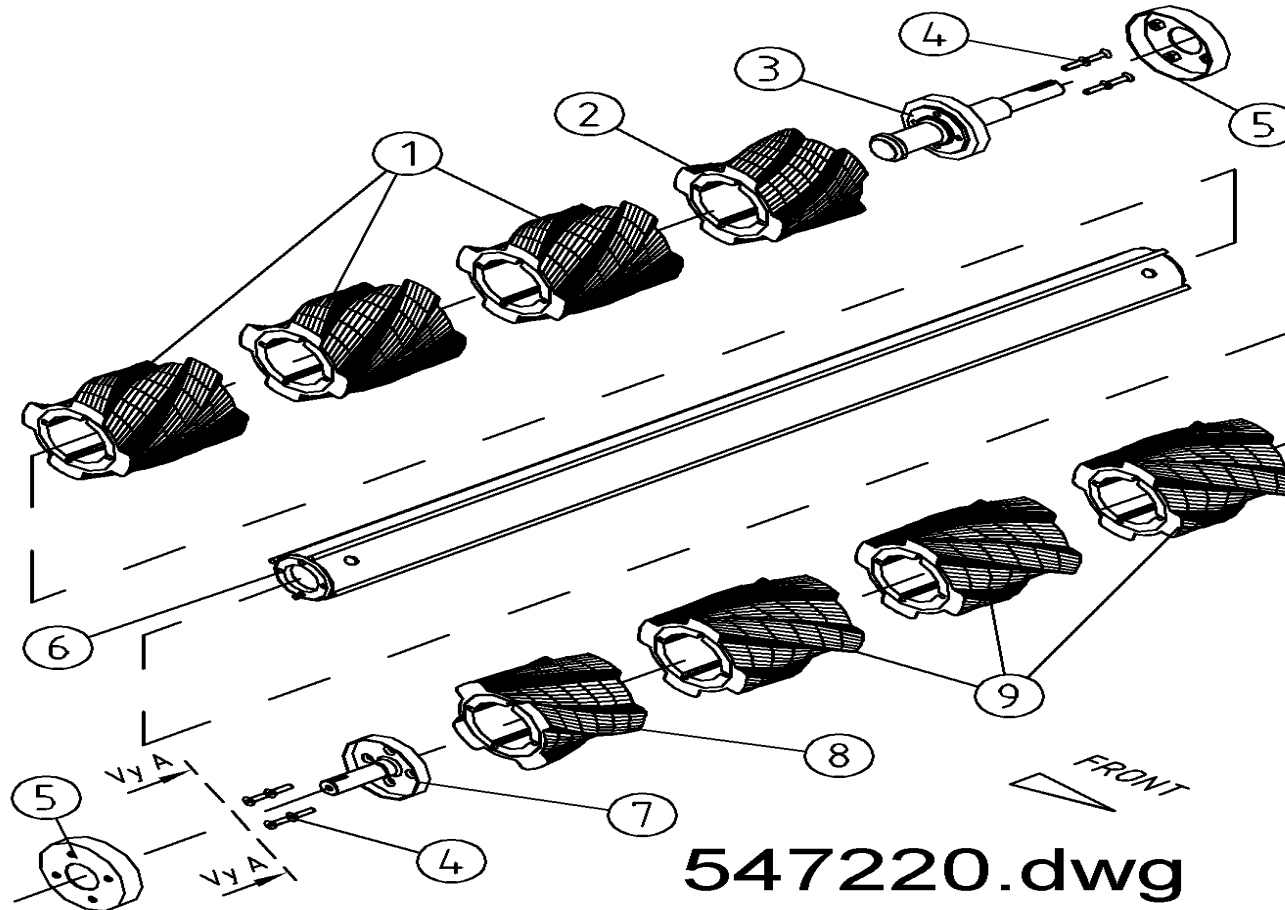
Fig 3

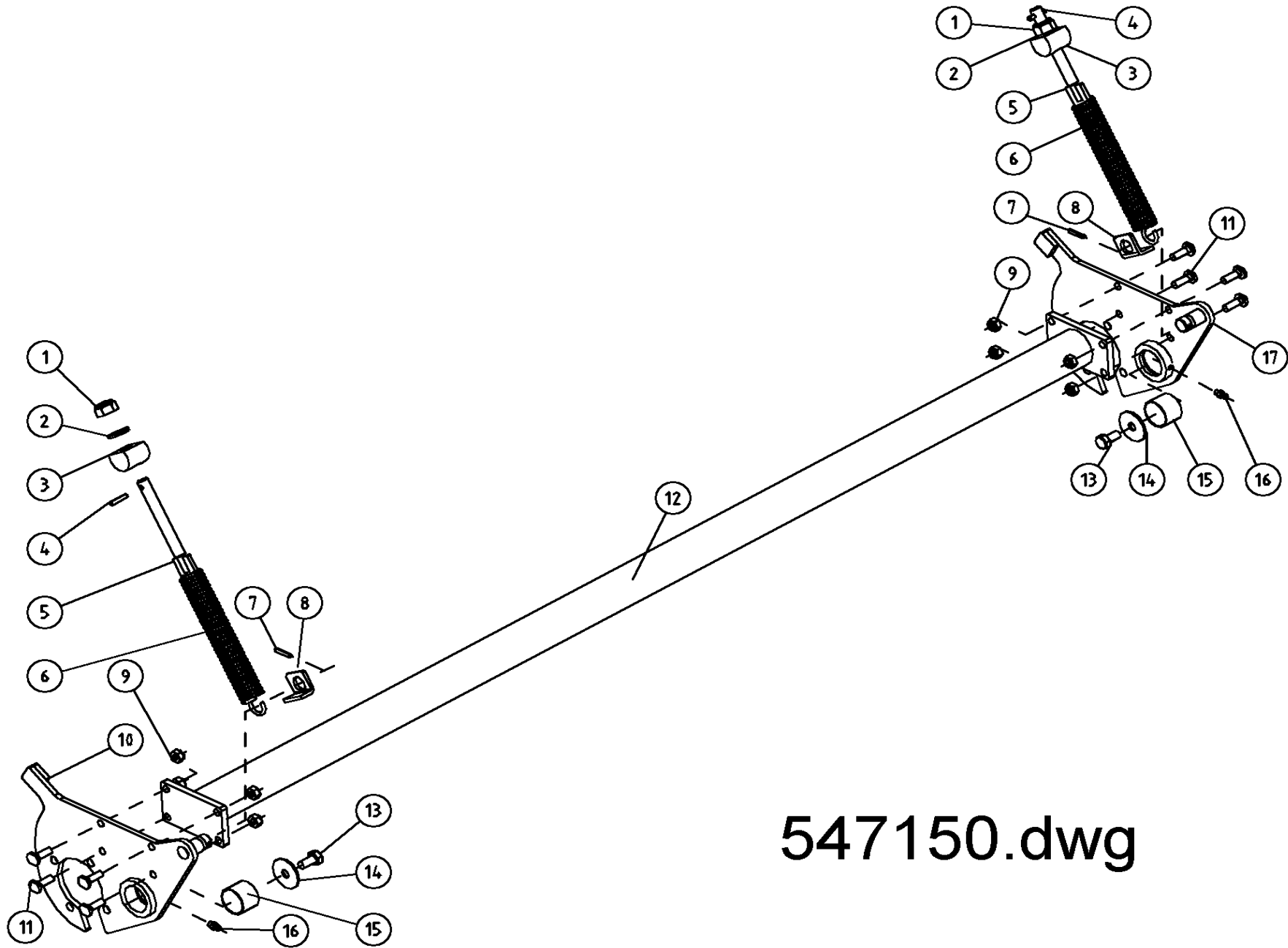
Pos	Name	Nahme	Benämning	Nimike		NO	Pcs
	Cylinder, complete	Zylinder komplett	Cylinder, komplett	Sylinteri täydellinen		501580	
1	USIT-seal	USIT-dichtung	USIT-tätning	USIT-tiiviste	USIT 1/4"	146002	2
2	Restriktor nipple	Drossel nipple	Dubbelnippa med strypning	Kuristusnippa	1/4"-1/4" Ø 1mm	143139	1
3	Protection cap	Schutzkappe	Skyddshatt	Suojahattu		143021	2
4	Quick release	Schnellanschluss	Snabbkoppling	Pikaliitin	1/2"	143020	2
5	Nipple	Nippel	Nippel	Nippa		528402	2
6	Hydraulic hose	Hydraulik Schlauch	Hydraulslang	Hydrauliletku	1/4" L=1400	501582	2
7	Screw	Schraube	Sexkantskruv	Kuusioruuvi	DIN 933 M6x12 ZN	130610	2
8	Clamp	Schlauch halter	Slanghållare	Letkunpidike	LEP - 16	147050	2
9	Nut	Mutter	Sexkantmutter	Kuusiomutteri	DIN 985 M6 ZN	131560	2
10	Eye	Öse	Ögglä	Silmukka		510290	2
11	Double nipple	Doppelnippel	Dubbelnippel	Kakksoisnippa	1/4"-1/4"	143102	1
12	Washer	Scheibe	Bricka	Aluslevy	DIN 125 A M24 ZN	131860	2
13	Tubecotter	Spannstift	Rörstift	Putkisokka	DIN 1481 8x45 ZN	132820	2
14	Pivot	Zapfen	Cylindertapp	Tappi		520300	2
15	Angle nipple	Winkelnippel	Vinkelnippel	Kulmanippa	1/4"-1/4" 90°	143180	1
16	Connection	Anschluss	Junktur	Liitin	1/4"-1/4"	143148	1
17	Hydraulic valve	Ventil	Ventil	Venttiili	VSO-DE-L-0553031	501600	1
18	Connection	Anschluss	Junktur	Liitin	1/4"-10 BL-10 R	143208	1
19	Hydraulic pipe	Hydraulik Rohr	Hydraulrör	Hydrauliputki	Ø 7/10	501586	1
20	Banjo switch	Banjo Anschluss	Banjo koppling	Banjo liitin	1/4"-Ø10 SEL 10R	143199	1
21	Cylinder	Zylinder	Cylinder	Sylinteri		501581	1
22	Nut	Mutter	Mutter	Mutteri	DIN 982 M20	131465	1
23	Piston	Kolben	Kolv	Mäntä		501587	1
24	Piston collar	Scheibe	Fläns	Laippa		501588	1
25	Guider	Führung	Kolvstångsstyrning	Ohjari		501589	1
26	Piston rod	Kolbenstange	Kolvstång	Varsi		508591	1
26	Seal kit	Dichtungssatz	Tätningsserie	Tiivistesarja		501585	1

Pos	Name	Nahme	Benämning	Nimike		NO	Pcs
1	Rubber roller DX	Gummiwalze DX	Gummivals DX	Kumirulla DX	L=230	527840	3
2	Rubber roller DX	Gummiwalze DX	Gummivals DX	Kumirulla DX	L=175 NM 240 H	527838	1
3	Axle upper left	Welle über links	Övre valsaxel vänster	Telanakseli ylä V.		547255	1
4	Counter screw	Senkschrauben	I-6 Skruv sänkt	6-koloruuvi uppok.	DIN 7991 10.9 M10x35	131335	8
5	Winding guard	Winckelschutz	Lindningsskydd	Kiertomissuoja		547232	2
6	Roller pipe upper	Walzerohr über	Övre vals	Tela ylä	NM 240H Roller	547202	1
7	Axle upper right	Welle über rechts	Övre valsaxel höger	Telanakseli ylä O.		547250	1
8	Rubber roller SX	Gummiwalze SX	Gummivals SX	Kumirulla SX	L=175 NM 240 H	527839	1
9	Rubber roller SX	Gummiwalze SX	Gummivals SX	Kumirulla SX	L=230	527841	3



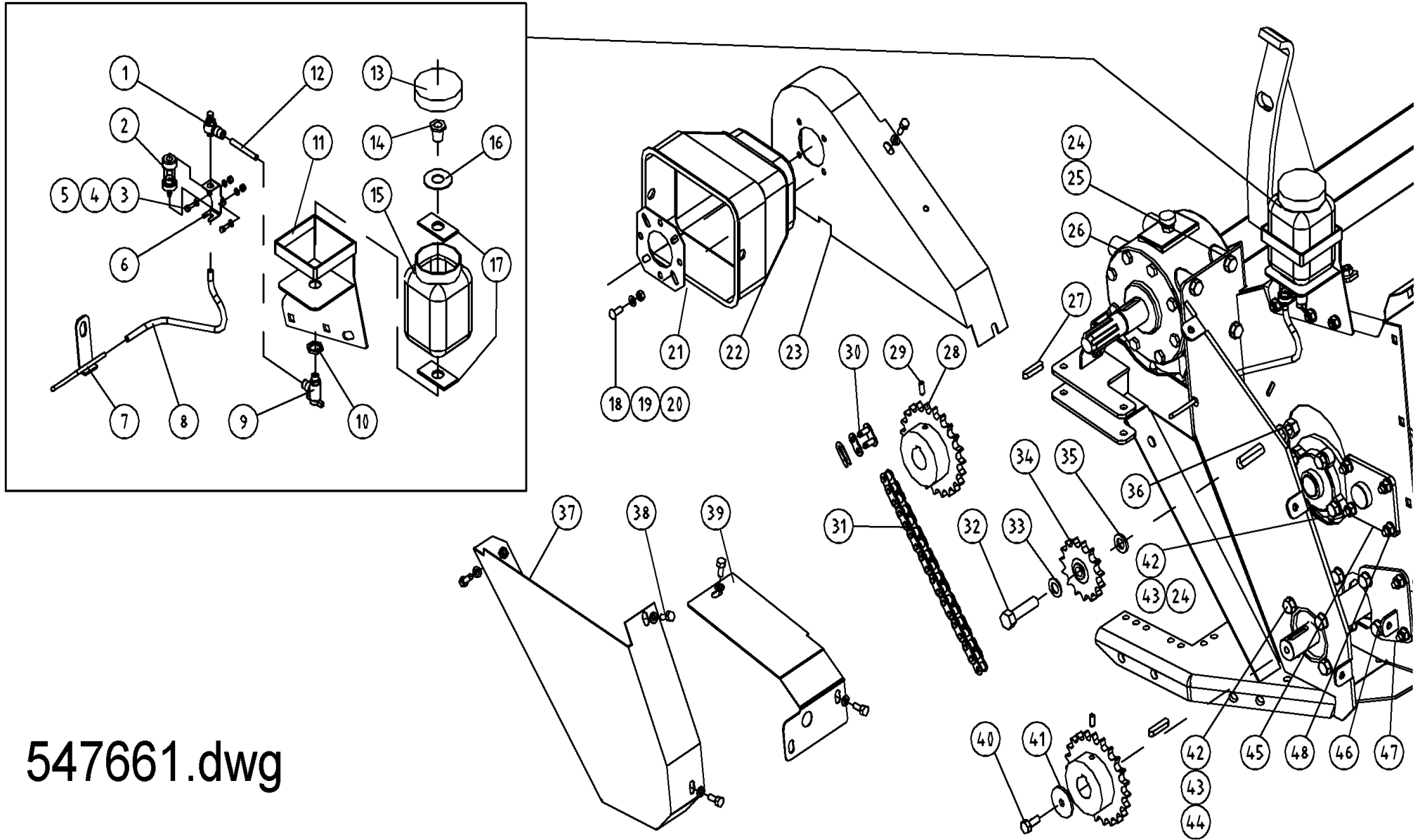
Pos	Name	Nahme	Benämning	Nimike		NO	Pcs
1	Rubber roller SX	Gummiwalze SX	Gummivals SX	Kumirulla SX	L=230	527841	3
2	Rubber roller SX	Gummiwalze SX	Gummivals SX	Kumirulla SX	L=175 NM 240 H	527839	1
3	Axle lower left	Welle untere links	Vänster nedre valsaxel	Telanakseli ala vasen		547265	1
4	Counter screw	Senkschrauben	I-6 Skruv sänkt	6-koloruuvi uppok.	DIN 7991 10.9 M10x35	131335	8
5	Winding guard	Winckelschutz	Lindningsskydd	Kiertomissuoja		547236	2
6	Roller pipe lower	Walzenrohr unter	Nedre vals	Tela ala	NM 240H Roller	547222	1
7	Axle lower right	Welle untere rechts	Höger nedre valsaxel	Telanakseli ala oikea		547260	1
8	Rubber roller DX	Gummiwalze DX	Gummivals DX	Kumirulla DX	L=175 NM 240 H	527838	1
9	Rubber roller DX	Gummiwalze DX	Gummivals DX	Kumirulla DX	L=230	527840	3





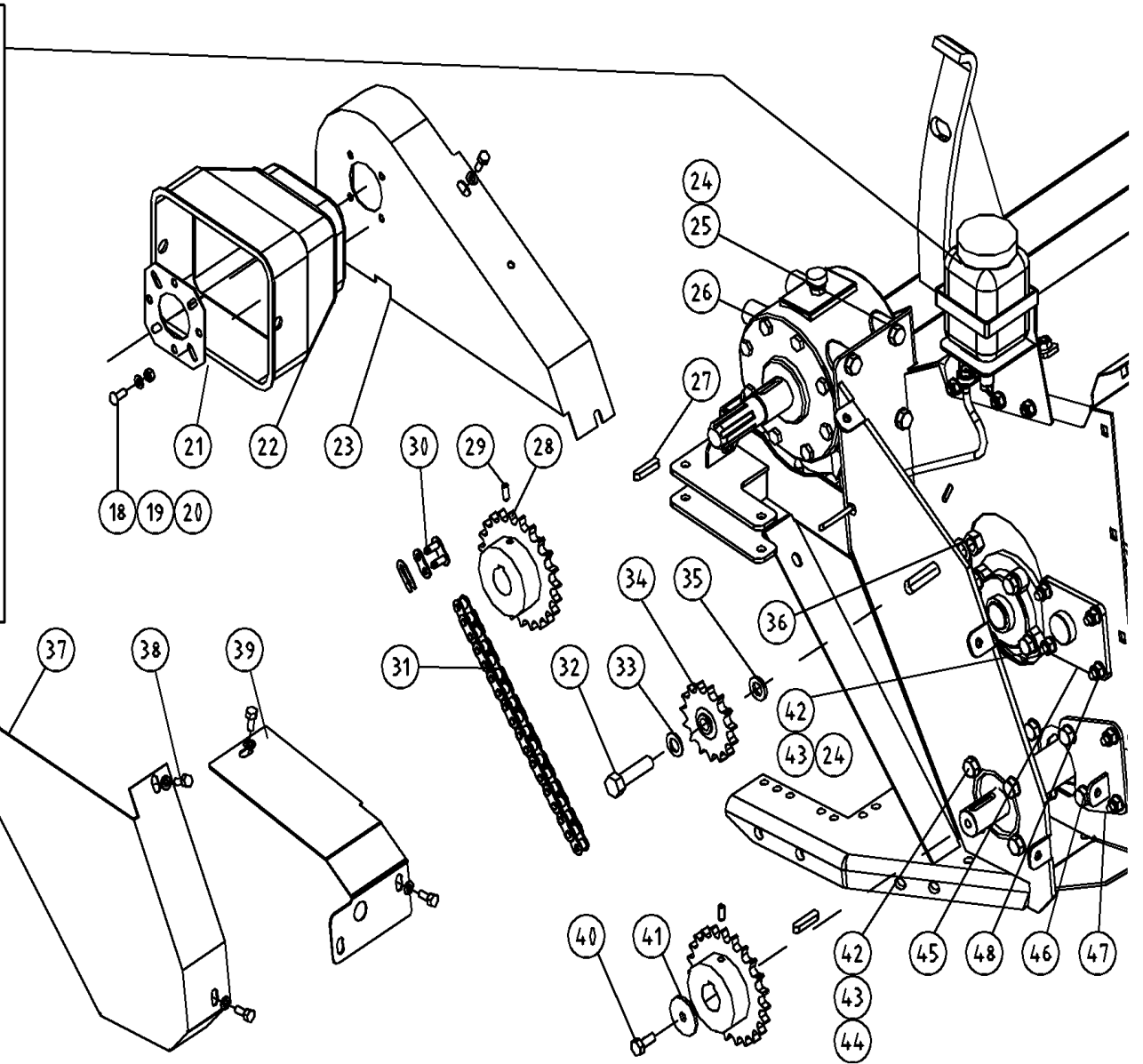
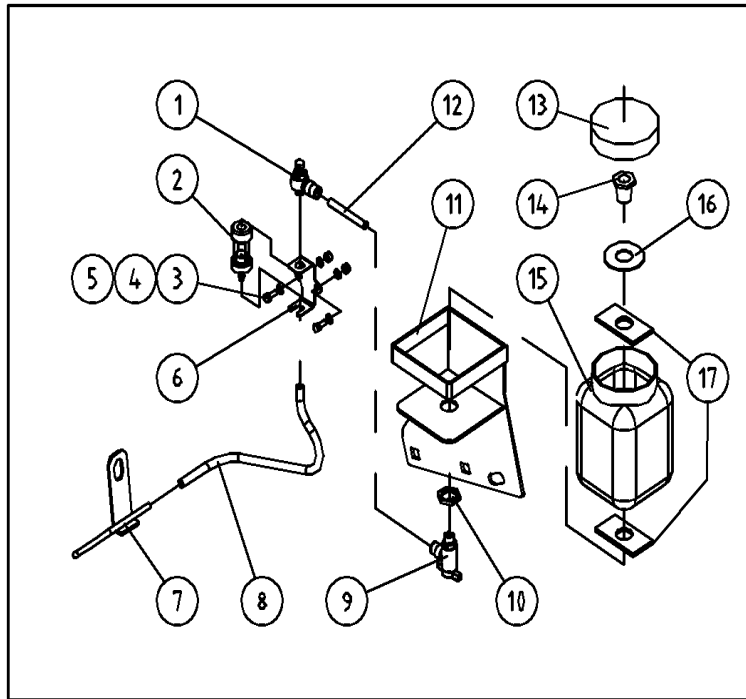
547150.dwg

Pos	Name	Nahme	Benämning	Nimike		NO	Pcs
1	Nut	Muttern	Låsmutter	Lukitusmutteri	DIN 985-8 M16 ZN	131630	2
2	Washer	Scheibe	Bricka	Aluslaatta	DIN 125A M16/17 ZN	131810	2
3	Guide	Führung	Stödhylsa	Tukiholkki		527301	2
4	Spring pin	Spannhülsen	Rörsprint	Jousisokka	DIN 1481 8X60 ZN	132830	2
5	Adjusting screw	Instellung schraube	Ställskruv	Säätöruuvi		547288	2
6	Spring	Feder	Fjäder	Jousi	d=6,0 Dm 42 L=170	547297	2
7	Spring pin	Spannhülsen	Rörsprint	Jousisokka	DIN 1481 8X40 ZN	132815	2
8	Mounting washer	Befestigung scheibe	Stödbricka	Tukilaatta		527418	2
9	Nut	Muttern	Låsmutter	Lukitusmutteri	DIN 985-8 M10 ZN	131580	8
10	Roller arm Left	Walze armen L.	Pendelvalsarm V.	Telanvarsi V.		547291	1
11	Bolt	Bolzen	Bult	Pultti	M10x30 DCRT320	508529	8
12	Pipe	Rohr	Rör	Putki	NM 240H	547280	1
13	Screw	Schraube	6-k Skruv hg	Kuusioruuvi	DIN 933 8.8 M12X25 ZNC	130970	2
14	Washer	Scheibe	Bricka	Aluslaatta	Ø50/13x4 ZN	527393	2
15	Plain bearing	Gleitlager	Glidlager	Liukulaakeri	Ø 40/44 L=30	140038	2
16	Grease nipple	Smiernippel	Smörjnippa	Rasvanippa	M6x1	140950	2
17	Roller arm Right	Walze armen R.	Pendelvalsarm H.	Telanvarsi O.		547290	1



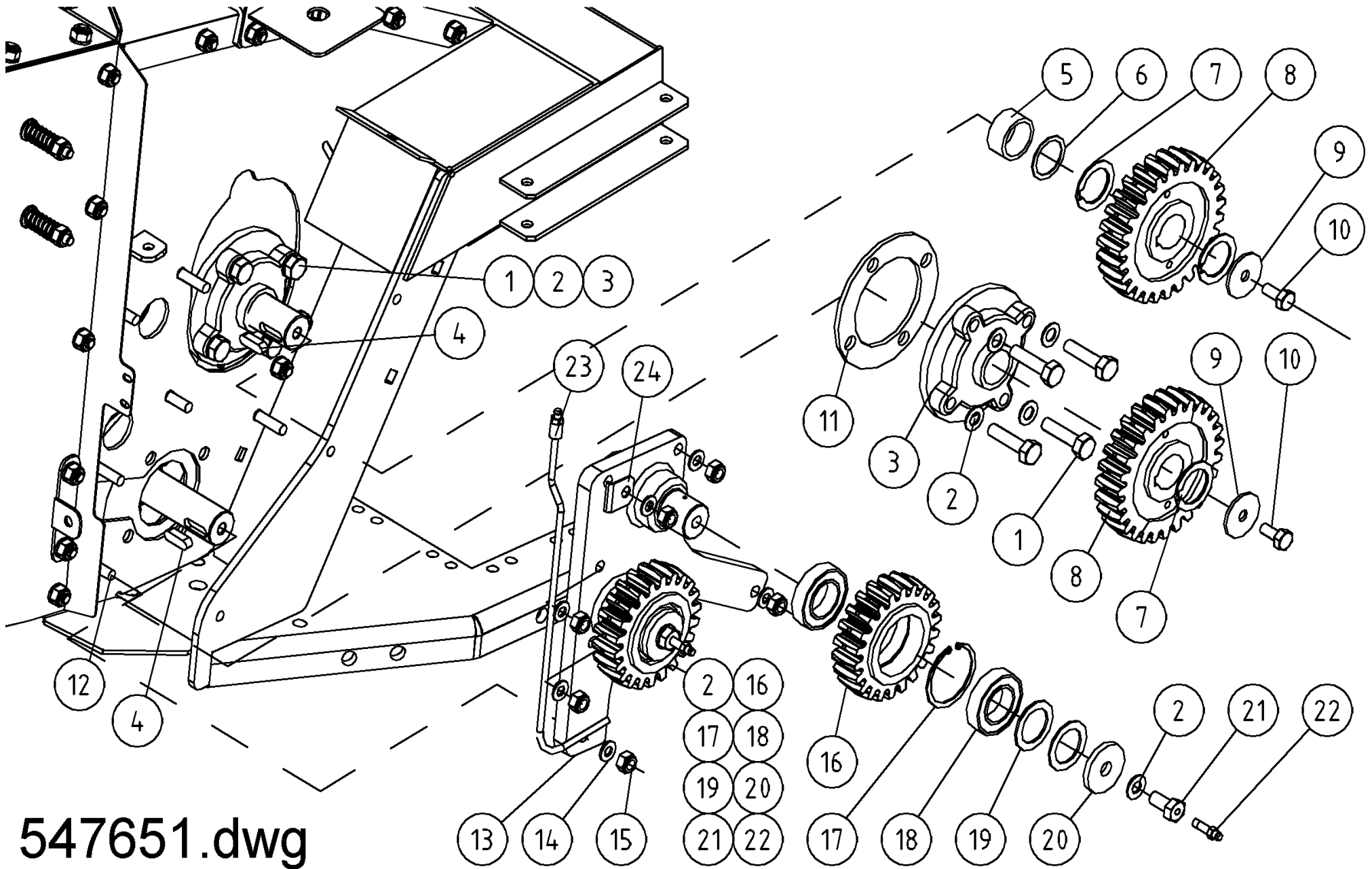
547661.dwg

Pos	Name	Nahme	Benämning	Nimike		NO	Pcs
1	Restrictor valve	Drossel ventil	Strypventil	Kuristusventtiili	NSE 08G01-0 (R1/8)	539980	1
2	Drop eye	Tropfenaug	Droppglas	Mittalasi		545090	1
3	Screw	Schraube	6-k Skruv hg	Kuusioruuvi	DIN 933 8.8 M5X15 ZN	130602	2
4	Washer	Scheibe	Bricka	Aluslaatta	DIN 125A M 5/5.3 ZN	131710	4
5	Nut	Muttern	Låsmutter	Lukitusmutteri	DIN 985-8 M5 ZN	131550	2
6	Bracket	Halter	Droppglashållare	Pidike		545097	1
7	Oilpipe with bracket	Öl rohr mit befestigung	Oljerör med fäste	Öljyputki kiinnikellä	NM Roller	549950	1
8	Oil hose	Ölschlauch	Oljeslang	Öljyletku	Ø10/6 L= 400	539969	1
9	Ball valve	Kugelventil	Bollventil	Pallohana	BL 20-08-G02 8-R1/4	539970	1
10	Nut	Muttern	Mutter	Mutteri	Legris 1170013	527892	1
11	Oil can bracket right	Öl behälter halter Rechts	Oljebehållarfäste höger	Öljysäiliön kiinnike oikea		539960	1
12	Oil pipe	Ölrohr	Oljerör plastic	Öljyputki muovinen	Ø8/6 L= 55	539967	1
13	Cap	Schutzkappe	Lock	Kansi		527889	1
14	Reducing plug	Reduzierhülse	Genomföring	Supistusnipa	Legris 1170013	527890	1
15	Oil can	Ölbehälter	Oljebehållare	Öljysäiliö		527888	1
16	Washer	Scheibe	Bricka	Aluslaatta	Ø 50/21x2 ZN	527445	1
17	Rubber seal	Gummischeibe	Gummipackning	Kumitiiviste		527444	2
18	Cup bolts	Flachrundschrabe	Låsskrub	Lukkoruuvi	DIN 603 4.6 M8X20 ZNC	132645	4
19	Washer	Scheibe	Karosseribricka	Korialuslevy	DIN 9021 M8 ZNC	131920	11
20	Nut	Muttern	Låsmutter	Lukitusmutteri	DIN 985-8 M8 ZN	131570	4
21	Mounting washer	Befestigung scheibe	Monteringsbricka	Asennuslaatta		456191	1
22	Protection	Schutz	Skydd	Suoja		404545	1
23	Chaincover upper	Kettenschutz über	Kedjeskydd övre	Ketjusuoja ylä	<2004	547515	1
24	Washer	Scheibe	Bricka	Aluslaatta	DIN 125A M12/13 ZN	131790	24
25	Screw	Schraube	6-k Skruv hg	Kuusioruuvi	DIN 933 8.8 M12X25 ZNC	130970	6
26	Gear box	Getriebe	Vinkelväxel	Kulmavaihhe	T-304A Code 304.237.10	508578	1
27	Spline	Keile	Flatkil	Laattakiila	DIN 6885 A 10X8X45	132965	2



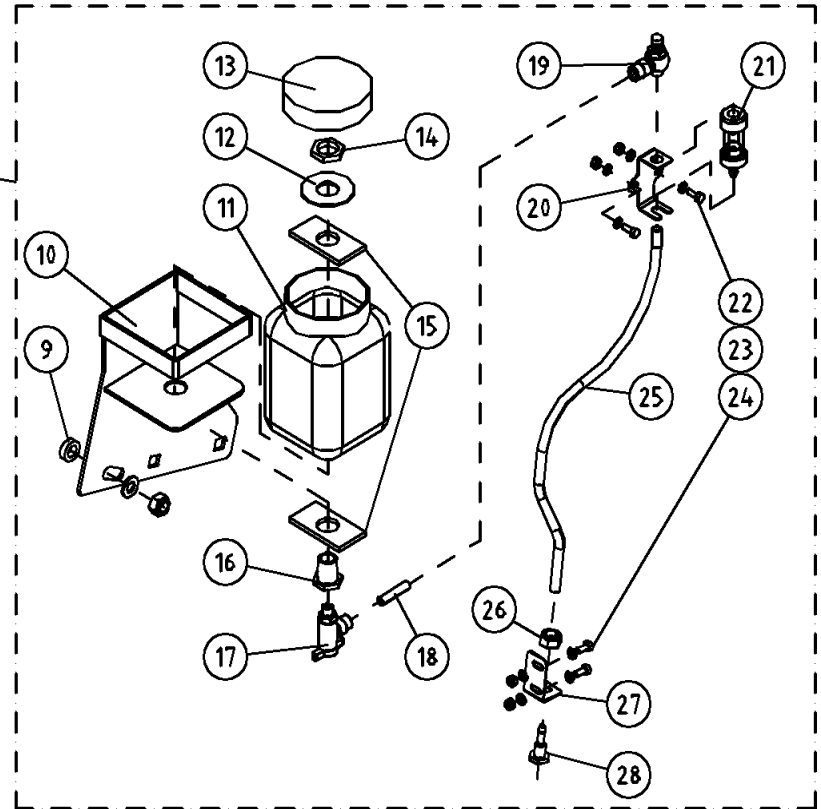
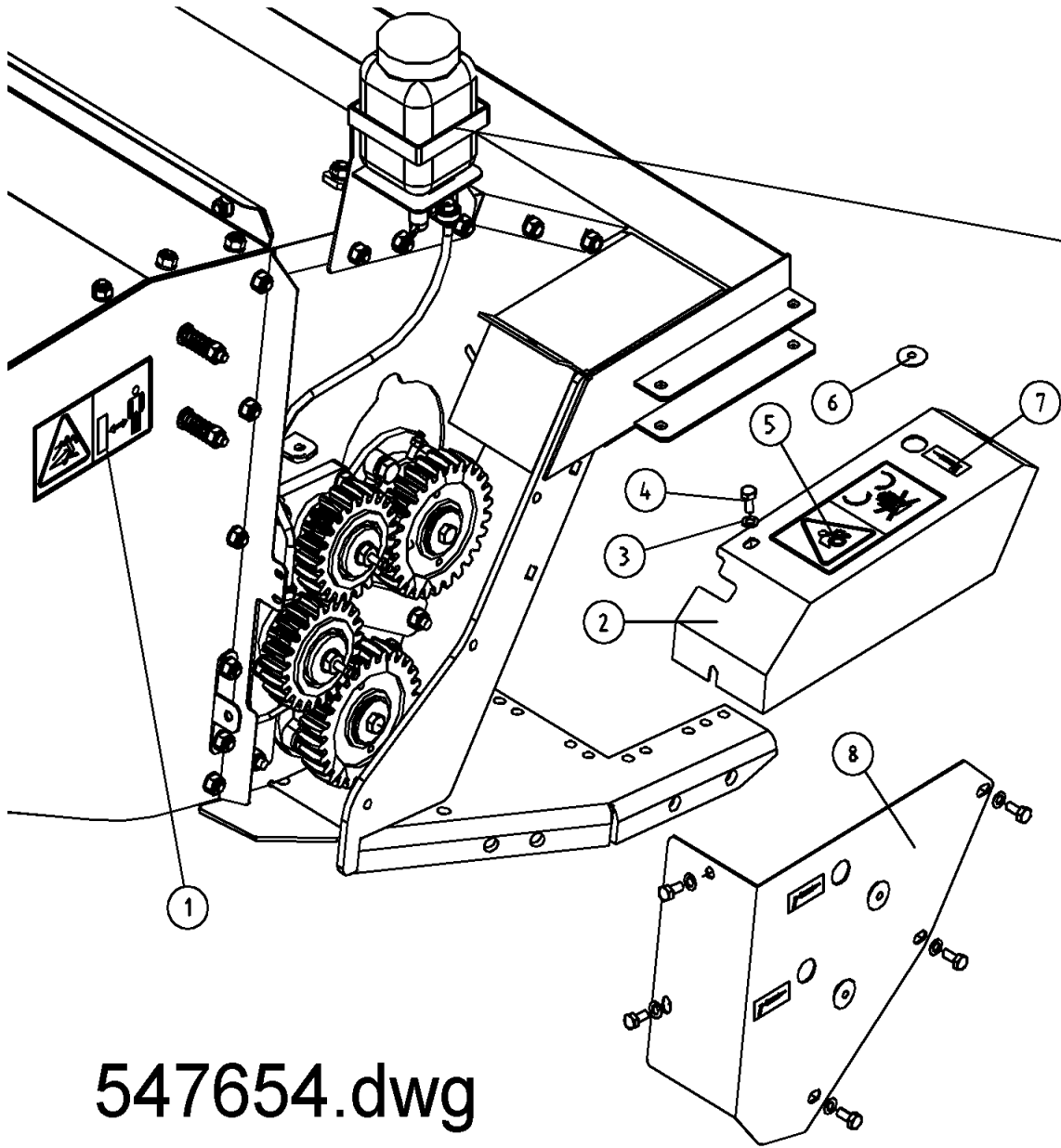
547661.dwg

Pos	Name	Nahme	Benämning	Nimike		NO	Pcs
28	Sprocket	Kettenrad	Kedjehjul	Ketjupyörä	3/4" Z=23 Ø 35	503140	2
29	Socket set screw	Gewindestifte	Låsskruv, insex	Pidätinruuvi	DIN 913 45H M8x8	132512	2
30	Joint	Verbindungsgleid	Skarvlänk	Liitoslenkki	3/4"	508046	1
31	Rollerchain	Rollkette	Rullkedja	Rullaketju	3/4" 82	150920	1
32	Screw	Schraube	6-k Skruv dg	Kuusioruuvi	DIN 931 8.8 M16X60 ZN	130532	1
33	Washer	Scheibe	Bricka	Aluslaatta	DIN 125A M16/17 ZN	131810	1
34	Tightenwheel	Spannrad	Spännhjul	Kiristyspyörä	3/4"-15	508052	1
35	Distance	Zwischenhülse	Distanshylsa	Väliholkki		503982	1
36	Nut	Muttern	Låsmutter	Lukitusmutteri	DIN 985-8 M16 ZN	131630	1
37	Chaincover lower	Kettenschutz unter	Kedjeskydd nedre	Ketjusuojaus ala		547510	1
38	Screw	Schraube	6-k Skruv hg	Kuusioruuvi	DIN 933 8.8 M8X20 ZN	130720	7
39	Schaft protection	Welle schutz	Axelskydd	Akselinsuojaus		547540	1
40	Screw	Schraube	6-k Skruv hg	Kuusioruuvi	DIN 933 8.8 M10X25 ZNC	130870	1
41	Washer	Scheibe	Bricka	Aluslaatta	Ø 11/50x4 ZN	503051	1
42	Bearing	Lager	Flänslager	Laippalaakeri	UCFC 207	140547	2
43	Screw	Schraube	6-k Skruv dg	Kuusioruuvi	DIN 931 8.8 M12X55 ZNC	130344	8
44	Nut	Muttern	Låsmutter	Lukitusmutteri	DIN 985-8 M12 ZN	131600	4
45	Mounting plate	Befestigung platte	Fästplatta	Kinnityslevy		527346	1
46	Screw	Schraube	6-k Skruv hg	Kuusioruuvi	DIN 933 8.8 M12X30 ZNC	130971	4
47	Mounting plate	Befestigung platte	Fästplatta	Kinnityslevy		547028	1
48	Bolt	Bolzen	Bult	Pultti	M10x30 DCRT320	508529	6



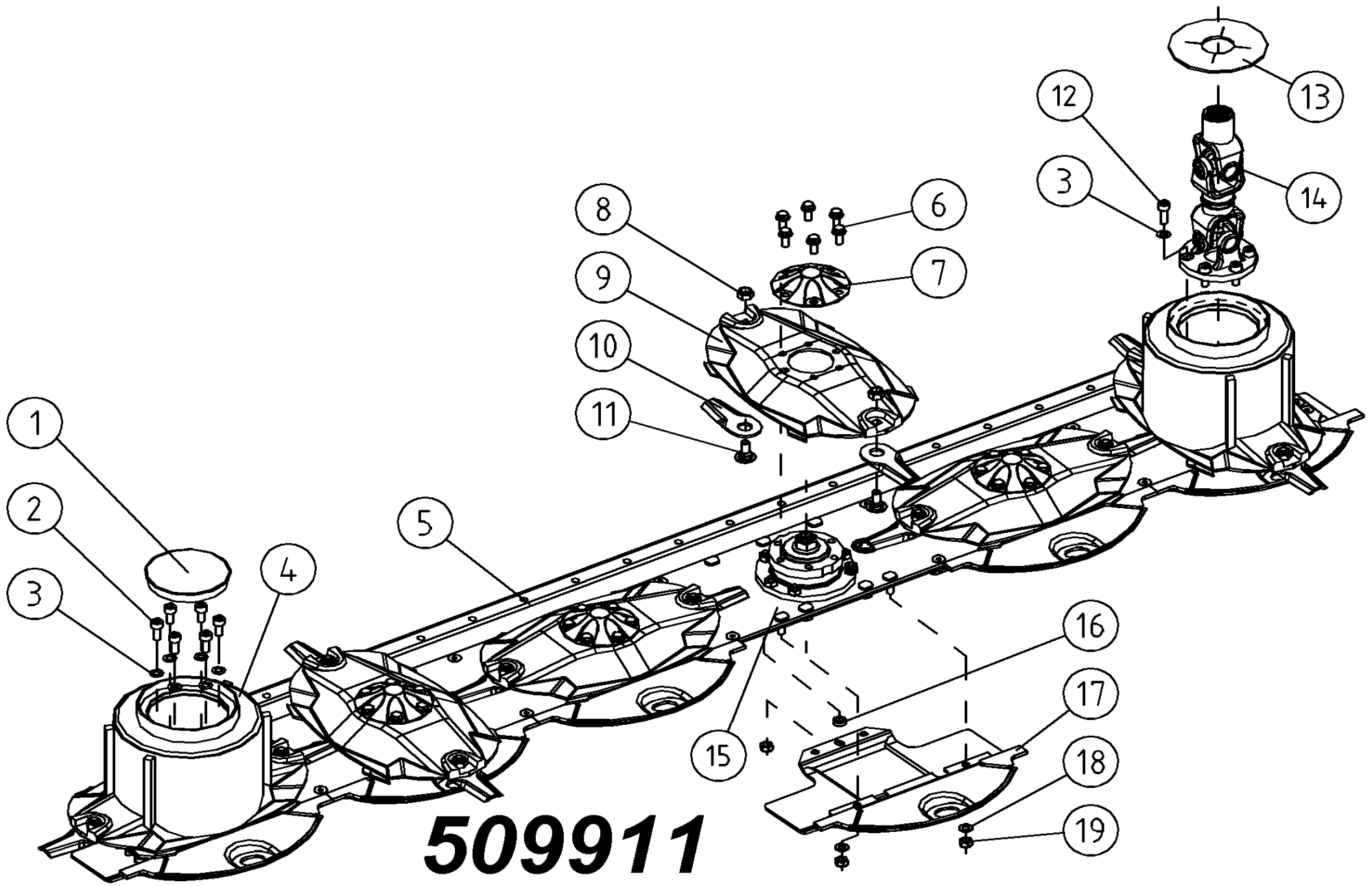
547651.dwg

Pos	Name	Nahme	Benämning	Nimike		NO	Pcs
1	Screw	Schraube	6-k Skruv dg	Kuusioruuvi	DIN 931 8.8 M12X55 ZNC	130344	8
2	Washer	Scheibe	Bricka	Aluslaatta	DIN 125A M12/13 ZN	131790	10
3	Bearing	Lager	Flänslager	Laippalaakeri	UCFC 207	140547	2
4	Spline	Keile	Flatkil	Laattakiila	DIN 6885 A 8X7X30	132950	2
5	Distance	Zwischenhülse	Distanshylsa	Väliholkki	Ø42,4/36x20	547046	1
6	Shims	Ausgleichscheibe	Passbricka	Sovitelaatta	DIN 988 35X45X1	132350	2
7	Distance washer	Distanzscheibe	Distansbricka	Sovitelaatta		547038	4
8	Cogweel	Zahnrad	Kugghjul	Hammaspyörä	Z=27 m5	545010	2
9	Washer	Scheibe	Bricka	Aluslaatta	Ø 11/50x4 ZN	503051	2
10	Screw	Schraube	6-k Skruv hg	Kuusioruuvi	DIN 933 8.8 M10X25 ZN	130860	2
11	Mounting washer	Befestigung scheibe	Monteringsbricka	Asennuslaatta	5mm (UCFC207)	530590	1
12	Bolt	Bolzen	Bult	Pultti	M10x40 DCRT320	508528	8
13	Cogweel plate	Zahnrad platte	Kugghjulsplatta	Rataslaatta		547030	1
14	Washer	Scheibe	Bricka	Aluslaatta	DIN 125A M10/10.5 ZN	131770	8
15	Nut	Muttern	Låsmutter	Lukitusmutteri	DIN 985-8 M10 ZN	131580	8
16	Cogweel	Zahnrad	Mellankugghjul	Hammaspyörä	Z=22 m5	545005	2
17	Seeger ring	Sicherüingring	Låsring för hål	Varmistinrengas	DIN 472 62X2	132158	2
18	Bearing	Lager	Kullager	Laakeri	6007 RS	140133	4
19	Shims	Ausgleichscheibe	Passbricka	Sovitelaatta	DIN 988 35x45x2	132353	4
20	Washer	Scheibe	Bricka	Aluslaatta	Ø50/13x4 ZN	527393	2
21	Screw	Schraube	Skruv	Ruuvi	M12x1,5/M6	547050	2
22	Grease nipple	Smiernippel	Smörjnippa	Rasvanippa	M6x1 lang	140951	2
23	Grease nipple with pipe	Schmiernippel mit ror	Smörjnippa med rör	Rasvanippa putkella		548810	1
24	Pipe Clamp	Ror Halter	Smörjrörshållare	Putken pidike		520229	1



547654.dwg

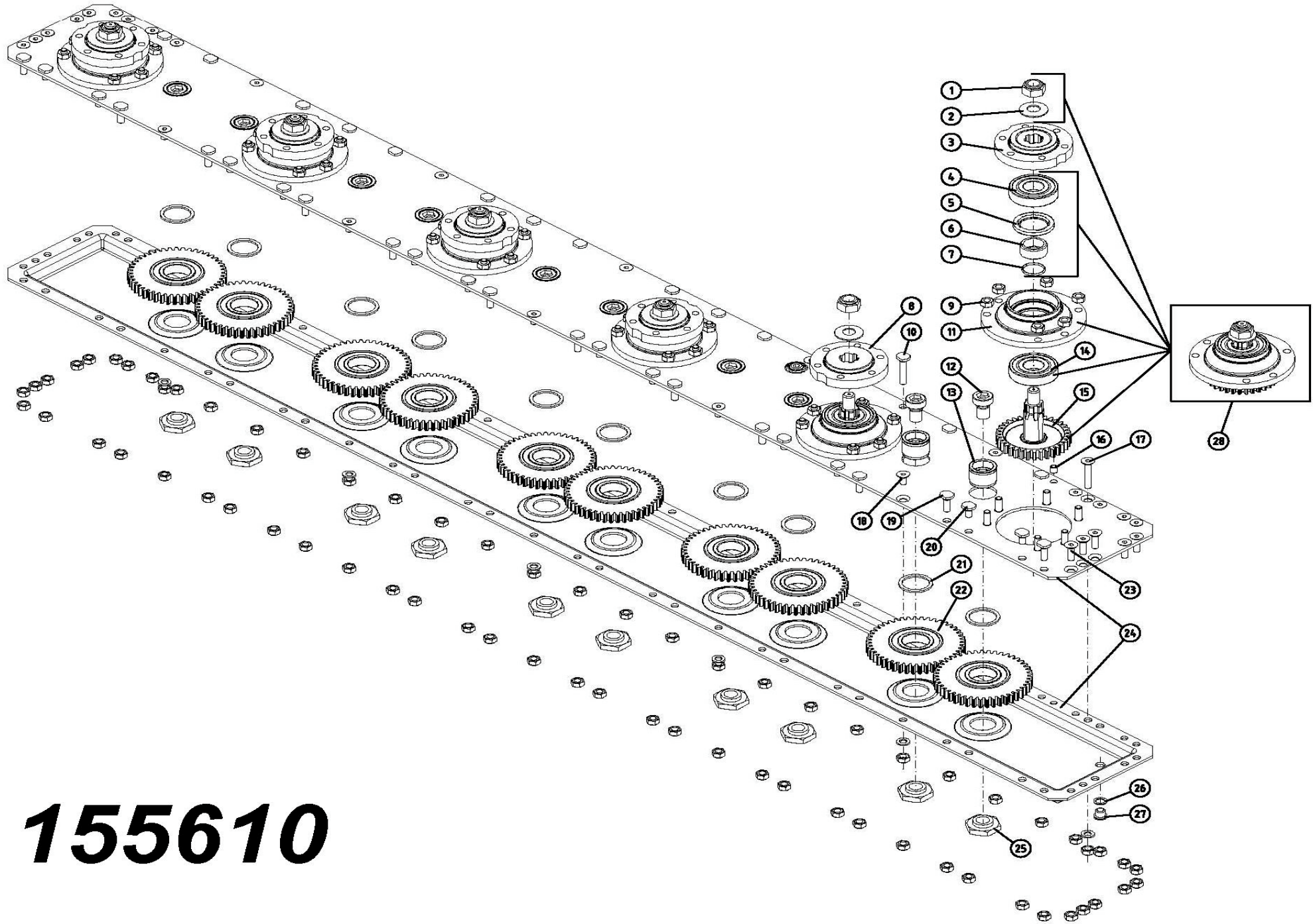
Pos	Name	Nahme	Benämning	Nimike		NO	Pcs
1	Warning for stone projection	Steinschleuderwarnung	Varning för stenskott håll avstånd	Varoitus kiveniskuista pidä etäisyyttä		508652	1
2	Cower	Schutz	Drevskydd	Suojaus		547547	1
3	Washer	Scheibe	Bricka	Aluslaatta	DIN 125A M8/8.4 ZN	131750	7
4	Screw	Schraube	6-k Skruv hg	Kuusioruuvi	DIN 933 8.8 M8X20 ZN	130720	7
5	Protection cower warning	Schutzwarnung	Varning. för transmission	Voimansiirron varoitustarra		149113	1
6	Rubber Cup	Gummi Pfropfen	Gummipropp	Kumitulppa	d=25 D=32 S=2 44046	144003	3
7	Sticker	Aufkleber	Dekal vaselinspruta	Tarra		149014	4
8	Cower	Schutz	Drevskydd	Suojaus		547545	1
9	Spacer	Buchse	Distans	Väliholkki	Ø 12/20x7	508525	1
10	Oil can bracket left	Öl behälter halter Links	Oljebehållarfäste vänster	Öljysäiliön kiinnike vasen		539965	1
11	Oil can	Ölbehälter	Oljebehållare	Öljysäiliö		527888	1
12	Washer	Scheibe	Bricka	Aluslaatta	Ø 50/21x2 ZN	527445	1
13	Cap	Schutzkappe	Lock	Kansi		527889	1
14	Nut	Muttern	Mutter	Mutteri	Legris 1170013	527892	1
15	Rubber seal	Gummischeibe	Gummipackning	Kumitiiviste		527444	1
16	Reducing plug	Reduzierhülse	Genomföring	Supistusnipa	Legris 1170013	527890	1
17	Ball valve	Kugelventil	Bollventil	Pallohana	BL 20-08-G02 8-R1/4	539970	1
18	Oil pipe	Ölrohr	Oljerör plastic	Öljyputki muovinen	Ø8/6 L= 55	539967	1
19	Restrictor valve	Drossel ventil	Strypventil	Kuristusventtiili	NSE 08G01-0 (R1/8)	539980	1
20	Bracket	Halter	Dropplashållare	Pidike		545097	1
21	Drop eye	Tropfenaug	Dropplag	Mittalasi		545090	1
22	Screw	Schraube	6-k Skruv hg	Kuusioruuvi	DIN 933 8.8 M5X15 ZN	130602	4
23	Washer	Scheibe	Bricka	Aluslaatta	DIN 125A M 5/5.3 ZN	131710	8
24	Nut	Muttern	Låsmutter	Lukitusmutteri	DIN 985-8 M5 ZN	131550	4
25	Oil hose	Ölschlauch	Oljeslang	Öljyletku	Ø8/6 L=410	527437	1
26	Nut	Muttern	Låsmutter	Lukitusmutteri	DIN 985-8 M10 ZN	131580	1
27	Nozzle bracket	Düse halter	Munstycks hållare	Suutin pidike		545099	1
28	Nozzle	Düse	Droppmunstycke	Suutin		545098	1



509911

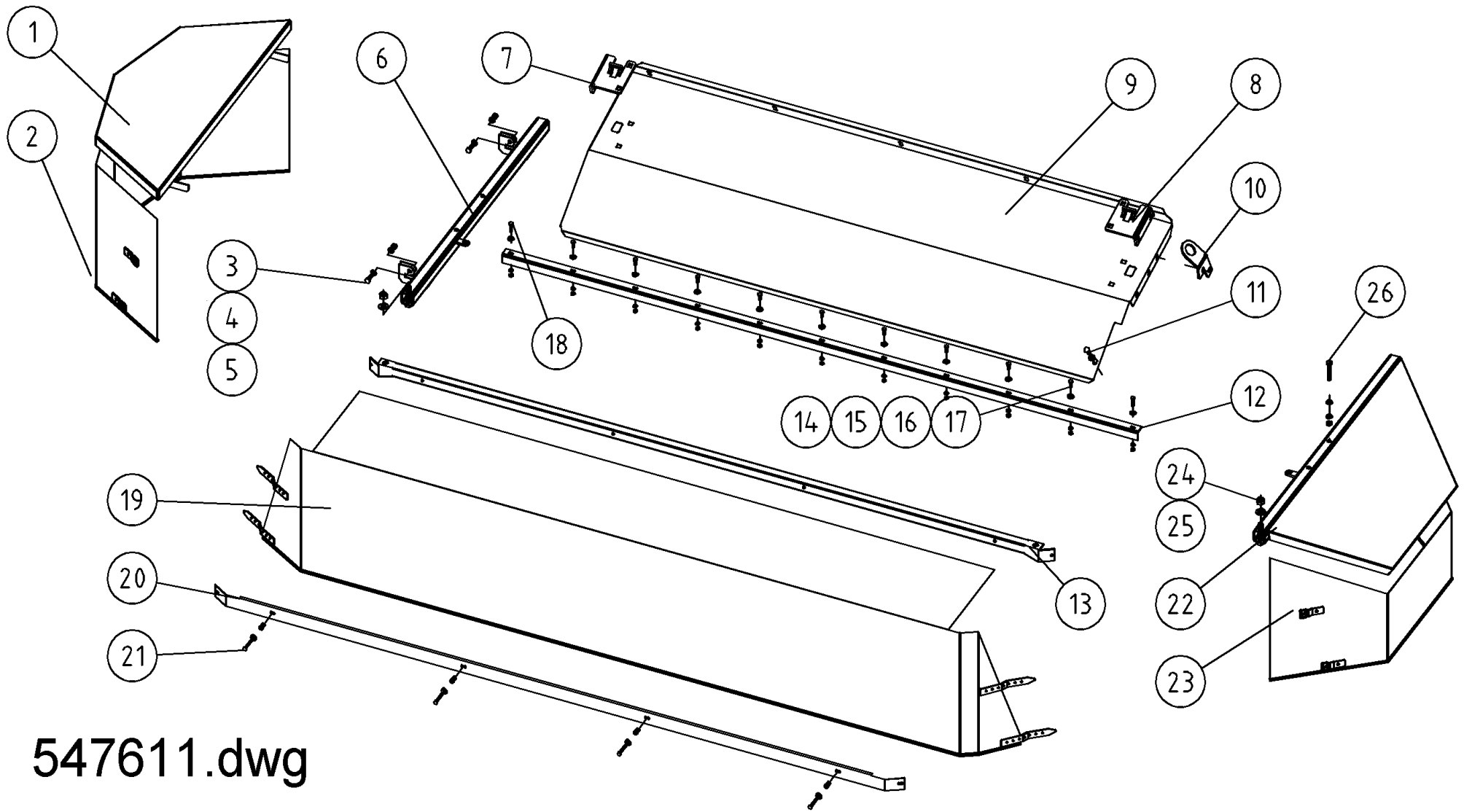
509911

Pos	Name	Nahme	Benämning	Nimike	Kvalitet	NO	Pcs
1	Protection cup	Deckel	Plastlock för ändtallrik	Suojakansi	Ø 127.4 LD Polyeten	505011	1
2	Screw	Schraube	I-6 Skruv	6-koloruuvi	DIN 912 12.9 ZN M10X22	135022	6
3	Washer	Scheibe	Räfflad Tallriksfj.	Lautasjousi	BN 792 Schnorr M10/10,5 ZNC	132200	12
4	Conedisc	Mähscheibe	Ändtallrik	Päätylautanen	ELHO	505630	2
5	Support beam	Versterkung	Förstärkning	Vahvike	240	508536	1
6	Screw	Schraube	6-k Skruv hg	Kuusioruuvi	DIN 6921 8.8 M10X20 ZN W	134220	24
7	Cup	Schutz	Mutter Kåpa	Mutterin Suojuus	0.420.7046.00	505581	4
8	Knife nut	Messermuttern	Låsmutter	Teränmutteri	M12	508032	12
9	Ribbed disk	Mähscheibe	Slåttertallrik	Lautanen	ELHO	505600	4
10	Knife	Messer	Kniv	Terä	112mm Ø20 s=4	505075	12
11	Knife bolt	Messerbolzen	Knivbult	Teränpultti	Ø20mm	505060	12
12	Screw	Schraube	I-6 Skruv	6-koloruuvi	DIN 912 12.9 ZN M10X30	135030	6
13	Protection	Schutz	Skydd	Suoja		505121	1
14	Drve shaft	Gelenkwelle	Drivknut	Nivelakseli	Comer 121.002.033.10 e L=269	152210	1
15	Cutterbar	Mähbalken	Skärbalk	Teräpalkki	FR-521 2008> 2,4	155610	1
16	Spacer	Buchse	Distans	Väliholkki	Ø 12/20x7	508525	6
17	Stone deflector	Gleitschuh	Glidsko	Liukukenkä		505700	6
18	Washer	Scheibe	Bricka	Aluslaatta	DIN 125A M10/10.5 ZN	131770	50
19	Nut	Muttern	Låsmutter	Lukitusmutteri	DIN 985-10 M10 ZN	131590	50



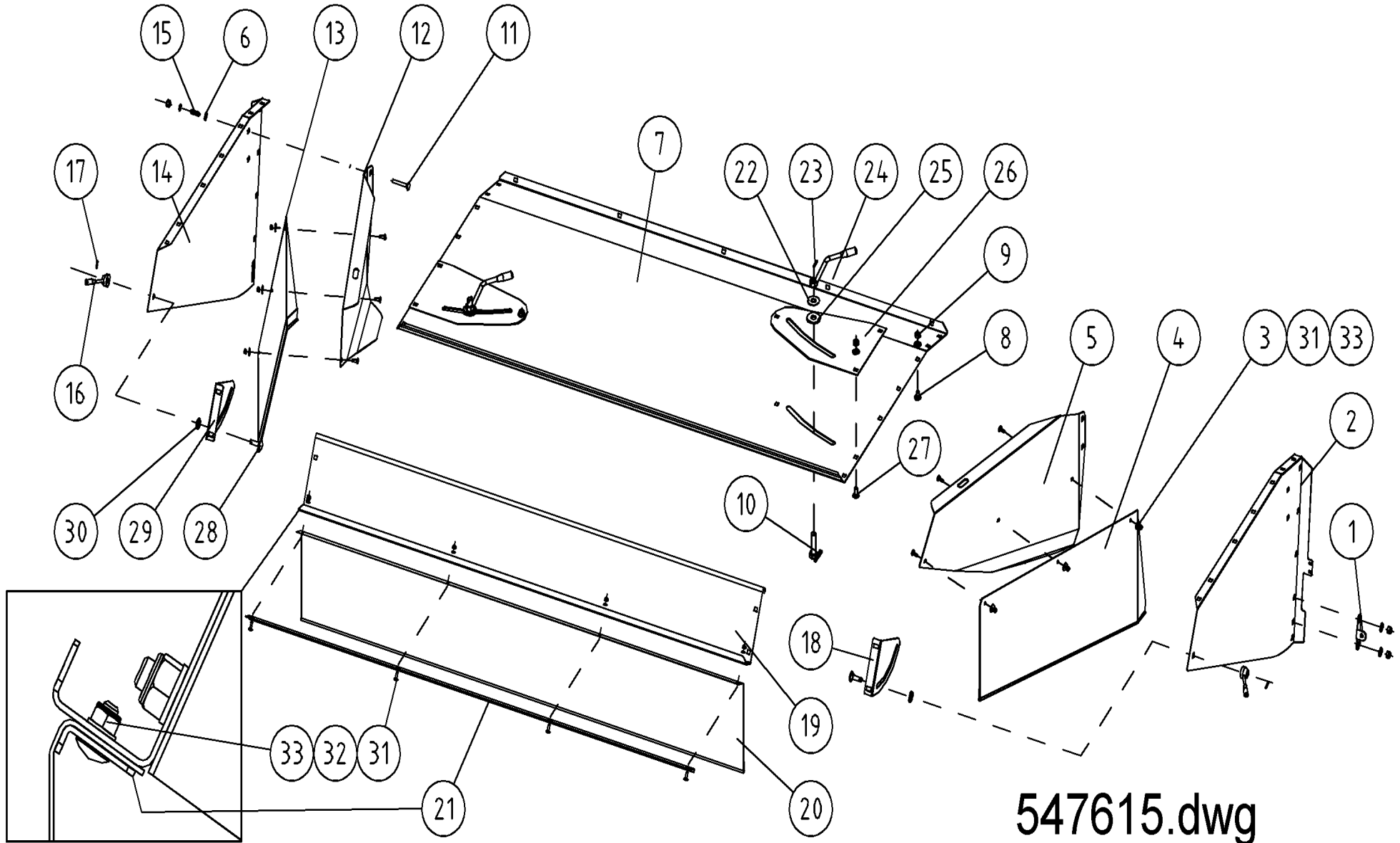
155610

Pos	Name	Nahme	Benämning	Nimike	Kvalitet	NO	Pcs
	Cutterbar	Mähbalken	Skärbalk	Teräpalkki	FR-521 2008> 2,4	155610	1
1	Locknut	Muttern	Låsmutter	Lukitusmutteri	M18 H16.8 (8.2.6.00542)	508501	6
2	Wascher	Scheibe	Fjäderbricka	Jousilaatta	35.5x18.3x2 (8.5.5.01242)	508502	6
3	Disk hub	Mähscheibe befestigung	Tallrikscentrum drivning	Kinnitys laippa	0.523.7001.00 >2008 (500 serie)	155560	1
4	Bearing	Lager	Kullager	Laakeri	6306 2RS/C3	140366	6
5	Oil seal	Öldichtung	Oljetätning	Öllytiiviste	8.7.3.00044 / 40x56x8	508505	6
6	Spacer	Buchse	Distans	Väliholkki	0.505.7100.00	517530	6
7	O-ring	O-ring	O-ring	O-rengas	8.7.6.01244 OR-3112	508507	6
8	Disk hub	Mähscheibe befestigung	Tallrikscentrum	Kinnitys laippa	0.523.7000.00 >2008 (500 serie)	155550	5
9	Nut	Muttern	Mutter	Mutteri	8.2.1.01528/M10 DCRT320	508523	88
10	Bolt	Bolzen	Bult	Pultti	0.404.7102.00/ M10x52	508527	4
11	Bearinghousing	Lagergehäuse	Lagerhus	Laakeripesä	0.505.1301.00	517497	6
12	Bolt	Bolzen	Bult	Pultti	0.404.7107.00/ M20x30	508510	10
13	Spacer	Zwischenbusche	Bussning	Väliholkki	0.465.7049.00	517529	10
14	Bearing	Lager	Kullager	Laakeri	6306 ZZ/C3	140365	6
15	Gear+shaft	Zahnrad+welle	Kugghjul med axel	Hammaspyörä+akseli	0.523.5000.00 Z34 M3	155540	6
16	Spring pin	Spannhülsen	Rörsprint	Jousisokka	8.4.5.01205 DIN 1481 10x12	508511	2
17	Counter screw	Senkschrauben	I-6 Skruv sänkt	6-koloruuvi uppok.	DIN 7991 10.9 M10X55 ZN	131338	2
18	Counter screw	Senkschrauben	I-6 Skruv sänkt	6-koloruuvi uppok.	DIN 7991 10.9 M10X20 ZN	131320	5
19	Bolt	Bolzen	Bult	Pultti	0.404.7101.00/ M10x30	508529	46
20	Bolt	Bolzen	Bult	Pultti	0.404.7112.00/ M10X19	508530	12
21	Spacer	Buchse	Distans	Väliholkki	0.404.7105.00 40.3x51.3x3	508520	10
22	Gear with bearing	Zahnrad mit lager	Kugghjul med lager	Hammasp. Laakereineen	9.505.501.00 Z45 M3	517506	10
23	Counter screw	Senkschrauben	I-6 Skruv sänkt	6-koloruuvi uppok.	DIN 7991 10.9 M10x30 ZN	131333	25
24	Cutterbed+cover	Gehäuse	Lock+botten	Kansi+pohja	240 2008>	155611	1
25	Nut	Muttern	Mutter	Mutteri	0.465.7050.00	517527	10
26	Seal	Dichtung	Packning	Tiiviste	8.3.0.01353/17x22x1.5	508522	2
27	Male Plug	Propfen	Plugg	Tulppa	BSP 3/8" 0.404.7131.00	143314	2
28	Bearinghousing Complete	Lagergehäuse vollständig	Tallriks drivenhet	Lautasen vetoyksikkö	ELHO 2008>	517498	6



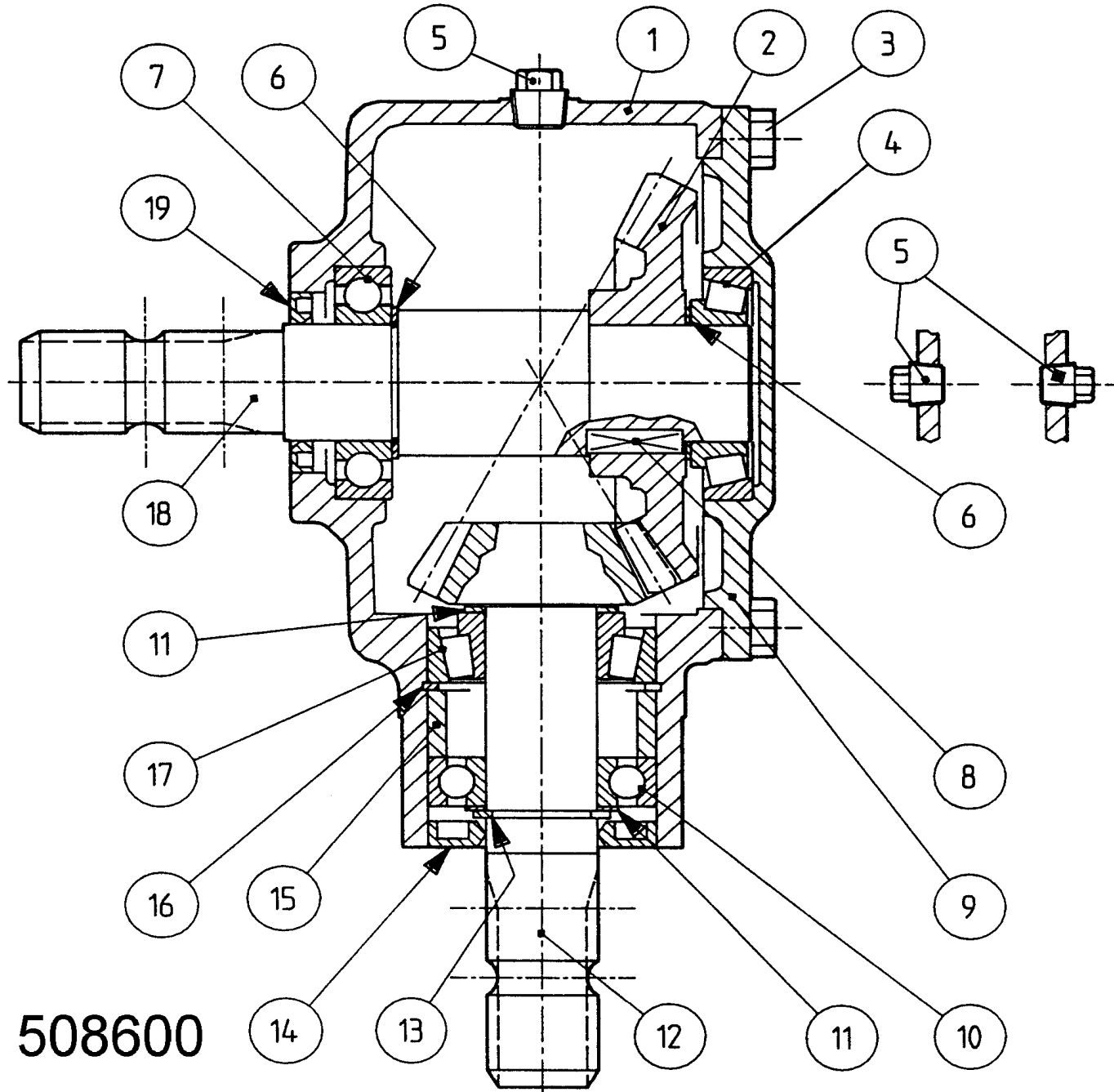
547611.dwg

Pos	Name	Nahme	Benämning	Nimike		NO	Pcs
1	Protecting plate	Schutsblech	Skyddsplåt	Suojapelti		536310	1
2	Tarpaulin right	Schutstuch rechts	Presenning höger	Suojaus oikea		546019	1
3	Screw	Schraube	6-k Skruv hg	Kuusioruuvi	DIN 933 8.8 M10X30 ZNC	130890	2
4	Nut	Muttern	Låsmutter	Lukitusmutteri	DIN 985-10 M10 ZN	131590	50
5	Washer	Scheibe	Bricka	Aluslaatta	DIN 125A M10/10.5 ZN	131770	60
6	Protecting bracket	Schutztuchträger R.	Yttre skyddsfäste	Ulkosuojan kannatin		536302	1
7	Reinforcement right	Verstärkung rechts	Hålförstärkning höger	Vahvike oikea		547322	1
8	Reinforcement left	Verstärkung links	Hålförstärkning vänster	Vahvike vasen		547321	1
9	Hood front	Haube vorne	Mantelplåt fram	Kammion etupelti	NM 240H Roller	547404	1
10	Lifting eye	Hebeöse	Lyftögglä	Nostosilmukka		503035	1
11	Screw	Schraube	6-k Skruv hg	Kuusioruuvi	DIN 933 8.8 M8X20 ZN	130720	1
12	Mounting list	Liste	Montteringslist	Reikälista	NM 240 H	542031	1
13	Tarpaulin pipe	Schutz roh	Presennings rör	Suojaus tukiputki	NM 240 H	546032	1
14	Nut	Muttern	Mutter	Kuusiomutteri	DIN 934 M6 ZNC	131390	61
15	Washer	Scheibe	Bricka	Aluslaatta	DIN 125A M 6/6.4 ZNC	131740	61
16	Screw	Schraube	6-k Skruv hg	Kuusioruuvi	DIN 933 8.8 M6X16 ZNC	130630	55
17	Washer	Scheibe	Karosseribricka	Korialuslevy	DIN 9021 6/6.4 ZN	131890	61
18	Screw	Schraube	6-k Skruv hg	Kuusioruuvi	DIN 933 8.8 M6X25 ZN	130660	2
19	Tarpaulin front	Schutstuch vorne	Frampresenning	Suojaus etu	NM 240 H	546015	1
20	Tarpaulin list	Schutzliste	Skyddslist	Suojauslista	NM 240 H	546041	1
21	Screw	Schraube	6-k Skruv dg	Kuusioruuvi	DIN 931 8.8 M6X50 ZNC	130691	4
22	Protecting bracket	Schutztuchträger	Skyddsfäste	Suojauskannatin		547530	1
23	Tarpaulin left	Schutstuch links	Presenning vänster	Suojaus vasen		546017	1
24	Nut	Muttern	Låsmutter	Lukitusmutteri	DIN 985-8 M12 ZN	131600	2
25	Washer	Scheibe	Bricka	Aluslaatta	DIN 125A M12/13 ZN	131790	2
26	Screw	Schraube	6-k Skruv dg	Kuusioruuvi	DIN 931 8.8 M10X60 ZN	130130	4



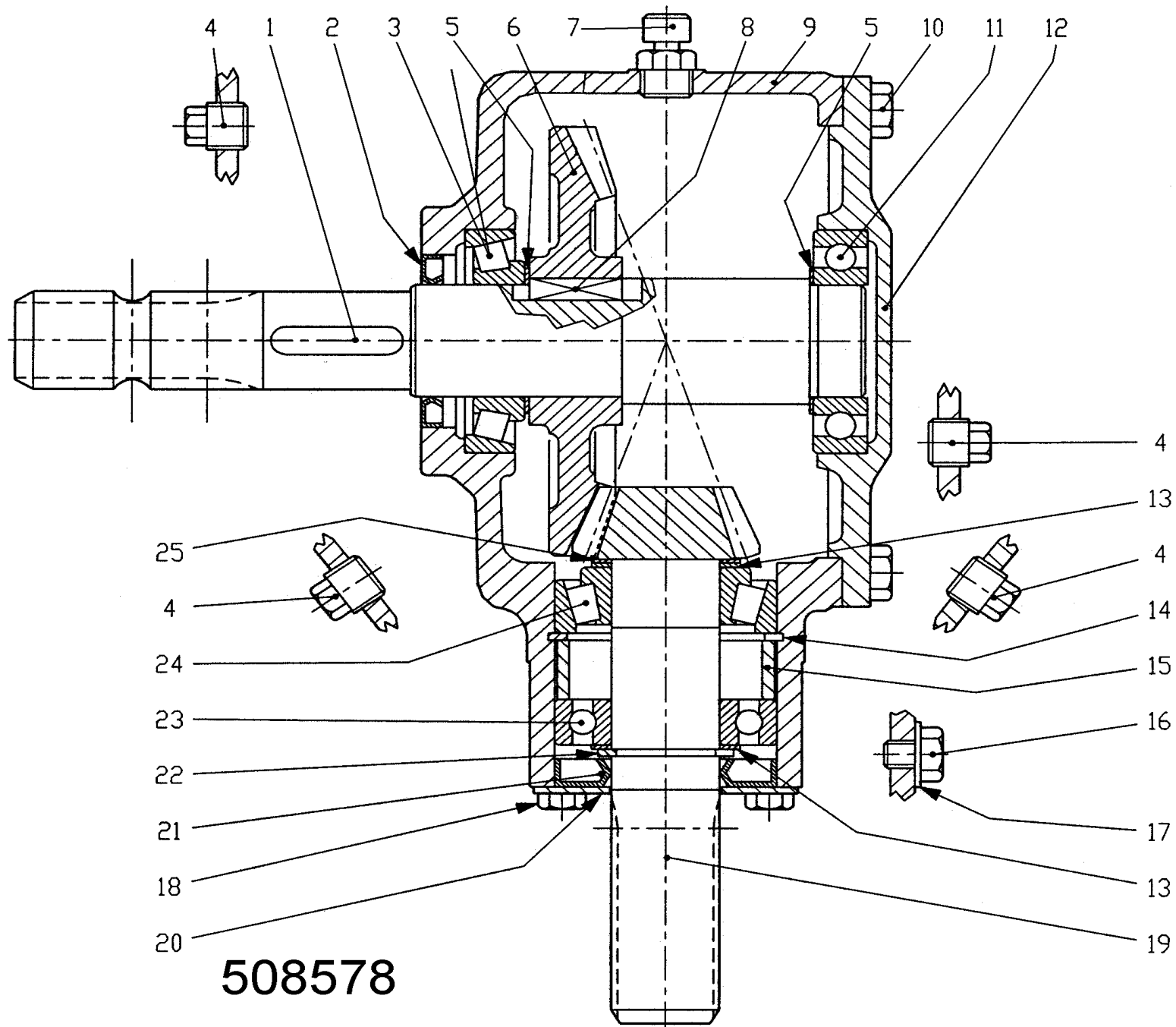
547615.dwg

Pos	Name	Nahme	Benämning	Nimike		NO	Pcs
1	Cower bracket	Schutz befestigung	Drevskyddsfäste	Suojuksen kiinnike		547308	1
2	Hood endplate right	Aufbereite Seite rechts	Mantelplåtsida höger	Kammion sivulevy oikea		547410	1
3	Washer	Scheibe	Karosseribricka	Korialuslevy	DIN 9021 8/8.4X24X2 ZN	131910	6
4	Tarpaulin rear right	Schutztuch hintere rechts	Presenning bak höger	Sivusuojuus taka oikea		547520	1
5	Deflector right	Schwadblech rechts	Styrskärm höger	Ohjauslevy oikea		547420	1
6	Washer	Scheibe	Bricka	Aluslaatta	DIN 125A M12/13 ZN	131790	4
7	Rear hood	Haube hintere	Mantelplåt bakre	Kammion pelti	NM 240H Roller	547406	1
8	Cup bolts	Flachrundschrabe	Låsskruv	Lukkoruuvi	DIN 603 8.8 M10X20 ZNC	132705	37
9	Nut	Muttern	Låsmutter	Lukitusmutteri	DIN 985-8 M10 ZN	131580	29
10	Bolt for deflector	Bolzen	Styrplåtsbult	Ohjauslevyn pultti		513170	2
11	Cup bolts	Flachrundschrabe	Låsskruv	Lukkoruuvi	DIN 603 8.8 M10x40	132665	2
12	Deflector left	Schwadblech links	Styrskärm vänster	Ohjauslevy vasen		547425	1
13	Tarpaulin rear left	Schutztuch hintere links	Presenning bak vänster	Sivusuojuus taka vasen		547525	1
14	Hood endplate left	Aufbereite Seite links	Mantelplåtsida vänster	Kammion sivulevy vasen		547415	1
15	Spring	Feder	Tryckfjäder	Jousi		533200	2
16	Handle	Griff	Vingmutter	Siipimutteri	M12	547450	2
17	Spring pin	Spannhülsen	Rörsprint	Jousisokka	DIN 1481 4X20 ZN	132817	2
18	Adjust plate right	Befestigung blech R.	Ställplåt höger	Säätöpelti oikea		547430	1
19	Rear plate	Hinten blech	Bakre gavelplåt	Takapelti		547408	1
20	Tarpaulin rear	Schutztuch hinten	Presenning bak	Suojaus taka	NM 240 H	546016	1
21	Tarpaulin list rear	Schutzliste hinten	Presenningslist bakre	Suojauslista taka	NM 240 H	546018	1
22	Washer	Scheibe	Karosseribricka	Korialuslevy	DIN 9021 M16/17 ZNC	131960	2
23	Spring pin	Spannhülsen	Rörsprint	Jousisokka	DIN 1481 5x24 ZN	132813	2
24	Handle	Griff	Styrplåtshandtag	Säätökahva		513180	2
25	Washer	Scheibe	Plastbricka d=20/58x6	Muovilaatta		529127	2
26	Reinforcement plate	Verstärkungsblech	Hålförstärkning	Vahvike		504103	2
27	Cup bolts	Flachrundschrabe	Låsskruv	Lukkoruuvi	DIN 603 8.8 M10X25 ZNC	132710	17
28	Screw	Schraube	Skruv	Ruuvi		547456	2
29	Adjust plate left	Befestigung blech L.	Ställplåt vänster	Säätöpelti vasen		547435	1
30	Washer	Scheibe	Bricka	Aluslaatta	DIN 125A M16/17 ZN	131810	1
31	Cup bolts	Flachrundschrabe	Låsskruv	Lukkoruuvi	DIN 603 4.6 M6X20 ZN	132618	10
32	Washer	Scheibe	Bricka	Aluslaatta	DIN 125A M 6/6.4 ZN	131730	4
33	Nut	Muttern	Låsmutter	Lukitusmutteri	DIN 985-8 M6 ZN	131560	10



508600

Pos	Name	Nahme	Benämning	Nimike		NO	Pcs
	Gear box complete	Getriebe kompl.	Vinkelväxel kompl.	Kulmavaihte täyd.		508600	
1	Casing	Gehäuse	Hus	Pesä	(0.304.0300.00)	508602	1
2	Gear	Zahnrad	Kugghjul	Hammaspyörä	Z.29 M.5 (0.304.6000.00)	508604	1
3	Bolt	Bolzen	Bult	Pultti	DIN 933 M10x25 8.8	508606	8
4	Bearing	Lager	Lager	Laakeri	30208	140408	1
5	Plug	Stopfen	Propp	Tulppa	3/8" GAS (8.6.5.00006)	518508	3
6	Shim	Ausgleichscheibe	Passbricka	Säätölevy	51,5 (0.244.7500.00)	518507	2
7	Bearing	Lager	Lager	Laakeri	6208	140280	1
8	Parallel key	Keile	Kil	Kiila	12x8x30 (8.4.1.01141)	518503	1
9	Cover	Deckel	Lock	Kansi	(0.304.1302.00)	508618	1
10	Bearing	Lager	Lager	Laakeri	6207	140270	1
11	Shim	Ausgleichscheibe	Passbricka	Säätölevy	48 (0.259.7500.00)	518515	2
12	Pinion shaft	Welle mit Zahnrad	Axel med kugghjul	Hammaspyäräakseli	Z15 M5 (0.304.5000.00)	508624	1
13	Snap ring	Sicherungsring	Låsring	Lukkorengas	35 UNI 7436 (8.5.1.00583)	518513	1
14	Oil seal	Wellendichtung	Axeltätning	Akselitiiviste	35x72x10	144430	1
15	Spacer	Zwischenhülse	Distans	Väliholkki	(0.304.7100.00)	518510	1
16	Snap ring	Sicherungsring	Låsring	Lukkorengas	72 UNI 7437 (8.5.2.00131)	518512	1
17	Bearing	Lager	Lager	Laakeri	32207	140427	1
18	Shaft	Welle	Axel	Akseli	1 3/8" Z6 (0.244.3227.00)	508636	1
19	Oil seal	Wellendichtung	Axeltätning	Akselitiiviste	40x62x7(8.7.3.00603)	518505	1



508578

508578

Pos	Name	Nahme	Benämning	Nimike		NO	Pcs
	Gear box complete	Getriebe kompl.	Vinkelväxel kompl.	Kulmavaihde täyd.	T 304 A 304.237.10	508578	
1	Shaft	Welle	Axel	Akseli	1"3/8 (0244.3234.00)	508556	1
2	Oil seal	Wellendichtung	Axeltätning	Akselitiiviste	40x62x7 (8.7.3.00603)	518505	1
3	Bearing	Lager	Lager	Laakeri	30208	140408	1
4	Plug	Stopfen	Propp	Tulppa	3/8"GAS (8.6.5.00006)	518508	4
5	Shim	Ausgleichscheibe	Passbricka	Säätölevy	40,3x51.5 (0.244.7500.00)	518507	2
6	Crown wheel	Zahnrad	Kugghjul	Hammaspyörä	Z36 M4,35 (0.244.6204.00)	518502	1
7	Oil filler plug	Ölnachfüllstopfen	Oljepåfyllningsplug	Öljyntäyttötulppa	3/8"GAS (8.6.7.00161)	143319	1
8	Parallel key	Keile	Kil	Kiila	B 12x8x30 (8.4.1.01141)	518503	1
9	Casing	Gehäuse	Hus	Pesä	(0.304.0306.00)	518501	1
10	Bolt	Schraube	Bult	Pultti	DIN 933 M10x25 8.8	130860	8
11	Bearing	Lager	Lager	Laakeri	6208	140280	1
12	Cover	Deckel	Lock	Kansi	(0.304.1501.00)	508577	1
13	Shim	Ausgleichscheibe	Passbricka	Säätölevy	35,3x48,0 (0.259.7500.00)	518515	2
14	Snap ring	Sicherungsring	Låsring	Lukkorengas	72 UNI7437 (8.5.2.00131)	518512	1
15	Spacer	Zwischenhülse	Distans	Väliholkki	(0.304.7100.00)	518510	1
16	Bolt	Schraube	Bult	Pultti	DIN 933 M10x10 4.8	130818	1
17	Copper washer	Kupferscheibe	Kopparbricka	Kuparialuslevy	10,5x18x1	146016	1
18	Bolt	Bolzen	Bult	Pultti	DIN 933 M8x14 8.8	130714	4
19	Pinion shaft	Welle mit Zahnrad	Axel med kugghjul	Hammaspyöräakseli	Z12 M 4.35 (0.304.5008.00)	518517	1
20	Cover	Deckel	Lock	Kansi	(1.244.1706.00)	518516	1
21	Oil seal	Wellendichtung	Axeltätning	Akselitiiviste	35 x 72 x 10	144430	1
22	Snap ring	Sicherungsring	Låsring	Lukkorengas	35 UNI7436 (8.5.1.00583)	518513	1
23	Bearing	Lager	Lager	Laakeri	6207	140270	1
24	Bearing	Lager	Lager	Laakeri	32207	140427	1
25	Shim	Ausgleichscheibe	Passbricka	Säätölevy	35.3 x1.3 (0.259.7513.00)	518531	1

Pos	Name	Nahme	Benämning	Nimike	NO	Pcs	
	PTO drive shaft	Gelenkwelle	Primäraxel	Ensiöakseli	W2400 SD25 710 F5/1R	115007	
Pos.-Nr. Item Repère	Bestell-Nr. Part No. Référence	Zeichnungs-Nr. Drawing No. Réf. du Plan	Stückzahl Quantity Quantité	Technische Angaben Technical data Données techniques	Benennung	Description	Désignation
1	107629	13113	1	W2400-SD25-710-F5/1R	Gelenkwelle mit Schutz	PTO drive shaft with guard	Transmission avec protecteur
2	191434		1	MH2400-SD25-630	Innere Gelenkwellenhälfte mit äußerer Schutzhälfte	Inner PTO drive shaft half with outer guard half	Demi-transmission intérieure avec demi-protecteur extérieur
3	107625		1	MH2400-SD25-615-F5/1R	Äußere Gelenkwellenhälfte mit innerer Schutzhälfte	Outer PTO drive shaft half with inner guard half	Demi-transmission extérieure avec demi-protecteur intérieur
4	368514	85.205	1	SDH25-A550-RP7-K	Äußere Schutzhälfte SC-Rohr 55 mm kürzen SC-Trichter 1 Rippe(n) kürzen	Outer guard half Shorten SC tube by 55 mm Shorten SC cone by 1 rib(s)	Demi-protecteur extérieur Raccourcir tube SC de 55 mm Raccourcir cone SC de 1 onde(s)
5	368508	85.204	1	SDH25-J550-RP7-K	Innere Schutzhälfte SC-Rohr 60 mm kürzen SC-Trichter 1 Rippe(n) kürzen	Inner guard half Shorten SC tube by 60 mm Shorten SC cone by 1 rib(s)	Demi-protecteur intérieur Raccourcir tube SC de 60 mm Raccourcir cone SC de 1 onde(s)
11	056699	35.10.00	1	AG2400-1 3/8" (6)	Aufsteckgabel mit Schiebepfift	Quick-disconnect yoke	Mâchoire à verrouillage rapide
12	339107	agraset 101	1		Schiebestift kpl.	Quick-disconnect pin cpl.	Poussoir de verrouillage rapide cpl.
13	367095	56.144.40	1	F5/1R-2400-1 3/8" (6) ZV	Spennkeilfreilauf, Rechtsdrehsinn	Key-type overrunning clutch, right-hand rotation	Roue libre a rochets, rotation a droite
21	312410	35.00.00	2		Kreuzgarnitur komplett	Cross and bearing kit complete	Bloc croisillon complet
22	084099	63.27.00	2	BM8x1	Kegel-Schmiernippel	Lubrication fitting	Graisseur
23	356905	35.13.100	1	RG2400-S4	Rillengabel	Inboard yoke	Machoire a gorge
24	020617	61.05.08	2	DINI 481-10x80	Spannstift	Spring type straight pin	Goupille elastique
25	189602	75.43.56	1	S4LH-580	Profilrohr; gehärtet	Profile tube; hardened	Tube profile; cemente
26	360269	75.45.16	1	S5-565	Profilrohr	Profile tube	Tube profile
27	356906	35.14.100	1	RG2400-55	Rillengabel	Inboard yoke	Machoire a gorge
51	365366	85.25.06	1	n=RP6	Schutztrichter; n= Rippenanzahl	Guard cone; n= Number of ribs	Cone protecteur; n= Nombre d'ondes
52	365305	60.15.00	2	4x10	Schraube	Screw	Vis
53	359471	82.85.00	2		Stützring	Reinforcing collar	Bague de renfort
54	087276	82.83.04	2		Gleitring	Bearing ring	Bague de glissement
55	365367	85.25.06	1	n=RP6	Schutztrichter; n= Rippenanzahl	Guard cone; n= Number of ribs	Cone protecteur; n= Nombre d'ondes
56	044321	82.36.03	2		Haltekette	Safety chain	Chainette

ELHO do not distribute Walterscheid parts. Please contact your local Walterscheid distributor.

ELHO vermittelt nicht Walterscheid Ersatzteile. Bitte wenden Sie sich an Ihre Walterscheid Händler.

ELHO tillhandahåller ej Walterscheid reservdelar. Vänligen kontakta er Walterscheid importör.

ELHO ej varastoi Walterscheid varaosia. Walterscheid varaosat hoitaa Suomessa MUKO Oy.



Gelenkwelle
PTO drive shaft
Transmission

W2400-5025-710-F5/1R

Bestell-Nr.
Part No. 102707
Référence

Zeichnungs-Nr.
Drawing No.
Réf. du plan

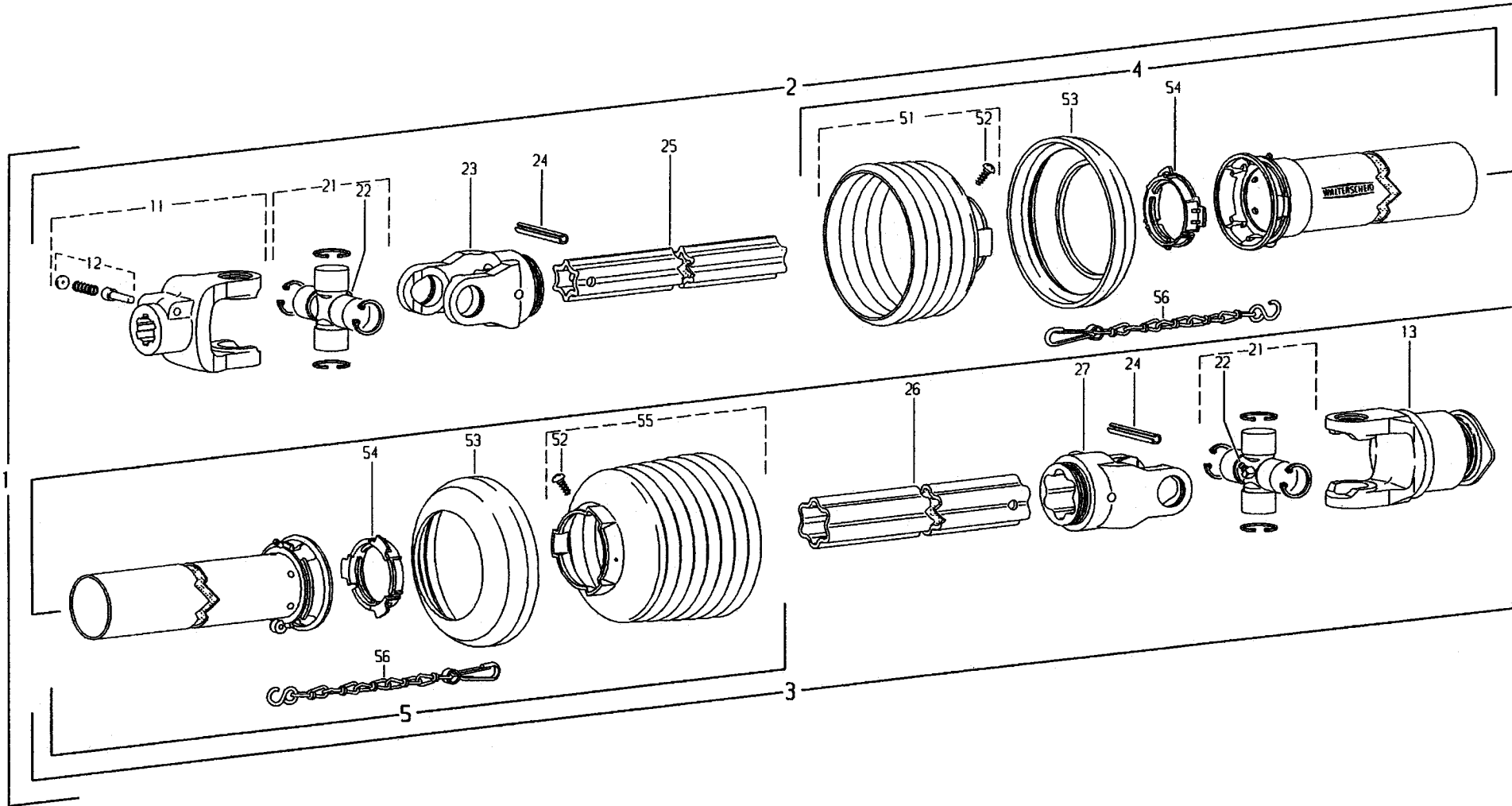
Datum
Date 29.07.96
Date

für Kunde
for customer
pour client

Kundenzeichnungs-Nr.
Customer drawing No.
Réf. du plan client

Maschinenart
Machine
Machine

Type
Type
Type



Pos	Name	Nahme	Benämning	Nimike	NO	Pcs
	PTO drive shaft	Gelenkwelle	Sekundär axel	Toisioakseli	W2300 SD15Z 550 ZP 35X31-18/H	115008

Pos.-Nr. Item Repère	Bestell-Nr. Part. No. Référence	Zeichnungs-Nr. Drawing No. Réf. du Plan	Stückzahl Quantity Quantité	Technische Angaben Technical data Données techniques	Benennung	Description	Désignation
1	194712		1	W2300-SD15Z-550	Gelenkwelle mit Schutz	PTO drive shaft with guard	Transmission avec protecteur
2	107253		1	WH2300-SD15-430	Innere Gelenkwellenhälfte mit äußerer Schutzhälfte	Inner PTO drive shaft half with outer guard half	Demi-transmission intérieure avec demi-protecteur extérieur
3	107255		1	WH2300-SD15Z-465	Äußere Gelenkwellenhälfte mit innerer Schutzhälfte	Outer PTO drive shaft half with inner guard half	Demi-transmission extérieure avec demi-protecteur intérieur
4	115203	85.155	1	SDH15-A320-RP5-K	Äußere Schutzhälfte	Outer guard half	Demi-protecteur extérieur
5	115204	85.167	1	SDH15Z-J365-85.15.500-K	Innere Schutzhälfte	Inner guard half	Demi-protecteur intérieur
11	041378	21.10.00	2	A62300-1 3/8" (6)	Aufsteckgabel mit Schiebepfift	Quick-disconnect yoke	Mâchoire à verrouillage rapide
12	339107	agraset 101	2		Schiebestift kpl.	Quick-disconnect pin cpl.	Poussoir de verrouillage rapide cpl.
21	044444	21.00.00	2		Kreuzgarnitur komplett	Cross and bearing kit complete	Bloc croisillon complet
22	084099	63.27.00	2	DM8x1	Kegel-Schmiernippel	Lubrication fitting	Graisser
23	115202	21.11.116	1	WELG2300-35x31 (18)-430	Wellengabel komplett	Shaft and yoke assembly	Mâchoire avec profil complète
24	179323	21.11.02	1	R62300-35x31 (18)	Rillengabel	Inboard yoke	Mâchoire à gorge
25	020614	61.05.04	1	DIN1481-10X65	Spannstift	Spring type straight pin	Goupille élastique
26	389993	67.75.01	1	35x31 (18)-380	Profilwelle	Profile shaft	Arbre profilé
27	107252	21.12.124	1	WELG2300-35x31 (18)H-465	Wellengabel	Welded shaft and yoke assembly	Mâchoire avec profil soudé
51	365345	85.15.05	1	n=RP5	Schutztrichter; n= Rippenanzahl	Guard cone; n= Number of ribs	Cône protecteur; n= Nombre d'ondes
52	365305	60.15.00	2	4x10	Schraube	Screw	Vis
53	359471	82.85.00	2		Stützring	Reinforcing collar	Bague de renfort
54	087279	82.83.06	2		Gleitring	Bearing ring	Bague de glissement
55	183313	80.61.104	1		Abdeckung	Cover	Obtuteur
56	355154	82.83.106	1	SC15Z	Gleitring	Bearing ring	Bague de glissement
57	198103	85.15.500	1		Schutztrichter	Guard cone	Cône protecteur
58	044321	82.36.03	2		Haltekette	Safety chain	Chaînette
90	705066		1		Bedienungsanleitung (West)	Service instructions (West)	Notice d'emploi (Ouest)
91	104689	16.61.175	1		Aufkleber - Gefahrenhinweis	Warning decal	Étiquette d'avertissement

ELHO do not distribute Walterscheid parts. Please contact your local Walterscheid distributor.

ELHO vermittelt nicht Walterscheid Ersatzteile. Bitte wenden Sie sich an Ihre Walterscheid Händler.

ELHO tillhandahåller ej Walterscheid reservdelar. Vänligen kontakta er Walterscheid importör.

ELHO ej varastoi Walterscheid varaosia. Walterscheid varaosat hoitaa Suomessa MUKO Oy.



Gelenkwelle
PTO drive shaft
Transmission

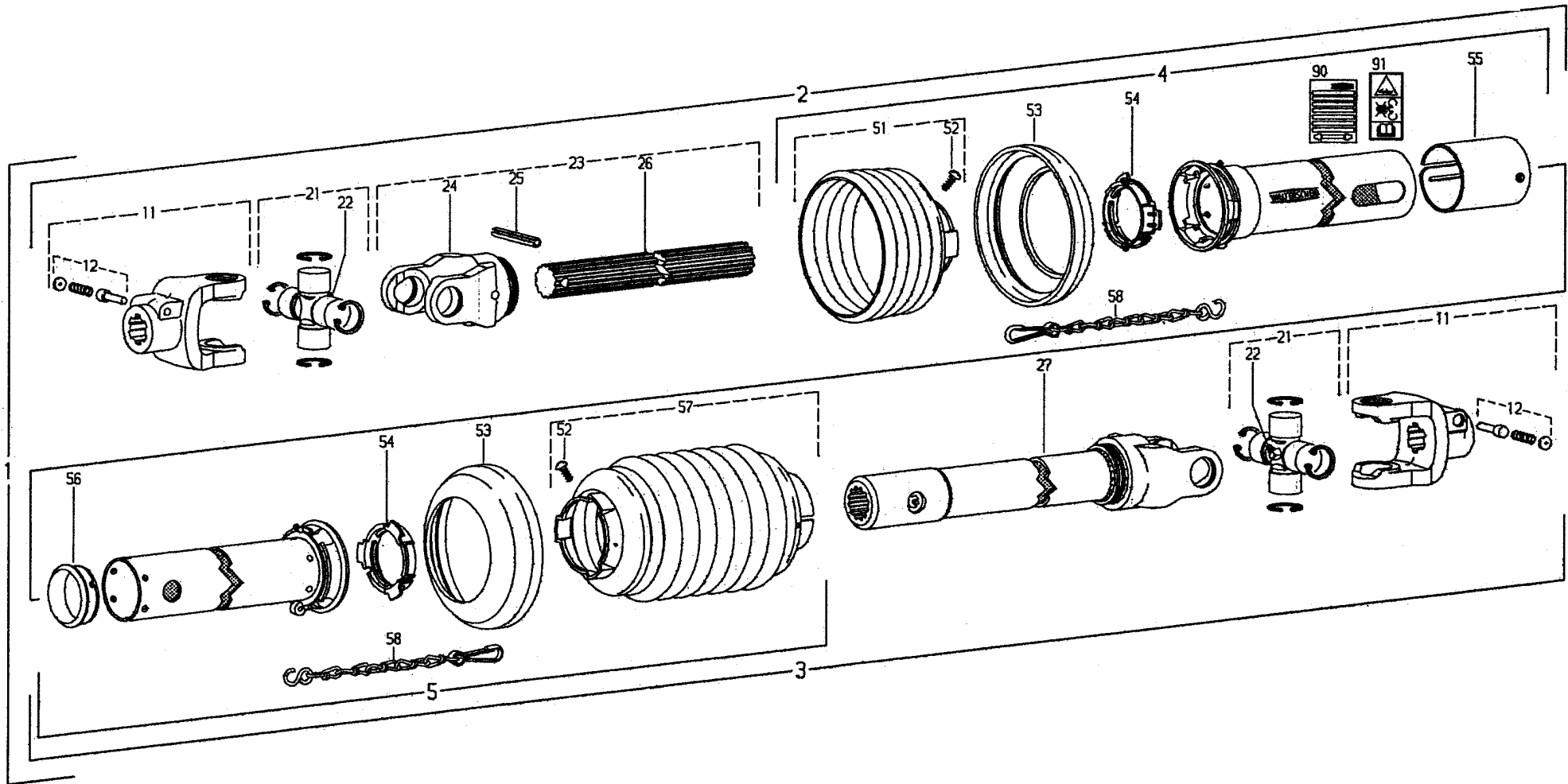
W2300-SD15Z-550

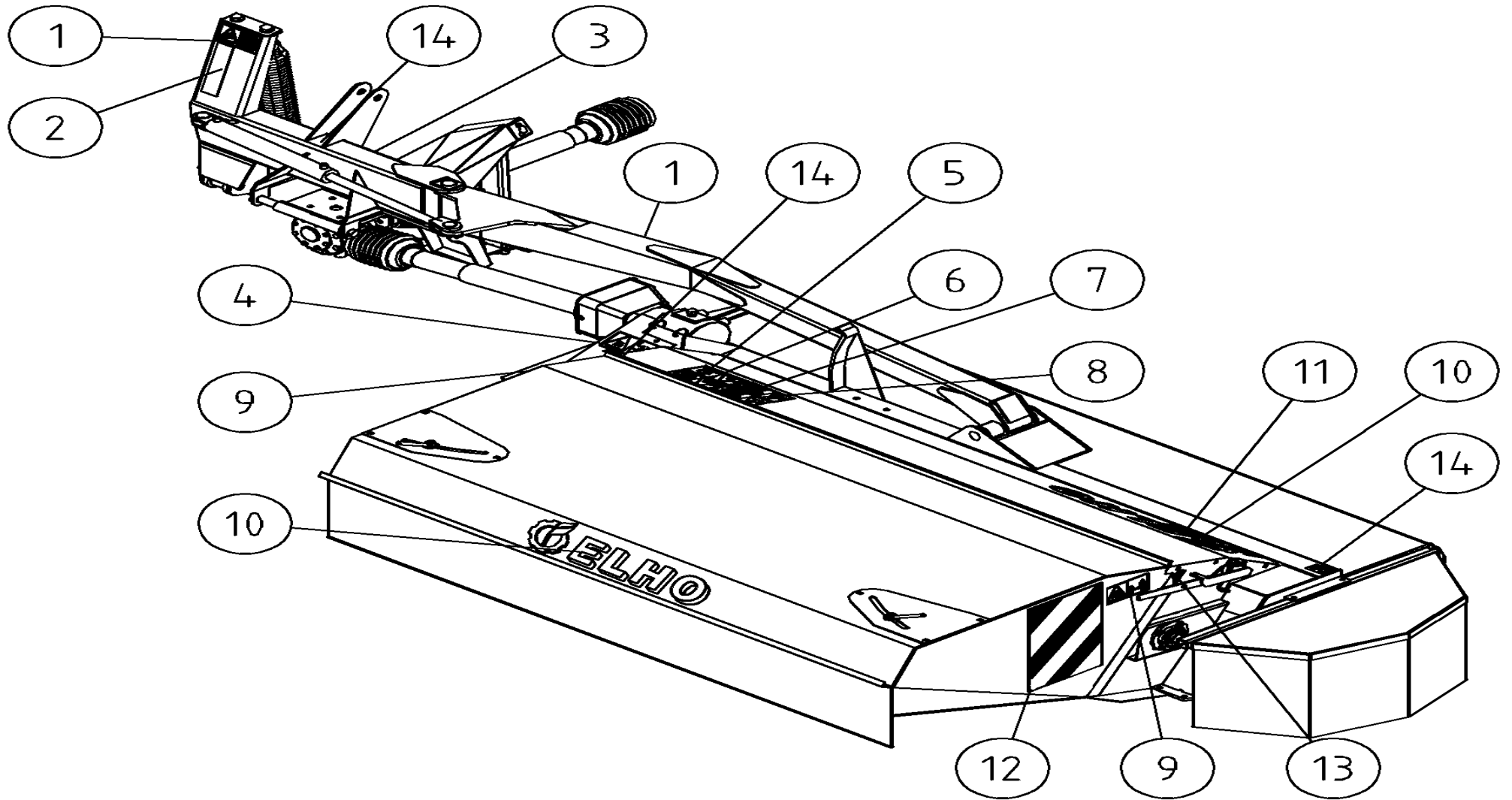
Bestell-Nr.
Part No.
Référence **194712**

Zeichnungs-Nr.
Drawing No.
RÉF. du plan

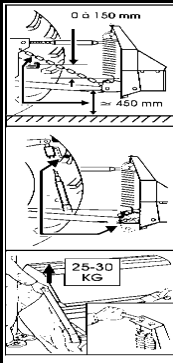

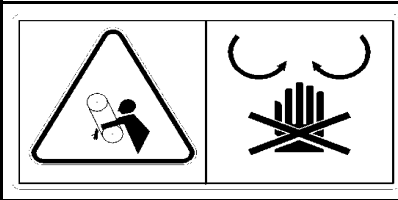
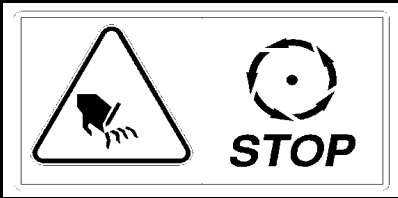
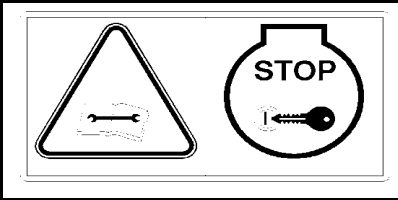
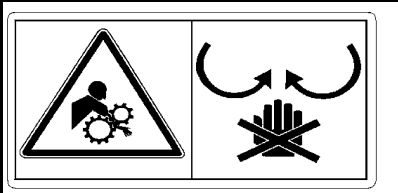
Datum
Date **05.02.97**
Date

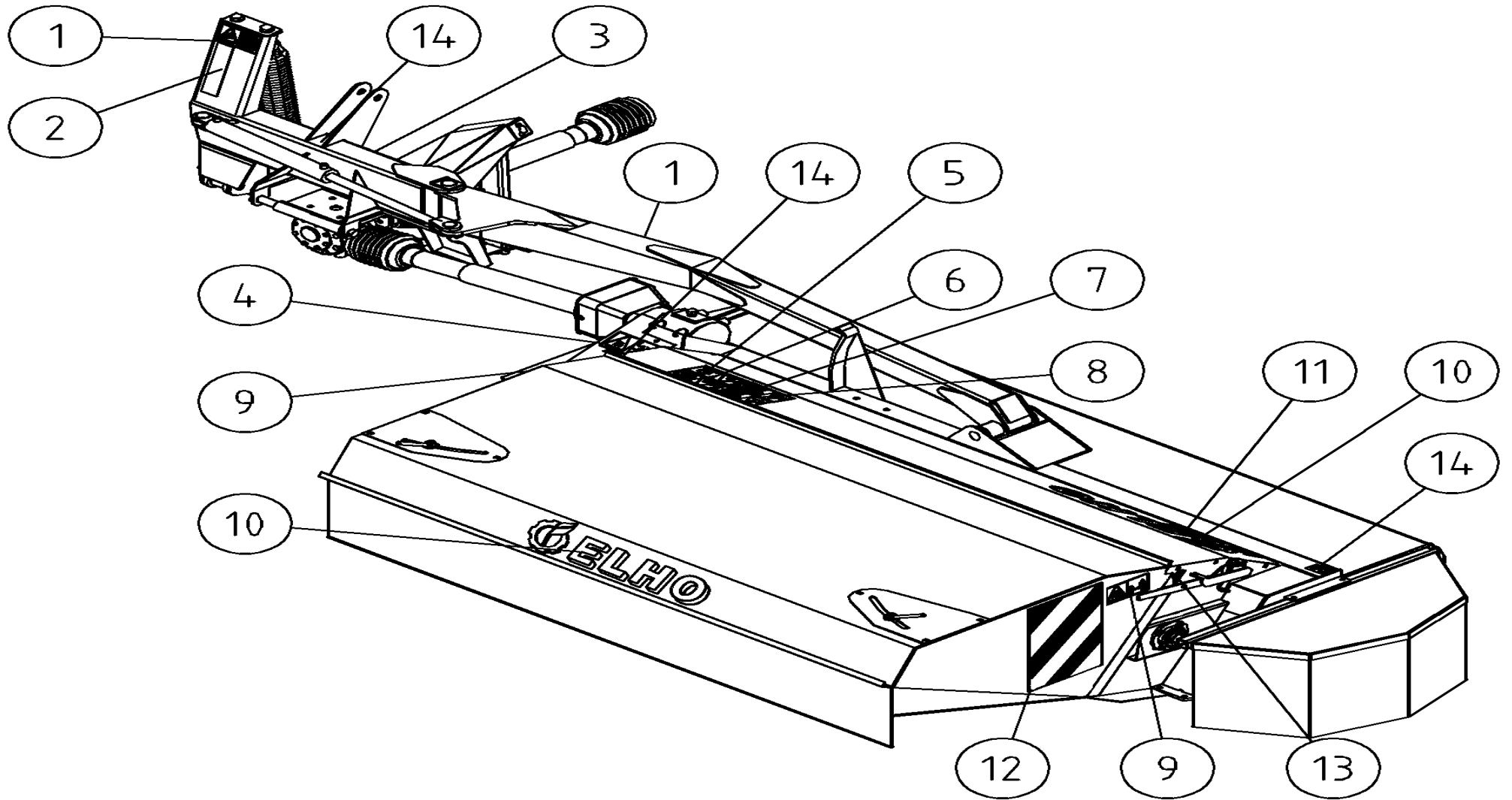
für Kunde For customer pour client	<u>ELHO</u>	Kundenzeichnung-Nr. Customer drawing No. RÉf. du plan client	Maschinenart Machine Machine	Type Type Type
--	-------------	--	------------------------------------	----------------------



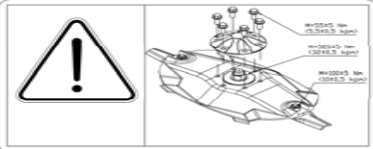
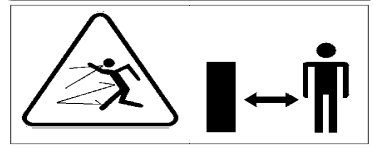

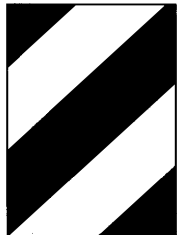




<p>1</p>		<p>Warning dangerous area Gefarbereichwarnung Varning för farligt område Varoituis varallinen alue</p>	<p>508651</p>	<p>2</p>
----------	--	---	---------------	----------

2			149128	1
3	 <p>TARKISTA NIVELAKSELIN PITUUS JA PIDÄ SEN LIUKUPROFIILIT HYVIN RASVATTUNA KONTROLLERA KRAFTÖVERFÖRINGSAXELNS LÄNGD OCH HÅLL DESS PROFILER VÄLSMORDA</p>	<p>P.T.O. Speed Zapfwellengeschwindigkeit Rotationshastighet för kraftöverföring Voimansiirron pyörimisnopeus</p>	508653	1
4		<p>Protection cover warning Schutzwarnung Varningsdekal för transmission Voimansiirron varoitustarra</p>	508649	1
5		<p>Warning for after running Nachlaufwarnung Varning för eftergång Varoitus jälkikäyntiä</p>	508648	1
6		<p>Warning remove key Zündschlüsselwarnung Varning stoppa maskinen ta ur nyckeln Varoitus pysäytä kone poista avain</p>	508650	1
		<p>Protection cover warning Schutzwarnung Varningsdekal för transmission Voimansiirron varoitustarra</p>	149113	1



<p>7</p>		<p>149104</p>	<p>1</p>
----------	--	---------------	----------

8			149103	1
9		Warning for stone projection Steinschleuderwarnung Varning för stenskott håll avstånd Varoitus kiveniskuista pidä etäisyyttä	508652	2
10	 ELHO		149550	2
11	NM 240H		149168	1
12		Sticker DIN 11030 Wahrnfohle DIN 11030 Varningsdekal DIN 11030 Varoitustarra DIN 11030	508655	(1)
13			149135	1
14			149132	3
8	<i>Roller</i>		149154	1

NO	Page	Pos	NO	Page	Pos	NO	Page	Pos	NO	Page	Pos	NO	Page	Pos
115007	34		131240	5	31	131740	27	15	132618	29	31	140280	33	11
115008	36		131320	25	18	131750	5	45	132645	15	18	140365	25	14
130050	7	9	131333	25	23	131750	21	3	132665	29	11	140366	25	4
130130	27	26	131335	10	4	131770	7	5	132705	29	8	140408	31	4
130344	17	43	131335	11	4	131770	19	14	132710	7	18	140408	33	3
130344	19	1	131338	25	17	131770	23	18	132710	29	27	140427	31	17
130460	3	19	131390	27	14	131770	27	5	132811	7	10	140427	33	24
130532	17	32	131395	7	8	131790	15	24	132813	29	23	140547	17	42
130602	15	3	131465	9	22	131790	19	2	132815	3	5	140547	19	3
130602	21	22	131550	15	5	131790	27	25	132815	13	7	140950	3	24
130610	9	7	131550	21	24	131790	29	6	132817	7	4	140950	7	13
130630	27	16	131560	9	9	131810	5	32	132817	29	17	140950	13	16
130660	27	18	131560	29	33	131810	13	2	132820	9	13	140951	19	22
130691	27	21	131570	15	20	131810	17	33	132830	13	4	143020	9	4
130700	5	44	131580	7	21	131810	29	30	132840	3	8	143021	9	3
130714	33	18	131580	13	9	131830	7	16	132860	3	26	143102	9	11
130720	17	38	131580	19	15	131860	9	12	132870	5	40	143139	9	2
130720	21	4	131580	21	26	131890	27	17	132870	7	1	143148	9	16
130720	27	11	131580	29	9	131910	29	3	132950	19	4	143180	9	15
130740	5	37	131590	23	19	131920	15	19	132965	15	27	143199	9	20
130818	33	16	131590	27	4	131945	3	12	134220	23	6	143208	9	18
130860	19	10	131600	3	2	131960	29	22	135022	23	2	143314	25	27
130860	33	10	131600	17	44	132060	5	28	135030	23	12	143319	33	7
130870	17	40	131600	27	24	132158	19	17	140026	3	22	144003	21	6
130890	27	3	131610	3	11	132169	5	51	140038	13	15	144430	31	14
130970	13	13	131630	13	1	132200	23	3	140040	7	14	144430	33	21
130970	15	25	131630	17	36	132250	3	27	140133	19	18	146002	9	1
130971	17	46	131710	15	4	132350	19	6	140270	31	10	146016	33	17
130972	5	29	131710	21	23	132353	19	19	140270	33	23	147050	9	8
131005	3	3	131730	29	32	132512	17	29	140280	31	7	147145	5	50

NO	Page	Pos	NO	Page	Pos	NO	Page	Pos	NO	Page	Pos	NO	Page	Pos
149014	21	7	500171	5	41	503051	19	9	508527	25	10	513170	29	10
149103	41	8	500200	5	33	503140	17	28	508528	19	12	513180	29	24
149104	40	7	500225	5	30	503982	17	35	508529	13	11	517497	25	11
149113	21	5	500580	3	6	504103	29	26	508529	17	48	517498	25	28
149113	39		501520	5	38	504760	5	49	508529	25	19	517506	25	22
149128	39	2	501580	9		505011	23	1	508530	7	24	517527	25	25
149132	41	14	501581	9	21	505060	23	11	508530	25	20	517529	25	13
149135	41	13	501582	9	6	505075	23	10	508536	23	5	517530	25	6
149154	41	8	501585	9	26	505121	23	13	508556	33	1	518501	33	9
149168	41	11	501586	9	19	505581	23	7	508577	33	12	518502	33	6
149550	41	10	501587	9	23	505600	23	9	508578	15	26	518503	31	8
150920	17	31	501588	9	24	505630	23	4	508578	33		518503	33	8
152210	23	14	501589	9	25	505700	23	17	508591	9	26	518505	31	19
155540	25	15	501600	9	17	508004	3	20	508600	5	48	518505	33	2
155550	25	8	501684	3	9	508010	3	13	508600	31		518507	31	6
155560	25	3	501698	3	10	508020	5	43	508602	31	1	518507	33	5
155610	23	15	501920	3	25	508032	23	8	508604	31	2	518508	31	5
155610	25		501930	7	15	508046	17	30	508606	31	3	518508	33	4
155611	25	24	502050	7	12	508052	17	34	508618	31	9	518510	31	15
404545	5	47	502102	3	21	508501	25	1	508624	31	12	518510	33	15
404545	15	22	502206	7	17	508502	25	2	508636	31	18	518512	31	16
456191	5	46	502380	7	22	508505	25	5	508648	39	5	518512	33	14
456191	15	21	502400	3	23	508507	25	7	508649	39	4	518513	31	13
500030	5	39	502985	3	17	508510	25	12	508650	39	6	518513	33	22
500040	3	4	502987	3	15	508511	25	16	508651	38	1	518515	31	11
500050	5	36	502988	3	7	508520	25	21	508652	21	1	518515	33	13
500120	3	16	502989	3	18	508522	25	26	508652	41	9	518516	33	20
500122	3	14	502991	3	1	508523	25	9	508653	39	3	518517	33	19
500163	5	35	503035	27	10	508525	21	9	508655	41	12	518531	33	25
500168	5	34	503051	17	41	508525	23	16	510290	9	10	520229	19	24

NO	Page	Pos	NO	Page	Pos	NO	Page	Pos	NO	Page	Pos	NO	Page	Pos
520300	9	14	531281	7	7	546018	29	21	547322	27	7			
527301	13	3	531285	7	11	546019	27	2	547404	27	9			
527346	17	45	531335	7	2	546032	27	13	547406	29	7			
527393	13	14	531345	7	6	546041	27	20	547408	29	19			
527393	19	20	531346	7	3	547000	7	23	547410	29	2			
527418	13	8	531411	5	42	547028	17	47	547415	29	14			
527437	21	25	533200	29	15	547030	19	13	547420	29	5			
527444	15	17	536302	27	6	547038	19	7	547425	29	12			
527444	21	15	536310	27	1	547046	19	5	547430	29	18			
527445	15	16	539960	15	11	547050	19	21	547435	29	29			
527445	21	12	539965	21	10	547060	7	20	547450	29	16			
527838	10	2	539967	15	12	547065	7	25	547456	29	28			
527838	11	8	539967	21	18	547066	7	19	547510	17	37			
527839	10	8	539969	15	8	547187	7	26	547515	15	23			
527839	11	2	539970	15	9	547188	7	27	547520	29	4			
527840	10	1	539970	21	17	547202	10	6	547525	29	13			
527840	11	9	539980	15	1	547222	11	6	547530	27	22			
527841	10	9	539980	21	19	547232	10	5	547540	17	39			
527841	11	1	542031	27	12	547236	11	5	547545	21	8			
527888	15	15	545005	19	16	547250	10	7	547547	21	2			
527888	21	11	545010	19	8	547255	10	3	548810	19	23			
527889	15	13	545090	15	2	547260	11	7	549950	15	7			
527889	21	13	545090	21	21	547265	11	3						
527890	15	14	545097	15	6	547280	13	12						
527890	21	16	545097	21	20	547288	13	5						
527892	15	10	545098	21	28	547290	13	17						
527892	21	14	545099	21	27	547291	13	10						
528402	9	5	546015	27	19	547297	13	6						
529127	29	25	546016	29	20	547308	29	1						
530590	19	11	546017	27	23	547321	27	8						