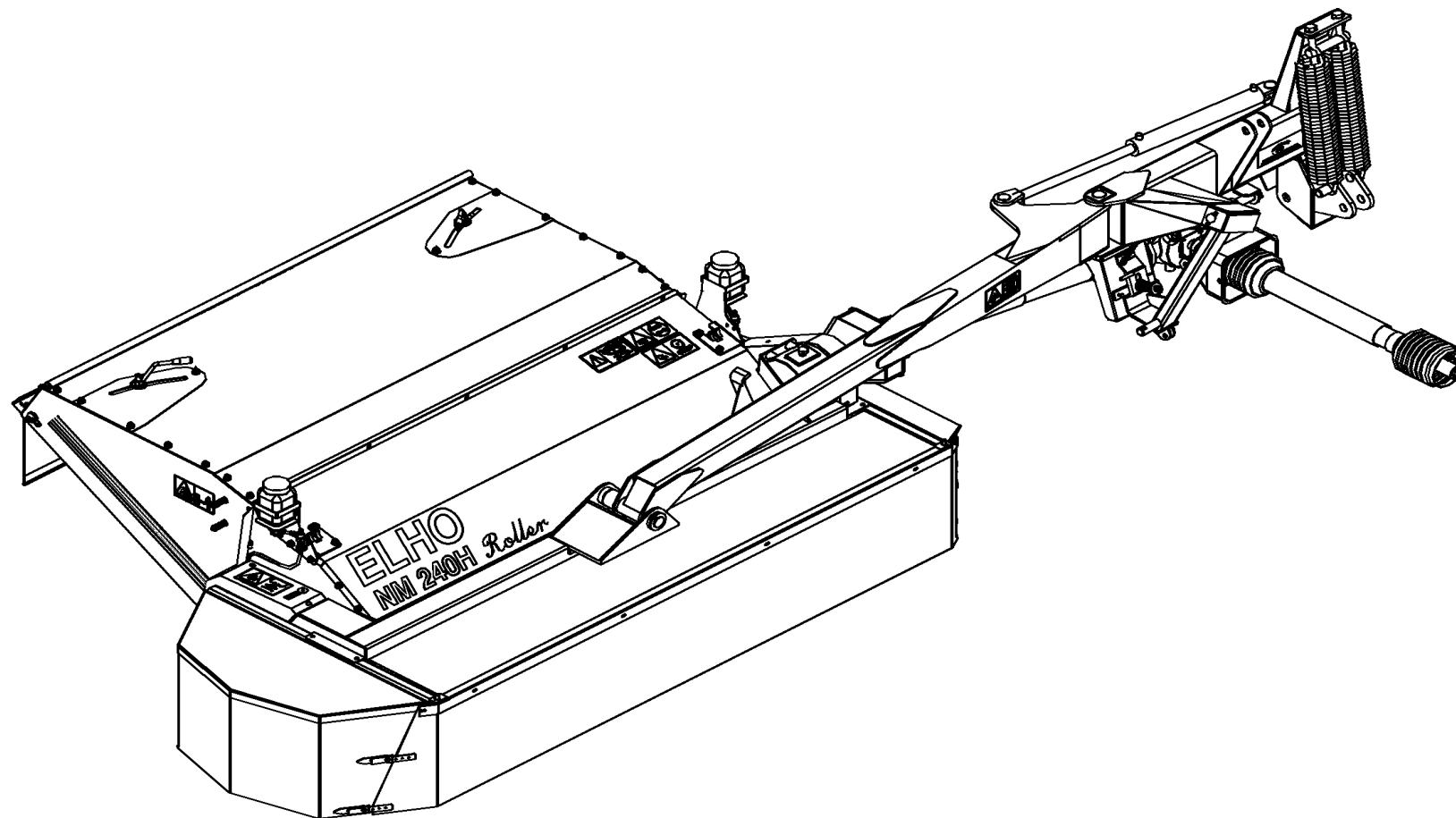




# ***ELHO***

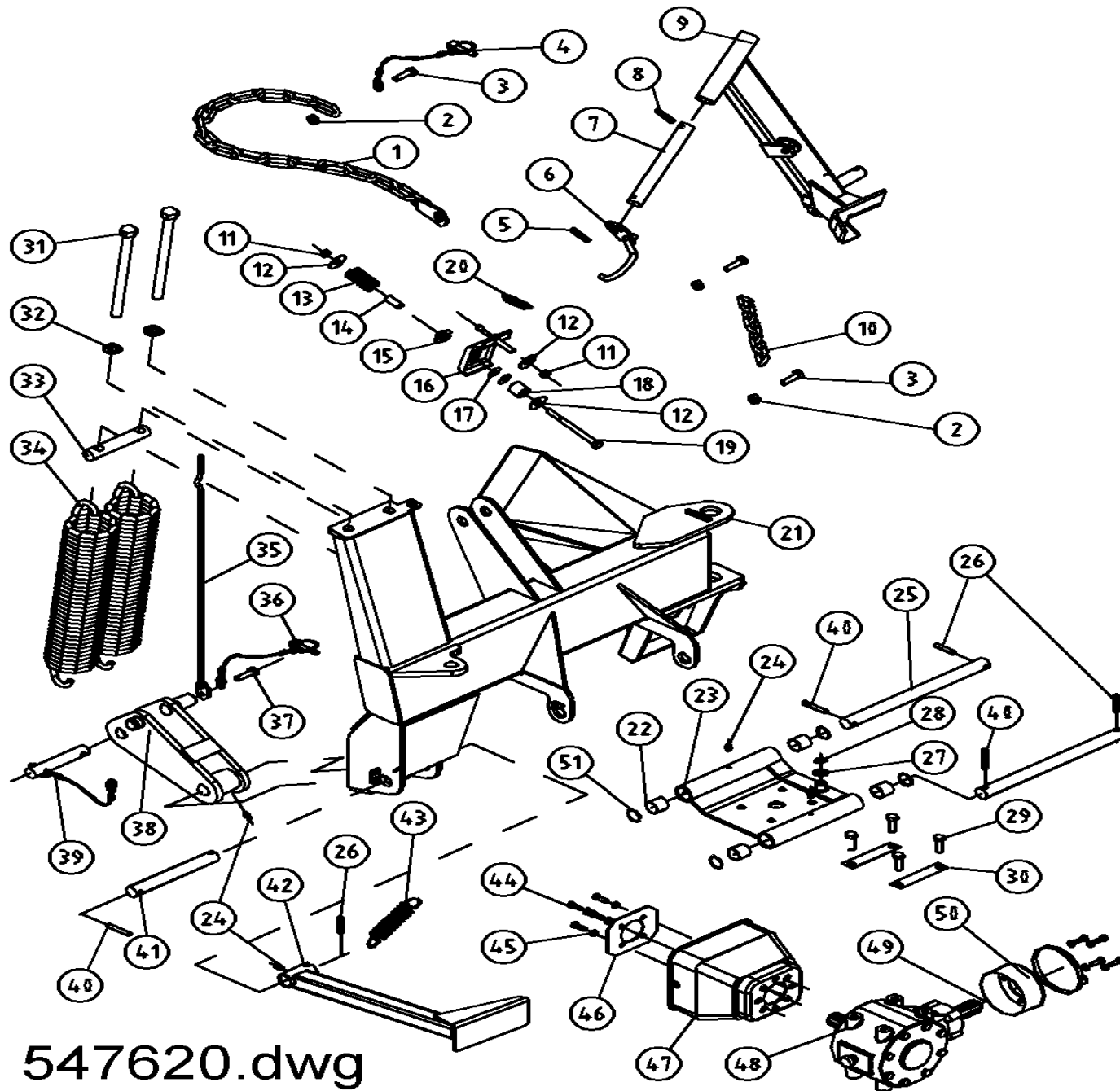
Spare Parts/ Ersatzteile/ Reservdelar/ Varaosat  
NM 240 H Roller Serie 10.2



**950104** GB/DE/SE/FI

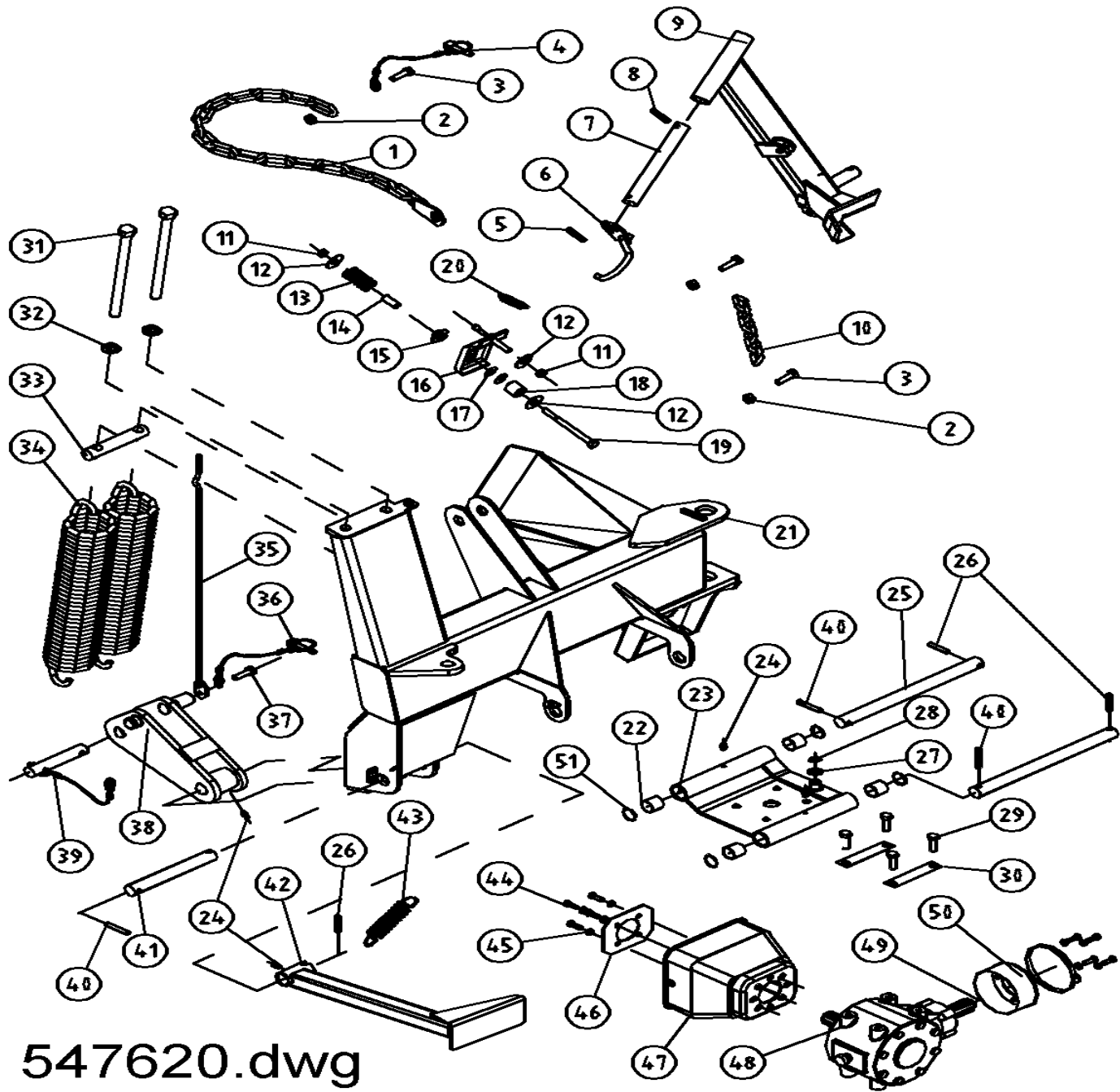
Oy **ELHO** ab  
68910 BENNÄS  
Finland

Pos	Name	Nahme	Benämning	Nimike		NO	Pcs
1	Limiting chain	Begrenzungskette	Begr.kätting	Rajoittajakettinki		502991	1
2	Nut	Muttern	Låsmutter	Lukitusmutteri	DIN 985-8 M12 ZN	131600	3
3	Screw	Schraube	6-k Skruv hg	Kuusioruuvi	DIN 933 8.8 M12X45 ZN	131005	3
4	Linch pin with wire	Klappstecker mit seile	Ringsprint med vajer	Rengassokka vajerilla		500040	1
5	Spring pin	Spannhülsen	Rörsprint	Jousisokka	DIN 1481 8X40 ZN	132815	1
6	P.T.O scaft hook	Gelenkwellenträger	Krok för kraftöverf.axel	Nivelakseli kannatin		500580	1
7	Schaft	Welle	Axel	Akseli		502988	1
8	Spring pin	Spannhülsen	Rörsprint	Jousisokka	DIN 1481 8X60 ZN	132840	1
9	Liftarmmounting	Unterl.befestigung	Höger lyftarmsfäste	Nostovarrenkiinnike	10.5 1998>	501684	1
10	Limiting chain	Begrenzungskette	Begr.kätting	Rajoittaja kettinki		501698	1
11	Nut	Muttern	Låsmutter	Lukitusmutteri	DIN 985-10 M12 ZN	131610	2
12	Washer	Scheibe	Karosseribricka	Korialuslevy	DIN 9021 13/37 Zn	131945	3
13	Spring	Feder	Tryckfjäder	Painejousi		508010	1
14	Spacer	Zwischenhülle	Distanshylsa	Väliholkki	Ø14/18x47	500122	1
15	Guide	Führung	Styrning	Ohjain		502987	1
16	Latch	Klappe	Låsklaff	Lukkosalpa	10.5 1998>	500120	1
17	Washer	Ausgleichscheibe	Distansbricka	Säätölaatta	Ø13/30x1	502985	1
18	Seewe	Zwischenhülse	Distans	Väliholkki		502989	1
19	Screw	Schraube	6-k Skruv dg	Kuusioruuvi	DIN 931 8.8 M12X140 ZNC	130460	1
20	Spring	Zugfeder	Dragfjäder	Vetojousi		508004	1
21	Frame	Rahmen	3-punktsram	3-piste runko	NM200/240/280 H 10.5 1998>	502102	1
22	Plain bearing	Gleitlager	Glidlager	Liukulaakeri	Ø 30/34 L=30 GLY:PG	140026	4
23	Gearbox support	Getriebe befestigung	Vinkelväxelfäste	Kulmavahteen kiinnike		502400	1
24	Grease nipple	Smiernippel	Smörjnippa	Rasvanippa	M6x1	140950	4
25	Shaft	Gleitwelle	Glidaxel	Liukuakseli		501920	2
26	Spring pin	Spannhülsen	Rörsprint	Jousisokka	DIN 1481 10X50 ZN	132860	3
27	Shims	Ausgleichscheibe	Passbricka	Sovitelaatta	DIN 988 20X28X1	132250	1
28	Seeger ring	Sicherüingring	Låsring för axel	Varmistinrengas	DIN 471 20X1,2	132060	1
29	Screw	Schraube	6-k Skruv hg	Kuusioruuvi	DIN 933 10.9 M12X30 ZN	130972	4
30	Lock plate	Sicherungplatte	Låsplåt	Lukituspelti		500225	2



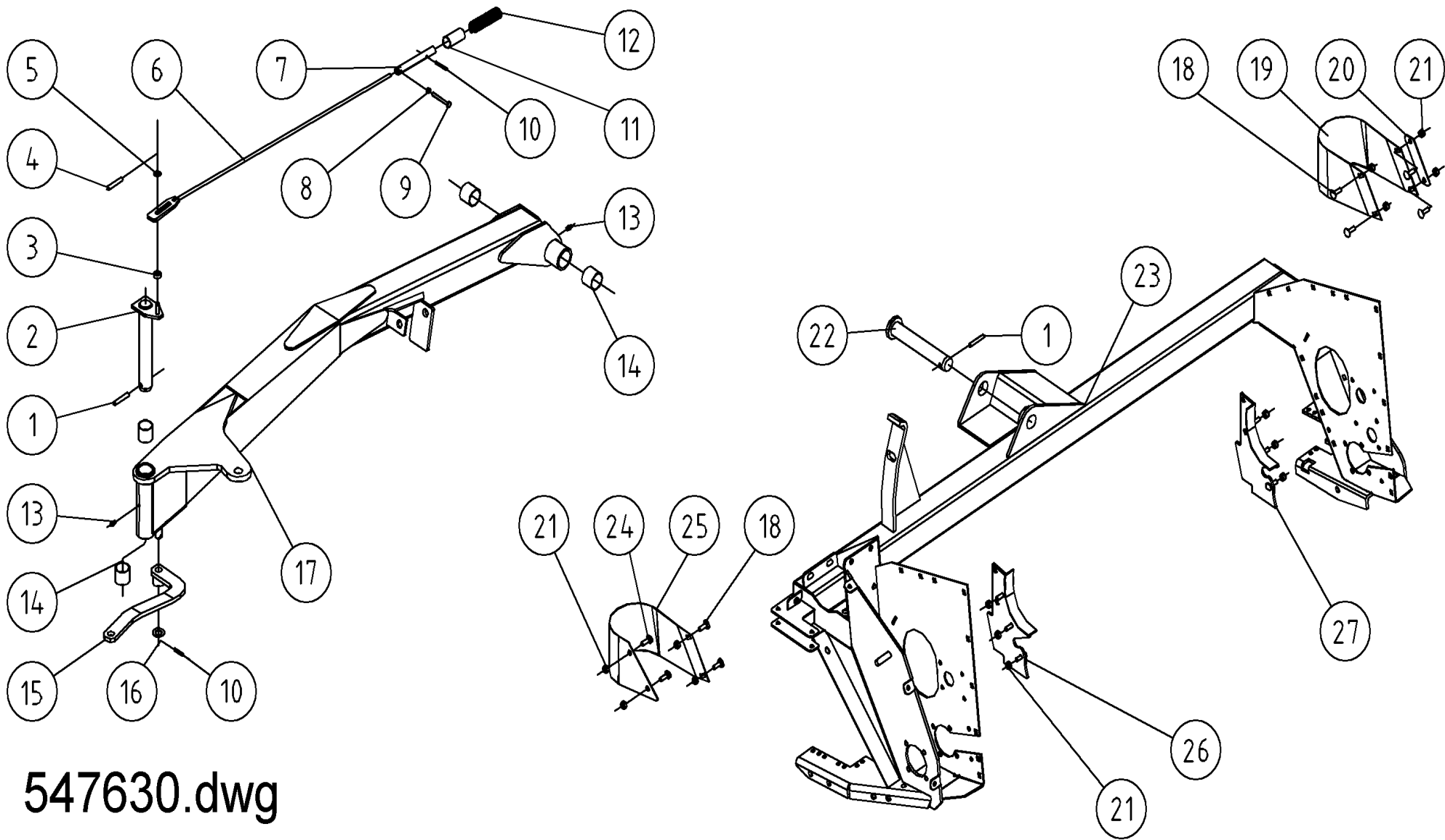
547620.dwg

Pos	Name	Nahme	Benämning	Nimike		NO	Pcs
31	Screw	Schraube	6-k Skruv hg	Kuusioruuvi	DIN 933 8.8 M16X200 ZN	131240	2
32	Washer	Scheibe	Bricka	Aluslaatta	DIN 125A M16/17 ZN	131810	2
33	Spring tightening bar	Federspannwelle	Fjäderhållare	Kiristysakseli	Typ F Ø30 L=150 zn	500200	1
34	Spring	Zugfeder	Dragfjäder	Vetojousi	NM280H	500168	2
35	Position indicator	Anzeiger	Nivåvisare	Asennon osoitin		500163	1
36	Ring pin	Ringsplinte	Ringsprint	Rengassokka		500050	1
37	Screw	Schraube	6-k Skruv hg	Kuusioruuvi	DIN 933 8.8 M8X25 ZN	130740	1
38	Liftarmmounting	Unterl. Befestigung	Lyftarmsfäste	Nostovarrenkiinnike		501520	1
39	Liftarm pin	Gerätebolzen	Lyfttapp med vajer	Nostovarren tappi		500030	1
40	Spring pin	Spannhülsen	Rörsprint	Jousisokka	DIN 1481 10X60 ZN	132870	4
41	Shaft	Welle	Stödfotstapp	Akseli	Typ C1 Ø30 L=190 zn	500171	1
42	Stand support	Stützfuss	Stödfot	Tukijalka	10.6>	531411	1
43	Spring	Zugfeder	Dragfjäder	Vetojousi	Dm=21,5 d=3,5 L=150	508020	1
44	Screw	Schraube	6-k Skruv hg	Kuusioruuvi	DIN 933 8.8 M8X16 ZN	130700	8
45	Washer	Scheibe	Bricka	Aluslaatta	DIN 125A M8/8.4 ZN	131750	8
46	Mounting washer	Befestigung scheinbe	Monteringsbricka	Asennuslaatta		456191	1
47	Protection	Schutz	Skydd	Suoja		404545	1
48	Gearbox	Getriebe	Vinkelväxel	Kulmavaihde	T-304A 304.236.10 1:1,93	508600	1
49	Protection	Schutz	Skyddsfäste	Suojaus		504760	1
50	Hose clamp	Schlauchscellen	Slangklämmare	Letkuside	ABA 104-138	147145	1
51	Snap ring	Sprengringe	Trådlåsring	Varmistinrenkas, lanka	35 DIN 9045	132169	4



547620.dwg

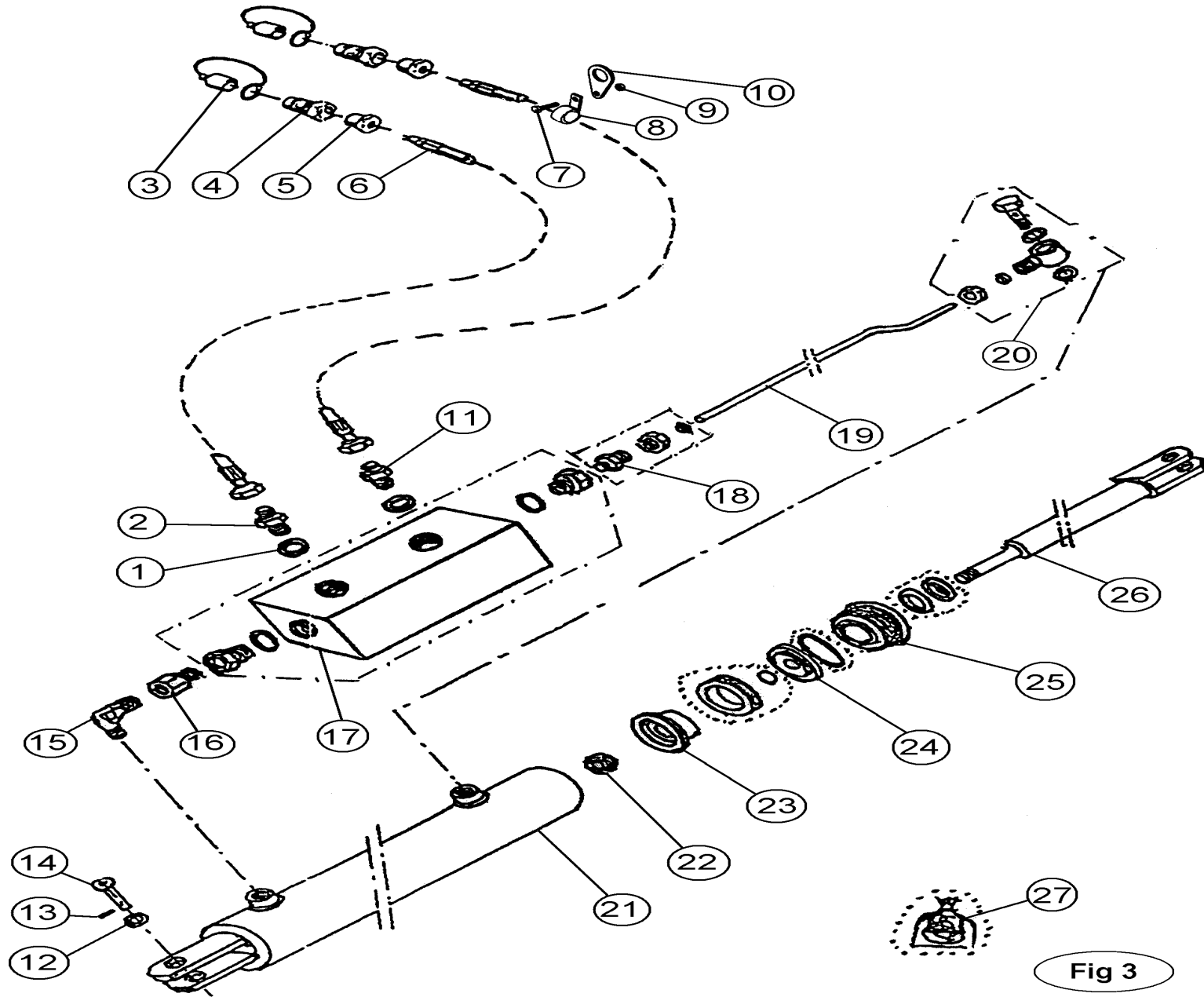
Pos	Name	Nahme	Benämning	Nimike		NO	Pcs
1	Spring pin	Spannhülsen	Rörsprint	Jousisokka	DIN 1481 10X60 ZN	132870	2
2	Schaft	Zapfen	Svängtapp	Tappi	Typ D1 Ø40 L=236 zn	531335	1
3	Sleewe	Zwischenhülse	Distans	Väliholkki	Ø10,5/22x10,5	531346	1
4	Spring pin	Spannhülsen	Rörsprint	Jousisokka	DIN 1481 4X20 ZN	132817	1
5	Washer	Scheibe	Bricka	Aluslaatta	DIN 125A M10/10.5 ZN	131770	1
6	Locking rod	Zugstange	Dragstång	Vetotanko	NM 240 H 10.6	531345	1
7	Locking shaft	Riegelzapfen	Låstapp	Lukitusstappi	Typ F Ø20 L=170 M8 zn	531281	1
8	Nut	Muttern	Mutter	Kuusiomutteri	DIN 934 M8 ZN	131395	1
9	Screw	Schraube	6-k Skruv dg	Kuusioruuvi	DIN 931 8.8 M 8X70 ZN	130050	1
10	Spring pin	Spannhülsen	Rörsprint	Jousisokka	DIN 1481 6X40 ZN	132811	2
11	Sleewe	Begrenzungsrohr	Begränsningshylsa	Rajoitusputki		531285	1
12	Spring	Feder	Tryckfjäder	Jousi	Ø 25,5 L=120	502050	1
13	Grease nipple	Smiernippel	Smörjnippa	Rasvanippa	M6x1	140950	2
14	Plain bearing	Gleitlager	Glidlager	Liukulaakeri	Ø 40/44 L=40	140040	4
15	Sving arm	Gelenk	Länkjärn	Lenkki		501930	1
16	Washer	Scheibe	Bricka	Aluslaatta	DIN 125A M20/21 ZN	131830	1
17	Bar	Aussenträger	Bom	Ulkopuomi	NM 240 H 10.6	502206	1
18	Cup bolts	Flachrundschrabe	Låsskruv	Lukkoruuvi	DIN 603 8.8 M10X25 ZNC	132710	6
19	Winding guard right	Winkelschutz Rechts	Lindningsskydd höger	Kiertomissuoja oikea		547066	1
20	Reinforcement plate	Verstärkungblech	Lindningsskydd stödplåt	Vahvike		547060	1
21	Nut	Muttern	Låsmutter	Lukitusmutteri	DIN 985-8 M10 ZN	131580	10
22	Pivot	Pendelzapfen	Pendeltapp	Heiluritappi	Typ D1 Ø40 L=213 zn	502380	1
23	Frame	Rahmen	Valsram	Murskainrunko	NM 240 H Roller	547000	1
24	Bolt	Bolzen	Bult	Pultti	M10X19 DCRT320	508530	2
25	Winding guard left	Winkelschutz Links	Lindningsskydd vänster	Kiertomissuoja vasen		547065	1
26	Scraper left	Abstreifer Links	Avskrapare vänster	Kuorija vasen	Oval disk	547185	1
27	Scraper right	Abstreifer Rechts	Avskrapare höger	Kuorija oikea	Oval disk	547186	1



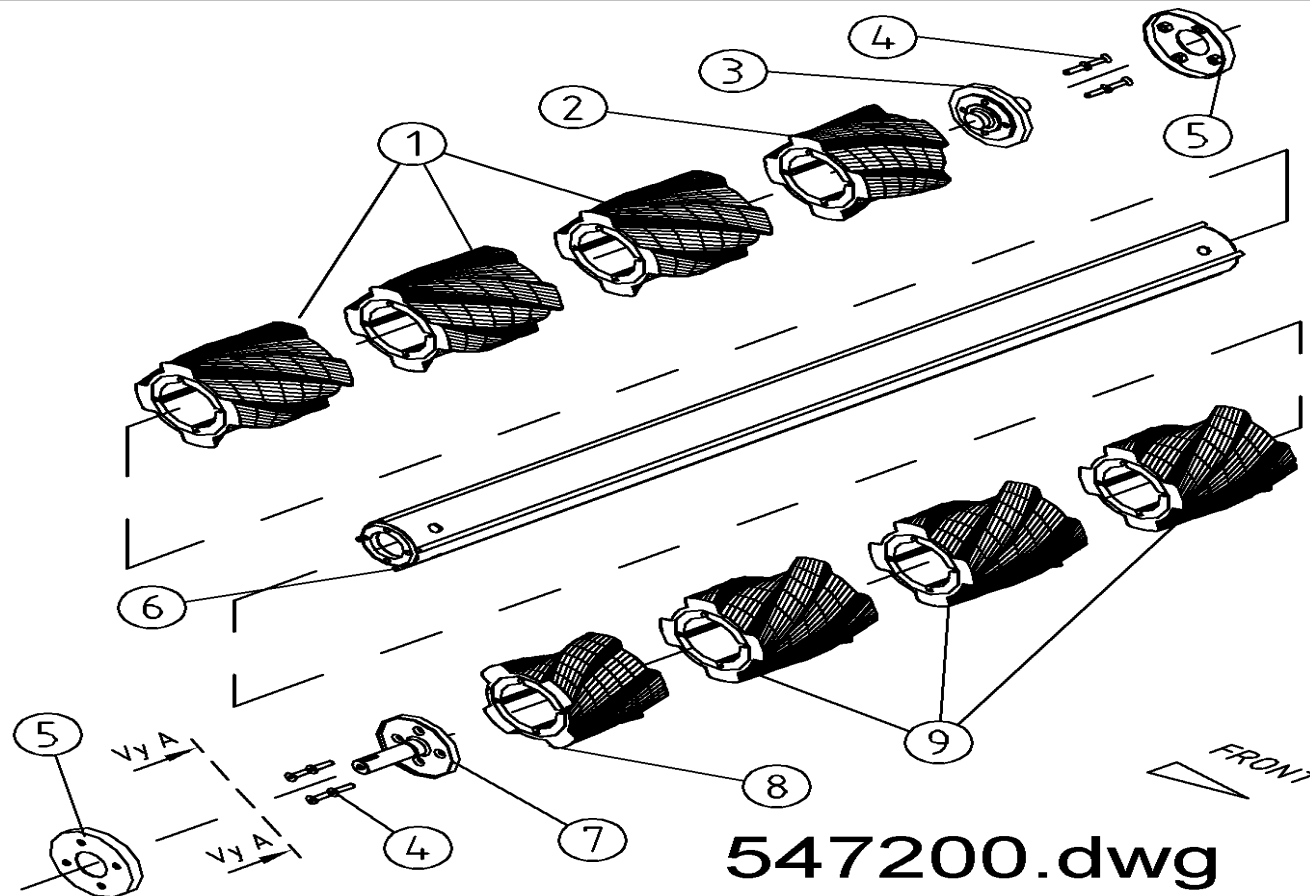
547630.dwg

Pos	Name	Nahme	Benämning	Nimike		NO	Pcs
	Cylinder, complete	Zylinder komplett	Cylinder, komplett	Sylinteri täydellinen		501580	
1	USIT-seal	USIT-dichtung	USIT-tätning	USIT-tiiviste	USIT 1/4"	146002	2
2	Restriktor nipple	Drossel nipple	Dubbelnippa med strypning	Kuristusnippa	1/4"-1/4" Ø 1mm	143139	1
3	Protection cap	Schutzkappe	Skyddshatt	Suojahattu		143021	2
4	Quick release	Schnellanschluss	Snabbkoppling	Pikaliitin	1/2"	143020	2
5	Nipple	Nippel	Nippel	Nippa		528402	2
6	Hydraulic hose	Hydraulik Schlauch	Hydraulslang	Hydrauliletku	1/4" L=1400	501582	2
7	Screw	Schraube	Sexkantskruv	Kuusioruuvi	DIN 933 M6x12 ZN	130610	2
8	Clamp	Schlauch halter	Slanghållare	Letkunpidike	LEP - 16	147050	2
9	Nut	Mutter	Sexkantmutter	Kuusiomutteri	DIN 985 M6 ZN	131560	2
10	Eye	Öse	Ögglä	Silmukka		510290	2
11	Double nipple	Doppelnippel	Dubbelnippel	Kaksoisnippa	1/4"-1/4"	143102	1
12	Washer	Scheibe	Bricka	Aluslevy	DIN 125 A M24 ZN	131860	2
13	Tube cotter	Spannstift	Rörstift	Putkisokka	DIN 1481 8x45 ZN	132820	2
14	Pivot	Zapfen	Cylindertapp	Tappi		520300	2
15	Angle nipple	Winkelnippel	Vinkelnippel	Kulmanippa	1/4"-1/4" 90°	143180	1
16	Connection	Anschluss	Junktur	Liitin	1/4"-1/4"	143148	1
17	Hydraulic valve	Ventil	Ventil	Venttiili	VSO-DE-L-0553031	501600	1
18	Connection	Anschluss	Junktur	Liitin	1/4"-10 BL-10 R	143208	1
19	Hydraulic pipe	Hydraulik Rohr	Hydraulrör	Hydrauliputki	Ø 7/10	501586	1
20	Banjo switch	Banjo Anschluss	Banjo koppling	Banjo liitin	1/4"-Ø10 SEL 10R	143199	1
21	Cylinder	Zylinder	Cylinder	Sylinteri		501581	1
22	Nut	Mutter	Mutter	Mutteri	DIN 982 M20	131465	1
23	Piston	Kolben	Kolv	Mäntä		501587	1
24	Piston collar	Scheibe	Fläns	Laippa		501588	1
25	Guider	Führung	Kolvstångsstyrning	Ohjari		501589	1
26	Piston rod	Kolbenstange	Kolvstång	Varsi		508591	1
26	Seal kit	Dichtungssatz	Tätningsserie	Tiivistesarja		501585	1

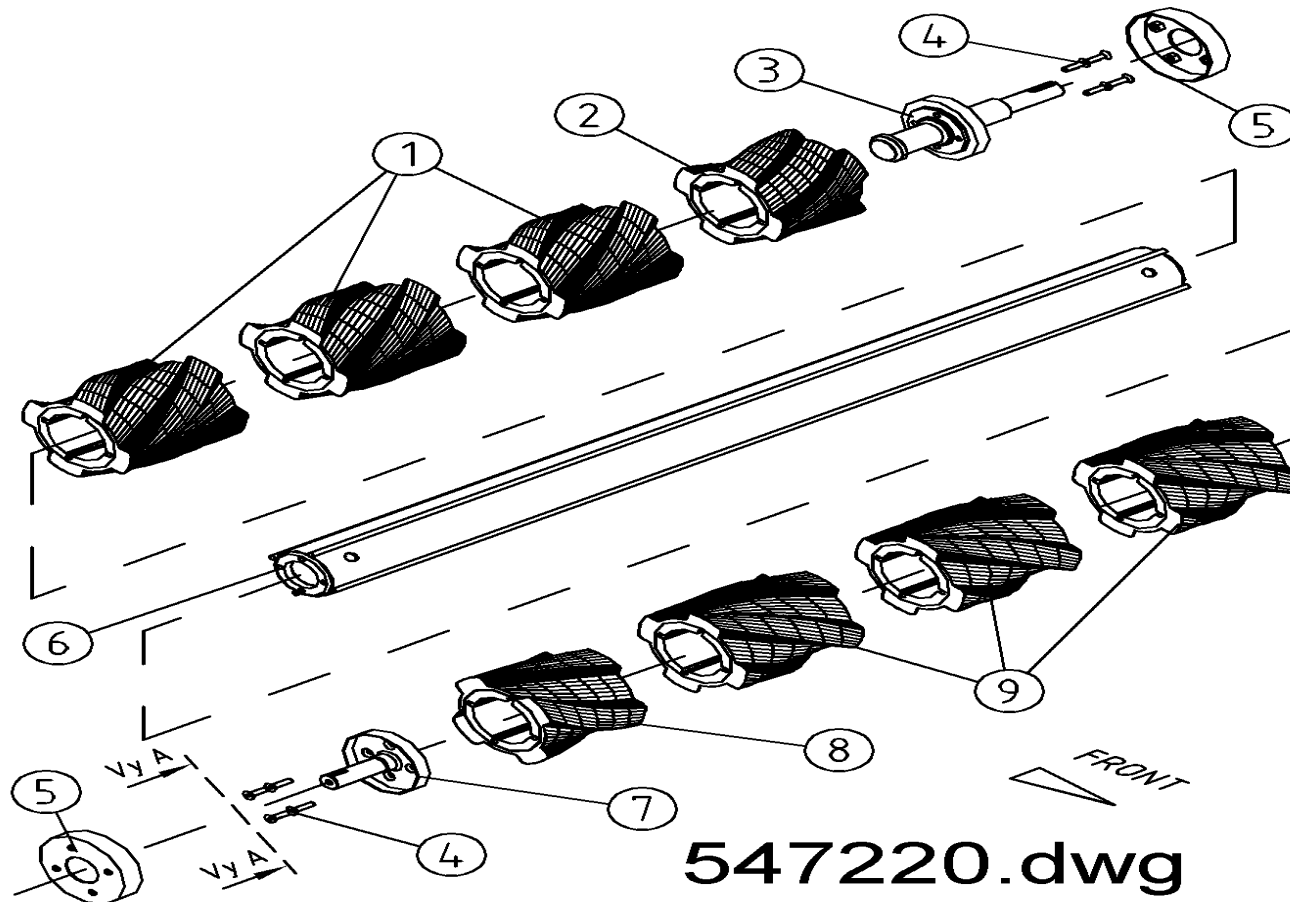




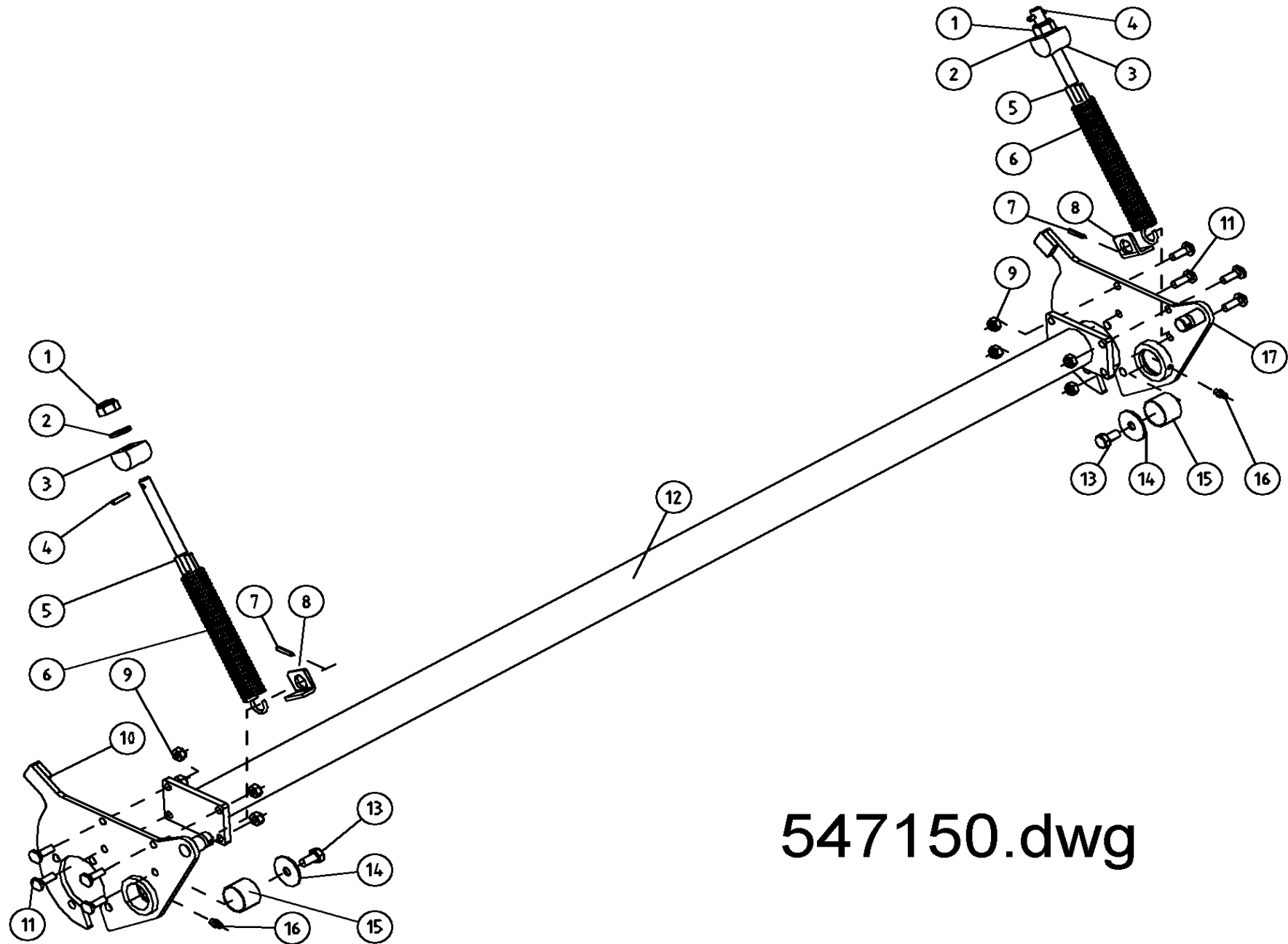
Pos	Name	Nahme	Benämning	Nimike		NO	Pcs
1	Rubber roller DX	Gummiwalze DX	Gummivals DX	Kumirulla DX	L=230	527840	3
2	Rubber roller DX	Gummiwalze DX	Gummivals DX	Kumirulla DX	L=175 NM 240 H	527838	1
3	Axle upper left	Welle über links	Övre valsaxel vänster	Telanakseli ylä V.		547255	1
4	Counter screw	Senkschrauben	I-6 Skruv sänkt	6-koloruuvi uppok.	DIN 7991 10.9 M10x35	131335	8
5	Winding guard	Winckelschutz	Lindningskydd	Kiertomissuoja		547232	2
6	Roller pipe upper	Walzerrohr über	Övre vals	Tela ylä	NM 240H Roller	547202	1
7	Axle upper right	Welle über rechts	Övre valsaxel höger	Telanakseli ylä O.		547250	1
8	Rubber roller SX	Gummiwalze SX	Gummivals SX	Kumirulla SX	L=175 NM 240 H	527839	1
9	Rubber roller SX	Gummiwalze SX	Gummivals SX	Kumirulla SX	L=230	527841	3



Pos	Name	Nahme	Benämning	Nimike		NO	Pcs
1	Rubber roller SX	Gummiwalze SX	Gummivals SX	Kumirulla SX	L=230	527841	3
2	Rubber roller SX	Gummiwalze SX	Gummivals SX	Kumirulla SX	L=175 NM 240 H	527839	1
3	Axle lower left	Welle untere links	Vänster nedre valsaxel	Telanakseli ala vasen		547265	1
4	Counter screw	Senkschrauben	I-6 Skruv sänkt	6-koloruuvi uppok.	DIN 7991 10.9 M10x35	131335	8
5	Winding guard	Winckelschutz	Lindningskydd	Kiertomissuoja		547236	2
6	Roller pipe lower	Walzenrohr unter	Nedre vals	Tela ala	NM 240H Roller	547222	1
7	Axle lower right	Welle untere rechts	Höger nedre valsaxel	Telanakseli ala oikea		547260	1
8	Rubber roller DX	Gummiwalze DX	Gummivals DX	Kumirulla DX	L=175 NM 240 H	527838	1
9	Rubber roller DX	Gummiwalze DX	Gummivals DX	Kumirulla DX	L=230	527840	3

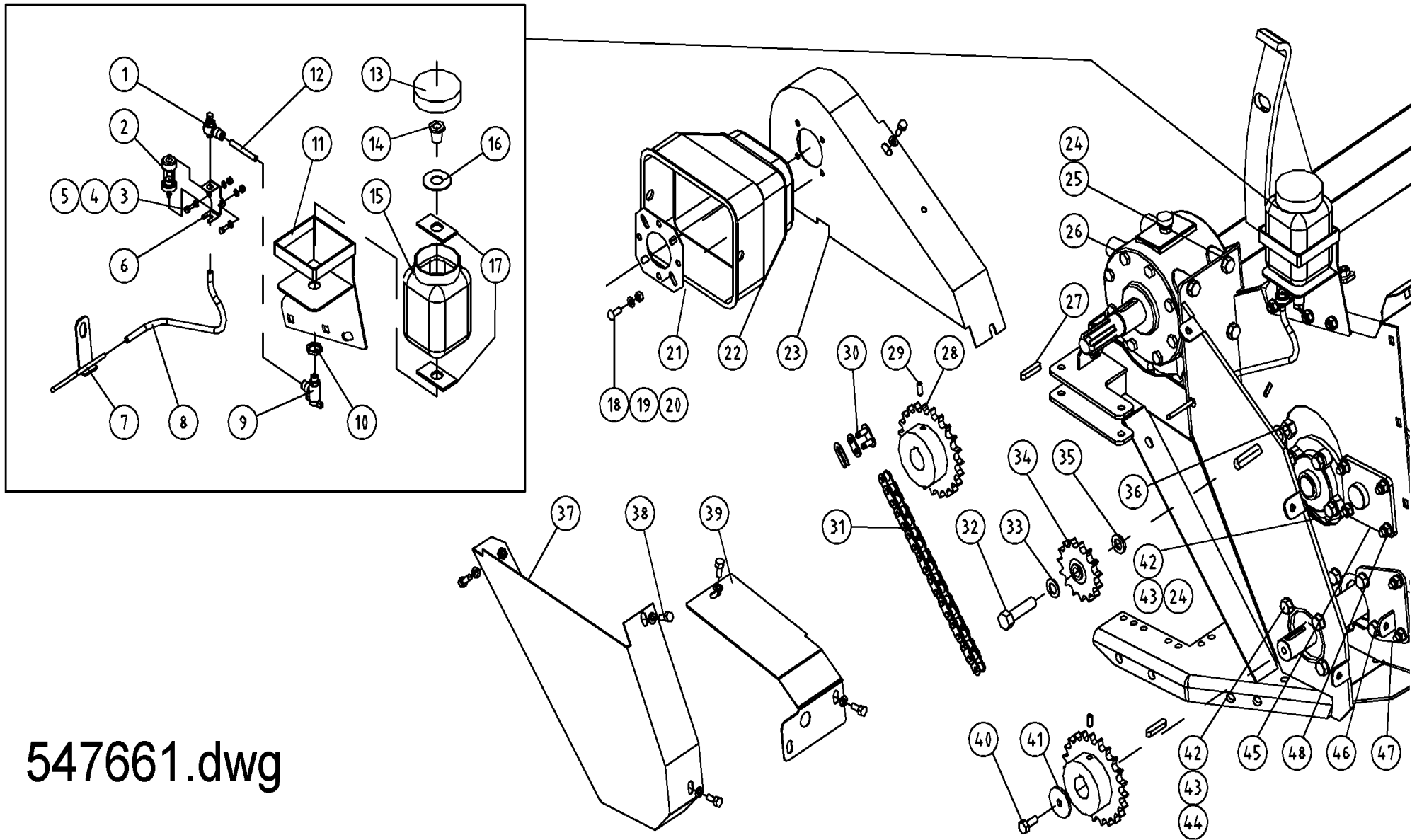


Pos	Name	Nahme	Benämning	Nimike		NO	Pcs
1	Nut	Muttern	Låsmutter	Lukitusmutteri	DIN 985-8 M16 ZN	131630	2
2	Washer	Scheibe	Bricka	Aluslaatta	DIN 125A M16/17 ZN	131810	2
3	Guide	Führung	Stödhylsa	Tukiholkki		527301	2
4	Spring pin	Spannhülsen	Rörsprint	Jousisokka	DIN 1481 8X60 ZN	132830	2
5	Adjusting screw	Instellung schraube	Ställskruv	Säätöruuvi		547288	2
6	Spring	Feder	Fjäder	Jousi	d=6,0 Dm 42 L=170	547296	2
7	Spring pin	Spannhülsen	Rörsprint	Jousisokka	DIN 1481 8X40 ZN	132815	2
8	Mounting washer	Befestigung scheinbe	Stödbricka	Tukilaatta		527418	2
9	Nut	Muttern	Låsmutter	Lukitusmutteri	DIN 985-8 M10 ZN	131580	8
10	Roller arm Left	Walze armen L.	Pendelvalsarm V.	Telanvarsi V.		547291	1
11	Bolt	Bolzen	Bult	Pultti	M10x30 DCRT320	508529	8
12	Pipe	Rohr	Rör	Putki	NM 240H	547280	1
13	Screw	Schraube	6-k Skruv hg	Kuusioruuvi	DIN 933 8.8 M12X25 ZNC	130970	2
14	Washer	Scheibe	Bricka	Aluslaatta	Ø50/13x4 ZN	527393	2
15	Plain bearing	Gleitlager	Glidlager	Liukulaakeri	Ø 40/44 L=30	140038	2
16	Grease nipple	Smiernippel	Smörjnippa	Rasvanippa	M6x1	140950	2
17	Roller arm Right	Walze armen R.	Pendelvalsarm H.	Telanvarsi O.		547290	1



547150.dwg

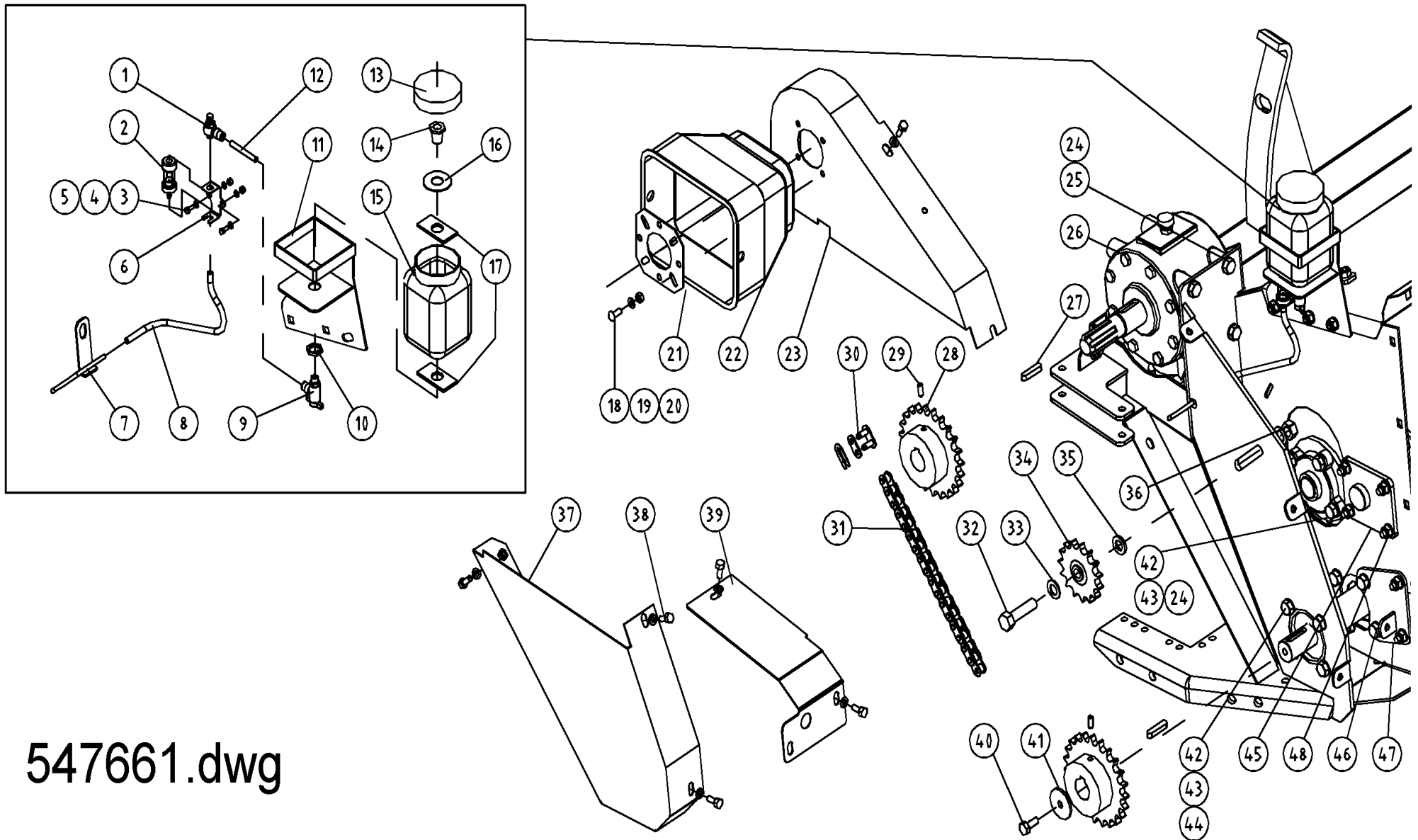
Pos	Name	Nahme	Benämning	Nimike		NO	Pcs
1	Restrictor valve	Drossel ventil	Strypventil	Kuristusventtiili	NSE 08G01-0 (R1/8)	539980	1
2	Drop eye	Tropfenaug	Droppglas	Mittalasi		545090	1
3	Screw	Schraube	6-k Skruv hg	Kuusioruuvi	DIN 933 8.8 M5X15 ZN	130602	2
4	Washer	Scheibe	Bricka	Aluslaatta	DIN 125A M 5/5.3 ZN	131710	4
5	Nut	Muttern	Låsmutter	Lukitusmutteri	DIN 985-8 M5 ZN	131550	2
6	Bracket	Halter	Droppglashållare	Pidike		545097	1
7	Oilpipe with bracket	Öl rohr mit befestigung	Oljerör med fäste	Öljyputki kiinnikellä	NM Roller	549950	1
8	Oil hose	Ölschlauch	Oljeslang	Öljyletku	Ø10/6 L= 400	539969	1
9	Ball valve	Kugelventil	Bollventil	Pallohana	BL 20-08-G02 8-R1/4	539970	1
10	Nut	Muttern	Mutter	Mutteri	Legris 1170013	527892	1
11	Oil can bracket right	Öl behälter halter Rechts	Oljebehållarfäste höger	Öljysäiliön kiinnike oikea		539960	1
12	Oil pipe	Ölrohr	Oljerör plastic	Öljyputki muovinen	Ø8/6 L= 55	539967	1
13	Cap	Schutzkappe	Lock	Kansi		527889	1
14	Reducing plug	Reduzierhülse	Genomföring	Supistusnipa	Legris 1170013	527890	1
15	Oil can	Ölbehälter	Oljebehållare	Öljysäiliö		527888	1
16	Washer	Scheibe	Bricka	Aluslaatta	Ø 50/21x2 ZN	527445	1
17	Rubber seal	Gummischeibe	Gummipackning	Kumitiiviste		527444	2
18	Cup bolts	Flachrundschrabe	Låsskruv	Lukkoruuvi	DIN 603 4.6 M8X20 ZNC	132645	4
19	Washer	Scheibe	Karosseribricka	Korialuslevy	DIN 9021 M8 ZNC	131920	11
20	Nut	Muttern	Låsmutter	Lukitusmutteri	DIN 985-8 M8 ZN	131570	4
21	Mounting washer	Befestigung schein	Monteringsbricka	Asennuslaatta		456191	1
22	Protection	Schutz	Skydd	Suoja		404545	1
23	Chaincover upper	Kettenschutz über	Kedjeskydd övre	Ketjusuojuus ylä	<2004	547515	1
24	Washer	Scheibe	Bricka	Aluslaatta	DIN 125A M12/13 ZN	131790	24
25	Screw	Schraube	6-k Skruv hg	Kuusioruuvi	DIN 933 8.8 M12X25 ZNC	130970	6
26	Gear box	Getriebe	Vinkelväxel	Kulmavaihe	T-304A Code 304.237.10	508578	1
27	Spline	Keile	Flatkil	Laattakiila	DIN 6885 A 10X8X45	132965	2
28	Sprocket	Kettenrad	Kedjehjul	Ketjupyörä	3/4" Z=23 Ø 35	503140	2
29	Socket set screw	Gewindestifte	Låsskruv, insex	Pidätinruuvi	DIN 913 45H M8x8	132512	2
30	Joint	Verbindungsgleid	Skarvlänk	Liitoslenkki	3/4"	508046	1



547661.dwg

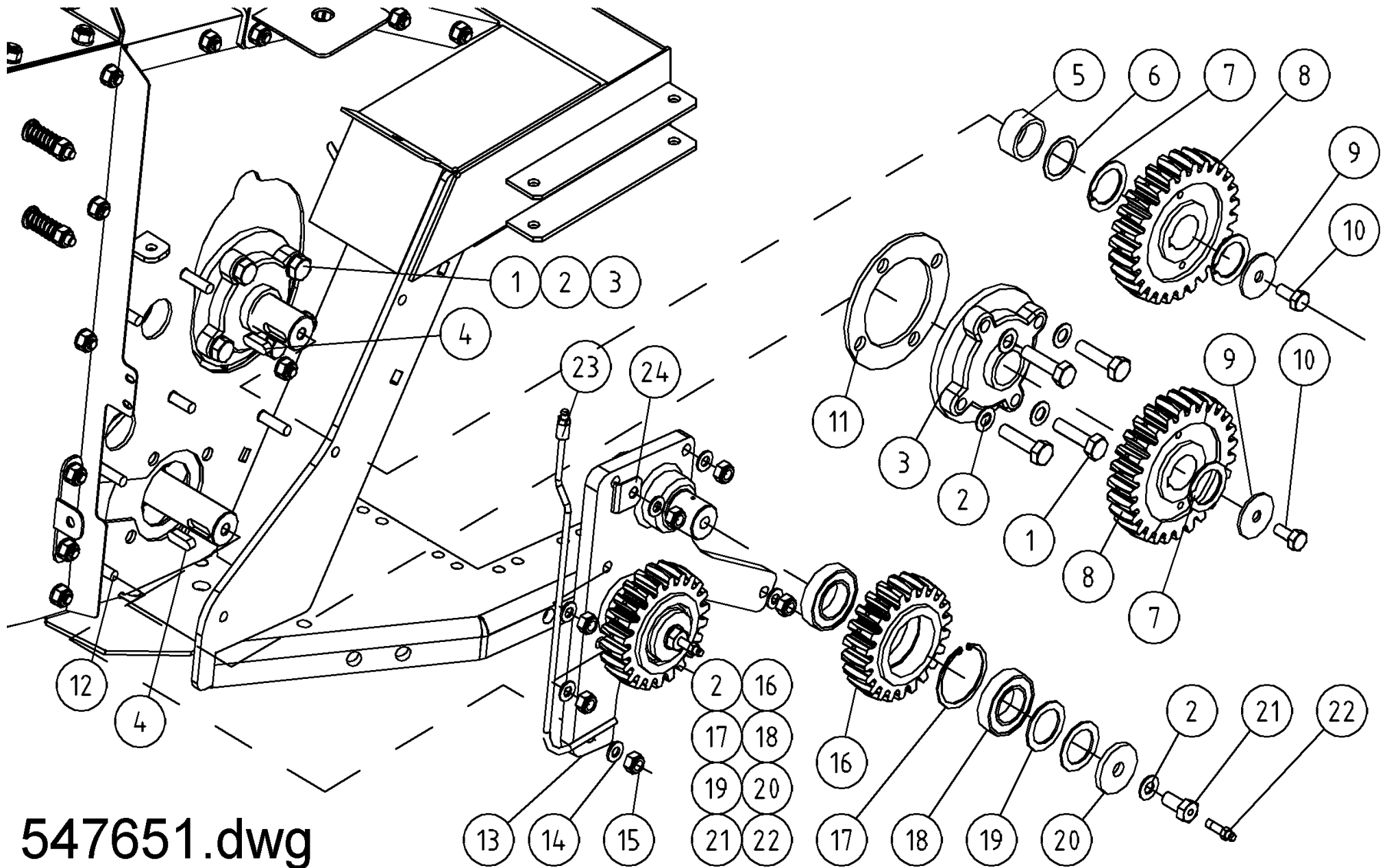
Pos	Name	Nahme	Benämning	Nimike		NO	Pcs
31	Rollerchain	Rollkette	Rullkedja	Rullaketju	3/4" 82	150920	1
32	Screw	Schraube	6-k Skruv dg	Kuusioruuvi	DIN 931 8.8 M16X60 ZN	130532	1
33	Washer	Scheibe	Bricka	Aluslaatta	DIN 125A M16/17 ZN	131810	1
34	Tightenwheel	Spannrad	Spännhjul	Kiristyspyörä	3/4"-15	508052	1
35	Distance	Zwischenhülse	Distanshylsa	Väliholkki		503982	1
36	Nut	Muttern	Låsmutter	Lukitusmutteri	DIN 985-8 M16 ZN	131630	1
37	Chaincover lower	Kettenschutz unter	Kedjeskydd nedre	Ketjusuojuus ala		547510	1
38	Screw	Schraube	6-k Skruv hg	Kuusioruuvi	DIN 933 8.8 M8X20 ZN	130720	7
39	Schaft protection	Welle schutz	Axelskydd	Akselinsuojuus		547540	1
40	Screw	Schraube	6-k Skruv hg	Kuusioruuvi	DIN 933 8.8 M10X25 ZNC	130870	1
41	Washer	Scheibe	Bricka	Aluslaatta	Ø 11/50x4 ZN	503051	1
42	Bearing	Lager	Flänslager	Laippalaakeri	UCFC 207	140547	2
43	Screw	Schraube	6-k Skruv dg	Kuusioruuvi	DIN 931 8.8 M12X55 ZNC	130344	8
44	Nut	Muttern	Låsmutter	Lukitusmutteri	DIN 985-8 M12 ZN	131600	4
45	Mounting plate	Befestigung platte	Fästplatta	Kinnityslevy		527346	1
46	Screw	Schraube	6-k Skruv hg	Kuusioruuvi	DIN 933 8.8 M12X30 ZNC	130971	4
47	Mounting plate	Befestigung platte	Fästplatta	Kinnityslevy		547028	1
48	Bolt	Bolzen	Bult	Pultti	M10x30 DCRT320	508529	6



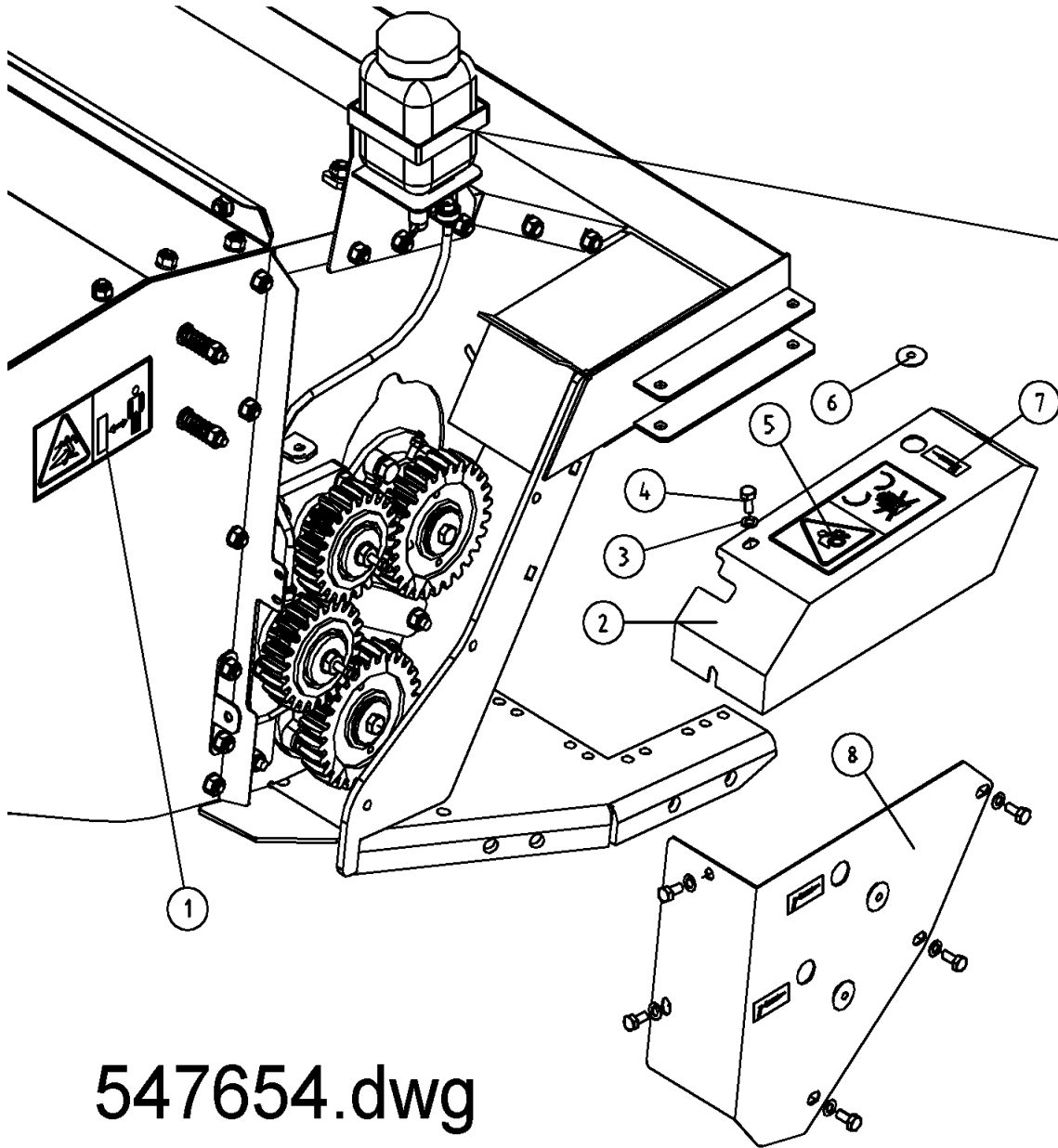


547661.dwg

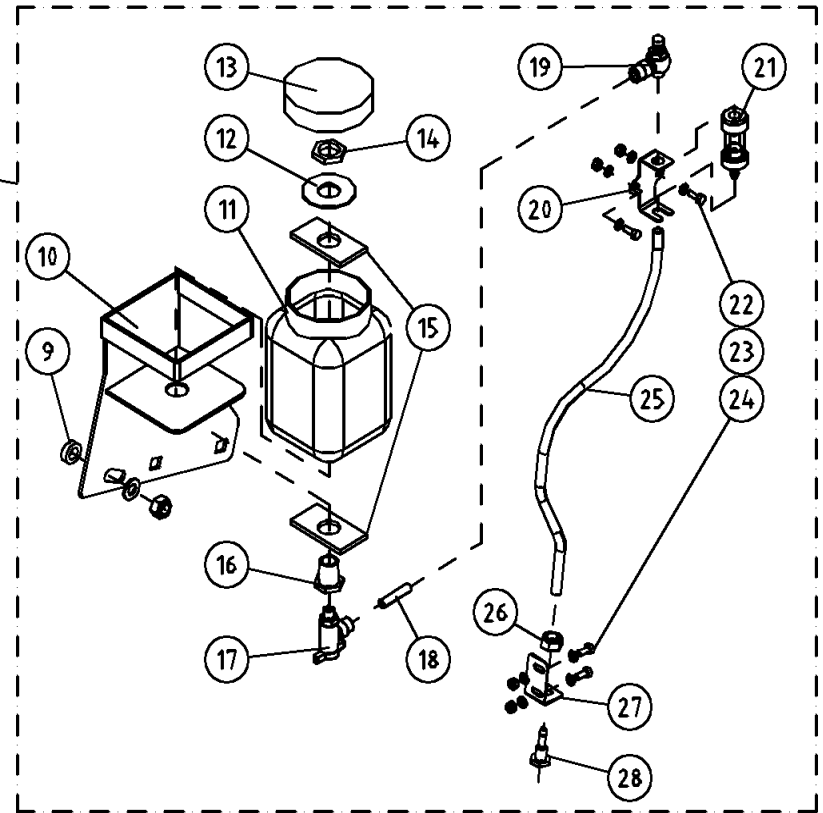
Pos	Name	Nahme	Benämning	Nimike		NO	Pcs
1	Screw	Schraube	6-k Skruv dg	Kuusioruuvi	DIN 931 8.8 M12X55 ZNC	130344	8
2	Washer	Scheibe	Bricka	Aluslaatta	DIN 125A M12/13 ZN	131790	10
3	Bearing	Lager	Flänslager	Laippalaakeri	UCFC 207	140547	2
4	Spline	Keile	Flatkil	Laattakiila	DIN 6885 A 8X7X30	132950	2
5	Distance	Zwischenhülse	Distanshylsa	Väliholkki	Ø42,4/36x20	547046	1
6	Shims	Ausgleichscheibe	Passbricka	Sovitelaatta	DIN 988 35X45X1	132350	2
7	Distance washer	Distanzscheibe	Distansbricka	Sovitelaatta		547038	4
8	Cogweel	Zahnrad	Kugghjul	Hammaspyörä	Z=27 m5	545010	2
9	Washer	Scheibe	Bricka	Aluslaatta	Ø 11/50x4 ZN	503051	2
10	Screw	Schraube	6-k Skruv hg	Kuusioruuvi	DIN 933 8.8 M10X25 ZN	130860	2
11	Mounting washer	Befestigung scheinbe	Monteringsbricka	Asennuslaatta	5mm (UCFC207)	530590	1
12	Bolt	Bolzen	Bult	Pultti	M10x40 DCRT320	508528	8
13	Cogweel plate	Zahnrad platte	Kugghjulsplatta	Rataslaatta		547030	1
14	Washer	Scheibe	Bricka	Aluslaatta	DIN 125A M10/10.5 ZN	131770	8
15	Nut	Muttern	Låsmutter	Lukitusmutteri	DIN 985-8 M10 ZN	131580	8
16	Cogweel	Zahnrad	Mellankugghjul	Hammaspyörä	Z=22 m5	545005	2
17	Seeger ring	Sicherüingring	Låsring för hål	Varmistinrengas	DIN 472 62X2	132158	2
18	Bearing	Lager	Kullager	Laakeri	6007 RS	140133	4
19	Shims	Ausgleichscheibe	Passbricka	Sovitelaatta	DIN 988 35x45x2	132353	4
20	Washer	Scheibe	Bricka	Aluslaatta	Ø50/13x4 ZN	527393	2
21	Screw	Schraube	Skruv	Ruuv	M12x1,5/M6	547050	2
22	Grease nipple	Smiernippel	Smörjnippa	Rasvanippa	M6x1 lang	140951	2
23	Grease nipple with pipe	Schmiernippel mit ror	Smörjnippa med rör	Rasvanippa putkella		548810	1
24	Pipe Clamp	Ror Halter	Smörjrörshållare	Putken pidike		520229	1



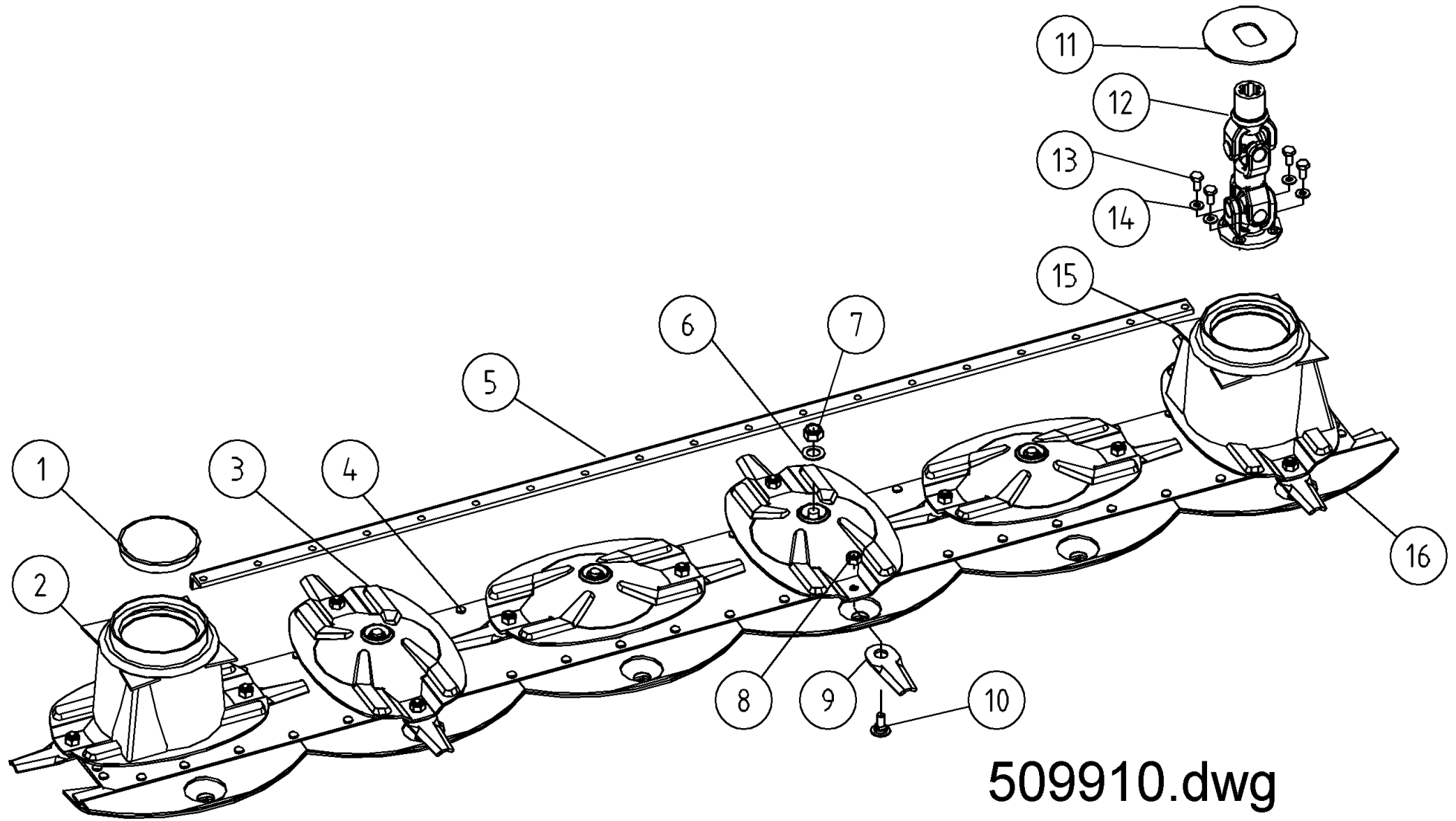
Pos	Name	Nahme	Benämning	Nimike		NO	Pcs
1	Warning for stone projection	Steinschleuderwarnung	Varning för stenskott håll avstånd	Varoitus kiveniskuista pidä etäisyyttä		508652	1
2	Cover	Schutz	Drevskydd	Suojaus		547547	1
3	Washer	Scheibe	Bricka	Aluslaatta	DIN 125A M8/8.4 ZN	131750	7
4	Screw	Schraube	6-k Skruv hg	Kuusioruuvi	DIN 933 8.8 M8X20 ZN	130720	7
5	Protection cover warning	Schutzwarnung	Varningsdekal för transmission	Voimansiirron varoitustarra		149113	1
6	Rubber Cup	Gummi Pfropfen	Gummipropp	Kumitulppa	d=25 D=32 S=2 44046	144003	3
7	Sticker	Aufkleber	Dekal vaselinspruta	Tarra		149014	4
8	Cover	Schutz	Drevskydd	Suojaus		547545	1
9	Spacer	Buchse	Distans	Väliholkki	Ø 12/20x7	508525	1
10	Oil can bracket left	Öl behälter halter Links	Oljebehållarfäste vänster	Öljysäiliön kiinnike vasen		539965	1
11	Oil can	Ölbehälter	Oljebehållare	Öljysäiliö		527888	1
12	Washer	Scheibe	Bricka	Aluslaatta	Ø 50/21x2 ZN	527445	1
13	Cap	Schutzkappe	Lock	Kansi		527889	1
14	Nut	Muttern	Mutter	Mutteri	Legris 1170013	527892	1
15	Rubber seal	Gummischeibe	Gummipackning	Kumitiiviste		527444	1
16	Reducing plug	Reduzierhülsen	Genomföring	Supistusnipa	Legris 1170013	527890	1
17	Ball valve	Kugelventil	Bollventil	Pallohana	BL 20-08-G02 8-R1/4	539970	1
18	Oil pipe	Ölrohr	Oljerör plastic	Öljyputki muovinen	Ø8/6 L= 55	539967	1
19	Restrictor valve	Drossel ventil	Strypventil	Kuristusventtiili	NSE 08G01-0 (R1/8)	539980	1
20	Bracket	Halter	Droppglashållare	Pidike		545097	1
21	Drop eye	Tropfenaug	Droppglas	Mittalasi		545090	1
22	Screw	Schraube	6-k Skruv hg	Kuusioruuvi	DIN 933 8.8 M5X15 ZN	130602	4
23	Washer	Scheibe	Bricka	Aluslaatta	DIN 125A M 5/5.3 ZN	131710	8
24	Nut	Muttern	Låsmutter	Lukitusmutteri	DIN 985-8 M5 ZN	131550	4
25	Oil hose	Ölschlauch	Oljeslang	Öljyletku	Ø8/6 L=410	527437	1
26	Nut	Muttern	Låsmutter	Lukitusmutteri	DIN 985-8 M10 ZN	131580	1
27	Nozzle bracket	Düse halter	Munstycks hållare	Suutin pidike		545099	1
28	Nozzle	Düse	Droppmunstycke	Suutin		545098	1



547654.dwg



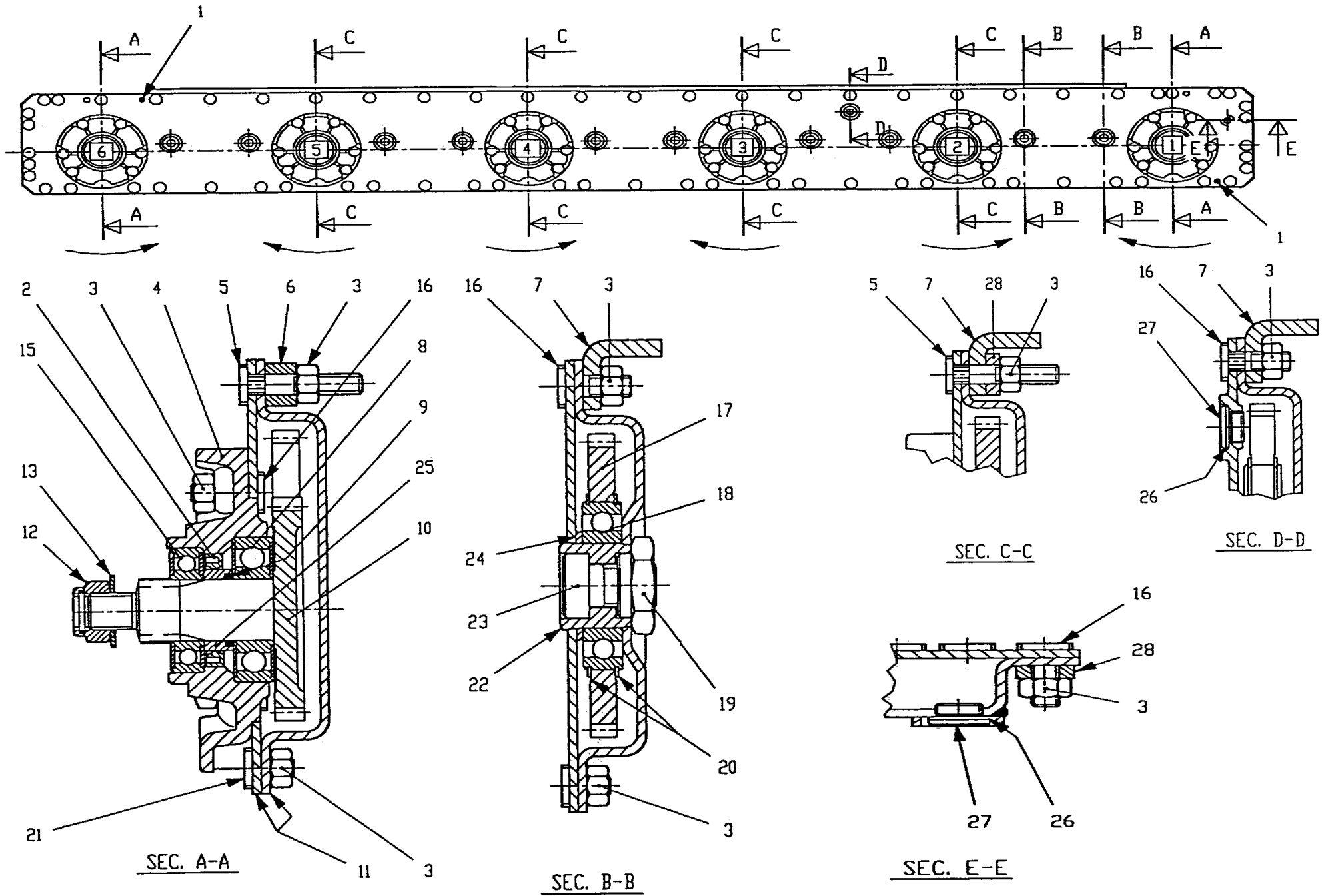
Pos	Name	Nahme	Benämning	Nimike		NO	Pcs
1	Protection cup	Deckel	Skyddslock	Suojakansi		505010	1
2	Cone disk outhter	Mähscheibe aussen	Ändtallrik ytter	Päätylautanen, ulko	NM	505975	1
3	Ribbed disk	Mähscheibe	Tallrik, oval	Lautanen karkaistu	Heat treated	505312	4
4	Cutterbar	Mähbalken	Slätterbalk	Teräpalkki	240 FR-421.600.00	508540	1
5	Support beam	Versterkung	Förstärkning	Vahvike	240	508536	1
6	Wascher	Scheibe	Fjäderbricka	Jousilaatta	35.5x18.3x2 (2.404.7036.00)	508502	6
7	Locknut	Muttern	Låsmutter	Lukitusmutteri	M18 H16.8 (8.2.6.00542)	508501	6
8	Knife nut	Messermuttern	Låsmutter	Teränmutteri	M12	508032	12
9	Knife	Messer	Kniv	Terä	128mm Ø20mm	505072	12
10	Knifebolt	Messerbolzen	Knivbult	Teränpultti	Ø20mm	505060	12
11	Protection	Schutz	Skydd	Suoja		505121	1
12	Drive shaft	Gelenkwelle	Drivaxel	Nivelakseli	00.200.003.10	509005	1
13	Screw	Schraube	I-6 Skruv	6-koloruuvi	DIN 912 12.9 M10X20	131310	4
14	Washer	Scheibe	Räfflad Tallriksfj.	Lautasjousi	BN 792 Schnorr M10/10,5 ZNC	132200	4
15	Cone disk inner	Mähscheibe inner	Ändtallrik inner	Päätylautanen, sisä	NM	505985	1
16	Stone deflector	Gleitschuh	Glidsko	Liukukenkä		505097	6



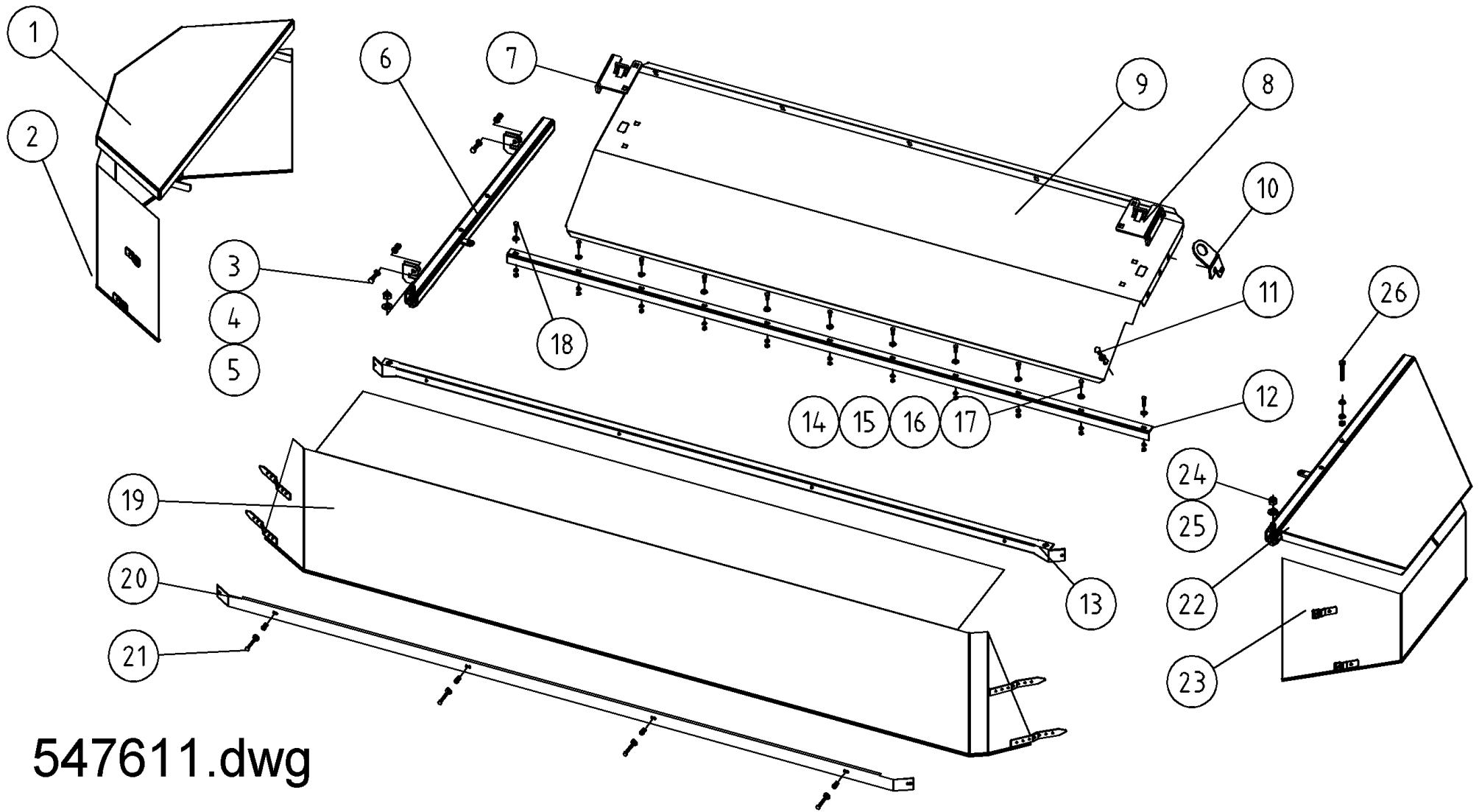
509910.dwg

Pos	Name	Nahme	Benämning	Nimike		NO	Pcs
	Cutterbar 240	Mähbalken 240	Slätterbak 240	Teräpalkki 240	240 FR-421.600.00	508540	
1	Springpin	Spannstift	Sprint	Sokka	DIN 1481 10x12	508511	2
2	Oil seal	Öldichtung	Oljetätning	Öljytiiviste	40x56x8	508505	6
3	Nut	Mutter	Mutter	Mutteri	8.2.1.01528	508523	102
4	Flange	Flansche	Fläns	Laippa		508508	6
5	Bolt	Bolzen	Bult	Pultti	M10x52	508527	6
6	Spacer	Buchse	Distans	Väliholkki	Ø 12/20x7	508525	12
7	Support beam	Versterkung	Förstärkning	Vahvike	240	508536	1
8	Bearing	Lager	Lager	Laakeri	6306 ZZ/C3	508509	6
9	O-ring	O-ring	O-ring	O-rengas	OR-3112	508507	6
10	Gear	Zahnrad	Kugghjul	Ratas	Z=34 M=3	508513	6
11	Casing	Gehäuse	Lock + botten	Kansi + pohja		508533	1
12	Locknut	Mutter	Låsmutter	Lukkomutteri	M18 H16.8	508501	6
13	Springwasher	Federscheibe	Fjäderbricka	Jousialuslevy	35.55x18.5x2	508502	6
15	Bearing	Lager	Lager	Laakeri	6206 2RS/C3	508504	6
16	Bolt	Bolzen	Bult	Pultti	M10x30	508529	79
17	Gear	Zahnrad	Kugghjul	Ratas	Z=45 M=3	508514	10
18	Bearing	Lager	Lager	Laakeri	6208/C3	508518	10
19	Shaft nut	Ache mutter	Axelmutter	Akselimutteri	6K - 46 / M20	528064	10
20	Lock ring	Sicherungring	Låsring	Lukkorengas	80	508515	20
21	Bolt	Bolzen	Bult	Pultti	M10x19	508530	17
22	Bush	Buchse	Bussning	Pussla		528062	10
23	Bolt	Schraube	Skruv	Ruuvi	M20x30	508510	10
24	Spacer	Buchse	Distans	Väliholkki	Ø40.5/51x3	508520	10
25	Spacer 280	Buchse 280	Distans 280	Väliholkki 280		508506	6
26	Seal	Dichtung	Tätning	Tiiviste	7x22x1,5	508522	2
27	Plug	Stopfen	Propp	Tulppa	3/8"	143312	2
28	Spacer	Buchse	Distans	Väliholkki	Ø 12/20x7	508525	32



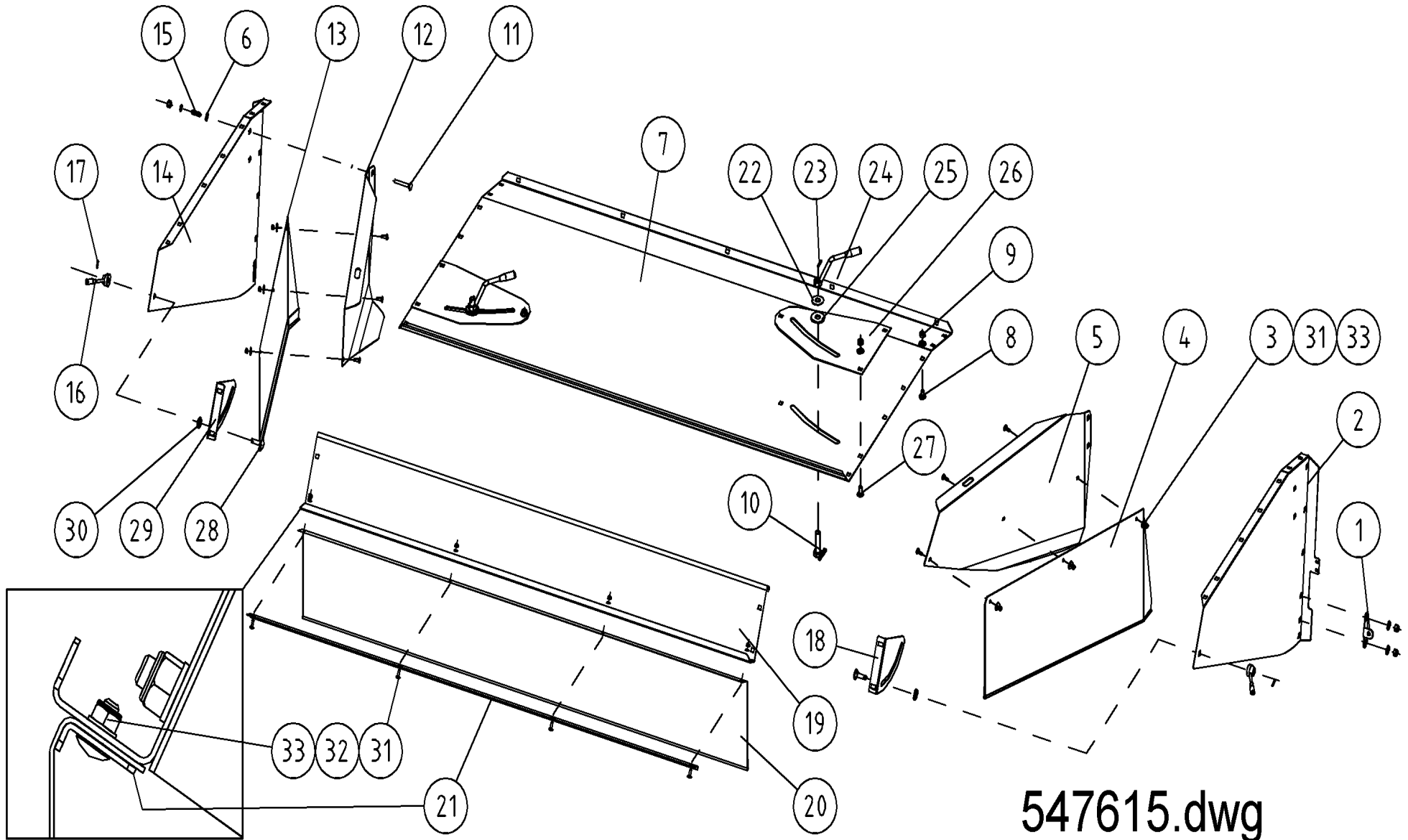


Pos	Name	Nahme	Benämning	Nimike		NO	Pcs
1	Protecting plate	Schutsblech	Skyddsplåt	Suojapelti		536310	1
2	Tarpaulin right	Schutstuch rechts	Presenning höger	Suojaus oikea		546019	1
3	Screw	Schraube	6-k Skruv hg	Kuusioruuvi	DIN 933 8.8 M10X30 ZNC	130890	2
4	Nut	Muttern	Låsmutter	Lukitusmutteri	DIN 985-10 M10 ZN	131590	50
5	Washer	Scheibe	Bricka	Aluslaatta	DIN 125A M10/10.5 ZN	131770	60
6	Protecting bracket	Schutztuchträger R.	Yttre skyddsfäste	Ulkosuojan kannatin		536302	1
7	Reinforcement right	Verstärkung rechts	Hålförstärkning höger	Vahvike oikea		547322	1
8	Reinforcement left	Verstärkung links	Hålförstärkning vänster	Vahvike vasen		547321	1
9	Hood front	Haube vorne	Mantelplåt fram	Kammion etupelti	NM 240H Roller	547404	1
10	Lifting eye	Hebeöse	Lyftögglä	Nostosilmukka		503035	1
11	Screw	Schraube	6-k Skruv hg	Kuusioruuvi	DIN 933 8.8 M8X20 ZN	130720	1
12	Mounting list	Liste	Monteringslist	Reikälista	NM 240 H	542031	1
13	Tarpaulin pipe	Schutz rohr	Presennings rör	Suojaus tukiputki	NM 240 H	546032	1
14	Nut	Muttern	Mutter	Kuusiomutteri	DIN 934 M6 ZNC	131390	61
15	Washer	Scheibe	Bricka	Aluslaatta	DIN 125A M 6/6.4 ZNC	131740	61
16	Screw	Schraube	6-k Skruv hg	Kuusioruuvi	DIN 933 8.8 M6X16 ZNC	130630	55
17	Washer	Scheibe	Karosseribricka	Korialuslevy	DIN 9021 6/6.4 ZN	131890	61
18	Screw	Schraube	6-k Skruv hg	Kuusioruuvi	DIN 933 8.8 M6X25 ZN	130660	2
19	Tarpaulin front	Schutstuch vorne	Frampresenning	Suojaus etu	NM 240 H	546015	1
20	Tarpaulin list	Schutzliste	Skyddslist	Suojauslista	NM 240 H	546041	1
21	Screw	Schraube	6-k Skruv dg	Kuusioruuvi	DIN 931 8.8 M6X50 ZNC	130691	4
22	Protecting bracket	Schutztuchträger	Skyddsfäste	Suojauskannatin		547530	1
23	Tarpaulin left	Schutstuch links	Presenning vänster	Suojaus vasen		546017	1
24	Nut	Muttern	Låsmutter	Lukitusmutteri	DIN 985-8 M12 ZN	131600	2
25	Washer	Scheibe	Bricka	Aluslaatta	DIN 125A M12/13 ZN	131790	2
26	Screw	Schraube	6-k Skruv dg	Kuusioruuvi	DIN 931 8.8 M10X60 ZN	130130	4



547611.dwg

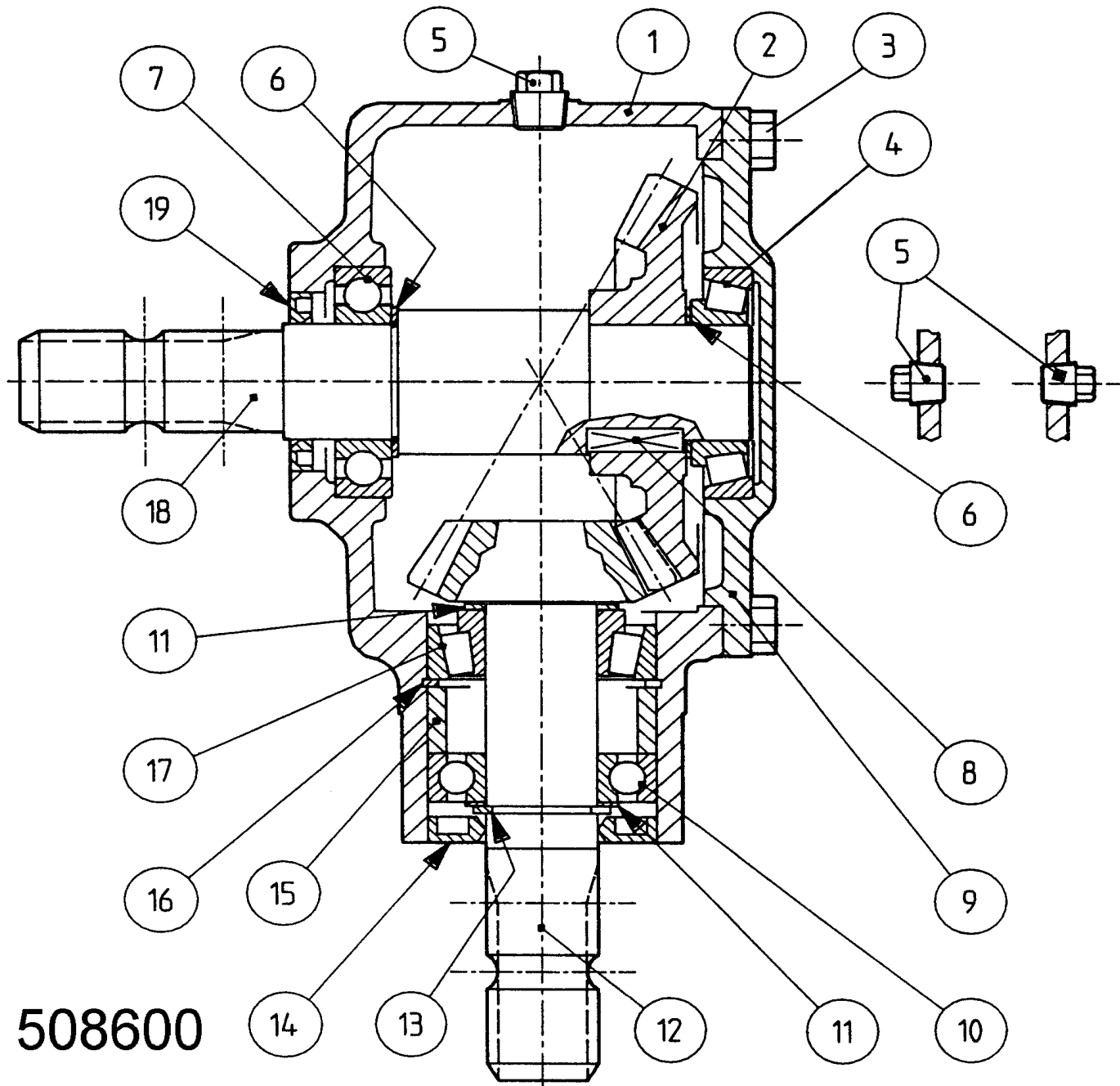
Pos	Name	Nahme	Benämning	Nimike		NO	Pcs
1	Cower bracket	Schutz befestigung	Drevskyddsfäste	Suojuksen kiinnike		547308	1
2	Hood endplate right	Aufbereite Seite rechts	Mantelplåtsida höger	Kammion sivulevy oikea		547410	1
3	Washer	Scheibe	Karosseribricka	Korialuslevy	DIN 9021 8/8.4X24X2 ZN	131910	6
4	Tarpaulin rear right	Schutz Tuch hintere rechts	Presenning bak höger	Sivusuojuus taka oikea		547520	1
5	Deflector right	Schwadblech rechts	Styrskärm höger	Ohjauslevy oikea		547420	1
6	Washer	Scheibe	Bricka	Aluslaatta	DIN 125A M12/13 ZN	131790	4
7	Rear hood	Haube hintere	Mantelplåt bakre	Kammion pelti	NM 240H Roller	547406	1
8	Cup bolts	Flachrundschrabe	Låsskruv	Lukkoruuvi	DIN 603 8.8 M10X20 ZNC	132705	37
9	Nut	Muttern	Låsmutter	Lukitusmutteri	DIN 985-8 M10 ZN	131580	29
10	Bolt for deflector	Bolzen	Styrplåtsbult	Ohjauslevyn pultti		513170	2
11	Cup bolts	Flachrundschrabe	Låsskruv	Lukkoruuvi	DIN 603 8.8 M10x40	132665	2
12	Deflector left	Schwadblech links	Styrskärm vänster	Ohjauslevy vasen		547425	1
13	Tarpaulin rear left	Schutz Tuch hintere links	Presenning bak vänster	Sivusuojuus taka vasen		547525	1
14	Hood endplate left	Aufbereite Seite links	Mantelplåtsida vänster	Kammion sivulevy vasen		547415	1
15	Spring	Feder	Tryckfjäder	Jousi		533200	2
16	Handle	Griff	Vingmutter	Siipimutteri	M12	547450	2
17	Spring pin	Spannhülsen	Rörsprint	Jousisokka	DIN 1481 4X20 ZN	132817	2
18	Adjust plate right	Befestigung blech R.	Ställplåt höger	Säätöpelti oikea		547430	1
19	Rear plate	Hinten blech	Bakre gavelplåt	Takapelti		547408	1
20	Tarpaulin rear	Schutz Tuch hinten	Presenning bak	Suojuus taka	NM 240 H	546016	1
21	Tarpaulin list rear	Schutzliste hinten	Presenningslist bakre	Suojuuslista taka	NM 240 H	546018	1
22	Washer	Scheibe	Karosseribricka	Korialuslevy	DIN 9021 M16/17 ZNC	131960	2
23	Spring pin	Spannhülsen	Rörsprint	Jousisokka	DIN 1481 5x24 ZN	132813	2
24	Handle	Griff	Styrplåtshandtag	Säätökahva		513180	2
25	Washer	Scheibe	Plastbricka d=20/58x6	Muovilaatta		529127	2
26	Reinforcement plate	Verstärkungsblech	Hålförstärkning	Vahvike		504103	2
27	Cup bolts	Flachrundschrabe	Låsskruv	Lukkoruuvi	DIN 603 8.8 M10X25 ZNC	132710	17
28	Screw	Schraube	Skruv	Ruuvi		547456	2
29	Adjust plate left	Befestigung blech L.	Ställplåt vänster	Säätöpelti vasen		547435	1
30	Washer	Scheibe	Bricka	Aluslaatta	DIN 125A M16/17 ZN	131810	1
31	Cup bolts	Flachrundschrabe	Låsskruv	Lukkoruuvi	DIN 603 4.6 M6X20 ZN	132618	10
32	Washer	Scheibe	Bricka	Aluslaatta	DIN 125A M 6/6.4 ZN	131730	4
33	Nut	Muttern	Låsmutter	Lukitusmutteri	DIN 985-8 M6 ZN	131560	10



547615.dwg

508600

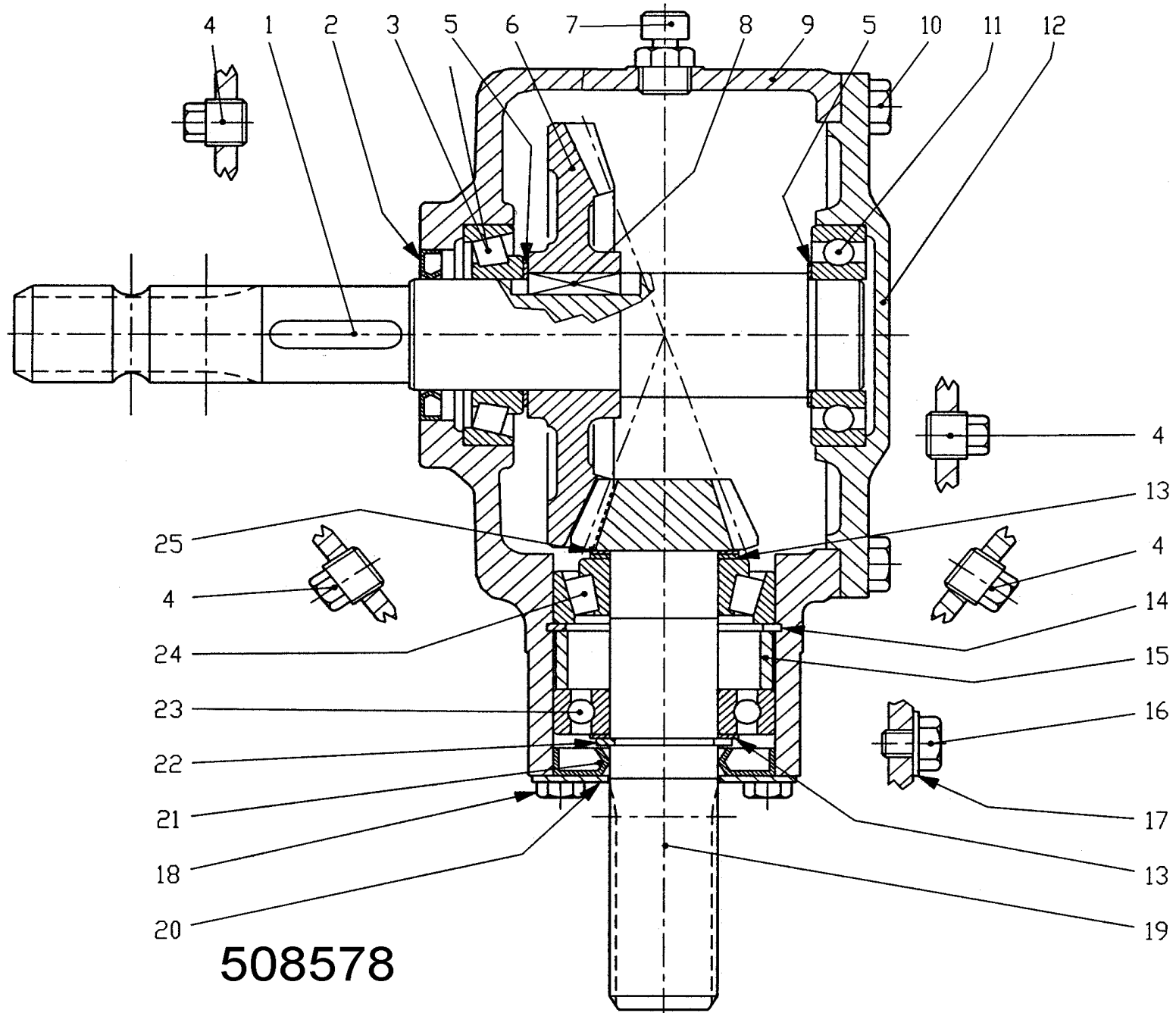
Pos	Name	Nahme	Benämning	Nimike		NO	Pcs
	Gear box complete	Getriebe kompl.	Vinkelväxel kompl.	Kulmavaihde täyd.		508600	
1	Casing	Gehäuse	Hus	Pesä	(0.304.0300.00)	508602	1
2	Gear	Zahnrad	Kugghjul	Hammaspyörä	Z.29 M.5 (0.304.6000.00)	508604	1
3	Bolt	Bolzen	Bult	Pultti	DIN 933 M10x25 8.8	508606	8
4	Bearing	Lager	Lager	Laakeri	30208	140408	1
5	Plug	Stopfen	Propp	Tulppa	3/8" GAS (8.6.5.00006)	518508	3
6	Shim	Ausgleichscheibe	Passbricka	Säätölevy	51,5 (0.244.7500.00)	518507	2
7	Bearing	Lager	Lager	Laakeri	6208	140280	1
8	Parallel key	Keile	Kil	Kiila	12x8x30 (8.4.1.01141)	518503	1
9	Cover	Deckel	Lock	Kansi	(0.304.1302.00)	508618	1
10	Bearing	Lager	Lager	Laakeri	6207	140270	1
11	Shim	Ausgleichscheibe	Passbricka	Säätölevy	48 (0.259.7500.00)	518515	2
12	Pinion shaft	Welle mit Zahnrad	Axel med kugghjul	Hammaspyräakseli	Z15 M5 (0.304.5000.00)	508624	1
13	Snap ring	Sicherungsring	Låsring	Lukkorengas	35 UNI 7436 (8.5.1.00583)	518513	1
14	Oil seal	Wellendichtung	Axeltätning	Akselitiiviste	35x72x10	144430	1
15	Spacer	Zwischenhülse	Distans	Väliholkki	(0.304.7100.00)	518510	1
16	Snap ring	Sicherungsring	Låsring	Lukkorengas	72 UNI 7437 (8.5.2.00131)	518512	1
17	Bearing	Lager	Lager	Laakeri	32207	140427	1
18	Shaft	Welle	Axel	Akseli	1 3/8" Z6 (0.244.3227.00)	508636	1
19	Oil seal	Wellendichtung	Axeltätning	Akselitiiviste	40x62x7(8.7.3.00603)	518505	1



508578

Pos	Name	Nahme	Benämning	Nimike		NO	Pcs
	Gear box complete	Getriebe kompl.	Vinkelväxel kompl.	Kulmavaihde täyd.	T 304 A 304.237.10	508578	
1	Shaft	Welle	Axel	Akseli	1"3/8 (0244.3234.00)	508556	1
2	Oil seal	Wellendichtung	Axeltätning	Akselitiiviste	40x62x7 (8.7.3.00603)	518505	1
3	Bearing	Lager	Lager	Laakeri	30208	140408	1
4	Plug	Stopfen	Propp	Tulppa	3/8"GAS (8.6.5.00006)	518508	4
5	Shim	Ausgleichscheibe	Passbricka	Säätölevy	40,3x51.5 (0.244.7500.00)	518507	2
6	Crown wheel	Zahnrad	Kugghjul	Hammaspyörä	Z36 M4,35 (0.244.6204.00)	518502	1
7	Oil filler plug	Ölnachfüllstopfen	Oljepåfyllningsplug	Öljyntäyttötulppa	3/8"GAS (8.6.7.00161)	143319	1
8	Parallel key	Keile	Kil	Kiila	B 12x8x30 (8.4.1.01141)	518503	1
9	Casing	Gehäuse	Hus	Pesä	(0.304.0306.00)	518501	1
10	Bolt	Schraube	Bult	Pultti	DIN 933 M10x25 8.8	130860	8
11	Bearing	Lager	Lager	Laakeri	6208	140280	1
12	Cover	Deckel	Lock	Kansi	(0.304.1501.00)	508577	1
13	Shim	Ausgleichscheibe	Passbricka	Säätölevy	35,3x48,0 (0.259.7500.00)	518515	2
14	Snap ring	Sicherungsring	Låsring	Lukkorengas	72 UNI7437 (8.5.2.00131)	518512	1
15	Spacer	Zwischenhülse	Distans	Väliholkki	(0.304.7100.00)	518510	1
16	Bolt	Schraube	Bult	Pultti	DIN 933 M10x10 4.8	130818	1
17	Copper washer	Kupferscheibe	Kopparbricka	Kuparialuslevy	10,5x18x1	146016	1
18	Bolt	Bolzen	Bult	Pultti	DIN 933 M8x14 8.8	130714	4
19	Pinion shaft	Welle mit Zahnrad	Axel med kugghjul	Hammaspyöräakseli	Z12 M 4.35 (0.304.5008.00)	518517	1
20	Cover	Deckel	Lock	Kansi	(1.244.1706.00)	518516	1
21	Oil seal	Wellendichtung	Axeltätning	Akselitiiviste	35 x 72 x 10	144430	1
22	Snap ring	Sicherungsring	Låsring	Lukkorengas	35 UNI7436 (8.5.1.00583)	518513	1
23	Bearing	Lager	Lager	Laakeri	6207	140270	1
24	Bearing	Lager	Lager	Laakeri	32207	140427	1
25	Shim	Ausgleichscheibe	Passbricka	Säätölevy	35.3 x1.3 (0.259.7513.00)	518531	1





508578

Pos	Name	Nahme	Benämning	Nimike	NO	Pcs	
	PTO drive shaft	Gelenkwelle	Primäraxel	Ensiöakseli	W2400 SD25 710 F5/1R	115007	
Pos.-Nr. Item Repère	Bestell-Nr. Part No. Référence	Zeichnungs-Nr. Drawing No. Réf. du Plan	Stückzahl Quantity Quantité	Technische Angaben Technical data Données techniques	Benennung	Description	Désignation
1	107629	13113	1	W2400-SD25-710-F5/1R	Gelenkwelle mit Schutz	PTO drive shaft with guard	Transmission avec protecteur
2	191434		1	WH2400-SD25-630	Innere Gelenkwellenhälfte mit äußerer Schutzhälfte	Inner PTO drive shaft half with outer guard half	Demi-transmission intérieure avec demi-protecteur extérieur
3	107625		1	WH2400-SD25-615-F5/1R	Äußere Gelenkwellenhälfte mit innerer Schutzhälfte	Outer PTO drive shaft half with inner guard half	Demi-transmission extérieure avec demi-protecteur intérieur
4	368514	85.205	1	SDH25-A550-RP7-K	Äußere Schutzhälfte SC-Rohr 55 mm kürzen SC-Trichter 1 Rippe(n) kürzen	Outer guard half Shorten SC tube by 55 mm Shorten SC cone by 1 rib(s)	Demi-protecteur extérieur Raccourcir tube SC de 55 mm Raccourcir cone SC de 1 onde(s)
5	368508	85.204	1	SDH25-J550-RP7-K	Innere Schutzhälfte SC-Rohr 60 mm kürzen SC-Trichter 1 Rippe(n) kürzen	Inner guard half Shorten SC tube by 60 mm Shorten SC cone by 1 rib(s)	Demi-protecteur intérieur Raccourcir tube SC de 60 mm Raccourcir cone SC de 1 onde(s)
11	056699	35.10.00	1	AG2400-1 3/8" (6)	Aufsteckgabel mit Schiebestift	Quick-disconnect yoke	Mâchoire à verrouillage rapide
12	339107	agra-set 101	1		Schiebestift kpl.	Quick-disconnect pin cpl.	Poussoir de verrouillage rapide cpl.
13	367095	56.144.40	1	F5/1R-2400-1 3/8" (6) ZV	Sperrkeilfreilauf; Rechtsdreh sinn	Key-type overrunning clutch; right-hand rotation	Roue libre a rochets; rotation a droite
21	312410	35.00.00	2		Kreuzgarnitur komplett	Cross and bearing kit complete	Bloc croisillon complet
22	084099	63.27.00	2	BMBx1	Kegel-Schmiernippel	Lubrication fitting	Graisser
23	356905	35.13.100	1	RG2400-54	Rillengabel	Inboard yoke	Machoire a gorge
24	020617	61.05.08	2	DINI 481-10x80	Spannstift	Spring type straight pin	Goupille elastique
25	189602	75.43.56	1	S4LH-580	Profilrohr; gehärtet	Profile tube; hardened	Tube profile; cemente
26	360269	75.45.16	1	S5-565	Profilrohr	Profile tube	Tube profile
27	356906	35.14.100	1	RG2400-55	Rillengabel	Inboard yoke	Machoire a gorge
51	365366	85.25.06	1	n=RP6	Schutztrichter; n= Rippenanzahl	Guard cone; n= Number of ribs	Cone protecteur; n= Nombre d'ondes
52	365305	60.15.00	2	4x10	Schraube	Screw	Vis
53	359471	82.85.00	2		Stützring	Reinforcing collar	Bague de renfort
54	087276	82.83.04	2		Gleitring	Bearing ring	Bague de glissement
55	365367	85.25.06	1	n=RP6	Schutztrichter; n= Rippenanzahl	Guard cone; n= Number of ribs	Cone protecteur; n= Nombre d'ondes
56	044321	82.36.03	2		Haltekette	Safety chain	Chainette

ELHO do not distribute Walterscheid parts. Please contact your local Walterscheid distributor.

ELHO vermittelt nicht Walterscheid Ersatzteile. Bitte wenden Sie sich an Ihre Walterscheid Händler.

ELHO tillhandahåller ej Walterscheid reservdelar. Vänligen kontakta er Walterscheid importör.

ELHO ej varastoi Walterscheid varaosia. Walterscheid varaosat hoitaa Suomessa MUKO Oy.

**WALTERSCHEID**

 Gelenkwelle  
 PTO drive shaft  
 Transmission

W2400-SD25-710-F5/1R

 Bestell-Nr.  
 Part No. 102707  
 Référence

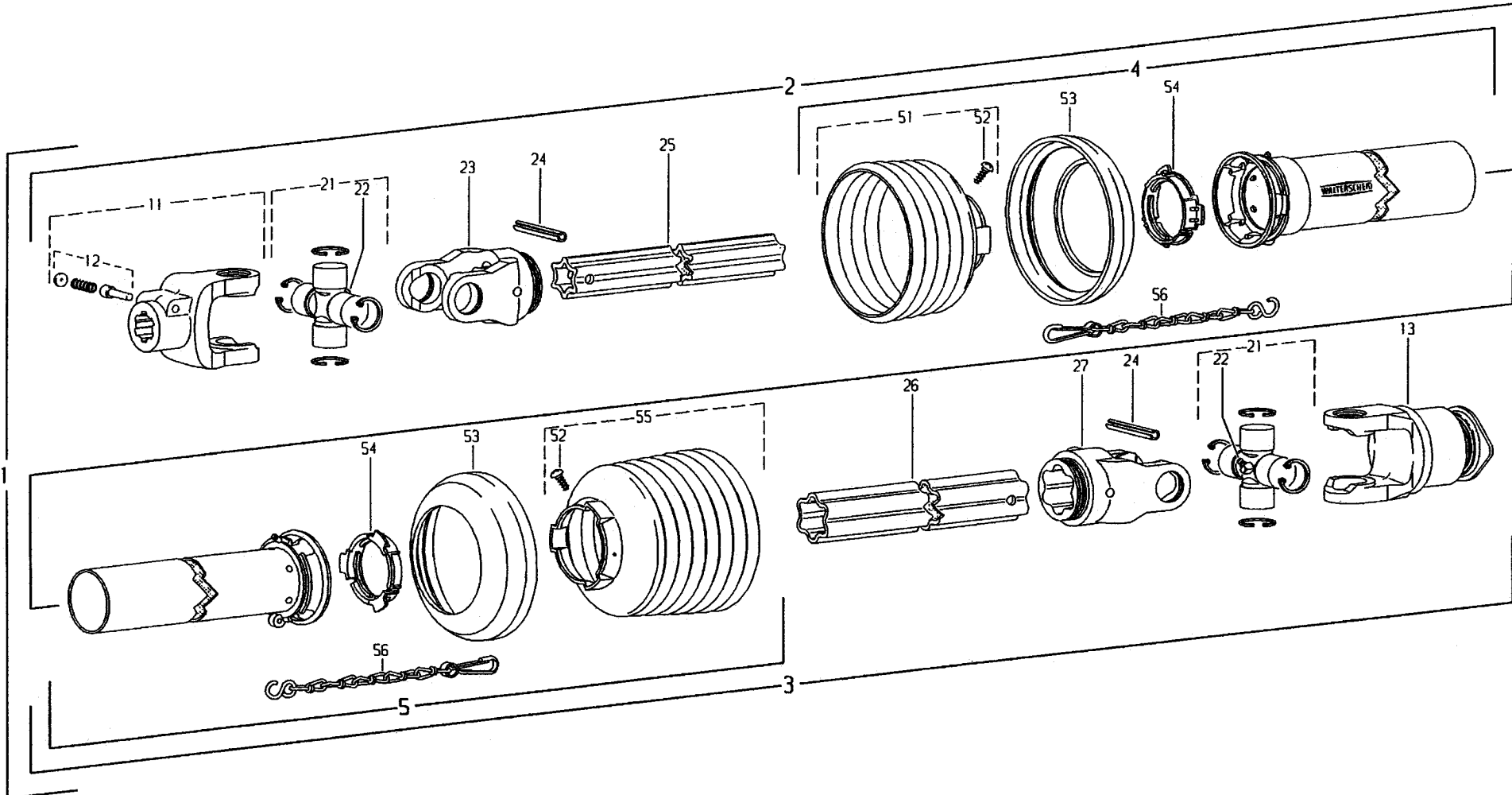
 Zeichnungs-Nr.  
 Drawing No.  
 Réf. du plan

 Datum  
 Date 29.07.96  
 Date

 Für Kunde  
 for customer  
 pour client

 Kundenzeichnungs-Nr.  
 Customer drawing No.  
 Réf. du plan client

 Maschinenart  
 Machine  
 Machine

 Type  
 Type  
 Type


Pos	Name	Nahme	Benämning	Nimike	NO	Pcs
	PTO drive shaft	Gelenkwelle	Sekundär axel	Toisioakseli	W2300 SD15Z 550 ZP 35X31-18/H	115008

Pos.-Nr. Item Repère	Bestell-Nr. Part. No. Référence	Zeichnungs-Nr. Drawing No. Réf. du Plan	Stückzahl Quantity Quantité	Technische Angaben Technical data Données techniques	Benennung	Description	Désignation
1	194712		1	W2300-SD15Z-550	Gelenkwelle mit Schutz	PTO drive shaft with guard	Transmission avec protecteur
2	107253		1	WH2300-SD15-430	Innere Gelenkwellenhälfte mit äußerer Schutzhälfte	Inner PTO drive shaft half with outer guard half	Demi-transmission intérieure avec demi-protecteur extérieur
3	107255		1	WH2300-SD15Z-465	Äußere Gelenkwellenhälfte mit innerer Schutzhälfte	Outer PTO drive shaft half with inner guard half	Demi-transmission extérieure avec demi-protecteur intérieur
4	115203	85.155	1	SDH15-A320-RP5-K	Äußere Schutzhälfte	Outer guard half	Demi-protecteur extérieur
5	115204	85.167	1	SDH15Z-J365-85.15.500-K	Innere Schutzhälfte	Inner guard half	Demi-protecteur intérieur
11	041378	21.10.00	2	AG2300-1 3/8" (6)	Aufsteckgabel mit Schiebestift	Quick-disconnect yoke	Mâchoire à verrouillage rapide
12	339107	agrosat 101	2		Schiebestift kpl.	Quick-disconnect pin cpl.	Poussoir de verrouillage rapide cpl.
21	044444	21.00.00	2		Kreuzgarnitur komplett	Cross and bearing kit complete	Bloc croisillon complet
22	084099	63.27.00	2	BM6x1	Kegel-Schmiernippel	Lubrication fitting	Graisseur
23	115202	21.11.116	1	WELG2300-35x31 (18)-430	Wellengabel komplett	Shaft and yoke assembly	Mâchoire avec profil complète
24	179323	21.11.02	1	R62300-35x31 (18)	Rillengabel	Inboard yoke	Mâchoire à gorge
25	020614	61.05.04	1	DIN1481-10X65	Spannstift	Spring type straight pin	Goupille élastique
26	389993	67.75.01	1	35x31 (18)-380	Profilwelle	Profile shaft	Arbre profilé
27	107252	21.12.124	1	WELG2300-35x31 (18)H-465	Wellengabel	Welded shaft and yoke assembly	Mâchoire avec profil soudé
51	365345	85.15.05	1	n=RP5	Schutztrichter; n= Rippenanzahl	Guard cone; n= Number of ribs	Cône protecteur; n= Nombre d'ondes
52	365305	60.15.00	2	4x10	Schraube	Screw	Vis
53	359471	82.85.00	2		Stützring	Reinforcing collar	Bague de renfort
54	087279	82.83.06	2		Gleitring	Bearing ring	Bague de glissement
55	183313	80.61.104	1		Abdeckung	Cover	Obtuteur
56	355154	82.83.106	1	SC15Z	Gleitring	Bearing ring	Bague de glissement
57	198103	85.15.500	1		Schutztrichter	Guard cone	Cône protecteur
58	044321	82.36.03	2		Haltekette	Safety chain	Chaînette
90	705066		1		Bedienungsanleitung (West)	Service instructions (West)	Notice d'emploi (West)
91	104689	16.61.175	1		Aufkleber - Gefahrenhinweis	Warning decal	Etiquette d'avertissement

ELHO do not distribute Walterscheid parts. Please contact your local Walterscheid distributor.

ELHO vermittelt nicht Walterscheid Ersatzteile. Bitte wenden Sie sich an Ihre Walterscheid Händler.

ELHO tillhandahåller ej Walterscheid reservdelar. Vänligen kontakta er Walterscheid importör.

ELHO ej varastoi Walterscheid varaosia. Walterscheid varaosat hoitaa Suomessa MUKO Oy.



Gelenkwelle  
PTO drive shaft  
Transmission

W2300-SD15Z-550

Bestell-Nr.  
Part No.  
Réf.érence

194712

Zeichnungs-Nr.  
Drawing No.  
Réf. du plan

Datum  
Date  
Date

05.02.97

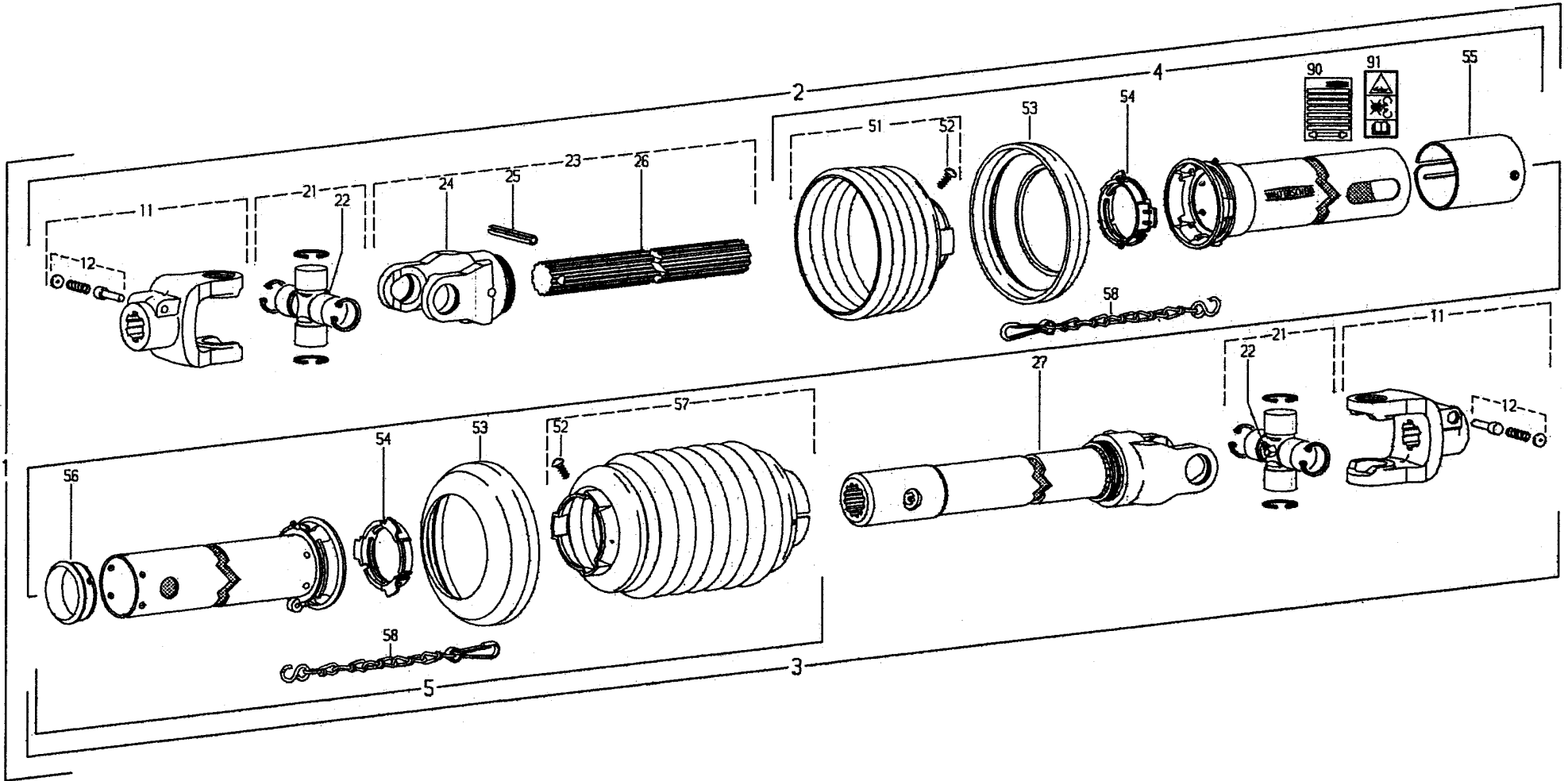
für Kunde  
For customer  
pour client

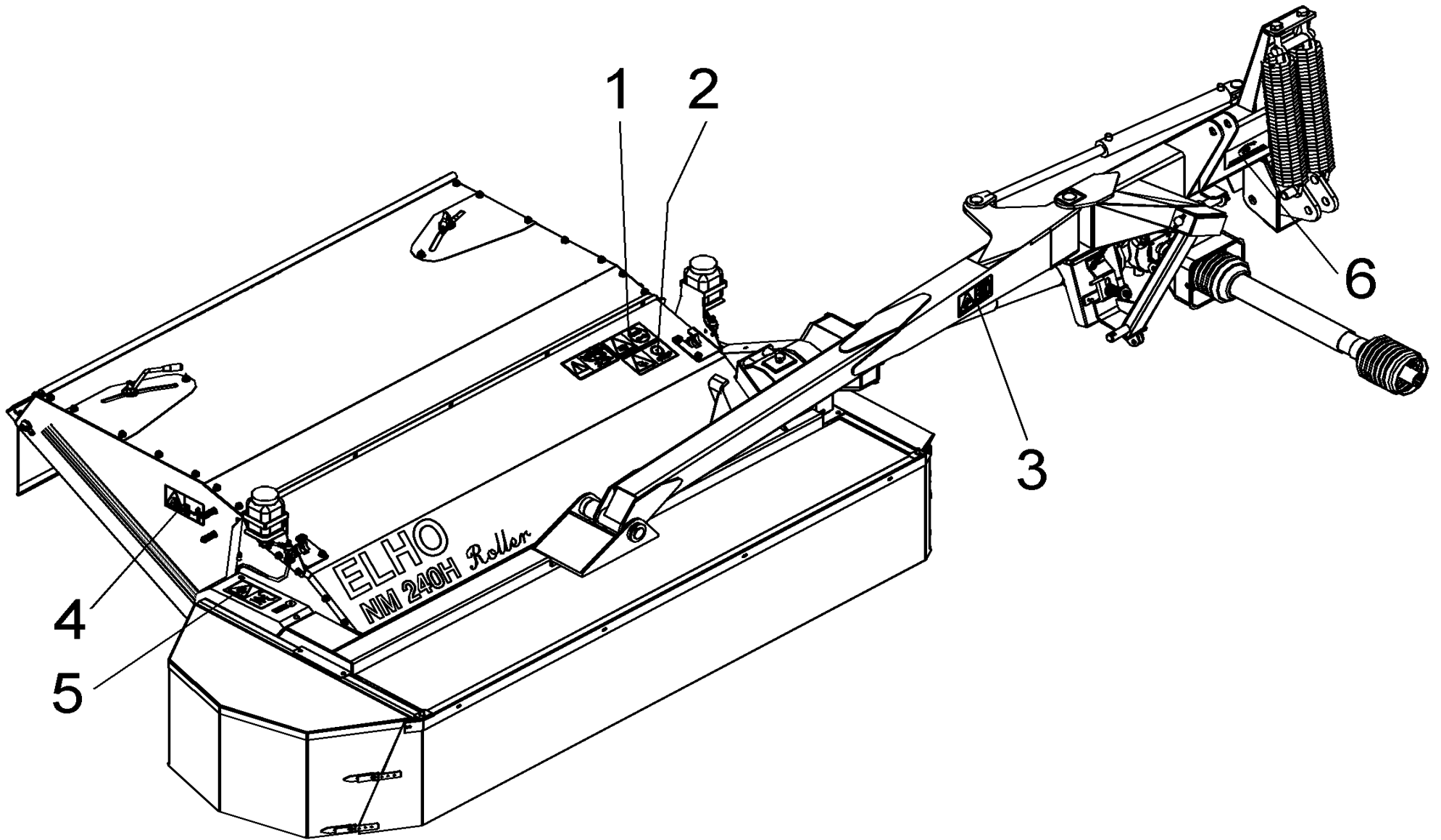
ELHO

Kundenzeichnung-Nr.  
Customer drawing No.  
Réf. du plan client

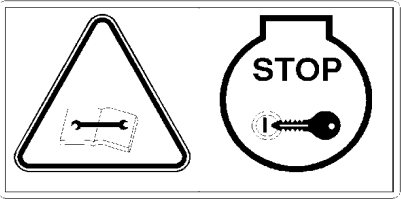
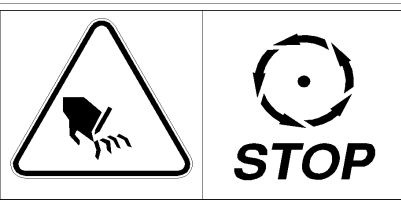
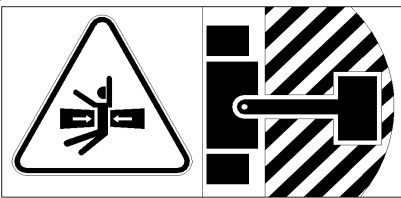
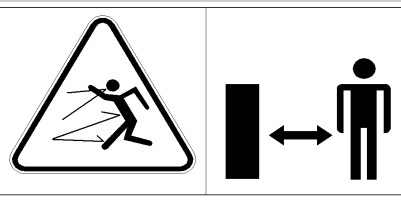
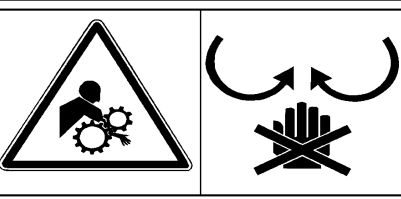

Maschinenart  
Machine  
Machine

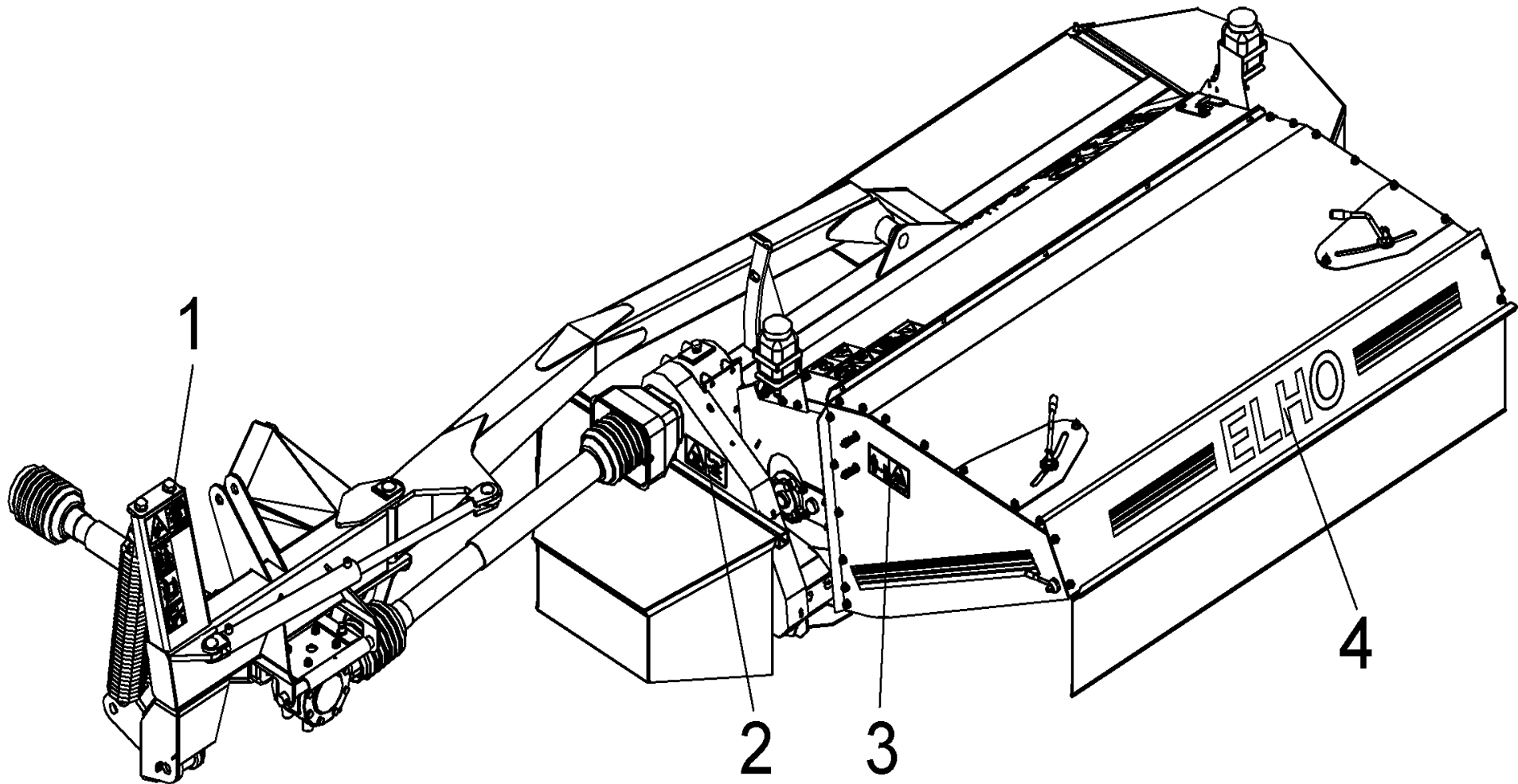
Type  
Type  
Type





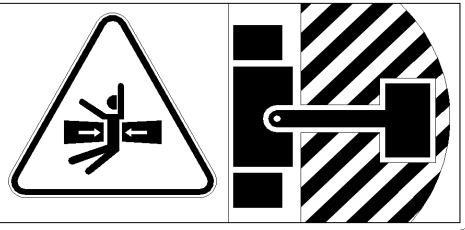
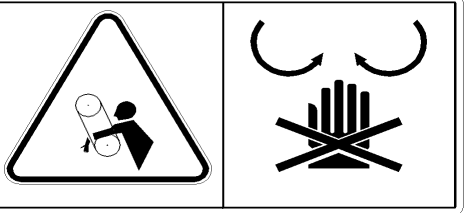
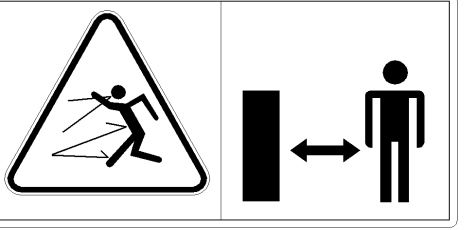

## NM 240H Roller

1		Warning remove key Zündschlüsselwarnung Varning stoppa maskinen ta ur nyckeln Varoitus pysäytä kone poista avain	508650	1
2		Warning for after running Nachlaufwarnung Varning för eftergång Varoitus jälkikäyntiä	508648	1
3		Warning dangerous area Gefarbereichwarnung Varning för farligt område Varoitus varallinen alue	508651	2
4		Warning for stone projektion Steinschleuderwarnung Varning för stenskott håll avstånd Varoitus kiveniskuista pidä etäisyyttä	508652	2
5		Protection cower warning Schutzwarnung Varningsdekal för transmission Voimansiirron varoitustarra	149113	1
6	 <small>TÄMÄ STA NIVELARBEIN PIKUIS JÄRJÄSTÄÄN JÄRJESTÄMÄN KÄYTTÖN KÄYTTÖN KONTROLLIÄ KRAFTOVERFÖRINGSKÄYTTÖN JÄRJESTÄMÄN OIKUUN OIKUUN OIKUUN OIKUUN</small>	P.T.O. Speed Zapfwellengeschwindigkeit Rotationshastighet för kraftöverföring Voimansiirron pyörimisnopeus	508653	1





## NM 240H Roller

1		<p>Warning dangerous area Gefarbereichswarnung Varning för farligt område Varoitus varallinen alue</p>	508651	2
2		<p>Protection cover warning Schutzwarnung Varningsdekal för transmission Voimansiirron varoitustarra</p>	508649	1
3		<p>Warning for stone projection Steinschleuderwarnung Varning för stenskott håll avstånd Varoitus kiveniskuista pidä etäisyyttä</p>	508652	2
4	<p><b>ELHO</b></p> <p><b>NM 240H</b></p> <p><i>Roller</i></p> 	<p>Sticker serie NM 240H Roller Aufkleberserie NM 240H Roller Nahmen und Koreografi Dekalserie NM 240H Roller Tarra sarja NM 240H Roller</p>	547690	1

NO	Pos	Page	NO	Pos	Page	NO	Pos	Page	NO	Pos	Page	NO	Pos	Page	NO	Pos	Page
115007		34	131395	8	6	131810	30	28	132965	27	14	147145	50	4	502102	21	2
115008		36	131465	22	8	131830	16	6	140026	22	2	149014	7	20	502206	17	6
130050	9	6	131550	5	14	131860	12	8	140038	15	12	149113	5	20	502380	22	6
130130	26	26	131550	24	20	131890	17	26	140040	14	6	149113	5	39	502400	23	2
130344	43	16	131560	9	8	131910	3	28	140133	18	18	150920	31	16	502985	17	2
130344	1	18	131560	33	28	131920	19	14	140270	10	30	404545	47	4	502987	15	2
130460	19	2	131570	20	14	131945	12	2	140270	23	32	404545	22	14	502988	7	2
130532	32	16	131580	21	6	131960	22	28	140280	7	30	456191	46	4	502989	18	2
130602	3	14	131580	9	12	132060	28	2	140280	11	32	456191	21	14	502991	1	2
130602	22	20	131580	15	18	132158	17	18	140408	4	30	500030	39	4	503035	10	26
130610	7	8	131580	26	20	132169	51	4	140408	3	32	500040	4	2	503051	41	16
130630	16	26	131580	9	28	132200	14	22	140427	17	30	500050	36	4	503051	9	18
130660	18	26	131590	4	26	132250	27	2	140427	24	32	500120	16	2	503140	28	14
130691	21	26	131600	2	2	132350	6	18	140547	42	16	500122	14	2	503982	35	16
130700	44	4	131600	44	16	132353	19	18	140547	3	18	500163	35	4	504103	26	28
130714	18	32	131600	24	26	132512	29	14	140950	24	2	500168	34	4	504760	49	4
130720	38	16	131610	11	2	132618	31	28	140950	13	6	500171	41	4	505010	1	22
130720	4	20	131630	1	12	132645	18	14	140950	16	12	500200	33	4	505060	10	22
130720	11	26	131630	36	16	132665	11	28	140951	22	18	500225	30	2	505072	9	22
130740	37	4	131710	4	14	132705	8	28	143020	4	8	500580	6	2	505097	16	22
130818	16	32	131710	23	20	132710	18	6	143021	3	8	501520	38	4	505121	11	22
130860	10	18	131730	32	28	132710	27	28	143102	11	8	501580		8	505312	3	22
130860	10	32	131740	15	26	132811	10	6	143139	2	8	501581	21	8	505975	2	22
130870	40	16	131750	45	4	132813	23	28	143148	16	8	501582	6	8	505985	15	22
130890	3	26	131750	3	20	132815	5	2	143180	15	8	501585	26	8	508004	20	2
130970	13	12	131770	5	6	132815	7	12	143199	20	8	501586	19	8	508010	13	2
130970	25	14	131770	14	18	132817	4	6	143208	18	8	501587	23	8	508020	43	4
130971	46	16	131770	5	26	132817	17	28	143312	27	24	501588	24	8	508032	8	22
130972	29	2	131790	24	14	132820	13	8	143319	7	32	501589	25	8	508046	30	14
131005	3	2	131790	2	18	132830	4	12	144003	6	20	501600	17	8	508052	34	16
131240	31	4	131790	25	26	132840	8	2	144430	14	30	501684	9	2	508501	7	22
131310	13	22	131790	6	28	132860	26	2	144430	21	32	501698	10	2	508501	12	24
131335	4	10	131810	32	4	132870	40	4	146002	1	8	501920	25	2	508502	6	22
131335	4	11	131810	2	12	132870	1	6	146016	17	32	501930	15	6	508502	13	24
131390	14	26	131810	33	16	132950	4	18	147050	8	8	502050	12	6	508504	15	24

NO	Pos	Page	NO	Pos	Page	NO	Pos	Page	NO	Pos	Page	NO	Pos	Page	NO	Pos	Page
508505	2	24	508600		30	518513	22	32	528064	19	24	546019	2	26	547420	5	28
508506	25	24	508602	1	30	518515	11	30	528402	5	8	546032	13	26	547425	12	28
508507	9	24	508604	2	30	518515	13	32	529127	25	28	546041	20	26	547430	18	28
508508	4	24	508606	3	30	518516	20	32	530590	11	18	547000	23	6	547435	29	28
508509	8	24	508618	9	30	518517	19	32	531281	7	6	547028	47	16	547450	16	28
508510	23	24	508624	12	30	518531	25	32	531285	11	6	547030	13	18	547456	28	28
508511	1	24	508636	18	30	520229	24	18	531335	2	6	547038	7	18	547510	37	16
508513	10	24	508648	2	39	520300	14	8	531345	6	6	547046	5	18	547515	23	14
508514	17	24	508649	2	41	527301	3	12	531346	3	6	547050	21	18	547520	4	28
508515	20	24	508650	1	39	527346	45	16	531411	42	4	547060	20	6	547525	13	28
508518	18	24	508651	3	39	527393	14	12	533200	15	28	547065	25	6	547530	22	26
508520	24	24	508651	1	41	527393	20	18	536302	6	26	547066	19	6	547540	39	16
508522	26	24	508652	1	20	527418	8	12	536310	1	26	547185	26	6	547545	8	20
508523	3	24	508652	4	39	527437	25	20	539960	11	14	547186	27	6	547547	2	20
508525	9	20	508652	3	41	527444	17	14	539965	10	20	547202	6	10	547690		41
508525	6	24	508653	6	39	527444	15	20	539967	12	14	547222	6	11	548810	23	18
508525	28	24	509005	12	22	527445	16	14	539967	18	20	547232	5	10	549950	7	14
508527	5	24	510290	10	8	527445	12	20	539969	8	14	547236	5	11			
508528	12	18	513170	10	28	527838	2	10	539970	9	14	547250	7	10			
508529	11	12	513180	24	28	527838	8	11	539970	17	20	547255	3	10			
508529	48	16	518501	9	32	527839	8	10	539980	1	14	547260	7	11			
508529	16	24	518502	6	32	527839	2	11	539980	19	20	547265	3	11			
508530	24	6	518503	8	30	527840	1	10	542031	12	26	547280	12	12			
508530	21	24	518503	8	32	527840	9	11	545005	16	18	547288	5	12			
508533	11	24	518505	19	30	527841	9	10	545010	8	18	547290	17	12			
508536	5	22	518505	2	32	527841	1	11	545090	2	14	547291	10	12			
508536	7	24	518507	6	30	527888	15	14	545090	21	20	547296	6	12			
508540	4	22	518507	5	32	527888	11	20	545097	6	14	547308	1	28			
508540		24	518508	5	30	527889	13	14	545097	20	20	547321	8	26			
508556	1	32	518508	4	32	527889	13	20	545098	28	20	547322	7	26			
508577	12	32	518510	15	30	527890	14	14	545099	27	20	547404	9	26			
508578	26	14	518510	15	32	527890	16	20	546015	19	26	547406	7	28			
508578		32	518512	16	30	527892	10	14	546016	20	28	547408	19	28			
508591	26	8	518512	14	32	527892	14	20	546017	23	26	547410	2	28			
508600	48	4	518513	13	30	528062	22	24	546018	21	28	547415	14	28			