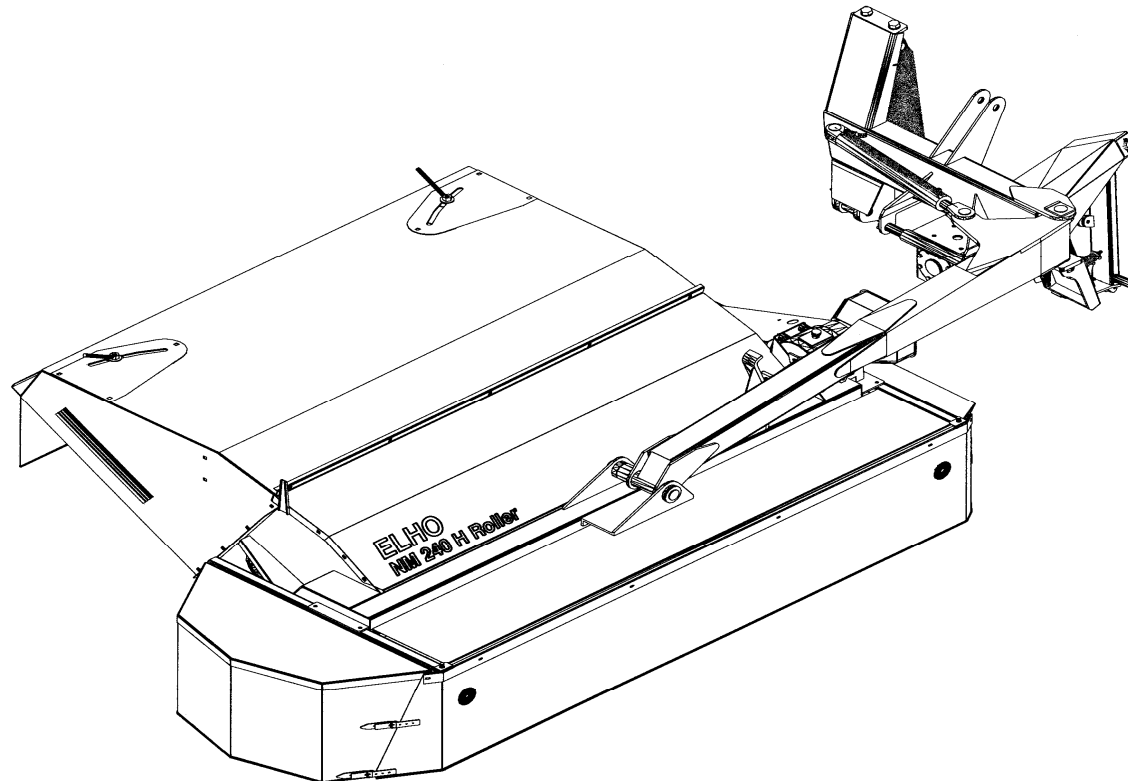


ELHO

Spare Parts/ Ersatzteile/ Reservdelar/ Varaosat

NM 200 H Roller Serie 10.1

NM 240 H Roller Serie 10.1



950103

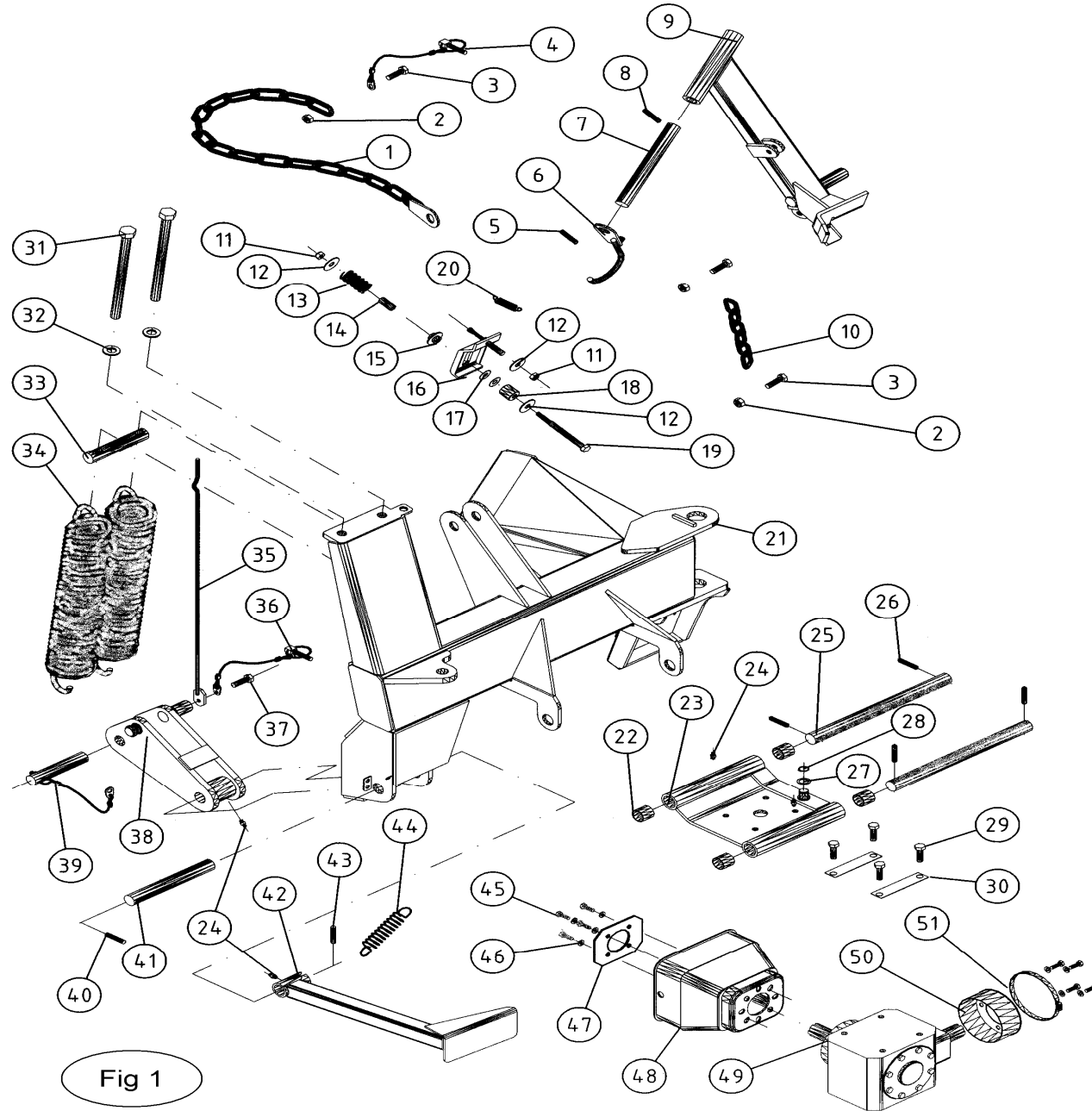


Fig 1 NM 200/240H Roller							
Pos	Name	Nahme	Benämning	Nimike		NO	Pcs
1	Limiting chain	Begrenzungskette	Begr. kätting	Rajoittajakettinki		502991	1
2	Nut	Muttern	Låsmutter	Lukitusmutteri	DIN 985-8 M12 ZN	131600	3
3	Screw	Schraube	6-k Skruv hg	Kuusioruuvi	DIN 933 8.8 M12X45	131005	3
4	Ring pin	Ringsplinte	Ringsprint	Rengassokka		500040	1
5	Spring pin	Spannhülsen	Rörsprint	Jousisokka	DIN 1481 8X40 ZN	132815	1
6	Drive shaft hook	Gelenkwellenträger	Krok för drivaxel	Nivelakseli koukku		500580	1
7	Shaft	Welle	Axel	Akseli		502988	1
8	Spring pin	Spannhülsen	Rörsprint	Jousisokka	DIN 1481 8X60 ZN	132840	1
9	Liftarmmounting R.	Unterl.befestigung	Höger lyftarmsfäste	Nostovarrenkiinnike		501684	1
10	Limiting chain	Begrenzungskette	Begr. kätting	Rajoittajakettinki		501698	1
11	Nut	Muttern	Låsmutter	Lukitusmutteri	DIN 985-10 M12 ZN	131610	2
12	Washer	Scheibe	Karosseribricka	Aluslaatta	DIN 9021 13/40 Zn	131945	3
13	Spring	Feder	Tryckfjäder	Painejousi		508010	1
14	Spacer	Zwischenhülse	Mellanhylsa	Väliholkki	Ø14/18x47	500122	1
15	Guide	Führung	Styrning	Ohjain		502987	1
16	Latch	Klappe	Låsklaff	Lukkosalpa		500120	1
17	Washer	Ausgleichscheibe	Distansbricka	Säätölaatta	Ø13/30x1	502985	1
18	Sleewe	Zwischenhülse	Distans	Väliholkki		502989	1
19	Screw	Schraube	6-k Skruv dg	Kuusioruuvi	DIN 931 8.8 M12X140	130460	1
20	Spring	Zugfeder	Dragfjäder	Vetojousi		508004	1
21	Frame	Rahmen	Ram	Runko		502102	1
22	Plain bearing	Gleitlager	Glidlager	Liukulaakeri	30/34 I=30	140026	4
23	Gearbox support	Getriebe befestigung	Vinkelväxelfäste	Kulmavaihden kiinnike		502400	1
24	Grease nipple	Schmiernippel	Smörjnippel	Rasvanippa		140950	4
25	Shaft	Gleitwelle	Glidaxel	Liukuakseli		501920	2
26	Spring pin	Spannhülsen	Rörsprint	Jousisokka	DIN 1481 10X50 ZN	132860	4
27	Shims	Paßscheibe	Passbricka	Sovitelaatta	DIN 988 20X28X1	132250	1
28	Lockring	Sicherungring	Låsring för axel	Varmistinrengas	DIN 471 20X1,2	132060	1
29	Screw	Schraube	I-6 Skruv sänkt	6-Koloruuvi	DIN 7991 10.9 M12X35	131340	4
30	Lock plate	Sicherungsplatte	Låsplåt	Lukituspelti		500225	2

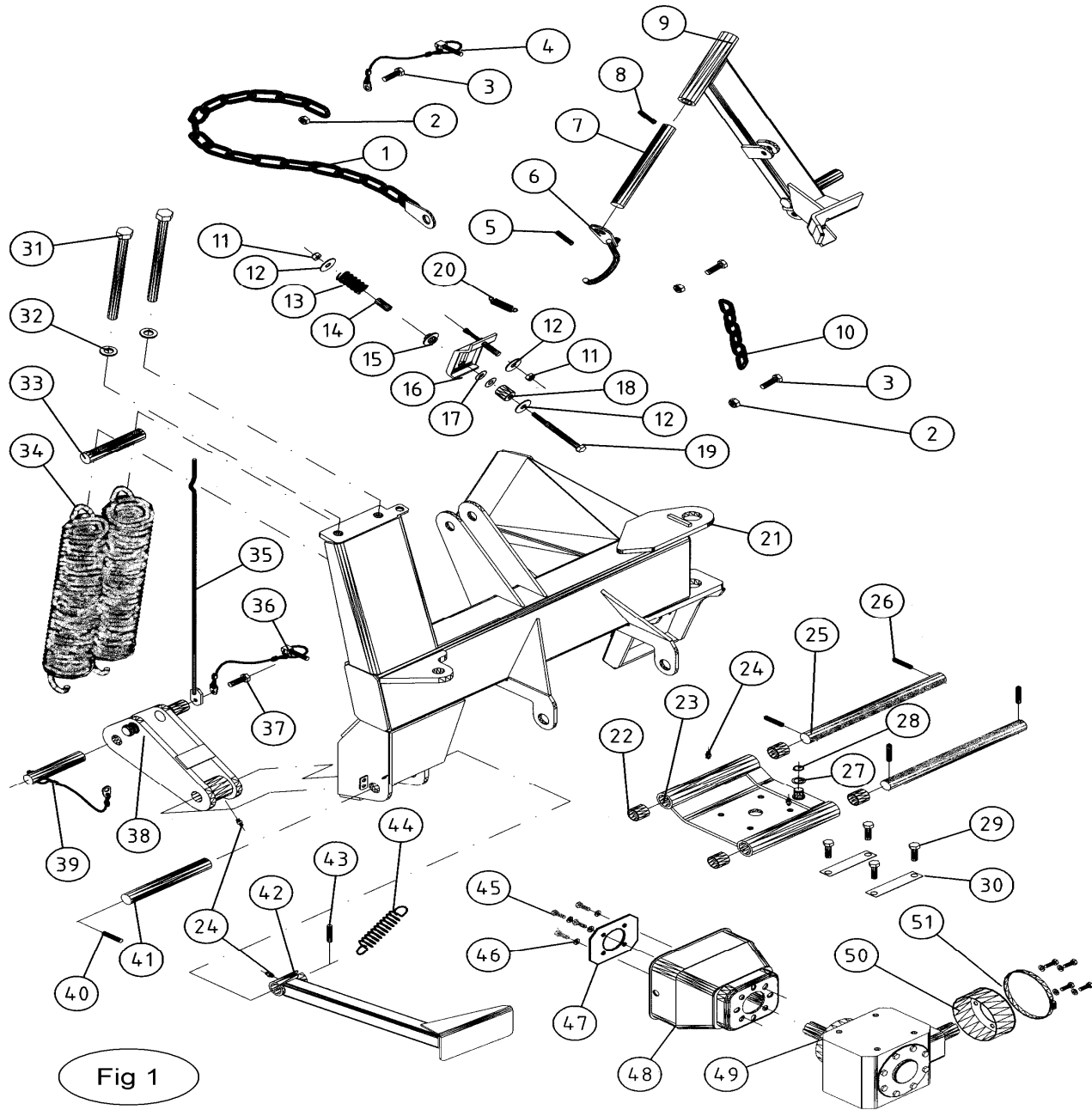


Fig 1 NM 200/240H Roller							
Pos	Name	Nahme	Benämning	Nimike		NO	Pcs
31	Screw	Schraube	6-k Skruv hg	Kuusioruuvi	DIN 933 8.8 M16X200	131240	2
32	Washer	Scheibe	Bricka	Aluslaatta	DIN 125A M16/17 ZN	131810	2
33	Spring tightening bar	Federspannachse	Fjäderhållare	Kiristysakseli		500200	1
34	Spring	Zugfeder	Dragfjäder	Vetojousi		500168	2
35	Position indicator	Anzeiger	Nivåvisare	Asennonosoitin		500163	1
36	Ring pin	Ringsplinte	Ringsprint	Rengassokka		500050	1
37	Screw	Schraube	6-k Skruv hg	Kuusioruuvi	DIN 933 8.8 M8X25	130740	1
38	Liftarmmounting L.	Unterl.befestigung	Lyftarmsfäste	Nostovarrenkiinnike		501520	1
39	Liftarm pin	Gerätebolzen	Lyfttapp med vajer	Nostvarren tappi		500030	1
40	Spring pin	Spannhülsen	Rörsprint	Jousisokka	DIN 1481 10X60 ZN	132870	2
41	Shaft	Welle	Stödfotstapp	Akseli		500171	1
42	Stand support	Stützfuss	Stödfot	Tukijalka		531411	1
43	Spring pin	Spannhülsen	Rörsprint	Jousisokka	DIN 1481 10X50 ZN	132860	1
44	Spring	Zugfeder	Dragfjäder	Vetojousi	Dm=21,5 d=3,5 L=150	508020	1
45	Screw	Schraube	6-k Skruv hg	Kuusioruuvi	DIN 933 8.8 M8X16 ZN	130700	8
46	Washer	Scheibe	Bricka	Aluslaatta	DIN 125A M8/8.4 ZN	131750	8
47	Mounting washer	Befestig. scheinbe	Plastskyddsbricka	Kiinnityslaatta		456191	1
48	Protection	Schutz	Skydd	Suojaus		404545	1
49	Gearbox	Getriebe	Växellåda T-304A	Kulmavaihde	304.236.10 1:1,93	508600	1
50	Protection	Schutz	Skydd	Suojaus		504760	1
51	Hose clips	Schlauchchellen	Slangklämmare	Letkukiristin	104-138mm	508950	1

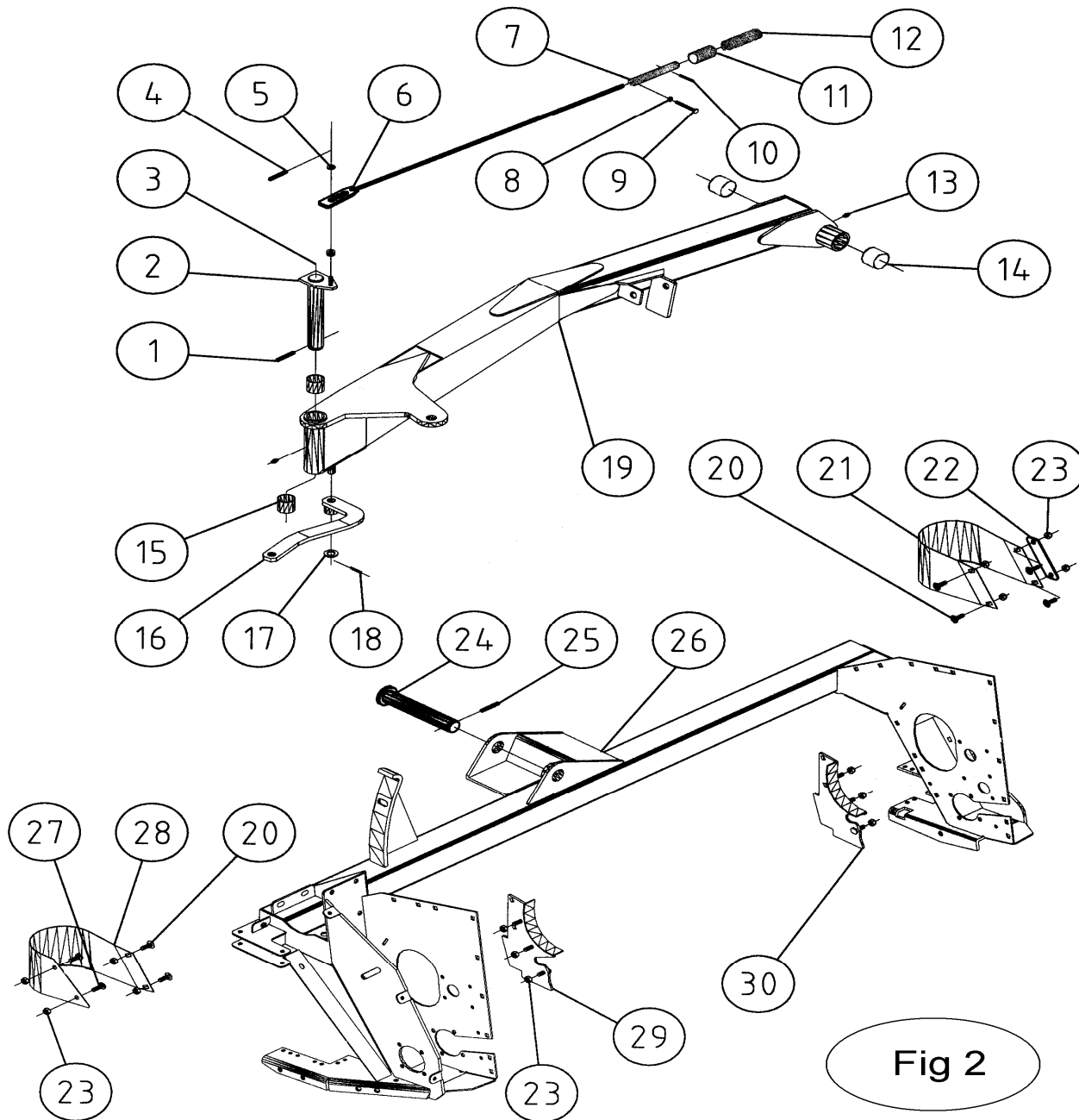


Fig 2

Fig 2 NM 200/240H Roller							
Pos	Name	Nahme	Benämning	Nimike		NO	Pcs
1	Spring pin	Spannhülse	Rörsprint	Jousisokka	DIN 1481 10X60 ZN	132870	1
2	Shaft	Zapfen	Svängtapp	Tappi		531335	1
3	Sleewe	Zwischenhülse	Distans	Väliholkki	Ø10,5/22x10,5	531346	1
4	Spring pin	Spannhülse	Rörsprint	Jousisokka	DIN 1481 4X20 ZN	132817	1
5	Washer	Scheibe	Bricka	Aluslaatta	DIN 125A M10/10.5 ZN	131770	1
6	Locking rod	Zugstange	Dragstång	Vetotanko	NM 240 HR	531345	1
	Locking rod	Zugstange	Dragstång	Vetotanko	NM 200 HR	531358	1
7	Locking shaft	Riegelzapfen	Låstapp	Lukkotappi	Ø20 L=170 M8	531281	1
8	Nut	Muttern	Mutter	Kuusiomutteri	DIN 934 M8 ZN	131395	1
9	Screw	Schraube	6-k Skruv dg	Kuusioruuvi	DIN 931 8.8 M 8X70 ZN	130050	1
10	Spring pin	Spannhülse	Rörsprint	Jousisokka	DIN 1481 6X40 ZN	132811	1
11	Sleewe	Begrenzungsrohr	Begränsningshylsa	Rajoitusputki		531285	1
12	Spring	Feder	Tryckfjäder	Jousi	Ø 25,5 L=120	502050	1
13	Grease nipple	Schmiernippel	Smörjnippel M6	Rasvanippa		140950	2
14	Plain bearing	Gleitlager	Glidlager	Liukulaakeri	40/44 L=40	140040	2
15	Plain bearing	Gleitlager	Glidlager	Liukulaakeri	45/50 L=30	508027	2
16	Sving arm	Gelenk	Länkjärn	Lenkki		501930	1
17	Washer	Scheibe	Bricka	Aluslaatta	DIN 125A M20/21 ZN	131830	1
18	Spring pin	Spannhülse	Rörsprint	Jousisokka	DIN 1481 6X40 ZN	132811	1
19	Bar NM 240 HR	Aussenträger 240	Bom NM 240 HR	Puomi NM 240 HR		502206	1
	Bar NM 200 HR	Aussenträger 200	Bom NM 200 HR	Puomi NM 200 HR		502207	1

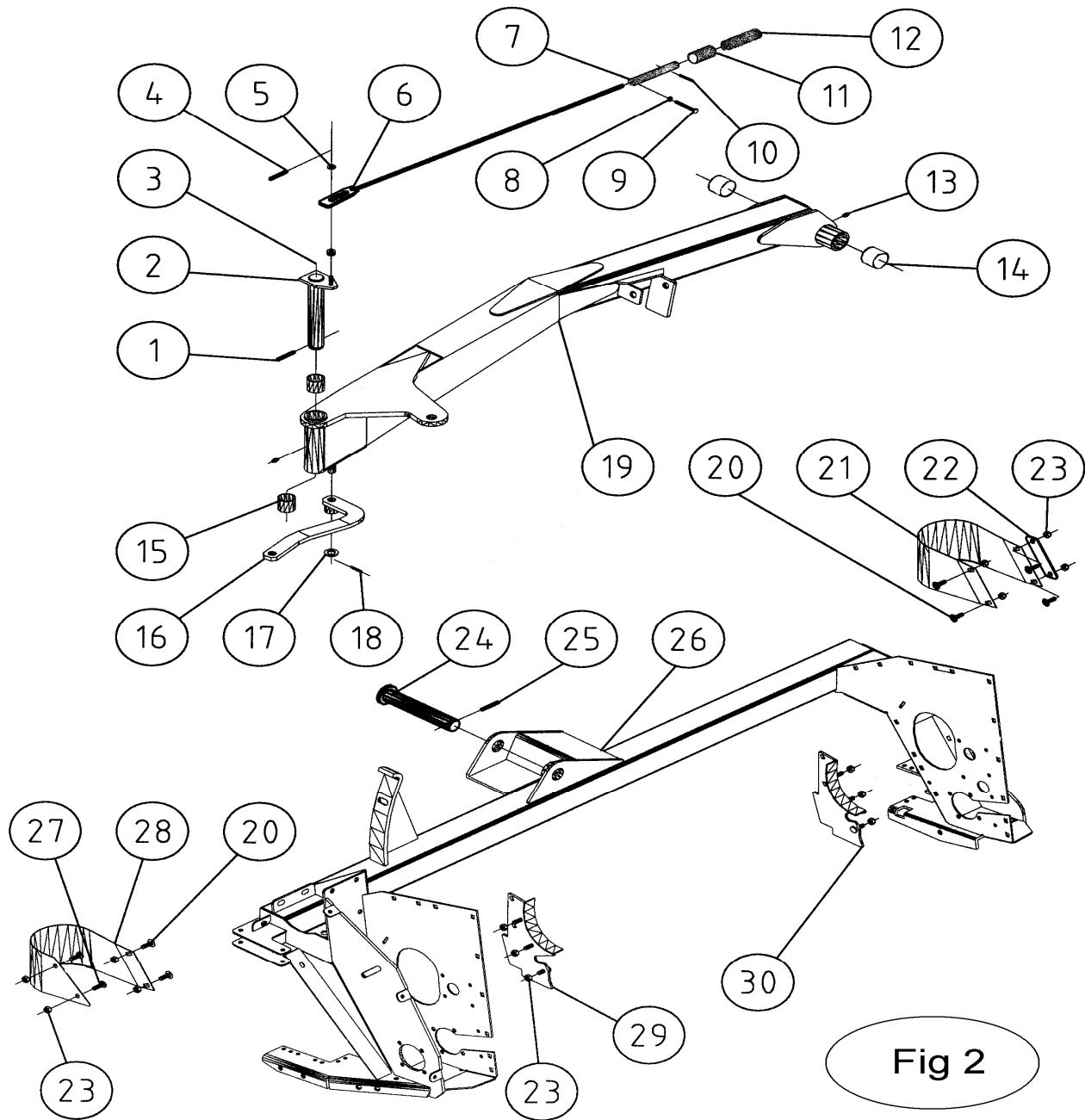


Fig 2

Fig 2 NM 200/240H Roller							
Pos	Name	Nahme	Benämning	Nimike		NO	Pcs
20	Screw	Schraube	Låsskruv	Lukkoruuvi	DIN 603 8.8 M10X25	132710	6
21	Winding guard R.	Wickelschutz R.	Lindningskydd H.	Kiertomissuoja O.		547066	1
22	Mounting plate	Befestigungsblech	Stödplåt	Tukipelti		547060	1
23	Nut	Muttern	Låsmutter	Likitusmutteri	DIN 985-8 M10 ZN	131580	10
24	Pivot	Pendelzapfen	Pendeltapp	Heiluritappi		502380	1
25	Spring pin	Spannhülse	Rörsprint	Jousisokka	DIN 1481 10X60 ZN	132870	1
26	Frame NM 240HR	Rahmen NM 240HR	Valsram NM 240HR	Runko NM 240HR		547000	1
	Frame NM 200HR	Rahmen NM 200HR	Valsram NM 200HR	Runko NM 200HR		547100	1
27	Bolt	Boltzen	Bult M10x19	Pultti	(0.404.7112.00)	508530	2
28	Winding guard L.	Wickelschutz L.	Lindningskydd V.	Kiertomissuoja V.		547065	1
29	Scraper left	Abstreifer links	Avskrapare V	Kuorija vasen		547185	1
30	Scraper right	Abstreifer rechts	Avskrapare H	Kuorija oikea		547186	1

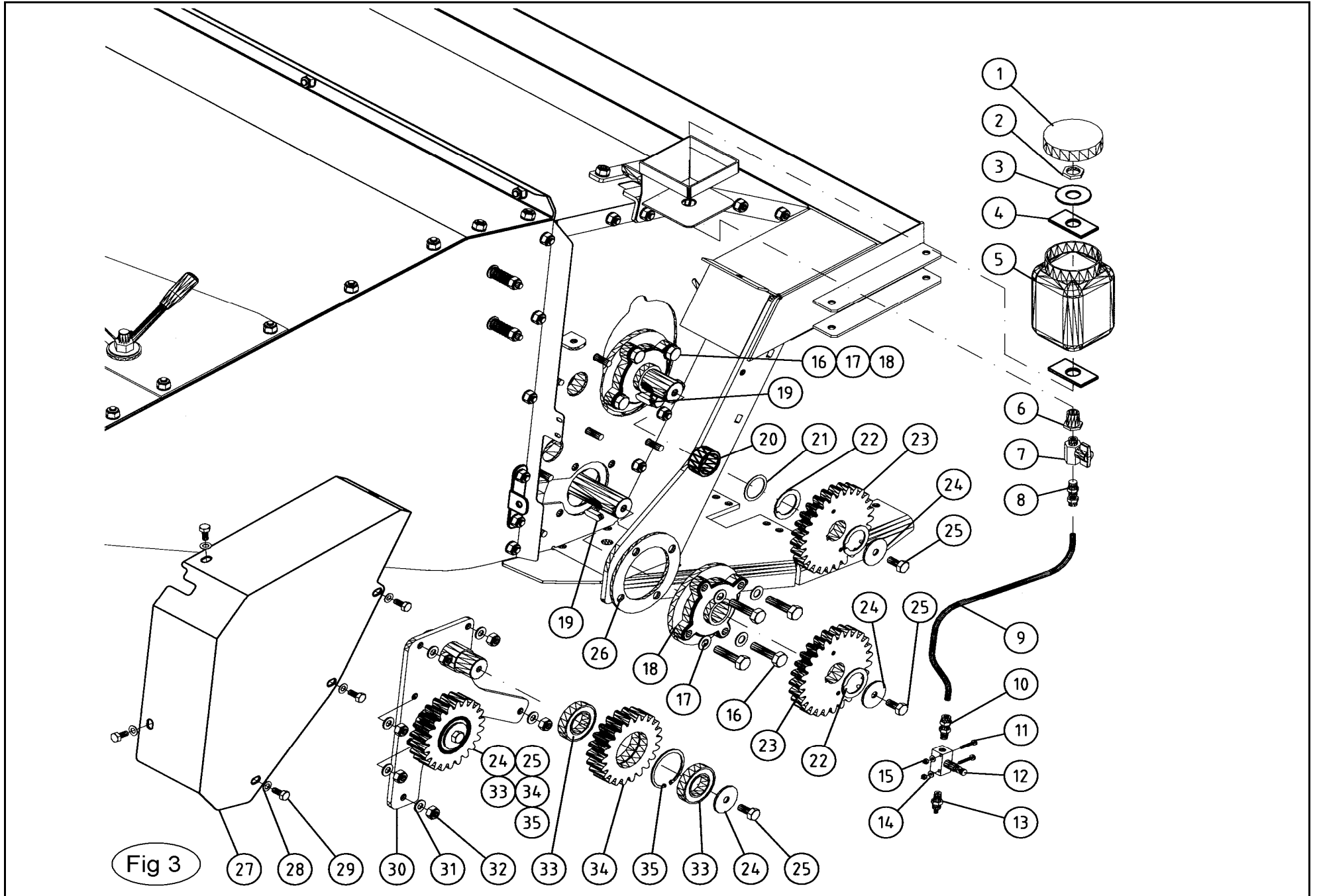


Fig 3 NM 200/240H Roller							
Pos	Name	Nahme	Benämning	Nimike		NO	Pcs
1	Cap	Schutzkappe	Lock	Kansi		527889	1
2	Nut	Muttern	Mutter	Mutteri	1170013	527892	1
3	Washer	Scheibe	Bricka	Aluslaatta		527445	1
4	Rubber seal	Gummischiebe	Gummipackning	Kumitiiviste		527444	2
5	Oil can	Ölbehälter	Oljebhållare	Öljysäiliö		527888	1
6	Reducing plug	Reduzierhülsen	Genomföring	Läpivienti	1170013	527890	1
7	Ball valve		Bollventil	Pallohana		527894	1
8	Hose clamp		Slanganslutning	Letkuliitin	Mw C1-8/6-1/4"	527896	1
9	Oil hose		Oljeslang	Öljyletku	L=600	527437	1
10			Slanganslutning	Letkuliitin	Mw C1-8/6-1/8"	527895	1
11	Screw	Schraube	Spårskruv	Uraruuvi	DIN 84 4.8 M4X25 ZN	132449	2
12	Restriktor valve		Strypventil	Kuristusventtiili	M/679(T1100C1800)	527898	1
13			Anslutning	Liitin			
14	Washer	Scheibe	Bricka	Aluslaatta	DIN 125A M4/4,3 ZN	131708	2
15	Nut	Muttern	Låsmutter	Lukitusmutteri	DIN 985-8 M4 ZN	131540	2
16	Screw	Schraube	6-k Skruv dg	Kuusioruuvi	DIN 931 8.8 M12X55	130344	8
17	Washer	Scheibe	Bricka	Aluslaatta	DIN 125A M12/13 ZN	131790	8
18	Bearing	Lager	Flänslager	Laippalaakeri	UCFC 207	140547	2
19	Spline	Keile	Flatkil	Laattakiila	DIN 6885 A 8X7X30	132950	2
20	Distance	Zwischenhülse	Distans för drev	Väliholkki		547046	1
21	Shims	Paßscheibe	Passbricka	Sovitelaatta	DIN 988 35X45X1	132350	2

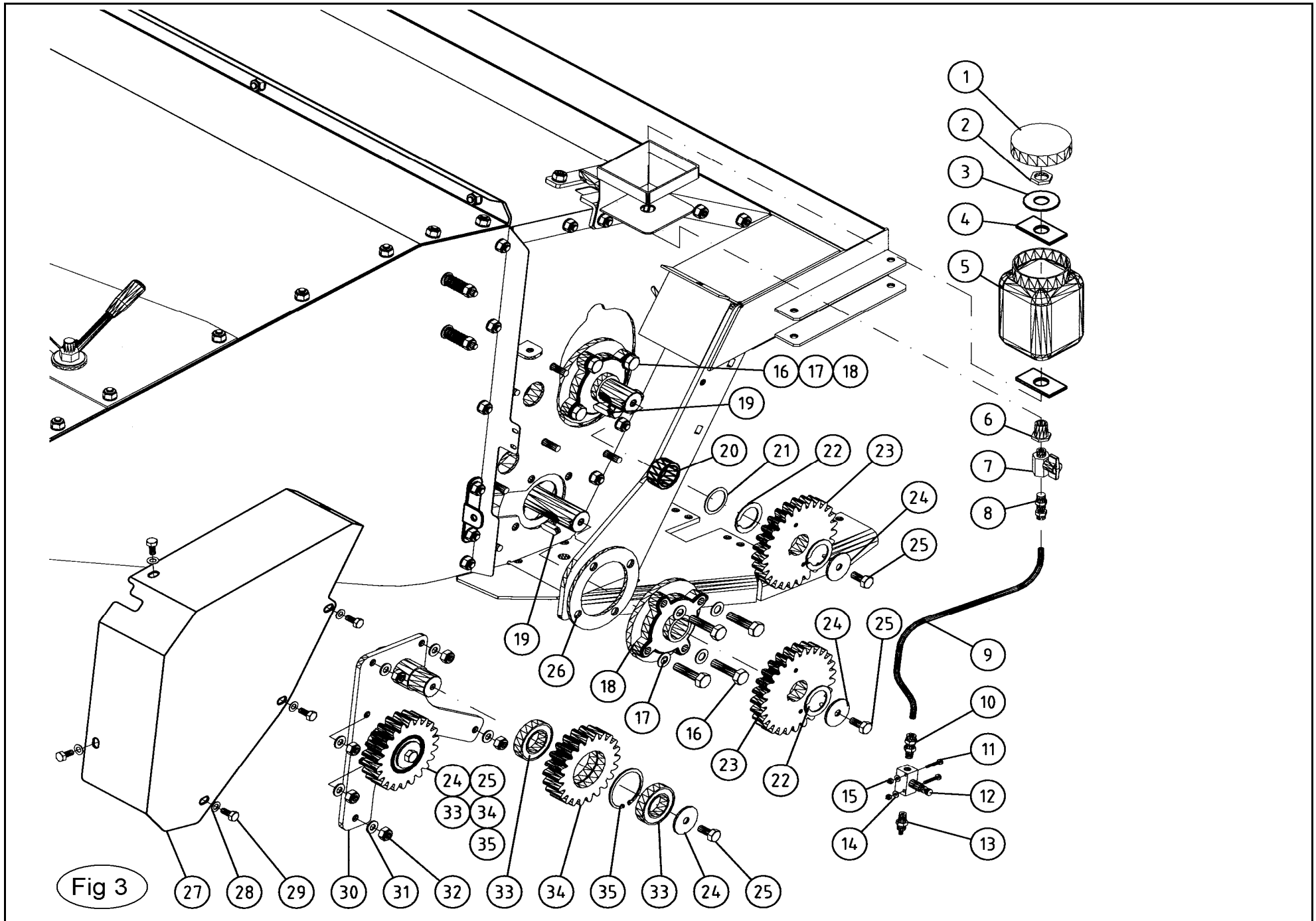


Fig 3 NM 200/240H Roller							
Pos	Name	Nahme	Benämning	Nimike		NO	Pcs
22	Shims	Paßscheibe	Distansbricka	Väliholkki		547038	4
23	Cogweel	Zahnrad	Kugghjul	Hammasratas	Z=27	545010	2
24	Washer	Scheibe	Bricka	Aluslaatta	Ø 11/50x4	503051	4
25	Screw	Schraube	6-k Skruv hg	Kuusioruuvi	DIN 933 8.8 M10X25 ZN	130860	4
26	Mounting washer	Befestigung scheibe	Monteringsbricka	Asennuslaatta		530590	1
27	Cower	Schutz	Drevskydd	Suojaus		547545	1
28	Washer	Scheibe	Bricka	Aluslaatta	DIN 125A M8/8.4 ZN	131750	5
29	Screw	Schraube	6-k Skruv hg	Kuusioruuvi	DIN 933 8.8 M8X20 ZN	130720	5
30	Cogweel plate	Zahnrad platte	Kugghjulsplatta	Rataslaatta		547030	1
31	Washer	Scheibe	Bricka	Aluslaatta	DIN 125A M10/10.5 ZN	131770	6
32	Nut	Muttern	Låsmutter	Lukitusmutteri	DIN 985-8 M10 ZN	131580	6
33	Bearing	Lager	Kullager	Laakeri	6007 2RS	140134	4
34	Cogweel	Zahnrad	Kugghjul	Hammasratas	Z=22	545005	2
35	Lock ring	Sicherungring	Låsring för hål	Varmistinrengas	DIN 472 62X2	132158	2

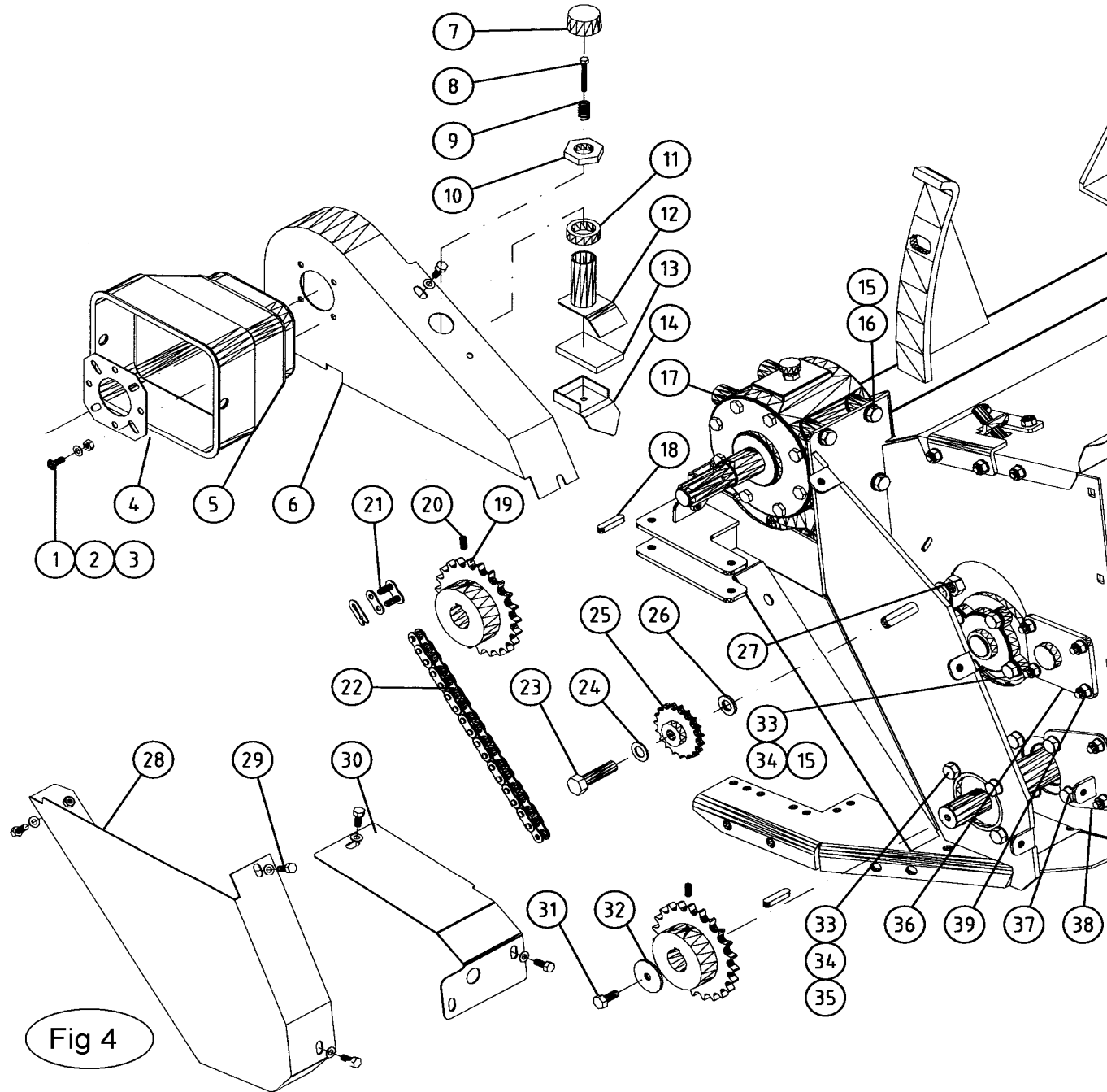


Fig 4

Fig 4 NM 200/240 H Roller							
Pos	Name	Nahme	Benämning	Nimike		NO	Pcs
1	Screw	Schraube	Låsskruv	Lukkoruuvi	DIN 603 4.6 M8X20 ZNC	132645	4
2	Washer	Scheibe	Karosseribricka	Aluslaatta	DIN 9021 M8 ZNC	131920	11
3	Nut	Muttern	Låsmutter	Lukitusmutteri	DIN 985-8 M8 ZN	131570	4
4	Mounting washer	Befestigung scheinbe	Monteringsbricka	Asennuslaatta		456191	1
5	Protection	Schutz	Skydd	Suojaus		404545	1
6	Chaincower	Kettenschutz über	Kedjeskydd övre	Ketjusuojuus ylä		547515	1
7	Protection cup	Schutzkappe	Oljebehållar lock	Öljysäiliön kansi		536245	1
8	Screw	Schraube	Spårskruv	Uraruuvi	DIN 84 4.8 M6X50 ZNC	132475	1
9	Spring	Feder	Tryckfjäder	Jousi		533200	1
10	Nut	Muttern	Rörmutter	Putkimutteri	DIN 431 1" ZNC	131355	1
11	Rubber washer	Gummi scheinbe	Gummibricka	Kumilaatta		536280	1
12	Oil can	Ölbehälter	Behållare	Öljysäiliö		536270	1
13	Felt	Filtz	Filt	Huopa		536290	1
14	Drop plate	Tropfenblech	Dropplåt	Pohjalevy		536241	1
15	Washer	Scheibe	Bricka	Aluslaatta	DIN 125A M12/13 ZN	131790	24
16	Screw	Schraube	6-k Skruv hg	Kuusioruuvi	DIN 933 8.8 M12X25	130970	6
17	Gear box	Getriebe	Växellåda	Kulmavaihde	304.237.00 T-304A	508578	1
18	Spline	Keile	Flatkil	Lattakiila	DIN 6885 A 10X8X45	132965	2
19	Sprocket	Kettenrad	Kedjehjul	Ketjupyörä	3/4" Z=23	503140	2
20	Screw	Schraube	Låsskruv, insex	6-Kolopidätin	DIN 913 45H M8X8	132512	2
21	Joint	Verbindungsglied	Skarvlänk 3/4"	Liitoslenkki		508046	1
22	Rollerchain	Rollkette	Rullkedja	Rullaketju	3/4" 82	150920	1
23	Screw	Schraube	6-k Skruv dg	Kuusioruuvi	DIN 931 8.8 M16X60 ZN	130532	1
24	Washer	Scheibe	Bricka	Aluslaatta	DIN 125A M16/17 ZN	131810	1

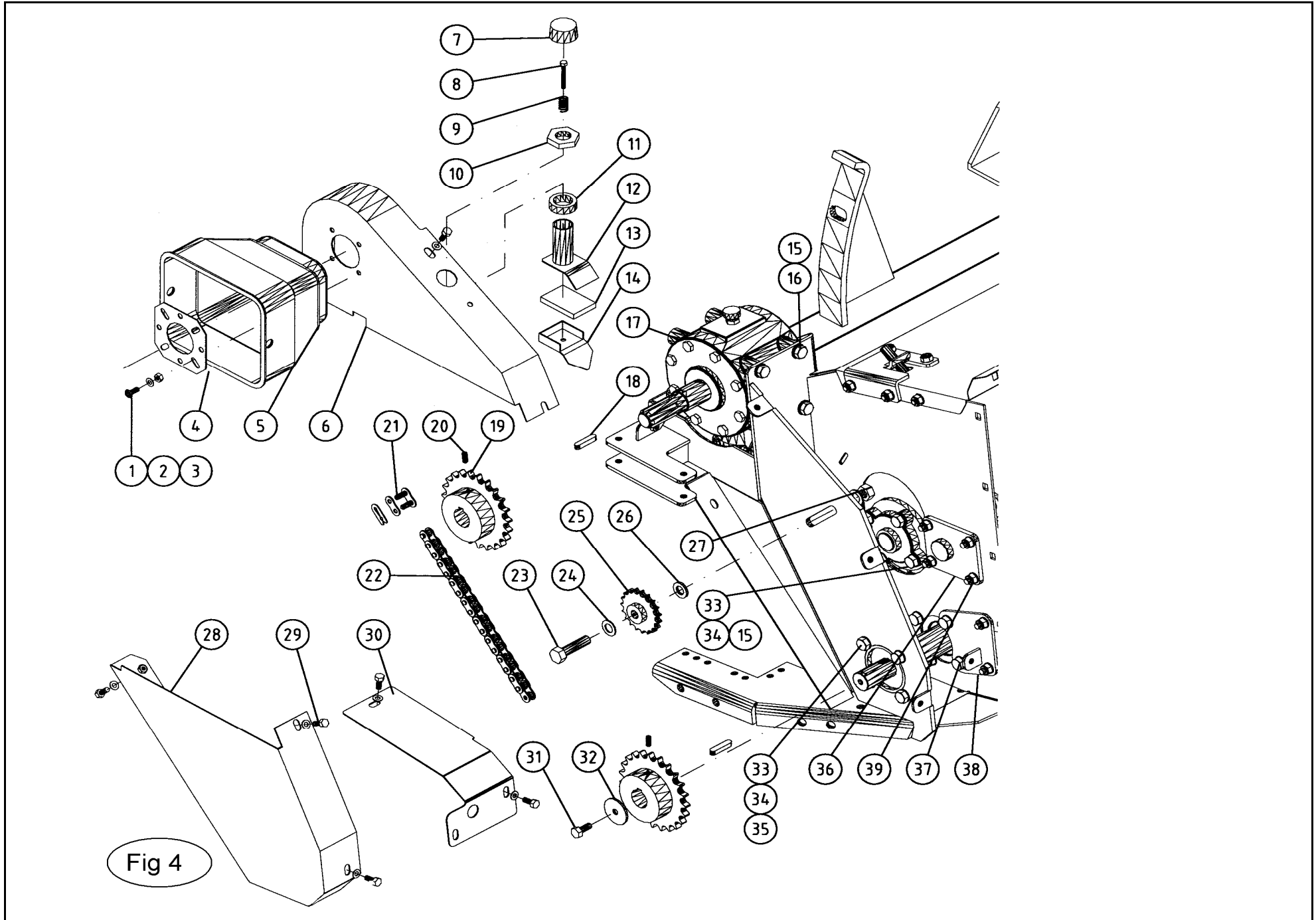


Fig 4 NM 200/240 H Roller							
Pos	Name	Nahme	Benämning	Nimike		NO	Pcs
25	Tightenweel	Spannrad	Spännhjul	Kiristyspyörä		508052	1
26	Distance	Zwischenhülse	Distanshylsa	Väliholkki		503982	1
27	Nut	Muttern	Låsmutter	Lukitusmutteri	DIN 985-8 M16 ZN	131630	1
28	Chaincover	Kettenschutz unter	Kedjeskydd nedre	Ketjusuojuus ala		547510	1
29	Screw	Schraube	6-k Skruv hg	Kuusioruuvi	DIN 933 8.8 M8X20 ZN	130720	7
30	Axle protection	Schutz	Axelskydd höger	Axelinsuojuus		547540	1
31	Screw	Schraube	6-k Skruv hg	Kuusioruuvi	DIN 933 8.8 M10X25	130870	1
32	Washer	Scheibe	Bricka	Aluslaatta	Ø 11/50x4	503051	1
33	Bearing	Lager	Flänslager	Laippalaakeri	UCFC 207	458068	2
34	Screw	Schraube	6-k Skruv dg	Kuusioruuvi	DIN 931 8.8 M12X55	130344	8
35	Nut	Muttern	Låsmutter	Lukitusmutteri	DIN 985-8 M12 ZN	131600	4
36	Mounting plate	Befestigung platte	Fästplatta	Kinnityslevy		527346	1
37	Screw	Schraube	6-k Skruv hg	Kuusioruuvi	DIN 933 8.8 M12X30	130971	4
38	Mounting plate	Befestigung platte	Fästplatta	Kinnityslevy		547028	1
39	Bolt	Boltzen	Bult	Pultti	0.404.7101.00 M10x30	508529	6

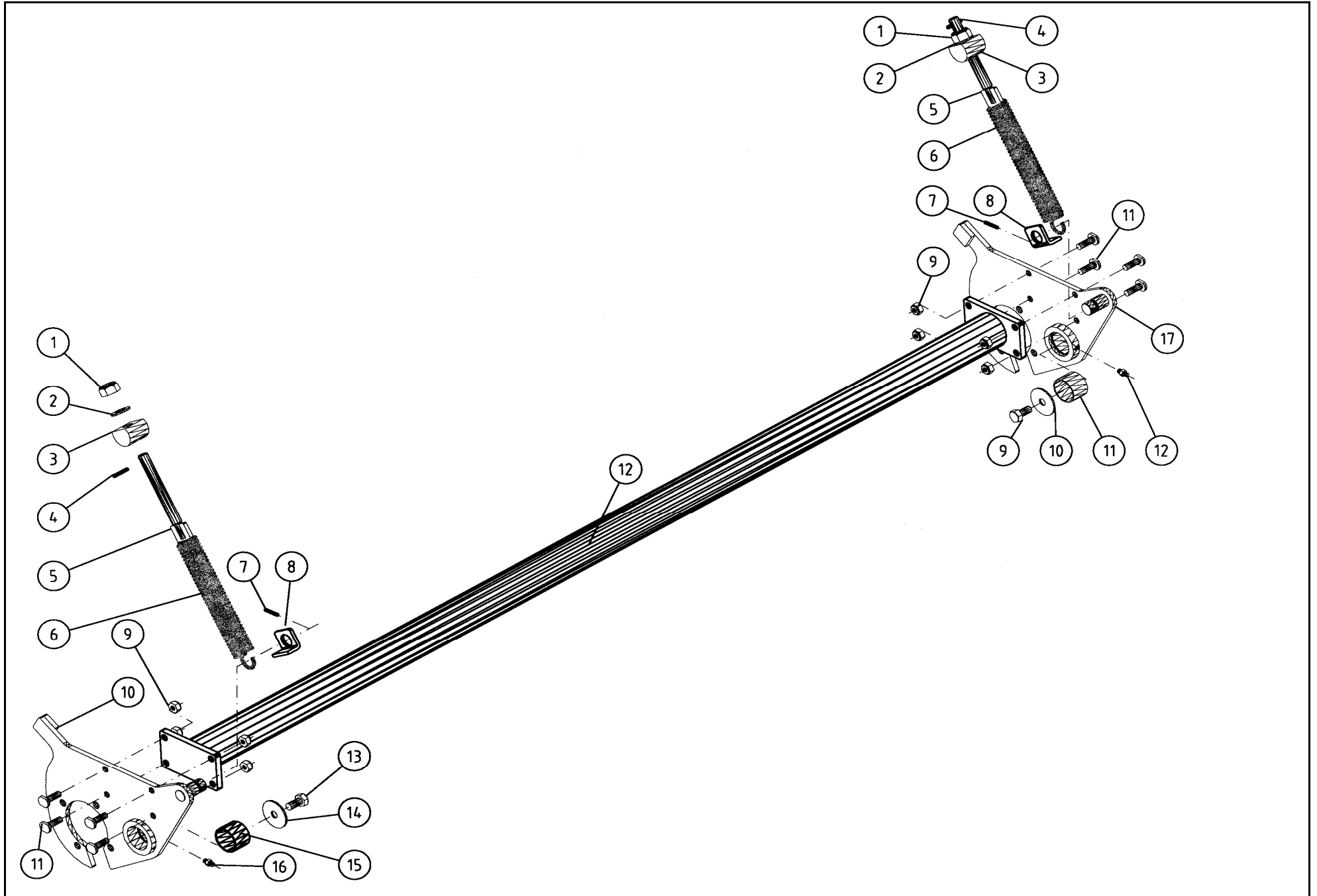


Fig 5 NM 200/240H Roller							
Pos	Name	Nahme	Benämning	Nimike		NO	Pcs
1	Nut	Muttern	Låsmutter	Lukitusmutteri	DIN 985-8 M16 ZN	131630	2
2	Washer	Scheibe	Bricka	Aluslaatta	DIN 125A M16/17 ZN	131810	2
3			Stödhylsa	Tukiholkki		527301	2
4	Spring pin	Spannstift	Rörsprint	Jousisokka	DIN 1481 8X60 ZN	132830	2
5	Adjusting screw	Instellung schraube	Ställskruv	Säättöruuvi		527352	2
6	Spring	Feder	Fjäder	Jousi		547295	2
7	Spring pin	Spannstift	Rörsprint	Jousisokka	DIN 1481 8X40 ZN	132815	2
8	Mounting washer	Befestigung scheibe	Stödbricka	Tukilaatta		527418	2
9	Nut	Muttern	Låsmutter	Lukitusmutteri	DIN 985-8 M10 ZN	131580	8
10	Roller arm Left	Walze armen L.	Pendelvalsarm V.	Telanvarsi vasen		547291	1
11	Bolt	Bolzen	Bult	Pultti	0.404.7101.00 M10x30	508529	8
12	Pipe	Rohr	Rör	Putki	NM 240 H	547280	1
	Pipe	Rohr	Rör	Putki	NM 200 H	547284	1
13	Screw	Schraube	6-k Skruv hg	Kuusioruuvi	DIN 933 8.8 M12X25	130970	2
14	Washer	Scheibe	Bricka	Aluslaatta	Ø50/13x4	527393	2
15	Plan bearing	Gleitlager	Glidlager	Liukulaakeri	40/44 L=30	140038	2
16	Grease nipple	Schmiernippel	Smörjnippel	Rasvanippa		140950	2
17	Roller arm Right	Walze armen R.	Pendelvalsarm H.	Telanvarsi oikea		547290	1

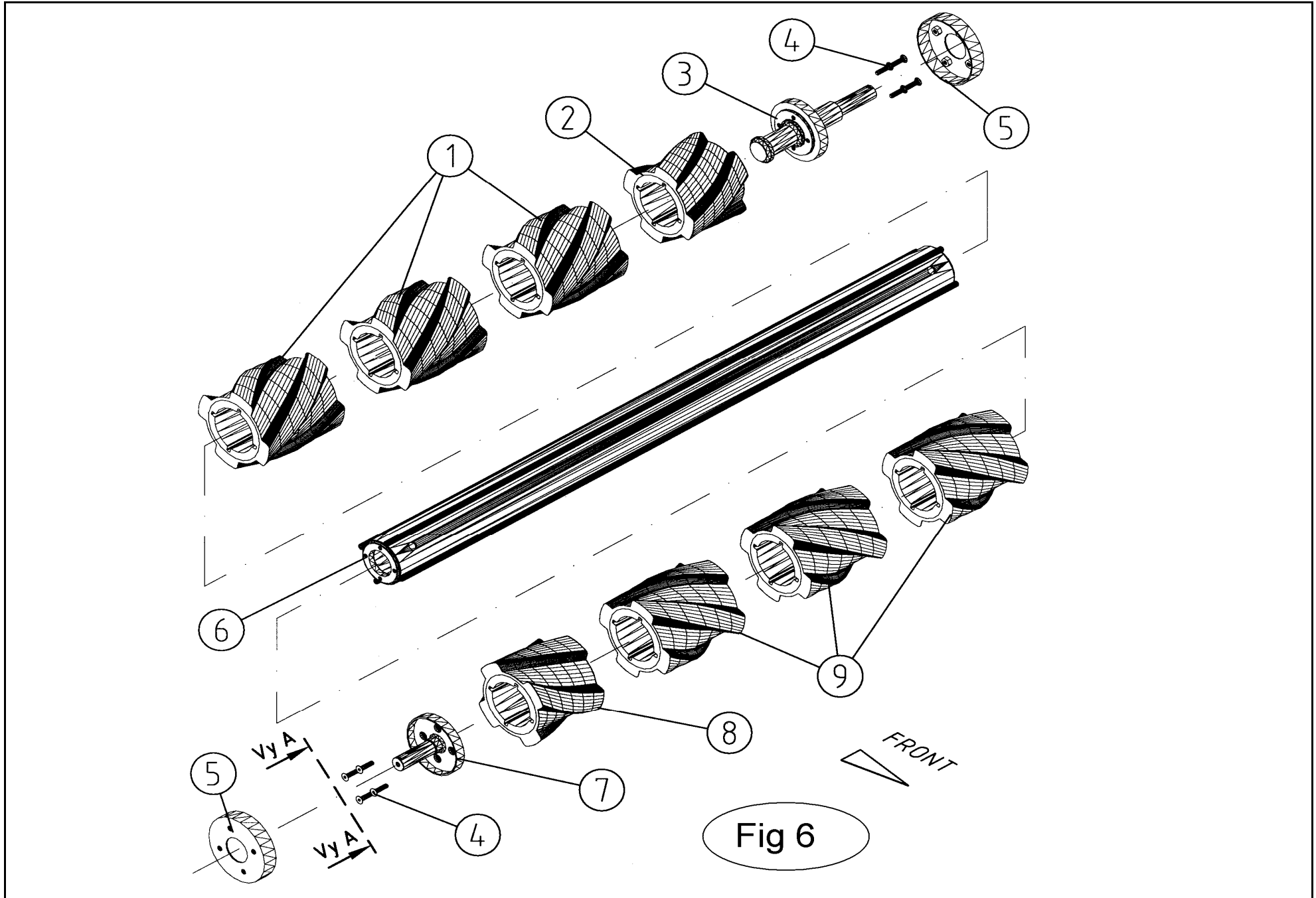


Fig 6

Fig 6 NM 240H Roller							
Pos	Name	Nahme	Benämning	Nimike		NO	Pcs
1	Rubber roller SX	Gummiwalze SX	Gummivals SX	Kumirulla SX	L= 230	527841	3
2	Rubber roller SX	Gummiwalze SX	Gummivals SX	Kumirulla SX	L= 175	527839	1
3	Axle lower left	Welle unter links	Nedre valsaxel V.	Telanaksila ala V.		547265	1
4	Screw	Schraube	I-6 Skruv sänkt	6-Koloruuvi	DIN 7991 10.9 M10x35	131335	8
5	Winding guard	Winckelschutz	Lindningsskydd	Kiertomissuoja		547236	2
6	Rollerpipe lower	Walzerohr unter	Nedre vals	Tela ala		547222	1
7	Axle lower right	Welle unter rechts	Nedre valsaxel H.	Telanaksila ala O.		547260	1
8	Rubber roller DX	Gummiwalze DX	Gummivals DX	Kumirulla DX	L=175	527838	1
9	Rubber roller DX	Gummiwalze DX	Gummivals DX	Kumirulla DX	L=230	527840	3

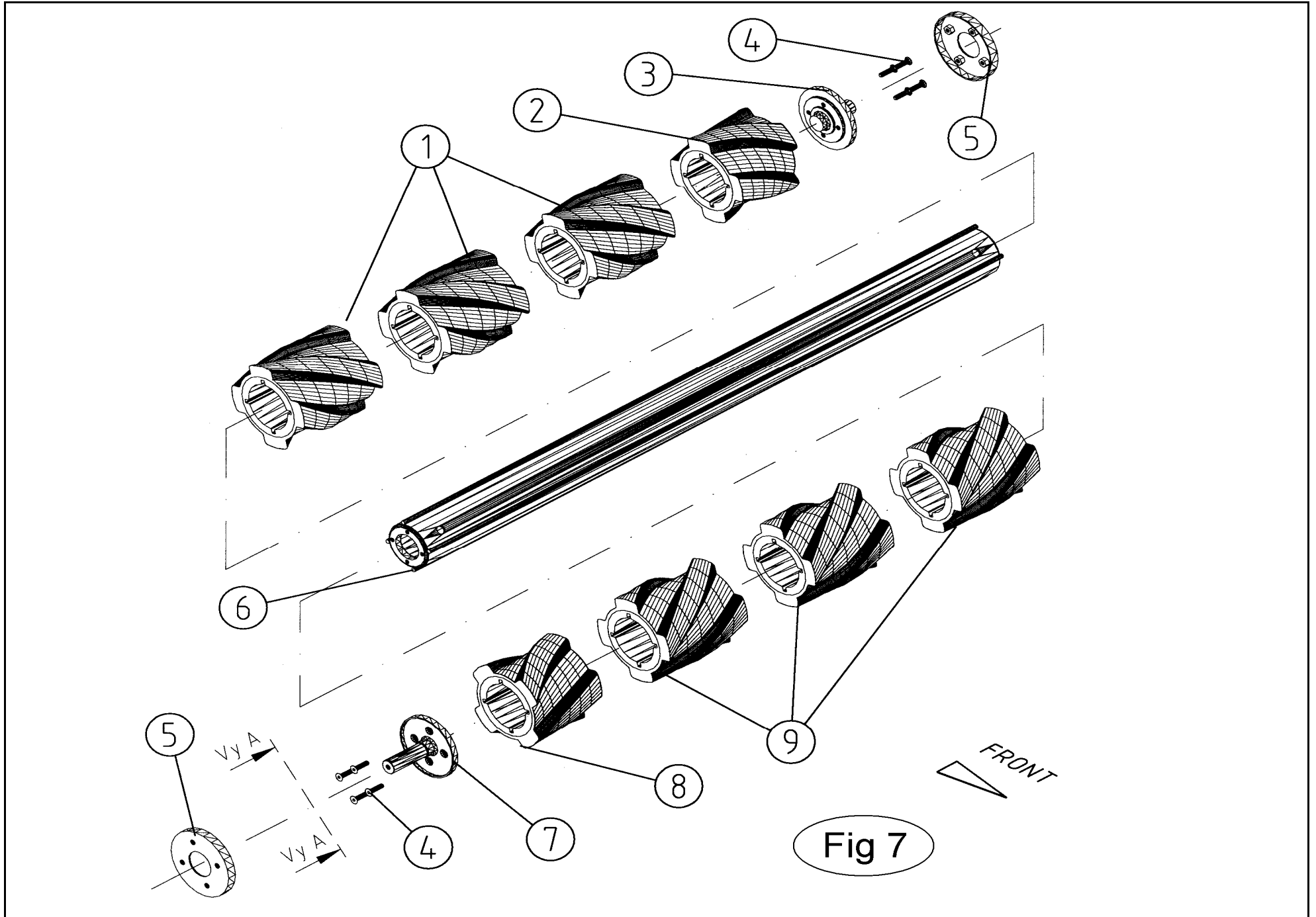


Fig 7

Fig 7 NM 240H Roller							
Pos	Name	Nahme	Benämning	Nimike		NO	Pcs
1	Rubber roller DX	Gummiwalze DX	Gummivals DX	Kumirulla DX	L= 230	527840	3
2	Rubber roller DX	Gummiwalze DX	Gummivals DX	Kumirulla DX	L= 175	527838	1
3	Axle upper left	Welle über links	Övre valsaxel V.	Telanaksila ylä V.		547255	1
4	Screw	Schraube	I-6 Skruv sänkt	6-Koloruuvi	DIN 7991 10.9 M10x35	131335	8
5	Winding guard	Winckelschutz	Lindningsskydd	Kiertomissuoja		547232	2
6	Roller pipe upper	Walzerohr über	Övre vals	Tela ylä		547202	1
7	Axle upper right	Welle über rechts	Övre valsaxel H.	Telanaksila ylä O.		547250	1
8	Rubber roller SX	Gummiwalze SX	Gummivals SX	Kumirulla SX	L= 175	527839	1
9	Rubber roller SX	Gummiwalze SX	Gummivals SX	Kumirulla SX	L= 230	527841	3

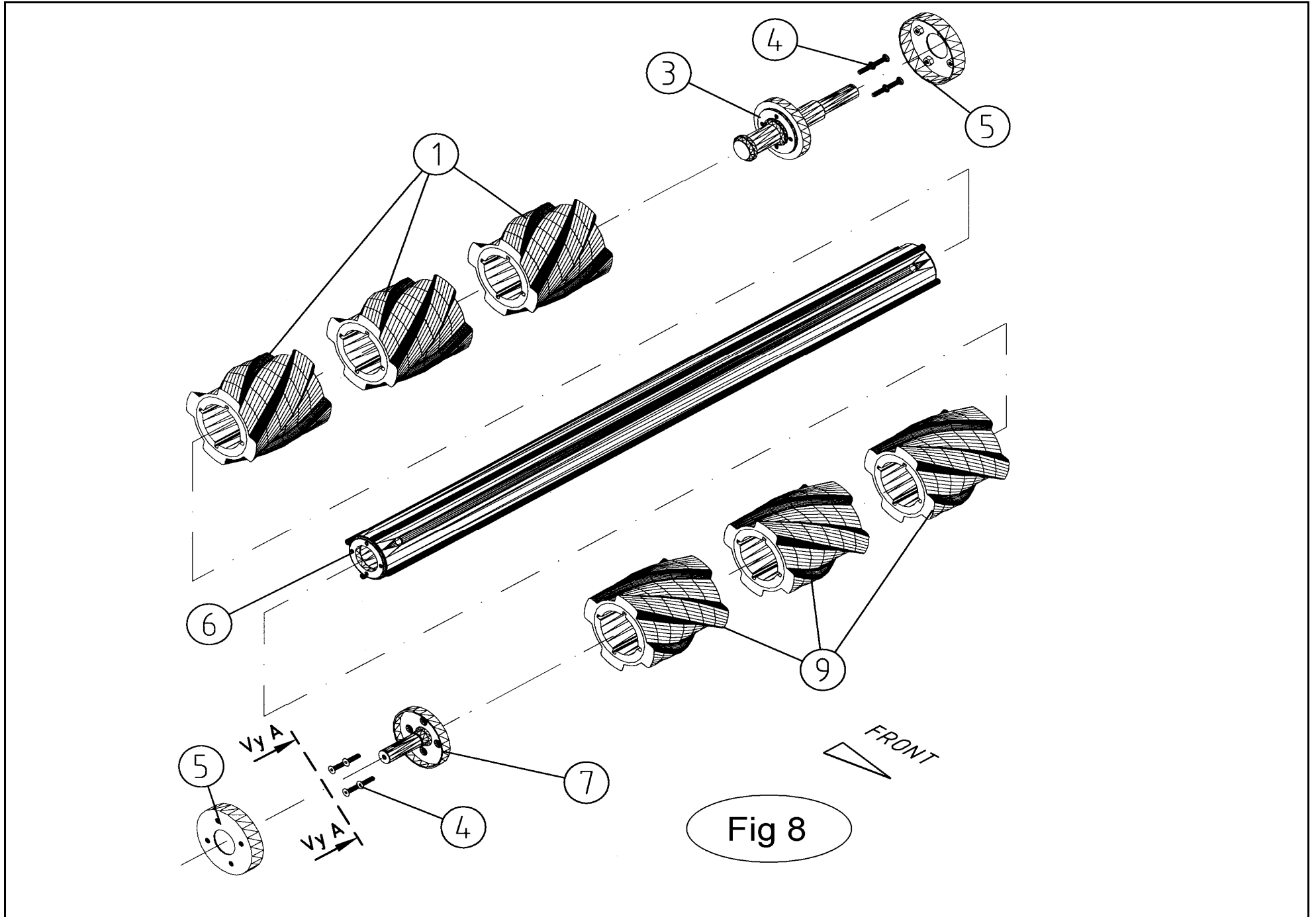


Fig 8

Fig 8 NM 200H Roller							
Pos	Name	Nahme	Benämning	Nimike		NO	Pcs
1	Rubber roller SX	Gummiwalze SX	Gummivals SX	Kumirulla SX	L=230	527841	3
3	Axle lower left	Welle unter links	Nedre valsaxel V.	Telanaksila ala V.		547265	1
4	Screw	Schraube	I-6 Skruv sänkt	6-Koloruuvi	DIN 7991 10.9 M10x35	131335	8
5	Winding guard	Winckelschutz	Lindningsskydd	Kiertomissuoja		547236	2
6	Rollerpipe lower	Walzerohr unter	Nedre vals	Tela ala		527218	1
7	Axle lower right	Welle unter rechts	Nedre valsaxel H.	Telanaksila ala O		547260	1
9	Rubber roller DX	Gummiwalze DX	Gummivals DX	Kumirulla DX	L=230	527840	3

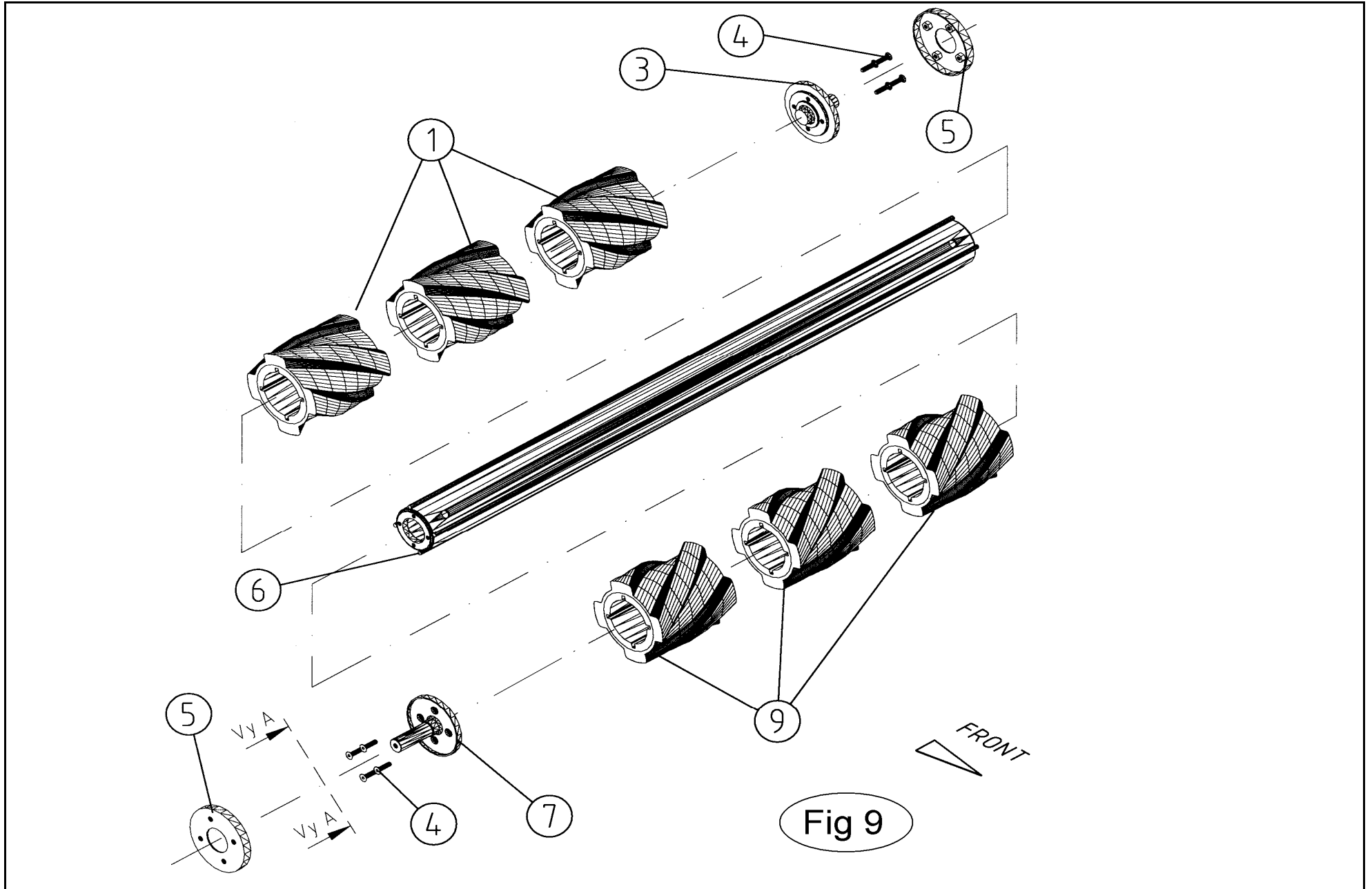


Fig 9

Fig 9 NM 200H Roller							
Pos	Name	Nahme	Benämning	Nimike		NO	Pcs
1	Rubber roller DX	Gummiwalze DX	Gummivals DX	Kumirulla DX	L=230	527840	3
3	Axle upper left	Welle über links	Övre valsaxel V.	Telanaksila ylä V.		547255	1
4	Screw	Schraube	I-6 Skruv sänkt	6-Koloruuvi	DIN 7991 10.9 M10x35	131335	8
5	Winding guard	Winckelschutz	Lindningsskydd	Kiertomissuoja		547232	2
6	Roller pipe upper	Walzerohr über	Övre vals	Tela ylä		547212	1
7	Axle upper right	Welle über rechts	Övre valsaxel H.	Telanaksila ylä O.		547250	1
9	Rubber roller SX	Gummiwalze SX	Gummivals SX	Kumirulla SX	L=230	527841	3

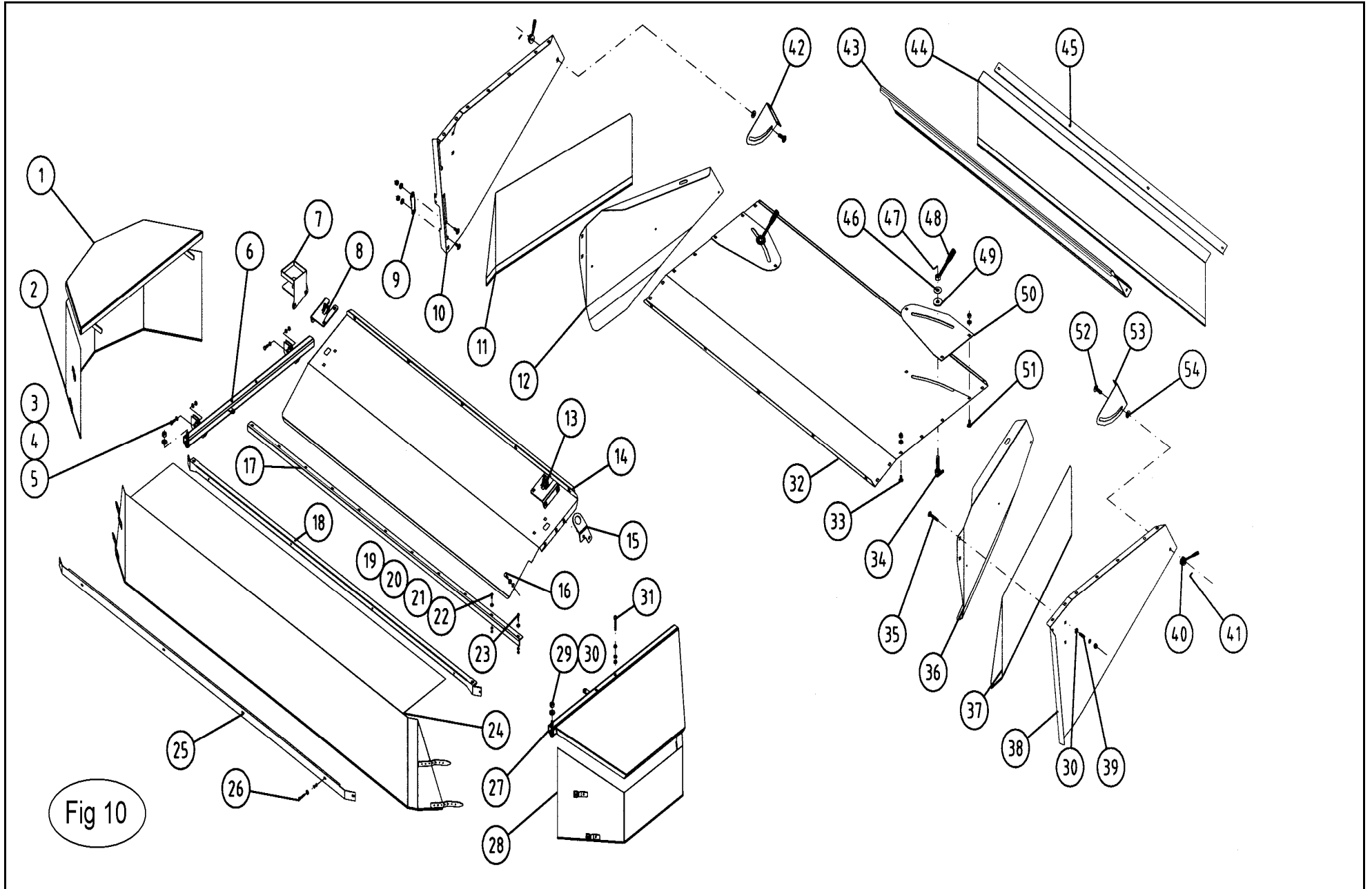


Fig 10 NM 200/240H Roller							
Pos	Name	Nahme	Benämning	Nimike		NO	Pcs
1	Protecting plate R.	Schutsblech R.	Skyddsplåt H.	Suojapelti oikea		536310	1
2	Tarpaulin R.	Schutstuch R.	Presenning höger	Suojaus oikea		546019	1
3	Screw	Schraube	6-k Skruv hg	Kuusioruuvi	DIN 933 8.8 M10X30	130890	2
4	Nut	Muttern	Låsmutter	Lukitusmutteri	DIN 985-10 M10 ZN	131590	50
5	Washer	Scheibe	Bricka	Aluslaatta	DIN 125A M10/10.5 ZN	131770	60
6	Protecting bracket	Schutstuchträger	Skyddsfäste höger	Suojapellintuki		536302	1
7	Oil can bracket	Befestigung	Oljebehållarfäste	Öljysäiliön kiinnike		547300	1
8	Reinforcement R.	Verstärkungblech R	Hålförstärkning H.	Vahvike oikea		547322	1
9	Protecting bracket	Schutzbefestigung	Skyddsfäste	Suojuksen kiinnike		547308	1
10	Mantle plate right	Seitenblech rechts	Mantelplåt sida H.	Kammion sivu O.		547410	1
11	Tarpaulin rear right	Schutztuch hinten R	Presenning bak H.	Suojaus taka oikea		547520	1
12	Deflector right	Schwadblech rechts	Styrskärm höger	Ohjauslevy oikea		547420	1
13	Reinforcement L.	Verstärkungblech L	Hålförstärkning V.	Vahvike vasen		547321	1
14	Front mantle plate	Abdeckungsblech V	Mantelplåt fram	Kammion etulevy	NM 240 H Roller	547404	1
	Front mantle plate	Abdeckungsblech V	Mantelplåt fram	Kammion etulevy	NM 200 H Roller	547464	1
15	Lifting eye	Heben befestigung	Lyftögglä	Nostosilmukka		503035	1
16	Screw	Schraube	6-k Skruv hg	Kuusioruuvi	DIN 933 8.8 M8X20 ZN	130720	1
17	Tarpaulin list	Schutztuch liste	Presenningslist	Suojaus lista	NM 240 H Roller	542031	1
	Tarpaulin list	Schutztuch liste	Presenningslist	Suojaus lista	NM 200 H Roller	504293	1
18	Front pipe	Schutstuchträger	Framrör	Etuputki	NM 240 H Roller	546032	1
	Front pipe	Schutstuchträger	Framrör	Etuputki	NM 200 H Roller	504292	1
19	Nut	Muttern	Mutter	Kuusiomutteri	DIN 934 M6 ZNC	131390	61
20	Washer	Scheibe	Bricka	Aluslaatta	DIN 125A M 6/6.4 ZNC	131740	61
21	Screw	Schraube	6-k Skruv hg	Kuusioruuvi	DIN 933 8.8 M6X16 ZNC	130630	55
22	Washer	Scheibe	Karosseribricka	Aluslaatta	DIN 9021 6/6.4 ZN	131890	61
23	Screw	Schraube	6-k Skruv hg	Kuusioruuvi	DIN 933 8.8 M6X25 ZN	130660	2
24	Tarpaulin front	Schutztuch vorne	Frampresenning	Etusuojaus	NM 240 H Roller	546015	1

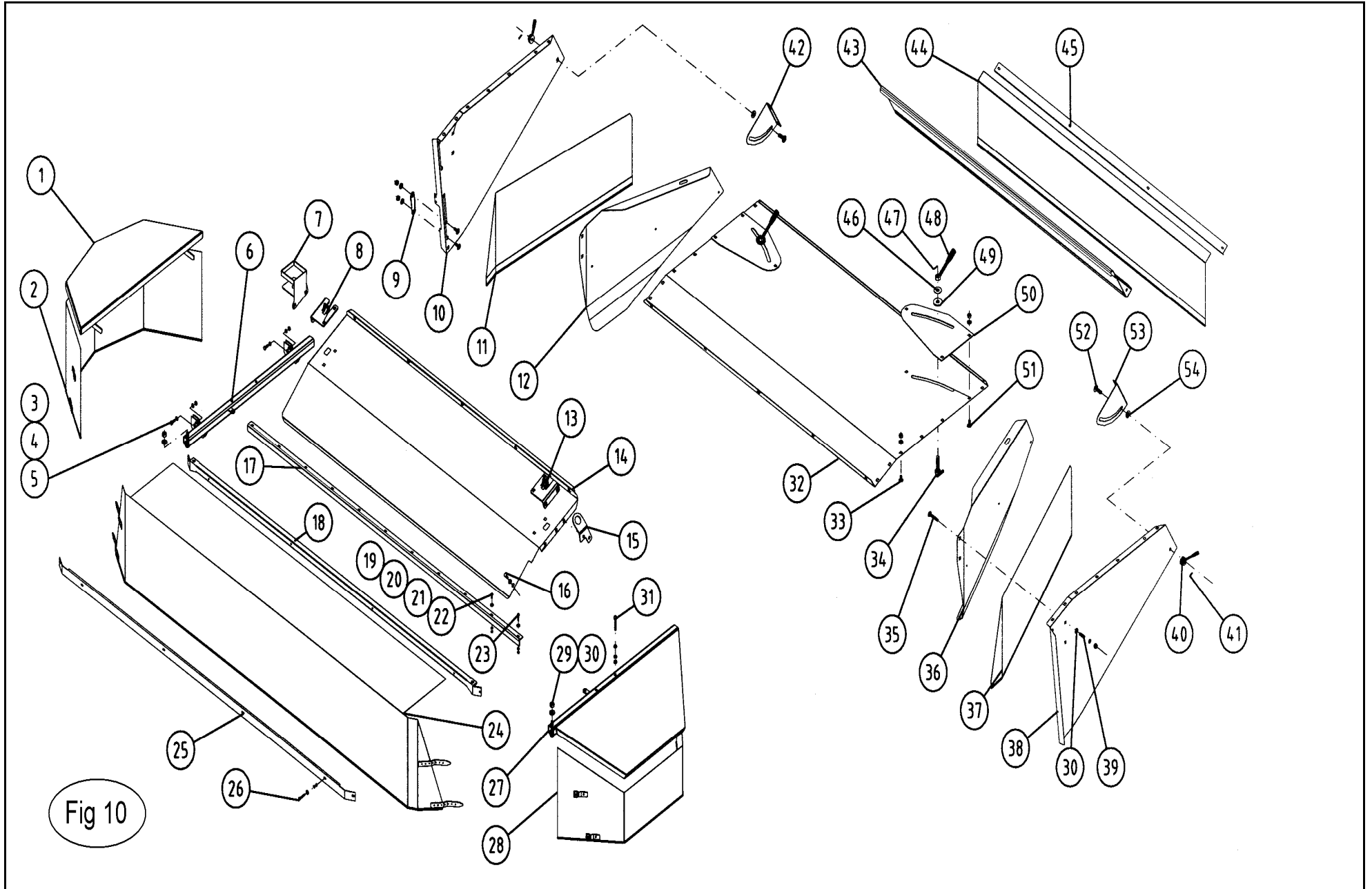


Fig 10

Fig 10 NM 200/240H Roller							
Pos	Name	Nahme	Benämning	Nimike		NO	Pcs
	Tarpaulin front	Schutztuch vorne	Frampresenning	Etusuojaus	NM 200 H Roller	504295	1
25	Tarpaulin list	Schutztuch liste	Presenningslist	Suojaus lista	NM 240 H Roller	546041	1
	Tarpaulin list	Schutztuch liste	Presenningslist	Suojaus lista	NM 200 H Roller	504290	1
26	Screw	Schraube	6-k Skruv hg	Kuusioruuvi	DIN 933 8.8 M6X35	130690	4
27	Protecting plate L.	Schutsblech L.	Skyddsplåt V.	Suojapelti vasen		547530	1
28	Tarpaulin left	Schutztuch links	Presenning vänster	Suojaus vasen		546017	1
29	Nut	Muttern	Låsmutter	Lukitusmutteri	DIN 985-8 M12 ZN	131600	2
30	Washer	Scheibe	Bricka	Aluslaatta	DIN 125A M12/13 ZN	131790	4
31	Screw	Schraube	6-k Skruv dg	Kuusioruuvi	DIN 931 8.8 M10X60 ZN	130130	4
32	Rear mantle plate	Abdeckungsblech H	Mantelplåt bak	Kammion takalevy	NM 240 H Roller	547406	1
	Rear mantle plate	Abdeckungsblech H	Mantelplåt bak	Kammion takalevy	NM 200 H Roller	547466	1
33	Screw	Schraube	Låsskruv	Lukkoruuvi	DIN 603 8.8 M10X20	132705	37
34	Bolt for deflector	Bolzen	Styrplåtsbult	Ohjauslevyn pultti		513170	2
35	Screw	Schraube	Låsskruv	Lukkoruuvi	DIN 603 8.8 M10x40	132665	2
36	Deflector left	Schwadblech links	Styrskärm vänster	Ohjauslevy vasen		547425	1
37	Tarpaulin rear left	Schutztuch hinten L	Presenning bak V.	Suojaus taka vasen		547525	1
38	Mantle plate left	Seitenblech links	Skärm vänster	Kammion sivu V.		547415	1
39	Spring	Feder	Tryckfjäder	Jousi		533200	2
40	Handle	Griff	Vingmutter	Siipimutteri	M 12	547450	2
41	Spring pin	Spannstift	Rörsprint	Jousisokka	DIN 1481 4X20 ZN	132817	2
42	Adjust plate right	Befestigungsblech R	Ställplåt höger	Säätöpelti oikea		547430	1
43	Rear plate	Hinten blech	Bakre gavelplåt	Takapelti	NM 240 H Roller	547408	1
	Rear plate	Hinten blech	Bakre gavelplåt	Takapelti	NM 200 H Roller	547468	
44	Tarpauli rear	Schutztuch hinten	Presenning bak	Suojaus taka	NM 240 H Roller	546016	1

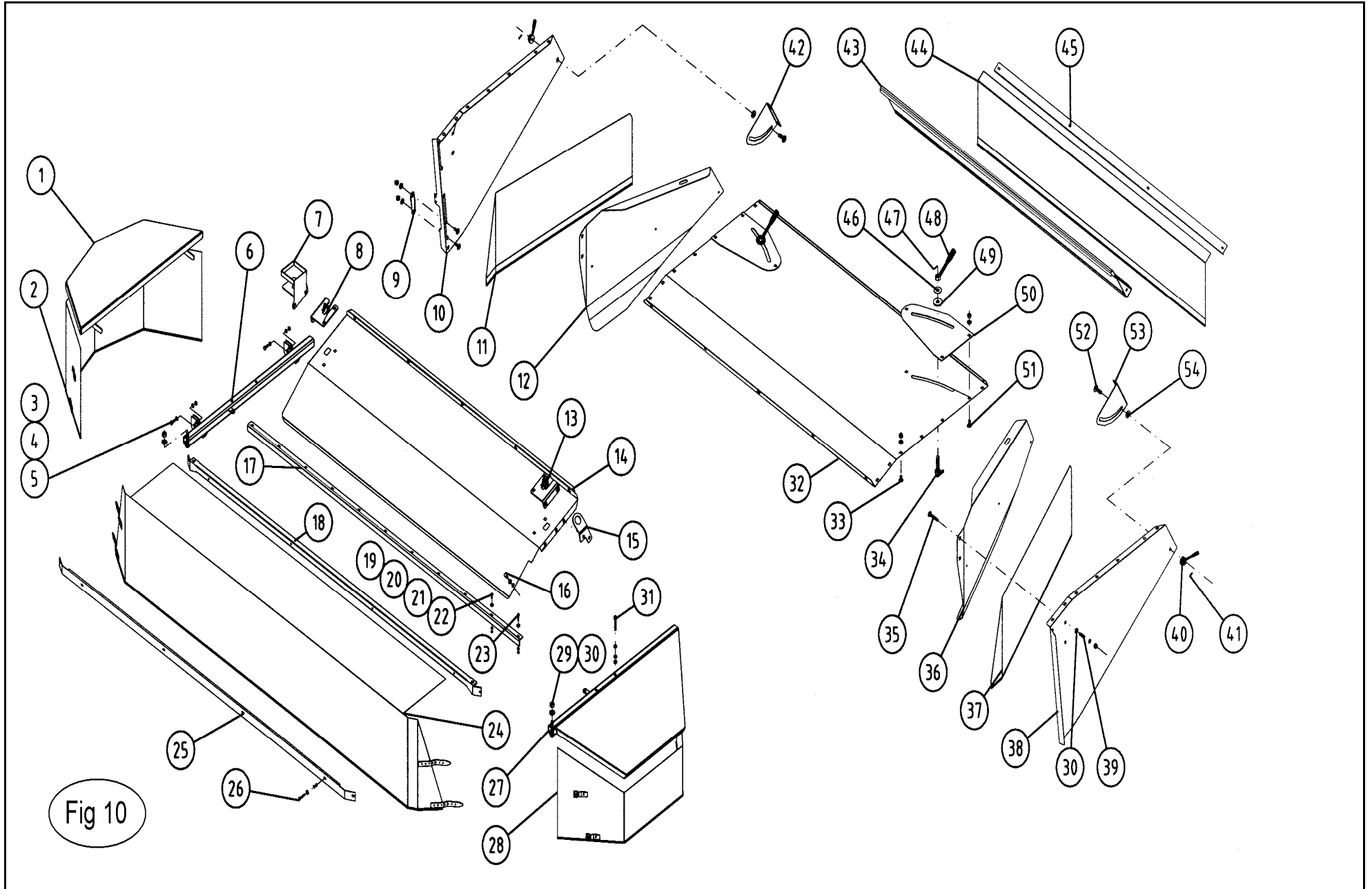


Fig 10 NM 200/240H Roller							
Pos	Name	Nahme	Benämning	Nimike		NO	Pcs
	Tarpauli rear	Schutztuch hinten	Presenning bak	Suojaus taka	NM 200 H Roller		
45	Tarpaulin list	Schutztuch liste	Presenningslist	Suojaus lista	NM 240 H Roller	546018	1
	Tarpaulin list	Schutztuch liste	Presenningslist	Suojaus lista	NM 200 H Roller		
46	Washer	Scheibe	Karosseribricka	Aluslaatta	DIN 9021 M16/17 ZNC	131960	2
47	Spring pin	Spannstift	Rörsprint	Jousisokka	DIN 1481 5x24 ZN	132813	2
48	Handle	Griff	Vingmutter	Siipimutteri		513180	2
49	Washer	Scheibe	Plastbricka	Muovilaatta	d=20/58x6	529127	2
50	Reinforcement	Verstärkungsblech	Hålförstärkning	Vahvike		504103	2
51	Screw	Schraube	Låsskruv	Lukkoruuvi	DIN 603 8.8 M10X25	132710	17
52	Screw	Schraube	Bakplåts skruv	Ruuvi		547456	2
53	Adjust plate left	Befestigungblech L	Ställplåt V.	Säätöpelti vasen		547435	1
54	Washer	Scheibe	Bricka	Aluslaatta	DIN 125A M16/17 ZN	131810	1

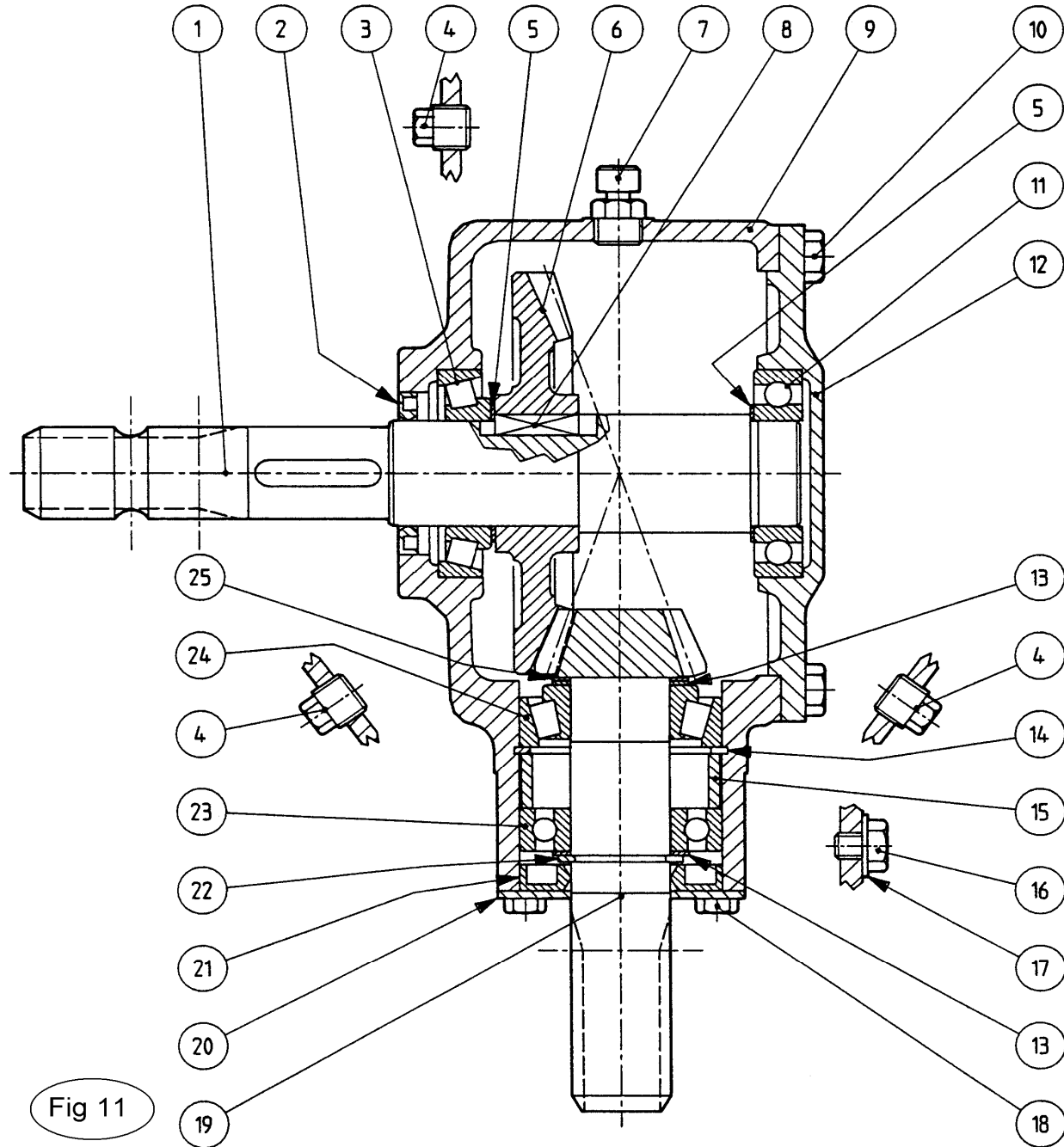


Fig 11 NM 200/240H Roller							
Pos	Name	Nahme	Benämning	Nimike		NO	Pcs
1	Gear box complete	Getriebe kompl.	Vinkelväxel kompl.	Kulmavaihte täyd.	T 304 A 304.237.00	508578	
1	Axle	Welle	Axel	Akseli	1 3/8"	508556	1
2	Seal	Wellendichtung	Axeltätning	Akselitiiviste	Ø 40 x 62 x 7	508555	1
3	Bearing	Lager	Lager	Laakeri	30208	508608	1
4	Plug	Stopfen	Propp	Tulppa	3/8"	508558	3
5	Shims	Ausgleichscheibe	Passbricka	Säätölevy	Ø 51.5	508557	2
6	Cogweel	Zahnrad	Kugghjul	Hammaspyörä	Z=36	508552	1
7	Oil plug	Ölnachfüllstopfen	Oljepåfyllningsplug	Öljyntäyttötulppa	3/8"	508566	1
8	Spline	Keile	Kil	Kiila	12 x 8 x 30	508553	1
9	Casing	Gehäuse	Hus	Pesä		518524	1
10	Screw	Schraube	Bult	Pultti	M10 x 25	518525	6
11	Bearing	Lager	Lager	Laakeri	6208	508614	1
12	Cower	Deckel	Lock	Kansi		508577	1
13	Shims	Ausgleichscheibe	Passbricka	Säätölevy	Ø 48	508565	2
14	Lockring	Sicherungsring	Låsring	Lukkorengas	72 UNI 7437	508562	1
15	Distance	Zwischenhülse	Distans	Väliholkki		518527	1
16	Screw	Schraube	Bult	Pultti	M10x10	518528	1
17	Copper seal	Kupferscheibe	Kopparbricka	Kuparialuslevy		518532	1
18	Screw	Bolzen	Bult	Pultti	M8x14 8.8	508570	4
19	Axle with cogweel	Welle mit Zahnrad	Axel med kugghjul	Hammaspyöräakseli	Z12 M 4.35	518533	1
20	Cower	Deckel	Lock	Kansi		508573	1
21	Seal	Wellendichtung	Axeltätning	Akselitiiviste	Ø 35 x 72 x 10	508564	1
22	Lockring	Sicherungsring	Låsring	Lukkorengas	35 UNI 7435	508563	1
23	Bearing	Lager	Lager	Laakeri	6207	508620	1
24	Bearing	Lager	Lager	Laakeri	32207	508634	1
25	Shims	Ausgleichscheibe	Passbricka	Säätölevy	Ø 35.3 x1.3	518531	1

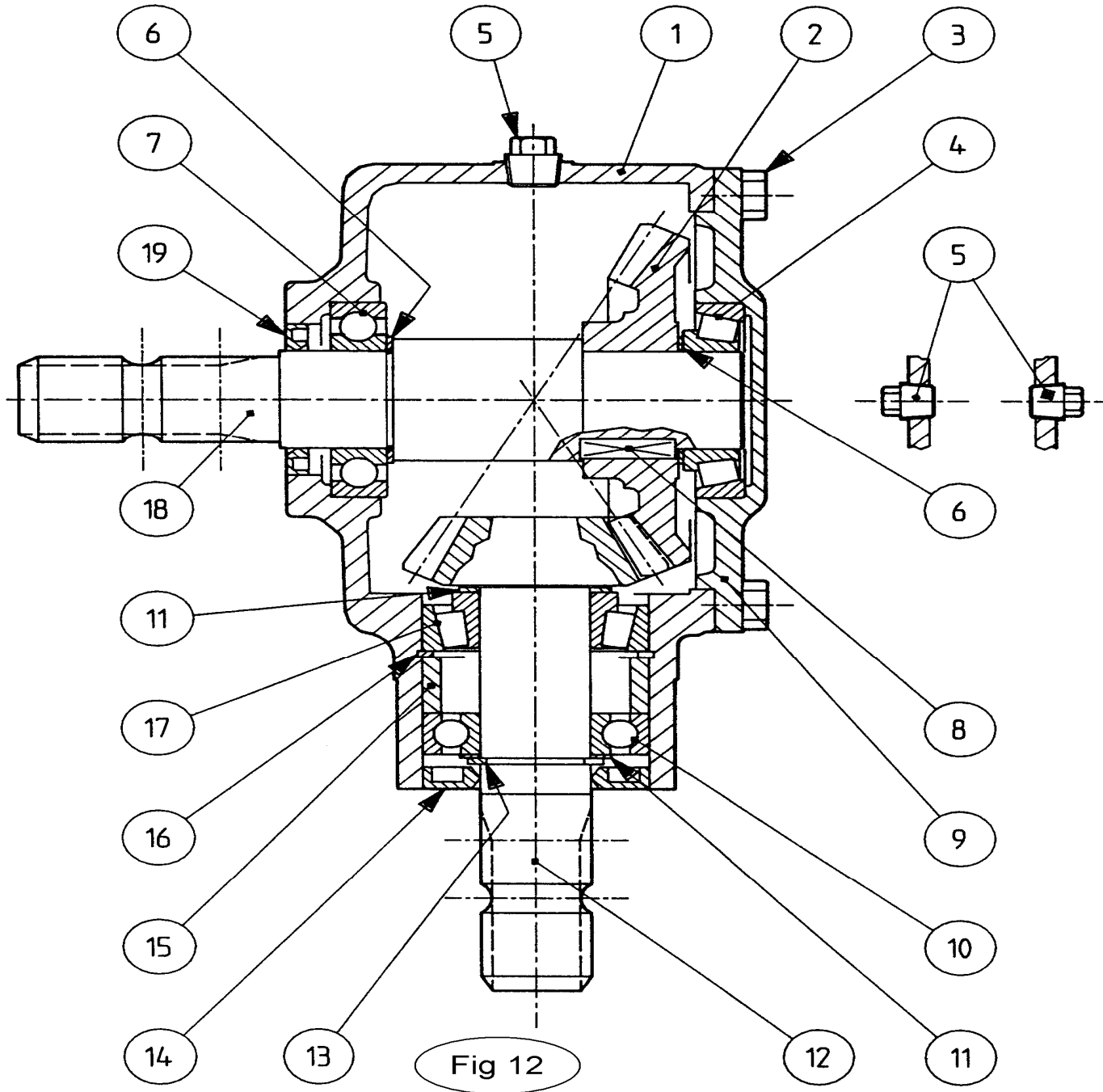


Fig 12 NM 200/240H Roller							
Pos	Name	Nahme	Benämning	Nimike		NO	Pcs
	Gear box complete	Getriebe kompl.	Vinkelväxel kompl.	Kulmavaihde täyd.		508600	
1	Casing	Gehäuse	Hus	Pesä		508602	1
2	Cogweel	Zahnrad	Kugghjul	Hammaspyörä	Z29 M5	508604	1
3	Screw	Bolzen	Bult	Pultti	M10x25 8.8	508606	6
4	Bearing	Lager	Lager	Laakeri	30208	508608	1
5	Plug	Stopfen	Propp	Tulppa	3/8" GAS	508610	3
6	Shims	Ausgleichscheibe	Passbricka	Säätölevy	Ø 51,5	508612	2
7	Bearing	Lager	Lager	Laakeri	6208	508614	1
8	Spline	Keile	Kil	Kiila	12x8x30	508616	1
9	Cower	Deckel	Lock	Kansi		508618	1
10	Bearing	Lager	Lager	Laakeri	6207	508620	1
11	Shims	Ausgleichscheibe	Passbricka	Säätölevy	Ø 48	508622	2
12	Axle with cogweel	Welle mit Zahnrad	Axel med kugghjul	Hammaspyäräkseli	Z15 M5	508624	1
13	Lockring	Sicherungsring	Låsring	Lukkorengas	35 UNI 7436	508626	1
14	Seal	Wellendichtung	Axeltätning	Akselitiiviste	Ø 35x72x10	508628	1
15	Distance	Zwischenhülse	Distans	Väliholkki		508630	1
16	Lockring	Sicherungsring	Låsring	Lukkorengas	72 UNI 7437	508632	1
17	Bearing	Lager	Lager	Laakeri	32207	508634	1
18	Axle	Welle	Axel	Akseli	1 3/8" Z6	508636	1
19	Seal	Wellendichtung	Axeltätning	Akselitiiviste	Ø 40x62x7	508638	1

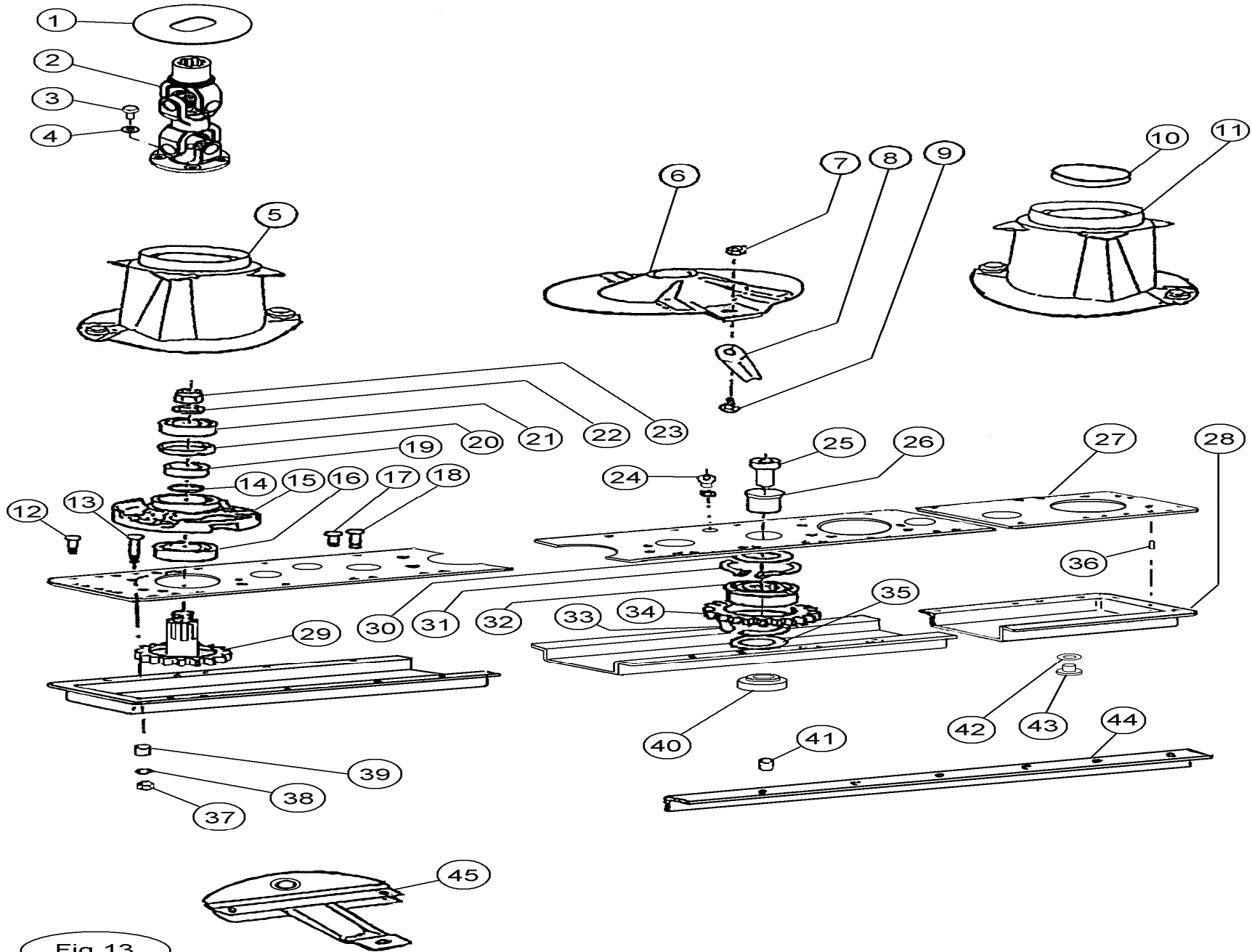


Fig 13

Fig 13 NM 200/240H Roller							
Pos	Name	Nahme	Benämning	Nimike		NO	Pcs
	Cutterbar, complete	Mähbalken, komplett	Slätterbalk, komplett	Teräpalkki, täyd.	NM200	508545	
	Cutterbar, complete	Mähbalken, komplett	Slätterbalk, komplett	Teräpalkki, täyd.	NM240	508540	
1	Protection	Schutz	Skydd	Suoja		505121	1
2	Drive shaft	Gelenkwelle	Drivaxel	Vetonivel		509005	1
3	Screw	Schraube	Skruv	Ruuvi	DIN 914 M10x20 12.9	131310	4
4	Washer	Scheibe	Bricka	Aluslevy	BN 792 Schnorr M10	132200	4
5	Inner disc	Mähscheibe inner	Inre ändtallrik	Päätylautanen, sis		505985	1
6	Center disc	Mähscheibe	Centertallrik	Lautanen	NM 240	505310	4
	Center disc	Mähscheibe	Centertallrik	Lautanen	NM 200	505310	4
7	Locknut	Mutter	Låsmutter	Lukkomutteri	NM 240	508032	12
	Locknut	Mutter	Låsmutter	Lukkomutteri	NM 200	508032	10
8	Knife	Messer	Kniv	Terä	NM 240	505072	12
	Knife	Messer	Kniv	Terä	NM 200	505072	10
9	Knifebolt	Messerbolzen	Knivbult	Teränpultti	NM 240	505060	12
	Knifebolt	Messerbolzen	Knivbult	Teränpultti	NM 200	505060	10
10	Protection cup	Deckel	Skyddslock	Suojakansi	Ø 125	508031	1
11	Outher disc	Mähscheibe aussen	Yttre ändtallrik	Päätylautanen, ulko		505975	1
12	Bolt	Bolzen	Bult	Pultti	M10x30	508529	
13	Bolt	Bolzen	Bult	Pultti	M10x52	508527	
14	O-ring	O-ring	O-ring	O-rengas	OR-3112 NM 240	508507	6
	O-ring	O-ring	O-ring	O-rengas	OR-3112 NM 200	508507	5
15	Flange	Flansche	Fläns	Laippa	NM 240	508508	6
	Flange	Flansche	Fläns	Laippa	NM 200	508508	5
16	Bearing	Lager	Lager	Laakeri	6306 ZZ / C3 NM 240	508509	6
	Bearing	Lager	Lager	Laakeri	6306 ZZ / C3 NM 200	508509	5
17	Bolt	Bolzen	Bult	Pultti	M10x19	508530	
18	Bolt	Bolzen	Bult	Pultti	M10x30	508529	
19	Spacer	Buchse	Distans	Välihylys	12,5 NM 240	508506	6
	Spacer	Buchse	Distans	Välihylys	12,5 NM 200	508506	5

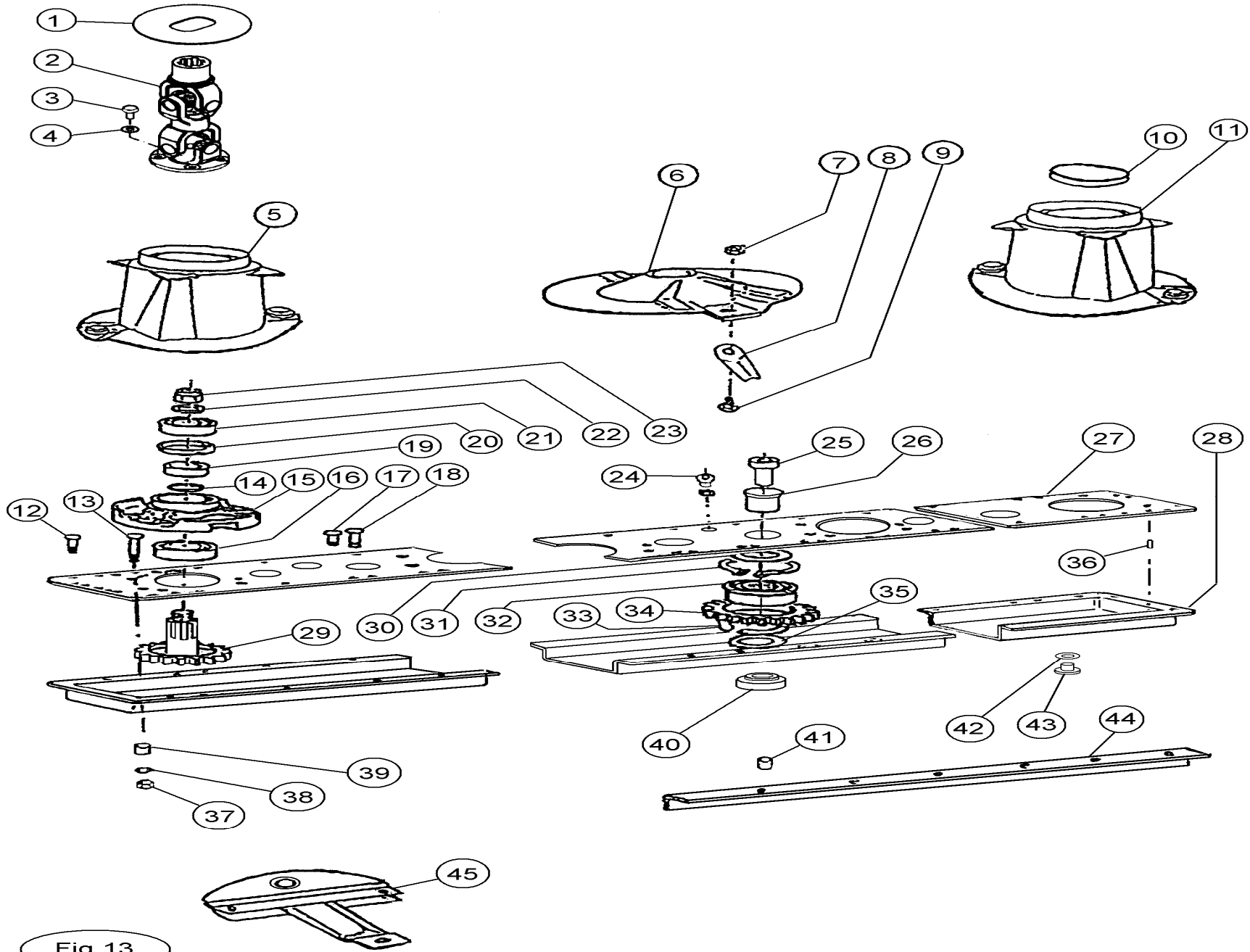


Fig 13

Fig 13 NM 200/240H Roller							
Pos	Name	Nahme	Benämning	Nimike		NO	Pcs
20	Seal	Dichtung	Tätning	Tiiviste	Ø 40/56x8 NM 240	508505	6
	Seal	Dichtung	Tätning	Tiiviste	Ø 40/56x8 NM 200	508505	5
21	Bearing	Lager	Lager	Laakeri	6206 2RS / C3 NM 240	508504	6
	Bearing	Lager	Lager	Laakeri	6207 2RS / C3 NM 200	508504	5
22	Spring washer	Federscheibe	Fjäderbricka	Jousialuslevy	Ø 25,5/18,3x2 NM 240	508502	6
	Spring washer	Federscheibe	Fjäderbricka	Jousialuslevy	Ø 25,5/18,3x2 NM 200	508502	5
23	Locknut	Mutter	Låsmutter	Lukkomutteri	M18 H16.8 NM 240	508501	6
	Locknut	Mutter	Låsmutter	Lukkomutteri	M18 H16.8 NM 200	508501	5
24	Plug	Stopfen	Propp	Tulppa	3/8"	508521	1
25	Bolt	Bolzen	Bult	Pultti	M20x30 NM 240	508510	10
	Bolt	Bolzen	Bult	Pultti	M20x30 NM 240	508510	9
26	Bush	Buchse	Axelhylsa	Akselihylsy	L=32,5 NM 240	528062	10
	Bush	Buchse	Axelhylsa	Akselihylsy	L=32,5 NM 200	528062	9
27	Cover	Abdeckplatte	Lock	Kansi, ylös	NM 240	508541	1
	Cover	Abdeckplatte	Lock	Kansi, ylös	NM 200	508546	1
28	Bottom	Unterteil	Botten	Kansi, pohja	NM 240	508542	1
	Bottom	Unterteil	Botten	Kansi, pohja	NM 200	508547	1
29	Gear	Zahnrad	Kugghjul	Hammaspyörä	Z=34 M=3 NM240	508513	6
	Gear	Zahnrad	Kugghjul	Hammaspyörä	Z=34 M=3 NM200	508513	5
30	Spacer	Buchse	Distans	Välihylsy	Ø40,5/51x3 NM 240	508520	10
	Spacer	Buchse	Distans	Välihylsy	Ø40,5/51x3 NM 200	508520	9
31	Lockring	Sicherungring	Låsring	Lukkorengas	80 NM 240	508515	10
	Lockring	Sicherungring	Låsring	Lukkorengas	80 NM 200	508515	9
32	Bearing	Lager	Lager	Laakeri	6208 / C3 NM 240	508518	10
	Bearing	Lager	Lager	Laakeri	6209 / C3 NM 200	508518	9
33	Lockring	Sicherungring	Låsring	Lukkorengas	80 NM 240	508515	10
	Lockring	Sicherungring	Låsring	Lukkorengas	80 NM 200	508515	9
34	Gear	Zahnrad	Kugghjul	Hammaspyörä	Z=45 M=3 NM 240	508514	10
	Gear	Zahnrad	Kugghjul	Hammaspyörä	Z=45 M=3 NM 200	508514	6
	Gear	Zahnrad	Kugghjul	Hammaspyörä	Z=36 M=3 NM 200	555206	3

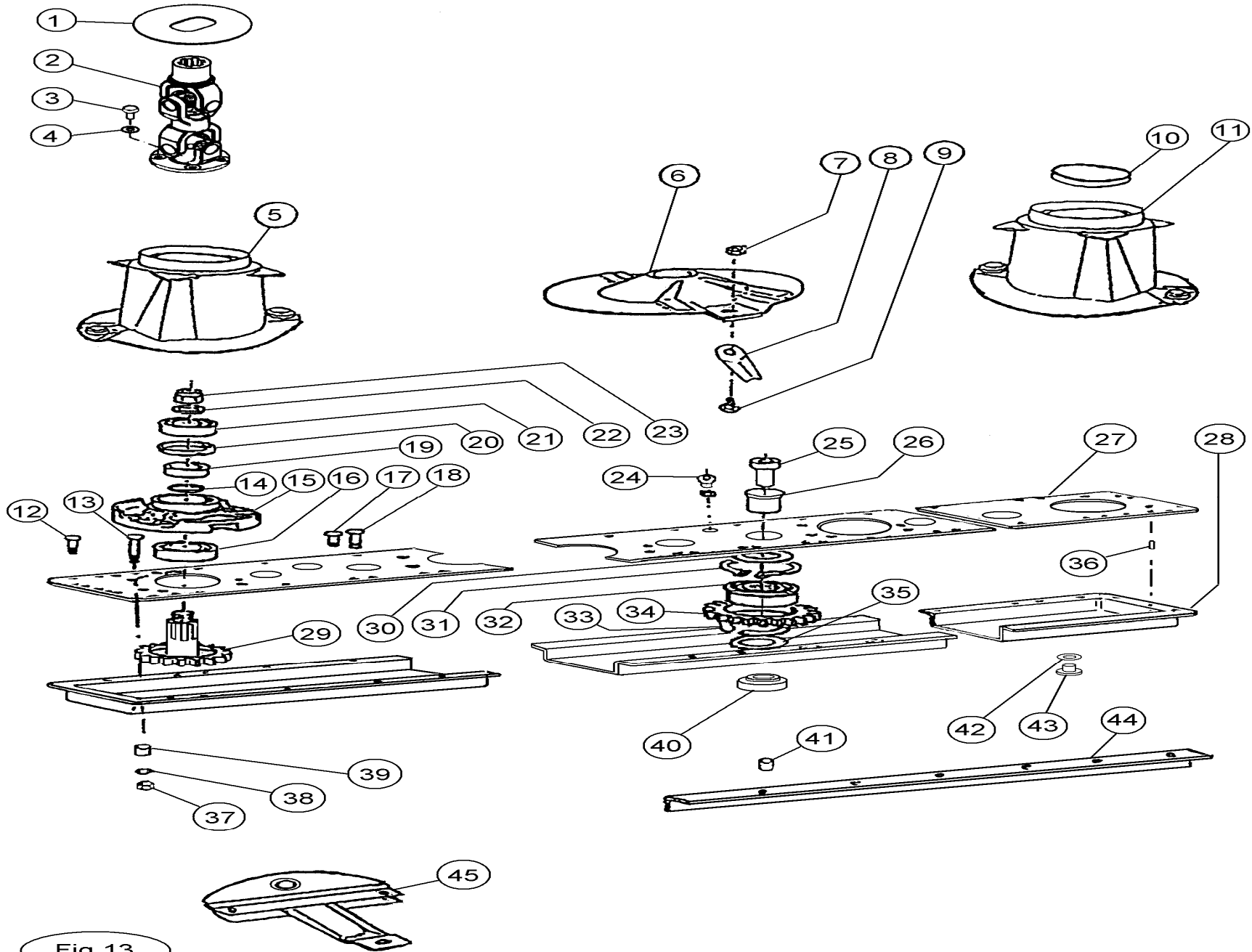


Fig 13

Fig 13 NM 200/240H Roller							
Pos	Name	Nahme	Benämning	Nimike		NO	Pcs
35	Spacer	Buchse	Distans	Välihylysy	Ø40,5/51x6 NM 240	508516	10
	Spacer	Buchse	Distans	Välihylysy	Ø40,5/51x6 NM 200	508516	9
36	Tubecotter	Spannstift	Rörstift	Puttkisokka	DIN 1481 10x12	508511	2
37	Nut	Mutter	Mutter	Mutteri	M10	508523	
38	Spring washer	Federscheibe	Fjäderbricka	Jousialuslevy	10.2 x 20 x 1.2	508524	
39	Spacer	Buchse	Distans	Välihylysy	Ø12/20x15	508531	
40	Shaft nut	Achse mutter	Axelmutter	Akselimutteri	6K - 46 / M20 nm 240	528064	10
	Shaft nut	Achse mutter	Axelmutter	Akselimutteri	6K - 46 / M20 NM 200	528064	9
41	Spacer	Buchse	Distans	Välihylysy	Ø12/20x7	508525	
42	Seal	Dichtung	Tätning	Tiiviste	7x22x1,5	508522	1
43	Plug	Stopfen	Propp	Tulppa	3/8"	508521	1
44	Support beam		Förstärkning	Vahvike	NM 240	508536	1
	Support beam		Förstärkning	Vahvike	NM 200	555208	1
45	Protection plate	Gleitschuh	Glidsko	Liukukenkä	NM 240	505097	6
	Protection plate	Gleitschuh	Glidsko	Liukukenkä	NM 200	505097	4
	Protection plate L.	Gleitschuh Links	Glidsko vänster	Liukukenkä vasen	NM 200	505098	1

Fig 14 NM 200/240H Roller



Gelenkwelle
PTO drive shaft
Transmission

W2400-SD25-710-F5/1R

Bestell-Nr.
Part No. 171313
Référence

Zeichnungs-Nr.
Drawing No.
R&F. du plan

Datum
Date 05.02.97
Date

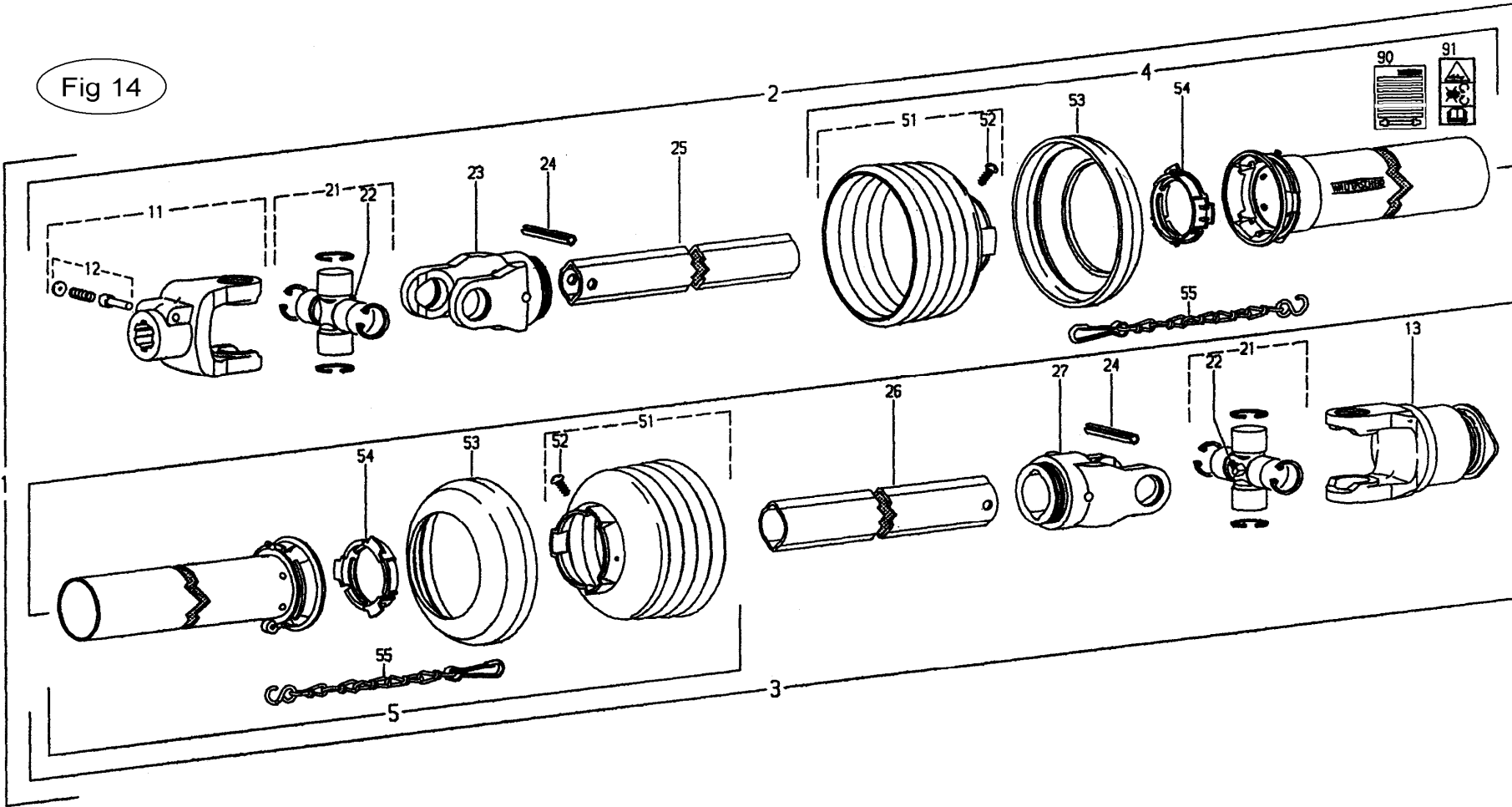
für Kunde
For customer
pour client ELHO

Kundenzeichnung-Nr.
Customer drawing No.
R&f. du plan client

Maschinenart
Machine
Machine

Type
Type
Type

Fig 14



Pos.-Nr. Item Repère	Bestell.-Nr. Part No. Référence	Zeichnungs-Nr. Drawing No. Réf. du Plan	Stückzahl Quantity Quantité	Technische Angaben Technical data Données techniques	Benennung	Description	Désignation
1	171313		1	W2400-SD25-710-F5/1R	Gelenkwelle mit Schutz	PTO drive shaft with guard	Transmission avec protecteur
2	361203		1	WH2400-SD25-630	Innere Gelenkwellenhälfte mit äußerer Schutzhälfte	Inner PTO drive shaft half with outer guard half	Demi-transmission intérieure avec demi-protecteur extérieur
3	171312		1	WH2400-SD25-615-F5/1R	Äußere Gelenkwellenhälfte mit innerer Schutzhälfte	Outer PTO drive shaft half with inner guard half	Demi-transmission extérieure avec demi-protecteur intérieur
4	368514	85.205	1	SDH25-A550-RP7-K	Äußere Schutzhälfte SC-Rohr 55 mm kürzen SC-Trichter 1 Rippe(n) kürzen	Outer guard half Shorten SC tube by 55 mm Shorten SC cone by 1 rib(s)	Demi-protecteur extérieur Raccourcir tube SC de 55 mm Raccourcir cone SC de 1 onde(s)
5	368508	85.204	1	SDH25-J550-RP7-K	Innere Schutzhälfte SC-Rohr 60 mm kürzen SC-Trichter 1 Rippe(n) kürzen	Inner guard half Shorten SC tube by 60 mm Shorten SC cone by 1 rib(s)	Demi-protecteur intérieur Raccourcir tube SC de 60 mm Raccourcir cone SC de 1 onde(s)
11	056699	35.10.00	1	AG2400-1 3/8" (6)	Aufsteckgabel mit Schiebestift	Quick-disconnect yoke	Mâchoire à verrouillage rapide
12	339107	agraset 101	1		Schiebestift kpl.	Quick-disconnect pin cpl.	Poussoir de verrouillage rapide cpl.
13	367095	56.144.40	1	F5/1R-2400-1 3/8" (6)ZV	Sperrkeilfreilauf, Rechtsdrehsinn	Key-type overruning clutch, right-hand rotation	Roue libre à roquets, rotation à droite
21	312410	35.00.00	2		Kreuzgarnitur komplett	Cross and bearing kit complete	Bloc croisillon complet
22	084099	63.27.00	2	BM8x1	Kegel-Schmiernippel	Lubrication fitting	Graisser
23	019518	35.13.00	1	RG2400-1b	Rillengabel	Inboard yoke	Mâchoire à gorge
24	020617	61.05.08	2	DIN1481-10x80	Spannstift	Spring type straight pin	Goupille élastique
25	048950	75.25.15	1	1b-580	Profilrohr	Profile tube	Tube profilé
26	048972	75.35.15	1	2a-565	Profilrohr	Profile tube	Tube profilé
27	019519	35.14.00	1	RG2400-2a	Rillengabel	Inboard yoke	Mâchoire à gorge
51	365366	85.25.06	2	n-RP6	Schutztrichter, n= Rippenanzahl	Guard cone, n= Number of ribs	Cône protecteur, n= Nombre d'ondes
52	365305	60.15.00	2	4x10	Schraube	Screw	Vis
53	359471	82.85.00	2		Stützring	Reinforcing collar	Bague de renfort
54	087276	82.83.04	2		Leitring	Bearing ring	Bague de glissement
55	044321	82.36.03	2		Haltekette	Safety chain	Chaînette
90	705066		1		Bedienungsanleitung (West)	Service instructions (West)	Notice d'emploi (Ouest)
91	104689	16.61.175	1		Aufkleber - Gefahrenhinweis	Warning decal	Etiquette d'avertissement

ELHO do not distribute Walterscheid parts. Please contact your local Walterscheid distributor.

ELHO vermittelt nicht Walterscheid Ersatzteile. Bitte wenden Sie sich an Ihre Walterscheid Händler.

ELHO tillhandahåller ej Walterscheid reservdelar. Vänligen kontakta er Walterscheid importör.

ELHO ej varastoi Walterscheid varaosia. Walterscheid varaosat hoitaa Suomessa MUKO Oy.

Fig 15 NM 200/240H Roller



Gelenkwelle
PTO drive shaft
Transmission

W2300-SD15Z-550

Bestell-Nr.
Part No. 194712
Référence

Zeichnungs-Nr.
Drawing No.
Réf. du plan

Datum
Date 05.02.97
Date

für Kunde
For customer
pour client

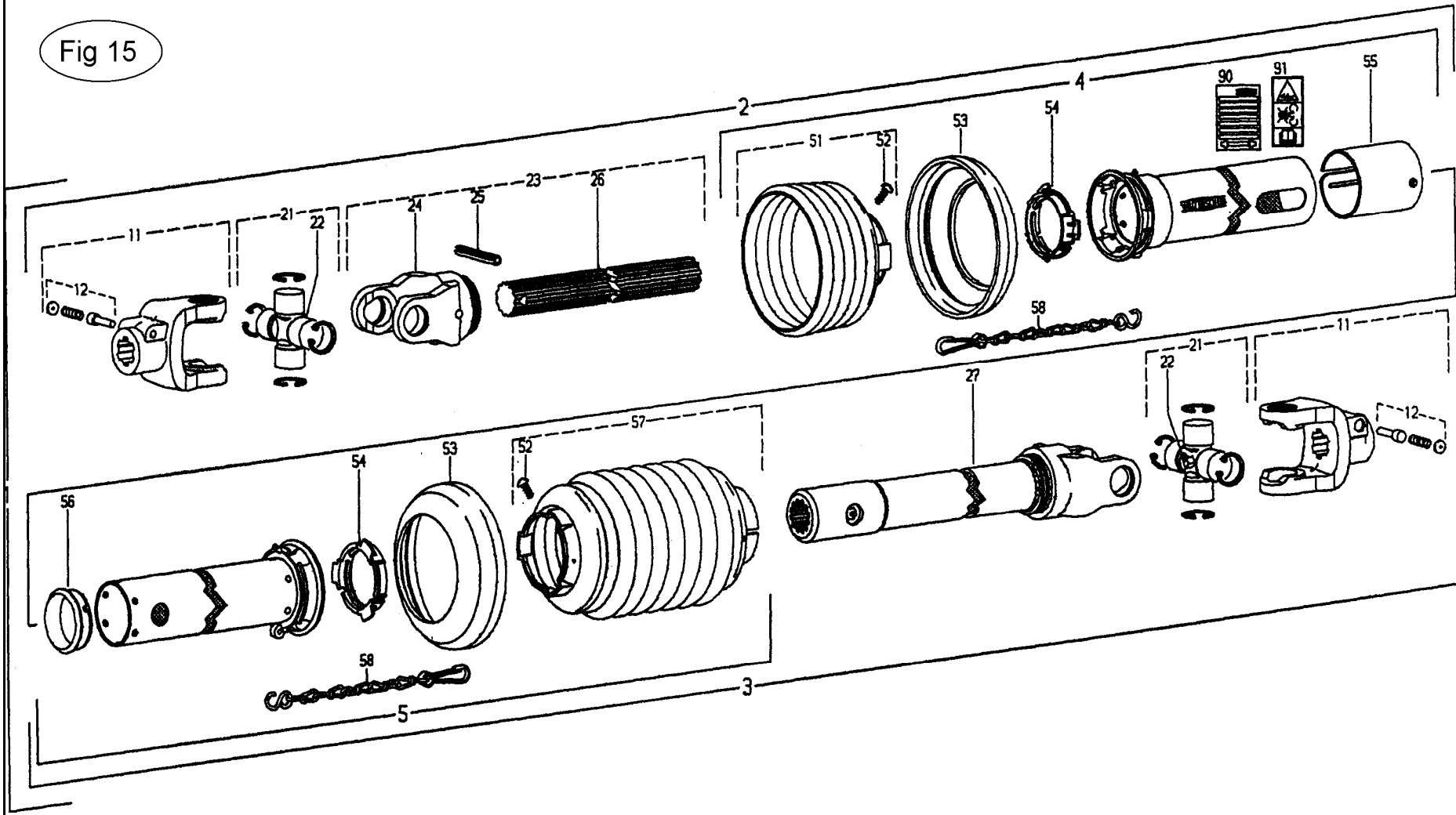
ELHO

Kundenzeichnungs-Nr.
Customer drawing No.
Réf. du plan client

Maschinenart
Machine
Machine

Type
Type
Type

Fig 15



Pos.-Nr. Item Repère	Bestell-Nr. Part No. Référence	Zeichnungs-Nr. Drawing No. Réf. du Plan	Stückzahl Quantity Quantité	Technische Angaben Technical data Données techniques	Benennung	Description	Désignation
1	194712		1	W2300-SD15Z-550	Gelenkwelle mit Schutz	PTO drive shaft with guard	Transmission avec protecteur
2	107253		1	WH2300-SD15-430	Innere Gelenkwellenhälfte mit äußerer Schutzhälfte	Inner PTO drive shaft half with outer guard half	Demi-transmission intérieure avec demi-protecteur extérieur
3	107255		1	WH2300-SD15Z-465	Äußere Gelenkwellenhälfte mit innerer Schutzhälfte	Outer PTO drive shaft half with inner guard half	Demi-transmission extérieure avec demi-protecteur intérieur
4	115203	85.155	1	SDH15-A320-RP5-K	Äußere Schutzhälfte	Outer guard half	Demi-protecteur extérieur
5	115204	85.167	1	SDH15Z-J365-85.15.500-K	Innere Schutzhälfte	Inner guard half	Demi-protecteur intérieur
11	041378	21.10.00	2	A62300-1 3/8" (6)	Aufsteckgabel mit Schiebestift	Quick-disconnect yoke	Mâchoire à verrouillage rapide
12	339107	agraaset 101	2		Schiebestift kpl.	Quick-disconnect pin cpl.	Poussoir de verrouillage rapide cpl.
21	044444	21.00.00	2		Kreuzgarnitur komplett	Cross and bearing kit complete	Bloc croisillon complet
22	084099	63.27.00	2	ØM8x1	Kegel-Schmiernippel	Lubrication fitting	Graisseur
23	115202	21.11.116	1	WEL62300-35x31 (18)-430	Wellengabel komplett	Shaft and yoke assembly	Mâchoire avec profil complète
24	179323	21.11.02	1	R62300-35x31 (18)	Rillengabel	Inboard yoke	Mâchoire à gorge
25	020614	61.05.04	1	DIN1481-10X65	Spannstift	Spring type straight pin	Goupille élastique
26	389993	67.75.01	1	35x31 (18)-380	Profilmelle	Profile shaft	Arbre profilé
27	107252	21.12.124	1	WEL62300-35x31 (18)H-465	Wellengabel	Welded shaft and yoke assembly	Mâchoire avec profil soudé
51	365345	85.15.05	1	n=RP5	Schutztrichter; n= Rippenanzahl	Guard cone; n= Number of ribs	Cône protecteur; n= Nombre d'ondes
52	365305	60.15.00	2	4x10	Schraube	Screw	Vis
53	359471	82.85.00	2		Stützring	Reinforcing collar	Bague de renfort
54	087279	82.83.06	2		Glättring	Bearing ring	Bague de glissement
55	183313	80.61.104	1		Abdeckung	Cover	Obtuteur
56	355154	82.83.106	1	SC15Z	Glättring	Bearing ring	Bague de glissement
57	198103	85.15.500	1		Schutztrichter	Guard cone	Cône protecteur
58	044321	82.36.03	2		Haltekette	Safety chain	Chaînette
90	705066		1		Bedienungsanleitung (West)	Service instructions (West)	Notice d'emploi (Ouest)
91	104689	16.61.175	1		Aufkleber - Gefahrenhinweis	Warning decal	Étiquette d'avertissement

ELHO do not distribute Walterscheid parts. Please contact your local Walterscheid distributor.

ELHO vermittelt nicht Walterscheid Ersatzteile. Bitte wenden Sie sich an Ihre Walterscheid Händler.

ELHO tillhandahåller ej Walterscheid reservdelar. Vänligen kontakta er Walterscheid importör.

ELHO ej varastoi Walterscheid varaosia. Walterscheid varaosat hoitaa Suomessa MUKO Oy.

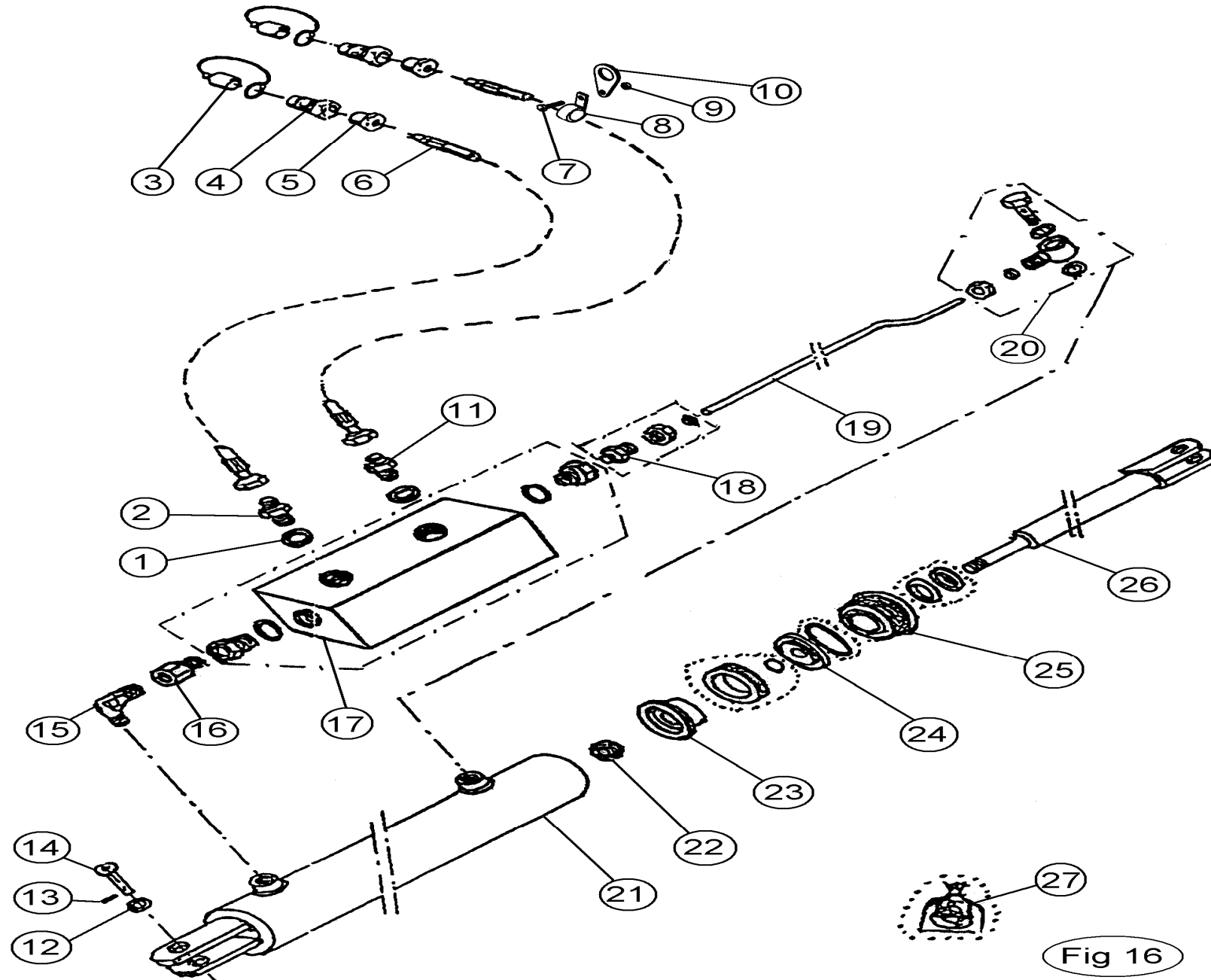


Fig 16

Fig 16 NM 200/240H Roller							
Pos	Name	Nahme	Benämning	Nimike		NO	Pcs
	Cylinder	Zylinder	Cylinder	Sylinteri		501580	1
1	USIT-seal	USIT-dichtung	USIT-tätning	USIT-tiiviste	USIT 1/4"	146002	2
2	Double nipple with Ø1mm restrictor	Doppelnippel mit drossel Ø 1mm	Dubbelnippel med Ø1mm strypning	Kakksoisnipa Ø1mm kuristuksella		143139	1
3	Protection cap	Schutzkappe	Skyddshatt	Suojahattu		143021	2
4	Quick release	Schnellanschluss	Snabbkoppling	Pikaliitin	1/2"	143020	2
5	Nipple	Nippel	Nippel	Nippa		528402	2
6	Hydraulic hose	Hydraulik Schlauch	Hydraulslang	Hydrauliletku	1/4" L=1400	501582	2
7	Screw	Schraube	Sexkantskruv	Kuusioruuvi	DIN 933 M6x12 ZN	130610	2
8	Clamp	Schlauch halter	Slanghållare	Letkupidike	LEP - 16	147050	2
9	Eye	Öse	Ögglä	Silmukka		510290	2
10	Nut	Mutter	Sexkantmutter	Kuusiomutteri	DIN 985 M6 ZN	131560	2
11	Double nipple	Doppelnippel	Dubbelnippel	Kakksoisnipa	1/4"-1/4"	143102	1
12	Washer	Scheibe	Bricka	Aluslevy	DIN 125 A M24 ZN	131860	2
13	Tube cotter	Spannstift	Rörstift	Putkisokka	DIN 1481 8x45 ZN	132820	2
14	Pivot	Zapfen	Cylindertapp	Tappi		520300	2
15	Angle nipple	Winkelnippel	Vinkelnippel	Kulmanippa	1/4"-1/4" 90°	143180	1
16	Connection	Anschluss	Junktur	Liitin	1/4"-1/4"	143148	1
17	Hydraulic valve	Ventil	Ventil	Venttiili	VSO-DE-L-0553031	501600	1
18	Connection	Anschluss	Junktur	Liitin	1/4"-10 BL-10 R	143208	1
19	Hydraulic pipe	Hydraulik Rohr	Hydraulrör	Hydrauliputki	Ø 7/10	501586	1
20	Banjo switch	Banjo Anschluss	Banjo koppling	Banjo liitin	1/4"-Ø10 SEL 10R	143199	1
21	Cylinder	Zylinder	Cylinder	Sylinteri		501581	1
22	Nut	Mutter	Mutter	Mutteri	DIN 982 M20	131465	1
23	Piston	Kolben	Kolv	Mäntä		501587	1
24	Piston collar	Scheibe	Fläns	Laippa		501588	1
25	Guider	Führung	Kolvstångsstyrning	Ohjari		501589	1
26	Piston rod	Kolbenstange	Kolvstång	Varsi		508591	1
27	Seal kit	Dichtungssatz	Tätningsserie	Tiivistesarja		501585	1