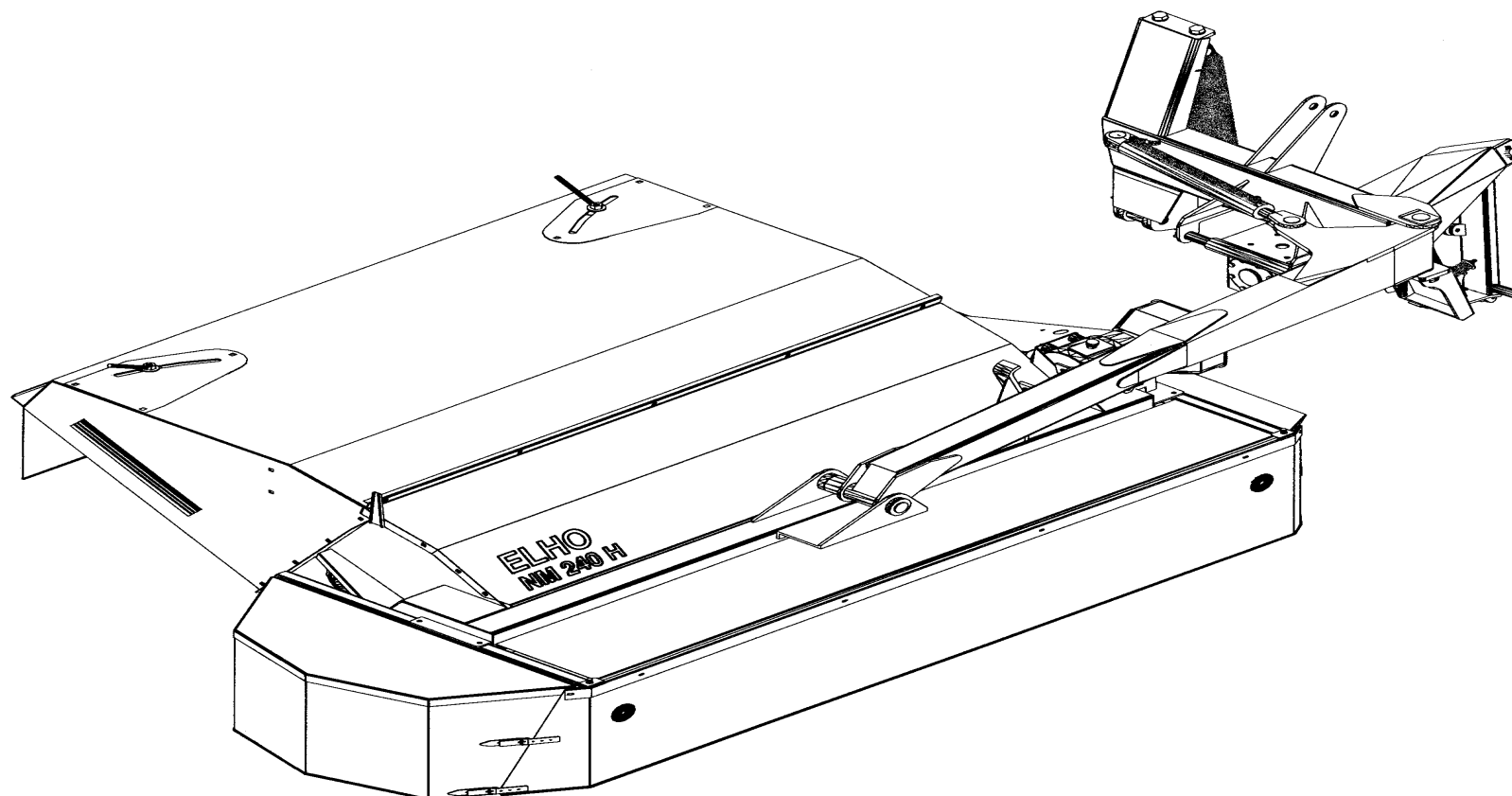




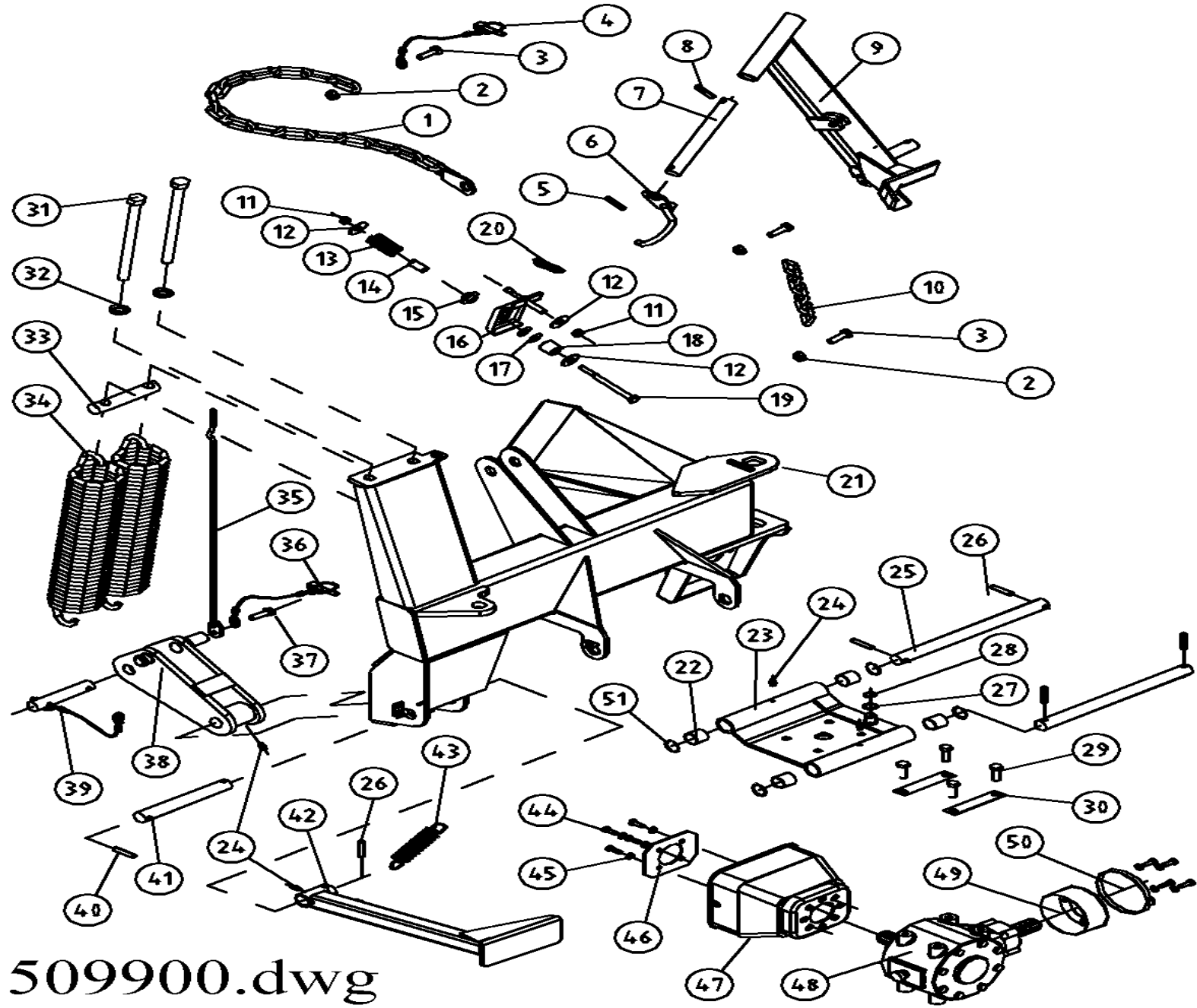
ELHO

Spare Parts/ Ersatzteile/ Reservdelar/ Varaosat
NM 240 H Serie 10.7



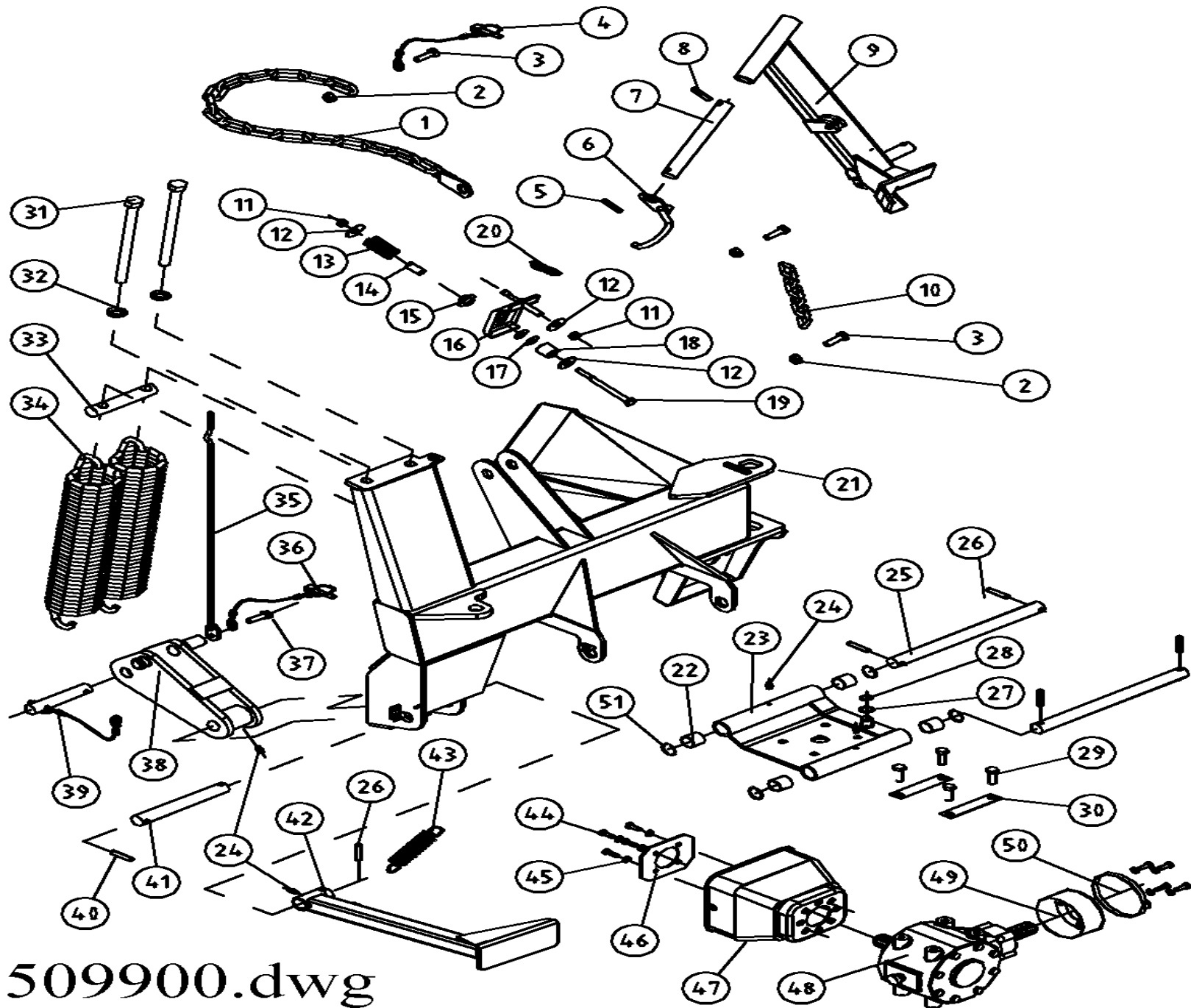
950004 GB/DE/SE/FI

Oy **ELHO** ab
68910 BENNÄS
Finland



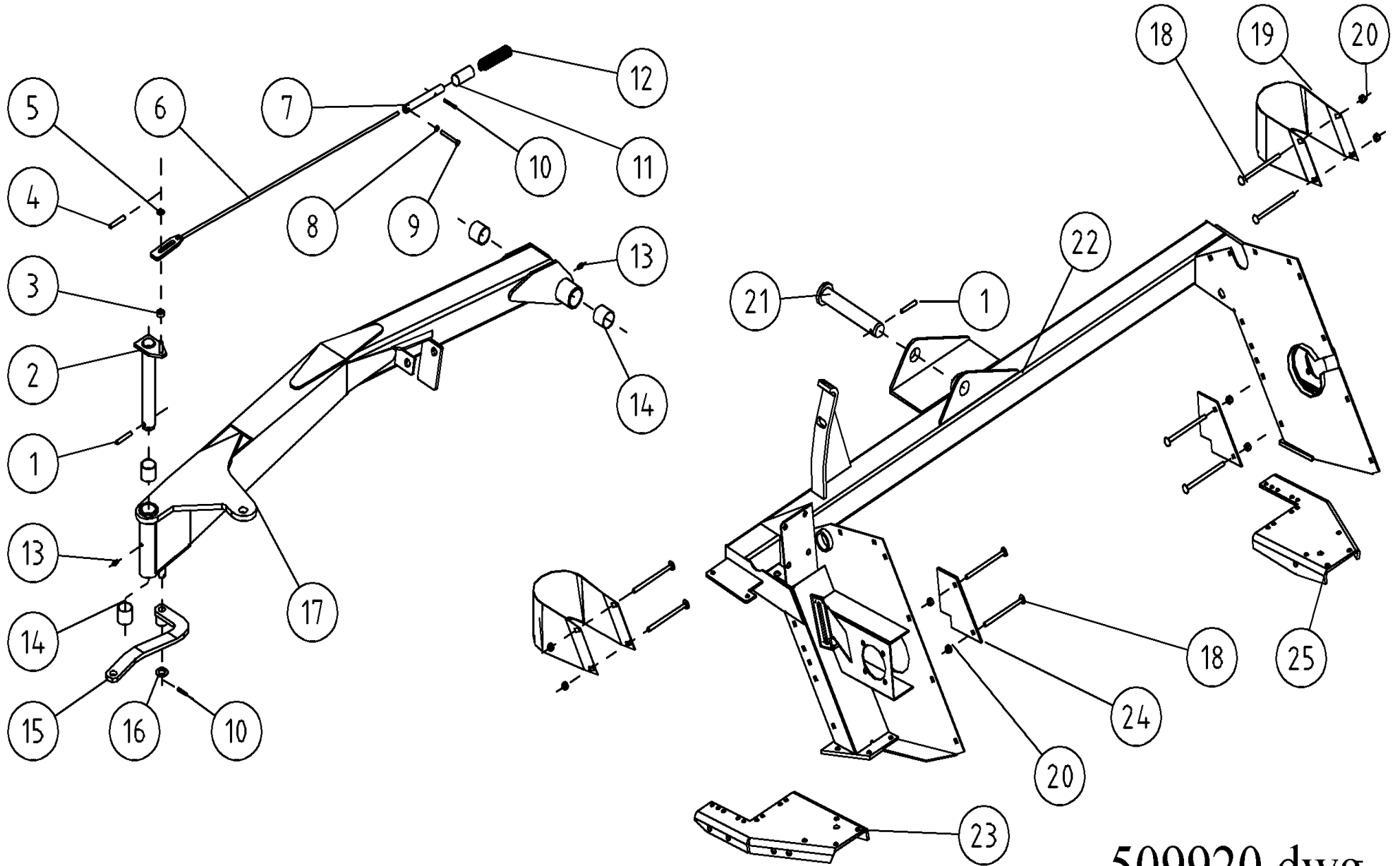
509900.dwg

Pos	Name	Nahme	Benämning	Nimike		NO	Pcs
1	Limiting chain	Begrenzungskette	Begr.kätting	Rajoittajakettinki		502991	1
2	Nut	Muttern	Låsmutter	Lukitusmutteri	DIN 985-8 M12 ZN	131600	3
3	Screw	Schraube	6-k Skruv hg	Kuusioruuvi	DIN 933 10.9 M12X45	131280	3
4	Linch pin with wire	Klappstecker mit seile	Ringsprint med vajer	Rengassokka vajerilla		500040	1
5	Spring pin	Spannhülsen	Rörsprint	Jousisokka	DIN 1481 8X40 ZN	132815	1
6	P.T.O scaft hook	Gelenkwellenträger	Krok för kraftöverf.axel	Nivelakseli kannatin		500580	1
7	Schaft	Welle	Axel	Akseli		502988	1
8	Spring pin	Spannhülsen	Rörsprint	Jousisokka	DIN 1481 8X60 ZN	132840	1
9	Liftarmmounting	Unterl.befestigung	Höger lyftarmsfäste	Nostovarrenkiinnike	10.5 1998>	501684	1
10	Limiting chain	Begrenzungskette	Begr.kätting	Rajoittaja kettinki		501698	1
11	Nut	Muttern	Låsmutter	Lukitusmutteri	DIN 985-10 M12 ZN	131610	2
12	Washer	Scheibe	Karosseribricka	Korialuslevy	DIN 9021 13/37 Zn	131945	3
13	Spring	Feder	Tryckfjäder	Painejousi		508010	1
14	Spacer	Zwischenhülle	Distanshylsa	Väliholkki	Ø14/18x47	500122	1
15	Guide	Führung	Styrning	Ohjain		502987	1
16	Latch	Klappe	Låsklaff	Lukkosalpa	10.5 1998>	500120	1
17	Washer	Ausgleichscheibe	Distansbricka	Säätölaatta	Ø13/30x1	502985	2
18	Seewe	Zwischenhülle	Distans	Väliholkki		502989	1
19	Screw	Schraube	6-k Skruv dg	Kuusioruuvi	DIN 931 8.8 M12X140 ZNC	130460	1
20	Spring	Zugfeder	Dragfjäder	Vetojousi		508004	1
21	Frame	Rahmen	3-punktsram	3-piste runko	NM200/240/280 H 10.5 1998>	502102	1
22	Plain bearing	Gleitlager	Glidlager	Liukuakkeri	Ø 30/34 L=30 GLY:PG	140026	4
23	Gearbox support	Getriebe befestigung	Vinkelväxelfäste	Kulmavahteen kiinnike		502400	1
24	Grease nipple	Smiernippel	Smörjnippa	Rasvanippa	M6x1	140950	4
25	Shaft	Gleitwelle	Glidaxel	Liukuakseli		501920	2
26	Spring pin	Spannhülsen	Rörsprint	Jousisokka	DIN 1481 10X50 ZN	132860	5
27	Shims	Ausgleichscheibe	Passbricka	Sovitelaatta	DIN 988 20X28X1	132250	1
28	Seeger ring	Sicherüngring	Låsring för axel	Varmistinrengas	DIN 471 20X1,2	132060	1
29	Screw	Schraube	6-k Skruv hg	Kuusioruuvi	DIN 933 10.9 M12X30 ZN	130972	4
30	Lock plate	Sicherungsplatte	Låsplåt	Lukituspelti		500225	2



509900.dwg

Pos	Name	Nahme	Benämning	Nimike		NO	Pcs
31	Screw	Schraube	6-k Skruv hg	Kuusioruuvi	DIN 933 8.8 M16X200 ZN	131240	2
32	Washer	Scheibe	Bricka	Aluslaatta	DIN 125A M16/17 ZN	131810	2
33	Spring tightening bar	Federspannwelle	Fjäderhållare	Kiristysakseli	Typ F Ø30 L=150 zn	500200	1
34	Spring	Zugfeder	Dragfjäder	Vetojousi	Lo=480, Dm=68, d=12	500161	2
35	Position indicator	Anzeiger	Nivåvisare	Asennon osoitin		500163	1
36	Ring pin	Ringsplinte	Ringsprint	Rengassokka		500050	1
37	Screw	Schraube	6-k Skruv hg	Kuusioruuvi	DIN 933 8.8 M8X25 ZN	130740	1
38	Liftarmmounting	Unterl. Befestigung	Lyftarmsfäste	Nostovarrenkiinnike		501520	1
39	Liftarm pin	Gerätebolzen	Lyfttapp med vajer	Nostovarren tappi		500030	1
40	Spring pin	Spannhülsen	Rörsprint	Jousisokka	DIN 1481 10X60 ZN	132870	2
41	Shaft	Welle	Stödfotstapp	Akseli	Typ C1 Ø30 L=190 zn	500171	1
42	Stand support	Stützfuss	Stödfot	Tukijalka	10.6>	531411	1
43	Spring	Zugfeder	Dragfjäder	Vetojousi	Dm=21,5 d=3,5 L=150	508020	1
44	Screw	Schraube	6-k Skruv hg	Kuusioruuvi	DIN 933 8.8 M8X16 ZN	130700	8
45	Washer	Scheibe	Bricka	Aluslaatta	DIN 125A M8/8.4 ZN	131750	8
46	Mounting washer	Befestigung scheinbe	Monteringsbricka	Asennuslaatta		456191	1
47	Protection	Schutz	Skydd	Suoja		404545	1
48	Gearbox	Getriebe	Vinkelväxel	Kulmavaihde	T-304A 304.236.10 1:1,93	508600	1
49	Protection	Schutz	Skyddsfäste	Suojaus		504760	1
50	Hose clamp	Schlauchscellen	Slangklämmare	Letkuside	ABA 104-138	147145	1
51	Snap ring	Sprengringe	Trådlåsring	Varmistinrengas, lanka	35 DIN 9045	132169	4



509920.dwg

Pos	Name	Nahme	Benämning	Nimike		NO	Pcs
1	Spring pin	Spannhülsen	Rörsprint	Jousisokka	DIN 1481 10X60 ZN	132870	2
2	Schaft	Zapfen	Svängtapp	Tappi	Typ D1 Ø40 L=236 zn	531335	1
3	Sleewe	Zwischenhülse	Distans	Väliholkki	Ø10,5/22x10,5	531346	1
4	Spring pin	Spannhülsen	Rörsprint	Jousisokka	DIN 1481 4X20 ZN	132817	1
5	Washer	Scheibe	Bricka	Aluslaatta	DIN 125A M10/10.5 ZN	131770	1
6	Locking rod	Zugstange	Dragstång	Vetotanko	NM 240 H 10.6	531345	1
7	Locking shaft	Riegelzapfen	Låstapp	Lukitustappi	Typ F Ø20 L=170 M8 zn	531281	1
8	Nut	Muttern	Mutter	Kuusiomutteri	DIN 934 M8 ZN	131395	1
9	Screw	Schraube	6-k Skruv dg	Kuusioruuvi	DIN 931 8.8 M 8X70 ZN	130050	1
10	Spring pin	Spannhülsen	Rörsprint	Jousisokka	DIN 1481 6X40 ZN	132811	2
11	Sleewe	Begrenzungsrohr	Begränsningshylsa	Rajoitusputki		531285	1
12	Spring	Feder	Tryckfjäder	Jousi	Ø 25,5 L=120	502050	1
13	Grease nipple	Smiernippel	Smörjnippa	Rasvanippa	M6x1	140950	2
14	Plain bearing	Gleitlager	Glidlager	Liukulaakeri	Ø 40/44 L=40	140040	4
15	Sving arm	Gelenk	Länkjärn	Lenkki		501930	1
16	Washer	Scheibe	Bricka	Aluslaatta	DIN 125A M20/21 ZN	131830	1
17	Bar	Aussenträger	Bom	Ulkopuomi	NM 240 H 10.6	502206	1
18	Cup bolts	Flachrundschrabe	Låsskruv	Lukkoruuvi	DIN 603 8.8 M10x160 ZN	132694	8
19	Winding guard	Wickelschutz	Lindningskydd	Kiertomissuoja		504010	2
20	Nut	Muttern	Låsmutter	Lukitusmutteri	DIN 985-8 M10 ZN	131580	8
21	Pivot	Pendelzapfen	Pendeltapp	Heiluritappi	Typ D1 Ø40 L=213 zn	502380	1
22	Frame	Mähkopframen	Krossram	Murskainrunko	NM 240 H 10.6	500625	1
23	Cutterbar support L.	Balkenträger L.	Fotblad vänster	Jalas vasen		505112	1
24	Scraper	Abstreifer	Avstrykare	Kuorija		500521	2
25	Cutterbar support R.	Balkenträger R.	Fotblad höger	Jalas oikea		505113	1

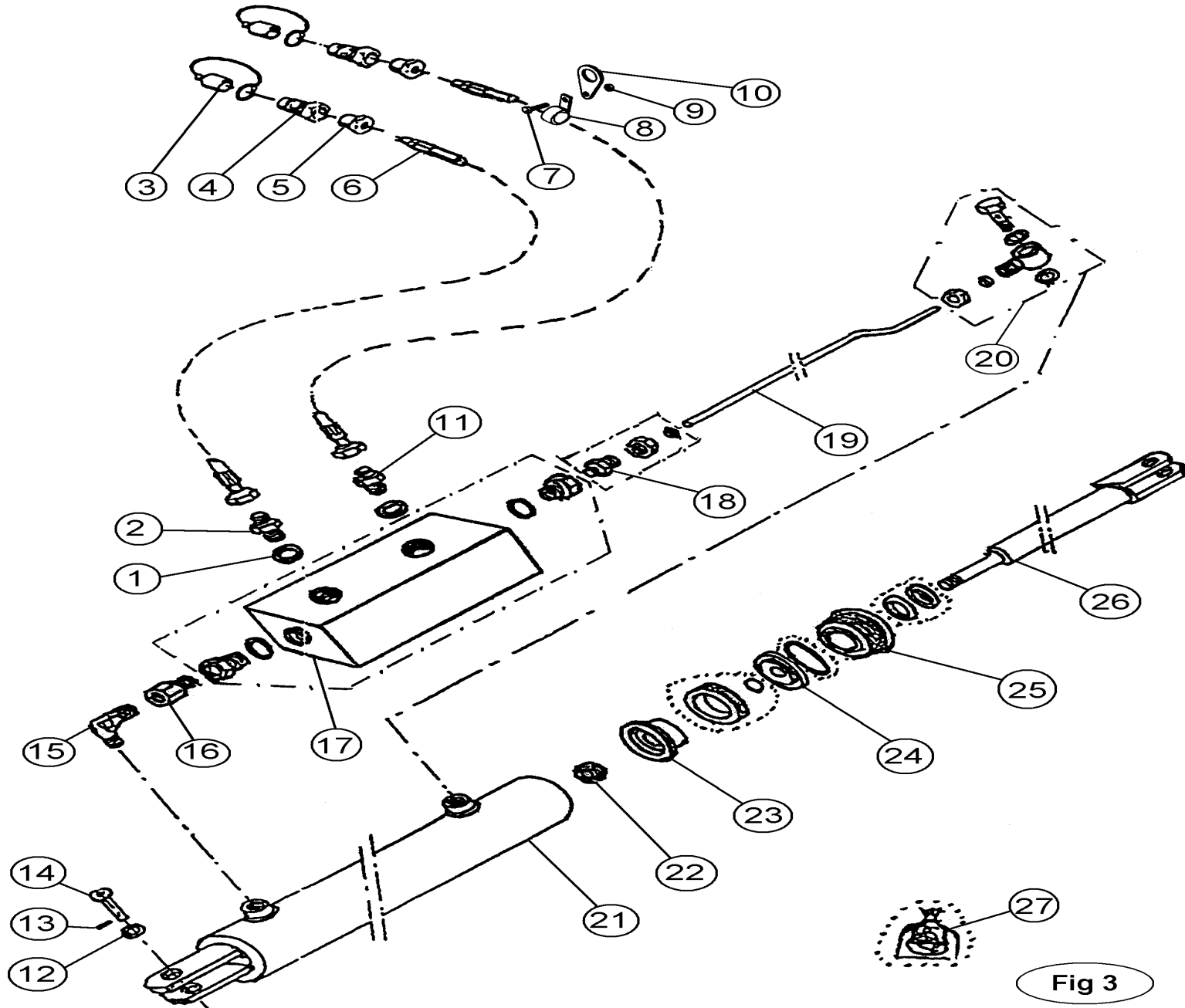
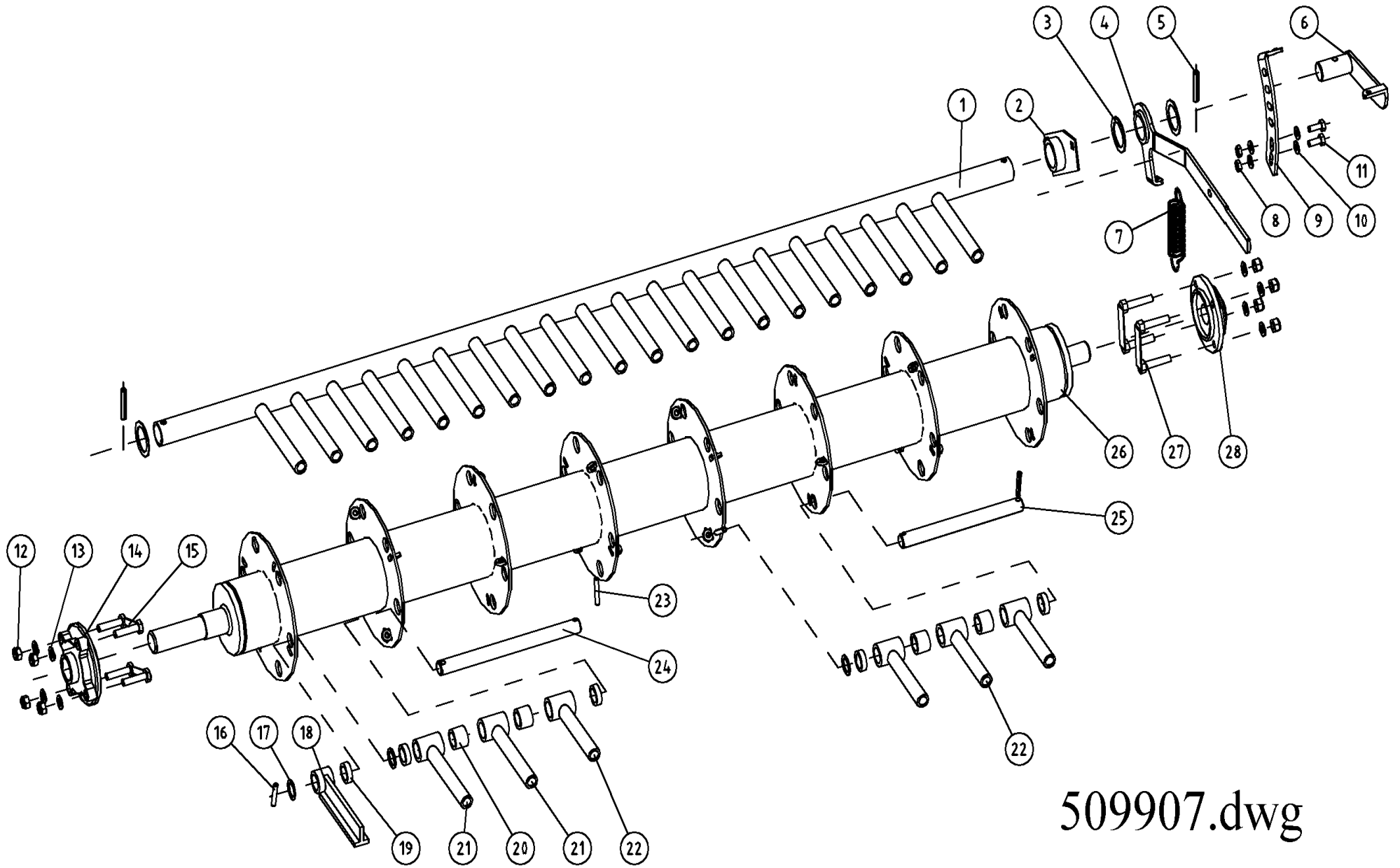


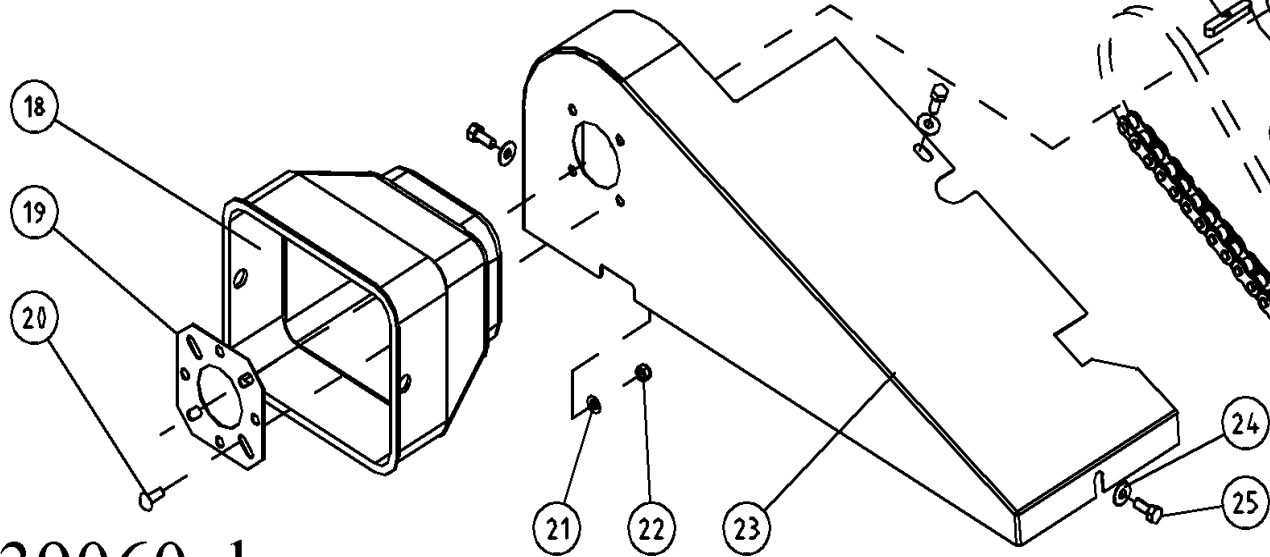
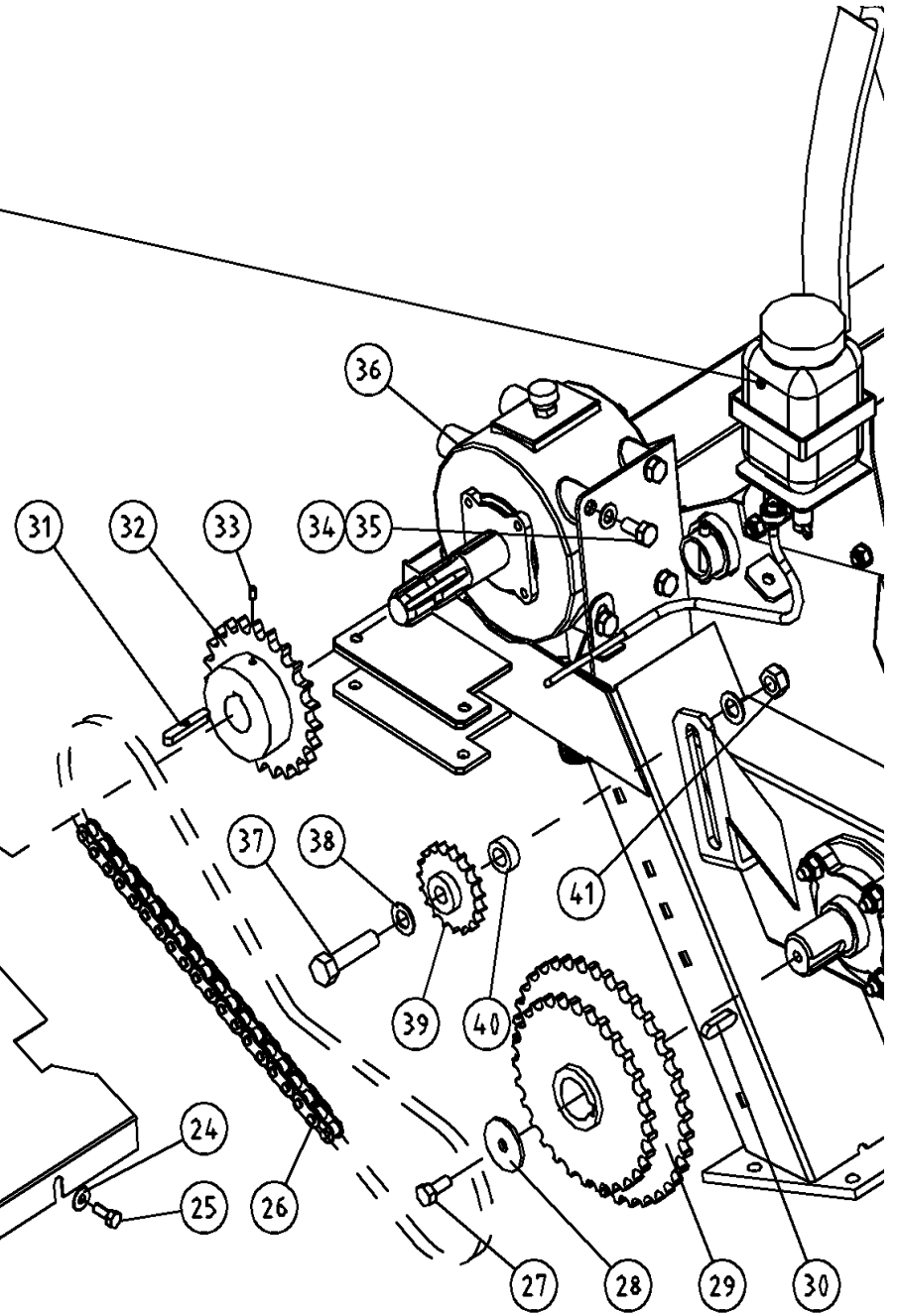
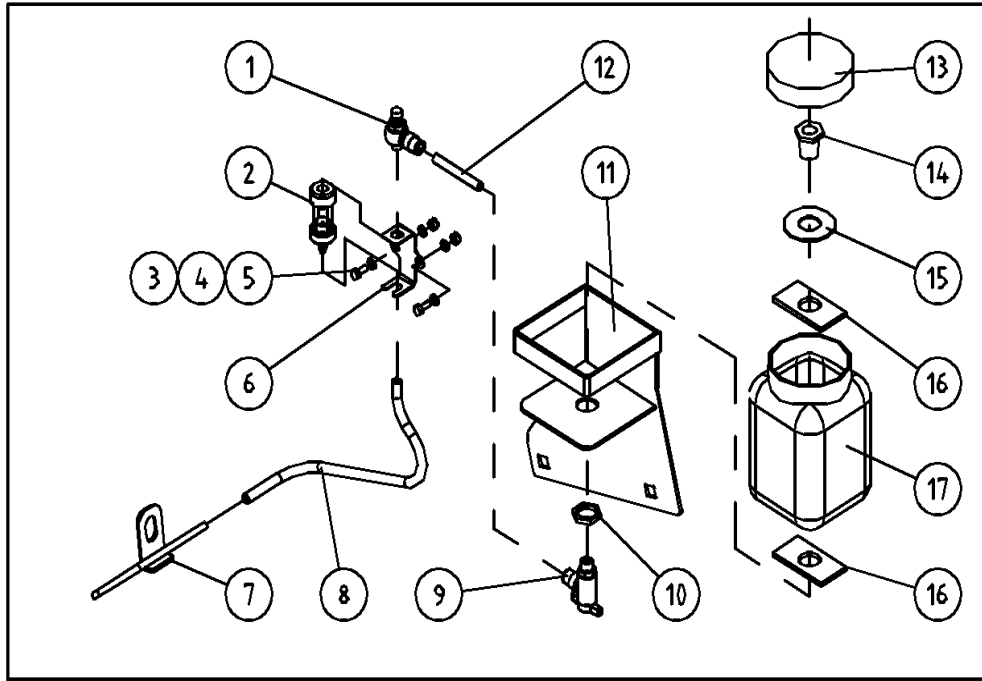
Fig 3

Pos	Name	Nahme	Benämning	Nimike		NO	Pcs
	Cylinder, complete	Zylinder komplett	Cylinder, komplett	Sylinteri täydellinen		501580	
1	USIT-seal	USIT-dichtung	USIT-tätning	USIT-tiiviste	USIT 1/4"	146002	2
2	Restriktor nipple	Drossel nipple	Dubbelnippa med strypning	Kuristusnipa	1/4"-1/4" Ø 1mm	143139	1
3	Protection cap	Schutzkappe	Skyddshatt	Suojahattu		143021	2
4	Quick release	Schnellanschluss	Snabbkoppling	Pikaliitin	1/2"	143020	2
5	Nipple	Nippel	Nippel	Nippa		528402	2
6	Hydraulic hose	Hydraulik Schlauch	Hydraulslang	Hydrauliletku	1/4" L=1400	501582	2
7	Screw	Schraube	Sexkantskruv	Kuusioruuvi	DIN 933 M6x12 ZN	130610	2
8	Clamp	Schlauch halter	Slanghållare	Letkunpidike	LEP - 16	147050	2
9	Nut	Mutter	Sexkantmutter	Kuusiomutteri	DIN 985 M6 ZN	131560	2
10	Eye	Öse	Ögglä	Silmukka		510290	2
11	Double nipple	Doppelnippel	Dubbelnippel	Kakksoisnipa	1/4"-1/4"	143102	1
12	Washer	Scheibe	Bricka	Aluslevy	DIN 125 A M24 ZN	131860	2
13	Tubecotter	Spannstift	Rörstift	Putkisokka	DIN 1481 8x45 ZN	132820	2
14	Pivot	Zapfen	Cylindertapp	Tappi		520300	2
15	Angle nipple	Winkelnippel	Vinkelnippel	Kulmanippa	1/4"-1/4" 90°	143180	1
16	Connection	Anschluss	Junktur	Liitin	1/4"-1/4"	143148	1
17	Hydraulic valve	Ventil	Ventil	Venttiili	VSO-DE-L-0553031	501600	1
18	Connection	Anschluss	Junktur	Liitin	1/4"-10 BL-10 R	143208	1
19	Hydraulic pipe	Hydraulik Rohr	Hydraulrör	Hydrauliputki	Ø 7/10	501586	1
20	Banjo switch	Banjo Anschluss	Banjo koppling	Banjo liitin	1/4"-Ø10 SEL 10R	143199	1
21	Cylinder	Zylinder	Cylinder	Sylinteri		501581	1
22	Nut	Mutter	Mutter	Mutteri	DIN 982 M20	131465	1
23	Piston	Kolben	Kolv	Mäntä		501587	1
24	Piston collar	Scheibe	Fläns	Laippa		501588	1
25	Guider	Führung	Kolvstångsstyrning	Ohjari		501589	1
26	Piston rod	Kolbenstange	Kolvstång	Varsi		508591	1
26	Seal kit	Dichtungssatz	Tätningsserie	Tiivistesarja		501585	1



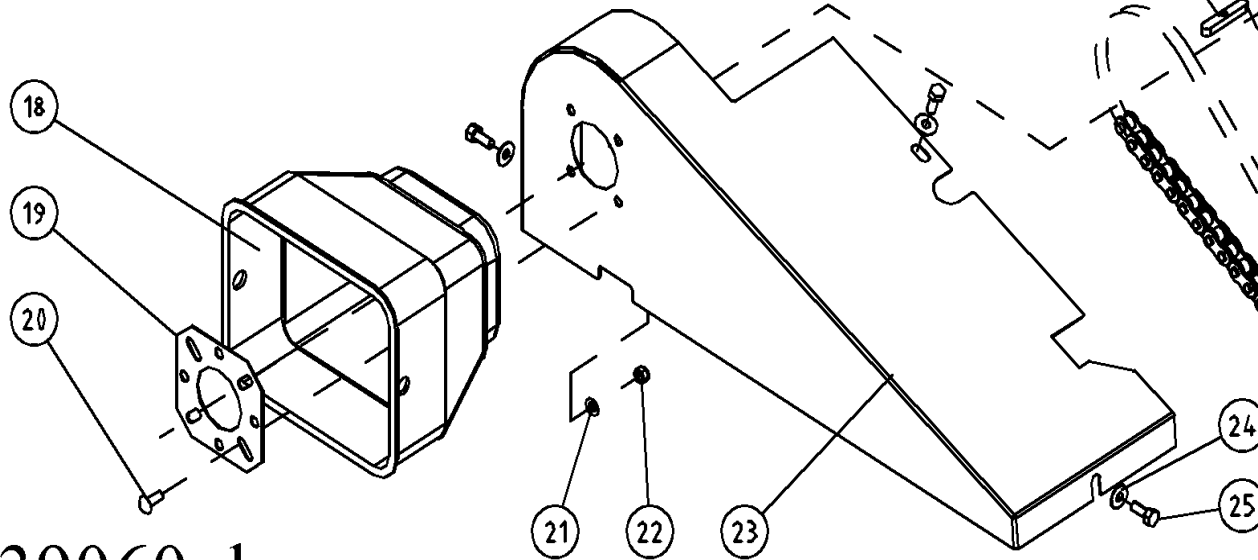
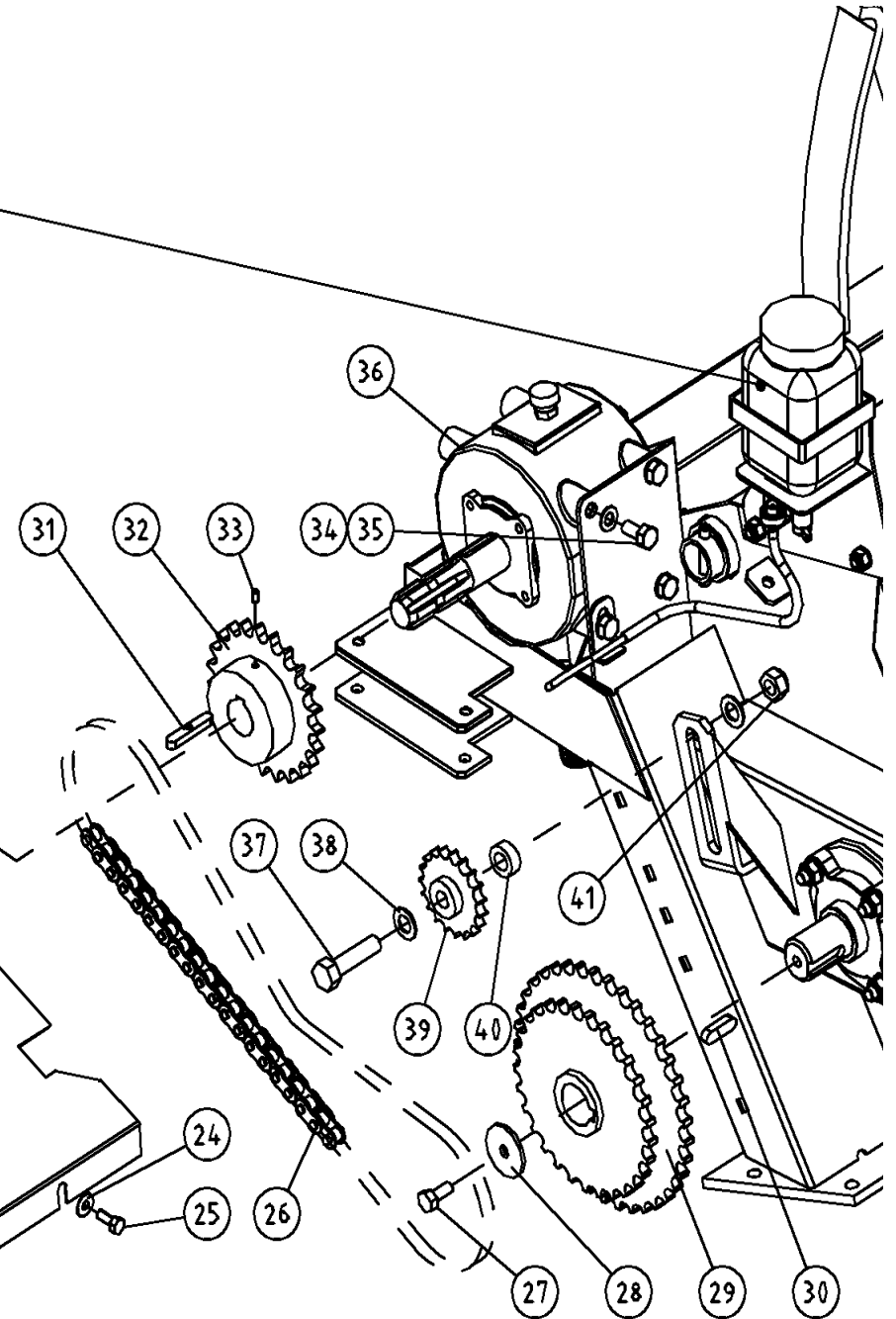
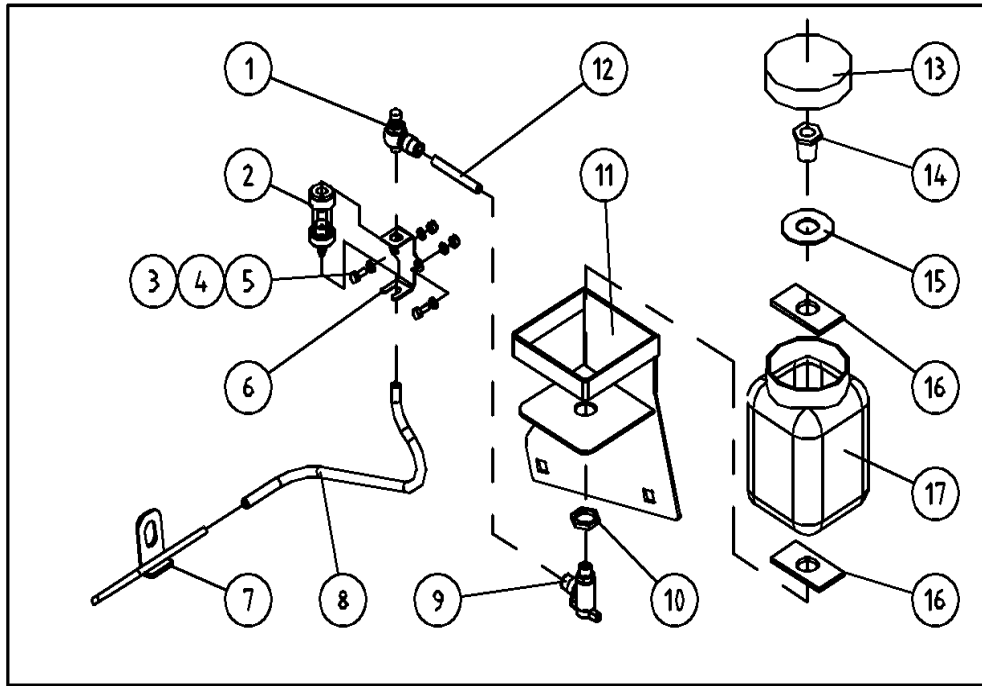
509907.dwg

Pos	Name	Nahme	Benämning	Nimike	Kvalitet	NO	Pcs
1	Counter fingers	Gegenfingerstange	Motkam	Vastakampa	NM 240	503161	1
2	Fingershaft bearing	Lager für fingerachse	Motkarmslager	Vastakamman laakeri		503986	1
3	Shims	Ausgleichscheibe	Passbricka	Sovitelaatta	DIN 988 45X55X2	132395	3
4	Control handle	Stellhebel	Ställspak	Säätövipu		503020	1
5	Spring pin	Spannhülsen	Rörsprint	Jousisokka	DIN 1481 10X60 ZN	132870	2
6	Spring fastening lever	Federarm	Fjäderfäste	Jousen kiinnitysvipu		503030	1
7	Spring	Feder	Dragfjäder	Vetojousi	L=150	508037	1
8	Nut	Muttern	Låsmutter	Lukitusmutteri	DIN 985-8 M10 ZN	131580	2
9	Adjusting bracket	Gegenstück	Kaminställningsfäste	Vastakamman säätötuki		503043	1
10	Washer	Scheibe	Bricka	Aluslaatta	DIN 125A M10/10.5 ZN	131770	4
11	Screw	Schraube	6-k Skruv hg	Kuusioruuvi	DIN 933 8.8 M10X30 ZN	130880	2
12	Nut	Muttern	Låsmutter	Lukitusmutteri	DIN 985-8 M12 ZN	131600	8
13	Washer	Scheibe	Bricka	Aluslaatta	DIN 125A M12/13 ZN	131790	8
14	Bearing	Lager	Flänslager	Laippalaakeri	UCFC 208	140548	1
15	Bearing screw	Lager bolzen	Lagerbult	Laakeri pultti	208	520301	2
16	Spring pin	Spannhülsen	Rörsprint	Jousisokka	DIN 1481 8X40 ZN	132815	4
17	Shims	Ausgleichscheibe	Passbricka	Sovitelaatta	DIN 988 25X35X2	132280	14
18	Outermost finger	Endfinger	Ändkrossfinger	Päätysormi		503116	4
19	Spacer	Zwischenbusche	Bussning	Väliholkki	10mm (Nylon)	503096	32
20	Spacer	Zwischenbusche	Bussning	Väliholkki	26mm (Nylon)	503090	28
21	Finger	Aufbereiterfinger	Krossfinger	Murskainsormi	L=160	503100	8
22	Finger	Aufbereiterfinger	Krossfinger	Murskainsormi	L=140	503105	34
23	Spring pin	Spannhülsen	Rörsprint	Jousisokka	DIN 1481 8X60 ZN	132830	34
24	Finger shaft	Ache für finger	Krossfingeraxel	Sormenakseli	Ø 25 L=303	503350	4
25	Finger shaft	Ache für finger	Krossfingeraxel	Sormenakseli	Ø 25 L=261	503120	10
26	Conditioner rotor	Aufbereiterrotor	Krossrotor	Murskainvalssi	NM 240H 10.6	503220	1
27	Bearing bolts	Lager sraube	Lagerfästskruv	Laakeriruuvi		508070	2
28	Bearing	Lager	Flänslager	Laippalaakeri	UCFC 207	140547	1



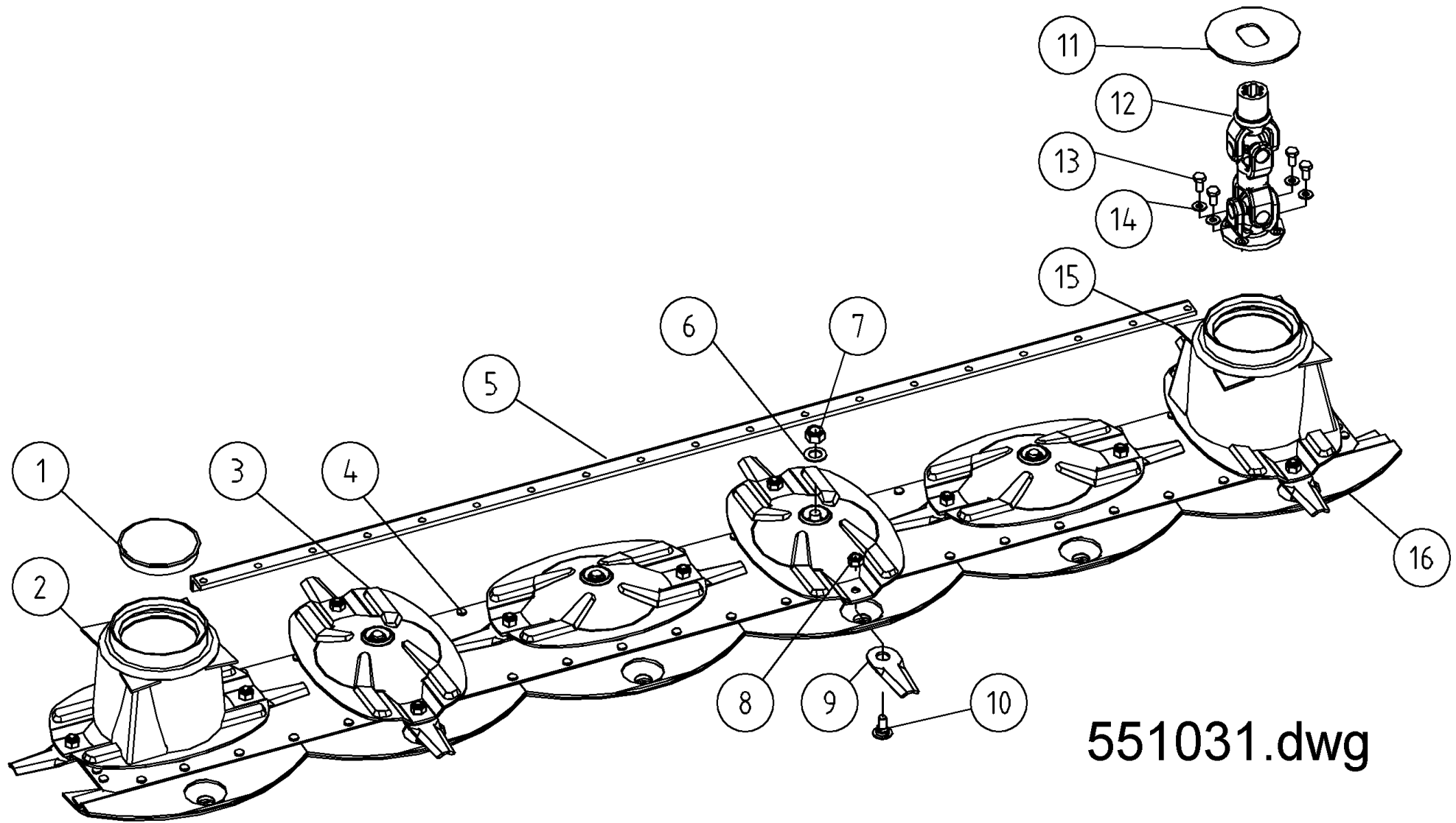
539060.dwg

Pos	Name	Nahme	Benämning	Nimike	Kvalitet	NO	Pcs
1	Restrictor valve	Drossel ventil	Strypventil	Kuristusventtiili	NSE 8-R1/8	539980	1
2	Drop eye	Tropfenaug	Droppglas	Mittalasi		545090	1
3	Screw	Schraube	6-k Skruv hg	Kuusioruuvi	DIN 933 8.8 M5X15 ZN	130602	2
4	Washer	Scheibe	Bricka	Aluslaatta	DIN 125A M 5/5.3 ZN	131710	4
5	Nut	Muttern	Låsmutter	Lukitusmutteri	DIN 985-8 M5 ZN	131550	2
6	Bracket	Halter	Droppglashållare	Pidike		545097	1
7	Oilpipe with bracket	Öl rohr mit befestigung	Oljerör med fäste	Öljyputki kiinnikellä		539950	1
8	Oil hose	Ölschlauch	Oljeslang	Öljyletku	Ø8/6	539969	1
9	Ball valve	Kugelventil	Bollventil	Pallohana	BL 20-08-G02 8-R1/4	539970	1
10	Nut	Muttern	Mutter	Mutteri	Legris 1170013	527892	1
11	Oil can bracket right	Öl behälter halter Rechts	Oljebehållarfäste höger	Öljysäiliön kiinnike oikea		539960	1
12	Oil hose	Ölschlauch	Oljeslang	Öljyletku	Ø8/6	539967	1
13	Cap	Schutzkappe	Lock	Kansi		527889	1
14	Reducing plug	Reduzierhülse	Genomföring	Supistusnipa	Legris 1170013	527890	1
15	Washer	Scheibe	Bricka	Aluslaatta	Ø 50/21x2 ZN	527445	1
16	Rubber seal	Gummischiebe	Gummipackning	Kumitiiviste		527444	2
17	Oil can	Ölbehälter	Oljebehållare	Öljysäiliö		527888	1
18	Protection	Schutz	Skydd	Suoja		404545	1
19	Mounting washer	Befestigung schiebe	Monteringsbricka	Asennuslaatta		456191	1
20	Cup bolts	Flachrundschrabe	Låsskruv	Lukkoruuvi	DIN 603 4.6 M8X20 ZNC	132645	4
21	Washer	Scheibe	Bricka	Aluslaatta	DIN 125A M8/8.4 ZN	131750	4
22	Nut	Muttern	Låsmutter	Lukitusmutteri	DIN 985-8 M8 ZN	131570	4
23	Chain cover	Ketten schutz	Kedjeskydd	Ketjusuojuus	NM	539710	1
24	Washer	Scheibe	Karosseribricka	Korialuslevy	DIN 9021 M8 ZNC	131920	3
25	Screw	Schraube	6-k Skruv hg	Kuusioruuvi	DIN 933 8.8 M8X20 ZN	130720	3
26	Roller chain	Roll kette	Rullkedja	Rullaketju	3/4" 78+6	508045	1
27	Screw	Schraube	6-k Skruv hg	Kuusioruuvi	DIN 933 8.8 M10X25 ZNC	130870	1
28	Washer	Scheibe	Bricka	Aluslaatta	Ø 11/50x4 ZN	503051	1
29	Sprocket	Kettenrad	Kedjehjul	Ketjupyörä	3/4" Z=29/37	503984	1
30	Spline	Keile	Flatkil	Laattakiila	DIN 6885 A 12X8X40	132971	1



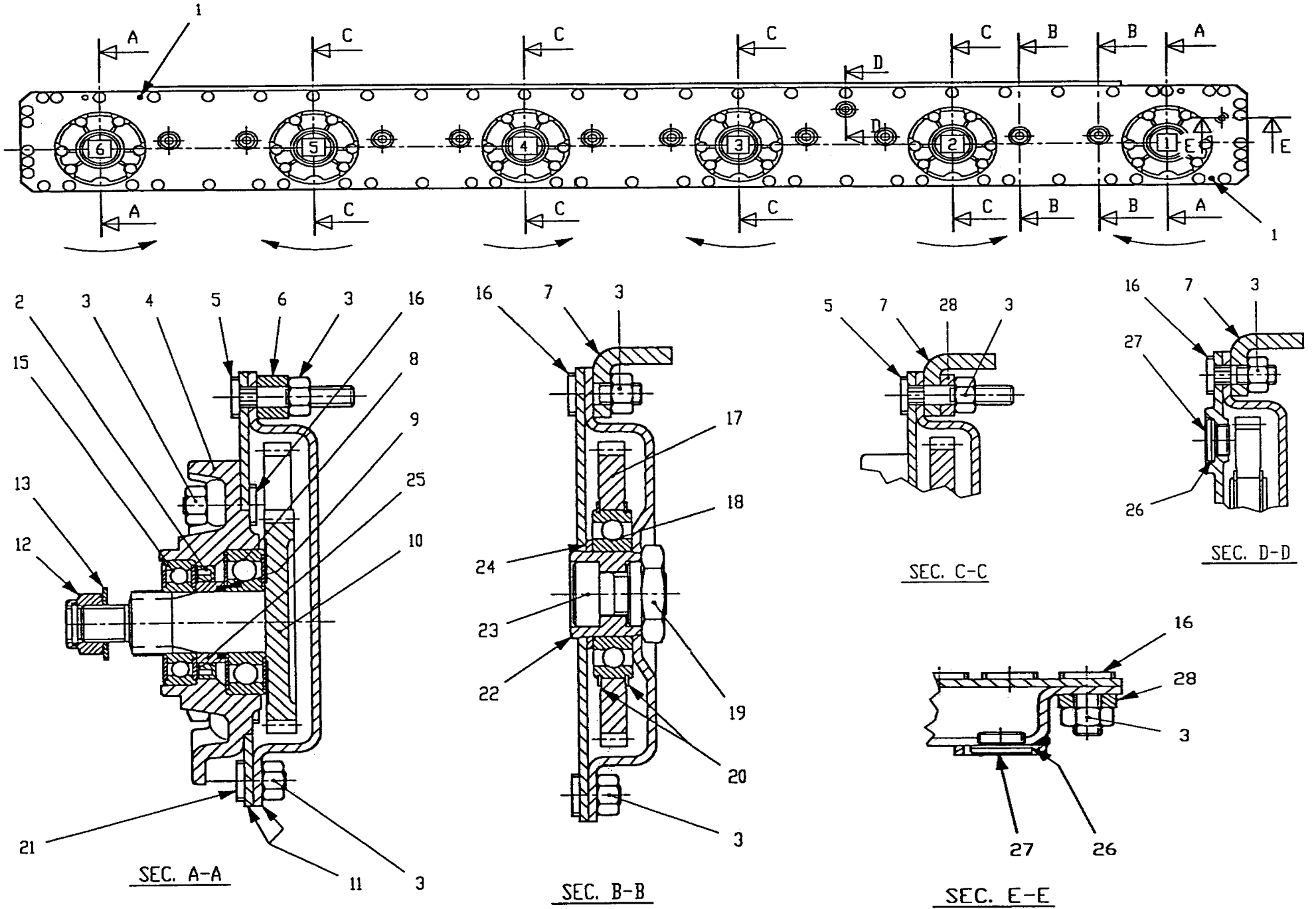
539060.dwg

Pos	Name	Nahme	Benämning	Nimike	Kvalitet	NO	Pcs
31	Spline	Keile	Flatkil	Laattakiila	DIN 6885 A 10X8X45	132965	1
32	Sprocket	Kettenrad	Kedjehjul	Ketjupyörä	3/4" Z=23 Ø 35	503140	1
33	Socket set screw	Gewindestifte	I-6 stoppskruv	Pidätinruuvi	DIN 914 12.9 M8X12	131285	1
34	Screw	Schraube	6-k Skruv hg	Kuusioruuvi	DIN 933 8.8 M12X25 ZNC	130970	6
35	Washer	Scheibe	Låsbricka	Lukituslaatta	NORD-LOCK M 12 ZNC	133460	6
36	Gear box	Getriebe	Vinkelväxel	Kulmavaihhe	T-304A Code 304.237.00	508578	1
37	Screw	Schraube	6-k Skruv dg	Kuusioruuvi	DIN 931 8.8 M16X60 ZN	130532	1
38	Washer	Scheibe	Bricka	Aluslaatta	DIN 125A M16/17 ZN	131810	2
39	Tightenwheel	Spannrad	Spännhjul	Kiristyspyörä		508052	1
40	Distance	Zwischenhülse	Distanshylsa	Väliholkki		503982	1
41	Nut	Muttern	Låsmutter	Lukitusmutteri	DIN 985-8 M16 ZN	131630	1

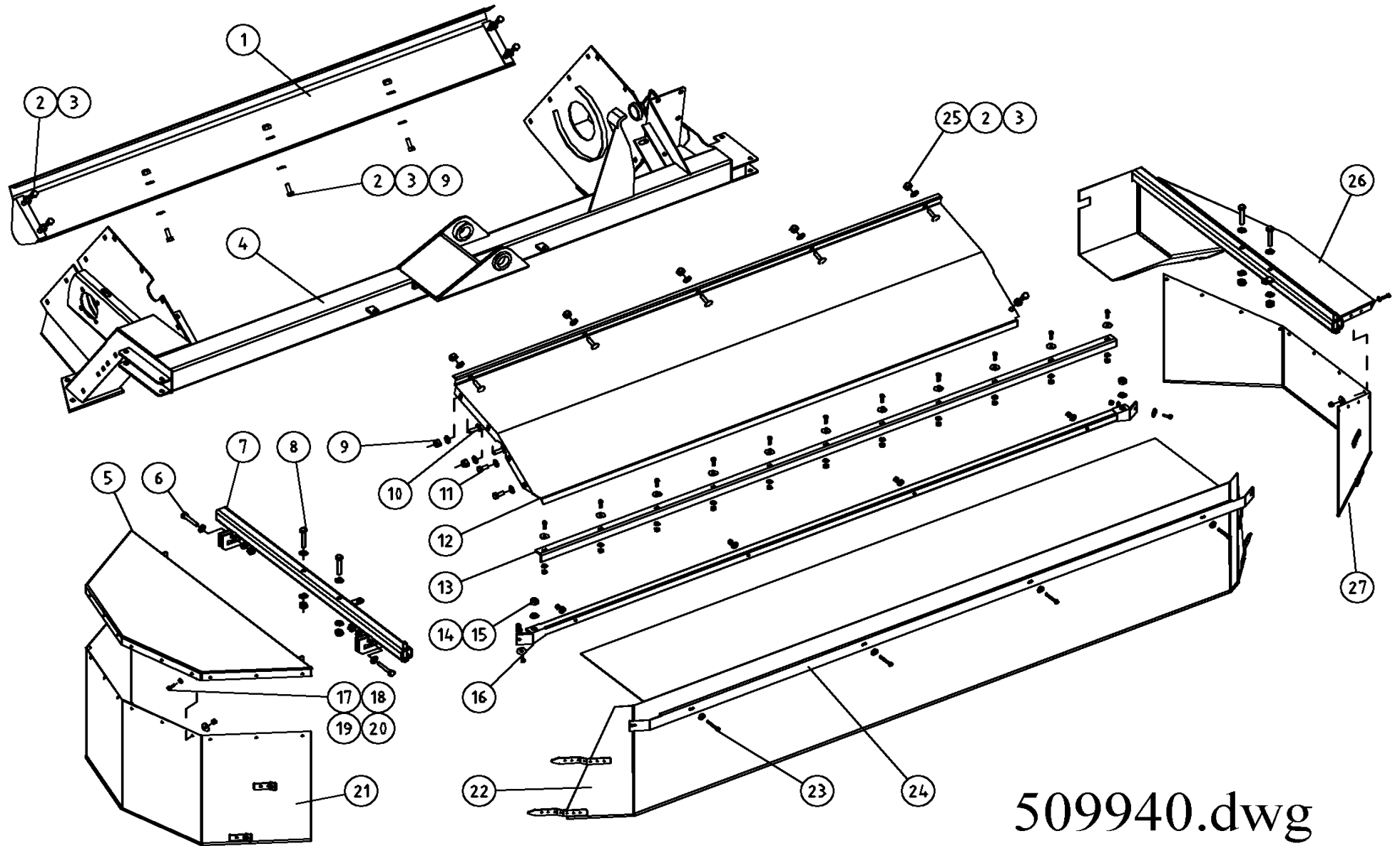


551031.dwg

Pos	Name	Nahme	Benämning	Nimike	Kvalitet	NO	Pcs
1	Protection cup	Deckel	Skyddslock	Suojakansi		505010	1
2	Cone disk outhter	Mähscheibe aussen	Ändtallrik ytter	Päätylautanen, ulko	NM	505975	1
3	Ribbed disk	Mähscheibe	Tallrik, oval	Lautanen		505310	4
4	Cutterbar	Mähbalken	Slätterbalk	Teräpalkki	240 FR-421.600.00	508540	1
5	Support beam	Versterkung	Förstärkning	Vahvike	240	508536	1
6	Wascher	Scheibe	Fjäderbricka	Jousilaatta	35.5x18.3x2 (2.404.7036.00)	508502	6
7	Locknut	Muttern	Låsmutter	Lukitusmutteri	M18 H16.8 (8.2.6.00542)	508501	6
8	Knife nut	Messermuttern	Låsmutter	Teränmutteri	M12	508032	12
9	Knife	Messer	Kniv	Terä	128mm Ø20mm	505072	12
10	Knifebolt	Messerbolzen	Knivbult	Teränpultti	Ø20mm	505060	12
11	Protection	Schutz	Skydd	Suoja		505121	1
12	Drive shaft	Gelenkwelle	Drivaxel	Nivelakseli	00.200.003.10	509005	1
13	Screw	Schraube	I-6 Skruv	6-koloruuvi	DIN 912 12.9 M10X20	131310	4
14	Washer	Scheibe	Räfflad Tallriksfj.	Lautasjousi	BN 792 Schnorr M10/10,5 ZNC	132200	4
15	Cone disk inner	Mähscheibe inner	Ändtallrik inner	Päätylautanen, sisä	NM	505985	1
16	Stone deflector	Gleitschuh	Glidsko	Liukukenkä		505097	6

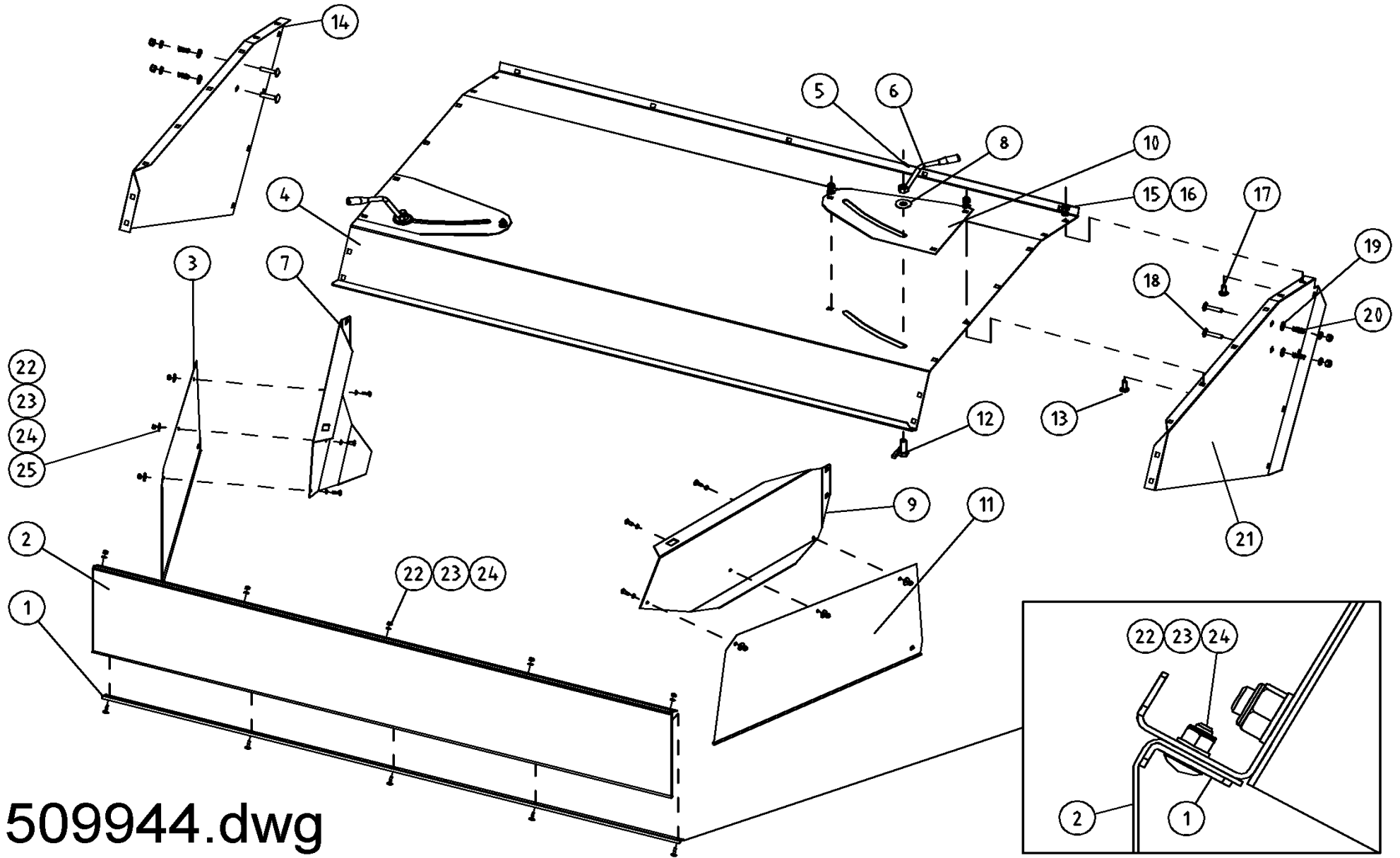


Pos	Name	Nahme	Benämning	Nimike	Kvalitet	NO	Pcs
	Cutterbar 240	Mähbalken 240	Slätterbak 240	Teräpalkki 240	240 FR-421.600.00	508540	
1	Springpin	Spannstift	Sprint	Sokka	DIN 1481 10x12	508511	2
2	Oil seal	Öldichtung	Oljetätning	Öllytiiviste	40x56x8	508505	6
3	Nut	Mutter	Mutter	Mutteri	8.2.1.01528	508523	102
4	Flange	Flansche	Fläns	Laippa		508508	6
5	Bolt	Bolzen	Bult	Pultti	M10x52	508527	6
6	Spacer	Buchse	Distans	Väliholkki	Ø 12/20x7	508525	12
7	Support beam	Versterkung	Förstärkning	Vahvike	240	508536	1
8	Bearing	Lager	Lager	Laakeri	6306 ZZ/C3	508509	6
9	O-ring	O-ring	O-ring	O-rengas	OR-3112	508507	6
10	Gear	Zahnrad	Kugghjul	Ratas	Z=34 M=3	508513	6
11	Casing	Gehäuse	Lock + botten	Kansi + pohja		508533	1
12	Locknut	Mutter	Låsmutter	Lukkomutteri	M18 H16.8	508501	6
13	Springwasher	Federscheibe	Fjäderbricka	Jousialuslevy	35.55x18.5x2	508502	6
15	Bearing	Lager	Lager	Laakeri	6206 2RS/C3	508504	6
16	Bolt	Bolzen	Bult	Pultti	M10x30	508529	79
17	Gear	Zahnrad	Kugghjul	Ratas	Z=45 M=3	508514	10
18	Bearing	Lager	Lager	Laakeri	6208/C3	508518	10
19	Shaft nut	Ache mutter	Axelmutter	Akselimutteri	6K - 46 / M20	528064	10
20	Lock ring	Sicherungring	Låsring	Lukkorengas	80	508515	20
21	Bolt	Bolzen	Bult	Pultti	M10x19	508530	17
22	Bush	Buchse	Bussning	Pussla		528062	10
23	Bolt	Schraube	Skruv	Ruuvi	M20x30	508510	10
24	Spacer	Buchse	Distans	Väliholkki	Ø40.5/51x3	508520	10
25	Spacer	Buchse	Distans	Väliholkki		508506	6
26	Seal	Dichtung	Tätning	Tiiviste	7x22x1,5	508522	2
27	Plug	Stopfen	Propp	Tulppa	3/8"	143312	2
28	Spacer	Buchse	Distans	Väliholkki	Ø 12/20x7	508525	32



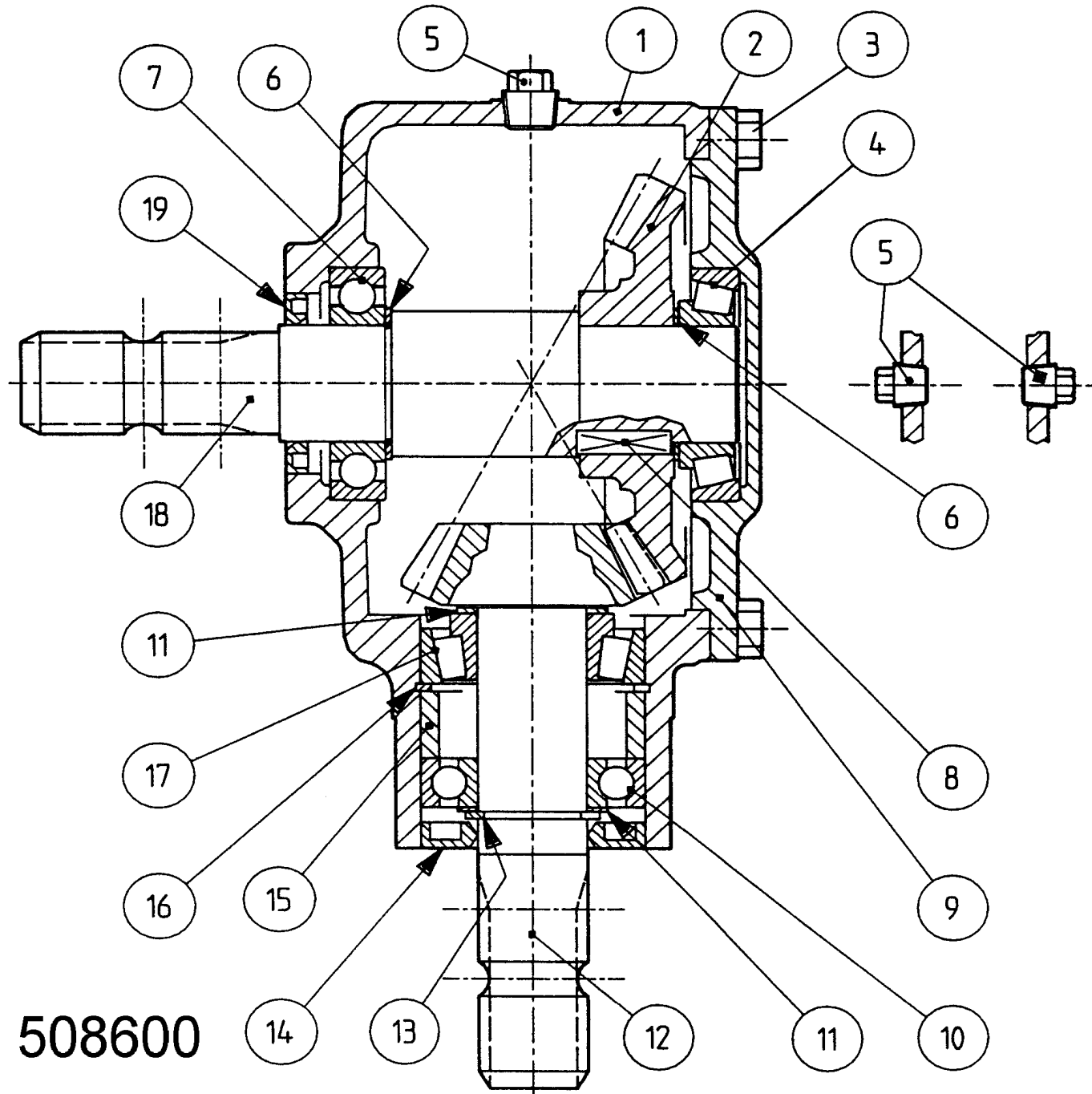
509940.dwg

Pos	Name	Nahme	Benämning	Nimike	Kvalitet	NO	Pcs
1	Lower guide plate	Führungsbalken vorne	Styrplåt	Ohjainlevy	NM 240 H	500651	1
2	Screw	Schraube	6-k Skruv hg	Kuusioruuvi	DIN 933 8.8 M10X30 ZNC	130890	8
3	Washer	Scheibe	Bricka	Aluslaatta	DIN 125A M10/10.5 ZN	131770	34
4	Frame	Mähkopframen	Krossram	Murskainrunko	NM 240 H 10.6	500625	1
5	Protecting plate	Schutsblech	Skyddsplåt	Suojapelti		536310	1
6	Screw	Schraube	6-k Skruv hg	Kuusioruuvi	DIN 933 8.8 M10X40 ZN	130920	2
7	Protecting bracket	Schutztuchträger R.	Yttre skyddsfäste	Ulkosuojan kannatin		536302	1
8	Screw	Schraube	6-k Skruv dg	Kuusioruuvi	DIN 931 8.8 M10X65 ZN	130150	4
9	Nut	Muttern	Låsmutter	Lukitusmutteri	DIN 985-10 M10 ZN	131590	21
10	Cup bolts	Flachrundschrabe	Låsskruv	Lukkoruuvi	DIN 603 8.8 M10X35 ZNC	132715	2
11	Screw	Schraube	6-k Skruv hg	Kuusioruuvi	DIN 933 8.8 M10X25 ZNC	130870	3
12	Front mantle frame	Abdeckungsblech vorne	Främre mantelplåt	Kammion etulevy	NM 240 H	504091	1
13	Mounting list	Liste	Montteringslist	Reikälista	NM 240 H	542031	1
14	Nut	Muttern	Låsmutter	Lukitusmutteri	DIN 985-8 M12 ZN	131600	4
15	Washer	Scheibe	Bricka	Aluslaatta	DIN 125A M12/13 ZN	131790	6
16	Tarpaulin pipe	Schutz rohr	Presennings rör	Suojaus tukiputki	NM 240 H	546032	1
17	Nut	Muttern	Låsmutter	Lukitusmutteri	DIN 985-8 M6 ZN	131560	40
18	Washer	Scheibe	Bricka	Aluslaatta	DIN 125A M 6/6.4 ZNC	131740	40
19	Screw	Schraube	6-k Skruv hg	Kuusioruuvi	DIN 933 8.8 M6X16 ZNC	130630	35
20	Washer	Scheibe	Presenningsbricka	Aluslaatta	Ø25/6x2	526095	33
21	Tarpaulin right	Schutstuch rechts	Presenning höger	Suojaus oikea		546019	1
22	Tarpaulin front	Schutstuch vorne	Frampresenning	Suojaus etu	NM 240 H	546015	1
23	Screw	Schraube	6-k Skruv dg	Kuusioruuvi	DIN 931 8.8 M6X50 ZNC	130691	4
24	Tarpaulin list	Schutzliste	Skyddslist	Suojauslista	NM 240 H	546041	1
25	Cup bolts	Flachrundschrabe	Låsskruv	Lukkoruuvi	DIN 603 8.8 M10X25 ZNC	132710	7
26	Protecting frame	Schutztuchträger L.	Inre skyddsställning	Sisäsuojaan kannatin		504730	1
27	Tarpaulin left	Schutstuch links	Presenning vänster	Suojaus vasen		546017	1

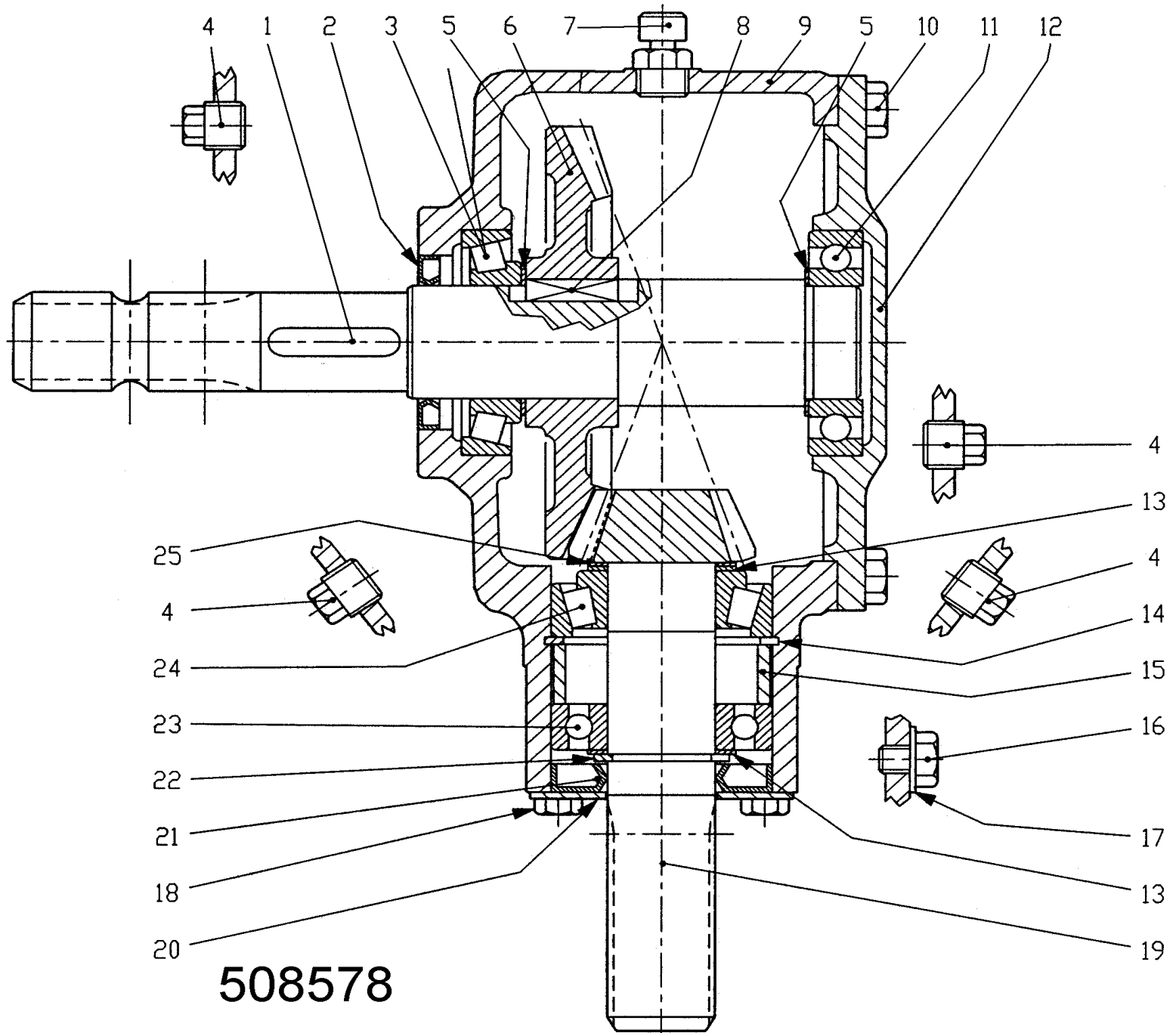


509944.dwg

Pos	Name	Nahme	Benämning	Nimike	Kvalitet	NO	Pcs
1	Tarpaulin rear	Schutztuch hinten	Presenning bak	Suojaus taka	NM 240 H	546016	1
2	Tarpaulin list rear	Schutzliste hinten	Presenningslist bakre	Suojauslista taka	NM 240 H	546018	1
3	Tarpaulin rear Left	Schutztuch hinten L.	Presenning bakre V.	Sivusuuojaus taka V.		546013	1
4	Top plate rear	Haube hinten	Bakre mantelplåt	Kammion ylälevy	NM 240 H	504100	1
5	Spring pin	Spannhülsen	Rörsprint	Jousisokka	DIN 1481 5x24 ZN	132813	2
6	Handle	Griff	Styrplåtshandtag	Säätökahva		513180	2
7	Deflector left	Schwadblech links	Styrplåt vänster	Ohjauslevy vasen	NM 240 H	504121	1
8	Washer	Scheibe	Karosseribricka	Korialuslevy	DIN 9021 M16/17 ZNC	131960	2
9	Deflector right	Schwadblech rechts	Styrplåt höger	Ohjauslevy oikea	NM 240 H	504120	1
10	Reinforcement	Verstärkungsblech	Hålförstärkning	Vahvike		504103	2
11	Tarpaulin rear Right	Schutztuch hinten R.	Presenning bakre H.	Sivusuuojaus taka O.		546014	1
12	Bolt for deflector	Bolzen	Styrplåtsbult	Ohjauslevyn pultti		513170	2
13	Cup bolts	Flachrundschrabe	Låsskruv	Lukkoruuvi	DIN 603 8.8 M10X30 ZNC	132712	4
14	Mantle sideplate L.	Seitenblech links	Mantelplåt sida V.	Kammion sivulevy V.		504085	1
15	Nut	Muttern	Låsmutter	Lukitusmutteri	DIN 985-10 M10 ZN	131590	30
16	Washer	Scheibe	Bricka	Aluslaatta	DIN 125A M10/10.5 ZN	131770	32
17	Cup bolts	Flachrundschrabe	Låsskruv	Lukkoruuvi	DIN 603 8.8 M10X25 ZNC	132710	24
18	Cup bolts	Flachrundschrabe	Låsskruv	Lukkoruuvi	DIN 603 8.8 M10x50	132668	4
19	Washer	Scheibe	Bricka	Aluslaatta	DIN 125A M12/13 ZN	131790	4
20	Spring	Feder	Tryckfjäder	Jousi		533200	4
21	Mantle sideplate R.	Seitenblech rechts	Mantelplåt sida H.	Kammion sivulevy O.		504080	1
22	Cup bolts	Flachrundschrabe	Låsskruv	Lukkoruuvi	DIN 603 4.6 M6X20 ZN	132618	11
23	Washer	Scheibe	Bricka	Aluslaatta	DIN 125A M 6/6.4 ZN	131730	16
24	Nut	Muttern	Låsmutter	Lukitusmutteri	DIN 985-8 M6 ZN	131560	11
25	Washer	Scheibe	Presenningsbricka	Aluslaatta	Ø25/6x2	526095	6



Pos	Name	Nahme	Benämning	Nimike	Kvalitet	NO	Pcs
	Gear box complete	Getriebe kompl.	Vinkelväxel kompl.	Kulmavaihde täyd.		508600	
1	Casing	Gehäuse	Hus	Pesä	(0.304.0300.00)	508602	1
2	Gear	Zahnrad	Kugghjul	Hammaspyörä	Z.29 M.5 (0.304.6000.00)	508604	1
3	Bolt	Bolzen	Bult	Pultti	DIN 933 M10x25 8.8	508606	8
4	Bearing	Lager	Lager	Laakeri	30208	140408	1
5	Plug	Stopfen	Propp	Tulppa	3/8" GAS (8.6.5.00006)	518508	3
6	Shim	Ausgleichscheibe	Passbricka	Säätölevy	51,5 (0.244.7500.00)	518507	2
7	Bearing	Lager	Lager	Laakeri	6208	140280	1
8	Parallel key	Keile	Kil	Kiila	12x8x30 (8.4.1.01141)	518503	1
9	Cover	Deckel	Lock	Kansi	(0.304.1302.00)	508618	1
10	Bearing	Lager	Lager	Laakeri	6207	140270	1
11	Shim	Ausgleichscheibe	Passbricka	Säätölevy	48 (0.259.7500.00)	518515	2
12	Pinion shaft	Welle mit Zahnrad	Axel med kugghjul	Hammaspyäraakseli	Z15 M5 (0.304.5000.00)	508624	1
13	Snap ring	Sicherungsring	Låsring	Lukkorengas	35 UNI 7436 (8.5.1.00583)	518513	1
14	Oil seal	Wellendichtung	Axeltätning	Akselitiiviste	35x72x10	144430	1
15	Spacer	Zwischenhülse	Distans	Väliholkki	(0.304.7100.00)	518510	1
16	Snap ring	Sicherungsring	Låsring	Lukkorengas	72 UNI 7437 (8.5.2.00131)	518512	1
17	Bearing	Lager	Lager	Laakeri	32207	140427	1
18	Shaft	Welle	Axel	Akseli	1 3/8" Z6 (0.244.3227.00)	508636	1
19	Oil seal	Wellendichtung	Axeltätning	Akselitiiviste	40x62x7(8.7.3.00603)	518505	1



508578

Pos	Name	Nahme	Benämning	Nimike	Kvalitet	NO	Pcs
	Gear box complete	Getriebe kompl.	Vinkelväxel kompl.	Kulmavaihde täyd.	T 304 A 304.237.10	508578	
1	Shaft	Welle	Axel	Akseli	1"3/8 (0244.3234.00)	508556	1
2	Oil seal	Wellendichtung	Axeltätning	Akselitiiviste	40x62x7 (8.7.3.00603)	518505	1
3	Bearing	Lager	Lager	Laakeri	30208	140408	1
4	Plug	Stopfen	Propp	Tulppa	3/8"GAS (8.6.5.00006)	518508	4
5	Shim	Ausgleichscheibe	Passbricka	Säätölevy	40,3x51.5 (0.244.7500.00)	518507	2
6	Crown wheel	Zahnrad	Kugghjul	Hammaspyörä	Z36 M4,35 (0.244.6204.00)	518502	1
7	Oil filler plug	Ölnachfüllstopfen	Oljepåfyllningsplug	Öllyntäyttötulppa	3/8"GAS (8.6.7.00161)	143319	1
8	Parallel key	Keile	Kil	Kiila	B 12x8x30 (8.4.1.01141)	518503	1
9	Casing	Gehäuse	Hus	Pesä	(0.304.0306.00)	518501	1
10	Bolt	Schraube	Bult	Pultti	DIN 933 M10x25 8.8	130860	8
11	Bearing	Lager	Lager	Laakeri	6208	140280	1
12	Cover	Deckel	Lock	Kansi	(0.304.1501.00)	508577	1
13	Shim	Ausgleichscheibe	Passbricka	Säätölevy	35,3x48,0 (0.259.7500.00)	518515	2
14	Snap ring	Sicherungsring	Låsring	Lukkorengas	72 UNI7437 (8.5.2.00131)	518512	1
15	Spacer	Zwischenhülse	Distans	Väliholkki	(0.304.7100.00)	518510	1
16	Bolt	Schraube	Bult	Pultti	DIN 933 M10x10 4.8	130818	1
17	Copper washer	Kupferscheibe	Kopparbricka	Kuparialuslevy	10,5x18x1	146016	1
18	Bolt	Bolzen	Bult	Pultti	DIN 933 M8x14 8.8	130714	4
19	Pinion shaft	Welle mit Zahnrad	Axel med kugghjul	Hammaspyöräakseli	Z12 M 4.35 (0.304.5008.00)	518517	1
20	Cover	Deckel	Lock	Kansi	(1.244.1706.00)	518516	1
21	Oil seal	Wellendichtung	Axeltätning	Akselitiiviste	35 x 72 x 10	144430	1
22	Snap ring	Sicherungsring	Låsring	Lukkorengas	35 UNI7436 (8.5.1.00583)	518513	1
23	Bearing	Lager	Lager	Laakeri	6207	140270	1
24	Bearing	Lager	Lager	Laakeri	32207	140427	1
25	Shim	Ausgleichscheibe	Passbricka	Säätölevy	35.3 x1.3 (0.259.7513.00)	518531	1



Gelenkwelle
PTO drive shaft
Transmission

W2400-S025-710-F5/1R

Bestell-Nr.
Part No. 102707
Référence

Zeichnungs-Nr.
Drawing No.
Réf. du plan

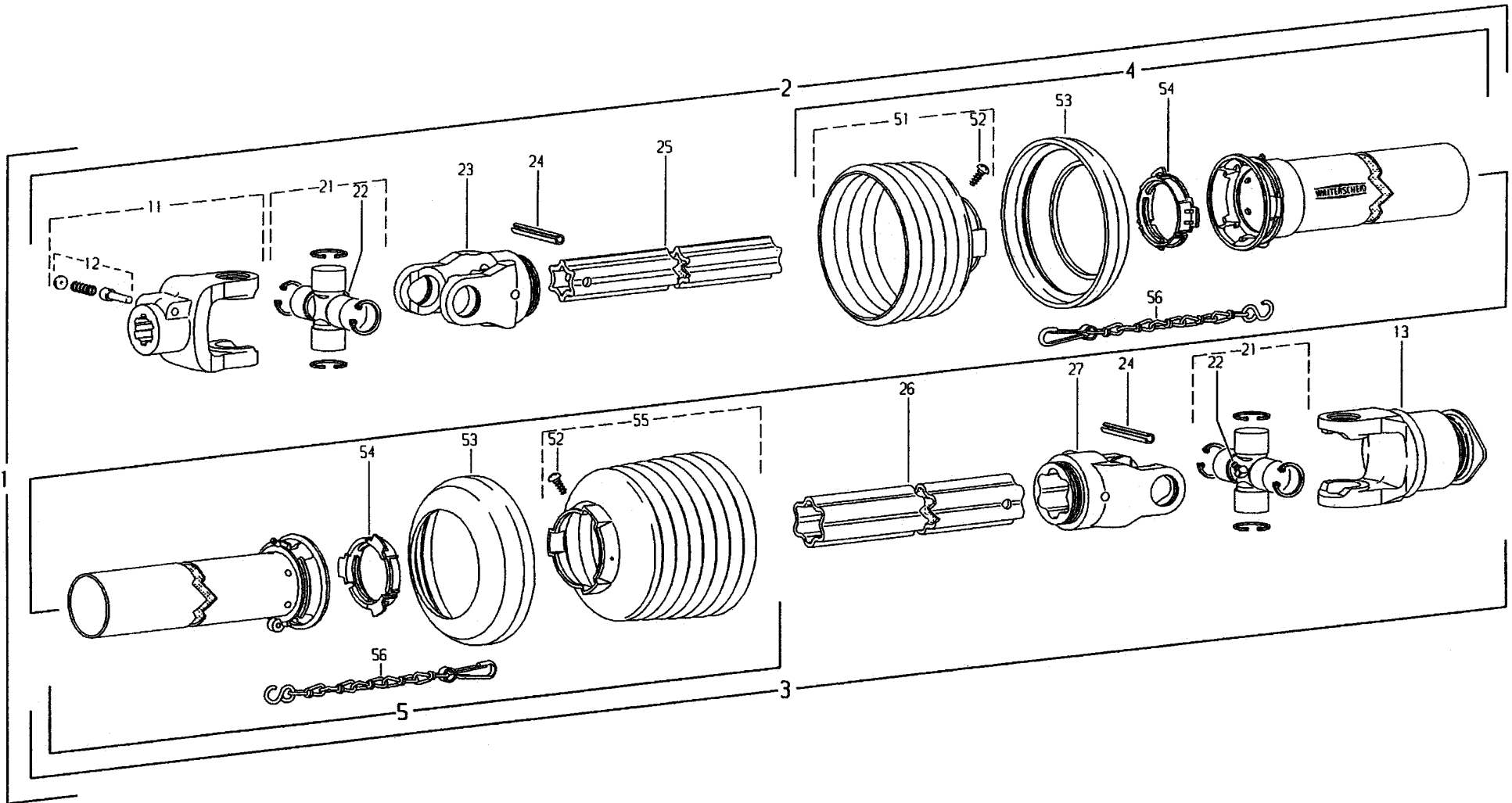
Datum
Date 29.07.96
Date

für Kunde
for customer
pour client

Kundenzeichnungs-Nr.
Customer drawing No.
Réf. du plan client

Maschinenart
Machine
Machine

Type
Type
Type



Pos	Name	Nahme	Benämning	Nimike	Kvalitet	NO	Pcs
	PTO drive shaft	Gelenkwelle	Primäraxel	Ensiöakseli	W2400 SD25 710 F5/1R	115007	

Pos.-Nr. Item Repère	Bestell-Nr. Part No. Référence	Zeichnungs-Nr. Drawing No. Réf. du Plan	Stückzahl Quantity Quantité	Technische Angaben Technical data Données techniques	Benennung	Description	Désignation
1	107629	13113	1	W2400-SD25-710-F5/1R	Gelenkwelle mit Schutz	PTO drive shaft with guard	Transmission avec protecteur
2	191434		1	WH2400-SD25-630	Innere Gelenkwellenhälfte mit äußerer Schutzhälfte	Inner PTO drive shaft half with outer guard half	Demi-transmission intérieure avec demi-protecteur extérieur
3	107625		1	WH2400-SD25-615-F5/1R	Äußere Gelenkwellenhälfte mit innerer Schutzhälfte	Outer PTO drive shaft half with inner guard half	Demi-transmission extérieure avec demi-protecteur intérieur
4	368514	85.205	1	SDH25-A550-RP7-K	Äußere Schutzhälfte SC-Rohr 55 mm kürzen SC-Trichter 1 Rippe(n) kürzen	Outer guard half Shorten SC tube by 55 mm Shorten SC cone by 1 rib(s)	Demi-protecteur extérieur Raccourcir tube SC de 55 mm Raccourcir cone SC de 1 onde(s)
5	368508	85.204	1	SDH25-J550-RP7-K	Innere Schutzhälfte SC-Rohr 60 mm kürzen SC-Trichter 1 Rippe(n) kürzen	Inner guard half Shorten SC tube by 60 mm Shorten SC cone by 1 rib(s)	Demi-protecteur intérieur Raccourcir tube SC de 60 mm Raccourcir cone SC de 1 onde(s)
11	056699	35.10.00	1	AG2400-1 3/8" (6)	Aufsteckgabel mit Schiebestift	Quick-disconnect yoke	Mêchoire à verrouillage rapide
12	339107	agraset 101	1		Schiebestift kpl.	Quick-disconnect pin cpl.	Poussoir de verrouillage rapide cpl.
13	367095	56.144.40	1	F5/1R-2400-1 3/8" (6) ZV	Sperrkeilfreilauf; Rechtsdrehsinn	Key-type overrunning clutch; right-hand rotation	Roue libre a rochets; rotation a droite
21	312410	35.00.00	2		Kreuzgarnitur komplett	Cross and bearing kit complete	Bloc croisillon complet
22	084099	63.27.00	2	BMBx1	Kegel-Schmiernippel	Lubrication fitting	Graisneur
23	356905	35.13.100	1	R62400-54	Rillengabel	Inboard yoke	Machoire a gorge
24	020617	61.05.08	2	DINI 481-10x80	Spannstift	Spring type straight pin	Goupille elastique
25	189602	75.43.56	1	S4LH-580	Profilrohr; gehärtet	Profile tube; hardened	Tube profile; cemente
26	360269	75.45.16	1	S5-565	Profilrohr	Profile tube	Tube profile
27	356906	35.14.100	1	R62400-55	Rillengabel	Inboard yoke	Machoire a gorge
51	365366	85.25.06	1	n=RP6	Schutztrichter; n= Rippenanzahl	Guard cone; n= Number of ribs	Cone protecteur; n= Nombre d'ondes
52	365305	60.15.00	2	4x10	Schraube	Screw	Vis
53	359471	82.85.00	2		Stützring	Reinforcing collar	Bague de renfort
54	087276	82.83.04	2		Gleitring	Bearing ring	Bague de glissement
55	365367	85.25.06	1	n=RP6	Schutztrichter; n= Rippenanzahl	Guard cone; n= Number of ribs	Cone protecteur; n= Nombre d'ondes
56	044321	82.36.03	2		Haltekette	Safety chain	Chainette

ELHO do not distribute Walterscheid parts. Please contact your local Walterscheid distributor.

ELHO vermittelt nicht Walterscheid Ersatzteile. Bitte wenden Sie sich an Ihre Walterscheid Händler.

ELHO tillhandahåller ej Walterscheid reservdelar. Vänligen kontakta er Walterscheid importör.

ELHO ej varastoi Walterscheid varaosia. Walterscheid varaosat hoitaa Suomessa MUKO Oy.



Gelenkwelle
PTO drive shaft
Transmission

W2300-SD15Z-550

Bestell-Nr.
Part No. 194712
Référence

Zeichnungs-Nr.
Drawing No.
Réf. du plan

Datum
Date 05.02.97
Date

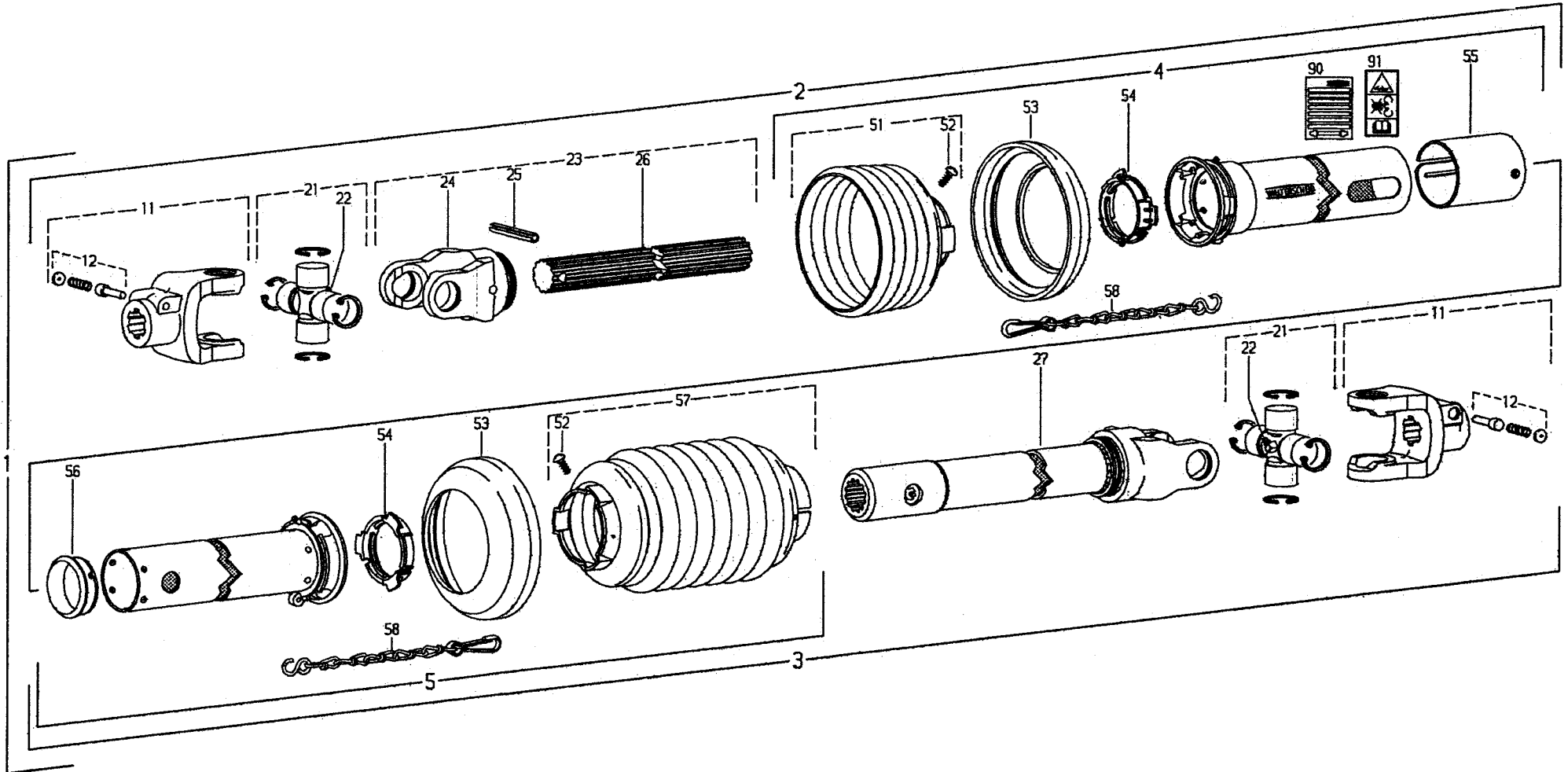
für Kunde
for customer
pour client

ELHO

Kundenzeichnungs-Nr.
Customer drawing No.
Réf. du plan client

Maschinenart
Machine
Machine

Type
Type
Type



Pos	Name	Nahme	Benämning	Nimike	Kvalitet	NO	Pcs
	PTO drive shaft	Gelenkwelle	Sekundär axel	Toisioakseli	W2300 SD15Z 550 ZP 35X31-18/f	115008	

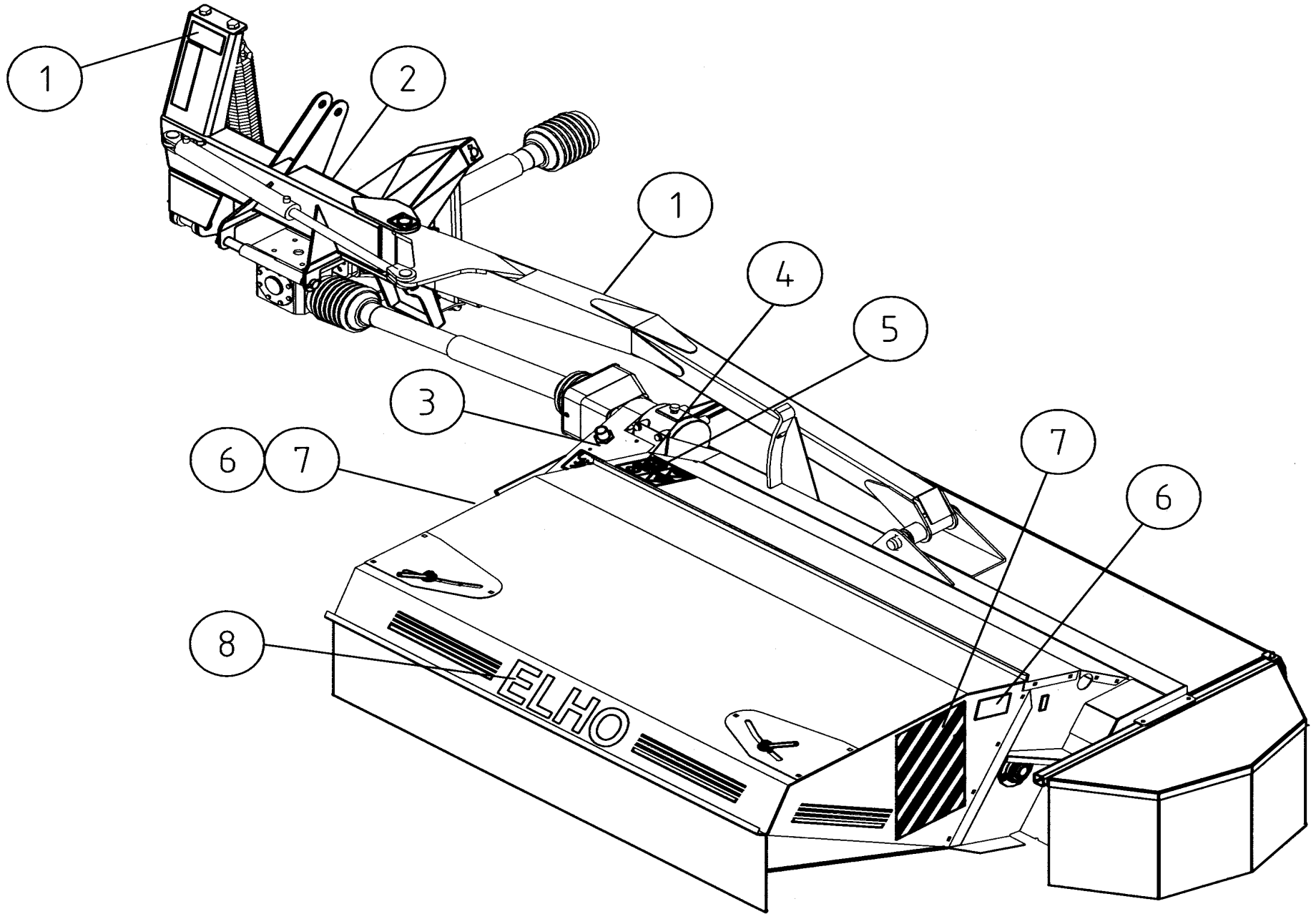
Pos.-Nr. Item Repère	Bestell-Nr. Part No. Référence	Zeichnungs-Nr. Drawing No. Réf. du Plan	Stückzahl Quantity Quantité	Technische Angaben Technical data Données techniques	Benennung	Description	Désignation
1	194712		1	W2300-SD15Z-550	Gelenkwelle mit Schutz	PTO drive shaft with guard	Transmission avec protecteur
2	107253		1	WH2300-SD15-430	Innere Gelenkwellenhälfte mit äußerer Schutzhälfte	Inner PTO drive shaft half with outer guard half	Demi-transmission intérieure avec demi-protecteur extérieur
3	107255		1	WH2300-SD15Z-465	Äußere Gelenkwellenhälfte mit innerer Schutzhälfte	Outer PTO drive shaft half with inner guard half	Demi-transmission extérieure avec demi-protecteur intérieur
4	115203	85.155	1	SDH15-A320-RP5-K	Äußere Schutzhälfte	Outer guard half	Demi-protecteur extérieur
5	115204	85.167	1	SDH15Z-J365-85.15.500-K	Innere Schutzhälfte	Inner guard half	Demi-protecteur intérieur
11	041378	21.10.00	2	AG2300-1 3/8" (6)	Aufsteckgabel mit Schiebestift	Quick-disconnect yoke	Mâchoire à verrouillage rapide
12	339107	agraset 101	2		Schiebestift kpl.	Quick-disconnect pin cpl.	Poussoir de verrouillage rapide cpl.
21	044444	21.00.00	2		Kreuzgarnitur komplett	Cross and bearing kit complete	Bloc croisillon complet
22	084099	63.27.00	2	BMBx1	Kegel-Schmiernippel	Lubrication fitting	Graisser
23	115202	21.11.116	1	WEL62300-35x31(18)-430	Wellengabel komplett	Shaft and yoke assembly	Mâchoire avec profil complète
24	179323	21.11.02	1	R62300-35x31(18)	Rillengabel	Inboard yoke	Mâchoire à gorge
25	020614	61.05.04	1	DIN1481-10X65	Spannstift	Spring type straight pin	Goupille élastique
26	389993	67.75.01	1	35x31(18)-380	Profilwelle	Profile shaft	Arbre profilé
27	107252	21.12.124	1	WEL62300-35x31(18)H-465	Wellengabel	Welded shaft and yoke assembly	Mâchoire avec profil soudé
51	365345	85.15.05	1	n=RP5	Schutztrichter; n= Rippenanzahl	Guard cone; n= Number of ribs	Cône protecteur; n= Nombre d'ondes
52	365305	60.15.00	2	4x10	Schraube	Screw	Vis
53	359471	82.85.00	2		Stützring	Reinforcing collar	Bague de renfort
54	087279	82.83.06	2		Gleitring	Bearing ring	Bague de glissement
55	183313	80.61.104	1		Abdeckung	Cover	Obturateur
56	355154	82.83.106	1	SC15Z	Gleitring	Bearing ring	Bague de glissement
57	198103	85.15.500	1		Schutztrichter	Guard cone	Cône protecteur
58	044321	82.36.03	2		Haltekette	Safety chain	Chaînette
90	705066		1		Bedienungsanleitung (West)	Service instructions (West)	Notice d'emploi (Ouest)
91	104689	16.61.175	1		Aufkleber - Gefahrenhinweis	Warning decal	Étiquette d'avertissement

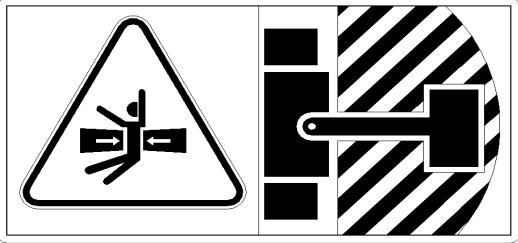

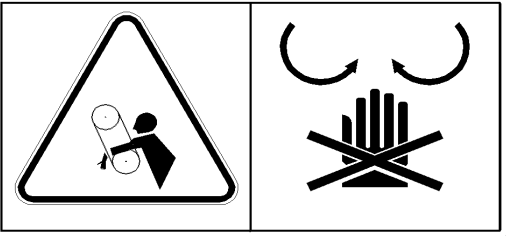
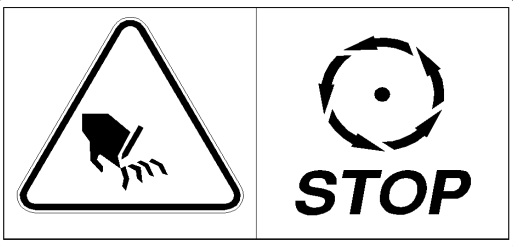
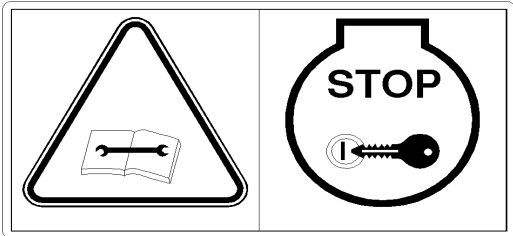
ELHO do not distribute Walterscheid parts. Please contact your local Walterscheid distributor.

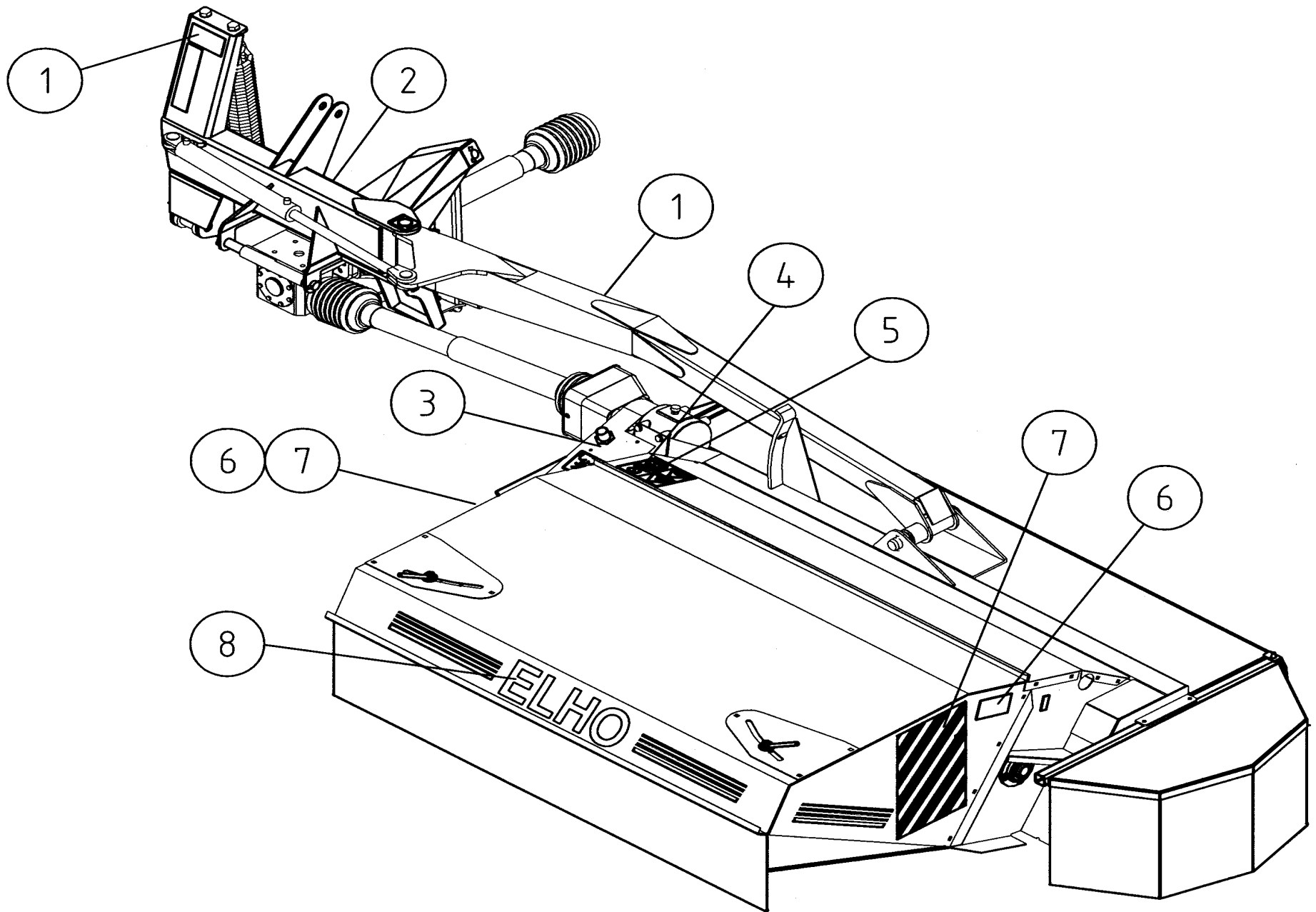
ELHO vermittelt nicht Walterscheid Ersatzteile. Bitte wenden Sie sich an Ihre Walterscheid Händler.

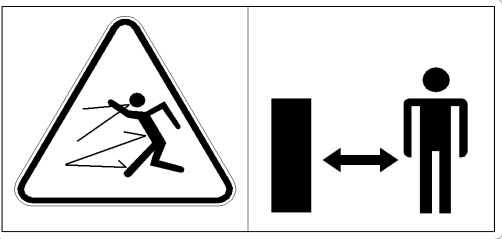
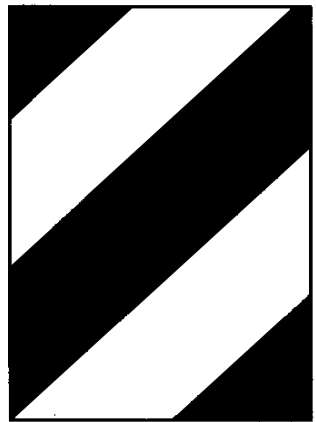
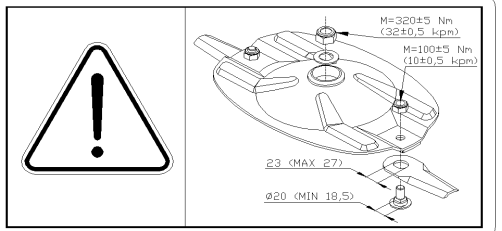

ELHO tillhandahåller ej Walterscheid reservdelar. Vänligen kontakta er Walterscheid importör.

ELHO ej varastoi Walterscheid varaosia. Walterscheid varaosat hoitaa Suomessa MUKO Oy.



1		<p>Warning dangerous area Gefarbereichswarnung Varning för farligt område Varoitus varallinen alue</p>	508651	2
2		<p>P.T.O. Speed Zapfwellengeschwindigkeit Rotationshastighet för kraftöverföring Voimansiirron pyörimisnopeus</p>	508653	1
3		<p>Protection cower warning Schutzwarnung Varningsdekal för transmission Voimansiirron varoitustarra</p>	508649	1
4		<p>Warning for after running Nachlaufwarnung Varning för eftergång Varoitus jälkikäyntiä</p>	508648	1
5		<p>Warning remove key Zündschlüsselwarnung Varning stoppa maskinen ta ur nyckeln Varoitus pysäytä kone poista avain</p>	508650	1



6		<p>Warning for stone projection Steinschleuderwarnung Varning för stenskott håll avstånd Varoitus kiveniskuista pidä etäisyyttä</p>	508652	2
7		<p>Sticker DIN 11030 Wahrnfohlie DIN 11030 Varningsdekal DIN 11030 Varoitustarra DIN 11030</p>	508655	1
	 <p>M=320±5 Nm (32±0,5 krpm) M=100±5 Nm (10±0,5 krpm) 23 (MAX 27) Ø20 (MIN 18,5)</p>		149105	1
	<p>ELHO NM 240H</p>  <p>540</p> <p>25-30 KG</p>	<p>Sticker serie NM 240H 10.7 Aufkleberserie NM 240H 10.7 Nahmen und Koreografi Dekalserie NM 240H 10.7 Tarra sarja NM 240H 10.7</p>	509908	1

NO	Page	Pos	NO	Page	Pos	NO	Page	Pos	NO	Page	Pos	NO	Page	Pos
115007	28		131570	12	22	132280	10	17	140427	24	17	500163	4	35
115008	30		131580	6	20	132395	10	3	140427	26	24	500171	4	41
130050	6	9	131580	10	8	132618	22	22	140547	10	28	500200	4	33
130150	20	8	131590	20	9	132645	12	20	140548	10	14	500225	2	30
130460	2	19	131590	22	15	132668	22	18	140950	2	24	500521	6	24
130532	14	37	131600	2	2	132694	6	18	140950	6	13	500580	2	6
130602	12	3	131600	10	12	132710	20	25	143020	8	4	500625	6	22
130610	8	7	131600	20	14	132710	22	17	143021	8	3	500625	20	4
130630	20	19	131610	2	11	132712	22	13	143102	8	11	500651	20	1
130691	20	23	131630	14	41	132715	20	10	143139	8	2	500835	22	10
130700	4	44	131710	12	4	132811	6	10	143148	8	16	501520	4	38
130714	26	18	131730	22	23	132813	22	5	143180	8	15	501580	8	
130720	12	25	131740	20	18	132815	2	5	143199	8	20	501581	8	21
130740	4	37	131750	4	45	132815	10	16	143208	8	18	501582	8	6
130818	26	16	131750	12	21	132817	6	4	143312	18	27	501585	8	26
130860	26	10	131770	6	5	132820	8	13	143319	26	7	501586	8	19
130870	12	27	131770	10	10	132830	10	23	144430	24	14	501587	8	23
130870	20	11	131770	20	3	132840	2	8	144430	26	21	501588	8	24
130880	10	11	131770	22	16	132860	2	26	146002	8	1	501589	8	25
130890	20	2	131790	10	13	132870	4	40	146016	26	17	501600	8	17
130920	20	6	131790	20	15	132870	6	1	147050	8	8	501684	2	9
130970	14	34	131790	22	19	132870	10	5	147145	4	50	501698	2	10
130972	2	29	131810	4	32	132965	14	31	149105	35		501920	2	25
131240	4	31	131810	14	38	132971	12	30	404545	4	47	501930	6	15
131280	2	3	131830	6	16	133460	14	35	404545	12	18	502050	6	12
131285	14	33	131860	8	12	140026	2	22	456191	4	46	502102	2	21
131310	16	13	131920	12	24	140040	6	14	456191	12	19	502206	6	17
131395	6	8	131945	2	12	140270	24	10	500030	4	39	502380	6	21
131465	8	22	131960	22	8	140270	26	23	500040	2	4	502400	2	23
131550	12	5	132060	2	28	140280	24	7	500050	4	36	502985	2	17
131560	8	9	132169	4	51	140280	26	11	500120	2	16	502987	2	15
131560	20	17	132200	16	14	140408	24	4	500122	2	14	502988	2	7
131560	22	24	132250	2	27	140408	26	3	500161	4	34	502989	2	18

NO	Page	Pos	NO	Page	Pos	NO	Page	Pos	NO	Page	Pos	NO	Page	Pos
502991	2	1	505121	16	11	508527	18	5	518501	26	9	528402	8	5
503020	10	4	505310	16	3	508529	18	16	518502	26	6	531281	6	7
503030	10	6	505975	16	2	508530	18	21	518503	24	8	531285	6	11
503043	10	9	505985	16	15	508533	18	11	518503	26	8	531335	6	2
503051	12	28	508004	2	20	508536	16	5	518505	24	19	531345	6	6
503090	10	20	508010	2	13	508536	18	7	518505	26	2	531346	6	3
503096	10	19	508020	4	43	508540	16	4	518507	24	6	531411	4	42
503100	10	21	508032	16	8	508540	18		518507	26	5	533200	22	20
503105	10	22	508037	10	7	508556	26	1	518508	24	5	536302	20	7
503116	10	18	508045	12	26	508577	26	12	518508	26	4	536310	20	5
503120	10	25	508052	14	39	508578	14	36	518510	24	15	539710	12	23
503140	14	32	508070	10	27	508578	26		518510	26	15	539950	12	7
503161	10	1	508501	16	7	508591	8	26	518512	24	16	539960	12	11
503220	10	26	508501	18	12	508600	4	48	518512	26	14	539967	12	12
503350	10	24	508502	16	6	508600	24		518513	24	13	539969	12	8
503982	14	40	508502	18	13	508602	24	1	518513	26	22	539970	12	9
503984	12	29	508504	18	15	508604	24	2	518515	24	11	539980	12	1
503986	10	2	508505	18	2	508606	24	3	518515	26	13	542031	20	13
504010	6	19	508506	18	25	508618	24	9	518516	26	20	545090	12	2
504080	22	21	508507	18	9	508624	24	12	518517	26	19	545097	12	6
504085	22	14	508508	18	4	508636	24	18	518531	26	25	546013	22	3
504091	20	12	508509	18	8	508648	33	4	520300	8	14	546014	22	11
504100	22	4	508510	18	23	508649	33	3	520301	10	15	546015	20	22
504120	22	9	508511	18	1	508650	33	5	526095	20	20	546016	22	1
504121	22	7	508513	18	10	508651	33	1	526095	22	25	546017	20	27
504730	20	26	508514	18	17	508652	35	6	527444	12	16	546018	22	2
504760	4	49	508515	18	20	508653	33		527445	12	15	546019	20	21
505010	16	1	508518	18	18	508655	35	7	527888	12	17	546032	20	16
505060	16	10	508520	18	24	509005	16	12	527889	12	13	546041	20	24
505072	16	9	508522	18	26	509908	35		527890	12	14			
505097	16	16	508523	18	3	510290	8	10	527892	12	10			
505112	6	23	508525	18	6	513170	22	12	528062	18	22			
505113	6	25	508525	18	28	513180	22	6	528064	18	19			