

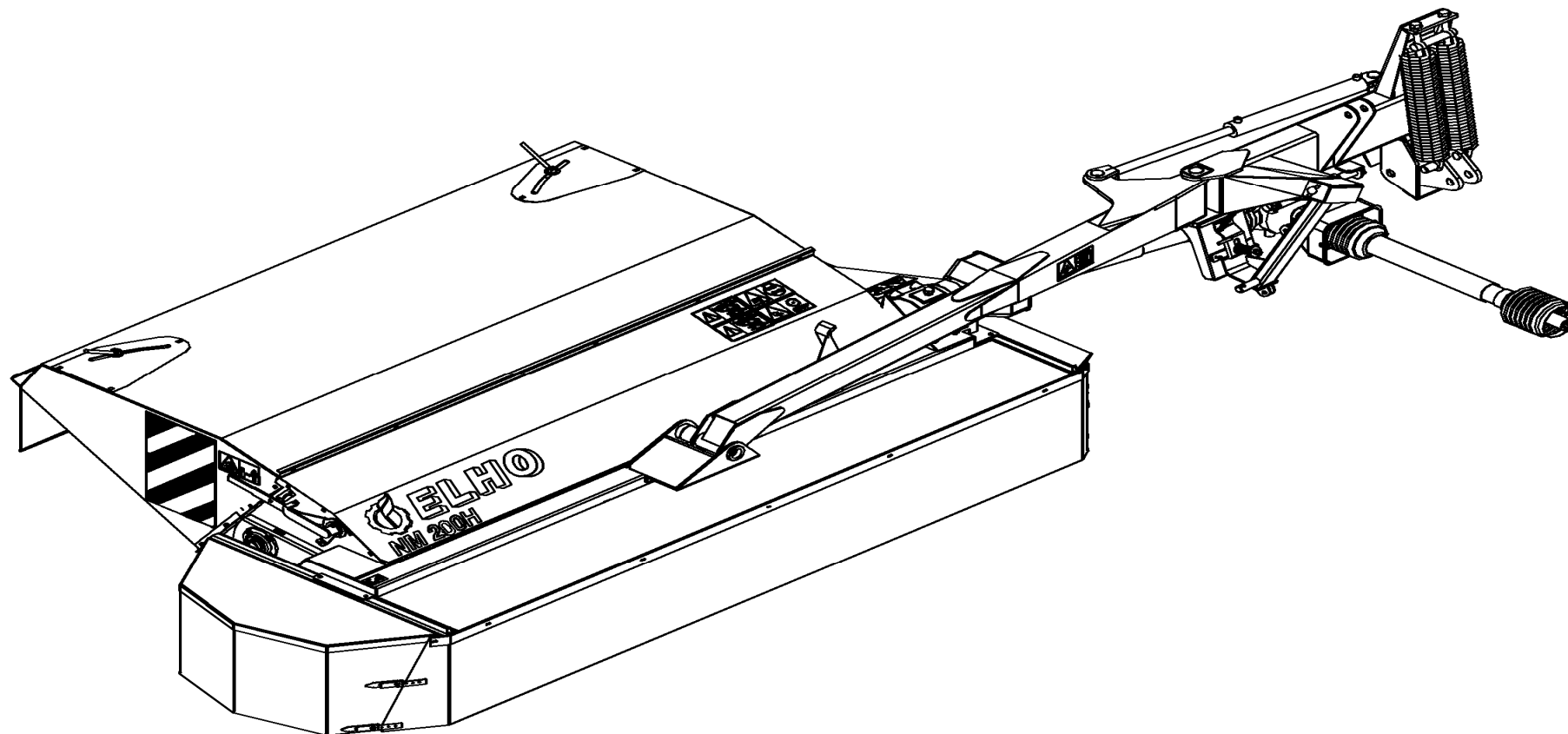


ELHO

14.4.2014

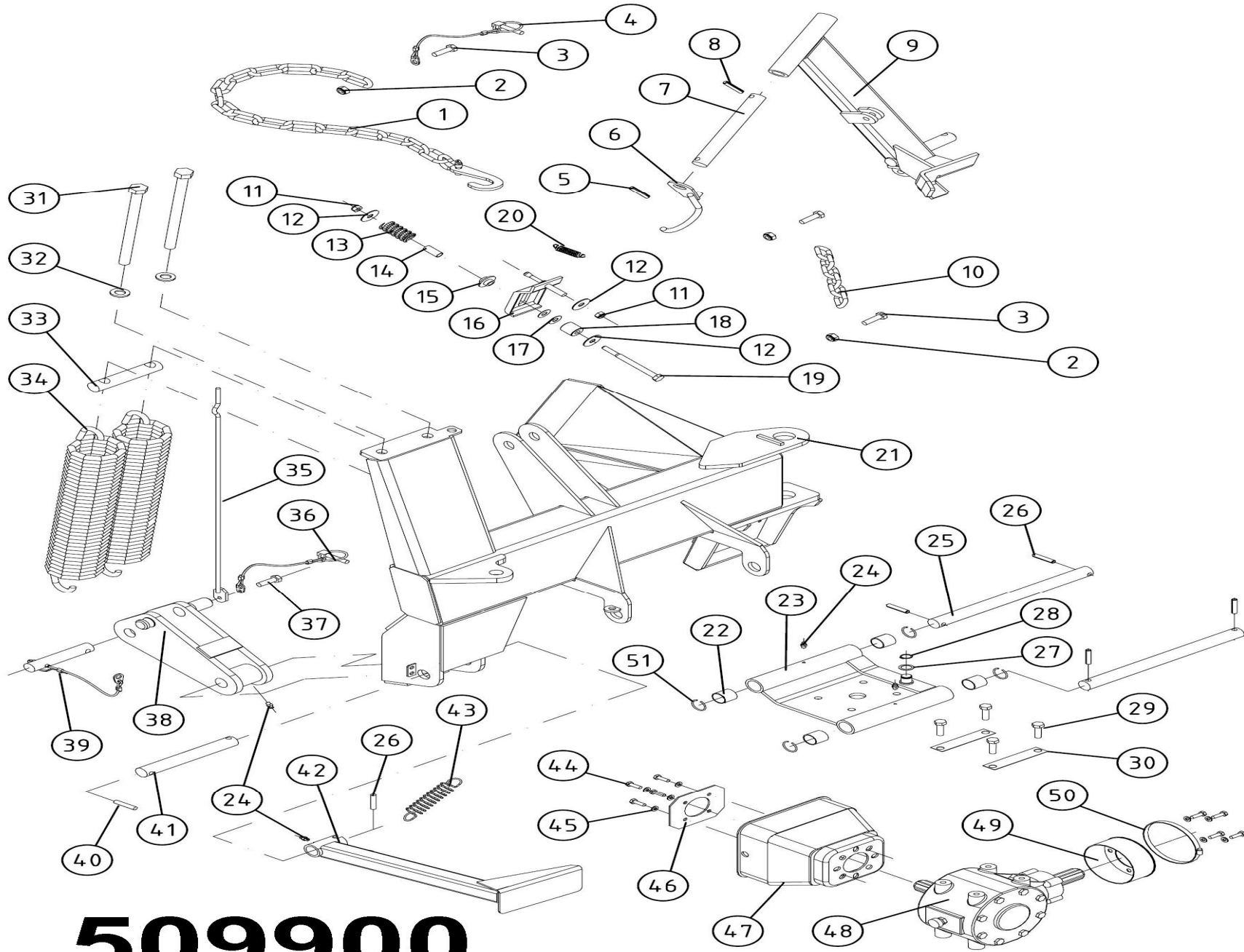
2009

Spare Parts/ Ersatzteile/ Reservdelar/ Varaosat
NM 200 H Serie 10.7



950029 GB/DE/SE/FI

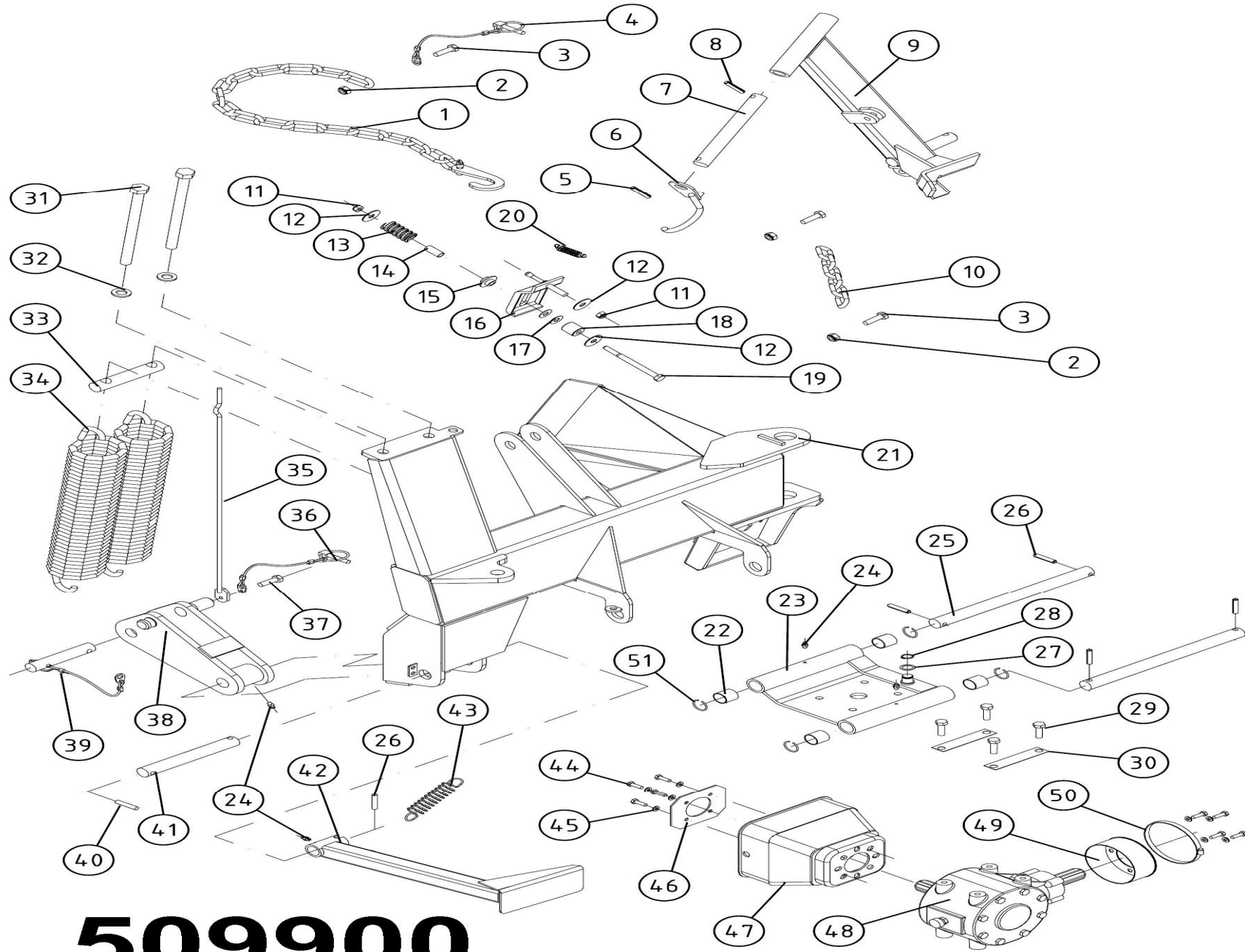
Oy **ELHO** ab
68910 BENNÄS
Finland



509900

509900

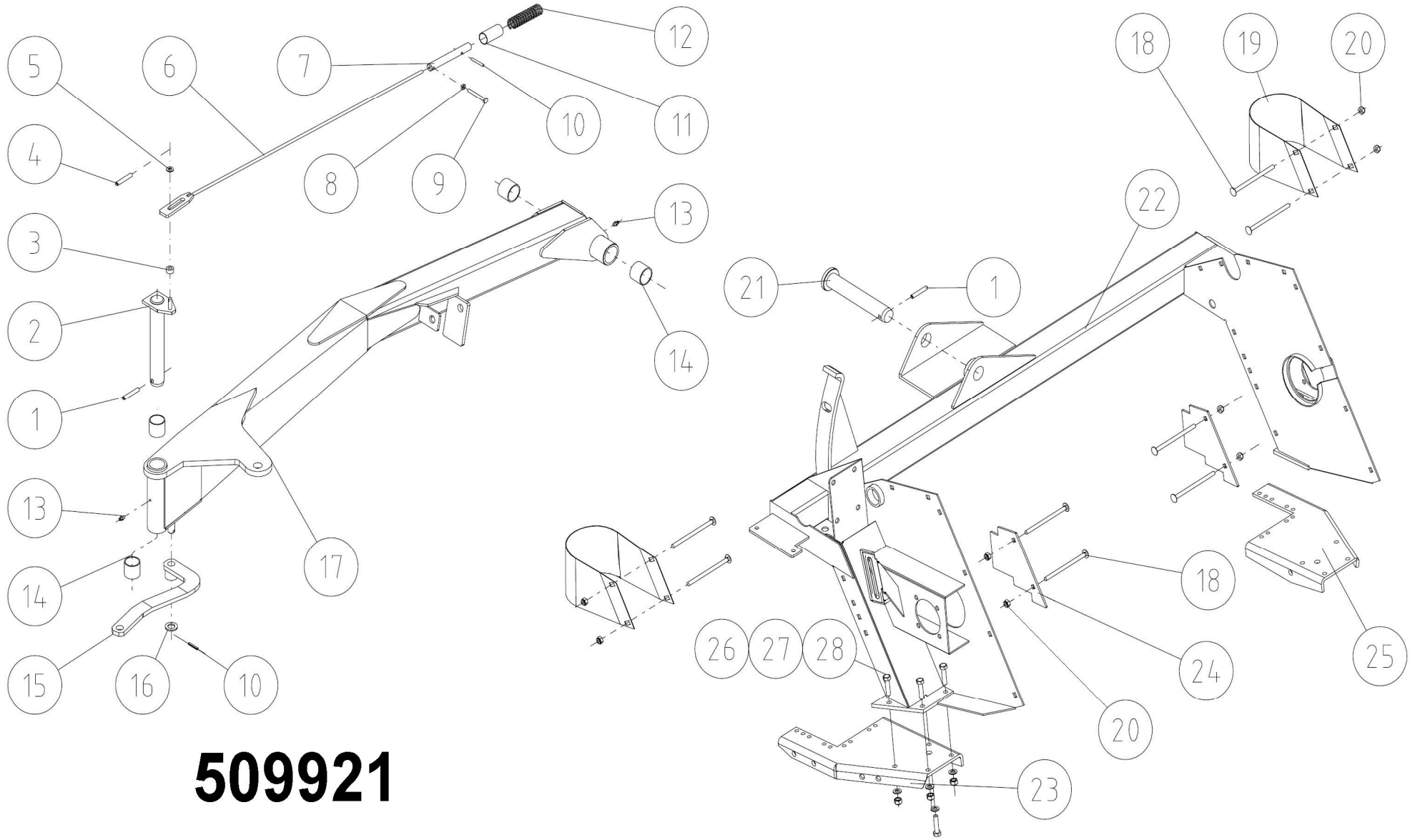
Pos	Name	Nahme	Benämning	Nimike	Specifikation	NO	Pcs
1	Limiting chain	Begrenzungskette	Begr.kätting	Rajoittajakettinki		502991	1
2	Nut	Muttern	Låsmutter	Lukitusmutteri	DIN 985-8 M12 ZN	131600	3
3	Screw	Schraube	6-k Skruv hg	Kuusioruuvi	DIN 933 10.9 M12X45	131280	3
4	Linch pin with wire	Klappstecker mit seile	Ringsprint med vajer	Rengassokka vajerilla		500040	1
5	Spring pin	Spannhülsen	Rörsprint	Jousisokka	DIN 1481 8X40 ZN	132815	1
6	P.t.o scaft hook	Gelenkwellenträger	Krok för kraftöverf.axel	Nivelakseli kannatin		500580	1
7	Schaft	Welle	Axel	Akseli		502988	1
8	Spring pin	Spannhülsen	Rörsprint	Jousisokka	DIN 1481 8X60 ZN	132840	1
9	Liftarmmounting	Untertl.befestigung	Höger lyftarmsfäste	Nostovarrenkiinnike	10.5 1998>	501684	1
10	Limiting chain	Begrenzungskette	Begr.kätting	Rajoittaja kettinki		501698	1
11	Nut	Muttern	Låsmutter	Lukitusmutteri	DIN 985-10 M12 ZN	131610	2
12	Washer	Scheibe	Karosseribricka	Korialuslevy	DIN 9021 13/37 Zn	131945	3
13	Spring	Feder	Tryckfjäder	Painejousi	G38X65 MECONET	508010	1
14	Spacer	Zwischenhülle	Distanshylsa	Väliholkki	Ø14/18x47	500122	1
15	Guide	Führung	Styrning	Ohjain		502987	1
16	Latch	Klappe	Låsklaff	Lukkosalpa	10.5 1998>	500120	1
17	Washer	Ausgleichscheibe	Distansbricka	Säätölaatta	Ø13/30x1	502985	2
18	Seewe	Zwischenhülse	Distans	Väliholkki		502989	1
19	Screw	Schraube	6-k Skruv dg	Kuusioruuvi	DIN 931 8.8 M12X140 ZNC	130460	1
20	Spring	Zugfeder	Dragfjäder	Vetojousi		508004	1
21	Frame	Rahmen	3-punktsram	3-piste runko	NM200/240/280 H 10.5 1998>	502102	1
22	Plain bearing	Gleitlager	Glidlager	Liukulaakeri	Ø 30/34 L=30 GLY:PG	140026	4
23	Gearbox support	Getriebe befestigung	Vinkelväxelfäste	Kulmavahteen kiinnike		502400	1
24	Grease nipple	Smiernippel	Smörjnippa	Voitelunippa	M6x1	140950	4
25	Shaft	Gleitwelle	Glidaxel	Liukuakseli		501920	2
26	Spring pin	Spannhülsen	Rörsprint	Jousisokka	DIN 1481 10X50 ZN	132860	5
27	Shims	Ausgleichscheibe	Passbricka	Sovitelaatta	DIN 988 20X28X1	132250	1
28	Seeger ring	Sicherüingring	Låsring för axel	Varmistinrengas	DIN 471 20X1,2	132060	1
29	Screw	Schraube	6-k Skruv hg	Kuusioruuvi	DIN 933 10.9 M12X30 ZN	130972	4
30	Lock plate	Sicherungplatte	Låsplåt	Lukituspelti		500225	2
31	Screw	Schraube	6-k Skruv hg	Kuusioruuvi	DIN 933 8.8 M16X200 ZN	131240	2
32	Washer	Scheibe	Bricka	Aluslaatta	DIN 125A M16/17 ZN	131810	2
33	Spring tightening bar	Federspannwelle	Fjäderhållare	Kiristysakseli	Typ F Ø30 L=150 zn	500200	1
34	Spring	Zugfeder	Dragfjäder	Vetojousi	Lo=480, Dm=68, d=12	500161	2
35	Position indicator	Anzeiger	Nivåvisare	Asennon osoitin		500163	1



509900

509900

Pos	Name	Nahme	Benämning	Nimike	Specifikation	NO	Pcs
36	Ring pin	Ringsplinte	Ringsprint	Rengassokka		500050	1
37	Screw	Schraube	6-k Skruv hg	Kuusioruuvi	DIN 933 8.8 M8X25 ZN	130740	1
38	Liftarmmounting	Unterl. Befestigung	Lyftarmsfäste	Nostovarrenkiinnike		501520	1
39	Liftarm pin	Gerätebolzen	Lyfttapp med vajer	Nostovarren tappi		500030	1
40	Spring pin	Spannhülsen	Rörsprint	Jousisokka	DIN 1481 10X60 ZN	132870	2
41	Shaft	Welle	Stödfotstapp	Akseli	Typ C1 Ø30 L=190 zn	500171	1
42	Stand support	Stützfuss	Stödfot	Tukijalka	10.6>	531411	1
43	Spring	Zugfeder	Dragfjäder	Vetojousi	Dm=21,5 d=3,5 L=150	508020	1
44	Screw	Schraube	6-k Skruv hg	Kuusioruuvi	DIN 933 8.8 M8X16 ZN	130700	8
45	Washer	Scheibe	Bricka	Aluslaatta	DIN 125A M8/8.4 ZN	131750	8
46	Mounting washer	Befestigung scheinbe	Monteringsbricka	Asennuslaatta		456191	1
47	Protection	Schutz	Skydd	Suoja		404545	1
48	Gearbox	Getriebe	Vinkelväxel	Kulmavaihde	T-304A 9.304.236.10 1:1,93	508600	1
49	Protection	Schutz	Skyddsfäste	Suojaus		504760	1
50	Hose clamp	Schlauchscellen	Slangklämmare	Letkuside	ABA 104-138	147145	1
51	Snap ring	Sprengringe	Trådlåsring	Varmistinrengas, lanka	35 DIN 7993 A	132169	4



509921

509921

Pos	Name	Nahme	Benämning	Nimike	Specifikation	NO	Pcs
1	Spring pin	Spannhülsen	Rörsprint	Jousisokka	DIN 1481 10X60 ZN	132870	2
2	Schaft	Zapfen	Svängtapp	Tappi	Typ D1 Ø40 L=236 zn	531335	1
3	Sleewe	Zwischenhülse	Distans	Väliholkki	Ø10,5/22x10,5	531346	1
4	Spring pin	Spannhülsen	Rörsprint	Jousisokka	DIN 1481 4X20 ZN	132817	1
5	Washer	Scheibe	Bricka	Aluslaatta	DIN 125A M10/10.5 ZN	131770	1
6	Locking rod	Zugstange	Dragstång nm 200 h hydr.bc	Vetotanko		531358	1
7	Locking shaft	Riegelzapfen	Låstapp	Lukitustappi	Typ F Ø20 L=170 M8 zn	531281	1
8	Nut	Muttern	Mutter	Kuusiomutteri	DIN 934 M8 ZN	131395	1
9	Screw	Schraube	6-k Skruv dg	Kuusioruuvi	DIN 931 8.8 M 8X70 ZN	130050	1
10	Spring pin	Spannhülsen	Rörsprint	Jousisokka	DIN 1481 6X40 ZN	132811	2
11	Sleewe	Begrenzungsrohr	Begränsningshylsa	Rajoitusputki		531285	1
12	Spring	Feder	Tryckfjäder	Jousi	Ø 25,5 L=120	502050	1
13	Grease nipple	Smiernippel	Smörjnippa	Voitelunippa	M6x1	140950	2
14	Plain bearing	Gleitlager	Glidlager	Liukulaakeri	Ø 40/44 L=40	140040	4
15	Sving arm	Gelenk	Länkjärn	Lenkki		501930	1
16	Washer	Scheibe	Bricka	Aluslaatta	DIN 125A M20/21 ZN	131830	1
17	Bar	Aussenträger	Bom	Puomi		502207	1
18	Cup bolts	Flachrundschrabe	Låsskruv	Lukkoruuvi	DIN 603 8.8 M10x160 ZN	132694	8
19	Winding guard	Wickelschutz	Lindningskydd	Kiertomissuoja		504010	2
20	Nut	Muttern	Låsmutter	Lukitusmutteri	DIN 985-8 M10 ZN	131580	8
21	Pivot	Pendelzapfen	Pendeltapp	Heiluritappi	Typ D1 Ø40 L=213 zn	502380	1
22	Conditioner frame	Mähkopframen	Krossram	Murskainrunko	NM 200 H 10.6	500626	1
23	Cutterbar support l.	Balkenträger L.	Fotblad vänster	Jalas vasen		505112	1
24	Scraper	Abstreifer	Avstrykare	Kuorija	2007>	500525	2
25	Cutterbar support r.	Balkenträger R.	Fotblad höger	Jalas oikea		505113	1
26	Screw	Schraube	6-k Skruv hg	Kuusioruuvi	DIN 933 10.9 M12x1,5x45	131282	8
27	Washer	Scheibe	Bricka	Aluslaatta	DIN 125A M12/13 ZN	131790	8
28	Nut	Muttern	Låsmutter fg	Lukitusmutteri hienok.	DIN 980 V M12x1,5 ZN	131612	6

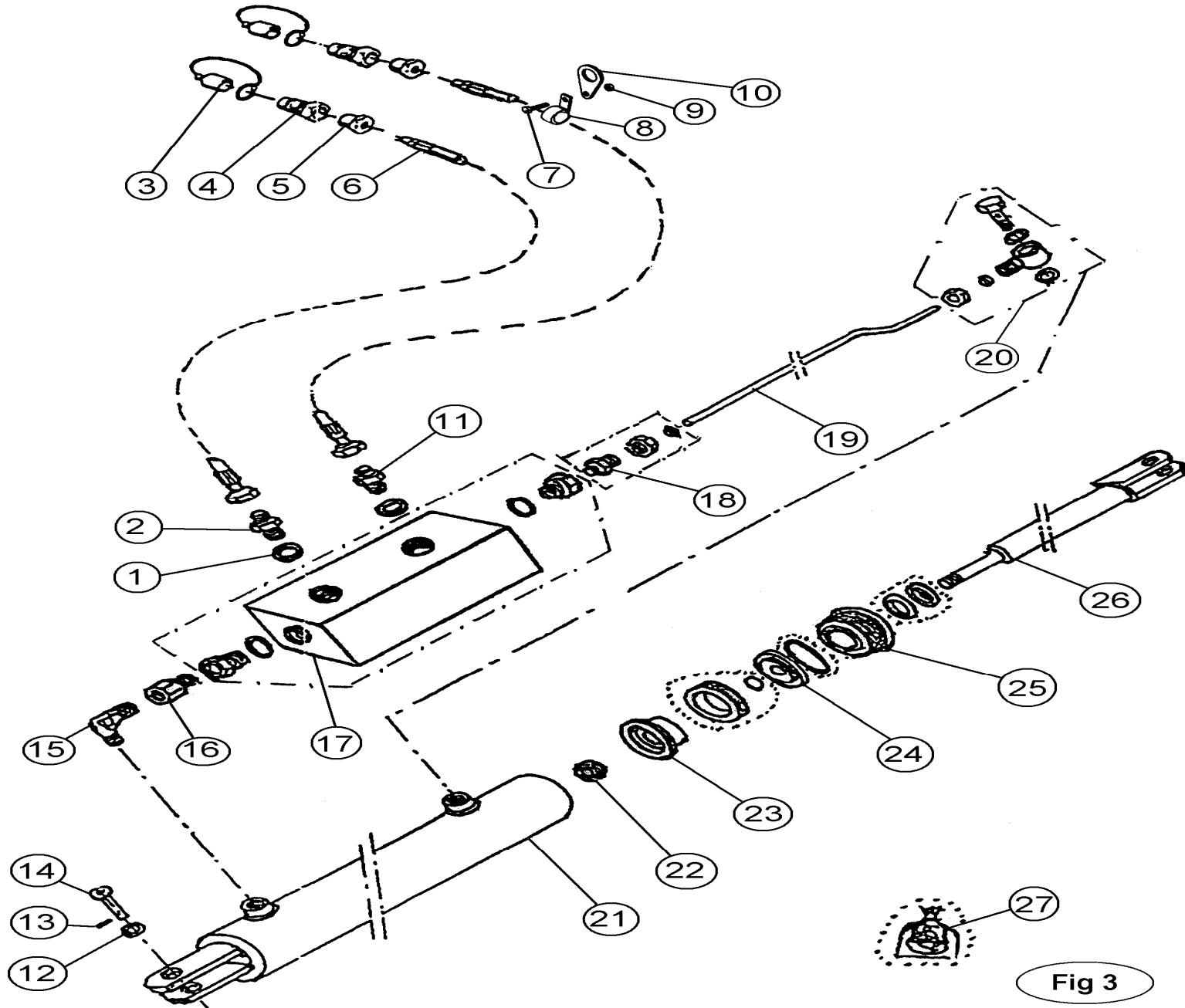
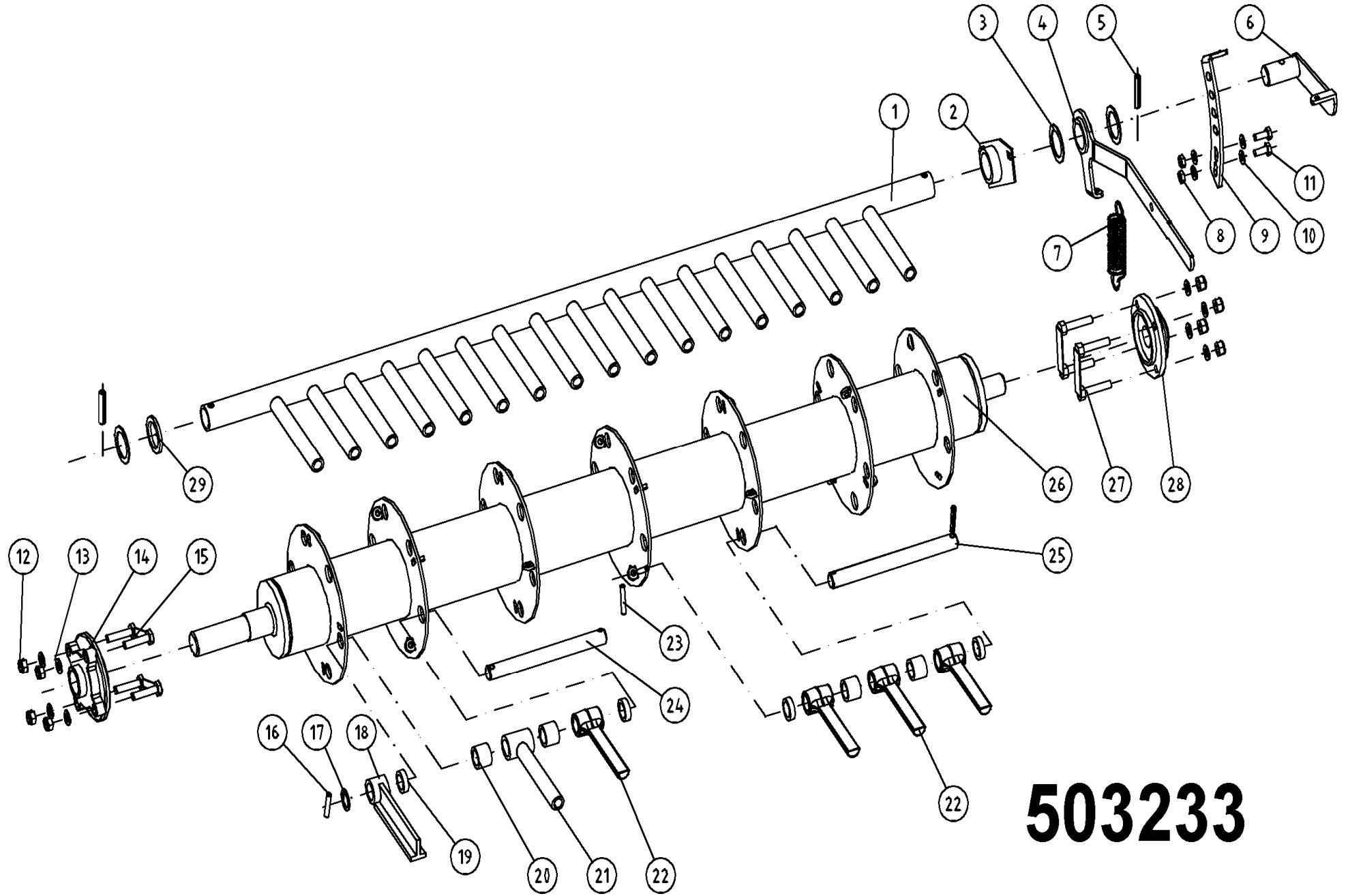


Fig 3

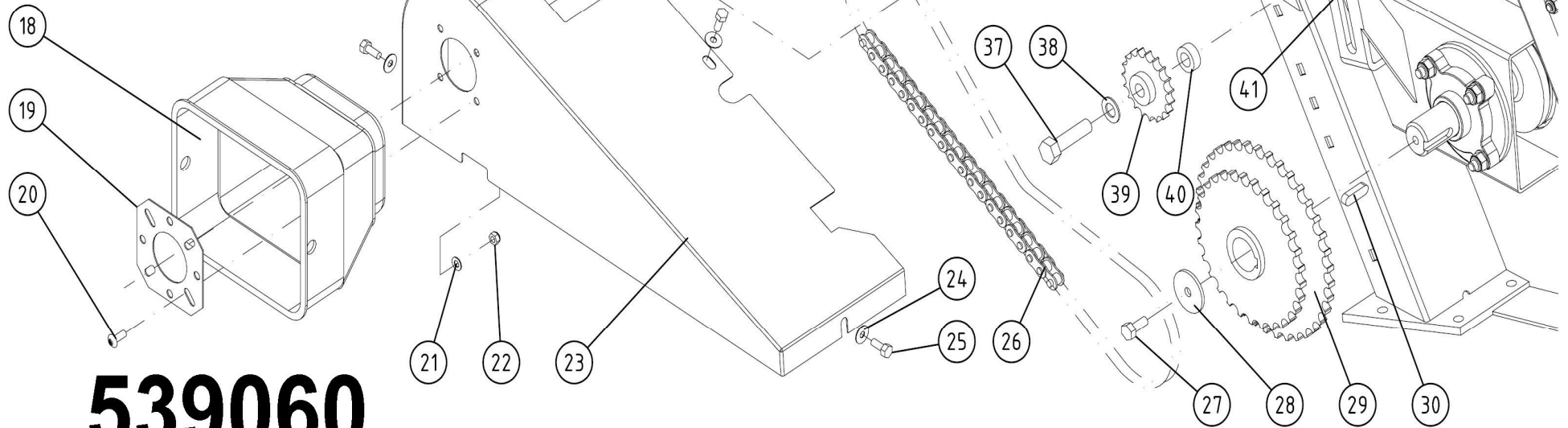
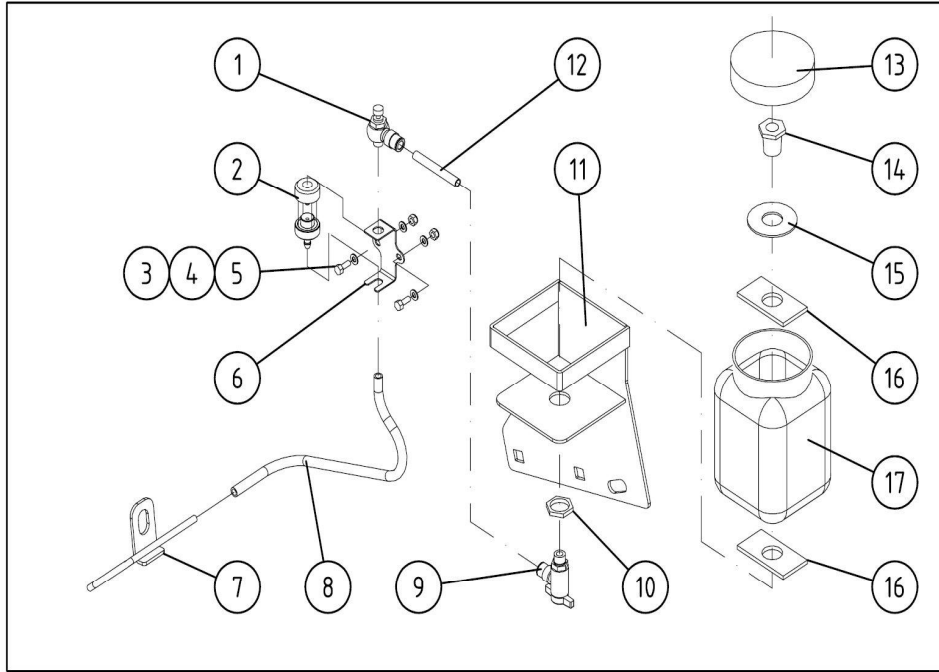
Pos	Name	Nahme	Benämning	Nimike	Specifikation	NO	Pcs
1	Cylinder, complete USIT-seal	Zylinder komplett USIT-dichtung	Cylinder, komplett USIT-tätning	Sylinteri täydellinen USIT-tiiviste	USIT 1/4"	501580 146002	2
2	Restriktor nipple	Drossel nipple	Dubbelnippa med strypning	Kuristusnippa	1/4"-1/4" Ø 1mm	143139	1
3	Protection cap	Schutzkappe	Skyddshatt	Suojahattu		143021	2
4	Quick release	Schnellanschluss	Snabbkoppling	Pikaliitin	1/2"	143020	2
5	Nipple	Nippel	Nippel	Nippa		528402	2
6	Hydraulic hose	Hydraulik Schlauch	Hydraulslang	Hydrauliletku	1/4" L=1400	501582	2
7	Screw	Schraube	Sexkantskruv	Kuusioruuvi	DIN 933 M6x12 ZN	130610	2
8	Clamp	Schlauch halter	Slanghållare	Letkupidike	LEP - 16	147050	2
9	Nut	Mutter	Sexkantmutter	Kuusiomutteri	DIN 985 M6 ZN	131560	2
10	Eye	Öse	Öggla	Silmukka		510290	2
11	Double nipple	Doppelnippel	Dubbelnippel	Kakksoisnippa	1/4"-1/4"	143102	1
12	Washer	Scheibe	Bricka	Aluslevy	DIN 125 A M24 ZN	131860	2
13	Tubecotter	Spannstift	Rörstift	Putkisokka	DIN 1481 8x45 ZN	132820	2
14	Pivot	Zapfen	Cylindertapp	Tappi		520300	2
15	Angle nipple	Winkel nippel	Vinkelnippel	Kulmanippa	1/4"-1/4" 90°	143180	1
16	Connection	Anschluss	Junktur	Liitin	1/4"-1/4"	143148	1
17	Hydraulic valve	Ventil	Ventil	Venttiili	VSO-DE-L-0553031	501600	1
18	Connection	Anschluss	Junktur	Liitin	1/4"-10 BL-10 R	143208	1
19	Hydraulic pipe	Hydraulik Rohr	Hydraulrör	Hydrauliputki	Ø 7/10	501586	1
20	Banjo switch	Banjo Anschluss	Banjo koppling	Banjo liitin	1/4"-Ø10 SEL 10R	143199	1
21	Cylinder	Zylinder	Cylinder	Sylinteri		501581	1
22	Nut	Mutter	Mutter	Mutteri	DIN 982 M20	131465	1
23	Piston	Kolben	Kolv	Mäntä		501587	1
24	Piston collar	Scheibe	Fläns	Laippa		501588	1
25	Guider	Führung	Kolvstångsstyrning	Ohjari		501589	1
26	Piston rod	Kolbenstange	Kolvstång	Varsi		508591	1
26	Seal kit	Dichtungssatz	Tätningsserie	Tiivistesarja		501585	1



503233

503233

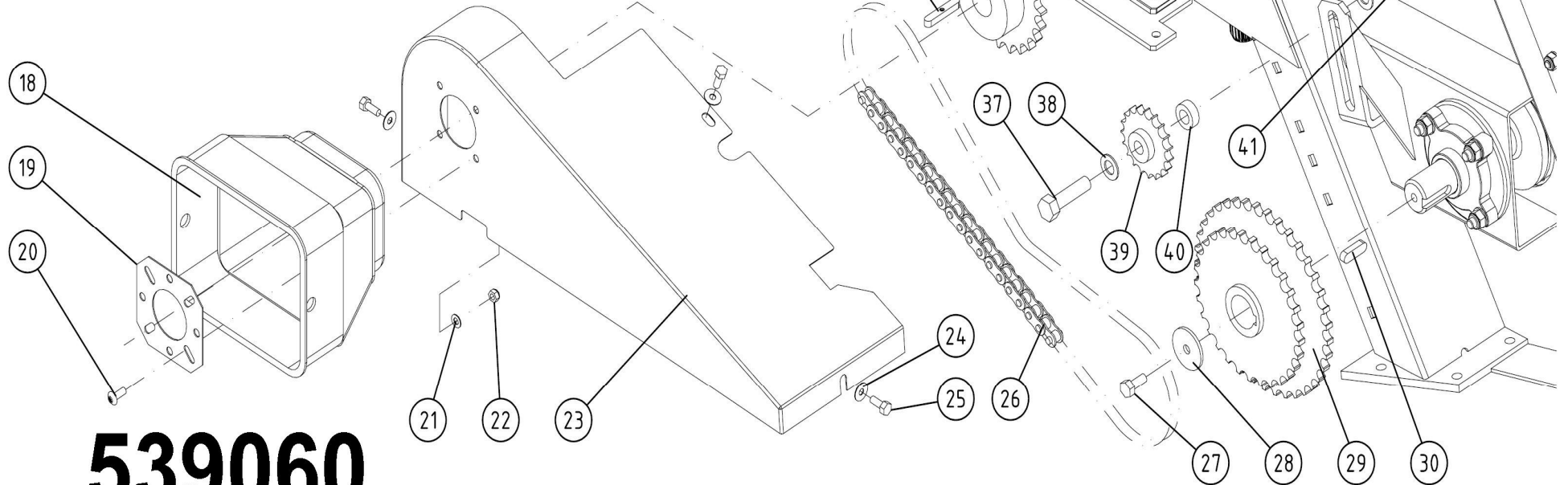
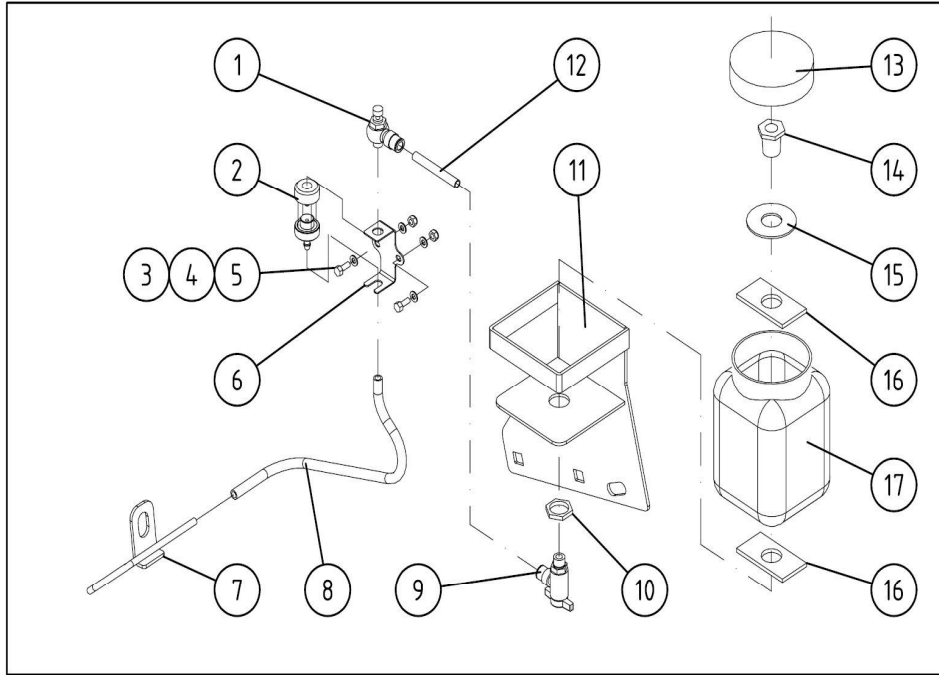
Pos	Name	Nahme	Benämning	Nimike	Specifikation	NO	Pcs
1	Counter fingers	Gegenfingerstange	Motkam	Vastakampa		503160	1
2	Fingershaft bearing	Lager für fingerachse	Motkarmslager	Vastakamman laakeri		503986	1
3	Shims	Ausgleichscheibe	Passbricka	Sovitelaatta	DIN 988 45X55X2	132395	3
4	Control handle	Stellhebel	Ställspak	Säätövipu		503020	1
5	Spring pin	Spannhülsen	Rörsprint	Jousisokka	DIN 1481 10X60 ZN	132870	2
6	Spring fastening lever	Federarm	Fjäderfäste	Jousen kiinnitysvipu		503030	1
7	Spring	Feder	Dragfjäder	Vetojousi	L=150	508037	1
8	Nut	Muttern	Låsmutter	Lukitusmutteri	DIN 985-8 M10 ZN	131580	2
9	Adjusting bracket	Gegenstück	Kaminställningsfäste	Vastakamman säätötuki		503043	1
10	Washer	Scheibe	Bricka	Aluslaatta	DIN 125A M10/10.5 ZN	131770	4
11	Screw	Schraube	6-k Skruv hg	Kuusioruuvi	DIN 933 8.8 M10X30 ZN	130880	2
12	Nut	Muttern	Låsmutter	Lukitusmutteri	DIN 985-8 M12 ZN	131600	8
13	Washer	Scheibe	Bricka	Aluslaatta	DIN 125A M12/13 ZN	131790	8
14	Bearing	Lager	Flänslager	Laippalaakeri	UCFC 208	140548	1
15	Bearing screw	Lager bolzen	Lagerbult	Laakeri pultti	208	520301	2
16	Spring pin	Spannhülsen	Rörsprint	Jousisokka	DIN 1481 8X40 ZN	132815	4
17	Shims	Ausgleichscheibe	Passbricka	Sovitelaatta	DIN 988 25X35X2	132280	4
18	Outermost finger	Endfinger	Ändkrossfinger	Päätysormi		503116	4
19	Spacer	Zwischenbusche	Bussning	Väliholkki	10mm (Nylon)	503096	24
20	Spacer	Zwischenbusche	Bussning	Väliholkki	26mm (Nylon)	503090	24
21	Finger	Aufbereiterfinger	Krossfinger	Murskainsormi	L=160 2005>	530810	4
22	Finger	Aufbereiterfinger	Krossfinger	Murskainsormi	L=160 2007>	530880	28
23	Spring pin	Spannhülsen	Rörsprint	Jousisokka	DIN 1481 8X60 ZN	132830	20
24	Finger shaft	Ache für finger	Fingeraxel o 25 l=243	Sormenakseli	Ø 25 L=243	503130	4
25	Finger shaft	Ache für finger	Krossfingeraxel	Sormenakseli	Ø 25 L=261	503120	8
26	Conditioner rotor	Aufbereiter rotor	Krossrotor	Murskainvalssi	NM 200 H	503230	1
27	Bearing bolts	Lager scraube	Lagerfästskruv	Laakeriruuvi		508070	2
28	Bearing	Lager	Flänslager	Laippalaakeri	UCFC 207	140547	1
29	Distanc	Distantz	Distans	Välilevy	Ø44/56x5	503172	1



539060

539060

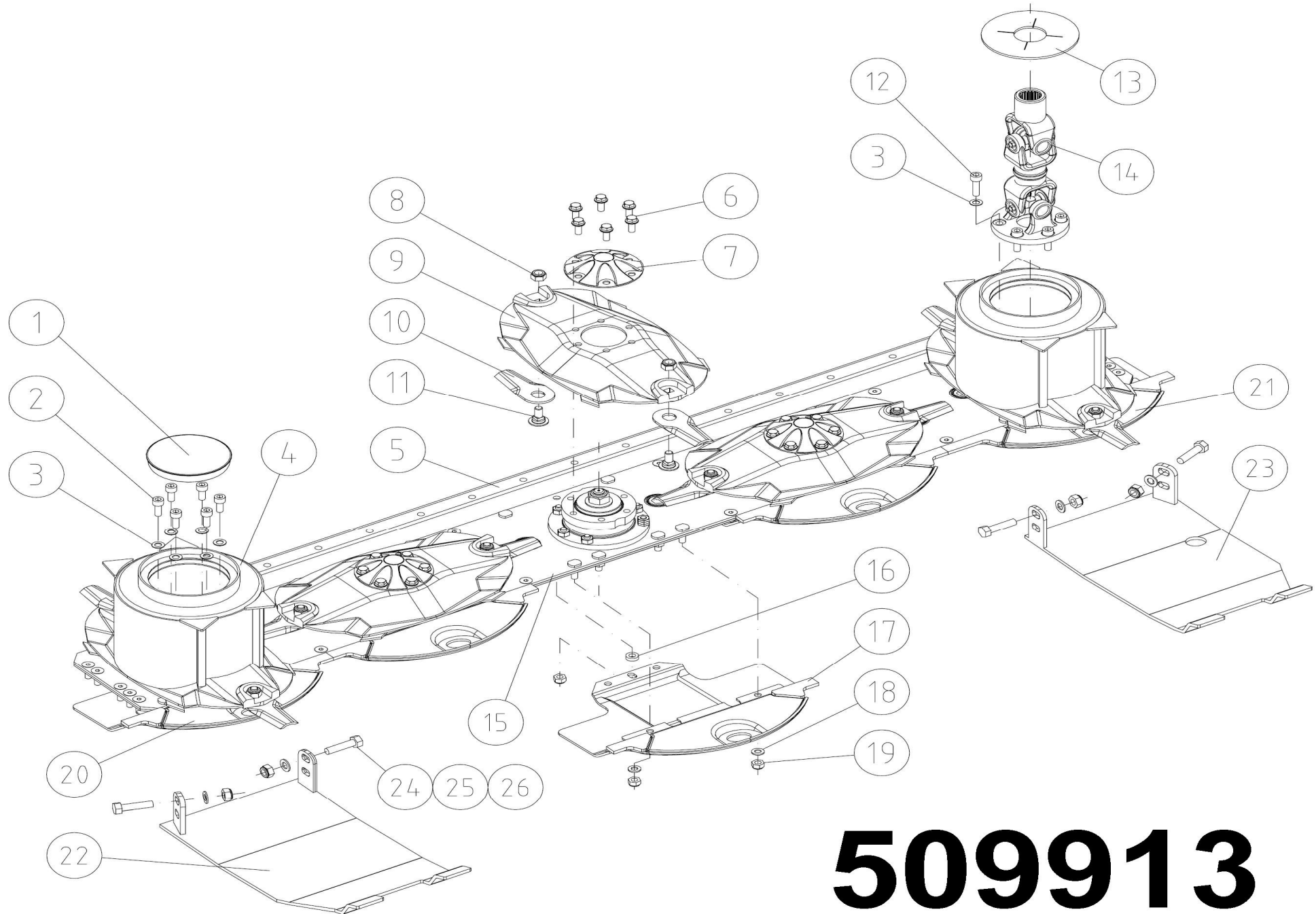
Pos	Name	Nahme	Benämning	Nimike	Specifikation	NO	Pcs
1	Restrictor valve	Drossel ventil	Strypventil	Kuristusventtiili	NSE 08G01-0 (R1/8)	539980	1
2	Drop eye	Tropfenaug	Droppglas	Mittalasi		545090	1
3	Screw	Schraube	6-k Skruv hg	Kuusioruuvi	DIN 933 8.8 M5X16 ZN	130602	2
4	Washer	Scheibe	Bricka	Aluslaatta	DIN 125A M 5/5.3 ZN	131710	4
5	Nut	Muttern	Låsmutter	Lukitusmutteri	DIN 985-8 M5 ZN	131550	2
6	Bracket	Halter	Droppglashållare	Pidike		545097	1
7	Oilpipe with bracket	Öl rohr mit befestigung	Oljerör med fäste	Öljyputki kiinnikellä		539950	1
8	Oil hose	Ölschlauch	Oljeslang	Öljyletku	Ø10/6 L= 400	539969	1
9	Ball valve	Kugelventil	Bollventil	Pallohana	BL 20-08-G02 8-R1/4	539970	1
10	Nut	Muttern	Mutter	Mutteri	Legris 1170013	527892	1
11	Oil can bracket	Öl behälter halter	Oljebehållarfäste	Öljysäiliön kiinnike		539960	1
12	Oil pipe	Ölrohr	Oljerör plastic	Öljyputki muovinen	Ø8/6 L= 55	539967	1
13	Cap	Schutzkappe	Lock	Kansi		527889	1
14	Reducing plug	Reduzierhülse	Genomföring	Supistusnipa	Legris 1170013	527890	1
15	Washer	Scheibe	Bricka	Aluslaatta	Ø 50/21x2 ZN	527445	1
16	Rubber seal	Gummischeibe	Gummipackning	Kumitiiviste		527444	2
17	Oil can	Ölbehälter	Oljebehållare	Öljysäiliö		527888	1
18	Protection	Schutz	Skydd	Suoja		404545	1
19	Mounting washer	Befestigung scheibe	Monteringsbricka	Asennuslaatta		456191	1
20	Cup bolts	Flachrundschrabe	Låsskruv	Lukkoruuvi	DIN 603 4.6 M8X20 ZNC	132645	4
21	Washer	Scheibe	Bricka	Aluslaatta	DIN 125A M8/8.4 ZN	131750	4
22	Nut	Muttern	Låsmutter	Lukitusmutteri	DIN 985-8 M8 ZN	131570	4
23	Chain cover	Ketten schutz	Kedjeskydd	Ketjusuojuus	NM	539710	1
24	Washer	Scheibe	Karosseribricka	Korialuslevy	DIN 9021 M8 ZNC	131920	3
25	Screw	Schraube	6-k Skruv hg	Kuusioruuvi	DIN 933 8.8 M8X20 ZN	130720	3
26	Roller chain	Roll kette	Rullkedja	Rullaketju	3/4" 12 B-1 Stong RF 40000 N 78+	508045	1
27	Screw	Schraube	6-k Skruv hg	Kuusioruuvi	DIN 933 8.8 M10X25 ZNC	130870	1
28	Washer	Scheibe	Bricka	Aluslaatta	Ø 11/50x4 ZN	503051	1
29	Sprocket	Kettenrad	Kedjehjul	Ketjupyörä	3/4" Z=29/37	503984	1
30	Spline	Keile	Flatkil	Laattakiila	DIN 6885 A 12X8X40	132971	1
31	Spline	Keile	Flatkil	Laattakiila	DIN 6885 A 10X8X45	132965	1
32	Sprocket	Kettenrad	Kedjehjul	Ketjupyörä	3/4" Z=23 Ø 35	503140	1
33	Socket set screw	Gewindestifte	I-6 stoppskruv	Pidätinruuvi	DIN 914 12.9 M8X12	131285	1
34	Screw	Schraube	6-k Skruv hg	Kuusioruuvi	DIN 933 8.8 M12X25 ZN	130970	6
35	Washer	Scheibe	Låsbricka	Lukituslaatta	NORD-LOCK M 12 ZNC	133460	6



539060

539060

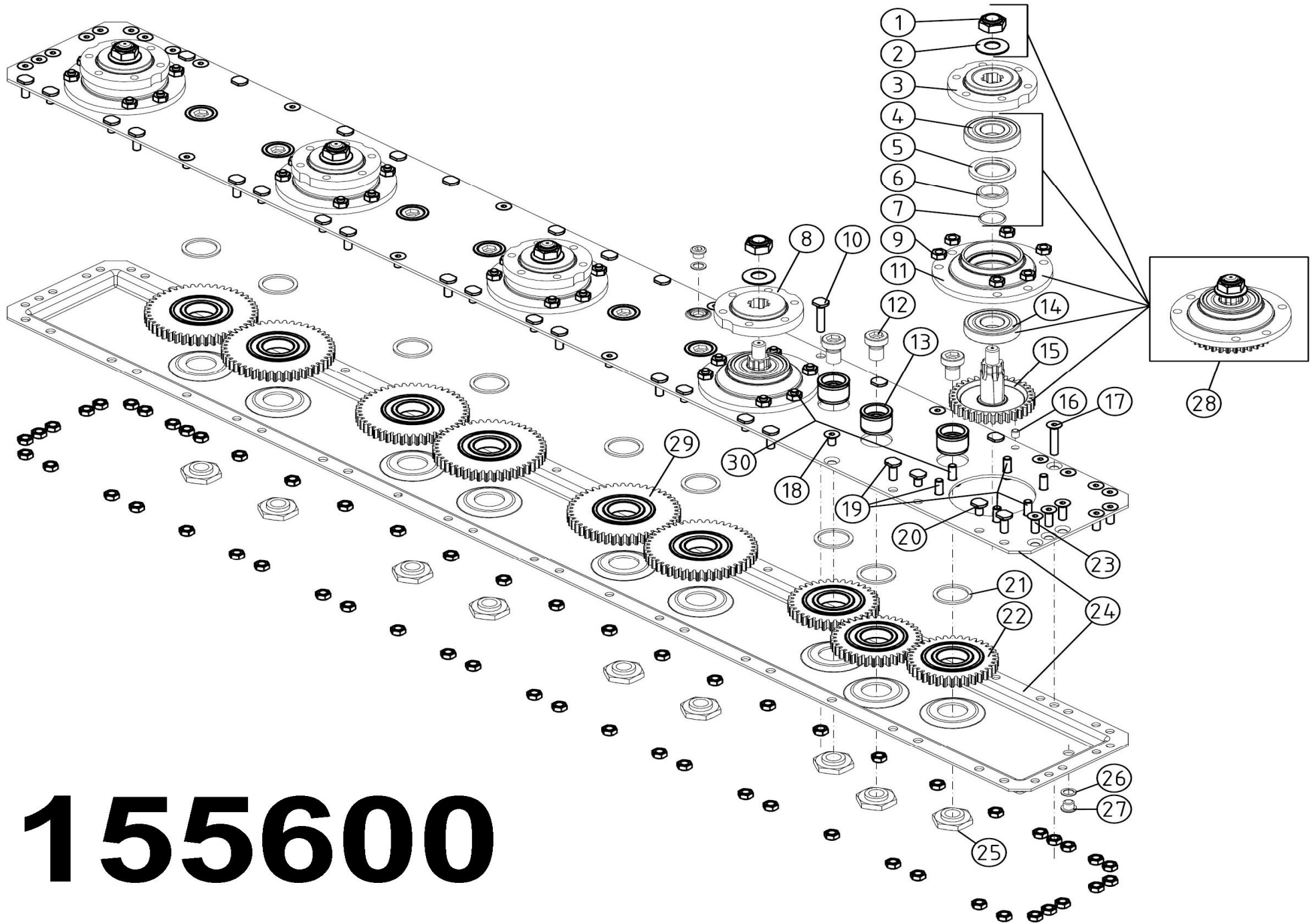
Pos	Name	Nahme	Benämning	Nimike	Specifikation	NO	Pcs
36	Gear box	Getriebe	Vinkelväxel	Kulmavaihhe	T-304A 9.304.237.10 1:3	508578	1
37	Screw	Schraube	6-k Skruv dg	Kuusioruuvi	DIN 931 8.8 M16X60 ZN	130532	1
38	Washer	Scheibe	Bricka	Aluslaatta	DIN 125A M16/17 ZN	131810	2
39	Tightenwheel	Spannrad	Spännhjul	Kiristyspyörä	3/4"-15	508052	1
40	Distance	Zwischenhülse	Distanshylsa	Väliholkki	Ø17/30x10	503982	1
41	Nut	Muttern	Låsmutter	Lukitusmutteri	DIN 985-8 M16 ZN	131630	1



509913

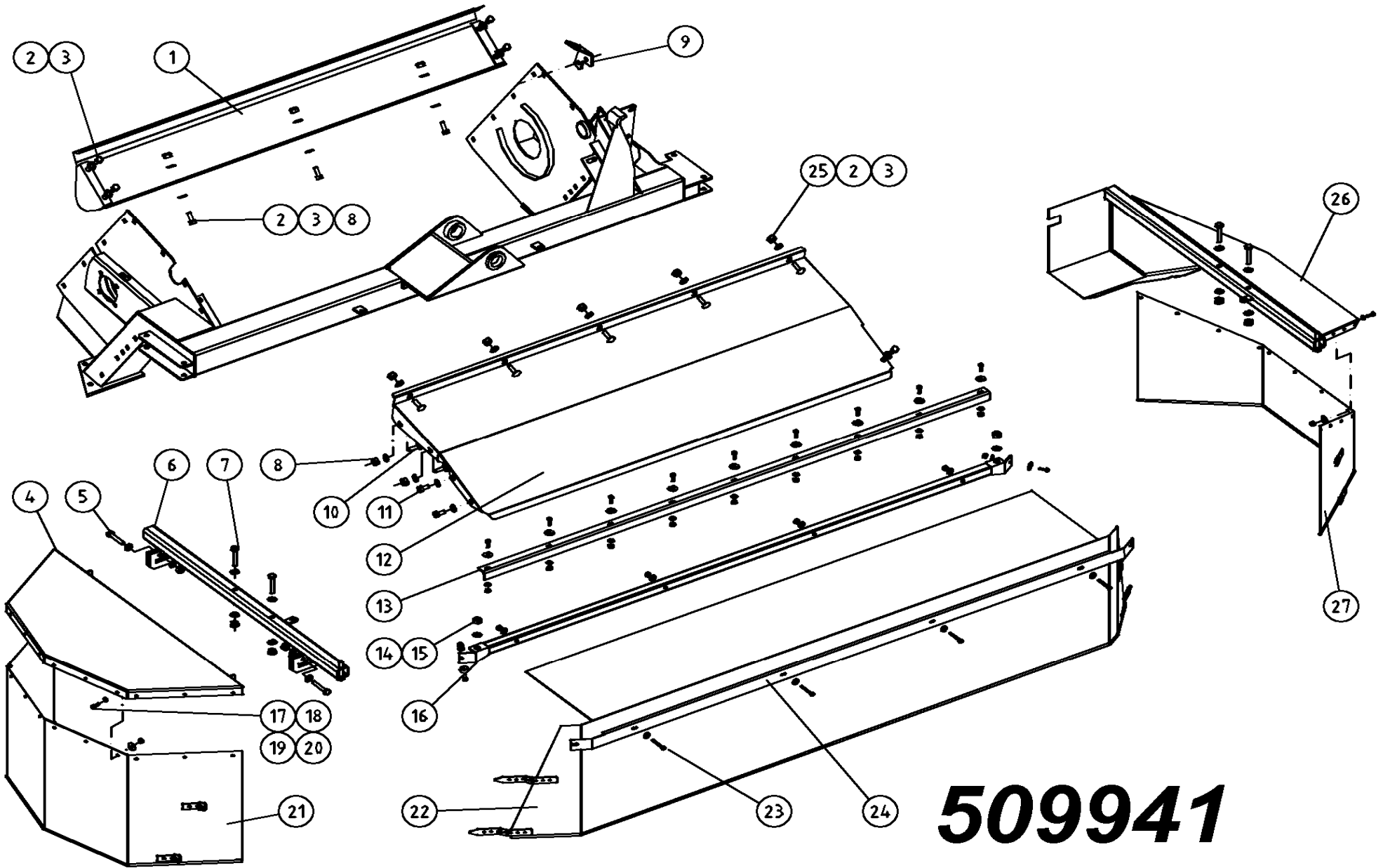
509913

Pos	Name	Nahme	Benämning	Nimike	Specifikation	NO	Pcs
1	Protection cup	Deckel	Plastlock för ändtallrik	Suojakansi	Ø 127.4 LD Polyeten	505011	1
2	Screw	Schraube	I-6 Skruv	6-koloruuvi	DIN 912 12.9 ZN M10X22	135022	6
3	Washer	Scheibe	Räfflad Tallriksfj.	Lautasjousi	BN 792 Schnorr M10/10,5 ZNC	132200	12
4	Conedisc	Mähscheibe	Ändtallrik	Päätylautanen	ELHO	505665	2
5	Support beam	Versterkung	Förstärkning	Vahvike	NM 200	508526	1
6	Screw	Schraube	6-k Skruv hg	Kuusioruuvi	DIN 6921 8.8 M10X20 ZN WULOC	134220	18
7	Cup	Schutz	Mutter kåpa	Mutterin suojuus	0.420.7046.00	505581	3
8	Knife nut	Messermuttern	Låsmutter	Teränmutteri	M12	508032	10
9	Ribbed disk	Mähscheibe	Slåttertallrik	Lautanen	ELHO	505600	3
10	Knife	Messer	Kniv	Terä	112mm Ø20 s=4	505075	10
11	Knifebolt	Messerbolzen	Knivbult	Teränpultti	Ø20mm	505060	10
12	Screw	Schraube	I-6 Skruv	6-koloruuvi	DIN 912 12.9 ZN M10X30	135030	6
13	Protection	Schutz	Skydd	Suoja		505121	1
14	Drve schaft	Gelenkwelle	Drivknut	Nivelakseli	Comer 121.002.033.10 e L=269	152210	1
15	Cutterbar	Mähbalken	Skärbalk	Teräpalkki	FR-520 2008> 2,0	155600	1
16	Spacer	Buchse	Distans	Väliholkki	Ø 12/20x7	508525	5
17	Stone deflector	Gleitschuh	Glidsko	Liukukenkä		505700	3
18	Washer	Scheibe	Bricka	Aluslaatta	DIN 125A M10/10.5 ZN	131770	50
19	Nut	Muttern	Låsmutter	Lukitusmutteri	DIN 985-10 M10 ZN	131590	50
20	Stone deflector	Gleitschuh	Glidsko	Liukukenkä	Hi-skid	505704	1
21	Stone deflector wide	Gleitschuh breit	Glidsko bred	Liukukenkä leveä	Hi-skid	505706	1
22	Option slides right	Schlitten rechts	Glidplåt höger	Lisäkannatusjalas o.		505220	1
23	Option slides left	Schlitten links	Glidplåt vänster	Lisäkannatusjalas v.		505225	1
24	Screw	Schraube	6-k Skruv hg	Kuusioruuvi	DIN 933 10.9 M12X35	130981	4
25	Washer	Scheibe	Bricka	Aluslaatta	DIN 125A M12/13 ZN	131790	4
26	Nut	Muttern	Låsmutter	Lukitusmutteri	DIN 985-8 M12 ZN	131600	4



155600

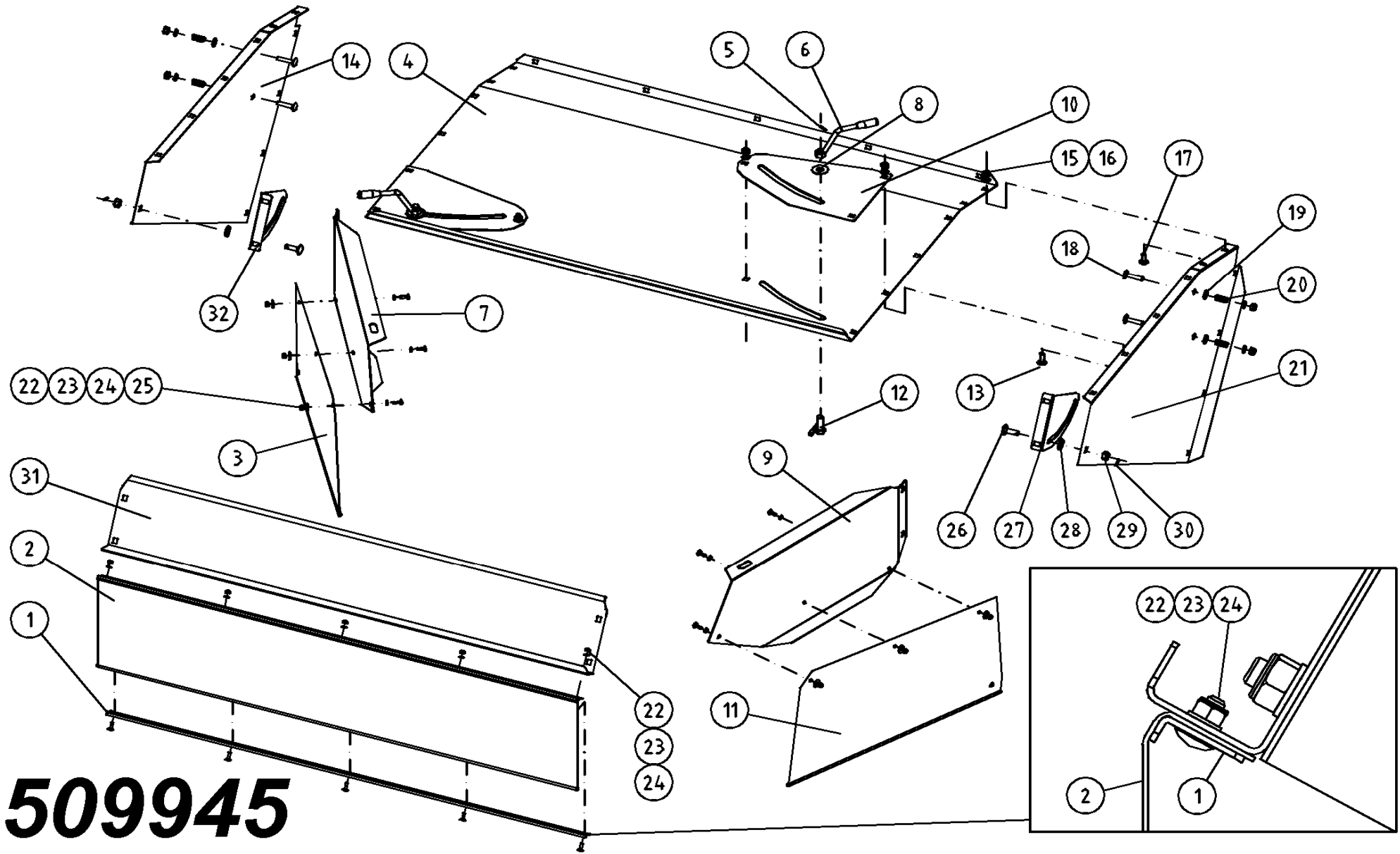
155600							
Pos	Name	Nahme	Benämning	Nimike	Specifikation	NO	Pcs
1	Locknut	Muttern	Låsmutter	Lukitusmutteri	M18 H16.8 (8.2.6.00542)	508501	5
2	Wascher	Scheibe	Fjäderbricka	Jousilaatta	35.5x18.3x2 (8.5.5.01242)	508502	5
3	Disk hub	Mähscheibe befestigung	Tallrikscentrum drivning	Kinnitys laippa	0.523.7001.00 >2008 (500 serie)	155560	1
4	Bearing	Lager	Kullager	Laakeri	6306 2RS/C3	140366	5
5	Oil seal	Öldichtung	Oljetätning	Öljytiiviste	8.7.3.00044 / 40x56x8	508505	5
6	Spacer	Buchse	Distans	Väliholkki	0.505.7100.00	517530	5
7	O-ring	O-ring	O-ring	O-rengas	8.7.6.01244 OR-3112	508507	5
8	Disk hub	Mähscheibe befestigung	Tallrikscentrum	Kinnitys laippa	0.523.7000.00 >2008 (500 serie)	155550	4
9	Nut	Muttern	Mutter	Mutteri	8.2.1.01528/M10 DCRT320	508523	89
10	Bolt	Bolzen	Bult	Pultti	0.404.7102.00/ M10x52 DCRT320	508527	3
11	Bearinghousing	Lagergehäuse	Lagerhus	Laakeripesä	0.505.1301.00	517497	5
12	Bolt	Bolzen	Bult	Pultti	0.404.7107.00/ M20x30 DCRT320	508510	9
13	Spacer	Zwischenbusche	Bussning	Väliholkki	0.465.7049.00	517529	9
14	Bearing	Lager	Kullager	Laakeri	6306 ZZ/C3	140365	5
15	Gear+shaft	Zahnrad+welle	Kugghjul med axel	Hammaspyörä+akseli	0.523.5000.00 Z34 M3	155540	5
16	Spring pin	Spannhülsen	Rörsprint	Jousisokka	8.4.5.01205 DIN 1481 10x12	508511	2
17	Counter screw	Senkschrauben	I-6 Skruv sänkt	6-koloruuvi uppok.	DIN 7991 10.9 M10X55 ZN	131338	2
18	Counter screw	Senkschrauben	I-6 Skruv sänkt	6-koloruuvi uppok.	DIN 7991 10.9 M10X20 ZN	131320	4
19	Bolt	Bolzen	Bult	Pultti	0.404.7101.00/ M10x30 DCRT320	508529	48
20	Bolt	Bolzen	Bult	Pultti	0.404.7112.00/ M10X19 DCRT320	508530	10
21	Spacer	Buchse	Distans	Väliholkki	0.404.7105.00 40.3x51.3x3	508520	9
22	Gear with bearing	Zahnrad mit lager	Kugghjul med lager	Hammasp. laakereineen	9.505.502.00 Z36 M3	517516	3
23	Counter screw	Senkschrauben	I-6 Skruv sänkt	6-koloruuvi uppok.	DIN 7991 10.9 M10x30 ZN	131333	18
24			Lockbotten		200 2008>	155601	1
25	Nut	Muttern	Mutter	Mutteri	0.465.7050.00	517527	9
26	Seal	Dichtung	Packning	Tiiviste	8.3.0.01353/17x22x1.5	508522	2
27	Male plug	Propfen	Plugg	Tulppa	BSP 3/8" 0.404.7131.00	143314	2
28	Bearinghousing complete	Lagergehäuse vollständig	Tallriks drivenhet	Lautasen vetoyksikkö	ELHO 2008>	517498	5
29	Gear with bearing	Zahnrad mit lager	Kugghjul med lager	Hammasp. laakereineen	9.505.501.00 Z45 M3	517506	6
30	Bolt	Bolzen	Bult	Pultti	0.404.7132.00/ M10x30 DCRT	508534	2



509941

509941

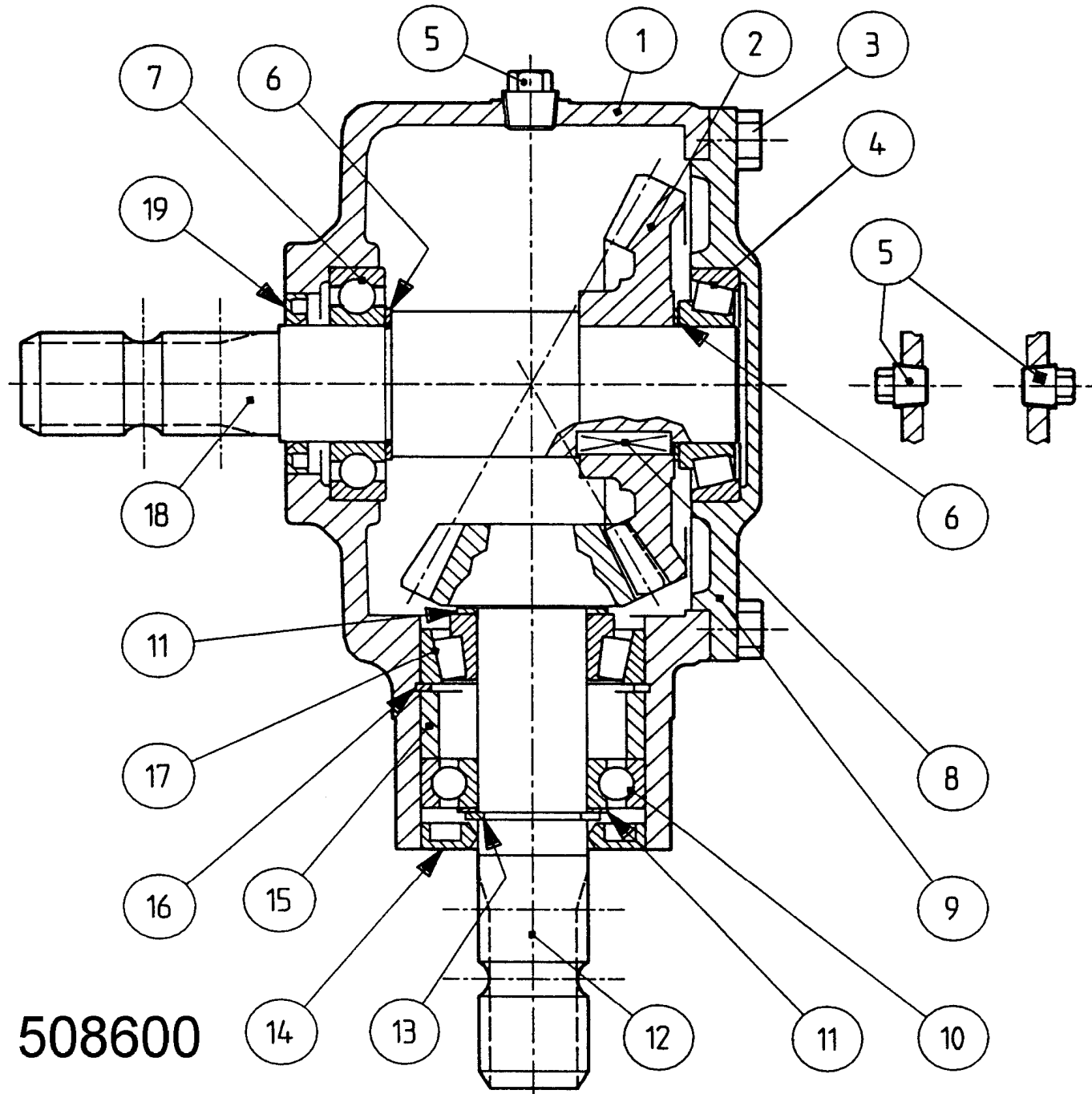
Pos	Name	Nahme	Benämning	Nimike	Specifikation	NO	Pcs
1	Upper guide plate	Ablenkblech über	Styrplåt	Ohjainlevy ylä		500650	1
2	Screw	Schraube	6-k Skruv hg	Kuusioruuvi	DIN 933 8.8 M10X30 ZNC	130890	8
3	Washer	Scheibe	Bricka	Aluslaatta	DIN 125A M10/10.5 ZN	131770	34
4	Protecting plate	Schuttsblech	Skyddsplåt	Suojapelti		536310	1
5	Screw	Schraube	6-k Skruv hg	Kuusioruuvi	DIN 933 8.8 M10X40 ZN	130920	2
6	Protecting bracket	Schutztuchträger R.	Yttre skyddsfäste	Ulkosuojan kannatin		536302	1
7	Screw	Schraube	6-k Skruv dg	Kuusioruuvi	DIN 931 8.8 M10X65 ZN	130150	4
8	Nut	Muttern	Låsmutter	Lukitusmutteri	DIN 985-10 M10 ZN	131590	21
9	Lifting eye	Hebeöse	Lyftögglä	Nostosilmukka		503036	1
10	Cup bolts	Flachrundschrabe	Låsskruv	Lukkoruuvi	DIN 603 8.8 M10X35 ZNC	132715	2
11	Screw	Schraube	6-k Skruv hg	Kuusioruuvi	DIN 933 8.8 M10X25 ZNC	130870	3
12	Front mantle frame	Abdeckungsblech vorne	Främre mantelplåt	Kammion etulevy	NM 200 H 2009	504092	1
13	Mounting list	Liste	Montteringslist	Reikälista	NM 200 10.4	504293	1
14	Nut	Muttern	Låsmutter	Lukitusmutteri	DIN 985-8 M12 ZN	131600	4
15	Washer	Scheibe	Bricka	Aluslaatta	DIN 125A M12/13 ZN	131790	6
16	Tarpaulin pipe	Schutz rohr	Presennings rör	Suojaus tukiputki	NM 200	504292	1
17	Nut	Muttern	Låsmutter	Lukitusmutteri	DIN 985-8 M6 ZN	131560	40
18	Washer	Scheibe	Bricka	Aluslaatta	DIN 125A M 6/6.4 ZNC	131740	40
19	Screw	Schraube	6-k Skruv hg	Kuusioruuvi	DIN 933 8.8 M6X16 ZN	130630	35
20	Washer	Scheibe	Presenningsbricka	Aluslaatta	Ø25/6x2	526095	33
21	Tarpaulin right	Schutstuch rechts	Presenning höger	Suojaus oikea		546019	1
22	Tarpaulin front	Schutstuch vorne	Frampresenning	Etusuojaus	NM 200 10.6	504295	1
23	Screw	Schraube	6-k Skruv dg	Kuusioruuvi	DIN 931 8.8 M6X50 ZN	130691	4
24	Tarpaulin list	Schutzliste	Skyddslist	Suojauslista	NM 200	504290	1
25	Cup bolts	Flachrundschrabe	Låsskruv	Lukkoruuvi	DIN 603 8.8 M10X25 ZNC	132710	7
26	Protecting frame	Schutztuchträger L.	Inre skyddsställning	Sisäsuojan kannatin		504730	1
27	Tarpaulin left	Schutstuch links	Presenning vänster	Suojaus vasen		546017	1



509945

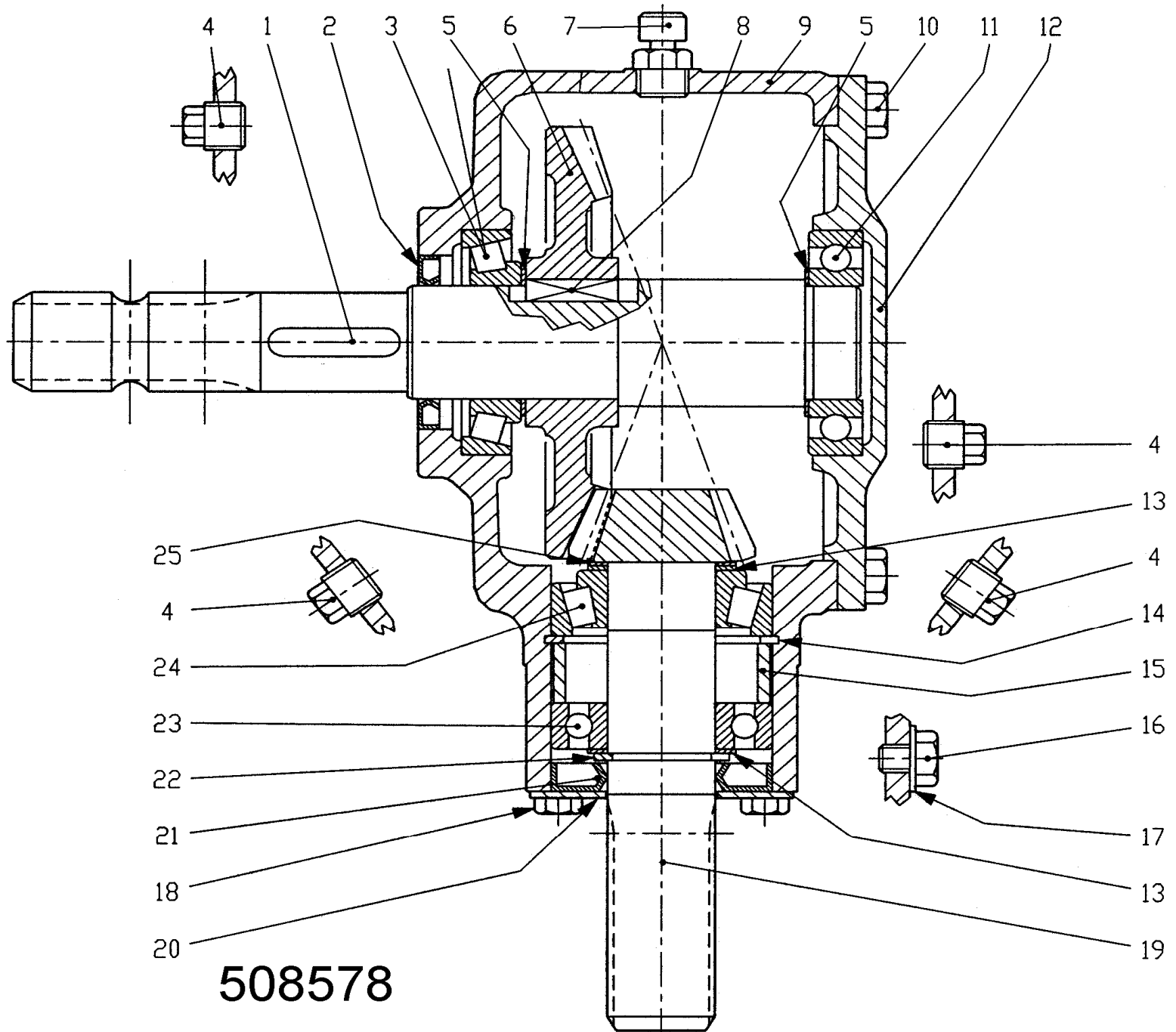
509945

Pos	Name	Nahme	Benämning	Nimike	Specifikation	NO	Pcs
1	Tarpaulin list rear	Schutzliste hinten	Presenningslist bakre	Suojauslista taka	NM 200H 10.6	546008	1
2	Tarpaulin rear	Schutztuch hinten	Presenning bak	Suojaus taka	NM 200H 10.6	546006	1
3	Tarpaulin rear left	Schutztuch hinten L.	Presenning bakre v.	Sivusuojuus taka v.		546013	1
4	Rear hood	Haube hinten	Bakre mantelplåt	Kammion ylälevy	NM 200H 2009	504106	1
5	Spring pin	Spannhülsen	Rörsprint	Jousisokka	DIN 1481 5x24 ZN	132813	2
6	Handle	Griff	Styrplåtshandtag	Säätökahva		513180	2
7	Deflector left	Schwadblech L.	Styrplåt vänster	Ohjainpelti vasen	NM 200 H 2009	504123	1
8	Washer	Scheibe	Karosseribricka	Korialuslevy	DIN 9021 M16/17 ZNC	131960	2
9	Deflector right	Schwadblech R.	Styrplåt höger	Ohjainpelti oikea	NM 200 H 2009	504122	1
10	Reinforcement plate	Verstärkungsblech	Hälförstärkning	Vahvike		504103	2
11	Tarpaulin rear right	Schutztuch hinten R.	Presenning bakre h.	Sivusuojuus taka o.		546014	1
12	Bolt for deflector	Bolzen	Styrplåtsbult	Ohjauslevyn pultti		513170	2
13	Cup bolts	Flachrundschrabe	Låsskruv	Lukkoruuvi	DIN 603 8.8 M10X30 ZNC	132712	4
14	Mantle sideplate l.	Seitenblech links	Mantelplåt sida vänster	Kammion sivu vasen	NM 200H 2009	504087	1
15	Nut	Muttern	Låsmutter	Lukitusmutteri	DIN 985-10 M10 ZN	131590	30
16	Washer	Scheibe	Bricka	Aluslaatta	DIN 125A M10/10.5 ZN	131770	32
17	Cup bolts	Flachrundschrabe	Låsskruv	Lukkoruuvi	DIN 603 8.8 M10X25 ZNC	132710	24
18	Cup bolts	Flachrundschrabe	Låsskruv	Lukkoruuvi	DIN 603 8.8 M10x50 ZN	132668	4
19	Washer	Scheibe	Bricka	Aluslaatta	DIN 125A M12/13 ZN	131790	4
20	Spring	Feder	Tryckfjäder	Jousi		533200	4
21	Mantle sideplate r.	Seitenblech rechts	Mantelplåt sida höger	Kammion sivulevy o.	NM 200H 2009	504086	1
22	Cup bolts	Flachrundschrabe	Låsskruv	Lukkoruuvi	DIN 603 4.6 M6X20 ZN	132618	11
23	Washer	Scheibe	Bricka	Aluslaatta	DIN 125A M 6/6.4 ZN	131730	16
24	Nut	Muttern	Låsmutter	Lukitusmutteri	DIN 985-8 M6 ZN	131560	11
25	Washer	Scheibe	Presenningsbricka	Aluslaatta	Ø25/6x2	526095	6
26	Screw	Schraube	Skruv	Ruuvi		547456	2
27	Adjust plate right	Befestigung blech R.	Ställplåt höger	Säätöpelti oikea		547430	1
28	Washer	Scheibe	Bricka	Aluslaatta	DIN 125A M16/17 ZN	131810	2
29	Nut	Muttern	Låsmutter	Lukitusmutteri	DIN 985-8 M12 ZN	131600	2
30	Spring pin	Spannhülsen	Rörsprint	Jousisokka	DIN 1481 4X20 ZN	132817	2
31	Rear plate	Hinten blech	Bakre gavelpåt	Takapelti		547468	1
32	Adjust plate left	Befestigung blech L.	Ställplåt vänster	Säätöpelti vasen		547435	1



508600

Pos	Name	Nahme	Benämning	Nimike	Specifikation	NO	Pcs
	Gear box complete	Getriebe kompl.	Vinkelväxel kompl.	Kulmavaihde täyd.		508600	
1	Casing	Gehäuse	Hus	Pesä	(0.304.0300.00)	508602	1
2	Gear	Zahnrad	Kugghjul	Hammaspyörä	Z.29 M.5 (0.304.6000.00)	508604	1
3	Bolt	Bolzen	Bult	Pultti	DIN 933 M10x25 8.8	508606	8
4	Bearing	Lager	Lager	Laakeri	30208	140408	1
5	Plug	Stopfen	Propp	Tulppa	3/8" GAS (8.6.5.00006)	518508	3
6	Shim	Ausgleichscheibe	Passbricka	Säätölevy	51,5 (0.244.7500.00)	518507	2
7	Bearing	Lager	Lager	Laakeri	6208	140280	1
8	Parallel key	Keile	Kil	Kiila	12x8x30 (8.4.1.01141)	518503	1
9	Cover	Deckel	Lock	Kansi	(0.304.1302.00)	508618	1
10	Bearing	Lager	Lager	Laakeri	6207	140270	1
11	Shim	Ausgleichscheibe	Passbricka	Säätölevy	48 (0.259.7500.00)	518515	2
12	Pinion shaft	Welle mit Zahnrad	Axel med kugghjul	Hammaspyäräakseli	Z15 M5 (0.304.5000.00)	508624	1
13	Snap ring	Sicherungsring	Låsring	Lukkorengas	35 UNI 7436 (8.5.1.00583)	518513	1
14	Oil seal	Wellendichtung	Axeltätning	Akselitiiviste	35x72x10	144430	1
15	Spacer	Zwischenhülse	Distans	Väliholkki	(0.304.7100.00)	518510	1
16	Snap ring	Sicherungsring	Låsring	Lukkorengas	72 UNI 7437 (8.5.2.00131)	518512	1
17	Bearing	Lager	Lager	Laakeri	32207	140427	1
18	Shaft	Welle	Axel	Akseli	1 3/8" Z6 (0.244.3227.00)	508636	1
19	Oil seal	Wellendichtung	Axeltätning	Akselitiiviste	40x62x7(8.7.3.00603)	518505	1



508578

508578

Pos	Name	Nahme	Benämning	Nimike	Specifikation	NO	Pcs
	Gear box complete	Getriebe kompl.	Vinkelväxel kompl.	Kulmavaihde täyd.	T 304 A 304.237.10	508578	
1	Shaft	Welle	Axel	Akseli	1"3/8 (0244.3234.00)	508556	1
2	Oil seal	Wellendichtung	Axeltätning	Akselitiiviste	40x62x7 (8.7.3.00603)	518505	1
3	Bearing	Lager	Lager	Laakeri	30208	140408	1
4	Plug	Stopfen	Propp	Tulppa	3/8"GAS (8.6.5.00006)	518508	4
5	Shim	Ausgleichscheibe	Passbricka	Säätölevy	40,3x51.5 (0.244.7500.00)	518507	2
6	Crown wheel	Zahnrad	Kugghjul	Hammaspyörä	Z36 M4,35 (0.244.6204.00)	518502	1
7	Oil filler plug	Ölnachfüllstopfen	Öljepäylyningsplug	Öljyntäyttötulppa	3/8"GAS (8.6.7.00161)	143319	1
8	Parallel key	Keile	Kil	Kiila	B 12x8x30 (8.4.1.01141)	518503	1
9	Casing	Gehäuse	Hus	Pesä	(0.304.0306.00)	518501	1
10	Bolt	Schraube	Bult	Pultti	DIN 933 M10x25 8.8	130860	8
11	Bearing	Lager	Lager	Laakeri	6208	140280	1
12	Cover	Deckel	Lock	Kansi	(0.304.1501.00)	508577	1
13	Shim	Ausgleichscheibe	Passbricka	Säätölevy	35,3x48,0 (0.259.7500.00)	518515	2
14	Snap ring	Sicherungsring	Låsring	Lukkorengas	72 UNI7437 (8.5.2.00131)	518512	1
15	Spacer	Zwischenhülse	Distans	Väliholkki	(0.304.7100.00)	518510	1
16	Bolt	Schraube	Bult	Pultti	DIN 933 M10x10 4.8	130818	1
17	Copper washer	Kupferscheibe	Kopparbricka	Kuparialuslevy	10,5x18x1	146016	1
18	Bolt	Bolzen	Bult	Pultti	DIN 933 M8x14 8.8	130714	4
19	Pinion shaft	Welle mit Zahnrad	Axel med kugghjul	Hammaspyöräakseli	Z12 M 4.35 (0.304.5008.00)	518517	1
20	Cover	Deckel	Lock	Kansi	(1.244.1706.00)	518516	1
21	Oil seal	Wellendichtung	Axeltätning	Akselitiiviste	35 x 72 x 10	144430	1
22	Snap ring	Sicherungsring	Låsring	Lukkorengas	35 UNI7436 (8.5.1.00583)	518513	1
23	Bearing	Lager	Lager	Laakeri	6207	140270	1
24	Bearing	Lager	Lager	Laakeri	32207	140427	1
25	Shim	Ausgleichscheibe	Passbricka	Säätölevy	35.3 x1.3 (0.259.7513.00)	518531	1



Gelenkwelle
PTO drive shaft
Transmission

W2400-SD25-710-F5/1R

Bestell-Nr.
Part No. 102707
Référence

Zeichnungs-Nr.
Drawing No.
Réf. du plan

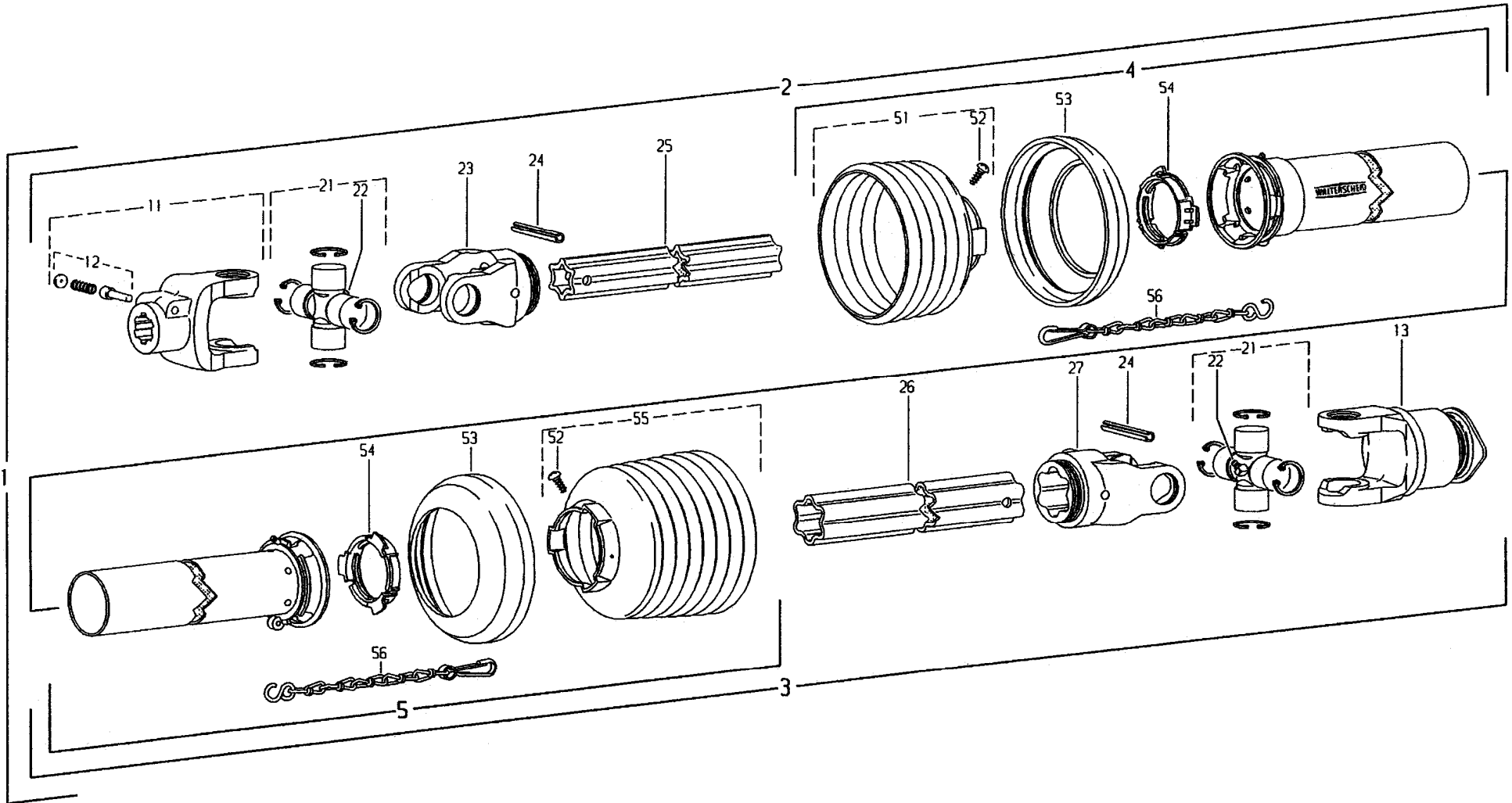
Datum
Date 29.07.96
Date

Für Kunde
for customer
pour client

Kundenzeichnungs-Nr.
Customer drawing No.
Réf. du plan client

Maschinenart
Machine
Machine

Type
Type
Type



115007

Pos	Name	Nahme	Benämning	Nimike	Specifikation	NO	Pcs
	PTO drive shaft	Gelenkwelle	Primäraxel	Ensiöakseli	W2400 SD25 710 F5/1R	115007	

Pos.-Nr. Item Repère	Bestell-Nr. Part No. Référence	Zeichnungs-Nr. Drawing No. R&F. du Plan	Stückzahl Quantity Quantité	Technische Angaben Technical data Données techniques	Benennung	Description	Désignation
1	107629	13113	1	W2400-SD25-710-F5/1R	Gelenkwelle mit Schutz	PTO drive shaft with guard	Transmission avec protecteur
2	191434		1	WH2400-SD25-630	Innere Gelenkwellenhälfte mit äußerer Schutzhälfte	Inner PTO drive shaft half with outer guard half	Demi-transmission intérieure avec demi-protecteur extérieur
3	107625		1	WH2400-SD25-615-F5/1R	Äußere Gelenkwellenhälfte mit innerer Schutzhälfte	Outer PTO drive shaft half with inner guard half	Demi-transmission extérieure avec demi-protecteur intérieur
4	368514	85.205	1	SDH25-A550-RP7-K	Äußere Schutzhälfte SC-Rohr 55 mm kürzen SC-Trichter 1 Rippe(n) kürzen	Outer guard half Shorten SC tube by 55 mm Shorten SC cone by 1 rib(s)	Demi-protecteur extérieur Raccourcir tube SC de 55 mm Raccourcir cone SC de 1 onde(s)
5	368508	85.204	1	SDH25-J550-RP7-K	Innere Schutzhälfte SC-Rohr 60 mm kürzen SC-Trichter 1 Rippe(n) kürzen	Inner guard half Shorten SC tube by 60 mm Shorten SC cone by 1 rib(s)	Demi-protecteur intérieur Raccourcir tube SC de 60 mm Raccourcir cone SC de 1 onde(s)
11	056699	35.10.00	1	AG2400-1 3/8" (6)	Aufsteckgabel mit Schiebestift	Quick-disconnect yoke	Mâchoire à verrouillage rapide
12	339107	agraset 101	1		Schiebestift kpl.	Quick-disconnect pin cpl.	Poussoir de verrouillage rapide cpl.
13	367095	56.144.40	1	F5/1R-2400-1 3/8" (6) ZV	Sperrkeilfreilauf; Rechtsdrehsinn	Key-type overrunning clutch; right-hand rotation	Roue libre a rochets; rotation a droite
21	312410	35.00.00	2		Kreuzgarnitur komplett	Cross and bearing kit complete	Bloc croisillon complet
22	084099	63.27.00	2	BMBx1	Kegel-Schmiernippel	Lubrication fitting	Graisseur
23	356905	35.13.100	1	R62400-S4	Rillengabel	Inboard yoke	Machoire a gorge
24	020617	61.05.08	2	DINI 481-10x80	Spannstift	Spring type straight pin	Goupille elastique
25	189602	75.43.56	1	S4LH-580	Profilrohr, gehärtet	Profile tube, hardened	Tube profile; cemente
26	360269	75.45.16	1	S5-565	Profilrohr	Profile tube	Tube profile
27	356906	35.14.100	1	R62400-S5	Rillengabel	Inboard yoke	Machoire a gorge
51	365366	85.25.06	1	n=RP6	Schutztrichter; n= Rippenanzahl	Guard cone; n= Number of ribs	Cone protecteur; n= Nombre d'ondes
52	365305	60.15.00	2	4x10	Schraube	Screw	Vis
53	359471	82.85.00	2		Stützring	Reinforcing collar	Bague de renfort
54	087276	82.83.04	2		Gleitring	Bearing ring	Bague de glissement
55	365367	85.25.06	1	n=RP6	Schutztrichter; n= Rippenanzahl	Guard cone; n= Number of ribs	Cone protecteur; n= Nombre d'ondes
56	044321	82.36.03	2		Haltekette	Safety chain	Chainette

ELHO do not distribute Walterscheid parts. Please contact your local Walterscheid distributor.

ELHO vermittelt nicht Walterscheid Ersatzteile. Bitte wenden Sie sich an Ihre Walterscheid Händler.

ELHO tillhandahåller ej Walterscheid reservdelar. Vänligen kontakta er Walterscheid importör.

ELHO ej varastoi Walterscheid varaosia. Walterscheid varaosat hoitaa Suomessa MUKO Oy.



Gelenkwelle
PTO drive shaft
Transmission

W2300-SD15Z-550

Bestell-Nr.
Part No.
Référence **194712**

Zeichnungs-Nr.
Drawing No.
Réf. du plan

Datum
Date **05.02.97**

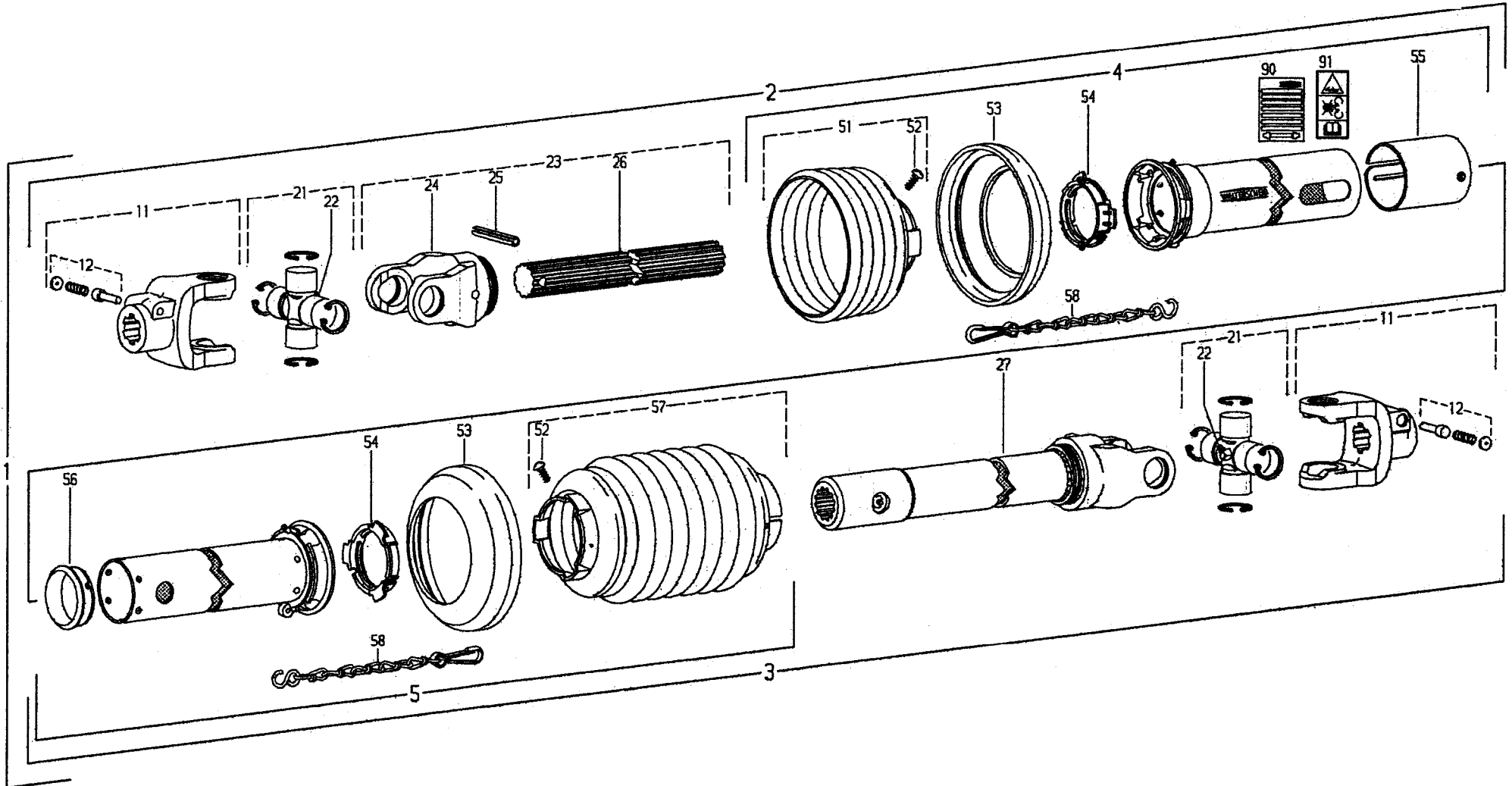
Für Kunde
for customer
pour client

ELHO

Kundenzeichnung-Nr.
Customer drawing No.
Réf. du plan client

Maschinenart
Machine
Machine

Type
Type
Type



115007

Pos	Name	Nahme	Benämning	Nimike	Specifikation	NO	Pcs
	PTO drive shaft	Gelenkwelle	Sekundär axel	Toisioakseli	W2300 SD15Z 550 ZP 35X31-18/I	115008	

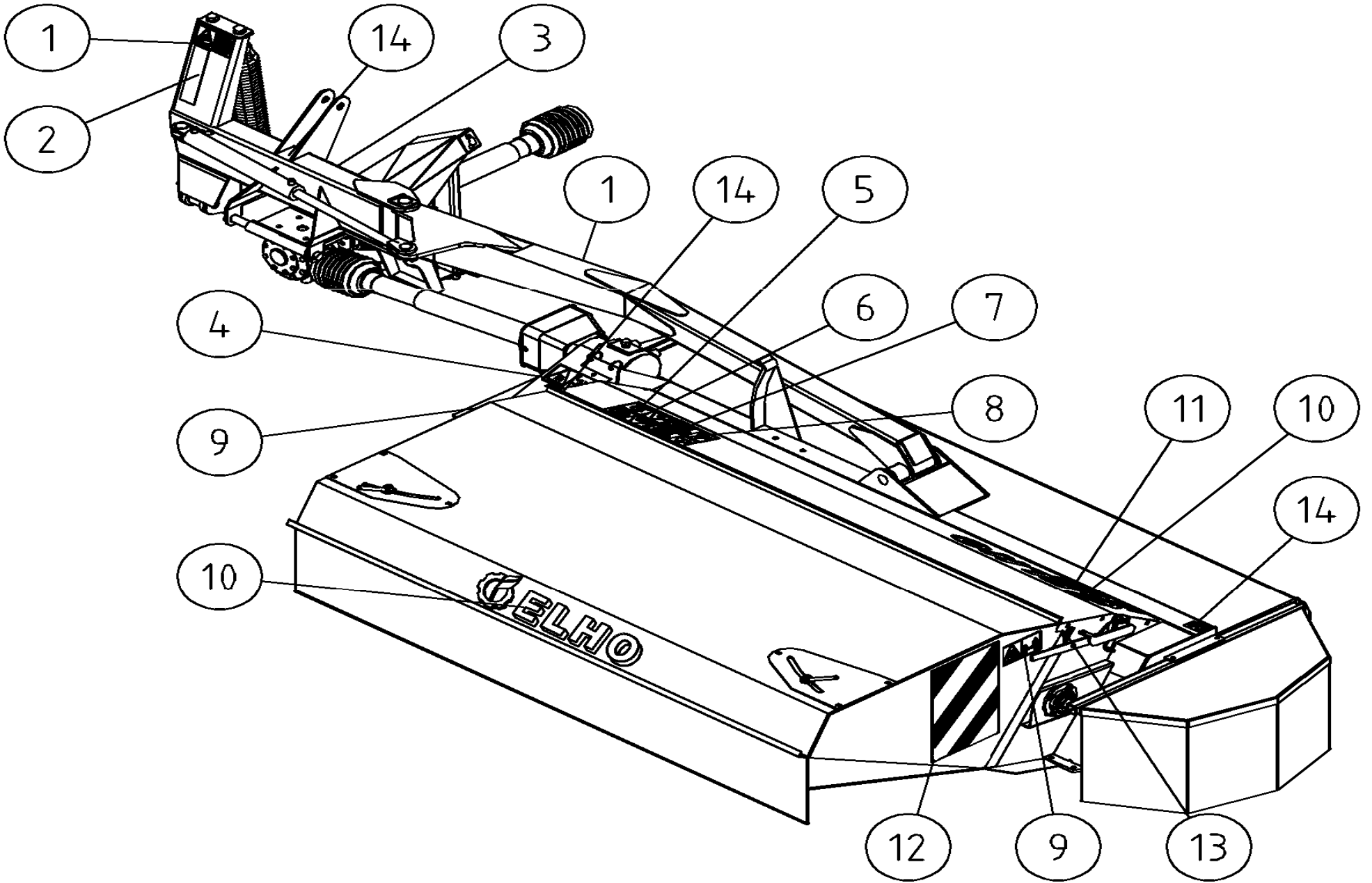
Pos.-Nr. Item Repère	Bestell-Nr. Part. No. Référence	Zeichnungs-Nr. Drawing No. Réf. du Plan	Stückzahl Quantity Quantité	Technische Angaben Technical data Données techniques	Benennung	Description	Désignation
1	194712		1	W2300-SD15Z-550	Gelenkwelle mit Schutz	PTO drive shaft with guard	Transmission avec protecteur
2	107253		1	WH2300-SD15-430	Innere Gelenkwellenhälfte mit äußerer Schutzhälfte	Inner PTO drive shaft half with outer guard half	Demi-transmission intérieure avec demi-protecteur extérieur
3	107255		1	WH2300-SD15Z-465	Äußere Gelenkwellenhälfte mit innerer Schutzhälfte	Outer PTO drive shaft half with inner guard half	Demi-transmission extérieure avec demi-protecteur intérieur
4	115203	85.155	1	SDH15-A320-RP5-K	Äußere Schutzhälfte	Outer guard half	Demi-protecteur extérieur
5	115204	85.167	1	SDH15Z-J365-85.15.500-K	Innere Schutzhälfte	Inner guard half	Demi-protecteur intérieur
11	041378	21.10.00	2	AG2300-1 3/8" (6)	Aufsteckgabel mit Schiebestift	Quick-disconnect yoke	Mâchoire à verrouillage rapide
12	339107	agraset 101	2		Schiebestift kpl.	Quick-disconnect pin cpl.	Poussoir de verrouillage rapide cpl.
21	044444	21.00.00	2		Kreuzgarnitur komplett	Cross and bearing kit complete	Bloc croisillon complet
22	084099	63.27.00	2	BH8x1	Kegel-Schmiernippel	Lubrication fitting	Graisser
23	115202	21.11.116	1	WEL62300-35x31 (18)-430	Wellengabel komplett	Shaft and yoke assembly	Mâchoire avec profil complète
24	179323	21.11.02	1	R62300-35x31 (18)	Rillengabel	Inboard yoke	Mâchoire à gorge
25	020614	61.05.04	1	DIN1481-10X65	Spannstift	Spring type straight pin	Goupille élastique
26	389993	67.75.01	1	35x31 (18)-380	Profilwelle	Profile shaft	Arbre profilé
27	107252	21.12.124	1	WEL62300-35x31 (18)H-465	Wellengabel	Welded shaft and yoke assembly	Mâchoire avec profil soudé
51	365345	85.15.05	1	n=RP5	Schutztrichter; n= Rippenanzahl	Guard cone; n= Number of ribs	Cône protecteur; n= Nombre d'ondes
52	365305	60.15.00	2	4x10	Schraube	Screw	Vis
53	359471	82.85.00	2		Stützring	Reinforcing collar	Bague de renfort
54	087279	82.83.06	2		Gleitring	Bearing ring	Bague de glissement
55	183313	80.61.104	1		Abdeckung	Cover	Obturateur
56	355154	82.83.106	1	SC15Z	Gleitring	Bearing ring	Bague de glissement
57	198103	85.15.500	1		Schutztrichter	Guard cone	Cône protecteur
58	044321	82.36.03	2		Haltekette	Safety chain	Chaînette
90	705066		1		Bedienungsanleitung (West)	Service instructions (West)	Notice d'emploi (Ouest)
91	104689	16.61.175	1		Aufkleber - Gefahrenhinweis	Warning decal	Étiquette d'avertissement

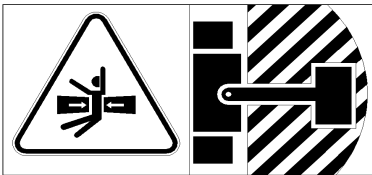
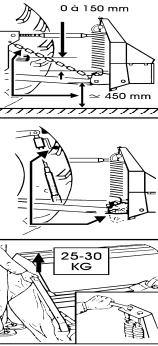

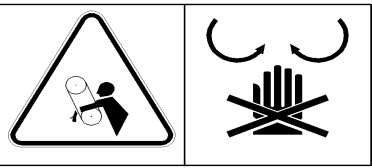
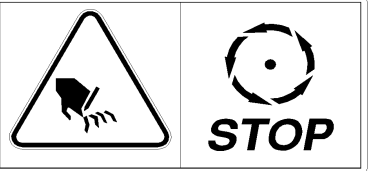
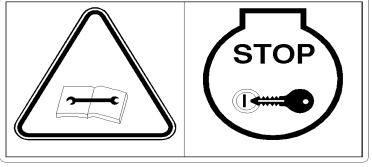
ELHO do not distribute Walterscheid parts. Please contact your local Walterscheid distributor.

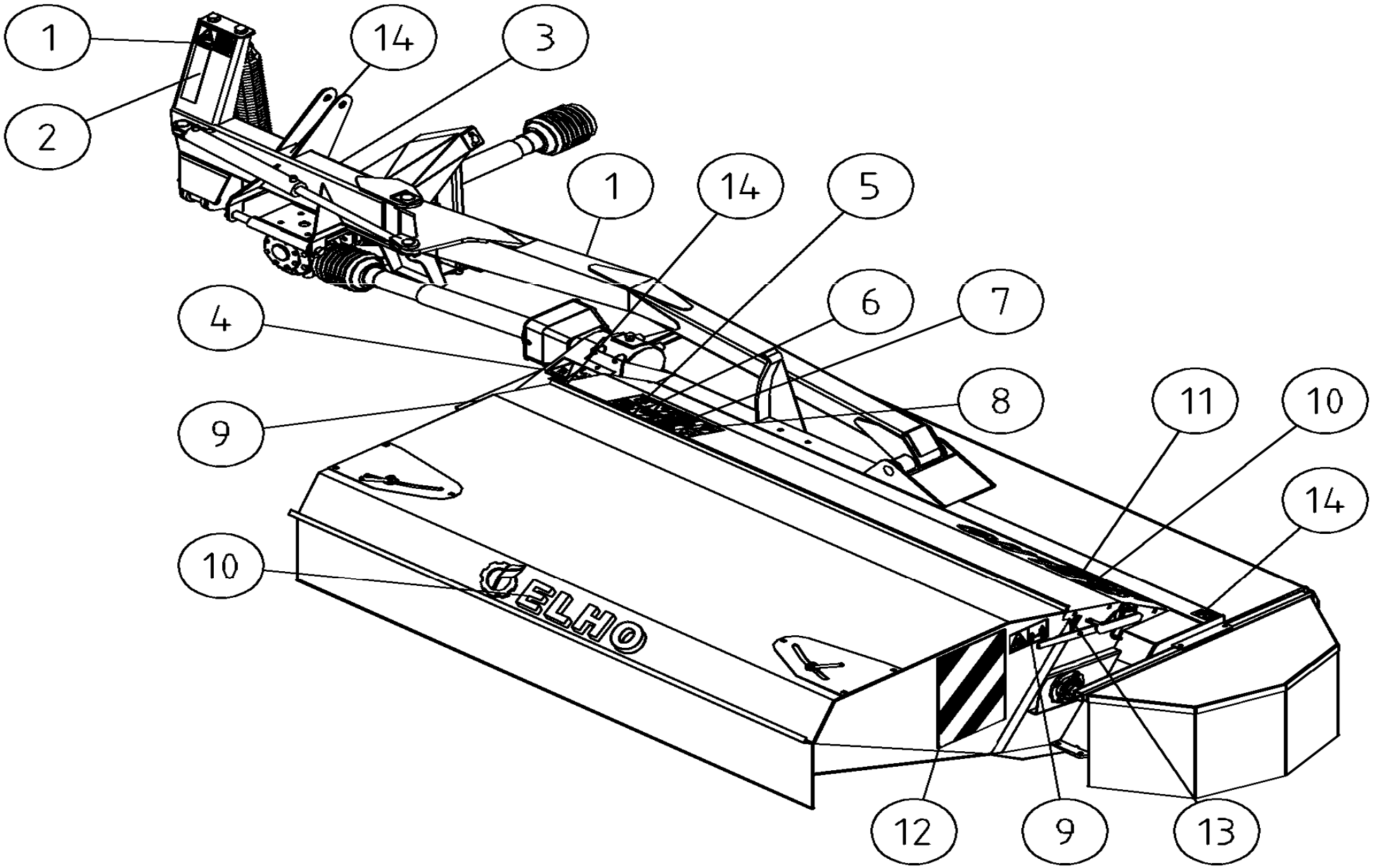
ELHO vermittelt nicht Walterscheid Ersatzteile. Bitte wenden Sie sich an Ihre Walterscheid Händler.

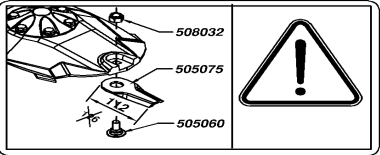
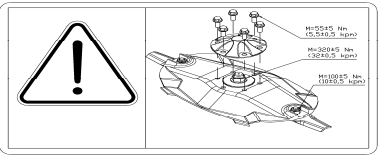
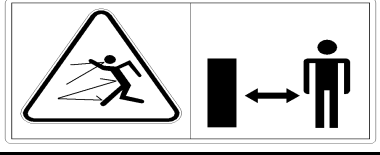



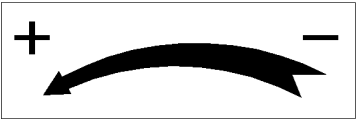

ELHO tillhandahåller ej Walterscheid reservdelar. Vänligen kontakta er Walterscheid importör.

ELHO ej varastoi Walterscheid varaosia. Walterscheid varaosat hoitaa Suomessa MUKO Oy.



1		<p>Warning dangerous area Gefarbereichswarnung Varning för farligt område Varoitus varallinen alue</p>	508651	2
2			149128	1
3	 <p>540</p> <p>TÄRKISTÄ NIVELAKSELIN PITUUS JA PIDÄ SEN LIUKUPROFILIT HYVIN RASVATTUNA KONTROLLERA KRAFTÖVERFÖRINGSAXELNS LÄNGD OCH HÅLL DESS PROFILER VÄLSMORDA</p>	<p>P.T.O. Speed Zapfwellengeschwindigkeit Rotationshastighet för kraftöverföring Voimansiirron pyörimisnopeus</p>	508653	1
4		<p>Protection cower warning Schutzwarnung Varningsdekal för transmission Voimansiirron varoitustarra</p>	508649	1
5		<p>Warning for after running Nachlaufwarnung Varning för eftergång Varoitus jälkikäyntiä</p>	508648	1
6		<p>Warning remove key Zündschlüsselwarnung Varning stoppa maskinen ta ur nyckeln Varoitus pysäytä kone poista avain</p>	508650	1



7			149104	1
8			149103	1
9		Warning for stone projection Steinschleuderwarnung Varning för stenskott håll avstånd Varoitus kiveniskuista pidä etäisyyttä	508652	2
10			149550	2
11			149173	1
12		Sticker DIN 11030 Wahrnfohle DIN 11030 Varningsdekal DIN 11030 Varoitustarra DIN 11030	508655	(1)
13			149135	1
14			149132	3

NO	Page	Pos	NO	Page	Pos	NO	Page	Pos	NO	Page	Pos	NO	Page	Pos
115007	29		131590	17	19	132618	23	22	140548	11	14	500122	3	14
115008	31		131590	21	8	132645	13	20	140950	3	24	500161	3	34
130050	7	9	131590	23	15	132668	23	18	140950	7	13	500163	3	35
130150	21	7	131600	3	2	132694	7	18	143020	9	4	500171	5	41
130460	3	19	131600	11	12	132710	21	25	143021	9	3	500200	3	33
130532	15	37	131600	17	26	132710	23	17	143102	9	11	500225	3	30
130602	13	3	131600	21	14	132712	23	13	143139	9	2	500525	7	24
130610	9	7	131600	23	29	132715	21	10	143148	9	16	500580	3	6
130630	21	19	131610	3	11	132811	7	10	143180	9	15	500626	7	22
130691	21	23	131612	7	28	132813	23	5	143199	9	20	500650	21	1
130700	5	44	131630	15	41	132815	3	5	143208	9	18	501520	5	38
130714	27	18	131710	13	4	132815	11	16	143314	19	27	501580	9	
130720	13	25	131730	23	23	132817	7	4	143319	27	7	501581	9	21
130740	5	37	131740	21	18	132817	23	30	144430	25	14	501582	9	6
130818	27	16	131750	5	45	132820	9	13	144430	27	21	501585	9	26
130860	27	10	131750	13	21	132830	11	23	146002	9	1	501586	9	19
130870	13	27	131770	7	5	132840	3	8	146016	27	17	501587	9	23
130870	21	11	131770	11	10	132860	3	26	147050	9	8	501588	9	24
130880	11	11	131770	17	18	132870	5	40	147145	5	50	501589	9	25
130890	21	2	131770	21	3	132870	7	1	149103	35	8	501600	9	17
130920	21	5	131770	23	16	132870	11	5	149104	35	7	501684	3	9
130970	13	34	131790	7	27	132965	13	31	149128	33	2	501698	3	10
130972	3	29	131790	11	13	132971	13	30	149132	35	14	501920	3	25
130981	17	24	131790	17	25	133460	13	35	149135	35	13	501930	7	15
131240	3	31	131790	21	15	134220	17	6	149173	35	11	502050	7	12
131280	3	3	131790	23	19	135022	17	2	149550	35	10	502102	3	21
131282	7	26	131810	3	32	135030	17	12	152210	17	14	502207	7	17
131285	13	33	131810	15	38	140026	3	22	155540	19	15	502380	7	21
131320	19	18	131810	23	28	140040	7	14	155550	19	8	502400	3	23
131333	19	23	131830	7	16	140270	25	10	155560	19	3	502985	3	17
131338	19	17	131860	9	12	140270	27	23	155600	17	15	502987	3	15
131395	7	8	131920	13	24	140280	25	7	155601	19	24	502988	3	7
131465	9	22	131945	3	12	140280	27	11	404545	5	47	502989	3	18
131550	13	5	131960	23	8	140365	19	14	404545	13	18	502991	3	1
131560	9	9	132060	3	28	140366	19	4	456191	5	46	503020	11	4
131560	21	17	132169	5	51	140408	25	4	456191	13	19	503030	11	6
131560	23	24	132200	17	3	140408	27	3	500030	5	39	503036	21	9
131570	13	22	132250	3	27	140427	25	17	500040	3	4	503043	11	9
131580	7	20	132280	11	17	140427	27	24	500050	5	36	503051	13	28
131580	11	8	132395	11	3	140547	11	28	500120	3	16	503090	11	20

NO	Page	Pos	NO	Page	Pos	NO	Page	Pos	NO	Page	Pos	NO	Page	Pos
503096	11	19	508010	3	13	508653	33	3	527889	13	13			
503116	11	18	508020	5	43	508655	35	12	527890	13	14			
503120	11	25	508032	17	8	510290	9	10	527892	13	10			
503130	11	24	508037	11	7	513170	23	12	528402	9	5			
503140	13	32	508045	13	26	513180	23	6	530810	11	21			
503160	11	1	508052	15	39	517497	19	11	530880	11	22			
503172	11	29	508070	11	27	517498	19	28	531281	7	7			
503230	11	26	508501	19	1	517506	19	29	531285	7	11			
503982	15	40	508502	19	2	517516	19	22	531335	7	2			
503984	13	29	508505	19	5	517527	19	25	531346	7	3			
503986	11	2	508507	19	7	517529	19	13	531358	7	6			
504010	7	19	508510	19	12	517530	19	6	531411	5	42			
504086	23	21	508511	19	16	518501	27	9	533200	23	20			
504087	23	14	508520	19	21	518502	27	6	536302	21	6			
504092	21	12	508522	19	26	518503	25	8	536310	21	4			
504103	23	10	508523	19	9	518503	27	8	539710	13	23			
504106	23	4	508525	17	16	518505	25	19	539950	13	7			
504122	23	9	508526	17	5	518505	27	2	539960	13	11			
504123	23	7	508527	19	10	518507	25	6	539967	13	12			
504290	21	24	508529	19	19	518507	27	5	539969	13	8			
504292	21	16	508530	19	20	518508	25	5	539970	13	9			
504293	21	13	508534	19	30	518508	27	4	539980	13	1			
504295	21	22	508556	27	1	518510	25	15	545090	13	2			
504730	21	26	508577	27	12	518510	27	15	545097	13	6			
504760	5	49	508578	15	36	518512	25	16	546006	23	2			
505011	17	1	508578	27		518512	27	14	546008	23	1			
505060	17	11	508591	9	26	518513	25	13	546013	23	3			
505075	17	10	508600	5	48	518513	27	22	546014	23	11			
505112	7	23	508600	25		518515	25	11	546017	21	27			
505113	7	25	508602	25	1	518515	27	13	546019	21	21			
505121	17	13	508604	25	2	518516	27	20	547430	23	27			
505220	17	22	508606	25	3	518517	27	19	547435	23	32			
505225	17	23	508618	25	9	518531	27	25	547456	23	26			
505581	17	7	508624	25	12	520300	9	14	547468	23	31			
505600	17	9	508636	25	18	520301	11	15						
505665	17	4	508648	33	5	526095	21	20						
505700	17	17	508649	33	4	526095	23	25						
505704	17	20	508650	33	6	527444	13	16						
505706	17	21	508651	33	1	527445	13	15						
508004	3	20	508652	35	9	527888	13	17						