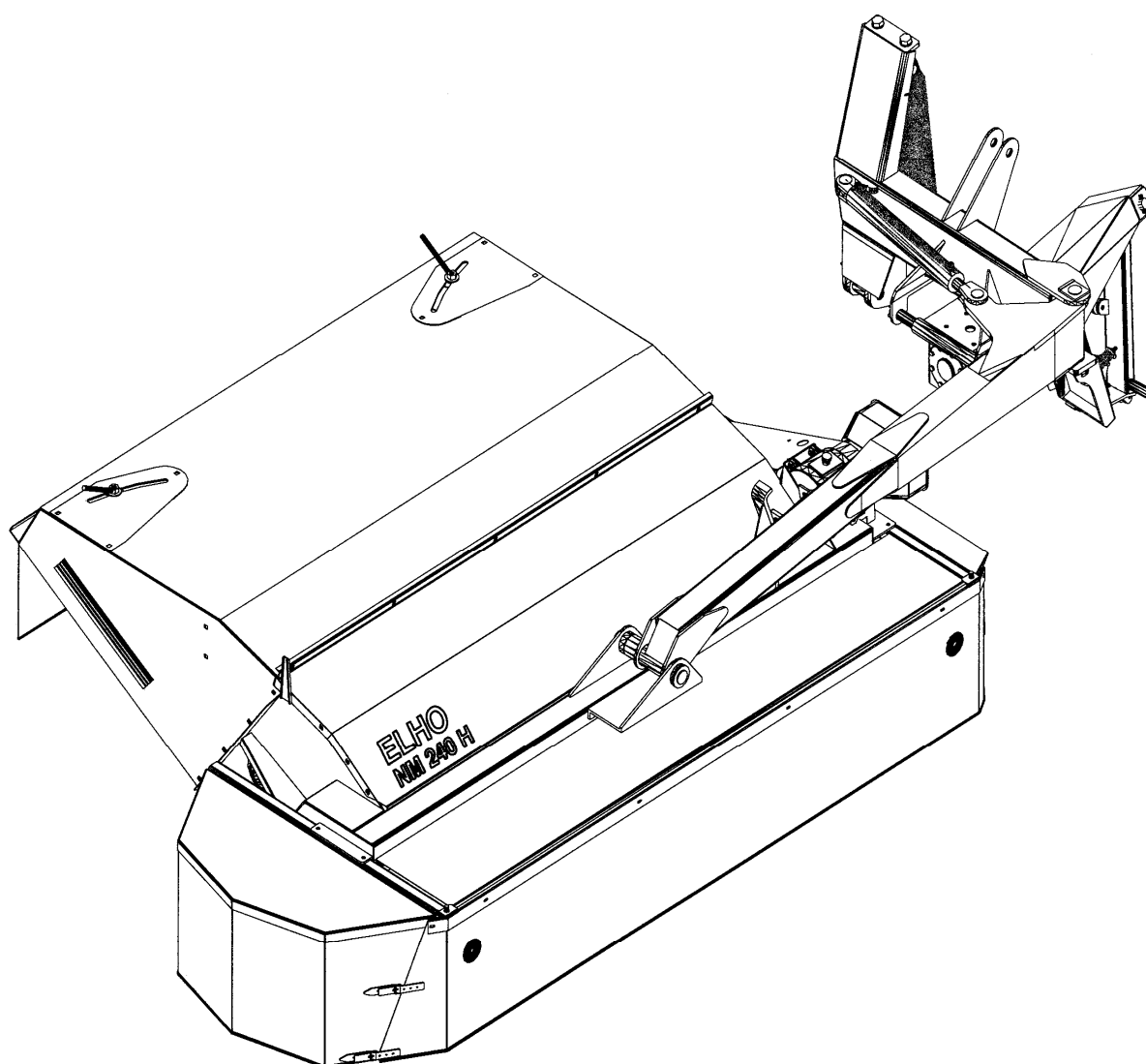


ELHO

Spare Parts/ Ersatzteile/ Reservdelar/ Varaosat

NM 200 H Serie 10.6

NM 240 H Serie 10.6



950012

Fig 1 NM200/240H 10.6

POS	NAME	Nahme	BENÄMNING	NIMIKE		No	Pcs
1	Limiting chain	Begrenzungskette	Begränsningskätting	Rajoittajakettinki		502991	1
2	Nut	Mutter	Sexkantmutter	Kuusiomutteri	DIN 985 M12 ZN	131600	3
3	Screw	Schraube	Sexkantskruv	Kuusioruuvi	DIN 933 M12x40 ZN	131010	3
4	Ring pin	Ringsplinte	Ringsprint med vajer	Rengassokka vajerilla		500040	1
5	Tubecotter	Spannstift	Rörstift	Putkisokka	DIN 1481 8x40 ZN	132815	1
6	Drive shaft hook	Gelenkwellenträger	Krok för drivaxel	Nivelakselin koukku		500580	1
7	Shaft	Welle	Axel	Akseli	Ø 25 L=266 ZN	502988	1
8	Tubecotter	Spannstift	Rörstift	Putkisokka	DIN 1481 8x60 ZN	132840	1
9	Liftarmmounting .R.	Unterl.befestigung.R.	Lyftarmsfäste.H.	Nostovarrenkiinnike,O.		501684	1
10	Limiting chain	Begrenzungskette	Begränsningskätting	Rajoitusketju		501698	1
11	Nut	Mutter	Sexkantmutter	Kuusiomutteri	DIN 985 M12 10.9 ZN	131610	1
12	Washer	Scheibe	Bricka	Aluslevy	DIN 9021 Ø13/40	508006	1
13	Spring	Druckfeder	Tryckfjäder	Painejousi		508010	1
14	Spacer	Zwischenhülse	Mellanhylsa	Väliholkki	Ø14/18x47 ZN	500122	1
15	Guide	Führung	Styrning	Ohjain		502987	1
16	Latch	Klappe	Lås	Lukko		500120	1
17	Washer	Ausgleichscheibe	Bricka	Säätölaatta	Ø13/30x1	502985	1(2)
18	Sleewe	Zwischenhülse	Distans	Välihylsy	Ø13/30x28 ZN	502989	1
19	Bolt	Schraube	Sexkantskruv	Kuusioruuvi	DIN 931 M12x140 ZN	130460	1
20	Spring	Zugfeder	Dragfjäder	Vetojousi		508004	1
21	Frame	Rahmen	Ram	Runko		502102	1
22	Bearing	Gleitlager	Glidlager	Liukulaakeri	Ø30/40x30	528128	4
23	Gearbox support	Getriebe Befestigung	Vinkelväxelfäste	Kulmavaihden kiinnikke		502400	1
24	Grease nipple	Schmiernippel	Smörjnippa	Rasvanippa	M 6	508016	4
25	Shaft	Gleitwelle	Glidaxel	Liukuakseli	Ø30 L=388 ZN	501920	2
26	Tubecotter	Spannstift	Rörstift	Putkisokka	DIN 1481 10x40 ZN	132855	4
27	Shims	Paßscheibe	Shims	Sovitelaatta	DIN 988 Ø20/28x1	132250	1
28	Lockring	Sicherungsring	Låsring	Lukkorengas	DIN 471 20x1,2	132060	1
29	Screw	Schraube	Sexkantskruv	Kuusioruuvi	DIN 933 M12x35 ZN	131340	4
30	Lock plate	Sicherungsplatte	Låsplåt	Lukituspelti		500225	2
31	Screw	Bolzen	Bult	Pultti	M16	502982	2
32	Washer	Scheibe	Bricka	Aluslevy	DIN 125 A M16 ZN	131820	2
33	Spring tightening bar	Federspannachse	Fjäderaxel	Jousien kiristysakseli	Ø30 L=150 2xM16	500200	1
34	Spring	Zugfeder	Dragfjäder	Vetojousi	L=480 mm	500161	2
35	Position indicator	Anzeiger	Nivåvisare	Asennonosoitin		500163	1
36	Ring pin	Ringsplinte	Ringsprint med vajer	Rengassokka vajerilla		500050	1
37	Bolt	Schraube	Sexkantskruv	Kuusioruuvi	DIN 933 M8x35	130790	1
38	Liftarmmounting .L.	Unterl.befestigung.L.	Lyftarmsfäste, V.	Nostovarrenkiinnike,V.		501520	1
39	Grease nipple	Schmiernippel	Smörjnippel	Voitelunippa	M 6	508016	1
40	Tubecotter	Spannstift	Rörstift	Putkisokka	DIN 1481 10x60 ZN	132870	1
41	Shaft	Welle	Axel	Akseli	Ø 30	500091	1
42	Stand support	Stützfuss	Stödföt	Tukijalka		531411	1
43	Tubecotter	Spannstift	Rörstift	Putkisokka	DIN 1481 10x50	132860	1
44	Spring	Zugfeder	Dragfjäder	Vetojousi		508020	1
45	Bolt	Schraube	Sexkantskruv	Kuusioruuvi	DIN 933 M8x25 ZN	130740	8
46	Screw	Scheibe	Bricka	Aluslaatta	DIN 125 A M8 ZN	131750	8
47	Mounting washer	Befestigung Scheibe	Fästplatta	Kinnityslaatta		456191	1
48	Protection	Schutz	Skydd	Suojus		404545	1
49	Gearbox	Getriebe	Vinkelväxel	Kulmavaihde	T-304A 1:1,93	508600	1
50	Protection	Schutz	Skydd	Suojus		504760	1
51	Hose clips	Schlauchschellen	Slangklämmare	Letkuside	ABA 104-138	508950	1

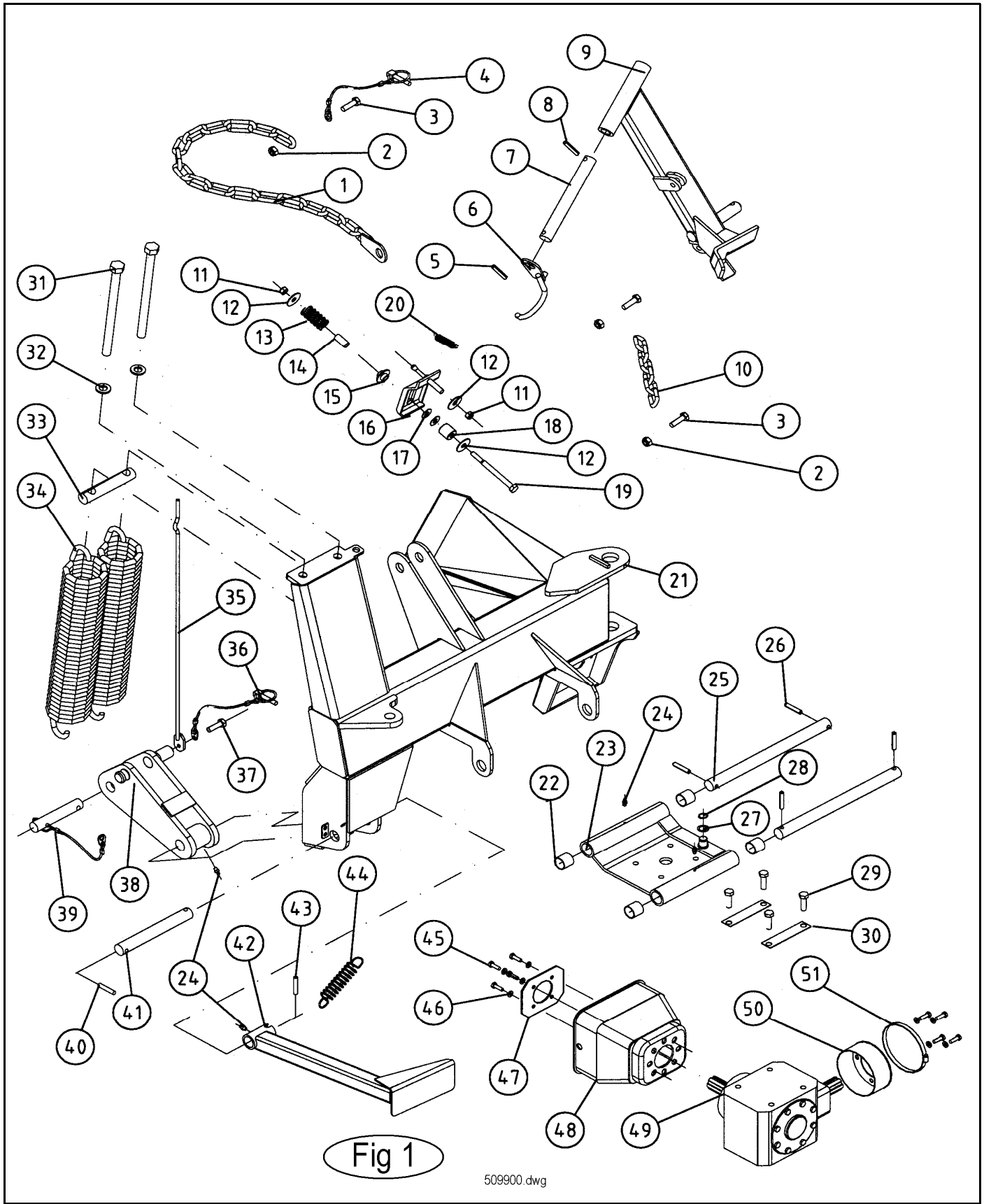


Fig 2 NM200/240H 10.6

POS	NAME	NAHME	BENÄMNING	NIMIKE		No	Pcs
1	Tubecotter	Spannstift	Rörstift	Putkisokka	DIN 1481 10x60 ZN	132870	1
2	Shaft	Zapfen	Svängtapp	Tappi		531335	1
3	Sleewe	Zwischenhülse	Distans	Väliholkki	Ø10,5/22x10,5 ZN	531346	1
4	Tubecotter	Spannstift	Rörstift	Putkisokka	DIN 1481 4x30 ZN	132817	1
5	Washer	Scheibe	Bricka	Aluslaatta	DIN 125 A M10 ZN	131770	1
6	Locking rod	Zugstange	Dragstång	Vetotanko	NM 240 H	531345	1
	Locking rod	Zugstange	Dragstång	Vetotanko	NM 200 H		1
7	Locking shaft	Riegelzapfen	Låstapp	Lukkotappi		531281	1
8	Nut	Mutter	Sexkantmutter	Kuusiomutteri	DIN 934 M8 ZN	131395	1
9	Screw	Bolzen	Sexkantskruv	Kuusioruuvi	DIN 931 M8x70 ZN	130050	1
10	Tubecotter	Spannstift	Rörstift	Putkisokka	DIN 1481 6x40 ZN	132811	1
11	Sleewe	Begrenzungsrohr	Begränsningsrör	Rajoitusputki		531285	1
12	Spring	Feder	Fjäder	Jousi		502050	1
13	Grease nipple	Schmiernippel	Smörjnippel	Voitelunippa	M 6	508016	2
14	Bearing	Gleitlager	Glidlager	Liukulaakeri	Ø 40/45	508024	2
15	Bearing	Gleitlager	Glidlager	Liukulaakeri	Ø 45/50	508027	2
16	Sving arm	Gelenk	Arm	Lenkki		501930	1
17	Washer	Scheibe	Bricka	Aluslaatta	DIN 125 A M20 ZN	131830	1
18	Tubecotter	Spannstift	Rörstift	Putkisokka	DIN 1481 6x40	132811	1
19	Bar	Aussenträger	Bom	Ulkopuomi	NM 240 H	502206	1
	Bar	Aussenträger	Bom	Ulkopuomi	NM 200 H		1
20	Screw	Schraube	Låsskruv	Lukkoruuvi	DIN 603 M10x160	132694	4
21	Winding guard	Wickelschutz	Lindningsskydd	Kiertoutumissuoja		523460	2
22	Nut	Mutter	Sexkantmutter	Kuusiomutteri	DIN 985 M10 ZN	131580	4
23	Pivot	Pendelzapfen	Pendeltapp	Heiluritappi		502380	1
24	Tubecotter	Spannstift	Rörstift	Putkisokka	DIN 1481 10x60 ZN	132870	1
25	Frame	Mähkopfrahmen	Ram	Runko	NM 240 H	500625	1
	Frame	Mähkopfrahmen	Ram	Runko	NM 200 H		1
26	Cutterbar support.L.	Balkenträger links	Fotblad, vänster	Jalas, vasen		505112	1
27	Screw	Schraube	Låsskruv	Lukkoruuvi	DIN 603 M10x160	132694	4
28	Scraper	Abstreifer	Avskrapare	Kuorija		500530	2
29	Nut	Mutter	Sexkantskruv	Kuusiomutteri	DIN 985 M10 ZN	131580	4
30	Cutterbar support.R.	Balkenträger rechts	Fotblad, höger	Jalas, oikea		505113	1

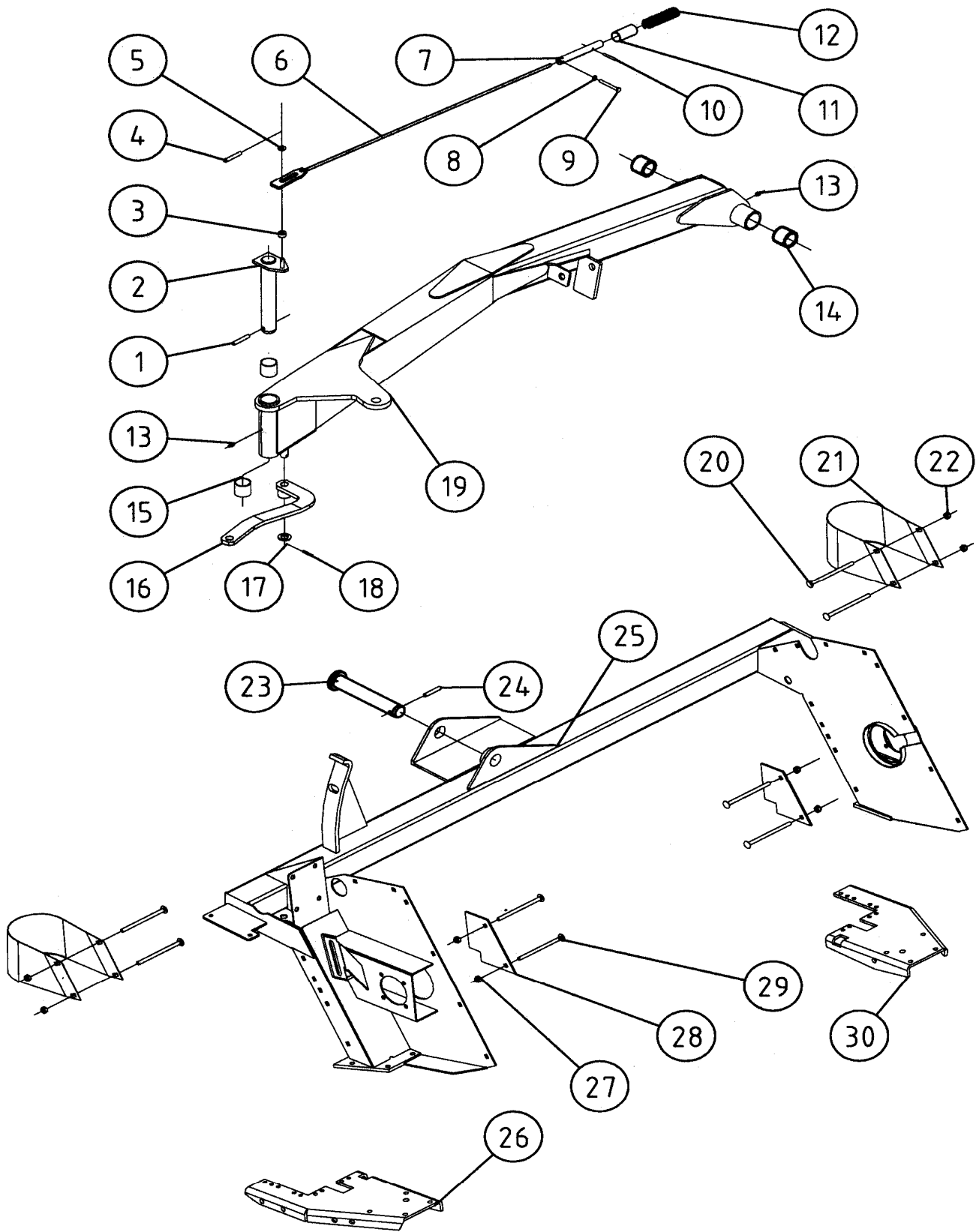


Fig 2

Fig 3 NM200/240H 10.6

POS	NAME	NAHME	BENÄMNING	NIMIKE		No	Pcs
	Cylinder, complete	Zylinder komplett	Cylinder, komplett	Sylinteri täydellinen		501580	
1	USIT-seal	USIT-dichtung	USIT-tätning	USIT-tiiviste	USIT 1/4"	146002	2
2	Double nipple	Doppelnippel	Dubbelnippel	Kaksoisnippa			1
	Restrictor Ø 1mm	Drossel Ø 1mm	Ø 1mm strypning	Kuristus Ø 1mm	1/4"-1/4" -Ø1mm	143139	1
3	Protection cap	Schutzkappe	Skyddshatt	Suojahattu		143021	2
4	Quick release	Schnellanschluss	Snabbkoppling	Pikaliitin	1/2"	143020	2
5	Nipple	Nippel	Nippel	Nippa		528402	2
6	Hydraulic hose	Hydraulik Schlauch	Hydraulslang	Hydrauliiletku	1/4" L=1400	501582	2
7	Screw	Schraube	Sexkantskruv	Kuusioruuvi	DIN 933 M6x12 ZN	130610	2
8	Clamp	Schlauch halter	Slanghållare	Letkunpidike	LEP - 16	147050	2
9	Nut	Mutter	Sexkantmutter	Kuusiomutteri	DIN 985 M6 ZN	131560	2
10	Eye	Öse	Ögglä	Silmukka		510290	2
11	Double nipple	Doppelnippel	Dubbelnippel	Kaksoisnippa	1/4"-1/4"	143102	1
12	Washer	Scheibe	Bricka	Aluslevy	DIN 125 A M24 ZN	131860	2
13	Tubecotter	Spannstift	Rörstift	Putkisokka	DIN 1481 8x45 ZN	132820	2
14	Pivot	Zapfen	Cylindertapp	Tappi		520300	2
15	Angle nipple	Winkel nippel	Vinkelnippel	Kulmanippa	1/4"-1/4" 90°	143180	1
16	Connection	Anschluss	Junktur	Liitin	1/4"-1/4"	143148	1
17	Hydraulic valve	Ventil	Ventil	Venttiili	VSO-DE-L-0553031	501600	1
18	Connection	Anschluss	Junktur	Liitin	1/4"-10 BL-10 R	143208	1
19	Hydraulic pipe	Hydraulik Rohr	Hydraulrör	Hydrauliputki	Ø 7/10	501586	1
20	Banjo switch	Banjo Anschluss	Banjo koppling	Banjo liitin	1/4"-Ø10 SEL 10R	143199	1
21	Cylinder	Zylinder	Cylinder	Sylinteri		501581	1
22	Nut	Mutter	Mutter	Mutteri	DIN 982 M20	131465	1
23	Piston	Kolben	Kolv	Mäntä		501587	1
24	Piston collar	Scheibe	Fläns	Laippa		501588	1
25	Guider	Führung	Kolvstångsstyrning	Ohjari		501589	1
26	Piston rod	Kolbenstange	Kolvstång	Varsi		508591	1
26	Seal kit	Dichtungssatz	Tätningsserie	Tiivistesarja		501585	1

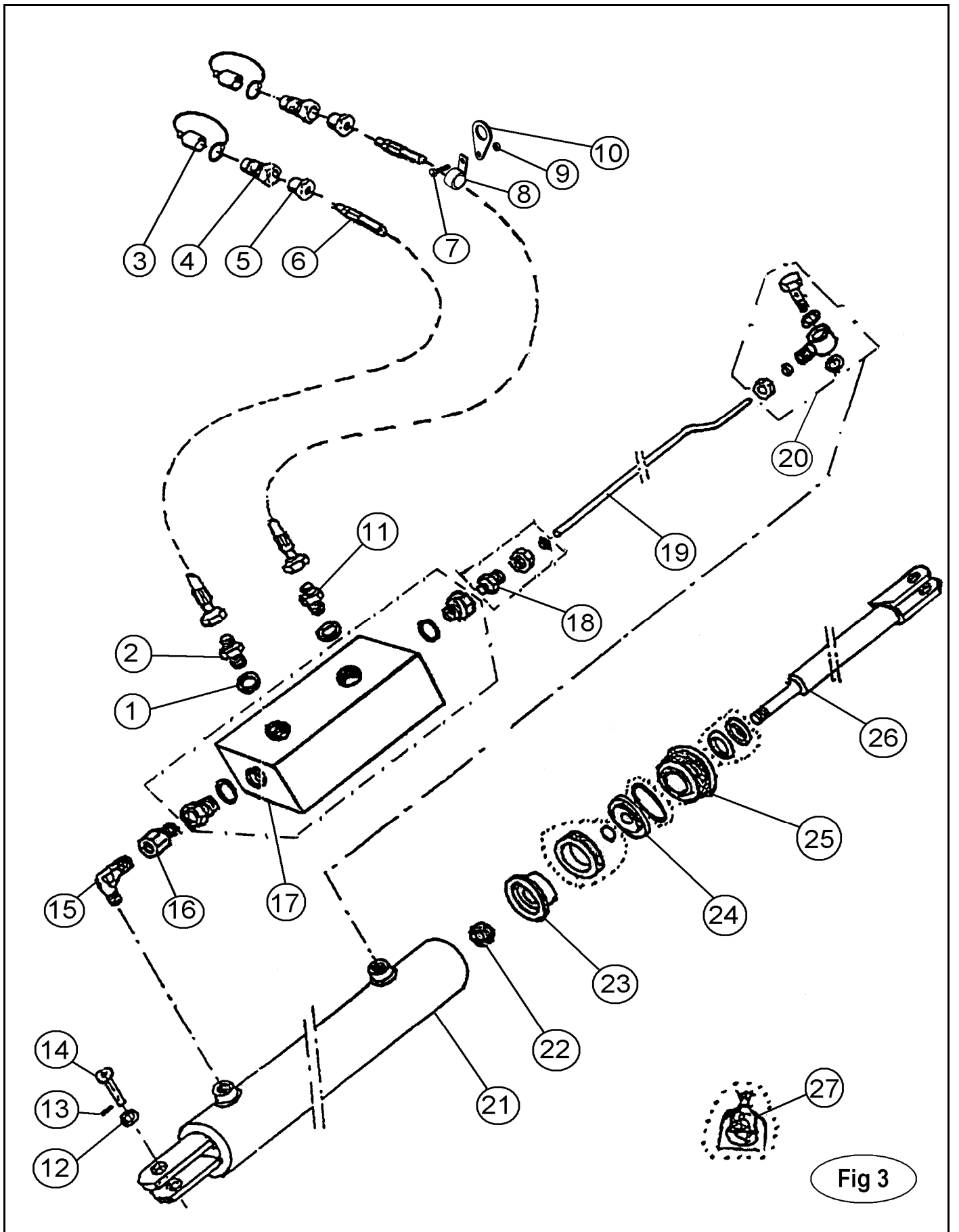


Fig 4 NM 200/240H 10.6

POS	NAME	Nahme	BENÄMNING	NIMIKE		No	Pcs
	Cutterbar, complete	Mähbalken, komplett	Slätterbalk, komplett	Teräpalkki, täyd.	NM200	508545	
	Cutterbar, complete	Mähbalken, komplett	Slätterbalk, komplett	Teräpalkki, täyd.	NM240	508540	
1	Protection	Schutz	Skydd	Suoja		505121	1
2	Drive shaft	Gelenkwelle	Drivaxel	Vetonivel		509005	1
3	Screw	Schraube	Skruv	Ruuvi	DIN 914 M10x20 12.9	131310	4
4	Washer	Scheibe	Bricka	Aluslevy	BN 792 Schnorr M10	132200	4
5	Inner disc	Mähscheibe inner	Inre ändtallrik	Päätylautanen, sis		505985	1
6	Center disc	Mähscheibe	Centertallrik	Lautanen	NM 240	505310	4
	Center disc	Mähscheibe	Centertallrik	Lautanen	NM 200	505310	4
7	Locknut	Mutter	Låsmutter	Lukkomutteri	NM 240	508032	12
	Locknut	Mutter	Låsmutter	Lukkomutteri	NM 200	508032	10
8	Knife	Messer	Kniv	Terä	NM 240	505072	12
	Knife	Messer	Kniv	Terä	NM 200	505072	10
9	Knifebolt	Messerbolzen	Knivbult	Teränpultti	NM 240	505060	12
	Knifebolt	Messerbolzen	Knivbult	Teränpultti	NM 200	505060	10
10	Protection cup	Deckel	Skyddslock	Suojakansi	Ø 125	508031	1
11	Outher disc	Mähscheibe aussen	Yttre ändtallrik	Päätylautanen, ulko		505975	1
12	Bolt	Bolzen	Bult	Pultti	M10x30	508529	
13	Bolt	Bolzen	Bult	Pultti	M10x52	508527	
14	O-ring	O-ring	O-ring	O-rengas	OR-3112 NM 240	508507	6
	O-ring	O-ring	O-ring	O-rengas	OR-3112 NM 200	508507	5
15	Flange	Flansche	Fläns	Laippa	NM 240	508508	6
	Flange	Flansche	Fläns	Laippa	NM 200	508508	5
16	Bearing	Lager	Lager	Laakeri	6306 ZZ / C3 NM 240	508509	6
	Bearing	Lager	Lager	Laakeri	6306 ZZ / C3 NM 200	508509	5
17	Bolt	Bolzen	Bult	Pultti	M10x19	508530	
18	Bolt	Bolzen	Bult	Pultti	M10x30	508529	
19	Spacer	Buchse	Distans	Välihylysy	12,5 NM 240	508506	6
	Spacer	Buchse	Distans	Välihylysy	12,5 NM 200	508506	5
20	Seal	Dichtung	Tätning	Tiiviste	Ø 40/56x8 NM 240	508505	6
	Seal	Dichtung	Tätning	Tiiviste	Ø 40/56x8 NM 200	508505	5
21	Bearing	Lager	Lager	Laakeri	6206 2RS / C3 NM 240	508504	6
	Bearing	Lager	Lager	Laakeri	6206 2RS / C3 NM 200	508504	5
22	Spring washer	Federscheibe	Fjäderbricka	Jousialuslevy	Ø 25,5/18,3x2 NM 240	508502	6
	Spring washer	Federscheibe	Fjäderbricka	Jousialuslevy	Ø 25,5/18,3x2 NM 200	508502	5
23	Locknut	Mutter	Låsmutter	Lukkomutteri	M18 H16.8 NM 240	508501	6
	Locknut	Mutter	Låsmutter	Lukkomutteri	M18 H16.8 NM 200	508501	5
24	Plug	Stopfen	Propp	Tulppa	3/8"	508521	1
25	Bolt	Bolzen	Bult	Pultti	M20x30 NM 240	508510	10
	Bolt	Bolzen	Bult	Pultti	M20x30 NM 240	508510	9
26	Bush	Buchse	Axelhylsa	Akselihylsy	L=32,5 NM 240	528062	10
	Bush	Buchse	Axelhylsa	Akselihylsy	L=32,5 NM 200	528062	9
27	Cover	Abdeckplatte	Lock	Kansi, ylös	NM 240	508541	1
	Cover	Abdeckplatte	Lock	Kansi, ylös	NM 200	508546	1
28	Bottom	Unterteil	Botten	Kansi, pohja	NM 240	508542	1
	Bottom	Unterteil	Botten	Kansi, pohja	NM 200	508547	1
29	Gear	Zahnrad	Kuggghjul	Hammaspyörä	Z=34 M=3 NM240	508513	6
	Gear	Zahnrad	Kuggghjul	Hammaspyörä	Z=34 M=3 NM200	508513	5
30	Spacer	Buchse	Distans	Välihylysy	Ø40,5/51x3 NM 240	508520	10
	Spacer	Buchse	Distans	Välihylysy	Ø40,5/51x3 NM 200	508520	9
31	Lockring	Sicherungring	Låsring	Lukkorengas	80 NM 240	508515	10
	Lockring	Sicherungring	Låsring	Lukkorengas	80 NM 200	508515	9
32	Bearing	Lager	Lager	Laakeri	6208 / C3 NM 240	508518	10
	Bearing	Lager	Lager	Laakeri	6209 / C3 NM 200	508518	9
33	Lockring	Sicherungring	Låsring	Lukkorengas	80 NM 240	508515	10
	Lockring	Sicherungring	Låsring	Lukkorengas	80 NM 200	508515	9

34	Gear	Zahnrad	Kugghjul	Hammaspyörä	Z=45 M=3 NM 240	508514	10
	Gear	Zahnrad	Kugghjul	Hammaspyörä	Z=45 M=3 NM 200	508514	6
	Gear	Zahnrad	Kugghjul	Hammaspyörä	Z=36 M=3 NM 200	555206	3
35	Spacer	Buchse	Distans	Välihiylsy	Ø40,5/51x6 NM 240	508516	10
	Spacer	Buchse	Distans	Välihiylsy	Ø40,5/51x6 NM 200	508516	9
36	Tube cotter	Spannstift	Rörstift	Puttkisokka	DIN 1481 10x12	508511	2
37	Nut	Mutter	Mutter	Mutteri	M10	508523	
38	Spring washer	Federscheibe	Fjäderbricka	Jousialuslevy	10.2 x 20 x 1.2	508524	
39	Spacer	Buchse	Distans	Välihiylsy	Ø12/20x15	508531	
40	Shaft nut	Achse mutter	Axelmutter	Akselimutteri	6K - 46 / M20 nm 240	528064	10
	Shaft nut	Achse mutter	Axelmutter	Akselimutteri	6K - 46 / M20 NM 200	528064	9
41	Spacer	Buchse	Distans	Välihiylsy	Ø12/20x7	508525	
42	Seal	Dichtung	Tätning	Tiiviste	7x22x1,5	508522	1
43	Plug	Stopfen	Propp	Tulppa	3/8"	508521	1
44	Support beam		Förstärkning	Vahvike		508536	1
45	Protection plate	Gleitschuh	Glidsko	Liukukenkä	NM 240	505097	6
	Protection plate	Gleitschuh	Glidsko	Liukukenkä	NM 200	505097	4
	Protection plate L.	Gleitschuh Links	Glidsko vänster	Liukukenkä vasen	NM 200	505098	1

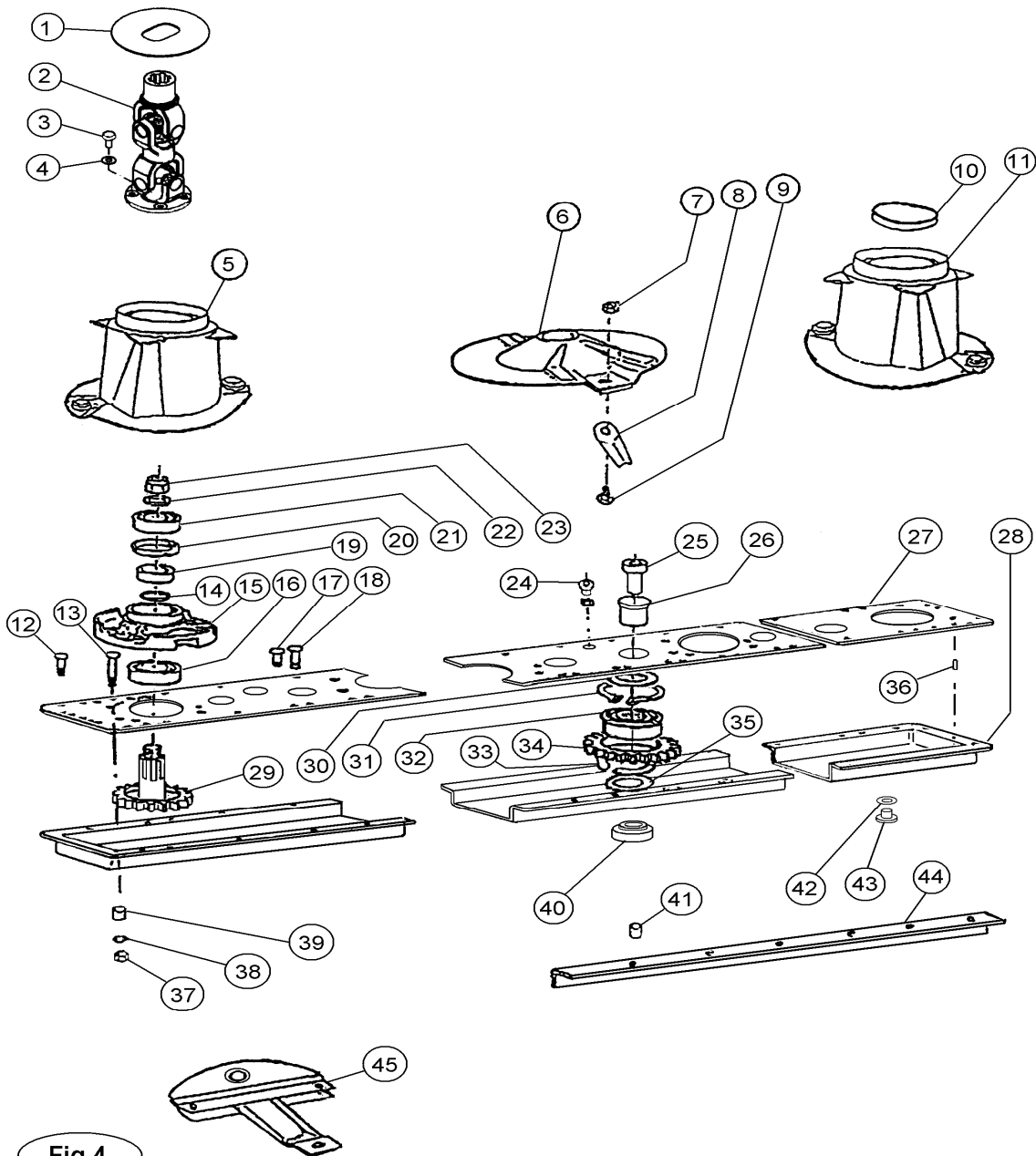


Fig 4

Fig 5 NM240H 10.6

POS	NAME	NAHME	BENÄMNING	NIMIKE		No	Pcs
1	Tarpulin list front	Schutzliste vorne	Presenningslist främre	Pressulista, etu	NM 240 H	546041	1
	Tarpulin list front	Schutzliste vorne	Presenningslist främre	Pressulista, etu	NM 200 H	504290	1
2	Front tarpulin	Schutztuch vorne	Frampresenning	Etupressu	NM 240 H	546015	1
	Front tarpulin	Schutztuch vorne	Frampresenning	Etupressu	NM 200 H	504295	1
3	Front pipe	Schutstuchträger vorne	Framrör	Etuputki	NM 240 H	546032	1
	Front pipe	Schutstuchträger vorne	Framrör	Etuputki	NM 200 H	504292	1
4	Protecting bracket	Schutstuchträger	Yttre skyddsfäste	Ulkosuojan kannatin		536302	1
5	Nut	Mutter	Mutter	Mutteri	DIN 985 M12 ZN	131610	2
6	Protecting plate	Schutzblech rechts	Skyddsplåt	Suojapelti		536310	1
7	Nut	Mutter	Mutter	Mutteri	DIN 934 M6 ZN	131390	50
8	Washer	Scheibe	Bricka	Aluslevy	DIN 125A M6 ZN	131740	50
9	Screw	Bolzen	Sexkantskruv	Kuusioruuvi	DIN 933 M6x16 ZN	130630	50
10	Tarpaulin outer	Seitenschutstuch	Skyddspresenning	Sivupressu ulko		546019	1
11	Mounting list	Liste	Monteringslist	Reikälista	NM 240 H	542031	1
	Mounting list	Liste	Monteringslist	Reikälista	NM 200 H	504293	1
12	Tarpaulin left	Seitenschutstuch links	Skyddspresenning	Sivupressu, sisä		546017	1
13	Protecting frame	Schutstuchträger links	Inre skyddsställning	Sisäsuojan kannatin		504730	1
14	Front mantle frame	Abdeckungsblech vorne	Främre mantelplåt	Kammion yllevy etu	NM 240 H	504091	1
	Front mantle frame	Abdeckungsblech vorne	Främre mantelplåt	Kammion yllevy etu	NM 200 H	504090	1
15	Lower front plate	Führungsbalken vorne	Främre styrplåt	Etu ohjainlevy	NM 240 H	500651	1
	Lower front plate	Führungsbalken vorne	Främre styrplåt	Etu ohjainlevy	NM 200 H	500650	1
16	Mantle plate	Seitenblech links	Mantelplåt sida, V	Kammionsivulevy.V.		504085	1
17	Top plate rear	Haube hinten	Bakre mantelplåt	Kammion ylälevy, taka	NM 240 H	504100	1
	Top plate rear	Haube hinten	Bakre mantelplåt	Kammion ylälevy, taka	NM 200 H	504105	1
18	Nut	Mutter	Sexkantmutter	Kuusiomutteri	DIN 985 M10 ZN	131590	45
19	Washer	Scheibe	Bricka	Aluslevy	DIN 125A M10 ZN	131770	45
20	Lock screw	Bolzen	Låsskruv	Lukkoruuvi	DIN 603 M10x25	132710	45
22	Nut	Mutter	Sexkantmutter	Kuusiomutteri	Din 985 M10 ZN	131590	4
21	Screw	Bolzen	Sexkantskruv	Kuusioruuvi	DIN 933 M10x30	130890	4
23	Top plate right	Seitenblech rechts	Mantelplåt sida, H.	Kammion sivulevy.O.		504080	1
24	Deflector left	Schwadblech links	Styrplåt vänster	Ohjauslevy, vasen		504121	1
25	Handle	Griff	Vingmutter	Siipimutteri	M16	513180	2
26	Washer	Scheibe	Bricka	Aluslevy	DIN 9021 M16 ZN	131960	2
27	Bolt for deflector	Bolzen für Schwadblech	Styrplåtsbult	Ohjauslevyn pultti		513170	2
28	Deflector right	Schwadblech rechts	Styrplåt höger	Ohjauslevy, oikea		504120	1
29	Reinforcement	Verstärkungsblech	Förstärkningsplåt	Vahviket		504103	2
30	Screw	Sechskantschraube	Sexkantskruv	Kuusioruuvi	DIN 931 M6x50 ZN	130691	6
31	Nut	Mutter	Sexkantmutter	Kuusiomutteri	DIN 985 M6 ZN	131390	6
32	Tarpulin rear Right	Schutztuch hinten R	Presenning bak H.	Sivupressu, taka O.		546014	1
33	Tarpulin rear	Schutztuch hinten	Presenning bak	Sivupressu, taka	NM 240 H	546016	1
	Tarpulin rear	Schutztuch hinten	Presenning bak	Sivupressu, taka	NM 200 H	546006	1
34	Tarpulin rear Left	Schutztuch hinten L	Presenning bak V	Sivupressu, taka V.		546013	1
35	Tarpulin list rear	Schutzliste hinten	Presenningslist bakre	Pressulista, taka	NM 240 H	546018	1
	Tarpulin list rear	Schutzliste hinten	Presenningslist bakre	Pressulista, taka	NM 200 H	546008	1
36	Tubecotter	Spannstift	Rörsprint	Putkisokka	DIN 1481 5x24 ZN	132813	2
39	Washer	Scheibe	Karosseribricka	Korilaatta	DIN 9021 M6 ZN	131890	39

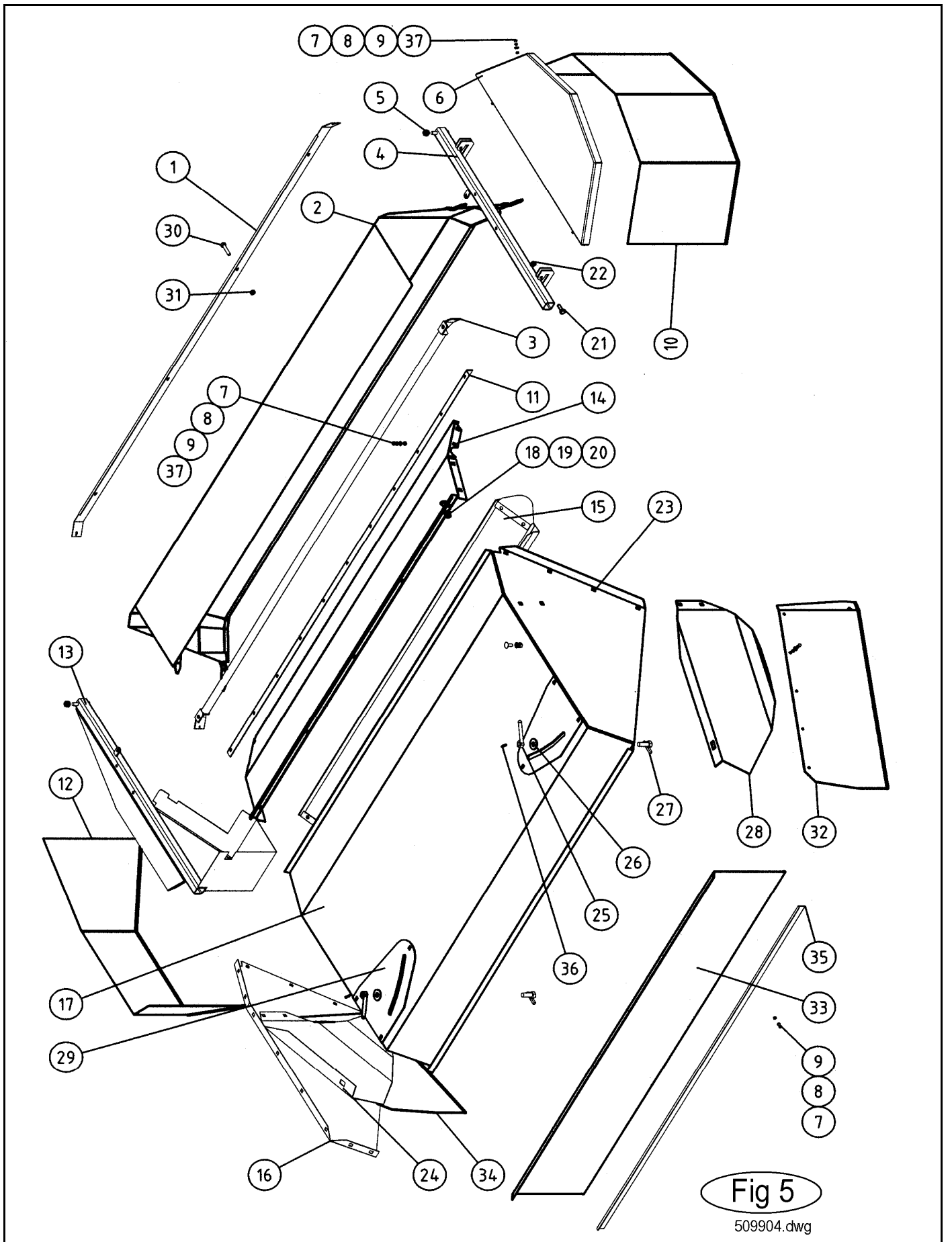


Fig 5

509904.dwg

Fig 6 NM240H 10.6

POS	NAME	NAHME	BENÄMNING	NIMIKE		No	Pcs
1	Nut	Mutter	Sexkantmutter	Kuusiomutteri	DIN 985 M8 ZN	131570	7
2	Washer	Scheibe	Bricka	Aluslevy	DIN 9021 M8 ZN	131920	7
3	Lock screw	Boltzen	Låsskruv	Lukkoruuvi	DIN 603 M8x20 ZN	132645	4
4	Mounting washer	Befestigung Scheibe	Fästplatta	Kinnityslaatta		456191	1
5	Protection	Schutz	Skydd	Suoja		404545	1
6	Screw	Boltzen	Sexkantskruv	Kuusioruuvi	DIN 933 M8x20 ZN	130720	3
7	Shaincover	Kettensjutz	Kedjeskydd	Ketjusuoja		504713	1
8	Screw	Bolzen	Sexkantskruv	Kuusioruuvi	DIN 601 M16x60 ZN	508047	1
9	Washer	Scheibe	Bricka	Aluslevy	DIN 125 A M16/17 ZN	131810	2
10	Tightenweel	Spannrad	Spännhjul	Kiristyspyörä		508052	1
11	Screw	Bolzen	Bult	Pultti	DIN 933 M10x25 ZN	130870	3
12	Washer	Scheibe	Bricka	Aluslevy	Ø 11/50x4	503051	1
13	Spline	Keile	Kil	Kiila	DIN 6885 12x8x40	132971	1
14	Spline	Keile	Kil	Kiila	DIN 6885A 10x8x45	132965	1
15	Stopscrew	Stopfen	Stoppskruv	Pysytin	DIN 914 M8x12	131285	1
16	Sprocket	Kettenrad	Kedjehjul	Ketjupyörä	3/4" Z=23	503140	1
17	Joint	Verbindungsglied	Skarvkänk	Liitoslenkki	3/4"	508046	2
18	Rollerchain	Rollkette	Rullkedja	Rullaketju	3/4" 78+6	508045	1
19	Distance	Zwischenhülse	Distans	Välihylysy		503982	1
20	Nut	Mutter	Sexkantmutter	Kuusiomutteri	DIN 985 M16 ZN	131630	1
21	Sprocket	Kettenrad	Kedjehjul	Ketjupyörä	3/4" Z = 29/38	503984	1
22	Protection cap	Schutzkappe	Polyethenlock	Polyethentulppa	1"	536245	1
23	Screw	Bolzen	Spårskruv	Uraruuvi	DIN 84 M6x50 ZN	132475	1
24	Spring	Feder	Fjäder	Jousi		533200	1
25	Nut	Mutter	Mutter	Mutteri	DIN 431 1" ZN	131355	1
26	Rubber ring	Gummiring	Gummiring	Kumirengas		536280	1
27	Oil can	Ölbehälter	Oljebehållare	Öljysäiliö		536270	1
28	Felt	Filtz	Filt	Huopa		536290	1
29	Drop plate	Tropfenblech	Dropplåt	Pohjalevy		536241	1
30	Counter fingers	Gegenfingerstange	Motkam	Vastakampa		503161	1
31	Fingershaft bearing	Lager für fingerachse	Motkamslager	Vastakamman laakeri		503986	1
32	Control handle	Stellhebel	Ställspak	Säätövipu		503020	1
33	Tubecotter	Spannstift	Rörstift	Putkisokka	DIN 1481 10x60 ZN	132870	2
34	Spring fastening lever	Federarm	Fjäderfäste	Jousen kiinnitysvipu		503030	1
35	Spring	Zugfeder	Dragfjäder	Vetojousi		508037	1
36	Nut	Mutter	Sexkantmutter	Kuusiomutteri	DIN 985 M10 ZN	131580	2
37	Adjusting bracket	Gegenstück	Kaminställningsfäste	Vastakamman säätötuki		503043	1
38	Washer	Scheibe	Bricka	Aluslaatta	DIN 125A M10 ZN	131770	4
39	Screw	Bolzen	Sexkantskruv	Kuusioruuvi	DIN 931 M12x55	130345	4
40	Bearing	Lager	Lager	Laakeri	UCFC 208	458018	1
41	Nut	Mutter	Sexkantmutter	Kuusiomutteri	DIN 985 M12 ZN	131600	8
42	Tubecotter	Spannstift	Putkisokka	Putkisokka	DIN 1481 8x40 ZN	132830	4
43	Finger shaft	Achse für finger	Krossfingeraxel	Mursk, sormen akseli	Ø 25 L = 303	503350	4
44	Outermost finger	Endfinger	Ändkrossfinger	Päätysormi	T L=160	503116	4
45	Spacer	Zwischenbuchse	Distans	Välihylysy	L=261	503090	28
46	Finger shaft	Achse für finger	Krossfingeraxel	Mursk, sormen akseli	Ø 25 L = 261	503120	10
47	Finger	Aufbereiterfinger	Krossfinger	Murskainsormi	L=160	503100	8
48	Finger	Aufbereiterfinger	Krossfinger	Murskainsormi	L=140	503105	34
49	Spacer	Zwischenbuchse	Distans	Välihylysy		503096	32
50	Shims	Passscheibe	Passbricka	Säätölevy	DIN 988 25x35x2	132280	14
51	Tubecotter	Spannstift	Rörstift	Putkisokka	DIN 1481 10x60 ZN	132870	24
52	Conditioner rotor	Aufbereiterrotor	Krossrotor	Murskainvalssi	NM 240 10.6	503220	1
53	Bearing screw	Lager Schraube	Lagerskruv	Laakeriruuvi		520302	1
54	Bearing	Lager	Lager	Laakeri	UCFC 207	458068	1

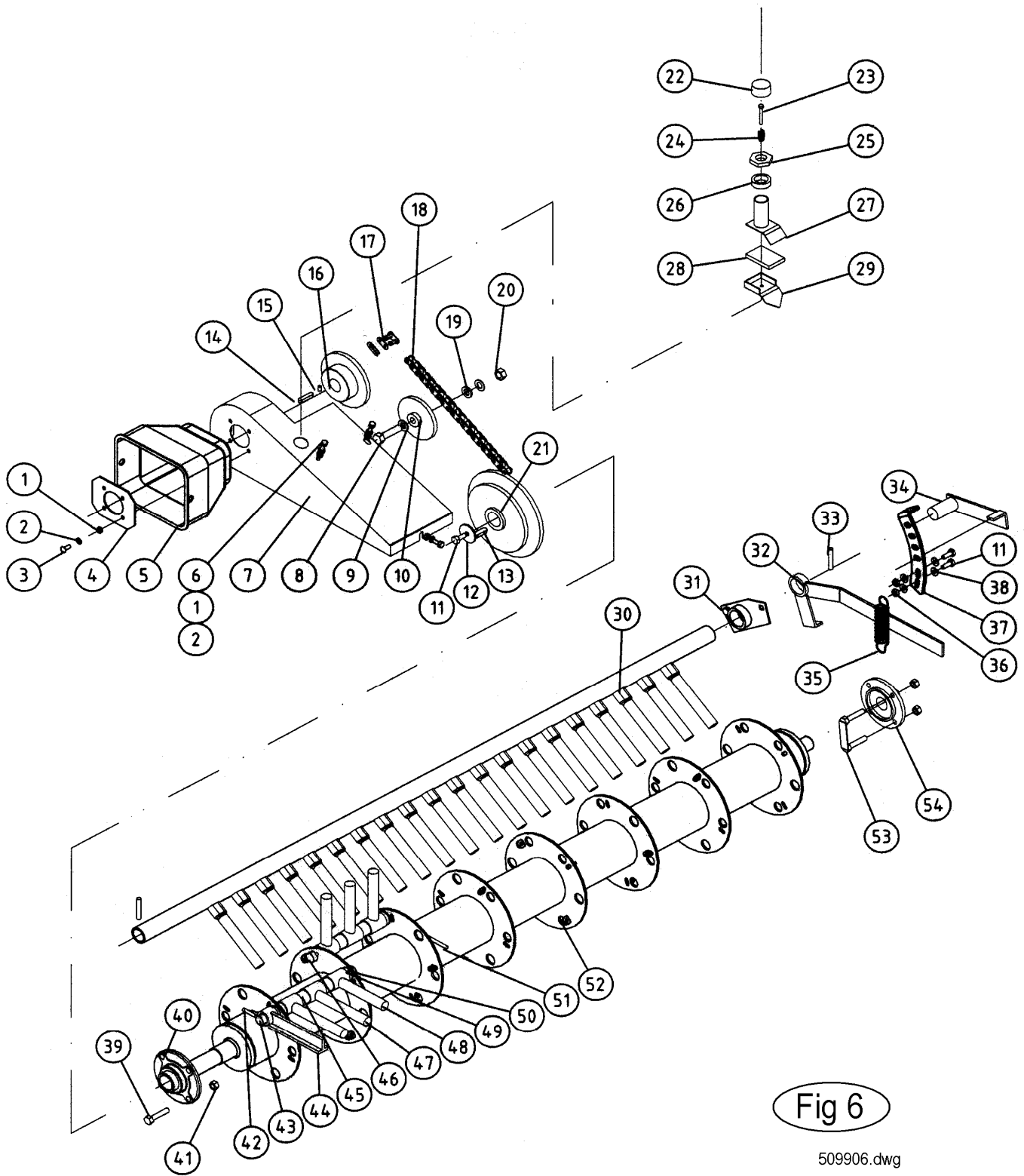


Fig 6

509906.dwg

Fig 7 NM 200/240H

POS	NAME	NAHME	BENÄMNING	NIMIKE		No	Pcs
1	Gear box complete	Getriebe kompl.	Vinkelväxel kompl.	Kulmavaihde täyd.	T 304 A 304.237.00	508578	
1	Axle	Welle	Axel	Akseli	1 3/8"	508556	1
2	Seal	Wellendichtung	Axeltätning	Akselitiiviste	Ø 40 x 62 x 7	508555	1
3	Bearing	Lager	Lager	Laakeri	30208	508608	1
4	Plug	Stopfen	Propp	Tulppa	3/8"	508558	3
5	Shims	Ausgleichscheibe	Passbricka	Säätölevy	Ø 51.5	508557	2
6	Cogweel	Zahnrad	Kugghjul	Hammaspyörä	Z=36	508552	1
7	Oil plug	Ölnachfüllstopfen	Öljepäylyningsplug	Öljyntäyttötulppa	3/8"	508566	1
8	Spline	Keile	Kil	Kiila	12 x 8 x 30	508553	1
9	Casing	Gehäuse	Hus	Pesä		518524	1
10	Screw	Schraube	Bult	Pultti	M10 x 25	518525	6
11	Bearing	Lager	Lager	Laakeri	6208	508614	1
12	Cover	Deckel	Lock	Kansi		508577	1
13	Shims	Ausgleichscheibe	Passbricka	Säätölevy	Ø 48	508565	2
14	Lockring	Sicherungsring	Låsring	Lukkorengas	72 UNI 7437	508562	1
15	Distance	Zwischenhülse	Distans	Väliholkki		518527	1
16	Screw	Schraube	Bult	Pultti	M10x10	518528	1
17	Copper seal	Kupferscheibe	Kopparbricka	Kuparialuslevy		518532	1
18	Screw	Bolzen	Bult	Pultti	M8x14 8.8	508570	4
19	Axle with cogweel	Welle mit Zahnrad	Axel med kugghjul	Hammaspyöräakseli	Z12 M 4.35	518533	1
20	Cover	Deckel	Lock	Kansi		508573	1
21	Seal	Wellendichtung	Axeltätning	Akselitiiviste	Ø 35 x 72 x 10	508564	1
22	Lockring	Sicherungsring	Låsring	Lukkorengas	35 UNI 7435	508563	1
23	Bearing	Lager	Lager	Laakeri	6207	508620	1
24	Bearing	Lager	Lager	Laakeri	32207	508634	1
25	Shims	Ausgleichscheibe	Passbricka	Säätölevy	Ø 35.3 x1.3	518531	1

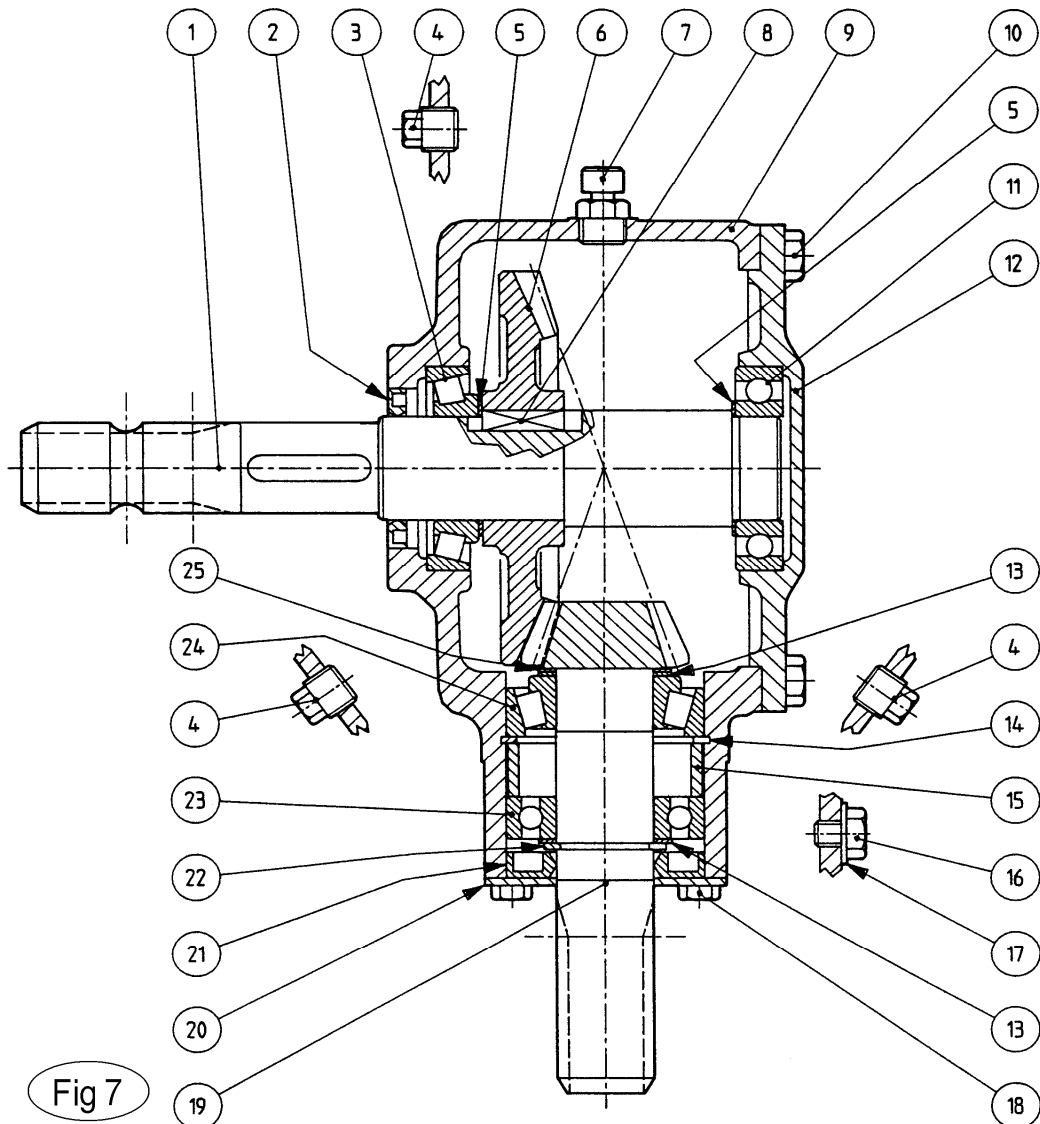


Fig 7

Fig 8 NM 200/240H

POS	NAME	NAHME	BENÄMNING	NIMIKE		No	Pcs
	Gear box complete	Getriebe kompl.	Vinkelväxel kompl.	Kulmavaihde täyd.		508600	
1	Casing	Gehäuse	Hus	Pesä		508602	1
2	Cogweel	Zahnrad	Kuggjul	Hammaspyörä	Z29 M5	508604	1
3	Screw	Bolzen	Bult	Pultti	M10x25 8.8	508606	6
4	Bearing	Lager	Lager	Laakeri	30208	508608	1
5	Plug	Stopfen	Propp	Tulppa	3/8" GAS	508610	3
6	Shims	Ausgleichscheibe	Passbricka	Säätölevy	Ø 51,5	508612	2
7	Bearing	Lager	Lager	Laakeri	6208	508614	1
8	Spline </td <td>Keile</td> <td>Kil</td> <td>Kiila</td> <td>12x8x30</td> <td>508616</td> <td>1</td>	Keile	Kil	Kiila	12x8x30	508616	1
9	Cower	Deckel	Lock	Kansi		508618	1
10	Bearing	Lager	Lager	Laakeri	6207	508620	1
11	Shims	Ausgleichscheibe	Passbricka	Säätölevy	Ø 48	508622	2
12	Axle with cogweel	Welle mit Zahnrad	Axel med kuggjul	Hammaspyöräakseli	Z15 M5	508624	1
13	Lockring	Sicherungsring	Låsring	Lukkorengas	35 UNI 7436	508626	1
14	Seal	Wellendichtung	Axeltätning	Akselitiiviste	Ø 35x72x10	508628	1
15	Distance	Zwischenhülse	Distans	Väliholkki		508630	1
16	Lockring	Sicherungsring	Låsring	Lukkorengas	72 UNI 7437	508632	1
17	Bearing	Lager	Lager	Laakeri	32207	508634	1
18	Axle	Welle	Axel	Akseli	1 3/8" Z6	508636	1
19	Seal	Wellendichtung	Axeltätning	Akselitiiviste	Ø 40x62x7	508638	1

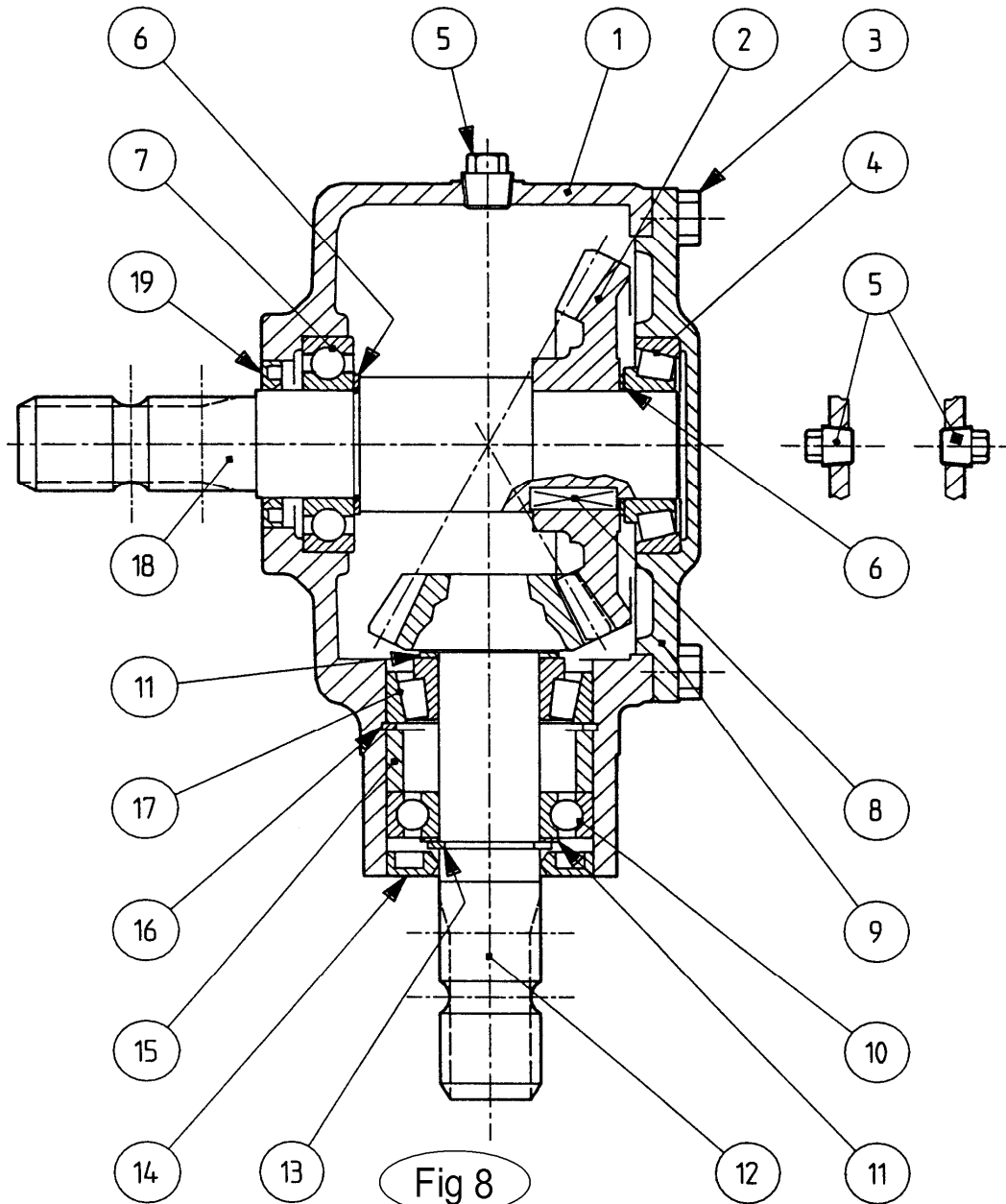
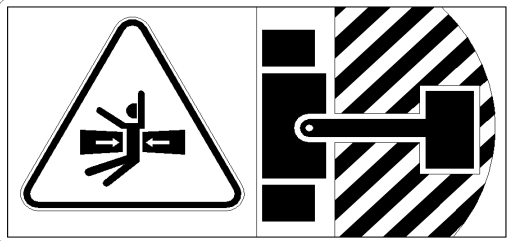

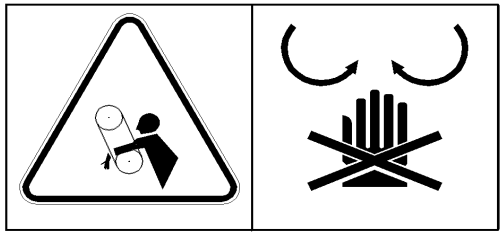
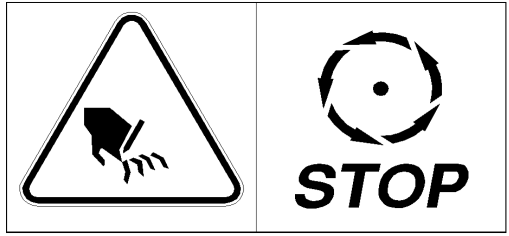
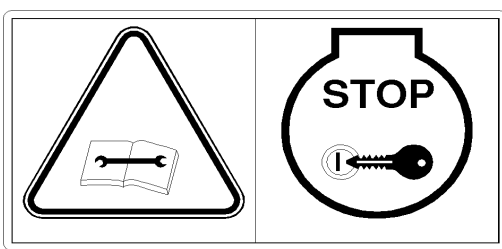
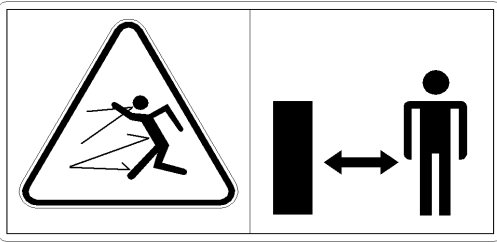
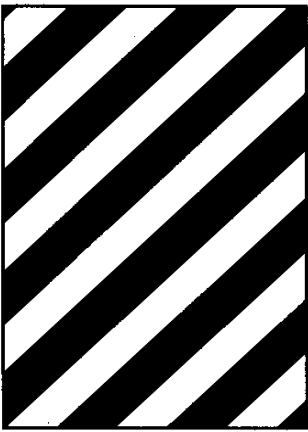
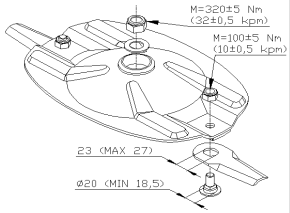


Fig 8 NM 200/240H

1		<p>Warning dangerous area Gefarbereichswarnung Varning för farligt område Varoitus varallinen alue</p>	508651	2
2		<p>P.T.O. Speed Zapfwellengeschwindigkeit Rotationshastighet för kraftöverföring Voimansiirron pyörimisnopeus</p>	508653	1
3		<p>Protection cover warning Schutzwarnung Varningsdekal för transmission Voimansiirron varoitustarra</p>	508649	1
4		<p>Warning for after running Nachlaufwarnung Varning för eftergång Varoitus jälkikäyntiä</p>	508648	1
5		<p>Warning remove key Zündschlüsselwarnung Varning stoppa maskinen ta ur nyckeln Varoitus pysäytä kone poista avain</p>	508650	1
6		<p>Warning for stone projektion Steinschleuderwarnung Varning för stenskott håll avstånd Varoitus kiveniskuista pidä etäisyyttä</p>	508652	2
7		<p>Sticker DIN 11030 Wahrnfohle DIN 11030 Varningsdekal DIN 11030 Varoitustarra DIN 11030</p>	508655	1



149105 1

Sticker serie NM 240H 10.6
Aufkleberserie NM 240H 10.6 Nahmen und Koreografi
Dekalserie NM 240H 10.6
Tarra sarja NM 240H 10.6

508644 1

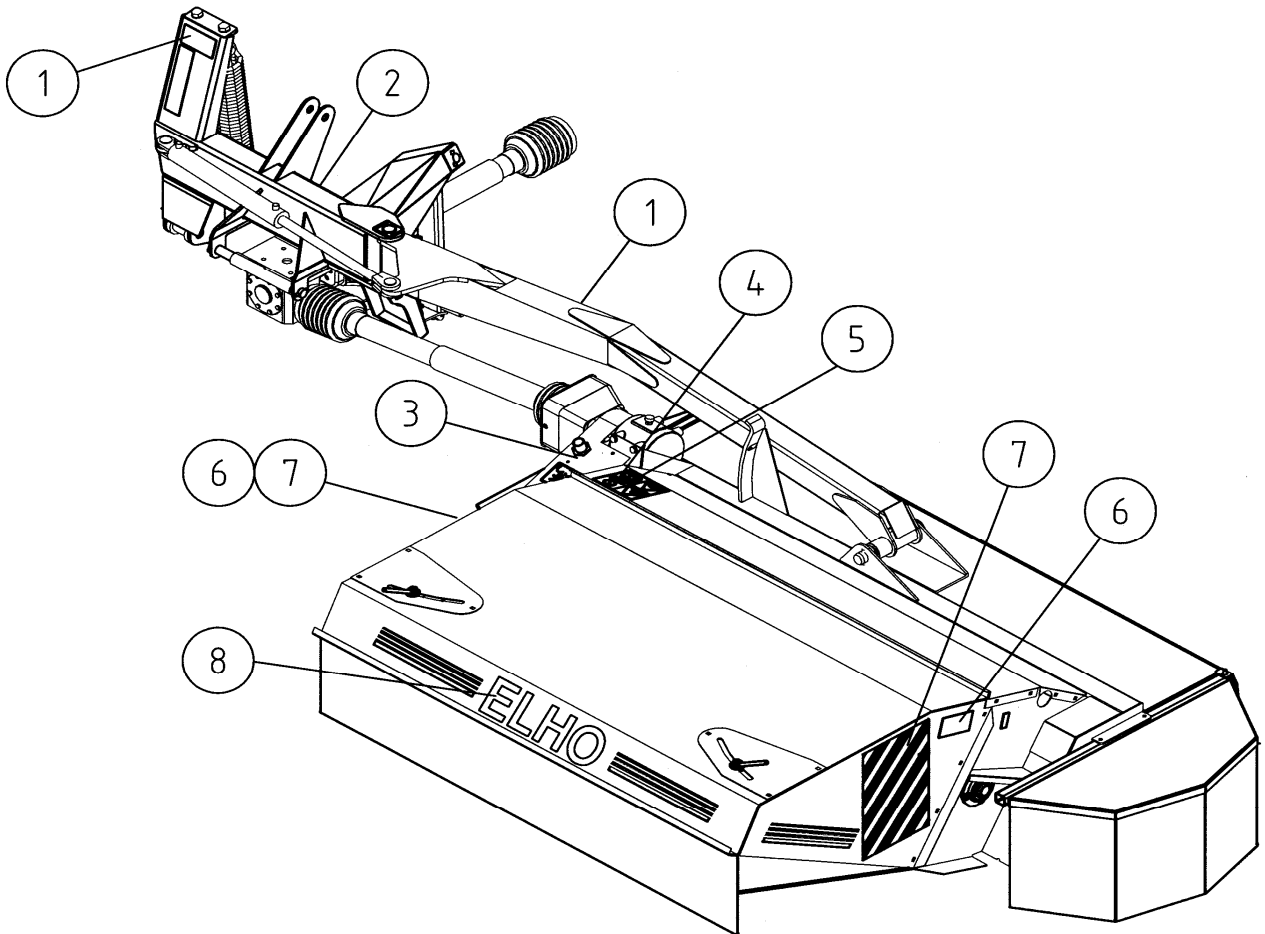


Fig 1·NM 200/240H Roller

Pos.-Nr. Item Réfère.	Bestell.-Nr. Part No. Référence	Zeichnung-Nr. Drawing No. Réf. du Plan	Stückzahl Quantity Quantité	Technische Angaben Technical data Données techniques	Benennung	Description	Désignation
1	171313		1	W2400-5025-710-F5/1R	Gelenkwelle mit Schutz	P10 drive shaft with guard	Transmission avec protecteur
2	361203		1	W12400-5025-630	Innere Gelenkwellenhälfte mit äußerer Schutzhälfte	Inner P10 drive shaft half with outer guard half	Deali-transmission intérieur avec deali-protecteur extérieur
3	171312		1	W12400-5025-615-F5/1R	Äußere Gelenkwellenhälfte mit innerer Schutzhälfte	Outer P10 drive shaft half with inner guard half	Deali-transmission extérieure avec deali-protecteur intérieur
4	368514	85.205	1	50H25-A550-RP7-K	Äußere Schutzhälfte SC-Rohr 55 mm kürzen	Outer guard half Shorten SC tube by 55 mm	Deali-protecteur extérieur Raccourcir tube SC de 55 mm
5	368508	85.204	1	50H25-J550-RP7-K	SC-Trichter 1 Rippe(n) kürzen Innere Schutzhälfte SC-Rohr 60 mm kürzen SC-Trichter 1 Rippe(n) kürzen	Shorten SC cone by 1 rib(s) Inner guard half Shorten SC tube by 60 mm Shorten SC cone by 1 rib(s)	Raccourcir cone SC de 1 onde(s) Deali-protecteur intérieur Raccourcir tube SC de 60 mm Raccourcir cone SC de 1 onde(s)
11	056699	35.10.00	1	A62400-1 3/8" (6)	Aufsteckgabel mit Schiebeseift	Quick-disconnect yoke	Méchoire à verrouillage rapide
12	339107	agrosset 101	1		Schiebeseift kpl.	Quick-disconnect pin spl.	Poussoir de verrouillage rapide cpl.
13	367095	56.144.40	1	F5/1R-2400-1 3/8" (6)ZV	Sperrkeil/freilauf/ Rechtsdrehesinn	Key-type overrunning clutch, right-hand rotation	Roue libre à roquets; rotation à droite
21	312410	35.00.00	2		Kreuzgarnitur komplett	Cross and bearing kit complete	Bloc croisillon complet
22	084099	63.27.00	2	BW6x1	Kegel-Schmiernippel	Lubrication fitting	Graisser
23	019518	35.13.00	1	R62400-1b	Rillengabel	Inboard yoke	Méchoire à gorge
24	020617	61.05.08	2	D1N1481-10x80	Spannstift	Spring type straight pin	Goupille élastique
25	048950	75.25.15	1	1b-580	Profilrohr	Profile tube	Tube profilé
26	048972	75.35.15	1	2a-565	Profilrohr	Profile tube	Tube profilé
27	019519	35.14.00	1	R62400-2a	Rillengabel	Inboard yoke	Méchoire à gorge
51	365366	85.25.06	2	n-RP6	Schutzrichter, n= Rippenanzahl	Guard cone, n= Number of ribs	Cône protecteur, n= Nombre d'ondes
52	365305	60.15.00	2	4x10	Schraube	Screw	Vis
53	359471	82.85.00	2		Stützing	Reinforcing collar	Bague de renfort
54	087276	82.83.04	2		Geletring	Bearing ring	Bague de glissement
55	044321	82.36.03	2		Haltekette	Safety chain	Chaînette
90	705066		1		Bedienungsanleitung (West)	Service instructions (West)	Notice d'emploi (Ouest)
91	104689	16.61.175	1		Aufkleber - Gefahrenhinweis	Warning decal	Étiquette d'avertissement

ELHO do not distribute Walterscheid parts. Please contact your local Walterscheid distributor.

ELHO vermittelt nicht Walterscheid Ersatzteile. Bitte wenden Sie sich an Ihre Walterscheid Händler.

ELHO tillhandahåller ej Walterscheid reservdelar. Vänligen kontakta er Walterscheid importör.

ELHO ej varastoi Walterscheid varaosia. Walterscheid varaosat hoitaa Suomessa MUKO Oy.



Gelenkwelle
PTO drive shaft
Transmission

W2400-5D25-710-F5/1R

Bestell.-Nr.
Part No. 171313
Référence

Datum
Date 05.02.97
Date

für Kunde
for customer
pour client

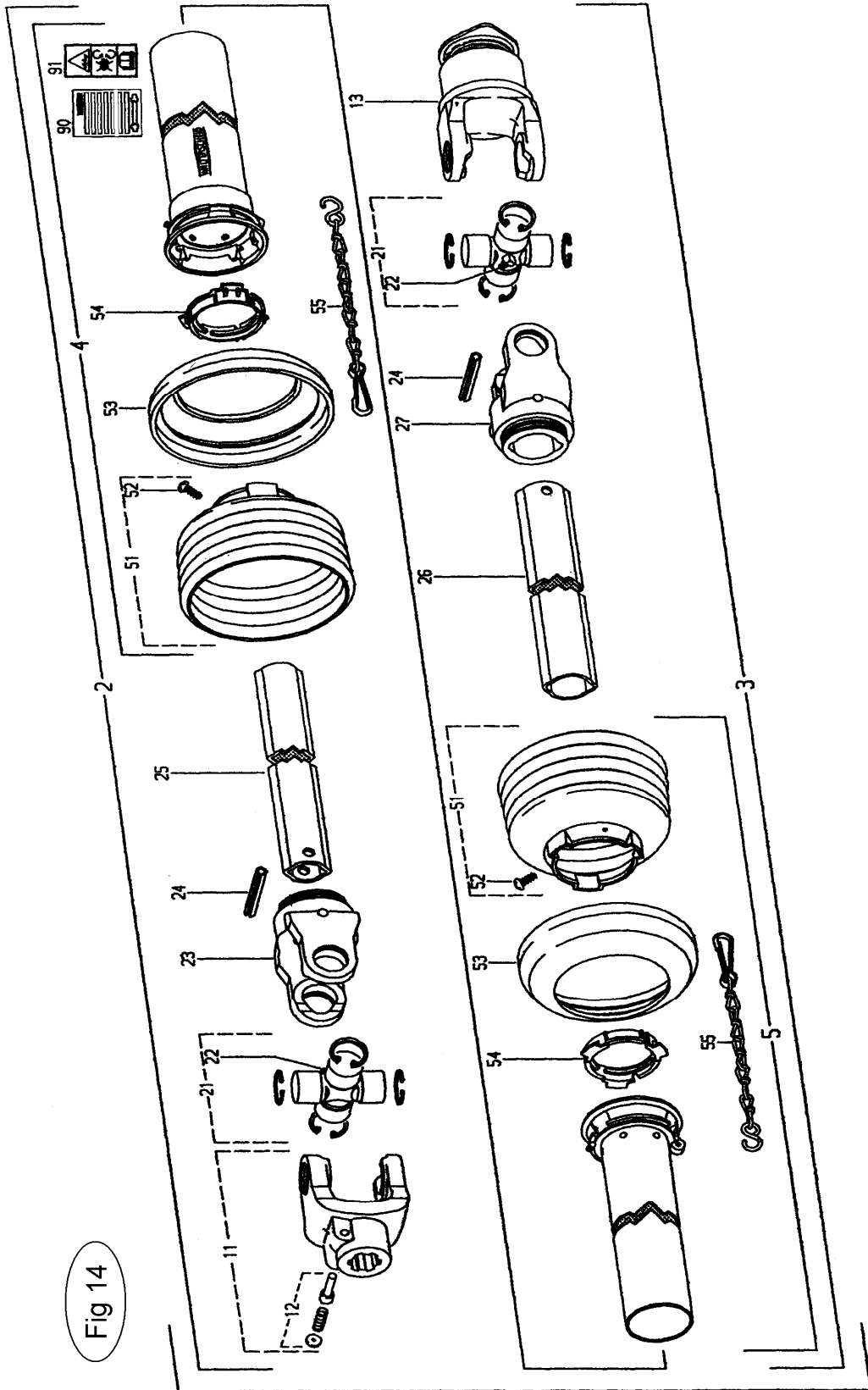
ELHO

Kundenzeichnung-Nr.
Customer drawing No.
Réf. du plan client

Maschinenart
Machine
Machine

Type
Type
Type

Fig 14



ELHO do not distribute Walterscheid parts. Please contact your local Walterscheid distributor.

ELHO vermittelt nicht Walterscheid Ersatzteile. Bitte wenden Sie sich an Ihre Walterscheid Händler.

ELHO tillhandahåller ej Walterscheid reservdelar. Vänligen kontakta er Walterscheid importör.

ELHO ej varastoi Walterscheid varaosia. Walterscheid varaosat hoitaa Suomessa MUKO Oy.

Fig 1: NM 200/240H Roller

Pos.-nr. Item Repara	Bestell-nr. Drawing No. Reference	Zeichnungs-nr. Drawing No. Ref. du Plan	Stückzahl Quantity Quantity	Technische Angaben Technical data Données techniques	Benennung	Description	Designation
1	194712		1	W2300-5015Z-550	Gelenkwelle mit Schutz	P10 drive shaft with guard	Transmission avec protecteur
2	107253		1	W2300-5015-430	Innere Gelenkwellenhälfte mit äußerer Schutzhälfte	Inner P10 drive shaft half with outer guard half	Dem-i-transmission intérieure avec dem-i-protecteur extérieur
3	107255		1	W2300-5015Z-465	Äußere Gelenkwellenhälfte mit innerer Schutzhälfte	Outer P10 drive shaft half with inner guard half	Dem-i-transmission extérieure avec dem-i-protecteur intérieur
4	115203	85.155	1	SDH15-A320-RPS-K	Äußere Schutzhälfte	Outer guard half	Dem-i-protecteur extérieur
5	115204	85.167	1	SDH15Z-J365-85.15.500-K	Innere Schutzhälfte	Inner guard half	Dem-i-protecteur intérieur
11	041378	21.10.00	2	A62300-1 3/8" (6)	Aufsteckgabel mit Schiebeseift	Quick-disconnect yoke	Mâchoire à verrouillage rapide
12	339107	agraséet 101	2		Schiebeseift lpl.	Quick-disconnect pin cpl.	Poussoir de verrouillage rapide cpl.
21	044444	21.00.00	2		Kreuzgarnitur komplett	Cross and bearing kit complete	Bloc croisillon complet
22	084099	63.27.00	2	BH6x1	Kegel-Schmiernippel	Lubrication Fitting	Graisser
23	115202	21.11.116	1	MEL62300-35x31 (18)-430	Wellengabel komplett	Shaft and yoke assembly	Mâchoire avec profil complète
24	179323	21.11.02	1	RE2300-35x31 (18)	RI-Wellengabel	Inboard yoke	Mâchoire à gorge
25	020614	61.05.04	1	DIN1481-10X65	Spannstift	Spring type straight pin	Coquille élastique
26	389993	67.75.01	1	35x31 (18)-390	Profilwelle	Profile shaft	Arbre profilé
27	107252	21.12.124	1	MEL62300-35x31 (18)H-465	Wellengabel	Welded shaft and yoke assembly	Mâchoire avec profil soudé
51	365345	85.15.05	1	n=RPS	Schutzrichter, n= Rippenanzahl	Guard cone; n= Number of ribs	Cône protecteur; n= Nombre d'arêtes
52	365305	60.15.00	2	4x10	Schraube	Screw	Vis
53	359471	82.85.00	2		Stützring	Reinforcing collar	Bague de renfort
54	087279	82.83.06	2		Leitring	Bearing ring	Bague de glissement
55	183313	80.61.104	1		Abdeckung	Cover	Obturateur
56	355154	82.83.106	1	SC15Z	Leitring	Bearing ring	Bague de glissement
57	198103	85.15.500	1		Schutzrichter	Guard cone	Cône protecteur
58	044321	82.36.03	2		Halbkette	Safety chain	Chaînette
90	705066		1		Bedienungsanleitung (West)	Service instructions (West)	Notice d'emploi (West)
91	104689	16.61.175	1		Aufkleber - Gefährtenhinweis	Warning decal	Étiquette d'avertissement

ELHO do not distribute Walterscheid parts. Please contact your local Walterscheid distributor.

ELHO vermittelt nicht Walterscheid Ersatzteile. Bitte wenden Sie sich an Ihre Walterscheid Händler.

ELHO tillhandahåller ej Walterscheid reservdelar. Vänligen kontakta er Walterscheid importör.

ELHO ej varastoi Walterscheid varaosia. Walterscheid varaosat hoitaa Suomessa MUKO Oy.

für Kunde
for customer
pour client

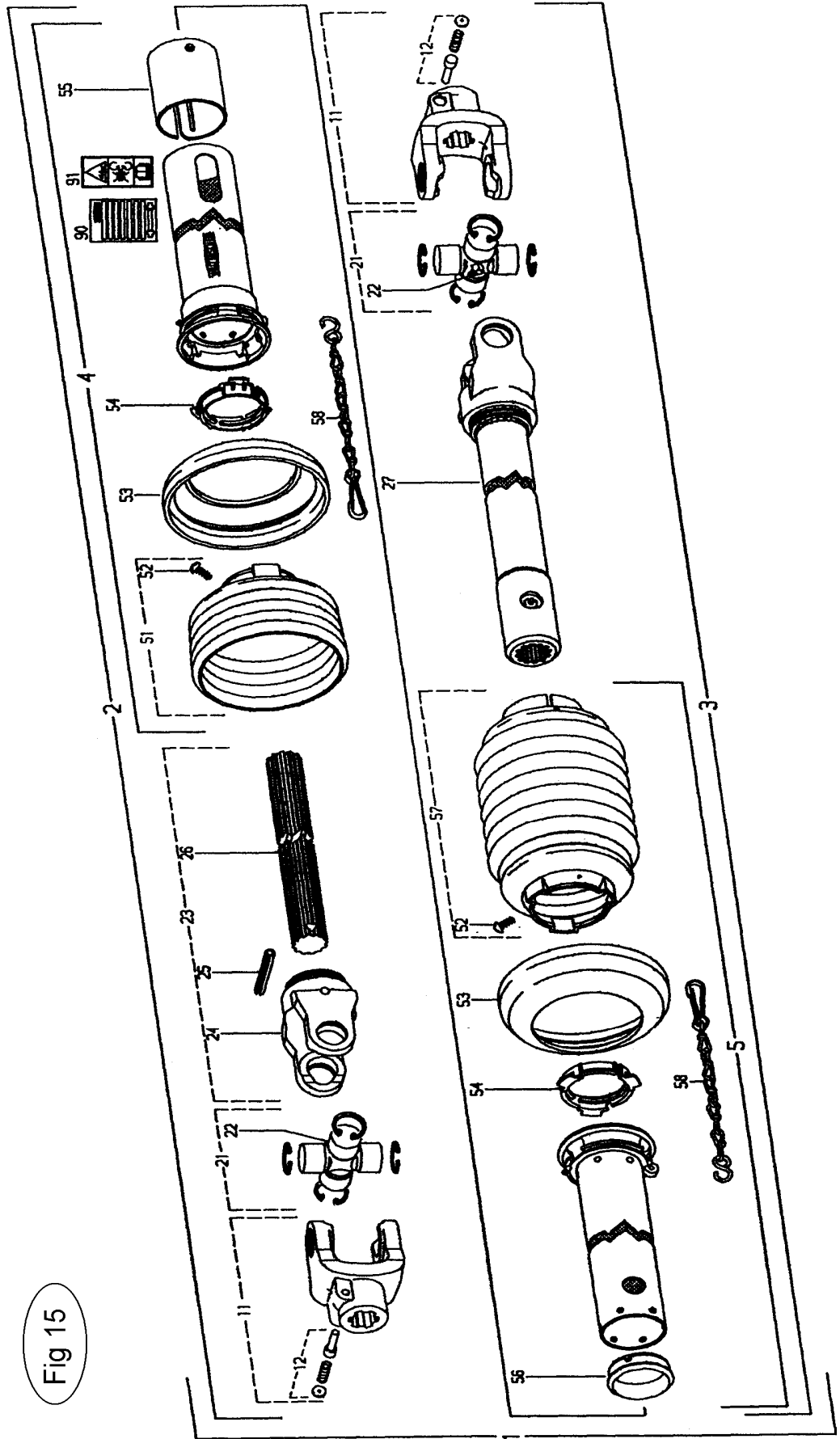
ELHO

Kundenzeichnung-Nr.
Customer drawing No.
Réf. du plan client

Maschinenart
Machine
Machine

Type
Type
Type

Fig 15



ELHO do not distribute Walterscheid parts. Please contact your local Walterscheid distributor.

ELHO vermittelt nicht Walterscheid Ersatzteile. Bitte wenden Sie sich an Ihre Walterscheid Händler.

ELHO tillhandahåller ej Walterscheid reservdelar. Vänligen kontakta er Walterscheid importör.

ELHO ej varastoi Walterscheid varaosia. Walterscheid varaosat hoitaa Suomessa MUKO Oy.