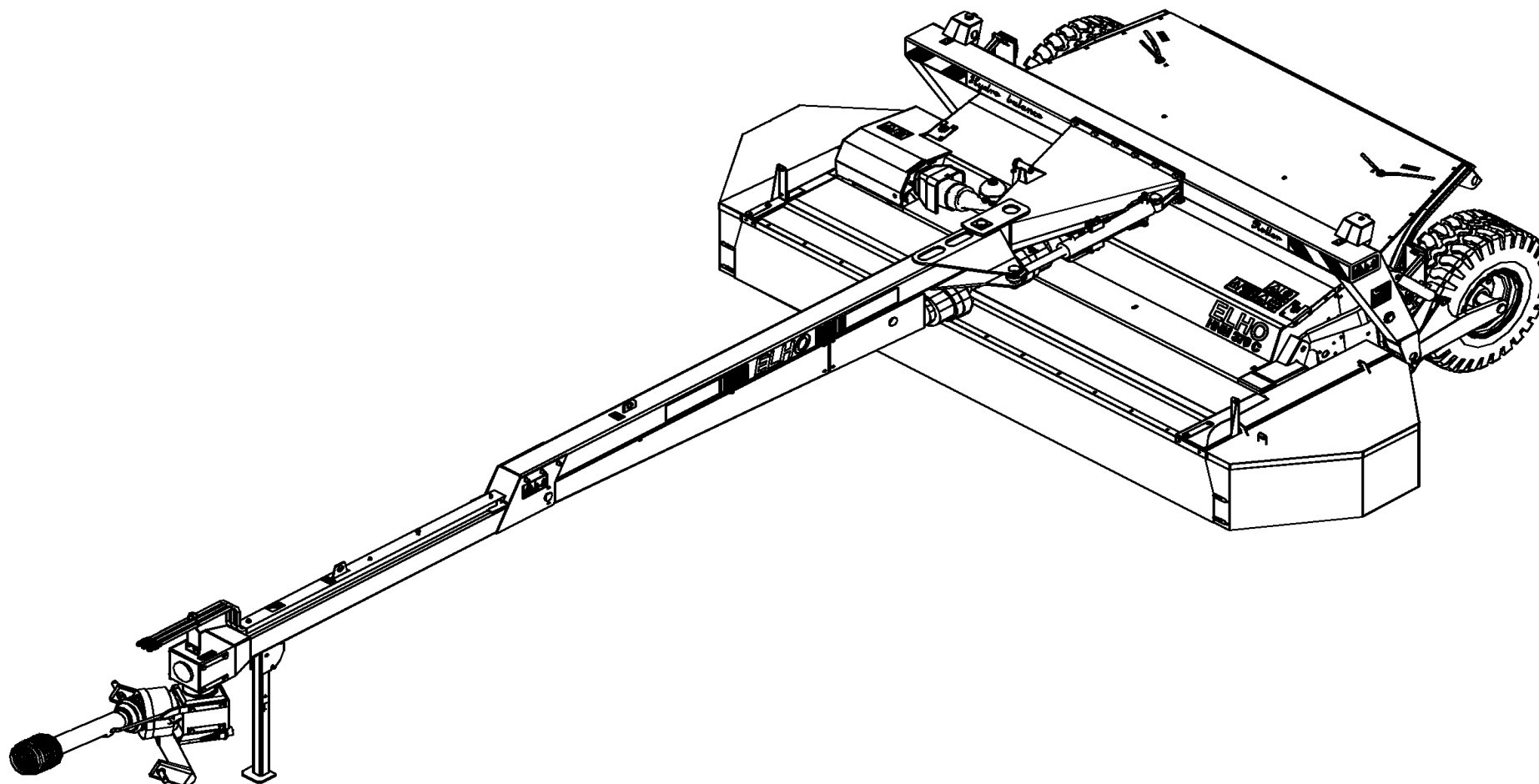


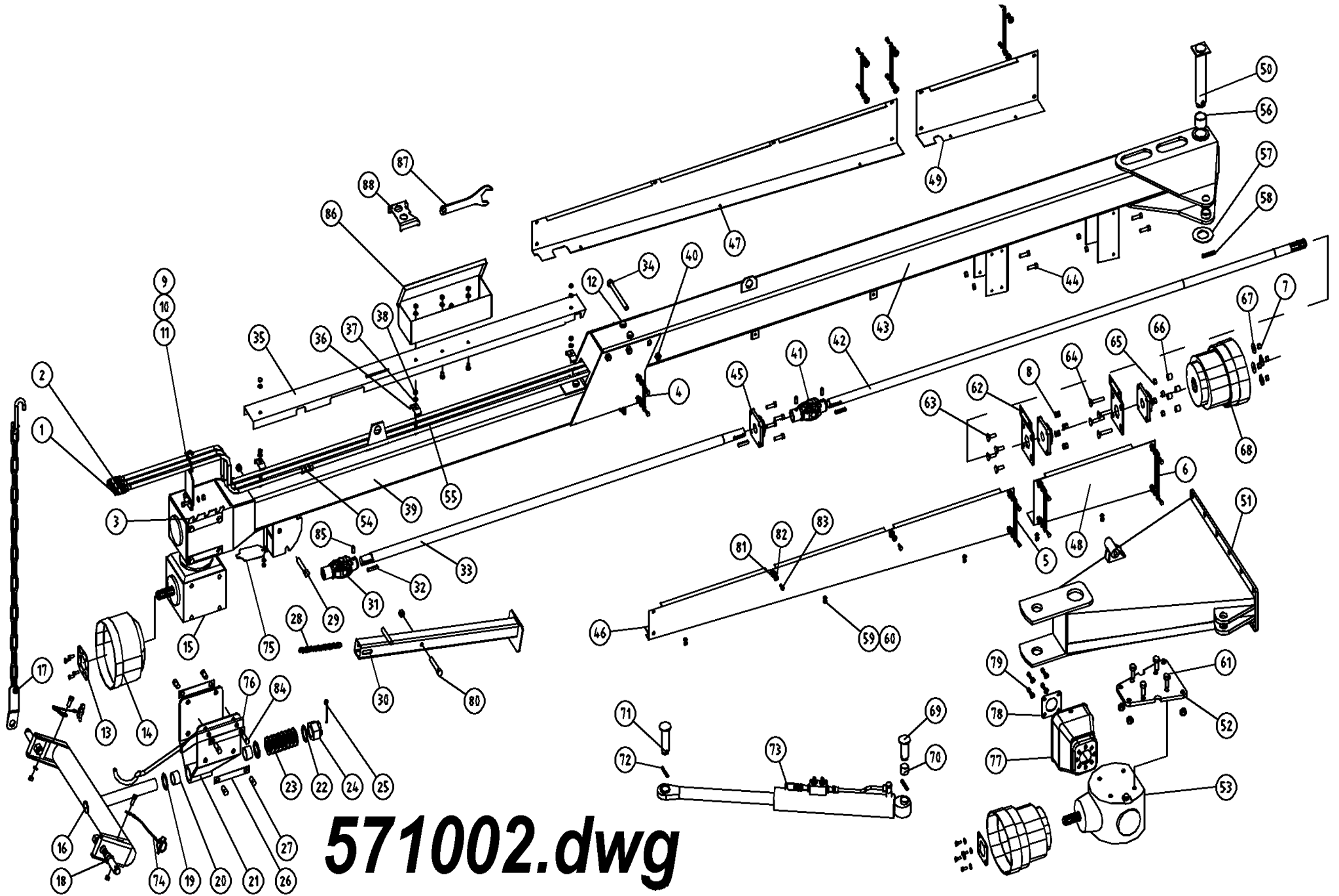


Spare Parts/ Ersatzteile/ Reservdelar/ Varaosat  
HNM 370C Roller HB Serie 10.1



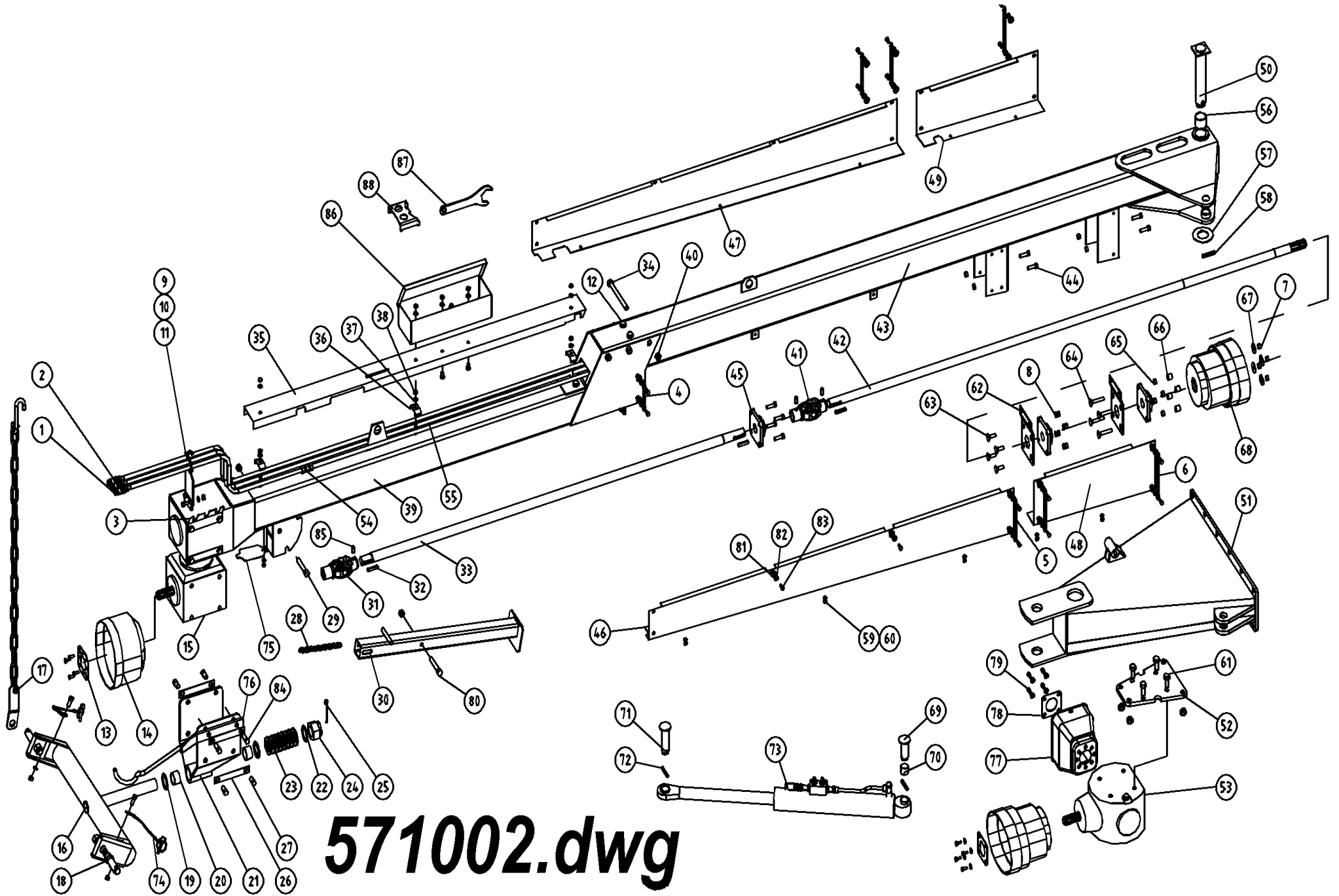
954156 GB/DE/SE/FI

Oy ELHO ab  
68910 BENNÄS  
Finland



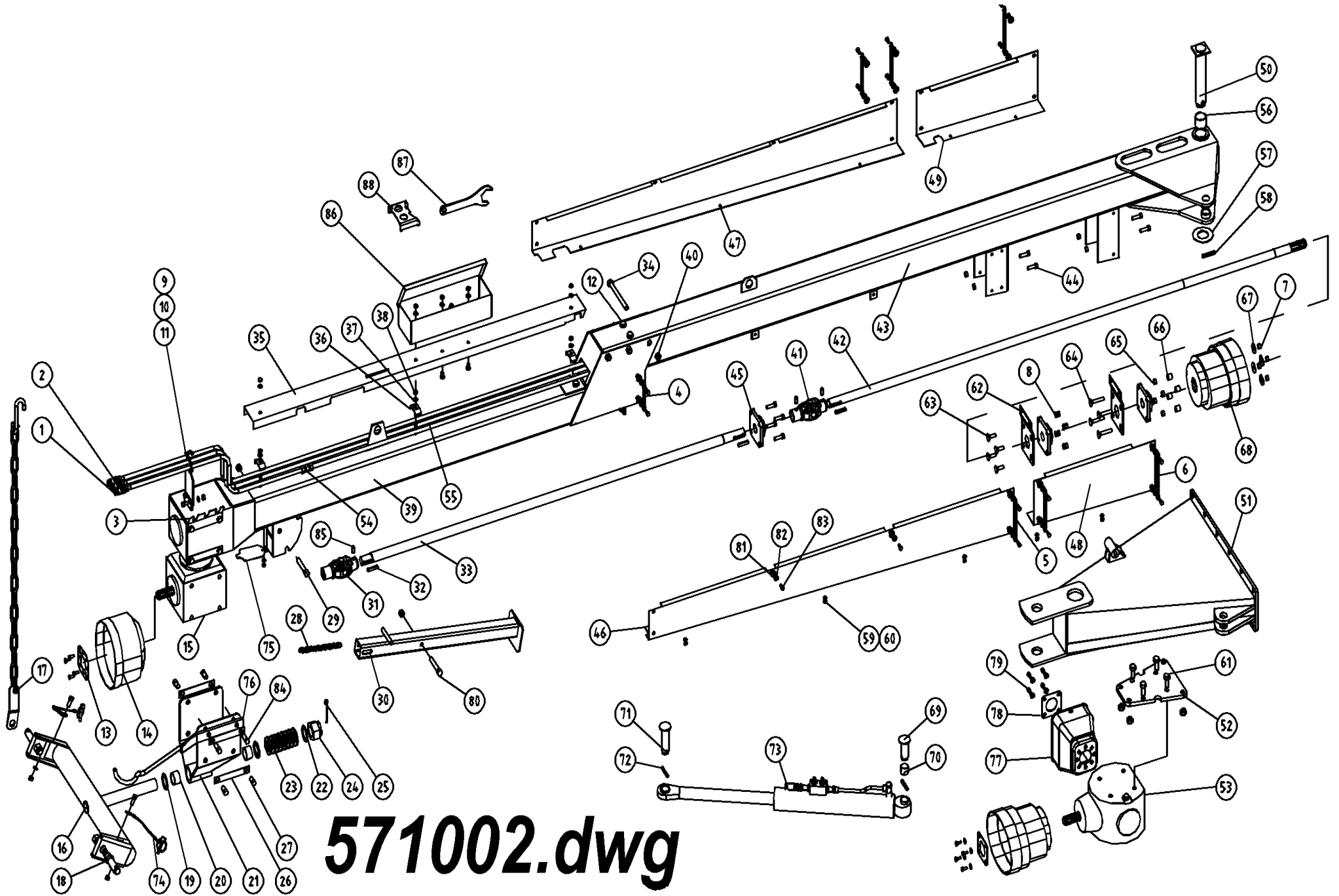
**571002.dwg**

Pos	Name	Nahme	Benämning	Nimike		NO	Pcs
1	Hydraulic hose	Hydraulik slauch	Hydraulslang	Hydrauliletku	3/8"rak-1/2"-1/2"hane L=2200	145220	1
2	Hydraulic hose	Hydraulik slauch	Hydraulslang	Hydrauliletku	1/4" L=8000	578010	2
3	Lock plate	Sicherung platte	Lås och slanghållarplåt	Lukituspelti		511242	1
4	Lockplate 1	Sicherung platte 1	Låsbleck 1	Lukkopelti 1	L=103	571095	2
5	Lockplate 2	Sicherung platte 2	Låsbleck 2	Lukkopelti 2	L=173	571096	4
6	Lockplate 3	Sicherung platte 3	Låsbleck 3	Lukkopelti 3	L=195	571097	2
7	Nut	Muttern	Låsmutter	Lukitusmutteri	DIN 985-8 M12 ZN	131600	13
8	Washer	Scheibe	Bricka	Aluslaatta	DIN 125A M12/13 ZN	131790	12
9	Hose holder	Schlauch halter	Slanghållare	Letkupidikesilmukka		521093	1
10	Screw	Schraube	6-k Skruv hg	Kuusioruuvi	DIN 933 8.8 M10X25 ZNC	130870	2
11	Nut	Muttern	Låsmutter	Lukitusmutteri	DIN 985-8 M10 ZN	131580	5
12	Screw	Schraube	6-k Skruv dg	Kuusioruuvi	DIN 931 8.8 M16X180 ZNC	130595	4
13	Mounting washer	Befestigung scheibe	Monteringsbricka	Asennuslaatta		456191	1
14	Cover	Schutz	Skyddskona	Suojaus	BP 4170401	468055	1
15	Gearbox	Getriebe	Vinkelväxel	Kulmavaihde	T-279D	518600	1
16	Crossbar	Geräte befestigung	Lyftarmsfäste	Vetokarttu		511167	1
17	Limiting chain	Begrenzungs-kette	Begr.kätting	Rajoituskettinki		521225	2
18	Lift arm pin	Gerätebolzen	Lyftarmstapp	Nostvarrentappi	Ø28x148 M22	518322	2
19	Washer	Scheibe	Distansbricka	Aluslaatta	46 / 71 - 5	500321	2
20	Plain bearing	Gleitlager	Glidlager	Liukulaakeri	Ø 45/50 L=30	140066	2
21	Gearbox bracket	Getriebe befestigung	Vinkelväxelfäste	Kulmavait. Kiinnike		511040	1
22	Washer	Scheibe	Bricka	Aluslaatta	D=71/42	500323	1
23	Washer spring	Federscheiben	Tallriksfjäder	Lautasjousi	DIN 2093 Ø 90/46x2,5	133200	16
24	Krown nut	Kronenmuttern	Kronmutter	Kruunumutteri	DIN 935 M42x3	133210	1
25	Split pin	Splinten	Saxsprint	Saksisokka	DIN 94 8x90 ZNC	132816	1
26	Lock plate	Sicherung platte	Låsplåt	Lukituspelti		511240	8
27	Screw	Schraube	6-k Skruv hg	Kuusioruuvi	DIN 933 8.8 M16X25 ZNC	131150	14
28	Spring	Zugfeder	Dragfjäder	Vetojousi	d=3 Dm=22 Lo=203	520870	1
29	Screw	Schraube	6-k Skruv dg	Kuusioruuvi	DIN 931 8.8 M16X90 ZN	130535	1
30	Stand support	Stützfuss	Stödfot	Tukijalka		520880	1



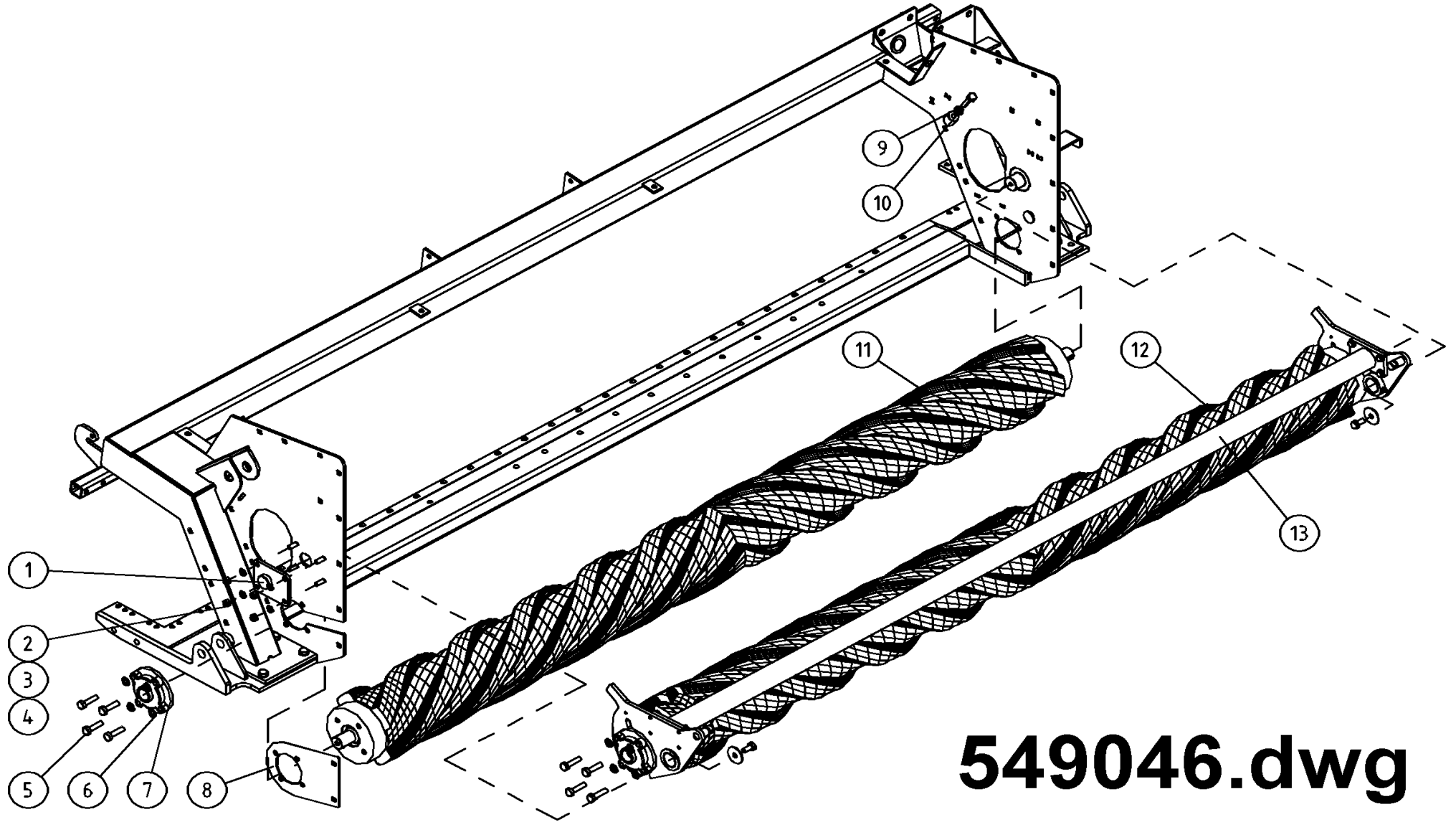
**571002.dwg**

Pos	Name	Nahme	Benämning	Nimike		NO	Pcs
31	Cross	Gelenk	Led	Nivel	71G6007055	528070	1
32	Spline	Keile	Flatkil	Laattakiila	DIN 6885 A 10X8X50	132967	3
33	Axle front	Welle	Främre drivaxel	Väliaxseli etu	320 C	571161	1
34	Screw	Schraube	6-k Skruv dg	Kuusioruuvi	DIN 931 8.8 M16X200 ZNC	130596	3
35	Cower	Schutz	Skydd	Suoja	320C	571151	1
36	Hose clamp	Schlauch befestigung	Slanghållare	Letkunpidike	2 x 3/8"	800223	3
37	Washer	Scheibe	Bricka	Aluslaatta	DIN 125A M10/10.5 ZN	131770	16
38	Nut	Muttern	Mutter	Kuusiomutteri	DIN 934 M10 ZN	131400	3
39	Drawbar front	Drehbare vorne	Fämre bom	Vetopuomi etu	HNM 320 C 2002 >	571004	1
40	Nut	Muttern	Låsmutter	Lukitusmutteri	DIN 985-8 M16 ZN	131630	12
41	Cross	Gelenk	Led	Nivel	71G6055055	528071	1
42	Axle rear	Welle	Bakre drivaxel	Väliakseli taka		571172	1
43	Drawbar rear	Drehbare hinten	Bakre dragbom	Vetopuomi taka		571006	1
44	Screw	Schraube	6-k Skruv hg	Kuusioruuvi	DIN 933 8.8 M12X40 ZN	131000	8
45	Bearing	Lager	Flänslager	Laippalaakeri	UCF 207	140567	3
46	Cower front L.	Schutz vorne L.	Främre axelskydd V.	Suojaus vasen etu		571081	1
47	Cower front R.	Schutz vorne R.	Främre axelskydd H.	Suojaus oikea etu		571085	1
48	Cower rear L.	Schutz hinten L.	Bakre axelskydd V	Suojaus vasen taka		571091	1
49	Cower rear R.	Schutz hinten R.	Bakre axelskydd H.	Suojaus oikea taka		571094	1
50	Drawbarpin	Zapfen	Dragbomsaxel	Vetopuomin tappi		521175	1
51	Drawbar bracket	Drehbare befestigung	Bomfäste	Vetopuomin kiinnike		570002	1
52	Mounting plate	Befestigung platte	Monteringsplatta	Asennuslaippa		570111	1
53	Gear box	Getriebe	Vinkelväxel	Kulmavaihde	S2100074F101 1:1,35	153200	1
54	Double nipple	Doppelnippel	Dubbelnippa	Kaksoisnippa	3/8"-3/8" 04000-06	143104	1
55	Hydraulic hose	Hydraulik slauch	Hydraulslang	Hydrauliletku	3/8"90°-1/2"-3/8"rak L=7500	145230	1
56	Plain bearing	Gleitlager	Glidlager	Liukulaakeri	Ø 50/55L=40	140068	2
57	Washer	Scheibe	Dragbomsbricka	Aluslaatta	Ø50,5x80x4	521177	1
58	Spring pin	Spannhülsen	Rörsprint	Jousisokka	DIN 1481 13X80 ZN	132900	1
59	Nut	Muttern	Låsmutter	Lukitusmutteri	DIN 985-8 M8 ZN	131570	6
60	Washer	Scheibe	Bricka	Aluslaatta	DIN 125A M8/8.4 ZN	131750	6



**571002.dwg**

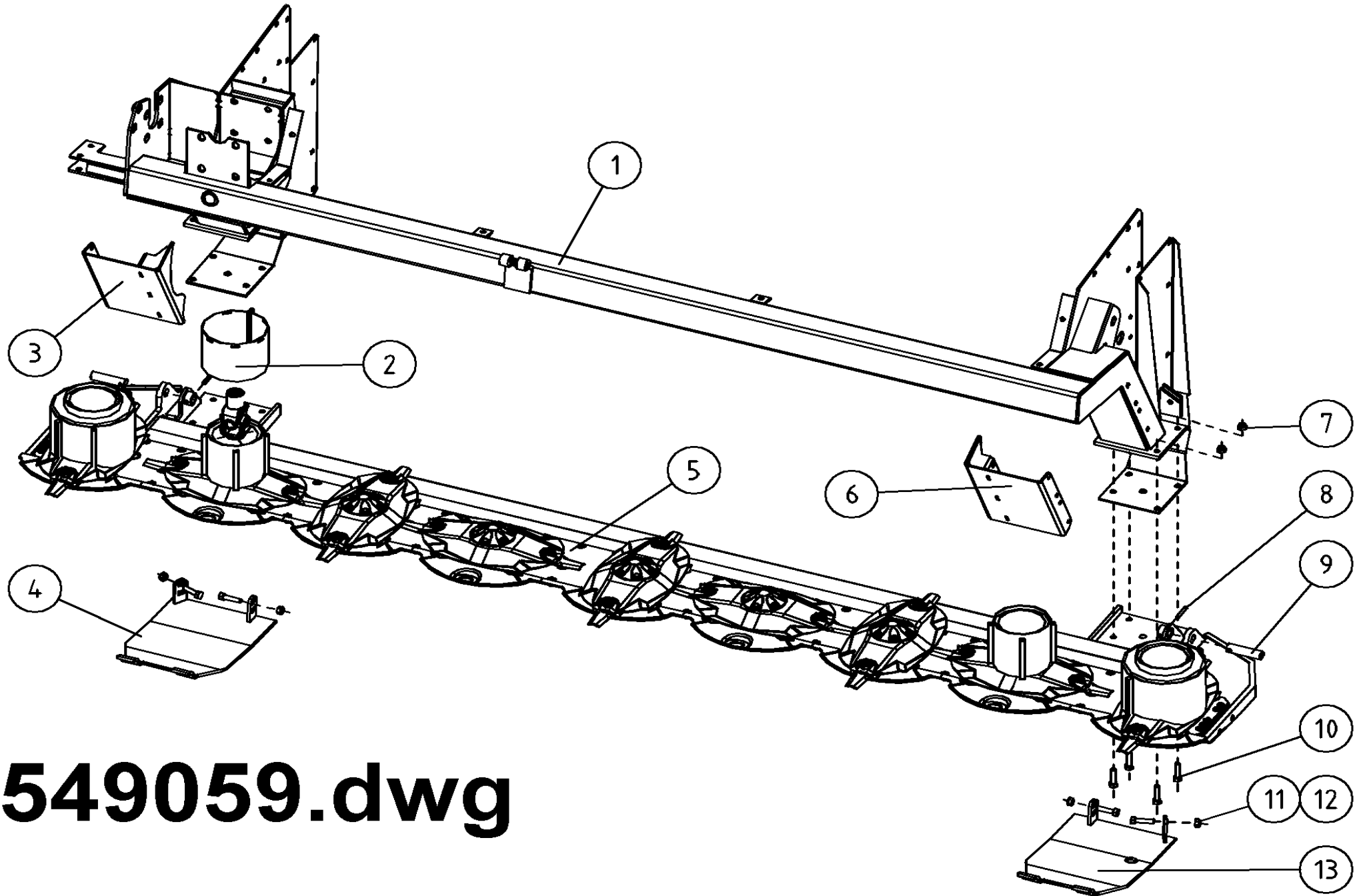
Pos	Name	Nahme	Benämning	Nimike		NO	Pcs
61	Screw	Schraube	6-k Skruv hg	Kuusioruuvi	DIN 933 8.8 M16X40 ZN	131180	4
62	Bearing plate	Lager platte	Lagerplåt	Laakeripelti		571230	2
63	Counter screw	Senkschrauben	I-6 Skruv sänkt	6-koloruuvi uppok.	DIN 7991 10.9 M12X40 ZNC	131351	4
64	Counter screw	Senkschrauben	I-6 Skruv sänkt	6-koloruuvi uppok.	DIN 7991 10.9 M12X70 ZNC	131356	4
65	Nut	Muttern	Mutter	Kuusiomutteri	DIN 934 M12 ZN	131420	4
66	Distance	Distantz	Distanshylsa	Väliholkki		521132	4
67	Washer	Scheibe	Karosseribricka	Korialuslevy	DIN 9021 13/37 Zn	131945	4
68	Cower	Schutz	Skyddskona	Suoja	BP 4170401	468050	2
69	Cylinder pin Rear	Zylinder zapfen H.	Cylinder tapp bakre	Sylinteri tappi taka	Typ D1 Ø35 L=76 zn	571215	1
70	Plain bearing	Gleitlager	Glidlager	Liukulaakeri	Ø 35/39 L=30	140062	1
71	Cylinder pin Front	Zylinder zapfen V.	Cylinder tapp främre	Sylinteri tappi etu	Typ D1 Ø35 L=106 zn	571210	1
72	Spring pin	Spannhülsen	Rörsprint	Jousisokka	DIN 1481 10X60 ZN	132870	2
73	Cylinder with valve	Zylinder mit ventil	Cylinder med ventil	Sylinteri venttilillä		571209	1
74	Linch pin with wire	Klappstecker mit seile	Ringsprint med vajer	Rengassokka vajerilla		500040	2
75	Cowerplate	Schutz platte	Täckplåt	Peitelevy		521084	1
76	Drive shaft bracket	Gelenkwellenträger	Hållare för drivaxel	Vetoakselintuki	2002>	521085	1
77	Protection	Schutz	Skydd	Suoja		404545	1
78	Mounting washer	Befestigung scheibe	Monteringsbricka	Asennuslaatta		460050	2
79	Screw	Schraube	6-k Skruv hg	Kuusioruuvi	DIN 933 8.8 M10X20 ZN	130840	8
80	Screw	Schraube	6-k Skruv dg	Kuusioruuvi	DIN 931 8.8 M12X80 ZN	130370	1
81	Rubber washer	Gummi scheibe	Gummibricka	Kumilaatta	Ø30/6x3	134171	20
82	Washer	Scheibe	Karosseribricka	Korialuslevy	DIN 9021 8/8.4X24X2 ZN	131910	20
83	Screw	Schraube	6-k Skruv hg	Kuusioruuvi	DIN 933 8.8 M8X20 ZN	130720	26
84	Screw	Schraube	6-k Skruv hg	Kuusioruuvi	DIN 933 8.8 M16X35 ZN	131165	2
85	Socket set screw	Gewindestifte	Låsskruv, insex	Pidätinruuvi	DIN 914 45H M12X16	132508	3
86	Tool box	Werkzeugkasten	Verktygslåda	Työkalulaatikko	430x140x110	523471	1
87	Tool	Werkzeug für instellung	Ställnyckel	Säätöavain		505169	1
88	Block tool for nifes	Werkzeug für messer	Verktyg för knivbyte	Teränvaihto työkalu		505620	1



**549046.dwg**

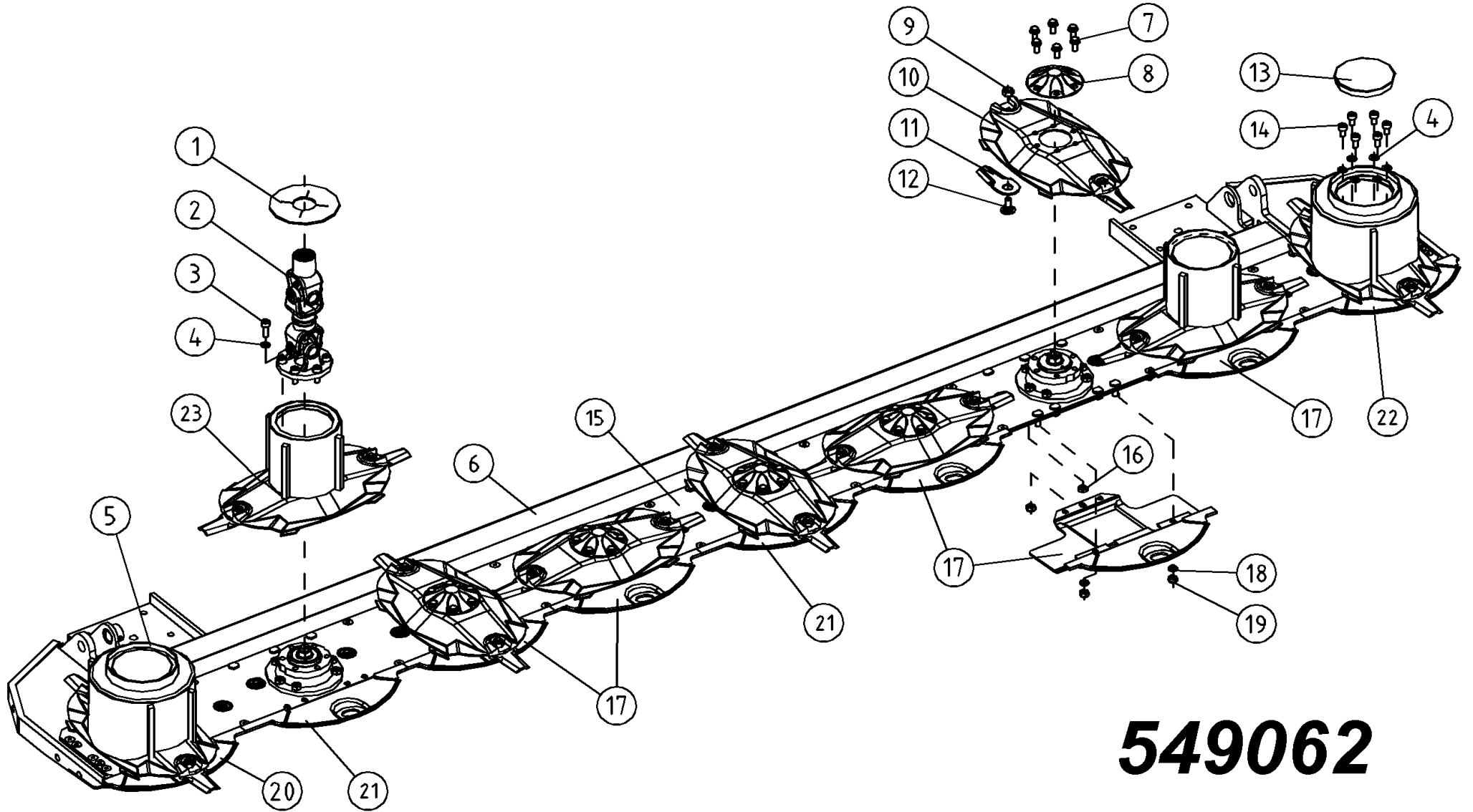


Pos	Name	Nahme	Benämning	Nimike		NO	Pcs
1	Mounting plate	Befestigung platte	Fästplatta	Kinnityslevy		527346	1
2	Washer	Scheibe	Bricka	Aluslaatta	DIN 125A M10/10.5 ZN	131770	4
3	Nut	Muttern	Låsmutter	Lukitusmutteri	DIN 985-8 M10 ZN	131580	4
4	Screw	Schraube	6-k Skruv hg	Kuusioruuvi	DIN 933 8.8 M10X25 ZN	130860	4
5	Screw	Schraube	6-k Skruv dg	Kuusioruuvi	DIN 931 10.9 M12X55 ZNC	130345	8
6	Washer	Scheibe	Bricka	Aluslaatta	DIN 125A M12/13 ZN	131790	8
7	Bearing	Lager	Flänslager	Laippalaakeri	UCFC 207	140547	2
8	Mounting plate	Befestigung platte	Stödplatta	Tukilaatta		546770	1
9	Nut	Muttern	Mutter låg	Kuusiomutteri	DIN 936-17H ZN M12	131660	2
10	Screw	Schraube	6-k Skruv hg	Kuusioruuvi	DIN 933 8.8 M12X50 ZN	131015	2
11	Lower roller	Unter walze	Nedre vals (montering)	Tela ala	HNM 320P Roller	547875	1
12	Upper roller	Über walze	Övre vals (montering)	Tela ylä	HNM 320P Roller	547870	1
13	Roller arm	Walze armen	Pendelvalsarm	Vääntövarsi	HNM 320P Roller	547850	1



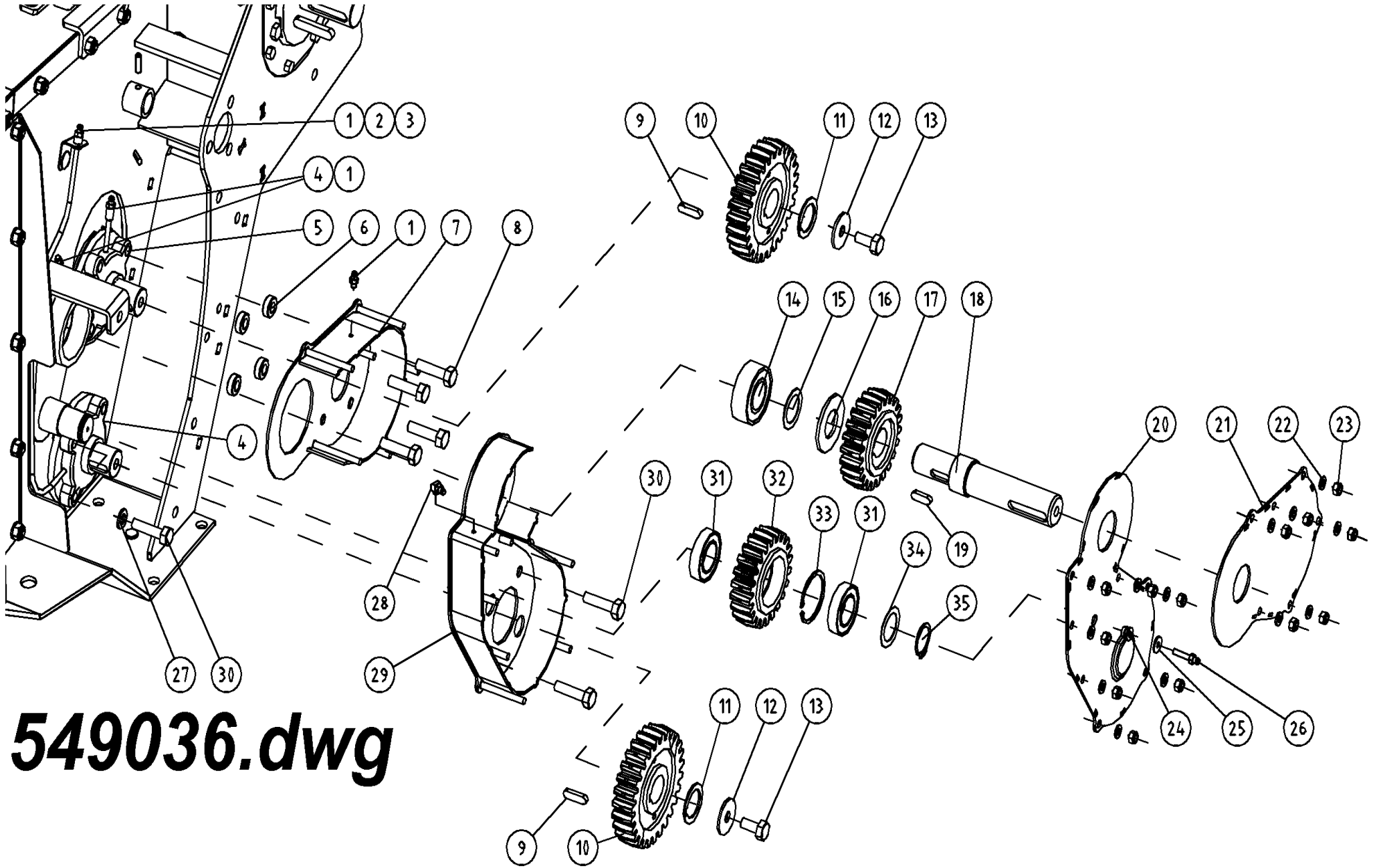
**549059.dwg**

Pos	Name	Nahme	Benämning	Nimike		NO	Pcs
1	Conditioner frame	Rahmen	Ram valskross	Telamurskainrunko	370C-Roller 2007	544025	1
2	Winding guard	Winkelschutz	Lindningsskydd	Kiertomissuoja	370	517438	1
3	Guideplate right	Ablenblech Rechts	Styrplåt Höger	Ohjainpelti oikea	HNM 370C Roller	527632	1
4	Option slides right	Schlitten rechts	Glidplåt Höger	Lisäkannatusjalas O.		505200	1
5	Cutterbar with discs	Mähbalken mit sheibe	Slätterenhet	Leikkuyksikkö	HNM 370C Roller	549062	1
6	Guideplate left	Ablenblech Links	Styrplåt vänster	Ohjainpelti vasen	HNM 370C Roller	527631	1
7	Nut	Muttern	Låsmutter fg	Lukitusmutteri hienok.	DIN 980 V M12x1,5 ZN	131612	8
8	Spring pin	Spannhülsen	Rörsprint	Jousisokka	DIN 1481 8x50 ZN	132828	2
9	Link arm pin	Gelenk zapfen	Främre länkmarmstapp	Nivelvarrentappi	Typ B1 Ø25 L=87 hård.	527358	2
10	Screw	Schraube	6-k Skruv dg	Kuusioruuvi	DIN 960 10.9M12x55ZNC	130343	8
11	Screw	Schraube	6-k Skruv dg	Kuusioruuvi	DIN 931 10.9 M12X55 ZNC	130345	4
12	Nut	Muttern	Låsmutter	Lukitusmutteri	DIN 985-10 M12 ZN	131610	4
13	Option slides left	Schlitten links	Glidplåt Vänster	Lisäkannatusjalas V.		505210	1



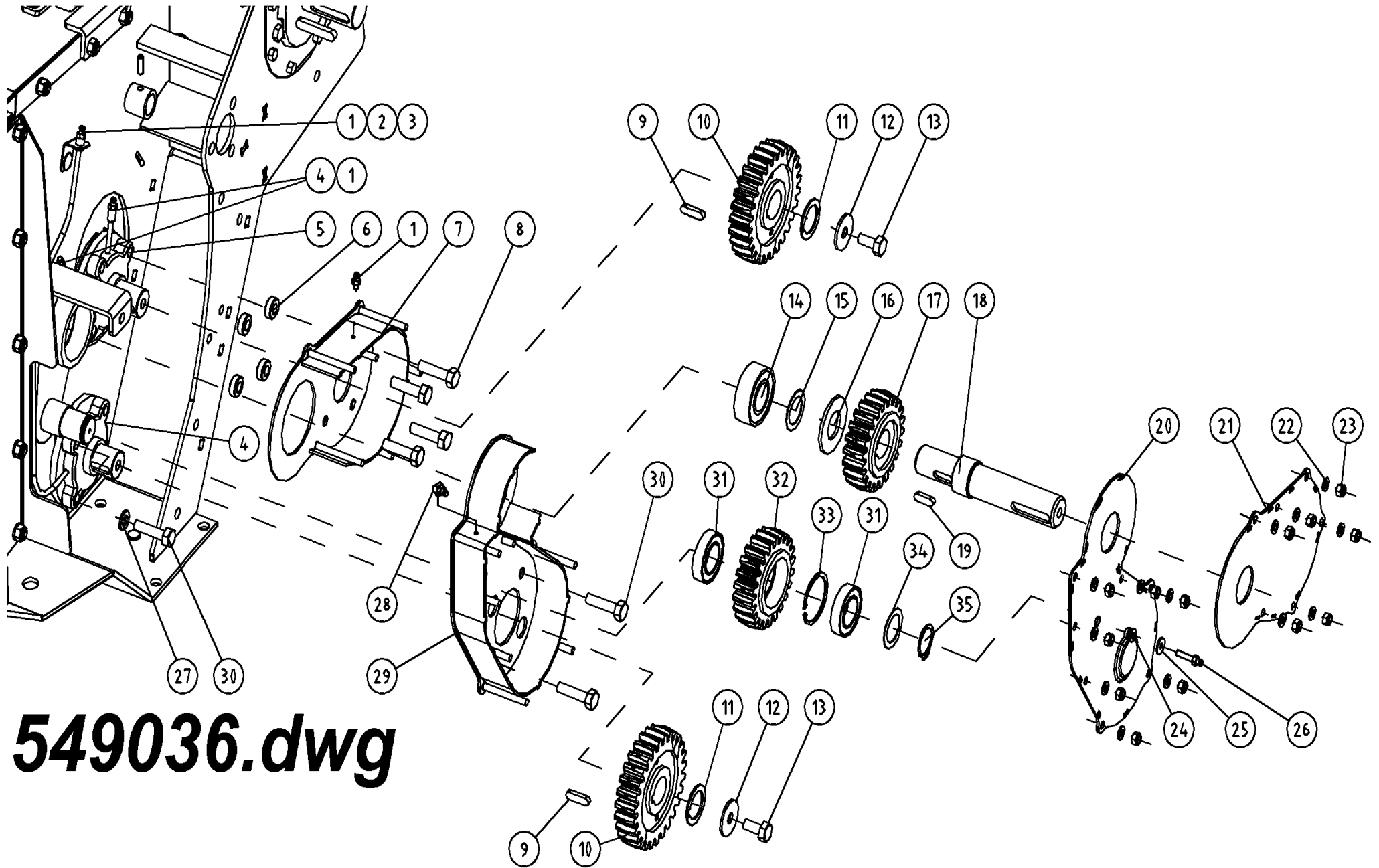
**549062**

Pos	Name	Nahme	Benämning	Nimike	Kvalitet	NO	Pcs
1	Protection	Schutz	Skydd	Suoja		505121	1
2	Drve shaft	Gelenkwelle	Drivknut	Nivelakseli	Comer 121.002.032.10 e L=297	152200	1
3	Screw	Schraube	I-6 Skruv	6-koloruuvi	DIN 912 12.9 ZN M10X30	135030	6
4	Washer	Scheibe	Räfflad Tallriksfj.	Lautasjousi	BN 792 Schnorr M10/10,5 ZNC	132200	12
5	Conedisc	Mähscheibe	Ändtallrik	Päätylautanen	ELHO	505630	2
6	C-bar bracket	Stützbalken	Stödbalk	Teräpalkintuki	370 Roller	517600	1
7	Screw	Schraube	6-k Skruv hg	Kuusioruuvi	DIN 6921 8.8 M10X20 ZN W.	134220	36
8	Cup	Schutz	Mutter Kåpa	Mutterin Suojuus	0.420.7046.00	505581	6
9	Knife nut	Messermuttern	Låsmutter	Teränmutteri	M12	508032	18
10	Ribbed disk	Mähscheibe	Slåttertallrik	Lautanen	ELHO	505600	5
11	Knife	Messer	Kniv	Terä	112mm Ø20 s=4	505075	18
12	Knifebolt	Messerbolzen	Knivbult	Teränpultti	Ø20mm	505060	18
13	Protection cup	Deckel	Plastlock för ändtallrik	Suojakansi	Ø 127.4 LD Polyeten	505011	3
14	Screw	Schraube	I-6 Skruv	6-koloruuvi	DIN 912 12.9 ZN M10X22	135022	18
15	Cutterbar	Mähbalken	Skärbalk	Teräpalkki	524.001 2008> 370	155660	1
16	Spacer	Buchse	Distans	Väliholkki	Ø 12/20x7	508525	8
17	Stone deflector	Gleitschuh	Glidsko	Liukukenkä		505700	5
18	Washer	Scheibe	Bricka	Aluslaatta	DIN 125A M10/10.5 ZN	131770	56
19	Nut	Muttern	Låsmutter	Lukitusmutteri	DIN 985-10 M10 ZN	131590	56
20	Stone deflector right	Gleitschuh richt	Glidsko Höger	Liukukenkä Oikea	Hi-skid	505702	1
21	Stone deflector wide	Gleitschuh breit	Glidsko bred	Liukukenkä Leveä		505701	2
22	Stone deflector wide Left	Gleitschuh breit links	Glidsko bred vänster	Liukukenkä Leveä vasen	Hi-skid	505705	1
23	Conedisc	Mähscheibe	Drivtallrik	Päätylautanen	HNM 370 C	505635	2



**549036.dwg**

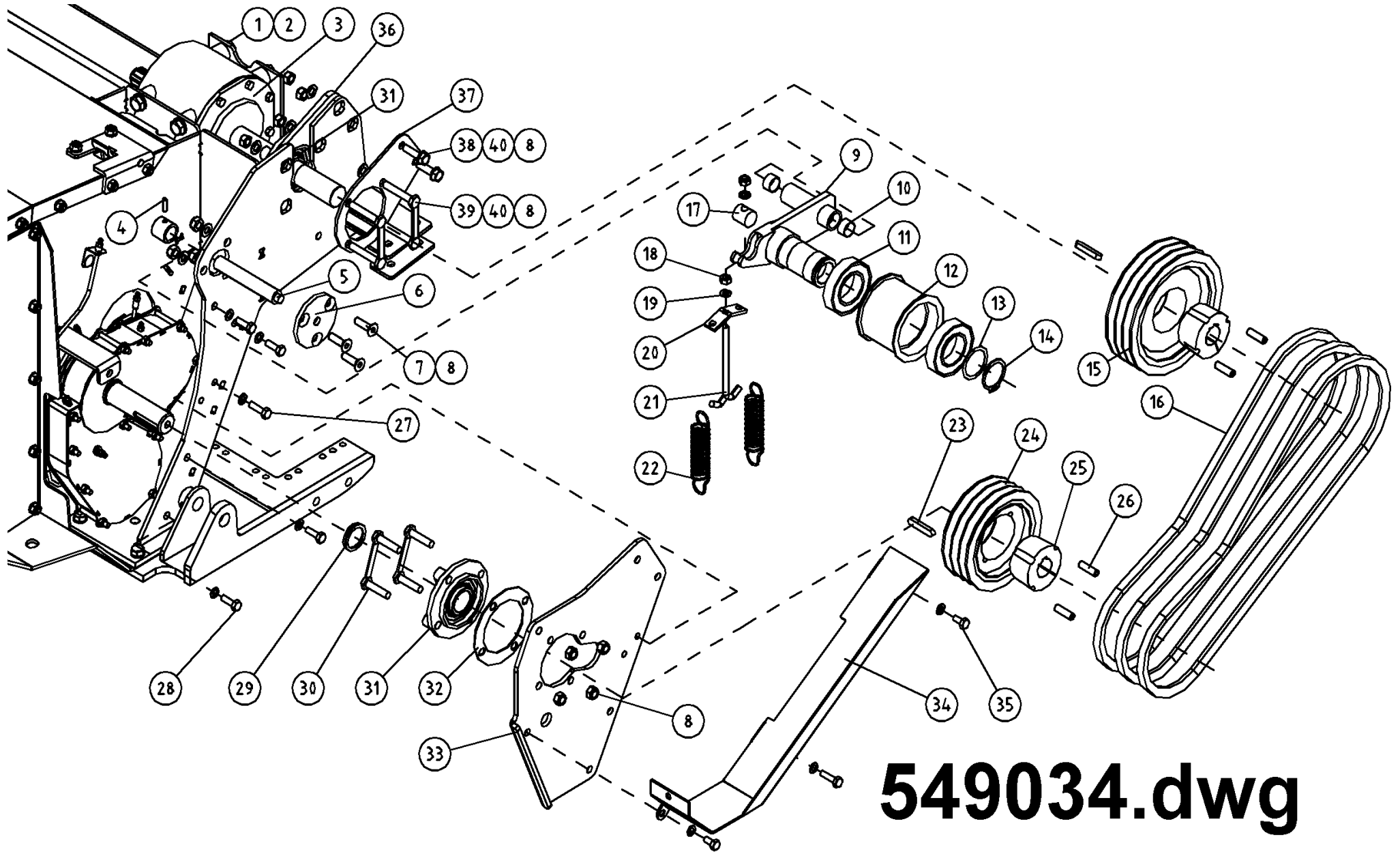
Pos	Name	Nahme	Benämning	Nimike		NO	Pcs
1	Grease nipple	Smiernippel	Smörjnippa	Voitelunippa	M6x1	140950	4
2	Pipe Clamp	Ror Halter	Smörjrörshållare	Putken pidike		520228	1
3	Grease pipe	Smier rör	Smörjrör	Rasvausputki	1/4"-28UNF L=510	508065	1
4	Grease pipe	Smier rör	Smörjrör	Rasvausputki	1/4"-28UNF L=55	527835	2
5	Bearing	Lager	Flänslager	Laippalaakeri	UCFC 207	140547	2
6	Spacer	Distanzhülse	Distans hylsa	Väliholkki	P-Roller 2004>	544490	4
7	Casing upper	Gehäuse	Växelhus övre	Kotelo ylä	P/C-Roller 2004>	544500	1
8	Screw	Schraube	6-k Skruv dg	Kuusioruuvi	DIN 931 10.9M12x60ZNC	130346	4
9	Spline	Keile	Flatkil	Laattakiila	DIN 6885 A 10x8x35	132963	2
10	Cogweel	Zahnrad	Kugghjul	Hammaspyörä	Z=27 m5	545010	2
11	Distance washer	Distanzscheibe	Distansbricka	Sovitelaatta		547038	2
12	Washer	Scheibe	Bricka	Aluslaatta	Ø50/13x4 ZN	527393	2
13	Screw	Schraube	6-k Skruv hg	Kuusioruuvi	DIN 933 8.8 M12X25 ZN	130960	2
14	Bearing	Lager	Rullager	Laakeri	22207 E	140397	1
15	Shims	Ausgleichscheibe	Passbricka	Sovitelaatta	DIN 988 35X45X0,5	132340	1
16	Washer	Scheibe	Mellanbricka	Välilevy	Ø 35,3/71x4	527541	1
17	Cogweel	Zahnrad	Kugghjul	Hammaspyörä	Z=22 m5	545000	1
18	Shaft	Welle	Drivaxel	Akseli	2006	527536	1
19	Spline	Keile	Flatkil	Laattakiila	DIN 6885 A 10X8X28	132962	1
20	Cover lover	Deckel	Nedre växelhus lock	Kotelon kansi ala	P/C-Roller 2004>	544519	1
21	Cover upper	Deckel	Övre växelhus lock	Kotelon kansi ylä	P/C-Roller 2004>	544509	1
22	Washer	Scheibe	Bricka	Aluslaatta	DIN 125A M8/8.4 ZN	131750	13
23	Nut	Muttern	Låsmutter	Lukitusmutteri	DIN 985-8 M8 ZN	131570	13
24	Cable gland	Kable halter	Kabelgenoförning	Läpivienti	d=7 D=12 s=2	142314	1



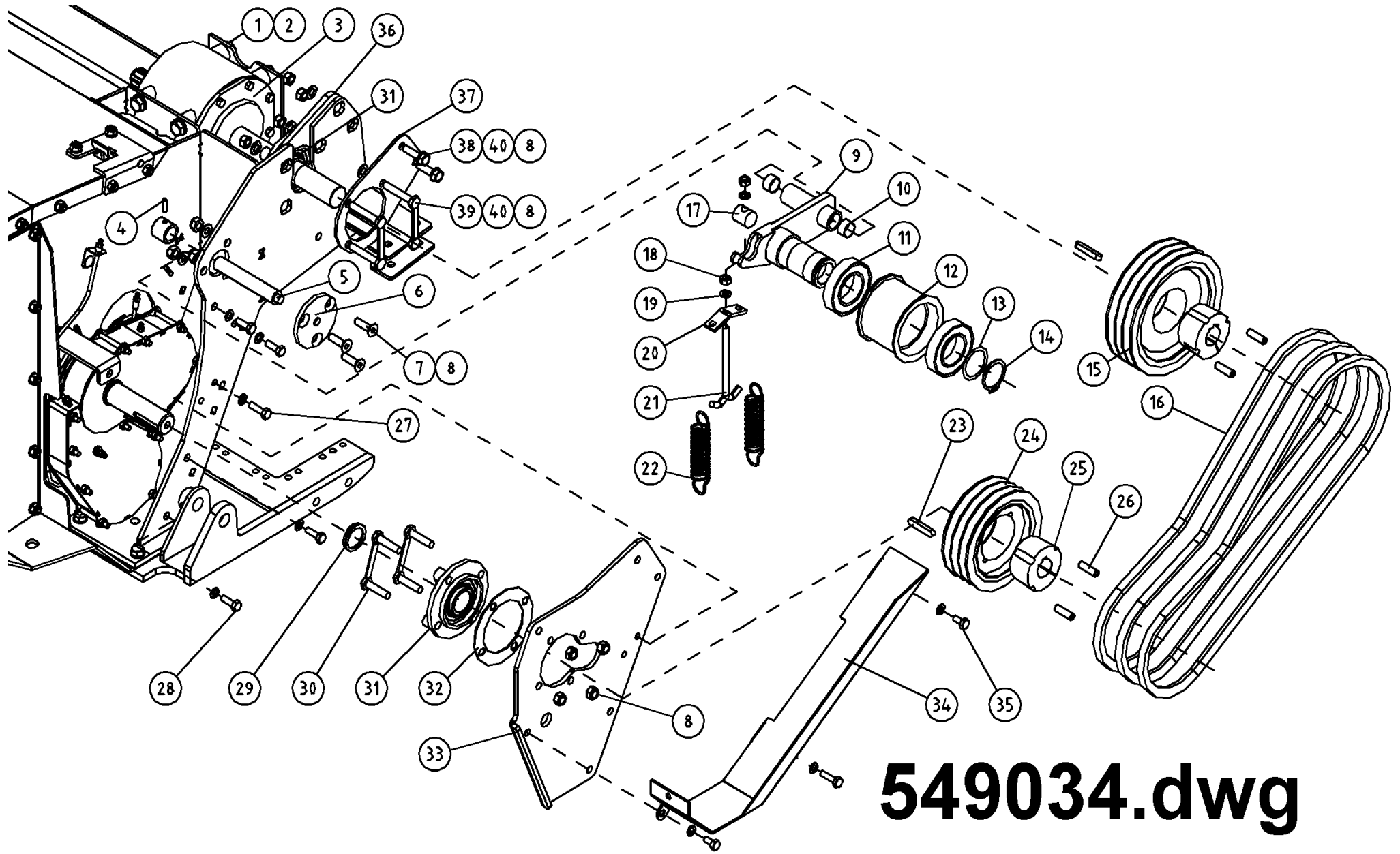
**549036.dwg**



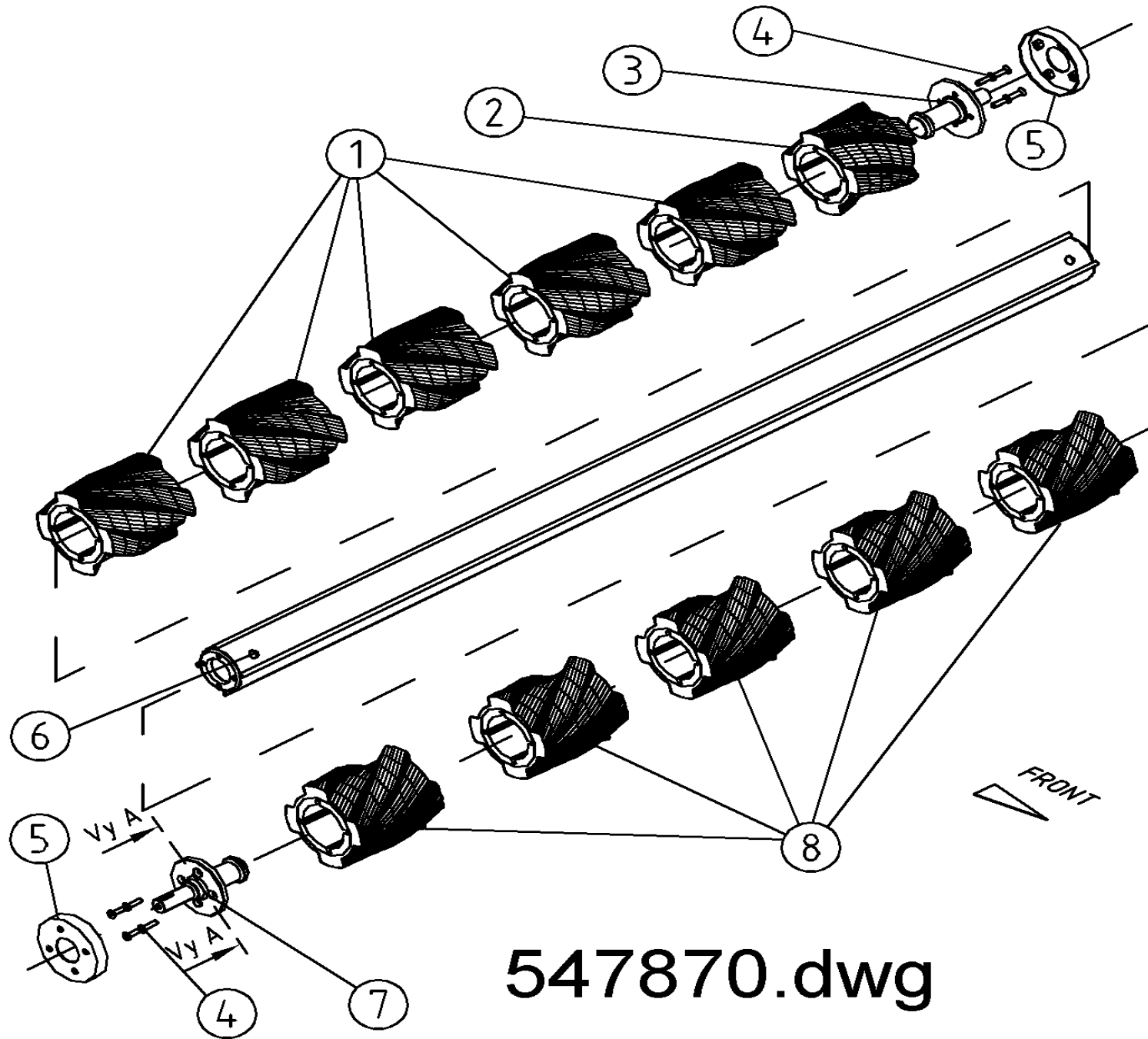
Pos	Name	Nahme	Benämning	Nimike		NO	Pcs
25	Washer	Scheibe	Karosseribricka	Korialuslevy	DIN 9021 6/6.4 ZN	131890	1
26	Grease nipple	Smiernippel	Smörjnippa	Voitelunippa	M6x1 lang	140951	1
27	Washer	Scheibe	Bricka	Aluslaatta	DIN 125A M12/13 ZN	131790	2
28	Grease nipple	Smiernippel	Smörjnippa	Voitelunippa	M6x1; 90°	140970	1
29	Casing lover	Gehäuse	Växelhus nedre	Kotelo ala	P/C-Roller 2004>	544510	1
30	Screw	Schraube	6-k Skruv dg	Kuusioruuvi	DIN 931 10.9 M12X55 ZNC	130345	4
31	Bearing	Lager	Kullager	Laakeri	6007 RS	140133	2
32	Cogweel	Zahnrad	Mellankugghjul	Hammaspyörä	Z=22 m5	545005	1
33	Seeger ring	Sicherüngring	Låsring för hål	Varmistinrengas	DIN 472 62X2	132158	1
34	Shims	Ausgleichscheibe	Passbricka	Sovitelaatta	DIN 988 35x45x2	132353	1
35	Seeger ring	Sicherüngring	Låsring för axel	Varmistinrengas	DIN 471 35X1,5	132100	1



Pos	Name	Nahme	Benämning	Nimike		NO	Pcs
1	Screw	Schraube	6-k Skruv hg	Kuusioruuvi	DIN 933 8.8 M16X30 ZN	131160	8
2	Washer	Scheibe	Låsbricka	Lukituslaatta	NORD-LOCK M 16 ZNC	133465	8
3	Gearbox	Getriebe	Vinkelväxel	Kulmavaihde	TV-312H 9.312.621.00	528550	1
4	Socket set screw	Gewindestifte	I-6 stoppskruv	Pidätinruuvi	DIN 914 12.9 M8X6	131284	1
5	Shaft	Welle	Pendelaxel	Akseli		520425	1
6	Cover	Einstellscheibe	Justeringsbricka	Säätölevy		520435	1
7	Counter screw	Senkschrauben	I-6 Skruv sänkt	6-koloruuvi uppok.	DIN 7991 10.9 M12X35 ZNC	131350	3
8	Nut	Muttern	Låsmutter	Lukitusmutteri	DIN 985-8 M12 ZN	131600	13
9	Tension Shaft	Spann welle	Spännarm	Kiristysvarsi	P/C-Roller 2004>	544450	1
10	Plain bearing	Gleitlager	Glidlager	Liukulaakeri	Ø 25/28 L=15	140050	2
11	Bearing	Lager	Kullager	Laakeri	6211 2RS	140295	2
12	Tension wheel	Spannrad	Remspännarhjul	Kiristyspyörä	Ø 115	520415	1
13	Shims	Ausgleichscheibe	Passbricka	Sovitelaatta	DIN 988 55X68X0.5	132420	1
14	Seeger ring	Sicherüingring	Låsring för axel	Varmistinrengas	DIN 471 55X2	132140	1
15	Pulley	Keilriemenscheibe	Remskiva	Kiilahihnapyörä	d=224 3xB/SPB/16 240/280	518313	1
16	V-belt	Keilriemen	Kilrem	Kiilahihna	B62 (17x1575)	527882	3
17	Mounting pin	Welle	Ledaxel remspännare	Akseliholkki		563714	1
18	Nut	Muttern	Låsmutter	Lukitusmutteri	DIN 985-8 M10 ZN	131580	9
19	Washer	Scheibe	Bricka	Aluslaatta	DIN 125A M10/10.5 ZNC	131780	9
20	Spring bracket	Federhalter	Fjäderhållare	Jousenpidike		510512	1
21	Tension screw	Spannschraube	Spännskruv	Kiristysruuvi	P-Roller	527457	1
22	Spring	Zugfeder	Dragfjäder	Vetojousi		520393	2
23	Spline	Keile	Flatkil	Laattakiila	DIN 6885 A 12X8X60	132975	2
24	Pulley	Keilriemenscheibe	Remskiva	Kiilahihnapyörä	Ø=180 3xB/SPB/16	527874	1
25	Distance bush	Buchse	Holk	Holkki	2517 Ø40 240P/280P	518350	2
26	Screw	Schraube	Monteringsskruv	Asennusruuvi	240/280	518355	4
27	Screw	Schraube	6-k Skruv hg	Kuusioruuvi	DIN 933 8.8 M10X40 ZN	130920	2

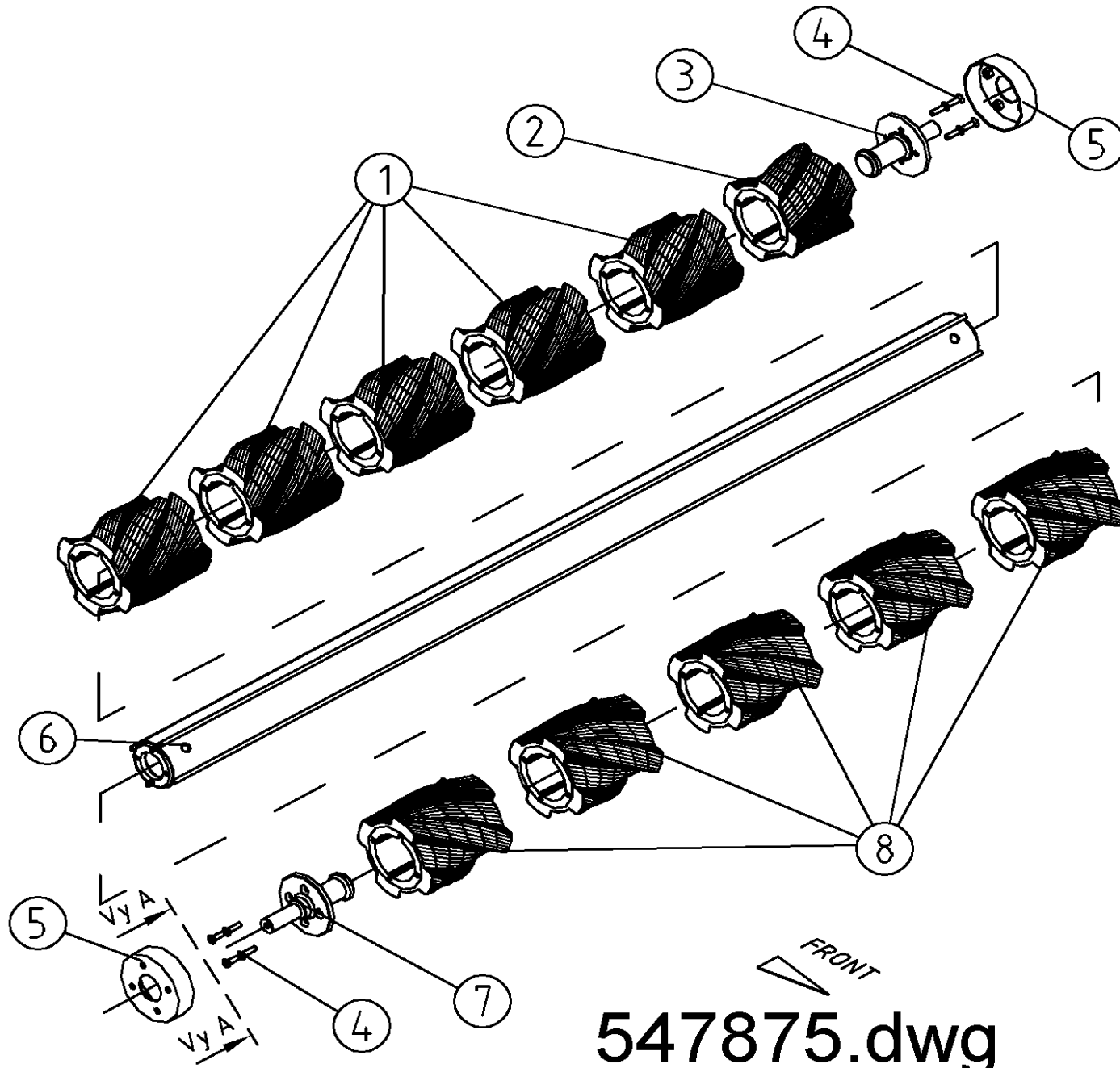


Pos	Name	Nahme	Benämning	Nimike	Kvalitet	NO	Pcs
28	Screw	Schraube	6-k Skruv hg	Kuusioruuvi	DIN 933 8.8 M10X30 ZN	130880	5
29	V-Ring	V-ringe	V-ring	V-rengas	Ø45	144946	1
30	Bearing screw	Lager bolzen	Lagerbult	Laakeri pultti	208	520301	2
31	Bearing	Lager	Flänslager	Laippalaakeri	UCFC 208	140548	2
32	Washer	Scheibe	Lagerdistansplåt	Välilevy	P/C-Roller 2004>	544440	1
33	Bearing bracket	Lager befestigung	Lagerplåt	Laakerin tukilaippa	P/C-Roller 2004>	544400	1
34	Bracket	Befestigung	Remskyddsfäste	Tukipelti	P/C-Roller 2004>	544412	1
35	Screw	Schraube	6-k Skruv hg	Kuusioruuvi	DIN 933 8.8 M10X20 ZN	130840	2
36	Spacer	Scheibe	Distans skiva	Välilevy	370 C	574045	1
37	Spacer	Scheibe	Distans bricka	Välilevy	370 C	574046	1
38	Screw	Schraube	6-k Skruv dg	Kuusioruuvi	DIN 931 8.8 M12X50 ZNC	130340	2
39	Bearing screw	Lager bolzen	Lagerbult	Laakeri pultti	HNM 370C Roller	520304	2
40	Washer	Scheibe	Bricka	Aluslaatta	DIN 125A M12/13 ZN	131790	12



547870.dwg

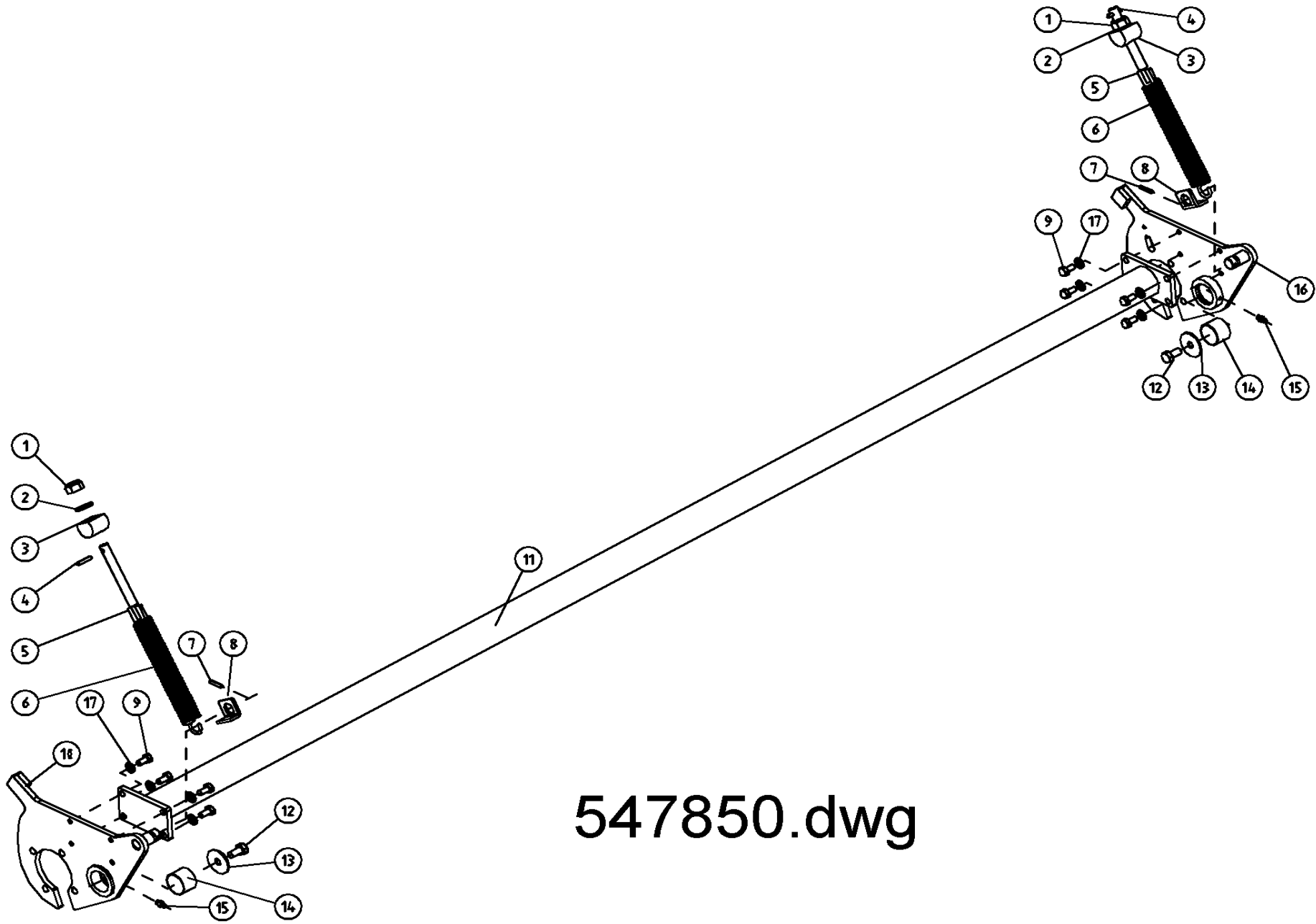
Pos	Name	Nahme	Benämning	Nimike		NO	Pcs
1	Rubber roller DX	Gummiwalze DX	Gummivals DX	Kumirulla DX	L=230	527840	5
2	Rubber roller DX	Gummiwalze DX	Gummivals DX	Kumirulla DX	L=145 HNM 240P	527843	1
3	Axle left upper	Welle links über	Valsaxel övre V.	Telanaksila ylä V.	HNM 320P Roller	546953	1
4	Counter screw	Senkschrauben	I-6 Skruv sänkt	6-koloruuvi uppok.	DIN 7991 10.9 M10x35	131335	8
5	Winding guard upper	Winkelschutz	Lindningsskydd, övre	Kiertomissuoja ylä		527294	2
6	Roller pipe upper	Walzerohr über	Övre vals	Tela ylä	HNM 320 P Roller	546922	1
7	Axle right	Welle rechts	Valsaxel höger	Telanaksila oikea	HNM 320P Roller	546950	1
8	Rubber roller SX	Gummiwalze SX	Gummivals SX	Kumirulla SX	L=230	527841	5



547875.dwg

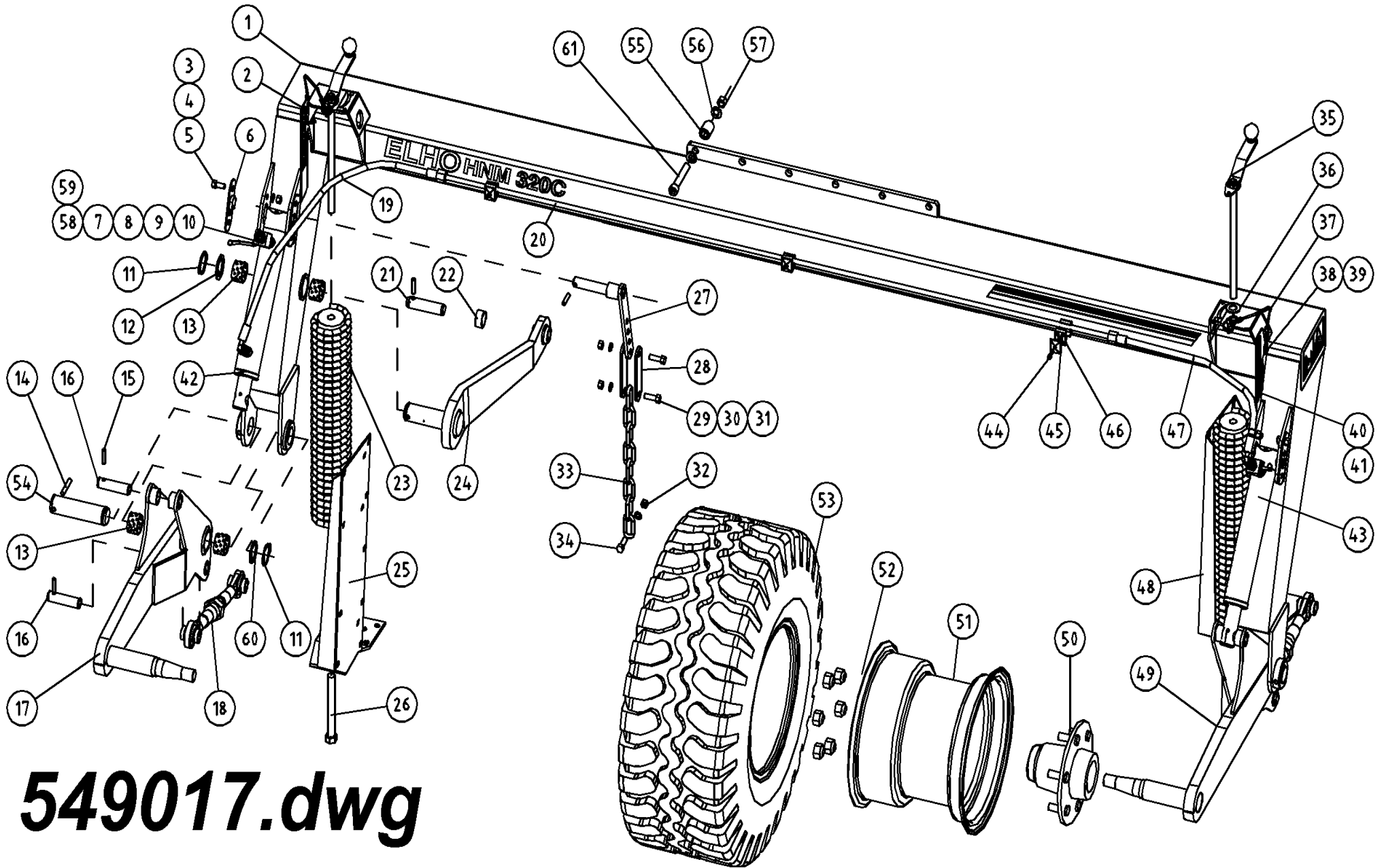


Pos	Name	Nahme	Benämning	Nimike		NO	Pcs
1	Rubber roller SX	Gummiwalze SX	Gummivals SX	Kumirulla SX	L=230	527841	5
2	Rubber roller SX	Gummiwalze SX	Gummivals SX	Kumirulla SX	L=145 HNM 240P	527845	1
3	Axle left lower	Welle links unter	Valsaxel nedre V.	Telanaksila ala V.	HNM 320P Roller	546951	1
4	Counter screw	Senkschrauben	I-6 Skruv sänkt	6-koloruuvi uppok.	DIN 7991 10.9 M10x35	131335	8
5	Winding guard	Winckelschutz	Lindningsskydd	Kiertomissuoja		527298	2
6	Roller pipe lower	Walzenrohr unter	Nedre vals	Tela ala	HNM 320 P Roller	546920	1
7	Axle right	Welle rechts	Valsaxel höger	Telanaksila oikea	HNM 320P Roller	546950	1
8	Rubber roller DX	Gummiwalze DX	Gummivals DX	Kumirulla DX	L=230	527840	5



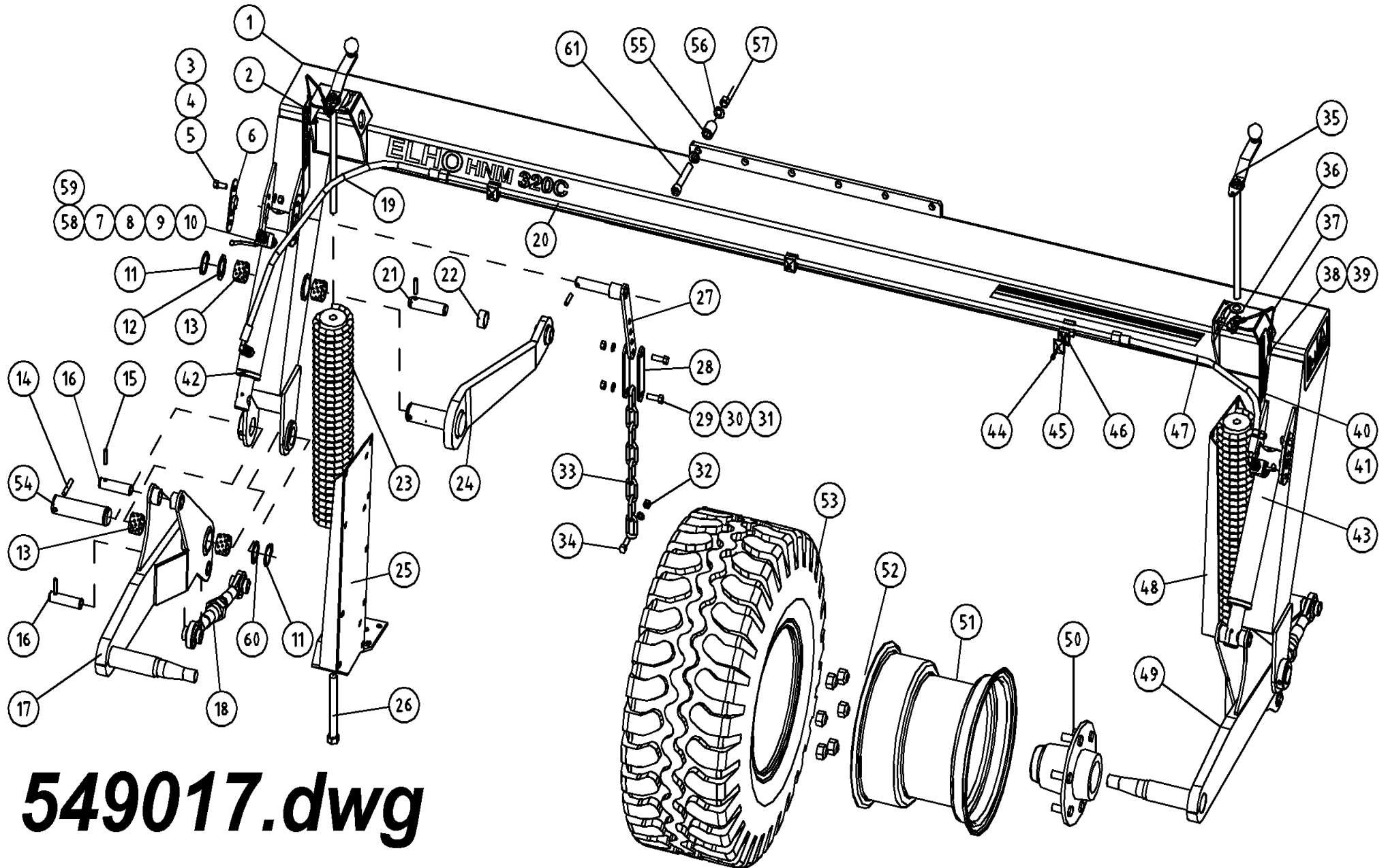
547850.dwg

Pos	Name	Nahme	Benämning	Nimike		NO	Pcs
1	Nut	Muttern	Låsmutter	Lukitusmutteri	DIN 985-8 M16 ZN	131630	2
2	Washer	Scheibe	Bricka	Aluslaatta	DIN 125A M16/17 ZN	131810	2
3	Guide	Führung	Stödhylsa	Tukiholkki		527301	2
4	Spring pin	Spannhülsen	Rörsprint	Jousisokka	DIN 1481 8X60 ZN	132830	2
5	Adjusting screw	Instellung schraube	Ställskruv	Säätöruuvi		547288	2
6	Spring	Feder	Fjäder	Jousi	d=6,0 Dm 42 L=170	547296	2
7	Spring pin	Spannhülsen	Rörsprint	Jousisokka	DIN 1481 8X40 ZN	132815	2
8	Mounting washer	Befestigung scheinbe	Stödbricka	Tukilaatta		527418	2
9	Screw	Schraube	6-k Skruv hg	Kuusioruuvi	DIN 933 8.8 M10X25 ZN	130860	8
10	Roller arm Left	Walze armen L.	Pendelvalsarm V.	Telanvarsi vasen	HNM 320P Roller	547867	1
11	Pipe	Rohr	Rör	Putki	HNM 320P Roller	547852	1
12	Screw	Schraube	6-k Skruv hg	Kuusioruuvi	DIN 933 8.8 M12X25 ZNC	130970	2
13	Washer	Scheibe	Bricka	Aluslaatta	Ø50/13x4 ZN	527393	2
14	Plain bearing	Gleitlager	Glidlager	Liukulaakeri	Ø 40/44 L=30	140038	2
15	Grease nipple	Smiernippel	Smörjnippa	Rasvanippa	M6x1	140950	2
16	Roller arm Right	Walze armen R.	Pendelvalsgavel höger	Telanvarsi oikea	HNM 320P Roller	547868	1
17	Washer	Scheibe	Låsbricka	Tähtialuslaatta	DIN 6798 AM 10/10,5 ZN	132000	8



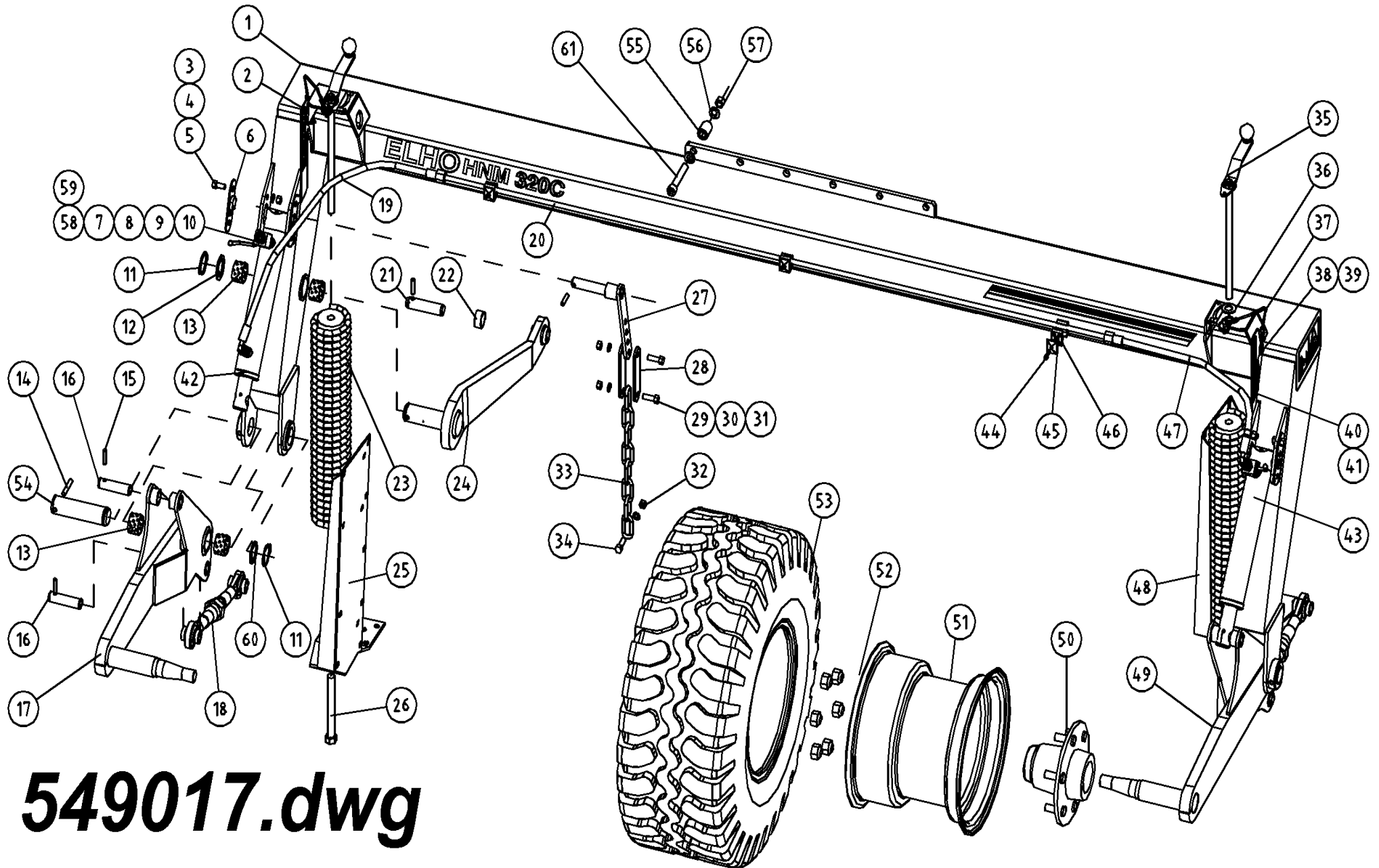
**549017.dwg**

Pos	Name	Nahme	Benämning	Nimike		NO	Pcs
1	Portalframe	Portalrahmen	Portalram	Portaalirunko	320 C	570145	1
2	Stickerplate left	Kleberplatte links	Dekalplåt vänster	Tarralaatta vasen		528873	1
3	Screw	Schraube	6-k Skruv hg	Kuusioruuvi	DIN 933 8.8 M10X25 ZN	130860	4
4	Washer	Scheibe	Bricka	Aluslaatta	DIN 125A M10/10.5 ZN	131770	4
5	Nut	Muttern	Låsmutter	Lukitusmutteri	DIN 985-10 M10 ZN	131590	4
6	Mounting bracket	Befestigung	Inställningsplåt	Asennuslaatta		520016	4
7	Ball valve	Kugelhahn	Bollventil	Palloventtiili	3/8"-3/8" BKH-06	144025	2
8	Double nipple	Doppelnippel	Dubbelnippa	Supistusnippa	3/8"-1/2" 04000-06-08	143125	1
9	Bonded gasket	Dichtung	USIT-tätning	USIT-tiiviste	3/8" USITR-06	146003	6
10	Male/Female Adaptor	Anschluss	Junktur	Liitin	3/8" - 3/8" 04010-06	143150	2
11	Seeger ring	Sicherungsring	Låsring för axel	Varmistinrengas	DIN 471 45X2.5	132122	3
12	Lock washer	Riegel scheibe	Låsbricka	Lukituslaatta	Ø 62/45,2x4	520320	1
13	Plain bearing	Gleitlager	Glidlager	Liukulaakeri	Ø 45/50 L=30 COB092	140066	6
14	Spring pin	Spannhülse	Rörsprint	Jousisokka	DIN 1481 10X60 ZN	132870	3
15	Spring pin	Spannhülse	Rörsprint	Jousisokka	DIN 1481 8X40 ZN	132815	6
16	Link arm pin	Gelenk zapfen	Länkarmstapp	Nivelvarrentappi	Typ B1 Ø25 L=78 härd.	520291	4
17	Wheel arm left	Radarm links	Hjularm vänster	Pyöränvarsi vasen		525285	1
18	Lower link arm	Unterlenker	Nedre länkarm	Alempi nivelvarsi	Ø25 M27x3	520270	2
19	Hydraulic hose	Hydraulik slauch	Hydraulslang	Hydrauliletku	3/8" L=800 3/8" 90° 12mm	145537	1
20	Hydraulic pipe	Hydraulik rohr	Hydraulrör	Hydrauliputki	Rör Ø12 L=2150mm	145546	1
21	Link arm pin	Gelenkzapfen	Länkarmstapp övre	Niveltappi	Typ B1 Ø28 L=92 zn	520350	1
22	Spacer	Distanzhülse	Distans	Väliholkki	280P/320P	520315	1
23	Spring	Zugfeder	Dragfjäder	Kierrejousi		520209	2
24	Link arm	Gelenkarm	Länkarm	Nivelvarsi		520314	1
25	Support left	Stützfuss links	Stödben vänster	Tukijalka	P-Roller	527381	1
26	Screw	Schraube	6-k Skruv hg	Kuusioruuvi	DIN 933 8.8 M20X180 ZN	131279	1
27	Chain mounting	Kettenbefestigung	Övre kättingsfäste	Ketjun pidike		520295	2



**549017.dwg**

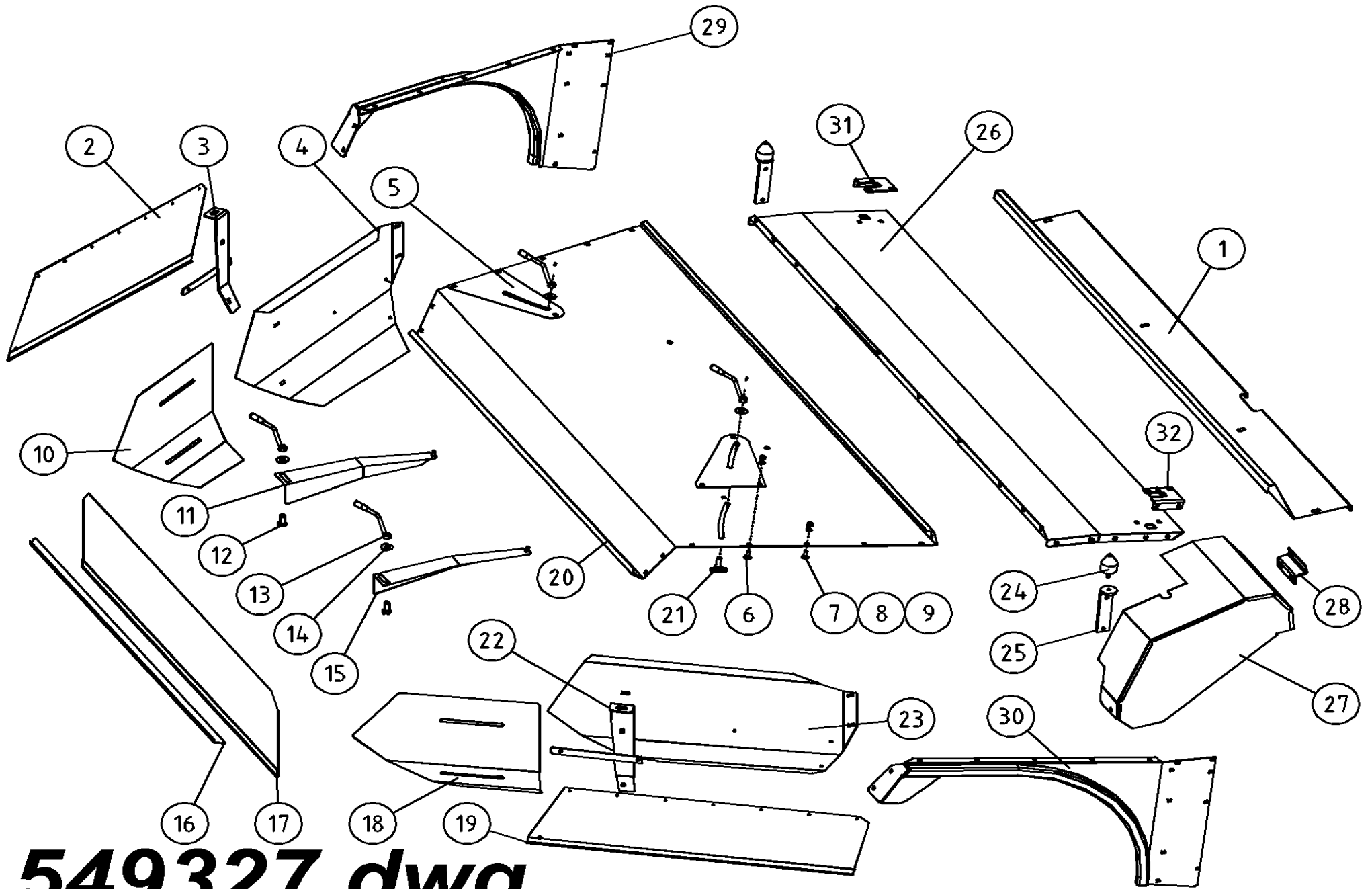
Pos	Name	Nahme	Benämning	Nimike		NO	Pcs
28	Chain mounting	Ketten öse	Kättingsöra	Ketjun korvake		520292	4
29	Screw	Schraube	6-k Skruv hg	Kuusioruuvi	DIN 933 8.8 M12X40 ZN	131000	4
30	Washer	Scheibe	Bricka	Aluslaatta	DIN 125A M12/13 ZN	131790	6
31	Nut	Muttern	Låsmutter	Lukitusmutteri	DIN 985-8 M12 ZN	131600	4
32	Nut	Muttern	Låsmutter fg	Lukitusmutteri hienok.	DIN 980 V M12x1,5 ZN	131612	2
33	Limiting chain	Begrenzungskette	Begränsningskätting	Rajoituskettinki	9x55 - 8 härdad	528145	2
34	Screw	Schraube	6-k Skruv dg	Kuusioruuvi	DIN 960 10.9 M12x50 ZN	130342	2
35	Adjusting handle	Einstellung hebel	Inställnings vev	Säätökahva		520254	2
36	Washer	Scheibe	Bricka	Aluslaatta	DIN 125A M20/21 ZN	131830	2
37	Linch pin with wire	Klappstecker mit seile	Ringsprint med vajer	Rengassokka vajerilla		500044	2
38	Screw	Schraube	6-k Skruv hg	Kuusioruuvi	DIN 933 8.8 M6X20 ZNC	130650	2
39	Nut	Muttern	Låsmutter	Lukitusmutteri	DIN 985-8 M6 ZN	131560	2
40	Stickerplate right	Kleberplatte rechts	Dekalplåt höger	Tarralaatta oikea		528872	1
41	Sticker	Kleber	Dekal	Tarra		528874	2
42	Lift cylinder left	Hebezyylinder links	Lyftcylinder-vänster	Nostosylinteri vasen	Ø 60/40x264 L=429-713	146555	1
43	Lift cylinder right	Hebezyylinder rechts	Lyftcylinder-höger	Nostosylinteri oikea	Ø 60/45x264 L=429-713	146545	1
44	Screw	Schraube	I-6 Skruv	6-koloruuvi	DIN 912 8.8 M6x50 ZN	131286	3
45	Cover plate	Befestigung platte	Täckplatta	Peitelevy	DPDS-1	147182	3
46	Bracket for pipes	Rohrschelle, doppelt	Rörhållare, dubbel	Kaksoisputkenkiinnike	Ø12mm DS112/12	147180	3
47	Hydraulic hose	Hydraulik schlauch	Hydraulslang	Hydrauliletku	3/8" L=550 3/8" 90° -12mm	145539	1
48	Support right	Stützfuss rechts	Stödben höger	Tukijalka	P-Roller	527380	1
49	Wheel arm right	Radarm rechts	Hjularm höger	Pyöränvarsi oikea		525280	1
50	Wheel hub	Rad Naben	Hjulnav	Pyörännapa	160-6/205 30208/30211	151020	2
51	Rim	Felge	Fälg	Vanne	205/6-160 13.00x17 -40 Offset	151051	2
52	Wheelnut	Rad muttern	Hjulumtrar	Pyöränmutteri		151021	12
53	Tyre	Reifen	Däck	Rengas	380/55-17 138A8 TL Flotation+	151052	2
54	Wheel arm pin	Radarm zapfen	Hjularmstapp	Pyöränvarren tappi	Typ C Ø45 L=142 zn	525131	2



**549017.dwg**

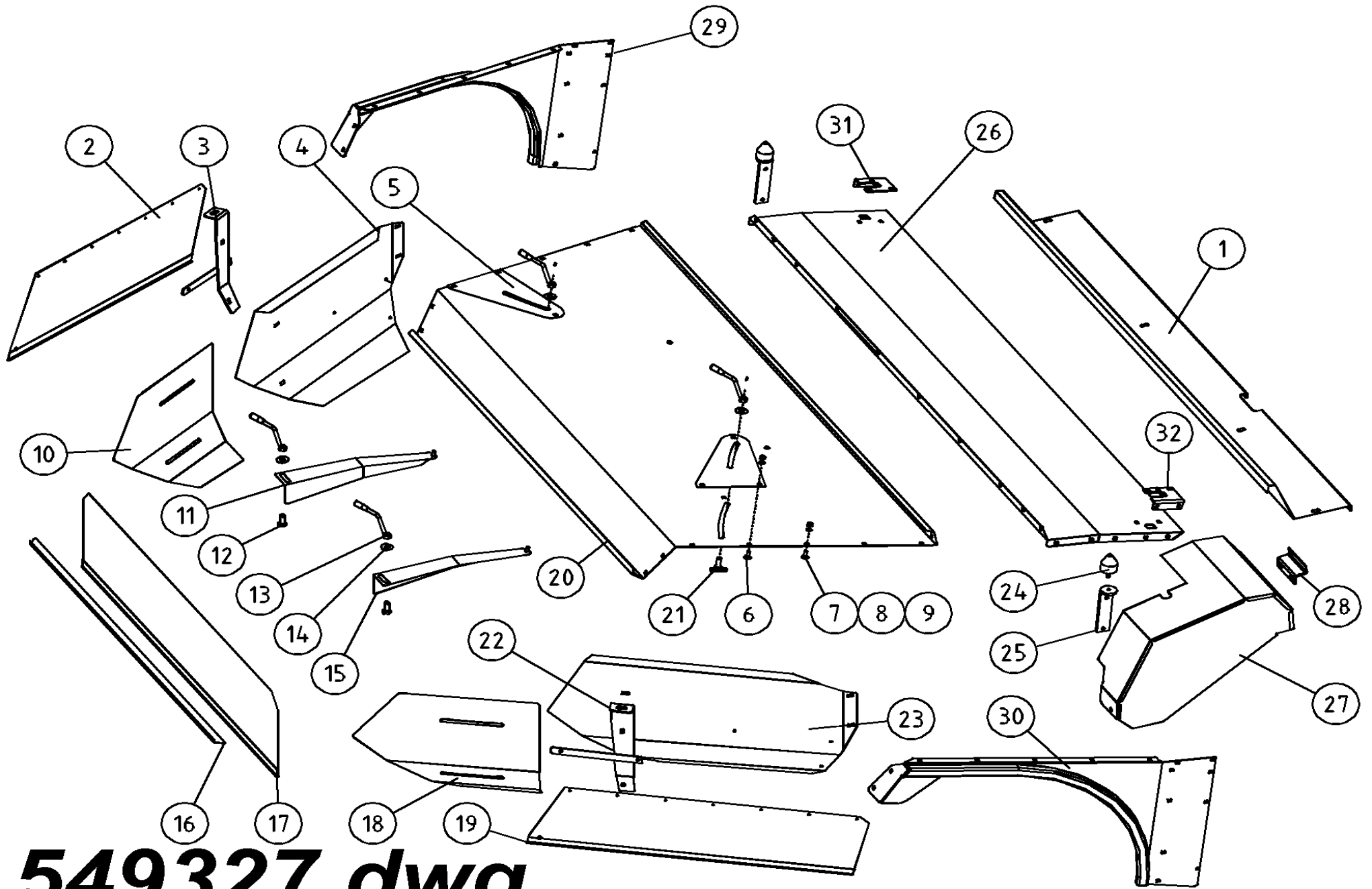


Pos	Name	Nahme	Benämning	Nimike	Kvalitet	NO	Pcs
55	Distans	Distanz	Spännardistans	Väliputki	Ø 16.5x25 L=40	544525	12
56	Washer	Scheibe	Bricka	Aluslaatta	DIN 125A M16/17 ZNC	131820	24
57	Nut	Muttern	Låsmutter	Lukitusmutteri	DIN 985-8 M16 ZN	131630	12
58	Doublenipple	Doppelnippel	Dubbelnippa	Kaksoisnippa	3/8"-3/8" 04000-06	143104	3
59	Restriktor nipple	Drossel nippel	Strypningsnippel	Kuristusnippa	3/8"-3/8"	143105	1
60	Shims	Ausgleichscheibe	Passbricka	Sovitelaatta	DIN 988 45X55X2	132395	2
61	Screw	Schraube	I-6 Skruv	6-koloruuvi	DIN 912 8.8 M16X90 ZN	131301	12



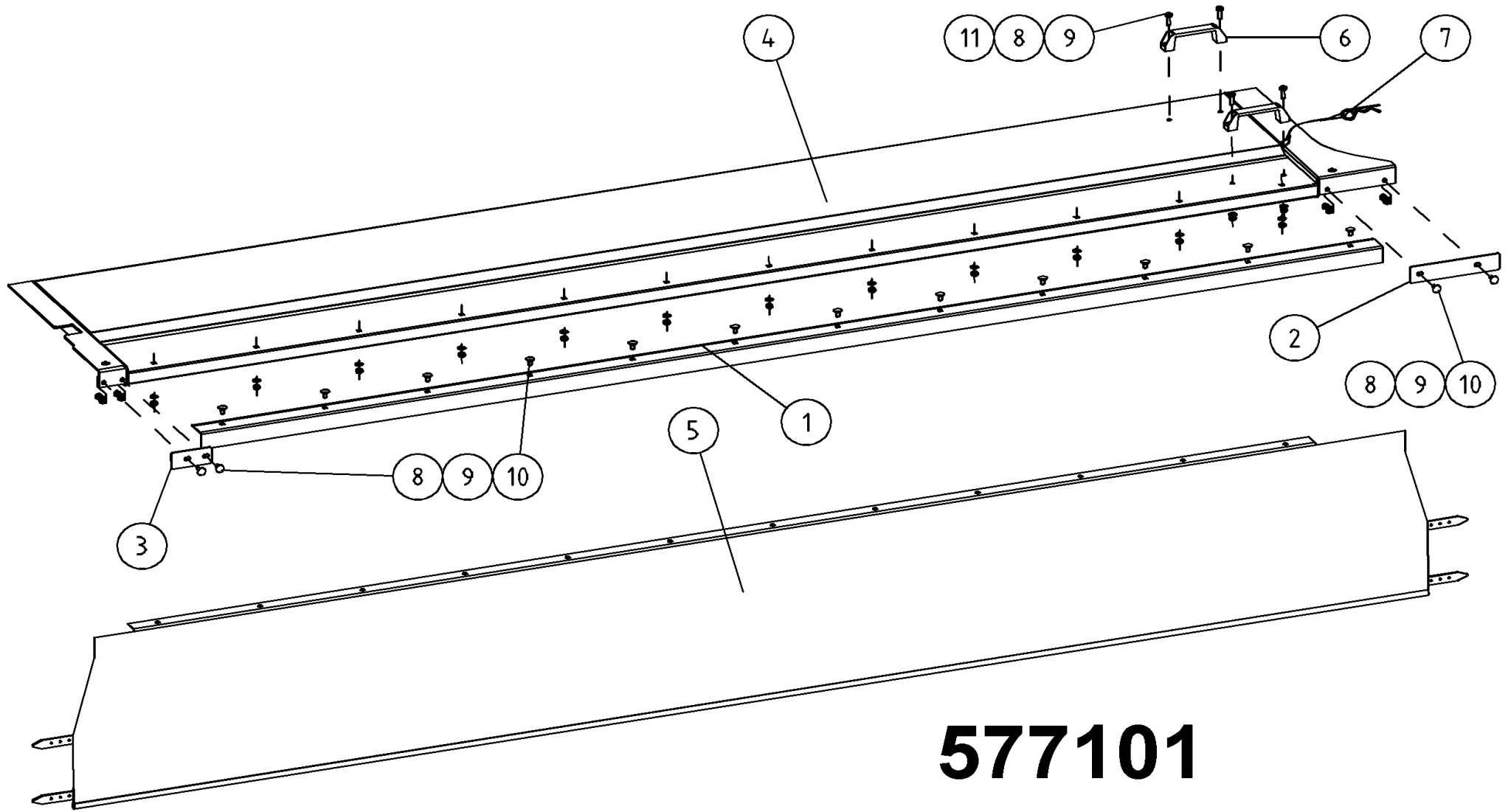
**549327.dwg**

Pos	Name	Nahme	Benämning	Nimike		NO	Pcs
1	Protection plate	Schutzblech	Främre skyddsplåt	Etupelti	370 C	574060	1
2	Tarpaulin rear L.	Schutztuch hintere L.	Presenning bak vänster	Sivusuojuus taka V.	HNM 280/320 99-	526068	1
3	Deflector support L.	Schwadblech halter L.	Styrplåtsstöd vänster	Ohjauslevyn tuki V.		573655	1
4	Deflector left	Schwadblech L.	Styrplåt Vänster	Ohjauslevy vasen		573645	1
5	Reinforcement plate	Verstärkungsblech	Hålförstärkning	Vahvike		579438	2
6	Cup bolts	Flachrundschrabe	Låsskruv	Lukkoruuvi	DIN 603 8.8 M10X25 ZNC	132710	20
7	Cup bolts	Flachrundschrabe	Låsskruv	Lukkoruuvi	DIN 603 8.8 M10X20 ZNC	132705	32
8	Washer	Scheibe	Bricka	Aluslaatta	DIN 125A M10/10.5 ZNC	131780	52
9	Nut	Muttern	Låsmutter	Lukitusmutteri	DIN 985-8 M10 ZN	131580	52
10	Extension left	Verlängerung Links	Styrplåtsförl.Vänster	Ohjauslevyn jatke Vasen		573643	1
11	Centerdeflector L.	Ablenblech links	Inre styrskärm V.	Sisempi ohjauslevy V.	Side Flow	573557	1
12	Bolt for deflector	Bolzen	Styrvingsbult	Ohjauslevyn pultti		513175	2
13	Handle	Griff	Styrplåtshandtag	Säätökahva		513180	4
14	Washer	Scheibe	Karosseribricka	Korialuslevy	DIN 9021 M16/17 ZNC	131960	4
15	Centerdeflector R.	Ablenblech rechts	Inre styrskärm H.	Sisempi ohjauslevy O.	Side Flow	573558	1
16	Tarpaulin list	Schutztuch liste	Presenningslist	Suojaus lista		576164	1
17	Tarpaulin rear	Schutztuch hintere	Bakpresenning	Suojaus taka		576160	1
18	Extension right	Verlängerung Rechts	Styrplåtsförl. Höger	Ohjauslevyn jatke Oikea		573644	1
19	Tarpaulin rear R.	Schutztuch hintere R.	Presenning bak H.	Sivusuojuus taka O.	HNM 280/320 99-	526069	1
20	Top plate rear	Haube hinten	Bakre mantelplåt	Kammion ylälevy	320P	523040	1
21	Bolt for deflector	Bolzen	Styrplåtsbult	Ohjauslevyn pultti		513170	2
22	Deflector support R.	Schwadblech halter R.	Styrplåtsstöd höger	Ohjauslevyn tuki O.		573650	1
23	Deflector right	Schwadblech R.	Styrplåt Höger	Ohjauslevy oikea		573640	1
24	Rubber bumper	Gummistopfen	Gummidyna	Kumityyny	Mar-Con 48126	528059	2



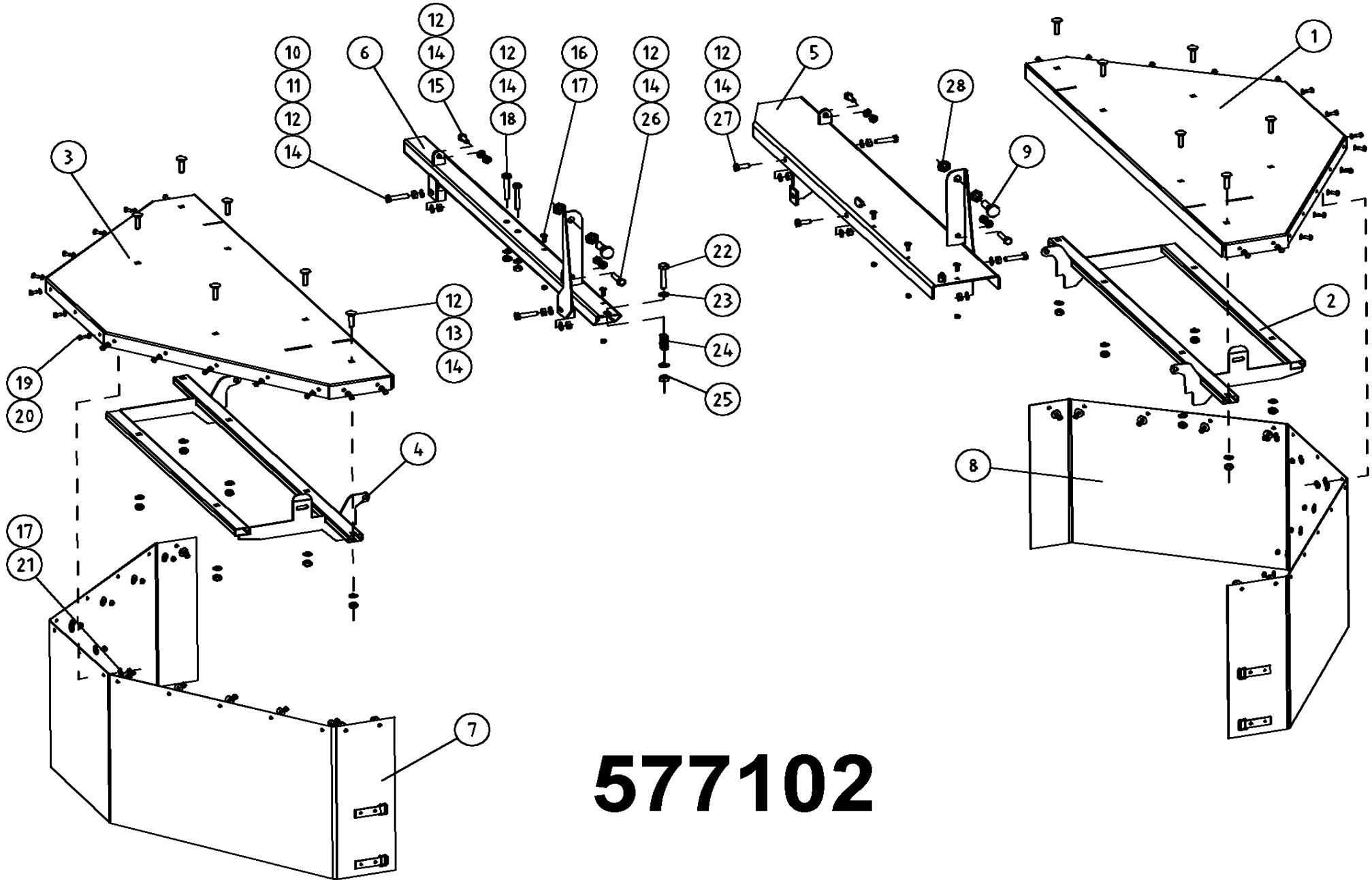
**549327.dwg**

Pos	Name	Nahme	Benämning	Nimike		NO	Pcs
25	Bumper support	Stopfenhalter	Gummidämparfäste	Kumipuskurin kiinnike		520385	2
26	Hood front	Haube vorne	Mantelplåt fram	Kammion etupelti	HNM 320P Roller	546850	1
27	Belt cower	Reimenschutz	Remskydd	Remmisuojaus	HNM 370C Roller	546840	1
28	Belt cower mounting	Reimenschutz halter	Remskyddsfäste	Suojuksen kiinnike	320P	526225	1
29	Hood endplate left	Aufbereite Seite L.	Mantelplåtssida V.	Kammionsivu V.	370C Roller	573635	1
30	Hood endplate right	Aufbereite Seite R.	Mantelplåtssida H.	Kammionsivu O.	370C Roller	573630	1
31	Reinforcement left	Verstärkung links	Hålförstärkning vänster	Vahvike vasen		547321	1
32	Reinforcement right	Verstärkung rechts	Hålförstärkning höger	Vahvike oikea		547322	1



**577101**

Pos	Name	Nahme	Benämning	Nimike	Kvalitet	NO	Pcs
1	Tarpaulin list	Schutz liste	Presenningslist	Suojauslista	HNM 370C	577171	1
2	Tarpaulin list Left	Schutz liste Links	Presenningslist Vänster	Suojauslista Vasen	HNM 370C	577170	1
3	Tarpaulin list Right	Schutz liste Rechts	Presenningslist Höger	Suojauslista Oikea	HNM 370C	577172	1
4	Front plate	Haube vorne	Frontplåt	Etupelti	HNM 370 C	577160	1
5	Tarpaulin front	Schutztuch vorne	Presenning fram	Etusuojaus	370C	577175	1
6	Handle	Griff	Bygelhandtag	Kahva	WN131 128-M8	157130	2
7	Linch pin with wire	Klappstecker mit seile	Ringsprint med vajer	Rengassokka vajerilla	HNM370	577144	1
8	Nut	Muttern	Låsmutter	Lukitusmutteri	DIN 985-8 M8 ZN	131570	20
9	Washer	Scheibe	Bricka	Aluslaatta	DIN 125A M8/8.4 ZN	131750	20
10	Cup bolts	Flachrundschrabe	Låsskruv	Lukkoruuvi	DIN 603 4.6 M8X16 ZN	132630	16
11	Screw	Schraube	6-k Skruv hg	Kuusioruuvi	DIN 933 8.8 M8X20 ZN	130720	4

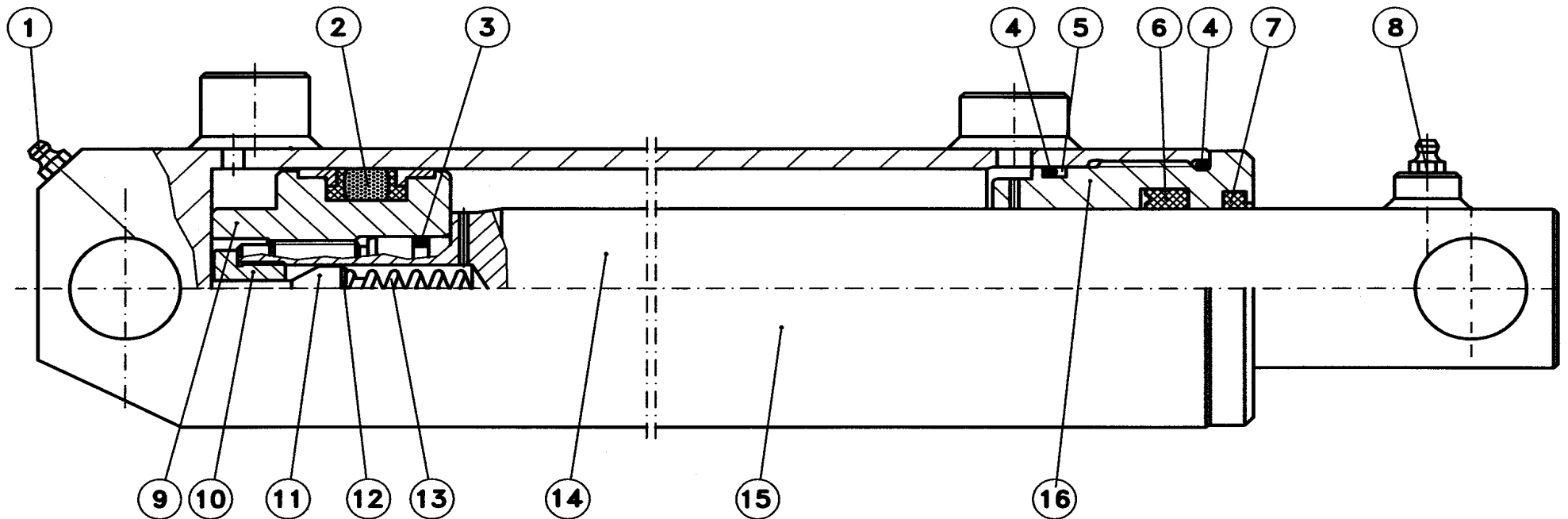


**577102**

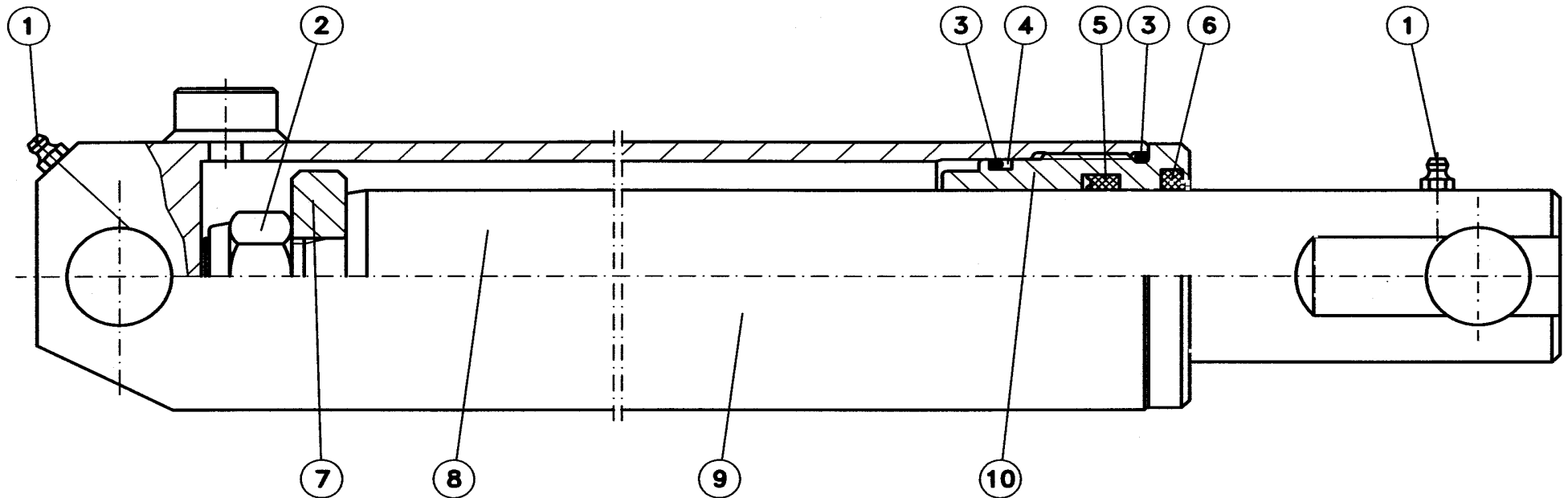


Pos	Name	Nahme	Benämning	Nimike	Kvalitet	NO	Pcs
1	Protection plate left	Schutzblech links	Skyddsplåt vänster	Suojapelti vasen	HNM370C	577182	1
2	Protection holder left	Schutz halter links	Skyddsplåtsfäste V.	Suojaus kannake V	HNM370C	577185	1
3	Protection plate right	Schutzblech right	Skyddsplåt höger	Suojapelti oikea	HNM370C	577181	1
4	Protection holder right	Schutz halter rechts	Skyddsplåtsfäste H.	Suojaus kannake O.	HNM370C	577184	1
5	Protection holder left	Schutz halter links	Skyddsplåtsfäste V.	Suojaus kannake V		577107	1
6	Protection holder right	Schutz halter rechts	Skyddsplåtsfäste H.	Suojaus kannake O.		577108	1
7	Tarpaulin right	Schutstuch rechts	Presenning höger	Suojaus oikea	370C	577176	1
8	Tarpaulin left	Schutstuch links	Presenning vänster	Suojaus vasen	370C	577177	1
9	Adjustingbolt	Spannschraube	Inställningsbult	Säätötappi	M16x1,5 (GN613 A 8)	157030	2
10	Screw	Schraube	6-k Skruv hg	Kuusioruuvi	DIN 933 8.8 M10X40 ZN	130920	4
11	Thin nut	Flache Muttern	Mutter låg	Matala kuusiomutteri	DIN 936-17H ZN M10	131658	4
12	Nut	Muttern	Låsmutter	Lukitusmutteri	DIN 985-8 M10 ZN	131580	30
13	Cup bolts	Flachrundschrabe	Låsskruv	Lukkoruuvi	DIN 603 8.8 M10x40 ZN	132665	12
14	Washer	Scheibe	Bricka	Aluslaatta	DIN 125A M10/10.5 ZN	131770	40
15	Screw	Schraube	6-k Skruv hg	Kuusioruuvi	DIN 933 8.8 M10X30 ZN	130880	2
16	Cup bolts	Flachrundschrabe	Låsskruv	Lukkoruuvi	DIN 603 4.6 M6X12 ZN	132614	5
17	Nut	Muttern	Låsmutter	Lukitusmutteri	DIN 985-8 M6 ZN	131560	35
18	Screw	Schraube	6-k Skruv dg	Kuusioruuvi	DIN 931 8.8 M10X65 ZN	130150	2
19	Screw	Schraube	6-k Skruv hg	Kuusioruuvi	DIN 933 8.8 M6X16 ZN	130620	30
20	Washer	Scheibe	Bricka	Aluslaatta	DIN 125A M 6/6.4 ZN	131730	30
21	Washer	Scheibe	Presenningsbricka	Aluslaatta	Ø25/6x2	526095	30
22	Screw	Schraube	6-k Skruv dg	Kuusioruuvi	DIN 931 8.8 M16X80 ZN	130534	1
23	Washer	Scheibe	Bricka	Aluslaatta	DIN 125A M16/17 ZN	131810	2
24	Spring	Feder	Tryckfjäder	Jousi	Dm=20 d=3,2 L=50	457380	1
25	Nut	Muttern	Låsmutter	Lukitusmutteri	DIN 985-8 M16 ZN	131630	1
26	Screw	Schraube	6-k Skruv dg	Kuusioruuvi	DIN 931 8.8 M10X50 ZN	130110	2
27	Screw	Schraube	6-k Skruv hg	Kuusioruuvi	DIN 933 8.8 M10X25 ZN	130860	2
28	Thin nut	Flache Muttern	Mutter låg	Matala kuusiomutteri	DIN 936-17H ZN M16x1,5	131681	2

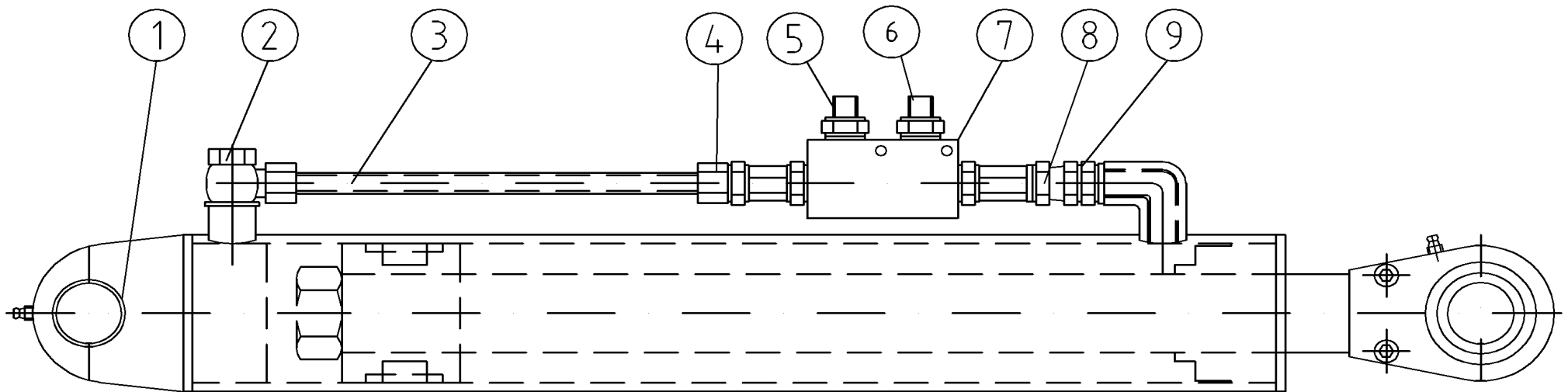
Pos	Name	Nahme	Benämning	Nimike		NO	Pcs
	Cylinder complete L.	Zylinder kompl. L.	Cylinder komplett V.	Sylinteri täydellinen V.	Ø 60/40x264 L=429-713	146555	
1	Grease nipple	Smiernippel	Smörjnippa	Rasvanippa	M6	140950	1
2-7	Seal kit	Dichtungssätze	Tätningsserie	Tiivistesarja	41268-05	146556	1
8	Grease nipple	Smiernippel	Smörjnippa	Rasvanippa	R 1/8"	140956	1
9	Piston	Kolben	Kolv	Mäntä	41268-80	146558	1
10	Nipple	Nippel	Nippel	Kierrenippa	24831-75	146561	1
11	By pass valve	Kegel	By pass ventil	Ohituskara	24831-77	146562	1
12	Washer	Scheibe	Bricka	Säätölevy	Ø10/5,4x1	146563	1
13	Spring	Feder	Fjäder	Jousi	Ø2x7x45	146564	1
14	Piston rod	Kolbenstange	Kolvstång	Männänvarsi	Ø40 449-713	146557	1
15	Cylindertube	Zylinder rohr	Cylinderrör	Sylinteriputki	41268-10	146559	1
16	Guide	Führung	Styrning	Ohjain	41268-82	166560	1



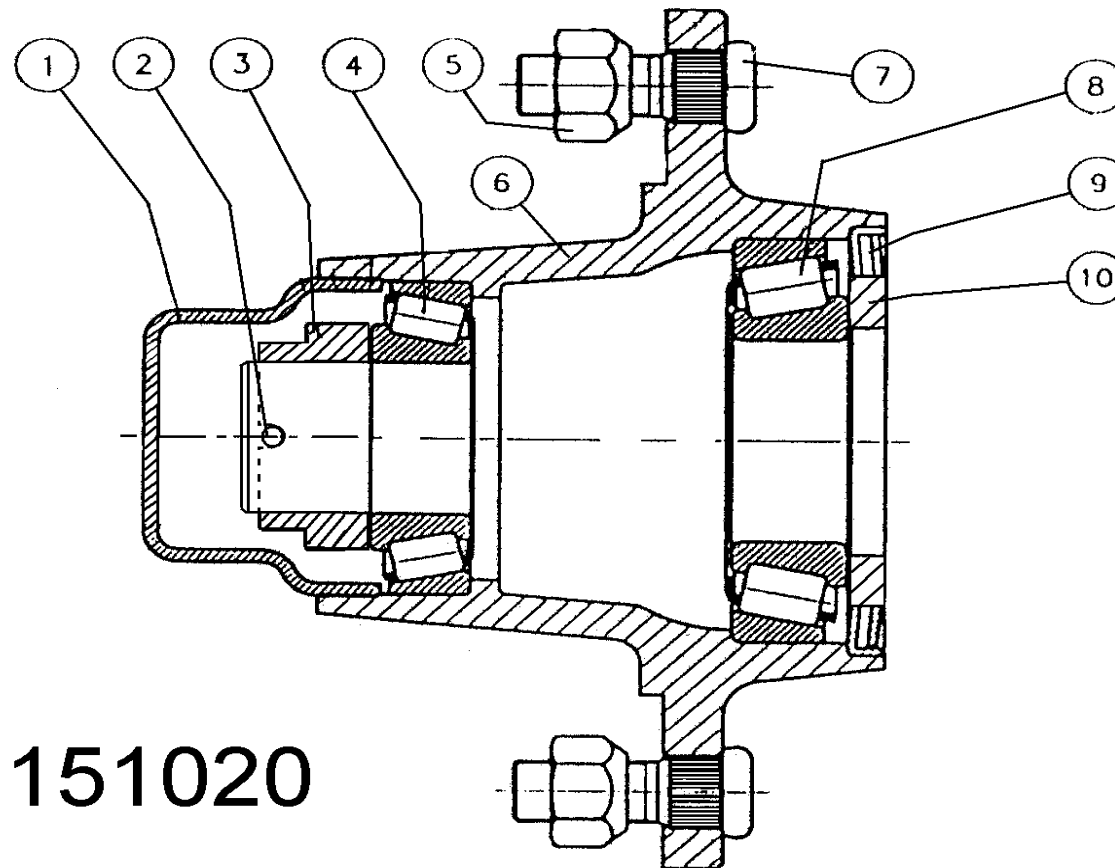
Pos	Name	Nahme	Benämning	Nimike		NO	Pcs
	Cylinder complete R.	Zylinder kompl. R.	Cylinder komplett H.	Sylinteri täydellinen O.	Ø 60/45x264 L=429-713	146545	
1	Greasenipple	Smiernipple	Smörjnippa	Rasvanippa	M6	140950	2
2	Nut	Mutter	Mutter	Mutteri	DIN 982 M20	131465	1
3-6	Sealkit	Dichtungssätze	Tätningsserie	Tiivistesarja	41364-05	146546	1
7	Piston	Kolben	Kolv	Mäntä	41267-70	146548	1
8	Piston rod	Kolbenstange	Kolvstång	Männänvarsi	41364-62	146547	1
9	Cylidertube	Zylinder rohr	Cylinderrör	Sylinteriputki	41267-10	146549	1
10	Guide	Führung	Styrning	Ohjain	41364-80	146552	1

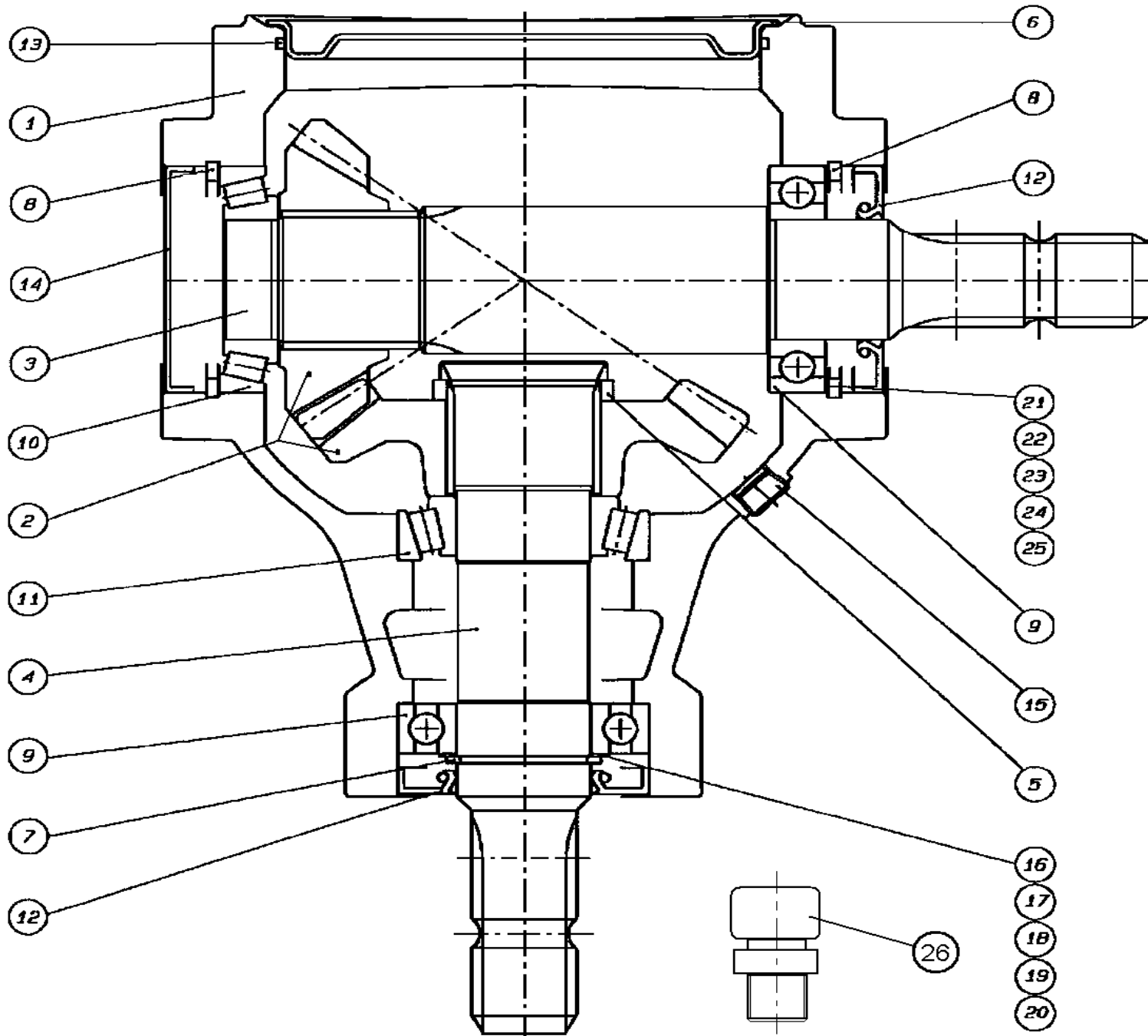


Pos	Name	Nahme	Benämning	Nimike		NO	Pcs
1	Drawbar cylinder	Zugdichelcylinder	Dragbomscylinder	Vetopuomin cylinteri	370C	574070	1
	Sealkit	Dichtungssätze	Tätningsserie	Tiivistesarja		574071	
2	Threaded eye	Gewindingstück	Banjokoppling	Banjoliitin	3/8" - Ø12 rör SEL-12R	143200	1
3	Hydraulic pipe	Hydraulik rohr	Hydraulrör	Hydrauliputki	Ø12	571201	1
4	Male Coupling	Verschraubung	Nippel	Suora perusliitin	12mm rör -3/8" rak BL-12 R	143210	1
5	Double nipple	Doppelnippel	Dubbelnippa	Kaksoisnippa	1/4"-1/4" 04000-04	143102	1
6	Restriktor nipple	Drossel nipple	Strypningsnippa	Kuristusnippa	1/4"-1/4" Ø 1.5 mm	143138	1
7	Checkvalve	Ruckschagventil	Hydraulventil	Lukkoventtiili	FPD-stål 1/4" (320C)	144100	1
8	Male/Female Adaptor	Anschluss	Junktur	Liitin	3/8" - 3/8" 04010-06	143150	1
9	Double nipple	Doppelnippel	Dubbelnippa	Kaksoisnippa	3/8"-3/8" 04000-06	143104	1
	USIT-seal	USIT-dichtung	USIT-tätning	USIT-tiiviste	1/4"	146002	2
	USIT-seal	USIT-dichtung	USIT-tätning	USIT-tiiviste	3/8"	146003	4

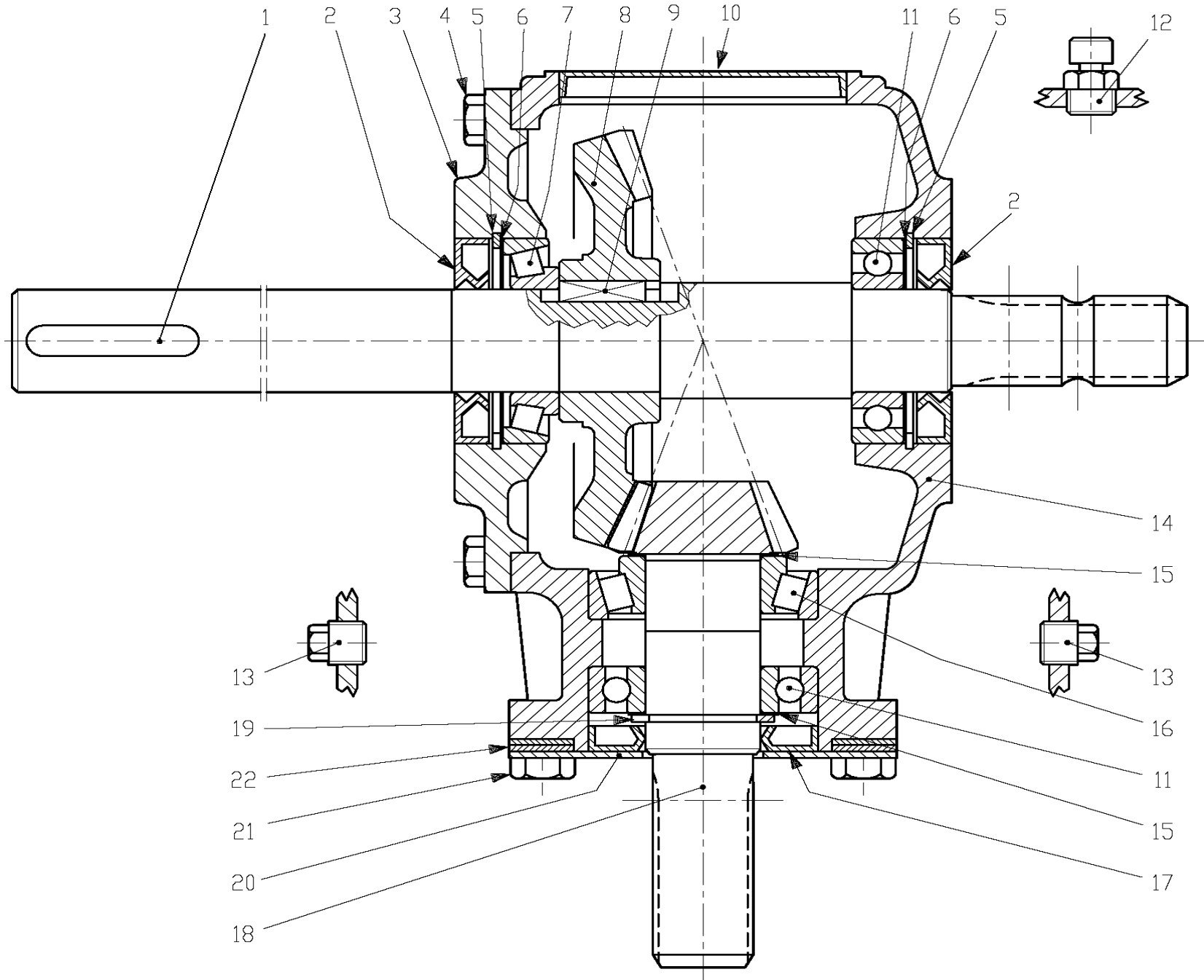


Pos	Name	Nahme	Benämning	Nimike		NO	Pcs
1	Cup	Deckel	Lock	Rasvakuppi		151023	1
2	Cotter pin	Splitpin	Saxsprint	Saksisokka		132809	1
3	Crownnut	Kronenmuttern	Kronmutter	Kruunumutteri		151025	1
4	Bearing	Lager	Lager	Laakeri	30208	140408	1
5	Nut	Mutter	Mutter	Mutteri		151021	6
6	Flange	Nabe	Nav	Napa		151026	1
7	Bolt	Boltzen	Bult	Pultti		151022	6
8	Bearing	Lager	Lager	Laakeri	30211	140411	1
9	Seal	Dichtung	Tätning	Tiiviste		144940	1
10	Spacer	Buchse	Distans	Holkki		151024	1



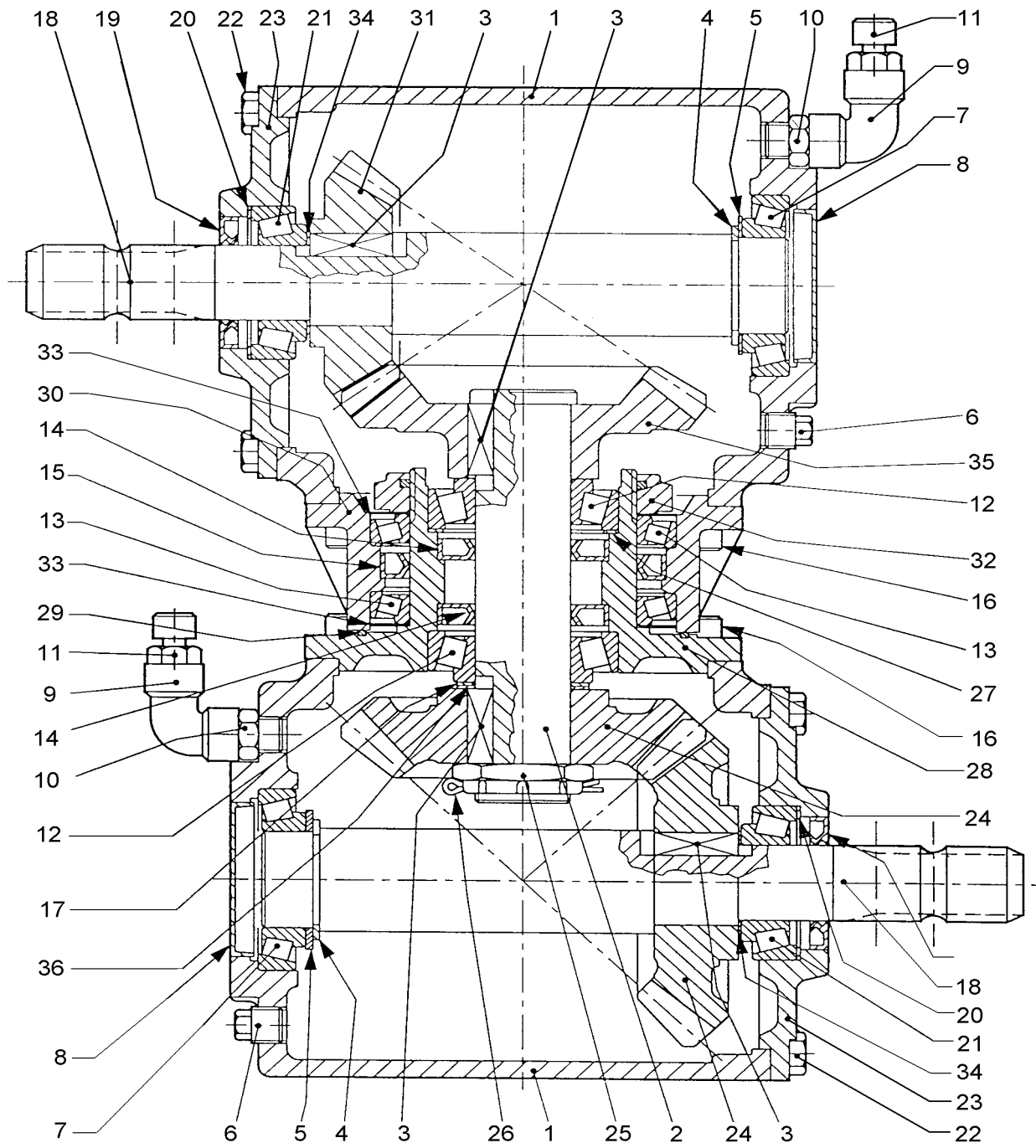


Pos	Name	Nahme	Benämning	Nimike		NO	Pcs
	Gear box complete	Getriebe	Vinkelväxel komplett	Kulmavaihde täyd.	S2100074F101 1:1,35	153200	
1	Casing	Gehäuse	Växehus	Kotelo	290290000	153201	1
2	Gear	Zahnrad	Kugghjulspar	Rataspari	R=0,74 448135600	153202	1
3	Shaft	Welle	Axel	Akseli	1-3/8" Z=6 295034015	153203	1
4	Shaft	Welle	Axel	Akseli	1-3/8" Z=6 295034025	153204	1
5	Distans	Buchse	Distans	Väliholkki	298405100	153205	1
6	Cap	Schutz	Lock	Kansi	298860001	153206	1
7	Snap ring	Sicherungring	Låsring	Lukkorengas	DIN 471 45x1,75	132120	1
8	Snap ring	Sicherungring	Låsring	Lukkorengas	DIN 472 85x3	132165	2
9	Bearing	Lager	Lager	Laakeri	6209	140290	2
10	Bearing	Lager	Lager	Laakeri	30209	140409	1
11	Bearing	Lager	Lager	Laakeri	32209	140429	1
12	Oil seal	Wellendichtung	Oljetätning	Öljytiiviste	45x85x10	144930	2
13	O-ring	O-ring	O-ring	O-rengas	Ø159,6x3,35	144950	1
14	Cap	Schutz	Lock	Kansi	372006000	153208	1
15	Oil filler plug	Ölnachfullstopfen	Oljeplugg	Ölytulppa	3/8" GAS	143321	2
16	Shim	Ausgleichscheibe	Passbricka	Säätölevy	45,2x54,8x0,3 C70	134100	
17	Shim	Ausgleichscheibe	Passbricka	Säätölevy	45,2x54,8x0,4 C70	134101	
18	Shim	Ausgleichscheibe	Passbricka	Säätölevy	45,2x54,8x0,6 C70	134102	
19	Shim	Ausgleichscheibe	Passbricka	Säätölevy	45,2x54,8x0,8 C70	134103	
20	Shim	Ausgleichscheibe	Passbricka	Säätölevy	45,2x54,8x1,0 C70	134104	
21	Shim	Ausgleichscheibe	Passbricka	Säätölevy	75,2x84,8x0,3 C70	134150	
22	Shim	Ausgleichscheibe	Passbricka	Säätölevy	75,2x84,8x0,4 C70	134151	
23	Shim	Ausgleichscheibe	Passbricka	Säätölevy	75,2x84,8x0,6 C70	134152	
24	Shim	Ausgleichscheibe	Passbricka	Säätölevy	75,2x84,8x0,8 C70	134153	
25	Shim	Ausgleichscheibe	Passbricka	Säätölevy	75,2x84,8x1,0 C70	134154	
26	Air plug	Luftnippel	Luftnippel	Ilmanippa	3/8" GAS	143319	1

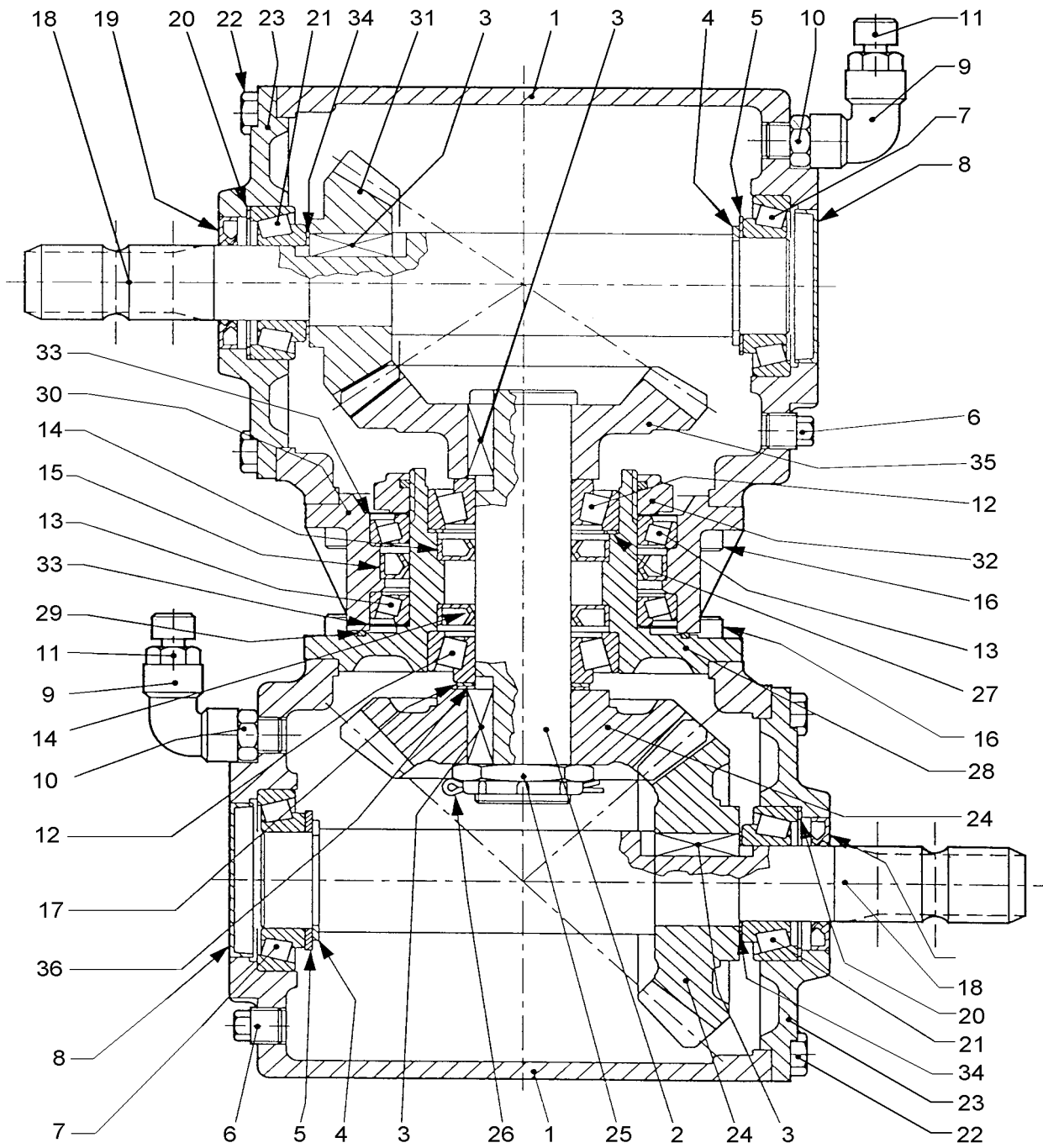




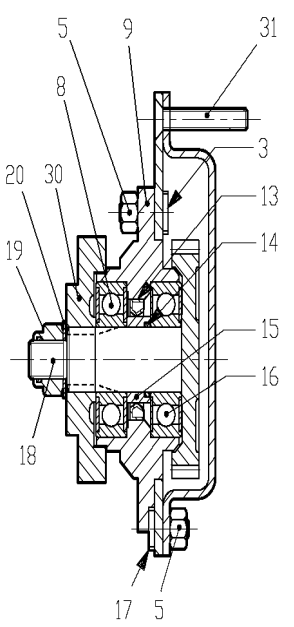
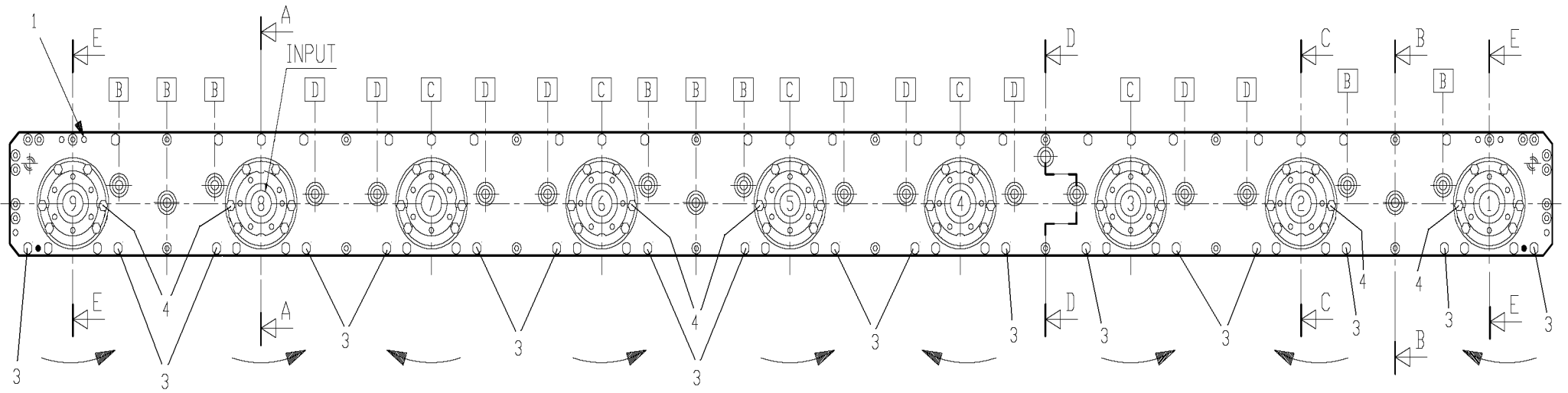
Pos	Name	Nahme	Benämning	Nimike		NO	Pcs
	Gearbox	Getriebe	Vinkelväxel	Kulmavaihde	TV-312H 9.312.621.00	528550	1
1	Shaft	Welle	Axel	Akseli	0.312.3009.00	528556	1
2	Double lip seal	Öl dichtung	Oljetätning	Öljiiviste	8.7.1.00748/ 40X80X12	528523	2
3	Cover	Deckel	Lock	Kansi	0.312.1320.00	528557	1
4	Bolt	Bolzen	Bult	Pultti	8.1.1.00061 M10X25 8,8	130860	8
5	Snap ring	Sicherungring	Låsring	Lukkorengas	8.5.2.00030 80 UNI7437	132164	2
6	Shim	Ausgleichscheibe	Shims	Säätölevy	0.267.7500.00 79.9	528515	2
7	Bearing	Lager	Lager	Laakeri	8.0.9.00024 30208	140408	1
8	Crown wheel	Zahnrad	Kugghjul	Hammaspyörä	0.312.6002.00 Z36 M4.58	528502	1
9	Parallel key	Kiele	Flatkil	Laattakiila	8.4.1.01141 B 12X8X30	518503	1
10	Cap	Deckel	Lock	Kansi	8.7.0.00975 100x10	528521	1
11	Bearing	Lager	Lager	Laakeri	8.0.1.00871 6208	140280	2
12	Oil filler plug	Ölnachfullstopfen	Oljeplugg	Öljytulppa	8.6.7.00161 3/8"GAS	143319	1
13	Plug	Stopfen	Plugg	Tulppa	8.6.5.00006 3/8"GAS	518508	4
14	Casing	Gehäuse	Växelhus	Kotelo	0.312.0301.00	528501	1
15	Shim	Ausgleichscheibe	Shims	Säätölevy	0.244.7500.00 40.3x51.5	528507	2
16	Bearing	Lager	Lager	Laakeri	8.0.9.00102 32208	140428	1
17	Oil seal	Öl dichtung	Oljetätning	Öljiiviste	8.7.3.00027 40X80X10	528514	1
18	Pinion	Welle mit zahnrad	Axel med kugghjul	Akseli ja hammaspyörä	0.312.5200.00 Z12 M4,58	528517	1
19	Snap ring	Sicherungring	Låsring	Lukkorengas	8.5.1.00680 40 UNI7436	528513	1
20	Cover	Deckel	Lock	Kansi	1.312.1307.00	528518	1
21	Bolt	Bolzen	Bult	Pultti	8.1.1.00090 M12X25 8,8	130970	4
22	Washer	Scheibe	Bricka	Aluslaatta	8.3.2.01236	528210	8



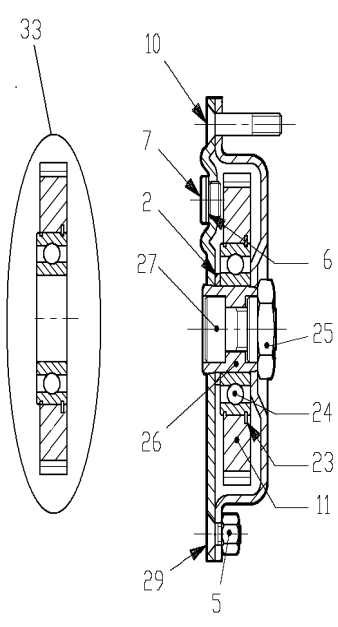
Pos	Name	Nahme	Benämning	Nimike		NO	Pcs
	Gearbox complete	Getriebe	Vinkelväxel komplett	Kulmavaihde täyd.	T-279 D	518600	
1	Casing	Gehäuse	Växelhus	Kotelo		518601	2
2	Shaft	Welle	Axel	Akseli		518602	1
3	Key	Kiele	Flatkil	Laattakiila	12x8x35	518603	4
4	Lockring	Sicherungring	Låsring	Lukkorengas	DIN 471 45x1.75	132120	2
5	Shim	Ausgleichscheibe	Shims	Säätölevy	65,3	518605	2
6	Plug	Stopfen	Plugg	Tulppa	3/8"	518606	6
7	Bearing	Lager	Lager	Laakeri	30209	140409	2
8	Cap	Schutz	Lock	Kansi	Ø72x10	518608	2
9	Elbow	Winkelnippel	Vinkelkoppling	Kulmaliitin	3/8"-3/8" 90°	518609	2
10	Elbow	Doppelnippel	Dubbelnippa	Kaksoisnippa	3/8"-3/8"	518610	2
11	Oil filler plug	Ölnachfullstopfen	Oljeplugg	Öljytulppa	3/8"	143319	2
12	Bearing	Lager	Lager	Laakeri	32208	140428	2
13	Bearing	Lager	Lager	Laakeri	L319349/310	518613	2
14	Oil seal	Wellendichtung	Oljetätning	Öllytiiviste	40x72x10	518614	2
15	Oil seal	Wellendichtung	Oljetätning	Öllytiiviste	95x120x12	518615	2
16	Bolt	Schraube	Sexkantskruv	Kuusioruuvi	2.9 DCRT320	518616	16
17	Shim	Ausgleichscheibe	Shims	Säätölevy	51.5	518617	1
18	Shaft	Welle	Axel	Akseli	1" 3/8	518618	2
19	Double lip seal	Wellendichtung	Dubbeltätning	Kaksoistiiviste	35x62x8	518619	2
20	Shim	Ausgleichscheibe	Shims	Säätölevy	71.7	518620	2
21	Bearing	Lager	Lager	Laakeri	32207	140427	2
22	Bolt	Schraube	Sexkantskruv	Kuusioruuvi	M10x22 8.8	518622	16
23	Cover	Deckel	Fläns	Laippa		518623	2



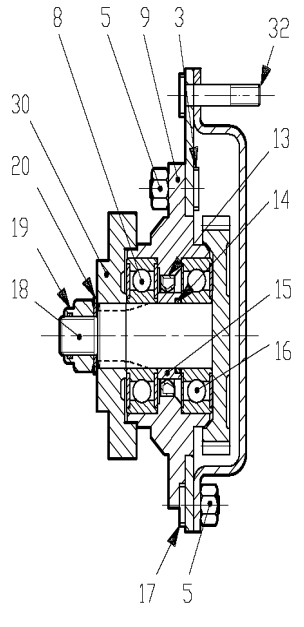
Pos	Name	Nahme	Benämning	Nimike		NO	Pcs
24	Gear	Zahnrad	Kugghjul	Ratas	Z=21 M7.14	518624	2
25	Nut	Mutter	Mutter	Mutteri	M40x1.5	518625	1
26	Cotter pin	Splitpin	Saxsprint	Saksisokka	B4x60	518626	1
27	Shim	Ausgleichscheibe	Shims	Säätölevy	79.9	518631	1
28	Inner flange	Deckel	Inner fläns	Sisempi laippa		518628	1
29	O-ring	O-ring	O-ring	O-rengas	OR-3525	518629	1
30	Outer flange	Deckel	Ytter fläns	Ulompi laippa		518630	1
31	Gear	Zahnrad	Kugghjul	Ratas	Z=20 M5.7	518635	1
32	Locknut	Mutter	Låsmutter	Lukkomutteri	M95x2 H18.5	518632	1
33	Steal washer	Scheibe	Stålbricka	Teräslaatta		518634	2
34	Shim	Ausgleichscheibe	Shims	Säätölevy	35.3x1.3	518633	2
35	Crown wheel	Zahnrad	Krondrev	Ratas	Z=27 M5.7	518636	1
36	Shim	Ausgleichscheibe	Shims	Säätölevy	40.3x1	518627	1



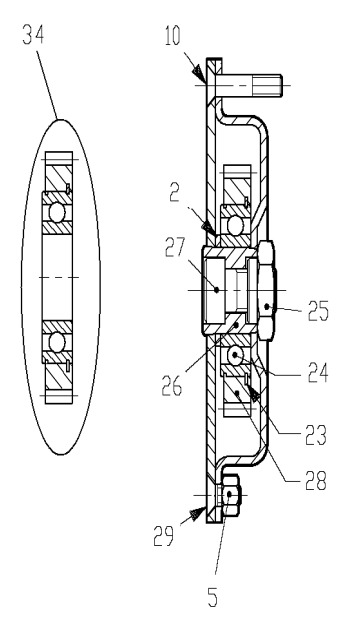
Sec. E-E



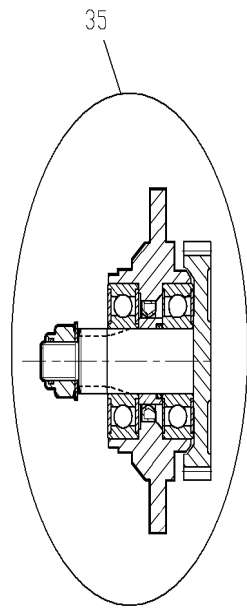
Sec. D-D



Sec. C-C

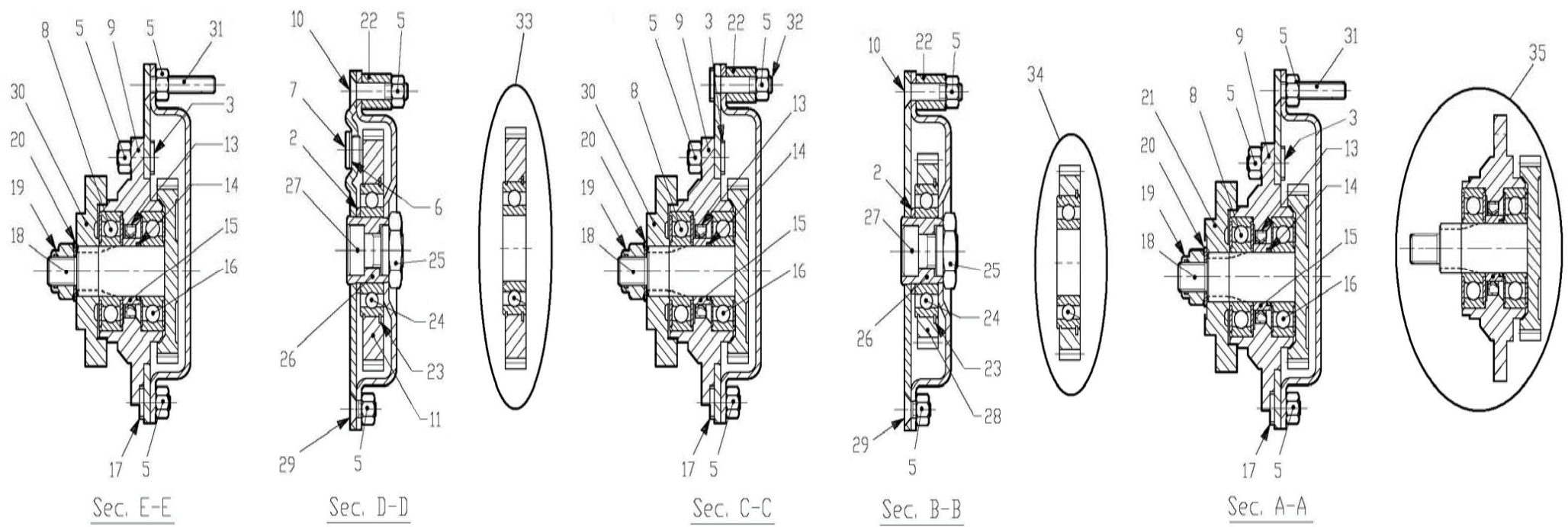
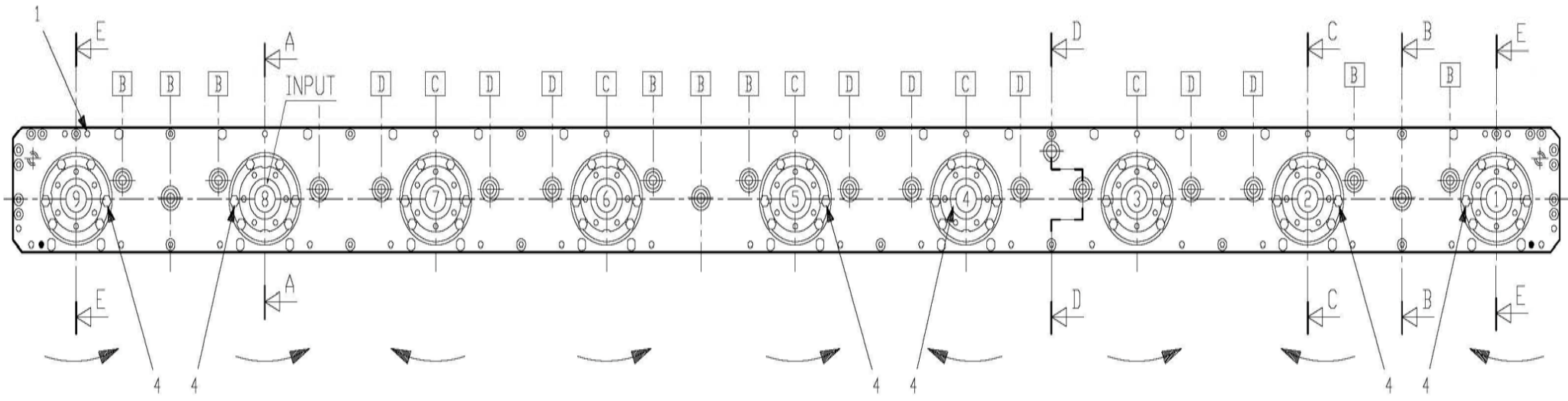


Sec. B-B



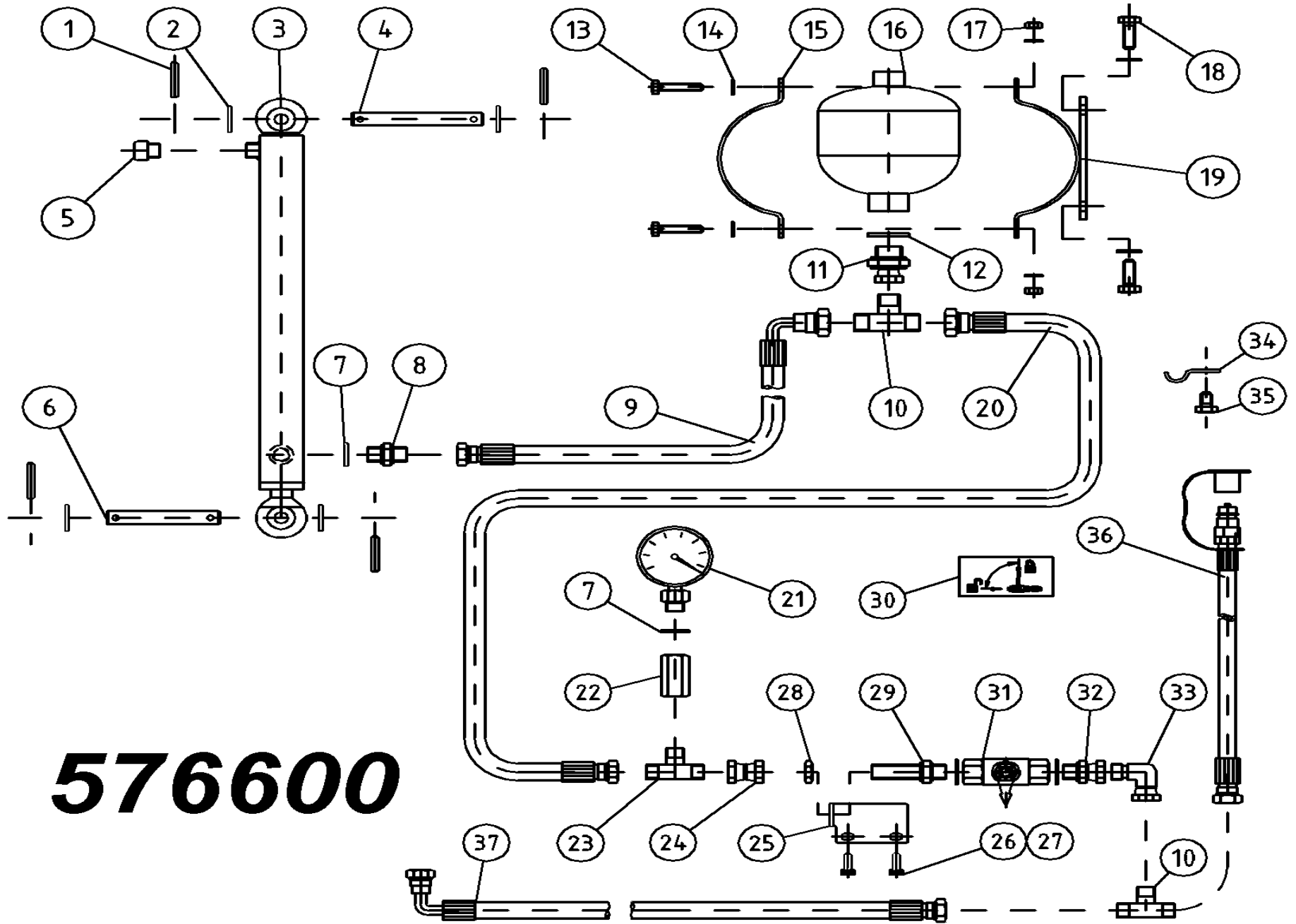
Sec. A-A

Pos	Name	Nahme	Benämning	Nimike		NO	Pcs
1	Spring pin	Spannhülsen	Rörsprint	Jousisokka	8.4.5.01205 DIN 1481 10x12	508511	2
2	Spacer	Buchse	Distans	Väliholkki	0.404.7105.00 40.3x51.3x3	508520	19
3	Bolt	Bolzen	Bult	Pultti	0.404.7101.00/ M10x30	508529	66
4	Bolt	Bolzen	Bult	Pultti	0.404.7132.00/ M10x30 DCRT	508534	6
5	Nut	Muttern	Mutter	Mutteri	8.2.1.01528/M10 DCRT320	508523	121
6	Seal	Dichtung	Packning	Tiiviste	8.3.0.01353/17x22x1.5	508522	2
7	Male Plug	Propfen	Plugg	Tulppa	BSP 3/8" 0.404.7131.00	143314	2
8	Bearing	Lager	Kullager	Laakeri	6306 2RS/C3	140366	9
9	Bearinghousing	Lagergehäuse	Lagerhus	Laakeripesä	0.505.1301.00	517497	9
10	Counter screw	Senkschrauben	I-6 Skruv sänkt	6-koloruuvi uppok.	DIN 7991 10.9 M10x30 ZN	131333	26
11	Gear	Zahnrad	Kugghjul	Hammaspyörä	0.505.6002.00 Z45 M3	517505	10
12	Cutterbed+cover	Gehäuse	Lock+botten	Kansi+pohja	2.524.0702.00 370	155661	1
13	Oil seal	Öldichtung	Oljetätning	Öljiiviste	8.7.3.00044 / 40x56x8	508505	9
14	O-ring	O-ring	O-ring	O-rengas	8.7.6.01244 OR-3112	508507	9
15	Spacer	Buchse	Distans	Väliholkki	0.505.7100.00	517530	9
16	Bearing	Lager	Kullager	Laakeri	6306 ZZ/C3	140365	9
17	Bolt	Bolzen	Bult	Pultti	0.404.7112.00/ M10X19	508530	18
18	Gear+shaft	Zahnrad+welle	Kugghjul med axel	Hammaspyörä+akseli	0.523.5000.00 Z34 M3	155540	9
19	Locknut	Muttern	Låsmutter	Lukitusmutteri	M18 H16.8 (8.2.6.00542)	508501	9
20	Wascher	Scheibe	Fjäderbricka	Jousilaatta	35.5x18.3x2 (8.5.5.01242)	508502	9
21	Disk hub	Mähscheibe befestigung	Tallrikscentrum drivning	Kinnitys laippa	0.523.7001.00 >2008 (500 serie)	155560	1
22	Spacer	Buchse	Distans	Väliholkki	Ø 12/20x15 0.404.7137.00	508531	9
23	Snap ring	Sicherung ring	Låsring	Lukkorengas	0.505.7101.00	517528	19
24	Bearing	Lager	Kullager	Laakeri	6208 N/C3	140286	19



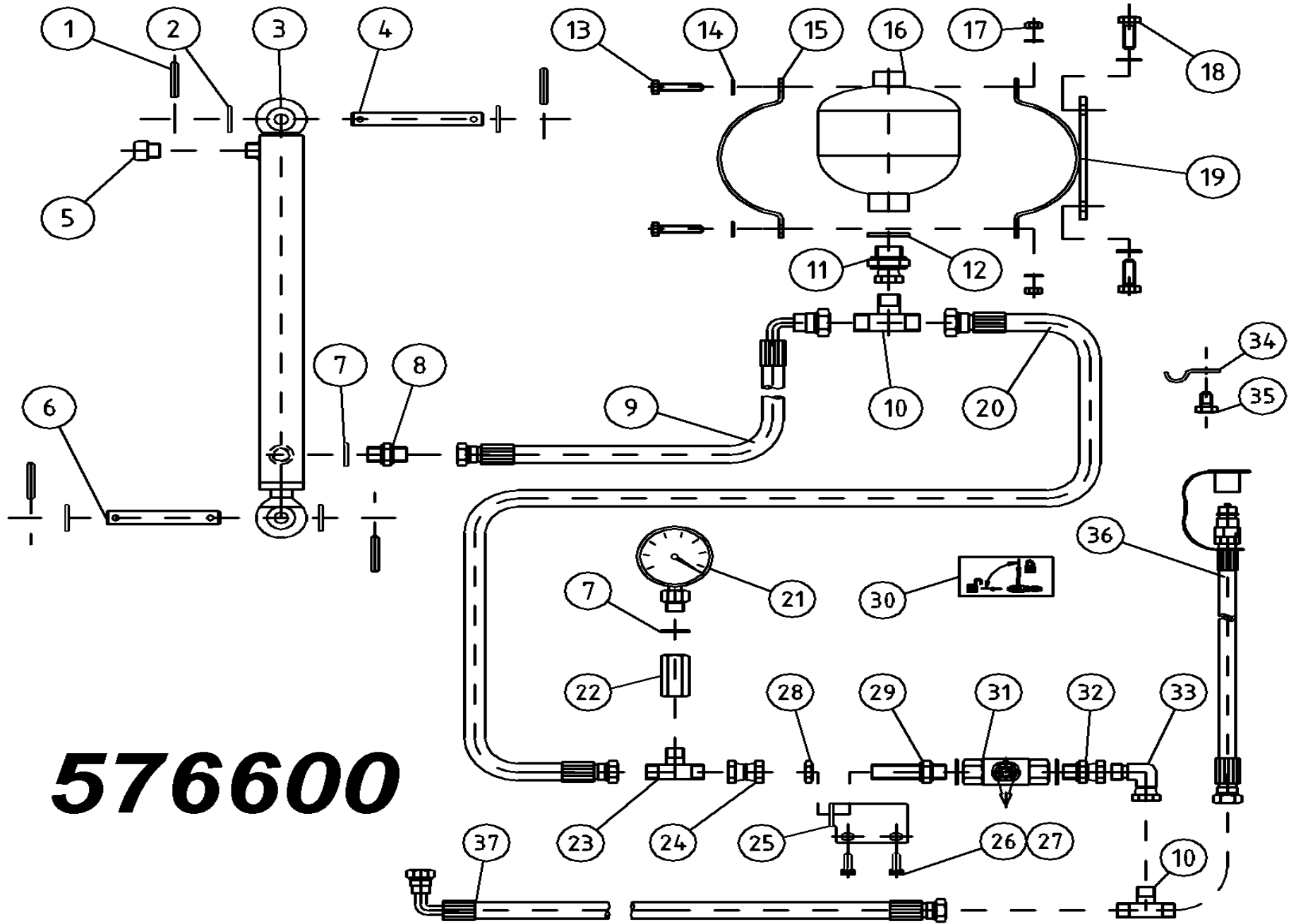


Pos	Name	Nahme	Benämning	Nimike		NO	Pcs
25	Nut	Muttern	Mutter	Mutteri	0.465.7050.00	517527	19
26	Spacer	Zwischenbusche	Bussning	Väliholkki	0.465.7049.00	517529	19
27	Bolt	Bolzen	Bult	Pultti	0.404.7107.00/ M20x30	508510	19
28	Gear	Zahnrad	Kugghjul	Hammaspyörä	0.505.6001.00 Z36 M3	517515	9
29	Counter screw	Senkschrauben	I-6 Skruv sänkt	6-koloruuvi uppok.	DIN 7991 10.9 M10X20 ZN	131320	8
30	Disk hub	Mähscheibe befestigung	Tallrikscentrum	Kinnitys laippa	0.523.7000.00 >2008 (500 serie)	155550	8
31	Counter screw	Senkschrauben	I-6 Skruv sänkt	6-koloruuvi uppok.	DIN 7991 10.9 M10X55 ZN	131338	2
32	Bolt	Bolzen	Bult	Pultti	0.404.7102.00/ M10x52	508527	7
33	Gear with bearing	Zahnrad mit lager	Kugghjul med lager	Hammasp. Laakereineen	9.505.501.00 Z45 M3	517506	10
34	Gear with bearing	Zahnrad mit lager	Kugghjul med lager	Hammasp. Laakereineen	9.505.502.00 Z36 M3	517516	9
35	Bearinghousing Complete	Lagergehäuse vollständig	Tallriks drivenhet	Lautasen vetoyksikkö	ELHO 2008>	517498	9



**576600**

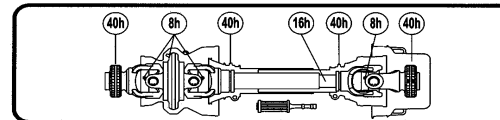
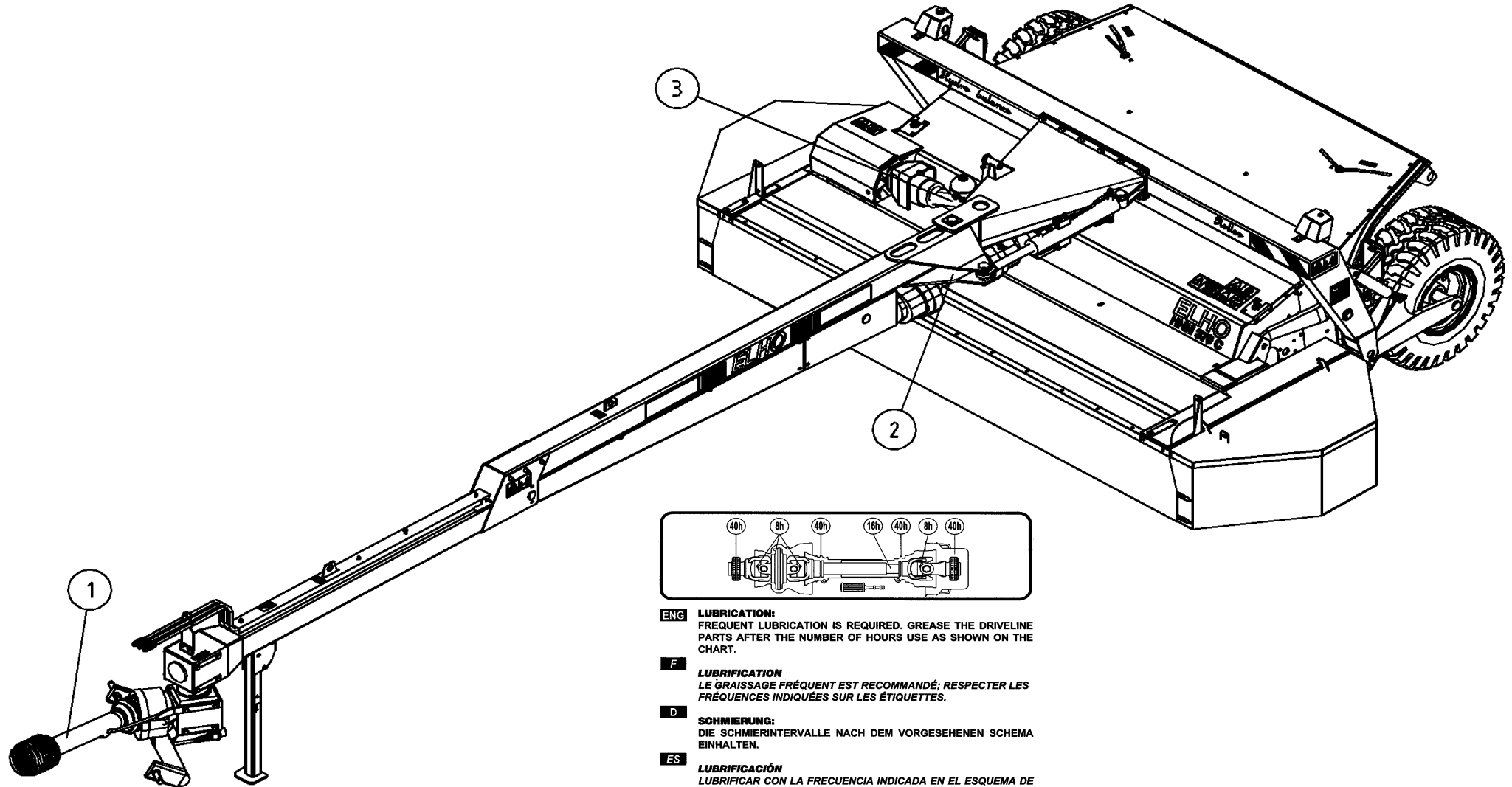
Pos	Name	Nahme	Benämning	Nimike	Kvalitet	NO	Pcs
1	Spring pin	Spannhülsen	Rörsprint	Jousisokka	DIN 1481 6x30 ZN	132823	4
2	Washer	Scheibe	Bricka	Aluslaatta	DIN 125A M14/15 ZN	131805	4
3	Cylinder	Zylinder	Hydraulcylinder	Sylinteri	Ø32/20/300	146060	1
4	Cylinder pin	Zylinder Zapfen	Cylindertapp	Sylinteri tappi	Typ C1 Ø15 L=114 zn	576618	1
5	Air nipple	Luft Nippeln	Luftnippel	Ilmanippa	För cylinder 1/4"	143317	1
6	Cylinder pin	Zylinder zapfen	Cylindertapp, Hydrobalans	Sylinteritappi	Typ C1 Ø15 L=86 zn	526620	1
7	Bonded gasket	Dichtung	USIT-tätning	USIT-tiiviste	1/4" USITR-04	146002	2
8	Double nipple	Doppelnippel	Dubbelnippa	Supistusnippa	1/4"-3/8" 04000-04-06	143122	1
9	Hydraulic hose	Hydraulik Schlauch	Hydraulslang	Hydrauliletku	3/8" L=360	805535	1
10	"T" Adaptor with Male threaded	T-Verschraubung	T-stycke	T-liitin ulkokiert.	3/8" 04860-6	143255	2
11	Male/Female Adaptor	Anschluss	Junktur	Yhdysnippa	1/2" - 3/8" Rak 04010-08-06	143165	1
12	Bonded gasket	Dichtung	USIT-tätning	USIT-tiiviste	1/2" USITR-08	146004	1
13	Screw	Schraube	6-k Skruv hg	Kuusioruuvi	DIN 933 8.8 M8X35 ZN	130800	2
14	Washer	Scheibe	Bricka	Aluslaatta	DIN 125A M8/8.4 ZN	131750	4
15	Clamp	Befestigung	Klämmarplåt	Kinnitys salpa		512124	1
16	Hydr.Accumulator	Hydrospeicher	Hydraulackumulator	Painekello	0,7l R 1/2 45 bar	518100	1
17	Nut	Muttern	Låsmutter	Lukitusmutteri	DIN 985-8 M8 ZN	131570	2
18	Screw	Schraube	6-k Skruv hg	Kuusioruuvi	DIN 933 8.8 M10X25 ZN	130860	2
19	Bracket	Befestigung	Akkumulatorfäste	Kinnike		576630	1
20	Hydraulic hose	Hydraulik slauch	Hydraulslang	Hydrauliletku	1/4"L=5200 3/8"rak - 1/4"rak	145065	1
21	Hydraulic manometer	Hydraulik manometer	Tryckmätare	Painemittari	PAG-250-63	143370	1
22	Extension Adaptor	Anschluss	Skarvmuff	Jatkomuhvi	04040-04 R1/4"	143350	1
23	"T" Adaptor with Male threaded	T-Verschraubung	T-stycke 1/4" Ytter-Ytter-Ytter	T-nipa	04460-04	143290	1
24	Female/Female Adaptor	Anschluss	Dubbeljunktur	Jatkonippa	1/4"-1/4" 04020-04	143142	1



**576600**

Pos	Name	Nahme	Benämning	Nimike	Kvalitet	NO	Pcs
25	Ball valve	Kugelhähne	Bollventilfäste	Pallo hana		526637	1
26	Screw	Schraube	6-k Skruv hg	Kuusioruuvi	DIN 933 8.8 M6X20 ZN	130640	2
27	Washer	Scheibe	Bricka	Aluslaatta	DIN 125A M 6/6.4 ZN	131730	2
28	Nut for Bulkhead	Muttern	Kontermutter	Kontramutteri	1270-04	143112	1
29	Bulkhead Adaptor	Doppelnippel	Dubbelnippa, lång	Kuristusnippa	1/4"-1/4" 04000-04EP	143109	1
30	Sticker	Aufkleber	Dekal för bollkran	Tarra		149100	1
31	Ball valve	Kugelhahn	Bollventil med visare	Palloventtiili	1/4"-1/4" BKH-04	144022	1
32	Male/Female Adaptor	Anschluss	Junktur	Yhdysnippa	1/4" - 3/8" Rak 04010-04-06	143160	1
33	Male/Female Adaptor 90°	Vinkel Anschluss	Vinkel junktur	90° Kulmanippa	3/8" - 3/8" 04510-06	143172	1
34	Hose clamp	Schlauch befestigung	Slanghållare	Letkunpidike		805451	1
35	Screw	Schraube	6-k Skruv hg	Kuusioruuvi	DIN 933 8.8 M10X16 ZNC	130830	1
36	Hydraulic hose	Hydraulik slauch	Hydraulslang	Hydrauliletku	3/8"rak-1/2"-1/2"hane L=2200	145220	1

37	Hydraulic hose	Hydraulik slauch	Hydraulslang	Hydrauliletku	3/8"90°-1/2"-3/8"rak L=7500	145230	1
Pos	Name	Nahme	Benämning	Nimike		NO	Pcs
1	PTO shaft	Gelenkwellen	Drivaxel	Nivelakseli	71R6071CE00766A (1450Nm)	115602	1
2	PTO shaft	Gelenkwellen	Drivaxel	Nivelakseli	8108047FX014001	571176	1
3	PTO shaft	Gelenkwellen	Drivaxel	Nivelakseli	8406055FX014001	571179	1



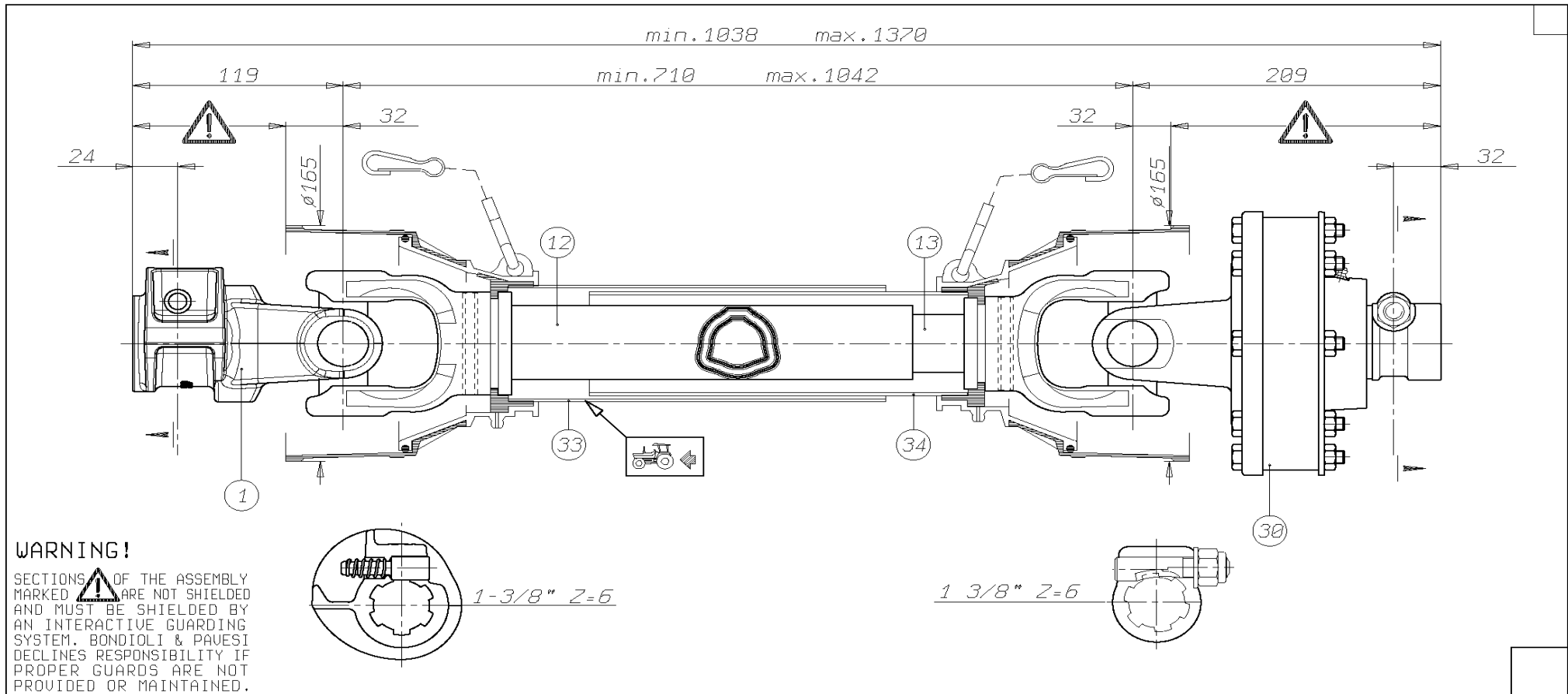
**ENG LUBRICATION:**  
FREQUENT LUBRICATION IS REQUIRED. GREASE THE DRIVELINE PARTS AFTER THE NUMBER OF HOURS USE AS SHOWN ON THE CHART.



**F LUBRIFICATION**  
LE GRAISSAGE FRÉQUENT EST RECOMMANDÉ; RESPECTER LES FRÉQUENCES INDIQUÉES SUR LES ÉTIQUETTES.

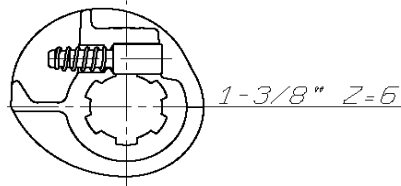
**D SCHMIERUNG:**  
DIE SCHMIERINTERVALLE NACH DEM VORGEGEHEHENEN SCHEMA EINHALTEN.

**ES LUBRIFICACIÓN**  
LUBRIFICAR CON LA FRECUENCIA INDICADA EN EL ESQUEMA DE ENGRASE INCORPORADO EN LA TRANSMISIÓN.

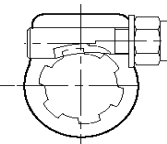
**I LUBRIFICAZIONE**  
RISPETTARE LE FREQUENZE DI INGRASSAGGIO PREVISTE DAL-

**WARNING!**

SECTIONS  OF THE ASSEMBLY MARKED  ARE NOT SHIELDED AND MUST BE SHIELDED BY AN INTERACTIVE GUARDING SYSTEM. BONDIOLI & PAVESI DECLINES RESPONSIBILITY IF PROPER GUARDS ARE NOT PROVIDED OR MAINTAINED.



1 3/8" Z=6



			TIPO-TYPE TYP	CLIENTE CLIENT CUSTOMER KUNDE	3800550 ELHO	RIF. CLIENTE REF. CLIENT CUSTOMER REF. BEZUG KUNDE	
			1R6	TIPO DI MACCHINA TYPE DE MACHINE TYPE OF IMPLEMENT MASCHINENTYPE		DATA	DISEGNATO
34	236820486	L=486				9/12/04	A.DeStefani
33	236830486	L=486			GIRI : n= 548		
30	660H53303	FN24H 1450Nm			STUDIO		
13	245160545	L=545			ORIGINE		SOSTITUISCE
12	225270545	L=545			NOTE		
1	5070H0355				Accop. MINIMO telescop. 167		
					Accop. MINIMO protezione 137		
Pos.	Cod. C.E.D.	Descrizione	MODIFICHE - MODIFICATIONS - ANDERUNGEN - MODIFICACIONES			Codice MINIDISEGNO	
						71R6071CE00766A	

**BONDIOLI & PAVESI** 

Codice MINIDISEGNO

71R6071CE00766A

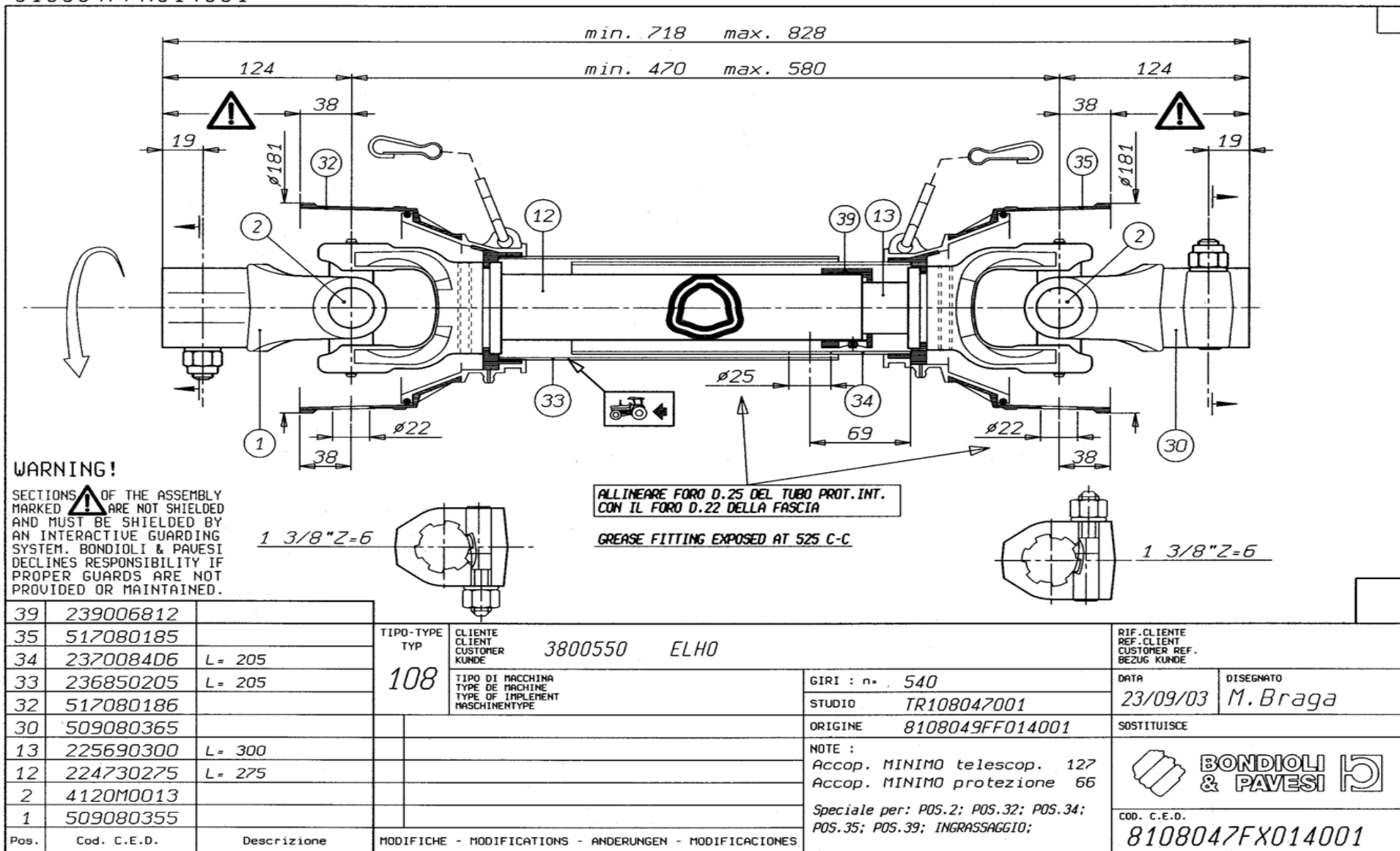
ELHO do not distribute Bondioli parts. Please contact your local Bondioli distributor.

ELHO vermittelt nicht Bondioli Ersatzteile. Bitte wenden Sie sich an Ihre Bondioli Händler.

ELHO tillhandahåller ej Bondioli reservdelar. Vänligen kontakta er Bondioli importör.

ELHO ej varastoi Bondioli varaosia. Bondioli varaosat hoitaa Suomessa Kojaltek Oy.

8108047FX014001



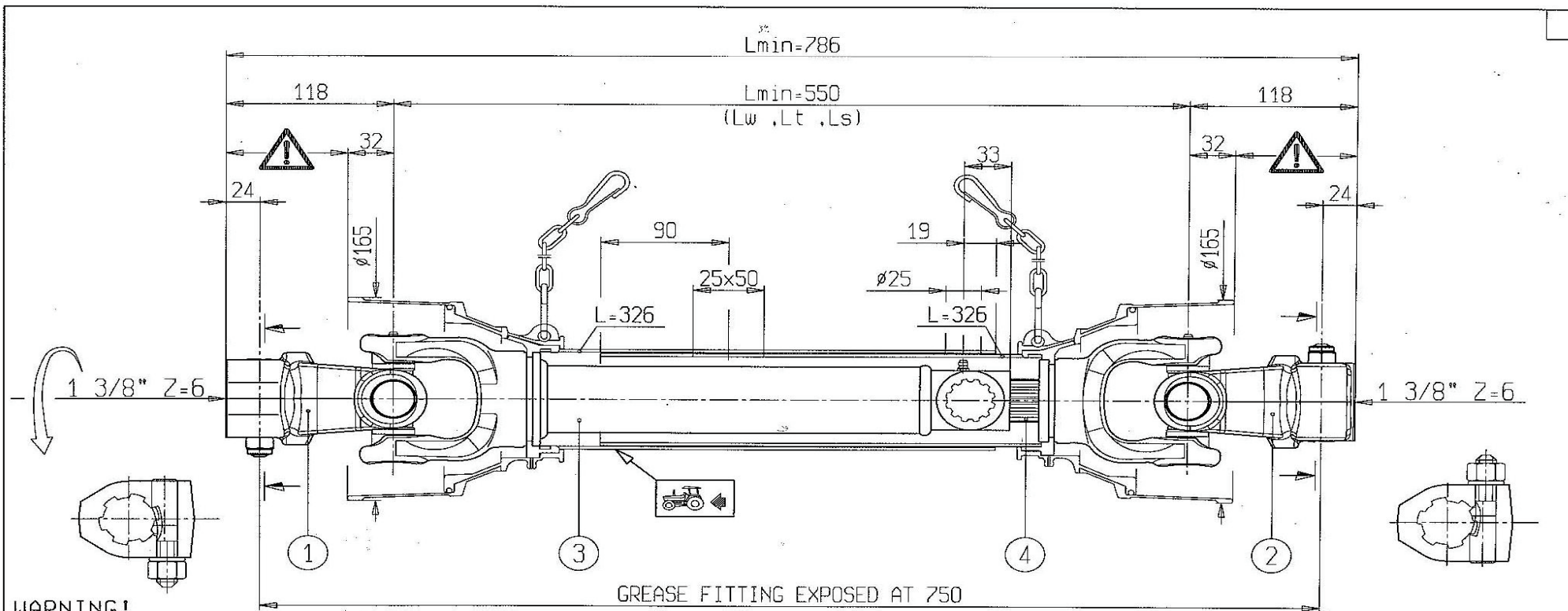
ELHO do not distribute Bondioli parts. Please contact your local Bondioli distributor.

ELHO vermittelt nicht Bondioli Ersatzteile. Bitte wenden Sie sich an Ihre Bondioli Händler.

ELHO tillhandahåller ej Bondioli reservdelar. Vänligen kontakta er Bondioli importör.

ELHO ej varastoi Bondioli varaosia. Bondioli varaosat hoitaa Suomessa Kojaltek Oy.



**WARNING!**

SECTIONS OF THE ASSEMBLY MARKED ARE NOT SHIELDED AND MUST BE SHIELDED BY AN INTERACTIVE GUARDING SYSTEM. BONDIOLO & PAVESI DECLINES RESPONSIBILITY IF PROPER GUARDS ARE NOT PROVIDED OR MAINTAINED.

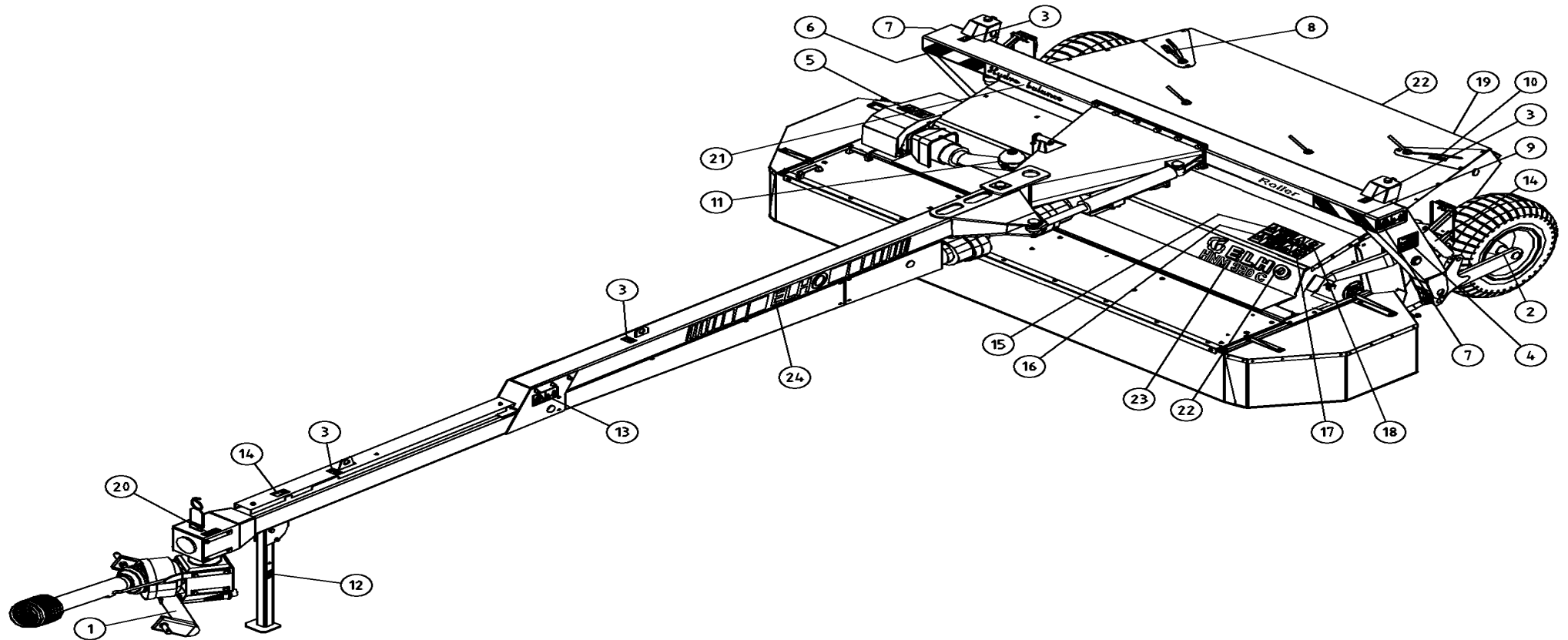
1	CODICE CODE 014	LATO TRATTORE TRACTOR SIDE	LATO MACCHINA IMPLEMENT SIDE	TIPO-TYPE 406	CLIENTE / CUSTOMER 3800550 ELHO	RIF. CLIENTE / CUSTOMER REF.	
2	CODICE CODE 5090H0361			DATA / DATE 14/12/2006	DISEGNATO / DESIGNED BY R. Moretti	TIPO DI MACCHINA / TYPE OF IMPLEMENT	
3	L=280			LUNGHEZZA MAX IN LAVORO MAX WORKING LENGTH Lw=810	STUDIO / DESIGN TR406055001	ORIGINE / ORIGIN 8406050FX014001	<b>BONDIOLO &amp; PAVESI</b>
4	L=415	VELOCITA' MAX MAX SPEED 540 min <sup>-1</sup>	M max 2900 Nm	LUNGHEZZA MAX TEMPORANEA MAX TEMPORARY LENGTH Lt=810	NOTE / NOTES SPEC. PER: POS.2; INGASSAGGIO; ROTAZIONE ANTIORARIA; CROCIERE 4120H0012	LS=810	
VIETATE LE RIPRODUZIONI NON AUTORIZZATE    TOUTE REPRODUCTION NON AUTORISEE EST INTERDITE    REPRODUCTION NOT PERMITTED    NICHT GENEHMIGTE VERVIELFAELTIGUNGEN SIND UNZULAESSIG    PROHIBIDA LA RIPODUCCION NO AUTORIZADA							

ELHO do not distribute Bondioli parts. Please contact your local Bondioli distributor.

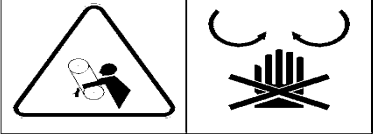

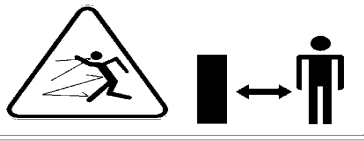



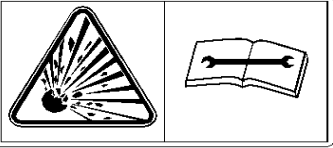
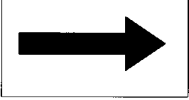
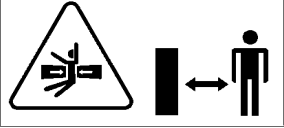
ELHO vermittelt nicht Bondioli Ersatzteile. Bitte wenden Sie sich an Ihre Bondioli Händler.

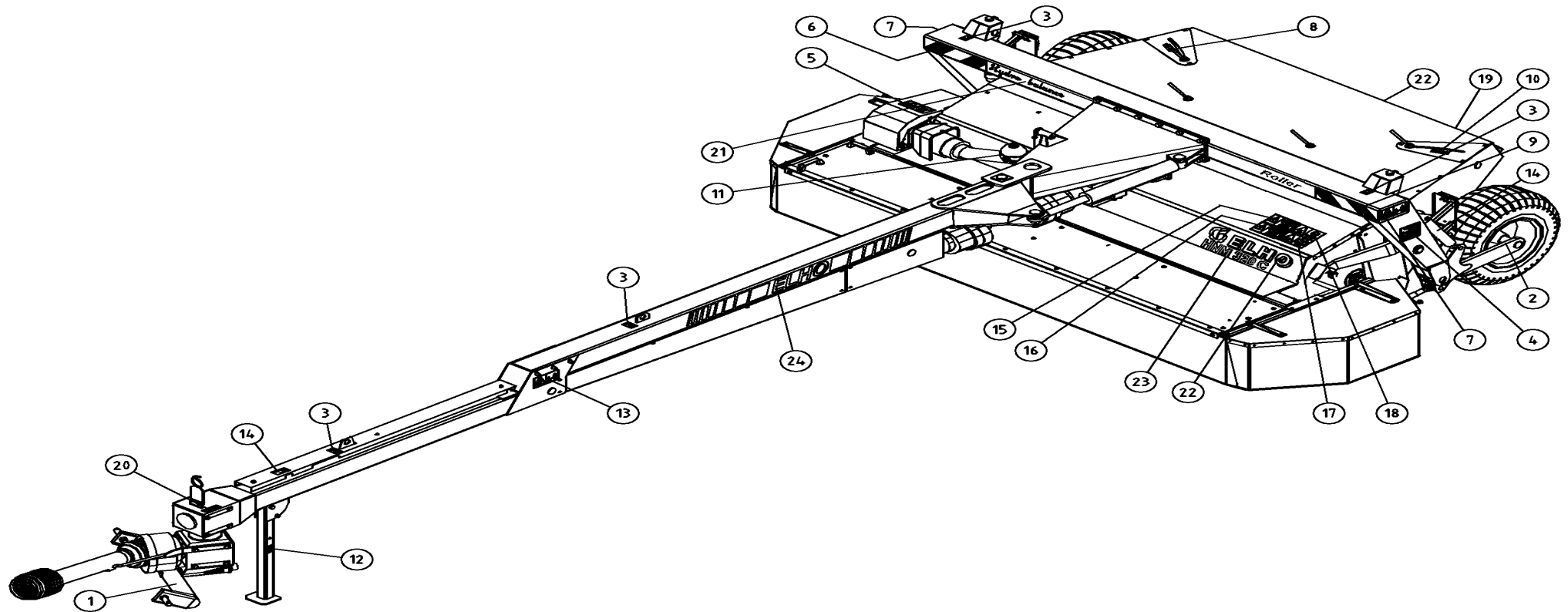
ELHO tillhandahåller ej Bondioli reservdelar. Vänligen kontakta er Bondioli importör.

ELHO ej varastoi Bondioli varaosia. Bondioli varaosat hoitaa Suomessa Kojaltek Oy.


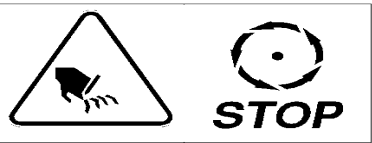






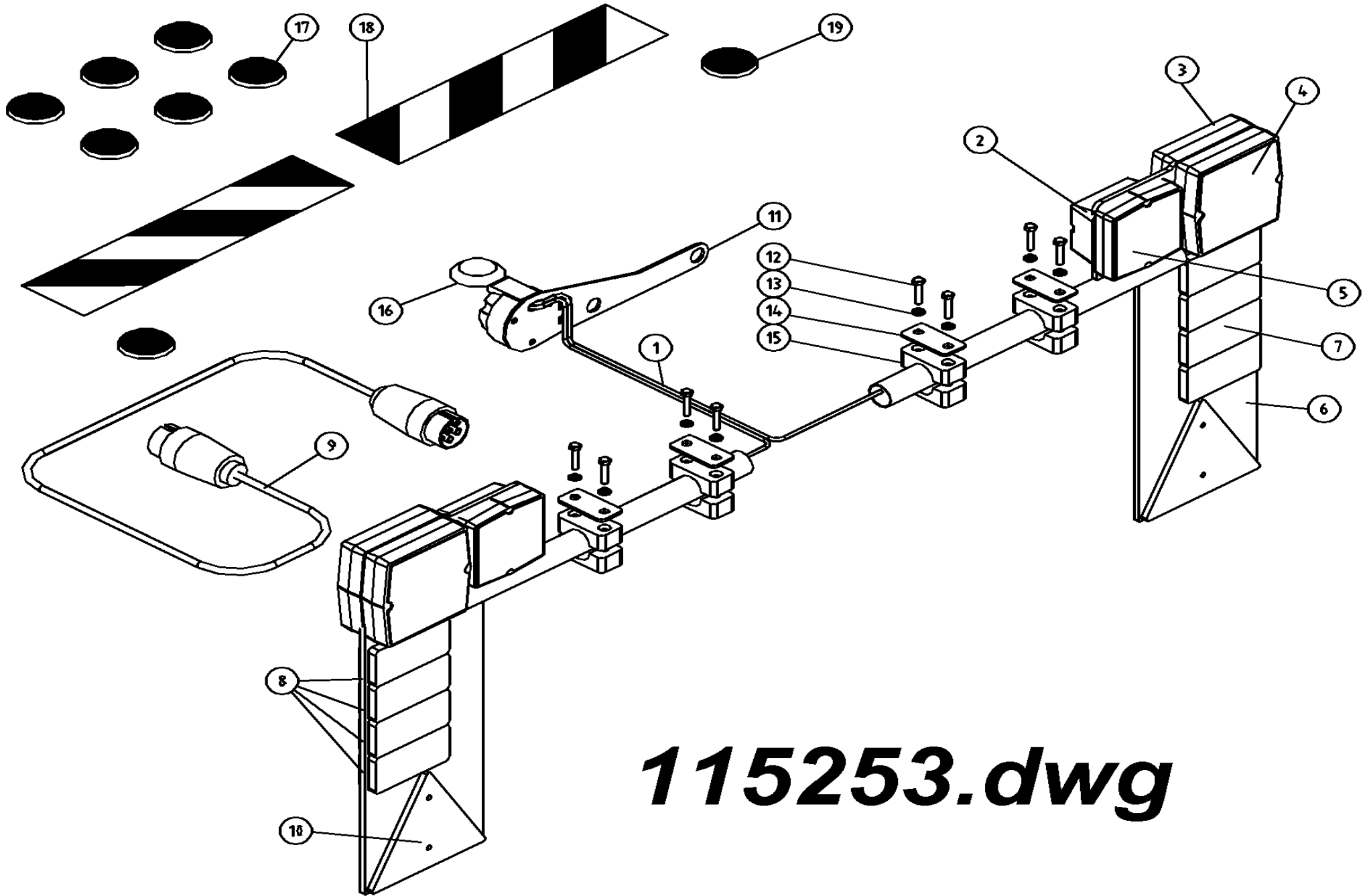
Pos				NO	Pcs
1			1000 rpm	149150	1
2				149120	2
3				149132	3
4				149140	1

5		508649	1
6		149130	(1)
7		508652	2
8		149135	1
9		149131	(1)
10		149136	4
11		149110	1
12		149137	2
13		149112	2



Pos					NO	Pcs
14					149100	3
15					149104	1
16					149103	1

17		508650	1
18		508648	1
19		149145	( 1 )
20		149125	1
21	<b><i>HydroBalance</i></b>	149250	1
22	 <b>ELHO</b>	149550	2
23	<b><i>HNM 370C</i></b>	149166	1
24		149553	2
12	<b><i>Roller</i></b>	149154	1



**115253.dwg**

Pos	Name	Nahme	Benämning	Nimike	Kvalitet	NO	Pcs
1			Kopplingschema 370C			115254	1
2	Side lights	Seitliche lichte	Positionsljus	Äärivalo		142640	2
3	Side lights	Seitliche lichte	Positionsljus	Äärivalo	100mm^2 21W Gul	142652	2
4	Side lights	Seitliche lichte	Positionsljus	Äärivalo	100mm^2 21W Röd	142650	2
5							
6			Konsoll, belysningsserie		HNM370C	577196	2
7	Reflectors Red	Rücksträhler Rot	Reflex Röd	Hejastin Punainen	105x55	142655	8
8	Reflectors White	Rücksträhler Weiss	Reflex Vit	Hejastin Valkoinen	105x55	142654	8
9			7-polig mellankabel			142550	1
10	Triangle reflectors	Dreieckiger rücksträhler	Reflex triangel	Hejastinkolmio		142620	2
11			konsoll till elkoppling		HNM370C	577199	1
12	Screw	Schraube	6-k Skruv hg	Kuusioruuvi	DIN 933 8.8 M6X60 ZN	130693	8
13	Washer	Scheibe	Bricka	Aluslaatta	DIN 125A M 6/6.4 ZN	131730	8
14	Washer	Scheibe	Täckplatta	Peitelevy	DP-4	147229	4
15	Bracket for pipes	Rohrschelle	Rörhällare	Putkenkiinnike	R430 Ø30	147228	4
16	Female plugs	7 Poliger Steckdose	Stickkontakt 7-polig hona	Pistorasia 7 nap	DIN ISO 1724	142112	1
17	Reflectors Yellow	Rücksträhler Gelb	Reflex gul	Hejastin keltainen		142630	6
18			Dekal Röd-vit reflex			149130	2
19	Reflectors White	Rücksträhler Weiss	Reflex Vit	Hejastin Valkoinen		142631	2

NO	Page	Pos	NO	Page	Pos	NO	Page	Pos	NO	Page	Pos	NO	Page	Pos
115254	71	1	130860	49	4	131420	7	65	131730	71	13	132122	29	11
115602	62	1	130860	59	18	131465	43	2	131750	5	60	132140	19	14
130110	41	26	130870	3	10	131560	31	39	131750	15	22	132158	17	33
130150	41	18	130880	21	28	131560	41	17	131750	39	9	132164	49	5
130340	21	38	130880	41	15	131570	5	59	131750	59	14	132165	47	8
130342	31	34	130920	19	27	131570	15	23	131770	5	37	132200	13	4
130343	11	10	130920	41	10	131570	39	8	131770	9	2	132340	15	15
130345	9	5	130960	15	13	131570	59	17	131770	13	18	132353	17	34
130345	11	11	130970	27	12	131580	3	11	131770	29	4	132395	33	60
130345	17	30	130970	49	21	131580	9	3	131770	41	14	132420	19	13
130346	15	8	131000	5	44	131580	19	18	131780	19	19	132508	7	85
130370	7	80	131000	31	29	131580	35	9	131780	35	8	132614	41	16
130534	41	22	131015	9	10	131580	41	12	131790	3	8	132630	39	10
130535	3	29	131150	3	27	131590	13	19	131790	9	6	132665	41	13
130595	3	12	131160	19	1	131590	29	5	131790	17	27	132705	35	7
130596	5	34	131165	7	84	131600	3	7	131790	21	40	132710	35	6
130620	41	19	131180	7	61	131600	19	8	131790	31	30	132809	45	2
130640	61	26	131279	29	26	131600	31	31	131805	59	2	132815	27	7
130650	31	38	131284	19	4	131610	11	12	131810	27	2	132815	29	15
130693	71	12	131286	31	44	131612	11	7	131810	41	23	132816	3	25
130720	7	83	131301	33	61	131612	31	32	131820	33	56	132823	59	1
130720	39	11	131320	57	29	131630	5	40	131830	31	36	132828	11	8
130800	59	13	131333	55	10	131630	27	1	131890	17	25	132830	27	4
130830	61	35	131335	23	4	131630	33	57	131910	7	82	132870	7	72
130840	7	79	131335	25	4	131630	41	25	131945	7	67	132870	29	14
130840	21	35	131338	57	31	131658	41	11	131960	35	14	132900	5	58
130860	9	4	131350	19	7	131660	9	9	132000	27	17	132962	15	19
130860	27	9	131351	7	63	131681	41	28	132100	17	35	132963	15	9
130860	29	3	131356	7	64	131730	41	20	132120	47	7	132967	5	32
130860	41	27	131400	5	38	131730	61	27	132120	51	4	132975	19	23



NO	Page	Pos	NO	Page	Pos	NO	Page	Pos	NO	Page	Pos	NO	Page	Pos
133200	3	23	140397	15	14	142654	71	8	144022	61	31	146556	42	2-7
133210	3	24	140408	45	4	142655	71	7	144025	29	7	146557	42	14
133465	19	2	140408	49	7	143102	44	5	144100	44	7	146558	42	9
134100	47	16	140409	47	10	143104	5	54	144930	47	12	146559	42	15
134101	47	17	140409	51	7	143104	33	58	144940	45	9	146561	42	10
134102	47	18	140411	45	8	143104	44	9	144946	21	29	146562	42	11
134103	47	19	140427	51	21	143105	33	59	144950	47	13	146563	42	12
134104	47	20	140428	49	16	143109	61	29	145065	59	20	146564	42	13
134150	47	21	140428	51	12	143112	61	28	145220	3	1	147180	31	46
134151	47	22	140429	47	11	143122	59	8	145220	61	36	147182	31	45
134152	47	23	140547	9	7	143125	29	8	145230	5	55	147228	71	15
134153	47	24	140547	15	5	143138	44	6	145230		37	147229	71	14
134154	47	25	140548	21	31	143142	59	24	145537	29	19	149100	61	30
134171	7	81	140567	5	45	143150	29	10	145539	31	47	149100	68	14
134220	13	7	140950	15	1	143150	44	8	145546	29	20	149103	68	16
135022	13	14	140950	27	15	143160	61	32	146002	44		149104	68	15
135030	13	3	140950	42	1	143165	59	11	146002	59	7	149110	67	11
140038	27	14	140950	43	1	143172	61	33	146003	29	9	149112	67	13
140050	19	10	140951	17	26	143200	44	2	146003	44		149120	66	2
140062	7	70	140956	42	8	143210	44	4	146004	59	12	149125	69	20
140066	3	20	140970	17	28	143255	59	10	146060	59	3	149130	67	6
140066	29	13	142112	71	16	143290	59	23	146545	31	43	149130	71	18
140068	5	56	142314	15	24	143314	55	7	146545	43		149131	67	9
140133	17	31	142550	71	9	143317	59	5	146546	43	3-6	149132	66	3
140280	49	11	142620	71	10	143319	47	26	146547	43	8	149135	67	8
140286	55	24	142630	71	17	143319	49	12	146548	43	7	149136	67	10
140290	47	9	142631	71	19	143319	51	11	146549	43	9	149137	67	12
140295	19	11	142640	71	2	143321	47	15	146552	43	10	149140	66	4
140365	55	16	142650	71	4	143350	59	22	146555	31	42	149145	69	19
140366	55	8	142652	71	3	143370	59	21	146555	42		149150	66	1

NO	Page	Pos	NO	Page	Pos	NO	Page	Pos	NO	Page	Pos	NO	Page	Pos
149154	69	12	157030	41	9	508065	15	3	517497	55	9	518615	51	15
149166	69	23	157130	39	6	508501	55	19	517498	57	35	518616	51	16
149250	69	21	166560	42	16	508502	55	20	517505	55	11	518617	51	17
149550	69	22	404545	7	77	508505	55	13	517506	57	33	518618	51	18
149553	69	24	456191	3	13	508507	55	14	517515	57	28	518619	51	19
151020	31	50	457380	41	24	508510	57	27	517516	57	34	518620	51	20
151021	31	52	460050	7	78	508511	55	1	517527	57	25	518622	51	22
151021	45	5	468050	7	68	508520	55	2	517528	55	23	518623	51	23
151022	45	7	468055	3	14	508522	55	6	517529	57	26	518624	53	24
151023	45	1	500040	7	74	508523	55	5	517530	55	15	518625	53	25
151024	45	10	500044	31	37	508525	13	16	517600	13	6	518626	53	26
151025	45	3	500321	3	19	508527	57	32	518100	59	16	518627	53	36
151026	45	6	500323	3	22	508529	55	3	518313	19	15	518628	53	28
151051	31	51	505011	13	13	508530	55	17	518322	3	18	518629	53	29
151052	31	53	505060	13	12	508531	55	22	518350	19	25	518630	53	30
152200	13	2	505075	13	11	508534	55	4	518355	19	26	518631	53	27
153200	5	53	505121	13	1	508648	69	18	518503	49	9	518632	53	32
153200	47		505169	7	87	508649	67	5	518508	49	13	518633	53	34
153201	47	1	505200	11	4	508650	69	17	518600	3	15	518634	53	33
153202	47	2	505210	11	13	508652	67	7	518600	51		518635	53	31
153203	47	3	505581	13	8	510512	19	20	518601	51	1	518636	53	35
153204	47	4	505600	13	10	511040	3	21	518602	51	2	520016	29	6
153205	47	5	505620	7	88	511167	3	16	518603	51	3	520209	29	23
153206	47	6	505630	13	5	511240	3	26	518605	51	5	520228	15	2
153208	47	14	505635	13	23	511242	3	3	518606	51	6	520254	31	35
155540	55	18	505700	13	17	512124	59	15	518608	51	8	520270	29	18
155550	57	30	505701	13	21	513170	35	21	518609	51	9	520291	29	16
155560	55	21	505702	13	20	513175	35	12	518610	51	10	520292	31	28
155660	13	15	505705	13	22	513180	35	13	518613	51	13	520295	29	27
155661	55	12	508032	13	9	517438	11	2	518614	51	14	520301	21	30

NO	Page	Pos	NO	Page	Pos	NO	Page	Pos	NO	Page	Pos	NO	Page	Pos
520304	21	39	527294	23	5	528502	49	8	546770	9	8	571094	5	49
520314	29	24	527298	25	5	528507	49	15	546840	37	27	571095	3	4
520315	29	22	527301	27	3	528513	49	19	546850	37	26	571096	3	5
520320	29	12	527346	9	1	528514	49	17	546920	25	6	571097	3	6
520350	29	21	527358	11	9	528515	49	6	546922	23	6	571151	5	35
520385	37	25	527380	31	48	528517	49	18	546950	23	7	571161	5	33
520393	19	22	527381	29	25	528518	49	20	546950	25	7	571172	5	42
520415	19	12	527393	15	12	528521	49	10	546951	25	3	571176	62	2
520425	19	5	527393	27	13	528523	49	2	546953	23	3	571179	62	3
520435	19	6	527418	27	8	528550	19	3	547038	15	11	571201	44	3
520870	3	28	527457	19	21	528550	49		547288	27	5	571209	7	73
520880	3	30	527536	15	18	528556	49	1	547296	27	6	571210	7	71
521084	7	75	527541	15	16	528557	49	3	547321	37	31	571215	7	69
521085	7	76	527631	11	6	528872	31	40	547322	37	32	571230	7	62
521093	3	9	527632	11	3	528873	29	2	547850	9	13	573557	35	11
521132	7	66	527835	15	4	528874	31	41	547852	27	11	573558	35	15
521175	5	50	527840	23	1	544025	11	1	547867	27	10	573630	37	30
521177	5	57	527840	25	8	544400	21	33	547868	27	16	573635	37	29
521225	3	17	527841	23	8	544412	21	34	547870	9	12	573640	35	23
523040	35	20	527841	25	1	544440	21	32	547875	9	11	573643	35	10
523471	7	86	527843	23	2	544450	19	9	549062	11	5	573644	35	18
525131	31	54	527845	25	2	544490	15	6	563714	19	17	573645	35	4
525280	31	49	527874	19	24	544500	15	7	570002	5	51	573650	35	22
525285	29	17	527882	19	16	544509	15	21	570111	5	52	573655	35	3
526068	35	2	528059	35	24	544510	17	29	570145	29	1	574045	21	36
526069	35	19	528070	5	31	544519	15	20	571004	5	39	574046	21	37
526095	41	21	528071	5	41	544525	33	55	571006	5	43	574060	35	1
526225	37	28	528145	31	33	545000	15	17	571081	5	46	574070	44	1
526620	59	6	528210	49	22	545005	17	32	571085	5	47	574071	44	
526637	61	25	528501	49	14	545010	15	10	571091	5	48	576160	35	17

NO	Page	Pos
576164	35	16
576618	59	4
576630	59	19
577107	41	5
577108	41	6

NO	Page	Pos

NO	Page	Pos

NO	Page	Pos

NO	Page	Pos

577144	39	7
577160	39	4
577170	39	2
577171	39	1
577172	39	3





577175	39	5
577176	41	7
577177	41	8
577181	41	3
577182	41	1





577184	41	4
577185	41	2
577196	71	6
577199	71	11
578010	3	2





579438	35	5
800223	5	36
805451	61	34
805535	59	9










146060

Pos	Name	Nahme	Benämning	Nimike	Kvalitet	NO	Pcs
	Cylinder	Zylinder	Hydraulcylinder	Sylinteri	Ø32/20/300	146060	1
1	Cylindertube	Zylinder rohr	Cylinderrör	Sylinteriputki		146067	1
2	Nut	Mutter	Mutter	Mutteri	DIN 985-10 M12 ZN	131610	1
3	Piston	Kolben	Kolv	Mäntä		146062	1
4	Sealkit	Dichtungssätze	Tätningsserie	Tiivistesarja		146061	1
5	Piston rod	Kolbenstange	Kolvstång	Männänvarsi		146064	1
6	Guide	Führung	Styrning	Ohjain		146063	1
7	Greasenipple	Smiernipple	Smörjnippa	Rasvanippa	M6	140950	2

