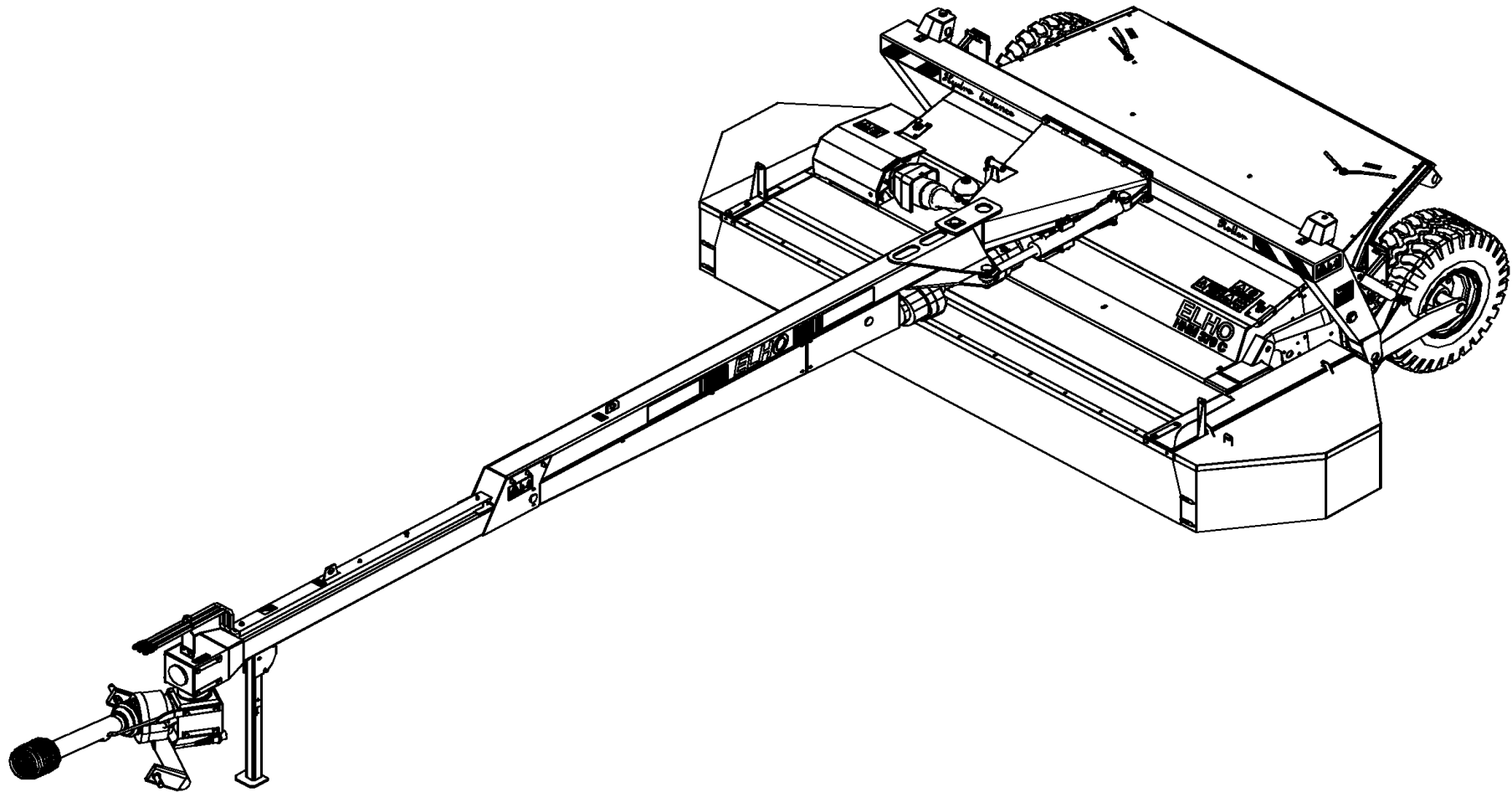


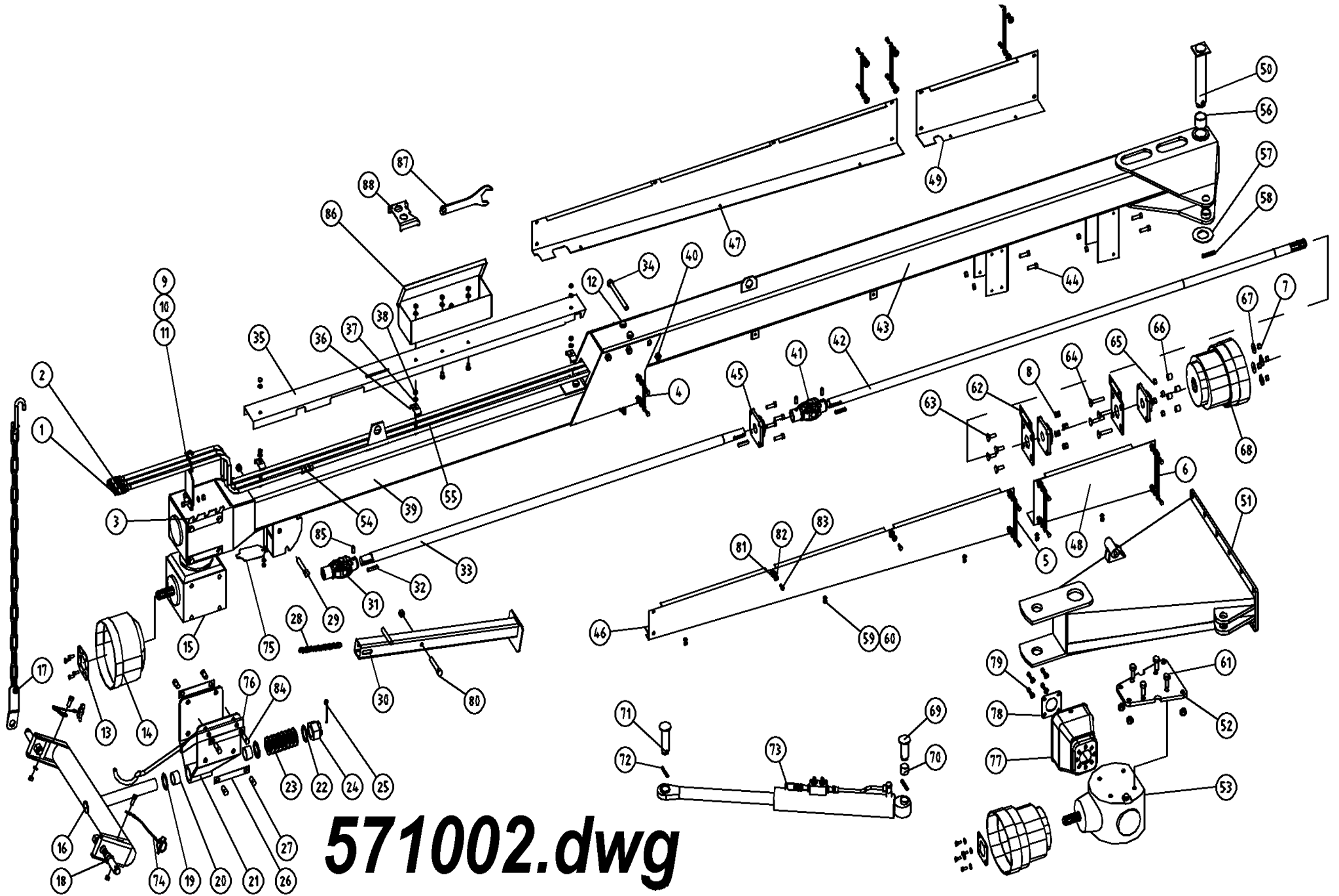


Spare Parts/ Ersatzteile/ Reservdelar/ Varaosat
HNM 370C HB Serie 10.3



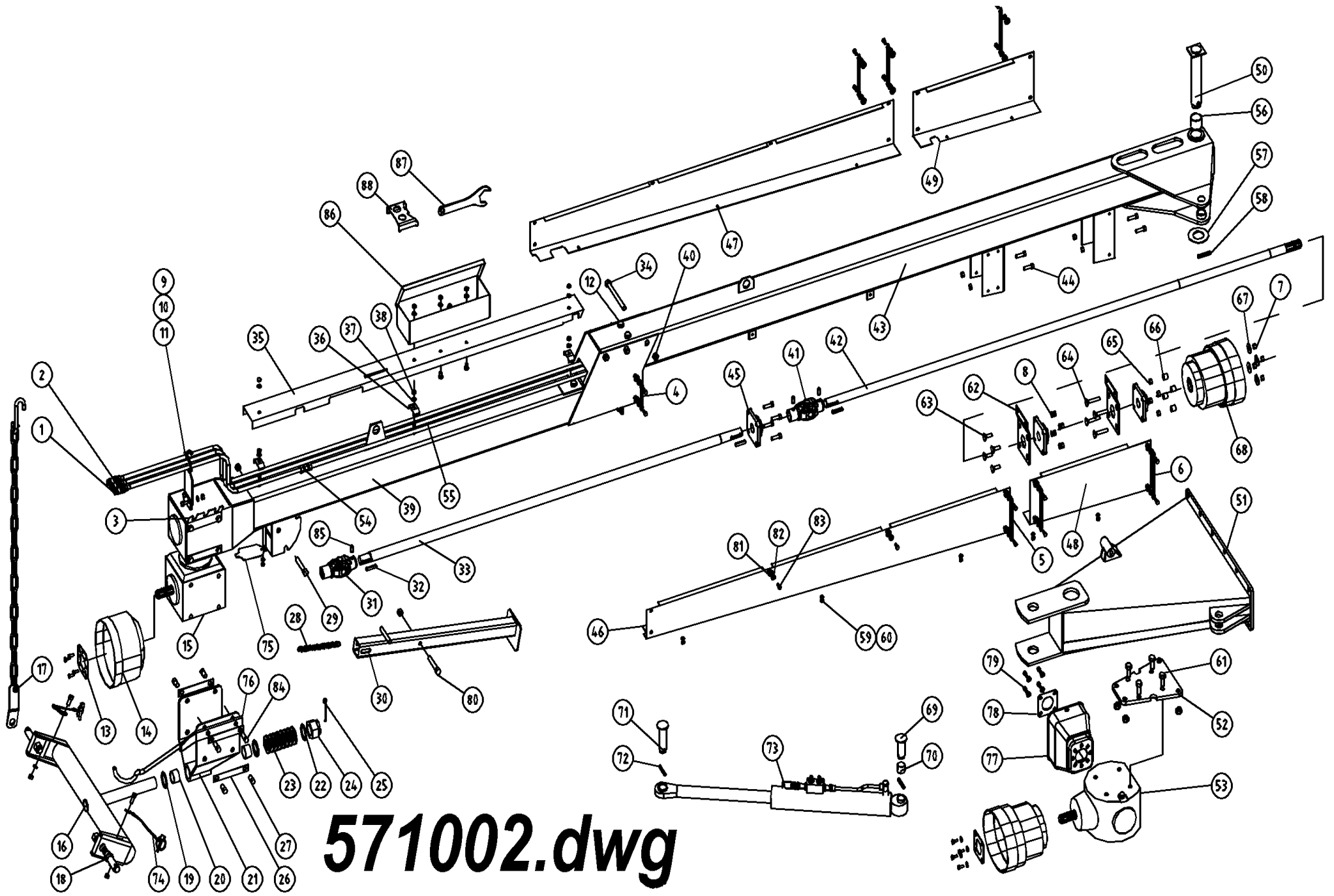
957036 GB/DE/SE/FI

Oy ELHO ab
68910 BENNÄS
Finland



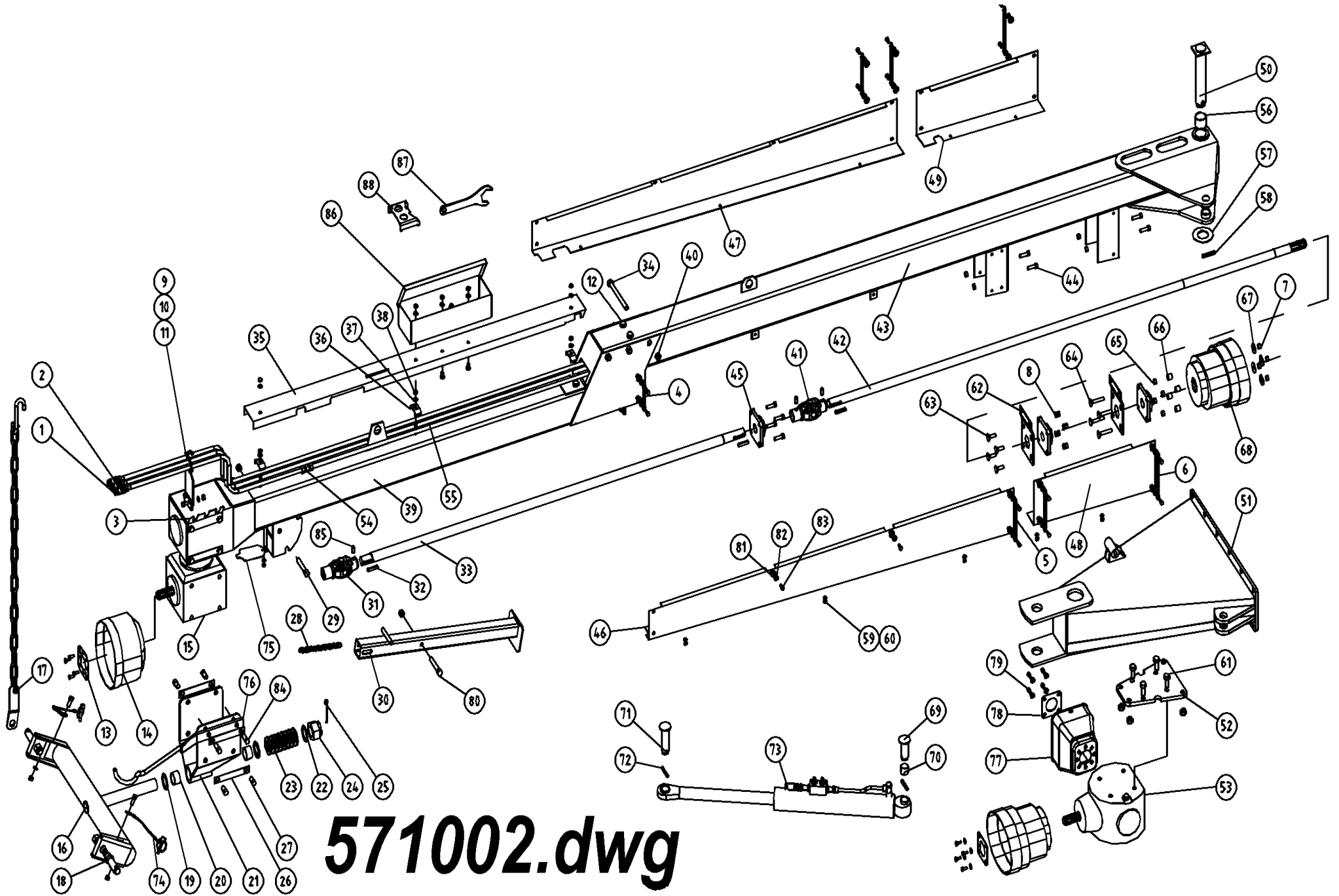
571002.dwg

571002							
Pos	Name	Nahme	Benämning	Nimike	Specifikation	NO	Pcs
1	Hydraulic hose	Hydraulik slauch	Hydraulslang	Hydrauliletku	1/2" L=2200	145220	1
2	Hydraulic hose	Hydraulik slauch	Hydraulslang	Hydrauliletku	1/4" L=8000	578010	2
3	Lock plate	Sicherung platte	Lås och slanghållarplåt	Lukituspelti		511242	1
4	Lockplate 1	Sicherung platte 1	Låsbleck 1	Lukkopelti 1	L=103	571095	2
5	Lockplate 2	Sicherung platte 2	Låsbleck 2	Lukkopelti 2	L=173	571096	4
6	Lockplate 3	Sicherung platte 3	Låsbleck 3	Lukkopelti 3	L=195	571097	2
7	Nut	Muttern	Låsmutter	Lukitusmutteri	DIN 985-8 M12 ZN	131600	13
8	Washer	Scheibe	Bricka	Aluslaatta	DIN 125A M12/13 ZN	131790	12
9	Hose holder	Schlauch halter	Slanghållare	Letkupidikesilmukka		521093	1
10	Screw	Schraube	6-k Skruv hg	Kuusioruuvi	DIN 933 8.8 M10X25 ZNC	130870	2
11	Nut	Muttern	Låsmutter	Lukitusmutteri	DIN 985-8 M10 ZN	131580	5
12	Screw	Schraube	6-k Skruv dg	Kuusioruuvi	DIN 931 8.8 M16X180 ZNC	130595	4
13	Mounting washer	Befestigung scheibe	Monteringsbricka	Asennuslaatta		456191	1
14	Cover	Schutz	Skyddskona	Suoja	BP 4170401	468055	1
15	Gearbox	Getriebe	Vinkelväxel	Kulmavaihde	T-279D 9.279.303.20 1:1,35	518600	1
16	Crossbar	Geräte befestigung	Lyftarmsfäste	Vetokarttu		511167	1
17	Limiting chain	Begrenzungs-kette	Begr.kätting	Rajoituskettinki		521225	2
18	Lift arm pin	Gerätebolzen	Lyftarmstapp	Nostvarrentappi	Ø28x148 M22	518322	2
19	Washer	Scheibe	Distansbricka	Aluslaatta	46 / 71 - 5	500321	2
20	Plain bearing	Gleitlager	Glidlager	Liukulaakeri	Ø 45/50 L=30 COB092	140066	2
21	Gearbox bracket	Getriebe befestigung	Vinkelväxelfäste	Kulmavait. kiinnike		511040	1
22	Washer	Scheibe	Bricka	Aluslaatta	D=71/42	500323	1
23	Washer spring	Federscheiben	Tallriksfjäder	Lautasjousi	DIN 2093 Ø 90/46x2,5	133200	16
24	Krown nut	Kronenmuttern	Kronmutter	Kruunumutteri	DIN 935 M42x3	133210	1
25	Split pin	Splinten	Saxsprint	Saksisokka	DIN 94 8x90 ZN	132816	1
26	Lock plate	Sicherung platte	Låsplåt	Lukituspelti		511240	8
27	Screw	Schraube	6-k Skruv hg	Kuusioruuvi	DIN 933 8.8 M16X25 ZNC	131150	14
28	Spring	Zugfeder	Dragfjäder	Vetojousi	d=3 Dm=22 Lo=203	520870	1
29	Screw	Schraube	6-k Skruv dg	Kuusioruuvi	DIN 931 8.8 M16X90 ZN	130535	1
30	Stand support	Stützfuss	Stödfot	Tukijalka		520880	1
31	Cross	Gelenk	Led	Nivel	81G6007010	528070	1
32	Spline	Keile	Flatkil	Laattakiila	DIN 6885 A 10X8X50	132967	3
33	Axle front	Welle	Främre drivaxel	Väliaxseli etu	320 C	571161	1
34	Screw	Schraube	6-k Skruv dg	Kuusioruuvi	DIN 931 8.8 M16X190 ZN	130577	3
35	Cover	Schutz	Skydd	Suoja	320C	571151	1



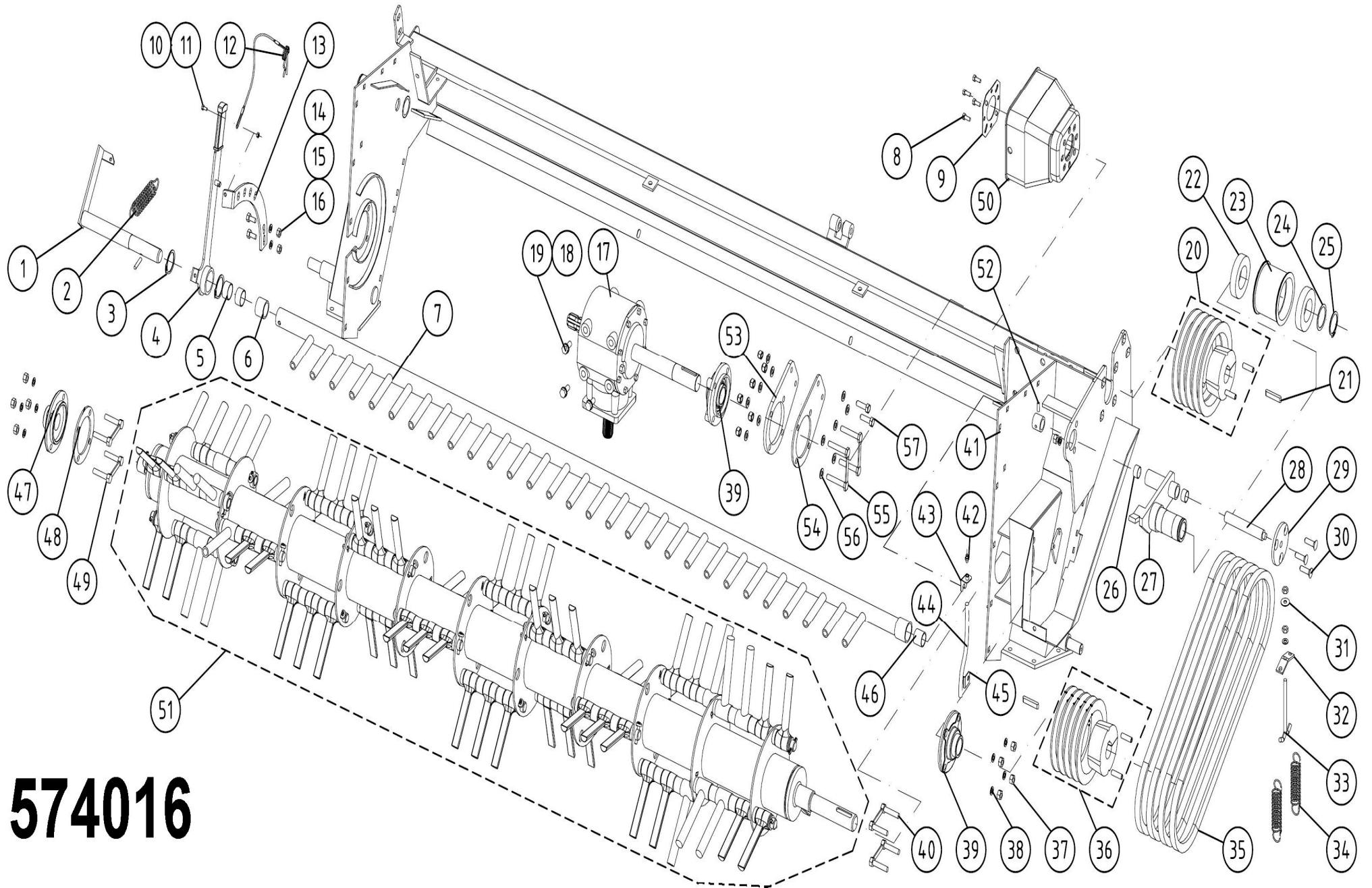
571002.dwg

571002							
Pos	Name	Nahme	Benämning	Nimike	Specifikation	NO	Pcs
36	Hose clamp	Schlauch befestigung	Slanghållare	Letkupidike	2 x 3/8"	800223	3
37	Washer	Scheibe	Bricka	Aluslaatta	DIN 125A M10/10.5 ZN	131770	16
38	Nut	Muttern	Mutter	Kuusiomutteri	DIN 934 M10 ZN	131400	3
39	Drawbar front	Drehbare vorne	Fämre bom	Vetopuomi etu	HNM 320 C 2002 >	571004	1
40	Nut	Muttern	Låsmutter	Lukitusmutteri	DIN 985-8 M16 ZN	131630	12
41	Cross	Gelenk	Led	Nivel	81G6055003	528071	1
42	Axle rear	Welle	Bakre drivaxel	Väliakseli taka		571172	1
43	Drawbar rear	Drehbare hinten	Bakre dragbom	Vetopuomi taka		571006	1
44	Screw	Schraube	6-k Skruv hg	Kuusioruuvi	DIN 933 8.8 M12X40 ZN	131000	8
45	Bearing	Lager	Flänslager	Laippalaakeri	UCF 207	140567	3
46	Cower front l.	Schutz vorne L.	Främre axelskydd v.	Suojaus vasen etu		571081	1
47	Cower front r.	Schutz vorne R.	Främre axelskydd h.	Suojaus oikea etu		571085	1
48	Cower rear l.	Schutz hinten L.	Bakre axelskydd v	Suojaus vasen taka		571091	1
49	Cower rear r.	Schutz hinten R.	Bakre axelskydd h.	Suojaus oikea taka		571094	1
50	Drawbarpin	Zapfen	Dragbomsaxel	Vetopuomin tappi		521175	1
51	Drawbar bracket	Drehbare befestigung	Bomfäste	Vetopuomin kiinnike		570001	1
52	Mounting plate	Befestigung platte	Monteringsplatta	Asennuslaippa		570111	1
53	Gear box	Getriebe	Vinkelväxel	Kulmavaihde	S2100074F101 1:1,35	153200	1
54	Double nipple	Doppelnippel	Dubbelnippa	Kaksoisnippa	3/8"-3/8" 04000-06	143104	1
55	Hydraulic hose	Hydraulik slauch	Hydraulslang	Hydrauliletku	3/8"90°-1/2"-3/8"rak L=7500	145230	1
56	Plain bearing	Gleitlager	Glidlager	Liukulaakeri	Ø 50/55L=40	140068	2
57	Washer	Scheibe	Dragbomsbricka	Aluslaatta	Ø50,5x80x4	521177	1
58	Spring pin	Spannhülsen	Rörsprint	Jousisokka	DIN 1481 13X80 ZN	132900	1
59	Nut	Muttern	Låsmutter	Lukitusmutteri	DIN 985-8 M8 ZN	131570	6
60	Washer	Scheibe	Bricka	Aluslaatta	DIN 125A M8/8.4 ZN	131750	6
61	Screw	Schraube	6-k Skruv hg	Kuusioruuvi	DIN 933 8.8 M16X40 ZN	131180	4
62	Bearing plate	Lager platte	Lagerplåt	Laakeripelti		571230	2
63	Counter screw	Senkschrauben	I-6 Skruv sänkt	6-koloruuvi uppok.	DIN 7991 10.9 M12X40 ZN	131351	4
64	Counter screw	Senkschrauben	I-6 Skruv sänkt	6-koloruuvi uppok.	DIN 7991 10.9 M12X70 ZN	131356	4
65	Nut	Muttern	Mutter	Kuusiomutteri	DIN 934 M12 ZN	131420	4
66	Distance	Distantz	Distanshylsa	Väliholkki		521132	4
67	Washer	Scheibe	Karosseribricka	Korialuslevy	DIN 9021 13/37 Zn	131945	4
68	Cower	Schutz	Skyddskona	Suojaus	BP 4170401	468050	2
69	Cylinder pin rear	Zylinder zapfen H.	Cylinder tapp bakre	Sylinteri tappi taka	Typ D1 Ø35 L=76 zn	571215	1
70	Plain bearing	Gleitlager	Glidlager	Liukulaakeri	Ø 35/39 L=30	140062	1



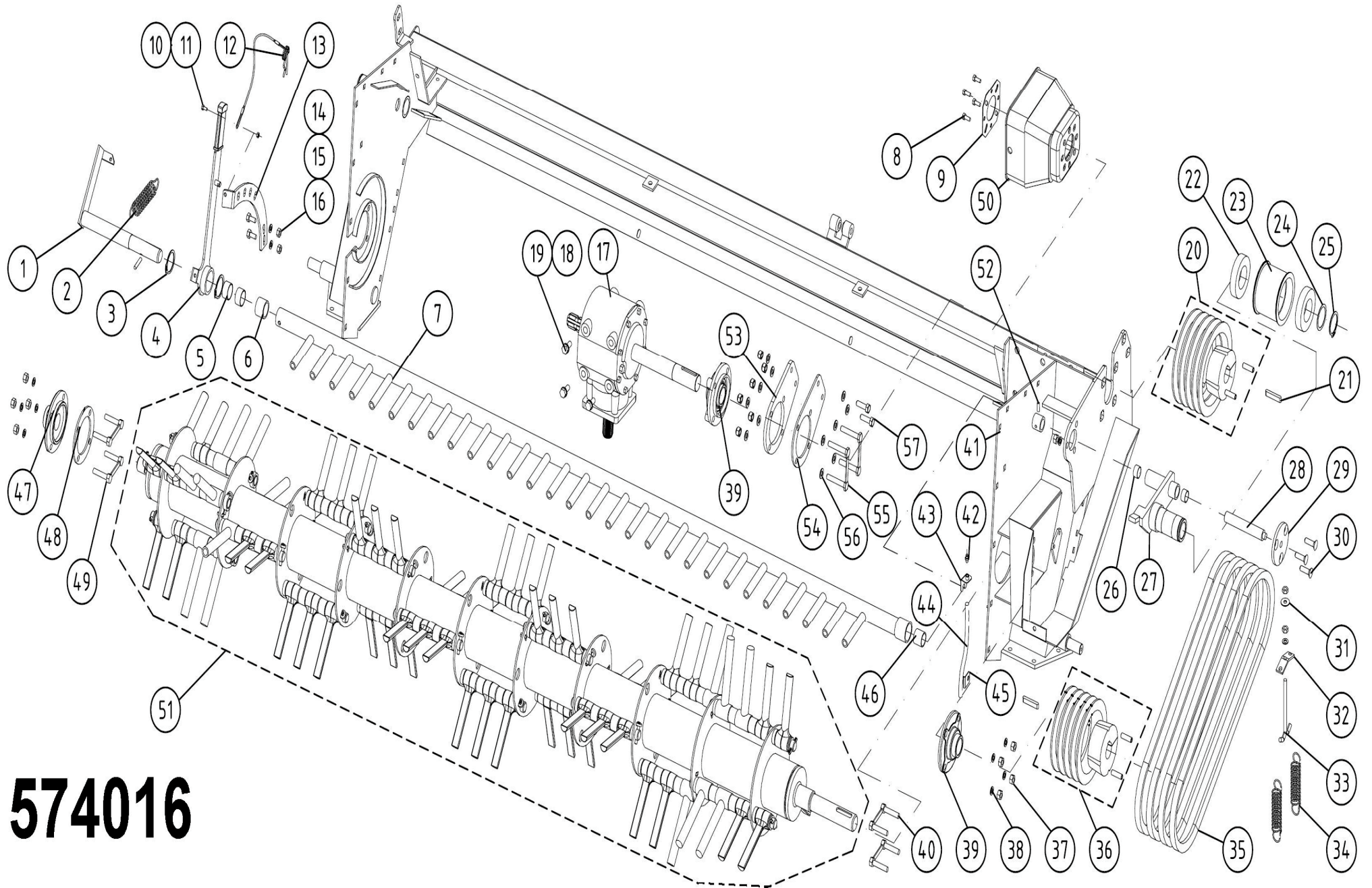
571002.dwg

571002							
Pos	Name	Nahme	Benämning	Nimike	Specifikation	NO	Pcs
71	Cylinder pin front	Zylinder zapfen V.	Cylinder tapp främre	Sylinteri tappi etu	Typ D1 Ø35 L=106 zn	571210	1
72	Spring pin	Spannhülsen	Rörsprint	Jousisokka	DIN 1481 10X60 ZN	132870	2
73	Cylinder with valve	Zylinder mit ventil	Cylinder med ventil	Sylinteri venttiillä	HNM 370C	571209	1
74	Linch pin with wire	Klappstecker mit seile	Ringsprint med vajer	Rengassokka vajerilla		500040	2
75	Cowerplate	Schutz platte	Täckplåt	Peitelevy		521084	1
76	Drive shaft bracket	Gelenkwellenträger	Hållare för drivaxel	Vetoakselintuki	2002>	521085	1
77	Protection	Schutz	Skydd	Suoja		404545	1
78	Mounting washer	Befestigung scheibe	Monteringsbricka	Asennuslaatta		460050	2
79	Screw	Schraube	6-k Skruv hg	Kuusioruuvi	DIN 933 8.8 M10X20 ZN	130840	8
80	Screw	Schraube	6-k Skruv dg	Kuusioruuvi	DIN 931 8.8 M12X80 ZN	130370	1
81	Rubber washer	Gummi scheibe	Gummibricka	Kumilaatta	Ø30/6x3	134171	20
82	Washer	Scheibe	Karosseribricka	Korialuslevy	DIN 9021 8/8.4X24X2 ZN	131910	20
83	Screw	Schraube	6-k Skruv hg	Kuusioruuvi	DIN 933 8.8 M8X20 ZN	130720	26
84	Screw	Schraube	6-k Skruv hg	Kuusioruuvi	DIN 933 8.8 M16X35 ZN	131165	2
85	Socket set screw	Gewindestifte	Låsskruv, insex	Pidätinruuvi	DIN 914 45H M12X16	132508	3
86	Tool box	Werkzeugkasten	Verktygslåda	Työkalulaatikko	430x140x110	523471	1
87	Tool	Werkzeug für instellung	Ställnyckel	Säätöavain		505169	1
88	Block tool for nifes	Werkzeug für messer	Verktyg för knivbyte	Teränvaihto työkalu	2007->	505620	1



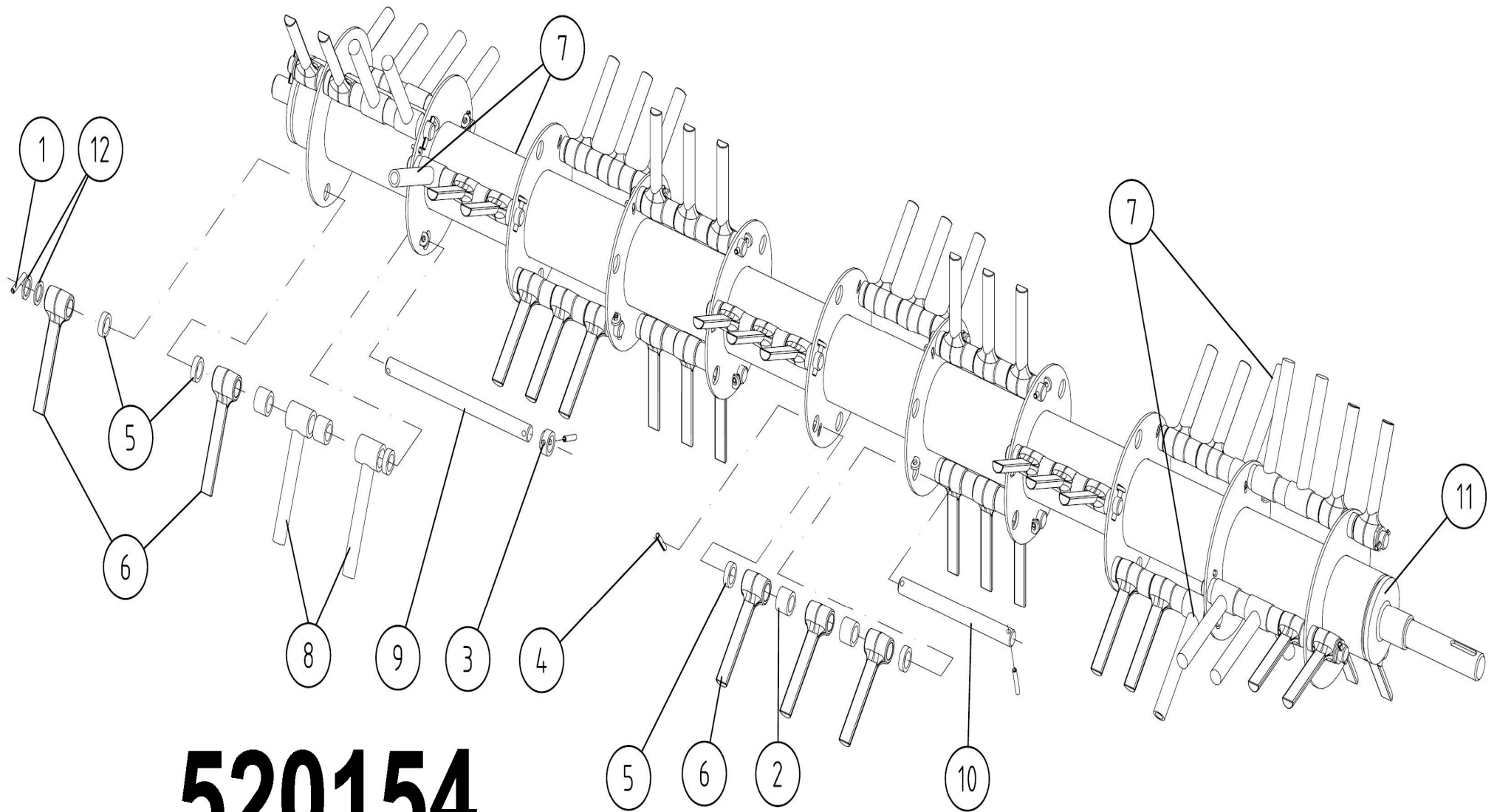
574016

574016							
Pos	Name	Nahme	Benämning	Nimike	Specifikation	NO	Pcs
1	Counterfinger shaft	Gegenfingerwelle	Motkamsaxel	Vastakampaanakseli	Serie 10.7	524085	1
2	Spring	Zugfeder	Dragfjäder	Jousi		518324	1
3	Seeger ring	Sicherüingring	Låsring för axel	Varmistinrengas	DIN 471 50X2	132130	2
4	Handle	Stellhebel	Motkamsspak-svets	Säätövipu	Serie 10.7	524075	1
5	Plain bearing	Gleitlager	Glidlager	Liukulaakeri	Ø 35/39 L=20	140060	2
6	Spacer	Busche	Mellanhylsa	Väliholkki		514060	1
7	Counterfinger	Gegenfingerstange	Motkam	Vastakampa	320P/C	524050	1
8	Screw	Schraube	6-k Skruv hg	Kuusioruuvi	DIN 933 8.8 M8X20 ZN	130720	4
9	Mounting washer	Befestigung scheinbe	Monteringsbricka	Asennuslaatta		456191	1
10	Nut	Muttern	Låsmutter	Lukitusmutteri	DIN 985-8 M6 ZN	131560	1
11	Screw	Schraube	6-k Skruv hg	Kuusioruuvi	DIN 933 8.8 M6X20 ZN	130640	1
12	Springcotter	Federstecker	Nålsprintt med vajer	Sokka vajerilla		500055	1
13	Adjusting bracket	Gegenstück	Kaminställningsfäste	Vastakamman säätötuki	Serie 10.7	524095	1
14	Screw	Schraube	6-k Skruv hg	Kuusioruuvi	DIN 933 8.8 M10X30 ZN	130880	2
15	Nut	Muttern	Låsmutter	Lukitusmutteri	DIN 985-8 M10 ZN	131580	4
16	Washer	Scheibe	Bricka	Aluslaatta	DIN 125A M10/10.5 ZNC	131780	3
17	Gearbox	Getriebe	Vinkelväxel	Kulmavaihde	TV-312H 9.312.621.00 1:3	528550	1
18	Washer	Scheibe	Låsbricka	Lukituslaatta	NORD-LOCK M 16 ZNC	133465	6
19	Screw	Schraube	6-k Skruv hg	Kuusioruuvi	DIN 933 8.8 M16X30 ZN	131160	6
20	Pulley with hub	Riemenscheibe mit naben	Remskiva med nav	Kiilahihnapyörä navalla	Ø224/Ø40 4xB/SPB	518314	1
21	Spline	Keile	Flatkil	Laattakiila	DIN 6885 A 12X8X60	132975	2
22	Bearing	Lager	Kullager	Laakeri	6211 2RS	140295	2
23	Tension wheel	Spannrad	Remspännarhjul	Kiristyspyörä	Ø 115	520415	1
24	Shims	Ausgleichscheibe	Passbricka	Sovitelaatta	DIN 988 55X68X0.5	132420	1
25	Seeger ring	Sicherüingring	Låsring för axel	Varmistinrengas	DIN 471 55X2	132140	1
26	Plain bearing	Gleitlager	Glidlager	Liukulaakeri	Ø 25/28 L=15	140050	2
27	Tension shaft	Spann welle	Spännararm	Kiristysvarsi		520400	1
28	Shaft	Welle	Pendelaxel	Akseli		520425	1
29	Cover	Einstellscheibe	Justeringsbricka	Säätölevy		520435	1
30	Counter screw	Senkschrauben	I-6 Skruv sänkt	6-koloruuvi uppok.	DIN 7991 10.9 M12X30 ZN	131341	3
31	Washer	Scheibe	Karosseribricka	Korialuslevy	DIN 9021 M10/10.5X30X2.5 ZN	131930	1
32	Spring bracket	Federhalter	Fjäderhållare	Jousenpidike		510512	1
33	Tension screw	Spannschraube	Spännskruv	Kiristysruuvi		510510	1
34	Spring	Zugfeder	Dragfjäder	Vetojousi		520393	2
35	V-belt	Keilriemen	Kilrem	Kiilahihna	B 64/(26)	518364	4



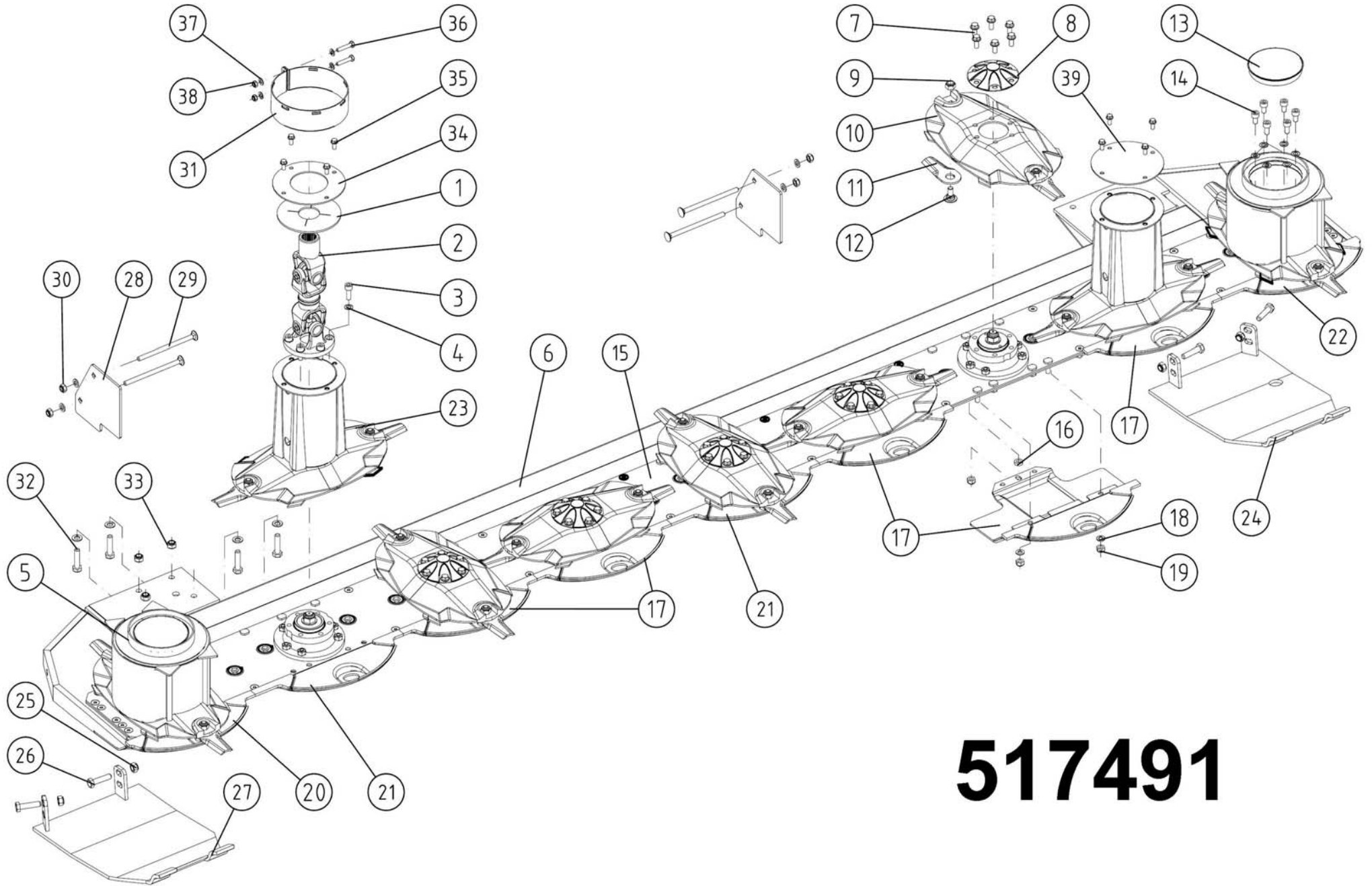
574016

574016							
Pos	Name	Nahme	Benämning	Nimike	Specifikation	NO	Pcs
36	Pulley with hub	Riemenscheibe mit naben	Remskiva med nav	Kiilahihnapyörä navalla	ø200/ø40 4xB/SPB	518306	1
37	Nut	Muttern	Låsmutter	Lukitusmutteri	DIN 985-8 M12 ZN	131600	17
38	Washer	Scheibe	Bricka	Aluslaatta	DIN 125A M12/13 ZNC	131800	11
39	Bearing	Lager	Flänslager	Laippalaakeri	UCFC 208	140548	1
40	Bearing screw	Lager bolzen	Lagerbult	Laakeri pultti		208 520301	2
41	Conditioner frame	Mähkopframen	Krossram	Murskainrunko	HNM 370 C	574000	1
42	Grease nipple	Smiernippel	Smörjnippa	Voitelunippa	UNF 1/4", rak	140958	1
43	Pipe clamp	Ror Halter	Smörjrörshållare	Putken pidike		520228	1
44	Grease pipe	Smier rör	Smörjrör	Rasvausputki	1/4"-28UNF L=510	508065	1
45	Pipe clamp	Ror Halter	Smörjrörshållare	Putken pidike		520229	1
46	Plain bearing	Gleitlager	Glidlager	Liukulaakeri	Ø 30/34 L=30 GLY:PG	140026	1
47	Bearing	Lager	Flänslager	Laippalaakeri	UCFC 207	140547	1
48	Mounting washer	Befestigung scheinbe	Monteringsbricka	Asennuslaatta	5mm (UCFC207)	530590	1
49	Bearing screw	Lager bolzen	Lagerbult	Laakeri pultti		207 520302	2
50	Protection	Schutz	Skydd	Suoja		404545	1
51	Rotor with finger	Aufbereiterrotor mit finger	Rotor med krossfinger	Murskainroottori sormineen	370C 2008>	520154	1
52	Socket set screw	Gewindestifte	Låsskruv, insex	Pidätinruuvi	DIN 913 45H M8x8	132512	1
53	Spacer	Scheibe	Distans skiva	Välilevy	370 C	574045	1
54	Spacer	Scheibe	Distans bricka	Välilevy	370 C	574046	1
55	Bearing screw	Lager bolzen	Lagerbult	Laakeri pultti	HNM 370C Roller	520304	2
56	Washer	Scheibe	Bricka	Aluslaatta	DIN 125A M12/13 ZN	131790	12
57	Screw	Schraube	6-k Skruv hg	Kuusioruuvi	DIN 933 8.8 M12X40 ZN	131000	2



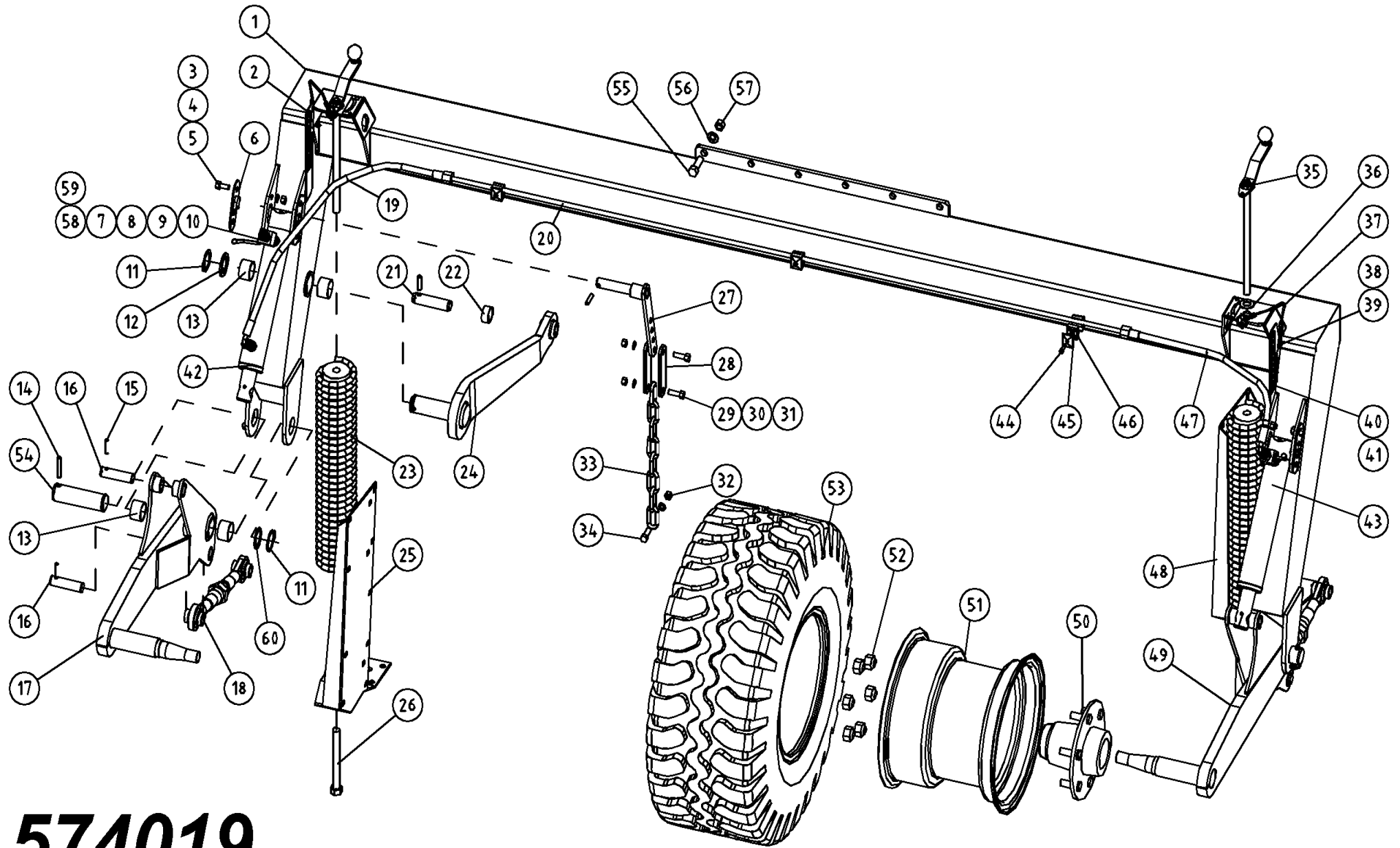
520154

520154							
Pos	Name	Nahme	Benämning	Nimike	Specifikation	NO	Pcs
1	Spring pin	Spannhülsen	Rörsprint	Jousisokka	DIN 1481 8X40 ZN	132815	6
2	Spacer	Zwischenbusche	Bussning	Väliholkki	26mm (Nylon)	503090	41
3	Spacer	Buchse	Bussning	Holkki		520200	6
4	Spring pin	Spannhülsen	Rörsprint	Jousisokka	DIN 1481 8X60 ZN	132830	38
5	Spacer	Zwischenbusche	Bussning	Väliholkki	10mm (Nylon)	503096	50
6	Finger	Aufbereiterfinger	Krossfinger	Murskainsormi	L=160 2007>	530880	56
7	Finger	Aufbereiterfinger	Krossfinger	Murskainsormi	L=160 2005>	530810	4
8	Compact finger	Aufbereiterfinger	Kompaktfinger	Murskainsormi	L=160 b=50 2005>	530820	12
9	Finger shaft	Ache für finger	Fingeraxel	Sormenakseli	Ø 25 L=331	503137	6
10	Finger shaft	Ache für finger	Krossfingeraxel	Sormenakseli	Ø 25 L=261	503120	16
11	Rotor	Aufbereiterrotor	Krossrotor	Murskainvalssi	320P	520150	1
12	Washer	Scheibe	Bricka	Aluslaatta	DIN 125A M24/25 ZN	131850	12



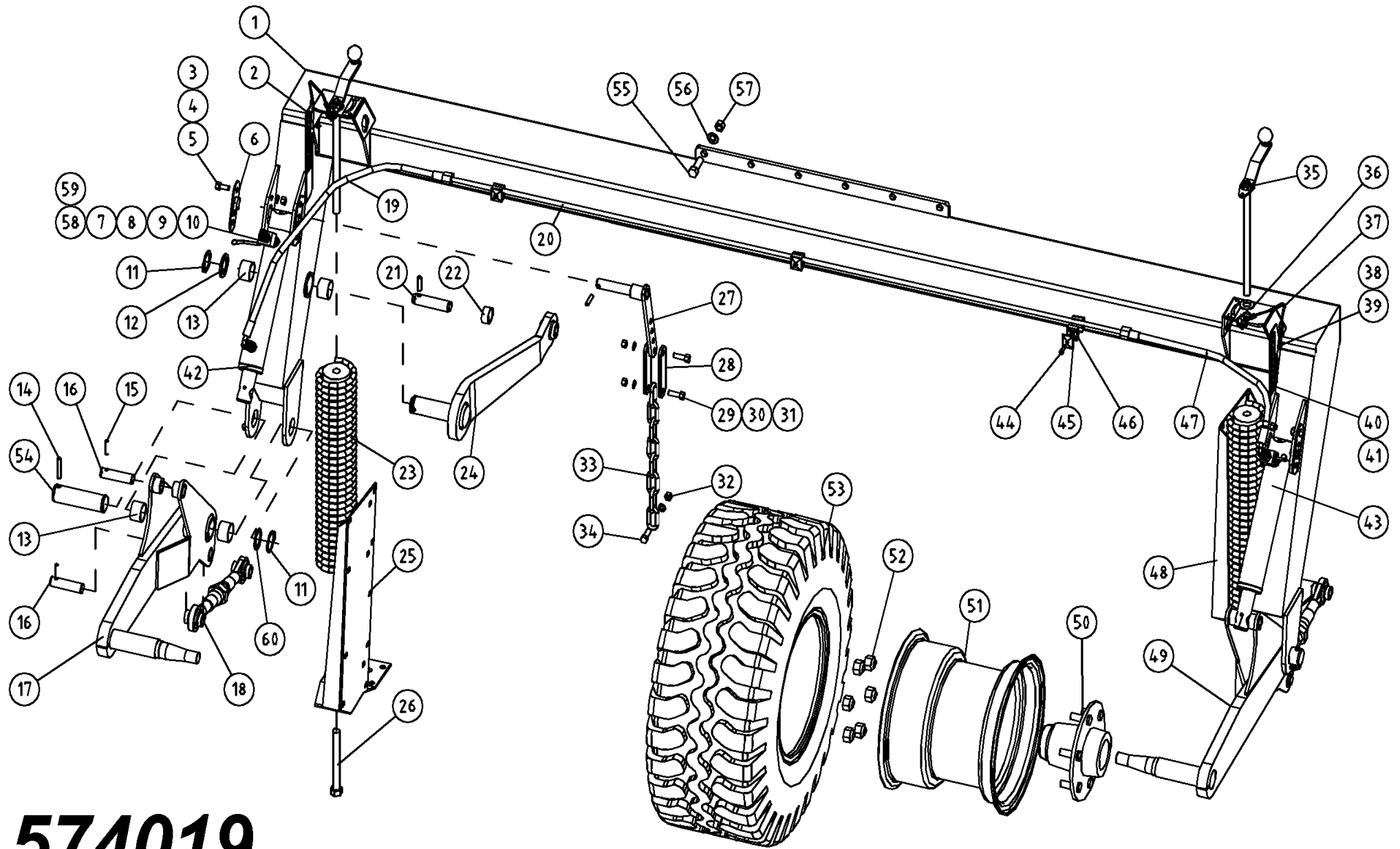
517491

517491							
Pos	Name	Nahme	Benämning	Nimike	Specifikation	NO	Pcs
1	Protection	Schutz	Skydd	Suoja		505121	1
2	Drive shaft	Gelenkwelle	Drivknut	Nivelakseli	Comer 121.002.032.10 e L=297	152200	1
3	Screw	Schraube	I-6 Skruv	6-koloruuvi	DIN 912 12.9 ZN M10X30	135030	6
4	Washer	Scheibe	Räfflad Tallriksfj.	Lautasjousi	BN 792 Schnorr M10/10,5 ZNC	132200	12
5	Conedisc	Mähscheibe	Yttre kontallrik	Päätylautanen		505665	2
6	C-bar bracket	Stützbalken	Stödbalk	Teräpalkintuki	370 P&C 2006	517405	1
7	Screw	Schraube	6-k Skruv hg	Kuusioruuvi	DIN 6921 8.8 M10X20 ZN WULOC	134220	36
8	Cup	Schutz	Mutter kåpa	Mutterin suojuus	0.420.7046.00	505581	6
9	Knife nut	Messermuttern	Låsmutter	Teränmutteri	M12	508032	18
10	Ribbed disk	Mähscheibe	Slåttertallrik	Lautanen	ELHO	505600	5
11	Knife	Messer	Kniv	Terä	112mm Ø20 s=4	505075	18
12	Knifebolt	Messerbolzen	Knivbult	Teränpultti	Ø20mm	505060	18
13	Protection cup	Deckel	Plastlock för ändtallrik	Suojakansi	Ø 127.4 LD Polyeten	505011	3
14	Screw	Schraube	I-6 Skruv	6-koloruuvi	DIN 912 12.9 ZN M10X22	135022	18
15	Cutterbar	Mähbalken	Skärbalk	Teräpalkki	FR-524 524.002.00 2008> 370	155660	1
16	Spacer	Buchse	Distans	Väliholkki	Ø 12/20x7	508525	8
17	Stone deflector	Gleitschuh	Glidsko	Liukukenkä		505700	5
18	Washer	Scheibe	Bricka	Aluslaatta	DIN 125A M10/10.5 ZN	131770	56
19	Nut	Muttern	Låsmutter	Lukitusmutteri	DIN 985-10 M10 ZN	131590	56
20	Stone deflector right	Gleitschuh richt	Glidsko höger	Liukukenkä oikea	Hi-skid	505702	1
21	Stone deflector wide	Gleitschuh breit	Glidsko bred	Liukukenkä leveä		505701	2
22	Stone deflector wide left	Gleitschuh breit links	Glidsko bred vänster	Liukukenkä leveä vasen	Hi-skid	505705	1
23	Conedisc	Mähscheibe	Inre drivtallrik	Päätylautanen	NM 370F	505660	2
24	Option slides left	Schlitten links	Glidplåt vänster	Lisäkannatusjalas v.		505210	1
25	Nut	Muttern	Mutter	Kuusiomutteri	DIN 934 M12 ZN	131420	4
26	Screw	Schraube	6-k Skruv dg	Kuusioruuvi	DIN 931 10.9 M12X55 ZN	130345	4
27	Option slides right	Schlitten rechts	Glidplåt höger	Lisäkannatusjalas o.		505200	1
28	Scraper	Abstreifer	Avskrapare	Kuorija	HNM 370C	517477	2
29	Cup bolts	Flachrundschrabe	Låsskruv	Lukkoruuvi	DIN 603 8.8 M10x160 ZN	132694	4
30	Nut	Muttern	Låsmutter	Lukitusmutteri	DIN 985-8 M10 ZN	131580	4
31	Winding guard	Wickelschutz	Lindningsskydd	Kiertoamissuoja	NM 370	551684	1
32	Screw	Schraube	6-k Skruv hg	Kuusioruuvi	DIN 933 10.9 M12x1,5x45	131282	8
33	Nut	Muttern	Låsmutter fg	Lukitusmutteri hienok.	DIN 980 V M12x1,5 ZN	131612	6
34	Cover wascher	Platte	Täckbricka till ändkona	Suojalevy		505651	1
35	Screw	Schraube	6-k skruv	Kuusioruuvi	DIN 6921 8.8 M8x16 ZN	134210	8
36	Screw	Schraube	6-k Skruv hg	Kuusioruuvi	DIN 933 8.8 M8X35 ZN	130780	2
37	Washer	Scheibe	Bricka	Aluslaatta	DIN 125A M8/8.4 ZN	131750	4
38	Nut	Muttern	Låsmutter	Lukitusmutteri	DIN 985-8 M8 ZN	131570	2
39	Cover plate	Schutz	Täckplåt till ändkona	Peitelevy		505652	1



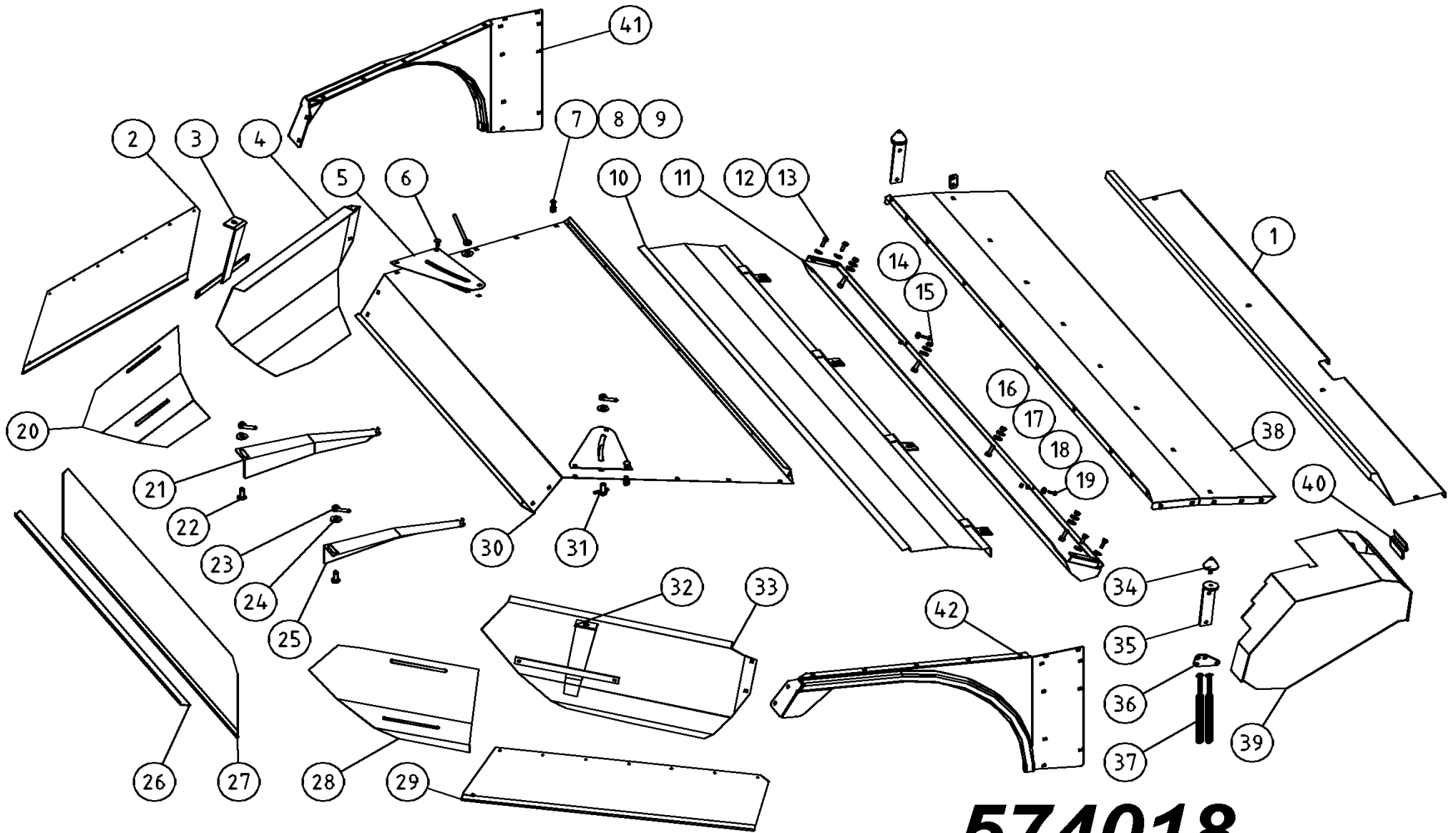
574019

574019							
Pos	Name	Nahme	Benämning	Nimike	Specifikation	NO	Pcs
1	Portalframe	Portalrahmen	Portalram	Portaalirunko	320 C	570145	1
2	Stickerplate left	Kleberplatte links	Dekalplåt vänster	Tarralaatta vasen		528873	1
3	Screw	Schraube	6-k Skruv hg	Kuusioruuvi	DIN 933 8.8 M10X25 ZN	130860	4
4	Washer	Scheibe	Bricka	Aluslaatta	DIN 125A M10/10.5 ZN	131770	4
5	Nut	Muttern	Låsmutter	Lukitusmutteri	DIN 985-10 M10 ZN	131590	4
6	Mounting bracket	Befestigung	Inställningsplåt	Asennuslaatta		520016	4
7	Ball valve	Kugelhahn	Bollventil	Palloventtiili	3/8"-3/8" BKH-06	144025	2
8	Double nipple	Doppelnippel	Dubbelnippa	Supistusnippa	3/8"-1/2" 04000-06-08	143125	1
9	Bonded gasket	Dichtung	Usit-tätning	Usit-tiiviste	3/8" USITR-06	146003	6
10	Male/female adaptor	Anschluss	Junktur	Liitin	3/8" - 3/8" 04010-06	143150	2
11	Seeger ring	Sicherungring	Låsring för axel	Varmistinrengas	DIN 471 45X2.5	132122	3
12	Lock washer	Riegel scheibe	Låsbricka	Lukituslaatta	Ø 62/45,2x4	520320	1
13	Plain bearing	Gleitlager	Glidlager	Liukulaakeri	Ø 45/50 L=30 COB092	140066	6
14	Spring pin	Spannhülsen	Rörsprint	Jousisokka	DIN 1481 10X60 ZN	132870	3
15	Spring pin	Spannhülsen	Rörsprint	Jousisokka	DIN 1481 8X40 ZN	132815	6
16	Link arm pin	Gelenk zapfen	Länkarmstapp	Nivelvarrentappi	Typ B1 Ø25 L=78 härd.	520291	4
17	Wheel arm left	Radarm links	Hjularm vänster	Pyöränvarsi vasen		525285	1
18	Lower link arm	Unterlenker	Nedre länkmarm	Alempi nivelvarsi	Ø25 M27x3	520270	2
19	Hydraulic hose	Hydraulik slauch	Hydraulslang	Hydrauliletku	3/8" L=800 3/8" 90° - rak rörk. 12m	145537	1
20	Hydraulic pipe	Hydraulik rohr	Hydraulrör	Hydrauliputki	Rör Ø12 L=2150mm	145546	1
21	Link arm pin	Gelenkzapfen	Länkarmstapp övre, 280/320	Niveltappi	Typ B1 Ø28 L=92	520350	1
22	Spacer	Distanzhülse	Distans	Väliholkki	280P/320P	520315	1
23	Spring	Zugfeder	Dragfjäder	Kierrejousi		520209	2
24	Link arm	Gelenkarm	Länkarm	Nivelvarsi		520314	1
25	Support left	Stützfuss links	Stödben vänster	Tukijalka vasen		522540	1
26	Screw	Schraube	6-k Skruv hg	Kuusioruuvi	DIN 933 8.8 M20X180 ZN	131279	1
27	Chain mounting	Kettenbefestigung	Övre kättingsfäste	Ketjun pidike		520295	2
28	Chain mounting	Ketten öse	Kättingsöra	Ketjun korvake		520292	4
29	Screw	Schraube	6-k Skruv hg	Kuusioruuvi	DIN 933 8.8 M12X40 ZN	131000	4
30	Washer	Scheibe	Bricka	Aluslaatta	DIN 125A M12/13 ZN	131790	6
31	Nut	Muttern	Låsmutter	Lukitusmutteri	DIN 985-8 M12 ZN	131600	4
32	Nut	Muttern	Låsmutter fg	Lukitusmutteri hienok.	DIN 980 V M12x1,5 ZN	131612	2
33	Limiting chain	Begrenzungs-kette	Begränsningskätting	Rajoituskettinki	9x55 - 8 härdad	528145	2
34	Screw	Schraube	6-k Skruv dg	Kuusioruuvi	DIN 960 10.9 M12x50 ZN fingängre	130342	2
35	Adjusting handle	Einstellung hebel	Inställnings vev	Säätökahva		520254	2



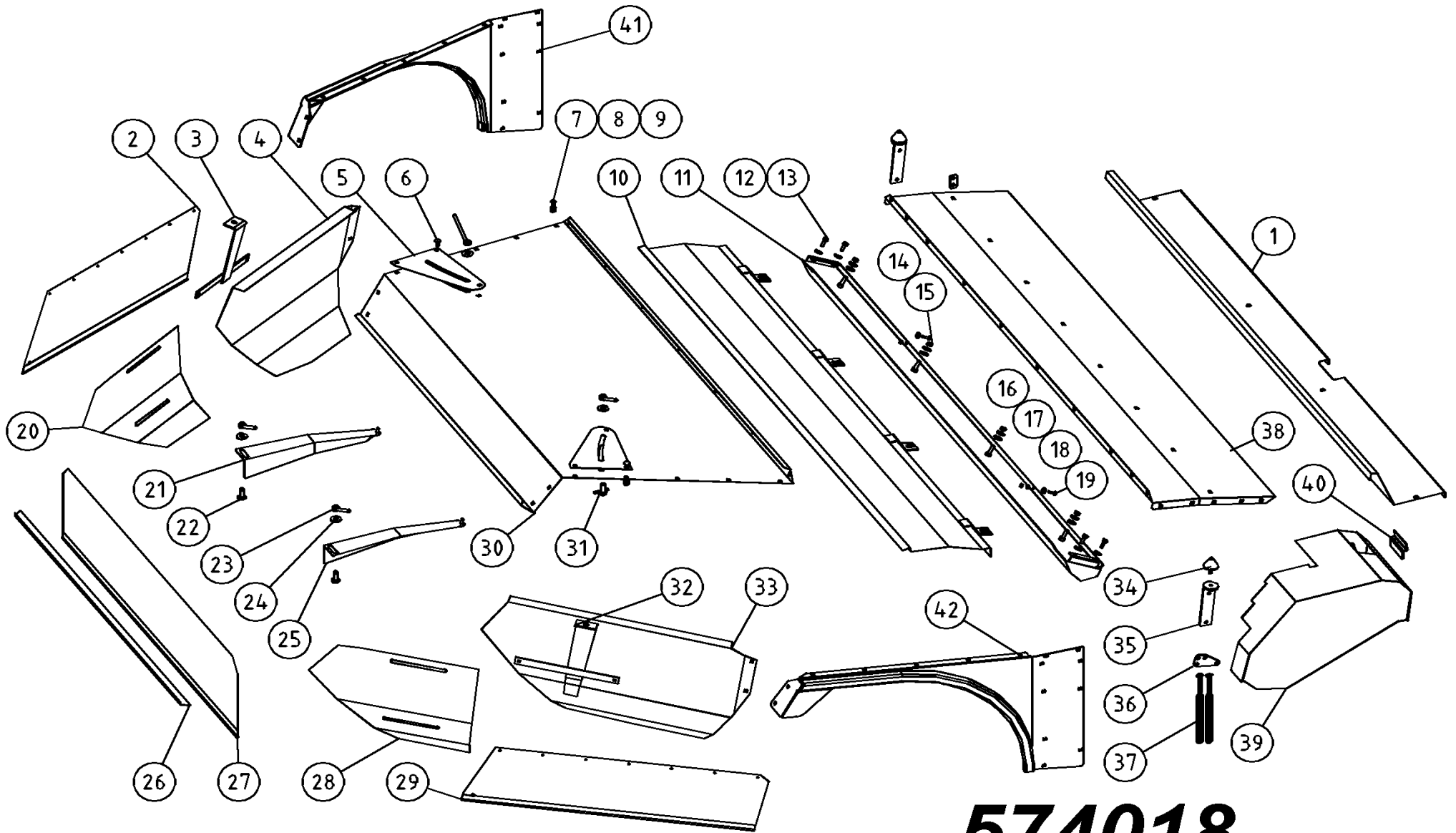
574019

574019							
Pos	Name	Nahme	Benämning	Nimike	Specifikation	NO	Pcs
36	Washer	Scheibe	Bricka	Aluslaatta	DIN 125A M20/21 ZN	131830	2
37	Linch pin with wire	Klappstecker mit seile	Ringsprint med vajer	Rengassokka vajerilla		500044	2
38	Screw	Schraube	6-k Skruv hg	Kuusioruuvi	DIN 933 8.8 M6X20 ZN	130650	2
39	Nut	Muttern	Låsmutter	Lukitusmutteri	DIN 985-8 M6 ZN	131560	2
40	Stickerplate right	Kleberplatte rechts	Dekalplåt höger	Tarralaatta oikea		528872	1
41	Sticker	Kleber	Dekal	Tarra		528874	2
42	Lift cylinder left	Hebezyylinder links	Lyftcylinder-vänster	Nostosylinteri vasen	Ø 60/40x264 L=429-713 180-200	146555	1
43	Lift cylinder right	Hebezyylinder rechts	Lyftcylinder-höger	Nostosylinteri oikea	Ø 60/45x264 L=429-713	146545	1
44	Screw	Schraube	I-6 Skruv	6-koloruuvi	DIN 912 8.8 M6x50 ZN	131286	3
45	Cower plate	Befestigung platte	Täckplatta	Peitelevy	DPDS-1	147182	3
46	Bracket for pipes	Rohrschelle, doppelt	Rörhållare,dubbel	Kaksoisputkenkiinnike	Ø12mm DS112/12	147180	3
47	Hydraulic hose	Hydraulik slauch	Hydraulslang	Hydrauliletku	3/8" L=550 3/8" 90° -rak rörk. 12m	145539	1
48	Support right	Stützfuss rechts	Stödben höger	Tukijalka oikea		522545	1
49	Wheel arm right	Radarm rechts	Hjularm höger	Pyöränvarsi oikea		525280	1
50	Wheel hub	Rad Naben	Hjulnav	Pyörännapa	160-6/205 30208/30211	151020	2
51	Rim	Felge	Fälg	Vanne	205/6-160 13.00x17 -40 Offset	151051	2
52	Wheelnut	Rad muttern	Hjulmuttrar	Pyöränmutteri		151021	12
53	Tyre	Reifen	Däck	Rengas	380/55-17 138A8 TL Flotation+	151052	2
54	Wheel arm pin	Radarm zapfen	Hjularmstapp	Pyöränvarren tappi	Typ C Ø45 L=142 zn	525131	2
55	Screw	Schraube	6-k Skruv dg	Kuusioruuvi	DIN 931 8.8 M16X55 ZN	130520	12
56	Washer	Scheibe	Bricka	Aluslaatta	DIN 125A M16/17 ZNC	131820	12
57	Nut	Muttern	Låsmutter	Lukitusmutteri	DIN 985-8 M16 ZN	131630	12
58	Double nipple	Doppelnippel	Dubbelnippa	Kaksoisnippa	3/8"-3/8" 04000-06	143104	3
59	Restriktor nipple	Drossel nippel	Strypningsnippel	Kuristusnippa	3/8"-3/8"	143105	1
60	Shims	Ausgleichscheibe	Passbricka	Sovitelaatta	DIN 988 45X55X2	132395	2



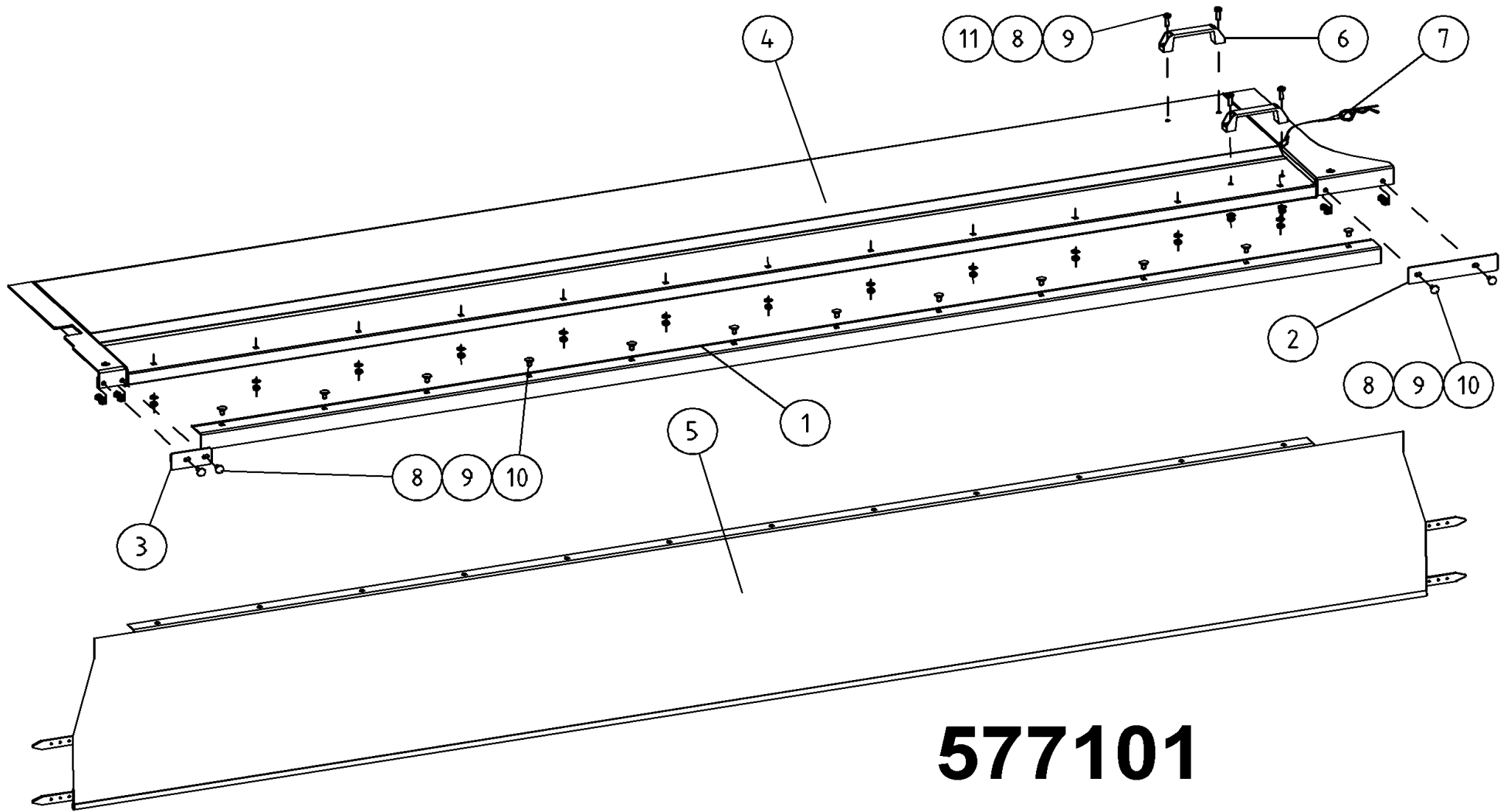
574018

574018							
Pos	Name	Nahme	Benämning	Nimike	Specifikation	NO	Pcs
1	Protection plate	Schutzblech	Främre skyddsplåt	Etupelti	370 C	574060	1
2	Tarpaulin rear l.	Schutztuch hintere L.	Presenning bak vänster	Sivusuojaus taka v.	HNM 280/320 99-	526068	1
3	Deflector support l.	Schwadblech halter L.	Styrplåtsstöd vänster	Ohjauslevyn tuki v.		573655	1
4	Deflector left	Schwadblech L.	Styrplåt vänster	Ohjauslevy vasen		573645	1
5	Reinforcement plate	Verstärkungsblech	Hålförstärkning	Vahvike		579438	2
6	Cup bolts	Flachrundschrabe	Låsskruv	Lukkoruuvi	DIN 603 8.8 M10X25 ZNC	132710	20
7	Cup bolts	Flachrundschrabe	Låsskruv	Lukkoruuvi	DIN 603 8.8 M10X20 ZNC	132705	32
8	Washer	Scheibe	Bricka	Aluslaatta	DIN 125A M10/10.5 ZNC	131780	52
9	Nut	Muttern	Låsmutter	Lukitusmutteri	DIN 985-8 M10 ZN	131580	52
10	Deflector	Schwatblech	Övre styrplåt vid motkam, s	Ohjauslevy	370 C	574064	1
11	Deflector	Schwatblech	Nedre styrplåt, svets	Ohjauslevy	370 C	574066	1
12	Screw	Schraube	6-k Skruv hg	Kuusioruuvi	DIN 933 8.8 M10X30 ZN	130880	10
13	Washer	Scheibe	Karosseribricka	Korialuslevy	DIN 9021 10/10,5 ZNC	131940	10
14	Nut	Muttern	Låsmutter	Lukitusmutteri	DIN 985-8 M12 ZN	131600	4
15	Washer	Scheibe	Karosseribricka	Korialuslevy	DIN 9021 13/37 Zn	131945	8
16	Screw	Schraube	6-k Skruv hg	Kuusioruuvi	DIN 933 8.8 M8X30 ZN	130760	2
17	Washer	Scheibe	Karosseribricka	Korialuslevy	DIN 9021 M8 ZNC	131920	2
18	Washer	Scheibe	Bricka	Aluslaatta	DIN 125A M8/8.4 ZN	131750	2
19	Nut	Muttern	Låsmutter	Lukitusmutteri	DIN 985-8 M8 ZN	131570	2
20	Extension left	Verlängerung Links	Styrplåtsförlängning vänster	Ohjauslevyn jatke vasen		573643	1
21	Centerdeflector l.	Ablenblech links	Inre styrskärm v.	Sisempi ohjauslevy v.	Side Flow	573557	1
22	Bolt for deflector	Bolzen	Styrvingsbult	Ohjauslevyn pultti		513175	2
23	Handle	Griff	Styrplåtshandtag	Säätökahva		513180	4
24	Washer	Scheibe	Karosseribricka	Korialuslevy	DIN 9021 M16/17 ZNC	131960	4
25	Centerdeflector r.	Ablenblech rechts	Inre styrskärm h.	Sisempi ohjauslevy o.	Side Flow	573558	1
26	Tarpaulin list	Schutztuch liste	Presenningslist	Suojaus lista		576164	1
27	Tarpaulin rear	Schutztuch hintere	Bakpresenning	Suojaus taka		576160	1
28	Extension right	Verlängerung Rechts	Styrplåtsförlängning höger	Ohjauslevyn jatke oikea		573644	1
29	Tarpaulin rear r.	Schutztuch hintere R.	Presenning bak h.	Sivusuojaus taka o.	HNM 280/320 99-	526069	1
30	Top plate rear	Haube hinten	Bakre mantelplåt	Kammion ylälevy	320P	523040	1



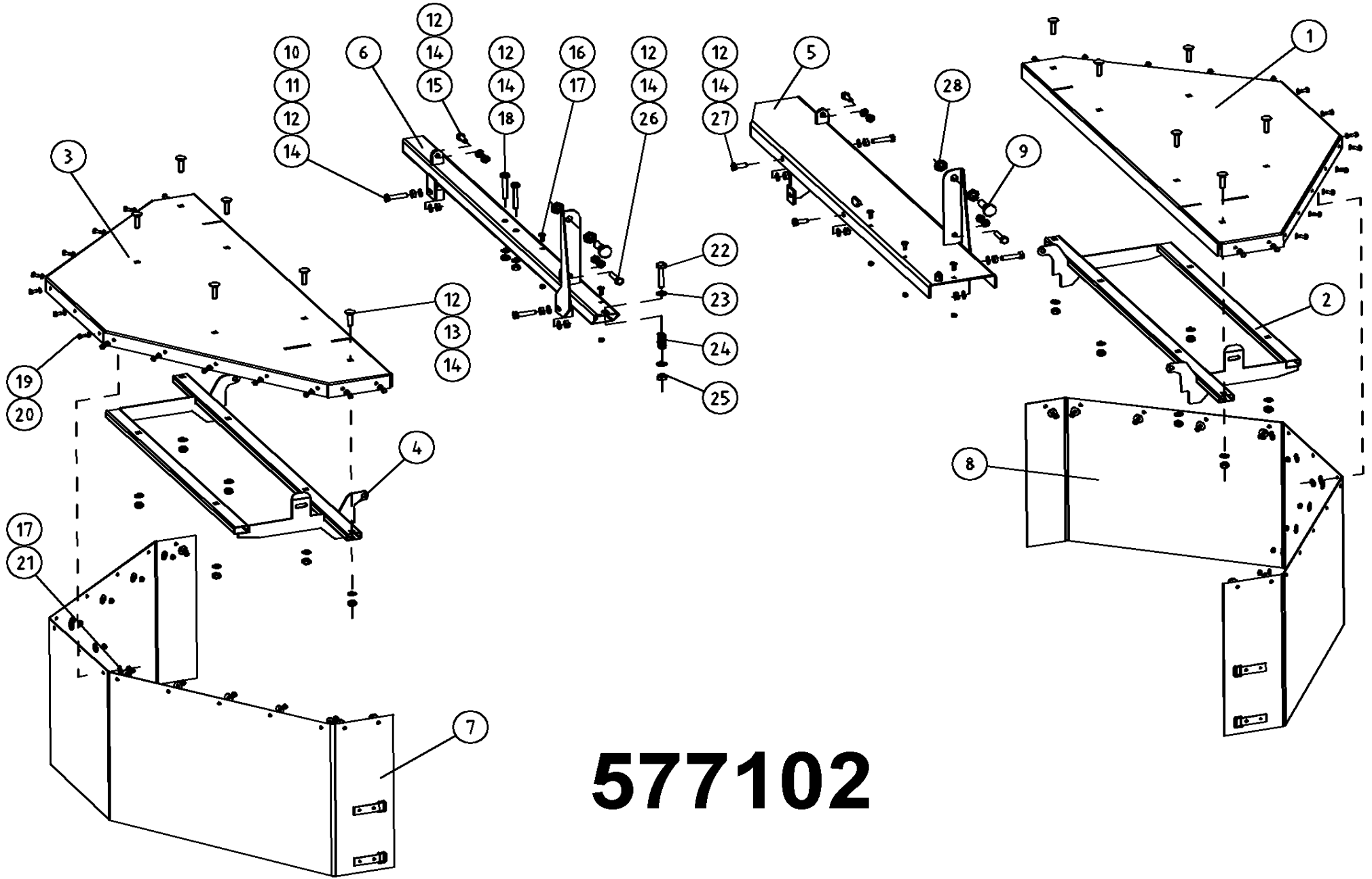
574018

574018							
Pos	Name	Nahme	Benämning	Nimike	Specifikation	NO	Pcs
31	Bolt for deflector	Bolzen	Styrplåtsbult	Ohjauslevyn pultti		513170	2
32	Deflector support r.	Schwadblech halter R.	Styrplåtsstöd höger	Ohjauslevyn tuki o.		573650	1
33	Deflector right	Schwadblech R.	Styrplåt höger	Ohjauslevy oikea		573640	1
34	Rubber bumper	Gummistopfen	Gummidyna	Kumityyny	Mar-Con 48126	528059	2
35	Bumper support	Stopfenhalter	Gummidämparfäste	Kumipuskurin kiinnike		520385	2
36	Rubberstring mounting	Gummi band halter	Gummistropps hållare	Kumipannan kiinnike		528085	2
37	Rubber string	Gummi band	Gummistropp	Kumipanta		528038	4
38	Hood front	Haube vorne	Fram mantelplåt	Kammion etupelti	320P	523070	1
39	Beltcover	Reimenschutz	Remmskydd	Remmisuoja		370 517480	1
40	Belt cower mounting	Reimenschutz halter	Remskyddsfäste	Suojuksen kiinnike	320P	526225	1
41	Hood endplate left	Aufbereite Seite L.	Mantelplåtssida v.	Kammionsivu v.	31x15.5-15/8 T412	573615	1
42	Hood endplate right	Aufbereite Seite R.	Mantelplåtssida h.	Kammionsivu o.	31x15.5-15/8 T412	573610	1



577101

577101							
Pos	Name	Nahme	Benämning	Nimike	Specifikation	NO	Pcs
1	Tarpaulin list	Schutz liste	Presenningslist	Suojuuslista	HNM 370C	577171	1
2	Tarpaulin list left	Schutz liste Links	Presenningslist vänster	Suojuuslista vasen	HNM 370C	577170	1
3	Tarpaulin list right	Schutz liste Rechts	Presenningslist höger	Suojuuslista oikea	HNM 370C	577172	1
4	Front plate	Haube vorne	Frontplåt	Etupelti	HNM 370 C	577160	1
5	Tarpaulin front	Schutztuch vorne	Presenning fram	Etusuojuus	370C	577175	1
6	Handle	Griff	Bygelhandtag	Kahva	WN131 128-M8	157130	2
7	Linch pin with wire	Klappstecker mit seile	Ringsprint med vajer	Rengassokka vajerilla	HNM370	577144	1
8	Nut	Muttern	Låsmutter	Lukitusmutteri	DIN 985-8 M8 ZN	131570	20
9	Washer	Scheibe	Bricka	Aluslaatta	DIN 125A M8/8.4 ZN	131750	20
10	Cup bolts	Flachrundschrabe	Låsskruv	Lukkoruuvi	DIN 603 4.6 M8X16 ZN	132630	16
11	Screw	Schraube	6-k Skruv hg	Kuusioruuvi	DIN 933 8.8 M8X20 ZN	130720	4

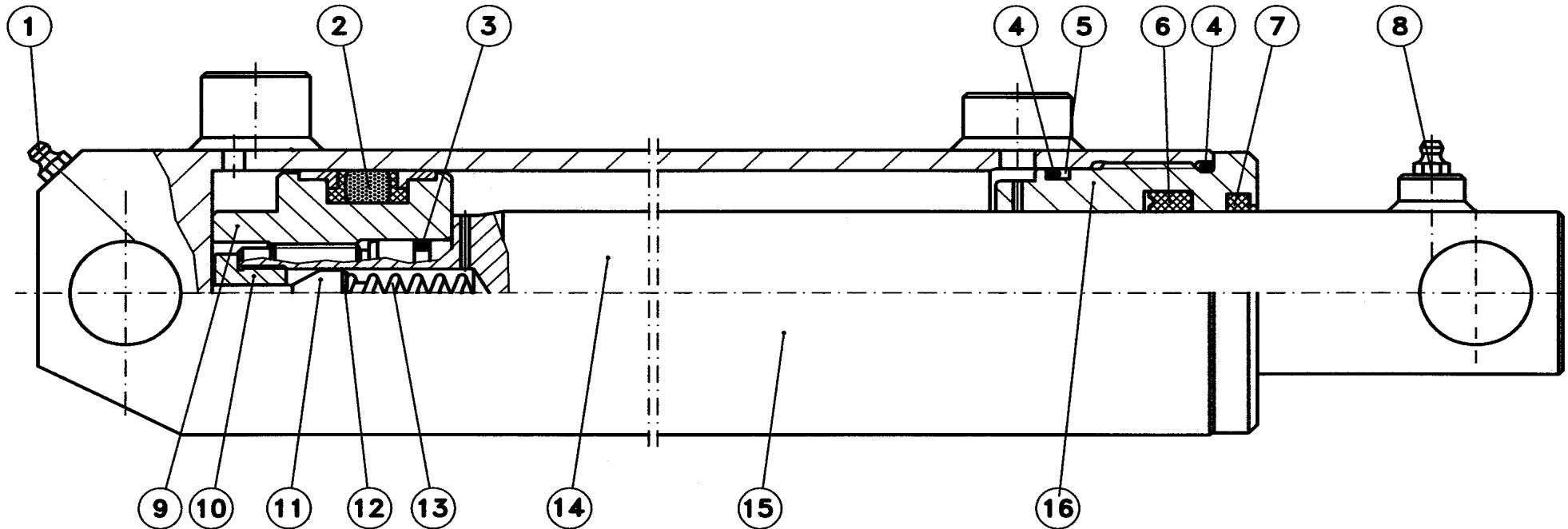


577102

577102							
Pos	Name	Nahme	Benämning	Nimike	Specifikation	NO	Pcs
1	Protection plate left	Schutzblech links	Skyddsplåt vänster	Suojapelti vasen	HNM370C	577182	1
2	Protection holder left	Schutz halter links	Skyddsplåtsfäste v.	Suojaus kannake v	HNM370C	577185	1
3	Protection plate right	Schutzblech right	Skyddsplåt höger	Suojapelti oikea	HNM370C	577181	1
4	Protection holder right	Schutz halter rechts	Skyddsplåtsfäste h.	Suojaus kannake o.	HNM370C	577184	1
5	Protection holder left	Schutz halter links	Skyddsplåtsfäste v.	Suojaus kannake v		577107	1
6	Protection holder right	Schutz halter rechts	Skyddsplåtsfäste h.	Suojaus kannake o.		577108	1
7	Tarpaulin right	Schutstuch rechts	Presenning höger	Suojaus oikea	370C	577176	1
8	Tarpaulin left	Schutstuch links	Presenning vänster	Suojaus vasen	370C	577177	1
9	Adjustingbolt	Spannschraube	Inställningsbult	Säätötappi	M16x1,5 (GN613 NI 8)	157031	2
10	Screw	Schraube	6-k Skruv hg	Kuusioruuvi	DIN 933 8.8 M10X40 ZN	130920	4
11	Thin nut	Flache Muttern	Mutter låg	Matala kuusiomutteri	DIN 936-17H ZN M10	131658	4
12	Nut	Muttern	Låsmutter	Lukitusmutteri	DIN 985-8 M10 ZN	131580	30
13	Cup bolts	Flachrundschrabe	Låsskruv	Lukkoruuvi	DIN 603 8.8 M10x40 ZN	132665	12
14	Washer	Scheibe	Bricka	Aluslaatta	DIN 125A M10/10.5 ZN	131770	40
15	Screw	Schraube	6-k Skruv hg	Kuusioruuvi	DIN 933 8.8 M10X30 ZN	130880	2
16	Cup bolts	Flachrundschrabe	Låsskruv	Lukkoruuvi	DIN 603 4.6 M6X12 ZN	132614	5
17	Nut	Muttern	Låsmutter	Lukitusmutteri	DIN 985-8 M6 ZN	131560	35
18	Screw	Schraube	6-k Skruv dg	Kuusioruuvi	DIN 931 8.8 M10X65 ZN	130150	2
19	Screw	Schraube	6-k Skruv hg	Kuusioruuvi	DIN 933 8.8 M6X16 ZN	130620	30
20	Washer	Scheibe	Bricka	Aluslaatta	DIN 125A M 6/6.4 ZN	131730	30
21	Washer	Scheibe	Presenningsbricka	Aluslaatta	Ø25/6x2	526095	30
22	Screw	Schraube	6-k Skruv dg	Kuusioruuvi	DIN 931 8.8 M16X80 ZN	130534	1
23	Washer	Scheibe	Bricka	Aluslaatta	DIN 125A M16/17 ZN	131810	2
24	Spring	Feder	Tryckfjäder	Jousi	Dm=20 d=3,2 L=50	457380	1
25	Nut	Muttern	Låsmutter	Lukitusmutteri	DIN 985-8 M16 ZN	131630	1
26	Screw	Schraube	6-k Skruv dg	Kuusioruuvi	DIN 931 8.8 M10X50 ZN	130110	2
27	Screw	Schraube	6-k Skruv hg	Kuusioruuvi	DIN 933 8.8 M10X25 ZN	130860	2
28	Thin nut	Flache Muttern	Mutter låg	Matala kuusiomutteri	DIN 936-17H ZN M16x1,5	131681	2

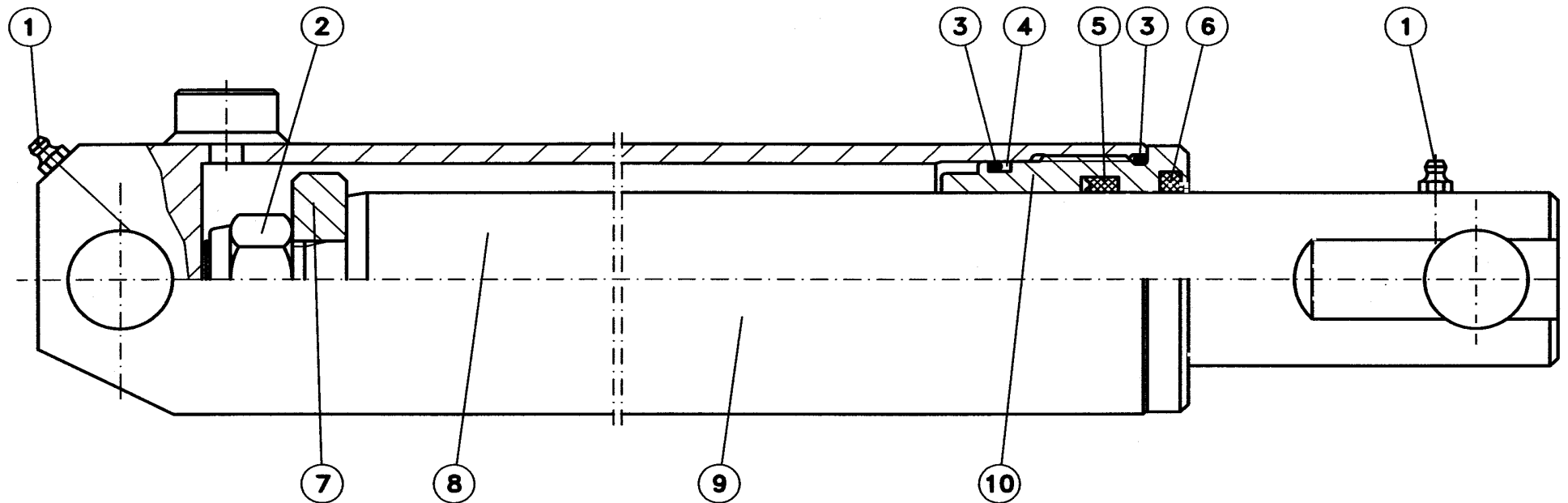
146555

Pos	Name	Nahme	Benämning	Nimike	Specifikation	NO	Pcs
	Cylinder complete L.	Zylinder kompl. L.	Cylinder komplett V.	Sylinteri täydellinen V.	Ø 60/40x264 L=429-713	146555	
1	Grease nipple	Smiernipple	Smörjnippa	Rasvanippa	M6	140950	1
2-7	Seal kit	Dichtungssätze	Tätningsserie	Tiivistesarja	41268-05	146556	1
8	Grease nipple	Smiernipple	Smörjnippa	Rasvanippa	R 1/8"	140956	1
9	Piston	Kolben	Kolv	Mäntä	41268-80	146558	1
10	Nipple	Nipple	Nippel	Kierrenippa	24831-75	146561	1
11	By pass valve	Kegel	By pass ventil	Ohituskara	24831-77	146562	1
12	Washer	Scheibe	Bricka	Säätölevy	Ø10/5,4x1	146563	1
13	Spring	Feder	Fjäder	Jousi	Ø2x7x45	146564	1
14	Piston rod	Kolbenstange	Kolvstång	Männänvarsi	Ø40 449-713	146557	1
15	Cylindertube	Zylinder rohr	Cylinderrör	Sylinteriputki	41268-10	146559	1
16	Guide	Führung	Styrning	Ohjain	41268-82	146560	1



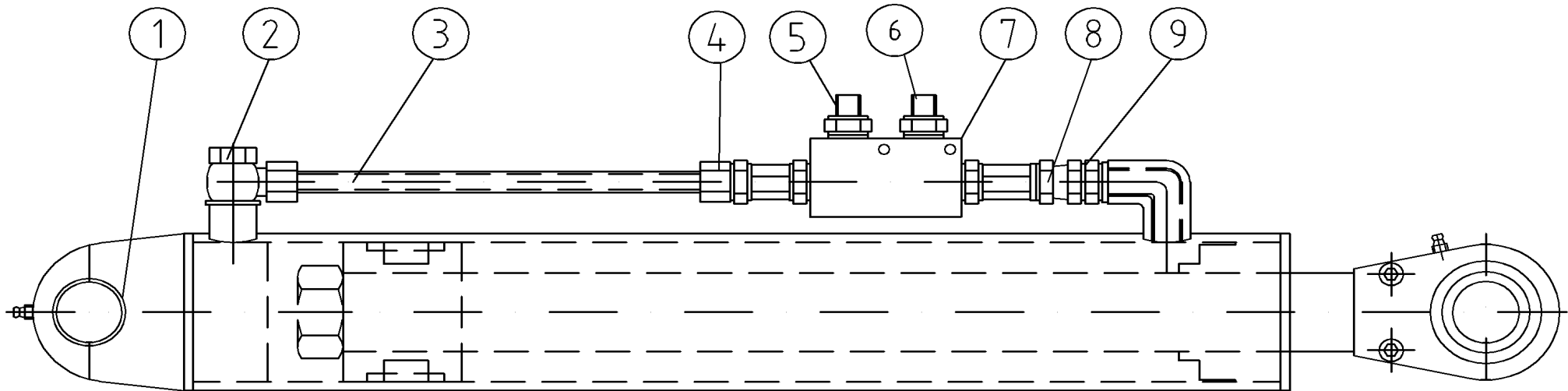
146545

Pos	Name	Nahme	Benämning	Nimike	Specifikation	NO	Pcs
	Cylinder complete R.	Zylinder kompl. R.	Cylinder komplett H.	Sylinteri täydellinen O.	Ø 60/45x264 L=429-713	146545	
1	Greasenipple	Smiernipple	Smörjnippa	Rasvanippa	M6	140950	2
2	Nut	Mutter	Mutter	Mutteri	DIN 982 M20	131465	1
3-6	Sealkit	Dichtungssätze	Tätningsserie	Tiivistesarja	41364-05	146546	1
7	Piston	Kolben	Kolv	Mäntä	41267-70	146548	1
8	Piston rod	Kolbenstange	Kolvstång	Männänvarsi	41364-62	146547	1
9	Cylidertube	Zylinder rohr	Cylinderrör	Sylinteriputki	41267-10	146549	1
10	Guide	Führung	Styrning	Ohjain	41364-80	146552	1

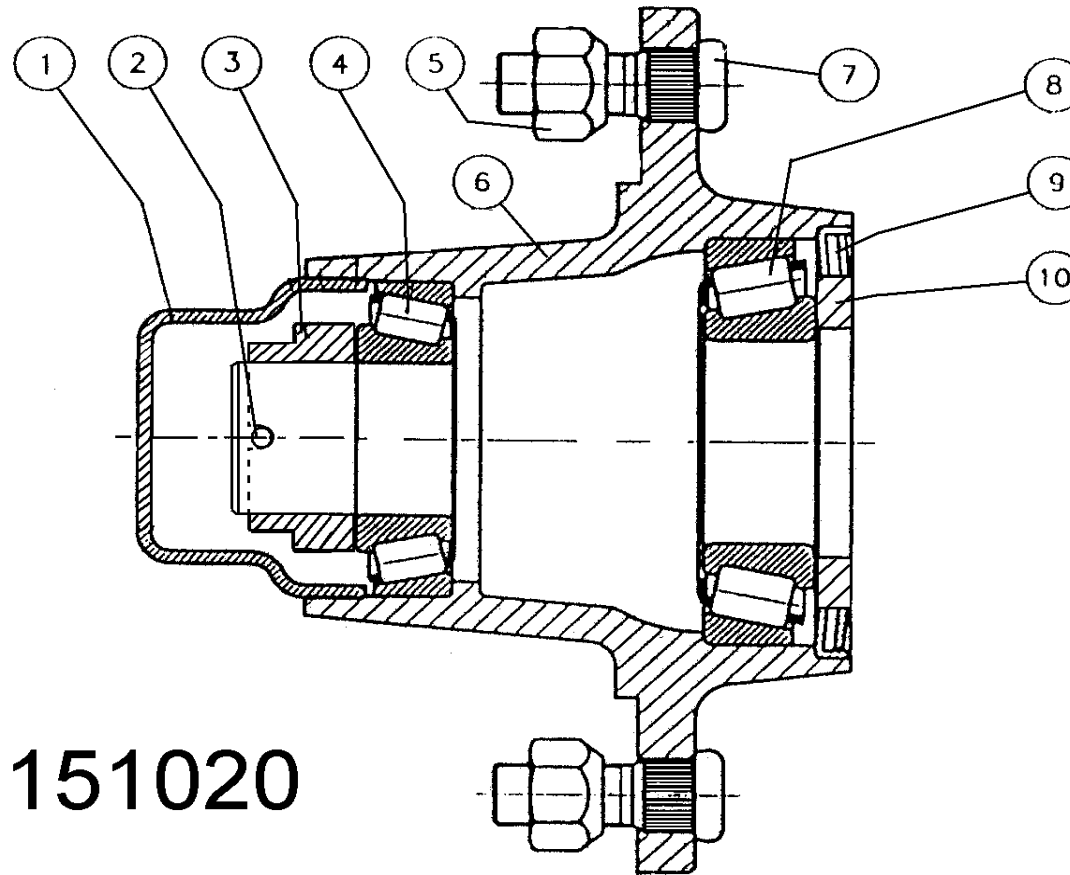


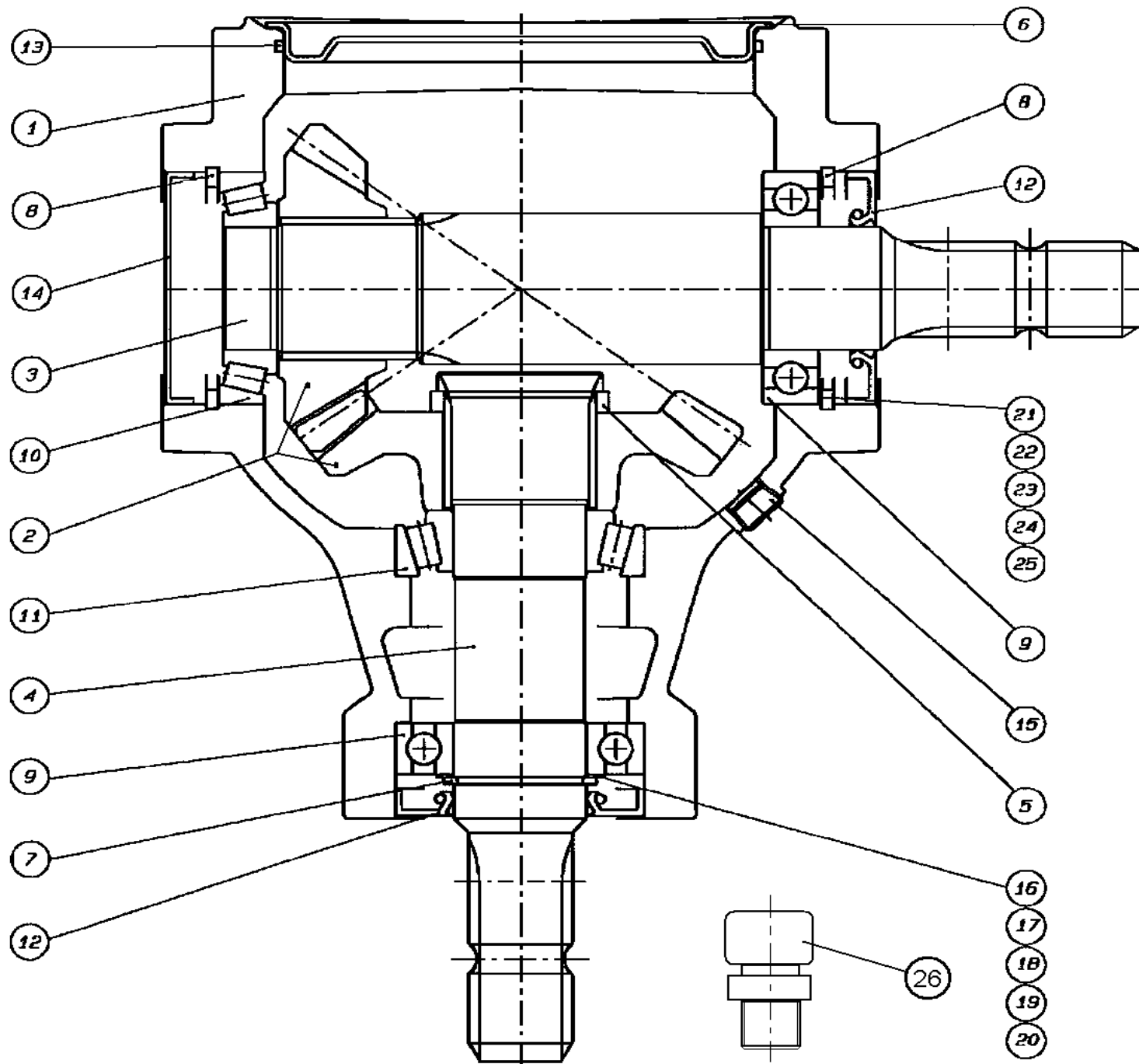
146545

Pos	Name	Nahme	Benämning	Nimike	Specifikation	NO	Pcs
1	Drawbar cylinder	Zugdichelcylinder	Dragbomscylinder	Vetopuomin cylinteri	370C	574070	1
	Sealkit	Dichtungssätze	Tätningsserie	Tiivistesarja		574071	
2	Threaded eye	Gewindingstück	Banjokoppling	Banjoliitin	3/8"- Ø12 rör SEL-12R	143200	1
3	Hydraulic pipe	Hydraulik rohr	Hydraulrör	Hydrauliputki	Ø12	571201	1
4	Male Coupling	Verschraubung	Nippel	Suora perusliitin	12mm rör -3/8" rak BL-12 R	143210	1
5	Doublenipple	Doppelnippel	Dubbelnippa	Kaksoisnippa	1/4"-1/4" 04000-04	143102	1
6	Restriktor nipple	Drossel nipple	Strypningsnippa	Kuristusnippa	1/4"-1/4" Ø 1.5 mm	143138	1
7	Checkvalve	Ruckschagventil	Hydraulventil	Lukkoventtiili	FPD-stål 1/4" (320C)	144100	1
8	Male/Female Adaptor	Anschluss	Junktur	Liitin	3/8" - 3/8" 04010-06	143150	1
9	Doublenipple	Doppelnippel	Dubbelnippa	Kaksoisnippa	3/8"-3/8" 04000-06	143104	1
	USIT-seal	USIT-dichtung	USIT-tätning	USIT-tiiviste	1/4"	146002	2
	USIT-seal	USIT-dichtung	USIT-tätning	USIT-tiiviste	3/8"	146003	4

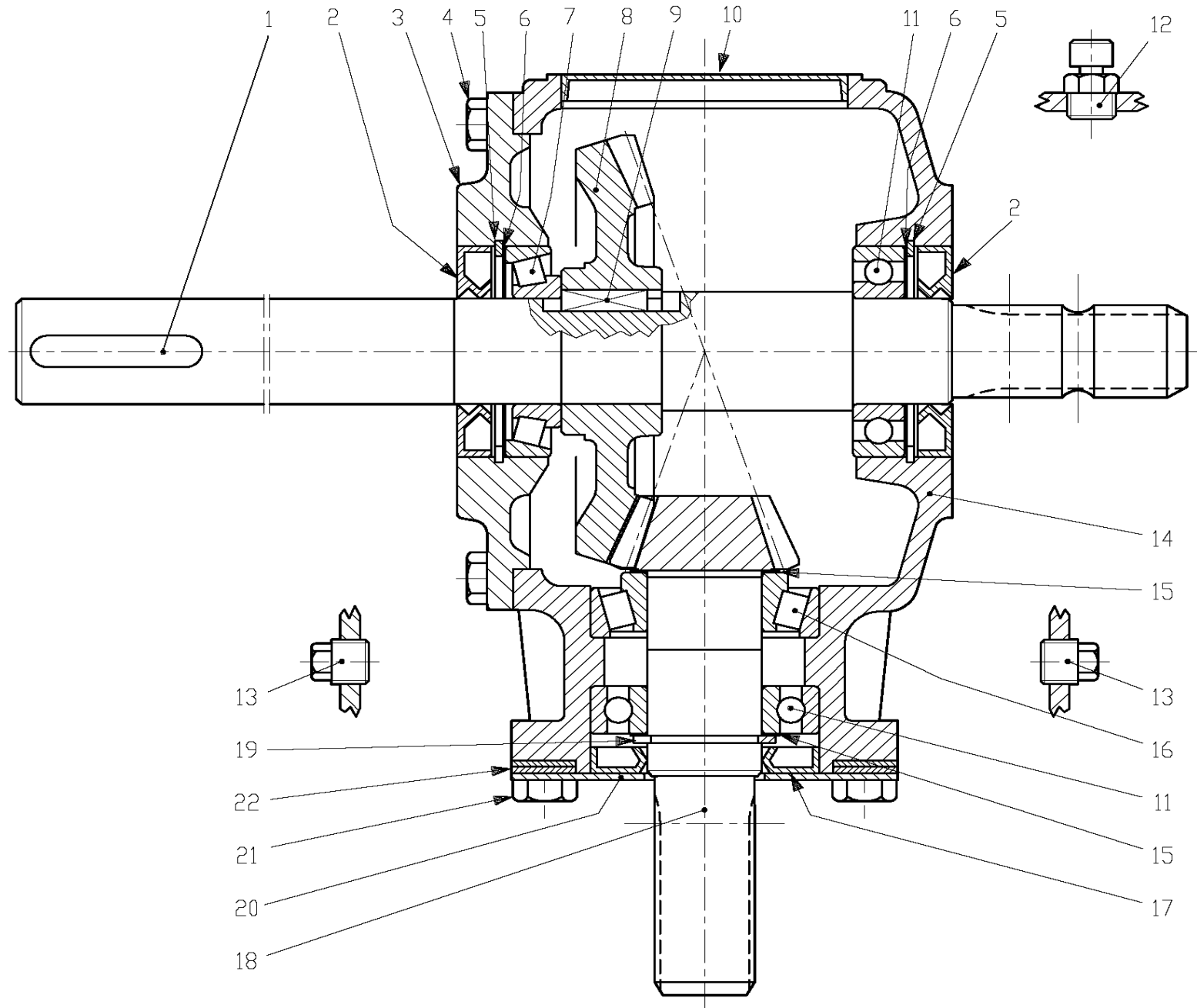


151020								
Pos	Name	Nahme	Benämning	Nimike		Specifikation	NO	Pcs
1	Cup	Deckel	Lock	Rasvakuppi			151023	1
2	Cotter pin	Splitpin	Saxsprint	Saksisokka			132809	1
3	Crownnut	Kronenmuttern	Kronmutter	Kruunumutteri			151025	1
4	Bearing	Lager	Lager	Laakeri	30208		140408	1
5	Nut	Mutter	Mutter	Mutteri			151021	6
6	Flange	Nabe	Nav	Napa			151026	1
7	Bolt	Boltzen	Bult	Pultti			151022	6
8	Bearing	Lager	Lager	Laakeri	30211		140411	1
9	Seal	Dichtung	Tätning	Tiiviste			144940	1
10	Spacer	Buchse	Distans	Holkki			151024	1

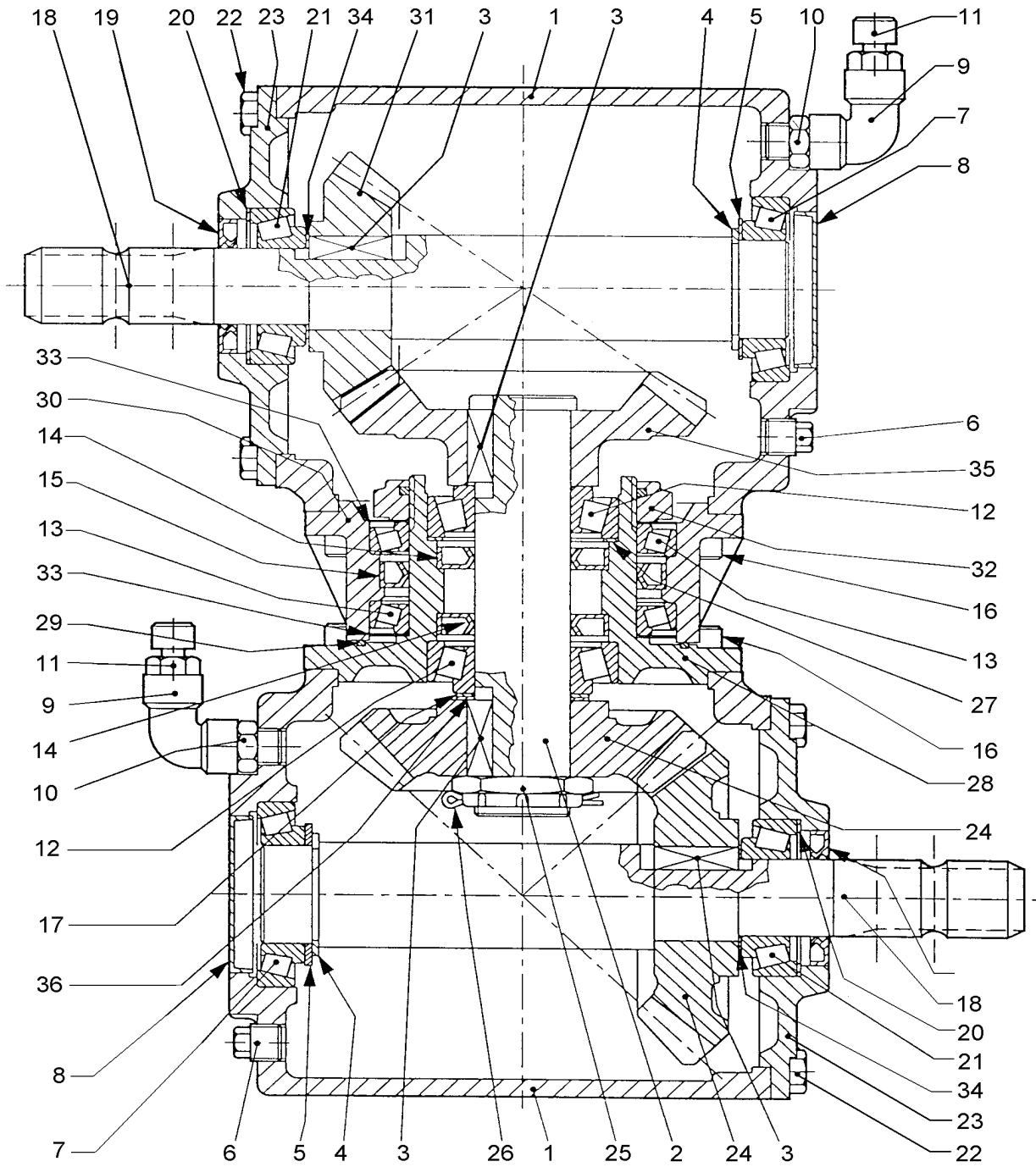




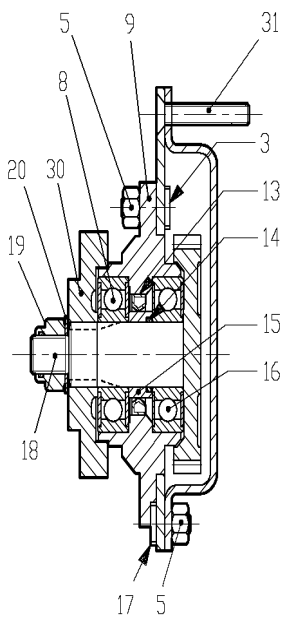
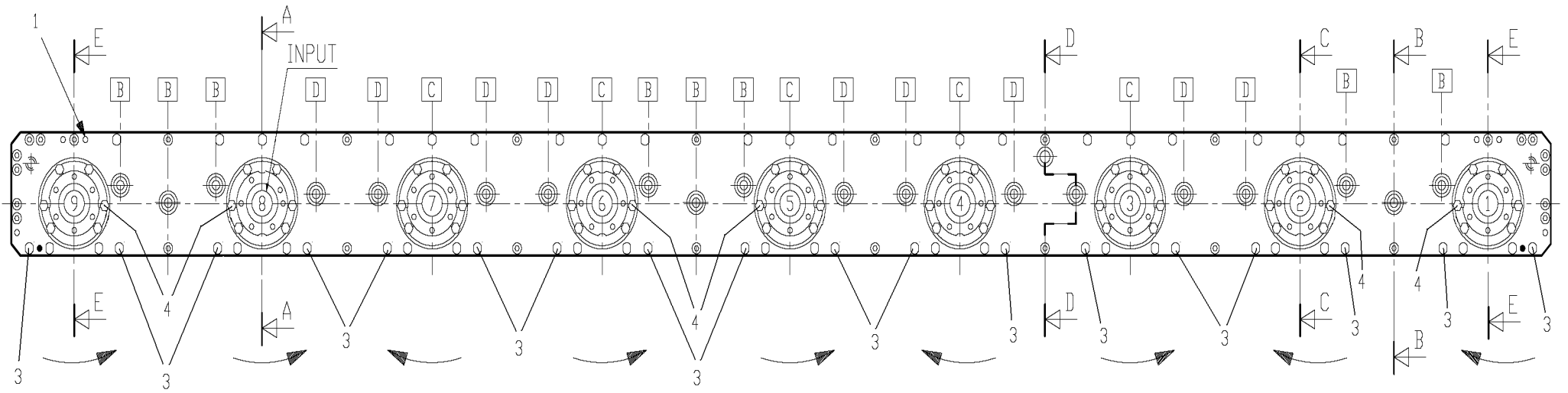
153200							
Pos	Name	Nahme	Benämning	Nimike	Specifikation	NO	Pcs
	Gear box complete	Getriebe	Vinkelväxel komplett	Kulmavaihde täyd.	S2100074F101 1:1,35	153200	
1	Casing	Gehäuse	Växelhus	Kotelo	290290000	153201	1
2	Gear	Zahnrad	Kugghjulspar	Rataspari	R=0,74 448135600	153202	1
3	Shaft	Welle	Axel	Akseli	1-3/8" Z=6 295034015	153203	1
4	Shaft	Welle	Axel	Akseli	1-3/8" Z=6 295034025	153204	1
5	Distans	Buchse	Distans	Väliholkki	298405100	153205	1
6	Cap	Schutz	Lock	Kansi	298860001	153206	1
7	Snap ring	Sicherungsring	Låsring	Lukkorengas	DIN 471 45x1,75	132120	1
8	Snap ring	Sicherungsring	Låsring	Lukkorengas	DIN 472 85x3	132165	2
9	Bearing	Lager	Lager	Laakeri	6209	140290	2
10	Bearing	Lager	Lager	Laakeri	30209	140409	1
11	Bearing	Lager	Lager	Laakeri	32209	140429	1
12	Oil seal	Wellendichtung	Oljetätning	Öljytiiviste	45x85x10	144930	2
13	O-ring	O-ring	O-ring	O-rengas	Ø159,6x3,35	144950	1
14	Cap	Schutz	Lock	Kansi	372006000	153208	1
15	Oil filler plug	Ölnachfullstopfen	Oljeplugg	Ölytulppa	3/8" GAS	143321	2
16	Shim	Ausgleichscheibe	Passbricka	Säätölevy	45,2x54,8x0,3 C70	134100	
17	Shim	Ausgleichscheibe	Passbricka	Säätölevy	45,2x54,8x0,4 C70	134101	
18	Shim	Ausgleichscheibe	Passbricka	Säätölevy	45,2x54,8x0,6 C70	134102	
19	Shim	Ausgleichscheibe	Passbricka	Säätölevy	45,2x54,8x0,8 C70	134103	
20	Shim	Ausgleichscheibe	Passbricka	Säätölevy	45,2x54,8x1,0 C70	134104	
21	Shim	Ausgleichscheibe	Passbricka	Säätölevy	75,2x84,8x0,3 C70	134150	
22	Shim	Ausgleichscheibe	Passbricka	Säätölevy	75,2x84,8x0,4 C70	134151	
23	Shim	Ausgleichscheibe	Passbricka	Säätölevy	75,2x84,8x0,6 C70	134152	
24	Shim	Ausgleichscheibe	Passbricka	Säätölevy	75,2x84,8x0,8 C70	134153	
25	Shim	Ausgleichscheibe	Passbricka	Säätölevy	75,2x84,8x1,0 C70	134154	
26	Air plug	Luftnippel	Luftnippel	Ilmanippa	3/8" GAS	143319	1



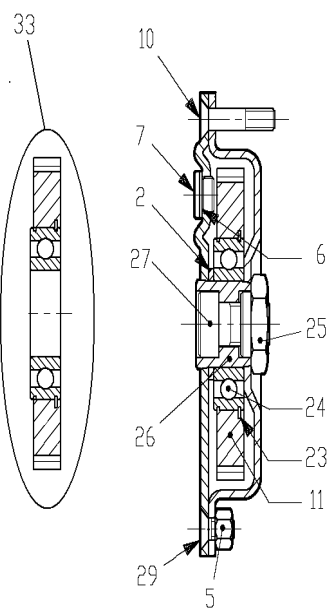
528550								
Pos	Name	Nahme	Benämning	Nimike	Specifikation	NO	Pcs	
	Gearbox	Getriebe	Vinkelväxel	Kulmavaihde	TV-312H 9.312.621.00	528550	1	
1	Shaft	Welle	Axel	Akseli	0.312.3009.00	528556	1	
2	Double lip seal	Öl dichtung	Oljetätning	Öljytiiviste	8.7.1.00748/ 40X80X12	528523	2	
3	Cover	Deckel	Lock	Kansi	0.312.1320.00	528557	1	
4	Bolt	Bolzen	Bult	Pultti	8.1.1.00061 M10X25 8,8	130860	8	
5	Snap ring	Sicherungring	Låsring	Lukkorengas	8.5.2.00030 80 UNI7437	132164	2	
6	Shim	Ausgleichscheibe	Shims	Säätölevy	0.267.7500.00 79.9	528515	2	
7	Bearing	Lager	Lager	Laakeri	8.0.9.00024 30208	140408	1	
8	Crown wheel	Zahnrad	Kugghjul	Hammaspyörä	0.312.6002.00 Z36 M4.58	528502	1	
9	Parallel key	Kiele	Flatkil	Laattakiila	8.4.1.01141 B 12X8X30	518503	1	
10	Cap	Deckel	Lock	Kansi	8.7.0.00975 100x10	528521	1	
11	Bearing	Lager	Lager	Laakeri	8.0.1.00871 6208	140280	2	
12	Oil filler plug	Ölnachfullstopfen	Oljeplugg	Öljytulppa	8.6.7.00161 3/8"GAS	143319	1	
13	Plug	Stopfen	Plugg	Tulppa	8.6.5.00006 3/8"GAS	518508	4	
14	Casing	Gehäuse	Växelhus	Kotelo	0.312.0301.00	528501	1	
15	Shim	Ausgleichscheibe	Shims	Säätölevy	0.244.7500.00 40.3x51.5	528507	2	
16	Bearing	Lager	Lager	Laakeri	8.0.9.00102 32208	140428	1	
17	Oil seal	Öl dichtung	Oljetätning	Öljytiiviste	8.7.3.00027 40X80X10	528514	1	
18	Pinion	Welle mit zahnrad	Axel med kugghjul	Akseli ja hammaspyörä	0.312.5200.00 Z12 M4,58	528517	1	
19	Snap ring	Sicherungring	Låsring	Lukkorengas	8.5.1.00680 40 UNI7436	528513	1	
20	Cover	Deckel	Lock	Kansi	1.312.1307.00	528518	1	
21	Bolt	Bolzen	Bult	Pultti	8.1.1.00090 M12X25 8,8	130970	4	
22	Washer	Scheibe	Bricka	Aluslaatta	8.3.2.01236	528210	8	



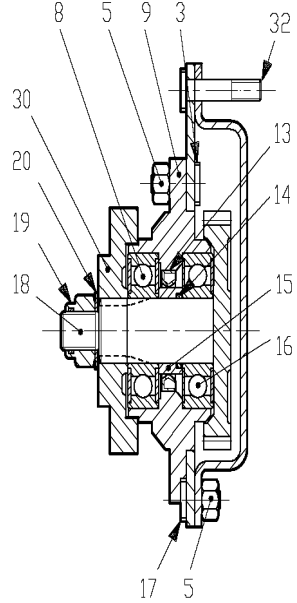
518600							
Pos	Name	Nahme	Benämning	Nimike	Specifikation	NO	Pcs
	Gearbox complete	Getriebe	Vinkelväxel komplett	Kulmavaihde täyd.	T-279 D	518600	
1	Casing	Gehäuse	Växelhus	Kotelo		518601	2
2	Shaft	Welle	Axel	Akseli		518602	1
3	Key	Kiele	Flatkil	Laattakiila	12x8x35	518603	4
4	Lockring	Sicherungring	Låsring	Lukkorengas	DIN 471 45x1.75	132120	2
5	Shim	Ausgleichscheibe	Shims	Säätölevy	65,3	518605	2
6	Plug	Stopfen	Plugg	Tulppa	3/8"	518606	6
7	Bearing	Lager	Lager	Laakeri	30209	140409	2
8	Cap	Schutz	Lock	Kansi	Ø72x10	518608	2
9	Elbow	Winkelnippel	Vinkelkoppling	Kulmaliitin	3/8"-3/8" 90°	518609	2
10	Elbow	Doppelnippel	Dubbelnippa	Kaksoisnippa	3/8"-3/8"	518610	2
11	Oil filler plug	Ölnachfullstopfen	Oljeplugg	Oljytulppa	3/8"	143319	2
12	Bearing	Lager	Lager	Laakeri	32208	140428	2
13	Bearing	Lager	Lager	Laakeri	L319349/310	518613	2
14	Oil seal	Wellendichtung	Oljetätning	Öljiiviste	40x72x10	518614	2
15	Oil seal	Wellendichtung	Oljetätning	Öljiiviste	95x120x12	518615	2
16	Bolt	Schraube	Sexkantskruv	Kuusioruuvi	2.9 DCRT320	518616	16
17	Shim	Ausgleichscheibe	Shims	Säätölevy	51.5	518617	1
18	Shaft	Welle	Axel	Akseli	1" 3/8	518618	2
19	Double lip seal	Wellendichtung	Dubbeltätning	Kaksoistiiviste	35x62x8	518619	2
20	Shim	Ausgleichscheibe	Shims	Säätölevy	71.7	518620	2
21	Bearing	Lager	Lager	Laakeri	32207	140427	2
22	Bolt	Schraube	Sexkantskruv	Kuusioruuvi	M10x22 8.8	518622	16
23	Cover	Deckel	Fläns	Laippa		518623	2
24	Gear	Zahnrad	Kugghjul	Ratas	Z=21 M7.14	518624	2
25	Nut	Mutter	Mutter	Mutteri	M40x1.5	518625	1
26	Cotter pin	Splitpin	Saxsprint	Saksisokka	B4x60	518626	1
27	Shim	Ausgleichscheibe	Shims	Säätölevy	79.9	518631	1
28	Inner flange	Deckel	Inner fläns	Sisempi laippa		518628	1
29	O-ring	O-ring	O-ring	O-rengas	OR-3525	518629	1
30	Outer flange	Deckel	Ytter fläns	Ulompi laippa		518630	1
31	Gear	Zahnrad	Kugghjul	Ratas	Z=20 M5.7	518635	1
32	Locknut	Mutter	Låsmutter	Lukkomutteri	M95x2 H18.5	518632	1
33	Steal washer	Scheibe	Stålbricka	Teräslaatta		518634	2
34	Shim	Ausgleichscheibe	Shims	Säätölevy	35.3x1.3	518633	2
35	Crown wheel	Zahnrad	Krondrev	Ratas	Z=27 M5.7	518636	1
36	Shim	Ausgleichscheibe	Shims	Säätölevy	40.3x1	518627	1



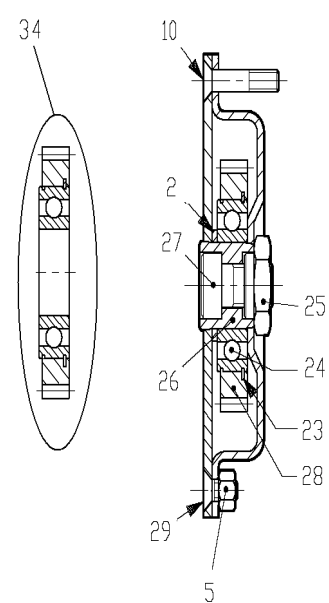
Sec. E-E



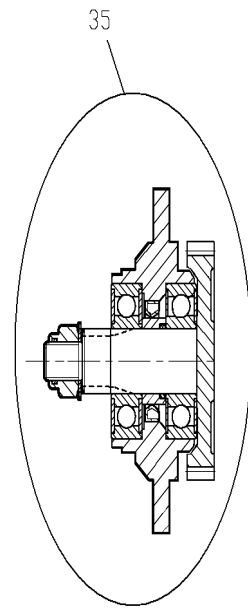
Sec. D-D



Sec. C-C

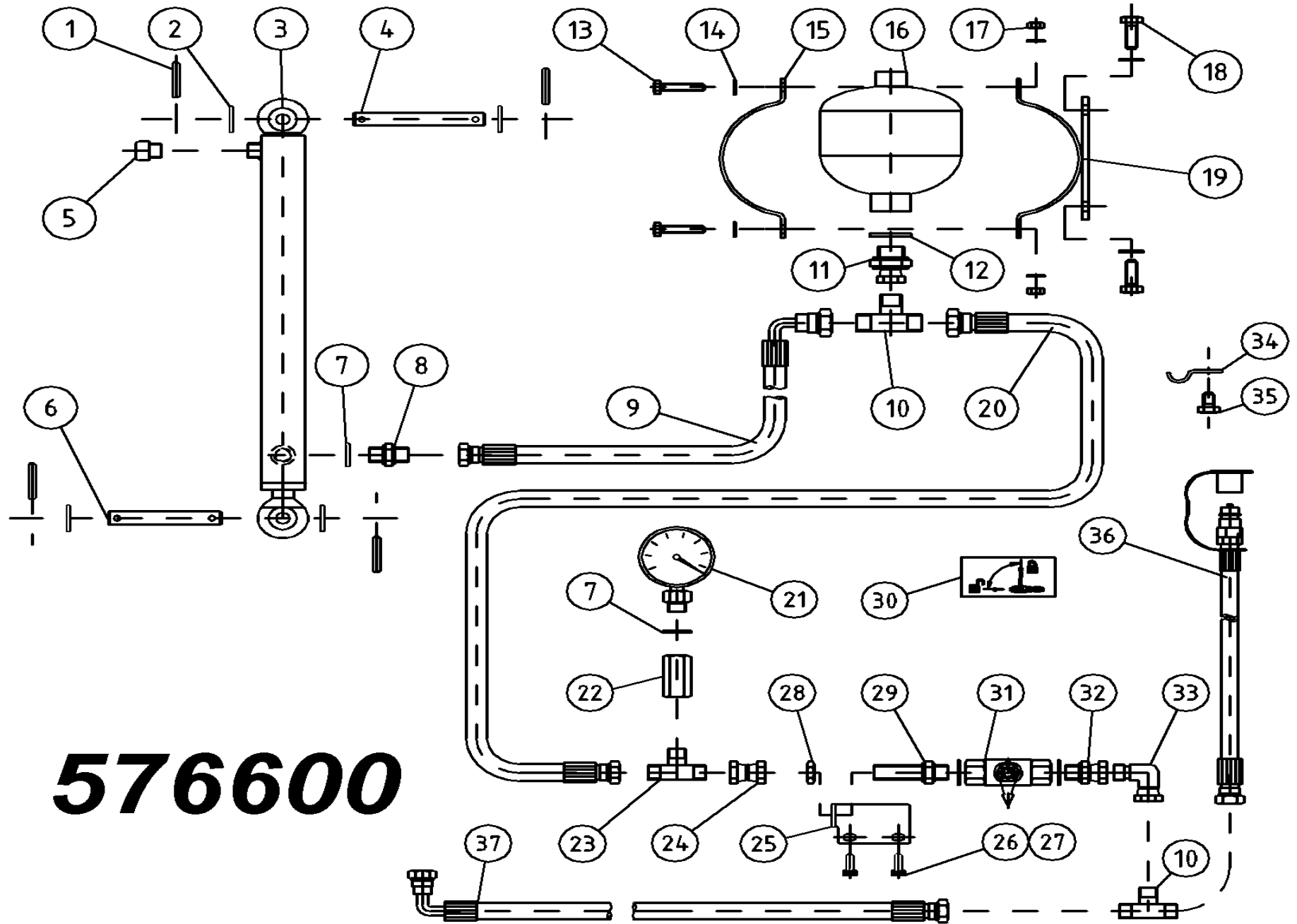


Sec. B-B



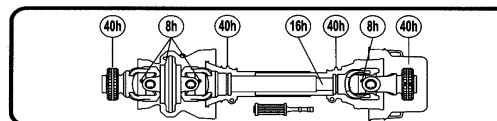
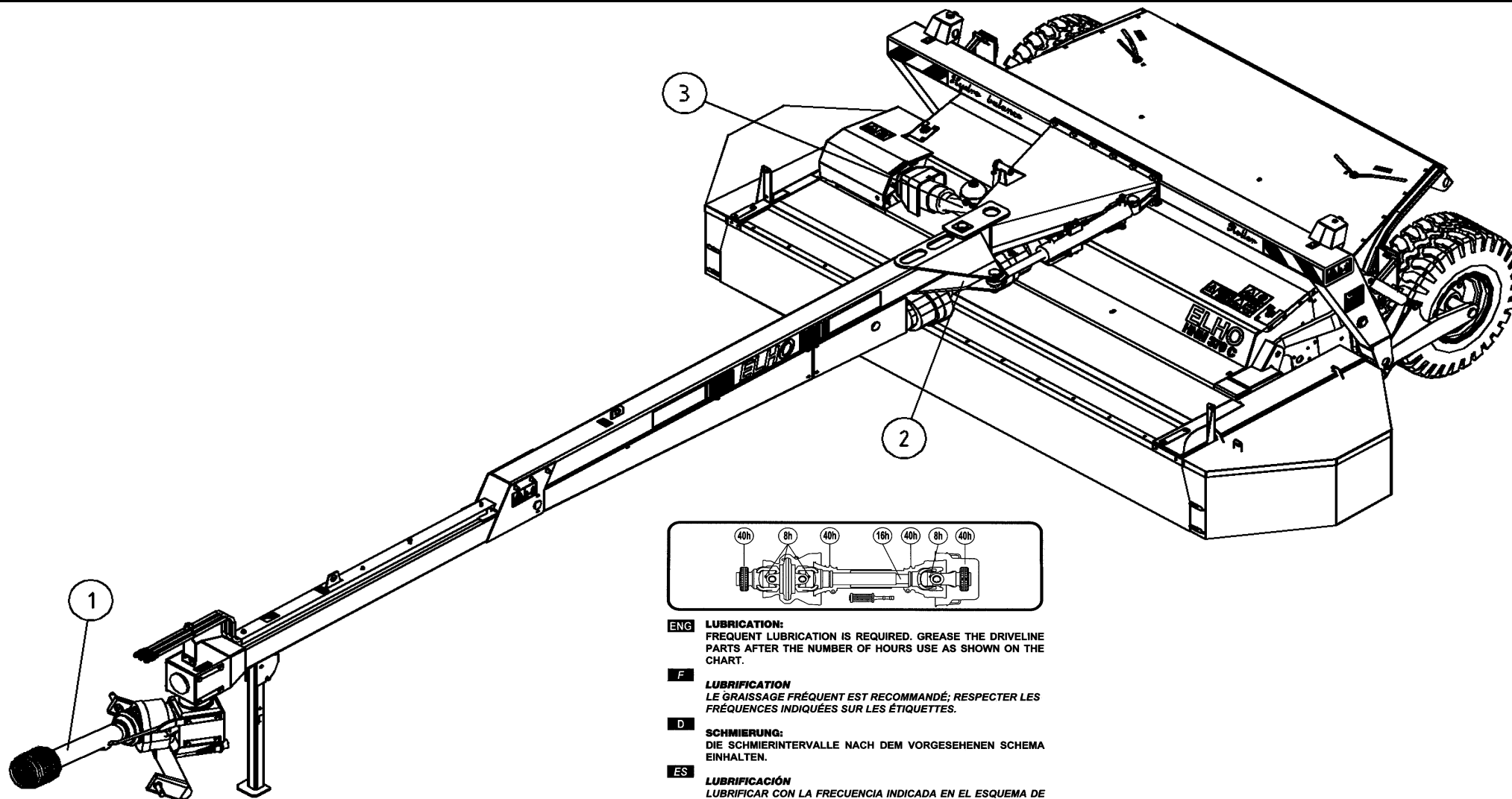
Sec. A-A

155660								
Pos	Name	Nahme	Benämning	Nimike	Specifikation	NO	Pcs	
1	Spring pin	Spannhülsen	Rörsprint	Jousisokka	8.4.5.01205 DIN 1481 10x12	508511	2	
2	Spacer	Buchse	Distans	Väliholkki	0.404.7105.00 40.3x51.3x3	508520	19	
3	Bolt	Bolzen	Bult	Pultti	0.404.7101.00/ M10x30	508529	66	
4	Bolt	Bolzen	Bult	Pultti	0.404.7132.00/ M10x30 DCRT	508534	6	
5	Nut	Muttern	Mutter	Mutteri	8.2.1.01528/M10 DCRT320	508523	121	
6	Seal	Dichtung	Packning	Tiiviste	8.3.0.01353/17x22x1.5	508522	2	
7	Male Plug	Propfen	Plugg	Tulppa	BSP 3/8" 0.404.7131.00	143314	2	
8	Bearing	Lager	Kullager	Laakeri	6306 2RS/C3	140366	9	
9	Bearinghousing	Lagergehäuse	Lagerhus	Laakeripesä	0.505.1301.00	517497	9	
10	Counter screw	Senkschrauben	I-6 Skruv sänkt	6-koloruuvi uppok.	DIN 7991 10.9 M10x30 ZN	131333	26	
11	Gear	Zahnrad	Kugghjul	Hammaspyörä	0.505.6002.00 Z45 M3	517505	10	
12	Cutterbed+cover	Gehäuse	Lock+botten	Kansi+pohja	2.524.0702.00 370	155661	1	
13	Oil seal	Öldichtung	Oljetätning	Öljiiviste	8.7.3.00044 / 40x56x8	508505	9	
14	O-ring	O-ring	O-ring	O-rengas	8.7.6.01244 OR-3112	508507	9	
15	Spacer	Buchse	Distans	Väliholkki	0.505.7100.00	517530	9	
16	Bearing	Lager	Kullager	Laakeri	6306 ZZ/C3	140365	9	
17	Bolt	Bolzen	Bult	Pultti	0.404.7112.00/ M10X19	508530	18	
18	Gear+shaft	Zahnrad+welle	Kugghjul med axel	Hammaspyörä+akseli	0.523.5000.00 Z34 M3	155540	9	
19	Locknut	Muttern	Låsmutter	Lukitusmutteri	M18 H16.8 (8.2.6.00542)	508501	9	
20	Wascher	Scheibe	Fjäderbricka	Jousilaatta	35.5x18.3x2 (8.5.5.01242)	508502	9	
21	Disk hub	Mähscheibe befestigung	Tallrikscentrum drivning	Kinnitys laippa	0.523.7001.00 >2008 (500 serie)	155560	1	
22	Spacer	Buchse	Distans	Väliholkki	Ø 12/20x15 0.404.7137.00	508531	9	
23	Snap ring	Sicherung ring	Låsring	Lukkorengas	0.505.7101.00	517528	19	
24	Bearing	Lager	Kullager	Laakeri	6208 N/C3	140286	19	
25	Nut	Muttern	Mutter	Mutteri	0.465.7050.00	517527	19	
26	Spacer	Zwischenbusche	Bussning	Väliholkki	0.465.7049.00	517529	19	
27	Bolt	Bolzen	Bult	Pultti	0.404.7107.00/ M20x30	508510	19	
28	Gear	Zahnrad	Kugghjul	Hammaspyörä	0.505.6001.00 Z36 M3	517515	9	
29	Counter screw	Senkschrauben	I-6 Skruv sänkt	6-koloruuvi uppok.	DIN 7991 10.9 M10X20 ZN	131320	8	
30	Disk hub	Mähscheibe befestigung	Tallrikscentrum	Kinnitys laippa	0.523.7000.00 >2008 (500 serie)	155550	8	
31	Counter screw	Senkschrauben	I-6 Skruv sänkt	6-koloruuvi uppok.	DIN 7991 10.9 M10X55 ZN	131338	2	
32	Bolt	Bolzen	Bult	Pultti	0.404.7102.00/ M10x52	508527	7	
33	Gear with bearing	Zahnrad mit lager	Kugghjul med lager	Hammasp. Laakereineen	9.505.501.00 Z45 M3	517506	10	
34	Gear with bearing	Zahnrad mit lager	Kugghjul med lager	Hammasp. Laakereineen	9.505.502.00 Z36 M3	517516	9	
35	Bearinghousing Complete	Lagergehäuse vollständig	Tallriks drivenhet	Lautasen vetoyksikkö	ELHO 2008>	517498	9	



576600							
Pos	Name	Nahme	Benämning	Nimike	Specifikation	NO	Pcs
1	Spring pin	Spannhülsen	Rörsprint	Jousisokka	DIN 1481 6x30 ZN	132823	4
2	Washer	Scheibe	Bricka	Aluslaatta	DIN 125A M14/15 ZN	131805	4
3	Cylinder	Zylinder	Hydraulcylinder	Sylinteri	Ø32/20/300	146060	1
4	Cylinder pin	Zylinder Zapfen	Cylindertapp	Sylinteri tappi	Typ C1 Ø15 L=114 zn	576618	1
5	Air nipple	Luft Nippeln	Luftnippel	Ilmanippa	För cylinder 1/4"	143317	1
6	Cylinder pin	Zylinder zapfen	Cylindertapp, hydrobalans	Sylinteritappi	Typ C1 Ø15 L=86 zn	526620	1
7	Bonded gasket	Dichtung	Usit-tätning	Usit-tiiviste	1/4" USITR-04	146002	2
8	Doublenipple	Doppelnippel	Dubbelnippa	Supistusnippa	1/4"-3/8" 04000-04-06	143122	1
9	Hydraulic hose	Hydraulik Schlauch	Hydraulslang	Hydrauliletku	3/8" L=360	805535	1
10	"t" adaptor with male thread	T-Verschraubung	T-stycke	T-liitin ulkokiert.	3/8" 04860-6	143255	2
11	Male/female adaptor	Anschluss	Junktur	Yhdysnippa	1/2" - 3/8" Rak 04010-08-06	143165	1
12	Bonded gasket	Dichtung	Usit-tätning	Usit-tiiviste	1/2" USITR-08	146004	1
13	Screw	Schraube	6-k Skruv hg	Kuusioruuvi	DIN 933 8.8 M8X40 ZN	130800	2
14	Washer	Scheibe	Bricka	Aluslaatta	DIN 125A M8/8.4 ZN	131750	4
15	Clamp	Befestigung	Klämmarplåt	Kinnitys salpa		512124	1
16	Hydr.accumulator	Hydrospeicher	Hydraulackumulator	Painekello	0,7l R 1/2 45 bar	518100	1
17	Nut	Muttern	Låsmutter	Lukitusmutteri	DIN 985-8 M8 ZN	131570	2
18	Screw	Schraube	6-k Skruv hg	Kuusioruuvi	DIN 933 8.8 M10X25 ZN	130860	2
19	Bracket	Befestigung	Ackumulatorfäste	Kinnike		576630	1
20	Hydraulic hose	Hydraulik slauch	Hydraulslang	Hydrauliletku	1/4"L=5200 3/8"rak - 1/4"rak	145065	1
21	Hydraulic manometer	Hydraulik manometer	Tryckmätare	Painemittari	PAG-250-63	143370	1
22	Extension adaptor	Anschluss	Skarvmuff	Jatkomuhvi	04040-04 R1/4"	143350	1
23	"t" adaptor with male threac	T-Verschraubung	T-stycke 1/4" ytter-ytter-ytte	T-nipa	04460-04	143290	1
24	Female/female adaptor	Anschluss	Dubbeljunktur	Jatkonippa	1/4"-1/4" 04020-04	143142	1
25	Ball valve	Kugelhähne	Bollventilfäste	Pallo hana		526637	1
26	Screw	Schraube	6-k Skruv hg	Kuusioruuvi	DIN 933 8.8 M6X20 ZN	130640	2
27	Washer	Scheibe	Bricka	Aluslaatta	DIN 125A M 6/6.4 ZN	131730	2
28	Nut for bulkhead	Muttern	Kontermutter	Kontramutteri	1270-04	143112	1
29	Bulkhead adaptor	Doppelnippel	Dubbelnippa, lång	Kuristusnippa	1/4"-1/4" 04000-04EP	143109	1
30	Sticker	Aufkleber	Dekal för bollkran	Tarra		149100	1
31	Ball valve	Kugelhahn	Bollventil med visare	Palloventtiili	1/4"-1/4" BKH-04	144022	1
32	Male/female adaptor	Anschluss	Junktur	Yhdysnippa	1/4" - 3/8" Rak 04010-04-06	143160	1
33	Male/female adaptor 90°	Vinkel Anschluss	Vinkel junktur	90° kulmanippa	3/8" - 3/8" 04510-06	143172	1
34	Hose clamp	Schlauch befestigung	Slanghållare	Letkunpidike		805451	1
35	Screw	Schraube	6-k Skruv hg	Kuusioruuvi	DIN 933 8.8 M10X16 ZNC	130830	1
36	Hydraulic hose	Hydraulik slauch	Hydraulslang	Hydrauliletku	1/2" L=2200	145220	1
37	Hydraulic hose	Hydraulik slauch	Hydraulslang	Hydrauliletku	3/8"90°-1/2"-3/8"rak L=7500	145230	1

Pos	Name	Nahme	Benämning	Nimike		NO	Pcs
1	PTO shaft	Gelenkwellen	Drivaxel	Nivelakseli	71R6071CE00766A (1450Nm)	115602	1
2	PTO shaft	Gelenkwellen	Drivaxel	Nivelakseli	8108047FX014001	571176	1
3	PTO shaft	Gelenkwellen	Drivaxel	Nivelakseli	8406055FX014001	571179	1



ENG LUBRICATION:
FREQUENT LUBRICATION IS REQUIRED. GREASE THE DRIVELINE PARTS AFTER THE NUMBER OF HOURS USE AS SHOWN ON THE CHART.

F LUBRIFICATION
LE GRAISSAGE FRÉQUENT EST RECOMMANDÉ; RESPECTER LES FRÉQUENCES INDIQUÉES SUR LES ÉTIQUETTES.

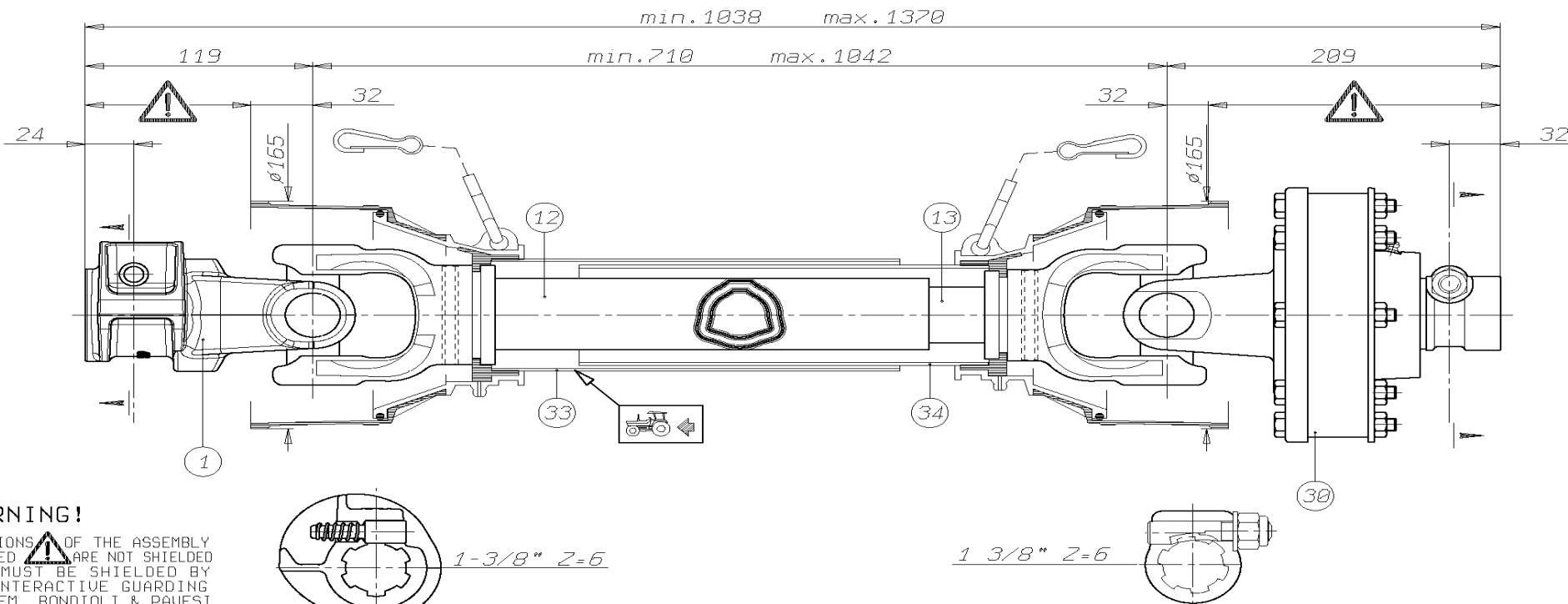
D SCHMIERUNG:
DIE SCHMIERINTERVALLE NACH DEM VORGESEHENEN SCHEMA EINHALTEN.



ES LUBRIFICACIÓN
LUBRIFICAR CON LA FRECUENCIA INDICADA EN EL ESQUEMA DE ENGRASE INCORPORADO EN LA TRANSMISIÓN.


I LUBRIFICAZIONE
RISPETTARE LE FREQUENZE DI INGRASSAGGIO PREVISTE DAL-

115602

Pos	Name	Nahme	Benämning	Nimike	Specifikation	NO	Pcs
	PTO shaft	Gelenkwellen	Drivaxel	Nivelakseli	71R6071CE00766A (1450Nm)	115602	1

**WARNING!**

SECTIONS  OF THE ASSEMBLY MARKED  ARE NOT SHIELDED AND MUST BE SHIELDED BY AN INTERACTIVE GUARDING SYSTEM. BONDOLI & PAVESI DECLINES RESPONSIBILITY IF PROPER GUARDS ARE NOT PROVIDED OR MAINTAINED.

			TIPO-TYPE TYP	CLIENTE CLIENT CUSTOMER KUNDE	3800550 ELHO	RIF. CLIENTE REF. CLIENT CUSTOMER REF. BEZUG KUNDE		
			1R6	TIPO DI MACCHINA TYPE DE MACHINE TYPE OF IMPLEMENT MASCHINENTYPE		DATA 9/12/04	DISEGNATO A.DeStefani	
34	236820486	L=486			GIRI : n= 540			
33	236830486	L=486			STUDIO			
30	650H53303	FN24H 1450Nm			ORIGINE		SOSTITUISCE	
13	245160545	L=545			NOTE Accop. MINIMO telescop. 167			
12	225270545	L=545			Accop. MINIMO protezione 137			
1	5070H0355						Codice MINIDISEGNO 71R6071CE00766A	
Pos.	Cod. C.E.D.	Descrizione	MODIFICHE - MODIFICATIONS - ANDERUNGEN - MODIFICACIONES					

ELHO do not distribute Bondioli parts. Please contact your local Bondioli distributor.

ELHO vermittelt nicht Bondioli Ersatzteile. Bitte wenden Sie sich an Ihre Bondioli Händler.

ELHO tillhandahåller ej Bondioli reservdelar. Vänligen kontakta er Bondioli importör.

ELHO ej varastoi Bondioli varaosia. Bondioli varaosat hoitaa Suomessa Kojaltek Oy.

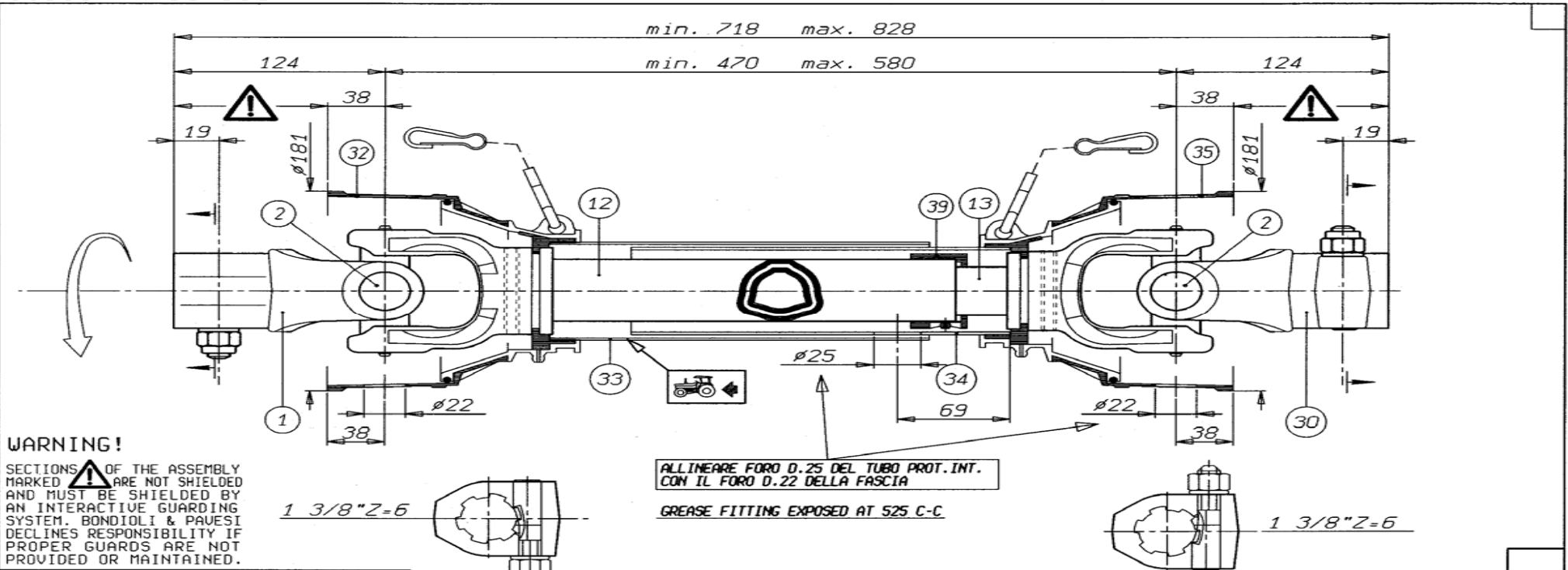
571176


Pos	Name	Nahme	Benämning	Nimike	Specifikation	NO	Pcs
	PTO shaft	Gelenkwellen	Drivaxel	Nivelakseli	8108047FX014001	571176	1

8108047FX014001

min. 718 max. 828


min. 470 max. 580

**WARNING!**

SECTIONS  OF THE ASSEMBLY ARE NOT SHIELDED AND MUST BE SHIELDED BY AN INTERACTIVE GUARDING SYSTEM. BONDIOLI & PAVESI DECLINES RESPONSIBILITY IF PROPER GUARDS ARE NOT PROVIDED OR MAINTAINED.

ALLINEARE FORO D.25 DEL TUBO PROT. INT. CON IL FORO D.22 DELLA FASCIA

GREASE FITTING EXPOSED AT S25 C-C

39	239006812						
35	517080185						
34	237008406	L= 205					
33	236850205	L= 205					
32	517080186						
30	509080365						
13	225690300	L= 300					
12	224730275	L= 275					
2	4120M0013						
1	509080355						
Pos.	Cod. C.E.D.	Descrizione	MODIFICHE - MODIFICATIONS - ANDERUNGEN - MODIFICACIONES	TIPO-TYPE TYP	CLIENTE CLIENT CUSTOMER KUNDE 3800550 ELHO	GIRI : n. 540 STUDIO TR108047001 ORIGINE 8108049FF014001	RIF-CLIENTE REF-CLIENT CUSTOMER REF. BEZUG KUNDE DATA 23/09/03 DISEGNATO M. Braga
				108	TIPO DI MACCHINA TYPE DE MACHINE TYPE OF IMPLEMENT MASCHINENTYPE	NOTE : Accop. MINIMO telescop. 127 Accop. MINIMO protezione 66 Speciale per: POS.2; POS.32; POS.34; POS.35; POS.39; INGRASSAGGIO;	SOSTITUISCE  COD. C.E.D. 8108047FX014001

VIETATE LE RIPRODUZIONI NON AUTORIZZATE TOUTE REPRODUCTION NON AUTORISEE EST INTERDITE REPRODUCTION NOT PERMITTED NICHT GENEHMIGTE VERVIELFALTIGUNGEN SIND UNZULASSIG PROHIBIDA LA REPRODUCCION NO AUTORIZADA

ELHO do not distribute Bondioli parts. Please contact your local Bondioli distributor.

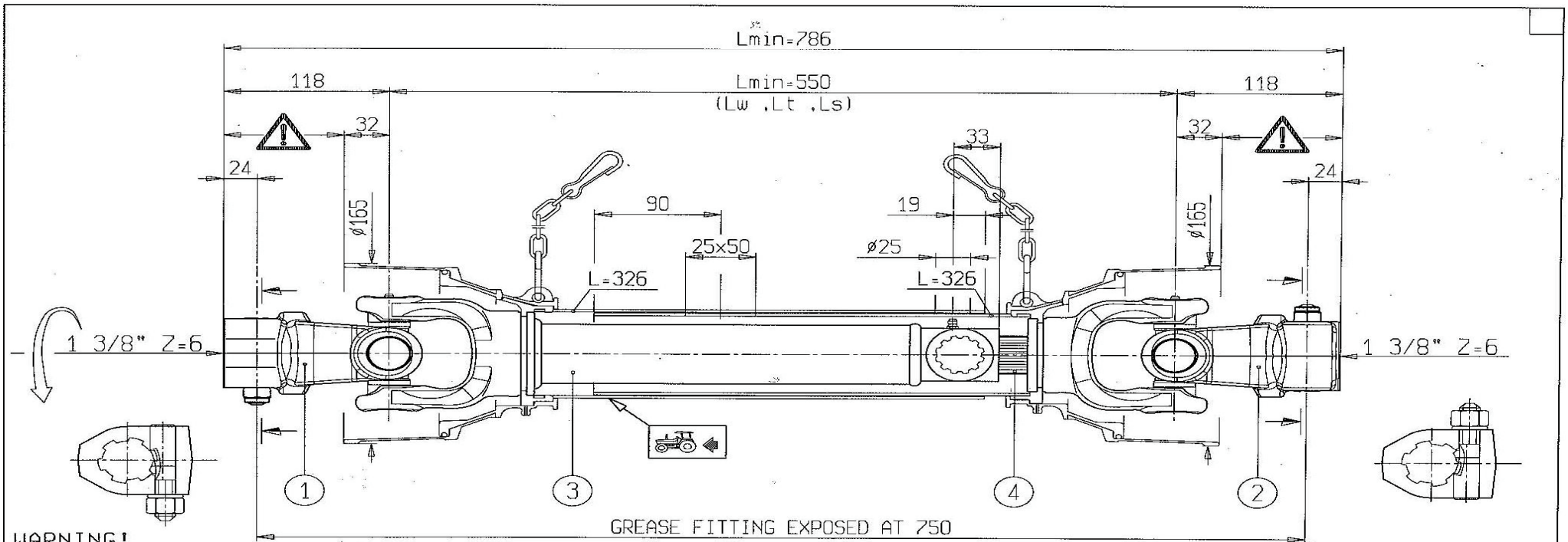
ELHO vermittelt nicht Bondioli Ersatzteile. Bitte wenden Sie sich an Ihre Bondioli Händler.


ELHO tillhandahåller ej Bondioli reservdelar. Vänligen kontakta er Bondioli importör.

ELHO ej varastoi Bondioli varaosia. Bondioli varaosat hoitaa Suomessa Kojaltek Oy.

571179

Pos	Name	Nahme	Benämning	Nimike	Specificazione	NO	Pcs
	PTO shaft	Gelenkwellen	Drivaxel	Nivelakseli	8406055FX014001	571179	1

**WARNING!**

SECTIONS  OF THE ASSEMBLY ARE NOT SHIELDED AND MUST BE SHIELDED BY AN INTERACTIVE GUARDING SYSTEM. BONDIOLO & PAVESI DECLINES RESPONSIBILITY IF PROPER GUARDS ARE NOT PROVIDED OR MAINTAINED.

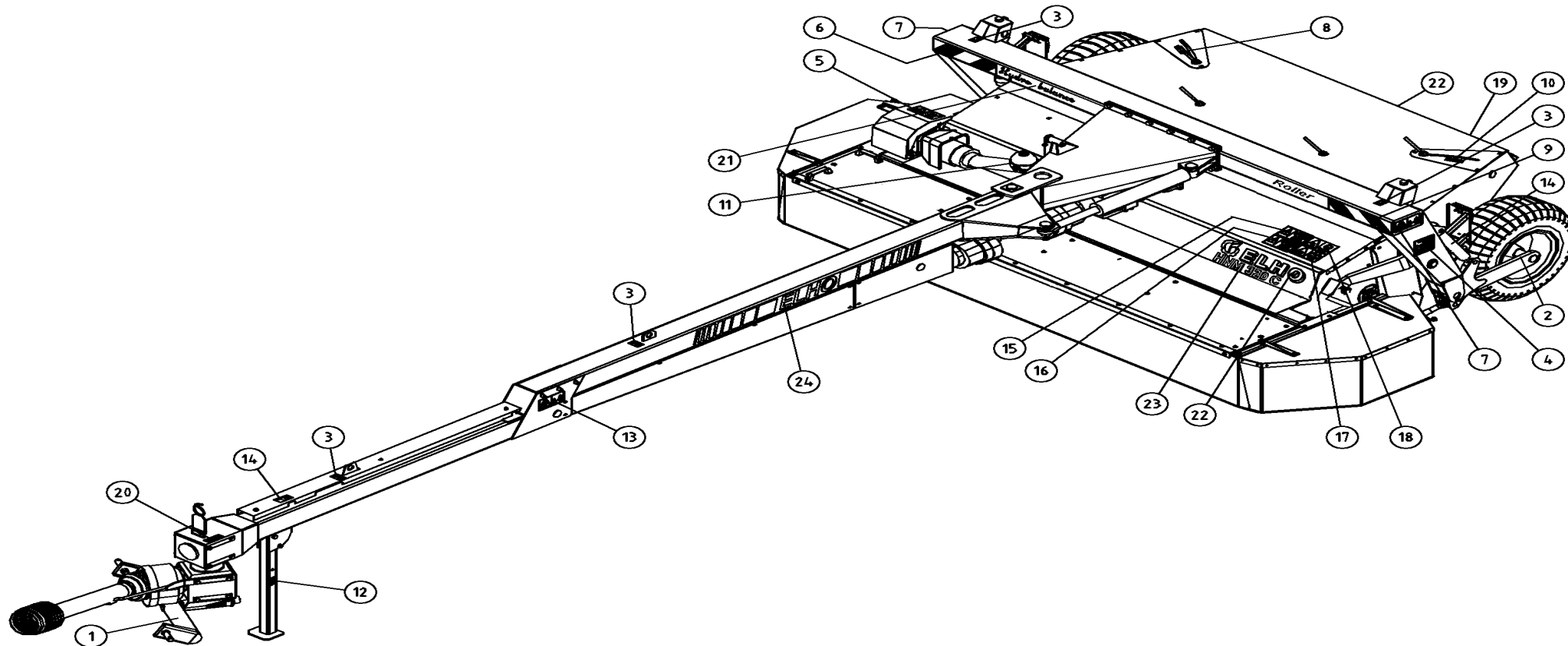
1	CODICE CODE 014	LATO TRATTORE TRACTOR SIDE	LATO MACCHINA IMPLEMENT SIDE	TIPO-TYPE 406	CLIENTE / CUSTOMER 3800550 ELHO	RIF. CLIENTE / CUSTOMER REF.	
2	CODICE CODE 5090H0361			DATA / DATE 14/12/2006	DISEGNATO / DESIGNED BY R. Moretti	TIPO DI MACCHINA / TYPE OF IMPLEMENT	
3	 L=280			LUNGEZZA MAX IN LAVORO MAX WORKING LENGTH Lw=810	STUDIO / DESIGN TR406055001	ORIGINE / ORIGIN 8406050FX014001	
4	 L=415	VELOCITA' MAX MAX SPEED 540 min ⁻¹	M max 2900 Nm	LUNGEZZA MAX TEMPORANEA MAX TEMPORARY LENGTH Lt=810	NOTE / NOTES SPEC. PER: POS.2; INGASSAGGIO: ROTAZIONE ANTIORARIA; CROCIERE 4120H0012		
VIETATE LE RIPRODUZIONI NON AUTORIZZATE TOUTE REPRODUCTION NON AUTORISEE EST INTERDITE REPRODUCTION NOT PERMITTED NICHT GENEHMIGTE VERVIELFAELTIGUNGEN SIND UNZULAESSIG PROHIBIDA LA RIPRODUCCION NO AUTORIZADA							




ELHO do not distribute Bondioli parts. Please contact your local Bondioli distributor.

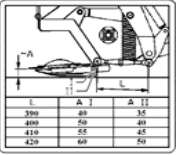
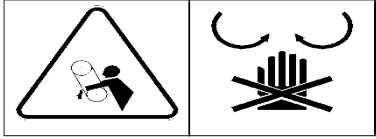





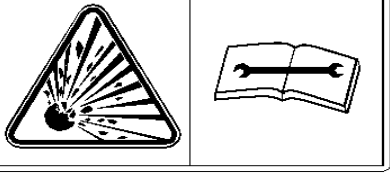
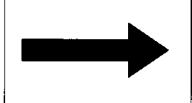
ELHO vermittelt nicht Bondioli Ersatzteile. Bitte wenden Sie sich an Ihre Bondioli Händler.

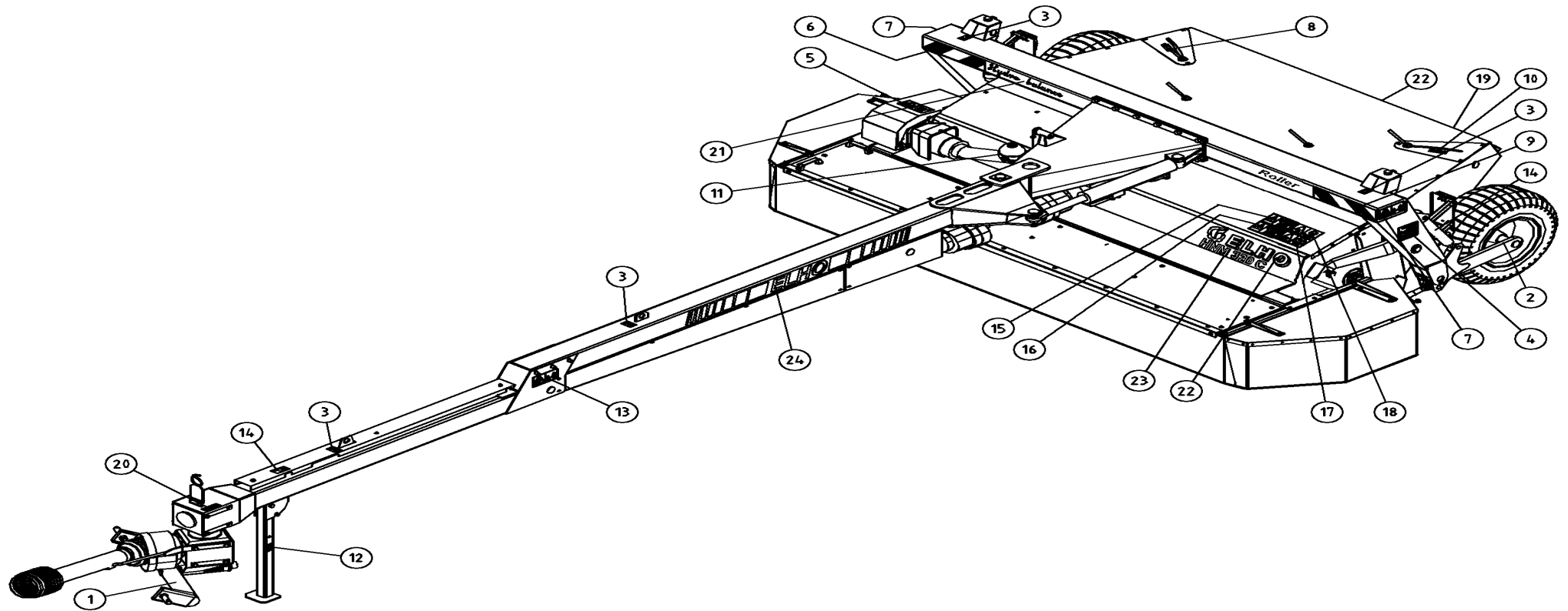
ELHO tillhandahåller ej Bondioli reservdelar. Vänligen kontakta er Bondioli importör.

ELHO ej varastoi Bondioli varaosia. Bondioli varaosat hoitaa Suomessa Kojaltek Oy.


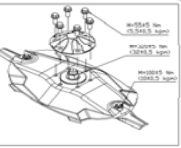










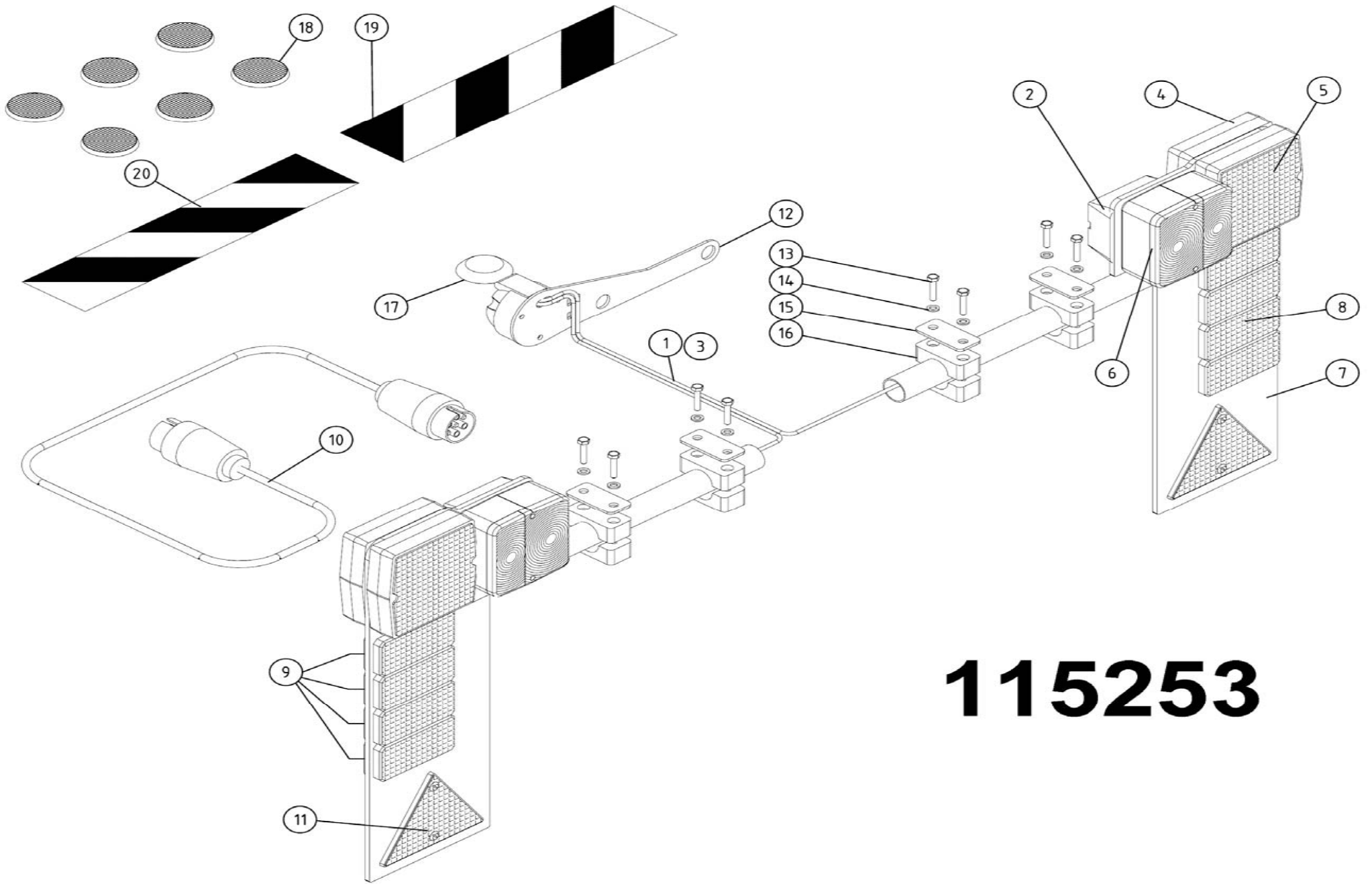
Pos				NO	Pcs
1	 1000 <small>Motorul este echipat cu un sistem de protecție împotriva supraîncălzirii și a curentului excesiv.</small>		1000 rpm	149150	1
1	 540 <small>Motorul este echipat cu un sistem de protecție împotriva supraîncălzirii și a curentului excesiv.</small>		540 rpm	508653	(1)
2	<div style="border: 1px solid black; padding: 5px; display: inline-block;"> 2,7 bar </div>			149120	2
3				149132	3

4	 <table border="1" data-bbox="192 199 367 252"> <thead> <tr> <th>L</th> <th>Δ I</th> <th>Δ II</th> </tr> </thead> <tbody> <tr> <td>300</td> <td>40</td> <td>35</td> </tr> <tr> <td>400</td> <td>50</td> <td>40</td> </tr> <tr> <td>410</td> <td>55</td> <td>45</td> </tr> <tr> <td>420</td> <td>60</td> <td>50</td> </tr> </tbody> </table>	L	Δ I	Δ II	300	40	35	400	50	40	410	55	45	420	60	50	149140	1
L	Δ I	Δ II																
300	40	35																
400	50	40																
410	55	45																
420	60	50																
5		508649	1															
6		149130	(1)															
7		508652	2															
8		149135	1															
9		149131	(1)															
10		149136	4															
11		149110	1															
12		149137	2															



Pos		NO	Pcs
13		149112	2
14		149100	3
15		149104	1

16	 	149103	1
17	 	508650	1
18	 	508648	1
19		149145	(1)
20	Max 200 bar	149125	1
21	<i>HydroBalance</i>	149250	1
22	 ELHO	149550	2
23	HNM 370C	149166	1
24	 ELHO 	149553	2

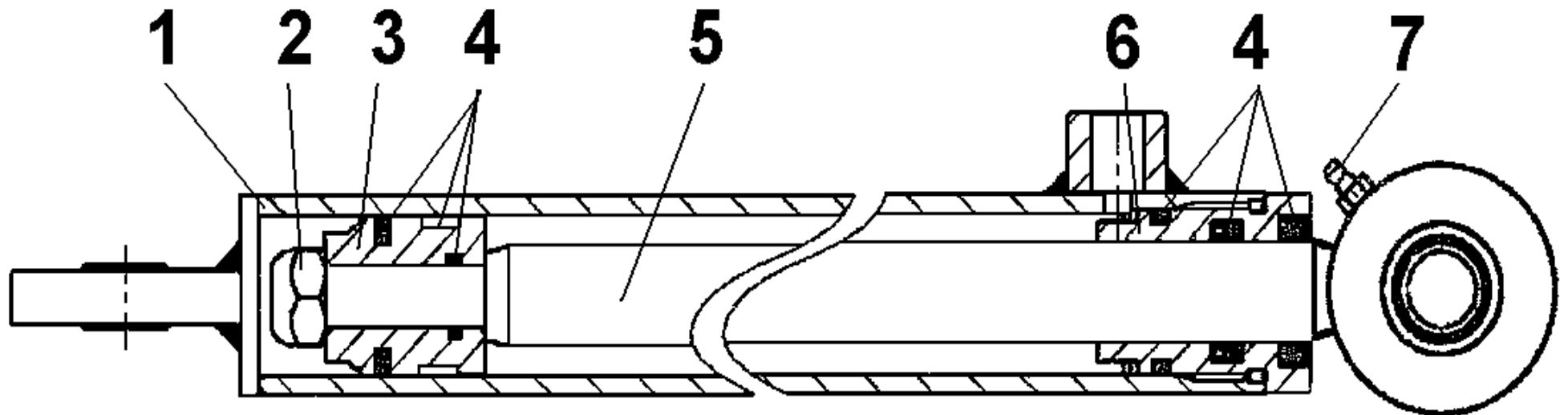


115253

115253							
Pos	Name	Nahme	Benämning	Nimike	Specifikation	NO	Pcs
1			Kopplingschema 370c			115254	1
2	Side lights	Seitliche lichte	Positionsljus	Äärivalo		142640	2
3	Protektion spiral	Schutzspirale	Skyddsspiral	Suojaspiraali	5 mm	147028	1
4	Side lights	Seitliche lichte	Positionsljus	Äärivalo	100mm^2 21W Gul	142652	2
5	Side lights	Seitliche lichte	Positionsljus	Äärivalo	100mm^2 21W Röd	142650	2
6	Light house + glass	Lampen halter + Glas	Lamphus + glas för belysnin	Valokotelo + lasi		142610	2
7	Bracket for lights	Beleuchtung Befestigung	Konsoll till belysningsserie	Valojen kiinnike	HNM370C	577196	2
8	Reflectors red	Rückstrahler Rot	Reflex röd	Hejastin punainen	105x55	142655	8
9	Reflectors white	Rückstrahler Weiss	Reflex vit	Hejastin valkoinen	105x55	142654	8
10	Cable	Kabel	7-polig mellankabel han-har	Kaapeli		142550	1
11	Triangle reflectors	Dreieckiger rückstrahler	Reflex triangel	Hejastinkolmio		142620	2
12	Bracket for female plug	Steckdose befestigung	Konsoll till elkoppling	Pistorasian kinnike	HNM370C	577199	1
13	Screw	Schraube	6-k Skruv hg	Kuusioruuvi	DIN 933 8.8 M6X60 ZN	130693	8
14	Washer	Scheibe	Bricka	Aluslaatta	DIN 125A M 6/6.4 ZN	131730	8
15	Washer	Scheibe	Täckplatta	Peitelevy		147227	4
16	Bracket for pipes	Rohrschelle	Rörhållare	Putkenkiinnike	R425 Ø25	147226	4
17	Female plugs	7 Poliger Steckdose	Stickkontakt 7-polig hona, fas	Pistorasia 7 nap	DIN ISO 1724	142112	1
18	Reflectors yellow	Rückstrahler Gelb	Reflex gul	Hejastin keltainen		142630	6
19	Refletting panel right	Rückreflektorstafel Rechts	Röd-vit reflex dekal höger	Hejastintarra oikea		149130	2
20	Refletting panel left	Rückreflektorstafel Links	Röd-vit reflex dekal vänster	Hejastintarra vasen		149131	1

146060

Pos	Name	Nahme	Benämning	Nimike	Specifikation	NO	Pcs
	Cylinder	Zylinder	Hydraulicylinder	Sylinteri	Ø32/20/300	146060	1
1	Cylindertube	Zylinder rohr	Cylinderrör	Sylinteriputki		146067	1
2	Nut	Mutter	Mutter	Mutteri	DIN 985-10 M12 ZN	131610	1
3	Piston	Kolben	Kolv	Mäntä		146062	1
4	Sealkit	Dichtungssätze	Tätningsserie	Tiivistesarja		146061	1
5	Piston rod	Kolbenstange	Kolvstång	Männänvarsi		146064	1
6	Guide	Führung	Styrning	Ohjain		146063	1
7	Grease nipple	Smiernipple	Smörjnippa	Rasvanippa	M6	140950	2



NO	Page	Pos	NO	Page	Pos	NO	Page	Pos	NO	Page	Pos	NO	Page	Pos
115254	51	1	131160	9	19	131630	27	25	132200	15	4	140026	11	46
115602	42	1	131165	7	84	131658	27	11	132395	19	60	140050	9	26
115602	43		131180	5	61	131681	27	28	132420	9	24	140060	9	5
130110	27	26	131279	17	26	131730	27	20	132508	7	85	140062	5	70
130150	27	18	131282	15	32	131730	41	27	132512	11	52	140066	3	20
130342	17	34	131286	19	44	131730	51	14	132614	27	16	140066	17	13
130345	15	26	131320	39	29	131750	5	60	132630	25	10	140068	5	56
130370	7	80	131333	39	10	131750	15	37	132665	27	13	140280	35	11
130520	19	55	131338	39	31	131750	21	18	132694	15	29	140286	39	24
130534	27	22	131341	9	30	131750	25	9	132705	21	7	140290	33	9
130535	3	29	131351	5	63	131750	41	14	132710	21	6	140295	9	22
130577	3	34	131356	5	64	131770	5	37	132809	31	2	140365	39	16
130595	3	12	131400	5	38	131770	15	18	132815	13	1	140366	39	8
130620	27	19	131420	5	65	131770	17	4	132815	17	15	140408	31	4
130640	9	11	131420	15	25	131770	27	14	132816	3	25	140408	35	7
130640	41	26	131465	29	2	131780	9	16	132823	41	1	140409	33	10
130650	19	38	131560	9	10	131780	21	8	132830	13	4	140409	37	7
130693	51	13	131560	19	39	131790	3	8	132870	7	72	140411	31	8
130720	7	83	131560	27	17	131790	11	56	132870	17	14	140427	37	21
130720	9	8	131570	5	59	131790	17	30	132900	5	58	140428	35	16
130720	25	11	131570	15	38	131800	11	38	132967	3	32	140428	37	12
130760	21	16	131570	21	19	131805	41	2	132975	9	21	140429	33	11
130780	15	36	131570	25	8	131810	27	23	133200	3	23	140547	11	47
130800	41	13	131570	41	17	131820	19	56	133210	3	24	140548	11	39
130830	41	35	131580	3	11	131830	19	36	133465	9	18	140567	5	45
130840	7	79	131580	9	15	131850	13	12	134100	33	16	140950	28	1
130860	17	3	131580	15	30	131910	7	82	134101	33	17	140950	29	1
130860	27	27	131580	21	9	131920	21	17	134102	33	18	140950	52	7
130860	35	4	131580	27	12	131930	9	31	134103	33	19	140956	28	8
130860	41	18	131590	15	19	131940	21	13	134104	33	20	140958	11	42
130870	3	10	131590	17	5	131945	5	67	134150	33	21	142112	51	17
130880	9	14	131600	3	7	131945	21	15	134151	33	22	142550	51	10
130880	21	12	131600	11	37	131960	21	24	134152	33	23	142610	51	6
130880	27	15	131600	17	31	132120	33	7	134153	33	24	142620	51	11
130920	27	10	131600	21	14	132120	37	4	134154	33	25	142630	51	18
130970	35	21	131610	52	2	132122	17	11	134171	7	81	142640	51	2
131000	5	44	131612	15	33	132130	9	3	134210	15	35	142650	51	5
131000	11	57	131612	17	32	132140	9	25	134220	15	7	142652	51	4
131000	17	29	131630	5	40	132164	35	5	135022	15	14	142654	51	9
131150	3	27	131630	19	57	132165	33	8	135030	15	3	142655	51	8

NO	Page	Pos	NO	Page	Pos	NO	Page	Pos	NO	Page	Pos	NO	Page	Pos
143102	30	5	145539	19	47	149104	48	15	155540	39	18	505702	15	20
143104	5	54	145546	17	20	149110	47	11	155550	39	30	505705	15	22
143104	19	58	146002	30		149112	48	13	155560	39	21	508032	15	9
143104	30	9	146002	41	7	149120	46	2	155660	15	15	508065	11	44
143105	19	59	146003	17	9	149125	49	20	155661	39	12	508501	39	19
143109	41	29	146003	30		149130	47	6	157031	27	9	508502	39	20
143112	41	28	146004	41	12	149130	51	19	157130	25	6	508505	39	13
143122	41	8	146060	41	3	149131	47	9	404545	7	77	508507	39	14
143125	17	8	146060	52		149131	51	20	404545	11	50	508510	39	27
143138	30	6	146061	52	4	149132	46	3	456191	3	13	508511	39	1
143142	41	24	146062	52	3	149135	47	8	456191	9	9	508520	39	2
143150	17	10	146063	52	6	149136	47	10	457380	27	24	508522	39	6
143150	30	8	146064	52	5	149137	47	12	460050	7	78	508523	39	5
143160	41	32	146067	52	1	149140	47	4	468050	5	68	508525	15	16
143165	41	11	146545	19	43	149145	49	19	468055	3	14	508527	39	32
143172	41	33	146545	29		149150	46	1	500040	7	74	508529	39	3
143200	30	2	146546	29	3-6	149166	49	23	500044	19	37	508530	39	17
143210	30	4	146547	29	8	149250	49	21	500055	9	12	508531	39	22
143255	41	10	146548	29	7	149550	49	22	500321	3	19	508534	39	4
143290	41	23	146549	29	9	149553	49	24	500323	3	22	508648	49	18
143314	39	7	146552	29	10	151020	19	50	503090	13	2	508649	47	5
143317	41	5	146555	19	42	151021	19	52	503096	13	5	508650	49	17
143319	33	26	146555	28		151021	31	5	503120	13	10	508652	47	7
143319	35	12	146556	28	2-7	151022	31	7	503137	13	9	508653	46	1
143319	37	11	146557	28	14	151023	31	1	505011	15	13	510510	9	33
143321	33	15	146558	28	9	151024	31	10	505060	15	12	510512	9	32
143350	41	22	146559	28	15	151025	31	3	505075	15	11	511040	3	21
143370	41	21	146560	28	16	151026	31	6	505121	15	1	511167	3	16
144022	41	31	146561	28	10	151051	19	51	505169	7	87	511240	3	26
144025	17	7	146562	28	11	151052	19	53	505200	15	27	511242	3	3
144100	30	7	146563	28	12	152200	15	2	505210	15	24	512124	41	15
144930	33	12	146564	28	13	153200	5	53	505581	15	8	513170	23	31
144940	31	9	147028	51	3	153200	33		505600	15	10	513175	21	22
144950	33	13	147180	19	46	153201	33	1	505620	7	88	513180	21	23
145065	41	20	147182	19	45	153202	33	2	505651	15	34	514060	9	6
145220	3	1	147226	51	16	153203	33	3	505652	15	39	517405	15	6
145220	41	36	147227	51	15	153204	33	4	505660	15	23	517477	15	28
145230	5	55	149100	41	30	153205	33	5	505665	15	5	517480	23	39
145230	41	37	149100	48	14	153206	33	6	505700	15	17	517497	39	9
145537	17	19	149103	49	16	153208	33	14	505701	15	21	517498	39	35

NO	Page	Pos	NO	Page	Pos	NO	Page	Pos	NO	Page	Pos	NO	Page	Pos
517505	39	11	518628	37	28	521175	5	50	528556	35	1	573644	21	28
517506	39	33	518629	37	29	521177	5	57	528557	35	3	573645	21	4
517515	39	28	518630	37	30	521225	3	17	528872	19	40	573650	23	32
517516	39	34	518631	37	27	522540	17	25	528873	17	2	573655	21	3
517527	39	25	518632	37	32	522545	19	48	528874	19	41	574000	11	41
517528	39	23	518633	37	34	523040	21	30	530590	11	48	574045	11	53
517529	39	26	518634	37	33	523070	23	38	530810	13	7	574046	11	54
517530	39	15	518635	37	31	523471	7	86	530820	13	8	574060	21	1
518100	41	16	518636	37	35	524050	9	7	530880	13	6	574064	21	10
518306	11	36	520016	17	6	524075	9	4	551684	15	31	574066	21	11
518314	9	20	520150	13	11	524085	9	1	570001	5	51	574070	30	1
518322	3	18	520154	11	51	524095	9	13	570111	5	52	574071	30	
518324	9	2	520200	13	3	525131	19	54	570145	17	1	576160	21	27
518364	9	35	520209	17	23	525280	19	49	571004	5	39	576164	21	26
518503	35	9	520228	11	43	525285	17	17	571006	5	43	576618	41	4
518508	35	13	520229	11	45	526068	21	2	571081	5	46	576630	41	19
518600	3	15	520254	17	35	526069	21	29	571085	5	47	577107	27	5
518600	37		520270	17	18	526095	27	21	571091	5	48	577108	27	6
518601	37	1	520291	17	16	526225	23	40	571094	5	49	577144	25	7
518602	37	2	520292	17	28	526620	41	6	571095	3	4	577160	25	4
518603	37	3	520295	17	27	526637	41	25	571096	3	5	577170	25	2
518605	37	5	520301	11	40	528038	23	37	571097	3	6	577171	25	1
518606	37	6	520302	11	49	528059	23	34	571151	3	35	577172	25	3
518608	37	8	520304	11	55	528070	3	31	571161	3	33	577175	25	5
518609	37	9	520314	17	24	528071	5	41	571172	5	42	577176	27	7
518610	37	10	520315	17	22	528085	23	36	571176	42	2	577177	27	8
518613	37	13	520320	17	12	528145	17	33	571176	44		577181	27	3
518614	37	14	520350	17	21	528210	35	22	571179	42	3	577182	27	1
518615	37	15	520385	23	35	528501	35	14	571179	45		577184	27	4
518616	37	16	520393	9	34	528502	35	8	571201	30	3	577185	27	2
518617	37	17	520400	9	27	528507	35	15	571209	7	73	577196	51	7
518618	37	18	520415	9	23	528513	35	19	571210	7	71	577199	51	12
518619	37	19	520425	9	28	528514	35	17	571215	5	69	578010	3	2
518620	37	20	520435	9	29	528515	35	6	571230	5	62	579438	21	5
518622	37	22	520870	3	28	528517	35	18	573557	21	21	800223	5	36
518623	37	23	520880	3	30	528518	35	20	573558	21	25	805451	41	34
518624	37	24	521084	7	75	528521	35	10	573610	23	42	805535	41	9
518625	37	25	521085	7	76	528523	35	2	573615	23	41			
518626	37	26	521093	3	9	528550	9	17	573640	23	33			
518627	37	36	521132	5	66	528550	35		573643	21	20			