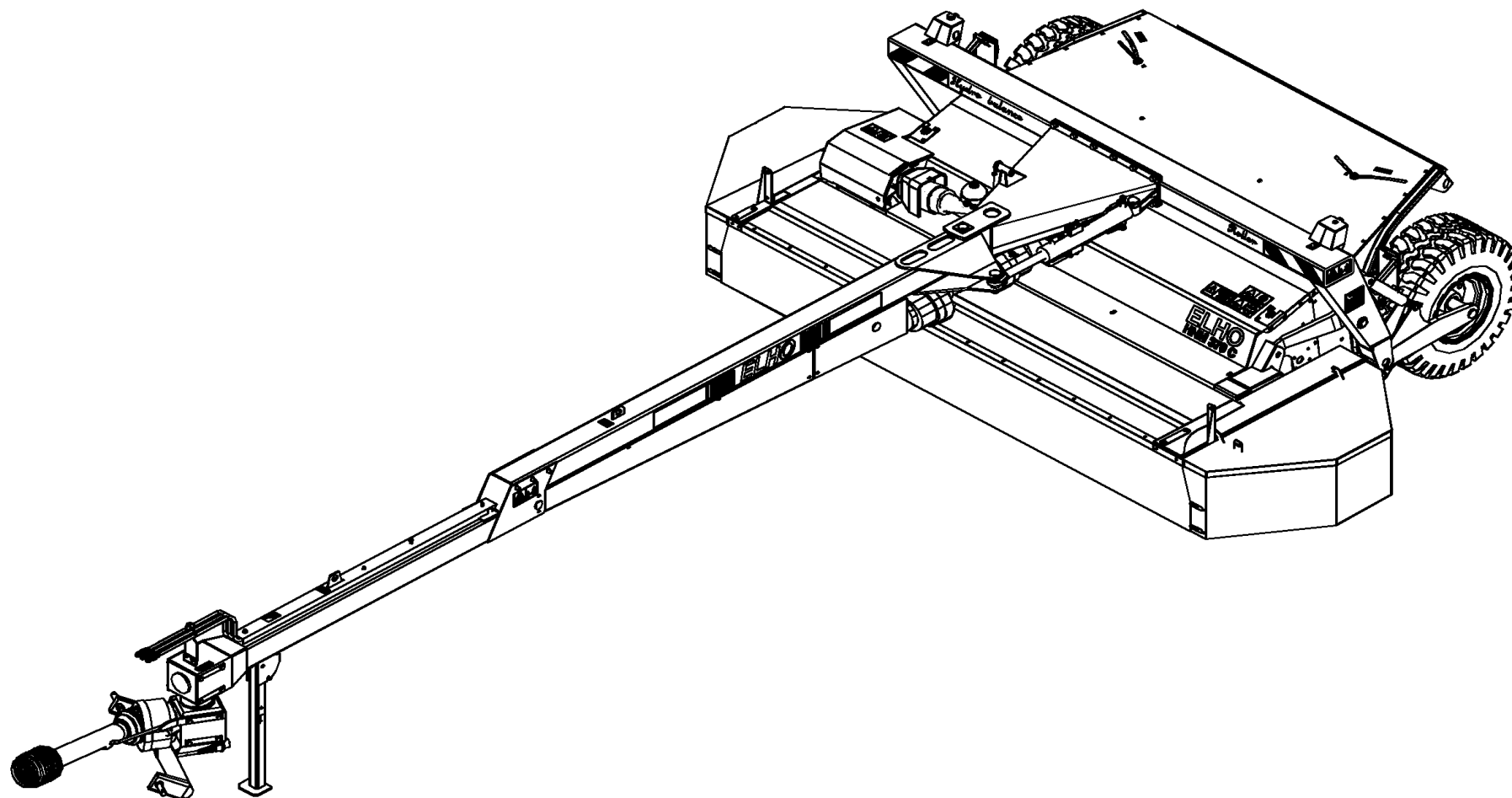


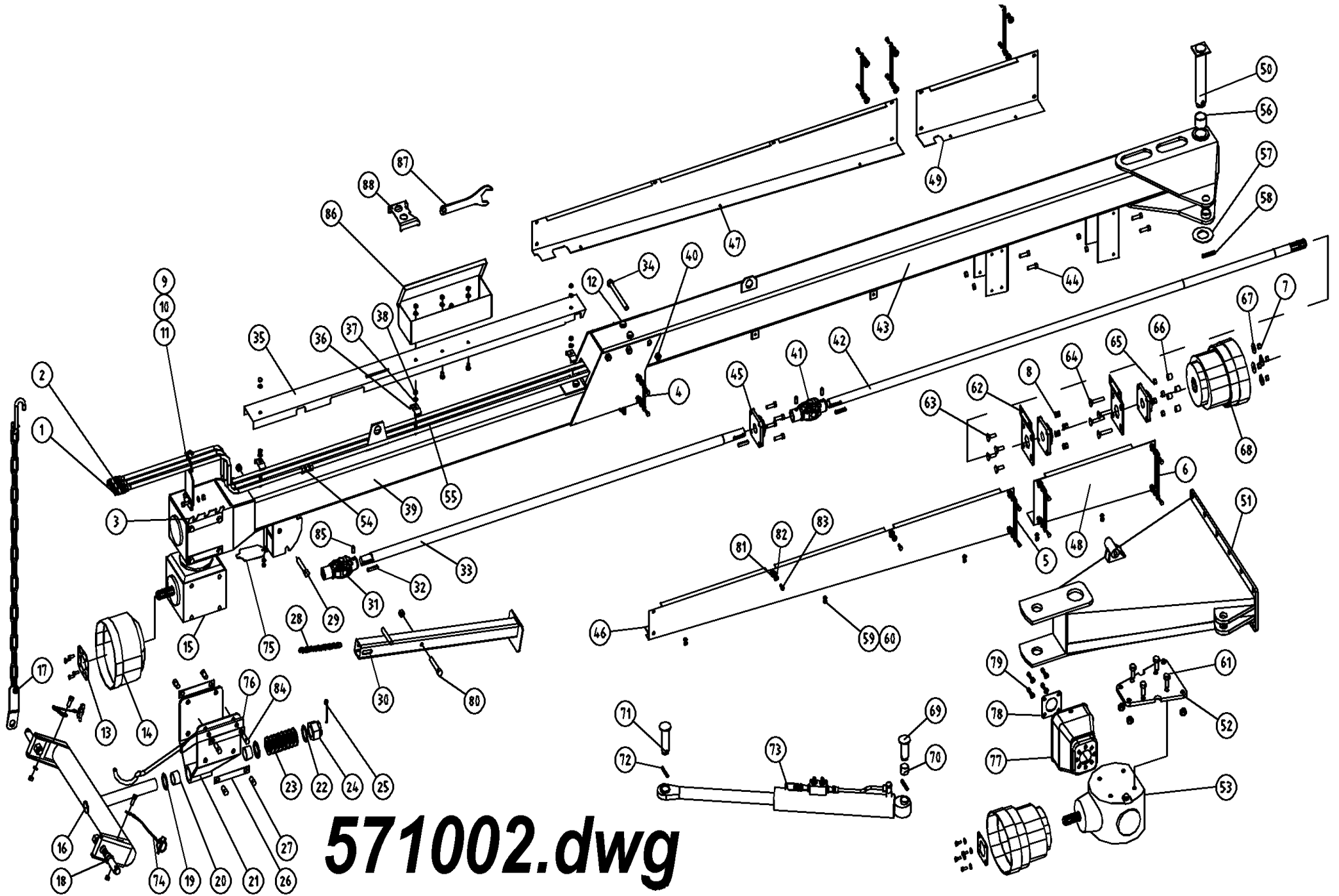


Spare Parts/ Ersatzteile/ Reservdelar/ Varaosat
HNM 370C HB Serie 10.2



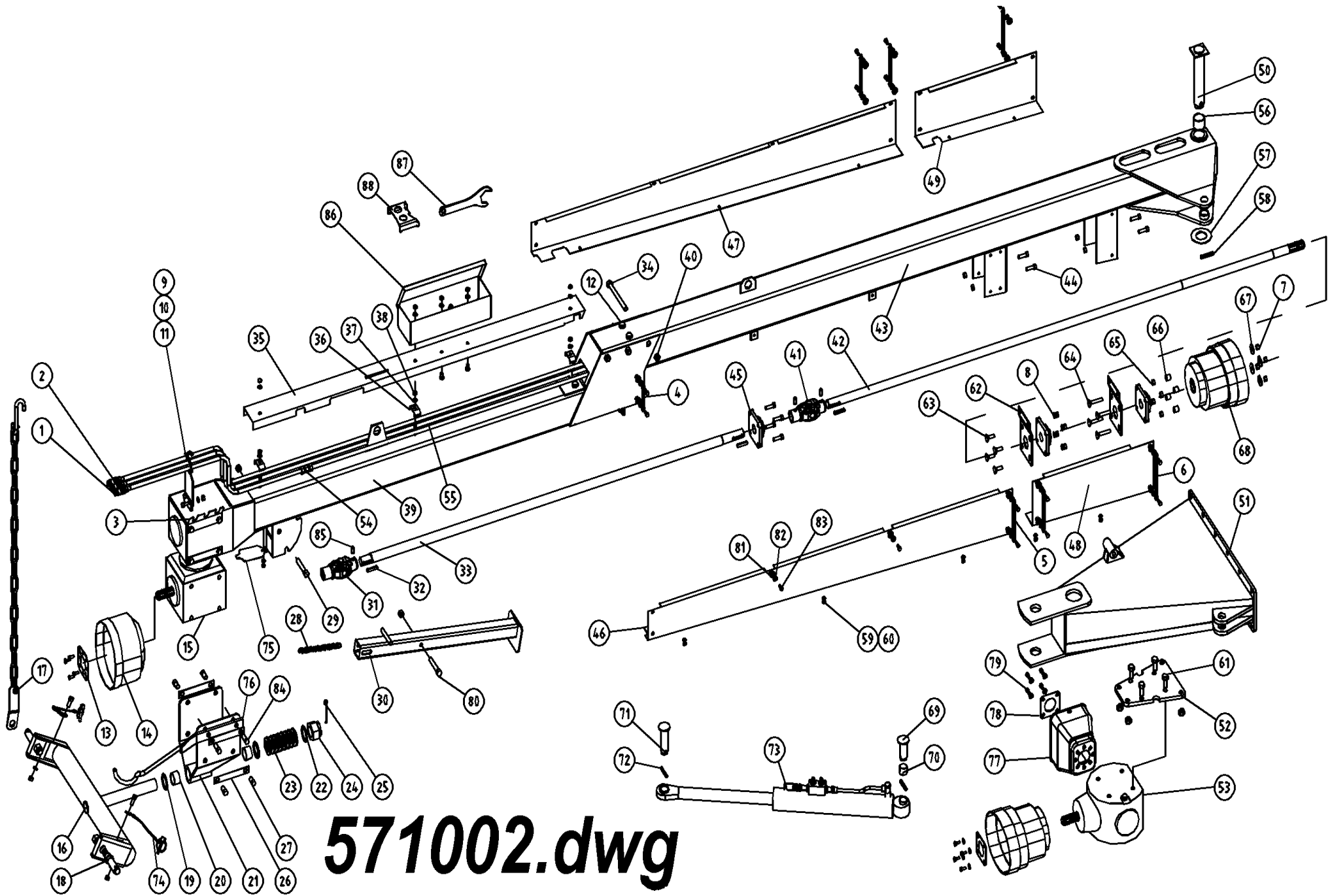
957035 GB/DE/SE/FI

Oy ELHO ab
68910 BENNÄS
Finland



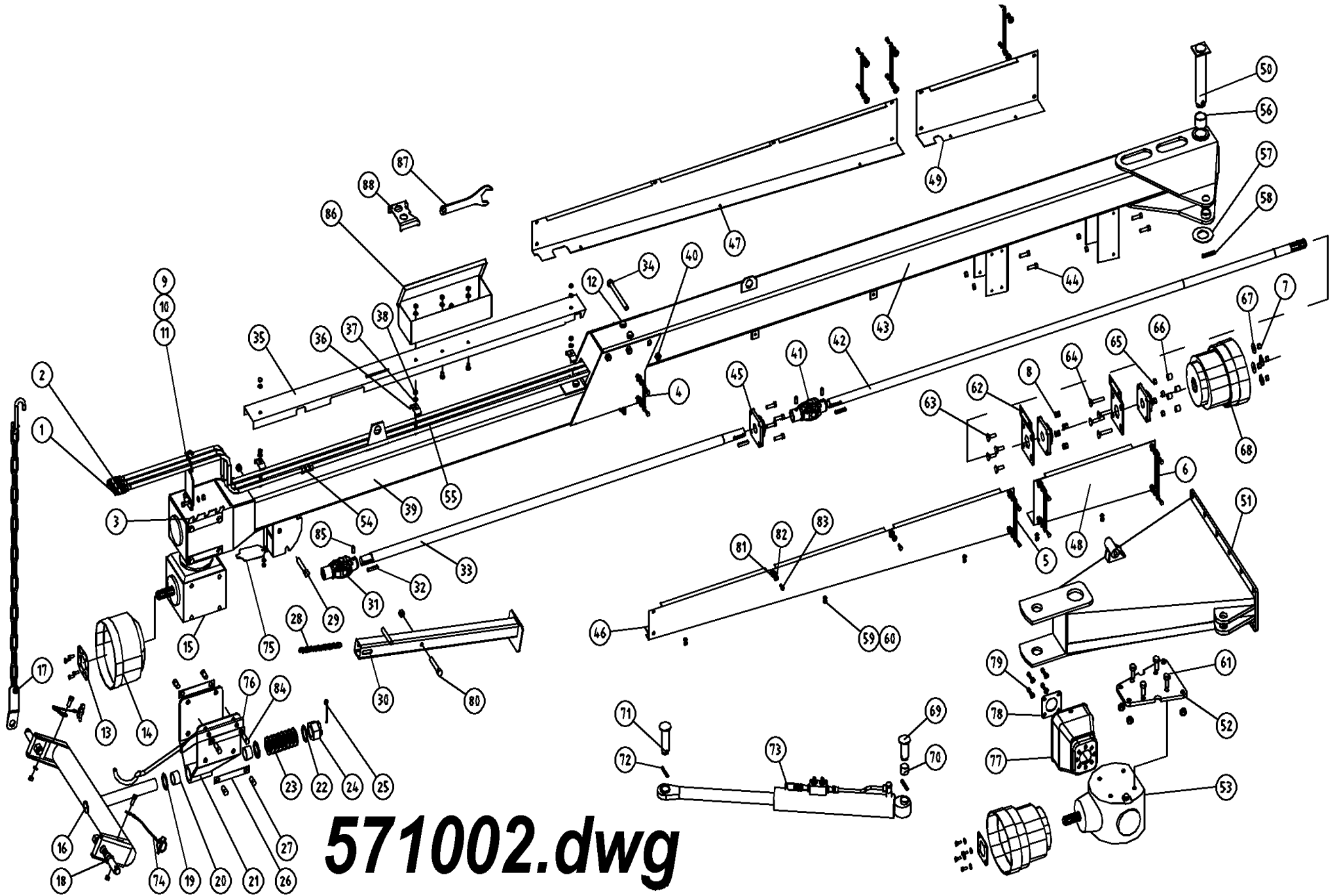
571002.dwg

Pos	Name	Nahme	Benämning	Nimike		NO	Pcs
1	Hydraulic hose	Hydraulik slauch	Hydraulslang	Hydrauliletku	3/8"rak-1/2"-1/2"hane L=2200	145220	1
2	Hydraulic hose	Hydraulik slauch	Hydraulslang	Hydrauliletku	1/4" L=8000	578010	2
3	Lock plate	Sicherung platte	Lås och slanghållarplåt	Lukituspelti		511242	1
4	Lockplate 1	Sicherung platte 1	Låsbleck 1	Lukkopelti 1	L=103	571095	2
5	Lockplate 2	Sicherung platte 2	Låsbleck 2	Lukkopelti 2	L=173	571096	4
6	Lockplate 3	Sicherung platte 3	Låsbleck 3	Lukkopelti 3	L=195	571097	2
7	Nut	Muttern	Låsmutter	Lukitusmutteri	DIN 985-8 M12 ZN	131600	13
8	Washer	Scheibe	Bricka	Aluslaatta	DIN 125A M12/13 ZN	131790	12
9	Hose holder	Schlauch halter	Slanghållare	Letkupidikesilmukka		521093	1
10	Screw	Schraube	6-k Skruv hg	Kuusioruuvi	DIN 933 8.8 M10X25 ZNC	130870	2
11	Nut	Muttern	Låsmutter	Lukitusmutteri	DIN 985-8 M10 ZN	131580	5
12	Screw	Schraube	6-k Skruv dg	Kuusioruuvi	DIN 931 8.8 M16X180 ZNC	130595	4
13	Mounting washer	Befestigung scheibe	Monteringsbricka	Asennuslaatta		456191	1
14	Cover	Schutz	Skyddskona	Suojaus	BP 4170401	468055	1
15	Gearbox	Getriebe	Vinkelväxel	Kulmavaihde	T-279D	518600	1
16	Crossbar	Geräte befestigung	Lyftarmsfäste	Vetokarttu		511167	1
17	Limiting chain	Begrenzungs-kette	Begr.kätting	Rajoituskettinki		521225	2
18	Lift arm pin	Gerätebolzen	Lyftarmstapp	Nostvarrentappi	Ø28x148 M22	518322	2
19	Washer	Scheibe	Distansbricka	Aluslaatta	46 / 71 - 5	500321	2
20	Plain bearing	Gleitlager	Glidlager	Liukulaakeri	Ø 45/50 L=30	140066	2
21	Gearbox bracket	Getriebe befestigung	Vinkelväxelfäste	Kulmavait. Kiinnike		511040	1
22	Washer	Scheibe	Bricka	Aluslaatta	D=71/42	500323	1
23	Washer spring	Federscheiben	Tallriksfjäder	Lautasjousi	DIN 2093 Ø 90/46x2,5	133200	16
24	Krown nut	Kronenmuttern	Kronmutter	Kruunumutteri	DIN 935 M42x3	133210	1
25	Split pin	Splinten	Saxsprint	Saksisokka	DIN 94 8x90 ZNC	132816	1
26	Lock plate	Sicherung platte	Låsplåt	Lukituspelti		511240	8
27	Screw	Schraube	6-k Skruv hg	Kuusioruuvi	DIN 933 8.8 M16X25 ZNC	131150	14
28	Spring	Zugfeder	Dragfjäder	Vetojousi	d=3 Dm=22 Lo=203	520870	1
29	Screw	Schraube	6-k Skruv dg	Kuusioruuvi	DIN 931 8.8 M16X90 ZN	130535	1
30	Stand support	Stützfuss	Stödfot	Tukijalka		520880	1



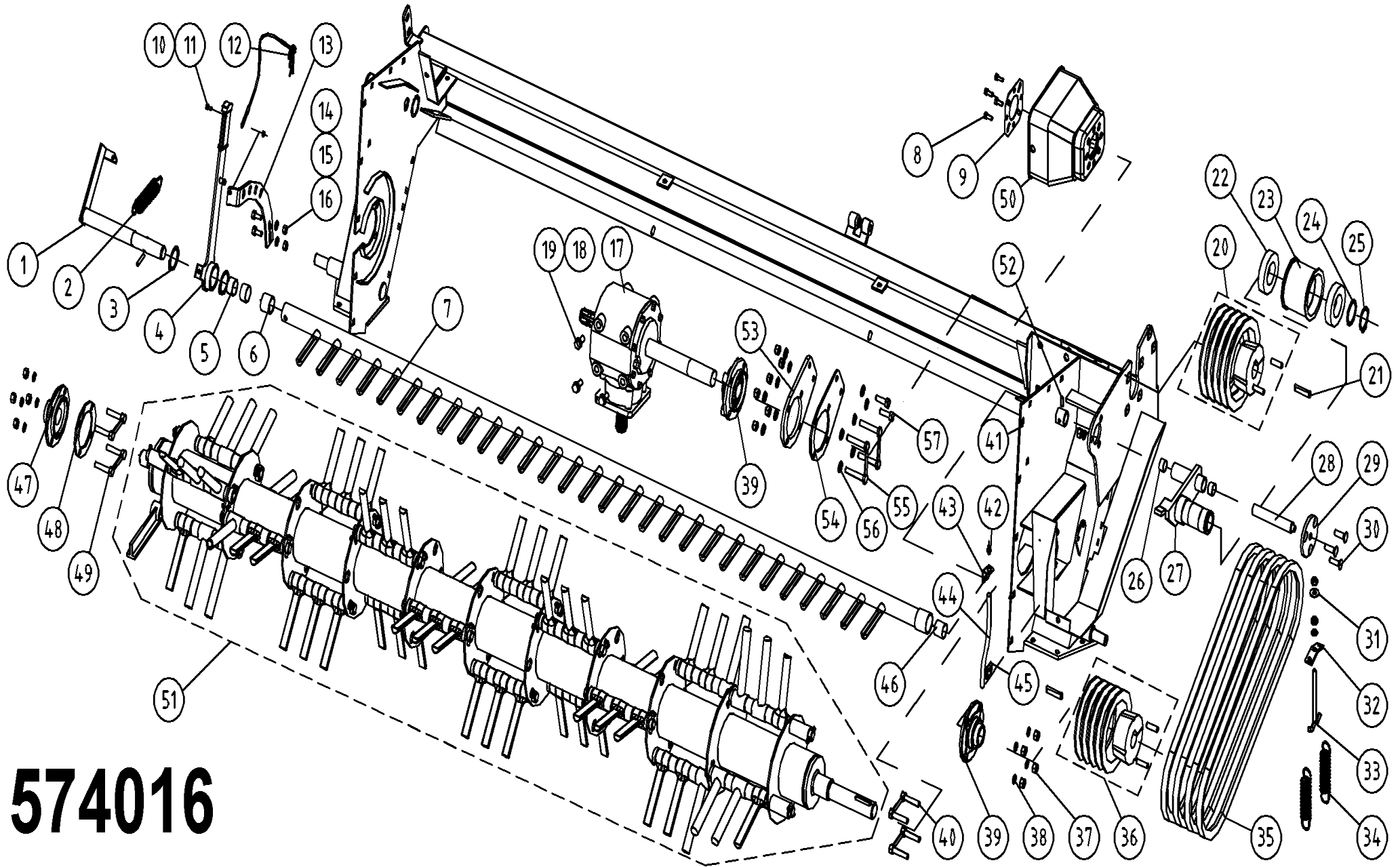
571002.dwg

Pos	Name	Nahme	Benämning	Nimike		NO	Pcs
31	Cross	Gelenk	Led	Nivel	71G6007055	528070	1
32	Spline	Keile	Flatkil	Laattakiila	DIN 6885 A 10X8X50	132967	3
33	Axle front	Welle	Främre drivaxel	Väliaxseli etu	320 C	571161	1
34	Screw	Schraube	6-k Skruv dg	Kuusioruuvi	DIN 931 8.8 M16X200 ZNC	130596	3
35	Cower	Schutz	Skydd	Suoja	320C	571151	1
36	Hose clamp	Schlauch befestigung	Slanghållare	Letkunpidike	2 x 3/8"	800223	3
37	Washer	Scheibe	Bricka	Aluslaatta	DIN 125A M10/10.5 ZN	131770	16
38	Nut	Muttern	Mutter	Kuusiomutteri	DIN 934 M10 ZN	131400	3
39	Drawbar front	Drehbare vorne	Fämre bom	Vetopuomi etu	HNM 320 C 2002 >	571004	1
40	Nut	Muttern	Låsmutter	Lukitusmutteri	DIN 985-8 M16 ZN	131630	12
41	Cross	Gelenk	Led	Nivel	71G6055055	528071	1
42	Axle rear	Welle	Bakre drivaxel	Väliakseli taka		571172	1
43	Drawbar rear	Drehbare hinten	Bakre dragbom	Vetopuomi taka		571006	1
44	Screw	Schraube	6-k Skruv hg	Kuusioruuvi	DIN 933 8.8 M12X40 ZN	131000	8
45	Bearing	Lager	Flänslager	Laippalaakeri	UCF 207	140567	3
46	Cower front L.	Schutz vorne L.	Främre axelskydd V.	Suojaus vasen etu		571081	1
47	Cower front R.	Schutz vorne R.	Främre axelskydd H.	Suojaus oikea etu		571085	1
48	Cower rear L.	Schutz hinten L.	Bakre axelskydd V	Suojaus vasen taka		571091	1
49	Cower rear R.	Schutz hinten R.	Bakre axelskydd H.	Suojaus oikea taka		571094	1
50	Drawbarpin	Zapfen	Dragbomsaxel	Vetopuomin tappi		521175	1
51	Drawbar bracket	Drehbare befestigung	Bomfäste	Vetopuomin kiinnike		570002	1
52	Mounting plate	Befestigung platte	Monteringsplatta	Asennuslaippa		570111	1
53	Gear box	Getriebe	Vinkelväxel	Kulmavaihde	S2100074F101 1:1,35	153200	1
54	Double nipple	Doppelnippel	Dubbelnippa	Kaksoisnippa	3/8"-3/8" 04000-06	143104	1
55	Hydraulic hose	Hydraulik slauch	Hydraulslang	Hydrauliletku	3/8"90°-1/2"-3/8"rak L=7500	145230	1
56	Plain bearing	Gleitlager	Glidlager	Liukulaakeri	Ø 50/55L=40	140068	2
57	Washer	Scheibe	Dragbomsbricka	Aluslaatta	Ø50,5x80x4	521177	1
58	Spring pin	Spannhülsen	Rörsprint	Jousisokka	DIN 1481 13X80 ZN	132900	1
59	Nut	Muttern	Låsmutter	Lukitusmutteri	DIN 985-8 M8 ZN	131570	6
60	Washer	Scheibe	Bricka	Aluslaatta	DIN 125A M8/8.4 ZN	131750	6



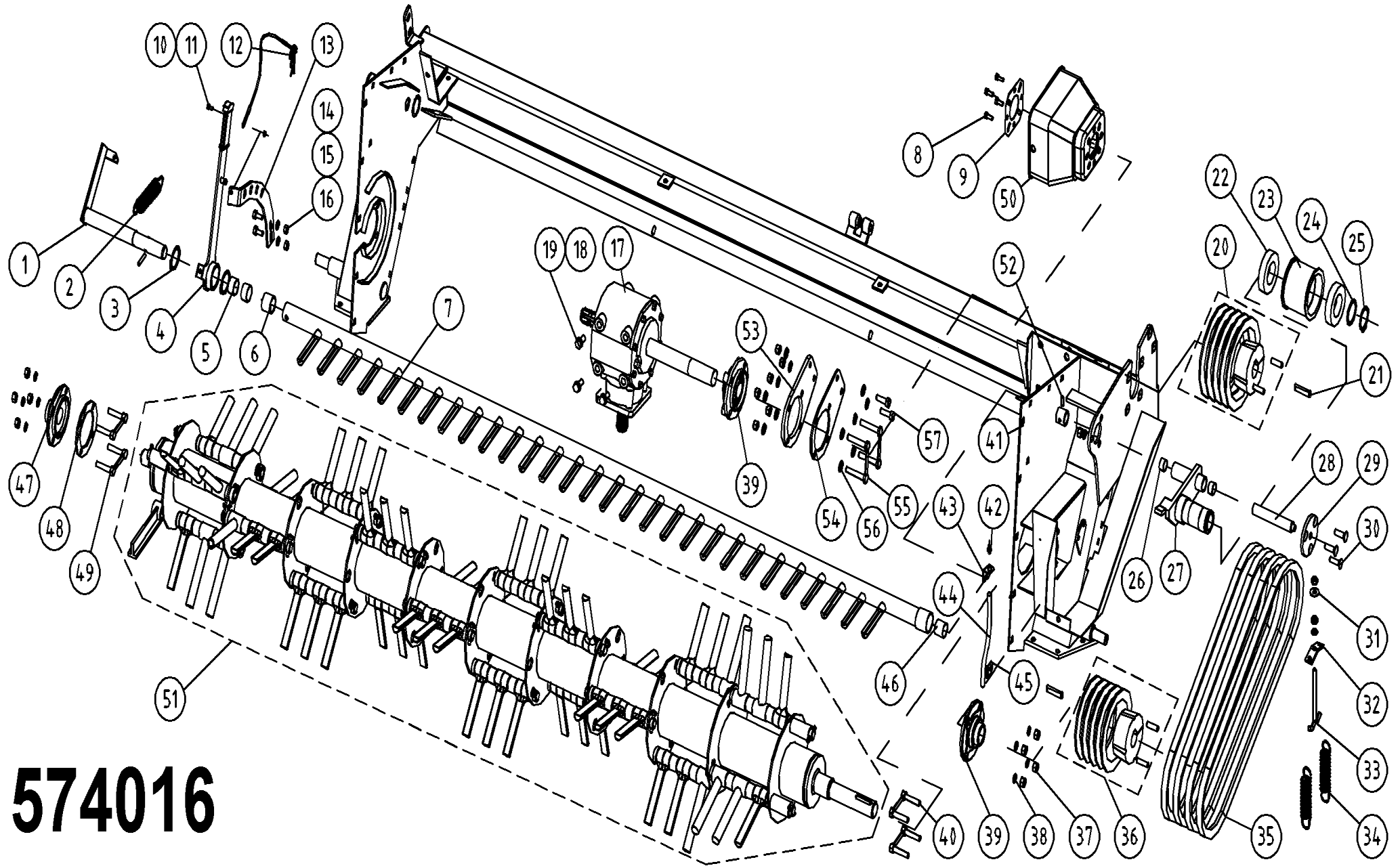
571002.dwg

Pos	Name	Nahme	Benämning	Nimike		NO	Pcs
61	Screw	Schraube	6-k Skruv hg	Kuusioruuvi	DIN 933 8.8 M16X40 ZN	131180	4
62	Bearing plate	Lager platte	Lagerplåt	Laakeripelti		571230	2
63	Counter screw	Senkschrauben	I-6 Skruv sänkt	6-koloruuvi uppok.	DIN 7991 10.9 M12X40 ZNC	131351	4
64	Counter screw	Senkschrauben	I-6 Skruv sänkt	6-koloruuvi uppok.	DIN 7991 10.9 M12X70 ZNC	131356	4
65	Nut	Muttern	Mutter	Kuusiomutteri	DIN 934 M12 ZN	131420	4
66	Distance	Distantz	Distanshylsa	Väliholkki		521132	4
67	Washer	Scheibe	Karosseribricka	Korialuslevy	DIN 9021 13/37 Zn	131945	4
68	Cower	Schutz	Skyddskona	Suojaus	BP 4170401	468050	2
69	Cylinder pin Rear	Zylinder zapfen H.	Cylinder tapp bakre	Sylinteri tappi taka	Typ D1 Ø35 L=76 zn	571215	1
70	Plain bearing	Gleitlager	Glidlager	Liukulaakeri	Ø 35/39 L=30	140062	1
71	Cylinder pin Front	Zylinder zapfen V.	Cylinder tapp främre	Sylinteri tappi etu	Typ D1 Ø35 L=106 zn	571210	1
72	Spring pin	Spannhülsen	Rörsprint	Jousisokka	DIN 1481 10X60 ZN	132870	2
73	Cylinder with valve	Zylinder mit ventil	Cylinder med ventil	Sylinteri venttilillä		571209	1
74	Linch pin with wire	Klappstecker mit seile	Ringsprint med vajer	Rengassokka vajerilla		500040	2
75	Cowerplate	Schutz platte	Täckplåt	Peitelevy		521084	1
76	Drive shaft bracket	Gelenkwellenträger	Hållare för drivaxel	Vetoakselintuki	2002>	521085	1
77	Protection	Schutz	Skydd	Suoja		404545	1
78	Mounting washer	Befestigung scheibe	Monteringsbricka	Asennuslaatta		460050	2
79	Screw	Schraube	6-k Skruv hg	Kuusioruuvi	DIN 933 8.8 M10X20 ZN	130840	8
80	Screw	Schraube	6-k Skruv dg	Kuusioruuvi	DIN 931 8.8 M12X80 ZN	130370	1
81	Rubber washer	Gummi scheibe	Gummibricka	Kumilaatta	Ø30/6x3	134171	20
82	Washer	Scheibe	Karosseribricka	Korialuslevy	DIN 9021 8/8.4X24X2 ZN	131910	20
83	Screw	Schraube	6-k Skruv hg	Kuusioruuvi	DIN 933 8.8 M8X20 ZN	130720	26
84	Screw	Schraube	6-k Skruv hg	Kuusioruuvi	DIN 933 8.8 M16X35 ZN	131165	2
85	Socket set screw	Gewindestifte	Låsskruv, insex	Pidätinruuvi	DIN 914 45H M12X16	132508	3
86	Tool box	Werkzeugkasten	Verktygslåda	Työkalulaatikko	430x140x110	523471	1
87	Tool	Werkzeug für instellung	Ställnyckel	Säätöavain		505169	1
88	Block tool for nifes	Werkzeug für messer	Verktyg för knivbyte	Teränvaihto työkalu		505620	1



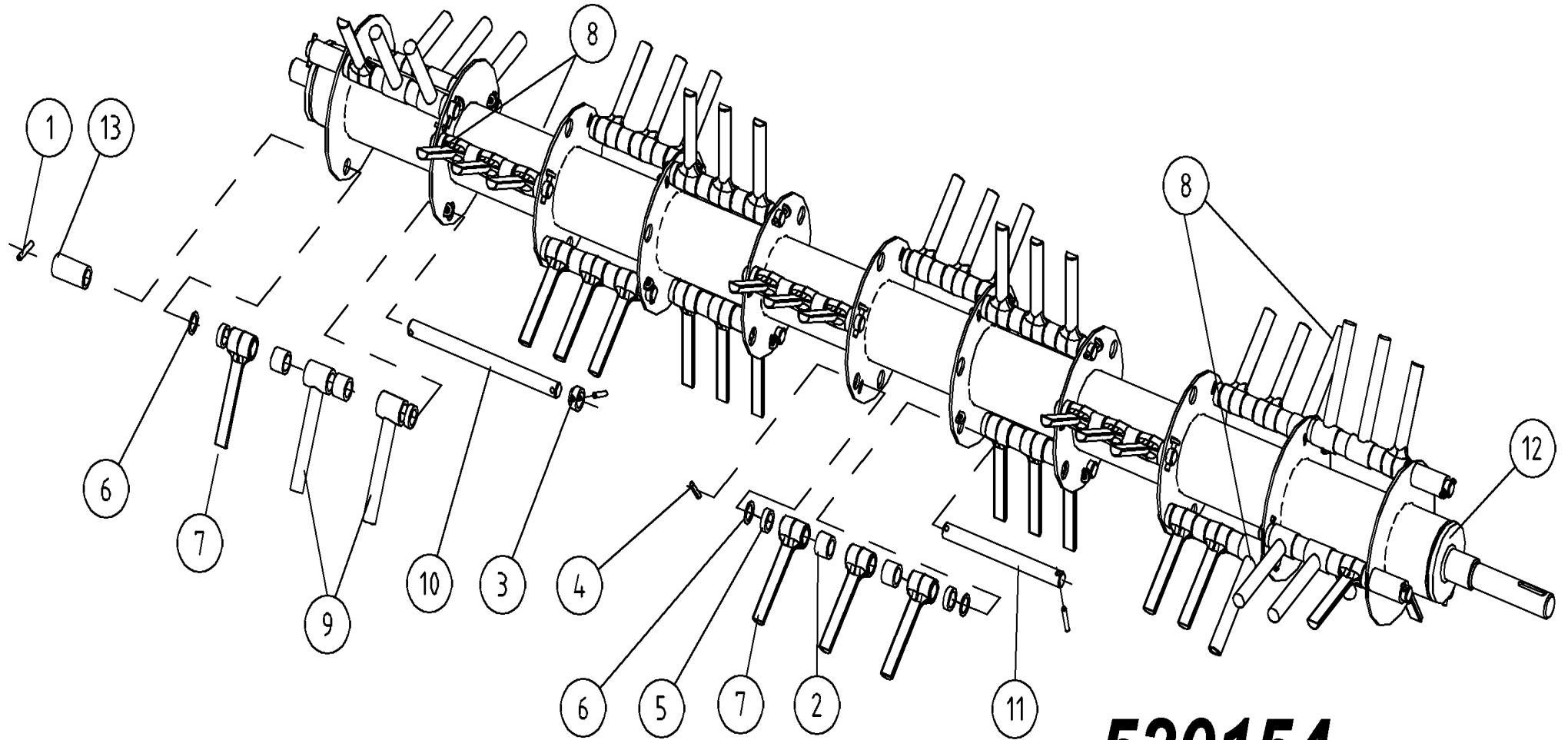
574016

Pos	Name	Nahme	Benämning	Nimike		NO	Pcs
1	Counterfinger shaft	Gegenfingerwelle	Motkamsaxel	Vastakampaanakseli	Serie 10.7	524085	1
2	Spring	Zugfeder	Dragfjäder	Jousi		518324	1
3	Seeger ring	Sicherüingring	Låsring för axel	Varmistinrengas	DIN 471 50X2	132130	2
4	Handle	Stellhebel	Motkamsspak-svets	Säätövipu	Serie 10.7	524075	1
5	Plain bearing	Gleitlager	Glidlager	Liukulaakeri	Ø 35/39 L=20	140060	2
6	Spacer	Busche	Mellanhylsa	Väliholkki		514060	1
7	Counterfinger	Gegenfingerstange	Motkam	Vastakampa	320P/C	524050	1
8	Screw	Schraube	6-k Skruv hg	Kuusioruuvi	DIN 933 8.8 M8X20 ZN	130720	4
9	Mounting washer	Befestigung scheinbe	Monteringsbricka	Asennuslaatta		456191	1
10	Nut	Muttern	Låsmutter	Lukitusmutteri	DIN 985-8 M6 ZN	131560	1
11	Screw	Schraube	6-k Skruv hg	Kuusioruuvi	DIN 933 8.8 M6X20 ZN	130640	1
12	Springcotter	Federstecker	Nålsprintt med vajer	Sokka vajerilla		500055	1
13	Adjusting bracket	Gegenstück	Kaminställningsfäste	Vastakamman säätötuki	Serie 10.7	524095	1
14	Screw	Schraube	6-k Skruv hg	Kuusioruuvi	DIN 933 8.8 M10X30 ZN	130880	2
15	Nut	Muttern	Låsmutter	Lukitusmutteri	DIN 985-8 M10 ZN	131580	4
16	Washer	Scheibe	Bricka	Aluslaatta	DIN 125A M10/10.5 ZNC	131780	3
17	Gearbox	Getriebe	Vinkelväxel	Kulmavaihde	TV-312H 9.312.621.00	528550	1
18	Washer	Scheibe	Låsbricka	Lukituslaatta	NORD-LOCK M 16 ZNC	133465	6
19	Screw	Schraube	6-k Skruv hg	Kuusioruuvi	DIN 933 8.8 M16X30 ZN	131160	6
20	Pulley	Keilriemenscheibe	Remskiva	Kiilahihnapyörä	d=224 4xB/SPB/16 HNM 320	518314	1
21	Screw	Schraube	Monteringsskruv	Asennusruuvi	320	518365	4
22	Bearing	Lager	Kullager	Laakeri	6211 2RS	140295	2
23	Tension wheel	Spannrad	Remspännarhjul	Kiristyspyörä	Ø 115	520415	1
24	Shims	Ausgleichscheibe	Passbricka	Sovitelaatta	DIN 988 55X68X0.5	132420	1
25	Seeger ring	Sicherüingring	Låsring för axel	Varmistinrengas	DIN 471 55X2	132140	1
26	Plain bearing	Gleitlager	Glidlager	Liukulaakeri	Ø 25/28 L=15	140050	2
27	Tension Shaft	Spann welle	Spännarm	Kiristysvarsi		520400	1
28	Shaft	Welle	Pendelaxel	Akseli		520425	1
29	Cover	Einstellscheibe	Justeringsbricka	Säätölevy		520435	1
30	Counter screw	Senkschrauben	I-6 Skruv sänkt	6-koloruuvi uppok.	DIN 7991 10.9 M12X30 ZN	131341	3



574016

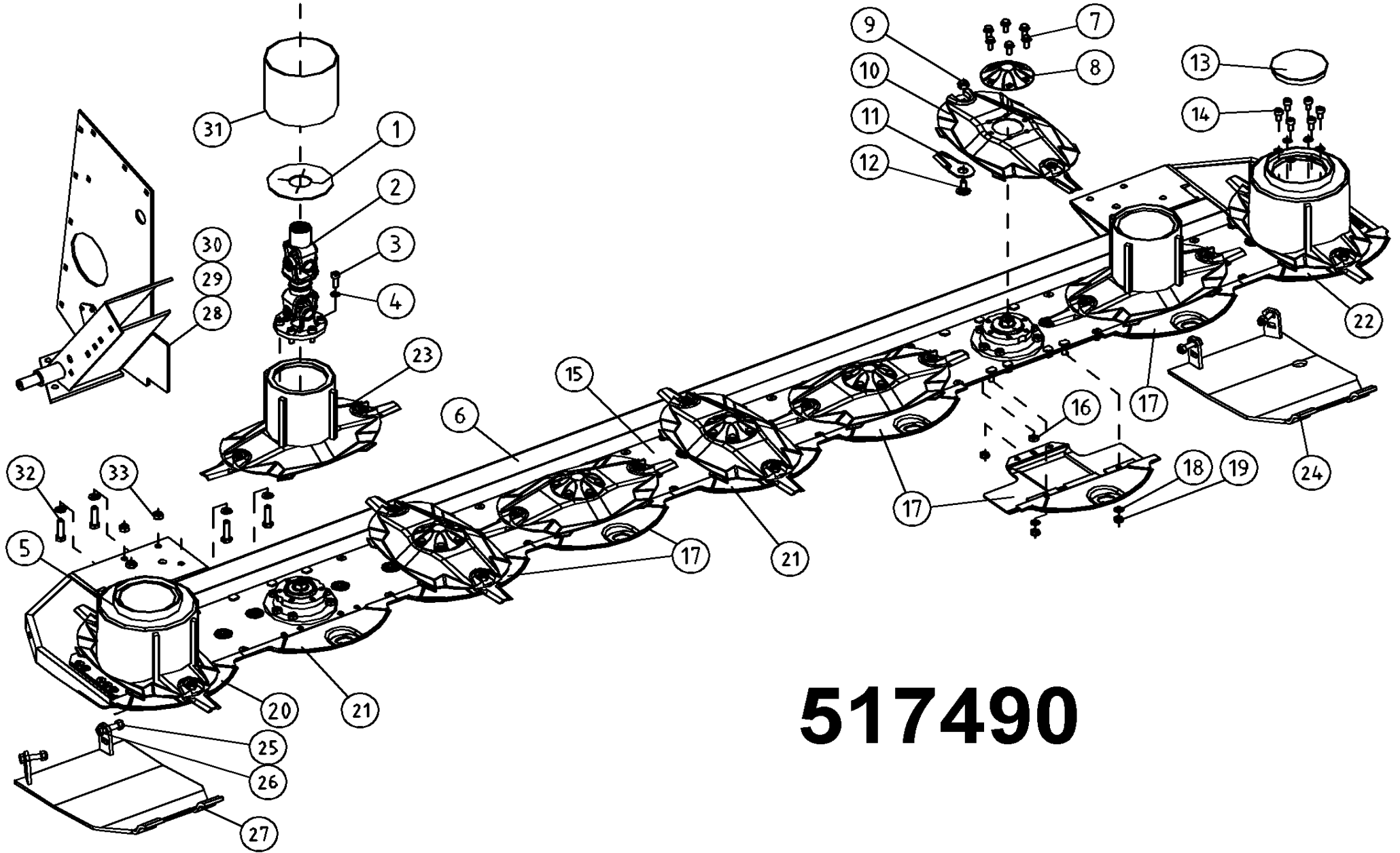
Pos	Name	Nahme	Benämning	Nimike		NO	Pcs
31	Washer	Scheibe	Karosseribricka	Korialuslevy	DIN 9021 M10/10.5X30X2.5 ZN	131930	1
32	Spring bracket	Federhalter	Fjäderhållare	Jousenpidike		510512	1
33	Tension screw	Spannschraube	Spännskruv	Kiristysruuvi		510510	1
34	Spring	Zugfeder	Dragfjäder	Vetojousi		520393	2
35	V-belt	Keilriemen	Kilrem	Kiilahihna	B 64/(26)	518364	4
36	Pulley	Keilriemenscheibe	Remskiva	Kiilahihnapyörä	d=200 4xB/SPB/16 HNM 320	518306	1
37	Nut	Muttern	Låsmutter	Lukitusmutteri	DIN 985-8 M12 ZN	131600	17
38	Washer	Scheibe	Bricka	Aluslaatta	DIN 125A M12/13 ZNC	131800	11
39	Bearing	Lager	Flänslager	Laippalaakeri	UCFC 208	140548	1
40	Bearing screw	Lager bolzen	Lagerbult	Laakeri pultti	208	520301	2
41	Conditioner frame	Mähkopframen	Krossram	Murskainrunko	HNM 370 C	574000	1
42	Grease nipple	Smiernippel	Smörjnippa	Voitelunippa	UNF 1/4", rak	140958	1
43	Pipe Clamp	Ror Halter	Smörjrörshållare	Putken pidike		520228	1
44	Grease pipe	Smier röh	Smörjrör	Rasvausputki	1/4"-28UNF L=510	508065	1
45	Pipe Clamp	Ror Halter	Smörjrörshållare	Putken pidike		520229	1
46	Plain bearing	Gleitlager	Glidlager	Liukulaakeri	Ø 30/34 L=30 GLY:PG	140026	1
47	Bearing	Lager	Flänslager	Laippalaakeri	UCFC 207	140547	1
48	Mounting washer	Befestigung scheinbe	Monteringsbricka	Asennuslaatta	5mm (UCFC207)	530590	1
49	Bearing screw	Lager bolzen	Lagerbult	Laakeri pultti	207	520302	2
50	Protection	Schutz	Skydd	Suoja		404545	1
51	Rotor with finger	Aufbereiterrotor mit finger	Rotor med krossfinger	Murskainroottori sormineen	370C 2008>	520154	1
52	Socket set screw	Gewindestifte	Låsskruv, insex	Pidätinruuvi	DIN 913 45H M8x8	132512	1
53	Spacer	Scheibe	Distans skiva	Välilevy	370 C	574045	1
54	Spacer	Scheibe	Distans bricka	Välilevy	370 C	574046	1
55	Bearing screw	Lager bolzen	Lagerbult	Laakeri pultti	HNM 370C Roller	520304	2
56	Washer	Scheibe	Bricka	Aluslaatta	DIN 125A M12/13 ZN	131790	12
57	Screw	Schraube	6-k Skruv hg	Kuusioruuvi	DIN 933 8.8 M12X40 ZN	131000	2



520154

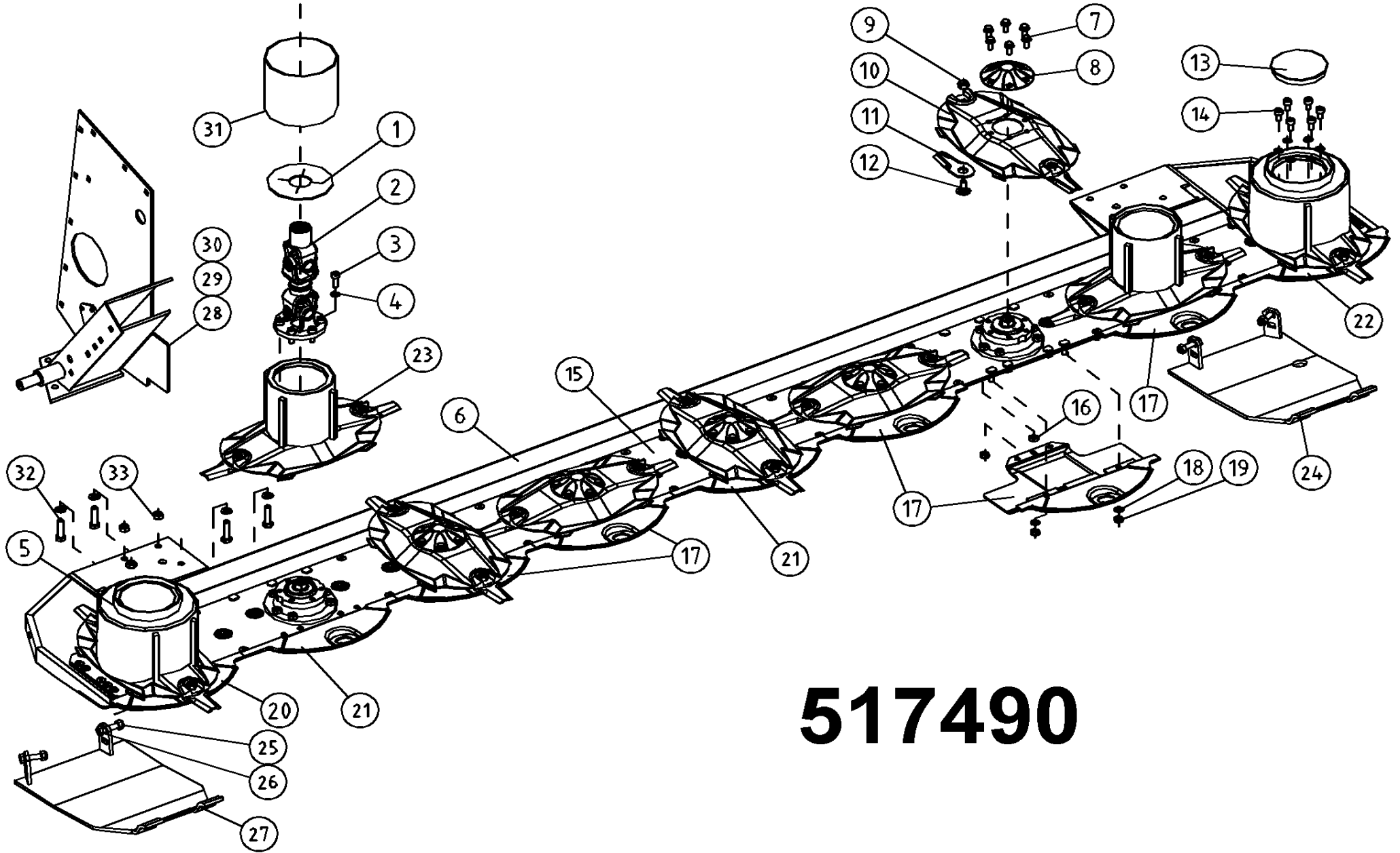
520154

Pos	Name	Nahme	Benämning	Nimike	Kvalitet	NO	Pcs
1	Spring pin	Spannhülsen	Rörsprint	Jousisokka	DIN 1481 8X40 ZN	132815	6
2	Spacer	Zwischenbusche	Bussning	Väliholkki	26mm (Nylon)	503090	41
3	Spacer	Buchse	Bussning	Holkki		520200	6
4	Spring pin	Spannhülsen	Rörsprint	Jousisokka	DIN 1481 8X60 ZN	132830	38
5	Spacer	Zwischenbusche	Bussning	Väliholkki	10mm (Nylon)	503096	41
6	Shims	Ausgleichscheibe	Passbricka	Sovitelaatta	DIN 988 25X35X2	132280	22
7	Finger	Aufbereiterfinger	Krossfinger	Murskainsormi	L=160 2007>	530880	50
8	Finger	Aufbereiterfinger	Krossfinger	Murskainsormi	L=160 2005>	530810	4
9	Compact finger	Aufbereiterfinger	Kompaktfinger	Murskainsormi	L=160 b=50 2005>	530820	12
10	Finger shaft	Ache für finger	Fingeraxel	Sormenakseli	Ø 25 L=331	503137	6
11	Finger shaft	Ache für finger	Krossfingeraxel	Sormenakseli	Ø 25 L=261	503120	16
12	Rotor	Aufbereiterrotor	Krossrotor	Murskainvalssi	320P	520150	1
13	Spacer	Zwischenbusche	Bussning	Väliholkki	68,5mm (stål)	503098	6



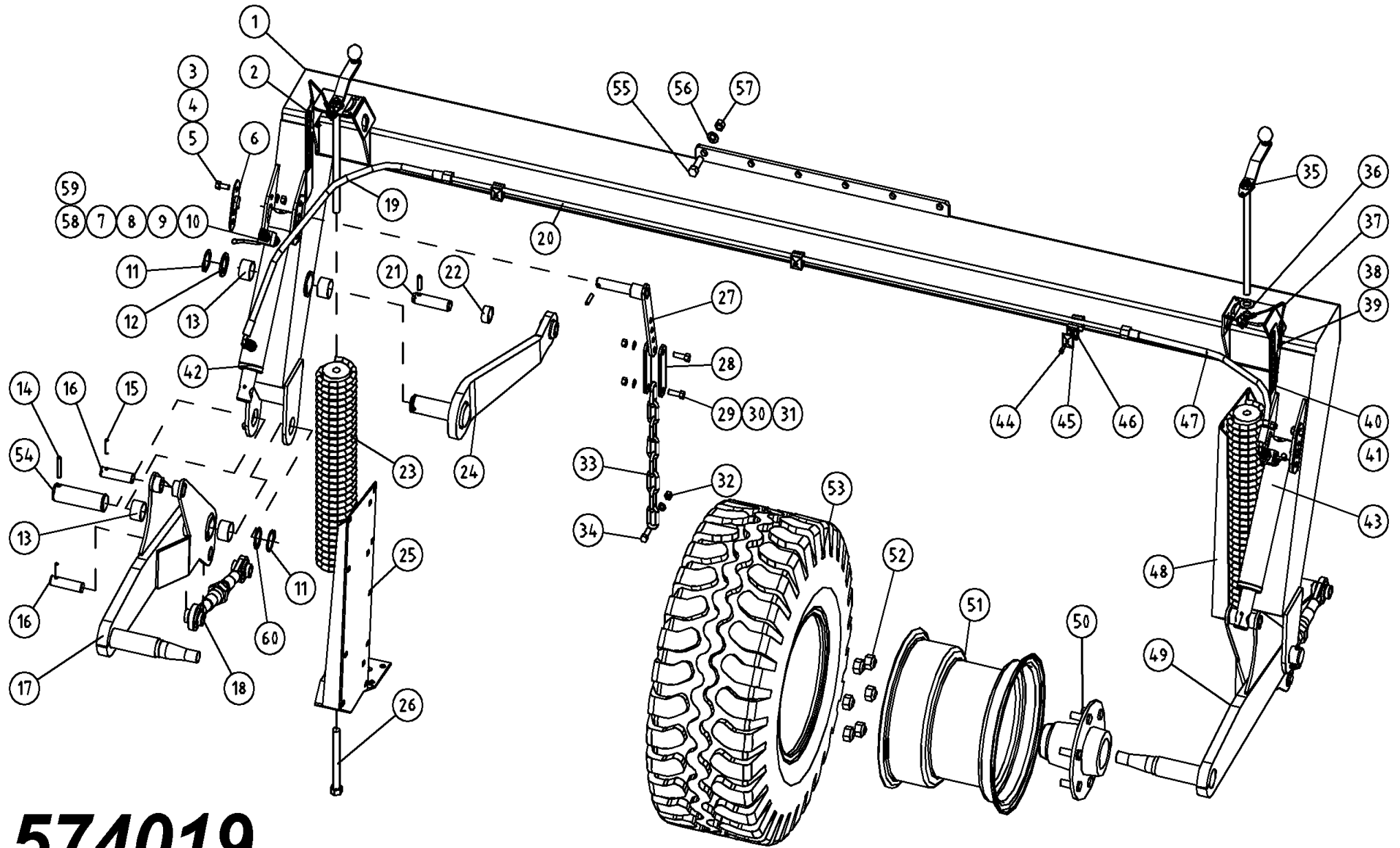
517490

Pos	Name	Nahme	Benämning	Nimike	Kvalitet	NO	Pcs
1	Protection	Schutz	Skydd	Suoja		505121	1
2	Drve schaft	Gelenkwelle	Drivknut	Nivelakseli	Comer 121.002.032.10 e L=297	152200	1
3	Screw	Schraube	I-6 Skruv	6-koloruuvi	DIN 912 12.9 ZN M10X30	135030	6
4	Washer	Scheibe	Räfflad Tallriksfj.	Lautasjousi	BN 792 Schnorr M10/10,5 ZNC	132200	12
5	Conedisc	Mähscheibe	Ändtallrik	Päätylautanen	ELHO	505630	2
6	C-bar bracket	Stützbalken	Stödbalk	Teräpalkintuki	370 P&C 2006	517405	1
7	Screw	Schraube	6-k Skruv hg	Kuusioruuvi	DIN 6921 8.8 M10X20 ZN W	134220	36
8	Cup	Schutz	Mutter Kåpa	Mutterin Suojuus	0.420.7046.00	505581	6
9	Knife nut	Messermuttern	Låsmutter	Teränmutteri	M12	508032	18
10	Ribbed disk	Mähscheibe	Slåttertallrik	Lautanen	ELHO	505600	5
11	Knife	Messer	Kniv	Terä	112mm Ø20 s=4	505075	18
12	Knifebolt	Messerbolzen	Knivbult	Teränpultti	Ø20mm	505060	18
13	Protection cup	Deckel	Plastlock för ändtallrik	Suojakansi	Ø 127.4 LD Polyeten	505011	3
14	Screw	Schraube	I-6 Skruv	6-koloruuvi	DIN 912 12.9 ZN M10X22	135022	18
15	Cutterbar	Mähbalken	Skärbalk	Teräpalkki	524.002.00 2008> 370	155660	1
16	Spacer	Buchse	Distans	Väliholkki	Ø 12/20x7	508525	8
17	Stone deflector	Gleitschuh	Glidsko	Liukukenkä		505700	5
18	Washer	Scheibe	Bricka	Aluslaatta	DIN 125A M10/10.5 ZN	131770	56
19	Nut	Muttern	Låsmutter	Lukitusmutteri	DIN 985-10 M10 ZN	131590	56
20	Stone deflector right	Gleitschuh richt	Glidsko Höger	Liukukenkä Oikea	Hi-skid	505702	1
21	Stone deflector wide	Gleitschuh breit	Glidsko bred	Liukukenkä Leveä		505701	2
22	Stone deflector wide Left	Gleitschuh breit links	Glidsko bred vänster	Liukukenkä Leveä vasen	Hi-skid	505705	1
23	Conedisc	Mähscheibe	Drivtallrik	Päätylautanen	HNM 370 C	505635	2
24	Option slides left	Schlitten links	Glidplåt Vänster	Lisäkannatusjalas V.		505210	1



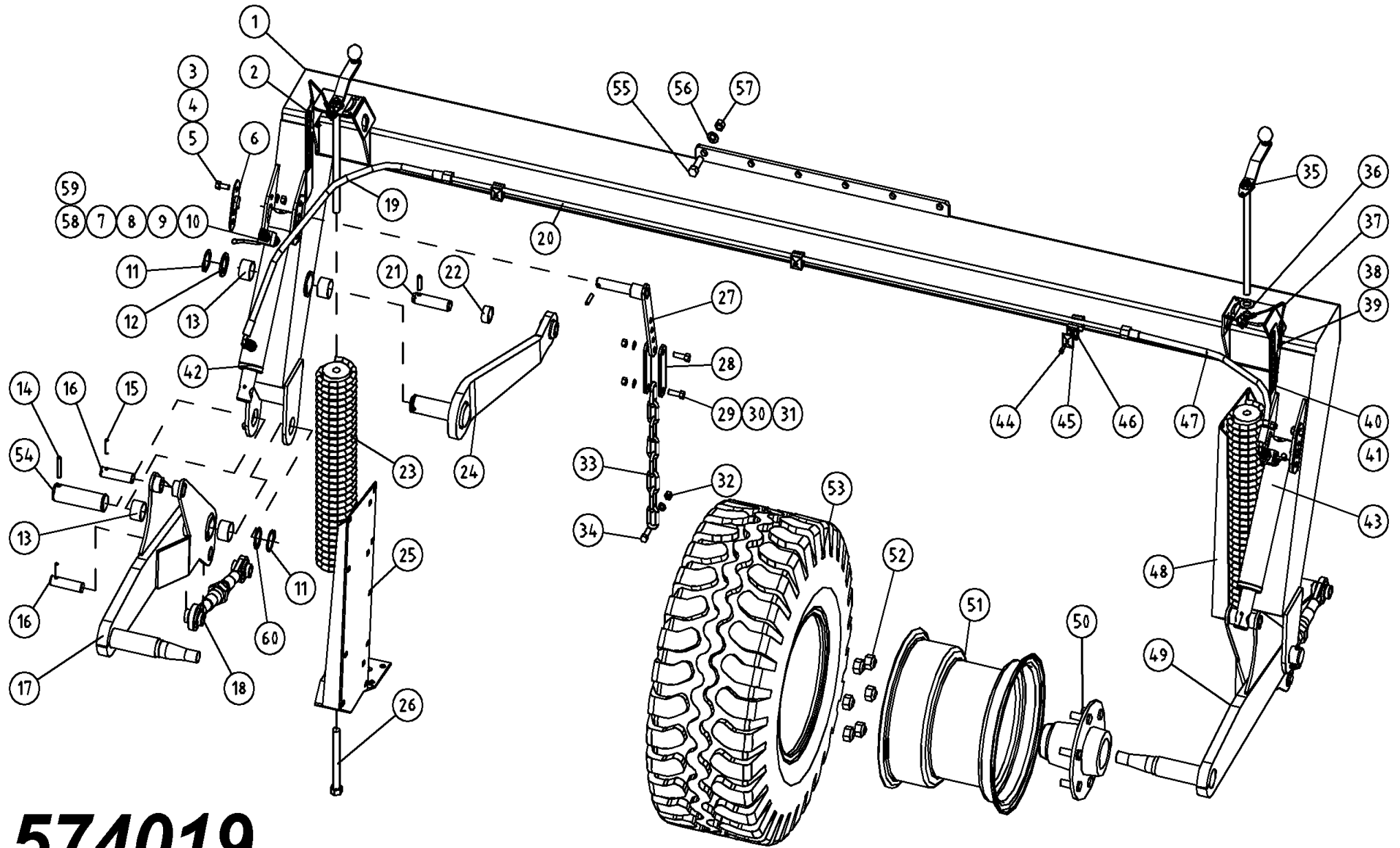
517490

Pos	Name	Nahme	Benämning	Nimike	Kvalitet	NO	Pcs
25	Nut	Muttern	Mutter	Kuusiomutteri	DIN 934 M12 ZN	131420	4
26	Screw	Schraube	6-k Skruv dg	Kuusioruuvi	DIN 931 10.9 M12X55 ZN	130345	4
27	Option slides right	Schlitten rechts	Glidplåt Höger	Lisäkannatusjalas O.		505200	1
28	Winding guard	Wickelschutz	Lindninsskydd1	Kiertomissuoja	370	517477	2
29	Cup bolts	Flachrundschrabe	Låsskruv	Lukkoruuvi	DIN 603 8.8 M10x160 ZN	132694	4
30	Nut	Muttern	Låsmutter	Lukitusmutteri	DIN 985-8 M10 ZN	131580	4
31	Winding guard	Winkelschutz	Lindningskydd	Kiertomissuoja	370	517438	1
32	Screw	Schraube	6-k Skruv hg	Kuusioruuvi	DIN 933 10.9 M12x1,5x45	131282	8
33	Nut	Muttern	Låsmutter fg	Lukitusmutteri hienok.	DIN 980 V M12x1,5 ZN	131612	6



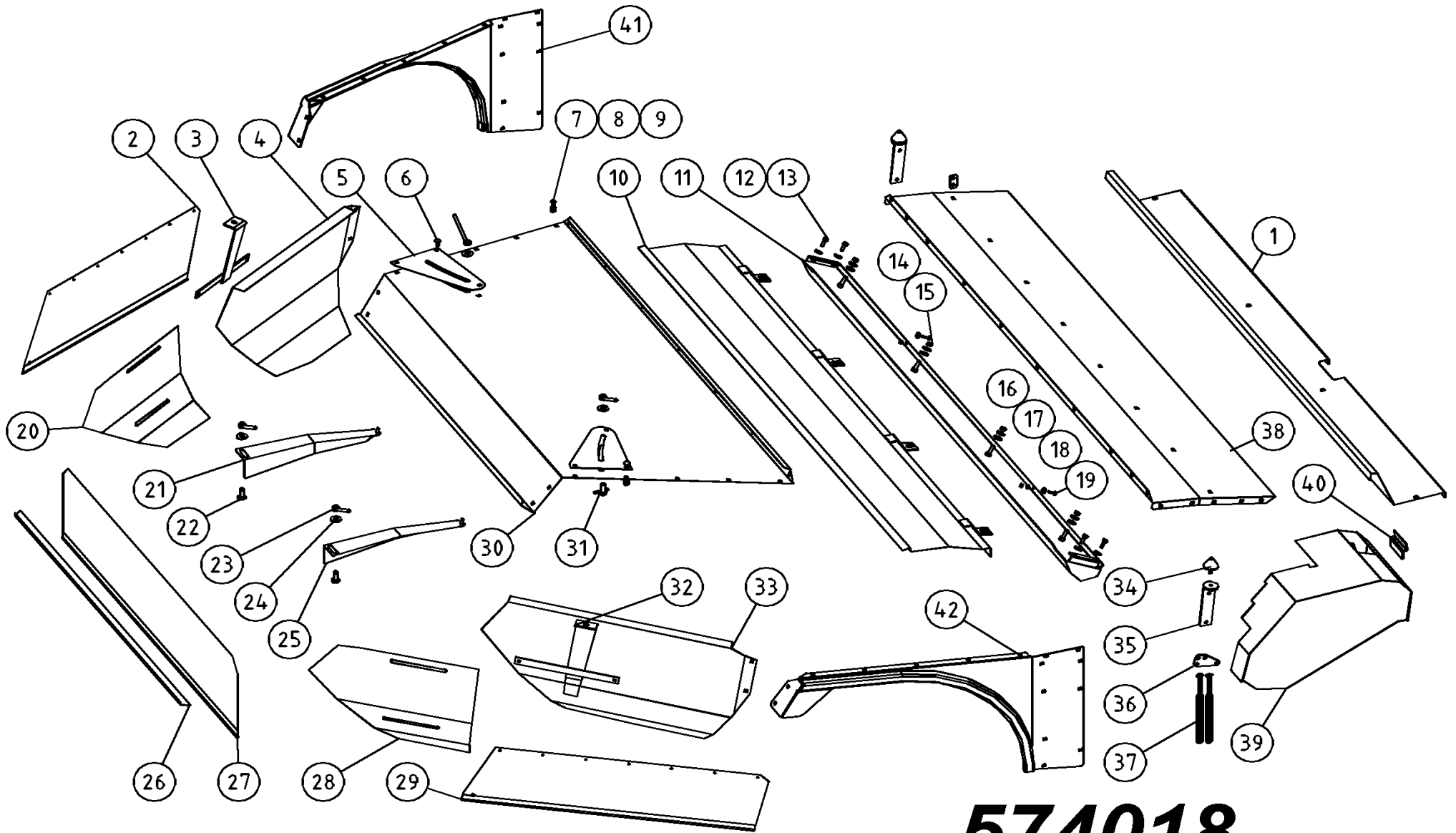
574019

Pos	Name	Nahme	Benämning	Nimike	Kvalitet	NO	Pcs
1	Portalframe	Portalrahmen	Portalram	Portaalirunko	320 C	570145	1
2	Stickerplate left	Kleberplatte links	Dekalplåt vänster	Tarralaatta vasen		528873	1
3	Screw	Schraube	6-k Skruv hg	Kuusioruuvi	DIN 933 8.8 M10X25 ZN	130860	4
4	Washer	Scheibe	Bricka	Aluslaatta	DIN 125A M10/10.5 ZN	131770	4
5	Nut	Muttern	Låsmutter	Lukitusmutteri	DIN 985-10 M10 ZN	131590	4
6	Mounting bracket	Befestigung	Inställningsplåt	Asennuslaatta		520016	4
7	Ball valve	Kugelhahn	Bollventil	Palloventtiili	3/8"-3/8" BKH-06	144025	2
8	Double nipple	Doppelnippel	Dubbelnippa	Supistusnippa	3/8"-1/2" 04000-06-08	143125	1
9	Bonded gasket	Dichtung	USIT-tätning	USIT-tiiviste	3/8" USITR-06	146003	6
10	Male/Female Adaptor	Anschluss	Junktur	Liitin	3/8" - 3/8" 04010-06	143150	2
11	Seeger ring	Sicherungring	Låsring för axel	Varmistinrengas	DIN 471 45X2.5	132122	3
12	Lock washer	Riegel scheibe	Låsbricka	Lukituslaatta	Ø 62/45,2x4	520320	1
13	Plain bearing	Gleitlager	Glidlager	Liukulaakeri	Ø 45/50 L=30 COB092	140066	6
14	Spring pin	Spannhülsen	Rörsprint	Jousisokka	DIN 1481 10X60 ZN	132870	3
15	Spring pin	Spannhülsen	Rörsprint	Jousisokka	DIN 1481 8X40 ZN	132815	6
16	Link arm pin	Gelenk zapfen	Länkarmstapp	Nivelvarrentappi	Typ B1 Ø25 L=78 härd.	520291	4
17	Wheel arm left	Radarm links	Hjularm vänster	Pyöränvarsi vasen		525285	1
18	Lower link arm	Unterlenker	Nedre länkarm	Alempi nivelvarsi	Ø25 M27x3	520270	2
19	Hydraulic hose	Hydraulik slauch	Hydraulslang	Hydrauliletku	3/8" L=800 3/8" 90° 12mm	145537	1
20	Hydraulic pipe	Hydraulik rohr	Hydraulrör	Hydrauliputki	Rör Ø12 L=2150mm	145546	1
21	Link arm pin	Gelenkzapfen	Länkarmstapp övre	Nivelvappi	Typ B1 Ø28 L=92	520350	1
22	Spacer	Distanzhülse	Distans	Väliholkki	280P/320P	520315	1
23	Spring	Zugfeder	Dragfjäder	Kierrejousi		520209	2
24	Link arm	Gelenkarm	Länkarm	Nivelvarsi		520314	1
25	Support left	Stützfuss links	Stödben vänster	Tukijalka vasen		522540	1
26	Screw	Schraube	6-k Skruv hg	Kuusioruuvi	DIN 933 8.8 M20X180 ZN	131279	1
27	Chain mounting	Kettenbefestigung	Övre kättingsfäste	Ketjun pidike		520295	2
28	Chain mounting	Ketten öse	Kättingsöra	Ketjun korvake		520292	4
29	Screw	Schraube	6-k Skruv hg	Kuusioruuvi	DIN 933 8.8 M12X40 ZN	131000	4
30	Washer	Scheibe	Bricka	Aluslaatta	DIN 125A M12/13 ZN	131790	6



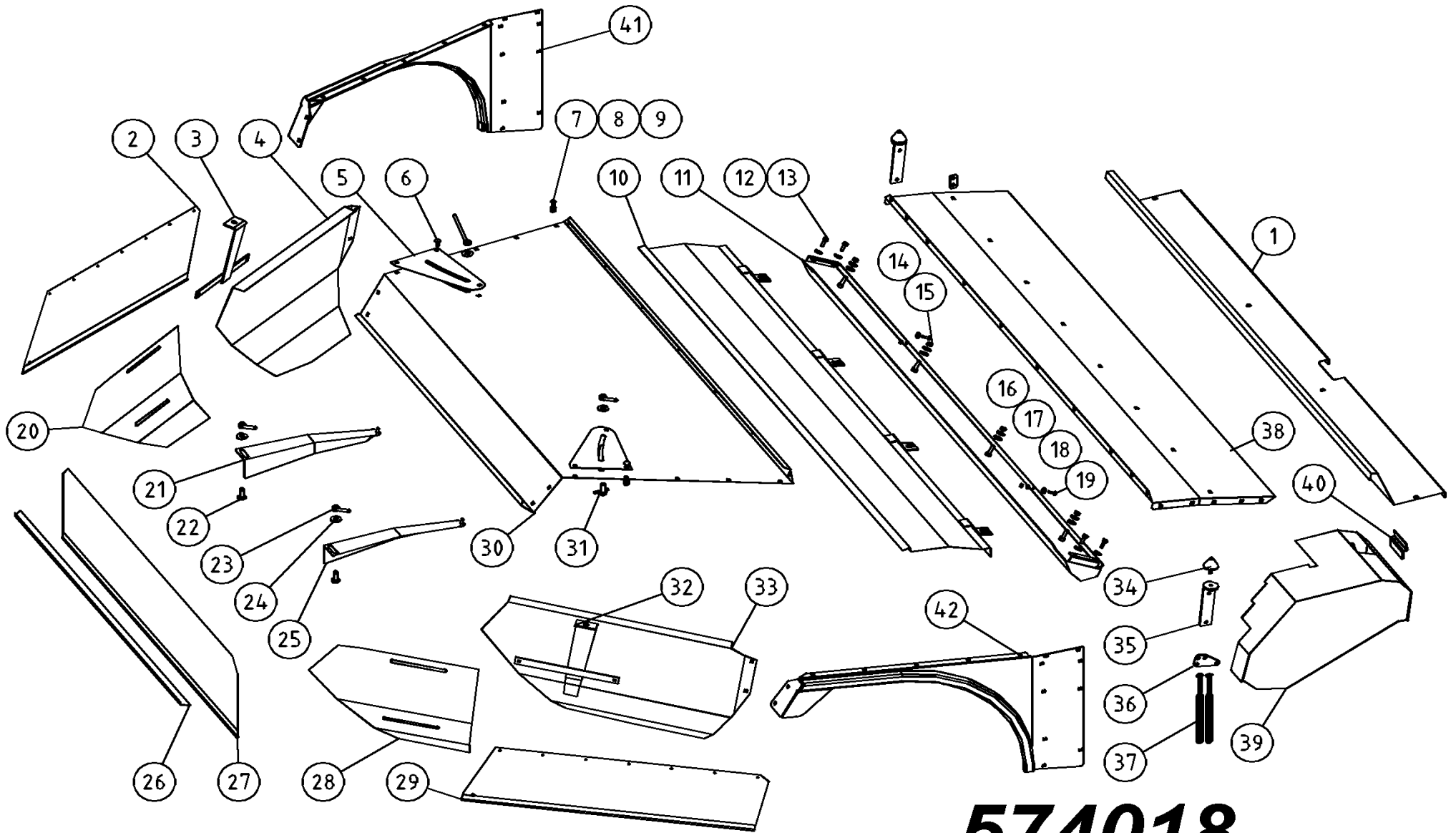
574019

Pos	Name	Nahme	Benämning	Nimike	Kvalitet	NO	Pcs
31	Nut	Muttern	Låsmutter	Lukitusmutteri	DIN 985-8 M12 ZN	131600	4
32	Nut	Muttern	Låsmutter fg	Lukitusmutteri hienok.	DIN 980 V M12x1,5 ZN	131612	2
33	Limiting chain	Begrenzungskette	Begränsningskätting	Rajoituskettinki	9x55 - 8 härdad	528145	2
34	Screw	Schraube	6-k Skruv dg	Kuusioruuvi	DIN 960 10.9 M12x50 ZN	130342	2
35	Adjusting handle	Einstellung hebel	Inställnings vev	Säätökahva		520254	2
36	Washer	Scheibe	Bricka	Aluslaatta	DIN 125A M20/21 ZN	131830	2
37	Linch pin with wire	Klappstecker mit seile	Ringsprint med vajer	Rengassokka vajerilla		500044	2
38	Screw	Schraube	6-k Skruv hg	Kuusioruuvi	DIN 933 8.8 M6X20 ZN	130650	2
39	Nut	Muttern	Låsmutter	Lukitusmutteri	DIN 985-8 M6 ZN	131560	2
40	Stickerplate right	Kleberplatte rechts	Dekalplåt höger	Tarralaatta oikea		528872	1
41	Sticker	Kleber	Dekal	Tarra		528874	2
42	Lift cylinder left	Hebezyylinder links	Lyftcyylinder-vänster	Nostosylinteri vasen	Ø 60/40x264 L=429-713	146555	1
43	Lift cylinder right	Hebezyylinder rechts	Lyftcyylinder-höger	Nostosylinteri oikea	Ø 60/45x264 L=429-713	146545	1
44	Screw	Schraube	I-6 Skruv	6-koloruuvi	DIN 912 8.8 M6x50 ZN	131286	3
45	Cower plate	Befestigung platte	Täckplatta	Peitelevy	DPDS-1	147182	3
46	Bracket for pipes	Rohrschelle, doppelt	Rörhållare,dubbel	Kaksoisputkenkiinnike	Ø12mm DS112/12	147180	3
47	Hydraulic hose	Hydraulik slauch	Hydraulslang	Hydrauliletku	3/8" L=550 3/8" 90° 12mm	145539	1
48	Support right	Stützfuß rechts	Stödben höger	Tukijalka oikea		522545	1
49	Wheel arm right	Radarm rechts	Hjularm höger	Pyöränvarsi oikea		525280	1
50	Wheel hub	Rad Naben	Hjulnav	Pyörännapa	160-6/205 30208/30211	151020	2
51	Rim	Felge	Fälg	Vanne	205/6-160 13.00x17 -40 Offset	151051	2
52	Wheelnut	Rad muttern	Hjulmuttrar	Pyöränmutteri		151021	12
53	Tyre	Reifen	Däck	Rengas	380/55-17 138A8 TL Flotation+	151052	2
54	Wheel arm pin	Radarm zapfen	Hjularmstapp	Pyöränvarren tappi	Typ C Ø45 L=142 zn	525131	2
55	Screw	Schraube	6-k Skruv dg	Kuusioruuvi	DIN 931 8.8 M16X55 ZN	130520	12
56	Washer	Scheibe	Bricka	Aluslaatta	DIN 125A M16/17 ZNC	131820	12
57	Nut	Muttern	Låsmutter	Lukitusmutteri	DIN 985-8 M16 ZN	131630	12
58	Double nipple	Doppelnippel	Dubbelnippa	Kaksoisnippa	3/8"-3/8" 04000-06	143104	3
59	Restriktor nipple	Drossel nippel	Strypningsnippel	Kuristusnippa	3/8"-3/8"	143105	1
60	Shims	Ausgleichscheibe	Passbricka	Sovitelaatta	DIN 988 45X55X2	132395	2



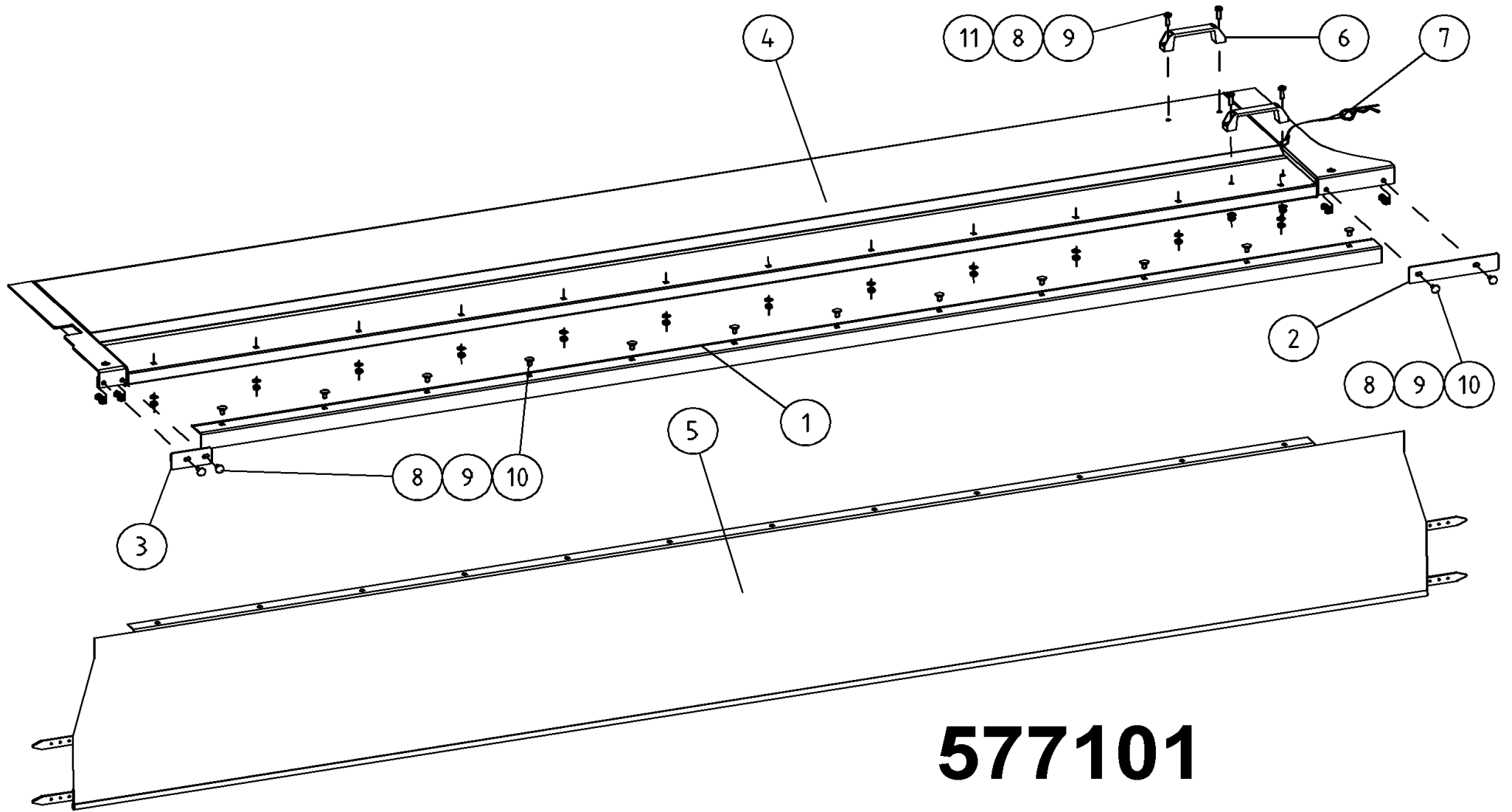
574018

Pos	Name	Nahme	Benämning	Nimike	Kvalitet	NO	Pcs
1	Protection plate	Schutzblech	Främre skyddsplåt	Etupelti	370 C	574060	1
2	Tarpaulin rear L.	Schutztuch hintere L.	Presenning bak vänster	Sivusuojuus taka V.	HNM 280/320 99-	526068	1
3	Deflector support L.	Schwadblech halter L.	Styrplåtsstöd vänster	Ohjauslevyn tuki V.		573655	1
4	Deflector left	Schwadblech L.	Styrplåt Vänster	Ohjauslevy vasen		573645	1
5	Reinforcement plate	Verstärkungsblech	Hålförstärkning	Vahvike		579438	2
6	Cup bolts	Flachrundschrabe	Låsskruv	Lukkoruuvi	DIN 603 8.8 M10X25 ZNC	132710	20
7	Cup bolts	Flachrundschrabe	Låsskruv	Lukkoruuvi	DIN 603 8.8 M10X20 ZNC	132705	32
8	Washer	Scheibe	Bricka	Aluslaatta	DIN 125A M10/10.5 ZNC	131780	52
9	Nut	Muttern	Låsmutter	Lukitusmutteri	DIN 985-8 M10 ZN	131580	52
10	Deflector	Schwatblech	Övre styrplåt vid motkam	Ohjauslevy	370 C	574064	1
11	Deflector	Schwatblech	Nedre styrplåt, svets	Ohjauslevy	370 C	574066	1
12	Screw	Schraube	6-k Skruv hg	Kuusioruuvi	DIN 933 8.8 M10X30 ZN	130880	10
13	Washer	Scheibe	Karosseribricka	Korialuslevy	DIN 9021 10/10,5 ZNC	131940	10
14	Nut	Muttern	Låsmutter	Lukitusmutteri	DIN 985-8 M12 ZN	131600	4
15	Washer	Scheibe	Karosseribricka	Korialuslevy	DIN 9021 13/37 Zn	131945	8
16	Screw	Schraube	6-k Skruv hg	Kuusioruuvi	DIN 933 8.8 M8X30 ZN	130760	2
17	Washer	Scheibe	Karosseribricka	Korialuslevy	DIN 9021 M8 ZNC	131920	2
18	Washer	Scheibe	Bricka	Aluslaatta	DIN 125A M8/8.4 ZN	131750	2
19	Nut	Muttern	Låsmutter	Lukitusmutteri	DIN 985-8 M8 ZN	131570	2
20	Extension left	Verlängerung Links	Styrplåtsförlängning V.	Ohjauslevyn jatke Vasen		573643	1
21	Centerdeflector L.	Ablenblech links	Inre styrskärm V.	Sisempi ohjauslevy V.	Side Flow	573557	1
22	Bolt for deflector	Bolzen	Styrvingsbult	Ohjauslevyn pultti		513175	2
23	Handle	Griff	Styrplåtshandtag	Säätökahva		513180	4
24	Washer	Scheibe	Karosseribricka	Korialuslevy	DIN 9021 M16/17 ZNC	131960	4



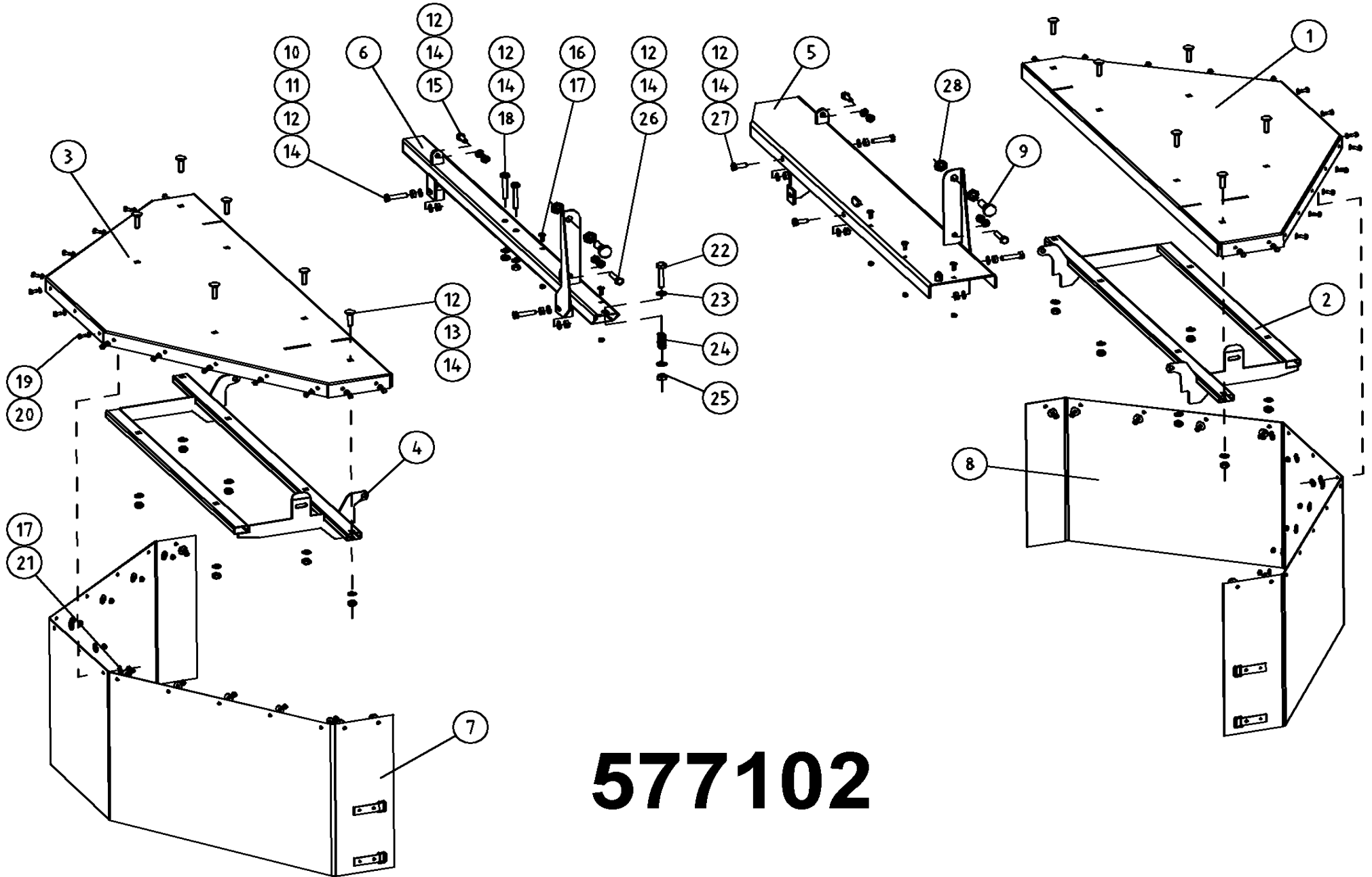
574018

Pos	Name	Nahme	Benämning	Nimike	Kvalitet	NO	Pcs
25	Centerdeflector R.	Ablenkblech rechts	Inre styrskärm H.	Sisempi ohjauslevy O.	Side Flow	573558	1
26	Tarpaulin list	Schutztuch liste	Presenningslist	Suojaus lista		576164	1
27	Tarpaulin rear	Schutztuch hintere	Bakpresenning	Suojaus taka		576160	1
28	Extension right	Verlängerung Rechts	Styrplåtsförlängning Höger	Ohjauslevyn jatke Oikea		573644	1
29	Tarpaulin rear R.	Schutztuch hintere R.	Presenning bak H.	Sivusuojaus taka O.	HNM 280/320 99-	526069	1
30	Top plate rear	Haube hinten	Bakre mantelplåt	Kammion ylälevy	320P	523040	1
31	Bolt for deflector	Bolzen	Styrplåtsbult	Ohjauslevyn pultti		513170	2
32	Deflector support R.	Schwadblech halter R.	Styrplåtsstöd höger	Ohjauslevyn tuki O.		573650	1
33	Deflector right	Schwadblech R.	Styrplåt Höger	Ohjauslevy oikea		573640	1
34	Rubber bumper	Gummistopfen	Gummidyna	Kumityyny	Mar-Con 48126	528059	2
35	Bumper support	Stopfenhalter	Gummidämparfäste	Kumipuskurin kiinnike		520385	2
36	Rubberstring mounting	Gummi band halter	Gummistropps hållare	Kumipannan kiinnike		528085	2
37	Rubber string	Gummi band	Gummistropp	Kumipanta		528038	4
38	Hood front	Haube vorne	Fram mantelplåt	Kammion etupelti	320P	523070	1
39	Beltcover	Reimenschutz	Remmskydd	Remmisuoja	370	517480	1
40	Belt cower mounting	Reimenschutz halter	Remskyddsfäste	Suojuksen kiinnike	320P	526225	1
41	Hood endplate left	Aufbereite Seite L.	Mantelplåtssida V.	Kammionsivu V.	31x15.5-15/8 T412	573615	1
42	Hood endplate right	Aufbereite Seite R.	Mantelplåtssida H.	Kammionsivu O.	31x15.5-15/8 T412	573610	1



577101

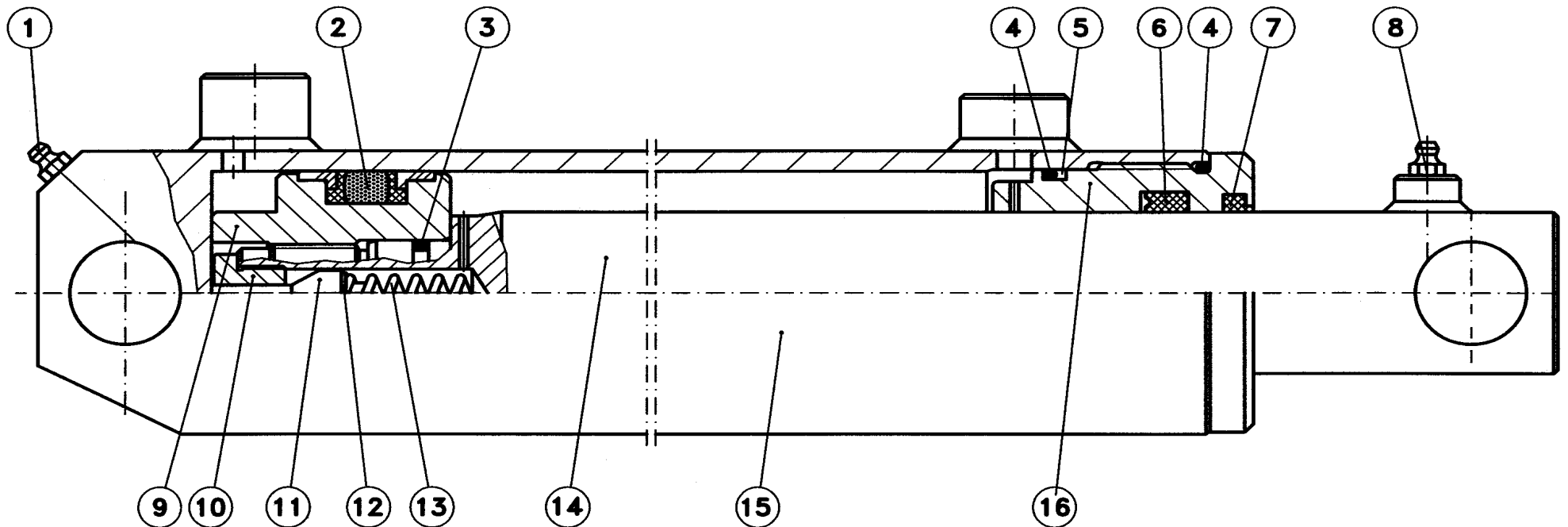
Pos	Name	Nahme	Benämning	Nimike	Kvalitet	NO	Pcs
1	Tarpaulin list	Schutz liste	Presenningslist	Suojauslista	HNM 370C	577171	1
2	Tarpaulin list Left	Schutz liste Links	Presenningslist Vänster	Suojauslista Vasen	HNM 370C	577170	1
3	Tarpaulin list Right	Schutz liste Rechts	Presenningslist Höger	Suojauslista Oikea	HNM 370C	577172	1
4	Front plate	Haube vorne	Frontplåt	Etupelti	HNM 370 C	577160	1
5	Tarpaulin front	Schutztuch vorne	Presenning fram	Etusuojaus	370C	577175	1
6	Handle	Griff	Bygelhandtag	Kahva	WN131 128-M8	157130	2
7	Linch pin with wire	Klappstecker mit seile	Ringsprint med vajer	Rengassokka vajerilla	HNM370	577144	1
8	Nut	Muttern	Låsmutter	Lukitusmutteri	DIN 985-8 M8 ZN	131570	20
9	Washer	Scheibe	Bricka	Aluslaatta	DIN 125A M8/8.4 ZN	131750	20
10	Cup bolts	Flachrundschrabe	Låsskruv	Lukkoruuvi	DIN 603 4.6 M8X16 ZN	132630	16
11	Screw	Schraube	6-k Skruv hg	Kuusioruuvi	DIN 933 8.8 M8X20 ZN	130720	4



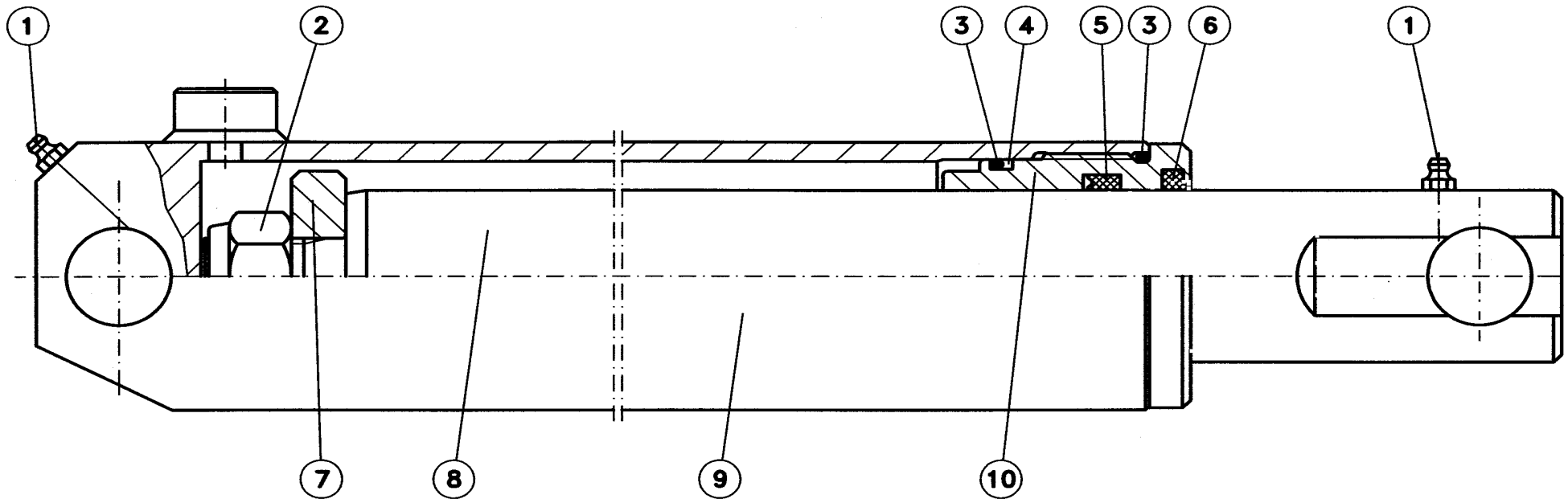
577102

Pos	Name	Nahme	Benämning	Nimike	Kvalitet	NO	Pcs
1	Protection plate left	Schutzblech links	Skyddsplåt vänster	Suojapelti vasen	HNM370C	577182	1
2	Protection holder left	Schutz halter links	Skyddsplåtsfäste V.	Suojaus kannake V	HNM370C	577185	1
3	Protection plate right	Schutzblech right	Skyddsplåt höger	Suojapelti oikea	HNM370C	577181	1
4	Protection holder right	Schutz halter rechts	Skyddsplåtsfäste H.	Suojaus kannake O.	HNM370C	577184	1
5	Protection holder left	Schutz halter links	Skyddsplåtsfäste V.	Suojaus kannake V		577107	1
6	Protection holder right	Schutz halter rechts	Skyddsplåtsfäste H.	Suojaus kannake O.		577108	1
7	Tarpaulin right	Schutstuch rechts	Presenning höger	Suojaus oikea	370C	577176	1
8	Tarpaulin left	Schutstuch links	Presenning vänster	Suojaus vasen	370C	577177	1
9	Adjustingbolt	Spannschraube	Inställningsbult	Säätötappi	M16x1,5 (GN613 A 8)	157030	2
10	Screw	Schraube	6-k Skruv hg	Kuusioruuvi	DIN 933 8.8 M10X40 ZN	130920	4
11	Thin nut	Flache Muttern	Mutter låg	Matala kuusiomutteri	DIN 936-17H ZN M10	131658	4
12	Nut	Muttern	Låsmutter	Lukitusmutteri	DIN 985-8 M10 ZN	131580	30
13	Cup bolts	Flachrundschrabe	Låsskruv	Lukkoruuvi	DIN 603 8.8 M10x40 ZN	132665	12
14	Washer	Scheibe	Bricka	Aluslaatta	DIN 125A M10/10.5 ZN	131770	40
15	Screw	Schraube	6-k Skruv hg	Kuusioruuvi	DIN 933 8.8 M10X30 ZN	130880	2
16	Cup bolts	Flachrundschrabe	Låsskruv	Lukkoruuvi	DIN 603 4.6 M6X12 ZN	132614	5
17	Nut	Muttern	Låsmutter	Lukitusmutteri	DIN 985-8 M6 ZN	131560	35
18	Screw	Schraube	6-k Skruv dg	Kuusioruuvi	DIN 931 8.8 M10X65 ZN	130150	2
19	Screw	Schraube	6-k Skruv hg	Kuusioruuvi	DIN 933 8.8 M6X16 ZN	130620	30
20	Washer	Scheibe	Bricka	Aluslaatta	DIN 125A M 6/6.4 ZN	131730	30
21	Washer	Scheibe	Presenningsbricka	Aluslaatta	Ø25/6x2	526095	30
22	Screw	Schraube	6-k Skruv dg	Kuusioruuvi	DIN 931 8.8 M16X80 ZN	130534	1
23	Washer	Scheibe	Bricka	Aluslaatta	DIN 125A M16/17 ZN	131810	2
24	Spring	Feder	Tryckfjäder	Jousi	Dm=20 d=3,2 L=50	457380	1
25	Nut	Muttern	Låsmutter	Lukitusmutteri	DIN 985-8 M16 ZN	131630	1
26	Screw	Schraube	6-k Skruv dg	Kuusioruuvi	DIN 931 8.8 M10X50 ZN	130110	2
27	Screw	Schraube	6-k Skruv hg	Kuusioruuvi	DIN 933 8.8 M10X25 ZN	130860	2
28	Thin nut	Flache Muttern	Mutter låg	Matala kuusiomutteri	DIN 936-17H ZN M16x1,5	131681	2

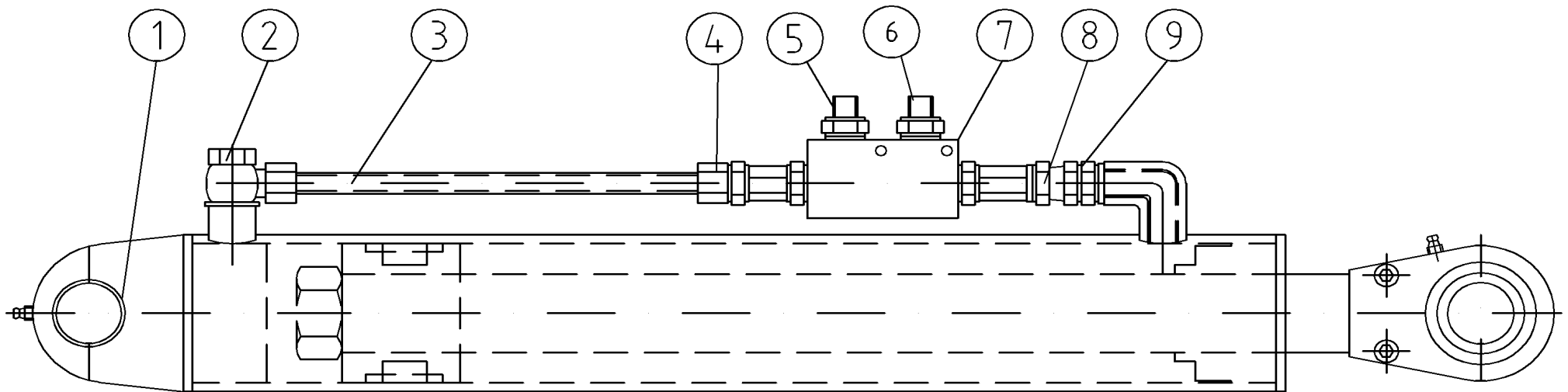
Pos	Name	Nahme	Benämning	Nimike		NO	Pcs
	Cylinder complete L.	Zylinder kompl. L.	Cylinder komplett V.	Sylinteri täydellinen V.	Ø 60/40x264 L=429-713	146555	
1	Grease nipple	Smiernippel	Smörjnippa	Rasvanippa	M6	140950	1
2-7	Seal kit	Dichtungssätze	Tätningsserie	Tiivistesarja	41268-05	146556	1
8	Grease nipple	Smiernippel	Smörjnippa	Rasvanippa	R 1/8"	140956	1
9	Piston	Kolben	Kolv	Mäntä	41268-80	146558	1
10	Nipple	Nippel	Nippel	Kierrenippa	24831-75	146561	1
11	By pass valve	Kegel	By pass ventil	Ohituskara	24831-77	146562	1
12	Washer	Scheibe	Bricka	Säätölevy	Ø10/5,4x1	146563	1
13	Spring	Feder	Fjäder	Jousi	Ø2x7x45	146564	1
14	Piston rod	Kolbenstange	Kolvstång	Männänvarsi	Ø40 449-713	146557	1
15	Cylindertube	Zylinder rohr	Cylinderrör	Sylinteriputki	41268-10	146559	1
16	Guide	Führung	Styrning	Ohjain	41268-82	166560	1



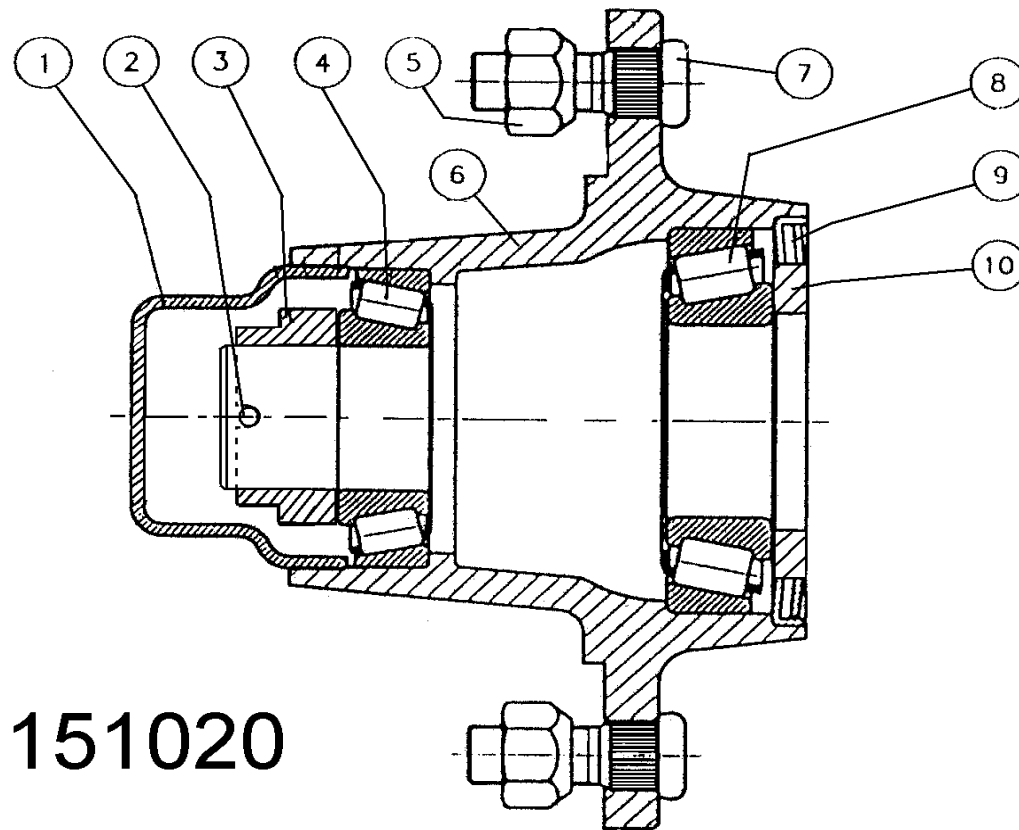
Pos	Name	Nahme	Benämning	Nimike		NO	Pcs
	Cylinder complete R.	Zylinder kompl. R.	Cylinder komplett H.	Sylinteri täydellinen O.	Ø 60/45x264 L=429-713	146545	
1	Greasenipple	Smiernipple	Smörjnippa	Rasvanippa	M6	140950	2
2	Nut	Mutter	Mutter	Mutteri	DIN 982 M20	131465	1
3-6	Sealkit	Dichtungssätze	Tätningsserie	Tiivistesarja	41364-05	146546	1
7	Piston	Kolben	Kolv	Mäntä	41267-70	146548	1
8	Piston rod	Kolbenstange	Kolvstång	Männänvarsi	41364-62	146547	1
9	Cylidertube	Zylinder rohr	Cylinderrör	Sylinteriputki	41267-10	146549	1
10	Guide	Führung	Styrning	Ohjain	41364-80	146552	1

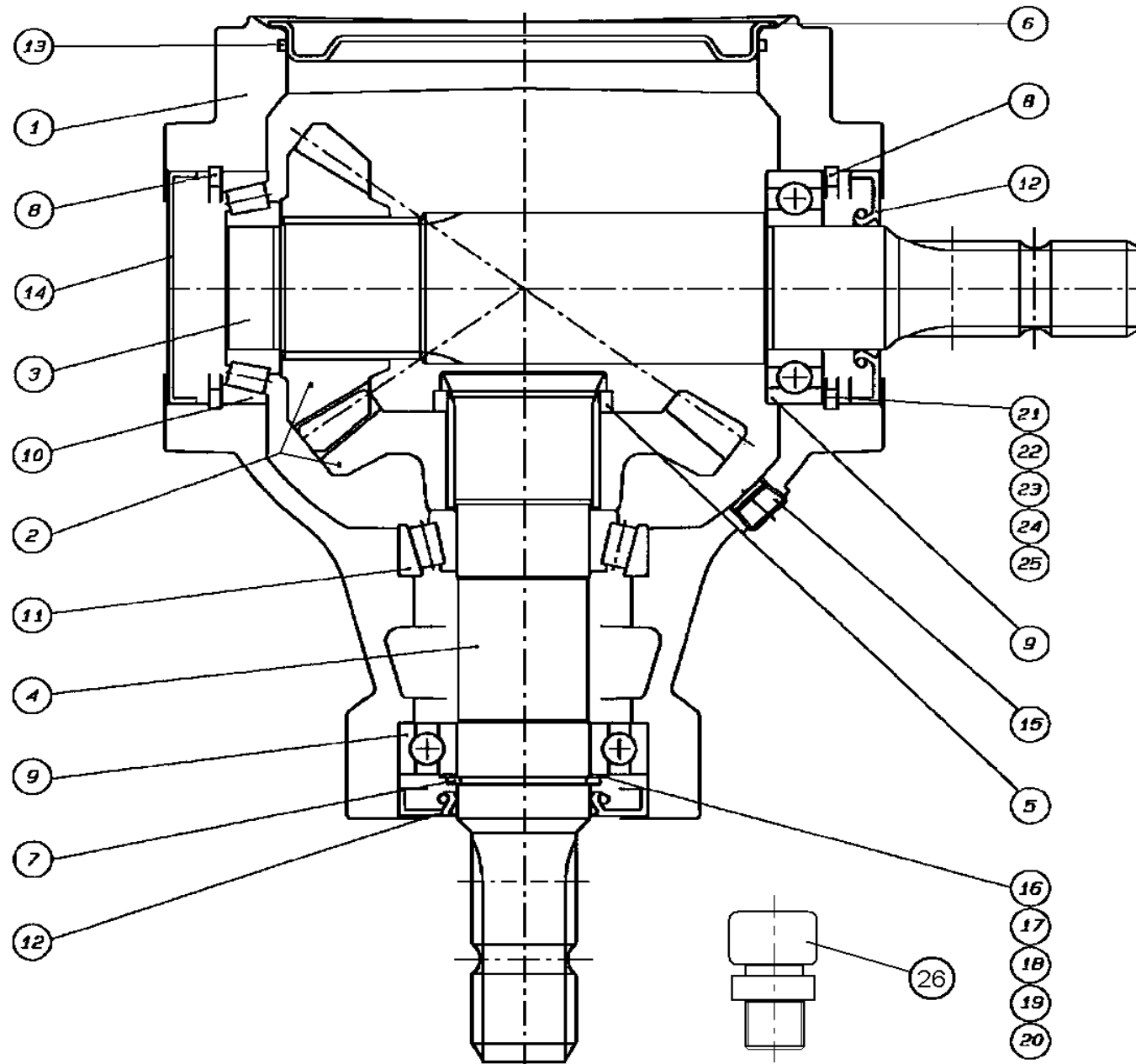


Pos	Name	Nahme	Benämning	Nimike		NO	Pcs
1	Drawbar cylinder	Zugdichelcylinder	Dragbomscylinder	Vetopuomin cylinteri	370C	574070	1
	Sealkit	Dichtungssätze	Tätningsserie	Tiivistesarja		574071	
2	Threaded eye	Gewindingstück	Banjokoppling	Banjoliitin	3/8" - Ø12 rör SEL-12R	143200	1
3	Hydraulic pipe	Hydraulik rohr	Hydraulrör	Hydrauliputki	Ø12	571201	1
4	Male Coupling	Verschraubung	Nippel	Suora perusliitin	12mm rör -3/8" rak BL-12 R	143210	1
5	Double nipple	Doppelnippel	Dubbelnippa	Kaksoisnippa	1/4"-1/4" 04000-04	143102	1
6	Restriktor nipple	Drossel nipple	Strypningsnippa	Kuristusnippa	1/4"-1/4" Ø 1.5 mm	143138	1
7	Checkvalve	Ruckschagventil	Hydraulventil	Lukkoventtiili	FPD-stål 1/4" (320C)	144100	1
8	Male/Female Adaptor	Anschluss	Junktur	Liitin	3/8" - 3/8" 04010-06	143150	1
9	Double nipple	Doppelnippel	Dubbelnippa	Kaksoisnippa	3/8"-3/8" 04000-06	143104	1
	USIT-seal	USIT-dichtung	USIT-tätning	USIT-tiiviste	1/4"	146002	2
	USIT-seal	USIT-dichtung	USIT-tätning	USIT-tiiviste	3/8"	146003	4

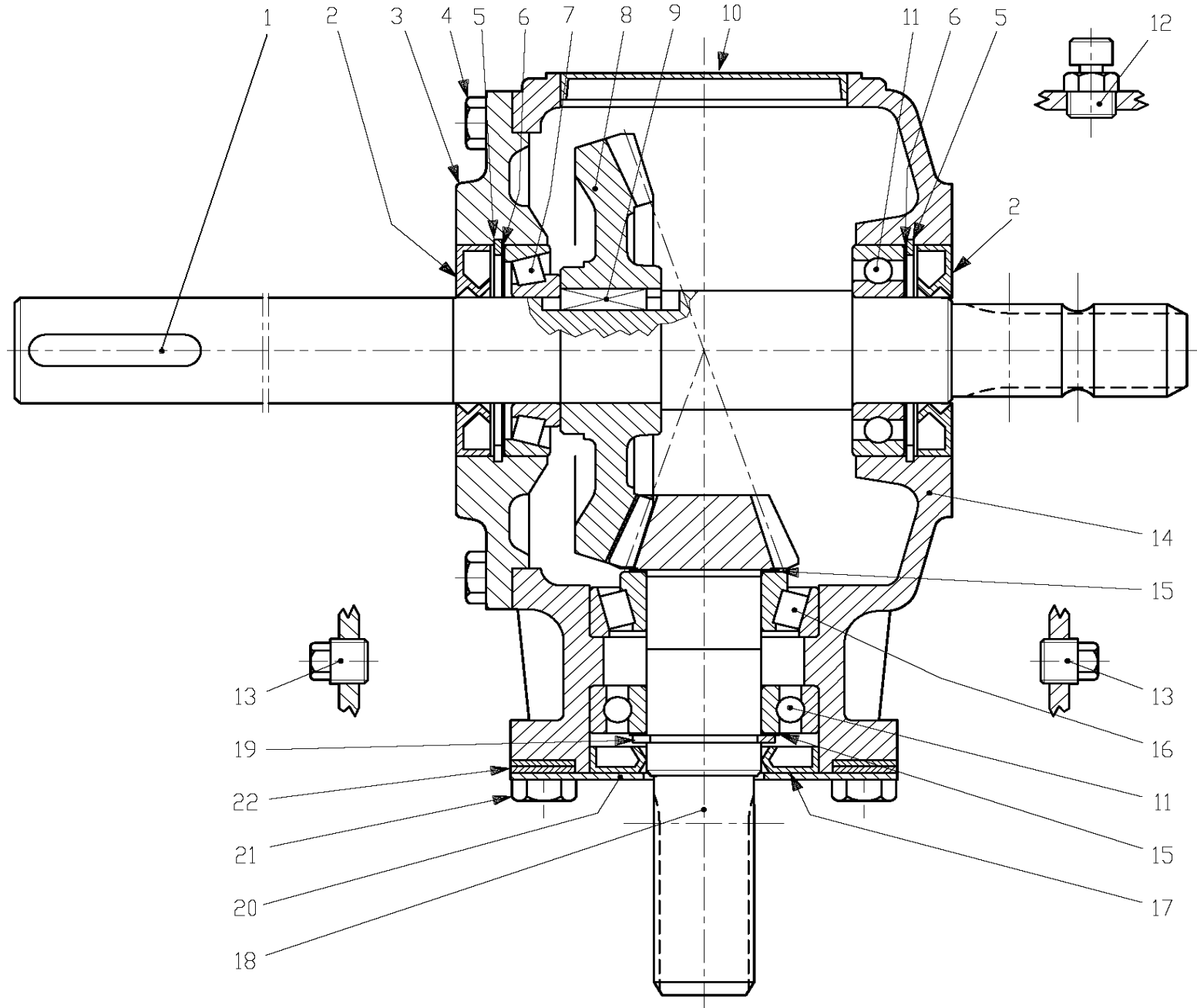


Pos	Name	Nahme	Benämning	Nimike		NO	Pcs
1	Cup	Deckel	Lock	Rasvakuppi		151023	1
2	Cotter pin	Splitpin	Saxsprint	Saksisokka		132809	1
3	Crownnut	Kronenmuttern	Kronmutter	Kruunumutteri		151025	1
4	Bearing	Lager	Lager	Laakeri	30208	140408	1
5	Nut	Mutter	Mutter	Mutteri		151021	6
6	Flange	Nabe	Nav	Napa		151026	1
7	Bolt	Boltzen	Bult	Pultti		151022	6
8	Bearing	Lager	Lager	Laakeri	30211	140411	1
9	Seal	Dichtung	Tätning	Tiiviste		144940	1
10	Spacer	Buchse	Distans	Holkki		151024	1

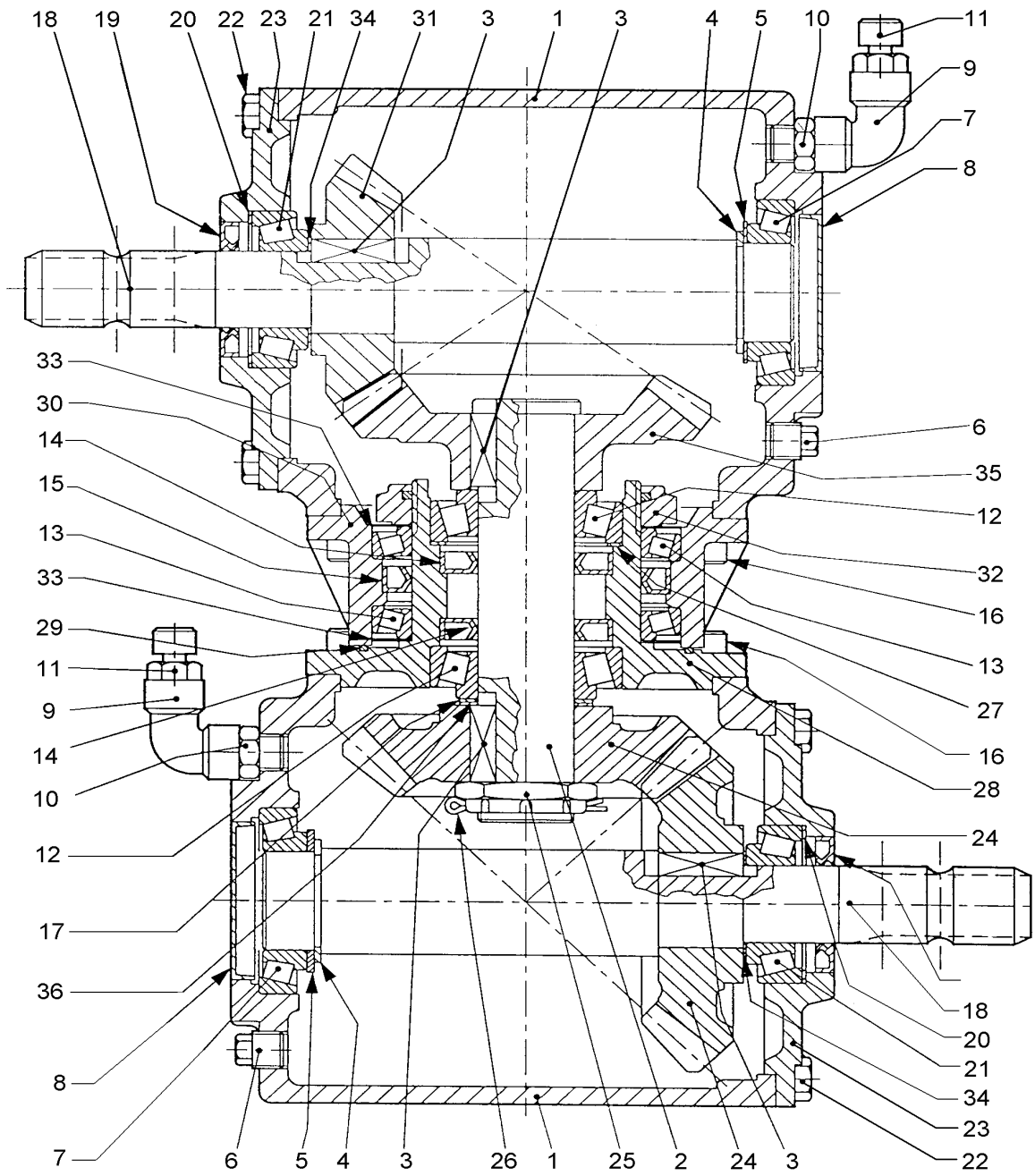




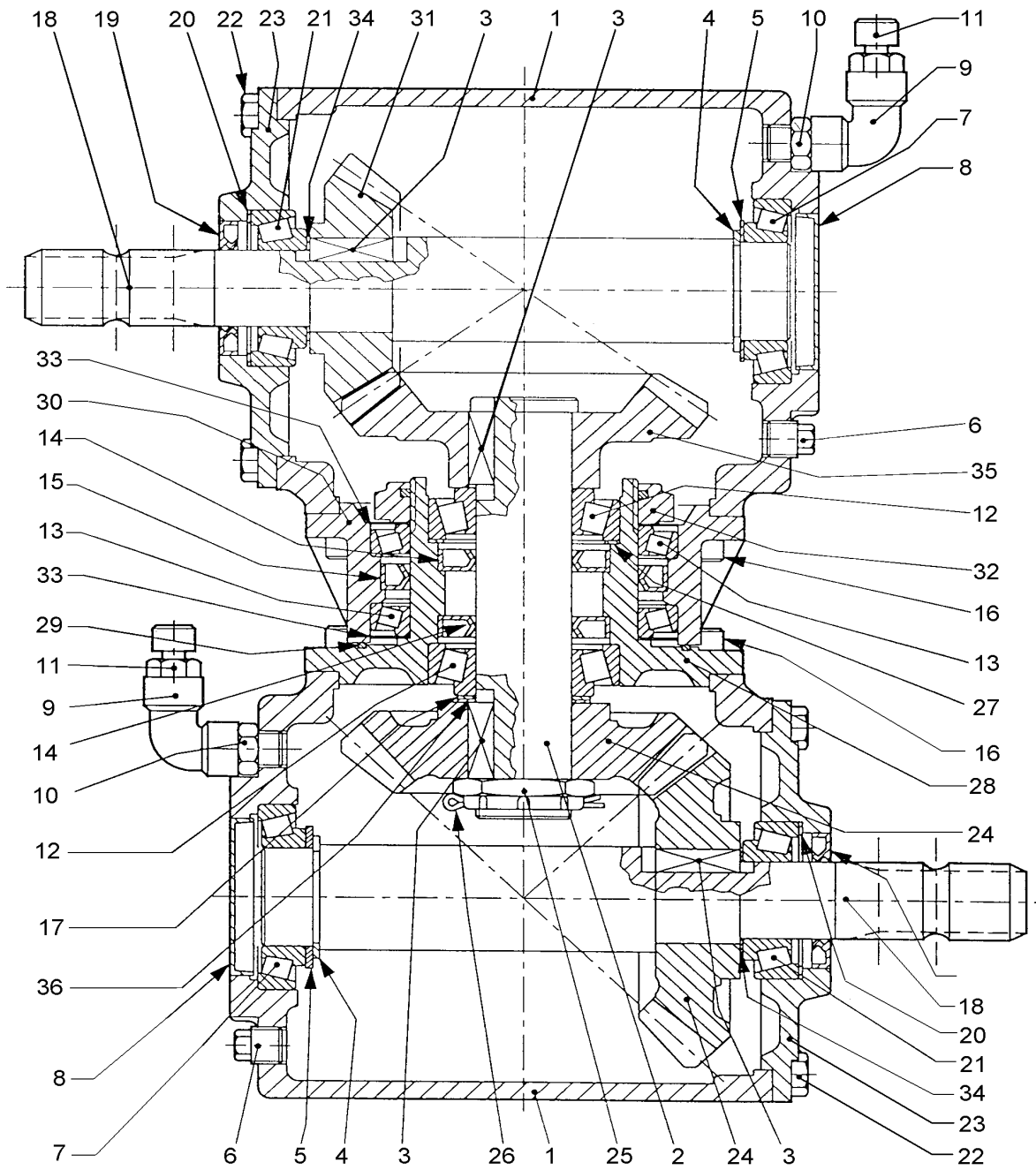
Pos	Name	Nahme	Benämning	Nimike		NO	Pcs
	Gear box complete	Getriebe	Vinkelväxel komplett	Kulmavaihde täyd.	S2100074F101 1:1,35	153200	
1	Casing	Gehäuse	Växehus	Kotelo	290290000	153201	1
2	Gear	Zahnrad	Kugghjulspar	Rataspari	R=0,74 448135600	153202	1
3	Shaft	Welle	Axel	Akseli	1-3/8" Z=6 295034015	153203	1
4	Shaft	Welle	Axel	Akseli	1-3/8" Z=6 295034025	153204	1
5	Distans	Buchse	Distans	Väliholkki	298405100	153205	1
6	Cap	Schutz	Lock	Kansi	298860001	153206	1
7	Snap ring	Sicherungring	Låsring	Lukkorengas	DIN 471 45x1,75	132120	1
8	Snap ring	Sicherungring	Låsring	Lukkorengas	DIN 472 85x3	132165	2
9	Bearing	Lager	Lager	Laakeri	6209	140290	2
10	Bearing	Lager	Lager	Laakeri	30209	140409	1
11	Bearing	Lager	Lager	Laakeri	32209	140429	1
12	Oil seal	Wellendichtung	Oljetätning	Öljiytiviste	45x85x10	144930	2
13	O-ring	O-ring	O-ring	O-rengas	Ø159,6x3,35	144950	1
14	Cap	Schutz	Lock	Kansi	372006000	153208	1
15	Oil filler plug	Ölnachfullstopfen	Oljeplugg	Ölytulppa	3/8" GAS	143321	2
16	Shim	Ausgleichscheibe	Passbricka	Säätölevy	45,2x54,8x0,3 C70	134100	
17	Shim	Ausgleichscheibe	Passbricka	Säätölevy	45,2x54,8x0,4 C70	134101	
18	Shim	Ausgleichscheibe	Passbricka	Säätölevy	45,2x54,8x0,6 C70	134102	
19	Shim	Ausgleichscheibe	Passbricka	Säätölevy	45,2x54,8x0,8 C70	134103	
20	Shim	Ausgleichscheibe	Passbricka	Säätölevy	45,2x54,8x1,0 C70	134104	
21	Shim	Ausgleichscheibe	Passbricka	Säätölevy	75,2x84,8x0,3 C70	134150	
22	Shim	Ausgleichscheibe	Passbricka	Säätölevy	75,2x84,8x0,4 C70	134151	
23	Shim	Ausgleichscheibe	Passbricka	Säätölevy	75,2x84,8x0,6 C70	134152	
24	Shim	Ausgleichscheibe	Passbricka	Säätölevy	75,2x84,8x0,8 C70	134153	
25	Shim	Ausgleichscheibe	Passbricka	Säätölevy	75,2x84,8x1,0 C70	134154	
26	Air plug	Luftnippel	Luftnippel	Ilmanippa	3/8" GAS	143319	1



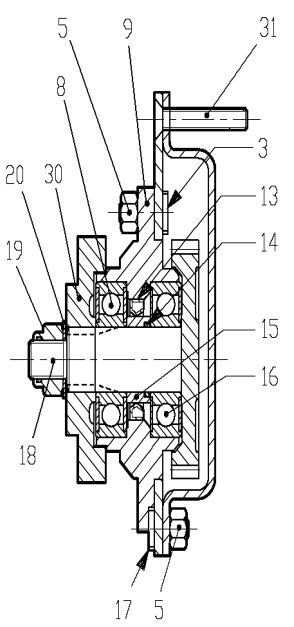
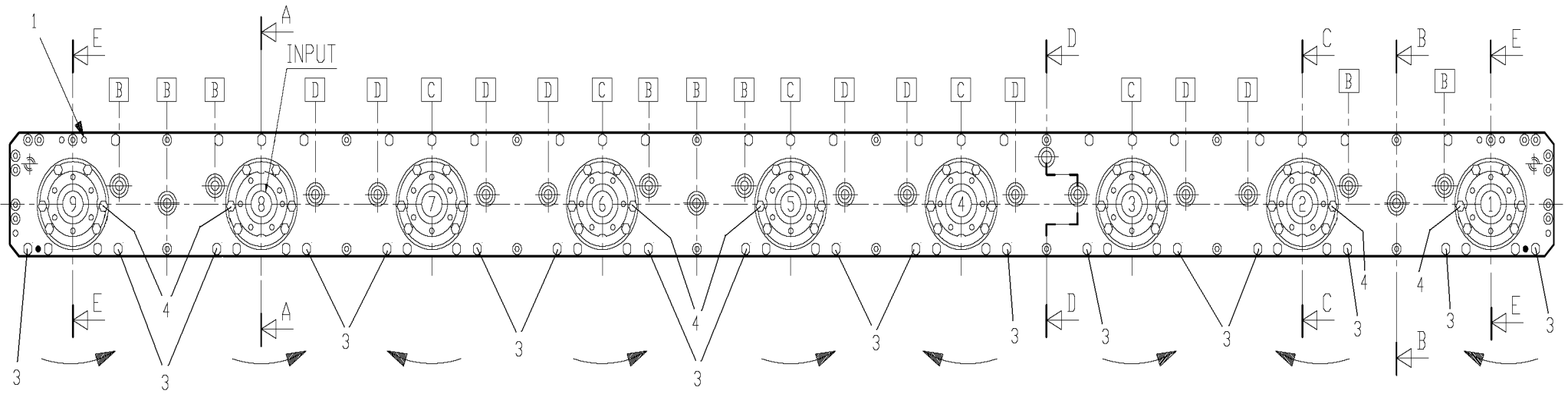
Pos	Name	Nahme	Benämning	Nimike		NO	Pcs
	Gearbox	Getriebe	Vinkelväxel	Kulmavaihde	TV-312H 9.312.621.00	528550	1
1	Shaft	Welle	Axel	Akseli	0.312.3009.00	528556	1
2	Double lip seal	Öl dichtung	Oljetätning	Öljytiiviste	8.7.1.00748/ 40X80X12	528523	2
3	Cover	Deckel	Lock	Kansi	0.312.1320.00	528557	1
4	Bolt	Bolzen	Bult	Pultti	8.1.1.00061 M10X25 8,8	130860	8
5	Snap ring	Sicherungring	Låsring	Lukkorengas	8.5.2.00030 80 UNI7437	132164	2
6	Shim	Ausgleichscheibe	Shims	Säätölevy	0.267.7500.00 79.9	528515	2
7	Bearing	Lager	Lager	Laakeri	8.0.9.00024 30208	140408	1
8	Crown wheel	Zahnrad	Kugghjul	Hammaspyörä	0.312.6002.00 Z36 M4.58	528502	1
9	Parallel key	Kiele	Flatkil	Laattakiila	8.4.1.01141 B 12X8X30	518503	1
10	Cap	Deckel	Lock	Kansi	8.7.0.00975 100x10	528521	1
11	Bearing	Lager	Lager	Laakeri	8.0.1.00871 6208	140280	2
12	Oil filler plug	Ölnachfullstopfen	Oljeplugg	Öljytulppa	8.6.7.00161 3/8"GAS	143319	1
13	Plug	Stopfen	Plugg	Tulppa	8.6.5.00006 3/8"GAS	518508	4
14	Casing	Gehäuse	Växelhus	Kotelo	0.312.0301.00	528501	1
15	Shim	Ausgleichscheibe	Shims	Säätölevy	0.244.7500.00 40.3x51.5	528507	2
16	Bearing	Lager	Lager	Laakeri	8.0.9.00102 32208	140428	1
17	Oil seal	Öl dichtung	Oljetätning	Öljytiiviste	8.7.3.00027 40X80X10	528514	1
18	Pinion	Welle mit zahnrad	Axel med kugghjul	Akseli ja hammaspyörä	0.312.5200.00 Z12 M4,58	528517	1
19	Snap ring	Sicherungring	Låsring	Lukkorengas	8.5.1.00680 40 UNI7436	528513	1
20	Cover	Deckel	Lock	Kansi	1.312.1307.00	528518	1
21	Bolt	Bolzen	Bult	Pultti	8.1.1.00090 M12X25 8,8	130970	4
22	Washer	Scheibe	Bricka	Aluslaatta	8.3.2.01236	528210	8



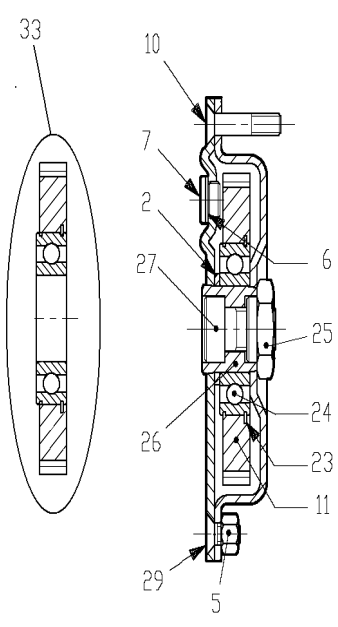
Pos	Name	Nahme	Benämning	Nimike		NO	Pcs
	Gearbox complete	Getriebe	Vinkelväxel komplett	Kulmavaihde täyd.	T-279 D	518600	
1	Casing	Gehäuse	Växelhus	Kotelo		518601	2
2	Shaft	Welle	Axel	Akseli		518602	1
3	Key	Kiele	Flatkil	Laattakiila	12x8x35	518603	4
4	Lockring	Sicherungring	Låsring	Lukkorengas	DIN 471 45x1.75	132120	2
5	Shim	Ausgleichscheibe	Shims	Säätölevy	65,3	518605	2
6	Plug	Stopfen	Plugg	Tulppa	3/8"	518606	6
7	Bearing	Lager	Lager	Laakeri	30209	140409	2
8	Cap	Schutz	Lock	Kansi	Ø72x10	518608	2
9	Elbow	Winkelnippel	Vinkelkoppling	Kulmaliitin	3/8"-3/8" 90°	518609	2
10	Elbow	Doppelnippel	Dubbelnippa	Kaksoisnippa	3/8"-3/8"	518610	2
11	Oil filler plug	Ölnachfullstopfen	Oljeplugg	Öljytulppa	3/8"	143319	2
12	Bearing	Lager	Lager	Laakeri	32208	140428	2
13	Bearing	Lager	Lager	Laakeri	L319349/310	518613	2
14	Oil seal	Wellendichtung	Oljetätning	Öllytiiviste	40x72x10	518614	2
15	Oil seal	Wellendichtung	Oljetätning	Öllytiiviste	95x120x12	518615	2
16	Bolt	Schraube	Sexkantskruv	Kuusioruuvi	2.9 DCRT320	518616	16
17	Shim	Ausgleichscheibe	Shims	Säätölevy	51.5	518617	1
18	Shaft	Welle	Axel	Akseli	1" 3/8	518618	2
19	Double lip seal	Wellendichtung	Dubbeltätning	Kaksoistiiviste	35x62x8	518619	2
20	Shim	Ausgleichscheibe	Shims	Säätölevy	71.7	518620	2
21	Bearing	Lager	Lager	Laakeri	32207	140427	2
22	Bolt	Schraube	Sexkantskruv	Kuusioruuvi	M10x22 8.8	518622	16
23	Cover	Deckel	Fläns	Laippa		518623	2



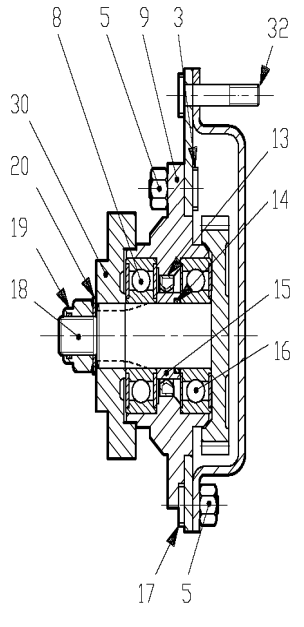
Pos	Name	Nahme	Benämning	Nimike		NO	Pcs
24	Gear	Zahnrad	Kugghjul	Ratas	Z=21 M7.14	518624	2
25	Nut	Mutter	Mutter	Mutteri	M40x1.5	518625	1
26	Cotter pin	Splitpin	Saxsprint	Saksisokka	B4x60	518626	1
27	Shim	Ausgleichscheibe	Shims	Säätölevy	79.9	518631	1
28	Inner flange	Deckel	Inner fläns	Sisempi laippa		518628	1
29	O-ring	O-ring	O-ring	O-rengas	OR-3525	518629	1
30	Outer flange	Deckel	Ytter fläns	Ulompi laippa		518630	1
31	Gear	Zahnrad	Kugghjul	Ratas	Z=20 M5.7	518635	1
32	Locknut	Mutter	Låsmutter	Lukkomutteri	M95x2 H18.5	518632	1
33	Steal washer	Scheibe	Stålbricka	Teräslaatta		518634	2
34	Shim	Ausgleichscheibe	Shims	Säätölevy	35.3x1.3	518633	2
35	Crown wheel	Zahnrad	Krondrev	Ratas	Z=27 M5.7	518636	1
36	Shim	Ausgleichscheibe	Shims	Säätölevy	40.3x1	518627	1



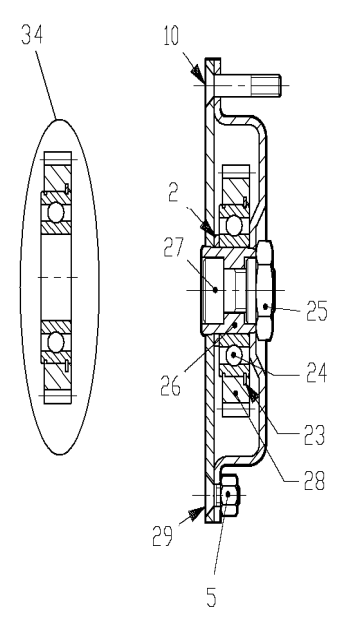
Sec. E-E



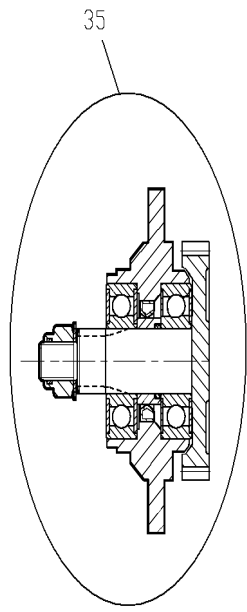
Sec. D-D



Sec. C-C

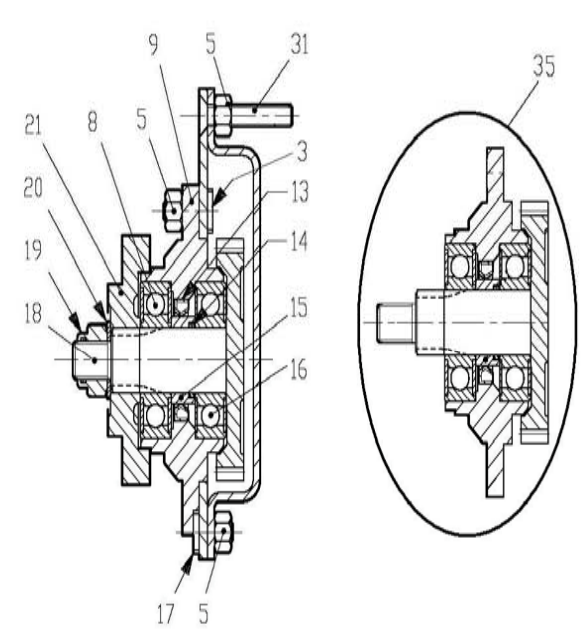
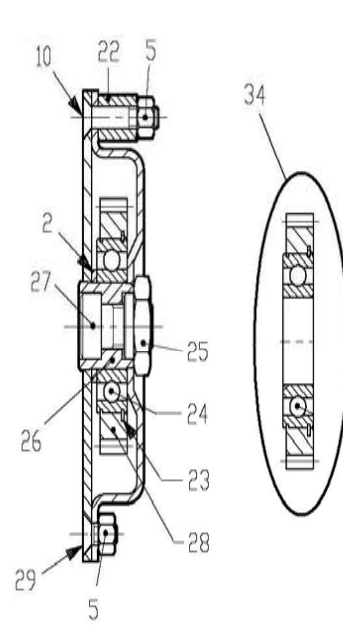
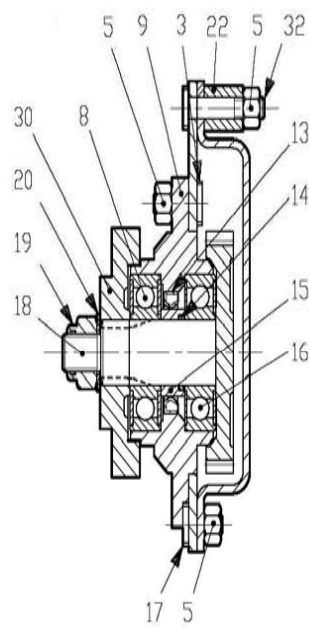
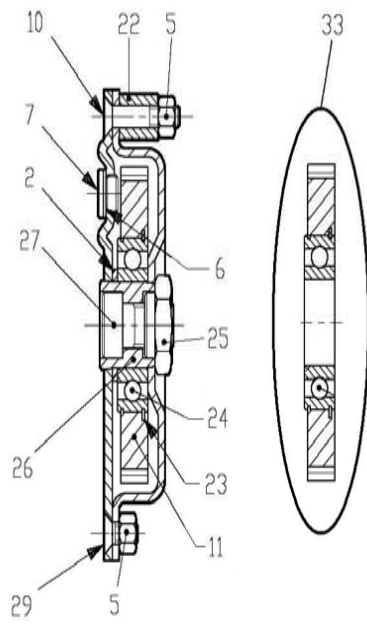
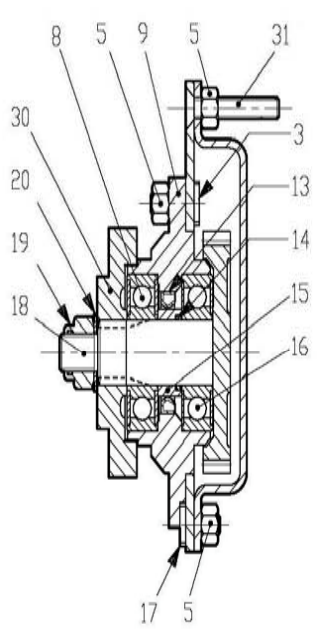
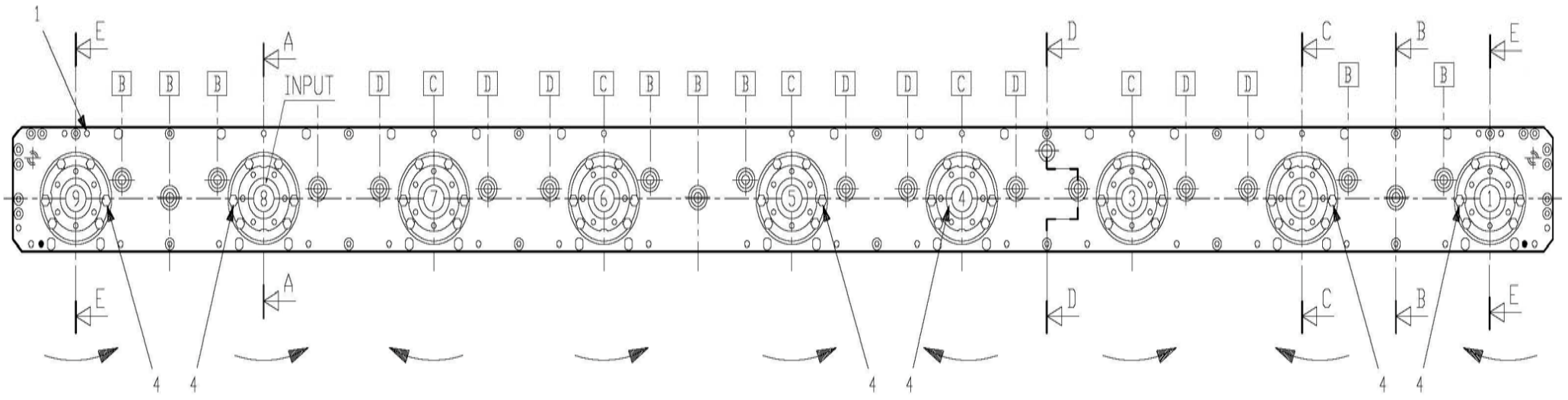


Sec. B-B

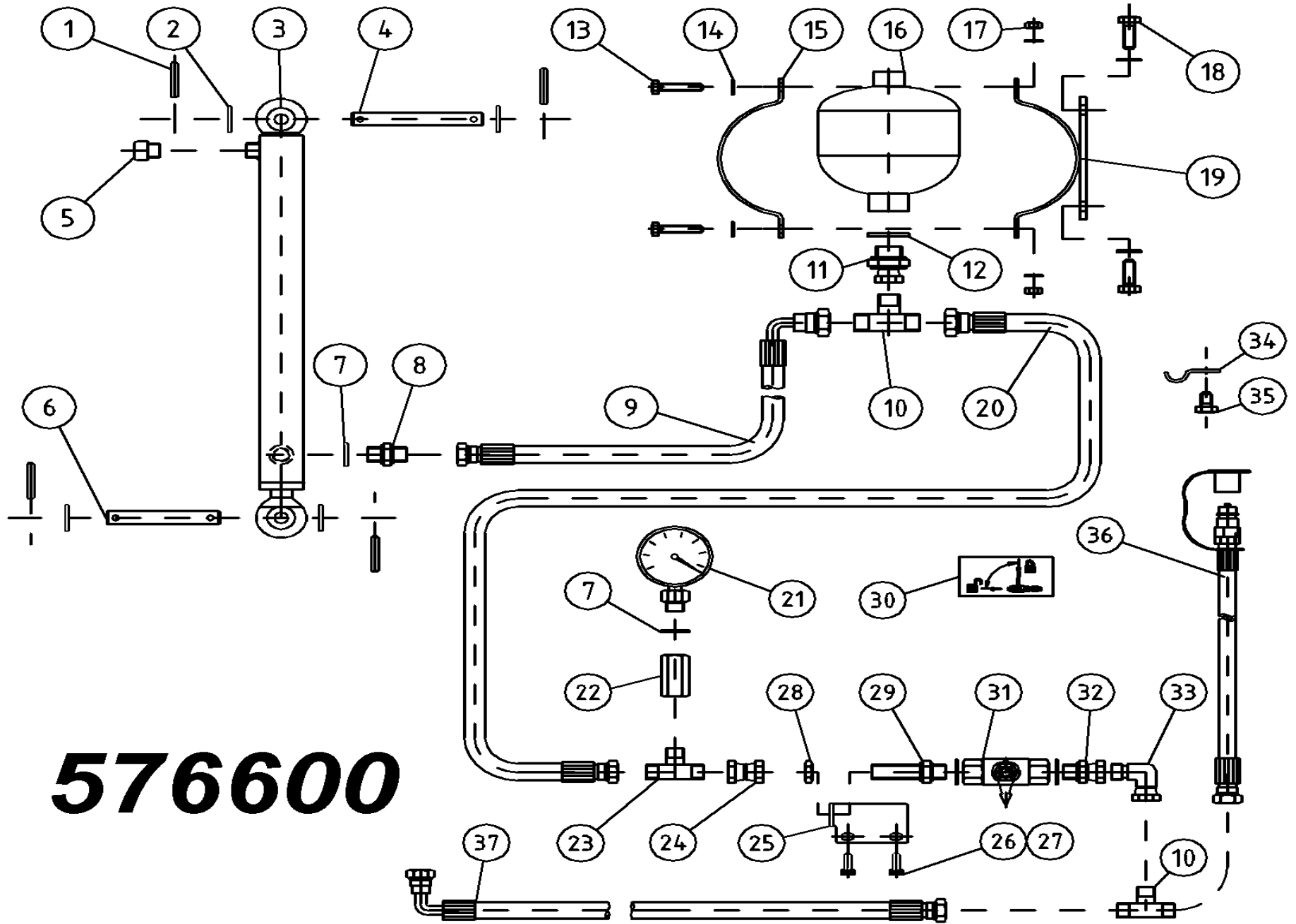


Sec. A-A

Pos	Name	Nahme	Benämning	Nimike		NO	Pcs
1	Spring pin	Spannhülsen	Rörsprint	Jousisokka	8.4.5.01205 DIN 1481 10x12	508511	2
2	Spacer	Buchse	Distans	Väliholkki	0.404.7105.00 40.3x51.3x3	508520	19
3	Bolt	Bolzen	Bult	Pultti	0.404.7101.00/ M10x30	508529	66
4	Bolt	Bolzen	Bult	Pultti	0.404.7132.00/ M10x30 DCRT	508534	6
5	Nut	Muttern	Mutter	Mutteri	8.2.1.01528/M10 DCRT320	508523	121
6	Seal	Dichtung	Packning	Tiiviste	8.3.0.01353/17x22x1.5	508522	2
7	Male Plug	Propfen	Plugg	Tulppa	BSP 3/8" 0.404.7131.00	143314	2
8	Bearing	Lager	Kullager	Laakeri	6306 2RS/C3	140366	9
9	Bearinghousing	Lagergehäuse	Lagerhus	Laakeripesä	0.505.1301.00	517497	9
10	Counter screw	Senkschrauben	I-6 Skruv sänkt	6-koloruuvi uppok.	DIN 7991 10.9 M10x30 ZN	131333	26
11	Gear	Zahnrad	Kugghjul	Hammaspyörä	0.505.6002.00 Z45 M3	517505	10
12	Cutterbed+cover	Gehäuse	Lock+botten	Kansi+pohja	2.524.0702.00 370	155661	1
13	Oil seal	Öldichtung	Oljetätning	Öljiiviste	8.7.3.00044 / 40x56x8	508505	9
14	O-ring	O-ring	O-ring	O-rengas	8.7.6.01244 OR-3112	508507	9
15	Spacer	Buchse	Distans	Väliholkki	0.505.7100.00	517530	9
16	Bearing	Lager	Kullager	Laakeri	6306 ZZ/C3	140365	9
17	Bolt	Bolzen	Bult	Pultti	0.404.7112.00/ M10X19	508530	18
18	Gear+shaft	Zahnrad+welle	Kugghjul med axel	Hammaspyörä+akseli	0.523.5000.00 Z34 M3	155540	9
19	Locknut	Muttern	Låsmutter	Lukitusmutteri	M18 H16.8 (8.2.6.00542)	508501	9
20	Wascher	Scheibe	Fjäderbricka	Jousilaatta	35.5x18.3x2 (8.5.5.01242)	508502	9
21	Disk hub	Mähscheibe befestigung	Tallrikscentrum drivning	Kinnitys laippa	0.523.7001.00 >2008 (500 serie)	155560	1
22	Spacer	Buchse	Distans	Väliholkki	Ø 12/20x15 0.404.7137.00	508531	9
23	Snap ring	Sicherung ring	Låsring	Lukkorengas	0.505.7101.00	517528	19
24	Bearing	Lager	Kullager	Laakeri	6208 N/C3	140286	19

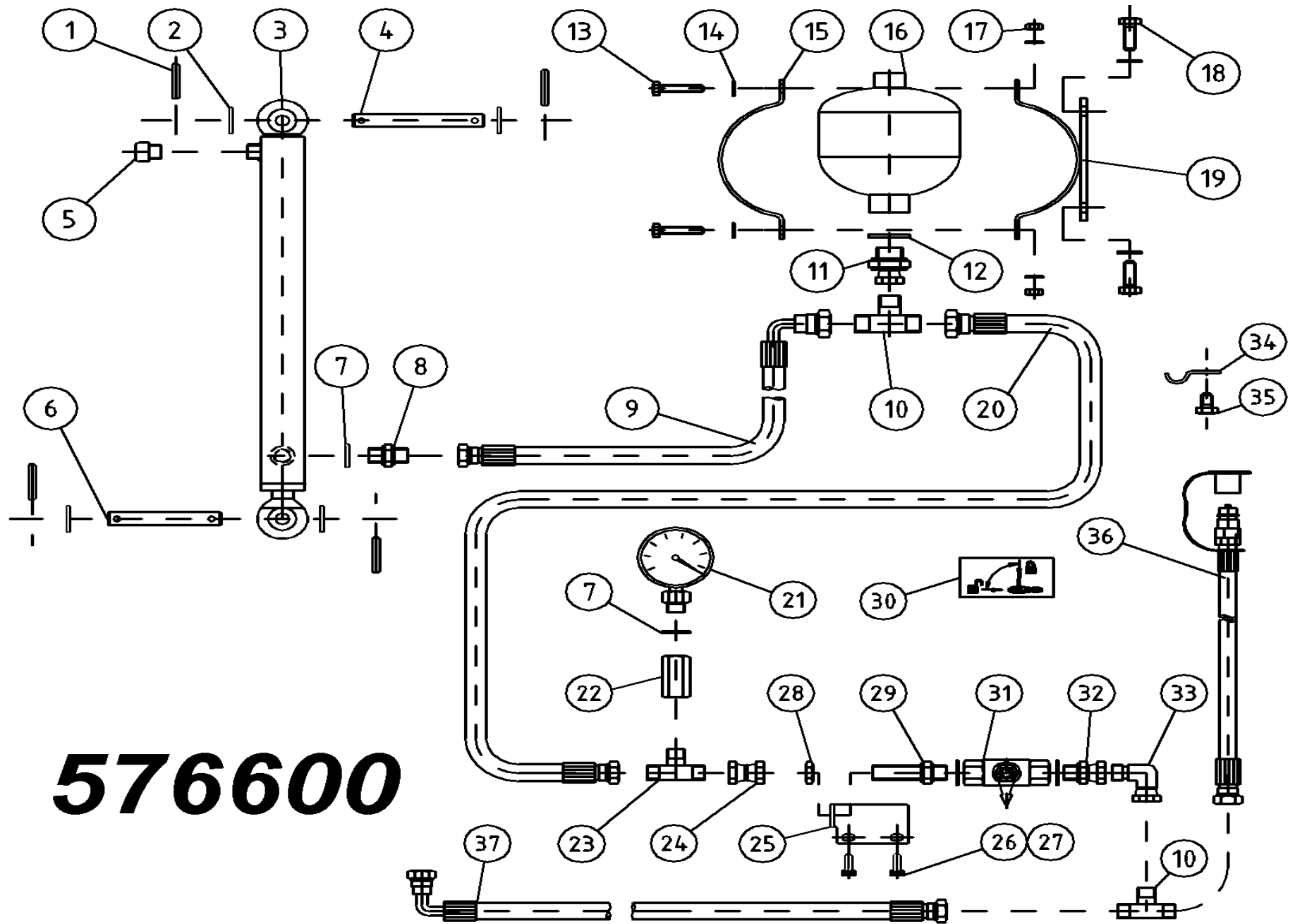


Pos	Name	Nahme	Benämning	Nimike		NO	Pcs
25	Nut	Muttern	Mutter	Mutteri	0.465.7050.00	517527	19
26	Spacer	Zwischenbusche	Bussning	Väliholkki	0.465.7049.00	517529	19
27	Bolt	Bolzen	Bult	Pultti	0.404.7107.00/ M20x30	508510	19
28	Gear	Zahnrad	Kugghjul	Hammaspyörä	0.505.6001.00 Z36 M3	517515	9
29	Counter screw	Senkschrauben	I-6 Skruv sänkt	6-koloruuvi uppok.	DIN 7991 10.9 M10X20 ZN	131320	8
30	Disk hub	Mähscheibe befestigung	Tallrikscentrum	Kinnitys laippa	0.523.7000.00 >2008 (500 serie)	155550	8
31	Counter screw	Senkschrauben	I-6 Skruv sänkt	6-koloruuvi uppok.	DIN 7991 10.9 M10X55 ZN	131338	2
32	Bolt	Bolzen	Bult	Pultti	0.404.7102.00/ M10x52	508527	7
33	Gear with bearing	Zahnrad mit lager	Kugghjul med lager	Hammasp. Laakereineen	9.505.501.00 Z45 M3	517506	10
34	Gear with bearing	Zahnrad mit lager	Kugghjul med lager	Hammasp. Laakereineen	9.505.502.00 Z36 M3	517516	9
35	Bearinghousing Complete	Lagergehäuse vollständig	Tallriks drivenhet	Lautasen vetoyksikkö	ELHO 2008>	517498	9



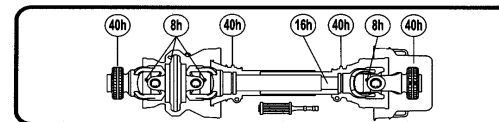
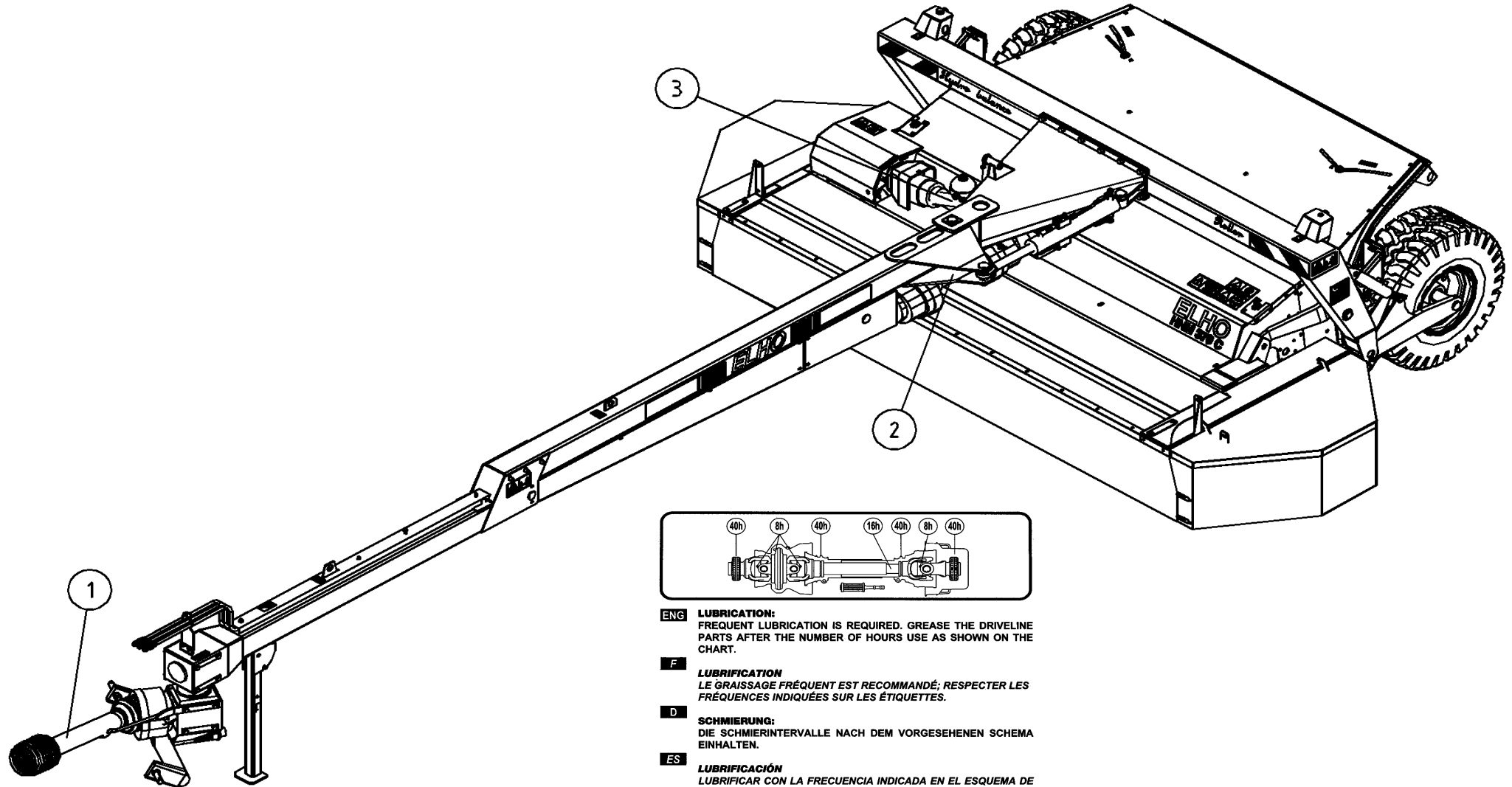
576600

Pos	Name	Nahme	Benämning	Nimike	Kvalitet	NO	Pcs
1	Spring pin	Spannhülsen	Rörsprint	Jousisokka	DIN 1481 6x30 ZN	132823	4
2	Washer	Scheibe	Bricka	Aluslaatta	DIN 125A M14/15 ZN	131805	4
3	Cylinder	Zylinder	Hydraulcylinder	Sylinteri	Ø32/20/300	146060	1
4	Cylinder pin	Zylinder Zapfen	Cylindertapp	Sylinteri tappi	Typ C1 Ø15 L=114 zn	576618	1
5	Air nipple	Luft Nippeln	Luftnippel	Ilmanippa	För cylinder 1/4"	143317	1
6	Cylinder pin	Zylinder zapfen	Cylindertapp, Hydrobalans	Sylinteritappi	Typ C1 Ø15 L=86 zn	526620	1
7	Bonded gasket	Dichtung	USIT-tätning	USIT-tiiviste	1/4" USITR-04	146002	2
8	Double nipple	Doppelnippel	Dubbelnippa	Supistusnippa	1/4"-3/8" 04000-04-06	143122	1
9	Hydraulic hose	Hydraulik Schlauch	Hydraulslang	Hydrauliletku	3/8" L=360	805535	1
10	"T" Adaptor with Male threaded	T-Verschraubung	T-stycke	T-liitin ulkokiert.	3/8" 04860-6	143255	2
11	Male/Female Adaptor	Anschluss	Junktur	Yhdysnippa	1/2" - 3/8" Rak 04010-08-06	143165	1
12	Bonded gasket	Dichtung	USIT-tätning	USIT-tiiviste	1/2" USITR-08	146004	1
13	Screw	Schraube	6-k Skruv hg	Kuusioruuvi	DIN 933 8.8 M8X35 ZN	130800	2
14	Washer	Scheibe	Bricka	Aluslaatta	DIN 125A M8/8.4 ZN	131750	4
15	Clamp	Befestigung	Klämmarplåt	Kinnitys salpa		512124	1
16	Hydr.Accumulator	Hydrospeicher	Hydraulackumulator	Painekello	0,7l R 1/2 45 bar	518100	1
17	Nut	Muttern	Låsmutter	Lukitusmutteri	DIN 985-8 M8 ZN	131570	2
18	Screw	Schraube	6-k Skruv hg	Kuusioruuvi	DIN 933 8.8 M10X25 ZN	130860	2
19	Bracket	Befestigung	Ackumulatorfäste	Kinnike		576630	1
20	Hydraulic hose	Hydraulik slauch	Hydraulslang	Hydrauliletku	1/4"L=5200 3/8"rak - 1/4"rak	145065	1
21	Hydraulic manometer	Hydraulik manometer	Tryckmätare	Painemittari	PAG-250-63	143370	1
22	Extension Adaptor	Anschluss	Skarvmuff	Jatkomuhvi	04040-04 R1/4"	143350	1
23	"T" Adaptor with Male threaded	T-Verschraubung	T-stycke 1/4" Ytter-Ytter-Ytter	T-nipa	04460-04	143290	1
24	Female/Female Adaptor	Anschluss	Dubbeljunktur	Jatkonippa	1/4"-1/4" 04020-04	143142	1



Pos	Name	Nahme	Benämning	Nimike	Kvalitet	NO	Pcs
25	Ball valve	Kugelhähne	Bollventilfäste	Pallo hana		526637	1
26	Screw	Schraube	6-k Skruv hg	Kuusioruuvi	DIN 933 8.8 M6X20 ZN	130640	2
27	Washer	Scheibe	Bricka	Aluslaatta	DIN 125A M 6/6.4 ZN	131730	2
28	Nut for Bulkhead	Muttern	Kontermutter	Kontramutteri	1270-04	143112	1
29	Bulkhead Adaptor	Doppelnippel	Dubbelnippa, lång	Kuristusnipa	1/4"-1/4" 04000-04EP	143109	1
30	Sticker	Aufkleber	Dekal för bollkran	Tarra		149100	1
31	Ball valve	Kugelhahn	Bollventil med visare	Palloventtiili	1/4"-1/4" BKH-04	144022	1
32	Male/Female Adaptor	Anschluss	Junktur	Yhdysnipa	1/4" - 3/8" Rak 04010-04-06	143160	1
33	Male/Female Adaptor 90°	Vinkel Anschluss	Vinkel junktur	90° Kulmanippa	3/8" - 3/8" 04510-06	143172	1
34	Hose clamp	Schlauch befestigung	Slanghållare	Letkunpidike		805451	1
35	Screw	Schraube	6-k Skruv hg	Kuusioruuvi	DIN 933 8.8 M10X16 ZNC	130830	1
36	Hydraulic hose	Hydraulik slauch	Hydraulslang	Hydrauliletku	3/8"rak-1/2"-1/2"hane L=2200	145220	1
37	Hydraulic hose	Hydraulik slauch	Hydraulslang	Hydrauliletku	3/8"90°-1/2"-3/8"rak L=7500	145230	1

Pos	Name	Nahme	Benämning	Nimike		NO	Pcs
1	PTO shaft	Gelenkwellen	Drivaxel	Nivelakseli	71R6071CE00766A (1450Nm)	115602	1
2	PTO shaft	Gelenkwellen	Drivaxel	Nivelakseli	8108047FX014001	571176	1
3	PTO shaft	Gelenkwellen	Drivaxel	Nivelakseli	8406055FX014001	571179	1



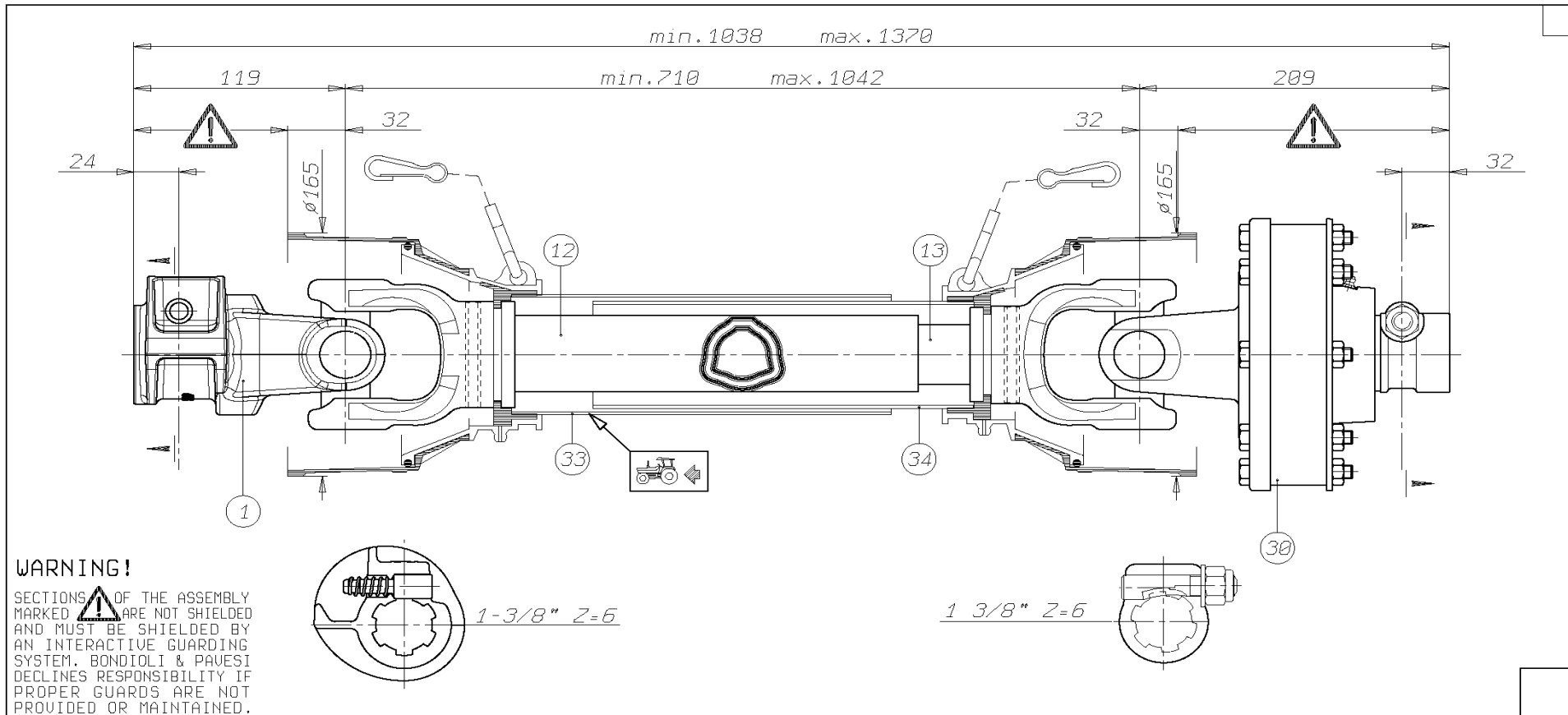
ENG LUBRICATION:
FREQUENT LUBRICATION IS REQUIRED. GREASE THE DRIVELINE PARTS AFTER THE NUMBER OF HOURS USE AS SHOWN ON THE CHART.


F LUBRIFICATION
LE GRAISSAGE FRÉQUENT EST RECOMMANDÉ; RESPECTER LES FRÉQUENCES INDICÉES SUR LES ÉTIQUETTES.


D SCHMIERUNG:
DIE SCHMIERINTERVALLE NACH DEM VORGEGEHEHENEN SCHEMA EINHALTEN.

ES LUBRIFICACIÓN
LUBRIFICAR CON LA FRECUENCIA INDICADA EN EL ESQUEMA DE ENGRASE INCORPORADO EN LA TRANSMISIÓN.

I LUBRIFICAZIONE
RISPETTARE LE FREQUENZE DI INGRASSAGGIO PREVISTE DAL-

**WARNING!**

SECTIONS  OF THE ASSEMBLY MARKED ARE NOT SHIELDED AND MUST BE SHIELDED BY AN INTERACTIVE GUARDING SYSTEM. BONDIOLI & PAVESI DECLINES RESPONSIBILITY IF PROPER GUARDS ARE NOT PROVIDED OR MAINTAINED.

			TIPO-TYPE TYP	CLIENTE CLIENT CUSTOMER KUNDE	3800550 ELHO	RIF. CLIENTE REF. CLIENT CUSTOMER REF. BEZUG KUNDE	
			1R6	TIPO DI MACCHINA TYPE DE MACHINE TYPE OF IMPLEMENT MASCHINENTYPE		DATA	DISEGNATO
34	236820486	L=486			GIRI : n= 540	9/12/04	A.DeStefani
33	236830486	L=486			STUDIO		
30	660H53303	FN24H 1450Nm			ORIGINE		SOSTITUISCE
13	245160545	L=545			NOTE		BONDIOLI & PAVESI 
12	225270545	L=545			Accop. MINIMO telescop. 167 Accop. MINIMO protezione 137		
1	5070H0355						Codice MINIDISEGNO
Pos.	Cod. C.E.D.	Descrizione	MODIFICHE - MODIFICATIONS - ANDERUNGEN - MODIFICACIONES				71R6071CE00766A

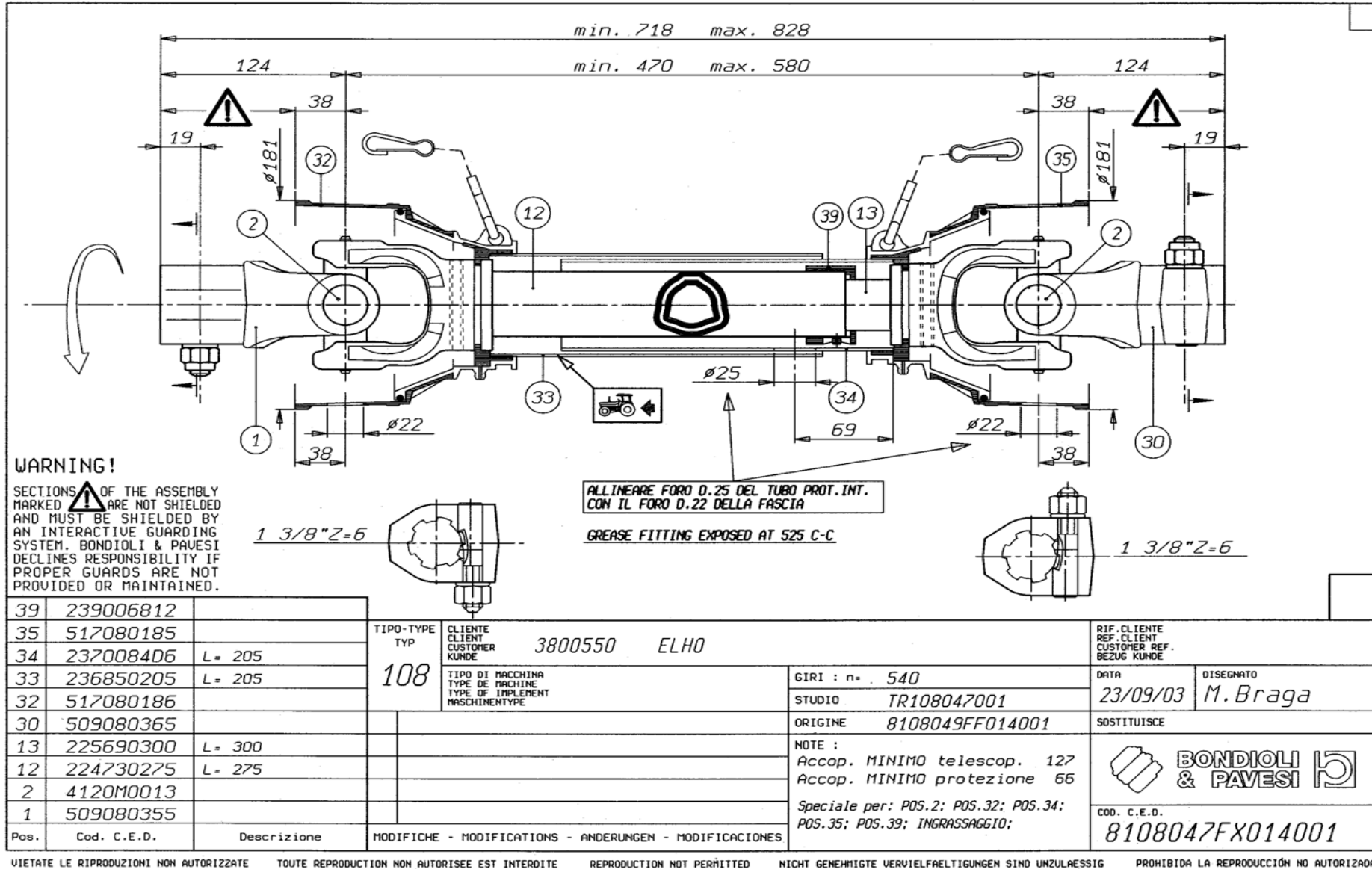
ELHO do not distribute Bondioli parts. Please contact your local Bondioli distributor.

ELHO vermittelt nicht Bondioli Ersatzteile. Bitte wenden Sie sich an Ihre Bondioli Händler.

ELHO tillhandahåller ej Bondioli reservdelar. Vänligen kontakta er Bondioli importör.

ELHO ej varastoi Bondioli varaosia. Bondioli varaosat hoitaa Suomessa Kojaltek Oy.

8108047FX014001

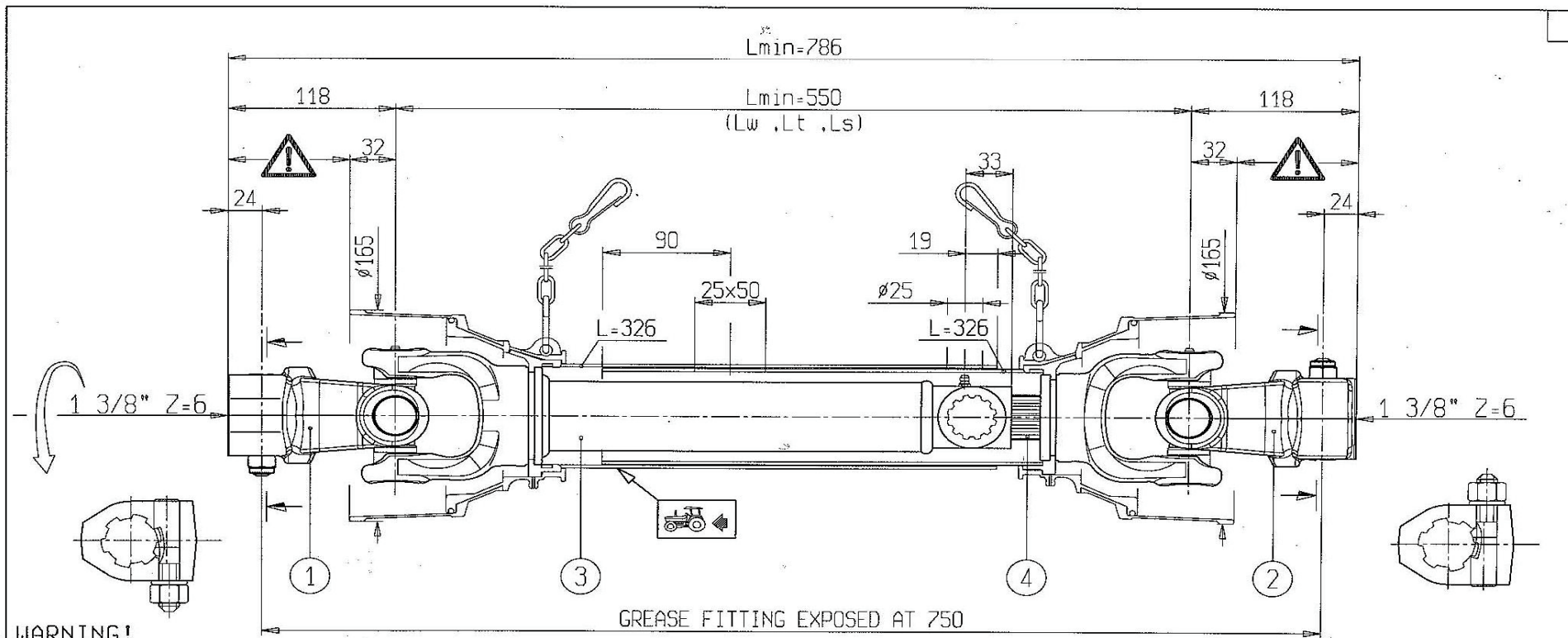


ELHO do not distribute Bondioli parts. Please contact your local Bondioli distributor.

ELHO vermittelt nicht Bondioli Ersatzteile. Bitte wenden Sie sich an Ihre Bondioli Händler.

ELHO tillhandahåller ej Bondioli reservdelar. Vänligen kontakta er Bondioli importör.

ELHO ej varastoi Bondioli varaosia. Bondioli varaosat hoitaa Suomessa Kojaltek Oy.

**WARNING!**

SECTIONS OF THE ASSEMBLY MARKED WITH A WARNING TRIANGLE ARE NOT SHIELDED AND MUST BE SHIELDED BY AN INTERACTIVE GUARDING SYSTEM. BONDIOLI & PAVESI DECLINES RESPONSIBILITY IF PROPER GUARDS ARE NOT PROVIDED OR MAINTAINED.

1	CODICE CODE 014	LATO TRATTORE TRACTOR SIDE	LATO MACCHINA IMPLEMENT SIDE	TIPO-TYPE 406	CLIENTE / CUSTOMER 3800550 ELHO	RIF.CLIENTE / CUSTOMER REF.	
2	CODICE CODE 5090H0361			DATA / DATE 14/12/2006	DISEGNATO / DESIGNED BY R.Moretti	TIPO DI MACCHINA / TYPE OF IMPLEMENT	
3				LUNGEZZA MAX IN LAVORO MAX WORKING LENGTH Lw=810	STUDIO / DESIGN TR406055001	ORIGINE / ORIGIN 8406050FX014001	
4		VELOCITA' MAX MAX SPEED 540 min ⁻¹	M max 2900 Nm	LUNGEZZA MAX TEMPORANEA MAX TEMPORARY LENGTH Lt=810	NOTE / NOTES SPEC. PER: POS.2; INGASSAGGIO; ROTAZIONE ANTIORARIA; CROCIERE 4120H0012	CODICE / CODE 8406055FX014001	
				LUNGEZZA MAX NON IN ROTAZIONE MAX LENGTH AT STANDSTILL Ls=810			

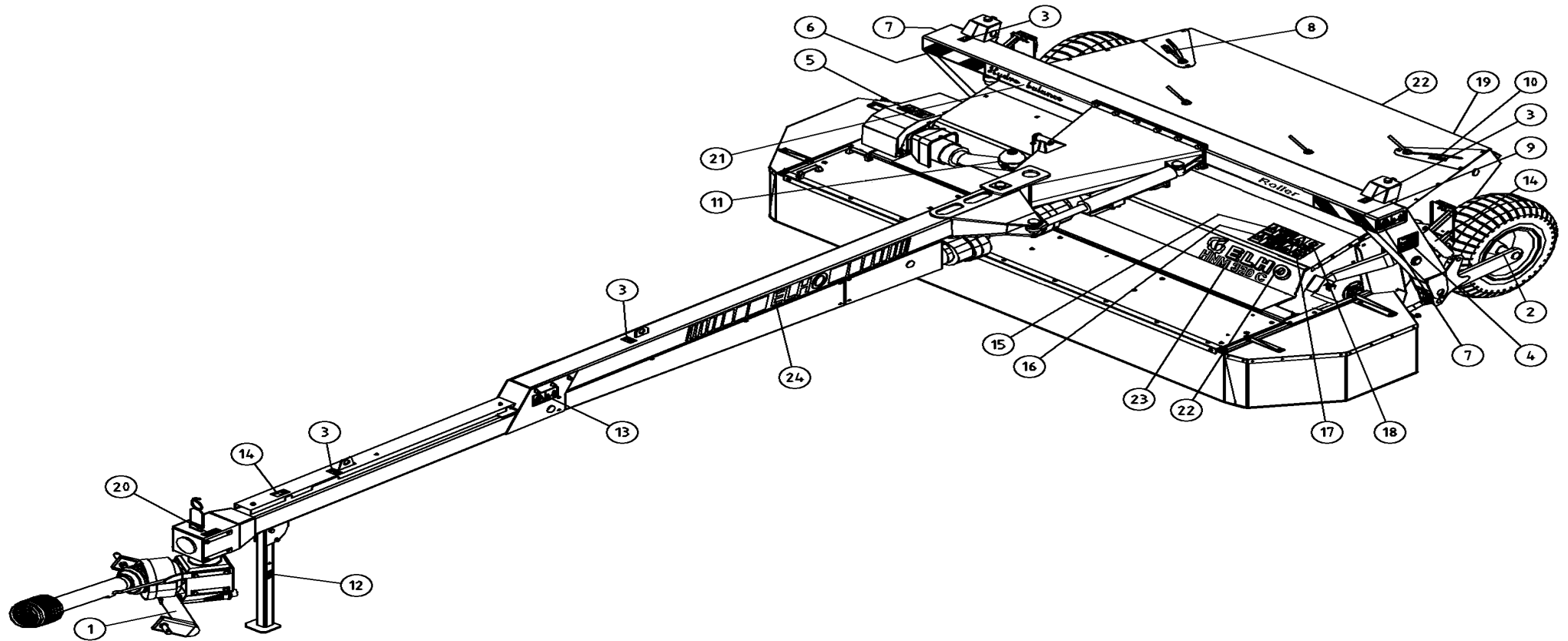
VIETATE LE RIPRODUZIONI NON AUTORIZZATE / TOUTE REPRODUCTION NON AUTORISEE EST INTERDITE / REPRODUCTION NOT PERMITTED / NICHT GENEHMIGTE VERVIELFAELTIGUNGEN SIND UNZULASSIG / PROHIBIDA LA RIPRODUCCION NO AUTORIZADA




ELHO do not distribute Bondioli parts. Please contact your local Bondioli distributor.

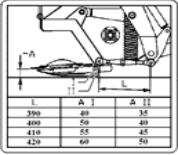
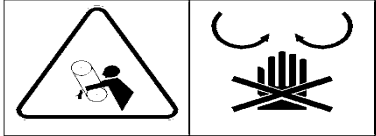



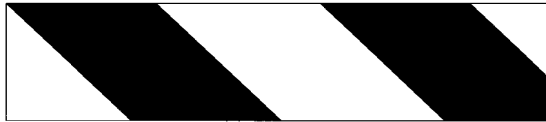

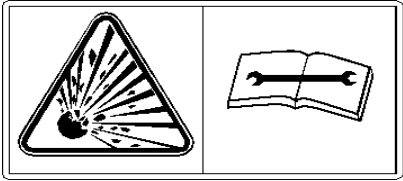
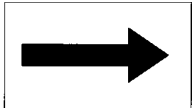
ELHO vermittelt nicht Bondioli Ersatzteile. Bitte wenden Sie sich an Ihre Bondioli Händler.

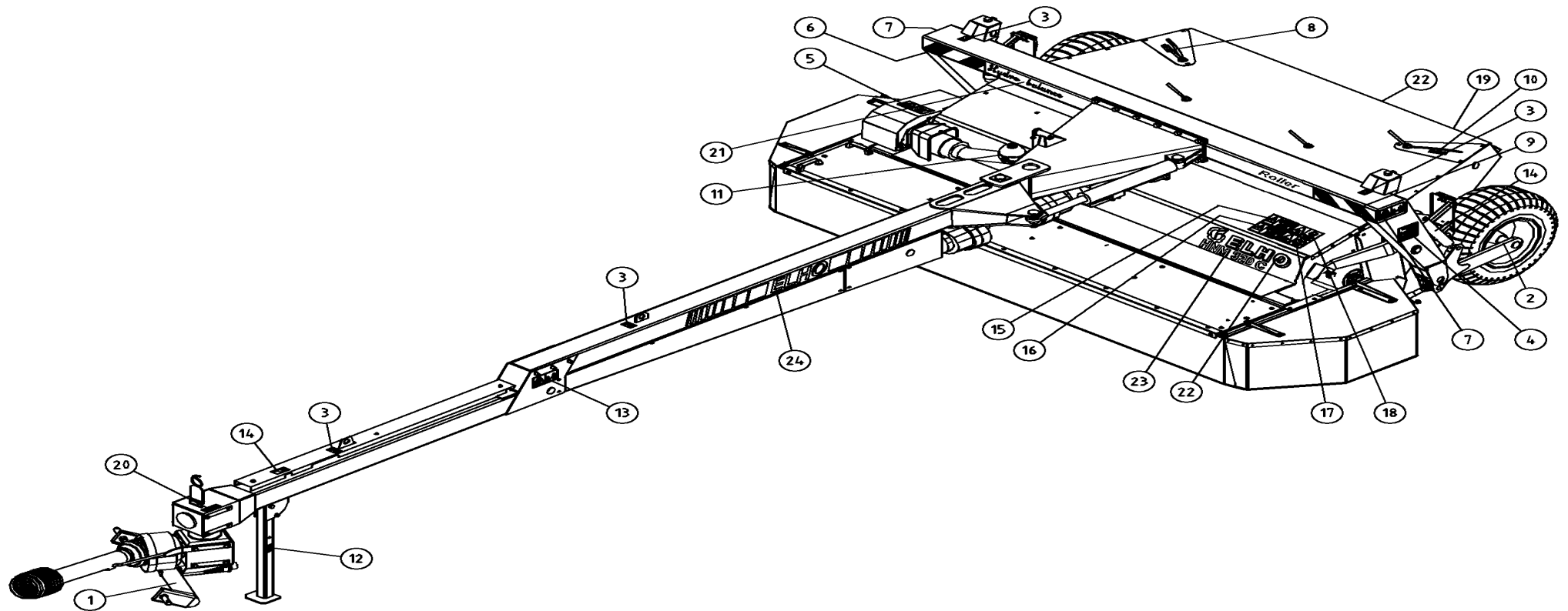
ELHO tillhandahåller ej Bondioli reservdelar. Vänligen kontakta er Bondioli importör.

ELHO ej varastoi Bondioli varaosia. Bondioli varaosat hoitaa Suomessa Kojaltek Oy.

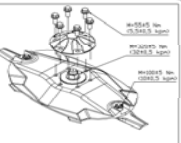





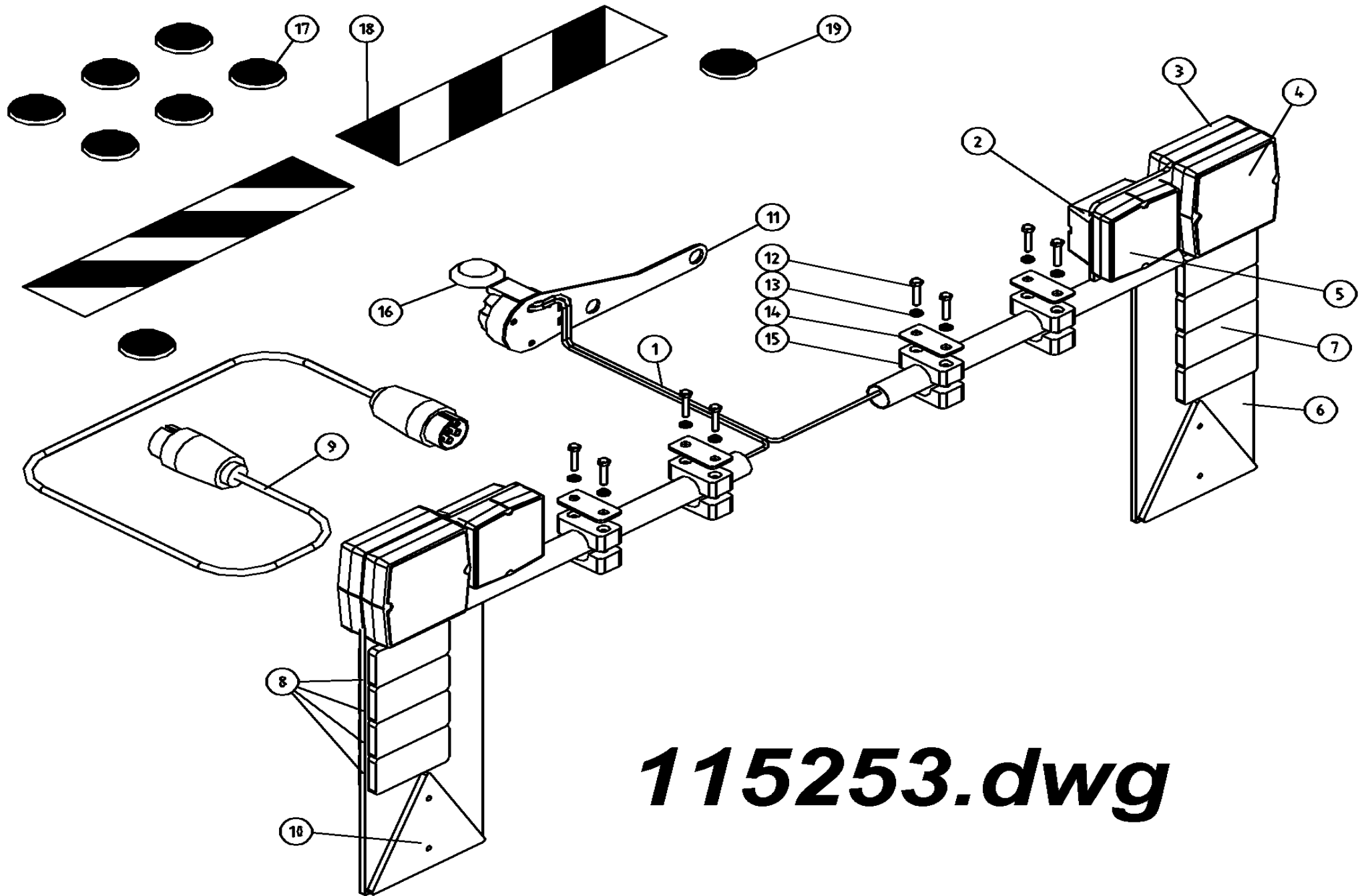
Pos				NO	Pcs	
1	 1000 <small>REVOLUCIONES POR MINUTO (RPM)</small> <small>MINUTENGEWISSE (RPM)</small>			1000 rpm	149150	1
1	 540 <small>REVOLUCIONES POR MINUTO (RPM)</small> <small>MINUTENGEWISSE (RPM)</small>			540 rpm	508653	(1)
2	<div style="border: 1px solid black; padding: 5px; display: inline-block;"> 2,7 bar </div>				149120	2
3					149132	3

4	 <table border="1" data-bbox="190 199 367 252"> <thead> <tr> <th>L</th> <th>Δ I</th> <th>Δ II</th> </tr> </thead> <tbody> <tr> <td>300</td> <td>40</td> <td>35</td> </tr> <tr> <td>400</td> <td>50</td> <td>40</td> </tr> <tr> <td>410</td> <td>55</td> <td>45</td> </tr> <tr> <td>420</td> <td>60</td> <td>50</td> </tr> </tbody> </table>	L	Δ I	Δ II	300	40	35	400	50	40	410	55	45	420	60	50	149140	1
L	Δ I	Δ II																
300	40	35																
400	50	40																
410	55	45																
420	60	50																
5		508649	1															
6		149130	(1)															
7		508652	2															
8		149135	1															
9		149131	(1)															
10		149136	4															
11		149110	1															
12		149137	2															



Pos				NO	Pcs
13				149112	2
14				149100	3
15				149104	1

16	 	149103	1
17	 	508650	1
18	 	508648	1
19		149145	(1)
20		149125	1
21	<i>HydroBalance</i>	149250	1
22	 ELHO	149550	2
23	HNM 370C	149166	1
24	 ELHO 	149553	2



115253.dwg

Pos	Name	Nahme	Benämning	Nimike	Kvalitet	NO	Pcs
1			Kopplingschema 370C			115254	1
2	Side lights	Seitliche lichte	Positionsljus	Äärivalo		142640	2
3	Side lights	Seitliche lichte	Positionsljus	Äärivalo	100mm^2 21W Gul	142652	2
4	Side lights	Seitliche lichte	Positionsljus	Äärivalo	100mm^2 21W Röd	142650	2
6			Konsoll till belysningsserie		HNM370C	577196	2
7	Reflectors Red	Rückstrahler Rot	Reflex Röd	Hejastin Punainen	105x55	142655	8
8	Reflectors White	Rückstrahler Weiss	Reflex Vit	Hejastin Valkoinen	105x55	142654	8
9	Cable	Kabel	7-polig mellankabel hanhan	Kaapeli		142550	1
10	Triangle reflectors	Dreieckiger rückstrahler	Reflex triangel	Hejastinkolmio		142620	2
11			konsoll till elkoppling		HNM370C	577199	1
12	Screw	Schraube	6-k Skruv hg	Kuusioruuvi	DIN 933 8.8 M6X60 ZN	130693	8
13	Washer	Scheibe	Bricka	Aluslaatta	DIN 125A M 6/6.4 ZN	131730	8
14	Washer	Scheibe	Täckplatta	Peitelevy		147227	4
15	Bracket for pipes	Rohrschelle	Rörhållare	Putkenkiinnike	R425 Ø25	147226	4
16	Female plugs	7 Poliger Steckdose	Stickkontakt 7-polig hona, fast	Pistorasia 7 nap	DIN ISO 1724	142112	1
17	Reflectors Yellow	Rückstrahler Gelb	Reflex gul	Hejastin keltainen		142630	6
18			Dekal Röd-vit reflex			149130	2
19	Reflectors White	Rückstrahler Weiss	Reflex Vit	Hejastin Valkoinen		142631	2

NO	Page	Pos	NO	Page	Pos	NO	Page	Pos	NO	Page	Pos	NO	Page	Pos
115254	59	1	130880	23	12	131570	47	17	131780	9	16	132614	29	16
115602	50	1	130880	29	15	131580	3	11	131780	23	8	132630	27	10
130110	29	26	130920	29	10	131580	9	15	131790	3	8	132665	29	13
130150	29	18	130970	37	21	131580	17	30	131790	11	56	132694	17	29
130342	21	34	131000	5	44	131580	23	9	131790	19	30	132705	23	7
130345	17	26	131000	11	57	131580	29	12	131800	11	38	132710	23	6
130370	7	80	131000	19	29	131590	15	19	131805	47	2	132809	33	2
130520	21	55	131150	3	27	131590	19	5	131810	29	23	132815	13	1
130534	29	22	131160	9	19	131600	3	7	131820	21	56	132815	19	15
130535	3	29	131165	7	84	131600	11	37	131830	21	36	132816	3	25
130595	3	12	131180	7	61	131600	21	31	131910	7	82	132823	47	1
130596	5	34	131279	19	26	131600	23	14	131920	23	17	132830	13	4
130620	29	19	131282	17	32	131612	17	33	131930	11	31	132870	7	72
130640	9	11	131286	21	44	131612	21	32	131940	23	13	132870	19	14
130640	49	26	131320	45	29	131630	5	40	131945	7	67	132900	5	58
130650	21	38	131333	43	10	131630	21	57	131945	23	15	132967	5	32
130693	59	12	131338	45	31	131630	29	25	131960	23	24	133200	3	23
130720	7	83	131341	9	30	131658	29	11	132120	35	7	133210	3	24
130720	9	8	131351	7	63	131681	29	28	132120	39	4	133465	9	18
130720	27	11	131356	7	64	131730	29	20	132122	19	11	134100	35	16
130760	23	16	131400	5	38	131730	49	27	132130	9	3	134101	35	17
130800	47	13	131420	7	65	131730	59	13	132140	9	25	134102	35	18
130830	49	35	131420	17	25	131750	5	60	132164	37	5	134103	35	19
130840	7	79	131465	31	2	131750	23	18	132165	35	8	134104	35	20
130860	19	3	131560	9	10	131750	27	9	132200	15	4	134150	35	21
130860	29	27	131560	21	39	131750	47	14	132280	13	6	134151	35	22
130860	37	4	131560	29	17	131770	5	37	132395	21	60	134152	35	23
130860	47	18	131570	5	59	131770	15	18	132420	9	24	134153	35	24
130870	3	10	131570	23	19	131770	19	4	132508	7	85	134154	35	25
130880	9	14	131570	27	8	131770	29	14	132512	11	52	134171	7	81

NO	Page	Pos	NO	Page	Pos	NO	Page	Pos	NO	Page	Pos	NO	Page	Pos
134220	15	7	140956	30	8	143255	47	10	146545	21	43	149130	59	18
135022	15	14	140958	11	42	143290	47	23	146545	31		149131	55	9
135030	15	3	142112	59	16	143314	43	7	146546	31	3-6	149132	54	3
140026	11	46	142550	59	9	143317	47	5	146547	31	8	149135	55	8
140050	9	26	142620	59	10	143319	35	26	146548	31	7	149136	55	10
140060	9	5	142630	59	17	143319	37	12	146549	31	9	149137	55	12
140062	7	70	142631	59	19	143319	39	11	146552	31	10	149140	55	4
140066	3	20	142640	59	2	143321	35	15	146555	21	42	149145	57	19
140066	19	13	142650	59	4	143350	47	22	146555	30		149150	54	1
140068	5	56	142652	59	3	143370	47	21	146556	30	2-7	149166	57	23
140280	37	11	142654	59	8	144022	49	31	146557	30	14	149250	57	21
140286	43	24	142655	59	7	144025	19	7	146558	30	9	149550	57	22
140290	35	9	143102	32	5	144100	32	7	146559	30	15	149553	57	24
140295	9	22	143104	5	54	144930	35	12	146561	30	10	151020	21	50
140365	43	16	143104	21	58	144940	33	9	146562	30	11	151021	21	52
140366	43	8	143104	32	9	144950	35	13	146563	30	12	151021	33	5
140408	33	4	143105	21	59	145065	47	20	146564	30	13	151022	33	7
140408	37	7	143109	49	29	145220	3	1	147180	21	46	151023	33	1
140409	35	10	143112	49	28	145220	49	36	147182	21	45	151024	33	10
140409	39	7	143122	47	8	145230	5	55	147226	59	15	151025	33	3
140411	33	8	143125	19	8	145230	49	37	147227	59	14	151026	33	6
140427	39	21	143138	32	6	145537	19	19	149100	49	30	151051	21	51
140428	37	16	143142	47	24	145539	21	47	149100	56	14	151052	21	53
140428	39	12	143150	19	10	145546	19	20	149103	57	16	152200	15	2
140429	35	11	143150	32	8	146002	32		149104	56	15	153200	5	53
140547	11	47	143160	49	32	146002	47	7	149110	55	11	153200	35	
140548	11	39	143165	47	11	146003	19	9	149112	56	13	153201	35	1
140567	5	45	143172	49	33	146003	32		149120	54	2	153202	35	2
140950	30	1	143200	32	2	146004	47	12	149125	57	20	153203	35	3
140950	31	1	143210	32	4	146060	47	3	149130	55	6	153204	35	4

NO	Page	Pos	NO	Page	Pos	NO	Page	Pos	NO	Page	Pos	NO	Page	Pos
153205	35	5	505060	15	12	508531	43	22	517529	45	26	518623	39	23
153206	35	6	505075	15	11	508534	43	4	517530	43	15	518624	41	24
153208	35	14	505121	15	1	508648	57	18	518100	47	16	518625	41	25
155540	43	18	505169	7	87	508649	55	5	518306	11	36	518626	41	26
155550	45	30	505200	17	27	508650	57	17	518314	9	20	518627	41	36
155560	43	21	505210	15	24	508652	55	7	518322	3	18	518628	41	28
155660	15	15	505581	15	8	508653	54	1	518324	9	2	518629	41	29
155661	43	12	505600	15	10	510510	11	33	518364	11	35	518630	41	30
157030	29	9	505620	7	88	510512	11	32	518365	9	21	518631	41	27
157130	27	6	505630	15	5	511040	3	21	518503	37	9	518632	41	32
166560	30	16	505635	15	23	511167	3	16	518508	37	13	518633	41	34
404545	7	77	505700	15	17	511240	3	26	518600	3	15	518634	41	33
404545	11	50	505701	15	21	511242	3	3	518600	39		518635	41	31
456191	3	13	505702	15	20	512124	47	15	518601	39	1	518636	41	35
456191	9	9	505705	15	22	513170	25	31	518602	39	2	520016	19	6
457380	29	24	508032	15	9	513175	23	22	518603	39	3	520150	13	12
460050	7	78	508065	11	44	513180	23	23	518605	39	5	520154	11	51
468050	7	68	508501	43	19	514060	9	6	518606	39	6	520200	13	3
468055	3	14	508502	43	20	517405	15	6	518608	39	8	520209	19	23
500040	7	74	508505	43	13	517438	17	31	518609	39	9	520228	11	43
500044	21	37	508507	43	14	517477	17	28	518610	39	10	520229	11	45
500055	9	12	508510	45	27	517480	25	39	518613	39	13	520254	21	35
500321	3	19	508511	43	1	517497	43	9	518614	39	14	520270	19	18
500323	3	22	508520	43	2	517498	45	35	518615	39	15	520291	19	16
503090	13	2	508522	43	6	517505	43	11	518616	39	16	520292	19	28
503096	13	5	508523	43	5	517506	45	33	518617	39	17	520295	19	27
503098	13	13	508525	15	16	517515	45	28	518618	39	18	520301	11	40
503120	13	11	508527	45	32	517516	45	34	518619	39	19	520302	11	49
503137	13	10	508529	43	3	517527	45	25	518620	39	20	520304	11	55
505011	15	13	508530	43	17	517528	43	23	518622	39	22	520314	19	24

NO	Page	Pos	NO	Page	Pos	NO	Page	Pos	NO	Page	Pos	NO	Page	Pos
520315	19	22	526068	23	2	530590	11	48	573640	25	33	577184	29	4
520320	19	12	526069	25	29	530810	13	8	573643	23	20	577185	29	2
520350	19	21	526095	29	21	530820	13	9	573644	25	28	577196	59	6
520385	25	35	526225	25	40	530880	13	7	573645	23	4	577199	59	11
520393	11	34	526620	47	6	570002	5	51	573650	25	32	578010	3	2
520400	9	27	526637	49	25	570111	5	52	573655	23	3	579438	23	5
520415	9	23	528038	25	37	570145	19	1	574000	11	41	800223	5	36
520425	9	28	528059	25	34	571004	5	39	574045	11	53	805451	49	34
520435	9	29	528070	5	31	571006	5	43	574046	11	54	805535	47	9
520870	3	28	528071	5	41	571081	5	46	574060	23	1			
520880	3	30	528085	25	36	571085	5	47	574064	23	10			
521084	7	75	528145	21	33	571091	5	48	574066	23	11			
521085	7	76	528210	37	22	571094	5	49	574070	32	1			
521093	3	9	528501	37	14	571095	3	4	574071	32				
521132	7	66	528502	37	8	571096	3	5	576160	25	27			
521175	5	50	528507	37	15	571097	3	6	576164	25	26			
521177	5	57	528513	37	19	571151	5	35	576618	47	4			
521225	3	17	528514	37	17	571161	5	33	576630	47	19			
522540	19	25	528515	37	6	571172	5	42	577107	29	5			
522545	21	48	528517	37	18	571176	50	2	577108	29	6			
523040	25	30	528518	37	20	571179	50	3	577144	27	7			
523070	25	38	528521	37	10	571201	32	3	577160	27	4			
523471	7	86	528523	37	2	571209	7	73	577170	27	2			
524050	9	7	528550	9	17	571210	7	71	577171	27	1			
524075	9	4	528550	37		571215	7	69	577172	27	3			
524085	9	1	528556	37	1	571230	7	62	577175	27	5			
524095	9	13	528557	37	3	573557	23	21	577176	29	7			
525131	21	54	528872	21	40	573558	25	25	577177	29	8			
525280	21	49	528873	19	2	573610	25	42	577181	29	3			
525285	19	17	528874	21	41	573615	25	41	577182	29	1			

146060

Pos	Name	Nahme	Benämning	Nimike	Kvalitet	NO	Pcs
	Cylinder	Zylinder	Hydraulcylinder	Sylinteri	Ø32/20/300	146060	1
1	Cylindertube	Zylinder rohr	Cylinderrör	Sylinteriputki		146067	1
2	Nut	Mutter	Mutter	Mutteri	DIN 985-10 M12 ZN	131610	1
3	Piston	Kolben	Kolv	Mäntä		146062	1
4	Sealkit	Dichtungssätze	Tätningsserie	Tiivistesarja		146061	1
5	Piston rod	Kolbenstange	Kolvstång	Männänvarsi		146064	1
6	Guide	Führung	Styrning	Ohjain		146063	1
7	Greasenipple	Smiernipple	Smörjnippa	Rasvanippa	M6	140950	2

