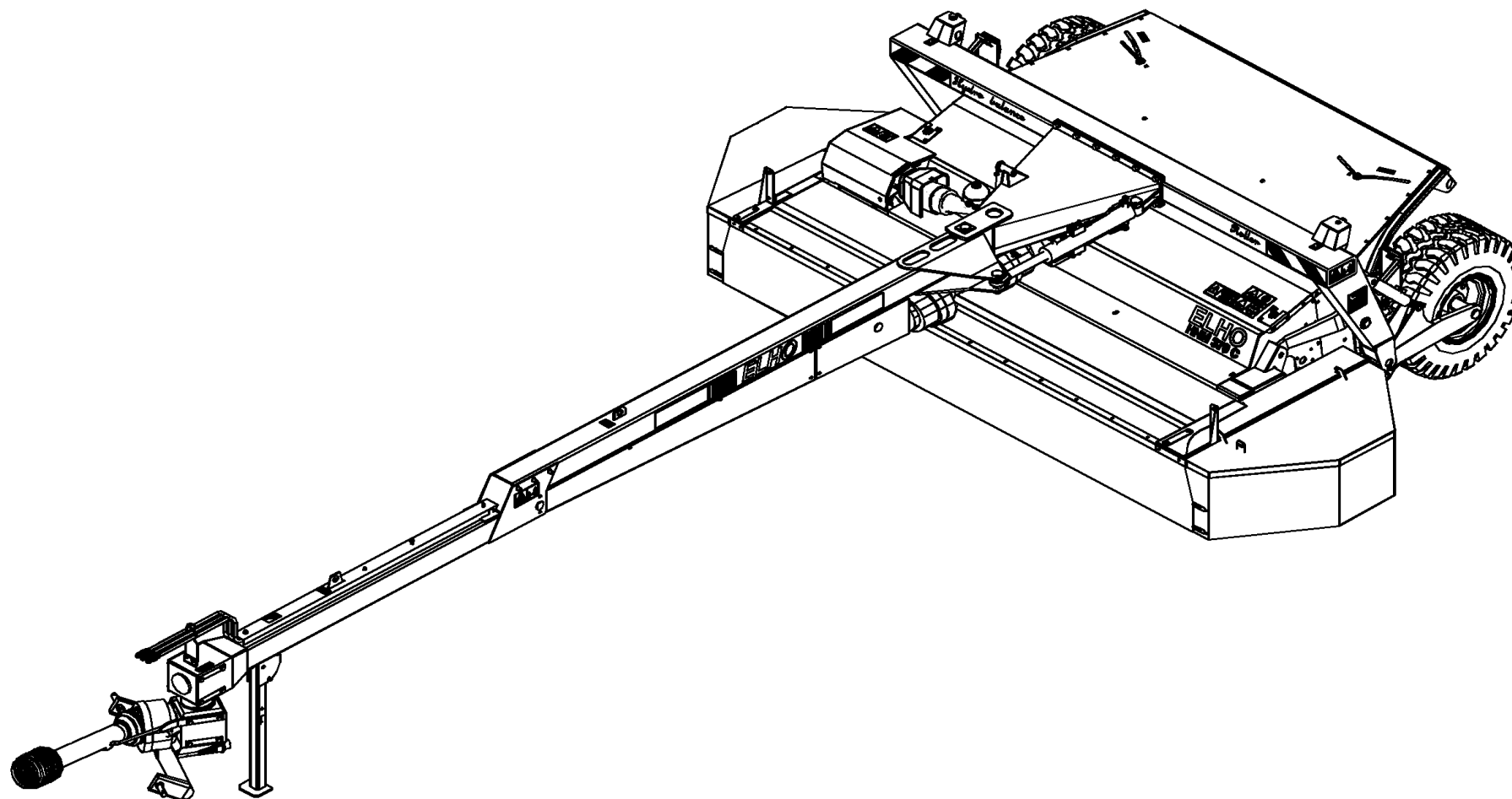


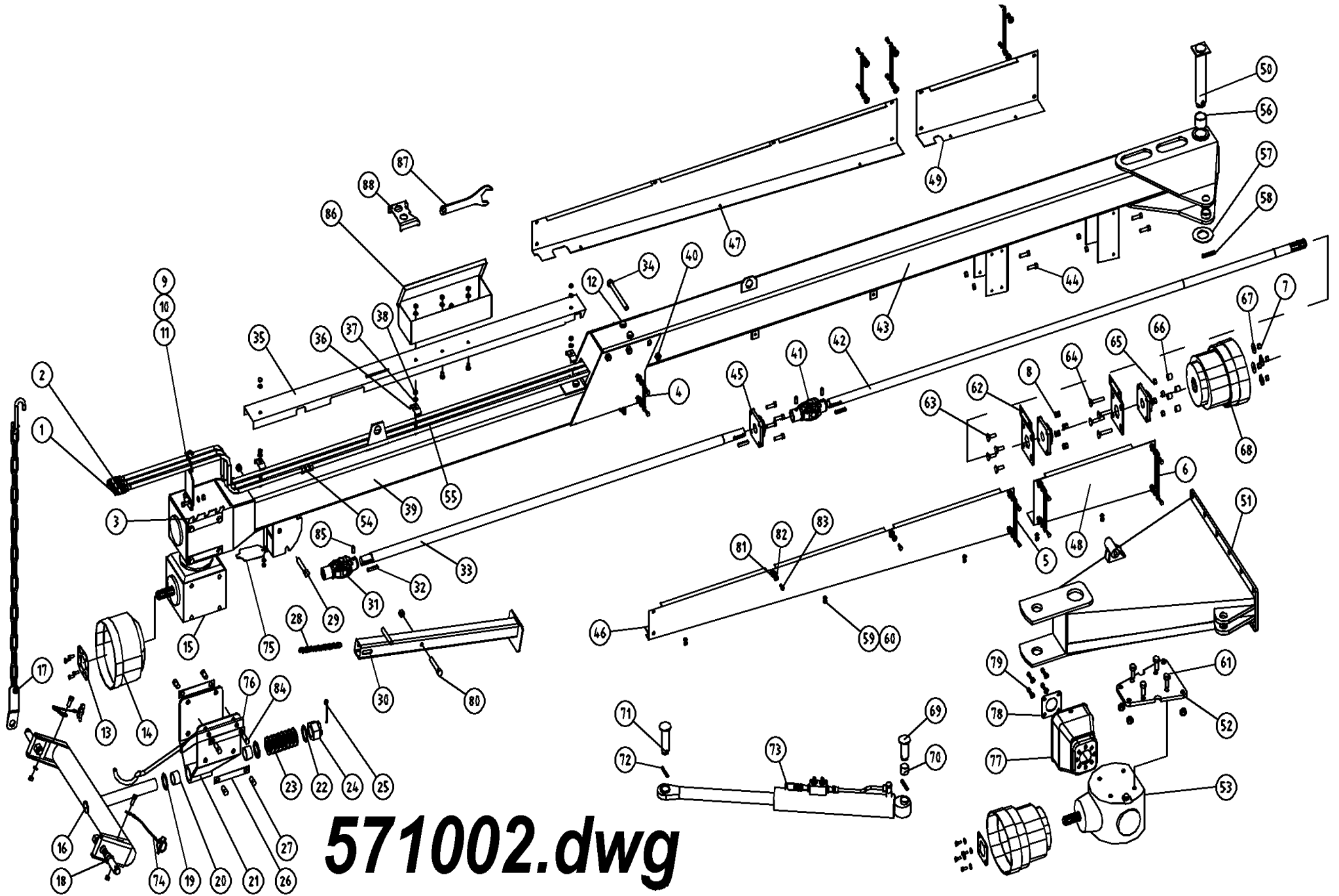


Spare Parts/ Ersatzteile/ Reservdelar/ Varaosat  
HNM 370C HB Serie 10.1



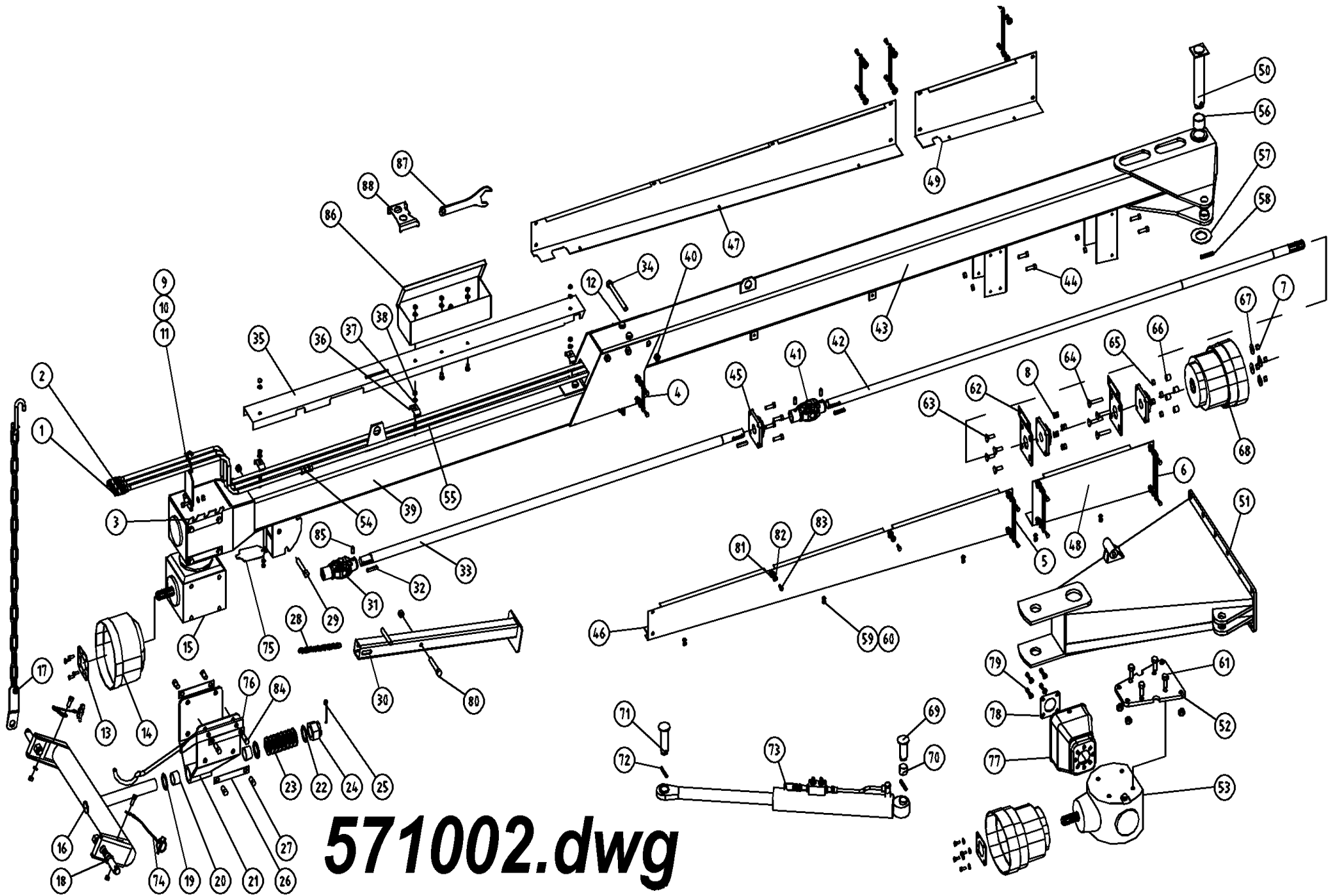
**957030** GB/DE/SE/FI

Oy ELHO ab  
68910 BENNÄS  
Finland



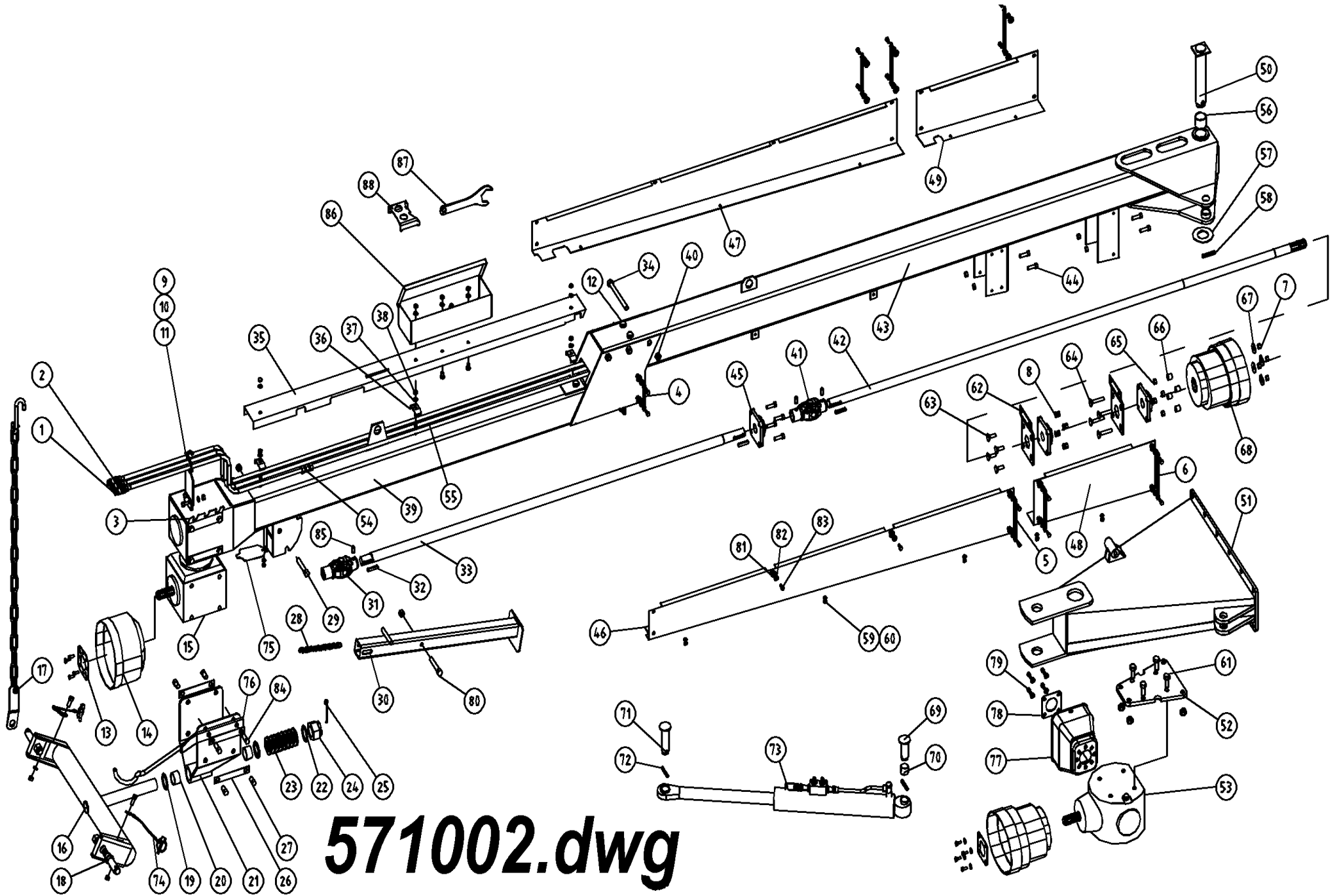
**571002.dwg**

Pos	Name	Nahme	Benämning	Nimike		NO	Pcs
1	Hydraulic hose	Hydraulik slauch	Hydraulslang	Hydrauliletku	3/8"rak-1/2"-1/2"hane L=2200	145220	1
2	Hydraulic hose	Hydraulik slauch	Hydraulslang	Hydrauliletku	1/4" L=8000	578010	2
3	Lock plate	Sicherung platte	Lås och slanghållarplåt	Lukituspelti		511242	1
4	Lockplate 1	Sicherung platte 1	Låsbleck 1	Lukkopelti 1	L=103	571095	2
5	Lockplate 2	Sicherung platte 2	Låsbleck 2	Lukkopelti 2	L=173	571096	4
6	Lockplate 3	Sicherung platte 3	Låsbleck 3	Lukkopelti 3	L=195	571097	2
7	Nut	Muttern	Låsmutter	Lukitusmutteri	DIN 985-8 M12 ZN	131600	13
8	Washer	Scheibe	Bricka	Aluslaatta	DIN 125A M12/13 ZN	131790	12
9	Hose holder	Schlauch halter	Slanghållare	Letkunpidikesilmukka		521093	1
10	Screw	Schraube	6-k Skruv hg	Kuusioruuvi	DIN 933 8.8 M10X25 ZNC	130870	2
11	Nut	Muttern	Låsmutter	Lukitusmutteri	DIN 985-8 M10 ZN	131580	5
12	Screw	Schraube	6-k Skruv dg	Kuusioruuvi	DIN 931 8.8 M16X180 ZNC	130595	4
13	Mounting washer	Befestigung scheibe	Monteringsbricka	Asennuslaatta		456191	1
14	Cover	Schutz	Skyddskona	Suojaus	BP 4170401	468055	1
15	Gearbox	Getriebe	Vinkelväxel	Kulmavaihde	T-279D	518600	1
16	Crossbar	Geräte befestigung	Lyftarmsfäste	Vetokarttu		511167	1
17	Limiting chain	Begrenzungs-kette	Begr.kätting	Rajoituskettinki		521225	2
18	Lift arm pin	Gerätebolzen	Lyftarmstapp	Nostvarrentappi	Ø28x148 M22	518322	2
19	Washer	Scheibe	Distansbricka	Aluslaatta	46 / 71 - 5	500321	2
20	Plain bearing	Gleitlager	Glidlager	Liukulaakeri	Ø 45/50 L=30	140066	2
21	Gearbox bracket	Getriebe befestigung	Vinkelväxelfäste	Kulmavait. Kiinnike		511040	1
22	Washer	Scheibe	Bricka	Aluslaatta	D=71/42	500323	1
23	Washer spring	Federscheiben	Tallriksfjäder	Lautasjousi	DIN 2093 Ø 90/46x2,5	133200	16
24	Krown nut	Kronenmuttern	Kronmutter	Kruunumutteri	DIN 935 M42x3	133210	1
25	Split pin	Splinten	Saxsprint	Saksisokka	DIN 94 8x90 ZNC	132816	1
26	Lock plate	Sicherung platte	Låsplåt	Lukituspelti		511240	8
27	Screw	Schraube	6-k Skruv hg	Kuusioruuvi	DIN 933 8.8 M16X25 ZNC	131150	14
28	Spring	Zugfeder	Dragfjäder	Vetojousi	d=3 Dm=22 Lo=203	520870	1
29	Screw	Schraube	6-k Skruv dg	Kuusioruuvi	DIN 931 8.8 M16X90 ZN	130535	1
30	Stand support	Stützfuss	Stödfot	Tukijalka		520880	1



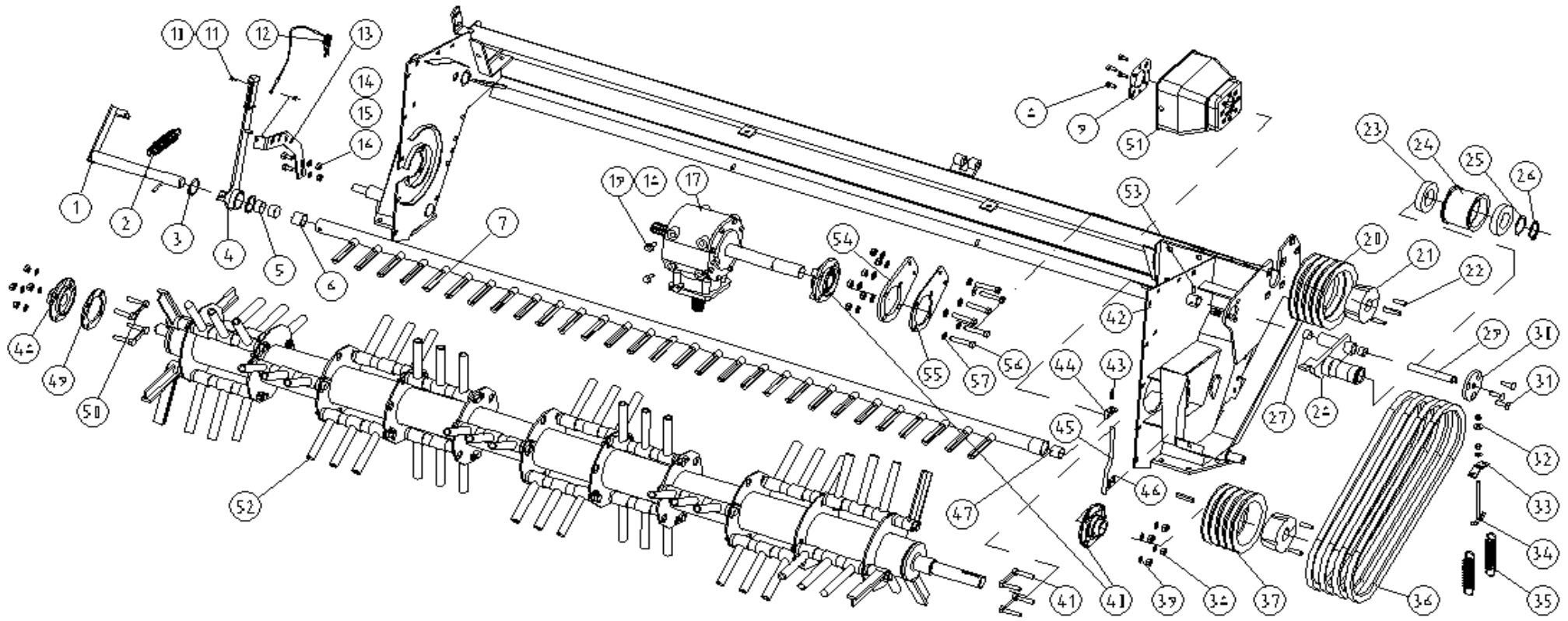
**571002.dwg**

Pos	Name	Nahme	Benämning	Nimike		NO	Pcs
31	Cross	Gelenk	Led	Nivel	71G6007055	528070	1
32	Spline	Keile	Flatkil	Laattakiila	DIN 6885 A 10X8X50	132967	3
33	Axle front	Welle	Främre drivaxel	Väliaxseli etu	320 C	571161	1
34	Screw	Schraube	6-k Skruv dg	Kuusioruuvi	DIN 931 8.8 M16X200 ZNC	130596	3
35	Cower	Schutz	Skydd	Suoja	320C	571151	1
36	Hose clamp	Schlauch befestigung	Slanghållare	Letkunpidike	2 x 3/8"	800223	3
37	Washer	Scheibe	Bricka	Aluslaatta	DIN 125A M10/10.5 ZN	131770	16
38	Nut	Muttern	Mutter	Kuusiomutteri	DIN 934 M10 ZN	131400	3
39	Drawbar front	Drehbare vorne	Fämre bom	Vetopuomi etu	HNM 320 C 2002 >	571004	1
40	Nut	Muttern	Låsmutter	Lukitusmutteri	DIN 985-8 M16 ZN	131630	12
41	Cross	Gelenk	Led	Nivel	71G6055055	528071	1
42	Axle rear	Welle	Bakre drivaxel	Väliakseli taka		571172	1
43	Drawbar rear	Drehbare hinten	Bakre dragbom	Vetopuomi taka		571006	1
44	Screw	Schraube	6-k Skruv hg	Kuusioruuvi	DIN 933 8.8 M12X40 ZN	131000	8
45	Bearing	Lager	Flänslager	Laippalaakeri	UCF 207	140567	3
46	Cower front L.	Schutz vorne L.	Främre axelskydd V.	Suojaus vasen etu		571081	1
47	Cower front R.	Schutz vorne R.	Främre axelskydd H.	Suojaus oikea etu		571085	1
48	Cower rear L.	Schutz hinten L.	Bakre axelskydd V	Suojaus vasen taka		571091	1
49	Cower rear R.	Schutz hinten R.	Bakre axelskydd H.	Suojaus oikea taka		571094	1
50	Drawbarpin	Zapfen	Dragbomsaxel	Vetopuomin tappi		521175	1
51	Drawbar bracket	Drehbare befestigung	Bomfäste	Vetopuomin kiinnike		570002	1
52	Mounting plate	Befestigung platte	Monteringsplatta	Asennuslaippa		570111	1
53	Gear box	Getriebe	Vinkelväxel	Kulmavaihde	S2100074F101 1:1,35	153200	1
54	Double nipple	Doppelnippel	Dubbelnippa	Kaksoisnippa	3/8"-3/8" 04000-06	143104	1
55	Hydraulic hose	Hydraulik slauch	Hydraulslang	Hydrauliletku	3/8"90°-1/2"-3/8"rak L=7500	145230	1
56	Plain bearing	Gleitlager	Glidlager	Liukulaakeri	Ø 50/55L=40	140068	2
57	Washer	Scheibe	Dragbomsbricka	Aluslaatta	Ø50,5x80x4	521177	1
58	Spring pin	Spannhülsen	Rörsprint	Jousisokka	DIN 1481 13X80 ZN	132900	1
59	Nut	Muttern	Låsmutter	Lukitusmutteri	DIN 985-8 M8 ZN	131570	6
60	Washer	Scheibe	Bricka	Aluslaatta	DIN 125A M8/8.4 ZN	131750	6



**571002.dwg**

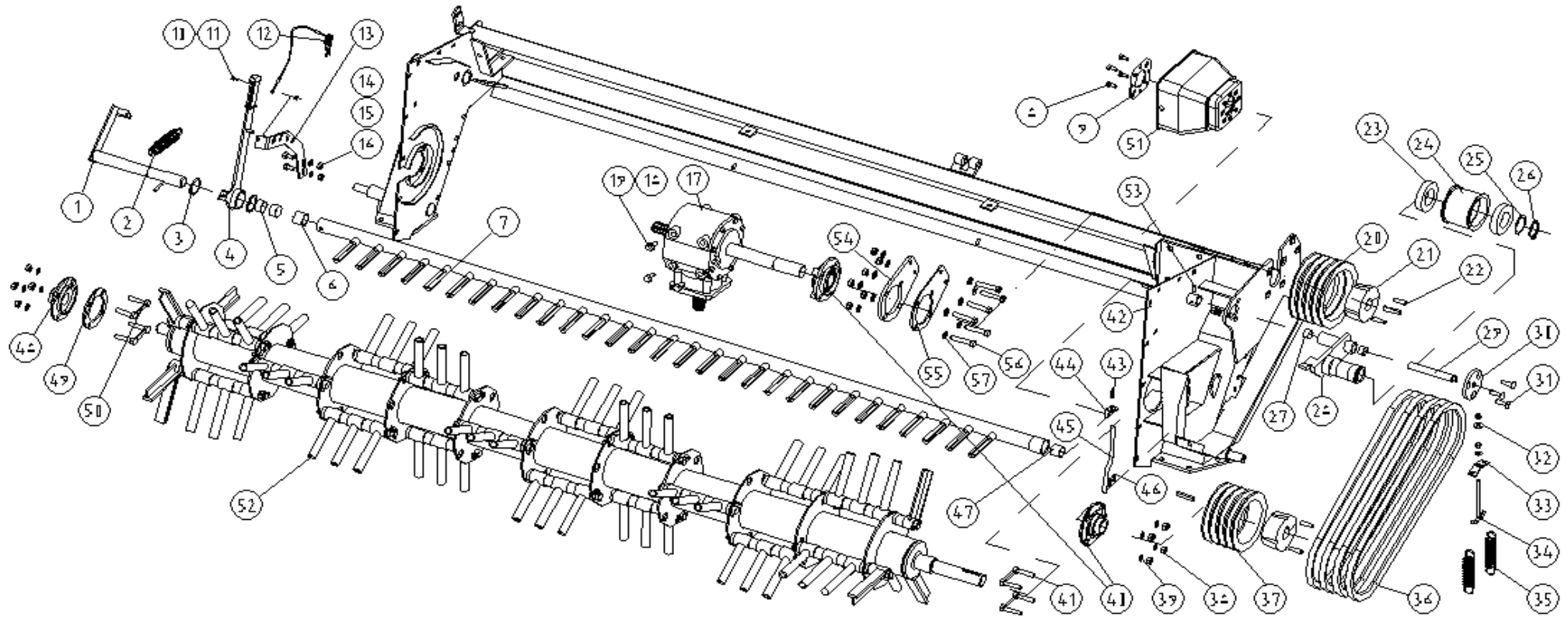
Pos	Name	Nahme	Benämning	Nimike		NO	Pcs
61	Screw	Schraube	6-k Skruv hg	Kuusioruuvi	DIN 933 8.8 M16X40 ZN	131180	4
62	Bearing plate	Lager platte	Lagerplåt	Laakeripelti		571230	2
63	Counter screw	Senkschrauben	I-6 Skruv sänkt	6-koloruuvi uppok.	DIN 7991 10.9 M12X40 ZNC	131351	4
64	Counter screw	Senkschrauben	I-6 Skruv sänkt	6-koloruuvi uppok.	DIN 7991 10.9 M12X70 ZNC	131356	4
65	Nut	Muttern	Mutter	Kuusiomutteri	DIN 934 M12 ZN	131420	4
66	Distance	Distantz	Distanshylsa	Väliholkki		521132	4
67	Washer	Scheibe	Karosseribricka	Korialuslevy	DIN 9021 13/37 Zn	131945	4
68	Cower	Schutz	Skyddskona	Suoja	BP 4170401	468050	2
69	Cylinder pin Rear	Zylinder zapfen H.	Cylinder tapp bakre	Sylinteri tappi taka	Typ D1 Ø35 L=76 zn	571215	1
70	Plain bearing	Gleitlager	Glidlager	Liukulaakeri	Ø 35/39 L=30	140062	1
71	Cylinder pin Front	Zylinder zapfen V.	Cylinder tapp främre	Sylinteri tappi etu	Typ D1 Ø35 L=106 zn	571210	1
72	Spring pin	Spannhülsen	Rörsprint	Jousisokka	DIN 1481 10X60 ZN	132870	2
73	Cylinder with valve	Zylinder mit ventil	Cylinder med ventil	Sylinteri venttilillä		571209	1
74	Linch pin with wire	Klappstecker mit seile	Ringsprint med vajer	Rengassokka vajerilla		500040	2
75	Cowerplate	Schutz platte	Täckplåt	Peitelevy		521084	1
76	Drive shaft bracket	Gelenkwellenträger	Hållare för drivaxel	Vetoakselintuki	2002>	521085	1
77	Protection	Schutz	Skydd	Suoja		404545	1
78	Mounting washer	Befestigung scheibe	Monteringsbricka	Asennuslaatta		460050	2
79	Screw	Schraube	6-k Skruv hg	Kuusioruuvi	DIN 933 8.8 M10X20 ZN	130840	8
80	Screw	Schraube	6-k Skruv dg	Kuusioruuvi	DIN 931 8.8 M12X80 ZN	130370	1
81	Rubber washer	Gummi scheibe	Gummibricka	Kumilaatta	Ø30/6x3	134171	20
82	Washer	Scheibe	Karosseribricka	Korialuslevy	DIN 9021 8/8.4X24X2 ZN	131910	20
83	Screw	Schraube	6-k Skruv hg	Kuusioruuvi	DIN 933 8.8 M8X20 ZN	130720	26
84	Screw	Schraube	6-k Skruv hg	Kuusioruuvi	DIN 933 8.8 M16X35 ZN	131165	2
85	Socket set screw	Gewindestifte	Låsskruv, insex	Pidätinruuvi	DIN 914 45H M12X16	132508	3
86	Tool box	Werkzeugkasten	Verktyglåda	Työkalulaatikko	430x140x110	523471	1
87	Tool	Werkzeug für instellung	Ställnyckel	Säätöavain		505169	1
88	Block tool for nifes	Werkzeug für messer	Verktyg för knivbyte	Teränvaihto työkalu		505620	1



574016.dwg

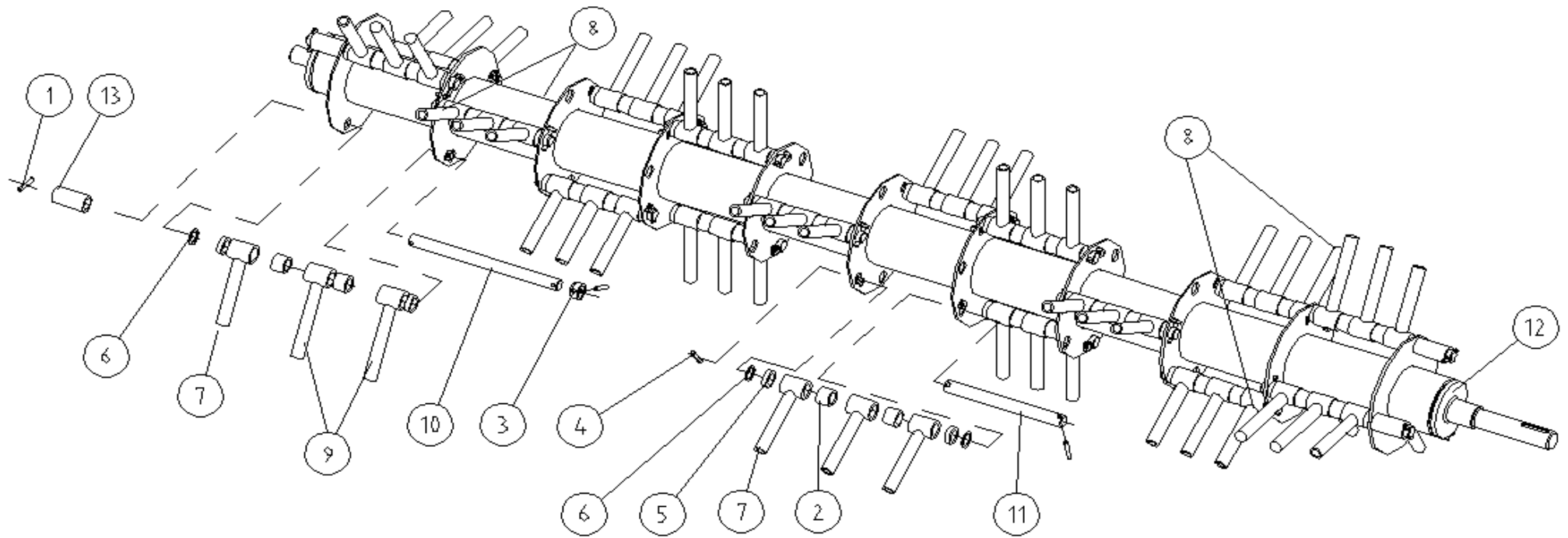


Pos	Name	Nahme	Benämning	Nimike	Kvalitet	NO	Pcs
1	Counterfinger shaft	Gegenfingerwelle	Motkamsaxel	Vastakampaanakseli	Serie 10.7	524085	1
2	Spring	Zugfeder	Dragfjäder	Jousi		518324	1
3	Seeger ring	Sicherüingring	Låsring för axel	Varmistinrengas	DIN 471 50X2	132130	2
4	Handle	Stellhebel	Motkamsspak-svets	Säätövipu	Serie 10.7	524075	1
5	Plain bearing	Gleitlager	Glidlager	Liukulaakeri	Ø 35/39 L=20	140060	2
6	Spacer	Busche	Mellanhylsa	Väliholkki		514060	1
7	Counterfinger	Gegenfingerstange	Motkam	Vastakampa	320P/C	524050	1
8	Screw	Schraube	6-k Skruv hg	Kuusioruuvi	DIN 933 8.8 M8X20 ZN	130720	4
9	Mounting washer	Befestigung scheinbe	Monteringsbricka	Asennuslaatta		456191	1
10	Nut	Muttern	Låsmutter	Lukitusmutteri	DIN 985-8 M6 ZN	131560	1
11	Screw	Schraube	6-k Skruv hg	Kuusioruuvi	DIN 933 8.8 M6X20 ZN	130640	1
12	Springcotter	Federstecker	Nålsprintt med vajer	Sokka vajerilla		500055	1
13	Adjusting bracket	Gegenstück	Kaminställningsfäste	Vastakamman säätötuki	Serie 10.7	524095	1
14	Screw	Schraube	6-k Skruv hg	Kuusioruuvi	DIN 933 8.8 M10X30 ZN	130880	2
15	Nut	Muttern	Låsmutter	Lukitusmutteri	DIN 985-8 M10 ZN	131580	4
16	Washer	Scheibe	Bricka	Aluslaatta	DIN 125A M10/10.5 ZNC	131780	3
17	Gearbox	Getriebe	Vinkelväxel	Kulmavaihde	TV-312H 9.312.621.00	528550	1
18	Washer	Scheibe	Låsbricka	Lukituslaatta	NORD-LOCK M 16 ZNC	133465	6
19	Screw	Schraube	6-k Skruv hg	Kuusioruuvi	DIN 933 8.8 M16X30 ZN	131160	6
20	Pulley	Keilriemenscheibe	Remskiva	Kiilahihnapyörä	d=224 4xB/SPB/16 HNM 320	518314	1
21	Distance bush	Buchse	Holk	Holkki	3020 Ø40 HNM 320P	518360	2
22	Screw	Schraube	Monteringsskruv	Asennusruuvi	320	518365	4
23	Bearing	Lager	Kullager	Laakeri	6211 2RS	140295	2
24	Tension wheel	Spannrad	Remspännarhjul	Kiristyspyörä	Ø 115	520415	1
25	Shims	Ausgleichscheibe	Passbricka	Sovitelaatta	DIN 988 55X68X0.5	132420	1
26	Seeger ring	Sicherüingring	Låsring för axel	Varmistinrengas	DIN 471 55X2	132140	1
27	Plain bearing	Gleitlager	Glidlager	Liukulaakeri	Ø 25/28 L=15	140050	2
28	Tension Shaft	Spann welle	Spännarm	Kiristysvarsi		520400	1



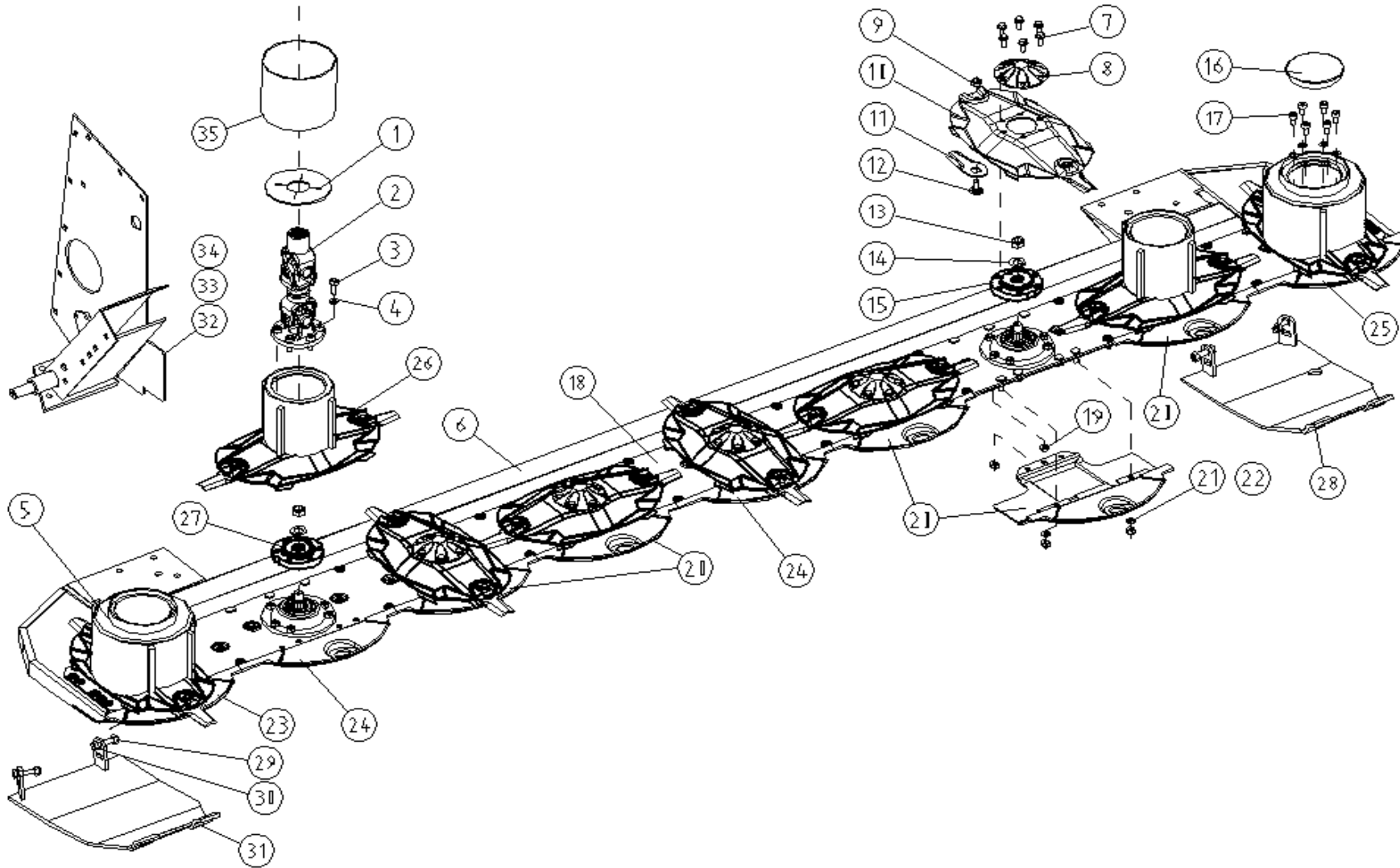
574016.dwg

Pos	Name	Nahme	Benämning	Nimike	Kvalitet	NO	Pcs
29	Shaft	Welle	Pendelaxel	Akseli		520425	1
30	Cower	Einstellscheibe	Justeringsbricka	Säätölevy		520435	1
31	Counter screw	Senkschrauben	I-6 Skruv sänkt	6-koloruuvi uppok.	DIN 7991 10.9 M12X30 ZN	131341	3
32	Washer	Scheibe	Karosseribricka	Korialuslevy	DIN 9021 M10/10.5X30X2.5 ZN	131930	1
33	Spring bracket	Federhalter	Fjäderhållare	Jousenpidike		510512	1
34	Tension screw	Spannschraube	Spännskruv	Kiristysruuvi		510510	1
35	Spring	Zugfeder	Dragfjäder	Vetojousi		520393	2
36	V-belt	Keilriemen	Kilrem	Kiilahihna	B 64/(26)	518364	4
37	Pulley	Keilriemenscheibe	Remskiva	Kiilahihnapyörä	d=200 4xB/SPB/16 HNM 320	518306	1
38	Nut	Muttern	Låsmutter	Lukitusmutteri	DIN 985-8 M12 ZN	131600	17
39	Washer	Scheibe	Bricka	Aluslaatta	DIN 125A M12/13 ZNC	131800	11
40	Bearing	Lager	Flänslager	Laippalaakeri	UCFC 208	140548	1
41	Bearing screw	Lager bolzen	Lagerbult	Laakeri pultti	208	520301	2
42	Conditioner frame	Mähkopframen	Krossram	Murskainrunko	HNM 370 C	574000	1
43	Grease nipple	Smiernippel	Smörjnippa	Voitelunippa	UNF 1/4", rak	140958	1
44	Pipe Clamp	Ror Halter	Smörjrörshållare	Putken pidike		520228	1
45	Grease pipe	Smier röh	Smörjrör	Rasvausputki	1/4"-28UNF L=510	508065	1
46	Pipe Clamp	Ror Halter	Smörjrörshållare	Putken pidike		520229	1
47	Plain bearing	Gleitlager	Glidlager	Liukulaakeri	Ø 30/34 L=30 GLY:PG	140026	1
48	Bearing	Lager	Flänslager	Laippalaakeri	UCFC 207	140547	1
49	Mounting washer	Befestigung scheibe	Monteringsbricka	Asennuslaatta	5mm (UCFC207)	530590	1
50	Bearing screw	Lager bolzen	Lagerbult	Laakeri pultti	207	520302	2
51	Protection	Schutz	Skydd	Suoja		404545	1
52	Rotor with finger	Aufbereiterrotor mit finger	Rotor med krossfinger	Murskainroottori sormineen	370C 2007->	520154	1
53	Socket set screw	Gewindestifte	Låsskruv, insex	Pidätinruuvi	DIN 913 45H M8x8	132512	1
54	Spacer	Scheibe	Distans skiva	Välilevy	370 C	574045	1
55	Spacer	Scheibe	Distans bricka	Välilevy	370 C	574046	1
56	Screw	Schraube	6-k Skruv dg	Kuusioruuvi	DIN 931 8.8 M12X70 ZN	130350	6
57	Washer	Scheibe	Bricka	Aluslaatta	DIN 125A M12/13 ZN	131790	12



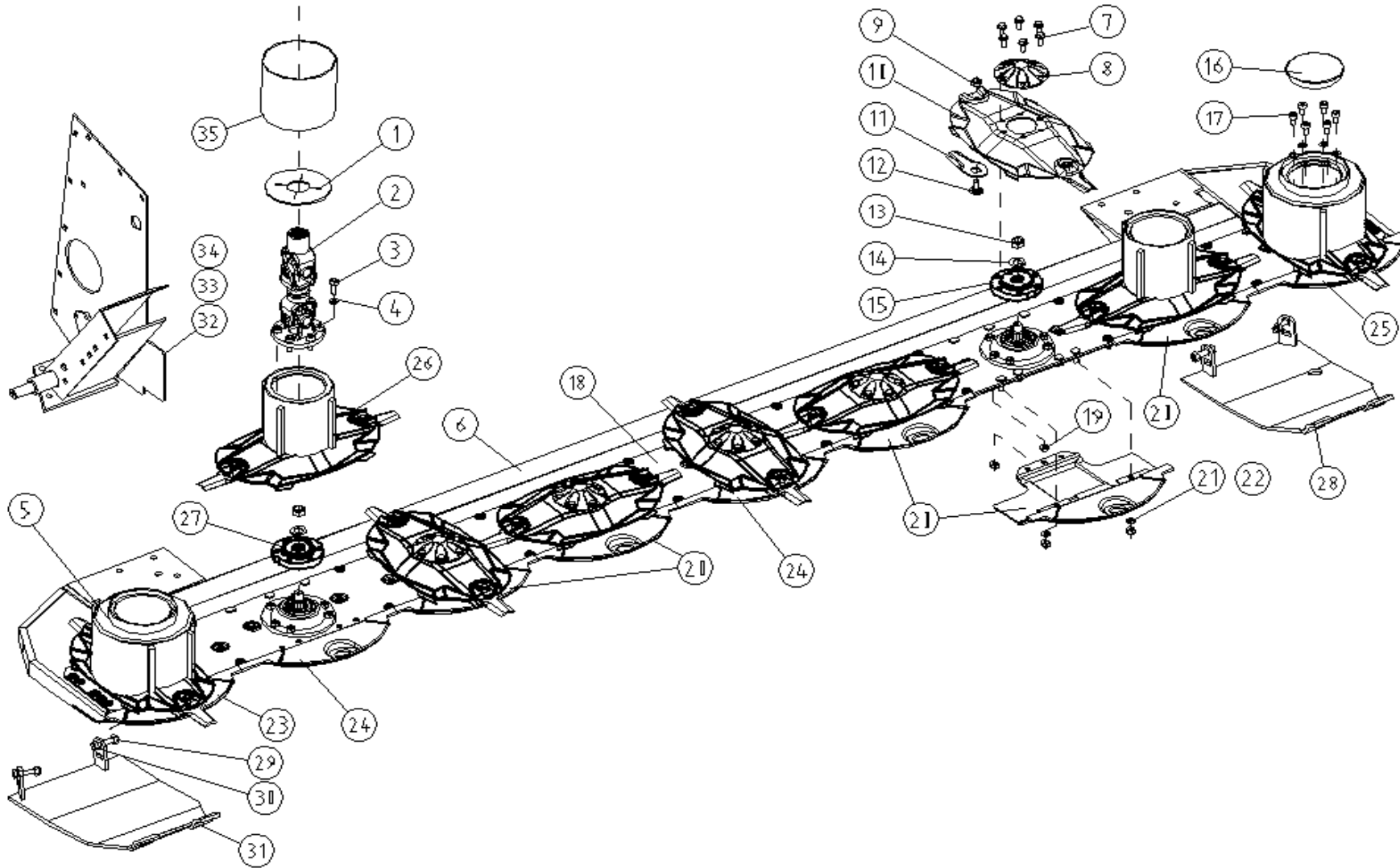
520154.dwg

Pos	Name	Nahme	Benämning	Nimike	Kvalitet	NO	Pcs
1	Spring pin	Spannhülsen	Rörsprint	Jousisokka	DIN 1481 8X40 ZN	132815	6
2	Spacer	Zwischenbusche	Bussning	Väliholkki	26mm (Nylon)	503090	41
3	Spacer	Buchse	Bussning	Holkki		520200	6
4	Spring pin	Spannhülsen	Rörsprint	Jousisokka	DIN 1481 8X60 ZN	132830	38
5	Spacer	Zwischenbusche	Bussning	Väliholkki	10mm (Nylon)	503096	41
6	Shims	Ausgleichscheibe	Passbricka	Sovitelaatta	DIN 988 25X35X2	132280	22
7	Finger	Aufbereiterfinger	Krossfinger	Murskainsormi	L=140 2005>	530800	50
8	Finger	Aufbereiterfinger	Krossfinger	Murskainsormi	L=160 2005>	530810	4
9	Compact finger	Aufbereiterfinger	Kompaktfinger	Murskainsormi	L=160 b=50 2005>	530820	12
10	Finger shaft	Ache für finger	Fingeraxel	Sormenakseli	Ø 25 L=331	503137	6
11	Finger shaft	Ache für finger	Krossfingeraxel	Sormenakseli	Ø 25 L=261	503120	16
12	Rotor	Aufbereiterrotor	Krossrotor	Murskainvalssi	320P	520150	1
13	Spacer	Zwischenbusche	Bussning	Väliholkki	68,5mm (stål)	503098	6



517490.dwg

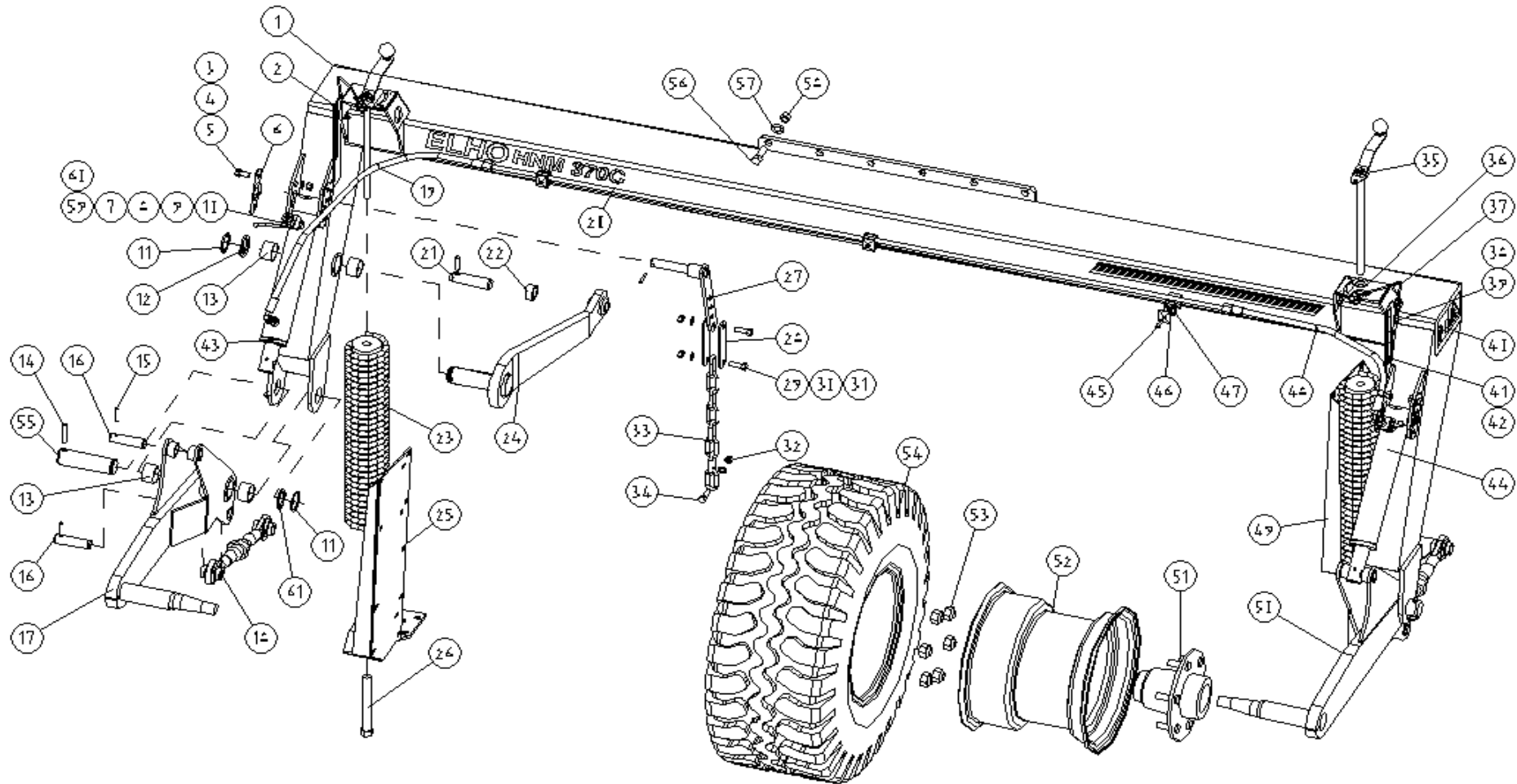
Pos	Name	Nahme	Benämning	Nimike	Kvalitet	NO	Pcs
1	Protection	Schutz	Skydd	Suoja		505121	1
2	Drive shaft	Gelenkwelle	Drivknut	Nivelakseli	Comer 121.002.032.10 e L=297	152200	1
3	Screw	Schraube	I-6 Skruv	6-koloruuvi	DIN 912 12.9 ZN M10X30	135030	6
4	Washer	Scheibe	Räfflad Tallriksfj.	Lautasjousi	BN 792 Schnorr M10/10,5 ZNC	132200	12
5	Conedisc	Mähscheibe	Ändtallrik	Päätylautanen	ELHO	505630	2
6	C-bar bracket	Stützbalken	Stödbalk	Teräpalkintuki	370 P&C 2006	517405	1
7	Screw	Schraube	6-k Skruv hg	Kuusioruuvi	DIN 6921 8.8 M10X20 ZN WULOCK	134220	36
8	Cup	Schutz	Mutter Käpa	Mutterin Suojuus	0.420.7046.00	505581	6
9	Knife nut	Messermuttern	Låsmutter	Teränmutteri	M12	508032	18
10	Ribbed disk	Mähscheibe	Slåttertallrik	Lautanen	ELHO	505600	5
11	Knife	Messer	Kniv	Terä	112mm Ø20 s=4	505075	18
12	Knifebolt	Messerbolzen	Knivbult	Teränpultti	Ø20mm	505060	18
13	Locknut	Muttern	Låsmutter	Lukitusmutteri	M20x1,5H17,3 (8.2.6.00740)	517520	9
14	Belleville spring	Federscheibe	Fjäderbricka	Jousilaatta	8.5.5.01425/ 20,4x40x2.25	517525	9
15	Disk hub	Mähscheibe befestigung	Tallrikscentrum	Kinnitys laippa	0.522.7003.00 (500 Serie)	505550	8
16	Protection cup	Deckel	Plastlock för ändtallrik	Suojakansi	Ø 127.4 LD Polyeten	505011	3
17	Screw	Schraube	I-6 Skruv	6-koloruuvi	DIN 912 12.9 ZN M10X22	135022	18
18	Cutterbar	Mähbalken	Slåtterbalk	Teräpalkki	A FR-524A 9.524.001.00	517495	1
19	Spacer	Buchse	Distans	Väliholkki	Ø 12/20x7	508525	8
20	Stone deflector	Gleitschuh	Glidsko	Liukukenkä		505700	5
21	Washer	Scheibe	Bricka	Aluslaatta	DIN 125A M10/10.5 ZN	131770	56
22	Nut	Muttern	Låsmutter	Lukitusmutteri	DIN 985-10 M10 ZN	131590	56
23	Stone deflector right	Gleitschuh richt	Glidsko Höger	Liukukenkä Oikea	Hi-skid	505702	1
24	Stone deflector wide	Gleitschuh breit	Glidsko bred	Liukukenkä Leveä		505701	2
25	Stone deflector left	Gleitschuh links	Glidsko Vänster	Liukukenkä Vasen	Hi-skid	505703	1
26	Conedisc	Mähscheibe	Drivtallrik	Päätylautanen	HNM 370 C	505635	2
27	Disk hub	Mähscheibe befestigung	Tallrikscentrum drivning	Kinnitys laippa	0.505.7001.00 (500 Serie)	505551	1



517490.dwg

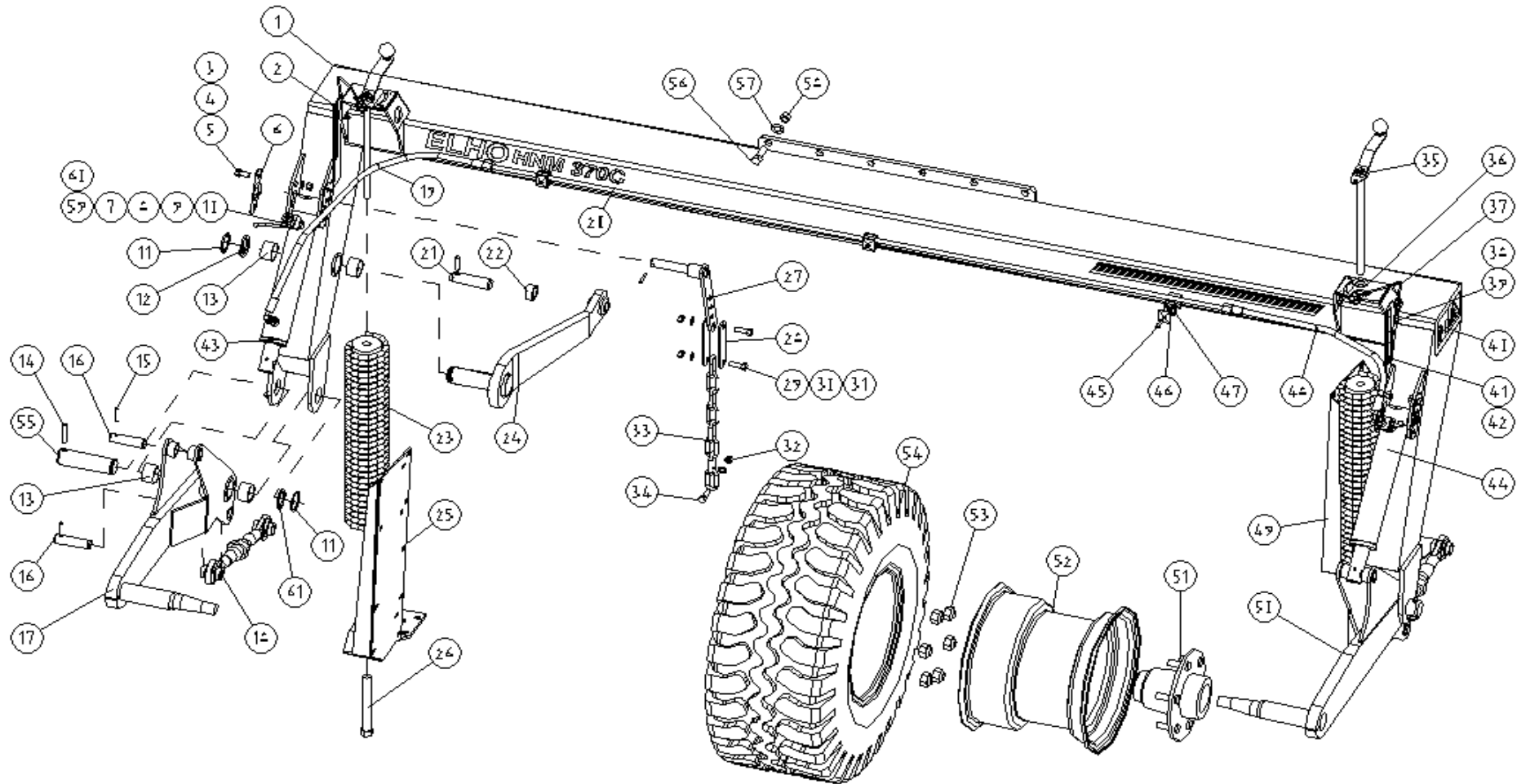


Pos	Name	Nahme	Benämning	Nimike	Kvalitet	NO	Pcs
28	Option slides left	Schlitten links	Glidplåt Vänster	Lisäkannatusjalas V.		505210	1
29	Nut	Muttern	Mutter	Kuusiomutteri	DIN 934 M12 ZN	131420	4
30	Screw	Schraube	6-k Skruv dg	Kuusioruuvi	DIN 931 10.9 M12X55 ZNC	130345	4
31	Option slides right	Schlitten rechts	Glidplåt Höger	Lisäkannatusjalas O.		505200	1
32	Winding guard	Wickelschutz	Lindninskydd1	Kiertomissuoja	370	517477	2
33	Cup bolts	Flachrundschrabe	Låsskruv	Lukkoruuvi	DIN 603 8.8 M10x160 ZN	132694	4
34	Nut	Muttern	Låsmutter	Lukitusmutteri	DIN 985-8 M10 ZN	131580	4
35	Winding guard	Winkelschutz	Lindningsskydd	Kiertomissuoja	370	517438	1



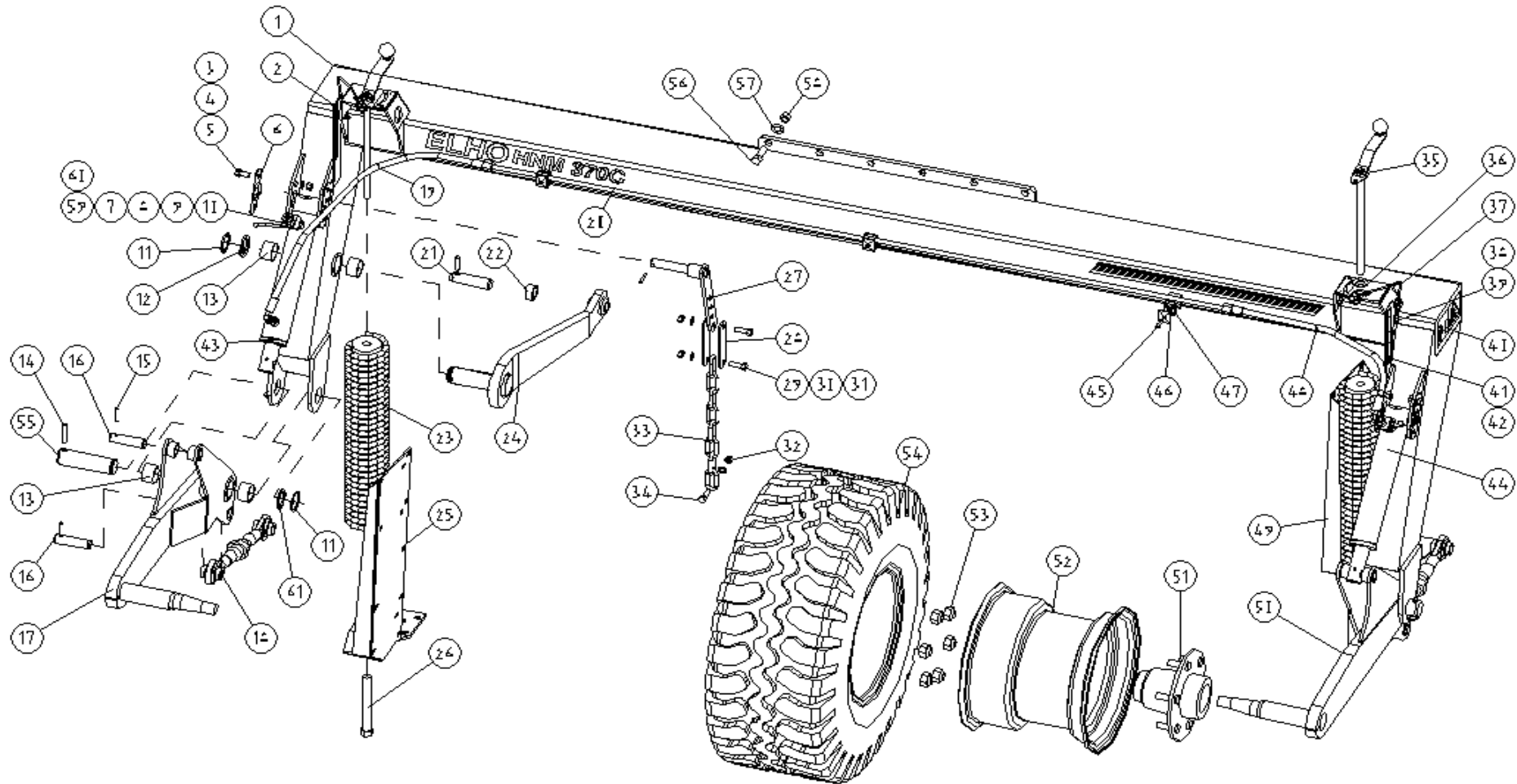
574019.dwg

Pos	Name	Nahme	Benämning	Nimike	Kvalitet	NO	Pcs
1	Portalframe	Portalrahmen	Portalram	Portaalirunko	320 C	570145	1
2	Stickerplate left	Kleberplatte links	Dekalplåt vänster	Tarralaatta vasen		528873	1
3	Screw	Schraube	6-k Skruv hg	Kuusioruuvi	DIN 933 8.8 M10X25 ZN	130860	4
4	Washer	Scheibe	Bricka	Aluslaatta	DIN 125A M10/10.5 ZN	131770	4
5	Nut	Muttern	Låsmutter	Lukitusmutteri	DIN 985-10 M10 ZN	131590	4
6	Mounting bracket	Befestigung	Inställningsplåt	Asennuslaatta		520016	4
7	Ball valve	Kugelhahn	Bollventil	Palloventtiili	3/8"-3/8" BKH-06	144025	2
8	Double nipple	Doppelnippel	Dubbelnippa	Supistusnippa	3/8"-1/2" 04000-06-08	143125	1
9	Bonded gasket	Dichtung	USIT-tätning	USIT-tiiviste	3/8" USITR-06	146003	6
10	Male/Female Adaptor	Anschluss	Junktur	Liitin	3/8" - 3/8" 04010-06	143150	2
11	Seeger ring	Sicherungring	Låsring för axel	Varmistinrengas	DIN 471 45X2.5	132122	3
12	Lock washer	Riegel scheibe	Låsbricka	Lukituslaatta	Ø 62/45,2x4	520320	1
13	Plain bearing	Gleitlager	Glidlager	Liukulaakeri	Ø 45/50 L=30 COB092	140066	6
14	Spring pin	Spannhülse	Rörsprint	Jousisokka	DIN 1481 10X60 ZN	132870	3
15	Spring pin	Spannhülse	Rörsprint	Jousisokka	DIN 1481 8X40 ZN	132815	6
16	Link arm pin	Gelenk zapfen	Länkarmstapp	Nivelvarrentappi	Typ B1 Ø25 L=78 härd.	520291	4
17	Wheel arm left	Radarm links	Hjularm vänster	Pyöränvarsi vasen		525285	1
18	Lower link arm	Unterlenker	Nedre länkar	Alempi nivelvarsi	Ø25 M27x3	520270	2
19	Hydraulic hose	Hydraulik slauch	Hydraulslang	Hydrauliletku	3/8" L=800 3/8" 90° - rak rörk. 12mm	145537	1
20	Hydraulic pipe	Hydraulik rohr	Hydraulrör	Hydrauliputki	Rör Ø12 L=2150mm	145546	1
21	Link arm pin	Gelenkzapfen	Länkarmstapp övre, 280/320	Niveltappi	Typ B1 Ø28 L=92 zn	520350	1
22	Spacer	Distanzhülse	Distans	Väliholkki	280P/320P	520315	1
23	Spring	Zugfeder	Dragfjäder	Kierrejousi		520209	2
24	Link arm	Gelenkarm	Länkar	Nivelvarsi		520314	1
25	Support left	Stützfuss links	Stödben vänster	Tukijalka vasen		522540	1
26	Screw	Schraube	6-k Skruv hg	Kuusioruuvi	DIN 933 8.8 M20X180 ZN	131279	1
27	Chain mounting	Kettenbefestigung	Övre kättingsfäste	Ketjun pidike		520295	2



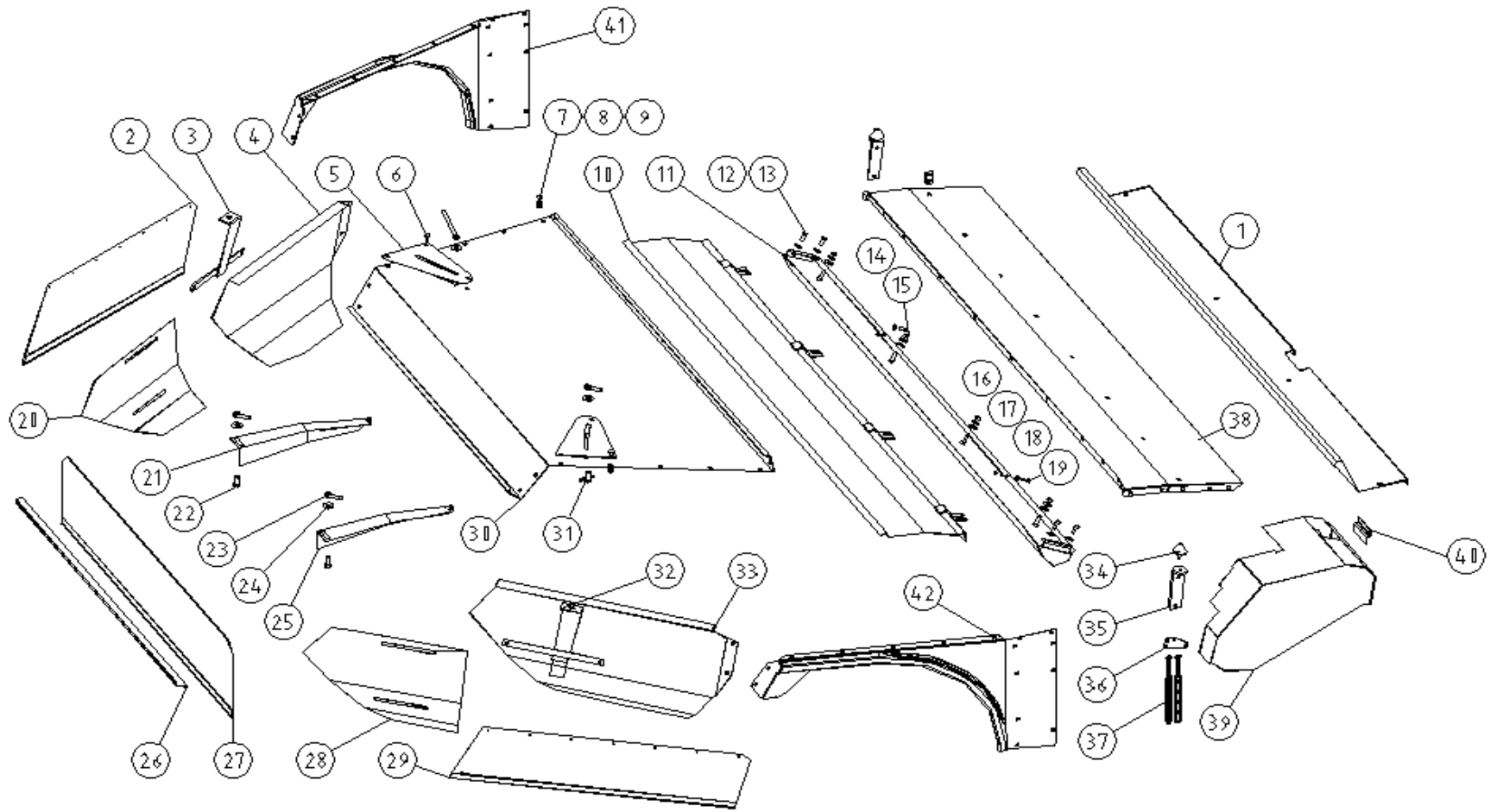
574019.dwg

Pos	Name	Nahme	Benämning	Nimike	Kvalitet	NO	Pcs
28	Chain mounting	Ketten öse	Kättingsöra	Ketjun korvake		520292	4
29	Screw	Schraube	6-k Skruv hg	Kuusioruuvi	DIN 933 8.8 M12X40 ZN	131000	4
30	Washer	Scheibe	Bricka	Aluslaatta	DIN 125A M12/13 ZN	131790	6
31	Nut	Muttern	Låsmutter	Lukitusmutteri	DIN 985-8 M12 ZN	131600	4
32	Nut	Muttern	Låsmutter fg	Lukitusmutteri hienok.	DIN 980 V M12x1,5 ZN	131612	2
33	Limiting chain	Begrenzungkette	Begränsningskätting	Rajoituskettinki	9x55 - 8 härdad	528145	2
34	Screw	Schraube	6-k Skruv dg	Kuusioruuvi	DIN 960 10.9 M12x50 ZN fingängad	130342	2
35	Adjusting handle	Einstellung hebel	Inställnings vev	Säätökahva		520254	2
36	Washer	Scheibe	Bricka	Aluslaatta	DIN 125A M20/21 ZN	131830	2
37	Linch pin with wire	Klappstecker mit seile	Ringsprint med vajer	Rengassokka vajerilla		500044	2
38	Screw	Schraube	6-k Skruv hg	Kuusioruuvi	DIN 933 8.8 M6X20 ZNC	130650	2
39	Nut	Muttern	Låsmutter	Lukitusmutteri	DIN 985-8 M6 ZN	131560	2
40	Warning for stone projektion	Steinschleuderwarnung	Varning för stenskott håll avstånd	Varoitus kiveniskuista pidä etäisyyttä		508652	2
41	Stickerplate right	Kleberplatte rechts	Dekalplåt höger	Tarralaatta oikea		528872	1
42	Sticker	Kleber	Dekal	Tarra		528874	2
43	Lift cylinder left	Hebezyylinder links	Lyftcylinder-vänster	Nostosylinteri vasen	Ø 60/40x264 L=429-713 180-200 bar	146555	1
44	Lift cylinder right	Hebezyylinder rechts	Lyftcylinder-höger	Nostosylinteri oikea	Ø 60/45x264 L=429-713	146545	1
45	Screw	Schraube	I-6 Skruv	6-koloruuvi	DIN 912 8.8 M6x50 ZN	131286	3
46	Cover plate	Befestigung platte	Täckplatta	Peitelevy	DPDS-1	147182	3
47	Bracket for pipes	Rohrschelle, doppelt	Rörhållare,dubbel	Kaksoisputkenkiinnike	Ø12mm DS112/12	147180	3
48	Hydraulic hose	Hydraulik schlauch	Hydraulslang	Hydrauliletku	3/8" L=550 3/8" 90° -rak rörk. 12mm	145539	1
49	Support right	Stüzfuss rechts	Stödben höger	Tukijalka oikea		522545	1
50	Wheel arm right	Radarm rechts	Hjularm höger	Pyöränvarsi oikea		525280	1
51	Wheel hub	Rad Naben	Hjulnav	Pyörännapa	160-6/205 30208/30211	151020	2



574019.dwg

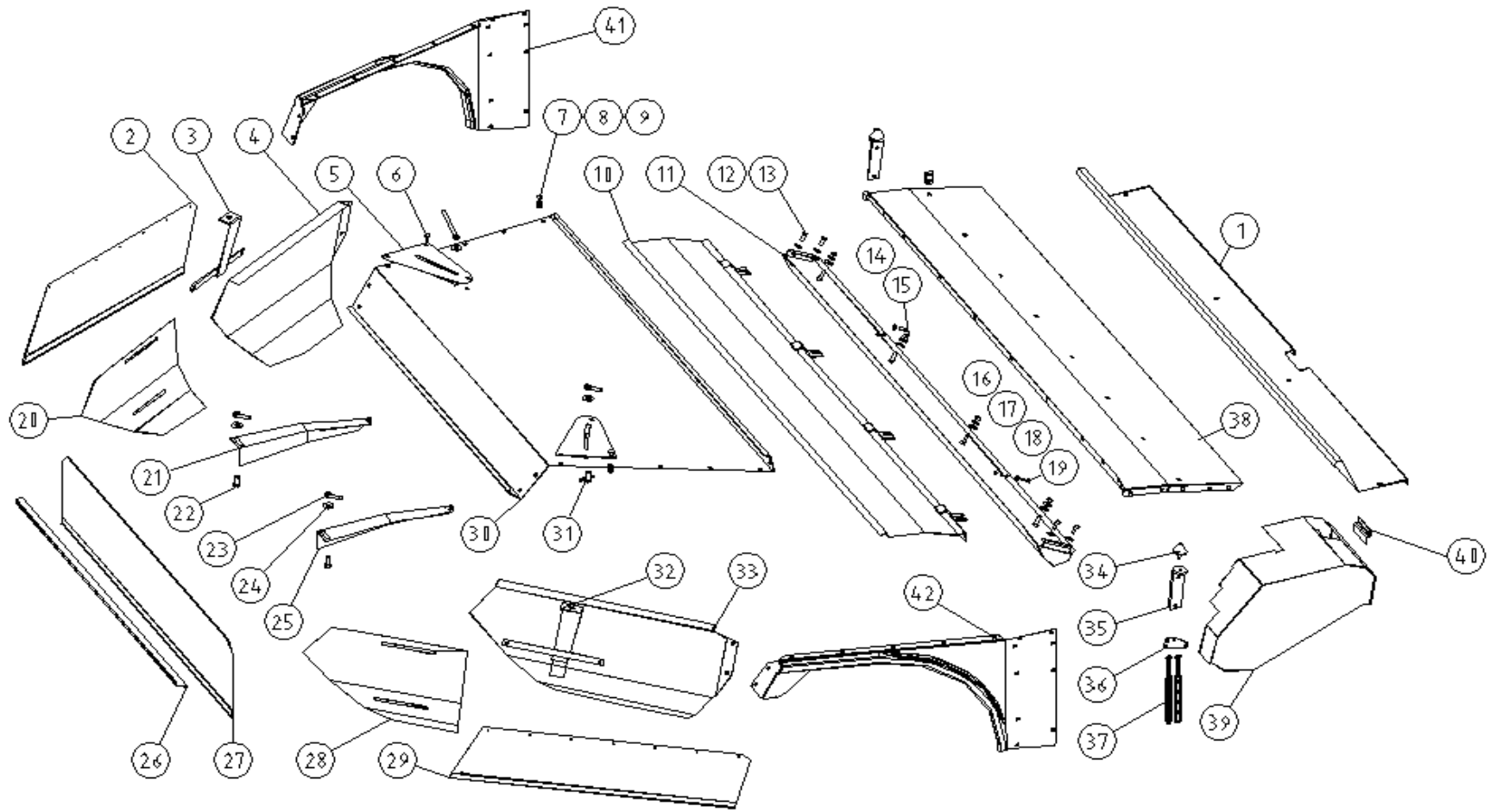
Pos	Name	Nahme	Benämning	Nimike	Kvalitet	NO	Pcs
52	Rim	Felge	Fälg	Vanne	205/6-160 13.00x17 -40 Offset	151051	2
53	Wheelnut	Rad muttern	Hjulmuttrar	Pyöränmutteri		151021	12
54	Tyre	Reifen	Däck	Rengas	380/55-17 138A8 TL Flotation+	151052	2
55	Wheel arm pin	Radarm zapfen	Hjularmstapp	Pyöränvarren tappi	Typ C Ø45 L=142 zn	525131	2
56	Screw	Schraube	6-k Skruv dg	Kuusioruuvi	DIN 931 8.8 M16X55 ZN	130520	12
57	Washer	Scheibe	Bricka	Aluslaatta	DIN 125A M16/17 ZNC	131820	12
58	Nut	Muttern	Låsmutter	Lukitusmutteri	DIN 985-8 M16 ZN	131630	12
59	Doublenipple	Doppelnippel	Dubbelnippa	Kaksoisnippa	3/8"-3/8" 04000-06	143104	3
60	Restriktor nipple	Drossel nippel	Strypningsnippel	Kuristusnippa	3/8"-3/8"	143105	1
61	Shims	Ausgleichscheibe	Passbricka	Sovitelaatta	DIN 988 45X55X2	132395	2



574018.dwg

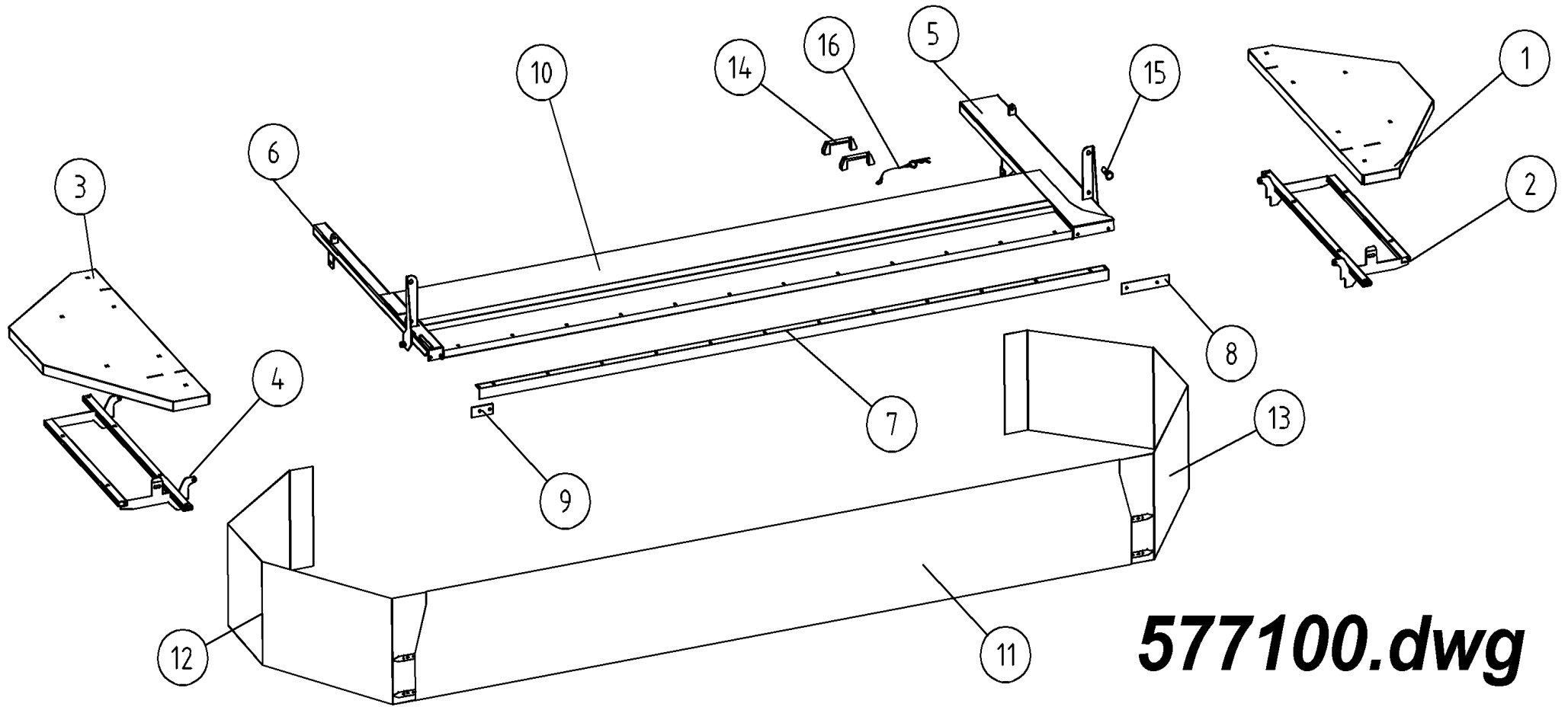


Pos	Name	Nahme	Benämning	Nimike	Kvalitet	NO	Pcs
1	Protection plate	Schutzblech	Främre skyddsplåt	Etupelti	370 C	574060	1
2	Tarpaulin rear L.	Schutztuch hintere L.	Presenning bak vänster	Sivusuojuus taka V.	HNM 280/320 99-	526068	1
3	Deflector support L.	Schwadblech halter L.	Styrplåtsstöd vänster	Ohjauslevyn tuki V.		573655	1
4	Deflector left	Schwadblech L.	Styrplåt Vänster	Ohjauslevy vasen		573645	1
5	Reinforcement plate	Verstärkungsblech	Hålförstärkning	Vahvike		579438	2
6	Cup bolts	Flachrundschrabe	Låsskruv	Lukkoruuvi	DIN 603 8.8 M10X25 ZNC	132710	20
7	Cup bolts	Flachrundschrabe	Låsskruv	Lukkoruuvi	DIN 603 8.8 M10X20 ZNC	132705	32
8	Washer	Scheibe	Bricka	Aluslaatta	DIN 125A M10/10.5 ZNC	131780	52
9	Nut	Muttern	Låsmutter	Lukitusmutteri	DIN 985-8 M10 ZN	131580	52
10	Deflector	Schwatblech	Övre styrplåt vid motkam, svets	Ohjauslevy	370 C	574064	1
11	Deflector	Schwatblech	Nedre styrplåt, svets	Ohjauslevy	370 C	574066	1
12	Screw	Schraube	6-k Skruv hg	Kuusioruuvi	DIN 933 8.8 M10X30 ZN	130880	10
13	Washer	Scheibe	Karosseribricka	Korialuslevy	DIN 9021 10/10,5 ZNC	131940	10
14	Nut	Muttern	Låsmutter	Lukitusmutteri	DIN 985-8 M12 ZN	131600	4
15	Washer	Scheibe	Karosseribricka	Korialuslevy	DIN 9021 13/37 Zn	131945	8
16	Screw	Schraube	6-k Skruv hg	Kuusioruuvi	DIN 933 8.8 M8X30 ZN	130760	2
17	Washer	Scheibe	Karosseribricka	Korialuslevy	DIN 9021 M8 ZNC	131920	2
18	Washer	Scheibe	Bricka	Aluslaatta	DIN 125A M8/8.4 ZN	131750	2
19	Nut	Muttern	Låsmutter	Lukitusmutteri	DIN 985-8 M8 ZN	131570	2
20	Extension left	Verlängerung Links	Styrplåtsförlängning Vänster	Ohjauslevyn jatke Vasen		573643	1
21	Centerdeflector L.	Ablenklech links	Inre styrskärm V.	Sisempi ohjauslevy V.	Side Flow	573557	1
22	Bolt for deflector	Bolzen	Styrvingsbult	Ohjauslevyn pultti		513175	2
23	Handle	Griff	Styrplåtshandtag	Säätökahva		513180	4
24	Washer	Scheibe	Karosseribricka	Korialuslevy	DIN 9021 M16/17 ZNC	131960	4
25	Centerdeflector R.	Ablenklech rechts	Inre styrskärm H.	Sisempi ohjauslevy O.	Side Flow	573558	1
26	Tarpaulin list	Schutztuch liste	Presenningslist	Suojaus lista		576164	1
27	Tarpaulin rear	Schutztuch hintere	Bakpresenning	Suojaus taka		576160	1



574018.dwg

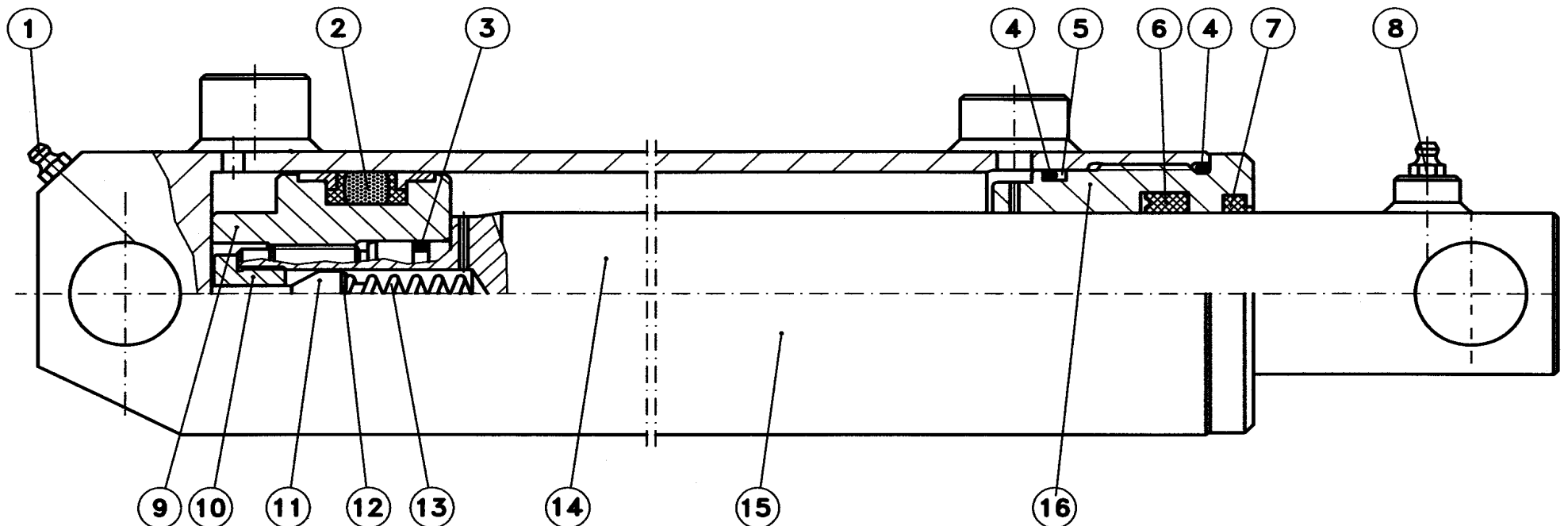
Pos	Name	Nahme	Benämning	Nimike	Kvalitet	NO	Pcs
28	Extension right	Verlängerung Rechts	Styrplåtsförlängning Höger	Ohjauslevyn jatke Oikea		573644	1
29	Tarpaulin rear R.	Schutztuch hintere R.	Presenning bak H.	Sivusuojuus taka O.	HNM 280/320 99-	526069	1
30	Top plate rear	Haube hinten	Bakre mantelplåt	Kammion ylälevy	320P	523040	1
31	Bolt for deflector	Bolzen	Styrplåtsbult	Ohjauslevyn pultti		513170	2
32	Deflector support R.	Schwadblech halter R.	Styrplåtsstöd höger	Ohjauslevyn tuki O.		573650	1
33	Deflector right	Schwadblech R.	Styrplåt Höger	Ohjauslevy oikea		573640	1
34	Rubber bumper	Gummistopfen	Gummidyna	Kumityyny	Mar-Con 48126	528059	2
35	Bumper support	Stopfenhalter	Gummidämparfäste	Kumipuskurin kiinnike		520385	2
36	Rubberstring mounting	Gummi band halter	Gummistrops hållare	Kumipannan kiinnike		528085	2
37	Rubber string	Gummi band	Gummistropp	Kumipanta		528038	4
38	Hood front	Haube vorne	Fram mantelplåt	Kammion etupelti	320P	523070	1
39	Beltcower	Reimenschutz	Remmskydd	Remmisuoja	370	517480	1
40	Belt cower mounting	Reimenschutz halter	Remskyddsfäste	Suojuksen kiinnike	320P	526225	1
41	Hood endplate left	Aufbereite Seite L.	Mantelplåtssida V.	Kammionsivu V.	31x15.5-15/8 T412	573615	1
42	Hood endplate right	Aufbereite Seite R.	Mantelplåtssida H.	Kammionsivu O.	31x15.5-15/8 T412	573610	1



**577100.dwg**

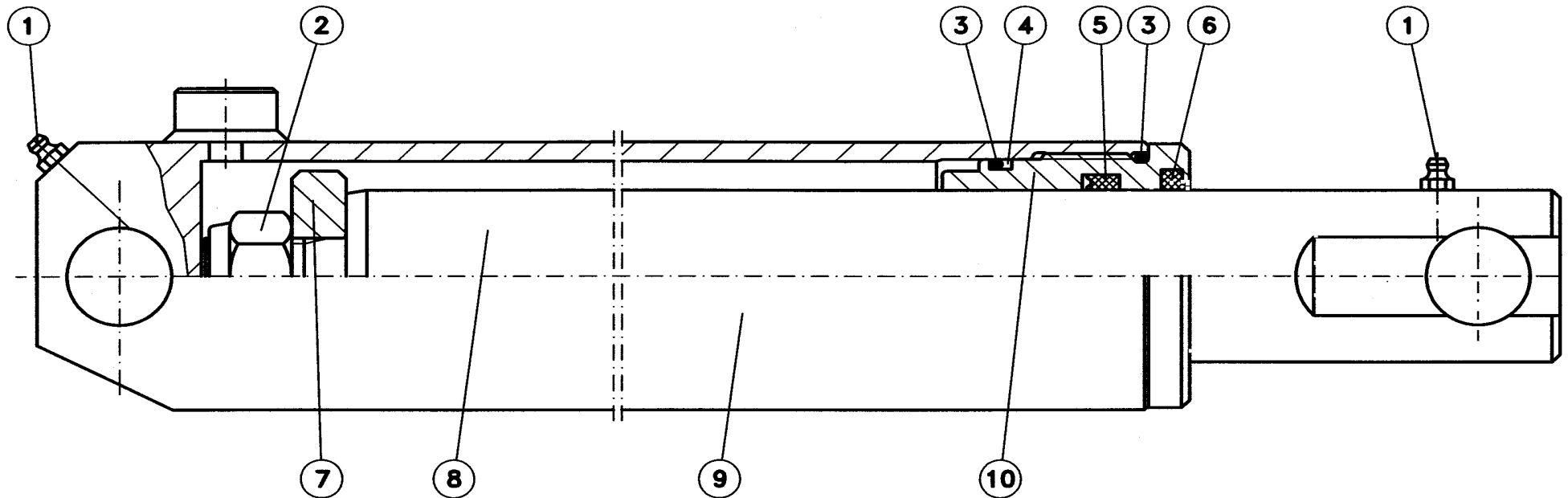
Pos	Name	Nahme	Benämning	Nimike	Kvalitet	NO	Pcs
1	Protection plate left	Schutzblech links	Skyddsplåt vänster	Suojapelti vasen	HNM370C	577182	1
2	Protection holder left	Schutz halter links	Skyddsplåtsfäste V.	Suojaus kannake V	HNM370C	577185	1
3	Protection plate right	Schutzblech right	Skyddsplåt höger	Suojapelti oikea	HNM370C	577181	1
4	Protection holder right	Schutz halter rechts	Skyddsplåtsfäste H.	Suojaus kannake O.	HNM370C	577184	1
5	Protection holder left	Schutz halter links	Skyddsplåtsfäste V.	Suojaus kannake V		577107	1
6	Protection holder right	Schutz halter rechts	Skyddsplåtsfäste H.	Suojaus kannake O.		577108	1
7	Tarpaulin list	Schutz liste	Presenningslist	Suojauslista	HNM 370C	577171	1
8	Tarpaulin list Left	Schutz liste Links	Presenningslist Vänster	Suojauslista Vasen	HNM 370C	577170	1
9	Tarpaulin list Right	Schutz liste Rechts	Presenningslist Höger	Suojauslista Oikea	HNM 370C	577172	1
10	Front plate	Haube vorne	Frontplåt	Etupelti	HNM 370 C	577160	1
11	Tarpaulin front	Schutztuch vorne	Presenning fram	Etusuojaus	370C	577175	1
12	Tarpaulin right	Schutstuch rechts	Presenning höger	Suojaus oikea	370C	577176	1
13	Tarpaulin left	Schutstuch links	Presenning vänster	Suojaus vasen	370C	577177	1
14	Handle	Griff	Bygelhandtag	Kahva	WN131 128-M8	157130	2
15	Adjustingbolt	Spannschraube	Inställningsbult	Säätötappi	M16x1,5 (GN613 A 8)	157030	2
16	Linch pin with wire	Klappstecker mit seile	Ringsprint med vajer	Rengassokka vajerilla	HNM370	577144	1

Pos	Name	Nahme	Benämning	Nimike		NO	Pcs
	Cylinder complete L.	Zylinder kompl. L.	Cylinder komplett V.	Sylinteri täydellinen V.	Ø 60/40x264 L=429-713	146555	
1	Grease nipple	Smiernippel	Smörjnippa	Rasvanippa	M6	140950	1
2-7	Seal kit	Dichtungssätze	Tätningsserie	Tiivistesarja	41268-05	146556	1
8	Grease nipple	Smiernippel	Smörjnippa	Rasvanippa	R 1/8"	140956	1
9	Piston	Kolben	Kolv	Mäntä	41268-80	146558	1
10	Nipple	Nippel	Nippel	Kierrenippa	24831-75	146561	1
11	By pass valve	Kegel	By pass ventil	Ohituskara	24831-77	146562	1
12	Washer	Scheibe	Bricka	Säätölevy	Ø10/5,4x1	146563	1
13	Spring	Feder	Fjäder	Jousi	Ø2x7x45	146564	1
14	Piston rod	Kolbenstange	Kolvstång	Männänvarsi	Ø40 449-713	146557	1
15	Cylindertube	Zylinder rohr	Cylinderrör	Sylinteriputki	41268-10	146559	1
16	Guide	Führung	Styrning	Ohjain	41268-82	166560	1

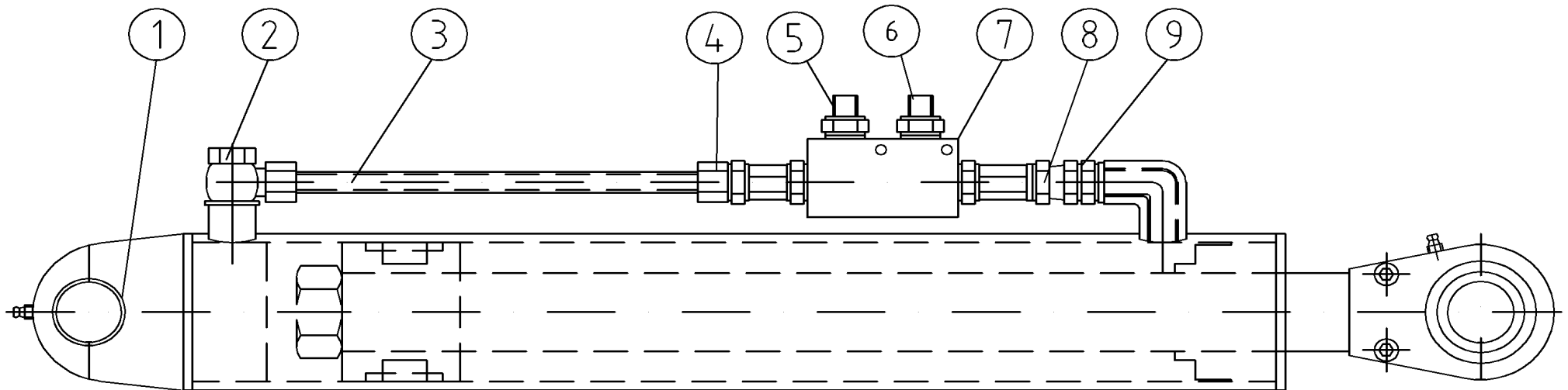


146545

Pos	Name	Nahme	Benämning	Nimike		NO	Pcs
	Cylinder complete R.	Zylinder kompl. R.	Cylinder komplett H.	Sylinteri täydellinen O.	Ø 60/45x264 L=429-713	146545	
1	Grease nipple	Smiernipple	Smörjnippa	Rasvanippa	M6	140950	2
2	Nut	Mutter	Mutter	Mutteri	DIN 982 M20	131465	1
3-6	Seal kit	Dichtungssätze	Tätningsserie	Tiivistesarja	41364-05	146546	1
7	Piston	Kolben	Kolv	Mäntä	41267-70	146548	1
8	Piston rod	Kolbenstange	Kolvstång	Männänvarsi	41364-62	146547	1
9	Cylidertube	Zylinder rohr	Cylinderrör	Sylinteriputki	41267-10	146549	1
10	Guide	Führung	Styrning	Ohjain	41364-80	146552	1

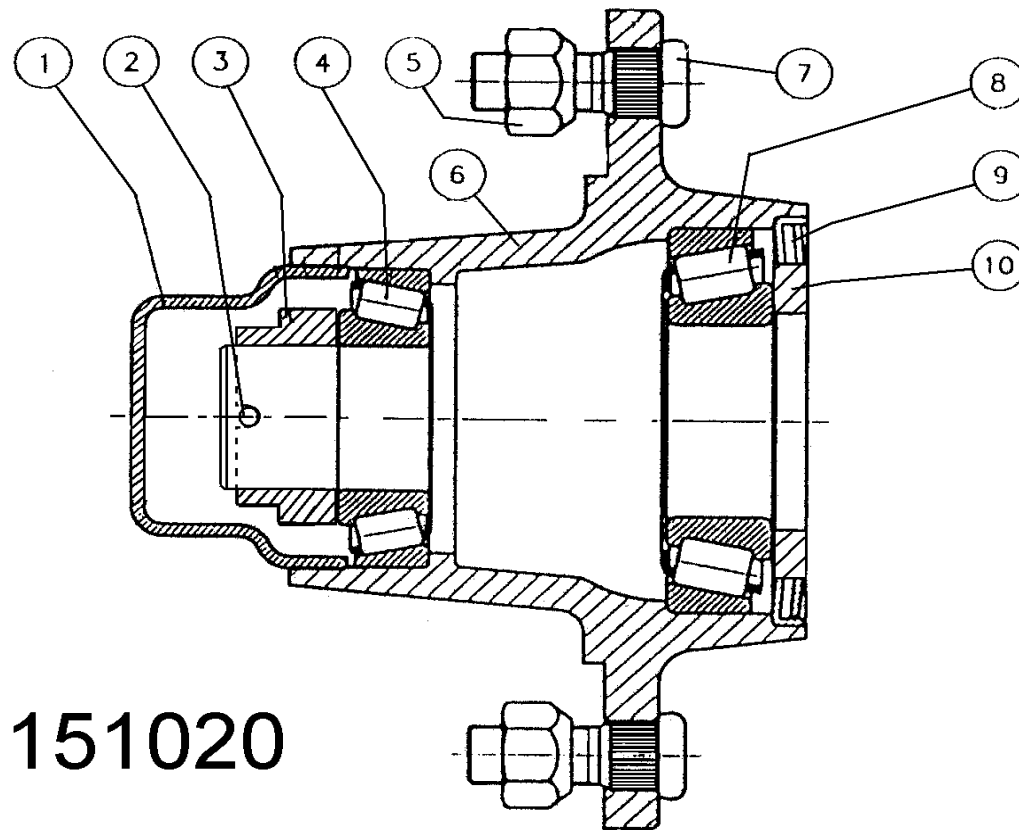


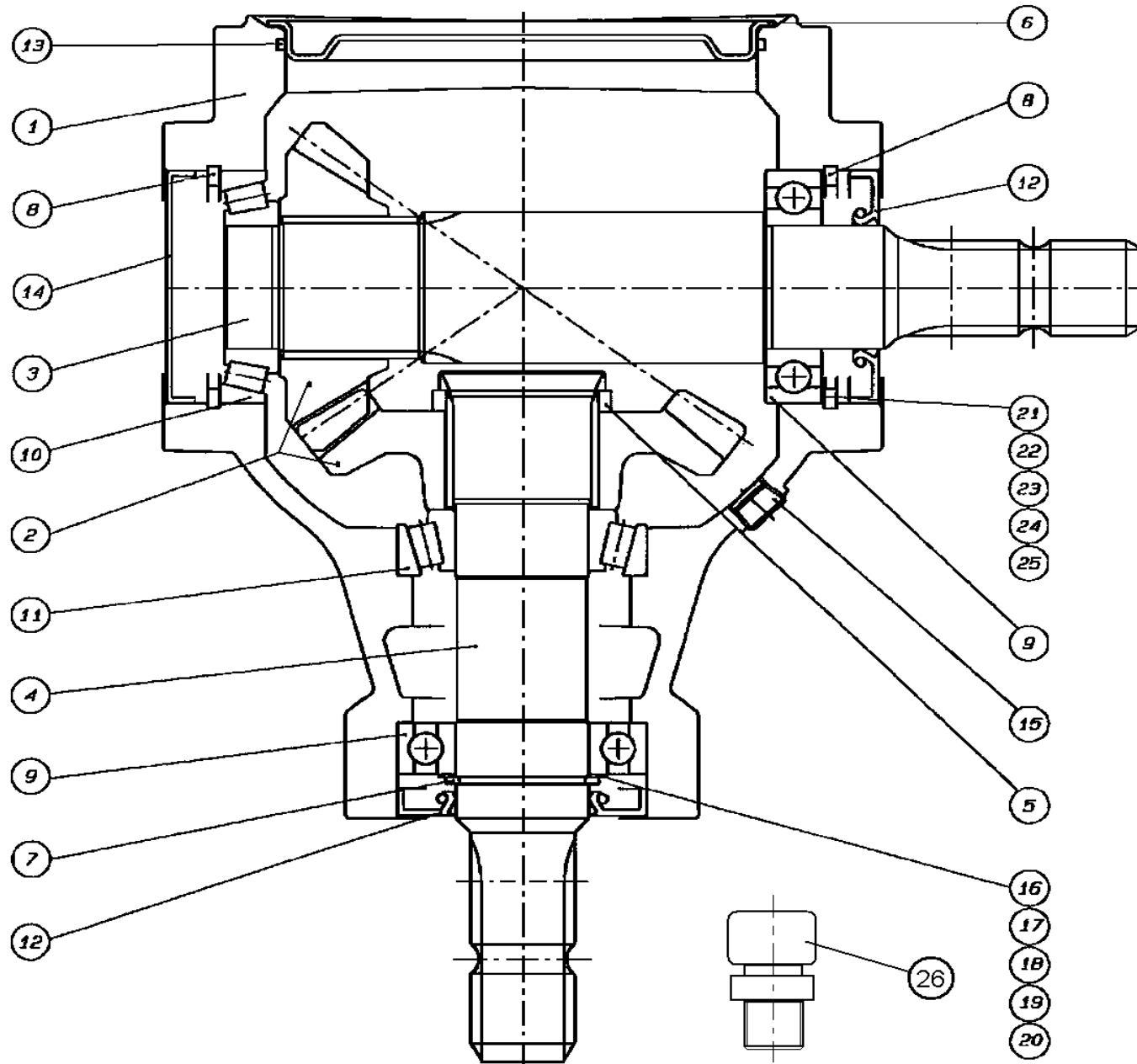
Pos	Name	Nahme	Benämning	Nimike		NO	Pcs
1	Drawbar cylinder	Zugdichelcylinder	Dragbomscylinder	Vetopuomin cylinteri	370C	574070	1
	Sealkit	Dichtungssätze	Tätningsserie	Tiivistesarja		571207	
2	Threaded eye	Gewindingstück	Banjokoppling	Banjoliitin	3/8"- Ø12 rör SEL-12R	143200	1
3	Hydraulic pipe	Hydraulik rohr	Hydraulrör	Hydrauliputki	Ø12	571201	1
4	Male Coupling	Verschraubung	Nippel	Suora perusliitin	12mm rör -3/8" rak BL-12 R	143210	1
5	Double nipple	Doppelnippel	Dubbelnippa	Kaksoisnippa	1/4"-1/4" 04000-04	143102	1
6	Restriktor nipple	Drossel nipple	Strypningsnippa	Kuristusnippa	1/4"-1/4" Ø 1.5 mm	143138	1
7	Checkvalve	Ruckschagventil	Hydraulventil	Lukkoventtiili	FPD-stål 1/4" (320C)	144100	1
8	Male/Female Adaptor	Anschluss	Junktur	Liitin	3/8" - 3/8" 04010-06	143150	1
9	Double nipple	Doppelnippel	Dubbelnippa	Kaksoisnippa	3/8"-3/8" 04000-06	143104	1
	USIT-seal	USIT-dichtung	USIT-tätning	USIT-tiiviste	1/4"	146002	2
	USIT-seal	USIT-dichtung	USIT-tätning	USIT-tiiviste	3/8"	146003	4



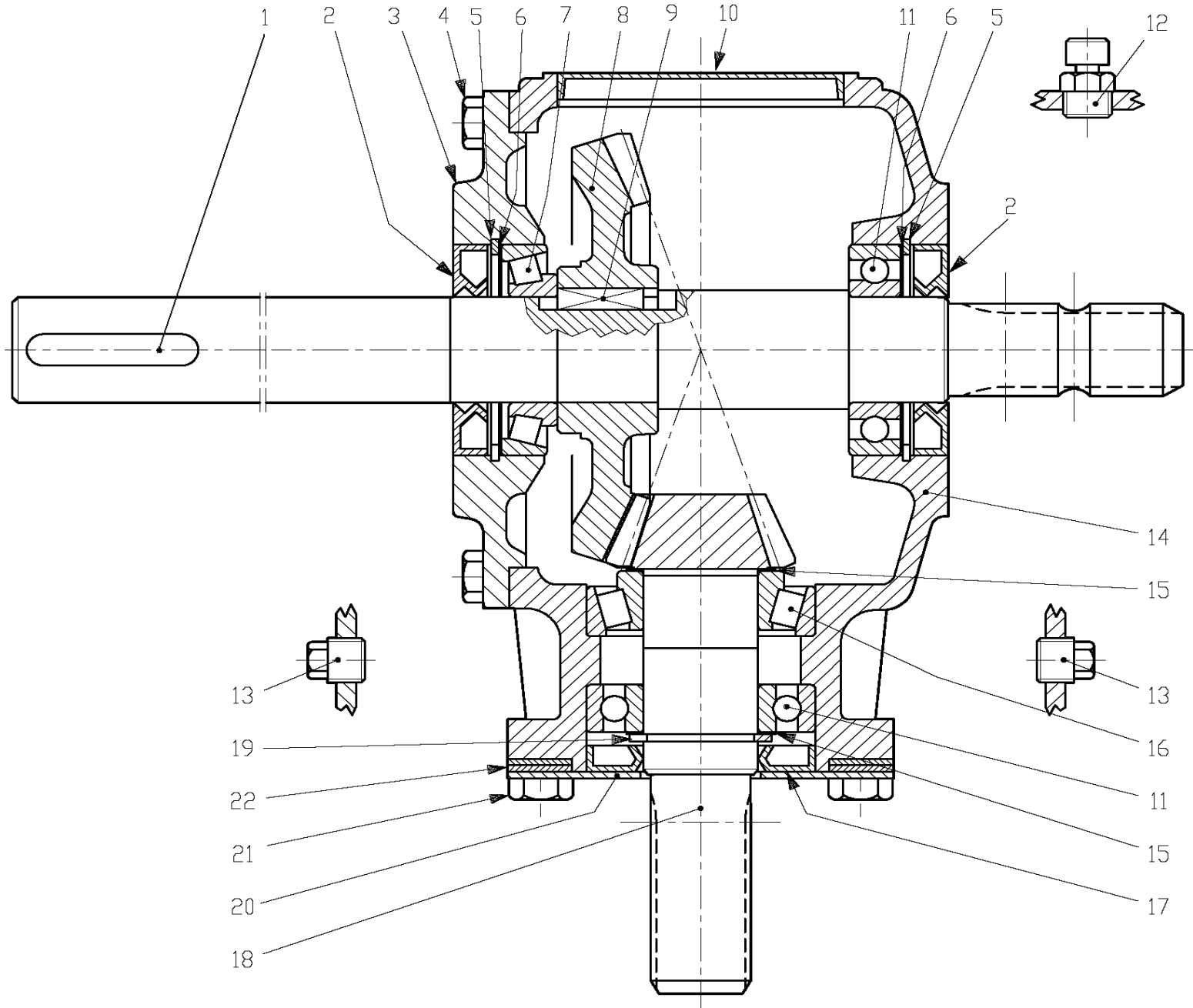


Pos	Name	Nahme	Benämning	Nimike		NO	Pcs
1	Cup	Deckel	Lock	Rasvakuppi		151023	1
2	Cotter pin	Splitpin	Saxsprint	Saksisokka		132809	1
3	Crownnut	Kronenmuttern	Kronmutter	Kruunumutteri		151025	1
4	Bearing	Lager	Lager	Laakeri	30208	140408	1
5	Nut	Mutter	Mutter	Mutteri		151021	6
6	Flange	Nabe	Nav	Napa		151026	1
7	Bolt	Boltzen	Bult	Pultti		151022	6
8	Bearing	Lager	Lager	Laakeri	30211	140411	1
9	Seal	Dichtung	Tätning	Tiiviste		144940	1
10	Spacer	Buchse	Distans	Holkki		151024	1

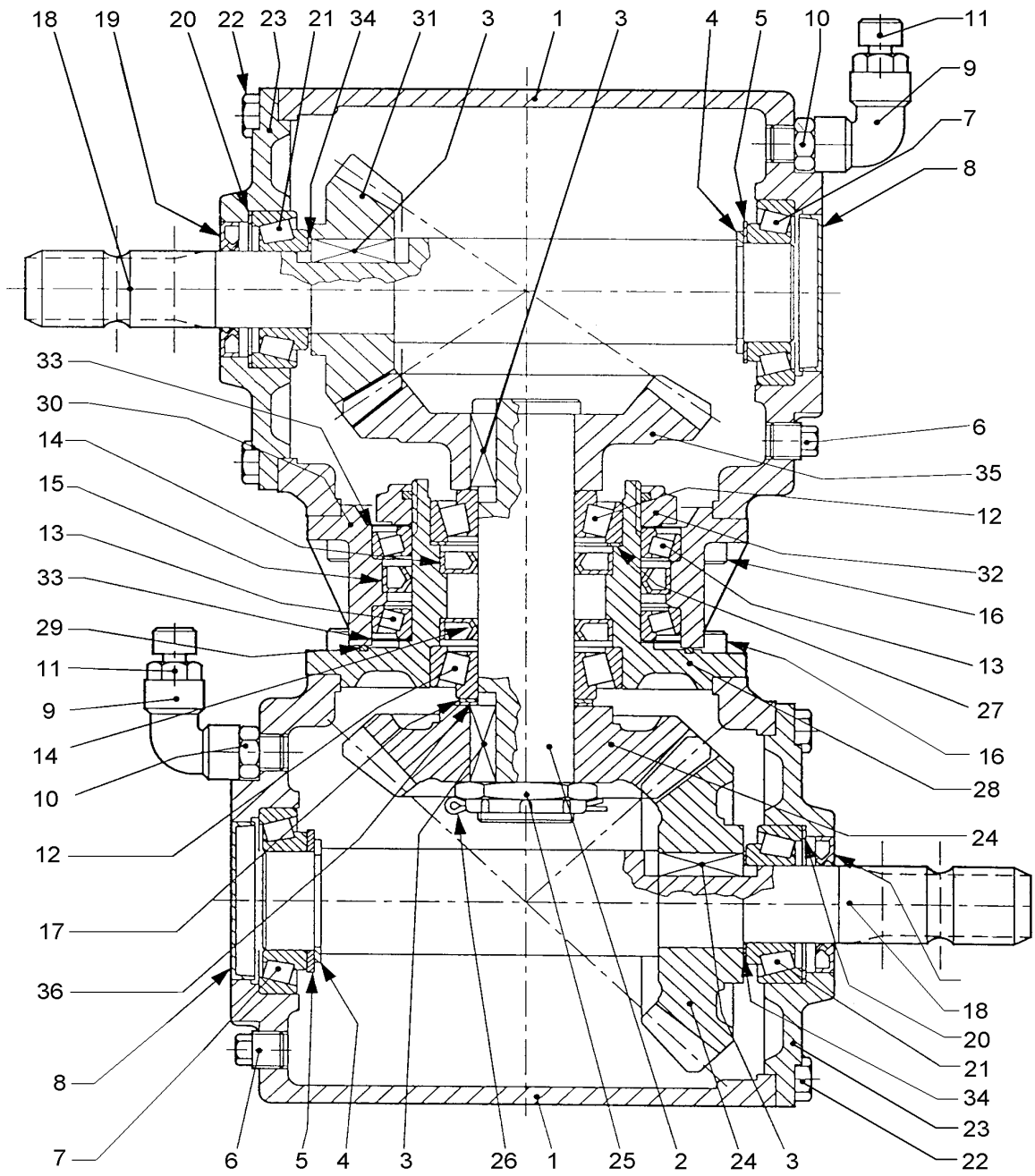




Pos	Name	Nahme	Benämning	Nimike		NO	Pcs
	Gear box complete	Getriebe	Vinkelväxel komplett	Kulmavaihte täyd.	S2100074F101 1:1,35	153200	
1	Casing	Gehäuse	Växehus	Kotelo	290290000	153201	1
2	Gear	Zahnrad	Kugghjulspar	Rataspari	R=0,74 448135600	153202	1
3	Shaft	Welle	Axel	Akseli	1-3/8" Z=6 295034015	153203	1
4	Shaft	Welle	Axel	Akseli	1-3/8" Z=6 295034025	153204	1
5	Distans	Buchse	Distans	Väliholkki	298405100	153205	1
6	Cap	Schutz	Lock	Kansi	298860001	153206	1
7	Snap ring	Sicherungring	Låsring	Lukkorengas	DIN 471 45x1,75	132120	1
8	Snap ring	Sicherungring	Låsring	Lukkorengas	DIN 472 85x3	132165	2
9	Bearing	Lager	Lager	Laakeri	6209	140290	2
10	Bearing	Lager	Lager	Laakeri	30209	140409	1
11	Bearing	Lager	Lager	Laakeri	32209	140429	1
12	Oil seal	Wellendichtung	Oljetätning	Öljiitiviste	45x85x10	144930	2
13	O-ring	O-ring	O-ring	O-rengas	Ø159,6x3,35	144950	1
14	Cap	Schutz	Lock	Kansi	372006000	153208	1
15	Oil filler plug	Ölnachfullstopfen	Oljeplugg	Ölytulppa	3/8" GAS	143321	2
16	Shim	Ausgleichscheibe	Passbricka	Säätölevy	45,2x54,8x0,3 C70	134100	
17	Shim	Ausgleichscheibe	Passbricka	Säätölevy	45,2x54,8x0,4 C70	134101	
18	Shim	Ausgleichscheibe	Passbricka	Säätölevy	45,2x54,8x0,6 C70	134102	
19	Shim	Ausgleichscheibe	Passbricka	Säätölevy	45,2x54,8x0,8 C70	134103	
20	Shim	Ausgleichscheibe	Passbricka	Säätölevy	45,2x54,8x1,0 C70	134104	
21	Shim	Ausgleichscheibe	Passbricka	Säätölevy	75,2x84,8x0,3 C70	134150	
22	Shim	Ausgleichscheibe	Passbricka	Säätölevy	75,2x84,8x0,4 C70	134151	
23	Shim	Ausgleichscheibe	Passbricka	Säätölevy	75,2x84,8x0,6 C70	134152	
24	Shim	Ausgleichscheibe	Passbricka	Säätölevy	75,2x84,8x0,8 C70	134153	
25	Shim	Ausgleichscheibe	Passbricka	Säätölevy	75,2x84,8x1,0 C70	134154	
26	Air plug	Luftnippel	Luftnippel	Ilmanippa	3/8" GAS	143319	1

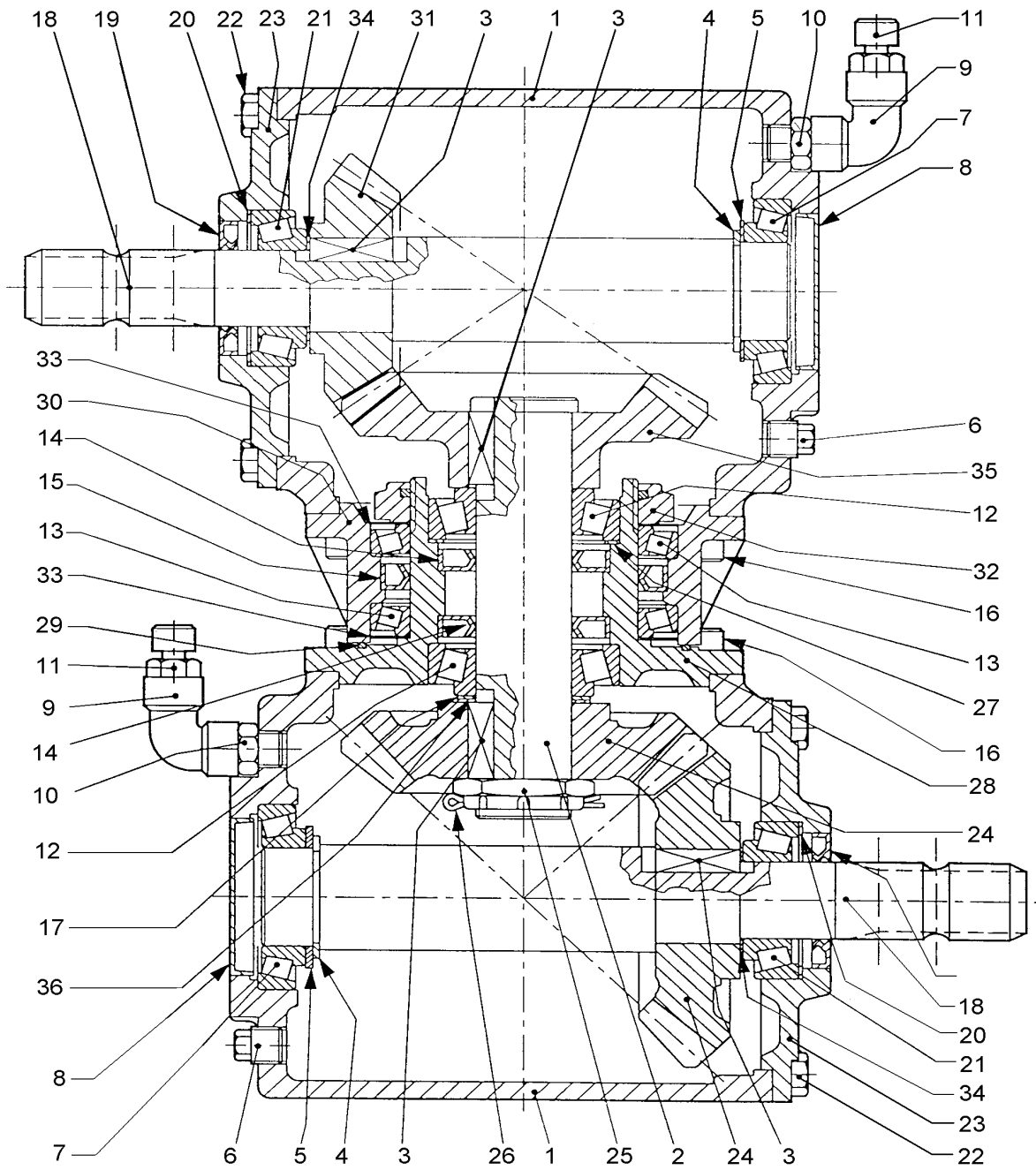


Pos	Name	Nahme	Benämning	Nimike		NO	Pcs
	Gearbox	Getriebe	Vinkelväxel	Kulmavaihde	TV-312H 9.312.621.00	528550	1
1	Shaft	Welle	Axel	Akseli	0.312.3009.00	528556	1
2	Double lip seal	Öl dichtung	Oljetätning	Öljiiviste	8.7.1.00748/ 40X80X12	528523	2
3	Cover	Deckel	Lock	Kansi	0.312.1320.00	528557	1
4	Bolt	Bolzen	Bult	Pultti	8.1.1.00061 M10X25 8,8	130860	8
5	Snap ring	Sicherungring	Låsring	Lukkorengas	8.5.2.00030 80 UNI7437	132164	2
6	Shim	Ausgleichscheibe	Shims	Säätölevy	0.267.7500.00 79.9	528515	2
7	Bearing	Lager	Lager	Laakeri	8.0.9.00024 30208	140408	1
8	Crown wheel	Zahnrad	Kugghjul	Hammaspyörä	0.312.6002.00 Z36 M4.58	528502	1
9	Parallel key	Kiele	Flatkil	Laattakiila	8.4.1.01141 B 12X8X30	518503	1
10	Cap	Deckel	Lock	Kansi	8.7.0.00975 100x10	528521	1
11	Bearing	Lager	Lager	Laakeri	8.0.1.00871 6208	140280	2
12	Oil filler plug	Ölnachfullstopfen	Oljeplugg	Öljytulppa	8.6.7.00161 3/8"GAS	143319	1
13	Plug	Stopfen	Plugg	Tulppa	8.6.5.00006 3/8"GAS	518508	4
14	Casing	Gehäuse	Växelhus	Kotelo	0.312.0301.00	528501	1
15	Shim	Ausgleichscheibe	Shims	Säätölevy	0.244.7500.00 40.3x51.5	528507	2
16	Bearing	Lager	Lager	Laakeri	8.0.9.00102 32208	140428	1
17	Oil seal	Öl dichtung	Oljetätning	Öljiiviste	8.7.3.00027 40X80X10	528514	1
18	Pinion	Welle mit zahnrad	Axel med kugghjul	Akseli ja hammaspyörä	0.312.5200.00 Z12 M4,58	528517	1
19	Snap ring	Sicherungring	Låsring	Lukkorengas	8.5.1.00680 40 UNI7436	528513	1
20	Cover	Deckel	Lock	Kansi	1.312.1307.00	528518	1
21	Bolt	Bolzen	Bult	Pultti	8.1.1.00090 M12X25 8,8	130970	4
22	Washer	Scheibe	Bricka	Aluslaatta	8.3.2.01236	528210	8



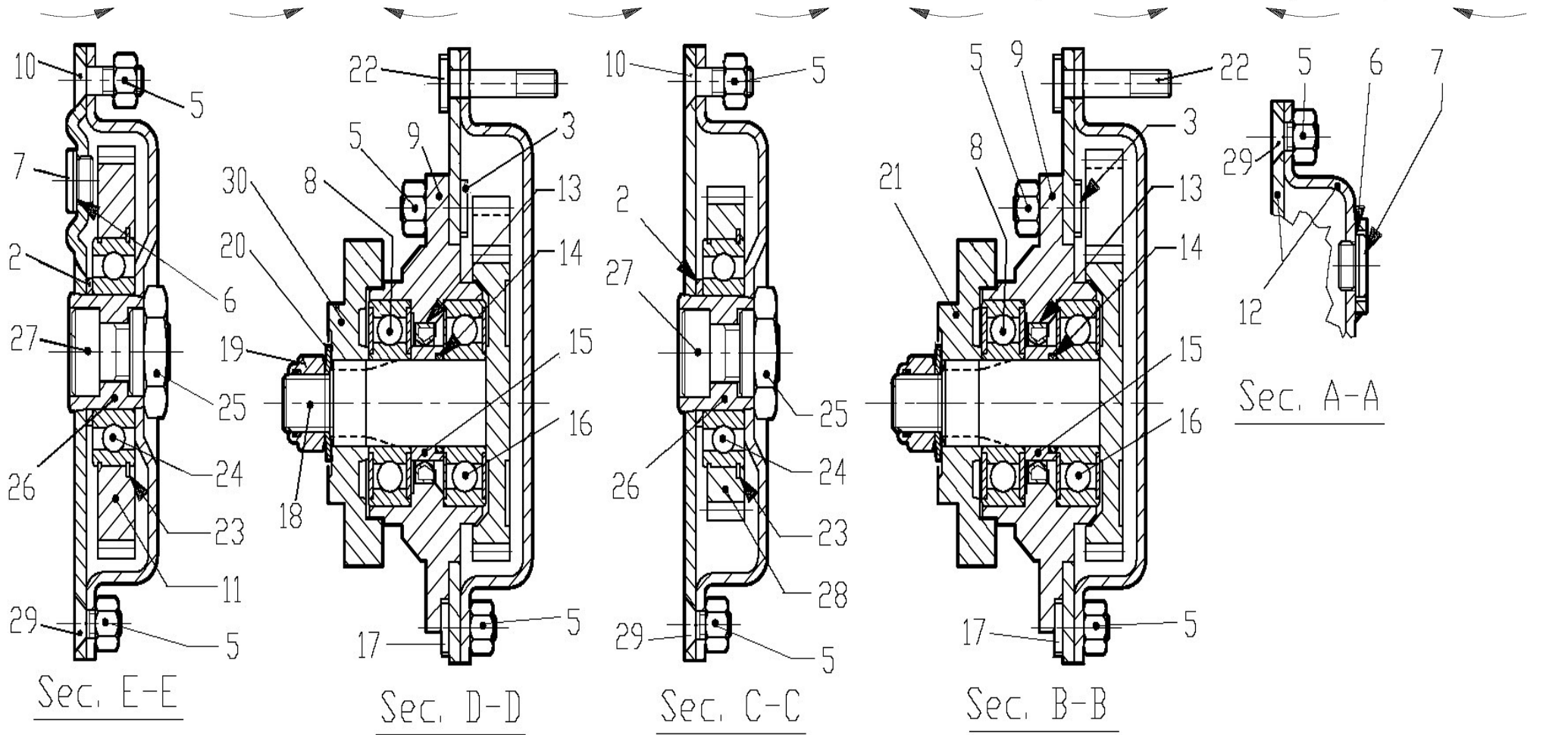
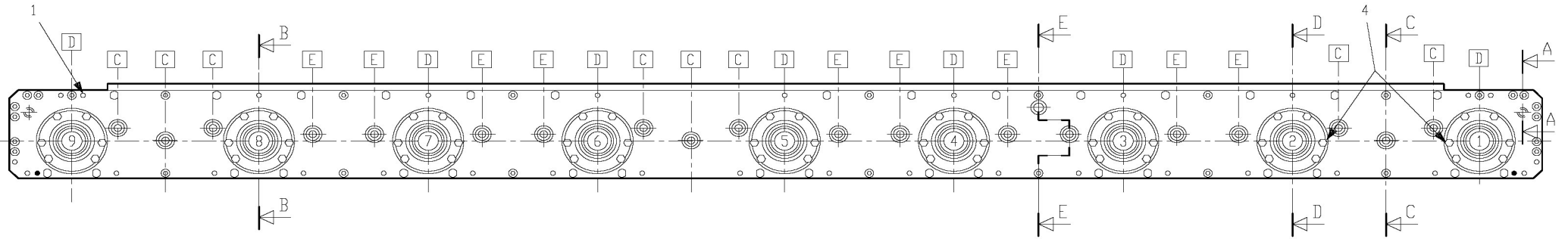
518600

Pos	Name	Nahme	Benämning	Nimike		NO	Pcs
	Gearbox complete	Getriebe	Vinkelväxel komplett	Kulmavaihde täyd.	T-279 D	518600	
1	Casing	Gehäuse	Växelhus	Kotelo		518601	2
2	Shaft	Welle	Axel	Akseli		518602	1
3	Key	Kiele	Flatkil	Laattakiila	12x8x35	518603	4
4	Lockring	Sicherungring	Låsring	Lukkorengas	DIN 471 45x1.75	132120	2
5	Shim	Ausgleichscheibe	Shims	Säätölevy	65,3	518605	2
6	Plug	Stopfen	Plugg	Tulppa	3/8"	518606	6
7	Bearing	Lager	Lager	Laakeri	30209	140409	2
8	Cap	Schutz	Lock	Kansi	Ø72x10	518608	2
9	Elbow	Winkelnippel	Vinkelkoppling	Kulmaliitin	3/8"-3/8" 90°	518609	2
10	Elbow	Doppelnippel	Dubbelnippa	Kaksoisnippa	3/8"-3/8"	518610	2
11	Oil filler plug	Ölnachfullstopfen	Oljeplugg	Öljytulppa	3/8"	143319	2
12	Bearing	Lager	Lager	Laakeri	32208	140428	2
13	Bearing	Lager	Lager	Laakeri	L319349/310	518613	2
14	Oil seal	Wellendichtung	Oljetätning	Öllytiiviste	40x72x10	518614	2
15	Oil seal	Wellendichtung	Oljetätning	Öllytiiviste	95x120x12	518615	2
16	Bolt	Schraube	Sexkantskruv	Kuusioruuvi	2.9 DCRT320	518616	16
17	Shim	Ausgleichscheibe	Shims	Säätölevy	51.5	518617	1
18	Shaft	Welle	Axel	Akseli	1" 3/8	518618	2
19	Double lip seal	Wellendichtung	Dubbeltätning	Kaksoistiiviste	35x62x8	518619	2
20	Shim	Ausgleichscheibe	Shims	Säätölevy	71.7	518620	2
21	Bearing	Lager	Lager	Laakeri	32207	140427	2
22	Bolt	Schraube	Sexkantskruv	Kuusioruuvi	M10x22 8.8	518622	16
23	Cover	Deckel	Fläns	Laippa		518623	2





Pos	Name	Nahme	Benämning	Nimike		NO	Pcs
24	Gear	Zahnrad	Kugghjul	Ratas	Z=21 M7.14	518624	2
25	Nut	Mutter	Mutter	Mutteri	M40x1.5	518625	1
26	Cotter pin	Splitpin	Saxsprint	Saksisokka	B4x60	518626	1
27	Shim	Ausgleichscheibe	Shims	Säätölevy	79.9	518631	1
28	Inner flange	Deckel	Inner fläns	Sisempi laippa		518628	1
29	O-ring	O-ring	O-ring	O-rengas	OR-3525	518629	1
30	Outer flange	Deckel	Ytter fläns	Ulompi laippa		518630	1
31	Gear	Zahnrad	Kugghjul	Ratas	Z=20 M5.7	518635	1
32	Locknut	Mutter	Låsmutter	Lukkomutteri	M95x2 H18.5	518632	1
33	Steal washer	Scheibe	Stålbricka	Teräslaatta		518634	2
34	Shim	Ausgleichscheibe	Shims	Säätölevy	35.3x1.3	518633	2
35	Crown wheel	Zahnrad	Krondrev	Ratas	Z=27 M5.7	518636	1
36	Shim	Ausgleichscheibe	Shims	Säätölevy	40.3x1	518627	1



Sec. E-E

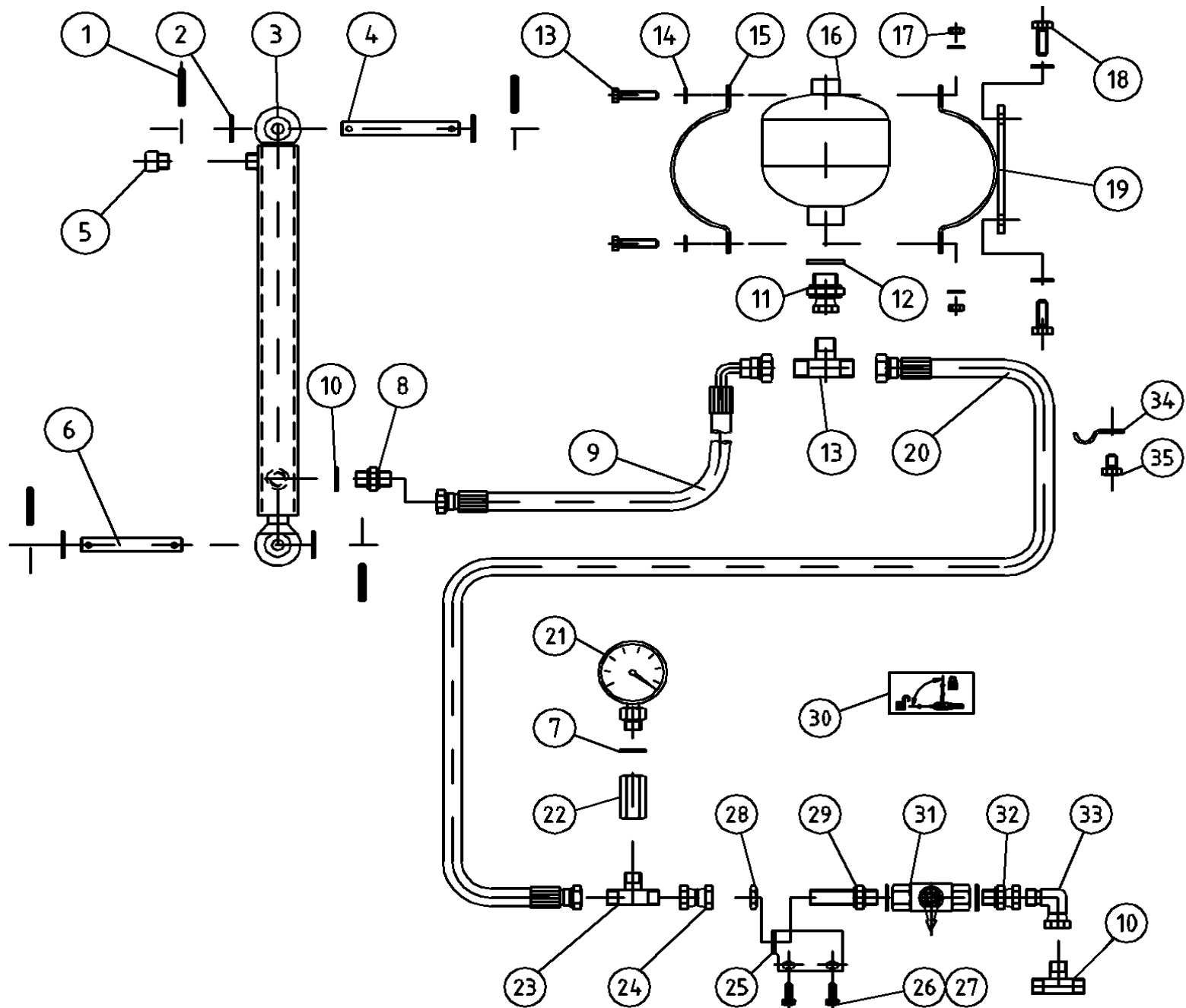
Sec. D-D

Sec. C-C

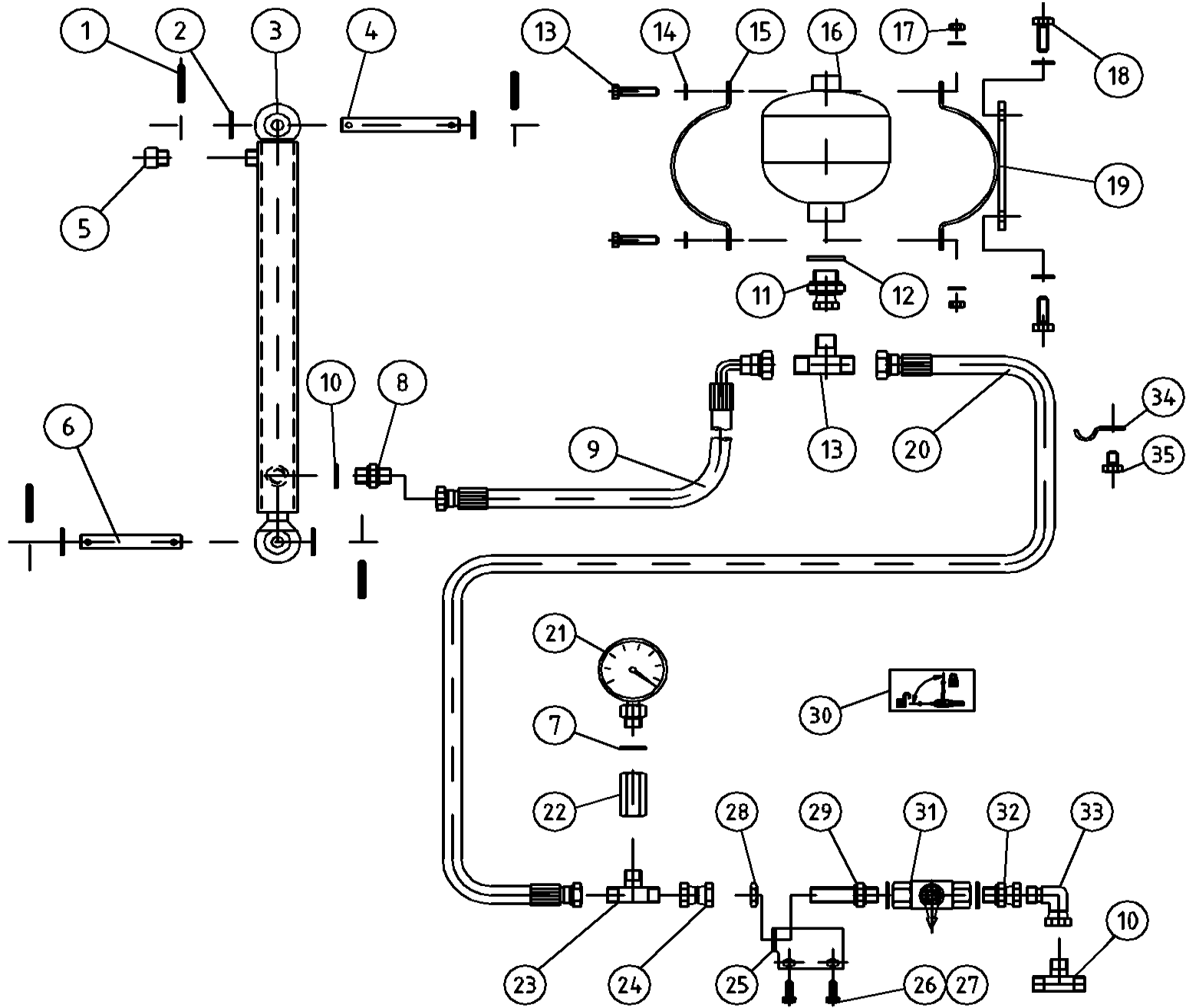
Sec. B-B

Sec. A-A

Pos	Name	Nahme	Benämning	Nimike		NO	Pcs
	Cutterbar	Mähbalken	Slätterbalk	Teräpalkki	9.524.001.00 A FR-524A	517495	
1	Sping pin	Spannstift	Sprint	Sokka	8.4.5.01205/10X12 D1481	508511	2
2	Spacer	Buchse	Distans	Väliholkki	0.404.7105.00/ 40.3x51.5x3	508520	19
3	Screw	Bolzen	Bult	Pultti	0.404.7101.00/M10x30DCRT320	508529	64
4	Screw	Bolzen	Bult	Pultti	0.404.7132.00/M10x30 DCRT	508534	6
5	Hex nut	Mutter	Mutter	Mutteri	8.2.1.01528/M10 DCRT320	508523	110
6	Washer	Dichtung	Tätning	Tiiviste	8.3.0.01353/17x22x1.5	508522	2
7	Plug	Stopfen	Propp	Tulppa	0.404.7131.00/ 3/8"GAS	143314	2
8	Bearing	Lager	Lager	Laakeri	8.0.1.02267 6306 2RS/C3	140366	9
9	Mounting	Flansche	Fläns	Laippa	0.505.1301.00	517497	9
10	Bolt	Bolzen	Bult	Pultti	8.1.3.01865/10x30 10.9	131333	8
11	Gear	Zahnrad	Kugghjul	Ratas	0.505.6002.00 Z45 M3	517505	10
12	Cutterbed+cover	Gehäuse	Lock + botten	Kansi + pohja	2.524.0702.00	517696	1
13	Oil seal	Öldichtung	Oljetätning	Öljiiviste	8.7.3.00044 40X56X8	508505	9
14	O-ring	O-ring	O-ring	O-rengas	8.7.6.01244 OR-3112	508507	9
15	Buch	Buchse	Bussning	Pussla	0.505.7100.00	517530	9
16	Bearing	Lager	Lager	Laakeri	8.0.1.02279/ 6306 2Z/C3 KBC	140365	9
17	Screw	Bolzen	Bult	Pultti	0.404.7112.00/M10x19 DCRT320	508530	18
18	Gear	Zahnrad	Kugghjul	Ratas	0.505.5000.00 Z34 M3	517510	9
19	Locknut	Muttern	Låsmutter	Lukitusmutteri	M20x1,5H17,3 (8.2.6.00740)	517520	9
20	Belleville spring	Federscheibe	Fjäderbricka	Jousilaatta	8.5.5.01425/ 20,4x40x2.25	517525	9
21	Flange	Flansche	Fläns	Laippa	0.505.7001.00	505551	1
22	Bolt	Bolzen	Bult	Pultti	M10x52	508527	9
23	Snap ring	Sicherungring	Låsring	Lukkorengas	0.505.7101.00 80	517528	19
24	Bearing	Lager	Lager	Laakeri	8.0.1.01918/ 6208 N/C3	140286	19
25	Nut	Mutter	Mutter	Mutteri	0.465.7050.00	517527	19
26	Pin	Buchse	Bussning	Pussla	0.465.7049.00	517529	19
27	Bolt	Bolzen	Bult	Pultti	0.404.7107.00 M20x30	508510	19
28	Gear	Zahnrad	Kugghjul	Ratas	0.505.6001.00 Z36 M3	517515	9
29	Bolt	Bolzen	Bult	Pultti	8.1.3.01864/M10x20 10.9	131320	14
30	Flange	Flansche	Fläns	Laippa	0.522.7003.00	505550	8

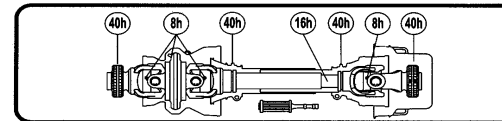
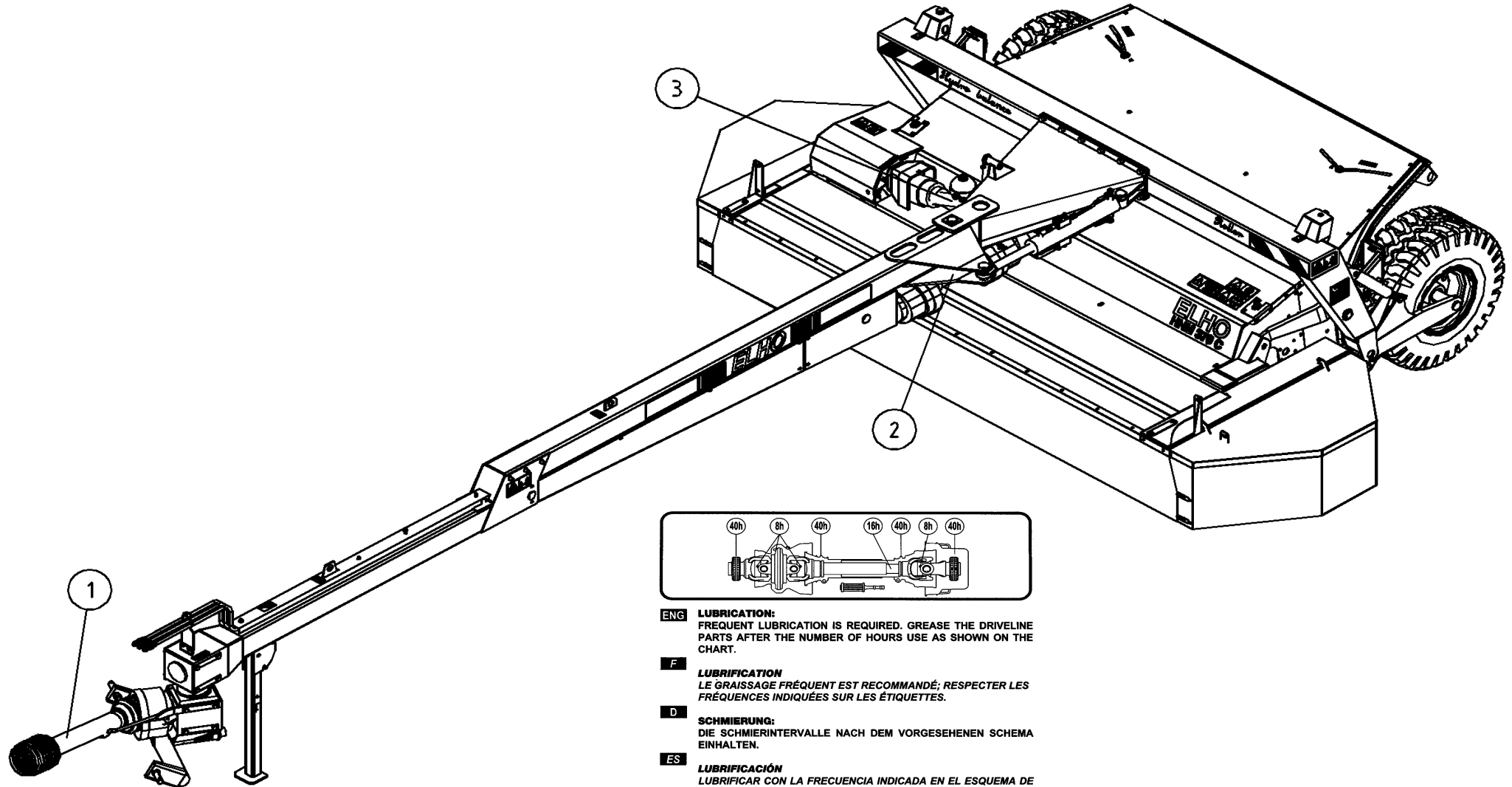


Pos	Name	Nahme	Benämning	Nimike	Kvalitet	NO	Pcs
1	Spring pin	Spannhülsen	Rörsprint	Jousisokka	DIN 1481 6x30 ZN	132823	4
2	Washer	Scheibe	Bricka	Aluslaatta	DIN 125A M14/15 ZN	131805	4
3	Cylinder	Zylinder	Hydraulcylinder	Sylinteri	Ø32/20/300	146060	1
4	Cylinder pin	Zylinder Zapfen	Cylindertapp	Sylinteri tappi	Typ C1 Ø15 L=114 zn	576618	1
5	Air nipple	Luft Nippeln	Luftnippel	Ilmanippa	För cylinder 1/4"	143317	1
6	Cylinder pin	Zylinder zapfen	Cylindertapp, Hydrobalans	Sylinteritappi	Typ C1 Ø15 L=86 zn	526620	1
7	Bonded gasket	Dichtung	USIT-tätning	USIT-tiiviste	1/4" USITR-04	146002	2
8	Double nipple	Doppelnippel	Dubbelnippa	Supistusnippa	1/4"-3/8" 04000-04-06	143122	1
9	Hydraulic hose	Hydraulik Schlauch	Hydraulslang	Hydrauliletku	3/8" L=360	805535	1
10	"T" Adaptor	T-Verschraubung	T-stycke	T-liitin ulkokiert.	3/8" 04860-6	143255	2
11	Male/Female Adaptor	Anschluss	Junktur	Yhdysnippa	3/8" - 1/2" Rak 04010-06-08	143164	1
12	Bonded gasket	Dichtung	USIT-tätning	USIT-tiiviste	1/2" USITR-08	146004	1
13	Screw	Schraube	6-k Skruv hg	Kuusioruuvi	DIN 933 8.8 M8X35 ZN	130800	2
14	Washer	Scheibe	Bricka	Aluslaatta	DIN 125A M8/8.4 ZN	131750	4
15	Clamp	Befestigung	Klämmarplåt	Kinnitys salpa		512124	1
16	Hydr.Accumulator	Hydrospeicher	Hydraulackumulator	Painekello	0,7l R 1/2 45 bar	518100	1
17	Nut	Muttern	Låsmutter	Lukitusmutteri	DIN 985-8 M8 ZN	131570	2
18	Screw	Schraube	6-k Skruv hg	Kuusioruuvi	DIN 933 8.8 M10X25 ZN	130860	2
19	Bracket	Befestigung	Ackumulatorfäste	Kinnike		576630	1
20	Hydraulic hose	Hydraulik slauch	Hydraulslang	Hydrauliletku	1/4"L=5200 3/8"rak - 1/4"rak	145065	1
21	Hydraulic manometer	Hydraulik manometer	Tryckmätare	Painemittari	PAG-250-63	143370	1
22	Extension Adaptor	Anschluss	Skarvmuff	Jatkomuhvi	04040-04 R1/4"	143350	1
23	"T" Adaptor	T-Verschraubung	T-stycke 1/4"	T-nipa	04860-04K	143251	1
24	Female/Female Adaptor	Anschluss	Dubbeljunktur	Jatkonippa	1/4"-1/4" 04020-04	143142	1



Pos	Name	Nahme	Benämning	Nimike	Kvalitet	NO	Pcs
25	Ball valve	Kugelhähne	Bollventilfäste	Pallo hana		526637	1
26	Screw	Schraube	6-k Skruv hg	Kuusioruuvi	DIN 933 8.8 M6X20 ZN	130640	2
27	Washer	Scheibe	Bricka	Aluslaatta	DIN 125A M 6/6.4 ZN	131730	2
28	Nut for Bulkhead	Muttern	Kontermutter	Kontramutteri	1270-04	143112	1
29	Bulkhead Adaptor	Doppelnippel	Dubbelnippa, lång	Kuristusnippa	1/4"-1/4" 04000-04EP	143109	1
30	Sticker	Aufkleber	Dekal för bollkran	Tarra		149100	1
31	Ball valve	Kugelhahn	Bollventil med visare	Palloventtiili	1/4"-1/4" BKH-04	144022	1
32	Male/Female Adaptor	Anschluss	Junktur	Yhdysnippa	1/4" - 3/8" Rak 04010-04-06	143160	1
33	Male/Female Adaptor 90°	Vinkel Anschluss	Vinkel junktur	90° Kulmanippa	3/8" - 3/8" 04510-06	143172	1
34	Hose clamp	Schlauch befestigung	Slanghållare	Letkupidike		805451	1
35	Screw	Schraube	6-k Skruv hg	Kuusioruuvi	DIN 933 8.8 M10X16 ZNC	130830	1

Pos	Name	Nahme	Benämning	Nimike		NO	Pcs
1	PTO shaft	Gelenkwellen	Drivaxel	Nivelakseli	71R6071CE00766A (1450Nm)	115602	1
2	PTO shaft	Gelenkwellen	Drivaxel	Nivelakseli	8108047FX014001	571176	1
3	PTO shaft	Gelenkwellen	Drivaxel	Nivelakseli	8406055FX014001	571179	1



**ENG LUBRICATION:**  
FREQUENT LUBRICATION IS REQUIRED. GREASE THE DRIVELINE PARTS AFTER THE NUMBER OF HOURS USE AS SHOWN ON THE CHART.

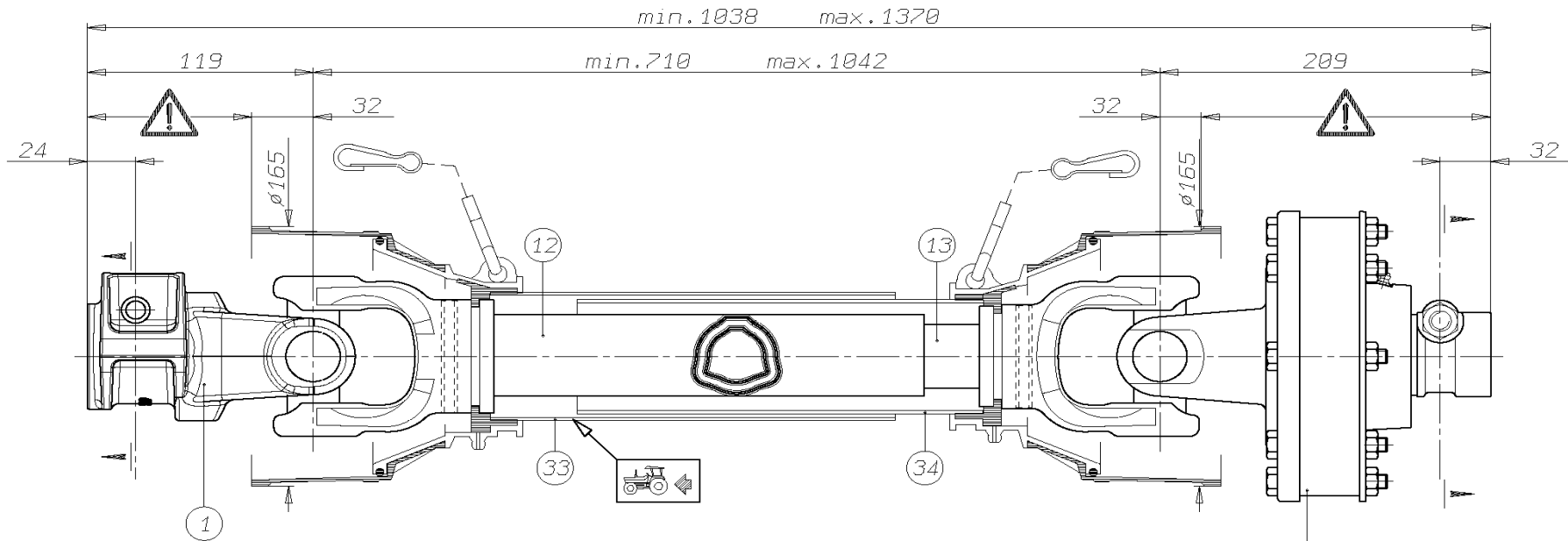
**F LUBRIFICATION**  
LE GRAISSAGE FRÉQUENT EST RECOMMANDÉ; RESPECTER LES FRÉQUENCES INDICÉES SUR LES ÉTIQUETTES.


**D SCHMIERUNG:**  
DIE SCHMIERINTERVALLE NACH DEM VORGESEHENEN SCHEMA EINHALTEN.

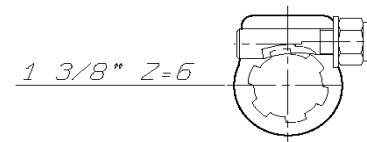
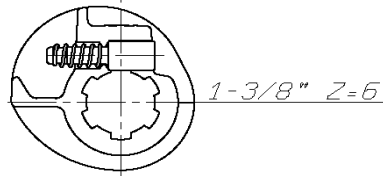
**ES LUBRIFICACIÓN**  
LUBRIFICAR CON LA FRECUENCIA INDICADA EN EL ESQUEMA DE ENGRASE INCORPORADO EN LA TRANSMISIÓN.


**I LUBRIFICAZIONE**  
RISPETTARE LE FREQUENZE DI INGRASSAGGIO PREVISTE DAL-



**WARNING!**

SECTIONS  OF THE ASSEMBLY MARKED ARE NOT SHIELDED AND MUST BE SHIELDED BY AN INTERACTIVE GUARDING SYSTEM. BONDIOLI & PAVESI DECLINES RESPONSIBILITY IF PROPER GUARDS ARE NOT PROVIDED OR MAINTAINED.



			TIPO-TYPE TYP	CLIENTE CLIENT CUSTOMER KUNDE	3800550 ELHO	RIF. CLIENTE REF. CLIENT CUSTOMER REF. BEZUG KUNDE	
			1R6	TIPO DI MACCHINA TYPE DE MACHINE TYPE OF IMPLEMENT MASCHINENTYPE		DATA	DISEGNATO
34	236820486	L=486			GIRI : n- 540	9/12/04	A.DeStefani
33	236830486	L=486			STUDIO		
30	660H53303	FN24H 1450Nm			ORIGINE		SOSTITUISCE
13	245160545	L=545			NOTE		<b>BONDIOLI &amp; PAVESI</b> 
12	225270545	L=545			Accop. MINIMO telescop. 167 Accop. MINIMO protezione 137		
1	5070H0355						Codice MINIDISEGNO
Pos.	Cod. C.E.D.	Descrizione	MODIFICHE - MODIFICATIONS - ANDERUNGEN - MODIFICACIONES			71R6071CE00766A	

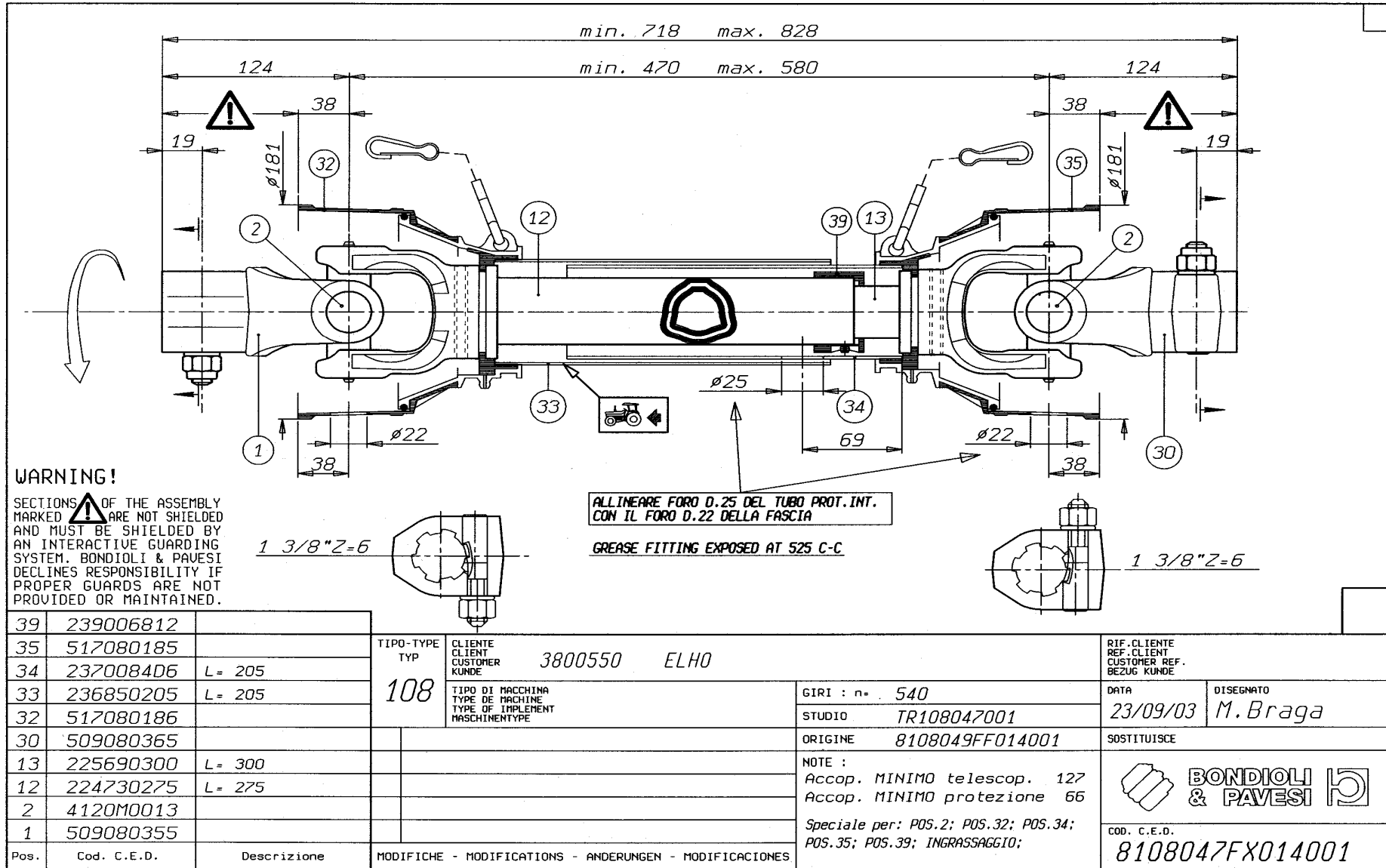
ELHO do not distribute Bondioli parts. Please contact your local Bondioli distributor.

ELHO vermittelt nicht Bondioli Ersatzteile. Bitte wenden Sie sich an Ihre Bondioli Händler.

ELHO tillhandahåller ej Bondioli reservdelar. Vänligen kontakta er Bondioli importör.

ELHO ej varastoi Bondioli varaosia. Bondioli varaosat hoitaa Suomessa Kojaltek Oy.

8108047FX014001



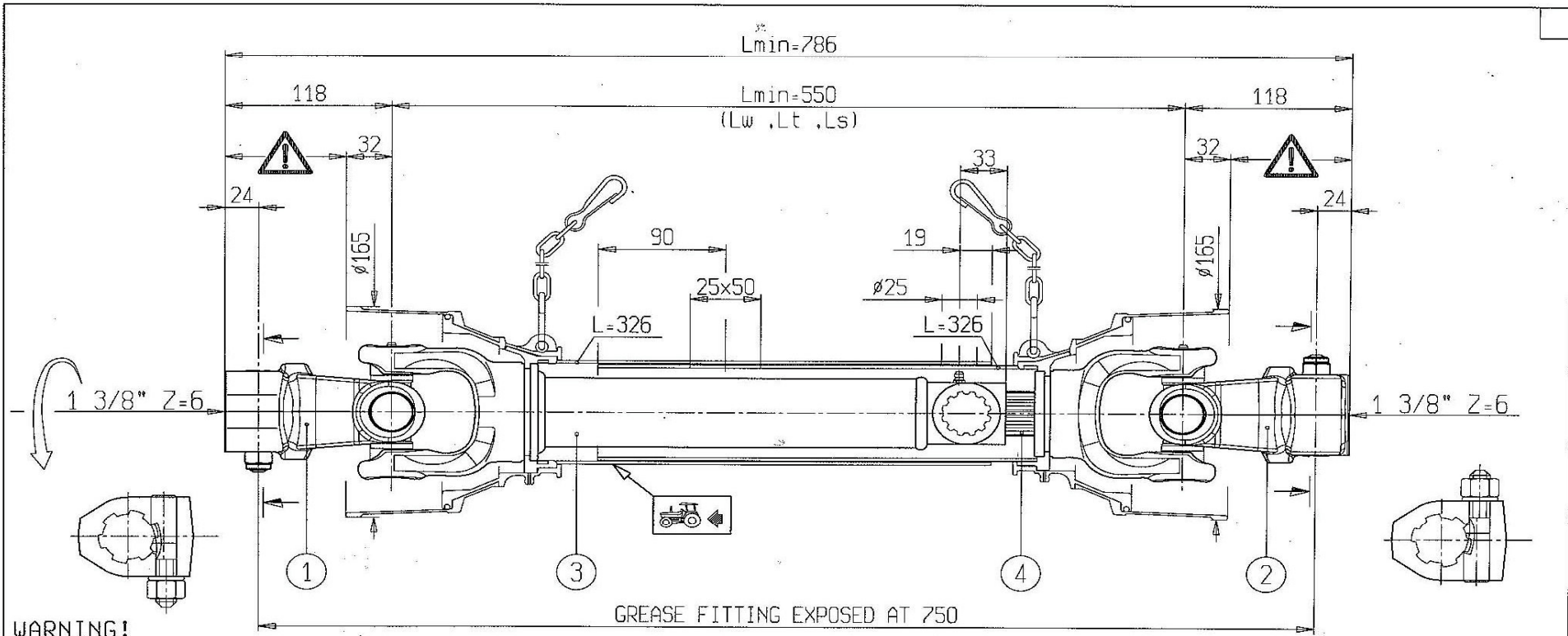
VIETATE LE RIPRODUZIONI NON AUTORIZZATE TOUTE REPRODUCTION NON AUTORISEE EST INTERDITE REPRODUCTION NOT PERMITTED NICHT GENEHMIGTE VERVIELFÄLTIGUNGEN SIND UNZULÄSSIG PROHIBIDA LA REPRODUCCIÓN NO AUTORIZADA


ELHO do not distribute Bondioli parts. Please contact your local Bondioli distributor.

ELHO vermittelt nicht Bondioli Ersatzteile. Bitte wenden Sie sich an Ihre Bondioli Händler.

ELHO tillhandahåller ej Bondioli reservdelar. Vänligen kontakta er Bondioli importör.

ELHO ej varastoi Bondioli varaosia. Bondioli varaosat hoitaa Suomessa Kojaltek Oy.

**WARNING!**

SECTIONS  OF THE ASSEMBLY MARKED ARE NOT SHIELDED AND MUST BE SHIELDED BY AN INTERACTIVE GUARDING SYSTEM. BONDIOLI & PAVESI DECLINES RESPONSIBILITY IF PROPER GUARDS ARE NOT PROVIDED OR MAINTAINED.

1	CODICE CODE 014	LATO TRATTORE TRACTOR SIDE	LATO MACCHINA IMPLEMENT SIDE	TIPO-TYPE 406	CLIENTE / CUSTOMER 3800550 ELHO	RIF.CLIENTE / CUSTOMER REF.	
2	CODICE CODE 5090H0361			DATA / DATE 14/12/2006	DISEGNATO / DESIGNED BY R.Moretti	TIPO DI MACCHINA / TYPE OF IMPLEMENT	
3	 L=280			LUNGEZZA MAX IN LAVORO MAX WORKING LENGTH Lw=810	STUDIO / DESIGN TR406055001	ORIGINE / ORIGIN 8406050FX014001	
4	 L=415	VELOCITA' MAX MAX SPEED 540 min <sup>-1</sup>	M max 2900 Nm	LUNGEZZA MAX TEMPORANEA MAX TEMPORARY LENGTH Lt=810	NOTE / NOTES SPEC. PER: POS.2; INGASSAGGIO; ROTAZIONE ANTIORARIA; CROCIERE 4120H0012	CODICE / CODE 8406055FX014001	

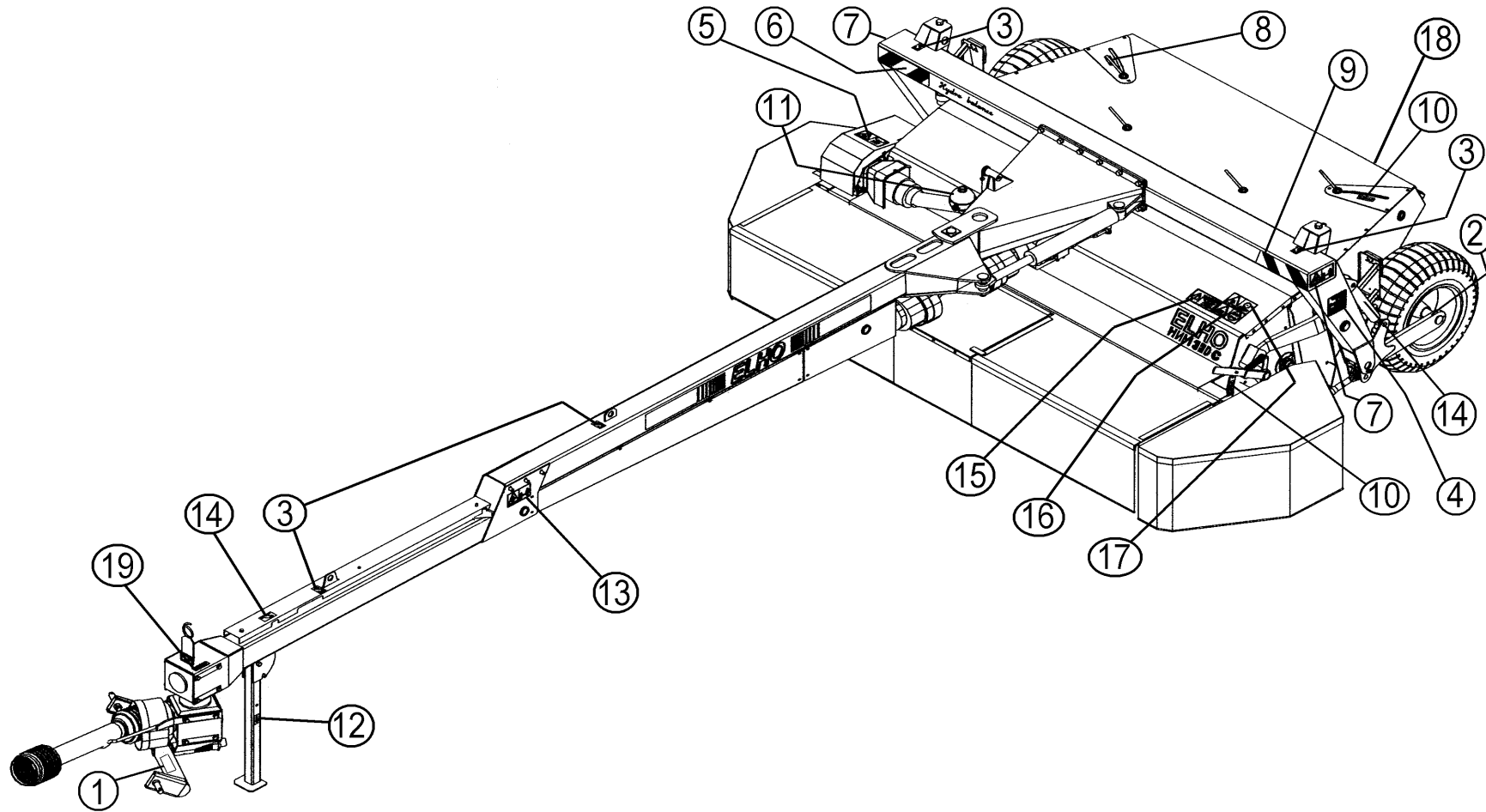
VIETATE LE RIPRODUZIONI NON AUTORIZZATE TOUTE REPRODUCTION NON AUTORISEE EST INTERDITE REPRODUCTION NOT PERMITTED NICHT GENEHMIGTE VERVIELFAELTIGUNGEN SIND UNZULASSIG PROHIBIDA LA RIPRODUCCION NO AUTORIZADA

ELHO do not distribute Bondioli parts. Please contact your local Bondioli distributor.



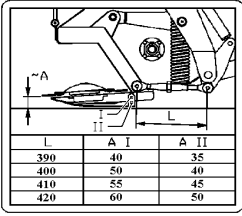
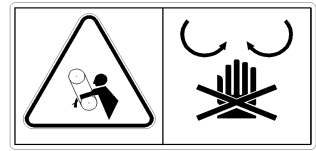
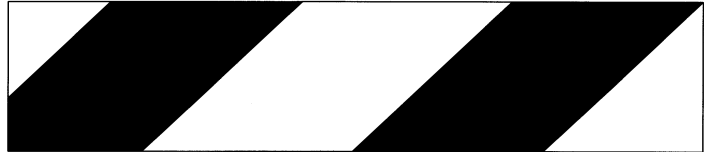
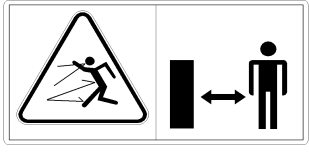
ELHO vermittelt nicht Bondioli Ersatzteile. Bitte wenden Sie sich an Ihre Bondioli Händler.

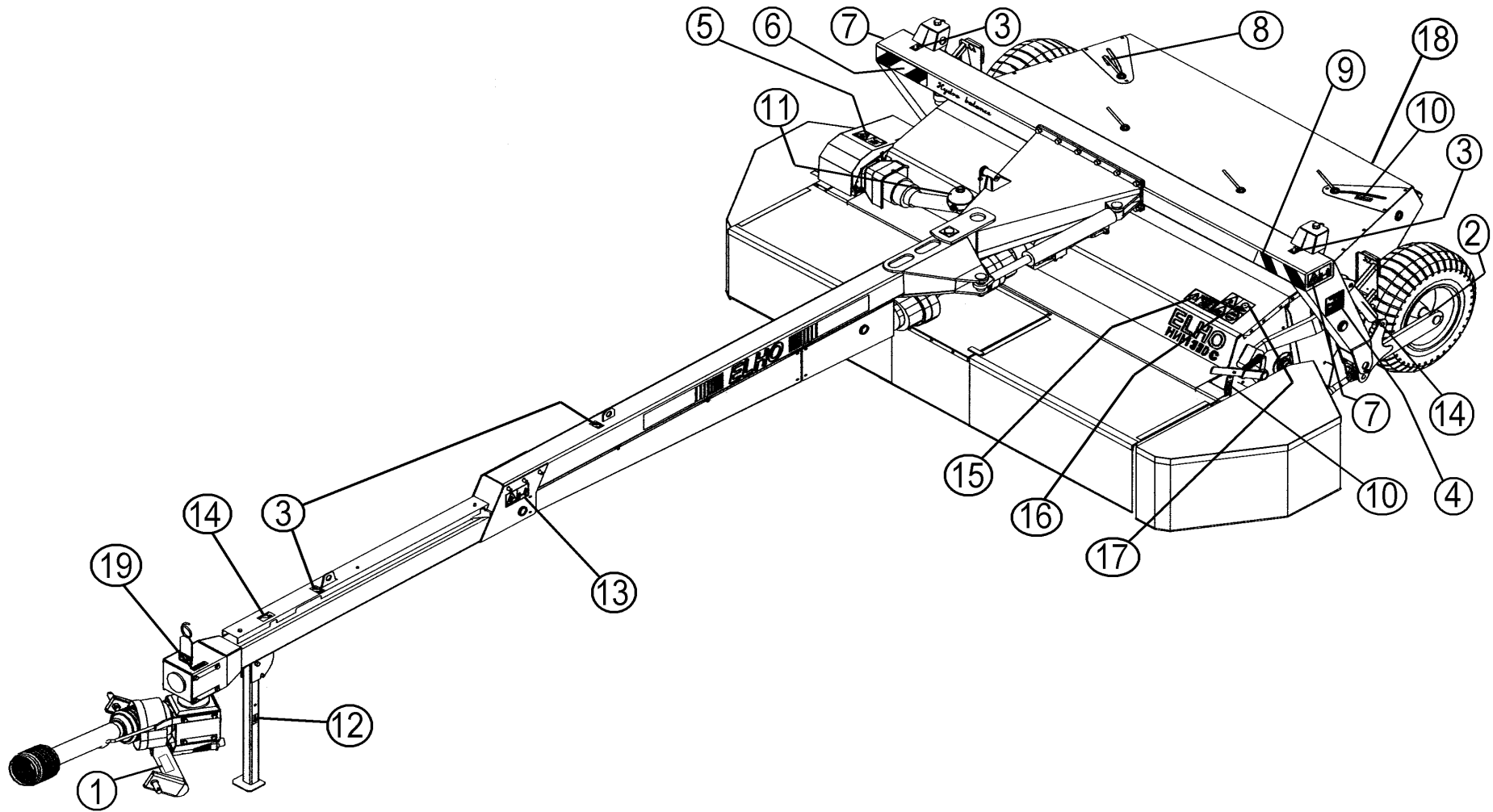
ELHO tillhandahåller ej Bondioli reservdelar. Vänligen kontakta er Bondioli importör.


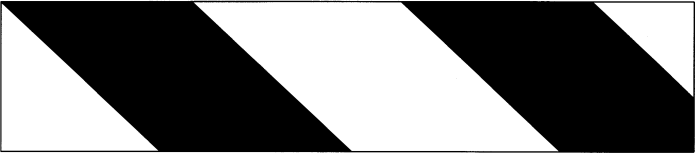
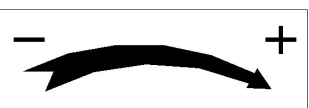
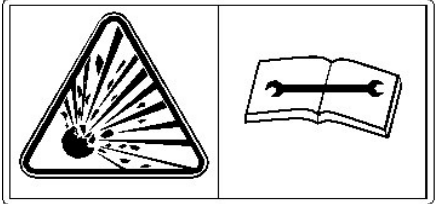
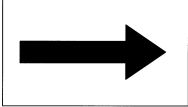
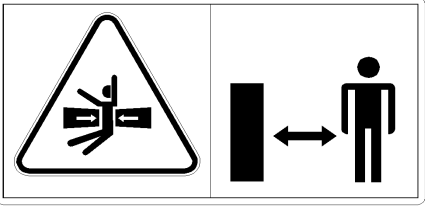
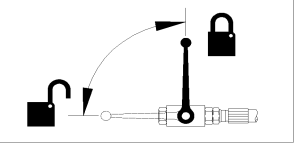
ELHO ej varastoi Bondioli varaosia. Bondioli varaosat hoitaa Suomessa Kojaltek Oy.

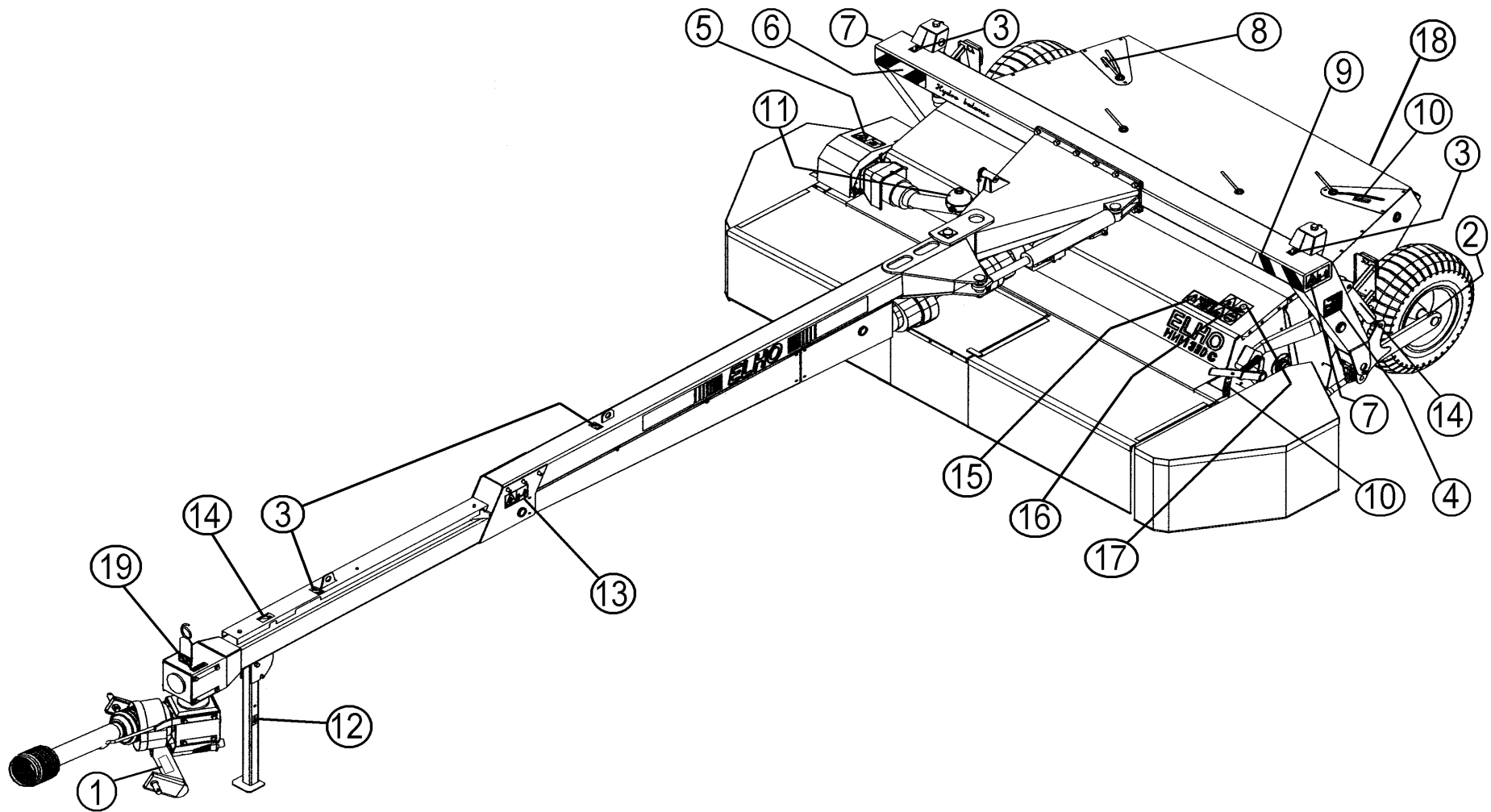


Pos				NO	Pcs	
1	<p><b>1000</b></p> <p>TÄRKKIÄ NIVELÄKSELIN PITUUS JA PIDÄ SEN LUKUPROFIILIT HYVIN RASVATTUNA KONTROLLERA KRAFTÖVERFÖRINGSAXELNS LÄNGD OCH HÅLL DESS PROFILER VÄLSMORDA</p>			1000 rpm	149150	1
1	<p><b>540</b></p> <p>TÄRKKIÄ NIVELÄKSELIN PITUUS JA PIDÄ SEN LUKUPROFIILIT HYVIN RASVATTUNA KONTROLLERA KRAFTÖVERFÖRINGSAXELNS LÄNGD OCH HÅLL DESS PROFILER VÄLSMORDA</p>			540 rpm	508653	1

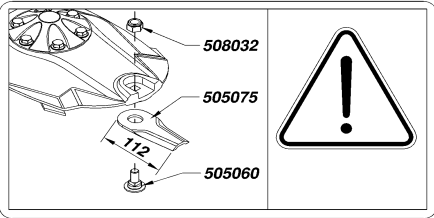
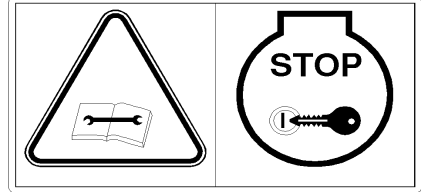
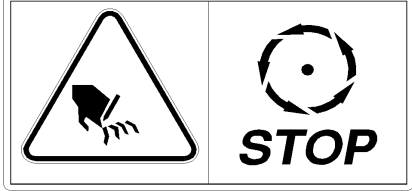


2		149120	2															
3		149132	3															
4	 <table border="1" data-bbox="190 499 430 579"> <thead> <tr> <th>L</th> <th>A I</th> <th>A II</th> </tr> </thead> <tbody> <tr> <td>390</td> <td>40</td> <td>35</td> </tr> <tr> <td>400</td> <td>50</td> <td>40</td> </tr> <tr> <td>410</td> <td>55</td> <td>45</td> </tr> <tr> <td>420</td> <td>60</td> <td>50</td> </tr> </tbody> </table>	L	A I	A II	390	40	35	400	50	40	410	55	45	420	60	50	149140	1
L	A I	A II																
390	40	35																
400	50	40																
410	55	45																
420	60	50																
5		508649	1															
6		149130	1															
7		508652	2															

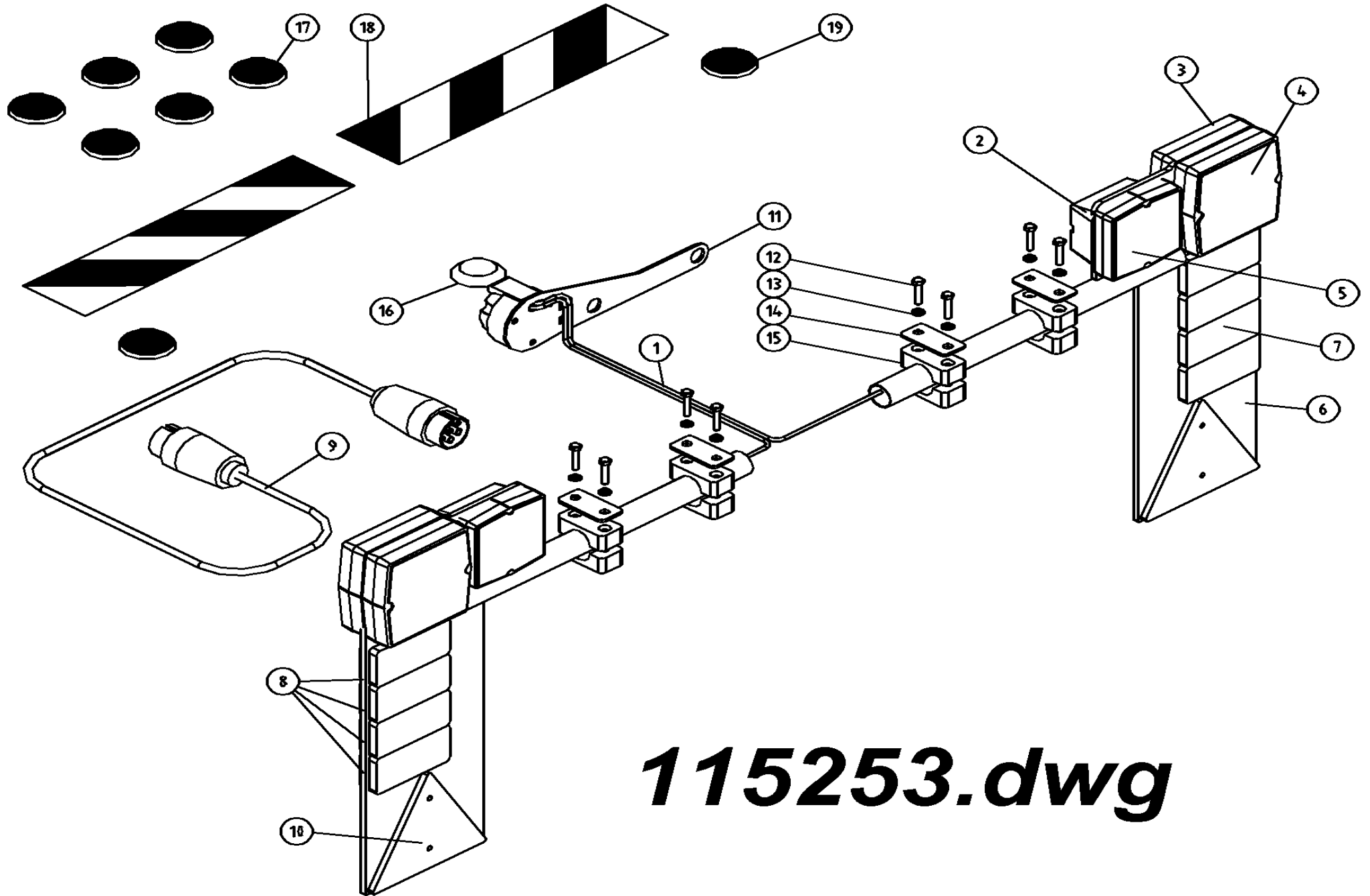


8		149135	1
9		149131	1
10		149136	4
11			
12			
13		149112	2
14		149100	3





15		149104	1
16		508650	1
17		508648	1
18		149145	1
19		149125	1



**115253.dwg**

Pos	Name	Nahme	Benämning	Nimike	Kvalitet	NO	Pcs
1			Kopplingschema 370C			115254	1
2	Side lights	Seitliche lichte	Positionsljus	Äärivalo		142640	2
3	Side lights	Seitliche lichte	Positionsljus	Äärivalo	100mm <sup>2</sup> 21W Gul	142652	2
4	Side lights	Seitliche lichte	Positionsljus	Äärivalo	100mm <sup>2</sup> 21W Röd	142650	2
6			Konsoll till belysningsserie		HNM370C	577196	2
7	Reflectors Red	Rücksträhler Rot	Reflex Röd	Hejastin Punainen	105x55	142655	8
8	Reflectors White	Rücksträhler Weiss	Reflex Vit	Hejastin Valkoinen	105x55	142654	8
9	Cable	Kabel	7-polig mellankabel han- han	Kaapeli		142550	1
10	Triangle reflectors	Dreieckiger rücksträhler	Reflex triangel	Hejastinkolmio		142620	2
11			konsoll till elkoppling		HNM370C	577199	1
12	Screw	Schraube	6-k Skruv hg	Kuusioruuvi	DIN 933 8.8 M6X60 ZN	130693	8
13	Washer	Scheibe	Bricka	Aluslaatta	DIN 125A M 6/6.4 ZN	131730	8
14	Washer	Scheibe	Täckplatta	Peitelevy		147227	4
15	Bracket for pipes	Rohrschelle	Rörhållare	Putkenkiinnike	R425 Ø25	147226	4
16	Female plugs	7 Poliger Steckdose	Stickkontakt 7-polig hona, fast	Pistorasia 7 nap	DIN ISO 1724	142112	1
17	Reflectors Yellow	Rücksträhler Gelb	Reflex gul	Hejastin keltainen		142630	6
18			Dekal Röd-vit reflex			149130	2
19	Reflectors White	Rücksträhler Weiss	Reflex Vit	Hejastin Valkoinen		142631	2

NO	Pos	Page	NO	Pos	Page	NO	Pos	Page	NO	Pos	Page	NO	Pos	Page
115254	1	59	131333	10	43	131790	8	3	132870	72	7	140409	10	35
115602	1	48	131341	31	11	131790	57	11	132870	14	19	140409	7	39
130342	34	21	131351	63	7	131790	30	21	132900	58	5	140411	8	33
130345	30	17	131356	64	7	131800	39	11	132967	32	5	140427	21	39
130350	56	11	131400	38	5	131805	2	45	133200	23	3	140428	16	37
130370	80	7	131420	65	7	131820	57	23	133210	24	3	140428	12	39
130520	56	23	131420	29	17	131830	36	21	133465	18	9	140429	11	35
130535	29	3	131465	2	31	131910	82	7	134100	16	35	140547	48	11
130595	12	3	131560	10	9	131920	17	25	134101	17	35	140548	40	11
130596	34	5	131560	39	21	131930	32	11	134102	18	35	140567	45	5
130640	11	9	131570	59	5	131940	13	25	134103	19	35	140950	1	30
130640	26	47	131570	19	25	131945	67	7	134104	20	35	140950	1	31
130650	38	21	131570	17	45	131945	15	25	134150	21	35	140956	8	30
130693	12	59	131580	11	3	131960	24	25	134151	22	35	140958	43	11
130720	83	7	131580	15	9	132120	7	35	134152	23	35	142112	16	59
130720	8	9	131580	34	17	132120	4	39	134153	24	35	142550	9	59
130760	16	25	131580	9	25	132122	11	19	134154	25	35	142620	10	59
130800	13	45	131590	22	15	132130	3	9	134171	81	7	142630	17	59
130830	35	47	131590	5	19	132140	26	9	134220	7	15	142631	19	59
130840	79	7	131600	7	3	132164	5	37	135022	17	15	142640	2	59
130860	3	19	131600	38	11	132165	8	35	135030	3	15	142650	4	59
130860	4	37	131600	31	21	132200	4	15	140026	47	11	142652	3	59
130860	18	45	131600	14	25	132280	6	13	140050	27	9	142654	8	59
130870	10	3	131612	32	21	132395	61	23	140060	5	9	142655	7	59
130880	14	9	131630	40	5	132420	25	9	140062	70	7	143102	5	32
130880	12	25	131630	58	23	132508	85	7	140066	20	3	143104	54	5
130970	21	37	131730	27	47	132512	53	11	140066	13	19	143104	59	23
131000	44	5	131730	13	59	132694	33	17	140068	56	5	143104	9	32
131000	29	21	131750	60	5	132705	7	25	140280	11	37	143105	60	23
131150	27	3	131750	18	25	132710	6	25	140286	24	43	143109	29	47
131160	19	9	131750	14	45	132809	2	33	140290	9	35	143112	28	47
131165	84	7	131770	37	5	132815	1	13	140295	23	9	143122	8	45
131180	61	7	131770	21	15	132815	15	19	140365	16	43	143125	8	19
131279	26	19	131770	4	19	132816	25	3	140366	8	43	143138	6	32
131286	45	21	131780	16	9	132823	1	45	140408	4	33	143142	24	45
131320	29	43	131780	8	25	132830	4	13	140408	7	37	143150	10	19

NO	Pos	Page	NO	Pos	Page	NO	Pos	Page	NO	Pos	Page	NO	Pos	Page
143150	8	32	146546	3-6	31	151021	5	33	503120	11	13	508648	17	57
143160	32	47	146547	8	31	151022	7	33	503137	10	13	508649	5	53
143164	11	45	146548	7	31	151023	1	33	505011	16	15	508650	16	57
143172	33	47	146549	9	31	151024	10	33	505060	12	15	508652	40	21
143200	2	32	146552	10	31	151025	3	33	505075	11	15	508652	7	53
143210	4	32	146555	43	21	151026	6	33	505121	1	15	508653	1	53
143251	23	45	146555		30	151051	52	23	505169	87	7	510510	34	11
143255	10	45	146556	2-7	30	151052	54	23	505200	31	17	510512	33	11
143314	7	43	146557	14	30	152200	2	15	505210	28	17	511040	21	3
143317	5	45	146558	9	30	153200	53	5	505550	15	15	511167	16	3
143319	26	35	146559	15	30	153200		35	505550	30	43	511240	26	3
143319	12	37	146561	10	30	153201	1	35	505551	27	15	511242	3	3
143319	11	39	146562	11	30	153202	2	35	505551	21	43	512124	15	45
143321	15	35	146563	12	30	153203	3	35	505581	8	15	513170	31	27
143350	22	45	146564	13	30	153204	4	35	505600	10	15	513175	22	25
143370	21	45	147180	47	21	153205	5	35	505620	88	7	513180	23	25
144022	31	47	147182	46	21	153206	6	35	505630	5	15	514060	6	9
144025	7	19	147226	15	59	153208	14	35	505635	26	15	517405	6	15
144100	7	32	147227	14	59	157030	15	29	505700	20	15	517438	35	17
144930	12	35	149100	30	47	157130	14	29	505701	24	15	517477	32	17
144940	9	33	149100	14	55	166560	16	30	505702	23	15	517480	39	27
144950	13	35	149104	15	57	404545	77	7	505703	25	15	517495	18	15
145065	20	45	149112	13	55	404545	51	11	508032	9	15	517495		43
145220	1	3	149120	2	53	456191	13	3	508065	45	11	517497	9	43
145230	55	5	149125	19	57	456191	9	9	508505	13	43	517505	11	43
145537	19	19	149130	6	53	460050	78	7	508507	14	43	517510	18	43
145539	48	21	149130	18	59	468050	68	7	508510	27	43	517515	28	43
145546	20	19	149131	9	55	468055	14	3	508511	1	43	517520	13	15
146002		32	149132	3	53	500040	74	7	508520	2	43	517520	19	43
146002	7	45	149135	8	55	500044	37	21	508522	6	43	517525	14	15
146003	9	19	149136	10	55	500055	12	9	508523	5	43	517525	20	43
146003		32	149140	4	53	500321	19	3	508525	19	15	517527	25	43
146004	12	45	149145	18	57	500323	22	3	508527	22	43	517528	23	43
146060	3	45	149150	1	53	503090	2	13	508529	3	43	517529	26	43
146545	44	21	151020	51	21	503096	5	13	508530	17	43	517530	15	43
146545		31	151021	53	23	503098	13	13	508534	4	43	517696	12	43

NO	Pos	Page	NO	Pos	Page	NO	Pos	Page	NO	Pos	Page	NO	Pos	Page
518100	16	45	518630	30	41	521132	66	7	528521	10	37	573557	21	25
518306	37	11	518631	27	41	521175	50	5	528523	2	37	573558	25	25
518314	20	9	518632	32	41	521177	57	5	528550	17	9	573610	42	27
518322	18	3	518633	34	41	521225	17	3	528550		37	573615	41	27
518324	2	9	518634	33	41	522540	25	19	528556	1	37	573640	33	27
518360	21	9	518635	31	41	522545	49	21	528557	3	37	573643	20	25
518364	36	11	518636	35	41	523040	30	27	528872	41	21	573644	28	27
518365	22	9	520016	6	19	523070	38	27	528873	2	19	573645	4	25
518503	9	37	520150	12	13	523471	86	7	528874	42	21	573650	32	27
518508	13	37	520154	52	11	524050	7	9	530590	49	11	573655	3	25
518600	15	3	520200	3	13	524075	4	9	530800	7	13	574000	42	11
518600		39	520209	23	19	524085	1		530810	8	13	574045	54	11
518601	1	39	520228	44	11	524095	13	9	530820	9	13	574046	55	11
518602	2	39	520229	46	11	525131	55	23	570002	51	5	574060	1	25
518603	3	39	520254	35	21	525280	50	21	570111	52	5	574064	10	25
518605	5	39	520270	18	19	525285	17	19	570145	1	19	574066	11	25
518606	6	39	520291	16	19	526068	2	25	571004	39	5	574070	1	32
518608	8	39	520292	28	21	526069	29	27	571006	43	5	576160	27	25
518609	9	39	520295	27	19	526225	40	27	571081	46	5	576164	26	25
518610	10	39	520301	41	11	526620	6	45	571085	47	5	576618	4	45
518613	13	39	520302	50	11	526637	25	47	571091	48	5	576630	19	45
518614	14	39	520314	24	19	528038	37	27	571094	49	5	577107	5	29
518615	15	39	520315	22	19	528059	34	27	571095	4	3	577108	6	29
518616	16	39	520320	12	19	528070	31	5	571096	5	3	577144	16	29
518617	17	39	520350	21	19	528071	41	5	571097	6	3	577160	10	29
518618	18	39	520385	35	27	528085	36	27	571151	35	5	577170	8	29
518619	19	39	520393	35	11	528145	33	21	571161	33	5	577171	7	29
518620	20	39	520400	28	9	528210	22	37	571172	42	5	577172	9	29
518622	22	39	520415	24	9	528501	14	37	571176	2	48	577175	11	29
518623	23	39	520425	29	11	528502	8	37	571179	3	48	577176	12	29
518624	24	41	520435	30	11	528507	15	37	571201	3	32	577177	13	29
518625	25	41	520870	28	3	528513	19	37	571207		32	577181	3	29
518626	26	41	520880	30	3	528514	17	37	571209	73	7	577182	1	29
518627	36	41	521084	75	7	528515	6	37	571210	71	7	577184	4	29
518628	28	41	521085	76	7	528517	18	37	571215	69	7	577185	2	29
518629	29	41	521093	9	3	528518	20	37	571230	62	7	577196	6	59



146060

Pos	Name	Nahme	Benämning	Nimike	Kvalitet	NO	Pcs
	Cylinder	Zylinder	Hydraulcylinder	Sylinteri	Ø32/20/300	146060	1
1	Cylindertube	Zylinder rohr	Cylinderrör	Sylinteriputki		146067	1
2	Nut	Mutter	Mutter	Mutteri	DIN 985-10 M12 ZN	131610	1
3	Piston	Kolben	Kolv	Mäntä		146062	1
4	Sealkit	Dichtungssätze	Tätningsserie	Tiivistesarja		146061	1
5	Piston rod	Kolbenstange	Kolvstång	Männänvarsi		146064	1
6	Guide	Führung	Styrning	Ohjain		146063	1
7	Greasenipple	Smiernipple	Smörjnippa	Rasvanippa	M6	140950	2

