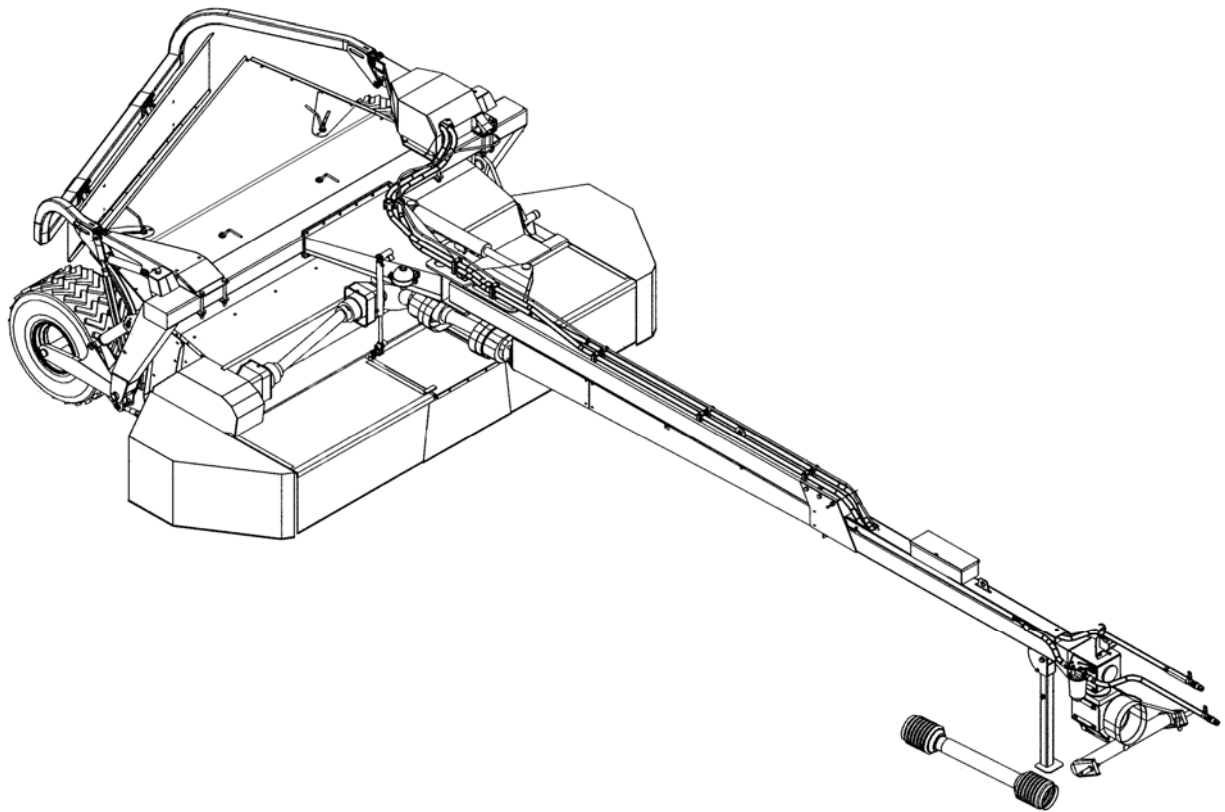


ELHO

Spare Parts / Ersatzteile / Resevdelar / Varaosat

HNM 320 P *Side Flow*

HNM 320 C *Side Flow*



OY ELHO AB
68910 BENNÄS
Finland

Fig 1 HNM 320P Side Flow

520980.dwg

Pos	Name	Nahme	Benämning	Nimike		NO	Pcs
1	Cable	Kabeln	Skarvkabel	Jatkojohto	HNM 320P SF L=4500	148081	1
2	Hydraulic hose	Hydraulik slauch	Hydraulslang	Hydrauliiletku	3/4" L=6200 3/4" 90° 3/4"	145524	1
3	Hydraulic hose	Hydraulik slauch	Hydraulslang	Hydrauliiletku	3/4" L=4400 3/4"-3/4"90°	145525	1
4	Screw	Schraube	6-k Skruv hg	Kuusioruuvi	DIN 933 8.8 M10X16 ZNC	130830	3
5	Hose clamp	Schlauch befestigung	Slanghållare	Letkunpidike		805451	1
6	Drawbar	Drehbare	sammanställning 1	Vetopuomi	Fig 3 320P Side Flow	520982	1
7	Block tool for nifes	Werkzeug für messer	Verktyg för knivbyte	Teränvaihto työkalu		505190	1
8	Tool	instellung	Ställnyckel	Säätöavain		505169	1
9	Tool box	Werkzeugkasten	Verktygslåda	Työkalulaatikko	430x140x110	523471	1
10	PVC-list	PVC-liste	Kantlist	Reunalista	L = 270 10x2 PVC	570961	1
11	Hose clamp	Schlauch befestigung	Slanghållare	Letkunpidike	2 x 3/8"	800220	2
12	Cover	Schutz	Slangskydd	Suoja	Side Flow 320P	579694	1
13	Washer	Scheibe	Bricka	Aluslaatta	DIN 125A M10/10.5 ZN	131770	5
14	Nut	Muttern	Mutter	Kuusiomutteri	DIN 934 M10 ZN	131400	2
15	Nut	Muttern	Låsmutter	Lukitusmutteri	DIN 985-8 M10 ZN	131580	7
16	PVC-list	PVC-liste	Kantlist	Reunalista	L = 140 10x2 PVC	570964	1
17	PVC-list	PVC-liste	Kantlist	Reunalista	L = 250 10x2 PVC	570962	1
18	Hose holder	Schlauch halter	Slanghållare	Letkunpidike	Side Flow	579690	1
19	Screw	Schraube	6-k Skruv hg	Kuusioruuvi	DIN 933 8.8 M10X25 ZN	130860	5
20	Hose clamp	Schlauch befestigung	icka	Letkunpidike		510290	2
21	Rubberized clips	Gummi-Bandschellen	Monteringsband	Asennuspanta	03-LEP-16	147050	2
22	Nut	Muttern	Låsmutter	Lukitusmutteri	DIN 985-8 M6 ZN	131560	2
23	Screw	Schraube	6-k Skruv hg	Kuusioruuvi	DIN 933 8.8 M6X12 ZNC	130610	2
24	Hydraulic hose	Hydraulik slauch	Hydraulslang	Hydrauliiletku	hane	145518	1
25	Oil filter bracket	Öl filtern befestigung	Filterfäste	Suodatin kiinnike		579526	1
26	Lock plate	Sicherung platte	Låsplåt	Lukituspelti		511240	1
27	Screw	Schraube	6-k Skruv hg	Kuusioruuvi	DIN 933 8.8 M16X35 ZN	131165	2
28	Double nipple	Doppelnippel	Dubbelnippa	Kaksoisnippa	3/4"-3/4" 04000-12	143101	2
29	Bonded gasket	Dichtung	USIT-tätning	USIT-tiiviste	3/4" USITR-12	146006	2
30	Oil filter complete	Öl filter komplett	Oljefilter komplett	täydellinen	FF5001.F025.BS30.GT12	144630	1
31	Hydraulic hose	Hydraulik slauch	Hydraulslang	Hydrauliiletku	1/4" 90°	145532	2
32	Hose clamp	Schlauch befestigung	Slanghållare	Letkunpidike	2x1/4"	806350	1
33	Bracket for pipes	Rohrschelle	Rörhållare	Putkenkiinnike	R430 Ø30	147228	6
34	Washer	Scheibe	Täckplatta	Peitelevy	DP-4	147229	6
35	Screw	Schraube	6-k Skruv dg	Kuusioruuvi	DIN 931 8.8 M6X45 ZNC	130689	12

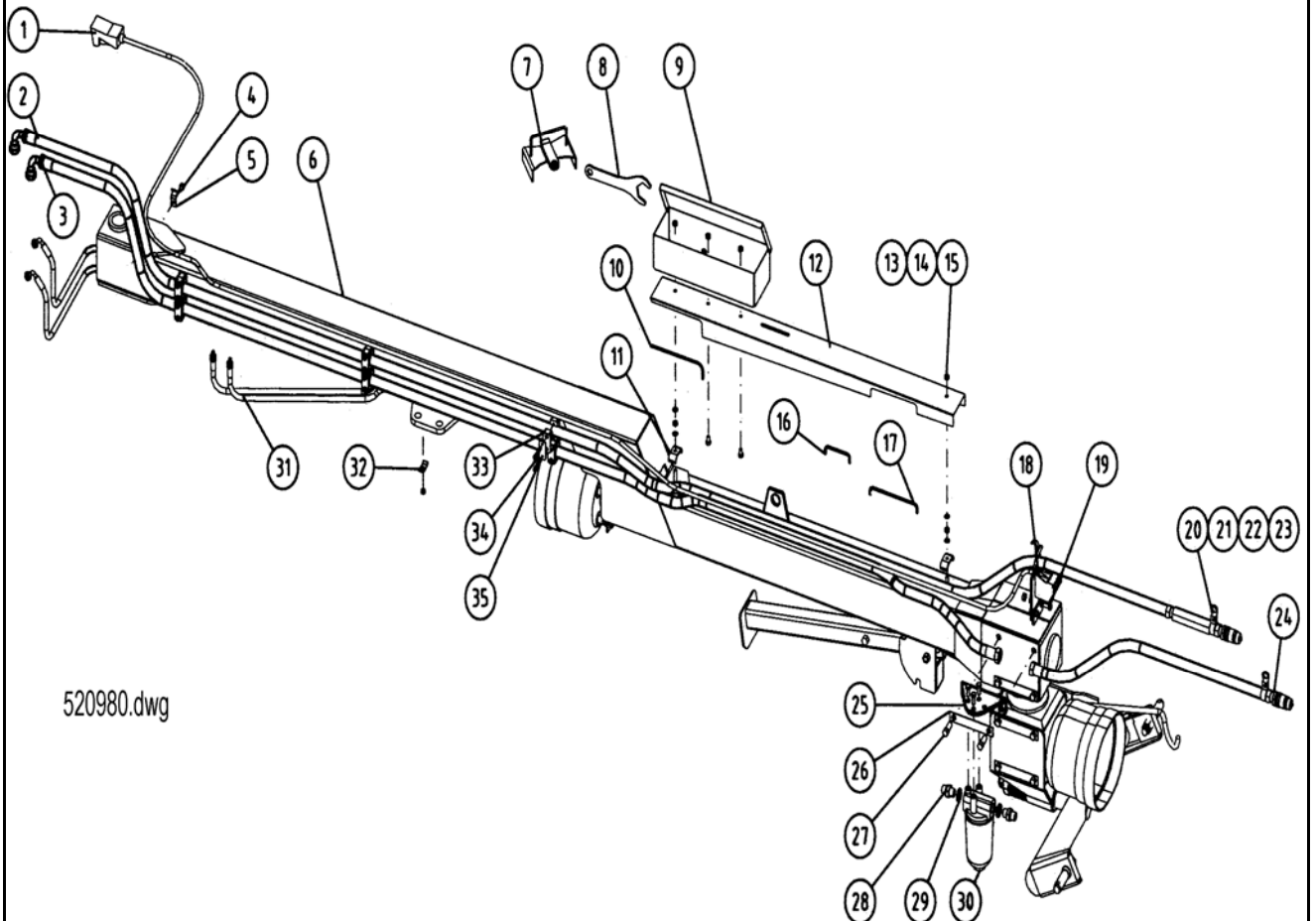


Fig 2 HNM 320C Side Flow

570991.dwg

Pos	Name	Nahme	Benämning	Nimike		NO	Pcs
1	Hydraulic hose	Hydraulik slauch	Hydraulslang	Hydrauliletku	1/2"	145522	1
2	Hydraulic hose	Hydraulik slauch	Hydraulslang	Hydrauliletku	3/4"90°	145520	1
3	Cable	Kabeln	Skarvkabel	Jatkojohto	HNM 320C SF L=8000	148082	1
4	Hydraulic hose	Hydraulik slauch	Hydraulslang	Hydrauliletku	90°	145530	2
5	Screw	Schraube	6-k Skruv dg	Kuusioruuvi	DIN 931 8.8 M6X90 ZNC	130697	4
6	Drawbar	Drehbare	sammanställning 1.	Vetopuomi	Fig 2	570990	1
7	Screw	Schraube	6-k Skruv dg	Kuusioruuvi	DIN 931 8.8 M6X45 ZNC	130689	16
8	Washer	Scheibe	Täckplatta	Peitelevy	DP-4	147229	10
9	Bracket for pipes	Rohrschelle	Rörhållare	Putkenkiinnike	R430 Ø30	147228	12
10	Tool	instellung	Ställnyckel	Säätoavain		505169	1
11	Block tool for nifes	Werkzeug für messer	Verktyg för knivbyte	Teränvaihto työkalu		505190	1
12	Tool box	Werkzeugkasten	Verktygslåda	Työkalulaatikko	430x140x110	523471	1
13	PVC-list	PVC-liste	Kantlist	Reunalista	L = 480 10x2 PVC	570960	1
14	Cower	Schutz	Slangskydd	Suoja	Side Flow 320C	579695	1
15	Cower bracket	Schutz befestigung	Slangskyddsfäste	Kiinnike		579696	1
16	Washer	Scheibe	Bricka	Aluslaatta	DIN 125A M8/8.4 ZN	131750	2
17	Screw	Schraube	6-k Skruv hg	Kuusioruuvi	DIN 933 8.8 M8X16 ZN	130700	2
18	Screw	Schraube	6-k Skruv hg	Kuusioruuvi	DIN 933 8.8 M10X20 ZN	130840	2
19	PVC-list	PVC-liste	Kantlist	Reunalista	L = 140 10x2 PVC	570964	1
20	PVC-list	PVC-liste	Kantlist	Reunalista	L = 250 10x2 PVC	570962	1
21	Washer	Scheibe	Bricka	Aluslaatta	DIN 125A M10/10.5 ZN	131770	7
22	Nut	Muttern	Låsmutter	Lukitusmutteri	DIN 985-8 M10 ZN	131580	7
23	Hose holder	Schlauch halter	Slanghållare	Letkunpidike	Side Flow	579690	1
24	Screw	Schraube	6-k Skruv hg	Kuusioruuvi	DIN 933 8.8 M10X25 ZN	130860	5
25	Hose clamp	Schlauch befestigung	icka	Letkunpidike		510290	2
26	Rubberized clips	Gummi-Bandschellen	Monteringsband	Asennuspanta	03-LEP-22	147054	2
27	Nut	Muttern	Låsmutter	Lukitusmutteri	DIN 985-8 M6 ZN	131560	2
28	Screw	Schraube	6-k Skruv hg	Kuusioruuvi	DIN 933 8.8 M6X12 ZNC	130610	2
29	Oil filter bracket	Ol filtern befestigung	Filterfäste	Suodatin kiinnike		579526	1
30	Lock plate	Sicherung platte	Låsplåt	Lukituspelti		511240	1
31	Screw	Schraube	6-k Skruv hg	Kuusioruuvi	DIN 933 8.8 M16X35 ZN	131165	2
32	Double nipple	Doppelnippel	Dubbelnippa	Kaksoisnipa	3/4"-3/4" 04000-12	143101	2
33	Bonded gasket	Dichtung	USIT-tätning	USIT-tiiviste	3/4" USITR-12	146006	2
34	Oil filter complete	Ol filter komplett	Oljefilter komplett	täydellinen	FF5001.F025.BS30.GT12	144630	1
35	Hydraulic hose	Hydraulik slauch	Hydraulslang	Hydrauliletku	hane	145518	1

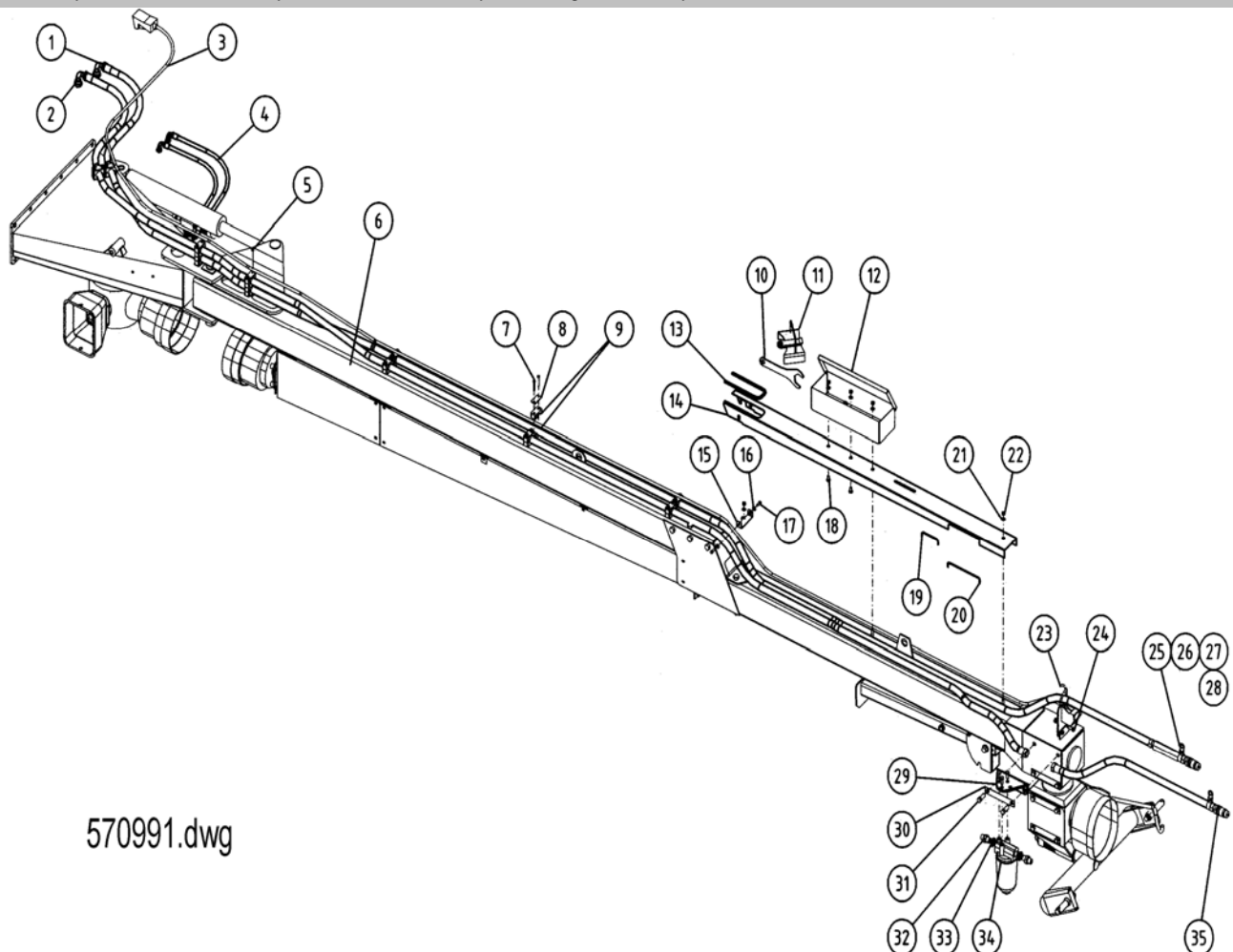


Fig 3 HNM 320P Side Flow

520982.dwg

Pos	Name	Nahme	Benämning	Nimike		NO	Pcs
1	Drawbarpin	Zapfen	Dragbomsaxel	Vetopuomin tappi		521175	1
2	Plain bearing	Gleitlager	Glidlager	Liukulaakeri	Ø 50/55L=40	140068	2
3	Washer	Scheibe	Dragbomsbricka	Aluslaatta	Ø50,5x80x4	521177	1
4	Spring pin	Spannhülsen	Rörsprint	Jousisokka	DIN 1481 13X80 ZN	132900	1
5	Cylinder pin	Zapfen	Cylindertapp	Sylinteri tappi		531500	2
6	Cylinder	Zylinder	Dragbomscylinder	Hydraulisyylinteri	280P/320P med låsventil	146525	1
7	Spring pin	Spannhülsen	Rörsprint	Jousisokka	DIN 1481 8X40 ZN	132815	2
8	Screw	Schraube	6-k Skruv hg	Kuusioruuvi	DIN 933 8.8 M10X16 ZNC	130830	1
9	Hose clamp	Schlauch befestigung	Slanghållare	Letkunpidike		805451	1
10	Drawbar	Drehbare	Dragbom	Vetopuomi	HNM 320P Side Flow	521026	1
11	Screw	Schraube	6-k Skruv dg	Kuusioruuvi	DIN 931 8.8 M16X90 ZN	130535	1
12	Limiting chain	Begrenzungs-kette	Begr.kätting	Rajoituskettinki		521225	1
13	Nut	Muttern	Låsmutter	Lukitusmutteri	DIN 985-8 M12 ZN	131600	5
14	Drive shaft bracket	Gelenkwelenträger	Hållare för drivaxel	Vetoakselintuki	2002>	521085	1
15	Gearbox	Getriebe	Vinkelväxel	Kulmavaihde	T-279D	518600	1
16	Cover	Schutz	Skyddskona	Suojaus	BP 4170401	468060	1
17	Mounting washer	Befestigung scheinbe	Monteringsbricka	Asennuslaatta		456191	1
18	Screw	Schraube	6-k Skruv hg	Kuusioruuvi	DIN 933 8.8 M8X20 ZN	130720	4
19	Linch pin with wire	Klappstecker mit seile	Ringsprint med vajer	Rengassokka vajerilla		500040	2
20	Lift arm pin	Gerätebolzen	Lyftarmstapp	Nostvarrentappi	Ø28x148 M22	518322	2
21	Crossbar	Geräte befestigung	Lyftarmsfäste	Vetokarttu		511167	1
22	Washer	Scheibe	Bricka	Aluslaatta	DIN 125A M8/8.4 ZN	131750	2
23	Nut	Muttern	Låsmutter	Lukitusmutteri	DIN 985-8 M8 ZN	131570	2
24	Screw	Schraube	6-k Skruv hg	Kuusioruuvi	DIN 933 8.8 M8X30 ZN	130760	2
25	Split pin	Splinten	Saxsprint	Saksisokka	DIN 94 8x90 ZNC	132816	1
26	Krown nut	Kronenmuttern	Kronmutter	Kruunumutteri	DIN 935 M42x3	133210	1
27	Washer	Scheibe	Bricka	Aluslaatta	D=71/42	500323	1
28	Washer spring	Federscheiben	Tallriksfjäder	Lautasjousi	DIN 2093 Ø 90/46x2,5	133200	16
29	Washer	Scheibe	Distansbricka	Aluslaatta	46 / 71 - 5	500321	2
30	Plain bearing	Gleitlager	Glidlager	Liukulaakeri	Ø 45/50 L=30	140066	2
31	Washer	Scheibe	Karosseribricka	Korialuslevy	DIN 9021 13/40 Zn	131945	8
32	Cover	Schutz	Skyddskona	Suojaus	BP 4170401	468050	1
33	Distance	Distantz	Distanshylsa	Väliholkki		521132	4
34	Nut	Muttern	Mutter	Kuusiomutteri	DIN 934 M12 ZNC	131430	4
35	Bearing	Lager	Flänslager	Laippalaakeri	UCF 207	140567	1
36	Screw	Schraube	Pinnbult	Pinnapultti	M12 L=90	521181	4
37	Shaft	Welle	Mellanaxel i dragbom	Väliakseli	HNM 280P/ 320P	520090	1
38	Spline	Keile	Flatkil	Laattakiila	DIN 6885 A 10X8X55	132970	1
39	Cross	Gelenk	Led	Nivel	71G6007055	528070	1
40	Gearbox bracket	Getriebe befestigung	Vinkelväxelfäste	Kulmavait. Kiinnike		511040	1
41	Hose holder	Schlauch halter	Slanghållare	Letkunpidikekoukku		510300	1
42	Screw	Schraube	6-k Skruv hg	Kuusioruuvi	DIN 933 8.8 M16X25 ZNC	131150	14
43	Lock plate	Sicherung platte	Låsplåt	Lukituspelti		511240	8
44	Coverplate	Schutz platte	Täckplåt	Peitelevy		521084	1
45	Nut	Muttern	Låsmutter	Lukitusmutteri	DIN 985-8 M16 ZN	131630	1
46	Spring	Zugfeder	Dragfjäder	Vetojousi	d=3 Dm=22 Lo=203	520870	1
47	Screw	Schraube	6-k Skruv dg	Kuusioruuvi	DIN 931 8.8 M12X80 ZN	130370	1
48	Jack	Stutzfuss	Stödfot	Tukijalka		520880	1
49	Screw	Schraube	6-k Skruv hg	Kuusioruuvi	DIN 933 8.8 M16X35 ZN	131165	2
50	Socket set screw	Gewindestifte	Låsskruv, insex	Pidätinruuvi	DIN 914 45H M12X16	132508	1

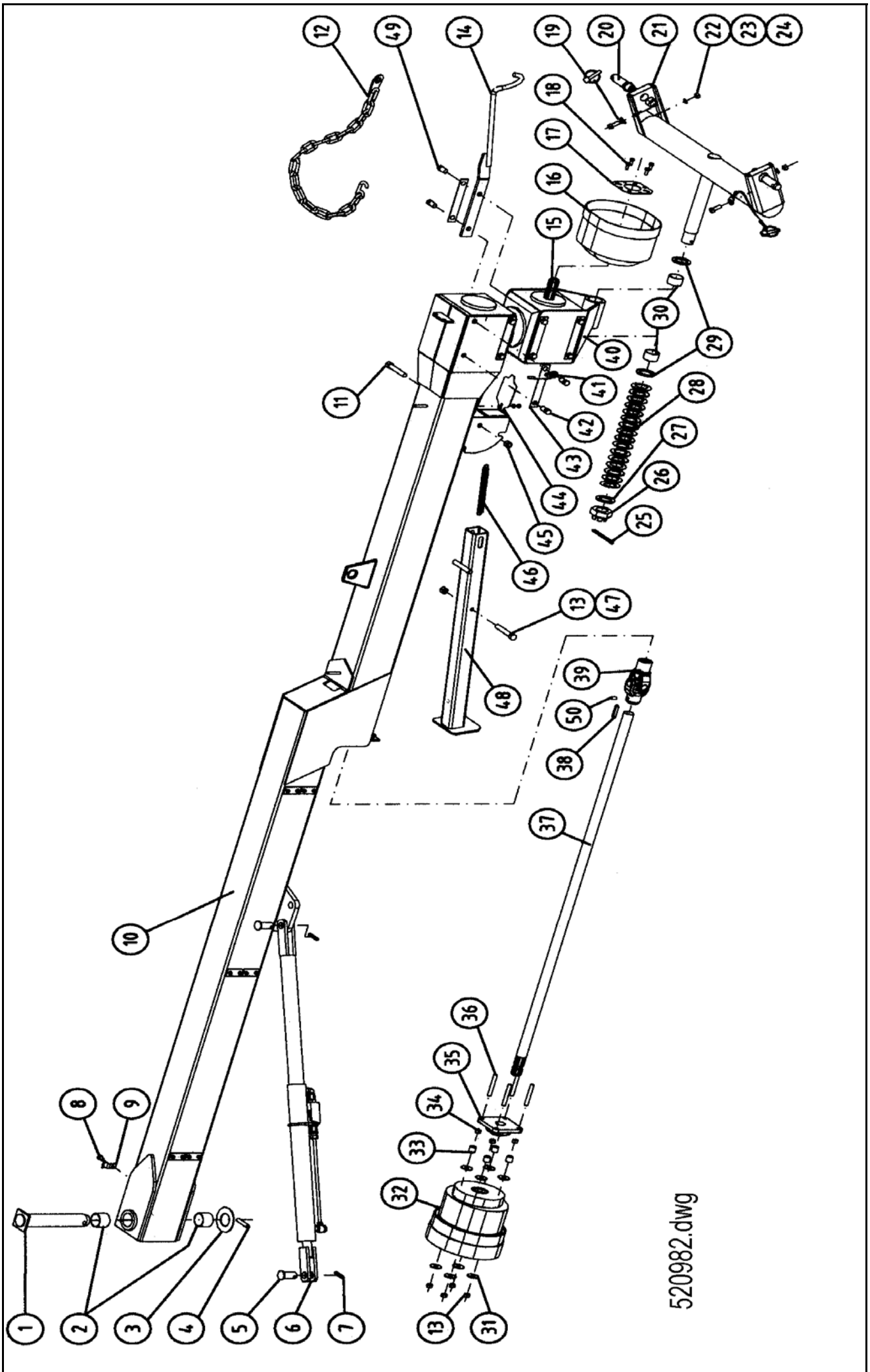
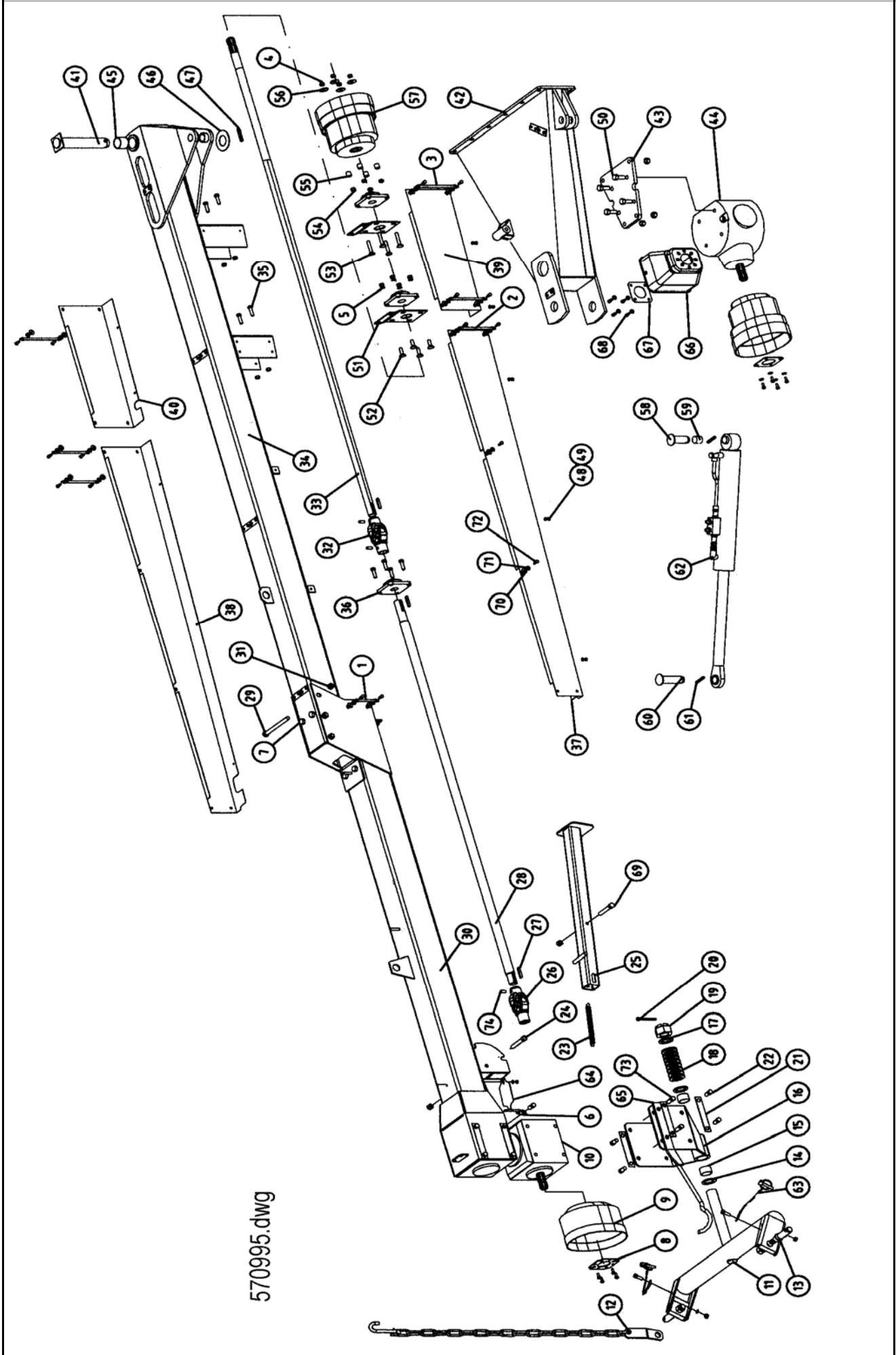


Fig 4 HNM 320C Side Flow

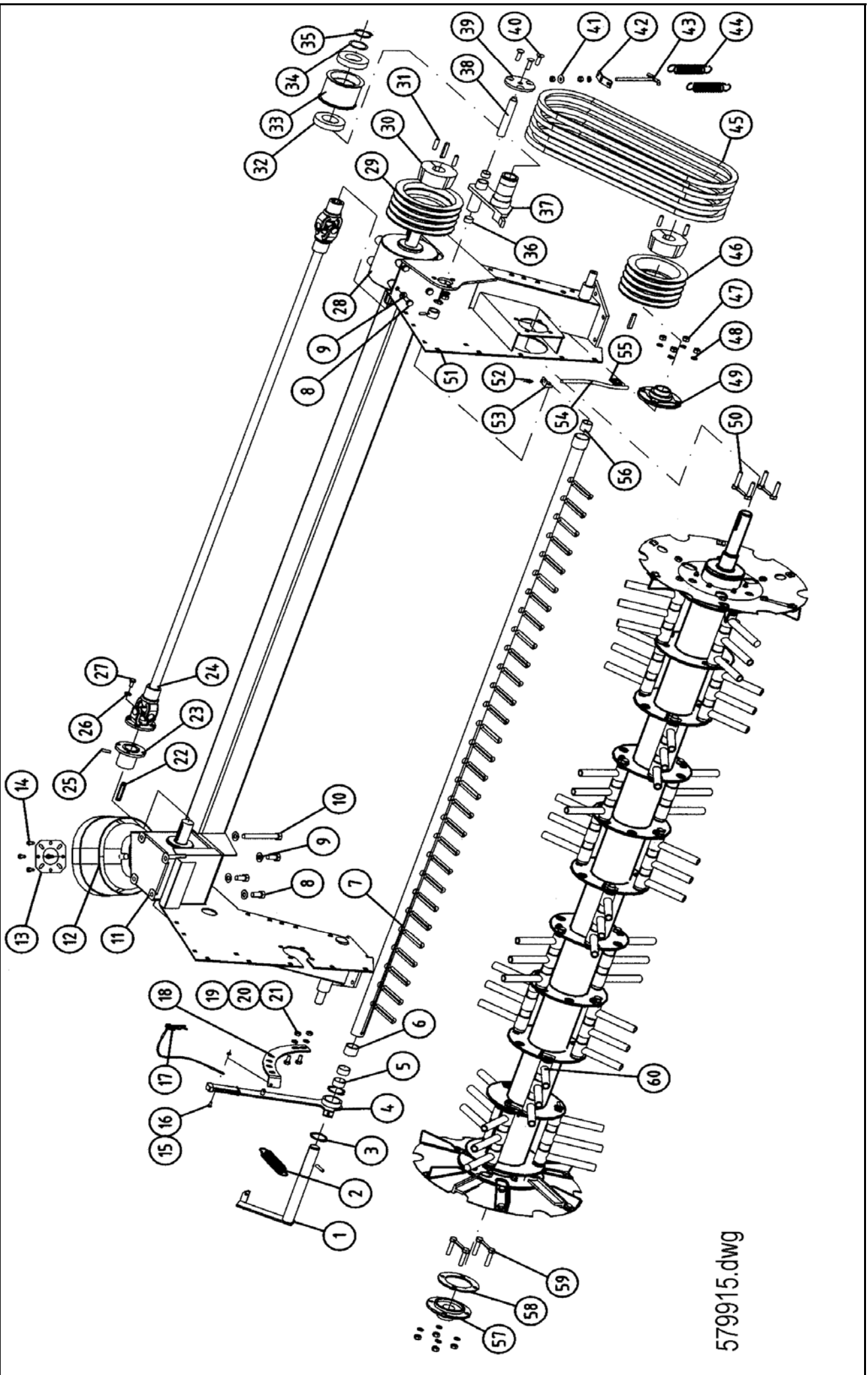
570995.dwg

Pos	Name	Nahme	Benämning	Nimike		NO	Pcs
1	Lockplate 1	Sicherung platte 1	Låsbleck 1	Lukkopelti 1	L=103	571095	2
2	Lockplate 2	Sicherung platte 2	Låsbleck 2	Lukkopelti 2	L=173	571096	4
3	Lockplate 3	Sicherung platte 3	Låsbleck 3	Lukkopelti 3	L=195	571097	2
4	Nut	Muttern	Låsmutter	Lukitusmutteri	DIN 985-8 M12 ZN	131600	13
5	Washer	Scheibe	Bricka	Aluslaatta	DIN 125A M12/13 ZN	131790	12
6	Hose holder	Schlauch halter	Slanghållare	Letkunpidikekoukku		510300	1
7	Screw	Schraube	6-k Skruv dg	Kuusioruuvi	ZNC	130595	4
8	Mounting washer	Befestigung scheinbe	Monteringsbricka	Asennuslaatta		456191	1
9	Cower	Schutz	Skyddskona	Suoja	BP 4170401	468055	1
10	Gearbox	Getriebe	Vinkelväxel	Kulmavaihe	T-279D	518600	1
11	Crossbar	Geräte befestigung	Lyftarmsfäste	Vetokarttu		511167	1
12	Limiting chain	Begrenzungs-kette	Begr.kätting	Rajoituskettinki		521225	2
13	Lift arm pin	Gerätebolzen	Lyftarmstapp	Nostvarrentappi	Ø28x148 M22	518322	2
14	Washer	Scheibe	Distansbricka	Aluslaatta	46 / 71 - 5	500321	2
15	Plain bearing	Gleitlager	Glidlager	Liukulaakeri	Ø 45/50 L=30	140066	2
16	Gearbox bracket	Getriebe befestigung	Vinkelväxelfäste	Kulmavaihe. Kiinnike		511040	1
17	Washer	Scheibe	Bricka	Aluslaatta	D=71/42	500323	1
18	Washer spring	Federscheiben	Talriksfjäder	Lautasjousi	DIN 2093 Ø 90/46x2,5	133200	16
19	Krown nut	Kronenmuttern	Kronmutter	Kruunumutteri	DIN 935 M42x3	133210	1
20	Split pin	Splinten	Saxsprint	Saksisokka	DIN 94 8x90 ZNC	132816	1
21	Lock plate	Sicherung platte	Låsplåt	Lukituspelti		511240	7
22	Screw	Schraube	6-k Skruv hg	Kuusioruuvi	DIN 933 8.8 M16X25 ZNC	131150	12
23	Spring	Zugfeder	Dragfjäder	Vetojousi	d=3 Dm=22 Lo=203	520870	1
24	Screw	Schraube	6-k Skruv dg	Kuusioruuvi	DIN 931 8.8 M16X90 ZN	130535	1
25	Jack	Stutzfuss	Stödfot	Tukijalka		520880	1
26	Cross	Gelenk	Led	Nivel	71G6007055	528070	1
27	Spline	Keile	Flatkil	Laattakiila	DIN 6885 A 10X8X50	132967	3
28	Axle front	Welle	Främre drivaxel	Väliakseli etu	320 C	571161	1
29	Screw	Schraube	6-k Skruv dg	Kuusioruuvi	ZNC	130596	3
30	Drawbar front	Drehbare vorne	Fämre bom	Vetopuomi etu	HNM 320 C 2002 >	571004	1
31	Nut	Muttern	Låsmutter	Lukitusmutteri	DIN 985-8 M16 ZN	131630	12
32	Cross	Gelenk	Led	Nivel	71G6055055	528071	1
33	Axle rear	Welle	Bakre drivaxel	Väliakseli taka		571172	1
34	Drawbar rear	Drehbare hinten	Bakre dragbom	Vetopuomi taka	HNM 320 C Side Flow	571007	1
35	Screw	Schraube	6-k Skruv hg	Kuusioruuvi	DIN 933 8.8 M12X40 ZN	131000	8
36	Bearing	Lager	Flänslager	Laippalaakeri	UCF 207	140567	3
37	Cover front L.	Schutz vorne L.	Främre axelskydd V.	Suojaus vasen etu		571081	1
38	Cover front R.	Schutz vorne R.	Främre axelskydd H.	Suojaus oikea etu		571085	1
39	Cover rear L.	Schutz hinten L.	Bakre axelskydd V	Suojaus vasen taka		571091	1
40	Cover rear R.	Schutz hinten R.	Bakre axelskydd H.	Suojaus oikea taka		571094	1
41	Drawbarpin	Zapfen	Dragbomsaxel	Vetopuomin tappi		521175	1
42	Drawbar bracket	Drehbare befestigung	Bomfäste	Vetopuomin kiinnike	320C Side Flow	570003	1
43	Mounting plate	Befestigung platte	Monteringsplatta	Asennuslaippa		570111	1
44	Gear box	Getriebe	Vinkelväxel	Kulmavaihe	S2100074F101 1:1,35	153200	1
45	Plain bearing	Gleitlager	Glidlager	Liukulaakeri	Ø 50/55L=40	140068	2
46	Washer	Scheibe	Dragbomsbricka	Aluslaatta	Ø50,5x80x4	521177	1
47	Spring pin	Spannhülsen	Rörsprint	Jousisokka	DIN 1481 13X80 ZN	132900	1
48	Nut	Muttern	Låsmutter	Lukitusmutteri	DIN 985-8 M8 ZN	131570	6
49	Washer	Scheibe	Bricka	Aluslaatta	DIN 125A M8/8.4 ZN	131750	6
50	Screw	Schraube	6-k Skruv hg	Kuusioruuvi	DIN 933 8.8 M16X40 ZN	131180	4
51	Bearing plate	Lager platte	Lagerplåt	Laakeripelti		571230	2
52	Counter screw	Senkschrauben	I-6 Skruv sänkt	6-koloruuvi oppok.	ZNC	131351	4
53	Counter screw	Senkschrauben	I-6 Skruv sänkt	6-koloruuvi oppok.	ZNC	131356	4
54	Nut	Muttern	Mutter	Kuusiomutteri	DIN 934 M12 ZN	131420	4
55	Distance	Distantz	Distanshylsa	Väliholkki		521132	4
56	Washer	Scheibe	Karosseribricka	Korialuslevy	DIN 9021 13/40 Zn	131945	4
57	Cover	Schutz	Skyddskona	Suoja	BP 4170401	468050	2
58	Cylinder pin Rear	Zylinder zapfen H.	Cylinder tapp bakre	Sylinteri tappi taka	Ø=35 x 86	571215	1
59	Plain bearing	Gleitlager	Glidlager	Liukulaakeri	Ø 35/39 L=30	140062	1
60	Cylinder pin Front	Zylinder zapfen V.	Cylinder tapp främre	Sylinteri tappi etu	Ø=35 x 121	571210	1
61	Spring pin	Spannhülsen	Rörsprint	Jousisokka	DIN 1481 10X60 ZN	132870	2
62	Cylinder with valve	Zylinder mit ventil	Cylinder med ventil	Sylinteri venttiillä		571208	1
63	Linch pin with wire	Klappstecker mit seile	Ringsprint med vajer	Yngassokka vajerilla		500040	2
64	Coverplate	Schutz platte	Täckplåt	Peitelevy		521084	1
65	Drive shaft bracket	Gelenkwelenträger	Hållare för drivaxel	Vetoakselintuki	2002>	521085	1
66	Protection	Schutz	Skydd	Suoja		404545	1
67	Mounting washer	Befestigung scheinbe	Monteringsbricka	Asennuslaatta		460050	2
68	Screw	Schraube	6-k Skruv hg	Kuusioruuvi	DIN 933 8.8 M10X20 ZN	130840	8
69	Screw	Schraube	6-k Skruv dg	Kuusioruuvi	DIN 931 8.8 M12X80 ZN	130370	1
70	Rubber washer	Gummi scheinbe	Gummibricka	Kumilaatta	Ø30/6x3	134171	20
71	Washer	Scheibe	Karosseribricka	Korialuslevy	DIN 9021 8/8.4X24X2 ZN	131910	20

72 Screw	Schraube	6-k Skruv hg	Kuusioruuvi	DIN 933 8.8 M8X20 ZN	130720	26
73 Screw	Schraube	6-k Skruv hg	Kuusioruuvi	DIN 933 8.8 M16X35 ZN	131165	2
74 Socket set screw	Gewindestifte	Låsskruv, insex	Pidätinruuvi	DIN 914 45H M12X16	132508	3

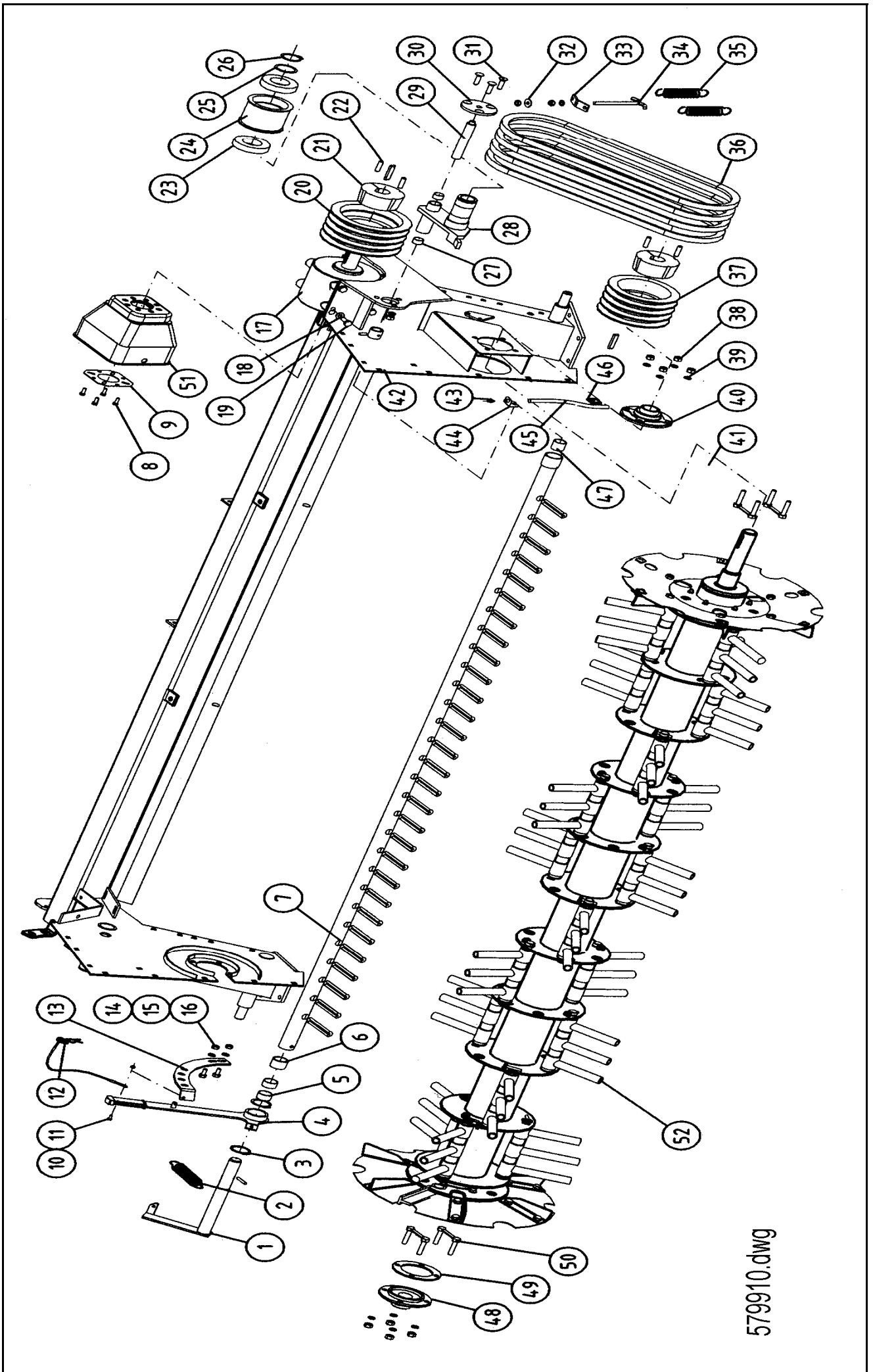


Pos	Name	Nahme	Benämning	Nimike		NO	Pcs
1	Counterfinger shaft	Gegenfingerwelle	Motkamsaxel	Vastakampaanakseli	Serie 10.7	524085	1
2	Spring	Zugfeder	Dragfjäder	Jousi		518324	1
3	Seeger ring	Sicherüngling	Låsring för axel	Varmistinrengas	DIN 471 50X2	132130	2
4	Handle	Stellhebel	Motkamsspak-svets	Säätövipu	Serie 10.7	524075	1
5	Plain bearing	Gleitlager	Glidlager	Liukulaakeri	Ø 35/39 L=20	140060	2
6	Spacer	Busche	Mellanhylsa	Väliholkki		514060	1
7	Counterfinger	Gegenfinger	Motkam	Vastakampa	320P/C	524050	1
8	Screw	Schraube	6-k Skruv hg	Kuusioruuvi	DIN 933 8.8 M16X30 ZN	131160	9
9	Washer	Scheibe	Låsbricka	Lukituslaatta	NORD-LOCK M 16 ZNC	133465	10
10	Screw	Schraube	6-k Skruv dg	Kuusioruuvi	DIN 931 8.8 M16X130 ZN	130580	1
11	Gearbox	Getriebe	Vinkelväxel	Kulmavaihde	T-291A	518700	1
12	Cover	Schutz	Skyddskona	Suojuus	BP 4170401	468055	1
13	Mounting washer	Befestigung scheinbe	Monteringsbricka	Asennuslaatta		456191	1
14	Screw	Schraube	6-k Skruv hg	Kuusioruuvi	DIN 933 8.8 M8X20 ZN	130720	4
15	Nut	Muttern	Låsmutter	Lukitusmutteri	DIN 985-8 M6 ZN	131560	1
16	Screw	Schraube	6-k Skruv hg	Kuusioruuvi	DIN 933 8.8 M6X20 ZN	130640	1
17	Springcotter	Federstecker	Nålsprinnt med vajer	Sokka vajerilla		500055	1
18	Adjusting bracket	Gegenstück	Kaminställningsfäste	säätötuki	Serie 10.7	524095	1
19	Screw	Schraube	6-k Skruv hg	Kuusioruuvi	DIN 933 8.8 M10X30 ZN	130880	2
20	Nut	Muttern	Låsmutter	Lukitusmutteri	DIN 985-8 M10 ZN	131580	4
21	Washer	Scheibe	Bricka	Aluslaatta	DIN 125A M10/10.5 ZNC	131780	3
22	Spline	Keile	Flatkil	Laattakiila	DIN 6885 A 12X8X60	132975	3
23	Flange	Flansch	Hylsfläns	Laippa		510170	1
24	Drive shaft	Gelenkwellen	Mellanaxel 320P	Väliakseli	320P	520060	1
25	Socket set screw	Gewindestifte	I-6 stoppskruv	Pidätinruuvi	DIN 914 12.9 M8X12	131285	2
26	Washer	Scheibe	Låsbricka	Tähtialuslaatta	DIN 6798 AM 10/10,5 ZNC	132010	4
27	Screw	Schraube	I-6 Skruv	6-koloruuvi	DIN 912 10.9 M10X35	131311	4
28	Gearbox	Getriebe	Vinkelväxel	Kulmavaihde	T-312 A HNM 320	528500	1
29	Pulley	Keilriemenscheibe	Remskiva	Kiilahihnapyörä	320	518314	1
30	Distance bush	Buchse	Holk	Holkki	3020 Ø40 HNM 320P	518360	2
31	Screw	Schraube	Monteringskruv	Asennusruuvi	320	518365	4
32	Bearing	Lager	Kullager	Laakeri	6211 2RS	140295	2
33	Tension wheel	Spannrad	Remspännarhjul	Kiristyspyörä	Ø 115	520415	1
34	Shims	Ausgleichscheibe	Passbricka	Sovitelaatta	DIN 988 55X68X0.5	132420	1
35	Seeger ring	Sicherüngling	Låsring för axel	Varmistinrengas	DIN 471 55X2	132140	1
36	Plain bearing	Gleitlager	Glidlager	Liukulaakeri	Ø 25/28 L=15	140050	2
37	Tension Shaft	Spann welle	Spännarm	Kiristysvarsi		520400	1
38	Shaft	Welle	Pendelaxel	Akseli		520425	1
39	Cover	Einstellscheibe	Justeringsbricka	Säätölevy		520435	1
40	Counter screw	Senkschrauben	I-6 Skruv sänkt	6-koloruuvi oppok.	ZN	131341	3
41	Washer	Scheibe	Karosseribricka	Korialuslevy	M10/10.5X30X2.5 ZN	131930	1
42	Spring bracket	Federhalter	Fjäderhållare	Jousenpidike		510512	1
43	Tension screw	Spannschraube	Spännskruv	Kiristysruuvi		510510	1
44	Spring	Zugfeder	Dragfjäder	Vetojousi		520393	2
45	V-belt	Keilriemen	Kilrem	Kiilahihna	B 64/(26)	518364	4
46	Pulley	Keilriemenscheibe	Remskiva	Kiilahihnapyörä	320	518306	1
47	Nut	Muttern	Låsmutter	Lukitusmutteri	DIN 985-8 M12 ZN	131600	11
48	Washer	Scheibe	Bricka	Aluslaatta	DIN 125A M12/13 ZNC	131800	11
49	Bearing	Lager	Flänslager	Laippalaakeri	UCFC 208	140548	1
50	Bearing screw	Lager bolzen	Lagerbult	Laakeri pultti		520301	2
51	Conditioner frame	Mähkopframen	Slätterbalksram	Murskainrunko	320 P 10.7	522011	1
52	Grease nipple	Smiernippel	Smörjnippa	Rasvanippa	UNF 1/4", rak	140958	1
53	Pipe Clamp	Ror Halter	Smörjrörshållare	Putken pidike		520228	1
54	Grease pipe	Smier rör	Smörjrör	Rasvausputki	1/4"-28UNF L=510	508065	1
55	Pipe Clamp	Ror Halter	Smörjrörshållare	Putken pidike		520229	1
56	Plain bearing	Gleitlager	Glidlager	Liukulaakeri	Ø 30/34 L=30 GLY:PG	140026	1
57	Bearing	Lager	Flänslager	Laippalaakeri	UCFC 207	140547	1
58	Mounting washer	Befestigung scheinbe	Monteringsbricka	Asennuslaatta	5mm (UCFC207)	530590	1
59	Bearing screw	Lager bolzen	Lagerbult	Laakeri pultti		520302	2
60	Rotor	Aufbereiter rotor	Sammanställning	Murskainvalssi		579541	1



579915.dwg

Pos	Name	Nahme	Benämning	Nimike		NO	Pcs
1	Counterfinger schaft	Gegenfingerwelle	Motkamsaxel	Vastakampaanakseli	Serie 10.7	524085	1
2	Spring	Zugfeder	Dragfjäder	Jousi		518324	1
3	Seeger ring	Sicherüingring	Låsring för axel	Varmistinrengas	DIN 471 50X2	132130	2
4	Handle	Stellhebel	Motkamsspak-svets	Säätövipu	Serie 10.7	524075	1
5	Plain bearing	Gleitlager	Glidlager	Liukulaakeri	Ø 35/39 L=20	140060	2
6	Spacer	Busche	Mellanhylsa	Väliholkki		514060	1
7	Counterfinger	Gegenfinger	Motkam	Vastakampa	320P/C	524050	1
8	Screw	Schraube	6-k Skruv hg	Kuusioruuvi	DIN 933 8.8 M8X20 ZN	130720	4
9	Mounting washer	Befestigung scheinbe	Monteringsbricka	Asennuslaatta		456191	1
10	Nut	Muttern	Låsmutter	Lukitusmutteri	DIN 985-8 M6 ZN	131560	1
11	Screw	Schraube	6-k Skruv hg	Kuusioruuvi	DIN 933 8.8 M6X20 ZN	130640	1
12	Springcotter	Federstecker	Nålsprint med vajer	Sokka vajerilla		500055	1
13	Adjusting bracket	Gegenstück	Kaminställningsfäste	säätötuki	Serie 10.7	524095	1
14	Screw	Schraube	6-k Skruv hg	Kuusioruuvi	DIN 933 8.8 M10X30 ZN	130880	2
15	Nut	Muttern	Låsmutter	Lukitusmutteri	DIN 985-8 M10 ZN	131580	4
16	Washer	Scheibe	Bricka	Aluslaatta	DIN 125A M10/10.5 ZNC	131780	3
17	Gearbox	Getriebe	Vinkelväxel	Kulmavaihde	T-312 A HNM 320	528500	1
18	Washer	Scheibe	Låsbricka	Lukituslaatta	NORD-LOCK M 16 ZNC	133465	6
19	Screw	Schraube	6-k Skruv hg	Kuusioruuvi	DIN 933 8.8 M16X30 ZN	131160	6
20	Pulley	Keilriemenscheibe	Remskiva	Kiilahihnapyörä	320	518314	1
21	Distance bush	Buchse	Holk	Holkki	3020 Ø40 HNM 320P	518360	2
22	Screw	Schraube	Monteringssskruv	Asennusruuvi	320	518365	4
23	Bearing	Lager	Kullager	Laakeri	6211 2RS	140295	2
24	Tension wheel	Spannrad	Remspännarhjul	Kiristyspyörä	Ø 115	520415	1
25	Shims	Ausgleichscheibe	Passbricka	Sovitelaaatta	DIN 988 55X68X0.5	132420	1
26	Seeger ring	Sicherüingring	Låsring för axel	Varmistinrengas	DIN 471 55X2	132140	1
27	Plain bearing	Gleitlager	Glidlager	Liukulaakeri	Ø 25/28 L=15	140050	2
28	Tension Shaft	Spann welle	Spännarm	Kiristysvarsi		520400	1
29	Shaft	Welle	Pendelaxel	Akseli		520425	1
30	Cover	Einstellscheibe	Justeringsbricka	Säätölevy		520435	1
31	Counter screw	Senkschrauben	I-6 Skruv sänkt	6-koloruuvi uppok.	ZNC	131350	3
32	Washer	Scheibe	Karosseribricka	Korialuslevy	M10/10.5X30X2.5 ZN	131930	1
33	Spring bracket	Federhalter	Fjäderhållare	Jousenpidike		510512	1
34	Tension screw	Spannschraube	Spännskruv	Kiristysruuvi		510510	1
35	Spring	Zugfeder	Dragfjäder	Vetojousi		520393	2
36	V-belt	Keilriemen	Kilrem	Kiilahihna	B 64/(26)	518364	4
37	Pulley	Keilriemenscheibe	Remskiva	Kiilahihnapyörä	320	518306	1
38	Nut	Muttern	Låsmutter	Lukitusmutteri	DIN 985-8 M12 ZN	131600	11
39	Washer	Scheibe	Bricka	Aluslaatta	DIN 125A M12/13 ZNC	131800	11
40	Bearing	Lager	Flänslager	Laippalaakeri	UCFC 208	140548	1
41	Bearing screw	Lager bolzen	Lagerbult	Laakeri pultti		520301	2
42	Conditioner frame	Mähkopframen	Krossram	Murskainrunko	HNM 320 C	572050	1
43	Grease nipple	Smiernippel	Smörjnippa	Rasvanippa	UNF 1/4", rak	140958	1
44	Pipe Clamp	Ror Halter	Smörjrörshållare	Putken pidike		520228	1
45	Grease pipe	Smier rör	Smörjrör	Rasvausputki	1/4"-28UNF L=510	508065	1
46	Pipe Clamp	Ror Halter	Smörjrörshållare	Putken pidike		520229	1
47	Plain bearing	Gleitlager	Glidlager	Liukulaakeri	Ø 30/34 L=30 GLY:PG	140026	1
48	Bearing	Lager	Flänslager	Laippalaakeri	UCFC 207	140547	1
49	Mounting washer	Befestigung scheinbe	Monteringsbricka	Asennuslaatta	5mm (UCFC207)	530590	1
50	Bearing screw	Lager bolzen	Lagerbult	Laakeri pultti		520302	2
51	Protection	Schutz	Skydd	Suoja		404545	1
52	Rotor	Aufbereiter rotor	Sammanställning	Murskainvalssi		579541	1



579910.dwg

Pos	Name	Nahme	Benämning	Nimike		NO	Pcs
1	Nut	Muttern	Låsmutter	Lukitusmutteri	DIN 985-8 M10 ZN	131580	8
2	Winding guard	Wickelschutz	Lindningskydd	Kiertomissuoja		504010	2
3	Cup bolts	Flachrundschrabe	Låsskruv	Lukkoruuvi	DIN 603 8.8 M10x170 ZN	132695	1
4	Scraper	Abstreifer	Avstrykare	Kuorija		527091	2
5	Protection	Schutz	Skydd	Suoja		505121	1
6	C-bar bracket	Stützbalken	Stödbalk	Teräpalkintuki	320P/C 2001-	517320	1
7	Drive shaft	Gelenkwelle	Drivaxel	Nivelakseli	S20 - 00.200.005.10	510350	1
8	Screw	Schraube	I-6 Skruv	6-koloruuvi	DIN 912 12.9 M10X20	131310	4
9	Washer	Scheibe	Räfflad Tallriksfj.	Lautasjousi	ZNC	132200	4
10	Disc right	Mähscheibe rechts	Slättertallrik höger	Päätylautanen oikea	HNM	505986	1
11	Ribbed disk	Mähscheibe	Tallrik, oval	Lautanen		505310	6
12	Cutterbar	Mähbalken	Slätterbalk	Teräpalkki	320P/C FR-423 A	527010	1
13	Disc left	Mähscheibe links	Slättertallrik vänster	Päätylautanen vasen	HNM	505976	1
14	Protection cup	Deckel	Plastlock för ändtallrik	Suojakansi	Ø 127.4 LD Polyeten	505011	1
15	Hi-skid	Schlitten rechts	Hi-skid höger	Lisäkannatusjalas O.	Side Flow	579100	1
16	Slides right	Gleitschuh rechts	Glidsko höger	Liukukenkä oikea	HNM 240/280/320 99-	517098	1
17	Slides	Gleitschuh	Glidsko	Liukukenkä	HNM 240/280/320 99-	517084	6
18	Knife nut	Messermuttern	Låsmutter	Teränmutteri	M12	508032	16
19	Knife	Messer	Kniv	Terä	128mm Ø20mm	505072	16
20	Knifebolt	Messerbolzen	Knivbult	Teränpultti	Ø20mm	505060	16
21	Slides left	Gleitschuh links	Glidsko vänster	Liukukenkä vasen	HNM 240/320 99-	517087	1
22	Hi-skid	Schlitten links	Hi-skid vänster	Lisäkannatusjalas V.	Side Flow	579105	1
23	Screw	Schraube	6-k Skruv hg	Kuusioruuvi	DIN 933 8.8 M12X35 ZNC	130990	4
24	Nut	Muttern	Låsmutter	Lukitusmutteri	DIN 985-8 M12 ZN	131600	4

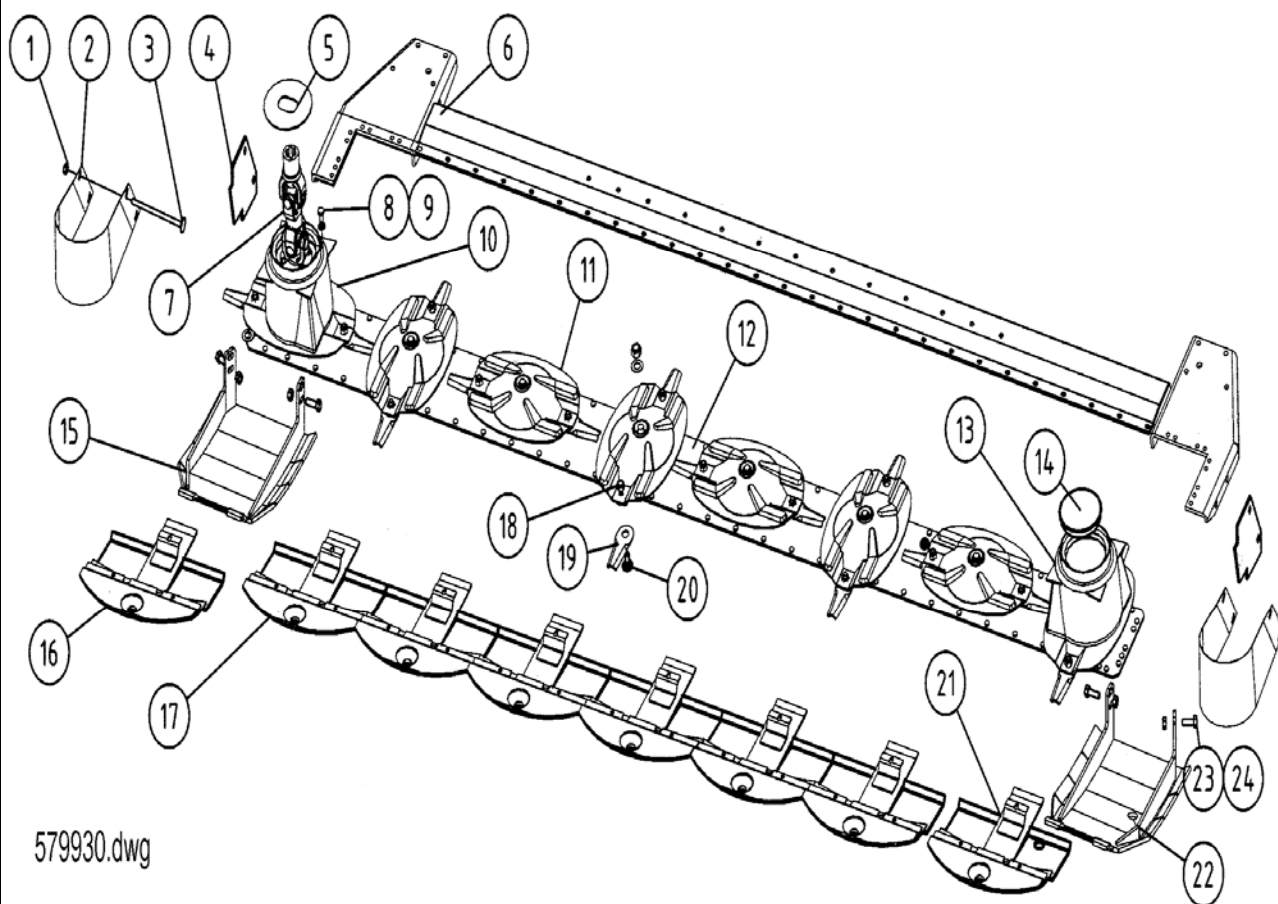
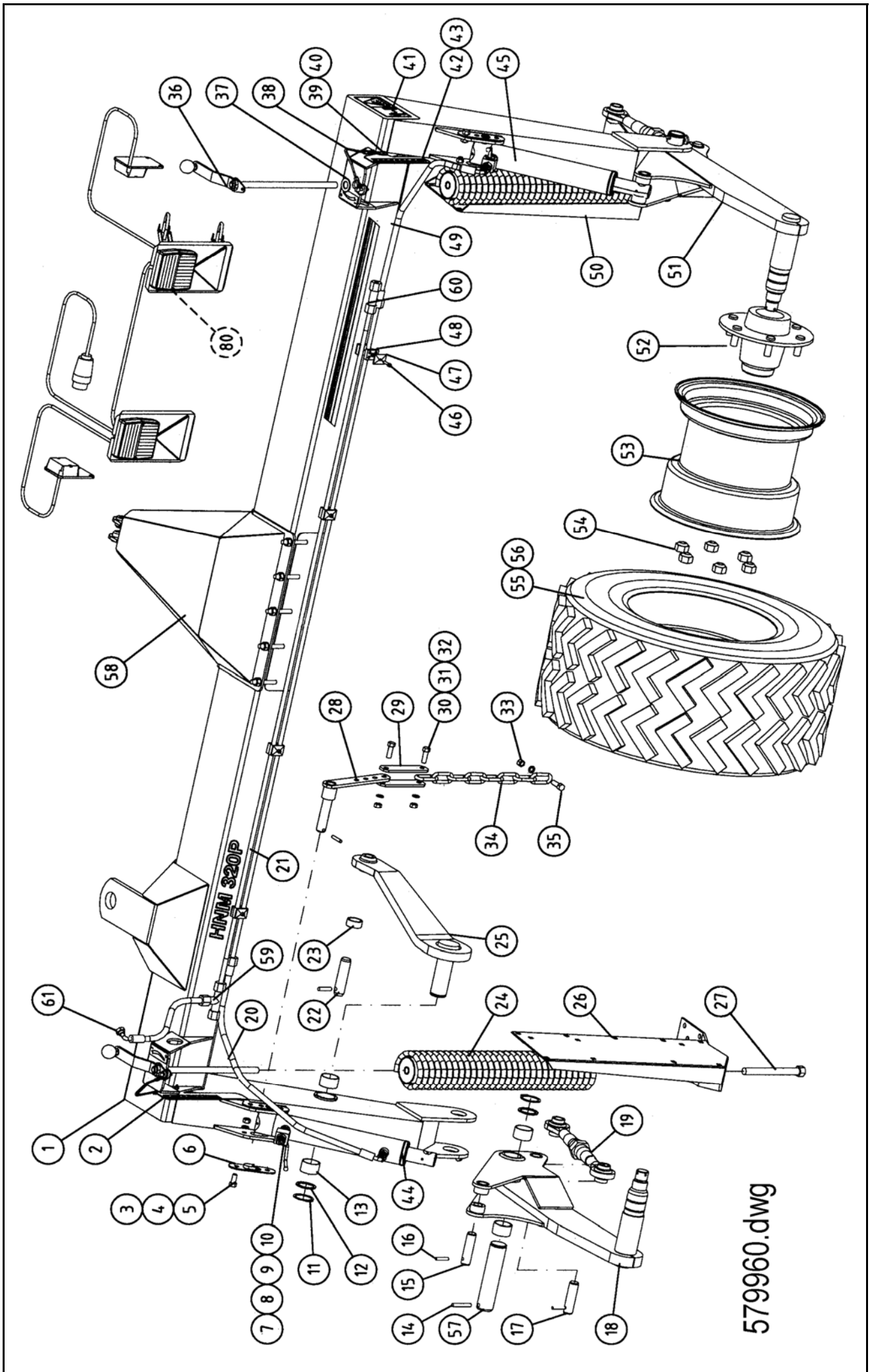


Fig.9 HNM 320P Side Flow

579960.dwg

Pos	Name	Nahme	Benämning	Nimike		NO	Pcs
1	Portalframe	Portalrahmen	Portalram	Portaalirunko	320P & Sideflow	522035	1
2	Stickerplate left	Kleberplatte links	Dekalplåt vänster	Tarralaatta vasen		528873	1
3	Screw	Schraube	6-k Skruv hg	Kuusioruuvi	DIN 933 8.8 M10X25 ZN	130860	4
4	Washer	Scheibe	Bricka	Aluslaatta	DIN 125A M10/10.5 ZN	131770	4
5	Nut	Muttern	Låsmutter	Lukitusmutteri	DIN 985-10 M10 ZN	131590	4
6	Mounting bracket	Befestigung	Inställningsplåt	Asennuslaatta		520016	4
7	Ball valve	Kugelhahn	Bollventil	Palloventtiili	3/8"-3/8" BKH-06	144025	2
8	Double nipple	Doppelnippel	Dubbelnippa	Supistusnipa	3/8"-1/2" 04000-06-08	143125	3
9	Bonded gasket	Dichtung	USIT-tätning	USIT-tiiviste	3/8" USITR-06	146003	6
10	Male/Female Adaptor	Anschluss	Junktur	Liitin	3/8" - 3/8" 04010-06	143150	2
11	Seeger ring	Sicherungsring	Låsring för axel	Varmistinrenkas	DIN 471 45X1,75	132120	3
12	Shims	Ausgleichscheibe	Passbricka	Sovitelaatta	DIN 988 45X55X2	132395	3
13	Plain bearing	Gleitlager	Glidlager	Liukulaakeri	Ø 45/50 L=30	140066	6
14	Spring pin	Spannhülsen	Rörsprint	Jousisokka	DIN 1481 10X60 ZN	132870	3
15	Cylinder pin	Zylinder zapfen	Cylindertapp nedre	Sylinteritappi ala		520290	2
16	Spring pin	Spannhülsen	Rörsprint	Jousisokka	DIN 1481 8X40 ZN	132815	6
17	Link arm pin	Gelenk zapfen	Länkmarmstapp	Nivelvarrentappi		520291	2
18	Wheel arm left	Radarm links	Hjularm vänster	Pyöränvarsi vasen		525285	1
19	Lower link arm	Unterlenker	Nedre länkmarm	Alempi nivelvarsi	Ø25 M27x3	520270	2
20	Hydraulic hose	Hydraulik schlauch	Hydraulslang	Hydrauliletku	rörk. 12mm	145537	1
21	Hydraulic pipe	Hydraulik rohr	Hydraulrör	Hydrauliputki	Rör Ø12 L=2075mm	145546	2
22	Link arm pin	Gelenkzapfen	Länkmarmstapp övre	Niveltappi	280/320	520350	1
23	Spacer	Distanzhülse	Distans	Väliholkki	280P/320P	520315	1
24	Spring	Zugfeder	Dragfjäder	Kierrejousi		520209	2
25	Link arm	Gelenkarm	Länkmarm	Nivelvarsi		520314	1
26	Support left	Stützfuss links	Stödben vänster	Tukijalka vasen		522540	1
27	Screw	Schraube	6-k Skruv hg	Kuusioruuvi	DIN 933 8.8 M20X180 ZN	131279	1
28	Chain mounting	Kettenbefestigung	Övre kättingsfäste	Ketjun pidike		520295	2
29	Chain mounting	Ketten öse	Kättingsöra	Ketjun korvake		520292	4
30	Screw	Schraube	6-k Skruv hg	Kuusioruuvi	DIN 933 8.8 M12X40 ZN	131000	4
31	Washer	Scheibe	Bricka	Aluslaatta	DIN 125A M12/13 ZN	131790	6
32	Nut	Muttern	Låsmutter	Lukitusmutteri	DIN 985-8 M12 ZN	131600	4
33	Nut	Muttern	Låsmutter fg	Lukitusmutteri hienok.	DIN 980 V M12x1,5 ZN	131612	2
34	Limiting chain	Begrenzungs-kette	Begränsningskätting	Rajoituskettinki	9x55 - 8 härdad	528145	2
35	Screw	Schraube	6-k Skruv dg	Kuusioruuvi	fingängad	130342	2
36	Adjusting handle	Einstellung hebel	Inställnings vev	Säättökahva		520254	2
37	Washer	Scheibe	Bricka	Aluslaatta	DIN 125A M20/21 ZN	131830	2
38	Linch pin with wire	Klappstecker mit seile	Ringsprint med vajer	Rengassokka vajerilla		500044	2
39	Screw	Schraube	6-k Skruv hg	Kuusioruuvi	DIN 933 8.8 M6X20 ZNC	130650	2
40	Nut	Muttern	Låsmutter	Lukitusmutteri	DIN 985-8 M6 ZN	131560	2
41	Safety decals	Warnzeichen	Varningsdekal	Varoituserkki		508652	2
42	Stickerplate right	Kleberplatte rechts	Dekalplåt höger	Tarralaatta oikea		528872	1
43	Sticker	Kleber	Dekal	Tarra		528874	2
44	Lift cylinder left	Hebezyylinder links	Lyftcylinder-vänster	Nostosylinteri vasen	180-200 bar	146555	1
45	Lift cylinder right	Hebezyylinder rechts	Lyftcylinder-höger	Nostosylinteri oikea	Ø 60/45x264 L=429-713	146545	1
46	Screw	Schraube	I-6 Skruv	6-koloruuv	DIN 912 8.8 M6x50 ZN	131286	3
47	Cover plate	Befestigung platte	Täckplatta	Peitelevy	DPDS-1	147182	3
48	Bracket for pipes	Rohrschelle, doppelt	Rörhållare,dubbel	Kaksoisputkenkiinnike	Ø12mm DS112/12	147180	3
49	Hydraulic hose	Hydraulik schlauch	Hydraulslang	Hydrauliletku	rörk. 12mm	145539	1
50	Support right	Stützfuss rechts	Stödben höger	Tukijalka oikea		522545	1
51	Wheel arm right	Radarm rechts	Hjularm höger	Pyöränvarsi oikea		525280	1
52	Wheel hub	Rad Naben	Hjulnav	Pyörännapa	160-6/205 30208/30211	151020	2
53	Rim	Felge	Fälg	Vanne	205/6-160 9.00x15,3 ET 0	151030	2
54	Wheelnut	Rad muttern	Hjulmuttrar	Pyöränmutteri		151021	12
55	Tyre	Reifen	Däck	Rengas	31x15.5-15/8 412 TL	151036	2
56	Tube	Schlauch	Innerslang	Sisärenkas	31x15.5	151037	2
57	Wheel arm pin	Radarm zapfen	Hjularmstapp	Pyöränvarren tappi		579550	2
58	Hydrobalans kit	Hydrobalans satz	Hydrobalans serie	Hydrobalans sarja	320P Side Flow	526603	1
59	"T" Adaptor, Pipe	T-verschraubungen	T-stycke, Rör	T-nipa	TL-12 DIN 2353	143280	1
60	Straight coupling	Verschraubungen	Skarv-koppling, rör	Jatkoliitin	DL-12	143294	1
61	Hydraulic hose	Hydraulik schlauch	Hydraulslang	Hydrauliletku	3/8" L =550	528031	1
	Optional equipment	Zusatz-ausrüstung	Extra utrustning	Lisävaruste			
80	Lightningset	Beleuchtungs-satz	Belysnings serie	Valosarja		115250	1

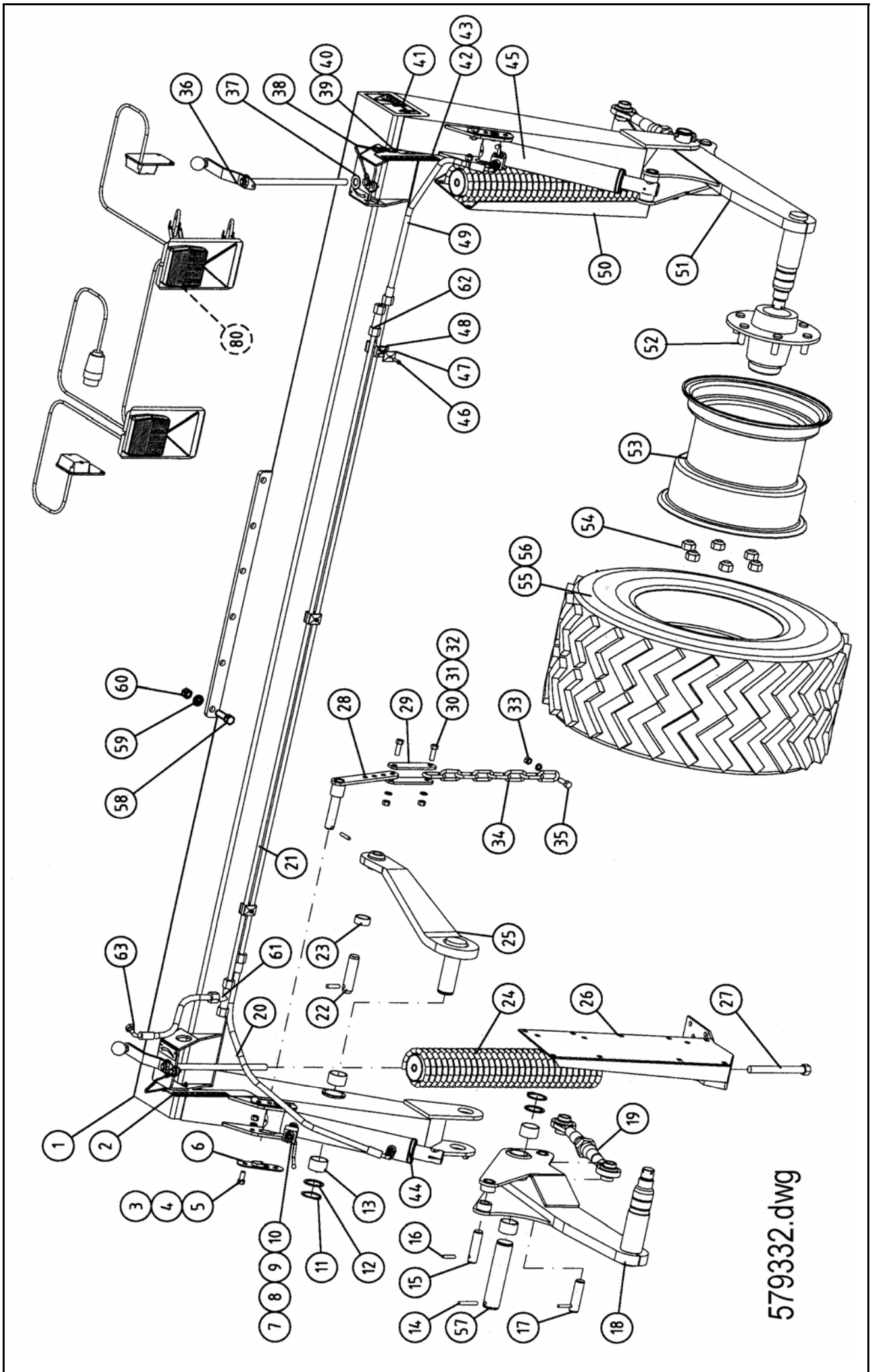


579960.dwg

Fig.10 HNM 320C Side Flow

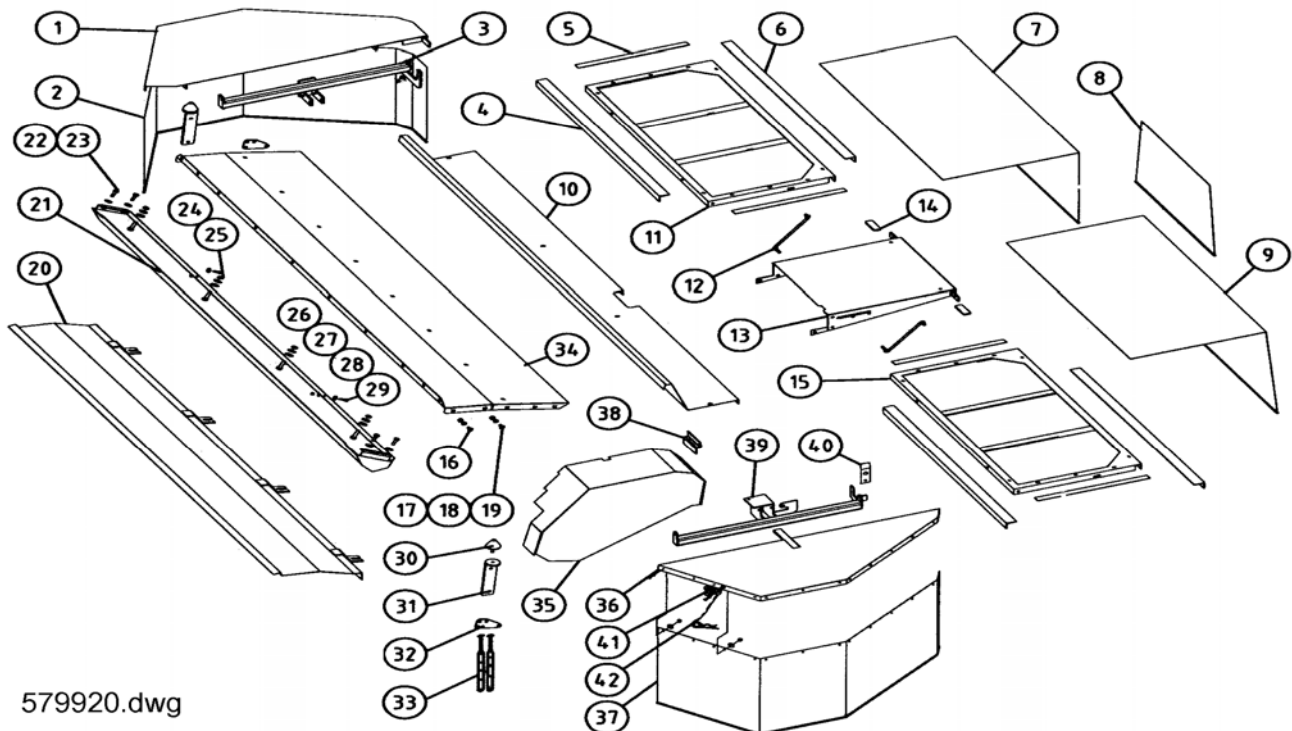
579332.dwg

Pos	Name	Nahme	Benämning	Nimike		NO	Pcs
1	Portalframe	Portalrahmen	Portalram	Portaalirunko	320 C s.10.7 & SF s.10.2	570145	1
2	Stickerplate left	Kleberplatte links	Dekalplåt vänster	Tarralaatta vasen		528873	1
3	Screw	Schraube	6-k Skruv hg	Kuusioruuvi	DIN 933 8.8 M10X25 ZN	130860	4
4	Washer	Scheibe	Bricka	Aluslaatta	DIN 125A M10/10.5 ZN	131770	4
5	Nut	Muttern	Låsmutter	Lukitusmutteri	DIN 985-10 M10 ZN	131590	4
6	Mounting bracket	Befestigung	Inställningsplåt	Asennuslaatta		520016	4
7	Ball valve	Kugelhahn	Bollventil	Palloventiili	3/8"-3/8" BKH-06	144025	2
8	Double nipple		Dubbelnippa	Supistusnipa	3/8"-1/2" 04000-06-08	143125	3
9	Bonded gasket	Dichtung	USIT-tätning	USIT-tiiviste	3/8" USITR-06	146003	6
10	Male/Female Adaptor	Anschluss	Junktur	Liitin	3/8" - 3/8" 04010-06	143150	2
11	Seeger ring	Sicherübring	Låsring för axel	Varmistinrenkas	DIN 471 45X1,75	132120	3
12	Shims	Ausgleichscheibe	Passbricka	Sovitelaatta	DIN 988 45X55X2	132395	3
13	Plain bearing	Gleitlager	Glidlager	Liukulaakeri	Ø 45/50 L=30	140066	6
14	Spring pin	Spannhülsen	Rörsprint	Jousisokka	DIN 1481 10X60 ZN	132870	3
15	Cylinder pin	Zylinder zapfen	Cylindertapp nedre	Sylinteritappi ala		520290	2
16	Spring pin	Spannhülsen	Rörsprint	Jousisokka	DIN 1481 8X40 ZN	132815	6
17	Link arm pin	Gelenk zapfen	Länkarmstapp	Nivelvarrentappi		520291	2
18	Wheel arm left	Radarm links	Hjularm vänster	Pyöränvarsi vasen		525285	1
19	Lower link arm	Unterlenker	Nedre länkarm	Alempi nivelvarsi	Ø25 M27x3	520270	2
20	Hydraulic hose	Hydraulik schlauch	Hydraulslang	Hydrauliletku	rörk. 12mm	145537	1
21	Hydraulic pipe	Hydraulik rohr	Hydraulrör	Hydrauliputki	Rör Ø12 L=2075mm	145546	2
22	Link arm pin	Gelenkzapfen	Länkarmstapp övre	Niveltappi	280/320	520350	1
23	Spacer	Distanzhülse	Distans	Väliholkki	280P/320P	520315	1
24	Spring	Zugfeder	Dragfjäder	Kierrejousi		520209	2
25	Link arm	Gelenkarm	Länkarm	Nivelvarsi		520314	1
26	Support left	Stützfuss links	Stödben vänster	Tukijalka vasen		522540	1
27	Screw	Schraube	6-k Skruv hg	Kuusioruuvi	DIN 933 8.8 M20X180 ZN	131279	1
28	Chain mounting	Kettenbefestigung	Övre kättingsfäste	Ketjun pidike		520295	2
29	Chain mounting	Ketten öse	Kättingsöra	Ketjun korvake		520292	4
30	Screw	Schraube	6-k Skruv hg	Kuusioruuvi	DIN 933 8.8 M12X40 ZN	131000	4
31	Washer	Scheibe	Bricka	Aluslaatta	DIN 125A M12/13 ZN	131790	6
32	Nut	Muttern	Låsmutter	Lukitusmutteri	DIN 985-8 M12 ZN	131600	4
33	Nut	Muttern	Låsmutter fg	Lukitusmutteri hienok.	DIN 980 V M12x1,5 ZN	131612	2
34	Limiting chain	Begrenzungkette	Begränsningskätting	Rajoituskettinki	9x55 - 8 härdad	528145	2
35	Screw	Schraube	6-k Skruv dg	Kuusioruuvi	fingerad	130342	2
36	Adjusting handle	Einstellung hebel	Inställnings vev	Säättökahva		520254	2
37	Washer	Scheibe	Bricka	Aluslaatta	DIN 125A M20/21 ZN	131830	2
38	Linch pin with wire	Klappstecker mit seile	Ringsprint med vajer	Rengassokka vajerilla		500044	2
39	Screw	Schraube	6-k Skruv hg	Kuusioruuvi	DIN 933 8.8 M6X20 ZNC	130650	2
40	Nut	Muttern	Låsmutter	Lukitusmutteri	DIN 985-8 M6 ZN	131560	2
41	Safety decals	Warnzeichen	Varningsdekal	Varoituserkki		508652	2
42	Stickerplate right	Kleberplatte rechts	Dekalplåt höger	Tarralaatta oikea		528872	1
43	Sticker	Kleber	Dekal	Tarra		528874	2
44	Lift cylinder left	Hebezyylinder links	Lyftcylinder-vänster	Nostosylinteri vasen	180-200 bar	146555	1
45	Lift cylinder right	Hebezyylinder rechts	Lyftcylinder-höger	Nostosylinteri oikea	Ø 60/45x264 L=429-713	146545	1
46	Screw	Schraube	I-6 Skruv	6-koloruuvi	DIN 912 8.8 M6x50 ZN	131286	3
47	Cover plate	Befestigung platte	Täckplatta	Peitelevy	DPDS-1	147182	3
48	Bracket for pipes	Rohrschelle, doppelt	Rörhållare,dubbel	Kaksoisputkenkiinnike	Ø12mm DS112/12	147180	3
49	Hydraulic hose	Hydraulik schlauch	Hydraulslang	Hydrauliletku	rörk. 12mm	145539	1
50	Support right	Stützfuss rechts	Stödben höger	Tukijalka oikea		522545	1
51	Wheel arm right	Radarm rechts	Hjularm höger	Pyöränvarsi oikea		525280	1
52	Wheel hub	Rad Naben	Hjulnav	Pyörännapa	160-6/205 30208/30211	151020	2
53	Rim	Felge	Fälg	Vanne	205/6-160 9.00x15,3 ET 0	151030	2
54	Wheelnut	Rad muttern	Hjulmuttrar	Pyöränmutteri		151021	12
55	Tyre	Reifen	Däck	Rengas	31x15.5-15/8 412 TL	151036	2
56	Tube	Schlauch	Innerslang	Sisärenkas	31x15.5	151037	2
57	Wheel arm pin	Radarm zapfen	Hjularmstapp	Pyöränvarren tappi		579550	2
58	Screw	Schraube	6-k Skruv dg	Kuusioruuvi	DIN 931 8.8 M16X50 ZN	130500	12
59	Washer	Scheibe	Bricka	Aluslaatta	DIN 125A M16/17 ZNC	131820	12
60	Nut	Muttern	Låsmutter	Lukitusmutteri	DIN 985-8 M16 ZN	131630	12
61	"T" Adaptor, Pipe	T-Verschraubung rohr	T-stykke, Rör	T-nipa	TL-12 DIN 2353	143280	1
61	Straight coupling	Verschraubungen	Skarvkoppling, rör	Jatkoliitin	DL-12	143294	1
62	Hydraulic hose	Hydraulik schlauch	Hydraulslang	Hydrauliletku	3/8" L =550	528031	1
	Optional equipment	Zusatzrüstung	Extra utrustning	Lisävaruste			
80	Lightningset	Beleuchtungsatz	Belysnings serie	Valosarja		115252	1

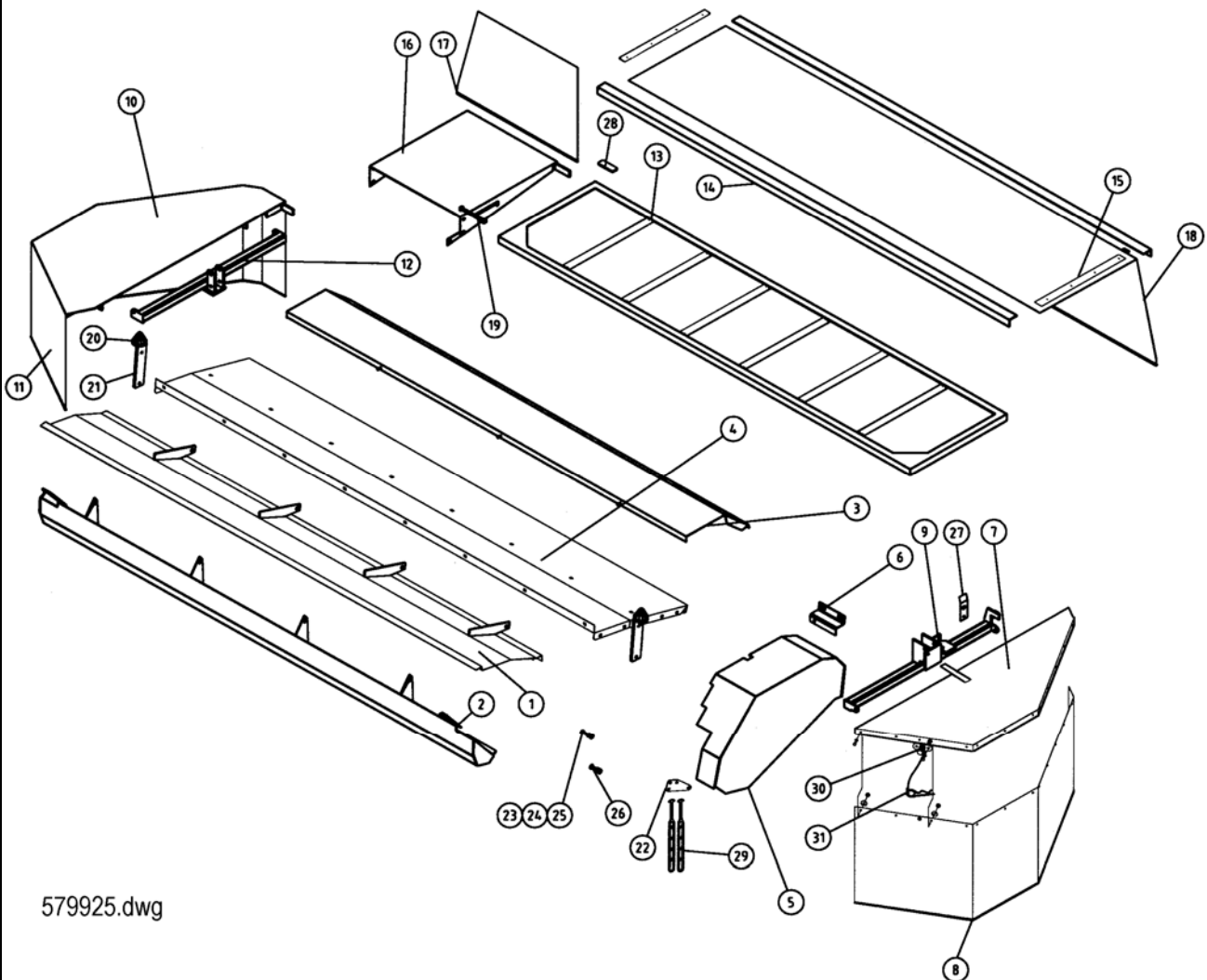


579332.dwg

Pos	Name	Nahme	Benämning	Nimike		NO	Pcs
1	Protection plate left	Schutzblech links	Skyddsplåt vänster	Suojapelti vasen		526380	1
2	Tarpaulin left	Schutztuch links	Presenning vänster	Suojuus vasen		526064	1
3	L.	Shutzhalter links	Skyddsställning V.	Suojuuskannake V.	320C	576116	1
4	Angular profile	Vinkel liste	Vinkel list bakre	Kulmalista		576109	2
5	Tarpaulin stripe	Tuchliste	Presenningslist	Suojapeite lista		526121	4
6	Angular profile	Vinkel liste	Vinkel list främre	Kulmalista		576108	2
7	Tarpaulin front L.	Schutztuch vorne L.	Frampresenning V.	Etusuojuus vasen	320 C	576157	1
8	Tarpaulin front	Schutztuch vorne	Frampresenning	Etusuojuus	320 C	576155	1
9	Tarpaulin front R.	Schutztuch vorne R.	Frampresenning H.	Etusuojuus oikea	320 C	576156	1
10	Protection plate	Schutzblech	Skyddsplåt fram	Suojalevy etu		573000	1
11	Tarpaulin support L.	Schutztuch rahmen L.	Skyddsställning V.	Suojuusteline V.		576110	1
12	Hook	Haaken	Låshake	Tuki		526480	2
13	Protection plate	Schutzblech	Skyddsplåt	Suojapelti		576104	1
14	Holder	Halter	Låsklaff	Pidike		526560	2
15	Tarpaulin support R.	Schutztuch rahmen R.	Skyddsställning O.	Suojuusteline O.		576112	1
16	Cup bolts	Flachrundschrabe	Låsskruv	Lukkoruuvi	DIN 603 8.8 M10X25 ZNC	132710	10
17	Cup bolts	Flachrundschrabe	Låsskruv	Lukkoruuvi	DIN 603 8.8 M10X20 ZNC	132705	10
18	Washer	Scheibe	Bricka	Aluslaatta	DIN 125A M10/10.5 ZNC	131780	40
19	Nut	Muttern	Låsmutter	Lukitusmutteri	DIN 985-8 M10 ZN	131580	40
20	Guide plate upper	Ablenblech über	Styrplåt övre	Ohjainlevy ylä		573040	1
21	Guide plate lower	Ablenblech unter	Styrplåt nedre	Ohjainlevy ala		573030	1
22	Screw	Schraube	6-k Skruv hg	Kuusioruuvi	DIN 933 8.8 M10X30 ZN	130880	10
23	Washer	Scheibe	Karosseribricka	Korialuslevy	DIN 9021 10/10,5 ZNC	131940	10
24	Nut	Muttern	Låsmutter	Lukitusmutteri	DIN 985-8 M12 ZN	131600	4
25	Washer	Scheibe	Karosseribricka	Korialuslevy	DIN 9021 13/40 Zn	131945	8
26	Screw	Schraube	6-k Skruv hg	Kuusioruuvi	DIN 933 8.8 M8X30 ZN	130760	2
27	Washer	Scheibe	Karosseribricka	Korialuslevy	DIN 9021 M8 ZNC	131920	2
28	Washer	Scheibe	Bricka	Aluslaatta	DIN 125A M8/8.4 ZN	131750	2
29	Nut	Muttern	Låsmutter	Lukitusmutteri	DIN 985-8 M8 ZN	131570	2
30	Rubber bumper	Gummistopfen	Gummidyna	Kumityyny	Mar-Con 48126	528059	2
31	Bumper support	Stopfenhalter	Gummidämparfäste	Kumipuskurin kiinnike		520385	2
32	mounting	Gummi band halter	Gummistrops hållare	Kumipannan kiinnike		528085	2
33	Rubber string	Gummi band	Gummistropp	Kumipanta		528038	4
34	Hood front	Haube vorne	Fram mantelplåt	Kammion etupelti	320P	523070	1
35	Belt cover	Reimenschutz	Remskydd	Remmisuojuus	320P	526231	1
36	Protection plate right	Schutzblech right	Skyddsplåt höger	Suojapelti oikea		526271	1
37	Tarpaulin right	Schutztuch rechts	Presenning höger	Suojuus oikea		526065	1
38	Belt cover mounting	Reimenschutz halter	Remskyddsfäste	Suojuksen kiinnike	320P	526225	1
39	Protection holder right	Schutz halter rechts	Skyddsplåtsfäste H.	Suojuus kannake O.		526260	1
40	Hook	Haaken	Låshake	Lukitussalpa		526550	1
41	Knob	Knopfen	Knopp	Nuppi		528080	2
42	Springcotter	Federstecker	Nålsprintt med vajer	Sokka vajerilla		500055	2



Pos	Name	Nahme	Benämning	Nimike		NO	Pcs
1	Guide plate upper	Ablenklech	Styrplåt övre	Ohjainlevy ylä	320P	523200	1
2	Guide plate lower	Ablenklech unter	Styrplåt nedre	Ohjailevy ala	320P	523140	1
3	Protection plate	Schutzblech	Främre skyddsplåt	Etupelti	320P Hydrobalans	523103	1
4	Hood front	Haube vorne	Fram mantelplåt	Kammion etupelti	320P	523070	1
5	Belt cover	Reimenschutz	Remskydd	Remmisuojaus	320P	526231	1
6	Belt cover mounting	Reimenschutz halter	Remskyddsfäste	Suojuksen kiinnike	320P	526225	1
7	Protection plate right	Schutzblech right	Skyddsplåt höger	Suojapelti oikea		526271	1
8	Tarpaulin right	Schutztuch rechts	Presenning höger	Suojaus oikea		526065	1
9	Protection holder right	Schutz halter rechts	Skyddsplåtsfäste H.	Suojaus kannake O.		526260	1
10	Protection plate left	Schutzblech links	Skyddsplåt vänster	Suojapelti vasen		526380	1
11	Tarpaulin left	Schutztuch links	Presenning vänster	Suojaus vasen		526064	1
12	Protection holder left	Schutz halter links	Skyddsplåtsfäste V.	Suojaus kannake V.		526370	1
13	Tarpaulin support	Schutztuch rahmen	Framskyddstälning	Suojausteline	320P	526131	1
14	Angular profile	Vinkel liste	Vinkellist	Kulma lista	320P	526151	2
15	Tarpaulin stripe	Tuchliste	Presenningslist	Suojapeite lista		526121	2
16	Protection plate front	Schutzblech vorne	Skyddsplåt fram	Suojalevy etu		526450	1
17	Tarpaulin front left	Schutztuch vorne L.	(kort) ny -99	Etusuojaus vasen	HNM 240/280/320P 99-	526066	1
18	Tarpaulin front	Schutztuch vorne	höger	Etusuojaus oikea	HNM 320P 99-	526052	1
19	Hook	Haaken	Låshake	Tuki		526480	1
20	Rubber bumper	Gummistopfen	Gummidyna	Kumityyny	Mar-Con 48126	528059	2
21	Bumper support	Stopfenhalter	Gummidämparfäste	Kumipuskurin kiinnike		520385	2
22	mounting	Gummi band halter	Gummistrops hållare	Kumipannan kiinnike		528085	2
23	Cup bolts	Flachrundschrabe	Låsskruv	Lukkoruuvi	DIN 603 8.8 M10X20 ZNC	132705	15
24	Washer	Scheibe	Bricka	Aluslaatta	DIN 125A M10/10.5 ZNC	131780	30
25	Nut	Muttern	Låsmutter	Lukitusmutteri	DIN 985-8 M10 ZN	131580	30
26	Cup bolts	Flachrundschrabe	Låsskruv	Lukkoruuvi	DIN 603 8.8 M10X25 ZNC	132710	15
27	Hook	Haaken	Låshake	Lukitusallpa		526550	1
28	Holder	Halter	Låsklaff	Pidike		526560	1
29	Rubber string	Gummi band	Gummistropp	Kumipanta		528038	4
30	Knob	Knopfen	Knopp	Nuppi		528080	2
31	Springcotter	Federstecker	Nålsprintt med vajer	Sokka vajerilla		500055	2



Pos	Name	Nahme	Benämning	Nimike		NO	Pcs
1	Extension	Verlängerung	Styrplåtsförlängning	Ohjauslevyn jatke		579586	1
2	Deflector support L.	Schwatblech halter L.	Styrplåtsållare V.	Ohjauslevyn tuki V.		579584	1
3	Deflector left	Schwatblech L.	Styrplåt vänster	Ohjauslevy vasen		579582	1
4	Tarpaulin rear	Schutztuch hinten	Bakpresenning	Suojapeite taka		579456	1
5	Tarpaulin list	Schutzliste	Presenningslist	Suojauslista		579432	1
6	Rear hood 2	Haube hintere 2	Bakre mantelplåt 2	Kammionpelti 2		579404	1
7	Plug	Muffe	Ändplugg	Tulppa	40x40x4 Polyeten	143464	2
8	Hood endplate left	Aufbereite seite links	Vänster mantelplåt	Kammion sivu vasen	31x15.5-15/8 T412	579425	1
9	Centerdeflector L.	Ablenklech links	Inre styrskärm V.	Sisempi ohjauslevy V.		573557	1
10	Centerdeflector R.	Ablenklech rechts	Inre styrskärm H.	Sisempi ohjauslevy O.		573558	1
11	Deflector right	Schwatblech R.	Styrplåt höger	Ohjauslevy oikea		579580	1
12	Deflector support R.	Schwatblech halter R.	Styrplåtsållare H.	Ohjauslevyn tuki O.		579590	1
13	Tarpaulin	Schutztuch	Skyddspresenning	Suojaus		579458	1
14	Tarpaulin list	Schutzliste	Presenningslist	Suojaus lista		579581	1
15	Reinforcement front L.	Verstärkung vorne L.	V.	Vahvike etu vasen		529345	1
16	Reinforcement rear L.	Verstärkung hintere L.	Ovre stödplåt, vänster	Vahvike taka vasen		529423	1
17	Reinforcement plate	Verstärkungsblech	Hålförstärkning	Vahvike		579438	1
18	Handle	Griff	Styrplåtshandtag	Säättökahva		513180	4
19	Washer	Scheibe	Karosseribricka	Korialuslevy	DIN 9021 M16/17 ZNC	131960	4
20	Bolt for deflector	Bolzen	Styrvingsbult	Ohjauslevyn pultti		513175	2
21	Spring pin	Spannhülsen	Rörsprint	Jousisokka	DIN 1481 5x24 ZN	132813	4
22	Rear hood 1	Haube hintere 1	Bakre mantelplåt 1	Kammionpelti 1		579402	1
23	Reinforcement plate	Verstärkungsblech	Hålförstärkning	Vahvike		579437	1
24	Nut	Muttern	Låsmutter	Lukitusmutteri	DIN 985-8 M10 ZN	131580	30
25	Washer	Scheibe	Bricka	Aluslaatta	DIN 125A M10/10.5 ZN	131770	30
26	Reinforcement rear R.	R.	Ovre stödplåt, höger	Vahvike taka oikea		529422	1
27	R.	Verstärkung vorne R.	H.	Vahvike etu oikea		529346	1
28	Bolt for deflector	Bolzen	Styrplåtsbult	Ohjauslevyn pultti		513170	2
29	Cup bolts	Flachrundschrabe	Låsskruv	Lukkoruuvi	DIN 603 8.8 M10X25 ZNC	132710	16
30	Cup bolts	Flachrundschrabe	Låsskruv	Lukkoruuvi	DIN 603 8.8 M10X20 ZNC	132705	14
31	Hood endplate right	Aufbereite seite R.	Höger mantelplåt	Kammion sivu oikea	31x15.5-15/8 T412	579418	1
32	Nut	Muttern	Låsmutter	Lukitusmutteri	DIN 985-8 M6 ZN	131560	12
33	Washer	Scheibe	Bricka	Aluslaatta	DIN 125A M 6/6.4 ZN	131730	12
34	Screw	Schraube	6-k Skruv hg	Kuusioruuvi	DIN 933 8.8 M6X16 ZN	130620	12

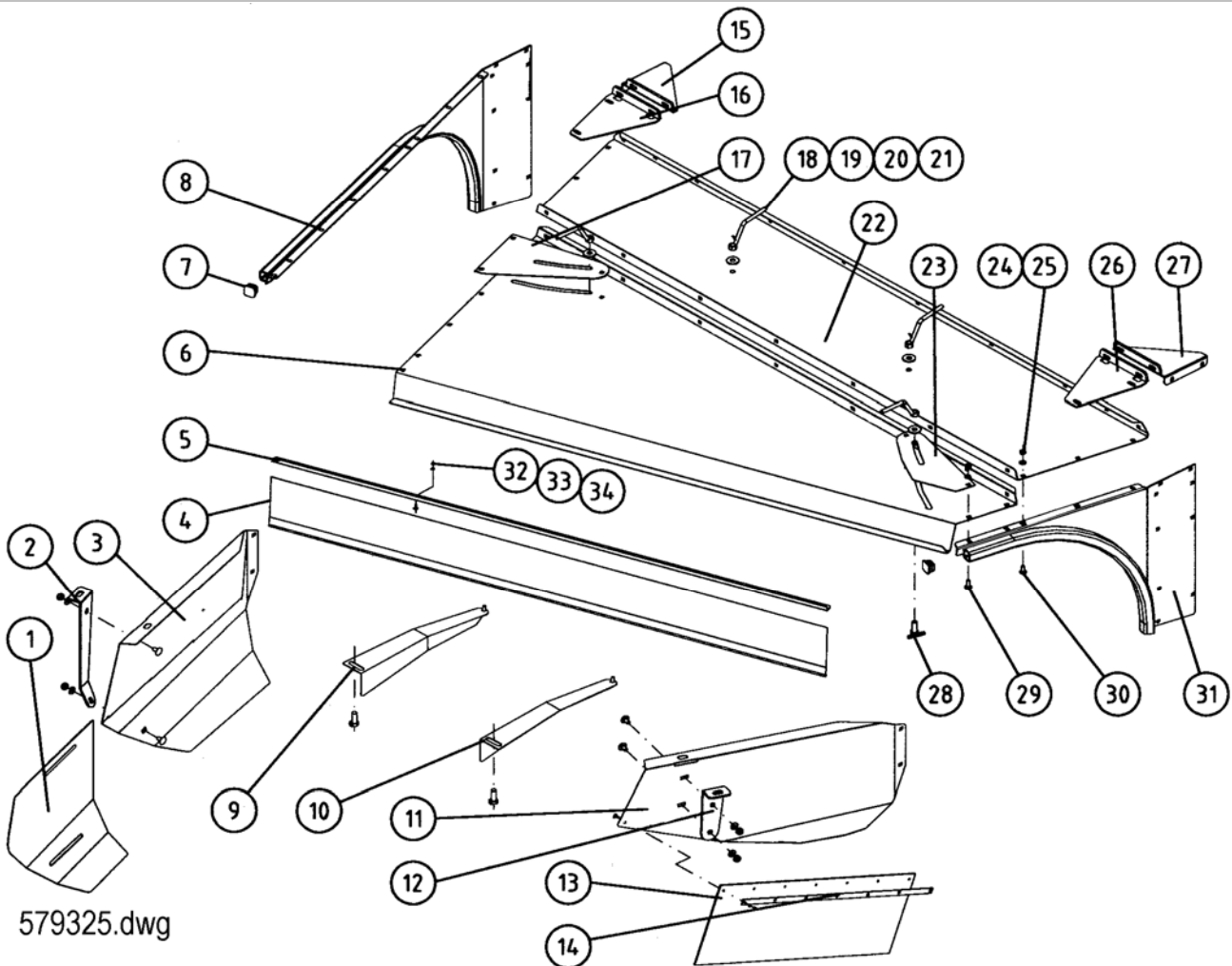
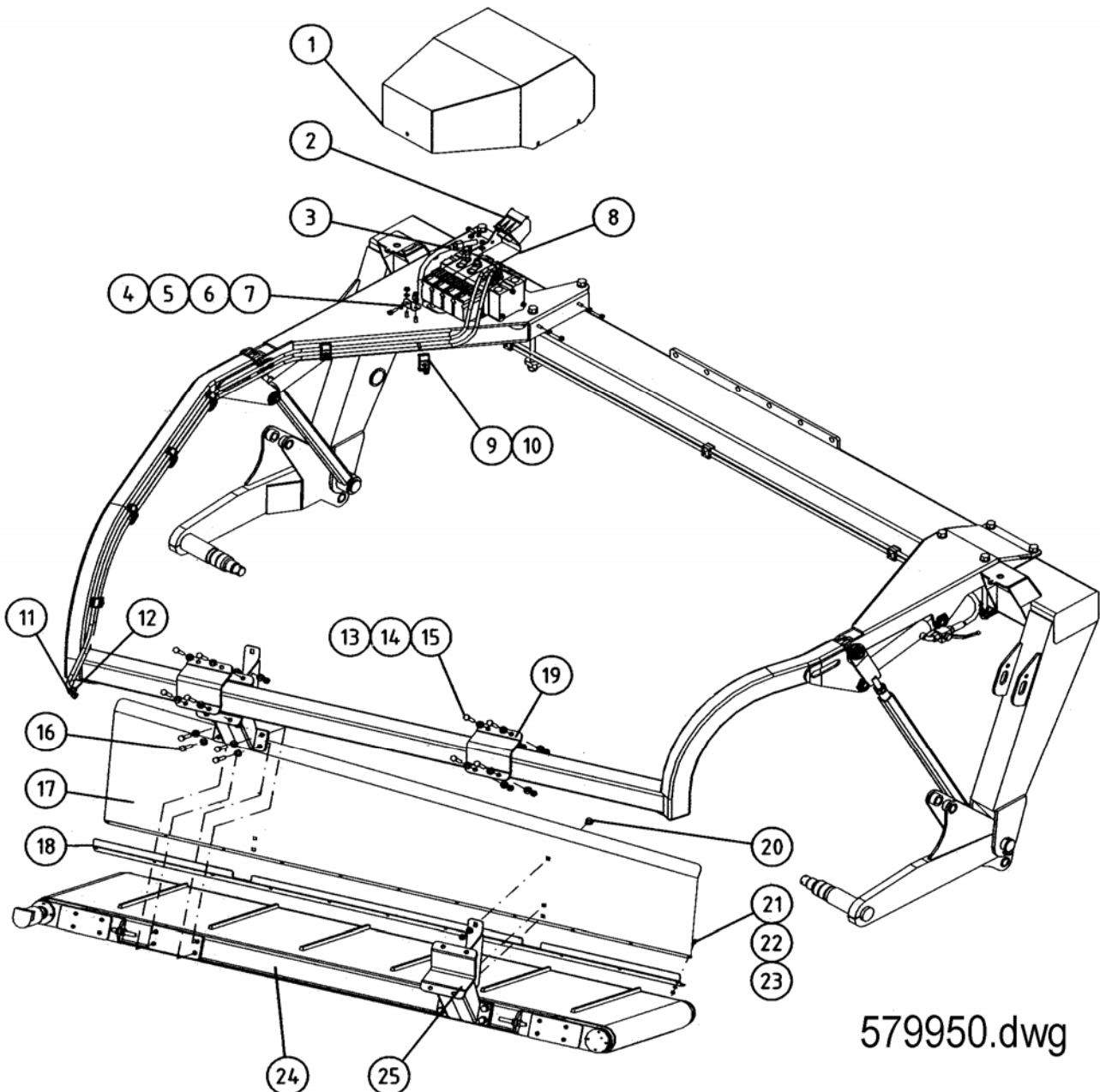


Fig.14 HNM 320P/C Side Flow

579950.dwg

Pos	Name	Nahme	Benämning	Nimike		NO	Pcs
1	Cover	Schutz	Ventilbordsskydd	Suojaus	Danfoss	579290	1
2	Cable kit	Kabeln Serie	Ventilbords kablage	Kaapelisarja	Danfoss 320P/C SF	148080	1
3	Hydraulic hose	Hydraulik slauch	Hydraulslang	Hydrauliiletu	3/8"	145056	1
4	Mounting	Befestigung	Fäste	Kinnike		579596	1
5	Screw	Schraube	6-k Skruv hg	Kuusioruuvi	DIN 933 8.8 M8X20 ZNC	130730	4
6	Nut	Muttern	Låsmutter	Lukitusmutteri	DIN 985-8 M8 ZN	131570	4
7	Washer	Scheibe	Bricka	Aluslaatta	DIN 125A M8/8.4 ZN	131750	6
8	Bracket	Befestigung	Elkontaktfäste	Kytinkiinnike	Side Flow	579429	1
9	Hose clamp	Schlauch befestigung	Slanghållare	Letkunpidike	2 x 3/8"	800220	6
10	Nut	Muttern	Låsmutter	Lukitusmutteri	DIN 985-8 M10 ZN	131580	6
11	Hydraulic hose	Hydraulik slauch	Hydraulslang	Hydrauliiletu	90°	145529	1
12	Hydraulic hose	Hydraulik slauch	Hydraulslang	Hydrauliiletu	-90°	145527	1
13	Screw	Schraube	6-k Skruv hg	Kuusioruuvi	DIN 933 8.8 M12X45 ZN	131005	8
14	Washer	Scheibe	Bricka	Aluslaatta	DIN 125A M12/13 ZN	131790	24
15	Nut	Muttern	Låsmutter	Lukitusmutteri	DIN 985-8 M12 ZN	131600	8
16	Screw	Schraube	6-k Skruv hg	Kuusioruuvi	DIN 933 8.8 M12X40 ZNC	131010	8
17	Deflector	Schwatblech	Styrplåt	Ohjauslevy		579450	1
18	List	Listen	Motplåt på styrplåten	Tuki lista		579457	1
19	Bracket plate	Befestigung blech	Klämplåt	Kinnikepelti		409236	2
20	Cup bolts	Flachrundschrabe	Låsskruv	Lukkoruuvi	DIN 603 8.8 M10X20 ZNC	132705	6
21	Cup bolts	Flachrundschrabe	Låsskruv	Lukkoruuvi	DIN 603 4.6 M6X16ZN	132615	11
22	Washer	Scheibe	Bricka	Aluslaatta	DIN 125A M 6/6.4 ZN	131730	11
23	Nut	Muttern	Låsmutter	Lukitusmutteri	DIN 985-8 M6 ZN	131560	11
24	Conveyor	Transportieren	Transportör	Kuljetin	SideFlow	579700	1
25	Frame bracket	Rahmenbefestigung	Ramfäste	Runkokinnike	Side Flow	579310	2



Pos	Name	Nahme	Benämning	Nimike		NO	Pcs
1	Frame	Rahmen	Rambåge	Runko		579352	1
2	Cylinder pin	Zylinder zapfen	Cylindertapp bakre	Sylinteritappi	Ø25 L=85	579657	2
3	Nut	Muttern	Mutter	Kuusiomutteri	DIN 934 M20 ZN	131460	2
4	Bracket	Befestigung	Fästöra	Kinnike		579576	2
5	Washer	Scheibe	Bricka	Aluslaatta	DIN 125A M24/25 ZN	131850	6
6	Cylinder pin	Zylinder zapfen	Cylindertapp främre	Sylinteritappi	Ø25 L=68	579659	2
7	Frame bracket L.	L.	Raminfästning V.	Runkotuki V.		579548	1
8	Washer	Scheibe	Bricka	Aluslaatta	DIN 125A M16/17 ZN	131810	20
9	Screw	Schraube	6-k Skruv dg	Kuusioruuvi	DIN 931 8.8 M16X240 ZN	130582	8
10	Mounting left	Halter links	Stödstag, vänster	Tuki vasen		579578	1
11	Nut	Muttern	Låsmutter	Lukitusmutteri	DIN 985-8 M16 ZN	131630	10
12	Plate left	Platte links	Fästplatta vänster	Kinnike laatta vasen		579525	1
13	Plate right	Platte rechts	Fästplatta höger	Kinnike laatta oikea		579522	3
14	Spring pin	Spannhülsen	Rörsprint	Jousisokka	DIN 1481 8X45 ZN	132820	6
15	Cylinder	Zylinder	Ramcylinder	Sylinter	Ø40/25x170	146092	2
16	Pin	Zapfen	Ledtapp	Tappi	Ø25 L=95	579655	2
17	Frame bracket R.	R.	Raminfästning H.	Runkotuki O.		579546	1
18	Screw	Schraube	6-k Skruv dg	Kuusioruuvi	ZNC	130595	2
19	Mounting right	Halter rechts	Stödstag, höger	Tuki oikea		579575	1

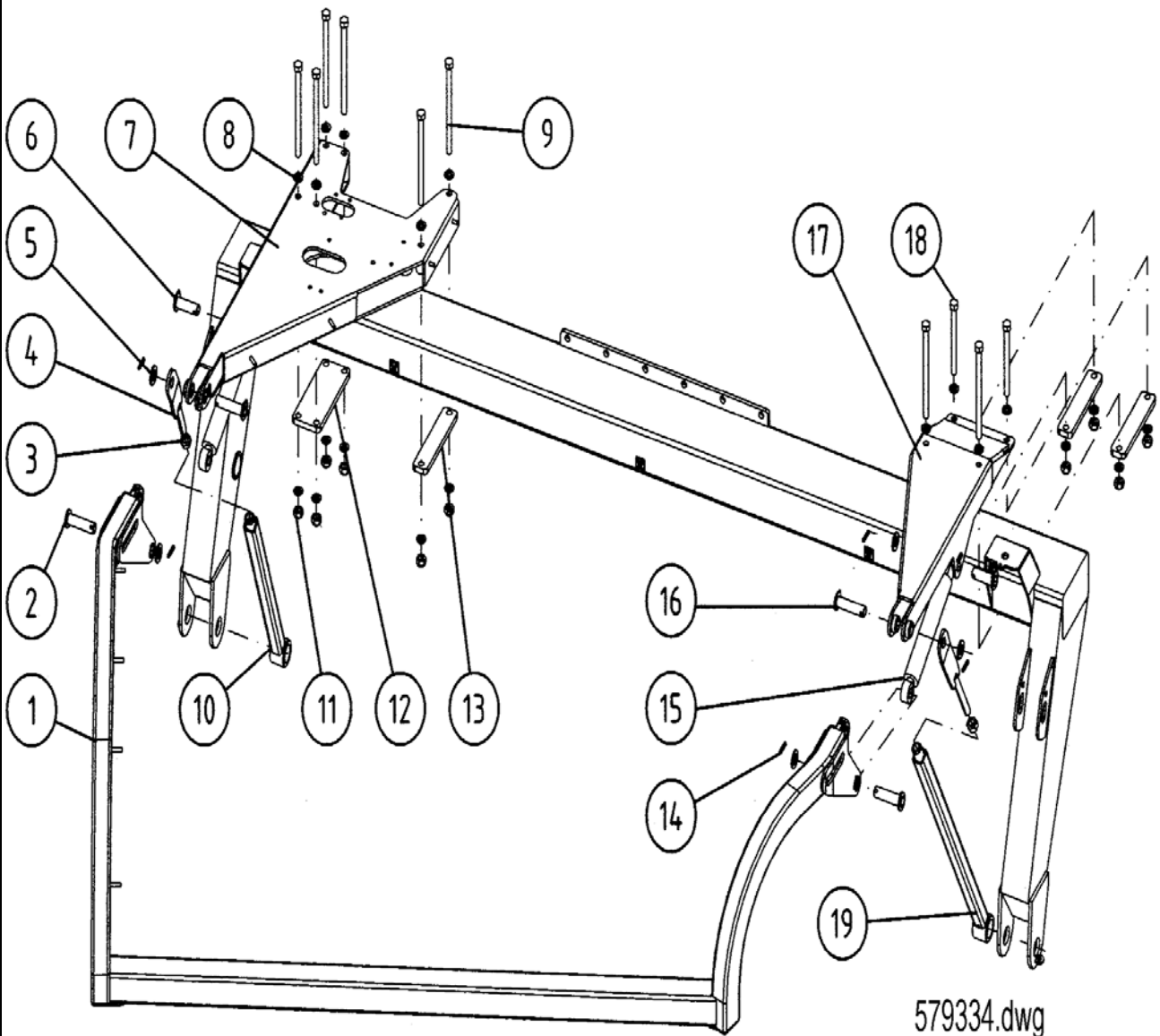


Fig16 HNM 320 Side Flow Serie 10.1

Pos	Name	Nahme	Benämning	Nimike		NO	Pcs
1	Cup	Deckel	Lock	Rasvakuppi		528900	1
2	Nut	Mutter	Mutter	Mutteri	KM 6	528902	1
3	Lock washer	Sicherungscheibe	Låsbricka	Lukituslevy	KB 6	528902	1
4	Washer	Scheibe	Bricka	Laatta	Ø 30/42.5x2	528903	1
5	Bearing	Lager	Lager	Laakeri	30206	528904	1
6	Nut	Mutter	Mutter	Mutteri	M12x1.5 - 60°	528905	5
7	Flange	Nabe	Nav	Napa		528907	1
8	Bolt	Boltzen	Bult	Pultti	M12x1.5x36	528906	5
9	Bearing	Lager	Lager	Laakeri	30208	528908	1
10	Seal	Dichtung	Tätning	Tiiviste	Z 209	528909	1

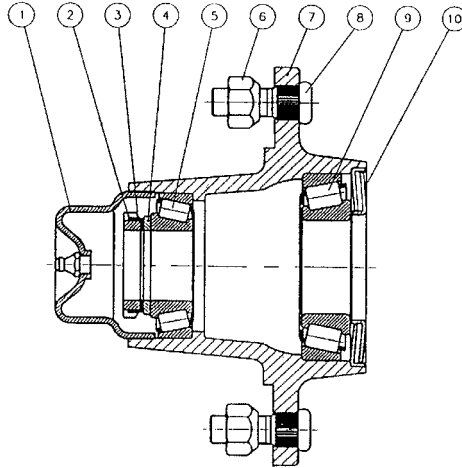


Fig17 HNM 320 Side Flow Serie 10.2

Pos	Name	Nahme	Benämning	Nimike		NO	Pcs
1	Cup	Deckel	Lock	Rasvakuppi		151023	1
2	Cotter pin	Splitpin	Saxsprint	Saksisokka		132809	1
3	Crownnut	Kronenmuttern	Kronmutter	Kruunumutteri		151025	1
4	Bearing	Lager	Lager	Laakeri	30208	140408	1
5	Nut	Mutter	Mutter	Mutteri		151021	6
6	Flange	Nabe	Nav	Napa		151026	1
7	Bolt	Boltzen	Bult	Pultti		151022	6
8	Bearing	Lager	Lager	Laakeri	30211	140411	1
9	Seal	Dichtung	Tätning	Tiiviste		144940	1
10	Spacer	Buchse	Distans	Holkki		151024	1

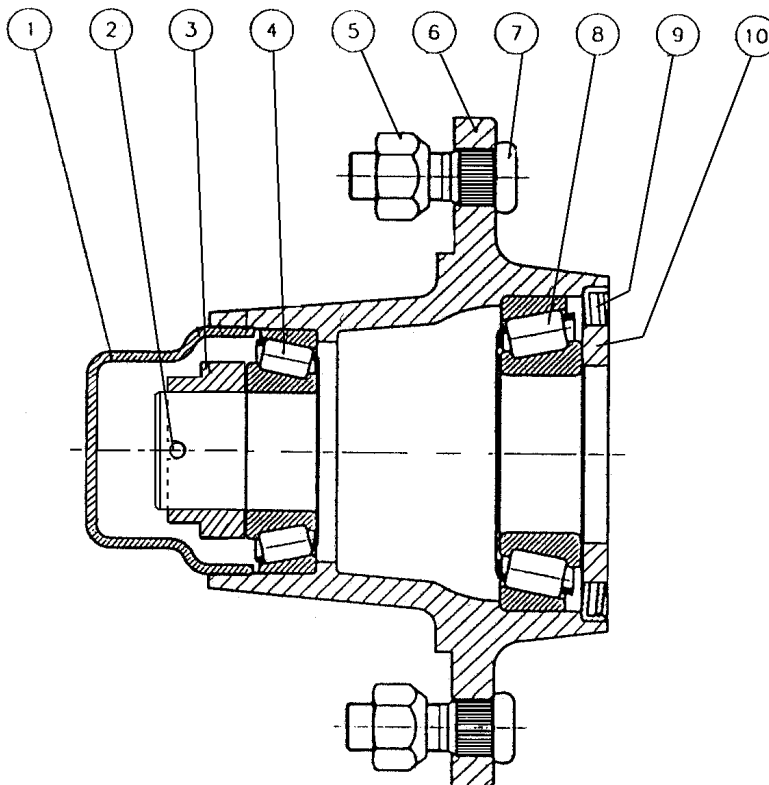


Fig18 HNM 320P/C Side Flow

Pos	Name	Nahme	Benämning	Nimike		NO	Pcs
	Cylinder complete L.	Zylinder kompl. L.	Cylinder komplett V.	Sylinteri täydellinen V. Ø 60/40x264 L=429-713		146555	
1	Greasenipple	Smiernipple	Smörjnippa	Rasvanippa	M6	140950	1
2-7	Sealkit	Dichtungssätze	Tätningsserie	Tiivistasarja	41268-05	146556	1
8	Greasenipple	Smiernipple	Smörjnippa	Rasvanippa	R 1/8"	140956	1
9	Piston	Kolben	Kolv	Mäntä	41268-80	146558	1
10	Nipple	Nipple	Nippel	Kierrenippa	24831-75	146561	1
11	By pass valve	Kegel	By pass ventil	Ohituskara	24831-77	146562	1
12	Washer	Scheibe	Bricka	Säätölevy	Ø10/5,4x1	146563	1
13	Spring	Feder	Fjäder	Jousi	Ø2x7x45	146564	1
14	Piston rod	Kolbenstange	Kolvstång	Männänvarsi	Ø40 449-713	146557	1
15	Cylindertube	Zylinder rohr	Cylinderrör	Sylinteriputki	41268-10	146559	1
16	Guide	Führung	Styrning	Ohjain	41268-82	166560	1

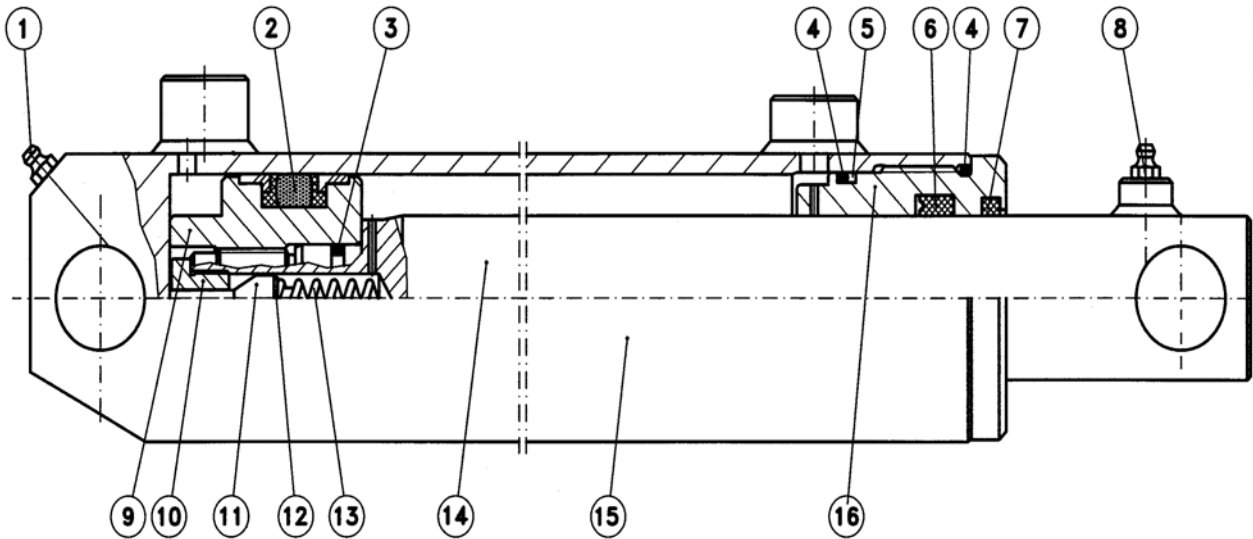


Fig 19 HNM 320P/C Side Flow

Pos	Name	Nahme	Benämning	Nimike		NO	Pcs
	Cylinder complete R.	Zylinder kompl. R.	Cylinder komplett H.	Sylinteri täydellinen O. Ø 60/45x264 L=429-713		146545	
1	Greasenipple	Smiernipple	Smörjnippa	Rasvanippa	M6	140950	2
2	Nut	Mutter	Mutter	Mutteri	DIN 982 M20	131465	1
3-6	Sealkit	Dichtungssätze	Tätningsserie	Tiivistasarja	41364-05	146546	1
7	Piston	Kolben	Kolv	Mäntä	41267-70	146548	1
8	Piston rod	Kolbenstange	Kolvstång	Männänvarsi	41364-62	146547	1
9	Cylidertube	Zylinder rohr	Cylinderrör	Sylinteriputki	41267-10	146549	1
10	Guide	Führung	Styrning	Ohjain	41364-80	146552	1

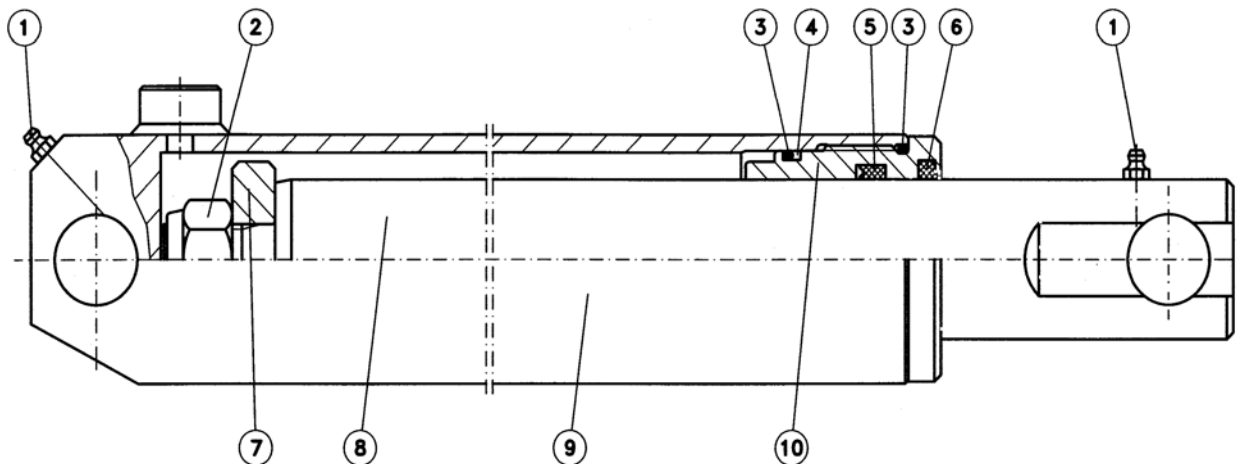


Fig 20		HNM 320C Side Flow					
Pos	Name	Nahme	Benämning	Nimike		NO	Pcs
1	Cylinder complete	Zylinder kompl.	Cylinder komplett	Sylinteri täydellinen		571200	1
	Sealkit	Dichtungssätze	Tätningsserie	Tiivistesarja		571207	1
2	Banjo switch	Banjo Anschluss	Banjokoppling	Banjo liitin	3/8"-12 SEL-12R	143200	1
3	Hydraulic pipe	Hydraulik Rohr	Hydraulrör	Hydrauliputki	Ø12 L=236	571201	1
4	Connection	Anschluss	Junktur	Liitin	Ø12-3/8" BL-12R	143210	1
5	Double nipple	Doppelnippel	Dubbelnippa	Kaksoisnippa	1/4"-1/4"	143102	2
6	Hydraulic valve	Ventil	Hydraulventil	Hydrauliventtiili		144100	1
7	Connection	Anschluss	Junktur	Liitin	3/8"-3/8"	143150	1
8	Double nipple	Doppelnippel	Dubbelnippa	Kaksoisnippa	3/8"-3/8"	143104	1
9	Balljoint		Kulled	Pallonivel		571204	1
10	Greasenipple	Smiernipple	Smörjnippa	Rasvanippa	M6	508016	2
	USIT-seal	USIT-dichtung	USIT-tätning	USIT-tiiviste	1/4"	146002	2
	USIT-seal	USIT-dichtung	USIT-tätning	USIT-tiiviste	3/8"	146003	4

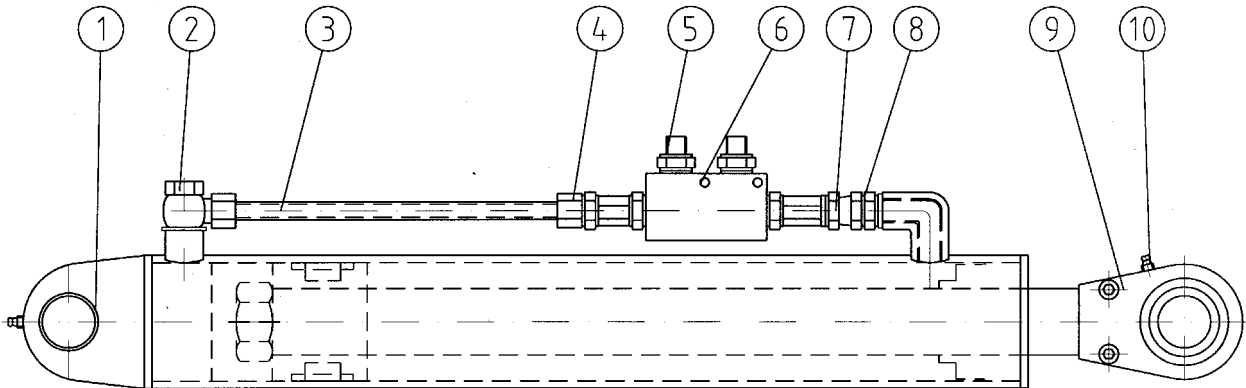


Fig 21		HNM 320P/C Side Flow			579942.dwg		
Pos	Name	Nahme	Benämning	Nimike		NO	Pcs
1	Air nipple	Luft Nippeln	Luftnippel	Ilmanippa	För cylinder	143317	1
2	Cylinder	Zylinder	Ramcylinder	Sylinter	Ø40/25x170	146092	1
	Sealkit	Dichtungssätze	Tätningsserie	Tiivistesarja		146093	
3	threaded	Vinkel nippel	Vinkel	Kulmanippa	1/4" - 1/4" 04490-04	143180	1
4	M/F Adaptor	Anschluss	Junktur	Yhdysnippa	1/4" Rak -strypt	143190	1
5	Restrictor	Drossel	Strypning		Ø1mm (junktur 143190)	143191	1
6	Ball valve	Kugelhahn	Bollventil	Palloventtiili	1/4"-1/4" BKH-04	144020	1
7	Bonded gasket	Dichtung	USIT-tätning	USIT-tiiviste	1/4" USITR-04	146002	2
8	Double nipple	Doppelnippel	Dubbelnippa	Kaksoisnippa	1/4"-1/4" 04000-04	143102	1

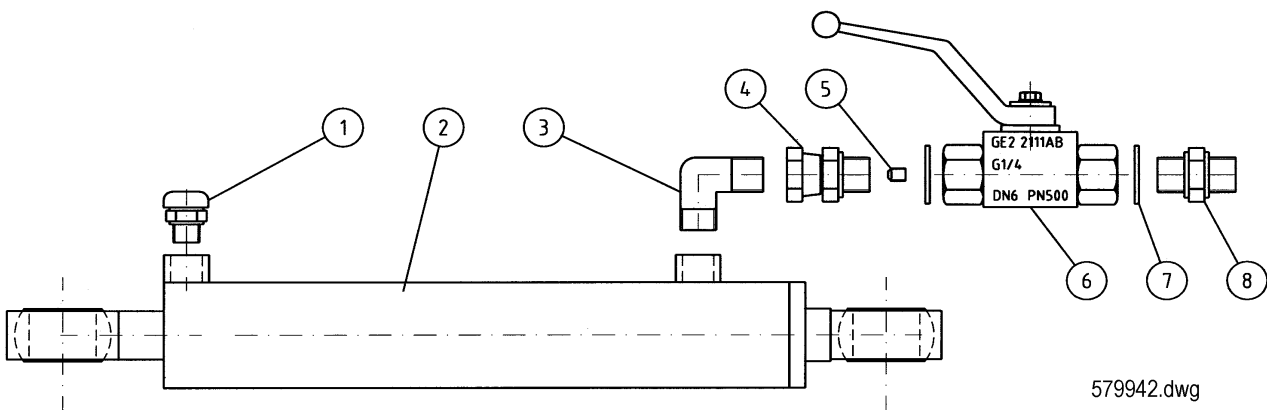
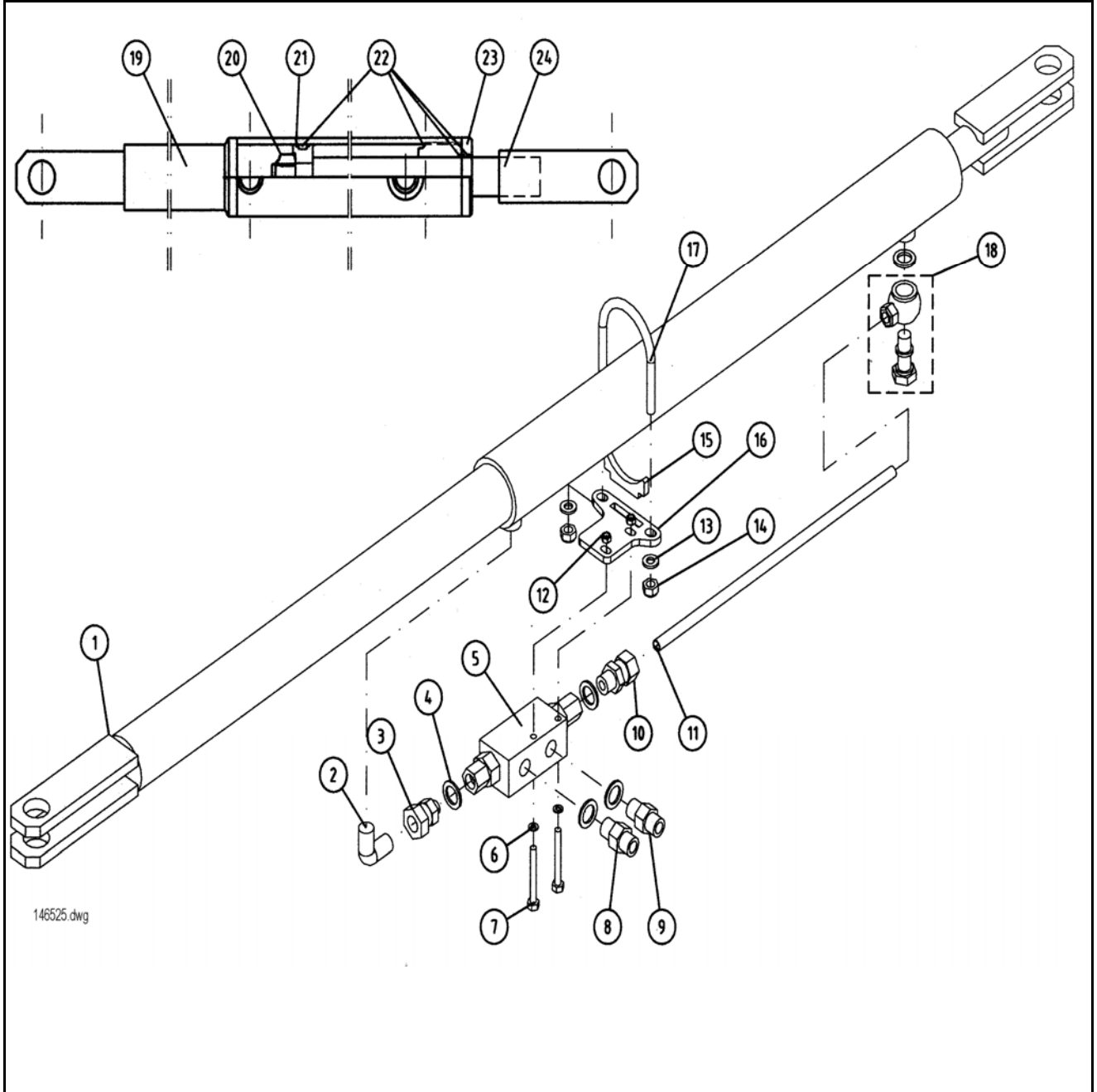


Fig 22 HNM 320P Side Flow

Pos	Name	Nahme	Benämning	Nimike		NO	Pcs
1	Cylinder complete	Zylinder kompl.	Cylinder komplett	Sylinteri täydellinen		520050	
2	Angle nipple	Winkelnippel	Vinkelnippa	Kulmaliitin	1/4"-1/4"	143180	1
3	Connection	Anschluss	Junktur	Liitin	1/4"	143148	1
4	USIT-seal	USIT-dichtung	USIT-tätning	USIT-tiiviste	1/4"	146002	5
5	Hydraulic valve	Ventil	Hydraulventil	Hydrauliventtiili	VSO-DE-L-0553031	501600	1
6	Washer	Scheibe	Bricka	Aluslaatta	DIN 125A M6 ZN	131730	2
7	Screw	Schraube	Sexkantskruv	Kuusioruuvi	DIN 931 Mx50 ZN	130691	2
8	Restriktor nipple Ø1,5	Drossel nippel Ø1,5	Strypningsnippel Ø1,5	Kuristusnippa Ø1,5	1/4"-1/4" -Ø1,5	143138	1
9	Double nipple	Doppelnippel	Dubbelnippa	Kaksoisnippa	1/4"-1/4"	143102	1
10	Connection	Anschluss	Junktur	Liitin	Ø10-1/4" BL-10R	143208	1
11	Hydraulic pipe	Hydraulik Rohr	Hydraulrör	Hydrauliputki	Ø10 L=324	146526	1
12	Nut	Mutter	Låsmutter	Lukkomutteri	DIN 985 M6 ZN	131560	2
13	Washer	Scheibe	Bricka	Aluslaatta	DIN 125A M8 ZN	131750	2
14	Nut	Mutter	Låsmutter	Lukkomutteri	DIN 985 M8 ZN	131570	2
15	Clamp	Befestigung	Stödklämma	Tukisalpa		520012	1
16	Valve bracket	Ventil halter	Hållarplåt	Tukipelti		520010	1
17	U-bolt	U-bolzen	Bygel	Salpa		520014	1
18	Banjo switch	Banjo Anschluss	Banjokoppling	Banjo liitin	1/4"-Ø10 SEL-10R	143199	1
19	Cylidertube	Zylinder rohr	Cylinderrör	Cylinteriputki		520049	1
20	Nut	Mutter	Mutter	Mutteri	DIN 982 M20	131465	1
21	Piston	Kolben	Kolv	Mäntä		520053	1
22	Sealkit	Dichtungssätze	Tätningsserie	Tiivistesarja		520051	1
23	Guide	Führung	Styrning	Ohjain		520052	1
24	Piston rod	Kolbenstange	Kolvstång	Männänvarsi		520054	1



Pos	Name	Nahme	Benämning	Nimike		NO	Pcs
1	Distributors	Steuergerät	PVG 32	Venttiilipöytä	157F0847	144621	1
2	Male Plug	Propfen	Plugg	Tulppa	BSP 1/2" HF-1/2	143313	2
3	Bonded gasket	Dichtung	USIT-tätning	USIT-tiiviste	1/2" USITR-08	146004	8
4	Double nipple	Doppelnippel	Dubbelnippa	Supistusnippa	3/8"-1/2" 04000-06-08	143125	3
5	Double nipple	Doppelnippel	Dubbelnippa	Kaksoisnippa	3/8"-3/8" 04000-06	143104	1
6	Adaptor	T-Verschraubung	Ytter-Inner	T-nipa	04880-06	143282	1
7	Bonded gasket	Dichtung	USIT-tätning	USIT-tiiviste	1/4" USITR-04	146002	2
8	Double nipple	Doppelnippel	Dubbelnippa	Supistusnippa	1/4"-3/8" 04000-04-06	143122	2
9	Flow control valve	Flussregelventil	med lås och bakslag	Vastuusvastavettiili	1/4"-1/4"	144011	1
10	Adaptor	Anschluss	Dubbeljunktur	Jatkonippa	3/8"-3/8" 04020-06	143145	2
11	Bonded gasket	Dichtung	USIT-tätning	USIT-tiiviste	3/8" USITR-06	146003	4
12	Double nipple	Doppelnippel	Dubbelnippa	Supistusnippa	1/4"-1/2" 04000-04-08	143124	4
13	Bonded gasket	Dichtung	USIT-tätning	USIT-tiiviste	3/4" USITR-12	146006	2
14	Double nipple	Doppelnippel	Dubbelnippa	Kaksoisnippa	3/4"-3/4" 04000-12	143101	2
15			Solenoid	Solenoidi	OD.02.03.01.30-OB	805931	2
16			Ventilpatron	Venttiili	OD.15-31-56	805937	2
17			Ventilhus	Venttiilipesä	Modena OC.10.09.004	805932	2

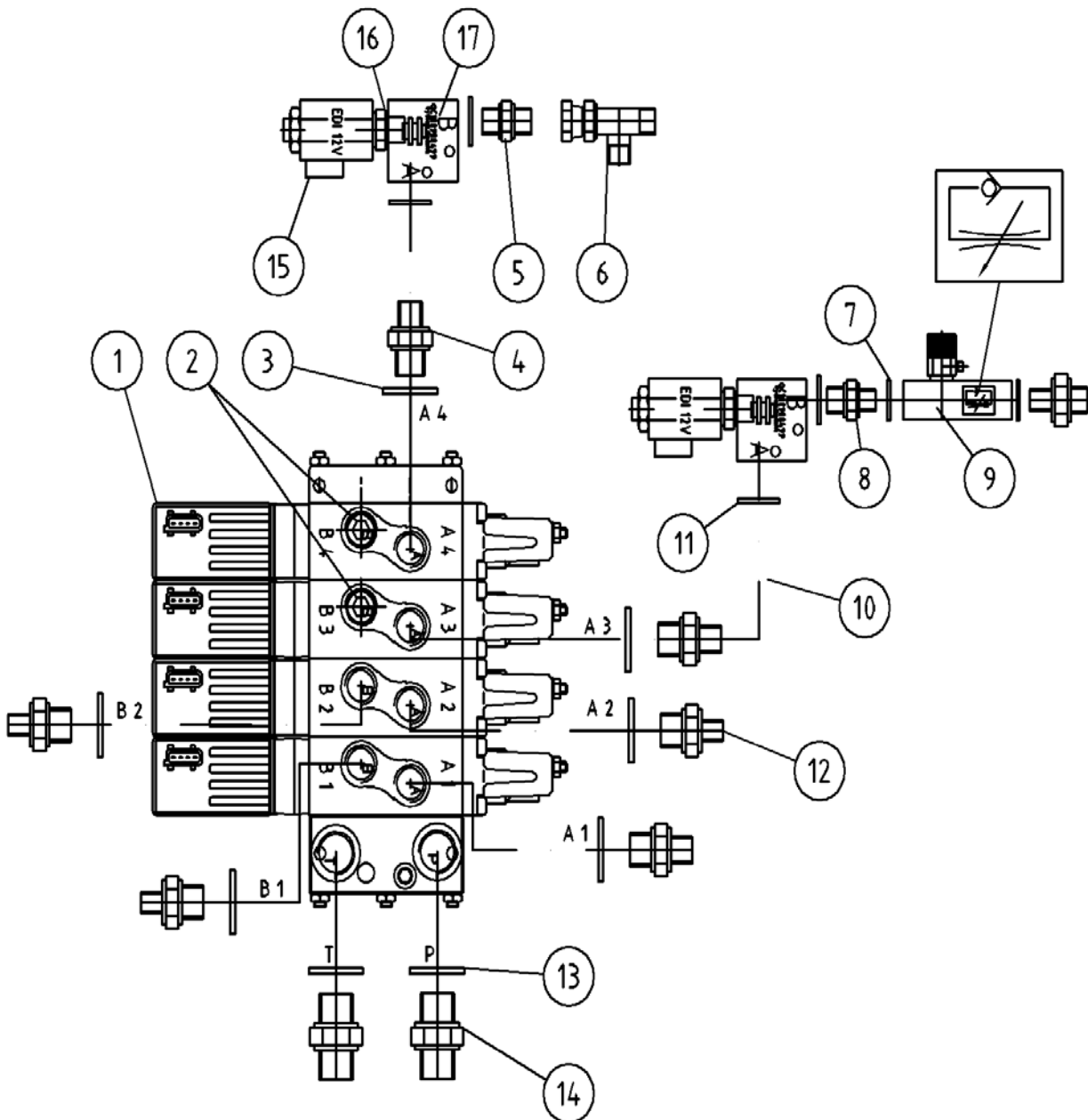


Fig 24 HNM 320P Side Flow

Pos	Name	Nahme	Benämning	Nimike		NO	Pcs
	Gear box complete	Getriebe	Vinkelväxel komplett	Kulmavaihte täyd.	T-291A 120°	518700	
1	Shaft	Welle	Axel	Akseli		518701	1
2	Oil seal	Wellendichtung	Oljetätning	Öljytiiviste	45x85x10	518702	1
3	Snap ring	Sicherungring	Låsring	Lukkorengas	85 UNI 7437	518703	1
4	Shim	Ausgleichscheibe	Shims	Säätölevy	84.7	518704	1
5	Bearing	Lager	Lager	Laakeri	30209	518705	2
6	Cotter pin	Splitpin	Saxsprint	Saksisokka	B4x55	518706	1
7	Casing	Gehäuse	Växelhus	Kotelo		518707	1
8	Crown wheel	Zahnrad	Kronhjül	Ratas	Z=23 M5.41	518708	1
9	Bearing	Lager	Lager	Laakeri	30307	518709	1
10	Shim	Ausgleichscheibe	Shims	Säätölevy	79.9	518710	1
11	Plug	Stopfen	Plugg	Tulppa	3/8"	518711	3
12	Snap ring	Sicherungring	Låsring	Lukkorengas	80 UN I7437	518712	1
13	Cap	Schutz	Lock	Kansi	Ø80x10	518713	1
14	Nut	Mutter	Mutter	Mutteri	M30x1.5	518714	1
15	Shim	Ausgleichscheibe	Shims	Säätölevy	51.5	518715	1
16	Bearing	Lager	Lager	Laakeri	30308	518716	1
17	Oil seal	Wellendichtung	Oljetätning	Öljytiiviste	52x85x10	518717	1
18	Shaft	Welle	Axel	Akseli	1" 3/8	518718	1
19	Extension	Deckel	Fläns	Laippa		518719	1
20	Bolt	Schraube	Sexkantskruv	Kuusioruuvi	M10x22 8.8	518720	8
21	Pinion	Zahnrad	Kugghjül	Ratas	Z=17 M5.41	518721	1
251	Oil filler plug	Ölnachfullstopfen	Oljeplugg	Ölytulppa	3/8"	518722	1

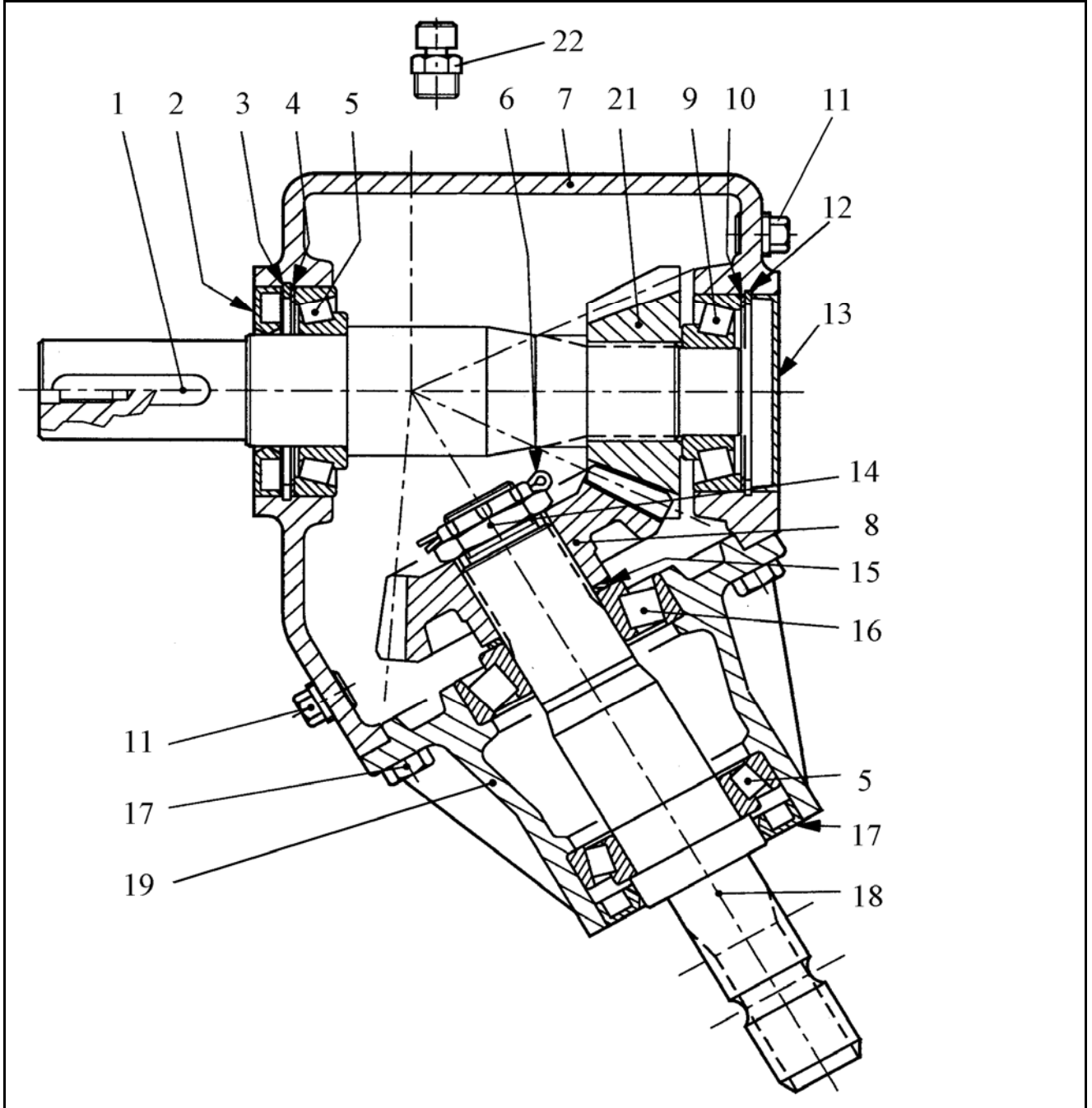


Fig 25 HNM 320C Side Flow

Pos	Name	Nahme	Benämning	Nimike		NO	Pcs
	Gear box complete	Getriebe	Vinkelväxel komplett	Kulmavaihte täyd.	S2100074F101 1:1,35	153200	
1	Casing	Gehäuse	Växelhus	Kotelo	290290000	153201	1
2	Gear	Zahnrad	Kuggghjulspar	Rataspari	R=0,74 448135600	153202	1
3	Shaft	Welle	Axel	Akseli	1-3/8" Z=6 295034015	153203	1
4	Shaft	Welle	Axel	Akseli	1-3/8" Z=6 295034025	153204	1
5	Distans	Buchse	Distans	Väliholkki	298405100	153205	1
6	Cap	Schutz	Lock	Kansi	298860001	153206	1
7	Snap ring	Sicherungring	Låsring	Lukkorengas	DIN 471 45x1,75	132120	1
8	Snap ring	Sicherungring	Låsring	Lukkorengas	DIN 472 85x3	132165	2
9	Bearing	Lager	Lager	Laakeri	6209	140290	2
10	Bearing	Lager	Lager	Laakeri	30209	140409	1
11	Bearing	Lager	Lager	Laakeri	32209	140429	1
12	Oil seal	Wellendichtung	Oljetätning	Öljytiviste	45x85x10	144930	2
13	O-ring	O-ring	O-ring	O-rengas	Ø159,6x3,35	144950	1
14	Cap	Schutz	Lock	Kansi	372006000	153208	1
15	Oil filler plug	Ölnachfullstopfen	Oljeplugg	Ölytulppa	3/8" GAS	143321	2
16	Shim	Ausgleichscheibe	Passbricka	Säätölevy	45,2x54,8x0,3 C70	134100	
17	Shim	Ausgleichscheibe	Passbricka	Säätölevy	45,2x54,8x0,4 C70	134101	
18	Shim	Ausgleichscheibe	Passbricka	Säätölevy	45,2x54,8x0,6 C70	134102	
19	Shim	Ausgleichscheibe	Passbricka	Säätölevy	45,2x54,8x0,8 C70	134103	
20	Shim	Ausgleichscheibe	Passbricka	Säätölevy	45,2x54,8x1,0 C70	134104	
21	Shim	Ausgleichscheibe	Passbricka	Säätölevy	75,2x84,8x0,3 C70	134150	
22	Shim	Ausgleichscheibe	Passbricka	Säätölevy	75,2x84,8x0,4 C70	134151	
23	Shim	Ausgleichscheibe	Passbricka	Säätölevy	75,2x84,8x0,6 C70	134152	
24	Shim	Ausgleichscheibe	Passbricka	Säätölevy	75,2x84,8x0,8 C70	134153	
25	Shim	Ausgleichscheibe	Passbricka	Säätölevy	75,2x84,8x1,0 C70	134154	

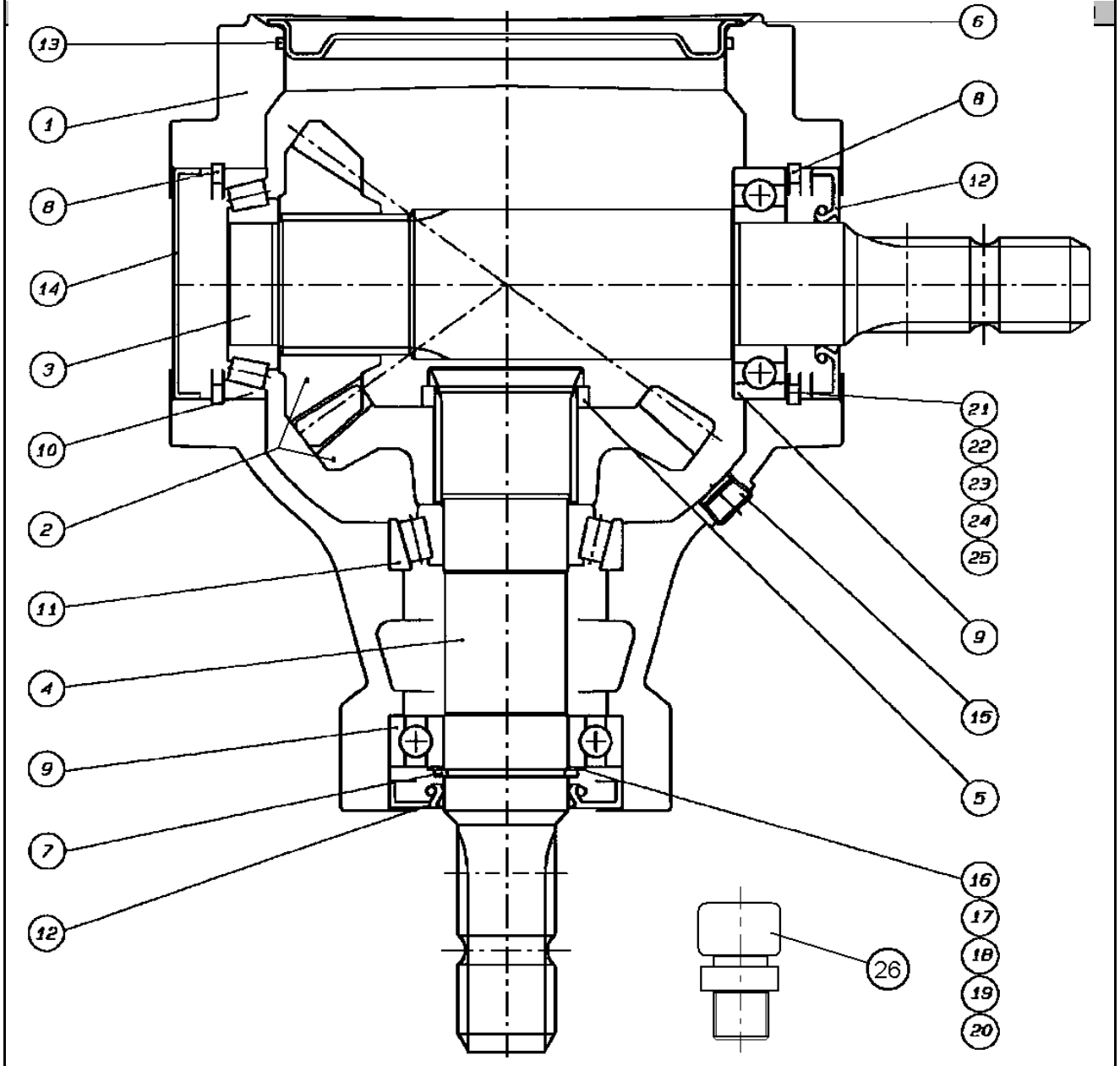


Fig 26 HNM 320P/C

Pos	Name	Nahme	Benämning	Nimike		NO	Pcs
	Gearbox complete	Getriebe	Vinkelväxel komplett	Kulmavaihde täyd.	T-279 D	518600	
1	Casing	Gehäuse	Växelhus	Kotelo		518601	2
2	Shaft	Welle	Axel	Akseli		518602	1
3	Key	Kiele	Flatkil	Laattakiila	12x8x35	518603	4
4	Lockring	Sicherungring	Låsring	Lukkorengas	DIN 471 45x1.75	132120	2
5	Shim	Ausgleichscheibe	Shims	Säätölevy	65,3	518605	2
6	Plug	Stopfen	Plugg	Tulppa	3/8"	518606	6
7	Bearing	Lager	Lager	Laakeri	30209	140409	2
8	Cap	Schutz	Lock	Kansi	Ø72x10	518608	2
9	Elbow	Winkelnippel	Vinkelpoppling	Kulmaliitin	3/8"-3/8" 90°	518609	2
10	Elbow	Doppelnippel	Dubbelnippa	Kaksoisnippa	3/8"-3/8"	518610	2
11	Oil filler plug	Ölnachfullstopfen	Oljeplugg	Öljytulppa	3/8"	143319	2
12	Bearing	Lager	Lager	Laakeri	32208	140428	2
13	Bearing	Lager	Lager	Laakeri	L319349/310	518613	2
14	Oil seal	Wellendichtung	Oljetätning	Öllytiiviste	40x72x10	518614	2
15	Oil seal	Wellendichtung	Oljetätning	Öllytiiviste	95x120x12	518615	2
16	Bolt	Schraube	Sexkantskruv	Kuusioruuvi	2.9 DCRT320	518616	16
17	Shim	Ausgleichscheibe	Shims	Säätölevy	51.5	518617	1
18	Shaft	Welle	Axel	Akseli	1" 3/8	518618	2
19	Double lip seal	Wellendichtung	Dubbeltätning	Kaksoistiiviste	35x62x8	518619	2
20	Shim	Ausgleichscheibe	Shims	Säätölevy	71.7	518620	2
21	Bearing	Lager	Lager	Laakeri	32207	140427	2
22	Bolt	Schraube	Sexkantskruv	Kuusioruuvi	M10x22 8.8	518622	16
23	Cover	Deckel	Fläns	Laippa		518623	2
24	Gear	Zahnrad	Kugghjul	Ratas	Z=21 M7.14	518624	2
25	Nut	Mutter	Mutter	Mutteri	M40x1.5	518625	1
26	Cotter pin	Splitpin	Saxsprint	Saksisokka	B4x60	518626	1
27	Shim	Ausgleichscheibe	Shims	Säätölevy	79.9	518631	1
28	Inner flange	Deckel	Inner fläns	Sisempi laippa		518628	1
29	O-ring	O-ring	O-ring	O-rengas	OR-3525	518629	1
30	Outer flange	Deckel	Ytter fläns	Ulompi laippa		518630	1
31	Gear	Zahnrad	Kugghjul	Ratas	Z=20 M5.7	518635	1
32	Locknut	Mutter	Låsmutter	Lukkomutteri	M95x2 H18.5	518632	1
33	Steal washer	Scheibe	Stålbricka	Teräslaatta		518634	2
34	Shim	Ausgleichscheibe	Shims	Säätölevy	35.3x1.3	518633	2
35	Crown wheel	Zahnrad	Krondrev	Ratas	Z=27 M5.7	518636	1
36	Shim	Ausgleichscheibe	Shims	Säätölevy	40.3x1	518627	1

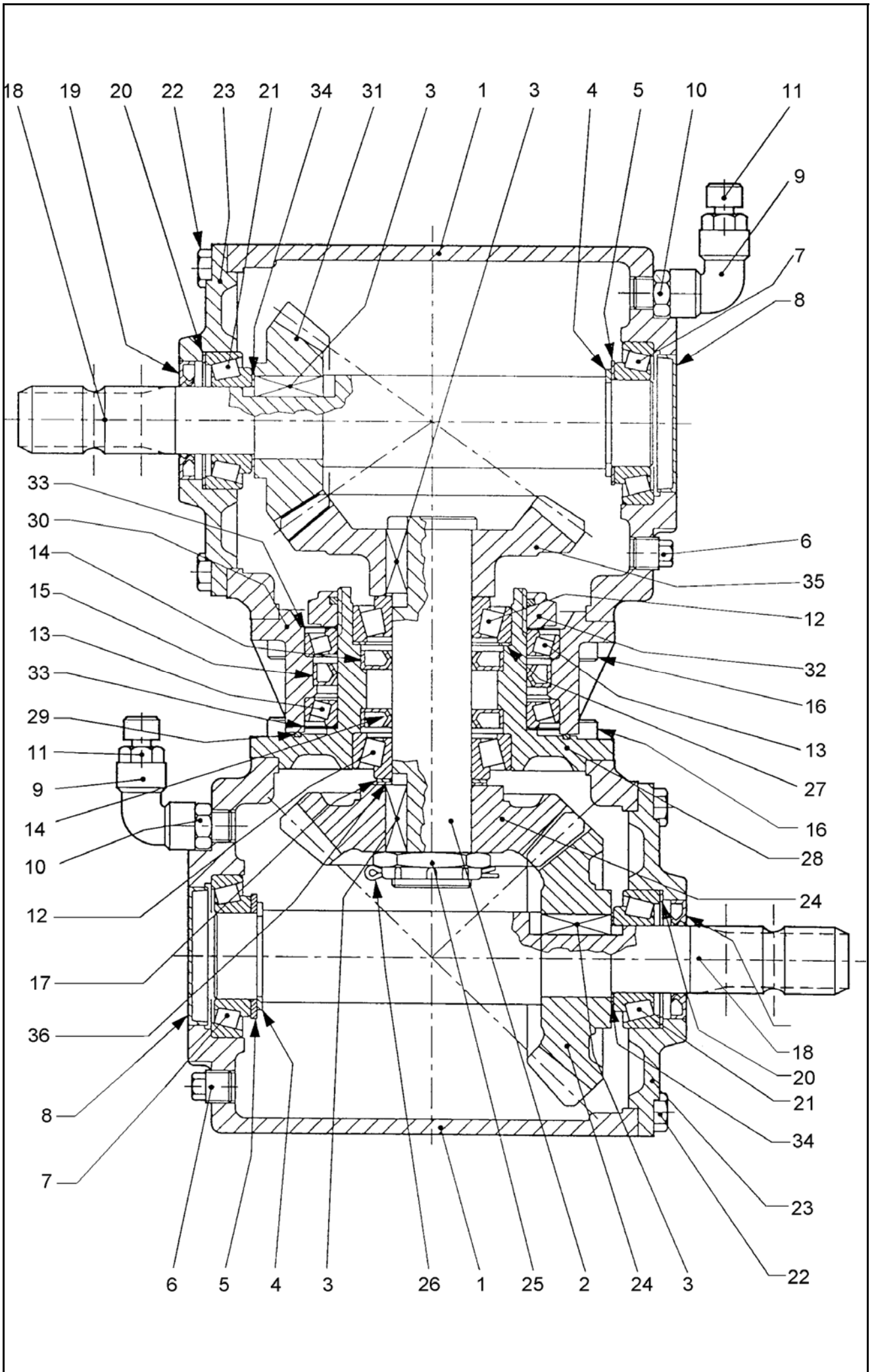


Fig 27 HNM 320C/P Side Flow

Pos	Name	Nahme	Benämning	Nimike		NO	Pcs
	Gear box complete	Getriebe	Vinkelväxel komplett	Kulmavaihte täyd.		528500	
1	Oil seal	Öl dichtung	Oljetätning	Öljytiiviste	40x80x12	528523	2
2	Lockring	Sicherungring	Låsring	Lukkorengas	80	528512	2
3	Bolt	Bolzen	Bult	Pultti	M10x25 8.8	528519	8
4	Shim	Ausgleichscheibe	Shims	Säätölevy	79.9	528515	2
5	Bearing	Lager	Lager	Laakeri	30208	140408	1
6	Plug	Stopfen	Plugg	Tulppa	3/8"	518508	4
7	Key	Kiele	Flatkil	Laattakiila	12x8x30	518503	1
8	Oil filler plug	Ölnachfullstopfen	Oljeplugg	Öljytulppa	3/8"	143319	1
9	Cover	Deckel	Lock	Kansi		528521	1
10	Housing	Gehäuse	Växelhus	Kotelo		528501	1
11	Shaft	Welle	Axel	Akseli	1"3/8	528506	1
12	Bearing	Lager	Lager	Laakeri	6208	140280	2
13	Shim	Ausgleichscheibe	Shims	Säätölevy	51.5	528507	2
14	Bearing	Lager	Lager	Laakeri	32208	140428	1
15	Bolt	Bolzen	Bult	Pultti	M12x25 8.8	528520	4
16	Oil seal	Öl dichtung	Oljetätning	Öljytiiviste	40x80x10	528514	1
17	Axle with cogweel	Welle mit zahnrad	Axel med kuggjul	Akseli ja hammaspyörä	Z=12 M4.58	528517	1
18	Lockring	Sicherungring	Låsring	Lukkorengas	40	528513	1
19	Cover	Deckel	Lock	Kansi		528518	1
20	Washer	Scheibe	Bricka	Aluslaatta	13x24x2	528210	8
21	Cover	Deckel	Lock	Kansi		528516	1
22	Gear	Zahnrad	Kuggjul	Hammaspyörä	Z=36 M4.58	528502	1

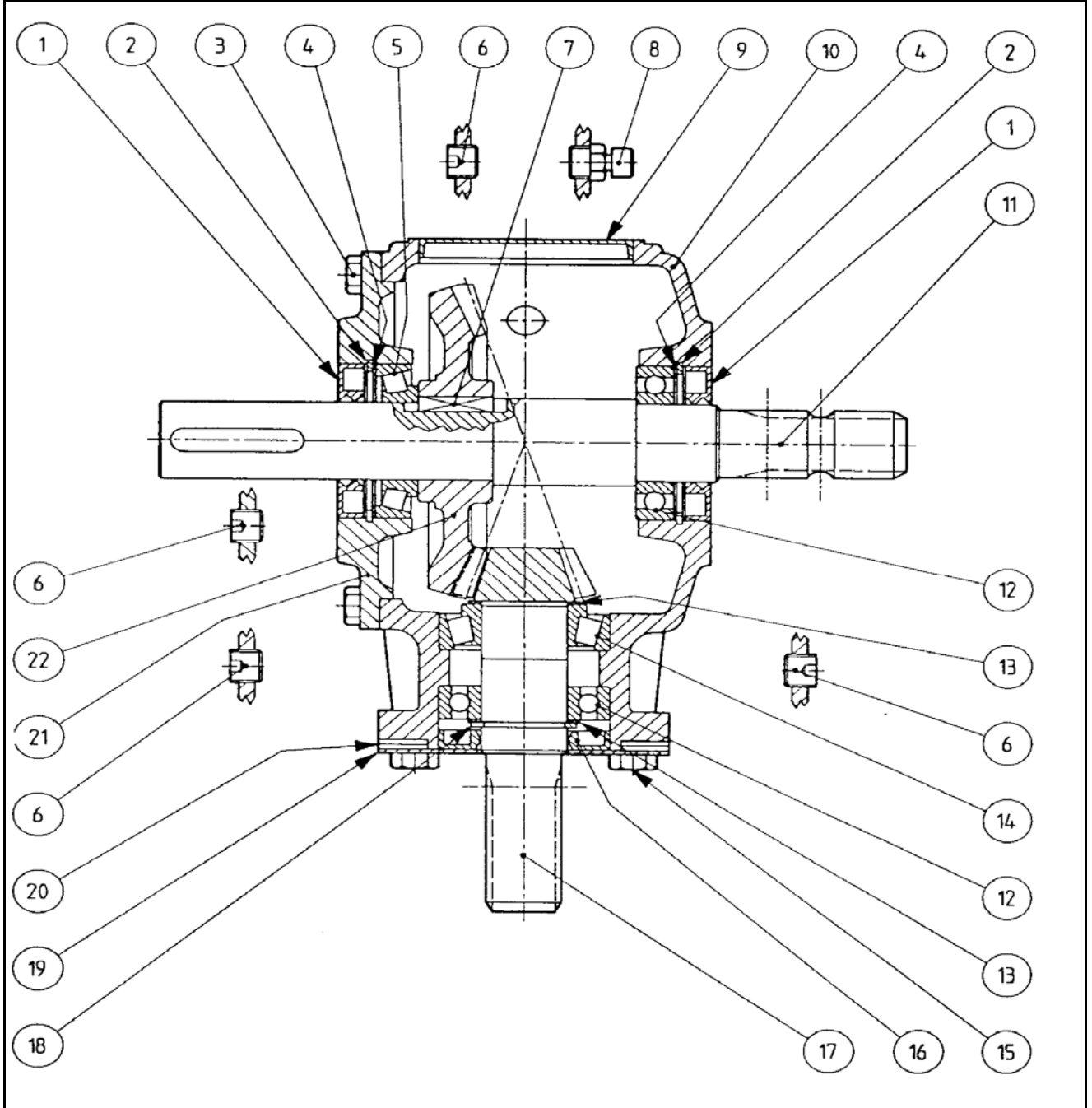
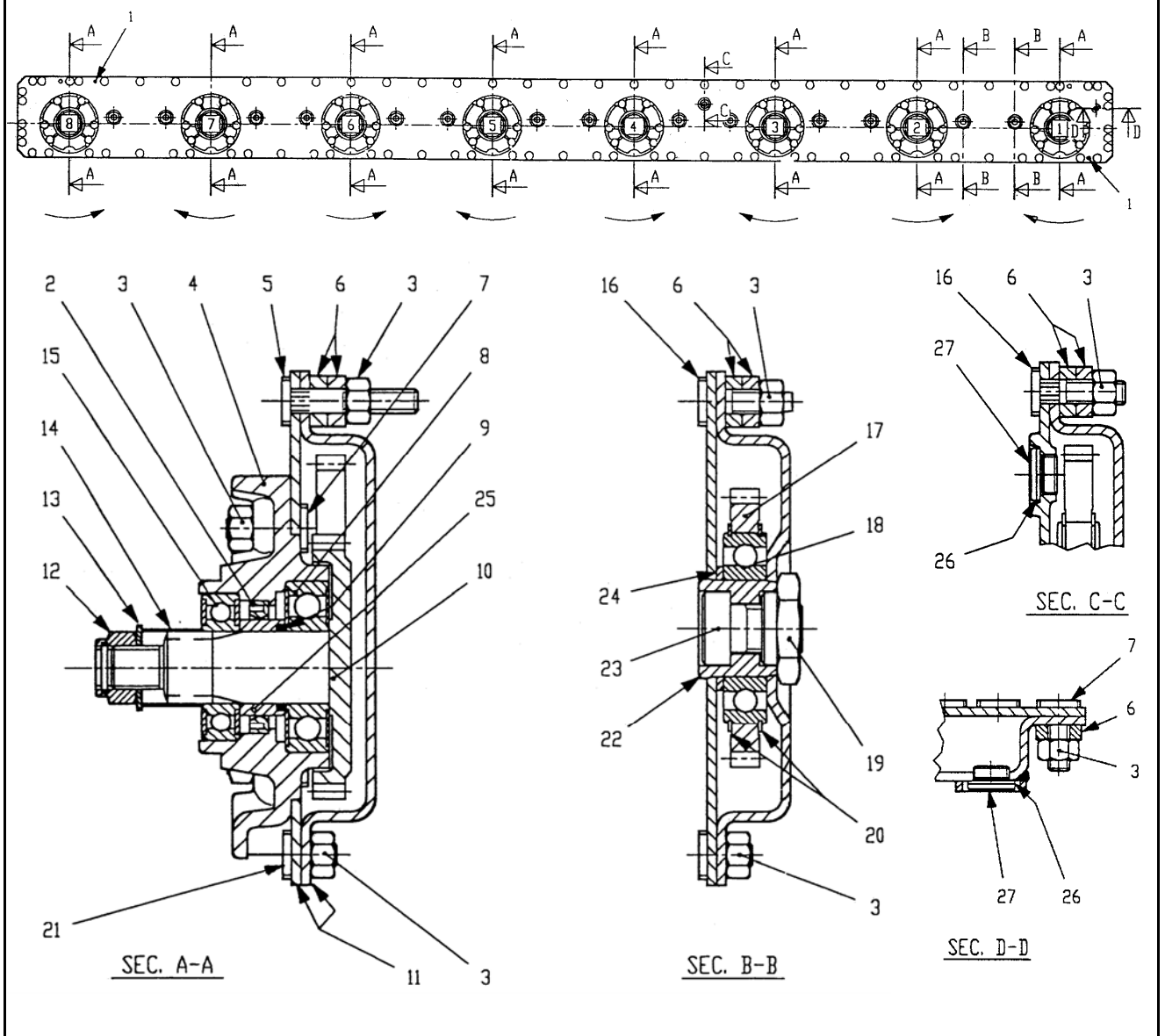


Fig 28 HNM 320C/P Side Flow

Pos	Name	Nahme	Benämning	Nimike		NO	Pcs
	Cutterbar 320P	Mähbalken 320P	Slätterbalk 320P	Teräpalkki 320P		527010	
1	Springpin	Spannstift	Sprint	Sokka	DIN 1481 10x12	508511	2
2	Oil seal	Öldichtung	Oljetätning	Öljytiiviste	40x56x8	508505	8
3	Nut	Mutter	Mutter	Mutteri	M10	508523	132
4	Flange 320P	Flansche	Fläns 320P	Laippa 320P		528061	8
5	Bolt	Bolzen	Bult	Pultti	M10x52	508527	8
6	Spacer	Buchse	Distans	Väliholkki	Ø 12/20x7	508525	90
7	Bolt	Bolzen	Bult	Pultti	M10x30	508529	80
8	Bearing	Lager	Lager	Laakeri	6306 ZZ/C3	508509	8
9	O-ring	O-ring	O-ring	O-rengas	OR-3112	508507	8
10	Gear 320P	Zahnrad 320P	Kugghjul 320P	Ratas 320P	Z=34 M=3	528063	8
11	Casing	Gehäuse	Lock + botten	Kansi + pohja	320P	528065	1
12	Locknut	Mutter	Låsmutter	Lukkomutteri	M18 H16.8	508501	8
13	Springwasher	Federscheibe	Fjäderbricka	Jousialuslevy	35.55x18.5x2	508502	8
15	Bearing	Lager	Lager	Laakeri	6206 2RS/C3	508504	8
16	Bolt	Bolzen	Bult	Pultti	M10 x40 DCTR 320	508528	21
17	Gear	Zahnrad	Kugghjul	Ratas	Z=45 M=3	508514	14
18	Bearing	Lager	Lager	Laakeri	6208/C3	508518	14
19	Shaft nut	Ache mutter	Axelmutter	Akselimutteri	6K - 46 / M20	528064	14
20	Lock ring	Sicherungring	Låsring	Lukkorengas	80	508515	28
21	Bolt	Bolzen	Bult	Pultti	M10x19	508530	21
22	Bush 320P	Buchse 320P	Bussning 320P	Pussla 320P		528062	14
23	Bolt	Schraube	Skruv	Ruuvi	M20x30	508510	14
24	Spacer	Buchse	Distans	Väliholkki	Ø40.5/51x3	508520	14
25	Spacer 320P	Buchse 320P	Distans 320P	Holkki 320P		528060	8
26	Seal	Dichtung	Tätning	Tiiviste	7x22x1,5	508522	2
27	Plug	Stopfen	Propp	Tulppa	3/8"	143314	2



Pos	Name	Nahme	Benämning	Nimike		NO	Pcs
1	Spring pin	Spannhülsen	Rörsprint	Jousisokka	DIN 1481 6x30 ZN	132823	4
2	Washer	Scheibe	Bricka	Aluslaatta	DIN 125A M14/15 ZN	131805	4
3	Cylinder	Zylinder	Hydraulcylinder	Sylinteri	Ø32/20/300	146060	1
4	Cylinder pin	Zylinder Zapfen	Cylindertapp	Sylinteri tappi	Ø15 L=130	576618	1
5	Air nipple	Luft Nippeln	Luftnippel	Ilmanippa	För cylinder	143317	1
6	Cylinder pin	Zylinder zapfen	Cylindertapp	Sylinteritappi	Ø15 L=102 Hydrobalans	526620	1
7	Screw	Schraube	6-k Skruv hg	Kuusioruuvi	DIN 933 8.8 M10X30 ZN	130880	4
8	Washer	Scheibe	Bricka	Aluslaatta	DIN 125A M10/10.5 ZN	131770	6
9	Cylinder bracket	Zylinder befestigung	Cylinderräste	Sylinteri kiinnike		526624	1
10	Bonded gasket	Dichtung	USIT-tätning	USIT-tiiviste	1/4" USITR-04	146002	2
11	Double nipple	Doppelnippel	Dubbelnippa	Supistusnippa	1/4"-3/8" 04000-04-06	143122	1
12	Hydraulic hose	Hydraulik Schlauch	Hydraulslang	Hydrauliletku	3/8" L=360	805535	1
13	threaded	T-Verschraubung	T-stycke	T-liitin ulkokiert.	3/8" 04860-6	143255	1
14	Male/Female Adaptor	Anschluss	Junktur	Yhdysnippa	08	143164	1
15	Bonded gasket	Dichtung	USIT-tätning	USIT-tiiviste	1/2" USITR-08	146004	1
16	Screw	Schraube	6-k Skruv hg	Kuusioruuvi	DIN 933 8.8 M8X40 ZN	130800	2
17	Washer	Scheibe	Bricka	Aluslaatta	DIN 125A M8/8.4 ZN	131750	4
18	Clamp	Befestigung	Klämmarplåt	Kinnitys salpa		512124	1
19	Hydr.Accumulator	Hydrospeicher	Hydraulackumulator	Painekello	0,71 R 1/2 45 bar	518100	1
20	Nut	Muttern	Låsmutter	Lukitusmutteri	DIN 985-8 M8 ZN	131570	2
21	Screw	Schraube	6-k Skruv hg	Kuusioruuvi	DIN 933 8.8 M10X25 ZN	130860	2
22	Bracket	Befestigung	Akkumulatorfäste	Kinnike		576630	1
23	Hydraulic hose	Hydraulik schlauch	Hydraulslang	Hydrauliletku	1/4"rak	145065	1
24	Hydraulic manometer	Hydraulik manometer	Tryckmätare	Painemittari	PAG-250-63	143370	1
25	Extension Adaptor	Anschluss	Skarvmuff	Jatkomuhvi	04040-04 R1/4"	143350	1
26	threaded	T-Verschraubung	T-stycke 1/4"	T-nipa	04860-04K	143251	1
27	Adaptor	Anschluss	Dubbeljunktur	Jatkonippa	1/4"-1/4" 04020-04	143142	1
28	Ball valve	Kugelhähne	Bollventilfäste	Pallo hana		526637	1
29	Screw	Schraube	6-k Skruv hg	Kuusioruuvi	DIN 933 8.8 M6X20 ZN	130640	2
30	Washer	Scheibe	Bricka	Aluslaatta	DIN 125A M 6/6.4 ZN	131730	2
31	Nut for Bulkhead	Muttern	Kontermutter	Kontramutteri	1270-04	143112	1
32	Bulkhead Adaptor	Doppelnippel	Dubbelnippa, lång	Kuristusnippa	1/4"-1/4" 04000-04EP	143109	1
33	Sticker	Aufkleber	Dekal för bollkran	Tarra		149100	1
34	Ball valve	Kugelhahn	Bollventil med visare	Palloventtiili	1/4"-1/4" BKH-04	144022	1
35	Male/Female Adaptor	Anschluss	Junktur	Yhdysnippa	06	143160	1
36	threaded	Vinkel nippel	Vinkel	Kulmanippa	3/8" - 3/8" 04490-06	143182	1
37	Hose clamp	Schlauch befestigung	Slanghållare	Letkunpidike		805451	1
38	Screw	Schraube	6-k Skruv hg	Kuusioruuvi	DIN 933 8.8 M10X16 ZNC	130830	1
39	Hydraulic hose	Hydraulik schlauch	Hydraulslang	Hydrauliletku	90°	145540	1

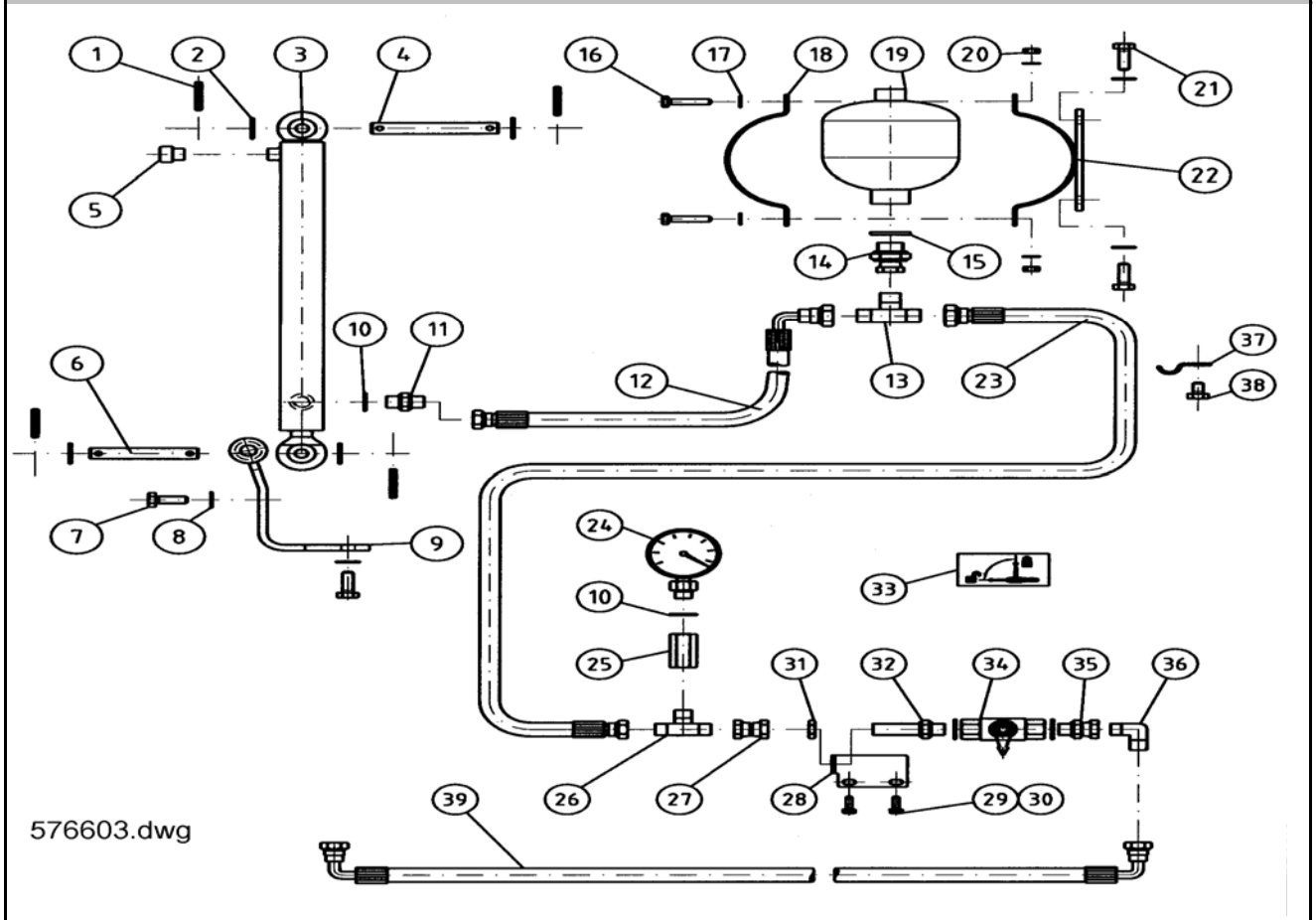


Fig 30 HNM 320P Hydrobalans

526603.dwg

Pos	Name	Nahme	Benämning	Nimike		NO	Pcs
1	Spring pin	Spannhülsen	Rörsprint	Jousisokka	DIN 1481 6x30 ZN	132823	4
2	Washer	Scheibe	Bricka	Aluslaatta	DIN 125A M14/15 ZN	131805	4
3	Cylinder	Zylinder	Hydraulcylinder	Sylinteri	Ø32/20/300	146060	1
4	Cylinder pin	Zylinder zapfen	Cylindertapp	Sylinteritappi	Ø15 L=102 Hydrobalans	526620	2
5	Cylinder bracket	Zylinder befestigung	Plätbalk	Tukipalkki	280P & 320P	526627	1
6	Nut	Muttern	Låsmutter	Lukitusmutteri	DIN 985-8 M12 ZN	131600	7
7	Washer	Scheibe	Bricka	Aluslaatta	DIN 125A M12/13 ZN	131790	7
8	Clamp	Befestigung	Klämmarplåt	Kiinnityssalpa	280P & 320P	526626	1
9	Air nipple	Luft Nippeln	Luftnippel	Ilmanippa	För cylinder	143317	1
10	Double nipple	Doppelnippel	Dubbelnippa	Supistusnipa	1/4"-3/8" 04000-04-06	143122	1
11	Bonded gasket	Dichtung	USIT-tätning	USIT-tiiviste	1/4" USITR-04	146002	2
12	Washer	Scheibe	Bricka	Aluslaatta	DIN 125A M8/8.4 ZN	131750	1
13	Nut	Muttern	Låsmutter	Lukitusmutteri	DIN 985-8 M8 ZN	131570	1
14	Screw	Schraube	6-k Skruv dg	Kuusioruuvi	DIN 931 8.8 M 8X50 ZNC	130020	1
15	Hydr.Accumulator	Hydrospeicher	Hydraulackumulatör	Painekello	0,71 R 1/2 45 bar	518100	1
16	Bonded gasket	Dichtung	USIT-tätning	USIT-tiiviste	1/2" USITR-08	146004	2
17	Double nipple	Doppelnippel	Dubbelnippa	Supistusnipa	3/8"-1/2" 04000-06-08	143125	1
18	90	Vinkel Anschluss	Vinkel junktur	90° Kulmanippa	3/8" - 3/8" 04510-06	143172	1
19	Nut	Muttern	Låsmutter	Lukitusmutteri	DIN 985-8 M6 ZN	131560	1
20	Washer	Scheibe	Bricka	Aluslaatta	DIN 125A M 6/6.4 ZN	131730	5
21	Rubberized clips	Gummi-Bandschellen	Monteringsband	Asennuspanta	03-LEP-21	147053	1
22	Screw	Schraube	6-k Skruv hg	Kuusioruuvi	DIN 933 8.8 M6X20 ZN	130640	5
23	Hydraulic hose	Hydraulik slauch	Hydraulslang	Hydrauliletku	3/8"	145056	1
24	Adaptor		Ytter-Inner	T-nipa	04880-06	143282	1
25	Hydraulic hose	Hydraulik slauch	Hydraulslang	Hydrauliletku	1/4"	145067	1
26	Hydraulic manometer	Hydraulik manometer	Tryckmätare	Painemittari	PAG-250-63	143370	1
27	Extension Adaptor	Anschluss	Skarvmuff	Jatkomuhvi	04040-04 R1/4"	143350	1
28	"T" Adaptor	T-Verschraubung	T-stycke 1/4"	T-nipa	04860-04K	143251	1
29	Adaptor	Anschluss	Dubbeljunktur	Jatkonippa	1/4"-1/4" 04020-04	143142	1
30	Nut for Bulkhead	Muttern	Kontermutter	Kontramutteri	1270-04	143112	1
31	Bulkhead Adaptor	Doppelnippel	Dubbelnippa, lång	Kuristusnipa	1/4"-1/4" 04000-04EP	143109	1
32	Ball valve	Kugelhahn	Bollventil med visare	Palloventiili	1/4"-1/4" BKH-04	144022	1
33	Male/Female Adaptor	Anschluss	Junktur	Yhdysnipa	06	143160	1
34	Ball valve	Kugelhähne	Bollventilfäste	Pallo hana		526637	1
35	Sticker	Aufkleber	Dekal för bollkran	Tarra		149100	1
36	threaded	Vinkel nippel	Vinkel	Kulmanippa	3/8" - 3/8" 04490-06	143182	1
37	Cylinder bracket	Zylinder befestigung	Cylindrefäste	Sylinteri kiinnike		526624	1
38	Washer	Scheibe	Bricka	Aluslaatta	DIN 125A M10/10.5 ZN	131770	4
39	Screw	Schraube	6-k Skruv hg	Kuusioruuvi	DIN 933 8.8 M10X30 ZN	130880	4
40	Rubberized clips	Gummi-Bandschellen	Monteringsband	Asennuspanta	03-LEP-16	147050	2
41	Hydraulic hose	Hydraulik slauch	Hydraulslang	Hydrauliletku	90°	145542	1

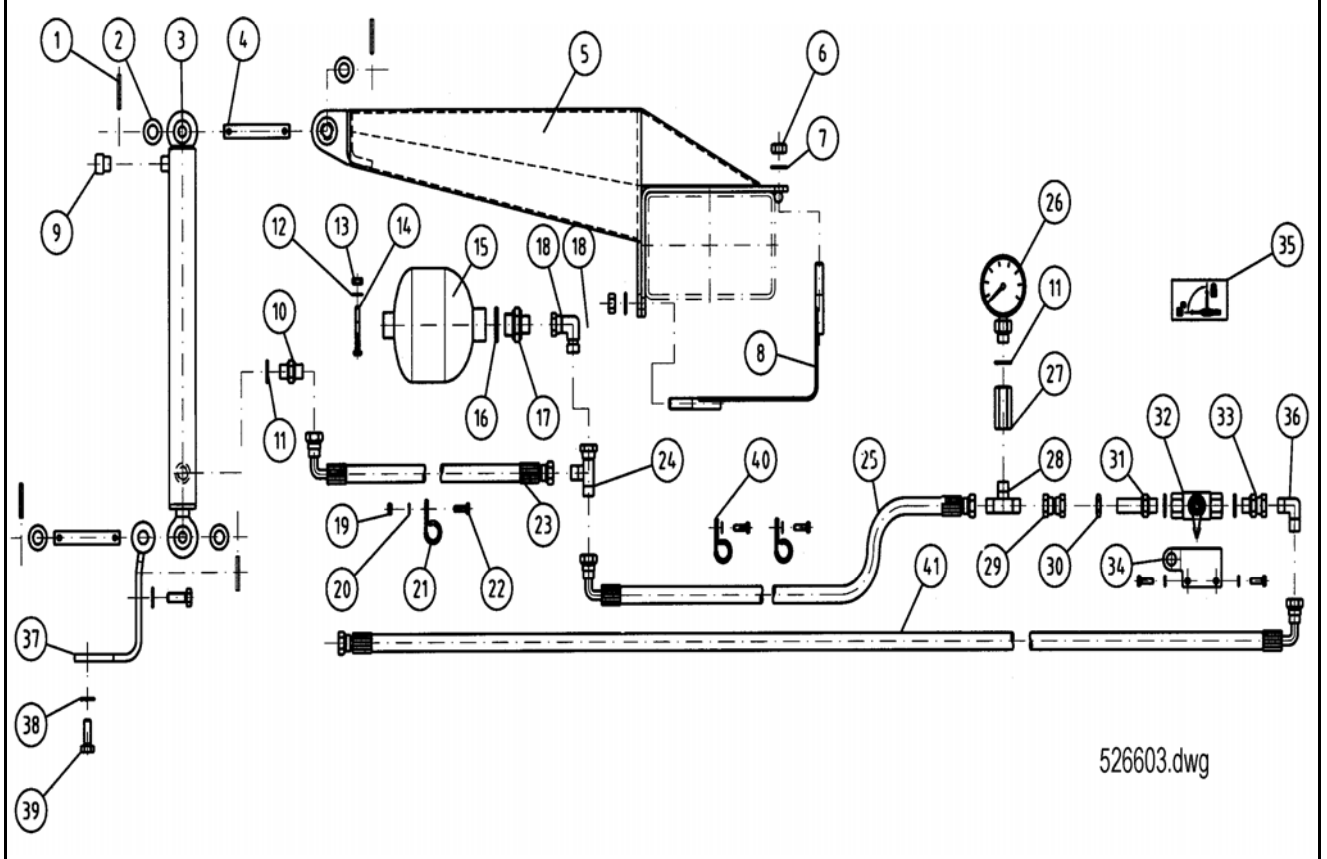


Fig 31 HNM 320P/C Side flow

579700.dwg

Pos	Name	Nahme	Benämning	Nimike		NO	Pcs
1	Coverplate	Schutzblech	drivaxel	Suojapelti		409276	1
2	Cup bolts	Flachrundschrabe	Låsskruv	Lukkoruuvi	DIN 603 4.5 M8x90 ZN	132662	1
3	Hydraulic motor	Hydraul. Motor	Hydraulmotor	Hydrauliikka moottori	OMM 12.5	144220	1
4	Motorbracket	Motorhalter	Motorfäste	Mottorin pidike		409272	1
5	Washer	Scheibe	Bricka	Aluslaatta	DIN 125A M 6/6.4 ZN	131730	36
6	Screw	Schraube	6-k Skruv hg	Kuusioruuvi	DIN 933 8.8 M6X12 ZNC	130610	3
7	Adaptor	Kupplung	Axelkoppling	Akselikytkin	M6	153020	1
8	Screw	Schraube	6-k Skruv hg	Kuusioruuvi	DIN 933 8.8 M6X30 ZN	130675	16
9	Cover plate	Schutz blech	övre	Suojapelti		579475	1
10	Grease nipple	Smiernippel	Smörjnippa	Rasvanippa	M6x1; 45°	140960	1
11	Bearingframe	Lagerhalter	Drivsidans valslagring	Laakerin pidike		579477	1
12	Bearing plate	Lager flansch	Lagerfläns	Laakerilaippa	SideFlow	579398	4
13	Bearing	Lager	Rullager	Laakeri	2205.2RS.TV	140440	4
14	Rollerbracket	Walzehalter	motorsidan, nere	Laakerin pidike		409315	1
15	Cover plate	Schutzblech	Skyddsplåt övre	Suojapelti		579506	1
16	Screw	Schraube	6-k Skruv hg	Kuusioruuvi	DIN 933 8.8 M6X10 ZN	130608	2
17	Screw	Schraube	6-k Skruv hg	Kuusioruuvi	DIN 933 8.8 M8X35 ZN	130780	1
18	Eye screw	Ose schraube	Silmäruuvi	Silmäruuvi	M 8x45	133578	2
19	Screw	Schraube	6-k Skruv dg	Kuusioruuvi	DIN 931 8.8M12x60ZN	130348	3
20	Schaft	Welle	Axel för avskraparplåt	Kaavaripellin akseli	SideFlow	579462	2
21	Scraper	Abkratzen	Avskrapare med hål	Kaavaripelti		409312	2
22	Roller	Walze	Drivvals	Veto tela	SideFlow	579394	1
23	Cover plate	Schutzblech	Skyddsplåt nedre	Suojapelti		579508	1
24	Seeger ring	Sicherüingring	Låsring för axel	Varmistinrenngas	DIN 471 25X1,2	132070	4
25	Cover plate	Schutz blech	Täckplåt på vals	Suojapelti		579474	3
26	Nut	Muttern	Låsmutter	Lukitusmutteri	DIN 985-8 M8 ZN	131570	3
27	Washer	Scheibe	Bricka	Aluslaatta	DIN 125A M8/8.4 ZN	131750	1
28	Screw	Schraube	6-k Skruv hg	Kuusioruuvi	DIN 933 8.8 M8X20 ZN	130720	1
29	Washer	Scheibe	Karosseribricka	Korialuslevy	8.4x24x3 ZN	131912	1
30	Screw	Schraube	6-k Skruv hg	Kuusioruuvi	DIN 933 8.8 M12X30 ZNC	130971	8
31	Screw	Schraube	6-k Skruv hg	Kuusioruuvi	DIN 933 8.8 M8X85 ZNC	130814	1
32	Nut	Muttern	Mutter	Kuusiomutteri	DIN 934 M8 ZN	131395	2
33	Supportplate I	Stutzblech I	Stödplåt I	Tukipelti I		409324	4
34	Rollerbracket	Walzehalter	motorsida, övre, svets	Laakerin pidike		409322	1
35	Nut	Muttern	Mutter	Kuusiomutteri	DIN 934 M12 ZN	131420	4
36	Nut	Muttern	Låsmutter	Lukitusmutteri	DIN 985-8 M12 ZN	131600	4
37	Conveyor frame	Förderband rahmen	Transportörram	Kuljetin runko	SideFlow, Kross	579710	1
38	Frontblech	Vorne blech	Frontplåt	Etupelti		579453	1
39	Conveyor belt	Förderband	Transportmatta	Kuljetin matto		579545	1
40	Grease nipple	Smiernippel	Smörjnippa	Rasvanippa	M6x1	140950	3
41	Rollerbracket	Walzehalter	övre, svets	Laakerin pidike		409334	1
42	Distans	Distantz	valslagring	Välihylysy		579476	3
43	Screw	Schraube	6-k Skruv dg	Kuusioruuvi	DIN 931 10.9 M 6X45	130004	4
44	Washer	Scheibe	Bricka	Aluslaatta	DIN 125A M12/13 ZN	131790	12
45	Rollerbracket	Walzehalter	nedre	Laakerin pidike		409310	1
46	Roller	Walze	Högervals	Tela	SideFlow	579390	1
47	Cover plate	Schutzblech	Hörmtäckplåt	Suoja pelti	SideFlow	579716	1

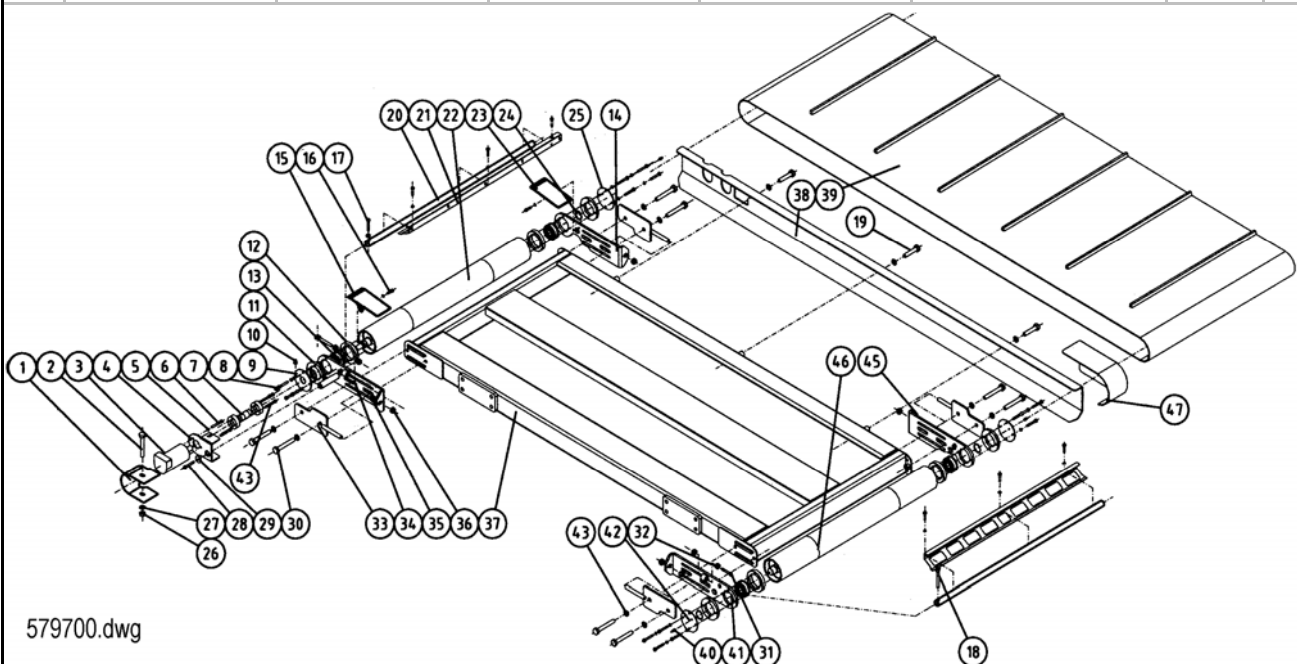


Fig 32 HNM 320P/C Side flow

148076.dwg

Pos	Name	Nahme	Benämning	Nimike		NO	Pcs
1	Joystick	Joystick	Joystick	Joystick	44-800.8	142081	1
2	Switch	Schalter	0=av, 1 och 2,	Vipukatkaisia	Tex 6GM 007 832-261	142108	1
3	Male plugs	3 Poliger Stecker	polig	Pistoke 3 nap.	ISO 1724	142120	1
4	Cable 9-conductor	9-Poliger Kabeln	9-Polig elkabel	Johto 9 nap	8x1,5+1x2,5mm ² L= 4 m	142025	1
5	Cable 2-conductor	2-Poliger Kabeln	2-Polig elkabel	Johto 2 nap.	2x2,5mm ² L= 2 m	142024	1
6	Cable gland	Kable halter	Kabelgenomförning	Läpivienti	Pg 16, kabel Ø10-14	142408	1
7	Cable gland	Kable halter	Kabelgenomförning	Läpivienti	Pg 9 kabel Ø4-8	142402	1
8	P12 Plug	P12 Stecker	P12 Handsken	P12 Pistoke	DIAB P12 (20-21011)	822092	1
9	Resistor	Resistor	Motstånd	Vastuus	1 k ohm	142085	3
10	Potentiometer	Potentiometer	Potentiometer	Potentiometri	1 k ohm	142090	1
11	Fuse holder	Sicherungshalter	sticksäkring	Sulakerasia		142069	1
12	Joystick box	Joystick kasten	Joysticklåda	Joystick laatikko		579750	1
13	Emergency stop	Sichereits-dryckknopf	Nödstopp 16mm	Hätäkytkin 16mm		142102	1
14	Joystick sticker	Joystick aufkleber	Joystick decal	Joystick tarra		149266	1

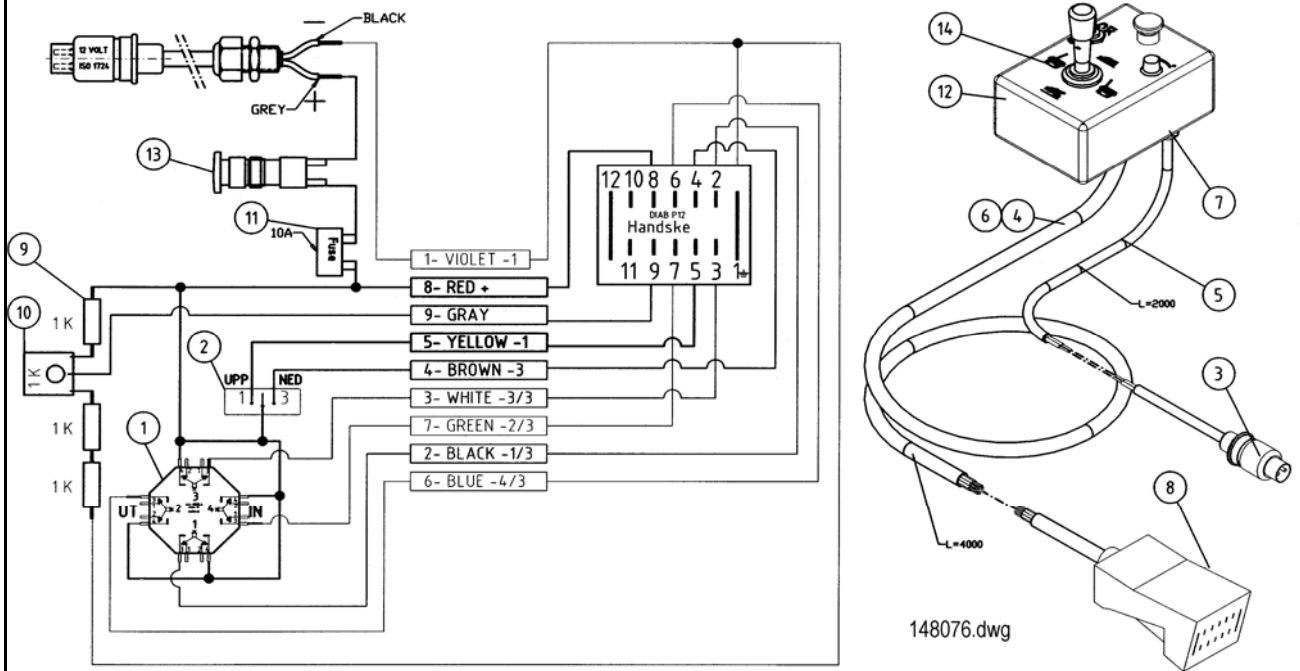


Fig 33 HNM 320P/C Side flow

579760.dwg

Pos	Name	Nahme	Benämning	Nimike		NO	Pcs
1	Control unit	Kontroller	Joystick kablage	Ohjainyksikkö	Danfoss	148076	1
2	Joystick bracket	Joystick befestigung	Joysticksfäste	Joystick tukipaneeli		579756	1
3	Belt	Spann riemen	Spännrem	Sidonta remmi		159810	3
4	Nut	Muttern	Låsmutter	Lukitusmutteri	DIN 985-8 M6 ZN	131560	4

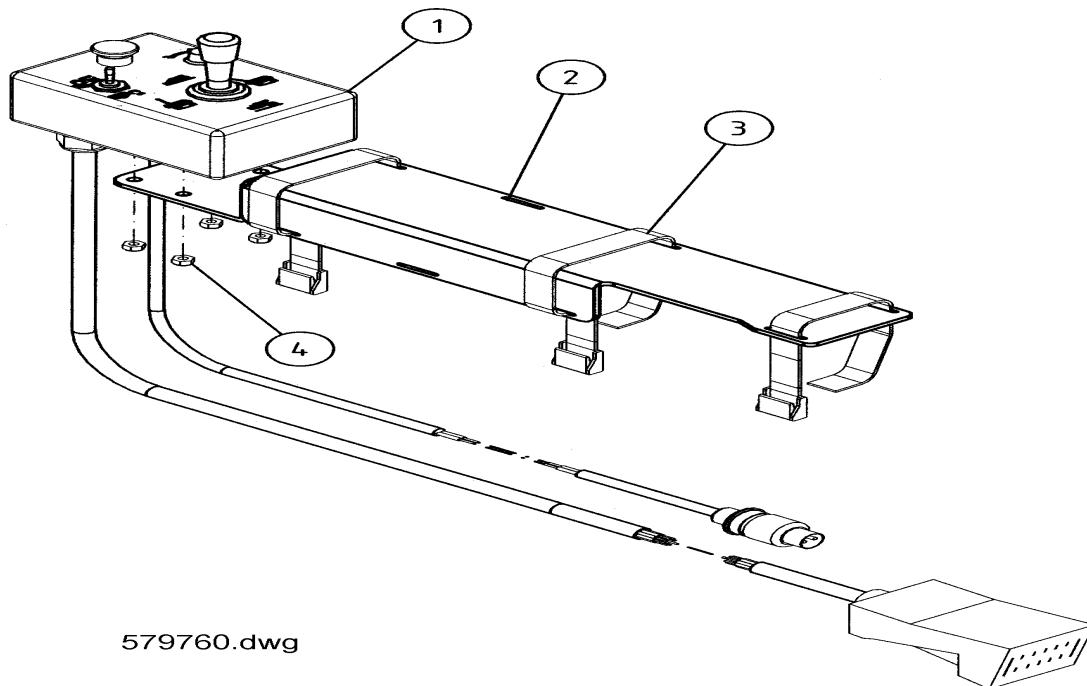
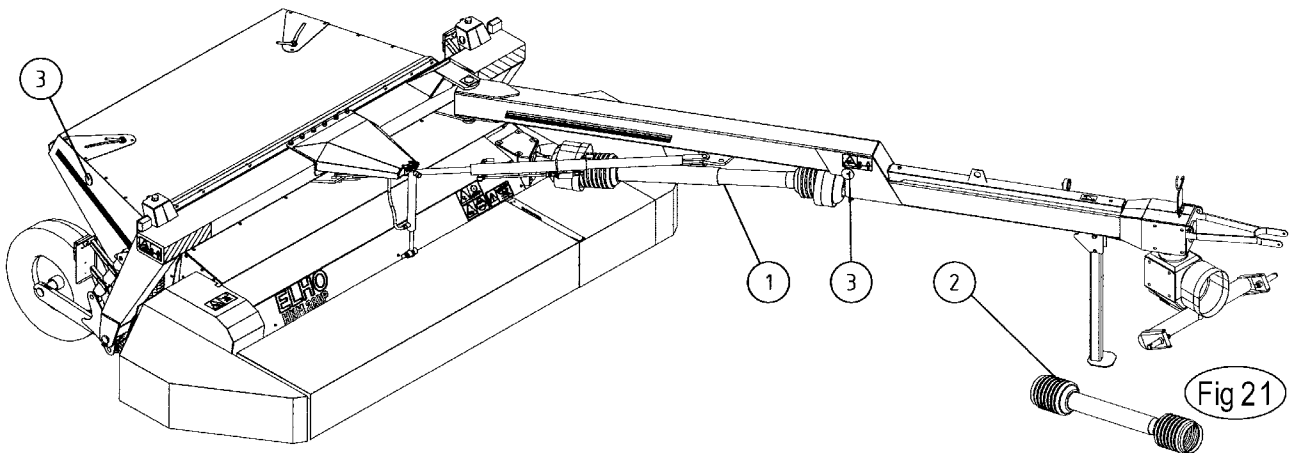


Fig 34 HNM 320P

Pos	Name	Nahme	Benämning	Nimike		NO	Pcs
1	PTO shaft	Gelenkwellen	Drivaxel	Nivelakseli	DS6R115FXZ00002	152054	1
2	PTO shaft	Gelenkwellen	Drivaxel	Nivelakseli	DS6R071CE000002	152052	1
3	Reflectors yellow	Rückstrahler gelb	Reflex gul	Heijastin keltainen		142630	4



ELHO do not distribute Bondioli parts. Please contact your local Bondioli distributor.

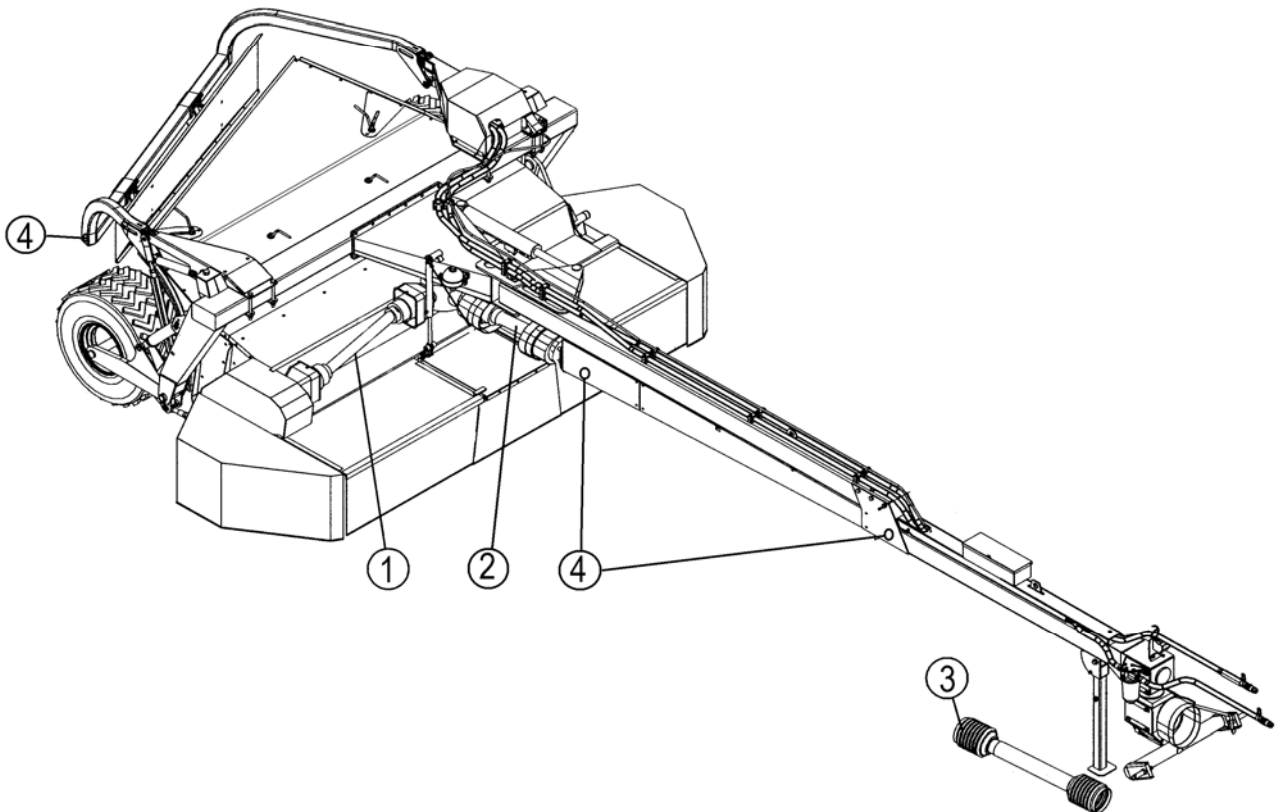
ELHO vermittelt nicht Bondioli Ersatzteile. Bitte wenden Sie sich an Ihre Bondioli Händler.

ELHO tillhandahåller ej Bondioli reservdelar. Vänligen kontakta er Bondioli importör.

ELHO ej varastoi Bondioli varaosia. Bondioli varaosat hoitaa Suomessa Kojaltek Oy.

Fig 35 HNM 320C

Pos	Name	Nahme	Benämning	Nimike		NO	Pcs
1	PTO shaft	Gelenkwellen	Drivaxel	Nivelakseli	8406071FX014001	571178	1
2	PTO shaft	Gelenkwellen	Drivaxel	Nivelakseli	8108049FF014001	571176	1
3	PTO shaft	Gelenkwellen	Drivaxel	Nivelakseli	71R60771CE007761	115602	1
4	Reflectors yellow	Rückstrahler gelb	Reflex gul	Heijastin keltainen		142630	4



ELHO do not distribute Bondioli parts. Please contact your local Bondioli distributor.

ELHO vermittelt nicht Bondioli Ersatzteile. Bitte wenden Sie sich an Ihre Bondioli Händler.

ELHO tillhandahåller ej Bondioli reservdelar. Vänligen kontakta er Bondioli importör.

ELHO ej varastoi Bondioli varaosia. Bondioli varaosat hoitaa Suomessa Kojaltek Oy.

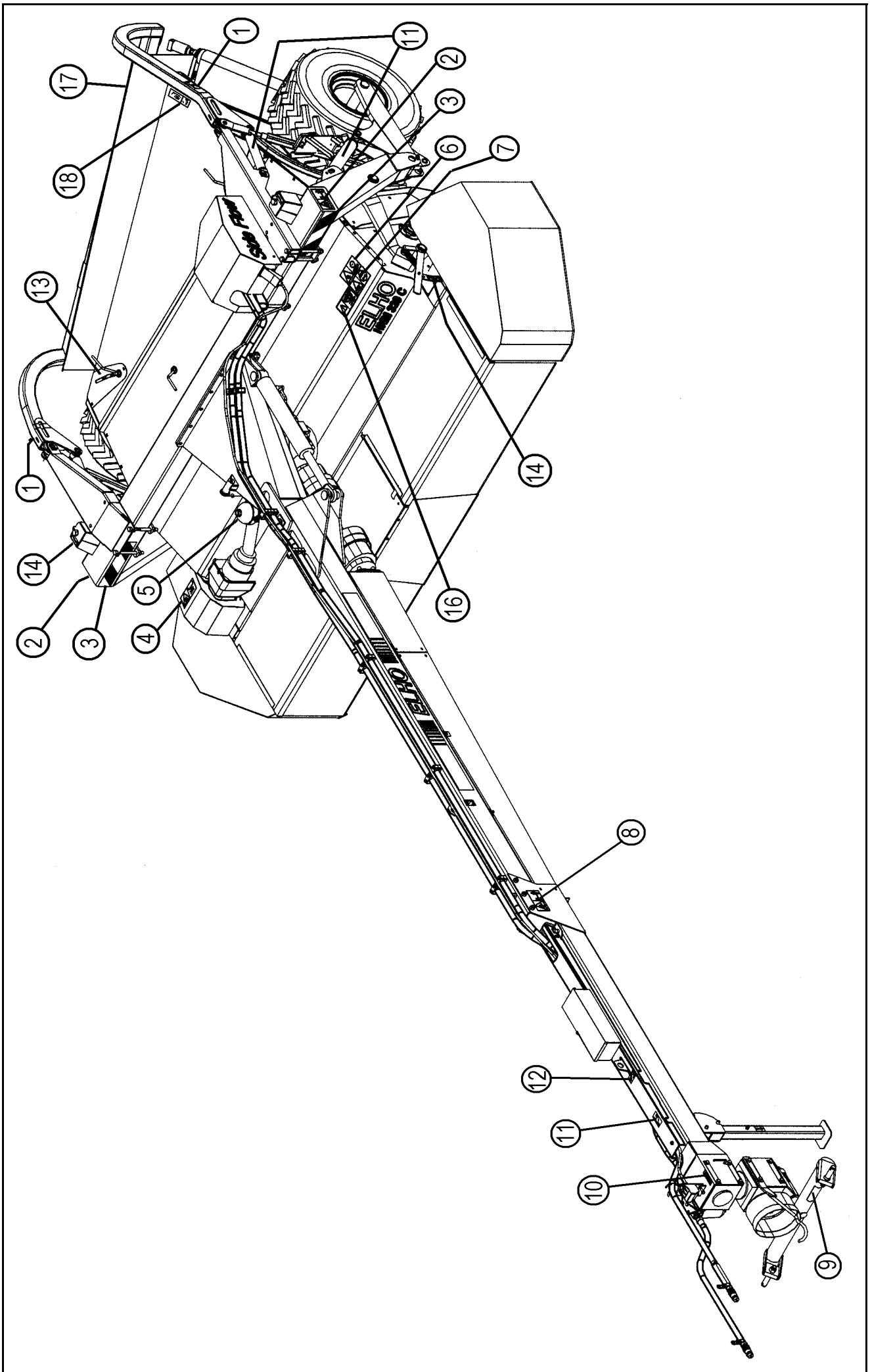
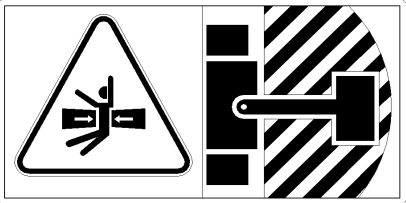
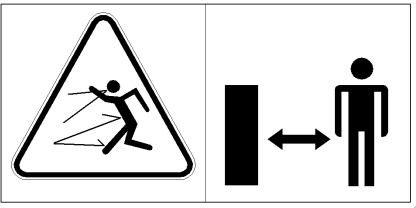

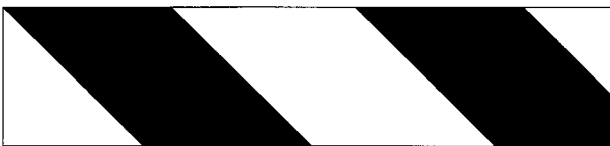
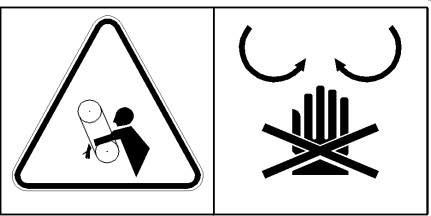
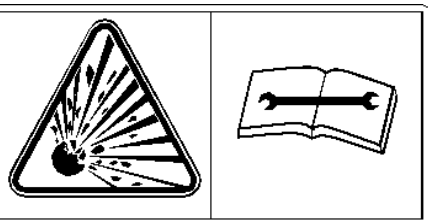
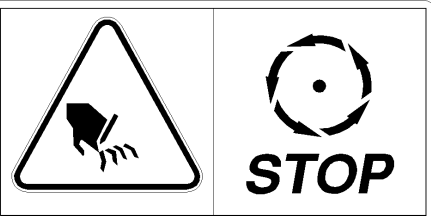
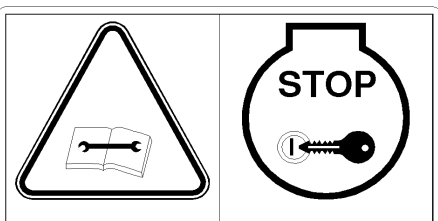
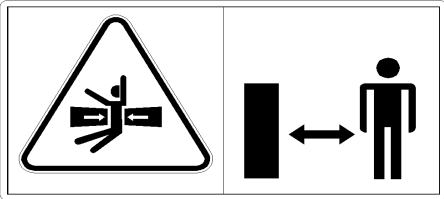

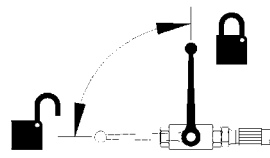



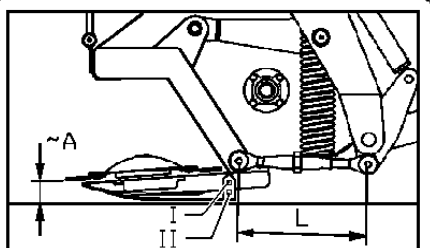
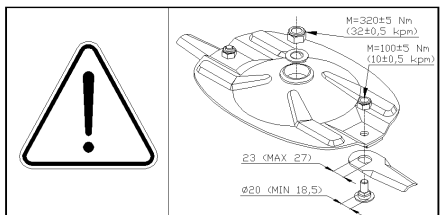

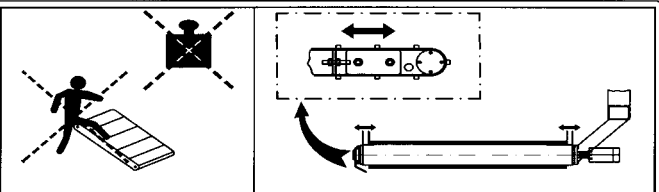


Fig 36 HNM 320P/C

Pos			NO	Pcs
1			508651	2
2			508652	1
3		Right Rechts Höger Oikea	149130	1
3		Left Links Vänster Vasen	149131	1
4			508649	1
5			149110	1
6			508648	1
7			508650	1
8			149112	2

9	 <p style="text-align: center;">1000</p> <p style="font-size: small;">TARKISTA NIVELAKSELIN PITUUS JA PIDÄ SEN LIUKUPROFILIT HYVIN RASVATTUNA KONTROLLERA KRAFTÖVERFÖRINGSAXELNS LÅNGD OCH HÅLL DESS PROFILER VÄLSMORDA</p>	1000 rpm	149150 1															
10	<div style="border: 1px solid black; padding: 5px; text-align: center;"> <p>Max 200 bar</p> </div>		149125 1															
11			149100 3															
12			149132 3															
13			149135 1															
14			149136 4															
15	 <table border="1" data-bbox="215 1310 646 1456"> <thead> <tr> <th>L</th> <th>A I</th> <th>A II</th> </tr> </thead> <tbody> <tr> <td>390</td> <td>40</td> <td>35</td> </tr> <tr> <td>400</td> <td>50</td> <td>40</td> </tr> <tr> <td>410</td> <td>55</td> <td>45</td> </tr> <tr> <td>420</td> <td>60</td> <td>50</td> </tr> </tbody> </table>	L	A I	A II	390	40	35	400	50	40	410	55	45	420	60	50		149140 1
L	A I	A II																
390	40	35																
400	50	40																
410	55	45																
420	60	50																
16			149105 1															
17			149145 1															
			129262 1															