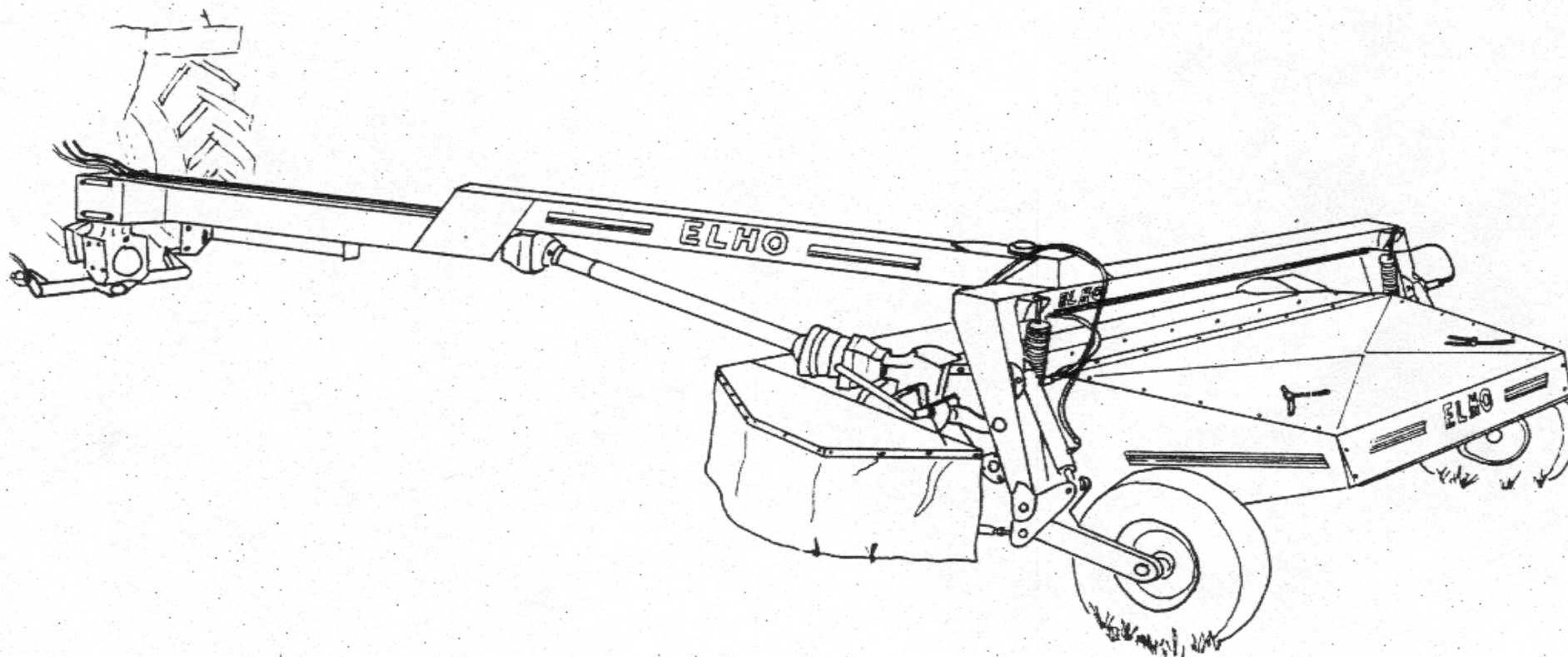




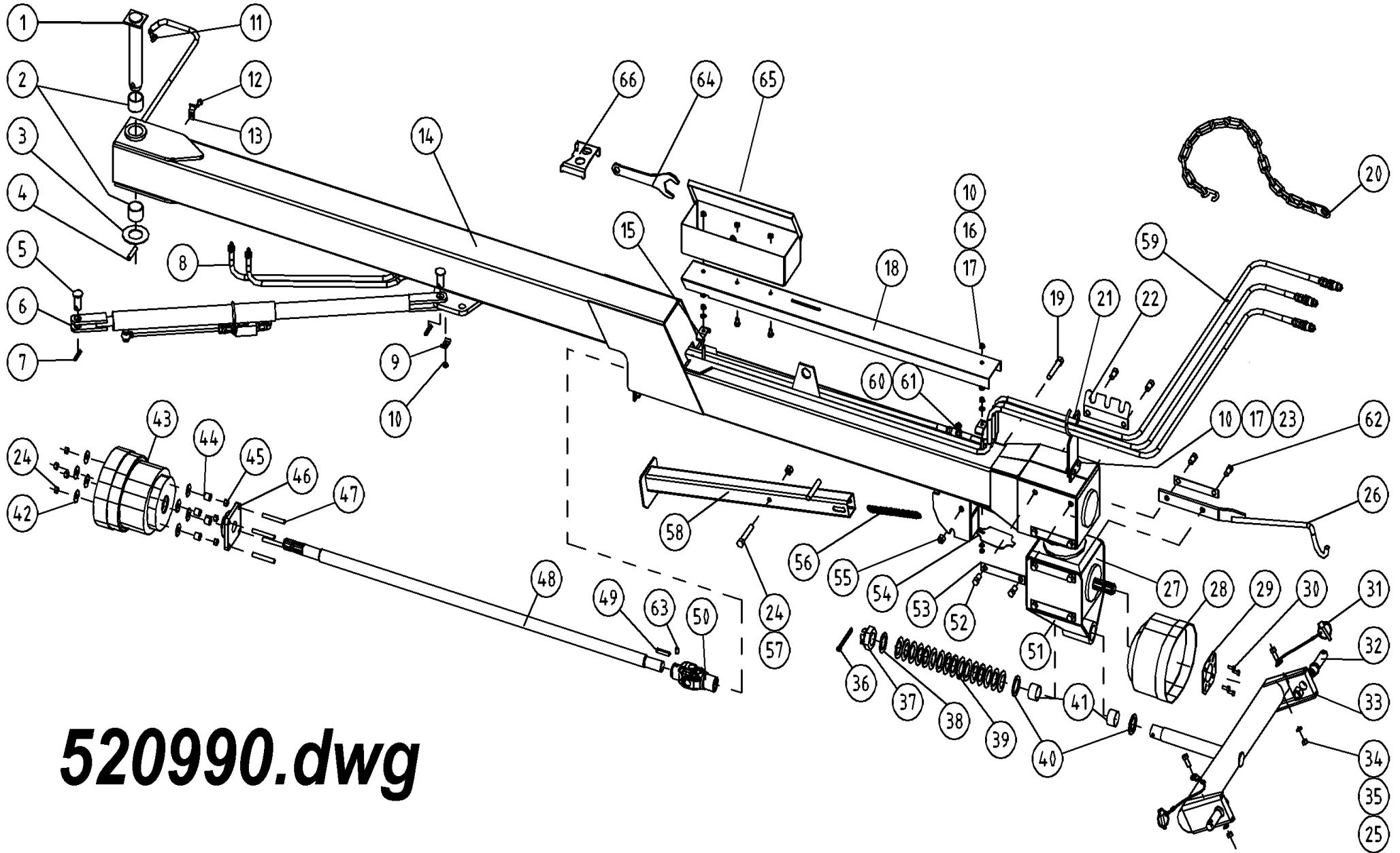
Spare Parts/ Ersatzteile/ Reservdelar/ Varaosat

HNM 320P Roller HB Serie 10.4



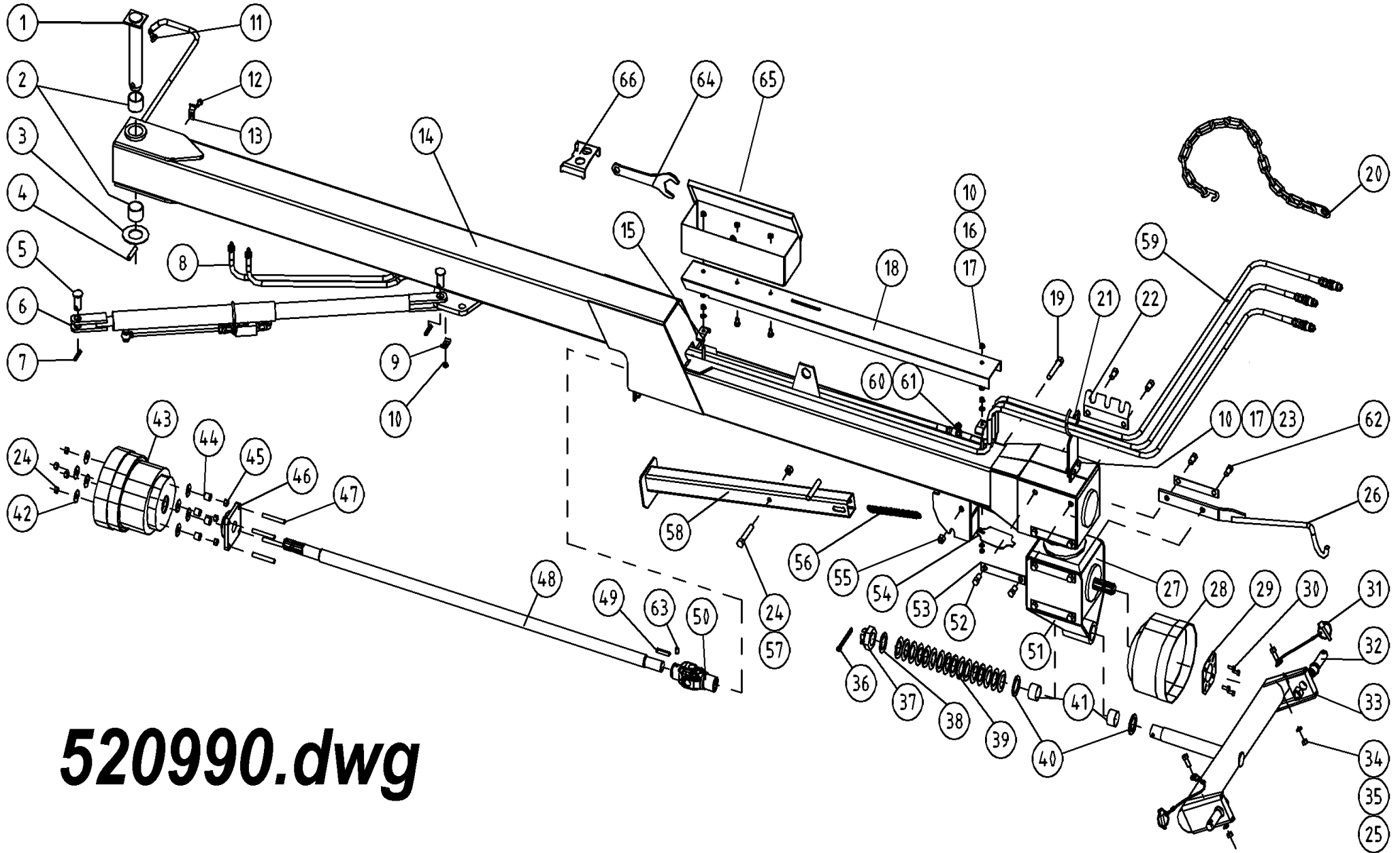
954135 GB/DE/SE/FI

Oy ELHO ab  
68910 BENNÄS  
Finland



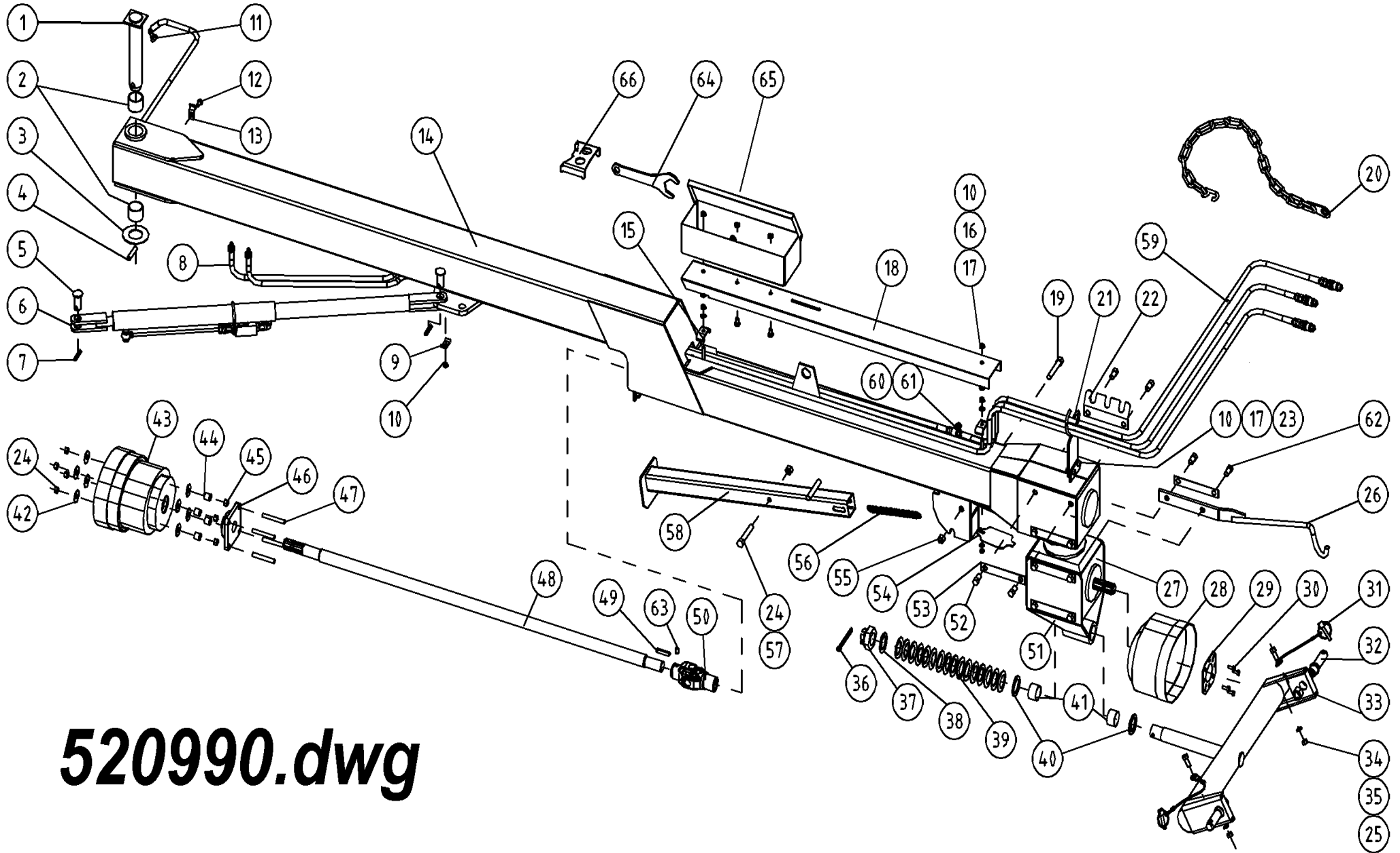
**520990.dwg**

Pos	Name	Nahme	Benämning	Nimike		NO	Pcs
1	Drawbarpin	Zapfen	Dragbomsaxel	Vetopuomin tappi		521175	1
2	Plain bearing	Gleitlager	Glidlager	Liukulaakeri	Ø 50/55L=40	140068	2
3	Washer	Scheibe	Dragbomsbricka	Aluslaatta	Ø50,5x80x4	521177	1
4	Spring pin	Spannhülsen	Rörsprint	Jousisokka	DIN 1481 13X80 ZN	132900	1
5	Cylinder pin	Zapfen	Cylindertapp	Sylinteri tappi	Typ D1 Ø25 L=48 zn	531500	2
6	Cylinder	Zylinder	Dragbomscylinder	Hydraulisylinteri	280P/320P med låsventil	146525	1
7	Spring pin	Spannhülsen	Rörsprint	Jousisokka	DIN 1481 8X40 ZN	132815	2
8	Hydraulic hose	Hydraulik slauch	Hydraulslang	Hydrauliletku	1/4" -1/4"-1/2"hane L=5000	145236	2
9	Hose clamp	Schlauch befestigung	Slanghållare	Letkunpidike	2x1/4"	806350	1
10	Nut	Muttern	Låsmutter	Lukitusmutteri	DIN 985-8 M10 ZN	131580	5
11	Hydraulic hose	Hydraulik slauch	Hydraulslang	Hydrauliletku	3/8"90°-3/8"-3/8"rak L=4400	145210	1
12	Screw	Schraube	6-k Skruv hg	Kuusioruuvi	DIN 933 8.8 M10X16 ZNC	130830	1
13	Hose clamp	Schlauch befestigung	Slanghållare	Letkunpidike		805451	1
14	Drawbar	Drehbare	Dragbom	Vetopuomi	HNM 280/320P	521025	1
15	Hose clamp	Schlauch befestigung	Slanghållare	Letkunpidike	2 x 3/8"	800220	2
16	Nut	Muttern	Mutter	Kuusiomutteri	DIN 934 M10 ZN	131400	2
17	Washer	Scheibe	Bricka	Aluslaatta	DIN 125A M10/10.5 ZN	131770	8
18	Cover	Schutz	Skyddsprofil	Suoja	HNM 280P/320P	521202	1
19	Screw	Schraube	6-k Skruv dg	Kuusioruuvi	DIN 931 8.8 M16X90 ZN	130535	1
20	Limiting chain	Begrenzungs-kette	Begr.kätting	Rajoituskettinki		521225	1
21	Hose holder	Schlauch halter	Slanghållare	Letkunpidikesilmukka		521093	1
22	Lock plate	Sicherung platte	Lås och slanghållarplåt	Lukituspelti		511242	1
23	Screw	Schraube	6-k Skruv hg	Kuusioruuvi	DIN 933 8.8 M10X30 ZN	130880	2
24	Nut	Muttern	Låsmutter	Lukitusmutteri	DIN 985-8 M12 ZN	131600	5
25	Screw	Schraube	6-k Skruv hg	Kuusioruuvi	DIN 933 8.8 M8X30 ZN	130760	2
26	Drive shaft bracket	Gelenkwellenträger	Hållare för drivaxel	Vetoakselintuki	2002>	521085	1
27	Gearbox	Getriebe	Vinkelväxel	Kulmavaihde	T-279D	518600	1



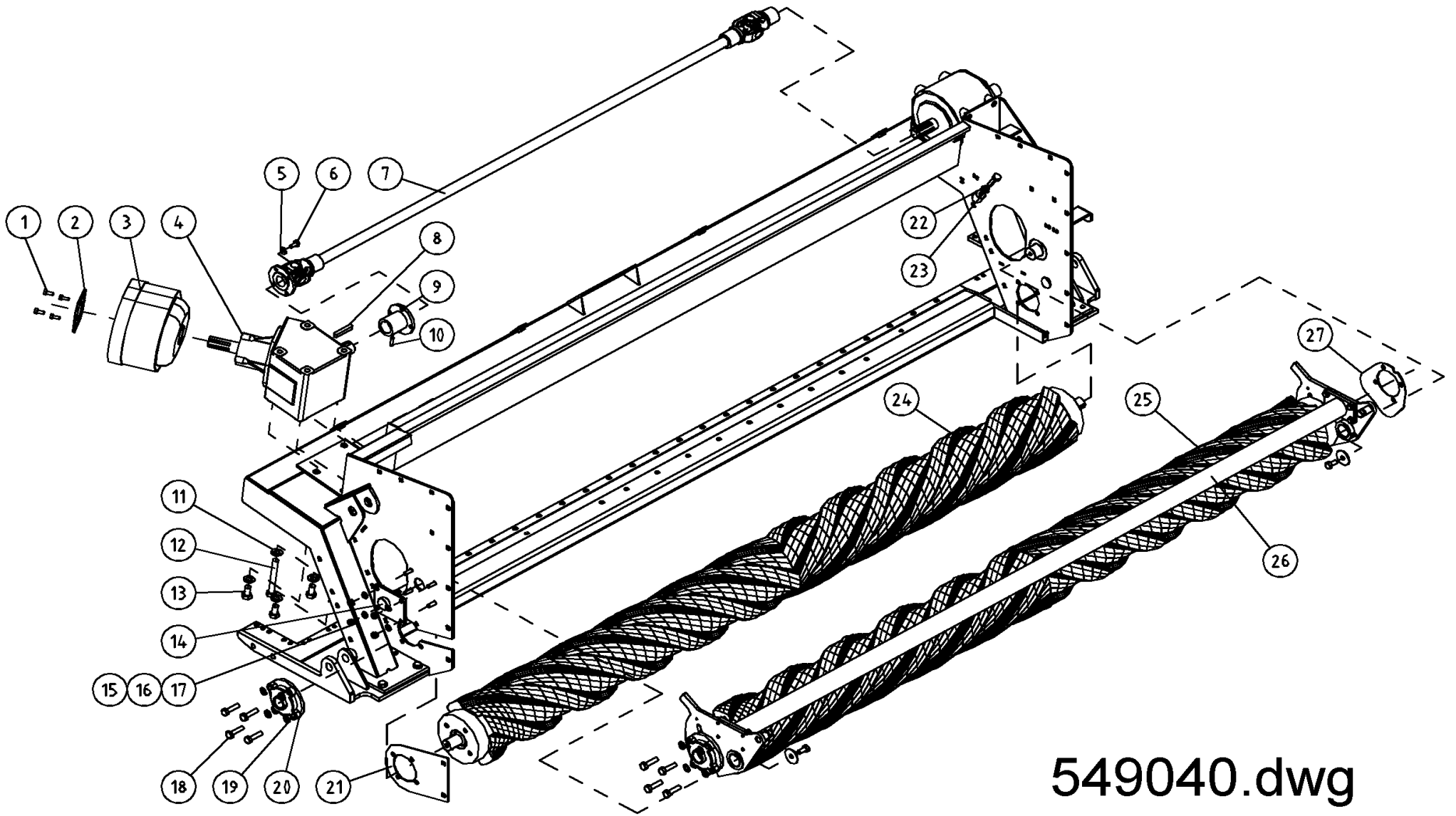
**520990.dwg**

Pos	Name	Nahme	Benämning	Nimike		NO	Pcs
28	Cover	Schutz	Skyddskona	Suojaus	BP 4170401	468055	1
29	Mounting washer	Befestigung scheinbe	Monteringsbricka	Asennuslaatta		456191	1
30	Screw	Schraube	6-k Skruv hg	Kuusioruuvi	DIN 933 8.8 M8X20 ZN	130720	4
31	Linch pin with wire	Klappstecker mit seile	Ringsprint med vajer	Rengassokka vajerilla		500040	2
32	Lift arm pin	Gerätebolzen	Lyftarmstapp	Nostvarrentappi	Ø28x148 M22	518322	2
33	Crossbar	Geräte befestigung	Lyftarmsfäste	Vetokarttu		511167	1
34	Washer	Scheibe	Bricka	Aluslaatta	DIN 125A M8/8.4 ZN	131750	2
35	Nut	Muttern	Låsmutter	Lukitusmutteri	DIN 985-8 M8 ZN	131570	2
36	Split pin	Splinten	Saxsprint	Saksisokka	DIN 94 8x90 ZNC	132816	1
37	Krown nut	Kronenmuttern	Kronmutter	Kruunumutteri	DIN 935 M42x3	133210	1
38	Washer	Scheibe	Bricka	Aluslaatta	D=71/42	500323	1
39	Washer spring	Federscheiben	Tallriksfjäder	Lautasjousi	DIN 2093 Ø 90/46x2,5	133200	16
40	Washer	Scheibe	Distansbricka	Aluslaatta	46 / 71 - 5	500321	2
41	Plain bearing	Gleitlager	Glidlager	Liukulaakeri	Ø 45/50 L=30	140066	2
42	Washer	Scheibe	Karosseribricka	Korialuslevy	DIN 9021 13/37 Zn	131945	8
43	Cover	Schutz	Skyddskona	Suojaus	BP 4170401	468050	1
44	Distance	Distantz	Distanshylsa	Väliholkki		521132	4
45	Nut	Muttern	Mutter	Kuusiomutteri	DIN 934 M12 ZNC	131430	4
46	Bearing	Lager	Flänslager	Laippalaakeri	UCF 207	140567	1
47	Screw	Schraube	Kapad skruv	Pinnapultti	M12 L=90	521181	4
48	Shaft	Welle	Mellanaxel i dragbom	Väliakseli	HNM 280P/ 320P	520090	1
49	Spline	Keile	Flatkil	Laattakiila	DIN 6885 A 10X8X55	132970	1
50	Cross	Gelenk	Led	Nivel	71G6007055	528070	1
51	Gearbox bracket	Getriebe befestigung	Vinkelväxelfäste	Kulmavait. Kiinnike		511040	1
52	Screw	Schraube	6-k Skruv hg	Kuusioruuvi	DIN 933 8.8 M16X25 ZNC	131150	14
53	Lock plate	Sicherung platte	Låsplåt	Lukituspelti		511240	7
54	Coverplate	Schutz platte	Täckplåt	Peitelevy		521084	1



**520990.dwg**

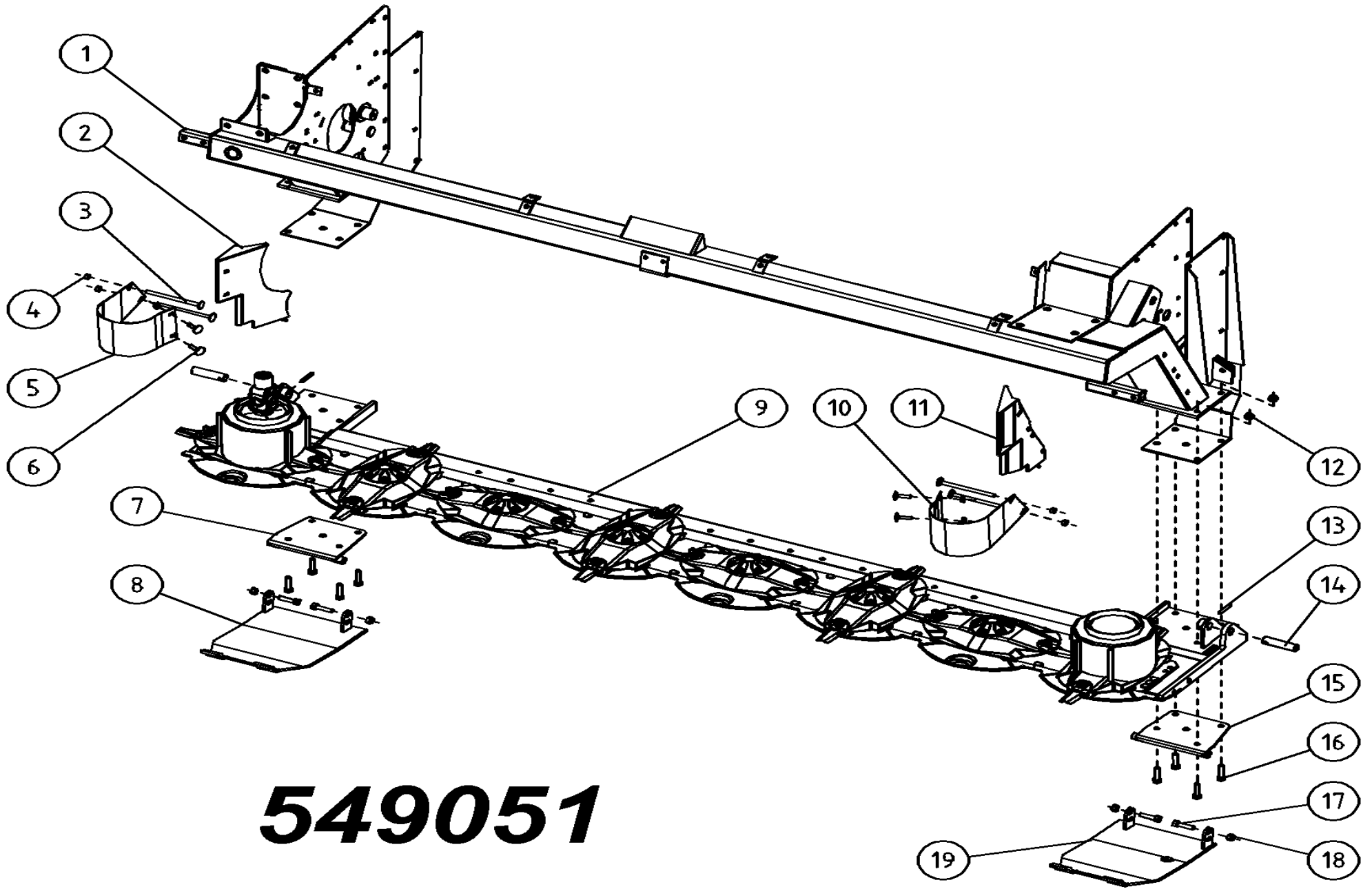
Pos	Name	Nahme	Benämning	Nimike		NO	Pcs
55	Nut	Muttern	Låsmutter	Lukitusmutteri	DIN 985-8 M16 ZN	131630	1
56	Spring	Zugfeder	Dragfjäder	Vetojousi	d=3 Dm=22 Lo=203	520870	1
57	Screw	Schraube	6-k Skruv dg	Kuusioruuvi	DIN 931 8.8 M12X80 ZN	130370	1
58	Stand support	Stützfuss	Stödfot	Tukijalka		520880	1
59	Hydraulic hose	Hydraulik slauch	Hydraulslang	Hydrauliletku	3/8"rak-1/2"-1/2"hane L=2200	145220	1
60	"T" Adaptor	T-Verschraubung	T-stycke	T-liitin ulkokierte.	3/8" 04860-6	143255	1
61	Plug	Muffe	Ändplugg inv.gängning	R-sisäkierretulppa	R3/8" 05420-06	143452	1
62	Screw	Schraube	6-k Skruv hg	Kuusioruuvi	DIN 933 8.8 M16X35 ZN	131165	2
63	Socket set screw	Gewindestifte	Låsskruv, insex	Pidätinruuvi	DIN 914 45H M12X16	132508	1
64	Tool	Werkzeug für instellung	Ställnyckel	Säätöavain		505169	1
65	Tool box	Werkzeugkasten	Verktygslåda	Työkalulaatikko	430x140x110	523471	1
66	Block tool for nifes	Werkzeug für messer	Verktyg för knivbyte	Teränvaihto työkalu		505620	1



549040.dwg

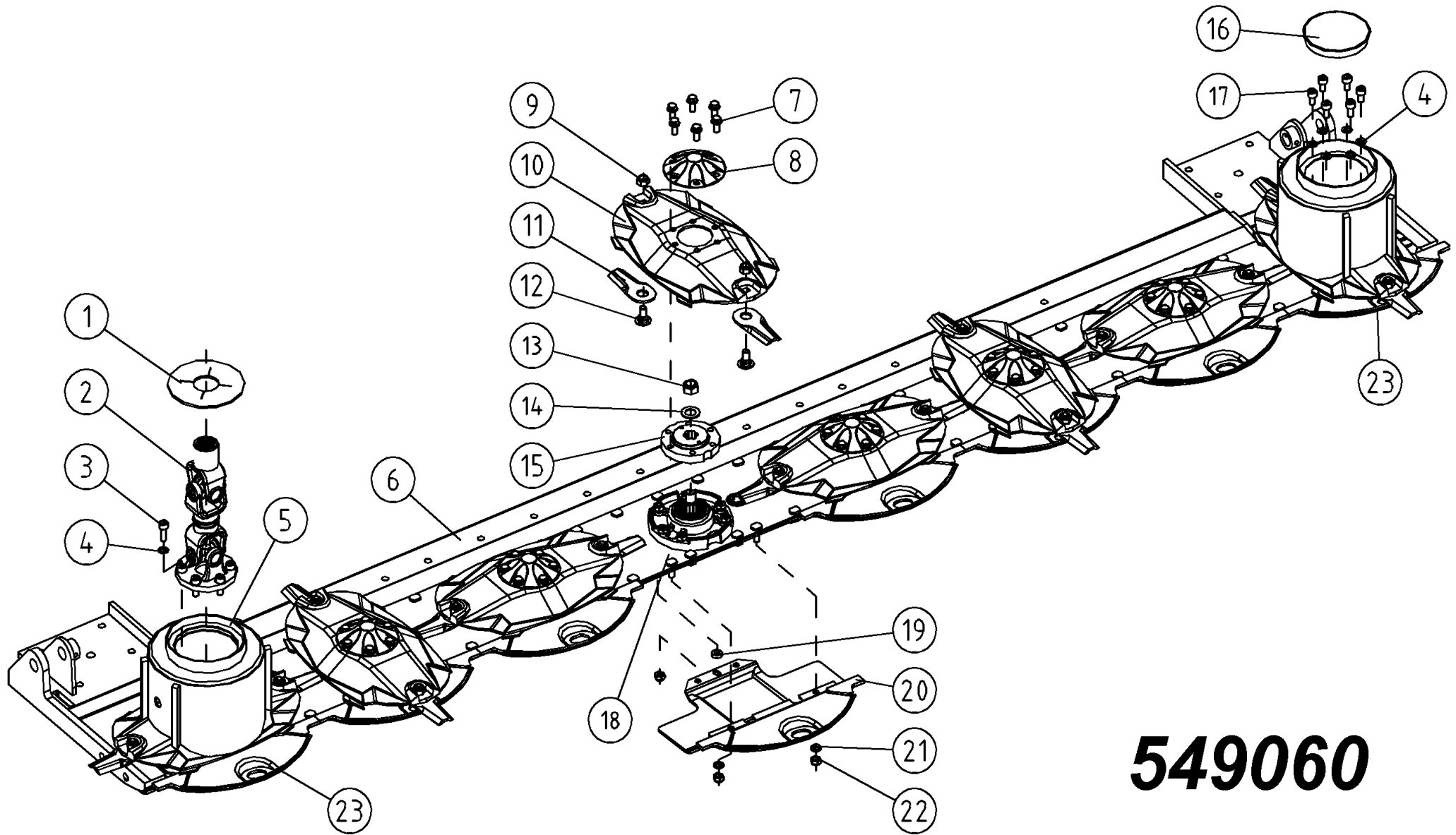


Pos	Name	Nahme	Benämning	Nimike		NO	Pcs
1	Screw	Schraube	6-k Skruv hg	Kuusioruuvi	DIN 933 8.8 M8X20 ZN	130720	4
2	Mounting washer	Befestigung scheibe	Monteringsbricka	Asennuslaatta		456191	1
3	Cower	Schutz	Skyddskona	Suojaus	BP 4170401	468055	1
4	Gearbox	Getriebe	Vinkelväxel	Kulmavaihde	T-291A	518700	1
5	Washer	Scheibe	Låsbricka	Tähtialuslaatta	DIN 6798 AM 10/10,5 ZNC	132010	4
6	Screw	Schraube	I-6 Skruv	6-koloruuvi	DIN 912 10.9 M10X35	131311	4
7	Drive shaft	Gelenkwellen	Mellanaxel	Väliakseli	320P	520060	1
8	Spline	Keile	Flatkil	Laattakiila	DIN 6885 A 12X8X60	132975	1
9	Flange	Flansch	Hylsfläns	Laippa		510170	1
10	Socket set screw	Gewindestifte	Låsskruv, insex	Pidätinruuvi	DIN 913 45H M8x8	132512	1
11	Washer	Scheibe	Låsbricka	Lukituslaatta	NORD-LOCK M 16 ZNC	133465	4
12	Screw	Schraube	6-k Skruv dg	Kuusioruuvi	DIN 931 8.8 M16X130 ZN	130580	1
13	Screw	Schraube	6-k Skruv hg	Kuusioruuvi	DIN 933 8.8 M16X30 ZN	131160	3
14	Mounting plate	Befestigung platte	Fästplatta	Kinnityslevy		527346	1
15	Washer	Scheibe	Bricka	Aluslaatta	DIN 125A M10/10.5 ZN	131770	4
16	Nut	Muttern	Låsmutter	Lukitusmutteri	DIN 985-8 M10 ZN	131580	4
17	Screw	Schraube	6-k Skruv hg	Kuusioruuvi	DIN 933 8.8 M10X25 ZN	130860	4
18	Screw	Schraube	6-k Skruv dg	Kuusioruuvi	DIN 931 10.9 M12X55 ZNC	130345	8
19	Washer	Scheibe	Bricka	Aluslaatta	DIN 125A M12/13 ZN	131790	8
20	Bearing	Lager	Flänslager	Laippalaakeri	UCFC 207	140547	1
21	Mounting plate	Befestigung platte	Stödplatta	Tukilaatta		546770	1
22	Nut	Muttern	Mutter låg	Kuusiomutteri	DIN 936-17H ZN M12	131660	2
23	Screw	Schraube	6-k Skruv hg	Kuusioruuvi	DIN 933 8.8 M12X50 ZN	131015	2
24	Lower roller	Unter walze	Nedre vals (montering)	Tela ala	HNM 320P Roller	547875	1
25	Upper roller	Über walze	Övre vals (montering)	Tela ylä	HNM 320P Roller	547870	1
26			Pendelvalsarm		HNM 320P Roller	547850	1
27	Cower plate	Schutz platte	Skydds platta	Suojapelti	HNM 320P Roller	547855	1



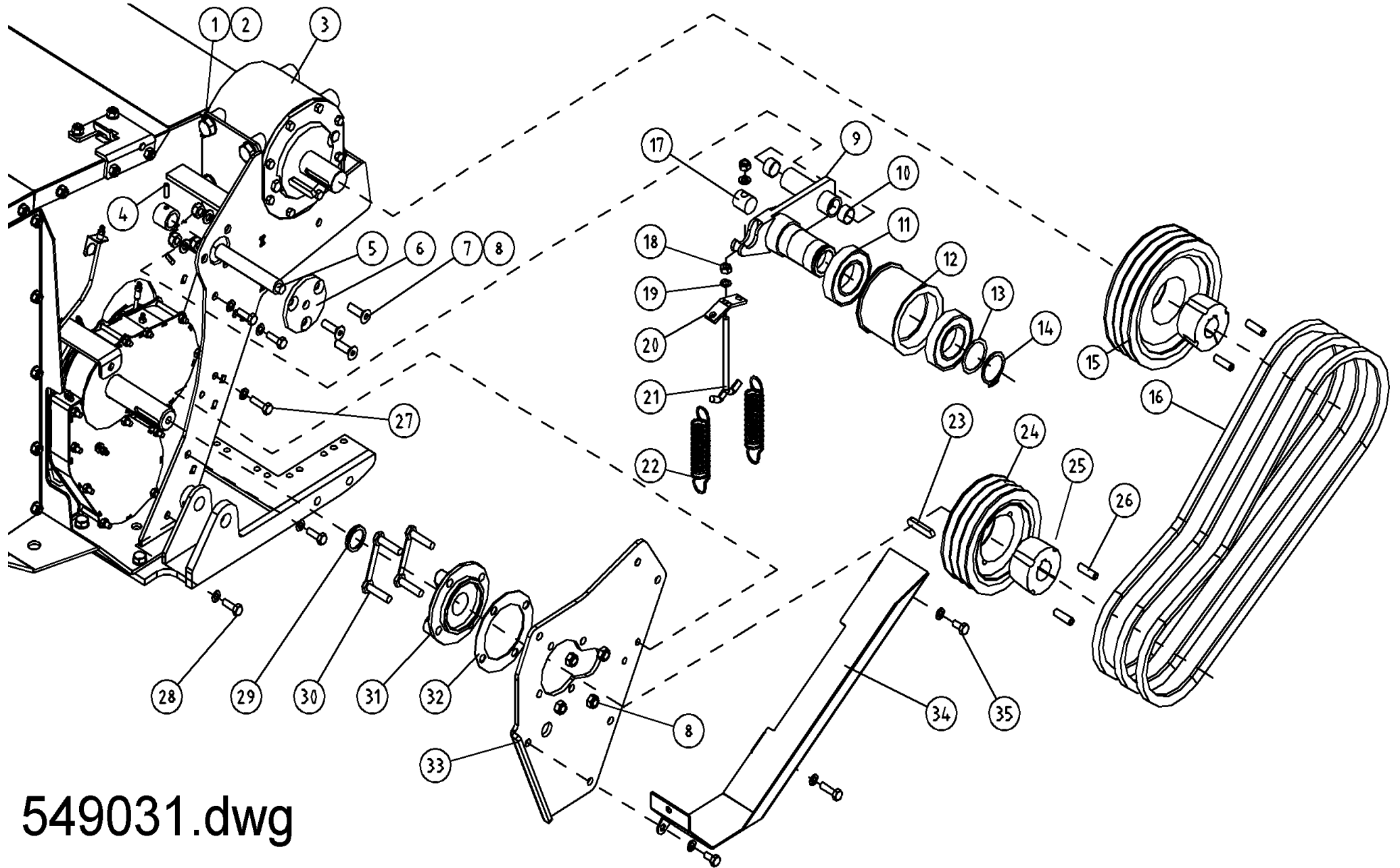
**549051**

Pos	Name	Nahme	Benämning	Nimike	Kvalitet	NO	Pcs
1	Conditioner frame	Rahmen	Ram valskross	Telamurskainrunko	320P-Roller 2004>	544000	1
2	Scraper right	Abstreifer Rechts	Avstrykare, höger	Kuorija oikea	P-roller 2003>	527622	1
3	Cup bolts	Flachrundschrabe	Låsskruv	Lukkoruuvi	DIN 603 8.8 M10x170 ZN	132695	8
4	Nut	Muttern	Låsmutter	Lukitusmutteri	DIN 985-8 M10 ZN	131580	12
5	Winding guard right	Winkelschutz Rechts	Lindningskydd höger	Kiertomissuoja oikea	P-Roller 2003>	547068	1
6	Cup bolts	Flachrundschrabe	Låsskruv	Lukkoruuvi	DIN 603 8.8 M10X30 ZNC	132712	4
7	Bracket right	Befestigung rechts	Gliplåtsfäste H.	Kinnike oikea	P-Roller 2002->	546780	1
8	Option slides right	Schlitten rechts	Glidplåt Höger	Lisäkannatusjalas O.	P-Roller 2002->	546790	1
9	Cutterbar with discs	Mähbalken mit sheibe	Slåtterenhet	Leikkuyksikkö	HNM 320P/C Roller SF 2006	549060	1
10	Winding guard left	Winkelschutz Links	Lindningskydd vänster	Kiertomissuoja vasen	P-Roller 2003>	547067	1
11	Scraper left	Abstreifer Links	Avstrykare, vänster	Kuorija vasen	P-roller 2003>	527621	1
12	Nut	Muttern	Låsmutter fg	Lukitusmutteri hienok.	DIN 980 V M12x1,5 ZN	131612	8
13	Spring pin	Spannhülsen	Rörsprint	Jousisokka	DIN 1481 8x50 ZN	132828	2
14	Link arm pin	Gelenk zapfen	Främre länkmarmstapp	Nivelvarrentappi	Typ B1 Ø25 L=87 härd.	527358	2
15	Bracket left	Befestigung links	Gliplåtsfäste V.	Kinnike vasen	P-Roller 2002->	546785	1
16	Screw	Schraube	6-k Skruv dg	Kuusioruuvi	DIN 960 10.9M12x55ZNC	130343	8
17	Screw	Schraube	6-k Skruv dg	Kuusioruuvi	DIN 931 10.9 M12X55 ZNC	130345	4
18	Nut	Muttern	Låsmutter	Lukitusmutteri	DIN 985-10 M12 ZN	131610	4
19	Option slides left	Schlitten links	Glidplåt Vänster	Lisäkannatusjalas V.	P-Roller 2002->	546795	1



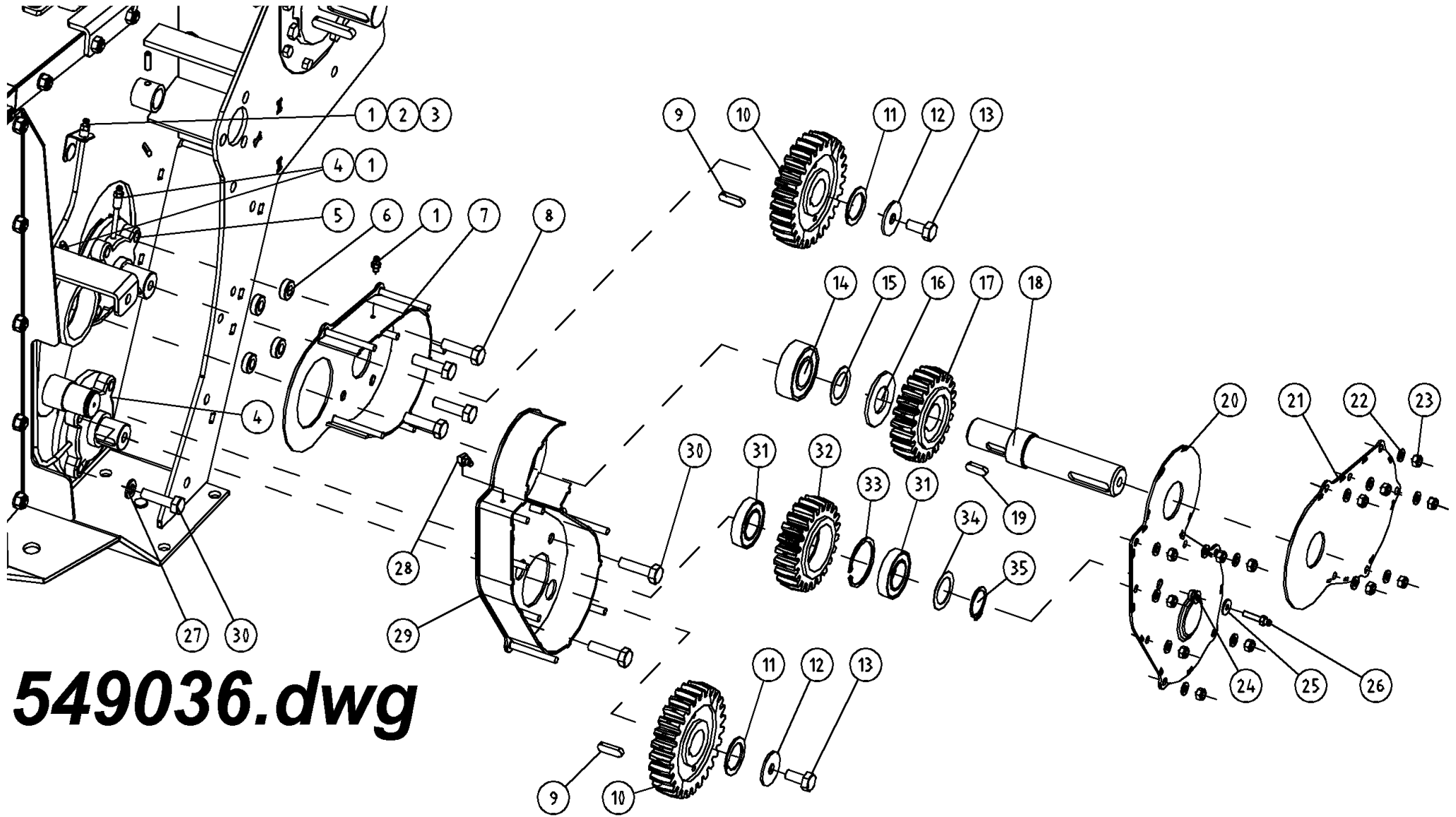
**549060**

Pos	Name	Nahme	Benämning	Nimike	Kvalitet	NO	Pcs
1	Protection	Schutz	Skydd	Suoja		505121	1
2	Drve shaft	Gelenkwelle	Drivknut	Nivelakseli	Comer 121.002.032.10 e L=297	152200	1
3	Screw	Schraube	I-6 Skruv	6-koloruuvi	DIN 912 12.9 ZN M10X30	135030	6
4	Washer	Scheibe	Räfflad Tallriksfj.	Lautasjousi	BN 792 Schnorr M10/10,5 ZNC	132200	12
5	Conedisc	Mähscheibe	Ändtallrik	Päätylautanen	ELHO	505630	2
6	C-bar bracket	Stützbalken	Stödbalk	Teräpalkintuki	HNM 320P/C Roller	546730	1
7	Screw	Schraube	6-k Skruv hg	Kuusioruuvi	DIN 6921 8.8 M10X20 ZN W	134220	36
8	Cup	Schutz	Mutter Kåpa	Mutterin Suojuus	0.420.7046.00	505581	6
9	Knife nut	Messermuttern	Låsmutter	Teränmutteri	M12	508032	16
10	Ribbed disk	Mähscheibe	Slåttertallrik	Lautanen	ELHO	505600	6
11	Knife	Messer	Kniv	Terä	112mm Ø20 s=4	505075	16
12	Knifebolt	Messerbolzen	Knivbult	Teränpultti	Ø20mm	505060	16
13	Locknut	Muttern	Låsmutter	Lukitusmutteri	M18 H16.8 (8.2.6.00542)	508501	8
14	Wascher	Scheibe	Fjäderbricka	Jousilaatta	35.5x18.3x2 (2.404.7036.00)	508502	8
15	Disk hub	Mähscheibe befestigung	Tallrikscentrum	Kinnitys laippa	0.465.7007.00 (400 Serie)	505555	8
16	Protection cup	Deckel	Plastlock för ändtallrik	Suojakansi	Ø 127.4 LD Polyeten	505011	1
17	Screw	Schraube	I-6 Skruv	6-koloruuvi	DIN 912 12.9 ZN M10X22	135022	6
18	Cutterbar	Mähbalken	Slåtterbalk	Teräpalkki	320P/C FR-423 A	527010	1
19	Spacer	Buchse	Distans	Väliholkki	Ø 12/20x7	508525	8
20	Stone deflector	Gleitschuh	Glidsko	Liukukenkä		505700	6
21	Washer	Scheibe	Bricka	Aluslaatta	DIN 125A M10/10.5 ZN	131770	56
22	Nut	Muttern	Låsmutter	Lukitusmutteri	DIN 985-10 M10 ZN	131590	56
23	Stone deflector	Gleitschuh	Glidsko	Liukukenkä	Hi-skid	505704	2



549031.dwg

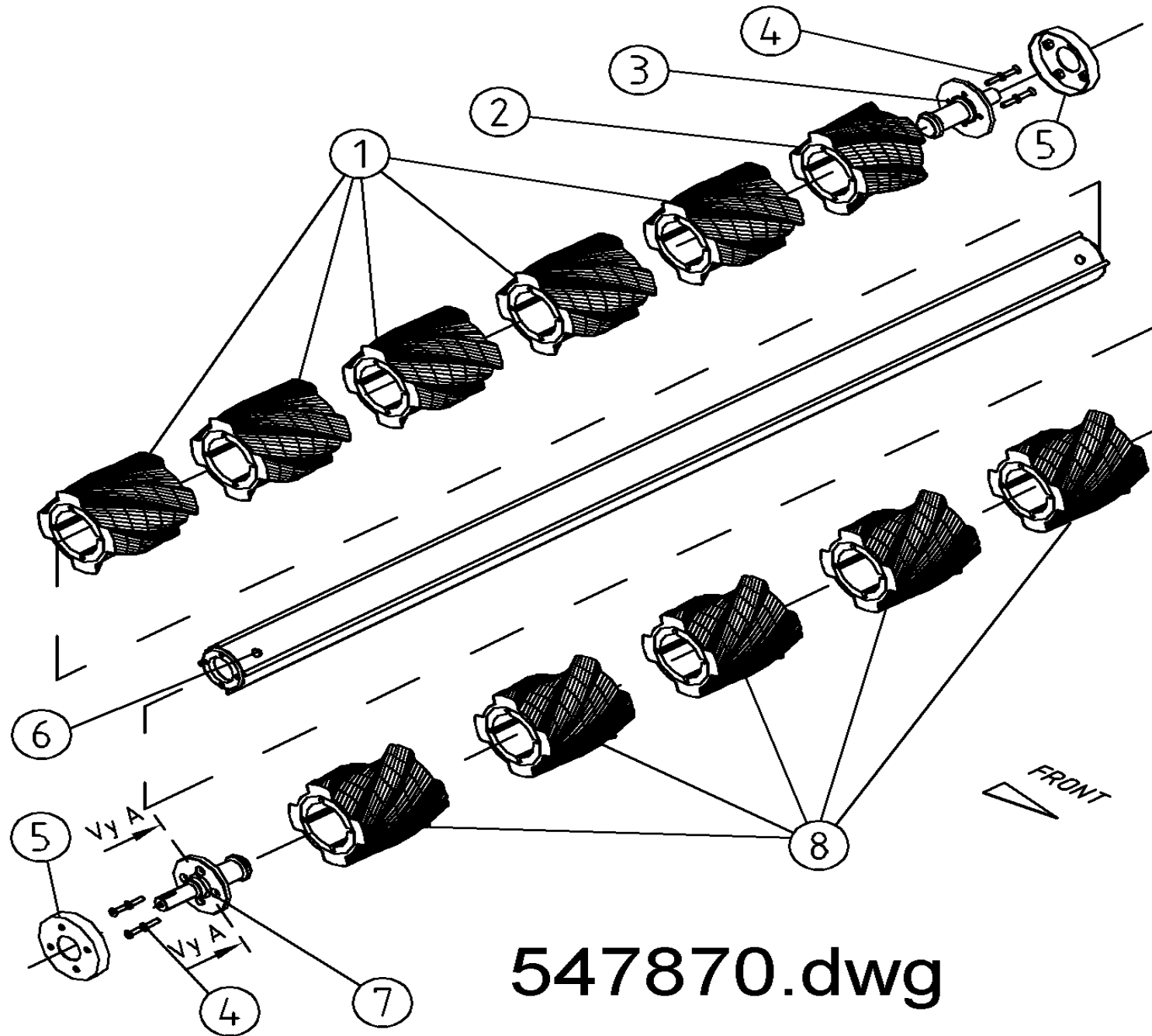
Pos	Name	Nahme	Benämning	Nimike		NO	Pcs
1	Screw	Schraube	6-k Skruv hg	Kuusioruuvi	DIN 933 8.8 M16X30 ZN	131160	6
2	Washer	Scheibe	Låsbricka	Lukituslaatta	NORD-LOCK M 16 ZNC	133465	6
3	Gearbox	Getriebe	Vinkelväxel	Kulmavaihde	T-312 A HNM 320	528500	1
4	Socket set screw	Gewindestifte	I-6 stoppskruv	Pidätinruuvi	DIN 914 12.9 M8X6	131284	1
5	Shaft	Welle	Pendelaxel	Akseli		520425	1
6	Cover	Einstellscheibe	Justeringsbricka	Säätölevy		520435	1
7	Counter screw	Senkschrauben	I-6 Skruv sänkt	6-koloruuvi uppok.	DIN 7991 10.9 M12X35 ZNC	131350	3
8	Nut	Muttern	Låsmutter	Lukitusmutteri	DIN 985-8 M12 ZN	131600	7
9	Tension Shaft	Spann welle	Spännarm	Kiristysvarsi	P/C-Roller 2004>	544450	1
10	Plain bearing	Gleitlager	Glidlager	Liukulaakeri	Ø 25/28 L=15	140050	2
11	Bearing	Lager	Kullager	Laakeri	6211 2RS	140295	2
12	Tension wheel	Spannrad	Remspännarhjul	Kiristyspyörä	Ø 115	520415	1
13	Shims	Ausgleichscheibe	Passbricka	Sovitelaatta	DIN 988 55X68X0.5	132420	1
14	Seeger ring	Sicherüingring	Låsring för axel	Varmistinrengas	DIN 471 55X2	132140	1
15	Pulley	Keilriemenscheibe	Remskiva	Kiilahihnapyörä	d=224 3xB/SPB/16 240/280	518313	1
16	V-belt	Keilriemen	Kilrem	Kiilahihna	B62 (17x1575)	527882	3
17	Mounting pin	Welle	Ledaxel remspännare	Akseliholkki		563714	1
18	Nut	Muttern	Låsmutter	Lukitusmutteri	DIN 985-8 M10 ZN	131580	9
19	Washer	Scheibe	Bricka	Aluslaatta	DIN 125A M10/10.5 ZNC	131780	9
20	Spring bracket	Federhalter	Fjäderhållare	Jousenpidike		510512	1
21	Tension screw	Spannschraube	Spännskruv	Kiristysruuvi	P-Roller	527457	1
22	Spring	Zugfeder	Dragfjäder	Vetojousi		520393	2
23	Spline	Keile	Flatkil	Laattakiila	DIN 6885 A 12X8X60	132975	2
24	Pulley	Keilriemenscheibe	Remskiva	Kiilahihnapyörä	Ø=180 3xB/SPB/16	527874	1
25	Distance bush	Buchse	Holk	Holkki	2517 Ø40 240P/280P	518350	2
26	Screw	Schraube	Monteringskruv	Asennusruuvi	240/280	518355	4
27	Screw	Schraube	6-k Skruv hg	Kuusioruuvi	DIN 933 8.8 M10X40 ZN	130920	2
28	Screw	Schraube	6-k Skruv hg	Kuusioruuvi	DIN 933 8.8 M10X30 ZN	130880	5
29	V-Ring	V-ringe	V-ring	V-rengas	Ø45	144946	1
30	Bearing screw	Lager bolzen	Lagerbult	Laakeri pultti	208	520301	2
31	Bearing	Lager	Flänslager	Laippalaakeri	UCFC 208	140548	1
32	Washer	Scheibe	Lagerdistansplåt	Välilevy	P/C-Roller 2004>	544440	1
33	Bearing bracket	Lager befestigung	Lagerplåt	Laakerin tukilaippa	P/C-Roller 2004>	544400	1
34	Bracket	Befestigung	Remskyddsfäste	Tukipelti	P/C-Roller 2004>	544412	1
35	Screw	Schraube	6-k Skruv hg	Kuusioruuvi	DIN 933 8.8 M10X20 ZN	130840	2



**549036.dwg**

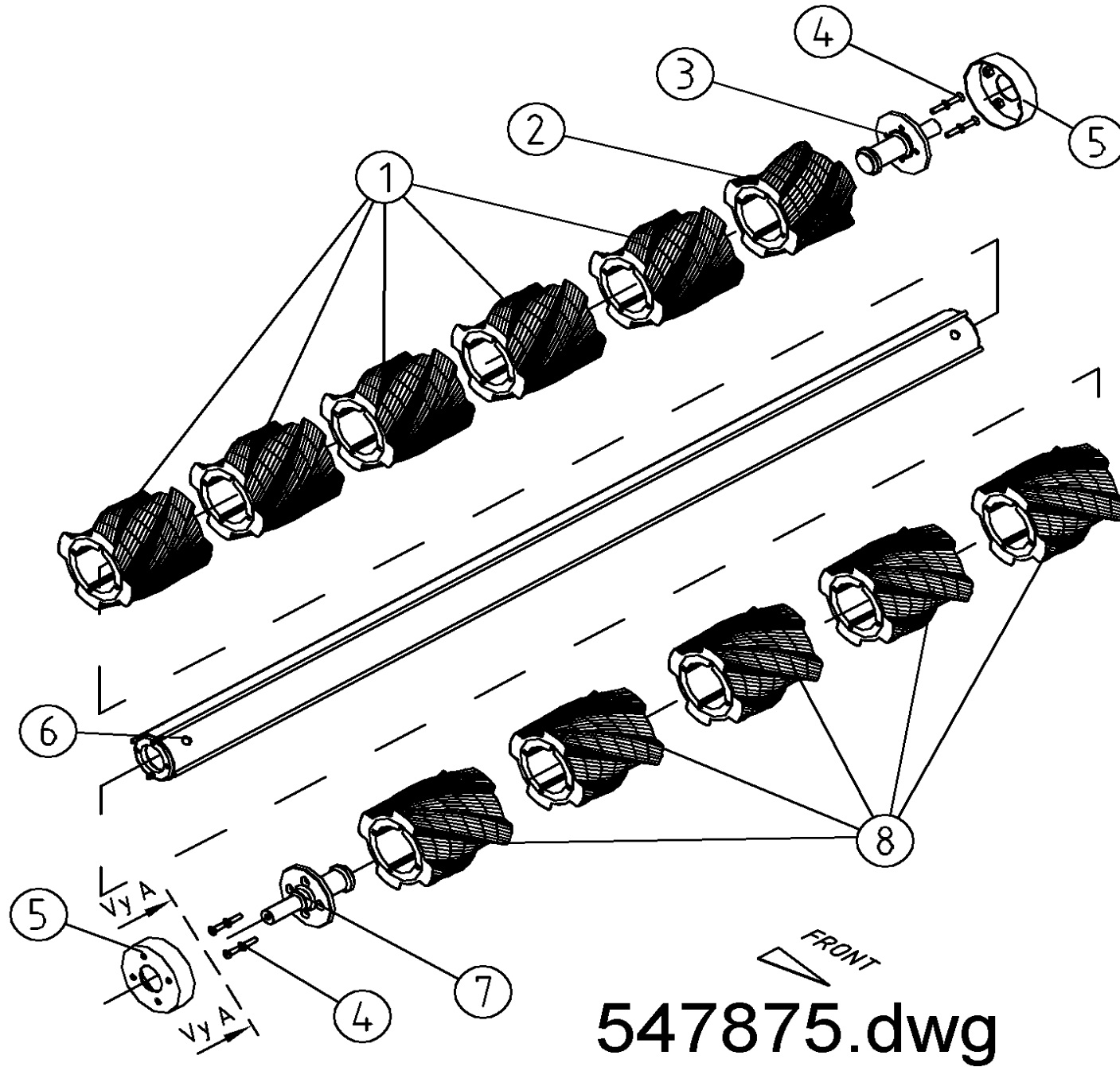


Pos	Name	Nahme	Benämning	Nimike		NO	Pcs
1	Grease nipple	Smiernippel	Smörjnippa	Rasvanippa	M6x1	140950	4
2	Pipe Clamp	Ror Halter	Smörjrörshållare	Putken pidike		520228	1
3	Grease pipe	Smier rör	Smörjrör	Rasvausputki	1/4"-28UNF L=510	508065	1
4	Grease pipe	Smier rör	Smörjrör	Rasvausputki	1/4"-28UNF L=55	527835	2
5	Bearing	Lager	Flänslager	Laippalaakeri	UCFC 207	140547	2
6	Spacer	Distanzhülse	Distans hylsa	Väliholkki	P-Roller 2004>	544490	4
7	Casing upper	Gehäuse	Växelhus övre	Kotelo ylä	P/C-Roller 2004>	544500	1
8	Screw	Schraube	6-k Skruv dg	Kuusioruuvi	DIN 931 10.9M12x60ZNC	130346	4
9	Spline	Keile	Flatkil	Laattakiila	DIN 6885 A 10x8x35	132963	2
10	Cogweel	Zahnrad	Kugghjul	Hammaspyörä	Z=27 m5	545010	2
11	Distance washer	Distanzscheibe	Distansbricka	Sovitelaatta		547038	2
12	Washer	Scheibe	Bricka	Aluslaatta	Ø50/13x4 ZN	527393	2
13	Screw	Schraube	6-k Skruv hg	Kuusioruuvi	DIN 933 8.8 M12X25 ZN	130960	2
14	Bearing	Lager	Rullager	Laakeri	22207 E	140397	1
15	Shims	Ausgleichscheibe	Passbricka	Sovitelaatta	DIN 988 35X45X0,5	132340	1
16	Washer	Scheibe	Mellanbricka	Välilevy	Ø 35,3/71x4	527541	1
17	Cogweel	Zahnrad	Kugghjul	Hammaspyörä	Z=22 m5	545000	1
18	Shaft	Welle	Drivaxel	Akseli		527536	1
19	Spline	Keile	Flatkil	Laattakiila	DIN 6885 A 10X8X28	132962	1
20	Cover lover	Deckel	Nedre växelhus lock	Kotelon kansi ala	P/C-Roller 2004>	544519	1
21	Cover upper	Deckel	Övre växelhus lock	Kotelon kansi ylä	P/C-Roller 2004>	544509	1
22	Washer	Scheibe	Bricka	Aluslaatta	DIN 125A M8/8.4 ZN	131750	13
23	Nut	Muttern	Låsmutter	Lukitusmutteri	DIN 985-8 M8 ZN	131570	13
24	Cable gland	Kable halter	Kabelgenoförning	Läpivienti	d=7 D=12 s=2	142314	1
25	Washer	Scheibe	Karosseribricka	Korialuslevy	DIN 9021 6/6.4 ZN	131890	1
26	Grease nipple	Smiernippel	Smörjnippa	Rasvanippa	M6x1 lang	140951	1
27	Washer	Scheibe	Bricka	Aluslaatta	DIN 125A M12/13 ZN	131790	2
28	Grease nipple	Smiernippel	Smörjnippa	Rasvanippa	M6x1; 90°	140970	1
29	Casing lover	Gehäuse	Växelhus nedre	Kotelo ala	P/C-Roller 2004>	544510	1
30	Screw	Schraube	6-k Skruv dg	Kuusioruuvi	DIN 931 10.9 M12X55 ZNC	130345	4
31	Bearing	Lager	Kullager	Laakeri	6007 RS	140133	2
32	Cogweel	Zahnrad	Mellankugghjul	Hammaspyörä	Z=22 m5	545005	1
33	Seeger ring	Sicherüingring	Låsring för hål	Varmistinrengas	DIN 472 62X2	132158	1
34	Shims	Ausgleichscheibe	Passbricka	Sovitelaatta	DIN 988 35x45x2	132353	1
35	Seeger ring	Sicherüingring	Låsring för axel	Varmistinrengas	DIN 471 35X1,5	132100	1



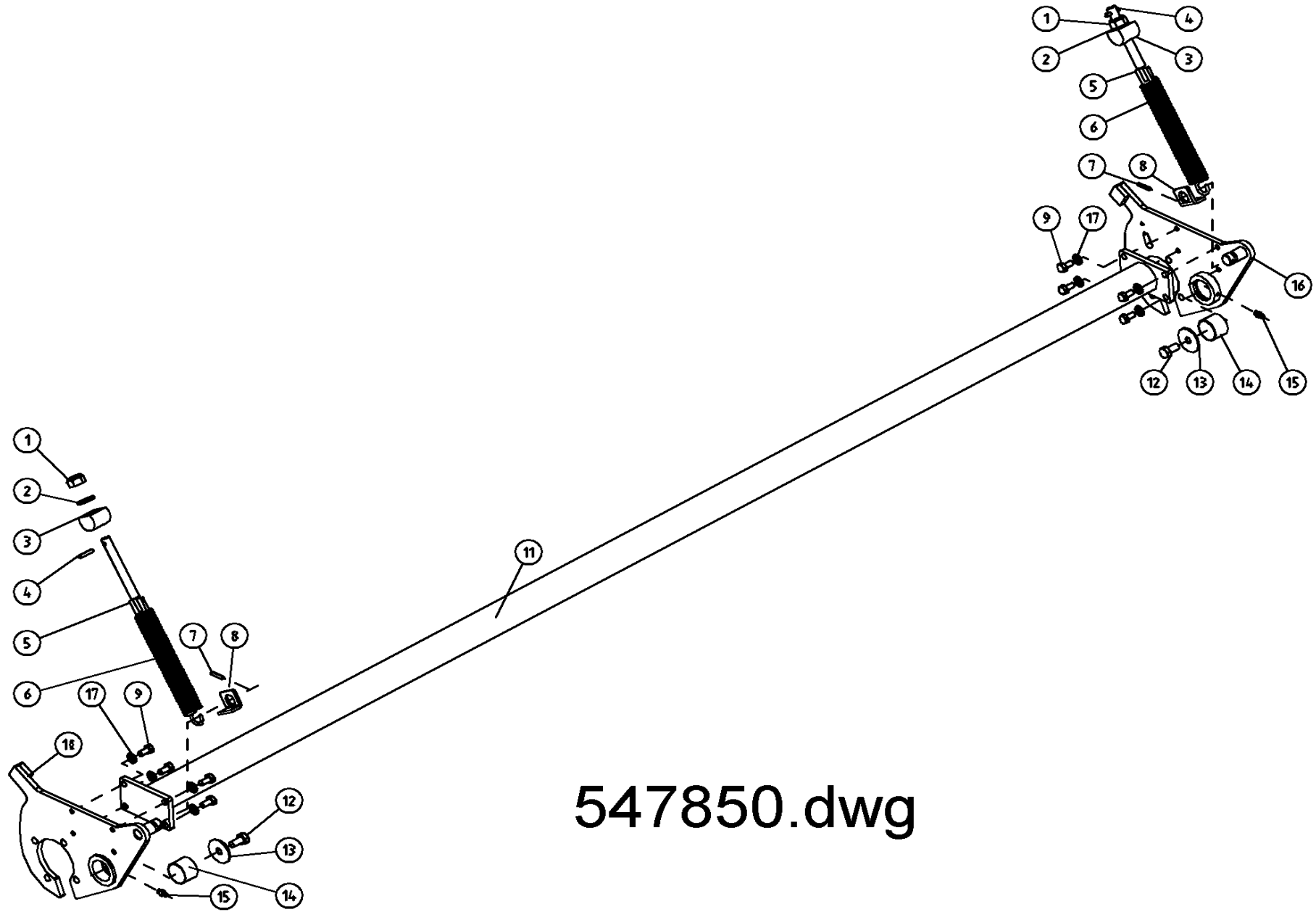
547870.dwg

Pos	Name	Nahme	Benämning	Nimike		NO	Pcs
1	Rubber roller DX	Gummiwalze DX	Gummivals DX	Kumirulla DX	L=230	527840	5
2	Rubber roller DX	Gummiwalze DX	Gummivals DX	Kumirulla DX	L=145 HNM 240P	527843	1
3	Axle left upper	Welle links über	Valsaxel övre V.	Telanaksila ylä V.	HNM 320P Roller	546953	1
4	Counter screw	Senkschrauben	I-6 Skruv sänkt	6-koloruuvi uppok.	DIN 7991 10.9 M10x35	131335	8
5	Winding guard upper	Winkelschutz	Lindningsskydd, övre	Kiertomissuoja ylä		527294	2
6	Roller pipe upper	Walzerohr über	Övre vals	Tela ylä	HNM 320 P Roller	546922	1
7	Axle right	Welle rechts	Valsaxel höger	Telanaksila oikea	HNM 320P Roller	546950	1
8	Rubber roller SX	Gummiwalze SX	Gummivals SX	Kumirulla SX	L=230	527841	5



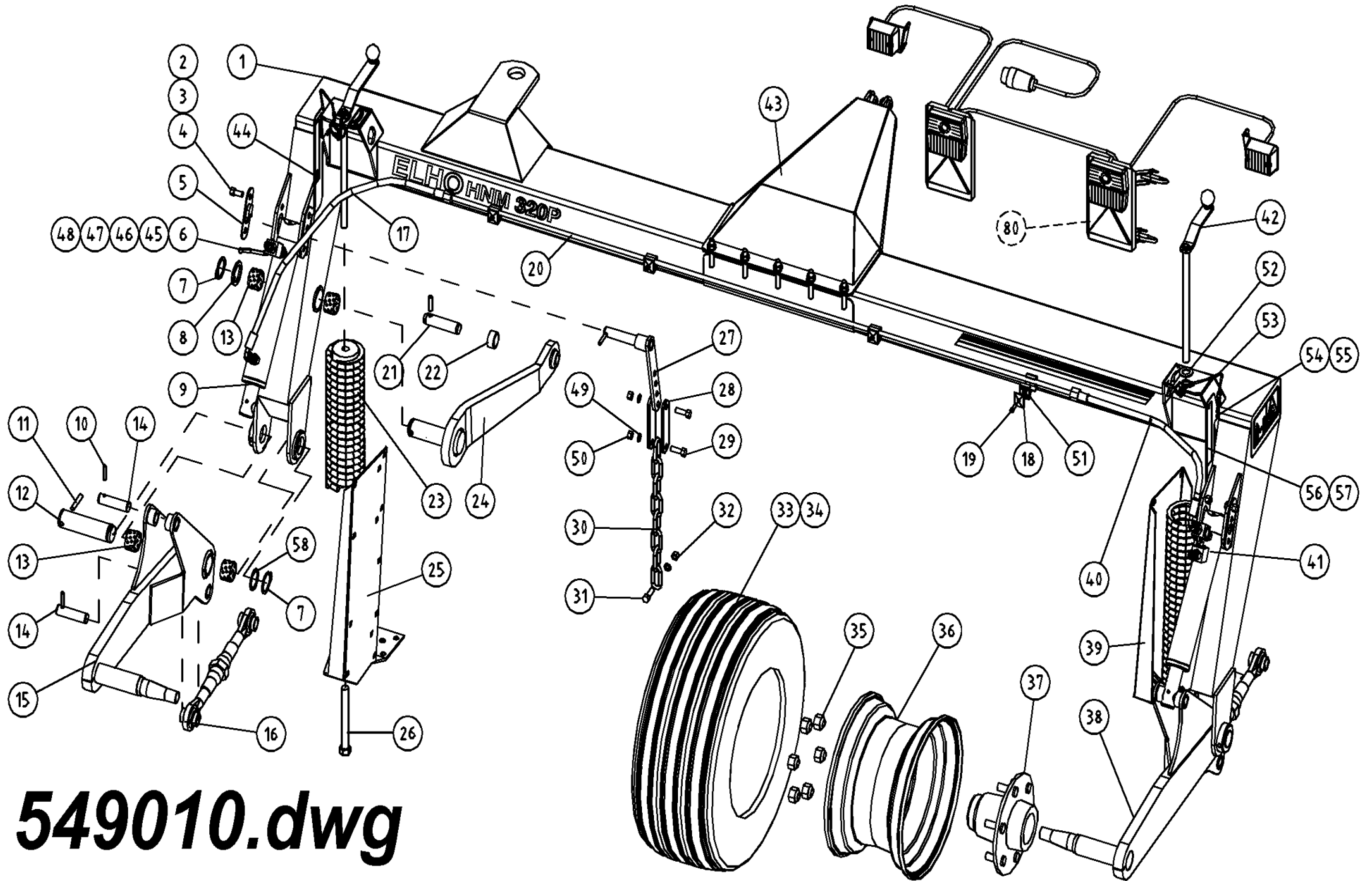
547875.dwg

Pos	Name	Nahme	Benämning	Nimike		NO	Pcs
1	Rubber roller SX	Gummiwalze SX	Gummivals SX	Kumirulla SX	L=230	527841	5
2	Rubber roller SX	Gummiwalze SX	Gummivals SX	Kumirulla SX	L=145 HNM 240P	527845	1
3	Axle left lower	Welle links unter	Valsaxel nedre V.	Telanaksila ala V.	HNM 320P Roller	546951	1
4	Counter screw	Senkschrauben	I-6 Skruv sänkt	6-koloruuvi uppok.	DIN 7991 10.9 M10x35	131335	8
5	Winding guard	Winckelschutz	Lindningsskydd	Kiertomissuoja		527298	2
6	Roller pipe lower	Walzenrohr unter	Nedre vals	Tela ala	HNM 320 P Roller	546920	1
7	Axle right	Welle rechts	Valsaxel höger	Telanaksila oikea	HNM 320P Roller	546950	1
8	Rubber roller DX	Gummiwalze DX	Gummivals DX	Kumirulla DX	L=230	527840	5



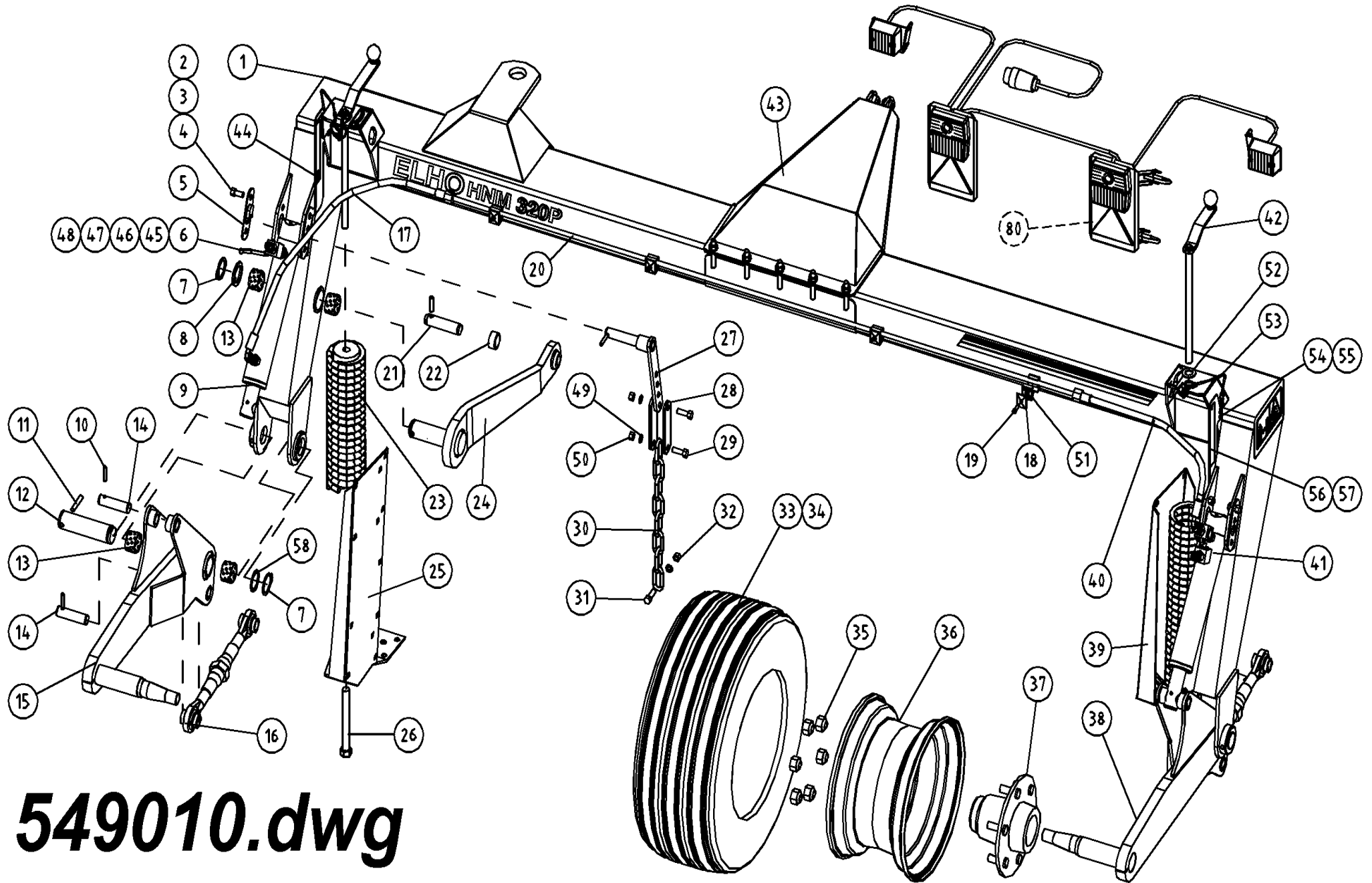
547850.dwg

Pos	Name	Nahme	Benämning	Nimike		NO	Pcs
1	Nut	Muttern	Låsmutter	Lukitusmutteri	DIN 985-8 M16 ZN	131630	2
2	Washer	Scheibe	Bricka	Aluslaatta	DIN 125A M16/17 ZN	131810	2
3	Guide	Führung	Stödhylsa	Tukiholkki		527301	2
4	Spring pin	Spannhülsen	Rörsprint	Jousisokka	DIN 1481 8X60 ZN	132830	2
5	Adjusting screw	Instellung schraube	Ställskruv	Säätöruuvi		547288	2
6	Spring	Feder	Fjäder	Jousi	d=6,0 Dm 42 L=170	547296	2
7	Spring pin	Spannhülsen	Rörsprint	Jousisokka	DIN 1481 8X40 ZN	132815	2
8	Mounting washer	Befestigung scheibe	Stödbricka	Tukilaatta		527418	2
9	Screw	Schraube	6-k Skruv hg	Kuusioruuvi	DIN 933 8.8 M10X25 ZN	130860	8
10	Roller arm Left	Walze armen L.	Pendelvalsarm V.	Telanvarsi vasen	HNM 320P Roller	547867	1
11	Pipe	Rohr	Rör	Putki	HNM 320P Roller	547852	1
12	Screw	Schraube	6-k Skruv hg	Kuusioruuvi	DIN 933 8.8 M12X25 ZNC	130970	2
13	Washer	Scheibe	Bricka	Aluslaatta	Ø50/13x4 ZN	527393	2
14	Plain bearing	Gleitlager	Glidlager	Liukulaakeri	Ø 40/44 L=30	140038	2
15	Grease nipple	Smiernippel	Smörjnippa	Rasvanippa	M6x1	140950	2
16	Roller arm Right	Walze armen R.	Pendelvalsgavel höger	Telanvarsi oikea	HNM 320P Roller	547868	1
17	Washer	Scheibe	Låsbricka	Tähtialuslaatta	DIN 6798 AM 10/10,5 ZN	132000	8

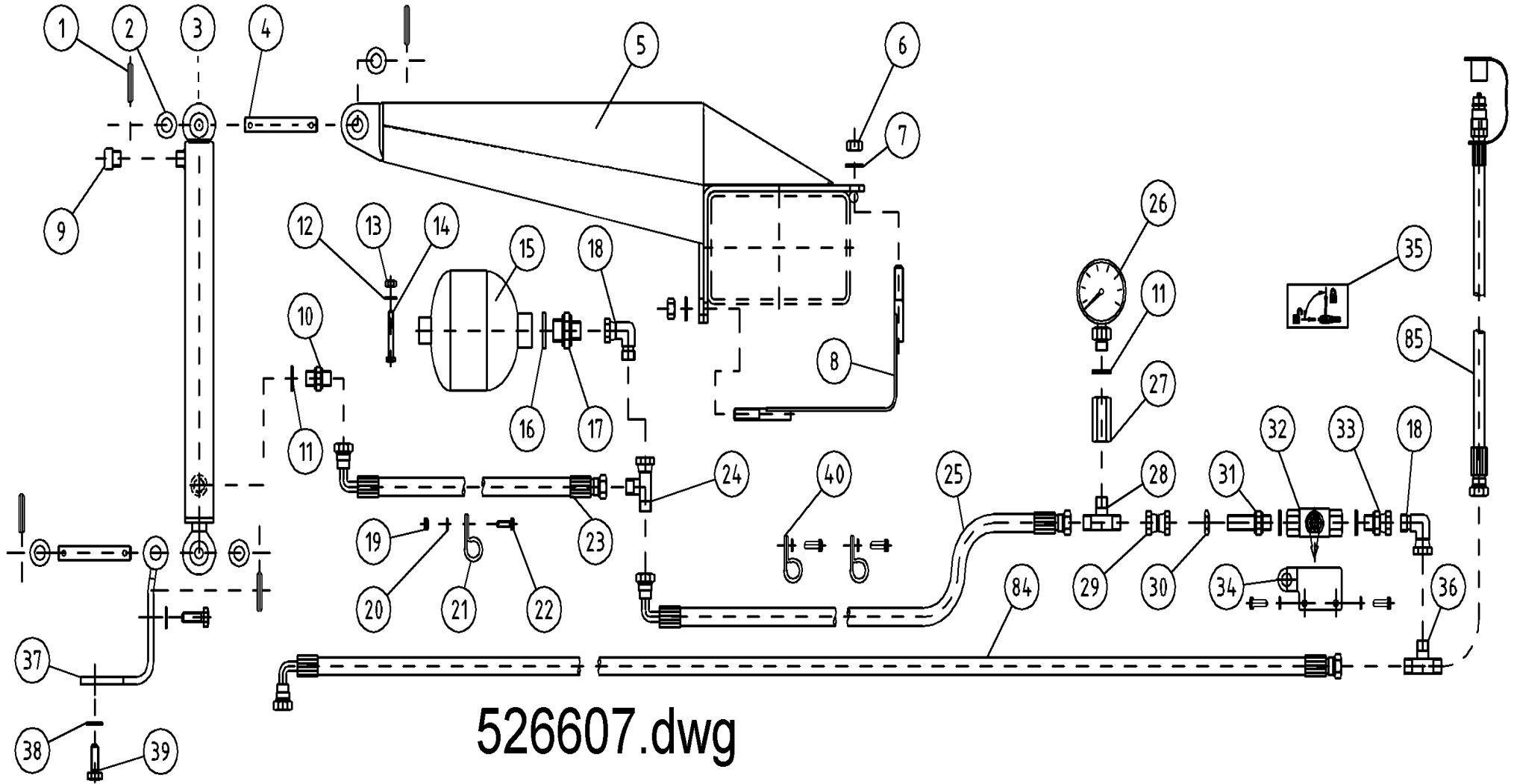




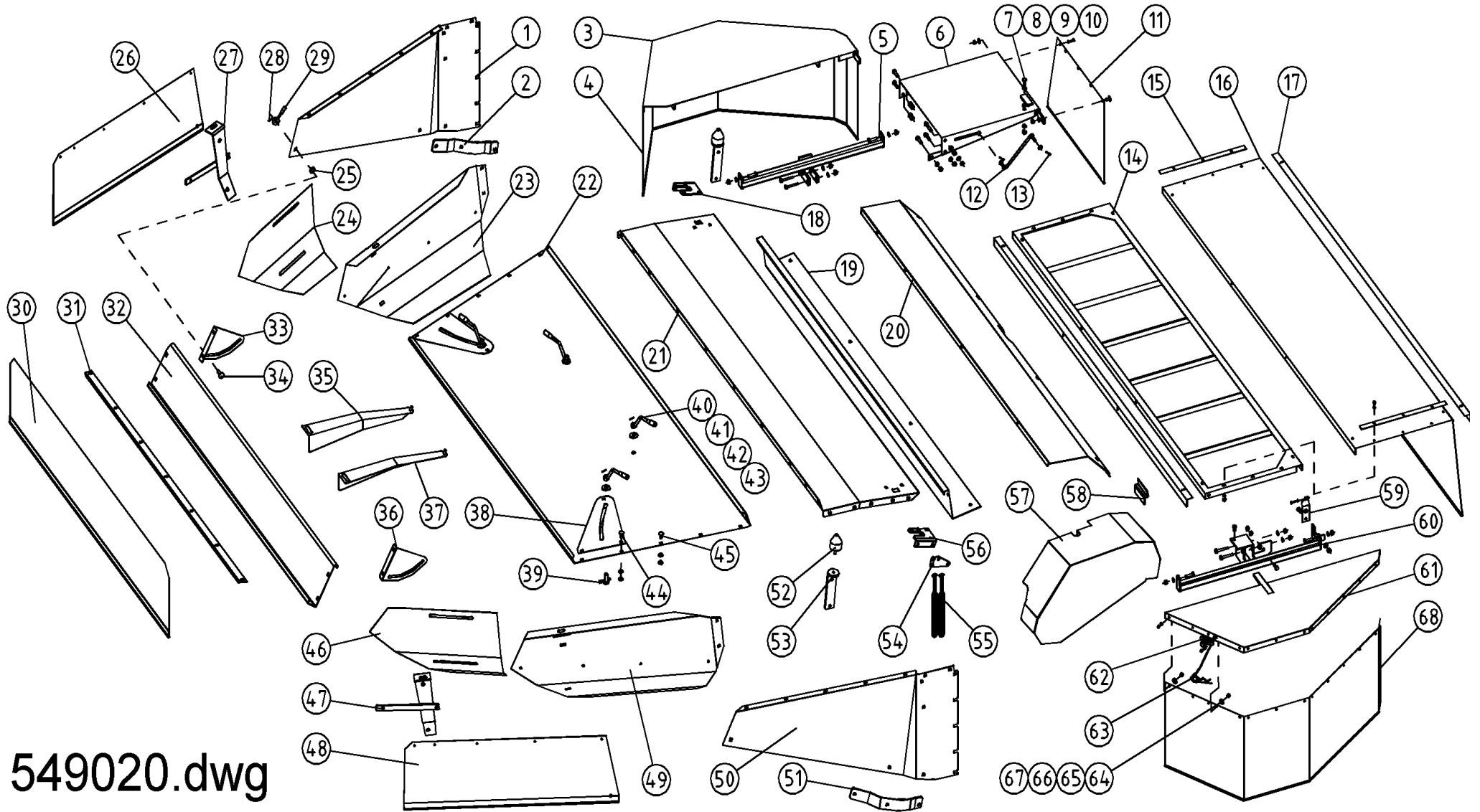
Pos	Name	Nahme	Benämning	Nimike		NO	Pcs
1	Portalframe	Portalrahmen	Portalram	Portaalirunko	320P & Sideflow	522035	1
2	Screw	Schraube	6-k Skruv hg	Kuusioruuvi	DIN 933 8.8 M10X25 ZN	130860	4
3	Washer	Scheibe	Bricka	Aluslaatta	DIN 125A M10/10.5 ZN	131770	4
4	Nut	Muttern	Låsmutter	Lukitusmutteri	DIN 985-10 M10 ZN	131590	4
5	Mounting bracket	Befestigung	Inställningsplåt	Asennuslaatta		520016	4
6	Ball valve	Kugelhahn	Bollventil	Palloventtiili	3/8"-3/8" BKH-06	144025	2
7	Seeger ring	Sicherungring	Låsring för axel	Varmistinrengas	DIN 471 45X2.5	132122	3
8	Lock washer	Riegel scheibe	Låsbricka	Lukituslaatta	Ø 62/45,2x4	520320	1
9	Lift cylinder left	Hebezyylinder links	Lyftcyylinder-vänster	Nostosylinteri vasen	Ø 60/40x264 L=429-713	146555	1
10	Spring pin	Spannhülsen	Rörsprint	Jousisokka	DIN 1481 8X40 ZN	132815	6
11	Spring pin	Spannhülsen	Rörsprint	Jousisokka	DIN 1481 10X50 ZN	132860	3
12	Wheel arm pin	Radarm zapfen	Hjularmstapp	Pyöränvarren tappi	Typ C Ø45 L=142 zn	525131	2
13	Plain bearing	Gleitlager	Glidlager	Liukulaakeri	Ø 45/50 L=30 COB092	140066	6
14	Link arm pin	Gelenk zapfen	Länkmarmstapp	Nivelvarrentappi	Typ B1 Ø25 L=78 härd.	520291	4
15	Wheel arm left	Radarm links	Hjularm vänster	Pyöränvarsi vasen		525285	1
16	Lower link arm	Unterlenker	Nedre länkmarm	Alempi nivelvarsi	Ø25 M27x3	520270	2
17	Hydraulic hose	Hydraulik schlauch	Hydraulslang	Hydrauliletku	3/8" L=800 3/8" 90° -12mm	145537	1
18	Cover plate	Befestigung platte	Täckplatta	Peitelevy	DPDS-1	147182	4
19	Hydraulic pipe	Hydraulik rohr	Hydraulrör	Hydrauliputki	Rör Ø12 L=2150mm	145546	1
20	Screw	Schraube	I-6 Skruv	6-koloruuvi	DIN 912 8.8 M6x50 ZN	131286	4
21	Link arm pin	Gelenkzapfen	Länkmarmstapp övre,	Nivel tappi	Typ B1 Ø28 L=92 zn	520350	1
22	Spacer	Distanzhülse	Distans	Väliholkki	280P/320P	520315	1
23	Spring	Zugfeder	Dragfjäder	Kierrejousi		520209	2
24	Link arm	Gelenkarm	Länkmarm	Nivelvarsi		520314	1
25	Support left	Stützfuss links	Stödben vänster	Tukijalka	P-Roller	527381	1
26	Screw	Schraube	6-k Skruv hg	Kuusioruuvi	DIN 933 8.8 M20X180 ZN	131279	2
27	Chain mounting	Kettenbefestigung	Övre kättingsfäste	Ketjun pidike		520295	2
28	Chain mounting	Ketten öse	Kättingsöra	Ketjun korvake		520292	4
29	Screw	Schraube	6-k Skruv hg	Kuusioruuvi	DIN 933 8.8 M12X40 ZN	131000	4
30	Limiting chain	Begrenzungkette	Begränsningskätting	Rajoituskettinki	9x55 - 8 härdad	528145	2



Pos	Name	Nahme	Benämning	Nimike		NO	Pcs
31	Screw	Schraube	6-k Skruv dg	Kuusioruuvi	DIN 960 10.9 M12x50 ZN	130342	2
32	Nut	Muttern	Låsmutter fg	Lukitusmutteri hienok.	DIN 980 V M12x1,5 ZN	131612	2
33	Tyre	Reifen	Däck	Rengas	11.5/80-15.3(300/80-15.3)	528151	2
34	Tube	Schlauch	Innerslang	Sisärengas	11.5/80-15.3(300/80-15.3)	528152	2
35	Wheelnut	Rad muttern	Hjulmuttrar	Pyöränmutteri		151021	12
36	Rim	Felge	Fälg	Vanne	205/6-160 9.00x15,3 ET 0	151030	2
37	Wheel hub	Rad Naben	Hjulnav	Pyörännapa	160-6/205 30208/30211	151020	2
38	Wheel arm right	Radarm rechts	Hjularm höger	Pyöränvarsi oikea		525280	1
39	Support right	Stützfuss rechts	Stödben höger	Tukijalka	P-Roller	527380	1
40	Hydraulic hose	Hydraulik slauch	Hydraulslang	Hydrauliletku	3/8" L=550 3/8" 90° -12mm	145539	1
41	Lift cylinder right	Hebezyylinder rechts	Lyftcylinder-höger	Nostosylinteri oikea	Ø 60/45x264 L=429-713	146545	1
42	Adjusting handle	Einstellung hebel	Inställnings vev	Säätökahva		520254	2
43	Hydrobalans kit	Hydrobalans satz	Hydrobalans serie	Hydrobalans sarja	HNM 320 P	526607	1
44	Stickerplate left	Kleberplatte links	Dekalplåt vänster	Tarralaatta vasen		528873	1
45	Male/Female Adaptor	Anschluss	Junktur	Liitin	3/8" - 3/8" 04010-06	143150	2
46	Bonded gasket	Dichtung	USIT-tätning	USIT-tiiviste	3/8" USITR-06	146003	6
47	Double nipple	Doppelnippel	Dubbelnippa	Kaksoisnippa	3/8"-3/8" 04000-06	143104	4
48	Restriktor nipple	Drossel nippel	Strypningsnippel	Kuristusnippa	3/8"-3/8"	143105	1
49	Washer	Scheibe	Bricka	Aluslaatta	DIN 125A M12/13 ZN	131790	4
50	Nut	Muttern	Låsmutter	Lukitusmutteri	DIN 985-8 M12 ZN	131600	4
51	Bracket for pipes	Rohrschelle, doppelt	Rörhållare,dubbel	Kaksoisputkenkiinnike	Ø12mm DS112/12	147180	4
52	Washer	Scheibe	Bricka	Aluslaatta	DIN 125A M20/21 ZN	131830	2
53	Linch pin with wire	Klappstecker mit seile	Ringsprint med vajer	Rengassokka vajerilla		500044	2
54	Screw	Schraube	6-k Skruv hg	Kuusioruuvi	DIN 933 8.8 M6X20 ZNC	130650	2
55	Nut	Muttern	Låsmutter	Lukitusmutteri	DIN 985-8 M6 ZN	131560	2
56	Sticker	Kleber	Dekal	Tarra		528874	2
57	Stickerplate right	Kleberplatte rechts	Dekalplåt höger	Tarralaatta oikea		528872	1
58	Shims	Ausgleichscheibe	Passbricka	Sovitelaatta	DIN 988 45X55X2	132395	2
	Optional equipment	Zusatzausrüstung	Extra utrustning	Lisävaruste			
80	Lightningset	Beleuchtungsatz	Belysnings serie	Valosarja		115250	1

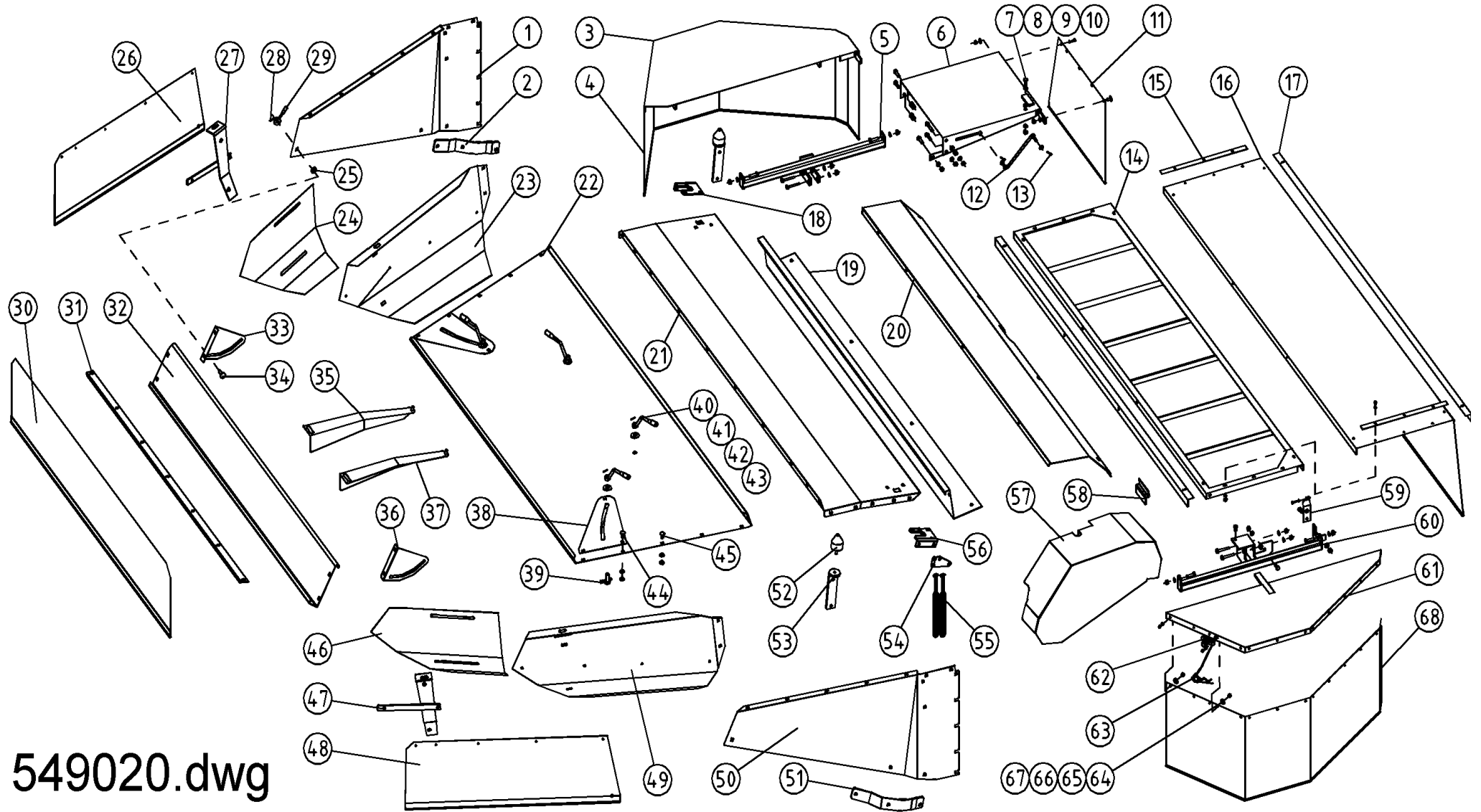


Pos	Name	Nahme	Benämning	Nimike		NO	Pcs
1	Spring pin	Spannhülsen	Rörsprint	Jousisokka	DIN 1481 6x30 ZN	132823	4
2	Washer	Scheibe	Bricka	Aluslaatta	DIN 125A M14/15 ZN	131805	4
3	Cylinder	Zylinder	Hydraulcylinder	Sylinteri	Ø32/20/300	146060	1
4	Cylinder pin	Zylinder zapfen	Cylindertapp, Hydrobalans	Sylinteritappi	Typ C1 Ø15 L=86 zn	526620	2
5	Cylinder bracket	Zylinder befestigung	Plåtbalk	Tukipalkki	280P & 320P	526627	1
6	Nut	Muttern	Låsmutter	Lukitusmutteri	DIN 985-8 M12 ZN	131600	7
7	Washer	Scheibe	Bricka	Aluslaatta	DIN 125A M12/13 ZN	131790	7
8	Clamp	Befestigung	Klämmarplåt	Kiinnityssalpa	280P & 320P	526626	1
9	Air nipple	Luft Nippeln	Luftnippel	Ilmanippa	För cylinder 1/4"	143317	1
10	Double nipple	Doppelnippel	Dubbelnippa	Supistusnippa	1/4"-3/8" 04000-04-06	143122	1
11	Bonded gasket	Dichtung	USIT-tätning	USIT-tiiviste	1/4" USITR-04	146002	2
12	Washer	Scheibe	Bricka	Aluslaatta	DIN 125A M8/8.4 ZN	131750	1
13	Nut	Muttern	Låsmutter	Lukitusmutteri	DIN 985-8 M8 ZN	131570	1
14	Screw	Schraube	6-k Skruv dg	Kuusioruuv	DIN 931 8.8 M 8X50 ZNC	130020	1
15	Hydr.Accumulator	Hydrospeicher	Hydraulackumulator	Painekello	0,7l R 1/2 45 bar	518100	1
16	Bonded gasket	Dichtung	USIT-tätning	USIT-tiiviste	1/2" USITR-08	146004	2
17	Double nipple	Doppelnippel	Dubbelnippa	Supistusnippa	3/8"-1/2" 04000-06-08	143125	1
18	Male/Female Adaptor 90°	Vinkel Anschluss	Vinkel junktur	90° Kulmanippa	3/8" - 3/8" 04510-06	143172	1
19	Nut	Muttern	Låsmutter	Lukitusmutteri	DIN 985-8 M6 ZN	131560	1
20	Washer	Scheibe	Bricka	Aluslaatta	DIN 125A M 6/6.4 ZN	131730	5
21	Rubberized clips	Gummi-Bandschellen	Monteringsband	Asennuspanta	03-LEP-21	147053	1
22	Screw	Schraube	6-k Skruv hg	Kuusioruuv	DIN 933 8.8 M6X20 ZN	130640	5
23	Hydraulic hose	Hydraulik slauch	Hydraulslang	Hydrauliletku	3/8" L=850 90gr. 3/8"- rak 3/8"	145056	1
24	"T" Adaptor	T-Verschraubung	T-junktur 3/8"	T-nipa	04880-06	143282	1
25	Hydraulic hose	Hydraulik slauch	Hydraulslang	Hydrauliletku	1/4" L=4300 3/8"90°- rak 1/4"	145067	1
26	Hydraulic manometer	Hydraulik manometer	Tryckmätare	Painemittari	PAG-250-63	143370	1
27	Extension Adaptor	Anschluss	Skarvmuff	Jatkomuhvi	04040-04 R1/4"	143350	1
28	"T" Adaptor	T-Verschraubung	T-stycke 1/4"	T-nipa	04860-04K	143251	1
29	Female/Female Adaptor	Anschluss	Dubbeljunktur	Jatkonippa	1/4"-1/4" 04020-04	143142	1
30	Nut for Bulkhead	Muttern	Kontermutter	Kontramutteri	1270-04	143112	1
31	Bulkhead Adaptor	Doppelnippel	Dubbelnippa, lång	Kuristusnippa	1/4"-1/4" 04000-04EP	143109	1
32	Ball valve	Kugelhahn	Bollventil med visare	Palloventtiili	1/4"-1/4" BKH-04	144022	1
33	Male/Female Adaptor	Anschluss	Junktur	Yhdysnippa	1/4" - 3/8" Rak 04010-04-06	143160	1
34	Ball valve	Kugelhähne	Bollventilfäste	Pallo hana		526637	1
35	Sticker	Aufkleber	Dekal för bollkran	Tarra		149100	1
36	"T" Adaptor	T-Verschraubung	T-stycke	T-liitin ulkokiert.	3/8" 04860-6	143255	1
37	Cylinder bracket	Zylinder befestigung	Cylinderfäste	Sylinteri kiinnike		526624	1
38	Washer	Scheibe	Bricka	Aluslaatta	DIN 125A M10/10.5 ZN	131770	4
39	Screw	Schraube	6-k Skruv hg	Kuusioruuv	DIN 933 8.8 M10X30 ZN	130880	4
40	Rubberized clips	Gummi-Bandschellen	Monteringsband	Asennuspanta	03-LEP-16	147050	2



549020.dwg

Pos	Name	Nahme	Benämning	Nimike		NO	Pcs
1	Hood endplate left	Aufbereite seite L.	Mantelplåtsida V.	Kammion sivulevy V.	HNM 280P/320P Roller	547491	1
2	Reinforcement left	Verstärkung links	Förstärkning Vänster	Tukipelti vasen		547495	1
3	Protection plate left	Schutzblech links	Skyddsplåt vänster	Suojapelti vasen		526380	1
4	Tarpaulin left	Schutztuch links	Presenning vänster	Suojuus vasen		526064	1
5	Protection holder left	Schutz halter links	Skyddsplåtsfäste V.	Suojuus kannake V		526370	1
6	Protection plate front	Schutzblech vorne	Skyddsplåt fram	Suojalevy etu		526450	1
7	Screw	Schraube	6-k Skruv hg	Kuusioruuvi	DIN 933 8.8 M10X40 ZN	130920	1
8	Washer	Scheibe	Bricka	Aluslaatta	DIN 125A M10/10.5 ZN	131770	76
9	Nut	Muttern	Låsmutter	Lukitusmutteri	DIN 985-8 M10 ZN	131580	76
10	Holder	Halter	Låsklaff	Pidike		526560	1
11	Tarpaulin front left	Schutztuch vorne L.	Presenning fram	Etusuojuus vasen	HNM 240/280/320P 99-	526066	1
12	Hook	Haaken	Låshake	Tuki		526480	1
13	Split pin	Splinten	Saxsprint	Saksisokka	DIN 94 3,2X25 ZNC	132750	2
14	Tarpaulin support	Schutztuch rahmen	Framskyddställning	Suojuusteline	320P	526131	1
15	Tarpaulin stripe	Tuchliste	Presenningslist	Suojapeite lista		526121	2
16	Tarpaulin front	Schutztuch vorne	Frampresenning höger	Etusuojuus oikea	HNM 320P 99-	526052	1
17	Angular profile	Vinkel liste	Vinkellist	Kulma lista	320P	526151	2
18	Reinforcement left	Verstärkung links	Hälförstärkning vänster	Vahvike vasen		547321	1
19	Protection plate	Schutzblech	Skyddsplåt	Suojapelti	HNM 320P Roller	546860	1
20	Protection plate	Schutzblech	Framre skyddsplåt	Etupelti	HNM 320 P Roller	546890	1
21	Hood front	Haube vorne	Mantelplåt fram	Kammion etupelti	HNM 320P Roller	546850	1
22	Rear hood	Haube hintere	Mantelplåt bakre	Kammion pelti	HNM 320P Roller	547476	1
23	Deflector left	Schwatblech links	Styrplåt vänster	Ohjauslevy vasen		523221	1
24	Extension left	Verlängerung links	Styrplåtsförlängning V.	Ohjauslevyn jatke V.		523230	1
25	Washer	Scheibe	Bricka	Aluslaatta	DIN 125A M16/17 ZN	131810	2
26	Tarpaulin rear L.	Schutztuch hintere L.	Presenning bak vänster	Sivusuojuus taka V.	HNM 280/320 99-	526068	1
27	Ohjauslevyn tuki V.	Schwatblech halter L.	Styrplåtsstöd V.	Ohjauslevyn tuki V.	HNM 320	523243	1
28	Spring pin	Spannhülsen	Rörsprint	Jousisokka	DIN 1481 4X20 ZN	132817	2
29	Handle	Griff	Vingmutter	Siipimutteri	M12	547450	1
30	Tarpaulin rear	Schutztuch hintere	Bakpresenning	Suojuus taka		576160	1
31	Tarpaulin list	Schutztuch liste	Presenningslist	Suojuus lista		576164	1
32	Hood endplate	Blech hintere	Gavelplåt bakre	Takapelti	HNM 320P Roller	547475	1
33	Adjust plate left	Befestigung blech L.	Ställplåt vänster	Säätöpelti vasen	HNM 240/280/320P Roller	547485	1
34	Screw	Schraube	Skruv	Ruuvi		547456	2

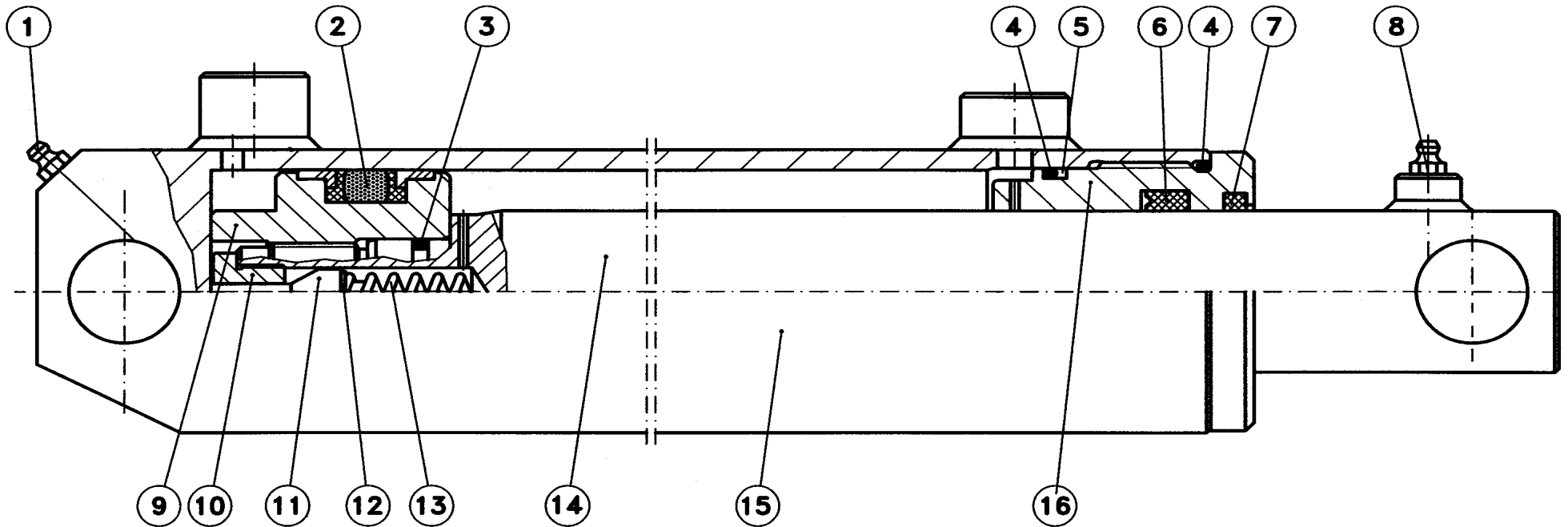


549020.dwg

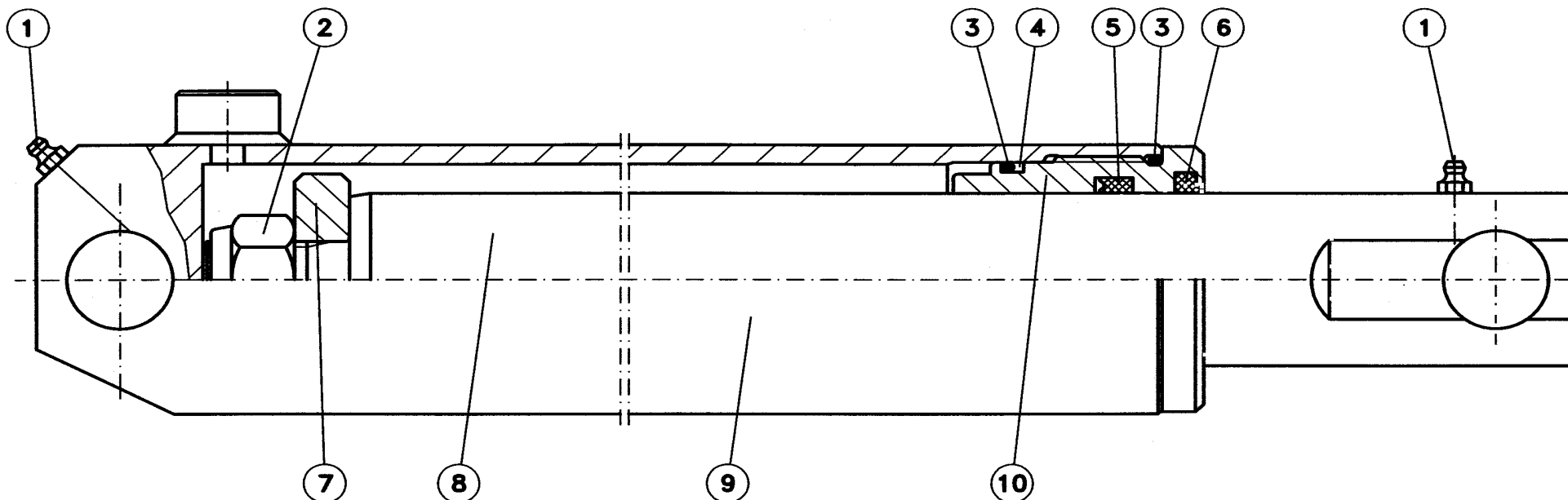


Pos	Name	Nahme	Benämning	Nimike		NO	Pcs
35	Centerdeflector L.	Ablenklech links	Inre styrskärm V.	Sisempi ohjauslevy V.		573552	1
36	Adjust plate right	Befestigung blech R.	Ställplåt höger	Säätöpelti oikea	HNM 240/280/320P Roller	547484	1
37	Centerdeflector R.	Ablenklech rechts	Inre styrskärm H.	Sisempi ohjauslevy O.		573554	1
38	Reinforcement plate	Verstärkungsblech	Hålförstärkning	Vahvike	320P	523250	2
39	Bolt for deflector	Bolzen	Styrplåtsbult	Ohjauslevyn pultti		513170	2
40	Handle	Griff	Styrplåtshandtag	Säätökahva		513180	4
41	Washer	Scheibe	Karosseribricka	Korialuslevy	DIN 9021 M16/17 ZNC	131960	4
42	Bolt for deflector	Bolzen	Styrvingsbult	Ohjauslevyn pultti		513175	2
43	Spring pin	Spannhülsen	Rörsprint	Jousisokka	DIN 1481 5x24 ZN	132813	4
44	Cup bolts	Flachrundschrabe	Låsskruv	Lukkoruuvi	DIN 603 8.8 M10X25 ZNC	132710	20
45	Cup bolts	Flachrundschrabe	Låsskruv	Lukkoruuvi	DIN 603 8.8 M10X20 ZNC	132705	56
46	Extension right	Verlängerung rechts	Styrplåtsförlängning H.	Ohjauslevyn jatke O.		523235	1
47	Deflector support R.	Schwatblech halter R.	Styrplåtsstöd H.	Ohjauslevyn tuki O.	HNM 320	523244	1
48	Tarpaulin rear R.	Schutztuch hintere R.	Presenning bak H.	Sivusuojuus taka O.	HNM 280/320 99-	526069	1
49	Deflector right	Schwatblech rechts	Styrplåt höger	Ohjauslevy oikea		523227	1
50	Hood endplate right	Aufbereite seite rechts	Mantelplåtsida Höger	Kammion sivulevy oikea	HNM 280P/320P Roller	547490	1
51	Reinforcement right	Verstärkung rechts	Förstärkning Höger	Tukipelti oikea		547496	1
52	Rubber bumper	Gummistopfen	Gummidyna	Kumityyny	Mar-Con 48126	528059	2
53	Bumper support	Stopfenhalter	Gummidämparfäste	Kumipuskurin kiinnike		520385	2
54	Rubberstring mounting	Gummi band halter	Gummistrops hållare	Kumipannan kiinnike		528085	2
55	Rubber string	Gummi band	Gummistropp	Kumipanta		528038	4
56	Reinforcement right	Verstärkung rechts	Hålförstärkning höger	Vahvike oikea		547322	1
57	Belt cower	Reimenschutz	Remskydd	Remmisuojuus	HNM 320P Roller	546830	1
58	Belt cower mounting	Reimenschutz halter	Remskyddsfaste	Suojuksen kiinnike	320P	526225	1
59	Hook	Haaken	Låshake	Lukitussalpa		526550	1
60	Protection holder right	Schutz halter rechts	Skyddsplåtsfäste H.	Suojuus kannake O.		526260	1
61	Protection plate right	Schutzblech right	Skyddsplåt höger	Suojapelti oikea		526271	1
62	Knob	Knopfen	Knopp	Nuppi		528080	2
63	Springcotter	Federstecker	Nålsprintt med vajer	Sokka vajerilla		500055	2
64	Washer	Scheibe	Presenningsbricka	Aluslaatta	Ø25/6x2	526095	15
65	Nut	Muttern	Låsmutter	Lukitusmutteri	DIN 985-8 M6 ZN	131560	58
66	Washer	Scheibe	Bricka	Aluslaatta	DIN 125A M 6/6.4 ZN	131730	58
67	Screw	Schraube	6-k Skruv hg	Kuusioruuvi	DIN 933 8.8 M6X16 ZN	130620	32
68	Tarpaulin right	Schutztuch rechts	Presenning höger	Suojuus oikea		526065	1

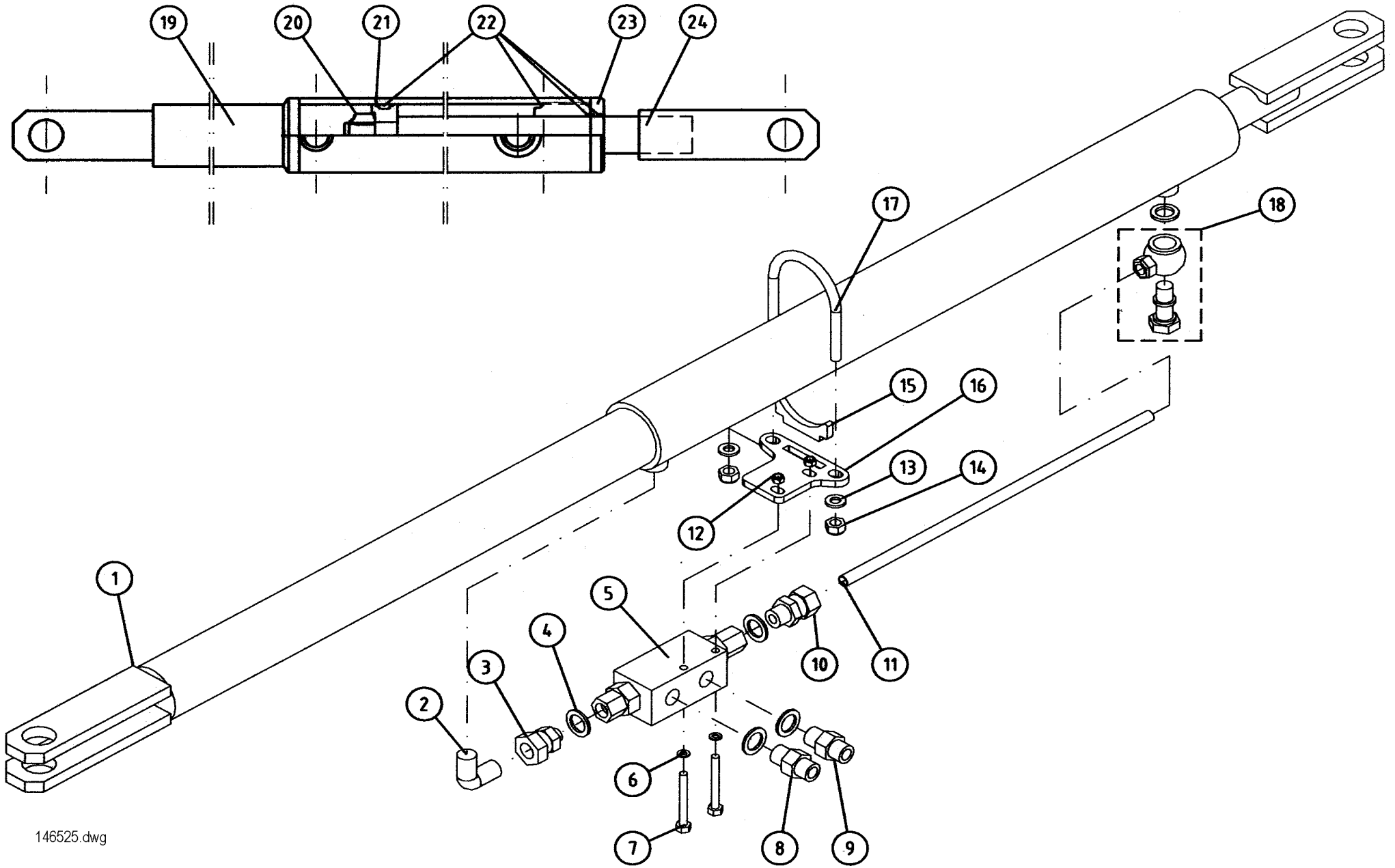
Pos	Name	Nahme	Benämning	Nimike		NO	Pcs
	Cylinder complete L.	Zylinder kompl. L.	Cylinder komplett V.	Sylinteri täydellinen V.	Ø 60/40x264 L=429-713	146555	
1	Greasenipple	Smiernipple	Smörjnippa	Rasvanippa	M6	140950	1
2-7	Sealkit	Dichtungssätze	Tätningsserie	Tiivistesarja	41268-05	146556	1
8	Greasenipple	Smiernipple	Smörjnippa	Rasvanippa	R 1/8"	140956	1
9	Piston	Kolben	Kolv	Mäntä	41268-80	146558	1
10	Nipple	Nipple	Nippel	Kierrenippa	24831-75	146561	1
11	By pass valve	Kegel	By pass ventil	Ohituskara	24831-77	146562	1
12	Washer	Scheibe	Bricka	Säätölevy	Ø10/5,4x1	146563	1
13	Spring	Feder	Fjäder	Jousi	Ø2x7x45	146564	1
14	Piston rod	Kolbenstange	Kolvstång	Männänvarsi	Ø40 449-713	146557	1
15	Cylindertube	Zylinder rohr	Cylinderrör	Sylinteriputki	41268-10	146559	1
16	Guide	Führung	Styrning	Ohjain	41268-82	166560	1



Pos	Name	Nahme	Benämning	Nimike		NO	Pcs
	Cylinder complete R.	Zylinder kompl. R.	Cylinder komplett H.	Sylinteri täydellinen O.	Ø 60/45x264 L=429-713	146545	
1	Greasenipple	Smiernipple	Smörjnippa	Rasvanippa	M6	140950	2
2	Nut	Mutter	Mutter	Mutteri	DIN 982 M20	131465	1
3-6	Sealkit	Dichtungssätze	Tätningsserie	Tiivistesarja	41364-05	146546	1
7	Piston	Kolben	Kolv	Mäntä	41267-70	146548	1
8	Piston rod	Kolbenstange	Kolvstång	Männänvarsi	41364-62	146547	1
9	Cylidertube	Zylinder rohr	Cylinderrör	Sylinteriputki	41267-10	146549	1
10	Guide	Führung	Styrning	Ohjain	41364-80	146552	1

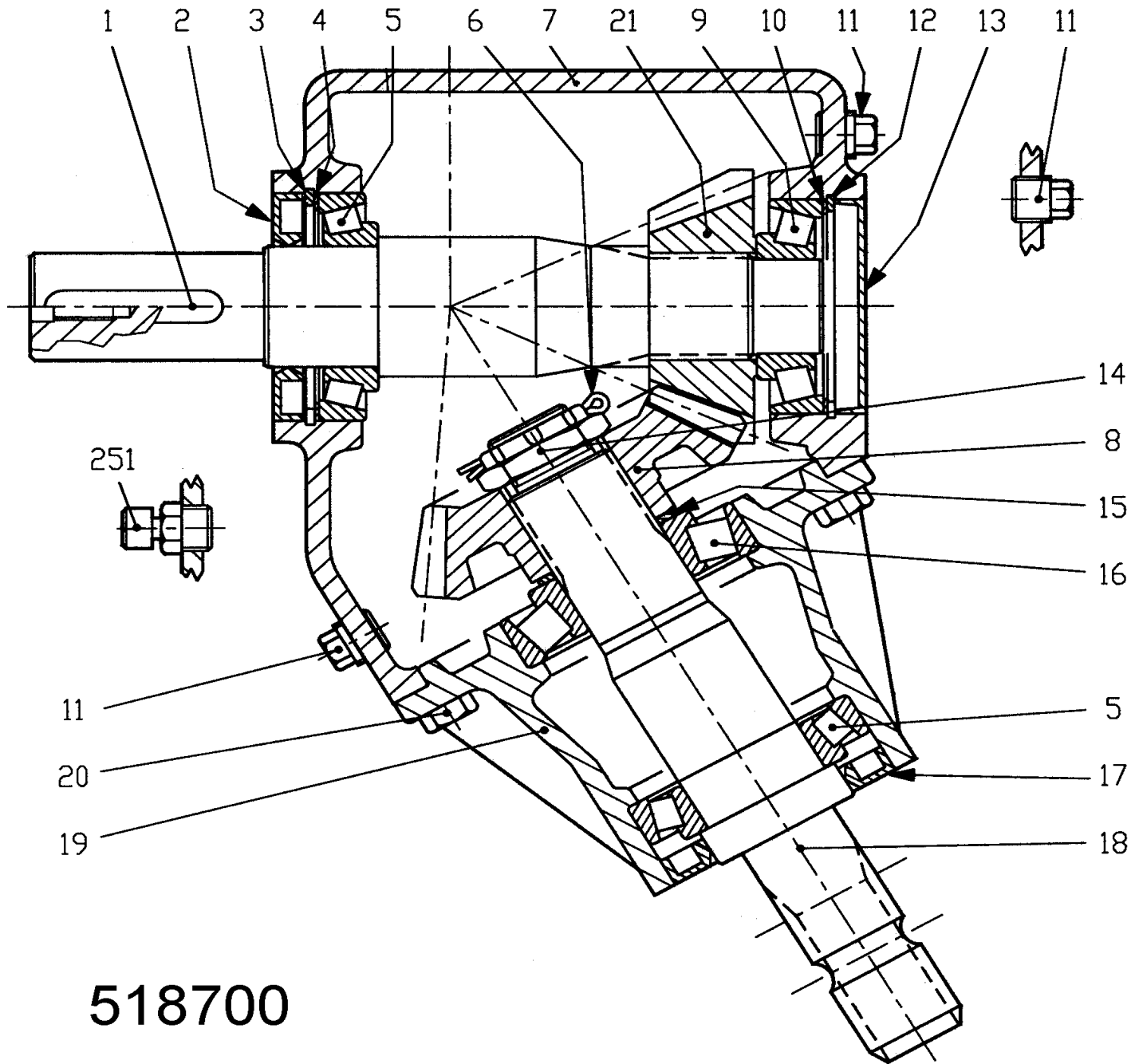


Pos	Name	Nahme	Benämning	Nimike		NO	Pcs
1	Cylinder	Zylinder	Cylinder	Sylinteri	HNM 280P	520050	
2	Angle nipple	Winkelnippel	Vinkelnippa	Kulmaliitin	1/4"-1/4"	143180	1
3	Connection	Anschluss	Junktur	Liitin	1/4"	143148	1
4	USIT-seal	USIT-dichtung	USIT-tätning	USIT-tiiviste	1/4"	146002	5
5	Hydraulic valve	Ventil	Hydraulventil	Hydrauliventtiili	VSO-DE-L-0553031	501600	1
6	Washer	Scheibe	Bricka	Aluslaatta	DIN 125A M6 ZN	131730	2
7	Screw	Schraube	Sexkantskruv	Kuusioruuvi	DIN 931 Mx50 ZN	130691	2
8	Restriktor nipple Ø1,5	Drossel nippel Ø1,5	Strypningsnippel Ø1,5	Kuristusnippa Ø1,5	1/4"-1/4" -Ø1,5	143138	1
9	Double nipple	Doppelnippel	Dubbelnippa	Kaksoisnippa	1/4"-1/4"	143102	1
10	Connection	Anschluss	Junktur	Liitin	Ø10-1/4" BL-10R	143208	1
11	Hydraulic pipe	Hydraulik Rohr	Hydraulrör	Hydrauliputki	Ø10 L=324	146526	1
12	Nut	Mutter	Låsmutter	Lukkomutteri	DIN 985 M6 ZN	131560	2
13	Washer	Scheibe	Bricka	Aluslaatta	DIN 125A M8 ZN	131750	2
14	Nut	Mutter	Låsmutter	Lukkomutteri	DIN 985 M8 ZN	131570	2
15	Clamp	Befestigung	Stödklämma	Tukisalpa		520012	1
16	Valve bracket	Ventil halter	Hållarplåt	Tukipelti		520010	1
17	U-bolt	U-bolzen	Bygel	Salpa		520014	1
18	Banjo switch	Banjo Anschluss	Banjokoppling	Banjo liitin	1/4"-Ø10 SEL-10R	143199	1
19	Cylidertube	Zylinder rohr	Cylinderrör	Cylinteriputki		520049	1
20	Nut	Mutter	Mutter	Mutteri	DIN 982 M20	131465	1
21	Piston	Kolben	Kolv	Mäntä		520053	1
22	Sealkit	Dichtungssätze	Tätningsserie	Tiivistesarja		520051	1
23	Guide	Führung	Styrning	Ohjain		520052	1
24	Piston rod	Kolbenstange	Kolvstång	Männänvarsi	HNM 280P	520054	1



146525.dwg

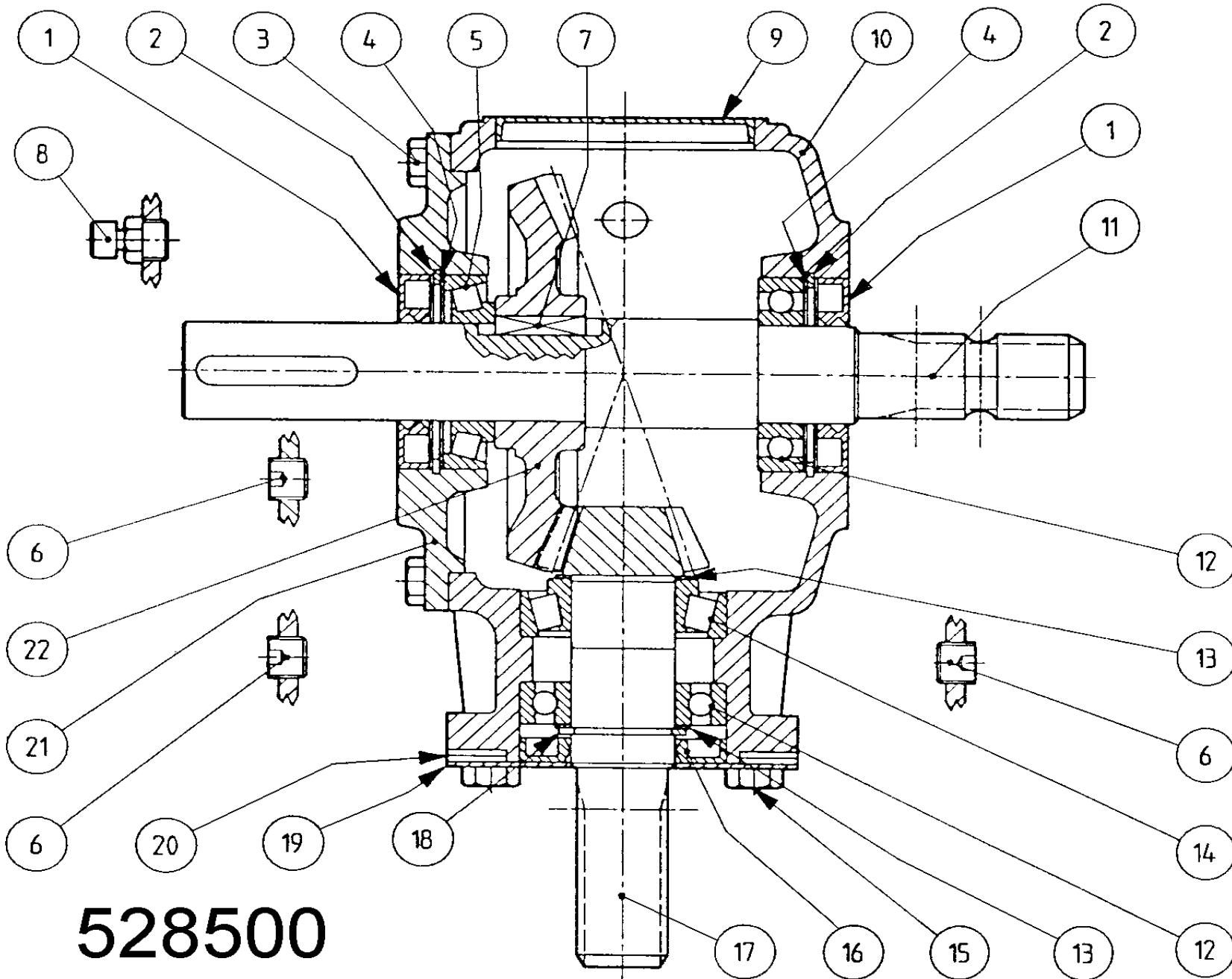
Pos	Name	Nahme	Benämning	Nimike		NO	Pcs
	Gear box complete	Getriebe	Vinkelväxel komplett	Kulmavaihde täyd.	T-291A 120° 291.003.00	518700	
1	Shaft	Welle	Axel	Akseli	(0291.3000.00)	518705	1
2	Oil seal	Wellendichtung	Oljetätning	Öljytiiviste	45x85x10 (8.7.3.00331)	144930	1
3	Snap ring	Sicherungring	Låsring	Lukkorengas	85 UNI 7437 (8.5.2.00332)	518702	1
4	Shim	Ausgleichscheibe	Shims	Säätölevy	84.7 (0.709.7500.00)	518703	1
5	Bearing	Lager	Lager	Laakeri	30209	140409	2
6	Cotter pin	Splitpin	Saxsprint	Saksisokka	B4x55 (8.4.7.01111)	518721	1
7	Casing	Gehäuse	Växelhus	Kotelo	(0.291.0301.00)	518704	1
8	Crown wheel	Zahnrad	Kronhjul	Ratas	Z=23 M5.41 (0.286.5001.00)	518720	1
9	Bearing	Lager	Lager	Laakeri	30307	140417	1
10	Shim	Ausgleichscheibe	Shims	Säätölevy	79.9 (0.267.7500.00)	518711	1
11	Plug	Stopfen	Plugg	Tulppa	3/8"GAS (8.6.5.00006)	518709	3
12	Snap ring	Sicherungring	Låsring	Lukkorengas	80 UNI7437 (8.5.2.00030)	518708	1
13	Cap	Schutz	Lock	Kansi	80x10 (8.7.0.00790)	518710	1
14	Nut	Mutter	Mutter	Mutteri	M30x1.5 (0.132.7106.00)	518712	1
15	Shim	Ausgleichscheibe	Shims	Säätölevy	51.5 (0.244.7500.00)	518719	1
16	Bearing	Lager	Lager	Laakeri	30308	140418	1
17	Oil seal	Wellendichtung	Oljetätning	Öljytiiviste	52x85x10 (8.7.3.01096)	144935	1
18	Shaft	Welle	Axel	Akseli	1" 3/8 (0.291.2000.00)	518715	1
19	Extension	Deckel	Fläns	Laippa	(0.291.1300.00)	518716	1
20	Bolt	Schraube	Sexkantskruv	Kuusioruuvi	M10x22 8.8 (8.1.1.00501)	518717	8
21	Pinion	Zahnrad	Kugghjul	Ratas	Z=17 M5.41 (0.286.6000.00)	518706	1
251	Oil filler plug	Ölnachfullstopfen	Oljeplugg	Ölytulppa	3/8"G (8.6.7.00161)	143319	1



518700

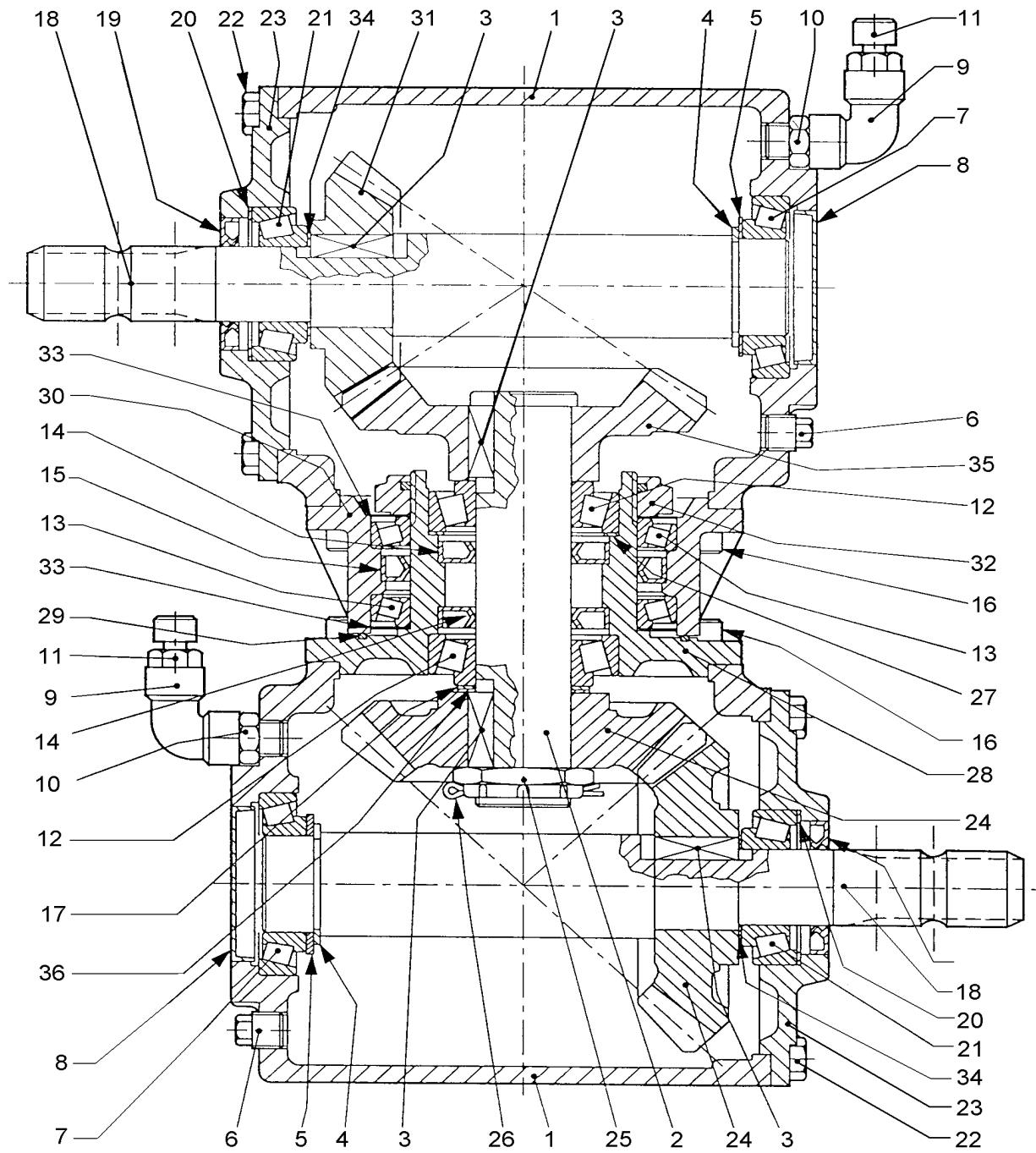
Pos	Name	Nahme	Benämning	Nimike		NO	Pcs
	Gear box complete	Getriebe	Vinkelväxel komplett	Kulmavaihde täyd.		528500	
1	Oil seal	Öl dichtung	Oljetätning	Öllytiiviste	40x80x12	528523	2
2	Lockring	Sicherungring	Låsring	Lukkorengas	80	528512	2
3	Bolt	Bolzen	Bult	Pultti	M10x25 8.8	528519	8
4	Shim	Ausgleichscheibe	Shims	Säätölevy	79.9	528515	2
5	Bearing	Lager	Lager	Laakeri	30208	140408	1
6	Plug	Stopfen	Plugg	Tulppa	3/8"	518508	4
7	Key	Kiele	Flatkil	Laattakiila	12x8x30	518503	1
8	Oil filler plug	Ölnachfullstopfen	Oljeplugg	Öljytulppa	3/8"	143319	1
9	Cover	Deckel	Lock	Kansi		528521	1
10	Housing	Gehäuse	Växelhus	Kotelo		528501	1
11	Shaft	Welle	Axel	Akseli	1"3/8	528506	1
12	Bearing	Lager	Lager	Laakeri	6208	140280	2
13	Shim	Ausgleichscheibe	Shims	Säätölevy	51.5	528507	2
14	Bearing	Lager	Lager	Laakeri	32208	140428	1
15	Bolt	Bolzen	Bult	Pultti	M12x25 8.8	528520	4
16	Oil seal	Öl dichtung	Oljetätning	Öllytiiviste	40x80x10	528514	1
17	Axle with cogweel	Welle mit zahnrad	Axel med kugghjul	Akseli ja hammaspyörä	Z=12 M4.58	528517	1
18	Lockring	Sicherungring	Låsring	Lukkorengas	40	528513	1
19	Cover	Deckel	Lock	Kansi		528518	1
20	Washer	Scheibe	Bricka	Aluslaatta	13x24x2	528210	8
21	Cover	Deckel	Lock	Kansi		528516	1
22	Gear	Zahnrad	Kugghjul	Hammaspyörä	Z=36 M4.58	528502	1



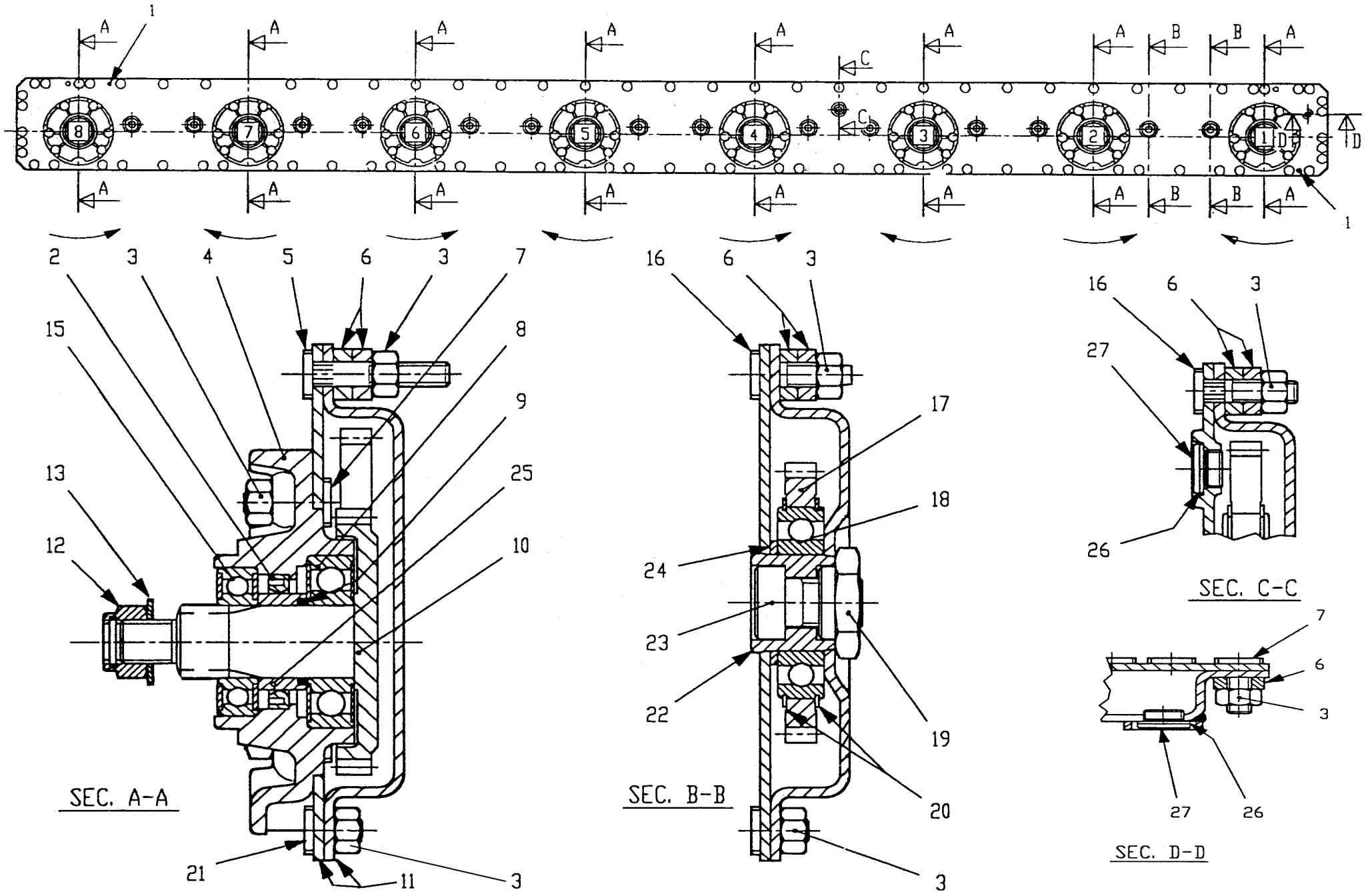


**528500**

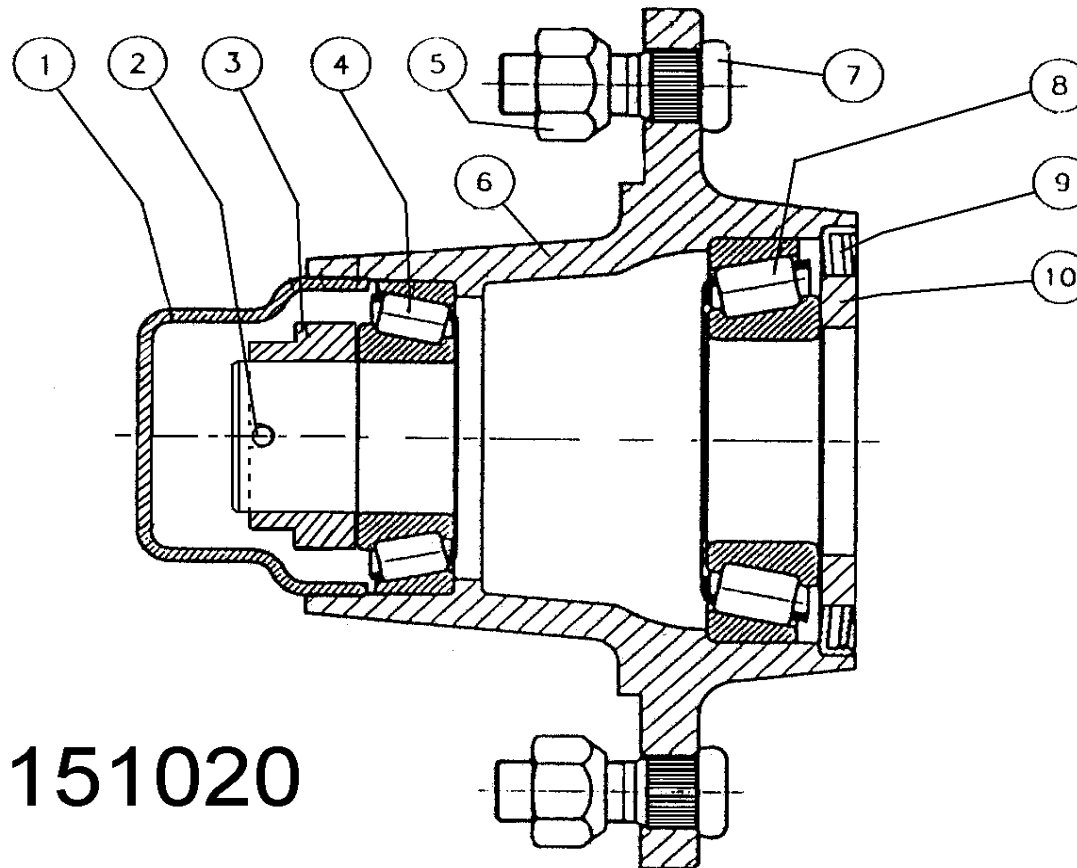
Pos	Name	Nahme	Benämning	Nimike		NO	Pcs
	Gearbox complete	Getriebe	Vinkelväxel komplett	Kulmavaihde täyd.	T-279 D	518600	
1	Casing	Gehäuse	Växelhus	Kotelo		518601	2
2	Shaft	Welle	Axel	Akseli		518602	1
3	Key	Kiele	Flatkil	Laattakiila	12x8x35	518603	4
4	Lockring	Sicherungring	Låsring	Lukkorengas	DIN 471 45x1.75	132120	2
5	Shim	Ausgleichscheibe	Shims	Säätölevy	65,3	518605	2
6	Plug	Stopfen	Plugg	Tulppa	3/8"	518606	6
7	Bearing	Lager	Lager	Laakeri	30209	140409	2
8	Cap	Schutz	Lock	Kansi	Ø72x10	518608	2
9	Elbow	Winkelnippel	Vinkelkoppling	Kulmaliitin	3/8"-3/8" 90°	518609	2
10	Elbow	Doppelnippel	Dubbelnippa	Kaksoisnippa	3/8"-3/8"	518610	2
11	Oil filler plug	Ölnachfullstopfen	Oljeplugg	Öljytulppa	3/8"	143319	2
12	Bearing	Lager	Lager	Laakeri	32208	140428	2
13	Bearing	Lager	Lager	Laakeri	L319349/310	518613	2
14	Oil seal	Wellendichtung	Oljetätning	Öljiiviste	40x72x10	518614	2
15	Oil seal	Wellendichtung	Oljetätning	Öljiiviste	95x120x12	518615	2
16	Bolt	Schraube	Sexkantskruv	Kuusioruuvi	2.9 DCRT320	518616	16
17	Shim	Ausgleichscheibe	Shims	Säätölevy	51.5	518617	1
18	Shaft	Welle	Axel	Akseli	1" 3/8	518618	2
19	Double lip seal	Wellendichtung	Dubbeltätning	Kaksoistiiviste	35x62x8	518619	2
20	Shim	Ausgleichscheibe	Shims	Säätölevy	71.7	518620	2
21	Bearing	Lager	Lager	Laakeri	32207	140427	2
22	Bolt	Schraube	Sexkantskruv	Kuusioruuvi	M10x22 8.8	518622	16
23	Cover	Deckel	Fläns	Laippa		518623	2
24	Gear	Zahnrad	Kugghjul	Ratas	Z=21 M7.14	518624	2
25	Nut	Mutter	Mutter	Mutteri	M40x1.5	518625	1
26	Cotter pin	Splitpin	Saxsprint	Saksisokka	B4x60	518626	1
27	Shim	Ausgleichscheibe	Shims	Säätölevy	79.9	518631	1
28	Inner flange	Deckel	Inner fläns	Sisempi laippa		518628	1
29	O-ring	O-ring	O-ring	O-rengas	OR-3525	518629	1
30	Outer flange	Deckel	Ytter fläns	Ulompi laippa		518630	1
31	Gear	Zahnrad	Kugghjul	Ratas	Z=20 M5.7	518635	1
32	Locknut	Mutter	Låsmutter	Lukkomutteri	M95x2 H18.5	518632	1
33	Steal washer	Scheibe	Stålbricka	Teräslaatta		518634	2
34	Shim	Ausgleichscheibe	Shims	Säätölevy	35.3x1.3	518633	2
35	Crown wheel	Zahnrad	Krondrev	Ratas	Z=27 M5.7	518636	1
36	Shim	Ausgleichscheibe	Shims	Säätölevy	40.3x1	518627	1



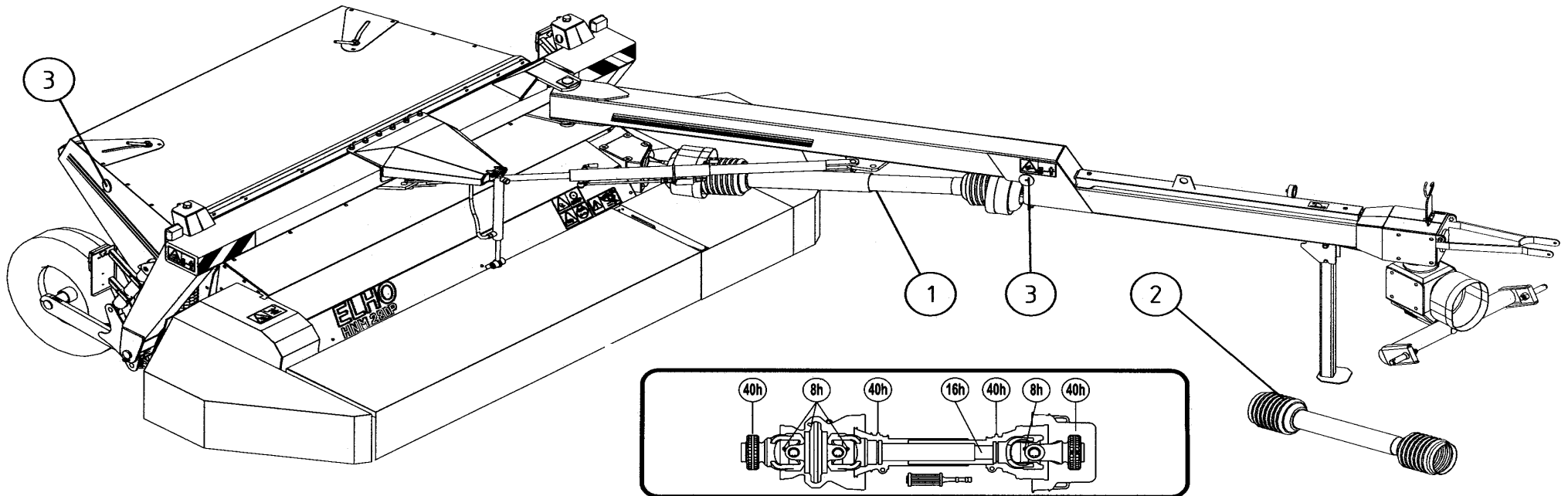
Pos	Name	Nahme	Benämning	Nimike		NO	Pcs
	Cutterbar 320P	Mähbalken 320P	Slätterbalk 320P	Teräpalkki 320P		527010	
1	Springpin	Spannstift	Sprint	Sokka	DIN 1481 10x12	508511	2
2	Oil seal	Öldichtung	Oljetätning	Öllytiiviste	40x56x8	508505	8
3	Nut	Mutter	Mutter	Mutteri	M10	508523	132
4	Flange 320P	Flansche	Fläns 320P	Laippa 320P		528061	8
5	Bolt	Bolzen	Bult	Pultti	M10x52	508527	8
6	Spacer	Buchse	Distans	Väliholkki	Ø 12/20x7	508525	90
7	Bolt	Bolzen	Bult	Pultti	M10x30	508529	80
8	Bearing	Lager	Lager	Laakeri	6306 ZZ/C3	508509	8
9	O-ring	O-ring	O-ring	O-rengas	OR-3112	508507	8
10	Gear 320P	Zahnrad 320P	Kugghjul 320P	Ratas 320P	Z=34 M=3	528063	8
11	Casing	Gehäuse	Lock + botten	Kansi + pohja	320P	528065	1
12	Locknut	Mutter	Låsmutter	Lukkommutteri	M18 H16.8	508501	8
13	Springwasher	Federscheibe	Fjäderbricka	Jousialuslevy	35.55x18.5x2	508502	8
15	Bearing	Lager	Lager	Laakeri	6206 2RS/C3	508504	8
16	Bolt	Bolzen	Bult	Pultti	M10 x40 DCTR 320	508528	21
17	Gear	Zahnrad	Kugghjul	Ratas	Z=45 M=3	508514	14
18	Bearing	Lager	Lager	Laakeri	6208/C3	508518	14
19	Shaft nut	Ache mutter	Axelmutter	Akselimutteri	6K - 46 / M20	528064	14
20	Lock ring	Sicherungring	Låsring	Lukkorengas	80	508515	28
21	Bolt	Bolzen	Bult	Pultti	M10x19	508530	21
22	Bush 320P	Buchse 320P	Bussning 320P	Pussla 320P		528062	14
23	Bolt	Schraube	Skruv	Ruuvi	M20x30	508510	14
24	Spacer	Buchse	Distans	Väliholkki	Ø40.5/51x3	508520	14
25	Spacer 320P	Buchse 320P	Distans 320P	Holkki 320P		528060	8
26	Seal	Dichtung	Tätning	Tiiviste	7x22x1,5	508522	2
27	Plug	Stopfen	Propp	Tulppa	3/8"	143314	2



Pos	Name	Nahme	Benämning	Nimike		NO	Pcs
1	Cup	Deckel	Lock	Rasvakuppi		151023	1
2	Cotter pin	Splitpin	Saxsprint	Saksisokka		132809	1
3	Crownnut	Kronenmuttern	Kronmutter	Kruunumutteri		151025	1
4	Bearing	Lager	Lager	Laakeri	30208	140408	1
5	Nut	Mutter	Mutter	Mutteri		151021	6
6	Flange	Nabe	Nav	Napa		151026	1
7	Bolt	Boltzen	Bult	Pultti		151022	6
8	Bearing	Lager	Lager	Laakeri	30211	140411	1
9	Seal	Dichtung	Tätning	Tiiviste		144940	1
10	Spacer	Buchse	Distans	Holkki		151024	1



Pos	Name	Nahme	Benämning	Nimike		NO	Pcs
1	PTO shaft	Gelenkwellen	Drivaxel	Nivelakseli	DS6R113FXW00001	152054	1
2	PTO shaft	Gelenkwellen	Drivaxel	Nivelakseli	DS6R071CE000003	152052	1
3	Reflectors yellow	Rückstrahler gelb	Reflex gul	Heijastin keltainen		142630	4



**ENG LUBRICATION:**  
FREQUENT LUBRICATION IS REQUIRED. GREASE THE DRIVELINE PARTS AFTER THE NUMBER OF HOURS USE AS SHOWN ON THE CHART.

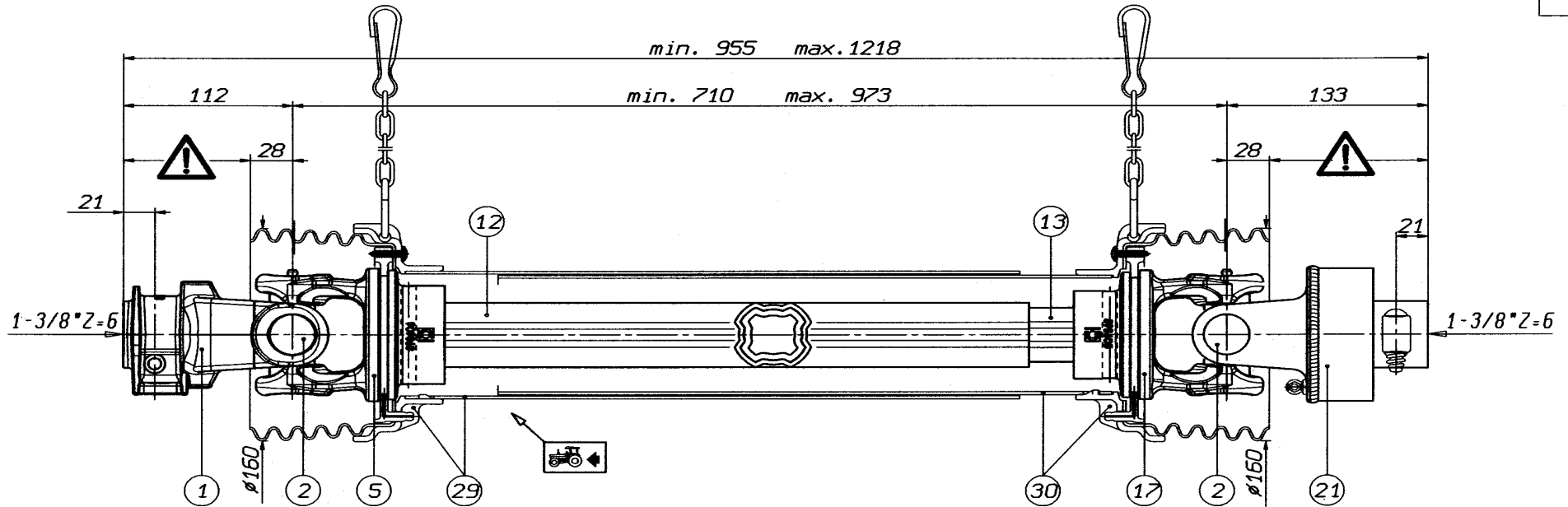
**F LUBRIFICATION**  
LE GRAISSAGE FRÉQUENT EST RECOMMANDÉ; RESPECTER LES FRÉQUENCES INDIQUÉES SUR LES ÉTIQUETTES.


**D SCHMIERUNG:**  
DIE SCHMIERINTERVALLE NACH DEM VORGESEHENEN SCHEMA EINHALTEN.


**ES LUBRIFICACIÓN**  
LUBRIFICAR CON LA FRECUENCIA INDICADA EN EL ESQUEMA DE ENGRASE INCORPORADO EN LA TRANSMISIÓN.

**I LUBRIFICAZIONE**  
RISPETTARE LE FREQUENZE DI INGRASSAGGIO PREVISTE DAL-

DS6R071CE000003

**WARNING!**

SECTIONS  OF THE ASSEMBLY ARE NOT SHIELDED AND MUST BE SHIELDED BY AN INTERACTIVE GUARDING SYSTEM. BONDIOLO & PAVESI DECLINES RESPONSIBILITY IF PROPER GUARDS ARE NOT PROVIDED OR MAINTAINED.

30	5662G0534	L= 534	TIPO-TYPE TYP	CLIENTE CLIENT CUSTOMER KUNDE	3800550 ELHO	RIF.-CLIENTE REF.-CLIENT CUSTOMER REF. BEZUG KUNDE	
29	5661G0534	L= 534	SFT S6	TIPO DI MACCHINA TYPE DE MACHINE TYPE OF IMPLEMENT MASCHINENTYP	GIRI : n= 540	DATA	DISEGNATO
21	601105704R	RA1 -dx-				STUDIO	3/10/03
17	204S66854				ORIGINE	SOSTITUISCE	DS6R071CE000001
13	2453N0580	L= 580			NOTE : Accop. MINIMO telescop. 267 Accop. MINIMO protezione 246		
12	2253Q0560	L= 560				COD. C.E.D.	
5	204S66853					DS6R071CE000003	
2	4120G0012						
1	5070G0355						
Pos.	Cod. C.E.D.	Descrizione	MODIFICHE - MODIFICATIONS - ANDERUNGEN - MODIFICACIONES				

VIETATE LE RIPRODUZIONI NON AUTORIZZATE TOUTE REPRODUCTION NON AUTORISEE EST INTERDITE REPRODUCTION NOT PERMITTED NICHT GENEHMIGTE VERVIELFAELTIGUNGEN SIND UNZULAESSIG PROHIBIDA LA REPRODUCCION NO AUTORIZADA

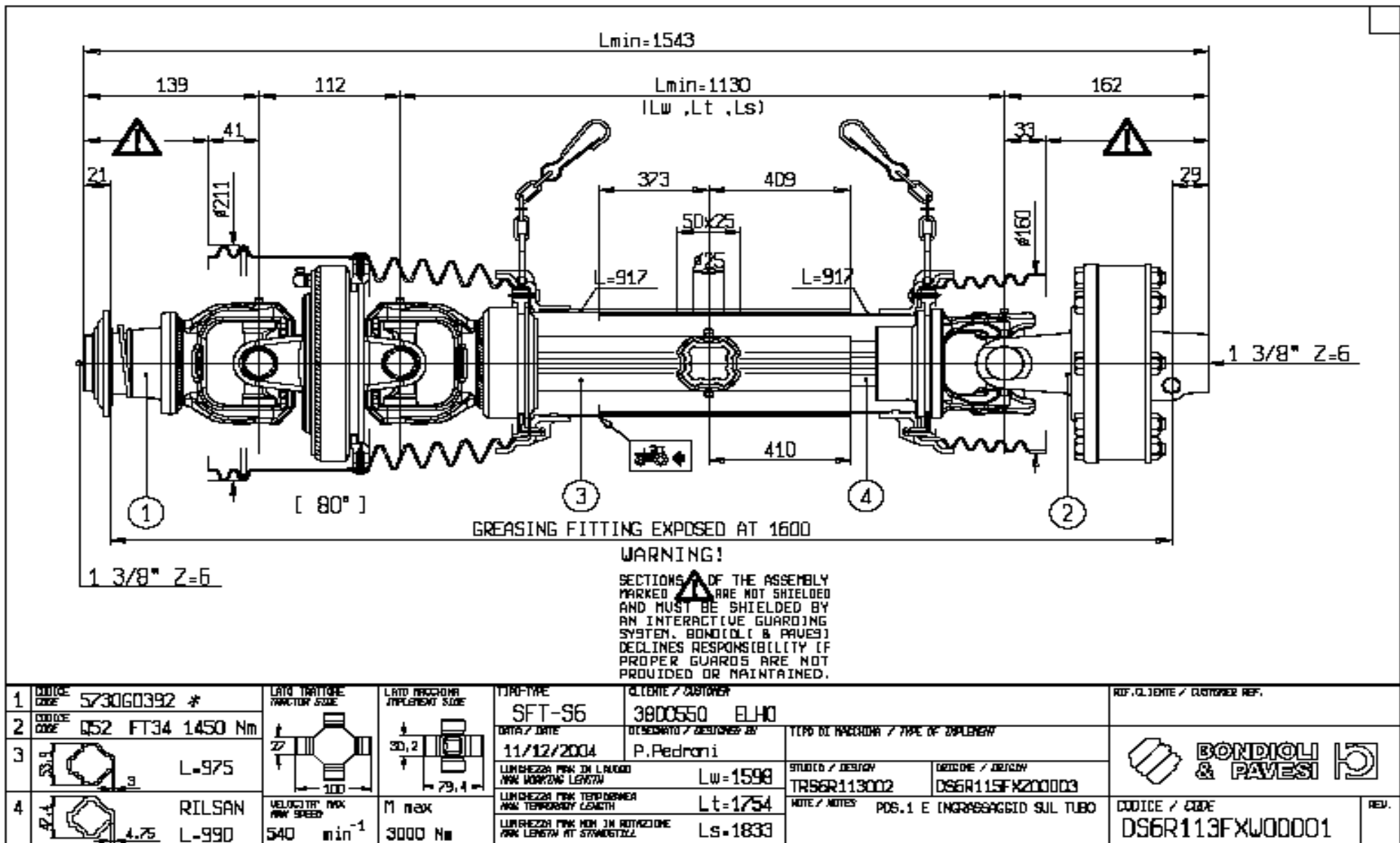
ELHO do not distribute Bondioli parts. Please contact your local Bondioli distributor.

ELHO vermittelt nicht Bondioli Ersatzteile. Bitte wenden Sie sich an Ihre Bondioli Händler.

ELHO tillhandahåller ej Bondioli reservdelar. Vänligen kontakta er Bondioli importör.

ELHO ej varastoi Bondioli varaosia. Bondioli varaosat hoitaa Suomessa Kojaltek Oy.



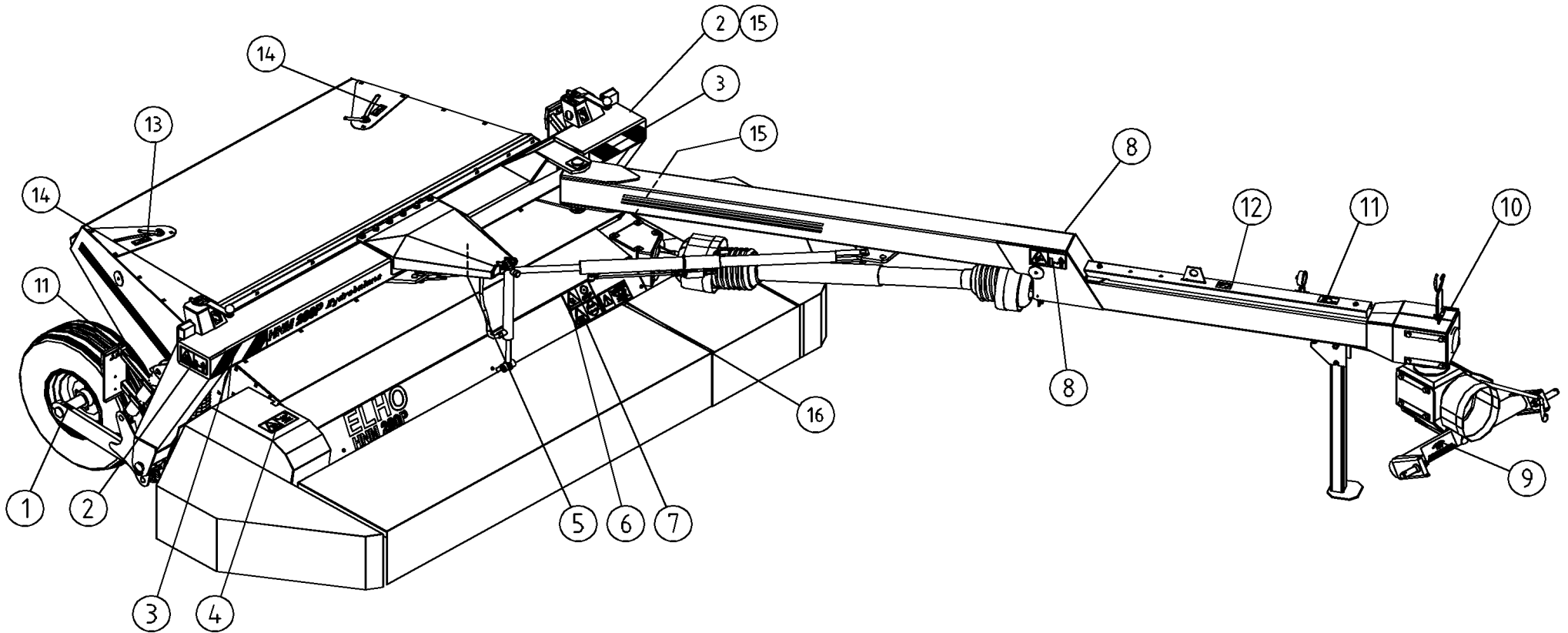


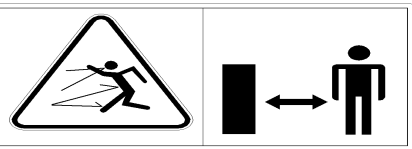

ELHO do not distribute Bondioli parts. Please contact your local Bondioli distributor.




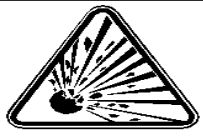
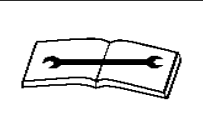


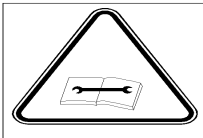


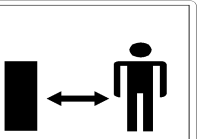
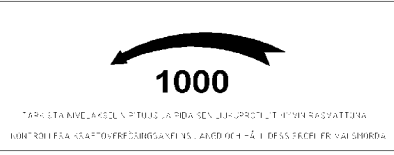
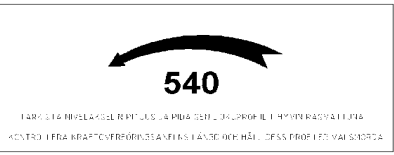
ELHO vermittelt nicht Bondioli Ersatzteile. Bitte wenden Sie sich an Ihre Bondioli Händler.

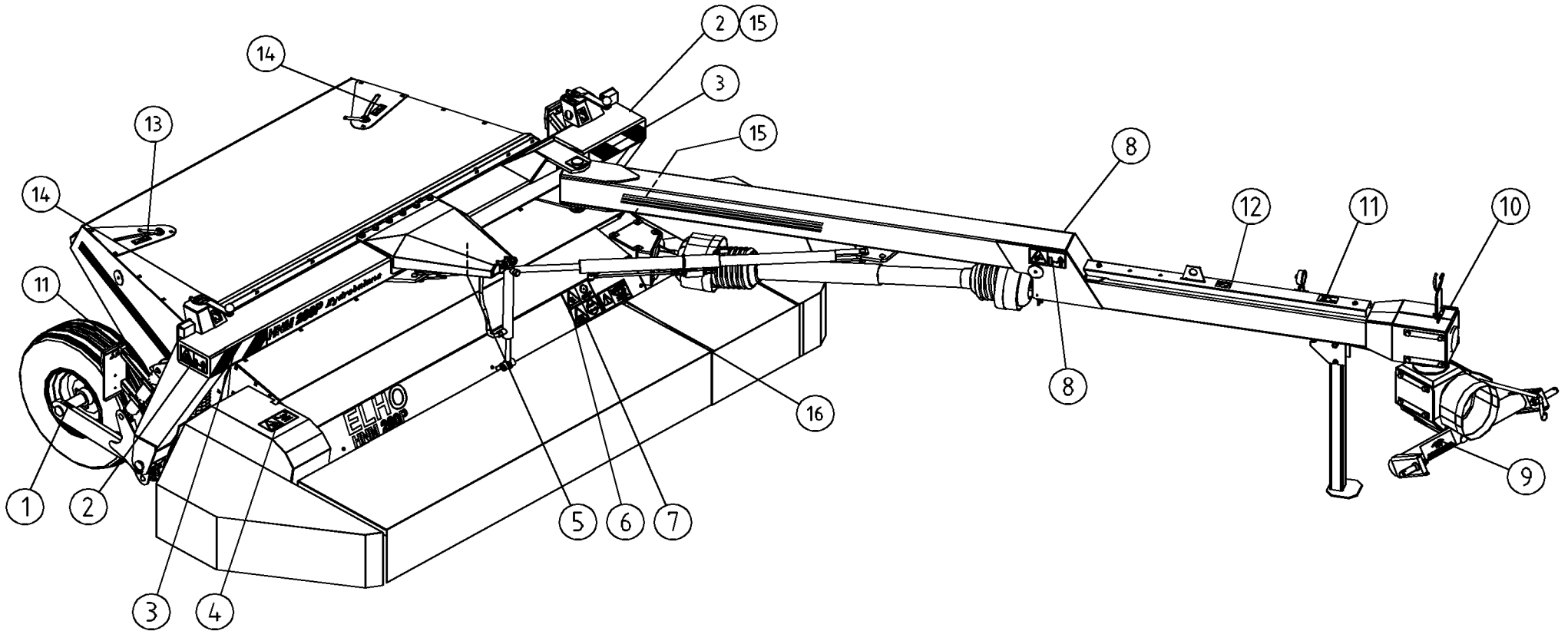
ELHO tillhandahåller ej Bondioli reservdelar. Vänligen kontakta er Bondioli importör.

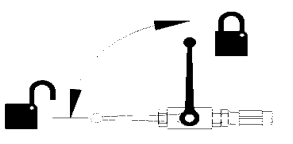


ELHO ej varastoi Bondioli varaosia. Bondioli varaosat hoitaa Suomessa Kojaltek Oy.


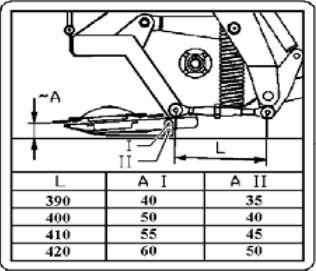
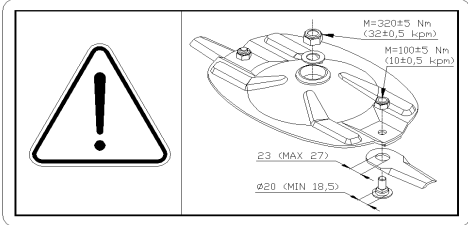



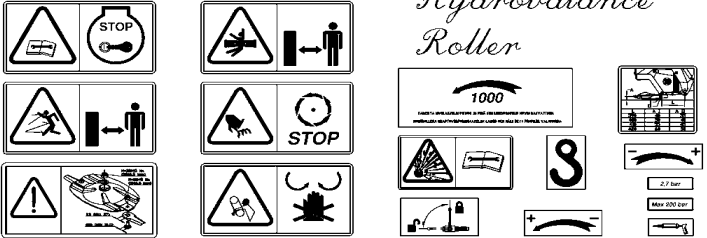


Pos	Name	Nahme	Benämning	Nimike	NO	Pcs
1	<b>2,7 bar</b>				149120	2
2					508652	2
3					149130	(1)

Pos	Name	Nahme	Benämning	Nimike	NO	Pcs
3					149131	( 1 )
4	 				508649	1
5	 				149110	1
6	 				508648	1
7	 				508650	1
8	 				149112	2
9	 TÄRKEITÄNNEKÄÄNÄÄN PÄIVÄÄN JÄRÄÄN JÄRÄÄN JÄRÄÄN KONTROLLERA KÄÄNÄÄN JÄRÄÄN JÄRÄÄN JÄRÄÄN			1000 rpm	149150	1
9	 TÄRKEITÄNNEKÄÄNÄÄN PÄIVÄÄN JÄRÄÄN JÄRÄÄN JÄRÄÄN KONTROLLERA KÄÄNÄÄN JÄRÄÄN JÄRÄÄN JÄRÄÄN			540 rpm	508653	( 1 )



Pos	Name	Nahme	Benämning	Nimike	NO	Pcs
11					149100	3
12					149132	3
13					149135	1

Pos	Name	Nahme	Benämning	Nimike	NO	Pcs
14					149136	4
15					149140	1
16					149105	1
17					149145	( 1 )
	<p><b>ELHO</b> </p> <p><b>HNM 320P</b> </p> <p><i>Hydrobalance</i> <i>Roller</i></p> 			<p>Sticker serie HNM 320P Roller Aufkleberserie HNM 320P Roller Dekalserie HNM 320P Roller Tarra sarja HNM 320P Roller</p>	548997	

NO	Pos	Page	NO	Pos	Page	NO	Pos	Page	NO	Pos	Page	NO	Pos	Page
115250	80	27	131000	29	25	131590	22	13	131805	2	29	132815	10	25
130020	14	29	131015	23	9	131590	4	25	131810	2	23	132816	36	5
130342	31	27	131150	52	5	131600	24	3	131810	25	31	132817	28	31
130343	16	11	131160	13	9	131600	8	15	131830	52	27	132823	1	29
130345	18	9	131160	1	15	131600	50	27	131890	25	17	132828	13	11
130345	17	11	131165	62	7	131600	6	29	131945	42	5	132830	4	23
130345	30	17	131279	26	25	131610	18	11	131960	41	33	132860	11	25
130346	8	17	131284	4	15	131612	12	11	132000	17	23	132900	4	3
130370	57	7	131286	20	25	131612	32	27	132010	5	9	132962	19	17
130535	19	3	131311	6	9	131630	55	7	132100	35	17	132963	9	17
130580	12	9	131335	4	19	131630	1	23	132120	4	42	132970	49	5
130620	67	33	131335	4	21	131660	22	9	132122	7	25	132975	8	9
130640	22	29	131350	7	15	131730	20	29	132140	14	15	132975	23	15
130650	54	27	131400	16	3	131730	66	33	132158	33	17	133200	39	5
130691	7	36	131430	45	5	131730	6	36	132200	4	13	133210	37	5
130720	30	5	131465	2	35	131750	34	5	132340	15	17	133465	11	9
130720	1	9	131465	20	36	131750	22	17	132353	34	17	133465	2	15
130760	25	3	131560	55	27	131750	12	29	132395	58	27	134220	7	13
130830	12	3	131560	19	29	131750	13	36	132420	13	15	135022	17	13
130840	35	15	131560	65	33	131770	17	3	132508	63	7	135030	3	13
130860	17	9	131560	12	36	131770	15	9	132512	10	9	140038	14	23
130860	9	23	131570	35	5	131770	21	13	132695	3	11	140050	10	15
130860	2	25	131570	23	17	131770	3	25	132705	45	33	140066	41	5
130880	23	3	131570	13	29	131770	38	29	132710	44	33	140066	13	25
130880	28	15	131570	14	36	131770	8	31	132712	6	11	140068	2	3
130880	39	29	131580	10	3	131780	19	15	132750	13	31	140133	31	17
130920	27	15	131580	16	9	131790	19	9	132809	2	46	140280	12	40
130920	7	31	131580	4	11	131790	27	17	132813	43	33	140295	11	15
130960	13	17	131580	18	15	131790	49	27	132815	7	3	140397	14	17
130970	12	23	131580	9	31	131790	7	29	132815	7	23	140408	5	40

NO	Pos	Page	NO	Pos	Page	NO	Pos	Page	NO	Pos	Page	NO	Pos	Page
140408	4	46	143142	29	29	145236	8	3	147180	51	27	456191	2	9
140409	5	38	143148	3	36	145537	17	25	147182	18	25	468050	43	5
140409	7	42	143150	45	27	145539	40	27	149100	35	29	468055	28	5
140411	8	46	143160	33	29	145546	19	25	149100	11	52	468055	3	9
140417	9	38	143172	18	29	146002	11	29	149105	16	53	500040	31	5
140418	16	38	143180	2	36	146002	4	36	149110	5	51	500044	53	27
140427	21	42	143199	18	36	146003	46	27	149112	8	51	500055	63	33
140428	14	40	143208	10	36	146004	16	29	149120	1	50	500321	40	5
140428	12	42	143251	28	29	146060	3	29	149130	3	50	500323	38	5
140547	20	9	143255	60	7	146525	6	3	149131	3	51	501600	5	36
140547	5	17	143255	36	29	146526	11	36	149132	12	52	505011	16	13
140548	31	15	143282	24	29	146545	41	27	149135	13	52	505060	12	13
140567	46	5	143314	27	44	146545		35	149136	14	53	505075	11	13
140950	1	17	143317	9	29	146546	3-6	35	149140	15	53	505121	1	13
140950	15	23	143319	251	38	146547	8	35	149145	17	53	505169	64	7
140950	1	34	143319	8	40	146548	7	35	149150	9	51	505555	15	13
140950	1	35	143319	11	42	146549	9	35	151020	37	27	505581	8	13
140951	26	17	143350	27	29	146552	10	35	151021	35	27	505600	10	13
140956	8	34	143370	26	29	146555	9	25	151021	5	46	505620	66	7
140970	28	17	143452	61	7	146555		34	151022	7	46	505630	5	13
142314	24	17	144022	32	29	146556	2-7	34	151023	1	46	505700	20	13
142630	3	47	144025	6	25	146557	14	34	151024	10	46	505704	23	13
143102	9	36	144930	2	38	146558	9	34	151025	3	46	508032	9	13
143104	47	27	144935	17	38	146559	15	34	151026	6	46	508065	3	17
143105	48	27	144940	9	46	146561	10	34	151030	36	27	508501	13	13
143109	31	29	144946	29	15	146562	11	34	152052	2	47	508501	12	44
143112	30	29	145056	23	29	146563	12	34	152054	1	47	508502	14	13
143122	10	29	145067	25	29	146564	13	34	152200	2	13	508502	13	44
143125	17	29	145210	11	3	147050	40	29	166560	16	34	508504	15	44
143138	8	36	145220	59	7	147053	21	29	456191	29	5	508505	2	44

NO	Pos	Page	NO	Pos	Page	NO	Pos	Page	NO	Pos	Page	NO	Pos	Page
508507	9	44	518100	15	29	518627	36	42	520014	17	36	521084	54	5
508509	8	44	518313	15	15	518628	28	42	520016	5	25	521085	26	3
508510	23	44	518322	32	5	518629	29	42	520049	19	36	521093	21	3
508511	1	44	518350	25	15	518630	30	42	520050	1	36	521132	44	5
508514	17	44	518355	26	15	518631	27	42	520051	22	36	521175	1	3
508515	20	44	518503	7	40	518632	32	42	520052	23	36	521177	3	3
508518	18	44	518508	6	40	518633	34	42	520053	21	36	521181	47	5
508520	24	44	518600	27	3	518634	33	42	520054	24	36	521202	18	3
508522	26	44	518600		42	518635	31	42	520060	7	9	521225	20	3
508523	3	44	518601	1	42	518636	35	42	520090	48	5	522035	1	25
508525	19	13	518602	2	42	518700	4	9	520209	23	25	523221	23	31
508525	6	44	518603	3	42	518700		38	520228	2	17	523227	49	33
508527	5	44	518605	5	42	518702	3	38	520254	42	27	523230	24	31
508528	16	44	518606	6	42	518703	4	38	520270	16	25	523235	46	33
508529	7	44	518608	8	42	518704	7	38	520291	14	25	523243	27	31
508530	21	44	518609	9	42	518705	1	38	520292	28	25	523244	47	33
508648	6	51	518610	10	42	518706	21	38	520295	27	25	523250	38	33
508649	4	51	518613	13	42	518708	12	38	520301	30	15	523471	65	7
508650	7	51	518614	14	42	518709	11	38	520314	24	25	525131	12	25
508652	2	50	518615	15	42	518710	13	38	520315	22	25	525280	38	27
508653	9	51	518616	16	42	518711	10	38	520320	8	25	525285	15	25
510170	9	9	518617	17	42	518712	14	38	520350	21	25	526052	16	31
510512	20	15	518618	18	42	518715	18	38	520385	53	33	526064	4	31
511040	51	5	518619	19	42	518716	19	38	520393	22	15	526065	68	33
511167	33	5	518620	20	42	518717	20	38	520415	12	15	526066	11	31
511240	53	5	518622	22	42	518719	15	38	520425	5	15	526068	26	31
511242	22	3	518623	23	42	518720	8	38	520435	6	15	526069	48	33
513170	39	33	518624	24	42	518721	6	38	520870	56	7	526095	64	33
513175	42	33	518625	25	42	520010	16	36	520880	58	7	526121	15	31
513180	40	33	518626	26	42	520012	15	36	521025	14	3	526131	14	31



NO	Pos	Page	NO	Pos	Page	NO	Pos	Page	NO	Pos	Page	NO	Pos	Page
526151	17	31	527541	16	17	528502	22	40	545010	10	17	547490	50	33
526225	58	33	527621	11	11	528506	11	40	546730	6	13	547491	1	31
526260	60	33	527622	2	11	528507	13	40	546770	21	9	547495	2	31
526271	61	33	527835	4	17	528512	2	40	546780	7	11	547496	51	33
526370	5	31	527840	1	19	528513	18	40	546785	15	11	547850	26	9
526380	3	31	527840	8	21	528514	16	40	546790	8	11	547852	11	23
526450	6	31	527841	8	19	528515	4	40	546795	19	11	547855	27	9
526480	12	31	527841	1	21	528516	21	40	546830	57	33	547867	10	23
526550	59	33	527843	2	19	528517	17	40	546850	21	31	547868	16	23
526560	10	31	527845	2	21	528518	19	40	546860	19	31	547870	25	9
526607	43	27	527874	24	15	528519	3	40	546890	20	31	547875	24	9
526620	4	29	527882	16	15	528520	15	40	546920	6	21	548997		53
526624	37	29	528038	55	33	528521	9	40	546922	6	19	549060	9	11
526626	8	29	528059	52	33	528523	1	40	546950	7	19	563714	17	15
526627	5	29	528060	25	44	528872	57	27	546950	7	21	573552	35	33
526637	34	29	528061	4	44	528873	44	27	546951	3	21	573554	37	33
527010	18	13	528062	22	44	528874	56	27	546953	3	19	576160	30	31
527010		44	528063	10	44	531500	5	3	547038	11	17	576164	31	31
527294	5	19	528064	19	44	544000	1	11	547067	10	11	800220	15	3
527298	5	21	528065	11	44	544400	33	15	547068	5	11	805451	13	3
527301	3	23	528070	50	5	544412	34	15	547288	5	23	806350	9	3
527346	14	9	528080	62	33	544440	32	15	547296	6	23			
527358	14	11	528085	54	33	544450	9	15	547321	18	31			
527380	39	27	528145	30	25	544490	6	17	547322	56	33			
527381	25	25	528151	33	27	544500	7	17	547450	29	31			
527393	12	17	528152	34	27	544509	21	17	547456	34	31			
527393	13	23	528210	20	40	544510	29	17	547475	32	31			
527418	8	23	528500	3	15	544519	20	17	547476	22	31			
527457	21	15	528500		40	545000	17	17	547484	36	33			
527536	18	17	528501	10	40	545005	32	17	547485	33	31			

146060

Pos	Name	Nahme	Benämning	Nimike	Kvalitet	NO	Pcs
	Cylinder	Zylinder	Hydraulcylinder	Sylinteri	Ø32/20/300	146060	1
1	Cylindertube	Zylinder rohr	Cylinderrör	Sylinteriputki		146067	1
2	Nut	Mutter	Mutter	Mutteri	DIN 985-10 M12 ZN	131610	1
3	Piston	Kolben	Kolv	Mäntä		146062	1
4	Sealkit	Dichtungssätze	Tätningsserie	Tiivistesarja		146061	1
5	Piston rod	Kolbenstange	Kolvstång	Männänvarsi		146064	1
6	Guide	Führung	Styrning	Ohjain		146063	1
7	Greasenipple	Smiernipple	Smörjnippa	Rasvanippa	M6	140950	2

