

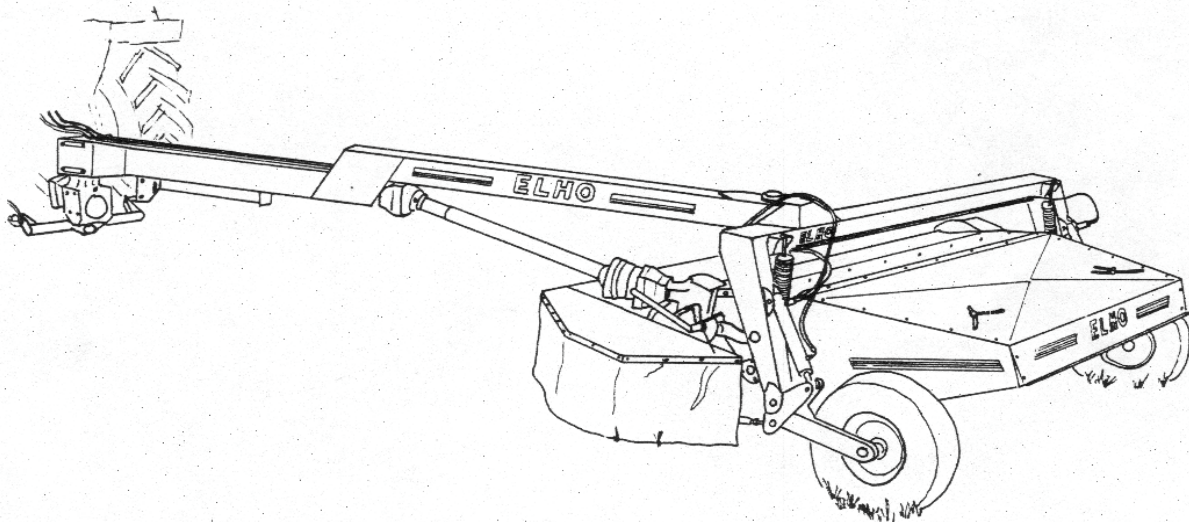
ELHO

Spare Parts / Ersatzteile / Resevdelar / Varaosat

HNM 240P *Roller serie 10.5*

HNM 280P *Roller serie 10.5*

HNM 320P *Roller serie 10.1*



954113

OY ELHO AB

68910 BENNÄS
Finland

Fig 1	HNM 240P Roller						
Pos	Name	Naahme	Benämning	Nimike		NO	Pcs
1	Drawbarpin	Zapfen	Dragbomsaxel	Vetopuomin tappi		521175	1
2	Plain bearing	Gleitlager	Glidlager	Liukulaakeri	Ø 50/55L=40	140068	2
3	Washer	Scheibe	Dragbomsbricka	Aluslaatta	Ø50,5x80x4	521177	1
4	Spring pin	Spannhülsen	Rörsprint	Jousisokka	DIN 1481 13X80 ZN	132900	1
5	Cylinder pin	Zapfen	Cylindertapp	Syliinteri tappi		531500	2
6	Cylinder	Zylinder	Dragbomscylinder	Hydraulisyliinteri	240P Roller med låsventil	146524	1
7	Spring pin	Spannhülsen	Rörsprint	Jousisokka	DIN 1481 8X40 ZN	132815	2
8	Hydraulic hose	Hydraulik slauch	Hydraulslang	Hydrauliletku	1/4" -1/4"-1/2"hane L=4500	145234	2
9	Hose clamp	Schlauch befestigung	Slanghållare	Letkunpidike	2x1/4"	806350	1
10	Nut	Muttern	Låsmutter	Lukitusmutteri	DIN 985-8 M10 ZN	131580	5
11	Hydraulic hose	Hydraulik slauch	Hydraulslang	Hydrauliletku	3/8"90°-3/8"-3/8"rak L=4000	145215	1
12	Screw	Schraube	6-k Skruv hg	Kuusioruuvi	DIN 933 8.8 M10X16 ZNC	130830	1
13	Hose clamp	Schlauch befestigung	Slanghållare	Letkunpidike		805451	1
14	Drawbar	Drehbare	Dragbom	Vetopuomi	HNM 240P	521022	1
15	Hose clamp	Schlauch befestigung	Slanghållare	Letkunpidike	2 x 3/8"	800220	2
16	Nut	Muttern	Mutter	Kuusiomutteri	DIN 934 M10 ZN	131400	2
17	Washer	Scheibe	Bricka	Aluslaatta	DIN 125A M10/10.5 ZN	131770	8
18	Cover	Schutz	Skyddsprofil	Suoja	HNM 240P	521203	1
19	Screw	Schraube	6-k Skruv dg	Kuusioruuvi	DIN 931 8.8 M16X90 ZN	130535	1
20	Hose clamp	Schlauch befestigung	Slangupphängning	Letkunpidike		510290	3
21	Rubberized clips	Gummi-Bandschellen	Monteringsband	Asennuspanta	03-LEP-16	147050	3
22	Screw	Schraube	6-k Skruv hg	Kuusioruuvi	DIN 933 8.8 M6X12 ZNC	130610	3
23	Nut	Muttern	Låsmutter	Lukitusmutteri	DIN 985-8 M6 ZN	131560	3
24	Limiting chain	Begrenzungs-kette	Begr.kätting	Rajoituskettinki		521225	1
25	Hose holder	Schlauch halter	Slanghållare	Letkunpidikesilmukka		521093	1
26	Screw	Schraube	6-k Skruv hg	Kuusioruuvi	DIN 933 8.8 M10X30 ZN	130880	2
27	Nut	Muttern	Låsmutter	Lukitusmutteri	DIN 985-8 M12 ZN	131600	5
28	Screw	Schraube	6-k Skruv hg	Kuusioruuvi	DIN 933 8.8 M8X30 ZN	130760	2
29	Drive shaft bracket	Gelenkwelenträger	Hållare för drivaxel	Vetoakselintuki	2002>	521085	1
30	Gearbox	Getriebe	Vinkelväxel	Kulmavaihde	T-279D	518600	1
31	Cover	Schutz	Skyddskona	Suojuus	BP 21904	468055	1
32	Mounting washer	Befestigung scheinbe	Monteringsbricka	Asennuslaatta		456191	1
33	Screw	Schraube	6-k Skruv hg	Kuusioruuvi	DIN 933 8.8 M8X20 ZN	130720	4
34	Linch pin with wire	Klappstecker mit seile	Ringsprint med vajer	Rengassokka vajerilla		500040	2
35	Lift arm pin	Gerätebolzen	Lyftarmstapp	Nostvarrentappi	Ø28x148 M22	518322	2
36	Crossbar	Geräte befestigung	Lyftarmsfäste	Vetokarttu		511167	1
37	Washer	Scheibe	Bricka	Aluslaatta	DIN 125A M8/8.4 ZN	131750	2
38	Nut	Muttern	Låsmutter	Lukitusmutteri	DIN 985-8 M8 ZN	131570	2
39	Split pin	Splinten	Saxsprint	Saksisokka	DIN 94 8x90 ZNC	132816	1
40	Krown nut	Kronenmuttern	Kronmutter	Kruunumutteri	DIN 935 M42x3	133210	1
41	Washer	Scheibe	Bricka	Aluslaatta	D=71/42	500323	1
42	Washer spring	Federscheiben	Tallriksfjäder	Lautasjousi	DIN 2093 Ø 90/46x2,5	133200	16
43	Washer	Scheibe	Distansbricka	Aluslaatta	46 / 71 - 5	500321	2
44	Plain bearing	Gleitlager	Glidlager	Liukulaakeri	Ø 45/50 L=30	140066	2
45	Washer	Scheibe	Karosseribricka	Korialuslevy	DIN 9021 13/40 Zn	131945	8
46	Cover	Schutz	Skyddskona	Suojuus	BP 4170401	468050	1
47	Distance	Distantz	Distanshylsa	Väliholkki		521132	4
48	Nut	Muttern	Mutter	Kuusiomutteri	DIN 934 M12 ZNC	131430	4
49	Bearing	Lager	Flänslager	Laippalaakeri	UCF 207	140567	1
50	Screw	Schraube	Pinnbult	Pinnapultti	M12 L=90	521181	4
51	Shaft	Welle	Mellanaxel i dragbom	Väliakseli	HNM 240P	520100	1
52	Spline	Keile	Flatkil	Laattakiila	DIN 6885 A 10X8X55	132970	1
53	Cross	Gelenk	Led	Nivel	71G6007055	528070	1
54	Gearbox bracket	Getriebe befestigung	Vinkelväxelfäste	Kulmavait. Kiinnike		511040	1
55	Hose holder	Schlauch halter	Slanghållare	Letkunpidikekoukku		510300	1
56	Screw	Schraube	6-k Skruv hg	Kuusioruuvi	DIN 933 8.8 M16X25 ZNC	131150	14
57	Lock plate	Sicherung platte	Låsplåt	Lukituspelti		511240	8
58	Coverplate	Schutz platte	Täckplåt	Peitelevy		521084	1
59	Nut	Muttern	Låsmutter	Lukitusmutteri	DIN 985-8 M16 ZN	131630	1
60	Spring	Zugfeder	Dragfjäder	Vetojousi	d=3 Dm=22 Lo=203	520870	1
61	Screw	Schraube	6-k Skruv dg	Kuusioruuvi	DIN 931 8.8 M12X80 ZN	130370	1
62	Jack	Stutzfuss	Stödfot	Tukijalka		520880	1
63	Hydraulic hose	Hydraulik slauch	Hydraulslang	Hydrauliletku	3/8"rak-1/2"-1/2" L=2200	145220	1
64	"T" Adaptor	T-Verschraubung	T-stycke	T-liitin ulkokiort.	3/8" 04860-6	143255	1
65	Plug	Muffe	Ändplugg inv.gångning	R-sisäkierrtulppa	R3/8" 05420-06	143452	1
66	Screw	Schraube	6-k Skruv hg	Kuusioruuvi	DIN 933 8.8 M16X35 ZN	131165	2
67	Socket set screw	Gewindestifte	Låsskruv, insex	Pidätinruuvi	DIN 914 45H M12X16	132508	1

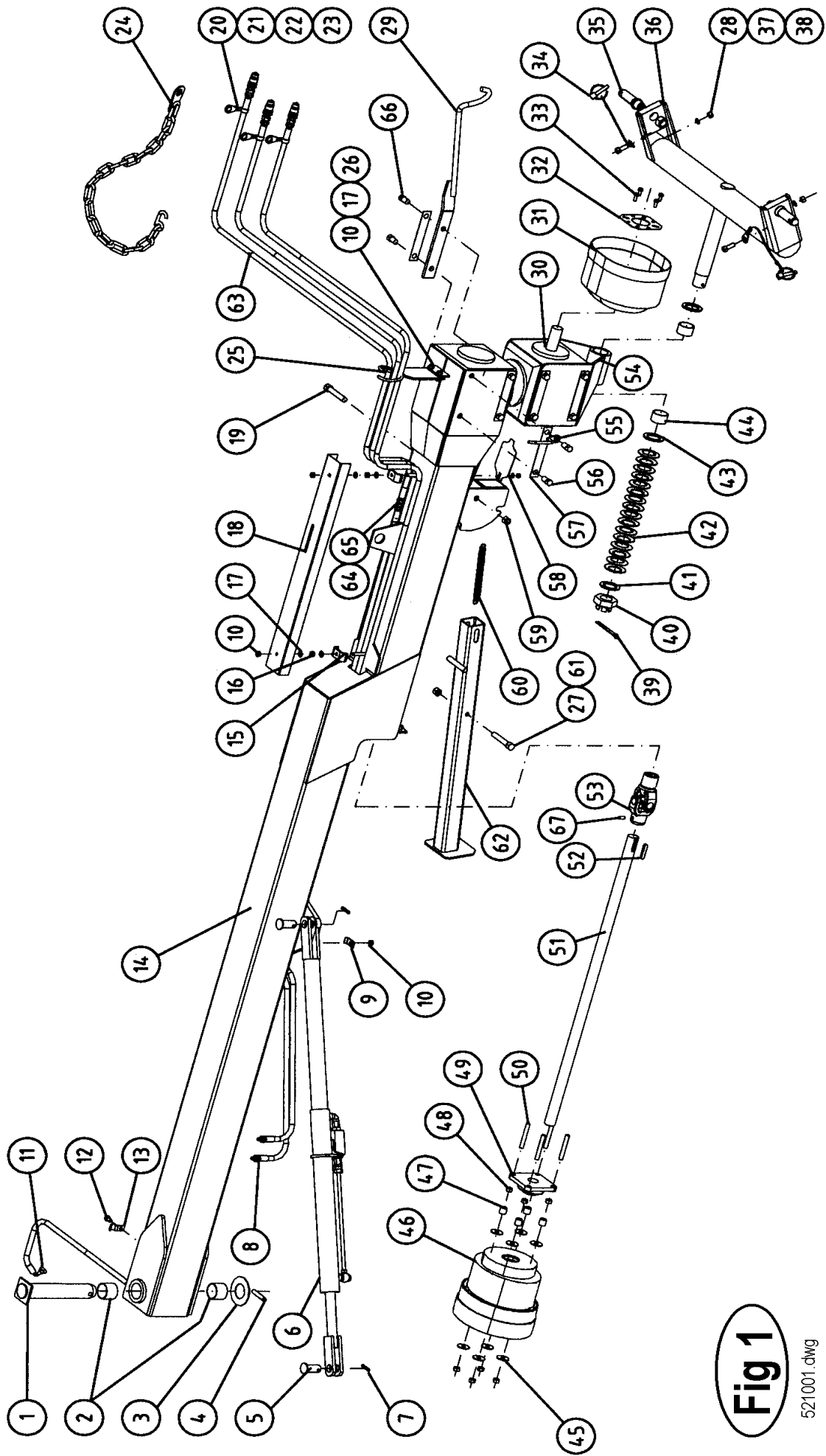


Fig 1

521001.dwg

Fig 2	HNM 280P/320P Roller						
Pos	Name	Naime	Benämning	Nimike		NO	Pcs
1	Drawbarpin	Zapfen	Dragbomsaxel	Vetopuomin tappi		521175	1
2	Plain bearing	Gleitlager	Glidlager	Liukulaakeri	Ø 50/55L=40	140068	2
3	Washer	Scheibe	Dragbomsbricka	Aluslaatta	Ø50,5x80x4	521177	1
4	Spring pin	Spannhülsen	Rörsprint	Jousisokka	DIN 1481 13X80 ZN	132900	1
5	Cylinder pin	Zapfen	Cylindertapp	Syliinteri tappi		531500	2
6	Cylinder	Zylinder	Dragbomscylinder	Hydraulisyliinteri	280P/320P med låsventil	146525	1
7	Spring pin	Spannhülsen	Rörsprint	Jousisokka	DIN 1481 8X40 ZN	132815	2
8	Hydraulic hose	Hydraulik slauch	Hydraulslang	Hydrauliletku	1/4" -1/4"-1/2"hane L=5000	145236	2
9	Hose clamp	Schlauch befestigung	Slanghållare	Letkunpidike	2x1/4"	806350	1
10	Nut	Muttern	Låsmutter	Lukitusmutteri	DIN 985-8 M10 ZN	131580	5
11	Hydraulic hose	Hydraulik slauch	Hydraulslang	Hydrauliletku	3/8"90°-3/8"-3/8"rak L=4400	145210	1
12	Screw	Schraube	6-k Skruv hg	Kuusioruuvi	DIN 933 8.8 M10X16 ZNC	130830	1
13	Hose clamp	Schlauch befestigung	Slanghållare	Letkunpidike		805451	1
14	Drawbar	Drehbare	Dragbom	Vetopuomi	HNM 280/320P	521025	1
15	Hose clamp	Schlauch befestigung	Slanghållare	Letkunpidike	2 x 3/8"	800220	2
16	Nut	Muttern	Mutter	Kuusiomutteri	DIN 934 M10 ZN	131400	2
17	Washer	Scheibe	Bricka	Aluslaatta	DIN 125A M10/10.5 ZN	131770	8
18	Cover	Schutz	Skyddsprofil	Suoja	HNM 280P/320P	521202	1
19	Screw	Schraube	6-k Skruv dg	Kuusioruuvi	DIN 931 8.8 M16X90 ZN	130535	1
20	Hose clamp	Schlauch befestigung	Slangupphängning	Letkunpidike		510290	3
21	Rubberized clips	Gummi-Bandschellen	Monteringsband	Asennuspanta	03-LEP-16	147050	3
22	Screw	Schraube	6-k Skruv hg	Kuusioruuvi	DIN 933 8.8 M6X12 ZNC	130610	3
23	Nut	Muttern	Låsmutter	Lukitusmutteri	DIN 985-8 M6 ZN	131560	3
24	Limiting chain	Begrenzungs-kette	Begr.kätting	Rajoituskettinki		521225	1
25	Hose holder	Schlauch halter	Slanghållare	Letkunpidikesilmukka		521093	1
26	Screw	Schraube	6-k Skruv hg	Kuusioruuvi	DIN 933 8.8 M10X30 ZN	130880	2
27	Nut	Muttern	Låsmutter	Lukitusmutteri	DIN 985-8 M12 ZN	131600	5
28	Screw	Schraube	6-k Skruv hg	Kuusioruuvi	DIN 933 8.8 M8X30 ZN	130760	2
29	Drive shaft bracket	Gelenkwellenträger	Hållare för drivaxel	Vetoakselintuki	2002>	521085	1
30	Gearbox	Getriebe	Vinkelväxel	Kulmavaihde	T-279D	518600	1
31	Cover	Schutz	Skyddskona	Suojuus	BP 21904	468055	1
32	Mounting washer	Befestigung scheinbe	Monteringsbricka	Asennuslaatta		456191	1
33	Screw	Schraube	6-k Skruv hg	Kuusioruuvi	DIN 933 8.8 M8X20 ZN	130720	4
34	Linch pin with wire	Klappstecker mit seile	Ringsprint med vajer	Rengassokka vajerilla		500040	2
35	Lift arm pin	Gerätebolzen	Lyftarmstapp	Nostvarrentappi	Ø28x148 M22	518322	2
36	Crossbar	Geräte befestigung	Lyftarmsfäste	Vetokarttu		511167	1
37	Washer	Scheibe	Bricka	Aluslaatta	DIN 125A M8/8.4 ZN	131750	2
38	Nut	Muttern	Låsmutter	Lukitusmutteri	DIN 985-8 M8 ZN	131570	2
39	Split pin	Splinten	Saxsprint	Saksisokka	DIN 94 8x90 ZNC	132816	1
40	Krown nut	Kronenmuttern	Kronmutter	Kruunumutteri	DIN 935 M42x3	133210	1
41	Washer	Scheibe	Bricka	Aluslaatta	D=71/42	500323	1
42	Washer spring	Federscheiben	Tallriksfjäder	Lautasjousi	DIN 2093 Ø 90/46x2,5	133200	16
43	Washer	Scheibe	Distansbricka	Aluslaatta	46 / 71 - 5	500321	2
44	Plain bearing	Gleitlager	Glidlager	Liukulaakeri	Ø 45/50 L=30	140066	2
45	Washer	Scheibe	Karosseribricka	Korialuslevy	DIN 9021 13/40 Zn	131945	8
46	Cover	Schutz	Skyddskona	Suojuus	BP 4170401	468050	1
47	Distance	Distantz	Distanshylsa	Väliholkki		521132	4
48	Nut	Muttern	Mutter	Kuusiomutteri	DIN 934 M12 ZNC	131430	4
49	Bearing	Lager	Flänslager	Laippalaakeri	UCF 207	140567	1
50	Screw	Schraube	Pinnbult	Pinnapultti	M12 L=90	521181	4
51	Shaft	Welle	Mellanaxel i dragbom	Väliakseli	HNM 280P/ 320P	520090	1
52	Spline	Keile	Flatkil	Laattakiila	DIN 6885 A 10X8X55	132970	1
53	Cross	Gelenk	Level	Nivel	71G6007055	528070	1
54	Gearbox bracket	Getriebe befestigung	Vinkelväxelfäste	Kulmavait. Kiinnike		511040	1
55	Hose holder	Schlauch halter	Slanghållare	Letkunpidikekoukku		510300	1
56	Screw	Schraube	6-k Skruv hg	Kuusioruuvi	DIN 933 8.8 M16X25 ZNC	131150	14
57	Lock plate	Sicherung platte	Låsplåt	Lukituspelti		511240	8
58	Coverplate	Schutz platte	Täckplåt	Peitelevy		521084	1
59	Nut	Muttern	Låsmutter	Lukitusmutteri	DIN 985-8 M16 ZN	131630	1
60	Spring	Zugfeder	Dragfjäder	Vetojousi	d=3 Dm=22 Lo=203	520870	1
61	Screw	Schraube	6-k Skruv dg	Kuusioruuvi	DIN 931 8.8 M12X80 ZN	130370	1
62	Jack	Stutzfuss	Stödfot	Tukijalka		520880	1
63	Hydraulic hose	Hydraulik slauch	Hydraulslang	Hydrauliletku	3/8"rak-1/2"-1/2" L=2200	145220	1
64	"T" Adaptor	T-Verschraubung	T-stycke	T-liitin ulkokiert.	3/8" 04860-6	143255	1
65	Plug	Muffe	Ändplugg inv.gångning	R-sisäkiertelppa	R3/8" 05420-06	143452	1
66	Screw	Schraube	6-k Skruv hg	Kuusioruuvi	DIN 933 8.8 M16X35 ZN	131165	2
67	Socket set screw	Gewindestifte	Låsskruv, insex	Pidätinruuvi	DIN 914 45H M12X16	132508	1
	Optional equipment	Zusatzäusrüstung	Extra utrustning	Lisävaruste			
68	Block tool for nifes	Werkzeug für messer	Verktyg för knivbyte	Teränvaihto työkalu		505190	1
69	Tool	Werkzeug für instellung	Ställnyckel	Säätöavain		505169	1
70	Tool box	Werkzeugkasten	Verktygslåda	Työkalulaatikko	430x140x110	523471	1

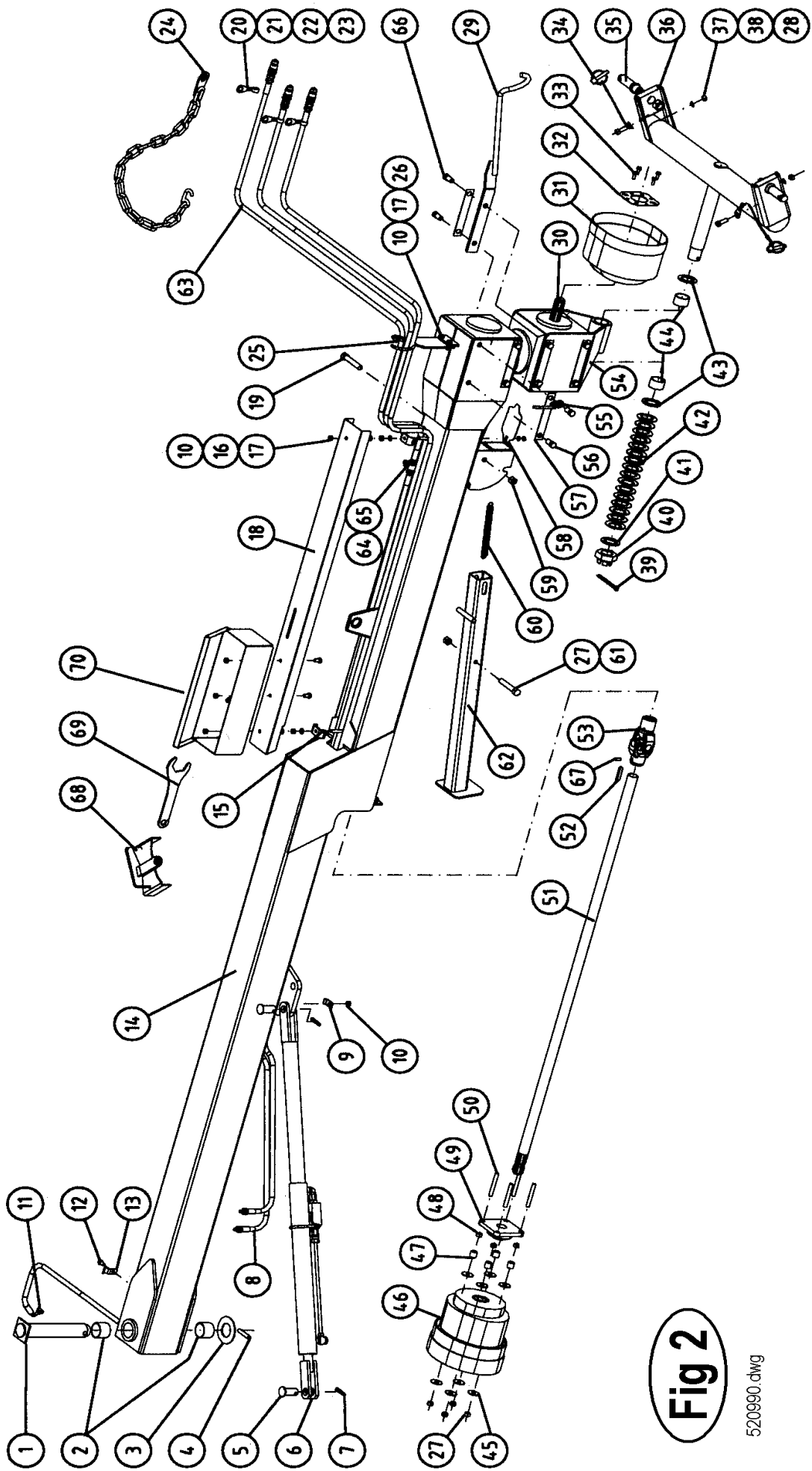
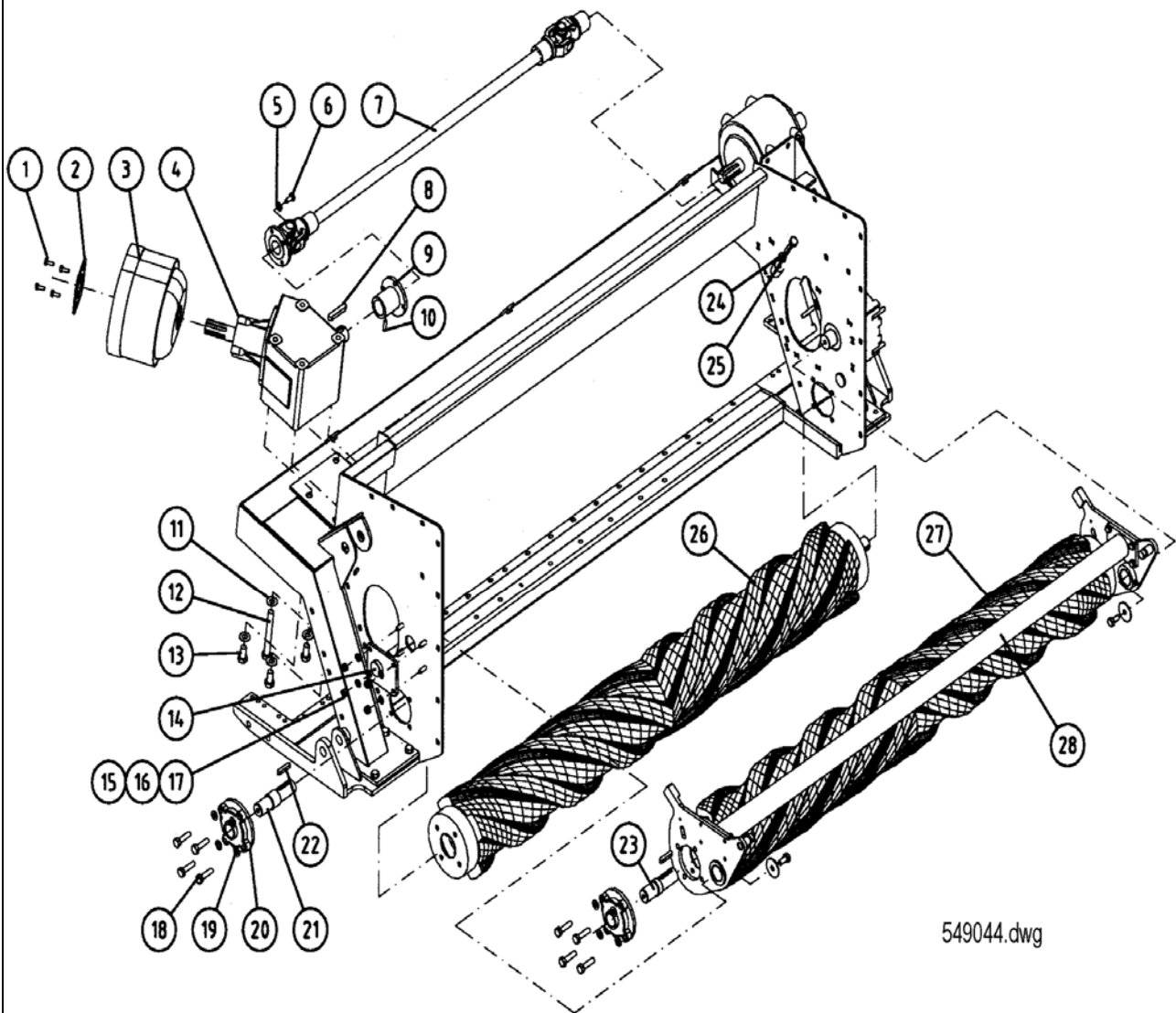


Fig 2

520990.dwg

Fig 3 HNM 240P Roller							
Pos	Name	Nahme	Benämning	Nimike	Kvalitet	NO	Pcs
1	Screw	Schraube	6-k Skruv hg	Kuusioruuvi	DIN 933 8.8 M8X20 ZN	130720	4
2	Mounting washer	Befestigung scheinbe	Monteringsbricka	Asennuslaatta		456191	1
3	Cover	Schutz	Skyddskona	Suojaus	BP 4170401	468055	1
4	Gearbox	Getriebe	Vinkelväxel	Kulmavaihte	T-291A	518700	1
5	Washer	Scheinbe	Läsbricka	Tähtialuslaatta	DIN 6798 AM 10/10,5 ZNC	132010	4
6	Screw	Schraube	I-6 Skruv	6-koloruuvi	DIN 912 10.9 M10X35	131311	4
7	Drive shaft	Gelenkwellen	Mellanaxel	Väliakseli	240P	520080	1
8	Spline	Keile	Flatkil	Laattakiila	DIN 6885 A 12X8X60	132975	1
9	Flange	Flansch	Hylsfläns	Laippa		510170	1
10	Socket set screw	Gewindestifte	I-6 stoppskruv	Pidätinruuvi	DIN 914 12.9 M8X12	131285	1
11	Washer	Scheinbe	Läsbricka	Lukituslaatta	NORD-LOCK M 16 ZNC	133465	4
12	Screw	Schraube	6-k Skruv dg	Kuusioruuvi	DIN 931 8.8 M16X130 ZN	130580	1
13	Screw	Schraube	6-k Skruv hg	Kuusioruuvi	DIN 933 8.8 M16X30 ZN	131160	3
14	Mounting plate	Befestigung platte	Fästplatta	Kinnityslevy		527346	1
15	Washer	Scheinbe	Bricka	Aluslaatta	DIN 125A M10/10.5 ZN	131770	4
16	Nut	Muttern	Låsmutter	Lukitusmutteri	DIN 985-8 M10 ZN	131580	4
17	Screw	Schraube	6-k Skruv hg	Kuusioruuvi	DIN 933 8.8 M10X25 ZN	130860	4
18	Screw	Schraube	6-k Skruv dg	Kuusioruuvi	DIN 931 10.9 M12X55 ZNC	130345	8
19	Washer	Scheinbe	Bricka	Aluslaatta	DIN 125A M12/13 ZN	131790	8
20	Bearing	Lager	Flänslager	Laippalaakeri	UCFC 207	140547	1
21	Upper shaft	Über welle	Valsaxel, övre	Telanakseli ylä	HNM 240/280P Roller	527223	1
22	Spline	Keile	Flatkil	Laattakiila	DIN 6885 A 10X8X50	132967	1
23	Lower shaft	Unter welle	Valsaxel, nedre	Telanakseli ala	HNM 240/280P Roller	527348	1
24	Nut	Muttern	Mutter låg	Kuusiomutteri	DIN 936-17H ZN M12	131660	2
25	Screw	Schraube	6-k Skruv hg	Kuusioruuvi	DIN 933 8.8 M12X50 ZN	131015	2
26	Lower roller Fig 33	Unter walze Fig 33	Nedre vals Fig 33	Tela ala Fig 33	HNM 240P Roller	547885	1
27	Upper roller Fig 32	Über walze Fig 32	Övre vals Fig 32	Tela ylä Fig 32	HNM 240P Roller	547880	1
28	Roller arm Fig 34	Walze armen Fig 34	Pendelvalsarm Fig 34	Väntövarsi Fig 34	HNM 240P Roller	547846	1



Pos	Name	Nahme	Benämning	Nimike	Kvalitet	NO	Pcs
1	Screw	Schraube	6-k Skruv hg	Kuusioruuvi	DIN 933 8.8 M8X20 ZN	130720	4
2	Mounting washer	Befestigung scheibe	Monteringsbricka	Asennuslaatta		456191	1
3	Cover	Schutz	Skyddskona	Suojaus	BP 4170401	468055	1
4	Gearbox	Getriebe	Vinkelväxel	Kulmavaihde	T-291A	518700	1
5	Washer	Scheibe	Låsbricka	Tähtialuslaatta	DIN 6798 AM 10/10,5 ZNC	132010	4
6	Screw	Schraube	I-6 Skruv	6-koloruuvi	DIN 912 10.9 M10X35	131311	4
7	Drive shaft	Gelenkwellen	Mellanaxel	Väliakseli	280P	520070	1
8	Spline	Keile	Flatkil	Laattakiila	DIN 6885 A 12X8X60	132975	1
9	Flange	Flansch	Hylsfläns	Laippa		510170	1
10	Socket set screw	Gewindestifte	I-6 stoppskruv	Pidätinruuvi	DIN 914 12.9 M8X12	131285	1
11	Washer	Scheibe	Låsbricka	Lukituslaatta	NORD-LOCK M 16 ZNC	133465	4
12	Screw	Schraube	6-k Skruv dg	Kuusioruuvi	DIN 931 8.8 M16X130 ZN	130580	1
13	Screw	Schraube	6-k Skruv hg	Kuusioruuvi	DIN 933 8.8 M16X30 ZN	131160	3
14	Mounting plate	Befestigung platte	Fästplatta	Kinnityslevy		527346	1
15	Washer	Scheibe	Bricka	Aluslaatta	DIN 125A M10/10.5 ZN	131770	4
16	Nut	Muttern	Låsmutter	Lukitusmutteri	DIN 985-8 M10 ZN	131580	4
17	Screw	Schraube	6-k Skruv hg	Kuusioruuvi	DIN 933 8.8 M10X25 ZN	130860	4
18	Screw	Schraube	6-k Skruv dg	Kuusioruuvi	DIN 931 10.9 M12X55 ZNC	130345	8
19	Washer	Scheibe	Bricka	Aluslaatta	DIN 125A M12/13 ZN	131790	8
20	Bearing	Lager	Flänslager	Laippalaakeri	UCFC 207	140547	1
21	Upper shaft	Über welle	Valsaxel, övre	Telanakseli ylä	HNM 240/280P Roller	527223	1
22	Spline	Keile	Flatkil	Laattakiila	DIN 6885 A 10X8X50	132967	1
23	Lower shaft	Unter welle	Valsaxel, nedre	Telanakseli ala	HNM 240/280P Roller	527348	1
24	Nut	Muttern	Mutter låg	Kuusiomutteri	DIN 936-17H ZN M12	131660	2
25	Screw	Schraube	6-k Skruv hg	Kuusioruuvi	DIN 933 8.8 M12X50 ZN	131015	2
26	Lower roller Fig 36	Unter walze Fig 36	Nedre vals Fig 36	Tela ala Fig 36	HNM 280P Roller	547877	1
27	Upper roller Fig 35	Über walze Fig 35	Övre vals Fig 35	Tela ylä Fig 35	HNM 280P Roller	547872	1
28	Roller arm Fig 37	Walze armen Fig 37	Pendelvalsarm Fig 37	Vääntövarsi Fig 37	HNM 280P Roller	547848	1

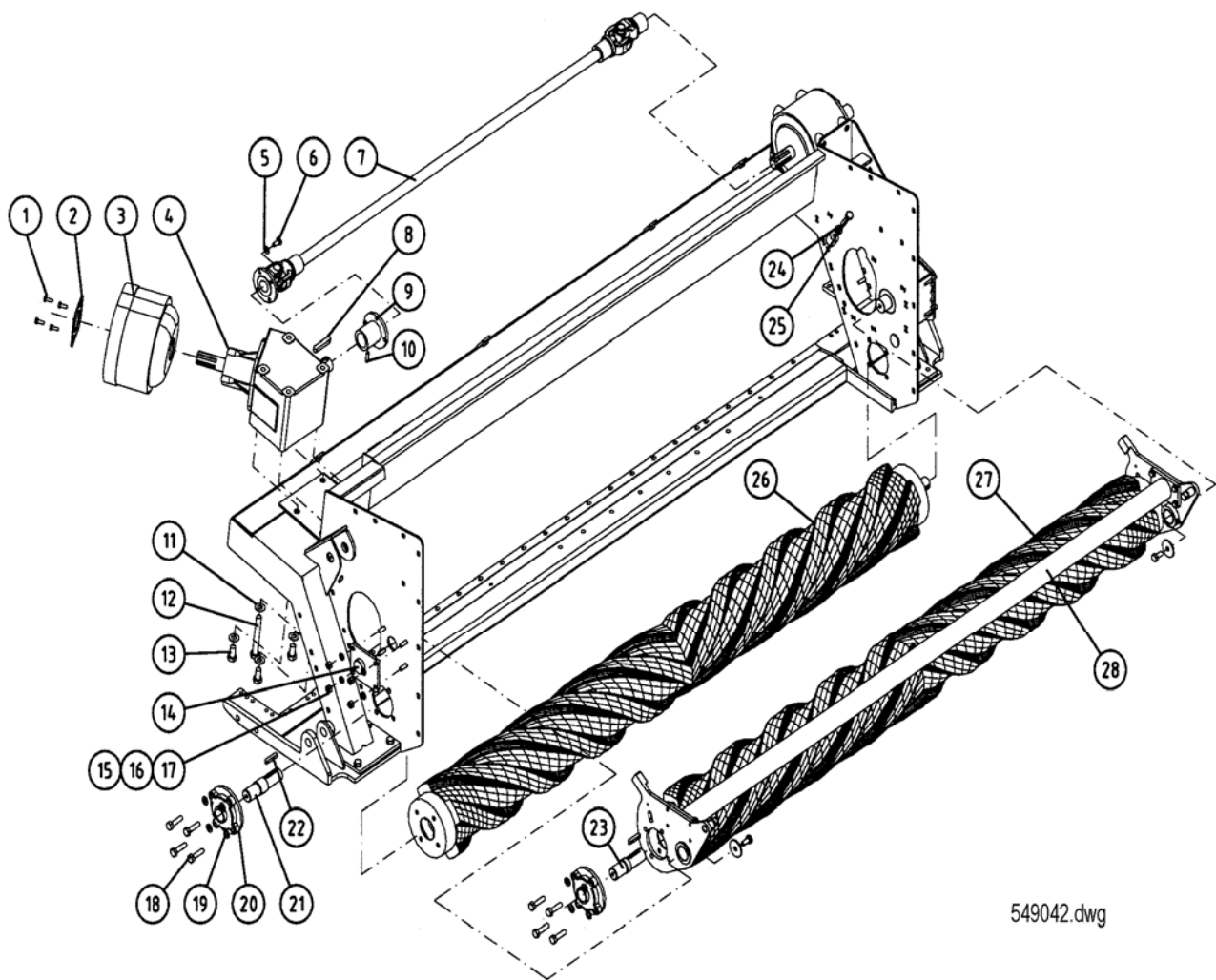
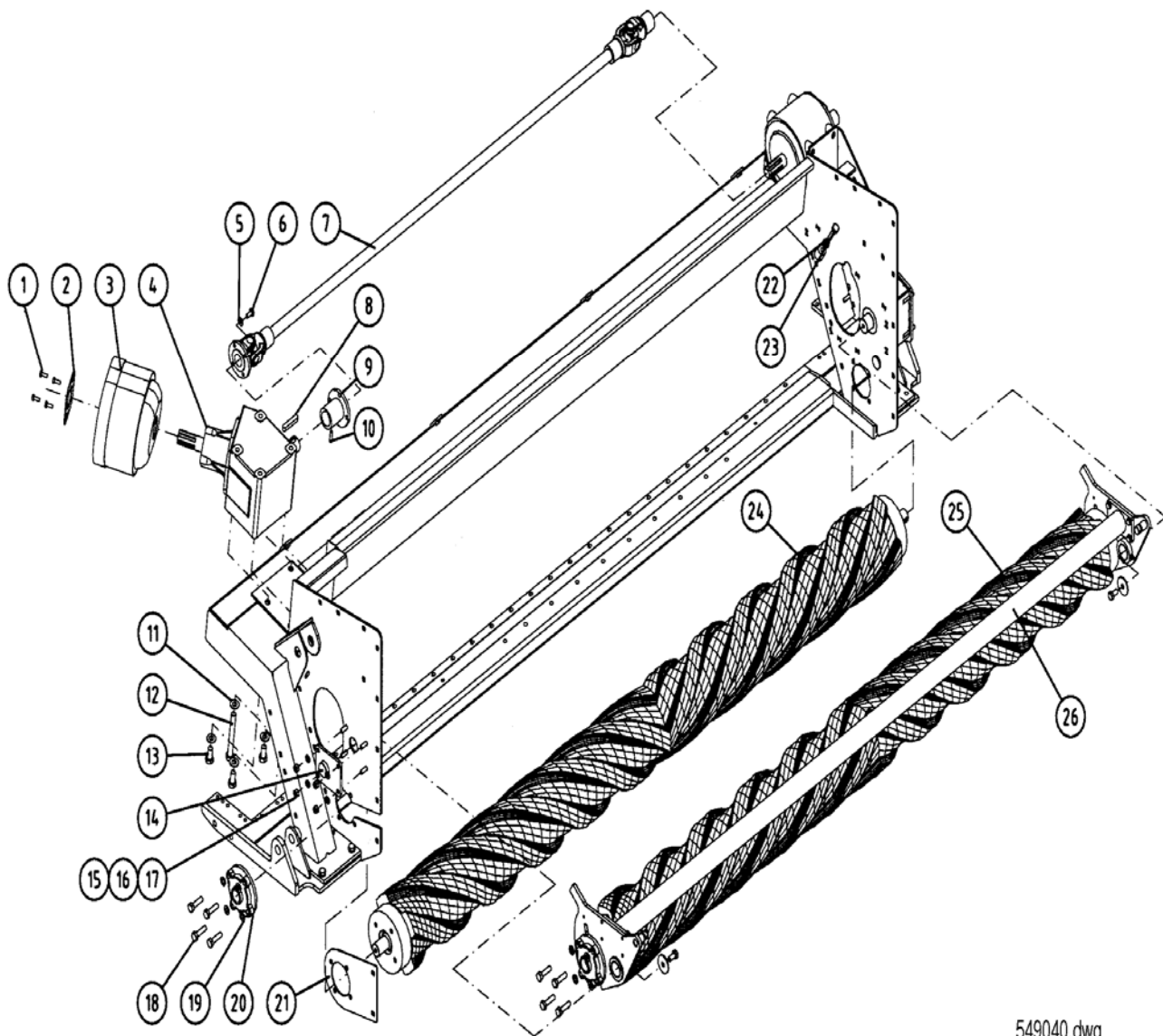


Fig 5		HNM 320P Roller						
Pos	Name	Nahme	Benämning	Nimike		NO	Pcs	
1	Screw	Schraube	6-k Skruv hg	Kuusioruuvi	DIN 933 8.8 M8X20 ZN	130720	4	
2	Mounting washer	Befestigung scheibe	Monteringsbricka	Asennuslaatta		456191	1	
3	Cover	Schutz	Skyddskona	Suojaus	BP 4170401	468055	1	
4	Gearbox	Getriebe	Vinkelväxel	Kulmavaihte	T-291A	518700	1	
5	Washer	Scheibe	Låsbricka	Tähtialuslaatta	DIN 6798 AM 10/10,5 ZNC	132010	4	
6	Screw	Schraube	I-6 Skruv	6-koloruuvi	DIN 912 10.9 M10X35	131311	4	
7	Drive shaft	Gelenkwellen	Mellanaxel 320P	Väliakseli	320P	520060	1	
8	Spline	Keile	Flatkil	Laattakiila	DIN 6885 A 12X8X60	132975	1	
9	Flange	Flansch	Hylsfläns	Laippa		510170	1	
10	Socket set screw	Gewindestifte	I-6 stoppskruv	Pidätinruuvi	DIN 914 12.9 M8X12	131285	1	
11	Washer	Scheibe	Låsbricka	Lukituslaatta	NORD-LOCK M 16 ZNC	133465	4	
12	Screw	Schraube	6-k Skruv dg	Kuusioruuvi	DIN 931 8.8 M16X130 ZN	130580	1	
13	Screw	Schraube	6-k Skruv hg	Kuusioruuvi	DIN 933 8.8 M16X30 ZN	131160	3	
14	Mounting plate	Befestigung platte	Fästplatta	Kinnityslevy		527346	1	
15	Washer	Scheibe	Bricka	Aluslaatta	DIN 125A M10/10.5 ZN	131770	4	
16	Nut	Muttern	Låsmutter	Lukitusmutteri	DIN 985-8 M10 ZN	131580	4	
17	Screw	Schraube	6-k Skruv hg	Kuusioruuvi	DIN 933 8.8 M10X25 ZN	130860	4	
18	Screw	Schraube	6-k Skruv dg	Kuusioruuvi	DIN 931 10.9 M12X55 ZNC	130345	8	
19	Washer	Scheibe	Bricka	Aluslaatta	DIN 125A M12/13 ZN	131790	8	
20	Bearing	Lager	Flänslager	Laippalaakeri	UCFC 207	140547	1	
21	Mounting plate	Befestigung platte	Stödplatta	Tukilaatta		546770	1	
22	Nut	Muttern	Mutter låg	Kuusiomutteri	DIN 936-17H ZN M12	131660	2	
23	Screw	Schraube	6-k Skruv hg	Kuusioruuvi	DIN 933 8.8 M12X50 ZN	131015	2	
24	Lower roller Fig 39	Unter walze Fig 39	Nedre vals Fig 39	Tela ala Fig 39	HNM 320P Roller	547875	1	
25	Upper roller Fig 38	Über walze Fig 38	Övre vals Fig 38	Tela ylä Fig 38	HNM 320P Roller	547870	1	
26	Roller arm Fig 40	Walze armen Fig 40	Pendelvalsarm Fig 40	Vääntövarsi Fig 40	HNM 320P Roller	547850	1	



549040.dwg

Fig 6 HNM 240P Roller

Pos	Name	Nahme	Benämning	Nimike		NO	Pcs
1	Nut	Muttern	Låsmutter	Lukitusmutteri	DIN 985-8 M10 ZN	131580	10
2	Winding guard	Wickelschutz	Lindningskydd	Kiertomissuoja	P-Roller <2002	504010	1
2	Winding guard right	Winkelschutz Rechts	Lindningskydd höger	Kiertomissuoja oikea	P-Roller 2003>	547068	1
3	Cup bolts	Flachrundschrabe	Låsskruv	Lukkoruuvi	DIN 603 8.8 M10x170 ZN	132695	4
4	Protection	Schutz	Skydd	Suoja		505121	1
5	Drive shaft	Gelenkwelle	Drivaxel	Nivelakseli	S20 - 00.200.005.10	510350	1
6	Screw	Schraube	I-6 Skruv	6-koloruuvi	DIN 912 12.9 M10X20	131310	4
7	Washer	Scheibe	Räfflad Tallriksfj.	Lautasjousi	BN 792 Schnorr M10/10,5	132200	4
8	C-bar bracket	Stützbalken	Stödbalk	Teräpalkintuki	HNM 240P Roller	546710	1
9	Conditioner frame	Rahmen	Ram valskross	Telamurskainrunko	HNM 240 P Roller	527200	1
10	Scraper right	Abstreifer rechts	Avskraparplåt H.	Kuorija oikea	P-Roller <2002	527617	1
10	Scraper right	Abstreifer Rechts	Avstrykare, höger	Kuorija oikea	P-roller 2003>	527622	1
11	Cup bolts	Flachrundschrabe	Låsskruv	Lukkoruuvi	DIN 603 8.8 M10X30 ZNC	132712	4
12	Knife nut	Messermuttern	Låsmutter	Teränmutteri	M12	508032	14
13	Knife	Messer	Kniv	Terä	128mm Ø20mm	505072	14
14	Knifebolt	Messerbolzen	Knivbult	Teränpultti	Ø20mm	505060	14
15	Slides right	Gleitschuh rechts	Glidsko höger	Liukukenkä oikea	HNM 240/280/320 99-	517098	1
16	Slides	Gleitschuh	Glidsko	Liukukenkä	HNM 240/280/320 99-	517084	5
17	Disc right	Mähscheibe rechts	Slättertallrik höger	Päätylautanen oikea	HNM	505986	1
18	Ribbed disk	Mähscheibe	Tallrik, oval	Lautanen		505310	4
18	Ribbed disk	Mähscheibe	Tallrik, oval	Lautanen	Heat treated	505312	4
19	Locknut	Muttern	Låsmutter	Lukitusmutteri	M18 H16.8 (8.2.6.00542)	508501	7
20	Wascher	Scheibe	Fjäderbricka	Jousilaatta	35.5x18.3x2 (2.404.7036.00)	508502	7
21	Winding guard	Wickelschutz	Lindningskydd	Kiertomissuoja	P-Roller <2002	504010	1
21	Winding guard left	Winkelschutz Links	Lindningskydd vänster	Kiertomissuoja vasen	P-Roller 2003>	547067	1
22	Slides left	Gleitschuh links	Glidsko vänster	Liukukenkä vasen	HNM 240/320 99-	517087	1
23	Protection cup	Deckel	Plastlock för ändtallrik	Suojakansi	Ø 127.4 LD Polyeten	505011	1
24	Disc left	Mähscheibe links	Slättertallrik vänster	Päätylautanen vasen	HNM	505976	1
25	Scraper left	Abstreifer links	Avskraparplåt V.	Kuorija vasen	P-Roller <2002	527615	1
25	Scraper left	Abstreifer Links	Avstrykare, vänster	Kuorija vasen	P-roller 2003>	527621	1
26	Cutterbar	Mähbalken	Slätterbalk	Teräpalkki	240 (421.500.00)	508500	1
27	Screw	Schraube	6-k Skruv dg	Kuusioruuvi	DIN 931 10.9 M12X55 ZNC	130345	8
28	Washer	Scheibe	Bricka	Aluslaatta	DIN 125A M12/13 ZN	131790	8
29	Nut	Muttern	Låsmutter	Lukitusmutteri	DIN 985-10 M12 ZN	131610	8
30	Link arm pin	Gelenk zapfen	Främre länkmarmstapp	Nivelvarrentappi		527358	2
31	Spring pin	Spannhülsen	Rörsprint	Jousisokka	DIN 1481 8x50 ZN	132828	2

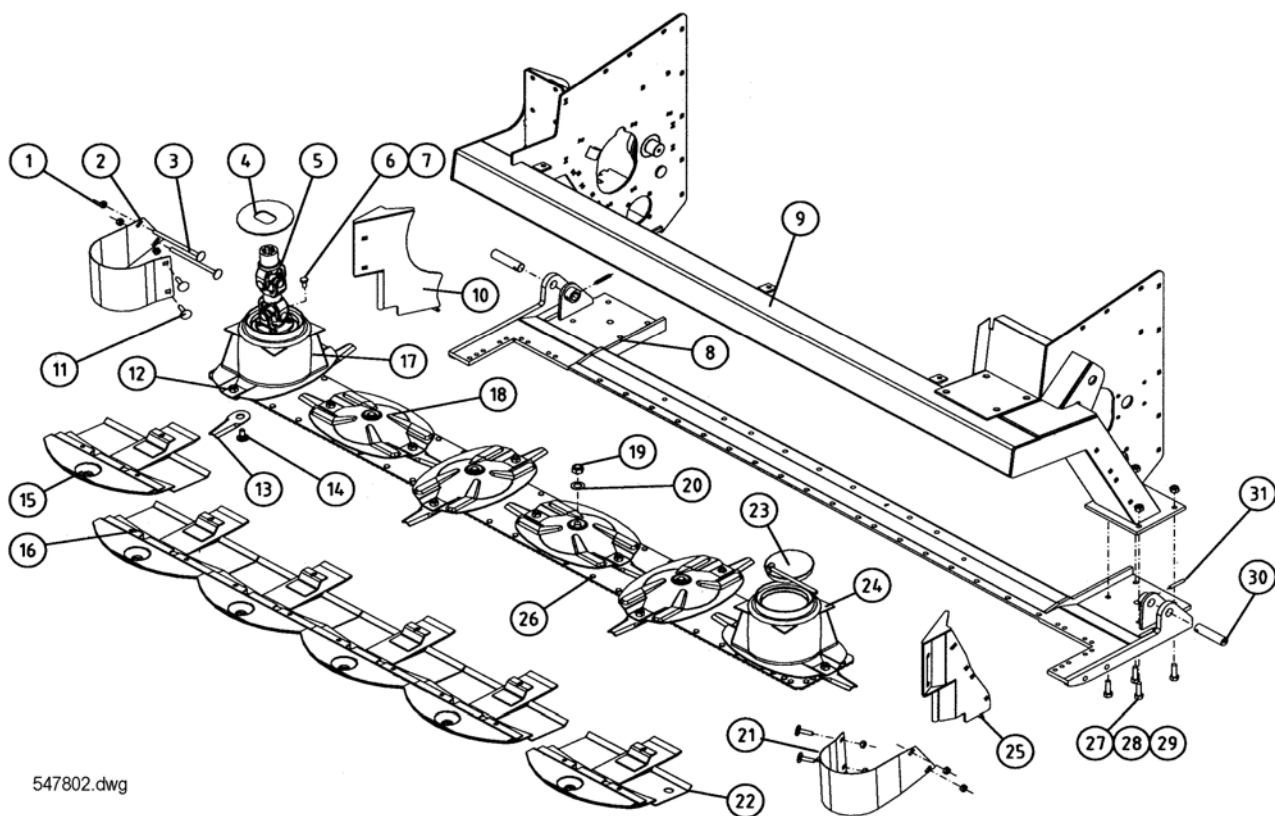


Fig 7 HNM 280P Roller

Pos	Name	Nahme	Benämning	Nimike	Kvalitet	NO	Pcs
1	Nut	Muttern	Låsmutter	Lukitusmutteri	DIN 985-8 M10 ZN	131580	10
2	Winding guard	Wickelschutz	Lindningskydd	Kiertomissuoja	P-Roller <2002	504010	1
2	Winding guard right	Winkelschutz Rechts	Lindningskydd höger	Kiertomissuoja oikea	P-Roller 2003>	547068	1
3	Cup bolts	Flachrundschrabe	Låsskruv	Lukkoruuvi	DIN 603 8.8 M10x170 ZN	132695	4
4	Protection	Schutz	Skydd	Suoja		505121	1
5	Drive shaft	Gelenkwelle	Drivaxel	Nivelakseli	S20 - 00.200.005.10	510350	1
6	Screw	Schraube	I-6 Skruv	6-koloruuvi	DIN 912 12.9 M10X20	131310	4
7	Washer	Scheibe	Räfflad Tallriksfj.	Lautasjousi	BN 792 Schnorr M10/10,5	132200	4
8	C-bar bracket	Stützbalken	Stödbalk	Teräpalkintuki	HNM 280P/C Roller	546720	1
9	Conditioner frame	Rahmen	Ram valskross	Telamurskainrunko	HNM 280 P Roller	527202	1
10	Scraper right	Abstreifer rechts	Avskraparplåt H.	Kuorija oikea	P-Roller <2002	527617	1
10	Scraper right	Abstreifer Rechts	Avstrykare, höger	Kuorija oikea	P-roller 2003>	527622	1
11	Cup bolts	Flachrundschrabe	Låsskruv	Lukkoruuvi	DIN 603 8.8 M10X30 ZNC	132712	4
12	Knife nut	Messermuttern	Låsmutter	Teränmutteri	M12	508032	14
13	Knife	Messer	Kniv	Terä	128mm Ø20mm	505072	14
14	Knifebolt	Messerbolzen	Knivbult	Teränpultti	Ø20mm	505060	14
15	Slides right	Gleitschuh rechts	Glidsko höger	Liukukenkä oikea	HNM 240/280/320 99-	517098	1
16	Slides	Gleitschuh	Glidsko	Liukukenkä	HNM 240/280/320 99-	517084	5
17	Disc right	Mähscheibe rechts	Slättertallrik höger	Päätylautanen oikea	HNM	505986	1
18	Ribbed disk	Mähscheibe	Tallrik, oval	Lautanen		505310	5
18	Ribbed disk	Mähscheibe	Tallrik, oval	Lautanen	Heat treated	505312	5
19	Locknut	Muttern	Låsmutter	Lukitusmutteri	M18 H16.8 (8.2.6.00542)	508501	7
20	Wascher	Scheibe	Fjäderbricka	Jousilaatta	35.5x18.3x2 (2.404.7036.00)	508502	7
21	Winding guard	Wickelschutz	Lindningskydd	Kiertomissuoja	P-Roller <2002	504010	1
21	Winding guard left	Winkelschutz Links	Lindningskydd vänster	Kiertomissuoja vasen	P-Roller 2003>	547067	1
22	Slides left	Gleitschuh links	Glidsko vänster	Liukukenkä vasen	HNM 280 99-	517095	1
23	Protection cup	Deckel	Plastlock för ändtallrik	Suojakansi	Ø 127.4 LD Polyeten	505011	1
24	Disc left	Mähscheibe links	Slättertallrik vänster	Päätylautanen vasen	HNM	505976	1
25	Scraper left	Abstreifer links	Avskraparplåt V.	Kuorija vasen	P-Roller <2002	527615	1
25	Scraper left	Abstreifer Links	Avstrykare, vänster	Kuorija vasen	P-roller 2003>	527621	1
26	Cutterbar, 280	Mähbalken	Slätterbalk, 280	Teräpalkki, 280	FR-422 A Code 9.422.600	517100	1
27	Screw	Schraube	6-k Skruv dg	Kuusioruuvi	DIN 931 10.9 M12X55 ZNC	130345	8
28	Washer	Scheibe	Bricka	Aluslaatta	DIN 125A M12/13 ZN	131790	8
29	Nut	Muttern	Låsmutter	Lukitusmutteri	DIN 985-10 M12 ZN	131610	8
30	Link arm pin	Gelenk zapfen	Främre länkmarmstapp	Nivelvarrentappi		527358	2
31	Spring pin	Spannhülsen	Rörsprint	Jousisokka	DIN 1481 8x50 ZN	132828	2

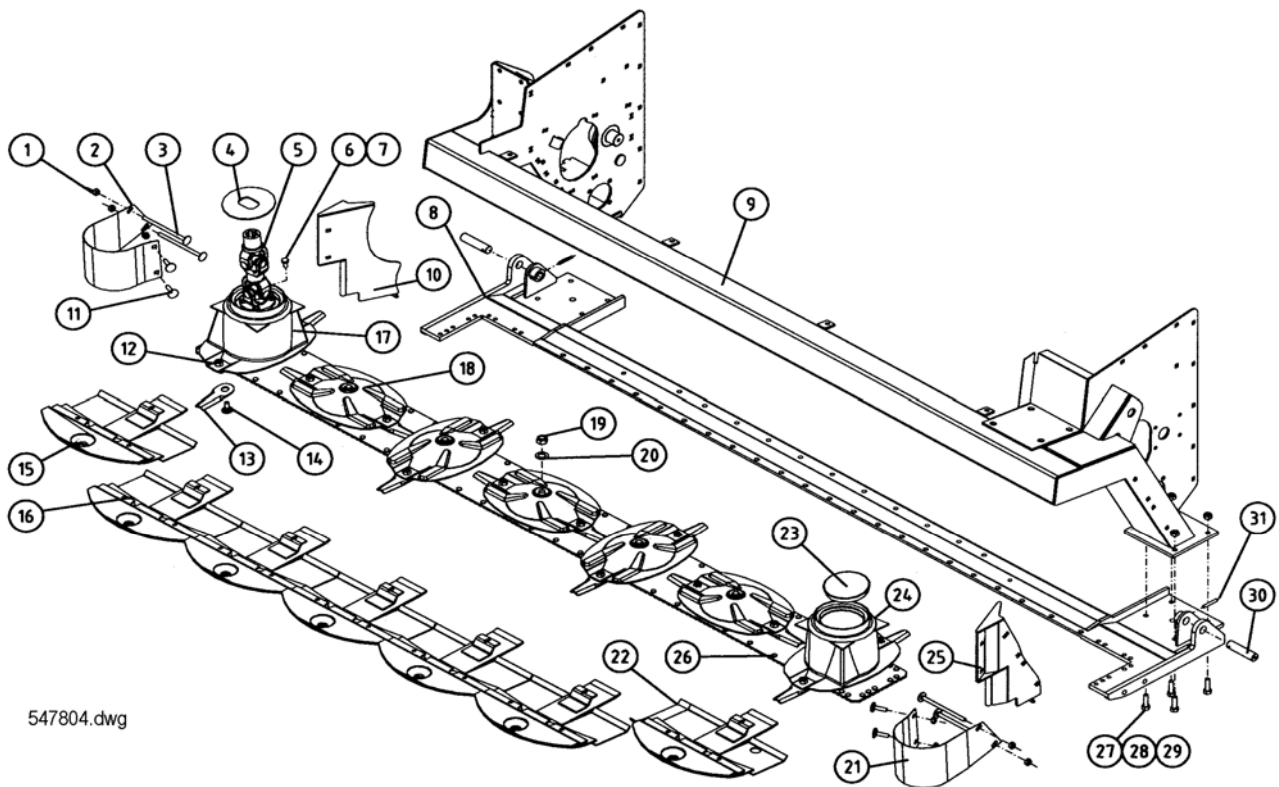
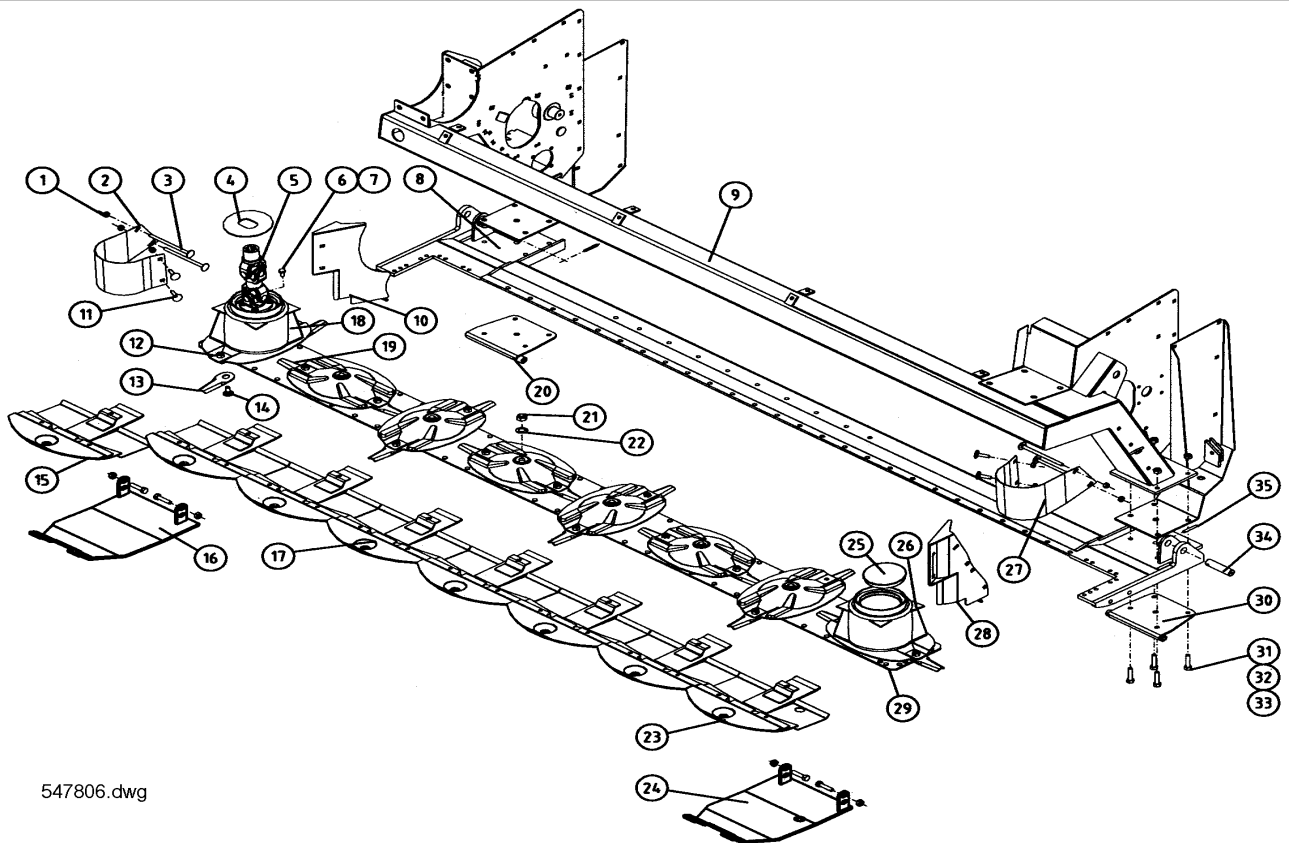


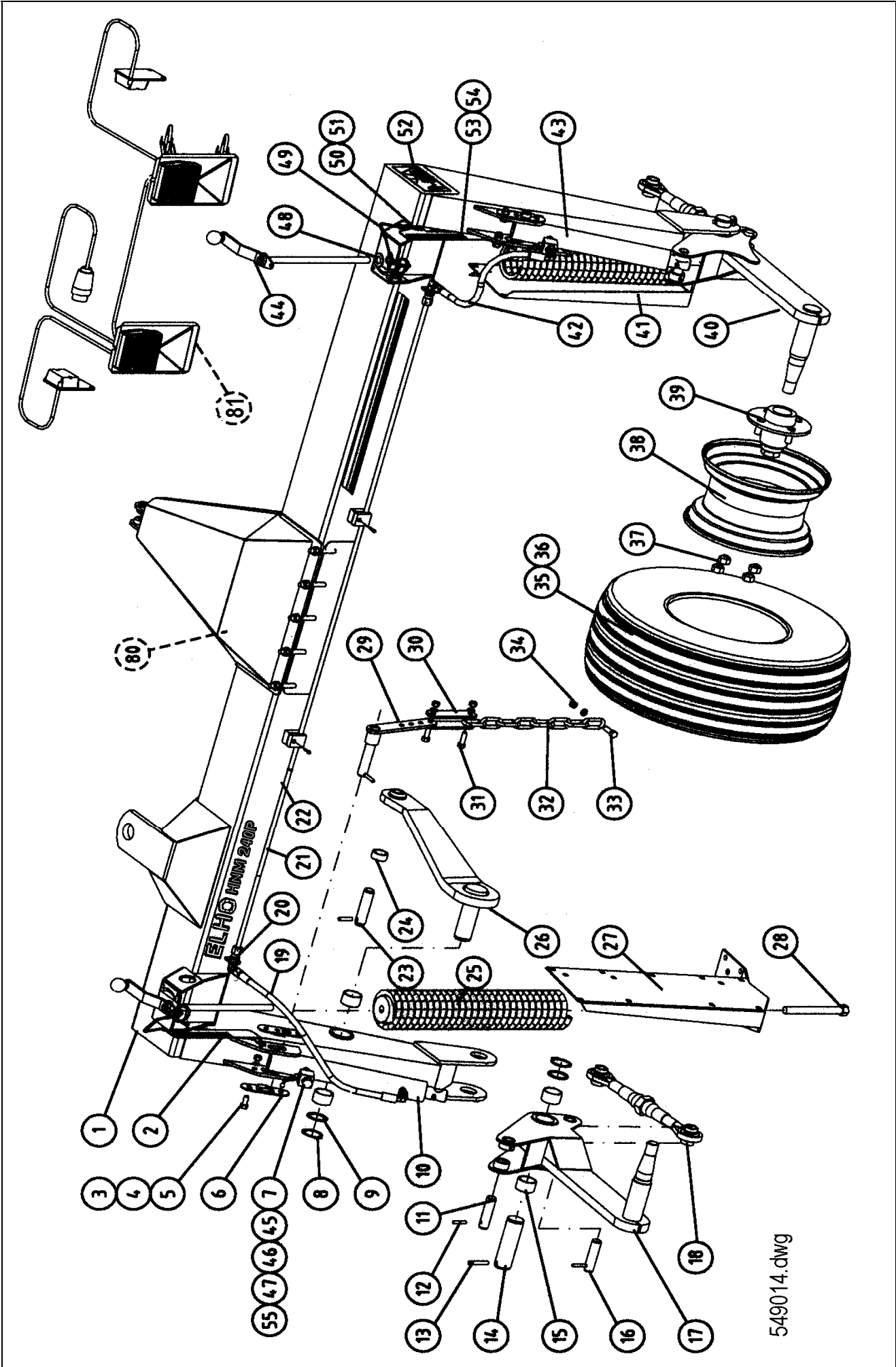
Fig 8 HNM 320P Roller

Pos	Name	Nahme	Benämning	Nimike	Kvalitet	NO	Pcs
1	Nut	Muttern	Låsmutter	Lukitusmutteri	DIN 985-8 M10 ZN	131580	10
2	Winding guard	Wickelschutz	Lindningsskydd	Kiertomissuoja	P-Roller <2002	504010	1
2	Winding guard right	Winkelschutz Rechts	Lindningsskydd höger	Kiertomissuoja oikea	P-Roller 2003>	547068	1
3	Cup bolts	Flachrundschrabe	Låsskruv	Lukkoruuvi	DIN 603 8.8 M10x170 ZN	132695	4
4	Protection	Schutz	Skydd	Suoja		505121	1
5	Drive shaft	Gelenkwelle	Drivaxel	Nivelakseli	S20 - 00.200.005.10	510350	1
6	Screw	Schraube	I-6 Skruv	6-koloruuvi	DIN 912 12.9 M10X20	131310	4
7	Washer	Scheibe	Räfflad Tallriksfj.	Lautasjousi	BN 792 Schnorr M10/10,5	132200	4
8	C-bar bracket	Stützbalken	Stödbalk	Teräpalkintuki	HNM 320P/C Roller	546730	1
9	Conditioner frame	Rahmen	Ram valskross	Telamurskainrunko	HNM 320 P Roller	527204	1
10	Scraper right	Abstreifer rechts	Avskraparplåt H.	Kuorija oikea	P-Roller <2002	527617	1
10	Scraper right	Abstreifer Rechts	Avstrykare, höger	Kuorija oikea	P-roller 2003>	527622	1
11	Cup bolts	Flachrundschrabe	Låsskruv	Lukkoruuvi	DIN 603 8.8 M10X30 ZNC	132712	4
12	Knife nut	Messermuttern	Låsmutter	Teränmutteri	M12	508032	16
13	Knife	Messer	Kniv	Terä	128mm Ø20mm	505072	16
14	Knifebolt	Messerbolzen	Knivbult	Teränpultti	Ø20mm	505060	16
15	Slides right	Gleitschuh rechts	Glidsko höger	Liukukenkä oikea	HNM 240/280/320 99-	517098	1
16	Option slides right	Schlitten rechts	Glidplåt Höger	Lisäkannatusjalas O.	P-Roller 2002->	546790	1
17	Slides	Gleitschuh	Glidsko	Liukukenkä	HNM 240/280/320 99-	517084	6
18	Disc right	Mähscheibe rechts	Slättertallrik höger	Päätylautanen oikea	HNM	505986	1
19	Ribbed disk	Mähscheibe	Tallrik, oval	Lautanen		505310	6
19	Ribbed disk	Mähscheibe	Tallrik, oval	Lautanen	Heat treated	505312	6
20	Bracket right	Befestigung rechts	Gliplåtsfäste H.	Kinnike oikea	P-Roller 2002->	546780	1
21	Locknut	Muttern	Låsmutter	Lukitusmutteri	M18 H16.8 (8.2.6.00542)	508501	8
22	Wascher	Scheibe	Fjäderbricka	Jousilaatta	35.5x18.3x2 (2.404.7036.00)	508502	8
23	Slides left	Gleitschuh links	Glidsko vänster	Liukukenkä vasen	HNM 240/320 99-	517087	1
24	Option slides left	Schlitten links	Glidplåt Vänster	Lisäkannatusjalas V.	P-Roller 2002->	546795	1
25	Protection cup	Deckel	Plastlock för ändtallrik	Suojakansi	Ø 127.4 LD Polyeten	505011	1
26	Disc left	Mähscheibe links	Slättertallrik vänster	Päätylautanen vasen	HNM	505976	1
27	Winding guard	Wickelschutz	Lindningsskydd	Kiertomissuoja	P-Roller <2002	504010	1
27	Winding guard left	Winkelschutz Links	Lindningsskydd vänster	Kiertomissuoja vasen	P-Roller 2003>	547067	1
28	Scraper left	Abstreifer links	Avskraparplåt V.	Kuorija vasen	P-Roller <2002	527615	1
28	Scraper left	Abstreifer Links	Avstrykare, vänster	Kuorija vasen	P-roller 2003>	527621	1
29	Cutterbar	Mähbalken	Slätterbalk	Teräpalkki	320P/C FR-423 A	527010	1
30	Bracket left	Befestigung links	Gliplåtsfäste V.	Kinnike vasen	P-Roller 2002->	546785	1
31	Screw	Schraube	6-k Skruv dg	Kuusioruuvi	DIN 931 10.9 M12X55 ZNC	130345	12
32	Washer	Scheibe	Bricka	Aluslaatta	DIN 125A M12/13 ZN	131790	12
33	Nut	Muttern	Låsmutter	Lukitusmutteri	DIN 985-10 M12 ZN	131610	12
34	Link arm pin	Gelenk zapfen	Främre länkmarmstapp	Nivelvarrentappi		527358	2
35	Spring pin	Spannhülsen	Rörsprint	Jousisokka	DIN 1481 8x50 ZN	132828	2



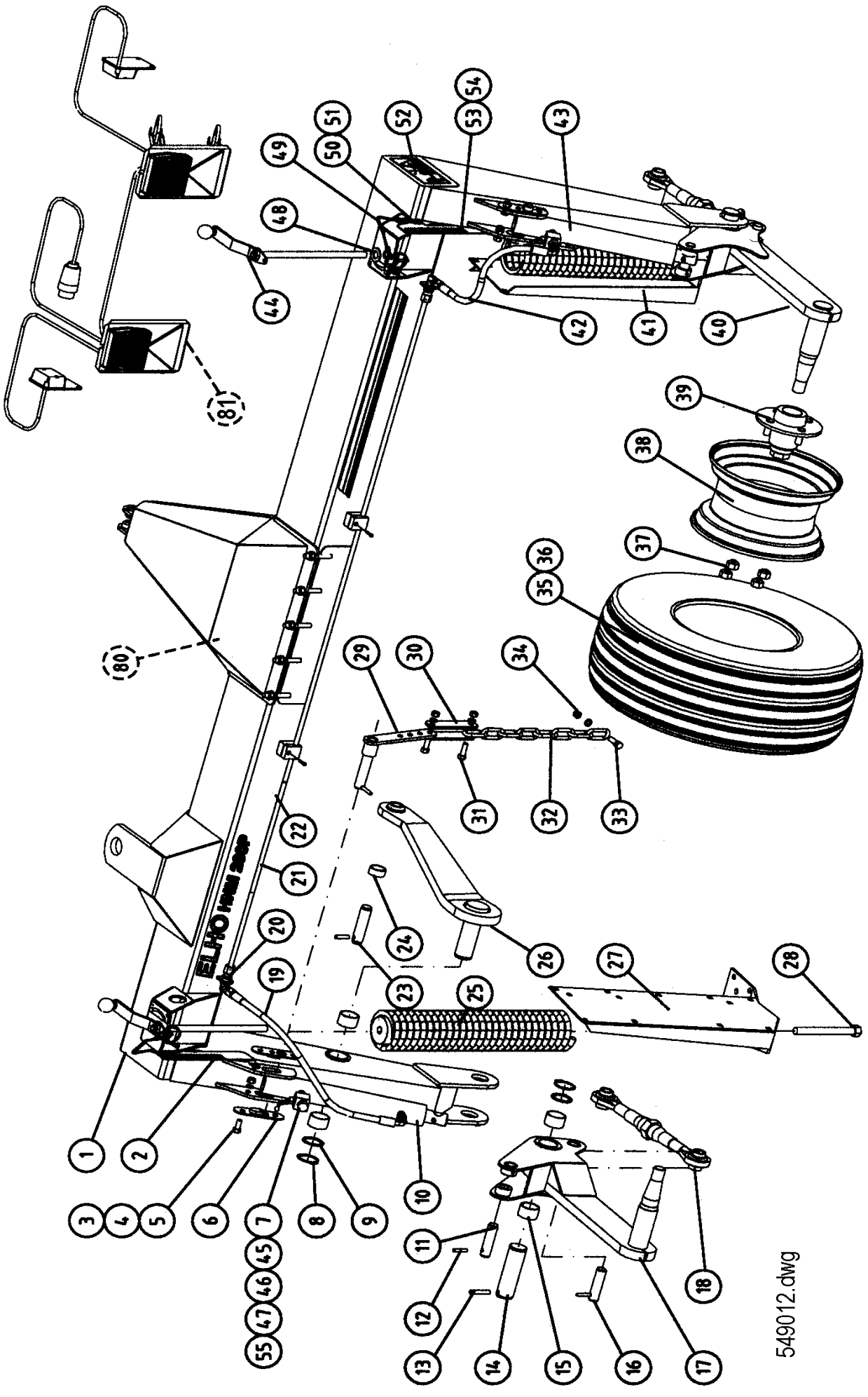
547806.dwg

Fig 9	HNM 240P Roller						
Pos	Name	Nahme	Benämning	Nimike	Kvalitet	NO	Pcs
1	Portalframe	Portalrahmen	Portalram	Portaalirunko	240P Roller	522052	1
2	Stickerplate left	Kleberplatte links	Dekalplåt vänster	Tarralaatta vasen		528873	1
3	Screw	Schraube	6-k Skruv hg	Kuusioruuvi	DIN 933 8.8 M12X20 ZNC	130965	2
4	Washer	Scheibe	Bricka	Aluslaatta	DIN 125A M12/13 ZN	131790	10
5	Nut	Muttern	Låsmutter	Lukitusmutteri	DIN 985-8 M12 ZN	131600	10
6	Mounting bracket	Befestigung	Inställningsplåt	Asennuslaatta		520016	4
7	Ball valve	Kugelhahn	Bollventil	Palloventtiili	3/8"-3/8" BKH-06	144025	2
8	Seeger ring	Sicherüingring	Låsring för axel	Varmistinrengas	DIN 471 45X1,75	132120	3
9	Shims	Ausgleichscheibe	Passbricka	Sovitelaatta	DIN 988 45X55X3	132400	3
10	Lift cylinder left	Hebezyylinder links	Lyftcylinder-vänster	Nostosylinteri vasen	Ø 50/35 L=429-713	146530	1
11	Cylinder pin	Zylinder zapfen	Cylindertapp nedre	Sylinteritappi ala		520290	2
12	Spring pin	Spannhülsen	Rörsprint	Jousisokka	DIN 1481 8X40 ZN	132815	6
13	Spring pin	Spannhülsen	Rörsprint	Jousisokka	DIN 1481 10X50 ZN	132860	3
14	Wheel arm pin	Radarm zapfen	Hjularmstapp	Pyöränvarren tappi		525130	2
15	Plain bearing	Gleitlager	Glidlager	Liukulaakeri	Ø 45/50 L=30	140066	6
16	Link arm pin	Gelenk zapfen	Länkarmstapp	Nivelvarrentappi		520291	2
17	Wheel arm right	Radarm rechts	Hjularm höger	Pyöränvarsi oikea	10.0/75-15,3	525057	1
18	Lower link arm	Unterlenker	Nedre länkarm	Alempi nivelvarsi	Ø25 M27x3	520270	2
19	Hydraulic hose	Hydraulik schlauch	Hydraulslang	Hydrauliletku	3/8" L =800	528030	1
20	Angle nipple	Winkel nipple	Vinkelgenomföring	Kulmalitiin	WRL 12	528024	2
21	Hydraulic pipe	Hydraulik rohr	Hydraulrör	Hydrauliputki	240P Ø12mm L = 1654	528022	1
22	Pipe clamp	Rohr befestigung	Rörklämmare	Putkenpidike		528023	2
23	Link arm pin	Gelenkzapfen	Länkarmstapp övre	Niveltappi	280/320	520350	1
24	Spacer	Distanzhülse	Distans	Väliholkki	280P/320P	520315	1
25	Spring	Zugfeder	Draggfjäder	Kierrejousi	P-Roller Da=106,5, Lo=588	520215	2
26	Link arm	Gelenkarm	Länkarm	Nivelvarsi		520314	1
27	Support left	Stützfuß links	Stödben vänster	Tukijalka	P-Roller	527381	1
28	Screw	Schraube	6-k Skruv hg	Kuusioruuvi	DIN 933 8.8 M20X180 ZN	131279	2
29	Chain mounting	Kettenbefestigung	Övre kättingsfäste	Kejzun pidike		520286	2
30	Chain mounting	Ketten öse	Kättingsöra	Kejzun korvake		520292	4
31	Screw	Schraube	6-k Skruv hg	Kuusioruuvi	DIN 933 8.8 M12X45 ZN	131005	4
32	Limiting chain	Begrenzungskette	Begränsningskätting	Rajoituskettinki	9x55 - 8 härdad	528145	2
33	Screw	Schraube	6-k Skruv dg	Kuusioruuvi	DIN 960 10.9 M12x50 ZN	130342	2
34	Nut	Muttern	Låsmutter fg	Lukitusmutteri hienok.	DIN 980 V M12x1,5 ZN	131612	2
35	Tyre	Reifen	Däck	Rengas	10.0/80-12 Viskafors	528051	2
36	Tube	Schlauch	Innerslang	Sisärengas	10.0/80-12	528052	2
37	Wheel nut	Rad muttern	Hjulmutter	Pyöränmutteri	M12x1,5	528905	10
38	Rim	Felge	Fälg	Vanne	10.0/80-12	528053	2
39	Wheel hub	Rad Naben	Hjulnav	Pyörännapa	102-5/139,7	528054	2
40	Wheel arm left	Radarm links	Hjularm vänster	Pyöränvarsi vasen	10.0/75-15,3	525056	1
41	Support right	Stützfuß rechts	Stödben höger	Tukijalka	P-Roller	527380	1
42	Hydraulic hose	Hydraulik schlauch	Hydraulslang	Hydrauliletku	3/8" L =550	528031	1
43	Lift cylinder right	Hebezyylinder rechts	Lyftcylinder-höger	Nostosylinteri oikea	Ø 50/35x264 L=429-713	146540	1
44	Adjusting handle	Einstellung hebel	Inställnings vev	Säätökahva		520254	2
45	Double nipple	Doppelnippel	Dubbelnippa	Kaksoisnippa	3/8"-3/8" 04000-06	143104	4
46	Bonded gasket	Dichtung	USIT-tätning	USIT-tiiviste	3/8" USITR-06	146003	6
47	Male/Female Adaptor	Anschluss	Junktur	Liitin	3/8" - 3/8" 04010-06	143150	2
48	Washer	Scheibe	Bricka	Aluslaatta	DIN 125A M20/21 ZN	131830	2
49	Linch pin with wire	Klappstecker mit seile	Ringsprint med vajer	Rengassokka vajerilla		500044	2
50	Screw	Schraube	6-k Skruv hg	Kuusioruuvi	DIN 933 8.8 M6X20 ZNC	130650	2
51	Nut	Muttern	Låsmutter	Lukitusmutteri	DIN 985-8 M6 ZN	131560	2
52	Safety decals	Warnzeichen	Varningsdekal	Varoituserkki		508652	2
53	Stickerplate right	Kleberplatte rechts	Dekalplåt höger	Tarralaatta oikea		528872	1
54	Sticker	Kleber	Dekal	Tarra		528874	2
55	Restriktor nipple	Drossel nipple	Strypningsnippel	Kuristusnippa	3/8"-3/8"	143105	1
Optional equipment		Zusatzrüstung	Extra utrustning	Lisävaruste			
80	Hydrobalans kit	Hydrobalans satz	Hydrobalans serie	Hydrobalans sarja	HNM 240P Roller	115256	
81	Lightningset	Beleuchtungsatz	Belysningsserie	Valosarja		115250	



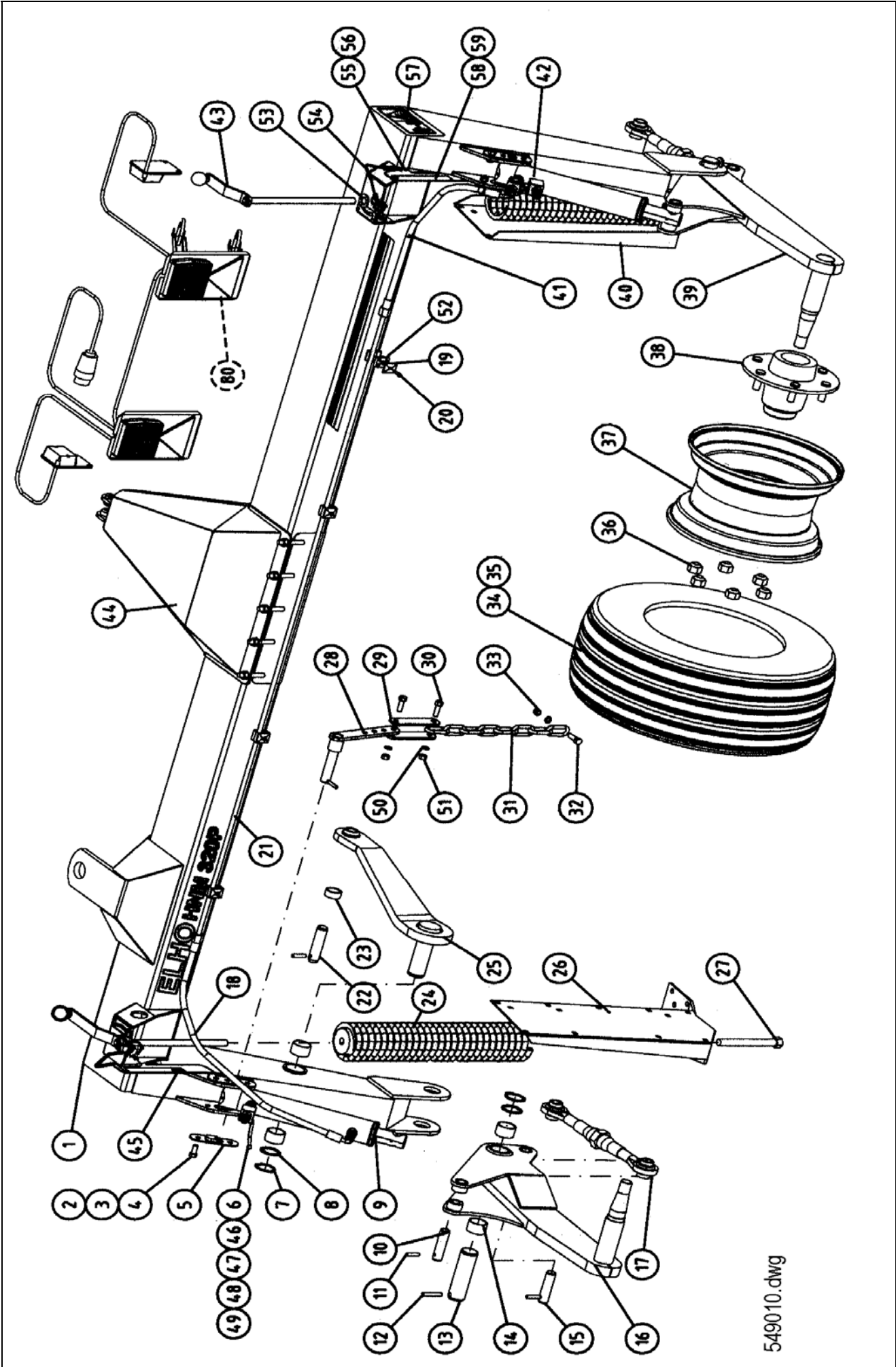
549014.dwg

Fig 10 HNM 280P Roller							
Pos	Name	Nahme	Benämning	Nimike	Kvalitet	NO	Pcs
1	Portalframe	Portalrahmen	Portalram	Portaalirunko	280P	522040	1
2	Stickerplate left	Kleberplatte links	Dekalplåt vänster	Tarralaatta vasen		528873	1
3	Screw	Schraube	6-k Skruv hg	Kuusioruuvi	DIN 933 8.8 M12X20 ZNC	130965	2
4	Washer	Scheibe	Bricka	Aluslaatta	DIN 125A M12/13 ZN	131790	10
5	Nut	Muttern	Låsmutter	Lukitusmutteri	DIN 985-8 M12 ZN	131600	10
6	Mounting bracket	Befestigung	Inställningsplåt	Asennuslaatta		520016	4
7	Ball valve	Kugelhahn	Bollventil	Palloventtiili	3/8"-3/8" BKH-06	144025	2
8	Seeger ring	Sicherüingring	Låsring för axel	Varmistinrengas	DIN 471 45X1,75	132120	3
9	Shims	Ausgleichscheibe	Passbricka	Sovitelaatta	DIN 988 45X55X3	132400	3
10	Lift cylinder left	Hebezyylinder links	Lyftcylinder-vänster	Nostosylinteri vasen	Ø 50/35 L=429-713	146530	1
11	Cylinder pin	Zylinder zapfen	Cylindertapp nedre	Sylinteritappi ala		520290	2
12	Spring pin	Spannhülsen	Rörsprint	Jousisokka	DIN 1481 8X40 ZN	132815	6
13	Spring pin	Spannhülsen	Rörsprint	Jousisokka	DIN 1481 10X50 ZN	132860	3
14	Wheel arm pin	Radarm zapfen	Hjularmstapp	Pyöränvarren tappi		525130	2
15	Plain bearing	Gleitlager	Glidlager	Liukulaakeri	Ø 45/50 L=30	140066	6
16	Link arm pin	Gelenk zapfen	Länkarmstapp	Nivelvarrentappi		520291	2
17	Wheel arm right	Radarm rechts	Hjularm höger	Pyöränvarsi oikea	10.0/75-15,3	525057	1
18	Lower link arm	Unterlenker	Nedre länkarm	Alempi nivelvarsi	Ø25 M27x3	520270	2
19	Hydraulic hose	Hydraulik schlauch	Hydraulslang	Hydrauliletku	3/8" L =800	528030	1
20	Angle nipple	Winkel nipple	Vinkelgenomföring	Kulmalitiin	WRL 12	528024	2
21	Hydraulic pipe	Hydraulik rohr	Hydraulrör	Hydrauliputki	280P Ø12mm L = 2045	528021	1
22	Pipe clamp	Rohr befestigung	Rörklämmare	Putkenpidike		528023	2
23	Link arm pin	Gelenkzapfen	Länkarmstapp övre	Niveltappi	280/320	520350	1
24	Spacer	Distanzhülse	Distans	Väliholkki	280P/320P	520315	1
25	Spring	Zugfeder	Draggfjäder	Kierrejousi	P-Roller Da=106,5, Lo=588	520215	2
26	Link arm	Gelenkarm	Länkarm	Nivelvarsi		520314	1
27	Support left	Stützfuss links	Stödben vänster	Tukijalka	P-Roller	527381	1
28	Screw	Schraube	6-k Skruv hg	Kuusioruuvi	DIN 933 8.8 M20X180 ZN	131279	2
29	Chain mounting	Kettenbefestigung	Övre kättingsfäste	Kejjun pidike		520286	2
30	Chain mounting	Ketten öse	Kättingsöra	Kejjun korvake		520292	4
31	Screw	Schraube	6-k Skruv hg	Kuusioruuvi	DIN 933 8.8 M12X45 ZN	131005	4
32	Limiting chain	Begrenzungkette	Begränsningskätting	Rajoituskettinki	9x55 - 8 härdad	528145	2
33	Screw	Schraube	6-k Skruv dg	Kuusioruuvi	DIN 960 10.9 M12x50 ZN	130342	2
34	Nut	Muttern	Låsmutter fg	Lukitusmutteri hienok.	DIN 980 V M12x1,5 ZN	131612	2
35	Tyre	Reifen	Däck	Rengas	10.0/75-15.3	528251	2
36	Tube	Schlauch	Innerslang för	Sisärengas	10.0/75-15,3	528252	2
37	Wheel nut	Rad muttern	Hjulumutter	Pyöränmutteri	M12x1,5	528905	10
38	Rim	Felge	Fälg	Vanne	10.0/75-15.3	528253	2
39	Wheel hub	Rad Naben	Hjulnav	Pyörännapa	102-5/139,7	528054	2
40	Wheel arm left	Radarm links	Hjularm vänster	Pyöränvarsi vasen	10.0/75-15,3	525056	1
41	Support right	Stützfuss rechts	Stödben höger	Tukijalka	P-Roller	527380	1
42	Hydraulic hose	Hydraulik schlauch	Hydraulslang	Hydrauliletku	3/8" L =550	528031	1
43	Lift cylinder right	Hebezyylinder rechts	Lyftcylinder-höger	Nostosylinteri oikea	Ø 50/35x264 L=429-713	146540	1
44	Adjusting handle	Einstellung hebel	Inställnings vev	Säätökahva		520254	2
45	Double nipple	Doppelnippel	Dubbelnippa	Kaksoisnippa	3/8"-3/8" 04000-06	143104	4
46	Bonded gasket	Dichtung	USIT-tätning	USIT-tiiviste	3/8" USITR-06	146003	6
47	Male/Female Adaptor	Anschluss	Junktur	Liitin	3/8" - 3/8" 04010-06	143150	2
48	Washer	Scheibe	Bricka	Aluslaatta	DIN 125A M20/21 ZN	131830	2
49	Linch pin with wire	Klappstecker mit seile	Ringsprint med vajer	Rengassokka vajerilla		500044	2
50	Screw	Schraube	6-k Skruv hg	Kuusioruuvi	DIN 933 8.8 M6X20 ZNC	130650	2
51	Nut	Muttern	Låsmutter	Lukitusmutteri	DIN 985-8 M6 ZN	131560	2
52	Safety decals	Warnzeichen	Varningsdekal	Varoituserkki		508652	2
53	Stickerplate right	Kleberplatte rechts	Dekalplåt höger	Tarralaatta oikea		528872	1
54	Sticker	Kleber	Dekal	Tarra		528874	2
55	Restriktor nipple	Drossel nipple	Strypningsnippel	Kuristusnippa	3/8"-3/8"	143105	1
Optional equipment		Zusatzrüstung	Extra utrustning	Lisävaruste			
80	Hydrobalans kit	Hydrobalans satz	Hydrobalans serie	Hydrobalans sarja	HNM 240P Roller	115256	
81	Lightningset	Beleuchtungsatz	Belysningserie	Valosarja		115250	



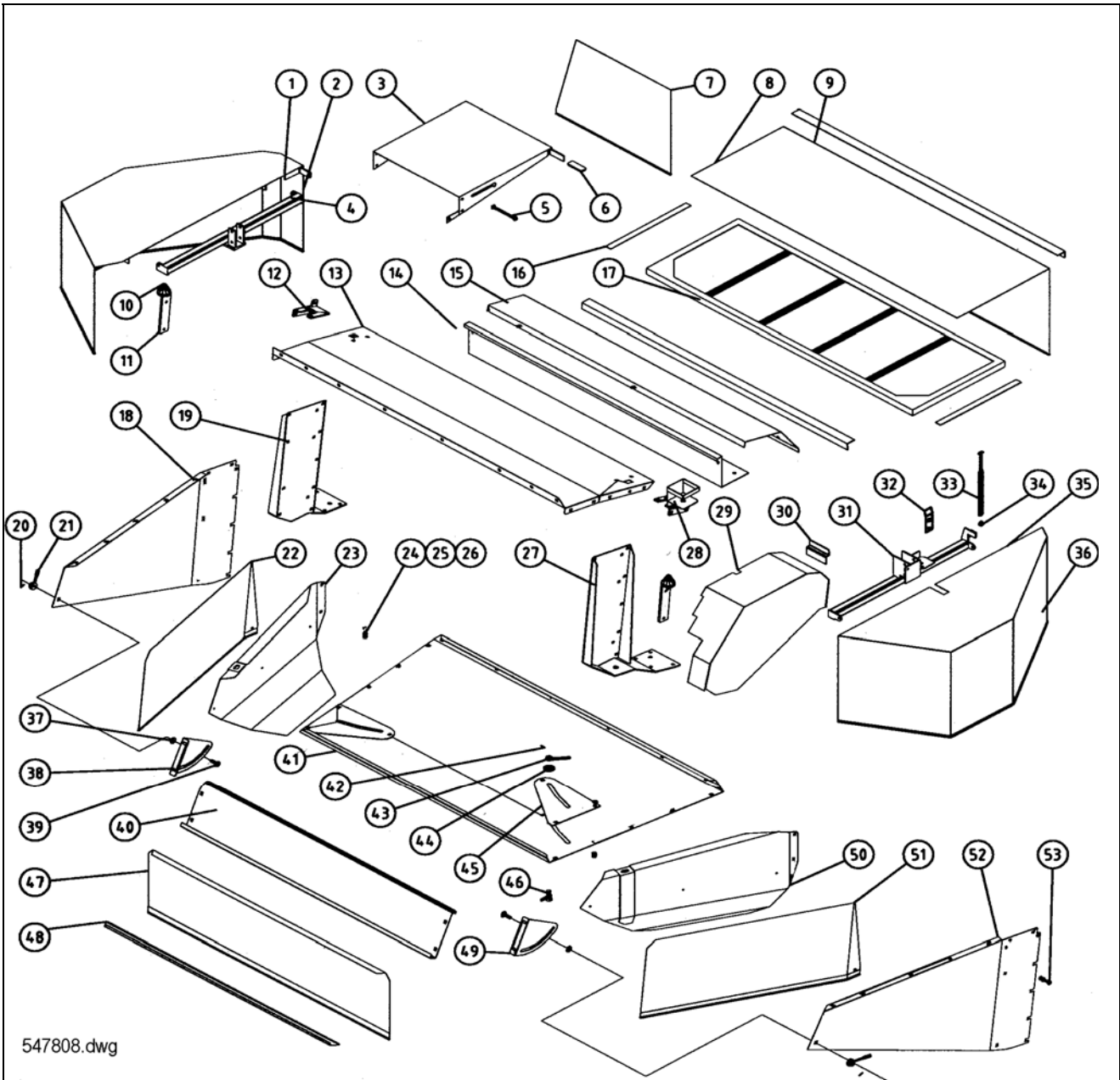
549012.dwg

Fig 11 HNM 320P Roller Serie 10.2							
Pos	Name	Nahme	Benämning	Nimike	Kvalitet	NO	Pcs
1	Portalframe	Portalrahmen	Portalram	Portaalirunko	320P & Sideflow	522035	1
2	Screw	Schraube	6-k Skruv hg	Kuusioruuvi	DIN 933 8.8 M10X25 ZN	130860	4
3	Washer	Scheibe	Bricka	Aluslaatta	DIN 125A M10/10.5 ZN	131770	4
4	Nut	Muttern	Låsmutter	Lukitusmutteri	DIN 985-10 M10 ZN	131590	4
5	Mounting bracket	Befestigung	Inställningsplåt	Asennuslaatta		520016	4
6	Ball valve	Kugelhahn	Bollventil	Palloventtiili	3/8"-3/8" BKH-06	144025	2
7	Seeger ring	Sicherüngling	Låsring för axel	Varmistinrengas	DIN 471 45X1,75	132120	3
8	Shims	Ausgleichscheibe	Passbricka	Sovitelaatta	DIN 988 45X55X3	132400	3
9	Lift cylinder left	Hebezyylinder links	Lyftcylinder-vänster	Nostosylinteri vasen	Ø 60/40x264 L=429-713	146555	1
10	Cylinder pin	Zylinder zapfen	Cylindertapp nedre	Sylinteritappi ala		520290	2
11	Spring pin	Spannhülsen	Rörsprint	Jousisokka	DIN 1481 8X40 ZN	132815	6
12	Spring pin	Spannhülsen	Rörsprint	Jousisokka	DIN 1481 10X50 ZN	132860	3
13	Wheel arm pin	Radarm zapfen	Hjularmstapp	Pyöränvarren tappi		525130	2
14	Plain bearing	Gleitlager	Glidlager	Liukulaakeri	Ø 45/50 L=30	140066	6
15	Link arm pin	Gelenk zapfen	Länkarmstapp	Nivelvarrentappi		520291	2
16	Wheel arm left	Radarm links	Hjularm vänster	Pyöränvarsi vasen		525285	1
17	Lower link arm	Unterenker	Nedre länkmarm	Alempi nivelvarsi	Ø25 M27x3	520270	2
18	Hydraulic hose	Hydraulik schlauch	Hydraulslang	Hydrauliletku	3/8" L=800 3/8" 90°	145537	1
19	Cover plate	Befestigung platte	Täckplatta	Peitelevy	DPDS-1	147182	4
20	Hydraulic pipe	Hydraulik rohr	Hydraulrör	Hydrauliputki	Rör Ø12 L=2075mm	145546	1
21	Screw	Schraube	I-6 Skruv	6-koloruuvi	DIN 912 8.8 M6x50 ZN	131286	4
22	Link arm pin	Gelenkzapfen	Länkarmstapp övre	Nivel tappi	280/320	520350	1
23	Spacer	Distanzhülse	Distans	Väljoholki	280P/320P	520315	1
24	Spring	Zugfeder	Dragfjäder	Kierrejousi		520209	2
25	Link arm	Gelenkarm	Länkarm	Nivelvarsi		520314	1
26	Support left	Stützfuss links	Stödben vänster	Tukijalka	P-Roller	527381	1
27	Screw	Schraube	6-k Skruv hg	Kuusioruuvi	DIN 933 8.8 M20X180 ZN	131279	2
28	Chain mounting	Kettenbefestigung	Övre kättingsfäste	Ketjun pidike		520295	2
29	Chain mounting	Ketten öse	Kättingsöra	Ketjun korvake		520292	4
30	Screw	Schraube	6-k Skruv hg	Kuusioruuvi	DIN 933 8.8 M12X40 ZN	131000	4
31	Limiting chain	Begrenzungskette	Begränsningskätting	Rajoituskettinki	9x55 - 8 hardad	528145	2
32	Screw	Schraube	6-k Skruv dg	Kuusioruuvi	DIN 960 10.9 M12x50 ZN	130342	2
33	Nut	Muttern	Låsmutter fg	Lukitusmutteri hienok.	DIN 980 V M12x1,5 ZN	131612	2
34	Tyre	Reifen	Däck	Rengas	11.5/80-15.3	528151	2
35	Tube	Schlauch	Innerslang	Sisärenngas	11.5/80-15.3	528152	2
36	Wheelnut	Rad muttern	Hjulmuttrar	Pyöränmutteri		151021	12
37	Rim	Felge	Fälg	Vanne	205/6-160 9.00x15,3 ET 0	151030	2
38	Wheel hub	Rad Naben	Hjulnav	Pyörännapa	160-6/205 30208/30211	151020	2
39	Wheel arm right	Radarm rechts	Hjularm höger	Pyöränvarsi oikea		525280	1
40	Support right	Stützfuss rechts	Stödben höger	Tukijalka	P-Roller	527380	1
41	Hydraulic hose	Hydraulik schlauch	Hydraulslang	Hydrauliletku	3/8" L=550 3/8" 90°	145539	1
42	Lift cylinder right	Hebezyylinder rechts	Lyftcylinder-höger	Nostosylinteri oikea	Ø 60/45x264 L=429-713	146545	1
43	Adjusting handle	Einstellung hebel	Inställnings vev	Säätökahva		520254	2
44	Hydrobalans kit	Hydrobalans satz	Hydrobalans serie	Hydrobalans sarja	320 P 2000-	526607	1
45	Stickerplate left	Kleberplatte links	Dekalplåt vänster	Tarralaatta vasen		528873	1
46	Male/Female Adaptor	Anschluss	Junktur	Liitin	3/8" - 3/8" 04010-06	143150	2
47	Bonded gasket	Dichtung	USIT-tätning	USIT-tiiviste	3/8" USITR-06	146003	6
48	Double nipple	Doppelnippel	Dubbelnippa	Kaksoisnippa	3/8"-3/8" 04000-06	143104	4
49	Restriktor nipple	Drossel nippel	Strypningsnippel	Kuristusnippa	3/8"-3/8"	143105	1
50	Washer	Scheibe	Bricka	Aluslaatta	DIN 125A M12/13 ZN	131790	4
51	Nut	Muttern	Låsmutter	Lukitusmutteri	DIN 985-8 M12 ZN	131600	4
52	Bracket for pipes	Rohrschelle, doppelt	Rörhållare,dubbel	Kaksoisputkenkiinnike	Ø12mm DS112/12	147180	4
53	Washer	Scheibe	Bricka	Aluslaatta	DIN 125A M20/21 ZN	131830	2
54	Linch pin with wire	Klappstecker mit seile	Ringsprint med vajer	Rengassokka vajerilla		500044	2
55	Screw	Schraube	6-k Skruv hg	Kuusioruuvi	DIN 933 8.8 M6X20 ZNC	130650	2
56	Nut	Muttern	Låsmutter	Lukitusmutteri	DIN 985-8 M6 ZN	131560	2
58	Sticker	Kleber	Dekal	Tarra		528874	2
59	Stickerplate right	Kleberplatte rechts	Dekalplåt höger	Tarralaatta oikea		528872	1
Optional equipment Zusatzausrüstung Extra utrustning Lisävaruste							
80	Lightningset	Beleuchtungsatz	Belysningserie	Valosarja		115250	



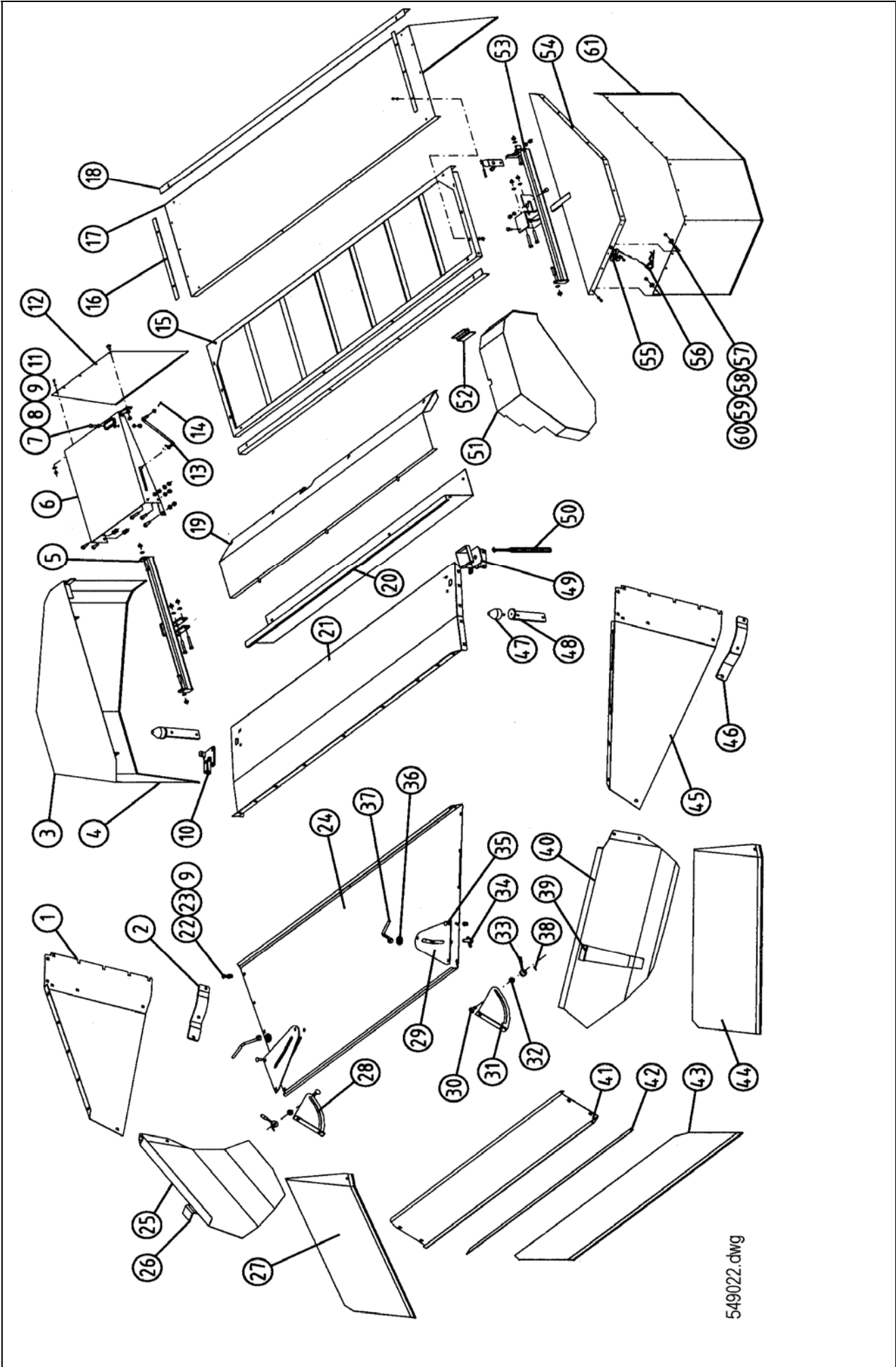
549010.dwg

Fig 12	HNM 240P Roller							
Pos	Name	Nahme	Benämning	Nimike	Kvalitet	NO	Pcs	
1	Protection plate left	Schutzblech links	Skyddsplåt vänster	Suojapelti vasen		526380	1	
2	Tarpaulin left	Schutztuch links	Presenning vänster	Suojaus vasen		526064	1	
3	Protection plate front	Schutzblech vorne	Skyddsplåt fram	Suojalevy etu		526450	1	
4	Protection holder left	Schutz halter links	Skyddsplåtsfäste V.	Suojaus kannake V		526370	1	
5	Hook	Haaken	Låshake	Tuki		526480	1	
6	Holder	Halter	Låsklaff	Pidike		526560	1	
7	Tarpaulin front left	Schutztuch vorne L.	Presenning fram	Etusuojaus vasen	HNM 240/280/320P 99-	526066	1	
8	Tarpaulin front	Schutztuch vorne	Presenning fram	Etusuojaus oikea	HNM 240P 99-	526072	1	
9	Angular profile	Vinkel liste	Vinkellist	Kulma lista	240P	526211	2	
10	Rubber bumper	Gummistopfen	Gummidyna	Kumityyny	Mar-Con 48126	528059	2	
11	Bumper support	Stopfenhalter	Gummidämparfäste	Kumipuskurin kiinnike		520385	2	
12	Reinforcement left	Verstärkung links	Hälförstärkning V.	Vahvike vasen		527307	1	
13	Protection plate	Schutzblech	Fram mantelplåt	Kammionpelti etu	HNM 240P Roller	527366	1	
14	Protection plate	Schutzblech	Skyddsplåt	Suojapelti	HNM 240P Roller	527369	1	
15	Protection plate	Schutzblech	Främre skyddsplåt	Etupelti	HNM 240 P Roller	546870	1	
16	Tarpaulin stripe	Tuchliste	Presenningslist	Suojapeite lista		526121	2	
17	Tarpaulin support	Schutztuch rahmen	Framskyddställning	Suojausteline	240P	526191	1	
18	Hood endplate left	Aufbereite seite L.	Mantelplåtsida V.	Kammion sivulevy V.	HNM 240P Roller	547481	1	
19	Support left	Stützfuss links	Stödben vänster	Tukijalka	P-Roller	527381	1	
20	Spring pin	Spannhülsen	Rörsprint	Jousisokka	DIN 1481 4X20 ZN	132817	2	
21	Handle	Griff	Vingmutter	Siipimutteri	M12	547450	2	
22	Tarpaulin rear L.	Schutztuch hintere L.	Presenning bak V.	Sivusuojaus taka V.	HNM 240P 99-	526075	1	
23	Deflector left	Schwablen links	Styrplåt vänster	Ohjauslevy vasen	HNM 240P	513120	1	
24	Cup bolts	Flachrundschrabe	Låsskruv	Lukkoruuvii	DIN 603 8.8 M10X20 ZNC	132705	32	
25	Washer	Scheibe	Bricka	Aluslaatta	DIN 125A M10/10.5 ZNC	131780	52	
26	Nut	Mutter	Låsmutter	Lukitusmutteri	DIN 985-8 M10 ZN	131580	52	
27	Support right	Stützfuss rechts	Stödben höger	Tukijalka	P-Roller	527380	1	
28	Reinforcement right	Verstärkung rechts	Hälförstärkning H.	Vahvike oikea		527320	1	
29	Belt cover	Reimenschutz	Remskydd svets	Remmisuojaus	HNM 240/280P Roller	527419	1	
30	Belt cover mounting	Reimenschutz halter	Remskyddsfäste	Suojuksen kiinnike	240P 280P	526220	1	
31	Protection holder right	Schutz halter rechts	Skyddsplåtsfäste H.	Suojaus kannake O.		526260	1	
32	Hook	Haaken	Låshake	Lukitusosalpa		526550	1	
33	Rubber string	Gummi band	Gummistropp	Kumipanta		528038	2	
34	Knob	Knopfen	Knopp	Nuppi		528037	2	
35	Protection plate right	Schutzblech right	Skyddsplåt höger	Suojapelti oikea		526271	1	
36	Tarpaulin right	Schutztuch rechts	Presenning höger	Suojaus oikea		526065	1	
37	Washer	Scheibe	Bricka	Aluslaatta	DIN 125A M16/17 ZN	131810	2	
38	Adjust plate left	Befestigung blech L.	Ställplåt vänster	Säätöpelti vasen	HNM 240/280/320P Roller	547485	1	
39	Screw	Schraube	Skruv	Ruuvii		547456	2	
40	Hood endplate	Blech hintere	Gavelplåt bakre	Takapelti	HNM 240P Roller	547472	1	
41	Rear hood	Haube hintere	Mantelplåt bakre	Kammion pelti	HNM 240P Roller	547470	1	
42	Spring pin	Spannhülsen	Rörsprint	Jousisokka	DIN 1481 5x24 ZN	132813	2	
43	Handle	Griff	Styrplåtshandtag	Säätökahva		513180	2	
44	Washer	Scheibe	Karosseribricka	Korialuslevy	DIN 9021 M16/17 ZNC	131960	2	
45	Reinforcement plate	Verstärkungsblech	Hälförstärkning	Vahvike	240P	523270	2	
46	Bolt for deflector	Bolzen	Styrplåtsbult	Ohjauslevyn pultti		513170	2	
47	Tarpaulin rear	Schutztuch hintere	Presenning bak	Suojaus taka	HNM 240P 99-	526077	1	
48	Tarpaulin list	Schutz liste	Presenningslist	Suojauslista	HNM 240P Roller	547474	1	
49	Adjust plate right	Befestigung blech R.	Ställplåt höger	Säätöpelti oikea	HNM 240/280/320P Roller	547484	1	
50	Deflector right	Schwablen rechts	Styrplåt höger	Ohjauslevy oikea	HNM 240P	513125	1	
51	Tarpaulin rear R.	Schutztuch hintere R.	Presenning bak H.	Sivusuojaus taka O.	HNM 240P 99-	526074	1	
52	Hood endplate right	Aufbereite seite R.	Mantelplåtsida H.	Kammion sivulevy O.	HNM 240P Roller	547480	1	
53	Cup bolts	Flachrundschrabe	Låsskruv	Lukkoruuvii	DIN 603 8.8 M10X25 ZNC	132710	20	



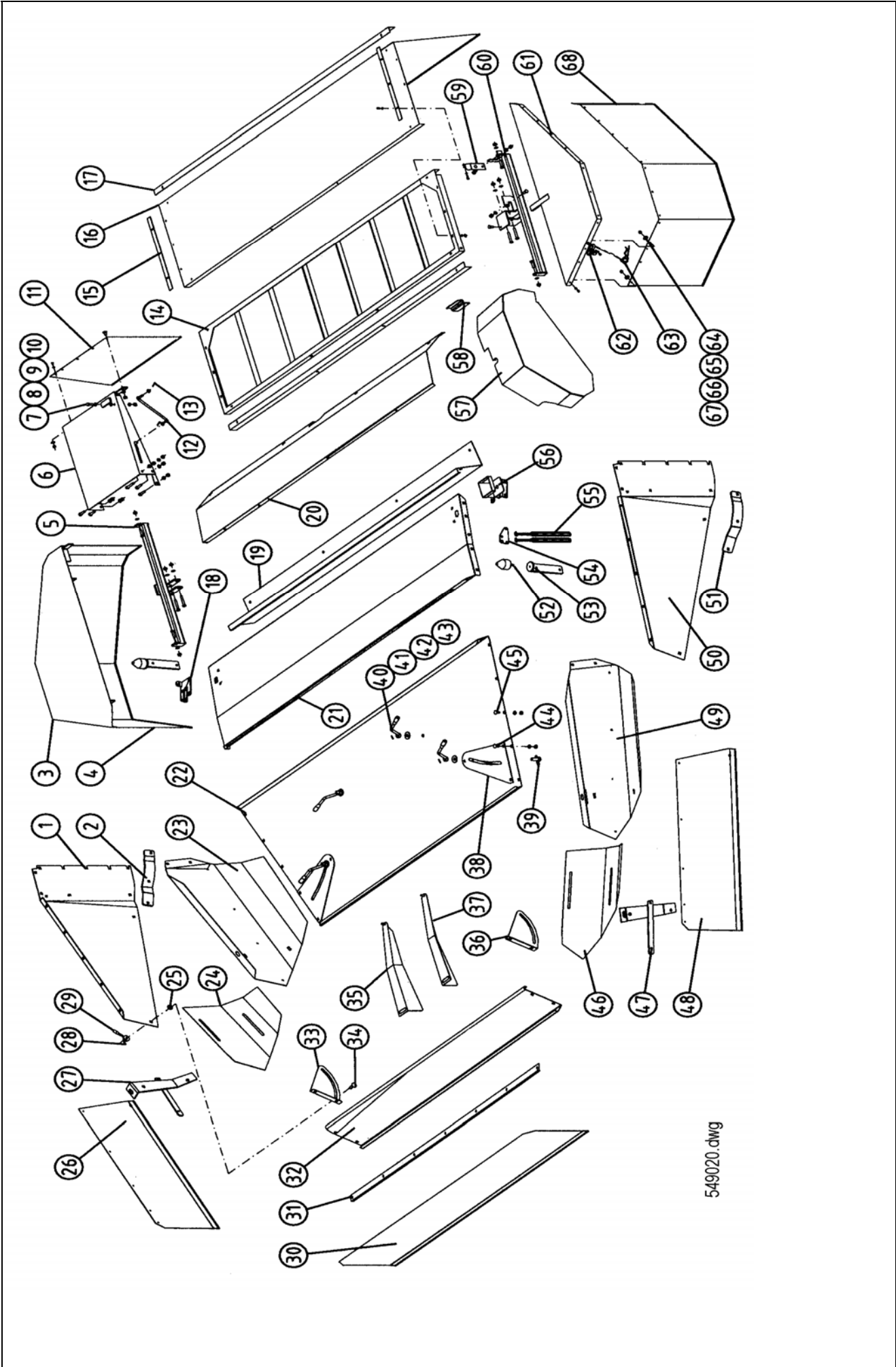
547808.dwg

Pos	Name	Nahme	Benämning	Nimike	Kvalitet	NO	Pcs
1	Hood endplate left	Aufbereite seite L.	Mantelplåtsida V.	Kammion sivulevy V.	HNM 280P/320P Roller	547491	1
2	Reinforcement left	Verstärkung links	Förstärkning V.	Tukipelti vasen		547495	1
3	Protection plate left	Schutzblech links	Skyddsplåt vänster	Suojapelti vasen		526380	1
4	Tarpaulin left	Schutztuch links	Presenning vänster	Suojaus vasen		526064	1
5	Protection holder left	Schutz halter links	Skyddsplåtsfäste V.	Suojaus kannake V		526370	1
6	Protection plate front	Schutzblech vorne	Skyddsplåt fram	Suojalevy etu		526450	1
7	Screw	Schraube	6-k Skruv hg	Kuusioruuvi	DIN 933 8.8 M10X40 ZN	130920	1
8	Washer	Scheibe	Bricka	Aluslaatta	DIN 125A M10/10.5 ZN	131770	50
9	Nut	Muttern	Låsmutter	Lukitusmutteri	DIN 985-8 M10 ZN	131580	68
10	Reinforcement left	Verstärkung links	Hälförstärkning V.	Vahvike vasen		527307	1
11	Holder	Halter	Låsklaff	Pidike		526560	1
12	Tarpaulin front left	Schutztuch vorne L.	Presenning fram	Etusuojaus vasen	HNM 240/280/320P 99-	526066	1
13	Hook	Haaken	Låshake	Tuki		526480	1
14	Split pin	Splinten	Saxsprint	Saksisokka	DIN 94 3,2X25 ZNC	132750	2
15	Tarpaulin support	Schutztuch rahmen	Framsnyddställning	Suojausteline	280P	526161	1
16	Tarpaulin stripe	Tuchliste	Presenningslist	Suojapeite lista		526121	2
17	Tarpaulin front	Schutztuch vorne	Frampresenning	Etusuojaus		526063	1
18	Angular profile	Vinkel liste	Vinkellist	Kulma lista	280P	526181	2
19	Protection plate	Schutzblech	Främre skyddsplåt	Etupelti	HNM 280 P Roller	546880	1
20	Protection plate	Schutzblech	Skyddsplåt	Suojapelti	HNM 280P Roller	527370	1
21	Protection plate	Schutzblech	Fram mantelplåt	Kammionpelti etu	HNM 280P Roller	527367	1
22	Cup bolts	Flachrundschraube	Låsskruv	Lukkoruuv	DIN 603 8.8 M10X20 ZNC	132705	32
23	Washer	Scheibe	Bricka	Aluslaatta	DIN 125A M10/10.5 ZNC	131780	52
24	Rear hood	Haube hintere	Mantelplåt bakre	Kammion pelti	HNM 280P Roller	547471	1
25	Deflector left	Schwatblech links	Styrplåt vänster	Ohjauslevy vasen		523221	1
26	Ohjauslevyn tuki V.	Schwatblech halter L.	Styrplåtsstöd V.	Ohjauslevyn tuki V.	HNM 280	523240	1
27	Tarpaulin rear L.	Schutztuch hintere L.	Presenning bak V.	Sivusuojaus taka V.	HNM 280/320 99-	526068	1
28	Adjust plate left	Befestigung blech L.	Ställplåt vänster	Säätpelti vasen	HNM 240/280/320P Roller	547485	1
29	Reinforcement plate	Verstärkungsblech	Hälförstärkning	Vahvike	280P	523260	2
30	Screw	Schraube	Skruv	Ruuv		547456	2
31	Adjust plate right	Befestigung blech R.	Ställplåt höger	Säätpelti oikea	HNM 240/280/320P Roller	547484	1
32	Washer	Scheibe	Bricka	Aluslaatta	DIN 125A M16/17 ZN	131810	2
33	Handle	Griff	Vingmutter	Sipimutteri	M12	547450	2
34	Bolt for deflector	Bolzen	Styrplåtsbult	Ohjauslevyn pultti		513170	2
35	Cup bolts	Flachrundschraube	Låsskruv	Lukkoruuv	DIN 603 8.8 M10X25 ZNC	132710	20
36	Washer	Scheibe	Karrosserbricka	Korialuslevy	DIN 9021 M16/17 ZNC	131960	2
37	Handle	Griff	Styrplåtshandtag	Säätokahva		513180	2
38	Spring pin	Spannhülsen	Rörsprint	Jousisokka	DIN 1481 4X20 ZN	132817	2
39	Deflector support R.	Schwatblech halter R.	Styrplåtsstöd H.	Ohjauslevyn tuki O.	HNM 280	523247	1
40	Deflector right	Schwatblech rechts	Styrplåt höger	Ohjauslevy oikea		523227	1
41	Hood endplate	Blech hintere	Gavelplåt bakre	Takapelti	HNM 280P Roller	547473	1
42	Tarpaulin list	Schutztuch liste	Presennings list	Suojaus lista		526062	1
43	Tarpaulin rear	Schutztuch hintere	Presenning bak	Suojaus taka	HNM 280P 99-	526067	1
44	Tarpaulin rear R.	Schutztuch hintere R.	Presenning bak H.	Sivusuojaus taka O.	HNM 280/320 99-	526069	1
45	Hood endplate right	Aufbereite seite R.	Mantelplåtsida H.	Kammion sivulevy O.	HNM 280P/320P Roller	547490	1
46	Reinforcement right	Verstärkung rechts	Förstärkning H.	Tukipelti oikea		547496	1
47	Rubber bumper	Gummistopfen	Gummidyna	Kumityyny	Mar-Con 48126	528059	2
48	Bumper support	Stopfenhalter	Gummidämparfäste	Kumipuskurin kiinnike		520385	2
49	Reinforcement right	Verstärkung rechts	Hälförstärkning H.	Vahvike oikea		527320	1
50	Rubber string	Gummi band	Gummistropp	Kumipanta		528038	2
51	Belt cower	Reimenschutz	Remskydd svets	Remmisuojaus	HNM 240/280P Roller	527419	1
52	Belt cower mounting	Reimenschutz halter	Remskyddsfäste	Suojuksen kiinnike	240P 280P	526220	1
53	Protection holder right	Schutz halter rechts	Skyddsplåtsfäste H.	Suojaus kannake O.		526260	1
54	Protection plate right	Schutzblech right	Skyddsplåt höger	Suojapelti oikea		526271	1
55	Knob	Knopfen	Knopp	Nuppi		528080	2
56	Springcotter	Federstecker	Nålsprint med vajer	Sokka vajerilla		500055	2
57	Washer	Scheibe	Presenningsbricka	Aluslaatta	Ø25/6x2	526095	15
58	Nut	Muttern	Låsmutter	Lukitusmutteri	DIN 985-8 M6 ZN	131560	58
59	Washer	Scheibe	Bricka	Aluslaatta	DIN 125A M 6/6.4 ZN	131730	58
60	Screw	Schraube	6-k Skruv hg	Kuusioruuv	DIN 933 8.8 M6X16 ZN	130620	32
61	Tarpaulin right	Schutztuch rechts	Presenning höger	Suojaus oikea		526065	1



549022.dwg

Fig 14	HNM 320P Roller						
Pos	Name	Nahme	Benämning	Nimike	Kvalitet	NO	Pcs
1	Hood endplate left	Aufbereite seite L.	Mantelplåtsida V.	Kammion sivulevy V.	HNM 280P/320P Roller	547491	1
2	Reinforcement left	Verstärkung links	Förstärkning V.	Tukipelti vasen		547495	1
3	Protection plate left	Schutzblech links	Skyddsplåt vänster	Suojapelti vasen		526380	1
4	Tarpaulin left	Schutztuch links	Presenning vänster	Suojuus vasen		526064	1
5	Protection holder left	Schutz halter links	Skyddsplåtsfäste V.	Suojuus kannake V		526370	1
6	Protection plate front	Schutzblech vorne	Skyddsplåt fram	Suojalevy etu		526450	1
7	Screw	Schraube	6-k Skruv hg	Kuusioruuvi	DIN 933 8.8 M10X40 ZN	130920	1
8	Washer	Scheibe	Bricka	Aluslaatta	DIN 125A M10/10.5 ZN	131770	76
9	Nut	Muttern	Låsmutter	Lukitusmutteri	DIN 985-8 M10 ZN	131580	76
10	Holder	Halter	Låsklaff	Pidike		526560	1
11	Tarpaulin front left	Schutztuch vorne L.	Presenning fram	Etusuojuus vasen	HNM 240/280/320P 99-	526066	1
12	Hook	Haaken	Låshake	Tuki		526480	1
13	Split pin	Splinten	Saxsprint	Saksisokka	DIN 94 3,2X25 ZNC	132750	2
14	Tarpaulin support	Schutztuch rahmen	Framsdyddställning	Suojuusteline	320P	526131	1
15	Tarpaulin stripe	Tuchliste	Presenningslist	Suojapeite lista		526121	2
16	Tarpaulin front	Schutztuch vorne	Frampresenning höger	Etusuojuus oikea	HNM 320P 99-	526052	1
17	Angular profile	Vinkel liste	Vinkellist	Kulma lista	320P	526151	2
18	Reinforcement left	Verstärkung links	Hålförstärkning V.	Vahvike vasen		527307	1
19	Protection plate	Schutzblech	Skyddsplåt	Suojapelti	HNM 320P Roller	546860	1
20	Protection plate	Schutzblech	Främre skyddsplåt	Etupelti	HNM 320 P Roller	546890	1
21	Hood front	Haube vorne	Mantelplåt fram	Kammion etupelti	HNM 320P Roller	546850	1
22	Rear hood	Haube hintere	Mantelplåt bakre	Kammion pelti	HNM 320P Roller	547476	1
23	Deflector left	Schwatblech links	Styrplåt vänster	Ohjauslevy vasen		523221	1
24	Extension left	Verlängerung links	Styrplåtsförlängning V.	Ohjauslevyn jatke V.		523230	1
25	Washer	Scheibe	Bricka	Aluslaatta	DIN 125A M16/17 ZN	131810	2
26	Tarpaulin rear L.	Schutztuch hintere L.	Presenning bak V.	Sivusuojuus taka V.	HNM 280/320 99-	526068	1
27	Deflector support L.	Schwatblech halter L.	Styrplåtsstöd V.	Ohjauslevyn tuki V.	HNM 320	523243	1
28	Spring pin	Spannhülsen	Rörsprint	Jousisokka	DIN 1481 4X20 ZN	132817	2
29	Handle	Griff	Vingmutter	Siipimutteri	M12	547450	1
30	Tarpaulin rear	Schutztuch hintere	Bakpresenning	Suojuus taka		576160	1
31	Tarpaulin list	Schutztuch liste	Presenningslist	Suojuus lista		576164	1
32	Hood endplate	Blech hintere	Gavelplåt bakre	Takapelti	HNM 320P Roller	547475	1
33	Adjust plate left	Befestigung blech L.	Ställplåt vänster	Säätöpelti vasen	HNM 240/280/320P Roller	547485	1
34	Screw	Schraube	Skruv	Ruuvi		547456	2
35	Centerdeflector L.	Ablenblech links	Inre styrskärm V.	Sisempi ohjauslevy V.		573552	1
36	Adjust plate right	Befestigung blech R.	Ställplåt höger	Säätöpelti oikea	HNM 240/280/320P Roller	547484	1
37	Centerdeflector R.	Ablenblech rechts	Inre styrskärm H.	Sisempi ohjauslevy O.		573554	1
38	Reinforcement plate	Verstärkungsblech	Hålförstärkning	Vahvike	320P	523250	2
39	Bolt for deflector	Bolzen	Styrplåtsbult	Ohjauslevyn pultti		513170	2
40	Handle	Griff	Styrplåtshandtag	Säätökahva		513180	4
41	Washer	Scheibe	Karosseribricka	Korialuslevy	DIN 9021 M16/17 ZNC	131960	4
42	Bolt for deflector	Bolzen	Styringsbult	Ohjauslevyn pultti		513175	2
43	Spring pin	Spannhülsen	Rörsprint	Jousisokka	DIN 1481 5x24 ZN	132813	4
44	Cup bolts	Flachrundschraube	Låsskruv	Lukkoruuv	DIN 603 8.8 M10X25 ZNC	132710	20
45	Cup bolts	Flachrundschraube	Låsskruv	Lukkoruuv	DIN 603 8.8 M10X20 ZNC	132705	56
46	Extension right	Verlängerung rechts	Styrplåtsförlängning H.	Ohjauslevyn jatke O.		523235	1
47	Deflector support R.	Schwatblech halter R.	Styrplåtsstöd H.	Ohjauslevyn tuki O.	HNM 320	523244	1
48	Tarpaulin rear R.	Schutztuch hintere R.	Presenning bak H.	Sivusuojuus taka O.	HNM 280/320 99-	526069	1
49	Deflector right	Schwatblech rechts	Styrplåt höger	Ohjauslevy oikea		523227	1
50	Hood endplate right	Aufbereite seite R.	Mantelplåtsida H.	Kammion sivulevy O.	HNM 280P/320P Roller	547490	1
51	Reinforcement right	Verstärkung rechts	Förstärkning H.	Tukipelti oikea		547496	1
52	Rubber bumper	Gummistopfen	Gummidyna	Kumityyny	Mar-Con 48126	528059	2
53	Bumper support	Stopfenhalter	Gummidämparfäste	Kumipuskurin kiinnike		520385	2
54	Rubberstring mounting	Gummi band halter	Gummistropps hållare	Kumipannan kiinnike		528085	2
55	Rubber string	Gummi band	Gummistropp	Kumipanta		528038	4
56	Reinforcement right	Verstärkung rechts	Hålförstärkning H.	Vahvike oikea		527320	1
57	Belt cower	Reimenschutz	Remskydd	Remmisuojuus	HNM 320P Roller	546830	1
58	Belt cower mounting	Reimenschutz halter	Remskyddsfas	Suojuksen kiinnike	320P	526225	1
59	Hook	Haaken	Låshake	Lukitusalpa		526550	1
60	Protection holder right	Schutz halter rechts	Skyddsplåtsfäste H.	Suojuus kannake O.		526260	1
61	Protection plate right	Schutzblech right	Skyddsplåt höger	Suojapelti oikea		526271	1
62	Knob	Knopfen	Knopp	Nuppi		528080	2
63	Springcotter	Federstecker	Nålsprintt med vajer	Sokka vajerilla		500055	2
64	Washer	Scheibe	Presenningsbricka	Aluslaatta	Ø25/6x2	526095	15
65	Nut	Muttern	Låsmutter	Lukitusmutteri	DIN 985-8 M6 ZN	131560	58
66	Washer	Scheibe	Bricka	Aluslaatta	DIN 125A M 6/6.4 ZN	131730	58
67	Screw	Schraube	6-k Skruv hg	Kuusioruuv	DIN 933 8.8 M6X16 ZN	130620	32
68	Tarpaulin right	Schutztuch rechts	Presenning höger	Suojuus oikea		526065	1



549020.dwg

Fig 15 HNM 240/280/320P Roller							
Pos	Name	Nahme	Benämning	Nimike		NO	Pcs
1	Cup	Deckel	Lock	Rasvakuppi		528900	1
2	Nut	Mutter	Mutter	Mutteri	KM 6	528902	1
3	Lock washer	Sicherungscheibe	Låsbricka	Lukituslevy	KB 6	528902	1
4	Washer	Scheibe	Bricka	Laatta	Ø 30/42.5x2	528903	1
5	Bearing	Lager	Lager	Laakeri	30206	528904	1
6	Nut	Mutter	Mutter	Mutteri	M12x1.5 - 60°	528905	5
7	Flange	Nabe	Nav	Napa		528907	1
8	Bolt	Boltzen	Bult	Pultti	M12x1.5x36	528906	5
9	Bearing	Lager	Lager	Laakeri	30208	528908	1
10	Seal	Dichtung	Tätning	Tiiviste	Z 209	528909	1

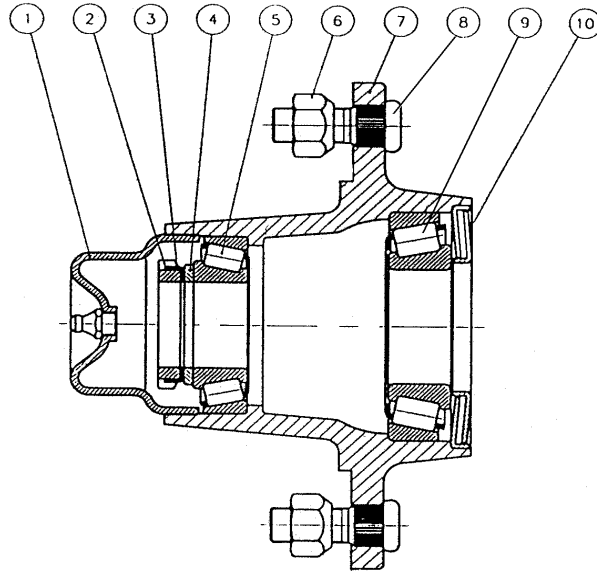


Fig 16 HNM 240/280/320P Roller							
Pos	Name	Nahme	Benämning	Nimike		NO	Pcs
	Cylinder complete L.	Zylinder kompl. L.	Cylinder komplett V.	Sylinteri täydellinen V.	Ø 50 L= 429-693	520030	
	Cylinder complete L.	Zylinder kompl. L.	Cylinder komplett V.	Sylinteri täydellinen V.	Ø 50 L=449-713	146530	
1	Nipple	Nipple	Nippel	Kierrenippa		520032	1
2	Nut	Mutter	Mutter	Mutteri	DIN 982 M20	131465	1
3 - 7	Sealkit	Dichtungssätze	Tätningsserie	Tiivistesarja		520031	1
8	Piston	Kolben	Kolv	Mäntä		520033	1
9	Piston rod	Kolbenstange	Kolvstång	Männänvarsi	Ø 50 429-693	520034	1
	Piston rod	Kolbenstange	Kolvstång	Männänvarsi	Ø 50 449-713	146531	1
10	Cylindertube	Zylinder rohr	Cylinderrör	Sylinteriputki		520035	1
11	Guide	Führung	Styrning	Ohjain		520036	1
12	Ball	Kugel	Kula	Kuula		520039	1
13	Spring	Feder	Fjäder	Jousi		520038	1
14	By pass valve	Kegel	By pass ventil	Ohituskara		520037	1
15	Greasenipple	Smiernipple	Smörjnippa	Rasvanippa	M6	508016	2

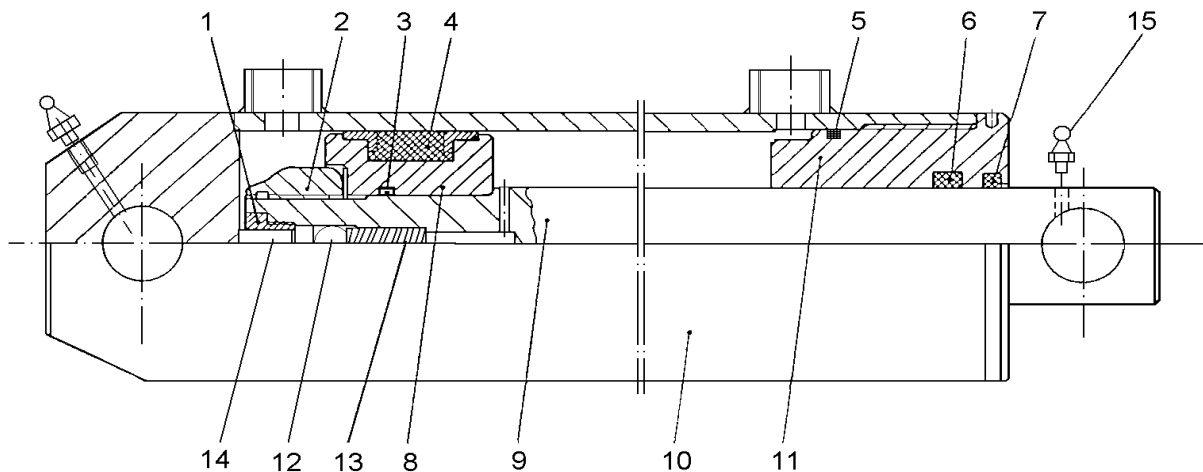


Fig 17 HNM 240/280/320P Roller

Pos	Name	Nahme	Benämning	Nimike	NO	Pcs
	Cylinder complete R.	Zylinder kompl. R.	Cylinder komplett H.	Sylinteri täydellinen O.	Ø 50 L=429-693	520040
	Cylinder complete R.	Zylinder kompl. R.	Cylinder komplett H.	Sylinteri täydellinen O.	Ø 50 L=449-713	146540
1	Nut	Mutter	Mutter	Mutteri	DIN 982 M20	131465 1
2 - 4	Sealkit	Dichtungssätze	Tätningsserie	Tiivistesarja		520041 1
5	Piston	Kolben	Kolv	Mäntä		520042 1
6	Piston rod	Kolbenstange	Kolvstång	Männänvarsi	Ø 50 429-693	520043 1
	Piston rod	Kolbenstange	Kolvstång	Männänvarsi	Ø 50 449-713	146541 1
7	Cylidertube	Zylinder rohr	Cylinderrör	Sylinteriputki		520044 1
8	Guide	Führung	Styrning	Ohjain		520052 1
9	Greasenipple	Smiernipple	Smörjnippa	Rasvanippa	M6	508016 1

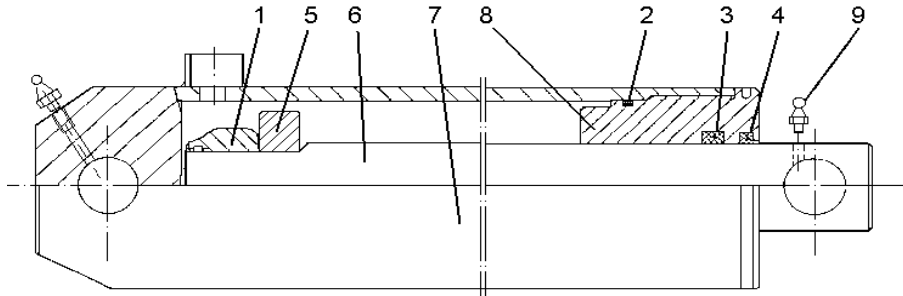
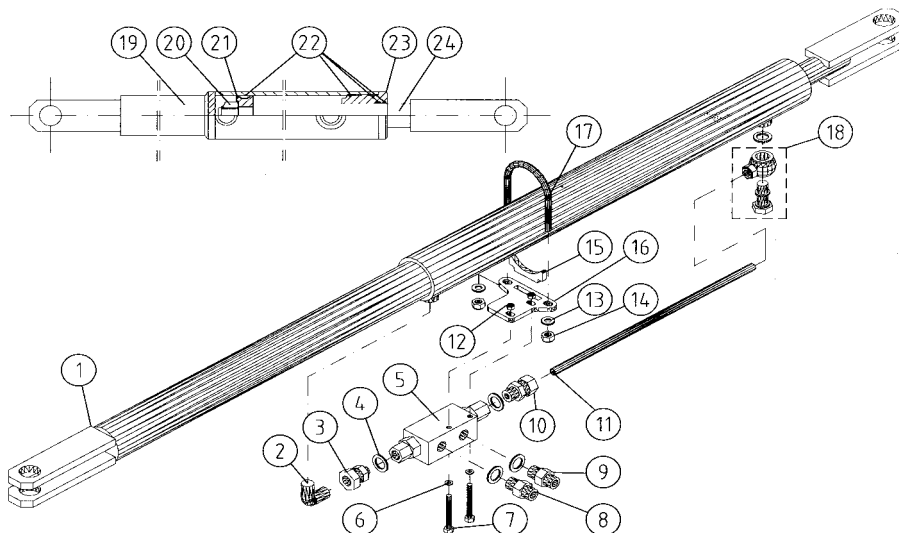


Fig 18 HNM 240/280/320P Roller

Pos	Name	Nahme	Benämning	Nimike	NO	Pcs
1	Cylinder	Zylinder	Cylinder	Sylinteri	HNM 240P Roller	146520
1	Cylinder	Zylinder	Cylinder	Sylinteri	HNM 280/320P Roller	520050
2	Angle nipple	Winkel nipple	Vinkelnippa	Kulmaliitin	1/4"-1/4"	143180 1
3	Connection	Anschluss	Junktur	Liitin	1/4"	143148 1
4	USIT-seal	USIT-dichtung	USIT-tätning	USIT-tiiviste	1/4"	146002 5
5	Hydraulic valve	Ventil	Hydrauliventil	Hydrauliventtiili	VSO-DE-L-0553031	501600 1
6	Washer	Scheibe	Bricka	Aluslaatta	DIN 125A M6 ZN	131730 2
7	Screw	Schraube	Sexkantskruv	Kuusioruuvi	DIN 931 Mx50 ZN	130691 2
8	Restriktor nipple Ø1,5	Drossel nipple Ø1,5	Styrningsnippel Ø1,5	Kuristusnippa Ø1,5	1/4"-1/4" -Ø1,5	143138 1
9	Double nipple	Doppelnippel	Dubbelnippa	Kaksoisnippa	1/4"-1/4"	143102 1
10	Connection	Anschluss	Junktur	Liitin	Ø10-1/4" BL-10R	143208 1
11	Hydraulic pipe	Hydraulik Rohr	Hydraulrör	Hydrauliputki	Ø10 L=324	146526 1
12	Nut	Mutter	Låsmutter	Lukkomutteri	DIN 985 M6 ZN	131560 2
13	Washer	Scheibe	Bricka	Aluslaatta	DIN 125A M8 ZN	131750 2
14	Nut	Mutter	Låsmutter	Lukkomutteri	DIN 985 M8 ZN	131570 2
15	Clamp	Befestigung	Stödklämma	Tukisalpa		520012 1
16	Valve bracket	Ventil halter	Hållarplåt	Tukipelti		520010 1
17	U-bolt	U-bolzen	Bygel	Salpa		520014 1
18	Banjo switch	Banjo Anschluss	Banjokoppling	Banjo liitin	1/4"-Ø10 SEL-10R	143199 1
19	Cylidertube	Zylinder rohr	Cylinderrör	Cylinteriputki		520049 1
20	Nut	Mutter	Mutter	Mutteri	DIN 982 M20	131465 1
21	Piston	Kolben	Kolv	Mäntä		520053 1
22	Sealkit	Dichtungssätze	Tätningsserie	Tiivistesarja		520051 1
23	Guide	Führung	Styrning	Ohjain		520052 1
24	Piston rod	Kolbenstange	Kolvstång	Männänvarsi	HNM 240P Roller	146521 1
	Piston rod	Kolbenstange	Kolvstång	Männänvarsi	HNM 280/320P Roller	520054 1



Pos	Name	Nahme	Benämning	Nimike		NO	Pcs
	Gear box complete	Getriebe	Vinkelväxel komplett	Kulmavaihte täyd.	T-291A 120°	518700	
1	Shaft	Welle	Axel	Akseli		518701	1
2	Oil seal	Wellendichtung	Oljetätning	Öljytiviste	45x85x10	518702	1
3	Snap ring	Sicherungring	Låsring	Lukkorengas	85 UNI 7437	518703	1
4	Shim	Ausgleichscheibe	Shims	Säätölevy	84.7	518704	1
5	Bearing	Lager	Lager	Laakeri	30209	518705	2
6	Cotter pin	Splitpin	Saxsprint	Saksisokka	B4x55	518706	1
7	Casing	Gehäuse	Växelhus	Kotelo		518707	1
8	Crown wheel	Zahnrad	Kronhjül	Ratas	Z=23 M5.41	518708	1
9	Bearing	Lager	Lager	Laakeri	30307	518709	1
10	Shim	Ausgleichscheibe	Shims	Säätölevy	79.9	518710	1
11	Plug	Stopfen	Plugg	Tulppa	3/8"	518711	3
12	Snap ring	Sicherungring	Låsring	Lukkorengas	80 UN I7437	518712	1
13	Cap	Schutz	Lock	Kansi	Ø80x10	518713	1
14	Nut	Mutter	Mutter	Mutteri	M30x1.5	518714	1
15	Shim	Ausgleichscheibe	Shims	Säätölevy	51.5	518715	1
16	Bearing	Lager	Lager	Laakeri	30308	518716	1
17	Oil seal	Wellendichtung	Oljetätning	Öljytiviste	52x85x10	518717	1
18	Shaft	Welle	Axel	Akseli	1" 3/8	518718	1
19	Extension	Deckel	Fläns	Laippa		518719	1
20	Bolt	Schraube	Sexkantskruv	Kuusioruuvi	M10x22 8.8	518720	8
21	Pinion	Zahnrad	Kugghjül	Ratas	Z=17 M5.41	518721	1
251	Oil filler plug	Ölnachfullstopfen	Oljeplugg	Ölytulppa	3/8"	518722	1

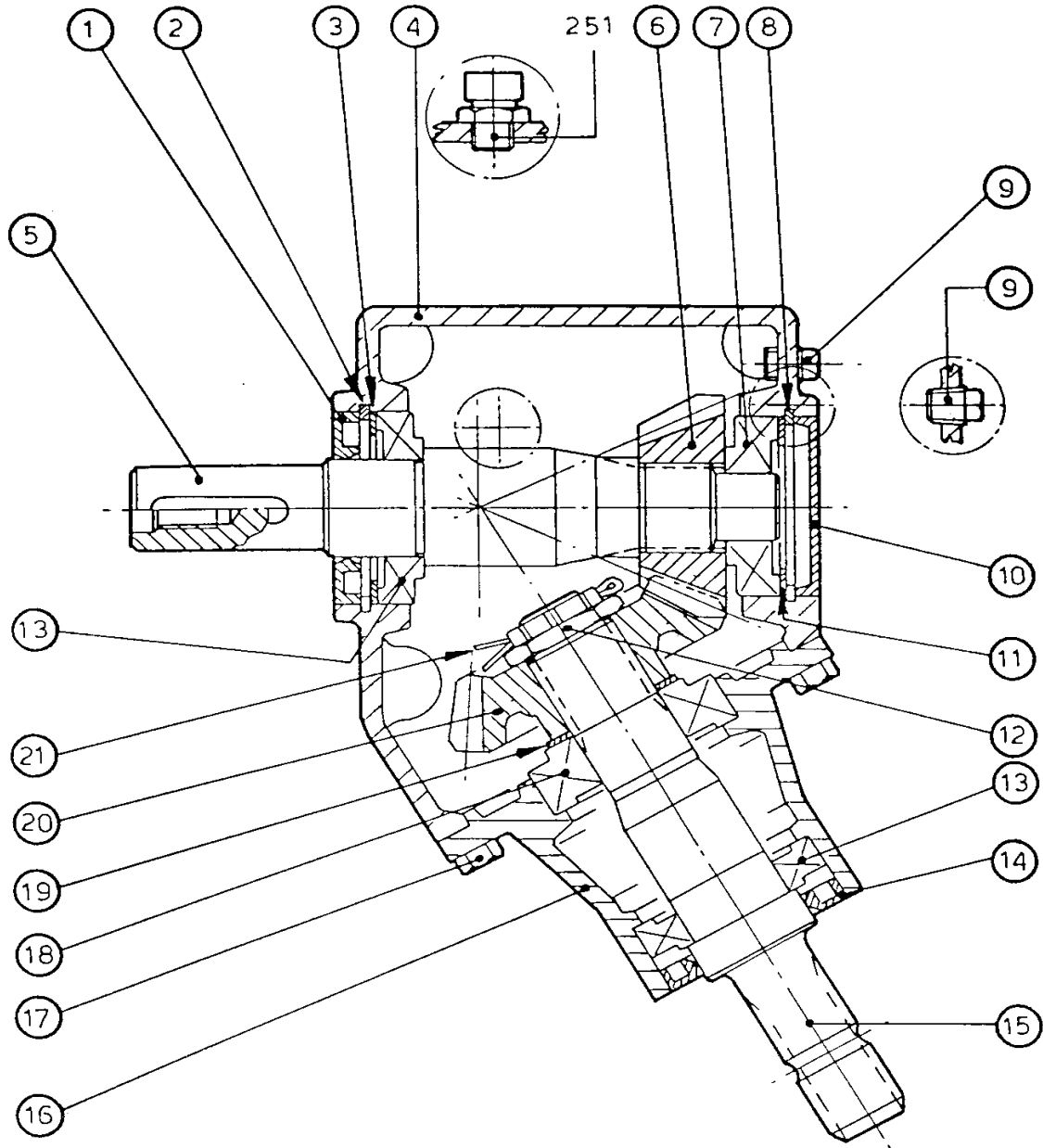


Fig 20 HNM 240/280P Roller

Pos	Name	Nahme	Benämning	Nimike		NO	Pcs
	Gear box complete	Getriebe	Vinkelväxel komplett	Kulmavaihte täyd.		518500	
1	Housing	Gehäuse	Växelhus	Kotelo		518501	1
2	Gear	Zahnrad	Kugghjul	Hammaspyörä	Z=36 M4.35	518502	1
3	Key	Kiele	Flatkil	Laattakiila	12x8x30	518503	1
4	Bearing	Lager	Lager	Laakeri	30208	140408	2
5	Oil seal	Öl dichtung	Oljetätning	Öljytiiviste	40x62x7	518505	2
6	Shaft	Welle	Axel	Akseli	1"3/8	518506	1
7	Shim	Ausgleichscheibe	Shims	Säätölevy	51.5	518507	2
8	Plug	Stopfen	Plugg	Tulppa	3/8"	518508	2
4	Bearing	Lager	Lager	Laakeri	30207	140407	2
10	Spacer	Zwischenhülse	Distanshylsa	Väliholkki		518510	1
11	Bearing	Lager	Lager	Laakeri	6207	140270	1
13	Lockring	Sicherungsring	Låsring	Lukkorengas	72	518512	1
13	Lockring	Sicherungsring	Låsring	Lukkorengas	35	518513	1
14	Oil seal	Öl dichtung	Oljetätning	Öljytiiviste	35x72x10	518514	1
15	Shim	Ausgleichscheibe	Shims	Säätölevy	48.0	518515	2
16	Cover	Deckel	Lock	Kansi		518516	1
17	Axle with cogweel	Welle mit zahnrad	Axel med kugghjul	Akseli ja hammaspyörä	Z=12 M4.35	518517	1
18	Cover	Deckel	Lock	Kansi		518518	1
19	Bolt	Bolzen	Bult	Pultti	DIN 933 M8x20 8.8	518519	6
20	Bolt	Bolzen	Bult	Pultti	M8x14 8.8	518520	4
21	Seal	Dichtung	Tätning	Tiiviste		518521	1
22	Oil filler plug	Ölnachfullstopfen	Oljeplugg	Öljytulppa	3/8"	143319	1

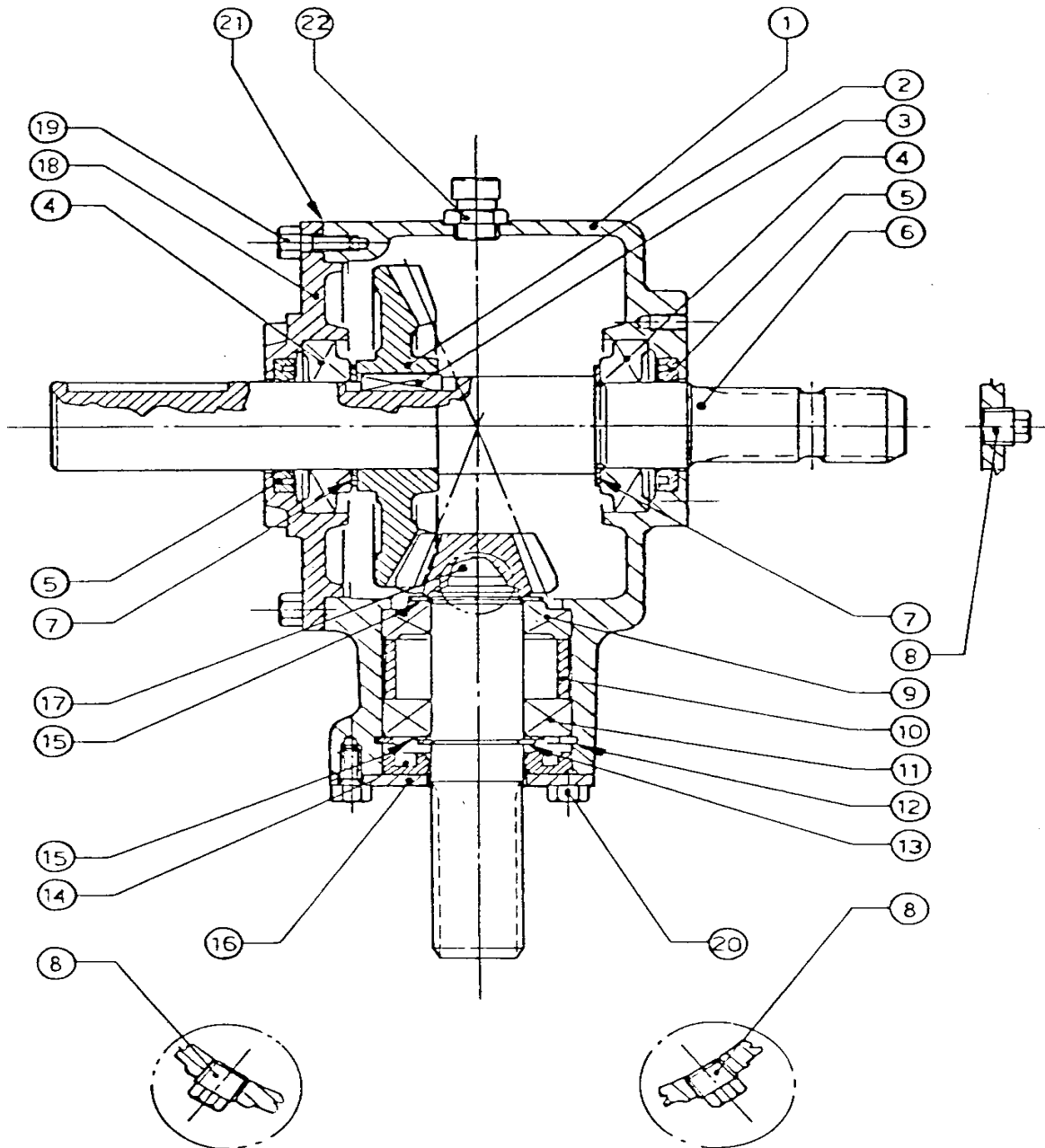


Fig 21	HNM 240/280/320P Roller						
Pos	Name	Nahme	Benämning	Nimike		NO	Pcs
	Gearbox complete	Getriebe	Vinkelväxel komplett	Kulmavaihde täyd.	T-279 D	518600	
1	Casing	Gehäuse	Växelhus	Kotelo		518601	2
2	Shaft	Welle	Axel	Akseli		518602	1
3	Key	Kiele	Flatkil	Laattakiila	12x8x35	518603	4
4	Lockring	Sicherungring	Låsring	Lukkorengas	DIN 471 45x1.75	132120	2
5	Shim	Ausgleichscheibe	Shims	Säätölevy	65,3	518605	2
6	Plug	Stopfen	Plugg	Tulppa	3/8"	518606	6
7	Bearing	Lager	Lager	Laakeri	30209	140409	2
8	Cap	Schutz	Lock	Kansi	Ø72x10	518608	2
9	Elbow	Winkelniippel	Vinkelkoppling	Kulmalitiin	3/8"-3/8" 90°	518609	2
10	Elbow	Doppelniippel	Dubbelnippa	Kaksoisnippa	3/8"-3/8"	518610	2
11	Oil filler plug	Ölnachfullstopfen	Öljeplugg	Öljytulppa	3/8"	143319	2
12	Bearing	Lager	Lager	Laakeri	32208	140428	2
13	Bearing	Lager	Lager	Laakeri	L319349/310	518613	2
14	Oil seal	Wellendichtung	Oljetätning	Öljytiiviste	40x72x10	518614	2
15	Oil seal	Wellendichtung	Oljetätning	Öljytiiviste	95x120x12	518615	2
16	Bolt	Schraube	Sexkantskruv	Kuusioruuvi	2.9 DCRT320	518616	16
17	Shim	Ausgleichscheibe	Shims	Säätölevy	51.5	518617	1
18	Shaft	Welle	Axel	Akseli	1" 3/8	518618	2
19	Double lip seal	Wellendichtung	Dubbeltätning	Kaksoistiiviste	35x62x8	518619	2
20	Shim	Ausgleichscheibe	Shims	Säätölevy	71.7	518620	2
21	Bearing	Lager	Lager	Laakeri	32207	140427	2
22	Bolt	Schraube	Sexkantskruv	Kuusioruuvi	M10x22 8.8	518622	16
23	Cover	Deckel	Fläns	Laippa		518623	2
24	Gear	Zahnrad	Kugghjul	Ratas	Z=21 M7.14	518624	2
25	Nut	Mutter	Mutter	Mutteri	M40x1.5	518625	1
26	Cotter pin	Splitpin	Saxsprint	Saksisokka	B4x60	518626	1
27	Shim	Ausgleichscheibe	Shims	Säätölevy	79.9	518631	1
28	Inner flange	Deckel	Inner fläns	Sisempi laippa		518628	1
29	O-ring	O-ring	O-ring	O-rengas	OR-3525	518629	1
30	Outer flange	Deckel	Ytter fläns	Ulompi laippa		518630	1
31	Gear	Zahnrad	Kugghjul	Ratas	Z=20 M5.7	518635	1
32	Locknut	Mutter	Låsmutter	Lukkomutteri	M95x2 H18.5	518632	1
33	Steal washer	Scheibe	Stålbricka	Teräslaatta		518634	2
34	Shim	Ausgleichscheibe	Shims	Säätölevy	35.3x1.3	518633	2
35	Crown wheel	Zahnrad	Krondrev	Ratas	Z=27 M5.7	518636	1
36	Shim	Ausgleichscheibe	Shims	Säätölevy	40.3x1	518627	1

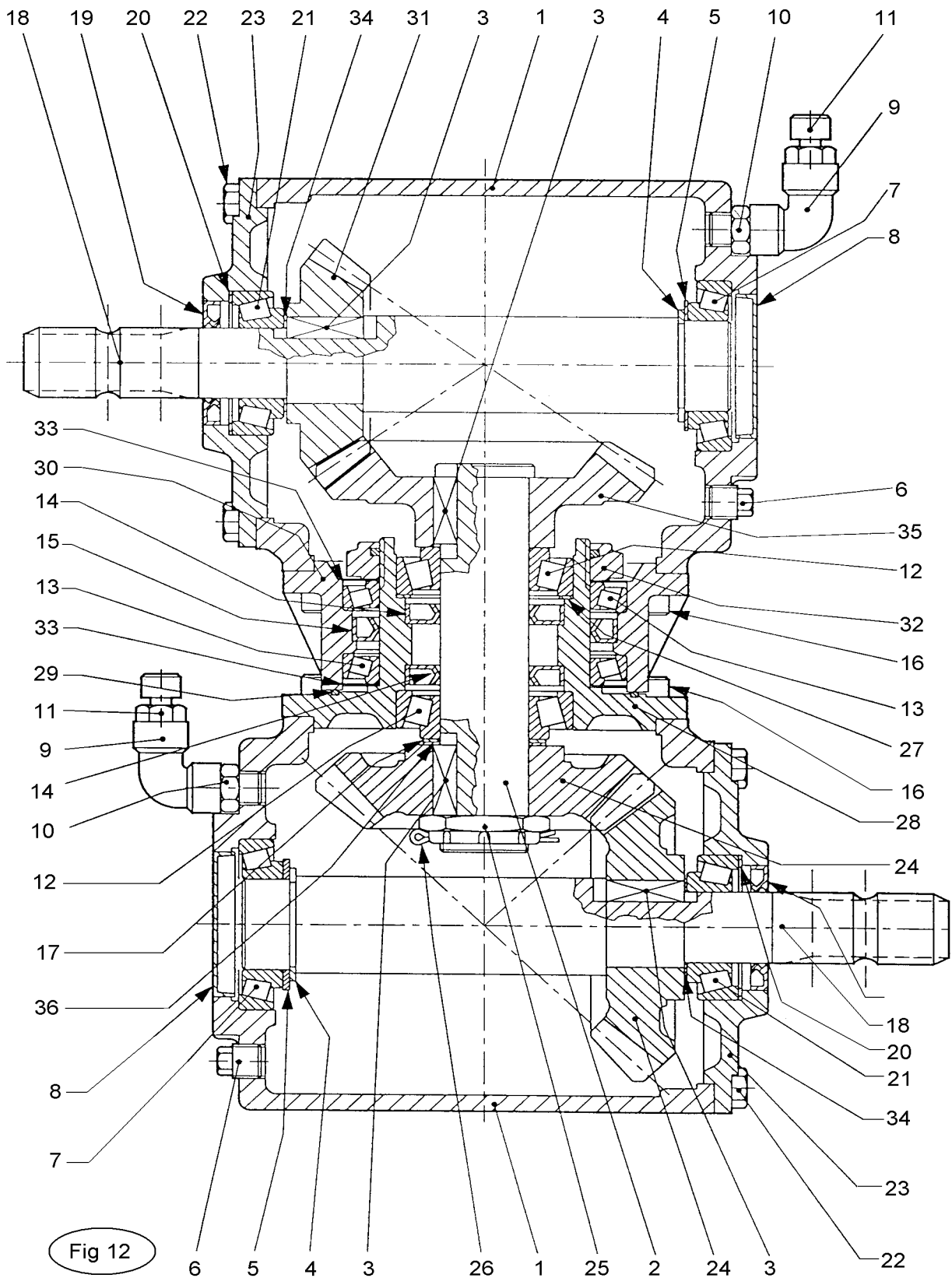


Fig 12

Pos	Name	Nahme	Benämning	Nimike		NO	Pcs
	Cutterbar 240P	Mähbalken 240P	Slätterbak 240P	Teräpalkki 240P		508540	
1	Springpin	Spannstift	Sprint	Sokka	DIN 1481 10x12	508511	2
2	Oil seal	Öldichtung	Oljetätning	Öljytiviste	40x56x8	508505	6
3	Nut	Mutter	Mutter	Mutteri	M10	508523	102
4	Flange	Flansche	Fläns	Laippa	0.404.1309.00	508508	6
5	Bolt	Bolzen	Bult	Pultti	M10x52	508527	6
6	Spacer	Buchse	Distans	Väliholkki	Ø 12/20x7	508525	36
8	Bearing	Lager	Lager	Laakeri	6306 ZZ/C3	508509	6
9	O-ring	O-ring	O-ring	O-rengas	OR-3112	508507	6
10	Gear	Zahnrad	Kuggjul	Ratas	Z=34 M=3	508513	6
11	Casing	Gehäuse	Lock + botten	Kansi + pohja			1
12	Locknut	Mutter	Låsmutter	Lukkomutteri	M18 H16.8	508501	6
13	Springwasher	Federscheibe	Fjäderbricka	Jousialuslevy	35.55x18.5x2	508502	6
15	Bearing	Lager	Lager	Laakeri	6206 2RS/C3	508504	6
16	Bolt	Bolzen	Bult	Pultti	M10 x30 DCTR 320	508529	79
17	Gear	Zahnrad	Kuggjul	Ratas	Z=45 M=3	508514	10
18	Bearing	Lager	Lager	Laakeri	6208/C3	508518	10
19	Shaft nut	Ache mutter	Axelmutter	Akselimutteri	6K - 46 / M20	528064	10
20	Lock ring	Sicherungring	Låsring	Lukkorengas	80	508515	20
21	Bolt	Bolzen	Bult	Pultti	M10x19	508530	17
22	Bush	Buchse	Bussning	Pussla		528062	10
23	Bolt	Schraube	Skruv	Ruuvi	M20x30	508510	10
24	Spacer	Buchse	Distans	Väliholkki	Ø40.5/51x3	508520	10
25	Spacer	Buchse	Distans	Väliholkki	0.404.7122.00	508506	6
26	Seal	Dichtung	Tätning	Tiiviste	7x22x1,5	508522	2
27	Plug	Stopfen	Propp	Tulppa	3/8"	143312	2

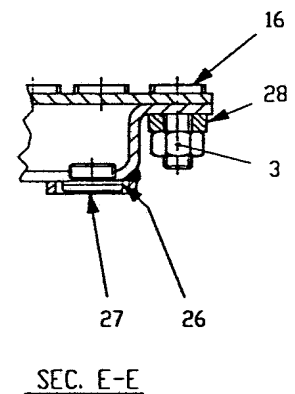
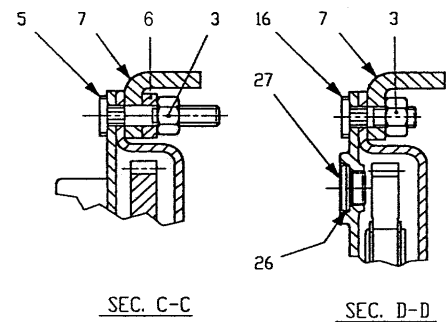
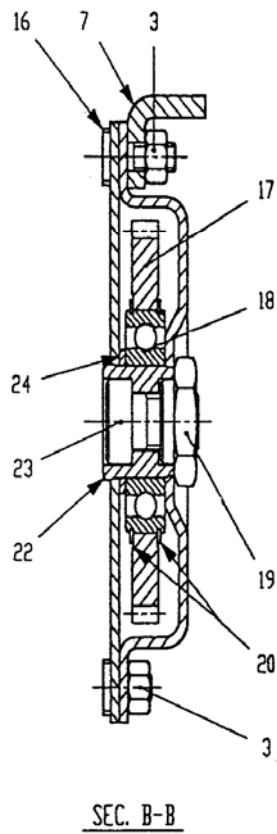
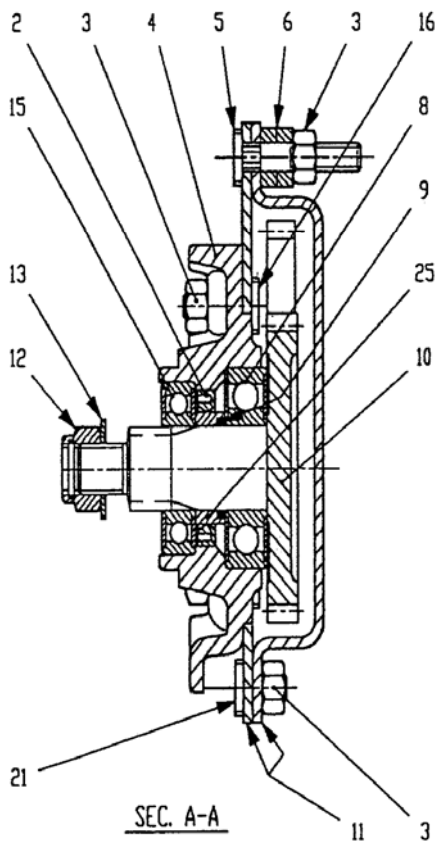
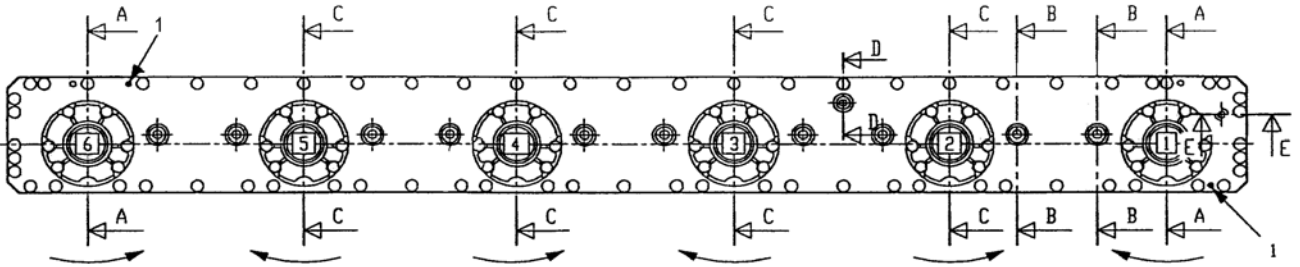


Fig 23 HNM 280P Roller

Pos	Name	Nahme	Benämning	Nimike		NO	Pcs
	Cutterbar 280P	Mähbalken 280P	Slätterbak 280P	Teräpalkki 280P		517100	
1	Springpin	Spannstift	Sprint	Sokka	DIN 1481 10x12	508511	2
2	Oil seal	Öldichtung	Oljetätning	Öljytiviste	40x56x8	508505	7
3	Nut	Mutter	Mutter	Mutteri	M10	508523	117
4	Flange	Flansche	Fläns	Laippa		508508	7
5	Bolt	Bolzen	Bult	Pultti	M10x52	508527	7
6	Spacer	Buchse	Distans	Väliholkki	Ø 12/20x7	508525	80
8	Bearing	Lager	Lager	Laakeri	6306 ZZ/C3	508509	7
9	O-ring	O-ring	O-ring	O-rengas	OR-3112	508507	7
10	Gear	Zahnrad	Kugghjul	Ratas	Z=34 M=3	508513	7
11	Casing	Gehäuse	Lock + botten	Kansi + pohja		517101	1
12	Locknut	Mutter	Låsmutter	Lukkomutteri	M18 H16.8	508501	7
13	Springwasher	Federscheibe	Fjäderbricka	Jousialuslevy	35.55x18.5x2	508502	7
15	Bearing	Lager	Lager	Laakeri	6206 2RS/C3	508504	7
16	Bolt	Bolzen	Bult	Pultti	M10 x40 DCTR 320	508528	18
17	Gear	Zahnrad	Kugghjul	Ratas	Z=36 M=3	555206	3
18	Bearing	Lager	Lager	Laakeri	6208/C3	508518	13
19	Shaft nut	Ache mutter	Axelmutter	Akselimutteri	6K - 46 / M20	528064	13
20	Lock ring	Sicherungring	Låsring	Lukkorengas	80	508515	26
21	Bolt	Bolzen	Bult	Pultti	M10x19	508530	20
22	Bush	Buchse	Bussning	Pussla		528062	13
23	Bolt	Schraube	Skruv	Ruuvi	M20x30	508510	13
24	Spacer	Buchse	Distans	Väliholkki	Ø40.5/51x3	508520	13
25	Spacer 280	Buchse 280	Distans 280	Väliholkki 280		508506	7
26	Seal	Dichtung	Tätning	Tiiviste	7x22x1,5	508522	3
27	Plug	Stopfen	Propp	Tulppa	3/8"	143312	3
28	Bolt	Bolzen	Bult	Pultti	M10x30	508529	80
29	Gear	Zahnrad	Kugghjul	Ratas	Z=45 M=3	508514	10

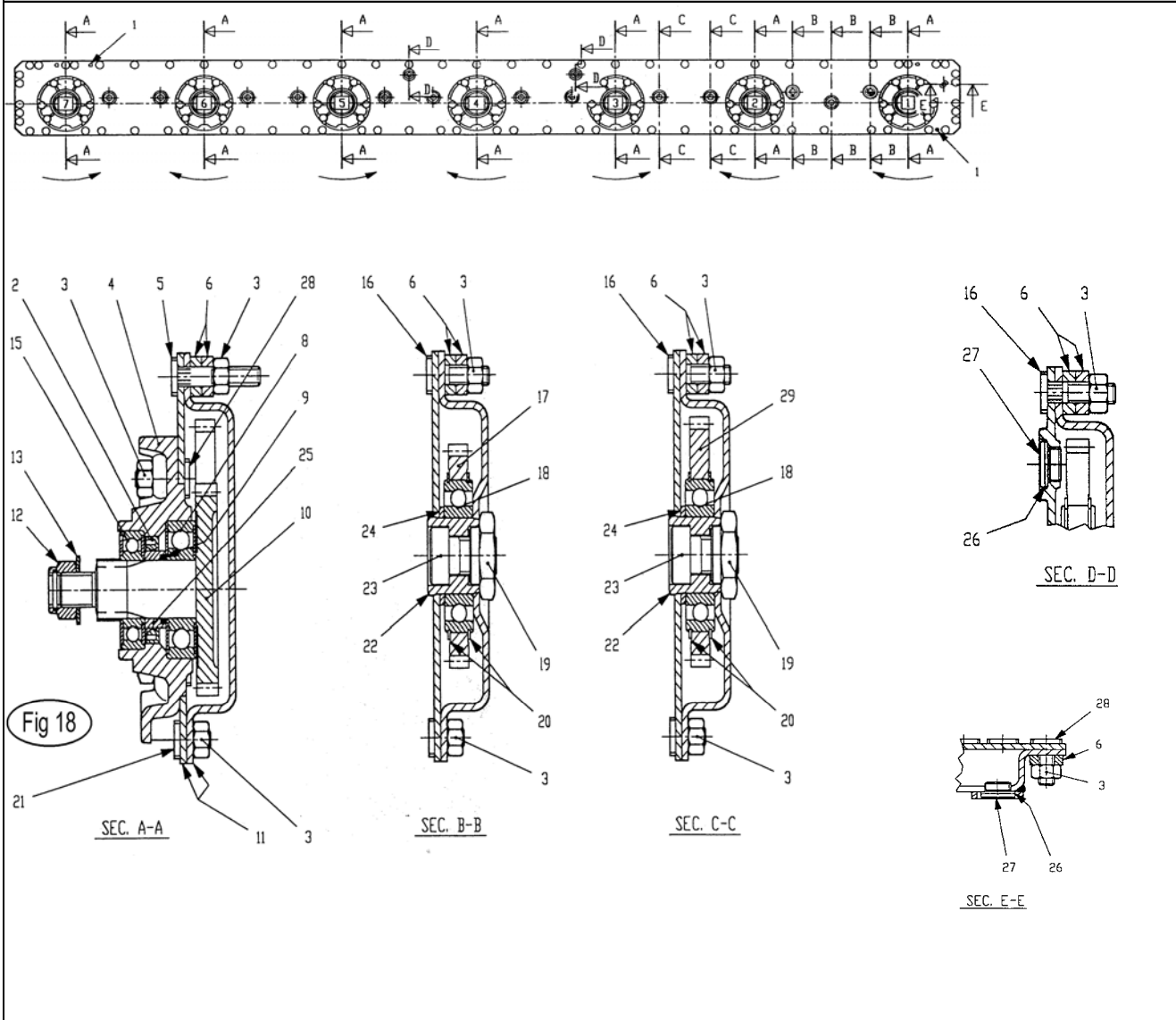


Fig 24 HNM 320P Roller

Pos	Name	Nahme	Benämning	Nimike		NO	Pcs
	Cutterbar 320P	Mähbalken 320P	Slätterbalk 320P	Teräpaikki 320P		527010	
1	Springpin	Spannstift	Sprint	Sokka	DIN 1481 10x12	508511	2
2	Oil seal	Öldichtung	Oljetätning	Öljytiiviste	40x56x8	508505	8
3	Nut	Mutter	Mutter	Mutteri	M10	508523	132
4	Flange 320P	Flansche	Fläns 320P	Laippa 320P		528061	8
5	Bolt	Bolzen	Bult	Pultti	M10x52	508527	8
6	Spacer	Buchse	Distans	Väliholkki	Ø 12/20x7	508525	90
7	Bolt	Bolzen	Bult	Pultti	M10x30	508529	80
8	Bearing	Lager	Lager	Laakeri	6306 ZZ/C3	508509	8
9	O-ring	O-ring	O-ring	O-rengas	OR-3112	508507	8
10	Gear 320P	Zahnrad 320P	Kugghjul 320P	Ratas 320P	Z=34 M=3	528063	8
11	Casing	Gehäuse	Lock + botten	Kansi + pohja	320P	528065	1
12	Locknut	Mutter	Låsmutter	Lukkomutteri	M18 H16.8	508501	8
13	Springwasher	Federscheibe	Fjäderbricka	Jousialuslevy	35.55x18.5x2	508502	8
15	Bearing	Lager	Lager	Laakeri	6206 2RS/C3	508504	8
16	Bolt	Bolzen	Bult	Pultti	M10 x40 DCTR 320	508528	21
17	Gear	Zahnrad	Kugghjul	Ratas	Z=45 M=3	508514	14
18	Bearing	Lager	Lager	Laakeri	6208/C3	508518	14
19	Shaft nut	Ache mutter	Axelmutter	Akselimutteri	6K - 46 / M20	528064	14
20	Lock ring	Sicherungsring	Låsring	Lukkorengas	80	508515	28
21	Bolt	Bolzen	Bult	Pultti	M10x19	508530	21
22	Bush 320P	Buchse 320P	Bussning 320P	Pussla 320P		528062	14
23	Bolt	Schraube	Skruv	Ruuvi	M20x30	508510	14
24	Spacer	Buchse	Distans	Väliholkki	Ø40.5/51x3	508520	14
25	Spacer 320P	Buchse 320P	Distans 320P	Holkki 320P		528060	8
26	Seal	Dichtung	Tätning	Tiiviste	7x22x1,5	508522	2
27	Plug	Stopfen	Propp	Tulppa	3/8"	143314	2

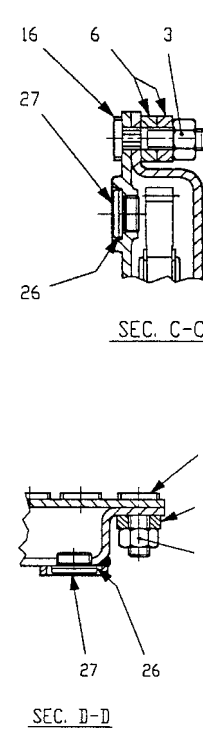
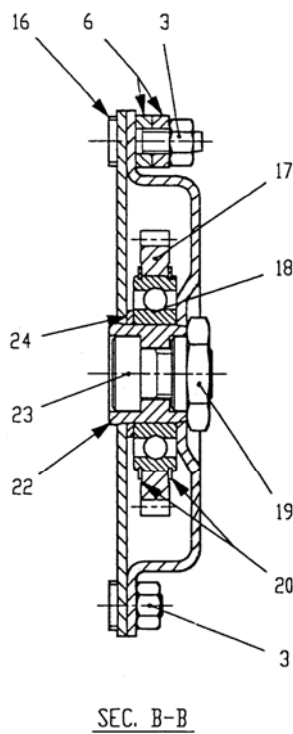
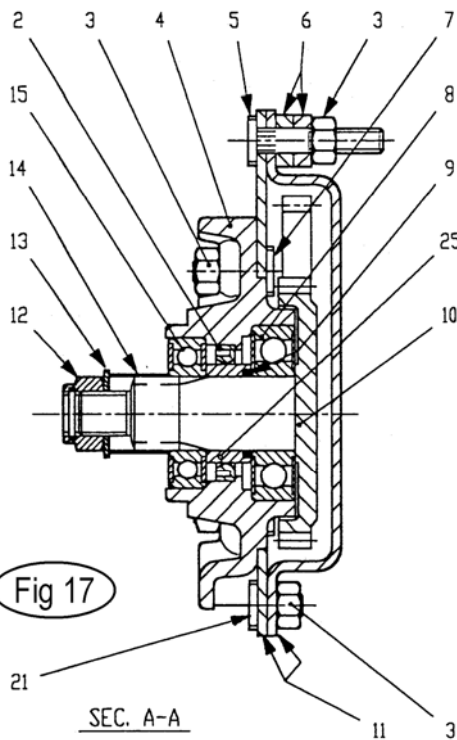
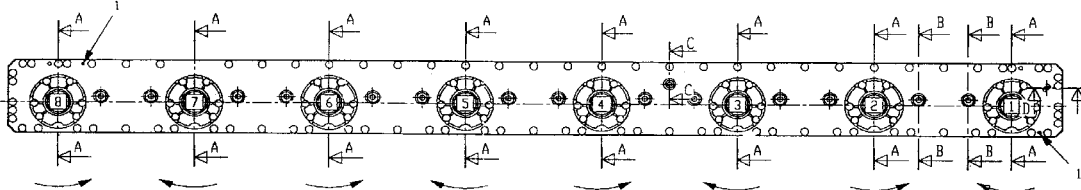


Fig 25 HNM 320P Roller

Pos	Name	Nahme	Benämning	Nimike		NO	Pcs
	Gear box complete	Getriebe	Vinkelväxel komplett	Kulmavaihte täyd.		528500	
1	Oil seal	Öl dichtung	Oljetätning	Öljytiiviste	40x80x12	528523	2
2	Lockring	Sicherungring	Låsring	Lukkorengas	80	528512	2
3	Bolt	Bolzen	Bult	Pultti	M10x25 8.8	528519	8
4	Shim	Ausgleichscheibe	Shims	Säätölevy	79.9	528515	2
5	Bearing	Lager	Lager	Laakeri	30208	140408	1
6	Plug	Stopfen	Plugg	Tulppa	3/8"	143321	4
7	Key	Kiele	Flatkil	Laattakiila	12x8x30	518503	1
8	Oil filler plug	Ölnachfullstopfen	Oljeplugg	Öljytulppa	3/8"	143319	1
9	Cover	Deckel	Lock	Kansi		528521	1
10	Housing	Gehäuse	Växelhus	Kotelo		528501	1
11	Shaft	Welle	Axel	Akseli	1"3/8	528506	1
12	Bearing	Lager	Lager	Laakeri	6208	140280	2
13	Shim	Ausgleichscheibe	Shims	Säätölevy	51.5	528507	2
14	Bearing	Lager	Lager	Laakeri	32208	140428	1
15	Bolt	Bolzen	Bult	Pultti	M12x25 8.8	528520	4
16	Oil seal	Öl dichtung	Oljetätning	Öljytiiviste	40x80x10	528514	1
17	Axle with cogweel	Welle mit zahnrad	Axel med kughjul	Akseli ja hammaspyörä	Z=12 M4.58	528517	1
18	Lockring	Sicherungring	Låsring	Lukkorengas	40	528513	1
19	Cover	Deckel	Lock	Kansi		528518	1
20	Washer	Scheibe	Bricka	Aluslaatta	13x24x2	528210	8
21	Cover	Deckel	Lock	Kansi		528516	1
22	Gear	Zahnrad	Kughjul	Hammaspyörä	Z=36 M4.58	528502	1

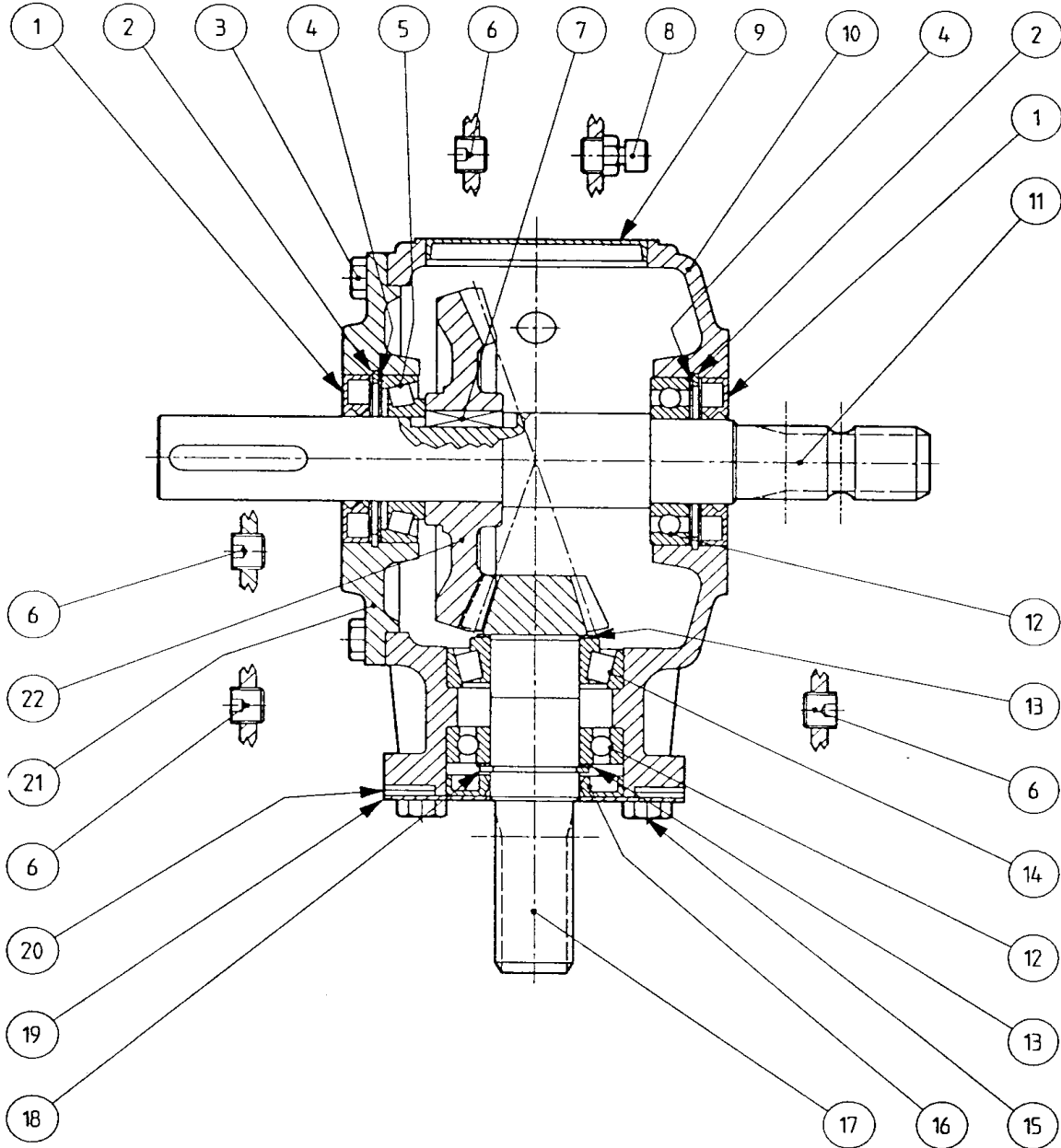


Fig 26 HNM 240/280/320P Roller Hydrobalans							
Pos	Name	Nahme	Benämning	Nimike		NO	Pcs
1	Tubecotter	Spannstift	Rörsprint	Putkisocka	DIN 1481 6x30 ZN	132823	4
2	Washer	Scheibe	Bricka	Aluslaatta	DIN 125A M14	131805	4
3	Cylinder	Zylinder	Hydraulcylinder	Hydraulisylinteri		146060	1
4	Cylinder pin	Zylindertapp	Cylinder tapp	Sylinteritappi	Ø15x102	526620	1
5	Cylinder bracket	Zylinder befestigung	Stödbalk	Tukipalkki	HNM 280/320P	526627	1
	Cylinder bracket	Zylinder befestigung	Stödbalk	Tukipalkki	HNM 240P	526647	1
6	Nut	Mutter	Låsmutter	Lukkomutteri	DIN 985 M12 ZN	131600	7
7	Washer	Scheibe	Bricka	Aluslaatta	DIN 125A M12 ZN	131790	7
8	Clamp	Befestigung	Klämmarplåt	Kiinnityssalpa	HNM 280/320P	526626	1
	Clamp	Befestigung	Klämmarplåt	Kiinnityssalpa	HNM 240P	526646	1
9	Air plug	Luftnippel	Luftnippel	Ilmanippa	1/4" TFS-1	143317	1
10	Male adaptor	Doppelstutzen	Dubbelnippa	Supistusnippa	1/4"-3/8"	143122	1
11	USIT-Seal	USIT-dichtung	USIT-tätning	USIT-tiiviste	USITR-04	146002	1
12	Washer	Scheibe	Bricka	Aluslaatta	DIN 125A M8 ZN	131750	1
13	Nut	Mutter	Låsmutter	Lukkomutteri	DIN 985 M8 ZN	131570	1
14	Screw	Schraube	Sexkantskruv	Kuusioruuvi	DIN 931 M8x50 ZN	130020	1
15	Hydr. Accumulator	Hydrospeicher	Hydraulackumulator	Painekello	0,7l R1/2"	518100	1
16	USIT-Seal	USIT-dichtung	USIT-tätning	USIT-tiiviste	USITR-08	146004	1
17	Male adaptor	Doppelstutzen	Dubbelnippa	Supistusnippa	3/8"-1/2"	143125	1
18	Adaptor 90°	Drehbarer adapter	Vinkel junktur	Kulmaliitin	3/8"-90°-3/8"	143172	1
19	Nut	Mutter	Låsmutter	Lukkomutteri	DIN 985 M6 ZN	131560	1
20	Washer	Scheibe	Bricka	Aluslaatta	DIN 125A M6 ZN	131730	5
21	Clamp	Schlauch Befestigung	Slanghållare	Letkunpidike	03-LEP-16	147050	2
22	Screw	Schraube	Sexkantskruv	Kuusioruuvi	DIN 933 M6x20 ZN	130640	5
23	Hydraulic hose	Hydraulik Schlauch	Hydraulslang	Hydrauliletku	3/8" L=850	145056	1
24	T-adaptor	T-adapter	T-junktur	T-liitin	3/8"	143282	1
25	Clamp	Schlauch Befestigung	Slanghållare	Asennuspanta	03-LEP-22	147054	1
26	Hydraulic hose 240P	Hydraulik Schlauch 240	Hydraulslang 240P	Hydrauliletku 240P	1/4" L=3500	145062	1
	Hydraulic hose 280P	Hydraulik Schlauch 280	Hydraulslang 280P	Hydrauliletku 280P	1/4" L=4101	145063	1
	Hydraulic hose 320P	Hydraulik Schlauch 321	Hydraulslang 320P	Hydrauliletku 320P	1/4" L=4301	145067	1
27	Hydraulic manometer	Hydraulik-manometer	Tryckmätare	Painemittari	PAG-250-63	143370	1
28	USIT-Seal	USIT-dichtung	USIT-tätning	USIT-tiiviste	USITR-04	146002	3
29	Extension adaptor	Verlängerungstück	Skarvmuff	Jatkomuovi	R 1/4"	143350	1
30	T-adaptor	T-adapter	T-stycke	T-kappale	1/4"	143251	1
31	Male adaptor	Doppelstutzen	Dubbeljunktur	Kaksoisliitin	1/4"-1/4"	143142	1
32	Nut	Mutter	Mutter	Mutteri	1270-04	143112	1
33	Bulkhead adaptor	Wandensatz-nippel	Skarvnippa	Jatkonippa	1/4"-1/4" 0400-04EP	143109	1
34	Ball valve	Kugelhähne	Bollventil	Pallohana	BKH-04 SPEC	144022	1
35	Straight adaptor	Doppelstutzen	Junktur	Liitin	1/4"-3/8"	143160	1
36	Adaptor 90°	Drehbarer adapter	Vinkel junktur	Kulmaliitin	3/8"-90°-3/8"	143172	1
37	Valve bracket	Hähne Befestigung	Bollventil fäste	Pallohanan kiinnike		526637	1
38	Hydraulic hose	Hydraulik Schlauch	Hydraulslang	Hydrauliletku	3/8"-1/2" L=2200	145220	1
39	Sticker	Aufkleber	Dekal	Tarra		149100	1
40	T-adaptor	T-adapter	T-stycke	T-kappale	3/8"	143255	1
41	Hydraulik hose	Hydraulik Schlauch	Hydraulslang	Hydrauliletku	3/8" L=4400 (HNM 280/320P)	145210	1
	Hydraulik hose	Hydraulik Schlauch	Hydraulslang	Hydrauliletku	3/8" L=4000 (HNM 240P)	145215	1
42	Cylinder bracket	Zylinder befestigung	Cylinderfäste	Sylinteri kiinnike		526624	1
43	Washer	Scheibe	Bricka	Aluslaatta	DIN 125A M10 ZN	131770	4
44	Screw	Schraube	Sexkantskruv	Kuusioruuvi	DIN 933 M10x30 ZN	130880	4
45	Spring	Zugfeder	Draggfjäder	Kierrejousi		520209	2
46	Screw	Schraube	Sexkantskruv	Kuusioruuvi	DIN 933 M20x180 ZN	131279	2

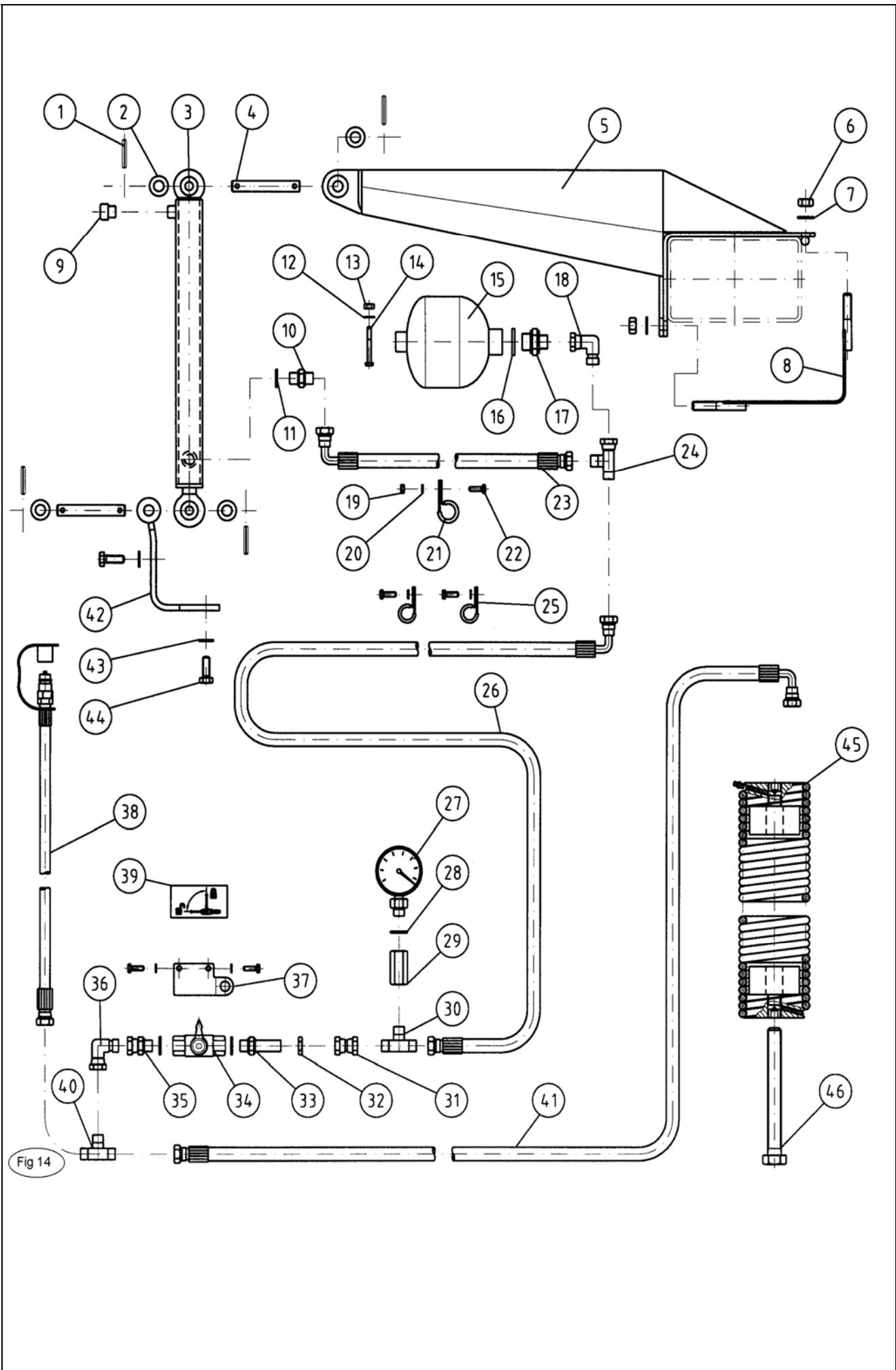


Fig 27 HNM 240/280P Roller

Pos	Name	Nahme	Benämning	Nimike		NO	Pcs
1	Screw	Schraube	6-k Skruv hg	Kuusioruuvi	DIN 933 8.8 M12X30 ZN	130971	6
2	Washer	Scheibe	Låsbricka	Lukituslaatta	NORD-LOCK M 12 ZNC	133460	6
3	Gearbox	Getriebe	Vinkelväxel	Kulmavaihde	T-304 HNM 240-280P	518500	1
4	Screw	Schraube	I-6 stoppskruv	Pidätinruuvi	DIN 914 12.9 M8X6	131284	1
5	Axle	Welle	Pendelaxel	Akseli		520425	1
6	Cover	Einstellscheibe	Justeringsbricka	Säätölevy		520435	1
7	Screw	Schraube	I-6 Skruv sänkt	6-koloruuvi uppok.	DIN 7991 10.9 M12X35 ZNC	131350	3
8	Nut	Muttern	Låsmutter	Lukitusmutteri	DIN 985-8 M12 ZN	131600	3
9	Shaft	Welle	Spännarhjulsarm	Kiristysvarsi		527456	1
10	Plain bearing	Gleitlager	Glidlager	Liukulaakeri	Ø 25/28 L=15	140050	2
11	Bearing	Lager	Kullager	Laakeri	6211 2RS	140295	2
12	Tension wheel	Spannrad	Remspännarhjul	Kiristyspyörä	D=115	520415	1
13	Shims	Ausgleichscheibe	Passbricka	Sovitelaatta	DIN 988 55X68X0.5	132420	1
14	Seeger ring	Sicherüingring	Låsring för axel	Varmistinrengas	DIN 471 55X2	132140	1
15	Pulley	Keilriemenscheibe	Remskiva	Kiilahihna pyörä	d=224 3xB/SPB/16	518313	1
16	V-belt	Keilriemen	Kilrem	Kiilahihna	B62 (17x1575)	527882	3
17	Nut	Muttern	Låsmutter	Lukitusmutteri	DIN 985-8 M10 ZN	131580	9
18	Washer	Scheibe	Bricka	Aluslaatta	DIN 125A M10/10.5 ZNC	131780	9
19	Spring bracket	Federhalter	Fjäderhållare	Jousenpidike		510512	1
20	Tension screw	Spannschraube	Spännskruv	Kiristysruuvi		527457	1
21	Spring	Feder	Dragfjäder	Jousi		520393	2
22	Pulley	Keilriemenscheibe	Remskiva	Kiilahihna pyörä	d=180	527874	1
23	Distance bush	Buchse	Holk	Holkki	2517 Ø 40	518350	2
24	Screw	Schraube	Monteringskruv	Asennusruuvi		518355	4
25	Cogwheel	Zahnrad	Kugghjul	Hammaspyörä	Z=27 m5	528110	2
26	Distance washer	Distanzscheibe	Distanzbricka	Sovitelaatta		547038	2
27	Washer	Scheibe	Bricka	Aluslaatta	Ø50/13x4 ZN	527393	2
28	Screw	Schraube	6-k Skruv hg	Kuusioruuvi	DIN 933 8.8 M12X25 ZN	130960	2
29	Bearing	Lager	Flänslager	Laippalaakeri	UCFC 207	140547	2
30	Washer	Scheibe	Bricka	Aluslaatta	DIN 125A M12/13 ZN	131790	15
31	Screw	Schraube	6-k Skruv dg	Kuusioruuvi	DIN 931 10.9 M12X55 ZNC	130345	12
32	Bearing	Lager	Rullager	Laakeri	22207 E	140397	1
33	Shims	Ausgleichscheibe	Passbricka	Sovitelaatta	DIN 988 35X45X1	132350	1
34	Distance bush	Buchse	Distanzring	Väliholkki		527541	1
35	Cogwheel	Zahnrad	Kugghjul	Hammaspyörä	Z=22 m5	528100	1
36	Spline	Keile	Flatkil	Laattakiila	DIN 6885 A 10X8X28	132962	1
37	Axle	Welle	Drivaxel för mellanhus	Akseli		527535	1
38	Spline	Keile	Flatkil	Laattakiila	DIN 6885 A 12X8X60	132975	2
39	Bearing	Lager	Kullager	Laakeri	6007 RS	140133	2
40	Cogwheel	Zahnrad	Mellankugghjul	Hammaspyörä	Z=22 m5	528105	1
41	Seeger ring	Sicherüingring	Låsring för hål	Varmistinrengas	DIN 472 62X2	132158	1
42	Shims	Ausgleichscheibe	Passbricka	Sovitelaatta	DIN 988 35x45x2	132353	1
43	Seeger ring	Sicherüingring	Låsring för axel	Varmistinrengas	DIN 471 35X1,5	132100	1
44	Grease pipe	Smier ror	Smörjrör	Rasvaus putki		527835	3
45	Grease nipple	Smiernippel	Smörjnippa	Rasvanippa	M6x1	140950	3
46	Cover plate	Schutz platte	Drivgavel	Päätylaippa		527328	1
47	Bearing	Lager	Flänslager	Laippalaakeri	UCFC 208	140548	1

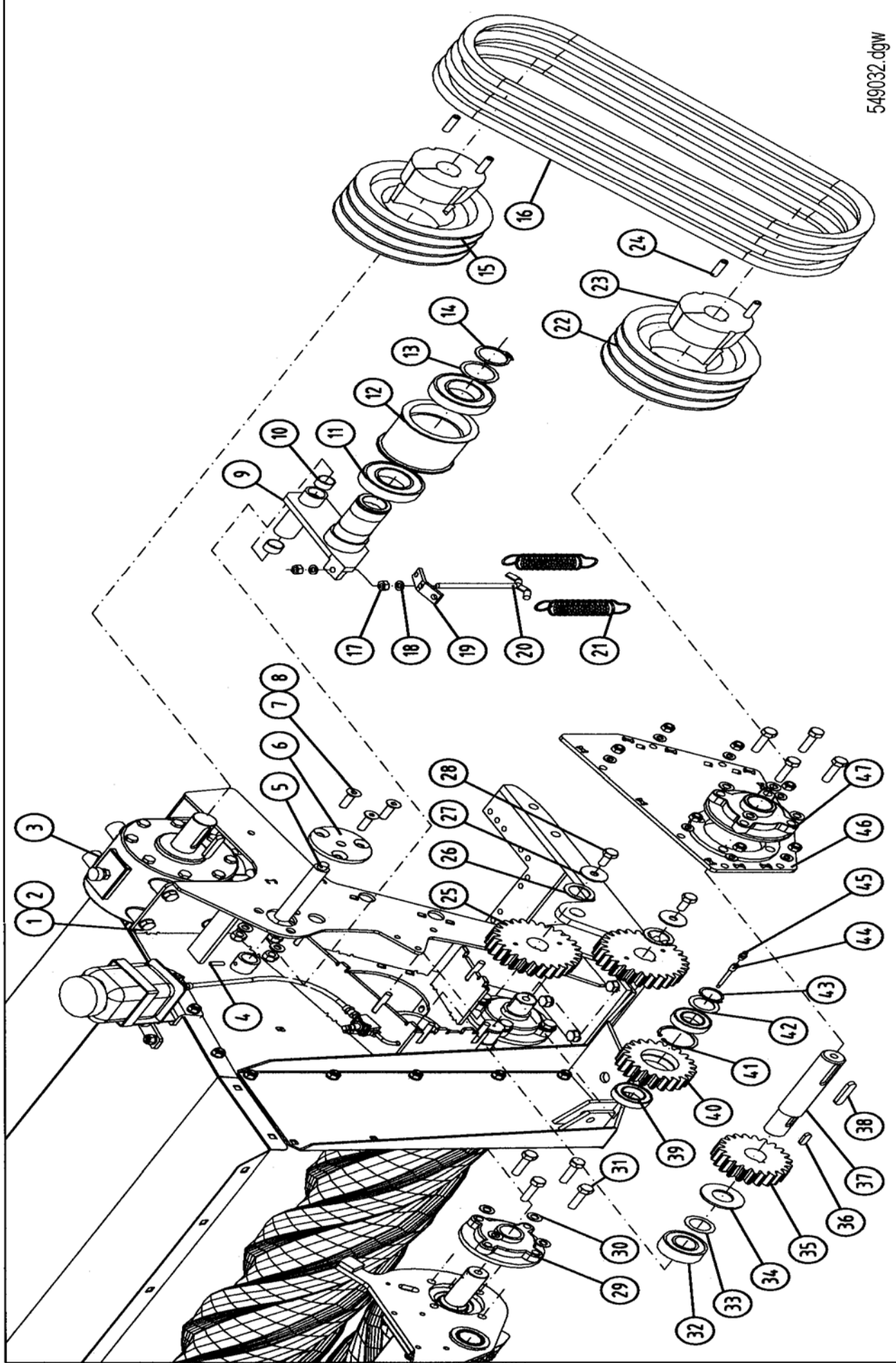


Fig 28 HNM 320P Roller

Pos	Name	Nahme	Benämning	Nimike	Kvalitet	NO	Pcs
1	Screw	Schraube	6-k Skruv hg	Kuusioruuvi	DIN 933 8.8 M16X30 ZN	131160	6
2	Washer	Scheibe	Låsbricka	Lukituslaatta	NORD-LOCK M 16 ZNC	133465	6
3	Gearbox	Getriebe	Vinkelväxel	Kulmavaihte	T-312 HNM 320P	528500	1
4	Screw	Schraube	I-6 stoppskruv	Pidätinruuvi	DIN 914 12.9 M8X6	131284	1
5	Axle	Welle	Pendelaxel	Akseli		520425	1
6	Cover	Einstellscheibe	Justeringsbricka	Säätölevy		520435	1
7	Screw	Schraube	I-6 Skruv sänkt	6-koloruuvi uppok.	DIN 7991 10.9 M12X35 ZNC	131350	3
8	Nut	Muttern	Låsmutter	Lukitusmutteri	DIN 985-8 M12 ZN	131600	3
9	Shaft	Welle	Spännarhjulssarm	Kiristysvarsi		527456	1
10	Plain bearing	Gleitlager	Glidlager	Liukulaakeri	Ø 25/28 L=15	140050	2
11	Bearing	Lager	Kullager	Laakeri	6211 2RS	140295	2
12	Tension wheel	Spannrad	Remspännarhjul	Kiristyspyörä	D=115	520415	1
13	Shims	Ausgleichscheibe	Passbricka	Sovitelaatta	DIN 988 55X68X0.5	132420	1
14	Seeger ring	Sicherüంగring	Låsring för axel	Varmistinrengas	DIN 471 55X2	132140	1
15	Pulley	Keilriemenscheibe	Remskiva	Kiilahihna pyörä	d=224 3xB/SPB/16	518313	1
16	V-belt	Keilriemen	Kilrem	Kiilahihna	B62 (17x1575)	527882	3
17	Nut	Muttern	Låsmutter	Lukitusmutteri	DIN 985-8 M10 ZN	131580	9
18	Washer	Scheibe	Bricka	Aluslaatta	DIN 125A M10/10.5 ZNC	131780	9
19	Spring bracket	Federhalter	Fjäderhållare	Jousenpidike		510512	1
20	Tension screw	Spannschraube	Spännskruv	Kiristysruuvi		527457	1
21	Spring	Feder	Dragfjäder	Jousi		520393	2
22	Pulley	Keilriemenscheibe	Remskiva	Kiilahihna pyörä	d=180	527874	1
23	Distance bush	Buchse	Holk	Holkki	2517 Ø 40	518350	2
24	Screw	Schraube	Monteringssskruv	Asennusruuvi		518355	4
25	Cogweel	Zahnrad	Kugghjul	Hammaspyörä	Z=27 m5	528110	2
26	Distance washer	Distanzscheibe	Distanzbricka	Sovitelaatta		547038	2
27	Washer	Scheibe	Bricka	Aluslaatta	Ø50/13x4 ZN	527393	2
28	Screw	Schraube	6-k Skruv hg	Kuusioruuvi	DIN 933 8.8 M12X25 ZN	130960	2
29	Cover plate	Schutz platte	Skydds platta	Suojalevy	HNM 320P Roller	547855	1
30	Bearing	Lager	Flänslager	Laippalaakeri	UCFC 207	140547	2
31	Washer	Scheibe	Bricka	Aluslaatta	DIN 125A M12/13 ZN	131790	15
32	Screw	Schraube	6-k Skruv dg	Kuusioruuvi	DIN 931 10.9 M12X55 ZNC	130345	12
33	Bearing	Lager	Rullager	Laakeri	22207 E	140397	1
34	Shims	Ausgleichscheibe	Passbricka	Sovitelaatta	DIN 988 35X45X1	132350	1
35	Distance bush	Buchse	Distanzring	Väliholkki		527541	1
36	Cogweel	Zahnrad	Kugghjul	Hammaspyörä	Z=22 m5	528100	1
37	Spline	Keile	Flatkil	Laattakiila	DIN 6885 A 10X8X28	132962	1
38	Axle	Welle	Drivaxel för mellanhus	Akseli		527535	1
39	Spline	Keile	Flatkil	Laattakiila	DIN 6885 A 12X8X60	132975	2
40	Bearing	Lager	Kullager	Laakeri	6007 RS	140133	2
41	Cogweel	Zahnrad	Mellankugghjul	Hammaspyörä	Z=22 m5	528105	1
42	Seeger ring	Sicherüಂಗring	Låsring för hål	Varmistinrengas	DIN 472 62X2	132158	1
43	Shims	Ausgleichscheibe	Passbricka	Sovitelaatta	DIN 988 35x45x2	132353	1
44	Seeger ring	Sicherüಂಗring	Låsring för axel	Varmistinrengas	DIN 471 35X1,5	132100	1
45	Grease pipe	Smier ror	Smörjrör	Rasvaus putki		527835	3
46	Grease nipple	Smiernippel	Smörjnippa	Rasvanippa	M6x1	140950	3
47	Cover plate	Schutz platte	Drivgavel	Päätylaippa		527328	1
48	Bearing	Lager	Flänslager	Laippalaakeri	UCFC 208	140548	1

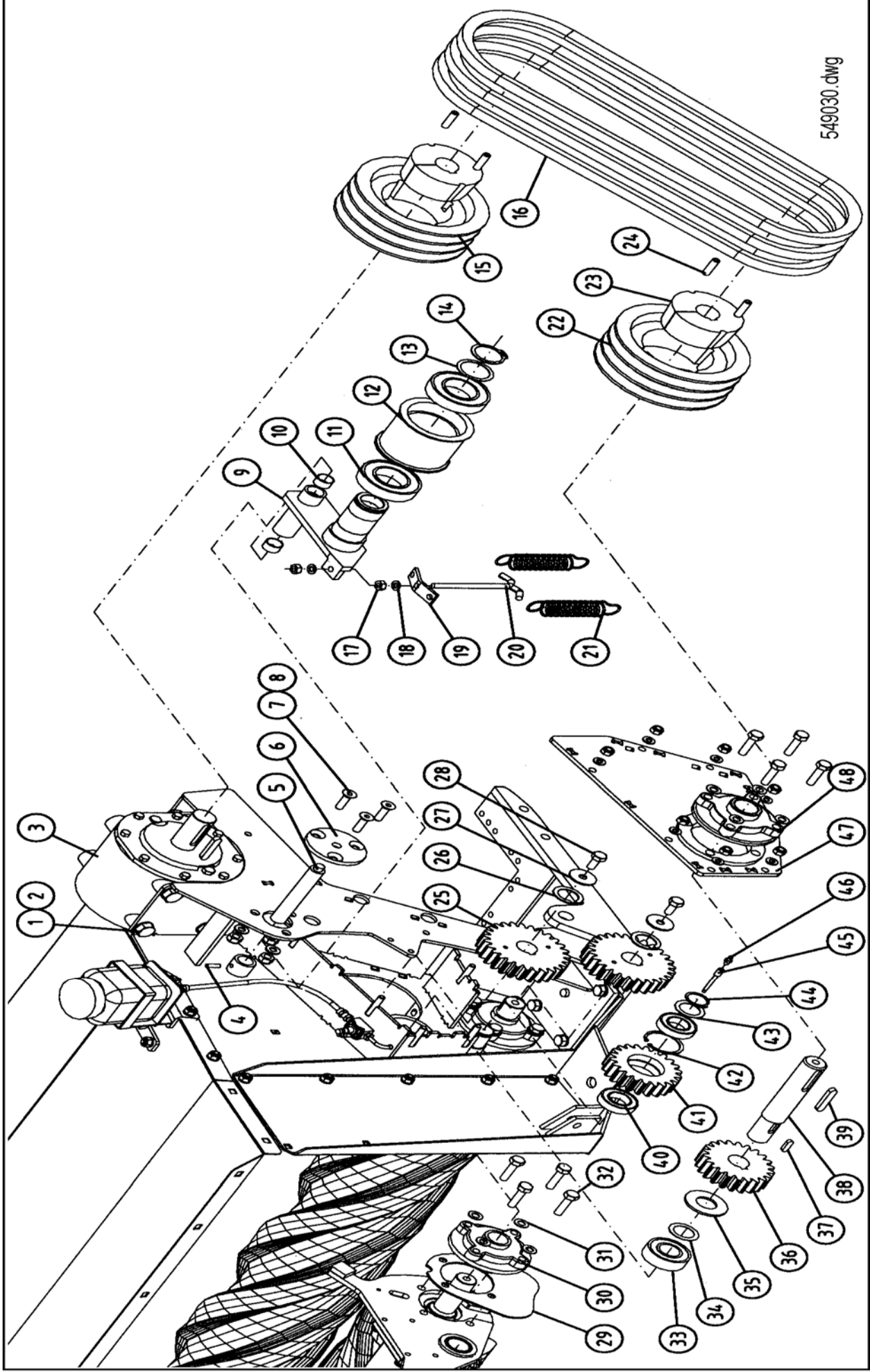


Fig 29 HNM 240/280/320P Roller

Pos	Name	Nahme	Benämning	Nimike	Kvalitet	NO	Pcs
1	Cap	Schutzkappe	Lock	Kansi		527889	1
2	Nut	Muttern	Mutter	Mutteri	Legris 1170013	527892	1
3	Washer	Scheibe	Bricka	Aluslaatta	Ø 50/21x2 ZN	527445	1
4	Rubber seal	Gummischeibe	Gummipackning	Kumitiiviste		527444	2
5	Oil can	Ölbehälter	Oljebehållare	Öljysäiliö		527888	1
6	Reducing plug	Reduzierhülse	Genomföring	Supistusnipa	Legris 1170013	527890	1
7	Ball valve	Kugelventil	Bollventil	Pallohana		527894	1
8	Hose fitting	Schlauch anschluss	Slanganslutning	Letkuliitin	Mw C1-8/6-1/8"	527895	1
9	Oil hose	Ölschlauch	Oljeslang	Öljyletku	L=400	527439	1
10	Oil pipe	Ölröhr	Oljerör	Öljyputki		527441	1
11	Pipe fitting	Röhr anschluss	Röranslutning	Putkiilitin	Legris 1010510	527897	1
12	Restrictor valve	Drossel ventil	Strypventil	Kuristusventtiili	M/679(T1100C1800)	527898	1
13	Hose fitting	Schlauch anschluss	Slanganslutning	Letkuliitin	Mw C1-8/6-1/4"	527896	1
14	Gear cover	Schutz	Kugghjulsskydd			527415	1
15	Belt cower	Reimenschutz	Remskyddsfäste			527412	1
16	Screw	Schraube	6-k Skruv hg	Kuusioruuvi	DIN 933 8.8 M10X25 ZN	130860	2
17	Nut	Muttern	Låsmutter	Lukitusmutteri	DIN 985-8 M10 ZN	131580	3
18	Washer	Scheibe	Bricka	Aluslaatta	DIN 125A M10/10.5 ZNC	131780	3
19	Pipe Clamp	Ror Halter	Smörjrörshållare	Putken pidike		520228	1
20	Grease pipe	Smier röhr	Smörjrör	Rasvausputki	1/4"-28UNF L=510	508065	1
21	Grease nipple	Smiernippel	Smörjnippa	Rasvanippa	M6x1	140950	1
22	Seal plate	Dichtung platte	Skumgummitätning	Tiivistyslevy		527340	1

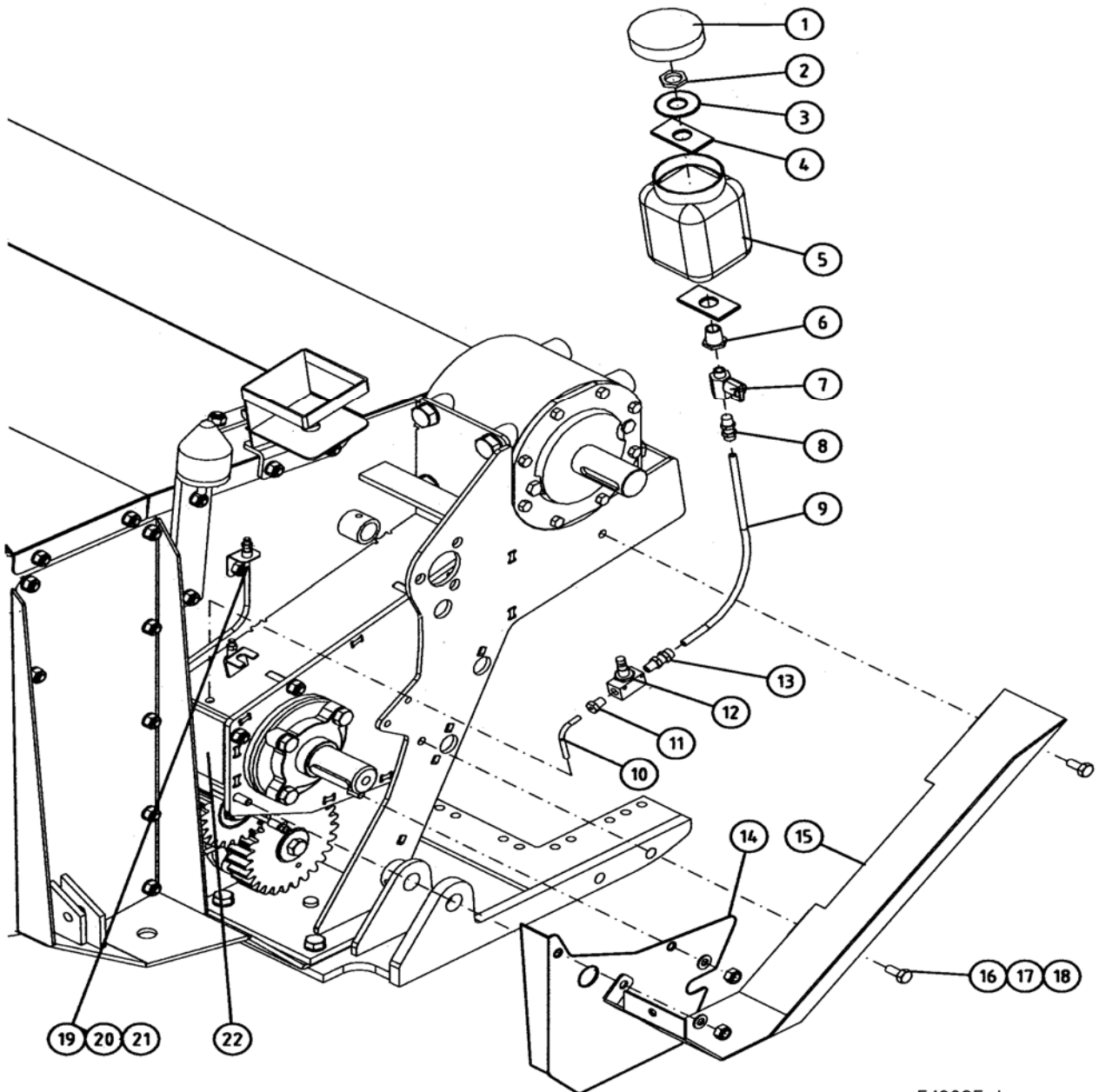


Fig 30	Optional equipment	Zusatzausrüstung	Extra utrustning	Lisävaruste			
Pos	Name	Nahme	Benämning	Nimike		NO	Pcs
	Round disk	Runde mähscheibe	Runda tallrikar	Pyöreät lautaset			
1	Cone disk Right	Mähscheibe Rechts	Ändtallrik Höger	Päätylautanen Oikea	Round disk	507001	1
2	Knife nut	Messermuttern	Låsmutter	Teränmutteri	M12	508032	
3	Knife	Messer	Kniv	Terä	128mm Ø20mm	505072	
4	Knifebolt	Messerbolzen	Knivbult	Teränpultti	Ø20mm	505060	
5	Ribbed disk	Mähscheibe	Tallrik, rund	Lautanen pyöreä	Round disk HNM 240	507210	4
					Round disk HNM 280	507210	5
					Round disk HNM 320	507210	6
6	Cone disk left	Mähscheibe Links	Ändtallrik Vänster	Päätylautanen Vasen	Round disk	507101	1

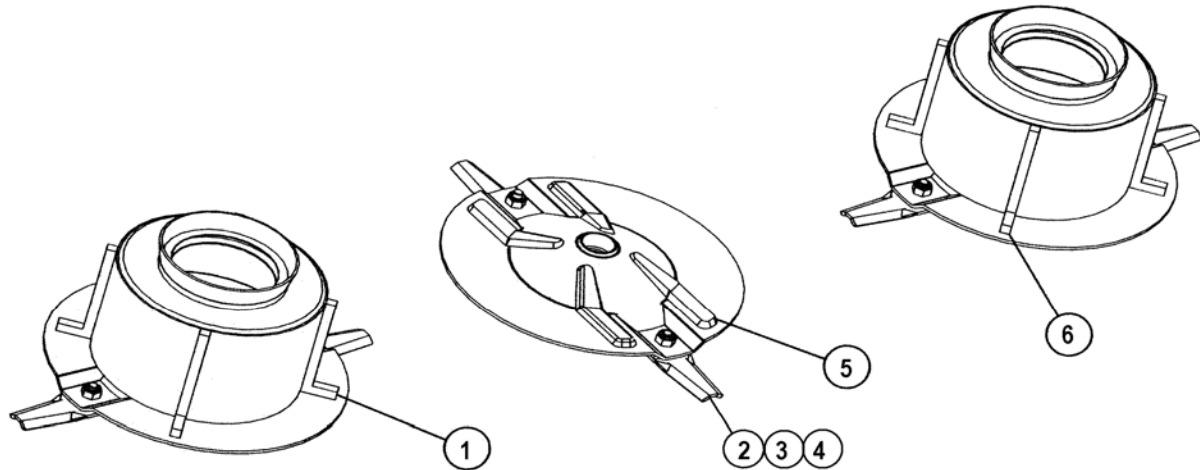
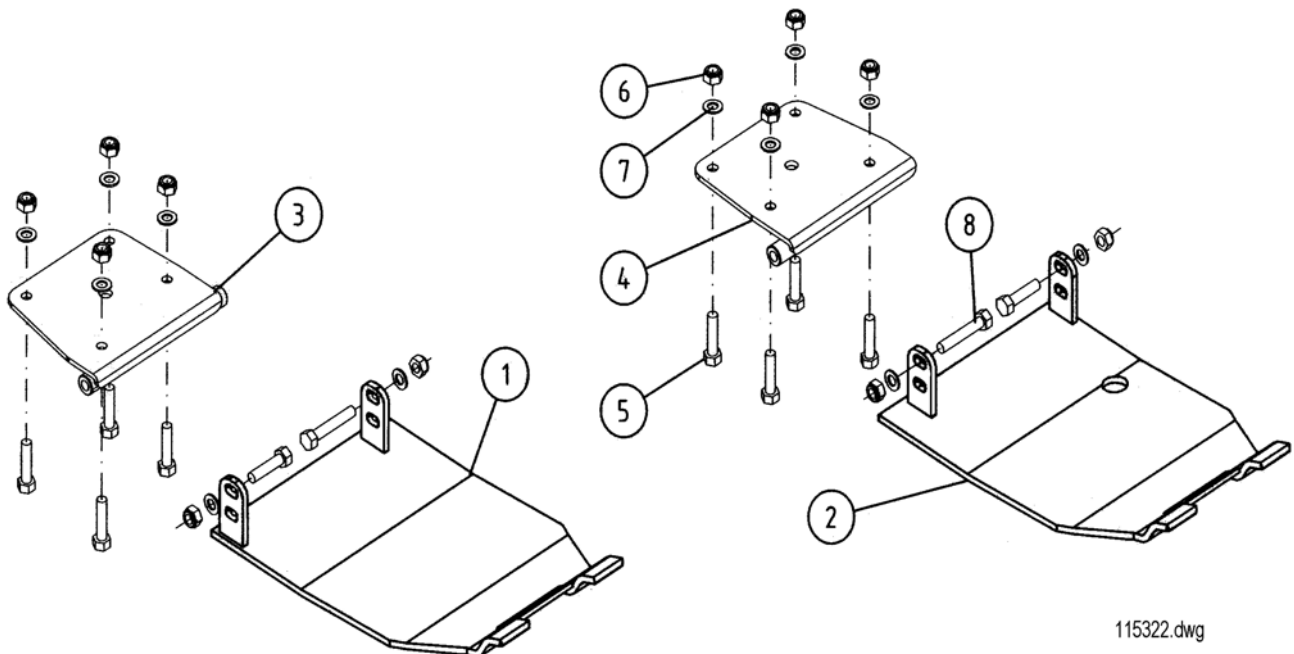


Fig 31	Optional equipment	Zusatzausrüstung	Extra utrustning	Lisävaruste			
Pos	Name	Nahme	Benämning	Nimike		NO	Pcs
	Hi-skid kit	Schlitten satz	Glidplåt serie	Kannatusjalas sarja		115322	
1	Hi-skid right	Schlitten rechts	Glidplåt Höger	Lisäkannatusjalas O.	P-Roller 2002->	546790	1
2	Hi-skid left	Schlitten links	Glidplåt Vänster	Lisäkannatusjalas V.	P-Roller 2002->	546795	1
3	Hi-skid bracket right	Schlitten befestigung R.	Gliplåtsfäste Höger	Kannatusjalas kinnike O.	P-Roller 2002->	546780	1
4	Hi-skid bracket left	Schlitten befestigung L.	Gliplåtsfäste Vänster	Kannatusjalas kinnike V.	P-Roller 2002->	546785	1
5	Screw	Schraube	6-k Skruv dg	Kuusioruuvi	DIN 960 10.9M12x55ZNC	130343	10
6	Nut	Muttern	Låsmutter fg	Lukitusmutteri hienok.	DIN 980 V M12x1,5 ZN	131612	12
7	Washer	Scheibe	Bricka	Aluslaatta	DIN 125A M12/13 ZN	131790	12
8	Screw	Schraube	6-k Skruv dg	Kuusioruuvi	DIN 960 10.9 M12x70 ZN	130355	2



115322.dwg

Fig 32 HNM 240P Roller

Pos	Name	Nahme	Benämning	Nimike	Kvalitet	NO	Pcs
1	Rubber roller DX	Gummiwalze DX	Gummivals DX	Kumirulla DX	L=230	527840	3
2	Rubber roller DX	Gummiwalze DX	Gummivals DX	Kumirulla DX	L=145 HNM 240P	527843	1
3	Roller endplate	Walze teller	Valsgavel	Telanpäätylaippa		527219	1
4	Counter screw	Senkschrauben	I-6 Skruv sänkt	6-koloruuvi uppok.	DIN 7991 10.9 M10x35	131335	8
5	Winding guard	Winckelschutz	Lindningsskydd	Kiertomissuoja		527294	2
6	Roller pipe upper	Walzerohr über	Övre vals	Tela ylä	HNM 240P	527850	1
7	Roller shaft	Walzen welle	Valsdrivaxel	Telanaxeli		527217	1
8	Rubber roller SX	Gummiwalze SX	Gummivals SX	Kumirulla SX	L=145 HNM 240P	527845	1
9	Rubber roller SX	Gummiwalze SX	Gummivals SX	Kumirulla SX	L=230	527841	3

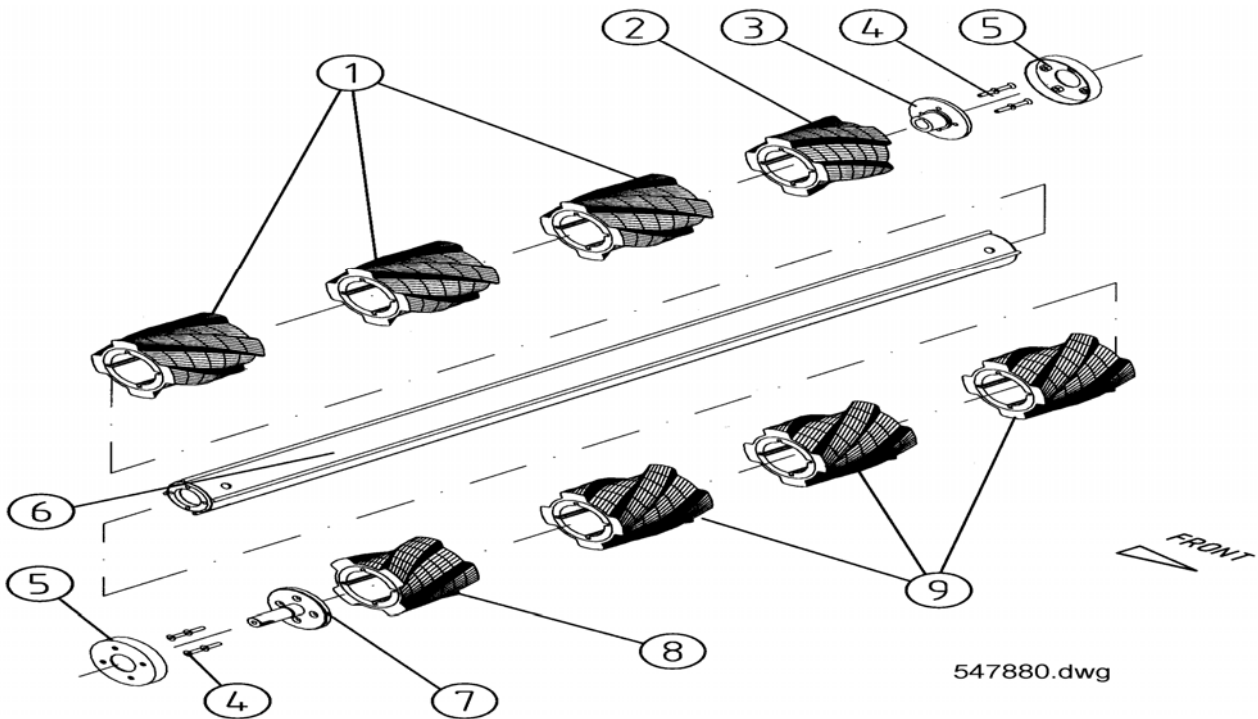


Fig 33 HNM 240P Roller

Pos	Name	Nahme	Benämning	Nimike	Kvalitet	NO	Pcs
1	Rubber roller SX	Gummiwalze SX	Gummivals SX	Kumirulla SX	L=230	527841	3
2	Rubber roller SX	Gummiwalze SX	Gummivals SX	Kumirulla SX	L=145 HNM 240P	527845	1
3	Roller endplate	Walze teller	Valsgavel	Telanpäätylaippa		527219	1
4	Counter screw	Senkschrauben	I-6 Skruv sänkt	6-koloruuvi uppok.	DIN 7991 10.9 M10x35	131335	8
5	Winding guard	Winckelschutz	Lindningsskydd	Kiertomissuoja		527298	2
6	Roller pipe lower	Walzerohr unter	Nedre vals	Tela ala	HNM 240P	527384	1
7	Roller shaft	Walzen welle	Valsdrivaxel	Telanaxeli		527217	1
8	Rubber roller DX	Gummiwalze DX	Gummivals DX	Kumirulla DX	L=145 HNM 240P	527843	1
9	Rubber roller DX	Gummiwalze DX	Gummivals DX	Kumirulla DX	L=230	527840	3

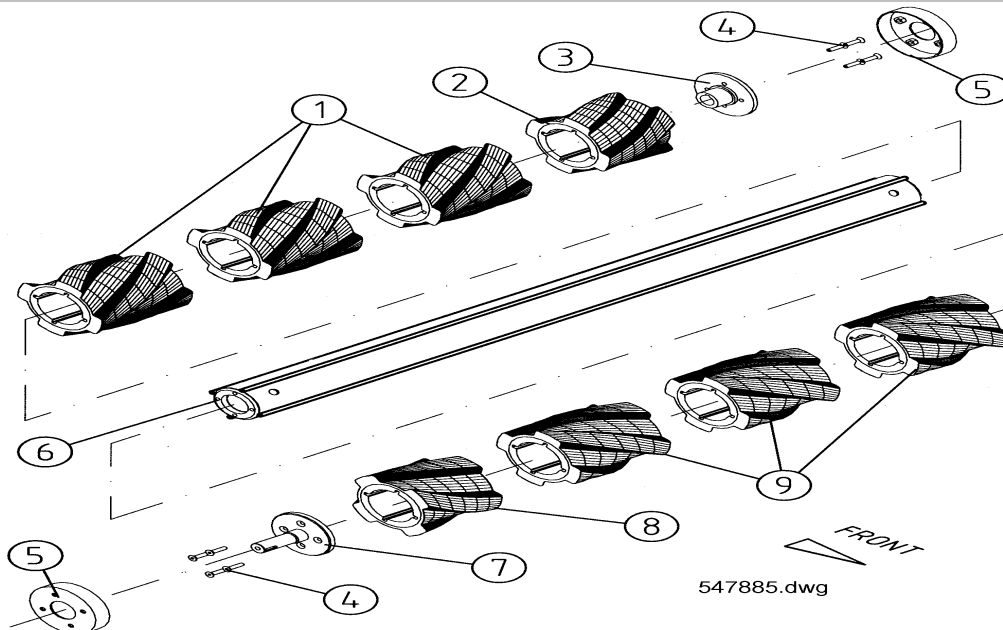


Fig 34 HNM 240P Roller

Pos	Name	Nahme	Benämning	Nimike	Kvalitet	NO	Pcs
1	Nut	Muttern	Låsmutter	Lukitusmutteri	DIN 985-8 M16 ZN	131630	2
2	Washer	Scheibe	Bricka	Aluslaatta	DIN 125A M16/17 ZN	131810	2
3	Guide	Führung	Stödhylsa	Tukiholkki		527301	2
4	Spring pin	Spannhülсен	Rörsprint	Jousisokka	DIN 1481 8X60 ZN	132830	2
5	Adjusting screw	Instellung schraube	Ställskruv	Säätöruuvi		547288	2
6	Spring	Feder	Fjäder	Jousi	d=6,0 Dm 42 L=170	547296	2
7	Spring pin	Spannhülсен	Rörsprint	Jousisokka	DIN 1481 8X40 ZN	132815	2
8	Mounting washer	Befestigung scheibe	Stödbricka	Tukilaatta		527418	2
9	Screw	Schraube	6-k Skruv hg	Kuusioruuvi	DIN 933 8.8 M10X25 ZN	130860	8
10	Roller arm Left	Walze armen L.	Pendelvalsarm V.	Telanvarsi vasen	HNM 240/280P Roller	527267	1
11	Pipe	Rohr	Rör	Putki	HNM 240P Roller	527386	1
12	Screw	Schraube	6-k Skruv hg	Kuusioruuvi	DIN 933 8.8 M12X25 ZNC	130970	2
13	Washer	Scheibe	Bricka	Aluslaatta	Ø50/13x4 ZN	527393	2
14	Plain bearing	Gleitlager	Glidlager	Liukulaakeri	Ø 40/44 L=30	140038	2
15	Grease nipple	Smiernippel	Smörjnippa	Rasvanippa	M6x1	140950	2
16	Roller arm Right	Walze armen R.	höger	Telanvarsi oikea	HNM 240/280P Roller	527268	1
17	Washer	Scheibe	Låsbricka	Tähtialuslaatta	DIN 6798 AM 10/10,5 ZN	132000	8

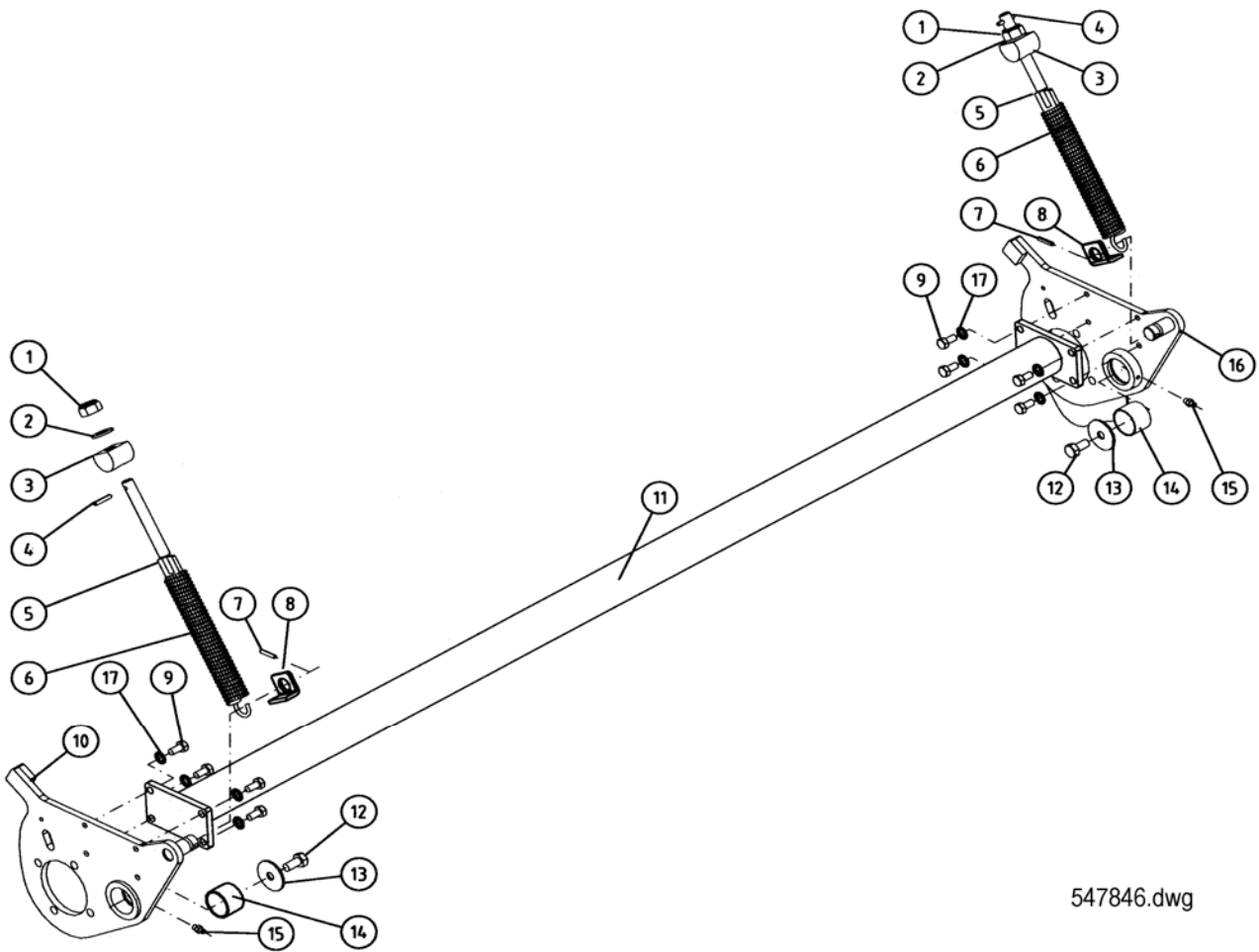


Fig 35 HNM 280P Roller

Pos	Name	Nahme	Benämning	Nimike	Kvalitet	NO	Pcs
1	Rubber roller DX	Gummiwalze DX	Gummivals DX	Kumirulla DX	L=230	527840	4
2	Rubber roller DX	Gummiwalze DX	Gummivals DX	Kumirulla DX	L=125 HNM 280P	527846	1
3	Roller endplate	Walze teller	Valsgavel	Telanpäätylaippa		527219	1
4	Counter screw	Senkschrauben	I-6 Skruv sänkt	6-koloruuvi uppok.	DIN 7991 10.9 M10x35	131335	8
5	Winding guard	Winckelschutz	Lindningskydd	Kiertomissuoja		527294	2
6	Roller pipe upper	Walzenrohr über	Övre vals	Tela ylä	HNM 280P / NM 280F	527389	1
7	Roller shaft	Walzen welle	Valsdrivaxel	Telanaxeli		527217	1
8	Rubber roller SX	Gummiwalze SX	Gummivals SX	Kumirulla SX	L=125 HNM 280P	527849	1
9	Rubber roller SX	Gummiwalze SX	Gummivals SX	Kumirulla SX	L=230	527841	4

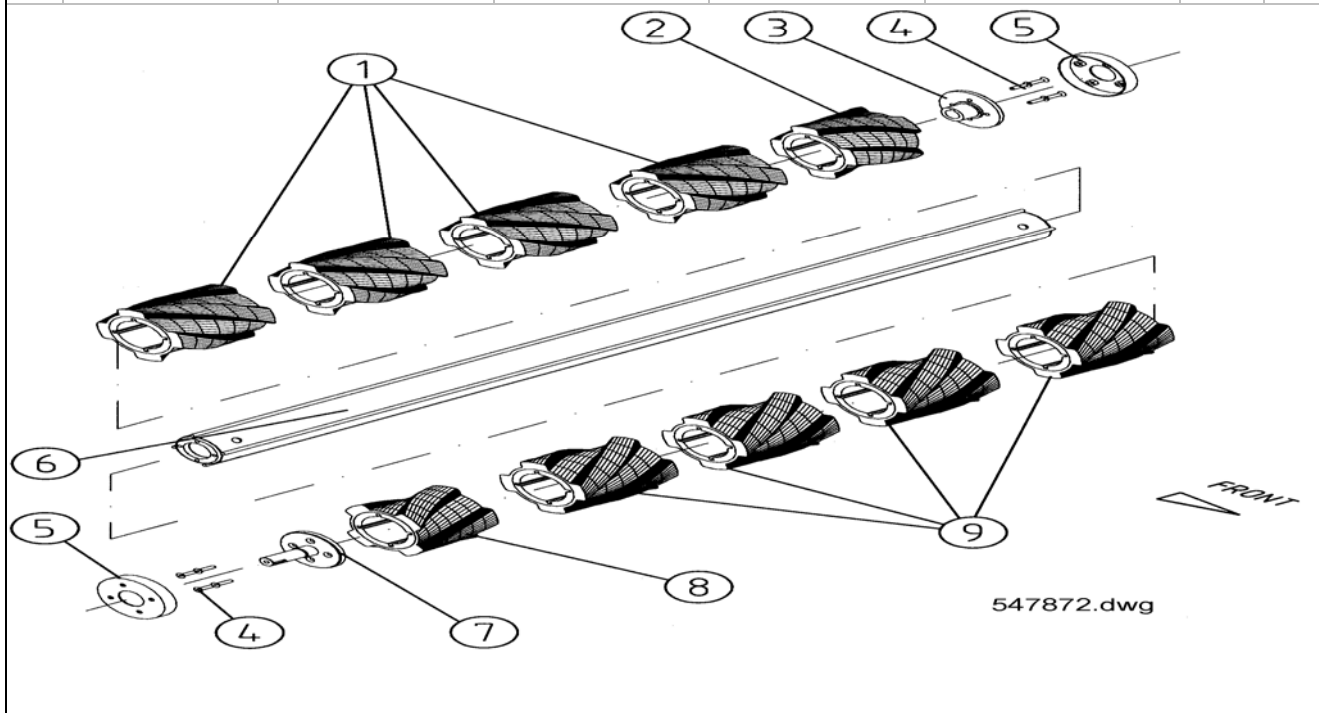


Fig 36 HNM 280P Roller

Pos	Name	Nahme	Benämning	Nimike	Kvalitet	NO	Pcs
1	Rubber roller SX	Gummiwalze SX	Gummivals SX	Kumirulla SX	L=230	527841	4
2	Rubber roller SX	Gummiwalze SX	Gummivals SX	Kumirulla SX	L=125 HNM 280P	527849	1
3	Roller endplate	Walze teller	Valsgavel	Telanpäätylaippa		527219	1
4	Counter screw	Senkschrauben	I-6 Skruv sänkt	6-koloruuvi uppok.	DIN 7991 10.9 M10x35	131335	8
5	Winding guard	Winckelschutz	Lindningskydd	Kiertomissuoja		527294	2
6	Roller pipe lower	Walzenrohr unter	Nedre vals	Tela ala	HNM 280P / NM 280F	527383	1
7	Roller shaft	Walzen welle	Valsdrivaxel	Telanaxeli		527217	1
8	Rubber roller DX	Gummiwalze DX	Gummivals DX	Kumirulla DX	L=125 HNM 280P	527846	1
9	Rubber roller DX	Gummiwalze DX	Gummivals DX	Kumirulla DX	L=230	527840	4

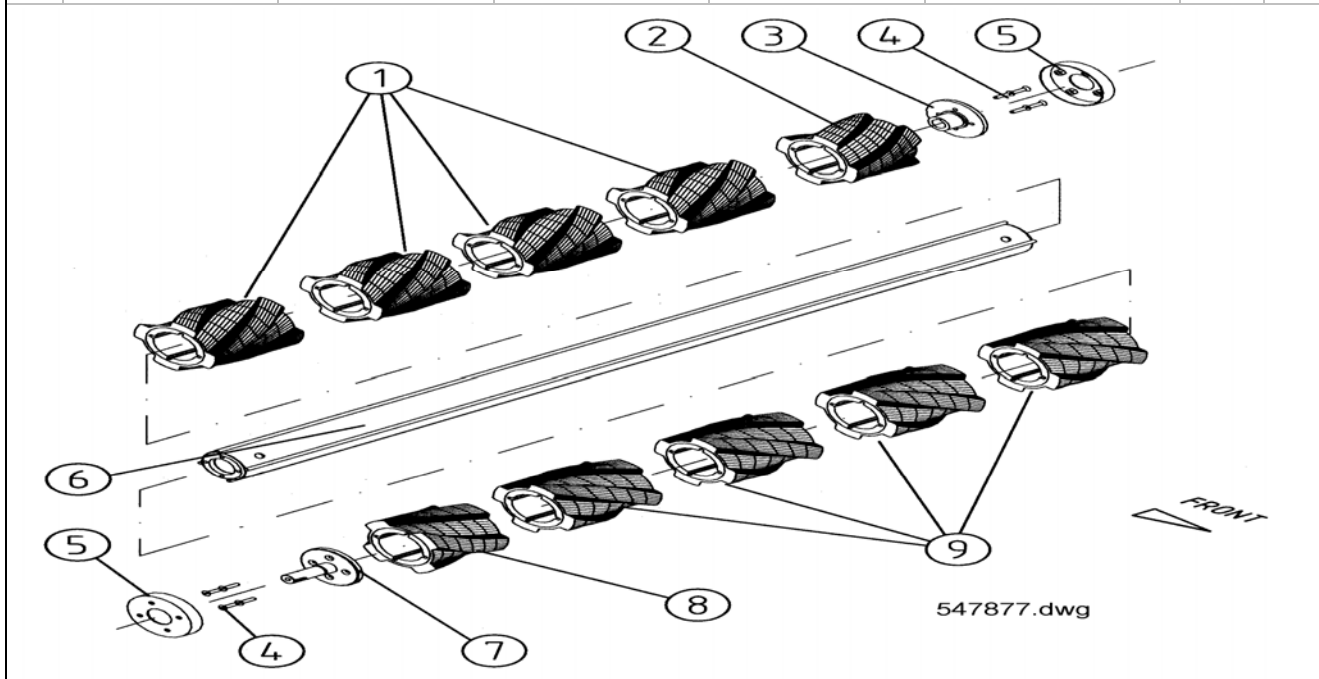
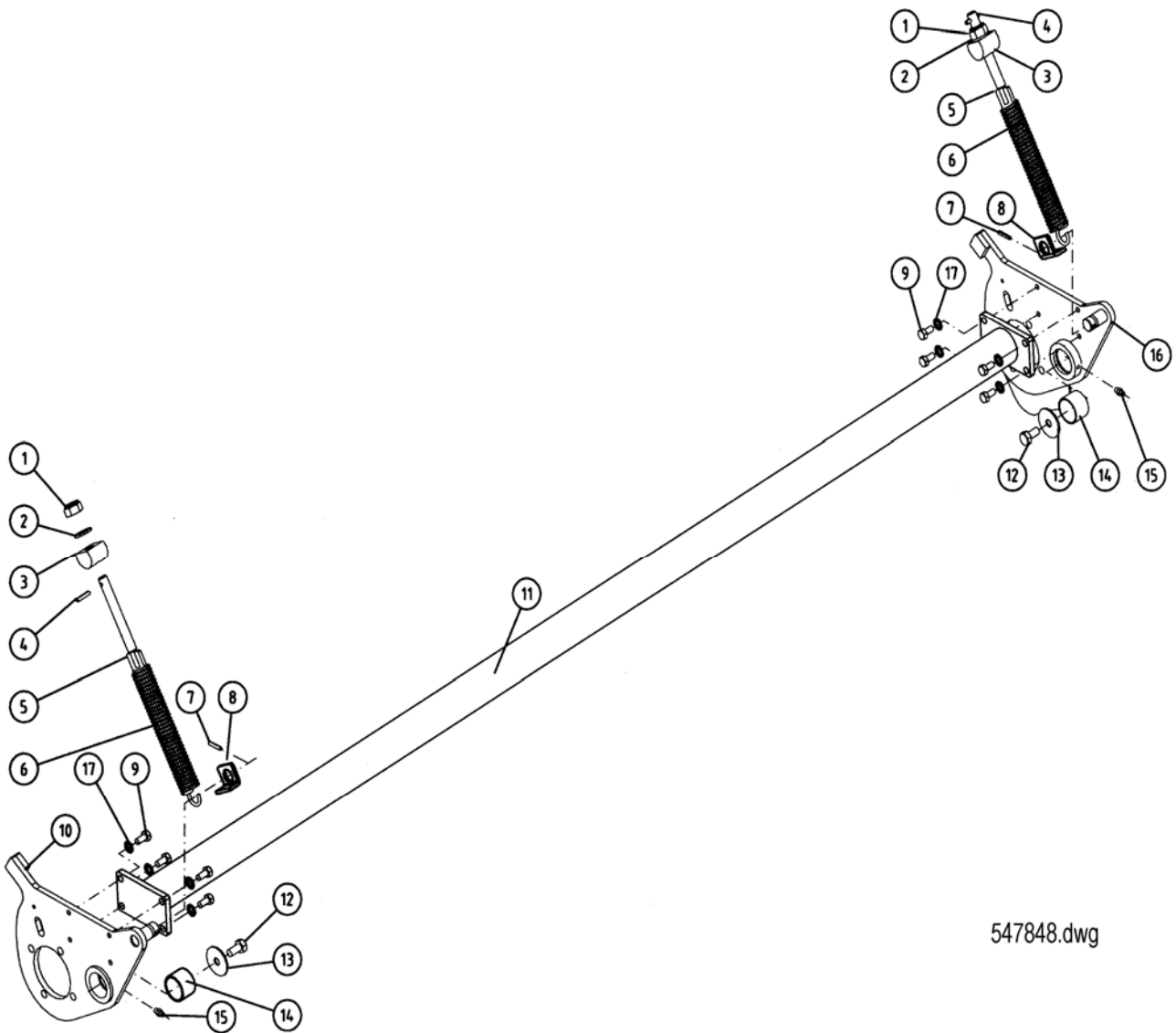


Fig 37 HNM 280P Roller

Pos	Name	Nahme	Benämning	Nimike	Kvalitet	NO	Pcs
1	Nut	Muttern	Låsmutter	Lukitusmutteri	DIN 985-8 M16 ZN	131630	2
2	Washer	Scheibe	Bricka	Aluslaatta	DIN 125A M16/17 ZN	131810	2
3	Guide	Führung	Stödhylsa	Tukiholkki		527301	2
4	Spring pin	Spannhülse	Rörsprint	Jousisokka	DIN 1481 8X60 ZN	132830	2
5	Adjusting screw	Instellung schraube	Ställskruv	Säätöruuvi		547288	2
6	Spring	Feder	Fjäder	Jousi	d=6,0 Dm 42 L=170	547296	2
7	Spring pin	Spannhülse	Rörsprint	Jousisokka	DIN 1481 8X40 ZN	132815	2
8	Mounting washer	Befestigung scheibe	Stödbricka	Tukilaatta		527418	2
9	Screw	Schraube	6-k Skruv hg	Kuusioruuvi	DIN 933 8.8 M10X25 ZN	130860	8
10	Roller arm Left	Walze armen L.	Pendelvalsarm V.	Telanvarsi vasen	HNM 240/280P Roller	527267	1
11	Pipe	Rohr	Rör	Putki	HNM 280P Roller	527387	1
12	Screw	Schraube	6-k Skruv hg	Kuusioruuvi	DIN 933 8.8 M12X25 ZNC	130970	2
13	Washer	Scheibe	Bricka	Aluslaatta	Ø50/13x4 ZN	527393	2
14	Plain bearing	Gleitlager	Glidlager	Liukulaakeri	Ø 40/44 L=30	140038	2
15	Grease nipple	Smiernippel	Smörjnippa	Rasvanippa	M6x1	140950	2
16	Roller arm Right	Walze armen R.	höger	Telanvarsi oikea	HNM 240/280P Roller	527268	1
17	Washer	Scheibe	Låsbricka	Tähtialuslaatta	DIN 6798 AM 10/10,5 ZN	132000	8



547848.dwg

Fig 38 HNM 320P Roller

Pos	Name	Nahme	Benämning	Nimike	Kvalitet	NO	Pcs
1	Rubber roller DX	Gummiwalze DX	Gummivals DX	Kumirulla DX	L=230	527840	5
2	Rubber roller DX	Gummiwalze DX	Gummivals DX	Kumirulla DX	L=145 HNM 240P	527843	1
3	Axle left upper	Welle links über	Valsaxel övre V.	Telanaksila ylä V.	HNM 320P Roller	546953	1
4	Counter screw	Senkschrauben	I-6 Skruv sänkt	6-koloruuvi uppok.	DIN 7991 10.9 M10x35	131335	8
5	Winding guard	Winckelschutz	Lindningsskydd	Kiertomissuoja		527294	2
6	Roller pipe upper	Walzerohr über	Övre vals	Tela ylä	HNM 320 P Roller	546922	1
7	Axle right	Welle rechts	Valsaxel höger	Telanaksila oikea	HNM 320P Roller	546950	1
8	Rubber roller SX	Gummiwalze SX	Gummivals SX	Kumirulla SX	L=230	527841	5

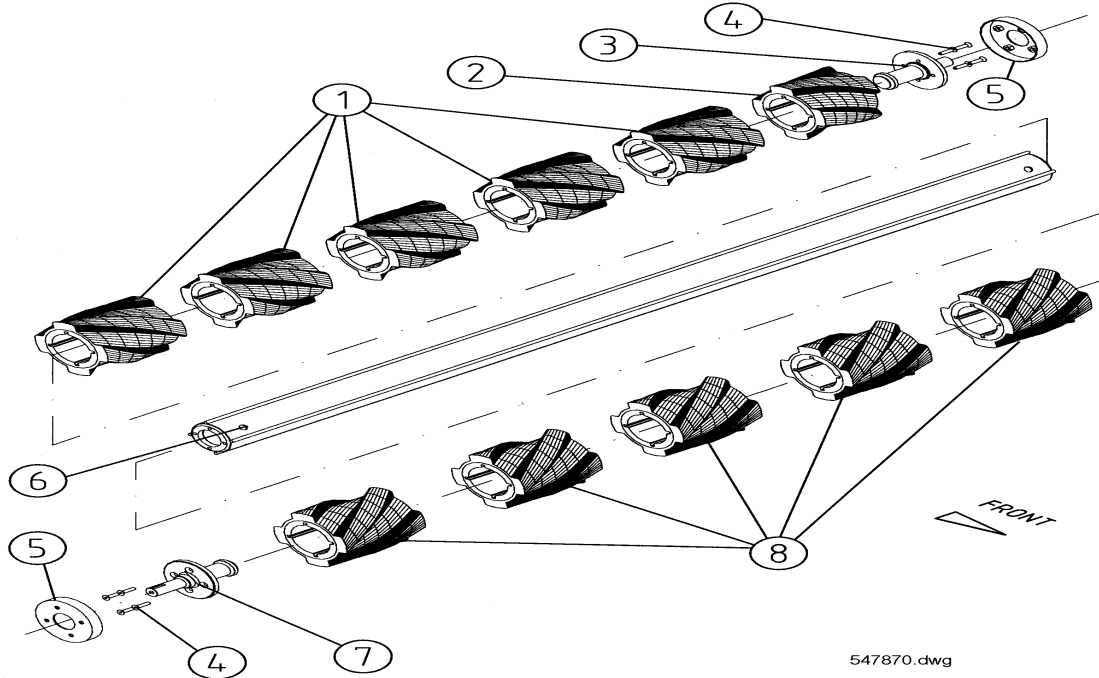


Fig 39 HNM 320P Roller

Pos	Name	Nahme	Benämning	Nimike	Kvalitet	NO	Pcs
1	Rubber roller SX	Gummiwalze SX	Gummivals SX	Kumirulla SX	L=230	527841	5
2	Rubber roller SX	Gummiwalze SX	Gummivals SX	Kumirulla SX	L=145 HNM 240P	527845	1
3	Axle left lower	Welle links unter	Valsaxel nedre V.	Telanaksila ala V.	HNM 320P Roller	546951	1
4	Counter screw	Senkschrauben	I-6 Skruv sänkt	6-koloruuvi uppok.	DIN 7991 10.9 M10x35	131335	8
5	Winding guard	Winckelschutz	Lindningsskydd	Kiertomissuoja		527298	2
6	Roller pipe lower	Walzerohr unter	Nedre vals	Tela ala	HNM 320 P Roller	546920	1
7	Axle right	Welle rechts	Valsaxel höger	Telanaksila oikea	HNM 320P Roller	546950	1
8	Rubber roller DX	Gummiwalze DX	Gummivals DX	Kumirulla DX	L=230	527840	5

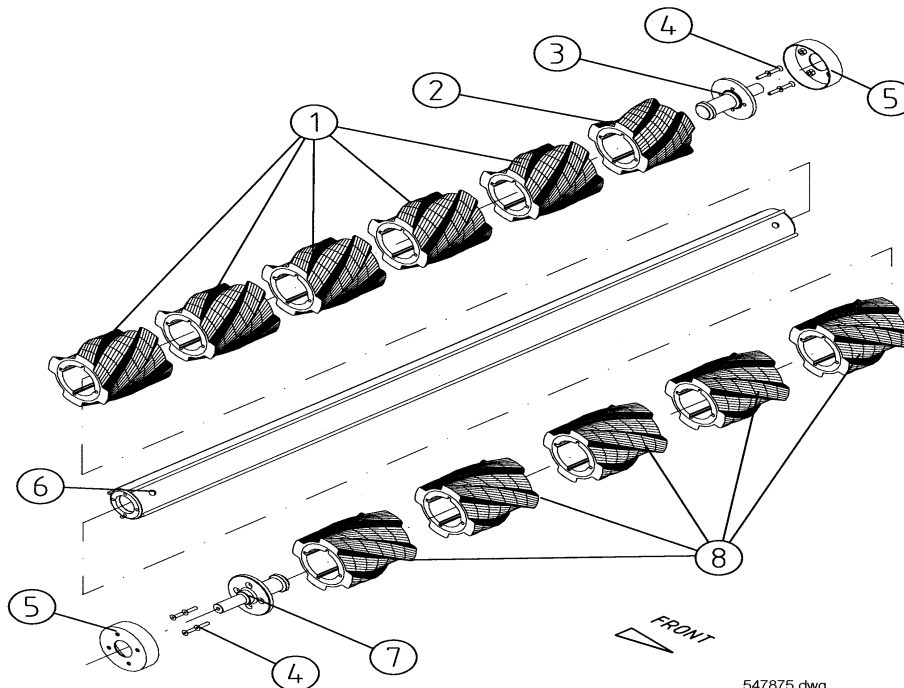
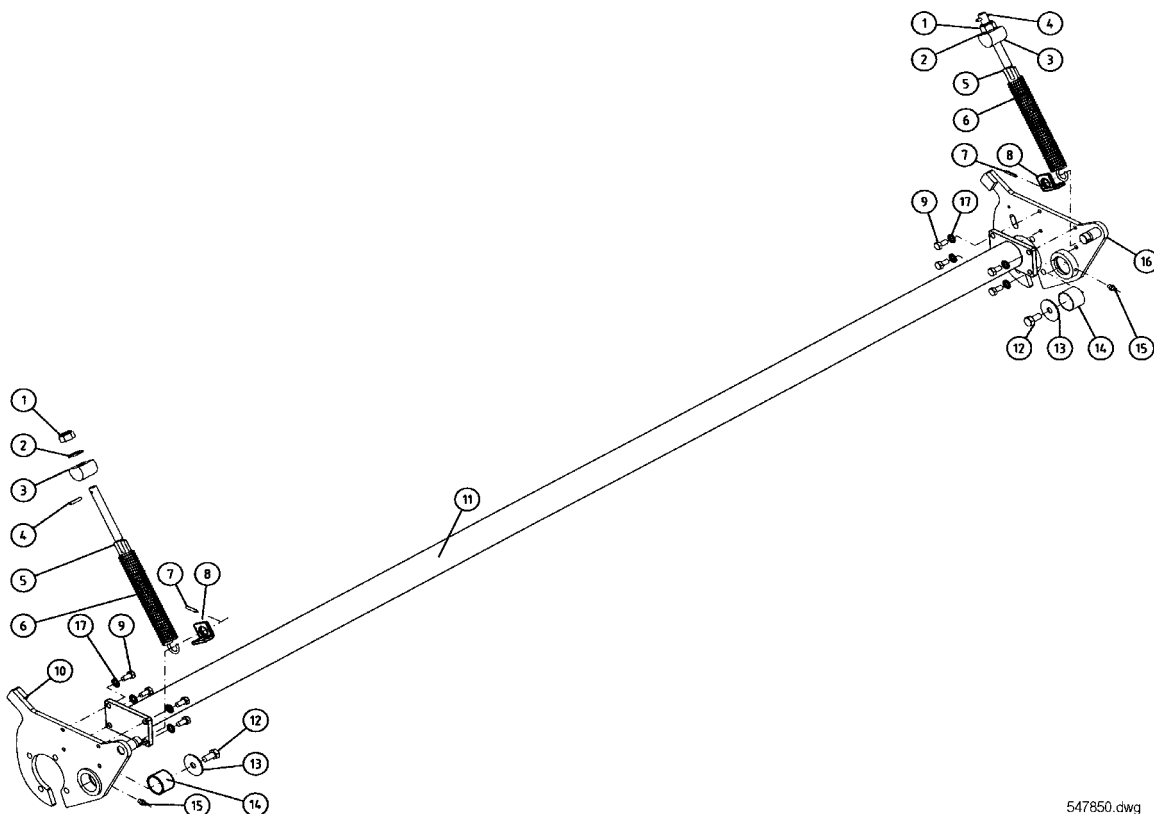


Fig 40 HNM 320P Roller

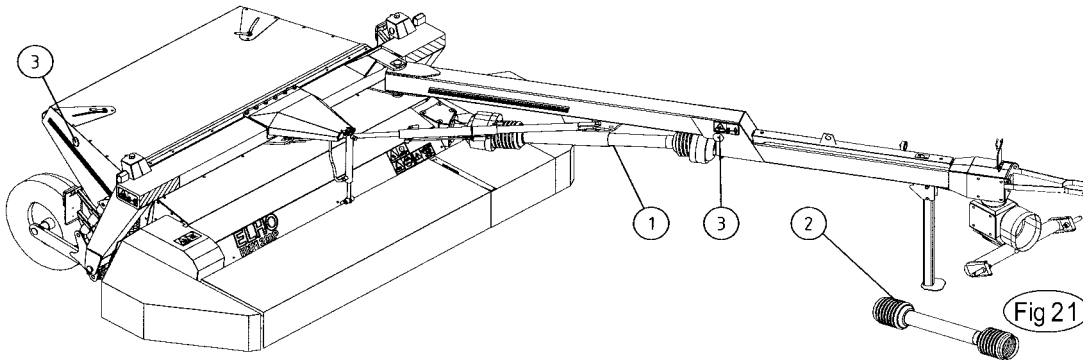
Pos	Name	Nahme	Benämning	Nimike	Kvalitet	NO	Pcs
1	Nut	Muttern	Låsmutter	Lukitusmutteri	DIN 985-8 M16 ZN	131630	2
2	Washer	Scheibe	Bricka	Aluslaatta	DIN 125A M16/17 ZN	131810	2
3	Guide	Führung	Stödhylsa	Tukiholkki		527301	2
4	Spring pin	Spannhülse	Rörsprint	Jousisokka	DIN 1481 8X60 ZN	132830	2
5	Adjusting screw	Instellung schraube	Ställskruv	Säätöruuvi		547288	2
6	Spring	Feder	Fjäder	Jousi	d=6,0 Dm 42 L=170	547296	2
7	Spring pin	Spannhülse	Rörsprint	Jousisokka	DIN 1481 8X40 ZN	132815	2
8	Mounting washer	Befestigung scheibe	Stödbricka	Tukilaatta		527418	2
9	Screw	Schraube	6-k Skruv hg	Kuusioruuvi	DIN 933 8.8 M10X25 ZN	130860	8
10	Roller arm Left	Walze armen L.	Pendelvalsarm V.	Telanvarsi vasen	HNM 320P Roller	547867	1
11	Pipe	Rohr	Rör	Putki	HNM 320P Roller	547852	1
12	Screw	Schraube	6-k Skruv hg	Kuusioruuvi	DIN 933 8.8 M12X25 ZNC	130970	2
13	Washer	Scheibe	Bricka	Aluslaatta	Ø50/13x4 ZN	527393	2
14	Plain bearing	Gleitlager	Glidlager	Liukulaakeri	Ø 40/44 L=30	140038	2
15	Grease nipple	Smiernippel	Smörjnippa	Rasvanippa	M6x1	140950	2
16	Roller arm Right	Walze armen R.	höger	Telanvarsi oikea	HNM 320P Roller	547868	1
17	Washer	Scheibe	Låsbricka	Tähtialuslaatta	DIN 6798 AM 10/10,5 ZN	132000	8



547850.dwg

Fig 41 HNM 240/280P/320P

Pos	Name	Nahme	Benämning	Nimike		NO	Pcs
1	PTO shaft	Gelenkwellen	Drivaxel	Nivelakseli	DS6R115FXZ00002	152054	1
2	PTO shaft	Gelenkwellen	Drivaxel	Nivelakseli	DS6R071CE000002	152052	1
3	Reflectors yellow	Rückstrahler gelb	Reflex gul	Heijastin keltainen		142630	4



ELHO do not distribute Bondioli parts. Please contact your local Bondioli distributor.

ELHO vermittelt nicht Bondioli Ersatzteile. Bitte wenden Sie sich an Ihre Bondioli Händler.

ELHO tillhandahåller ej Bondioli reservdelar. Vänligen kontakta er Bondioli importör.

ELHO ej varastoi Bondioli varaosia. Bondioli varaosat hoitaa Suomessa Kojaltek Oy.

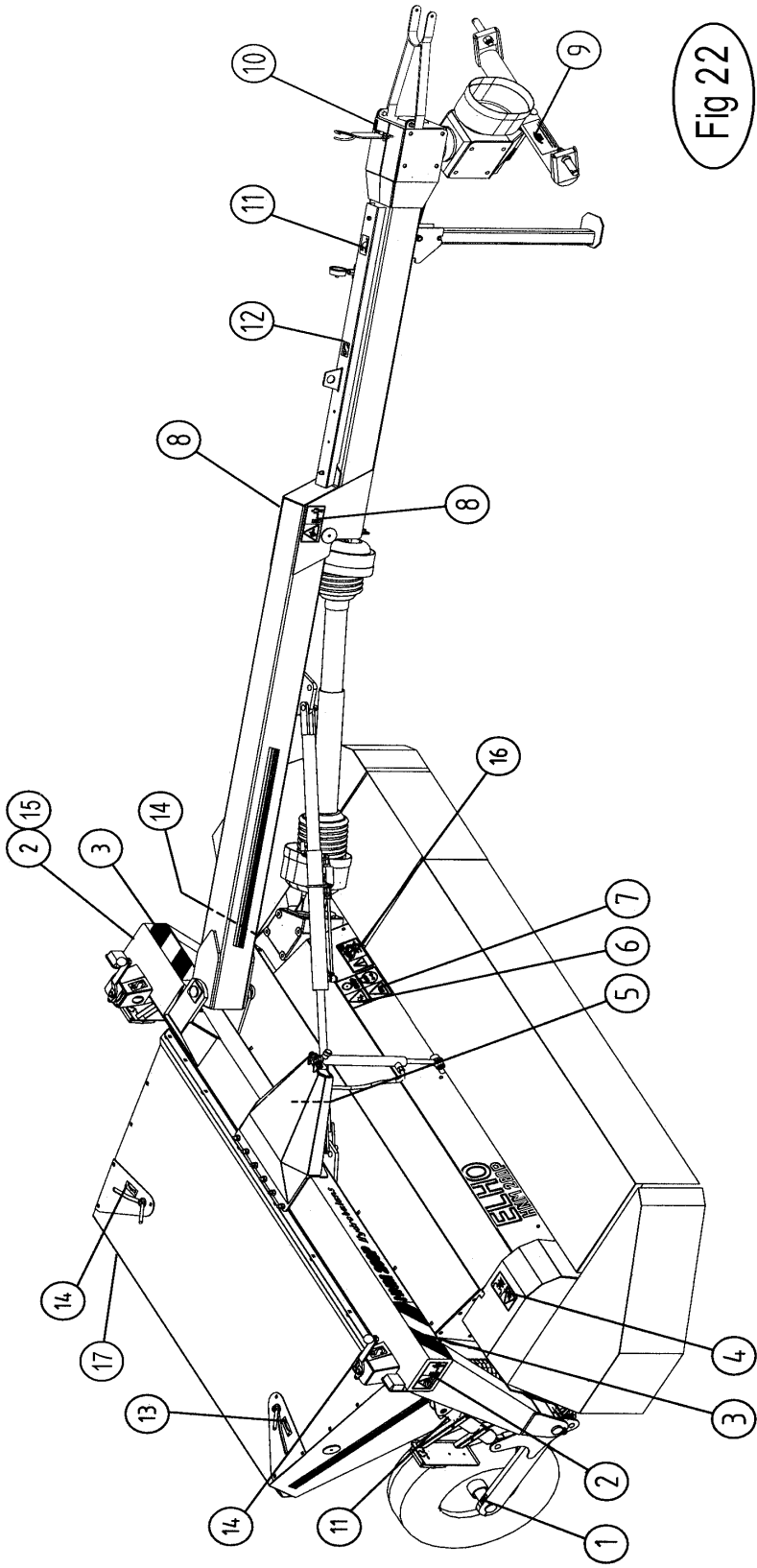

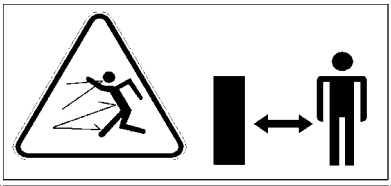
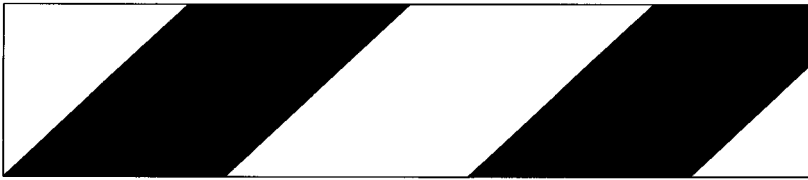
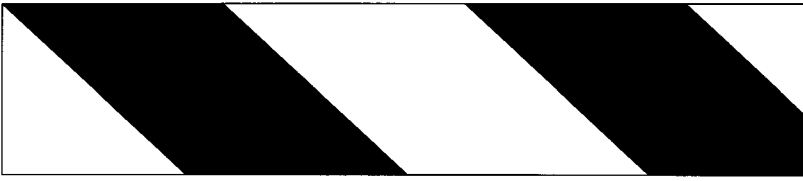
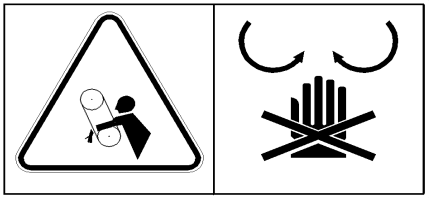
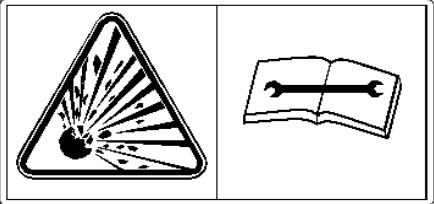
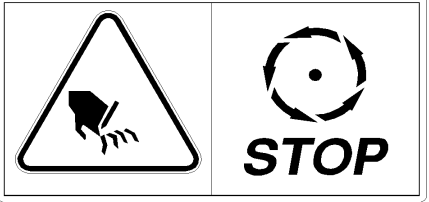
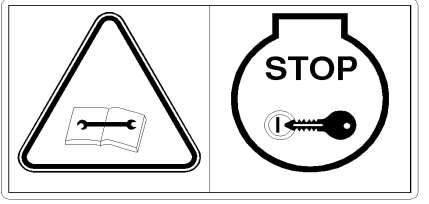
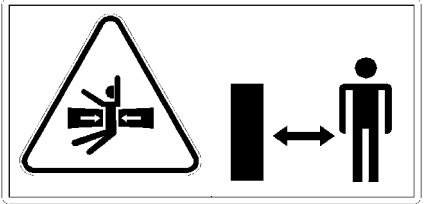







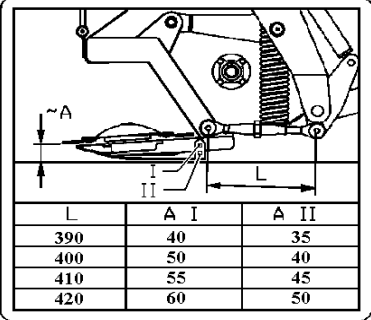
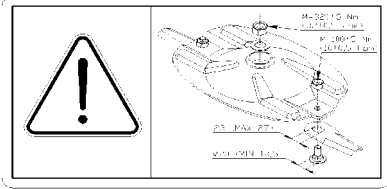



Fig 22

Fig 42 HNM 280P/320P

Pos					NO	Pcs
1					149120	2
2					508652	1
3					149130	1
3					149131	1
4					508649	1
5					149110	1
6					508648	1
7					508650	1
8					149112	2

9	 <p>1000</p> <p>TABLETA REY LAZULI, FLOJ JA PE RĂȘNĂ, USOR PENTRU ÎNȘURUBĂȚURA SĂRBUȚII DE SĂRĂȚI ȘI DE RĂȘNĂ ȘI LA ÎNȘURUBĂȚURA SĂRBUȚII DE SĂRĂȚI ȘI DE RĂȘNĂ</p>	1000 rpm	149150	1															
9	 <p>540</p> <p>TABLETA REY LAZULI, FLOJ JA PE RĂȘNĂ, USOR PENTRU ÎNȘURUBĂȚURA SĂRBUȚII DE SĂRĂȚI ȘI DE RĂȘNĂ ȘI LA ÎNȘURUBĂȚURA SĂRBUȚII DE SĂRĂȚI ȘI DE RĂȘNĂ</p>	540 rpm	508653	1															
10	 <p>Max 200 bar</p>		149125	1															
11			149100	3															
12			149132	3															
13			149135	1															
14			149136	4															
15	 <table border="1" data-bbox="212 1487 568 1592"> <thead> <tr> <th>L</th> <th>A I</th> <th>A II</th> </tr> </thead> <tbody> <tr> <td>390</td> <td>40</td> <td>35</td> </tr> <tr> <td>400</td> <td>50</td> <td>40</td> </tr> <tr> <td>410</td> <td>55</td> <td>45</td> </tr> <tr> <td>420</td> <td>60</td> <td>50</td> </tr> </tbody> </table>	L	A I	A II	390	40	35	400	50	40	410	55	45	420	60	50		149140	1
L	A I	A II																	
390	40	35																	
400	50	40																	
410	55	45																	
420	60	50																	
16			149105	1															
17			149145	1															

146060

Pos	Name	Nahme	Benämning	Nimike	Kvalitet	NO	Pcs
	Cylinder	Zylinder	Hydraulcylinder	Sylinteri	Ø32/20/300	146060	1
1	Cylindertube	Zylinder rohr	Cylinderrör	Sylinteriputki		146067	1
2	Nut	Mutter	Mutter	Mutteri	DIN 985-10 M12 ZN	131610	1
3	Piston	Kolben	Kolv	Mäntä		146062	1
4	Sealkit	Dichtungssätze	Tätningsserie	Tiivistesarja		146061	1
5	Piston rod	Kolbenstange	Kolvstång	Männänvarsi		146064	1
6	Guide	Führung	Styrning	Ohjain		146063	1
7	Greasenipple	Smiernipple	Smörjnippa	Rasvanippa	M6	140950	2

