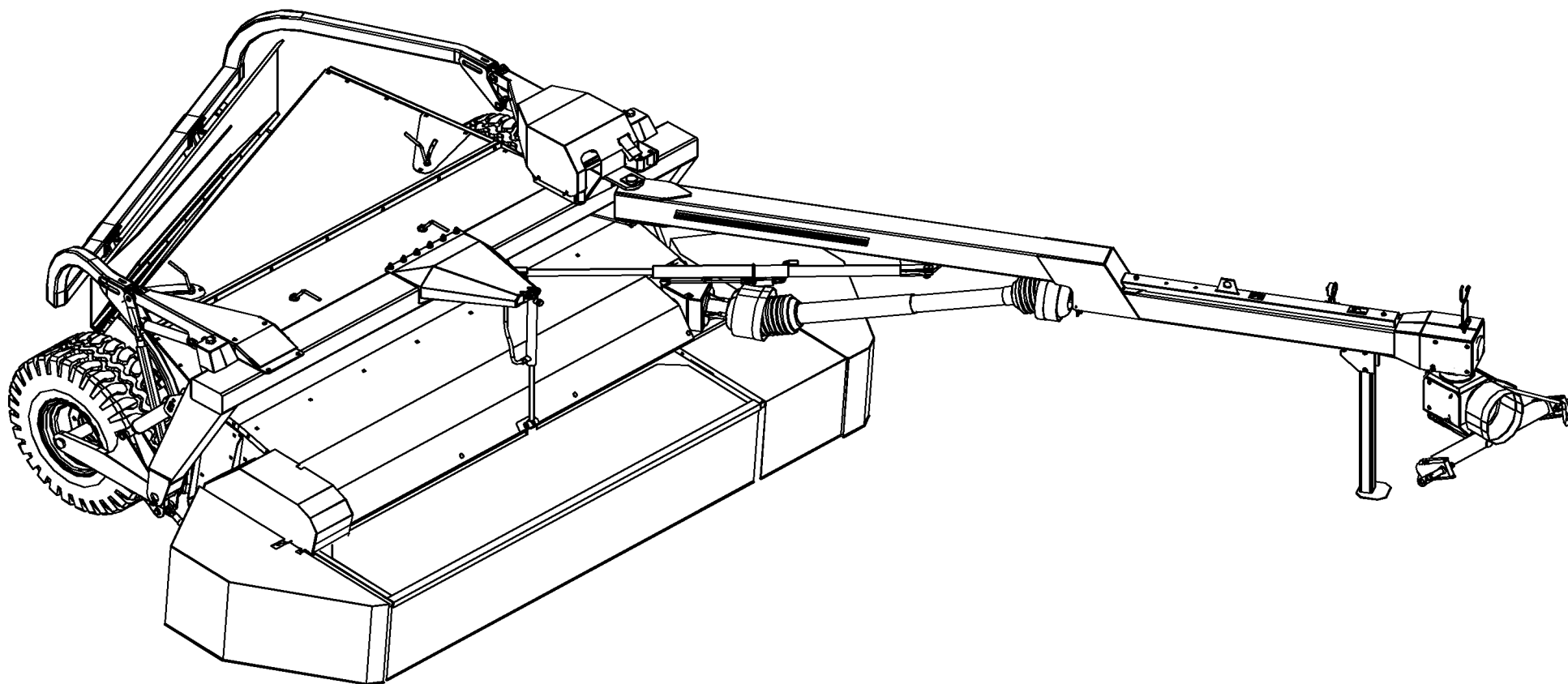


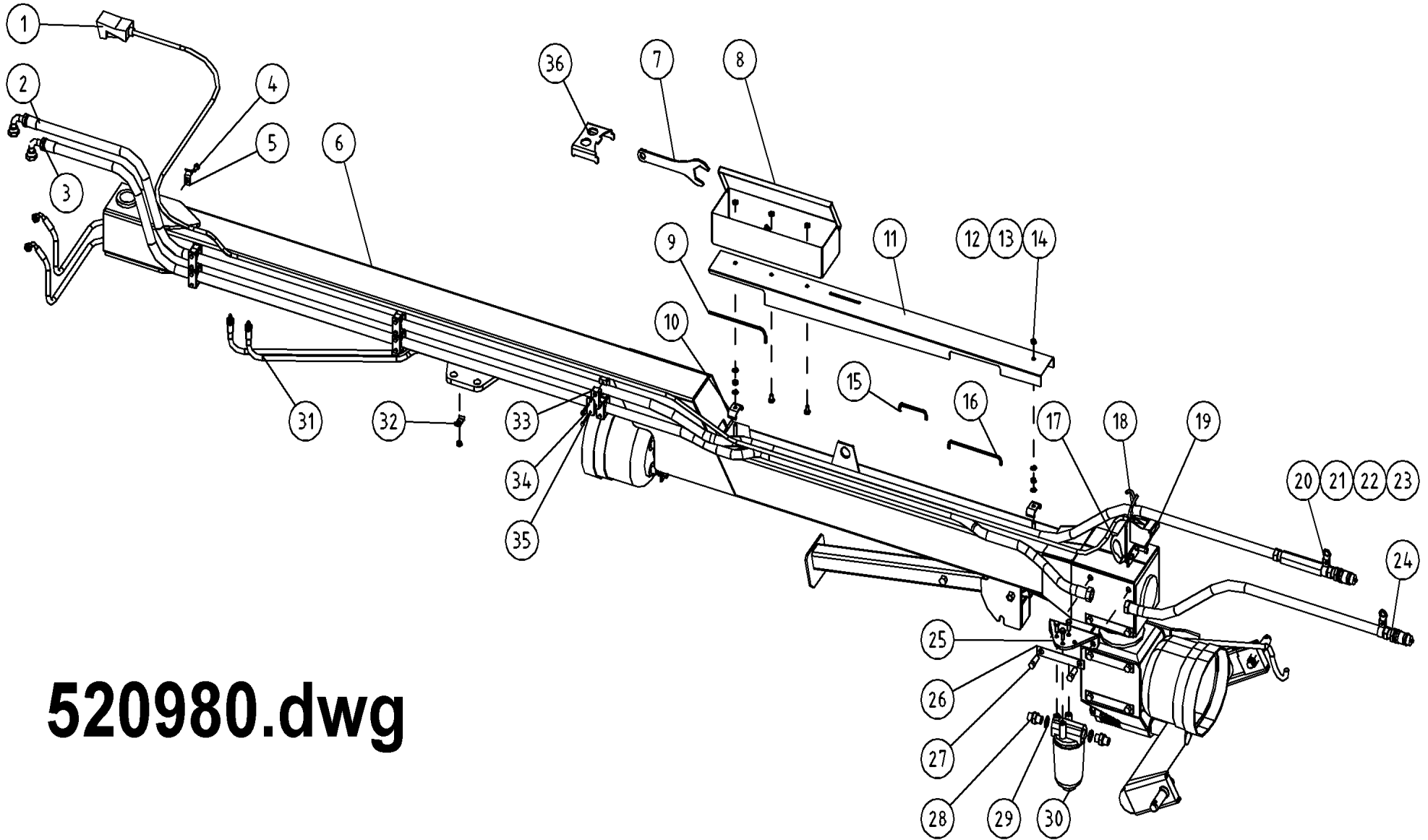


Spare Parts/ Ersatzteile/ Reservdelar/ Varaosat
HNM 320P HB Side Flow Serie 10.4



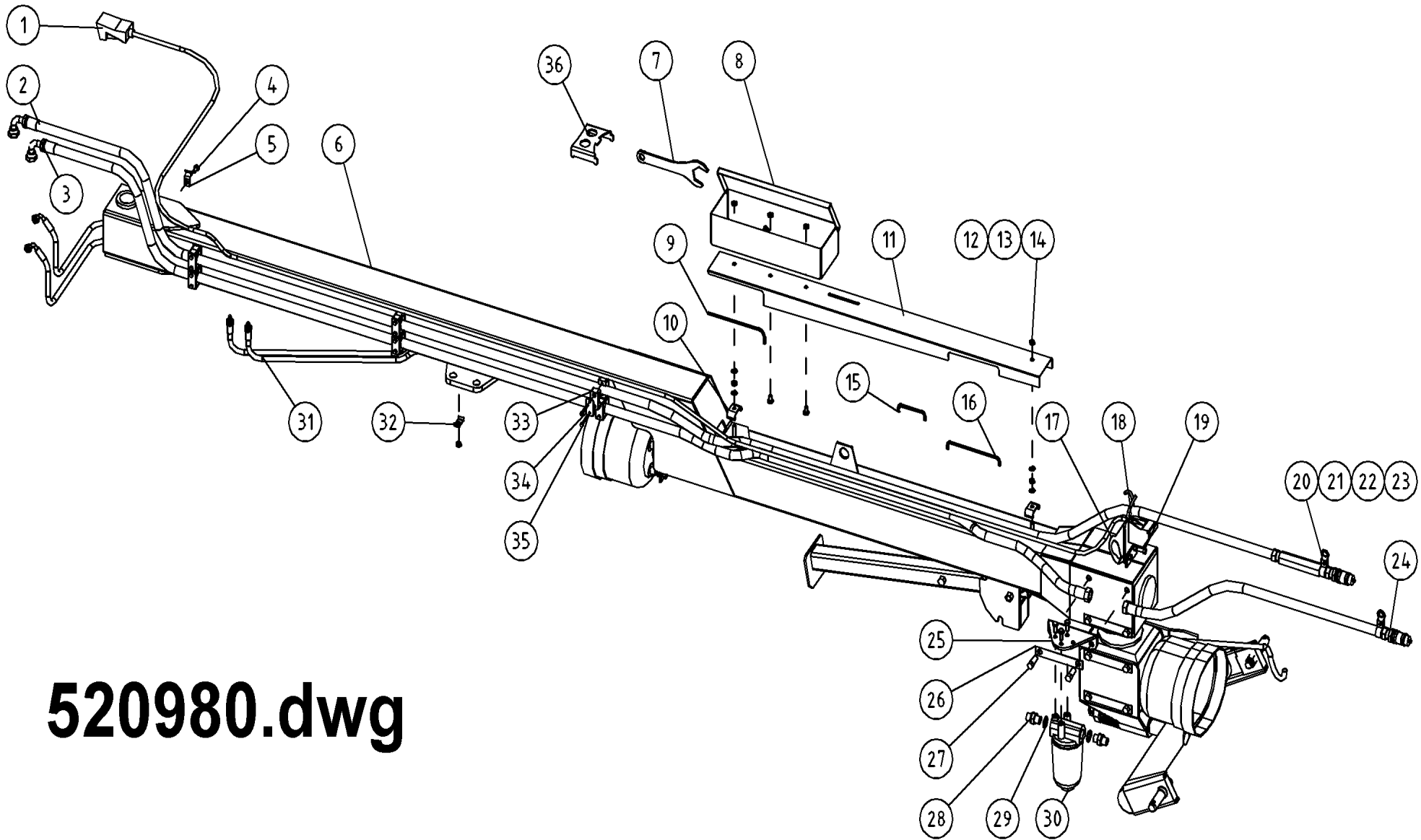
957107 GB/DE/SE/FI

Oy ELHO ab
68910 BENNÄS
Finland



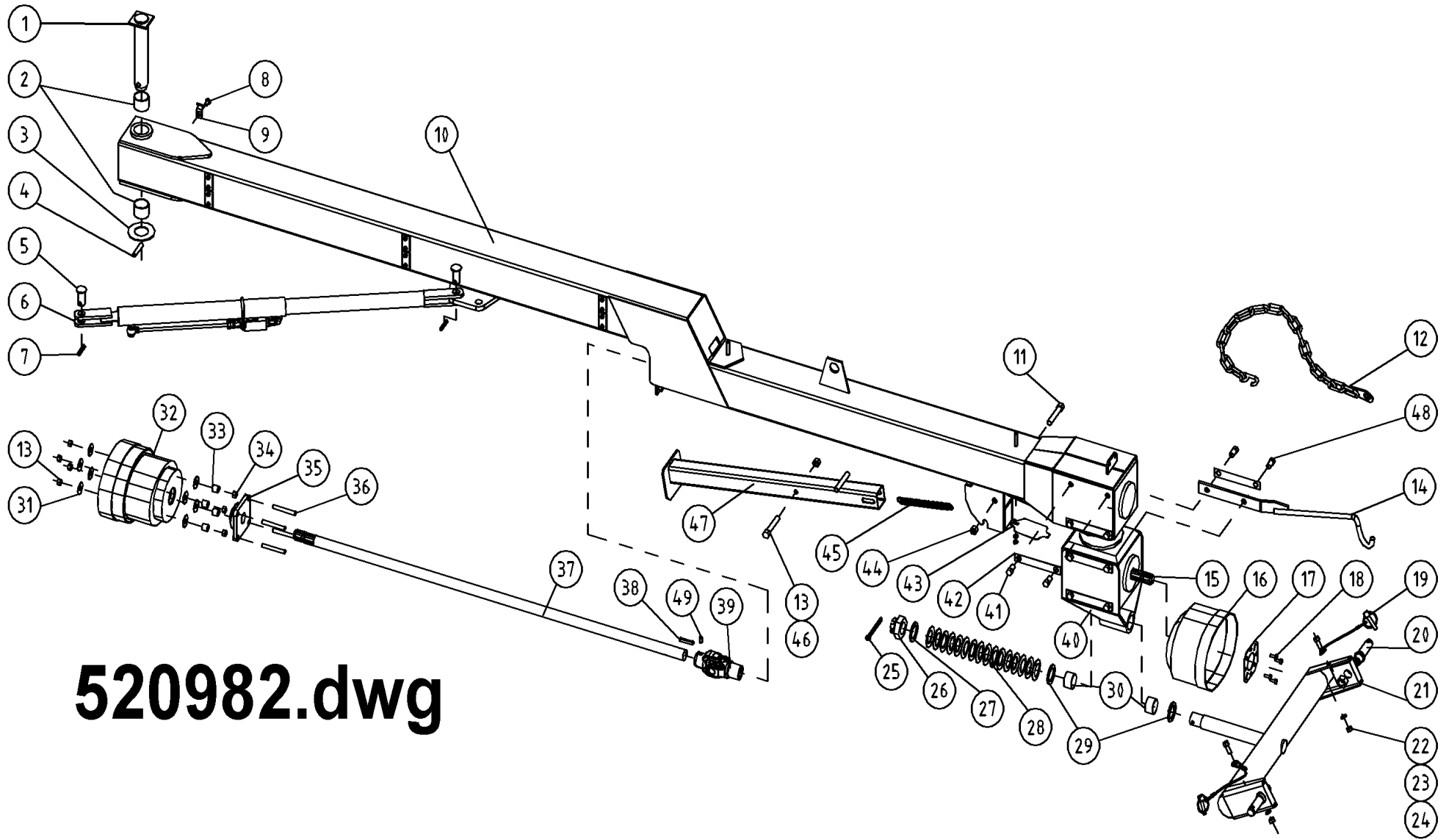
520980.dwg

Pos	Name	Nahme	Benämning	Nimike	Kvalitet	NO	Pcs
1	Cable	Kabeln	Skarvkabel	Jatkojohto	HNM 320P SF L=4500	148081	1
2	Hydraulic hose	Hydraulik slauch	Hydraulslang	Hydrauliiletku	3/4" L=6200 3/4" 90° 3/4"	145524	1
3	Hydraulic hose	Hydraulik slauch	Hydraulslang	Hydrauliiletku	3/4" L=4400 3/4"-3/4"90°	145525	1
4	Screw	Schraube	6-k Skruv hg	Kuusioruuvi	DIN 933 8.8 M10X16 ZNC	130830	3
5	Hose clamp	Schlauch befestigung	Slanghållare	Letkunpidike		805451	1
6	Drawbar	Drehbare	Dragbom	Vetopuomi	320P Side Flow		1
7	Tool	Werkzeug für instellung	Ställnyckel	Säätöavain		505169	1
8	Tool box	Werkzeugkasten	Verktygslåda	Työkalulaatikko	430x140x110	523471	1
9	PVC-list	PVC-liste	Kantlist	Reunalista	L = 270 10x2 PVC	570961	1
10	Hose clamp	Schlauch befestigung	Slanghållare	Letkunpidike	2 x 3/8"	800220	2
11	Cower	Schutz	Slangskydd	Suoja	Side Flow 320P	579694	1
12	Washer	Scheibe	Bricka	Aluslaatta	DIN 125A M10/10.5 ZN	131770	5
13	Nut	Muttern	Mutter	Kuusiomutteri	DIN 934 M10 ZN	131400	2
14	Nut	Muttern	Låsmutter	Lukitusmutteri	DIN 985-8 M10 ZN	131580	7
15	PVC-list	PVC-liste	Kantlist	Reunalista	L = 140 10x2 PVC	570964	1
16	PVC-list	PVC-liste	Kantlist	Reunalista	L = 250 10x2 PVC	570962	1
17	Hose holder plate	Schlauch halter blech	Slanghållar plåt	Letkunpidike pelti	Side Flow	579698	1
18	Hose holder	Schlauch halter	Slanghållare	Letkunpidike	Side Flow	579690	1
19	Screw	Schraube	6-k Skruv hg	Kuusioruuvi	DIN 933 8.8 M10X25 ZN	130860	5
20	Hose clamp	Schlauch befestigung	Slangupphängningsbricka	Letkunpidike		510290	2
21	Rubberized clips	Gummi-Bandschellen	Monteringsband	Asennuspanta	03-LEP-16	147050	2
22	Nut	Muttern	Låsmutter	Lukitusmutteri	DIN 985-8 M6 ZN	131560	2
23	Screw	Schraube	6-k Skruv hg	Kuusioruuvi	DIN 933 8.8 M6X12 ZNC	130610	2
24	Hydraulic hose	Hydraulik slauch	Hydraulslang	Hydrauliiletku	3/4" L=2000 3/4" - 1/2" hane	145518	1



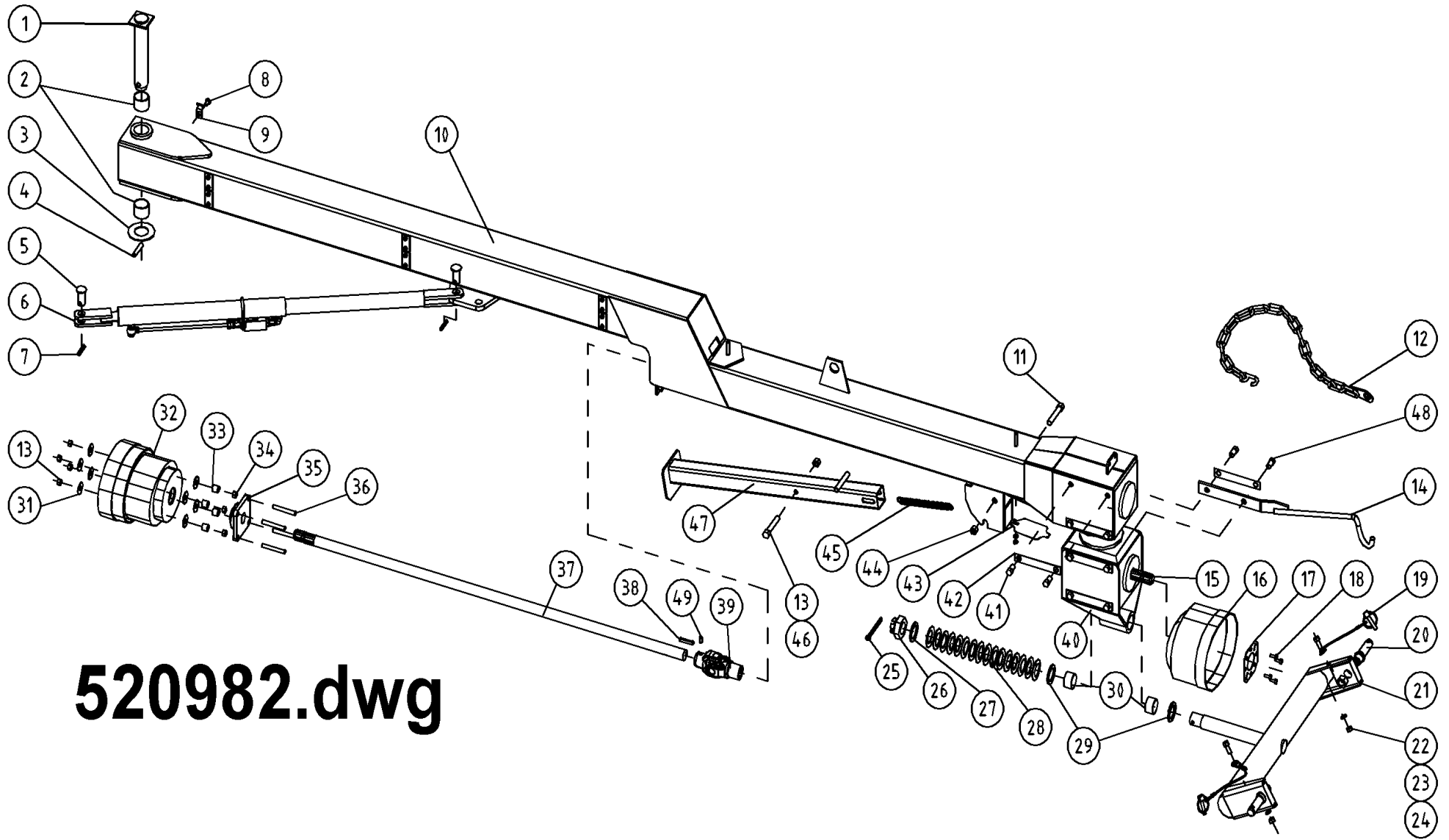
520980.dwg

Pos	Name	Nahme	Benämning	Nimike	Kvalitet	NO	Pcs
25	Oil filter bracket	Öl filtern befestigung	Filterfäste	Suodatin kiinnike		579526	1
26	Lock plate	Sicherung platte	Låsplåt	Lukituspelti		511240	1
27	Screw	Schraube	6-k Skruv hg	Kuusioruuvi	DIN 933 8.8 M16X35 ZN	131165	2
28	Doublenipple	Doppelnippel	Dubbelnippa	Kaksoisnippa	3/4"-3/4" 04000-12	143101	2
29	Bonded gasket	Dichtung	USIT-tätning	USIT-tiiviste	3/4" USITR-12	146006	2
30	Oil filter complete	Öl filter komplett	Oljefilter komplett	Öljysuodatin täydellinen	FF5001.F025.BS30.GT12	144630	1
31	Hydraulic hose	Hydraulik schlauch	Hydraulslang	Hydrauliiletku	1/4" L=3000 1/4" 90° - 1/4" 90°	145532	2
32	Hose clamp	Schlauch befestigung	Slanghållare	Letkunpidike	2x1/4"	806350	1
33	Bracket for pipes	Rohrschelle	Rörhållare	Putkenkiinnike	R430 Ø30	147228	6
34	Washer	Scheibe	Täckplatta	Peitelevy	DP-4	147229	6
35	Screw	Schraube	6-k Skruv dg	Kuusioruuvi	DIN 931 8.8 M6X45 ZNC	130689	12
36	Block tool for nifes	Werkzeug für messer	Verktyg för knivbyte	Teränvaihto työkalu	2007->	505620	1



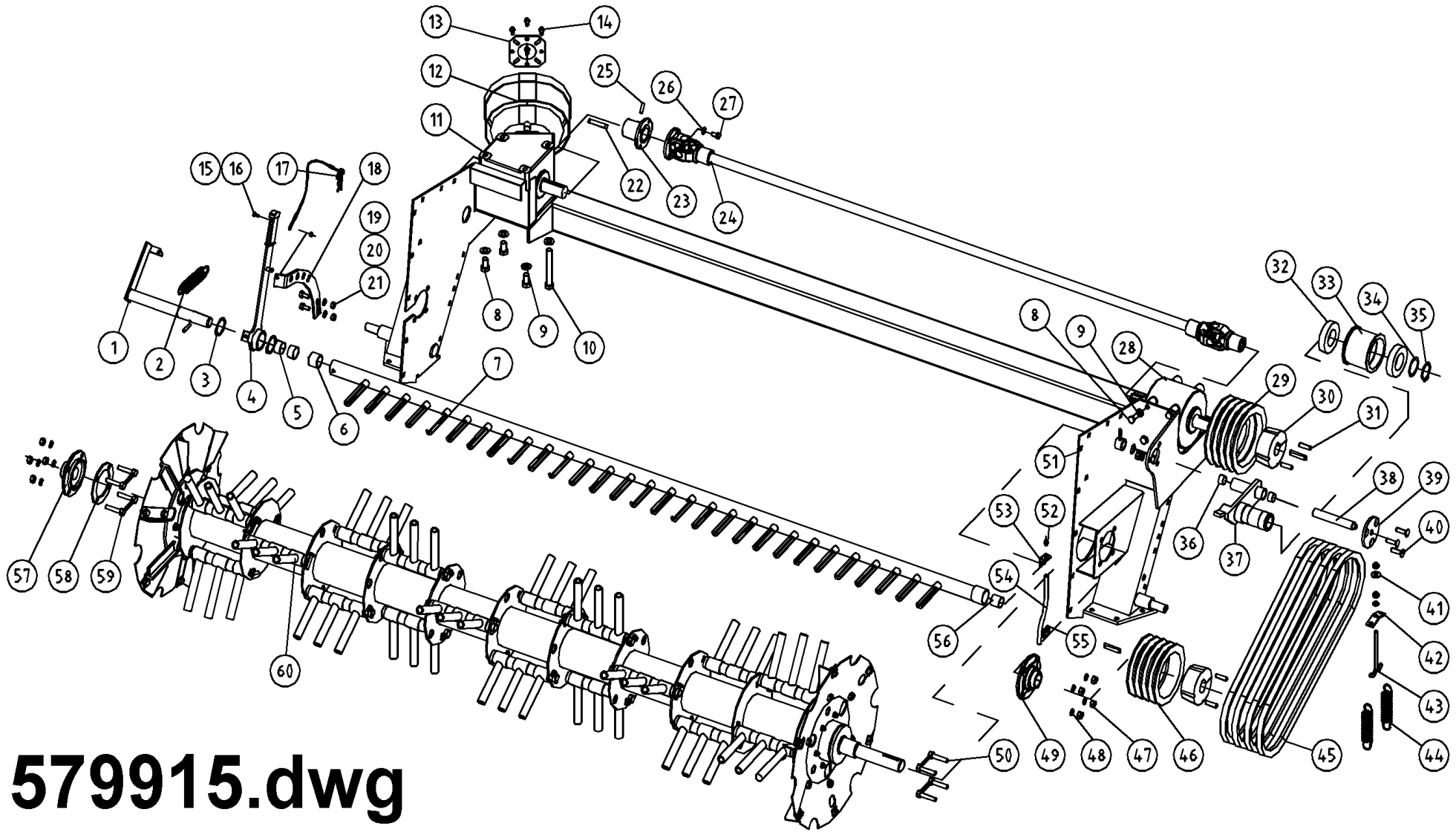
520982.dwg

Pos	Name	Nahme	Benämning	Nimike	Kvalitet	NO	Pcs
1	Drawbarpin	Zapfen	Dragbomsaxel	Vetopuomin tappi		521175	1
2	Plain bearing	Gleitlager	Glidlager	Liukulaakeri	Ø 50/55L=40	140068	2
3	Washer	Scheibe	Dragbomsbricka	Aluslaatta	Ø50,5x80x4	521177	1
4	Spring pin	Spannhülsen	Rörsprint	Jousisokka	DIN 1481 13X80 ZN	132900	1
5	Cylinder pin	Zapfen	Cylindertapp	Sylinteri tappi	Typ D1 Ø25 L=48 zn	531500	2
6	Cylinder	Zylinder	Dragbomscylinder	Hydraulisyliinteri	280P/320P med låsventil	146525	1
7	Spring pin	Spannhülsen	Rörsprint	Jousisokka	DIN 1481 8X40 ZN	132815	2
8	Screw	Schraube	6-k Skruv hg	Kuusioruuvi	DIN 933 8.8 M10X16 ZNC	130830	1
9	Hose clamp	Schlauch befestigung	Slanghållare	Letkunpidike		805451	1
10	Drawbar	Drehbare	Dragbom	Vetopuomi	HNM 320P Side Flow	521026	1
11	Screw	Schraube	6-k Skruv dg	Kuusioruuvi	DIN 931 8.8 M16X90 ZN	130535	1
12	Limiting chain	Begrenzungskette	Begr.kätting	Rajoituskettinki		521225	1
13	Nut	Muttern	Låsmutter	Lukitusmutteri	DIN 985-8 M12 ZN	131600	5
14	Drive shaft bracket	Gelenkwelenträger	Hållare för drivaxel	Vetoakselintuki	2002>	521085	1
15	Gearbox	Getriebe	Vinkelväxel	Kulmavaihde	T-279D	518600	1
16	Cover	Schutz	Skyddskona	Suojaus	BP 4170401	468060	1
17	Mounting washer	Befestigung scheinbe	Monteringsbricka	Asennuslaatta		456191	1
18	Screw	Schraube	6-k Skruv hg	Kuusioruuvi	DIN 933 8.8 M8X20 ZN	130720	4
19	Linch pin with wire	Klappstecker mit seile	Ringsprint med vajer	Rengassokka vajerilla		500040	2
20	Lift arm pin	Gerätebolzen	Lyftarmstapp	Nostvarrentappi	Ø28x148 M22	518322	2
21	Crossbar	Geräte befestigung	Lyftarmsfäste	Vetokarttu		511167	1
22	Washer	Scheibe	Bricka	Aluslaatta	DIN 125A M8/8.4 ZN	131750	2
23	Nut	Muttern	Låsmutter	Lukitusmutteri	DIN 985-8 M8 ZN	131570	2
24	Screw	Schraube	6-k Skruv hg	Kuusioruuvi	DIN 933 8.8 M8X30 ZN	130760	2
25	Split pin	Splinten	Saxsprint	Saksisokka	DIN 94 8x90 ZNC	132816	1
26	Krown nut	Kronenmuttern	Kronmutter	Kruunumutteri	DIN 935 M42x3	133210	1
27	Washer	Scheibe	Bricka	Aluslaatta	D=71/42	500323	1



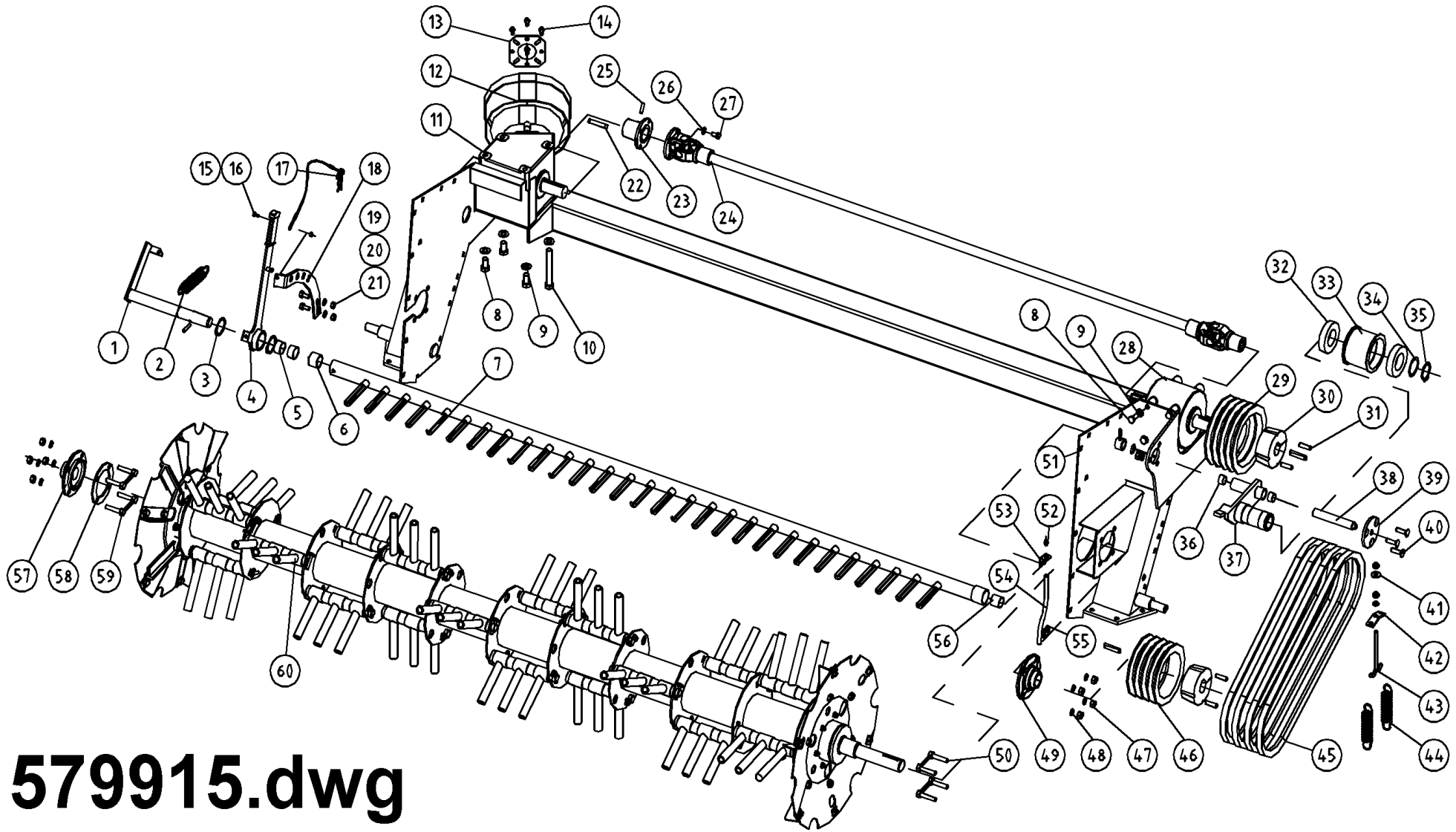
520982.dwg

Pos	Name	Nahme	Benämning	Nimike	Kvalitet	NO	Pcs
28	Washer spring	Federscheiben	Tallriksfjäder	Lautasjousi	DIN 2093 Ø 90/46x2,5	133200	16
29	Washer	Scheibe	Distansbricka	Aluslaatta	46 / 71 - 5	500321	2
30	Plain bearing	Gleitlager	Glidlager	Liukulaakeri	Ø 45/50 L=30 COB092	140066	2
31	Washer	Scheibe	Karosseribricka	Korialuslevy	DIN 9021 13/37 Zn	131945	8
32	Cover	Schutz	Skyddskona	Suojaus	BP 4170401	468050	1
33	Distance	Distantz	Distanshylsa	Väliholkki		521132	4
34	Nut	Muttern	Mutter	Kuusiomutteri	DIN 934 M12 ZNC	131430	4
35	Bearing	Lager	Flänslager	Laippalaakeri	UCF 207	140567	1
36	Screw	Schraube	Kapad skruv	Pinnapultti	M12 L=90	521181	4
37	Shaft	Welle	Mellanaxel i dragbom	Väliakseli	HNM 280P/ 320P	520090	1
38	Spline	Keile	Flatkil	Laattakiila	DIN 6885 A 10X8X55	132970	1
39	Cross	Gelenk	Led	Nivel	81G6007010	528070	1
40	Gearbox bracket	Getriebe befestigung	Vinkelväxelfäste	Kulmavait. Kiinnike		511040	1
41	Screw	Schraube	6-k Skruv hg	Kuusioruuvi	DIN 933 8.8 M16X25 ZNC	131150	14
42	Lock plate	Sicherung platte	Låsplåt	Lukituspelti		511240	8
43	Coverplate	Schutz platte	Täckplåt	Peitelevy		521084	1
44	Nut	Muttern	Låsmutter	Lukitusmutteri	DIN 985-8 M16 ZN	131630	1
45	Spring	Zugfeder	Dragfjäder	Vetojousi	d=3 Dm=22 Lo=203	520870	1
46	Screw	Schraube	6-k Skruv dg	Kuusioruuvi	DIN 931 8.8 M12X80 ZN	130370	1
47	Stand support	Stützfuss	Stödfot	Tukijalka		520880	1
48	Screw	Schraube	6-k Skruv hg	Kuusioruuvi	DIN 933 8.8 M16X35 ZN	131165	2
49	Socket set screw	Gewindestifte	Låsskruv, insex	Pidätinruuvi	DIN 914 45H M12X16	132508	1



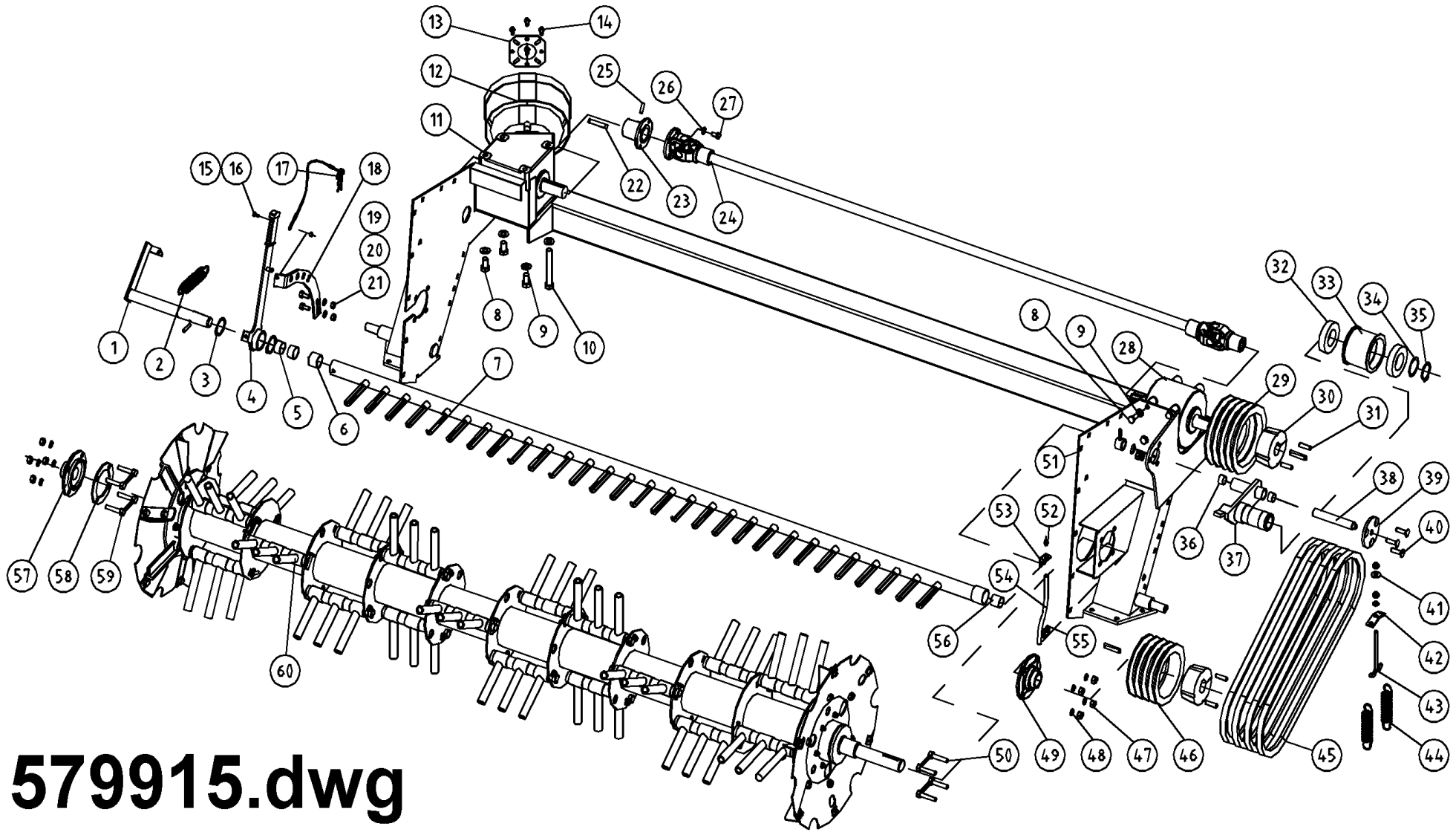
579915.dwg

Pos	Name	Nahme	Benämning	Nimike	Kvalitet	NO	Pcs
1	Counterfinger schaft	Gegenfingerwelle	Motkamsaxel	Vastakampaanakseli	Serie 10.7	524085	1
2	Spring	Zugfeder	Dragfjäder	Jousi		518324	1
3	Seeger ring	Sicherüingring	Låsring för axel	Varmistinrengas	DIN 471 50X2	132130	2
4	Handle	Stellhebel	Motkamsspak-svets	Säätövipu	Serie 10.7	524075	1
5	Plain bearing	Gleitlager	Glidlager	Liukulaakeri	Ø 35/39 L=20	140060	2
6	Spacer	Busche	Mellanhylsa	Väliholkki		514060	1
7	Counterfinger	Gegenfingerstange	Motkam	Vastakampa	320P/C	524050	1
8	Screw	Schraube	6-k Skruv hg	Kuusioruuvi	DIN 933 8.8 M16X30 ZN	131160	9
9	Washer	Scheibe	Låsbricka	Lukituslaatta	NORD-LOCK M 16 ZNC	133465	10
10	Screw	Schraube	6-k Skruv dg	Kuusioruuvi	DIN 931 8.8 M16X130 ZN	130580	1
11	Gearbox	Getriebe	Vinkelväxel	Kulmavaihde	T-291A	518700	1
12	Cower	Schutz	Skyddskona	Suojaus	BP 4170401	468055	1
13	Mounting washer	Befestigung scheibe	Monteringsbricka	Asennuslaatta		456191	1
14	Screw	Schraube	6-k Skruv hg	Kuusioruuvi	DIN 933 8.8 M8X20 ZN	130720	4
15	Nut	Muttern	Låsmutter	Lukitusmutteri	DIN 985-8 M6 ZN	131560	1
16	Screw	Schraube	6-k Skruv hg	Kuusioruuvi	DIN 933 8.8 M6X20 ZN	130640	1
17	Springcotter	Federstecker	Nålsprintt med vajer	Sokka vajerilla		500055	1
18	Adjusting bracket	Gegenstück	Kaminställningsfäste	Vastakamman säätötuki	Serie 10.7	524095	1
19	Screw	Schraube	6-k Skruv hg	Kuusioruuvi	DIN 933 8.8 M10X30 ZN	130880	2
20	Nut	Muttern	Låsmutter	Lukitusmutteri	DIN 985-8 M10 ZN	131580	4
21	Washer	Scheibe	Bricka	Aluslaatta	DIN 125A M10/10.5 ZNC	131780	3
22	Spline	Keile	Flatkil	Laattakiila	DIN 6885 A 12X8X60	132975	3
23	Flange	Flansch	Hylsfläns	Laippa		510170	1
24	Drive shaft	Gelenkwellen	Mellanaxel	Väliakseli	320P	520060	1



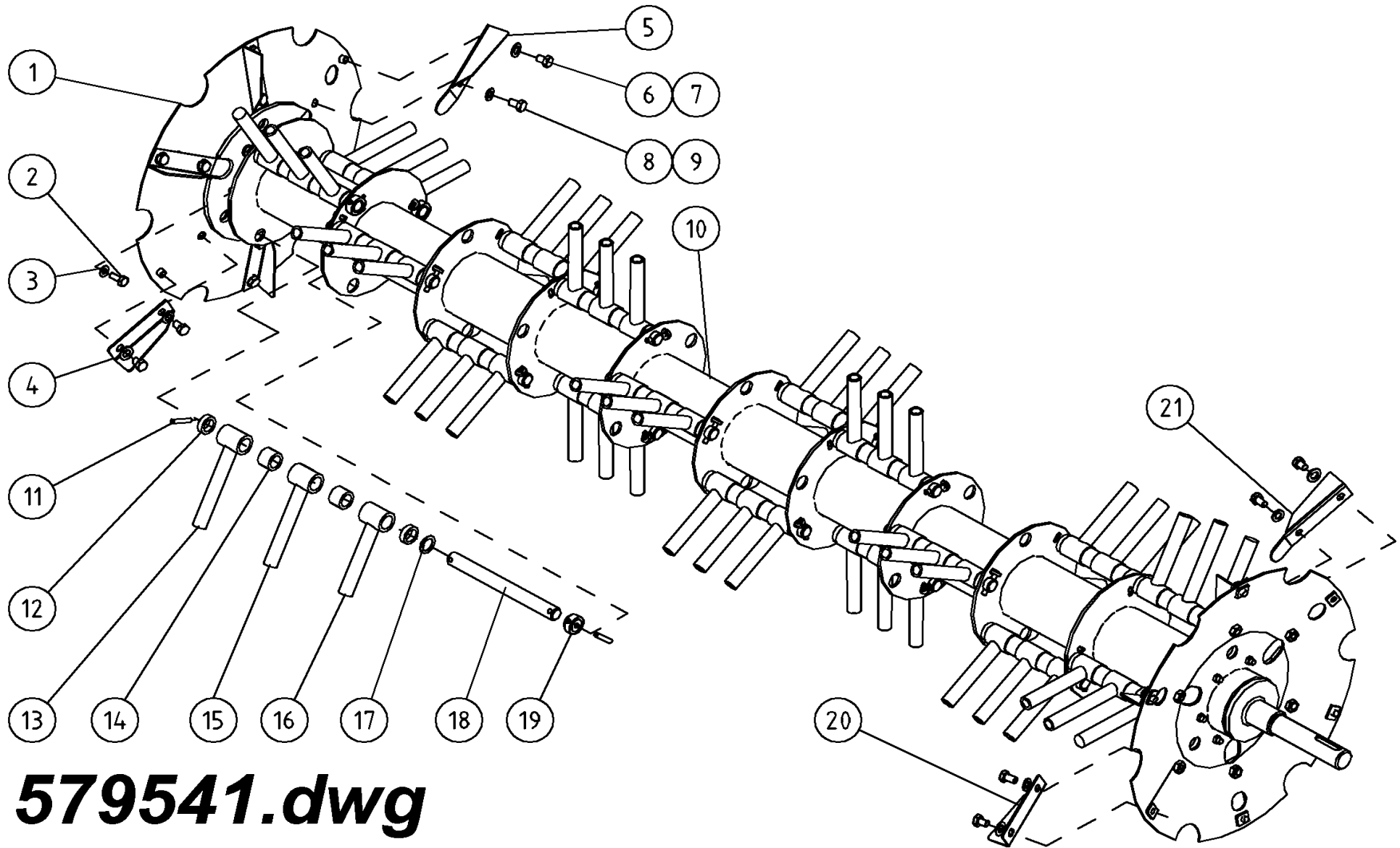
579915.dwg

Pos	Name	Nahme	Benämning	Nimike	Kvalitet	NO	Pcs
25	Socket set screw	Gewindestifte	I-6 stoppskruv	Pidätinruuvi	DIN 914 12.9 M8X12	131285	2
26	Washer	Scheibe	Låsbricka	Tähtialuslaatta	DIN 6798 AM 10/10,5 ZNC	132010	4
27	Screw	Schraube	I-6 Skruv	6-koloruuvi	DIN 912 10.9 M10X35	131311	4
28	Gearbox	Getriebe	Vinkelväxel	Kulmavaihte	T-312 A HNM 320	528500	1
29	Pulley	Keilriemenscheibe	Remskiva	Kiilahihnapyörä	d=224 4xB/SPB/16 HNM 320	518314	1
30	Distance bush	Buchse	Holk	Holkki	3020 Ø40 HNM 320P	518360	2
31	Screw	Schraube	Monteringsskruv	Asennusruuvi	320	518365	4
32	Bearing	Lager	Kullager	Laakeri	6211 2RS	140295	2
33	Tension wheel	Spannrad	Remspännarhjul	Kiristyspyörä	Ø 115	520415	1
34	Shims	Ausgleichscheibe	Passbricka	Sovitelaatta	DIN 988 55X68X0.5	132420	1
35	Seeger ring	Sicherüingring	Låsring för axel	Varmistinrengas	DIN 471 55X2	132140	1
36	Plain bearing	Gleitlager	Glidlager	Liukulaakeri	Ø 25/28 L=15	140050	2
37	Tension Shaft	Spann welle	Spännararm	Kiristysvarsi		520400	1
38	Shaft	Welle	Pendelaxel	Akseli		520425	1
39	Cover	Einstellscheibe	Justeringsbricka	Säätölevy		520435	1
40	Counter screw	Senkschrauben	I-6 Skruv sänkt	6-koloruuvi uppok.	DIN 7991 10.9 M12X30 ZN	131341	3
41	Washer	Scheibe	Karosseribricka	Korialuslevy	DIN 9021 M10/10.5X30X2.5 ZN	131930	1
42	Spring bracket	Federhalter	Fjäderhållare	Jousenpidike		510512	1
43	Tension screw	Spannschraube	Spännskruv	Kiristysruuvi		510510	1
44	Spring	Zugfeder	Dragfjäder	Vetojousi		520393	2
45	V-belt	Keilriemen	Kilrem	Kiilahihna	B 64/(26)	518364	4
46	Pulley	Keilriemenscheibe	Remskiva	Kiilahihnapyörä	d=200 4xB/SPB/16 HNM 320	518306	1
47	Nut	Muttern	Låsmutter	Lukitusmutteri	DIN 985-8 M12 ZN	131600	11
48	Washer	Scheibe	Bricka	Aluslaatta	DIN 125A M12/13 ZNC	131800	11



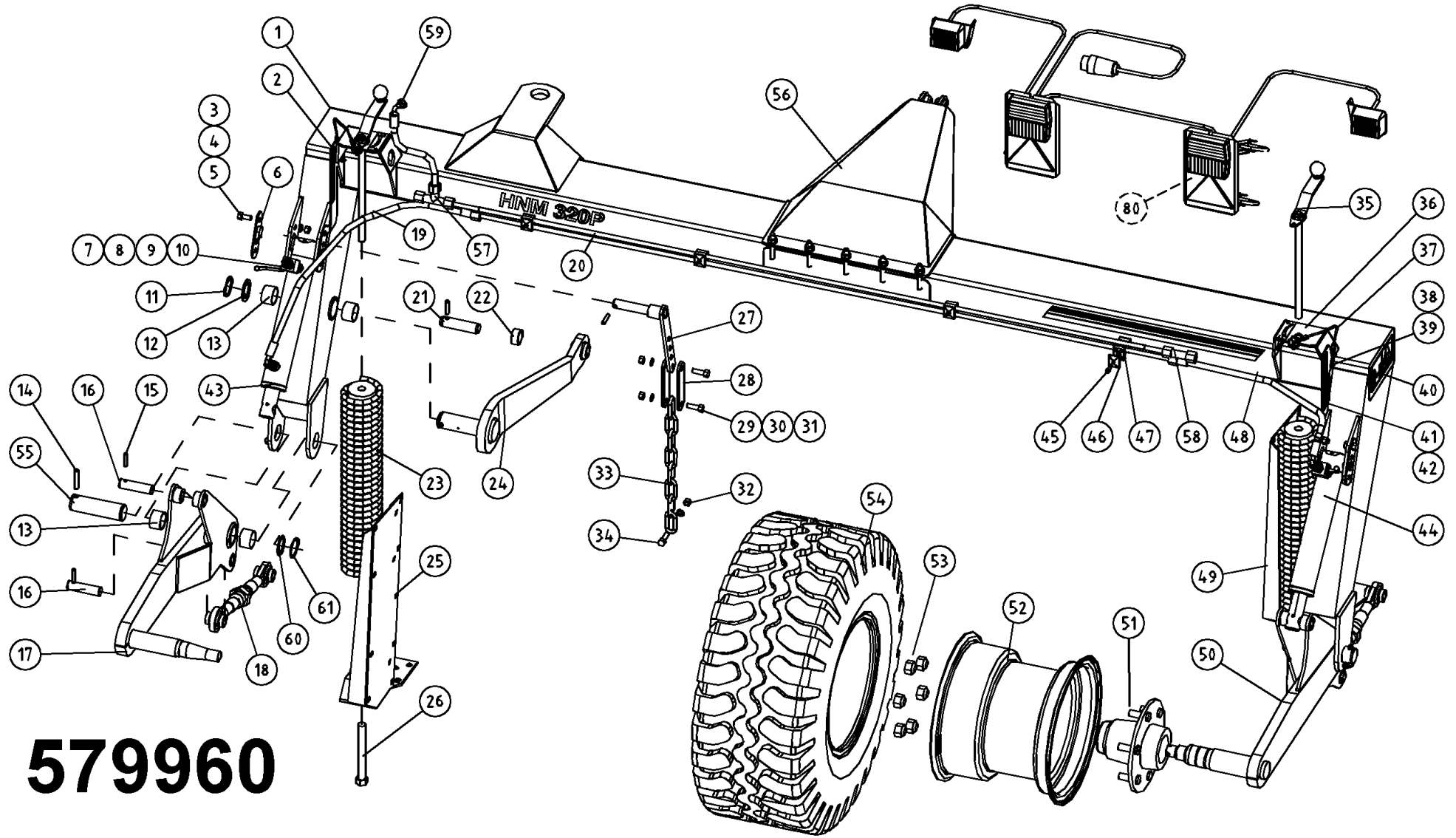
579915.dwg

Pos	Name	Nahme	Benämning	Nimike	Kvalitet	NO	Pcs
49	Bearing	Lager	Flänslager	Laippalaakeri	UCFC 208	140548	1
50	Bearing screw	Lager bolzen	Lagerbult	Laakeri pultti	208	520301	2
51	Conditioner frame	Mähkopframen	Slätterbalksram	Murskainrunko	320 P 10.7	522011	1
52	Grease nipple	Smiernippel	Smörjnippa	Voitelunippa	UNF 1/4", rak	140958	1
53	Pipe Clamp	Ror Halter	Smörjrörshållare	Putken pidike		520228	1
54	Grease pipe	Smier röh	Smörjrör	Rasvausputki	1/4"-28UNF L=510	508065	1
55	Pipe Clamp	Ror Halter	Smörjrörshållare	Putken pidike		520229	1
56	Plain bearing	Gleitlager	Glidlager	Liukulaakeri	Ø 30/34 L=30 GLY:PG	140026	1
57	Bearing	Lager	Flänslager	Laippalaakeri	UCFC 207	140547	1
58	Mounting washer	Befestigung scheibe	Monteringsbricka	Asennuslaatta	5mm (UCFC207)	530590	1
59	Bearing screw	Lager bolzen	Lagerbult	Laakeri pultti	207	520302	2
60	Rotor	Aufbereiter rotor	Krossrotor	Murskainvalssi		579541	1



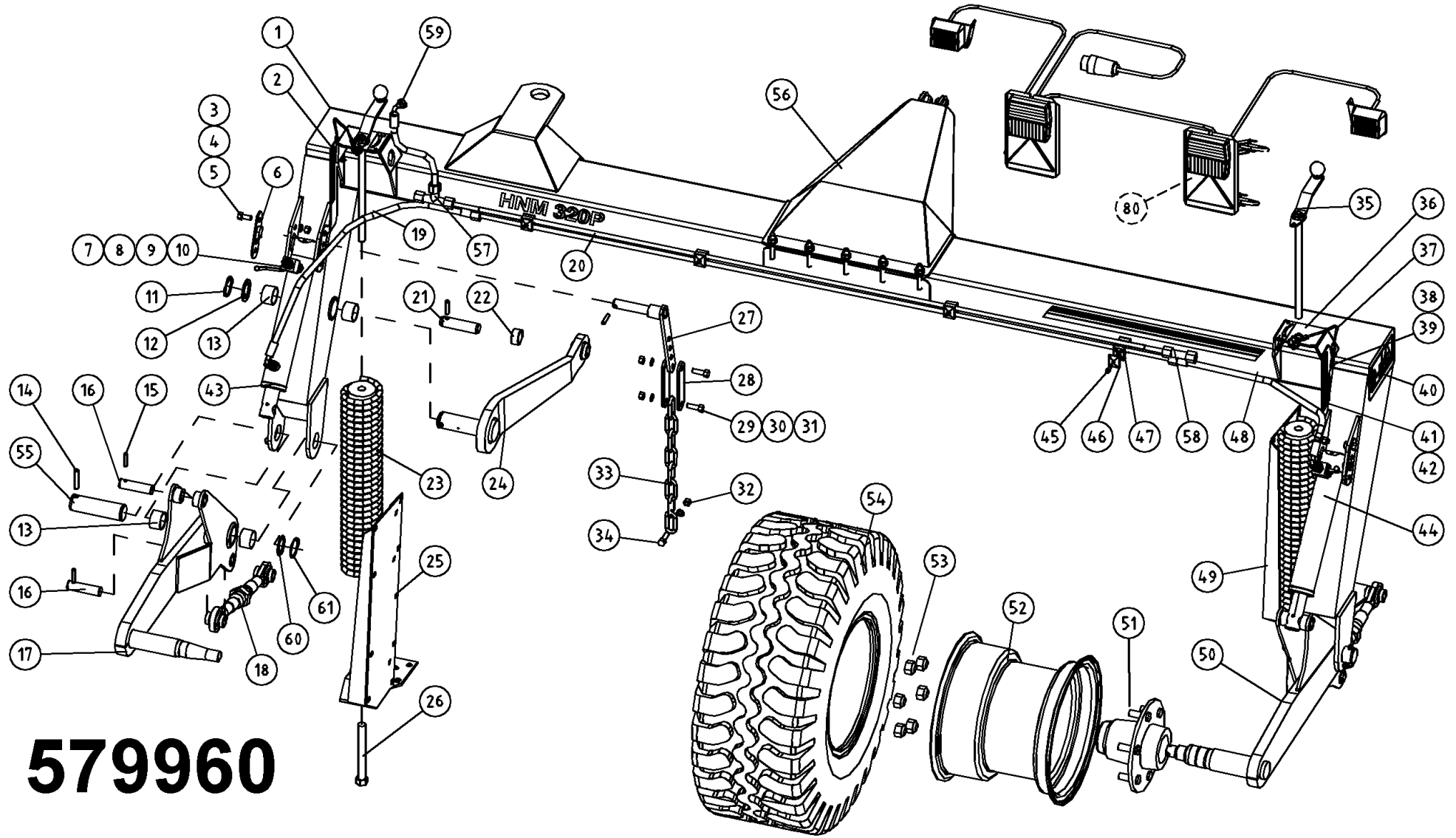
579541.dwg

Pos	Name	Nahme	Benämning	Nimike	Kvalitet	NO	Pcs
1	Rotor disc	Rotor scheibe	Rotorskiva	Päätylevy	NM 280F ELHO rotor	548072	2
2	Screw	Schraube	6-k Skruv hg	Kuusioruuvi	DIN 933 8.8 M8X20 ZN	130720	12
3	Washer	Scheibe	Bricka	Aluslaatta	DIN 125A M8/8.4 ZN	131750	12
4	Wing 1, left	Flügel 1, Links	Vinge 1, vänster	Siipi 1, vasen	ELHO rotor	503549	1
5	Wing 2, left	Flügel 2, Links	Vinge 2, vänster	Siipi 2, vasen	ELHO rotor	503545	3
6	Screw	Schraube	6-k Skruv hg	Kuusioruuvi	DIN 933 8.8 M12X16 ZN	130963	12
7	Washer	Scheibe	Bricka	Aluslaatta	DIN 125A M14/15 ZN	131805	12
8	Washer	Scheibe	Bricka	Aluslaatta	DIN 125A M12/13 ZN	131790	12
9	Screw	Schraube	6-k Skruv hg	Kuusioruuvi	DIN 933 8.8 M12X20 ZN	130965	12
10	Rotor	Aufbereiterrotor	Krossrotorvals	Murskainvalssi		579540	1
11	Spring pin	Spannhülsen	Rörsprint	Jousisokka	DIN 1481 8X60 ZN	132830	44
12	Spacer	Zwischenbusche	Bussning	Väliholkki	10mm (Nylon)	503096	44
13	Compact finger	Aufbereiterfinger	Kompaktfinger	Murskainsormi	L=160 b=50 2005>	530820	6
14	Spacer	Zwischenbusche	Bussning	Väliholkki	26mm (Nylon)	503090	44
15	Finger	Aufbereiterfinger	Krossfinger	Murskainsormi	L=160 2005>	530810	6
16	Finger	Aufbereiterfinger	Krossfinger	Murskainsormi	L=140 2005>	530800	54
17	Shims	Ausgleichscheibe	Passbricka	Sovitelaatta	DIN 988 25X35X2	132280	22
18	Finger shaft	Ache für finger	Krossfingeraxel	Sormenakseli	Ø 25 L=261	503120	22
19	Spacer	Buchse	Bussning	Holkki		520200	6
20	Wing 1, right	Flügel 1. Rechts	Vinge 1, höger	Siipi 1. Oikea	ELHO rotor	503548	3
21	Wing 2, right	Flügel 2. Rechts	Vinge 2, höger	Siipi 2, oikea	ELHO rotor	503544	3



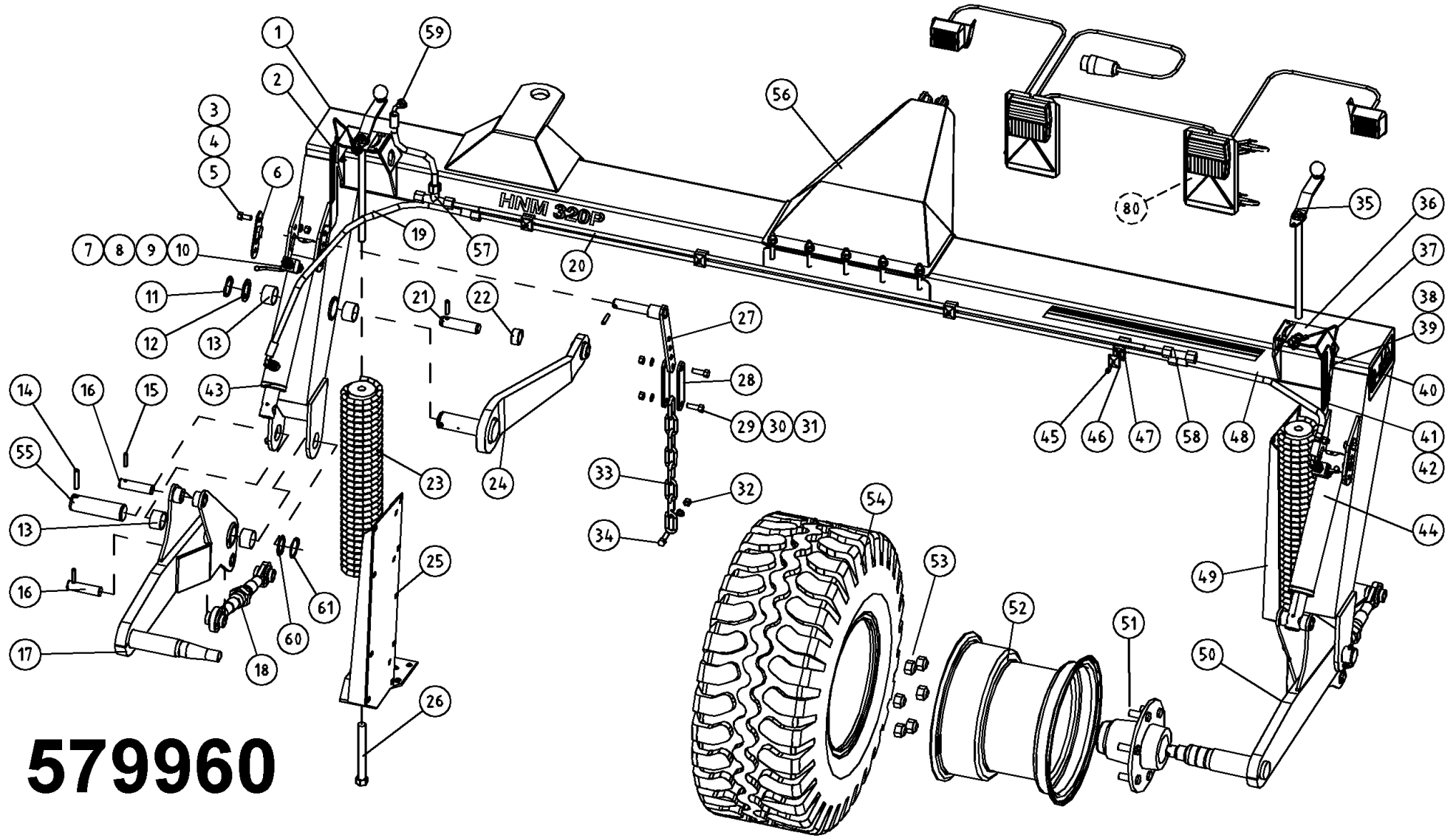
579960

Pos	Name	Nahme	Benämning	Nimike	Kvalitet	NO	Pcs
1	Portalframe	Portalrahmen	Portalram	Portaalirunko	320P & Sideflow	522035	1
2	Stickerplate left	Kleberplatte links	Dekalplåt vänster	Tarralaatta vasen		528873	1
3	Screw	Schraube	6-k Skruv hg	Kuusioruuvi	DIN 933 8.8 M10X25 ZN	130860	4
4	Washer	Scheibe	Bricka	Aluslaatta	DIN 125A M10/10.5 ZN	131770	4
5	Nut	Muttern	Låsmutter	Lukitusmutteri	DIN 985-10 M10 ZN	131590	4
6	Mounting bracket	Befestigung	Inställningsplåt	Asennuslaatta		520016	4
7	Ball valve	Kugelhahn	Bollventil	Palloventtiili	3/8"-3/8" BKH-06	144025	2
8	Double nipple	Doppelnippel	Dubbelnippa	Supistusnippa	3/8"-1/2" 04000-06-08	143125	3
9	Bonded gasket	Dichtung	USIT-tätning	USIT-tiiviste	3/8" USITR-06	146003	6
10	Male/Female Adaptor	Anschluss	Junktur	Liitin	3/8" - 3/8" 04010-06	143150	2
11	Seeger ring	Sicherungring	Låsring för axel	Varmistinrengas	DIN 471 45X2.5	132122	1
12	Lock washer	Riegel scheibe	Låsbricka	Lukituslaatta	Ø 62/45,2x4	520320	1
13	Plain bearing	Gleitlager	Glidlager	Liukulaakeri	Ø 45/50 L=30 COB092	140066	6
14	Spring pin	Spannhülsen	Rörsprint	Jousisokka	DIN 1481 10X60 ZN	132870	3
15	Spring pin	Spannhülsen	Rörsprint	Jousisokka	DIN 1481 8X40 ZN	132815	6
16	Link arm pin	Gelenk zapfen	Länkarmstapp	Nivelvarrentappi	Typ B1 Ø25 L=78 härd.	520291	4
17	Wheel arm left	Radarm links	Hjularm vänster	Pyöränvarsi vasen		525285	1
18	Lower link arm	Unterlenker	Nedre länkarm	Alempi nivelvarsi	Ø25 M27x3	520270	2
19	Hydraulic hose	Hydraulik schlauch	Hydraulslang	Hydrauliletku	3/8" L=800 3/8" 90° -12mm	145537	1
20	Hydraulic pipe	Hydraulik rohr	Hydraulrör	Hydrauliputki	Rör Ø12 L=2150mm	145546	2
21	Link arm pin	Gelenkzapfen	Länkarmstapp övre	Niveltappi	Typ B1 Ø28 L=92 zn	520350	1
22	Spacer	Distanzhülse	Distans	Väliholkki	280P/320P	520315	1
23	Spring	Zugfeder	Dragfjäder	Kierrejousi		520209	2
24	Link arm	Gelenkarm	Länkarm	Nivelvarsi		520314	1
25	Support left	Stützfuss links	Stödben vänster	Tukijalka vasen		522540	1
26	Screw	Schraube	6-k Skruv hg	Kuusioruuvi	DIN 933 8.8 M20X180 ZN	131279	1
27	Chain mounting	Kettenbefestigung	Övre kättingsfäste	Ketjun pidike		520295	2



579960

Pos	Name	Nahme	Benämning	Nimike	Kvalitet	NO	Pcs
28	Chain mounting	Ketten öse	Kättingsöra	Ketjun korvake		520292	4
29	Screw	Schraube	6-k Skruv hg	Kuusioruuvi	DIN 933 8.8 M12X40 ZN	131000	4
30	Washer	Scheibe	Bricka	Aluslaatta	DIN 125A M12/13 ZN	131790	6
31	Nut	Muttern	Låsmutter	Lukitusmutteri	DIN 985-8 M12 ZN	131600	4
32	Nut	Muttern	Låsmutter fg	Lukitusmutteri hienok.	DIN 980 V M12x1,5 ZN	131612	2
33	Limiting chain	Begrenzungskette	Begränsningskätting	Rajoituskettinki	9x55 - 8 härdad	528145	2
34	Screw	Schraube	6-k Skruv dg	Kuusioruuvi	DIN 960 10.9 M12x50	130342	2
35	Adjusting handle	Einstellung hebel	Inställnings vev	Säätökahva		520254	2
36	Washer	Scheibe	Bricka	Aluslaatta	DIN 125A M20/21 ZN	131830	2
37	Linch pin with wire	Klappstecker mit seile	Ringsprint med vajer	Rengassokka vajerilla		500044	2
38	Screw	Schraube	6-k Skruv hg	Kuusioruuvi	DIN 933 8.8 M6X20 ZNC	130650	2
39	Nut	Muttern	Låsmutter	Lukitusmutteri	DIN 985-8 M6 ZN	131560	2
40	Warning. stone projektion	Steinschleuderwarnung	Varning. håll avstånd	Varoitus.pitä etäisyyttä		508652	2
41	Stickerplate right	Kleberplatte rechts	Dekalplåt höger	Tarralaatta oikea		528872	1
42	Sticker	Kleber	Dekal	Tarra		528874	2
43	Lift cylinder left	Hebezyylinder links	Lyftcyylinder-vänster	Nostosylinteri vasen	Ø 60/40x264 L=429-713	146555	1
44	Lift cylinder right	Hebezyylinder rechts	Lyftcyylinder-höger	Nostosylinteri oikea	Ø 60/45x264 L=429-713	146545	1
45	Screw	Schraube	I-6 Skruv	6-koloruuvi	DIN 912 8.8 M6x50 ZN	131286	3
46	Cover plate	Befestigung platte	Täckplatta	Peitelevy	DPDS-1	147182	3
47	Bracket for pipes	Rohrschelle, doppelt	Rörhållare,dubbel	Kaksoisputkenkiinnike	Ø12mm DS112/12	147180	3
48	Hydraulic hose	Hydraulik slauch	Hydraulslang	Hydrauliletku	3/8" L=550 3/8" 90° -12mm	145539	1
49	Support right	Stüzfuss rechts	Stödben höger	Tukijalka oikea		522545	1
50	Wheel arm right	Radarm rechts	Hjularm höger	Pyöränvarsi oikea		525280	1
51	Wheel hub	Rad Naben	Hjulnav	Pyörännapa	160-6/205 30208/30211	151020	2
52	Rim	Felge	Fälg	Vanne	205/6-160 13.00x17 -40 Offset	151051	2
53	Wheelnut	Rad muttern	Hjulmuttrar	Pyöränmutteri		151021	12
54	Tyre	Reifen	Däck	Rengas	380/55-17 138A8 TL Flotation+	151052	2

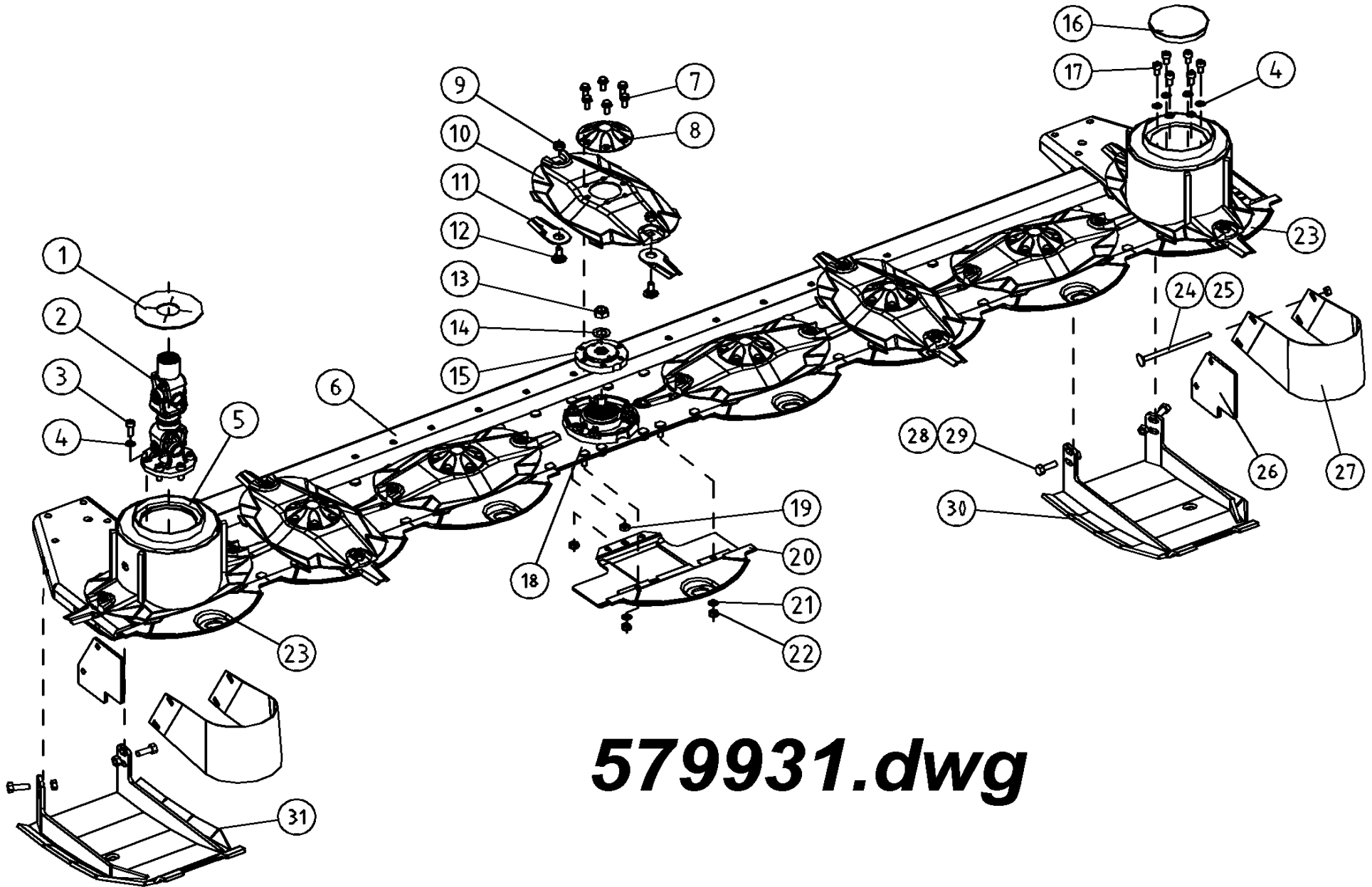


579960

579960

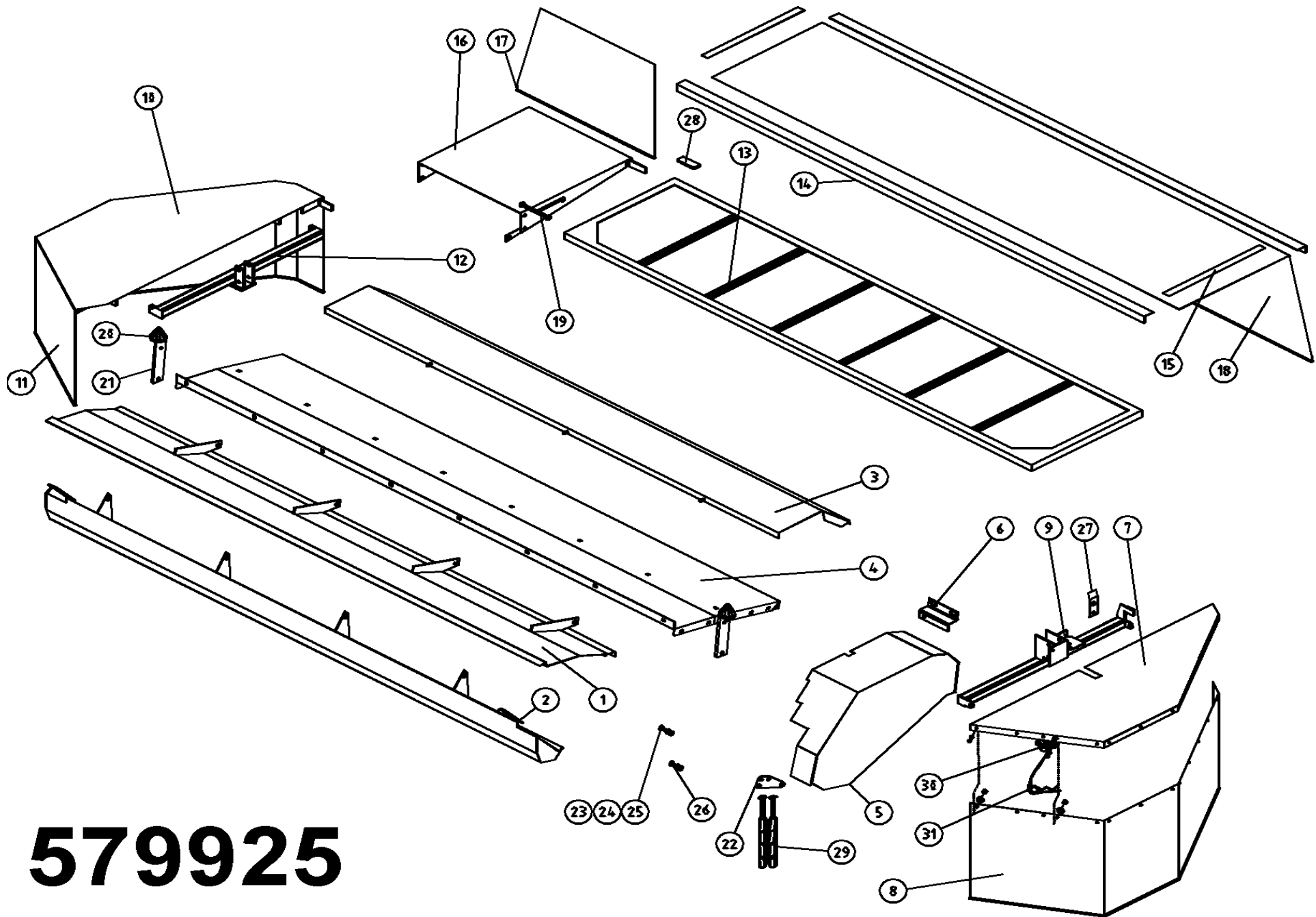
Pos	Name	Nahme	Benämning	Nimike	Kvalitet	NO	Pcs
55	Wheel arm pin	Radarm zapfen	Hjularmstapp	Pyöränvarren tappi	Typ C Ø45 L=192 zn	579551	2
56	Hydrobalans kit	Hydrobalans satz	Hydrobalans serie	Hydrobalans sarja	320P Side Flow	526603	1
57	"T" Adaptor, Pipe	T-Verschraubung rohr	T-stycke, Rör	T-nipa	TL-12 DIN 2353	143280	1
58	Straight coupling	Verschraubungen	Skarvkoppling, rör	Jatkoliitin	DL-12	143294	1
59	Hydraulic hose	Hydraulik schlauch	Hydraulslang	Hydrauliiletku	3/8" L =550	528031	1
60	Shims	Ausgleichscheibe	Passbricka	Sovitelaatta	DIN 988 45X55X2	132395	2
61	Seeger ring	Sicherüingring	Låsring för axel	Varmistinrengas	DIN 471 45X1,75	132120	2

	Optional equipment	Zusatzausrüstung	Extra utrustning	Lisävaruste			
80	Lightningset	Beleuchtungsatz	Belysnings serie	Valosarja		115250	1



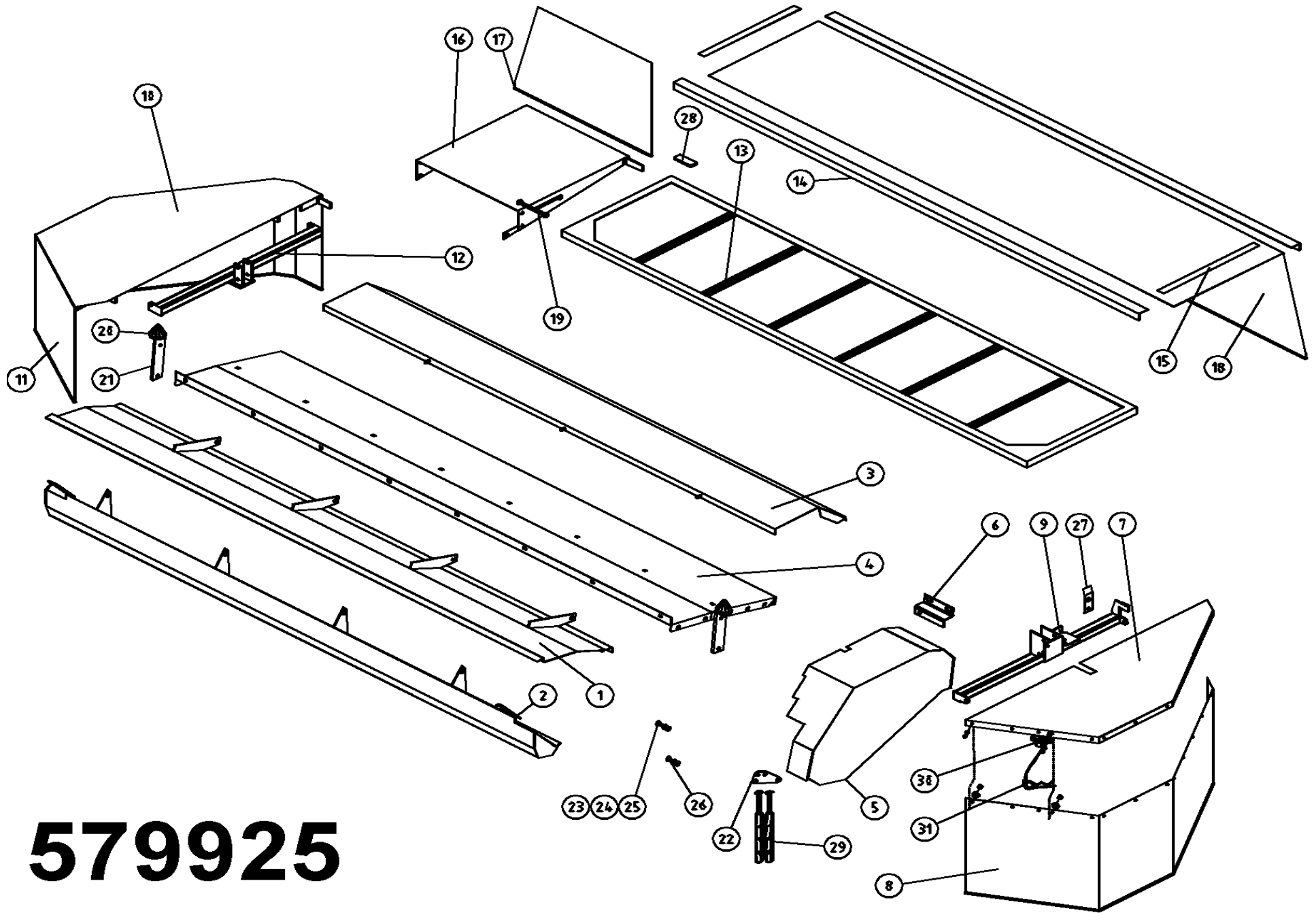
579931.dwg

Pos	Name	Nahme	Benämning	Nimike	Kvalitet	NO	Pcs
1	Protection	Schutz	Skydd	Suoja		505121	1
2	Drve shaft	Gelenkwelle	Drivknut	Nivelakseli	Comer 121.002.032.10 e L=297	152200	1
3	Screw	Schraube	I-6 Skruv	6-koloruuvi	DIN 912 12.9 ZN M10X30	135030	6
4	Washer	Scheibe	Räfflad Tallriksfj.	Lautasjousi	BN 792 Schnorr M10/10,5 ZNC	132200	12
5	Conedisc	Mähscheibe	Ändtallrik	Päätylautanen	ELHO	505630	2
6	C-bar bracket	Stützbalken	Stödbalk	Teräpalkintuki	320P/C 2001-	517320	1
7	Screw	Schraube	6-k Skruv hg	Kuusioruuvi	DIN 6921 8.8 M10X20 ZN	134220	36
8	Cup	Schutz	Mutter Käpa	Mutterin Suojuus	0.420.7046.00	505581	6
9	Knife nut	Messermuttern	Låsmutter	Teränmutteri	M12	508032	16
10	Ribbed disk	Mähscheibe	Slåttertallrik	Lautanen	ELHO	505600	6
11	Knife	Messer	Kniv	Terä	112mm Ø20 s=4	505075	16
12	Knifebolt	Messerbolzen	Knivbult	Teränpultti	Ø20mm	505060	16
13	Locknut	Muttern	Låsmutter	Lukitusmutteri	M18 H16.8 (8.2.6.00542)	508501	8
14	Wascher	Scheibe	Fjäderbricka	Jousilaatta	35.5x18.3x2 (2.404.7036.00)	508502	8
15	Disk hub	Mähscheibe befestigung	Tallrikscentrum	Kinnitys laippa	0.465.7007.00 (400 Serie)	505555	8
16	Protection cup	Deckel	Plastlock för ändtallrik	Suojakansi	Ø 127.4 LD Polyeten	505011	1
17	Screw	Schraube	I-6 Skruv	6-koloruuvi	DIN 912 12.9 ZN M10X22	135022	6
18	Cutterbar	Mähbalken	Slåtterbalk	Teräpalkki	320P/C FR-423 A	527010	1
19	Spacer	Buchse	Distans	Väliholkki	Ø 12/20x7	508525	8
20	Stone deflector	Gleitschuh	Glidsko	Liukukenkä		505700	6
21	Washer	Scheibe	Bricka	Aluslaatta	DIN 125A M10/10.5 ZN	131770	56
22	Nut	Muttern	Låsmutter	Lukitusmutteri	DIN 985-10 M10 ZN	131590	56
23	Stone deflector	Gleitschuh	Glidsko	Liukukenkä	Hi-skid	505704	2
24	Cup bolts	Flachrundschrabe	Låsskruv	Lukkoruuvi	DIN 603 8.8 M10x170 ZN	132695	8
25	Nut	Muttern	Låsmutter	Lukitusmutteri	DIN 985-8 M10 ZN	131580	8
26	Scraper	Abstreifer	Avskrapare	Kuorija		527100	2
27	Winding guard	Wickelschutz	Lindningskydd	Kiertomissuoja		504010	2
28	Screw	Schraube	6-k Skruv hg	Kuusioruuvi	DIN 933 8.8 M12X35 ZNC	130990	4
29	Nut	Muttern	Låsmutter	Lukitusmutteri	DIN 985-8 M12 ZN	131600	4
30	Hi-skid	Schlitten links	Hi-skid vänster	Lisäkannatusjalas V.	Side Flow	579105	1
31	Hi-skid	Schlitten rechts	Hi-skid höger	Lisäkannatusjalas O.	Side Flow	579100	1



579925

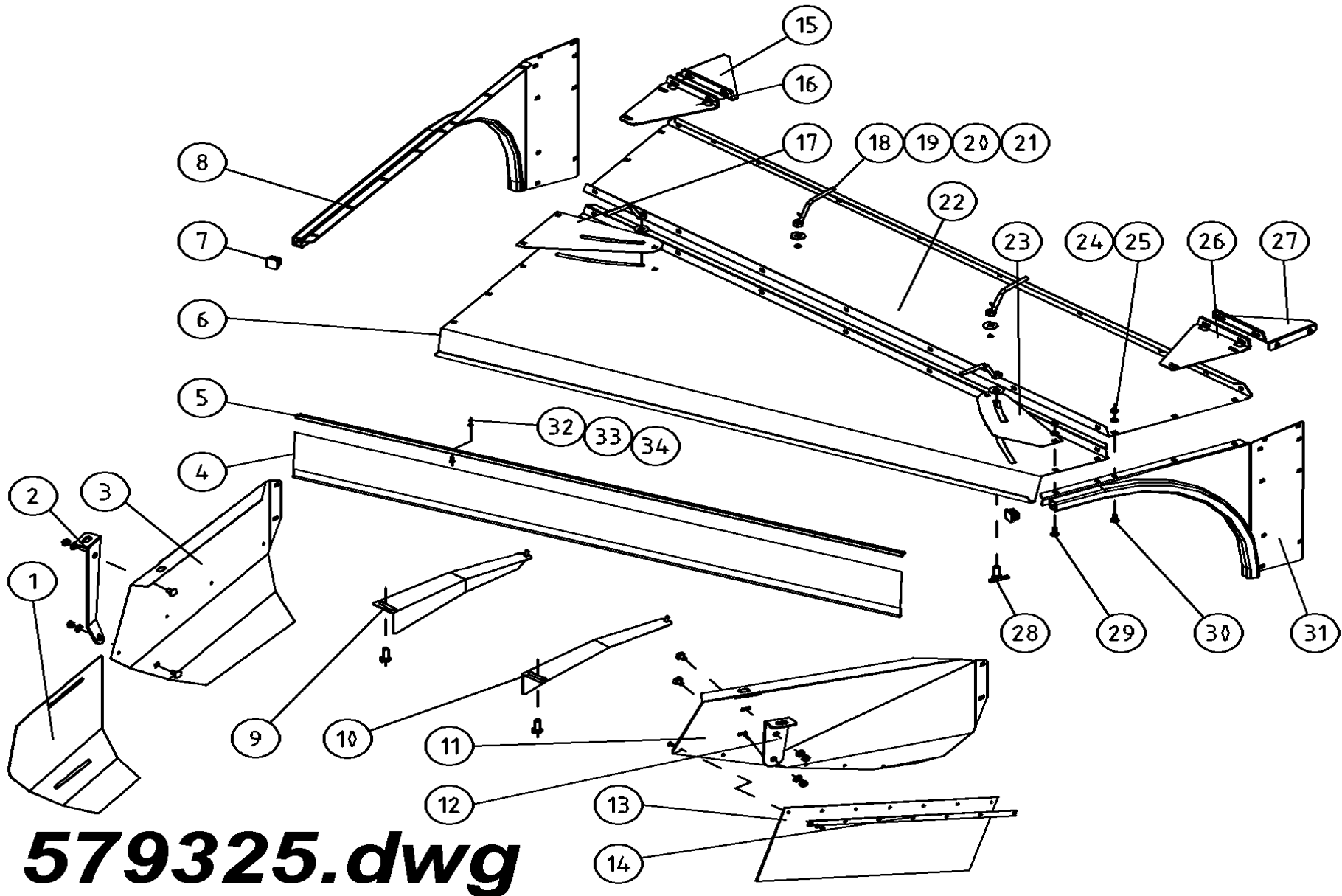
Pos	Name	Nahme	Benämning	Nimike	Kvalitet	NO	Pcs
1	Guide plate upper	Ablenkblech	Styrplåt övre	Ohjainlevy ylä	320P	523200	1
2	Guide plate lower	Ablenkblech unter	Styrplåt nedre	Ohjailevy ala	320P	523140	1
3	Protection plate	Schutzblech	Framre skyddsplåt	Etupelti	320P Hydrobalans	523103	1
4	Hood front	Haube vorne	Fram mantelplåt	Kammion etupelti	320P	523070	1
5	Belt cower	Reimenschutz	Remskydd	Remmisuojaus	320P	526231	1
6	Belt cower mounting	Reimenschutz halter	Remskyddsfäste	Suojuksen kiinnike	320P	526225	1
7	Protection plate right	Schutzblech right	Skyddsplåt höger	Suojapelti oikea		526271	1
8	Tarpaulin right	Schutztuch rechts	Presenning höger	Suojaus oikea		526065	1
9	Protection holder right	Schutz halter rechts	Skyddsplåtsfäste H.	Suojaus kannake O.		526260	1
10	Protection plate left	Schutzblech links	Skyddsplåt vänster	Suojapelti vasen		526380	1
11	Tarpaulin left	Schutztuch links	Presenning vänster	Suojaus vasen		526064	1
12	Protection holder left	Schutz halter links	Skyddsplåtsfäste V.	Suojaus kannake V		526370	1
13	Tarpaulin support	Schutztuch rahmen	Framskyddställning	Suojuusteline	320P	526131	1
14	Angular profile	Vinkel liste	Vinkellist	Kulma lista	320P	526151	2
15	Tarpaulin stripe	Tuchliste	Presenningslist	Suojapeite lista		526121	2
16	Protection plate front	Schutzblech vorne	Skyddsplåt fram	Suojalevy etu		526450	1
17	Tarpaulin front left	Schutztuch vorne L.	Presenning fram	Etusuojaus vasen	HNM 240/280/320P 99-	526066	1
18	Tarpaulin front	Schutztuch vorne	Frampresenning höger	Etusuojaus oikea	HNM 320P 99-	526052	1
19	Hook	Haaken	Låshake	Tuki		526480	1
20	Rubber bumper	Gummistopfen	Gummidyna	Kumityyny	Mar-Con 48126	528059	2
21	Bumper support	Stopfenhalter	Gummidämparfäste	Kumipuskurin kiinnike		520385	2
22	Rubberstring mounting	Gummi band halter	Gummistopps hållare	Kumipannan kiinnike		528085	2
23	Cup bolts	Flachrundschrabe	Låsskruv	Lukkoruuvi	DIN 603 8.8 M10X20 ZNC	132705	15
24	Washer	Scheibe	Bricka	Aluslaatta	DIN 125A M10/10.5 ZNC	131780	30



579925

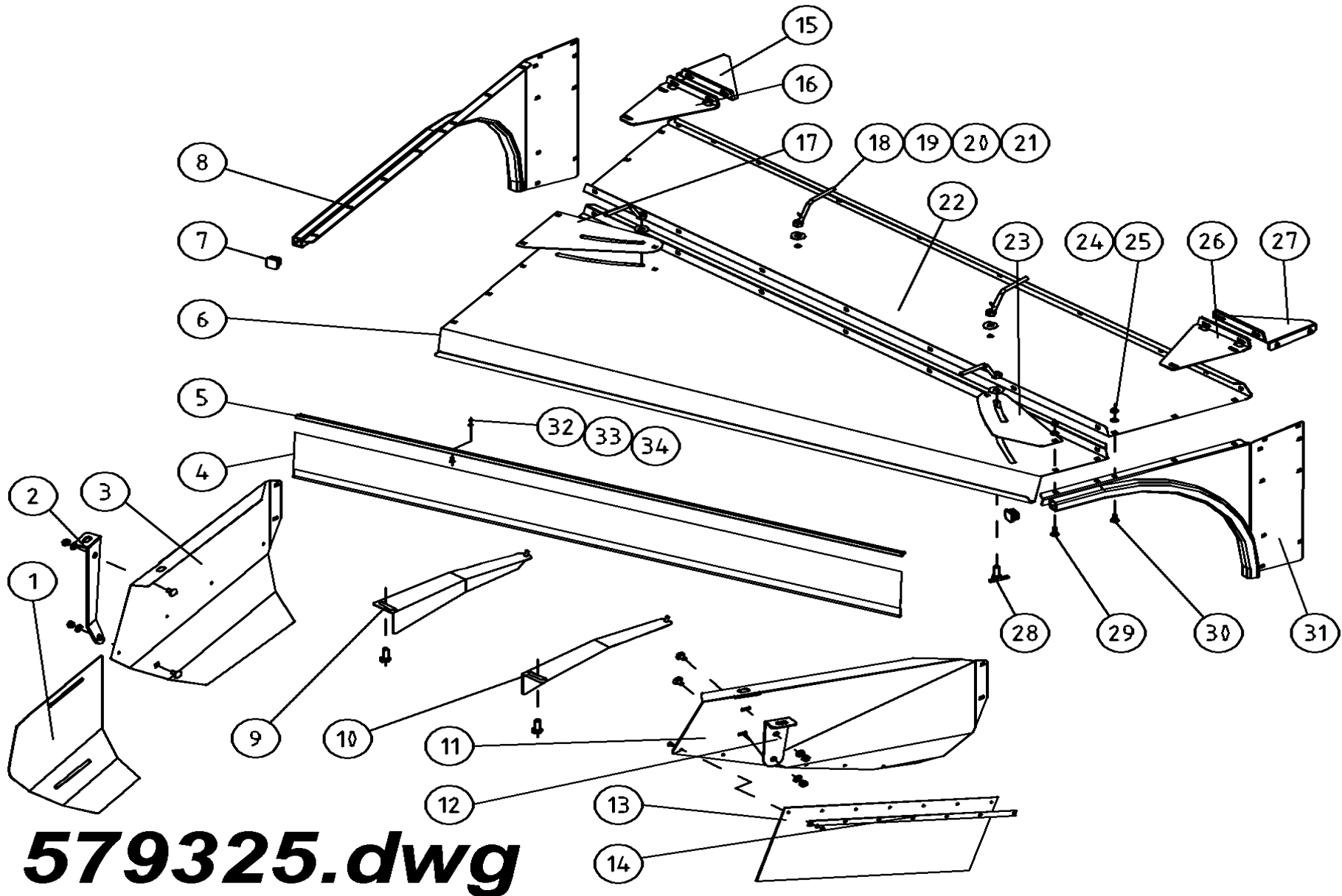
579925

Pos	Name	Nahme	Benämning	Nimike	Kvalitet	NO	Pcs
25	Nut	Muttern	Låsmutter	Lukitusmutteri	DIN 985-8 M10 ZN	131580	30
26	Cup bolts	Flachrundschrabe	Låsskruv	Lukkoruuv	DIN 603 8.8 M10X25 ZNC	132710	15
27	Hook	Haaken	Låshake	Lukitussalpa		526550	1
28	Holder	Halter	Låsklaff	Pidike		526560	1
29	Rubber string	Gummi band	Gummistropp	Kumipanta		528038	4
30	Knob	Knopfen	Knopp	Nuppi		528080	2
31	Springcotter	Federstecker	Nålsprintt med vajer	Sokka vajerilla		500055	2



579325.dwg

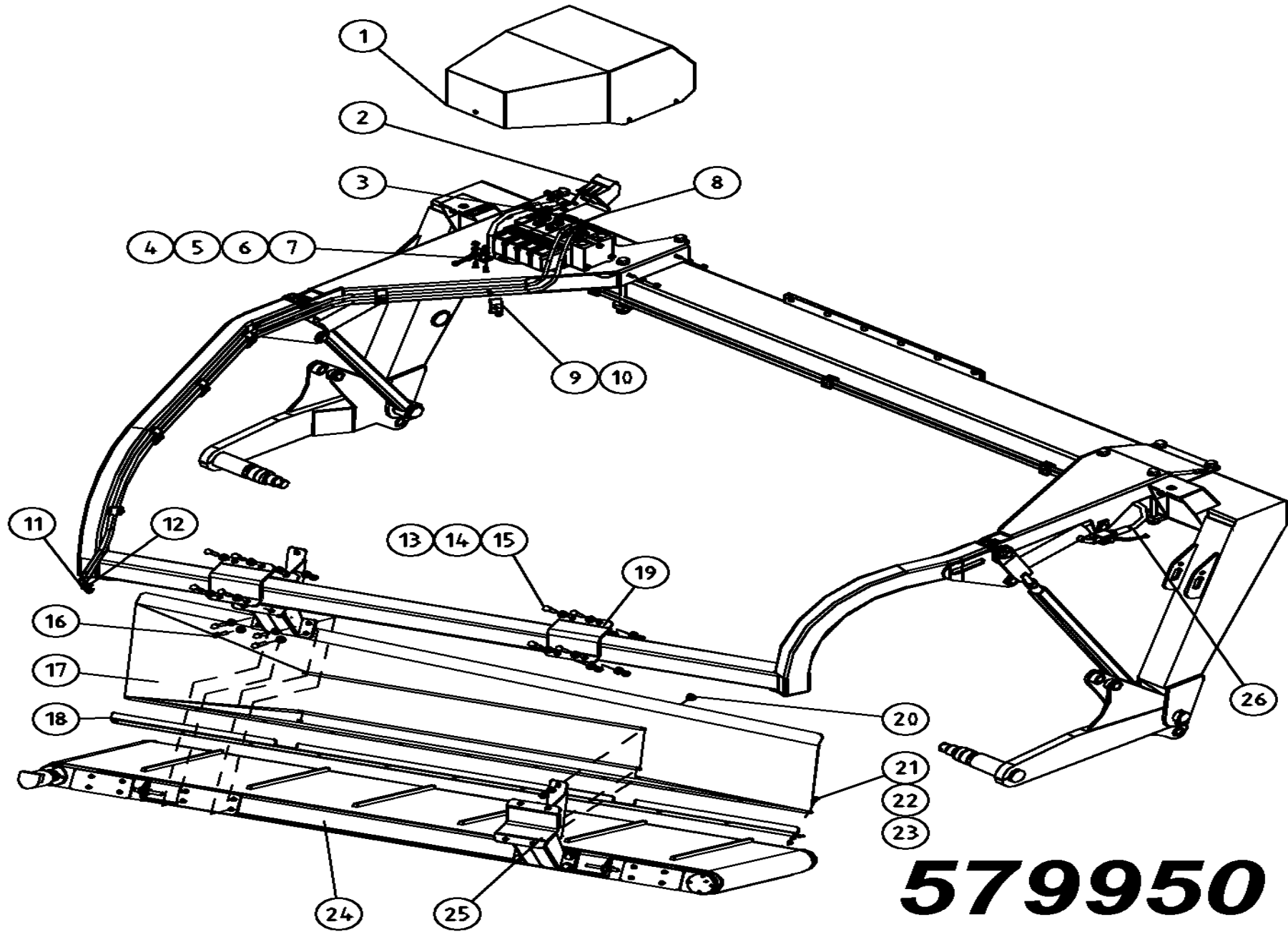
Pos	Name	Nahme	Benämning	Nimike	Kvalitet	NO	Pcs
1	Extension	Verlängerung	Styrplåtsförlängning	Ohjauslevyn jatke		579586	1
2	Deflector support L.	Schwatblech halter L.	Styrplåtshållare V.	Ohjauslevyn tuki V.		579584	1
3	Deflector left	Schwatblech L.	Styrplåt vänster	Ohjauslevy vasen		579582	1
4	Tarpaulin rear	Schutztuch hinten	Bakpresenning	Suojapeite taka		579456	1
5	Tarpaulin list	Schutzliste	Presenningslist	Suojuuslista		579432	1
6	Rear hood 2	Haube hintere 2	Bakre mantelplåt 2	Kammionpelti 2	Roller Side Flow	579405	1
7	Plug	Muffe	Ändplugg	Tulppa	40x40x4 Polyeten	143464	2
8	Hood endplate left	Aufbereite seite links	Vänster mantelplåt	Kammion sivu vasen	31x15.5-15/8 T412	579425	1
9	Centerdeflector L.	Ablenklech links	Inre styrskärm V.	Sisempi ohjauslevy V.	Side Flow	573557	1
10	Centerdeflector R.	Ablenklech rechts	Inre styrskärm H.	Sisempi ohjauslevy O.	Side Flow	573558	1
11	Deflector right	Schwatblech R.	Styrplåt höger	Ohjauslevy oikea		579580	1
12	Deflector support R.	Schwatblech halter R.	Styrplåtshållare H.	Ohjauslevyn tuki O.		579590	1
13	Tarpaulin	Schutztuch	Skyddspressenning	Suojuus		579458	1
14	Tarpaulin list	Schutzliste	Presenningslist	Suojuus lista		579581	1
15	Reinforcement front L.	Verstärkung vorne L.	Förstärkning främre V.	Vahvike etu vasen		529345	1
16	Reinforcement rear L.	Verstärkung hintere L.	Övre stödplåt, vänster	Vahvike taka vasen		529423	1
17	Reinforcement plate	Verstärkungsblech	Hålförstärkning	Vahvike		579438	1
18	Handle	Griff	Styrplåtshandtag	Säätökahva		513180	4
19	Washer	Scheibe	Karosseribricka	Korialuslevy	DIN 9021 M16/17 ZNC	131960	4
20	Bolt for deflector	Bolzen	Styrvingsbult	Ohjauslevyn pultti		513175	2
21	Spring pin	Spannhülsen	Rörsprint	Jousisokka	DIN 1481 5x24 ZN	132813	4
22	Rear hood 1	Haube hintere 1	Bakre mantelplåt 1	Kammionpelti 1		579402	1
23	Reinforcement plate	Verstärkungsblech	Hålförstärkning	Vahvike		579437	1
24	Nut	Muttern	Låsmutter	Lukitusmutteri	DIN 985-8 M10 ZN	131580	30
25	Washer	Scheibe	Bricka	Aluslaatta	DIN 125A M10/10.5 ZN	131770	30
26	Reinforcement rear R.	Verstärkung hintere R.	Övre stödplåt, höger	Vahvike taka oikea		529422	1
27	Reinforcement front R.	Verstärkung vorne R.	Förstärkning främre H.	Vahvike etu oikea		529346	1



579325.dwg

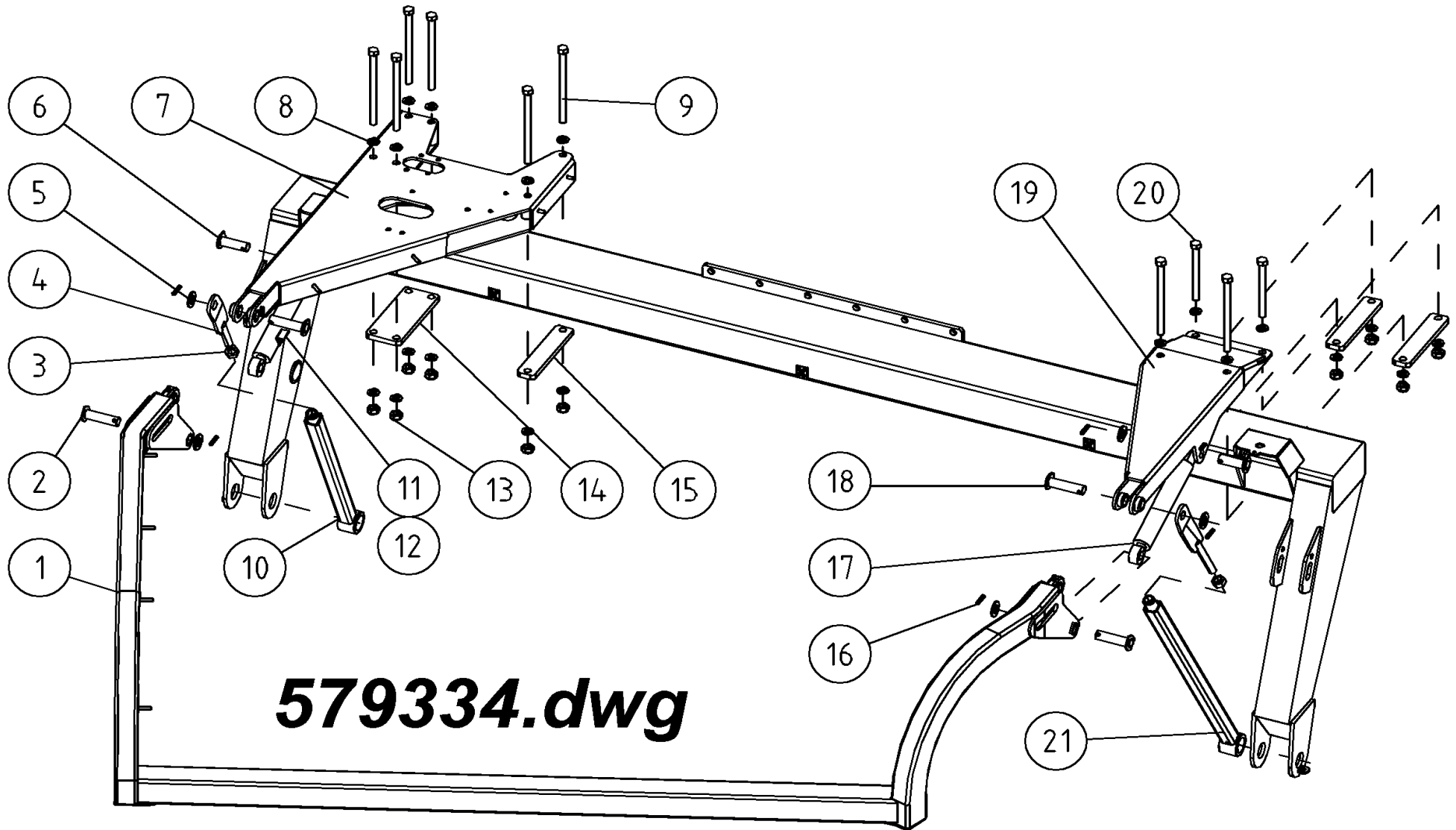
579325

Pos	Name	Nahme	Benämning	Nimike	Kvalitet	NO	Pcs
28	Bolt for deflector	Bolzen	Styrplåtsbult	Ohjauslevyn pultti		513170	2
29	Cup bolts	Flachrundschrabe	Låsskruv	Lukkoruuvi	DIN 603 8.8 M10X25 ZNC	132710	16
30	Cup bolts	Flachrundschrabe	Låsskruv	Lukkoruuvi	DIN 603 8.8 M10X20 ZNC	132705	14
31	Hood endplate right	Aufbereite seite R.	Höger mantelplåt	Kammion sivu oikea	31x15.5-15/8 T412	579418	1
32	Nut	Muttern	Låsmutter	Lukitusmutteri	DIN 985-8 M6 ZN	131560	12
33	Washer	Scheibe	Bricka	Aluslaatta	DIN 125A M 6/6.4 ZN	131730	12
34	Screw	Schraube	6-k Skruv hg	Kuusioruuvi	DIN 933 8.8 M6X16 ZN	130620	12



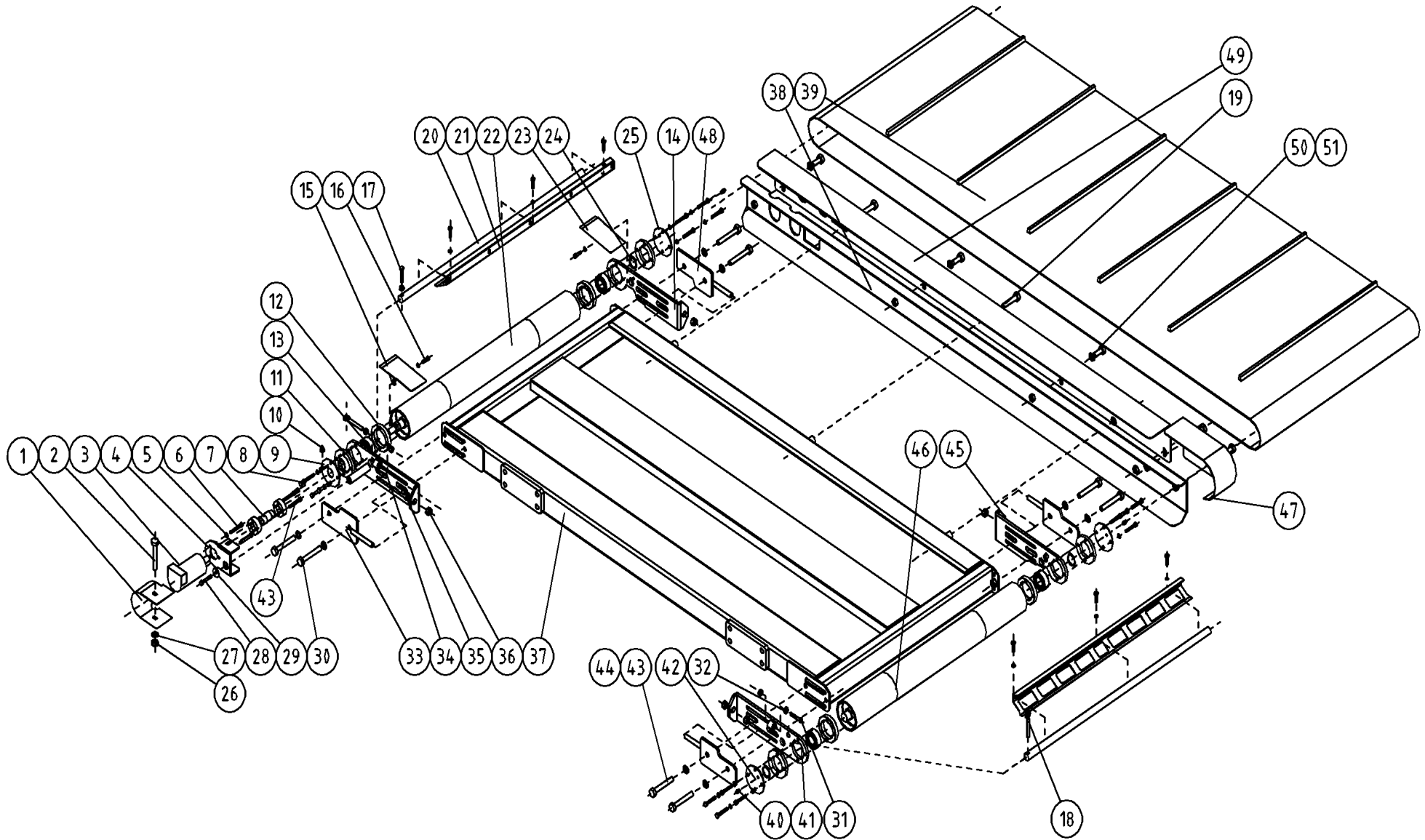
579950

Pos	Name	Nahme	Benämning	Nimike	Kvalitet	NO	Pcs
1	Cower	Schutz	Ventilbordsskydd	Suojaus	Danfoss	579290	1
2	Cable kit	Kabeln Serie	Ventilbords kablage	Kaapelisarja	Danfoss 320P/C SF	148080	1
3	Hydraulic hose	Hydraulik slauch	Hydraulslang	Hydrauliletku	3/8" L=850 90gr. 3/8" - rak 3/8"	145056	1
4	Mounting	Befestigung	Fäste	Kinnike		579596	1
5	Screw	Schraube	6-k Skruv hg	Kuusioruuvi	DIN 933 8.8 M8X20 ZNC	130730	4
6	Nut	Muttern	Låsmutter	Lukitusmutteri	DIN 985-8 M8 ZN	131570	4
7	Washer	Scheibe	Bricka	Aluslaatta	DIN 125A M8/8.4 ZN	131750	6
8	Bracket	Befestigung	Elkontaktfäste	Kytinkiinnike	Side Flow	579429	1
9	Hose clamp	Schlauch befestigung	Slanghållare	Letkunpidike	2 x 3/8"	800220	6
10	Nut	Muttern	Låsmutter	Lukitusmutteri	DIN 985-8 M10 ZN	131580	6
11	Hydraulic hose	Hydraulik slauch	Hydraulslang	Hydrauliletku	3/8" L=2900 3/8"-90° - 3/8" 90°	145529	1
12	Hydraulic hose	Hydraulik slauch	Hydraulslang	Hydrauliletku	1/2" L=2900 1/2"-90° - 1/2" -90°	145527	1
13	Screw	Schraube	6-k Skruv hg	Kuusioruuvi	DIN 933 8.8 M12X45 ZN	131005	8
14	Washer	Scheibe	Bricka	Aluslaatta	DIN 125A M12/13 ZN	131790	24
15	Nut	Muttern	Låsmutter	Lukitusmutteri	DIN 985-8 M12 ZN	131600	8
16	Screw	Schraube	6-k Skruv hg	Kuusioruuvi	DIN 933 8.8 M12X40 ZNC	131010	8
17	Deflector	Schwabblech	Styrplåt	Ohjauslevy		579450	1
18	List	Listen	Motplåt på styrplåten	Tuki lista		579457	1
19	Bracket plate	Befestigung blech	Klämplåt	Kinnikepelti		409236	2
20	Cup bolts	Flachrundschrabe	Låsskrub	Lukkoruuv	DIN 603 8.8 M10X20 ZNC	132705	6
21	Cup bolts	Flachrundschrabe	Låsskrub	Lukkoruuv	DIN 603 4.6 M6X16ZN	132615	11
22	Washer	Scheibe	Bricka	Aluslaatta	DIN 125A M 6/6.4 ZN	131730	11
23	Nut	Muttern	Låsmutter	Lukitusmutteri	DIN 985-8 M6 ZN	131560	11
24	Conveyor	Transportieren	Transportör	Kuljetin	SideFlow	579700	1
25	Frame bracket	Rahmenbefestigung	Ramfäste	Runkokinnike	Side Flow	579310	2
26	Hydraulic hose	Hydraulik slauch	Hydraulslang	Hydrauliletku	3/8" L=420 3/8"rak -Ø12mm	145538	2

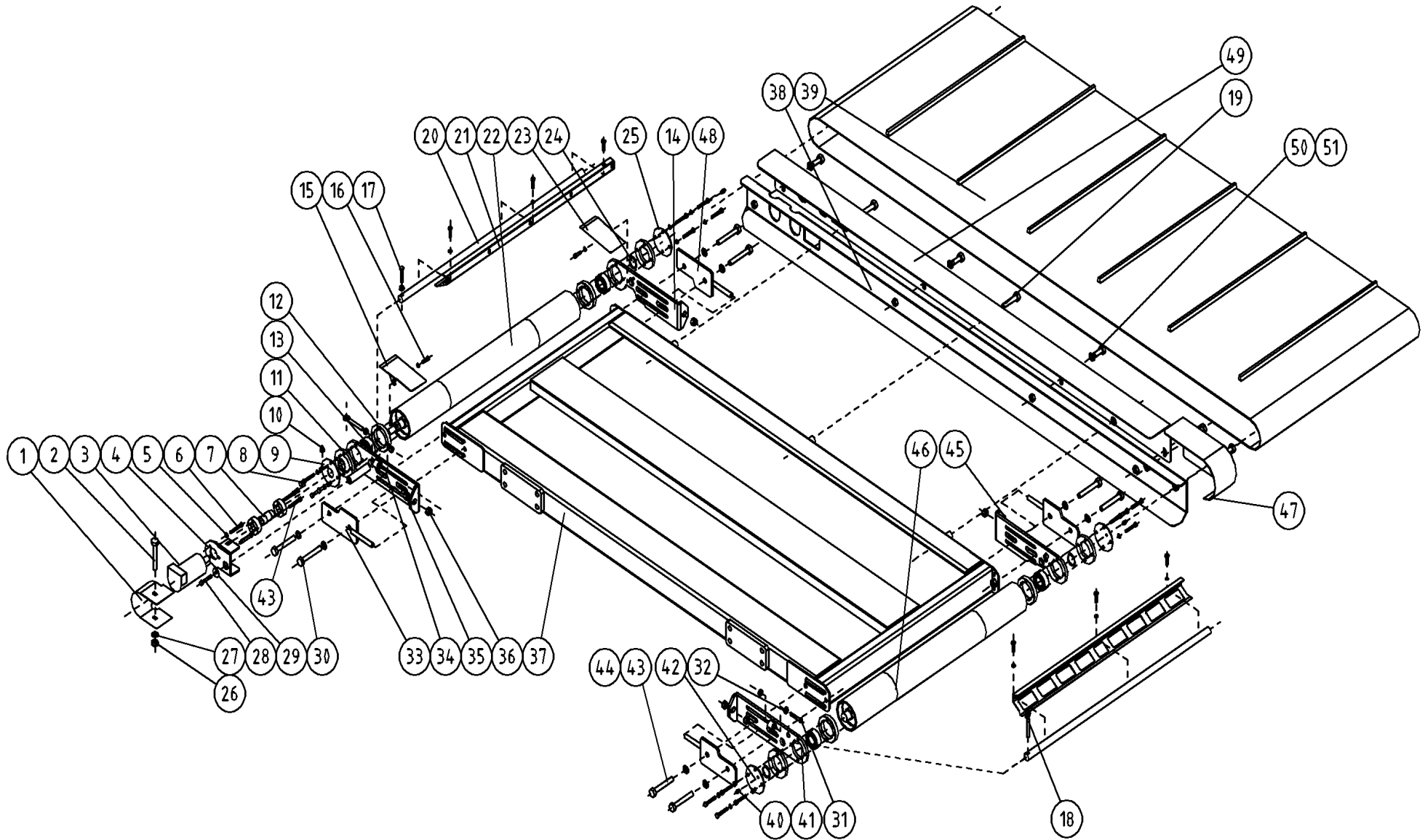


579334.dwg

Pos	Name	Nahme	Benämning	Nimike	Kvalitet	NO	Pcs
1	Frame	Rahmen	Rambåge	Runko		579352	1
2	Cylinder pin	Zylinder zapfen	Cylindertapp bakre	Sylinteritappi	Typ D1 Ø25 L=85 zn	579657	2
3	Nut	Muttern	Mutter	Kuusiomutteri	DIN 934 M20 ZN	131460	2
4	Bracket	Befestigung	Fästöra	Kinnike		579576	2
5	Washer	Scheibe	Bricka	Aluslaatta	DIN 125A M24/25 ZN	131850	6
6	Cylinder pin	Zylinder zapfen	Cylindertapp främre	Sylinteritappi	Typ D1 Ø25 L=67 zn	579659	2
7	Frame bracket L.	Rahben befestigung L.	Raminfästning V.	Runkotuki V.		579548	1
8	Washer	Scheibe	Bricka	Aluslaatta	DIN 125A M16/17 ZN	131810	20
9	Screw	Schraube	6-k Skruv dg	Kuusioruuvi	DIN 931 8.8 M16X240 ZN	130582	8
10	Mounting left	Halter links	Stödstag, vänster	Tuki vasen		579578	1
11			Stop klack			579609	1
12	Hose clamp	Schlauchscellen	Slangklämmare	Letkuside	ABA 50-65	147140	1
13	Nut	Muttern	Låsmutter	Lukitusmutteri	DIN 985-8 M16 ZN	131630	10
14	Plate left	Platte links	Fästplatta vänster	Kinnike laatta vasen		579525	1
15	Plate right	Platte rechts	Fästplatta höger	Kinnike laatta oikea		579522	3
16	Spring pin	Spannhülsen	Rörsprint	Jousisokka	DIN 1481 8X45 ZN	132820	6
17	Cylinder	Zylinder	Cylinder	Sylinter	Ø40/25x170	146092	2
	Sealkit	Dichtungssätze	Tätningsserie	Tiivistesarja	Ø40/25	146093	
18	Pin	Zapfen	Ledtapp	Tappi	Typ D1 Ø25 L=95 zn	579655	2
19	Frame bracket R.	Rahben befestigung R.	Raminfästning H.	Runkotuki O.		579546	1
20	Screw	Schraube	6-k Skruv dg	Kuusioruuvi	DIN 931 8.8 M16X180 ZNC	130595	2
21	Mounting right	Halter rechts	Stödstag, höger	Tuki oikea		579575	1

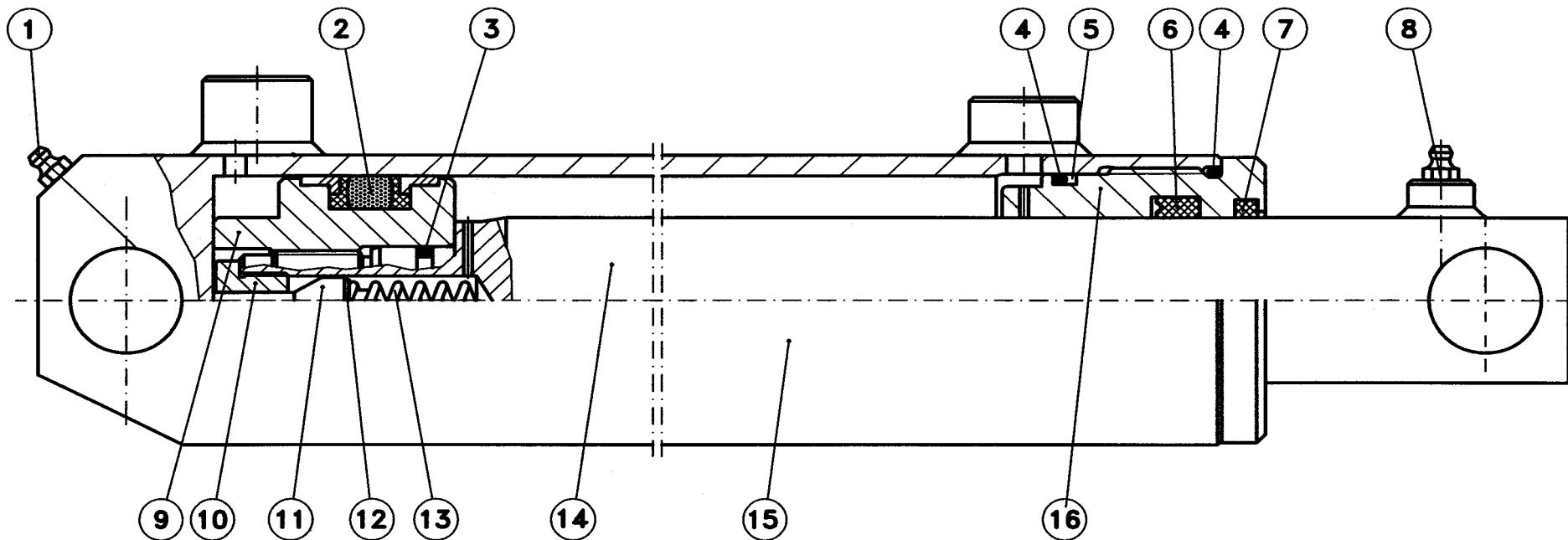


Pos	Name	Nahme	Benämning	Nimike	Kvalitet	NO	Pcs
1	Coverplate	Schutzblech	Skyddsplåt på drivaxel	Suojapelti		409276	1
2	Cup bolts	Flachrundschrabe	Låsskruv	Lukkoruuvi	DIN 603 4.5 M8x90 ZN	132662	1
3	Hydraulic motor	Hydraul. Motor	Hydraulmotor	Hydrauliikka moottori	OMM 12.5 Danfoss	144220	1
4	Motorbracket	Motorhalter	Motorfäste	Mottorin pidike		409272	1
5	Washer	Scheibe	Bricka	Aluslaatta	DIN 125A M 6/6.4 ZN	131730	36
6	Screw	Schraube	6-k Skruv hg	Kuusioruuvi	DIN 933 8.8 M6X12 ZNC	130610	3
7	Adaptor	Kupplung	Axelkoppling	Akselikytkin	BONFIX 7000 16/45x66 M6	153020	1
8	Screw	Schraube	6-k Skruv hg	Kuusioruuvi	DIN 933 8.8 M6X30 ZN	130675	16
9	Cover plate	Schutz blech	Täckplåt på drivvals, övre	Suojapelti		579475	1
10	Grease nipple	Smiernippel	Smörjnippa	Voitelunippa	M6x1; 45°	140960	1
11	Bearingframe	Lagerhalter	Drivsidans valslagring	Laakerin pidike		579477	1
12	Bearing plate	Lager flansch	Lagerfläns	Laakerilaippa	SideFlow	579398	4
13	Bearing	Lager	Rullager	Laakeri	2205.2RS.TV	140440	4
14	Rollerbracket	Walzehalter	Vals och lagerhållare	Laakerin pidike		409315	1
15	Cover plate	Schutzblech	Skyddsplåt övre	Suojapelti		579506	1
16	Screw	Schraube	6-k Skruv hg	Kuusioruuvi	DIN 933 8.8 M6X10 ZN	130608	2
17	Screw	Schraube	6-k Skruv hg	Kuusioruuvi	DIN 933 8.8 M8X35 ZN	130780	1
18	Eye screw	Öse schraube	Silmäruuvi	Silmäruuvi	M 8x45	133578	2
19	Screw	Linsensschrauben	I-6 skruv kupol	6-kploruuvi kupuk.	ISO 7380 10.9 M12x60 ZN	131352	3
20	Schaft	Welle	Axel för avskraparplåt	Kaavaripellin akseli	SideFlow	579462	2
21	Scraper	Abkratzen	Avskrapare med hål	Kaavaripelti		409312	2
22	Roller	Walze	Drivvals	Veto tela	SideFlow	579394	1
23	Cover plate	Schutzblech	Skyddsplåt nedre	Suojapelti		579508	1
24	Seeger ring	Sicherüingring	Låsring för axel	Varmistinrengas	DIN 471 25X1,2	132070	4
25	Cover plate	Schutz blech	Täckplåt på vals	Suojapelti		579474	3
26	Nut	Muttern	Låsmutter	Lukitusmutteri	DIN 985-8 M8 ZN	131570	3
27	Washer	Scheibe	Bricka	Aluslaatta	DIN 125A M8/8.4 ZN	131750	1

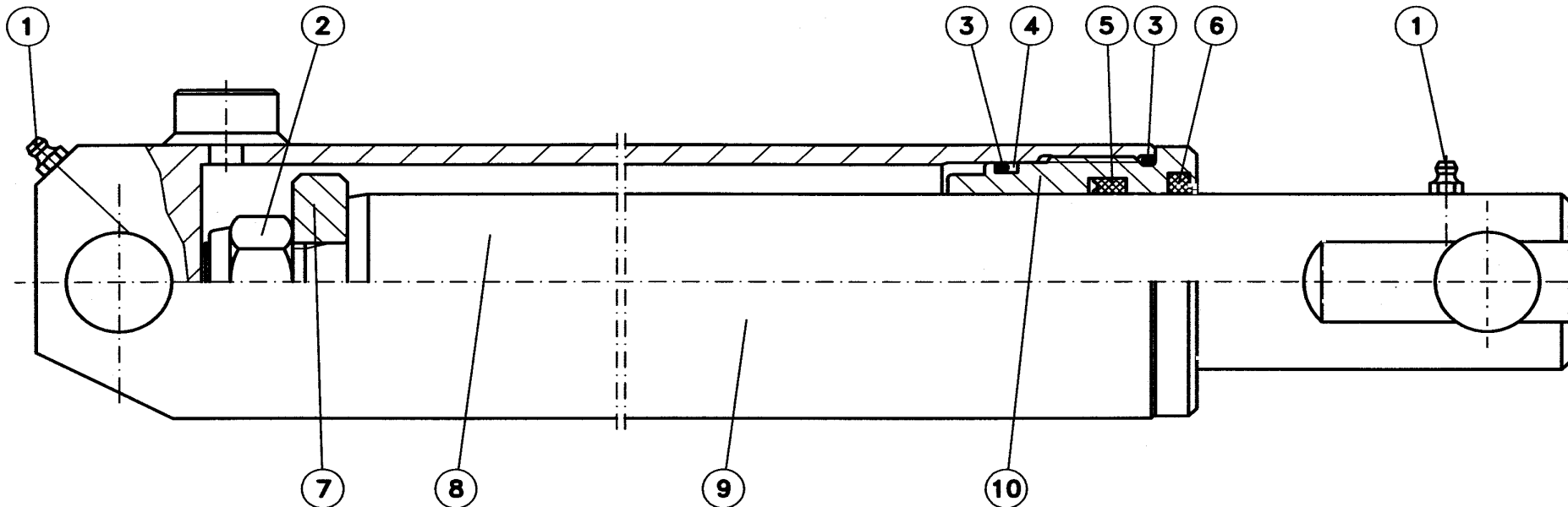


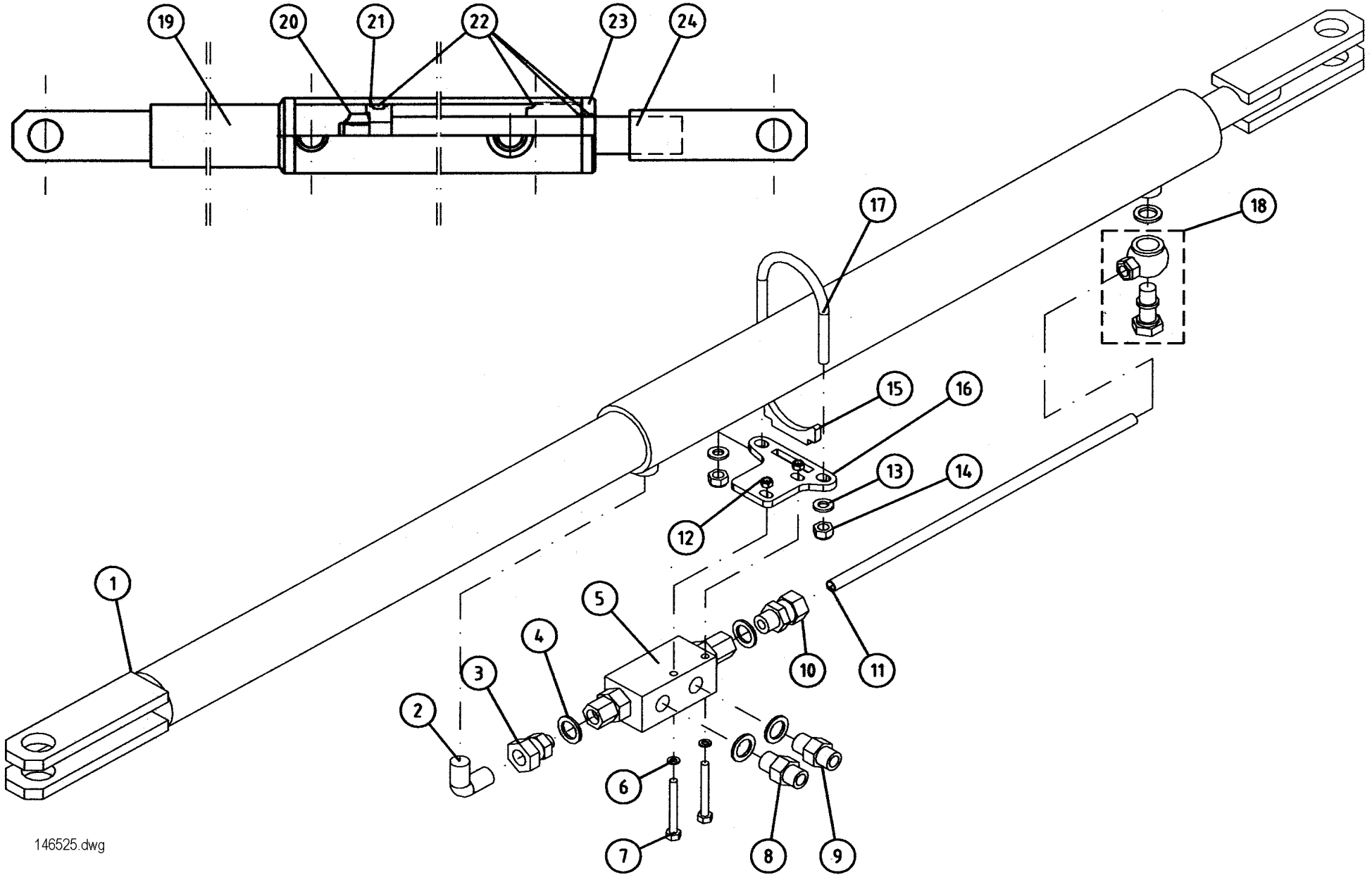
Pos	Name	Nahme	Benämning	Nimike	Kvalitet	NO	Pcs
28	Screw	Schraube	6-k Skruv hg	Kuusioruuvi	DIN 933 8.8 M8X20 ZN	130720	1
29	Washer	Scheibe	Karosseribricka	Korialuslevy	8.4x24x3 ZN	131912	1
30	Screw	Schraube	6-k Skruv hg	Kuusioruuvi	DIN 933 8.8 M12X30 ZNC	130971	8
31	Screw	Schraube	6-k Skruv hg	Kuusioruuvi	DIN 933 8.8 M8X85 ZNC	130814	1
32	Nut	Muttern	Mutter	Kuusiomutteri	DIN 934 M8 ZN	131395	2
33	Supportplate I	Stutzblech I	Stödplåt I	Tukipelti I		409324	2
34	Rollerbracket	Walzehalter	Vals och lagerhållare	Laakerin pidike		409322	1
35	Nut	Muttern	Mutter	Kuusiomutteri	DIN 934 M12 ZN	131420	4
36	Nut	Muttern	Låsmutter	Lukitusmutteri	DIN 985-8 M12 ZN	131600	4
37	Conveyor frame	Förderband rahmen	Transportörram	Kuljetin runko	SideFlow, Kross	579710	1
38	Frontblech	Vorne blech	Frontplåt med muttrar	Etupelti		579468	1
39	Conveyor belt	Förderband	Transportmatta	Kuljetin matto		579545	1
40	Grease nipple	Smiernippel	Smörjnippa	Voitelunippa	M6x1	140950	3
41	Rollerbracket	Walzehalter	Vals och lagerhållare	Laakerin pidike		409334	1
42	Distans	Distantz	Distans vid valslagring	Välihylysy		579476	3
43	Screw	Schraube	6-k Skruv dg	Kuusioruuvi	DIN 931 10.9 M 6X45	130004	4
44	Washer	Scheibe	Bricka	Aluslaatta	DIN 125A M12/13 ZN	131790	12
45	Rollerbracket	Walzehalter	Vals och lagerhållare	Laakerin pidike		409310	1
46	Roller	Walze	Högervals	Tela	SideFlow	579390	1
47	Cover plate	Schutzblech	Hörntäckplåt	Suoja pelti	SideFlow	579716	1
48	Supportplate II	Stutzblech II	Stödplåt II	Tukipelti II		409338	2
49	Front plate	Vorne blech	Frontplåt EXTRA	Etupelti	SideFlow	579448	1
50	Screw	Schraube	6-k Skruv hg	Kuusioruuvi	DIN 933 8.8 M10X25 ZN	130860	4
51	Washer	Scheibe	Bricka	Aluslaatta	DIN 125A M10/10.5 ZN	131770	4

Pos	Name	Nahme	Benämning	Nimike		NO	Pcs
	Cylinder complete L.	Zylinder kompl. L.	Cylinder komplett V.	Sylinteri täydellinen V.	Ø 60/40x264 L=429-713	146555	
1	Greasenipple	Smiernipple	Smörjnippa	Rasvanippa	M6	140950	1
2-7	Sealkit	Dichtungssätze	Tätningsserie	Tiivistesarja	41268-05	146556	1
8	Greasenipple	Smiernipple	Smörjnippa	Rasvanippa	R 1/8"	140956	1
9	Piston	Kolben	Kolv	Mäntä	41268-80	146558	1
10	Nipple	Nipple	Nippel	Kierrenippa	24831-75	146561	1
11	By pass valve	Kegel	By pass ventil	Ohituskara	24831-77	146562	1
12	Washer	Scheibe	Bricka	Säätölevy	Ø10/5,4x1	146563	1
13	Spring	Feder	Fjäder	Jousi	Ø2x7x45	146564	1
14	Piston rod	Kolbenstange	Kolvstång	Männänvarsi	Ø40 449-713	146557	1
15	Cylindertube	Zylinder rohr	Cylinderrör	Sylinteriputki	41268-10	146559	1
16	Guide	Führung	Styrning	Ohjain	41268-82	166560	1



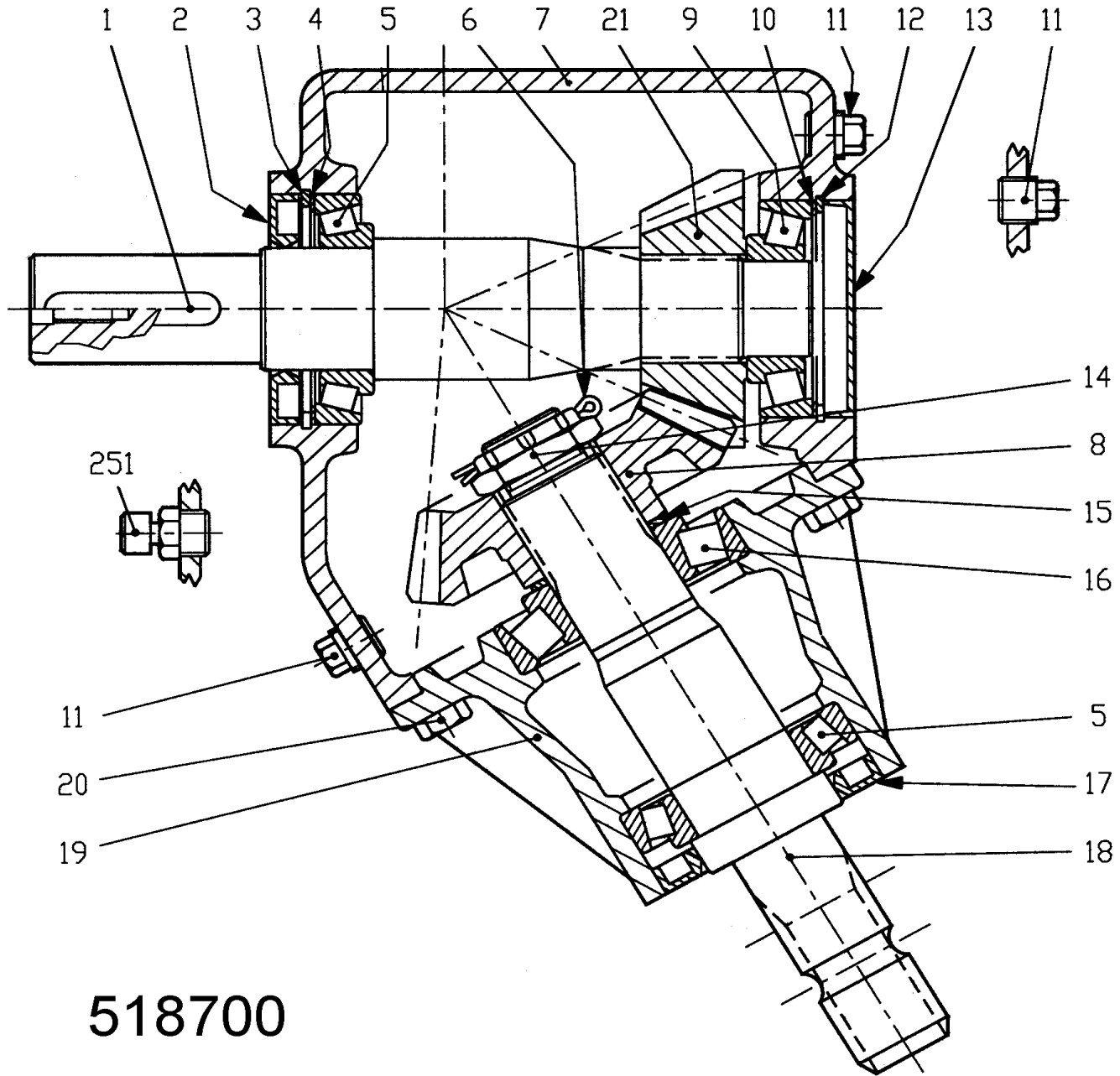
Pos	Name	Nahme	Benämning	Nimike		NO	Pcs
	Cylinder complete R.	Zylinder kompl. R.	Cylinder komplett H.	Sylinteri täydellinen O.	Ø 60/45x264 L=429-713	146545	
1	Greasenipple	Smiernipple	Smörjnippa	Rasvanippa	M6	140950	2
2	Nut	Mutter	Mutter	Mutteri	DIN 982 M20	131465	1
3-6	Sealkit	Dichtungssätze	Tätningsserie	Tiivistesarja	41364-05	146546	1
7	Piston	Kolben	Kolv	Mäntä	41267-70	146548	1
8	Piston rod	Kolbenstange	Kolvstång	Männänvarsi	41364-62	146547	1
9	Cylidertube	Zylinder rohr	Cylinderrör	Sylinteriputki	41267-10	146549	1
10	Guide	Führung	Styrning	Ohjain	41364-80	146552	1





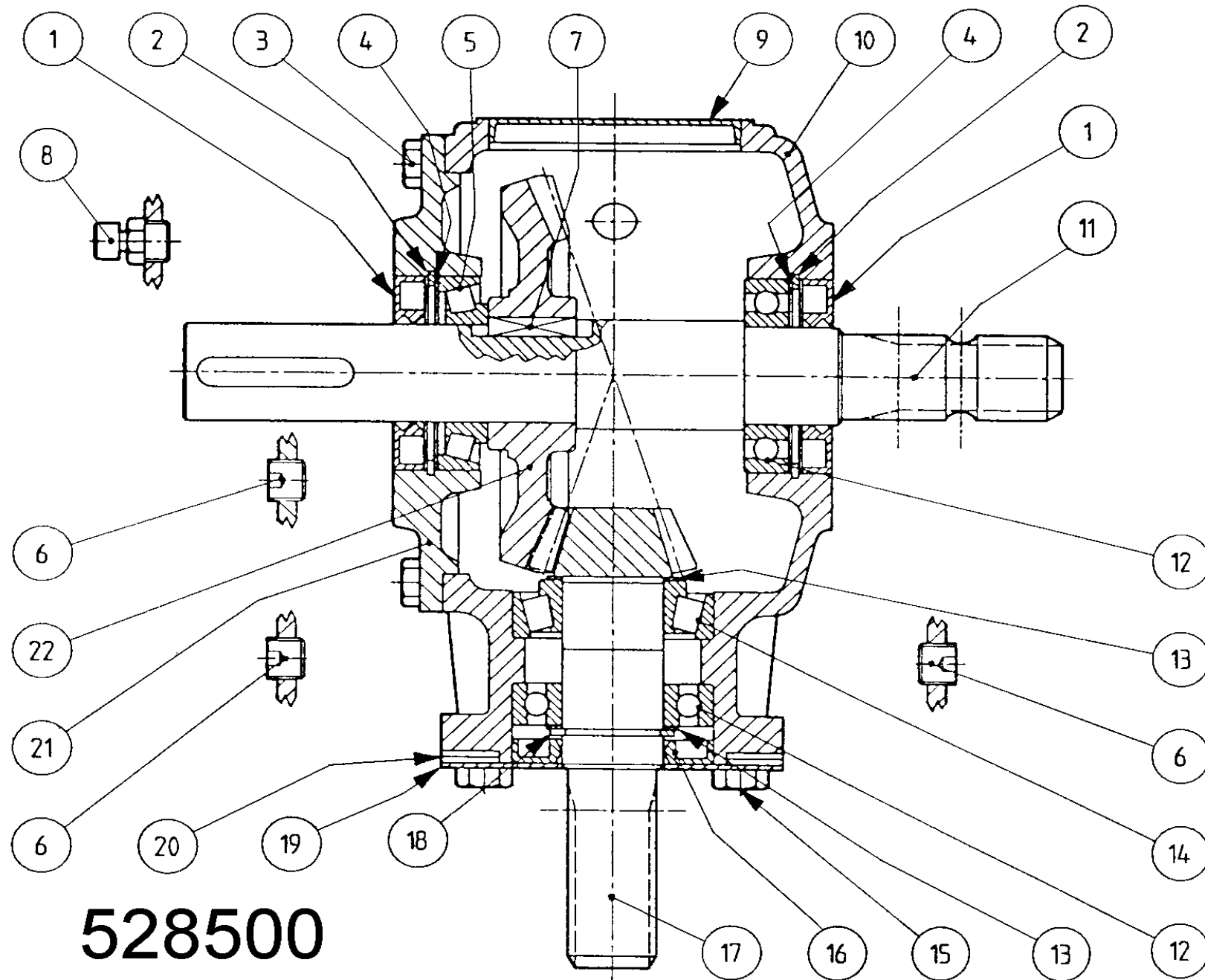
146525.dwg

Pos	Name	Nahme	Benämning	Nimike		NO	Pcs
1	Cylinder	Zylinder	Cylinder	Sylinteri		520050	
2	Angle nipple	Winkelnippel	Vinkelnippa	Kulmaliitin	1/4"-1/4"	143180	1
3	Connection	Anschluss	Junktur	Liitin	1/4"	143148	1
4	USIT-seal	USIT-dichtung	USIT-tätning	USIT-tiiviste	1/4"	146002	5
5	Hydraulic valve	Ventil	Hydraulventil	Hydrauliventtiili	VSO-DE-L-0553031	501600	1
6	Washer	Scheibe	Bricka	Aluslaatta	DIN 125A M6 ZN	131730	2
7	Screw	Schraube	Sexkantskruv	Kuusioruuvi	DIN 931 Mx50 ZN	130691	2
8	Restriktor nipple Ø1,5	Drossel nippel Ø1,5	Styrningsnippel Ø1,5	Kuristusnippa Ø1,5	1/4"-1/4" -Ø1,5	143138	1
9	Double nipple	Doppelnippel	Dubbelnippa	Kaksoisnippa	1/4"-1/4"	143102	1
10	Connection	Anschluss	Junktur	Liitin	Ø10-1/4" BL-10R	143208	1
11	Hydraulic pipe	Hydraulik Rohr	Hydraulrör	Hydrauliputki	Ø10 L=324	146526	1
12	Nut	Mutter	Låsmutter	Lukkomutteri	DIN 985 M6 ZN	131560	2
13	Washer	Scheibe	Bricka	Aluslaatta	DIN 125A M8 ZN	131750	2
14	Nut	Mutter	Låsmutter	Lukkomutteri	DIN 985 M8 ZN	131570	2
15	Clamp	Befestigung	Stödklämma	Tukisalpa		520012	1
16	Valve bracket	Ventil halter	Hållarplåt	Tukipelti		520010	1
17	U-bolt	U-bolzen	Bygel	Salpa		520014	1
18	Banjo switch	Banjo Anschluss	Banjokoppling	Banjo liitin	1/4"-Ø10 SEL-10R	143199	1
19	Cylindertube	Zylinder rohr	Cylinderrör	Cylinteriputki		520049	1
20	Nut	Mutter	Mutter	Mutteri	DIN 982 M20	131465	1
21	Piston	Kolben	Kolv	Mäntä		520053	1
22	Sealkit	Dichtungssätze	Tätningsserie	Tiivistesarja		520051	1
23	Guide	Führung	Styrning	Ohjain		520052	1
24	Piston rod	Kolbenstange	Kolvstång	Männänvarsi		520054	1



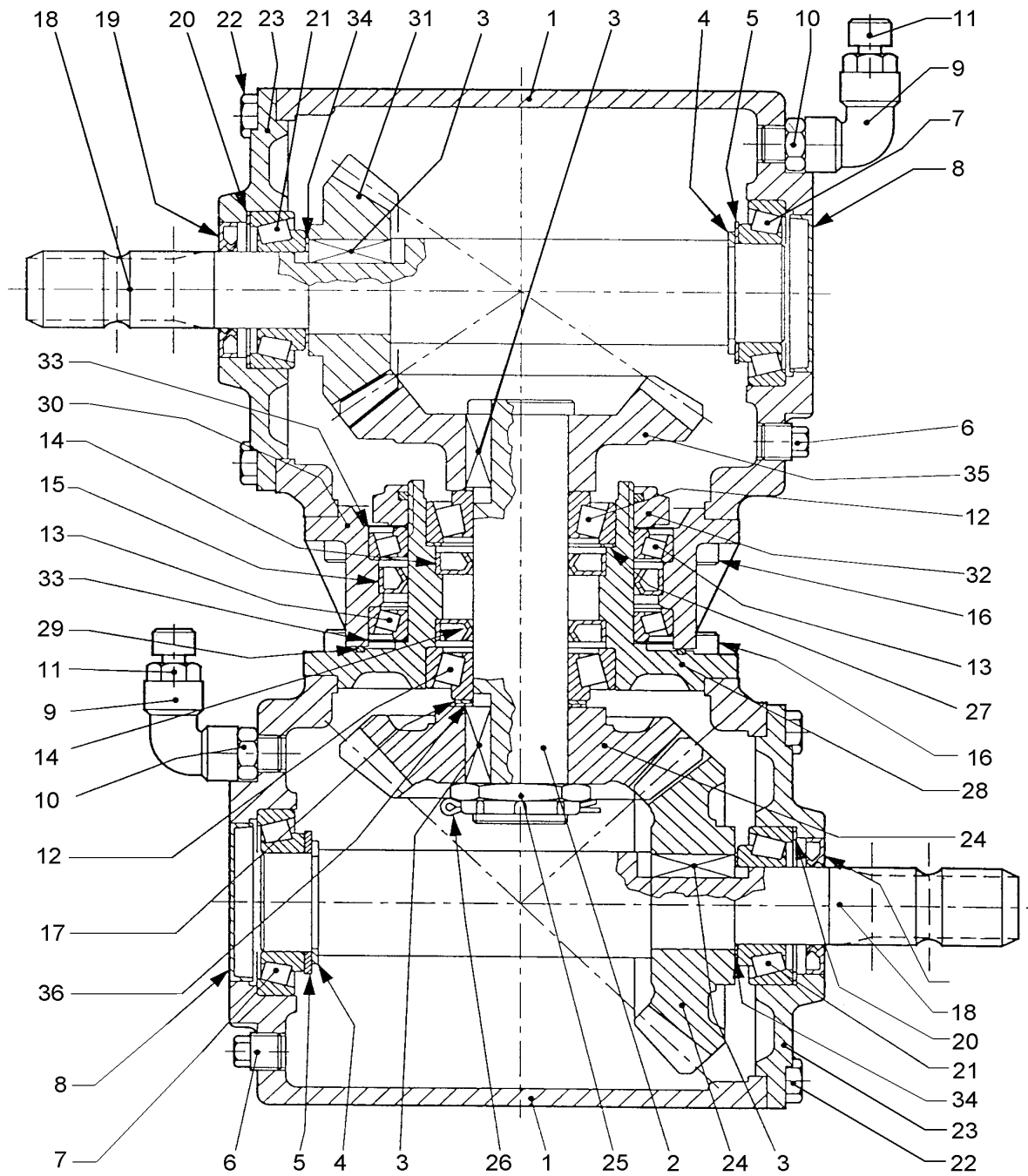
518700

Pos	Name	Nahme	Benämning	Nimike		NO	Pcs
	Gear box complete	Getriebe	Vinkelväxel komplett	Kulmavaihte täyd.	T-291A 120° 291.003.00	518700	
1	Shaft	Welle	Axel	Akseli	(0291.3000.00)	518705	1
2	Oil seal	Wellendichtung	Oljetätning	Öljytiiviste	45x85x10 (8.7.3.00331)	144930	1
3	Snap ring	Sicherungring	Låsring	Lukkorengas	85 UNI 7437 (8.5.2.00332)	518702	1
4	Shim	Ausgleichscheibe	Shims	Säätölevy	84.7 (0.709.7500.00)	518703	1
5	Bearing	Lager	Lager	Laakeri	30209	140409	2
6	Cotter pin	Splitpin	Saxsprint	Saksisokka	B4x55 (8.4.7.01111)	518721	1
7	Casing	Gehäuse	Växelhus	Kotelo	(0.291.0301.00)	518704	1
8	Crown wheel	Zahnrad	Kronhjul	Ratas	Z=23 M5.41 (0.286.5001.00)	518720	1
9	Bearing	Lager	Lager	Laakeri	30307	140417	1
10	Shim	Ausgleichscheibe	Shims	Säätölevy	79.9 (0.267.7500.00)	518711	1
11	Plug	Stopfen	Plugg	Tulppa	3/8"GAS (8.6.5.00006)	518709	3
12	Snap ring	Sicherungring	Låsring	Lukkorengas	80 UNI7437 (8.5.2.00030)	518708	1
13	Cap	Schutz	Lock	Kansi	80x10 (8.7.0.00790)	518710	1
14	Nut	Mutter	Mutter	Mutteri	M30x1.5 (0.132.7106.00)	518712	1
15	Shim	Ausgleichscheibe	Shims	Säätölevy	51.5 (0.244.7500.00)	518719	1
16	Bearing	Lager	Lager	Laakeri	30308	140418	1
17	Oil seal	Wellendichtung	Oljetätning	Öljytiiviste	52x85x10 (8.7.3.01096)	144935	1
18	Shaft	Welle	Axel	Akseli	1" 3/8 (0.291.2000.00)	518715	1
19	Extension	Deckel	Fläns	Laippa	(0.291.1300.00)	518716	1
20	Bolt	Schraube	Sexkantskruv	Kuusioruuvi	M10x22 8.8 (8.1.1.00501)	518717	8
21	Pinion	Zahnrad	Kugghjul	Ratas	Z=17 M5.41 (0.286.6000.00)	518706	1
251	Oil filler plug	Ölnachfullstopfen	Oljeplugg	Ölytulppa	3/8"G (8.6.7.00161)	143319	1

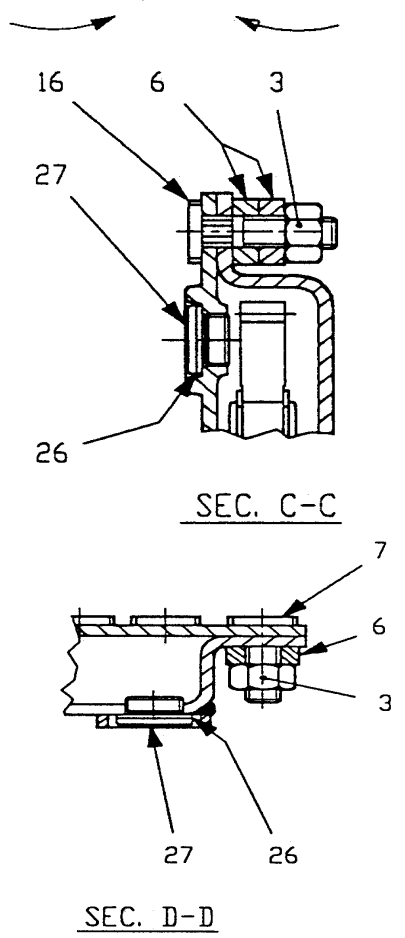
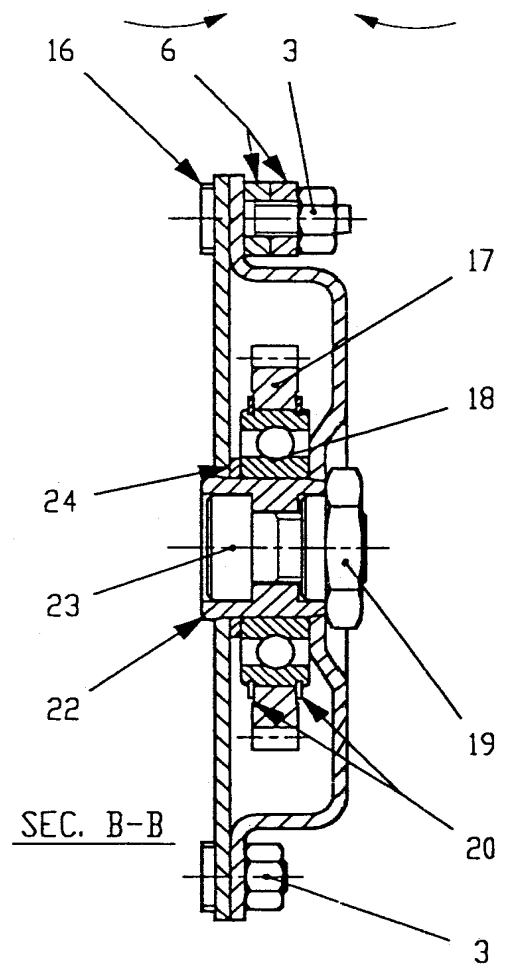
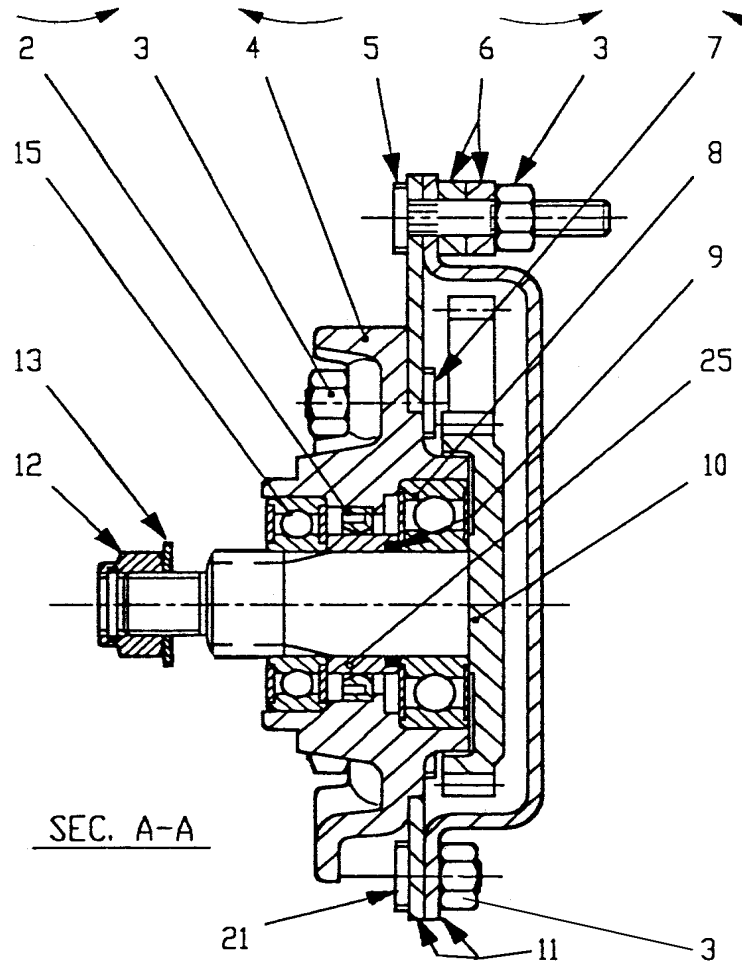
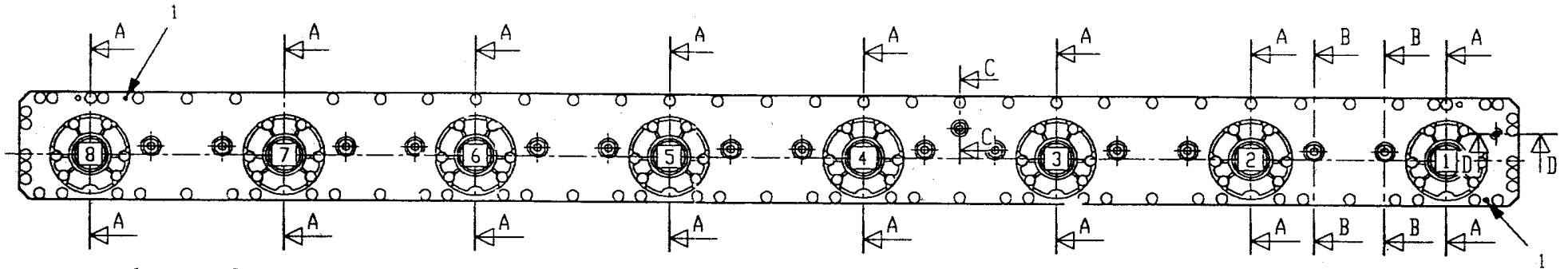


528500

Pos	Name	Nahme	Benämning	Nimike		NO	Pcs
	Gear box complete	Getriebe	Vinkelväxel komplett	Kulmavaihte täyd.		528500	
1	Oil seal	Öl dichtung	Oljetätning	Öljiiviste	40x80x12	528523	2
2	Lockring	Sicherungring	Låsring	Lukkorengas	80	528512	2
3	Bolt	Bolzen	Bult	Pultti	M10x25 8.8	528519	8
4	Shim	Ausgleichscheibe	Shims	Säätölevy	79.9	528515	2
5	Bearing	Lager	Lager	Laakeri	30208	140408	1
6	Plug	Stopfen	Plugg	Tulppa	3/8"	518508	4
7	Key	Kiele	Flatkil	Laattakiila	12x8x30	518503	1
8	Oil filler plug	Ölnachfullstopfen	Oljeplugg	Öljytulppa	3/8"	143319	1
9	Cover	Deckel	Lock	Kansi		528521	1
10	Housing	Gehäuse	Växelhus	Kotelo		528501	1
11	Shaft	Welle	Axel	Akseli	1"3/8	528506	1
12	Bearing	Lager	Lager	Laakeri	6208	140280	2
13	Shim	Ausgleichscheibe	Shims	Säätölevy	51.5	528507	2
14	Bearing	Lager	Lager	Laakeri	32208	140428	1
15	Bolt	Bolzen	Bult	Pultti	M12x25 8.8	528520	4
16	Oil seal	Öl dichtung	Oljetätning	Öljiiviste	40x80x10	528514	1
17	Axle with cogweel	Welle mit zahnrad	Axel med kuggjul	Akseli ja hammaspyörä	Z=12 M4.58	528517	1
18	Lockring	Sicherungring	Låsring	Lukkorengas	40	528513	1
19	Cover	Deckel	Lock	Kansi		528518	1
20	Washer	Scheibe	Bricka	Aluslaatta	13x24x2	528210	8
21	Cover	Deckel	Lock	Kansi		528516	1
22	Gear	Zahnrad	Kuggjul	Hammaspyörä	Z=36 M4.58	528502	1

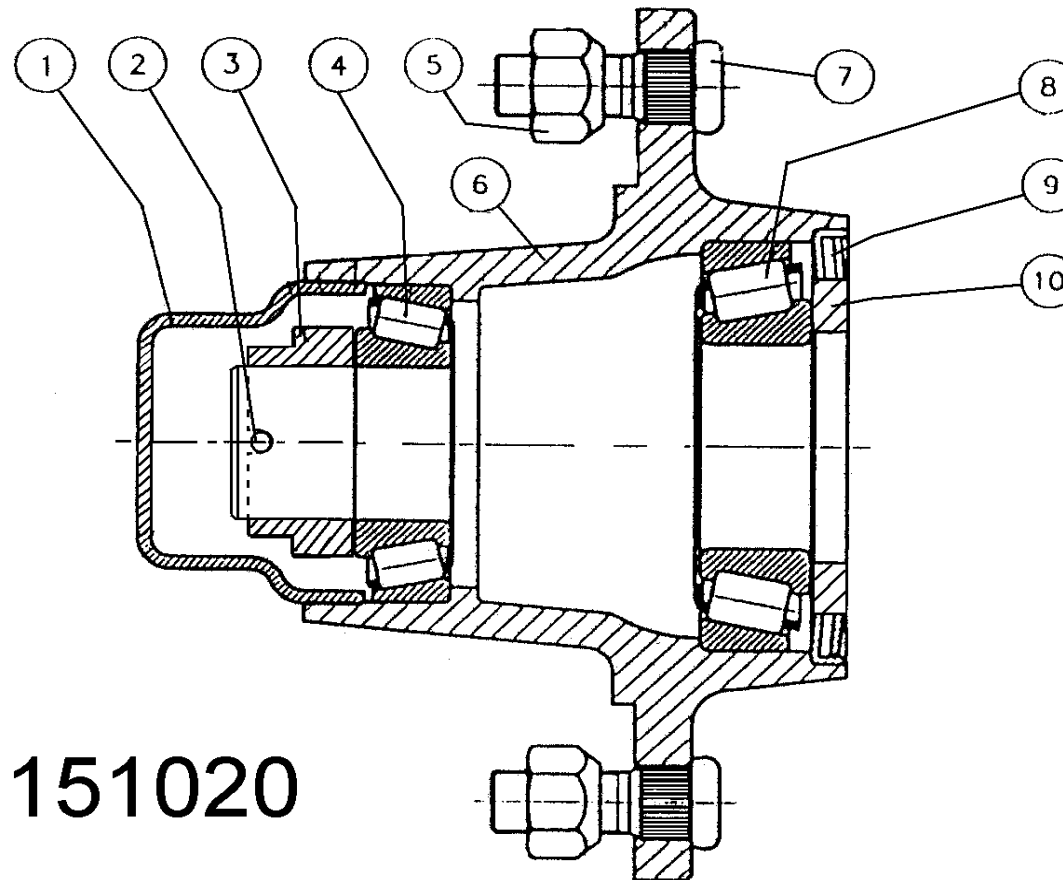


Pos	Name	Nahme	Benämning	Nimike		NO	Pcs
	Gearbox complete	Getriebe	Vinkelväxel komplett	Kulmavaihte täyd.	T-279 D	518600	
1	Casing	Gehäuse	Växehus	Kotelo		518601	2
2	Shaft	Welle	Axel	Akseli		518602	1
3	Key	Kiele	Flatkil	Laattakiila	12x8x35	518603	4
4	Lockring	Sicherungring	Låsring	Lukkorengas	DIN 471 45x1.75	132120	2
5	Shim	Ausgleichscheibe	Shims	Säätölevy	65,3	518605	2
6	Plug	Stopfen	Plugg	Tulppa	3/8"	518606	6
7	Bearing	Lager	Lager	Laakeri	30209	140409	2
8	Cap	Schutz	Lock	Kansi	Ø72x10	518608	2
9	Elbow	Winkelnippel	Vinkelkoppling	Kulmaliitin	3/8"-3/8" 90°	518609	2
10	Elbow	Doppelnippel	Dubbelnippa	Kaksoisnippa	3/8"-3/8"	518610	2
11	Oil filler plug	Ölnachfullstopfen	Oljeplugg	Öljytulppa	3/8"	143319	2
12	Bearing	Lager	Lager	Laakeri	32208	140428	2
13	Bearing	Lager	Lager	Laakeri	L319349/310	518613	2
14	Oil seal	Wellendichtung	Oljetätning	Öljiiviste	40x72x10	518614	2
15	Oil seal	Wellendichtung	Oljetätning	Öljiiviste	95x120x12	518615	2
16	Bolt	Schraube	Sexkantskruv	Kuusioruuvi	2.9 DCRT320	518616	16
17	Shim	Ausgleichscheibe	Shims	Säätölevy	51.5	518617	1
18	Shaft	Welle	Axel	Akseli	1" 3/8	518618	2
19	Double lip seal	Wellendichtung	Dubbeltätning	Kaksoistiiviste	35x62x8	518619	2
20	Shim	Ausgleichscheibe	Shims	Säätölevy	71.7	518620	2
21	Bearing	Lager	Lager	Laakeri	32207	140427	2
22	Bolt	Schraube	Sexkantskruv	Kuusioruuvi	M10x22 8.8	518622	16
23	Cover	Deckel	Fläns	Laippa		518623	2
24	Gear	Zahnrad	Kuggghjul	Ratas	Z=21 M7.14	518624	2
25	Nut	Mutter	Mutter	Mutteri	M40x1.5	518625	1
26	Cotter pin	Splitpin	Saxsprint	Saksisokka	B4x60	518626	1
27	Shim	Ausgleichscheibe	Shims	Säätölevy	79.9	518631	1
28	Inner flange	Deckel	Inner fläns	Sisempi laippa		518628	1
29	O-ring	O-ring	O-ring	O-rengas	OR-3525	518629	1
30	Outer flange	Deckel	Ytter fläns	Ulompi laippa		518630	1
31	Gear	Zahnrad	Kuggghjul	Ratas	Z=20 M5.7	518635	1
32	Locknut	Mutter	Låsmutter	Lukkomutteri	M95x2 H18.5	518632	1
33	Steal washer	Scheibe	Stålbricka	Teräslaatta		518634	2
34	Shim	Ausgleichscheibe	Shims	Säätölevy	35.3x1.3	518633	2
35	Crown wheel	Zahnrad	Krondrev	Ratas	Z=27 M5.7	518636	1
36	Shim	Ausgleichscheibe	Shims	Säätölevy	40.3x1	518627	1

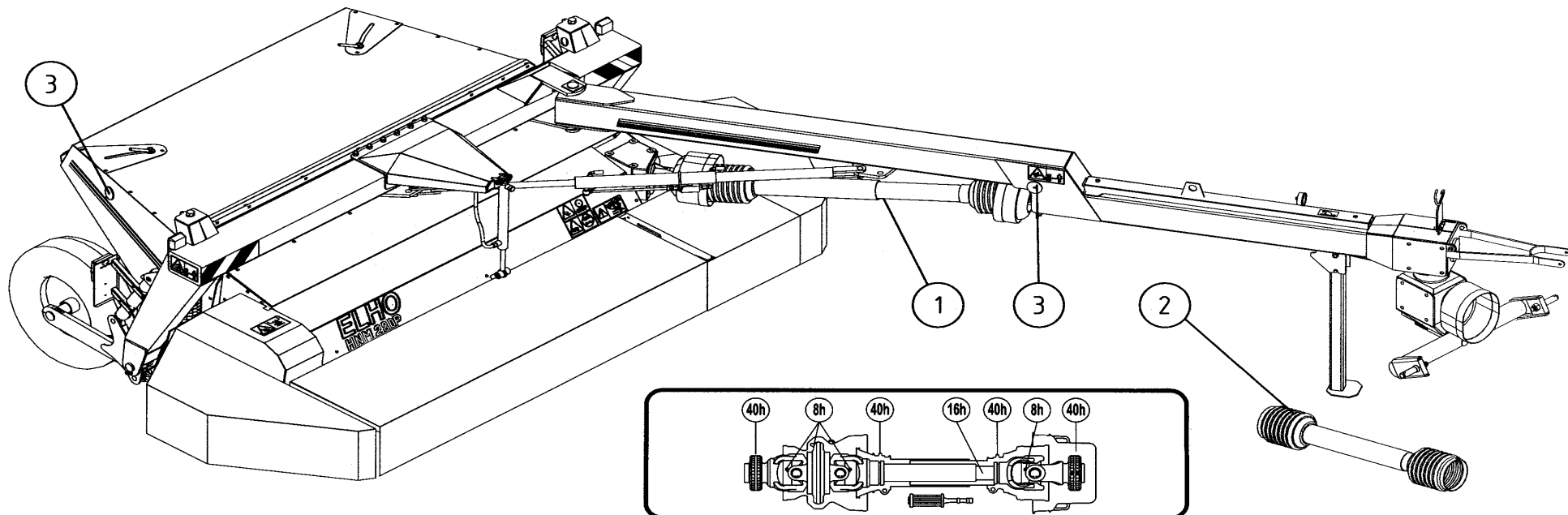


Pos	Name	Nahme	Benämning	Nimike		NO	Pcs
	Cutterbar 320P	Mähbalken 320P	Slätterbalk 320P	Teräpalkki 320P		527010	
1	Springpin	Spannstift	Sprint	Sokka	DIN 1481 10x12	508511	2
2	Oil seal	Öldichtung	Oljetätning	Öllytiiviste	40x56x8	508505	8
3	Nut	Mutter	Mutter	Mutteri	M10	508523	132
4	Flange 320P	Flansche	Fläns 320P	Laippa 320P		528061	8
5	Bolt	Bolzen	Bult	Pultti	M10x52	508527	8
6	Spacer	Buchse	Distans	Väliholkki	Ø 12/20x7	508525	90
7	Bolt	Bolzen	Bult	Pultti	M10x30	508529	80
8	Bearing	Lager	Lager	Laakeri	6306 ZZ/C3	508509	8
9	O-ring	O-ring	O-ring	O-rengas	OR-3112	508507	8
10	Gear 320P	Zahnrad 320P	Kugghjul 320P	Ratas 320P	Z=34 M=3	528063	8
11	Casing	Gehäuse	Lock + botten	Kansi + pohja	320P	528065	1
12	Locknut	Mutter	Låsmutter	Lukkomutteri	M18 H16.8	508501	8
13	Springwasher	Federscheibe	Fjäderbricka	Jousialuslevy	35.55x18.5x2	508502	8
15	Bearing	Lager	Lager	Laakeri	6206 2RS/C3	508504	8
16	Bolt	Bolzen	Bult	Pultti	M10 x40 DCTR 320	508528	21
17	Gear	Zahnrad	Kugghjul	Ratas	Z=45 M=3	508514	14
18	Bearing	Lager	Lager	Laakeri	6208/C3	508518	14
19	Shaft nut	Ache mutter	Axelmutter	Akselimutteri	6K - 46 / M20	528064	14
20	Lock ring	Sicherungring	Låsring	Lukkorengas	80	508515	28
21	Bolt	Bolzen	Bult	Pultti	M10x19	508530	21
22	Bush 320P	Buchse 320P	Bussning 320P	Pussla 320P		528062	14
23	Bolt	Schraube	Skruv	Ruuvi	M20x30	508510	14
24	Spacer	Buchse	Distans	Väliholkki	Ø40.5/51x3	508520	14
25	Spacer 320P	Buchse 320P	Distans 320P	Holkki 320P		528060	8
26	Seal	Dichtung	Tätning	Tiiviste	7x22x1,5	508522	2
27	Plug	Stopfen	Propp	Tulppa	3/8"	143314	2

Pos	Name	Nahme	Benämning	Nimike		NO	Pcs
1	Cup	Deckel	Lock	Rasvakuppi		151023	1
2	Cotter pin	Splitpin	Saxsprint	Saksisokka		132809	1
3	Crownnut	Kronenmuttern	Kronmutter	Kruunumutteri		151025	1
4	Bearing	Lager	Lager	Laakeri	30208	140408	1
5	Nut	Mutter	Mutter	Mutteri		151021	6
6	Flange	Nabe	Nav	Napa		151026	1
7	Bolt	Boltzen	Bult	Pultti		151022	6
8	Bearing	Lager	Lager	Laakeri	30211	140411	1
9	Seal	Dichtung	Tätning	Tiiviste		144940	1
10	Spacer	Buchse	Distans	Holkki		151024	1



Pos	Name	Nahme	Benämning	Nimike		NO	Pcs
1	PTO shaft	Gelenkwellen	Drivaxel	Nivelakseli	DS6R113FXW00001	152054	1
2	PTO shaft	Gelenkwellen	Drivaxel	Nivelakseli	DS6R071CE000003	152052	1
3	Reflectors yellow	Rückstrahler gelb	Reflex gul	Heijastin keltainen		142630	4



ENG LUBRICATION:
FREQUENT LUBRICATION IS REQUIRED. GREASE THE DRIVELINE PARTS AFTER THE NUMBER OF HOURS USE AS SHOWN ON THE CHART.

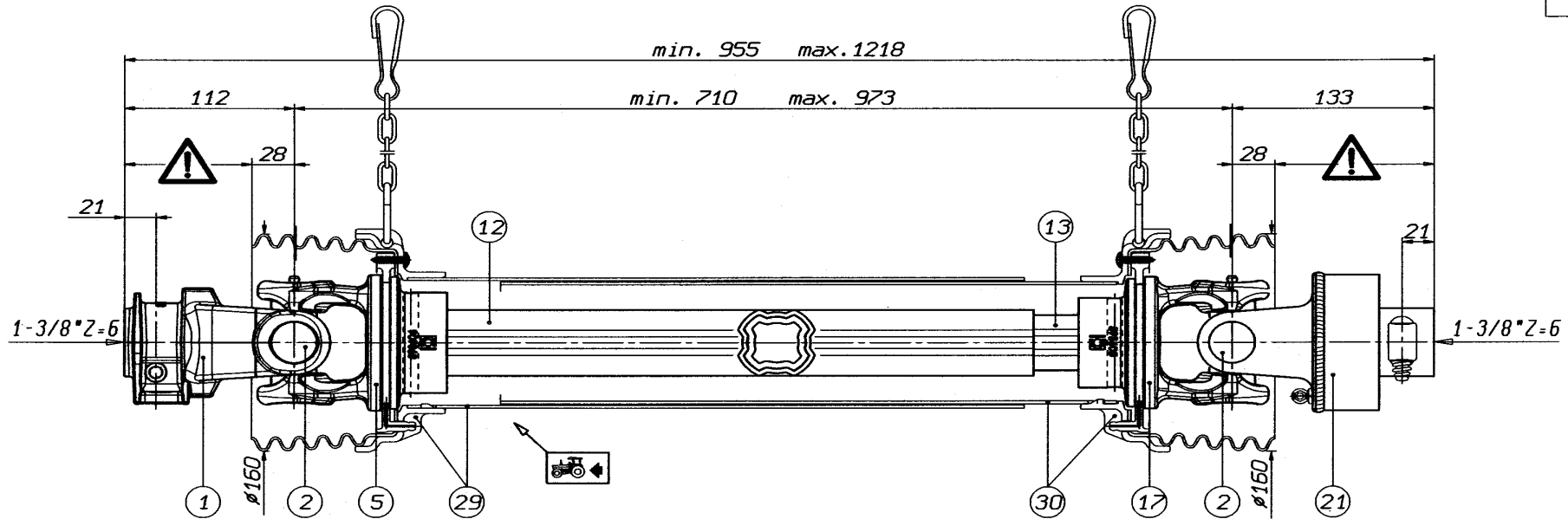
F LUBRIFICATION
LE GRAISSAGE FRÉQUENT EST RECOMMANDÉ; RESPECTER LES FRÉQUENCES INDIQUÉES SUR LES ÉTIQUETTES.


D SCHMIERUNG:
DIE SCHMIERINTERVALLE NACH DEM VORGESEHENEN SCHEMA EINHALTEN.


ES LUBRIFICACIÓN
LUBRIFICAR CON LA FRECUENCIA INDICADA EN EL ESQUEMA DE ENGRASE INCORPORADO EN LA TRANSMISIÓN.

I LUBRIFICAZIONE
RISPETTARE LE FREQUENZE DI INGRASSAGGIO PREVISTE DAL-

DS6R071CE000003

**WARNING!**

SECTIONS  OF THE ASSEMBLY MARKED ARE NOT SHIELDED AND MUST BE SHIELDED BY AN INTERACTIVE GUARDING SYSTEM. BONDIOLI & PAVESI DECLINES RESPONSIBILITY IF PROPER GUARDS ARE NOT PROVIDED OR MAINTAINED.

30	5662G0534	L= 534	TIPO-TYPE	CLIENTE		RIF. CLIENTE	
29	5661G0534	L= 534	TYP	CLIENT	3800550 ELHO	REF. CLIENT	
21	601105704R	RA1 -dx-	SFT	CUSTOMER		BEZUG KUNDE	
17	204S66854		S6	KUNDE		DATA	DISIGNATO
13	2453N0580	L= 580		TIPO DI MACCHINA	GIRI : n= 540	3/10/03	L. Bonini
12	2253Q0560	L= 560		TYPE DE MACHINE	STUDIO		
5	204S66853			TYPE OF IMPLEMENT	ORIGINE	SOSTITUISCE	DS6R071CE000001
2	4120G0012			MASCHINENTYPE	NOTE :		
1	5070G0355				Accop. MINIMO telescop. 267		
Pos.	Cod. C.E.D.	Descrizione	MODIFICHE - MODIFICATIONS - ANDERUNGEN - MODIFICACIONES				
					Accop. MINIMO protezione 246		
							
						COD. C.E.D. DS6R071CE000003	

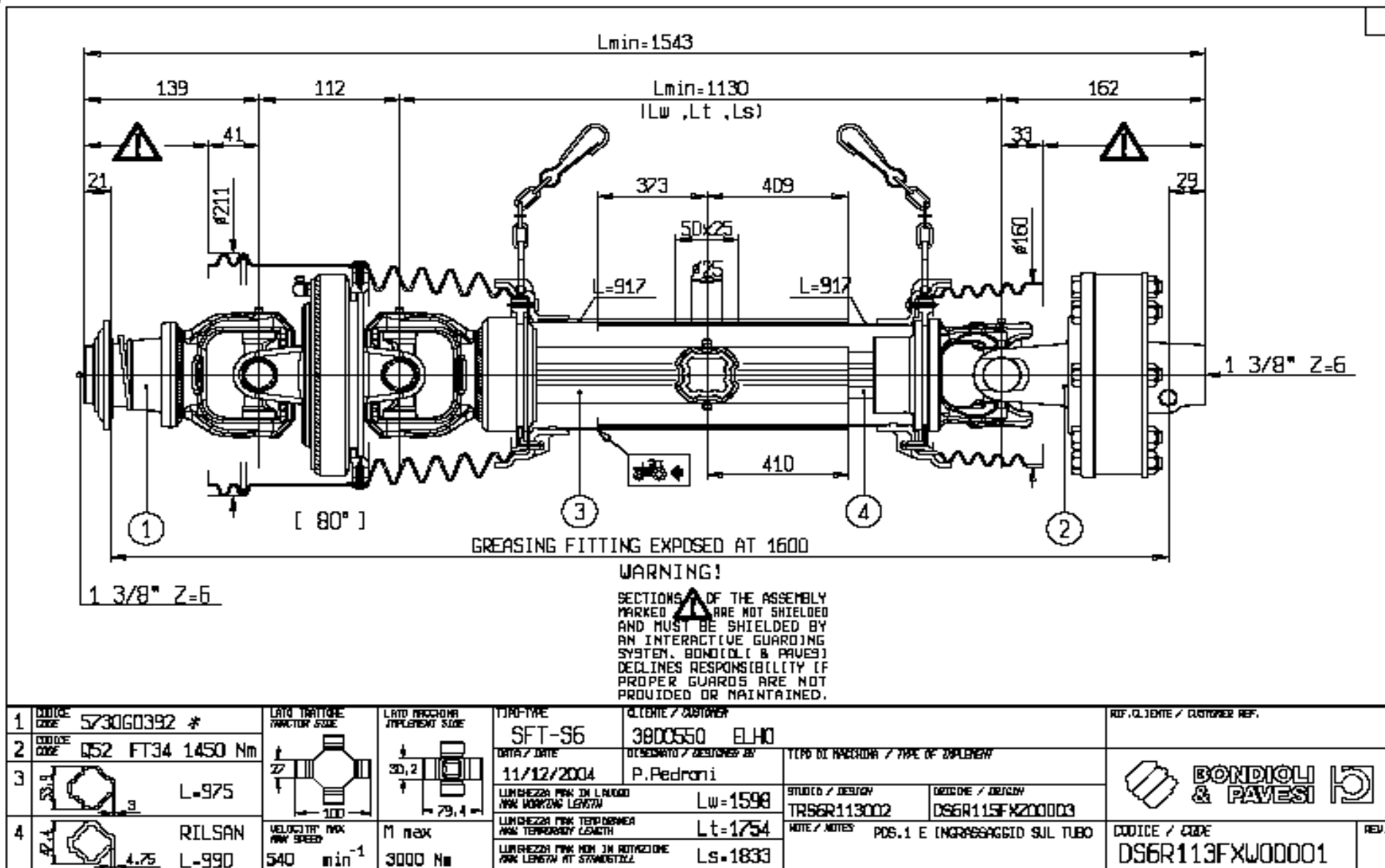
VIETATE LE RIPRODUZIONI NON AUTORIZZATE TOUTE REPRODUCTION NON AUTORISEE EST INTERDITE REPRODUCTION NOT PERMITTED NICHT GENEHMIGTE VERVIELFAELTIGUNGEN SIND UNZULAESSIG PROHIBIDA LA REPRODUCCION NO AUTORIZADA

ELHO do not distribute Bondioli parts. Please contact your local Bondioli distributor.

ELHO vermittelt nicht Bondioli Ersatzteile. Bitte wenden Sie sich an Ihre Bondioli Händler.

ELHO tillhandahåller ej Bondioli reservdelar. Vänligen kontakta er Bondioli importör.

ELHO ej varastoi Bondioli varaosia. Bondioli varaosat hoitaa Suomessa Kojaltek Oy.

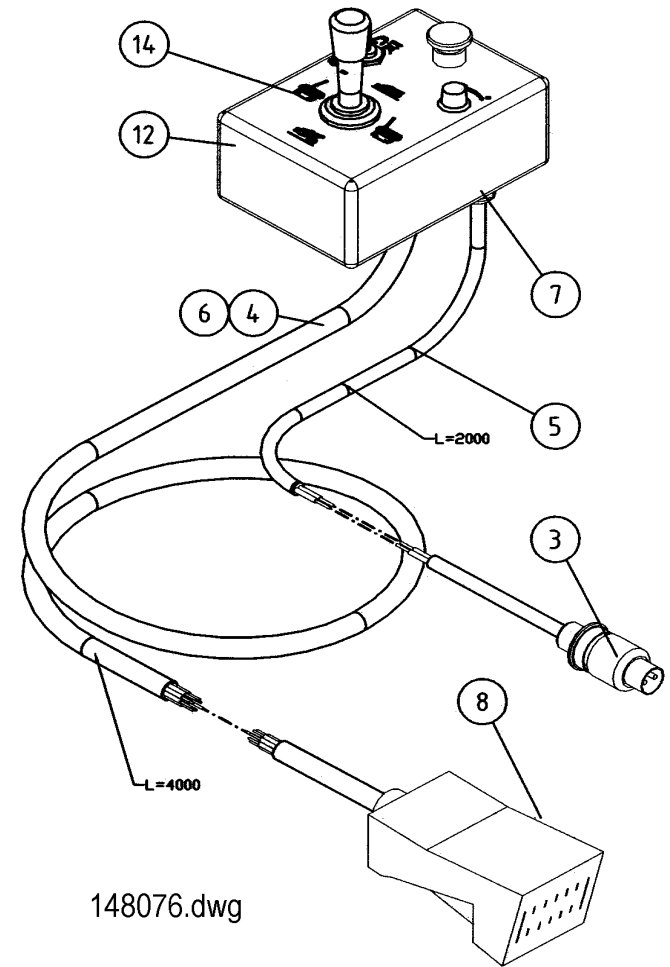
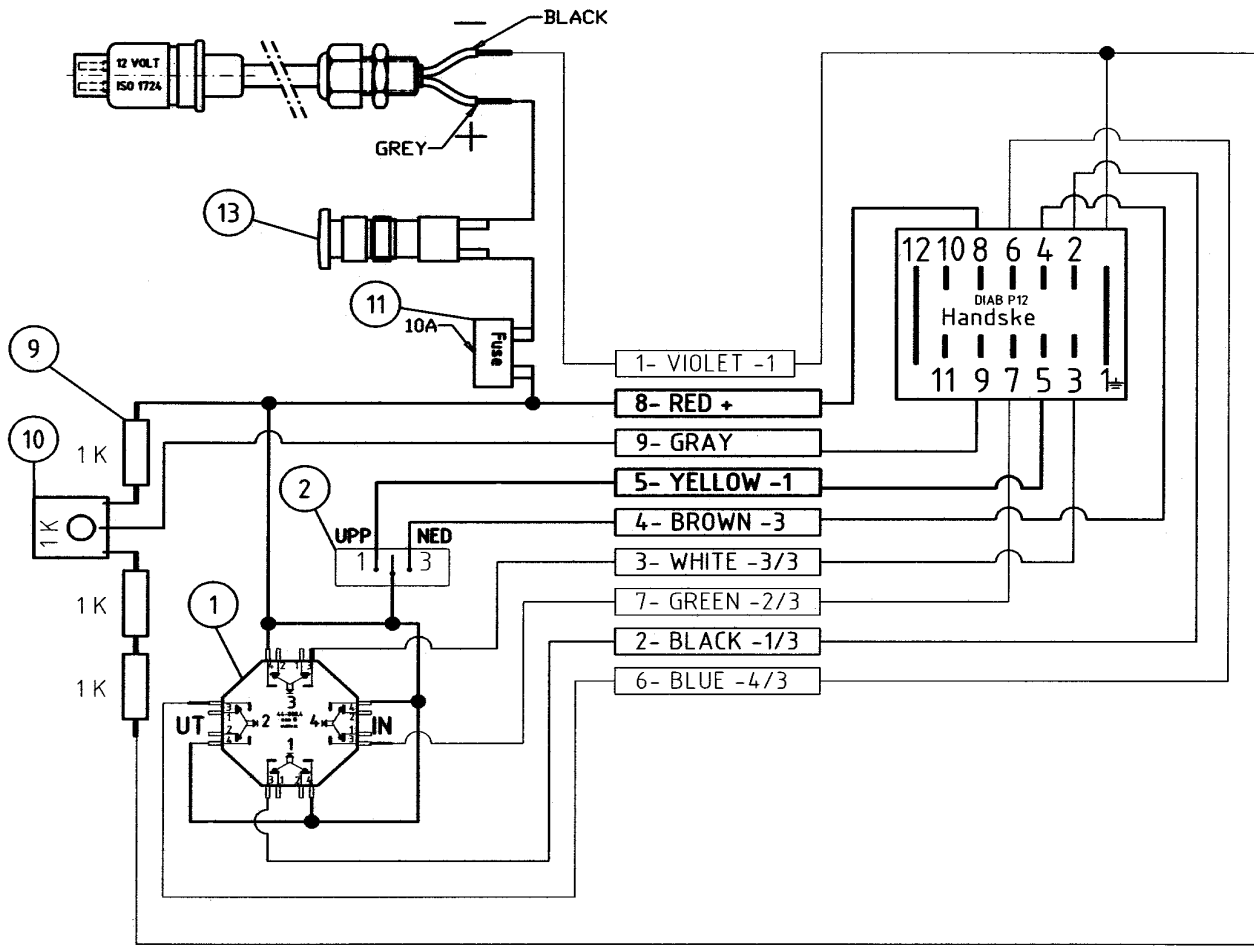


ELHO do not distribute Bondioli parts. Please contact your local Bondioli distributor.

ELHO vermittelt nicht Bondioli Ersatzteile. Bitte wenden Sie sich an Ihre Bondioli Händler.

ELHO tillhandahåller ej Bondioli reservdelar. Vänligen kontakta er Bondioli importör.

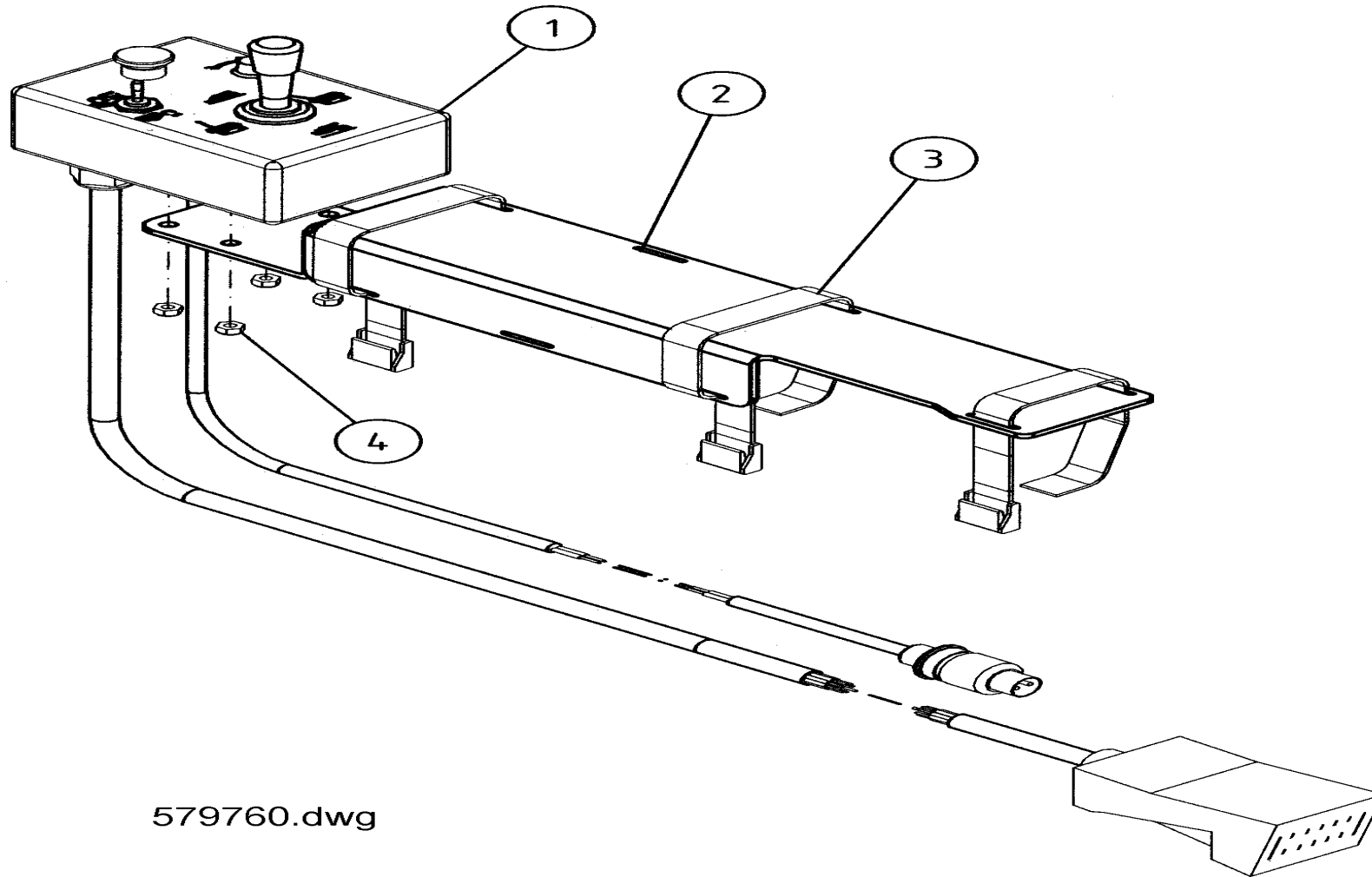
ELHO ej varastoi Bondioli varaosia. Bondioli varaosat hoitaa Suomessa Kojaltek Oy.



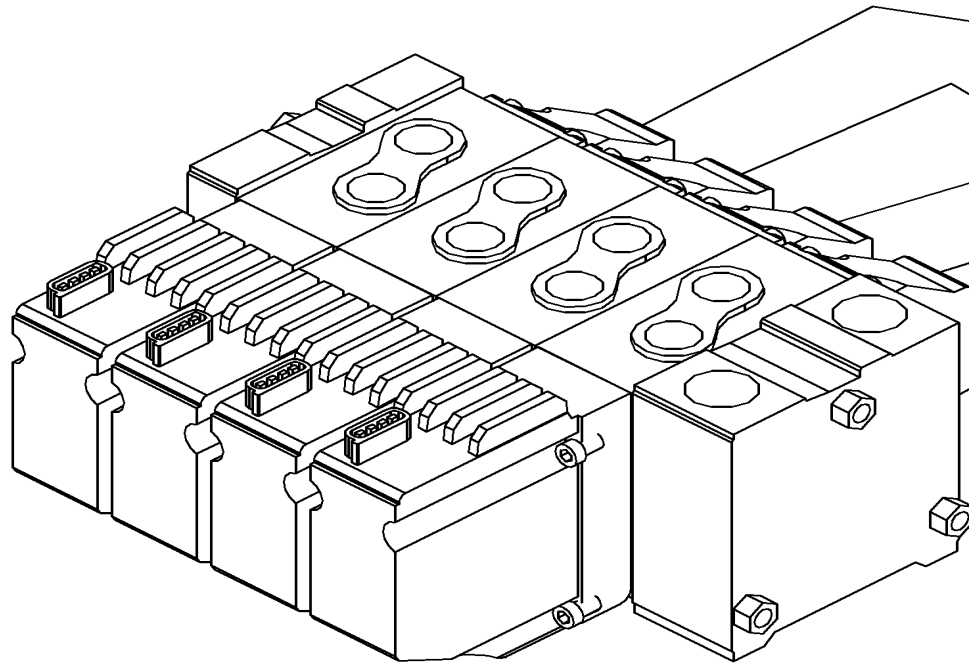
148076.dwg

Pos	Name	Nahme	Benämning	Nimike	Kvalitet	NO	Pcs
1	Joystick	Joystick	Joystick	Joystick	44-800.8	142081	1
2	Switch	Schalter	Vippbrytare	Vipukatkaisia	Tex 6GM 007 832-261	142108	1
3	Male plugs	3 Poliger Stecker	Elkontakt, hane, 3-polig	Pistoke 3 nap.	ISO 1724	142120	1
4	Cable 9-conductor	9-Poliger Kabeln	9-Polig elkabel	Johto 9 nap	8x1,5+1x2,5mm ² L= 4 m	142025	1
5	Cable 2-conductor	2-Poliger Kabeln	2-Polig elkabel	Johto 2 nap.	2x2,5mm ² L= 2 m	142024	1
6	Cable gland	Kable halter	Kabelgenomförning	Läpivienti	Pg 16, kabel Ø10-14	142408	1
7	Cable gland	Kable halter	Kabelgenomförning	Läpivienti	Pg 9 kabel Ø4-8	142402	1
8	P12 Plug	P12 Stecker	P12 Handsken	P12 Pistoke	DIAB P12 (20-21011)	822092	1
9	Resistor	Resistor	Motstånd	Vastuus	1 k ohm	142085	3
10	Potentiometer	Potentiometer	Potentiometer	Potentiometri	1 k ohm	142090	1
11	Fuse holder	Sicherungshalter	Säkringsdosa	Sulakerasia		142069	1
12	Joystick box	Joystick kasten	Joysticklåda	Joystick laatikko		579750	1
13	Emergency stop	Sichereits-dryckknopf	Nödstopp 16mm	Hätäkytkin 16mm		142102	1
14	Joystick sticker	Joystick aufkleber	Joystick decal	Joystick tarra		149266	1

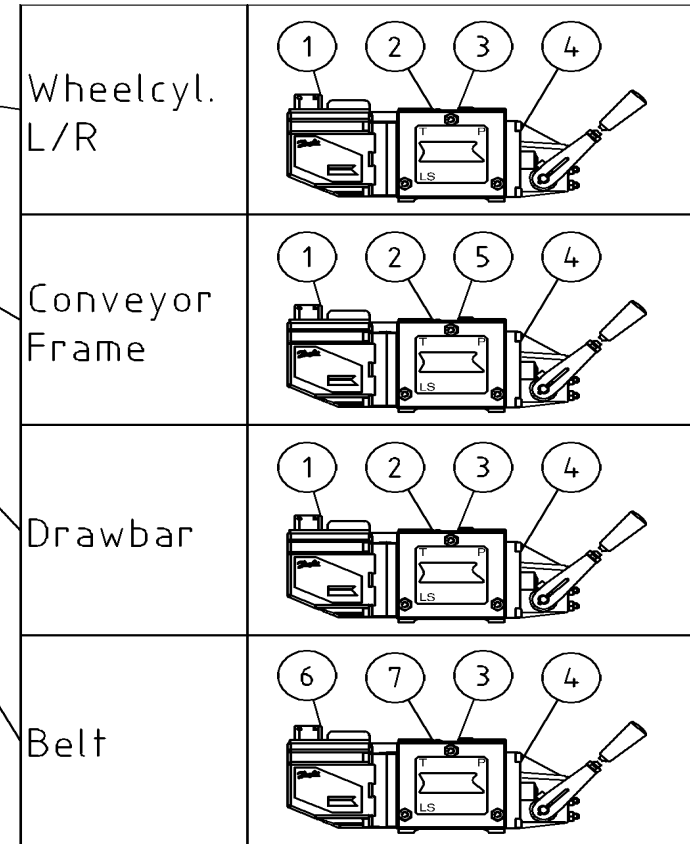
Pos	Name	Nahme	Benämning	Nimike	Kvalitet	NO	Pcs
1	Control unit	Kontroller	Joystick kablage	Ohjainyksikkö	Danfoss	148076	1
2	Joystick bracket	Joystick befestigung	Joysticksfäste	Joystick tukipaneeli		579756	1
3	Belt	Spann riemen	Spännrem	Sidonta remmi		159810	3
4	Nut	Muttern	Låsmutter	Lukitusmutteri	DIN 985-8 M6 ZN	131560	4



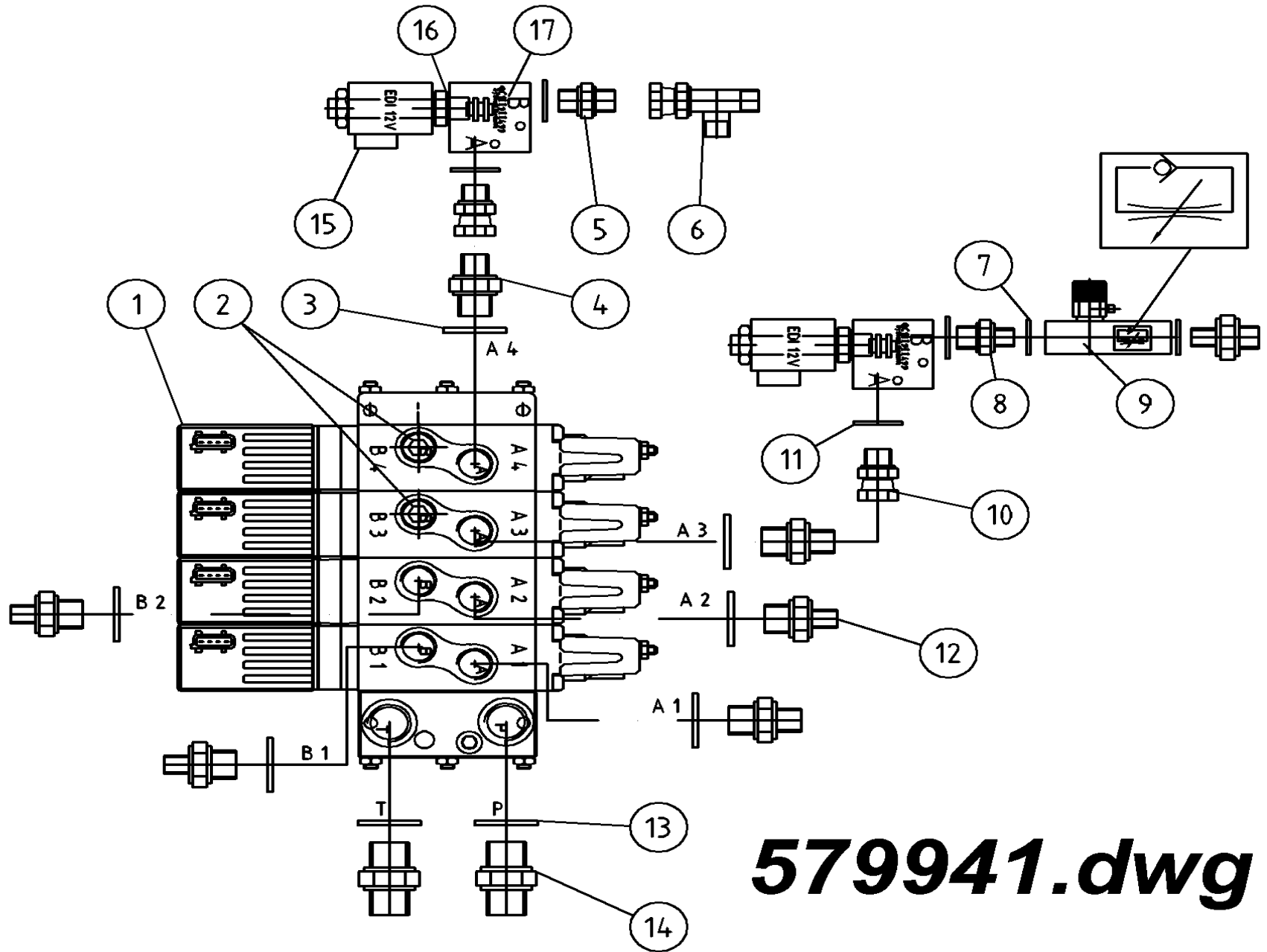
579760.dwg



144621.dwg

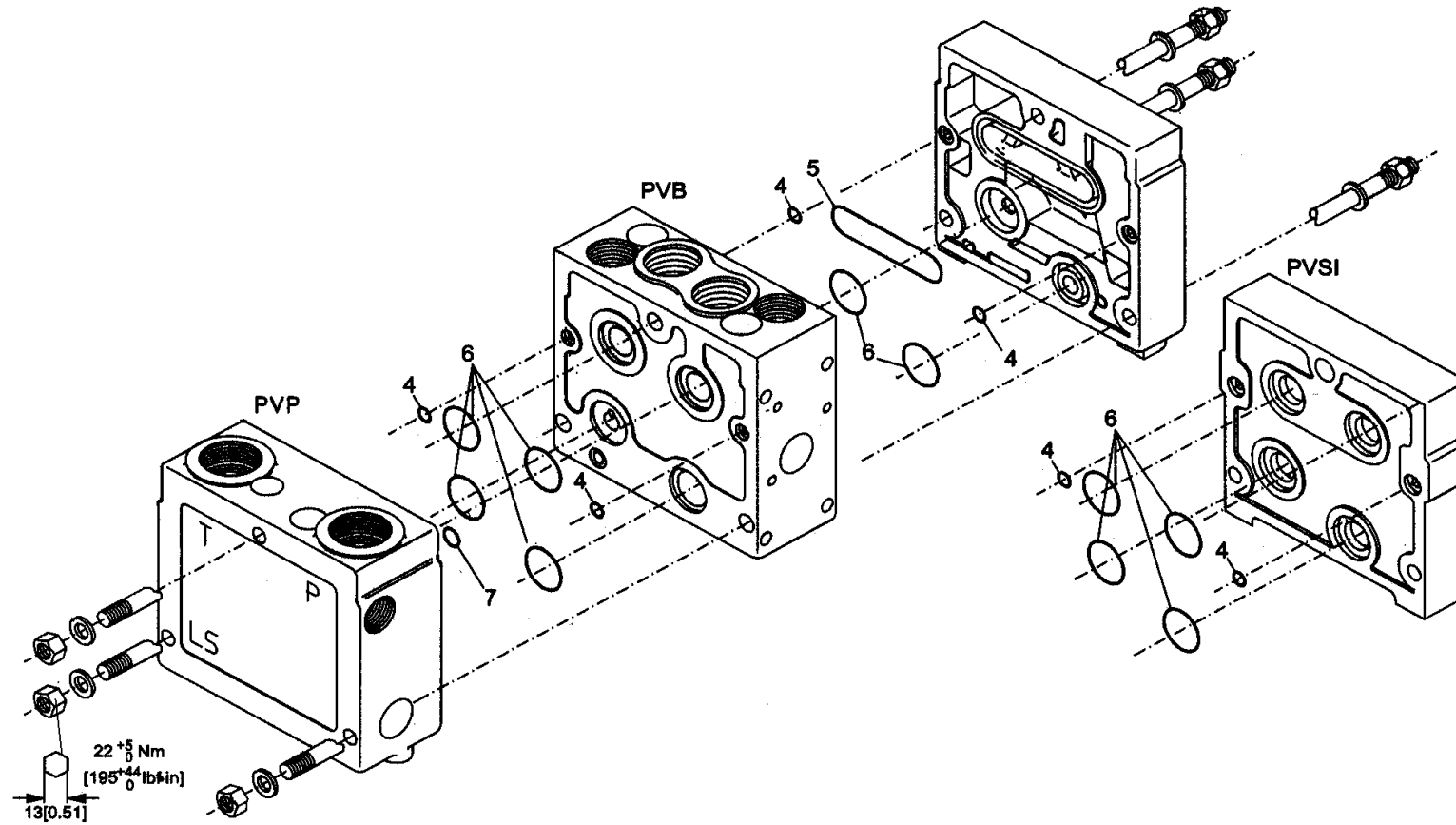


Pos	Name	Nahme	Benämning	Nimike	Kvalitet	NO	Pcs
1	Electrical activation	Kontroller	Styrenhet PVG-32	Ohjainyksikkö	157B 4901 On/Off AMP ansl.	144650	3
2	Valveunit	Ventilblock	Blockenhet PVG-32	Lohko yksikkö	157B 6200	144680	3
3	Spool	Piston	Spole	Kara	157B 7101 (25 l.)	144731	3
4	Lever unit	Hebel block	Spakenhet PVG-32	Vivuston yksikkö	157B 3171	144690	4
5	Spool	Piston	Spole	Kara	157B 7100 (10 l.)	144730	1
6	Electrical activation	Kontroller	Styrenhet PVG-32	Ohjainyksikkö	157B 4035 Proportional	144661	1
7	Valveunit	Ventilblock	Blockenhet PVG-32	Lohko yksikkö	157B 6236	144686	1

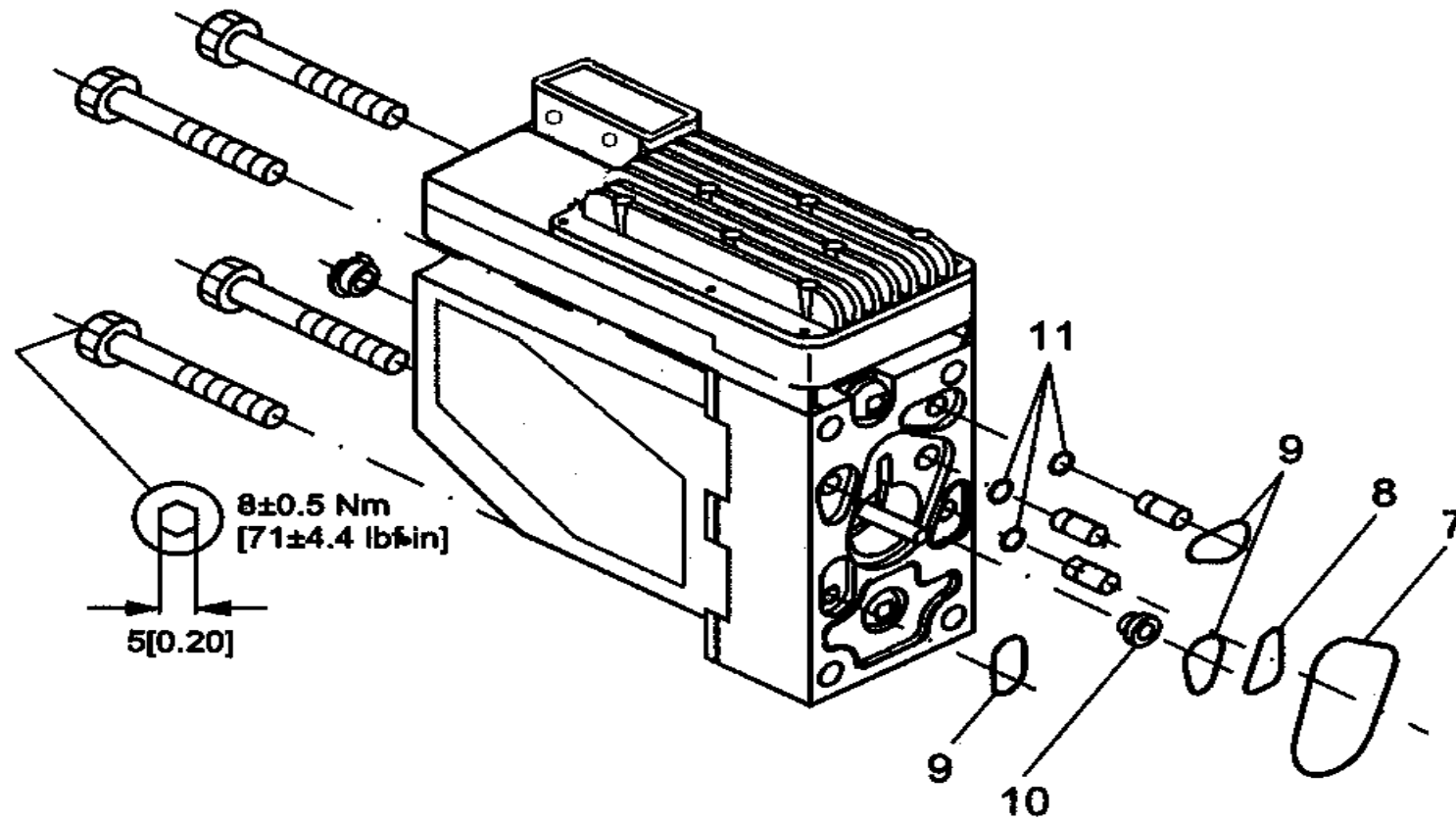


579941.dwg

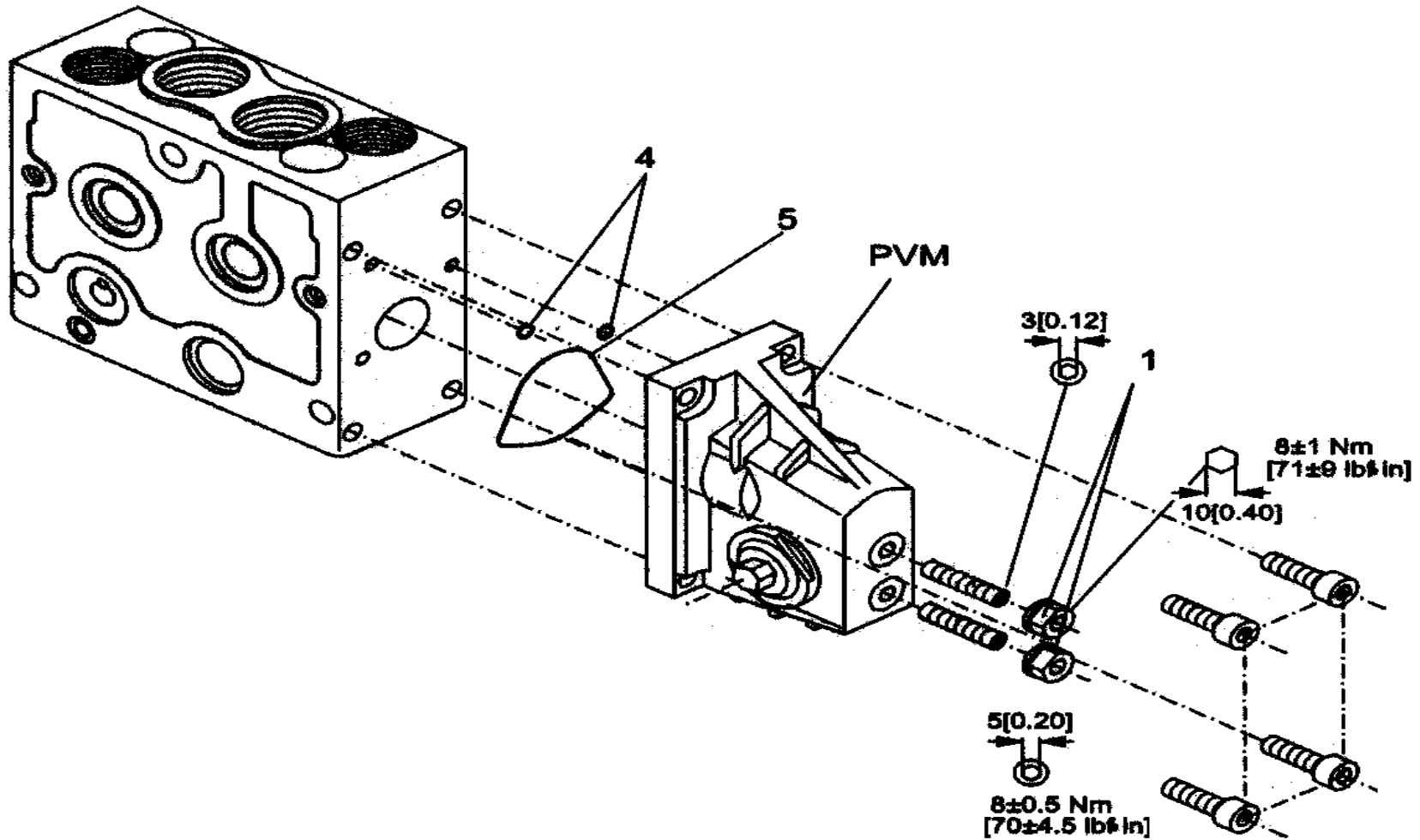
Pos	Name	Nahme	Benämning	Nimike	Kvalitet	NO	Pcs
1	Distributors	Steuergerät	Ventilbord Danfoss	Venttiilipöytä	157F6464	144621	1
2	Male Plug	Propfen	Plugg	Tulppa	BSP 1/2" HF-1/2	143313	2
3	Bonded gasket	Dichtung	USIT-tätning	USIT-tiiviste	1/2" USITR-08	146004	8
4	Double nipple	Doppelnippel	Dubbelnippa	Supistusnippa	3/8"-1/2" 04000-06-08	143125	3
5	Double nipple	Doppelnippel	Dubbelnippa	Kaksoisnippa	3/8"-3/8" 04000-06	143104	1
6	"T" Adaptor	T-Verschraubung	T-junktur 3/8"	T-nipa	04880-06	143282	1
7	Bonded gasket	Dichtung	USIT-tätning	USIT-tiiviste	1/4" USITR-04	146002	2
8	Double nipple	Doppelnippel	Dubbelnippa	Supistusnippa	1/4"-3/8" 04000-04-06	143122	2
9	Flow control valve	Flussregelventil	Ställbar strypventil	Vastuusvastavettiili	1/4"-1/4"	144011	1
10	Female/Female Adaptor	Anschluss	Dubbeljunktur	Jatkonippa	3/8"-3/8" 04020-06	143145	2
11	Bonded gasket	Dichtung	USIT-tätning	USIT-tiiviste	3/8" USITR-06	146003	4
12	Double nipple	Doppelnippel	Dubbelnippa	Supistusnippa	1/4"-1/2" 04000-04-08	143124	4
13	Bonded gasket	Dichtung	USIT-tätning	USIT-tiiviste	3/4" USITR-12	146006	2
14	Double nipple	Doppelnippel	Dubbelnippa	Kaksoisnippa	3/4"-3/4" 04000-12	143101	2
15	Solenoid	Solenoid	Solenoid	Solenoid	OD.02.03.01.30-OB	805931	2
16	Valve cartridge	Ventilpatrone	Ventilpatron	Venttiilipatruuna	OD.15-31-56	805937	2
17	Casing	Gehäuse	Ventilhus	Venttiilipesä	Modena OC.10.09.004	805932	2



Pos	Name	Nahme	Benämning	Nimike	Kvalitet	NO	Pcs
4 - 7	Set off seals for PVG 32	Dichtungssätze	Tätningsserie för PVG 32	Tiivistesarja PVG 32	PVB module 157B8999	144853	4

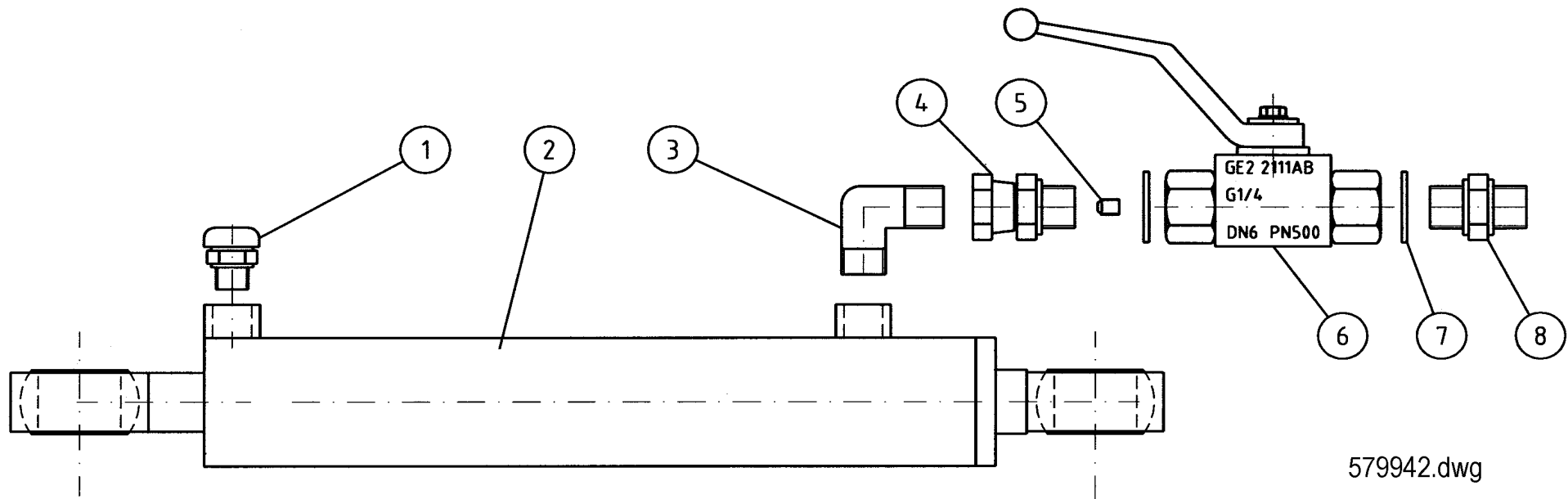


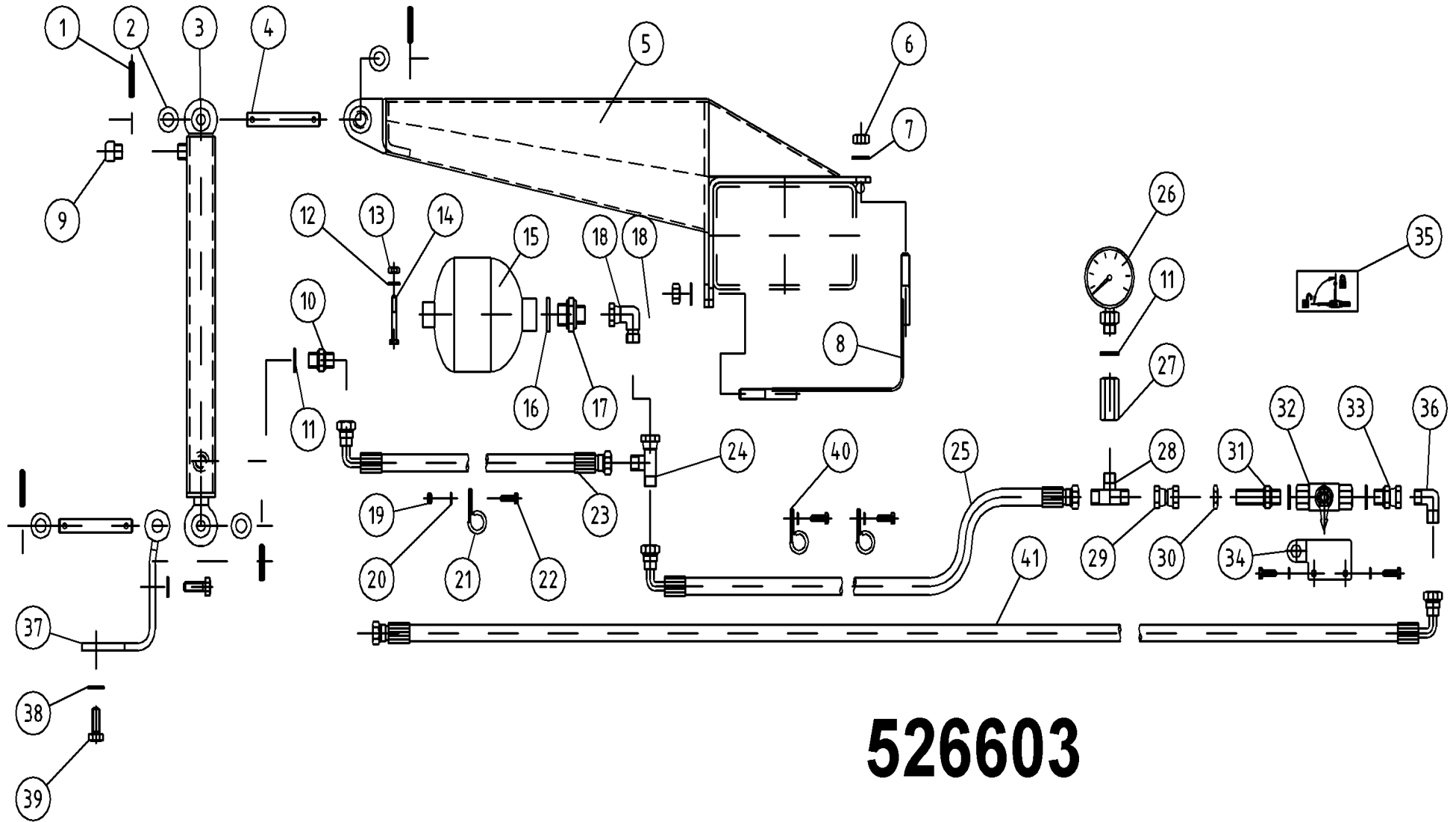
Pos	Name	Nahme	Benämning	Nimike	Kvalitet	NO	Pcs
7 - 11	Set off seals for PVG 32	Dichtungssätze	Tätningsserie för PVG 32	Tiivistesarja PVG 32	157B4997	144856	4



Pos	Name	Nahme	Benämning	Nimike	Kvalitet	NO	Pcs
1.4.5	Set off seals for PVG 32	Dichtungssätze	Tätningsserie för PVG 32	Tiivistesarja PVG 32	157B3999	144854	4

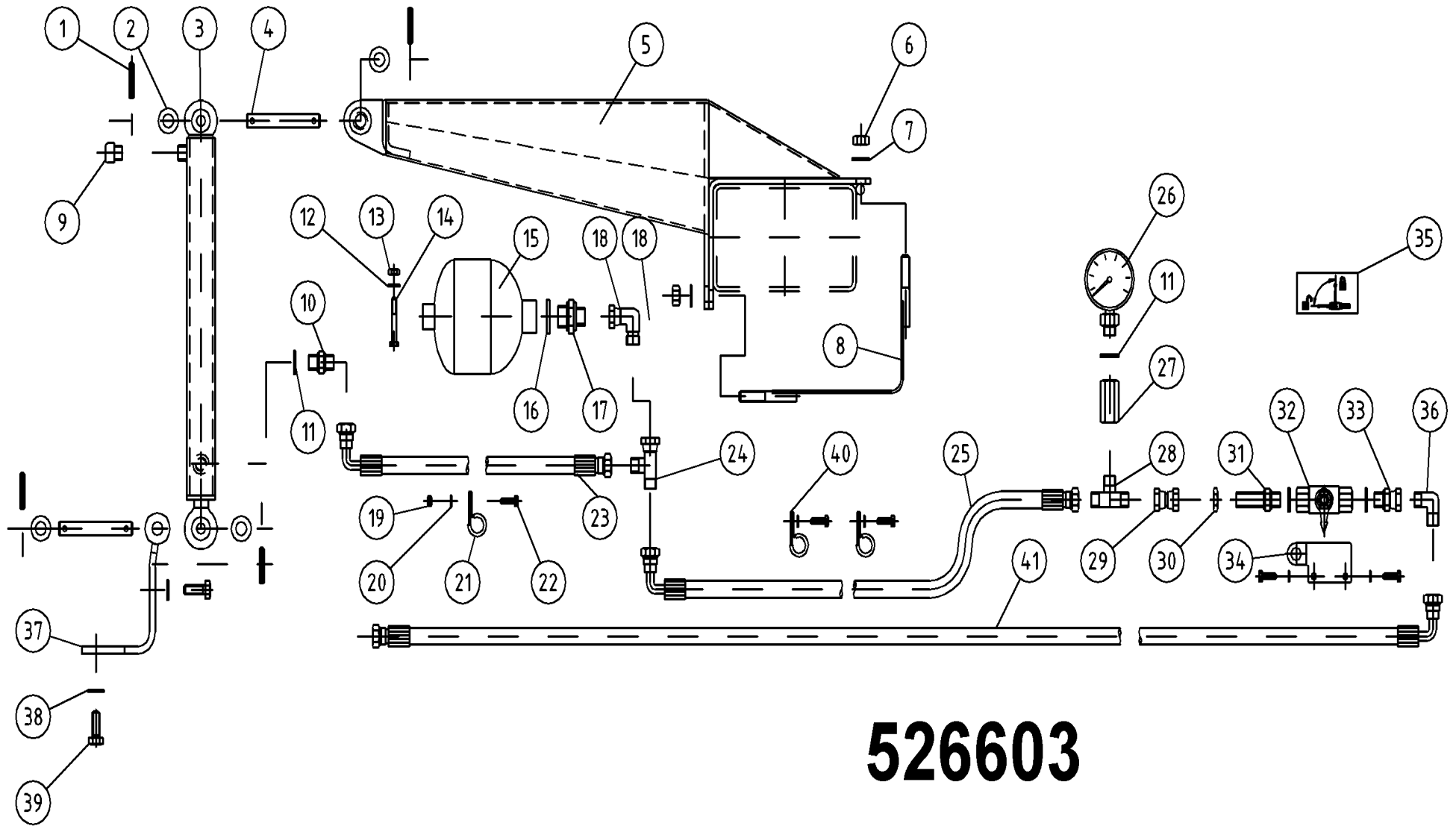
Pos	Name	Nahme	Benämning	Nimike	Kvalitet	NO	Pcs
1	Air nipple	Luft Nippeln	Luftnippel	Ilmanippa	För cylinder	143317	1
2	Cylinder	Zylinder	Ramcylinder	Sylinter	Ø40/25x170	146092	1
	Sealkit	Dichtungssätze	Tätningsserie	Tiivistesarja		146093	
3	"L" Adaptor	Vinkel nippel	Vinkel	Kulmanippa	1/4" - 1/4" 04490-04	143180	1
4	M/F Adaptor	Anschluss	Junktur	Yhdysnippa	1/4" Rak -strypt	143190	1
5	Restrictor	Drossel	Strypning		Ø1mm (junktur 143190)	143191	1
6	Ball valve	Kugelhahn	Bollventil	Palloventtiili	1/4"-1/4" BKH-04	144020	1
7	Bonded gasket	Dichtung	USIT-tätning	USIT-tiiviste	1/4" USITR-04	146002	2
8	Double nipple	Doppelnippel	Dubbelnippa	Kaksoisnippa	1/4"-1/4" 04000-04	143102	1





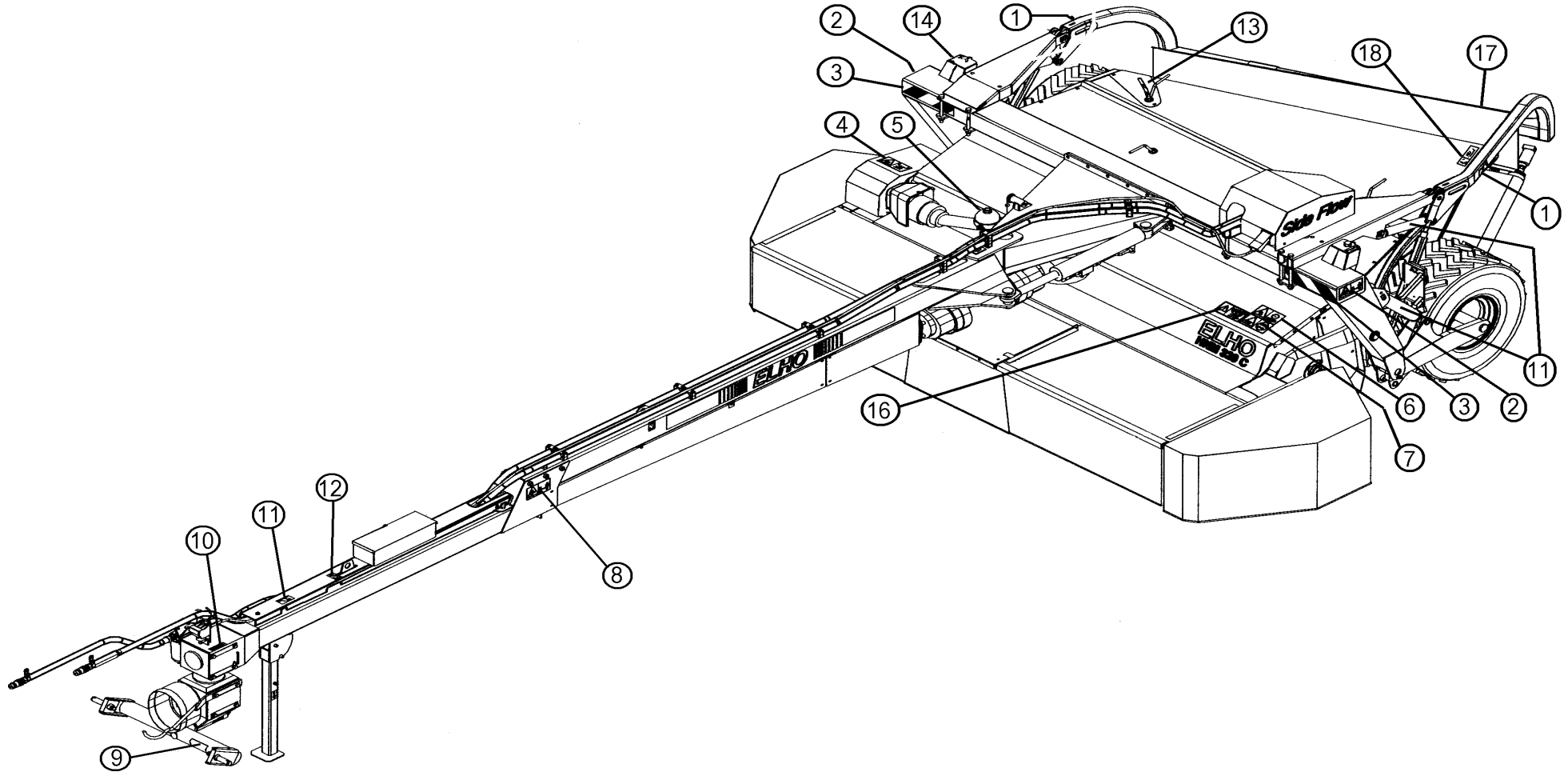
526603

Pos	Name	Nahme	Benämning	Nimike	Kvalitet	NO	Pcs
1	Spring pin	Spannhülsen	Rörsprint	Jousisokka	DIN 1481 6x30 ZN	132823	4
2	Washer	Scheibe	Bricka	Aluslaatta	DIN 125A M14/15 ZN	131805	4
3	Cylinder	Zylinder	Hydraulcylinder	Sylinteri	Ø32/20/300	146060	1
4	Cylinder pin	Zylinder zapfen	Cylindertapp, Hydrobalans	Sylinteritappi	Typ C1 Ø15 L=86 zn	526620	2
5	Cylinder bracket	Zylinder befestigung	Plåtbalk	Tukipalkki	280P & 320P	526627	1
6	Nut	Muttern	Låsmutter	Lukitusmutteri	DIN 985-8 M12 ZN	131600	7
7	Washer	Scheibe	Bricka	Aluslaatta	DIN 125A M12/13 ZN	131790	7
8	Clamp	Befestigung	Klämmarplåt	Kiinnityssalpa	280P & 320P	526626	1
9	Air nipple	Luft Nippeln	Luftnippel	Ilmanippa	För cylinder 1/4"	143317	1
10	Double nipple	Doppelnippel	Dubbelnippa	Supistusnippa	1/4"-3/8" 04000-04-06	143122	1
11	Bonded gasket	Dichtung	USIT-tätning	USIT-tiiviste	1/4" USITR-04	146002	2
12	Washer	Scheibe	Bricka	Aluslaatta	DIN 125A M8/8.4 ZN	131750	1
13	Nut	Muttern	Låsmutter	Lukitusmutteri	DIN 985-8 M8 ZN	131570	1
14	Screw	Schraube	6-k Skruv dg	Kuusioruuvi	DIN 931 8.8 M 8X50 ZNC	130020	1
15	Hydr.Accumulator	Hydrospeicher	Hydraulackumulator	Painekello	0,7l R 1/2 45 bar	518100	1
16	Bonded gasket	Dichtung	USIT-tätning	USIT-tiiviste	1/2" USITR-08	146004	2
17	Double nipple	Doppelnippel	Dubbelnippa	Supistusnippa	3/8"-1/2" 04000-06-08	143125	1
18	Male/Female Adaptor 90°	Vinkel Anschluss	Vinkel junktur	90° Kulmanippa	3/8" - 3/8" 04510-06	143172	1
19	Nut	Muttern	Låsmutter	Lukitusmutteri	DIN 985-8 M6 ZN	131560	1
20	Washer	Scheibe	Bricka	Aluslaatta	DIN 125A M 6/6.4 ZN	131730	5
21	Rubberized clips	Gummi-Bandschellen	Monteringsband	Asennuspanta	03-LEP-21	147053	1
22	Screw	Schraube	6-k Skruv hg	Kuusioruuvi	DIN 933 8.8 M6X20 ZN	130640	5
23	Hydraulic hose	Hydraulik slauch	Hydraulslang	Hydrauliletku	3/8" L=850 90gr. 3/8"- rak 3/8"	145056	1
24	"T" Adaptor	T-Verschraubung	T-junktur 3/8"	T-nipa	04880-06	143282	1
25	Hydraulic hose	Hydraulik slauch	Hydraulslang	Hydrauliletku	1/4" L=4300 3/8"90°- rak 1/4"	145067	1
26	Hydraulic manometer	Hydraulik manometer	Tryckmätare	Painemittari	PAG-250-63	143370	1
27	Extension Adaptor	Anschluss	Skarvmuff	Jatkomuhvi	04040-04 R1/4"	143350	1



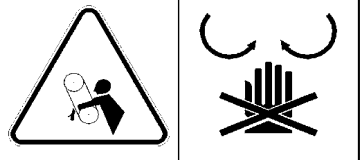
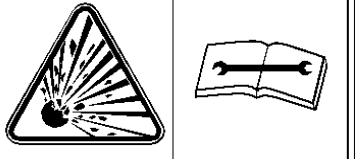

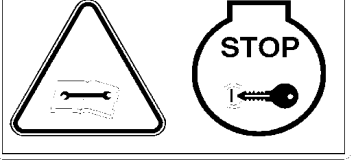
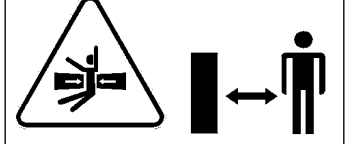


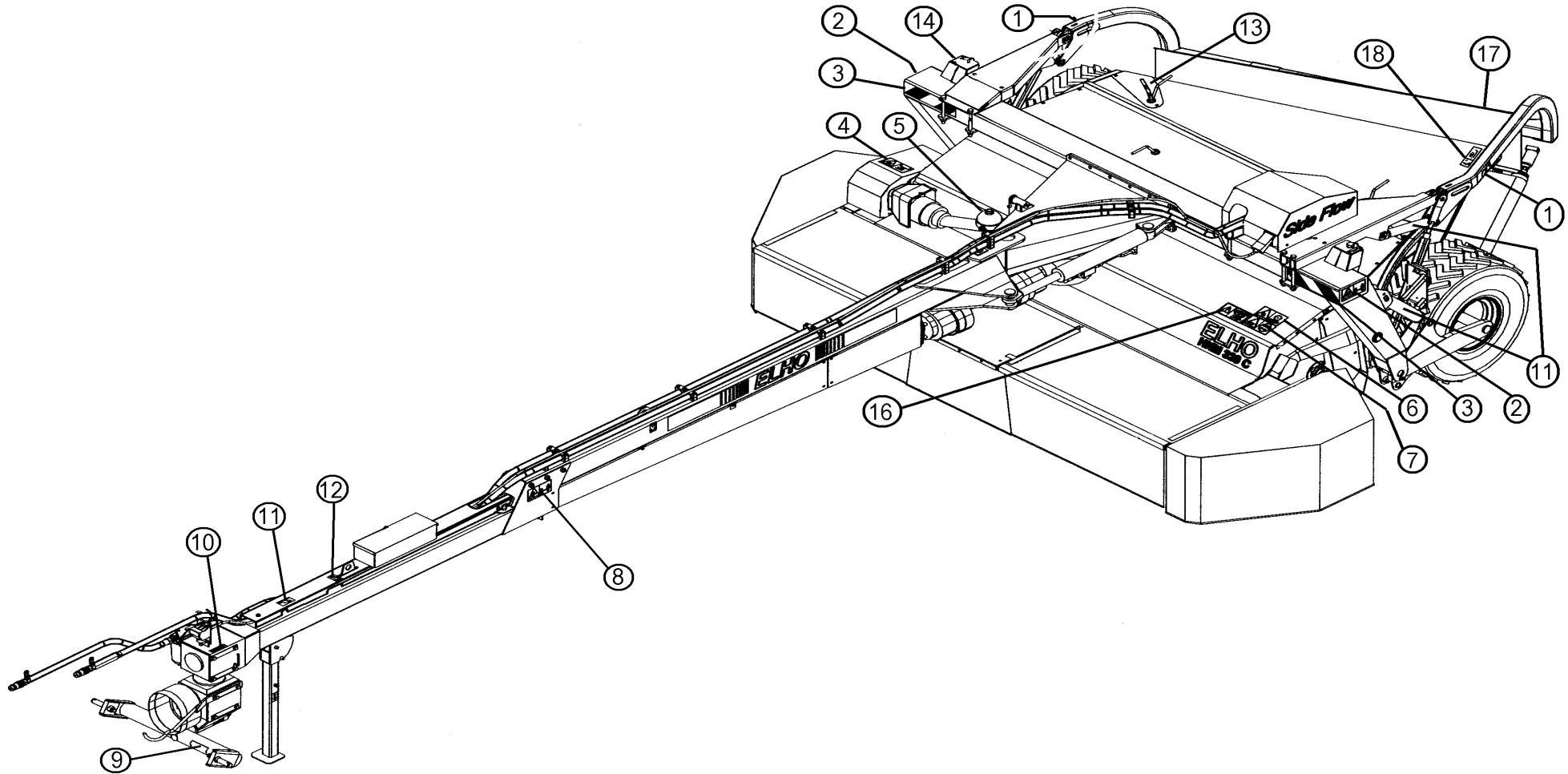
526603

Pos	Name	Nahme	Benämning	Nimike	Kvalitet	NO	Pcs
28	"T" Adaptor	T-Verschraubung	T-stycke 1/4"	T-nipa	04860-04K	143251	1
29	Female/Female Adaptor	Anschluss	Dubbeljunktur	Jatkonippa	1/4"-1/4" 04020-04	143142	1
30	Nut for Bulkhead	Muttern	Kontermutter	Kontramutteri	1270-04	143112	1
31	Bulkhead Adaptor	Doppelnippel	Dubbelnippa, lång	Kuristusnippa	1/4"-1/4" 04000-04EP	143109	1
32	Ball valve	Kugelhahn	Bollventil med visare	Palloventtiili	1/4"-1/4" BKH-04	144022	1
33	Male/Female Adaptor	Anschluss	Junktur	Yhdysnippa	1/4" - 3/8" Rak 04010-04-06	143160	1
34	Ball valve	Kugelhähne	Bollventilfäste	Pallo hana		526637	1
35	Sticker	Aufkleber	Dekal för bollkran	Tarra		149100	1
36	"L" Adaptor	Vinkel nippel	Vinkel	Kulmanippa	3/8" - 3/8" 04490-06	143182	1
37	Cylinder bracket	Zylinder befestigung	Cylinderfäste	Sylinteri kiinnike		526624	1
38	Washer	Scheibe	Bricka	Aluslaatta	DIN 125A M10/10.5 ZN	131770	4
39	Screw	Schraube	6-k Skruv hg	Kuusioruuvi	DIN 933 8.8 M10X30 ZN	130880	4
40	Rubberized clips	Gummi-Bandschellen	Monteringsband	Asennuspanta	03-LEP-16	147050	2
41	Hydraulic hose	Hydraulik slauch	Hydraulslang	Hydrauliletku	1/4" L=4500 1/4"rak - 3/8" 90°	145542	1

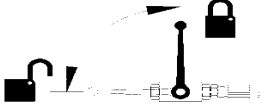



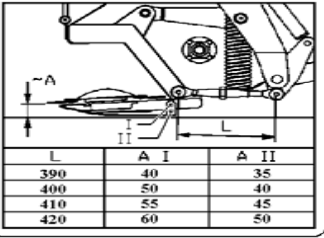
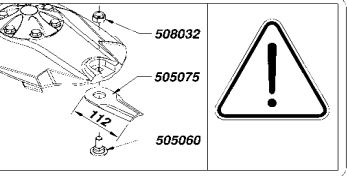

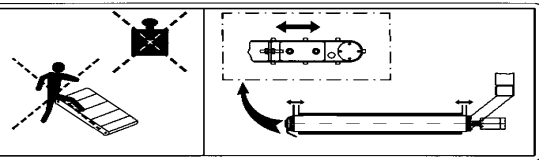


1		508651	2
2		508652	1

3		Right Rechts Höger Oikea	149130	1
3		Left Links Vänster Vasen	149131	1
4			508649	1
5			149110	1
6			508648	1
7			508650	1
8			149112	2



9	<div style="text-align: center;">  <p>1000</p> <p>TÄRKKISTÄ NIVELAKSELIN PITUUS JA PIDÄ SEN LIUKUPROFIILIT HYVIN RASVATTUNA KONTROLLERA KRAFTÖVERFÖRINGSAXELNS LÄNGD OCH HÅLL DESS PROFILER VÄLSMORDA</p> </div>	1000 rpm	149150	1
10	<div style="border: 1px solid black; padding: 5px; text-align: center;"> <p>Max 200 bar</p> </div>		149125	1

11		149100	3															
12		149132	3															
13		149135	1															
14		149136	4															
15	 <table border="1" data-bbox="197 833 519 922"> <thead> <tr> <th>L</th> <th>A I</th> <th>A II</th> </tr> </thead> <tbody> <tr> <td>390</td> <td>40</td> <td>35</td> </tr> <tr> <td>400</td> <td>50</td> <td>40</td> </tr> <tr> <td>410</td> <td>55</td> <td>45</td> </tr> <tr> <td>420</td> <td>60</td> <td>50</td> </tr> </tbody> </table>	L	A I	A II	390	40	35	400	50	40	410	55	45	420	60	50	149140	1
L	A I	A II																
390	40	35																
400	50	40																
410	55	45																
420	60	50																
16		149104	1															
17		149145	1															
18		129262	1															

NO	Pos	Page	NO	Pos	Page	NO	Pos	Page	NO	Pos	Page	NO	Pos	Page
115250	80	23	130860	19	3	131560	15	11	131730	33	33	131912	29	41
129262	18	75	130860	3	19	131560	39	21	131730	22	35	131930	41	13
130004	43	41	130860	50	41	131560	32	33	131730	5	39	131945	31	9
130020	14	69	130880	19	11	131560	23	35	131730	6	45	131960	19	31
130342	34	21	130880	39	71	131560	12	45	131730	20	69	132010	26	13
130370	46	9	130963	6	17	131560	4	60	131750	22	7	132070	24	39
130535	11	7	130965	9	17	131560	19	69	131750	3	17	132120	61	23
130580	10	11	130971	30	41	131570	23	7	131750	7	35	132120	4	51
130582	9	37	130990	28	25	131570	6	35	131750	27	39	132122	11	19
130595	20	37	131000	29	21	131570	26	39	131750	13	45	132130	3	11
130608	16	39	131005	13	35	131570	14	45	131750	12	69	132140	35	13
130610	23	3	131010	16	35	131570	13	69	131770	12	3	132200	4	25
130610	6	39	131150	41	9	131580	14	3	131770	4	19	132280	17	17
130620	34	33	131160	8	11	131580	20	11	131770	21	25	132395	60	23
130640	16	11	131165	27	5	131580	25	25	131770	25	31	132420	34	13
130640	22	69	131165	48	9	131580	25	29	131770	51	41	132508	49	9
130650	38	21	131279	26	19	131580	24	31	131770	38	71	132615	21	35
130675	8	39	131285	25	13	131580	10	35	131780	21	11	132662	2	39
130689	35	5	131286	45	21	131590	5	19	131780	24	27	132695	24	25
130691	7	45	131311	27	13	131590	22	25	131790	8	17	132705	23	27
130720	18	7	131341	40	13	131600	13	7	131790	30	21	132705	30	33
130720	14	11	131352	19	39	131600	47	13	131790	14	35	132705	20	35
130720	2	17	131395	32	41	131600	31	21	131790	44	41	132710	26	29
130720	28	41	131400	13	3	131600	29	25	131790	7	69	132710	29	33
130730	5	35	131420	35	41	131600	15	35	131800	48	13	132809	2	54
130760	24	7	131430	34	9	131600	36	41	131805	7	17	132813	21	31
130780	17	39	131460	3	37	131600	6	69	131805	2	69	132815	7	7
130814	31	41	131465	2	43	131612	32	21	131810	8	37	132815	15	19
130830	4	3	131465	20	45	131630	44	9	131830	36	21	132816	25	7
130830	8	7	131560	22	3	131630	13	37	131850	5	37	132820	16	37

NO	Pos	Page	NO	Pos	Page	NO	Pos	Page	NO	Pos	Page	NO	Pos	Page
132823	1	69	140428	12	51	143122	8	63	143319	8	49	145525	3	3
132830	11	17	140440	13	39	143122	10	69	143319	11	51	145527	12	35
132870	14	19	140547	57	15	143124	12	63	143350	27	69	145529	11	35
132900	4	7	140548	49	15	143125	8	19	143370	26	69	145532	31	5
132970	38	9	140567	35	9	143125	4	63	143464	7	31	145537	19	19
132975	22	11	140950	40	41	143125	17	69	144011	9	63	145538	26	35
133200	28	9	140950	1	42	143138	8	45	144020	6	67	145539	48	21
133210	26	7	140950	1	43	143142	29	71	144022	32	71	145542	41	71
133465	9	11	140956	8	42	143145	10	63	144025	7	19	145546	20	19
133578	18	39	140958	52	15	143148	3	45	144220	3	39	146002	4	45
134220	7	25	140960	10	39	143150	10	19	144621	1	63	146002	7	63
135022	17	25	142024	5	59	143160	33	71	144630	30	5	146002	7	67
135030	3	25	142025	4	59	143172	18	69	144650	1	61	146002	11	69
140026	56	15	142069	11	59	143180	2	45	144661	6	61	146003	9	19
140050	36	13	142081	1	59	143180	3	67	144680	2	61	146003	11	63
140060	5	11	142085	9	59	143182	36	71	144686	7	61	146004	3	63
140066	30	9	142090	10	59	143190	4	67	144690	4	61	146004	16	69
140066	13	19	142102	13	59	143191	5	67	144730	5	61	146006	29	5
140068	2	7	142108	2	59	143199	18	45	144731	3	61	146006	13	63
140280	12	49	142120	3	59	143208	10	45	144853	4 - 7	64	146060	3	69
140295	32	13	142402	7	59	143251	28	71	144854	1.4.5	66	146092	17	37
140408	5	49	142408	6	59	143280	57	23	144856	7 - 11	65	146092	2	67
140408	4	54	142630	3	55	143282	6	63	144930	2	47	146093		37
140409	5	47	143101	28	5	143282	24	69	144935	17	47	146093		67
140409	7	51	143101	14	63	143294	58	23	144940	9	54	146525	6	7
140411	8	54	143102	9	45	143313	2	63	145056	3	35	146526	11	45
140417	9	47	143102	8	67	143314	27	53	145056	23	69	146545	44	21
140418	16	47	143104	5	63	143317	1	67	145067	25	69	146545		43
140427	21	51	143109	31	71	143317	9	69	145518	24	3	146546	3-6	43
140428	14	49	143112	30	71	143319	251	47	145524	2	3	146547	8	43

NO	Pos	Page	NO	Pos	Page	NO	Pos	Page	NO	Pos	Page	NO	Pos	Page
146548	7	43	149130	3	73	409315	14	39	505555	15	25	508530	21	53
146549	9	43	149131	3	73	409322	34	41	505581	8	25	508648	6	73
146552	10	43	149132	12	75	409324	33	41	505600	10	25	508649	4	73
146555	43	21	149135	13	75	409334	41	41	505620	36	5	508650	7	73
146555		42	149136	14	75	409338	48	41	505630	5	25	508651	1	72
146556	2-7	42	149140	15	75	456191	17	7	505700	20	25	508652	40	21
146557	14	42	149145	17	75	456191	13	11	505704	23	25	508652	2	72
146558	9	42	149150	9	74	468050	32	9	508032	9	25	510170	23	11
146559	15	42	149266	14	59	468055	12	11	508065	54	15	510290	20	3
146561	10	42	151020	51	21	468060	16	7	508501	13	25	510510	43	13
146562	11	42	151021	53	21	500040	19	7	508501	12	53	510512	42	13
146563	12	42	151021	5	54	500044	37	21	508502	14	25	511040	40	9
146564	13	42	151022	7	54	500055	17	11	508502	13	53	511167	21	7
147050	21	3	151023	1	54	500055	31	29	508504	15	53	511240	26	5
147050	40	71	151024	10	54	500321	29	9	508505	2	53	511240	42	9
147053	21	69	151025	3	54	500323	27	7	508507	9	53	513170	28	33
147140	12	37	151026	6	54	501600	5	45	508509	8	53	513175	20	31
147180	47	21	151051	52	21	503090	14	17	508510	23	53	513180	18	31
147182	46	21	151052	54	21	503096	12	17	508511	1	53	514060	6	11
147228	33	5	152052	2	55	503120	18	17	508514	17	53	517320	6	25
147229	34	5	152054	1	55	503544	21	17	508515	20	53	518100	15	69
148076	1	60	152200	2	25	503545	5	17	508518	18	53	518306	46	13
148080	2	35	153020	7	39	503548	20	17	508520	24	53	518314	29	13
148081	1	3	159810	3	60	503549	4	17	508522	26	53	518322	20	7
149100	35	71	166560	16	42	504010	27	25	508523	3	53	518324	2	11
149100	11	75	409236	19	35	505011	16	25	508525	19	25	518360	30	13
149104	16	75	409272	4	39	505060	12	25	508525	6	53	518364	45	13
149110	5	73	409276	1	39	505075	11	25	508527	5	53	518365	31	13
149112	8	73	409310	45	41	505121	1	25	508528	16	53	518503	7	49
149125	10	74	409312	21	39	505169	7	3	508529	7	53	518508	6	49

NO	Pos	Page	NO	Pos	Page	NO	Pos	Page	NO	Pos	Page	NO	Pos	Page
518600	15	7	518634	33	51	520054	24	45	521175	1	7	526370	12	27
518600		51	518635	31	51	520060	24	11	521177	3	7	526380	10	27
518601	1	51	518636	35	51	520090	37	9	521181	36	9	526450	16	27
518602	2	51	518700	11	11	520200	19	17	521225	12	7	526480	19	27
518603	3	51	518700		47	520209	23	19	522011	51	15	526550	27	29
518605	5	51	518702	3	47	520228	53	15	522035	1	19	526560	28	29
518606	6	51	518703	4	47	520229	55	15	522540	25	19	526603	56	23
518608	8	51	518704	7	47	520254	35	21	522545	49	21	526620	4	69
518609	9	51	518705	1	47	520270	18	19	523070	4	27	526624	37	71
518610	10	51	518706	21	47	520291	16	19	523103	3	27	526626	8	69
518613	13	51	518708	12	47	520292	28	21	523140	2	27	526627	5	69
518614	14	51	518709	11	47	520295	27	19	523200	1	27	526637	34	71
518615	15	51	518710	13	47	520301	50	15	523471	8	3	527010	18	25
518616	16	51	518711	10	47	520302	59	15	524050	7	11	527010		53
518617	17	51	518712	14	47	520314	24	19	524075	4	11	527100	26	25
518618	18	51	518715	18	47	520315	22	19	524085	1	11	528031	59	23
518619	19	51	518716	19	47	520320	12	19	524095	18	11	528038	29	29
518620	20	51	518717	20	47	520350	21	19	525280	50	21	528059	20	27
518622	22	51	518719	15	47	520385	21	27	525285	17	19	528060	25	53
518623	23	51	518720	8	47	520393	44	13	526052	18	27	528061	4	53
518624	24	51	518721	6	47	520400	37	13	526064	11	27	528062	22	53
518625	25	51	520010	16	45	520415	33	13	526065	8	27	528063	10	53
518626	26	51	520012	15	45	520425	38	13	526066	17	27	528064	19	53
518627	36	51	520014	17	45	520435	39	13	526121	15	27	528065	11	53
518628	28	51	520016	6	19	520870	45	9	526131	13	27	528070	39	9
518629	29	51	520049	19	45	520880	47	9	526151	14	27	528080	30	29
518630	30	51	520050	1	45	521026	10	7	526225	6	27	528085	22	27
518631	27	51	520051	22	45	521084	43	9	526231	5	27	528145	33	21
518632	32	51	520052	23	45	521085	14	7	526260	9	27	528210	20	49
518633	34	51	520053	21	45	521132	33	9	526271	7	27	528500	28	13

NO	Pos	Page	NO	Pos	Page	NO	Pos	Page	NO	Pos	Page	NO	Pos	Page
528500		49	570962	16	3	579477	11	39	579710	37	41			
528501	10	49	570964	15	3	579506	15	39	579716	47	41			
528502	22	49	573557	9	31	579508	23	39	579750	12	59			
528506	11	49	573558	10	31	579522	15	37	579756	2	60			
528507	13	49	579100	31	25	579525	14	37	800220	10	3			
528512	2	49	579105	30	25	579526	25	5	800220	9	35			
528513	18	49	579290	1	35	579540	10	17	805451	5	3			
528514	16	49	579310	25	35	579541	60	15	805451	9	7			
528515	4	49	579352	1	37	579545	39	41	805931	15	63			
528516	21	49	579390	46	41	579546	19	37	805932	17	63			
528517	17	49	579394	22	39	579548	7	37	805937	16	63			
528518	19	49	579398	12	39	579551	55	23	806350	32	5			
528519	3	49	579402	22	31	579575	21	37	822092	8	59			
528520	15	49	579405	6	31	579576	4	37						
528521	9	49	579418	31	33	579578	10	37						
528523	1	49	579425	8	31	579580	11	31						
528872	41	21	579429	8	35	579581	14	31						
528873	2	19	579432	5	31	579582	3	31						
528874	42	21	579437	23	31	579584	2	31						
529345	15	31	579438	17	31	579586	1	31						
529346	27	31	579448	49	41	579590	12	31						
529422	26	31	579450	17	35	579596	4	35						
529423	16	31	579456	4	31	579609	11	37						
530590	58	15	579457	18	35	579655	18	37						
530800	16	17	579458	13	31	579657	2	37						
530810	15	17	579462	20	39	579659	6	37						
530820	13	17	579468	38	41	579690	18	3						
531500	5	7	579474	25	39	579694	11	3						
548072	1	17	579475	9	39	579698	17	3						
570961	9	3	579476	42	41	579700	24	35						

146060

Pos	Name	Nahme	Benämning	Nimike	Kvalitet	NO	Pcs
	Cylinder	Zylinder	Hydraulcylinder	Sylinteri	Ø32/20/300	146060	1
1	Cylindertube	Zylinder rohr	Cylinderrör	Sylinteriputki		146067	1
2	Nut	Mutter	Mutter	Mutteri	DIN 985-10 M12 ZN	131610	1
3	Piston	Kolben	Kolv	Mäntä		146062	1
4	Sealkit	Dichtungssätze	Tätningsserie	Tiivistesarja		146061	1
5	Piston rod	Kolbenstange	Kolvstång	Männänvarsi		146064	1
6	Guide	Führung	Styrning	Ohjain		146063	1
7	Greasenipple	Smiernipple	Smörjnippa	Rasvanippa	M6	140950	2

