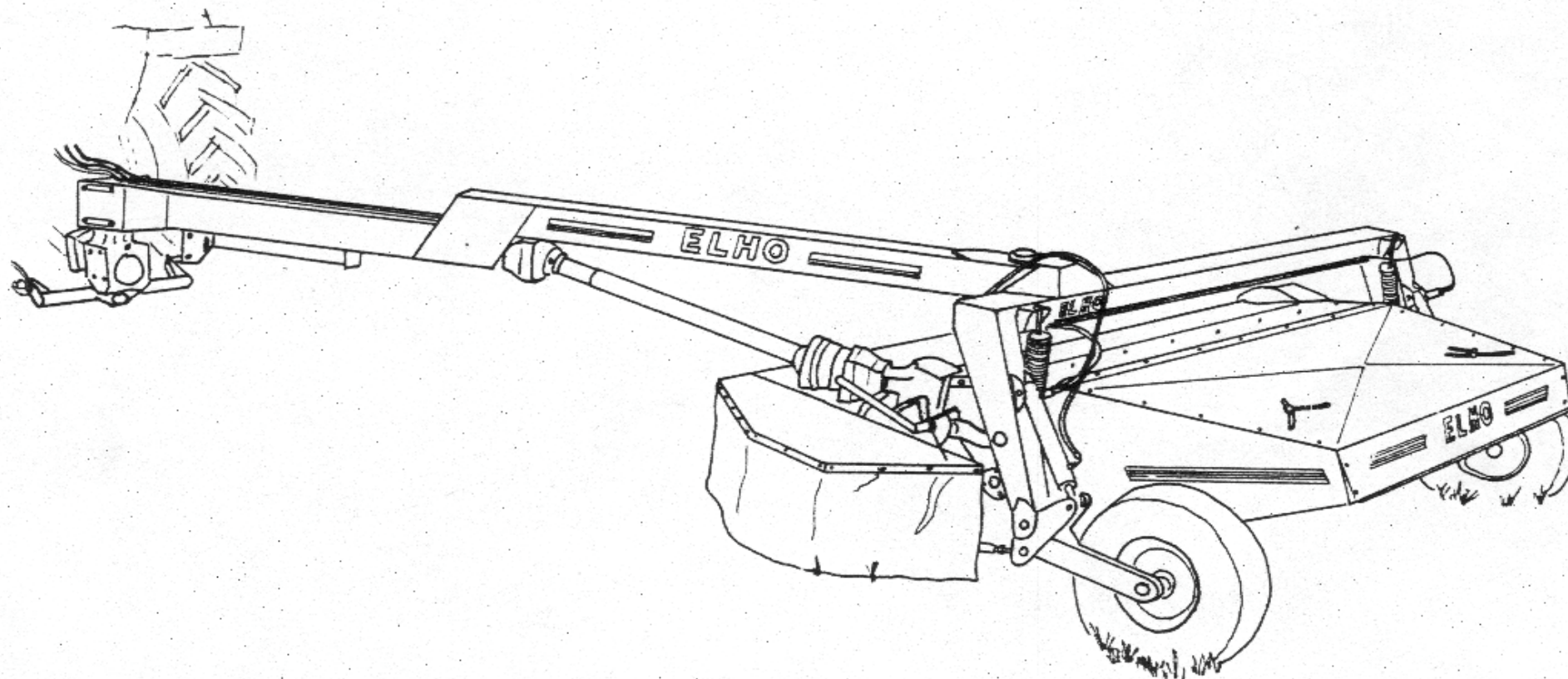




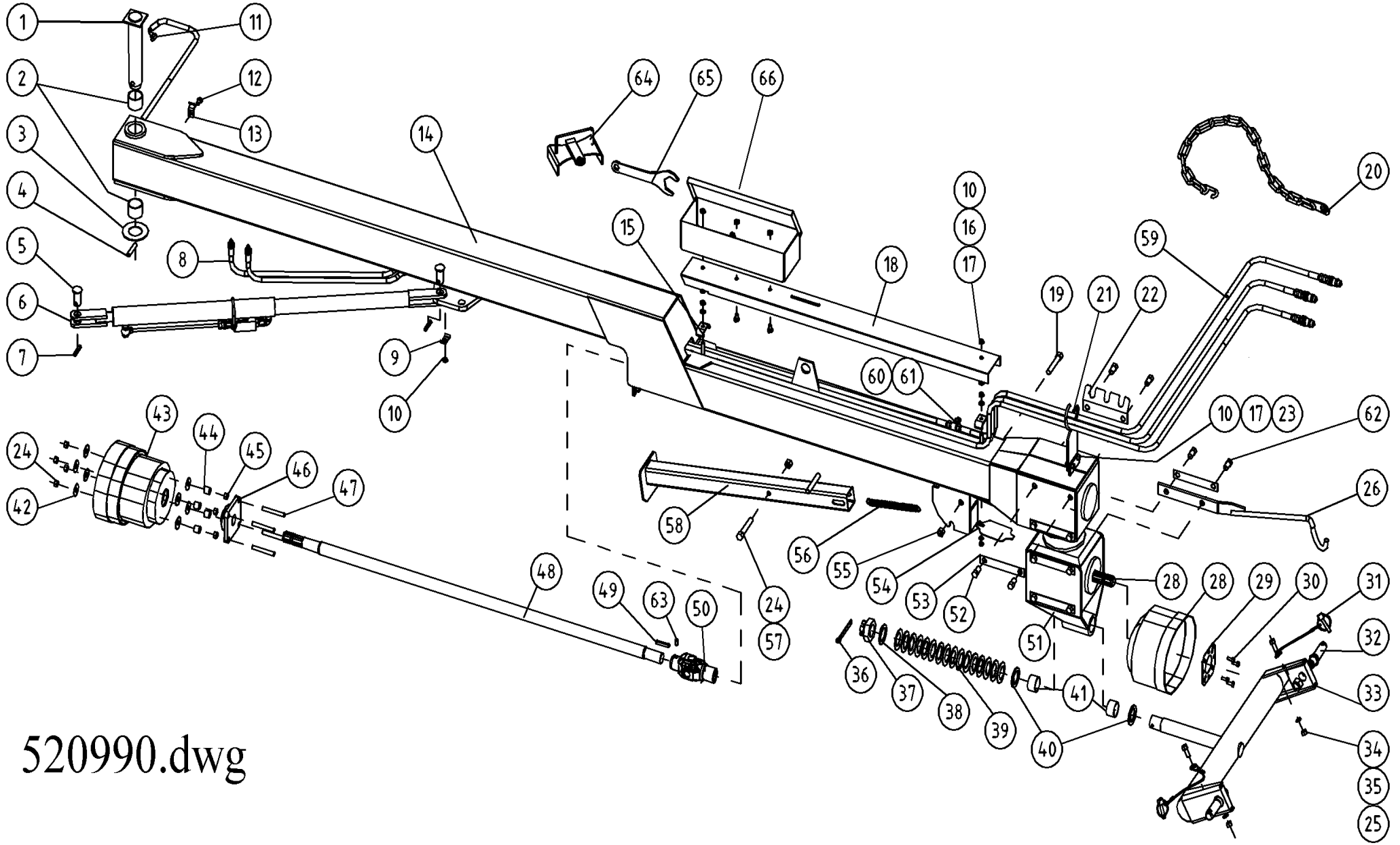
Spare Parts/ Ersatzteile/ Reservdelar/ Varaosat

HNM 320P HB Serie 10.9



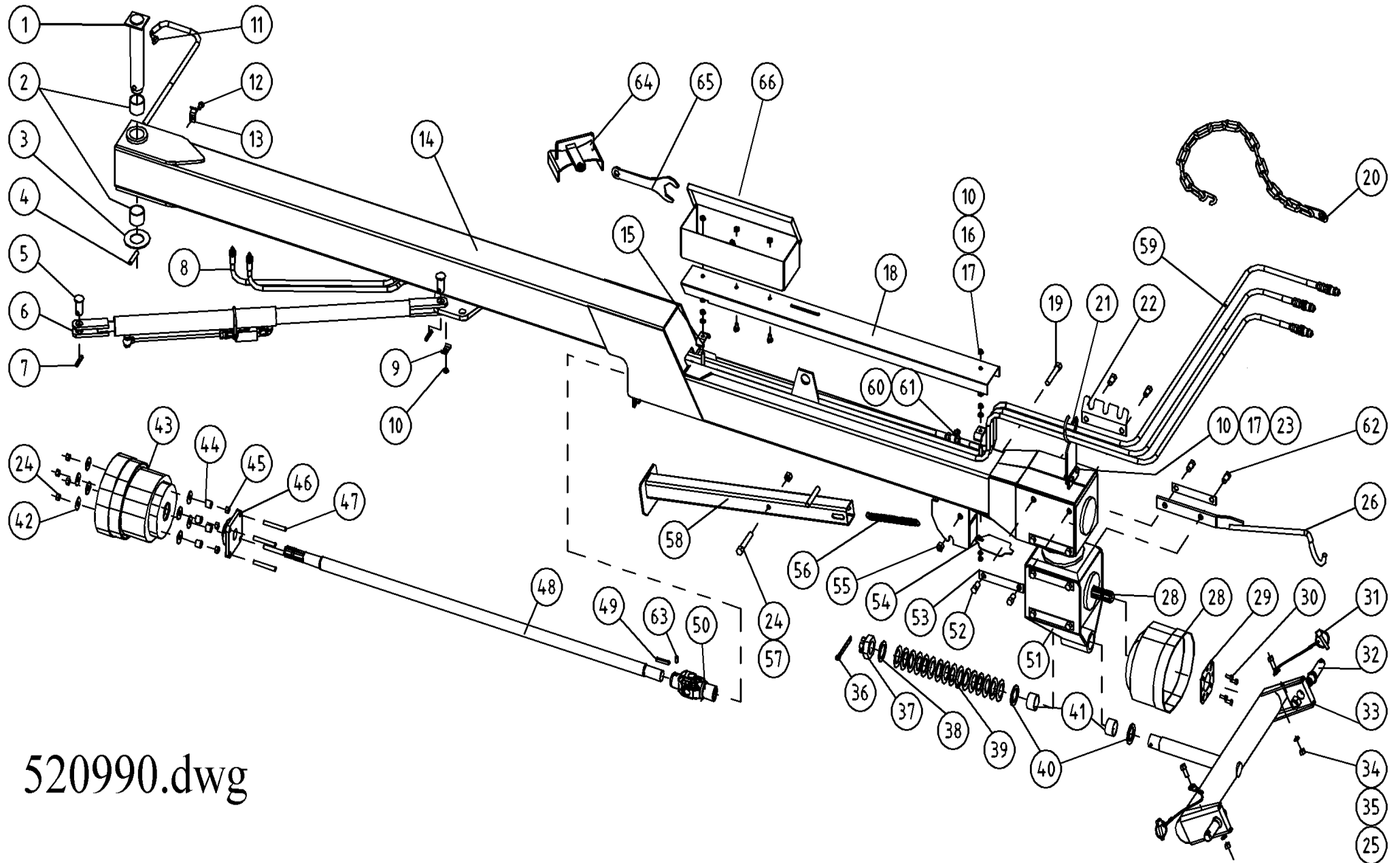
952009 GB/DE/SE/FI

Oy ELHO ab
68910 BENNÄS
Finland



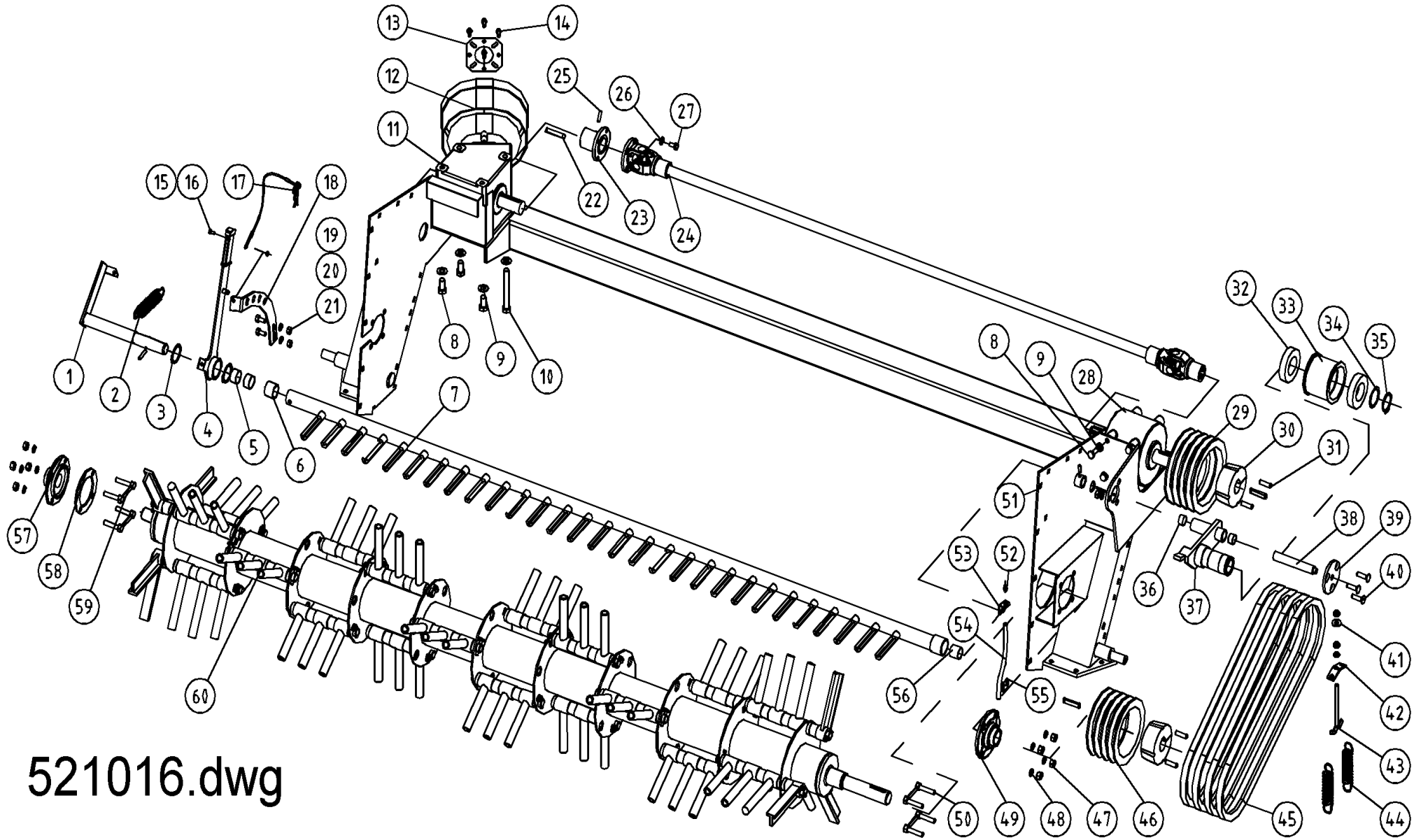
520990.dwg

Pos	Name	Nahme	Benämning	Nimike		NO	Pcs
1	Drawbarpin	Zapfen	Dragbomsaxel	Vetopuomin tappi		521175	1
2	Plain bearing	Gleitlager	Glidlager	Liukulaakeri	Ø 50/55L=40	140068	2
3	Washer	Scheibe	Dragbomsbricka	Aluslaatta	Ø50,5x80x4	521177	1
4	Spring pin	Spannhülsen	Rörsprint	Jousisokka	DIN 1481 13X80 ZN	132900	1
5	Cylinder pin	Zapfen	Cylindertapp	Sylinteri tappi	Typ D1 Ø25 L=48 zn	531500	2
6	Cylinder	Zylinder	Dragbomscylinder	Hydraulisyliinteri	280P/320P med låsventil	146525	1
7	Spring pin	Spannhülsen	Rörsprint	Jousisokka	DIN 1481 8X40 ZN	132815	2
8	Hydraulic hose	Hydraulik slauch	Hydraulslang	Hydrauliletku	1/4" -1/4"-1/2"hane L=5000	145236	2
9	Hose clamp	Schlauch befestigung	Slanghållare	Letkunpidike	2x1/4"	806350	1
10	Nut	Muttern	Låsmutter	Lukitusmutteri	DIN 985-8 M10 ZN	131580	5
11	Hydraulic hose	Hydraulik slauch	Hydraulslang	Hydrauliletku	3/8"90°-3/8"-3/8"rak L=4400	145210	1
12	Screw	Schraube	6-k Skruv hg	Kuusioruuv	DIN 933 8.8 M10X16 ZNC	130830	1
13	Hose clamp	Schlauch befestigung	Slanghållare	Letkunpidike		805451	1
14	Drawbar	Drehbare	Dragbom	Vetopuomi	HNM 280/320P	521025	1
15	Hose clamp	Schlauch befestigung	Slanghållare	Letkunpidike	2 x 3/8"	800220	2
16	Nut	Muttern	Mutter	Kuusiomutteri	DIN 934 M10 ZN	131400	2
17	Washer	Scheibe	Bricka	Aluslaatta	DIN 125A M10/10.5 ZN	131770	8
18	Cover	Schutz	Skyddsprofil	Suoja	HNM 280P/320P	521202	1
19	Screw	Schraube	6-k Skruv dg	Kuusioruuv	DIN 931 8.8 M16X90 ZN	130535	1
20	Limiting chain	Begrenzungkette	Begr.kätting	Rajoituskettinki		521225	1
21	Hose holder	Schlauch halter	Slanghållare	Letkunpidikesilmukka		521093	1
22	Lock plate	Sicherung platte	Lås och slanghållarplåt	Lukituspelti		511242	1
23	Screw	Schraube	6-k Skruv hg	Kuusioruuv	DIN 933 8.8 M10X30 ZN	130880	2
24	Nut	Muttern	Låsmutter	Lukitusmutteri	DIN 985-8 M12 ZN	131600	5
25	Screw	Schraube	6-k Skruv hg	Kuusioruuv	DIN 933 8.8 M8X30 ZN	130760	2
26	Drive shaft bracket	Gelenkwellenträger	Hållare för drivaxel	Vetoakselintuki	2002>	521085	1
27	Gearbox	Getriebe	Vinkelväxel	Kulmavaihde	T-279D	518600	1
28	Cover	Schutz	Skyddskona	Suojaus	BP 4170401	468055	1
29	Mounting washer	Befestigung scheinbe	Monteringsbricka	Asennuslaatta		456191	1
30	Screw	Schraube	6-k Skruv hg	Kuusioruuv	DIN 933 8.8 M8X20 ZN	130720	4
31	Linch pin with wire	Klappstecker mit seile	Ringsprint med vajer	Rengassokka vajerilla		500040	2
32	Lift arm pin	Gerätebolzen	Lyftarmstapp	Nostvarrentappi	Ø28x148 M22	518322	2
33	Crossbar	Geräte befestigung	Lyftarmsfäste	Vetokarttu		511167	1



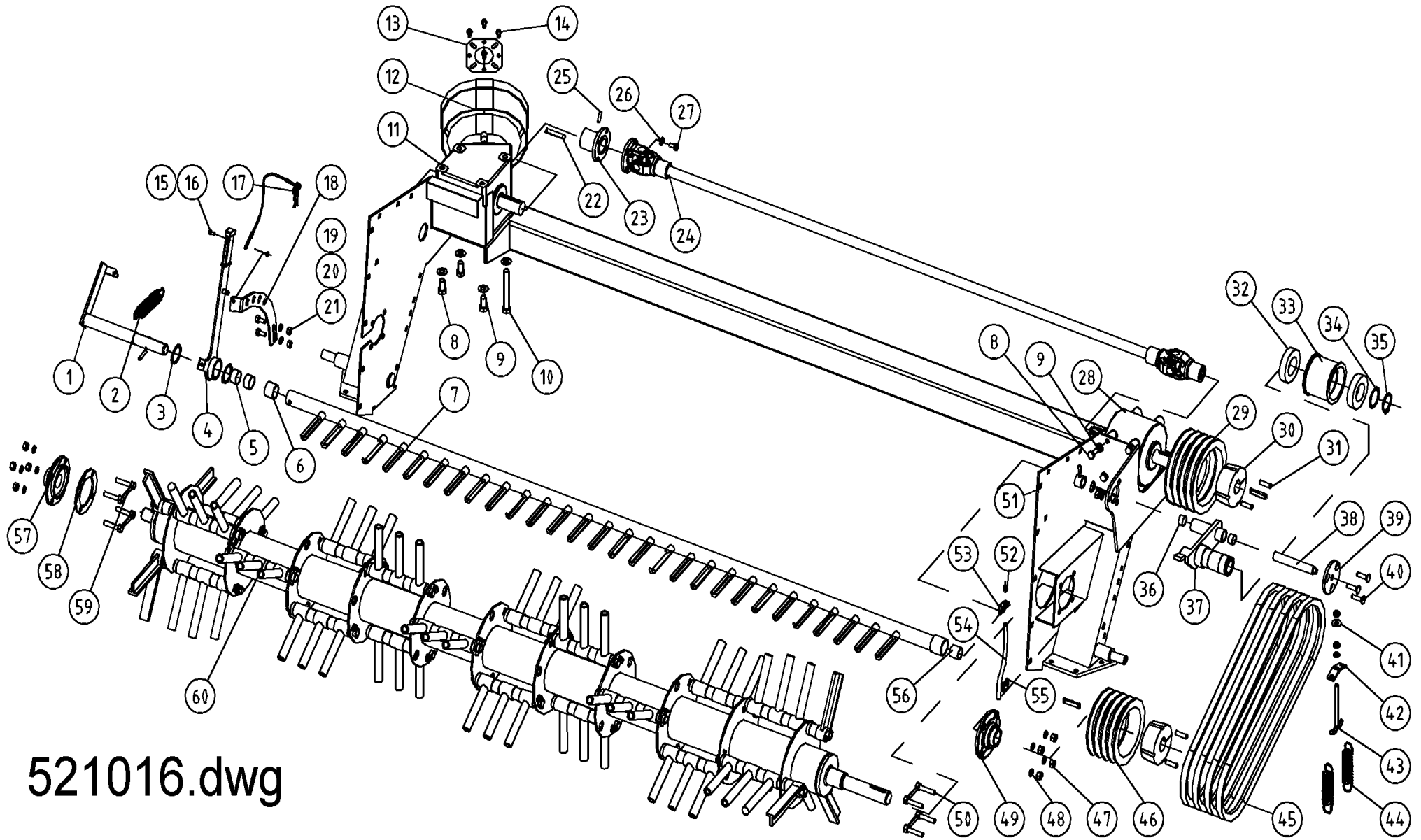
520990.dwg

Pos	Name	Nahme	Benämning	Nimike		NO	Pcs
34	Washer	Scheibe	Bricka	Aluslaatta	DIN 125A M8/8.4 ZN	131750	2
35	Nut	Muttern	Låsmutter	Lukitusmutteri	DIN 985-8 M8 ZN	131570	2
36	Split pin	Splinten	Saxsprint	Saksisokka	DIN 94 8x90 ZNC	132816	1
37	Krown nut	Kronenmuttern	Kronmutter	Kruunumutteri	DIN 935 M42x3	133210	1
38	Washer	Scheibe	Bricka	Aluslaatta	D=71/42	500323	1
39	Washer spring	Federscheiben	Tallriksfjäder	Lautasjousi	DIN 2093 Ø 90/46x2,5	133200	16
40	Washer	Scheibe	Distansbricka	Aluslaatta	46 / 71 - 5	500321	2
41	Plain bearing	Gleitlager	Glidlager	Liukulaakeri	Ø 45/50 L=30	140066	2
42	Washer	Scheibe	Karosseribricka	Korialuslevy	DIN 9021 13/37 Zn	131945	8
43	Cower	Schutz	Skyddskona	Suojaus	BP 4170401	468050	1
44	Distance	Distantz	Distanshylsa	Väliholkki		521132	4
45	Nut	Muttern	Mutter	Kuusiomutteri	DIN 934 M12 ZNC	131430	4
46	Bearing	Lager	Flänslager	Laippalaakeri	UCF 207	140567	1
47	Screw	Schraube	Kapad skruv	Pinnapultti	M12 L=90	521181	4
48	Shaft	Welle	Mellanaxel i dragbom	Väliakseli	HNM 280P/ 320P	520090	1
49	Spline	Keile	Flatkil	Laattakiila	DIN 6885 A 10X8X55	132970	1
50	Cross	Gelenk	Led	Nivel	71G6007055	528070	1
51	Gearbox bracket	Getriebe befestigung	Vinkelväxelfäste	Kulmavait. Kiinnike		511040	1
52	Screw	Schraube	6-k Skruv hg	Kuusioruuvi	DIN 933 8.8 M16X25 ZNC	131150	14
53	Lock plate	Sicherung platte	Låsplåt	Lukituspelti		511240	7
54	Cowerplate	Schutz platte	Täckplåt	Peitelevy		521084	1
55	Nut	Muttern	Låsmutter	Lukitusmutteri	DIN 985-8 M16 ZN	131630	1
56	Spring	Zugfeder	Dragfjäder	Vetojousi	d=3 Dm=22 Lo=203	520870	1
57	Screw	Schraube	6-k Skruv dg	Kuusioruuvi	DIN 931 8.8 M12X80 ZN	130370	1
58	Stand support	Stützfuss	Stödfot	Tukijalka		520880	1
59	Hydraulic hose	Hydraulik slauch	Hydraulslang	Hydrauliletku	3/8"rak-1/2"-1/2"hane L=2200	145220	1
60	"T" Adaptor	T-Verschraubung	T-stycke	T-liitin ulkokierte.	3/8" 04860-6	143255	1
61	Plug	Muffe	Ändplugg inv.gängning	R-sisäkierretulppa	R3/8" 05420-06	143452	1
62	Screw	Schraube	6-k Skruv hg	Kuusioruuvi	DIN 933 8.8 M16X35 ZN	131165	2
63	Socket set screw	Gewindestifte	Låsskruv, insex	Pidätinruuvi	DIN 914 45H M12X16	132508	1
64	Block tool for nifes	Werkzeug für messer	Verktyg för knivbyte	Teränvaihto työkalu		505190	1
65	Tool	Werkzeug für instellung	Ställnyckel	Säätöavain		505169	1
66	Tool box	Werkzeugkasten	Verktygslåda	Työkälylaatikko	430x140x110	523471	1



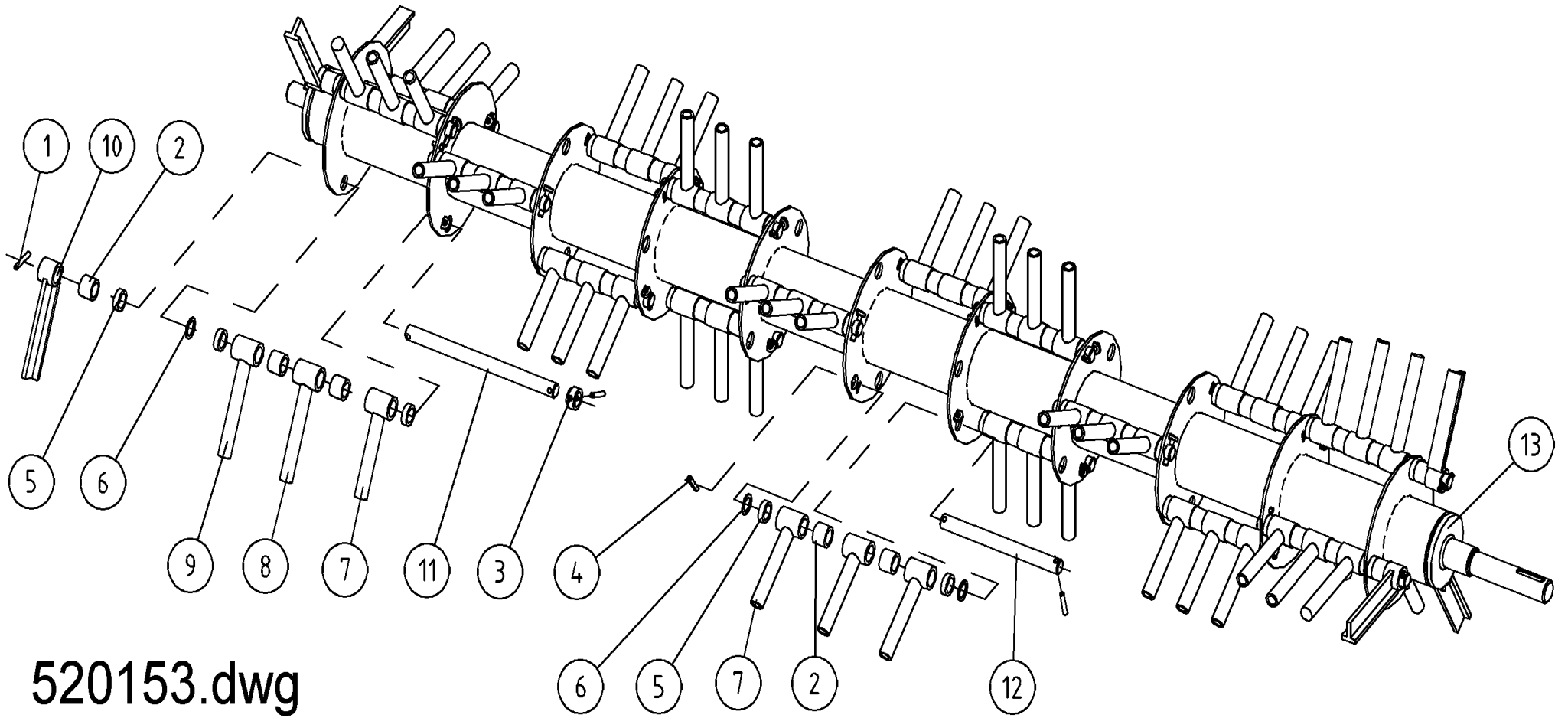
521016.dwg

Pos	Name	Nahme	Benämning	Nimike		NO	Pcs
1	Counterfinger shaft	Gegenfingerwelle	Motkamsaxel	Vastakampaanakseli	Serie 10.7	524085	1
2	Spring	Zugfeder	Dragfjäder	Jousi		518324	1
3	Seeger ring	Sicherünger	Låsring för axel	Varmistinrengas	DIN 471 50X2	132130	2
4	Handle	Stellhebel	Motkamsspak-svets	Säätövipu	Serie 10.7	524075	1
5	Plain bearing	Gleitlager	Glidlager	Liukulaakeri	Ø 35/39 L=20	140060	2
6	Spacer	Busche	Mellanhylsa	Väliholkki		514060	1
7	Counterfinger	Gegenfingerstange	Motkam	Vastakampa	320P/C	524050	1
8	Screw	Schraube	6-k Skruv hg	Kuusioruuvi	DIN 933 8.8 M16X30 ZN	131160	9
9	Washer	Scheibe	Låsbricka	Lukituslaatta	NORD-LOCK M 16 ZNC	133465	10
10	Screw	Schraube	6-k Skruv dg	Kuusioruuvi	DIN 931 8.8 M16X130 ZN	130580	1
11	Gearbox	Getriebe	Vinkelväxel	Kulmavaihde	T-291A	518700	1
12	Cover	Schutz	Skyddskona	Suojaus	BP 4170401	468055	1
13	Mounting washer	Befestigung scheinbe	Monteringsbricka	Asennuslaatta		456191	1
14	Screw	Schraube	6-k Skruv hg	Kuusioruuvi	DIN 933 8.8 M8X20 ZN	130720	4
15	Nut	Muttern	Låsmutter	Lukitusmutteri	DIN 985-8 M6 ZN	131560	1
16	Screw	Schraube	6-k Skruv hg	Kuusioruuvi	DIN 933 8.8 M6X20 ZN	130640	1
17	Springcotter	Federstecker	Nålsprintt med vajer	Sokka vajerilla		500055	1
18	Adjusting bracket	Gegenstück	Kaminställningsfäste	Vastakamman säätötuki	Serie 10.7	524095	1
19	Screw	Schraube	6-k Skruv hg	Kuusioruuvi	DIN 933 8.8 M10X30 ZN	130880	2
20	Nut	Muttern	Låsmutter	Lukitusmutteri	DIN 985-8 M10 ZN	131580	4
21	Washer	Scheibe	Bricka	Aluslaatta	DIN 125A M10/10.5 ZNC	131780	3
22	Spline	Keile	Flatkil	Laattakiila	DIN 6885 A 12X8X60	132975	3
23	Flange	Flansch	Hylsfläns	Laippa		510170	1
24	Drive shaft	Gelenkwellen	Mellanaxel	Väliakseli	320P	520060	1
25	Socket set screw	Gewindestifte	Låsskruv, insex	Pidätinruuvi	DIN 913 45H M8x8	132512	2
26	Washer	Scheibe	Låsbricka	Tähtialuslaatta	DIN 6798 AM 10/10,5 ZNC	132010	4
27	Screw	Schraube	I-6 Skruv	6-koloruuvi	DIN 912 10.9 M10X35	131311	4
28	Gearbox	Getriebe	Vinkelväxel	Kulmavaihde	T-312 A HNM 320	528500	1
29	Pulley	Keilriemenscheibe	Remskiva	Kiilahihnapyörä	d=224 4xB/SPB/16 HNM 320	518314	1
30	Distance bush	Buchse	Holk	Holkki	3020 Ø40 HNM 320P	518360	2



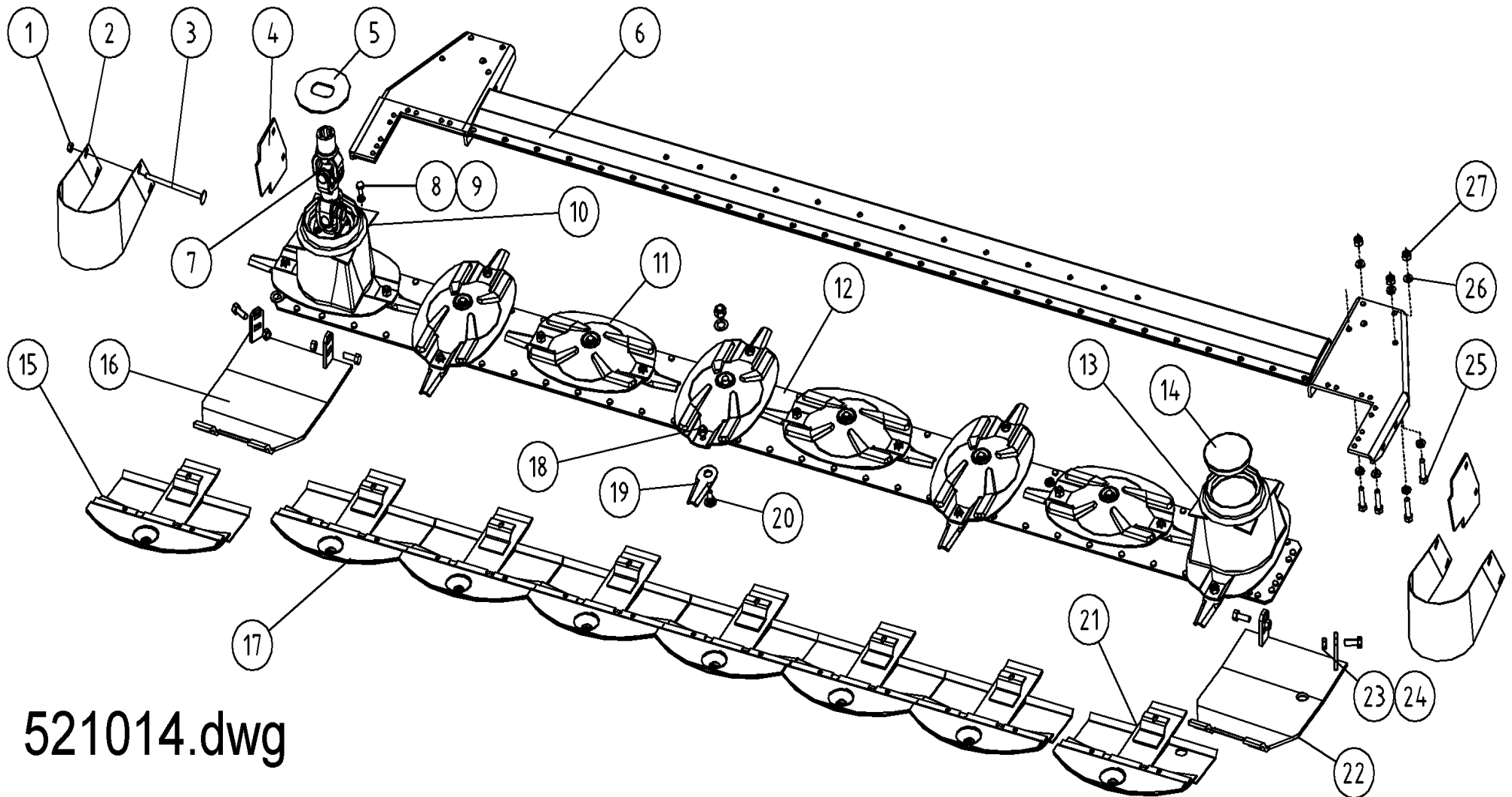
521016.dwg

Pos	Name	Nahme	Benämning	Nimike		NO	Pcs
31	Screw	Schraube	Monteringsskruv	Asennusruuvi	320	518365	4
32	Bearing	Lager	Kullager	Laakeri	6211 2RS	140295	2
33	Tension wheel	Spannrad	Remspännarhjul	Kiristyspyörä	Ø 115	520415	1
34	Shims	Ausgleichscheibe	Passbricka	Sovitelaatta	DIN 988 55X68X0.5	132420	1
35	Seeger ring	Sicherüingring	Låsring för axel	Varmistinrengas	DIN 471 55X2	132140	1
36	Plain bearing	Gleitlager	Glidlager	Liukulaakeri	Ø 25/28 L=15	140050	2
37	Tension Shaft	Spann welle	Spännarm	Kiristysvarsi		520400	1
38	Shaft	Welle	Pendelaxel	Akseli		520425	1
39	Cover	Einstellscheibe	Justeringsbricka	Säätölevy		520435	1
40	Counter screw	Senkschrauben	I-6 Skruv sänkt	6-koloruuvi uppok.	DIN 7991 10.9 M12X30 ZN	131341	3
41	Washer	Scheibe	Karosseribricka	Korialuslevy	DIN 9021 M10/10.5X30X2.5 ZN	131930	1
42	Spring bracket	Federhalter	Fjäderhållare	Jousenpidike		510512	1
43	Tension screw	Spannschraube	Spännskruv	Kiristysruuvi		510510	1
44	Spring	Zugfeder	Dragfjäder	Vetojousi		520393	2
45	V-belt	Keilriemen	Kilrem	Kiilahihna	B 64/(26)	518364	4
46	Pulley	Keilriemenscheibe	Remskiva	Kiilahihnapyörä	d=200 4xB/SPB/16 HNM 320	518306	1
47	Nut	Muttern	Låsmutter	Lukitusmutteri	DIN 985-8 M12 ZN	131600	11
48	Washer	Scheibe	Bricka	Aluslaatta	DIN 125A M12/13 ZNC	131800	11
49	Bearing	Lager	Flänslager	Laippalaakeri	UCFC 208	140548	1
50	Bearing screw	Lager bolzen	Lagerbult	Laakeri pultti	208	520301	2
51	Conditioner frame	Mähkopframen	Slätterbalksram	Murskainrunko	320 P 10.7	522011	1
52	Grease nipple	Smiernippel	Smörjnippa	Rasvanippa	UNF 1/4", rak	140958	1
53	Pipe Clamp	Ror Halter	Smörjrörshållare	Putken pidike		520228	1
54	Grease pipe	Smier rör	Smörjrör	Rasvausputki	1/4"-28UNF L=510	508065	1
55	Pipe Clamp	Ror Halter	Smörjrörshållare	Putken pidike		520229	1
56	Plain bearing	Gleitlager	Glidlager	Liukulaakeri	Ø 30/34 L=30 GLY:PG	140026	1
57	Bearing	Lager	Flänslager	Laippalaakeri	UCFC 207	140547	1
58	Mounting washer	Befestigung scheibe	Monteringsbricka	Asennuslaatta	5mm (UCFC207)	530590	1
59	Bearing screw	Lager bolzen	Lagerbult	Laakeri pultti	207	520302	2
60	Rotor with finger	Aufbereiterrotor mit finger	Rotor med krossfinger	Roottori sormineen	320P/C 10.8 2005>	520153	1



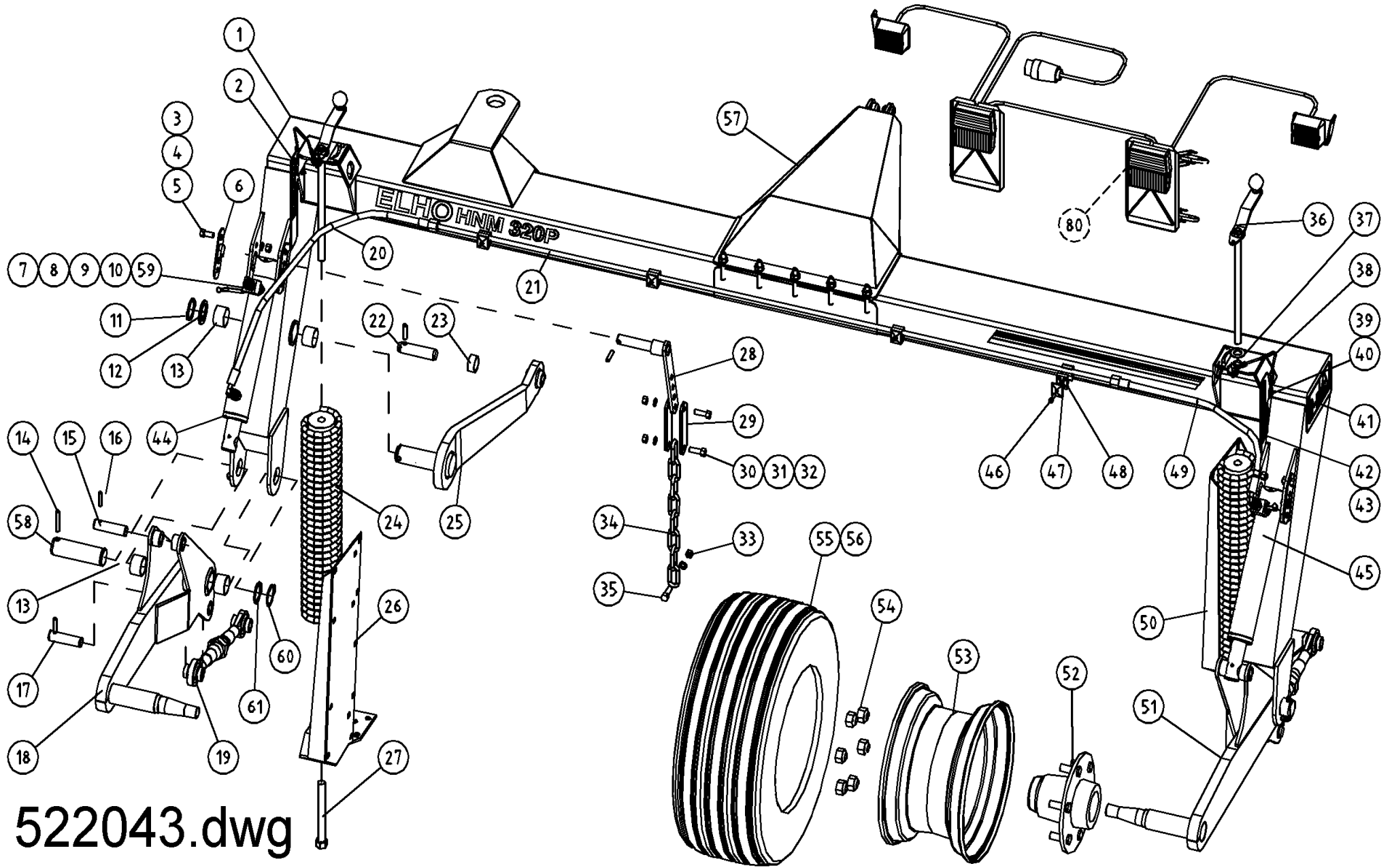
520153.dwg

Pos	Name	Nahme	Benämning	Nimike		NO	Pcs
1	Spring pin	Spannhülsen	Rörsprint	Jousisokka	DIN 1481 8x50 ZN	132828	6
2	Spacer	Zwischenbusche	Bussning	Väliholkki	26mm (Nylon)	503090	47
3	Spacer	Buchse	Bussning	Holkki		520200	6
4	Spring pin	Spannhülsen	Rörsprint	Jousisokka	DIN 1481 8X60 ZN	132830	38
5	Spacer	Zwischenbusche	Bussning	Väliholkki	10mm (Nylon)	503096	47
6	Shims	Ausgleichscheibe	Passbricka	Sovitelaatta	DIN 988 25X35X2	132280	22
7	Finger	Aufbereiterfinger	Krossfinger	Murskainsormi	L=140 2005>	530800	54
8	Finger	Aufbereiterfinger	Krossfinger	Murskainsormi	L=160 2005>	530810	6
9	Compact finger	Aufbereiterfinger	Kompaktfinger	Murskainsormi	L=160 b=50 2005>	530820	6
10	Outermost finger	Endfinger	Ändkrossfinger	Päätysormi	T b=32 L=160	530840	6
11	Finger shaft	Ache für finger	Sormenakseli	Sormenakseli	Ø 25 L=331	503137	6
12	Finger shaft	Ache für finger	Krossfingeraxel	Sormenakseli	Ø 25 L=261	503120	16
13	Rotor	Aufbereiterrotor	Krossrotor	Murskainvalssi	320P	520150	1



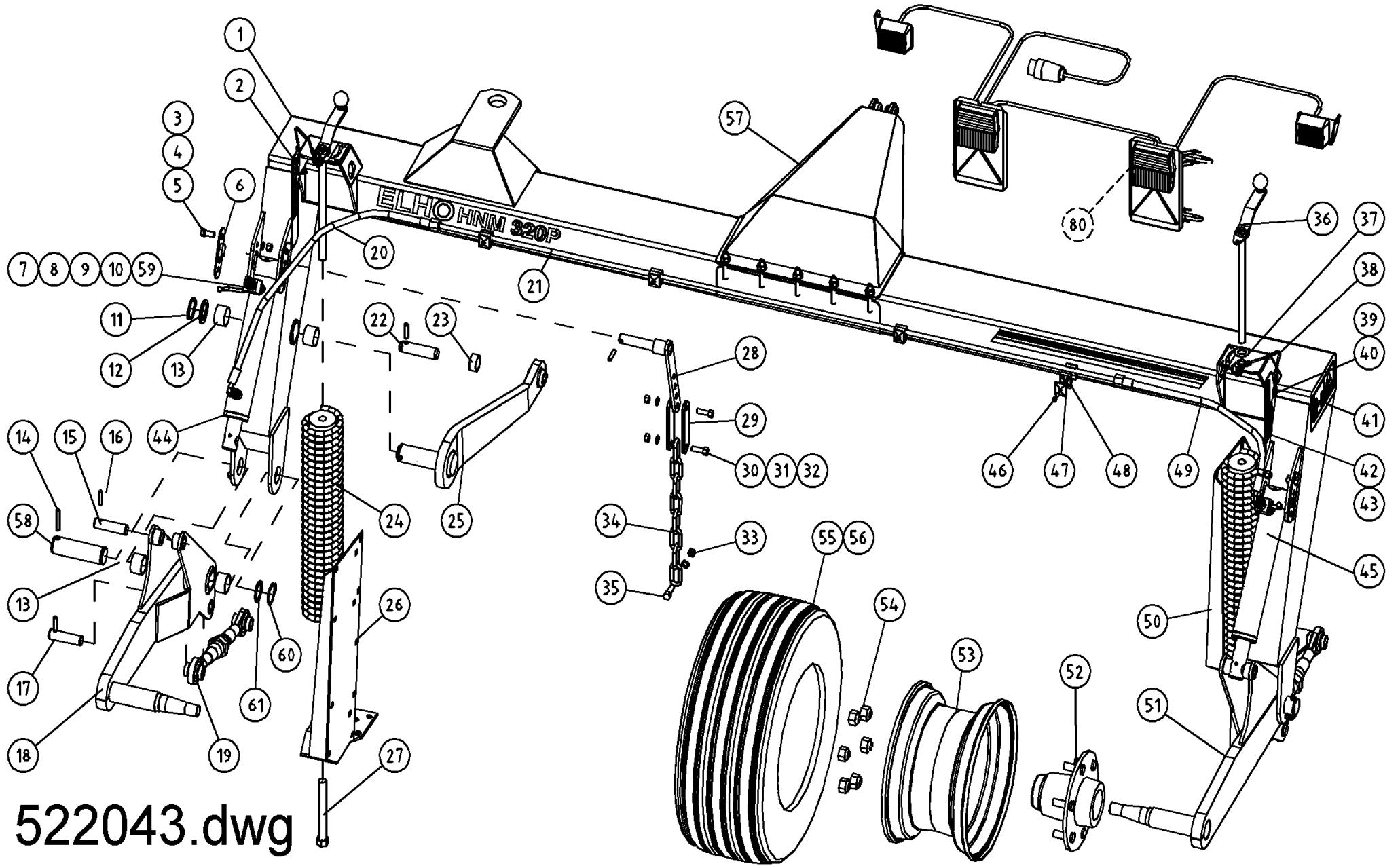
521014.dwg

Pos	Name	Nahme	Benämning	Nimike		NO	Pcs
1	Nut	Muttern	Låsmutter	Lukitusmutteri	DIN 985-8 M10 ZN	131580	8
2	Winding guard	Wickelschutz	Lindningskydd	Kiertomissuoja		504010	2
3	Cup bolts	Flachrundschrabe	Låsskruv	Lukkoruuvi	DIN 603 8.8 M10x170 ZN	132695	8
4	Scraper	Abstreifer	Avstrykare	Kuorija		527091	2
5	Protection	Schutz	Skydd	Suoja		505121	1
6	C-bar bracket	Stützbalken	Stödbalk	Teräpalkintuki	320P/C 2001-	517320	1
7	Drive shaft	Gelenkwelle	Drivaxel	Nivelakseli	S20 - 00.200.005.10	510350	1
8	Screw	Schraube	I-6 Skruv	6-koloruuvi	DIN 912 12.9 M10X20	131310	4
9	Washer	Scheibe	Räfflad Tallriksfj.	Lautasjousi	BN 792 Schnorr M10/10,5 ZNC	132200	4
10	Disc right	Mähscheibe rechts	Slåttertallrik höger	Päätylautanen oikea	HNM	505986	1
11	Ribbed disk	Mähscheibe	Tallrik, oval	Lautanen		505310	6
12	Cutterbar	Mähbalken	Slätterbalk	Teräpalkki	320P/C FR-423 A	527010	1
13	Disc left	Mähscheibe links	Slåttertallrik vänster	Päätylautanen vasen	HNM	505976	1
14	Protection cup	Deckel	Plastlock för ändtallrik	Suojakansi	Ø 127.4 LD Polyeten	505011	1
15	Slides right	Gleitschuh rechts	Glidsko höger	Liukukenkä oikea	HNM 240/280/320 99-	517098	1
16	Option slides right	Schlitten rechts	Glidplåt Höger	Lisäkannatusjalas O.		505200	1
17	Slides	Gleitschuh	Glidsko	Liukukenkä	HNM 240/280/320 99-	517084	6
18	Knife nut	Messermuttern	Låsmutter	Teränmutteri	M12	508032	16
19	Knife	Messer	Kniv	Terä	128mm Ø20mm	505072	16
20	Knifebolt	Messerbolzen	Knivbult	Teränpultti	Ø20mm	505060	16
21	Slides left	Gleitschuh links	Glidsko vänster	Liukukenkä vasen	HNM 240/320 99-	517087	1
22	Option slides left	Schlitten links	Glidplåt Vänster	Lisäkannatusjalas V.		505210	1
23	Nut	Muttern	Låsmutter	Lukitusmutteri	DIN 985-8 M12 ZN	131600	4
24	Screw	Schraube	6-k Skruv hg	Kuusioruuvi	DIN 933 8.8 M12X35 ZNC	130990	4
25	Screw	Schraube	6-k Skruv hg	Kuusioruuvi	DIN 933 10.9 M12x1,5x45	131282	8
26	Washer	Scheibe	Bricka	Aluslaatta	DIN 125A M12/13 ZN	131790	14
27	Nut	Muttern	Låsmutter fg	Lukitusmutteri hienok.	DIN 980 V M12x1,5 ZN	131612	6



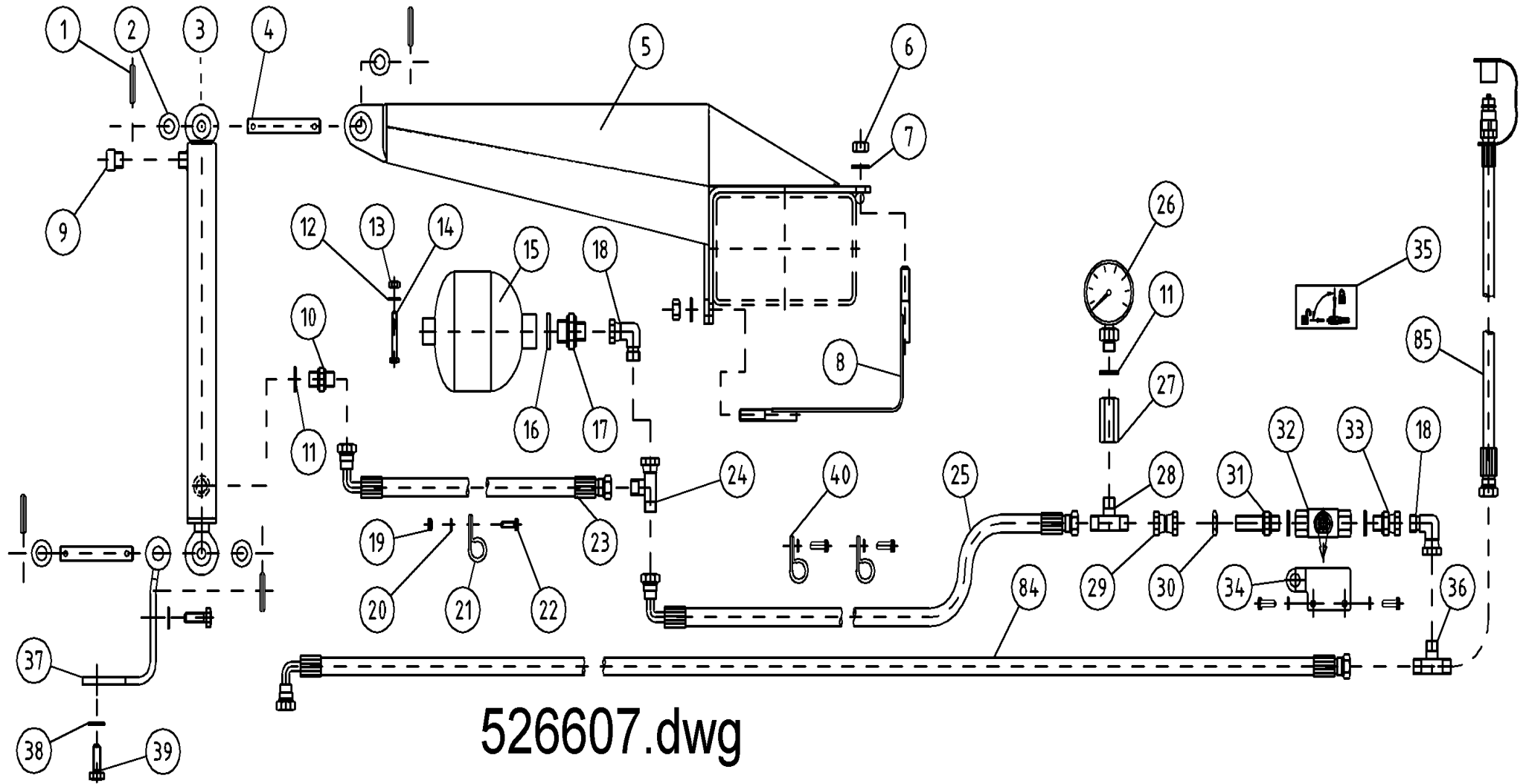
522043.dwg

Pos	Name	Nahme	Benämning	Nimike		NO	Pcs
1	Portalframe	Portalrahmen	Portalram	Portaalirunko	320P & Sideflow	522035	1
2	Stickerplate left	Kleberplatte links	Dekalplåt vänster	Tarralaatta vasen		528873	1
3	Screw	Schraube	6-k Skruv hg	Kuusioruuvi	DIN 933 8.8 M10X25 ZN	130860	4
4	Washer	Scheibe	Bricka	Aluslaatta	DIN 125A M10/10.5 ZN	131770	4
5	Nut	Muttern	Låsmutter	Lukitusmutteri	DIN 985-10 M10 ZN	131590	4
6	Mounting bracket	Befestigung	Inställningsplåt	Asennuslaatta		520016	4
7	Ball valve	Kugelhahn	Bollventil	Palloventtiili	3/8"-3/8" BKH-06	144025	2
8	Double nipple	Doppelnippel	Dubbelnippa	Kaksoisnippa	3/8"-3/8" 04000-06	143104	4
9	Bonded gasket	Dichtung	USIT-tätning	USIT-tiiviste	3/8" USITR-06	146003	6
10	Male/Female Adaptor	Anschluss	Junktur	Liitin	3/8" - 3/8" 04010-06	143150	2
11	Seeger ring	Sicherungring	Låsring för axel	Varmistinrengas	DIN 471 45X2.5	132122	1
12	Lock washer	Riegel scheibe	Låsbricka	Lukituslaatta	Ø 62/45,2x4	520320	1
13	Plain bearing	Gleitlager	Glidlager	Liukulaakeri	Ø 45/50 L=30	140066	6
14	Spring pin	Spannhülsen	Rörsprint	Jousisokka	DIN 1481 10X60 ZN	132870	3
15	Cylinder pin	Zylinder zapfen	Cylindertapp nedre	Sylinteritappi ala	Typ B1 Ø25 L=78 zn	520290	2
16	Spring pin	Spannhülsen	Rörsprint	Jousisokka	DIN 1481 8X40 ZN	132815	6
17	Link arm pin	Gelenk zapfen	Länkarmstapp	Nivelvarrentappi	Typ B1 Ø25 L=78 härd.	520291	2
18	Wheel arm left	Radarm links	Hjularm vänster	Pyöränvarsi vasen		525285	1
19	Lower link arm	Unterlenker	Nedre länkarm	Alempi nivelvarsi	Ø25 M27x3	520270	2
20	Hydraulic hose	Hydraulik slauch	Hydraulslang	Hydrauliletku	3/8" L=800 3/8" 90° - 12mm	145537	1
21	Hydraulic pipe	Hydraulik rohr	Hydraulrör	Hydrauliputki	Rör Ø12 L=2150mm	145546	1
22	Link arm pin	Gelenkzapfen	Länkarmstapp övre	Nivel tappi	Typ B1 Ø28 L=92 zn	520350	1
23	Spacer	Distanzhülse	Distans	Väliholkki	280P/320P	520315	1
24	Spring	Zugfeder	Dragfjäder	Kierrejousi		520209	2
25	Link arm	Gelenkarm	Länkarm	Nivelvarsi		520314	1
26	Support left	Stützfuss links	Stödben vänster	Tukijalka vasen		522540	1
27	Screw	Schraube	6-k Skruv hg	Kuusioruuvi	DIN 933 8.8 M20X180 ZN	131279	1
28	Chain mounting	Kettenbefestigung	Övre kättingsfäste	Ketjun pidike		520295	2
29	Chain mounting	Ketten öse	Kättingsöra	Ketjun korvake		520292	4
30	Screw	Schraube	6-k Skruv hg	Kuusioruuvi	DIN 933 8.8 M12X40 ZN	131000	4
31	Washer	Scheibe	Bricka	Aluslaatta	DIN 125A M12/13 ZN	131790	6
31	Washer	Scheibe	Bricka	Aluslaatta	DIN 125A M12/13 ZN	131790	6
32	Nut	Muttern	Låsmutter	Lukitusmutteri	DIN 985-8 M12 ZN	131600	4
33	Nut	Muttern	Låsmutter fg	Lukitusmutteri hienok.	DIN 980 V M12x1,5 ZN	131612	2

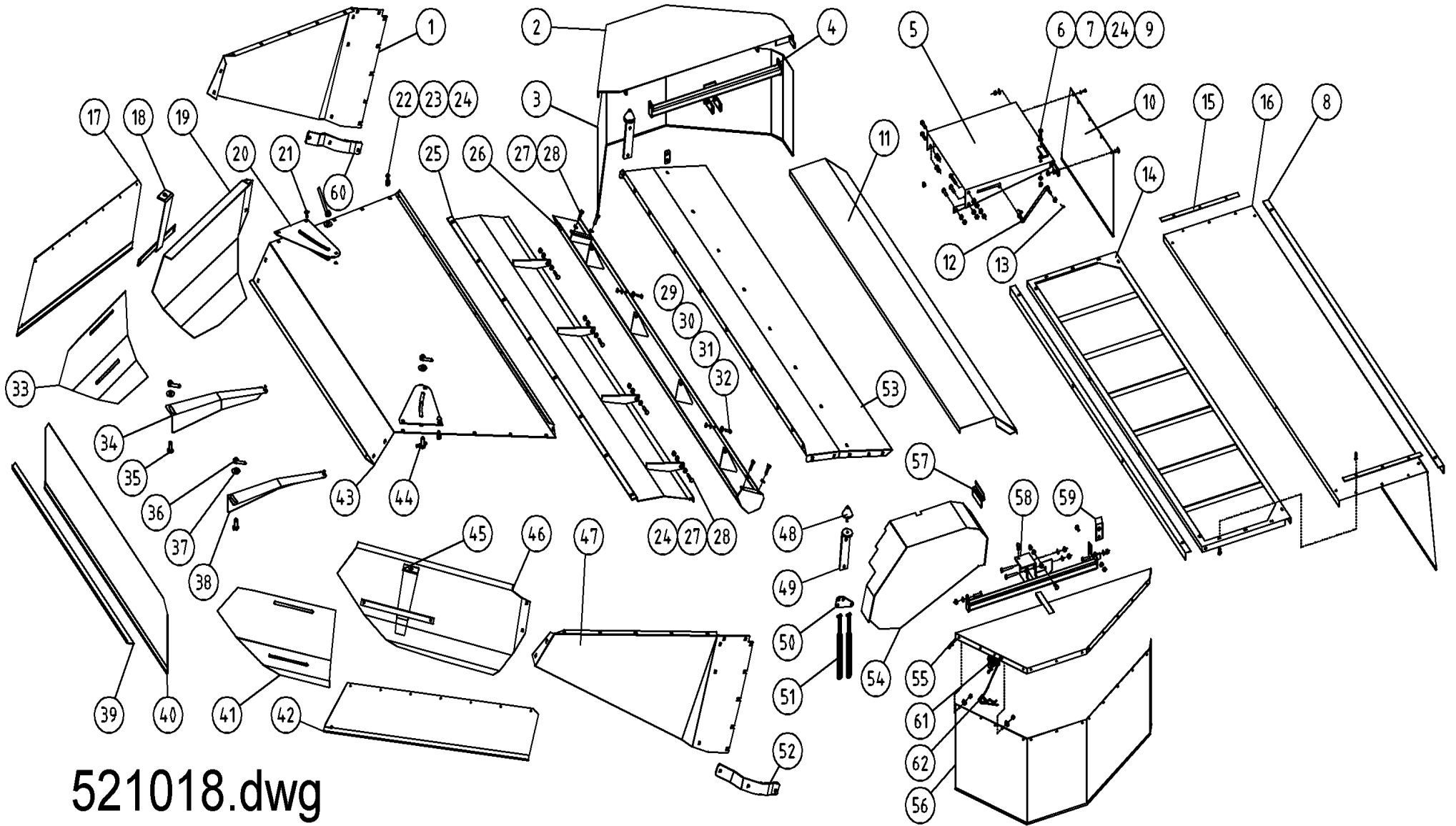


522043.dwg

Pos	Name	Nahme	Benämning	Nimike		NO	Pcs
34	Limiting chain	Begrenzungs-kette	Begränsningskätting	Rajoituskettinki	9x55 - 8 härdad	528145	2
35	Screw	Schraube	6-k Skruv dg	Kuusioruuvi	DIN 960 10.9 M12x50 ZN	130342	2
36	Adjusting handle	Einstellung hebel	Inställnings vev	Säätökahva		520254	2
37	Washer	Scheibe	Bricka	Aluslaatta	DIN 125A M20/21 ZN	131830	2
38	Linch pin with wire	Klappstecker mit seile	Ringsprint med vajer	Rengassokka vajerilla		500044	2
39	Screw	Schraube	6-k Skruv hg	Kuusioruuvi	DIN 933 8.8 M6X20 ZNC	130650	2
40	Nut	Muttern	Låsmutter	Lukitusmutteri	DIN 985-8 M6 ZN	131560	2
41	Warning stone projektion	Steinschleuderwarnung	Varning för stenskott	Varoitus kiveniskuista		508652	2
42	Stickerplate right	Kleberplatte rechts	Dekalplåt höger	Tarralaatta oikea		528872	1
43	Sticker	Kleber	Dekal	Tarra		528874	2
44	Lift cylinder left	Hebezyylinder links	Lyftcylinder-vänster	Nostosylinteri vasen	Ø 60/40x264 L=429-713	146555	1
45	Lift cylinder right	Hebezyylinder rechts	Lyftcylinder-höger	Nostosylinteri oikea	Ø 60/45x264 L=429-713	146545	1
46	Screw	Schraube	I-6 Skruv	6-koloruuvi	DIN 912 8.8 M6x50 ZN	131286	4
47	Cover plate	Befestigung platte	Täckplatta	Peitelevy	DPDS-1	147182	4
48	Bracket for pipes	Rohrschelle, doppelt	Rörhållare, dubbel	Kaksoisputkenkiinnike	Ø12mm DS112/12	147180	4
49	Hydraulic hose	Hydraulik schlauch	Hydraulslang	Hydrauliletku	3/8" L=550 3/8" 90° - 12mm	145539	1
50	Support right	Stüzfuss rechts	Stödben höger	Tukijalka oikea		522545	1
51	Wheel arm right	Radarm rechts	Hjularm höger	Pyöränvarsi oikea		525280	1
52	Wheel hub	Rad Naben	Hjulnav	Pyörännapa	160-6/205 30208/30211	151020	2
53	Rim	Felge	Fälg	Vanne	205/6-160 9.00x15,3 ET 0	151030	2
54	Wheelnut	Rad muttern	Hjulmuttrar	Pyöränmutteri		151021	12
55	Tyre	Reifen	Däck	Rengas	11.5/80-15.3	528151	2
56	Tube	Schlauch	Innerslang	Sisärengas	11.5/80-15.3	528152	2
57	Hydrobalans kit	Hydrobalans satz	Hydrobalans serie	Hydrobalans sarja	HNM 320 P	526607	1
58	Wheel arm pin	Radarm zapfen	Hjularmstapp	Pyöränvarren tappi	Typ C Ø45 L=132 zn	525130	2
59	Restriktor nipple	Drossel nippel	Strypningsnippel	Kuristusnipa	3/8"-3/8"	143105	1
60	Seeger ring	Sicherüingring	Låsring för axel	Varmistinrengas	DIN 471 45X1,75	132120	2
61	Shims	Ausgleichscheibe	Passbricka	Sovitelaatta	DIN 988 45X55X2	132395	2
	Optional equipment	Zusatzausrüstung	Extra utrustning	Lisävaruste			
80	Lightningset	Beleuchtungs-satz	Belysnings serie	Valosarja		115250	1

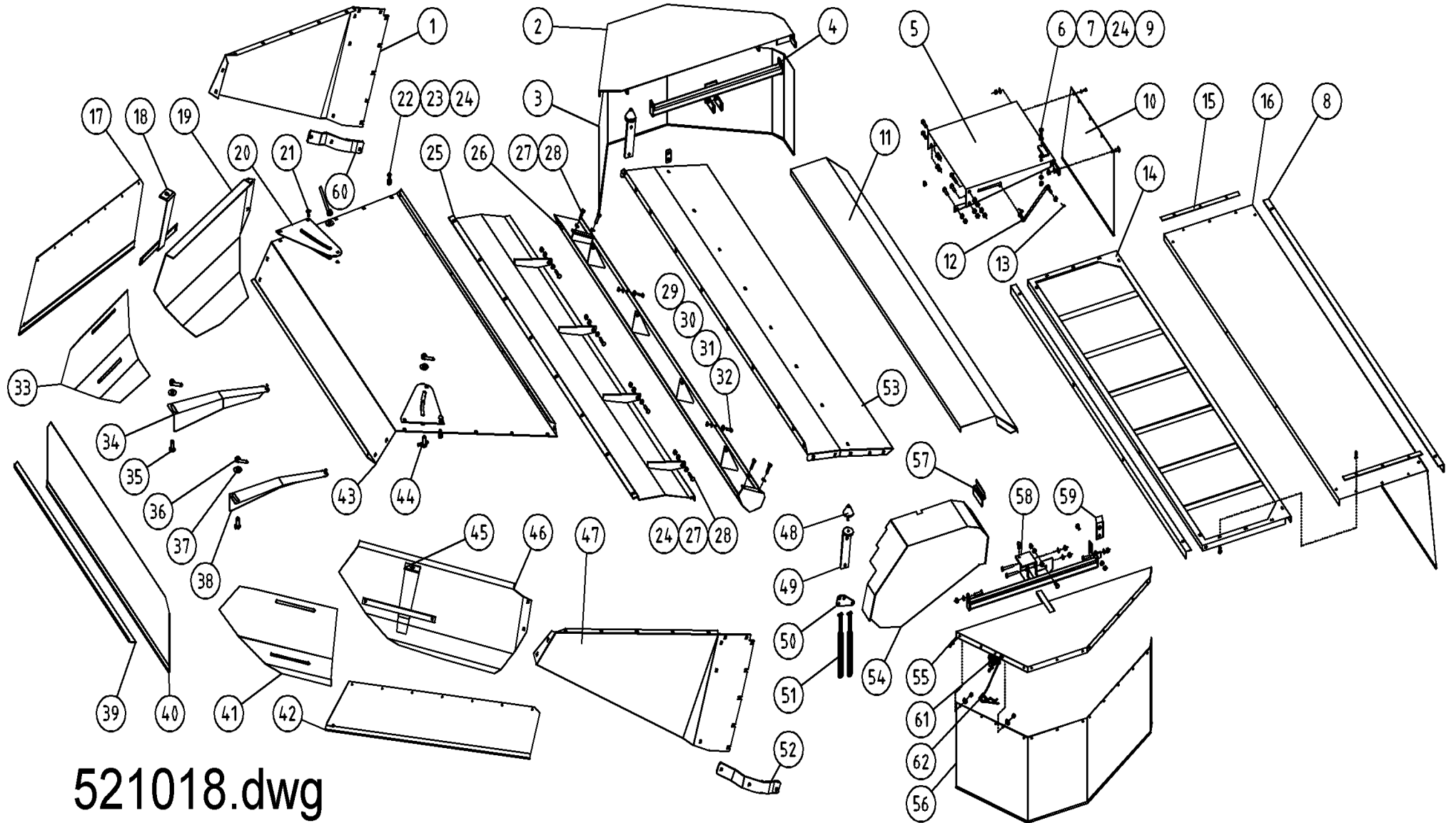


Pos	Name	Nahme	Benämning	Nimike		NO	Pcs
1	Spring pin	Spannhülsen	Rörsprint	Jousisokka	DIN 1481 6x30 ZN	132823	4
2	Washer	Scheibe	Bricka	Aluslaatta	DIN 125A M14/15 ZN	131805	4
3	Cylinder	Zylinder	Hydraulcylinder	Sylinteri	Ø32/20/300	146060	1
4	Cylinder pin	Zylinder zapfen	Cylindertapp, Hydrobalans	Sylinteritappi	Typ C1 Ø15 L=86 zn	526620	2
5	Cylinder bracket	Zylinder befestigung	Plåtbalk	Tukipalkki	280P & 320P	526627	1
6	Nut	Muttern	Låsmutter	Lukitusmutteri	DIN 985-8 M12 ZN	131600	7
7	Washer	Scheibe	Bricka	Aluslaatta	DIN 125A M12/13 ZN	131790	7
8	Clamp	Befestigung	Klämmarplåt	Kiinnityssalpa	280P & 320P	526626	1
9	Air nipple	Luft Nippeln	Luftnippel	Ilmanippa	För cylinder 1/4"	143317	1
10	Double nipple	Doppelnippel	Dubbelnippa	Supistusnippa	1/4"-3/8" 04000-04-06	143122	1
11	Bonded gasket	Dichtung	USIT-tätning	USIT-tiiviste	1/4" USITR-04	146002	2
12	Washer	Scheibe	Bricka	Aluslaatta	DIN 125A M8/8.4 ZN	131750	1
13	Nut	Muttern	Låsmutter	Lukitusmutteri	DIN 985-8 M8 ZN	131570	1
14	Screw	Schraube	6-k Skruv dg	Kuusioruuv	DIN 931 8.8 M 8X50 ZNC	130020	1
15	Hydr.Accumulator	Hydrospeicher	Hydraulackumulator	Painekello	0,7l R 1/2 45 bar	518100	1
16	Bonded gasket	Dichtung	USIT-tätning	USIT-tiiviste	1/2" USITR-08	146004	2
17	Double nipple	Doppelnippel	Dubbelnippa	Supistusnippa	3/8"-1/2" 04000-06-08	143125	1
18	Male/Female Adaptor 90°	Vinkel Anschluss	Vinkel junktur	90° Kulmanippa	3/8" - 3/8" 04510-06	143172	1
19	Nut	Muttern	Låsmutter	Lukitusmutteri	DIN 985-8 M6 ZN	131560	1
20	Washer	Scheibe	Bricka	Aluslaatta	DIN 125A M 6/6.4 ZN	131730	5
21	Rubberized clips	Gummi-Bandschellen	Monteringsband	Asennuspanta	03-LEP-21	147053	1
22	Screw	Schraube	6-k Skruv hg	Kuusioruuv	DIN 933 8.8 M6X20 ZN	130640	5
23	Hydraulic hose	Hydraulik slauch	Hydraulslang	Hydrauliletku	3/8" L=850 90gr. 3/8"- rak 3/8"	145056	1
24	"T" Adaptor	T-Verschraubung	T-junktur 3/8"	T-nipa	04880-06	143282	1
25	Hydraulic hose	Hydraulik slauch	Hydraulslang	Hydrauliletku	1/4" L=4300 3/8"90°- rak 1/4"	145067	1
26	Hydraulic manometer	Hydraulik manometer	Tryckmätare	Painemittari	PAG-250-63	143370	1
27	Extension Adaptor	Anschluss	Skarvmuff	Jatkomuhvi	04040-04 R1/4"	143350	1
28	"T" Adaptor	T-Verschraubung	T-stycke 1/4"	T-nipa	04860-04K	143251	1
29	Female/Female Adaptor	Anschluss	Dubbeljunktur	Jatkonippa	1/4"-1/4" 04020-04	143142	1
30	Nut for Bulkhead	Muttern	Kontermutter	Kontramutteri	1270-04	143112	1
31	Bulkhead Adaptor	Doppelnippel	Dubbelnippa, lång	Kuristusnippa	1/4"-1/4" 04000-04EP	143109	1
32	Ball valve	Kugelhahn	Bollventil med visare	Palloventtiili	1/4"-1/4" BKH-04	144022	1
33	Male/Female Adaptor	Anschluss	Junktur	Yhdysnippa	1/4" - 3/8" Rak 04010-04-06	143160	1
34	Ball valve	Kugelhähne	Bollventilfäste	Pallo hana		526637	1
35	Sticker	Aufkleber	Dekal för bollkran	Tarra		149100	1
36	"T" Adaptor	T-Verschraubung	T-stycke	T-liitin ulkokiert.	3/8" 04860-6	143255	1
37	Cylinder bracket	Zylinder befestigung	Cylinderfäste	Sylinteri kiinnike		526624	1
38	Washer	Scheibe	Bricka	Aluslaatta	DIN 125A M10/10.5 ZN	131770	4
39	Screw	Schraube	6-k Skruv hg	Kuusioruuv	DIN 933 8.8 M10X30 ZN	130880	4
40	Rubberized clips	Gummi-Bandschellen	Monteringsband	Asennuspanta	03-LEP-16	147050	2



521018.dwg

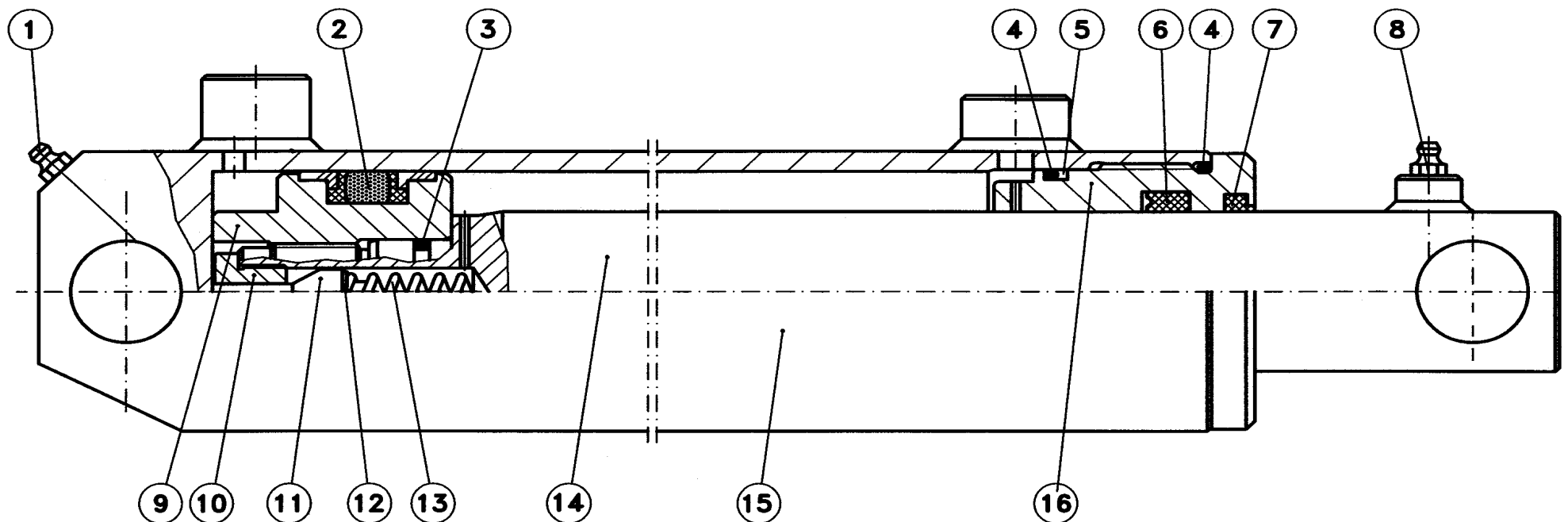
Pos	Name	Nahme	Benämning	Nimike	Kvalitet	NO	Pcs
1	Hood endplate left	Aufbereite seite L.	Mantelplåtsida V.	Kammion sivulevy V.	11.5/80-15.3	523057	1
2	Protection plate left	Schutzblech links	Skyddsplåt vänster	Suojapelti vasen		526380	1
3	Tarpaulin left	Schutztuch links	Presenning vänster	Suojaus vasen		526064	1
4	Protection holder left	Schutz halter links	Skyddsplåtsfäste V.	Suojaus kannake V		526370	1
5	Protection plate front	Schutzblech vorne	Skyddsplåt fram	Suojalevy etu		526450	1
6	Screw	Schraube	6-k Skruv hg	Kuusioruuvi	DIN 933 8.8 M10X40 ZN	130920	1
7	Washer	Scheibe	Bricka	Aluslaatta	DIN 125A M10/10.5 ZN	131770	50
8	Angular profile	Vinkel liste	Vinkellist	Kulma lista	320P	526151	2
9	Holder	Halter	Låsklaff	Pidike		526560	1
10	Tarpaulin front left	Schutztuch vorne L.	Presenning fram	Etusuojaus vasen	HNM 240/280/320P 99-	526066	1
11	Protection plate	Schutzblech	Främre skyddsplåt	Etupelti	320P Hydrobalans	523103	1
12	Hook	Haaken	Låshake	Tuki		526480	1
13	Split pin	Splinten	Saxsprint	Saksisokka	DIN 94 3,2X25 ZNC	132750	2
14	Tarpaulin support	Schutztuch rahmen	Framsnyddställning	Suojausteline	320P	526131	1
15	Tarpaulin stripe	Tuchliste	Presenningslist	Suojapeite lista		526121	2
16	Tarpaulin front	Schutztuch vorne	Frampresenning höger	Etusuojaus oikea	HNM 320P 99-	526052	1
17	Tarpaulin rear L.	Schutztuch hintere L.	Presenning bak vänster	Sivusuojaus taka V.	HNM 280/320 99-	526068	1
18	Ohjauslevyn tuki V.	Schwatblech halter L.	Styrplåtsstöd V.	Ohjauslevyn tuki V.	HNM 320	523243	1
19	Deflector left	Schwatblech links	Styrplåt vänster	Ohjauslevy vasen		523221	1
20	Reinforcement plate	Verstärkungsblech	Hålförstärkning	Vahvike	320P	523250	2
21	Cup bolts	Flachrundschrabe	Låsskruv	Lukkoruuvi	DIN 603 8.8 M10X25 ZNC	132710	20
22	Cup bolts	Flachrundschrabe	Låsskruv	Lukkoruuvi	DIN 603 8.8 M10X20 ZNC	132705	32
23	Washer	Scheibe	Bricka	Aluslaatta	DIN 125A M10/10.5 ZNC	131780	52
24	Nut	Muttern	Låsmutter	Lukitusmutteri	DIN 985-8 M10 ZN	131580	52
25	Guide plate upper	Ablenklech	Styrplåt övre	Ohjainlevy ylä	320P	523200	1
26	Guide plate lower	Ablenklech unter	Styrplåt nedre	Ohjailevy ala	320P	523140	1
27	Screw	Schraube	6-k Skruv hg	Kuusioruuvi	DIN 933 8.8 M10X30 ZN	130880	8
28	Washer	Scheibe	Karosseribricka	Korialuslevy	DIN 9021 10/10,5 ZNC	131940	12
29	Screw	Schraube	6-k Skruv hg	Kuusioruuvi	DIN 933 8.8 M8X25 ZNC	130750	2
30	Washer	Scheibe	Karosseribricka	Korialuslevy	DIN 9021 M8 ZNC	131920	2
31	Washer	Scheibe	Bricka	Aluslaatta	DIN 125A M8/8.4 ZN	131750	2



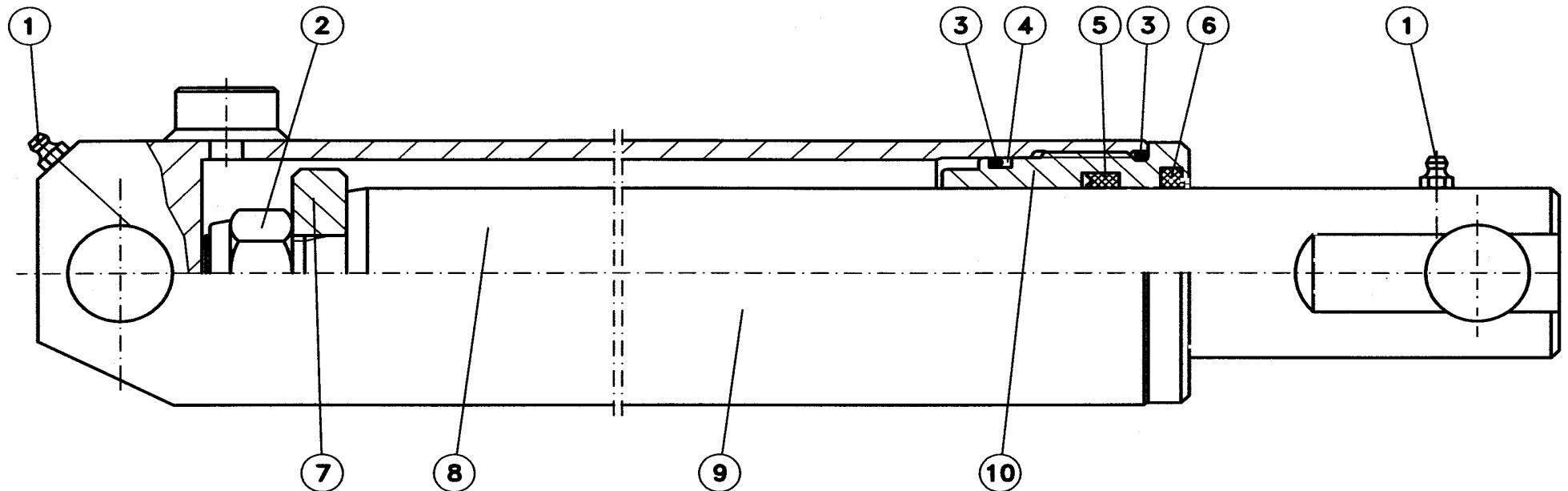
521018.dwg

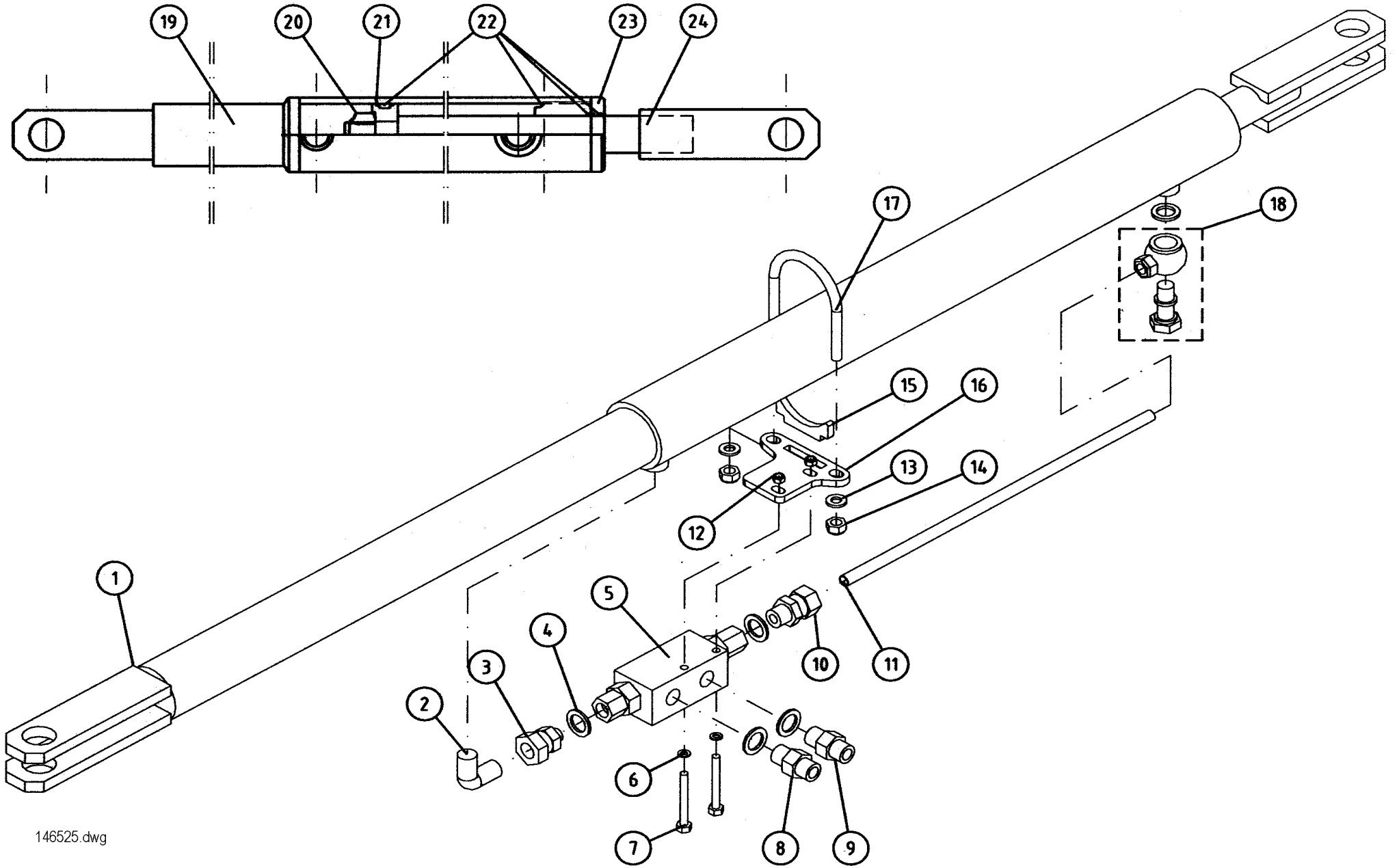
Pos	Name	Nahme	Benämning	Nimike	Kvalitet	NO	Pcs
32	Nut	Muttern	Låsmutter	Lukitusmutteri	DIN 985-8 M8 ZN	131570	2
33	Extension left	Verlängerung links	Styrplåtsförlängning V.	Ohjauslevyn jatke V.		523230	1
34	Centerdeflector L.	Ablenblech links	Inre styrskärm V.	Sisempi ohjauslevy V.		573552	1
35	Bolt for deflector	Bolzen	Styrvingsbult	Ohjauslevyn pultti		513175	2
36	Handle	Griff	Styrplåtshandtag	Säätökahva		513180	4
37	Washer	Scheibe	Karosseribricka	Korialuslevy	DIN 9021 M16/17 ZNC	131960	4
38	Centerdeflector R.	Ablenblech rechts	Inre styrskärm H.	Sisempi ohjauslevy O.		573554	1
39	Tarpaulin list	Schutztuch liste	Presenningslist	Suojaus lista		576164	1
40	Tarpaulin rear	Schutztuch hintere	Bakpresenning	Suojaus taka		576160	1
41	Extension right	Verlängerung rechts	Styrplåtsförlängning H.	Ohjauslevyn jatke O.		523235	1
42	Tarpaulin rear R.	Schutztuch hintere R.	Presenning bak H.	Sivuojaus taka O.	HNM 280/320 99-	526069	1
43	Top plate rear	Haube hinten	Bakre mantelplåt	Kammion ylälevy	320P	523040	1
44	Bolt for deflector	Bolzen	Styrplåtsbult	Ohjauslevyn pultti		513170	2
45	Deflector support R.	Schwatblech halter R.	Styrplåtsstöd H.	Ohjauslevyn tuki O.	HNM 320	523244	1
46	Deflector right	Schwatblech rechts	Styrplåt höger	Ohjauslevy oikea		523227	1
47	Hood endplate right	Aufbereite seite rechts	Mantelplåtsida Höger	Kammion sivulevy oikea	11.5/80-15.3	523056	1
48	Rubber bumper	Gummistopfen	Gummidyna	Kumityyny	Mar-Con 48126	528059	2
49	Bumper support	Stopfenhalter	Gummidämparfäste	Kumipuskurin kiinnike		520385	2
50	Rubberstring mounting	Gummi band halter	Gummistrops hållare	Kumipannan kiinnike		528085	2
51	Rubber string	Gummi band	Gummistropp	Kumipanta		528038	4
52	Reinforcement right	Verstärkung rechts	Förstärkning Höger	Tukipelti oikea	11.5/80-15.3	523068	1
53	Hood front	Haube vorne	Fram mantelplåt	Kammion etupelti	320P	523070	1
54	Belt cower	Reimenschutz	Remskydd	Remmisuojaus	320P	526231	1
55	Protection plate right	Schutzblech right	Skyddsplåt höger	Suojapelti oikea		526271	1
56	Tarpaulin right	Schutztuch rechts	Presenning höger	Suojaus oikea		526065	1
57	Belt cower mounting	Reimenschutz halter	Remskyddsfäste	Suojuksen kiinnike	320P	526225	1
58	Protection holder right	Schutz halter rechts	Skyddsplåtsfäste H.	Suojaus kannake O.		526260	1
59	Hook	Haaken	Låshake	Lukitussalpa		526550	1
60	Reinforcement left	Verstärkung links	Förstärkning Vänster	Tukipelti vasen	11.5/80-15.3	523067	1
61	Knob	Knopfen	Knopp	Nuppi		528080	2
62	Springcotter	Federstecker	Nålsprintt med vajer	Sokka vajerilla		500055	2

Pos	Name	Nahme	Benämning	Nimike		NO	Pcs
	Cylinder complete L.	Zylinder kompl. L.	Cylinder komplett V.	Sylinteri täydellinen V.	Ø 60/40x264 L=429-713	146555	
1	Greasenipple	Smiernipple	Smörjnippa	Rasvanippa	M6	140950	1
2-7	Sealkit	Dichtungssätze	Tätningsserie	Tiivistesarja	41268-05	146556	1
8	Greasenipple	Smiernipple	Smörjnippa	Rasvanippa	R 1/8"	140956	1
9	Piston	Kolben	Kolv	Mäntä	41268-80	146558	1
10	Nipple	Nipple	Nippel	Kierrenippa	24831-75	146561	1
11	By pass valve	Kegel	By pass ventil	Ohituskara	24831-77	146562	1
12	Washer	Scheibe	Bricka	Säätölevy	Ø10/5,4x1	146563	1
13	Spring	Feder	Fjäder	Jousi	Ø2x7x45	146564	1
14	Piston rod	Kolbenstange	Kolvstång	Männänvarsi	Ø40 449-713	146557	1
15	Cylindertube	Zylinder rohr	Cylinderrör	Sylinteriputki	41268-10	146559	1
16	Guide	Führung	Styrning	Ohjain	41268-82	166560	1



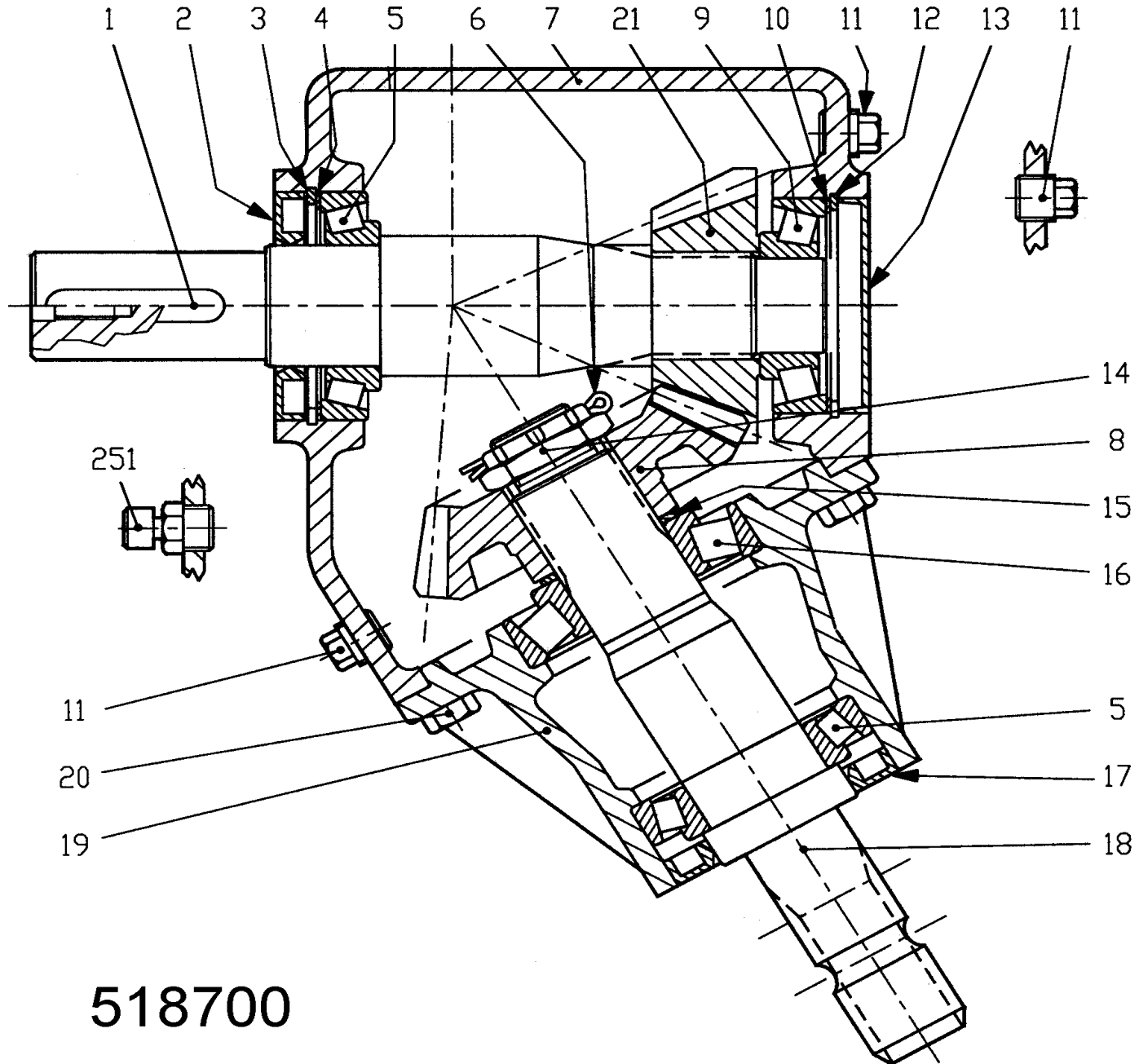
Pos	Name	Nahme	Benämning	Nimike		NO	Pcs
	Cylinder complete R.	Zylinder kompl. R.	Cylinder komplett H.	Sylinteri täydellinen O.	Ø 60/45x264 L=429-713	146545	
1	Greasenipple	Smiernipple	Smörjnippa	Rasvanippa	M6	140950	2
2	Nut	Mutter	Mutter	Mutteri	DIN 982 M20	131465	1
3-6	Sealkit	Dichtungssätze	Tätningsserie	Tiivistesarja	41364-05	146546	1
7	Piston	Kolben	Kolv	Mäntä	41267-70	146548	1
8	Piston rod	Kolbenstange	Kolvstång	Männänvarsi	41364-62	146547	1
9	Cylidertube	Zylinder rohr	Cylinderrör	Sylinteriputki	41267-10	146549	1
10	Guide	Führung	Styrning	Ohjain	41364-80	146552	1





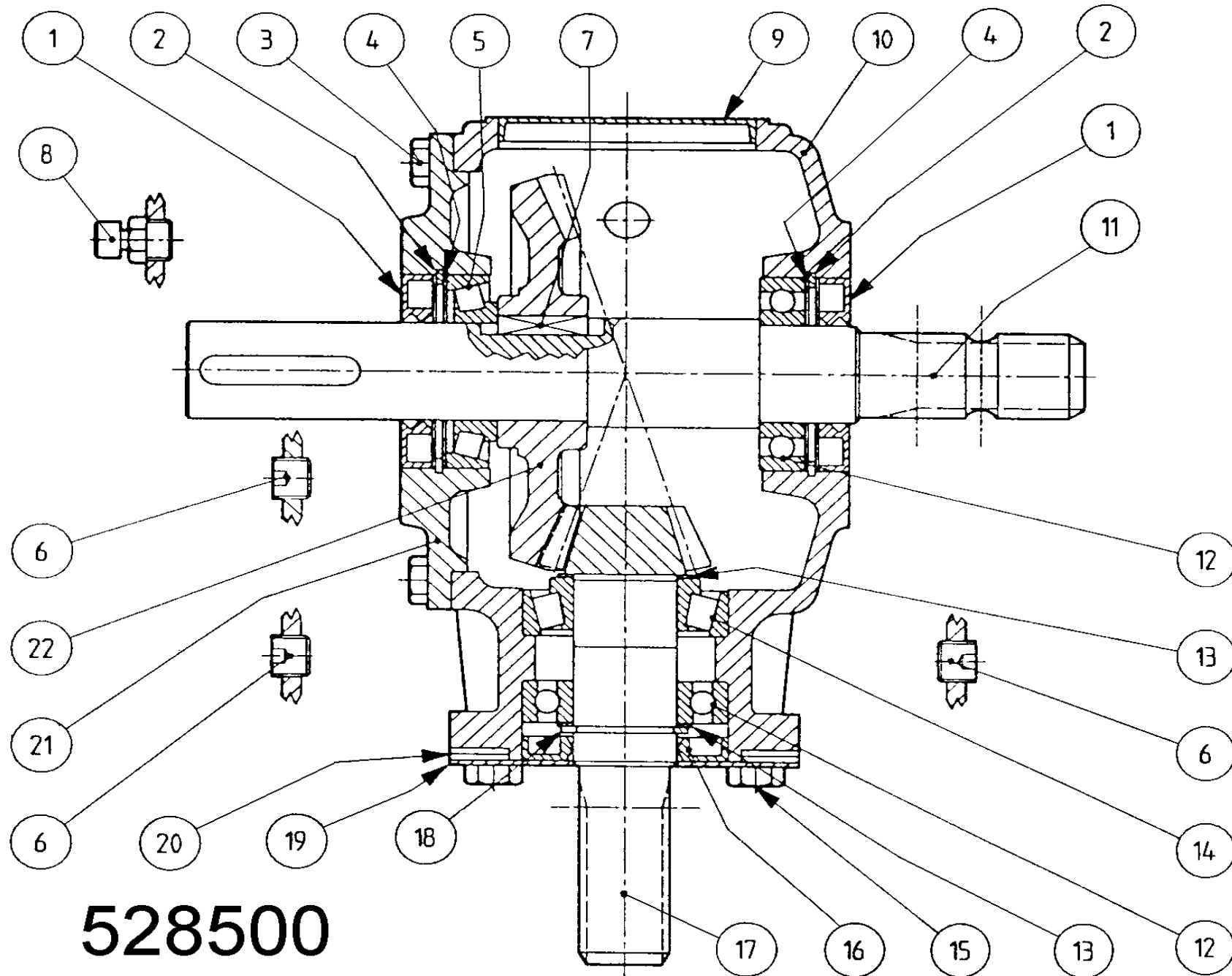
146525.dwg

Pos	Name	Nahme	Benämning	Nimike		NO	Pcs
1	Cylinder	Zylinder	Cylinder	Sylinteri	HNM 280P	520050	
2	Angle nipple	Winkelnippel	Vinkelnippa	Kulmaliitin	1/4"-1/4"	143180	1
3	Connection	Anschluss	Junktur	Liitin	1/4"	143148	1
4	USIT-seal	USIT-dichtung	USIT-tätning	USIT-tiiviste	1/4"	146002	5
5	Hydraulic valve	Ventil	Hydraulventil	Hydrauliventtiili	VSO-DE-L-0553031	501600	1
6	Washer	Scheibe	Bricka	Aluslaatta	DIN 125A M6 ZN	131730	2
7	Screw	Schraube	Sexkantskruv	Kuusioruuvi	DIN 931 Mx50 ZN	130691	2
8	Restriktor nipple Ø1,5	Drossel nippel Ø1,5	Strypningsnippel Ø1,5	Kuristusnipa Ø1,5	1/4"-1/4" -Ø1,5	143138	1
9	Double nipple	Doppelnippel	Dubbelnippa	Kaksoisnipa	1/4"-1/4"	143102	1
10	Connection	Anschluss	Junktur	Liitin	Ø10-1/4" BL-10R	143208	1
11	Hydraulic pipe	Hydraulik Rohr	Hydraulrör	Hydrauliputki	Ø10 L=324	146526	1
12	Nut	Mutter	Låsmutter	Lukkomutteri	DIN 985 M6 ZN	131560	2
13	Washer	Scheibe	Bricka	Aluslaatta	DIN 125A M8 ZN	131750	2
14	Nut	Mutter	Låsmutter	Lukkomutteri	DIN 985 M8 ZN	131570	2
15	Clamp	Befestigung	Stödklämma	Tukisalpa		520012	1
16	Valve bracket	Ventil halter	Hållarplåt	Tukipelti		520010	1
17	U-bolt	U-bolzen	Bygel	Salpa		520014	1
18	Banjo switch	Banjo Anschluss	Banjokoppling	Banjo liitin	1/4"-Ø10 SEL-10R	143199	1
19	Cylindertube	Zylinder rohr	Cylinderrör	Cylinteriputki		520049	1
20	Nut	Mutter	Mutter	Mutteri	DIN 982 M20	131465	1
21	Piston	Kolben	Kolv	Mäntä		520053	1
22	Seal kit	Dichtungssätze	Tätningsserie	Tiivistesarja		520051	1
23	Guide	Führung	Styrning	Ohjain		520052	1
24	Piston rod	Kolbenstange	Kolvstång	Männänvarsi	HNM 280P	520054	1

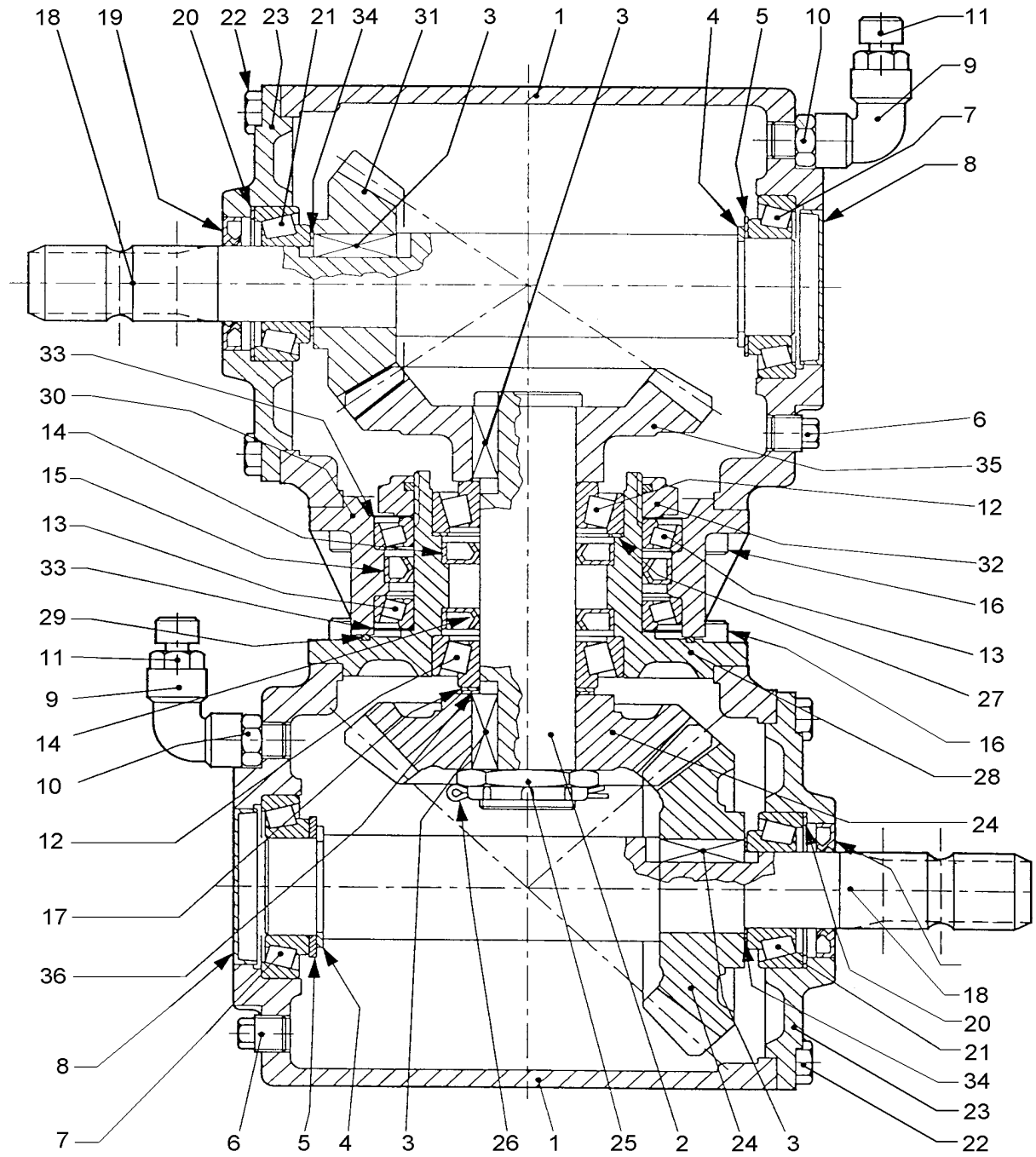


518700

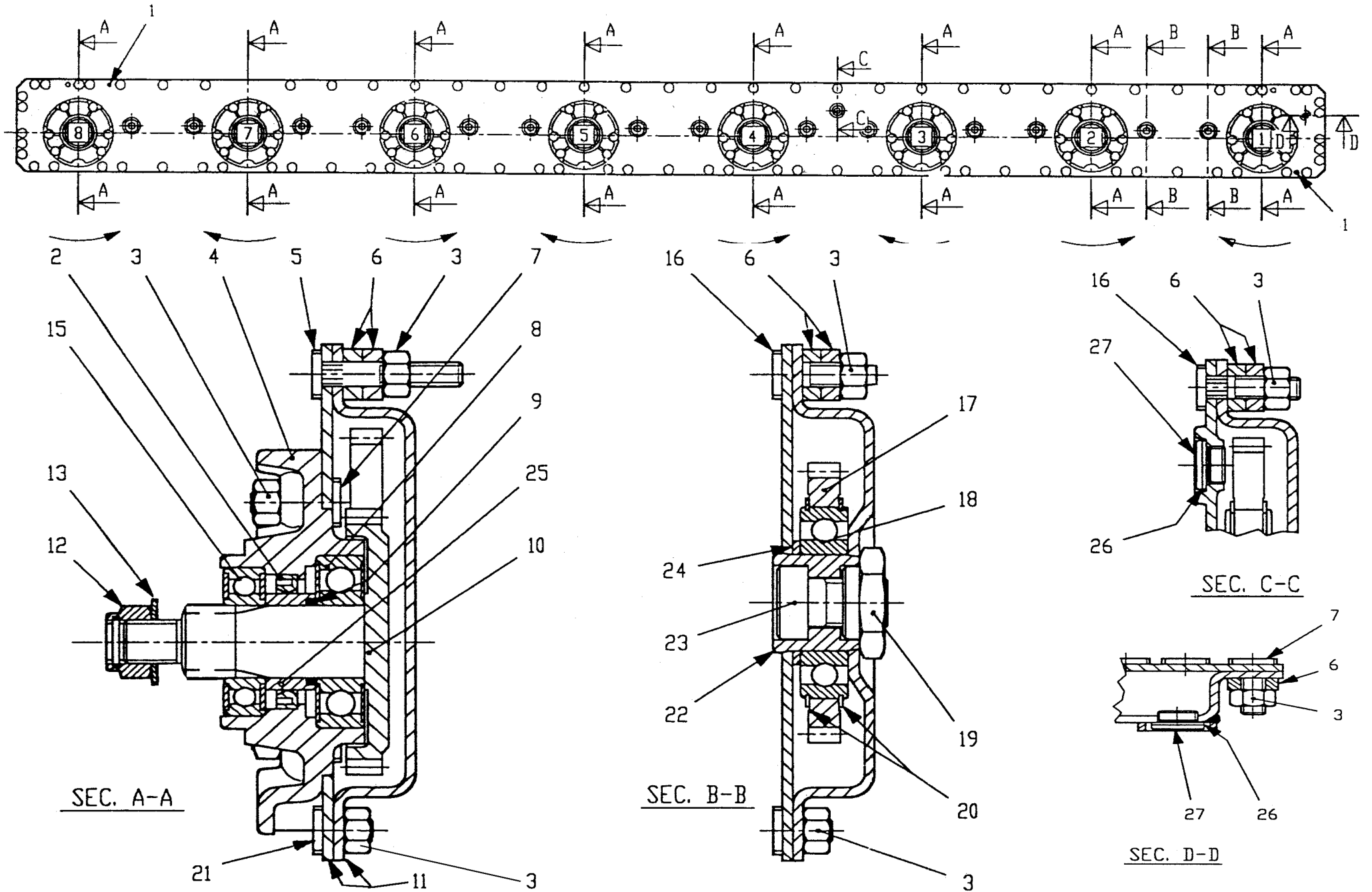
Pos	Name	Nahme	Benämning	Nimike		NO	Pcs
	Gear box complete	Getriebe	Vinkelväxel komplett	Kulmavaihde täyd.	T-291A 120° 291.003.00	518700	
1	Shaft	Welle	Axel	Akseli	(0291.3000.00)	518705	1
2	Oil seal	Wellendichtung	Oljetätning	Öljytiiviste	45x85x10 (8.7.3.00331)	144930	1
3	Snap ring	Sicherungring	Låsring	Lukkorengas	85 UNI 7437 (8.5.2.00332)	518702	1
4	Shim	Ausgleichscheibe	Shims	Säätölevy	84.7 (0.709.7500.00)	518703	1
5	Bearing	Lager	Lager	Laakeri	30209	140409	2
6	Cotter pin	Splitpin	Saxsprint	Saksisokka	B4x55 (8.4.7.01111)	518721	1
7	Casing	Gehäuse	Växelhus	Kotelo	(0.291.0301.00)	518704	1
8	Crown wheel	Zahnrad	Kronhjul	Ratas	Z=23 M5.41 (0.286.5001.00)	518720	1
9	Bearing	Lager	Lager	Laakeri	30307	140417	1
10	Shim	Ausgleichscheibe	Shims	Säätölevy	79.9 (0.267.7500.00)	518711	1
11	Plug	Stopfen	Plugg	Tulppa	3/8"GAS (8.6.5.00006)	518709	3
12	Snap ring	Sicherungring	Låsring	Lukkorengas	80 UNI7437 (8.5.2.00030)	518708	1
13	Cap	Schutz	Lock	Kansi	80x10 (8.7.0.00790)	518710	1
14	Nut	Mutter	Mutter	Mutteri	M30x1.5 (0.132.7106.00)	518712	1
15	Shim	Ausgleichscheibe	Shims	Säätölevy	51.5 (0.244.7500.00)	518719	1
16	Bearing	Lager	Lager	Laakeri	30308	140418	1
17	Oil seal	Wellendichtung	Oljetätning	Öljytiiviste	52x85x10 (8.7.3.01096)	144935	1
18	Shaft	Welle	Axel	Akseli	1" 3/8 (0.291.2000.00)	518715	1
19	Extension	Deckel	Fläns	Laippa	(0.291.1300.00)	518716	1
20	Bolt	Schraube	Sexkantskruv	Kuusioruuvi	M10x22 8.8 (8.1.1.00501)	518717	8
21	Pinion	Zahnrad	Kugghjul	Ratas	Z=17 M5.41 (0.286.6000.00)	518706	1
251	Oil filler plug	Ölnachfullstopfen	Oljeplugg	Ölytulppa	3/8"G (8.6.7.00161)	143319	1



Pos	Name	Nahme	Benämning	Nimike		NO	Pcs
	Gear box complete	Getriebe	Vinkelväxel komplett	Kulmavaihde täyd.		528500	
1	Oil seal	Öl dichtung	Oljetätning	Öllytiiviste	40x80x12	528523	2
2	Lockring	Sicherungring	Låsring	Lukkorengas	80	528512	2
3	Bolt	Bolzen	Bult	Pultti	M10x25 8.8	528519	8
4	Shim	Ausgleichscheibe	Shims	Säätölevy	79.9	528515	2
5	Bearing	Lager	Lager	Laakeri	30208	140408	1
6	Plug	Stopfen	Plugg	Tulppa	3/8"	518508	4
7	Key	Kiele	Flatkil	Laattakiila	12x8x30	518503	1
8	Oil filler plug	Ölnachfullstopfen	Oljeplugg	Öljytulppa	3/8"	143319	1
9	Cover	Deckel	Lock	Kansi		528521	1
10	Housing	Gehäuse	Växelhus	Kotelo		528501	1
11	Shaft	Welle	Axel	Akseli	1"3/8	528506	1
12	Bearing	Lager	Lager	Laakeri	6208	140280	2
13	Shim	Ausgleichscheibe	Shims	Säätölevy	51.5	528507	2
14	Bearing	Lager	Lager	Laakeri	32208	140428	1
15	Bolt	Bolzen	Bult	Pultti	M12x25 8.8	528520	4
16	Oil seal	Öl dichtung	Oljetätning	Öllytiiviste	40x80x10	528514	1
17	Axle with cogweel	Welle mit zahnrad	Axel med kughjul	Akseli ja hammaspyörä	Z=12 M4.58	528517	1
18	Lockring	Sicherungring	Låsring	Lukkorengas	40	528513	1
19	Cover	Deckel	Lock	Kansi		528518	1
20	Washer	Scheibe	Bricka	Aluslaatta	13x24x2	528210	8
21	Cover	Deckel	Lock	Kansi		528516	1
22	Gear	Zahnrad	Kughjul	Hammaspyörä	Z=36 M4.58	528502	1

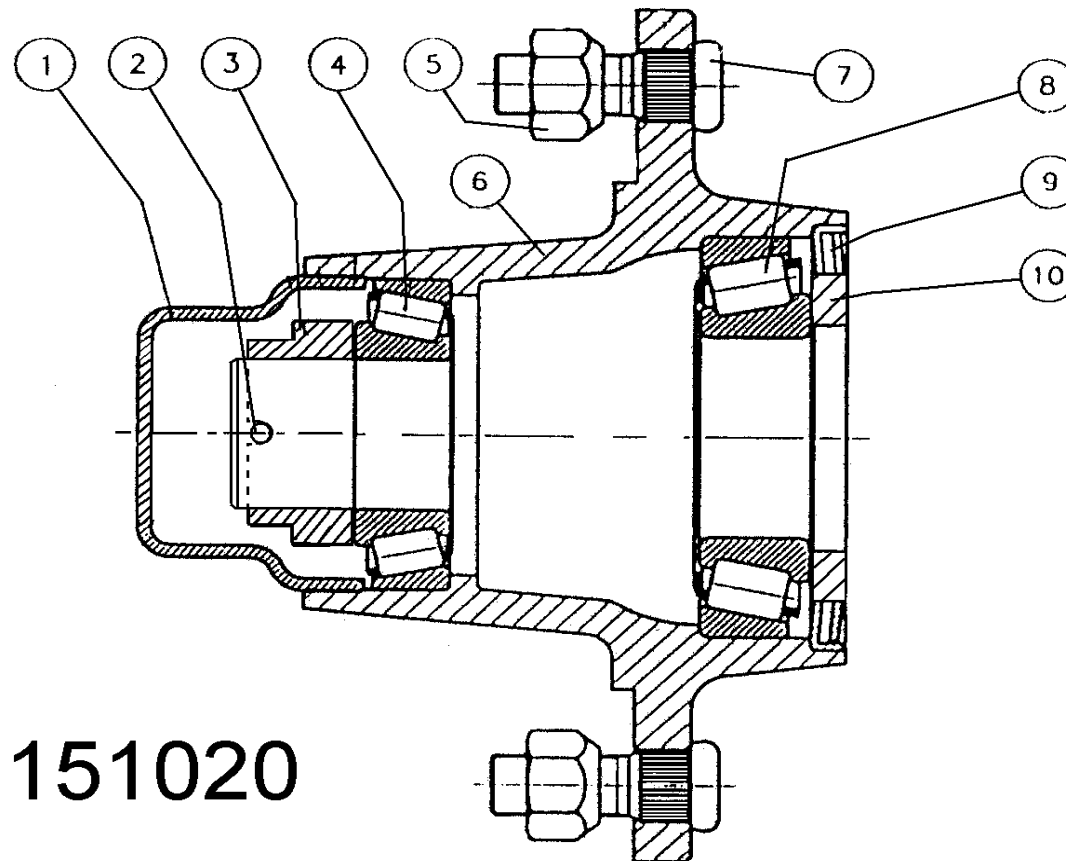


Pos	Name	Nahme	Benämning	Nimike		NO	Pcs
	Gearbox complete	Getriebe	Vinkelväxel komplett	Kulmavaihde täyd.	T-279 D	518600	
1	Casing	Gehäuse	Växelhus	Kotelo		518601	2
2	Shaft	Welle	Axel	Akseli		518602	1
3	Key	Kiele	Flatkil	Laattakiila	12x8x35	518603	4
4	Lockring	Sicherungring	Låsring	Lukkorengas	DIN 471 45x1.75	132120	2
5	Shim	Ausgleichscheibe	Shims	Säätölevy	65,3	518605	2
6	Plug	Stopfen	Plugg	Tulppa	3/8"	518606	6
7	Bearing	Lager	Lager	Laakeri	30209	140409	2
8	Cap	Schutz	Lock	Kansi	Ø72x10	518608	2
9	Elbow	Winkelnippel	Vinkelkoppling	Kulmaliitin	3/8"-3/8" 90°	518609	2
10	Elbow	Doppelnippel	Dubbelnippa	Kaksoisnippa	3/8"-3/8"	518610	2
11	Oil filler plug	Ölnachfullstopfen	Oljeplugg	Öljytulppa	3/8"	143319	2
12	Bearing	Lager	Lager	Laakeri	32208	140428	2
13	Bearing	Lager	Lager	Laakeri	L319349/310	518613	2
14	Oil seal	Wellendichtung	Oljetätning	Öljiiviste	40x72x10	518614	2
15	Oil seal	Wellendichtung	Oljetätning	Öljiiviste	95x120x12	518615	2
16	Bolt	Schraube	Sexkantskruv	Kuusioruuvi	2.9 DCRT320	518616	16
17	Shim	Ausgleichscheibe	Shims	Säätölevy	51.5	518617	1
18	Shaft	Welle	Axel	Akseli	1" 3/8	518618	2
19	Double lip seal	Wellendichtung	Dubbeltätning	Kaksoistiiviste	35x62x8	518619	2
20	Shim	Ausgleichscheibe	Shims	Säätölevy	71.7	518620	2
21	Bearing	Lager	Lager	Laakeri	32207	140427	2
22	Bolt	Schraube	Sexkantskruv	Kuusioruuvi	M10x22 8.8	518622	16
23	Cover	Deckel	Fläns	Laippa		518623	2
24	Gear	Zahnrad	Kugghjul	Ratas	Z=21 M7.14	518624	2
25	Nut	Mutter	Mutter	Mutteri	M40x1.5	518625	1
26	Cotter pin	Splitpin	Saxsprint	Saksisokka	B4x60	518626	1
27	Shim	Ausgleichscheibe	Shims	Säätölevy	79.9	518631	1
28	Inner flange	Deckel	Inner fläns	Sisempi laippa		518628	1
29	O-ring	O-ring	O-ring	O-rengas	OR-3525	518629	1
30	Outer flange	Deckel	Ytter fläns	Ulompi laippa		518630	1
31	Gear	Zahnrad	Kugghjul	Ratas	Z=20 M5.7	518635	1
32	Locknut	Mutter	Låsmutter	Lukkomutteri	M95x2 H18.5	518632	1
33	Steal washer	Scheibe	Stålbricka	Teräslaatta		518634	2
34	Shim	Ausgleichscheibe	Shims	Säätölevy	35.3x1.3	518633	2
35	Crown wheel	Zahnrad	Krondrev	Ratas	Z=27 M5.7	518636	1
36	Shim	Ausgleichscheibe	Shims	Säätölevy	40.3x1	518627	1

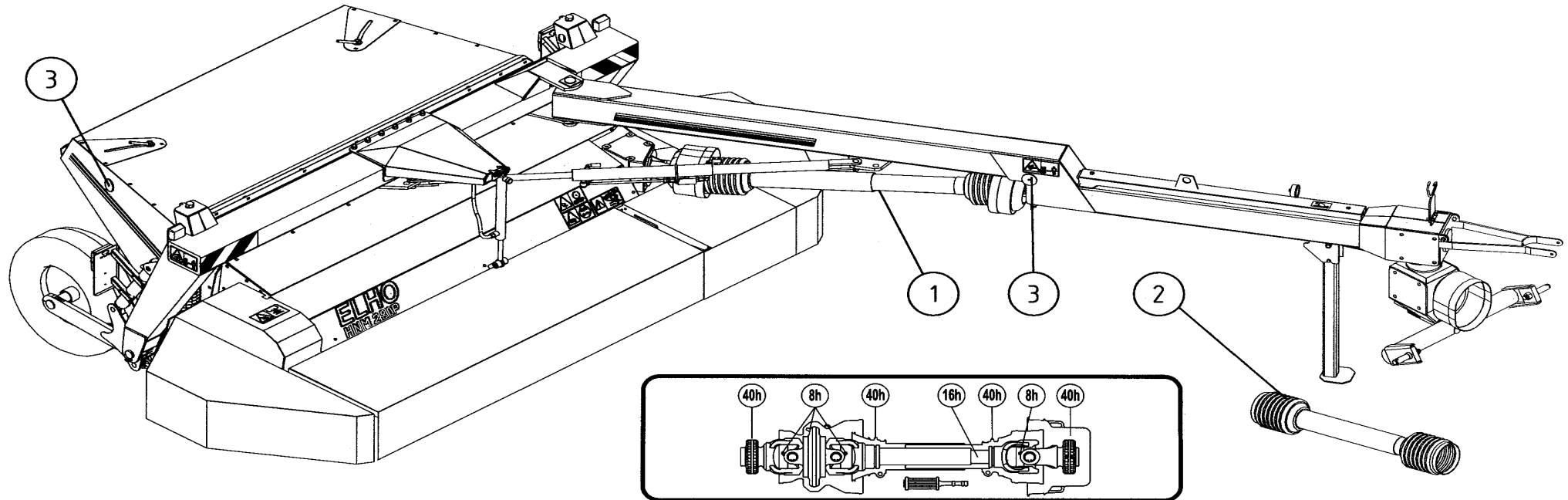


Pos	Name	Nahme	Benämning	Nimike		NO	Pcs
	Cutterbar 320P	Mähbalken 320P	Slätterbalk 320P	Teräpalkki 320P		527010	
1	Springpin	Spannstift	Sprint	Sokka	DIN 1481 10x12	508511	2
2	Oil seal	Öldichtung	Oljetätning	Öllytiiviste	40x56x8	508505	8
3	Nut	Mutter	Mutter	Mutteri	M10	508523	132
4	Flange 320P	Flansche	Fläns 320P	Laippa 320P		528061	8
5	Bolt	Bolzen	Bult	Pultti	M10x52	508527	8
6	Spacer	Buchse	Distans	Väliholkki	Ø 12/20x7	508525	90
7	Bolt	Bolzen	Bult	Pultti	M10x30	508529	80
8	Bearing	Lager	Lager	Laakeri	6306 ZZ/C3	508509	8
9	O-ring	O-ring	O-ring	O-rengas	OR-3112	508507	8
10	Gear 320P	Zahnrad 320P	Kugghjul 320P	Ratas 320P	Z=34 M=3	528063	8
11	Casing	Gehäuse	Lock + botten	Kansi + pohja	320P	528065	1
12	Locknut	Mutter	Låsmutter	Lukkommutteri	M18 H16.8	508501	8
13	Springwasher	Federscheibe	Fjäderbricka	Jousialuslevy	35.55x18.5x2	508502	8
15	Bearing	Lager	Lager	Laakeri	6206 2RS/C3	508504	8
16	Bolt	Bolzen	Bult	Pultti	M10 x40 DCTR 320	508528	21
17	Gear	Zahnrad	Kugghjul	Ratas	Z=45 M=3	508514	14
18	Bearing	Lager	Lager	Laakeri	6208/C3	508518	14
19	Shaft nut	Ache mutter	Axelmutter	Akselimutteri	6K - 46 / M20	528064	14
20	Lock ring	Sicherungring	Låsring	Lukkorengas	80	508515	28
21	Bolt	Bolzen	Bult	Pultti	M10x19	508530	21
22	Bush 320P	Buchse 320P	Bussning 320P	Pussla 320P		528062	14
23	Bolt	Schraube	Skruv	Ruuvi	M20x30	508510	14
24	Spacer	Buchse	Distans	Väliholkki	Ø40.5/51x3	508520	14
25	Spacer 320P	Buchse 320P	Distans 320P	Holkki 320P		528060	8
26	Seal	Dichtung	Tätning	Tiiviste	7x22x1,5	508522	2
27	Plug	Stopfen	Propp	Tulppa	3/8"	143314	2

Pos	Name	Nahme	Benämning	Nimike		NO	Pcs
1	Cup	Deckel	Lock	Rasvakuppi		151023	1
2	Cotter pin	Splitpin	Saxsprint	Saksisokka		132809	1
3	Crownnut	Kronenmuttern	Kronmutter	Kruunumutteri		151025	1
4	Bearing	Lager	Lager	Laakeri	30208	140408	1
5	Nut	Mutter	Mutter	Mutteri		151021	6
6	Flange	Nabe	Nav	Napa		151026	1
7	Bolt	Boltzen	Bult	Pultti		151022	6
8	Bearing	Lager	Lager	Laakeri	30211	140411	1
9	Seal	Dichtung	Tätning	Tiiviste		144940	1
10	Spacer	Buchse	Distans	Holkki		151024	1



Pos	Name	Nahme	Benämning	Nimike		NO	Pcs
1	PTO shaft	Gelenkwellen	Drivaxel	Nivelakseli	DS6R113FXW00001	152054	1
2	PTO shaft	Gelenkwellen	Drivaxel	Nivelakseli	DS6R071CE000003	152052	1
3	Reflectors yellow	Rückstrahler gelb	Reflex gul	Heijastin keltainen		142630	4



ENG LUBRICATION:
FREQUENT LUBRICATION IS REQUIRED. GREASE THE DRIVELINE PARTS AFTER THE NUMBER OF HOURS USE AS SHOWN ON THE CHART.

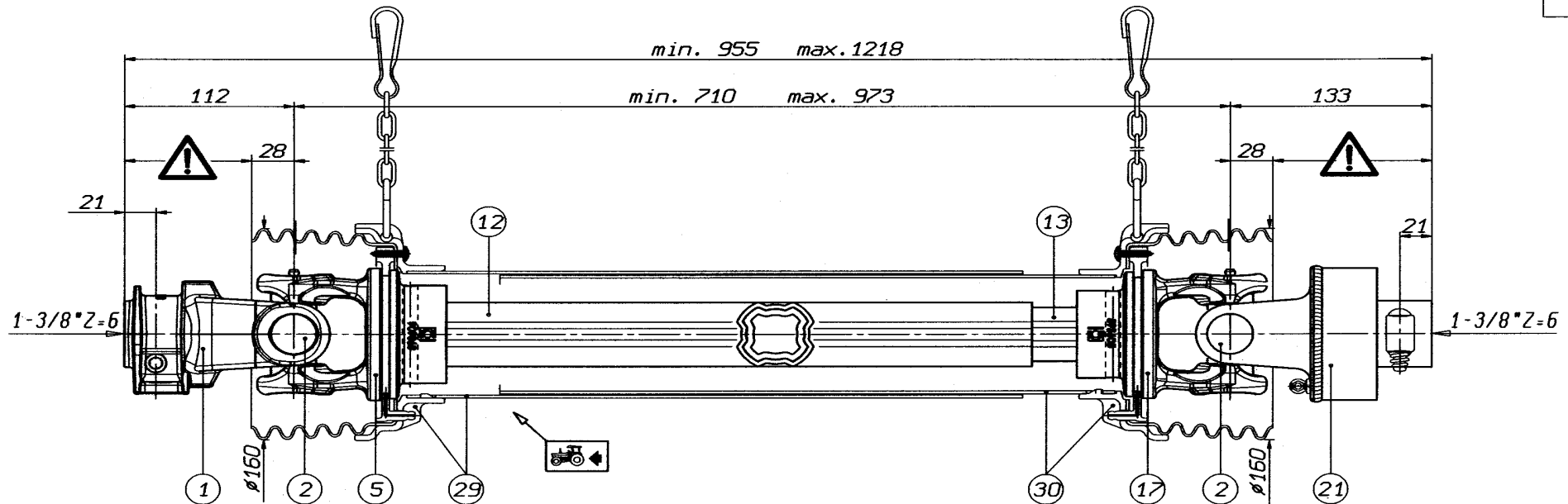
F LUBRIFICATION
LE GRAISSAGE FRÉQUENT EST RECOMMANDÉ; RESPECTER LES FRÉQUENCES INDIQUÉES SUR LES ÉTIQUETTES.

D SCHMIERUNG:
DIE SCHMIERINTERVALLE NACH DEM VORGESEHENEN SCHEMA EINHALTEN.

ES LUBRIFICACIÓN
LUBRIFICAR CON LA FRECUENCIA INDICADA EN EL ESQUEMA DE ENGRASE INCORPORADO EN LA TRANSMISIÓN.

I LUBRIFICAZIONE
RISPETTARE LE FREQUENZE DI INGRASSAGGIO PREVISTE DAL-

DS6R071CE000003

**WARNING!**

SECTIONS OF THE ASSEMBLY MARKED ARE NOT SHIELDED AND MUST BE SHIELDED BY AN INTERACTIVE GUARDING SYSTEM. BONDIOLI & PAVESI DECLINES RESPONSIBILITY IF PROPER GUARDS ARE NOT PROVIDED OR MAINTAINED.

30	5662G0534	L= 534	TIPO-TYPE TYP	CLIENTE CLIENT CUSTOMER KUNDE	3800550 ELHO	RIF. CLIENTE REF. CLIENT CUSTOMER REF. BEZUG KUNDE		
29	5661G0534	L= 534	SFT S6	TIPO DI MACCHINA TYPE DE MACHINE TYPE OF IMPLEMENT MASCHINENTYPE		DATA	DISEGNATO	
21	601105704R	RA1 -dx-				GIRI : n= 540	3/10/03	L. Bonini
17	204566854					STUDIO		
13	2453N0580	L= 580				ORIGINE	SOSTITUISCE DS6R071CE000001	
12	2253Q0560	L= 560				NOTE :	 COD. C.E.D. DS6R071CE000003	
5	204566853					Accop. MINIMO telescop. 267		
2	4120G0012					Accop. MINIMO protezione 246		
1	5070G0355							
Pos.	Cod. C.E.D.	Descrizione	MODIFICHE - MODIFICATIONS - ANDERUNGEN - MODIFICACIONES					

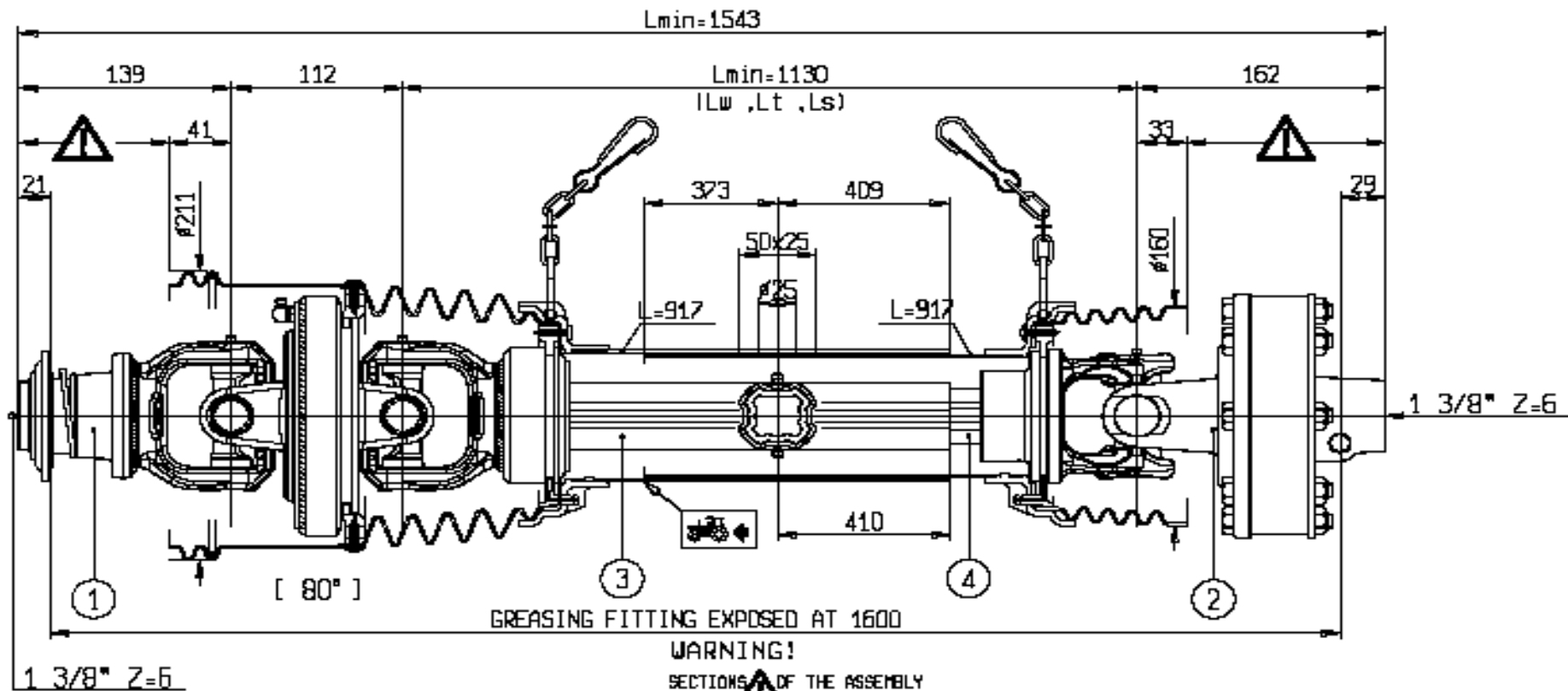
VIETATE LE RIPRODUZIONI NON AUTORIZZATE TOUTE REPRODUCTION NON AUTORISEE EST INTERDITE REPRODUCTION NOT PERMITTED NICHT GENEHMIGTE VERVIELFAELTIGUNGEN SIND UNZULAESSIG PROHIBIDA LA REPRODUCCION NO AUTORIZADA

ELHO do not distribute Bondioli parts. Please contact your local Bondioli distributor.


ELHO vermittelt nicht Bondioli Ersatzteile. Bitte wenden Sie sich an Ihre Bondioli Händler.

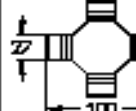
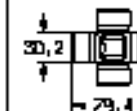


ELHO tillhandahåller ej Bondioli reservdelar. Vänligen kontakta er Bondioli importör.

ELHO ej varastoi Bondioli varaosia. Bondioli varaosat hoitaa Suomessa Kojaltek Oy.



WARNING!

SECTIONS  OF THE ASSEMBLY
MARKED ARE NOT SHIELDED
AND MUST BE SHIELDED BY
AN INTERACTIVE GUARDING
SYSTEM. BONDIOLI & PAVESI
DECLINES RESPONSIBILITY IF
PROPER GUARDS ARE NOT
PROVIDED OR MAINTAINED.

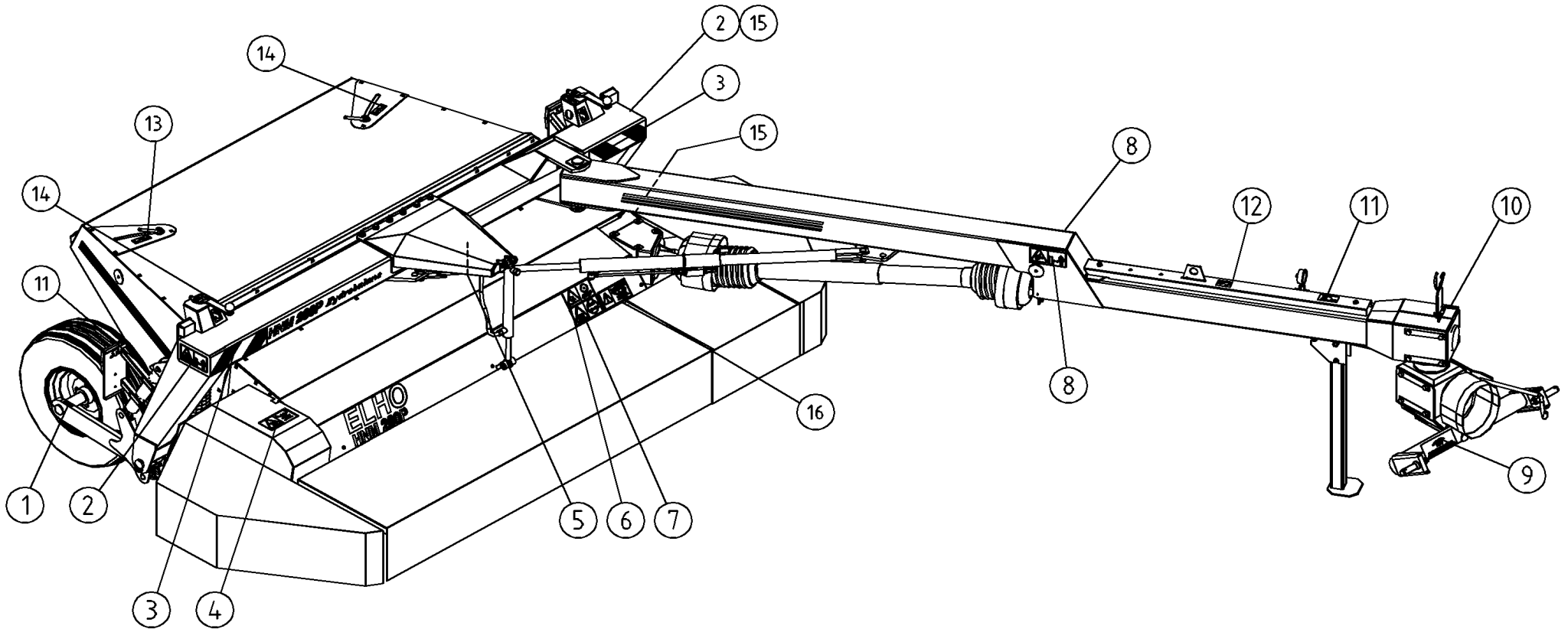
1	CODICE CODE 5730G0392 *	LATO TRATTORE TRACTOR SIDE	LATO RACCOLTA IMPLEMENT SIDE	TIPO-TIPO SFT-S6	CLIENTE / CUSTOMER 3800550 ELHO	REF. CLIENTE / CUSTOMER REF.
2	CODICE CODE 052 FT34 1450 Nm			DATA / DATE 11/12/2004	DISSEGNIATO / DESIGNED BY P. Pedroni	TIPO DI MACCHINA / TYPE OF MACHINERY
3	 L=975	VELOCITA' MAX MAX SPEED 540 min ⁻¹	M max 3000 Nm	LUNGHEZZA PINK IN LAVORO MAX WORKING LENGTH Lw=1598	STUDIO / DESIGN TR56R113002	DESCRIZIONE / DRAWING DS6R113FX200003
4	 RILSAN L=990	LUNGHEZZA PINK TEMPORANEA MAX TEMPORARY LENGTH Lt=1754	LUNGHEZZA PINK NON IN ROTAZIONE MAX LENGTH AT STANDSTILL Ls=1833	NOTE / NOTES POS.1 E INGRASSAGGIO SUL TUBO	CODICE / CODE DS6R113FXW00001	REV.

ELHO do not distribute Bondioli parts. Please contact your local Bondioli distributor.





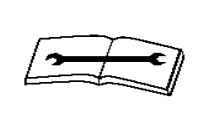


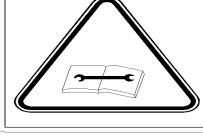


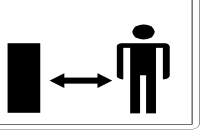


ELHO vermittelt nicht Bondioli Ersatzteile. Bitte wenden Sie sich an Ihre Bondioli Händler.

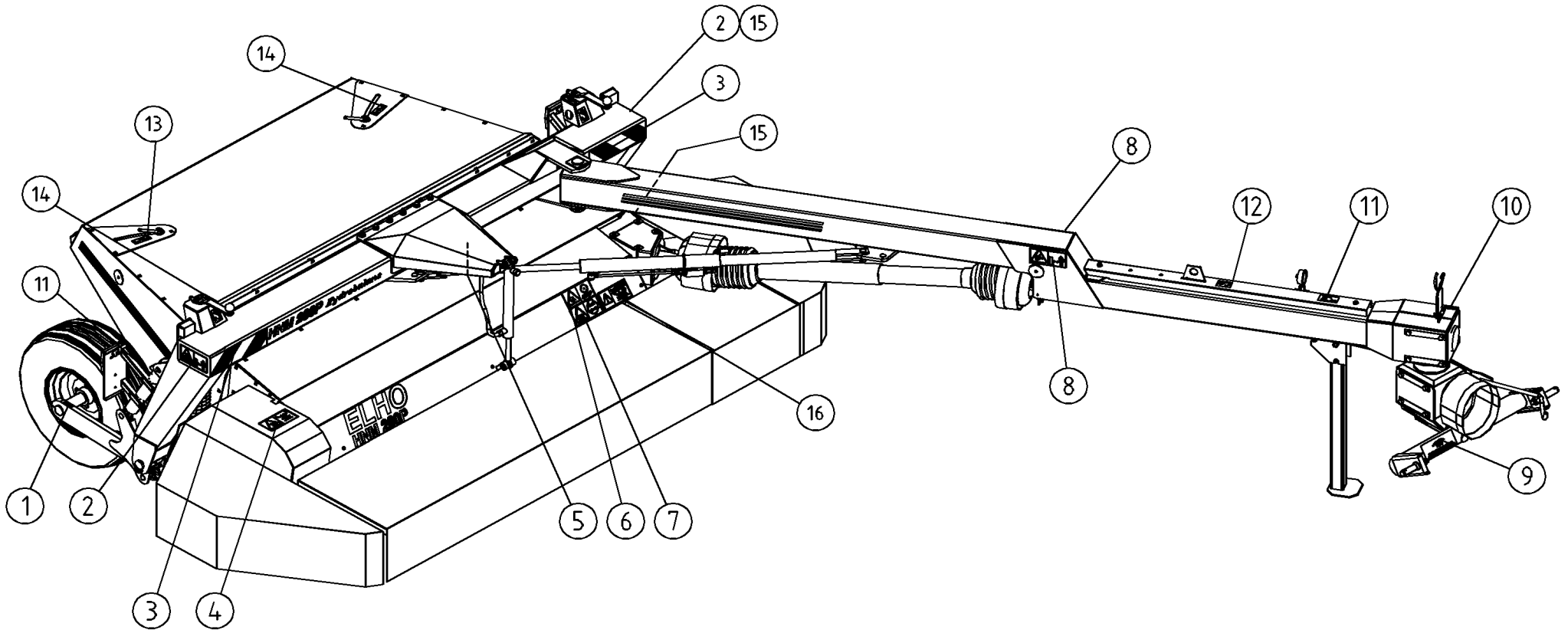
ELHO tillhandahåller ej Bondioli reservdelar. Vänligen kontakta er Bondioli importör.

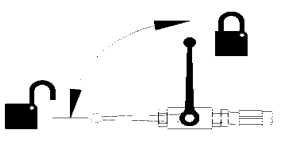


ELHO ej varastoi Bondioli varaosia. Bondioli varaosat hoitaa Suomessa Kojaltek Oy.


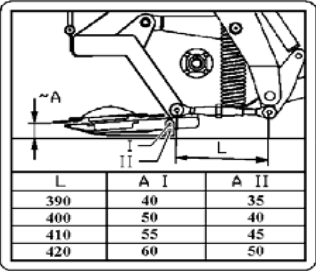

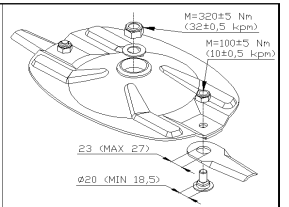






Pos	Name	Nahme	Benämning	Nimike	NO	Pcs
1	2,7 bar				149120	2
2					508652	2
3					149130	(1)

Pos	Name	Nahme	Benämning	Nimike	NO	Pcs
3					149131	(1)
4	 				508649	1
5	 				149110	1
6	 				508648	1
7	 				508650	1
8	 				149112	2
9	 1000 <small>TÄRKEISÄÄNTYKSEKSI TÄRKEISÄÄNTYKSEKSI TÄRKEISÄÄNTYKSEKSI TÄRKEISÄÄNTYKSEKSI TÄRKEISÄÄNTYKSEKSI NIMIKÖ TÄRKEISÄÄNTYKSEKSI TÄRKEISÄÄNTYKSEKSI TÄRKEISÄÄNTYKSEKSI TÄRKEISÄÄNTYKSEKSI TÄRKEISÄÄNTYKSEKSI</small>			1000 rpm	149150	1
9	 540 <small>TÄRKEISÄÄNTYKSEKSI TÄRKEISÄÄNTYKSEKSI TÄRKEISÄÄNTYKSEKSI TÄRKEISÄÄNTYKSEKSI TÄRKEISÄÄNTYKSEKSI NIMIKÖ TÄRKEISÄÄNTYKSEKSI TÄRKEISÄÄNTYKSEKSI TÄRKEISÄÄNTYKSEKSI TÄRKEISÄÄNTYKSEKSI TÄRKEISÄÄNTYKSEKSI</small>			540 rpm	508653	(1)



Pos	Name	Nahme	Benämning	Nimike	NO	Pcs
11					149100	3
12					149132	3
13					149135	1

Pos	Name	Nahme	Benämning	Nimike	NO	Pcs														
14					149136	4														
15	 <table border="1" data-bbox="203 507 495 600"> <thead> <tr> <th>L</th> <th>A I</th> <th>A II</th> </tr> </thead> <tbody> <tr> <td>390</td> <td>40</td> <td>35</td> </tr> <tr> <td>400</td> <td>50</td> <td>40</td> </tr> <tr> <td>410</td> <td>55</td> <td>45</td> </tr> <tr> <td>420</td> <td>60</td> <td>50</td> </tr> </tbody> </table>	L	A I	A II	390	40	35	400	50	40	410	55	45	420	60	50			149140	1
L	A I	A II																		
390	40	35																		
400	50	40																		
410	55	45																		
420	60	50																		
16	 				149105	1														
17					149145	(1)														
	<p>ELHO </p> <p>HNM 320P </p> <p><i>Hydrobalance</i></p> 			Sticker serie HNM 320P HB Aufkleberserie HNM 320P HB Dekalserie HNM 320P HB Tarra sarja HNM 320P HB	528997															

NO	Pos	Page	NO	Pos	Page	NO	Pos	Page	NO	Pos	Page	NO	Pos	Page
115250	80	17	131465	20	27	131790	31	15	132900	4	3	143109	31	19
130020	14	19	131560	15	7	131790	31	15	132970	49	5	143112	30	19
130342	35	17	131560	40	17	131790	7	19	132975	22	7	143122	10	19
130370	57	5	131560	19	19	131800	48	9	133200	39	5	143125	17	19
130535	19	3	131560	12	27	131805	2	19	133210	37	5	143138	8	27
130580	10	7	131570	35	5	131830	37	17	133465	9	7	143142	29	19
130640	16	7	131570	13	19	131920	30	21	140026	56	9	143148	3	27
130640	22	19	131570	32	23	131930	41	9	140050	36	9	143150	10	15
130650	39	17	131570	14	27	131940	28	21	140060	5	7	143160	33	19
130691	7	27	131580	10	3	131945	42	5	140066	41	5	143172	18	19
130720	30	3	131580	20	7	131960	37	23	140066	13	15	143180	2	27
130720	14	7	131580	1	13	132010	26	7	140068	2	3	143199	18	27
130750	29	21	131580	24	21	132120	60	17	140280	12	31	143208	10	27
130760	25	3	131590	5	15	132120	4	33	140295	32	9	143251	28	19
130830	12	3	131600	24	3	132122	11	15	140408	5	31	143255	60	5
130860	3	15	131600	47	9	132130	3	7	140408	4	36	143255	36	19
130880	23	3	131600	23	13	132140	35	9	140409	5	29	143282	24	19
130880	19	7	131600	32	15	132200	9	13	140409	7	33	143314	27	35
130880	39	19	131600	6	19	132280	6	11	140411	8	36	143317	9	19
130880	27	21	131612	27	13	132395	61	17	140417	9	29	143319	251	29
130920	6	21	131612	33	15	132420	34	9	140418	16	29	143319	8	31
130990	24	13	131630	55	5	132508	63	5	140427	21	33	143319	11	33
131000	30	15	131730	20	19	132512	25	7	140428	14	31	143350	27	19
131150	52	5	131730	6	27	132695	3	13	140428	12	33	143370	26	19
131160	8	7	131750	34	5	132705	22	21	140547	57	9	143452	61	5
131165	62	5	131750	12	19	132710	21	21	140548	49	9	144022	32	19
131279	27	15	131750	31	21	132750	13	21	140567	46	5	144025	7	15
131282	25	13	131750	13	27	132809	2	36	140950	1	24	144930	2	29
131286	46	17	131770	17	3	132815	7	3	140950	1	25	144935	17	29
131310	8	13	131770	4	15	132815	16	15	140956	8	24	144940	9	36
131311	27	7	131770	38	19	132816	36	5	140958	52	9	145056	23	19
131341	40	9	131770	7	21	132823	1	19	142630	3	37	145067	25	19
131400	16	3	131780	21	7	132828	1	11	143102	9	27	145210	11	3
131430	45	5	131780	23	21	132830	4	11	143104	8	15	145220	59	5
131465	2	25	131790	26	13	132870	14	15	143105	59	17	145236	8	3

NO	Pos	Page	NO	Pos	Page	NO	Pos	Page	NO	Pos	Page	NO	Pos	Page
145537	20	15	149112	8	41	503096	5	11	508530	21	35	518601	1	33
145539	49	17	149120	1	40	503120	12	11	508648	6	41	518602	2	33
145546	21	15	149130	3	40	503137	11	11	508649	4	41	518603	3	33
146002	11	19	149131	3	41	504010	2	13	508650	7	41	518605	5	33
146002	4	27	149132	12	42	505011	14	13	508652	41	17	518606	6	33
146003	9	15	149135	13	42	505060	20	13	508652	2	40	518608	8	33
146004	16	19	149136	14	43	505072	19	13	508653	9	41	518609	9	33
146060	3	19	149140	15	43	505121	5	13	510170	23	7	518610	10	33
146525	6	3	149145	17	43	505169	65	5	510350	7	13	518613	13	33
146526	11	27	149150	9	41	505190	64	5	510510	43	9	518614	14	33
146545	45	17	151020	52	17	505200	16	13	510512	42	9	518615	15	33
146545		25	151021	54	17	505210	22	13	511040	51	5	518616	16	33
146546	3-6	25	151021	5	36	505310	11	13	511167	33	3	518617	17	33
146547	8	25	151022	7	36	505976	13	13	511240	53	5	518618	18	33
146548	7	25	151023	1	36	505986	10	13	511242	22	3	518619	19	33
146549	9	25	151024	10	36	508032	18	13	513170	44	23	518620	20	33
146552	10	25	151025	3	36	508065	54	9	513175	35	23	518622	22	33
146555	44	17	151026	6	36	508501	12	35	513180	36	23	518623	23	33
146555		24	151030	53	17	508502	13	35	514060	6	7	518624	24	33
146556	2-7	24	152052	2	37	508504	15	35	517084	17	13	518625	25	33
146557	14	24	152054	1	37	508505	2	35	517087	21	13	518626	26	33
146558	9	24	166560	16	24	508507	9	35	517098	15	13	518627	36	33
146559	15	24	456191	29	3	508509	8	35	517320	6	13	518628	28	33
146561	10	24	456191	13	7	508510	23	35	518100	15	19	518629	29	33
146562	11	24	468050	43	5	508511	1	35	518306	46	9	518630	30	33
146563	12	24	468055	28	3	508514	17	35	518314	29	7	518631	27	33
146564	13	24	468055	12	7	508515	20	35	518322	32	3	518632	32	33
147050	40	19	500040	31	3	508518	18	35	518324	2	7	518633	34	33
147053	21	19	500044	38	17	508520	24	35	518360	30	7	518634	33	33
147180	48	17	500055	17	7	508522	26	35	518364	45	9	518635	31	33
147182	47	17	500055	62	23	508523	3	35	518365	31	9	518636	35	33
149100	35	19	500321	40	5	508525	6	35	518503	7	31	518700	11	7
149100	11	42	500323	38	5	508527	5	35	518508	6	31	518700		29
149105	16	43	501600	5	27	508528	16	35	518600	27	3	518702	3	29
149110	5	41	503090	2	11	508529	7	35	518600		33	518703	4	29

NO	Pos	Page	NO	Pos	Page	NO	Pos	Page	NO	Pos	Page	NO	Pos	Page
518704	7	29	520291	17	15	523068	52	23	526450	5	21	528513	18	31
518705	1	29	520292	29	15	523070	53	23	526480	12	21	528514	16	31
518706	21	29	520295	28	15	523103	11	21	526550	59	23	528515	4	31
518708	12	29	520301	50	9	523140	26	21	526560	9	21	528516	21	31
518709	11	29	520302	59	9	523200	25	21	526607	57	17	528517	17	31
518710	13	29	520314	25	15	523221	19	21	526620	4	19	528518	19	31
518711	10	29	520315	23	15	523227	46	23	526624	37	19	528519	3	31
518712	14	29	520320	12	15	523230	33	23	526626	8	19	528520	15	31
518715	18	29	520350	22	15	523235	41	23	526627	5	19	528521	9	31
518716	19	29	520385	49	23	523243	18	21	526637	34	19	528523	1	31
518717	20	29	520393	44	9	523244	45	23	527010	12	13	528872	42	17
518719	15	29	520400	37	9	523250	20	21	527010		35	528873	2	15
518720	8	29	520415	33	9	523471	66	5	527091	4	13	528874	43	17
518721	6	29	520425	38	9	524050	7	7	528038	51	23	528997		43
520010	16	27	520435	39	9	524075	4	7	528059	48	23	530590	58	9
520012	15	27	520870	56	5	524085	1	7	528060	25	35	530800	7	11
520014	17	27	520880	58	5	524095	18	7	528061	4	35	530810	8	11
520016	6	15	521025	14	3	525130	58	17	528062	22	35	530820	9	11
520049	19	27	521084	54	5	525280	51	17	528063	10	35	530840	10	11
520050	1	27	521085	26	3	525285	18	15	528064	19	35	531500	5	3
520051	22	27	521093	21	3	526052	16	21	528065	11	35	573552	34	23
520052	23	27	521132	44	5	526064	3	21	528070	50	5	573554	38	23
520053	21	27	521175	1	3	526065	56	23	528080	61	23	576160	40	23
520054	24	27	521177	3	3	526066	10	21	528085	50	23	576164	39	23
520060	24	7	521181	47	5	526068	17	21	528145	34	17	800220	15	3
520090	48	5	521202	18	3	526069	42	23	528151	55	17	805451	13	3
520150	13	11	521225	20	3	526121	15	21	528152	56	17	806350	9	3
520153	60	9	522011	51	9	526131	14	21	528210	20	31			
520200	3	11	522035	1	15	526151	8	21	528500	28	7			
520209	24	15	522540	26	15	526225	57	23	528500		31			
520228	53	9	522545	50	17	526231	54	23	528501	10	31			
520229	55	9	523040	43	23	526260	58	23	528502	22	31			
520254	36	17	523056	47	23	526271	55	23	528506	11	31			
520270	19	15	523057	1	21	526370	4	21	528507	13	31			
520290	15	15	523067	60	23	526380	2	21	528512	2	31			

146060

Pos	Name	Nahme	Benämning	Nimike	Kvalitet	NO	Pcs
	Cylinder	Zylinder	Hydraulcylinder	Sylinteri	Ø32/20/300	146060	1
1	Cylindertube	Zylinder rohr	Cylinderrör	Sylinteriputki		146067	1
2	Nut	Mutter	Mutter	Mutteri	DIN 985-10 M12 ZN	131610	1
3	Piston	Kolben	Kolv	Mäntä		146062	1
4	Sealkit	Dichtungssätze	Tätningsserie	Tiivistesarja		146061	1
5	Piston rod	Kolbenstange	Kolvstång	Männänvarsi		146064	1
6	Guide	Führung	Styrning	Ohjain		146063	1
7	Greasenipple	Smiernipple	Smörjnippa	Rasvanippa	M6	140950	2

