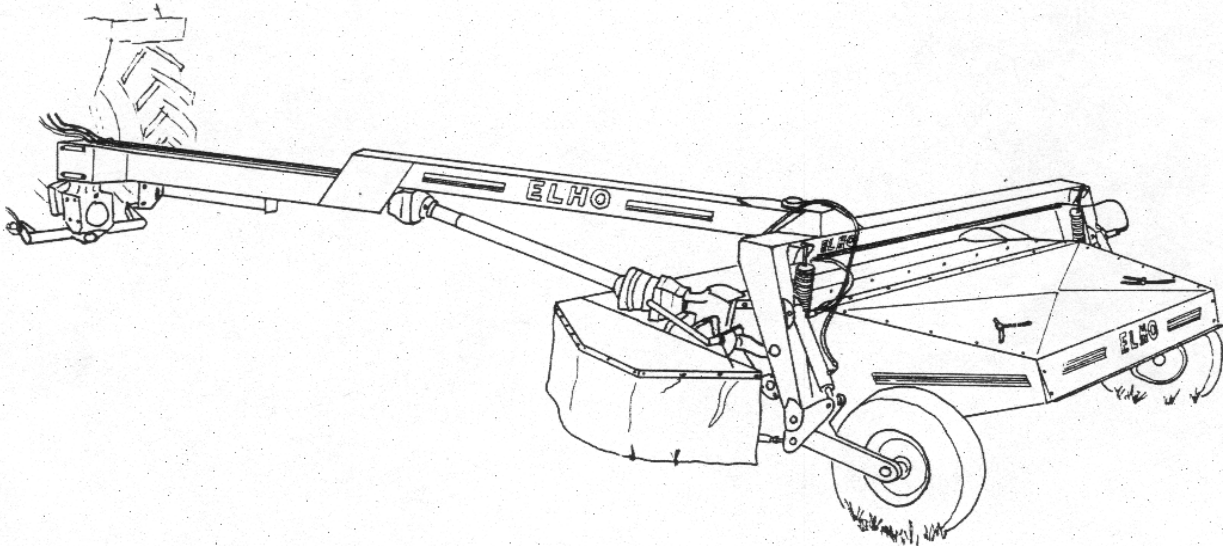


ELHO

Spare Parts / Ersatzteile / Resevdelar / Varaosat



952013

OY ELHO AB
68910 BENNÄS
Finland

Fig 1	HNM 280P/320P						
Pos	Name	Nahme	Benämning	Nimike		NO	Pcs
1	Drawbar pin	Zapfen	Dragboms axel	Vetopuomin tappi		521175	1
2	Bearing	Gleitlager	Glidlager	Liukulaakeri	Ø 50/55x40	528046	2
3	Washer	Scheibe	Bricka	Aluslaatta		521177	1
4	Tubecotter	Spannstift	Rörsprint	Putkisokka	DIN 1481 13x80 ZN	132900	1
5	Cylinder pin	Zapfen	Cylindertapp	Sylinteri tappi		520300	2
6	Cylinder	Zylinder	Hydraulicylinder	Hydraulisyylinteri	Fig.9.	146525	1
7	Linch pin	Klappstecker	Ringsprint	Rengassokka	DIN 11023 6mm ZN	133362	2
8	Hydraulic hose	Hydraulik schlauch	Hydraulslang	Hydrauliletku	1/4" L=4910	528135	1
9	Hoseclamp	Schlauch befestigung	Slanghållare	Letkunpidike		806350	1
10	Locnut	Mutter	Låsmutter	Lukkomutteri	DIN 985 M10 ZN	131580	5
11	Hydraulic hose	Hydraulik schlauch	Hydraulslang	Hydrauliletku	L=4400	145210	1
12	Screw	Schraube	Sexkantskruv	Kuusioruuvi	DIN 933 M10x16 ZN	130830	1
13	Hoseclamp	Schlauch befestigung	Slanghållare	Letkunpidike		805451	1
14	Drawbar	Drawbar	Dragbom	Vetopuomi		521051	1
15	Hoseclamp	Schlauch befestigung	Slanghållare	Letkunpidike		800220	2
16	Nut	Mutter	Sexkantmutter	Kuusiomutteri	DIN 934 M10 ZN	131400	2
17	Washer	Scheibe	Bricka	Aluslaatta	DIN 125 M10 ZN	131770	8
18	Cover	Schutz	Skydd	Suoja		521202	1
19	Screw	Schraube	Sexkantskruv	Kuusioruuvi	DIN 931 M16x90 ZN	130535	1
20	Hose clamp	Schlauch befestigung	Slangöggla	Letkusilmukka		510290	3
21	Mounting clamp	Schlauch befestigung	Monteringsbad	Asennuspanta	03-LEP-16	147050	3
22	Screw	Schraube	Sexkantskruv	Kuusioruuvi	DIN 933 M6x12 ZN	130610	3
23	Nut	Mutter	Låsmutter	Lukkomutteri	DIN 985 M6 ZN	131560	3
24	Limiting chain	Begrenzungs-kette	Begränsningskätting	Rajoituskettinki		521225	1
25	Hoseclamp	Schlauch befestigung	Slanghållare	Letkupidike		521093	1
26	Screw	Schraube	Sexkantskruv	Kuusioruuvi	DIN 933 M10x30 ZN	130880	2
27	Screw	Schraube	Sexkantskruv	Kuusioruuvi	DIN 933 M12x30 ZN	130971	2
28	Nut	Mutter	Låsmutter	Lukkomutteri	DIN 985 M12 ZN	131600	6
29	Washer	Scheibe	Bricka	Aluslaatta	DIN 125 M12 ZN	131800	4
30	Screw	Schraube	Sexkantskruv	Kuusioruuvi	DIN 933 M8x30 ZN	130760	3
31	Pin	Zapfen	Tapp	Tappi		500034	1
32	Drive shaft bracket	Gelenkwellenträger	Stativ för drivaxel	Vetoakselintuki		521098	1
33	Ringpin	Ringsplinte	Ringsprint	Rengassokka		500044	1
34	Gearbox	Getriebe	Vinkelväxel	Kulmavaihde	T-279D	518600	1
35	Cover	Schutz	Skyddskona	Suojaus	BP 21904	468055	1
36	Mounting washer	Befestigung scheinbe	Fästplatta	Kinnitys-laatta		456191	1
37	Screw	Schraube	Sexkantskruv	Kuusioruuvi	DIN 933 M8x20 ZN	130720	4
38	Ringpin	Ringsplinte	Ringsprint	Rengassokka		500040	1
39	Lift arm pin	Gerätebolzen	Lyftarmstapp	Nostovarren tappi	Ø28x148 M22	518322	2
40	Crossbar	Geräte befestigung	Lyftarmsfäste	Vetokarttu		511167	1
41	Washer	Scheibe	Bricka	Aluslaatta	DIN 125A M8 ZN	131750	2
42	Nut	Mutter	Låsmutter	Lukkomutteri	DIN 985 M8 ZN	131570	3
43	Split pin	Splinte	Saxsprint	Saksisokka	DIN 94 8x90 ZN	132816	1
44	Krown nut	Mutter	Kronmutter	Kruunumutteri	DIN 935 M42x3 ZN	133210	1
45	Washer	Scheibe	Bricka	Aluslaatta	Ø42/71	500323	1
46	Washer sping	Federscheiben	Tallriksfjäder	Laattajousi	DIN 2093 Ø90/46x2,5	133200	16
47	Washer	Scheibe	Bricka	Aluslaatta	Ø46/71x5	500321	2
48	Bearing	Gleitlager	Glidlager	Liukulaakeri	Ø45/50 L=30	508027	2
49	Washer	Scheibe	Bricka	Aluslaatta	DIN 9021 13/40 ZN	131945	8
50	Cover	Schutz	Skyddskona	Suojaus	BP 4170401	468050	1
51	Distance	Distanz	Distanshylsa	Väliholkki		521132	4
52	Screw	Mutter	Sexkantmutter	Kuusiomutteri	DIN 934 M12 ZN	131430	4
53	Bearing	Lager	Flänslager	Laippalaakeri	UCF 207	528045	1
54	Screw	Schraube	Pinnbult	Pinnapultti	M12x90 ZN	521181	4
55	Axle	Welle	Mellanaxel	Väliakseli		520090	1
56	Key	Keile	Flatkil	Laattakiila	DIN 6885 10x8x55	132970	1
57	Cross	Gelenk	Led	Nivel		520870	1
58	Gearbox bracket	Getriebe befestigung	Vinkelväxelfäste	Kulmavaiht. kinnike		511040	1
59	Hose holder	Schlauch halter	Slanghållare	Letkunpidike		510300	1
60	Screw	Schraube	Sexkantskruv	Kuusioruuvi	DIN 933 M16x25 ZN	131140	16
61	Lockplate	Sicherung platte	Låsplåt	Lukituspelti		511240	8
62	Coverplate	Schutz platte	Täckplåt	Peitelevy		521084	1
63	Nut	Mutter	Låsmutter	Lukkomutteri	DIN 985 M16 ZN	131630	1
64	Spring	Feder	Dragfjäder	Jousi		520870	1
65	Screw	Schraube	6-k Skruv dg	Kuusioruuvi	DIN 931 8.8 M12X80 ZN	130370	1
66	Jack	Stutzfuss	Stödfot	Tukijalka		520880	1
67	Hydraulic hose	Hydraulik slauch	Hydraulslang	Hydrauliletku	3/8"rak-1/2"-1/2" L=2200	145220	1
68	T-adaptor	T-adapter	T-stycke	T-kappale	3/8" 04860-6	143255	1
69	Plug	Stopfen	inv.gängning	R-sisäkierrretulppa	R3/8" 05420-06	143452	1

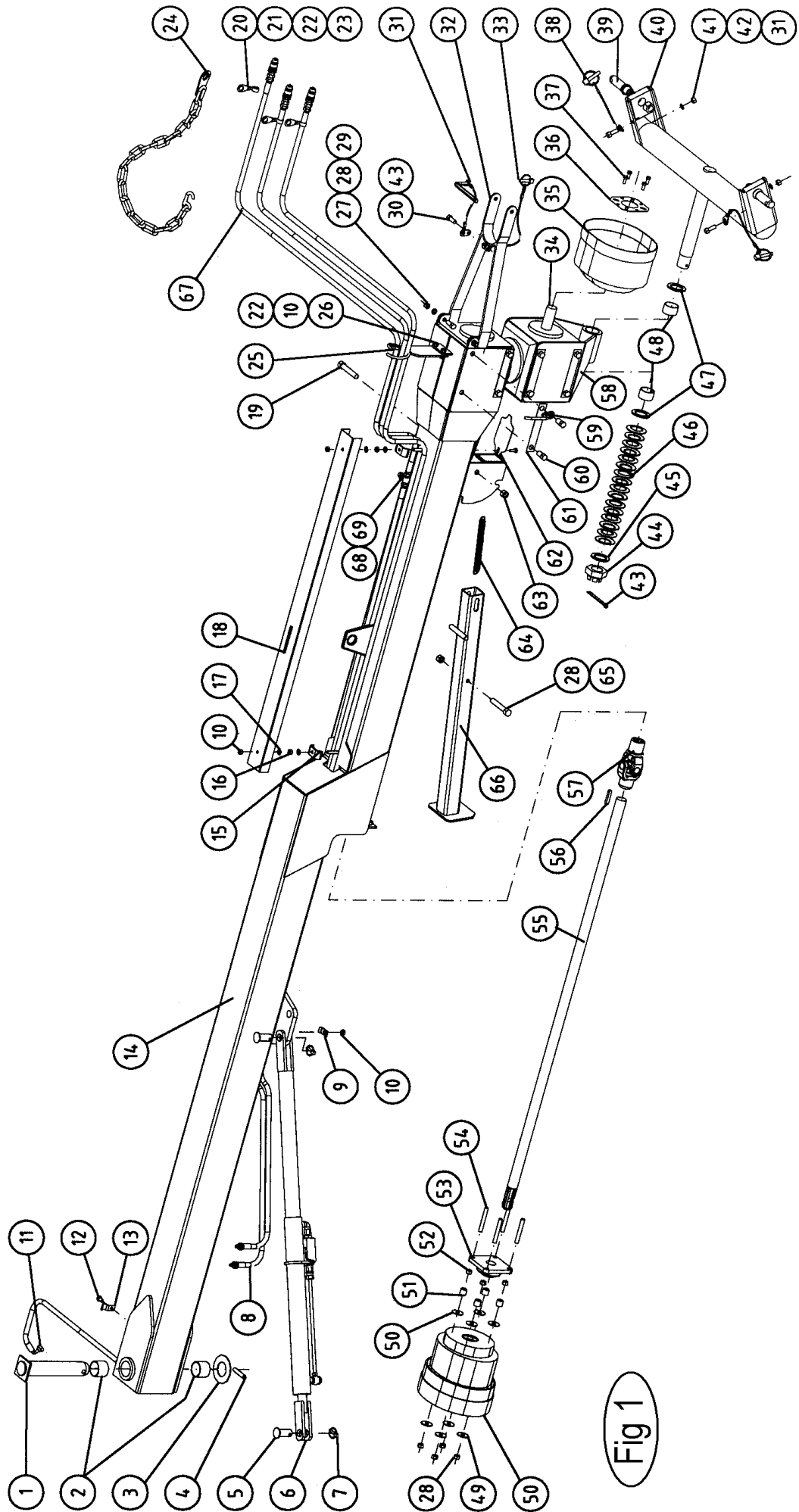


Fig 1

Fig. 2	HNM 280P/320P						
Pos	Name	Nahme	Benämning	Nimike		NO	Pcs
1	Counterfinger shaft	Gegenfingerwelle	Motkamsaxel	Vastakampaan akseli		524085	1
2	Spring	Zugfeder	Dragfjäder	Jousi		518324	1
3	Lock ring	Sicherungring	Låsring	Lukkorengas	DIN 471 50x2	132130	2
4	Handle	Stellhebel	Motkamsspak	Säätövipu		524075	1
5	Plain bearing	Gleitlager	Glidlager	Liukulaakeri	Ø35/39x20	528049	2
6	Spacer	Busche	Mellanhylsa	Väliholkki		514060	1
7	Counterfinger 280P	Gegenfinger 280P	Motkam 280P	Vastakampa 280P		514010	1
	Counterfinger 320P	Gegenfinger 320P	Motkam 320P	Vastakampa 320P		524050	1
8	Screw	Schraube	Sexkantskruv	Kuusioruuvi	DIN 933 M16x30 ZN	131160	3
9	Washer	Scheibe	Bricka	Aluslaatta	Nord-Lock M16 ZNC	133465	4
10	Screw	Schraube	Sexkantskruv	Kuusioruuvi	DIN 931 M16x130 ZN	130580	1
11	Gearbox	Getriebe	Vinkelväxel	Kulmavaihde	279.303.00/e	518700	1
12	Key	Keile	Flatkil	Laattakiila	DIN 6885A 12x8x60	132975	3
13	Flange	Flansch	Hylsfläns	Laippa		510170	1
14	Drive shaft 280P	Gelenkwellen 280P	Mellanaxel 280P	Väliakseli 280P		520070	1
	Drive shaft 320P	Gelenkwellen 320P	Mellanaxel 320P	Väliakseli 320P		520060	1
15	Stop screw	Stopfschraube	Stoppkruv	Pidikeruuvi	DIN 914 M8x12	131285	2
16	Washer	Scheibe	Låsbricka	Aluslaatta	DIN 6798 A M10 ZNC	132010	4
17	Screw	Schraube	Sexkantskruv	Kuusioruuvi	DIN 912 10.9 M10x35	131311	4
18	Gearbox 280P	Getriebe 280P	Vinkelväxel 280P	Kulmavaihde 280P		518500	1
	Gearbox 320P	Getriebe 320P	Vinkelväxel 320P	Kulmavaihde 320P		528500	1
19	Washer 280P	Scheibe 280 P	Bricka 280P	Aluslaatta 280P	DIN 125A M12 ZN	131790	6
	Washer 320P	Scheibe 320P	Bricka 320P	Aluslaatta 320P	Nord-Lock M16 ZNC	133465	6
20	Screw 280P	Schraube 280P	Sexkantskruv 280P	Kuusioruuvi 280P	DIN 933 M12x30 ZN	130971	6
	Screw 320P	Schraube 320P	Sexkantskruv 320P	Kuusioruuvi 320P	DIN 933 M16x30 ZN	131160	6
21	Pulley 280P	Keilriemenscheibe	Remskiva 280P	Kiilahihnapyörä 280P	Ø224 3xB/SPB/16	518313	1
	Pulley 320P	Keilriemenscheibe	Remskiva 320P	Kiilahihnapyörä 320P	Ø224 4xB/SPB/16	518314	1
22	Shaft	Welle	Spännarm	Kiristysvarsi		520400	1
23	Bearing	Lager	Kullager	Kuulalaakeri	6211-2RS	520401	2
24	Tension wheel	Spannrad	Remsänarhjul	Kiristyspyörä	Ø115	520415	1
25	Lock ring	Sicherungring	Låsring	Lukkorengas	DIN 471 55x2	132140	1
26	Axle	Welle	Pendelaxel	Akseli		520425	1
27	Cover	Einstellscheibe	Justerbricka	Säätölevy		520435	1
28	Screw	Schraube	Skruv	Ruuvi	DIN 7991 M12x35 ZNC	131350	3
29	Washer	Scheibe	Bricka	Aluslaatta	DIN 125A M10 ZN	131780	3
30	Spring bracket	Federhalter	Fjäderhållare	Jousenpidike		510512	1
31	Spring	Zugfeder	Dragfjäder	Vetojousi		520393	2
32	Tension screw	Spannschraube	Spännskruv	Kiristysruuvi		510510	1
33	V-belt	Keilriemen	Kilrem 280P	Kiilahihna 280P	B64/(26)	518364	3
	V-belt	Keilriemen	Kilrem 320P	Kiilahihna 320P	B64/(26)	518364	4
34	Pulley 280P	Keilriemenscheibe	Remskiva 280P	Kiilahihnapyörä 280P	Ø200 3xB/SPB/16	518305	1
	Pulley 320P	Keilriemenscheibe	Remskiva 320P	Kiilahihnapyörä 320P	Ø200 4xB/SPB/16	518306	1
35	Nut	Mutter	Låsmutter	Lukkomutteri	DIN 985 M12 ZN	131600	11
36	Washer	Scheibe	Bricka	Aluslaatta	DIN 125A M12 ZN	131800	11
37	Bearing	Lager	Flänslager	Laippalaakeri	UCFC 208	140548	1
38	Grease nipple	Schmiernippel	Smörjrör	Rasvanippa putkella		508065	1
39	Bracket	Halter	Smörörshållare	Putken pidike		520229	1
40	Plain bearing	Lager	Glidlager	Liukulaakeri	Ø 30/35x30	528048	1
41	Shim	Ausgleichscheibe	Passbricka	Säätölevy	DIN 988 55x68x0,5	132420	1
42	Frame 280P	Mähkopframen 280P	Slätterbalksram 280P	Murskainrunko 280P		522010	1
	Frame 320P	Mähkopframen 320P	Slätterbalksram 320P	Murskainrunko 320P		522004	1
43	Bearing screw	Lager schraube	Lagerskruv	Laakeriruuvi		520301	2
44	Bearing	Lager	Flänslager	Laippalaakeri	UCFC 207	140547	1
45	Bearing washer	Lager scheibe	Lagerbricka	Laakerilaatta		530590	1
46	Bearing screw	Lager schraube	Lagerskruv	Laakeriruuvi		520302	2
47	Rotor 280P	Aufbereiterrotor 280P	Krossrotor 280P	Murskainvalssi 280P		510210	1
	Rotor 320P	Aufbereiterrotor 320P	Krossrotor 320P	Murskainvalssi 320P		520150	1
48	Tubecotter	Spannstift	Rörsprint	Putkisokka	DIN 1481 8x40 ZN	132815	52
	Tubecotter	Spannstift	Rörsprint	Putkisokka	DIN 1481 8x40 ZN	132815	58
49	Finger shaft 280P	Achse fur finger 280P	Fingeraxel 280P	Sormenakseli 280P	Ø25 L=274	503138	6
	Finger shaft 320P	Achse fur finger 320P	Fingeraxel 320P	Sormenakseli 320P	Ø25 L=331	503137	6
50	Outermost finger	Endfinger	Ändkrossfinger	Päätysormi		503116	6
51	Spacer 280P	Zwischenbuchse	Bussning 280P	Väliholkki 280P	L=10	503096	40
	Spacer 320P	Zwischenbuchse	Bussning 320P	Väliholkki 320P	L=10	503096	50
52	Compact finger 280P	Aufbereiterfinger 280	Kompaktfinger 280P	Murskainsormi 280P	L=160	503118	6
	Compact finger 320P	Aufbereiterfinger 320	Kompaktfinger 320P	Murskainsormi 320P	L=160	503117	6
53	Spacer 280P	Zwischenbuchse	Bussning 280P	Väliholkki 280P	L=26	503090	40
	Spacer 320P	Zwischenbuchse	Bussning 320P	Väliholkki 320P	L=26	503090	50
54	Finger	Aufbereiterfinger	Krossfinger	Murskainsormi	L=160	503100	6
55	Finger 280P	Aufbereiterfinger 280	Krossfinger 280P	Murskainsormi 280P	L=140	503105	48

	Finger 320P	Aufbereiterfinger 320	Krossfinger 320P	Murskainsormi 320P	L=140	503105	54
56	Spacer	Buchse	Bussning	Pussla		520200	6
57	Finger shaft 280P	Achse fur finger 280P	Fingeraxel 280P	Sormenakseli 280P	L=261	503120	14
	Finger shaft 320P	Achse fur finger 320P	Fingeraxel 320P	Sormenakseli 320P	L=261	503120	16
60	Nut	Mutter	Låsmutter	Lukkomutteri	DIN 985 M10 ZN	131580	4
61	Screw	Schraube	6-k Skruv hg	Kuusioruuvi	DIN 933 8.8 M10X30 ZN	130880	2
62	Adjustplate		Ställplåt	Säätöpelti		524095	1
63	Spring cotter	Federstecker	Nålsprint med vajer	Sokka vajerillä	DIN 11024 Ø4 + Wire	500055	1
64	Screw	Schraube	6-k Skruv hg	Kuusioruuvi	DIN 933 8.8 M6X20 ZN	130640	1
65	Nut	Muttern	Låsmutter	Lukitusmutteri	DIN 985-8 M6 ZN	131560	1
66	Cover	Schutz	Skyddskona	Suojaus	BP 21904	468055	1
67	Mounting washer	Befestigung scheinbe	Monteringsbricka	Asennuslaatta		456191	1
68	Screw	Schraube	6-k Skruv hg	Kuusioruuvi	DIN 933 8.8 M8X20 ZN	130720	4

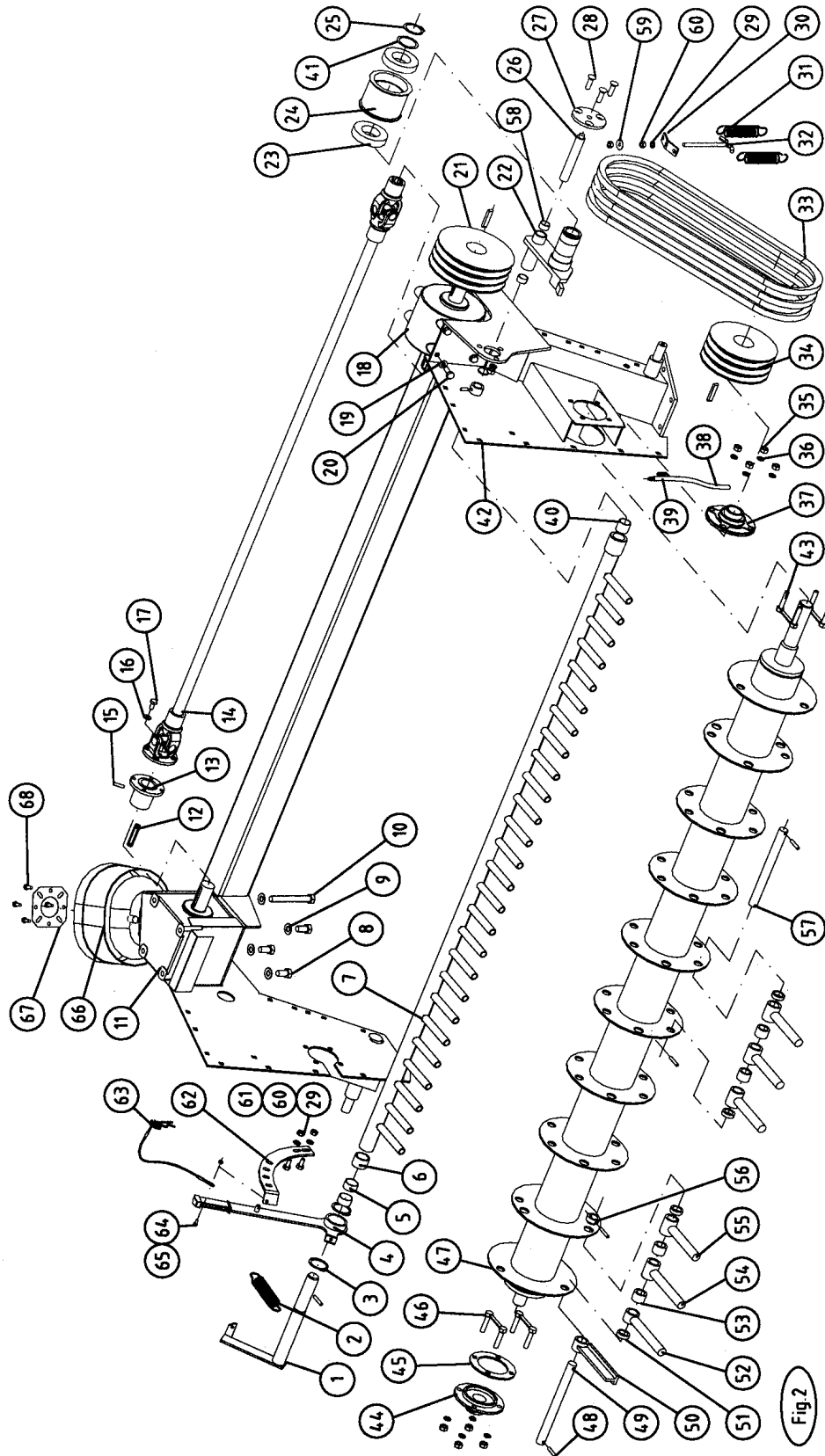


Fig.2

Fig 3	HNM 280P/320P						
Pos	Name	Nahme	Benämning	Nimike		NO	Pcs
1	Lockscrew	Schraube	Låsskruv	Lukkoruuvi	DIN603 8.8 M10x170ZN	132695	8
2	Winding guard	Winkelschutz	Lindningsskydd	Kiertomissuoja		504010	2
3	Nut	Mutter	Låsmutter	Lukkomutteri	DIN 985 M10 ZN	131580	8
4	Cover	Schutz	Gummiskydd	Suojaus		505121	1
5	Drive shaft	Gelenkwelle	Ledaxel	Nivelakseli		510350	1
6	Screw	Schraube	Sexkantskruv	Kuusioruuvi	DIN 912 12.9 M10x20	131310	4
7	Washer	Scheibe	Tallriksfjäder	Laattajousi	BN 792 Ø 10 ZNC	132200	4
8	C-bar bracket 280P	Stützbalken 280P	Stödbalk 280P	Teräpalkintuki 280P		517310	1
8	C-bar bracket 320P	Stützbalken 320P	Stödbalk 320P	Teräpalkintuki 320P		517320	1
9	Nut	Mutter	Låsmutter 280P	Lukkomutteri		508032	14
9	Nut	Mutter	Låsmutter 320P	Lukkomutteri		508032	16
10	Knife	Messer 280P	Knivbett 280P	Terä		505072	14
10	Knife	Messer 320P	Knivbett 320P	Terä		505072	16
11	Knife bolt	Messerbolzen 280P	Knivbult 280P	Teränpultti		505060	14
11	Knife bolt	Messerbolzen 320P	Knivbult 320P	Teränpultti		505060	16
12	Slides right 280P	Gleitschuh rechts 280	Glidsko höger 280P	Liukukenkä O. 280P		517098	1
	Slides right 320P	Gleitschuh rechts 320	Glidsko höger 320P	Liukukenkä O. 320P		517098	1
13	Slides 280P	Gleitschuh 280P	Glidsko 280P	Liukukenkä 280P		517084	5
13	Slides 320P	Gleitschuh 320P	Glidsko 320P	Liukukenkä 320P		517084	6
14	Disc right	Mähscheibe rechts	Slåttertallrik höger	Päätylautanen oikea		505986	1
15	Disc 280P	Mähscheibe 280P	Slåttertallrik 280P	Lautanen 280P		505310	5
15	Disc 320P	Mähscheibe 320P	Slåttertallrik 320P	Lautanen 320P		505310	6
16	Option slides right	Schlitten rechts	Extra glidplåt höger	Lisäkannatusjalas O.		505200	1
17	Slides left	Gleitschuh links	Glidsko vänster	Liukukenkä vasen		517095	1
18	Option slides left	Schlitten links	Extra glidplåt vänster	Lisäkannatusjalas V.		505210	1
20	Protection cup	Schutz	Plastskydd	Muovisuojuus		505010	1
21	Scraper	Abstreifer	Avstrykare	Kuorija		527090	2
22	Nut	Muttern	Låsmutter	Lukkomutteri	DIN 980 V M12x1,5 ZN	131612	6
23	Washer	Scheibe	Bricka	Aluslaatta	DIN 125A M12 ZN	131790	14
24	Disc left	Mähscheibe links	Slåttertallrik vänster	Päätylautanen vasen		505976	1
25	Cutterbar 280P	Mähbalken 280P	Slåtterbalk 280P	Teräpalkki 280P	9.422.600	517100	1
	Cutterbar 320P	Mähbalken 320P	Slåtterbalk 320P	Teräpalkki 320P	9.423.501.20	527010	1
26	Bolt	Bolzen	Sexkantskruv	Kuusioruuvi	DIN 933 10.9 M12x1,5x45	131282	8
27	Screw	Schraube	Sexkantskruv	Kuusioruuvi	DIN 933 M12x35 ZN	130990	4
28	Nut	Mutter	Låsmutter	Lukkomutteri	DIN 985 M12 ZN	131600	4

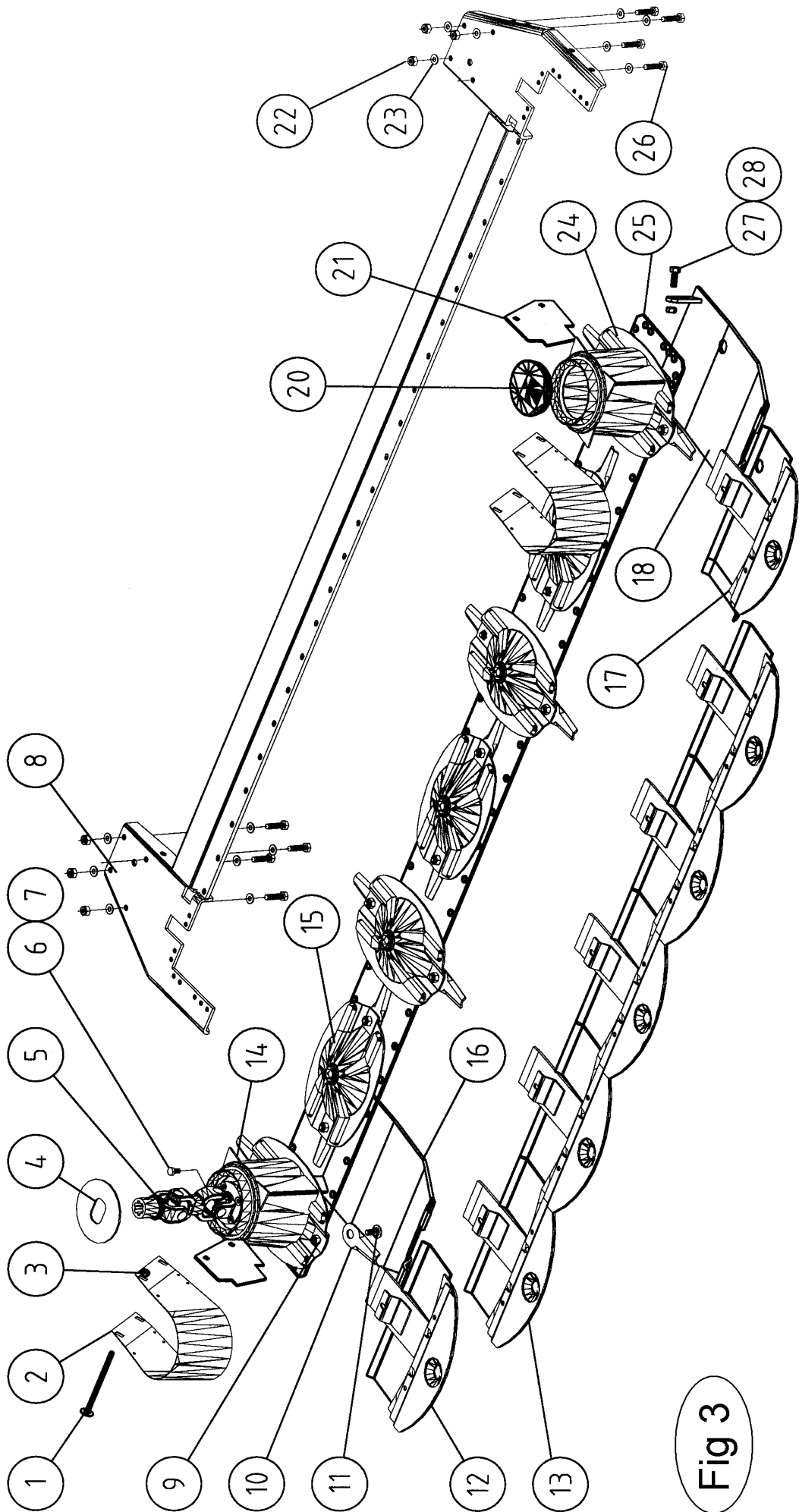


Fig 3

Fig 4	HNM 280P/320P						
Pos	Name	Nahme	Benämning	Nimike		NO	Pcs
1	Bolt	Bolzen	Ställskruv	Säätöruuvi		520251	2
2	Ring pin	Ringsplinte	Ringsprint	Rengas sokka		133362	2
3	Bolt	Bolzen	Sexkantkruv	Kuusiomutteri	DIN 933 M12x20 ZN	130965	4
4	Washer	Scheibe	Bricka	Aluslaatta	DIN 125A M12 ZN	131790	10
5	Nut	Mutter	Sexkantmutter	Kuusiomutteri	DIN 985 M12 ZN	131600	10
6	Adjust plate	Einstellblech	Ställplåt	Säätölevy		520016	4
7	Ball valve	Kugelhahn	Bollventil	Pallohana	BKH-04 1/4"-1/4"	144020	2
8	Lock ring	Sicherungring	Låsring	Lukkorengas	DIN 471 45x1,75	132120	3
9	Shims	Paßscheibe	Passbricka	Säätölevy	DIN 988 45x55x3	132400	1
10	Lift cylinder left	Hebezyylinder links	Lyftsyylinder vänster	Nostosyylinteri vasen	Ø50 429-693 (Fig 7)	520030	1
	Lift cylinder left	Hebezyylinder links	Lyftsyylinder vänster	Nostosyylinteri vasen	Ø50 449-713 (Fig 7)	146530	1
11	Cylinder pin	Zylinderzapfen	Cylindertapp nedre	Sylinteritappi ala		520290	2
12	Tube cotter	Spannstift	Rörstift	Putkisokka	DIN 1481 8x40 ZN	132815	6
13	Tube cotter	Spannstift	Rörstift	Putkisokka	DIN 1481 10x50 ZN	132860	3
14	Wheel arm pin	Radarmzapfen	Hjularmstapp	Pyöränvarren tappi		525130	2
15	Bearing	Gleitlager	Glidlager	Liukulaakeri	Ø 45/50x30	528246	4
16	Link arm pin	Gelenkzapfen	Länkarmstapp	Nivelvarrentappi		520291	2
17	Wheel arm left	Radarm links	Hjularm vänster	Pyöränvarsi vasen	11.5/80-15.3	525211	1
	Wheel arm left	Radarm links	Hjularm vänster	Pyöränvarsi vasen	10.0/75-15,3	525056	1
18	Lower link arm	Unterlenker	Nedre länkarm	Alempi nivelvarsi		520270	2
19	Hydraulic hose	Hydraulik schlauch	Hydraulslang	Hydrauliletku	3/8" L=800	528030	1
20	Angle nipple	Winkel nipple	Vinkelnippa	Kulmalitin	WRL 12	528024	2
21	Hydraulic pipe 320P	Hydraulik roh 320P	Hydraulrör 320P	Hydrauliputki 320P	L=2414	528020	1
	Hydraulic pipe 280P	Hydraulik roh 280P	Hydraulrör 280P	Hydrauliputki 280P		528021	1
22	Hose clamp	Rohr Halter	Rörklämmare	Putkipidike		528023	2
23	Link arm pin	Gelenkzapfen	Länkarmstapp	Niveltappi		520350	1
24	Spacer	Distanzhülse	Distans	Väliholkki		520315	1
25	Spring 320P	Zugfeder 320P	Dragfjäder 320P	Kierrejousi 320P		520199	2
	Spring 280P L.	Zugfeder 280P L.	Dragfjäder 280P V	Kierrejousi 280P V.		520210	1
	Spring 280P R.	Zugfeder 280P R.	Dragfjäder 280P H	Kierrejousi 280P O.		520220	1
26	Link arm	Gelenkarm	Länkarm	Nivelvarsi		520314	1
27	Support left	Stützfuss links	Stödben vänster	Tukijalka vasen		522540	1
28	Bolt	Schraube	Sexkantkruv	Kuusioruuvi	DIN 933 M16x180 ZN	131279	2
29	Chain mounting	Kettenbefestigung	Kättingfäste	Ketjun pidike		520286	2
30	Chain mounting	Ketten öse	Kättingsöra	Ketjun korvake		520292	4
31	Bolt	Schraube	Sexkantkruv	Kuusioruuvi	DIN 933 M12x35 ZN	130980	4
32	Limiting chain	Begrenzungskette	Begränsningskettning	Rajoituskettinki		528145	2
33	Screw	Schraube	Sexkantkruv	Kuusioruuvi	DIN 960 10.9 M12x50	130342	2
34	Nut	Mutter	Låsmutter	Lukkomutteri	DIN 980 M12x1,5 ZN	131612	2
35	Tyre	Reifen	Däck	Rengas	11.5/80-15.3	528151	2
	Tyre	Reifen	Däck	Rengas	10.0/75-15,3	528051	2
36	Tube	Schlauch	Innerslang	Sisärengas	11.5/80-15.3	528152	2
	Tube	Schlauch	Innerslang	Sisärengas	10.0/75-15,3	528052	2
37	Wheelnut	Rad mutter	Hjulumutter	Pyöränmutteri	M12x1,5-60°	529805	10
38	Rim	Felge	Fälj	Vanne	11.5/80-15.3	528153	2
	Rim	Felge	Fälj	Vanne	10.0/75-15,3	528053	2
39	Wheel hub	Rad Naben	Hjulnav	Pyörännapa	Fig 6	528054	2
40	Wheel arm right	Radarm rechts	Hjularm höger	Pyöränvarsi oikea	11.5/80-15.3	525201	1
	Wheel arm right	Radarm rechts	Hjularm höger	Pyöränvarsi oikea	10.0/75-15,3	525057	1
41	Support right	Stützfuss rechts	Stödben höger	Tukijaka oikea		522545	1
42	Hydraulic hose	Hydraulik schlauch	Hydraulslang	Hydrauliletku	3/8" L= 550	528031	1
43	Lift cylinder right	Hebezyylinder rechts	Lyftsyylinder höger	Nostosyylinteri oikea	Ø50 429-693 (Fig 8)	520040	1
	Lift cylinder right	Hebezyylinder rechts	Lyftsyylinder höger	Nostosyylinteri oikea	Ø50 449-713 (Fig 8)	146540	1
44	Portalframe 320P	Portalrahmen 320P	Portalram 320P	Portaalirunko 320P		522030	1
	Portalframe 280P	Portalrahmen 280P	Portalram 280P	Portaalirunko 280P		522040	1
	Optional equipment	Zusatzausrüstung	Extra utrustning	Lisävaruste			
45	Hydrobalans kit	Hydrobalans satz	Hydrobalans serie	Hydrobalans sarja	HNM 280P (Fig 19)	115258	
	Hydrobalans kit	Hydrobalans satz	Hydrobalans serie	Hydrobalans sarja	HNM 320P (Fig 19)	115260	
46	Lightningset	Beleuchtungsatz	Belysningserie	Valosarja		115250	

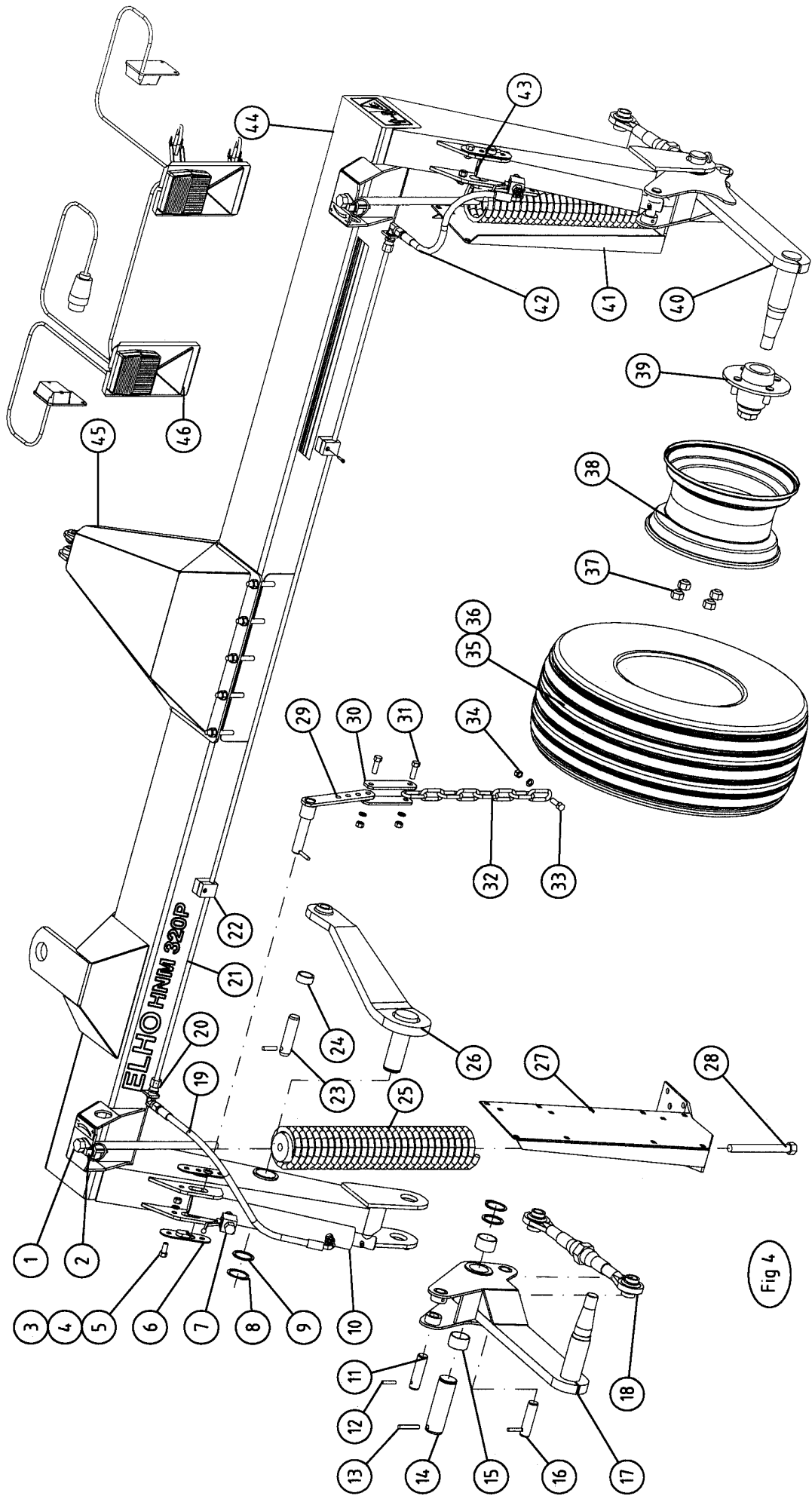


Fig 4

Fig 5	HNM 280P/320P						
Pos	Name	Nahme	Benämning	Nimike		NO	Pcs
1	Hood endplate left	Aufbereite Seite links	Mantelplåtsida V.	Kammion sivulevy V.		523057	1
2	Protection plate left	Schutzblech links	Skyddsplåt vänster	Suojapelti vasen		526380	1
3	Tarpaulin left	Schutzluch links	Skyddspresenning V.	Sivupressu vasen		526064	1
4	Protection mounting L	Schutzhalter links	Skyddsplåtsfäste V.	Sivusuojan kiinnitys V.		526370	1
5	Protection plate front	Schutzblech vorne	Skyddsplåt fram V.	Suojalevy etu		526450	1
6	Hook	Haaken	Låshake	Haka		526480	1
7	Holder	Halter	Låsklaff	Pidike		526560	1
8	Tarpaulin front left	Schutzluch vorne L.	Presenning V.fram	Suojapeite etu vasen		526066	1
9	Tarpaulin stripe	Tuchliste	Presenningslist	Suojapeitelista		526121	2
10	Front tarpaulin 280P	Schutzluch vorne 280	Frampresenning 280P	Suojapeite etu 280P		526063	1
	Front tarpaulin 320P	Schutzluch vorne 320	Frampresenning 320P	Suojapeite etu 320P		526052	1
11	Angular profile 280P	Vinkel Liste 280P	Vinkellist 280P	Kulmalista 320P		526181	2
	Angular profile 320P	Vinkel Liste 320P	Vinkellist 320P	Kulmalista 280P		526151	2
12	Protection plate 280P	Schutzblech 280P	Skyddsplåt 280P	Etupelti 280P		523110	1
	Protection plate 320P	Schutzblech 320P	Skyddsplåt 320P	Etupelti 320P		523101	1
13	Tarpaulin support 280	Schutzluch Rahmen	Skyddsställning 280P	Suojuusteline 280P		526161	1
	Tarpaulin support 320	Schutzluch Rahmen	Skyddsställning 320P	Suojuusteline 320P		526131	1
14	Tarpaulin rear left	Schutzluch hinten L.	Presenning V.bak	Sivupressu taka V.		526068	1
15	Deflector support L	Schwatblech Halter L.	Styrplåt stöd vänster	Ohjauslevyn tuki V.	280P	523240	1
	Deflector support L	Schwatblech Halter L.	Styrplåt stöd vänster	Ohjauslevyn tuki V.	320P	523243	1
16	Deflector left	Schwatblech L.	Styrplåt vänster	Ohjauslevy Vasen		523221	1
17	Reinforcement plate	Verstärkungsblech	Hålförstärkning	Vahvike	HNM 320 P	523250	2
	Reinforcement plate	Verstärkungsblech	Hålförstärkning	Vahvike	HNM 280 P	523260	2
18	Lock screw	Schraube	Låsskruv	Lukkoruuvi	DIN 603 M10x25 ZN	132710	20
19	Lock screw	Schraube	Låsskruv	Lukkoruuvi	DIN 603 M10x20 ZN	132705	32
20	Washer	Scheibe	Bricka	Aluslaatta	DIN 125A M10 ZN	131780	52
21	Lock nut	Mutter	Låsmutter	Lukkomutteri	DIN 985 M10 ZN	131580	52
22	Hood front 280P	Haube vorne 280P	Mantelplåt fram 280P	Kammion etupelti 280P		523080	1
	Hood front 320P	Haube vorne 320P	Mantelplåt fram 320P	Kammion etupelti 320P		523070	1
23	Guide plate upper 280	Ablenblech 280P	Styrplåt övre 280P	Ohjainlevy ylä 280P		513100	1
	Guide plate upper 320	Ablenblech 320P	Styrplåt övre 320P	Ohjainlevy ylä 320P		523200	1
24	Guide plate lower 280	Ablenblech U. 280P	Styrplåt nedre 280P	Ohjainlevy ala 280P		513060	1
	Guide plate lower 320	Ablenblech U. 320P	Styrplåt nedre 320P	Ohjainlevy ala 320P		523140	1
25	Rear hood 280P	Haube hintere 280P	Mantelplåt bakre 280P	Kammion pelti 280P		513151	1
	Rear hood 320P	Haube hintere 320P	Mantelplåt bakre 320P	Kammion pelti 320P		523040	1
26	Extension left	Verlängerung links	Styrplåtsförlängning V	Ohjauslevyn jatke V	320P	523230	1
27	Deflector right	Schwatblech R.	Styrplåt höger	Ohjauslevy oikea		523227	1
28	Deflector support R.	Schwatblech Halter R.	Styrplåt stöd höger	Ohjauslevyn tuki O.	280P	523247	1
	Deflector support R.	Schwatblech Halter R.	Styrplåt stöd höger	Ohjauslevyn tuki O.	320P	523244	1
29	Bolt for deflector	Schwadblech bolzen	Styrplåtsbult	Ohjauslevyn pulltti		513170	2
30	Washer	Scheibe	Bricka	Aluslaatta	DIN 9021 M16 ZN	131960	2
31	Handle	Griff	Vingmutter	Siipimutteri	M 16	513180	2
32	Hood endplate right	Aufbereite Seite R.	Mantelplåtsida H.	Kammion sivulevy O.		523056	1
33	Tarpaulin list 280P	Schutzliste 280P	Presenningslist 280P	Suojuuslista 280P		526062	1
	Tarpaulin list 320P	Schutzliste 320P	Presenningslist 320P	Suojuuslista 320P		576164	1
34	Tarpaulin rear 280P	Schutzluch hinter 280	Bakpresenning 280P	Takasuojaus 280P		526067	1
	Tarpaulin rear 320P	Schutzluch hinter 320	Bakpresenning 320P	Takasuojaus 320P		576160	1
35	Extension right	Verlängerung rechts	Styrplåtsförlängning H	Ohjauslevyn jatke O	320P	523235	1
36	Tarpaulin rear right	Schutzluch hinter r.	Presenning bakre H.	Sivupressu taka O.		526069	1
37	Rubber bumper	Gummistopfen	Gummistopp	Kumipuskuri		528059	2
38	Bumper support	Stopfenhalter	Fäste för gummistopp	Kumipuskurin kiinnike		526540	2
39	Rubberstring mounting	Gummi Band Halter	Gummistopps hållare	Kumipannan kiinnike		528085	2
40	Rubber string	Gummi Band	Gummistopp	Kumipanta		528038	4
41	Knob	Knopfen	Knopp	Nuppi		528080	2
42	Spring cotter	Federstecker	Nålsprint med vajer	Sokka vajerillä	DIN 11024 Ø4 + Wire	500055	2
43	Belt cover 280P	Reimenschutz 280P	Remskydd 280P	Remmisuojaus 280P		526230	1
	Belt cover 320P	Reimenschutz 320P	Remskydd 320P	Remmisuojaus 320P		526231	1
44	Protection plate right	Schutzblech rechts	Skyddsplåt höger	Suojapelti oikea		526280	1
45	Belt cover mounting	Reimenschutz halter	Remskydds fäste	Suojuksen kinnike		526220	1
46	Hook right	Haaken rechts	Låshake höger	Lukituslappi oikea		526550	1
47	Protection holder right	Schutz Halter rechts	Skyddsplåtsfäste H.	Suojapellin kiinnike O.		526260	1
48	Centerdeflector L.	Ablenblech links	Inre styrskärm V.	Sisempi ohjauslevy V.	320P	573552	1
49	Bolt for deflector	Schwadblech bolzen	Styrplåtsbult	Ohjauslevyn pulltti	320P	513175	2
50	Handle	Griff	Vingmutter	Siipimutteri	320P	513180	2
51	Washer	Scheibe	Bricka	Aluslaatta	320P	131960	2
52	Centerdeflector R.	Ablenblech rechts	Inre styrskärm H.	Sisempi ohjauslevy O.	320P	573554	1
53	Tarpaulin right	Schutzluch rechts	Presenning höger	Sivupressu oikea		526065	1
54	Reinforcement Right	Verstärkungsblech R.	Stödplåt höger	Tukipelti oikea		523068	1
55	Reinforcement Left	Verstärkungsblech L.	Stödplåt vänster	Tukipelti vasen		523067	1
56	Nut	Mutter	Låsmutter	Mutteri	DIN 985 M6 ZN	131560	
57	Tarpaulin washer	Schutz scheinbe	Presennings bricka	Suojuksen aluslaatta	Ø 25/6x2	526095	

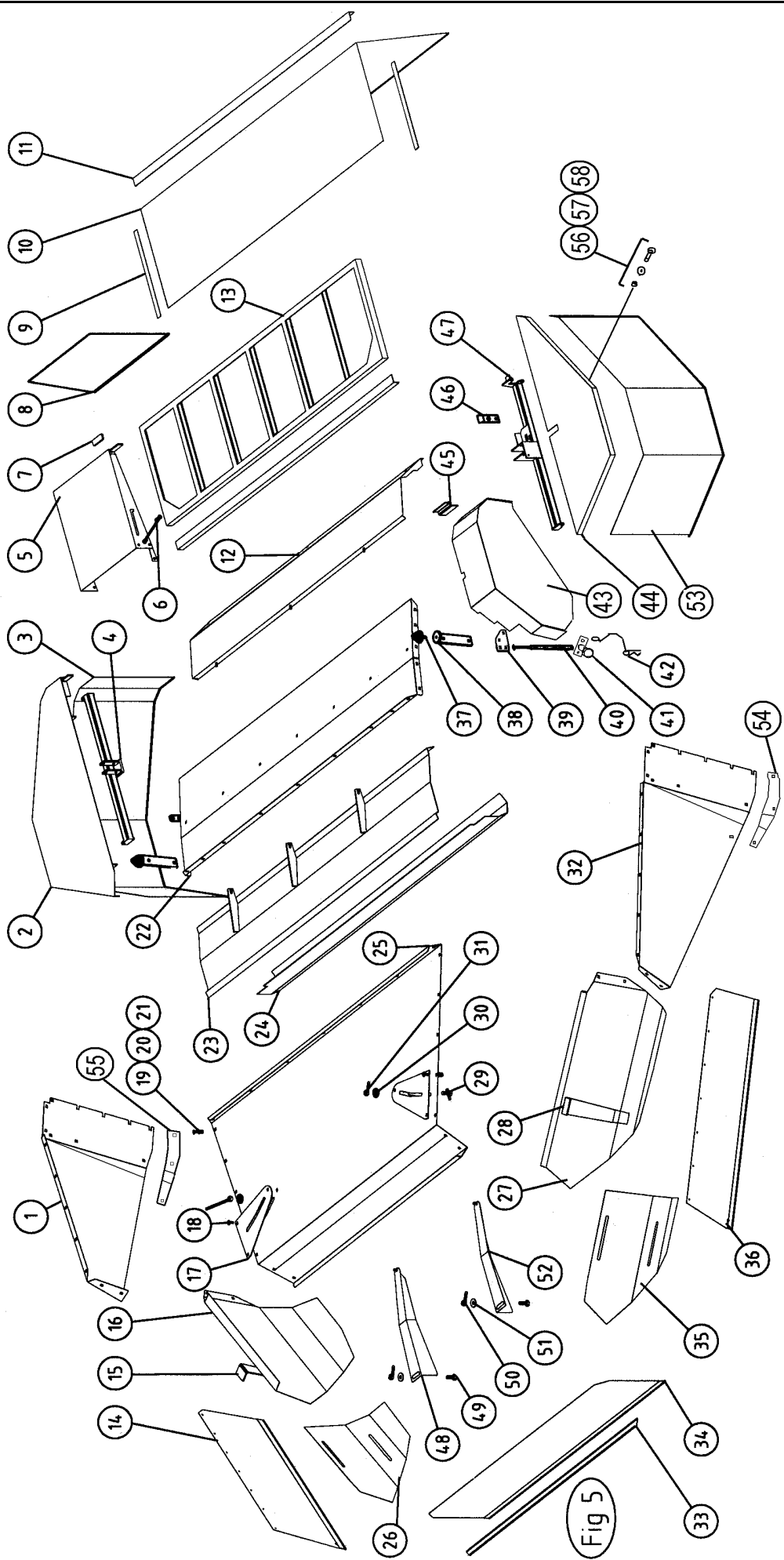


Fig 5

Fig6	HNM 280P/320P						
Pos	Name	Nahme	Benämning	Nimike		NO	Pcs
1	Cup	Deckel	Lock	Rasvakuppi		528900	1
2	Nut	Mutter	Mutter	Mutteri	KM 6	528902	1
3	Lock washer	Sicherungscheibe	Låsbricka	Lukituslevy	KB 6	528902	1
4	Washer	Scheibe	Bricka	Laatta	Ø 30/42.5x2	528903	1
5	Bearing	Lager	Lager	Laakeri	30206	528904	1
6	Nut	Mutter	Mutter	Mutteri	M12x1.5 - 60°	528905	5
7	Flange	Nabe	Nav	Napa		528907	1
8	Bolt	Boltzen	Bult	Pultti	M12x1.5x36	528906	5
9	Bearing	Lager	Lager	Laakeri	30208	528908	1
10	Seal	Dichtung	Tätning	Tiiviste	Z 209	528909	1

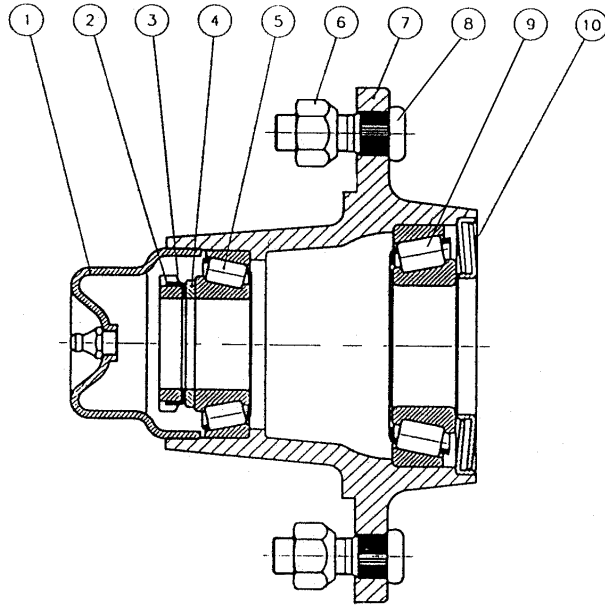
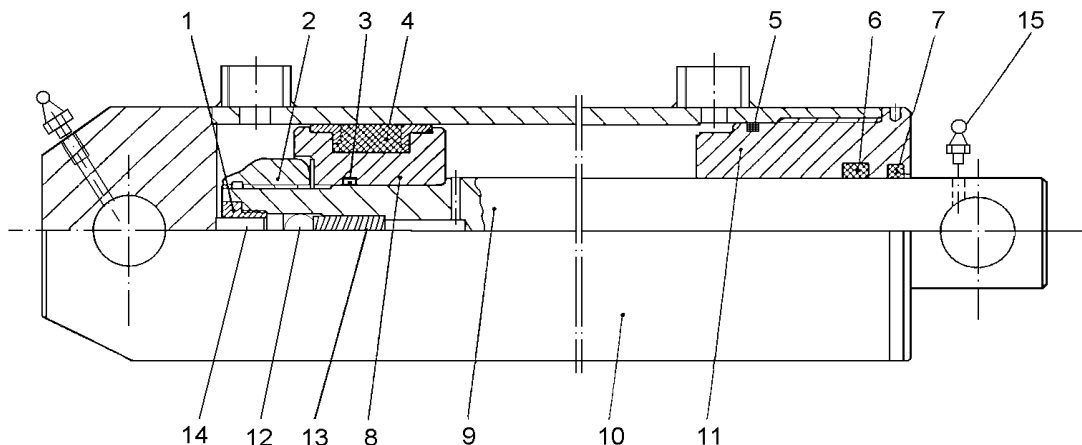
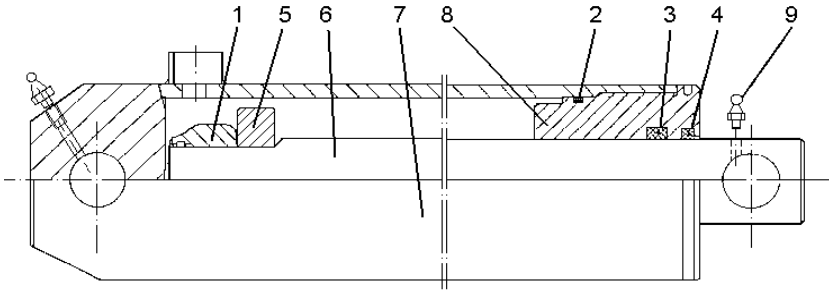


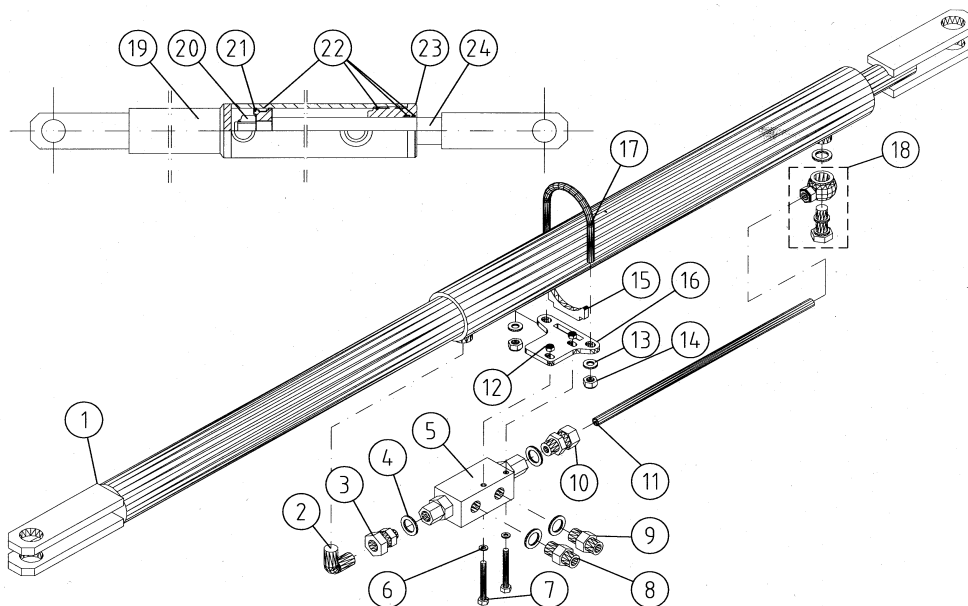
Fig 7	HNM 280P/320P						
Pos	Name	Nahme	Benämning	Nimike		NO	Pcs
	Cylinder complete L.	Zylinder kompl. L.	Cylinder komplett V.	Sylinteri täydellinen V. Ø 50 429-693		520030	
	Cylinder complete L.	Zylinder kompl. L.	Cylinder komplett V.	Sylinteri täydellinen V. Ø 50 449-713		146530	
1	Nipple	Nipple	Nippel	Kierrenippa		520032	1
2	Nut	Mutter	Mutter	Mutteri	DIN 982 M20	131465	1
3 - 7	Sealkit	Dichtungssätze	Tätningsserie	Tiivistesarja		520031	1
8	Piston	Kolben	Kolv	Mäntä		520033	1
9	Piston rod	Kolbenstange	Kolvstång	Männänvarsi	Ø 50 429-693	520034	1
	Piston rod	Kolbenstange	Kolvstång	Männänvarsi	Ø 50 449-713	146531	1
10	Cylindertube	Zylinder rohr	Cylinderrör	Sylinteriputki		520035	1
11	Guide	Führung	Styrning	Ohjain		520036	1
12	Ball	Kugel	Kula	Kuula		520039	1
13	Spring	Feder	Fjäder	Jousi		520038	1
14	By pass valve	Kegel	By pass ventil	Ohituskara		520037	1
15	Greasenipple	Smiernipple	Smörjnippa	Rasvanippa	M6	508016	2



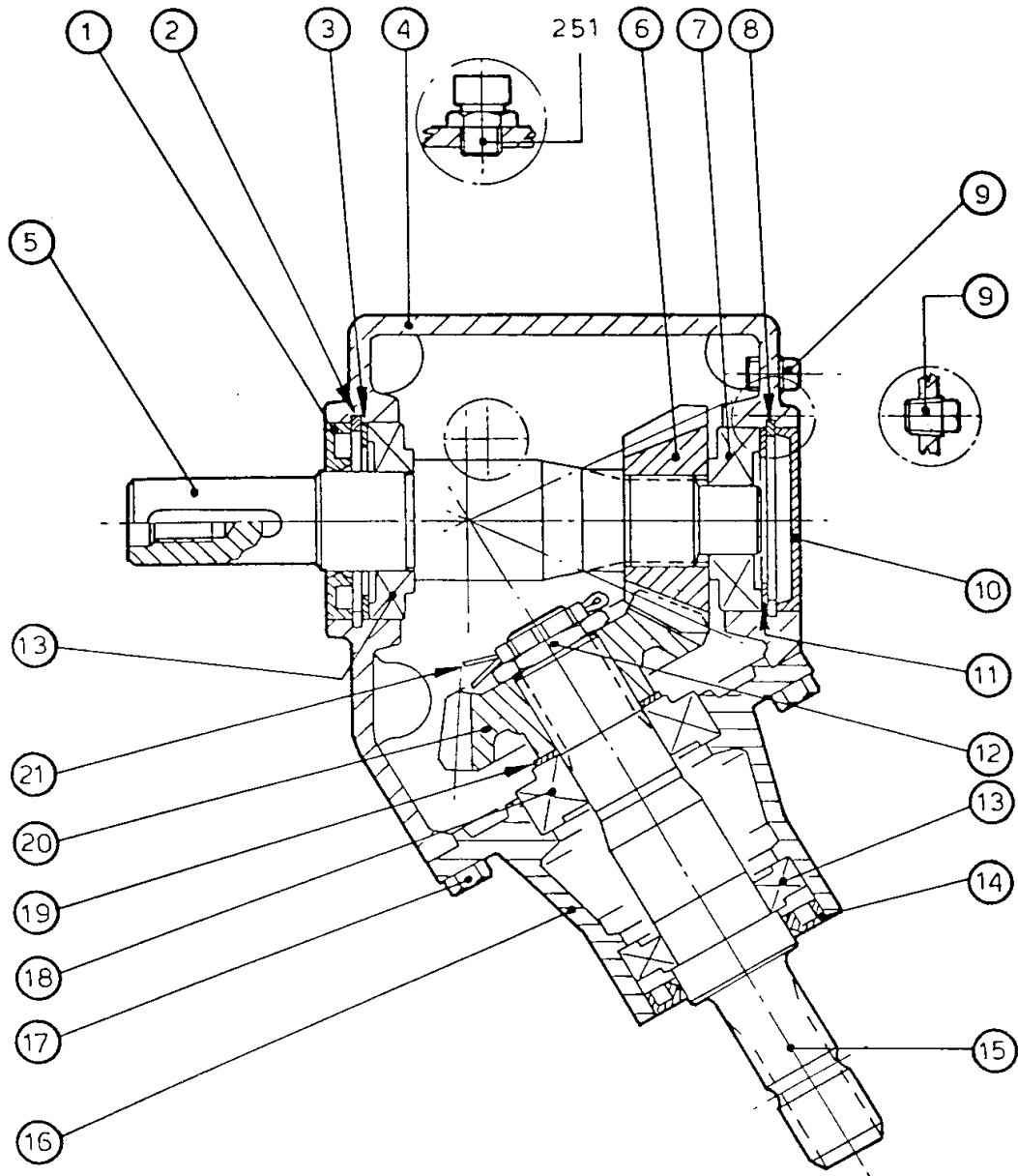
Pos	Name	Nahme	Benämning	Nimike		NO	Pcs
	Cylinder complete R.	Zylinder kompl. R.	Cylinder komplett H.	Sylinteri täydellinen O. Ø 50	429-693	520040	
	Cylinder complete R.	Zylinder kompl. R.	Cylinder komplett H.	Sylinteri täydellinen O. Ø 50	449-713	146540	
1	Nut	Mutter	Mutter	Mutteri	DIN 982 M20	131465	1
2 - 4	Sealkit	Dichtungssätze	Tätningsserie	Tiivistesarja		520041	1
5	Piston	Kolben	Kolv	Mäntä		520042	1
6	Piston rod	Kolbenstange	Kolvstång	Männänvarsi	Ø 50 429-693	520043	1
	Piston rod	Kolbenstange	Kolvstång	Männänvarsi	Ø 50 449-713	146541	1
7	Cylidertube	Zylinder rohr	Cylinderrör	Sylinteriputki		520044	1
8	Guide	Führung	Styrning	Ohjain		520052	1
9	Greasenipple	Smiernipple	Smörjnippa	Rasvanippa	M6	508016	1



Pos	Name	Nahme	Benämning	Nimike		NO	Pcs
1	Cylinder complete	Zylinder kompl.	Cylinder komplett	Sylinteri täydellinen		520050	
2	Angle nipple	Winkelnippel	Vinkelnippa	Kulmaliitin	1/4"-1/4"	143180	1
3	Connection	Anschluss	Junktur	Liitin	1/4"	143148	1
4	USIT-seal	USIT-dichtung	USIT-tätning	USIT-tiiviste	1/4"	146002	5
5	Hydraulic valve	Ventil	Hydraulventil	Hydrauliventtiili	VSO-DE-L-0553031	501600	1
6	Washer	Scheibe	Bricka	Aluslaatta	DIN 125A M6 ZN	131730	2
7	Screw	Schraube	Sexkantskruv	Kuusioruuvi	DIN 931 Mx50 ZN	130691	2
8	Restriktor nipple Ø1,5	Drossel nippel Ø1,5	Strypningsnippel Ø1,5	Kuristusnippa Ø1,5	1/4"-1/4" -Ø1,5	143138	1
9	Double nipple	Doppelnippel	Dubbelnippa	Kaksoisnippa	1/4"-1/4"	143102	1
10	Connection	Anschluss	Junktur	Liitin	Ø10-1/4" BL-10R	143208	1
11	Hydraulic pipe	Hydraulik Rohr	Hydraulrör	Hydrauliputki	Ø10 L=324	146526	1
12	Nut	Mutter	Låsmutter	Lukkomutteri	DIN 985 M6 ZN	131560	2
13	Washer	Scheibe	Bricka	Aluslaatta	DIN 125A M8 ZN	131750	2
14	Nut	Mutter	Låsmutter	Lukkomutteri	DIN 985 M8 ZN	131570	2
15	Clamp	Befestigung	Stödklämma	Tukisalpa		520012	1
16	Valve bracket	Ventil halter	Hällarplåt	Tukipelti		520010	1
17	U-bolt	U-bolzen	Bygel	Salpa		520014	1
18	Banjo switch	Banjo Anschluss	Banjokoppling	Banjo liitin	1/4"-Ø10 SEL-10R	143199	1
19	Cylidertube	Zylinder rohr	Cylinderrör	Cylinteriputki		520049	1
20	Nut	Mutter	Mutter	Mutteri	DIN 982 M20	131465	1
21	Piston	Kolben	Kolv	Mäntä		520053	1
22	Sealkit	Dichtungssätze	Tätningsserie	Tiivistesarja		520051	1
23	Guide	Führung	Styrning	Ohjain		520052	1
24	Piston rod	Kolbenstange	Kolvstång	Männänvarsi		520054	1



Pos	Name	Nahme	Benämning	Nimike		NO	Pcs
	Gear box complete	Getriebe	Vinkelväxel komplett	Kulmavaihte täyd.	T-291A 120°	518700	
1	Shaft	Welle	Axel	Akseli		518701	1
2	Oil seal	Wellendichtung	Oljetätning	Öljytiiviste	45x85x10	518702	1
3	Snap ring	Sicherungsring	Låsring	Lukkorengas	85 UNI 7437	518703	1
4	Shim	Ausgleichscheibe	Shims	Säätölevy	84.7	518704	1
5	Bearing	Lager	Lager	Laakeri	30209	518705	2
6	Cotter pin	Splitpin	Saxsprint	Saksisokka	B4x55	518706	1
7	Casing	Gehäuse	Växelhus	Kotelo		518707	1
8	Crown wheel	Zahnrad	Kronhjul	Ratas	Z=23 M5.41	518708	1
9	Bearing	Lager	Lager	Laakeri	30307	518709	1
10	Shim	Ausgleichscheibe	Shims	Säätölevy	79.9	518710	1
11	Plug	Stopfen	Plugg	Tulppa	3/8"	518711	3
12	Snap ring	Sicherungsring	Låsring	Lukkorengas	80 UN I7437	518712	1
13	Cap	Schutz	Lock	Kansi	Ø80x10	518713	1
14	Nut	Mutter	Mutter	Mutteri	M30x1.5	518714	1
15	Shim	Ausgleichscheibe	Shims	Säätölevy	51.5	518715	1
16	Bearing	Lager	Lager	Laakeri	30308	518716	1
17	Oil seal	Wellendichtung	Oljetätning	Öljytiiviste	52x85x10	518717	1
18	Shaft	Welle	Axel	Akseli	1" 3/8	518718	1
19	Extension	Deckel	Fläns	Laippa		518719	1
20	Bolt	Schraube	Sexkantskruv	Kuusioruuvi	M10x22 8.8	518720	8
21	Pinion	Zahnrad	Kuggghjul	Ratas	Z=17 M5.41	518721	1
251	Oil filler plug	Ölnachfullstopfen	Oljeplugg	Ölytulppa	3/8"	518722	1



Pos	Name	Nahme	Benämning	Nimike		NO	Pcs
	Gear box complete	Getriebe	Vinkelväxel komplett	Kulmavaihte täyd.		528500	
1	Oil seal	Öl dichtung	Oljetätning	Öljytiiviste	40x80x12	528523	2
2	Lockring	Sicherungring	Låsring	Lukkorengas	80	528512	2
3	Bolt	Bolzen	Bult	Pultti	M10x25 8.8	528519	8
4	Shim	Ausgleichscheibe	Shims	Säätölevy	79.9	528515	2
5	Bearing	Lager	Lager	Laakeri	30208	140408	1
6	Plug	Stopfen	Plugg	Tulppa	3/8"	518508	4
7	Key	Kiele	Flatkil	Laattakiila	12x8x30	518503	1
8	Oil filler plug	Ölnachfullstopfen	Oljjeplugg	Öljytulppa	3/8"	143319	1
9	Cover	Deckel	Lock	Kansi		528521	1
10	Housing	Gehäuse	Växelhus	Kotelo		528501	1
11	Shaft	Welle	Axel	Akseli	1"3/8	528506	1
12	Bearing	Lager	Lager	Laakeri	6208	140280	2
13	Shim	Ausgleichscheibe	Shims	Säätölevy	51.5	528507	2
14	Bearing	Lager	Lager	Laakeri	32208	140428	1
15	Bolt	Bolzen	Bult	Pultti	M12x25 8.8	528520	4
16	Oil seal	Öl dichtung	Oljetätning	Öljytiiviste	40x80x10	528514	1
17	Axle with cogweel	Welle mit zahnrad	Axel med kughjul	Akseli ja hammaspyörä	Z=12 M4.58	528517	1
18	Lockring	Sicherungring	Låsring	Lukkorengas	40	528513	1
19	Cover	Deckel	Lock	Kansi		528518	1
20	Washer	Scheibe	Bricka	Aluslaatta	13x24x2	528210	8
21	Cover	Deckel	Lock	Kansi		528516	1
22	Gear	Zahnrad	Kughjul	Hammaspyörä	Z=36 M4.58	528502	1

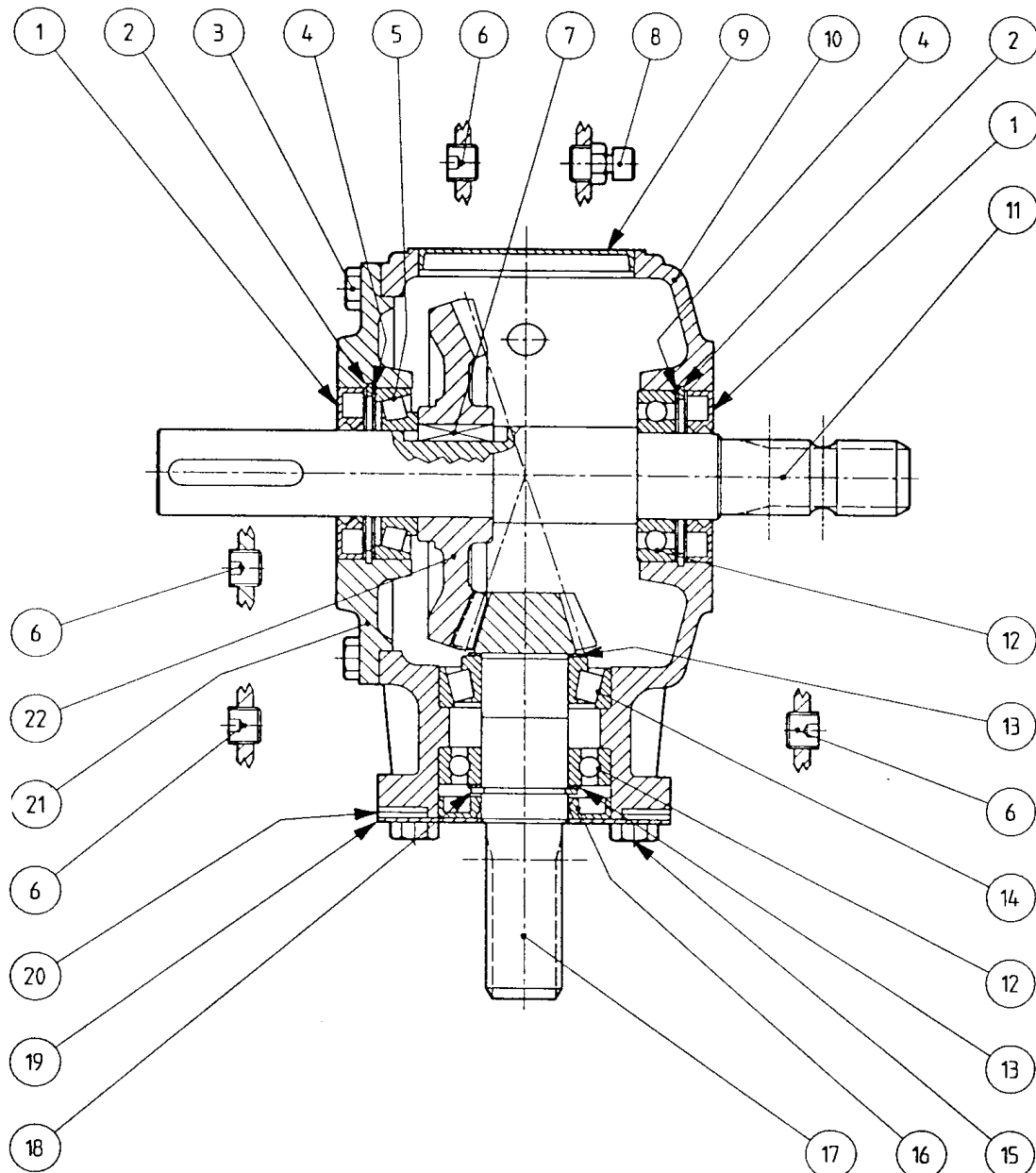


Fig 12	HNM 280P/320P						
Pos	Name	Nahme	Benämning	Nimike		NO	Pcs
	Gearbox complete	Getriebe	Vinkelväxel komplett	Kulmavaihde täyd.	T-279 D	518600	
1	Casing	Gehäuse	Växelhus	Kotelo		518601	2
2	Shaft	Welle	Axel	Akseli		518602	1
3	Key	Kiele	Flatkil	Laattakiila	12x8x35	518603	4
4	Lockring	Sicherungring	Låsring	Lukkorengas	DIN 471 45x1.75	132120	2
5	Shim	Ausgleichscheibe	Shims	Säätölevy	65,3	518605	2
6	Plug	Stopfen	Plugg	Tulppa	3/8"	518606	6
7	Bearing	Lager	Lager	Laakeri	30209	140409	2
8	Cap	Schutz	Lock	Kansi	Ø72x10	518608	2
9	Elbow	Winkelnippel	Vinkelkoppling	Kulmaliitin	3/8"-3/8" 90°	518609	2
10	Elbow	Doppelnippel	Dubbelnippa	Kaksoisnippa	3/8"-3/8"	518610	2
11	Oil filler plug	Ölnachfullstopfen	Oljeplugg	Öljytulppa	3/8"	143319	2
12	Bearing	Lager	Lager	Laakeri	32208	140428	2
13	Bearing	Lager	Lager	Laakeri	L319349/310	518613	2
14	Oil seal	Wellendichtung	Oljetätning	Öljytiiviste	40x72x10	518614	2
15	Oil seal	Wellendichtung	Oljetätning	Öljytiiviste	95x120x12	518615	2
16	Bolt	Schraube	Sexkantskruv	Kuusioruuvi	2.9 DCRT320	518616	16
17	Shim	Ausgleichscheibe	Shims	Säätölevy	51.5	518617	1
18	Shaft	Welle	Axel	Akseli	1" 3/8	518618	2
19	Double lip seal	Wellendichtung	Dubbeltätning	Kaksoistiiviste	35x62x8	518619	2
20	Shim	Ausgleichscheibe	Shims	Säätölevy	71.7	518620	2
21	Bearing	Lager	Lager	Laakeri	32207	140427	2
22	Bolt	Schraube	Sexkantskruv	Kuusioruuvi	M10x22 8.8	518622	16
23	Cover	Deckel	Fläns	Laippa		518623	2
24	Gear	Zahnrad	Kugghjul	Ratas	Z=21 M7.14	518624	2
25	Nut	Mutter	Mutter	Mutteri	M40x1.5	518625	1
26	Cotter pin	Splitpin	Saxsprint	Saksisokka	B4x60	518626	1
27	Shim	Ausgleichscheibe	Shims	Säätölevy	79.9	518631	1
28	Inner flange	Deckel	Inner fläns	Sisempi laippa		518628	1
29	O-ring	O-ring	O-ring	O-rengas	OR-3525	518629	1
30	Outer flange	Deckel	Ytter fläns	Ulompi laippa		518630	1
31	Gear	Zahnrad	Kugghjul	Ratas	Z=20 M5.7	518635	1
32	Locknut	Mutter	Låsmutter	Lukkomutteri	M95x2 H18.5	518632	1
33	Steal washer	Scheibe	Stålbricka	Teräslaatta		518634	2
34	Shim	Ausgleichscheibe	Shims	Säätölevy	35.3x1.3	518633	2
35	Crown wheel	Zahnrad	Krondrev	Ratas	Z=27 M5.7	518636	1
36	Shim	Ausgleichscheibe	Shims	Säätölevy	40.3x1	518627	1

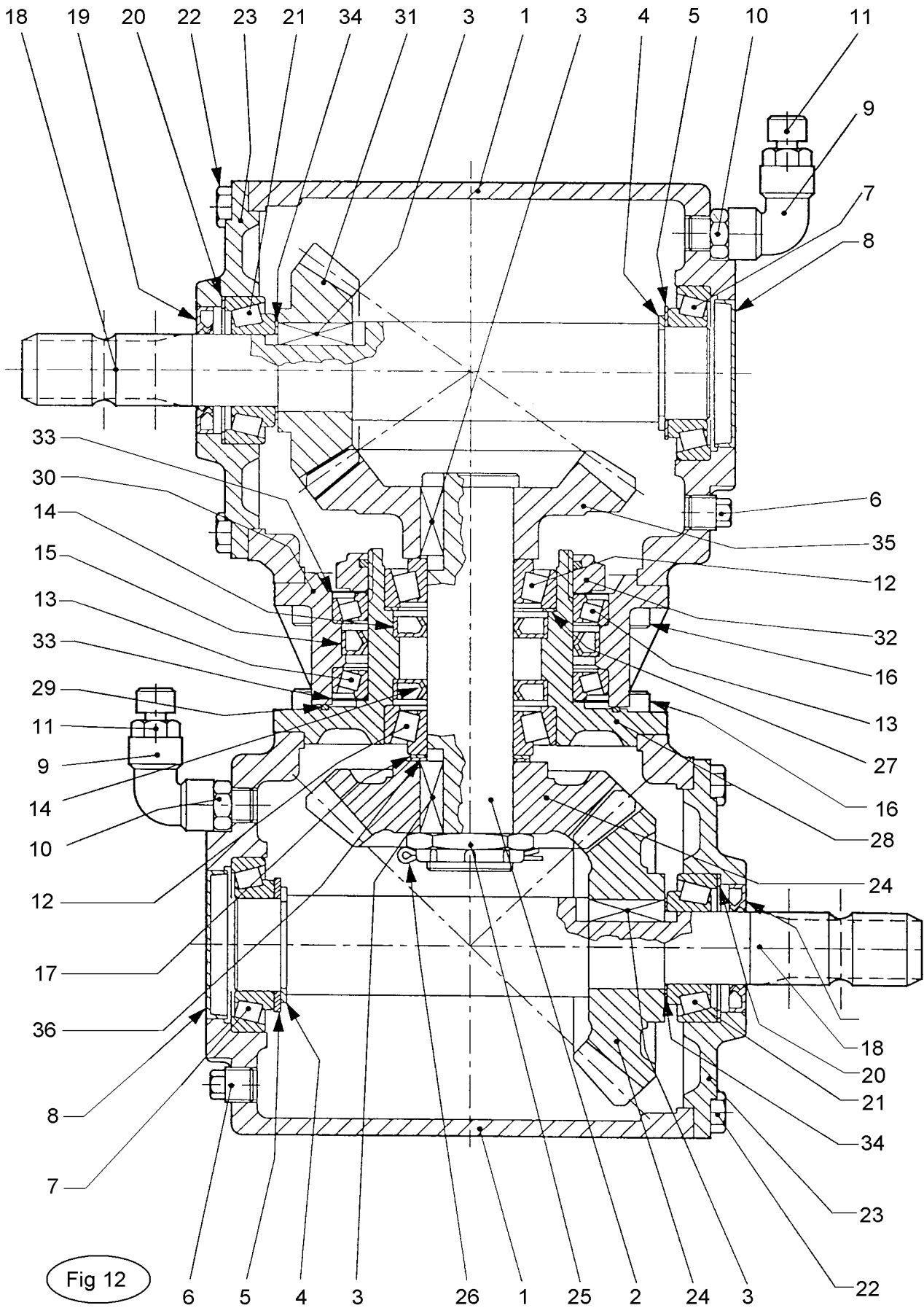


Fig 12

Pos	Name	Nahme	Benämning	Nimike		NO	Pcs
	Cutterbar 320P	Mähbalken 320P	Slätterbalk 320P	Teräpalkki 320P		527010	
	Cutterbar 280P	Mähbalken 280P	Slätterbak 280P	Teräpalkki 280P		517100	
1	Locknut	Mutter	Låsmutter	Lukkomutteri	M18 H16.8	508501	
2	Springwasher	Federscheibe	Fjäderbricka	Jousialuslevy	35.55x18.5x2	508502	
4	Bearing	Lager	Lager	Laakeri	6206 2RS/C3	508504	
5	Oil seal	Öldichtung	Oljetätning	Öljytiiviste	40x56x8	508505	
6	Spacer 320P	Buchse 320P	Distans 320P	Holkki 320P		528061	
6	Spacer 280P	Buchse 280P	Distans 280P	Holkki 280P		508506	
7	O-ring	O-ring	O-ring	O-rengas	OR-3112	508507	
8	Flange 320P	Flansche	Fläns 320P	Laippa 320P		528061	
8	Flange 280P	Flansche	Fläns 280P	Laippa 280P		508508	
9	Bearing	Lager	Lager	Laakeri	6306 ZZ/C3	508509	
10	Bolt	Schraube	Skruv	Ruuvi	M20x30	508510	
11	Springpin	Spannstift	Sprint	Sokka	DIN 1481 10x12	508511	
12	Bush 320P	Buchse 320P	Bussning 320P	Pussla 320P		528062	
12	Bush 280P	Buchse 280P	Bussning 280P	Pussla 280P		528062	
13	Gear 320P	Zahnrad 320P	Kuggghjul 320P	Ratas 320P	Z=34 M=3	528063	
13	Gear 280P	Zahnrad 280P	Kuggghjul 280P	Ratas 280P	Z=34 M=3	508513	
14	Gear	Zahnrad	Kuggghjul	Ratas	Z=45 M=3	508514	
15	Lock ring	Sicherungring	Låsring	Lukkorengas	80	508515	
16	Spacer	Buchse	Distans	Väliholkki	Ø40.5/51x6	508516	
17	Shaft nut	Ache mutter	Axelmutter	Akselimutteri	6K - 46 / M20	528064	
18	Bearing	Lager	Lager	Laakeri	6208/C3	508518	
20	Spacer	Buchse	Distans	Väliholkki	Ø40.5/51x3	508520	
21	Plug	Stopfen	Propp	Tulppa	3/8"	508521	
22	Seal	Dichtung	Tätning	Tiiviste	7x22x1,5	508522	
23	Nut	Mutter	Mutter	Mutteri	M10	508523	
24	Springwasher	Federscheibe	Fjäderbricka	Jousialuslevy	10.2x20x1.2	508524	
25	Spacer	Buchse	Distans	Väliholkki	Ø 12/20x7	508527	
27	Bolt	Bolzen	Bult	Pultti	M10x52	508527	
30	Bolt	Bolzen	Bult	Pultti	M10x30	508529	
31	Bolt	Bolzen	Bult	Pultti	M10x19	508530	
33	Spacer	Buchse	Distans	Väliholkki	Ø 12/20x15	508527	
34	Cover 320P	Abdeckplatte 320P	Lock 320P	Kansi 320P		528066	
34	Cover 280P	Abdeckplatte 280P	Lock 280P	Kansi 280P		517105	
35	Bottom 320P	Unterteil 320P	Botten 320P	Pohja 320P		528067	
35	Bottom 280P	Unterteil 280P	Botten 280P	Pohja 280P		517106	
36	Gear	Zahnrad	Kuggghjul	Ratas	Z=36 M3	555206	
37	Bolt	Bolzen	Bult	Pultti	M10 DCTR 320	555211	
39	Bolt	Bolzen	Bult	Pultti	M10x40	508528	

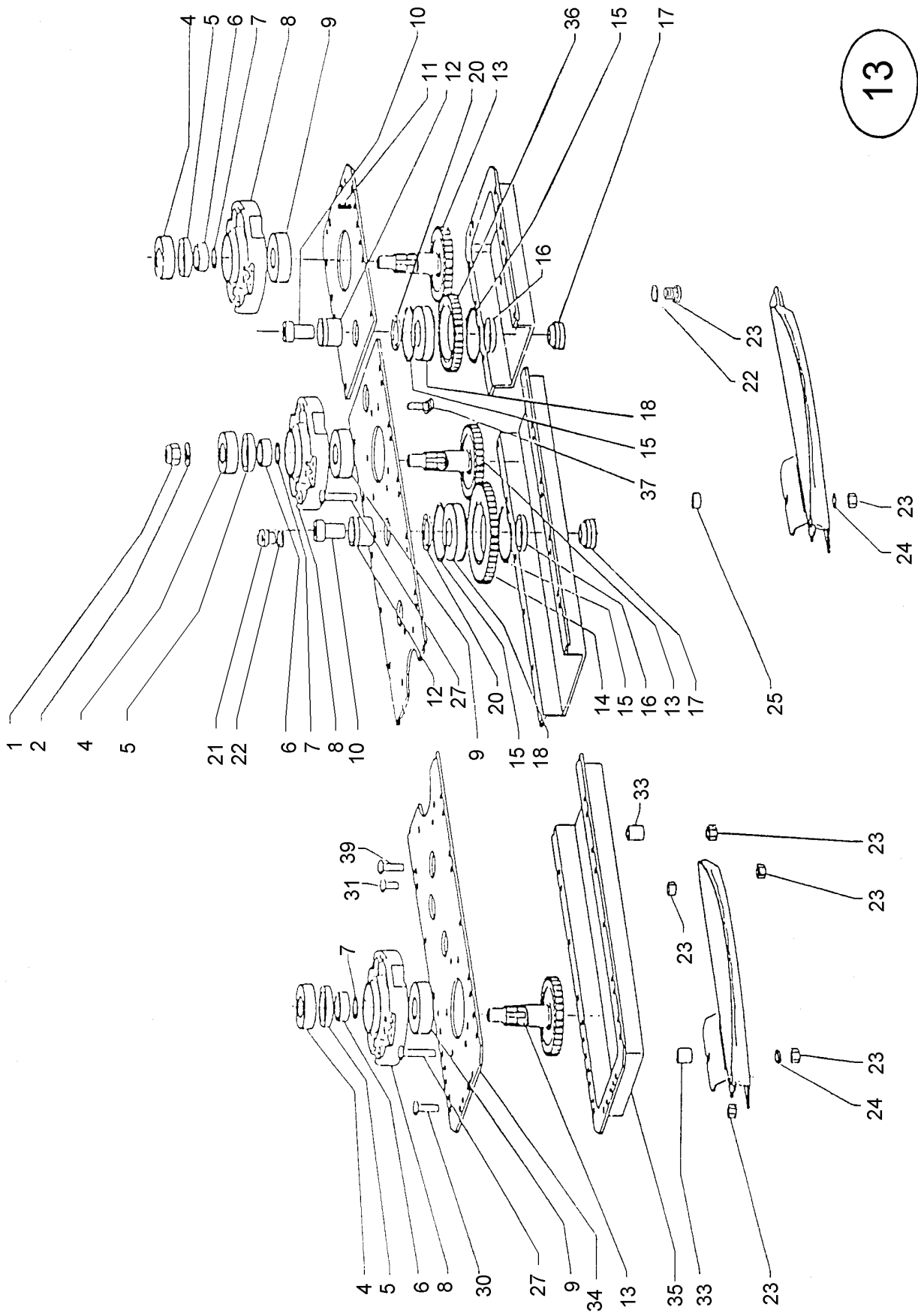


Fig 14 HNM 320/280P Hydrobalans							
Pos	Name	Nahme	Benämning	Nimike		NO	Pcs
1	Tubecotter	Spannstift	Rörsprint	Putkisocka	DIN 1481 6x30 ZN	132823	4
2	Washer	Scheibe	Bricka	Aluslaatta	DIN 125A M14	131805	4
3	Cylinder	Zylinder	Hydraulcylinder	Hydraulisylinteri		146060	1
4	Cylinder pin	Zylinderzapfen	Cylinder tapp	Sylinteritappi	Ø15x102	526620	1
5	Cylinder bracket	Zylinder befestigung	Stödbalk	Tukipalkki		526627	1
6	Nut	Mutter	Låsmutter	Lukkomutteri	DIN 985 M12 ZN	131600	7
7	Washer	Scheibe	Bricka	Aluslaatta	DIN 125A M12 ZN	131790	7
8	Clamp	Befestigung	Klämmarplåt	Kiinnityssalpa		526626	1
9	Air plug	Luftnippel	Luftnippel	Ilmanippa	1/4" TFS-1	143317	1
10	Male adaptor	Doppelstutzen	Dubbelnippa	Supistusnipa	1/4"-3/8"	143122	1
11	USIT-Seal	USIT-dichtung	USIT-tätning	USIT-tiiviste	USITR-04	146002	1
12	Washer	Scheibe	Bricka	Aluslaatta	DIN 125A M8 ZN	131750	1
13	Nut	Mutter	Låsmutter	Lukkomutteri	DIN 985 M8 ZN	131570	1
14	Screw	Schraube	Sexkantskruv	Kuusioruuv	DIN 931 M8x50 ZN	130020	1
15	Hydr. Accumulator	Hydrospeicher	Hydraulackumulator	Painekello	0,7l R1/2"	518100	1
16	USIT-Seal	USIT-dichtung	USIT-tätning	USIT-tiiviste	USITR-08	146004	1
17	Male adaptor	Doppelstutzen	Dubbelnippa	Supistusnipa	3/8"-1/2"	143125	1
18	Adaptor 90°	Drehbarer adapter	Vinkel junktur	Kulmaliitin	3/8"-90°-3/8"	143172	1
19	Nut	Mutter	Låsmutter	Lukkomutteri	DIN 985 M6 ZN	131560	1
20	Washer	Scheibe	Bricka	Aluslaatta	DIN 125A M6 ZN	131730	5
21	Clamp	Schlauch Befestigung	Slanghållare	Letkunpidike	03-LEP-16	147050	2
22	Screw	Schraube	Sexkantskruv	Kuusioruuv	DIN 933 M6x20 ZN	130640	5
23	Hydraulic hose	Hydraulik Schlauch	Hydraulslang	Hydrauliletku	3/8" L=850	145056	1
24	T-adaptor	T-adapter	T-junktur	T-liitin	3/8"	143282	1
25	Clamp	Schlauch Befestigung	Slanghållare	Asennuspanta	03-LEP-22	147054	1
26	Hydraulic hose 280P	Hydraulik Schlauch 280P	Hydraulslang 280P	Hydrauliletku 280P	1/4" L=4100	145063	1
	Hydraulic hose 320P	Hydraulik Schlauch 320P	Hydraulslang 320P	Hydrauliletku 320P	1/4" L=4300	145067	1
27	Hydraulic manometer	Hydraulik-manometer	Tryckmätare	Painemittari	PAG-250-63	143370	1
28	USIT-Seal	USIT-dichtung	USIT-tätning	USIT-tiiviste	USITR-04	146002	3
29	Extension adaptor	Verlängerungstück	Skarvmuff	Jatkomuhvi	R 1/4"	143350	1
30	T-adaptor	T-adapter	T-stycke	T-kappale	1/4"	143251	1
31	Male adaptor	Doppelstutzen	Dubbeljunktur	Kaksoisliitin	1/4"-1/4"	143142	1
32	Nut	Mutter	Mutter	Mutteri	1270-04	143112	1
33	Bulkhead adaptor	Wandensatz-nippel	Skarvnippa	Jatkonippa	1/4"-1/4" 0400-04EP	143109	1
34	Ball valve	Kugelhähne	Bollventil	Pallohana	BKH-04 SPEC	144022	1
35	Straight adaptor	Doppelstutzen	Junktur	Liitin	1/4"-3/8"	143160	1
36	Adaptor 90°	Drehbarer adapter	Vinkel junktur	Kulmaliitin	3/8"-90°-3/8"	143172	1
37	Valve bracket	Hähne Befestigung	Bollventil fäste	Pallohanan kiinike		526637	1
38	Hydraulic hose	Hydraulik Schlauch	Hydraulslang	Hydrauliletku	3/8"-1/2" L=2200	145220	1
39	Sticker	Aufkleber	Dekal	Tarra		149100	1
40	T-adaptor	T-adapter	T-stycke	T-kappale	3/8"	143255	1
41	Hydraulik hose	Hydraulik Schlauch	Hydraulslang	Hydrauliletku	3/8" L=4400	145210	1
42	Cylinder bracket	Zylinder befestigung	Cylinderfäste	Sylinteri kiinike		526624	1
43	Washer	Scheibe	Bricka	Aluslaatta	DIN 125A M10 ZN	131770	4
44	Screw	Schraube	Sexkantskruv	Kuusioruuv	DIN 933 M10x30 ZN	130880	4
45	Spring	Zugfeder	Dragfjäder	Kierrejousi		520209	2
46	Screw	Schraube	Sexkantskruv	Kuusioruuv	DIN 933 M20x180 ZN	131279	2

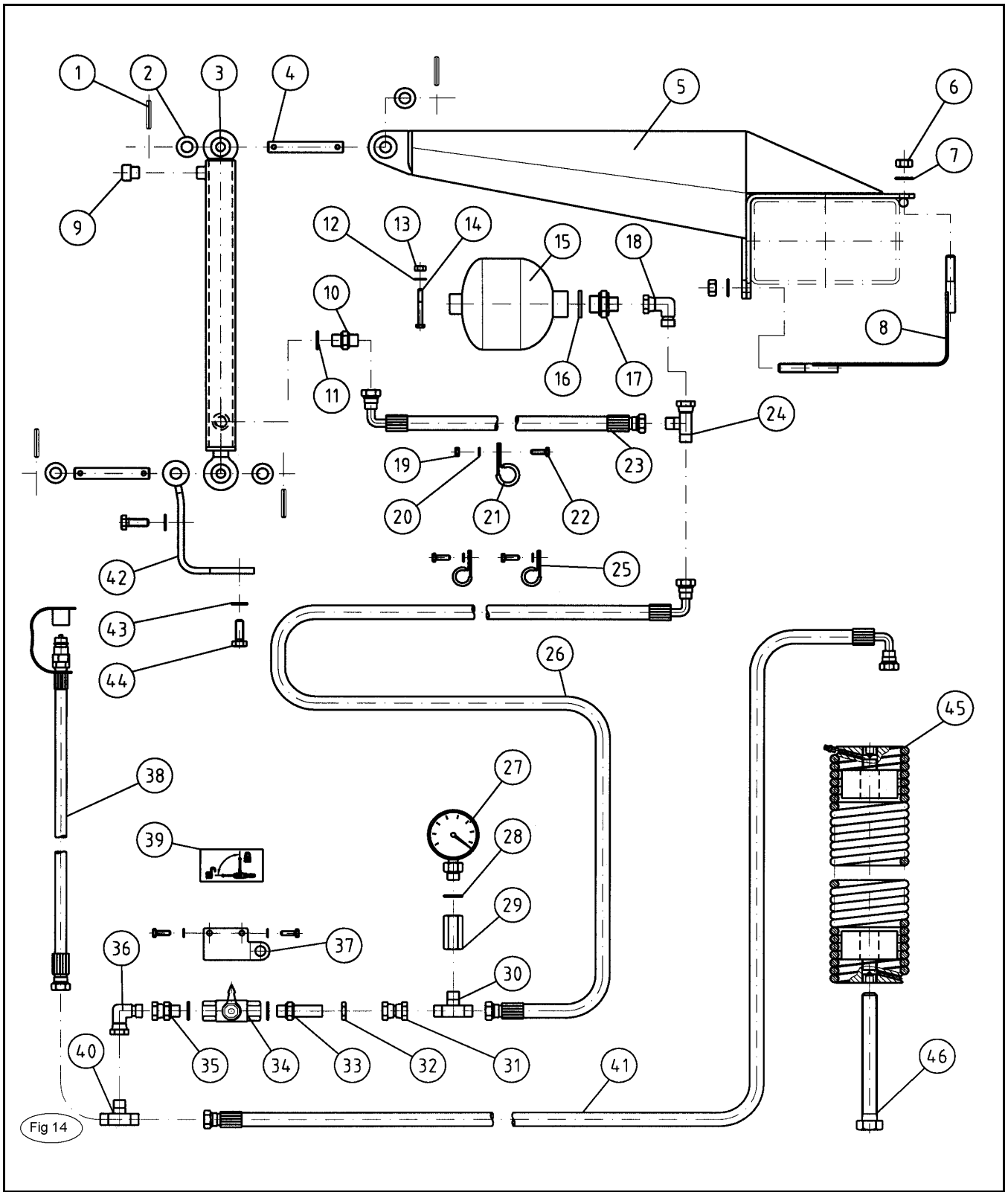


Fig 15 HNM 280P							
Pos	Name	Nahme	Benämning	Nimike		NO	Pcs
	Gear box complete	Getriebe	Vinkelväxel komplett	Kulmavaihte täyd.		518500	
1	Housing	Gehäuse	Växelhus	Kotelo		518501	1
2	Gear	Zahnrad	Kugghjul	Hammasyörä	Z=36 M4.35	518502	1
3	Key	Kiele	Flatkil	Laattakiila	12x8x30	518503	1
4	Bearing	Lager	Lager	Laakeri	30208	140408	2
5	Oil seal	Öl dichtung	Oljetätning	Öljytiiviste	40x62x7	518505	2
6	Shaft	Welle	Axel	Akseli	1"3/8	518506	1
7	Shim	Ausgleichscheibe	Shims	Säätölevy	51.5	518507	2
8	Plug	Stopfen	Plugg	Tulppa	3/8"	518508	2
4	Bearing	Lager	Lager	Laakeri	30207	140407	2
10	Spacer	Zwischenhülse	Distanshylsa	Väliholkki		518510	1
11	Bearing	Lager	Lager	Laakeri	6207	140270	1
13	Lockring	Sicherungsring	Låsring	Lukkorengas	72	518512	1
13	Lockring	Sicherungsring	Låsring	Lukkorengas	35	518513	1
14	Oil seal	Öl dichtung	Oljetätning	Öljytiiviste	35x72x10	518514	1
15	Shim	Ausgleichscheibe	Shims	Säätölevy	48.0	518515	2
16	Cover	Deckel	Lock	Kansi		518516	1
17	Axle with cogweel	Welle mit zahnrad	Axel med kugghjul	Akseli ja hammasyörä	Z=12 M4.35	518517	1
18	Cover	Deckel	Lock	Kansi		518518	1
19	Bolt	Bolzen	Bult	Pultti	DIN 933 M8x20 8.8	518519	6
20	Bolt	Bolzen	Bult	Pultti	M8x14 8.8	518520	4
21	Seal	Dichtung	Tätning	Tiiviste		518521	1
22	Oil filler plug	Ölnachfullstopfen	Oljeplugg	Öljytulppa	3/8"	143319	1

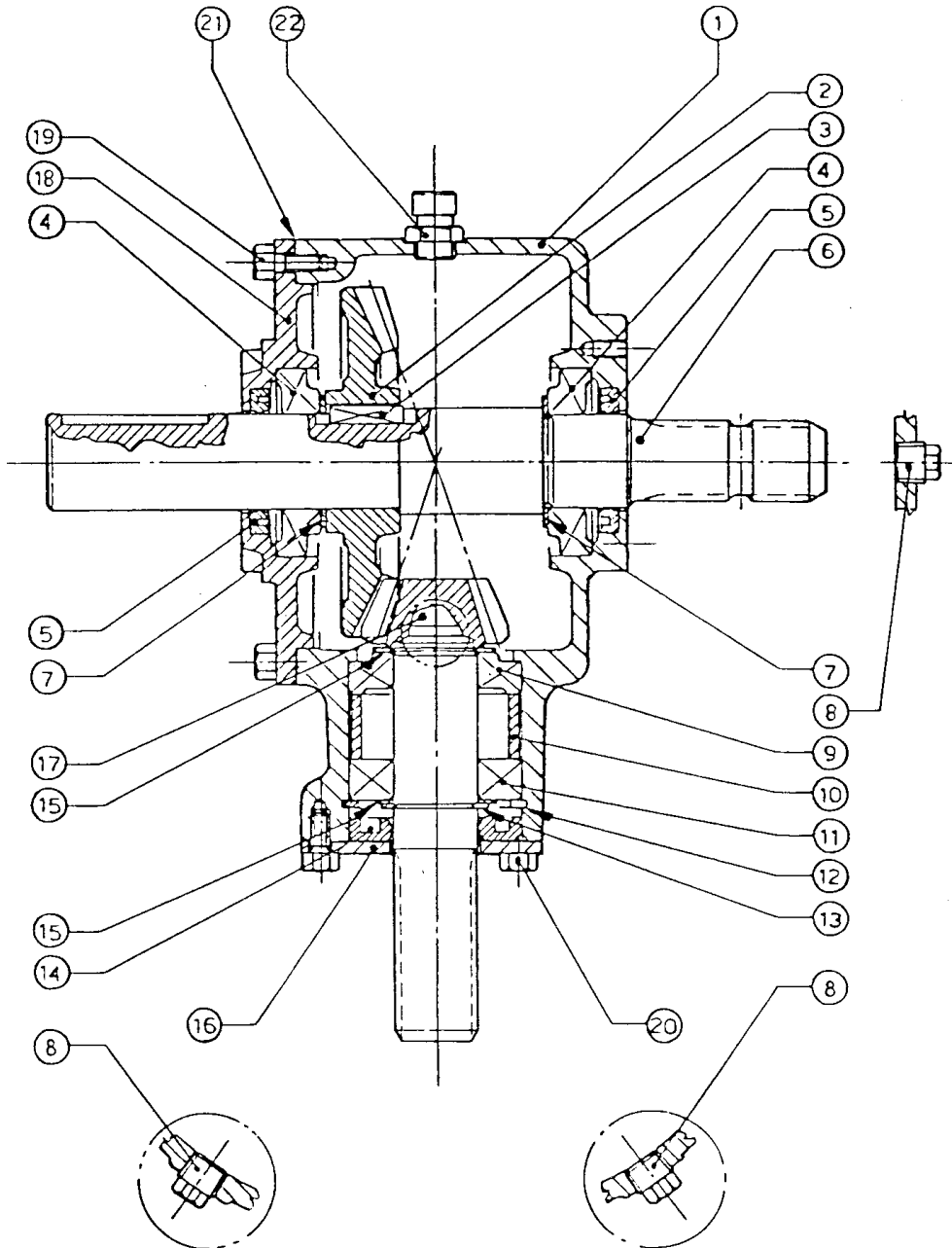
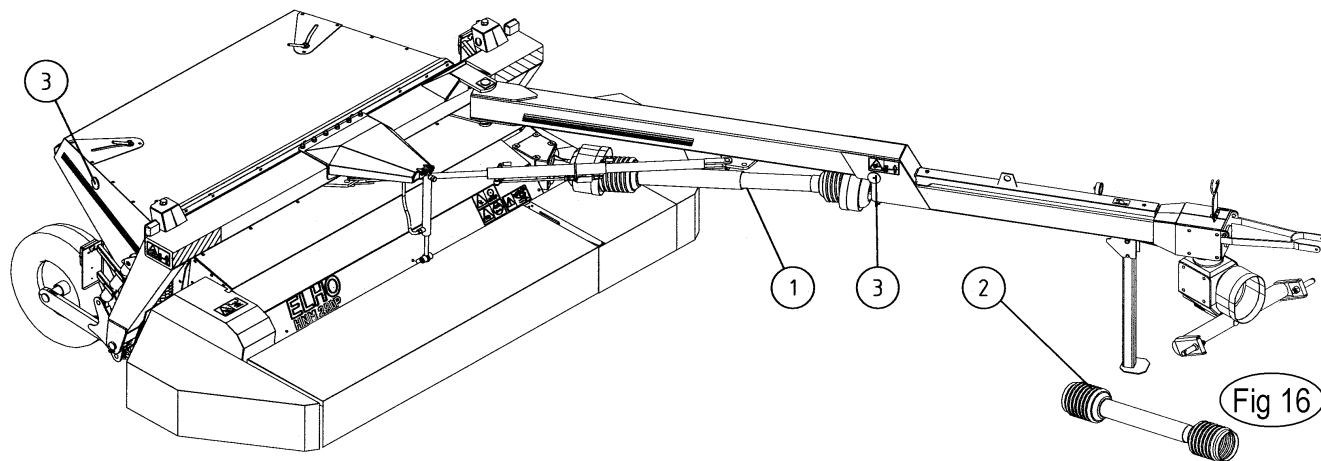


Fig 16 HNM 280P/320P							
Pos	Name	Nahme	Benämning	Nimike		NO	Pcs
1	PTO shaft	Gelenkwellen	Drivaxel	Nivelakseli	DS6R115FXZ00002	152054	1
2	PTO shaft	Gelenkwellen	Drivaxel	Nivelakseli	DS6R071CE000002	152052	1
3	Reflectors yellow	Rücksträhler gelb	Reflex gul	Heijastin keltainen		142630	4



Please contact your local Bondioli distributor.
 Bitte wenden Sie sich an Ihre Bondioli Händler.
 delar. Vänligen kontakta er Bondioli importör.
 ndioli varaosat hoitaa Suomessa Kojaltek Oy.

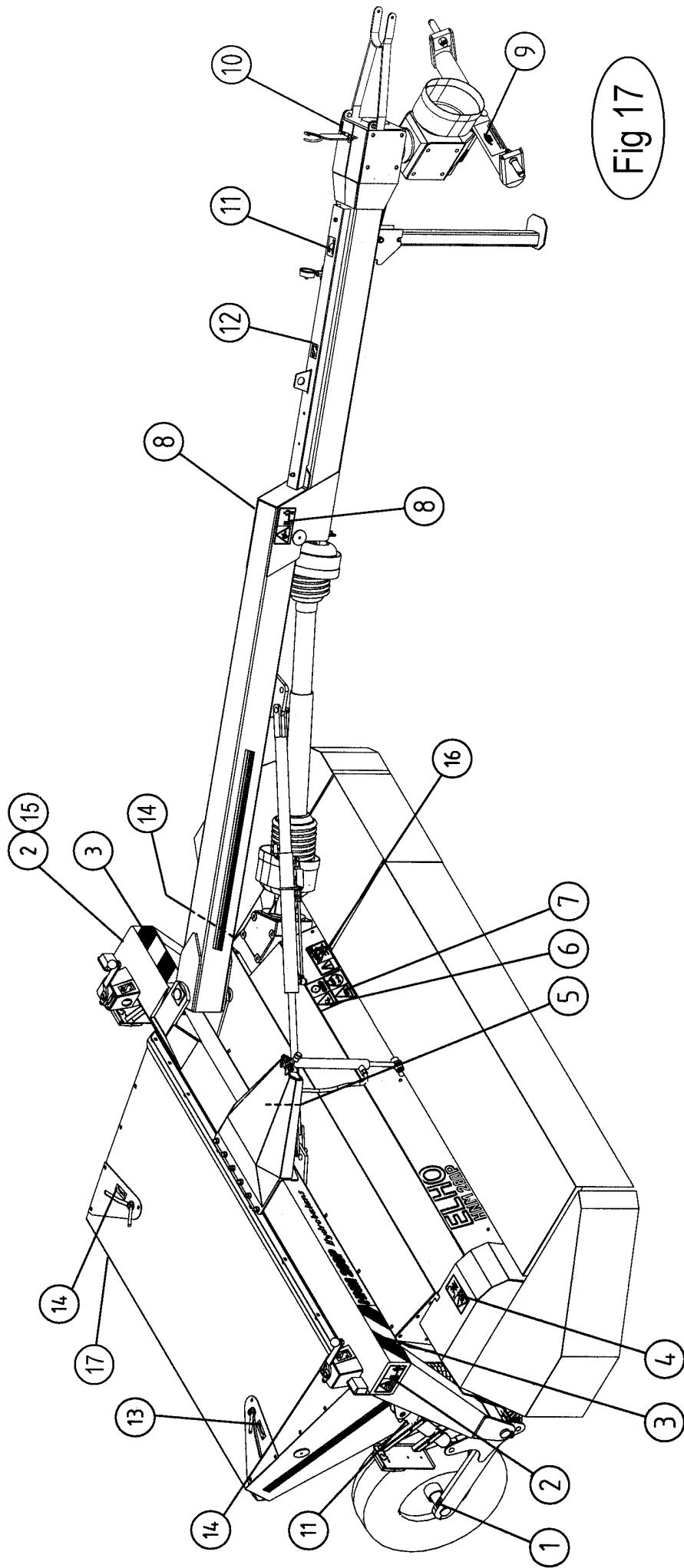


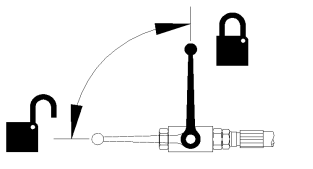



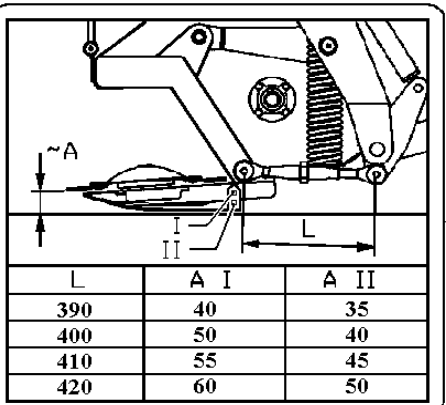

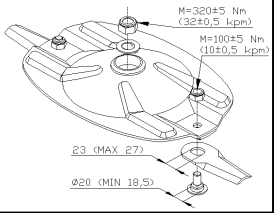



Fig 17

9	 <p>1000</p> <p>TARKISTA NIVELAKSELIN PITUUS JA PIDÄ SEN LIUKUPROFIILIT HYVIN RASVATTUNA KONTROLLERA KRAFTÖVERFÖRINGSAXELNS LÅNGD OCH HÅLL DESS PROFILER VÄLSMORDA</p>	1000 rpm	149150	1															
9	 <p>540</p> <p>TARKISTA NIVELAKSELIN PITUUS JA PIDÄ SEN LIUKUPROFIILIT HYVIN RASVATTUNA KONTROLLERA KRAFTÖVERFÖRINGSAXELNS LÅNGD OCH HÅLL DESS PROFILER VÄLSMORDA</p>	540 rpm	508653	1															
10	<div style="border: 1px solid black; padding: 5px; text-align: center;"> <p>Max 200 bar</p> </div>		149125	1															
11			149100	3															
12			149132	3															
13			149135	1															
14			149136	4															
15	 <table border="1" style="width: 100%; text-align: center;"> <thead> <tr> <th>L</th> <th>A I</th> <th>A II</th> </tr> </thead> <tbody> <tr> <td>390</td> <td>40</td> <td>35</td> </tr> <tr> <td>400</td> <td>50</td> <td>40</td> </tr> <tr> <td>410</td> <td>55</td> <td>45</td> </tr> <tr> <td>420</td> <td>60</td> <td>50</td> </tr> </tbody> </table>	L	A I	A II	390	40	35	400	50	40	410	55	45	420	60	50		149140	1
L	A I	A II																	
390	40	35																	
400	50	40																	
410	55	45																	
420	60	50																	
16	 		149105	1															
17			149145	1															

146060

Pos	Name	Nahme	Benämning	Nimike	Kvalitet	NO	Pcs
	Cylinder	Zylinder	Hydraulcylinder	Sylinteri	Ø32/20/300	146060	1
1	Cylindertube	Zylinder rohr	Cylinderrör	Sylinteriputki		146067	1
2	Nut	Mutter	Mutter	Mutteri	DIN 985-10 M12 ZN	131610	1
3	Piston	Kolben	Kolv	Mäntä		146062	1
4	Sealkit	Dichtungssätze	Tätningsserie	Tiivistesarja		146061	1
5	Piston rod	Kolbenstange	Kolvstång	Männänvarsi		146064	1
6	Guide	Führung	Styrning	Ohjain		146063	1
7	Greasenipple	Smiernipple	Smörjnippa	Rasvanippa	M6	140950	2

