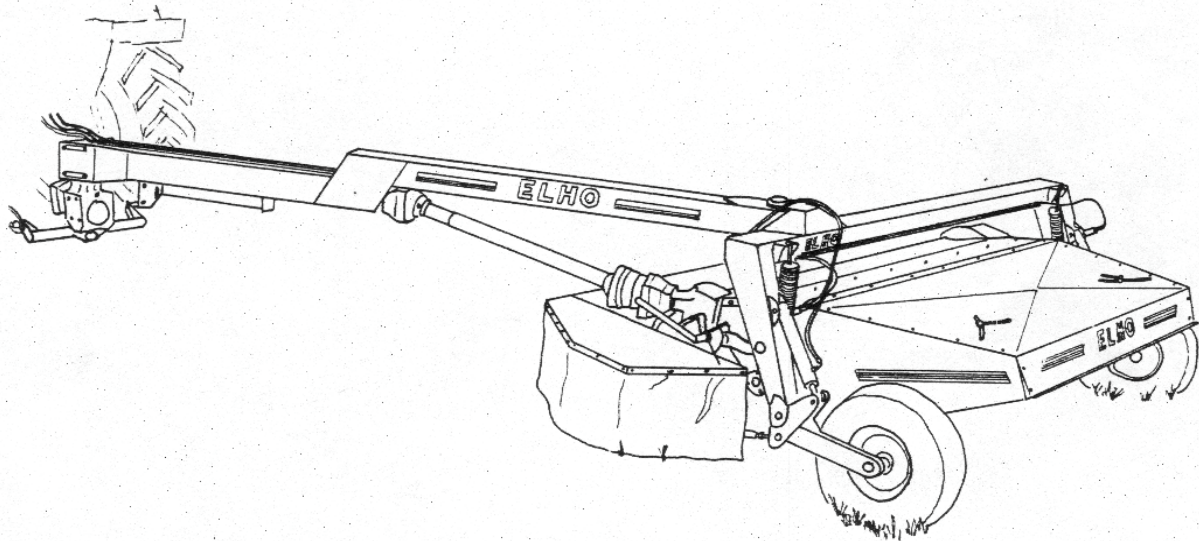


ELHO

Spare Parts / Ersatzteile / Resevdelar / Varaosat



952014

OY ELHO AB
68910 BENNÄS
Finland

Fig 1 HNM 280P/320P

Pos	Name	Nahme	Benämning	Nimike		NO	Pcs
1	Drawbarpin	Zapfen	Dragbomsaxel	Vetopuomin tappi		521175	1
2	Plain bearing	Gleitlager	Glidlager	Liukulaakeri	Ø 50/55L=40	140068	2
3	Washer	Scheibe	Dragbomsbricka	Aluslaatta	Ø50,5x80x4	521177	1
4	Spring pin	Spannhülsen	Rörsprint	Jousisokka	DIN 1481 13X80 ZN	132900	1
5	Cylinder pin	Zapfen	Cylindertapp	Sylinteri tappi		531500	2
6	Cylinder	Zylinder	Dragbomscylinder	Hydraulisyylinteri	280P/320P med låsventil	146525	1
7	Spring pin	Spannhülsen	Rörsprint	Jousisokka	DIN 1481 8X40 ZN	132815	2
8	Hydraulic hose	Hydraulik slauch	Hydraulslang	Hydrauliiletu	L=5000	145236	2
9	Hose clamp	Schlauch befestigung	Slanghållare	Letkunpidike	2x1/4"	806350	1
10	Nut	Muttern	Låsmutter	Lukitusmutteri	DIN 985-8 M10 ZN	131580	5
11	Hydraulic hose	Hydraulik slauch	Hydraulslang	Hydrauliiletu	L=4400	145210	1
12	Screw	Schraube	6-k Skruv hg	Kuusioruuvi	DIN 933 8.8 M10X16 ZNC	130830	1
13	Hose clamp	Schlauch befestigung	Slanghållare	Letkunpidike		805451	1
14	Drawbar	Drehbare	Dragbom	Vetopuomi	HNM 280/320P	521025	1
15	Hose clamp	Schlauch befestigung	Slanghållare	Letkunpidike	2 x 3/8"	800220	2
16	Nut	Muttern	Mutter	Kuusiomutteri	DIN 934 M10 ZN	131400	2
17	Washer	Scheibe	Bricka	Aluslaatta	DIN 125A M10/10.5 ZN	131770	8
18	Cover	Schutz	Skyddsprofil	Suoja	HNM 280P/320P	521202	1
19	Screw	Schraube	6-k Skruv dg	Kuusioruuvi	DIN 931 8.8 M16X90 ZN	130535	1
20	Hose clamp	Schlauch befestigung	icka	Letkunpidike		510290	3
21	Rubberized clips	Gummi-Bandschellen	Monteringsband	Asennuspanta	03-LEP-16	147050	3
22	Screw	Schraube	6-k Skruv hg	Kuusioruuvi	DIN 933 8.8 M6X12 ZNC	130610	3
23	Nut	Muttern	Låsmutter	Lukitusmutteri	DIN 985-8 M6 ZN	131560	3
24	Limiting chain	Begrenzungs-kette	Begr.kätting	Rajoituskettinki		521225	1
25	Hose holder	Schlauch halter	Slanghållare	Letkunpidikesilmukka		521093	1
26	Screw	Schraube	6-k Skruv hg	Kuusioruuvi	DIN 933 8.8 M10X30 ZN	130880	2
27	Nut	Muttern	Låsmutter	Lukitusmutteri	DIN 985-8 M12 ZN	131600	5
28	Screw	Schraube	6-k Skruv hg	Kuusioruuvi	DIN 933 8.8 M8X30 ZN	130760	2
29	Drive shaft bracket	Gelenkwellenträger	Hållare för drivaxel	Vetoakselituki	2002>	521085	1
30	Gearbox	Getriebe	Vinkelväxel	Kulmavaihde	T-279D	518600	1
31	Cover	Schutz	Skydskona	Suojaus	BP 4170401	468055	1
32	Mounting washer	Befestigung scheinbe	Monteringsbricka	Asennuslaatta		456191	1
33	Screw	Schraube	6-k Skruv hg	Kuusioruuvi	DIN 933 8.8 M8X20 ZN	130720	4
34	Linch pin with wire	Klappstecker mit seile	Ringsprint med vajer	Rengassokka vajerilla		500040	2
35	Lift arm pin	Gerätebolzen	Lyftarmstapp	Nostvarrentappi	Ø28x148 M22	518322	2
36	Crossbar	Geräte befestigung	Lyftarmsfäste	Vetokarttu		511167	1
37	Washer	Scheibe	Bricka	Aluslaatta	DIN 125A M8/8.4 ZN	131750	2
38	Nut	Muttern	Låsmutter	Lukitusmutteri	DIN 985-8 M8 ZN	131570	2
39	Split pin	Splinten	Saxsprint	Saksisokka	DIN 94 8x90 ZNC	132816	1
40	Krown nut	Kronenmuttern	Kronmutter	Kruunumutteri	DIN 935 M42x3	133210	1
41	Washer	Scheibe	Bricka	Aluslaatta	D=71/42	500323	1
42	Washer spring	Federscheiben	Tallriksfjäder	Lautasjousi	DIN 2093 Ø 90/46x2,5	133200	16
43	Washer	Scheibe	Distansbricka	Aluslaatta	46 / 71 - 5	500321	2
44	Plain bearing	Gleitlager	Glidlager	Liukulaakeri	Ø 45/50 L=30	140066	2
45	Washer	Scheibe	Karosseribricka	Korialuslevy	DIN 9021 13/40 Zn	131945	8
46	Cover	Schutz	Skydskona	Suojaus	BP 4170401	468050	1
47	Distance	Distantz	Distanshylsa	Väliholkki		521132	4
48	Nut	Muttern	Mutter	Kuusiomutteri	DIN 934 M12 ZNC	131430	4
49	Bearing	Lager	Flänslager	Laippalaakeri	UCF 207	140567	1
50	Screw	Schraube	Pinnbult	Pinnapultti	M12 L=90	521181	4
51	Shaft	Welle	Mellanaxel i dragbom	Väliakseli	HNM 280P/ 320P	520090	1
52	Spline	Keile	Flatkil	Laattakiila	DIN 6885 A 10X8X55	132970	1
53	Cross	Gelenk	Led	Nivel	71G6007055	528070	1
54	Gearbox bracket	Getriebe befestigung	Vinkelväxelfäste	Kulmavait. Kiinnike		511040	1
55	Hose holder	Schlauch halter	Slanghållare	Letkunpidikekoukku		510300	1
56	Screw	Schraube	6-k Skruv hg	Kuusioruuvi	DIN 933 8.8 M16X25 ZNC	131150	14
57	Lock plate	Sicherung platte	Låsplåt	Lukituspelti		511240	8
58	Coverplate	Schutz platte	Täckplåt	Peitelevy		521084	1
59	Nut	Muttern	Låsmutter	Lukitusmutteri	DIN 985-8 M16 ZN	131630	1
60	Spring	Zugfeder	Dragfjäder	Vetojousi	d=3 Dm=22 Lo=203	520870	1
61	Screw	Schraube	6-k Skruv dg	Kuusioruuvi	DIN 931 8.8 M12X80 ZN	130370	1
62	Jack	Stützfuß	Stödfot	Tukijalka		520880	1
63	Hydraulic hose	Hydraulik slauch	Hydraulslang	Hydrauliiletu	L=2200	145220	1
64	threaded	T-Verschraubung	T-stycke	T-liitin ulkokiert.	3/8" 04860-6	143255	1
65	Plug	Muffe	inv.gångning	R-sisäkierrätulppa	R3/8" 05420-06	143452	1
66	Screw	Schraube	6-k Skruv hg	Kuusioruuvi	DIN 933 8.8 M16X35 ZN	131165	2
67	Socket set screw	Gewindestifte	Låsskruv, insex	Pidätinruuvi	DIN 914 45H M12X16	132508	1
68	Block tool for nifes	Werkzeug für messer	Verktyg för knivbyte	Teränvaihto työkalu		505190	1
69	Tool	instellung	Ställnyckel	Säätöavain		505169	1
70	Tool box	Werkzeugkasten	Verktygslåda	Työkälulaatikko	430x140x110	523471	1

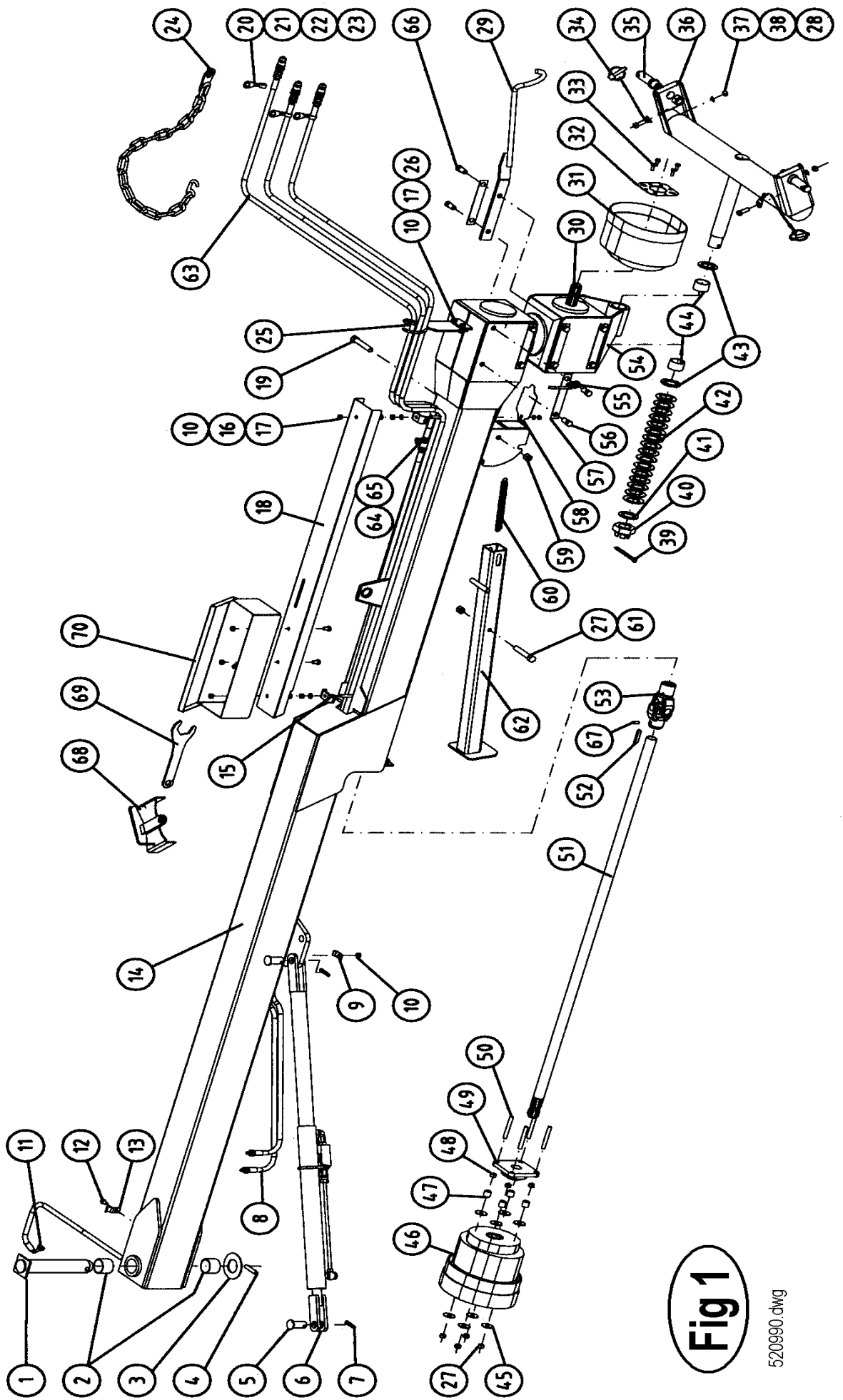


Fig 1

520990.dwg

Fig. 2 HNM 280P/320P

Pos	Name	Nahme	Benämning	Nimike		NO	Pcs
1	Counterfinger shaft	Gegenfingerwelle	Motkamsaxel	Vastakampaan akseli		524085	1
2	Spring	Zugfeder	Dragfjäder	Jousi		518324	1
3	Lock ring	Sicherungring	Låsring	Lukkorengas	DIN 471 50x2	132130	2
4	Handle	Stellhebel	Motkamsspak	Säätövipu		524075	1
5	Plain bearing	Gleitlager	Glidlager	Liukulaakeri	Ø35/39x20	528049	2
6	Spacer	Busche	Mellanhylsa	Väliholkki		514060	1
7	Counterfinger 280P	Gegenfinger 280P	Motkam 280P	Vastakampa 280P		514010	1
	Counterfinger 320P	Gegenfinger 320P	Motkam 320P	Vastakampa 320P		524050	1
8	Screw	Schraube	Sexkantskruv	Kuusioruuvi	DIN 933 M16x30 ZN	131160	3
9	Washer	Scheibe	Bricka	Aluslaatta	Nord-Lock M16 ZNC	133465	4
10	Screw	Schraube	Sexkantskruv	Kuusioruuvi	DIN 931 M16x130 ZN	130580	1
11	Gearbox	Getriebe	Vinkelväxel	Kulmavaihde	291.003.00	518700	1
12	Key	Keile	Flatkil	Laattakiila	DIN 6885A 12x8x60	132975	3
13	Flange	Flansch	Hylsfläns	Laippa		510170	1
14	Drive shaft 280P	Gelenkwellen 280P	Mellanaxel 280P	Väliakseli 280P		520070	1
	Drive shaft 320P	Gelenkwellen 320P	Mellanaxel 320P	Väliakseli 320P		520060	1
15	Stop screw	Stopfschraube	Stoppskruv	Pidikeruuvi	DIN 914 M8x12	131285	2
16	Washer	Scheibe	Låsbricka	Aluslaatta	DIN 6798 A M10 ZNC	132010	4
17	Screw	Schraube	Sexkantskruv	Kuusioruuvi	DIN 912 10.9 M10x35	131311	4
18	Gearbox 280P	Getriebe 280P	Vinkelväxel 280P	Kulmavaihde 280P		518500	1
	Gearbox 320P	Getriebe 320P	Vinkelväxel 320P	Kulmavaihde 320P		528500	1
19	Washer 280P	Scheibe 280 P	Bricka 280P	Aluslaatta 280P	DIN 125A M12 ZN	131790	6
	Washer 320P	Scheibe 320P	Bricka 320P	Aluslaatta 320P	Nord-Lock M16 ZNC	133465	6
20	Screw 280P	Schraube 280P	Sexkantskruv 280P	Kuusioruuvi 280P	DIN 933 M12x30 ZN	130971	6
	Screw 320P	Schraube 320P	Sexkantskruv 320P	Kuusioruuvi 320P	DIN 933 M16x30 ZN	131160	6
21	Pulley 280P	Keilriemenscheibe	Remskiva 280P	Kiilahihnapyörä 280P	Ø224 3xB/SPB/16	518313	1
	Pulley 320P	Keilriemenscheibe	Remskiva 320P	Kiilahihnapyörä 320P	Ø224 4xB/SPB/16	518314	1
22	Shaft	Welle	Spännarm	Kiristysvarsi		520400	1
23	Bearing	Lager	Kullager	Kuulalaakeri	6211-2RS	520401	2
24	Tension wheel	Spannrad	Remsänarhjul	Kiristyspyörä	Ø115	520415	1
25	Lock ring	Sicherungring	Låsring	Lukkorengas	DIN 471 55x2	132140	1
26	Axle	Welle	Pendelaxel	Akseli		520425	1
27	Cover	Einstellscheibe	Justerbricka	Säätölevy		520435	1
28	Screw	Schraube	Skruv	Ruuvi	DIN 7991 M12x35 ZNC	131350	3
29	Washer	Scheibe	Bricka	Aluslaatta	DIN 125A M10 ZN	131780	3
30	Spring bracket	Federhalter	Fjäderhållare	Jousenpidike		510512	1
31	Spring	Zugfeder	Dragfjäder	Vetojousi		520393	2
32	Tension screw	Spannschraube	Spännskruv	Kiristysruuvi		510510	1
33	V-belt	Keilriemen	Kilrem 280P	Kiilahihna 280P	B64/(26)	518364	3
	V-belt	Keilriemen	Kilrem 320P	Kiilahihna 320P	B64/(26)	518364	4
34	Pulley 280P	Keilriemenscheibe	Remskiva 280P	Kiilahihnapyörä 280P	Ø200 3xB/SPB/16	518305	1
	Pulley 320P	Keilriemenscheibe	Remskiva 320P	Kiilahihnapyörä 320P	Ø200 4xB/SPB/16	518306	1
35	Nut	Mutter	Låsmutter	Lukkomutteri	DIN 985 M12 ZN	131600	11
36	Washer	Scheibe	Bricka	Aluslaatta	DIN 125A M12 ZN	131800	11
37	Bearing	Lager	Flänslager	Laippalaakeri	UCFC 208	140548	1
38	Grease nipple	Schmiernippel	Smörjrör	Rasvanippa putkella		508065	1
39	Bracket	Halter	Smörrörshållare	Putken pidike		520229	1
40	Plain bearing	Lager	Glidlager	Liukulaakeri	Ø 30/35x30	528048	1
41	Shim	Ausglechscheibe	Passbricka	Säätölevy	DIN 988 55x68x0,5	132420	1
42	Frame 280P	Mähkopframen 280P	Slätterbalksram 280P	Murskainrunko 280P		522010	1
	Frame 320P	Mähkopframen 320P	Slätterbalksram 320P	Murskainrunko 320P		522004	1
43	Bearing screw	Lager schraube	Lagerskruv	Laakeriruuvi		520301	2
44	Bearing	Lager	Flänslager	Laippalaakeri	UCFC 207	140547	1
45	Bearing washer	Lager scheibe	Lagerbricka	Laakerilaatta		530590	1
46	Bearing screw	Lager schraube	Lagerskruv	Laakeriruuvi		520302	2
47	Rotor 280P	Aufbereiterrotor 280P	Krossrotor 280P	Murskainvalssi 280P		510210	1
	Rotor 320P	Aufbereiterrotor 320P	Krossrotor 320P	Murskainvalssi 320P		520150	1
48	Tubecotter	Spannstift	Rörsprint	Putkisokka	DIN 1481 8x40 ZN	132815	52
	Tubecotter	Spannstift	Rörsprint	Putkisokka	DIN 1481 8x40 ZN	132815	58
49	Finger shaft 280P	Achse fur finger 280P	Fingeraxel 280P	Sormenakseli 280P	Ø25 L=274	503138	6
	Finger shaft 320P	Achse fur finger 320P	Fingeraxel 320P	Sormenakseli 320P	Ø25 L=331	503137	6
50	Outermost finger	Endfinger	Ändkrossfinger	Päätyosormi		503116	6
51	Spacer 280P	Zwischenbuchse	Bussning 280P	Väliholkki 280P	L=10	503096	40
	Spacer 320P	Zwischenbuchse	Bussning 320P	Väliholkki 320P	L=10	503096	50
52	Compact finger 280P	Aufbereiterfinger 280	Kompaktfinger 280P	Murskainsormi 280P	L=160	503118	6
	Compact finger 320P	Aufbereiterfinger 320	Kompaktfinger 320P	Murskainsormi 320P	L=160	503117	6
53	Spacer 280P	Zwischenbuchse	Bussning 280P	Väliholkki 280P	L=26	503090	40
	Spacer 320P	Zwischenbuchse	Bussning 320P	Väliholkki 320P	L=26	503090	50

54	Finger	Aufbereiterfinger	Krossfinger	Murskainsormi	L=160	503100	6
55	Finger 280P	Aufbereiterfinger 280	Krossfinger 280P	Murskainsormi 280P	L=140	503105	48
	Finger 320P	Aufbereiterfinger 320	Krossfinger 320P	Murskainsormi 320P	L=140	503105	54
56	Spacer	Buchse	Bussning	Pussla		520200	6
57	Finger shaft 280P	Achse fur finger 280P	Fingeraxel 280P	Sormenakseli 280P	L=261	503120	14
	Finger shaft 320P	Achse fur finger 320P	Fingeraxel 320P	Sormenakseli 320P	L=261	503120	16
60	Nut	Mutter	Låsmutter	Lukkomutteri	DIN 985 M10 ZN	131580	4
61	Screw	Schraube	6-k Skruv hg	Kuusioruuvi	DIN 933 8.8 M10X30 ZN	130880	2
62	Adjustplate		Ställplåt	Säätöpeltili		524095	1
63	Spring cotter	Federstecker	Nålsprint med vajer	Sokka vajerillä	DIN 11024 Ø4 + Wire	500055	1
64	Screw	Schraube	6-k Skruv hg	Kuusioruuvi	DIN 933 8.8 M6X20 ZN	130640	1
65	Nut	Muttern	Låsmutter	Lukitusmutteri	DIN 985-8 M6 ZN	131560	1
66	Cover	Schutz	Skyddskona	Suojaus	BP 21904	468055	1
67	Mounting washer	Befestigung scheinbe	Monteringsbricka	Asennuslaatta		456191	1
68	Screw	Schraube	6-k Skruv hg	Kuusioruuvi	DIN 933 8.8 M8X20 ZN	130720	4

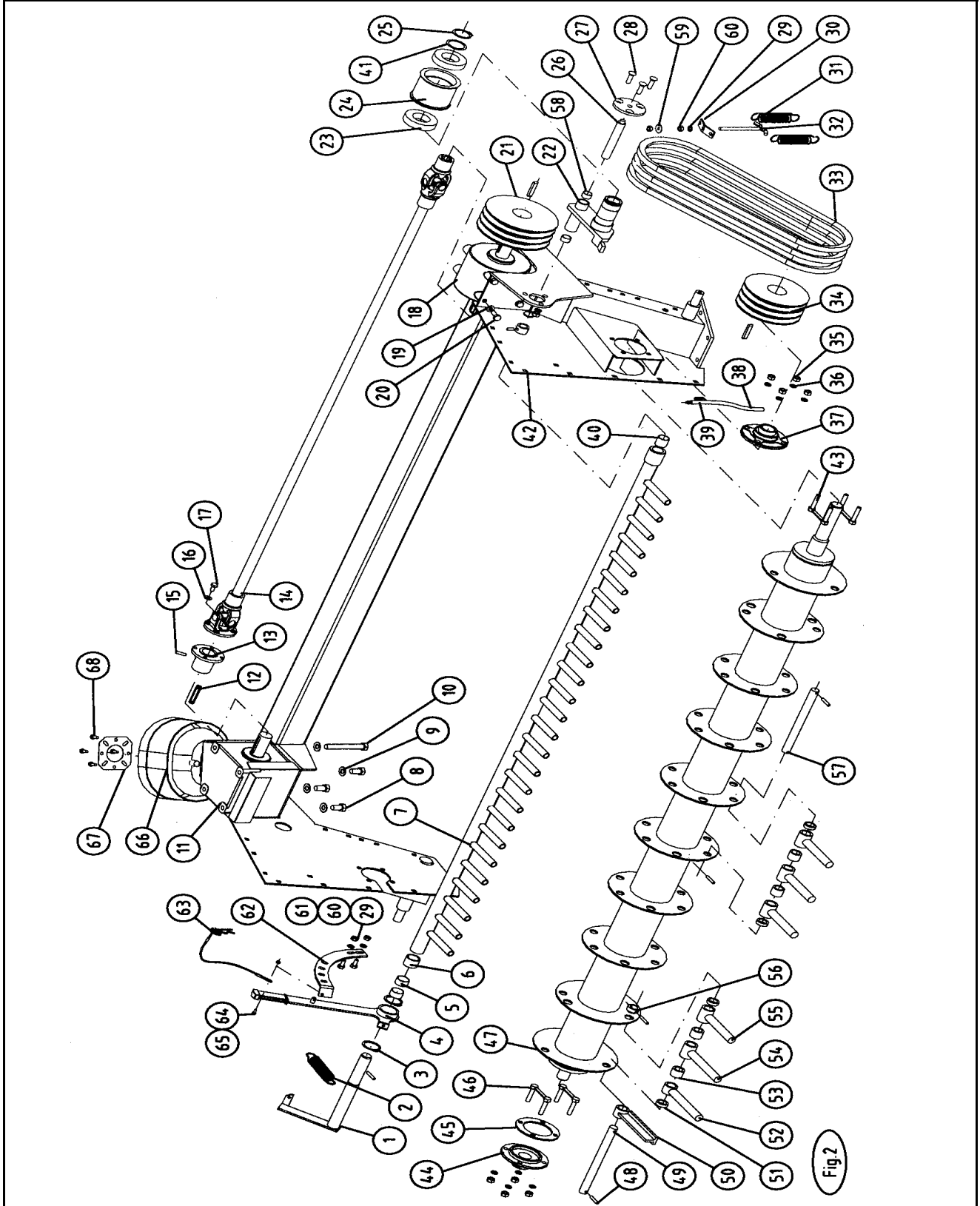


Fig 3 HNM 280P/320P HB

Pos	Name	Nahme	Benämning	Nimike		NO	Pcs
1	Lockscrew	Schraube	Låsskruv	Lukkoruuvi	DIN603 8.8 M10x170ZN	132695	8
2	Winding guard	Winkelschutz	Lindningsskydd	Kiertomissuoja		504010	2
3	Nut	Mutter	Låsmutter	Lukkomutteri	DIN 985 M10 ZN	131580	8
4	Cover	Schutz	Gummiskydd	Suoja		505121	1
5	Drive shaft	Gelenkwelle	Ledaxel	Nivelakseli		510350	1
6	Screw	Schraube	Sexkantskruv	Kuusioruuvi	DIN 912 12.9 M10x20	131310	4
7	Washer	Scheibe	Tallriksfjäder	Laattajousi	BN 792 Ø 10 ZNC	132200	4
8	C-bar bracket 280P	Stützbalken 280P	Stödbalk 280P	Teräpalkintuki 280P		517310	1
8	C-bar bracket 320P	Stützbalken 320P	Stödbalk 320P	Teräpalkintuki 320P		517320	1
9	Nut	Mutter	Låsmutter 280P	Lukkomutteri		508032	14
9	Nut	Mutter	Låsmutter 320P	Lukkomutteri		508032	16
10	Knife	Messer 280P	Knivbett 280P	Terä		505072	14
10	Knife	Messer 320P	Knivbett 320P	Terä		505072	16
11	Knife bolt	Messerbolzen 280P	Knivbult 280P	Teränpultti		505060	14
11	Knife bolt	Messerbolzen 320P	Knivbult 320P	Teränpultti		505060	16
12	Slides right 280P	Gleitschuh rechts 280	Glidsko höger 280P	Liukukenkä O. 280P		517098	1
	Slides right 320P	Gleitschuh rechts 320	Glidsko höger 320P	Liukukenkä O. 320P		517098	1
13	Slides 280P	Gleitschuh 280P	Glidsko 280P	Liukukenkä 280P		517084	5
13	Slides 320P	Gleitschuh 320P	Glidsko 320P	Liukukenkä 320P		517084	6
14	Disc right	Mähscheibe rechts	Slättertallrik höger	Päätylautanen oikea		505986	1
15	Disc 280P	Mähscheibe 280P	Slättertallrik 280P	Lautanen 280P		505310	5
15	Disc 320P	Mähscheibe 320P	Slättertallrik 320P	Lautanen 320P		505310	6
16	Option slides right	Schlitten rechts	Extra glidplåt höger	Lisäkannatusjalas O.		505200	1
17	Slides left	Gleitschuh links	Glidsko vänster	Liukukenkä vasen		517095	1
18	Option slides left	Schlitten links	Extra glidplåt vänster	Lisäkannatusjalas V.		505210	1
20	Protection cup	Schutz	Plastskydd	Muovisuojuus		505010	1
21	Scraper	Abstreifer	Avstrykare	Kuorija		527090	2
22	Nut	Muttern	Låsmutter	Lukkomutteri	DIN 980 V M12x1,5 ZN	131612	6
23	Washer	Scheibe	Bricka	Aluslaatta	DIN 125A M12 ZN	131790	14
24	Disc left	Mähscheibe links	Slättertallrik vänster	Päätylautanen vasen		505976	1
25	Cutterbar 280P	Mähbalken 280P	Slätterbalk 280P	Teräpalkki 280P	9.422.600 (Fig 18)	517100	1
	Cutterbar 320P	Mähbalken 320P	Slätterbalk 320P	Teräpalkki 320P	9.423.501.20 (Fig 17)	527010	1
26	Bolt	Bolzen	Sexkantskruv	Kuusioruuvi	DIN 933 10.9 M12x1,5x45	131282	8
27	Screw	Schraube	Sexkantskruv	Kuusioruuvi	DIN 933 M12x35 ZN	130990	4
28	Nut	Mutter	Låsmutter	Lukkomutteri	DIN 985 M12 ZN	131600	4

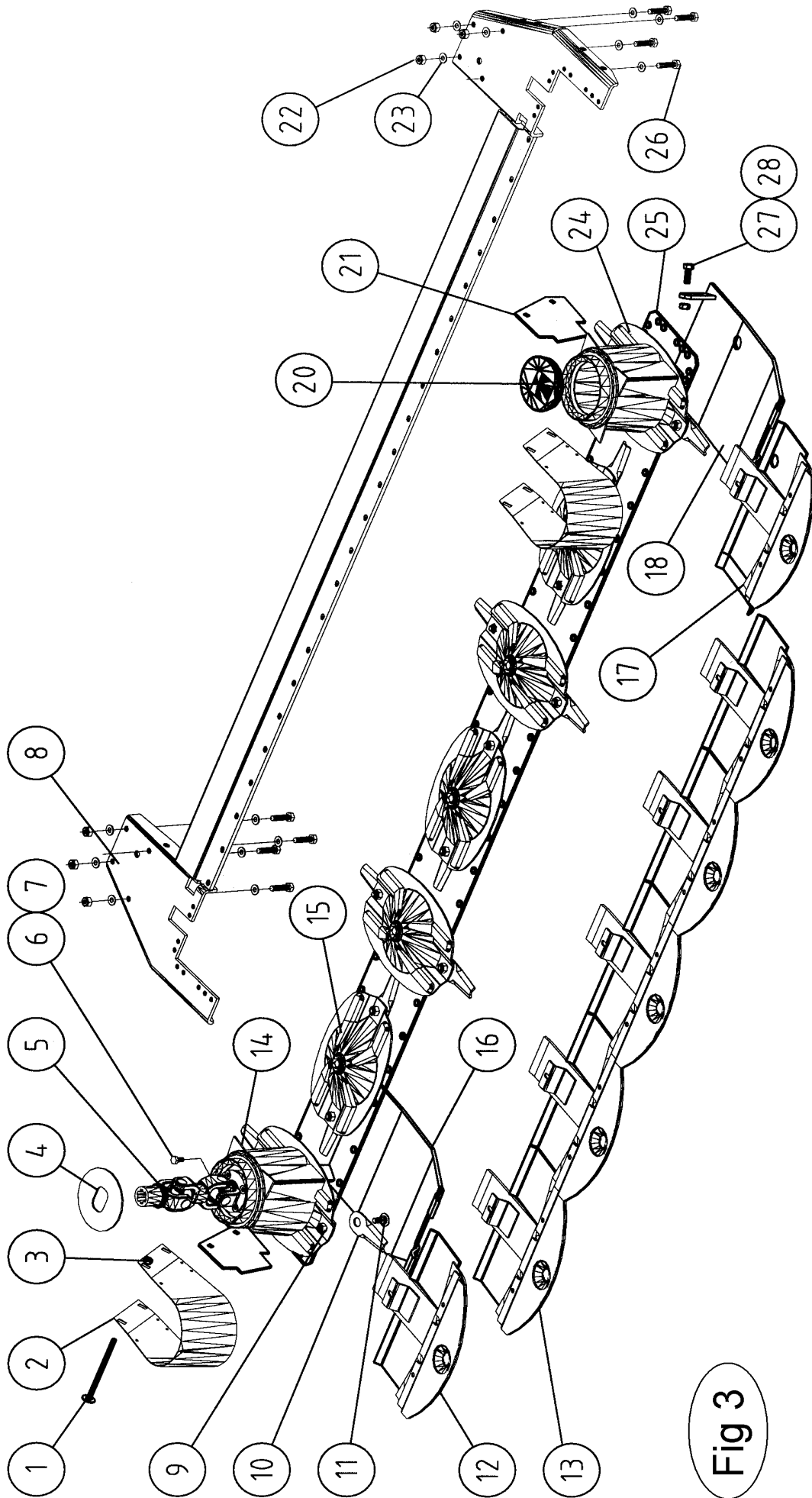


Fig 3

Fig 4 HNM 280P HB

Pos	Name	Nahme	Benämning	Nimike		NO	Pcs
1	Portalframe	Portalrahmen	Portalram	Portaalirunko	280P	522040	1
2	Stickerplate left	Kleberplatte links	Dekalplåt vänster	Tarralaatta vasen		528873	1
3	Screw	Schraube	6-k Skruv hg	Kuusioruuvi	DIN 933 8.8 M12X20 ZNC	130965	2
4	Washer	Scheibe	Bricka	Aluslaatta	DIN 125A M12/13 ZN	131790	10
5	Nut	Muttern	Låsmutter	Lukitusmutteri	DIN 985-8 M12 ZN	131600	10
6	Mounting bracket	Befestigung	Inställningsplåt	Asennuslaatta		520016	4
7	Ball valve	Kugelhahn	Bollventil	Palloventiili	3/8"-3/8" BKH-06	144025	2
8	Seeger ring	Sicherüingring	Låsring för axel	Varmistinrengas	DIN 471 45X1,75	132120	3
9	Shims	Ausgleichscheibe	Passbricka	Sovitelaaatta	DIN 988 45X55X3	132400	3
10	Lift cylinder left	Hebezyylinder links	Lyftcyylinder-vänster	Nostosylinteri vasen	(Fig 9)	146530	1
11	Cylinder pin	Zylinder zapfen	Cylindertapp nedre	Sylinteritappi ala		520290	2
12	Spring pin	Spannhülsen	Rörsprint	Jousisokka	DIN 1481 8X40 ZN	132815	6
13	Spring pin	Spannhülsen	Rörsprint	Jousisokka	DIN 1481 10X50 ZN	132860	3
14	Wheel arm pin	Radarm zapfen	Hjularmstapp	Pyöränvarren tappi		525130	2
15	Plain bearing	Gleitlager	Glidlager	Liukulaakeri	Ø 45/50 L=30	140066	6
16	Link arm pin	Gelenk zapfen	Länkmarmstapp	Nivelvarrentappi		520291	2
17	Wheel arm right	Radarm rechts	Hjularm höger	Pyöränvarsi oikea	10.0/75-15,3	525057	1
18	Lower link arm	Unterlenker	Nedre länkmarm	Alempi nivelvarsi	Ø25 M27x3	520270	2
19	Hydraulic hose	Hydraulik schlauch	Hydraulslang	Hydrauliletu	3/8" L =800	528030	1
20	Angle nipple	Winkelnippel	Vinkelgenomföring	Kulmaliitin	WRL 12	528024	2
21	Hydraulic pipe	Hydraulik rohr	Hydraulrör	Hydrauliiputki	280P Ø12mm L = 2045	528021	1
22	Pipe clamp	Rohr befestigung	Rörklämmare	Putkenpidike		528023	2
23	Link arm pin	Gelenkzapfen	Länkmarmstapp övre	Nivel tappi	280/320	520350	1
24	Spacer	Distanzhülse	Distans	Väliholkki	280P/320P	520315	1
25	Spring	Zugfeder	Dragfjäder	Kierrejousi		520209	2
26	Link arm	Gelenkarm	Länkmarm	Nivelvarsi		520314	1
27	Support left	Stützfuss links	Stödben vänster	Tukijalka vasen		522540	1
28	Screw	Schraube	6-k Skruv hg	Kuusioruuvi	DIN 933 8.8 M20X180 ZN	131279	2
29	Chain mounting	Kettenbefestigung	Ovre kättingsfäste	Ketjun pidike		520286	2
30	Chain mounting	Ketten öse	Kättingsöra	Ketjun korvake		520292	4
31	Screw	Schraube	6-k Skruv hg	Kuusioruuvi	DIN 933 8.8 M12X45 ZN	131005	4
32	Limiting chain	Begrenzungskette	Begränsningskätting	Rajoituskettinki	9x55 - 8 härdad	528145	2
33	Screw	Schraube	6-k Skruv dg	Kuusioruuvi	fingängad	130342	2
34	Nut	Muttern	Låsmutter fg	Lukitusmutteri hienok.	DIN 980 V M12x1,5 ZN	131612	2
35	Tyre	Reifen	Däck	Rengas	10.0/75-15.3	528251	2
36	Tube	Schlauch	Innerslang för	Sisärenngas	10.0/75-15,3	528252	2
37	Wheel nut	Rad muttern	Hjulmutter	Pyöränmutteri	M12x1,5	528905	10
38	Rim	Felge	Fälg	Vanne	10.0/75-15.3	528253	2
39	Wheel hub	Rad Naben	Hjulnav	Pyörännapa	102-5/139,7 (Fig 7)	528054	2
40	Wheel arm left	Radarm links	Hjularm vänster	Pyöränvarsi vasen	10.0/75-15,3	525056	1
41	Support right	Stützfuss rechts	Stödben höger	Tukijalka oikea		522545	1
42	Hydraulic hose	Hydraulik schlauch	Hydraulslang	Hydrauliletu	3/8" L =550	528031	1
43	Lift cylinder right	Hebezyylinder rechts	Lyftcyylinder-höger	Nostosylinteri oikea	Ø 50/35x264 (Fig 11)	146540	1
44	Adjusting handle	Einstellung hebel	Inställnings vev	Säätökahva		520254	2
45	Double nipple	Doppelnippel	Dubbelnippa 3/8"-3/8"	Kaksoisnippa	04000-06	143104	4
46	Bonded gasket	Dichtung	USIT-tätning	USIT-tiiviste	3/8" USITR-06	146003	6
47	Male/Female Adaptor	Anschluss	Junktur	Liitin	3/8" - 3/8" 04010-06	143150	2
48	Washer	Scheibe	Bricka	Aluslaatta	DIN 125A M20/21 ZN	131830	2
49	Linch pin with wire	Klappstecker mit seile	Ringsprint med vajer	Rengassokka vajerilla		500044	2
50	Screw	Schraube	6-k Skruv hg	Kuusioruuvi	DIN 933 8.8 M6X20 ZNC	130650	2
51	Nut	Muttern	Låsmutter	Lukitusmutteri	DIN 985-8 M6 ZN	131560	2
52	Safety decals	Warnzeichen	Varningsdekal	Varoituserkki		508652	2
53	Stickerplate right	Kleberplatte rechts	Dekalplåt höger	Tarralaatta oikea		528872	1
54	Sticker	Kleber	Dekal	Tarra		528874	2
55	Hydrobalans kit	Hydrobalans satz	Hydrobalans serie	Hydrobalans sarja	HNM 280P (Fig 19)	115258	1
56	Restriktor nipple	Drossel nippel	Strypningsnippel	Kuristusnippa	3/8"-3/8"	143105	1
	Optional equipment	Zusatzrüstung	Extra utrustning	Lisävaruste			
80	Lightningset	Beleuchtungsatz	Belysnings serie	Valosarja		115250	1

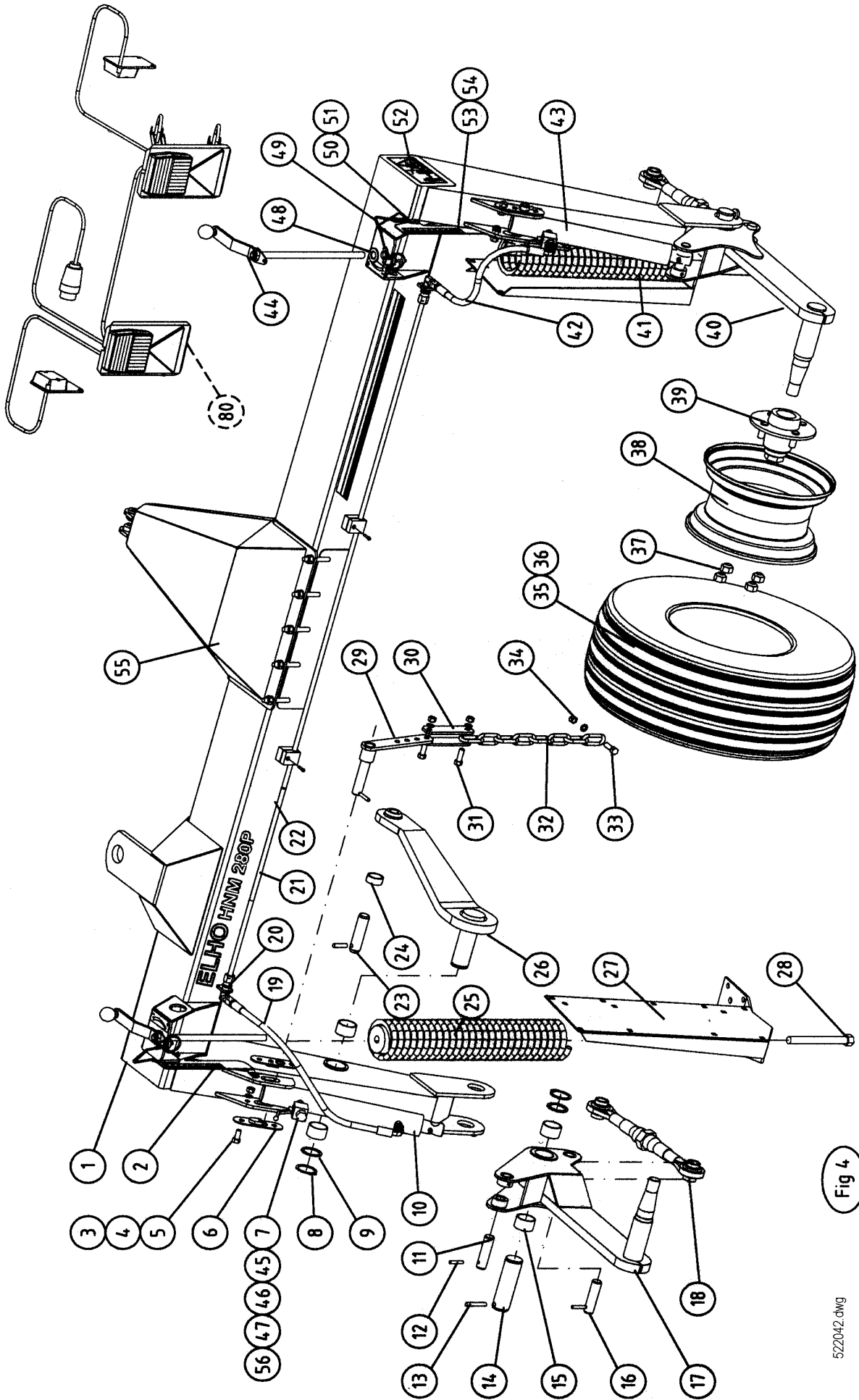


Fig 4

522042.dwg

Fig 5 HNM 320P HB

Pos	Name	Nahme	Benämning	Nimike		NO	Pcs
1	Portalframe	Portalrahmen	Portalram	Portaalirunko	320P & Sideflow	522035	1
2	Stickerplate left	Kleberplatte links	Dekalplåt vänster	Tarralaatta vasen		528873	1
3	Screw	Schraube	6-k Skruv hg	Kuusioruuvi	DIN 933 8.8 M10X25 ZN	130860	4
4	Washer	Scheibe	Bricka	Aluslaatta	DIN 125A M10/10.5 ZN	131770	4
5	Nut	Muttern	Låsmutter	Lukitusmutteri	DIN 985-10 M10 ZN	131590	4
6	Mounting bracket	Befestigung	Inställningsplåt	Asennuslaatta		520016	4
7	Ball valve	Kugelhahn	Bollventil	Palloventiili	3/8"-3/8" BKH-06	144025	2
8	Double nipple	Doppelnippel	Dubbelnippa 3/8"-3/8"	Kaksoisnippa	04000-06	143104	4
9	Bonded gasket	Dichtung	USIT-tätning	USIT-tiiviste	3/8" USITR-06	146003	6
10	Male/Female Adaptor	Anschluss	Junktur	Liitin	3/8" - 3/8" 04010-06	143150	2
11	Seeger ring	Sicherungsring	Låsring för axel	Varmistinrenkas	DIN 471 45X1,75	132120	3
12	Shims	Ausgleichscheibe	Passbricka	Sovitelaatta	DIN 988 45X55X2	132395	3
13	Plain bearing	Gleitlager	Glidlager	Liukulaakeri	Ø 45/50 L=30	140066	6
14	Spring pin	Spannhülsen	Rörsprint	Jousisokka	DIN 1481 10X60 ZN	132870	3
15	Cylinder pin	Zylinder zapfen	Cylindertapp nedre	Sylinteritappi ala		520290	2
16	Spring pin	Spannhülsen	Rörsprint	Jousisokka	DIN 1481 8X40 ZN	132815	6
17	Link arm pin	Gelenk zapfen	Länkmarmstapp	Nivelvarrentappi		520291	2
18	Wheel arm left	Radarm links	Hjularm vänster	Pyöränvarsi vasen		525285	1
19	Lower link arm	Unterlenker	Nedre länkmarm	Alempi nivelvarsi	Ø25 M27x3	520270	2
20	Hydraulic hose	Hydraulik schlauch	Hydraulslang	Hydrauliletku	rörk. 12mm	145537	1
21	Hydraulic pipe	Hydraulik rohr	Hydraulrör	Hydrauliiputki	Rör Ø12 L=2075mm	145546	1
22	Link arm pin	Gelenkzapfen	Länkmarmstapp övre	Nivel tappi	280/320	520350	1
23	Spacer	Distanzhülse	Distans	Väliholkki	280P/320P	520315	1
24	Spring	Zugfeder	Dragfjäder	Kierrejousi		520209	2
25	Link arm	Gelenkarm	Länkmarm	Nivelvarsi		520314	1
26	Support left	Stützfuss links	Stödben vänster	Tukijalka vasen		522540	1
27	Screw	Schraube	6-k Skruv hg	Kuusioruuvi	DIN 933 8.8 M20X180 ZN	131279	1
28	Chain mounting	Kettenbefestigung	Övre kättingsfäste	Ketjun pidike		520295	2
29	Chain mounting	Ketten öse	Kättingsöra	Ketjun korvake		520292	4
30	Screw	Schraube	6-k Skruv hg	Kuusioruuvi	DIN 933 8.8 M12X40 ZN	131000	4
31	Washer	Scheibe	Bricka	Aluslaatta	DIN 125A M12/13 ZN	131790	6
32	Nut	Muttern	Låsmutter	Lukitusmutteri	DIN 985-8 M12 ZN	131600	4
33	Nut	Muttern	Låsmutter fg	Lukitusmutteri hienok.	DIN 980 V M12x1,5 ZN	131612	2
34	Limiting chain	Begrenzungkette	Begränsningskätting	Rajoituskettinki	9x55 - 8 härdad	528145	2
35	Screw	Schraube	6-k Skruv dg	Kuusioruuvi	fingängad	130342	2
36	Adjusting handle	Einstellung hebel	Inställnings vev	Säättökahva		520254	2
37	Washer	Scheibe	Bricka	Aluslaatta	DIN 125A M20/21 ZN	131830	2
38	Linch pin with wire	Klappstecker mit seile	Ringsprint med vajer	Rengassokka vajerilla		500044	2
39	Screw	Schraube	6-k Skruv hg	Kuusioruuvi	DIN 933 8.8 M6X20 ZNC	130650	2
40	Nut	Muttern	Låsmutter	Lukitusmutteri	DIN 985-8 M6 ZN	131560	2
41	Safety decals	Warnzeichen	Varningsdekal	Varoituserkki		508652	2
42	Stickerplate right	Kleberplatte rechts	Dekalplåt höger	Tarralaatta oikea		528872	1
43	Sticker	Kleber	Dekal	Tarra		528874	2
44	Lift cylinder left	Hebezyylinder links	Lyftcylinder-vänster	Nostosylinteri vasen	Ø 60/40x264 (Fig 10)	146555	1
45	Lift cylinder right	Hebezyylinder rechts	Lyftcylinder-höger	Nostosylinteri oikea	Ø 60/45x264 (Fig 12)	146545	1
46	Screw	Schraube	I-6 Skruv	6-koloruuvi	DIN 912 8.8 M6x50 ZN	131286	4
47	Cover plate	Befestigung platte	Täckplatta	Peitelevy	DPDS-1	147182	4
48	Bracket for pipes	Rohrschelle, doppelt	Rörhållare,dubbel	Kaksoisputkenkiinnike	Ø12mm DS112/12	147180	4
49	Hydraulic hose	Hydraulik schlauch	Hydraulslang	Hydrauliletku	rörk. 12mm	145539	1
50	Support right	Stützfuss rechts	Stödben höger	Tukijalka oikea		522545	1
51	Wheel arm right	Radarm rechts	Hjularm höger	Pyöränvarsi oikea		525280	1
52	Wheel hub	Rad Naben	Hjulnav	Pyörännapa	160-6/205 (fig 8)	151020	2
53	Rim	Felge	Fälg	Vanne	205/6-160 9.00x15,3 ET 0	151030	2
54	Wheelnut	Rad muttern	Hjulmuttrar	Pyöränmutteri		151021	12
55	Tyre	Reifen	Däck	Rengas	11.5/80-15.3	528151	2
56	Tube	Schlauch	Innerslang	Sisärenkas	11.5/80-15.3	528152	2
57	Hydrobalans kit	Hydrobalans satz	Hydrobalans serie	Hydrobalans sarja	HNM 320P (Fig 19)	115260	1
58	Wheel arm pin	Radarm zapfen	Hjularmstapp	Pyöränvarren tappi		525130	2
59	Restriktor nipple	Drossel nippel	Strypningsnippel	Kuristusnippa	3/8"-3/8"	143105	1
	Optional equipment	Zusatzausrüstung	Extra utrustning	Lisävaruste			
80	Lightningset	Beleuchtungsatz	Belysnings serie	Valosarja		115250	1

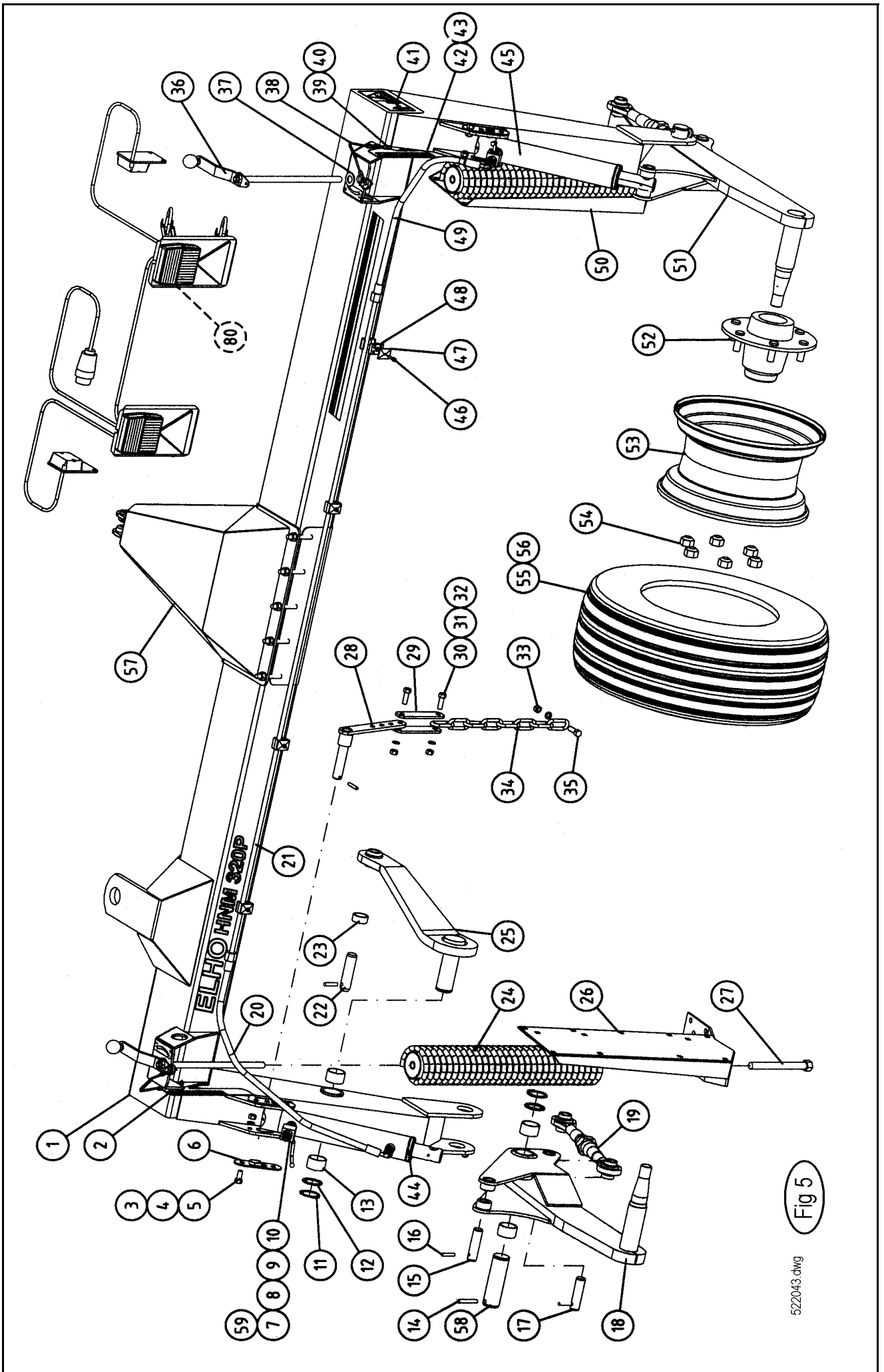


Fig 5

522043.dwg

Fig 6 HNM 280P/320P

Pos	Name	Nahme	Benämning	Nimike		NO	Pcs
1	Hood endplate left	Aufbereite Seite links	Mantelplåtsida V.	Kammion sivulevy V.		523057	1
2	Protection plate left	Schutzblech links	Skyddsplåt vänster	Suojapelti vasen		526380	1
3	Tarpaulin left	Schutztuch links	Skyddspresenning V.	Sivupressu vasen		526064	1
4	Protection mounting L	Schutzhalter links	Skyddsplåtsfäste V.	Sivusuojan kiinnitys V.		526370	1
5	Protection plate front	Schutzblech vorne	Skyddsplåt fram V.	Suojalevy etu		526450	1
6	Hook	Haaken	Låshake	Haka		526480	1
7	Holder	Halter	Låsklaff	Pidike		526560	1
8	Tarpaulin front left	Schutztuch vorne L.	Presenning V.fram	Suojapeite etu vasen		526066	1
9	Tarpaulin stripe	Tuchliste	Presenningslist	Suojapeitelista		526121	2
10	Front tarpaulin 280P	Schutztuch vorne 280	Frampresenning 280P	Suojapeite etu 280P		526063	1
	Front tarpaulin 320P	Schutztuch vorne 320	Frampresenning 320P	Suojapeite etu 320P		526052	1
11	Angular profile 280P	Vinkel Liste 280P	Vinkellist 280P	Kulmalista 320P		526181	2
	Angular profile 320P	Vinkel Liste 320P	Vinkellist 320P	Kulmalista 280P		526151	2
12	Protection plate 280P	Schutzblech 280P	Skyddsplåt 280P	Etupelti 280P		523110	1
	Protection plate 320P	Schutzblech 320P	Skyddsplåt 320P	Etupelti 320P		523101	1
13	Tarpaulin support 280I	Schutztuch Rahmen	Skyddsställning 280P	Suojuusteline 280P		526161	1
	Tarpaulin support 320I	Schutztuch Rahmen	Skyddsställning 320P	Suojuusteline 320P		526131	1
14	Tarpaulin rear left	Schutztuch hinten L.	Presenning V.bak	Sivupressu taka V.		526068	1
15	Deflector support L	Schwatblech Halter L.	Styrplåt stöd vänster	Ohjauslevyn tuki V. 280P		523240	1
	Deflector support L	Schwatblech Halter L.	Styrplåt stöd vänster	Ohjauslevyn tuki V. 320P		523243	1
16	Deflector left	Schwatblech L.	Styrplåt vänster	Ohjauslevy Vasen		523221	1
17	Reinforcement plate	Verstärkungsblech	Hålförstärkning	Vahvike	HNM 320 P	523250	2
	Reinforcement plate	Verstärkungsblech	Hålförstärkning	Vahvike	HNM 280 P	523260	2
18	Lock screw	Schraube	Låsskruv	Lukkoruuvi	DIN 603 M10x25 ZN	132710	20
19	Lock screw	Schraube	Låsskruv	Lukkoruuvi	DIN 603 M10x20 ZN	132705	32
20	Washer	Scheibe	Bricka	Aluslaatta	DIN 125A M10 ZN	131780	52
21	Lock nut	Mutter	Låsmutter	Lukkomutteri	DIN 985 M10 ZN	131580	52
22	Hood front 280P	Haube vorne 280P	Mantelplåt fram 280P	Kammion etupelti 280P		523080	1
	Hood front 320P	Haube vorne320P	Mantelplåt fram 320P	Kammion etupelti 320P		523070	1
23	Guide plate upper 280	Ablenkblech 280P	Styrplåt övre 280P	Ohjainlevy ylä 280P		513100	1
	Guide plate upper 320	Ablenkblech 320P	Styrplåt övre 320P	Ohjainlevy ylä 320P		523200	1
24	Guide plate lower 280I	Ablenkblech U. 280P	Styrplåt nedre 280P	Ohjainlevy ala 280P		513060	1
	Guide plate lower 320I	Ablenkblech U. 320P	Styrplåt nedre 320P	Ohjainlevy ala 320P		523140	1
25	Rear hood 280P	Haube hintere 280P	Mantelplåt bakre 280P	Kammion pelti 280P		513151	1
	Rear hood 320P	Haube hintere 320P	Mantelplåt bakre 320P	Kammion pelti 320P		523040	1
26	Extension left	Verlängerung links	Styrplåtsförlängning V	Ohjauslevyn jatke V 320P		523230	1
27	Deflector right	Schwatblech R.	Styrplåt höger	Ohjauslevy oikea		523227	1
28	Deflector support R.	Schwatblech Halter R.	Styrplåt stöd höger	Ohjauslevyn tuki O. 280P		523247	1
	Deflector support R.	Schwatblech Halter R.	Styrplåt stöd höger	Ohjauslevyn tuki O. 320P		523244	1
29	Bolt for deflector	Schwadblech bolzen	Styrplåtsbult	Ohjauslevyn pultti		513170	2
30	Washer	Scheibe	Bricka	Aluslaatta	DIN 9021 M16 ZN	131960	2
31	Handle	Griff	Vingmutter	Siipimutteri	M 16	513180	2
32	Hood endplate right	Aufbereite Seite R.	Mantelplåtsida H.	Kammion sivulevy O.		523056	1
33	Tarpaulin list 280P	Schutzliste 280P	Presenningslist 280P	Suojuuslista 280P		526062	1
	Tarpaulin list 320P	Schutzliste 320P	Presenningslist 320P	Suojuuslista 320P		576164	1
34	Tarpaulin rear 280P	Schutztuch hinter 280	Bakpresenning 280P	Takasuojuus 280P		526067	1
	Tarpaulin rear 320P	Schutztuch hinter 320	Bakpresenning 320P	Takasuojuus 320P		576160	1
35	Extension right	Verlängerung rechts	Styrplåtsförlängning H	Ohjauslevyn jatke O 320P		523235	1
36	Tarpaulin rear right	Schutztuch hinter r.	Presenning bakre H.	Sivupressu taka O.		526069	1
37	Rubber bumper	Gummistopfen	Gummistopp	Kumipuskuri		528059	2
38	Bumper support	Stopfenhalter	Fäste för gummistopp	Kumipuskurin kiinnike		526540	2
39	Rubberstring mounting	Gummi Band Halter	Gummistrops hållare	Kumipannan kiinnike		528085	2
40	Rubber string	Gummi Band	Gummistropp	Kumipanta		528038	4
41	Knob	Knopfen	Knopp	Nuppi		528080	2
42	Spring cotter	Federstecker	Nålsprint med vajer	Sokka vajerillä	DIN 11024 Ø4 + Wire	500055	2
43	Belt cover 280P	Reimenschutz 280P	Remskydd 280P	Remmisuojuus 280P		526230	1
	Belt cover 320P	Reimenschutz 320P	Remskydd 320P	Remmisuojuus 320P		526231	1
44	Protection plate right	Schutzblech rechts	Skyddsplåt höger	Suojapelti oikea		526280	1
45	Belt cover mounting	Reimenschutz halter	Remskydds fäste	Suojuksen kinnike		526220	1
46	Hook right	Haaken rechts	Låshake höger	Lukituslappa oikea		526550	1
47	Protection holder right	Schutz Halter rechts	Skyddsplåtsfäste H.	Suojapellin kiinnike O.		526260	1
48	Centerdeflector L.	Ablenkblech links	Inre styrskärm V.	Sisempi ohjauslevy V. 320P		573552	1
49	Bolt for deflector	Schwadblech bolzen	Styrplåtsbult	Ohjauslevyn pultti 320P		513175	2
50	Handle	Griff	Vingmutter	Siipimutteri	320P	513180	2
51	Washer	Scheibe	Bricka	Aluslaatta	320P	131960	2
52	Centerdeflector R.	Ablenkblech rechts	Inre styrskärm H.	Sisempi ohjauslevy O. 320P		573554	1
53	Tarpaulin right	Schutztuch rechts	Presenning höger	Sivupressu oikea		526065	1

54	Reinforcement Right	Verstärkungsblech R.	Stödplåt höger	Tukipelti oikea		523068	1
55	Reinforcement Left	Verstärkungsblech L.	Stödplåt vänster	Tukipelti vasen		523067	1
56	Nut	Mutter	Låsmutter	Mutteri	DIN 985 M6 ZN	131560	
57	Tarpaulin washer	Schutz scheibe	Presennings bricka	Suojuksen aluslaatta	Ø 25/6x2	526095	
58	Screw	Schraube	Sexkantskruv	Kuusioruuvi	DIN 933 M6x16 ZN	130620	

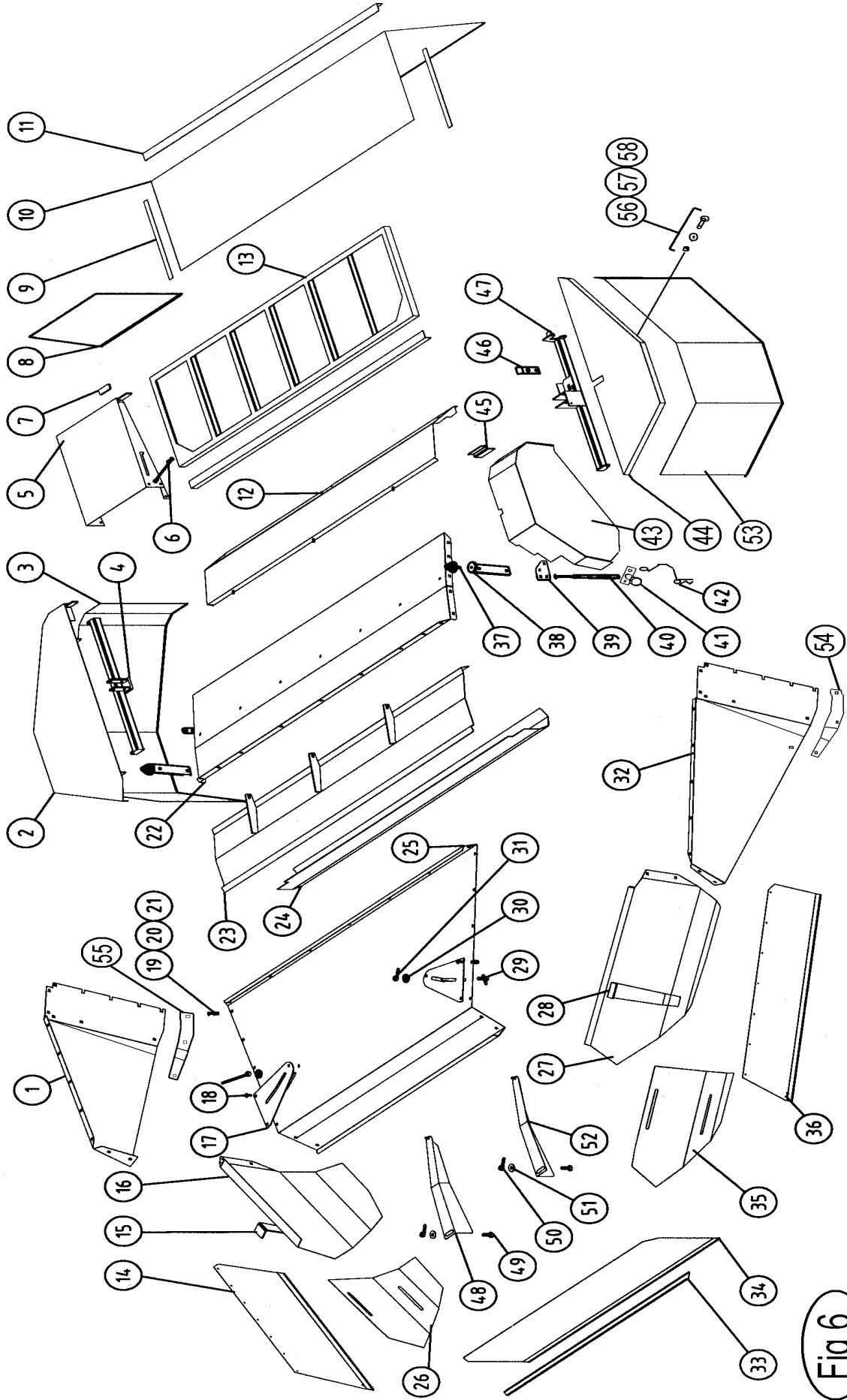


Fig 6

Fig7 HNM 280P

Pos	Name	Nahme	Benämning	Nimike		NO	Pcs
1	Cup	Deckel	Lock	Rasvakuppi		528900	1
2	Nut	Mutter	Mutter	Mutteri	KM 6	528902	1
3	Lock washer	Sicherungscheibe	Låsbricka	Lukituslevy	KB 6	528902	1
4	Washer	Scheibe	Bricka	Laatta	Ø 30/42.5x2	528903	1
5	Bearing	Lager	Lager	Laakeri	30206	528904	1
6	Nut	Mutter	Mutter	Mutteri	M12x1.5 - 60°	528905	5
7	Flange	Nabe	Nav	Napa		528907	1
8	Bolt	Boltzen	Bult	Pultti	M12x1.5x36	528906	5
9	Bearing	Lager	Lager	Laakeri	30208	528908	1
10	Seal	Dichtung	Tätning	Tiiviste	Z 209	528909	1

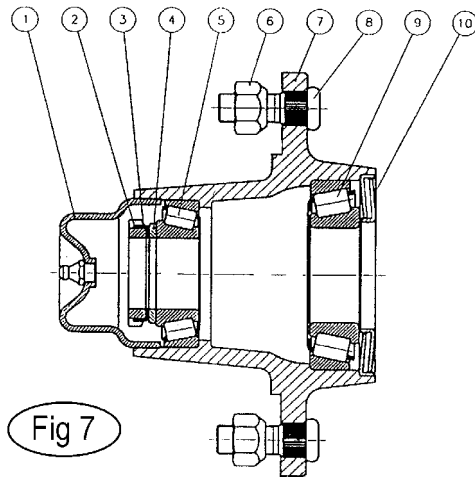


Fig8 HNM 320P HB

Pos	Name	Nahme	Benämning	Nimike		NO	Pcs
1	Cup	Deckel	Lock	Rasvakuppi		151023	1
2	Cotter pin	Splitpin	Saxsprint	Saksisokka		132809	1
3	Crownnut	Kronenmuttern	Kronmutter	Kruunumutteri		151025	1
4	Bearing	Lager	Lager	Laakeri	30208	140408	1
5	Nut	Mutter	Mutter	Mutteri		151021	6
6	Flange	Nabe	Nav	Napa		151026	1
7	Bolt	Boltzen	Bult	Pultti		151022	6
8	Bearing	Lager	Lager	Laakeri	30211	140411	1
9	Seal	Dichtung	Tätning	Tiiviste		144940	1
10	Spacer	Buchse	Distans	Holkki		151024	1

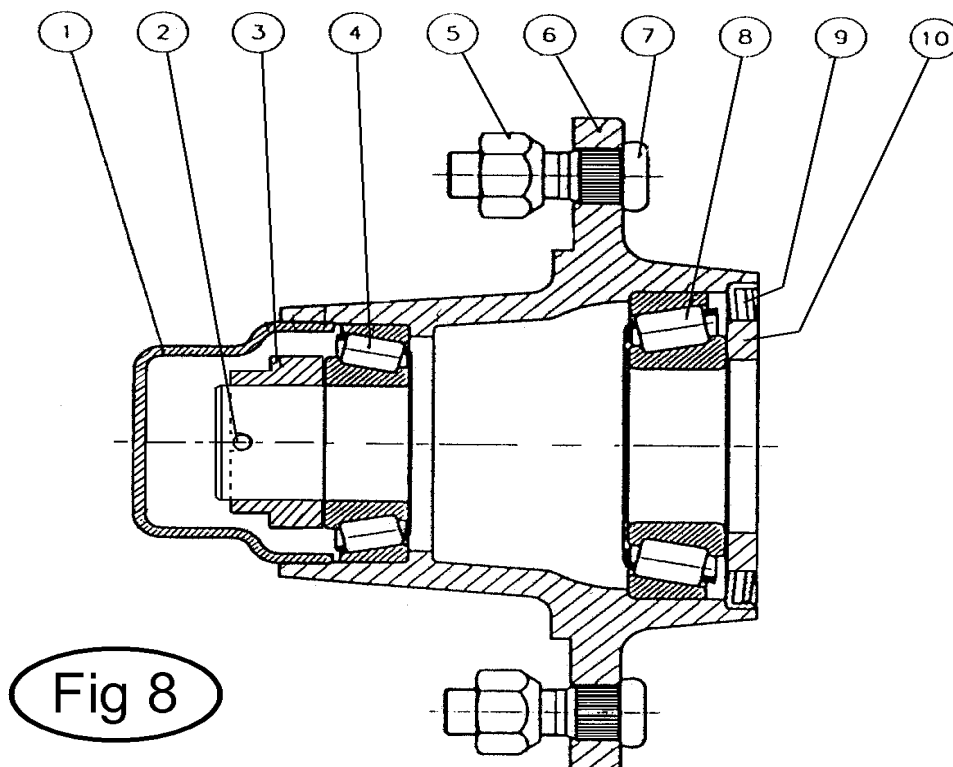


Fig 9 HNM 280P

Pos	Name	Nahme	Benämning	Nimike		NO	Pcs
	Cylinder complete L.	Zylinder kompl. L.	Cylinder komplett V.	Sylinteri täydellinen V.	Ø 50 L = 449-713	146530	
1	Nipple	Nipple	Nippel	Kierrenippa		520032	1
2	Nut	Mutter	Mutter	Mutteri	DIN 982 M20	131465	1
3 - 7	Sealkit	Dichtungssätze	Tätningsserie	Tiivistesarja		520031	1
8	Piston	Kolben	Kolv	Mäntä		520033	1
9	Piston rod	Kolbenstange	Kolvstång	Männänvarsi	Ø 50 449-713	146531	1
10	Cylindertube	Zylinder rohr	Cylinderrör	Sylinteriputki		520035	1
11	Guide	Führung	Styrning	Ohjain		520036	1
12	Ball	Kugel	Kula	Kuula		520039	1
13	Spring	Feder	Fjäder	Jousi		520038	1
14	By pass valve	Kegel	By pass ventil	Ohituskara		520037	1
15	Greasenipple	Smiernipple	Smörjnippa	Rasvanippa	M6	140950	2

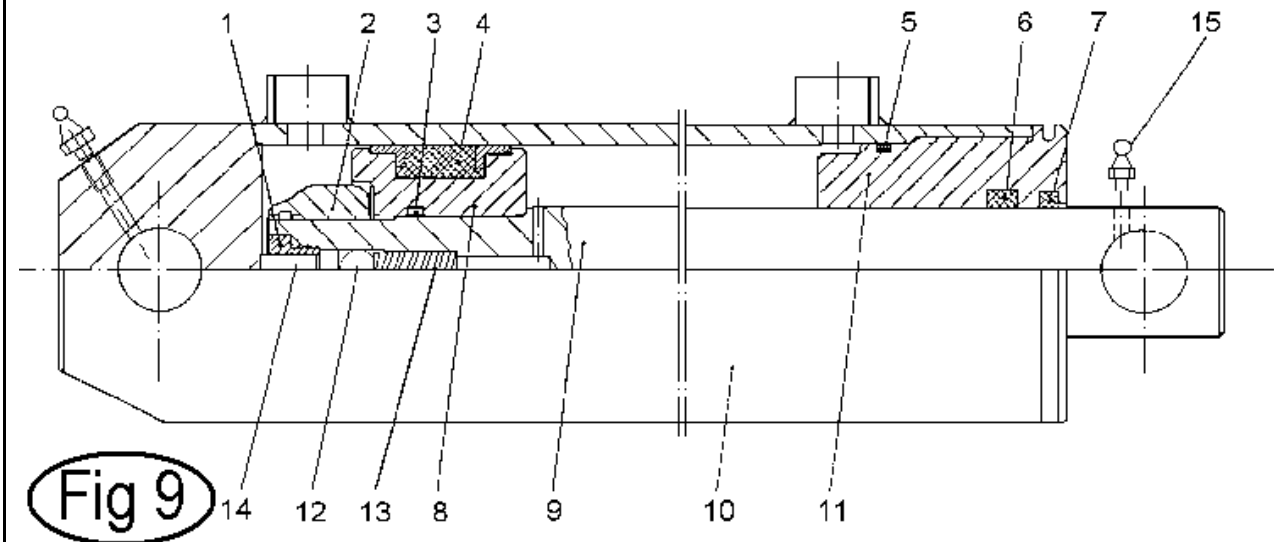


Fig10 HNM 320P HB

Pos	Name	Nahme	Benämning	Nimike		NO	Pcs
	Cylinder complete L.	Zylinder kompl. L.	Cylinder komplett V.	Sylinteri täydellinen V.	Ø 60/40x264 L=429-713	146555	
1	Greasenipple	Smiernipple	Smörjnippa	Rasvanippa	M6	140950	1
2-7	Sealkit	Dichtungssätze	Tätningsserie	Tiivistesarja	41268-05	146556	1
8	Greasenipple	Smiernipple	Smörjnippa	Rasvanippa	R 1/8"	140956	1
9	Piston	Kolben	Kolv	Mäntä	41268-80	146558	1
10	Nipple	Nipple	Nippel	Kierrenippa	24831-75	146561	1
11	By pass valve	Kegel	By pass ventil	Ohituskara	24831-77	146562	1
12	Washer	Scheibe	Bricka	Säätölevy	Ø10/5,4x1	146563	1
13	Spring	Feder	Fjäder	Jousi	Ø2x7x45	146564	1
14	Piston rod	Kolbenstange	Kolvstång	Männänvarsi	Ø40 449-713	146557	1
15	Cylindertube	Zylinder rohr	Cylinderrör	Sylinteriputki	41268-10	146559	1
16	Guide	Führung	Styrning	Ohjain	41268-82	166560	1

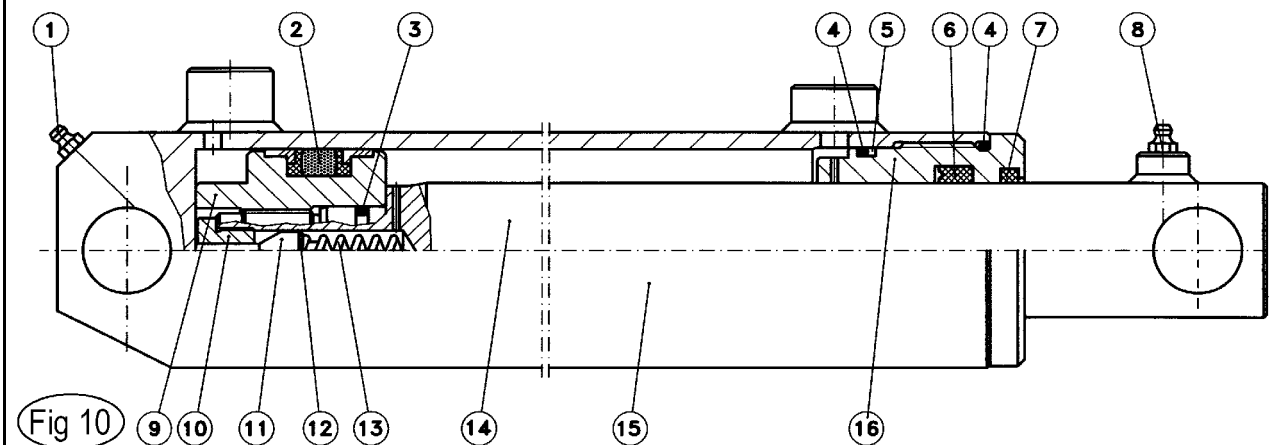


Fig 11 HNM 280P

Pos	Name	Nahme	Benämning	Nimike		NO	Pcs
	Cylinder complete R.	Zylinder kompl. R.	Cylinder komplett H.	Sylinteri täydellinen O. Ø 50 L = 449-713		146540	
1	Nut	Mutter	Mutter	Mutteri	DIN 982 M20	131465	1
2 - 4	Sealkit	Dichtungssätze	Tätningsserie	Tiivistesarja		520041	1
5	Piston	Kolben	Kolv	Mäntä		520042	1
6	Piston rod	Kolbenstange	Kolvstång	Männänvarsi	Ø 50 449-713	146541	1
7	Cylidertube	Zylinder rohr	Cylinderrör	Sylinteriputki		520044	1
8	Guide	Führung	Styrning	Ohjain		520052	1
9	Greasenipple	Smiernipple	Smörjnippa	Rasvanippa	M6	140950	2

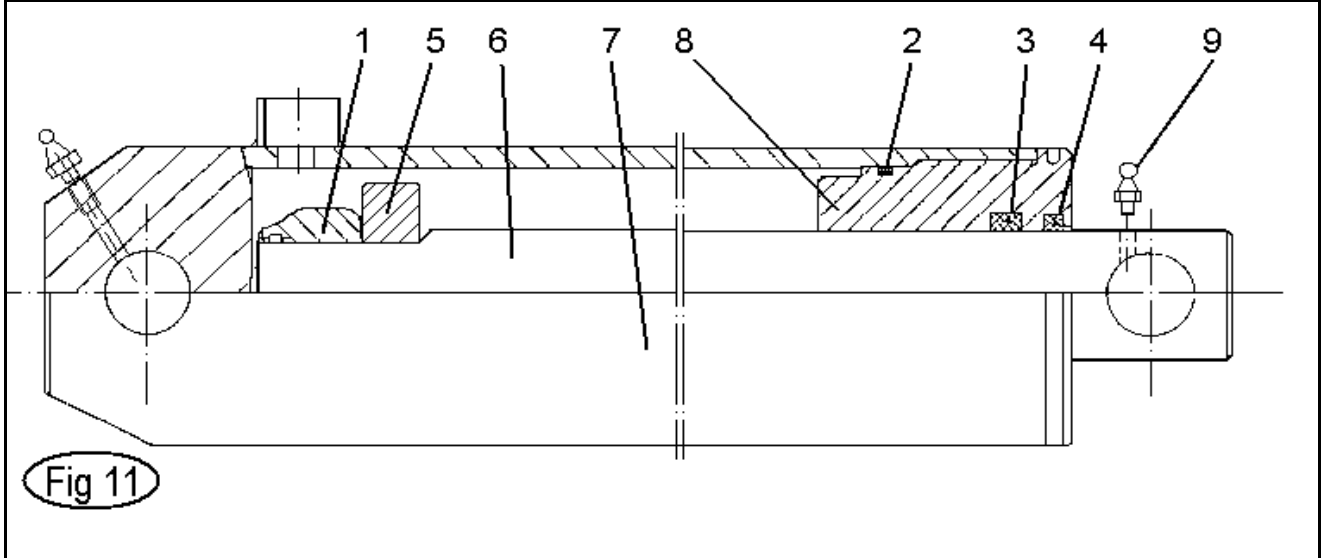


Fig 12 HNM 320P HB

Pos	Name	Nahme	Benämning	Nimike		NO	Pcs
	Cylinder complete R.	Zylinder kompl. R.	Cylinder komplett H.	Sylinteri täydellinen O. Ø 60/45x264 L=429-713		146545	
1	Greasenipple	Smiernipple	Smörjnippa	Rasvanippa	M6	140950	2
2	Nut	Mutter	Mutter	Mutteri	DIN 982 M20	131465	1
3-6	Sealkit	Dichtungssätze	Tätningsserie	Tiivistesarja	41364-05	146546	1
7	Piston	Kolben	Kolv	Mäntä	41267-70	146548	1
8	Piston rod	Kolbenstange	Kolvstång	Männänvarsi	41364-62	146547	1
9	Cylidertube	Zylinder rohr	Cylinderrör	Sylinteriputki	41267-10	146549	1
10	Guide	Führung	Styrning	Ohjain	41364-80	146552	1

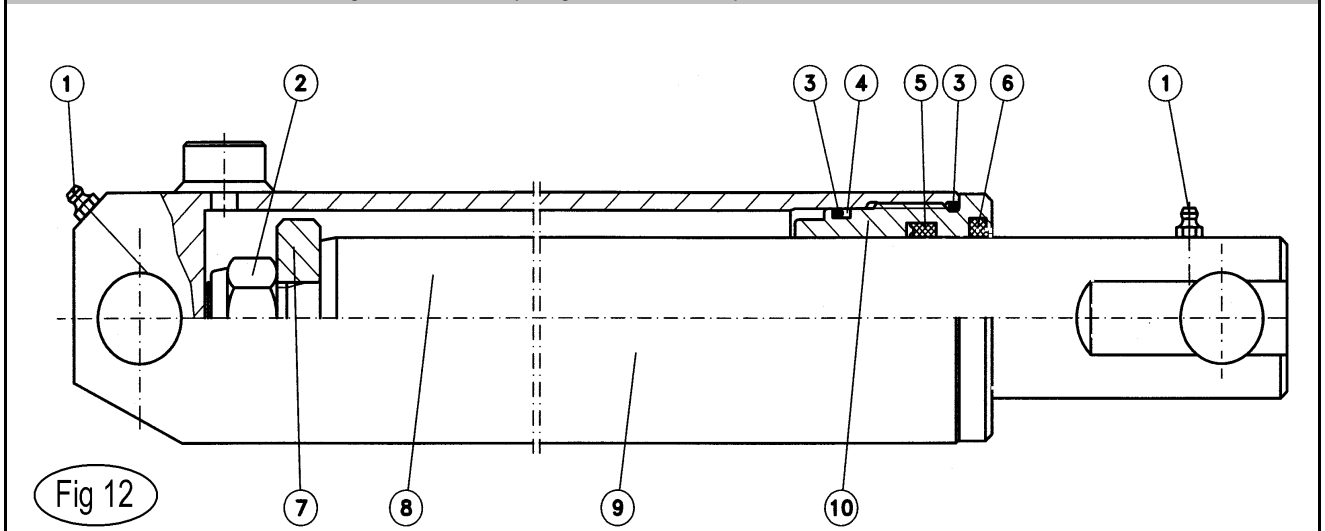
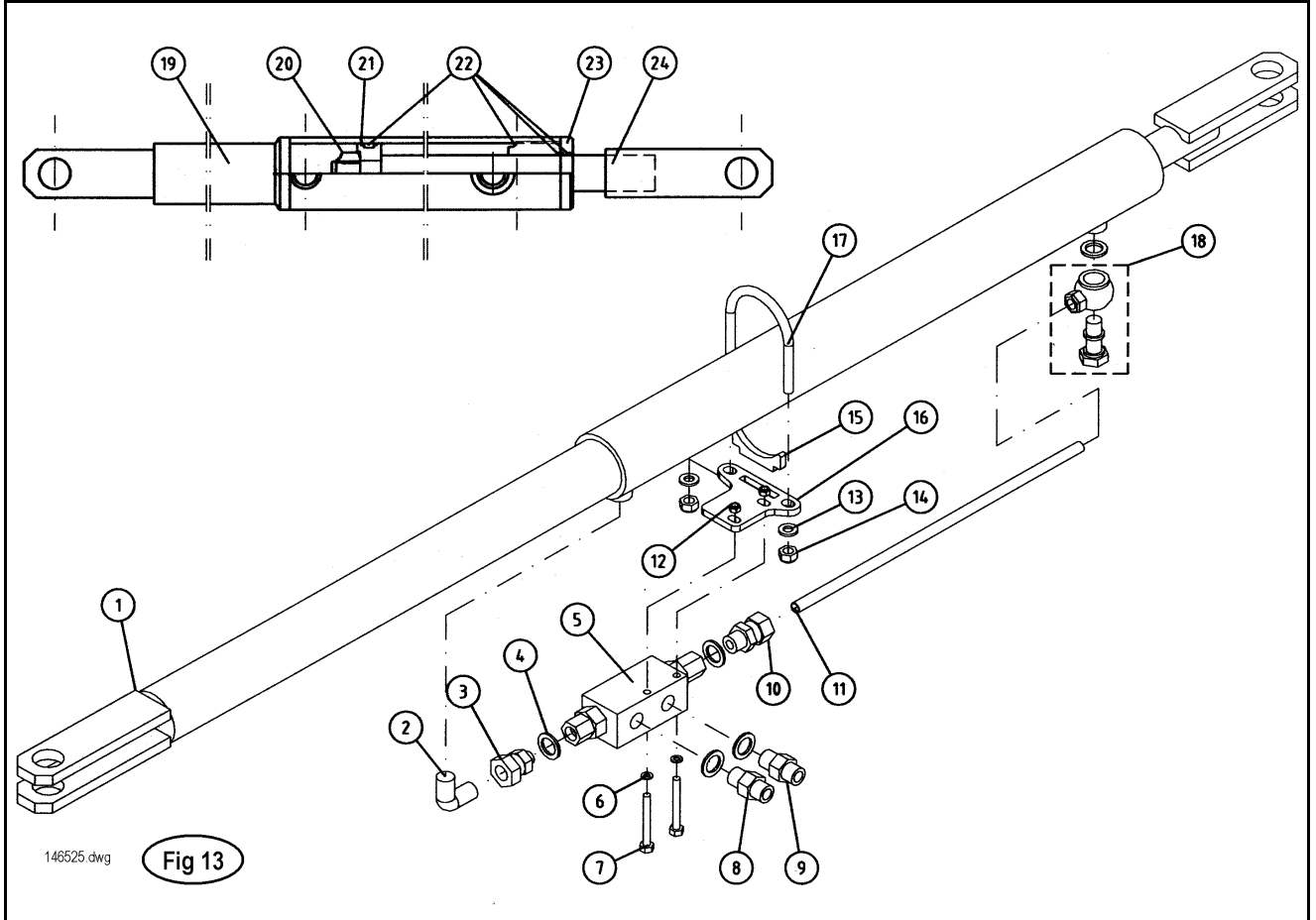


Fig 13 HNM 280P/320P

Pos	Name	Nahme	Benämning	Nimike		NO	Pcs
1	Cylinder complete	Zylinder kompl.	Cylinder komplett	Sylinteri täydellinen		520050	
2	Angle nipple	Winkelnippel	Vinkelnippa	Kulmalitiin	1/4"-1/4"	143180	1
3	Connection	Anschluss	Junktur	Liitin	1/4"	143148	1
4	USIT-seal	USIT-dichtung	USIT-tätning	USIT-tiiviste	1/4"	146002	5
5	Hydraulic valve	Ventil	Hydraulventil	Hydrauliventtiili	VSO-DE-L-0553031	501600	1
6	Washer	Scheibe	Bricka	Aluslaatta	DIN 125A M6 ZN	131730	2
7	Screw	Schraube	Sexkantskruv	Kuusioruuvi	DIN 931 Mx50 ZN	130691	2
8	Restriktoir nipple Ø1,5	Drossel nippel Ø1,5	Strypningsnippel Ø1,5	Kuristusnippa Ø1,5	1/4"-1/4" -Ø1,5	143138	1
9	Double nipple	Doppelnippel	Dubbelnippa	Kaksoisnippa	1/4"-1/4"	143102	1
10	Connection	Anschluss	Junktur	Liitin	Ø10-1/4" BL-10R	143208	1
11	Hydraulic pipe	Hydraulik Rohr	Hydraulrör	Hydrauliputki	Ø10 L=324	146526	1
12	Nut	Mutter	Låsmutter	Lukkomutteri	DIN 985 M6 ZN	131560	2
13	Washer	Scheibe	Bricka	Aluslaatta	DIN 125A M8 ZN	131750	2
14	Nut	Mutter	Låsmutter	Lukkomutteri	DIN 985 M8 ZN	131570	2
15	Clamp	Befestigung	Stödklämma	Tukisalpa		520012	1
16	Valve bracket	Ventil halter	Hållarplåt	Tukipelti		520010	1
17	U-bolt	U-bolzen	Bygel	Salpa		520014	1
18	Banjo switch	Banjo Anschluss	Banjokoppling	Banjo liitin	1/4"-Ø10 SEL-10R	143199	1
19	Cylidertube	Zylinder rohr	Cylinderrör	Cylinteriputki		520049	1
20	Nut	Mutter	Mutter	Mutteri	DIN 982 M20	131465	1
21	Piston	Kolben	Kolv	Mäntä		520053	1
22	Sealkit	Dichtungssätze	Tätningsserie	Tiivistesarja		520051	1
23	Guide	Führung	Styrning	Ohjain		520052	1
24	Piston rod	Kolbenstange	Kolvstång	Männänvarsi		520054	1



146526.dwg

Fig 13

Fig 14 HNM 280P/320P

Pos	Name	Nahme	Benämning	Nimike		NO	Pcs
	Gear box complete	Getriebe	Vinkelvåxelt komplett	Kulmavaihte täyd.	T-291A 120°	518700	
1	Shaft	Welle	Axel	Akseli		518701	1
2	Oil seal	Wellendichtung	Oljetätning	Öljytiiviste	45x85x10	518702	1
3	Snap ring	Sicherungsring	Låsring	Lukkorengas	85 UNI 7437	518703	1
4	Shim	Ausgleichscheibe	Shims	Säätölevy	84.7	518704	1
5	Bearing	Lager	Lager	Laakeri	30209	518705	2
6	Cotter pin	Splitpin	Saxsprint	Saksisokka	B4x55	518706	1
7	Casing	Gehäuse	Våxelhus	Kotelo		518707	1
8	Crown wheel	Zahnrad	Kronhjul	Ratas	Z=23 M5.41	518708	1
9	Bearing	Lager	Lager	Laakeri	30307	518709	1
10	Shim	Ausgleichscheibe	Shims	Säätölevy	79.9	518710	1
11	Plug	Stopfen	Plugg	Tulppa	3/8"	518711	3
12	Snap ring	Sicherungsring	Låsring	Lukkorengas	80 UN I7437	518712	1
13	Cap	Schutz	Lock	Kansi	Ø80x10	518713	1
14	Nut	Mutter	Mutter	Mutteri	M30x1.5	518714	1
15	Shim	Ausgleichscheibe	Shims	Säätölevy	51.5	518715	1
16	Bearing	Lager	Lager	Laakeri	30308	518716	1
17	Oil seal	Wellendichtung	Oljetätning	Öljytiiviste	52x85x10	518717	1
18	Shaft	Welle	Axel	Akseli	1" 3/8	518718	1
19	Extension	Deckel	Flåns	Laippa		518719	1
20	Bolt	Schraube	Sexkantskruv	Kuusioruuvi	M10x22 8.8	518720	8
21	Pinion	Zahnrad	Kuggjul	Ratas	Z=17 M5.41	518721	1
251	Oil filler plug	Ölnachfullstopfen	Oljeplugg	Ölytulppa	3/8"	518722	1

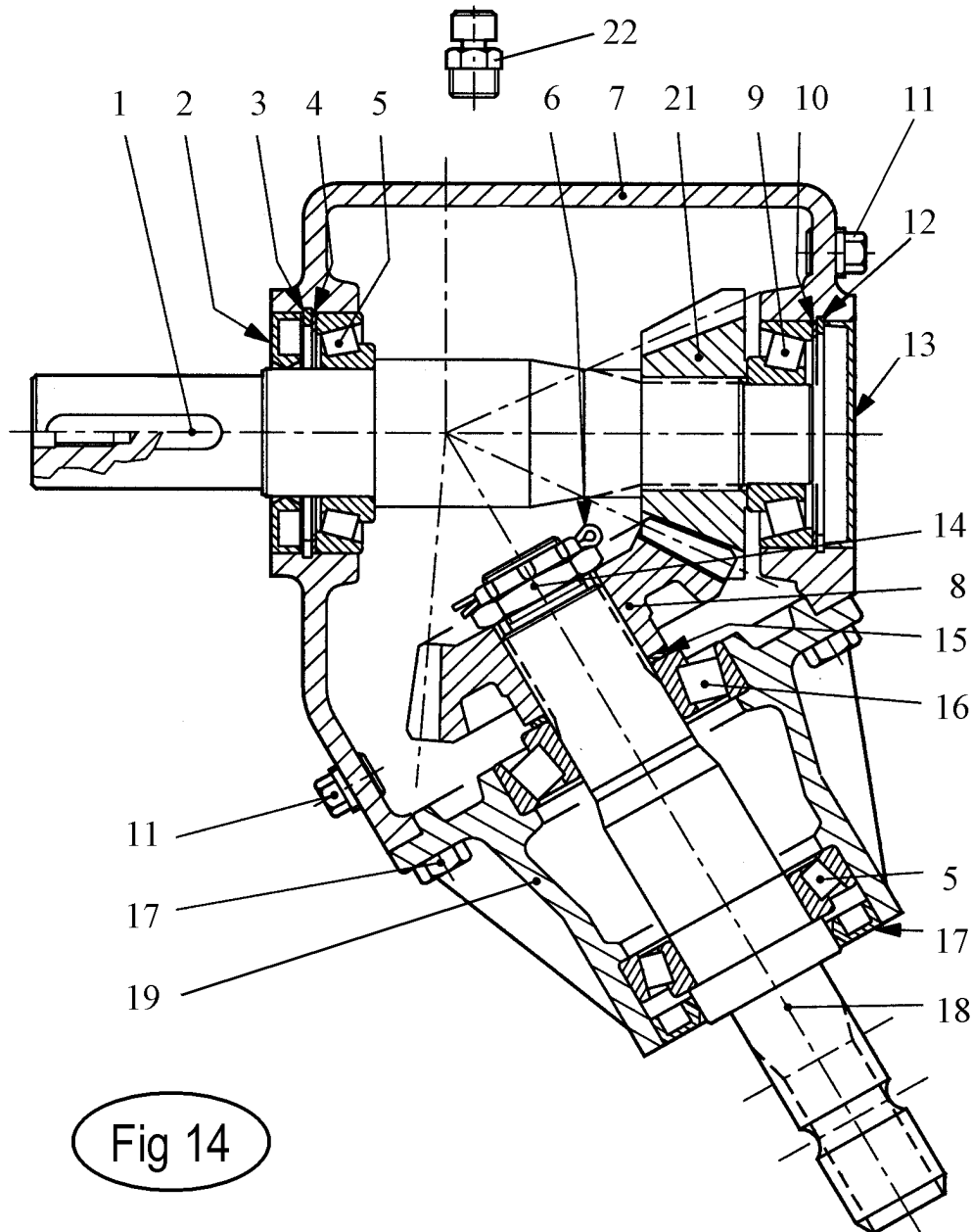


Fig 14

Fig 15 HNM 320P

Pos	Name	Nahme	Benämning	Nimike		NO	Pcs
	Gear box complete	Getriebe	Vinkelväxel komplett	Kulmavaihte täyd.		528500	
1	Oil seal	Öl dichtung	Oljetätning	Öljytiiviste	40x80x12	528523	2
2	Lockring	Sicherungring	Låsring	Lukkorengas	80	528512	2
3	Bolt	Bolzen	Bult	Pultti	M10x25 8.8	528519	8
4	Shim	Ausgleichscheibe	Shims	Säätölevy	79.9	528515	2
5	Bearing	Lager	Lager	Laakeri	30208	140408	1
6	Plug	Stopfen	Plugg	Tulppa	3/8"	518508	4
7	Key	Kiele	Flatkil	Laattakiila	12x8x30	518503	1
8	Oil filler plug	Ölnachfullstopfen	Oljeplugg	Öljytulppa	3/8"	143319	1
9	Cover	Deckel	Lock	Kansi		528521	1
10	Housing	Gehäuse	Växelhus	Kotelo		528501	1
11	Shaft	Welle	Axel	Akseli	1 3/8	528506	1
12	Bearing	Lager	Lager	Laakeri	6208	140280	2
13	Shim	Ausgleichscheibe	Shims	Säätölevy	51.5	528507	2
14	Bearing	Lager	Lager	Laakeri	32208	140428	1
15	Bolt	Bolzen	Bult	Pultti	M12x25 8.8	528520	4
16	Oil seal	Öl dichtung	Oljetätning	Öljytiiviste	40x80x10	528514	1
17	Axle with cogweel	Welle mit zahnrad	Axel med kuggghjul	Akseli ja hammaspyörä	Z=12 M4.58	528517	1
18	Lockring	Sicherungring	Låsring	Lukkorengas	40	528513	1
19	Cover	Deckel	Lock	Kansi		528518	1
20	Washer	Scheibe	Bricka	Aluslaatta	13x24x2	528210	8
21	Cover	Deckel	Lock	Kansi		528516	1
22	Gear	Zahnrad	Kuggghjul	Hammaspyörä	Z=36 M4.58	528502	1

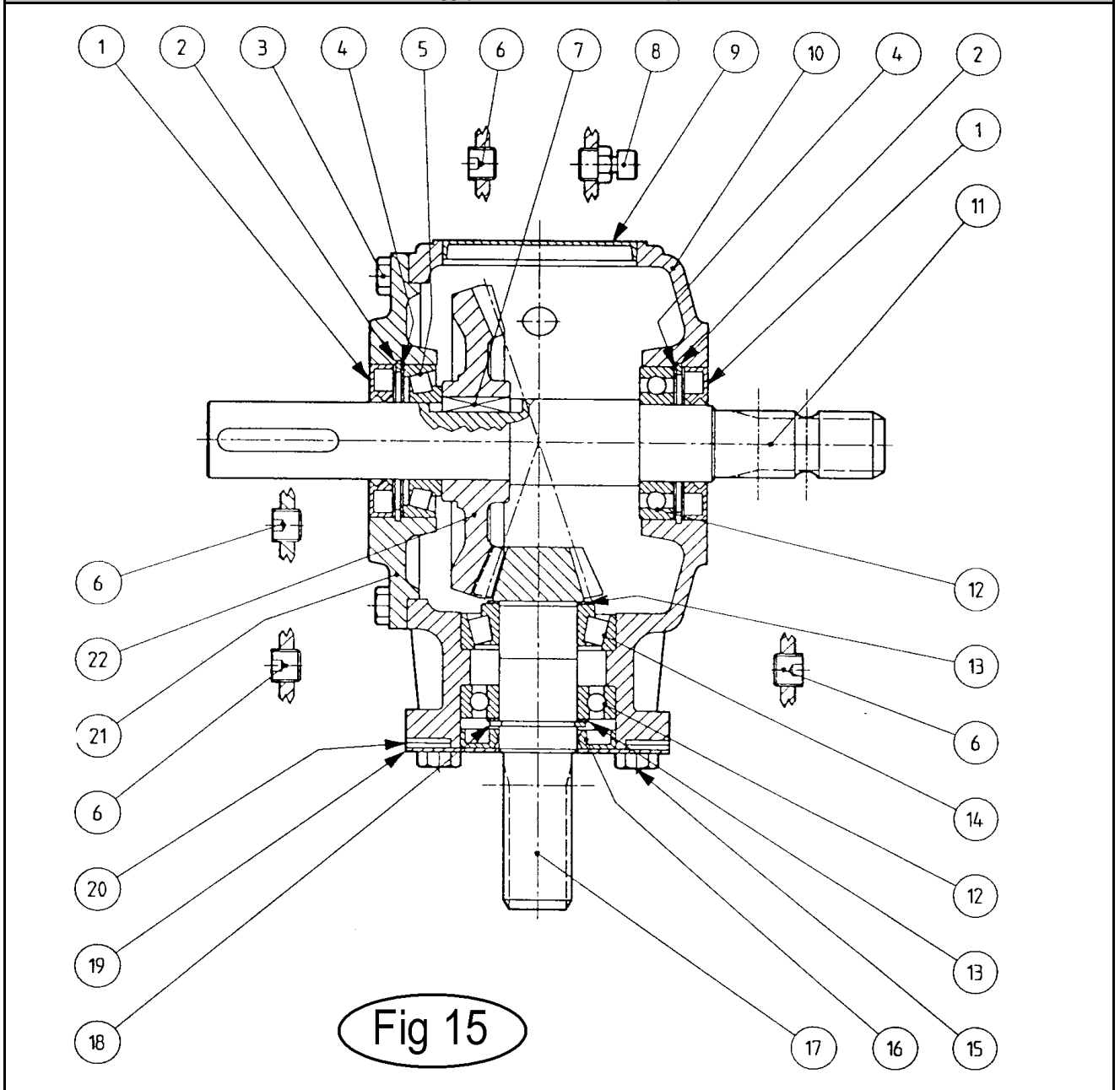


Fig 16 HNM 280P/320P

Pos	Name	Nahme	Benämning	Nimike		NO	Pcs
	Gearbox complete	Getriebe	Vinkelväxel komplett	Kulmavaihde täyd.	T-279 D	518600	
1	Casing	Gehäuse	Växelhus	Kotelo		518601	2
2	Shaft	Welle	Axel	Akseli		518602	1
3	Key	Kiele	Flatkil	Laattakiila	12x8x35	518603	4
4	Lockring	Sicherungring	Låsring	Lukkorengas	DIN 471 45x1.75	132120	2
5	Shim	Ausgleichscheibe	Shims	Säätölevy	65,3	518605	2
6	Plug	Stopfen	Plugg	Tulppa	3/8"	518606	6
7	Bearing	Lager	Lager	Laakeri	30209	140409	2
8	Cap	Schutz	Lock	Kansi	Ø72x10	518608	2
9	Elbow	Winkelnippel	Vinkelkoppling	Kulmaliitin	3/8"-3/8" 90°	518609	2
10	Elbow	Doppelnippel	Dubbelnippa	Kaksoisnippa	3/8"-3/8"	518610	2
11	Oil filler plug	Ölnachfullstopfen	Oljeplugg	Öljytulppa	3/8"	143319	2
12	Bearing	Lager	Lager	Laakeri	32208	140428	2
13	Bearing	Lager	Lager	Laakeri	L319349/310	518613	2
14	Oil seal	Wellendichtung	Oljetätning	Öljiytiviste	40x72x10	518614	2
15	Oil seal	Wellendichtung	Oljetätning	Öljiytiviste	95x120x12	518615	2
16	Bolt	Schraube	Sexkantskruv	Kuusioruuvi	2.9 DCRT320	518616	16
17	Shim	Ausgleichscheibe	Shims	Säätölevy	51.5	518617	1
18	Shaft	Welle	Axel	Akseli	1" 3/8	518618	2
19	Double lip seal	Wellendichtung	Dubbeltätning	Kaksoistiiviste	35x62x8	518619	2
20	Shim	Ausgleichscheibe	Shims	Säätölevy	71.7	518620	2
21	Bearing	Lager	Lager	Laakeri	32207	140427	2
22	Bolt	Schraube	Sexkantskruv	Kuusioruuvi	M10x22 8.8	518622	16
23	Cover	Deckel	Fläns	Laippa		518623	2
24	Gear	Zahnrad	Kugghjul	Ratas	Z=21 M7.14	518624	2
25	Nut	Mutter	Mutter	Mutteri	M40x1.5	518625	1
26	Cotter pin	Splitpin	Saxsprint	Saksisokka	B4x60	518626	1
27	Shim	Ausgleichscheibe	Shims	Säätölevy	79.9	518631	1
28	Inner flange	Deckel	Inner fläns	Sisempi laippa		518628	1
29	O-ring	O-ring	O-ring	O-rengas	OR-3525	518629	1
30	Outer flange	Deckel	Ytter fläns	Ulompi laippa		518630	1
31	Gear	Zahnrad	Kugghjul	Ratas	Z=20 M5.7	518635	1
32	Locknut	Mutter	Låsmutter	Lukkomutteri	M95x2 H18.5	518632	1
33	Steal washer	Scheibe	Stålbricka	Teräslaatta		518634	2
34	Shim	Ausgleichscheibe	Shims	Säätölevy	35.3x1.3	518633	2
35	Crown wheel	Zahnrad	Krondrev	Ratas	Z=27 M5.7	518636	1
36	Shim	Ausgleichscheibe	Shims	Säätölevy	40.3x1	518627	1

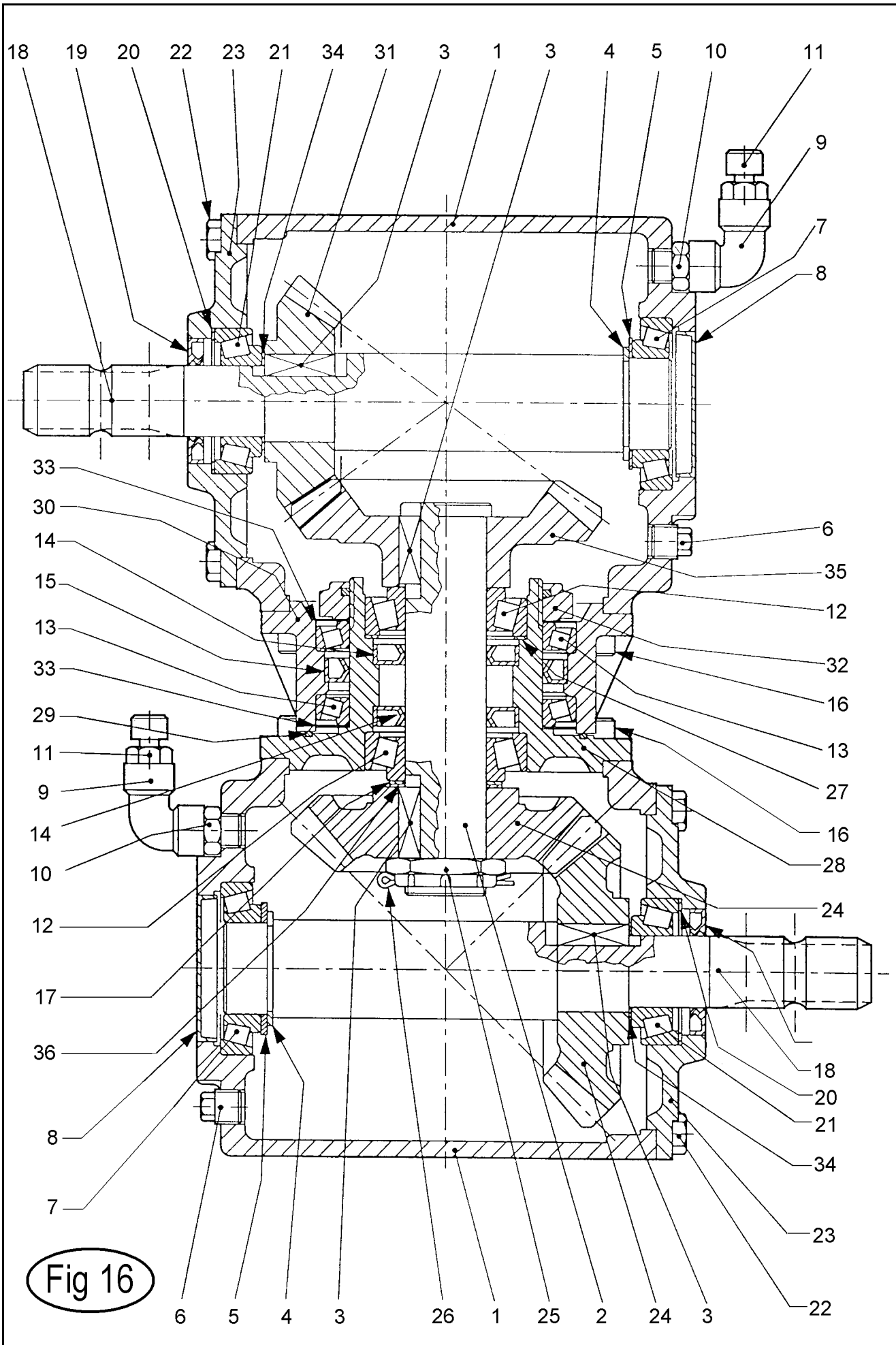


Fig 17 HNM 320P

Pos	Name	Nahme	Benämning	Nimike		NO	Pcs
	Cutterbar 320P	Mähbalken 320P	Slätterbalk 320P	Teräpalkki 320P		527010	
1	Springpin	Spannstift	Sprint	Sokka	DIN 1481 10x12	508511	2
2	Oil seal	Öldichtung	Oljetätning	Öljytiiviste	40x56x8	508505	8
3	Nut	Mutter	Mutter	Mutteri	M10	508523	132
4	Flange 320P	Flansche	Fläns 320P	Laippa 320P		528061	8
5	Bolt	Bolzen	Bult	Pultti	M10x52	508527	8
6	Spacer	Buchse	Distans	Väliholkki	Ø 12/20x7	508525	90
7	Bolt	Bolzen	Bult	Pultti	M10x30	508529	80
8	Bearing	Lager	Lager	Laakeri	6306 ZZ/C3	508509	8
9	O-ring	O-ring	O-ring	O-rengas	OR-3112	508507	8
10	Gear 320P	Zahnrad 320P	Kugghjul 320P	Ratas 320P	Z=34 M=3	528063	8
11	Casing	Gehäuse	Lock + botten	Kansi + pohja	320P	528065	1
12	Locknut	Mutter	Låsmutter	Lukkomutteri	M18 H16.8	508501	8
13	Springwasher	Federscheibe	Fjäderbricka	Jousialuslevy	35.55x18.5x2	508502	8
15	Bearing	Lager	Lager	Laakeri	6206 2RS/C3	508504	8
16	Bolt	Bolzen	Bult	Pultti	M10 x40 DCTR 320	508528	21
17	Gear	Zahnrad	Kugghjul	Ratas	Z=45 M=3	508514	14
18	Bearing	Lager	Lager	Laakeri	6208/C3	508518	14
19	Shaft nut	Ache mutter	Axelmutter	Akselimutteri	6K - 46 / M20	528064	14
20	Lock ring	Sicherungring	Låsring	Lukkorengas	80	508515	28
21	Bolt	Bolzen	Bult	Pultti	M10x19	508530	21
22	Bush 320P	Buchse 320P	Bussning 320P	Pussla 320P		528062	14
23	Bolt	Schraube	Skruv	Ruuvi	M20x30	508510	14
24	Spacer	Buchse	Distans	Väliholkki	Ø40.5/51x3	508520	14
25	Spacer 320P	Buchse 320P	Distans 320P	Holkki 320P		528060	8
26	Seal	Dichtung	Tätning	Tiiviste	7x22x1,5	508522	2
27	Plug	Stopfen	Propp	Tulppa	3/8"	143314	2

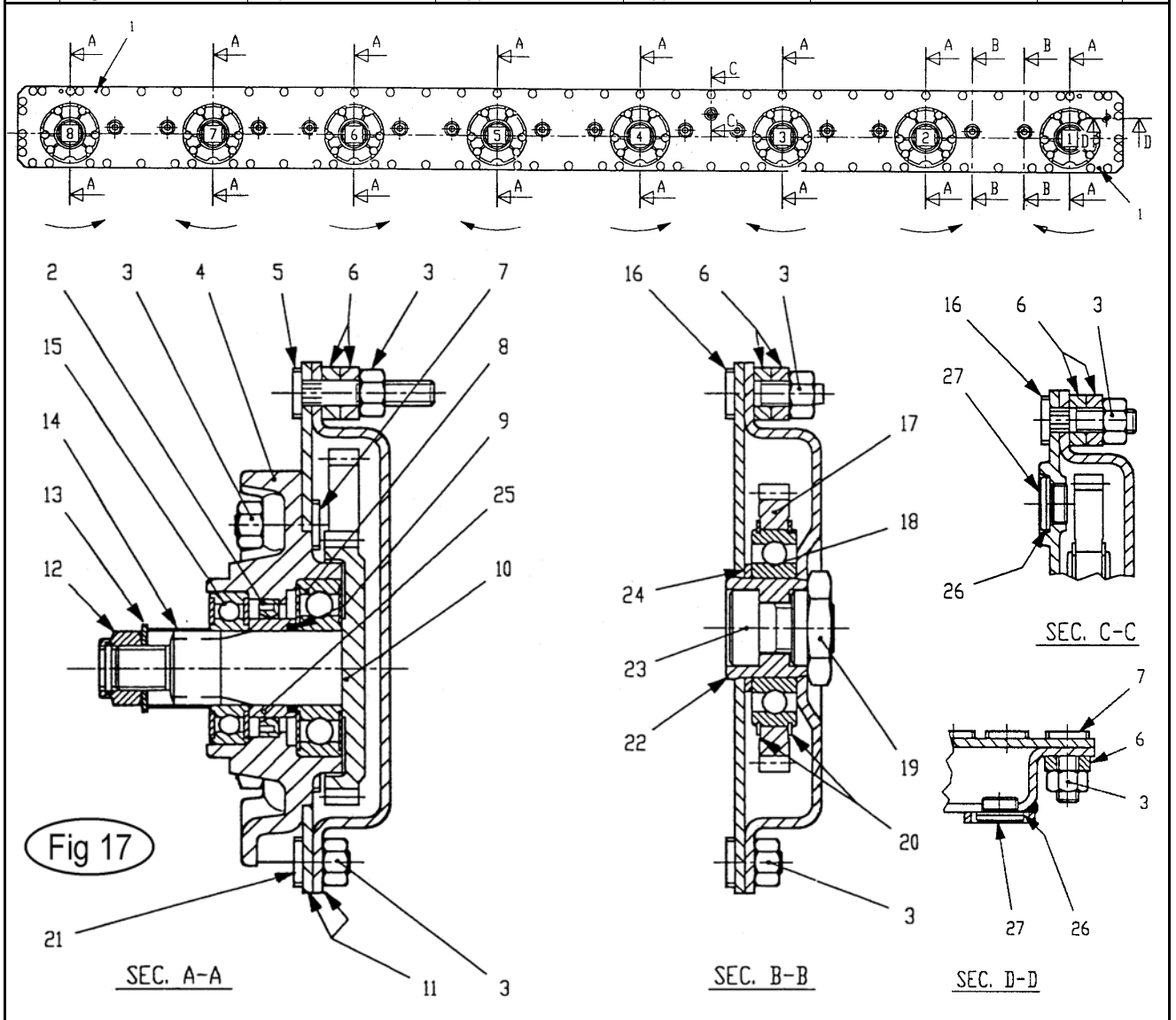


Fig18 HNM 280P

Pos	Name	Nahme	Benämning	Nimike		NO	Pcs
	Cutterbar 280P	Måhbalken 280P	Slätterbak 280P	Teräpalkki 280P		517100	
1	Springpin	Spannstift	Sprint	Sokka	DIN 1481 10x12	508511	2
2	Oil seal	Öldichtung	Oljetätning	Öljytiiviste	40x56x8	508505	7
3	Nut	Mutter	Mutter	Mutteri	M10	508523	117
4	Flange	Flansche	Fläns	Laippa		508508	7
5	Bolt	Bolzen	Bult	Pultti	M10x52	508527	7
6	Spacer	Buchse	Distans	Väliholkki	Ø 12/20x7	508525	80
8	Bearing	Lager	Lager	Laakeri	6306 ZZ/C3	508509	7
9	O-ring	O-ring	O-ring	O-rengas	OR-3112	508507	7
10	Gear	Zahnrad	Kugghjul	Ratas	Z=34 M=3	508513	7
11	Casing	Gehäuse	Lock + botten	Kansi + pohja		517101	1
12	Locknut	Mutter	Låsmutter	Lukkomutteri	M18 H16.8	508501	7
13	Springwasher	Federscheibe	Fjäderbricka	Jousialuslevy	35.55x18.5x2	508502	7
15	Bearing	Lager	Lager	Laakeri	6206 2RS/C3	508504	7
16	Bolt	Bolzen	Bult	Pultti	M10 x40 DCTR 320	508528	18
17	Gear	Zahnrad	Kugghjul	Ratas	Z=36 M=3	555206	3
18	Bearing	Lager	Lager	Laakeri	6208/C3	508518	13
19	Shaft nut	Ache mutter	Axelmutter	Akselimutteri	6K - 46 / M20	528064	13
20	Lock ring	Sicherungsring	Låsring	Lukkorengas	80	508515	26
21	Bolt	Bolzen	Bult	Pultti	M10x19	508530	20
22	Bush	Buchse	Bussning	Pussla		528062	13
23	Bolt	Schraube	Skruv	Ruuvi	M20x30	508510	13
24	Spacer	Buchse	Distans	Väliholkki	Ø40.5/51x3	508520	13
25	Spacer 280	Buchse 280	Distans 280	Väliholkki 280		508506	7
26	Seal	Dichtung	Tätning	Tiiviste	7x22x1,5	508522	3
27	Plug	Stopfen	Propp	Tulppa	3/8"	143312	3
28	Bolt	Bolzen	Bult	Pultti	M10x30	508529	80
29	Gear	Zahnrad	Kugghjul	Ratas	Z=45 M=3	508514	10

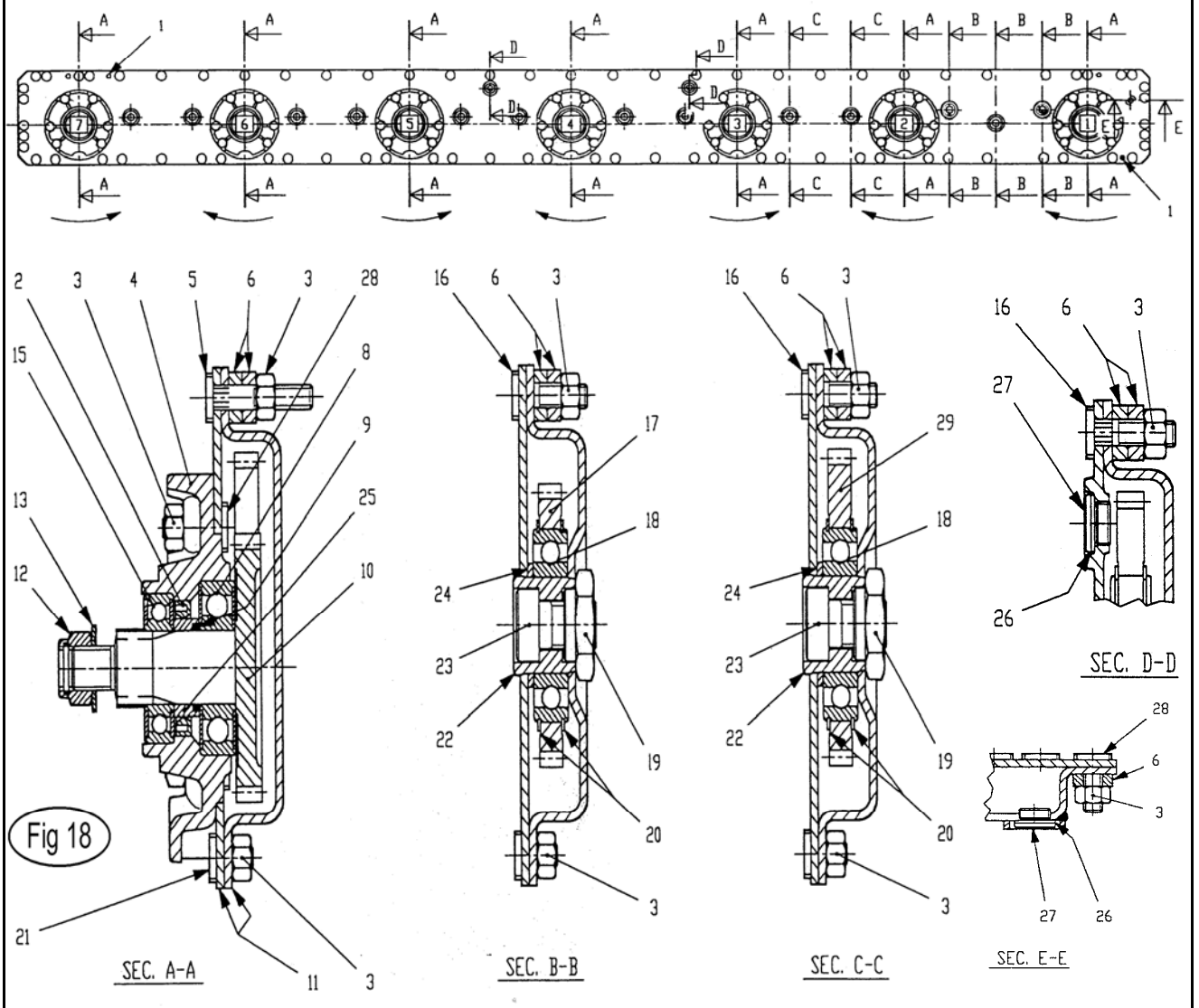


Fig 19 HNM 320/280P Hydrobalans

Pos	Name	Nahme	Benämning	Nimike		NO	Pcs
1	Tubecotter	Spannstift	Rörsprint	Putkisocka	DIN 1481 6x30 ZN	132823	4
2	Washer	Scheibe	Bricka	Aluslaatta	DIN 125A M14	131805	4
3	Cylinder	Zylinder	Hydraulcylinder	Hydraulisylinteri		146060	1
4	Cylinder pin	Zylinderzapfen	Cylinder tapp	Sylinteritappi	Ø15x102	526620	1
5	Cylinder bracket	Zylinder befestigung	Stödbalk	Tukipalkki		526627	1
6	Nut	Mutter	Låsmutter	Lukkomutteri	DIN 985 M12 ZN	131600	7
7	Washer	Scheibe	Bricka	Aluslaatta	DIN 125A M12 ZN	131790	7
8	Clamp	Befestigung	Klämmarplåt	Kiinnityssalpa		526626	1
9	Air plug	Luftnippel	Luftnippel	Ilmanippa	1/4" TFS-1	143317	1
10	Male adaptor	Doppelstutzen	Dubbelnippa	Supistusnippa	1/4"-3/8"	143122	1
11	USIT-Seal	USIT-dichtung	USIT-tätning	USIT-tiiviste	USITR-04	146002	1
12	Washer	Scheibe	Bricka	Aluslaatta	DIN 125A M8 ZN	131750	1
13	Nut	Mutter	Låsmutter	Lukkomutteri	DIN 985 M8 ZN	131570	1
14	Screw	Schraube	Sexkantskruv	Kuusioruuvi	DIN 931 M8x50 ZN	130020	1
15	Hydr. Accumulator	Hydrospeicher	Hydraulackumulatör	Painekello	0,71 R1/2"	518100	1
16	USIT-Seal	USIT-dichtung	USIT-tätning	USIT-tiiviste	USITR-08	146004	1
17	Male adaptor	Doppelstutzen	Dubbelnippa	Supistusnippa	3/8"-1/2"	143125	1
18	Adaptor 90°	Drehbarer adapter	Vinkel junktur	Kulmaliitin	3/8"-90°-3/8"	143172	1
19	Nut	Mutter	Låsmutter	Lukkomutteri	DIN 985 M6 ZN	131560	1
20	Washer	Scheibe	Bricka	Aluslaatta	DIN 125A M6 ZN	131730	5
21	Clamp	Schlauch Befestigung	Slanghållare	Letkunpidike	03-LEP-16	147050	2
22	Screw	Schraube	Sexkantskruv	Kuusioruuvi	DIN 933 M6x20 ZN	130640	5
23	Hydraulic hose	Hydraulik Schlauch	Hydraulslang	Hydrauliletku	3/8" L=850	145056	1
24	T-adaptor	T-adapter	T-junktur	T-liitin	3/8"	143282	1
25	Clamp	Schlauch Befestigung	Slanghållare	Asennuspanta	03-LEP-22	147054	1
26	Hydraulic hose 280P	Hydraulik Schlauch 28	Hydraulslang 280P	Hydrauliletku 280P	1/4" L=4100	145063	1
	Hydraulic hose 320P	Hydraulik Schlauch 32	Hydraulslang 320P	Hydrauliletku 320P	1/4" L=4300	145067	1
27	Hydraulic manometer	Hydraulik-manometer	Tryckmätare	Painemittari	PAG-250-63	143370	1
28	USIT-Seal	USIT-dichtung	USIT-tätning	USIT-tiiviste	USITR-04	146002	3
29	Extension adaptor	Verlängerungstück	Skarvmuff	Jatkomuhvi	R 1/4"	143350	1
30	T-adaptor	T-adapter	T-stykke	T-kappale	1/4"	143251	1
31	Male adaptor	Doppelstutzen	Dubbeljunktur	Kaksoisliitin	1/4"-1/4"	143142	1
32	Nut	Mutter	Mutter	Mutteri	1270-04	143112	1
33	Bulkhead adaptor	Wandeinsatz-nippel	Skarvnippa	Jatkonippa	1/4"-1/4" 0400-04EP	143109	1
34	Ball valve	Kugelhähne	Bollventil	Pallohana	BKH-04 SPEC	144022	1
35	Straight adaptor	Doppelstutzen	Junktur	Liitin	1/4"-3/8"	143160	1
36	Adaptor 90°	Drehbarer adapter	Vinkel junktur	Kulmaliitin	3/8"-90°-3/8"	143172	1
37	Valve bracket	Hähne Befestigung	Bollventil fäste	Pallohanan kiinike		526637	1
38	Hydraulic hose	Hydraulik Schlauch	Hydraulslang	Hydrauliletku	3/8"-1/2" L=2200	145220	1
39	Sticker	Aufkleber	Dekal	Tarra		149100	1
40	T-adaptor	T-adapter	T-stykke	T-kappale	3/8"	143255	1
41	Hydraulik hose	Hydraulik Schlauch	Hydraulslang	Hydrauliletku	3/8" L=4400	145210	1
42	Cylinder bracket	Zylinder befestigung	Cylinderfäste	Sylinteri kiinike		526624	1
43	Washer	Scheibe	Bricka	Aluslaatta	DIN 125A M10 ZN	131770	4
44	Screw	Schraube	Sexkantskruv	Kuusioruuvi	DIN 933 M10x30 ZN	130880	4
45	Spring	Zugfeder	Dragfjäder	Kierrejousi		520209	2
46	Screw	Schraube	Sexkantskruv	Kuusioruuvi	DIN 933 M20x180 ZN	131279	2

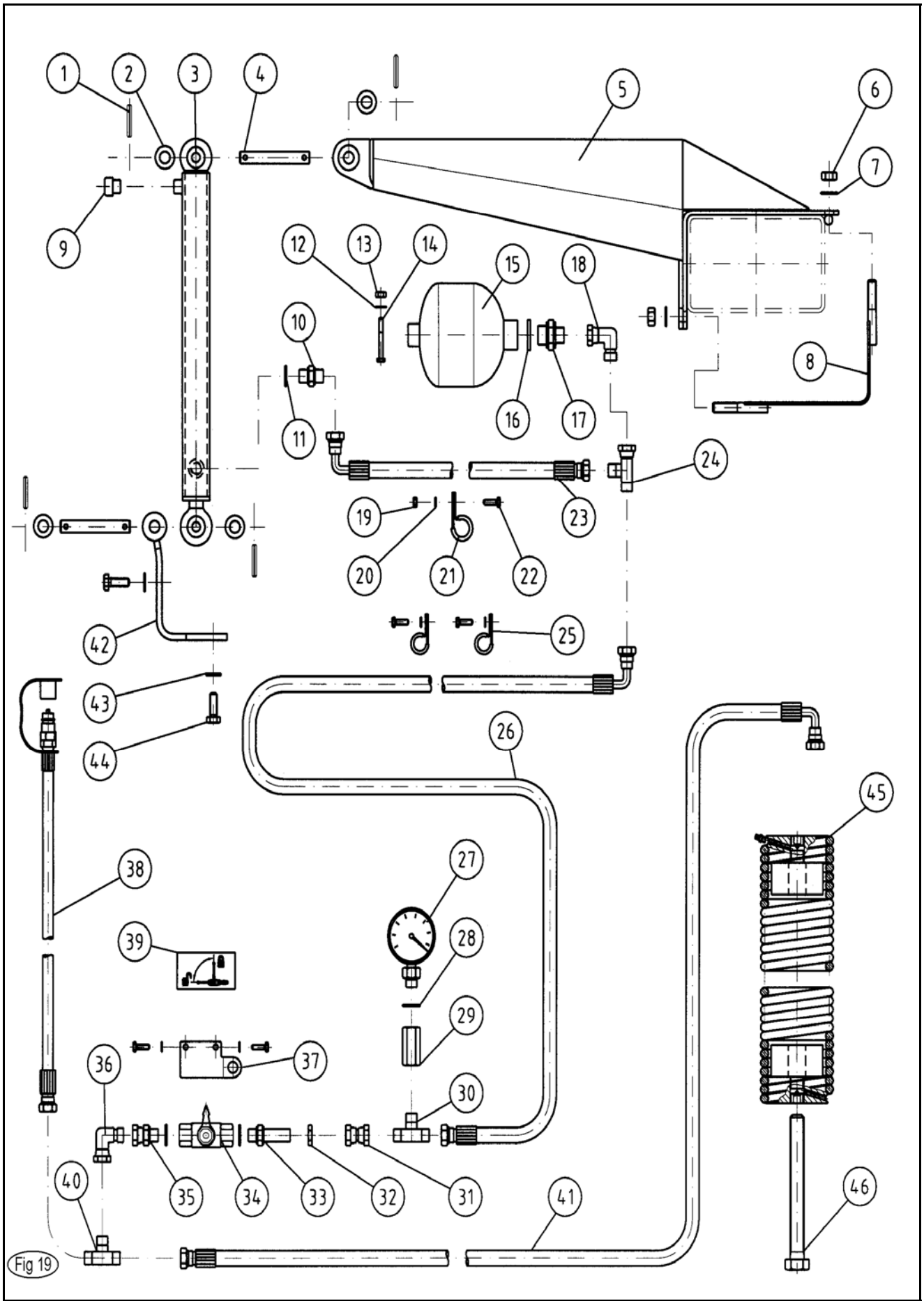


Fig 20 HNM 280P

Pos	Name	Nahme	Benämning	Nimike		NO	Pcs
	Gear box complete	Getriebe	Vinkelväxel komplett	Kulmavaihte täyd.		518500	
1	Housing	Gehäuse	Växelhus	Kotelo		518501	1
2	Gear	Zahnrad	Kugghjul	Hammaspyörä	Z=36 M4.35	518502	1
3	Key	Kiele	Flatkil	Laattakiila	12x8x30	518503	1
4	Bearing	Lager	Lager	Laakeri	30208	140408	2
5	Oil seal	Öl dichtung	Oljetätning	Öljiiviste	40x62x7	518505	2
6	Shaft	Welle	Axel	Akseli	1 3/8	518506	1
7	Shim	Ausgleichscheibe	Shims	Säätölevy	51.5	518507	2
8	Plug	Stopfen	Plugg	Tulppa	3/8"	518508	2
4	Bearing	Lager	Lager	Laakeri	30207	140407	2
10	Spacer	Zwischenhülse	Distanshylsa	Väliholkki		518510	1
11	Bearing	Lager	Lager	Laakeri	6207	140270	1
13	Lockring	Sicherungring	Låsring	Lukkorengas	72	518512	1
13	Lockring	Sicherungring	Låsring	Lukkorengas	35	518513	1
14	Oil seal	Öl dichtung	Oljetätning	Öljiiviste	35x72x10	518514	1
15	Shim	Ausgleichscheibe	Shims	Säätölevy	48.0	518515	2
16	Cover	Deckel	Lock	Kansi		518516	1
17	Axle with cogweel	Welle mit zahnrad	Axel med kugghjul	Akseli ja hammaspyörä	Z=12 M4.35	518517	1
18	Cover	Deckel	Lock	Kansi		518518	1
19	Bolt	Bolzen	Bult	Pultti	DIN 933 M8x20 8.8	518519	6
20	Bolt	Bolzen	Bult	Pultti	M8x14 8.8	518520	4
21	Seal	Dichtung	Tätning	Tiiviste		518521	1
22	Oil filler plug	Ölnachfullstopfen	Oljeplugg	Öljytulppa	3/8"	143319	1

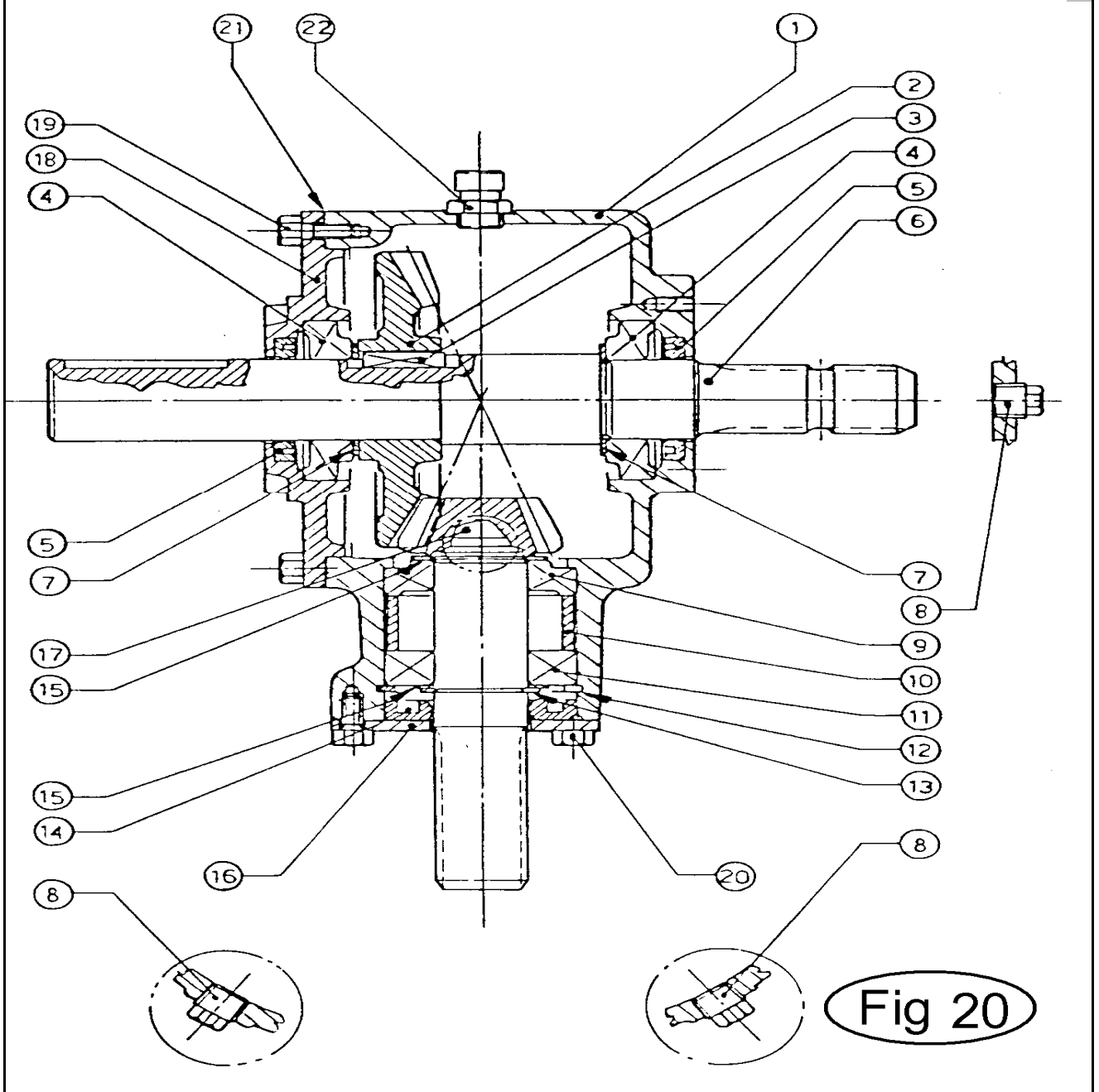
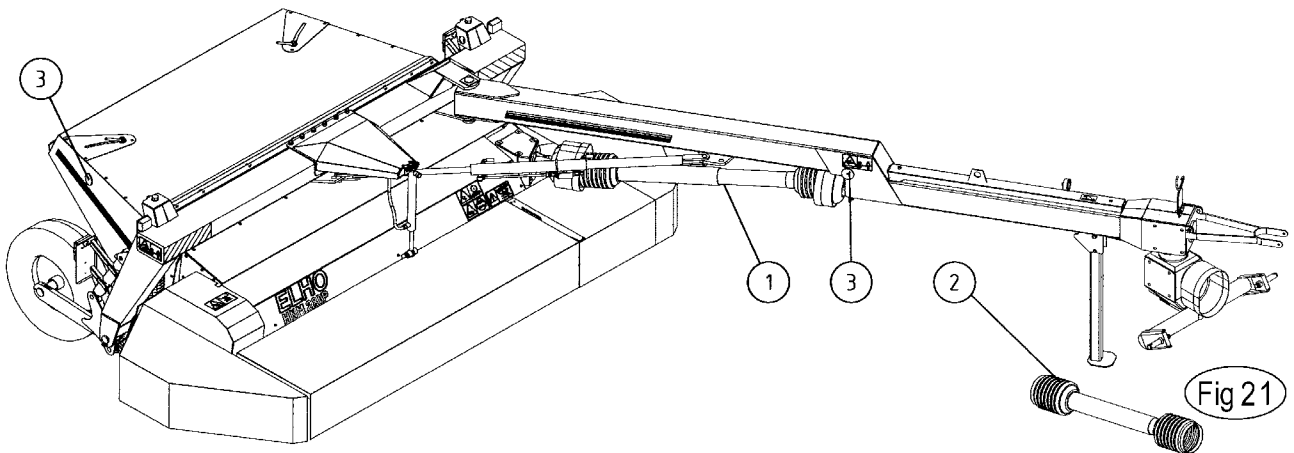


Fig 21 HNM 280P/320P

Pos	Name	Nahme	Benämning	Nimike		NO	Pcs
1	PTO shaft	Gelenkwellen	Drivaxel	Nivelakseli	DS6R115FXZ00002	152054	1
2	PTO shaft	Gelenkwellen	Drivaxel	Nivelakseli	DS6R071CE000002	152052	1
3	Reflectors yellow	Rücksträhler gelb	Reflex gul	Heijastin keltainen		142630	4



ELHO do not distribute Bondioli parts. Please contact your local Bondioli distributor.

ELHO vermittelt nicht Bondioli Ersatzteile. Bitte wenden Sie sich an Ihre Bondioli Händler.

ELHO tillhandahåller ej Bondioli reservdelar. Vänligen kontakta er Bondioli importör.

ELHO ej varastoi Bondioli varaosia. Bondioli varaosat hoitaa Suomessa Kojaltek Oy.

Fig 22

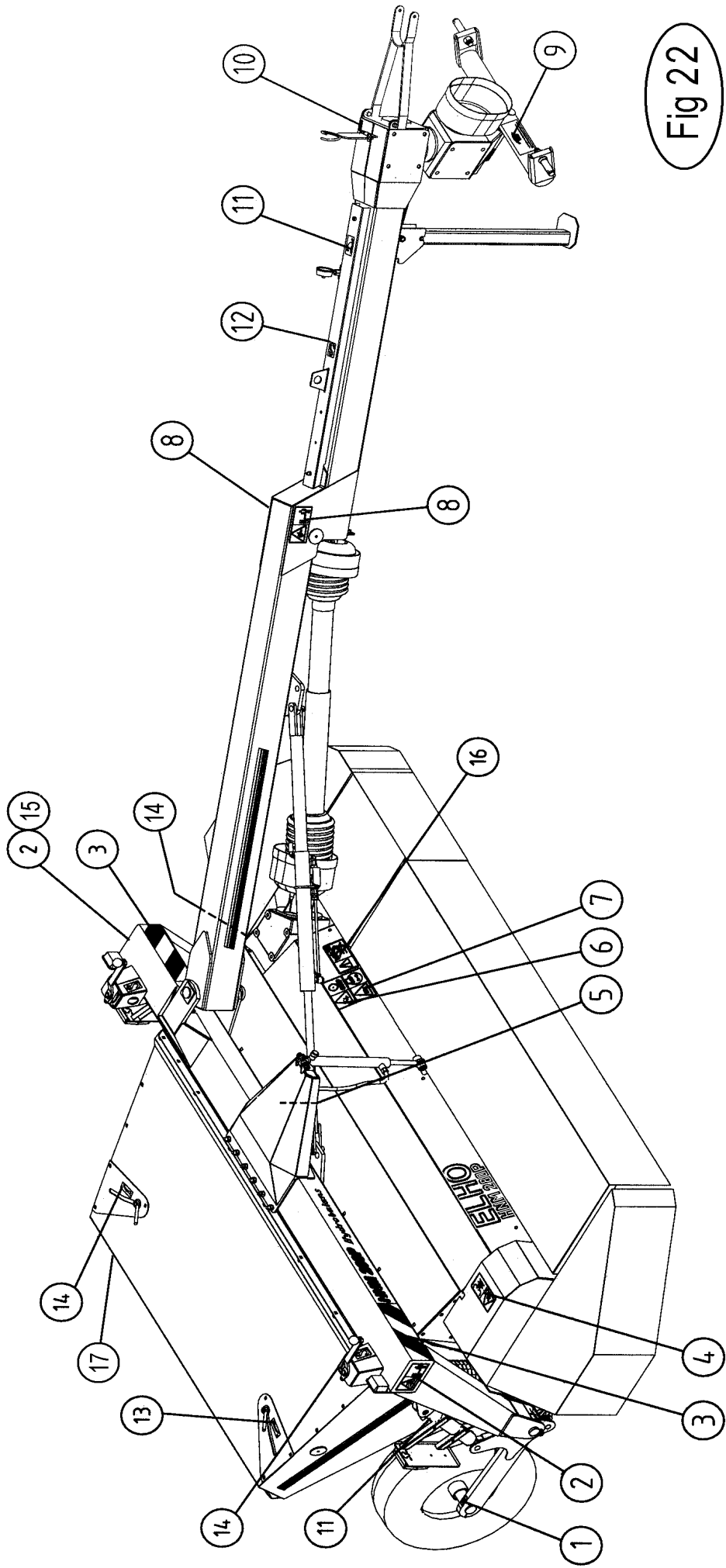
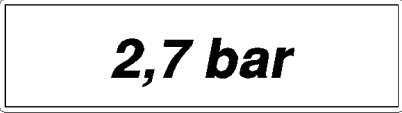
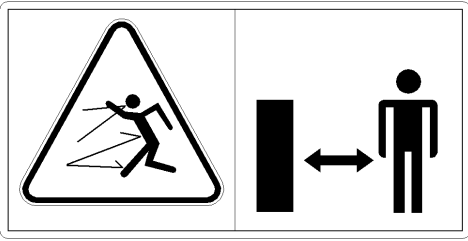
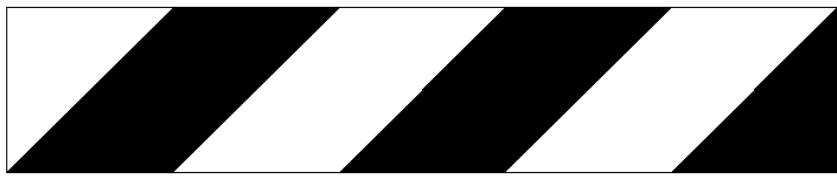
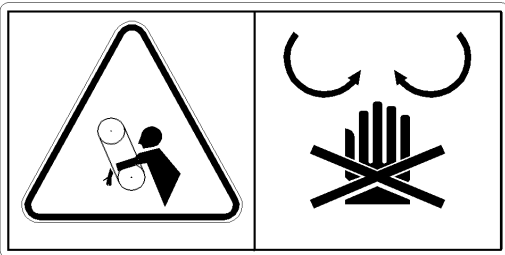
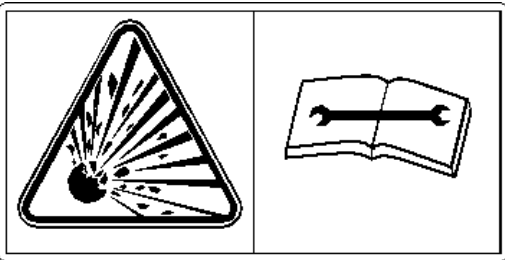
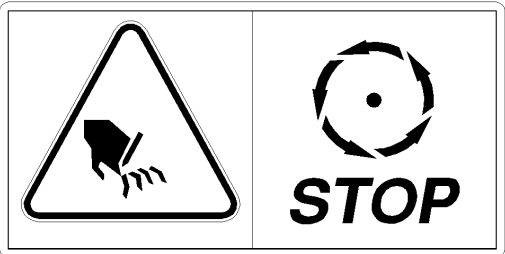
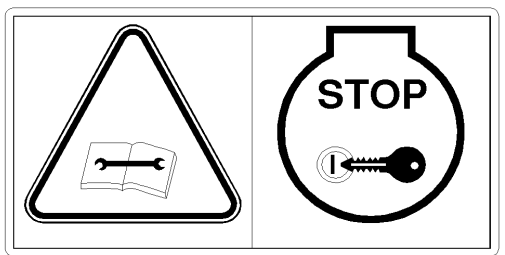
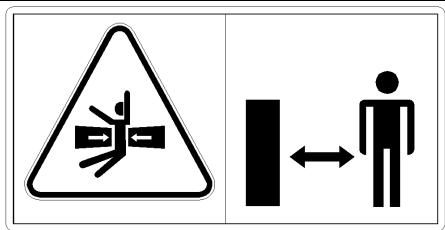



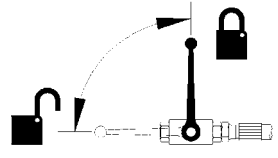



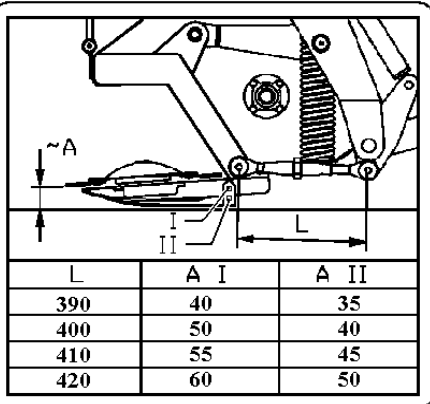

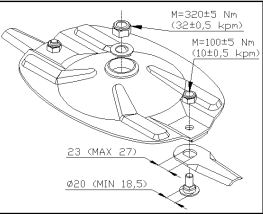



Fig 22 HNM 280P/320P

Pos					NO	Pcs
1					149120	2
2					508652	1
3					149130	2
4					508649	1
5					149110	1
6					508648	1
7					508650	1
8					149112	2

9	 <p>1000</p> <p>TARKISTA NIVELAKSELIN PITUUS JA PIDÄ SEN LIUKUPROFILIT HYVIN RASVATTUNA KONTROLLERA KRAFTÖVERFÖRINGSAXELNS LÄNGD OCH HÅLL DESS PROFILER VÄLSMORDA</p>	1000 rpm	149150	1															
9	 <p>540</p> <p>TARKISTA NIVELAKSELIN PITUUS JA PIDÄ SEN LIUKUPROFILIT HYVIN RASVATTUNA KONTROLLERA KRAFTÖVERFÖRINGSAXELNS LÄNGD OCH HÅLL DESS PROFILER VÄLSMORDA</p>	540 rpm	508653	1															
10	 <p>Max 200 bar</p>		149125	1															
11			149100	3															
12			149132	3															
13			149135	1															
14			149136	4															
15	 <table border="1" data-bbox="215 1512 646 1657"> <thead> <tr> <th>L</th> <th>A I</th> <th>A II</th> </tr> </thead> <tbody> <tr> <td>390</td> <td>40</td> <td>35</td> </tr> <tr> <td>400</td> <td>50</td> <td>40</td> </tr> <tr> <td>410</td> <td>55</td> <td>45</td> </tr> <tr> <td>420</td> <td>60</td> <td>50</td> </tr> </tbody> </table>	L	A I	A II	390	40	35	400	50	40	410	55	45	420	60	50		149140	1
L	A I	A II																	
390	40	35																	
400	50	40																	
410	55	45																	
420	60	50																	
16	  <p>M=320±5 Nm (32±0,5 kgpm)</p> <p>M=100±5 Nm (10±0,5 kgpm)</p> <p>ø3 (MAX 27)</p> <p>ø20 (MIN 18,5)</p>		149105	1															
17			149145	1															

146060

Pos	Name	Nahme	Benämning	Nimike	Kvalitet	NO	Pcs
	Cylinder	Zylinder	Hydraulcylinder	Sylinteri	Ø32/20/300	146060	1
1	Cylindertube	Zylinder rohr	Cylinderrör	Sylinteriputki		146067	1
2	Nut	Mutter	Mutter	Mutteri	DIN 985-10 M12 ZN	131610	1
3	Piston	Kolben	Kolv	Mäntä		146062	1
4	Sealkit	Dichtungssätze	Tätningsserie	Tiivistesarja		146061	1
5	Piston rod	Kolbenstange	Kolvstång	Männänvarsi		146064	1
6	Guide	Führung	Styrning	Ohjain		146063	1
7	Greasenipple	Smiernipple	Smörjnippa	Rasvanippa	M6	140950	2

