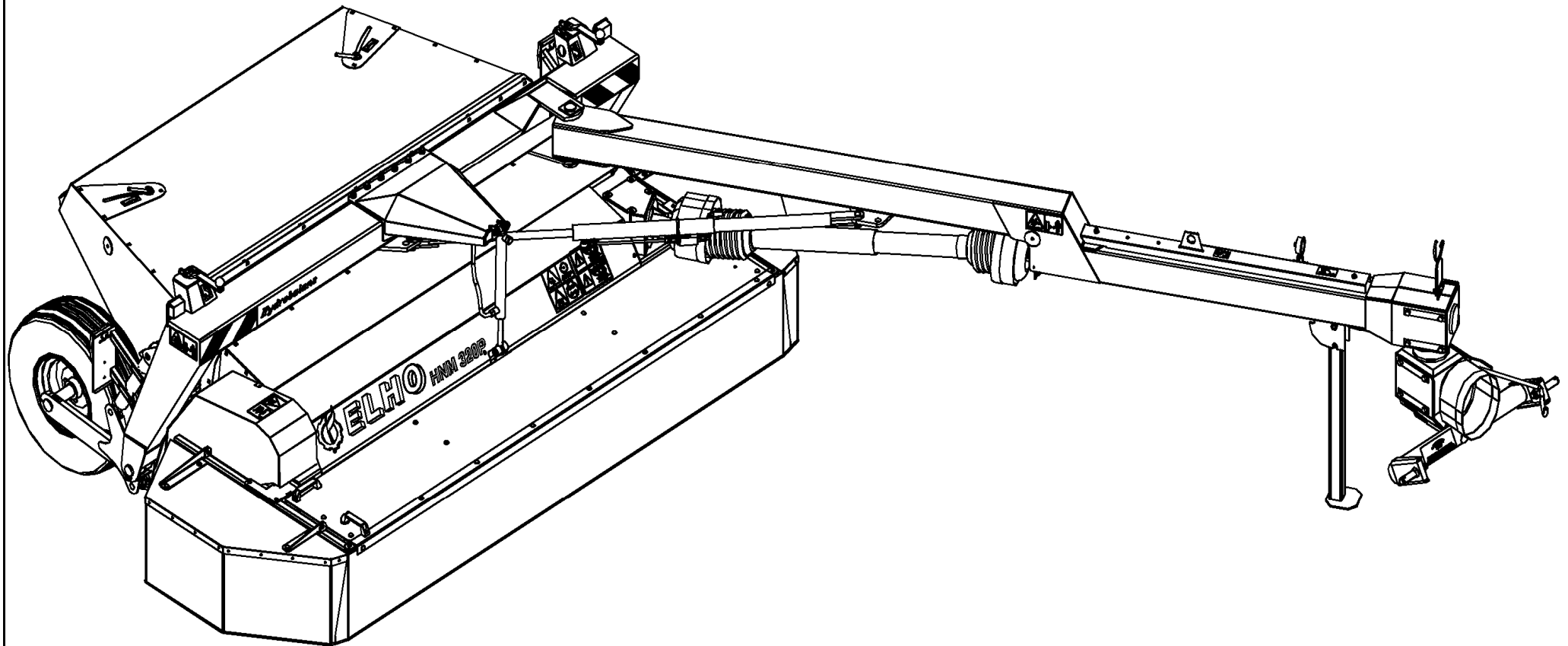




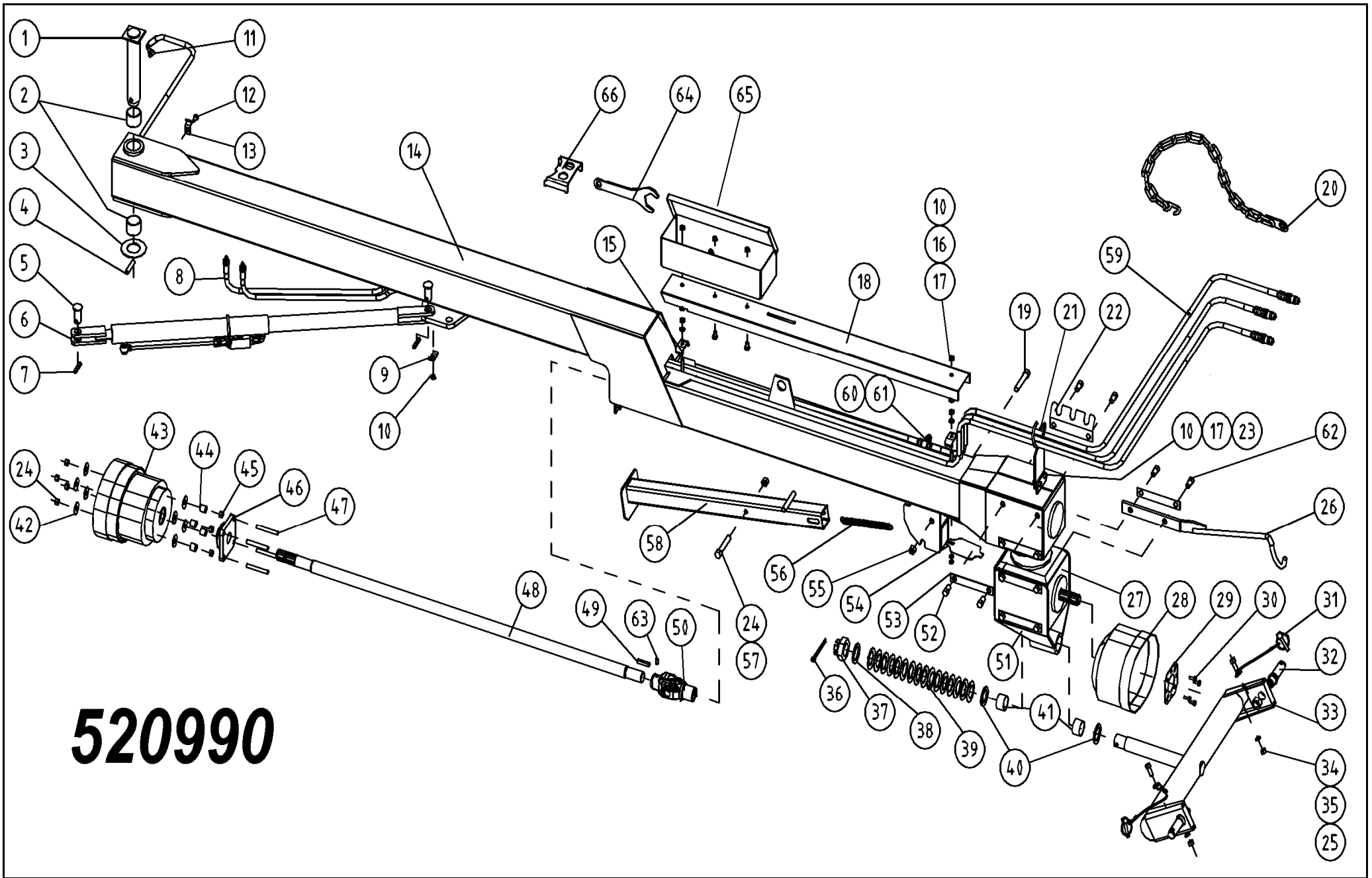
Spare Parts/ Ersatzteile/ Reservdelar/ Varaosat

HNM 320P HB Serie 10.12



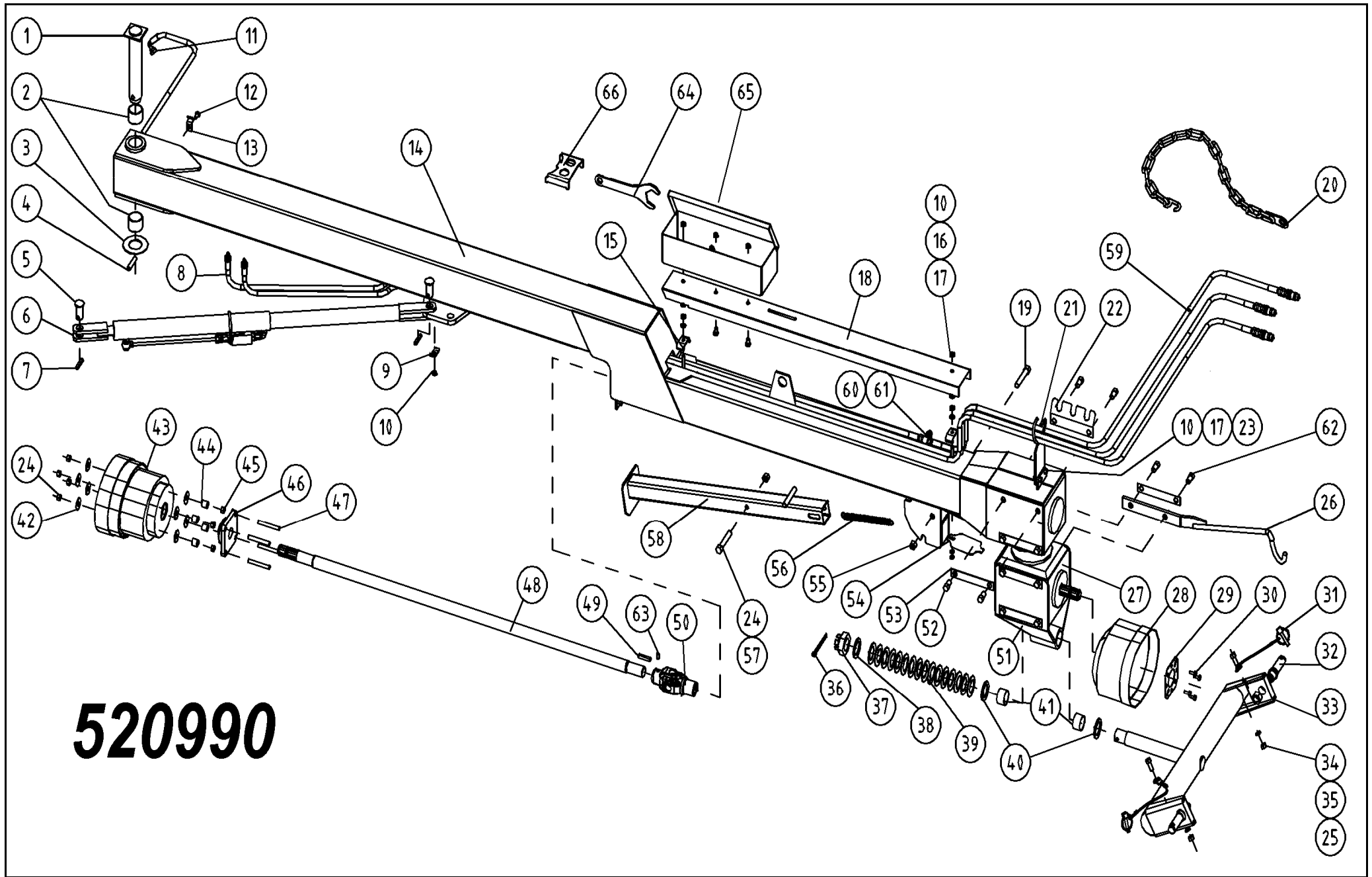
952024 GB/DE/SE/FI

Oy ELHO ab
68910 BENNÄS
Finland



520990

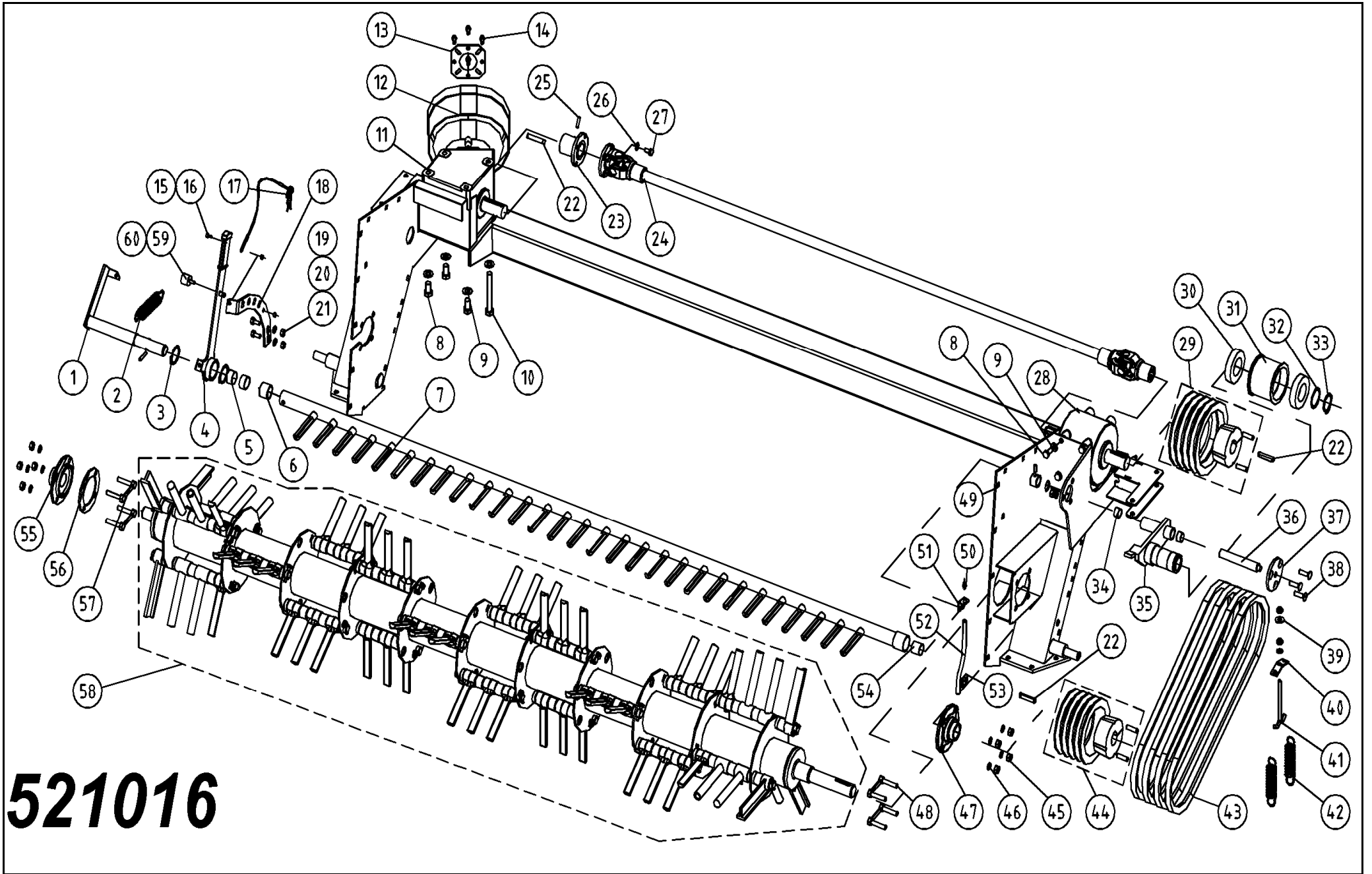
Pos	Name	Nahme	Benämning	Nimike	Specifikation	NO	Pcs
1	Drawbarpin	Zapfen	Dragbomsaxel	Vetopuomin tappi		521175	1
2	Plain bearing	Gleitlager	Glidlager	Liukulaakeri	Ø 50/55L=40	140068	2
3	Washer	Scheibe	Dragbomsbricka	Aluslaatta	Ø50,5x80x4	521177	1
4	Spring pin	Spannhülsen	Rörsprint	Jousisokka	DIN 1481 13X80 ZN	132900	1
5	Cylinder pin	Zapfen	Cylindertapp	Sylinteri tappi	Typ D1 Ø25 L=48 zn	531500	2
6	Cylinder	Zylinder	Dragbomscylinder	Hydraulisyliinteri	280P/320P med låsventil	146525	1
7	Spring pin	Spannhülsen	Rörsprint	Jousisokka	DIN 1481 8X40 ZN	132815	2
8	Hydraulic hose	Hydraulik slauch	Hydraulslang	Hydrauliletku	1/4" L=5000	145236	2
9	Hose clamp	Schlauch befestigung	Slanghållare	Letkunpidike	2x1/4"	806350	1
10	Nut	Muttern	Låsmutter	Lukitusmutteri	DIN 985-8 M10 ZN	131580	5
11	Hydraulic hose	Hydraulik slauch	Hydraulslang	Hydrauliletku	3/8"90°-3/8"-3/8"rak L=4400	145210	1
12	Screw	Schraube	6-k Skruv hg	Kuusioruuv	DIN 933 8.8 M10X16 ZNC	130830	1
13	Hose clamp	Schlauch befestigung	Slanghållare	Letkunpidike		805451	1
14	Drawbar	Drehbare	Dragbom	Vetopuomi	HNM 280/320P	521025	1
15	Hose clamp	Schlauch befestigung	Slanghållare	Letkunpidike	2 x 3/8"	800220	2
16	Nut	Muttern	Mutter	Kuusiomutteri	DIN 934 M10 ZN	131400	2
17	Washer	Scheibe	Bricka	Aluslaatta	DIN 125A M10/10.5 ZN	131770	8
18	Cover	Schutz	Skyddsprofil	Suoja	HNM 280P/320P	521202	1
19	Screw	Schraube	6-k Skruv dg	Kuusioruuv	DIN 931 8.8 M16X90 ZN	130535	1
20	Limiting chain	Begrenzungs-kette	Begr.kätting	Rajoituskettinki		521225	1
21	Hose holder	Schlauch halter	Slanghållare	Letkunpidikesilmukka		521093	1
22	Lock plate	Sicherung platte	Lås och slanghållarplåt	Lukituspelti		511242	1
23	Screw	Schraube	6-k Skruv hg	Kuusioruuv	DIN 933 8.8 M10X30 ZN	130880	2
24	Nut	Muttern	Låsmutter	Lukitusmutteri	DIN 985-8 M12 ZN	131600	5
25	Screw	Schraube	6-k Skruv hg	Kuusioruuv	DIN 933 8.8 M8X30 ZN	130760	2
26	Drive shaft bracket	Gelenkwellenträger	Hållare för drivaxel	Vetoakselintuki	2002>	521085	1
27	Gearbox	Getriebe	Vinkelväxel	Kulmavaihde	T-279D 9.279.303.20 1:1,35	518600	1
28	Cover	Schutz	Skyddskona	Suojaus	BP 4170401	468055	1
29	Mounting washer	Befestigung scheinbe	Monteringsbricka	Asennuslaatta		456191	1
30	Screw	Schraube	6-k Skruv hg	Kuusioruuv	DIN 933 8.8 M8X20 ZN	130720	4
31	Linch pin with wire	Klappstecker mit seile	Ringsprint med vajer	Rengassokka vajerilla		500040	2
32	Lift arm pin	Gerätebolzen	Lyftarmstapp	Nostvarrentappi	Ø28x148 M22	518322	2
33	Crossbar	Geräte befestigung	Lyftarmsfäste	Vetokarttu		511167	1
34	Washer	Scheibe	Bricka	Aluslaatta	DIN 125A M8/8.4 ZN	131750	2
35	Nut	Muttern	Låsmutter	Lukitusmutteri	DIN 985-8 M8 ZN	131570	2
36	Split pin	Splinten	Saxsprint	Saksisokka	DIN 94 8x90 ZN	132816	1
37	Krown nut	Kronenmuttern	Kronmutter	Kruunumutteri	DIN 935 M42x3	133210	1
38	Washer	Scheibe	Bricka	Aluslaatta	D=71/42	500323	1
39	Washer spring	Federscheiben	Tallriksfjäder	Lautasjousi	DIN 2093 Ø 90/46x2,5	133200	16
40	Washer	Scheibe	Distansbricka	Aluslaatta	46 / 71 - 5	500321	2



520990

520990

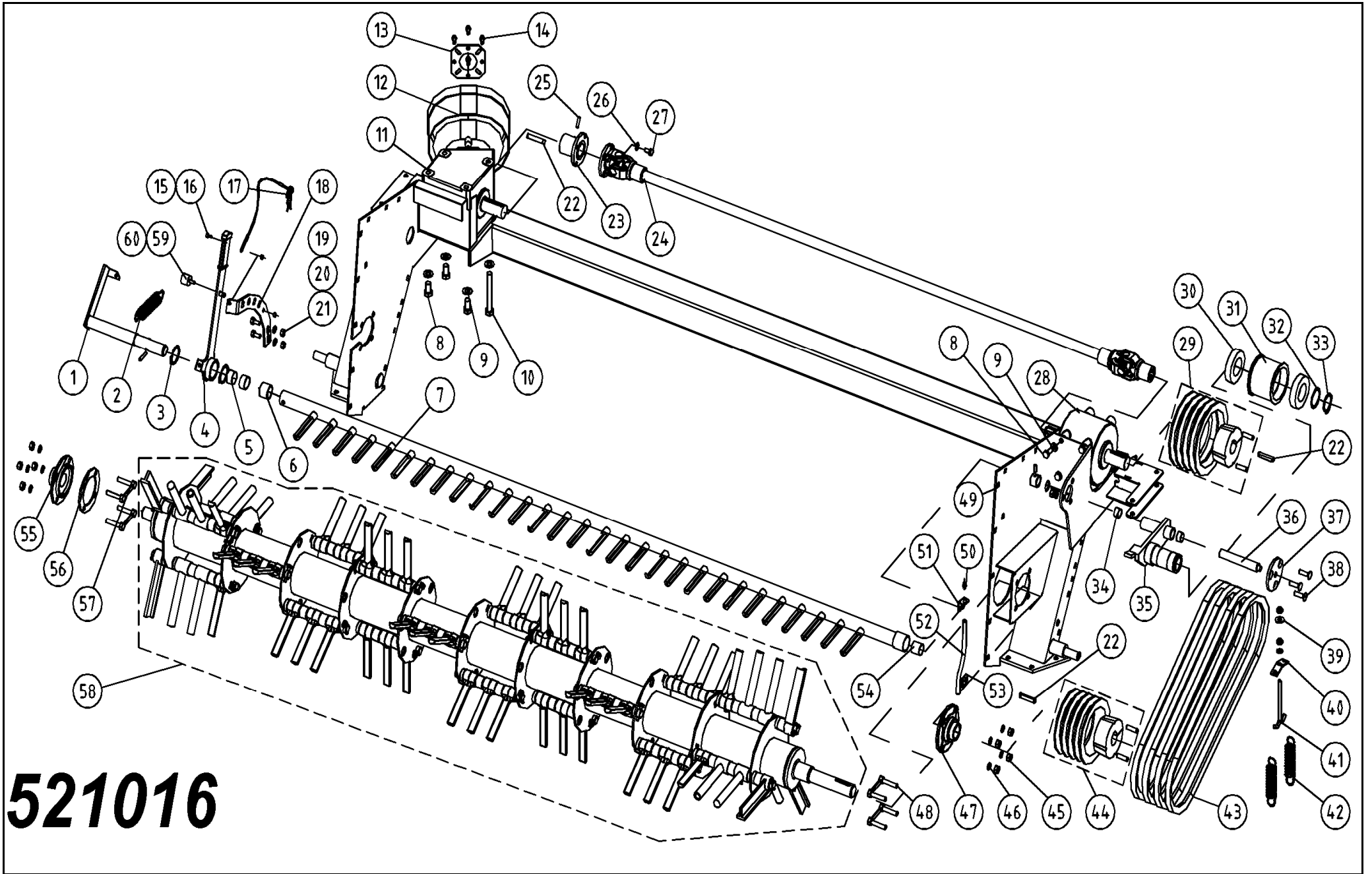
Pos	Name	Nahme	Benämning	Nimike	Specifikation	NO	Pcs
41	Plain bearing	Gleitlager	Glidlager	Liukulaakeri	Ø 45/50 L=30 COB092	140066	2
42	Washer	Scheibe	Karosseribricka	Korialuslevy	DIN 9021 13/37 Zn	131945	8
43	Cower	Schutz	Skyddskona	Suojaus	BP 4170401	468050	1
44	Distance	Distantz	Distanshylsa	Väliholkki		521132	4
45	Nut	Muttern	Mutter	Kuusiomutteri	DIN 934 M12 ZNC	131430	4
46	Bearing	Lager	Flänslager	Laippalaakeri	UCF 207	140567	1
47	Screw	Schraube	Kapad skruv	Pinnapultti	M12 L=90	521181	4
48	Shaft	Welle	Mellanaxel i dragbom	Väliakseli	HNM 280P/ 320P	520090	1
49	Spline	Keile	Flatkil	Laattakiila	DIN 6885 A 10X8X55	132970	1
50	Cross	Gelenk	Led	Nivel	81G6007010	528070	1
51	Gearbox bracket	Getriebe befestigung	Vinkelväxelfäste	Kulmavait. kiinnike		511040	1
52	Screw	Schraube	6-k Skruv hg	Kuusioruuvi	DIN 933 8.8 M16X25 ZNC	131150	14
53	Lock plate	Sicherung platte	Låsplåt	Lukituspelti		511240	7
54	Cowerplate	Schutz platte	Täckplåt	Peitelevy		521084	1
55	Nut	Muttern	Låsmutter	Lukitusmutteri	DIN 985-8 M16 ZN	131630	1
56	Spring	Zugfeder	Dragfjäder	Vetojousi	d=3 Dm=22 Lo=203	520870	1
57	Screw	Schraube	6-k Skruv dg	Kuusioruuvi	DIN 931 8.8 M12X80 ZN	130370	1
58	Stand support	Stützfuss	Stödfot	Tukijalka		520880	1
59	Hydraulic hose	Hydraulik slauch	Hydraulslang	Hydrauliletku	1/2" L=2200	145220	1
60	"t" adaptor with male thread	T-Verschraubung	T-stycke	T-liitin ulkokierte.	3/8" 04860-6	143255	1
61	Plug	Muffe	Ändplugg inv.gängning	R-sisäkierretulppa	R3/8" 05420-06	143452	1
62	Screw	Schraube	6-k Skruv hg	Kuusioruuvi	DIN 933 8.8 M16X35 ZN	131165	2
63	Socket set screw	Gewindestifte	Låsskruv, insex	Pidätinruuvi	DIN 914 45H M12X16	132508	1
64	Tool	Werkzeug für instellung	Ställnyckel	Säätöavain		505169	1
65	Tool box	Werkzeugkasten	Verktygslåda	Työkalaalatikko	430x140x110	523471	1
66	Block tool for nifes	Werkzeug für messer	Verktyg för knivbyte	Teränvaihto työkalu	2007->	505620	1



521016

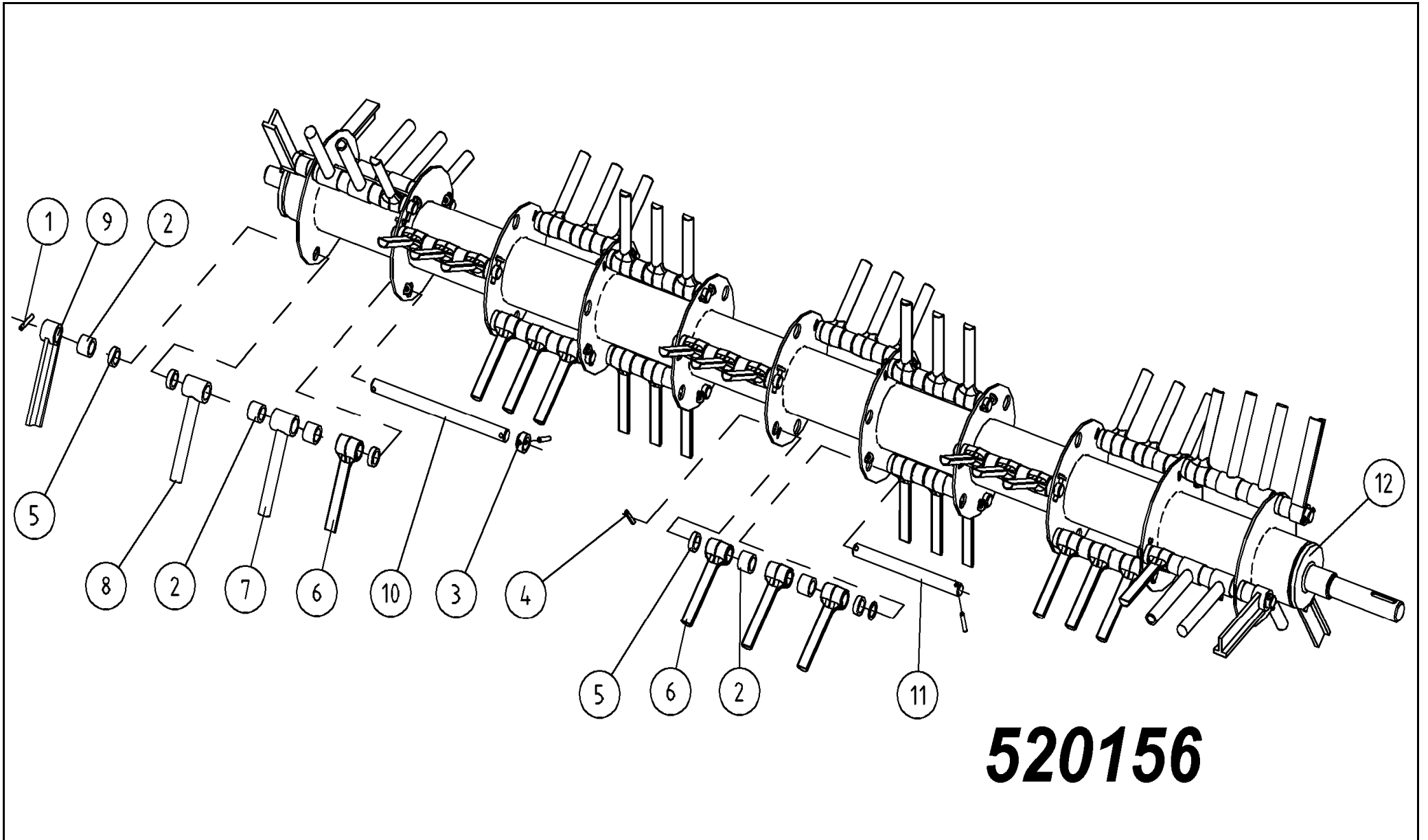
521016

Pos	Name	Nahme	Benämning	Nimike	Specifikation	NO	Pcs
1	Counterfinger shaft	Gegenfingerwelle	Motkamsaxel	Vastakampaanakseli	Serie 10.7	524085	1
2	Spring	Zugfeder	Dragfjäder	Jousi		518324	1
3	Seeger ring	Sicherüingring	Låsring för axel	Varmistinrengas	DIN 471 50X2	132130	2
4	Handle	Stellhebel	Motkamsspak-svets	Säätövipu	Serie 10.7	524075	1
5	Plain bearing	Gleitlager	Glidlager	Liukulaakeri	Ø 35/39 L=20	140060	2
6	Spacer	Busche	Mellanhylsa	Väliholkki		514060	1
7	Counterfinger	Gegenfingerstange	Motkam	Vastakampa	320P/C	524050	1
8	Screw	Schraube	6-k Skruv hg	Kuusioruuvi	DIN 933 8.8 M16X30 ZN	131160	9
9	Washer	Scheibe	Låsbricka	Lukituslaatta	NORD-LOCK M 16 ZNC	133465	10
10	Screw	Schraube	6-k Skruv dg	Kuusioruuvi	DIN 931 8.8 M16X130 ZN	130580	1
11	Gearbox	Getriebe	Vinkelväxel	Kulmavaihde	T-291A 9.291.003.00 1:1,35	518700	1
12	Cower	Schutz	Skyddskona	Suojaus	BP 4170401	468055	1
13	Mounting washer	Befestigung scheinbe	Monteringsbricka	Asennuslaatta		456191	1
14	Screw	Schraube	6-k Skruv hg	Kuusioruuvi	DIN 933 8.8 M8X20 ZN	130720	4
15	Nut	Muttern	Låsmutter	Lukitusmutteri	DIN 985-8 M6 ZN	131560	1
16	Screw	Schraube	6-k Skruv hg	Kuusioruuvi	DIN 933 8.8 M6X20 ZN	130640	1
17	Springcotter	Federstecker	Nålsprintt med vajer	Sokka vajerilla		500055	1
18	Adjusting bracket	Gegenstück	Kaminställningsfäste	Vastakamman säätötuki	Serie 10.7	524095	1
19	Screw	Schraube	6-k Skruv hg	Kuusioruuvi	DIN 933 8.8 M10X30 ZN	130880	2
20	Nut	Muttern	Låsmutter	Lukitusmutteri	DIN 985-8 M10 ZN	131580	4
21	Washer	Scheibe	Bricka	Aluslaatta	DIN 125A M10/10.5 ZNC	131780	3
22	Spline	Keile	Flatkil	Laattakiila	DIN 6885 A 12X8X60	132975	3
23	Flange	Flansch	Hylsfläns	Laippa		510170	1
24	Drive shaft	Gelenkwellen	Mellanaxel	Väliakseli	320P	520060	1
25	Socket set screw	Gewindestifte	Låsskruv, insex	Pidätinruuvi	DIN 913 45H M8x8	132512	2
26	Washer	Scheibe	Låsbricka	Tähtialuslaatta	DIN 6798 AM 10/10,5 ZNC	132010	4
27	Screw	Schraube	I-6 Skruv	6-koloruuvi	DIN 912 10.9 M10X35	131311	4
28	Gearbox	Getriebe	Vinkelväxel	Kulmavaihde	T-312 H 9.312.705.00 1:3	528500	1
29	Pulley with hub	Riemenscheibe mit naben	Remskiva med nav	Kiilahihnapyörä navalla	ø224/ø40 4xB/SPB	518314	1
30	Bearing	Lager	Kullager	Laakeri	6211 2RS	140295	2
31	Tension wheel	Spannrad	Remspännarhjul	Kiristyspyörä	Ø 115	520415	1
32	Shims	Ausgleichscheibe	Passbricka	Sovitelaatta	DIN 988 55X68X0.5	132420	1
33	Seeger ring	Sicherüingring	Låsring för axel	Varmistinrengas	DIN 471 55X2	132140	1
34	Plain bearing	Gleitlager	Glidlager	Liukulaakeri	Ø 25/28 L=15	140050	2
35	Tension shaft	Spann welle	Spännararm	Kiristysvarsi		520400	1
36	Shaft	Welle	Pendelaxel	Akseli		520425	1
37	Cower	Einstellscheibe	Justeringsbricka	Säätölevy		520435	1
38	Counter screw	Senkschrauben	I-6 Skruv sänkt	6-koloruuvi uppok.	DIN 7991 10.9 M12X30 ZN	131341	3
39	Washer	Scheibe	Karosseribricka	Korialuslevy	DIN 9021 M10/10.5X30X2.5 ZN	131930	1
40	Spring bracket	Federhalter	Fjäderhållare	Jousenpidike		510512	1



521016

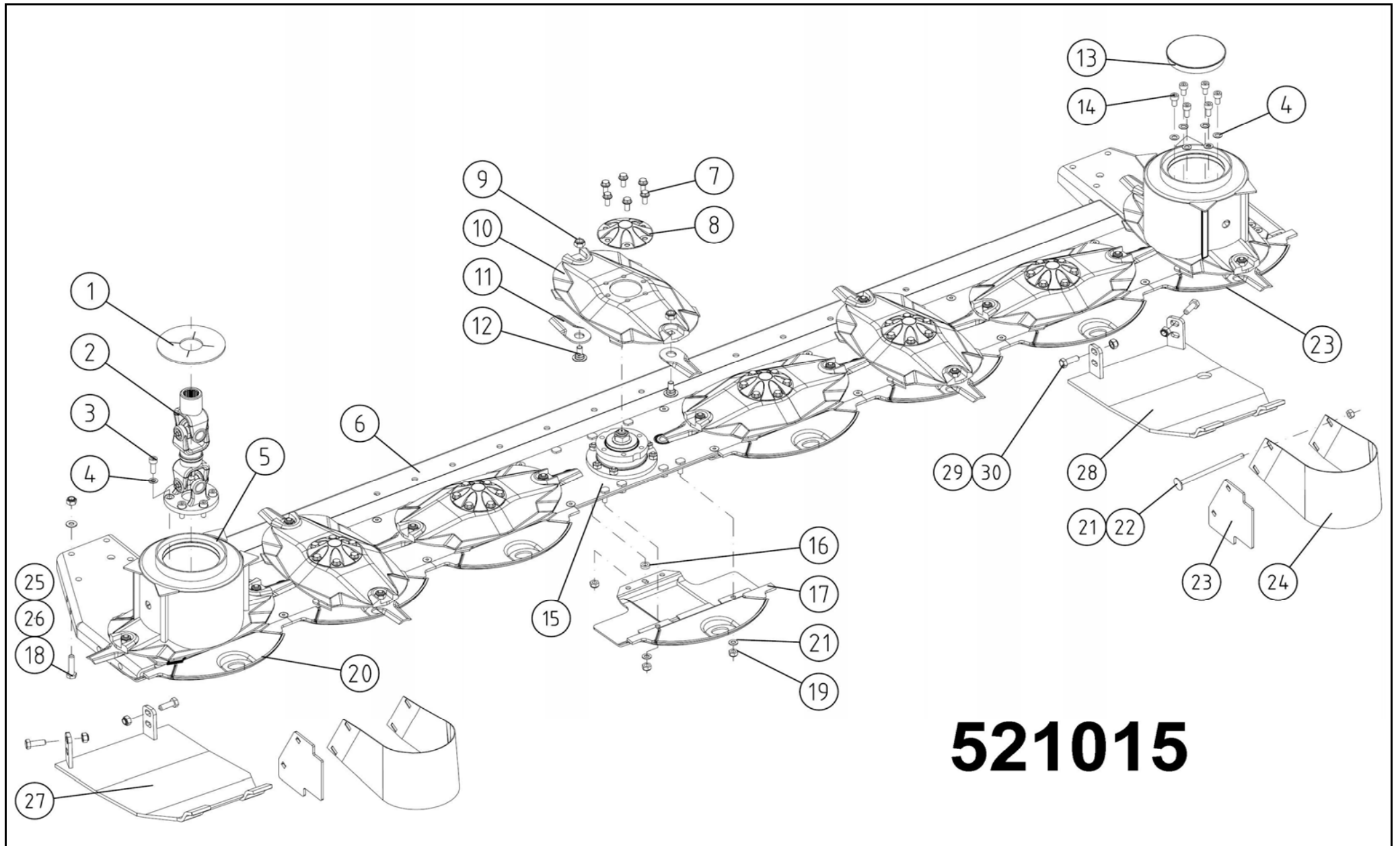
Pos	Name	Nahme	Benämning	Nimike	Specifikation	NO	Pcs
41	Tension screw	Spannschraube	Spännskruv	Kiristysruuvi		510510	1
42	Spring	Zugfeder	Dragfjäder	Vetojousi		520393	2
43	V-belt	Keilriemen	Kilrem	Kiilahihna	B 64/(26)	518364	4
44	Pulley with hub	Riemenscheibe mit naben	Remskiva med nav	Kiilahihnapyörä navalla	ø200/ø40 4xB/SPB	518306	1
45	Nut	Muttern	Låsmutter	Lukitusmutteri	DIN 985-8 M12 ZN	131600	11
46	Washer	Scheibe	Bricka	Aluslaatta	DIN 125A M12/13 ZNC	131800	11
47	Bearing	Lager	Flänslager	Laippalaakeri	UCFC 208	140548	1
48	Bearing screw	Lager bolzen	Lagerbult	Laakeri pultti	208	520301	2
49	Conditioner frame	Mähkopframen	Slätterbalksram	Murskainrunko	320 P 10.11 2008>	522012	1
50	Grease nipple	Smiernippel	Smörjnippa	Voitelunippa	UNF 1/4", rak	140958	1
51	Pipe clamp	Ror Halter	Smörjrörshållare	Putken pidike		520228	1
52	Grease pipe	Smier rör	Smörjrör	Rasvausputki	1/4"-28UNF L=510	508065	1
53	Pipe clamp	Ror Halter	Smörjrörshållare	Putken pidike		520229	1
54	Plain bearing	Gleitlager	Glidlager	Liukulaakeri	Ø 30/34 L=30 GLY:PG	140026	1
55	Bearing	Lager	Flänslager	Laippalaakeri	UCFC 207	140547	1
56	Mounting washer	Befestigung scheibe	Monteringsbricka	Asennuslaatta	5mm (UCFC207)	530590	1
57	Bearing screw	Lager bolzen	Lagerbult	Laakeri pultti	207	520302	2
58	Rotor	Aufbereiterrotor	Krossrotor	Murskainvalssi	320P/C 2008>	520156	1
59	Rubber bumper	Gummistopfen	Gummidyna	Kumityyny	Mar-Con 30-25-4 M8	856526	1
60	Nut	Muttern	Låsmutter	Lukitusmutteri	DIN 985-8 M8 ZN	131570	1



520156

520156

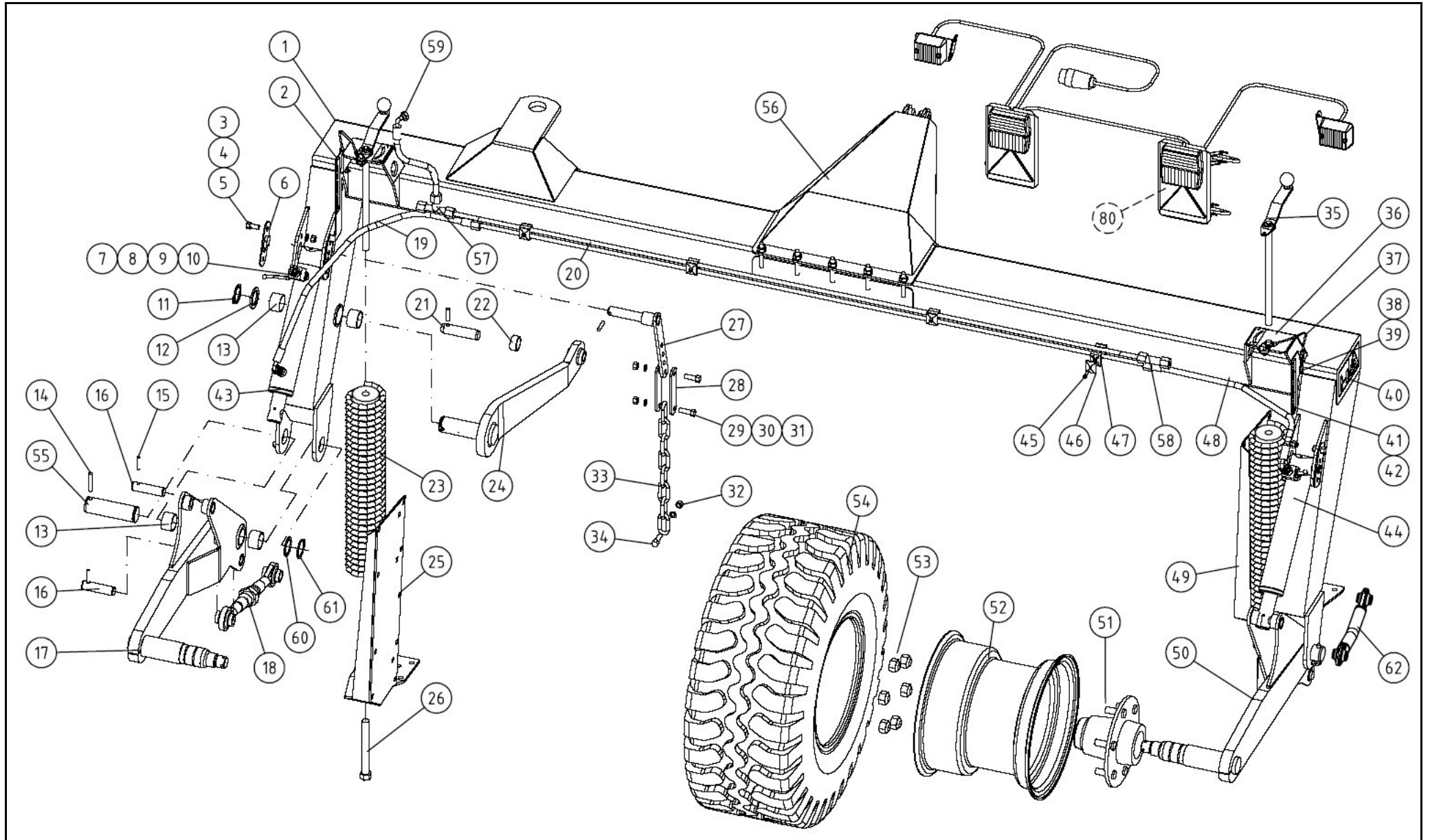
Pos	Name	Nahme	Benämning	Nimike	Specifikation	NO	Pcs
1	Spring pin	Spannhülsen	Rörsprint	Jousisokka	DIN 1481 8X40 ZN	132815	6
2	Spacer	Zwischenbusche	Bussning	Väliholkki	26mm (Nylon)	503090	47
3	Spacer	Buchse	Bussning	Holkki		520200	6
4	Spring pin	Spannhülsen	Rörsprint	Jousisokka	DIN 1481 8X60 ZN	132830	38
5	Spacer	Zwischenbusche	Bussning	Väliholkki	10mm (Nylon)	503096	47
6	Finger	Aufbereiterfinger	Krossfinger	Murskainsormi	L=160 2007>	530880	54
7	Finger	Aufbereiterfinger	Krossfinger	Murskainsormi	L=160 2005>	530810	6
8	Compact finger	Aufbereiterfinger	Kompaktfinger	Murskainsormi	L=160 b=50 2005>	530820	6
9	Outermost finger	Endfinger	Ändkrossfinger	Päätysormi	T b=32 L=160	530840	6
10	Finger shaft	Ache für finger	Fingeraxel	Sormenakseli	Ø 25 L=331	503137	6
11	Finger shaft	Ache für finger	Krossfingeraxel	Sormenakseli	Ø 25 L=261	503120	16
12	Rotor	Aufbereiterrotor	Krossrotor	Murskainvalssi	320P	520150	1



521015

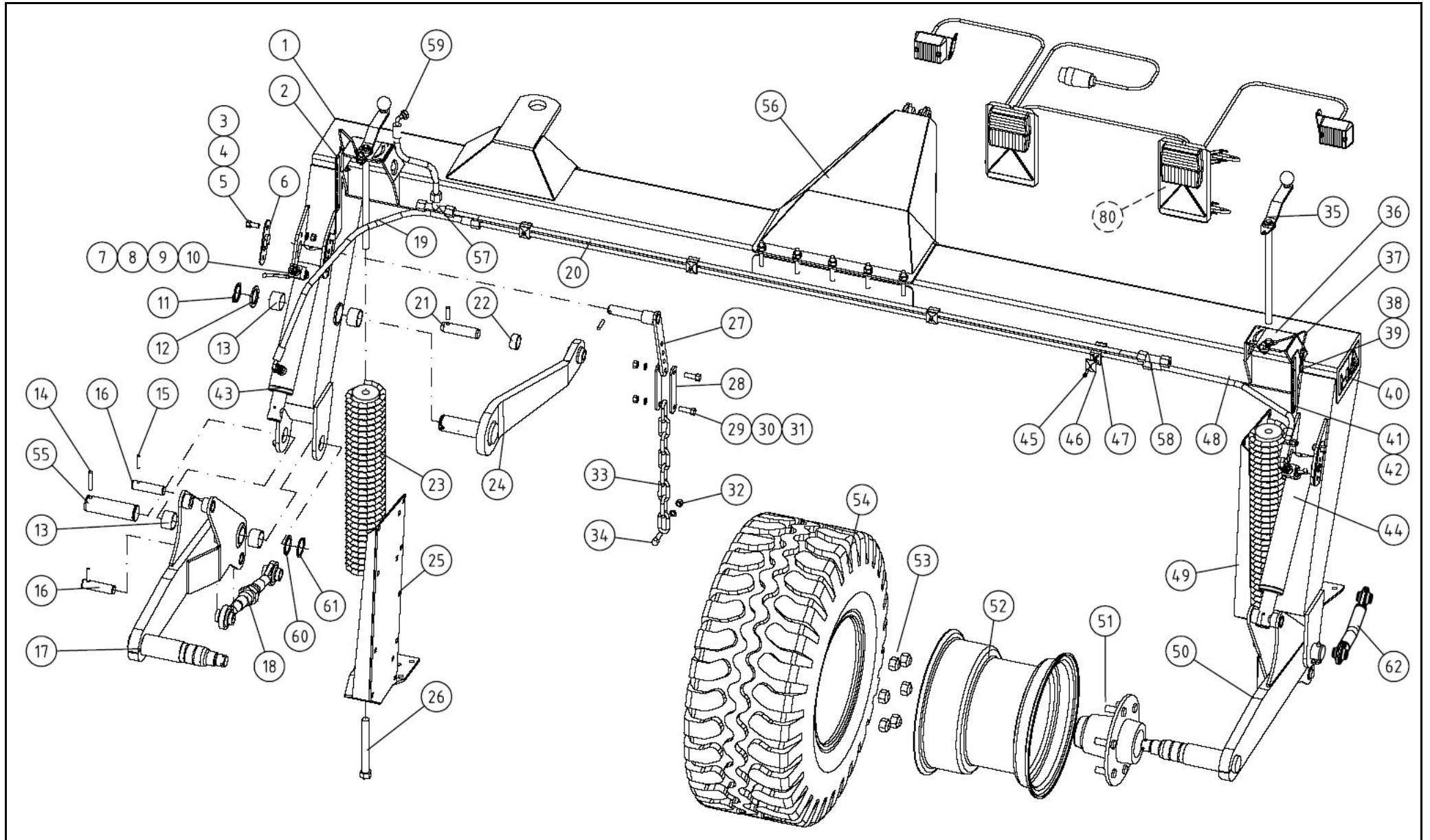
521015

Pos	Name	Nahme	Benämning	Nimike	Specifikation	NO	Pcs
1	Protection	Schutz	Skydd	Suoja		505121	1
2	Drive shaft	Gelenkwelle	Drivknut	Nivelakseli	Comer 121.002.032.10 e L=297	152200	1
3	Screw	Schraube	I-6 Skruv	6-koloruuvi	DIN 912 12.9 ZN M10X30	135030	6
4	Washer	Scheibe	Räfflad Tallriksfj.	Lautasjousi	BN 792 Schnorr M10/10,5 ZNC	132200	12
5	Conedisc	Mähscheibe	Yttre kontallrik	Päätylautanen		505665	2
6	C-bar bracket	Stützbalken	Stödbalk	Teräpalkintuki	320P/C 2001-	517320	1
7	Screw	Schraube	6-k Skruv hg	Kuusioruuvi	DIN 6921 8.8 M10X20 ZN WULOC	134220	36
8	Cup	Schutz	Mutter kåpa	Mutterin suojuus	0.420.7046.00	505581	6
9	Knife nut	Messermuttern	Låsmutter	Teränmutteri	M12	508032	16
10	Ribbed disk	Mähscheibe	Slåttertallrik	Lautanen	ELHO	505600	6
11	Knife	Messer	Kniv	Terä	112mm Ø20 s=4	505075	16
12	Knifebolt	Messerbolzen	Knivbult	Teränpultti	Ø20mm	505060	16
13	Protection cup	Deckel	Plastlock för ändtallrik	Suojakansi	Ø 127.4 LD Polyeten	505011	1
14	Screw	Schraube	I-6 Skruv	6-koloruuvi	DIN 912 12.9 ZN M10X22	135022	6
15	Cutterbar	Mähbalken	Skärbalk	Teräpalkki	FR-523A 9.523.506.00 2008>	155640	1
16	Spacer	Buchse	Distans	Väliholkki	Ø 12/20x7	508525	8
17	Stone deflector	Gleitschuh	Glidsko	Liukukenkä		505700	6
18	Washer	Scheibe	Bricka	Aluslaatta	DIN 125A M10/10.5 ZN	131770	56
19	Nut	Muttern	Låsmutter	Lukitusmutteri	DIN 985-10 M10 ZN	131590	56
20	Stone deflector	Gleitschuh	Glidsko	Liukukenkä	Hi-skid	505704	2
21	Cup bolts	Flachrundschrabe	Låsskruv	Lukkoruuvi	DIN 603 8.8 M10x170 ZN	132695	8
22	Nut	Muttern	Låsmutter	Lukitusmutteri	DIN 985-8 M10 ZN	131580	8
23	Scraper	Abstreifer	Avskrapare	Kuorija	Bogs kross 2009>	527101	2
24	Winding guard	Wickelschutz	Lindningsskydd	Kiertomissuoja		504010	2
25	Screw	Schraube	6-k Skruv hg	Kuusioruuvi	DIN 933 10.9 M12x1,5x45	131282	8
26	Nut	Muttern	Låsmutter fg	Lukitusmutteri hienok.	DIN 980 V M12x1,5 ZN	131612	6
27	Option slides right	Schlitten rechts	Glidplåt höger	Lisäkannatusjalas o.		505200	1
28	Option slides left	Schlitten links	Glidplåt vänster	Lisäkannatusjalas v.		505210	1
29	Nut	Muttern	Låsmutter	Lukitusmutteri	DIN 985-8 M12 ZN	131600	4
30	Screw	Schraube	6-k Skruv hg	Kuusioruuvi	DIN 933 8.8 M12X35 ZNC	130990	4



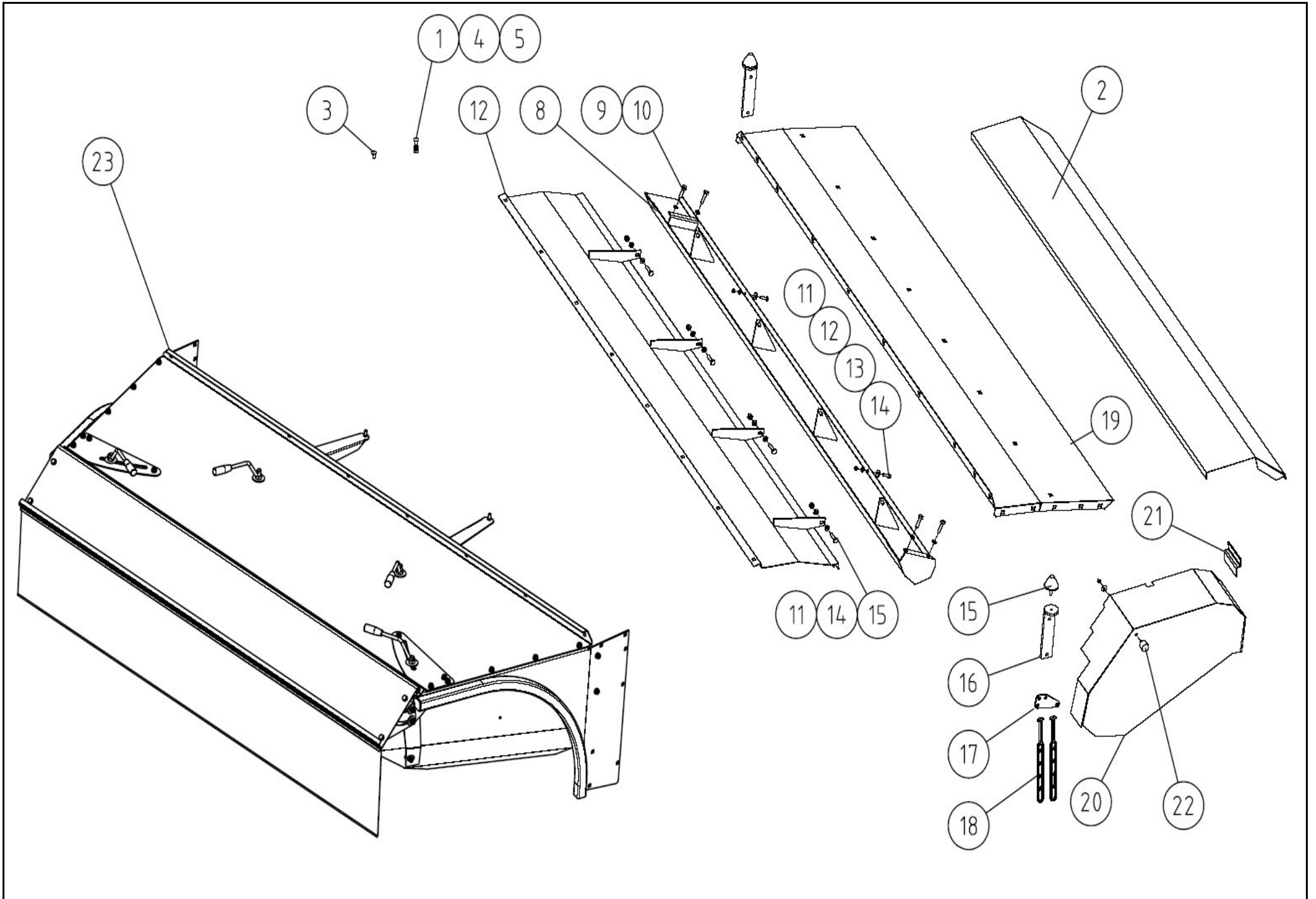
522047

Pos	Name	Nahme	Benämning	Nimike	Specifikation	NO	Pcs
1	Portalframe	Portalrahmen	Portalram	Portaalirunko	320P & Sideflow	522035	1
2	Stickerplate left	Kleberplatte links	Dekalplåt vänster	Tarralaatta vasen		528873	1
3	Screw	Schraube	6-k Skruv hg	Kuusioruuvi	DIN 933 8.8 M10X25 ZN	130860	4
4	Washer	Scheibe	Bricka	Aluslaatta	DIN 125A M10/10.5 ZN	131770	4
5	Nut	Muttern	Låsmutter	Lukitusmutteri	DIN 985-10 M10 ZN	131590	4
6	Mounting bracket	Befestigung	Inställningsplåt	Asennuslaatta		520016	4
7	Ball valve	Kugelhahn	Bollventil	Palloventtiili	3/8"-3/8" BKH-06	144025	2
8	Doublenipple	Doppelnippel	Dubbelnippa	Supistusnipa	3/8"-1/2" 04000-06-08	143125	3
9	Bonded gasket	Dichtung	Usit-tätning	Usit-tiiviste	3/8" USITR-06	146003	6
10	Male/female adaptor	Anschluss	Junktur	Liitin	3/8" - 3/8" 04010-06	143150	2
11	Seeger ring	Sicherungring	Låsring för axel	Varmistinrengas	DIN 471 45X2.5	132122	1
12	Lock washer	Riegel scheibe	Låsbricka	Lukituslaatta	Ø 62/45,2x4	520320	1
13	Plain bearing	Gleitlager	Glidlager	Liukulaakeri	Ø 45/50 L=30 COB092	140066	6
14	Spring pin	Spannhülsen	Rörsprint	Jousisokka	DIN 1481 10X60 ZN	132870	3
15	Spring pin	Spannhülsen	Rörsprint	Jousisokka	DIN 1481 8X40 ZN	132815	6
16	Link arm pin	Gelenk zapfen	Länkarmstapp	Nivelvarrentappi	Typ B1 Ø25 L=78 hård.	520291	4
17	Wheel arm left	Radarm links	Hjularm vänster	Pyöränvarsi vasen		525285	1
18	Lower link arm	Unterlenker	Nedre länkarm	Alempi nivelvarsi	Ø25 M27x3	520270	1
19	Hydraulic hose	Hydraulik slauch	Hydraulslang	Hydrauliletku	3/8 L=800	145537	1
20	Hydraulic pipe	Hydraulik rohr	Hydraulrör	Hydrauliputki	Rör Ø12 L=2150mm	145546	2
21	Link arm pin	Gelenkzapfen	Länkarmstapp övre, 280/320	Nivelvappi	Typ B1 Ø28 L=92	520350	1
22	Spacer	Distanzhülse	Distans	Väliholkki	280P/320P	520315	1
23	Spring	Zugfeder	Dragfjäder	Kierrejousi		520209	2
24	Link arm	Gelenkarm	Länkarm	Nivelvarsi		520314	1
25	Support left	Stützfuss links	Stödben vänster	Tukijalka vasen		522540	1
26	Screw	Schraube	6-k Skruv hg	Kuusioruuvi	DIN 933 8.8 M20X180 ZN	131279	1
27	Chain mounting	Kettenbefestigung	Övre kättingsfäste	Ketjun pidike		520295	2
28	Chain mounting	Ketten öse	Kättingsöra	Ketjun korvake		520292	4
29	Screw	Schraube	6-k Skruv hg	Kuusioruuvi	DIN 933 8.8 M12X40 ZN	131000	4
30	Washer	Scheibe	Bricka	Aluslaatta	DIN 125A M12/13 ZN	131790	6
31	Nut	Muttern	Låsmutter	Lukitusmutteri	DIN 985-8 M12 ZN	131600	4
32	Nut	Muttern	Låsmutter fg	Lukitusmutteri hienok.	DIN 980 V M12x1,5 ZN	131612	2
33	Limiting chain	Begrenzungkette	Begränsningskätting	Rajoituskettinki	9x53x15 L=477	528145	2
34	Screw	Schraube	6-k Skruv dg	Kuusioruuvi	DIN 960 10.9 M12x50 ZN fingängä	130342	2
35	Adjusting handle	Einstellung hebel	Inställnings vev	Säätökahva		520254	2



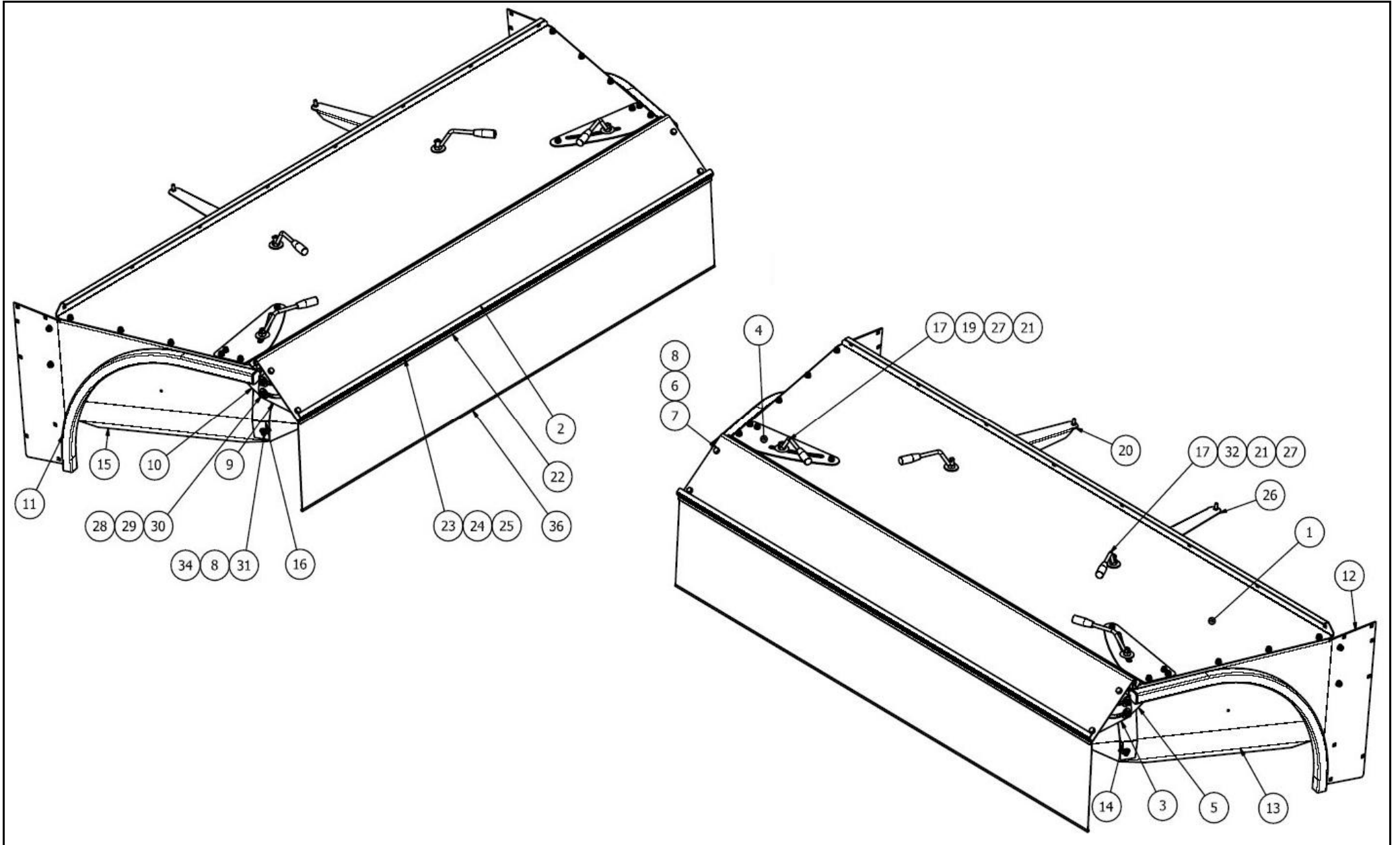
522047

Pos	Name	Nahme	Benämning	Nimike	Specifikation	NO	Pcs
36	Washer	Scheibe	Bricka	Aluslaatta	DIN 125A M20/21 ZN	131830	2
37	Linch pin with wire	Klappstecker mit seile	Ringsprint med vajer	Rengassokka vajerilla		500044	2
38	Screw	Schraube	6-k Skruv hg	Kuusioruuvi	DIN 933 8.8 M6X20 ZN	130650	2
39	Nut	Muttern	Låsmutter	Lukitusmutteri	DIN 985-8 M6 ZN	131560	2
40	Warning for stone projektior	Steinschleuderwarnung	Varning för stenskott håll av	Varoitus kiveniskuista pidä etäisyyttä		508652	2
41	Stickerplate right	Kleberplatte rechts	Dekalplåt höger	Tarralaatta oikea		528872	1
42	Sticker	Kleber	Dekal	Tarra		528874	2
43	Lift cylinder left	Hebezyylinder links	Lyftcylinder-vänster	Nostosylinteri vasen	Ø 60/40x264	146555	1
44	Lift cylinder right	Hebezyylinder rechts	Lyftcylinder-höger	Nostosylinteri oikea	Ø 60/45x264 L=429-713	146545	1
45	Screw	Schraube	I-6 Skruv	6-koloruuvi	DIN 912 8.8 M6x50 ZN	131286	3
46	Cover plate	Befestigung platte	Täckplatta	Peitelevy	DPDS-1	147182	3
47	Bracket for pipes	Rohrschelle, doppelt	Rörhållare,dubbel	Kaksoisputkenkiinnike	Ø12mm DS112/12	147180	3
48	Hydraulic hose	Hydraulik slauch	Hydraulslang	Hydrauliletku	3/8 L=550	145539	1
49	Support right	Stüzfuss rechts	Stödben höger	Tukijalka oikea		522545	1
50	Wheel arm right	Radarm rechts	Hjularm höger	Pyöränvarsi oikea		525280	1
51	Wheel hub	Rad Naben	Hjulnav	Pyörännapa	FAD A606184	151020	2
52	Rim	Felge	Fälg	Vanne	205/6-160 9.00x15,3 ET 0	151030	1
(52)	Rim	Felge	Fälg	Vanne	205/6-160 13.00x17 -40 Offset	151051	(1)
53	Wheelnut	Rad muttern	Hjulmutter	Pyöränmutteri		151021	12
54	Tyre	Reifen	Däck	Rengas	11.5/80-15.3(300/80-15.3)	528151	1
(54)	Tyre	Reifen	Däck	Rengas	380/55-17 138A8 TL Flotation+	151052	(1)
55	Wheel arm pin	Radarm zapfen	Hjularmstapp	Pyöränvarren tappi	Typ C Ø45 L=192 zn	579551	2
56	Hydrobalans kit	Hydrobalans satz	Hydrobalans serie	Hydrobalans sarja	HNM 320 P	526607	1
57	"t" adaptor, pipe	T-Verschraubung rohr	T-stycke, rör	T-nipa	TL-12 DIN 2353	143280	1
58	Straight coupling	Verschraubungen	Skarvkoppling, rör	Jatkoliitin	DL-12	143294	1
59	Hydraulic hose	Hydraulik schlauch	Hydraulslang	Hydrauliletku	3/8 L =550	528031	1
60	Shims	Ausgleichscheibe	Passbricka	Sovitelaatta	DIN 988 45X55X2	132395	2
61	Seeger ring	Sicherüngring	Låsring för axel	Varmistinrengas	DIN 471 45X1,75	132120	2
62	Link arm right	Gelenkarm Rechts	Länkarm nedre höger	Alempi nivelvarsi oikea		520275	1



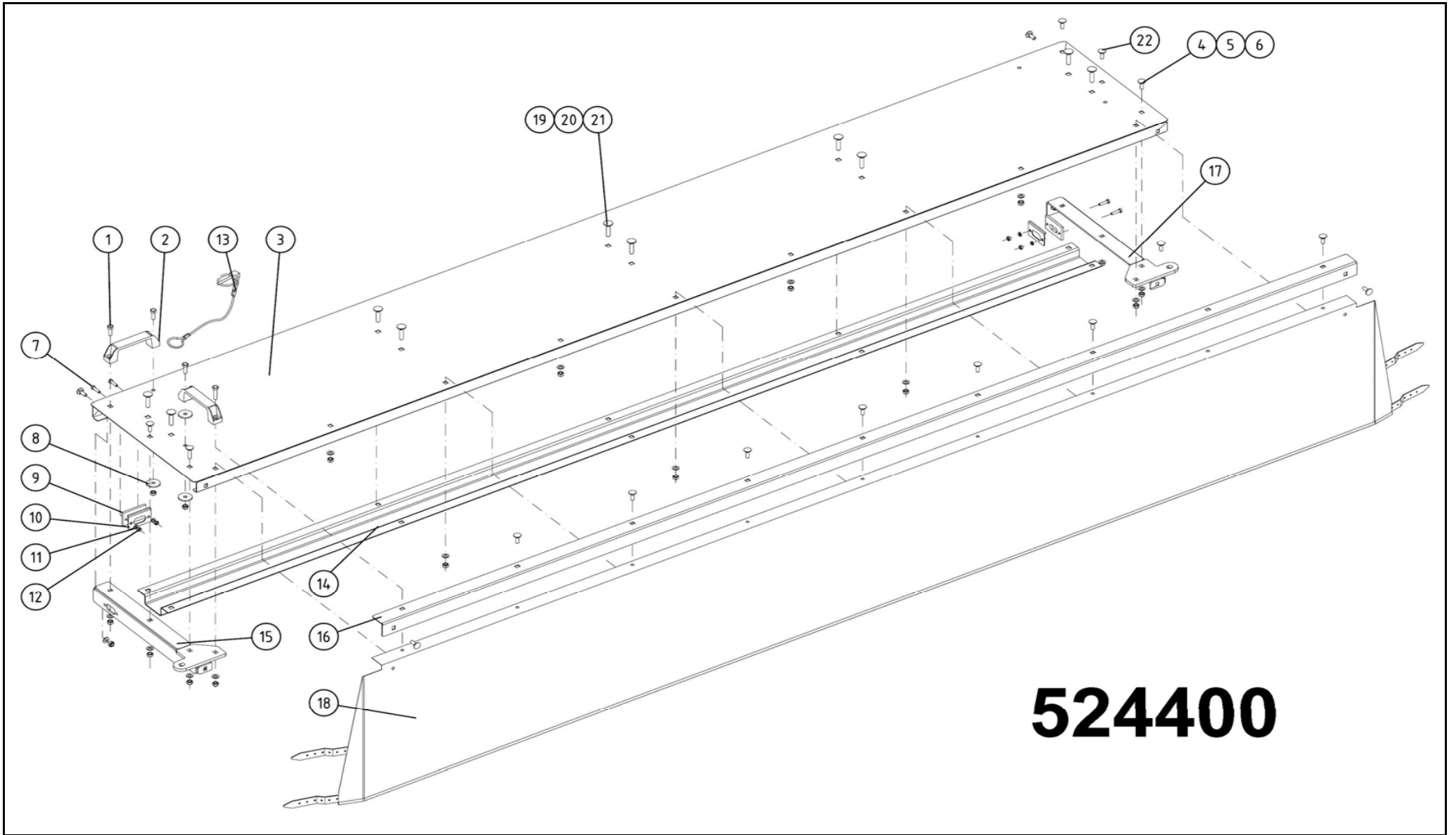
521028

Pos	Name	Nahme	Benämning	Nimike	Specifikation	NO	Pcs
1	Washer	Scheibe	Bricka	Aluslaatta	DIN 125A M10/10.5 ZN	131770	50
2	Protection plate	Schutzblech	Främre skyddsplåt	Etupelti	320P Hydrobalans	523103	1
3	Cup bolts	Flachrundschrabe	Låsskruv	Lukkoruuvi	DIN603 8.8 M10X25 3-4 ZN	132710	20
4	Cup bolts	Flachrundschrabe	Låsskruv	Lukkoruuvi	DIN603 8.8 M10X20 3-4 ZN	132705	32
5	Washer	Scheibe	Bricka	Aluslaatta	DIN 125A M10/10.5 ZNC	131780	52
6	Nut	Muttern	Låsmutter	Lukitusmutteri	DIN 985-8 M10 ZN	131580	52
7	Guide plate upper	Ablenklech	Styrplåt övre	Ohjainlevy ylä	320P	523200	1
8	Guide plate lower	Ablenklech unter	Styrplåt nedre	Ohjailevy ala	320P	523140	1
9	Screw	Schraube	6-k Skruv hg	Kuusioruuvi	DIN 933 8.8 M10X30 ZN	130880	8
10	Washer	Scheibe	Karosseribricka	Korialuslevy	DIN 9021 10/10,5 ZNC	131940	12
11	Screw	Schraube	6-k Skruv hg	Kuusioruuvi	DIN 933 8.8 M8X25 ZNC	130750	2
12	Washer	Scheibe	Karosseribricka	Korialuslevy	DIN 9021 M8 ZNC	131920	3
13	Washer	Scheibe	Bricka	Aluslaatta	DIN 125A M8/8.4 ZN	131750	2
14	Nut	Muttern	Låsmutter	Lukitusmutteri	DIN 985-8 M8 ZN	131570	3
15	Rubber bumper	Gummistopfen	Gummidyna	Kumityyny	Mar-Con 48126	528059	2
16	Bumper support	Stopfenhalter	Gummidämparfäste	Kumipuskurin kiinnike		520385	2
17	Rubberstring mounting	Gummi band halter	Gummistropps hållare	Kumipannan kiinnike		528085	2
18	Rubber string	Gummi band	Gummistropp	Kumipanta		528038	4
19	Hood front	Haube vorne	Fram mantelplåt	Kammion etupelti	320P	523070	1
20	Beltcover	Reimenschutz	Remskydd	Remmisuojuus	320P	526231	1
21	Belt cover mounting	Reimenschutz halter	Remskyddsfäste	Suojuksen kiinnike	320P	526225	1
22	Rubber bumper	Gummistopfen	Gummidyna	Kumityyny	Mar-Con 30-25-4 M8	856526	1
23	Hood plate subassemblies	Abdeckungsblech Baugrupp	Skyddsplåtar	Kammionlevyt osakokoonpa	320	575301	1



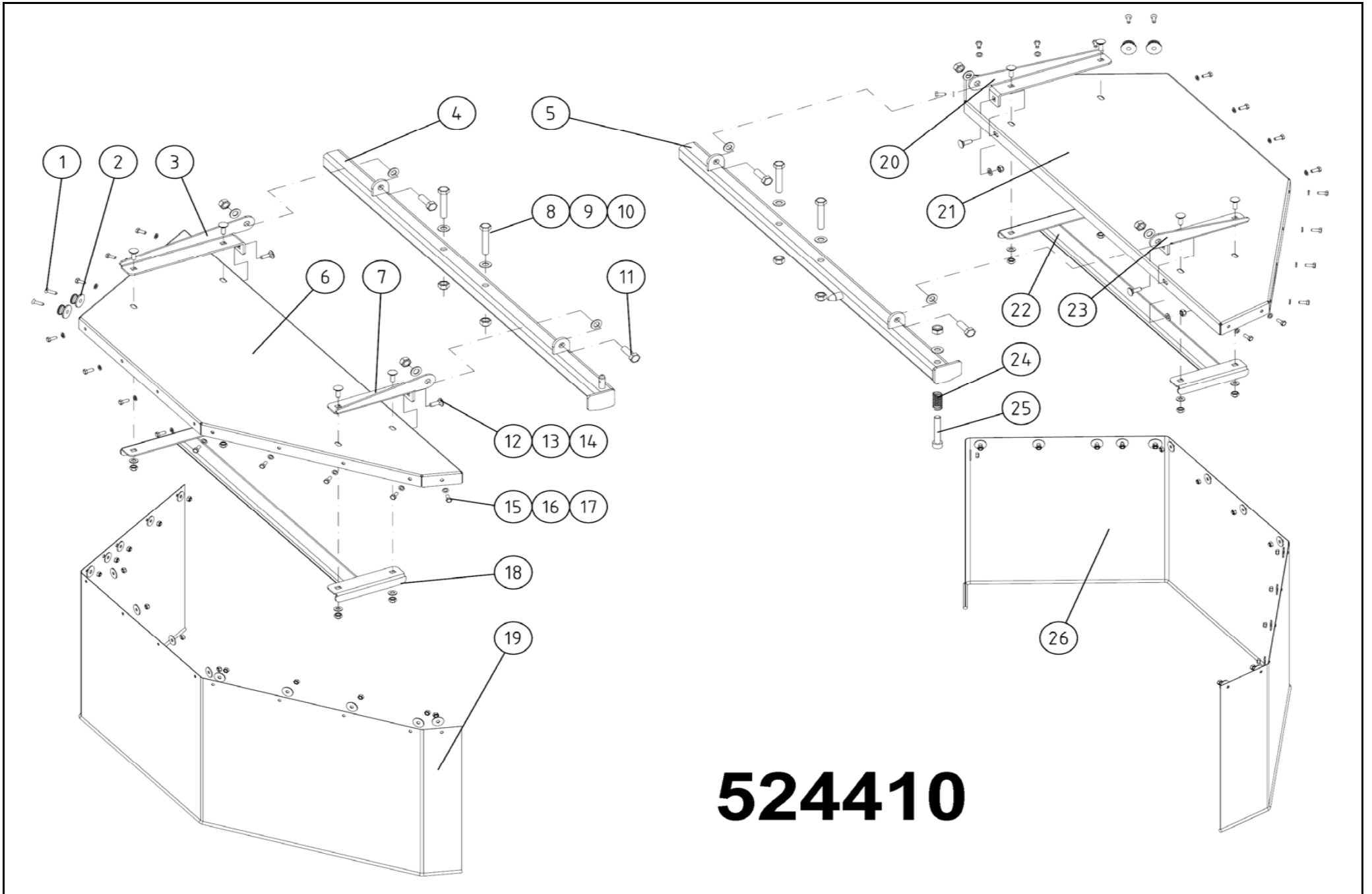
575301

Pos	Name	Nahme	Benämning	Nimike	Specifikation	NO	Pcs
1	Rear hood	Haube hinten	Bakre mantelplåt	Kammion ylälevy	320/370	575305	1
2	Deflector	Schwabblech	Styrplåt	Ohjainlevy	320/370	575311	1
3	Bracket right	Befestigung rechts	Styrplåtskonsol höger.	Kinnike vasen	320/370	575322	1
4	Reinforcement	Verstärkungsblech	Hålförstärkning	Vahvike	320/370	575307	2
5	Bracket right	Befestigung rechts	Styrplåtskonsol h.	Kinnike oikea	320/370	575323	1
6	Washer	Scheibe	Bricka	Aluslaatta	DIN 125A M10/10.5 ZN	131770	26
7	Screw	Schraube	6-k Skruv hg	Kuusioruuvi	DIN 933 8.8 M10X25 ZN	130860	4
8	Nut	Muttern	Låsmutter	Lukitusmutteri	DIN 985-8 M10 ZN	131580	26
9	Bracket left	Befestigung links	Styrplåtskonsol vänster	Kinnike oikea	320/370	575325	1
10	Bracket left	Befestigung links	Styrplåtskonsol v.f	Kinnike vasen	320/370	575324	1
11	Hood endplate left	Aufbereite Seite L.	Mantelplåtssida v.	Kammionsivu v.	320/370	575330	1
12	Hood endplate right	Aufbereite Seite R.	Mantelplåtssida h.	Kammionsivu o.	320/370	575331	1
13	Deflector right	Schwadblech R.	Styrplåt höger	Ohjauslevy oikea		573640	1
14	Deflector support r.	Schwadblech halter R.	Styrplåtsstöd ämne höger	Ohjauslevyn tuki o.		573652	1
15	Deflector left	Schwadblech L.	Styrplåt vänster	Ohjauslevy vasen		573645	1
16	Deflector support l.	Schwadblech halter L.	Styrplåtsstöd ämne vänster	Ohjauslevyn tuki o.		573653	1
17	Handle	Griff	Styrplåtshandtag	Säätökahva		513180	4
18	Plug	Muffe	Ändplugg	Tulppa	40x40x4 Polyeten	143464	2
19	Bolt for deflector	Bolzen	Styrplåtsbult	Ohjauslevyn pultti		513170	2
20	Centerdeflector	Ablenklech	Inre styrskärm	Sisempi ohjauslevy	HNM 320P/C	573558	1
21	Washer	Scheibe	Karosseribricka	Korialuslevy	DIN 9021 M16/17X50X3 ZN	131950	4
22	Tarpaulin list rear	Schutzliste hinten	Presenningslist bakre	Suojuslista taka	HNM 320-370	575315	1
23	Cup bolts	Flachrundschrabe	Låsskruv	Lukkoruuvi	DIN 603 4.6 M6X16 ZN	132615	5
24	Washer	Scheibe	Bricka	Aluslaatta	DIN 125A M 6/6.4 ZN	131730	5
25	Nut	Muttern	Låsmutter	Lukitusmutteri	DIN 985-8 M6 ZN	131560	5
26	Centerdeflector	Ablenklech	Inre styrskärm	Sisempi ohjauslevy	HNM 320P/C	573557	1
27	Spring pin	Spannhülsen	Rörsprint	Jousisokka	DIN 1481 5x24 ZN	132813	4
28	Washer	Scheibe	Karosseribricka	Korialuslevy	DIN 9021 13/37 Zn	131945	8
29	Nut	Muttern	Låsmutter	Lukitusmutteri	DIN 985-8 M12 ZN	131600	4
30	Screw	Schraube	6-k Skruv hg	Kuusioruuvi	DIN 933 8.8 M12X30 ZNC	130971	4
31	Cup bolts	Flachrundschrabe	Låsskruv	Lukkoruuvi	DIN 603/555 8.8 M10X25 (3-4)ZN	132709	12
32	Bolt for deflector	Bolzen	Styrvingsbult	Ohjauslevyn pultti		513175	2
33	Cup bolts	Flachrundschrabe	Låsskruv	Lukkoruuvi	DIN 603/555 8.8 M10X20 (3-4)ZN	132704	8
34	Washer	Scheibe	Karosseribricka	Korialuslevy	DIN 9021 M10/10.5X30X2.5 ZN	131930	4
35	Cup bolts	Flachrundschrabe	Låsskruv	Lukkoruuvi	DIN 603 8.8 M10X30 ZNC	132712	4
36	Tarpaulin rear	Schutztuch hintere	Bakpresenning	Suojus taka		576165	1



524400

Pos	Name	Nahme	Benämning	Nimike	Specifikation	NO	Pcs
1	Screw	Schraube	6-k Skruv hg	Kuusioruuvi	DIN 933 8.8 M8X30 ZN	130760	4
2	Handle	Griff	Bygelhandtag	Kahva	WN131 128-M8	157130	2
3	Hood	Haube vorne	Frontplåt	Etupelti	HNM 320P/C 2008>	524500	1
4	Cup bolts	Flachrundschrabe	Låsskruv	Lukkoruuvi	DIN 603 4.6 M8X25 ZN	132650	4
5	Washer	Scheibe	Bricka	Aluslaatta	DIN 125A M8/8.4 ZN	131750	20
6	Nut	Muttern	Låsmutter	Lukitusmutteri	DIN 985-8 M8 ZN	131570	23
7	Screw	Schraube	6-k Skruv hg	Kuusioruuvi	DIN 933 8.8 M6X25 ZN	130670	4
8	Washer	Scheibe	Karosseribricka	Korialuslevy	DIN 9021 M8 ZNC	131920	3
9	Rubber washer	Gummi sheibe	Gummiplatta	Kumilevy	NM 280HBR	545420	2
10	Plate	Blech	Plåt	Peltilevy	NM 280HBR	545425	2
11	Washer	Scheibe	Bricka	Aluslaatta	DIN 125A M 6/6.4 ZN	131730	4
12	Nut	Muttern	Låsmutter	Lukitusmutteri	DIN 985-8 M6 ZN	131560	4
13	Linch pin with wire	Klappstecker mit seile	Ringsprint 4mm med vajer	Rengassokka vajerilla	4 mm	500045	1
14	Hood reinforcement	Haubeverstärkung	Frontplåtsförstärkning	Etupellin vahvike	HNM 320 P/C 2008>	524525	1
15	Hood reinforcement right	Haubeverstärkung rechts	Frontplåtsförstärkning höger	Etupellin vahvike oikea	HNM P/C 2008>	524530	1
16	Tarpaulin list	Schutz liste	Presenningslist	Suojauslista	HNM 320P/C 2008>	524510	1
17	Hood reinforcement left	Haubeverstärkung links	Frontplåtsförstärkning vänst	Etupellin vahvike vasen	HNM P/C 2008>	524535	1
18	Tarpaulin front	Schutztuch vorne	Frampresenning	Etusuojaus	HNM 320P/C 2008>	524450	1
19	Cup bolts	Flachrundschrabe	Låsskruv	Lukkoruuvi	DIN 603 8.8 M10X20 ZNC	132705	10
20	Washer	Scheibe	Bricka	Aluslaatta	DIN 125A M10/10.5 ZN	131770	10
21	Nut	Muttern	Låsmutter	Lukitusmutteri	DIN 985-8 M10 ZN	131580	10
22	Cup bolts	Flachrundschrabe	Låsskruv	Lukkoruuvi	DIN 603 4.6 M8X20 ZNC	132645	15



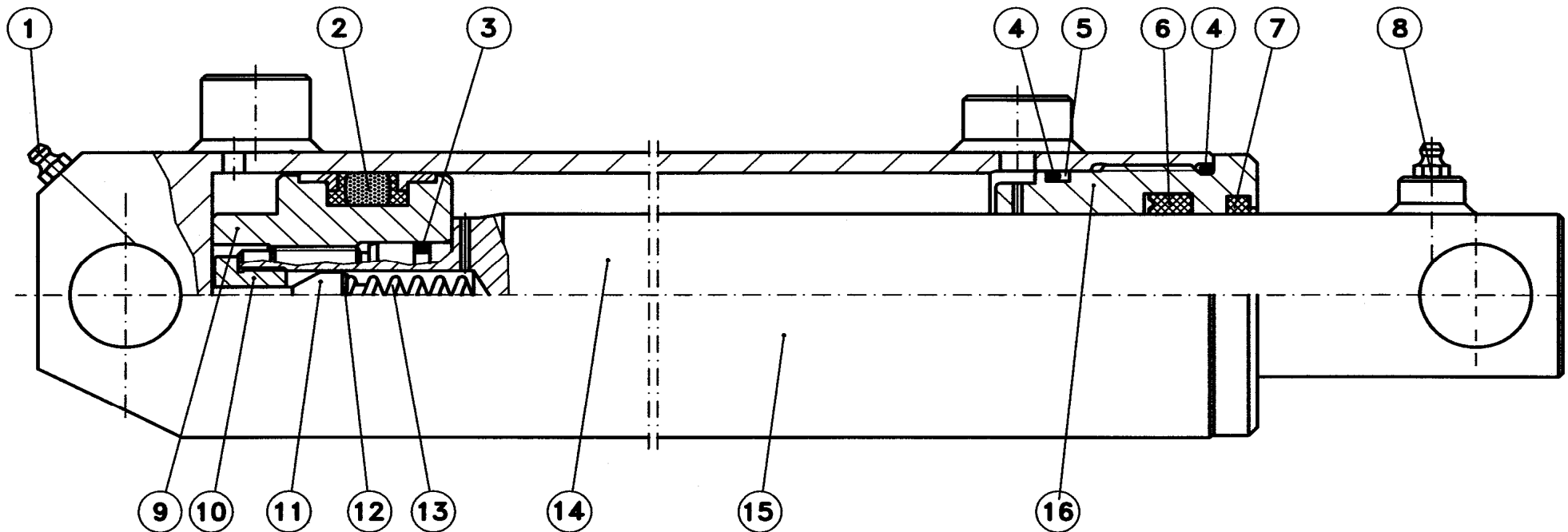
524410

524410

Pos	Name	Nahme	Benämning	Nimike	Specifikation	NO	Pcs
1	Screw	Schraube	Krysspårskruv, sänkt	X-uraruuvi	DIN 965 4.8 M6x20 ZN	132496	4
2	Knob	Knopfen	Knopp	Nuppi		528037	4
3	Rear bracket right	Hintere befestigung Rechts	Bakre skyddsfäste höger	Taempi kinnike oikea	HNM P/C 2008>	524630	1
4	Protection holder right	Schutz halter rechts	Skyddsplåtsfäste höger	Suojaus kannake oikea	HNM P/C 2008>	524680	1
5	Protection holder left	Schutz halter links	Skyddsplåtsfäste vänster	Suojaus kannake vasen	HNM P/C 2008>	524685	1
6	Protection plate right	Schutzblech right	Skyddsplåt höger	Suojapelti oikea	HNM P/C 2008>	524600	1
7	Front bracket right	Vorne befestigung Rechts	Främre skyddsfäste höger	Etummainen kinnike oikea	HNM P/C 2008>	524640	1
8	Screw	Schraube	6-k Skruv dg	Kuusioruuvi	DIN 931 8.8 M12X70 ZN	130350	4
9	Nut	Muttern	Låsmutter	Lukitusmutteri	DIN 985-8 M12 ZN	131600	9
10	Washer	Scheibe	Bricka	Aluslaatta	DIN 125A M12/13 ZN	131790	13
11	Screw	Schraube	6-k Skruv hg	Kuusioruuvi	DIN 933 8.8 M12X35 ZN	130980	4
12	Cup bolts	Flachrundschrabe	Låsskruv	Lukkoruuvi	DIN 603 4.6 M8X25 ZN	132650	12
13	Washer	Scheibe	Bricka	Aluslaatta	DIN 125A M8/8.4 ZN	131750	16
14	Nut	Muttern	Låsmutter	Lukitusmutteri	DIN 985-8 M8 ZN	131570	12
15	Screw	Schraube	6-k Skruv hg	Kuusioruuvi	DIN 933 8.8 M6X16 ZN	130630	26
16	Washer	Scheibe	Presenningsbricka	Aluslaatta	Ø25/6x2	526095	29
17	Nut	Muttern	Låsmutter	Lukitusmutteri	DIN 985-8 M6 ZN	131560	29
18	Bracket right	Schutz Befestigung Rechts	Skyddsplåtsfäste höger	Suojuksenkinnike oikea	HNM P/C 2008>	524610	1
19	Tarpaulin right	Schutztuch rechts	Presenning höger	Suojaus oikea	HNM P/C 2008>	524460	1
20	Rear bracket left	Hintere befestigung Links	Bakre skyddsfäste vänster	Taempi kinnike vasen	HNM P/C 2008>	524635	1
21	Protection plate left	Schutzblech links	Skyddsplåt vänster	Suojapelti vasen	HNM P/C 2008>	524605	1
22	Bracket left	Schutz Befestigung Links	Skyddsplåtsfäste vänster	Suojuksenkinnike vasen	HNM P/C 2008>	524615	1
23	Front bracket left	Vorne befestigung Rechts	Främre skyddsfäste vänster	Etummainen kinnike vasen	HNM P/C 2008>	524645	1
24	Spring	Feder	Tryckfjäder	Jousi		403530	1
25	Screw	Schraube	I-6 skruv	6-koloruuvi	DIN 912 8.8 M12X70 ZN	131297	1
26	Tarpaulin left	Schutztuch links	Presenning vänster	Suojaus vasen	HNM P/C 2008>	524465	1

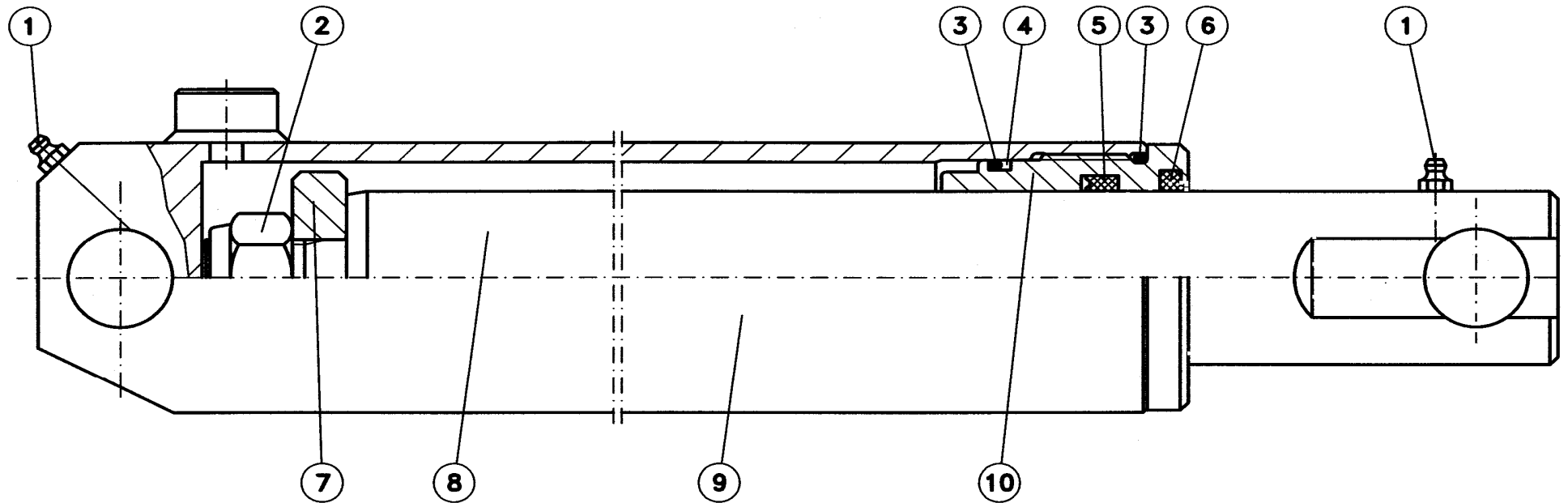
146555

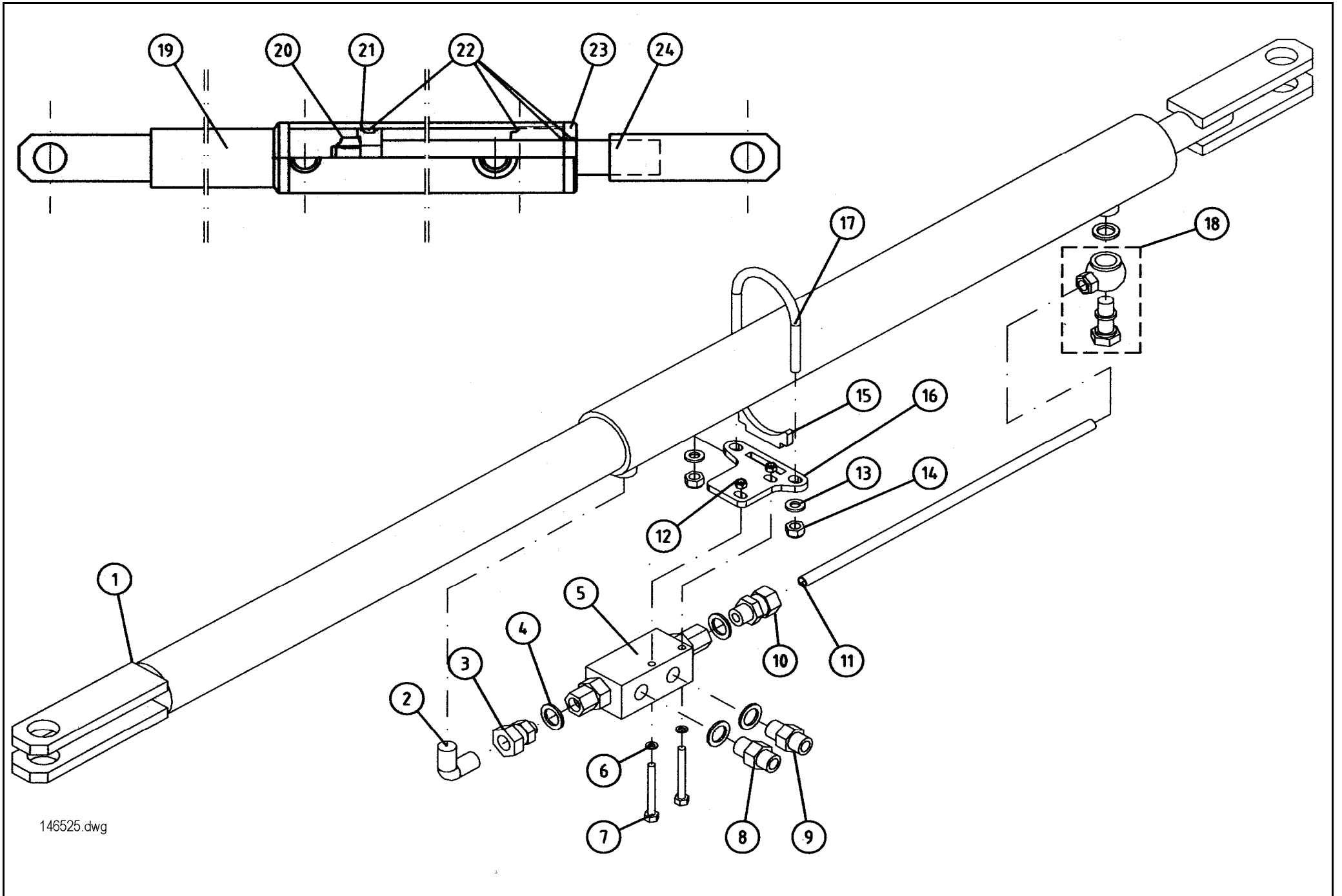
Pos	Name	Nahme	Benämning	Nimike	Specifikation	NO	Pcs
	Cylinder complete L.	Zylinder kompl. L.	Cylinder komplett V.	Sylinteri täydellinen V.	Ø 60/40x264 L=429-713	146555	
1	Grease nipple	Smiernipple	Smörjnippa	Rasvanippa	M6	140950	1
2-7	Seal kit	Dichtungssätze	Tätningsserie	Tiivistesarja	41268-05	146556	1
8	Grease nipple	Smiernipple	Smörjnippa	Rasvanippa	R 1/8"	140956	1
9	Piston	Kolben	Kolv	Mäntä	41268-80	146558	1
10	Nipple	Nipple	Nippel	Kierrenippa	24831-75	146561	1
11	By pass valve	Kegel	By pass ventil	Ohituskara	24831-77	146562	1
12	Washer	Scheibe	Bricka	Säätölevy	Ø10/5,4x1	146563	1
13	Spring	Feder	Fjäder	Jousi	Ø2x7x45	146564	1
14	Piston rod	Kolbenstange	Kolvstång	Männänvarsi	Ø40 449-713	146557	1
15	Cylindertube	Zylinder rohr	Cylinderrör	Sylinteriputki	41268-10	146559	1
16	Guide	Führung	Styrning	Ohjain	41268-82	146560	1



146545

Pos	Name	Nahme	Benämning	Nimike	Specifikation	NO	Pcs
	Cylinder complete R.	Zylinder kompl. R.	Cylinder komplett H.	Sylinteri täydellinen O.	Ø 60/45x264 L=429-713	146545	
1	Greasenipple	Smiernipple	Smörjnippa	Rasvanippa	M6	140950	2
2	Nut	Mutter	Mutter	Mutteri	DIN 982 M20	131465	1
3-6	Sealkit	Dichtungssätze	Tätningsserie	Tiivistesarja	41364-05	146546	1
7	Piston	Kolben	Kolv	Mäntä	41267-70	146548	1
8	Piston rod	Kolbenstange	Kolvstång	Männänvarsi	41364-62	146547	1
9	Cylidertube	Zylinder rohr	Cylinderrör	Sylinteriputki	41267-10	146549	1
10	Guide	Führung	Styrning	Ohjain	41364-80	146552	1

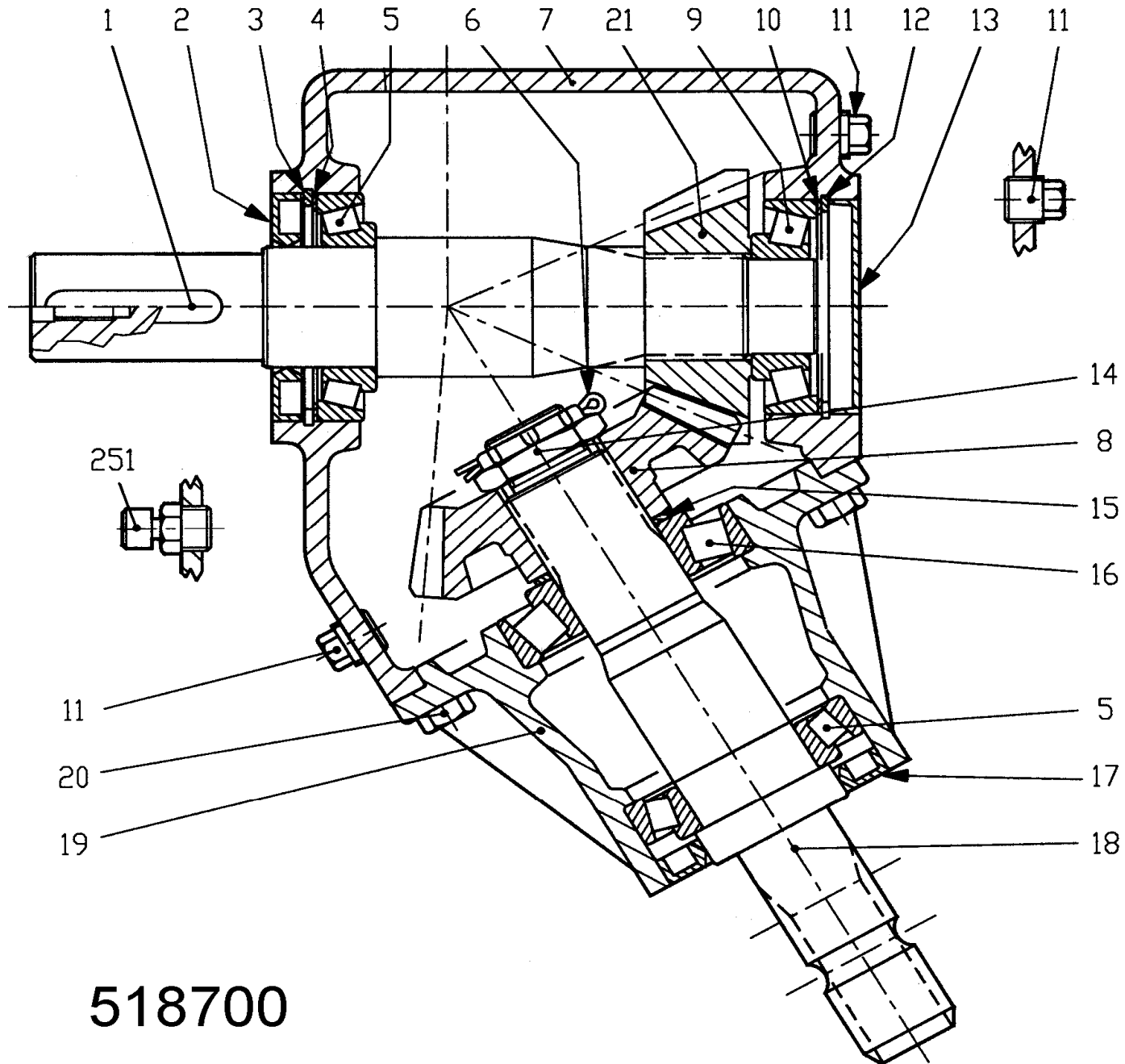




146525.dwg

146525

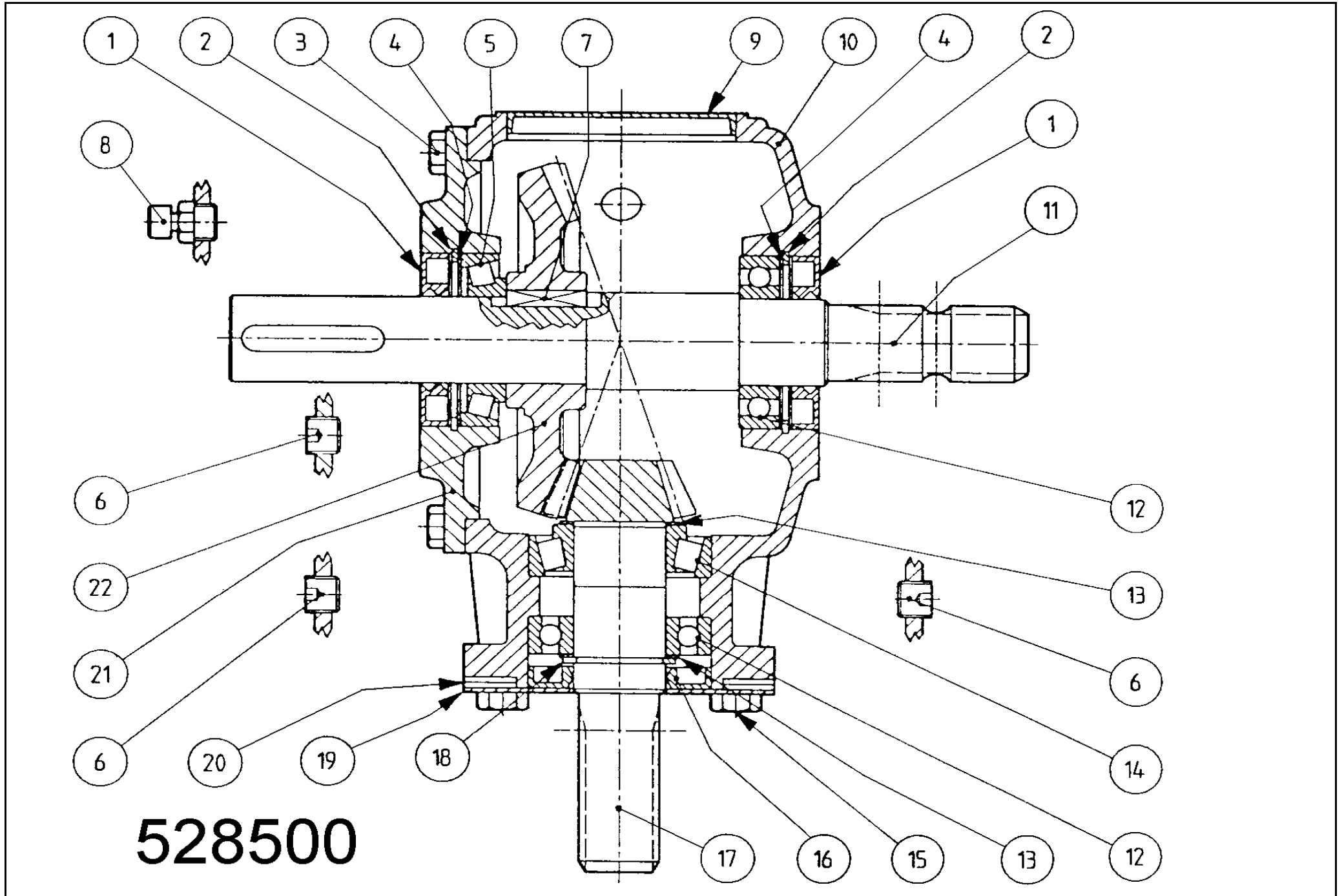
Pos	Name	Nahme	Benämning	Nimike	Specifikation	NO	Pcs
1	Cylinder	Zylinder	Cylinder	Sylinteri		520050	
2	Angle nipple	Winkelnippel	Vinkelnippa	Kulmaliitin	1/4"-1/4"	143180	1
3	Connection	Anschluss	Junktur	Liitin	1/4"	143148	1
4	USIT-seal	USIT-dichtung	USIT-tätning	USIT-tiiviste	1/4"	146002	5
5	Hydraulic valve	Ventil	Hydraulventil	Hydrauliventtiili	VSO-DE-L-0553031	501600	1
6	Washer	Scheibe	Bricka	Aluslaatta	DIN 125A M6 ZN	131730	2
7	Screw	Schraube	Sexkantskruv	Kuusioruuvi	DIN 931 Mx50 ZN	130691	2
8	Restriktor nipple Ø1,5	Drossel nippel Ø1,5	Strypningsnippel Ø1,5	Kuristusnippa Ø1,5	1/4"-1/4" -Ø1,5	143138	1
9	Double nipple	Doppelnippel	Dubbelnippa	Kaksoisnippa	1/4"-1/4"	143102	1
10	Connection	Anschluss	Junktur	Liitin	Ø10-1/4" BL-10R	143208	1
11	Hydraulic pipe	Hydraulik Rohr	Hydraulrör	Hydrauliputki	Ø10 L=324	146526	1
12	Nut	Mutter	Låsmutter	Lukkomutteri	DIN 985 M6 ZN	131560	2
13	Washer	Scheibe	Bricka	Aluslaatta	DIN 125A M8 ZN	131750	2
14	Nut	Mutter	Låsmutter	Lukkomutteri	DIN 985 M8 ZN	131570	2
15	Clamp	Befestigung	Stödklämma	Tukisalpa		520012	1
16	Valve bracket	Ventil halter	Hällarplåt	Tukipelti		520010	1
17	U-bolt	U-bolzen	Bygel	Salpa		520014	1
18	Banjo switch	Banjo Anschluss	Banjokoppling	Banjo liitin	1/4"-Ø10 SEL-10R	143199	1
19	Cylidertube	Zylinder rohr	Cylinderrör	Cylinteriputki		520049	1
20	Nut	Mutter	Mutter	Mutteri	DIN 982 M20	131465	1
21	Piston	Kolben	Kolv	Mäntä		520053	1
22	Sealkit	Dichtungssätze	Tätningsserie	Tiivistesarja		520051	1
23	Guide	Führung	Styrning	Ohjain		520052	1
24	Piston rod	Kolbenstange	Kolvstång	Männänvarsi		520054	1



518700

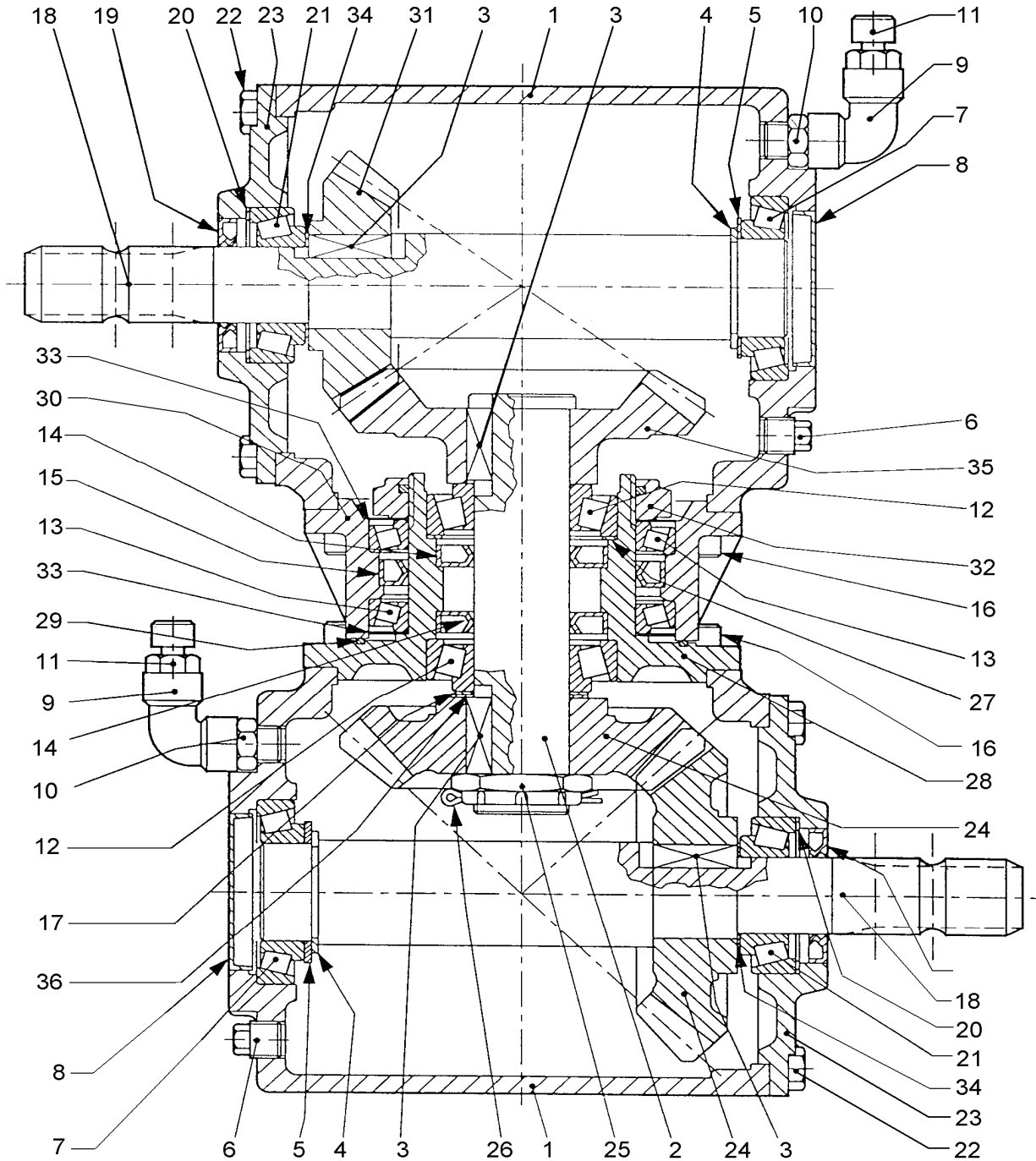
518700

Pos	Name	Nahme	Benämning	Nimike	Specifikation	NO	Pcs
	Gear box complete	Getriebe	Vinkelväxel komplett	Kulmavaihde täyd.	T-291A 120° 291.003.00	518700	
1	Shaft	Welle	Axel	Akseli	(0291.3000.00)	518705	1
2	Oil seal	Wellendichtung	Oljetätning	Öljytiiviste	45x85x10 (8.7.3.00331)	144930	1
3	Snap ring	Sicherungring	Låsring	Lukkorengas	85 UNI 7437 (8.5.2.00332)	518702	1
4	Shim	Ausgleichscheibe	Shims	Säätölevy	84.7 (0.709.7500.00)	518703	1
5	Bearing	Lager	Lager	Laakeri	30209	140409	2
6	Cotter pin	Splitpin	Saxsprint	Saksisokka	B4x55 (8.4.7.01111)	518721	1
7	Casing	Gehäuse	Växelhus	Kotelo	(0.291.0301.00)	518704	1
8	Crown wheel	Zahnrad	Kronhjul	Ratas	Z=23 M5.41 (0.286.5001.00)	518720	1
9	Bearing	Lager	Lager	Laakeri	30307	140417	1
10	Shim	Ausgleichscheibe	Shims	Säätölevy	79.9 (0.267.7500.00)	518711	1
11	Plug	Stopfen	Plugg	Tulppa	3/8"GAS (8.6.5.00006)	518709	3
12	Snap ring	Sicherungring	Låsring	Lukkorengas	80 UNI7437 (8.5.2.00030)	518708	1
13	Cap	Schutz	Lock	Kansi	80x10 (8.7.0.00790)	518710	1
14	Nut	Mutter	Mutter	Mutteri	M30x1.5 (0.132.7106.00)	518712	1
15	Shim	Ausgleichscheibe	Shims	Säätölevy	51.5 (0.244.7500.00)	518719	1
16	Bearing	Lager	Lager	Laakeri	30308	140418	1
17	Oil seal	Wellendichtung	Oljetätning	Öljytiiviste	52x85x10 (8.7.3.01096)	144935	1
18	Shaft	Welle	Axel	Akseli	1" 3/8 (0.291.2000.00)	518715	1
19	Extension	Deckel	Fläns	Laippa	(0.291.1300.00)	518716	1
20	Bolt	Schraube	Sexkantskruv	Kuusioruuvi	M10x22 8.8 (8.1.1.00501)	518717	8
21	Pinion	Zahnrad	Kugghjul	Ratas	Z=17 M5.41 (0.286.6000.00)	518706	1
251	Oil filler plug	Ölnachfullstopfen	Oljeplugg	Ölytulppa	3/8"G (8.6.7.00161)	143319	1



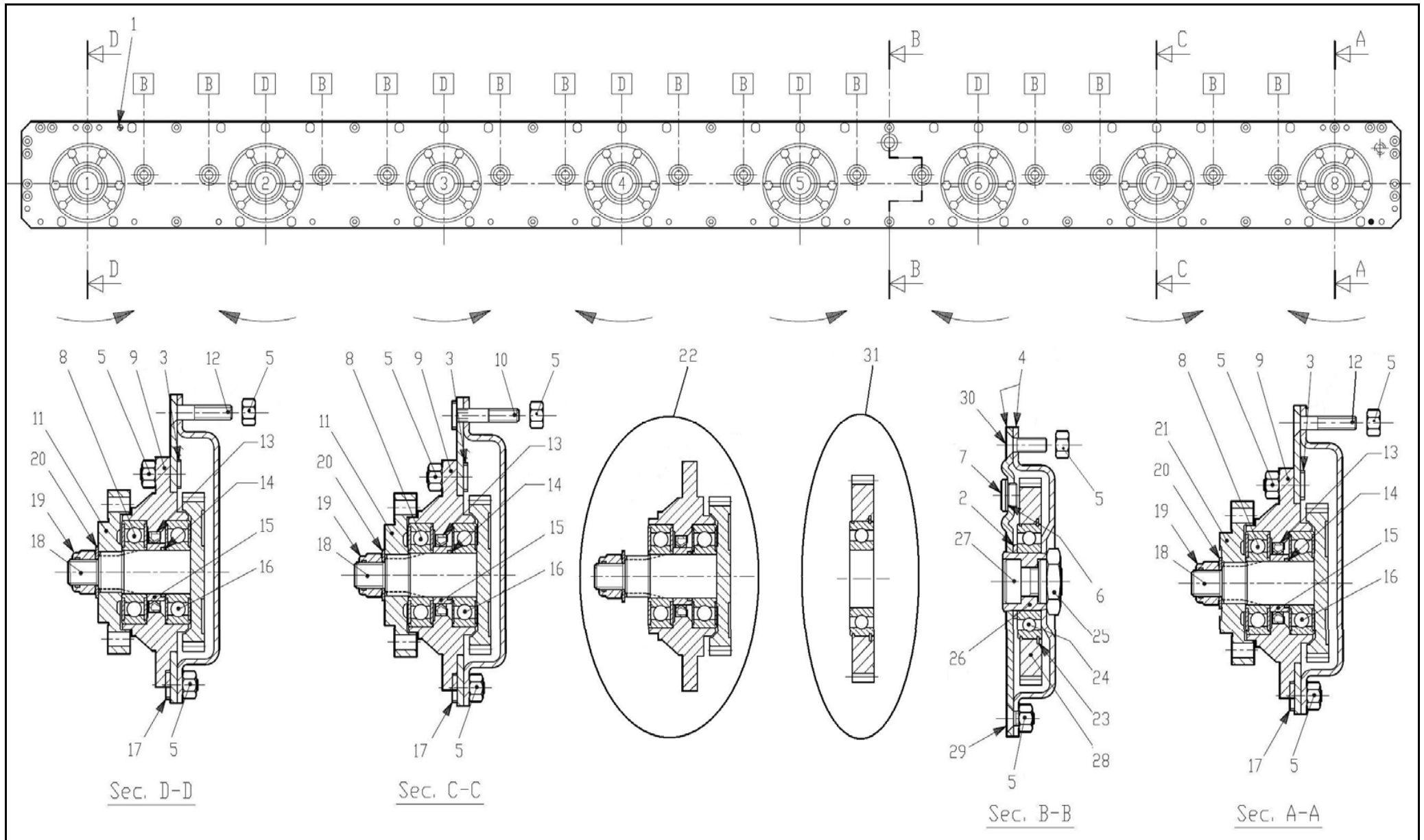
153200

Pos	Name	Nahme	Benämning	Nimike	Specifikation	NO	Pcs
	Gear box complete	Getriebe	Vinkelväxel komplett	Kulmavaihde täyd.		528500	
1	Oil seal	Öl dichtung	Oljetätning	Öljytiiviste	40x80x12	528523	2
2	Lockring	Sicherungring	Låsring	Lukkorengas	80	528512	2
3	Bolt	Bolzen	Bult	Pultti	M10x25 8.8	528519	8
4	Shim	Ausgleichscheibe	Shims	Säätölevy	79.9	528515	2
5	Bearing	Lager	Lager	Laakeri	30208	140408	1
6	Plug	Stopfen	Plugg	Tulppa	3/8"	518508	4
7	Key	Kiele	Flatkil	Laattakiila	12x8x30	518503	1
8	Oil filler plug	Ölnachfullstopfen	Oljeplugg	Öljytulppa	3/8"	143319	1
9	Cover	Deckel	Lock	Kansi		528521	1
10	Housing	Gehäuse	Växelhhus	Kotelo		528501	1
11	Shaft	Welle	Axel	Akseli	1"3/8	528506	1
12	Bearing	Lager	Lager	Laakeri	6208	140280	2
13	Shim	Ausgleichscheibe	Shims	Säätölevy	51.5	528507	2
14	Bearing	Lager	Lager	Laakeri	32208	140428	1
15	Bolt	Bolzen	Bult	Pultti	M12x25 8.8	528520	4
16	Oil seal	Öl dichtung	Oljetätning	Öljytiiviste	40x80x10	528514	1
17	Axle with cogweel	Welle mit zahnrad	Axel med kugghjul	Akseli ja hammaspyörä	Z=12 M4.58	528517	1
18	Lockring	Sicherungring	Låsring	Lukkorengas	40	528513	1
19	Cover	Deckel	Lock	Kansi		528518	1
20	Washer	Scheibe	Bricka	Aluslaatta	13x24x2	528210	8
21	Cover	Deckel	Lock	Kansi		528516	1
22	Gear	Zahnrad	Kugghjul	Hammaspyörä	Z=36 M4.58	528502	1



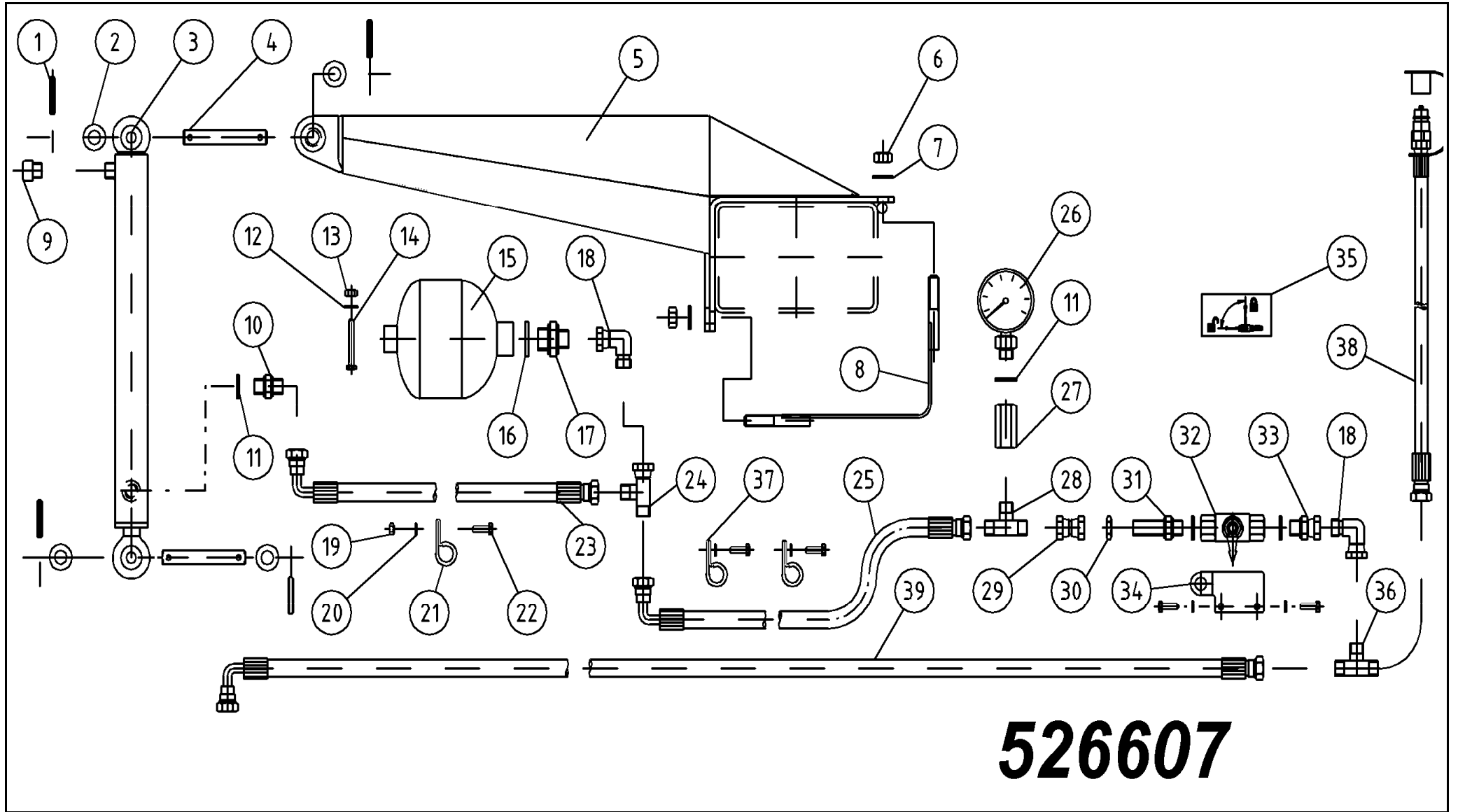
518600

Pos	Name	Nahme	Benämning	Nimike	Specifikation	NO	Pcs
	Gearbox complete	Getriebe	Vinkelväxel komplett	Kulmavaihde täyd.	T-279 D	518600	
1	Casing	Gehäuse	Växelhus	Kotelo		518601	2
2	Shaft	Welle	Axel	Akseli		518602	1
3	Key	Kiele	Flatkil	Laattakiila	12x8x35	518603	4
4	Lockring	Sicherungring	Låsring	Lukkorengas	DIN 471 45x1.75	132120	2
5	Shim	Ausgleichscheibe	Shims	Säätölevy	65,3	518605	2
6	Plug	Stopfen	Plugg	Tulppa	3/8"	518606	6
7	Bearing	Lager	Lager	Laakeri	30209	140409	2
8	Cap	Schutz	Lock	Kansi	Ø72x10	518608	2
9	Elbow	Winkelnippel	Vinkelkoppling	Kulmaliitin	3/8"-3/8" 90°	518609	2
10	Elbow	Doppelnippel	Dubbelnippa	Kaksoisnippa	3/8"-3/8"	518610	2
11	Oil filler plug	Ölnachfullstopfen	Oljeplugg	Öljytulppa	3/8"	143319	2
12	Bearing	Lager	Lager	Laakeri	32208	140428	2
13	Bearing	Lager	Lager	Laakeri	L319349/310	518613	2
14	Oil seal	Wellendichtung	Oljetätning	Öljytiiviste	40x72x10	518614	2
15	Oil seal	Wellendichtung	Oljetätning	Öljytiiviste	95x120x12	518615	2
16	Bolt	Schraube	Sexkantskruv	Kuusioruuvi	2.9 DCRT320	518616	16
17	Shim	Ausgleichscheibe	Shims	Säätölevy	51.5	518617	1
18	Shaft	Welle	Axel	Akseli	1" 3/8	518618	2
19	Double lip seal	Wellendichtung	Dubbeltätning	Kaksoistiiviste	35x62x8	518619	2
20	Shim	Ausgleichscheibe	Shims	Säätölevy	71.7	518620	2
21	Bearing	Lager	Lager	Laakeri	32207	140427	2
22	Bolt	Schraube	Sexkantskruv	Kuusioruuvi	M10x22 8.8	518622	16
23	Cover	Deckel	Fläns	Laippa		518623	2
24	Gear	Zahnrad	Kugghjul	Ratas	Z=21 M7.14	518624	2
25	Nut	Mutter	Mutter	Mutteri	M40x1.5	518625	1
26	Cotter pin	Splitpin	Saxsprint	Saksisokka	B4x60	518626	1
27	Shim	Ausgleichscheibe	Shims	Säätölevy	79.9	518631	1
28	Inner flange	Deckel	Inner fläns	Sisempi laippa		518628	1
29	O-ring	O-ring	O-ring	O-rengas	OR-3525	518629	1
30	Outer flange	Deckel	Ytter fläns	Ulompi laippa		518630	1
31	Gear	Zahnrad	Kugghjul	Ratas	Z=20 M5.7	518635	1
32	Locknut	Mutter	Låsmutter	Lukkomutteri	M95x2 H18.5	518632	1
33	Steal washer	Scheibe	Stålbricka	Teräslaatta		518634	2
34	Shim	Ausgleichscheibe	Shims	Säätölevy	35.3x1.3	518633	2
35	Crown wheel	Zahnrad	Krondrev	Ratas	Z=27 M5.7	518636	1
36	Shim	Ausgleichscheibe	Shims	Säätölevy	40.3x1	518627	1



155640

Pos	Name	Nahme	Benämning	Nimike	Specifikation	NO	Pcs
1	Spring pin	Spannhülsen	Rörsprint	Jousisokka	DIN 1481 10x12	508511	2
2	Spacer	Buchse	Distans	Väliholkki	0.404.7105.00 40.3x51.3x3	508520	14
3	Bolt	Bolzen	Bult	Pultti	M10x30 DCRT320	508529	62
4	Cutterbed+cover	Gehäuse	Lock+botten	Kansi+pohja	2.523.0701.00 (320)	155641	1
5	Nut	Muttern	Mutter	Mutteri	M10 DCRT320	508523	118
6	Seal	Dichtung	Packning	Tiiviste	8.3.0.01353/17x22x1.5	508522	2
7	Male plug	Propfen	Plugg	Tulppa	BSP 3/8" 0.404.7131.00	143314	2
8	Bearing	Lager	Kullager	Laakeri	6306 2RS/C3	140366	8
9	Bearinghousing	Lagergehäuse	Lagerhus	Laakeripesä		517497	8
10	Bolt	Bolzen	Bult	Pultti	M10x52 DCRT320	508527	6
11	Disk hub	Mähscheibe befestigung	Tallrikscentrum	Kinnitys laippa	0.523.7000.00 >2008 (500 serie)	155550	7
12	Counter screw	Senkschrauben	I-6 Skruv sänkt	6-koloruuvi uppok.	DIN 7991 10.9 M10X55 ZN	131338	2
13	Oil seal	Öldichtung	Oljetätning	Öljiiviste	40x56x8	508505	8
14	O-ring	O-ring	O-ring	O-rengas	OR-3112	508507	8
15	Spacer	Buchse	Distans	Väliholkki	0.505.7100.00	517530	8
16	Bearing	Lager	Kullager	Laakeri	6306 ZZ/C3	140365	8
17	Bolt	Bolzen	Bult	Pultti	M10X19 DCRT320	508530	16
18	Gear+shaft	Zahnrad+welle	Kugghjul med axel	Hammaspyörä+akseli	0.523.5000.00 Z34 M3	155540	8
19	Locknut	Muttern	Låsmutter	Lukitusmutteri	M18 H16.8 (8.2.6.00542)	508501	8
20	Wascher	Scheibe	Fjäderbricka	Jousilaatta	35.5x18.3x2 (8.5.5.01242)	508502	8
21	Disk hub	Mähscheibe befestigung	Tallrikscentrum drivning	Kinnitys laippa	0.523.7001.00 >2008 (500 serie)	155560	1
22	Bearinghousing complete	Lagergehäuse vollständig	Tallriks drivenhet	Lautasen vetoyksikkö	ELHO 2008>	517498	(8)
23	Snap ring	Sicherung ring	Låsring	Lukkorengas		517528	14
24	Bearing	Lager	Kullager	Laakeri	6208 N/C3	140286	14
25	Nut	Muttern	Mutter	Mutteri		517527	14
26	Spacer	Zwischenbusche	Bussning	Väliholkki		517529	14
27	Bolt	Bolzen	Bult	Pultti	M20x30 DCRT320	508510	14
28	Gear	Zahnrad	Kugghjul	Hammaspyörä	Z45 M3	517505	14
29	Counter screw	Senkschrauben	I-6 Skruv sänkt	6-koloruuvi uppok.	DIN 7991 10.9 M10X20 ZN	131320	7
30	Counter screw	Senkschrauben	I-6 Skruv sänkt	6-koloruuvi uppok.	DIN 7991 10.9 M10x30 ZN	131333	25
31	Gear with bearing	Zahnrad mit lager	Kugghjul med lager	Hammasp. laakereineen	9.505.501.00 Z45 M3	517506	(14)

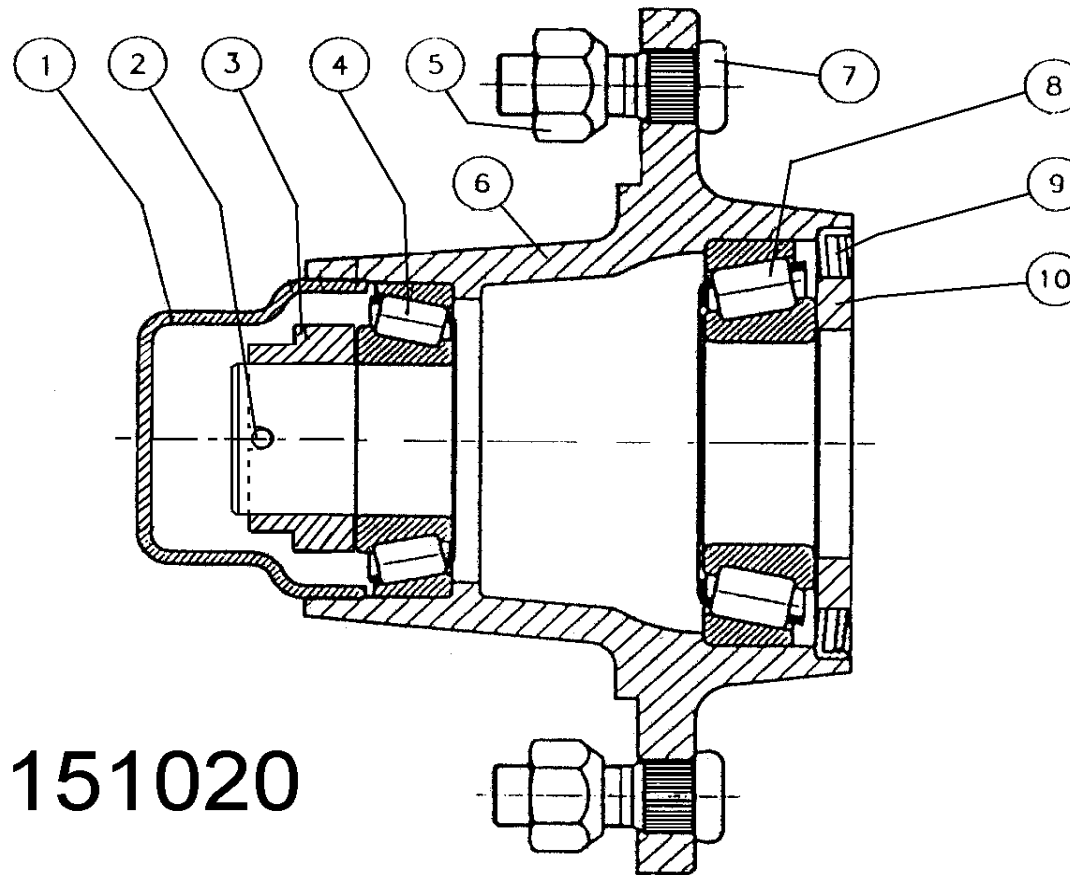


526607

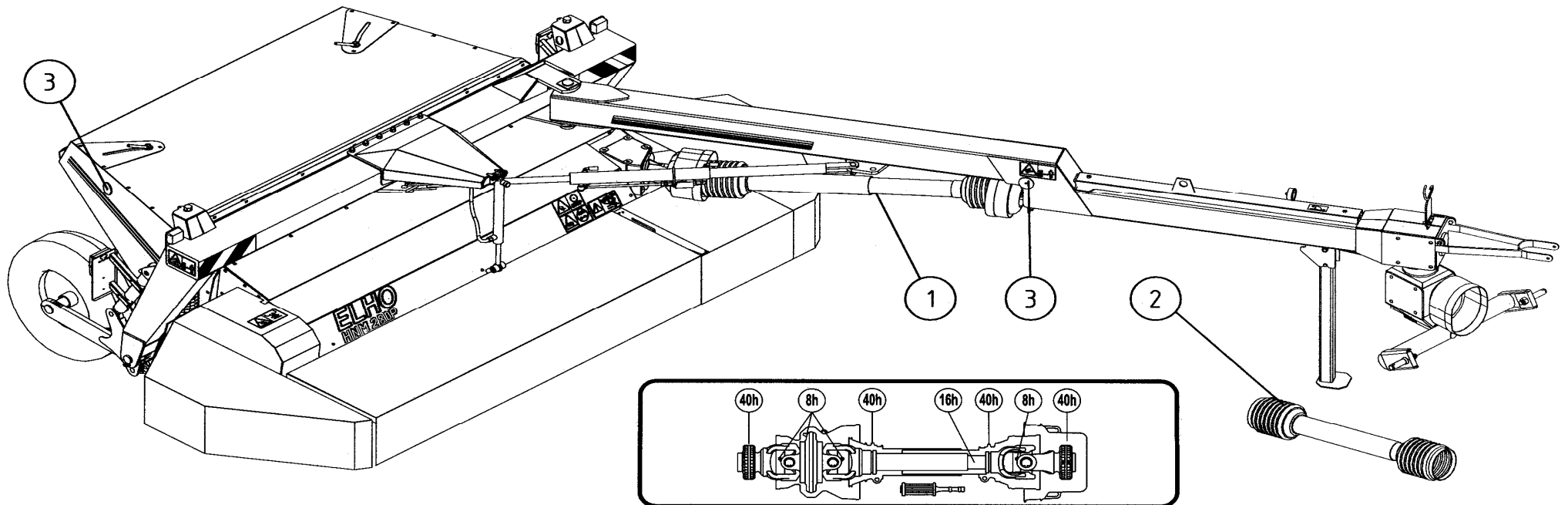
Pos	Name	Nahme	Benämning	Nimike	Specifikation	NO	Pcs
1	Spring pin	Spannhülsen	Rörsprint	Jousisokka	DIN 1481 6x30 ZN	132823	4
2	Washer	Scheibe	Bricka	Aluslaatta	DIN 125A M14/15 ZN	131805	4
3	Cylinder	Zylinder	Hydraulcylinder	Sylinteri	Ø32/20/300	146060	1
4	Cylinder pin	Zylinder zapfen	Cylindertapp, hydrobalans	Sylinteritappi	Typ C1 Ø15 L=86 zn	526620	2
5	Cylinder bracket	Zylinder befestigung	Plåtbalk	Tukipalkki	280P & 320P	526627	1
6	Nut	Muttern	Låsmutter	Lukitusmutteri	DIN 985-8 M12 ZN	131600	7
7	Washer	Scheibe	Bricka	Aluslaatta	DIN 125A M12/13 ZN	131790	7
8	Clamp	Befestigung	Klämmarplåt	Kiinnityssalpa	280P & 320P	526626	1
9	Air nipple	Luft Nippeln	Luftnippel	Ilmanippa	För cylinder 1/4"	143317	1
10	Double nipple	Doppelnippel	Dubbelnippa	Supistusnippa	1/4"-3/8" 04000-04-06	143122	1
11	Bonded gasket	Dichtung	Usit-tätning	Usit-tiiviste	1/4" USITR-04	146002	2
12	Washer	Scheibe	Bricka	Aluslaatta	DIN 125A M8/8.4 ZN	131750	1
13	Nut	Muttern	Låsmutter	Lukitusmutteri	DIN 985-8 M8 ZN	131570	1
14	Screw	Schraube	6-k Skruv dg	Kuusioruuv	DIN 931 8.8 M 8X50 ZNC	130020	1
15	Hydr.accumulator	Hydrospeicher	Hydraulackumulator	Painekello	0,7l R 1/2 45 bar	518100	1
16	Bonded gasket	Dichtung	Usit-tätning	Usit-tiiviste	1/2" USITR-08	146004	2
17	Double nipple	Doppelnippel	Dubbelnippa	Supistusnippa	3/8"-1/2" 04000-06-08	143125	1
18	Male/female adaptor 90°	Vinkel Anschluss	Vinkel junktur	90° kulmanippa	3/8" - 3/8" 04510-06	143172	1
19	Nut	Muttern	Låsmutter	Lukitusmutteri	DIN 985-8 M6 ZN	131560	1
20	Washer	Scheibe	Bricka	Aluslaatta	DIN 125A M 6/6.4 ZN	131730	5
21	Rubberized clips	Gummi-Bandschellen	Monteringsband	Asennuspanta	03-LEP-21	147053	1
22	Screw	Schraube	6-k Skruv hg	Kuusioruuv	DIN 933 8.8 M6X20 ZN	130640	5
23	Hydraulic hose	Hydraulik slauch	Hydraulslang	Hydrauliletku	3/8" L=850 90gr. 3/8"- rak 3/8"	145056	1
24	M.f. revolving-m "t" adaptor	T-Verschraubung	T-junktur 3/8" ytter-ytter-inn	T-nipa	04880-06	143282	1
25	Hydraulic hose	Hydraulik slauch	Hydraulslang	Hydrauliletku	1/4" L=4300 3/8"90°- rak 1/4"	145067	1
26	Hydraulic manometer	Hydraulik manometer	Tryckmätare	Painemittari	PAG-250-63	143370	1
27	Extension adaptor	Anschluss	Skarvmuff	Jatkomuhvi	04040-04 R1/4"	143350	1
28	"t" adaptor with male threac	T-Verschraubung	T-stycke 1/4" ytter-ytter-ytte	T-nipa	04460-04	143290	1
29	Female/female adaptor	Anschluss	Dubbeljunktur	Jatkonippa	1/4"-1/4" 04020-04	143142	1
30	Nut for bulkhead	Muttern	Kontermutter	Kontramutteri	1270-04	143112	1
31	Bulkhead adaptor	Doppelnippel	Dubbelnippa, lång	Kuristusnippa	1/4"-1/4" 04000-04EP	143109	1
32	Ball valve	Kugelhahn	Bollventil med visare	Palloventtiili	1/4"-1/4" BKH-04	144022	1
33	Male/female adaptor	Anschluss	Junktur	Yhdysnippa	1/4" - 3/8" Rak 04010-04-06	143160	1
34	Ball valve	Kugelhähne	Bollventilfäste	Pallo hana		526637	1
35	Sticker	Aufkleber	Dekal för bollkran	Tarra		149100	1
36	"t" adaptor with male thread	T-Verschraubung	T-stycke	T-liitin ulkokiert.	3/8" 04860-6	143255	1
37	Rubberized clips	Gummi-Bandschellen	Monteringsband	Asennuspanta	03-LEP-16	147050	2
38	Hydraulic hose	Hydraulik slauch	Hydraulslang	Hydrauliletku	1/2" L=2200	145220	0
39	Hydraulic hose	Hydraulik slauch	Hydraulslang	Hydrauliletku	3/8"90°-3/8"-3/8"rak L=4400	145210	0

151020

Pos	Name	Nahme	Benämning	Nimike	Specifikation	NO	Pcs
1	Cup	Deckel	Lock	Rasvakuppi		151023	1
2	Cotter pin	Splitpin	Saxsprint	Saksisokka		132809	1
3	Crownnut	Kronenmuttern	Kronmutter	Kruunumutteri		151025	1
4	Bearing	Lager	Lager	Laakeri	30208	140408	1
5	Nut	Mutter	Mutter	Mutteri		151021	6
6	Flange	Nabe	Nav	Napa		151026	1
7	Bolt	Boltzen	Bult	Pultti		151022	6
8	Bearing	Lager	Lager	Laakeri	30211	140411	1
9	Seal	Dichtung	Tätning	Tiiviste		144940	1
10	Spacer	Buchse	Distans	Holkki		151024	1



Pos	Name	Nahme	Benämning	Nimike		NO	Pcs
1	PTO shaft	Gelenkwellen	Drivaxel	Nivelakseli	DS6R113FXW00001	152054	1
2	PTO shaft	Gelenkwellen	Drivaxel	Nivelakseli	DS6R071CE000003	152052	1
3	Reflectors yellow	Rückstrahler gelb	Reflex gul	Heijastin keltainen		142630	4



ENG LUBRICATION:
FREQUENT LUBRICATION IS REQUIRED. GREASE THE DRIVELINE PARTS AFTER THE NUMBER OF HOURS USE AS SHOWN ON THE CHART.

F LUBRIFICATION
LE GRAISSAGE FRÉQUENT EST RECOMMANDÉ; RESPECTER LES FRÉQUENCES INDIQUÉES SUR LES ÉTIQUETTES.

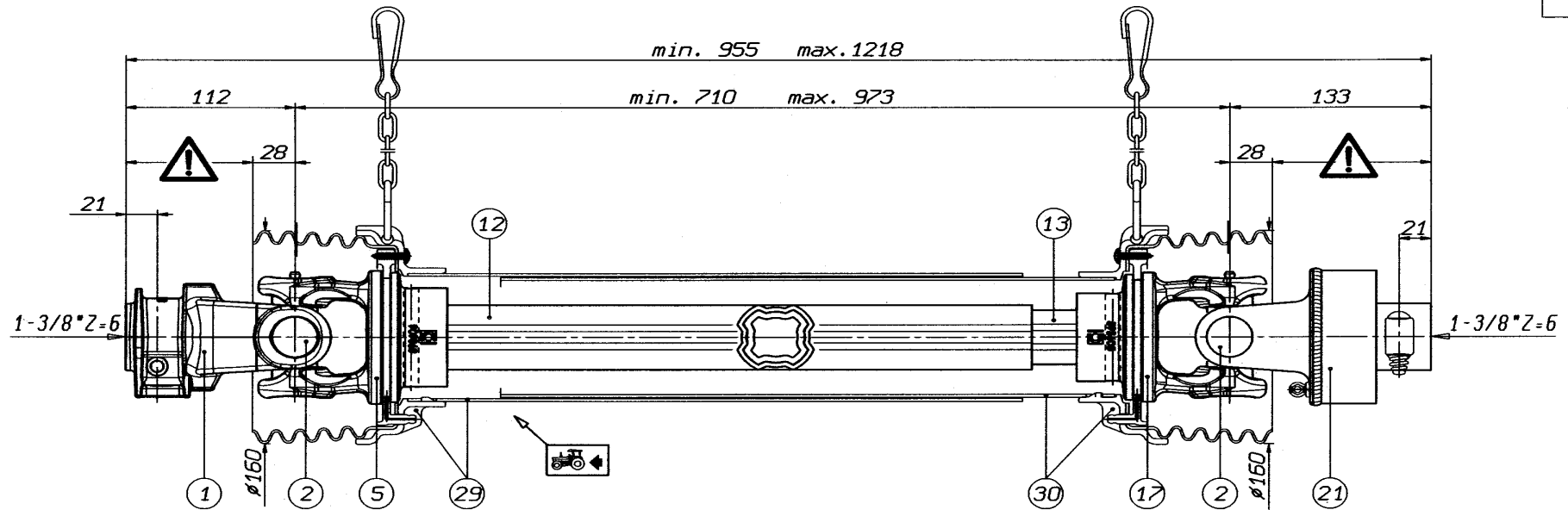
D SCHMIERUNG:
DIE SCHMIERINTERVALLE NACH DEM VORGESEHENEN SCHEMA EINHALTEN.


ES LUBRIFICACIÓN
LUBRIFICAR CON LA FRECUENCIA INDICADA EN EL ESQUEMA DE ENGRASE INCORPORADO EN LA TRANSMISIÓN.


I LUBRIFICAZIONE
RISPETTARE LE FREQUENZE DI INGRASSAGGIO PREVISTE DAL-

Pos	Name	Nahme	Benämning	Nimike	NO	Pcs
2	PTO shaft	Gelenkwellen	Drivaxel	Nivelakseli	DS6R071CE000003	152052 1

DS6R071CE000003

**WARNING!**

SECTIONS  OF THE ASSEMBLY ARE NOT SHIELDED AND MUST BE SHIELDED BY AN INTERACTIVE GUARDING SYSTEM. BONDIOLI & PAVESI DECLINES RESPONSIBILITY IF PROPER GUARDS ARE NOT PROVIDED OR MAINTAINED.

30	5662G0534	L= 534	TIPO-TYPE	CLIENTE	RIF. CLIENTE	
29	5661G0534	L= 534	TYP	CLIENT	REF. CLIENT	
21	601105704R	RA1 -dx-	SFT	CUSTOMER	3800550	ELHO
17	204S66854		S6	KUNDE		
13	2453N0580	L= 580		TIPO DI MACCHINA	GIRI : n= 540	DATA
12	2253Q0560	L= 560		TYPE DE MACHINE	STUDIO	3/10/03
5	204S66853			TYPE OF IMPLEMENT	ORIGINE	L. Bonini
2	4120G0012			MASCHINENTYPE	NOTE :	SOSTITUISCE DS6R071CE000001
1	5070G0355				Accop. MINIMO telescop. 267	 COD. C.E.D.
Pos.	Cod. C.E.D.	Descrizione	MODIFICHE - MODIFICATIONS - ANDERUNGEN - MODIFICACIONES			

VIETATE LE RIPRODUZIONI NON AUTORIZZATE TOUTE REPRODUCTION NON AUTORISEE EST INTERDITE REPRODUCTION NOT PERMITTED NICHT GENEHMIGTE VERVIELFACHTIGUNGEN SIND UNZULAESSIG PROHIBIDA LA REPRODUCCION NO AUTORIZADA

ELHO do not distribute Bondioli parts. Please contact your local Bondioli distributor.

ELHO vermittelt nicht Bondioli Ersatzteile. Bitte wenden Sie sich an Ihre Bondioli Händler.

ELHO tillhandahåller ej Bondioli reservdelar. Vänligen kontakta er Bondioli importör.

ELHO ej varastoi Bondioli varaosia. Bondioli varaosat hoitaa Suomessa Kojaltek Oy.

Pos	Name	Nahme	Benämning	Nimike	NO	Pcs
1	PTO shaft	Gelenkwellen	Drivaxel	Nivelakseli	DS6R113FXW00001	152054 1

Lmin=1543

Lmin=1130
(Lw ,Lt ,Ls)

GREASING FITTING EXPOSED AT 1600

1 3/8" Z=6

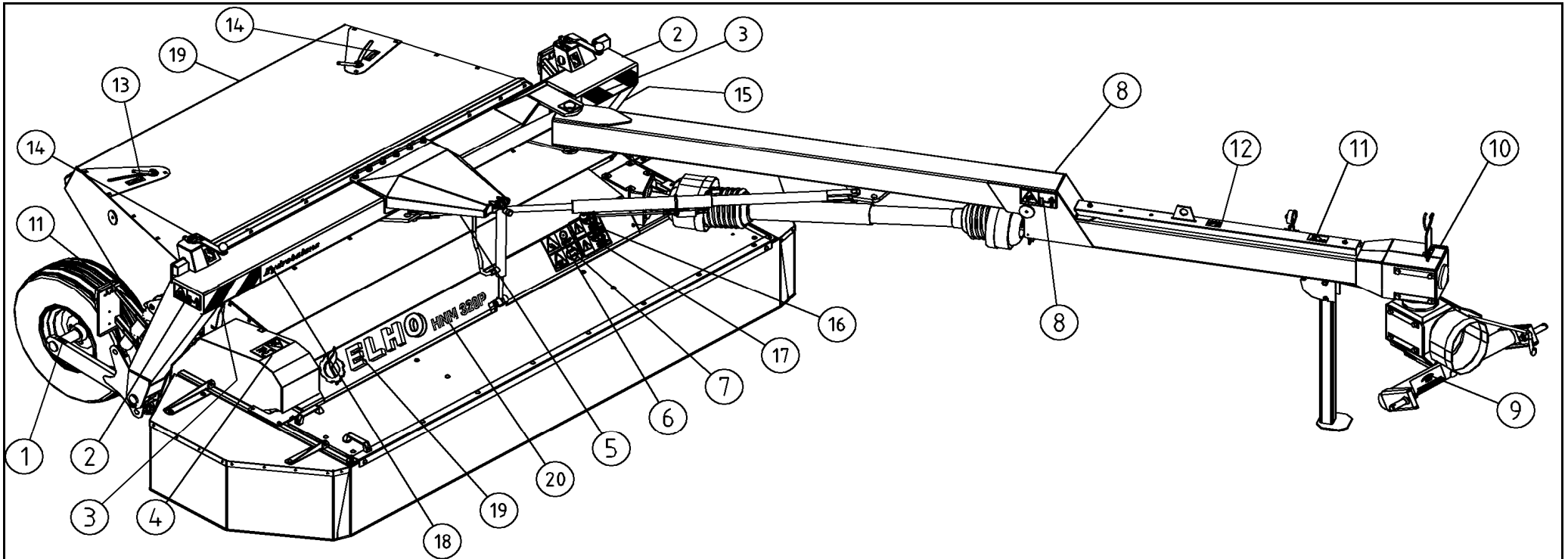
[80°]



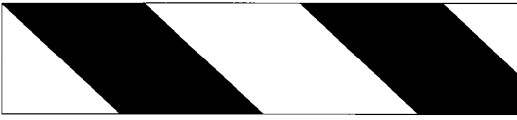
3 4 2




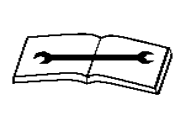




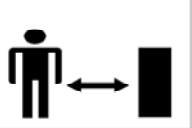




WARNING!
SECTIONS OF THE ASSEMBLY MARKED ARE NOT SHIELDED AND MUST BE SHIELDED BY AN INTERACTIVE GUARDING SYSTEM. BONDIOLI & PAVESI DECLINES RESPONSIBILITY IF PROPER GUARDS ARE NOT PROVIDED OR MAINTAINED.

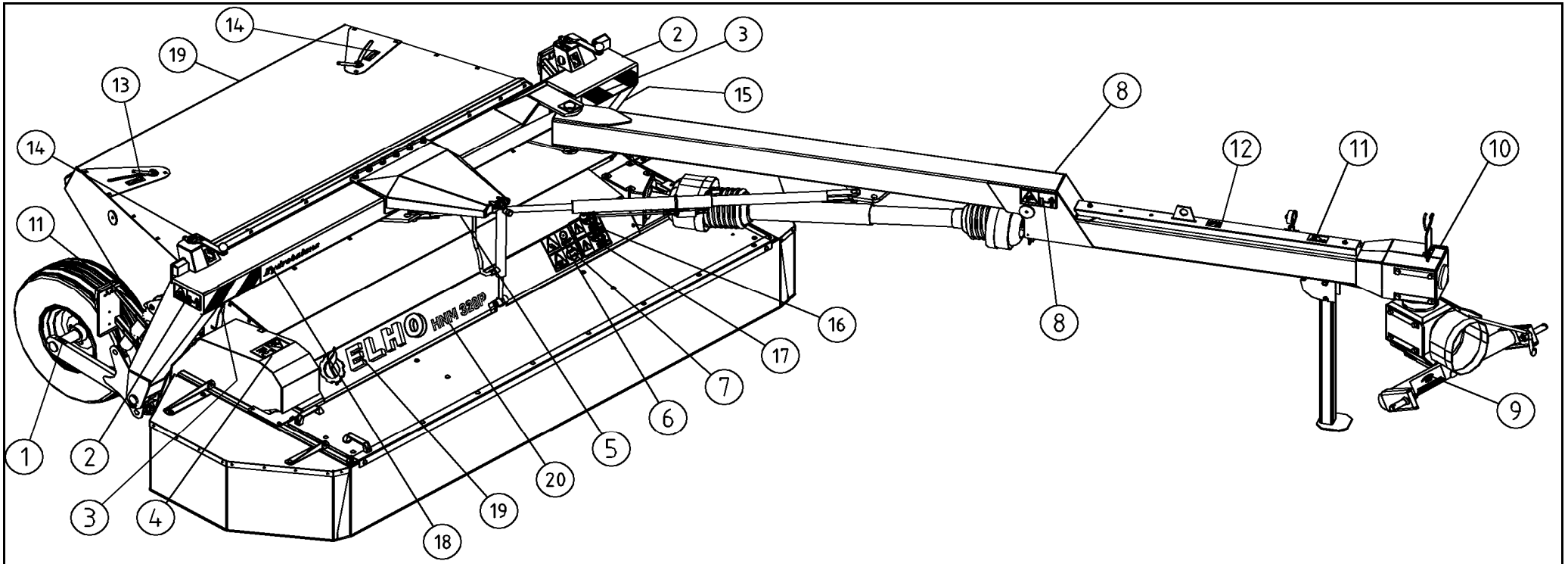
1	CODICE / CODE 5730G0392 *	LATO TRATTORE /TRACTOR SIDE 	LATO RACCOMA /IMPLEMENT SIDE 	TIPO /TYPE SFT-S6	CLIENTE / CUSTOMER 3800550 ELHO	REF. CLIENTE / CUSTOMER REF.
2	CODICE / CODE 052 FT34 1450 Nm			DATA / DATE 11/12/2004	DISSEGNO / DESIGNER BY P. Pedroni	
3	L=975			LUNGHEZZA FINI IN LAVORO /WORKING LENGTH Lw=1598	STUDIO / DESIGN TR56R113002	DISSEGNO / DESIGN DS6R113FXW200003
4	RILSAN L=990	VELOCITÀ /MAX /MAX SPEED 540 min ⁻¹	M max 3000 Nm	LUNGHEZZA FINI TEMPORANEA /MAX TEMPORARY LENGTH Lt=1754	NOTE / NOTES POS.1 E INGRASSAGGIO SUL TUBO	LUNGHEZZA FINI NON IN ROTAZIONE /MAX LENGTH AT STANDSTILL Ls=1833
						CODICE / CODE DS6R113FXW00001
						REV.

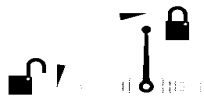



ELHO do not distribute Bondioli parts. Please contact your local Bondioli distributor.
 ELHO vermittelt nicht Bondioli Ersatzteile. Bitte wenden Sie sich an Ihre Bondioli Händler.
 ELHO tillhandahåller ej Bondioli reservdelar. Vänligen kontakta er Bondioli importör.
 ELHO ej varastoi Bondioli varaosia. Bondioli varaosat hoitaa Suomessa Kojalte Oy.

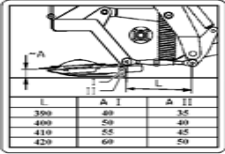
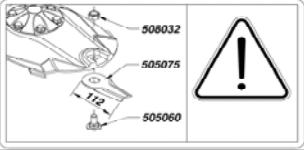
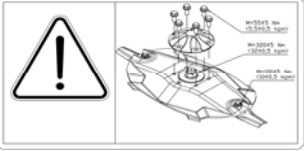




Pos	Name	Nahme	Benämning	Nimike	NO	Pcs
1	2,7 bar				149120	2
2					508652	2
3					149130	(1)
3					149131	(1)

Pos	Name	Nahme	Benämning	Nimike	NO	Pcs
4	 				508649	1
5	 				149110	1
6	 				508648	1
7	 				508650	1
8	 				149112	2
9	 1000 <small>Maximalt tillåtet varvtal för denna maskin. Maximalt tillåtet varvtal för denna maskin.</small>			1000 rpm	149150	1
9	 540 <small>Maximalt tillåtet varvtal för denna maskin. Maximalt tillåtet varvtal för denna maskin.</small>			540 rpm	508653	(1)
10	 Max 200 bar					

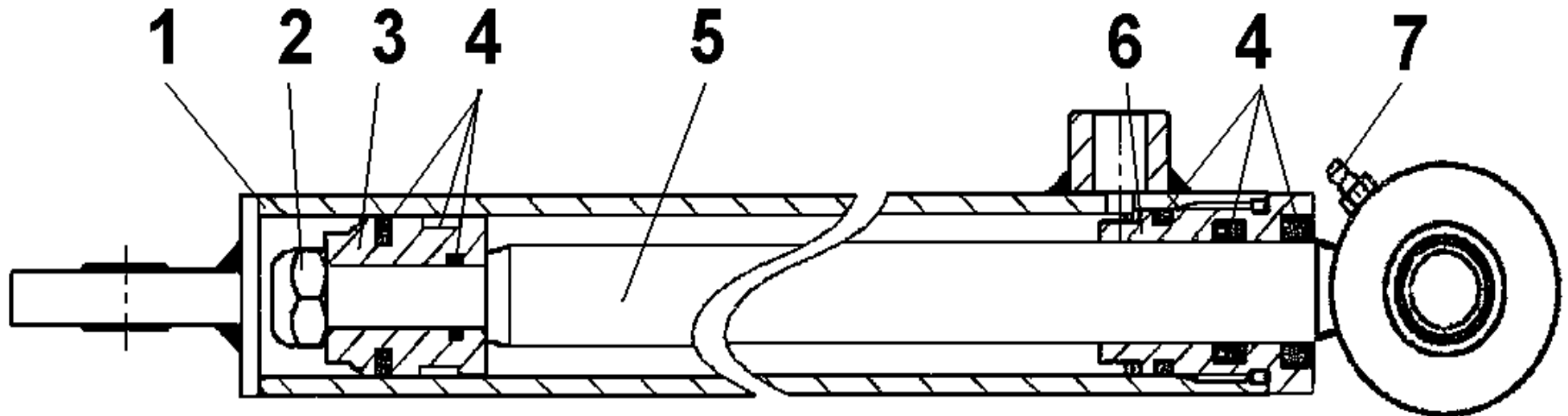


Pos	Name	Nahme	Benämning	Nimike	NO	Pcs
11					149100	3
12					149132	3
13					149135	1
14					149136	4

Pos	Name	Nahme	Benämning	Nimike	NO	Pcs																				
15	 <table border="1" data-bbox="190 236 414 300"> <tr> <td>L</td> <td>A</td> <td>B</td> <td>C</td> </tr> <tr> <td>300</td> <td>80</td> <td>35</td> <td></td> </tr> <tr> <td>400</td> <td>60</td> <td>40</td> <td></td> </tr> <tr> <td>410</td> <td>55</td> <td>45</td> <td></td> </tr> <tr> <td>420</td> <td>60</td> <td>50</td> <td></td> </tr> </table>	L	A	B	C	300	80	35		400	60	40		410	55	45		420	60	50					149140	1
L	A	B	C																							
300	80	35																								
400	60	40																								
410	55	45																								
420	60	50																								
16					149104	1																				
17					149103	1																				
18	<i>HydroBalance</i>				149250	1																				
19	 ELHO				149550	2																				
20	<i>HNM 320P</i>				149159	1																				
					149145	(1)																				

146060

Pos	Name	Nahme	Benämning	Nimike	Specifikation	NO	Pcs
	Cylinder	Zylinder	Hydraulicylinder	Sylinteri	Ø32/20/300	146060	1
1	Cylindertube	Zylinder rohr	Cylinderrör	Sylinteriputki		146067	1
2	Nut	Mutter	Mutter	Mutteri	DIN 985-10 M12 ZN	131610	1
3	Piston	Kolben	Kolv	Mäntä		146062	1
4	Sealkit	Dichtungssätze	Tätningsserie	Tiivistesarja		146061	1
5	Piston rod	Kolbenstange	Kolvstång	Männänvarsi		146064	1
6	Guide	Führung	Styrning	Ohjain		146063	1
7	Greasenipple	Smiernipple	Smörjnippa	Rasvanippa	M6	140950	2



NO	Page	Pos	NO	Page	Pos	NO	Page	Pos	NO	Page	Pos	NO	Page	Pos
130020	39	14	131430	5	45	131750	39	12	132508	5	63	140365	37	16
130342	15	34	131465	27	2	131770	3	17	132512	7	25	140366	37	8
130350	25	8	131465	29	20	131750	3	34	132615	21	23	140408	33	5
130370	5	57	131560	7	15	131750	19	13	132645	23	22	140408	40	4
130535	3	19	131560	17	39	131750	23	5	132650	23	4	140409	31	5
130580	7	10	131560	21	25	131750	25	13	132650	25	12	140409	35	7
130630	25	15	131560	23	12	131750	29	13	132695	13	21	140411	40	8
130640	7	16	131560	25	17	131750	39	12	132704	21	33	140417	31	9
130640	39	22	131560	29	12	131770	3	17	132705	19	4	140418	31	16
130650	17	38	131560	39	19	131770	13	18	132705	23	19	140427	35	21
130670	23	7	131570	3	35	131770	15	4	132709	21	31	140428	33	14
130691	29	7	131570	9	60	131770	19	1	132710	19	3	140428	35	12
130720	3	30	131570	19	14	131770	21	6	132712	21	35	140547	9	55
130720	7	14	131570	23	6	131770	23	20	132809	40	2	140548	9	47
130750	19	11	131570	25	14	131780	7	21	132813	21	27	140567	5	46
130760	3	25	131570	29	14	131780	19	5	132815	3	7	140950	26	1
130760	23	1	131570	39	13	131790	15	30	132815	11	1	140950	27	1
130830	3	12	131580	3	10	131790	25	10	132815	15	15	140950	48	7
130860	15	3	131580	7	20	131790	39	7	132816	3	36	140956	26	8
130860	21	7	131580	13	22	131800	9	46	132823	39	1	140958	9	50
130880	3	23	131580	19	6	131805	39	2	132830	11	4	142630	41	3
130880	7	19	131580	21	8	131830	17	36	132870	15	14	143102	29	9
130880	19	9	131580	23	21	131920	19	12	132900	3	4	143109	39	31
130971	21	30	131590	13	19	131920	23	8	132970	5	49	143112	39	30
130980	25	11	131590	15	5	131930	7	39	132975	7	22	143122	39	10
130990	13	30	131600	3	24	131930	21	34	133200	3	39	143125	15	8
131000	15	29	131600	9	45	131940	19	10	133210	3	37	143125	39	17
131150	5	52	131600	13	29	131945	5	42	133465	7	9	143138	29	8
131160	7	8	131600	15	31	131945	21	28	134220	13	7	143142	39	29
131165	5	62	131600	21	29	131950	21	21	135022	13	14	143148	29	3
131279	15	26	131600	25	9	132010	7	26	135030	13	3	143150	15	10
131282	13	25	131600	39	6	132120	17	61	140026	9	54	143160	39	33
131286	17	45	131610	48	2	132120	35	4	140050	7	34	143172	39	18
131297	25	25	131612	13	26	132122	15	11	140060	7	5	143180	29	2
131311	7	27	131612	15	32	132130	7	3	140066	5	41	143199	29	18
131320	37	29	131630	5	55	132140	7	33	140066	15	13	143208	29	10
131333	37	30	131730	21	24	132200	13	4	140068	3	2	143255	5	60
131338	37	12	131730	23	11	132395	17	60	140280	33	12	143255	39	36
131341	7	38	131730	29	6	132420	7	32	140286	37	24	143280	17	57
131400	3	16	131730	39	20	132496	25	1	140295	7	30	143282	39	24

NO	Page	Pos	NO	Page	Pos	NO	Page	Pos	NO	Page	Pos	NO	Page	Pos
143290	39	28	146545	27		151021	17	53	505060	13	12	513170	21	19
143294	17	58	146546	27	3-6	151021	40	5	505075	13	11	513175	21	32
143314	37	7	146547	27	8	151022	40	7	505121	13	1	513180	21	17
143317	39	9	146548	27	7	151023	40	1	505169	5	64	514060	7	6
143319	31	251	146549	27	9	151024	40	10	505200	13	27	517320	13	6
143319	33	8	146552	27	10	151025	40	3	505210	13	28	517497	37	9
143319	35	11	146555	17	43	151026	40	6	505581	13	8	517498	37	22
143350	39	27	146555	26		151030	17	52	505600	13	10	517505	37	28
143370	39	26	146556	26	2-7	151051	17	(52)	505620	5	66	517506	37	31
143452	5	61	146557	26	14	151052	17	(54)	505665	13	5	517527	37	25
143464	21	18	146558	26	9	152052	41	2	505700	13	17	517528	37	23
144022	39	32	146559	26	15	152052	42	2	505704	13	20	517529	37	26
144025	15	7	146560	26	16	152054	41	1	508032	13	9	517530	37	15
144930	31	2	146561	26	10	152054	43	1	508065	9	52	518100	39	15
144935	31	17	146562	26	11	152200	13	2	508501	37	19	518306	9	44
144940	40	9	146563	26	12	155540	37	18	508502	37	20	518314	7	29
145056	39	23	146564	26	13	155550	37	11	508505	37	13	518322	3	32
145067	39	25	147050	39	37	155560	37	21	508507	37	14	518324	7	2
145210	3	11	147053	39	21	155640	13	15	508510	37	27	518364	9	43
145210	39	39	147180	17	47	155641	37	4	508511	37	1	518503	33	7
145220	5	59	147182	17	46	157130	23	2	508520	37	2	518508	33	6
145220	39	38	149100	39	35	403530	25	24	508522	37	6	518600	3	27
145236	3	8	149100	46	11	456191	3	29	508523	37	5	518600	35	
145537	15	19	149103	47	17	456191	7	13	508525	13	16	518601	35	1
145539	17	48	149104	47	16	468050	5	43	508527	37	10	518602	35	2
145546	15	20	149110	45	5	468055	3	28	508529	37	3	518603	35	3
146002	29	4	149112	45	8	468055	7	12	508530	37	17	518605	35	5
146002	39	11	149120	44	1	500040	3	31	508648	45	6	518606	35	6
146003	15	9	149130	44	3	500044	17	37	508649	45	4	518608	35	8
146004	39	16	149131	44	3	500045	23	13	508650	45	7	518609	35	9
146060	39	3	149132	46	12	500055	7	17	508652	17	40	518610	35	10
146060	48		149135	46	13	500321	3	40	508652	44	2	518613	35	13
146061	48	4	149136	46	14	500323	3	38	508653	45	9	518614	35	14
146062	48	3	149140	47		501600	29	5	510170	7	23	518615	35	15
146063	48	6	149145	47		503090	11	2	510510	9	41	518616	35	16
146064	48	5	149150	45	9	503096	11	5	510512	7	40	518617	35	17
146067	48	1	149159	47	20	503120	11	11	511040	5	51	518618	35	18
146525	3	6	149250	47	18	503137	11	10	511167	3	33	518619	35	19
146526	29	11	149550	47	19	504010	13	24	511240	5	53	518620	35	20
146545	17	44	151020	17	51	505011	13	13	511242	3	22	518622	35	22

NO	Page	Pos	NO	Page	Pos	NO	Page	Pos	NO	Page	Pos	NO	Page	Pos
518623	35	23	520053	29	21	522012	9	49	526637	39	34	573558	21	20
518624	35	24	520054	29	24	522035	15	1	527101	13	23	573640	21	13
518625	35	25	520060	7	24	522540	15	25	528031	17	59	573645	21	15
518626	35	26	520090	5	48	522545	17	49	528037	25	2	573652	21	14
518627	35	36	520150	11	12	523070	19	19	528038	19	18	573653	21	16
518628	35	28	520156	9	58	523103	19	2	528059	19	15	575301	19	23
518629	35	29	520200	11	3	523140	19	8	528070	5	50	575305	21	1
518630	35	30	520209	15	23	523200	19	7	528085	19	17	575307	21	4
518631	35	27	520228	9	51	523471	5	65	528145	15	33	575311	21	2
518632	35	32	520229	9	53	524050	7	7	528151	17	54	575315	21	22
518633	35	34	520254	15	35	524075	7	4	528210	33	20	575322	21	3
518634	35	33	520270	15	18	524085	7	1	528500	7	28	575323	21	5
518635	35	31	520275	17	62	524095	7	18	528500	33		575324	21	10
518636	35	35	520291	15	16	524450	23	18	528501	33	10	575325	21	9
518700	7	11	520292	15	28	524460	25	19	528502	33	22	575330	21	11
518700	31		520295	15	27	524465	25	26	528506	33	11	575331	21	12
518702	31	3	520301	9	48	524500	23	3	528507	33	13	576165	21	36
518703	31	4	520302	9	57	524510	23	16	528512	33	2	579551	17	55
518704	31	7	520314	15	24	524525	23	14	528513	33	18	800220	3	15
518705	31	1	520315	15	22	524530	23	15	528514	33	16	805451	3	13
518706	31	21	520320	15	12	524535	23	17	528515	33	4	806350	3	9
518708	31	12	520350	15	21	524600	25	6	528516	33	21	856526	9	59
518709	31	11	520385	19	16	524605	25	21	528517	33	17	856526	19	22
518710	31	13	520393	9	42	524610	25	18	528518	33	19			
518711	31	10	520400	7	35	524615	25	22	528519	33	3			
518712	31	14	520415	7	31	524630	25	3	528520	33	15			
518715	31	18	520425	7	36	524635	25	20	528521	33	9			
518716	31	19	520435	7	37	524640	25	7	528523	33	1			
518717	31	20	520870	5	56	524645	25	23	528872	17	41			
518719	31	15	520880	5	58	524680	25	4	528873	15	2			
518720	31	8	521025	3	14	524685	25	5	528874	17	42			
518721	31	6	521084	5	54	525280	17	50	530590	9	56			
520010	29	16	521085	3	26	525285	15	17	530810	11	7			
520012	29	15	521093	3	21	526095	25	16	530820	11	8			
520014	29	17	521132	5	44	526225	19	21	530840	11	9			
520016	15	6	521175	3	1	526231	19	20	530880	11	6			
520049	29	19	521177	3	3	526607	17	56	531500	3	5			
520050	29	1	521181	5	47	526620	39	4	545420	23	9			
520051	29	22	521202	3	18	526626	39	8	545425	23	10			
520052	29	23	521225	3	20	526627	39	5	573557	21	26			