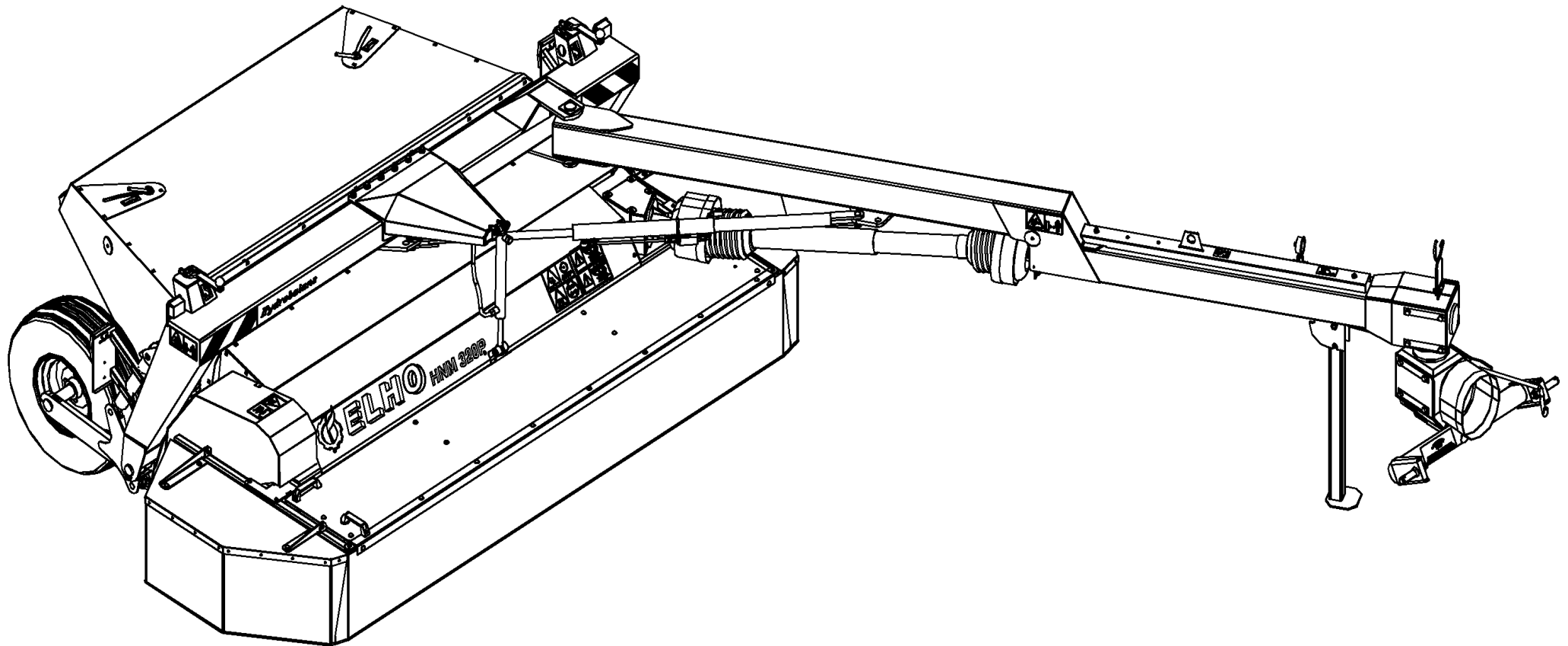




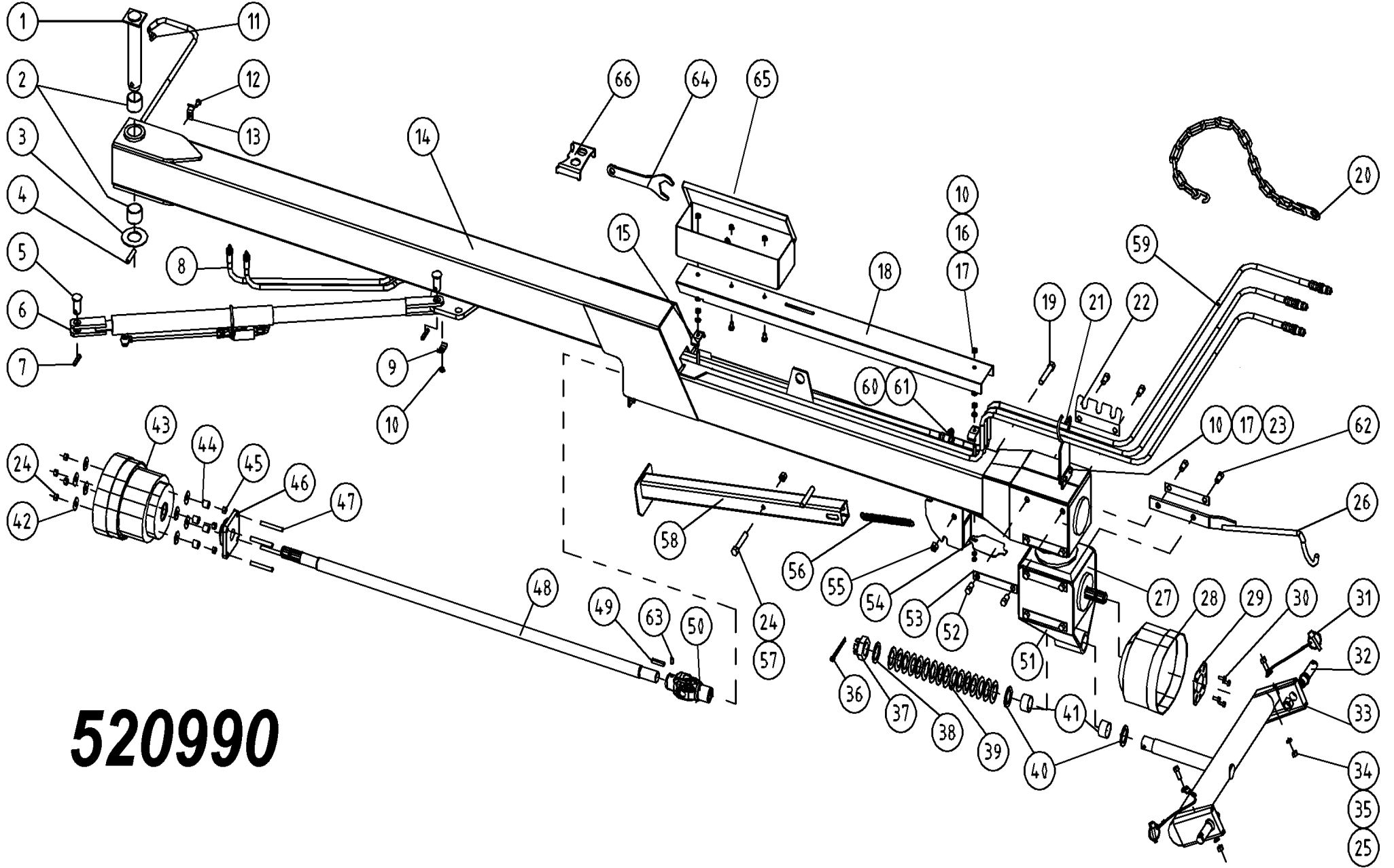
Spare Parts/ Ersatzteile/ Reservdelar/ Varaosat

HNM 320P HB Serie 10.11



952022 GB/DE/SE/FI

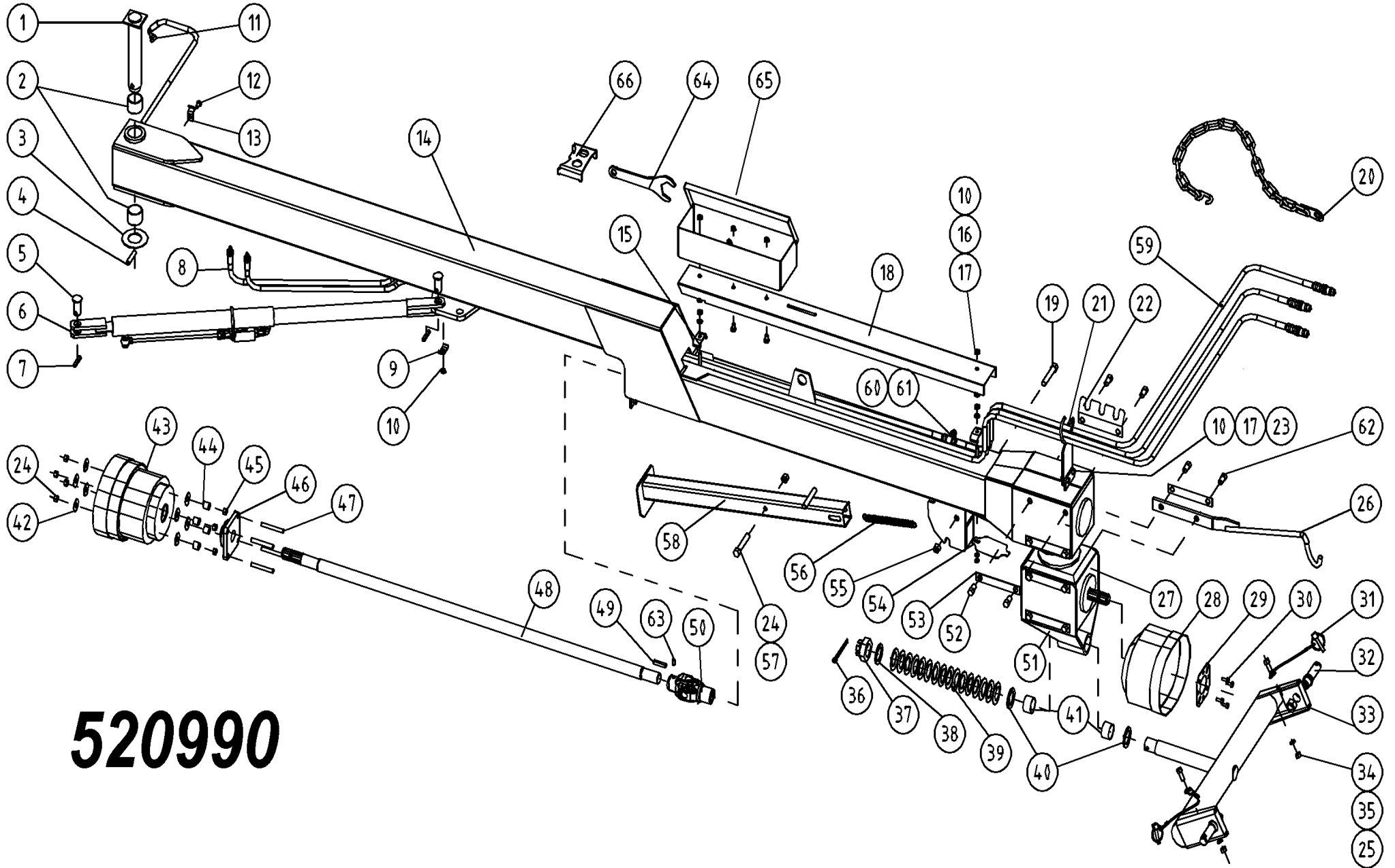
Oy ELHO ab  
68910 BENNÄS  
Finland



**520990**

## 520990

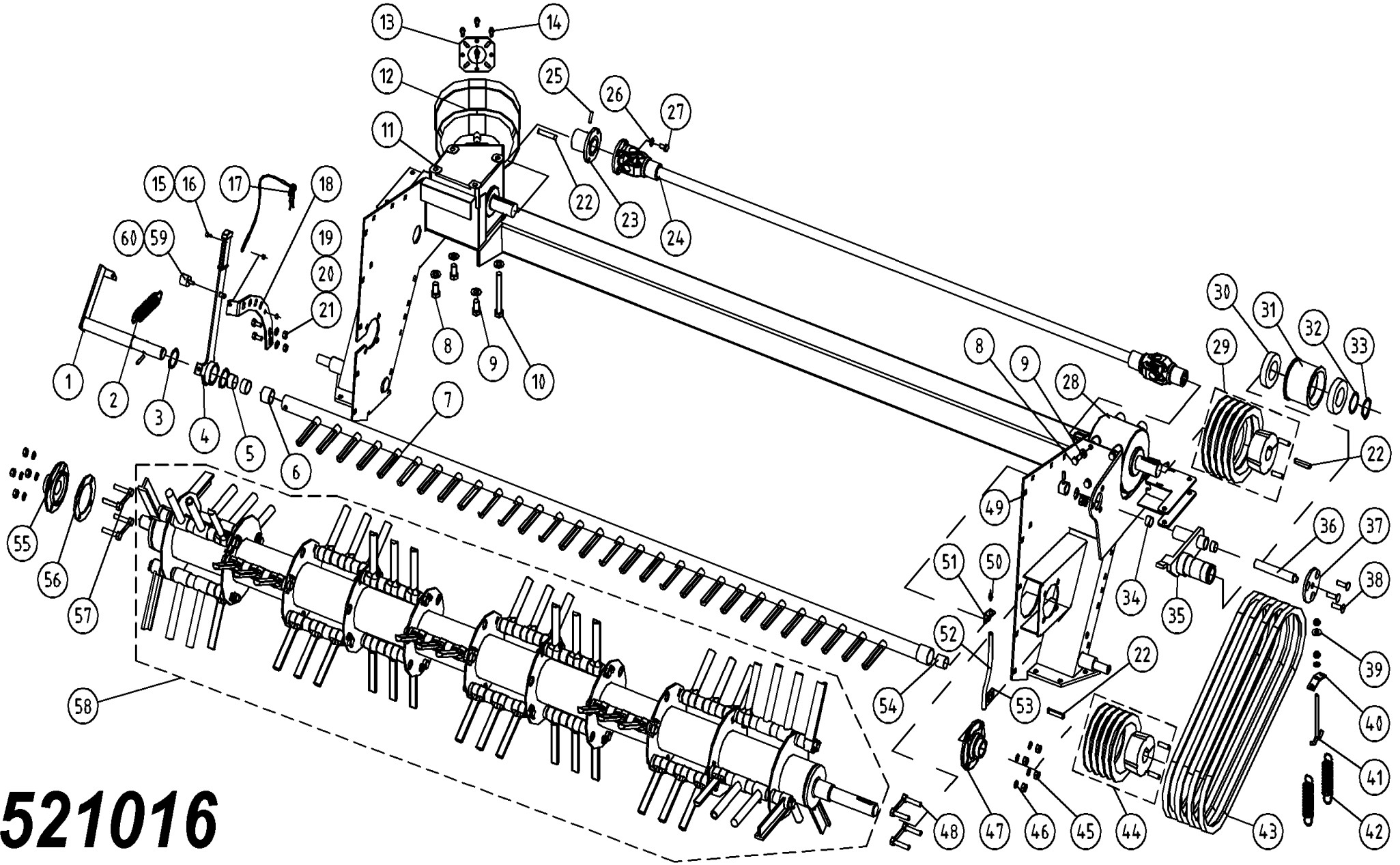
Pos	Name	Nahme	Benämning	Nimike	Specifikation	NO	Pcs
1	Drawbarpin	Zapfen	Dragbomsaxel	Vetopuomin tappi		521175	1
2	Plain bearing	Gleitlager	Glidlager	Liukulaakeri	Ø 50/55L=40	140068	2
3	Washer	Scheibe	Dragbomsbricka	Aluslaatta	Ø50,5x80x4	521177	1
4	Spring pin	Spannhülsen	Rörsprint	Jousisokka	DIN 1481 13X80 ZN	132900	1
5	Cylinder pin	Zapfen	Cylindertapp	Sylinteri tappi	Typ D1 Ø25 L=48 zn	531500	2
6	Cylinder	Zylinder	Dragbomscylinder	Hydraulisylinteri	280P/320P med låsventil	146525	1
7	Spring pin	Spannhülsen	Rörsprint	Jousisokka	DIN 1481 8X40 ZN	132815	2
8	Hydraulic hose	Hydraulik slauch	Hydraulslang	Hydrauliletku	1/4" L=5000	145236	2
9	Hose clamp	Schlauch befestigung	Slanghållare	Letkunpidike	2x1/4"	806350	1
10	Nut	Muttern	Låsmutter	Lukitusmutteri	DIN 985-8 M10 ZN	131580	5
11	Hydraulic hose	Hydraulik slauch	Hydraulslang	Hydrauliletku	3/8"90°-3/8"-3/8"rak L=4400	145210	1
12	Screw	Schraube	6-k Skruv hg	Kuusioruuv	DIN 933 8.8 M10X16 ZNC	130830	1
13	Hose clamp	Schlauch befestigung	Slanghållare	Letkunpidike		805451	1
14	Drawbar	Drehbare	Dragbom	Vetopuomi	HNM 280/320P	521025	1
15	Hose clamp	Schlauch befestigung	Slanghållare	Letkunpidike	2 x 3/8"	800220	2
16	Nut	Muttern	Mutter	Kuusiomutteri	DIN 934 M10 ZN	131400	2
17	Washer	Scheibe	Bricka	Aluslaatta	DIN 125A M10/10.5 ZN	131770	8
18	Cover	Schutz	Skyddsprofil	Suoja	HNM 280P/320P	521202	1
19	Screw	Schraube	6-k Skruv dg	Kuusioruuv	DIN 931 8.8 M16X90 ZN	130535	1
20	Limiting chain	Begrenzungs-kette	Begr.kätting	Rajoituskettinki		521225	1
21	Hose holder	Schlauch halter	Slanghållare	Letkunpidikesilmukka		521093	1
22	Lock plate	Sicherung platte	Lås och slanghållarplåt	Lukituspelti		511242	1
23	Screw	Schraube	6-k Skruv hg	Kuusioruuv	DIN 933 8.8 M10X30 ZN	130880	2
24	Nut	Muttern	Låsmutter	Lukitusmutteri	DIN 985-8 M12 ZN	131600	5
25	Screw	Schraube	6-k Skruv hg	Kuusioruuv	DIN 933 8.8 M8X30 ZN	130760	2
26	Drive shaft bracket	Gelenkwellenträger	Hållare för drivaxel	Vetoakselintuki	2002>	521085	1
27	Gearbox	Getriebe	Vinkelväxel	Kulmavaihde	T-279D 9.279.303.20 1:1,35	518600	1
28	Cover	Schutz	Skyddskona	Suoja	BP 4170401	468055	1
29	Mounting washer	Befestigung scheinbe	Monteringsbricka	Asennuslaatta		456191	1
30	Screw	Schraube	6-k Skruv hg	Kuusioruuv	DIN 933 8.8 M8X20 ZN	130720	4
31	Linch pin with wire	Klappstecker mit seile	Ringsprint med vajer	Rengassokka vajerilla		500040	2
32	Lift arm pin	Gerätebolzen	Lyftarmstapp	Nostvarrentappi	Ø28x148 M22	518322	2
33	Crossbar	Geräte befestigung	Lyftarmsfäste	Vetokarttu		511167	1
34	Washer	Scheibe	Bricka	Aluslaatta	DIN 125A M8/8.4 ZN	131750	2
35	Nut	Muttern	Låsmutter	Lukitusmutteri	DIN 985-8 M8 ZN	131570	2
36	Split pin	Splinten	Saxsprint	Saksisokka	DIN 94 8x90 ZN	132816	1
37	Krown nut	Kronenmuttern	Kronmutter	Kruunumutteri	DIN 935 M42x3	133210	1
38	Washer	Scheibe	Bricka	Aluslaatta	D=71/42	500323	1
39	Washer spring	Federscheiben	Tallriksfjäder	Lautasjousi	DIN 2093 Ø 90/46x2,5	133200	16
40	Washer	Scheibe	Distansbricka	Aluslaatta	46 / 71 - 5	500321	2



**520990**

## 520990

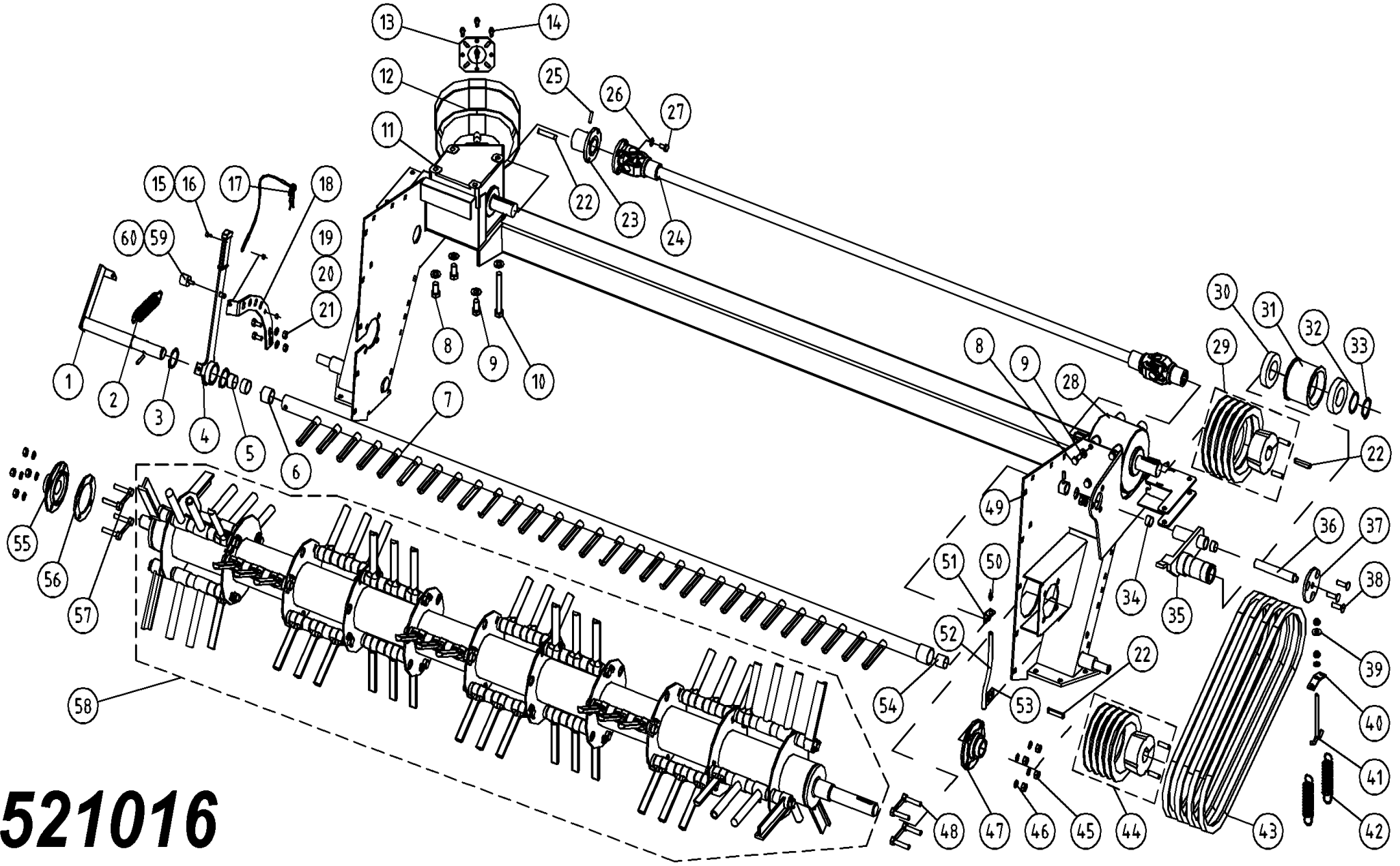
Pos	Name	Nahme	Benämning	Nimike	Specifikation	NO	Pcs
41	Plain bearing	Gleitlager	Glidlager	Liukulaakeri	Ø 45/50 L=30 COB092	140066	2
42	Washer	Scheibe	Karosseribricka	Korialuslevy	DIN 9021 13/37 Zn	131945	8
43	Cower	Schutz	Skyddskona	Suojaus	BP 4170401	468050	1
44	Distance	Distantz	Distanshylsa	Väliholkki		521132	4
45	Nut	Muttern	Mutter	Kuusiomutteri	DIN 934 M12 ZNC	131430	4
46	Bearing	Lager	Flänslager	Laippalaakeri	UCF 207	140567	1
47	Screw	Schraube	Kapad skruv	Pinnapultti	M12 L=90	521181	4
48	Shaft	Welle	Mellanaxel i dragbom	Väliakseli	HNM 280P/ 320P	520090	1
49	Spline	Keile	Flatkil	Laattakiila	DIN 6885 A 10X8X55	132970	1
50	Cross	Gelenk	Led	Nivel	81G6007010	528070	1
51	Gearbox bracket	Getriebe befestigung	Vinkelväxelfäste	Kulmavait. kiinnike		511040	1
52	Screw	Schraube	6-k Skruv hg	Kuusioruuvi	DIN 933 8.8 M16X25 ZNC	131150	14
53	Lock plate	Sicherung platte	Låsplåt	Lukituspelti		511240	7
54	Cowerplate	Schutz platte	Täckplåt	Peitelevy		521084	1
55	Nut	Muttern	Låsmutter	Lukitusmutteri	DIN 985-8 M16 ZN	131630	1
56	Spring	Zugfeder	Dragfjäder	Vetojousi	d=3 Dm=22 Lo=203	520870	1
57	Screw	Schraube	6-k Skruv dg	Kuusioruuvi	DIN 931 8.8 M12X80 ZN	130370	1
58	Stand support	Stützfuss	Stödfot	Tukijalka		520880	1
59	Hydraulic hose	Hydraulik slauch	Hydraulslang	Hydrauliletku	1/2" L=2200	145220	1
60	"t" adaptor with male thread	T-Verschraubung	T-stycke	T-liitin ulkokierte.	3/8" 04860-6	143255	1
61	Plug	Muffe	Ändplugg inv.gängning	R-sisäkierretulppa	R3/8" 05420-06	143452	1
62	Screw	Schraube	6-k Skruv hg	Kuusioruuvi	DIN 933 8.8 M16X35 ZN	131165	2
63	Socket set screw	Gewindestifte	Låsskruv, insex	Pidätinruuvi	DIN 914 45H M12X16	132508	1
64	Tool	Werkzeug für instellung	Ställnyckel	Säätöavain		505169	1
65	Tool box	Werkzeugkasten	Verktygslåda	Työkäkalulaatikko	430x140x110	523471	1
66	Block tool for nifes	Werkzeug für messer	Verktyg för knivbyte	Teränvaihto työkalu	2007->	505620	1



**521016**

## 521016

Pos	Name	Nahme	Benämning	Nimike	Specifikation	NO	Pcs
1	Counterfinger shaft	Gegenfingerwelle	Motkamsaxel	Vastakampaanakseli	Serie 10.7	524085	1
2	Spring	Zugfeder	Dragfjäder	Jousi		518324	1
3	Seeger ring	Sicherüingring	Låsring för axel	Varmistinrengas	DIN 471 50X2	132130	2
4	Handle	Stellhebel	Motkamsspak-svets	Säätövipu	Serie 10.7	524075	1
5	Plain bearing	Gleitlager	Glidlager	Liukulaakeri	Ø 35/39 L=20	140060	2
6	Spacer	Busche	Mellanhylsa	Väliholkki		514060	1
7	Counterfinger	Gegenfingerstange	Motkam	Vastakampa	320P/C	524050	1
8	Screw	Schraube	6-k Skruv hg	Kuusioruuvi	DIN 933 8.8 M16X30 ZN	131160	9
9	Washer	Scheibe	Låsbricka	Lukituslaatta	NORD-LOCK M 16 ZNC	133465	10
10	Screw	Schraube	6-k Skruv dg	Kuusioruuvi	DIN 931 8.8 M16X130 ZN	130580	1
11	Gearbox	Getriebe	Vinkelväxel	Kulmavaihde	T-291A 9.291.003.00 1:1,35	518700	1
12	Cower	Schutz	Skyddskona	Suojaus	BP 4170401	468055	1
13	Mounting washer	Befestigung scheinbe	Monteringsbricka	Asennuslaatta		456191	1
14	Screw	Schraube	6-k Skruv hg	Kuusioruuvi	DIN 933 8.8 M8X20 ZN	130720	4
15	Nut	Muttern	Låsmutter	Lukitusmutteri	DIN 985-8 M6 ZN	131560	1
16	Screw	Schraube	6-k Skruv hg	Kuusioruuvi	DIN 933 8.8 M6X20 ZN	130640	1
17	Springcotter	Federstecker	Nålsprintt med vajer	Sokka vajerilla		500055	1
18	Adjusting bracket	Gegenstück	Kaminställningsfäste	Vastakamman säätötuki	Serie 10.7	524095	1
19	Screw	Schraube	6-k Skruv hg	Kuusioruuvi	DIN 933 8.8 M10X30 ZN	130880	2
20	Nut	Muttern	Låsmutter	Lukitusmutteri	DIN 985-8 M10 ZN	131580	4
21	Washer	Scheibe	Bricka	Aluslaatta	DIN 125A M10/10.5 ZNC	131780	3
22	Spline	Keile	Flatkil	Laattakiila	DIN 6885 A 12X8X60	132975	3
23	Flange	Flansch	Hylsfläns	Laippa		510170	1
24	Drive shaft	Gelenkwellen	Mellanaxel	Väliakseli	320P	520060	1
25	Socket set screw	Gewindestifte	Låsskruv, insex	Pidätinruuvi	DIN 913 45H M8x8	132512	2
26	Washer	Scheibe	Låsbricka	Tähtialuslaatta	DIN 6798 AM 10/10,5 ZNC	132010	4
27	Screw	Schraube	I-6 Skruv	6-koloruuvi	DIN 912 10.9 M10X35	131311	4
28	Gearbox	Getriebe	Vinkelväxel	Kulmavaihde	T-312 H 9.312.705.00 1:3	528500	1
29	Pulley with hub	Riemenscheibe mit naben	Remskiva med nav	Kiilahihnapyörä navalla	Ø224/Ø40 4xB/SPB	518314	1
30	Bearing	Lager	Kullager	Laakeri	6211 2RS	140295	2
31	Tension wheel	Spannrad	Remspännarhjul	Kiristyspyörä	Ø 115	520415	1
32	Shims	Ausgleichscheibe	Passbricka	Sovitelaatta	DIN 988 55X68X0.5	132420	1
33	Seeger ring	Sicherüingring	Låsring för axel	Varmistinrengas	DIN 471 55X2	132140	1
34	Plain bearing	Gleitlager	Glidlager	Liukulaakeri	Ø 25/28 L=15	140050	2
35	Tension shaft	Spann welle	Spännararm	Kiristysvarsi		520400	1
36	Shaft	Welle	Pendelaxel	Akseli		520425	1
37	Cower	Einstellscheibe	Justeringsbricka	Säätölevy		520435	1
38	Counter screw	Senkschrauben	I-6 Skruv sänkt	6-koloruuvi uppok.	DIN 7991 10.9 M12X30 ZN	131341	3
39	Washer	Scheibe	Karosseribricka	Korialuslevy	DIN 9021 M10/10.5X30X2.5 ZN	131930	1
40	Spring bracket	Federhalter	Fjäderhållare	Jousenpidike		510512	1

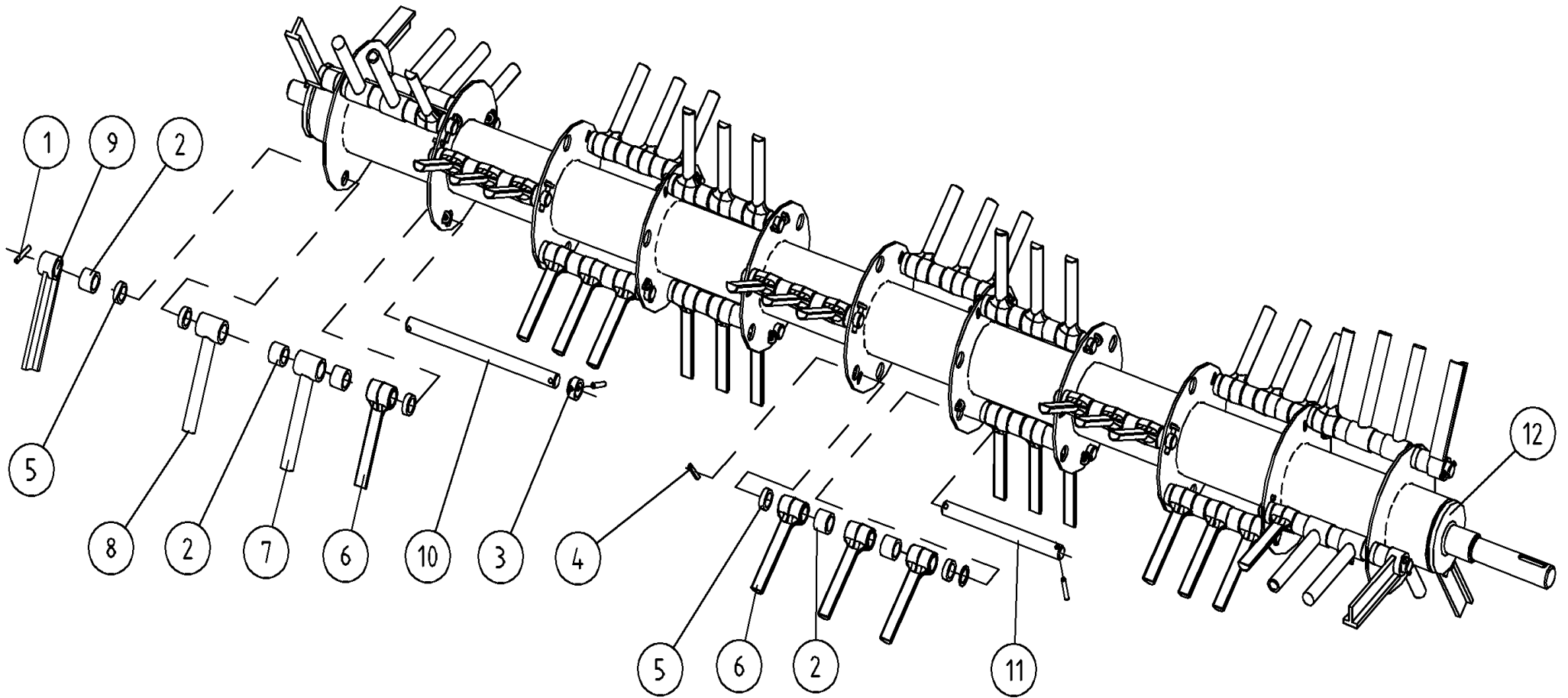


**521016**



## 521016

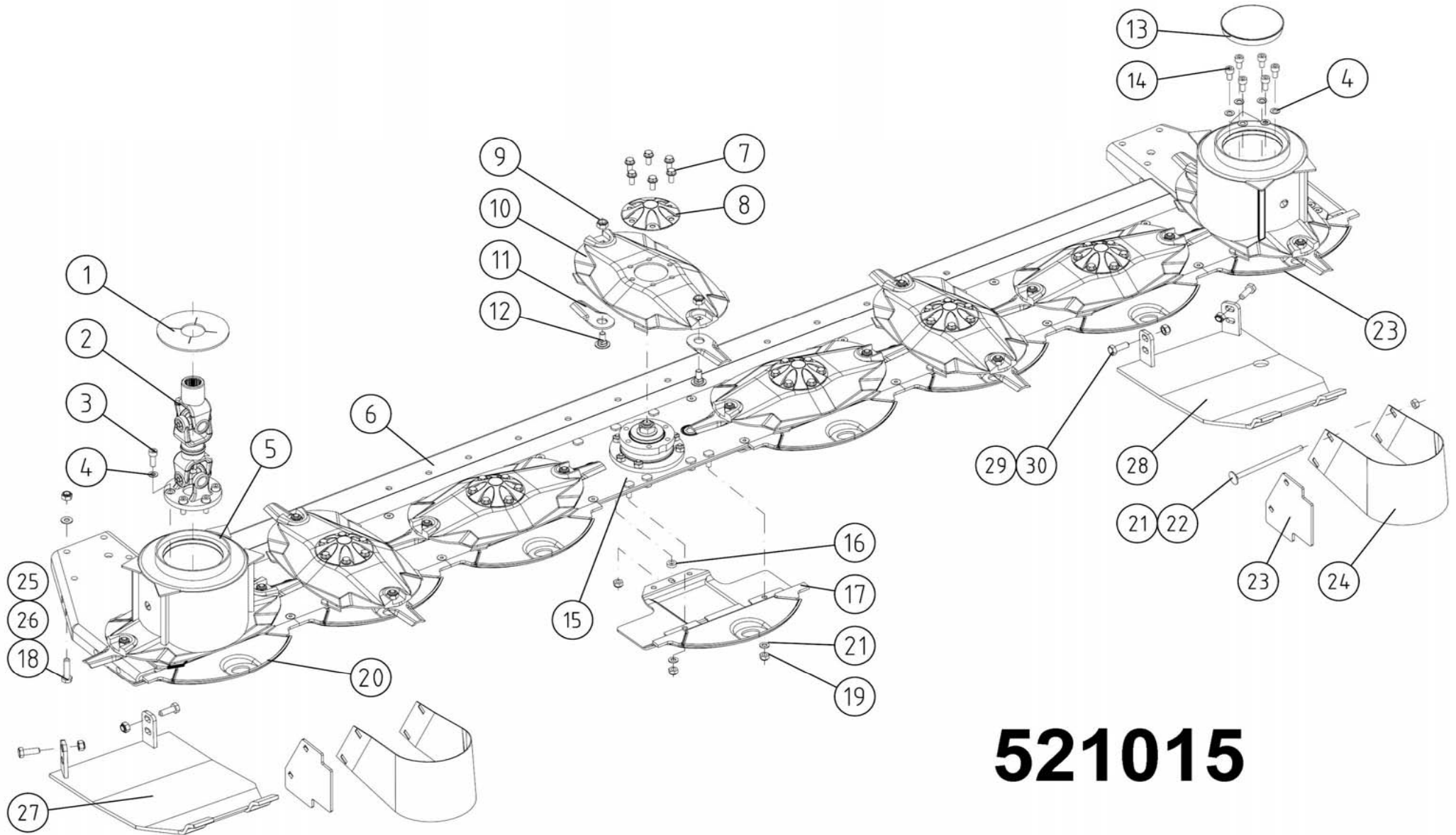
Pos	Name	Nahme	Benämning	Nimike	Specifikation	NO	Pcs
41	Tension screw	Spannschraube	Spännskruv	Kiristysruuvi		510510	1
42	Spring	Zugfeder	Dragfjäder	Vetojousi		520393	2
43	V-belt	Keilriemen	Kilrem	Kiilahihna	B 64/(26)	518364	4
44	Pulley with hub	Riemenscheibe mit naben	Remskiva med nav	Kiilahihnapyörä navalla	ø200/ø40 4xB/SPB	518306	1
45	Nut	Muttern	Låsmutter	Lukitusmutteri	DIN 985-8 M12 ZN	131600	11
46	Washer	Scheibe	Bricka	Aluslaatta	DIN 125A M12/13 ZNC	131800	11
47	Bearing	Lager	Flänslager	Laippalaakeri	UCFC 208	140548	1
48	Bearing screw	Lager bolzen	Lagerbult	Laakeri pultti	208	520301	2
49	Conditioner frame	Mähkopframen	Slätterbalksram	Murskainrunko	320 P 10.11 2008>	522012	1
50	Grease nipple	Smiernippel	Smörjnippa	Voitelunippa	UNF 1/4", rak	140958	1
51	Pipe clamp	Ror Halter	Smörjrörshållare	Putken pidike		520228	1
52	Grease pipe	Smier röh	Smörjrör	Rasvausputki	1/4"-28UNF L=510	508065	1
53	Pipe clamp	Ror Halter	Smörjrörshållare	Putken pidike		520229	1
54	Plain bearing	Gleitlager	Glidlager	Liukulaakeri	Ø 30/34 L=30 GLY:PG	140026	1
55	Bearing	Lager	Flänslager	Laippalaakeri	UCFC 207	140547	1
56	Mounting washer	Befestigung scheibe	Monteringsbricka	Asennuslaatta	5mm (UCFC207)	530590	1
57	Bearing screw	Lager bolzen	Lagerbult	Laakeri pultti	207	520302	2
58	Rotor	Aufbereiterrotor	Krossrotor	Murskainvalssi	320P/C 2008>	520156	1
59	Rubber bumper	Gummistopfen	Gummidyna	Kumityyny	Mar-Con 30-25-4 M8	856526	1
60	Nut	Muttern	Låsmutter	Lukitusmutteri	DIN 985-8 M8 ZN	131570	1



**520156**

## 520156

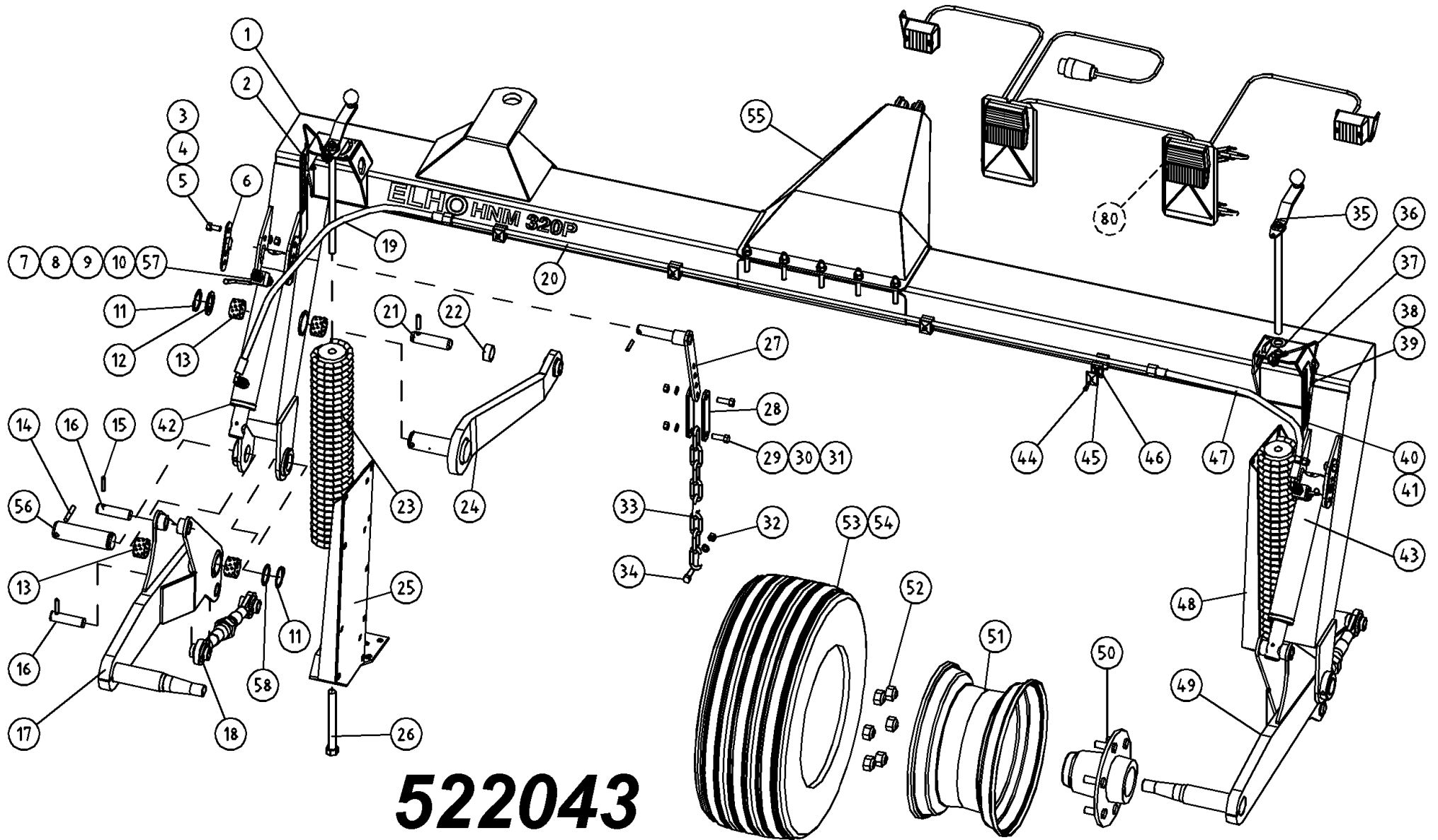
Pos	Name	Nahme	Benämning	Nimike	Specifikation	NO	Pcs
1	Spring pin	Spannhülsen	Rörsprint	Jousisokka	DIN 1481 8X40 ZN	132815	6
2	Spacer	Zwischenbusche	Bussning	Väliholkki	26mm (Nylon)	503090	47
3	Spacer	Buchse	Bussning	Holkki		520200	6
4	Spring pin	Spannhülsen	Rörsprint	Jousisokka	DIN 1481 8X60 ZN	132830	38
5	Spacer	Zwischenbusche	Bussning	Väliholkki	10mm (Nylon)	503096	47
6	Finger	Aufbereiterfinger	Krossfinger	Murskainsormi	L=160 2007>	530880	54
7	Finger	Aufbereiterfinger	Krossfinger	Murskainsormi	L=160 2005>	530810	6
8	Compact finger	Aufbereiterfinger	Kompaktfinger	Murskainsormi	L=160 b=50 2005>	530820	6
9	Outermost finger	Endfinger	Ändkrossfinger	Päätysormi	T b=32 L=160	530840	6
10	Finger shaft	Ache für finger	Fingeraxel	Sormenakseli	Ø 25 L=331	503137	6
11	Finger shaft	Ache für finger	Krossfingeraxel	Sormenakseli	Ø 25 L=261	503120	16
12	Rotor	Aufbereiterrotor	Krossrotor	Murskainvalssi	320P	520150	1



**521015**

## 521015

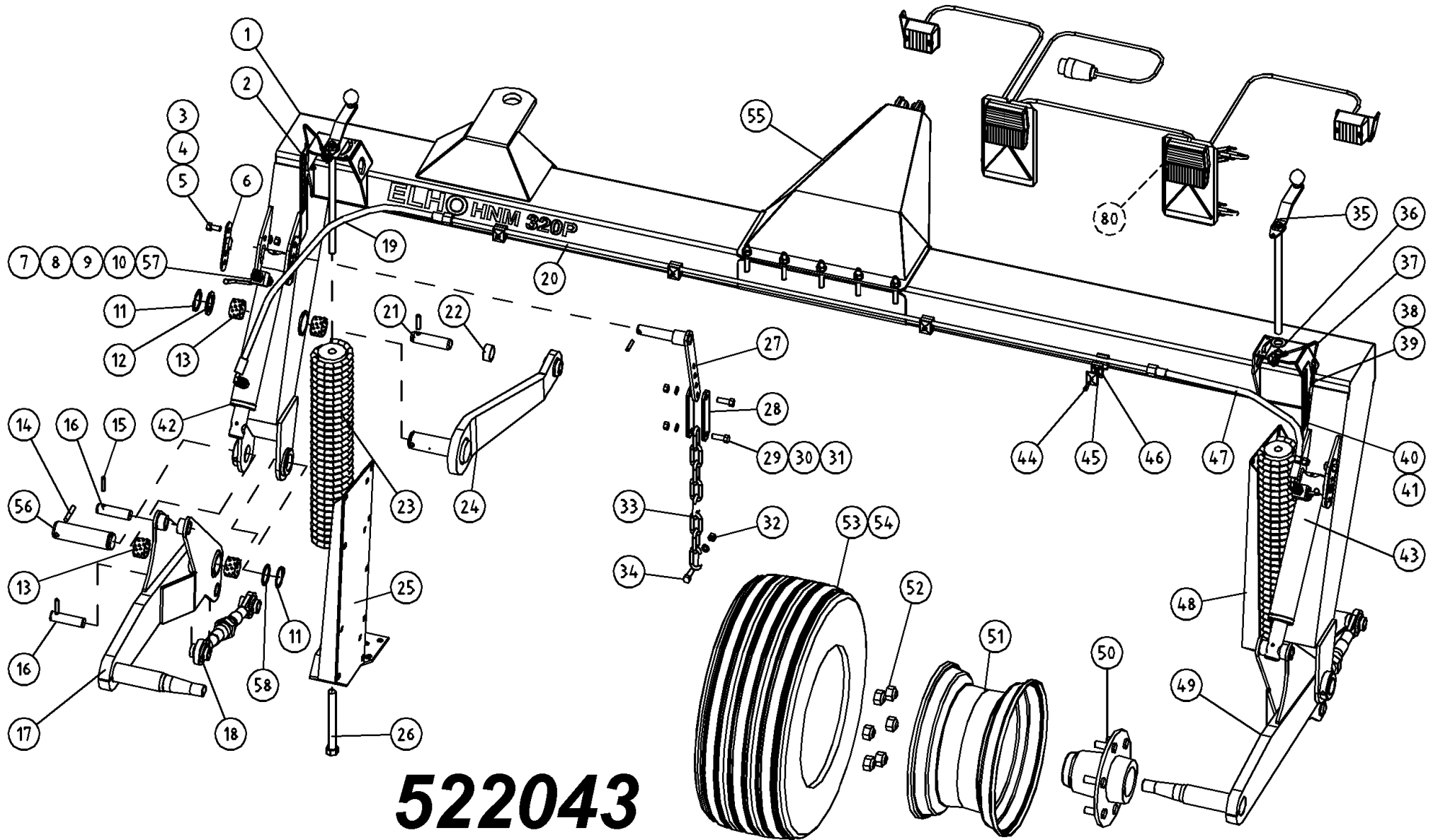
Pos	Name	Nahme	Benämning	Nimike	Specifikation	NO	Pcs
1	Protection	Schutz	Skydd	Suoja		505121	1
2	Drive shaft	Gelenkwelle	Drivknut	Nivelakseli	Comer 121.002.032.10 e L=297	152200	1
3	Screw	Schraube	I-6 Skruv	6-koloruuvi	DIN 912 12.9 ZN M10X30	135030	6
4	Washer	Scheibe	Räfflad Tallriksfj.	Lautasjousi	BN 792 Schnorr M10/10,5 ZNC	132200	12
5	Conedisc	Mähscheibe	Yttre kontallrik	Päätylautanen		505665	2
6	C-bar bracket	Stützbalken	Stödbalk	Teräpalkintuki	320P/C 2001-	517320	1
7	Screw	Schraube	6-k Skruv hg	Kuusioruuvi	DIN 6921 8.8 M10X20 ZN WULOC	134220	36
8	Cup	Schutz	Mutter kåpa	Mutterin suojuus	0.420.7046.00	505581	6
9	Knife nut	Messermuttern	Låsmutter	Teränmutteri	M12	508032	16
10	Ribbed disk	Mähscheibe	Slåttertallrik	Lautanen	ELHO	505600	6
11	Knife	Messer	Kniv	Terä	112mm Ø20 s=4	505075	16
12	Knifebolt	Messerbolzen	Knivbult	Teränpultti	Ø20mm	505060	16
13	Protection cup	Deckel	Plastlock för ändtallrik	Suojakansi	Ø 127.4 LD Polyeten	505011	1
14	Screw	Schraube	I-6 Skruv	6-koloruuvi	DIN 912 12.9 ZN M10X22	135022	6
15	Cutterbar	Mähbalken	Skärbalk	Teräpalkki	FR-523A 9.523.506.00 2008>	155640	1
16	Spacer	Buchse	Distans	Väliholkki	Ø 12/20x7	508525	8
17	Stone deflector	Gleitschuh	Glidsko	Liukukenkä		505700	6
18	Washer	Scheibe	Bricka	Aluslaatta	DIN 125A M10/10.5 ZN	131770	56
19	Nut	Muttern	Låsmutter	Lukitusmutteri	DIN 985-10 M10 ZN	131590	56
20	Stone deflector	Gleitschuh	Glidsko	Liukukenkä	Hi-skid	505704	2
21	Cup bolts	Flachrundschrabe	Låsskruv	Lukkoruuvi	DIN 603 8.8 M10x170 ZN	132695	8
22	Nut	Muttern	Låsmutter	Lukitusmutteri	DIN 985-8 M10 ZN	131580	8
23	Scraper	Abstreifer	Avskrapare	Kuorija	Bogs kross 2009>	527101	2
24	Winding guard	Wickelschutz	Lindningsskydd	Kiertomissuoja		504010	2
25	Screw	Schraube	6-k Skruv hg	Kuusioruuvi	DIN 933 10.9 M12x1,5x45	131282	8
26	Nut	Muttern	Låsmutter fg	Lukitusmutteri hienok.	DIN 980 V M12x1,5 ZN	131612	6
27	Option slides right	Schlitten rechts	Glidplåt höger	Lisäkannatusjalas o.		505200	1
28	Option slides left	Schlitten links	Glidplåt vänster	Lisäkannatusjalas v.		505210	1
29	Nut	Muttern	Låsmutter	Lukitusmutteri	DIN 985-8 M12 ZN	131600	4
30	Screw	Schraube	6-k Skruv hg	Kuusioruuvi	DIN 933 8.8 M12X35 ZNC	130990	4



**522043**

## 522043

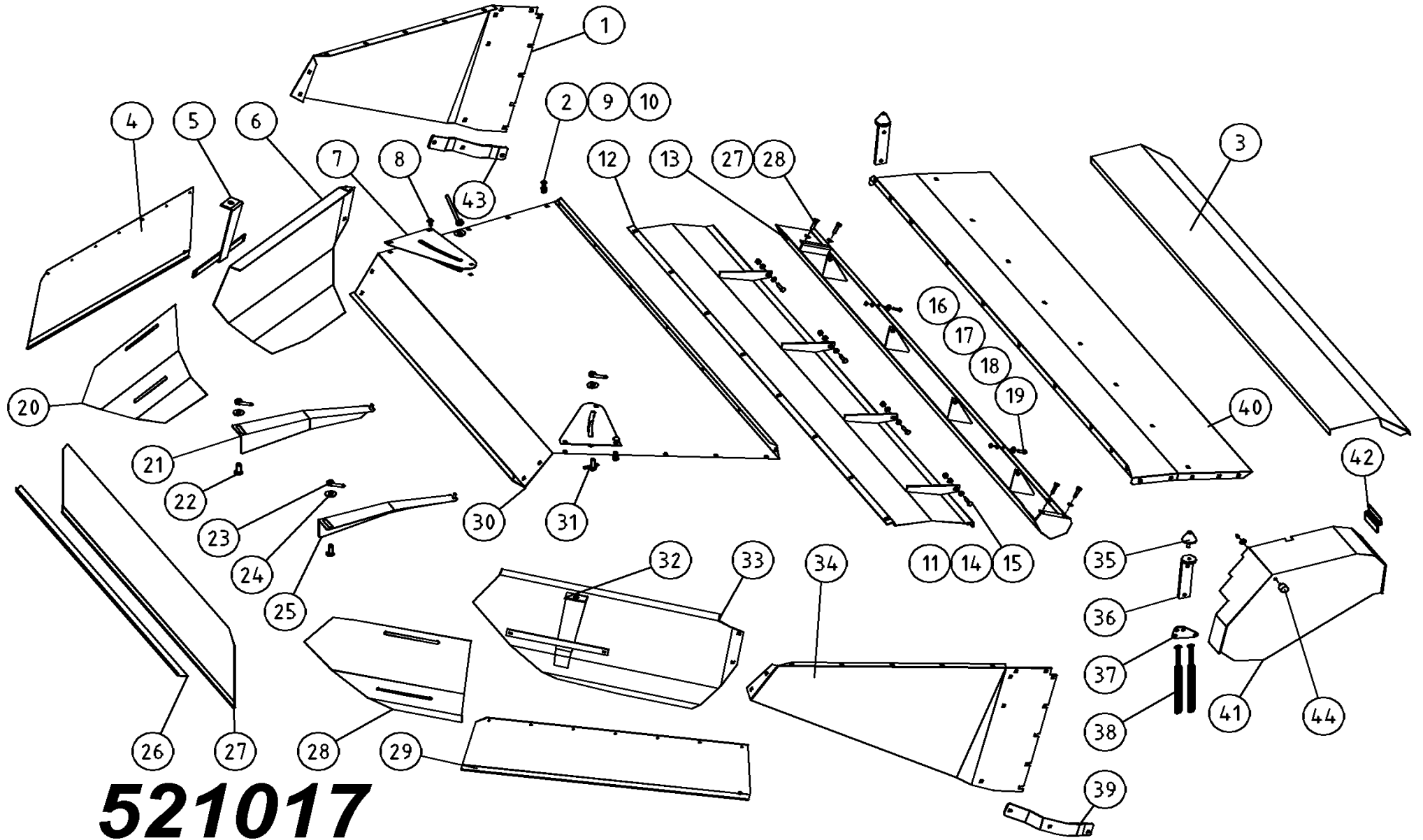
Pos	Name	Nahme	Benämning	Nimike	Specifikation	NO	Pcs
1	Portalframe	Portalrahmen	Portalram	Portaalirunko	320P & Sideflow	522035	1
2	Stickerplate left	Kleberplatte links	Dekalplåt vänster	Tarralaatta vasen		528873	1
3	Screw	Schraube	6-k Skruv hg	Kuusioruuvi	DIN 933 8.8 M10X25 ZN	130860	4
4	Washer	Scheibe	Bricka	Aluslaatta	DIN 125A M10/10.5 ZN	131770	4
5	Nut	Muttern	Låsmutter	Lukitusmutteri	DIN 985-10 M10 ZN	131590	4
6	Mounting bracket	Befestigung	Inställningsplåt	Asennuslaatta		520016	4
7	Ball valve	Kugelhahn	Bollventil	Palloventtiili	3/8"-3/8" BKH-06	144025	2
8	Doublenipple	Doppelnippel	Dubbelnippa	Kaksoisnippa	3/8"-3/8" 04000-06	143104	4
9	Bonded gasket	Dichtung	Usit-tätning	Usit-tiiviste	3/8" USITR-06	146003	6
10	Male/female adaptor	Anschluss	Junktur	Liitin	3/8" - 3/8" 04010-06	143150	2
11	Seeger ring	Sicherungring	Låsring för axel	Varmistinrengas	DIN 471 45X2.5	132122	3
12	Lock washer	Riegel scheibe	Låsbricka	Lukituslaatta	Ø 62/45,2x4	520320	1
13	Plain bearing	Gleitlager	Glidlager	Liukulaakeri	Ø 45/50 L=30 COB092	140066	6
14	Spring pin	Spannhülsen	Rörsprint	Jousisokka	DIN 1481 10X60 ZN	132870	3
15	Spring pin	Spannhülsen	Rörsprint	Jousisokka	DIN 1481 8X40 ZN	132815	6
16	Link arm pin	Gelenk zapfen	Länkarmstapp	Nivelvarrentappi	Typ B1 Ø25 L=78 hård.	520291	4
17	Wheel arm left	Radarm links	Hjularm vänster	Pyöränvarsi vasen		525285	1
18	Lower link arm	Unterlenker	Nedre länkarm	Alempi nivelvarsi	Ø25 M27x3	520270	2
19	Hydraulic hose	Hydraulik slauch	Hydraulslang	Hydrauliletku	3/8" L=800 3/8" 90° - rak rörk. 12r	145537	1
20	Hydraulic pipe	Hydraulik rohr	Hydraulrör	Hydrauliputki	Rör Ø12 L=2150mm	145546	1
21	Link arm pin	Gelenkzapfen	Länkarmstapp övre, 280/321	Nivelvappi	Typ B1 Ø28 L=92	520350	1
22	Spacer	Distanzhülse	Distans	Väliholkki	280P/320P	520315	1
23	Spring	Zugfeder	Dragfjäder	Kierrejousi		520209	2
24	Link arm	Gelenkarm	Länkarm	Nivelvarsi		520314	1
25	Support left	Stützfuss links	Stödben vänster	Tukijalka vasen		522540	1
26	Screw	Schraube	6-k Skruv hg	Kuusioruuvi	DIN 933 8.8 M20X180 ZN	131279	2
27	Chain mounting	Kettenbefestigung	Övre kättingsfäste	Ketjun pidike		520295	2
28	Chain mounting	Ketten öse	Kättingsöra	Ketjun korvake		520292	4
29	Screw	Schraube	6-k Skruv hg	Kuusioruuvi	DIN 933 8.8 M12X40 ZN	131000	4
30	Washer	Scheibe	Bricka	Aluslaatta	DIN 125A M12/13 ZN	131790	6
31	Nut	Muttern	Låsmutter	Lukitusmutteri	DIN 985-8 M12 ZN	131600	4
32	Nut	Muttern	Låsmutter fg	Lukitusmutteri hienok.	DIN 980 V M12x1,5 ZN	131612	2
33	Limiting chain	Begrenzungkette	Begränsningskätting	Rajoituskettinki	9x55 - 8 hårdad	528145	2
34	Screw	Schraube	6-k Skruv dg	Kuusioruuvi	DIN 960 10.9 M12x50 ZN fingängre	130342	2
35	Adjusting handle	Einstellung hebel	Inställnings vev	Säätökahva		520254	2





## 522043

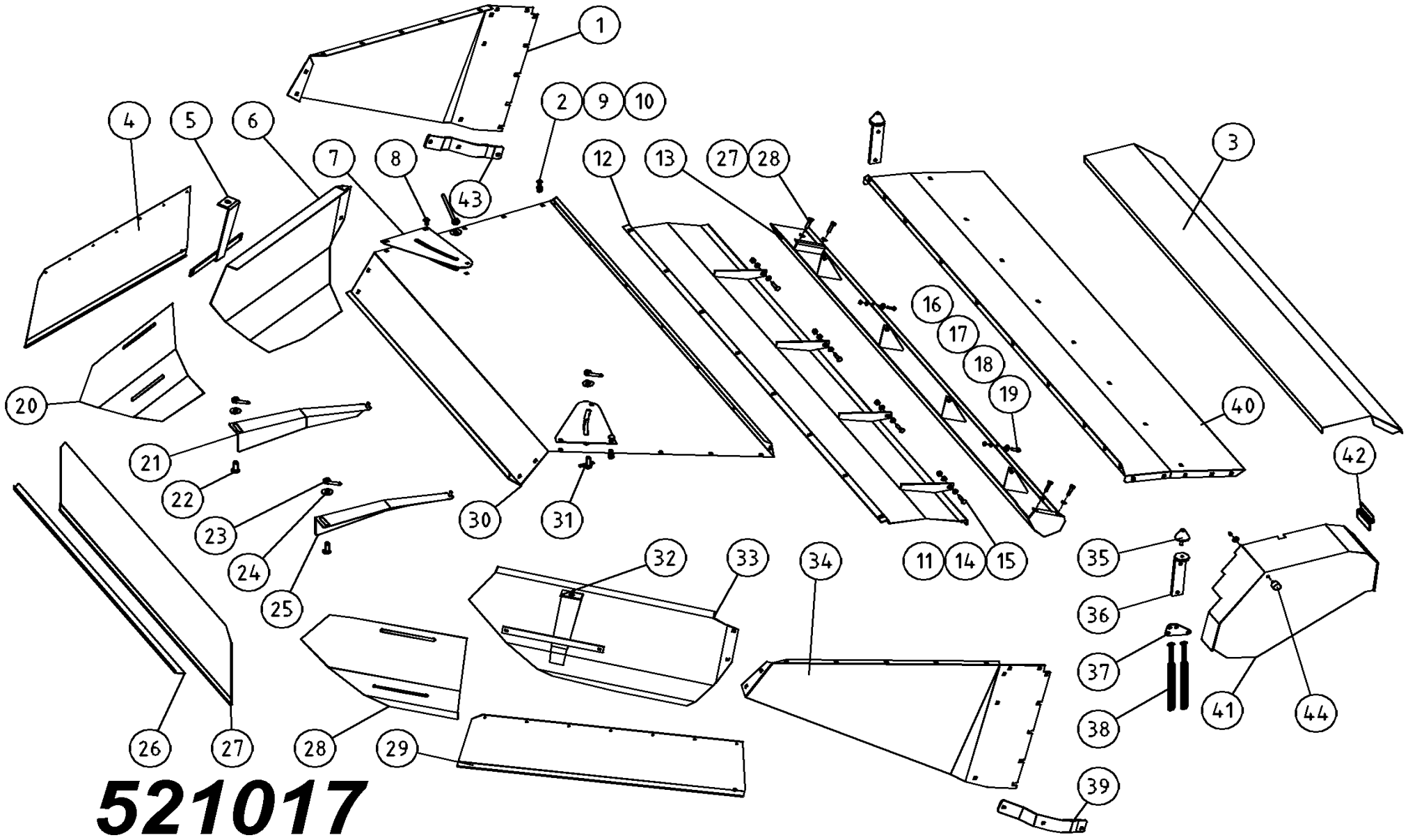
Pos	Name	Nahme	Benämning	Nimike	Specifikation	NO	Pcs
36	Washer	Scheibe	Bricka	Aluslaatta	DIN 125A M20/21 ZN	131830	2
37	Linch pin with wire	Klappstecker mit seile	Ringsprint med vajer	Rengassokka vajerilla		500044	2
38	Screw	Schraube	6-k Skruv hg	Kuusioruuvi	DIN 933 8.8 M6X20 ZN	130650	2
39	Nut	Muttern	Låsmutter	Lukitusmutteri	DIN 985-8 M6 ZN	131560	2
40	Stickerplate right	Kleberplatte rechts	Dekalplåt höger	Tarralaatta oikea		528872	1
41	Sticker	Kleber	Dekal	Tarra		528874	2
42	Lift cylinder left	Hebezyylinder links	Lyftcylinder-vänster	Nostosylinteri vasen	Ø 60/40x264 L=429-713 180-200	146555	1
43	Lift cylinder right	Hebezyylinder rechts	Lyftcylinder-höger	Nostosylinteri oikea	Ø 60/45x264 L=429-713	146545	1
44	Screw	Schraube	I-6 Skruv	6-koloruuvi	DIN 912 8.8 M6x50 ZN	131286	4
45	Cower plate	Befestigung platte	Täckplatta	Peitelevy	DPDS-1	147182	4
46	Bracket for pipes	Rohrschelle, doppelt	Rörhållare,dubbel	Kaksoisputkenkiinnike	Ø12mm DS112/12	147180	4
47	Hydraulic hose	Hydraulik slauch	Hydraulslang	Hydrauliletku	3/8" L=550 3/8" 90° -rak rörk. 12m	145539	1
48	Support right	Stützfuß rechts	Stödben höger	Tukijalka oikea		522545	1
49	Wheel arm right	Radarm rechts	Hjularm höger	Pyöränvarsi oikea		525280	1
50	Wheel hub	Rad Naben	Hjulnav	Pyörännapa	160-6/205 30208/30211	151020	2
51	Rim	Felge	Fälg	Vanne	205/6-160 9.00x15,3 ET 0	151030	2
52	Wheelnut	Rad muttern	Hjulmuttrar	Pyöränmutteri		151021	12
53	Tyre	Reifen	Däck	Rengas	11.5/80-15.3(300/80-15.3)	528151	2
54	Tube	Schlauch	Innerslang	Sisärengas	11.5/80-15.3(300/80-15.3)	528152	2
55	Hydrobalans kit	Hydrobalans satz	Hydrobalans serie	Hydrobalans sarja	HNM 320 P	526607	1
56	Wheel arm pin	Radarm zapfen	Hjularmstapp	Pyöränvarren tappi	Typ C Ø45 L=142 zn	525131	2
57	Restriktor nipple	Drossel nippel	Strypningsnippel	Kuristusnipa	3/8"-3/8"	143105	1
58	Shims	Ausgleichscheibe	Passbricka	Sovitelaatta	DIN 988 45X55X2	132395	2
80	Lightningset	Beleuchtungsatz	Belysnings serie	Valosarja		115250	1



**521017**

## 521017

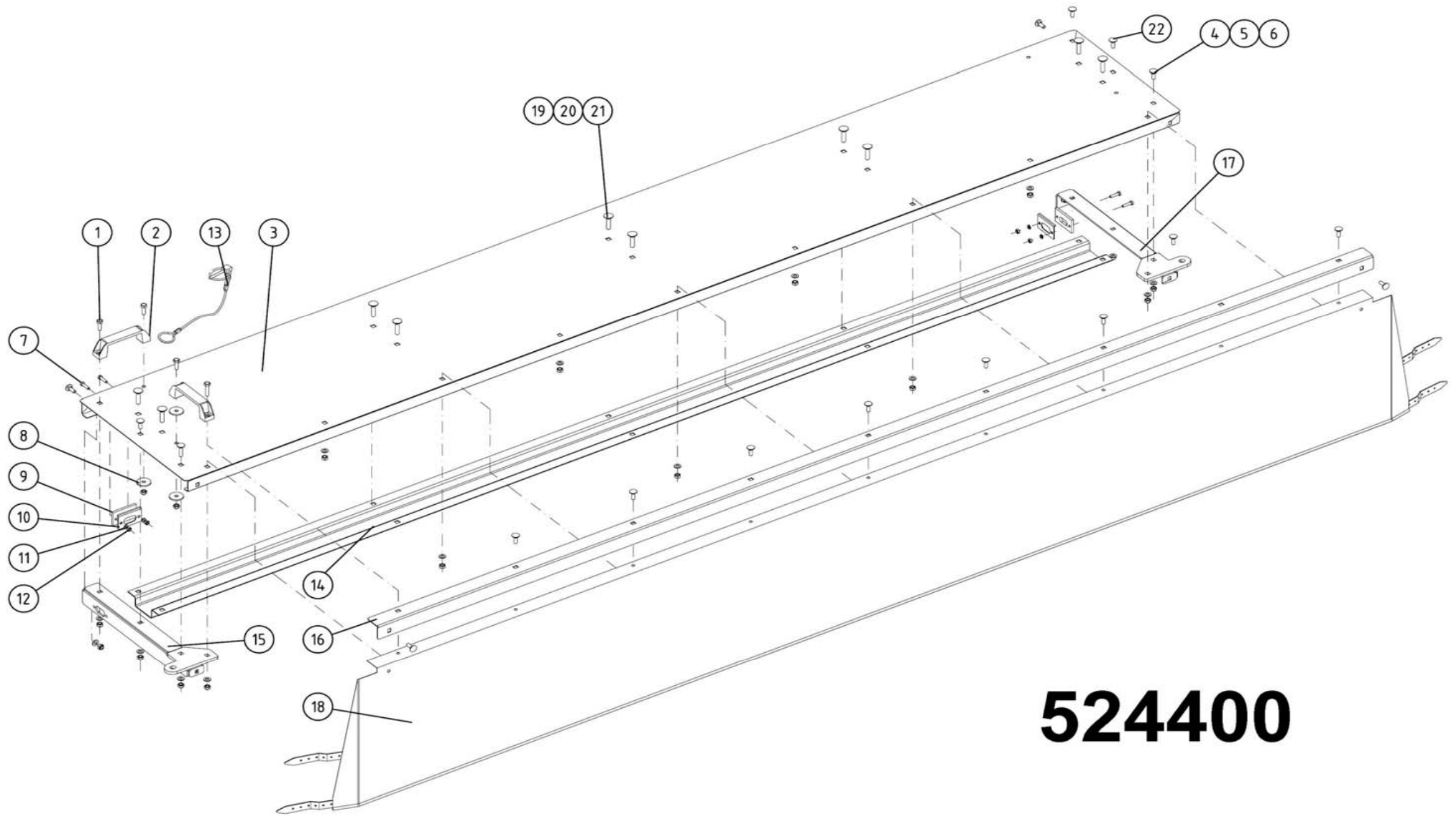
Pos	Name	Nahme	Benämning	Nimike	Specifikation	NO	Pcs
1	Hood endplate left	Aufbereite seite L.	Mantelplåtsida v.	Kammion sivulevy v.	11.5/80-15.3	523057	1
2	Washer	Scheibe	Bricka	Aluslaatta	DIN 125A M10/10.5 ZN	131770	50
3	Protection plate	Schutzblech	Främre skyddsplåt	Etupelti	320P Hydrobalans	523103	1
4	Tarpaulin rear l.	Schutztuch hintere L.	Presenning bak vänster	Sivusuojuus taka v.	HNM 280/320 99-	526068	1
5	Ohjauslevyn tuki v.	Schwatblech halter L.	Styrplåtsstöd v.	Ohjauslevyn tuki v.	HNM 320	523243	1
6	Deflector left	Schwatblech links	Styrplåt vänster	Ohjauslevy vasen		523221	1
7	Reinforcement plate	Verstärkungsblech	Hälförstärkning	Vahvike	320P	523250	2
8	Cup bolts	Flachrundschrabe	Låsskruv	Lukkoruuvi	DIN 603 8.8 M10X25 ZNC	132710	20
9	Cup bolts	Flachrundschrabe	Låsskruv	Lukkoruuvi	DIN 603 8.8 M10X20 ZNC	132705	32
10	Washer	Scheibe	Bricka	Aluslaatta	DIN 125A M10/10.5 ZNC	131780	52
11	Nut	Muttern	Låsmutter	Lukitusmutteri	DIN 985-8 M10 ZN	131580	52
12	Guide plate upper	Ablenblech	Styrplåt övre	Ohjainlevy ylä	320P	523200	1
13	Guide plate lower	Ablenblech unter	Styrplåt nedre	Ohjailevy ala	320P	523140	1
14	Screw	Schraube	6-k Skruv hg	Kuusioruuvi	DIN 933 8.8 M10X30 ZN	130880	8
15	Washer	Scheibe	Karosseribricka	Korialuslevy	DIN 9021 10/10,5 ZNC	131940	12
16	Screw	Schraube	6-k Skruv hg	Kuusioruuvi	DIN 933 8.8 M8X25 ZNC	130750	2
17	Washer	Scheibe	Karosseribricka	Korialuslevy	DIN 9021 M8 ZNC	131920	3
18	Washer	Scheibe	Bricka	Aluslaatta	DIN 125A M8/8.4 ZN	131750	2
19	Nut	Muttern	Låsmutter	Lukitusmutteri	DIN 985-8 M8 ZN	131570	3
20	Extension left	Verlängerung links	Styrplåtsförlängning v.	Ohjauslevyn jatke v.		523230	1
21	Centerdeflector l.	Ablenblech links	Inre styrskärm v.	Sisempi ohjauslevy v.		573552	1
22	Bolt for deflector	Bolzen	Styrvingsbult	Ohjauslevyn pultti		513175	2
23	Handle	Griff	Styrplåtshandtag	Säätökahva		513180	4
24	Washer	Scheibe	Karosseribricka	Korialuslevy	DIN 9021 M16/17 ZNC	131960	4
25	Centerdeflector r.	Ablenblech rechts	Inre styrskärm h.	Sisempi ohjauslevy o.		573554	1
26	Tarpaulin list	Schutztuch liste	Presenningslist	Suojaus lista		576164	1
27	Tarpaulin rear	Schutztuch hintere	Bakpresenning	Suojaus taka		576160	1
28	Extension right	Verlängerung rechts	Styrplåtsförlängning h.	Ohjauslevyn jatke o.		523235	1
29	Tarpaulin rear r.	Schutztuch hintere R.	Presenning bak h.	Sivusuojuus taka o.	HNM 280/320 99-	526069	1
30	Top plate rear	Haube hinten	Bakre mantelplåt	Kammion ylälevy	320P	523040	1
31	Bolt for deflector	Bolzen	Styrplåtsbult	Ohjauslevyn pultti		513170	2
32	Deflector support r.	Schwatblech halter R.	Styrplåtsstöd h.	Ohjauslevyn tuki o.	HNM 320	523244	1
33	Deflector right	Schwatblech rechts	Styrplåt höger	Ohjauslevy oikea		523227	1
34	Hood endplate right	Aufbereite seite rechts	Mantelplåtsida höger	Kammion sivulevy oikea	11.5/80-15.3	523056	1
35	Rubber bumper	Gummistopfen	Gummidyna	Kumityyny	Mar-Con 48126	528059	2



**521017**

## 521017

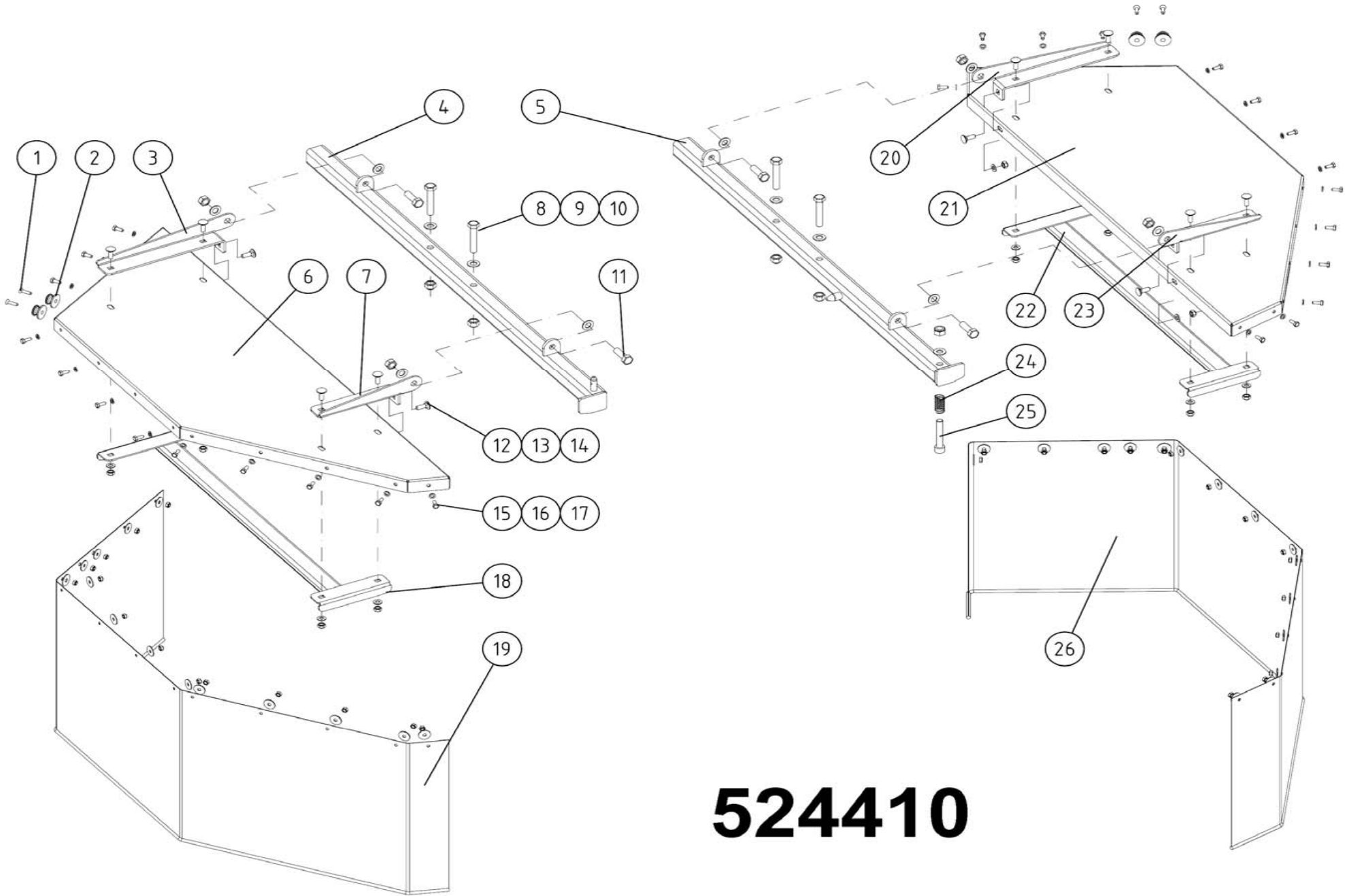
Pos	Name	Nahme	Benämning	Nimike	Specifikation	NO	Pcs
36	Bumper support	Stopfenhalter	Gummidämparfäste	Kumipuskurin kiinnike		520385	2
37	Rubberstring mounting	Gummi band halter	Gummistropps hållare	Kumipannan kiinnike		528085	2
38	Rubber string	Gummi band	Gummistropp	Kumipanta		528038	4
39	Reinforcement right	Verstärkung rechts	Förstärkning höger	Tukipelti oikea	11.5/80-15.3	523068	1
40	Hood front	Haube vorne	Fram mantelplåt	Kammion etupelti	320P	523070	1
41	Belt cower	Reimenschutz	Remskydd	Remmisuojaus	320P	526231	1
42	Belt cower mounting	Reimenschutz halter	Remskyddsfäste	Suojuksen kiinnike	320P	526225	1
43	Reinforcement left	Verstärkung links	Förstärkning vänster	Tukipelti vasen	11.5/80-15.3	523067	1
44	Rubber bumper	Gummistopfen	Gummidyna	Kumityyny	Mar-Con 30-25-4 M8	856526	1



**524400**

## 524400

Pos	Name	Nahme	Benämning	Nimike	Specifikation	NO	Pcs
1	Screw	Schraube	6-k Skruv hg	Kuusioruuvi	DIN 933 8.8 M8X30 ZN	130760	4
2	Handle	Griff	Bygelhandtag	Kahva	WN131 128-M8	157130	2
3	Hood	Haube vorne	Frontplåt	Etupelti	HNM 320P/C 2008>	524500	1
4	Cup bolts	Flachrundschrabe	Låsskruv	Lukkoruuvi	DIN 603 4.6 M8X25 ZN	132650	4
5	Washer	Scheibe	Bricka	Aluslaatta	DIN 125A M8/8.4 ZN	131750	20
6	Nut	Muttern	Låsmutter	Lukitusmutteri	DIN 985-8 M8 ZN	131570	23
7	Screw	Schraube	6-k Skruv hg	Kuusioruuvi	DIN 933 8.8 M6X25 ZN	130670	4
8	Washer	Scheibe	Karosseribricka	Korialuslevy	DIN 9021 M8 ZNC	131920	3
9	Rubber washer	Gummi sheibe	Gummiplatta	Kumilevy	NM 280HBR	545420	2
10	Plate	Blech	Plåt	Peltilevy	NM 280HBR	545425	2
11	Washer	Scheibe	Bricka	Aluslaatta	DIN 125A M 6/6.4 ZN	131730	4
12	Nut	Muttern	Låsmutter	Lukitusmutteri	DIN 985-8 M6 ZN	131560	4
13	Linch pin with wire	Klappstecker mit seile	Ringsprint 4mm med vajer	Rengassokka vajerilla	4 mm	500045	1
14	Hood reinforcement	Haubeverstärkung	Frontplåtsförstärkning	Etupellin vahvike	HNM 320 P/C 2008>	524525	1
15	Hood reinforcement right	Haubeverstärkung rechts	Frontplåtsförstärkning höger	Etupellin vahvike oikea	HNM P/C 2008>	524530	1
16	Tarpaulin list	Schutz liste	Presenningslist	Suojauslista	HNM 320P/C 2008>	524510	1
17	Hood reinforcement left	Haubeverstärkung links	Frontplåtsförstärkning vänst	Etupellin vahvike vasen	HNM P/C 2008>	524535	1
18	Tarpaulin front	Schutztuch vorne	Frampresenning	Etusuojaus	HNM 320P/C 2008>	524450	1
19	Cup bolts	Flachrundschrabe	Låsskruv	Lukkoruuvi	DIN 603 8.8 M10X20 ZNC	132705	10
20	Washer	Scheibe	Bricka	Aluslaatta	DIN 125A M10/10.5 ZN	131770	10
21	Nut	Muttern	Låsmutter	Lukitusmutteri	DIN 985-8 M10 ZN	131580	10
22	Cup bolts	Flachrundschrabe	Låsskruv	Lukkoruuvi	DIN 603 4.6 M8X20 ZNC	132645	15



**524410**

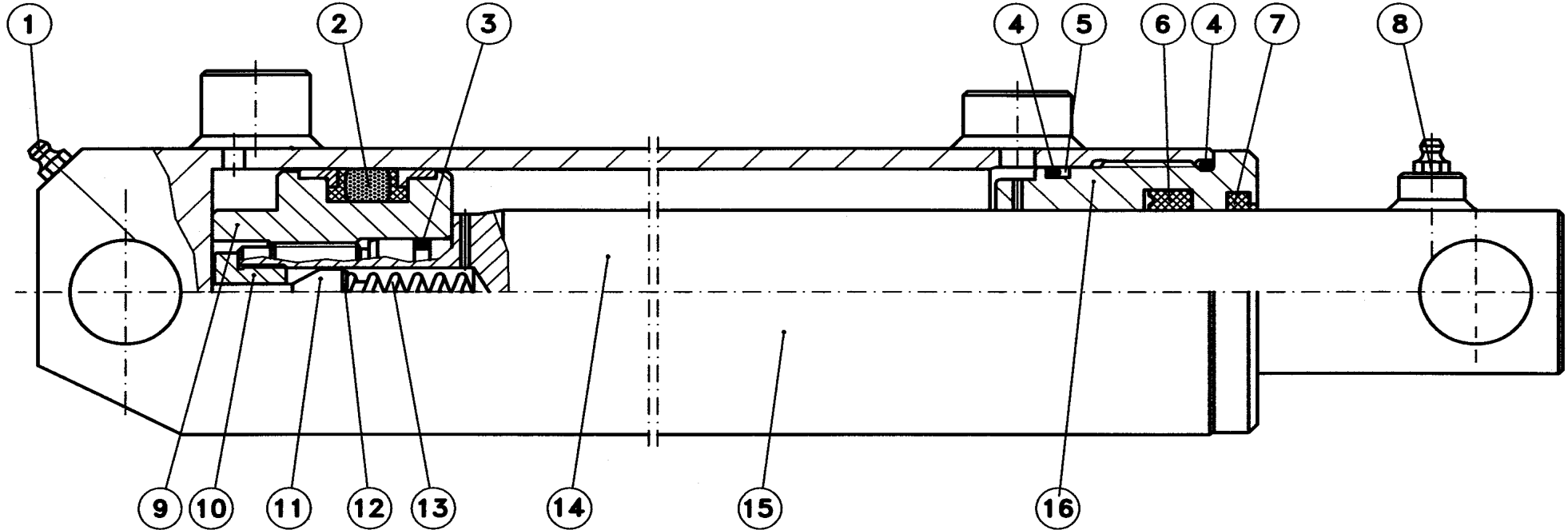


## 524410

Pos	Name	Nahme	Benämning	Nimike	Specifikation	NO	Pcs
1	Screw	Schraube	Krysspårskruv, sänkt	X-uraruuvi	DIN 965 4.8 M6x20 ZN	132496	4
2	Knob	Knopfen	Knopp	Nuppi		528037	4
3	Rear bracket right	Hintere befestigung Rechts	Bakre skyddsfäste höger	Taempi kinnike oikea	HNM P/C 2008>	524630	1
4	Protection holder right	Schutz halter rechts	Skyddsplåtsfäste höger	Suojaus kannake oikea	HNM P/C 2008>	524680	1
5	Protection holder left	Schutz halter links	Skyddsplåtsfäste vänster	Suojaus kannake vasen	HNM P/C 2008>	524685	1
6	Protection plate right	Schutzblech right	Skyddsplåt höger	Suojapelti oikea	HNM P/C 2008>	524600	1
7	Front bracket right	Vorne befestigung Rechts	Främre skyddsfäste höger	Etummainen kinnike oikea	HNM P/C 2008>	524640	1
8	Screw	Schraube	6-k Skruv dg	Kuusioruuvi	DIN 931 8.8 M12X70 ZN	130350	4
9	Nut	Muttern	Låsmutter	Lukitusmutteri	DIN 985-8 M12 ZN	131600	9
10	Washer	Scheibe	Bricka	Aluslaatta	DIN 125A M12/13 ZN	131790	13
11	Screw	Schraube	6-k Skruv hg	Kuusioruuvi	DIN 933 8.8 M12X35 ZN	130980	4
12	Cup bolts	Flachrundschrabe	Låsskruv	Lukkoruuvi	DIN 603 4.6 M8X25 ZN	132650	12
13	Washer	Scheibe	Bricka	Aluslaatta	DIN 125A M8/8.4 ZN	131750	16
14	Nut	Muttern	Låsmutter	Lukitusmutteri	DIN 985-8 M8 ZN	131570	12
15	Screw	Schraube	6-k Skruv hg	Kuusioruuvi	DIN 933 8.8 M6X16 ZN	130630	26
16	Washer	Scheibe	Presenningsbricka	Aluslaatta	Ø25/6x2	526095	29
17	Nut	Muttern	Låsmutter	Lukitusmutteri	DIN 985-8 M6 ZN	131560	29
18	Bracket right	Schutz Befestigung Rechts	Skyddsplåtsfäste höger	Suojuksenkinnike oikea	HNM P/C 2008>	524610	1
19	Tarpaulin right	Schutztuch rechts	Presenning höger	Suojaus oikea	HNM P/C 2008>	524460	1
20	Rear bracket left	Hintere befestigung Links	Bakre skyddsfäste vänster	Taempi kinnike vasen	HNM P/C 2008>	524635	1
21	Protection plate left	Schutzblech links	Skyddsplåt vänster	Suojapelti vasen	HNM P/C 2008>	524605	1
22	Bracket left	Schutz Befestigung Links	Skyddsplåtsfäste vänster	Suojuksenkinnike vasen	HNM P/C 2008>	524615	1
23	Front bracket left	Vorne befestigung Rechts	Främre skyddsfäste vänster	Etummainen kinnike vasen	HNM P/C 2008>	524645	1
24	Spring	Feder	Tryckfjäder	Jousi		403530	1
25	Screw	Schraube	I-6 skruv	6-koloruuvi	DIN 912 8.8 M12X70 ZN	131297	1
26	Tarpaulin left	Schutztuch links	Presenning vänster	Suojaus vasen	HNM P/C 2008>	524465	1

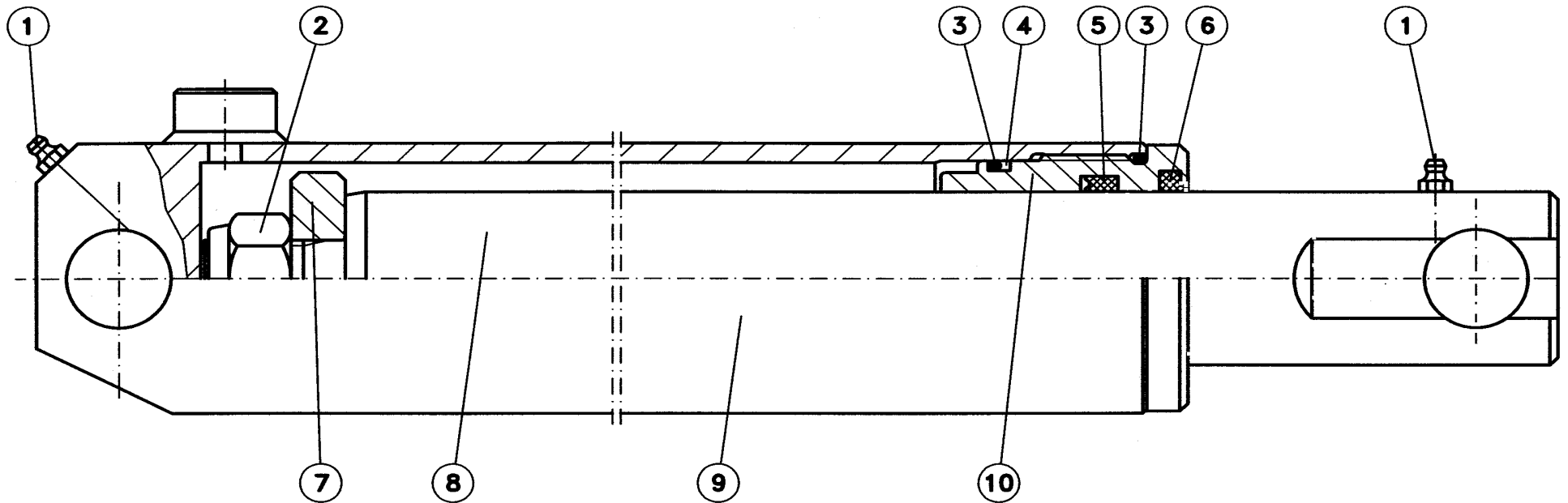
146555

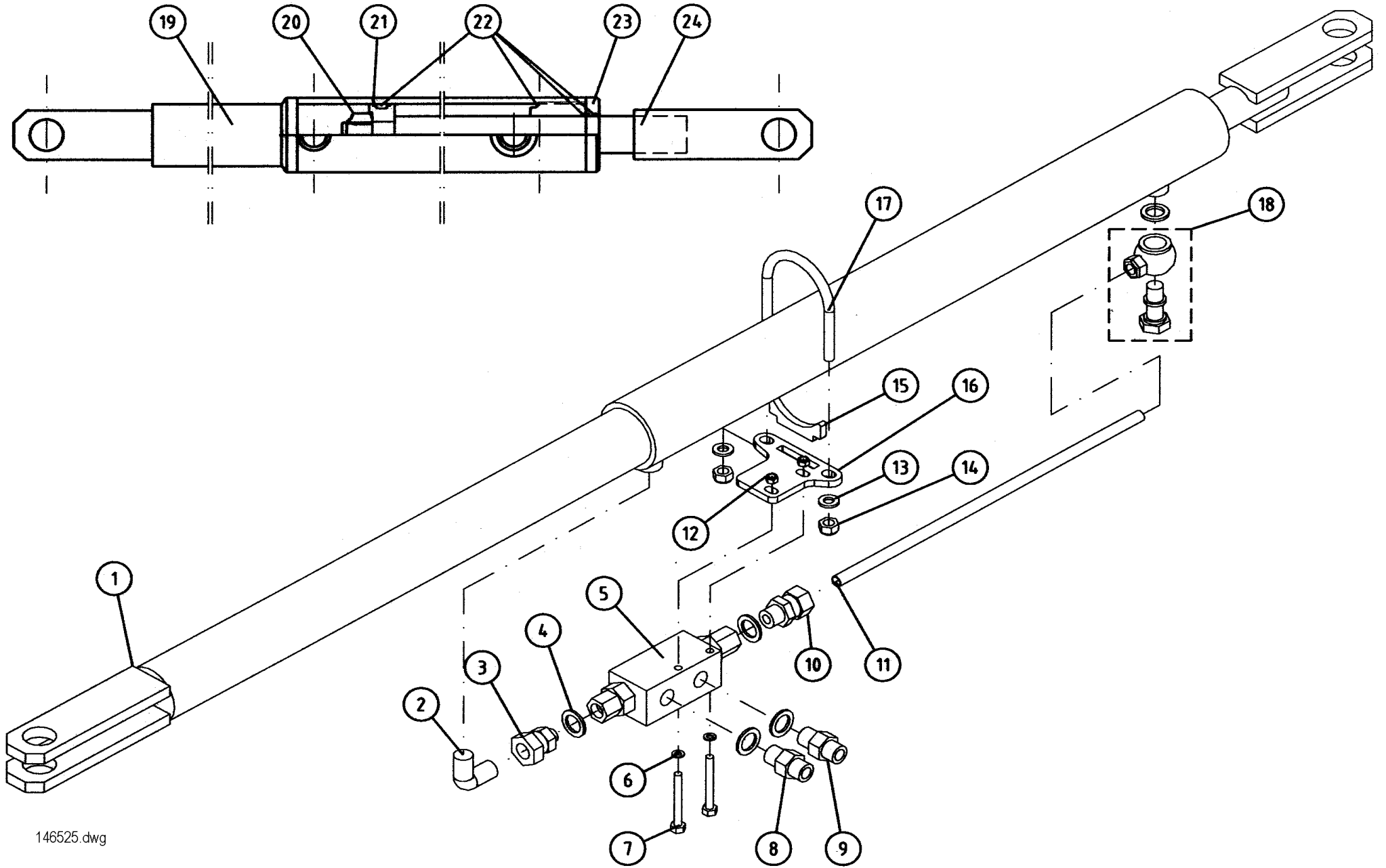
Pos	Name	Nahme	Benämning	Nimike	Specifikation	NO	Pcs
	Cylinder complete L.	Zylinder kompl. L.	Cylinder komplett V.	Sylinteri täydellinen V.	Ø 60/40x264 L=429-713	146555	
1	Grease nipple	Smiernipple	Smörjnippa	Rasvanippa	M6	140950	1
2-7	Seal kit	Dichtungssätze	Tätningsserie	Tiivistesarja	41268-05	146556	1
8	Grease nipple	Smiernipple	Smörjnippa	Rasvanippa	R 1/8"	140956	1
9	Piston	Kolben	Kolv	Mäntä	41268-80	146558	1
10	Nipple	Nipple	Nippel	Kierrenippa	24831-75	146561	1
11	By pass valve	Kegel	By pass ventil	Ohituskara	24831-77	146562	1
12	Washer	Scheibe	Bricka	Säätölevy	Ø10/5,4x1	146563	1
13	Spring	Feder	Fjäder	Jousi	Ø2x7x45	146564	1
14	Piston rod	Kolbenstange	Kolvstång	Männänvarsi	Ø40 449-713	146557	1
15	Cylindertube	Zylinder rohr	Cylinderrör	Sylinteriputki	41268-10	146559	1
16	Guide	Führung	Styrning	Ohjain	41268-82	146560	1



146545

Pos	Name	Nahme	Benämning	Nimike	Specifikation	NO	Pcs
	Cylinder complete R.	Zylinder kompl. R.	Cylinder komplett H.	Sylinteri täydellinen O.	Ø 60/45x264 L=429-713	146545	
1	Greasenipple	Smiernipple	Smörjnippa	Rasvanippa	M6	140950	2
2	Nut	Mutter	Mutter	Mutteri	DIN 982 M20	131465	1
3-6	Sealkit	Dichtungssätze	Tätningsserie	Tiivistesarja	41364-05	146546	1
7	Piston	Kolben	Kolv	Mäntä	41267-70	146548	1
8	Piston rod	Kolbenstange	Kolvstång	Männänvarsi	41364-62	146547	1
9	Cylidertube	Zylinder rohr	Cylinderrör	Sylinteriputki	41267-10	146549	1
10	Guide	Führung	Styrning	Ohjain	41364-80	146552	1

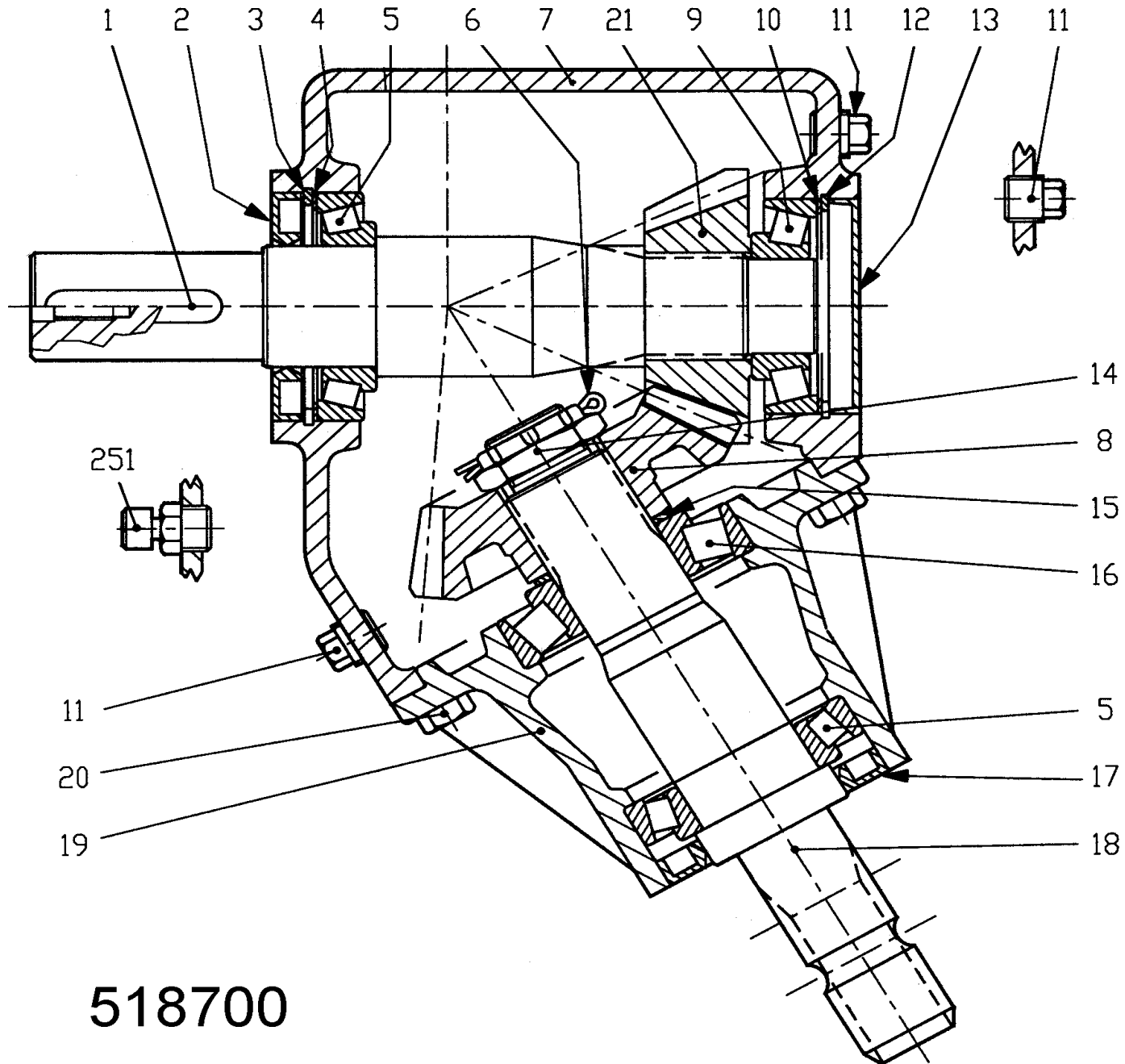




146525.dwg

## 146525

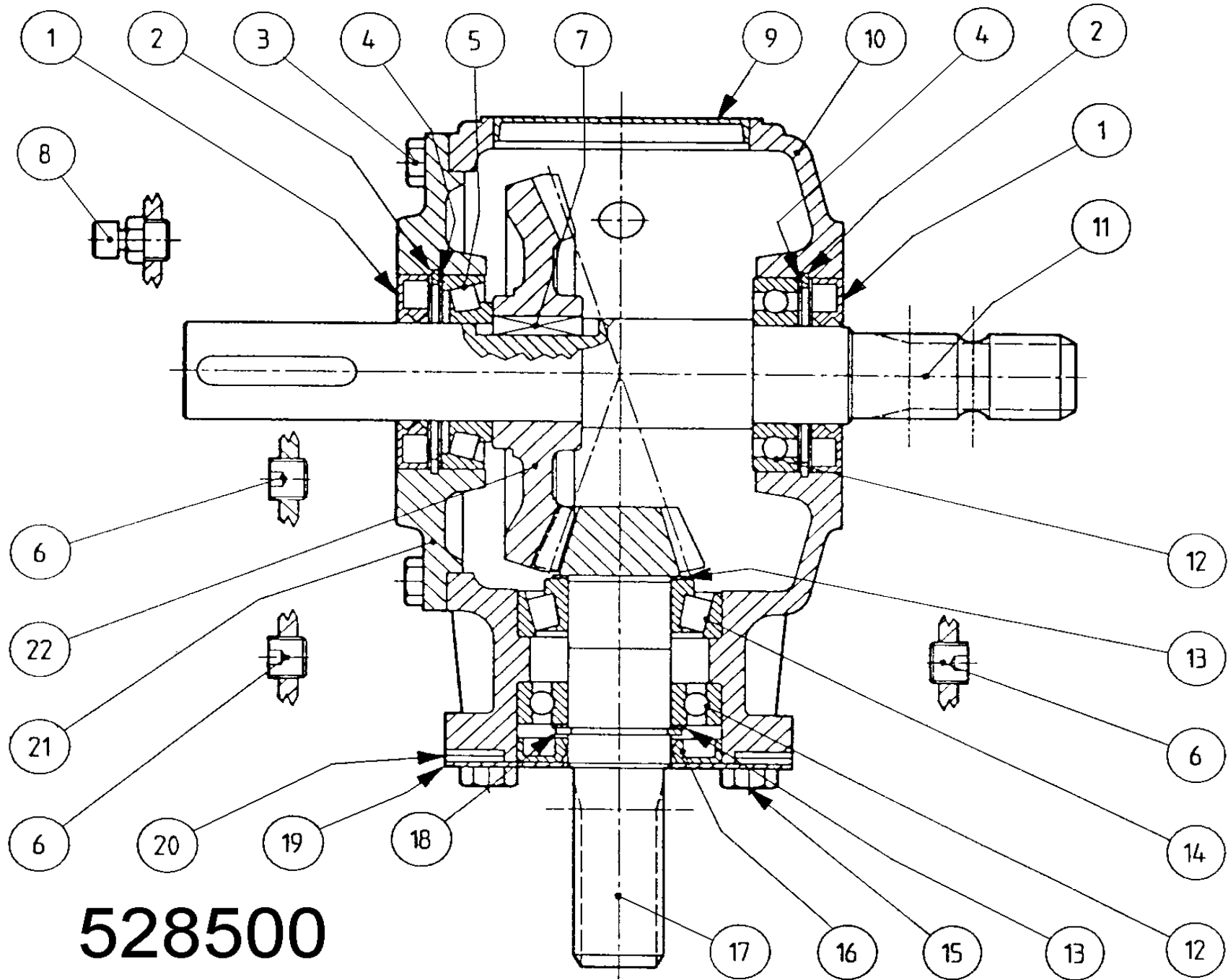
Pos	Name	Nahme	Benämning	Nimike	Specifikation	NO	Pcs
1	Cylinder	Zylinder	Cylinder	Sylinteri		520050	
2	Angle nipple	Winkelnippel	Vinkelnippa	Kulmaliitin	1/4"-1/4"	143180	1
3	Connection	Anschluss	Junktur	Liitin	1/4"	143148	1
4	USIT-seal	USIT-dichtung	USIT-tätning	USIT-tiiviste	1/4"	146002	5
5	Hydraulic valve	Ventil	Hydraulventil	Hydrauliventtiili	VSO-DE-L-0553031	501600	1
6	Washer	Scheibe	Bricka	Aluslaatta	DIN 125A M6 ZN	131730	2
7	Screw	Schraube	Sexkantskruv	Kuusioruuvi	DIN 931 Mx50 ZN	130691	2
8	Restriktor nipple Ø1,5	Drossel nippel Ø1,5	Strypningsnippel Ø1,5	Kuristusnippa Ø1,5	1/4"-1/4" -Ø1,5	143138	1
9	Double nipple	Doppelnippel	Dubbelnippa	Kaksoisnippa	1/4"-1/4"	143102	1
10	Connection	Anschluss	Junktur	Liitin	Ø10-1/4" BL-10R	143208	1
11	Hydraulic pipe	Hydraulik Rohr	Hydraulrör	Hydrauliputki	Ø10 L=324	146526	1
12	Nut	Mutter	Låsmutter	Lukkomutteri	DIN 985 M6 ZN	131560	2
13	Washer	Scheibe	Bricka	Aluslaatta	DIN 125A M8 ZN	131750	2
14	Nut	Mutter	Låsmutter	Lukkomutteri	DIN 985 M8 ZN	131570	2
15	Clamp	Befestigung	Stödklämma	Tukisalpa		520012	1
16	Valve bracket	Ventil halter	Hällarplåt	Tukipelti		520010	1
17	U-bolt	U-bolzen	Bygel	Salpa		520014	1
18	Banjo switch	Banjo Anschluss	Banjokoppling	Banjo liitin	1/4"-Ø10 SEL-10R	143199	1
19	Cylidertube	Zylinder rohr	Cylinderrör	Cylinteriputki		520049	1
20	Nut	Mutter	Mutter	Mutteri	DIN 982 M20	131465	1
21	Piston	Kolben	Kolv	Mäntä		520053	1
22	Sealkit	Dichtungssätze	Tätningsserie	Tiivistesarja		520051	1
23	Guide	Führung	Styrning	Ohjain		520052	1
24	Piston rod	Kolbenstange	Kolvstång	Männänvarsi		520054	1



518700

## 518700

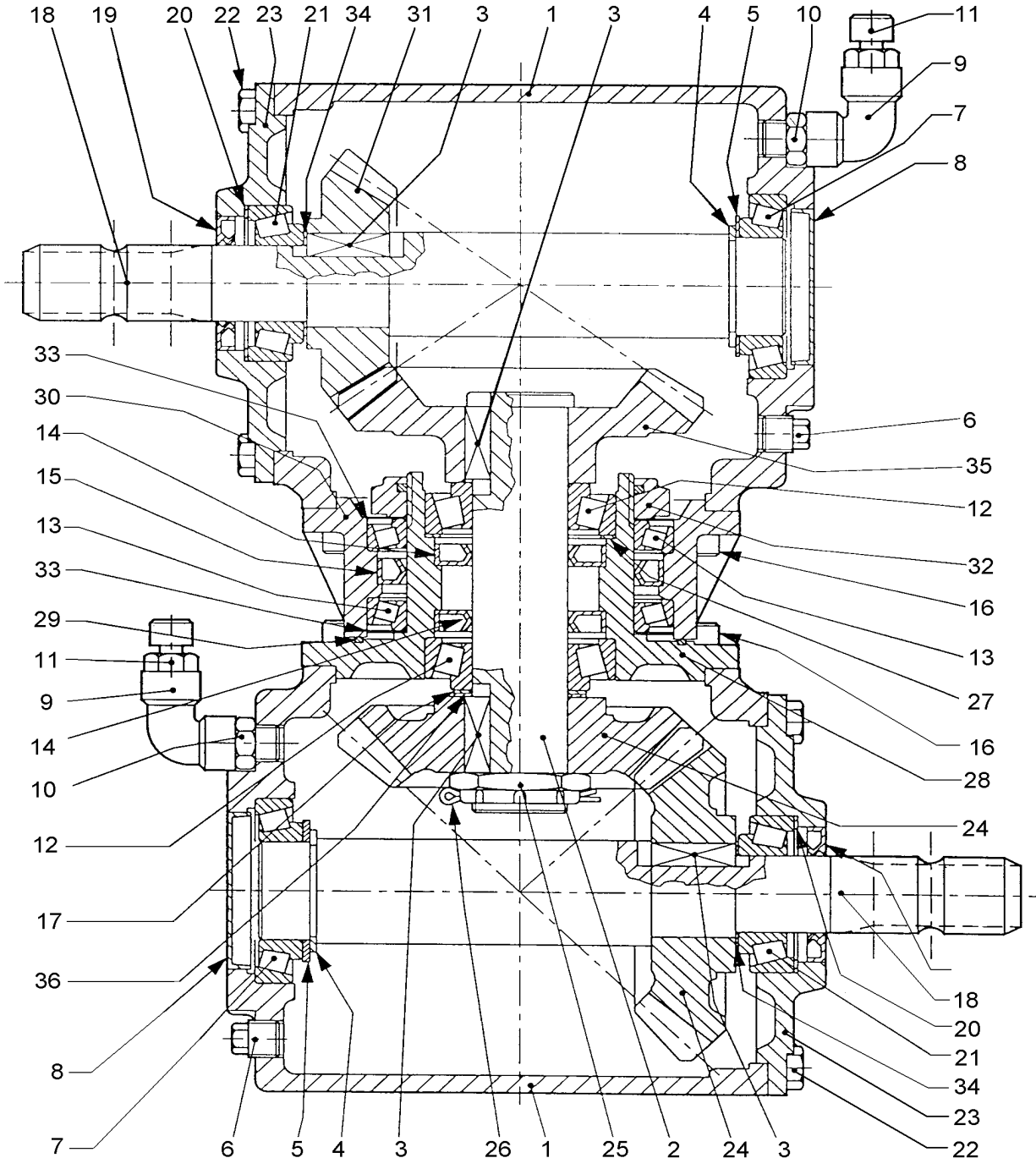
Pos	Name	Nahme	Benämning	Nimike	Specifikation	NO	Pcs
	Gear box complete	Getriebe	Vinkelväxel komplett	Kulmavaihde täyd.	T-291A 120° 291.003.00	518700	
1	Shaft	Welle	Axel	Akseli	(0291.3000.00)	518705	1
2	Oil seal	Wellendichtung	Oljetätning	Öllytiiviste	45x85x10 (8.7.3.00331)	144930	1
3	Snap ring	Sicherungring	Låsring	Lukkorengas	85 UNI 7437 (8.5.2.00332)	518702	1
4	Shim	Ausgleichscheibe	Shims	Säätölevy	84.7 (0.709.7500.00)	518703	1
5	Bearing	Lager	Lager	Laakeri	30209	140409	2
6	Cotter pin	Splitpin	Saxsprint	Saksisokka	B4x55 (8.4.7.01111)	518721	1
7	Casing	Gehäuse	Växelhus	Kotelo	(0.291.0301.00)	518704	1
8	Crown wheel	Zahnrad	Kronhjul	Ratas	Z=23 M5.41 (0.286.5001.00)	518720	1
9	Bearing	Lager	Lager	Laakeri	30307	140417	1
10	Shim	Ausgleichscheibe	Shims	Säätölevy	79.9 (0.267.7500.00)	518711	1
11	Plug	Stopfen	Plugg	Tulppa	3/8"GAS (8.6.5.00006)	518709	3
12	Snap ring	Sicherungring	Låsring	Lukkorengas	80 UNI7437 (8.5.2.00030)	518708	1
13	Cap	Schutz	Lock	Kansi	80x10 (8.7.0.00790)	518710	1
14	Nut	Mutter	Mutter	Mutteri	M30x1.5 (0.132.7106.00)	518712	1
15	Shim	Ausgleichscheibe	Shims	Säätölevy	51.5 (0.244.7500.00)	518719	1
16	Bearing	Lager	Lager	Laakeri	30308	140418	1
17	Oil seal	Wellendichtung	Oljetätning	Öllytiiviste	52x85x10 (8.7.3.01096)	144935	1
18	Shaft	Welle	Axel	Akseli	1" 3/8 (0.291.2000.00)	518715	1
19	Extension	Deckel	Fläns	Laippa	(0.291.1300.00)	518716	1
20	Bolt	Schraube	Sexkantskruv	Kuusioruuvi	M10x22 8.8 (8.1.1.00501)	518717	8
21	Pinion	Zahnrad	Kugghjul	Ratas	Z=17 M5.41 (0.286.6000.00)	518706	1
251	Oil filler plug	Ölnachfullstopfen	Oljeplugg	Ölytulppa	3/8"G (8.6.7.00161)	143319	1





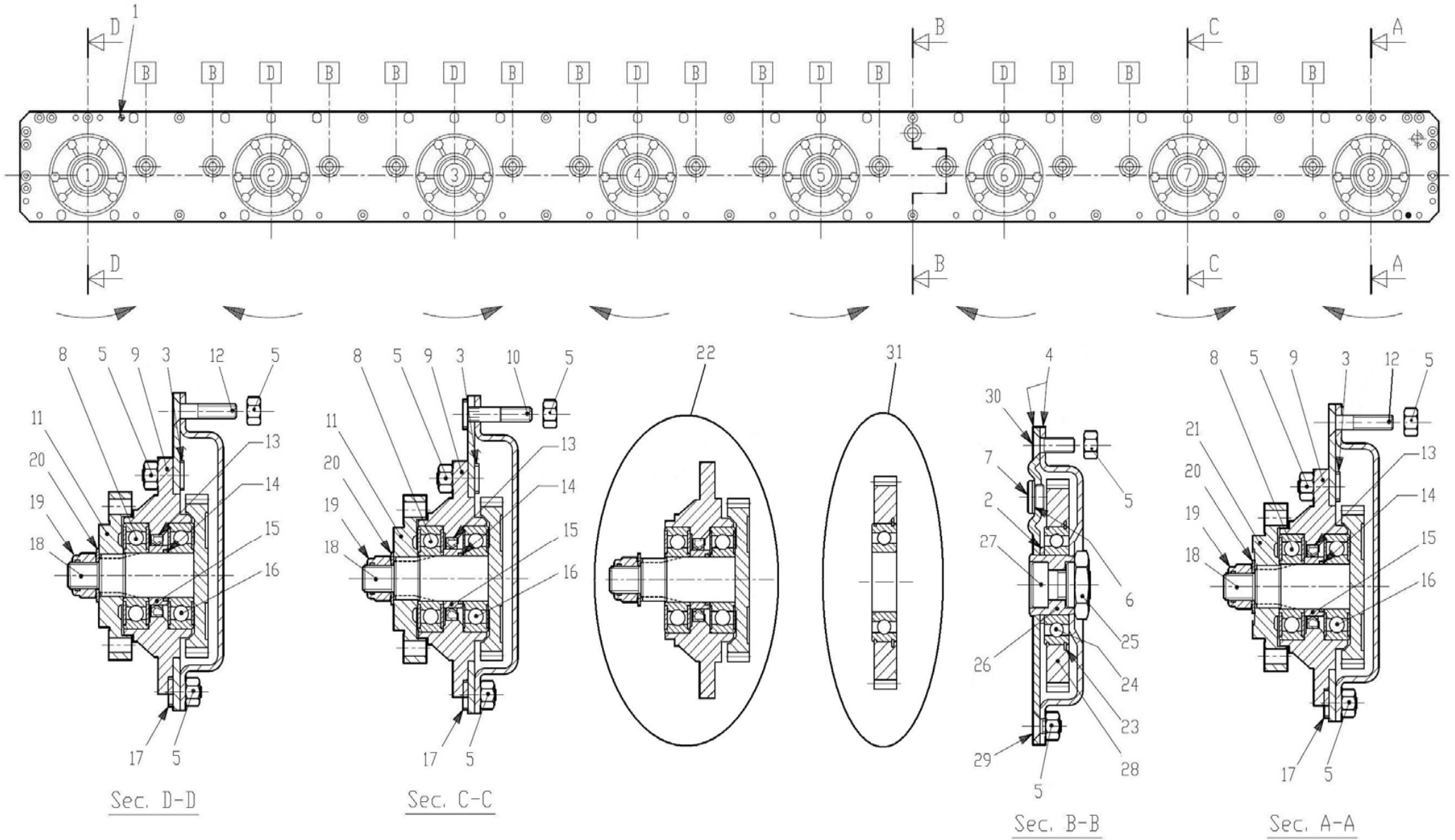
## 153200

Pos	Name	Nahme	Benämning	Nimike	Specifikation	NO	Pcs
	Gear box complete	Getriebe	Vinkelväxel komplett	Kulmavaihde täyd.		528500	
1	Oil seal	Öl dichtung	Oljetätning	Öljytiiviste	40x80x12	528523	2
2	Lockring	Sicherungring	Låsring	Lukkorengas	80	528512	2
3	Bolt	Bolzen	Bult	Pultti	M10x25 8.8	528519	8
4	Shim	Ausgleichscheibe	Shims	Säätölevy	79.9	528515	2
5	Bearing	Lager	Lager	Laakeri	30208	140408	1
6	Plug	Stopfen	Plugg	Tulppa	3/8"	518508	4
7	Key	Kiele	Flatkil	Laattakiila	12x8x30	518503	1
8	Oil filler plug	Ölnachfullstopfen	Oljeplugg	Öljytulppa	3/8"	143319	1
9	Cover	Deckel	Lock	Kansi		528521	1
10	Housing	Gehäuse	Växelhhus	Kotelo		528501	1
11	Shaft	Welle	Axel	Akseli	1"3/8	528506	1
12	Bearing	Lager	Lager	Laakeri	6208	140280	2
13	Shim	Ausgleichscheibe	Shims	Säätölevy	51.5	528507	2
14	Bearing	Lager	Lager	Laakeri	32208	140428	1
15	Bolt	Bolzen	Bult	Pultti	M12x25 8.8	528520	4
16	Oil seal	Öl dichtung	Oljetätning	Öljytiiviste	40x80x10	528514	1
17	Axle with cogweel	Welle mit zahnrad	Axel med kugghjul	Akseli ja hammaspyörä	Z=12 M4.58	528517	1
18	Lockring	Sicherungring	Låsring	Lukkorengas	40	528513	1
19	Cover	Deckel	Lock	Kansi		528518	1
20	Washer	Scheibe	Bricka	Aluslaatta	13x24x2	528210	8
21	Cover	Deckel	Lock	Kansi		528516	1
22	Gear	Zahnrad	Kugghjul	Hammaspyörä	Z=36 M4.58	528502	1



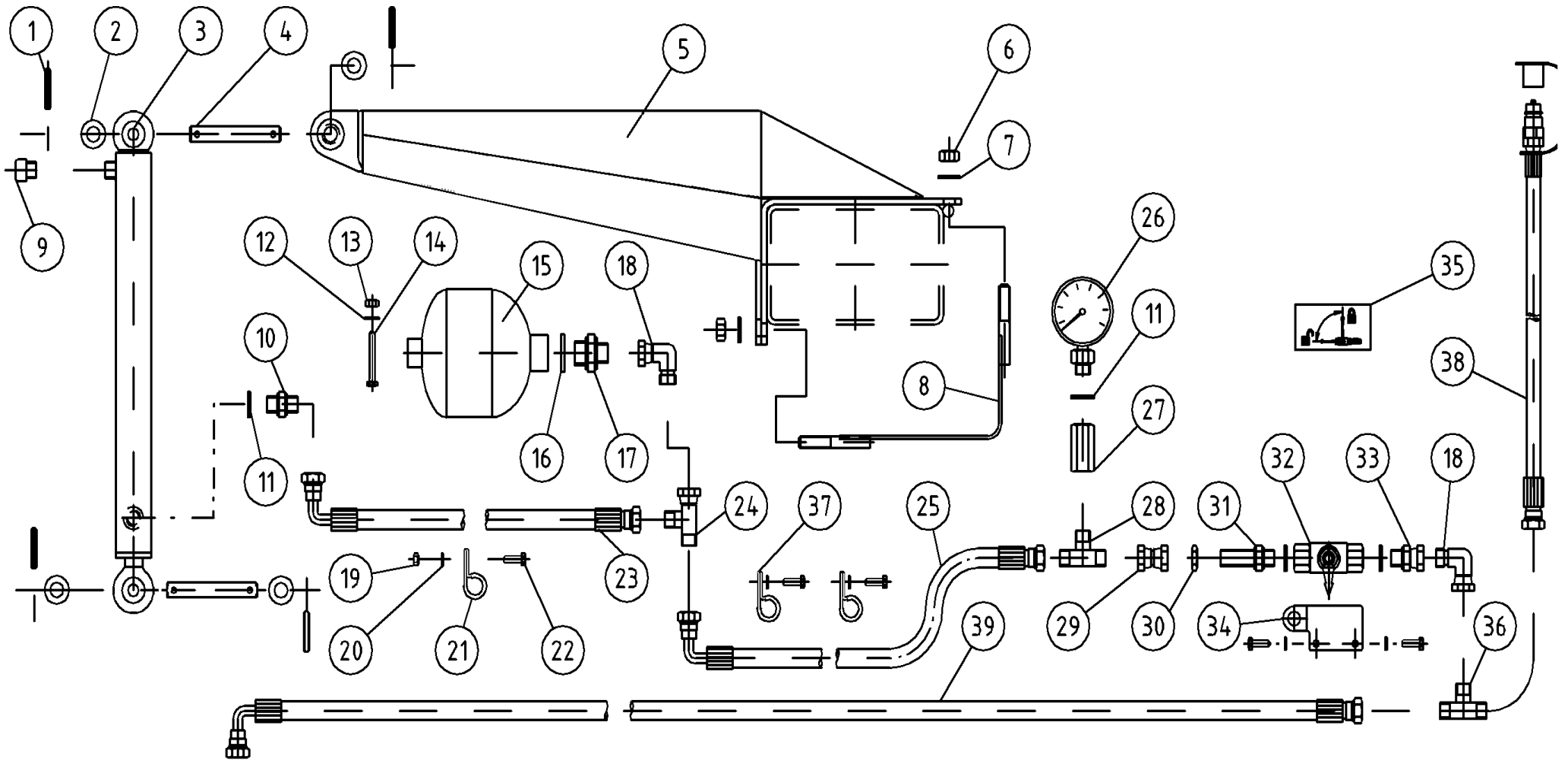
## 518600

Pos	Name	Nahme	Benämning	Nimike	Specifikation	NO	Pcs
	Gearbox complete	Getriebe	Vinkelväxel komplett	Kulmavaihde täyd.	T-279 D	518600	
1	Casing	Gehäuse	Växelhus	Kotelo		518601	2
2	Shaft	Welle	Axel	Akseli		518602	1
3	Key	Kiele	Flatkil	Laattakiila	12x8x35	518603	4
4	Lockring	Sicherungring	Låsring	Lukkorengas	DIN 471 45x1.75	132120	2
5	Shim	Ausgleichscheibe	Shims	Säätölevy	65,3	518605	2
6	Plug	Stopfen	Plugg	Tulppa	3/8"	518606	6
7	Bearing	Lager	Lager	Laakeri	30209	140409	2
8	Cap	Schutz	Lock	Kansi	Ø72x10	518608	2
9	Elbow	Winkelnippel	Vinkelkoppling	Kulmaliitin	3/8"-3/8" 90°	518609	2
10	Elbow	Doppelnippel	Dubbelnippa	Kaksoisnippa	3/8"-3/8"	518610	2
11	Oil filler plug	Ölnachfullstopfen	Oljeplugg	Öljytulppa	3/8"	143319	2
12	Bearing	Lager	Lager	Laakeri	32208	140428	2
13	Bearing	Lager	Lager	Laakeri	L319349/310	518613	2
14	Oil seal	Wellendichtung	Oljetätning	Öljiitivist	40x72x10	518614	2
15	Oil seal	Wellendichtung	Oljetätning	Öljiitivist	95x120x12	518615	2
16	Bolt	Schraube	Sexkantskruv	Kuusioruuvi	2.9 DCRT320	518616	16
17	Shim	Ausgleichscheibe	Shims	Säätölevy	51.5	518617	1
18	Shaft	Welle	Axel	Akseli	1" 3/8	518618	2
19	Double lip seal	Wellendichtung	Dubbeltätning	Kaksoistiiviste	35x62x8	518619	2
20	Shim	Ausgleichscheibe	Shims	Säätölevy	71.7	518620	2
21	Bearing	Lager	Lager	Laakeri	32207	140427	2
22	Bolt	Schraube	Sexkantskruv	Kuusioruuvi	M10x22 8.8	518622	16
23	Cover	Deckel	Fläns	Laippa		518623	2
24	Gear	Zahnrad	Kugghjul	Ratas	Z=21 M7.14	518624	2
25	Nut	Mutter	Mutter	Mutteri	M40x1.5	518625	1
26	Cotter pin	Splitpin	Saxsprint	Saksisokka	B4x60	518626	1
27	Shim	Ausgleichscheibe	Shims	Säätölevy	79.9	518631	1
28	Inner flange	Deckel	Inner fläns	Sisempi laippa		518628	1
29	O-ring	O-ring	O-ring	O-rengas	OR-3525	518629	1
30	Outer flange	Deckel	Ytter fläns	Ulompi laippa		518630	1
31	Gear	Zahnrad	Kugghjul	Ratas	Z=20 M5.7	518635	1
32	Locknut	Mutter	Låsmutter	Lukkomutteri	M95x2 H18.5	518632	1
33	Steal washer	Scheibe	Stålbricka	Teräslaatta		518634	2
34	Shim	Ausgleichscheibe	Shims	Säätölevy	35.3x1.3	518633	2
35	Crown wheel	Zahnrad	Krondrev	Ratas	Z=27 M5.7	518636	1
36	Shim	Ausgleichscheibe	Shims	Säätölevy	40.3x1	518627	1



## 155640

Pos	Name	Nahme	Benämning	Nimike	Specifikation	NO	Pcs
1	Spring pin	Spannhülsen	Rörsprint	Jousisokka	DIN 1481 10x12	508511	2
2	Spacer	Buchse	Distans	Väliholkki	0.404.7105.00 40.3x51.3x3	508520	14
3	Bolt	Bolzen	Bult	Pultti	M10x30 DCRT320	508529	62
4	Cutterbed+cover	Gehäuse	Lock+botten	Kansi+pohja	2.523.0701.00 (320)	155641	1
5	Nut	Muttern	Mutter	Mutteri	M10 DCRT320	508523	118
6	Seal	Dichtung	Packning	Tiiviste	8.3.0.01353/17x22x1.5	508522	2
7	Male plug	Propfen	Plugg	Tulppa	BSP 3/8" 0.404.7131.00	143314	2
8	Bearing	Lager	Kullager	Laakeri	6306 2RS/C3	140366	8
9	Bearinghousing	Lagergehäuse	Lagerhus	Laakeripesä		517497	8
10	Bolt	Bolzen	Bult	Pultti	M10x52 DCRT320	508527	6
11	Disk hub	Mähscheibe befestigung	Tallrikscentrum	Kinnitys laippa	0.523.7000.00 >2008 (500 serie)	155550	7
12	Counter screw	Senkschrauben	I-6 Skruv sänkt	6-koloruuvi uppok.	DIN 7991 10.9 M10X55 ZN	131338	2
13	Oil seal	Öldichtung	Oljetätning	Öljytiiviste	40x56x8	508505	8
14	O-ring	O-ring	O-ring	O-rengas	OR-3112	508507	8
15	Spacer	Buchse	Distans	Väliholkki	0.505.7100.00	517530	8
16	Bearing	Lager	Kullager	Laakeri	6306 ZZ/C3	140365	8
17	Bolt	Bolzen	Bult	Pultti	M10X19 DCRT320	508530	16
18	Gear+shaft	Zahnrad+welle	Kugghjul med axel	Hammaspyörä+akseli	0.523.5000.00 Z34 M3	155540	8
19	Locknut	Muttern	Låsmutter	Lukitusmutteri	M18 H16.8 (8.2.6.00542)	508501	8
20	Wascher	Scheibe	Fjäderbricka	Jousilaatta	35.5x18.3x2 (8.5.5.01242)	508502	8
21	Disk hub	Mähscheibe befestigung	Tallrikscentrum drivning	Kinnitys laippa	0.523.7001.00 >2008 (500 serie)	155560	1
22	Bearinghousing complete	Lagergehäuse vollständig	Tallriks drivenhet	Lautasen vetoyksikkö	ELHO 2008>	517498	(8)
23	Snap ring	Sicherung ring	Låsring	Lukkorengas		517528	14
24	Bearing	Lager	Kullager	Laakeri	6208 N/C3	140286	14
25	Nut	Muttern	Mutter	Mutteri		517527	14
26	Spacer	Zwischenbusche	Bussning	Väliholkki		517529	14
27	Bolt	Bolzen	Bult	Pultti	M20x30 DCRT320	508510	14
28	Gear	Zahnrad	Kugghjul	Hammaspyörä	Z45 M3	517505	14
29	Counter screw	Senkschrauben	I-6 Skruv sänkt	6-koloruuvi uppok.	DIN 7991 10.9 M10X20 ZN	131320	7
30	Counter screw	Senkschrauben	I-6 Skruv sänkt	6-koloruuvi uppok.	DIN 7991 10.9 M10x30 ZN	131333	25
31	Gear with bearing	Zahnrad mit lager	Kugghjul med lager	Hammasp. laakereineen	9.505.501.00 Z45 M3	517506	(14)



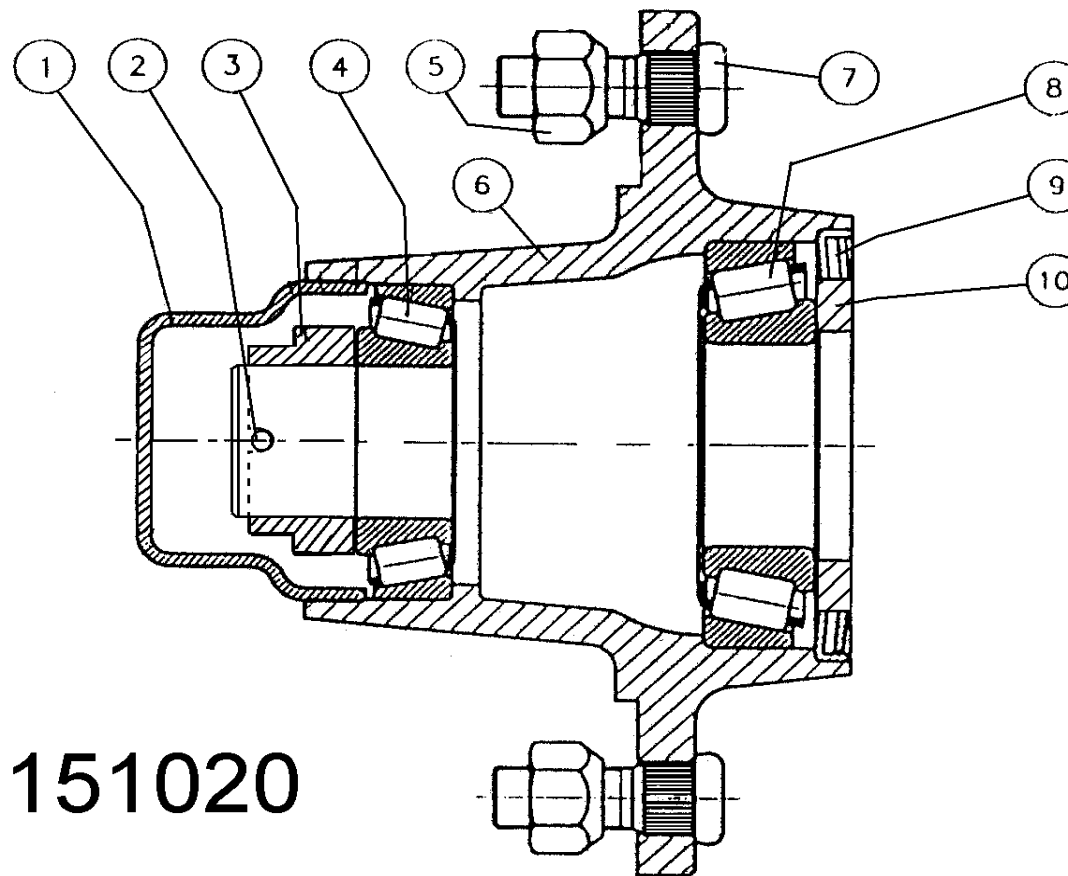
**526607**

## 526607

Pos	Name	Nahme	Benämning	Nimike	Specifikation	NO	Pcs
1	Spring pin	Spannhülsen	Rörsprint	Jousisokka	DIN 1481 6x30 ZN	132823	4
2	Washer	Scheibe	Bricka	Aluslaatta	DIN 125A M14/15 ZN	131805	4
3	Cylinder	Zylinder	Hydraulcylinder	Sylinteri	Ø32/20/300	146060	1
4	Cylinder pin	Zylinder zapfen	Cylindertapp, hydrobalans	Sylinteritappi	Typ C1 Ø15 L=86 zn	526620	2
5	Cylinder bracket	Zylinder befestigung	Plåtbalk	Tukipalkki	280P & 320P	526627	1
6	Nut	Muttern	Låsmutter	Lukitusmutteri	DIN 985-8 M12 ZN	131600	7
7	Washer	Scheibe	Bricka	Aluslaatta	DIN 125A M12/13 ZN	131790	7
8	Clamp	Befestigung	Klämmarplåt	Kiinnityssalpa	280P & 320P	526626	1
9	Air nipple	Luft Nippeln	Luftnippel	Ilmanippa	För cylinder 1/4"	143317	1
10	Double nipple	Doppelnippel	Dubbelnippa	Supistusnippa	1/4"-3/8" 04000-04-06	143122	1
11	Bonded gasket	Dichtung	Usit-tätning	Usit-tiiviste	1/4" USITR-04	146002	2
12	Washer	Scheibe	Bricka	Aluslaatta	DIN 125A M8/8.4 ZN	131750	1
13	Nut	Muttern	Låsmutter	Lukitusmutteri	DIN 985-8 M8 ZN	131570	1
14	Screw	Schraube	6-k Skruv dg	Kuusioruuv	DIN 931 8.8 M 8X50 ZNC	130020	1
15	Hydr.accumulator	Hydrospeicher	Hydraulackumulator	Painekello	0,7l R 1/2 45 bar	518100	1
16	Bonded gasket	Dichtung	Usit-tätning	Usit-tiiviste	1/2" USITR-08	146004	2
17	Double nipple	Doppelnippel	Dubbelnippa	Supistusnippa	3/8"-1/2" 04000-06-08	143125	1
18	Male/female adaptor 90°	Vinkel Anschluss	Vinkel junktur	90° kulmanippa	3/8" - 3/8" 04510-06	143172	1
19	Nut	Muttern	Låsmutter	Lukitusmutteri	DIN 985-8 M6 ZN	131560	1
20	Washer	Scheibe	Bricka	Aluslaatta	DIN 125A M 6/6.4 ZN	131730	5
21	Rubberized clips	Gummi-Bandschellen	Monteringsband	Asennuspanta	03-LEP-21	147053	1
22	Screw	Schraube	6-k Skruv hg	Kuusioruuv	DIN 933 8.8 M6X20 ZN	130640	5
23	Hydraulic hose	Hydraulik slauch	Hydraulslang	Hydrauliletku	3/8" L=850 90gr. 3/8"- rak 3/8"	145056	1
24	M.f. revolving-m "t" adaptor	T-Verschraubung	T-junktur 3/8" ytter-ytter-inn	T-nipa	04880-06	143282	1
25	Hydraulic hose	Hydraulik slauch	Hydraulslang	Hydrauliletku	1/4" L=4300 3/8"90°- rak 1/4"	145067	1
26	Hydraulic manometer	Hydraulik manometer	Tryckmätare	Painemittari	PAG-250-63	143370	1
27	Extension adaptor	Anschluss	Skarvmuff	Jatkomuhvi	04040-04 R1/4"	143350	1
28	"t" adaptor with male threac	T-Verschraubung	T-stycke 1/4" ytter-ytter-ytte	T-nipa	04460-04	143290	1
29	Female/female adaptor	Anschluss	Dubbeljunktur	Jatkonippa	1/4"-1/4" 04020-04	143142	1
30	Nut for bulkhead	Muttern	Kontermutter	Kontramutteri	1270-04	143112	1
31	Bulkhead adaptor	Doppelnippel	Dubbelnippa, lång	Kuristusnippa	1/4"-1/4" 04000-04EP	143109	1
32	Ball valve	Kugelhahn	Bollventil med visare	Palloventtiili	1/4"-1/4" BKH-04	144022	1
33	Male/female adaptor	Anschluss	Junktur	Yhdysnippa	1/4" - 3/8" Rak 04010-04-06	143160	1
34	Ball valve	Kugelhähne	Bollventilfäste	Pallo hana		526637	1
35	Sticker	Aufkleber	Dekal för bollkran	Tarra		149100	1
36	"t" adaptor with male thread	T-Verschraubung	T-stycke	T-liitin ulkokiert.	3/8" 04860-6	143255	1
37	Rubberized clips	Gummi-Bandschellen	Monteringsband	Asennuspanta	03-LEP-16	147050	2
38	Hydraulic hose	Hydraulik slauch	Hydraulslang	Hydrauliletku	1/2" L=2200	145220	0
39	Hydraulic hose	Hydraulik slauch	Hydraulslang	Hydrauliletku	3/8"90°-3/8"-3/8"rak L=4400	145210	0

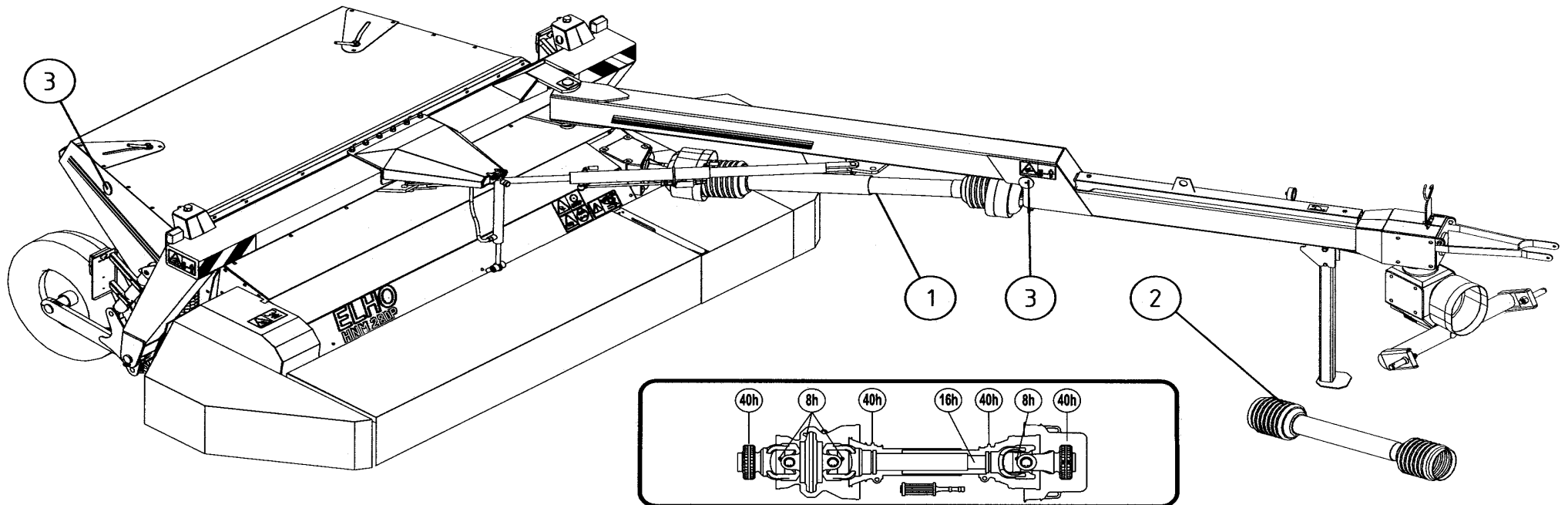
## 151020

Pos	Name	Nahme	Benämning	Nimike	Specifikation	NO	Pcs
1	Cup	Deckel	Lock	Rasvakuppi		151023	1
2	Cotter pin	Splitpin	Saxsprint	Saksisokka		132809	1
3	Crownnut	Kronenmuttern	Kronmutter	Kruunumutteri		151025	1
4	Bearing	Lager	Lager	Laakeri	30208	140408	1
5	Nut	Mutter	Mutter	Mutteri		151021	6
6	Flange	Nabe	Nav	Napa		151026	1
7	Bolt	Boltzen	Bult	Pultti		151022	6
8	Bearing	Lager	Lager	Laakeri	30211	140411	1
9	Seal	Dichtung	Tätning	Tiiviste		144940	1
10	Spacer	Buchse	Distans	Holkki		151024	1





Pos	Name	Nahme	Benämning	Nimike		NO	Pcs
1	PTO shaft	Gelenkwellen	Drivaxel	Nivelakseli	DS6R113FXW00001	152054	1
2	PTO shaft	Gelenkwellen	Drivaxel	Nivelakseli	DS6R071CE000003	152052	1
3	Reflectors yellow	Rückstrahler gelb	Reflex gul	Heijastin keltainen		142630	4



**ENG LUBRICATION:**  
FREQUENT LUBRICATION IS REQUIRED. GREASE THE DRIVELINE PARTS AFTER THE NUMBER OF HOURS USE AS SHOWN ON THE CHART.

**F LUBRIFICATION**  
LE GRAISSAGE FRÉQUENT EST RECOMMANDÉ; RESPECTER LES FRÉQUENCES INDIQUÉES SUR LES ÉTIQUETTES.

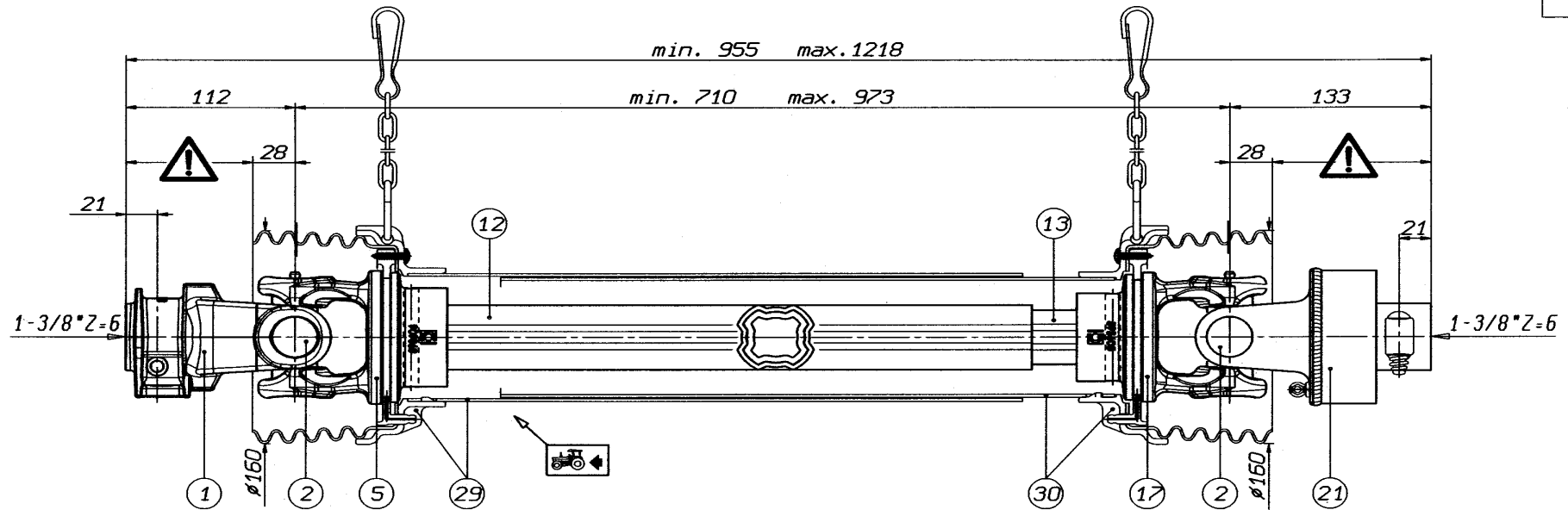
**D SCHMIERUNG:**  
DIE SCHMIERINTERVALLE NACH DEM VORGESEHENEN SCHEMA EINHALTEN.


**ES LUBRIFICACIÓN**  
LUBRIFICAR CON LA FRECUENCIA INDICADA EN EL ESQUEMA DE ENGRASE INCORPORADO EN LA TRANSMISIÓN.


**I LUBRIFICAZIONE**  
RISPETTARE LE FREQUENZE DI INGRASSAGGIO PREVISTE DAL-

Pos	Name	Nahme	Benämning	Nimike	NO	Pcs
2	PTO shaft	Gelenkwellen	Drivaxel	Nivelakseli	DS6R071CE000003	152052 1

DS6R071CE000003

**WARNING!**

SECTIONS  OF THE ASSEMBLY ARE NOT SHIELDED AND MUST BE SHIELDED BY AN INTERACTIVE GUARDING SYSTEM. BONDIOLI & PAVESI DECLINES RESPONSIBILITY IF PROPER GUARDS ARE NOT PROVIDED OR MAINTAINED.

30	5662G0534	L= 534	TIPO-TYPE	CLIENTE	RIF. CLIENTE	
29	5661G0534	L= 534	TYP	CLIENT	REF. CLIENT	
21	601105704R	RA1 -dx-	SFT	CUSTOMER	DATA	DISEGNATO
17	204S66854		S6	KUNDE	3/10/03	L. Bonini
13	2453N0580	L= 580		3800550 ELHO	ORIGINE	SOSTITUISCE DS6R071CE000001
12	2253Q0560	L= 560		TIPO DI MACCHINA	NOTE :	
5	204S66853			TYPE OF MACHINE	Accop. MINIMO telescop. 267	
2	4120G0012			TYPE OF IMPLEMENT	Accop. MINIMO protezione 245	COD. C.E.D. DS6R071CE000003
1	5070G0355			MASCHINENTYPE		
Pos.	Cod. C.E.D.	Descrizione	MODIFICHE - MODIFICATIONS - ANDERUNGEN - MODIFICACIONES			

VIETATE LE RIPRODUZIONI NON AUTORIZZATE TOUTE REPRODUCTION NON AUTORISEE EST INTERDITE REPRODUCTION NOT PERMITTED NICHT GENEHMIGTE VERVIELFACHTIGUNGEN SIND UNZULAESSIG PROHIBIDA LA REPRODUCCION NO AUTORIZADA

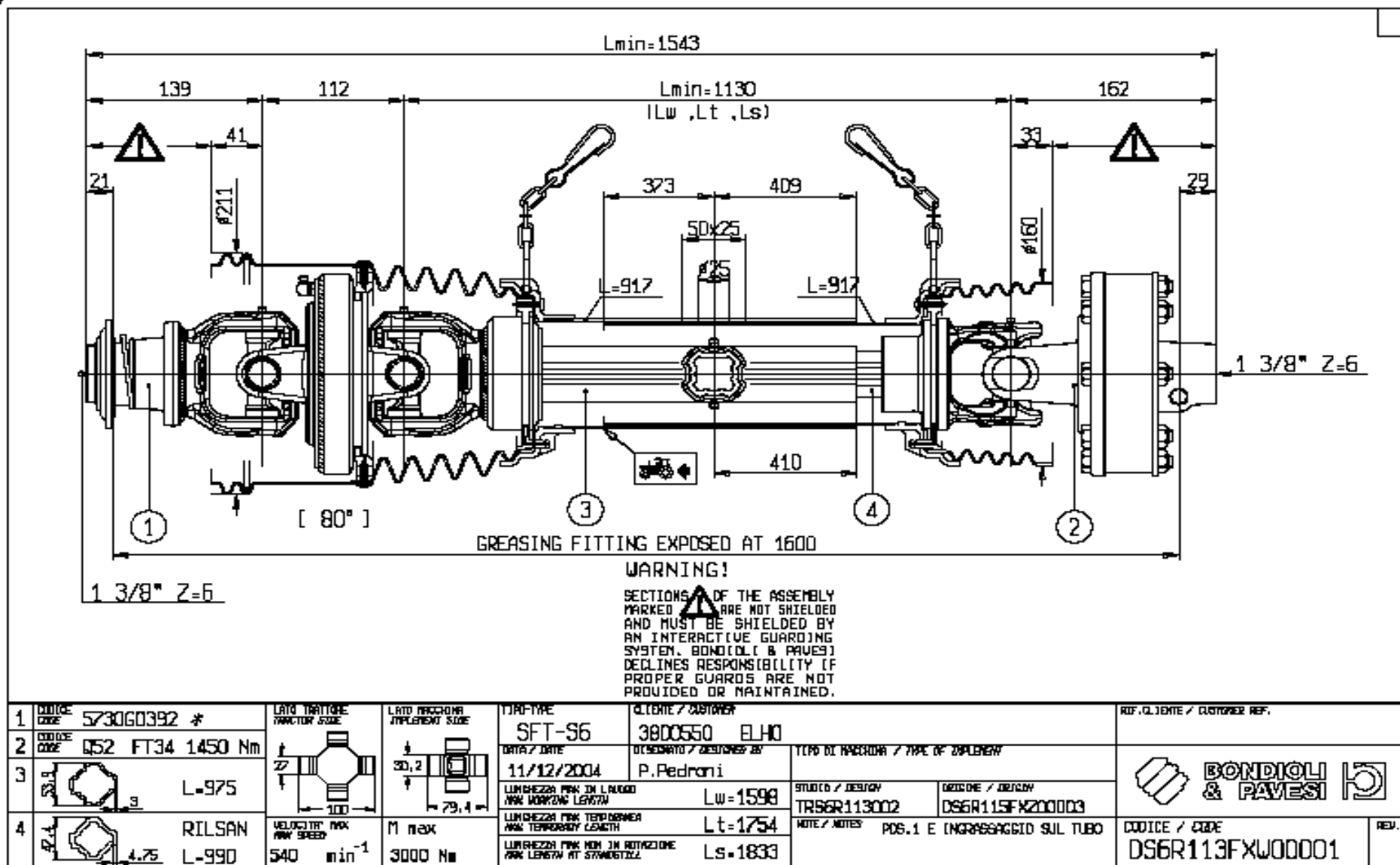
**ELHO do not distribute Bondioli parts. Please contact your local Bondioli distributor.**

**ELHO vermittelt nicht Bondioli Ersatzteile. Bitte wenden Sie sich an Ihre Bondioli Händler.**

**ELHO tillhandahåller ej Bondioli reservdelar. Vänligen kontakta er Bondioli importör.**

**ELHO ej varastoi Bondioli varaosia. Bondioli varaosat hoitaa Suomessa Kojaltek Oy.**

Pos	Name	Nahme	Benämning	Nimike	NO	Pcs
1	PTO shaft	Gelenkwellen	Drivaxel	Nivelakseli	DS6R113FXW00001	152054 1

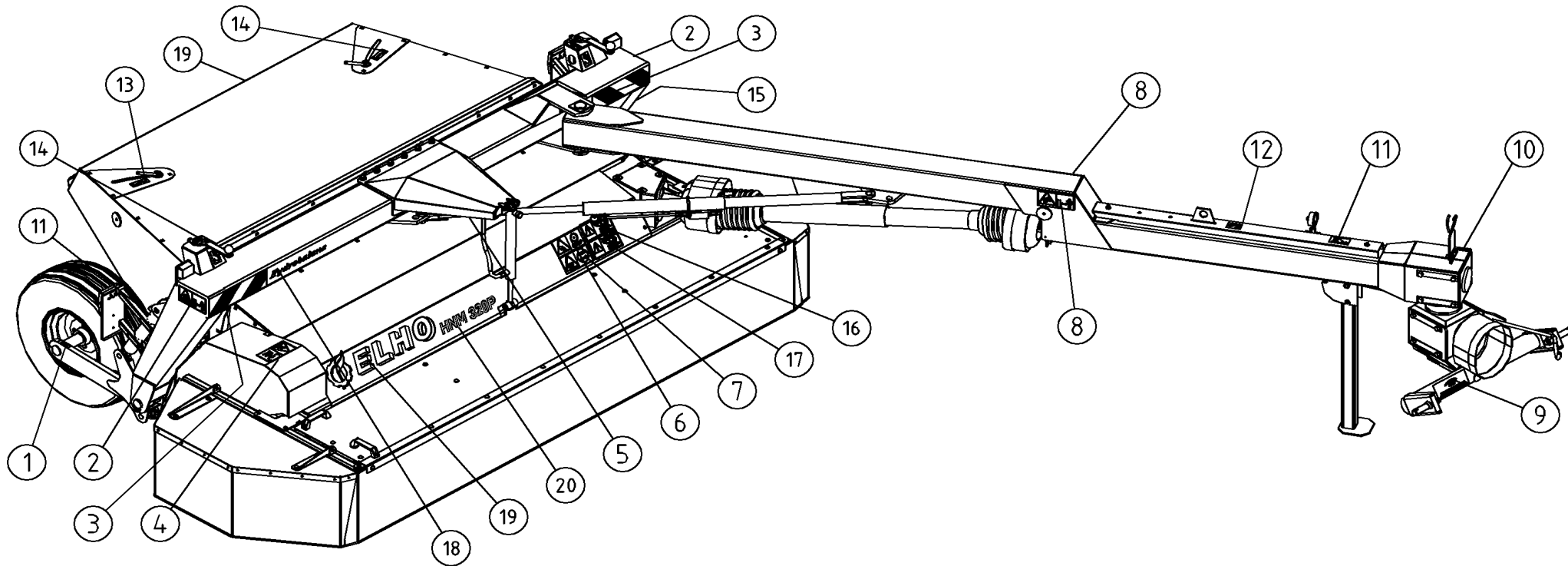


ELHO do not distribute Bondioli parts. Please contact your local Bondioli distributor.

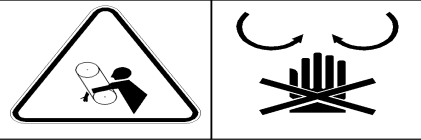
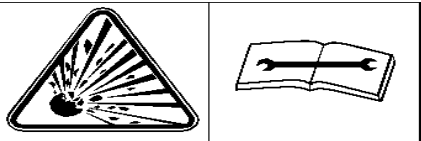
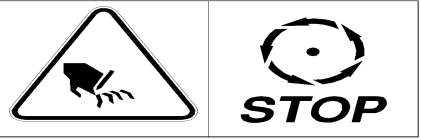
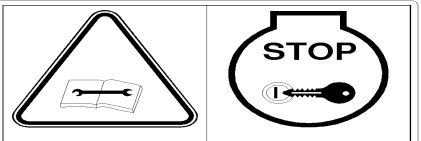
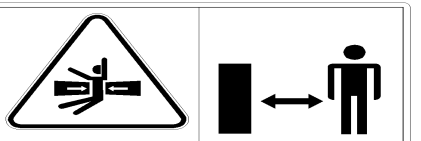



ELHO vermittelt nicht Bondioli Ersatzteile. Bitte wenden Sie sich an Ihre Bondioli Händler.

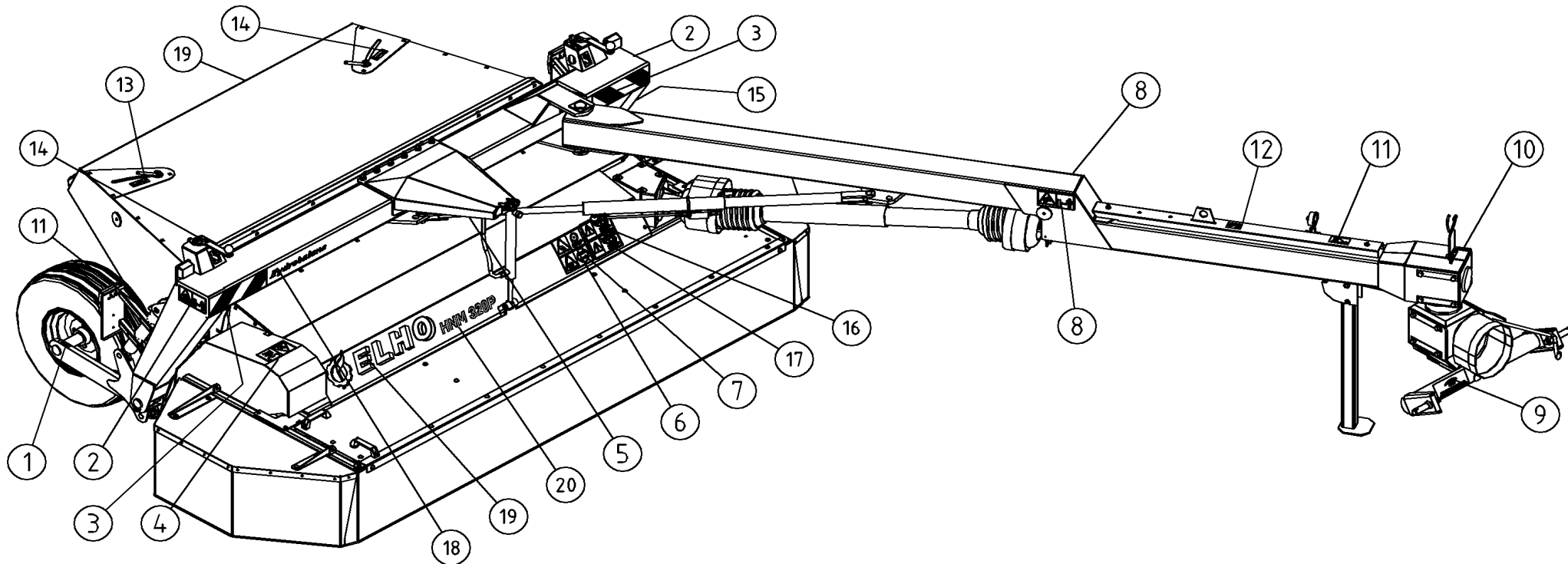
ELHO tillhandahåller ej Bondioli reservdelar. Vänligen kontakta er Bondioli importör.

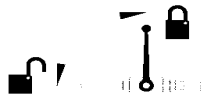



ELHO ej varastoi Bondioli varaosia. Bondioli varaosat hoitaa Suomessa Kojaltek Oy.

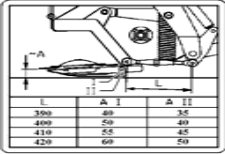
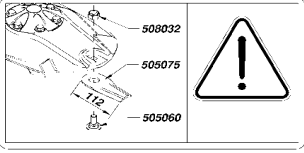
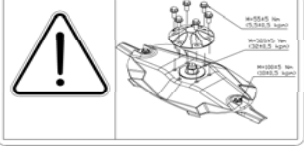




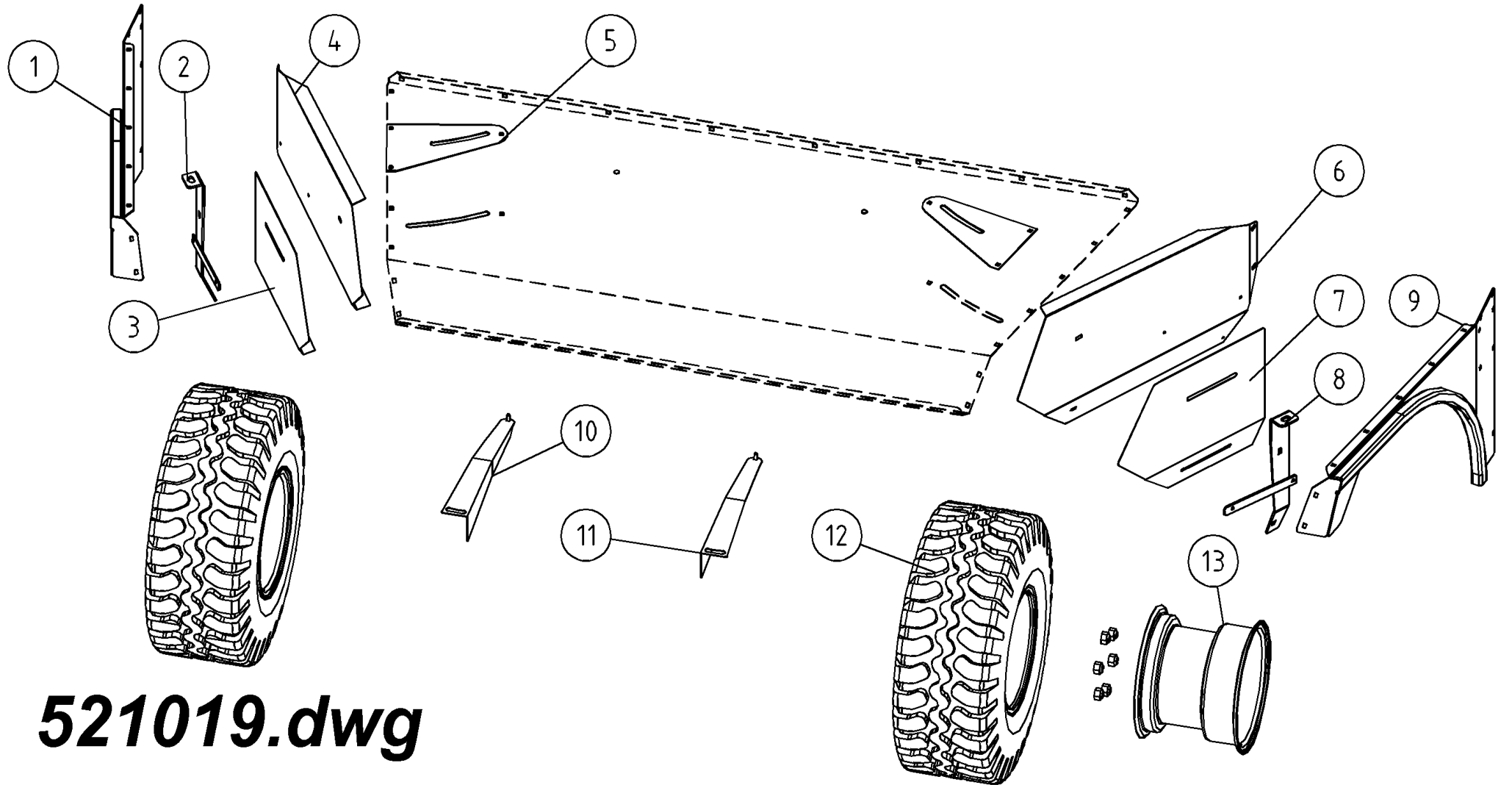
Pos	Name	Nahme	Benämning	Nimike	NO	Pcs
1	<b>2,7 bar</b>				149120	2
2					508652	2
3					149130	( 1 )
3					149131	( 1 )

Pos	Name	Nahme	Benämning	Nimike	NO	Pcs
4					508649	1
5					149110	1
6					508648	1
7					508650	1
8					149112	2
9	 1000 <small>Max 1000 RPM - 1000 RPM - 1000 RPM - 1000 RPM - 1000 RPM</small>			1000 rpm	149150	1
9	 540 <small>Max 540 RPM - 540 RPM - 540 RPM - 540 RPM - 540 RPM</small>			540 rpm	508653	( 1 )
10	 <b>Max 200 bar</b>					



Pos	Name	Nahme	Benämning	Nimike	NO	Pcs
11					149100	3
12					149132	3
13					149135	1
14					149136	4

Pos	Name	Nahme	Benämning	Nimike	NO	Pcs																				
15	 <table border="1" data-bbox="190 236 414 300"> <thead> <tr> <th>L</th> <th>A</th> <th>I</th> <th>II</th> </tr> </thead> <tbody> <tr> <td>350</td> <td>80</td> <td>35</td> <td></td> </tr> <tr> <td>400</td> <td>50</td> <td>40</td> <td></td> </tr> <tr> <td>410</td> <td>55</td> <td>45</td> <td></td> </tr> <tr> <td>420</td> <td>60</td> <td>50</td> <td></td> </tr> </tbody> </table>	L	A	I	II	350	80	35		400	50	40		410	55	45		420	60	50					149140	1
L	A	I	II																							
350	80	35																								
400	50	40																								
410	55	45																								
420	60	50																								
16					149104	1																				
17					149103	1																				
18	<b><i>HydroBalance</i></b>				149250	1																				
19	 <b>ELHO</b>				149550	2																				
20	<b><i>HNM 320P</i></b>				149159	1																				
					149145	(1)																				



**521019.dwg**

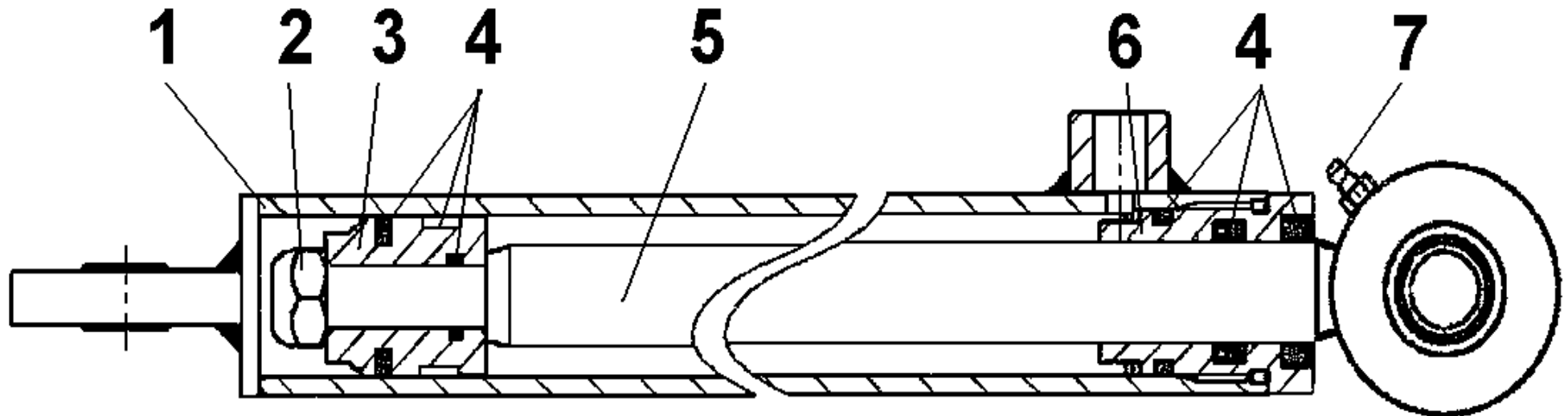


## 521019

Pos	Name	Nahme	Benämning	Nimike	Specifikation	NO	Pcs
	Optional equipment	Zusatzrüstung	Extra utrustning	Lisävaruste		521019	
1	Hood endplate left	Aufbereite Seite L.	Mantelplåtssida V.	Kammionsivu V.	31x15.5-15/8 T412	573615	1
2	Deflector support L.	Schwadblech halter L.	Styrplåtsstöd vänster	Ohjauslevyn tuki V.		573655	1
3	Extension left	Verlängerung Links	Styrplåtsförlängning V	Ohjauslevyn jatke Vasen		573643	1
4	Deflector left	Schwadblech L.	Styrplåt Vänster	Ohjauslevy vasen		573645	1
5	Reinforcement plate	Verstärkungsblech	Hålförstärkning	Vahvike		579438	2
6	Deflector right	Schwadblech R.	Styrplåt Höger	Ohjauslevy oikea		573640	1
7	Extension right	Verlängerung Rechts	Styrplåtsförlängning Höger	Ohjauslevyn jatke Oikea		573644	1
8	Deflector support R.	Schwadblech halter R.	Styrplåtsstöd höger	Ohjauslevyn tuki O.		573650	1
9	Hood endplate right	Aufbereite Seite R.	Mantelplåtssida H.	Kammionsivu O.	31x15.5-15/8 T412	573610	1
10	Centerdeflector L.	Ablenklech links	Inre styrskärm V.	Sisempi ohjauslevy V.	Side Flow	573557	1
11	Centerdeflector R.	Ablenklech rechts	Inre styrskärm H.	Sisempi ohjauslevy O.	Side Flow	573558	1
12	Tyre	Reifen	Däck	Rengas	380/55-17 138A8 TL Flotation+	151052	2
13	Rim	Felge	Fälg	Vanne	205/6-160 13.00x17 -40 Offset	151051	2

146060

Pos	Name	Nahme	Benämning	Nimike	Specifikation	NO	Pcs
	Cylinder	Zylinder	Hydraulicylinder	Sylinteri	Ø32/20/300	146060	1
1	Cylindertube	Zylinder rohr	Cylinderrör	Sylinteriputki		146067	1
2	Nut	Mutter	Mutter	Mutteri	DIN 985-10 M12 ZN	131610	1
3	Piston	Kolben	Kolv	Mäntä		146062	1
4	Sealkit	Dichtungssätze	Tätningsserie	Tiivistesarja		146061	1
5	Piston rod	Kolbenstange	Kolvstång	Männänvarsi		146064	1
6	Guide	Führung	Styrning	Ohjain		146063	1
7	Greasenipple	Smiernipple	Smörjnippa	Rasvanippa	M6	140950	2



NO	Page	Pos	NO	Page	Pos	NO	Page	Pos	NO	Page	Pos	NO	Page	Pos
115250	17	80	131465	27	2	131750	39	12	132815	11	1	140950	27	1
130020	39	14	131465	29	20	131770	3	17	132815	15	15	140950	50	7
130342	15	34	131560	7	15	131770	13	18	132816	3	36	140956	26	8
130350	25	8	131560	17	39	131770	15	4	132823	39	1	140958	9	50
130370	5	57	131560	23	12	131770	19	2	132830	11	4	142630	41	3
130535	3	19	131560	25	17	131770	23	20	132870	15	14	143102	29	9
130580	7	10	131560	29	12	131780	7	21	132900	3	4	143104	15	8
130630	25	15	131560	39	19	131780	19	10	132970	5	49	143105	17	57
130640	7	16	131570	3	35	131790	15	30	132975	7	22	143109	39	31
130640	39	22	131570	9	60	131790	25	10	133200	3	39	143112	39	30
130650	17	38	131570	19	19	131790	39	7	133210	3	37	143122	39	10
130670	23	7	131570	23	6	131800	9	46	133465	7	9	143125	39	17
130691	29	7	131570	25	14	131805	39	2	134220	13	7	143138	29	8
130720	3	30	131570	29	14	131830	17	36	135022	13	14	143142	39	29
130720	7	14	131570	39	13	131920	19	17	135030	13	3	143148	29	3
130750	19	16	131580	3	10	131920	23	8	140026	9	54	143150	15	10
130760	3	25	131580	7	20	131930	7	39	140050	7	34	143160	39	33
130760	23	1	131580	13	22	131940	19	15	140060	7	5	143172	39	18
130830	3	12	131580	19	11	131945	5	42	140066	5	41	143180	29	2
130860	15	3	131580	23	21	131960	19	24	140066	15	13	143199	29	18
130880	3	23	131590	13	19	132010	7	26	140068	3	2	143208	29	10
130880	7	19	131590	15	5	132120	35	4	140280	33	12	143255	5	60
130880	19	14	131600	3	24	132122	15	11	140286	37	24	143255	39	36
130980	25	11	131600	9	45	132130	7	3	140295	7	30	143282	39	24
130990	13	30	131600	13	29	132140	7	33	140365	37	16	143290	39	28
131000	15	29	131600	15	31	132200	13	4	140366	37	8	143314	37	7
131150	5	52	131600	25	9	132395	17	58	140408	33	5	143317	39	9
131160	7	8	131600	39	6	132420	7	32	140408	40	4	143319	31	251
131165	5	62	131610	50	2	132496	25	1	140409	31	5	143319	33	8
131279	15	26	131612	13	26	132508	5	63	140409	35	7	143319	35	11
131282	13	25	131612	15	32	132512	7	25	140411	40	8	143350	39	27
131286	17	44	131630	5	55	132645	23	22	140417	31	9	143370	39	26
131297	25	25	131730	23	11	132650	23	4	140418	31	16	143452	5	61
131311	7	27	131730	29	6	132650	25	12	140427	35	21	144022	39	32
131320	37	29	131730	39	20	132695	13	21	140428	33	14	144025	15	7
131333	37	30	131750	3	34	132705	19	9	140428	35	12	144930	31	2
131338	37	12	131750	19	18	132705	23	19	140547	9	55	144935	31	17
131341	7	38	131750	23	5	132710	19	8	140548	9	47	144940	40	9
131400	3	16	131750	25	13	132809	40	2	140567	5	46	145056	39	23
131430	5	45	131750	29	13	132815	3	7	140950	26	1	145067	39	25

NO	Page	Pos	NO	Page	Pos	NO	Page	Pos	NO	Page	Pos	NO	Page	Pos
145210	3	11	147053	39	21	155640	13	15	508510	37	27	518503	33	7
145210	39	39	147180	17	46	155641	37	4	508511	37	1	518508	33	6
145220	5	59	147182	17	45	157130	23	2	508520	37	2	518600	3	27
145220	39	38	149100	39	35	403530	25	24	508522	37	6	518600	35	
145236	3	8	149100	46	11	456191	3	29	508523	37	5	518601	35	1
145537	15	19	149103	47	17	456191	7	13	508525	13	16	518602	35	2
145539	17	47	149104	47	16	468050	5	43	508527	37	10	518603	35	3
145546	15	20	149110	45	5	468055	3	28	508529	37	3	518605	35	5
146002	29	4	149112	45	8	468055	7	12	508530	37	17	518606	35	6
146002	39	11	149120	44	1	500040	3	31	508648	45	6	518608	35	8
146003	15	9	149130	44	3	500044	17	37	508649	45	4	518609	35	9
146004	39	16	149131	44	3	500045	23	13	508650	45	7	518610	35	10
146060	39	3	149132	46	12	500055	7	17	508652	44	2	518613	35	13
146060	50		149135	46	13	500321	3	40	508653	45	9	518614	35	14
146061	50	4	149136	46	14	500323	3	38	510170	7	23	518615	35	15
146062	50	3	149140	47		501600	29	5	510510	9	41	518616	35	16
146063	50	6	149145	47		503090	11	2	510512	7	40	518617	35	17
146064	50	5	149150	45	9	503096	11	5	511040	5	51	518618	35	18
146067	50	1	149159	47	20	503120	11	11	511167	3	33	518619	35	19
146525	3	6	149250	47	18	503137	11	10	511240	5	53	518620	35	20
146526	29	11	149550	47	19	504010	13	24	511242	3	22	518622	35	22
146545	17	43	151020	17	50	505011	13	13	513170	19	31	518623	35	23
146545	27		151021	17	52	505060	13	12	513175	19	22	518624	35	24
146546	27	3-6	151021	40	5	505075	13	11	513180	19	23	518625	35	25
146547	27	8	151022	40	7	505121	13	1	514060	7	6	518626	35	26
146548	27	7	151023	40	1	505169	5	64	517320	13	6	518627	35	36
146549	27	9	151024	40	10	505200	13	27	517497	37	9	518628	35	28
146552	27	10	151025	40	3	505210	13	28	517498	37	22	518629	35	29
146555	17	42	151026	40	6	505581	13	8	517505	37	28	518630	35	30
146555	26		151030	17	51	505600	13	10	517506	37	31	518631	35	27
146556	26	2-7	151051	49	13	505620	5	66	517527	37	25	518632	35	32
146557	26	14	151052	49	12	505665	13	5	517528	37	23	518633	35	34
146558	26	9	152052	41	2	505700	13	17	517529	37	26	518634	35	33
146559	26	15	152052	42	2	505704	13	20	517530	37	15	518635	35	31
146560	26	16	152054	41	1	508032	13	9	518100	39	15	518636	35	35
146561	26	10	152054	43	1	508065	9	52	518306	9	44	518700	7	11
146562	26	11	152200	13	2	508501	37	19	518314	7	29	518700	31	
146563	26	12	155540	37	18	508502	37	20	518322	3	32	518702	31	3
146564	26	13	155550	37	11	508505	37	13	518324	7	2	518703	31	4
147050	39	37	155560	37	21	508507	37	14	518364	9	43	518704	31	7

NO	Page	Pos	NO	Page	Pos	NO	Page	Pos	NO	Page	Pos	NO	Page	Pos
518705	31	1	520320	15	12	523250	19	7	528059	19	35	573615	49	1
518706	31	21	520350	15	21	523471	5	65	528070	5	50	573640	49	6
518708	31	12	520385	21	36	524050	7	7	528085	21	37	573643	49	3
518709	31	11	520393	9	42	524075	7	4	528145	15	33	573644	49	7
518710	31	13	520400	7	35	524085	7	1	528151	17	53	573645	49	4
518711	31	10	520415	7	31	524095	7	18	528152	17	54	573650	49	8
518712	31	14	520425	7	36	524450	23	18	528210	33	20	573655	49	2
518715	31	18	520435	7	37	524460	25	19	528500	7	28	576160	19	27
518716	31	19	520870	5	56	524465	25	26	528500	33		576164	19	26
518717	31	20	520880	5	58	524500	23	3	528501	33	10	579438	49	5
518719	31	15	521019	49		524510	23	16	528502	33	22	800220	3	15
518720	31	8	521025	3	14	524525	23	14	528506	33	11	805451	3	13
518721	31	6	521084	5	54	524530	23	15	528507	33	13	806350	3	9
520010	29	16	521085	3	26	524535	23	17	528512	33	2	856526	9	59
520012	29	15	521093	3	21	524600	25	6	528513	33	18	856526	21	44
520014	29	17	521132	5	44	524605	25	21	528514	33	16			
520016	15	6	521175	3	1	524610	25	18	528515	33	4			
520049	29	19	521177	3	3	524615	25	22	528516	33	21			
520050	29	1	521181	5	47	524630	25	3	528517	33	17			
520051	29	22	521202	3	18	524635	25	20	528518	33	19			
520052	29	23	521225	3	20	524640	25	7	528519	33	3			
520053	29	21	522012	9	49	524645	25	23	528520	33	15			
520054	29	24	522035	15	1	524680	25	4	528521	33	9			
520060	7	24	522540	15	25	524685	25	5	528523	33	1			
520090	5	48	522545	17	48	525131	17	56	528872	17	40			
520150	11	12	523040	19	30	525280	17	49	528873	15	2			
520156	9	58	523056	19	34	525285	15	17	528874	17	41			
520200	11	3	523057	19	1	526068	19	4	530590	9	56			
520209	15	23	523067	21	43	526069	19	29	530810	11	7			
520228	9	51	523068	21	39	526095	25	16	530820	11	8			
520229	9	53	523070	21	40	526225	21	42	530840	11	9			
520254	15	35	523103	19	3	526231	21	41	530880	11	6			
520270	15	18	523140	19	13	526607	17	55	531500	3	5			
520291	15	16	523200	19	12	526620	39	4	545420	23	9			
520292	15	28	523221	19	6	526626	39	8	545425	23	10			
520295	15	27	523227	19	33	526627	39	5	573552	19	21			
520301	9	48	523230	19	20	526637	39	34	573554	19	25			
520302	9	57	523235	19	28	527101	13	23	573557	49	10			
520314	15	24	523243	19	5	528037	25	2	573558	49	11			
520315	15	22	523244	19	32	528038	21	38	573610	49	9			