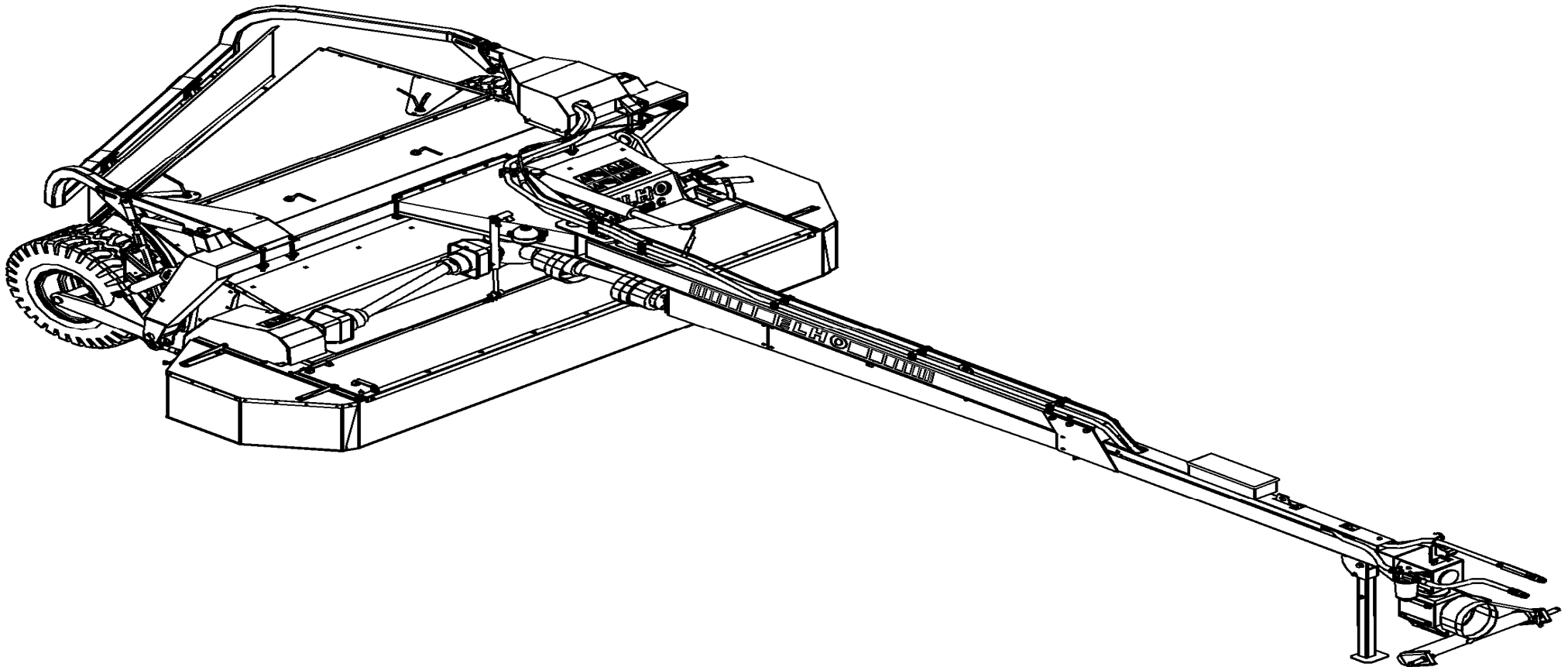


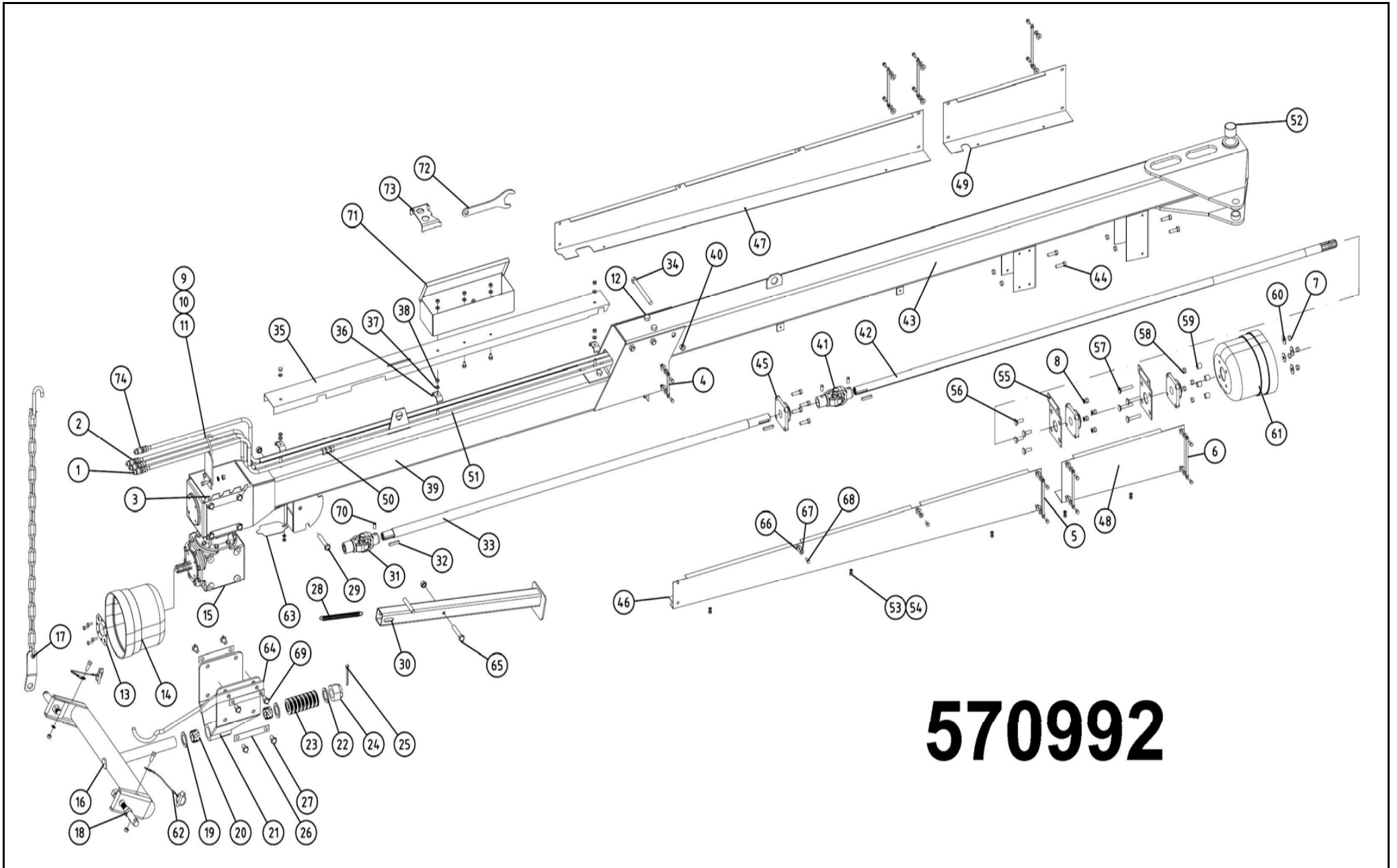


Spare Parts/ Ersatzteile/ Reservdelar/ Varaosat  
HNM 320C Roller HB Side Flow II



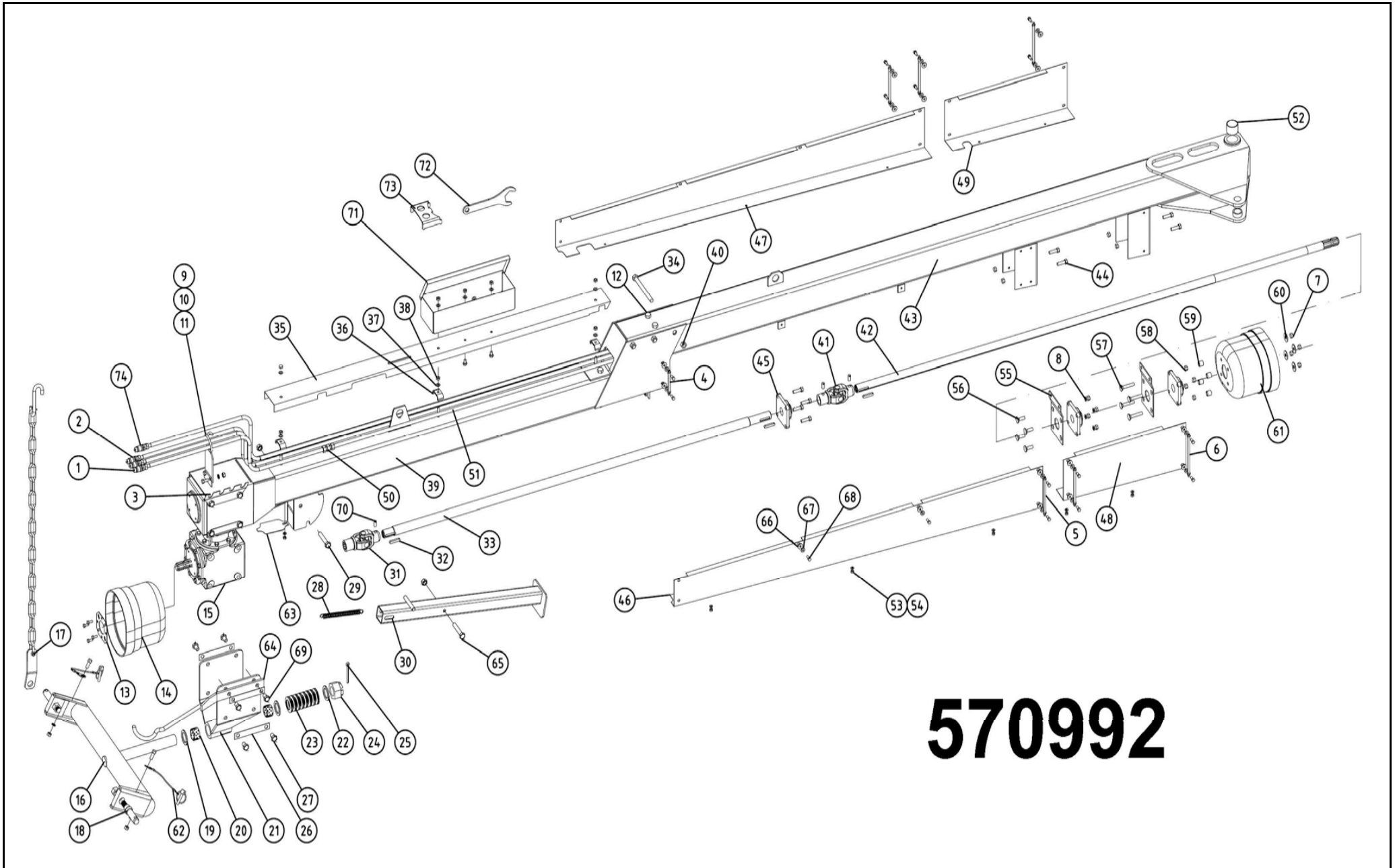
954154 GB/DE/SE/FI

Oy ELHO ab  
68910 BENNÄS  
Finland



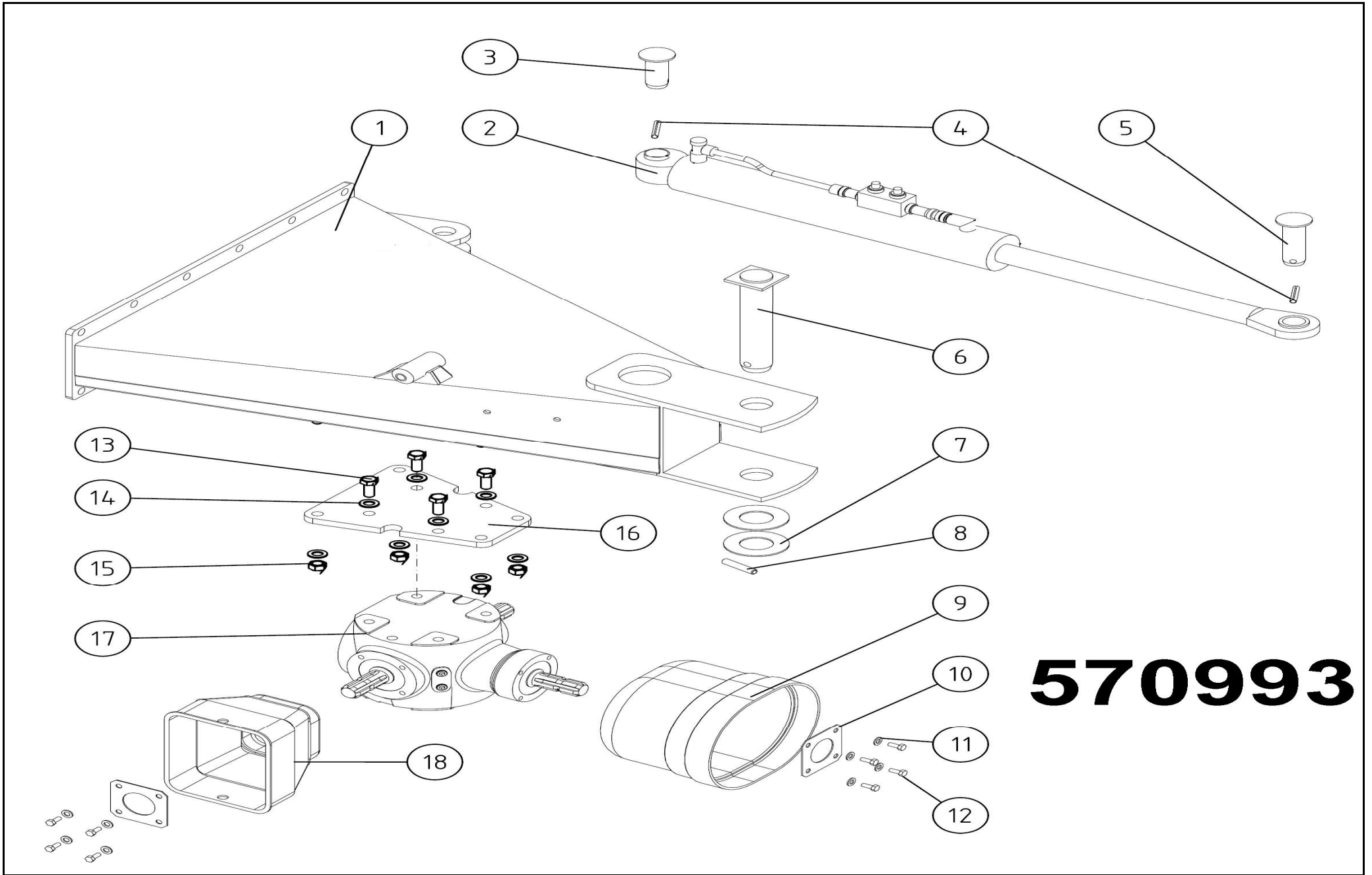
**570992**

570992							
Pos	Name	Nahme	Benämning	Nimike	Specifikation	NO	Pcs
1	Hydraulic hose	Hydraulik slauch	Hydraulslang	Hydrauliletku	1/2" L=2200	145220	1
2	Hydraulic hose	Hydraulik slauch	Hydraulslang	Hydrauliletku	1/4" L=8000	578010	2
3	Lock plate	Sicherung platte	Lås och slanghållarplåt	Lukituspelti		511242	1
4	Lockplate 1	Sicherung platte 1	Låsbleck 1	Lukkopelti 1	L=103	571095	2
5	Lockplate 2	Sicherung platte 2	Låsbleck 2	Lukkopelti 2	L=173	571096	4
6	Lockplate 3	Sicherung platte 3	Låsbleck 3	Lukkopelti 3	L=195	571097	2
7	Nut	Muttern	Låsmutter	Lukitusmutteri	DIN 985-8 M12 ZN	131600	13
8	Washer	Scheibe	Bricka	Aluslaatta	DIN 125A M12/13 ZN	131790	12
9	Hose holder	Schlauch halter	Slanghållare	Letkunpidikesilmukka		521093	1
10	Screw	Schraube	6-k Skruv hg	Kuusioruuvi	DIN 933 8.8 M10X25 ZNC	130870	2
11	Nut	Muttern	Låsmutter	Lukitusmutteri	DIN 985-8 M10 ZN	131580	5
12	Screw	Schraube	6-k Skruv dg	Kuusioruuvi	DIN 931 8.8 M16X180 ZNC	130595	4
13	Mounting washer	Befestigung scheinbe	Monteringsbricka	Asennuslaatta		456191	1
14	Cower	Schutz	Skyddskona	Suoja	BP 4170401	468055	1
15	Gearbox	Getriebe	Vinkelväxel	Kulmavaihde	T-279D 9.279.303.20 1:1,35	518600	1
16	Crossbar	Geräte befestigung	Lyftarmsfäste	Vetokarttu		511167	1
17	Limiting chain	Begrenzungkette	Begr.kätting	Rajoituskettinki		521225	2
18	Lift arm pin	Gerätebolzen	Lyftarmstapp	Nostvarrentappi	Ø28x148 M22	518322	2
19	Washer	Scheibe	Distansbricka	Aluslaatta	46 / 71 - 5	500321	2
20	Plain bearing	Gleitlager	Glidlager	Liukulaakeri	Ø 45/50 L=30 COB092	140066	2
21	Gearbox bracket	Getriebe befestigung	Vinkelväxelfäste	Kulmavait. kiinnike		511040	1
22	Washer	Scheibe	Bricka	Aluslaatta	D=71/42	500323	1
23	Washer spring	Federscheiben	Tallriksfjäder	Lautasjousi	DIN 2093 Ø 90/46x2,5	133200	16
24	Krown nut	Kronenmuttern	Kronmutter	Kruunumutteri	DIN 935 M42x3	133210	1
25	Split pin	Splinten	Saxsprint	Saksisokka	DIN 94 8x90 ZN	132816	1
26	Lock plate	Sicherung platte	Låsplåt	Lukituspelti		511240	8
27	Screw	Schraube	6-k Skruv hg	Kuusioruuvi	DIN 933 8.8 M16X25 ZNC	131150	14
28	Spring	Zugfeder	Dragfjäder	Vetojousi	d=3 Dm=22 Lo=203	520870	1
29	Screw	Schraube	6-k Skruv dg	Kuusioruuvi	DIN 931 8.8 M16X90 ZN	130535	1
30	Stand support	Stützfuss	Stödfot	Tukijalka		520880	1
31	Cross	Gelenk	Led	Nivel	81G6007010	528070	1
32	Spline	Keile	Flatkil	Laattakiila	DIN 6885 A 10X8X50	132967	3
33	Axle front	Welle	Främre drivaxel	Väliaxseli etu	320 C	571161	1
34	Screw	Schraube	6-k Skruv dg	Kuusioruuvi	DIN 931 8.8 M16X190 ZN	130577	3
35	Cower	Schutz	Skydd	Suoja	320C	571151	1
36	Hose clamp	Schlauch befestigung	Slanghållare	Letkunpidike	2 x 3/8"	800223	3
37	Washer	Scheibe	Bricka	Aluslaatta	DIN 125A M10/10.5 ZN	131770	16
38	Nut	Muttern	Mutter	Kuusiomutteri	DIN 934 M10 ZN	131400	3
39	Drawbar front	Drehbare vorne	Fämre bom	Vetopuomi etu	HNM 320 C 2002 >	571004	1
40	Nut	Muttern	Låsmutter	Lukitusmutteri	DIN 985-8 M16 ZN	131630	12



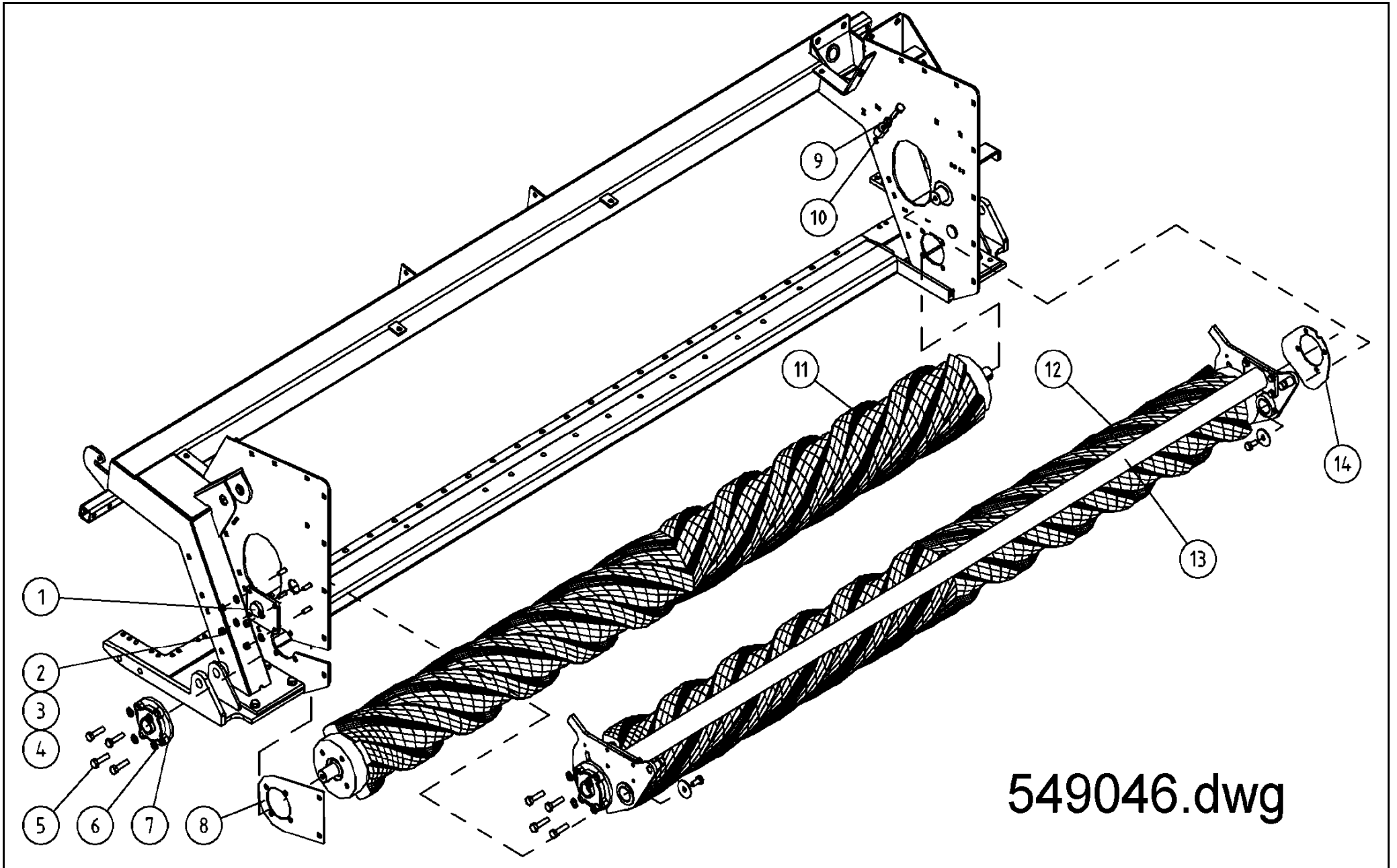
**570992**

570992							
Pos	Name	Nahme	Benämning	Nimike	Specifikation	NO	Pcs
41	Cross	Gelenk	Led	Nivel	81G6055003	528071	1
42	Axle rear	Welle	Bakre drivaxel	Väliakseli taka		571172	1
43	Drawbar rear	Drehbare hinten	Bakre dragbom	Vetopuomi taka		571006	1
44	Screw	Schraube	6-k Skruv hg	Kuusioruuvi	DIN 933 8.8 M12X40 ZN	131000	8
45	Bearing	Lager	Flänslager	Laippalaakeri	UCF 207	140567	3
46	Cower front l.	Schutz vorne L.	Främre axelskydd v.	Suojaus vasen etu		571081	1
47	Cower front r.	Schutz vorne R.	Främre axelskydd h.	Suojaus oikea etu		571085	1
48	Cower rear l.	Schutz hinten L.	Bakre axelskydd v	Suojaus vasen taka		571091	1
49	Cower rear r.	Schutz hinten R.	Bakre axelskydd h.	Suojaus oikea taka		571094	1
50	Double nipple	Doppelnippel	Dubbelnippa	Kaksoisnippa	3/8"-3/8" 04000-06	143104	1
51	Hydraulic hose	Hydraulik schlauch	Hydraulslang	Hydrauliletku	3/8"90°-1/2"-3/8"rak L=7500	145230	1
52	Plain bearing	Gleitlager	Glidlager	Liukulaakeri	Ø 50/55L=40	140068	2
53	Nut	Muttern	Låsmutter	Lukitusmutteri	DIN 985-8 M8 ZN	131570	6
54	Washer	Scheibe	Bricka	Aluslaatta	DIN 125A M8/8.4 ZN	131750	6
55	Bearing plate	Lager platte	Lagerplåt	Laakeripelti		571230	2
56	Counter screw	Senkschrauben	I-6 Skruv sänkt	6-koloruuvi uppok.	DIN 7991 10.9 M12X40 ZN	131351	4
57	Counter screw	Senkschrauben	I-6 Skruv sänkt	6-koloruuvi uppok.	DIN 7991 10.9 M12X70 ZN	131356	4
58	Nut	Muttern	Mutter	Kuusiomutteri	DIN 934 M12 ZN	131420	4
59	Distance	Distanz	Distanshylsa	Väliholkki		521132	4
60	Washer	Scheibe	Karosseribricka	Korialuslevy	DIN 9021 13/37 Zn	131945	4
61	Cower	Schutz	Skyddskona	Suojaus	BP 4170401	468050	2
62	Linch pin with wire	Klappstecker mit seile	Ringsprint med vajer	Rengassokka vajerilla		500040	2
63	Cowerplate	Schutz platte	Täckplåt	Peitelevy		521084	1
64	Drive shaft bracket	Gelenkwellenträger	Hållare för drivaxel	Vetoakselintuki	2002->	521085	1
65	Screw	Schraube	6-k Skruv dg	Kuusioruuvi	DIN 931 8.8 M12X80 ZN	130370	1
66	Rubber washer	Gummi scheibe	Gummibricka	Kumilaatta	Ø30/6x3	134171	20
67	Washer	Scheibe	Karosseribricka	Korialuslevy	DIN 9021 8/8.4X24X2 ZN	131910	20
68	Screw	Schraube	6-k Skruv hg	Kuusioruuvi	DIN 933 8.8 M8X20 ZN	130720	26
69	Screw	Schraube	6-k Skruv hg	Kuusioruuvi	DIN 933 8.8 M16X35 ZN	131165	2
70	Socket set screw	Gewindestifte	Låsskruv, insex	Pidätinruuvi	DIN 914 45H M12X16	132508	3
71	Tool box	Werkzeugkasten	Verktygslåda	Työkalulaatikko	430x140x110	523471	1
72	Tool	Werkzeug für instellung	Ställnyckel	Säätöavain		505169	1
73	Block tool for nifes	Werkzeug für messer	Verktyg för knivbyte	Teränvaihto työkalu	2007->	505620	1
74	Hydraulic hose	Hydraulikschlauch	Hydraulslang	Hydrauliletku	3/8 L=9200	145221	1



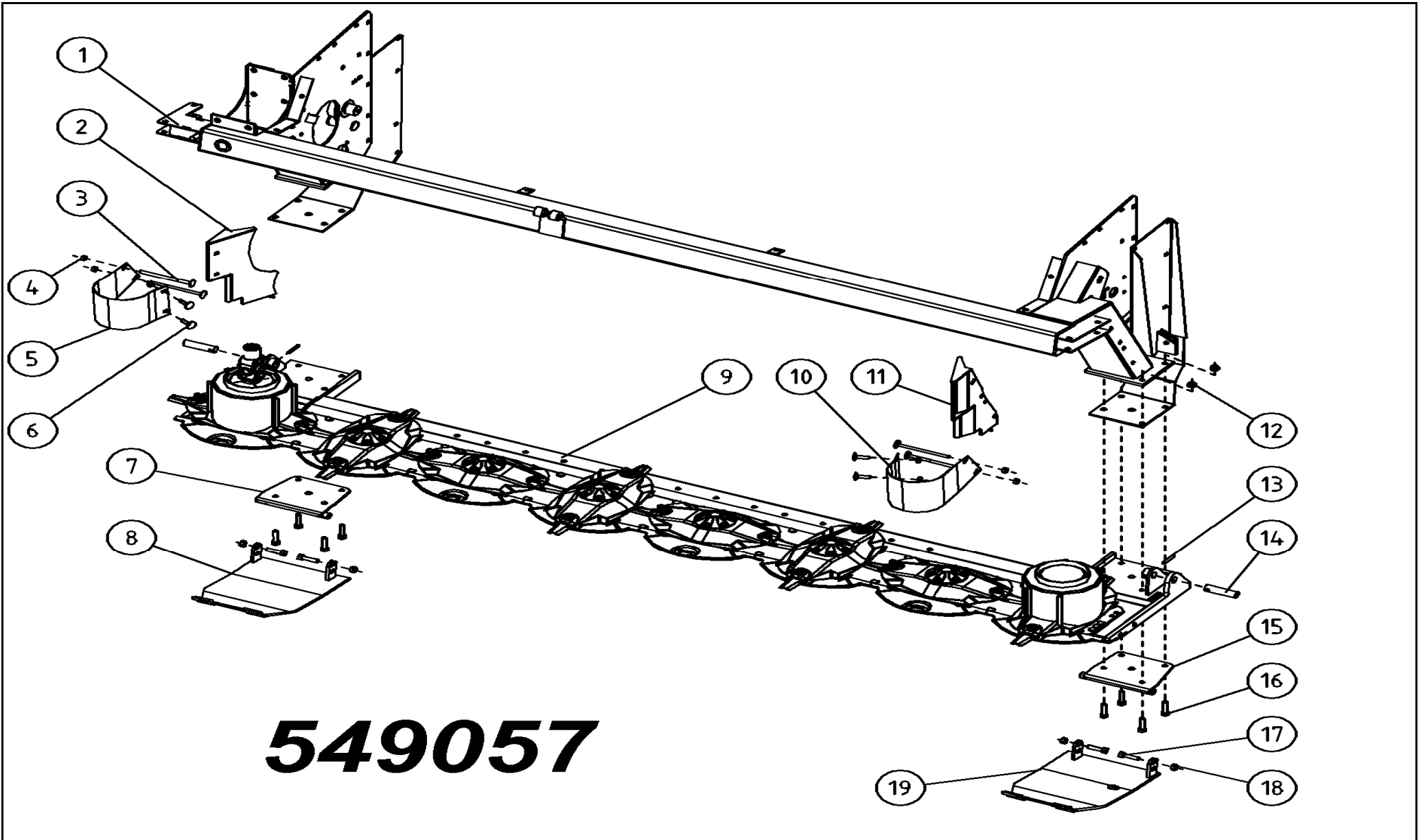
**570993**

570993							
Pos	Name	Nahme	Benämning	Nimike	Specifikation	NO	Pcs
1	Drawbar bracket	Drehbare befestigung	Bomfäste	Vetopuomin kiinnike		570001	1
2	Cylinder with valve	Zylinder mit ventil	Cylinder med ventil	Sylinteri venttilillä		571208	1
3	Cylinder pin rear	Zylinder zapfen H.	Cylinder tapp bakre	Sylinteri tappi taka	Typ D1 Ø35 L=76 zn	571215	1
4	Spring pin	Spannhülsen	Rörsprint	Jousisokka	DIN 1481 10X60 ZN	132870	2
5	Cylinder pin front	Zylinder zapfen V.	Cylinder tapp främre	Sylinteri tappi etu	Typ D1 Ø35 L=106 zn	571210	1
6	Drawbarpin	Zapfen	Dragbomsaxel	Vetopuomin tappi		521175	1
7	Washer	Scheibe	Dragbomsbricka	Aluslaatta	Ø50,5x80x4	521177	2
8	Spring pin	Spannhülsen	Rörsprint	Jousisokka	DIN 1481 13X80 ZN	132900	1
9	Cover	Schutz	Skyddskona	Suoja	BP 4170401	468050	1
10	Mounting washer	Befestigung scheibe	Monteringsbricka	Asennuslaatta		460050	2
11	Washer	Scheibe	Bricka	Aluslaatta	DIN 125A M10/10.5 ZN	131770	8
12	Screw	Schraube	6-k Skruv hg	Kuusioruuvi	DIN 933 8.8 M10X20 ZN	130840	8
13	Screw	Schraube	6-k Skruv hg	Kuusioruuvi	DIN 933 8.8 M16X40 ZN	131180	4
14	Washer	Scheibe	Låsbricka	Lukituslaatta	NORD-LOCK M 16 ZNC	133465	8
15	Nut	Muttern	Låsmutter	Lukitusmutteri	DIN 985-8 M16 ZN	131630	4
16	Mounting plate	Befestigung platte	Monteringsplatta	Asennuslaippa		570111	1
17	Gear box	Getribe	Vinkelväxel	Kulmavaihde	S2100074G111 1:1,35	153230	1
18	Protection	Schutz	Skydd	Suoja		404545	1



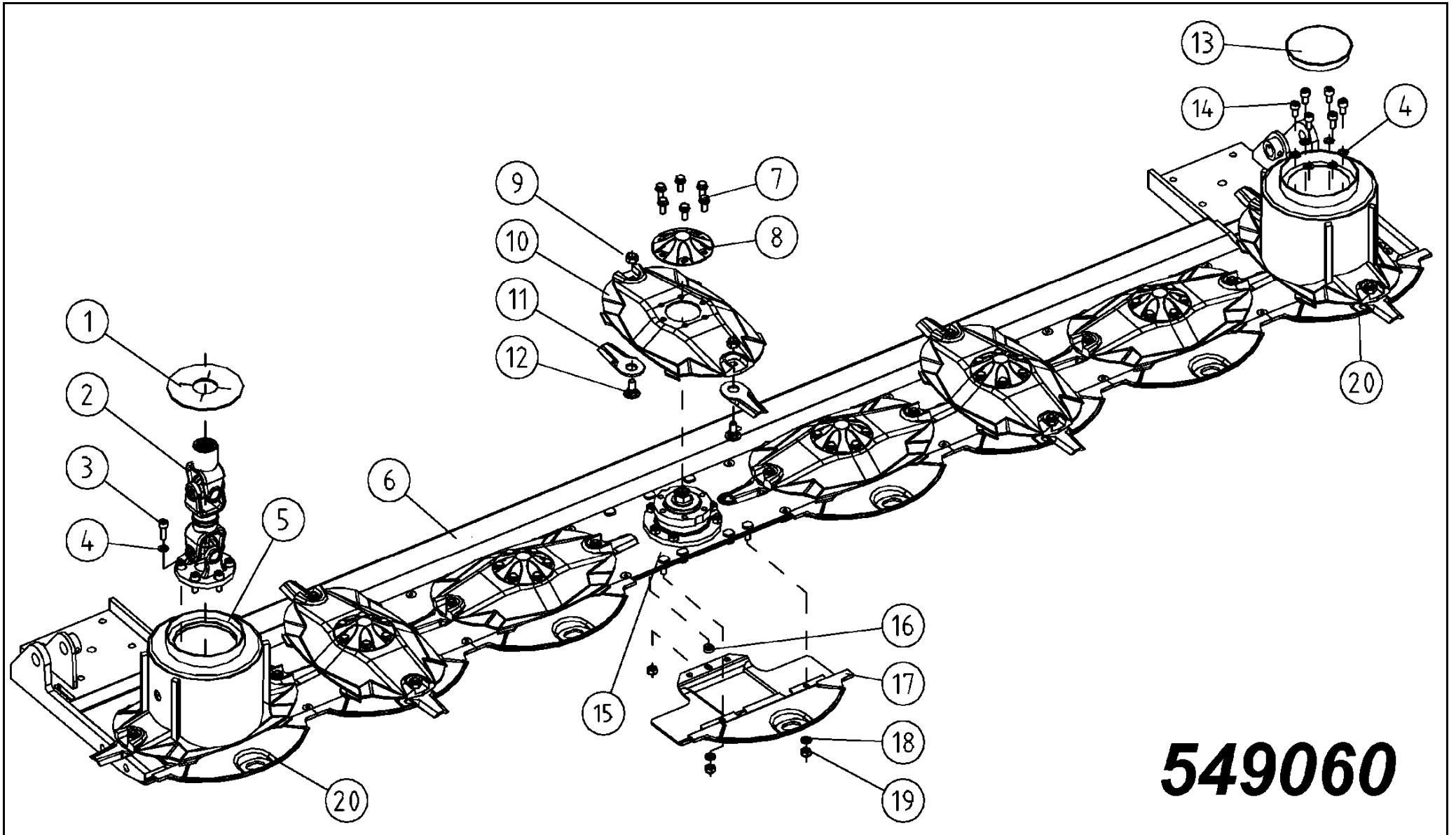


549046							
Pos	Name	Nahme	Benämning	Nimike	Specifikation	NO	Pcs
1	Mounting plate	Befestigung platte	Fästplatta	Kinnityslevy		527346	1
2	Washer	Scheibe	Bricka	Aluslaatta	DIN 125A M10/10.5 ZN	131770	4
3	Nut	Muttern	Låsmutter	Lukitusmutteri	DIN 985-8 M10 ZN	131580	4
4	Screw	Schraube	6-k Skruv hg	Kuusioruuvi	DIN 933 8.8 M10X25 ZN	130860	4
5	Screw	Schraube	6-k Skruv dg	Kuusioruuvi	DIN 931 10.9 M12X55 ZN	130345	8
6	Washer	Scheibe	Bricka	Aluslaatta	DIN 125A M12/13 ZN	131790	8
7	Bearing	Lager	Flänslager	Laippalaakeri	UCFC 207	140547	2
8	Mounting plate	Befestigung platte	Stödplatta	Tukilaatta		546770	1
9	Thin nut	Flache Muttern	Mutter låg	Matala kuusiomutteri	DIN 936-17H ZN M12	131660	2
10	Screw	Schraube	6-k Skruv hg	Kuusioruuvi	DIN 933 8.8 M12X50 ZN	131015	2
11	Lower roller	Unter walze	Nedre vals (montering)	Tela ala	HNM 320P Roller	547875	1
12	Upper roller	Über walze	Övre vals (montering)	Tela ylä	HNM 320P Roller	547870	1
13	Roller arm	Walze armen	Pendelvalsarm	Vääntövarsi	HNM 320P Roller	547850	1

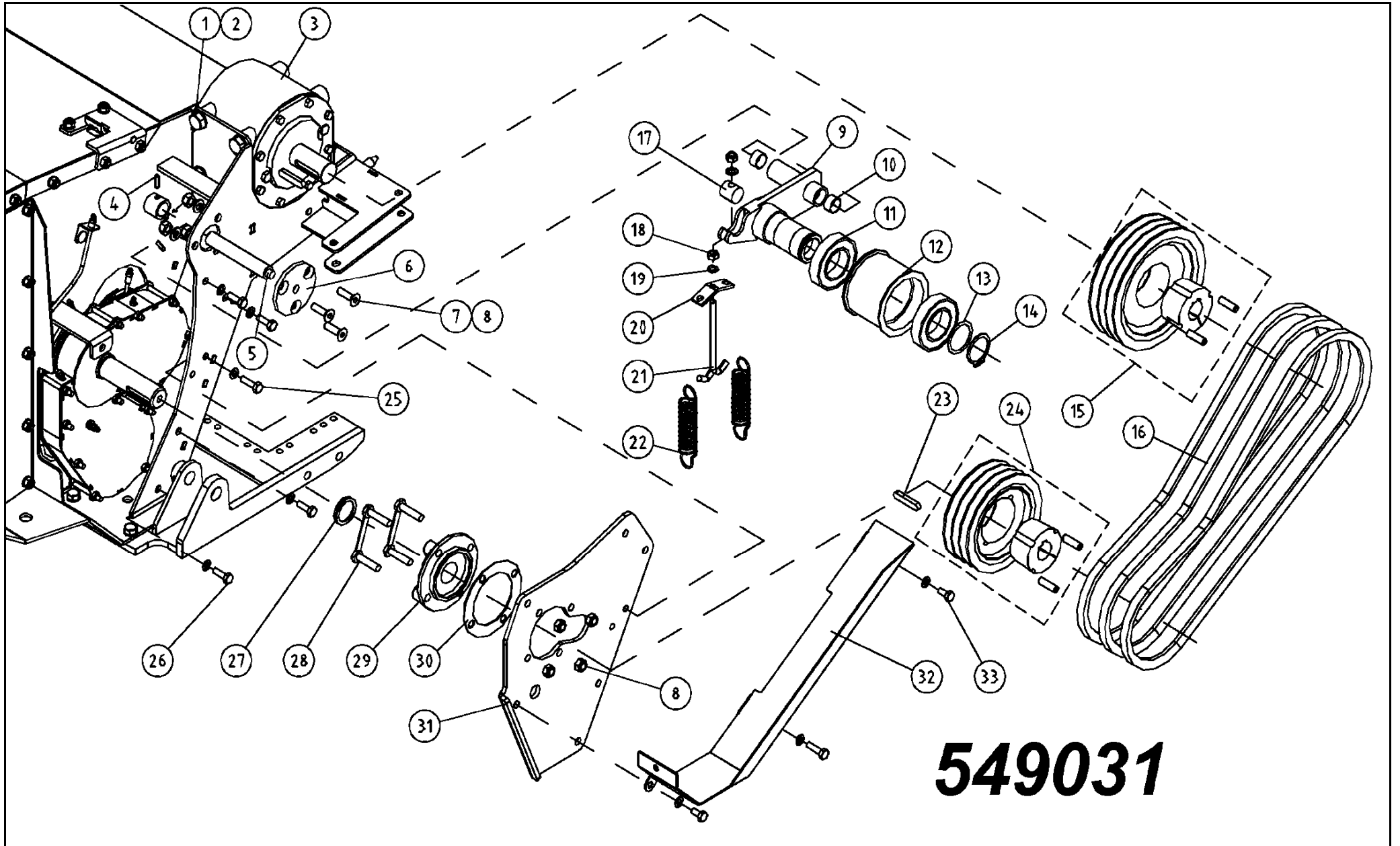


**549057**

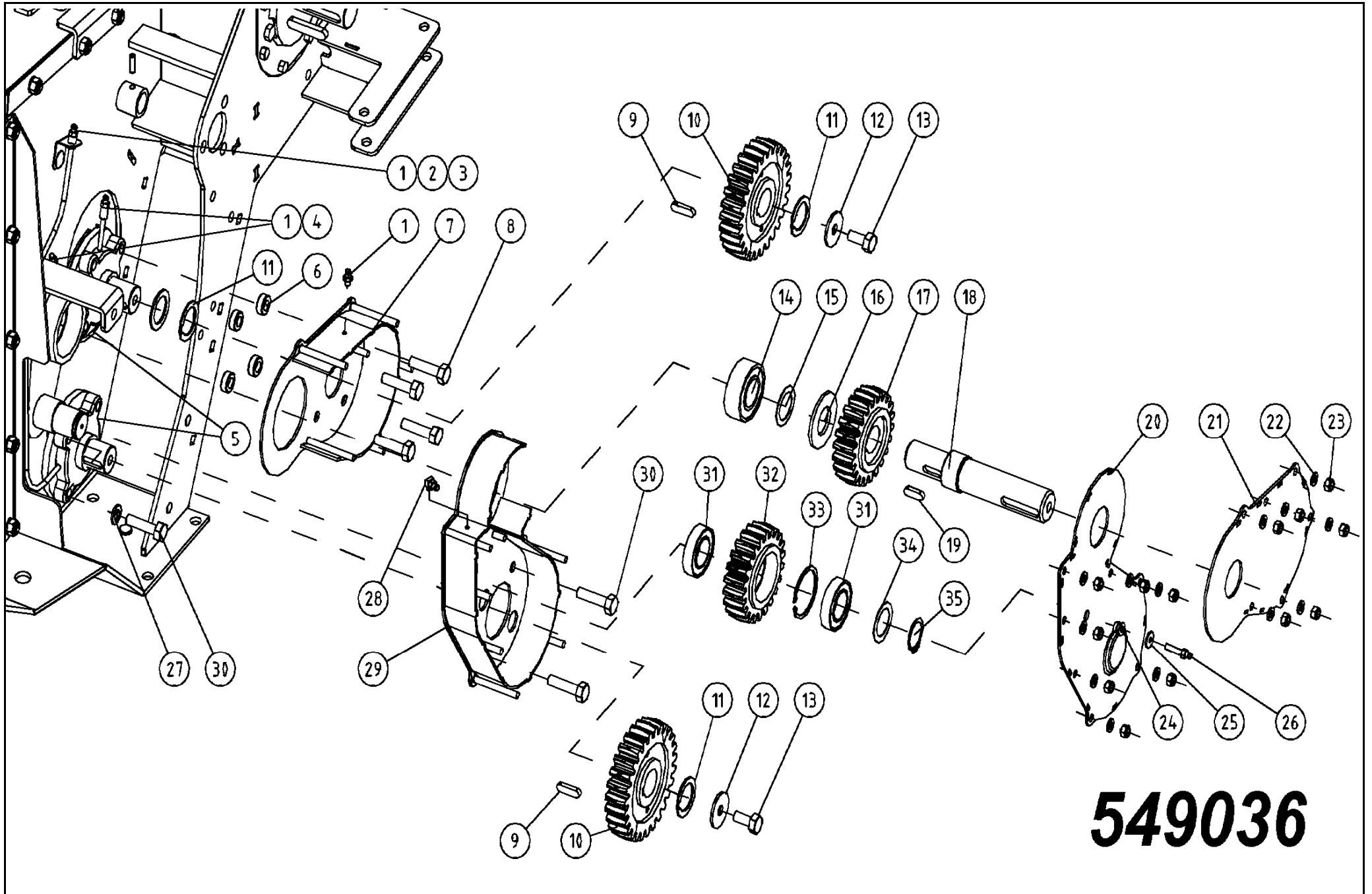
549057							
Pos	Name	Nahme	Benämning	Nimike	Specifikation	NO	Pcs
1	Conditioner frame	Rahmen	Ram valskross	Telamurskainrunko	320C-Roller 2008>	544006	1
2	Scraper right	Abstreifer Rechts	Avstrykare, höger	Kuorija oikea	P-roller 2003>	527622	1
3	Cup bolts	Flachrundschrabe	Låsskruv	Lukkoruuvi	DIN 603 8.8 M10x170 ZN	132695	8
4	Nut	Muttern	Låsmutter	Lukitusmutteri	DIN 985-8 M10 ZN	131580	12
5	Winding guard right	Winkelschutz Rechts	Lindningsskydd höger	Kiertomissuoja oikea	P-Roller 2003>	547068	1
6	Cup bolts	Flachrundschrabe	Låsskruv	Lukkoruuvi	DIN 603 8.8 M10X30 ZNC	132712	4
7	Bracket right	Befestigung rechts	Gliplåtsfäste h.	Kinnike oikea	P-Roller 2002->	546780	1
8	Option slides right	Schlitten rechts	Glidplåt höger	Lisäkannatusjalas o.	P-Roller 2002->	546790	1
9	Cutterbar with discs	Mähbalken mit sheibe	Slåtterenhet	Leikkukyksikkö	HNM 320P/C Roller SF 2006	549060	1
10	Winding guard left	Winkelschutz Links	Lindningsskydd vänster	Kiertomissuoja vasen	P-Roller 2003>	547067	1
11	Scraper left	Abstreifer Links	Avstrykare, vänster	Kuorija vasen	P-roller 2003>	527621	1
12	Nut	Muttern	Låsmutter fg	Lukitusmutteri hienok.	DIN 980 V M12x1,5 ZN	131612	8
13	Spring pin	Spannhülsen	Rörsprint	Jousisokka	DIN 1481 8x50 ZN	132828	2
14	Link arm pin	Gelenk zapfen	Främre länkmarmstapp	Nivelvarrentappi	Typ B1 Ø25 L=97 härd.	527358	2
15	Bracket left	Befestigung links	Gliplåtsfäste v.	Kinnike vasen	P-Roller 2002->	546785	1
16	Screw	Schraube	6-k Skruv dg	Kuusioruuvi	DIN 960 10.9M12x55ZNC fingäng	130343	8
17	Screw	Schraube	6-k Skruv dg	Kuusioruuvi	DIN 931 10.9 M12X55 ZN	130345	4
18	Nut	Muttern	Låsmutter	Lukitusmutteri	DIN 985-10 M12 ZN	131610	4
19	Option slides left	Schlitten links	Glidplåt vänster	Lisäkannatusjalas v.	P-Roller 2002->	546795	1



549060							
Pos	Name	Nahme	Benämning	Nimike	Specifikation	NO	Pcs
1	Protection	Schutz	Skydd	Suoja		505121	1
2	Drive shaft	Gelenkwelle	Drivknut	Nivelakseli	121.002.032.10 L=297	152200	1
3	Screw	Schraube	I-6 Skruv	6-koloruuv	DIN 912 12.9 ZN M10X30	135030	6
4	Washer	Scheibe	Räfflad Tallriksfj.	Lautasjousi	BN 792 Schnorr M10/10,5 ZNC	132200	12
5	Conedisc	Mähscheibe	Ändtallrik	Päätylautanen	ELHO	505630	2
6	C-bar bracket	Stützbalken	Stödbalk	Teräpalkintuki	HNM 320P/C Roller	546730	1
7	Screw	Schraube	6-k Skruv hg	Kuusioruuv	DIN 6921 8.8 M10X20 ZN WULOC	134220	36
8	Cup	Schutz	Mutter kåpa	Mutterin suojuus	0.420.7046.00	505581	6
9	Knife nut	Messermuttern	Knivmutter	Teränmutteri	M12	508032	16
10	Ribbed disk	Mähscheibe	Slåttertallrik	Lautanen	ELHO	505600	6
11	Knife	Messer	Kniv	Terä	112mm Ø20 s=4	505075	16
12	Knifebolt	Messerbolzen	Knivbult	Teränpultti	Ø20mm	505060	16
13	Protection cup	Deckel	Plastlock för ändtallrik	Suojakansi	Ø 127.4 LD Polyeten	505011	1
14	Screw	Schraube	I-6 Skruv	6-koloruuv	DIN 912 12.9 ZN M10X22	135022	6
15	Cutterbar 320	Mähbalken 320	Skärbalk 320	Teräpalkki 320	FR-523A 9.523.506.00 2008>	155640	1
16	Spacer	Buchse	Distans	Väliholkki	Ø 10/21x7	508525	8
17	Stone deflector	Gleitschuh	Glidsko	Liukukenkä		505700	6
18	Washer	Scheibe	Bricka	Aluslaatta	DIN 125A M10/10.5 ZN	131770	56
19	Nut	Muttern	Låsmutter	Lukitusmutteri	DIN 985-10 M10 ZN	131590	56
20	Stone deflector	Gleitschuh	Glidsko	Liukukenkä	Hi-skid	505704	2



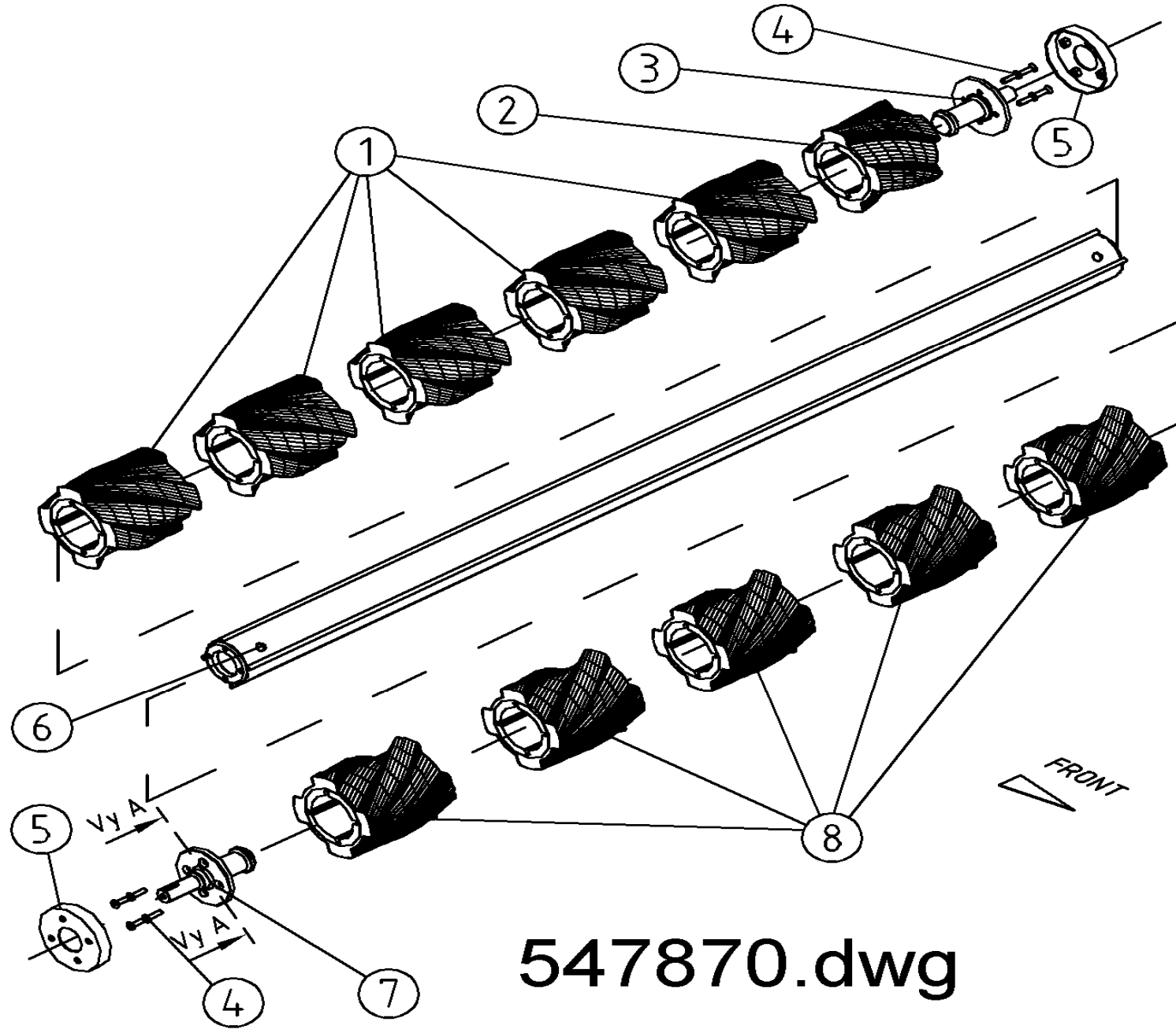
549031							
Pos	Name	Nahme	Benämning	Nimike	Specifikation	NO	Pcs
1	Screw	Schraube	6-k Skruv hg	Kuusioruuvi	DIN 933 8.8 M16X30 ZN	131160	6
2	Washer	Scheibe	Låsbricka	Lukituslaatta	NORD-LOCK M 16 ZNC	133465	6
3	Gearbox	Getriebe	Vinkelväxel	Kulmavaihde	TV-312 H 1:3	528500	1
4	Socket set screw	Gewindestifte	I-6 stoppskruv	Pidätinruuvi	DIN 914 12.9 M8X6	131284	1
5	Shaft	Welle	Pendelaxel	Akseli		520425	1
6	Washer	Einstellscheibe	Justeringsbricka	Säätölevy		520435	1
7	Counter screw	Senkschrauben	I-6 Skruv sänkt	6-koloruuvi uppok.	DIN 7991 10.9 M12X35 ZN	131350	3
8	Nut	Muttern	Låsmutter	Lukitusmutteri	DIN 985-8 M12 ZN	131600	7
9	Tension shaft	Spann welle	Spännararm	Kiristysvarsi	P/C-Roller 2004>	544450	1
10	Plain bearing	Gleitlager	Glidlager	Liukulaakeri	Ø 25/28 L=15	140050	2
11	Bearing	Lager	Kullager	Laakeri	6211 2RS	140295	2
12	Tension wheel	Spannrad	Remspännarhjul	Kiristyspyörä	Ø 115	520415	1
13	Shims	Ausgleichscheibe	Passbricka	Sovitelaatta	DIN 988 55X68X0.5	132420	1
14	Seeger ring	Sicherüingring	Låsring för axel	Varmistinrengas	DIN 471 55X2	132140	1
15	Pulley with hub	Riemenscheibe mit naben	Kilremskiva med nav	Kiilahihnapyörä navalla	Ø224/Ø40 3xB/SPB/16	518313	1
16	V-belt	Keilriemen	Kilrem	Kiilahihna	SPB 1615 Ld S=C plus (B62 )	527882	3
17	Mounting pin	Welle	Ledaxel remspännare	Akseliholkki		563714	1
18	Nut	Muttern	Låsmutter	Lukitusmutteri	DIN 985-8 M10 ZN	131580	9
19	Washer	Scheibe	Bricka	Aluslaatta	DIN 125A M10/10.5 ZNC	131780	9
20	Spring bracket	Federhalter	Fjäderhållare	Jousenpidike		510512	1
21	Tension screw	Spannschraube	Spännskruv	Kiristysruuvi		527457	1
22	Spring	Zugfeder	Dragfjäder	Vetojousi		520393	2
23	Spline	Keile	Flatkil	Laattakiila	DIN 6885 A 12X8X60	132975	2
24	Pulley with hub	Riemenscheibe mit naben	Kilremskiva med nav	Kiilahihnapyörä navalla	Ø180/Ø40 3xB/SPB	527874	1
25	Screw	Schraube	6-k Skruv hg	Kuusioruuvi	DIN 933 8.8 M10X40 ZN	130920	2
26	Screw	Schraube	6-k Skruv hg	Kuusioruuvi	DIN 933 8.8 M10X30 ZN	130880	5
27	V-ring	V-ringe	V-ring	V-rengas	Ø45	144946	1
28	Bearing screw	Lager bolzen	Lagerbult	Laakeri pultti	208	520301	2
29	Bearing	Lager	Flänslager	Laippalaakeri	UCFC 208	140548	1
30	Washer	Scheibe	Lagerdistansplåt	Välilevy	P/C-Roller 2004>	544440	1
31	Bearing bracket	Lager befestigung	Lagerplåt	Laakerin tukilaippa	P/C-Roller 2004>	544400	1
32	Bracket	Befestigung	Remskyddsfäste	Tukipelti	P/C-Roller 2004>	544412	1
33	Screw	Schraube	6-k Skruv hg	Kuusioruuvi	DIN 933 8.8 M10X20 ZN	130840	2



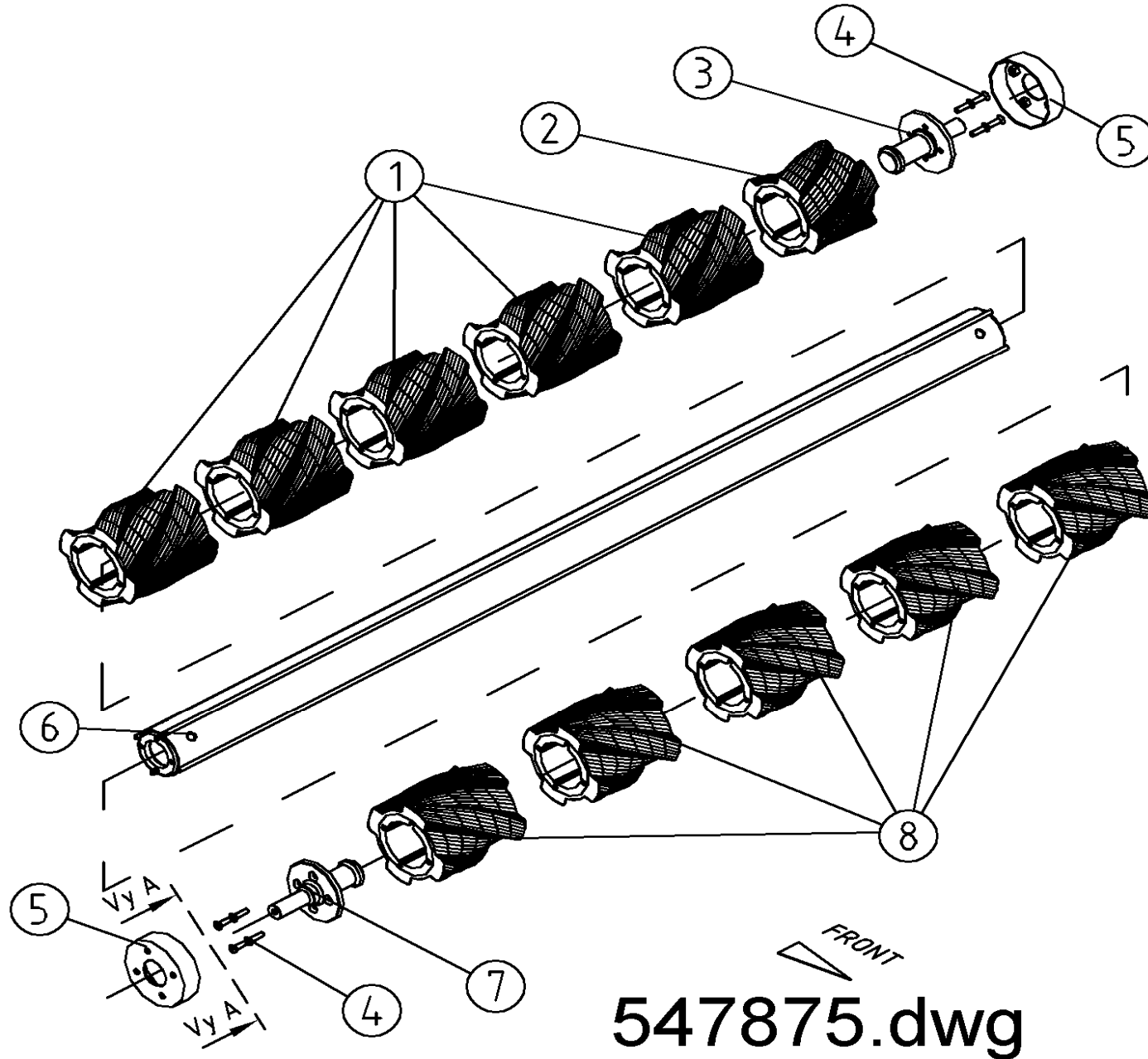
**549036**



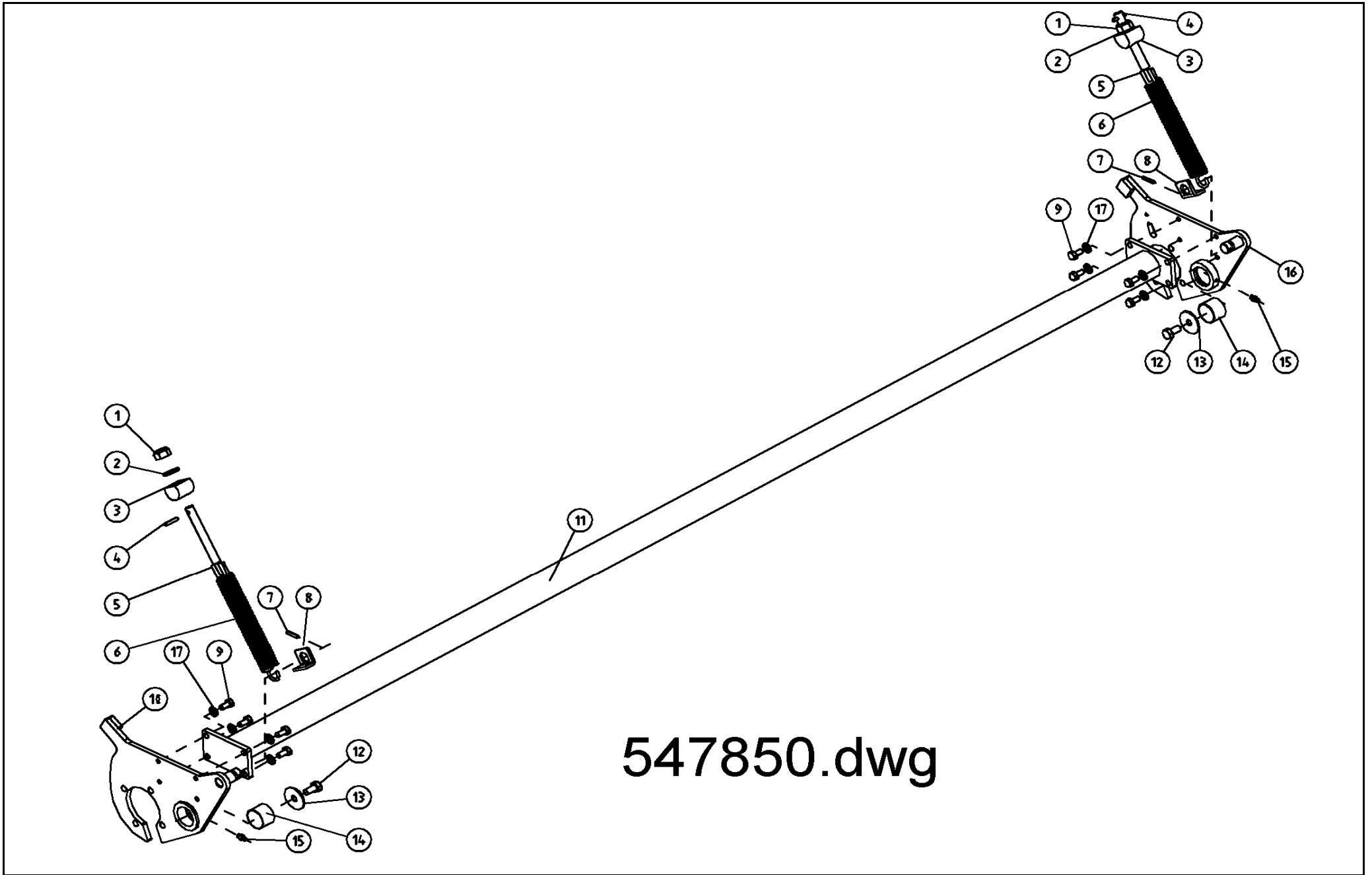
549036							
Pos	Name	Nahme	Benämning	Nimike	Specifikation	NO	Pcs
1	Grease nipple	Smiernippel	Smörjnippa	Voitelunippa	M6x1	140950	4
2	Pipe clamp	Ror Halter	Smörjrörshållare	Putken pidike		520228	1
3	Grease pipe	Smier rör	Smörjrör	Rasvausputki	1/4"-28UNF L=510	508065	1
4	Grease pipe	Smier rör	Smörjrör	Rasvausputki	L=55	527835	2
5	Bearing	Lager	Flänslager	Laippalaakeri	UCFC 207	140547	2
6	Spacer	Distanzhülse	Distans hylsa	Väliholkki	Ø25/13x9	544490	4
7	Casing upper	Gehäuse	Växelhus övre	Kotelo ylä	P/C-Roller 2004>	544500	1
8	Screw	Schraube	6-k Skruv dg	Kuusioruuvi	DIN 931 10.9M12x60ZNC	130346	4
9	Spline	Keile	Flatkil	Laattakiila	DIN 6885 A 10x8x35	132963	2
10	Cogweel	Zahnrad	Kugghjul	Hammaspyörä	Z=27 m5	545010	2
11	Distance washer	Distanzscheibe	Distansbricka	Sovitelaatta	2mm	547038	4
12	Washer	Scheibe	Bricka	Aluslaatta	Ø50/13x4 ZN	527393	2
13	Screw	Schraube	6-k Skruv hg	Kuusioruuvi	DIN 933 8.8 M12X25 ZN	130960	2
14	Bearing	Lager	Rullager	Laakeri	22207 E	140397	1
15	Shims	Ausgleichscheibe	Passbricka	Sovitelaatta	DIN 988 35X45X0,5	132340	1
16	Washer	Scheibe	Mellanbricka	Välilevy	Ø 35,3/71x4	527541	1
17	Cogweel	Zahnrad	Kugghjul	Hammaspyörä	Z=22 m5	545000	1
18	Shaft	Welle	Drivaxel	Akseli	2006	527536	1
19	Spline	Keile	Flatkil	Laattakiila	DIN 6885 A 10X8X28	132962	1
20	Cover lover	Deckel	Nedre växelhus lock	Kotelon kansi ala	P/C-Roller 2004>	544519	1
21	Cover upper	Deckel	Övre växelhus lock	Kotelon kansi ylä	P/C-Roller 2004>	544509	1
22	Washer	Scheibe	Bricka	Aluslaatta	DIN 125A M8/8.4 ZN	131750	13
23	Nut	Muttern	Låsmutter	Lukitusmutteri	DIN 985-8 M8 ZN	131570	13
24	Cable gland	Kable halter	Kabelgenoförning	Läpivienti	D1=19 D2=13 D3=7 H2=1-3 (201	142314	1
25	Washer	Scheibe	Karosseribricka	Korialuslevy	DIN 9021 6/6.4 ZN	131890	1
26	Grease nipple	Smiernippel	Smörjnippa	Voitelunippa	M6x1 lang	140951	1
27	Washer	Scheibe	Bricka	Aluslaatta	DIN 125A M12/13 ZN	131790	2
28	Grease nipple	Smiernippel	Smörjnippa	Voitelunippa	M6x1; 90°	140970	1
29	Casing lover	Gehäuse	Växelhus nedre	Kotelo ala	P/C-Roller 2004>	544510	1
30	Screw	Schraube	6-k Skruv dg	Kuusioruuvi	DIN 931 10.9 M12X55 ZN	130345	4
31	Bearing	Lager	Kullager	Laakeri	6007 RS	140133	2
32	Cogweel	Zahnrad	Mellankugghjul	Hammaspyörä	Z=22 m5	545005	1
33	Seeger ring	Sicherünger	Låsring för håll	Varmistinrengas	DIN 472 62X2	132158	1
34	Shims	Ausgleichscheibe	Passbricka	Sovitelaatta	DIN 988 35x45x2	132353	1
35	Seeger ring	Sicherünger	Låsring för axel	Varmistinrengas	DIN 471 35X1,5	132100	1



547870							
Pos	Name	Nahme	Benämning	Nimike	Specifikation	NO	Pcs
1	Rubber roller dx	Gummiwalze DX	Gummivals dx	Kumirulla dx	L=230	527840	5
2	Rubber roller dx	Gummiwalze DX	Gummivals dx	Kumirulla dx	L=145 HNM 240P	527843	1
3	Axle left upper	Welle links über	Valsaxel övre v.	Telanaksila ylä v.	HNM 320P Roller	546953	1
4	Counter screw	Senkschrauben	I-6 Skruv sänkt	6-koloruuvi uppok.	DIN 7991 10.9 M10x35	131335	8
5	Winding guard upper	Winkelschutz	Lindningsskydd, övre	Kiertomissuoja ylä		527294	2
6	Roller pipe upper	Walzerohr über	Övre vals	Tela ylä	HNM 320 P Roller	546922	1
7	Axle right	Welle rechts	Valsaxel höger	Telanaksila oikea	HNM 320P Roller	546950	1
8	Rubber roller sx	Gummiwalze SX	Gummivals sx	Kumirulla sx	L=230	527841	5

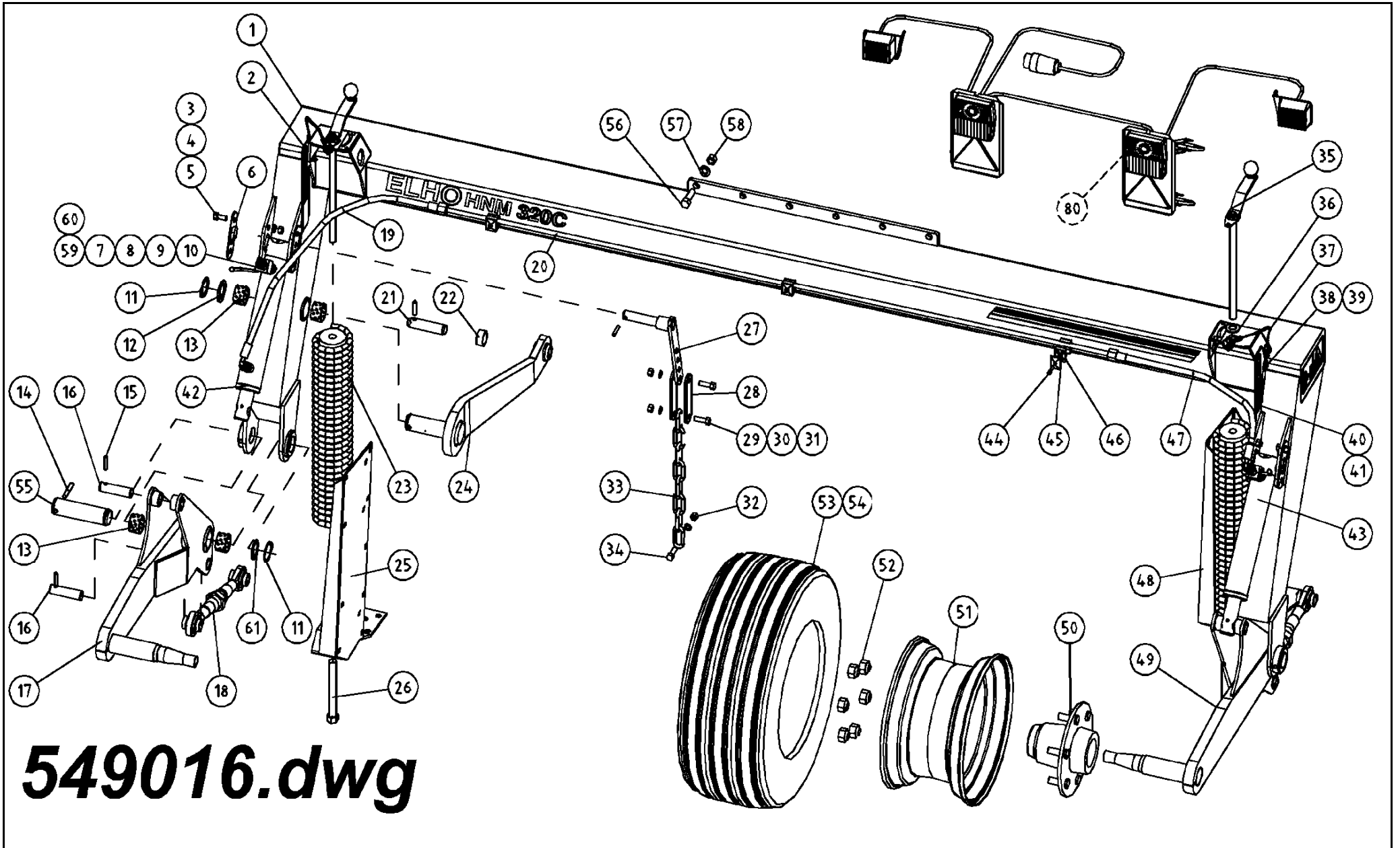


547875							
Pos	Name	Nahme	Benämning	Nimike	Specifikation	NO	Pcs
1	Rubber roller sx	Gummiwalze SX	Gummivals sx	Kumirulla sx	L=230	527841	5
2	Rubber roller sx	Gummiwalze SX	Gummivals sx	Kumirulla sx	L=145 HNM 240P	527845	1
3	Axle left lower	Welle links unter	Valsaxel nedre v.	Telanaksila ala v.	HNM 320P Roller	546951	1
4	Counter screw	Senkschrauben	I-6 Skruv sänkt	6-koloruuvi uppok.	DIN 7991 10.9 M10x35	131335	8
5	Winding guard	Winckelschutz	Lindningsskydd	Kiertomissuoja		527298	2
6	Roller lower	Walzenrohr unter	Nedre vals	Tela ala	HNM 320 P Roller	546920	1
7	Axle right	Welle rechts	Valsaxel höger	Telanaksila oikea	HNM 320P Roller	546950	1
8	Rubber roller dx	Gummiwalze DX	Gummivals dx	Kumirulla dx	L=230	527840	5



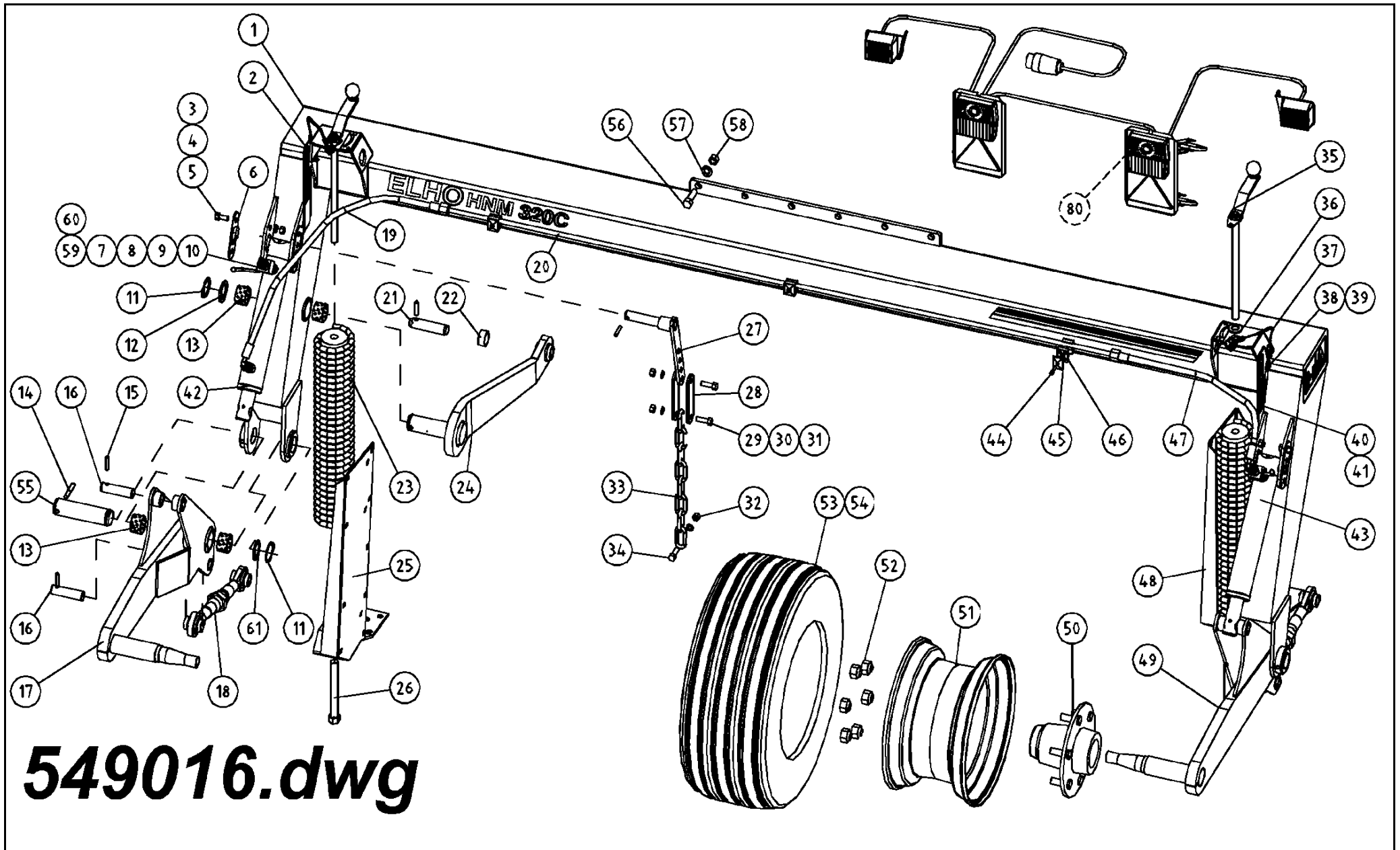
547850.dwg

547850							
Pos	Name	Nahme	Benämning	Nimike	Specifikation	NO	Pcs
1	Nut	Muttern	Låsmutter	Lukitusmutteri	DIN 985-8 M16 ZN	131630	2
2	Washer	Scheibe	Bricka	Aluslaatta	DIN 125A M16/17 ZN	131810	2
3	Guide	Führung	Stödhylsa	Tukiholkki		527301	2
4	Spring pin	Spannhülsen	Rörsprint	Jousisokka	DIN 1481 8X60 ZN	132830	2
5	Adjusting screw	Instellung schraube	Ställskruv	Säätöruuvi		547288	2
6	Spring	Feder	Fjäder	Jousi	d=6,0 Dm 42 L=200	547296	2
7	Spring pin	Spannhülsen	Rörsprint	Jousisokka	DIN 1481 8X40 ZN	132815	2
8	Mounting washer	Befestigung scheibe	Stödbricka	Tukilaatta		527418	2
9	Screw	Schraube	6-k Skruv hg	Kuusioruuvi	DIN 933 8.8 M10X25 ZN	130860	8
10	Roller arm left	Walze armen Links	Pendelvalsarm vänster	Telanvarsi vasen	Roller	547867	1
11	Pipe	Rohr	Rör	Vääntövarsi	HNM 320P Roller	547852	1
12	Screw	Schraube	6-k Skruv hg	Kuusioruuvi	DIN 933 8.8 M12X25 ZN	130970	2
13	Washer	Scheibe	Bricka	Aluslaatta	Ø50/13x4 ZN	527393	2
14	Plain bearing	Gleitlager	Glidlager	Liukulaakeri	Ø 40/44 L=30	140038	2
15	Grease nipple	Smiernippel	Smörjnippa	Voitelunippa	M6x1	140950	2
16	Roller arm right	Walze armen R.	Pendelvalsarm höger	Telanvarsi oikea	Roller	547868	1
17	Washer	Scheibe	Låsbricka	Tähtialuslaatta	DIN 6798 AM 10/10,5 ZN	132000	8

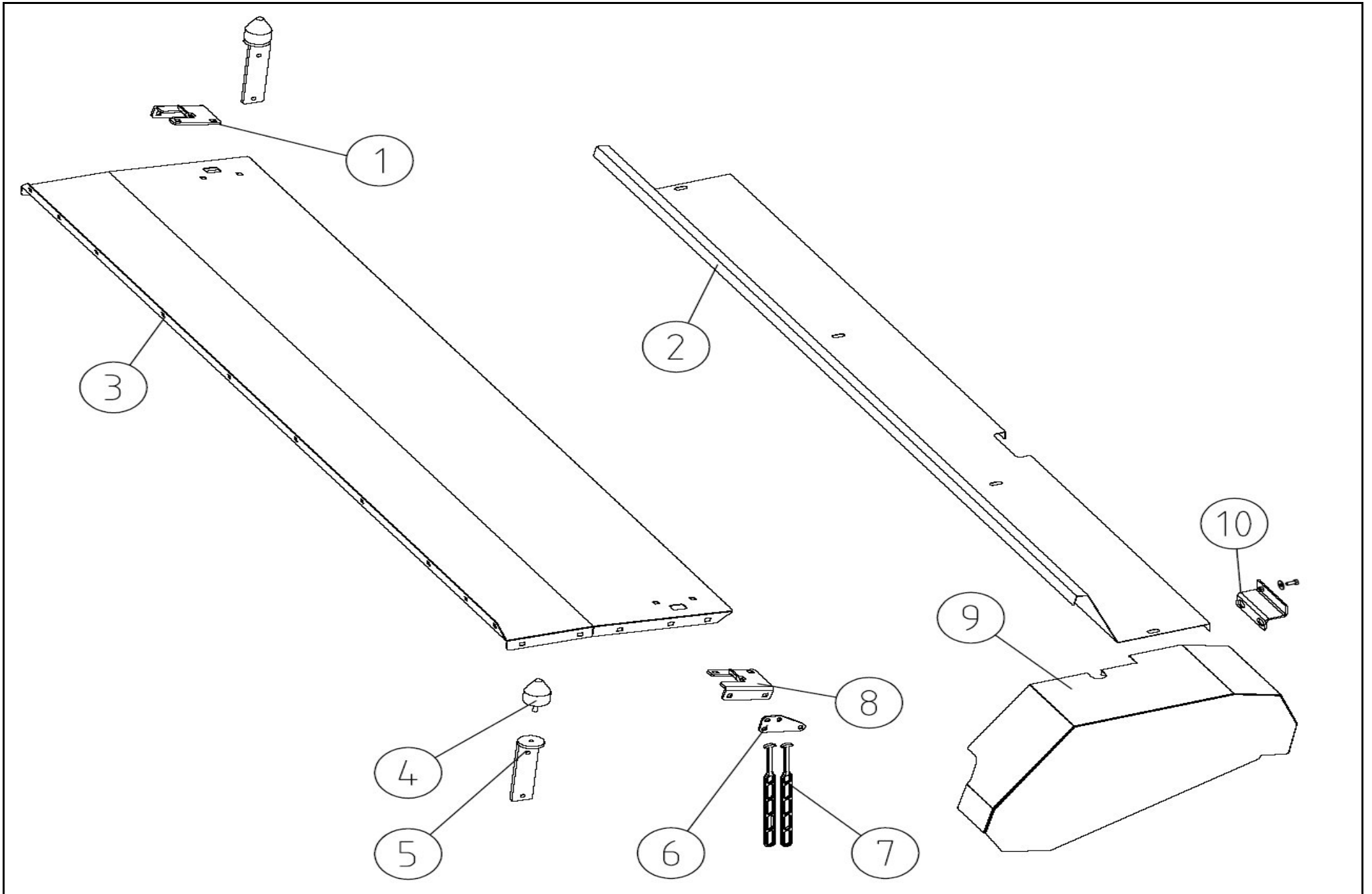




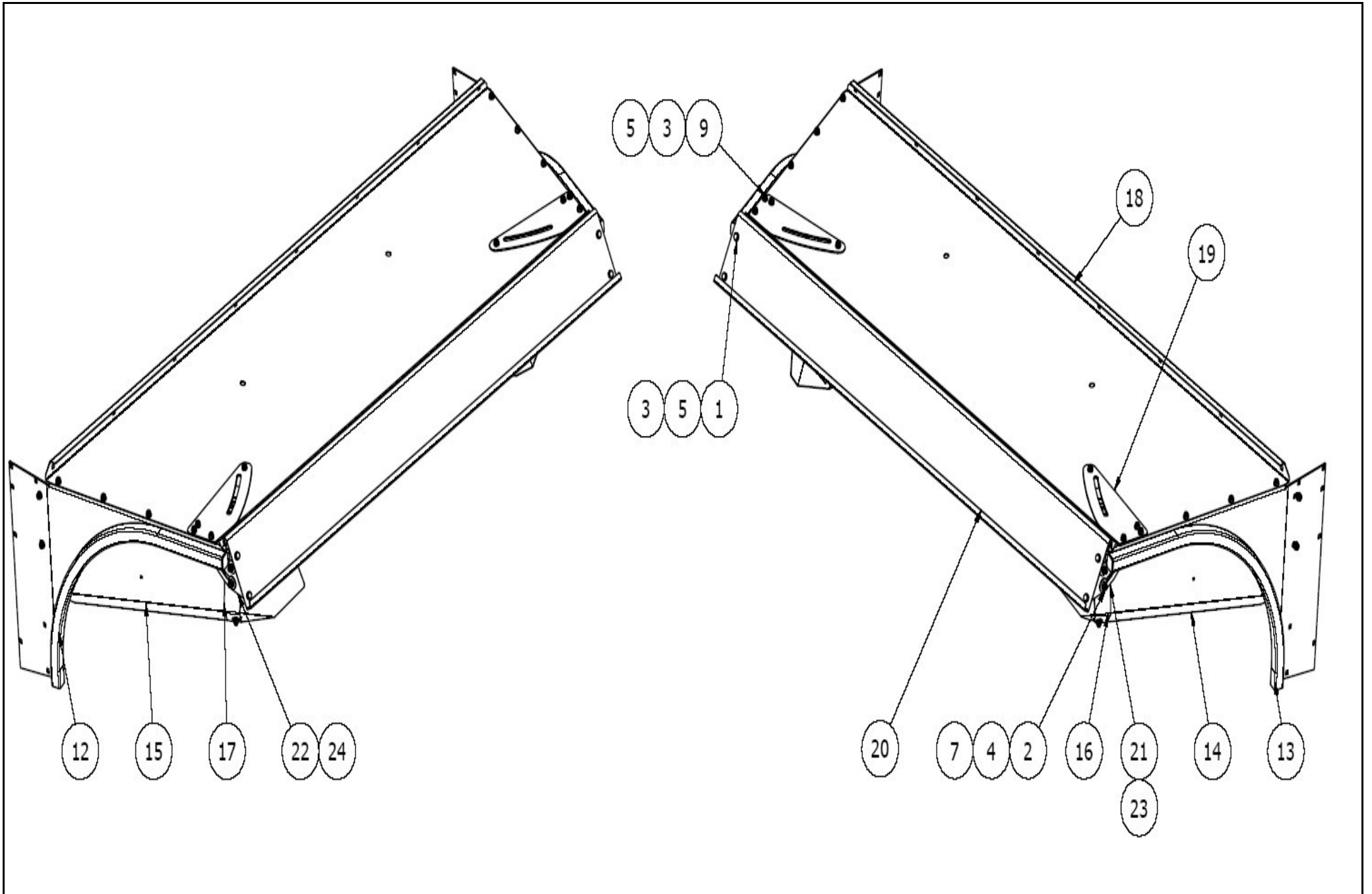
549016							
Pos	Name	Nahme	Benämning	Nimike	Specifikation	NO	Pcs
1	Portalframe	Portalrahmen	Portalram	Portaalirunko	320 C	570145	1
2	Stickerplate left	Kleberplatte links	Dekalplåt vänster	Tarralaatta vasen		528873	1
3	Screw	Schraube	6-k Skruv hg	Kuusioruuvi	DIN 933 8.8 M10X25 ZN	130860	4
4	Washer	Scheibe	Bricka	Aluslaatta	DIN 125A M10/10.5 ZN	131770	4
5	Nut	Muttern	Låsmutter	Lukitusmutteri	DIN 985-10 M10 ZN	131590	4
6	Mounting bracket	Befestigung	Inställningsplåt	Asennuslaatta		520016	4
7	Ball valve	Kugelhahn	Bollventil	Palloventtiili	3/8"-3/8" BKH-06	144025	2
8	Double nipple	Doppelnippel	Dubbelnippa	Supistusnipa	3/8"-1/2" 04000-06-08	143125	1
9	Bonded gasket	Dichtung	Usit-tätning	Usit-tiiviste	3/8" USITR-06	146003	6
10	Male/female adaptor	Anschluss	Junktur	Liitin	3/8" - 3/8" 04010-06	143150	2
11	Seeger ring	Sicherungsring	Låsring för axel	Varmistinrengas	DIN 471 45X2.5	132122	3
12	Lock washer	Riegel scheibe	Låsbricka	Lukituslaatta	Ø 62/45,2x4	520320	1
13	Plain bearing	Gleitlager	Glidlager	Liukulaakeri	Ø 45/50 L=30 COB092	140066	6
14	Spring pin	Spannhülsen	Rörsprint	Jousisokka	DIN 1481 10X60 ZN	132870	3
15	Spring pin	Spannhülsen	Rörsprint	Jousisokka	DIN 1481 8X40 ZN	132815	6
16	Link arm pin	Gelenk zapfen	Länkmarmstapp	Nivelvarrentappi	Typ B1 Ø25 L=78 härd.	520291	4
17	Wheel arm left	Radarm links	Hjularm vänster	Pyöränvarsi vasen		525285	1
18	Lower link arm	Unterlenker	Nedre länkmarm	Alempi nivelvarsi	Ø25 M27x3	520270	2
19	Hydraulic hose	Hydraulik schlauch	Hydraulisklang	Hydrauliletku	3/8 L=800	145537	1
20	Hydraulic pipe	Hydraulik rohr	Hydraulrör	Hydrauliputki	Rör Ø12 L=2150mm	145546	1
21	Link arm pin	Gelenkzapfen	Länkmarmstapp övre, 280/320	Nivelstappi	Typ B1 Ø28 L=92	520350	1
22	Spacer	Distanzhülse	Distans	Väliholkki	280P/320P	520315	1
23	Spring	Zugfeder	Dragfjäder	Kierrejousi		520209	2
24	Link arm	Gelenkarm	Länkmarm	Nivelvarsi		520314	1
25	Support left	Stützfuss links	Stödben vänster	Tukijalka	P-Roller	527381	1
26	Screw	Schraube	6-k Skruv hg	Kuusioruuvi	DIN 933 8.8 M20X180 ZN	131279	1
27	Chain mounting	Kettenbefestigung	Övre kättingsfäste	Ketjun pidike		520295	2
28	Chain mounting	Ketten öse	Kättingsöra	Ketjun korvake		520292	4
29	Screw	Schraube	6-k Skruv hg	Kuusioruuvi	DIN 933 8.8 M12X40 ZN	131000	4
30	Washer	Scheibe	Bricka	Aluslaatta	DIN 125A M12/13 ZN	131790	6
31	Nut	Muttern	Låsmutter	Lukitusmutteri	DIN 985-8 M12 ZN	131600	4
32	Nut	Muttern	Låsmutter fg	Lukitusmutteri hienok.	DIN 980 V M12x1,5 ZN	131612	2
33	Limiting chain	Begrenzungs-kette	Begränsningskätting	Rajoituskettinki	9x53x15 L=477	528145	2
34	Screw	Schraube	6-k Skruv dg	Kuusioruuvi	DIN 960 10.9 M12x50 ZN fingång	130342	2
35	Adjusting handle	Einstellung hebel	Inställnings vev	Säätökahva		520254	2
36	Washer	Scheibe	Bricka	Aluslaatta	DIN 125A M20/21 ZN	131830	2
37	Linch pin with wire	Klappstecker mit seile	Ringsprint med vajer	Rengassokka vajerilla		500044	2
38	Screw	Schraube	6-k Skruv hg	Kuusioruuvi	DIN 933 8.8 M6X20 ZN	130650	2
39	Nut	Muttern	Låsmutter	Lukitusmutteri	DIN 985-8 M6 ZN	131560	2
40	Stickerplate right	Kleberplatte rechts	Dekalplåt höger	Tarralaatta oikea		528872	1



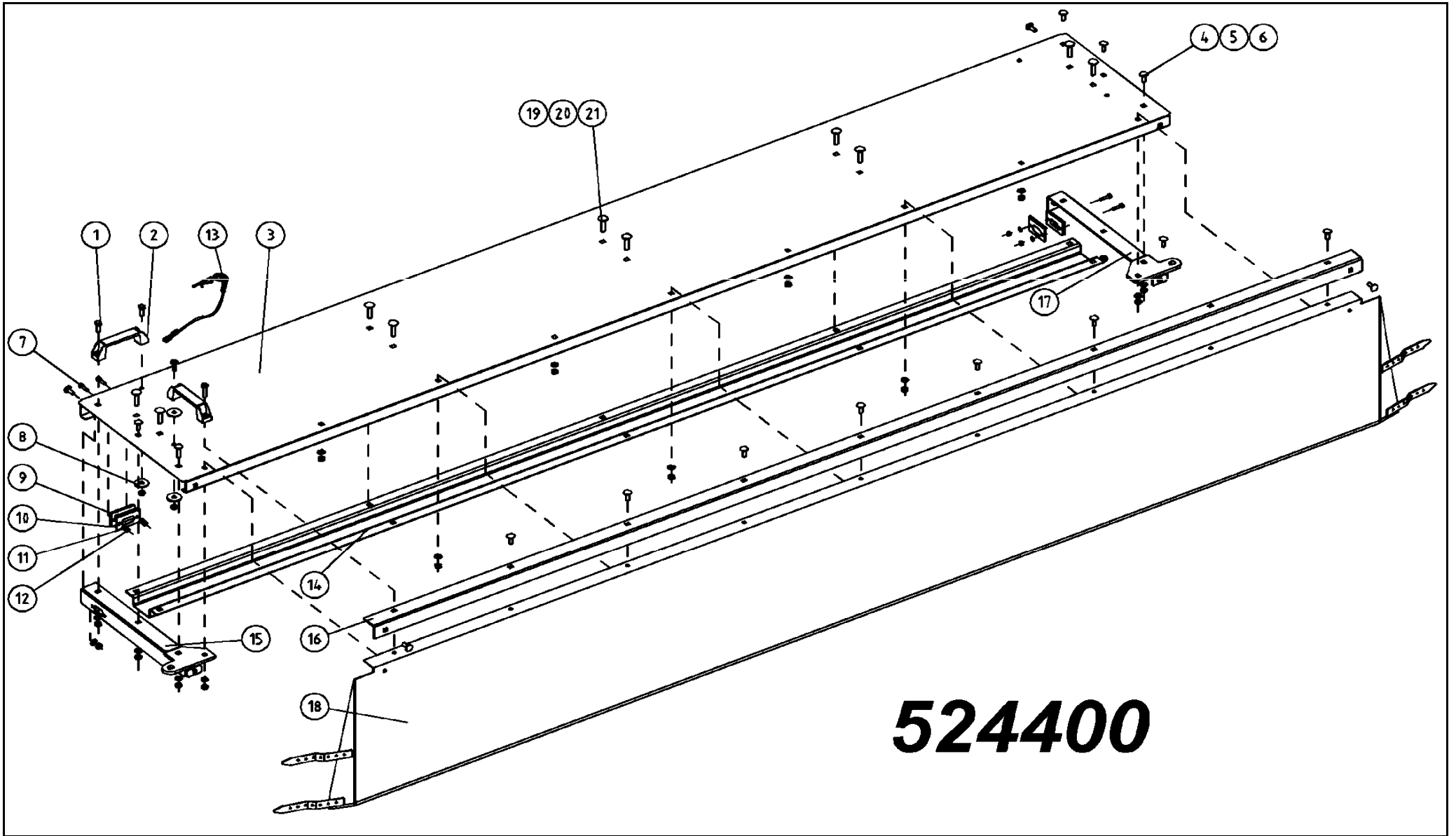
549016							
Pos	Name	Nahme	Benämning	Nimike	Specifikation	NO	Pcs
41	Sticker	Kleber	Dekal	Tarra		528874	2
42	Lift cylinder left	Hebezyylinder links	Lyftcylinder-vänster	Nostosylinteri vasen	Ø 60/40x264	146555	1
43	Lift cylinder right	Hebezyylinder rechts	Lyftcylinder-höger	Nostosylinteri oikea	Ø 60/45x264 L=429-713	146545	1
44	Screw	Schraube	I-6 Skruv	6-koloruuvi	DIN 912 8.8 M6x50 ZN	131286	3
45	Cover plate	Befestigung platte	Täckplatta	Peitelevy	DPDS-1	147182	3
46	Bracket for pipes	Rohrschelle, doppelt	Rörhållare,dubbel	Kaksoisputkenkiinnike	Ø12mm DS112/12	147180	3
47	Hydraulic hose	Hydraulik slauch	Hydraulslang	Hydrauliletku	3/8 L=550	145539	1
48	Support right	Stützfuss rechts	Stödben höger	Tukijalka	P-Roller	527380	1
49	Wheel arm right	Radarm rechts	Hjularm höger	Pyöränvarsi oikea		525280	1
50	Wheel hub	Rad Naben	Hjulnav	Pyörännapa	FAD A606184	151020	2
51	Rim	Felge	Fälg	Vanne	205/6-160 9.00x15,3 ET 0	151030	0
52	Wheelnut	Rad muttern	Hjulmutter	Pyöränmutteri		151021	0
53	Tyre	Reifen	Däck	Rengas	11.5/80-15.3(300/80-15.3)	528151	0
54	Tube	Schlauch	Innerslang	Sisärengas	11.5/80-15.3(300/80-15.3)	528152	0
55	Wheel arm pin	Radarm zapfen	Hjularmstapp	Pyöränvarren tappi	Typ C Ø45 L=192 zn	579551	2
56	Screw	Schraube	6-k Skruv dg	Kuusioruuvi	DIN 931 8.8 M16X55 ZN	130520	12
57	Washer	Scheibe	Bricka	Aluslaatta	DIN 125A M16/17 ZNC	131820	12
58	Nut	Muttern	Låsmutter	Lukitusmutteri	DIN 985-8 M16 ZN	131630	12
59	Double nipple	Doppel nipple	Dubbelnippa	Kaksoisnippa	3/8"-3/8" 04000-06	143104	3
60	Restriktor nipple	Drossel nipple	Strypnippa m. bakslag	Kuristusnippa	3/8-3/8 Ø 3mm	143105	1
61	Shims	Ausgleichscheibe	Passbricka	Sovitelaatta	DIN 988 45X55X2	132395	2
	Optional equipment	Zusatzausrüstung	Extra utrustning	Lisävaruste			
80	Lightningset	Beleuchtungsatz	Belysnings serie	Valosarja		115252	1



549114							
Pos	Name	Nahme	Benämning	Nimike	Specifikation	NO	Pcs
1	Reinforcement left	Verstärkung links	Hålförstärkning vänster	Vahvike vasen		547321	1
2	Protection plate	Schutzblech	Skyddsplåt fram	Suojalevy etu		573000	1
3	Hood front	Haube vorne	Mantelplåt fram	Kammion etupelti	HNM 320P Roller	546850	1
4	Rubber bumper	Gummistopfen	Gummidyna	Kumityyny	Mar-Con 48126	528059	2
5	Bumper support	Stopfenhalter	Gummidämparfäste	Kumipuskurin kiinnike		520385	2
6	Rubberstring mounting	Gummi band halter	Gummistropps hållare	Kumipannan kiinnike		528085	2
7	Rubber string	Gummi band	Gummistropp	Kumipanta		528038	4
8	Reinforcement right	Verstärkung rechts	Hålförstärkning höger	Vahvike oikea		547322	1
9	Beltcover	Reimenschutz	Remskydd	Remmisuojaus	HNM 320P Roller	546830	1
10	Belt cover mounting	Reimenschutz halter	Remskyddsfäste	Suojuksen kiinnike	320P	526225	1

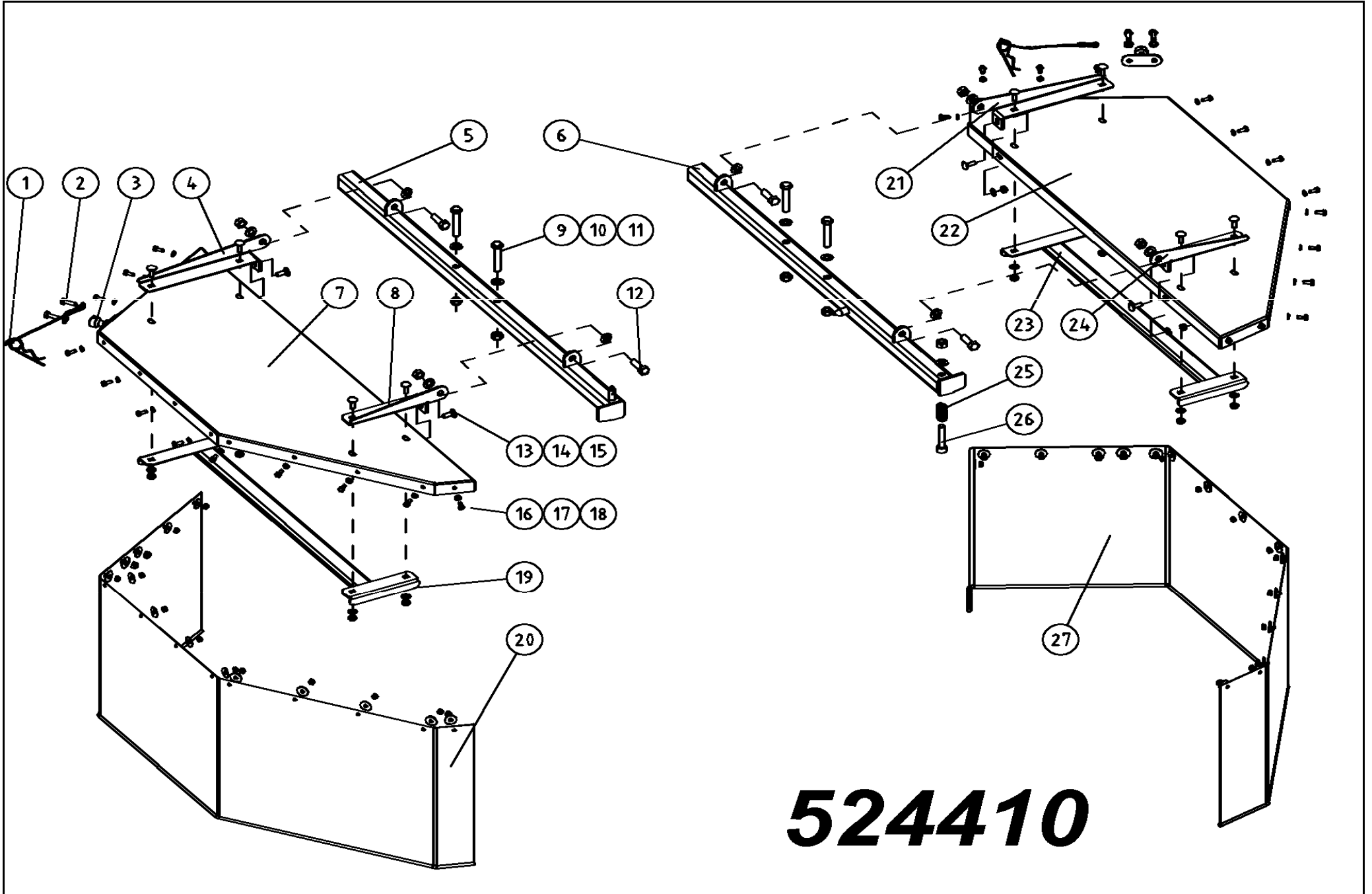


549037							
Pos	Name	Nahme	Benämning	Nimike	Specifikation	NO	Pcs
1	Screw	Schraube	6-k Skruv hg	Kuusioruuvi	DIN 933 8.8 M10X25 ZN	130860	4
2	Screw	Schraube	6-k Skruv hg	Kuusioruuvi	DIN 933 8.8 M12X30 ZNC	130971	4
3	Nut	Muttern	Låsmutter	Lukitusmutteri	DIN 985-8 M10 ZN	131580	26
4	Nut	Muttern	Låsmutter	Lukitusmutteri	DIN 985-8 M12 ZN	131600	4
5	Washer	Scheibe	Bricka	Aluslaatta	DIN 125A M10/10.5 ZN	131770	26
6	Washer	Scheibe	Karosseribricka	Korialuslevy	DIN 9021 M10/10.5X30X2.5 ZN	131930	4
7	Washer	Scheibe	Karosseribricka	Korialuslevy	DIN 9021 13/37 Zn	131945	8
8	Cup bolts	Flachrundschrabe	Låsskruv	Lukkoruuvi	DIN 603/555 8.8 M10X20 (3-4)ZN	132704	8
9	Cup bolts	Flachrundschrabe	Låsskruv	Lukkoruuvi	DIN 603/555 8.8 M10X25 (3-4)ZN	132709	12
10	Cup bolts	Flachrundschrabe	Låsskruv	Lukkoruuvi	DIN 603 8.8 M10X30 ZNC	132712	4
11	Plug	Muffe	Ändplugg	Tulppa	40x40x4 Polyeten	143464	2
12	Hood endplate left	Aufbereite seite links	Vänster mantelplåt	Kammion sivu vasen	Roller SF 31x15.5-15/8 T412	549223	1
13	Hood endplate right	Aufbereite seite R.	Höger mantelplåt	Kammion sivu oikea	Roller SF 31x15.5-15/8 T412	549224	1
14	Deflector right	Schwadblech R.	Styrplåt höger	Ohjauslevy oikea	Sideflow II Extrem	573642	1
15	Deflector left	Schwadblech L.	Styrplåt vänster	Ohjauslevy vasen	Sideflow II Extrem	573646	1
16	Deflector support r.	Schwadblech halter R.	Styrplåtsstöd höger	Ohjauslevyn tuki o.	Sideflow II Extrem	573654	1
17	Deflector support l.	Schwadblech halter L.	Styrplåtsstöd vänster	Ohjauslevyn tuki o.	Sideflow II Extrem	573656	1
18	Rear hood	Haube hinten	Bakre mantelplåt	Kammion ylälevy	320/370	575305	1
19	Reinforcement	Verstärkungsblech	Hålförstärkning	Vahvike	320/370	575307	2
20	Deflector	Schwadblech	Styrplåt	Ohjainlevy	320/370	575310	1
21	Bracket right	Befestigung rechts	Styrplåtskonsol h.bak	Kinnike vasen	320/370	575320	1
22	Bracket left	Befestigung links	Styrplåtskonsol v.bak	Kinnike oikea	320/370	575321	1
23	Bracket right	Befestigung rechts	Styrplåtskonsol h.	Kinnike oikea	320/370	575323	1
24	Bracket left	Befestigung links	Styrplåtskonsol v.f	Kinnike vasen	320/370	575324	1





524400							
Pos	Name	Nahme	Benämning	Nimike	Specifikation	NO	Pcs
1	Screw	Schraube	6-k Skruv hg	Kuusioruuvi	DIN 933 8.8 M8X25 ZNC	130750	1
2	Handle	Griff	Bygelhandtag	Kahva	WN131 128-M8	157130	2
3	Hood	Haube vorne	Frontplåt	Etupelti	HNM 320P/C 2008>	524500	1
4	Cup bolts	Flachrundschrabe	Låsskruv	Lukkoruuvi	DIN 603 4.6 M8X25 ZN	132650	4
5	Washer	Scheibe	Bricka	Aluslaatta	DIN 125A M8/8.4 ZN	131750	20
6	Nut	Muttern	Låsmutter	Lukitusmutteri	DIN 985-8 M8 ZN	131570	23
7	Screw	Schraube	6-k Skruv hg	Kuusioruuvi	DIN 933 8.8 M6X25 ZN	130670	4
8	Washer	Scheibe	Karosseribricka	Korialuslevy	DIN 9021 M8 ZNC	131920	3
9	Rubber washer	Gummi sheibe	Gummiplatta	Kumilevy	NM 280HBR	545420	2
10	Plate	Blech	Plåt	Peltilevy	NM 280HBR	545425	2
11	Washer	Scheibe	Bricka	Aluslaatta	DIN 125A M 6/6.4 ZN	131730	4
12	Nut	Muttern	Låsmutter	Lukitusmutteri	DIN 985-8 M6 ZN	131560	4
13	Linch pin with wire	Klappstecker mit seile	Ringsprint 4mm med vajer	Rengassokka vajerilla	4 mm	500045	1
14	Hood reinforcement	Haubeverstärkung	Frontplåtsförstärkning	Etupellin vahvike	HNM 320 P/C 2008>	524525	1
15	Hood reinforcement right	Haubeverstärkung rechts	Frontplåtsförstärkning höger	Etupellin vahvike oikea	HNM P/C 2008>	524530	1
16	Tarpaulin list	Schutz liste	Presenningslist	Suojuuslista	HNM 320P/C 2008>	524510	1
17	Hood reinforcement left	Haubeverstärkung links	Frontplåtsförstärkning vänst	Etupellin vahvike vasen	HNM P/C 2008>	524535	1
18	Tarpaulin front	Schutztuch vorne	Frampresenning	Etusuojaus	HNM 320P/C 2008>	524450	1
19	Cup bolts	Flachrundschrabe	Låsskruv	Lukkoruuvi	DIN 603/555 8.8 M10X20 (3-4)ZN	132704	10
20	Washer	Scheibe	Bricka	Aluslaatta	DIN 125A M10/10.5 ZN	131770	10
21	Nut	Muttern	Låsmutter	Lukitusmutteri	DIN 985-8 M10 ZN	131580	10
22	Cup bolts	Flachrundschrabe	Låsskruv	Lukkoruuvi	DIN 603 4.6 M8X16 ZNC	132640	7
23	Cup bolts	Flachrundschrabe	Låsskruv	Lukkoruuvi	DIN 603 4.6 M8X20 ZNC	132645	6
24	Screw	Schraube	6-k Skruv hg	Kuusioruuvi	DIN 933 8.8 M8X20 ZNC	130730	3

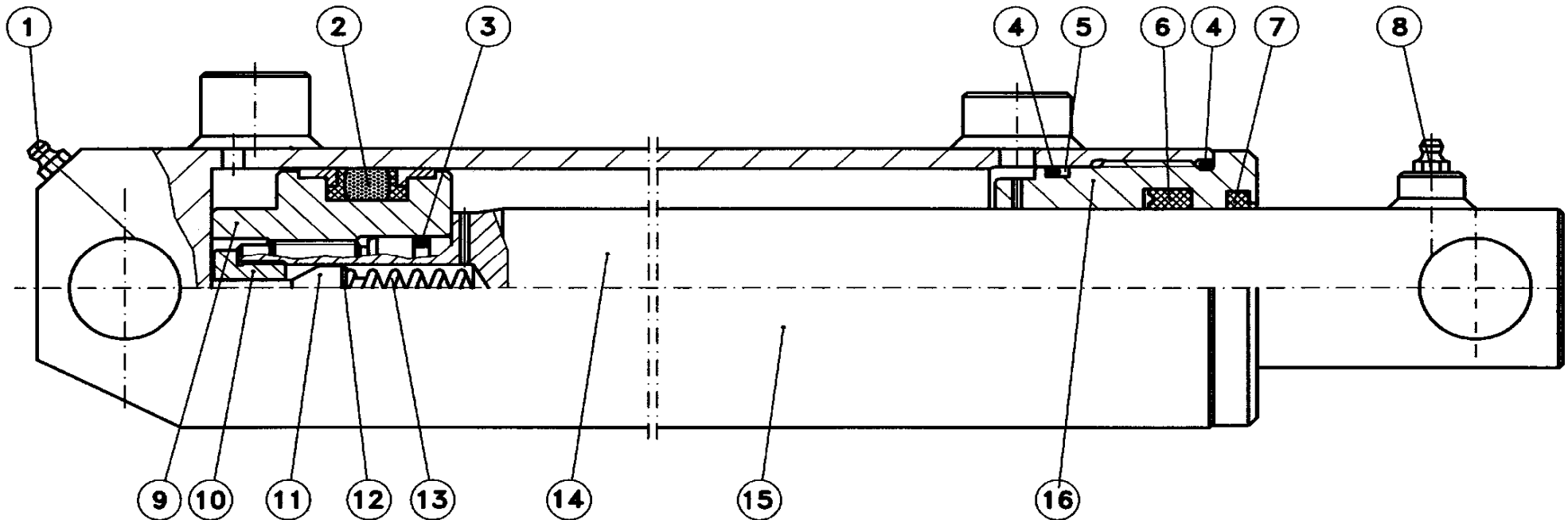


**524410**

524410							
Pos	Name	Nahme	Benämning	Nimike	Specifikation	NO	Pcs
1	Screw	Schraube	Krysspårskruv, sänkt	X-uraruuvi	DIN 965 4.8 M6x25 ZN	132498	4
2	Knob	Knopfen	Knopp	Nuppi		528037	4
3	Rear bracket right	Hintere befestigung Rechts	Bakre skyddsfäste höger	Taempi kinnike oikea	HNM P/C 2008>	524630	1
4	Protection holder right	Schutz halter rechts	Skyddsplåtsfäste höger	Suojaus kannake oikea	HNM P/C 2008>	524680	1
5	Protection holder left	Schutz halter links	Skyddsplåtsfäste vänster	Suojaus kannake vasen	HNM P/C 2008>	524685	1
6	Protection plate right	Schutzblech right	Skyddsplåt höger	Suojapelti oikea	HNM P/C 2008>	524600	1
7	Front bracket right	Vorne befestigung Rechts	Främre skyddsfäste höger	Etummainen kinnike oikea	HNM P/C 2008>	524640	1
8	Screw	Schraube	6-k Skruv dg	Kuusioruuvi	DIN 931 8.8 M12X70 ZN	130350	4
9	Nut	Muttern	Låsmutter	Lukitusmutteri	DIN 985-8 M12 ZN	131600	9
10	Washer	Scheibe	Bricka	Aluslaatta	DIN 125A M12/13 ZN	131790	13
11	Screw	Schraube	6-k Skruv hg	Kuusioruuvi	DIN 933 8.8 M12X35 ZN	130980	4
12	Cup bolts	Flachrundschrabe	Låsskruv	Lukkoruuvi	DIN 603 4.6 M8X25 ZN	132650	8
13	Cup bolts	Flachrundschrabe	Låsskruv	Lukkoruuvi	DIN 603 4.6 M8X20 ZNC	132645	4
14	Washer	Scheibe	Bricka	Aluslaatta	DIN 125A M8/8.4 ZN	131750	16
15	Nut	Muttern	Låsmutter	Lukitusmutteri	DIN 985-8 M8 ZN	131570	12
16	Screw	Schraube	6-k Skruv hg	Kuusioruuvi	DIN 933 8.8 M6X16 ZN	130630	26
17	Washer	Scheibe	Presenningsbricka	Aluslaatta	Ø25/6x2	526095	29
18	Nut	Muttern	Låsmutter	Lukitusmutteri	DIN 985-8 M6 ZN	131560	29
19	Bracket right	Schutz Befestigung Rechts	Skyddsplåtsfäste höger	Suojuksenkinnike oikea	HNM P/C 2008>	524610	1
20	Tarpaulin right	Schutztuch rechts	Presenning höger	Suojaus oikea	HNM P/C 2008>	524460	1
21	Rear bracket left	Hintere befestigung Links	Bakre skyddsfäste vänster	Taempi kinnike vasen	HNM P/C 2008>	524635	1
22	Protection plate left	Schutzblech links	Skyddsplåt vänster	Suojapelti vasen	HNM P/C 2008>	524605	1
23	Bracket left	Schutz Befestigung Links	Skyddsplåtsfäste vänster	Suojuksenkinnike vasen	HNM P/C 2008>	524615	1
24	Front bracket left	Vorne befestigung Rechts	Främre skyddsfäste vänster	Etummainen kinnike vasen	HNM P/C 2008>	524645	1
25	Spring	Feder	Tryckfjäder	Jousi	d=2,5 Dm=17 Lo=40	403530	1
26	Screw	Schraube	I-6 skruv	6-koloruuvi	DIN 912 8.8 M12X70 ZN	131297	1
27	Tarpaulin left	Schutztuch links	Presenning vänster	Suojaus vasen	HNM P/C 2008>	524465	1

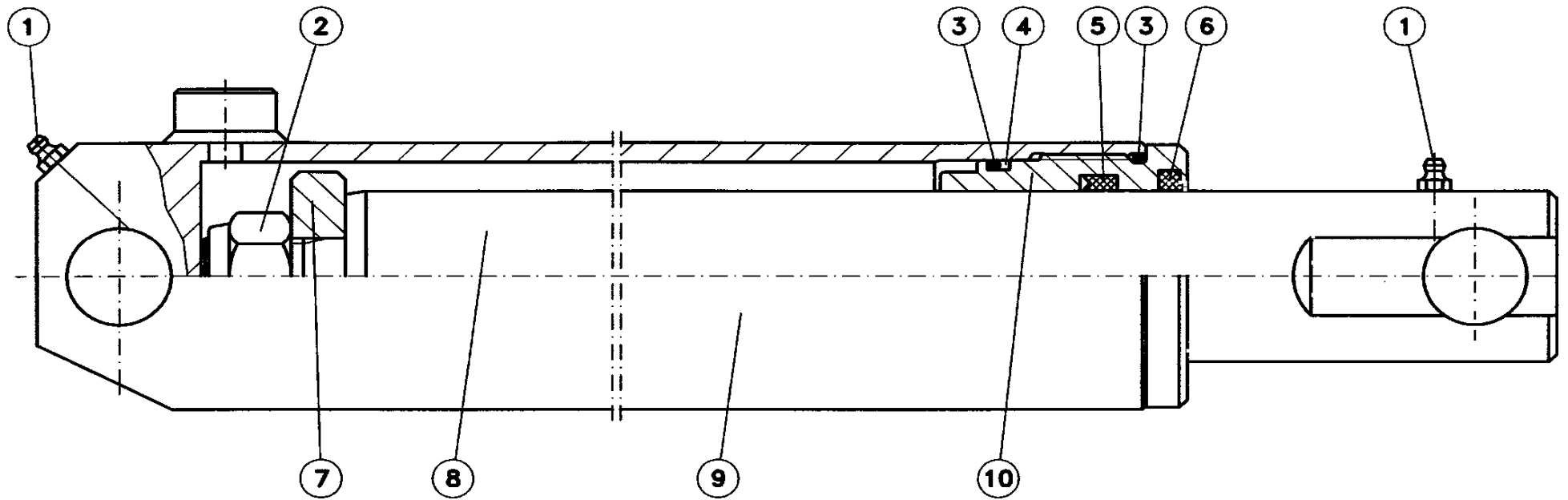
146555

Pos	Name	Nahme	Benämning	Nimike	Specifikation	NO	Pcs
	Cylinder complete L.	Zylinder kompl. L.	Cylinder komplett V.	Sylinteri täydellinen V.	Ø 60/40x264 L=429-713	146555	
1	Greasenipple	Smiernipple	Smörjnippa	Rasvanippa	M6	140950	1
2-7	Sealkit	Dichtungssätze	Tätningsserie	Tiivistesarja	41268-05	146556	1
8	Greasenipple	Smiernipple	Smörjnippa	Rasvanippa	R 1/8"	140956	1
9	Piston	Kolben	Kolv	Mäntä	41268-80	146558	1
10	Nipple	Nipple	Nippel	Kierrenippa	24831-75	146561	1
11	By pass valve	Kegel	By pass ventil	Ohituskara	24831-77	146562	1
12	Washer	Scheibe	Bricka	Säätölevy	Ø10/5,4x1	146563	1
13	Spring	Feder	Fjäder	Jousi	Ø2x7x45	146564	1
14	Piston rod	Kolbenstange	Kolvstång	Männänvarsi	Ø40 449-713	146557	1
15	Cylindertube	Zylinder rohr	Cylinderrör	Sylinteriputki	41268-10	146559	1
16	Guide	Führung	Styrning	Ohjain	41268-82	166560	1



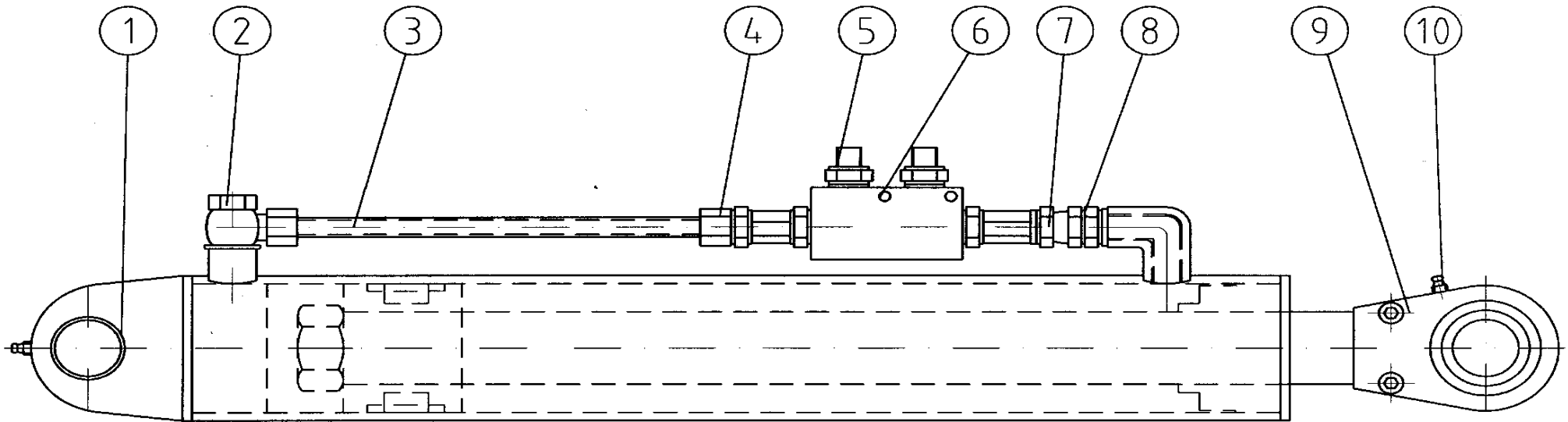
146545

Pos	Name	Nahme	Benämning	Nimike	Specifikation	NO	Pcs
	Cylinder complete R.	Zylinder kompl. R.	Cylinder komplett H.	Sylinteri täydellinen O.	Ø 60/45x264 L=429-713	146545	
1	Grease nipple	Smiernipple	Smörjnippa	Rasvanippa	M6	140950	2
2	Nut	Mutter	Mutter	Mutteri	DIN 982 M20	131465	1
3-6	Sealkit	Dichtungssätze	Tätningsserie	Tiivistesarja	41364-05	146546	1
7	Piston	Kolben	Kolv	Mäntä	41267-70	146548	1
8	Piston rod	Kolbenstange	Kolvstång	Männänvarsi	41364-62	146547	1
9	Cylidertube	Zylinder rohr	Cylinderrör	Sylinteriputki	41267-10	146549	1
10	Guide	Führung	Styrning	Ohjain	41364-80	146552	1

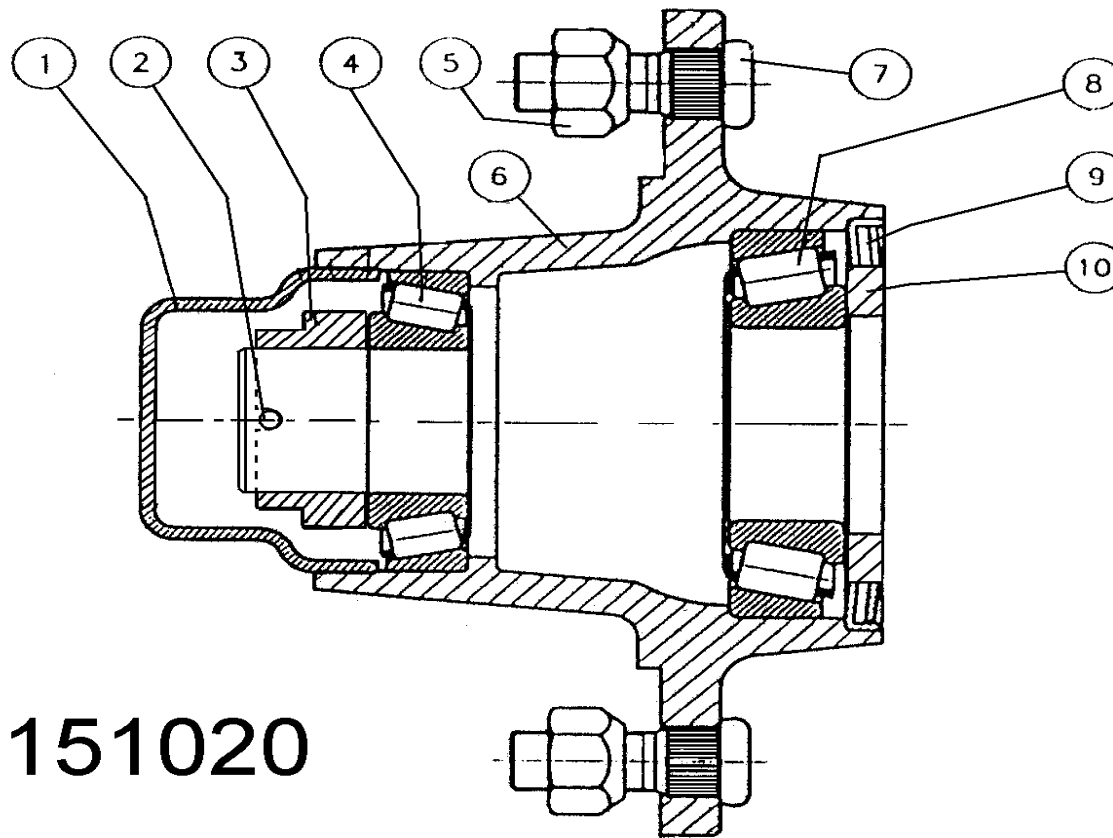


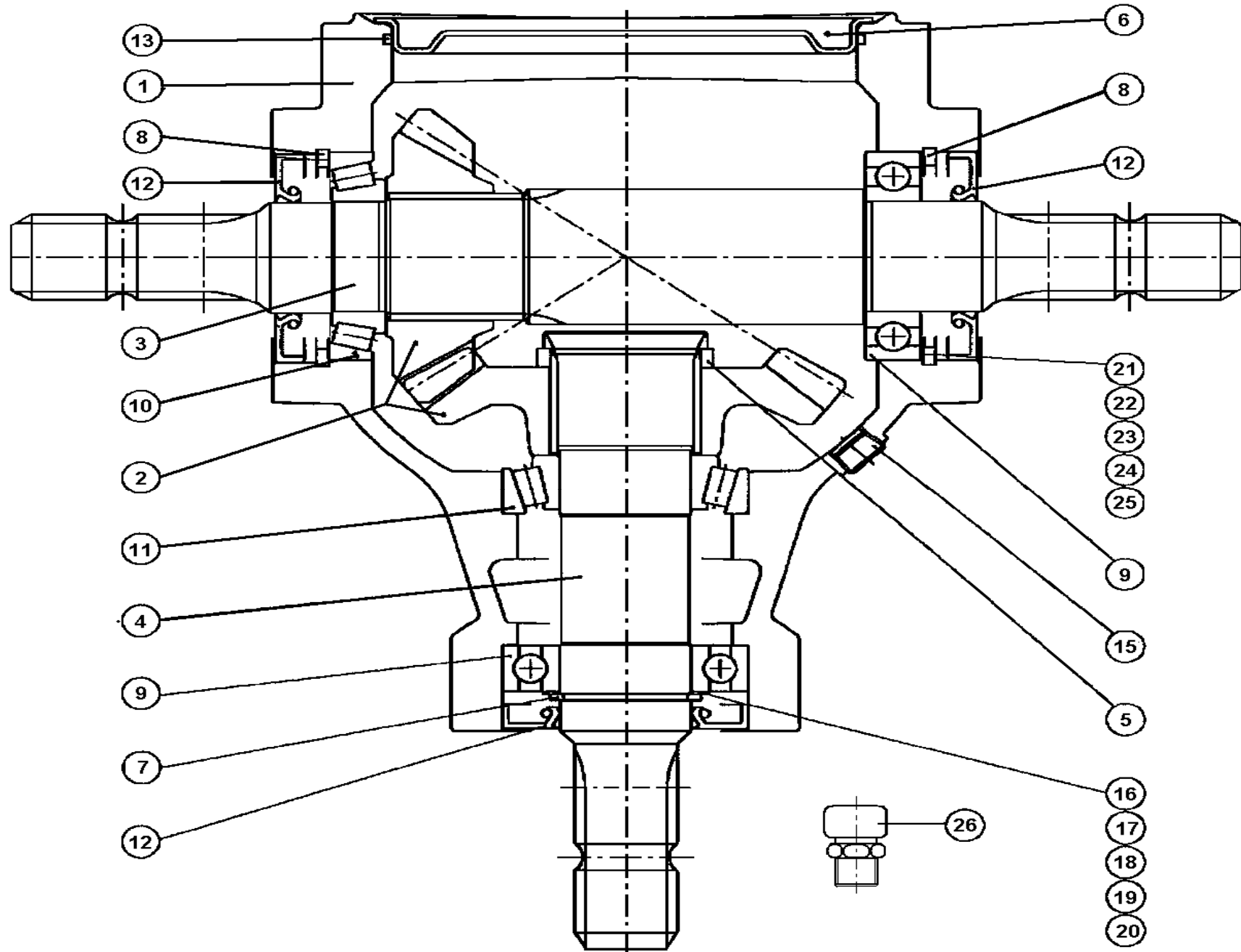
## 571200

Pos	Name	Nahme	Benämning	Nimike	Specifikation	NO	Pcs
1	Cylinder complete	Zylinder kompl.	Cylinder komplett	Sylinteri täydellinen		571200	1
	Sealkit	Dichtungssätze	Tätningsserie	Tiivistesarja		571207	
2	Banjo switch	Banjo Anschluss	Banjokoppling	Banjo liittin	3/8"-12 SEL-12R	143200	1
3	Hydraulic pipe	Hydraulik Rohr	Hydraulrör	Hydrauliputki	Ø12 L=236	571201	1
4	Connection	Anschluss	Junktur	Liitin	Ø12-3/8" BL-12R	143210	1
5	Double nipple	Doppelnippel	Dubbelnippa	Kaksoisnippa	1/4"-1/4"	143102	2
6	Hydraulic valve	Ventil	Hydraulventil	Hydrauliventtiili		144100	1
7	Connection	Anschluss	Junktur	Liitin	3/8"-3/8"	143150	1
8	Double nipple	Doppelnippel	Dubbelnippa	Kaksoisnippa	3/8"-3/8"	143104	1
9	Balljoint		Kulled	Pallonivel		571204	1
10	Grease nipple	Smiernippel	Smörjnippa	Rasvanippa	M6	508016	2
	USIT-seal	USIT-dichtung	USIT-tätning	USIT-tiiviste	1/4"	146002	2
	USIT-seal	USIT-dichtung	USIT-tätning	USIT-tiiviste	3/8"	146003	4



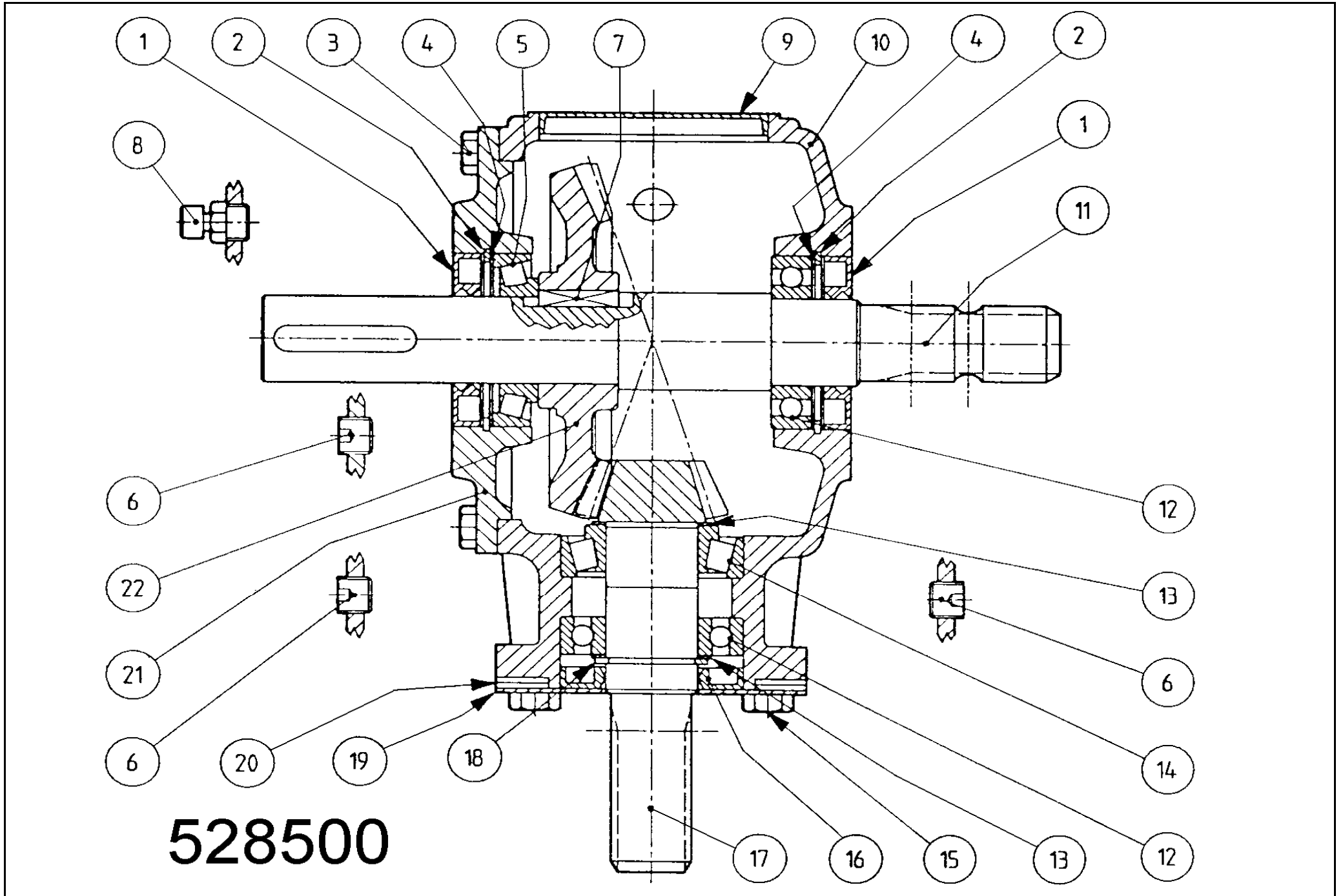
151020							
Pos	Name	Nahme	Benämning	Nimike	Specifikation	NO	Pcs
1	Cup	Deckel	Lock	Rasvakuppi		151023	1
2	Cotter pin	Splitpin	Saxsprint	Saksisokka		132809	1
3	Crownnut	Kronenmuttern	Kronmutter	Kruunumutteri		151025	1
4	Bearing	Lager	Lager	Laakeri	30208	140408	1
5	Nut	Mutter	Mutter	Mutteri		151021	6
6	Flange	Nabe	Nav	Napa		151026	1
7	Bolt	Boltzen	Bult	Pultti		151022	6
8	Bearing	Lager	Lager	Laakeri	30211	140411	1
9	Seal	Dichtung	Tätning	Tiiviste		144940	1
10	Spacer	Buchse	Distans	Holkki		151024	1



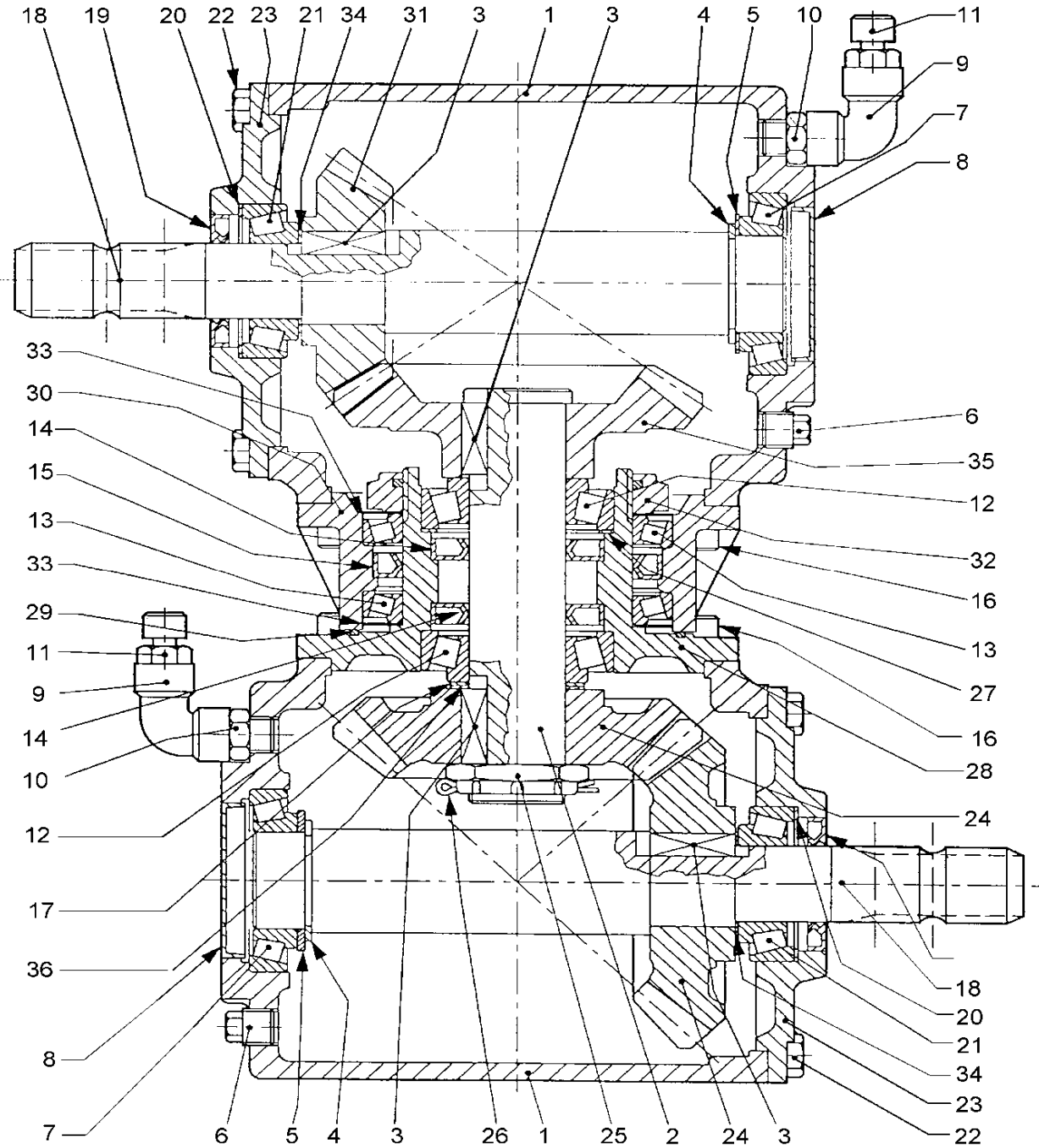




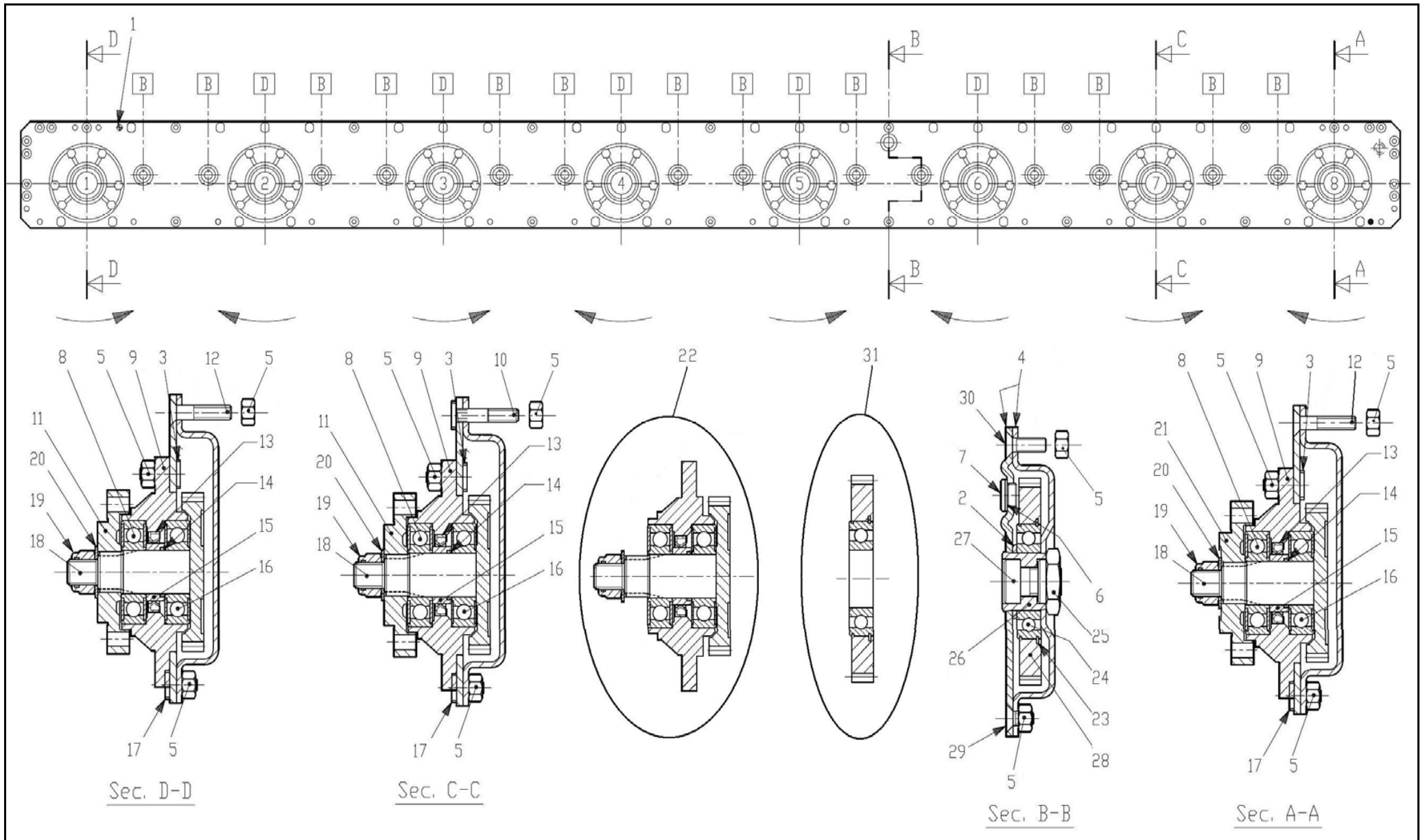
153230							
Pos	Name	Nahme	Benämning	Nimike	Specifikation	NO	Pcs
	Gear box	Getribe	Vinkelväxel	Kulmavaihde	S2100074G111 1:1,35	153230	1
1	Casing	Gehäuse	Växelhus	Kotelo	290290000	153201	1
2	Gear	Zahnrad	Kugghjulspar	Rataspari	R=0,74 448135600	153202	1
3	Shaft	Welle	Axel	Akseli	1-3/8" Z=6	153213	1
4	Shaft	Welle	Axel	Akseli	1-3/8" Z=6 295034025	153204	1
5	Distans	Buchse	Distans	Väliholkki	298405100	153205	1
6	Cap	Schutz	Lock	Kansi	298860001	153206	1
7	Snap ring	Sicherungring	Låsring	Lukkorengas	DIN 471 45x1,75	132120	1
8	Snap ring	Sicherungring	Låsring	Lukkorengas	DIN 472 85x3	132165	2
9	Bearing	Lager	Lager	Laakeri	6209	140290	2
10	Bearing	Lager	Lager	Laakeri	30209	140409	1
11	Bearing	Lager	Lager	Laakeri	32209	140429	1
12	Oil seal	Wellendichtung	Oljetätning	Öljytiiviste	45x85x10	144930	2
13	O-ring	O-ring	O-ring	O-rengas	Ø159,6x3,35	144950	1
14	Cap	Schutz	Lock	Kansi	372006000	153208	1
15	Oil filler plug	Ölnachfullstopfen	Oljeplugg	Ölytulppa	3/8" GAS	143321	2
16	Shim	Ausgleichscheibe	Passbricka	Säätölevy	45,2x54,8x0,3 C70	134100	
17	Shim	Ausgleichscheibe	Passbricka	Säätölevy	45,2x54,8x0,4 C70	134101	
18	Shim	Ausgleichscheibe	Passbricka	Säätölevy	45,2x54,8x0,6 C70	134102	
19	Shim	Ausgleichscheibe	Passbricka	Säätölevy	45,2x54,8x0,8 C70	134103	
20	Shim	Ausgleichscheibe	Passbricka	Säätölevy	45,2x54,8x1,0 C70	134104	
21	Shim	Ausgleichscheibe	Passbricka	Säätölevy	75,2x84,8x0,3 C70	134150	
22	Shim	Ausgleichscheibe	Passbricka	Säätölevy	75,2x84,8x0,4 C70	134151	
23	Shim	Ausgleichscheibe	Passbricka	Säätölevy	75,2x84,8x0,6 C70	134152	
24	Shim	Ausgleichscheibe	Passbricka	Säätölevy	75,2x84,8x0,8 C70	134153	
25	Shim	Ausgleichscheibe	Passbricka	Säätölevy	75,2x84,8x1,0 C70	134154	
26	Air plug	Luftnippel	Luftnippel	Ilmanippa	3/8" GAS	143319	1



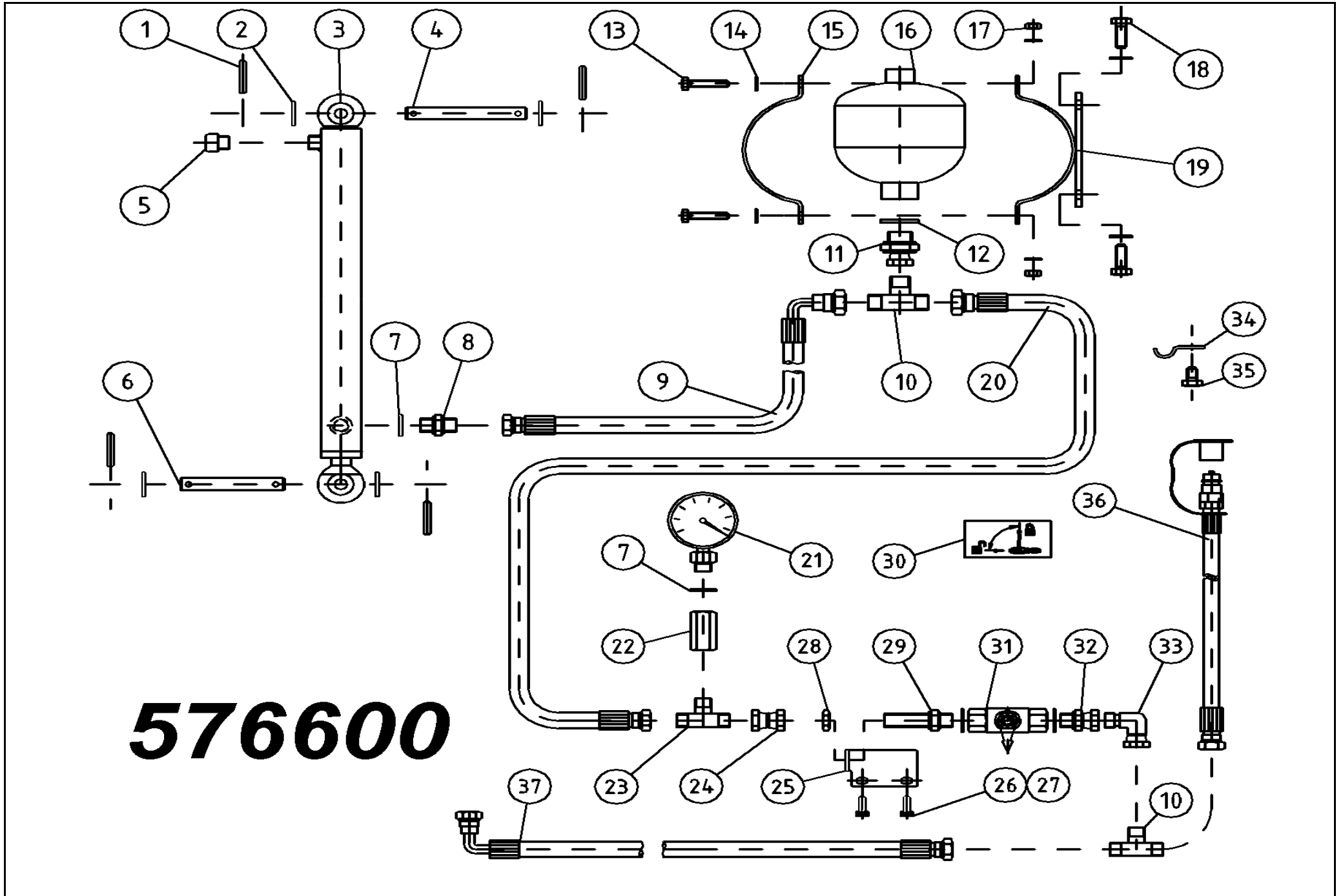
528500							
Pos	Name	Nahme	Benämning	Nimike	Specifikation	NO	Pcs
	Gear box complete	Getriebe	Vinkelväxel komplett	Kulmavaihde täyd.		528500	
1	Oil seal	Öl dichtung	Oljetätning	Öljytiiviste	40x80x12	528523	2
2	Lockring	Sicherungring	Låsring	Lukkorengas	80	528512	2
3	Bolt	Bolzen	Bult	Pultti	M10x25 8.8	528519	8
4	Shim	Ausgleichscheibe	Shims	Säätölevy	79.9	528515	2
5	Bearing	Lager	Lager	Laakeri	30208	140408	1
6	Plug	Stopfen	Plugg	Tulppa	3/8"	518508	4
7	Key	Kiele	Flatkil	Laattakiila	12x8x30	518503	1
8	Oil filler plug	Ölnachfullstopfen	Oljeplugg	Öljytulppa	3/8"	143319	1
9	Cover	Deckel	Lock	Kansi		528521	1
10	Housing	Gehäuse	Växelhus	Kotelo		528501	1
11	Shaft	Welle	Axel	Akseli	1"3/8	528506	1
12	Bearing	Lager	Lager	Laakeri	6208	140280	2
13	Shim	Ausgleichscheibe	Shims	Säätölevy	51.5	528507	2
14	Bearing	Lager	Lager	Laakeri	32208	140428	1
15	Bolt	Bolzen	Bult	Pultti	M12x25 8.8	528520	4
16	Oil seal	Öl dichtung	Oljetätning	Öljytiiviste	40x80x10	528514	1
17	Axle with cogweel	Welle mit zahnrad	Axel med kuggjul	Akseli ja hammaspyörä	Z=12 M4.58	528517	1
18	Lockring	Sicherungring	Låsring	Lukkorengas	40	528513	1
19	Cover	Deckel	Lock	Kansi		528518	1
20	Washer	Scheibe	Bricka	Aluslaatta	13x24x2	528210	8
21	Cover	Deckel	Lock	Kansi		528516	1
22	Gear	Zahnrad	Kuggjul	Hammaspyörä	Z=36 M4.58	528502	1



518600							
Pos	Name	Nahme	Benämning	Nimike	Specifikation	NO	Pcs
	Gearbox complete	Getriebe	Vinkelväxel komplett	Kulmavaihde täyd.	T-279 D	518600	
1	Casing	Gehäuse	Växelhus	Kotelo		518601	2
2	Shaft	Welle	Axel	Akseli		518602	1
3	Key	Kiele	Flatkil	Laattakiila	12x8x35	518603	4
4	Lockring	Sicherungring	Låsring	Lukkorengas	DIN 471 45x1.75	132120	2
5	Shim	Ausgleichscheibe	Shims	Säätölevy	65,3	518605	2
6	Plug	Stopfen	Plugg	Tulppa	3/8"	518606	6
7	Bearing	Lager	Lager	Laakeri	30209	140409	2
8	Cap	Schutz	Lock	Kansi	Ø72x10	518608	2
9	Elbow	Winkelnippel	Vinkelkoppling	Kulmaliitin	3/8"-3/8" 90°	518609	2
10	Elbow	Doppelnippel	Dubbelnippa	Kaksoisnippa	3/8"-3/8"	518610	2
11	Oil filler plug	Ölnachfullstopfen	Öljeplugg	Öljytulppa	3/8"	143319	2
12	Bearing	Lager	Lager	Laakeri	32208	140428	2
13	Bearing	Lager	Lager	Laakeri	L319349/310	518613	2
14	Oil seal	Wellendichtung	Öljetätning	Öljytiiviste	40x72x10	518614	2
15	Oil seal	Wellendichtung	Öljetätning	Öljytiiviste	95x120x12	518615	2
16	Bolt	Schraube	Sexkantskruv	Kuusioruuvi	2.9 DCRT320	518616	16
17	Shim	Ausgleichscheibe	Shims	Säätölevy	51.5	518617	1
18	Shaft	Welle	Axel	Akseli	1" 3/8	518618	2
19	Double lip seal	Wellendichtung	Dubbeltätning	Kaksoistiiviste	35x62x8	518619	2
20	Shim	Ausgleichscheibe	Shims	Säätölevy	71.7	518620	2
21	Bearing	Lager	Lager	Laakeri	32207	140427	2
22	Bolt	Schraube	Sexkantskruv	Kuusioruuvi	M10x22 8.8	518622	16
23	Cover	Deckel	Fläns	Laippa		518623	2
24	Gear	Zahnrad	Kugghjul	Ratas	Z=21 M7.14	518624	2
25	Nut	Mutter	Mutter	Mutteri	M40x1.5	518625	1
26	Cotter pin	Splitpin	Saxsprint	Saksisokka	B4x60	518626	1
27	Shim	Ausgleichscheibe	Shims	Säätölevy	79.9	518631	1
28	Inner flange	Deckel	Inner fläns	Sisempi laippa		518628	1
29	O-ring	O-ring	O-ring	O-rengas	OR-3525	518629	1
30	Outer flange	Deckel	Ytter fläns	Ulompi laippa		518630	1
31	Gear	Zahnrad	Kugghjul	Ratas	Z=20 M5.7	518635	1
32	Locknut	Mutter	Låsmutter	Lukkomutteri	M95x2 H18.5	518632	1
33	Steal washer	Scheibe	Stålbricka	Teräslaatta		518634	2
34	Shim	Ausgleichscheibe	Shims	Säätölevy	35.3x1.3	518633	2
35	Crown wheel	Zahnrad	Krondrev	Ratas	Z=27 M5.7	518636	1
36	Shim	Ausgleichscheibe	Shims	Säätölevy	40.3x1	518627	1



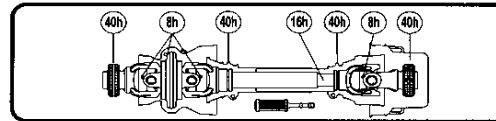
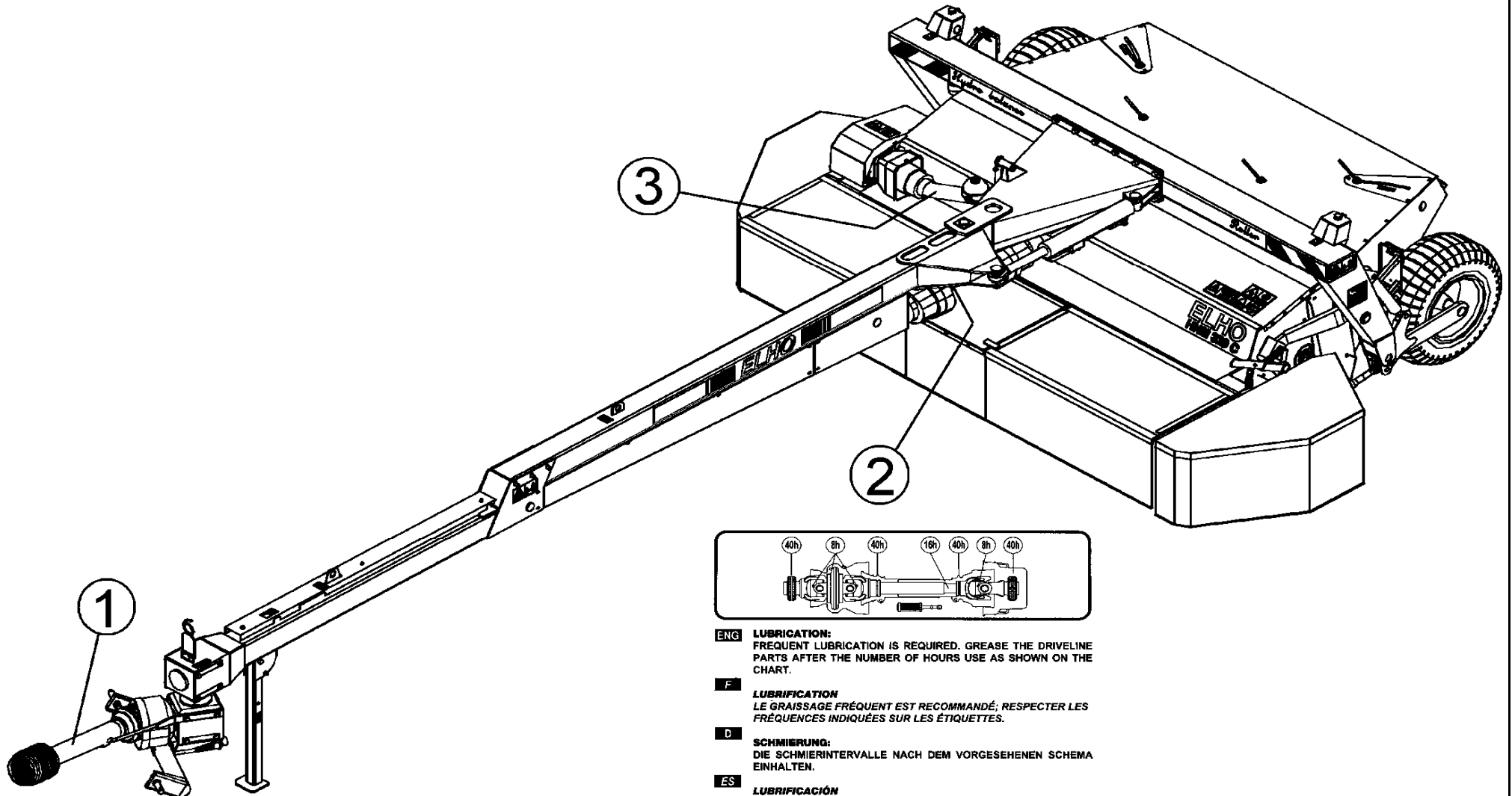
155640							
Pos	Name	Nahme	Benämning	Nimike	Specifikation	NO	Pcs
1	Spring pin	Spannhülsen	Rörsprint	Jousisokka	DIN 1481 10x12	508511	2
2	Spacer	Buchse	Distans	Väliholkki	0.404.7105.00 40.3x51.3x3	508520	14
3	Bolt	Bolzen	Bult	Pultti	M10x30 DCRT320	508529	62
4	Cutterbed+cover	Gehäuse	Lock+botten	Kansi+pohja	2.523.0701.00 (320)	155641	1
5	Nut	Muttern	Mutter	Mutteri	M10 DCRT320	508523	118
6	Seal	Dichtung	Packning	Tiiviste	8.3.0.01353/17x22x1.5	508522	2
7	Male plug	Propfen	Plugg	Tulppa	BSP 3/8" 0.404.7131.00	143314	2
8	Bearing	Lager	Kullager	Laakeri	6306 2RS/C3	140366	8
9	Bearinghousing	Lagergehäuse	Lagerhus	Laakeripesä		517497	8
10	Bolt	Bolzen	Bult	Pultti	M10x52 DCRT320	508527	6
11	Disk hub	Mähscheibe befestigung	Tallrikscentrum	Kinnitys laippa	0.523.7000.00 >2008 (500 serie)	155550	7
12	Counter screw	Senkschrauben	I-6 Skruv sänkt	6-koloruuvi uppok.	DIN 7991 10.9 M10X55 ZN	131338	2
13	Oil seal	Öldichtung	Oljetätning	Öljiiviste	40x56x8	508505	8
14	O-ring	O-ring	O-ring	O-rengas	OR-3112	508507	8
15	Spacer	Buchse	Distans	Väliholkki	0.505.7100.00	517530	8
16	Bearing	Lager	Kullager	Laakeri	6306 ZZ/C3	140365	8
17	Bolt	Bolzen	Bult	Pultti	M10X19 DCRT320	508530	16
18	Gear+shaft	Zahnrad+welle	Kugghjul med axel	Hammaspyörä+akseli	0.523.5000.00 Z34 M3	155540	8
19	Locknut	Muttern	Låsmutter	Lukitusmutteri	M18 H16.8 (8.2.6.00542)	508501	8
20	Wascher	Scheibe	Fjäderbricka	Jousilaatta	35.5x18.3x2 (8.5.5.01242)	508502	8
21	Disk hub	Mähscheibe befestigung	Tallrikscentrum drivning	Kinnitys laippa	0.523.7001.00 >2008 (500 serie)	155560	1
22	Bearinghousing complete	Lagergehäuse vollständig	Tallriks drivenhet	Lautasen vetoyksikkö	ELHO 2008>	517498	(8)
23	Snap ring	Sicherung ring	Låsring	Lukkorengas		517528	14
24	Bearing	Lager	Kullager	Laakeri	6208 N/C3	140286	14
25	Nut	Muttern	Mutter	Mutteri		517527	14
26	Spacer	Zwischenbusche	Bussning	Väliholkki		517529	14
27	Bolt	Bolzen	Bult	Pultti	M20x30 DCRT320	508510	14
28	Gear	Zahnrad	Kugghjul	Hammaspyörä	Z45 M3	517505	14
29	Counter screw	Senkschrauben	I-6 Skruv sänkt	6-koloruuvi uppok.	DIN 7991 10.9 M10X20 ZN	131320	7
30	Counter screw	Senkschrauben	I-6 Skruv sänkt	6-koloruuvi uppok.	DIN 7991 10.9 M10x30 ZN	131333	25
31	Gear with bearing	Zahnrad mit lager	Kugghjul med lager	Hammasp. laakereineen	9.505.501.00 Z45 M3	517506	(14)





576600							
Pos	Name	Nahme	Benämning	Nimike	Specifikation	NO	Pcs
1	Spring pin	Spannhülsen	Rörsprint	Jousisokka	DIN 1481 6x30 ZN	132823	4
2	Washer	Scheibe	Bricka	Aluslaatta	DIN 125A M14/15 ZN	131805	4
3	Cylinder	Zylinder	Hydraulcylinder	Sylinteri	Ø32/20/300	146060	1
4	Cylinder pin	Zylinder Zapfen	Cylindertapp	Sylinteri tappi	Typ C1 Ø15 L=114 zn	576618	1
5	Air nipple	Luft Nippeln	Luftnippel	Ilmanippa	För cylinder 1/4"	143317	1
6	Cylinder pin	Zylinder zapfen	Cylindertapp, hydrobalans	Sylinteritappi	Typ C1 Ø15 L=86 zn	526620	1
7	Bonded gasket	Dichtung	Usit-tätning	Usit-tiiviste	1/4" USITR-04	146002	2
8	Double nipple	Doppelnippel	Dubbelnippa	Supistusnippa	1/4"-3/8" 04000-04-06	143122	1
9	Hydraulic hose	Hydraulik Schlauch	Hydraulslang	Hydrauliletku	3/8" L=360	805535	1
10	"t" adaptor with male thread	T-Verschraubung	T-stycke	T-liitin ulkokiirt.	3/8" 04860-6	143255	2
11	Male/female adaptor	Anschluss	Junktur	Yhdysnippa	1/2" - 3/8" Rak 04010-08-06	143165	1
12	Bonded gasket	Dichtung	Usit-tätning	Usit-tiiviste	1/2" USITR-08	146004	1
13	Screw	Schraube	6-k Skruv hg	Kuusioruuvi	DIN 933 8.8 M8X40 ZN	130800	2
14	Washer	Scheibe	Bricka	Aluslaatta	DIN 125A M8/8.4 ZN	131750	4
15	Clamp	Befestigung	Klämmarplåt	Kinnitys salpa		512124	1
16	Hydr.accumulator	Hydrospeicher	Hydraulackumulator	Painekello	0,7l R 1/2 45 bar	518100	1
17	Nut	Muttern	Låsmutter	Lukitusmutteri	DIN 985-8 M8 ZN	131570	2
18	Screw	Schraube	6-k Skruv hg	Kuusioruuvi	DIN 933 8.8 M10X25 ZN	130860	2
19	Bracket	Befestigung	Ackumulatorfäste	Kinnike		576630	1
20	Hydraulic hose	Hydraulik slauch	Hydraulslang	Hydrauliletku	1/4"L=5200 3/8"rak - 1/4"rak	145065	1
21	Hydraulic manometer	Hydraulik manometer	Tryckmätare	Painemittari	PAG-250-63	143370	1
22	Extension adaptor	Anschluss	Skarvmuff	Jatkomuhvi	04040-04 R1/4"	143350	1
23	"t" adaptor with male thread	T-Verschraubung	T-stycke 1/4" ytter-ytter-ytte	T-nipa	04460-04	143290	1
24	Female/female adaptor	Anschluss	Dubbeljunktur	Jatkonippa	1/4"-1/4" 04020-04	143142	1
25	Ball valve	Kugelhähne	Bollventilfäste	Pallo hana		526637	1
26	Screw	Schraube	6-k Skruv hg	Kuusioruuvi	DIN 933 8.8 M6X20 ZN	130640	2
27	Washer	Scheibe	Bricka	Aluslaatta	DIN 125A M 6/6.4 ZN	131730	2
28	Nut for bulkhead	Muttern	Kontermutter	Kontramutteri	1270-04	143112	1
29	Bulkhead adaptor	Doppelnippel	Dubbelnippa, lång	Kuristusnippa	1/4"-1/4" 04000-04EP	143109	1
30	Sticker	Aufkleber	Dekal för bollkran	Tarra		149100	1
31	Ball valve	Kugelhahn	Bollventil med visare	Palloventtiili	1/4"-1/4" BKH-04	144022	1
32	Male/female adaptor	Anschluss	Junktur	Yhdysnippa	1/4" - 3/8" Rak 04010-04-06	143160	1
33	Male/female adaptor 90°	Vinkel Anschluss	Vinkel junktur	90° kulmanippa	3/8" - 3/8" 04510-06	143172	1
34	Hose clamp	Schlauch befestigung	Slanghållare	Letkunpidike		805451	1
35	Screw	Schraube	6-k Skruv hg	Kuusioruuvi	DIN 933 8.8 M10X16 ZNC	130830	1
36	Hydraulic hose	Hydraulik slauch	Hydraulslang	Hydrauliletku	1/2" L=2200	145220	1
37	Hydraulic hose	Hydraulik slauch	Hydraulslang	Hydrauliletku	3/8"90°-1/2"-3/8"rak L=7500	145230	1

Pos	Name	Nahme	Benämning	Nimike	Specifikation	NO	Pcs
1	PTO shaft	Gelenkwellen	Drivaxel	Nivelakseli	71R6071CE00766A (1450Nm)	115602	1
2	PTO shaft	Gelenkwellen	Drivaxel	Nivelakseli	8108047FX014001	571176	1
3	PTO shaft	Gelenkwellen	Drivaxel	Nivelakseli	8406071FX014002	571178	1



**ENG LUBRICATION:**  
FREQUENT LUBRICATION IS REQUIRED. GREASE THE DRIVELINE PARTS AFTER THE NUMBER OF HOURS USE AS SHOWN ON THE CHART.

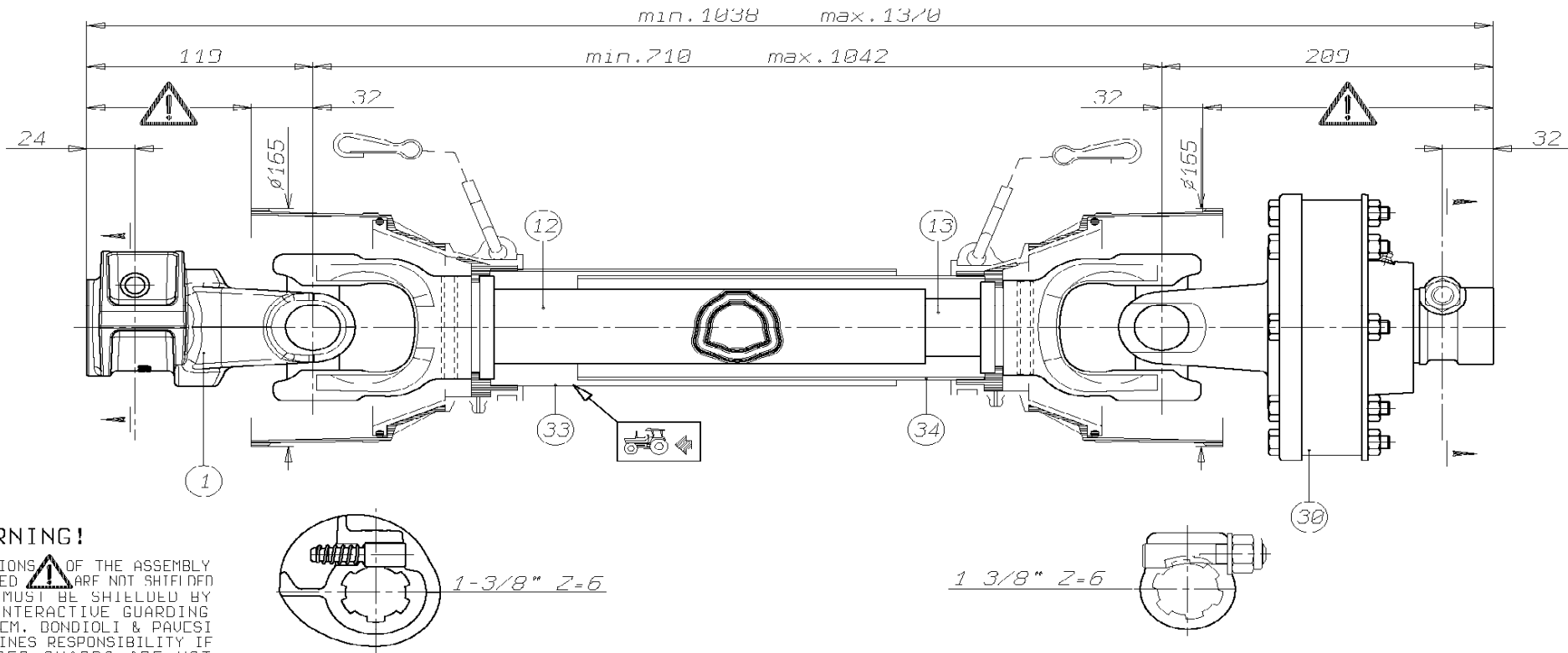
**F LUBRIFICATION**  
LE GRAISSAGE FRÉQUENT EST RECOMMANDÉ; RESPECTER LES FRÉQUENCES INDIQUÉES SUR LES ÉTIQUETTES.



**D SCHMIERUNG:**  
DIE SCHMIERINTERVALLE NACH DEM VORGESEHENEN SCHEMA EINHALTEN.


**ES LUBRIFICACIÓN**  
LUBRIFICAR CON LA FRECUENCIA INDICADA EN EL ESQUEMA DE ENGRASE INCORPORADO EN LA TRANSMISIÓN.

**I LUBRIFICAZIONE**  
RISPETTARE LE FREQUENZE DI INGRASSAGGIO PREVISTE DAL-

Pos	Name	Nahme	Benämning	Nimike	NO	Pcs	
	PTO shaft	Gelenkwellen	Drivaxel	Nivelakseli	71R6071CE00766A (1450Nm)	115602	1

**WARNING!**

SECTIONS  OF THE ASSEMBLY MARKED  ARE NOT SHUT OFF AND MUST BE SHIELDED BY AN INTERACTIVE GUARDING SYSTEM. BONDIOLI & PAVESI DECLINES RESPONSIBILITY IF PROPER GUARDS ARE NOT PROVIDED OR MAINTAINED.

Pos.	Cod. C.C.D.	Descrizione	MODIFICHE	MODIFICATIONS	ÄNDERUNGEN	MODIFICACIONES
			TIPO-TYPE TYP	CLIENTE CLIENT CUSTOMER KUNDE	3800550 ELHO	REF. CLIENTE REF. CLIENT CUSTOMER REF. BEZUG KUNDE
			1R6	TIPO DI MACCHINA TYPE DE MACHINE TYPE OF IMPLEMENT MASCHINENTYPE	GIRI : n= 540	DATA 9/12/04
34	236820486	L-486			STUDIO	DISEGNATO A.DeStefani
33	236830486	L-486			ORIGINE	SOSTITUISCE
30	660H53303	FN24H 1450Nm			NOTE	<b>BONDIOLI &amp; PAVESI</b>  Codice MINIDISEGNO 71R6071CE00766A
13	245160545	L=545			Accop. MINIMO telescop. 167	
12	225270545	L-545			Accop. MINIMO protezione 137	
1	507040355					

ELHO do not distribute Bondioli parts. Please contact your local Bondioli distributor.

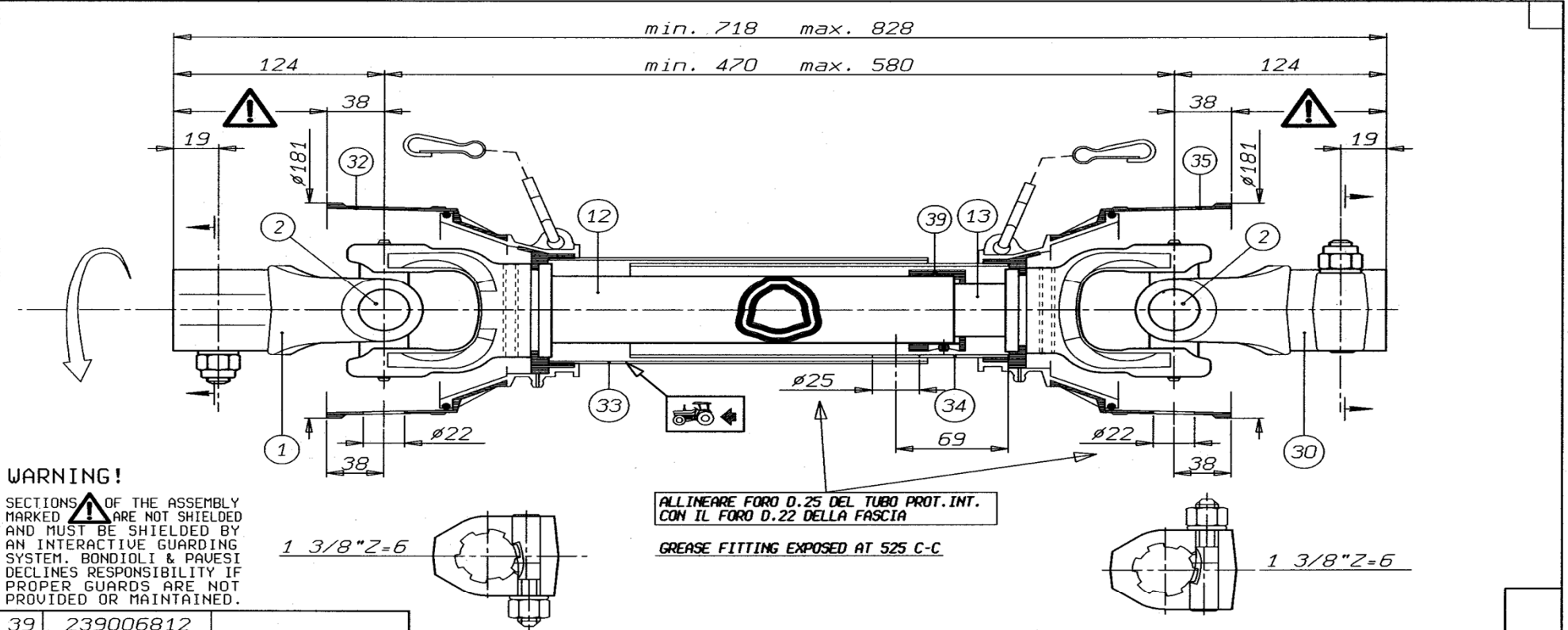
ELHO vermittelt nicht Bondioli Ersatzteile. Bitte wenden Sie sich an Ihre Bondioli Händler.

ELHO tillhandahåller ej Bondioli reservdelar. Vänligen kontakta er Bondioli importör.

ELHO ej varastoi Bondioli varaosia. Bondioli varaosat hoitaa Suomessa Kojaltek Oy.

Pos	Name	Nahme	Benämning	Nimike		NO	Pcs
	PTO shaft	Gelenkwellen	Drivaxel	Nivelakseli	8108047FX014001	571176	1

8108047FX014001



**WARNING!**

SECTIONS OF THE ASSEMBLY ARE NOT SHIELDED AND MUST BE SHIELDED BY AN INTERACTIVE GUARDING SYSTEM. BONDIOLO & PAVESI DECLINES RESPONSIBILITY IF PROPER GUARDS ARE NOT PROVIDED OR MAINTAINED.

ALLINEARE FORO D.25 DEL TUBO PROT. INT. CON IL FORO D.22 DELLA FASCIA

GREASE FITTING EXPOSED AT 525 C-C

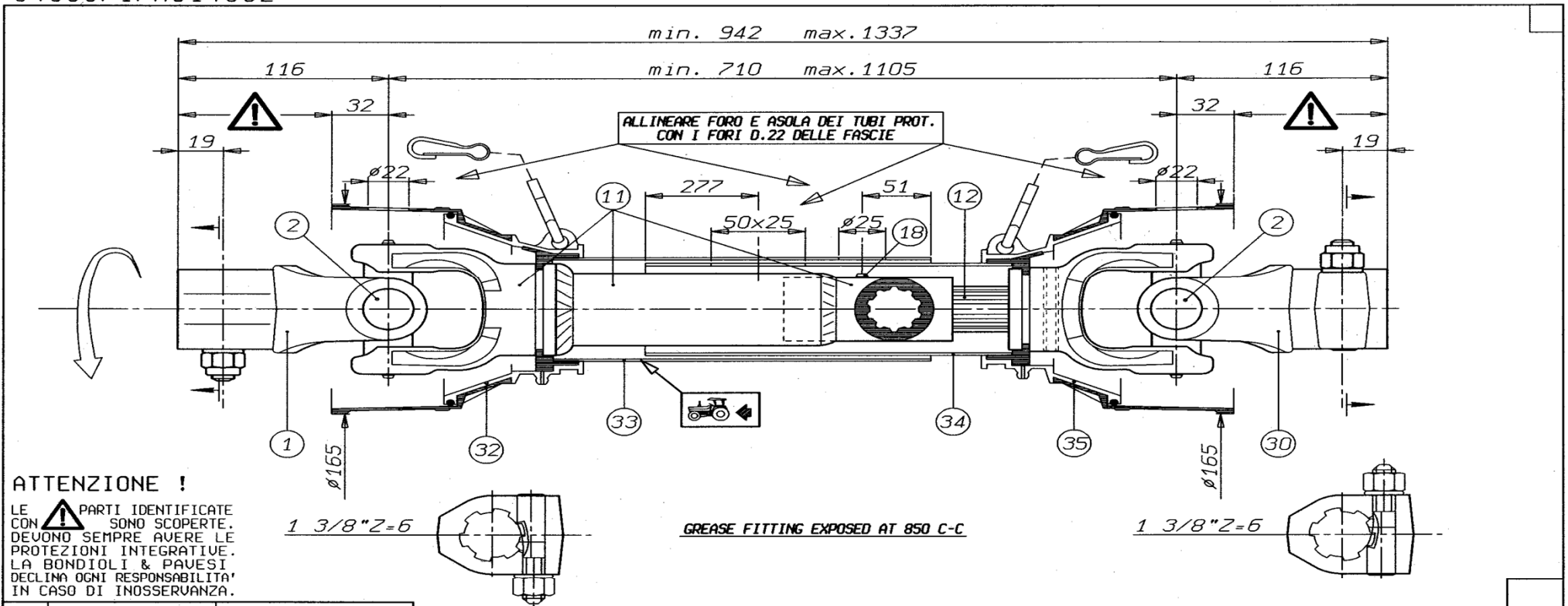
39	239006812						
35	517080185						
34	237008406	L= 205					
33	236850205	L= 205					
32	517080186						
30	509080365						
13	225690300	L= 300					
12	224730275	L= 275					
2	4120M0013						
1	509080355						
Pos.	Cod. C.E.D.	Descrizione	MODIFICHE - MODIFICATIONS - ÄNDERUNGEN - MODIFICACIONES	TIPO-TYPE TYP	CLIENTE CLIENT CUSTOMER KUNDE		RIF. CLIENTE REF. CLIENT CUSTOMER REF. BEZUG KUNDE
				108	3800550 ELHO		
					TIPO DI MACCHINA TYPE DE MACHINE TYPE OF IMPLEMENT MASCHINENTYPE	GIRI : n. 540	DATA 23/09/03
						STUDIO TR108047001	DISEGNATO M. Braga
						ORIGINE 8108049FF014001	SOSTITUISCE
						NOTE : Accop. MINIMO telescop. 127 Accop. MINIMO protezione 66	<b>BONDIOLO &amp; PAVESI</b>
						Speciale per: POS.2; POS.32; POS.34; POS.35; POS.39; INGRASSAGGIO;	

VIETATE LE RIPRODUZIONI NON AUTORIZZATE TOUTE REPRODUCTION NON AUTORISEE EST INTERDITE REPRODUCTION NOT PERMITTED NICHT GENEHMIGTE Vervielfaeltigungen sind unzulassig PROHIBIDA LA REPRODUCCION NO AUTORIZADA

ELHO do not distribute Bondioli parts. Please contact your local Bondioli distributor.  
 ELHO vermittelt nicht Bondioli Ersatzteile. Bitte wenden Sie sich an Ihre Bondioli Händler.  
 ELHO tillhandahåller ej Bondioli reservdelar. Vänligen kontakta er Bondioli importör.  
 ELHO ej varastoi Bondioli varaosia. Bondioli varaosat hoitaa Suomessa Kojaltek Oy.

Pos	Name	Nahme	Benämning	Nimike	NO	Pcs
	PTO shaft	Gelenkwellen	Drivaxel	Nivelakseli	8406071FX014002	1

8406071FX014002



35	517050115							
34	2370082B5	L= 486	TIPO-TYPE	CLIENTE				
33	2370083A8	L= 486	TYP	CLIENT	3800550 ELHO		RIF. CLIENTE	
32	517050114		406	CUSTOMER			REF. CLIENT	
30	509060365			KUNDE			BEZUG KUNDE	
18	348018000			TIPO DI MACCHINA		GIRI : n= 540	DATA	
12	249110575	L= 575		TYPE DE MACHINE		STUDIO TR406071001	29/09/03	
11	569869071	L= 415 (Tubo)		TYPE OF IMPLEMENT		ORIGINE 8406071FX014001	DISEGNATO	
2	4120H0013			MASCHINENTYPE		NOTE :	M. Braga	
1	509060361					Accop. MINIMO protezione 73		
Pos.	Cod. C.E.D.	Descrizione	MODIFICHE - MODIFICATIONS - ANDERUNGEN - MODIFICACIONES			Speciale per: POS.2; POS.18; POS.32; POS.33; POS.34; POS.35; INGRASSAGGIO;	SOSTITUISCE	
							COD. C.E.D. <b>8406071FX014002</b>	

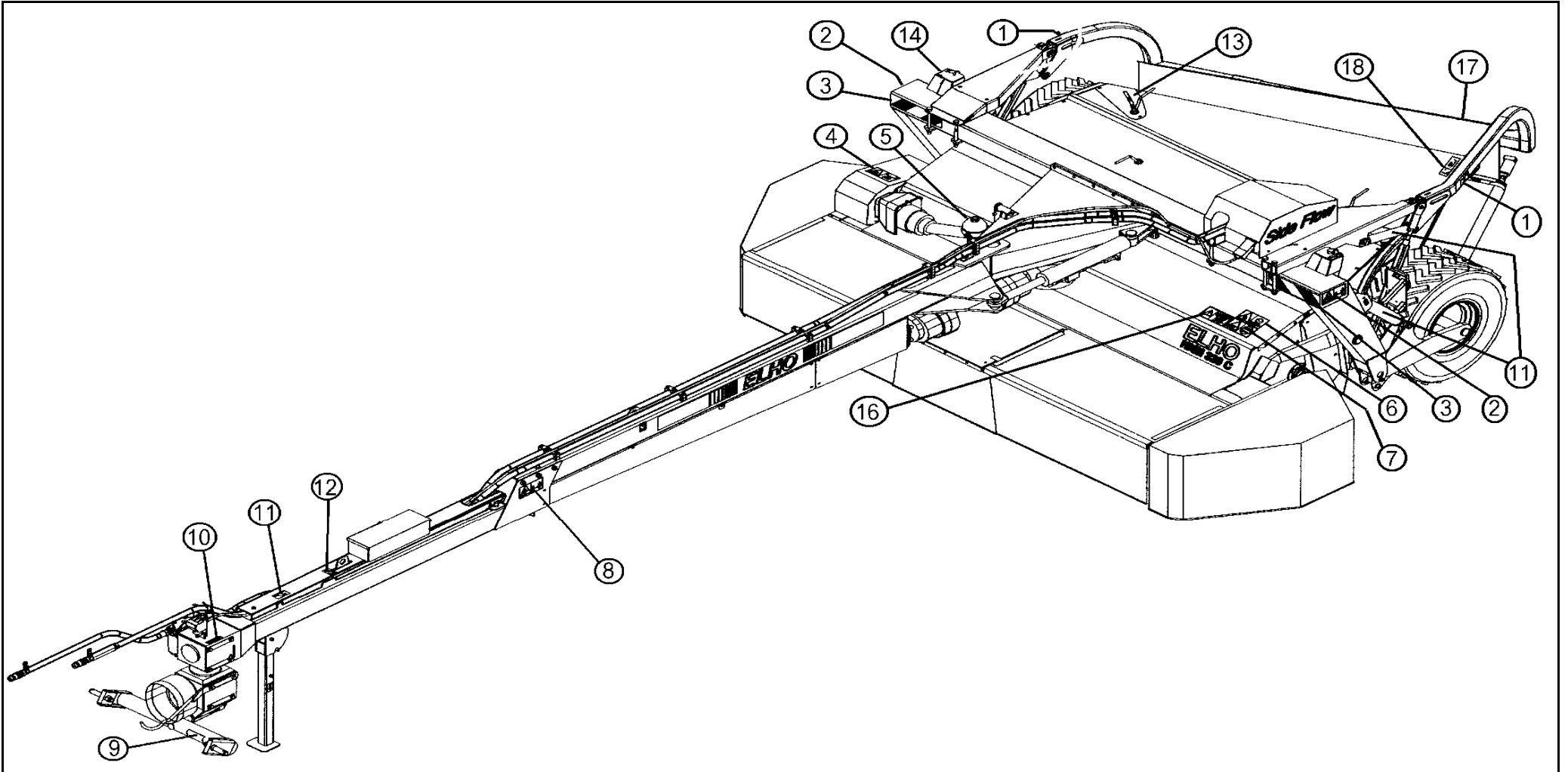
VIETATE LE RIPRODUZIONI NON AUTORIZZATE    TOUTE REPRODUCTION NON AUTORISEE EST INTERDITE    REPRODUCTION NOT PERMITTED    NICHT GENEHMIGTE Vervielfaeltigungen sind unzulässig    PROHIBIDA LA REPRODUCCION NO AUTORIZADA

ELHO do not distribute Bondioli parts. Please contact your local Bondioli distributor.

ELHO vermittelt nicht Bondioli Ersatzteile. Bitte wenden Sie sich an Ihre Bondioli Händler.

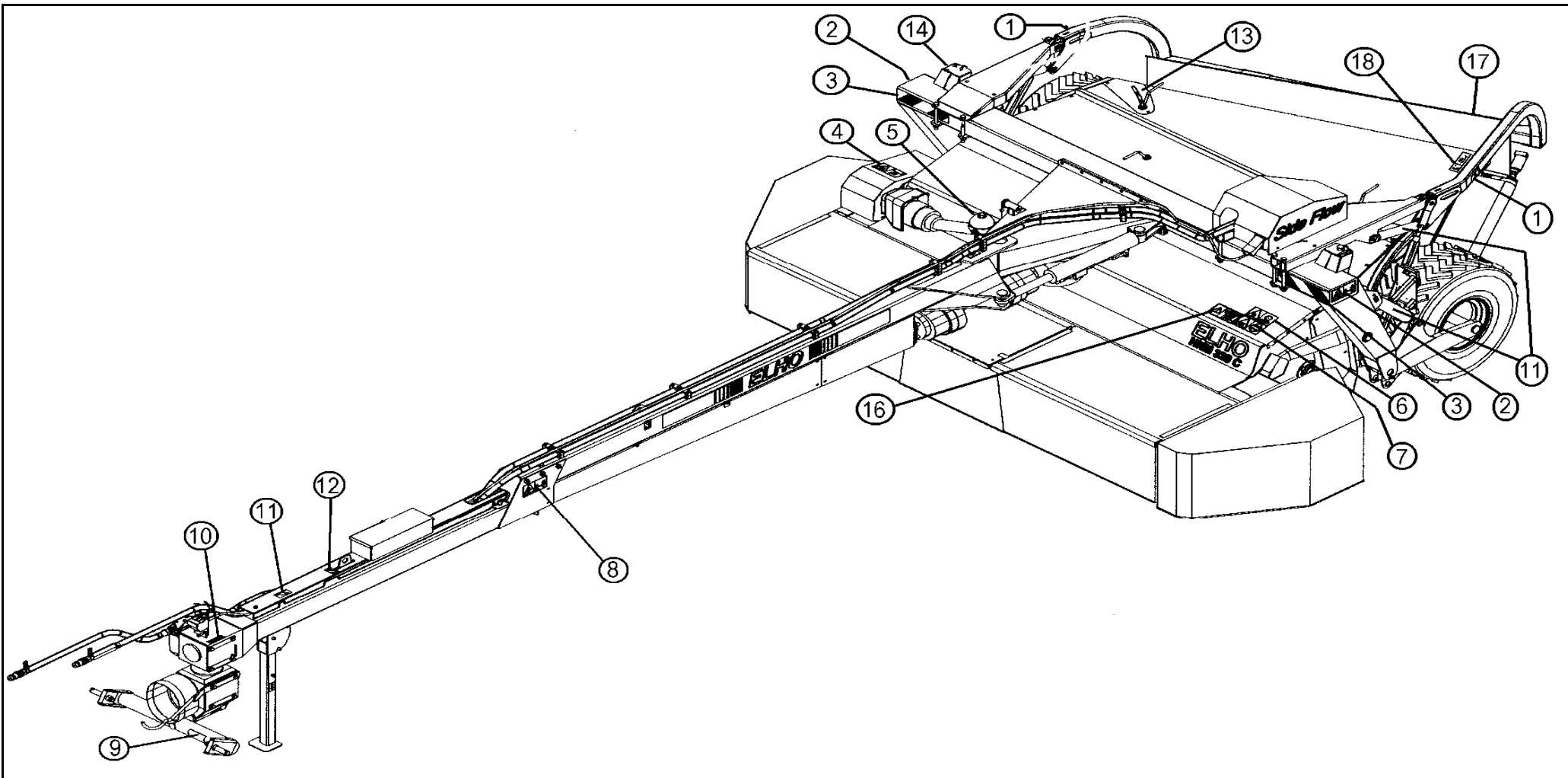
ELHO tillhandahåller ej Bondioli reservdelar. Vänligen kontakta er Bondioli importör.

ELHO ej varastoi Bondioli varaosia. Bondioli varaosat hoitaa Suomessa Kojaltek Oy.



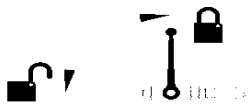



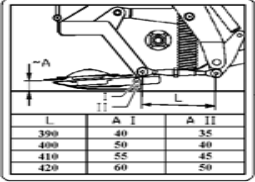
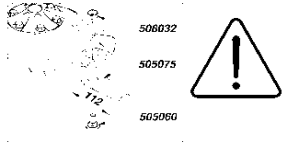
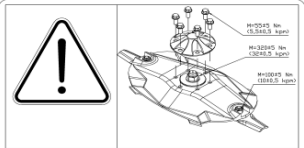

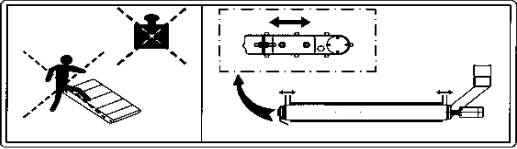
<p>1</p>		<p>508651</p>	<p>2</p>
<p>2</p>		<p>508652</p>	<p>1</p>

3		Right Rechts Höger Oikea	149130	1
3		Left Links Vänster Vasen	149131	1
4			508649	1
5			149110	1
6			508648	1
7			508650	1
8			149112	2



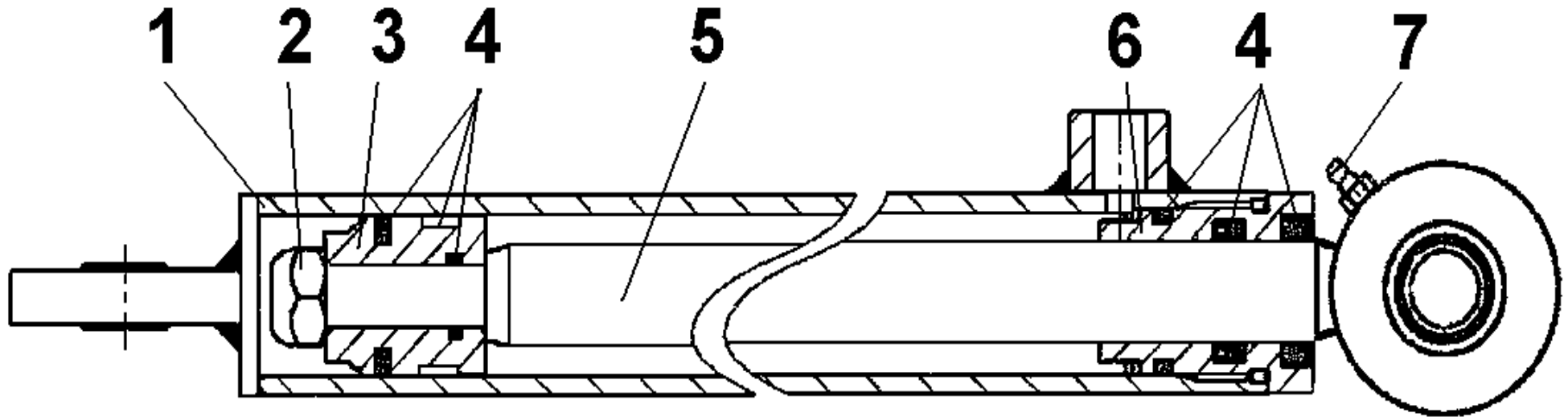
<p>9</p>	 <p><b>1000</b></p> <p><small>MAX. VELOCITÀ DI ROTAZIONE CON CARICO NOMELE: 1000 RPM</small></p>	<p>1000 rpm</p>	<p>149150</p> <p>1</p>
<p>10</p>	<div style="border: 1px solid black; padding: 5px; display: inline-block;"> <p><b>Max 200 bar</b></p> </div>	<p>149125</p>	<p>1</p>



11		149100	3															
12		149132	3															
13		149135	1															
14		149136	4															
15	 <table border="1" data-bbox="168 762 421 833"> <thead> <tr> <th>L</th> <th>A I</th> <th>A II</th> </tr> </thead> <tbody> <tr> <td>390</td> <td>40</td> <td>35</td> </tr> <tr> <td>400</td> <td>50</td> <td>40</td> </tr> <tr> <td>410</td> <td>55</td> <td>45</td> </tr> <tr> <td>420</td> <td>60</td> <td>50</td> </tr> </tbody> </table>	L	A I	A II	390	40	35	400	50	40	410	55	45	420	60	50	149140	1
L	A I	A II																
390	40	35																
400	50	40																
410	55	45																
420	60	50																
16		149104	1															
16		149103	1															
17		149145	1															
18		129262	1															

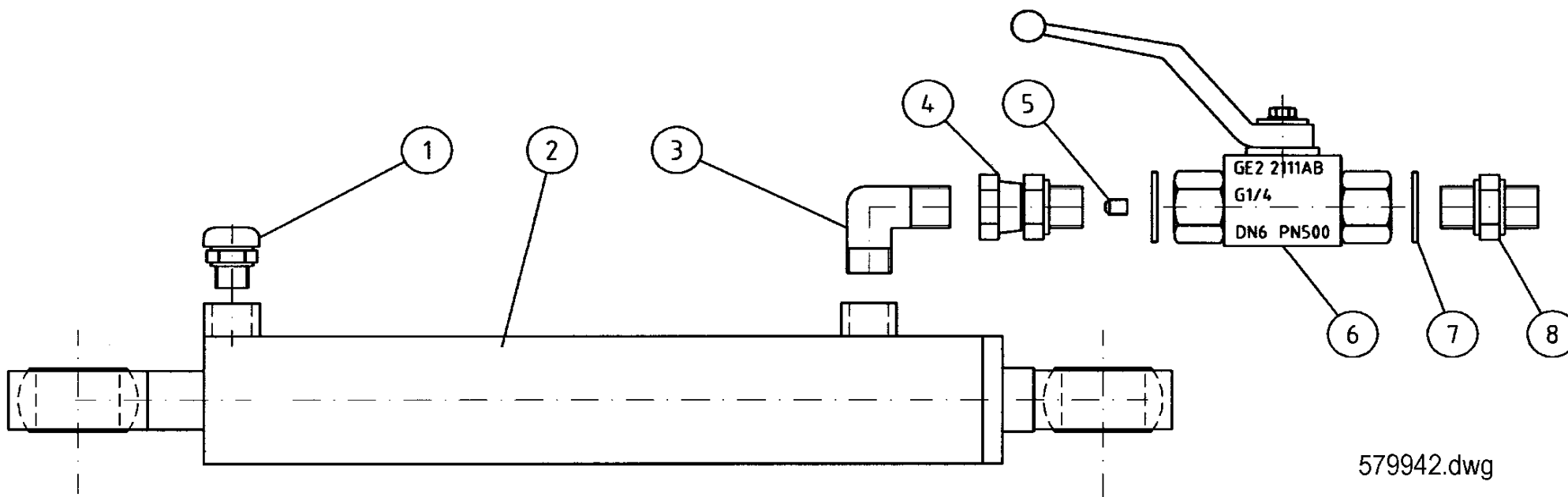
146060

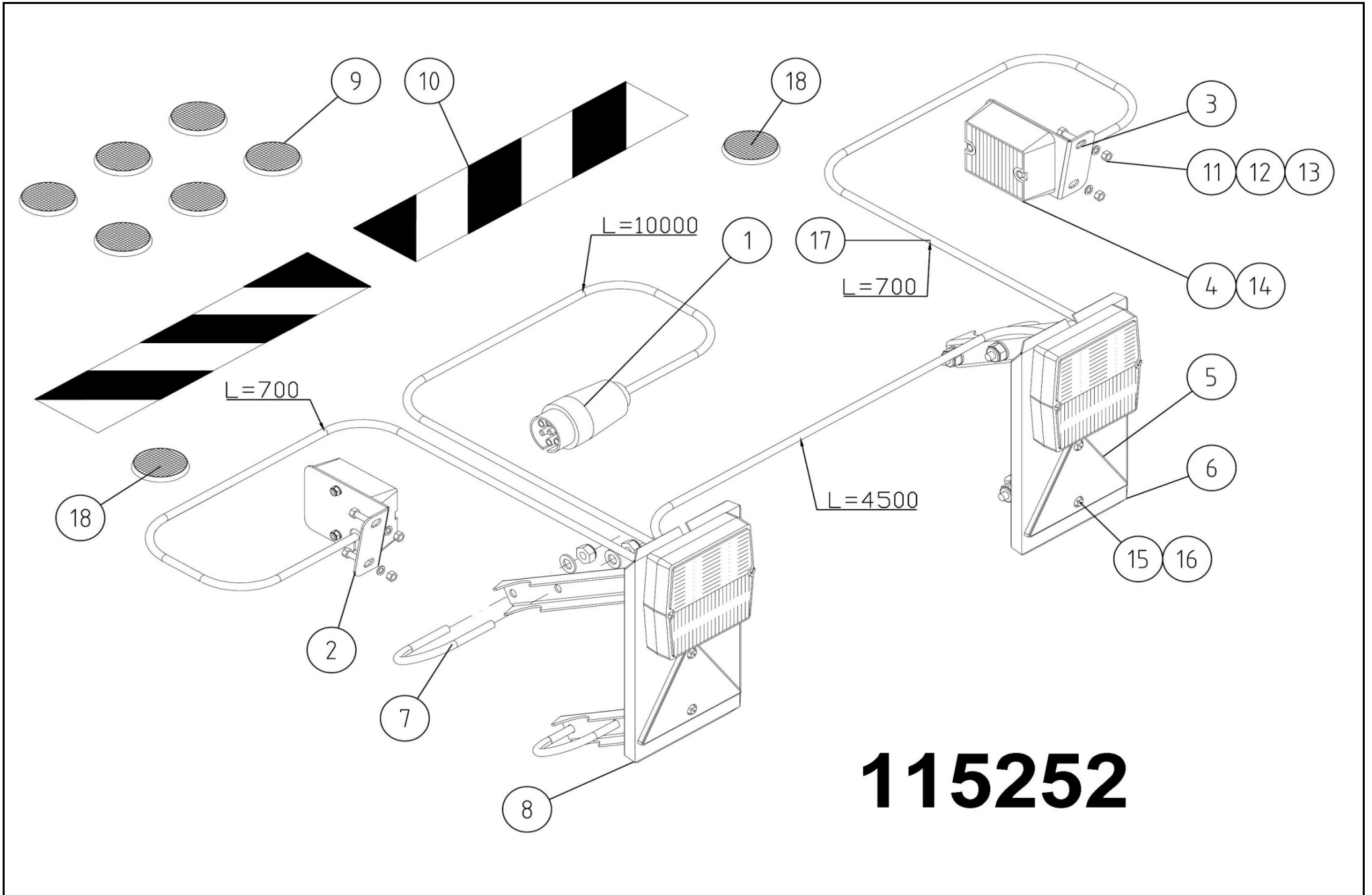
Pos	Name	Nahme	Benämning	Nimike	Specifikation	NO	Pcs
	Cylinder	Zylinder	Hydraulcylinder	Sylinteri	Ø32/20/300	146060	1
1	Cylindertube	Zylinder rohr	Cylinderrör	Sylinteriputki		146067	1
2	Nut	Mutter	Mutter	Mutteri	DIN 985-10 M12 ZN	131610	1
3	Piston	Kolben	Kolv	Mäntä		146062	1
4	Sealkit	Dichtungssätze	Tätningsserie	Tiivistesarja		146061	1
5	Piston rod	Kolbenstange	Kolvstång	Männänvarsi		146064	1
6	Guide	Führung	Styrning	Ohjain		146063	1
7	Greasenipple	Smiernipple	Smörjnippa	Rasvanippa	M6	140950	2



579942

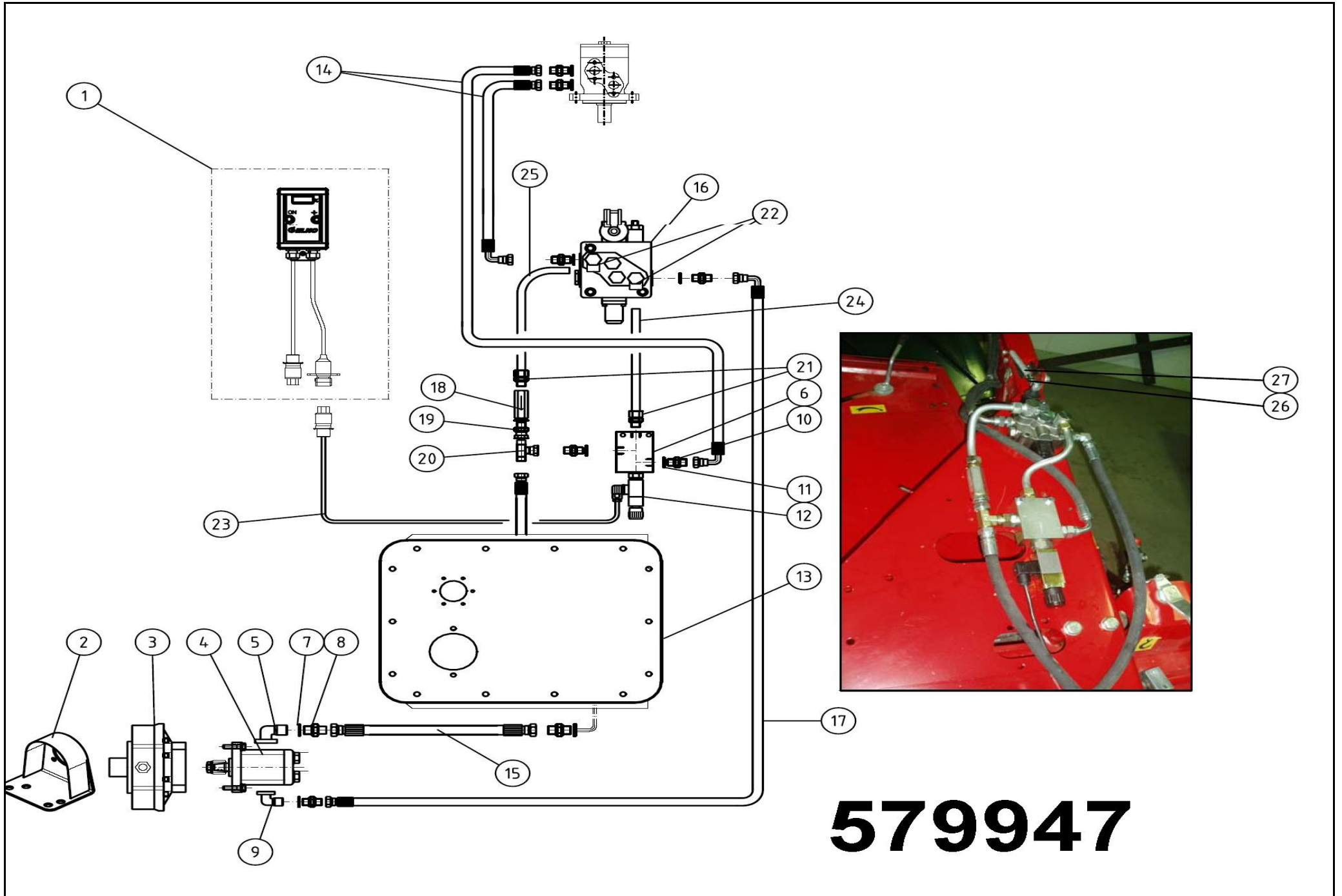
Pos	Name	Nahme	Benämning	Nimike	Specifikation	NO	Pcs
1	Air nipple	Luft Nippeln	Luftnippel	Ilmanippa	För cylinder 1/4"	143317	1
2	Cylinder	Zylinder	Cylinder	Sylinter	Ø40/25x170	146092	1
3	"l" adaptor with male thread	Vinkel nippel	Vinkel	Kulmanippa	1/4" - 1/4" 04490-04	143180	1
4	M/f adaptor	Anschluss	Junktur	Yhdysnippa	1/4" Rak -strypt	143190	1
5	Restrictor	Drossel	Strypning		Ø1mm	143191	1
6	Ball valve	Kugelhahn	Bollventil	Palloventtiili	1/4"-1/4" BKH-04	144020	1
7	Bonded gasket	Dichtung	Usit-tätning	Usit-tiiviste	1/4" USITR-04	146002	2
8	Double nipple	Doppelnippel	Dubbelnippa	Kaksoisnippa	1/4"-1/4" 04000-04	143102	1





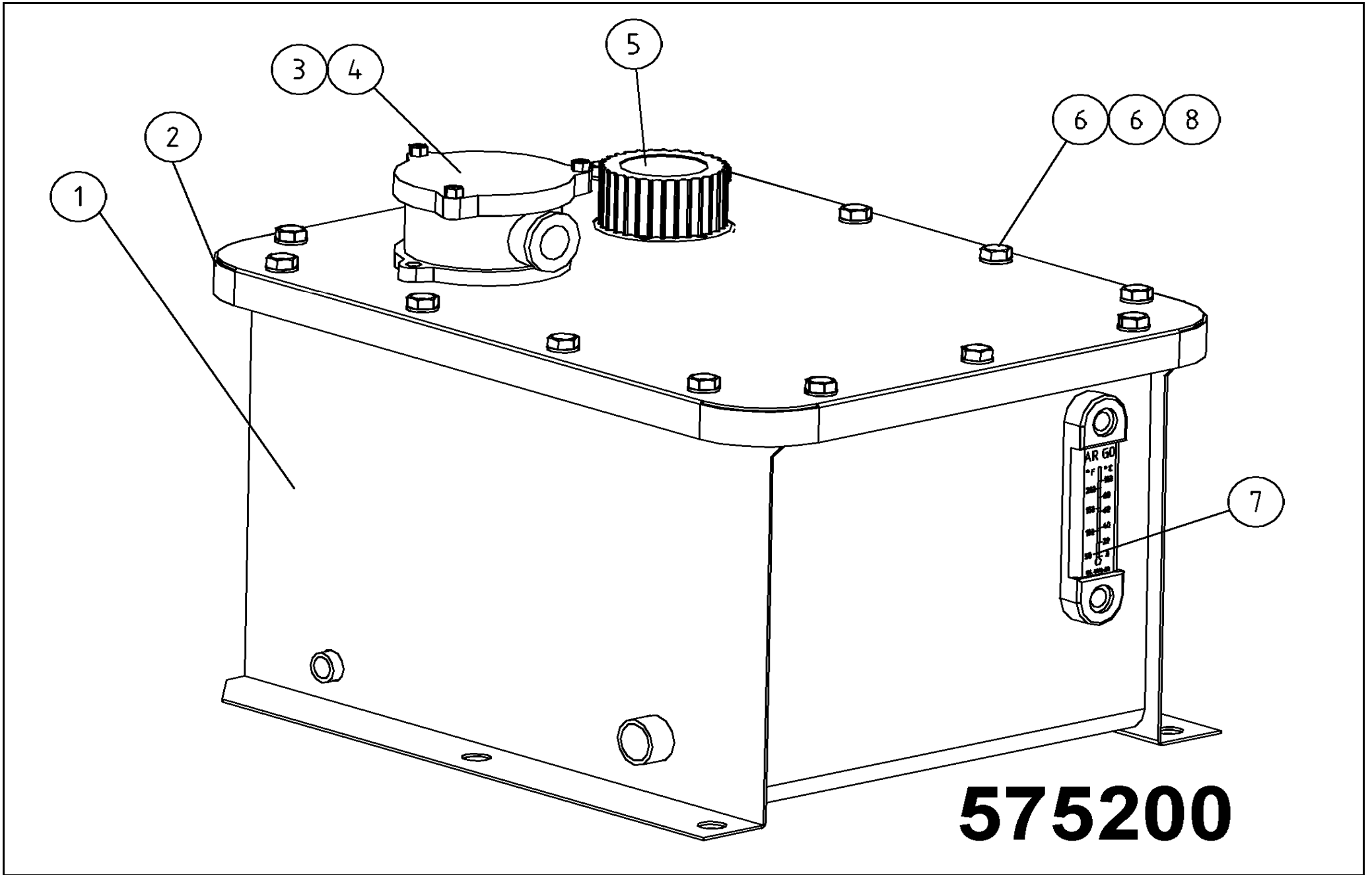
**115252**

115252							
Pos	Name	Nahme	Benämning	Nimike	Specifikation	NO	Pcs
1	Lightning kit	Beleuchtungssatz	Belysningsserie	Valosarja	10m	142602	1
2	Bracket left	Halterblech links	Hållarplåt vänster	Pidikepelti vasen		523365	1
3	Bracket right	Halterblech rechts	Hållarplåt höger	Pidikepelti oikea		523360	1
4	Side lights	Seitliche lichte	Positionsljus	Äärivalo		142640	2
5	Triangle reflectors	Dreieckiger rückstrahler	Reflex triangel	Hejastinkolmio		142620	2
6	Bracket right	Befestigung Rechts	Bakbelysn. stativ-höger	Kiinnitysrunko oikea		523310	1
7	U-bolt	Bügel	Bygel Ø75	U-pultti		523351	4
8	Bracket left	Befestigung Links	Bakbelysn. stativ-vänster	Kiinnitysrunko vasen		523300	1
9	Reflectors yellow	Rückstrahler Gelb	Reflex gul	Hejastin keltainen		142630	4
10	Refletting panel right	Rückreflektorstafel Rechts	Röd-vit reflex dekal höger	Hejastintarra oikea		149130	1
11	Refletting panel left	Rückreflektorstafel Links	Röd-vit reflex dekal vänster	Hejastintarra vasen		149131	1
12	Screw	Schraube	6-k Skruv hg	Kuusioruuvi	DIN 933 8.8 M8X25 ZN	130740	4
13	Washer	Scheibe	Bricka	Aluslaatta	DIN 125A M8/8.4 ZN	131750	4
14	Nut	Muttern	Låsmutter	Lukitusmutteri	DIN 985-8 M8 ZN	131570	4
15	Bulb	Lampen	Lampa 5w	Polttimo	12821	142700	2
16	Screw	Schraube	Spårskruv	Uraruuvi	DIN 84 4.8 M5x25 ZN	132456	10
17	Nut	Muttern	Låsmutter	Lukitusmutteri	DIN 985-8 M5 ZN	131550	10
18	Reflectors white	Rückstrahler Weiss	Reflex vit	Hejastin valkoinen		142631	2



**579947**

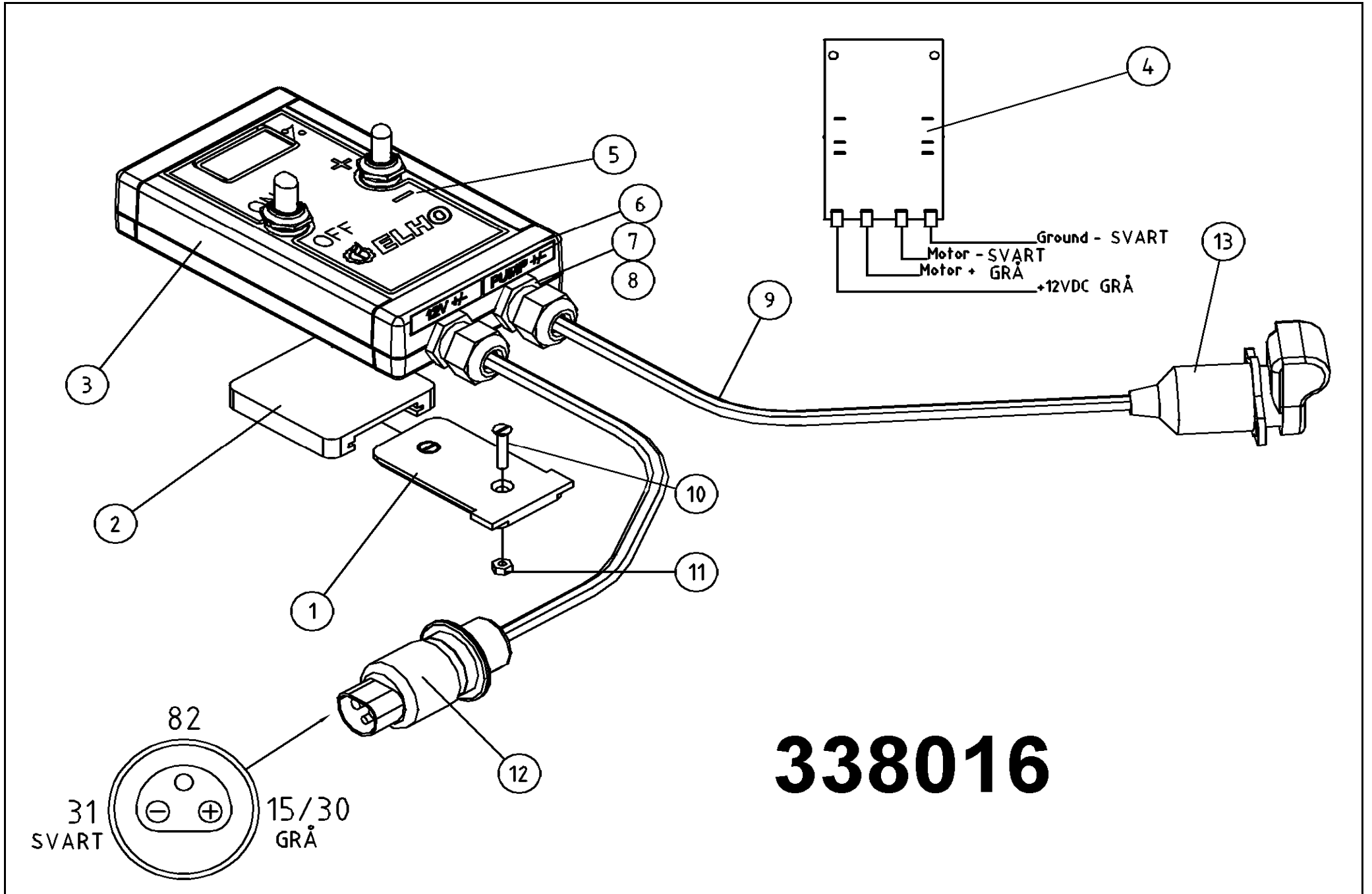
579947							
Pos	Name	Nahme	Benämning	Nimike	Specifikation	NO	Pcs
1	Controlbox	Monitor	Styrbox, mont.	Ohjausyksikkö		338016	1
2	Bracket	Befestigung	Pumpfäste	Kiinityspelti	Sideflow II	575078	1
3	Gearbox	Getriebe	Mellanväxel	Vaihdelaatikko	1:2	153520	1
4	Hydraulicpump	Zahnradpumpen	Hydraulpump	Hydrauliikapumppu	KAT II 22,5cm <sup>2</sup>	144341	1
5	Sae flange	SAE flansch	Sae fläns	Sae laippa	90° IG 3/4" bult cc =40 3 hål	144358	1
6	Casing	Gehäuse	Ventilblock	Venttiilipesä	1/2	144094	1
7	Bonded gasket	Dichtung	Usit-tätning	Usit-tiiviste	3/4" USITR-12	146006	2
8	Double nipple	Doppelnippel	Dubbelnippa	Kaksoisnippa	3/4"-3/4" 04000-12	143101	2
9	Sae flange	SAE flansch	Sae fläns	Sae laippa	90° IG 1/2" bult cc =30 4 hål	144353	1
10	Double nipple	Doppelnippel	Dubbelnippa	Kuristusnippa	1/2"-1/2" 04000-08	143106	7
11	Bonded gasket	Dichtung	Usit-tätning	Usit-tiiviste	1/2" USITR-08	146004	7
12	Valve cartridge	Scheiber	Ventilpatron	Venttiilipatruuna	PP12W/A2VB	144093	1
13	Oil tank	Ölbehälter	Oljetank 40 liter	Öljytankki	Sideflow	575200	1
14	Hydraulic hose	Hydraulik schlauch	Hydraulslang	Hydrauliletku	1/2" L=2600	145631	2
15	Hydraulic hose	Hydraulik schlauch	Hydraulslang	Hydrauliletku	3/4" L=1100	145123	1
16	Valve	Ventil	1-spaks ventil bord	Venttiililohko		144643	1
17	Hydraulic hose	Hydraulik Schlach	Hydraulslang	Hydrauliletku	1/2" L=2000 RAK-90	145627	1
18	One way ball valve	Ruckschlagventil	Bakslagsventil	Takaiskuventtiili	FPR 1/2"	144050	1
19	Male/female adaptor	Anschluss	Junktur	Yhdysnippa	1/2" - 1/2" Rak 04010-08	143152	1
20	M.f. revolving-m "t" adaptor	Drehbarer Adaptor "T"	T-junktur 1/2" ytter-inner-ytt	T-nipa	04890-08	143242	1
21	Pipe adaptor	Verschraubung	Rak rörnippa	Suora perusliitin	BL-15R	143212	2
22	Threaded eye	Gewindingstück	Banjokoppling	Banjoliitin	1/2"- Ø15 rör SEL-15R	143201	2
23	Powercable	Kabel	Elkabel	Sähköjohto	Mängdreglering	575085	1
24	Hydraulic pipe	Hydraulik rohr	Hydraulrör	Hydrauliputki		575090	1
25	Hydraulic pipe	Hydraulik rohr	Hydraulrör	Hydrauliputki		575091	1
26	Jokes joints	Gabelgelengk	Gaffellänk	Haarukkalenkki	DIN 71751 S M6x24	133550	1
27	Spring	Feder	Fjäder	Jousi	d=2.0, Dm=13, Lo=110	307063	1



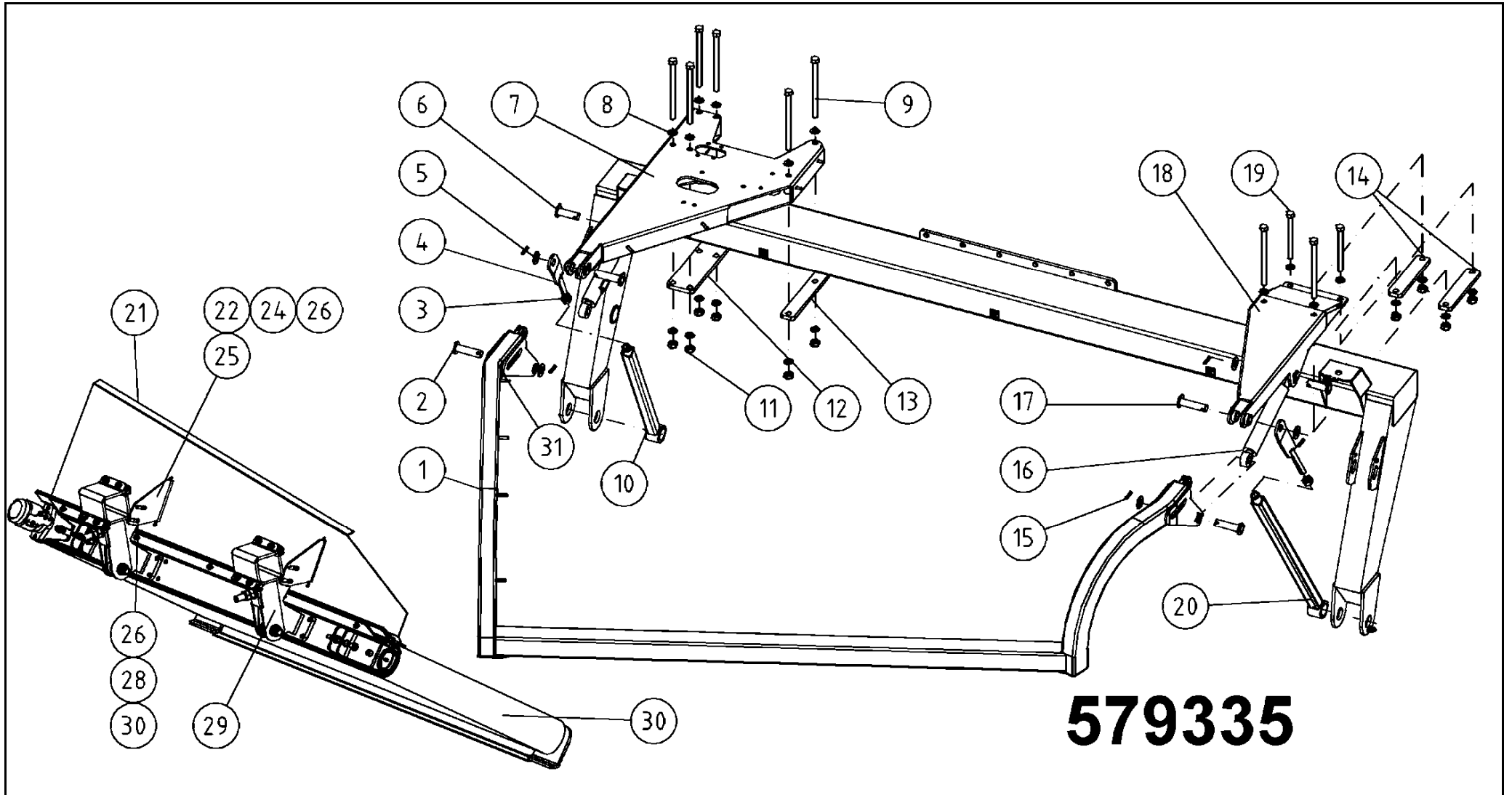
**575200**



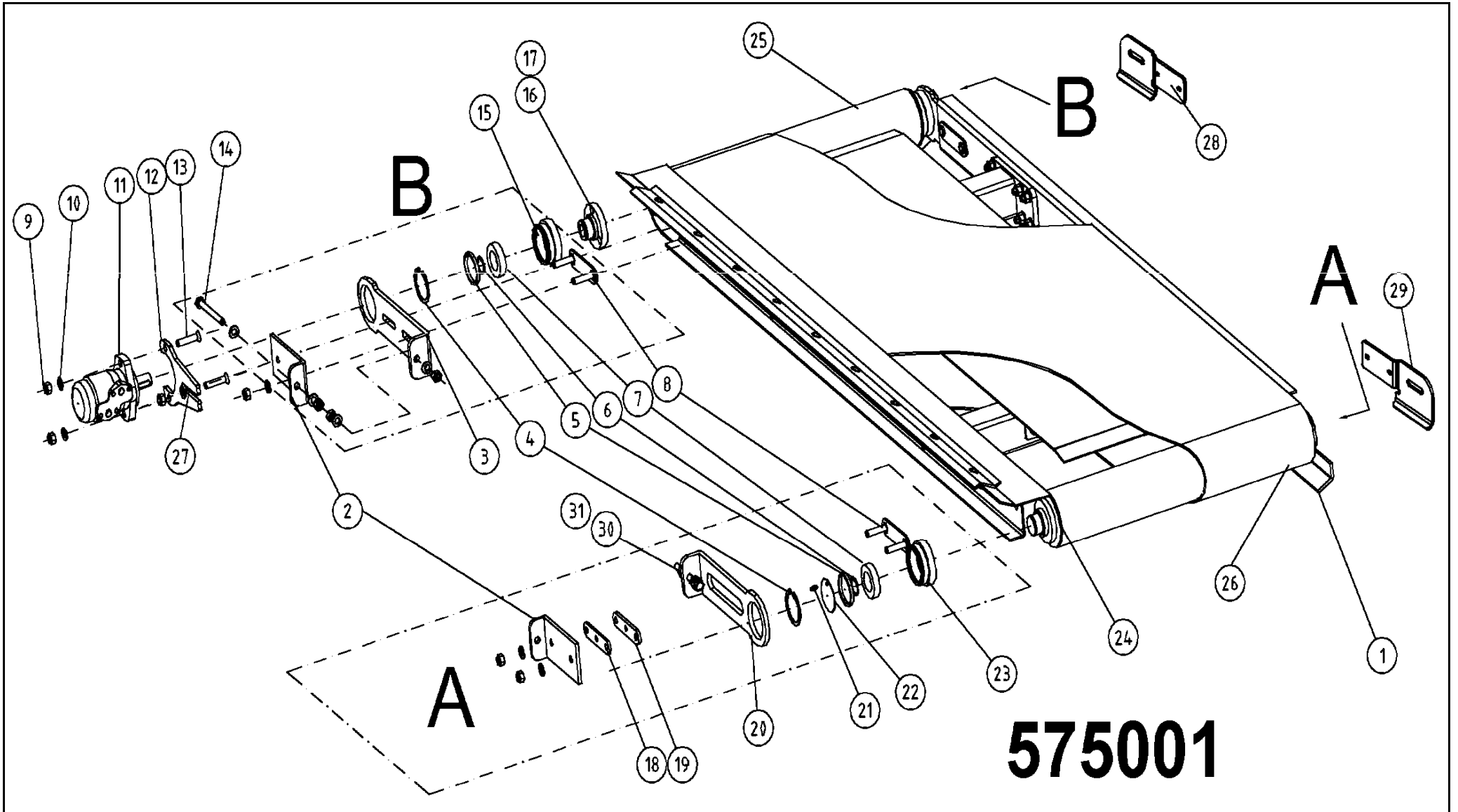
575200							
Pos	Name	Nahme	Benämning	Nimike	Specifikation	NO	Pcs
1	Oiltank	Ölbehälter	Oljetank svets	Öljytankki	Sideflow	575205	1
2	Cap	Deckel	Oljetank lock	Kansi	Sideflow	575210	1
3	Oil filter complete	Öl filter komplett	Returfilter komplett	Öljysuodatin, täyd	OMTF111C25NA1	848062	1
4	Filter	Filter	Filterinsats	Suodatin	OMT CR111C25R	848064	1
5	Cap with filter	Deckel mit Filter	Påfyllningskork med filter	Täyttösuodatin	ARGO Filter LE.0827-01	143470	1
6	Screw	Schraube	6-k Skruv hg	Kuusioruuvi	DIN 933 8.8 M10X20 ZN	130840	14
7	Washer	Scheibe	Bricka	Aluslaatta	DIN 125A M10/10.5 ZN	131770	28
8	Nut	Muttern	Låsmutter	Lukitusmutteri	DIN 985-8 M10 ZN	131580	14
9	Levelgauge	Ölstandanzeiger	Mätglas	Mittarilasi	LG2T	848070	1



338016							
Pos	Name	Nahme	Benämning	Nimike	Specifikation	NO	Pcs
1	Monitorbracket	Steuergerätaufbefestigung	Monitorfäste	Monitorin pidike		822115	1
2	Bracket	Befestigung	Fäste till styrbox	Ohjausboxinkiinnie		338028	1
3	Controlbox	monitor	Styrbox	Ohjauskotelo		338027	1
4	Circuit card	Steckkarte	Kretskort	Piirikortti	EcoFlow	142902	1
5	Frontfilm	Frontkleber	Frontdekal	Ohjausyksikön tarra		149508	1
6	Sticker	Kleber	Dekal	Tarra		149504	1
7	Cable gland	Kabelhalter	Kabelgenomförning	Läpivienti	Pg 11, kabel Ø5-10	142404	2
8	Nut for cable gland	Muttern für Kabelhalter	Mutter till kabelgenomförning	Mutteri läpivientiin	Pg 11	142454	2
9	Powecable	Kabel	Strömkabel	Virtakaapeli		338015	2
10	Screw	Schraube	Spårskruv, sänkt	Uraruuvi	DIN 963 4.8 M4X20 ZN	132478	2
11	Nut	Muttern	Låsmutter	Lukitusmutteri	DIN 985-8 M4 ZN	131540	2
12	Male plugs	3 Poliger Stecker	Elkontakt, hane, 3-polig	Pistoke 3 nap.	ISO/TR 12369:1994	142120	1
13	Female plugs	3 Poliger Steckdose	Elkontakt, hona, 3-polig	Pistorasia 3 nap	ISO/TR 12369:1994	142118	1

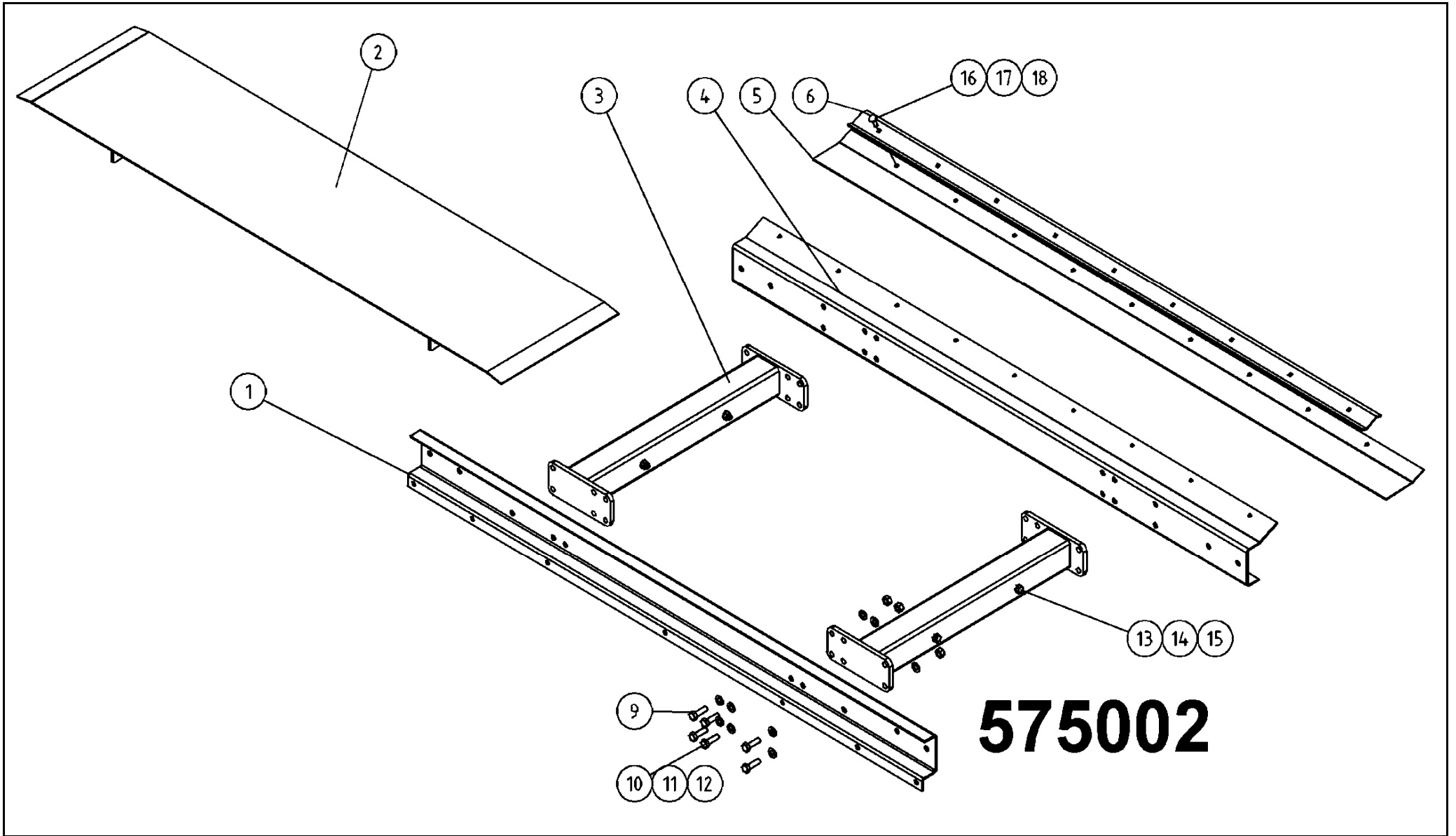


579335							
Pos	Name	Nahme	Benämning	Nimike	Specifikation	NO	Pcs
1	Frame	Rahmen	Övre ramkonstruktion	Runko		579353	1
2	Cylinder pin	Zylinder zapfen	Cylindertapp bakre	Sylinteritappi	Typ D1 Ø25 L=85 zn	579657	2
3	Nut	Muttern	Mutter	Kuusiomutteri	DIN 934 M20 ZN	131460	2
4	Bracket	Befestigung	Fästöra	Kinnike		579576	2
5	Washer	Scheibe	Bricka	Aluslaatta	DIN 125A M24/25 ZN	131850	6
6	Cylinder pin	Zylinder zapfen	Cylindertapp främre	Sylinteritappi	Typ D1 Ø25 L=67 zn	579659	2
7	Frame bracket l.	Rahben befestigung L.	Raminfästning	Runkotuki v.		579549	1
8	Washer	Scheibe	Bricka	Aluslaatta	DIN 125A M16/17 ZN	131810	20
9	Screw	Schraube	6-k Skruv dg	Kuusioruuvi	DIN 931 8.8 M16X240 ZN	130582	8
10	Mounting left	Halter links	Stödstag, vänster	Tuki vasen		579578	1
11	Nut	Muttern	Låsmutter	Lukitusmutteri	DIN 985-8 M16 ZN	131630	10
12	Bracket	Befestigung	Konsol	Kiinnike		575220	1
13	Bracket	Befestigung	Konsol	Kiinnike		575221	1
14	Plate right	Platte rechts	Fästplatta höger	Kinnike laatta oikea		579522	2
15	Spring pin	Spannhülsen	Rörsprint	Jousisokka	DIN 1481 8X45 ZN	132820	6
16	Cylinder	Zylinder	Cylinder	Sylinter	Ø40/25x170	146092	2
17	Pin	Zapfen	Ledtapp	Tappi	Typ D1 Ø25 L=95 zn	579655	2
18	Frame bracket r.	Rahben befestigung R.	Raminfästning h.	Runkotuki o.		579546	1
19	Screw	Schraube	6-k Skruv dg	Kuusioruuvi	DIN 931 8.8 M16X180 ZNC	130595	2
20	Mounting right	Halter rechts	Stödstag, höger	Tuki oikea		579575	1
21	Deflector	Schwabblech	Styrplåt	Ohjauslevy	SIDE FLOW	575116	1
22	Cup bolts	Flachrundschrabe	Låsskruv	Lukkoruuvi	DIN 603/555 8.8 M10X25 (3-4)ZN	132709	4
23	Washer	Scheibe	Bricka	Aluslaatta	DIN 125A M10/10.5 ZN	131770	4
24	Nut	Muttern	Låsmutter	Lukitusmutteri	DIN 985-8 M10 ZN	131580	4
25	Deflector bracket	Schwabblech Halter	Styrplåtsfäste	Ohjainpellin pidike	SIDEFLOW	575115	2
26	Screw	Schraube	6-k Skruv hg	Kuusioruuvi	DIN 933 8.8 M12X35 ZN	130980	4
27	Washer	Scheibe	Bricka	Aluslaatta	DIN 125A M12/13 ZN	131790	8
28	Nut	Muttern	Låsmutter	Lukitusmutteri	DIN 985-8 M12 ZN	131600	4
29	Adjustable bracket	Verstellbar Halter	Ställbar fästjärn	Säädettävä pidike	SIDEFLOW	575150	2
30	Conwayor	Fliessband	Sidoelevator, sammans	Sivukuljetin		575001	1
31	Bracket	Befestigung	Fjäder fästplåt	Jousenpidike		575086	1



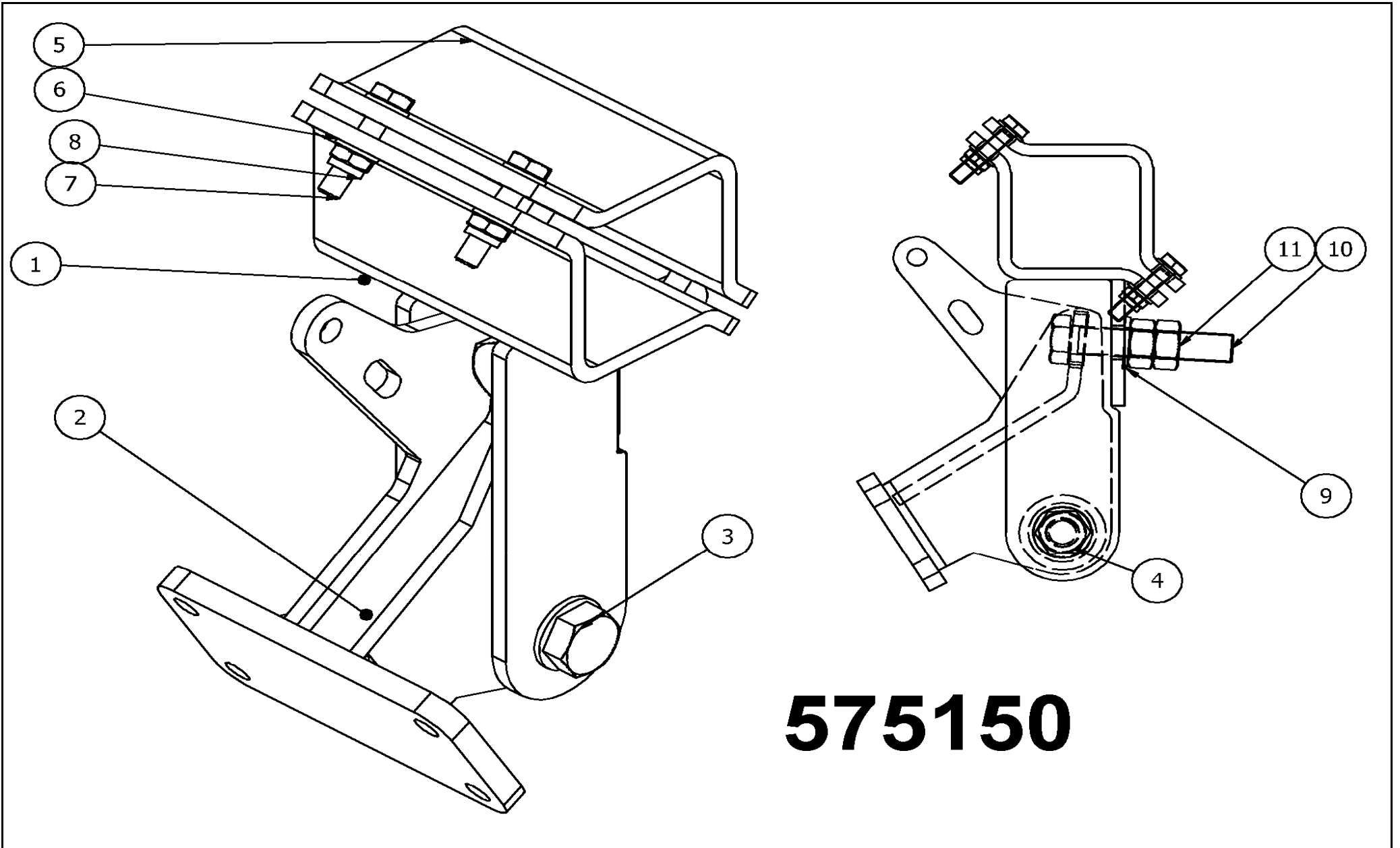
**575001**

575001							
Pos	Name	Nahme	Benämning	Nimike	Specifikation	NO	Pcs
1	Conwayor frame	Förderband rahmen	Sidoelevator ram	Sivukuljettimen runko		575002	1
2	Bracket	Befestigung	Fästplåt1	Kiinnike	SideFlow	575060	4
3	Bracket	Befestigung	Fästplåt2	Kiinnike	SideFlow	575061	2
4	Seeger ring	Sicherüంగring	Låsring för hål	Varmistinrengas	DIN 472 68X2.5	132159	4
5	Shims	Ausgleichscheibe	Passbricka diam.68 s=6	Sovitelaatta	SideFlow	575063	4
6	Seeger ring	Sicherüಂಗring	Låsring för axel	Varmistinrengas	DIN 471 40X1,75	132110	4
7	Bearing	Lager	Kullager	Laakeri	6008 2RS	140144	4
8	Boltpair	U-bolzen	U-bult	Pulttipari	SideFlow	575065	4
9	Nut	Muttern	Låsmutter	Lukitusmutteri	DIN 985-8 M12 ZN	131600	10
10	Washer	Scheibe	Bricka	Aluslaatta	DIN 125A M12/13 ZN	131790	26
11	Hydraulic motor	Hydraul. Motor	Hydraulmotor	Hydrauliikka moottori	OMP 25 151-0340	144212	1
12	Lathe carrier	Halter	Medbringare	Momentti tuki	SideFlow	575066	1
13	Counter screw	Senkschrauben	I-6 Skruv sänkt	6-koloruuvi uppok.	DIN 7991 10.9 M12X40 ZN	131351	2
14	Screw	Schraube	6-k Skruv	Kuusioruuvi	DIN 933 8.8 M12X100 ZN	131042	2
15	Bearinghousing	Lagergehäuse	Lagerhus drivsida	Laakeripesä	SideFlow	575057	1
16	Adaptor	Kupplung flansch	Koppling för driv vals	Kytinkappale	SideFlow	575048	1
17	Screw	Schraube	6-k Skruv hg	Kuusioruuvi	DIN 933 8.8 M8X25 ZN	130740	3
18	Spacer	Distantz	Distans	Välilevy	6mm	575069	2
19	Spacer	Distantz	Distans	Välilevy	5mm	575071	2
20	Bracket	Befestigung	Fästplåt3	Kiinnike	SideFlow 2	575062	2
21	Grease nipple	Smiernippel	Smörjnippa	Voitelunippa	M6x1	140950	1
22	Cover wascher	Platte	Täckbricka diam 68	Suojalevy	SideFlow	575067	3
23	Bearinghousing	Lagergehäuse	Lagerhus	Laakeripesä	SideFlow	575058	3
24	Roller	Rolle	Vals	Rulla	SideFlow	575045	1
25	Roller	Rolle	Vals, drivning	Rulla	SideFlow	575040	1
26	Conwayor belt	Fliessband	Transportörmatta	Kuljetin matto	L=2200	579603	1
27	Spacer	Distanz	Distanshylsa	Väliahokki	Ø18/14x11	575068	1
28	Cover plate	Schutz	Täckplåt vänster	Suoja pelti	SideFlow 1900	575037	1
29	Cover plate	Schutz	Täckplåt höger	Suojapelti	SideFlow 1900	575038	1
30	Spring	Feder	Fjäder b26x75	Jousi		754610	2
31	Screw	Schraube	6-k Skruv hg	Kuusioruuvi	DIN 933 8.8 M 12X180 ZN	131054	2





575002							
Pos	Name	Nahme	Benämning	Nimike	Specifikation	NO	Pcs
1	Frame profile	Befestigung blech	Höger profil	Runkoprofiili	SideFlow 1900	575010	1
2	Slide plate	Gleit platte	Glidplåt	Liukupelti	SideFlow 1900	575020	1
3	Frame	Rahmen	Rambalk	Runkopalkki	SideFlow 1900	575025	2
4	Frame profile	Befestigung blech	Vänster profil	Runkoprofiili	SideFlow 1900	575011	1
5	Protection	Schutz Filz	Filtmatta	Suoja	SideFlow II	575030	1
6	Angular profile	Liste	List till gummimatta	Asennusista	SideFlow 1900	575031	1
7	Cover plate	Schutz	Täckplåt höger	Suojapelti	SideFlow 1900	575038	1
8	Cover plate	Schutz	Täckplåt vänster	Suoja pelti	SideFlow 1900	575037	1
9	Screw	Schraube	6-k Skruv hg	Kuusioruuvi	DIN 933 8.8 M12X35 ZN	130980	16
10	Screw	Schraube	6-k Skruv hg	Kuusioruuvi	DIN 933 8.8 M12X45 ZN	131005	8
11	Washer	Scheibe	Bricka	Aluslaatta	DIN 125A M12/13 ZN	131790	48
12	Nut	Muttern	Låsmutter	Lukitusmutteri	DIN 985-10 M12 ZN	131610	24
13	Cup bolts	Flachrundschrabe	Låsskruv	Lukkoruuvi	DIN 603 4.6 M10X110 ZN	132690	4
14	Washer	Scheibe	Bricka	Aluslaatta	DIN 125A M10/10.5 ZN	131770	4
15	Nut	Muttern	Låsmutter	Lukitusmutteri	DIN 985-8 M10 ZN	131580	4
16	Cup bolts	Flachrundschrabe	Låsskruv	Lukkoruuvi	DIN 603 4.6 M8X25 ZN	132650	6
17	Washer	Scheibe	Bricka	Aluslaatta	DIN 125A M8/8.4 ZN	131750	6
18	Nut	Muttern	Låsmutter	Lukitusmutteri	DIN 985-8 M8 ZN	131570	6



**575150**

575150							
Pos	Name	Nahme	Benämning	Nimike	Specifikation	NO	Pcs
1	Bracket	Befestigung	Fästjärn övredel	Pidike yläosa	SIDEFLOW	575152	1
2	Bracket	Befestigung	Fästjärn nedredel	Pidike alaosa	SIDEFLOW	575151	1
3	Screw	Schraube	6-k Skruv dg	Kuusioruuvi	DIN 931 8.8 M20X100 ZN	130575	1
4	Nut	Muttern	Låsmutter	Lukitusmutteri	DIN 985-8 M20 ZN	131635	1
5	Bracket plate	Befestigung blech	Klämplåt	Kinnikepelti		409236	1
6	Washer	Scheibe	Bricka	Aluslaatta	DIN 125A M10/10.5 ZN	131770	8
7	Screw	Schraube	6-k Skruv hg	Kuusioruuvi	DIN 933 8.8 M10x50 ZN	130932	4
8	Nut	Muttern	Låsmutter	Lukitusmutteri	DIN 985-8 M10 ZN	131580	4
9	Washer	Scheibe	Bricka	Aluslaatta	DIN 125A M20/21 ZN	131830	3
10	Screw	Schraube	6-k Skruv hg	Kuusioruuvi	DIN 961 M20X100x1.5	131271	1
11	Nut	Muttern	Mutter fingängad	Kuusiomutteri hienok.	DIN 934 M20x1,5 ZN	131462	2

NO	Page	Pos	NO	Page	Pos	NO	Page	Pos	NO	Page	Pos	NO	Page	Pos
115252	27	80	130860	25	3	131351	71	13	131600	35	9	131780	15	19
115602	50	1	130860	31	1	131356	5	57	131600	69	28	131790	3	8
115602	51		130860	49	18	131400	3	38	131600	71	9	131790	9	6
129262	57	18	130870	3	10	131420	5	58	131610	11	18	131790	17	27
130342	25	34	130880	15	26	131460	69	3	131610	58	2	131790	25	30
130343	11	16	130920	15	25	131462	75	11	131610	73	12	131790	35	10
130345	9	5	130932	75	7	131465	37	2	131612	11	12	131790	69	27
130345	11	17	130960	17	13	131540	67	11	131612	25	32	131790	71	10
130345	17	30	130970	23	12	131550	61	17	131630	3	40	131790	73	11
130346	17	8	130971	31	2	131560	25	39	131630	7	15	131805	49	2
130350	35	8	130980	35	11	131560	33	12	131630	23	1	131810	23	2
130370	5	65	130980	69	26	131560	35	18	131630	27	58	131810	69	8
130520	27	56	130980	73	9	131570	5	53	131630	69	11	131820	27	57
130535	3	29	131000	5	44	131570	17	23	131635	75	4	131830	25	36
130575	75	3	131000	25	29	131570	33	6	131660	9	9	131830	75	9
130577	3	34	131005	73	10	131570	35	15	131730	33	11	131850	69	5
130582	69	9	131015	9	10	131570	49	17	131730	49	27	131890	17	25
130595	3	12	131042	71	14	131570	61	14	131750	5	54	131910	5	67
130595	69	19	131054	71	31	131570	73	18	131750	17	22	131920	33	8
130630	35	16	131150	3	27	131580	3	11	131750	33	5	131930	31	6
130640	49	26	131160	15	1	131580	9	3	131750	35	14	131945	5	60
130650	25	38	131165	5	69	131580	11	4	131750	49	14	131945	31	7
130670	33	7	131180	7	13	131580	15	18	131750	61	13	132000	23	17
130720	5	68	131271	75	10	131580	31	3	131750	73	17	132100	17	35
130730	33	24	131279	25	26	131580	33	21	131770	3	37	132110	71	6
130740	61	12	131284	15	4	131580	65	8	131770	7	11	132120	41	7
130740	71	17	131286	27	44	131580	69	24	131770	9	2	132120	45	4
130750	33	1	131297	35	26	131580	73	15	131770	13	18	132122	25	11
130800	49	13	131320	47	29	131580	75	8	131770	25	4	132140	15	14
130830	49	35	131333	47	30	131590	13	19	131770	31	5	132158	17	33
130840	7	12	131335	19	4	131590	25	5	131770	33	20	132159	71	4
130840	15	33	131335	21	4	131600	3	7	131770	65	7	132165	41	8
130840	65	6	131338	47	12	131600	15	8	131770	69	23	132200	13	4
130860	9	4	131350	15	7	131600	25	31	131770	73	14	132340	17	15
130860	23	9	131351	5	56	131600	31	4	131770	75	6	132353	17	34

NO	Page	Pos	NO	Page	Pos	NO	Page	Pos	NO	Page	Pos	NO	Page	Pos
132395	27	61	133200	3	23	140409	41	10	143104	5	50	143464	31	11
132420	15	13	133210	3	24	140409	45	7	143104	27	59	143470	65	5
132456	61	16	133465	7	14	140411	39	8	143104	38	8	144020	59	6
132478	67	10	133465	15	2	140427	45	21	143105	27	60	144022	49	31
132498	35	1	133550	63	26	140428	43	14	143106	63	10	144025	25	7
132508	5	70	134100	41	16	140428	45	12	143109	49	29	144050	63	18
132640	33	22	134101	41	17	140429	41	11	143112	49	28	144093	63	12
132645	33	23	134102	41	18	140547	9	7	143122	49	8	144094	63	6
132645	35	13	134103	41	19	140547	17	5	143125	25	8	144100	38	6
132650	33	4	134104	41	20	140548	15	29	143142	49	24	144212	71	11
132650	35	12	134150	41	21	140567	5	45	143150	25	10	144341	63	4
132650	73	16	134151	41	22	140950	17	1	143150	38	7	144353	63	9
132690	73	13	134152	41	23	140950	23	15	143152	63	19	144358	63	5
132695	11	3	134153	41	24	140950	36	1	143160	49	32	144643	63	16
132704	31	8	134154	41	25	140950	37	1	143165	49	11	144930	41	12
132704	33	19	134171	5	66	140950	58	7	143172	49	33	144940	39	9
132709	31	9	134220	13	7	140950	71	21	143180	59	3	144946	15	27
132709	69	22	135022	13	14	140951	17	26	143190	59	4	144950	41	13
132712	11	6	135030	13	3	140956	36	8	143191	59	5	145065	49	20
132712	31	10	140038	23	14	140970	17	28	143200	38	2	145123	63	15
132809	39	2	140050	15	10	142118	67	13	143201	63	22	145220	3	1
132815	23	7	140066	3	20	142120	67	12	143210	38	4	145220	49	36
132815	25	15	140066	25	13	142314	17	24	143212	63	21	145221	5	74
132816	3	25	140068	5	52	142404	67	7	143242	63	20	145230	5	51
132820	69	15	140133	17	31	142454	67	8	143255	49	10	145230	49	37
132823	49	1	140144	71	7	142602	61	1	143290	49	23	145537	25	19
132828	11	13	140280	43	12	142620	61	5	143314	47	7	145539	27	47
132830	23	4	140286	47	24	142630	61	9	143317	49	5	145546	25	20
132870	7	4	140290	41	9	142631	61	18	143317	59	1	145627	63	17
132870	25	14	140295	15	11	142640	61	4	143319	41	26	145631	63	14
132900	7	8	140365	47	16	142700	61	15	143319	43	8	146002	38	
132962	17	19	140366	47	8	142902	67	4	143319	45	11	146002	49	7
132963	17	9	140397	17	14	143101	63	8	143321	41	15	146002	59	7
132967	3	32	140408	39	4	143102	38	5	143350	49	22	146003	25	9
132975	15	23	140408	43	5	143102	59	8	143370	49	21	146003	38	

NO	Page	Pos	NO	Page	Pos	NO	Page	Pos	NO	Page	Pos	NO	Page	Pos
146004	49	12	149110	55	5	155540	47	18	505704	13	20	517530	47	15
146004	63	11	149112	55	8	155550	47	11	508016	38	10	518100	49	16
146006	63	7	149125	56	10	155560	47	21	508032	13	9	518313	15	15
146060	49	3	149130	55	3	155640	13	15	508065	17	3	518322	3	18
146060	58		149130	61	10	155641	47	4	508501	47	19	518503	43	7
146061	58	4	149131	55	3	157130	33	2	508502	47	20	518508	43	6
146062	58	3	149131	61	11	166560	36	16	508505	47	13	518600	3	15
146063	58	6	149132	57	12	307063	63	27	508507	47	14	518600	45	
146064	58	5	149135	57	13	338015	67	9	508510	47	27	518601	45	1
146067	58	1	149136	57	14	338016	63	1	508511	47	1	518602	45	2
146092	59	2	149140	57	15	338027	67	3	508520	47	2	518603	45	3
146092	69	16	149145	57	17	338028	67	2	508522	47	6	518605	45	5
146545	27	43	149150	56	9	403530	35	25	508523	47	5	518606	45	6
146545	37		149504	67	6	404545	7	18	508525	13	16	518608	45	8
146546	37	3-6	149508	67	5	409236	75	5	508527	47	10	518609	45	9
146547	37	8	151020	27	50	456191	3	13	508529	47	3	518610	45	10
146548	37	7	151021	27	52	460050	7	10	508530	47	17	518613	45	13
146549	37	9	151021	39	5	468050	5	61	508648	55	6	518614	45	14
146552	37	10	151022	39	7	468050	7	9	508649	55	4	518615	45	15
146555	27	42	151023	39	1	468055	3	14	508650	55	7	518616	45	16
146555	36		151024	39	10	500040	5	62	508651	54	1	518617	45	17
146556	36	2-7	151025	39	3	500044	25	37	508652	54	2	518618	45	18
146557	36	14	151026	39	6	500045	33	13	510512	15	20	518619	45	19
146558	36	9	151030	27	51	500321	3	19	511040	3	21	518620	45	20
146559	36	15	152200	13	2	500323	3	22	511167	3	16	518622	45	22
146561	36	10	153201	41	1	505011	13	13	511240	3	26	518623	45	23
146562	36	11	153202	41	2	505060	13	12	511242	3	3	518624	45	24
146563	36	12	153204	41	4	505075	13	11	512124	49	15	518625	45	25
146564	36	13	153205	41	5	505121	13	1	517497	47	9	518626	45	26
147180	27	46	153206	41	6	505169	5	72	517498	47	22	518627	45	36
147182	27	45	153208	41	14	505581	13	8	517505	47	28	518628	45	28
149100	49	30	153213	41	3	505600	13	10	517506	47	31	518629	45	29
149100	57	11	153230	7	17	505620	5	73	517527	47	25	518630	45	30
149103	57	16	153230	41		505630	13	5	517528	47	23	518631	45	27
149104	57	16	153520	63	3	505700	13	17	517529	47	26	518632	45	32

NO	Page	Pos	NO	Page	Pos	NO	Page	Pos	NO	Page	Pos	NO	Page	Pos
518633	45	34	523365	61	2	527418	23	8	528516	43	21	546950	19	7
518634	45	33	523471	5	71	527457	15	21	528517	43	17	546950	21	7
518635	45	31	524450	33	18	527536	17	18	528518	43	19	546951	21	3
518636	45	35	524460	35	20	527541	17	16	528519	43	3	546953	19	3
520016	25	6	524465	35	27	527621	11	11	528520	43	15	547038	17	11
520209	25	23	524500	33	3	527622	11	2	528521	43	9	547067	11	10
520228	17	2	524510	33	16	527835	17	4	528523	43	1	547068	11	5
520254	25	35	524525	33	14	527840	19	1	528872	25	40	547288	23	5
520270	25	18	524530	33	15	527840	21	8	528873	25	2	547296	23	6
520291	25	16	524535	33	17	527841	19	8	528874	27	41	547321	29	1
520292	25	28	524600	35	6	527841	21	1	544006	11	1	547322	29	8
520295	25	27	524605	35	22	527843	19	2	544400	15	31	547850	9	13
520301	15	28	524610	35	19	527845	21	2	544412	15	32	547852	23	11
520314	25	24	524615	35	23	527874	15	24	544440	15	30	547867	23	10
520315	25	22	524630	35	3	527882	15	16	544450	15	9	547868	23	16
520320	25	12	524635	35	21	528037	35	2	544490	17	6	547870	9	12
520350	25	21	524640	35	7	528038	29	7	544500	17	7	547875	9	11
520385	29	5	524645	35	24	528059	29	4	544509	17	21	549060	11	9
520393	15	22	524680	35	4	528070	3	31	544510	17	29	549223	31	12
520415	15	12	524685	35	5	528071	5	41	544519	17	20	549224	31	13
520425	15	5	525280	27	49	528085	29	6	545000	17	17	563714	15	17
520435	15	6	525285	25	17	528145	25	33	545005	17	32	570001	7	1
520870	3	28	526095	35	17	528151	27	53	545010	17	10	570111	7	16
520880	3	30	526225	29	10	528152	27	54	545420	33	9	570145	25	1
521084	5	63	526620	49	6	528210	43	20	545425	33	10	571004	3	39
521085	5	64	526637	49	25	528500	15	3	546730	13	6	571006	5	43
521093	3	9	527294	19	5	528500	43		546770	9	8	571081	5	46
521132	5	59	527298	21	5	528501	43	10	546780	11	7	571085	5	47
521175	7	6	527301	23	3	528502	43	22	546785	11	15	571091	5	48
521177	7	7	527346	9	1	528506	43	11	546790	11	8	571094	5	49
521225	3	17	527358	11	14	528507	43	13	546795	11	19	571095	3	4
523300	61	8	527380	27	48	528512	43	2	546830	29	9	571096	3	5
523310	61	6	527381	25	25	528513	43	18	546850	29	3	571097	3	6
523351	61	7	527393	17	12	528514	43	16	546920	21	6	571151	3	35
523360	61	3	527393	23	13	528515	43	4	546922	19	6	571161	3	33

