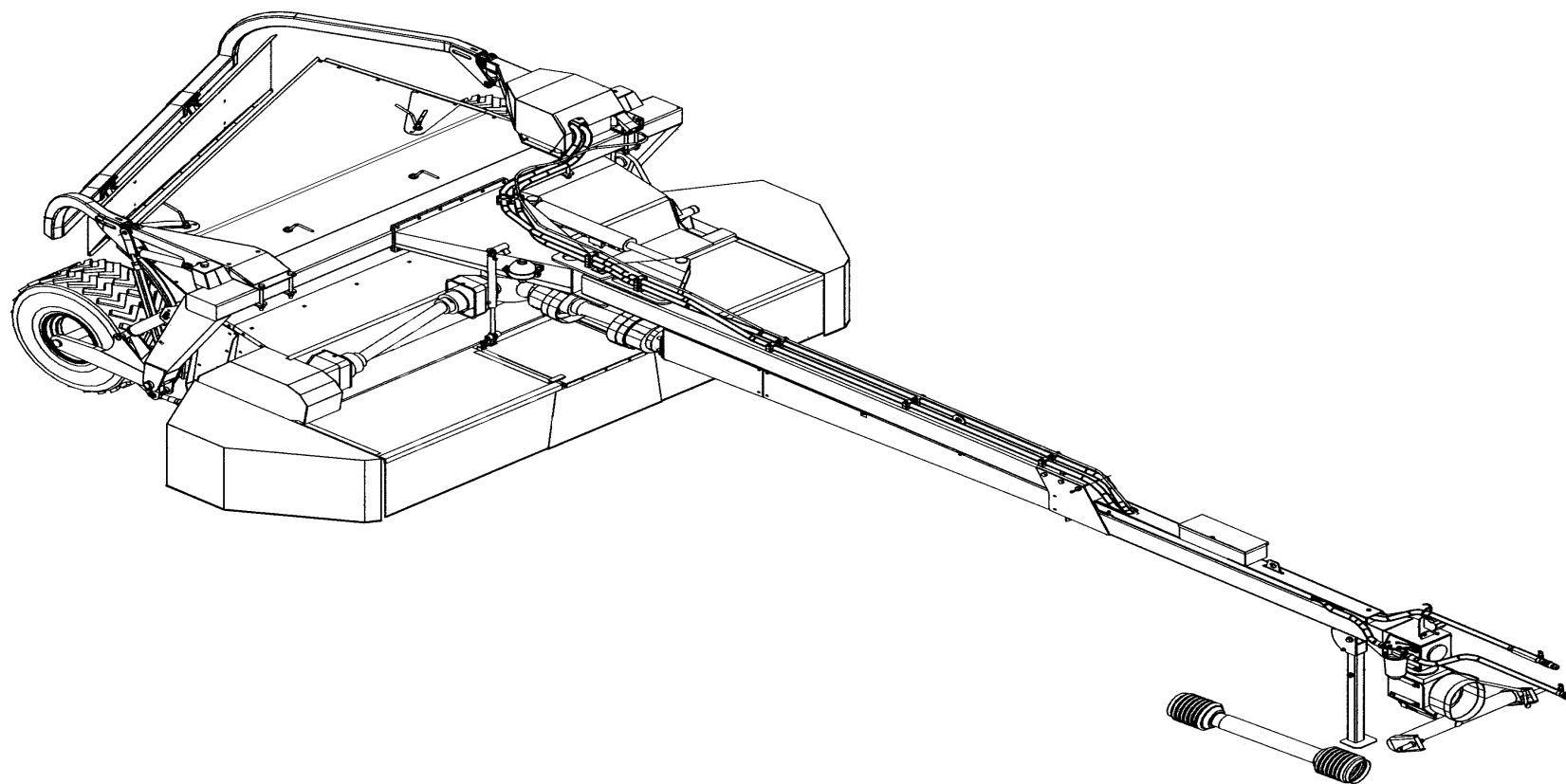




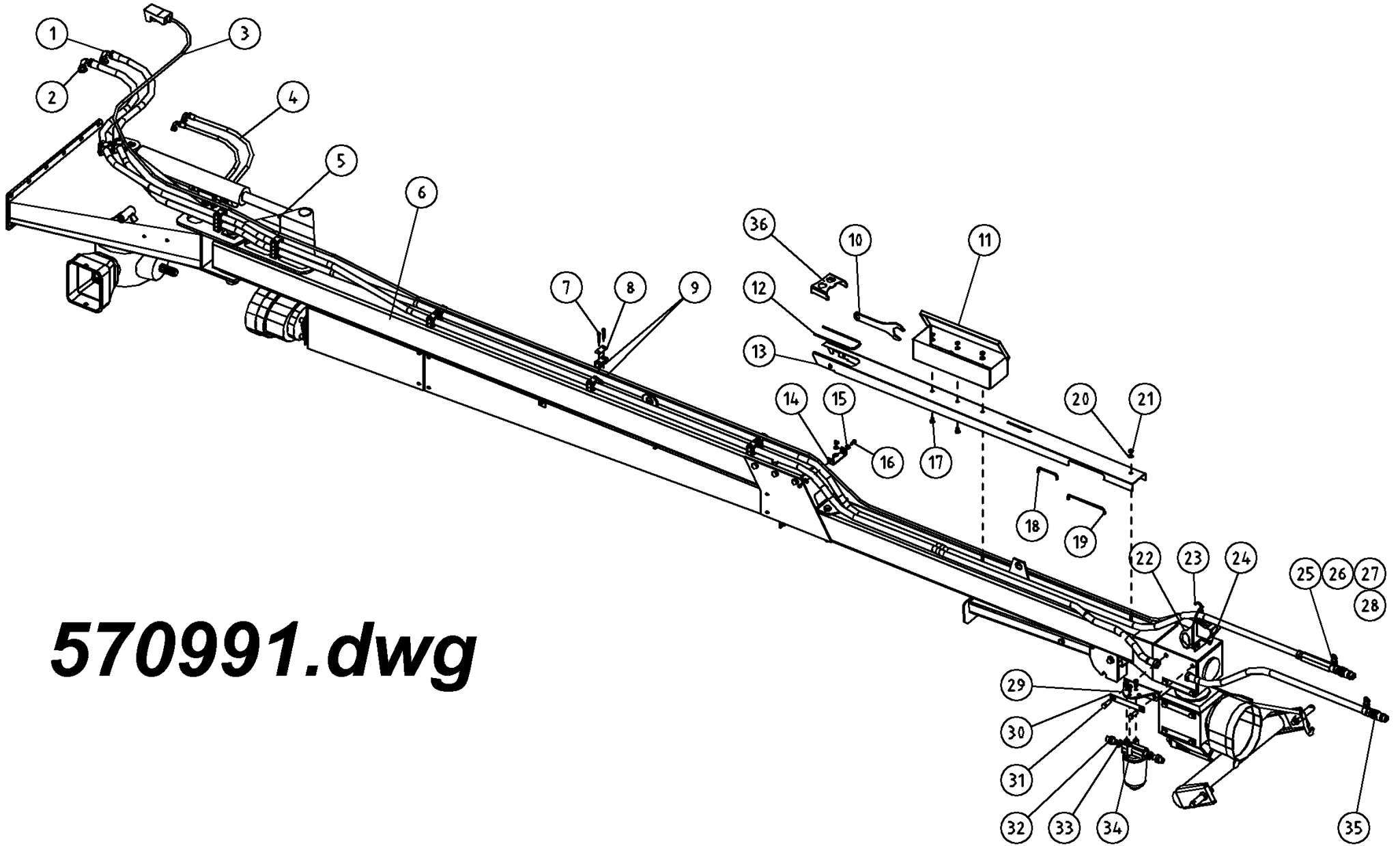
23.6.2008

Spare Parts/ Ersatzteile/ Reservdelar/ Varaosat
HNM 320C Roller HB Side Flow Serie 10.4



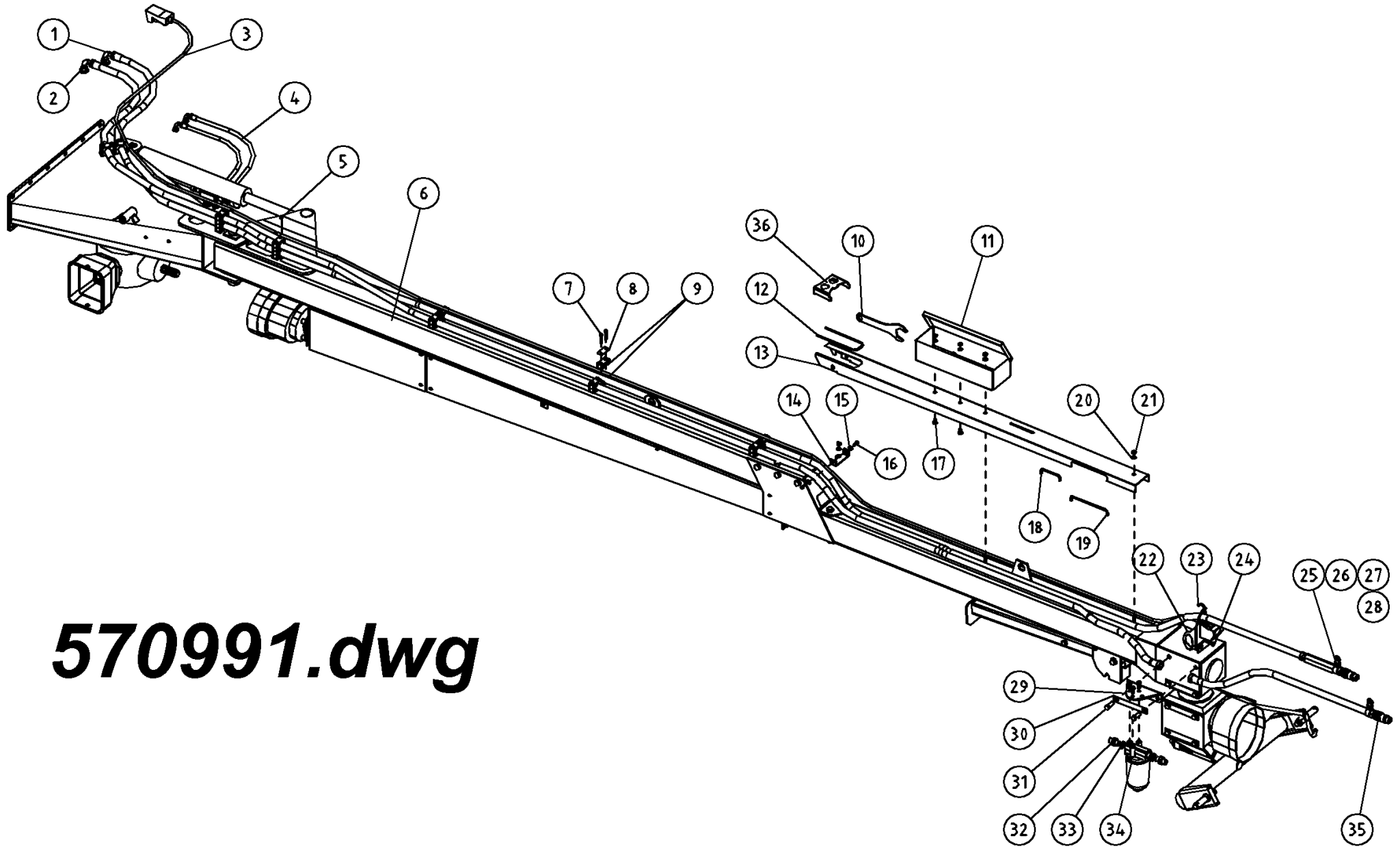
954151 GB/DE/SE/FI

Oy ELHO ab
68910 BENNÄS
Finland



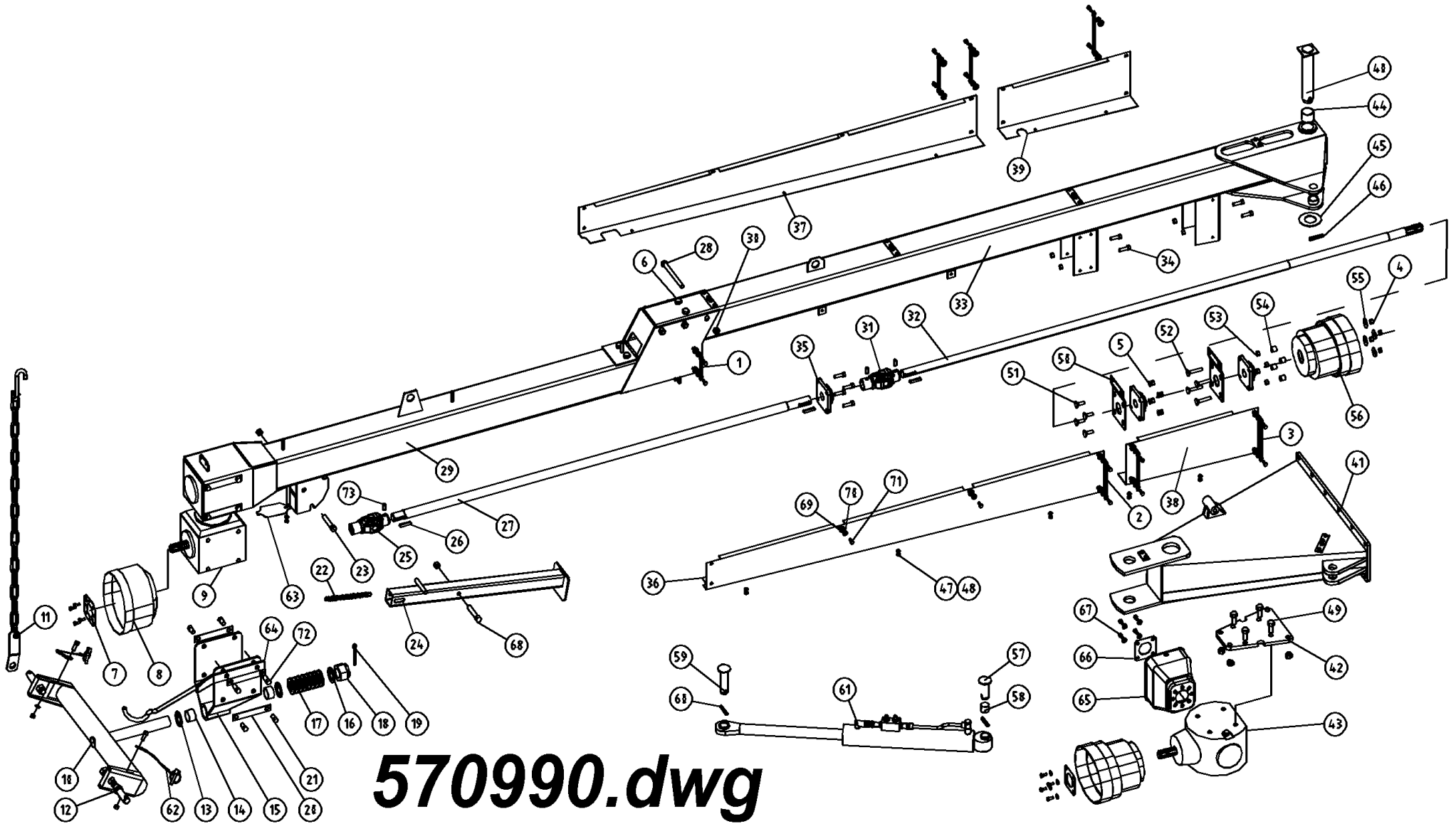
570991.dwg

Pos	Name	Nahme	Benämning	Nimike	Kvalitet	NO	Pcs
1	Hydraulic hose	Hydraulik slauch	Hydraulslang	Hydrauliletku	3/4" L=9600 3/4" 90°- 3/4"-1/2"	145522	1
2	Hydraulic hose	Hydraulik slauch	Hydraulslang	Hydrauliletku	3/4" L=7300 3/4" rak-3/4"90°	145520	1
3	Cable	Kabeln	Skarvkabel	Jatkojohto	HNM 320C SF L=8000	148082	1
4	Hydraulic hose	Hydraulik slauch	Hydraulslang	Hydrauliletku	1/4" L=1600 1/4" 90° - 1/4" 90°	145530	2
5	Screw	Schraube	6-k Skruv dg	Kuusioruuvi	DIN 931 8.8 M6X90 ZNC	130697	4
6	Drawbar	Drehbare	Dragbom	Vetopuomi	Fig 2	570990	1
7	Screw	Schraube	6-k Skruv dg	Kuusioruuvi	DIN 931 8.8 M6X45 ZNC	130689	16
8	Washer	Scheibe	Täckplatta	Peitelevy	DP-4	147229	10
9	Bracket for pipes	Rohrschelle	Rörhållare	Putkenkiinnike	R430 Ø30	147228	12
10	Tool	Werkzeug für instellung	Ställnyckel	Säätöavain		505169	1
11	Tool box	Werkzeugkasten	Verktygslåda	Työkälylaatikko	430x140x110	523471	1
12	PVC-list	PVC-liste	Kantlist	Reunalista	L = 480 10x2 PVC	570960	1
13	Cower	Schutz	Slangskydd	Suoja	Side Flow 320C	579695	1
14	Cower bracket	Schutz befestigung	Slangskyddsfasta	Kiinnike		579696	1
15	Washer	Scheibe	Bricka	Aluslaatta	DIN 125A M8/8.4 ZN	131750	2
16	Screw	Schraube	6-k Skruv hg	Kuusioruuvi	DIN 933 8.8 M8X16 ZN	130700	2
17	Screw	Schraube	6-k Skruv hg	Kuusioruuvi	DIN 933 8.8 M10X20 ZN	130840	2
18	PVC-list	PVC-liste	Kantlist	Reunalista	L = 140 10x2 PVC	570964	1
19	PVC-list	PVC-liste	Kantlist	Reunalista	L = 250 10x2 PVC	570962	1
20	Washer	Scheibe	Bricka	Aluslaatta	DIN 125A M10/10.5 ZN	131770	7
21	Nut	Muttern	Låsmutter	Lukitusmutteri	DIN 985-8 M10 ZN	131580	7
22	Hose holder plate	Schlauch halter blech	Slanghållar plåt	Letkunpidike pelti	Side Flow	579698	1
23	Hose holder	Schlauch halter	Slanghållare	Letkunpidike	Side Flow	579690	1
24	Screw	Schraube	6-k Skruv hg	Kuusioruuvi	DIN 933 8.8 M10X25 ZN	130860	5
25	Hose clamp	Schlauch befestigung	Slangupphängningsbricka	Letkunpidike		510290	2
26	Rubberized clips	Gummi-Bandschellen	Monteringsband	Asennuspanta	03-LEP-22	147054	2
27	Nut	Muttern	Låsmutter	Lukitusmutteri	DIN 985-8 M6 ZN	131560	2



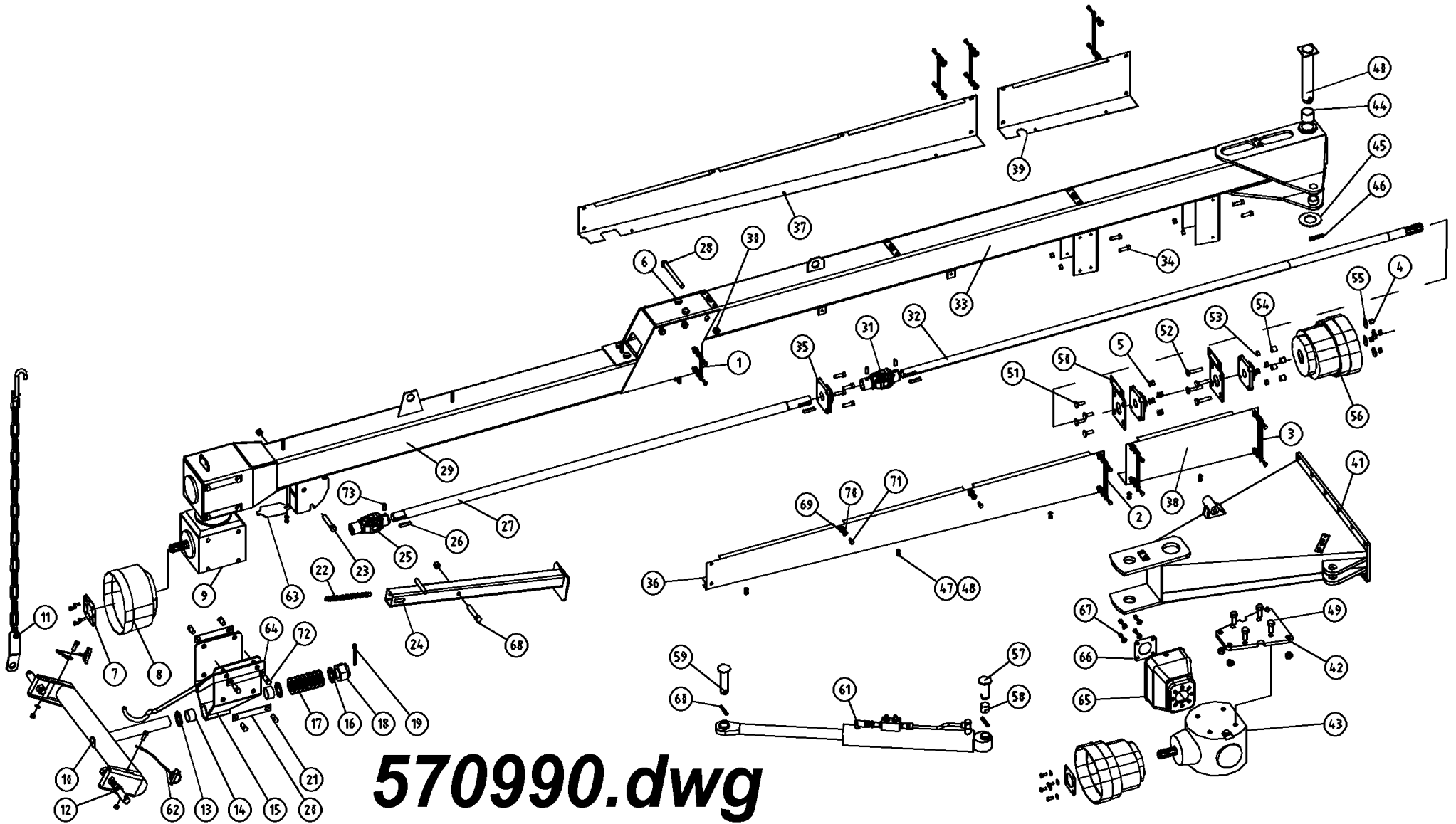
570991.dwg

Pos	Name	Nahme	Benämning	Nimike	Kvalitet	NO	Pcs
28	Screw	Schraube	6-k Skruv hg	Kuusioruuvi	DIN 933 8.8 M6X12 ZNC	130610	2
29	Oil filter bracket	Öl filtern befestigung	Filterfäste	Suodatin kiinnike		579526	1
30	Lock plate	Sicherung platte	Låsplåt	Lukituspelti		511240	1
31	Screw	Schraube	6-k Skruv hg	Kuusioruuvi	DIN 933 8.8 M16X35 ZN	131165	2
32	Doublenipple	Doppelnippel	Dubbelnippa	Kaksoisnippa	3/4"-3/4" 04000-12	143101	2
33	Bonded gasket	Dichtung	USIT-tätning	USIT-tiiviste	3/4" USITR-12	146006	2
34	Oil filter complete	Öl filter komplett	Oljefilter komplett	Öljysuodatin täydellinen	FF5001.F025.BS30.GT12	144630	1
35	Hydraulic hose	Hydraulik slauch	Hydraulslang	Hydrauliletku	3/4" L=2000 3/4" - 1/2" hane	145518	1
36	Block tool for nifes	Werkzeug für messer	Verktyg för knivbyte	Teränvaihto työkalu	2007->	505620	1



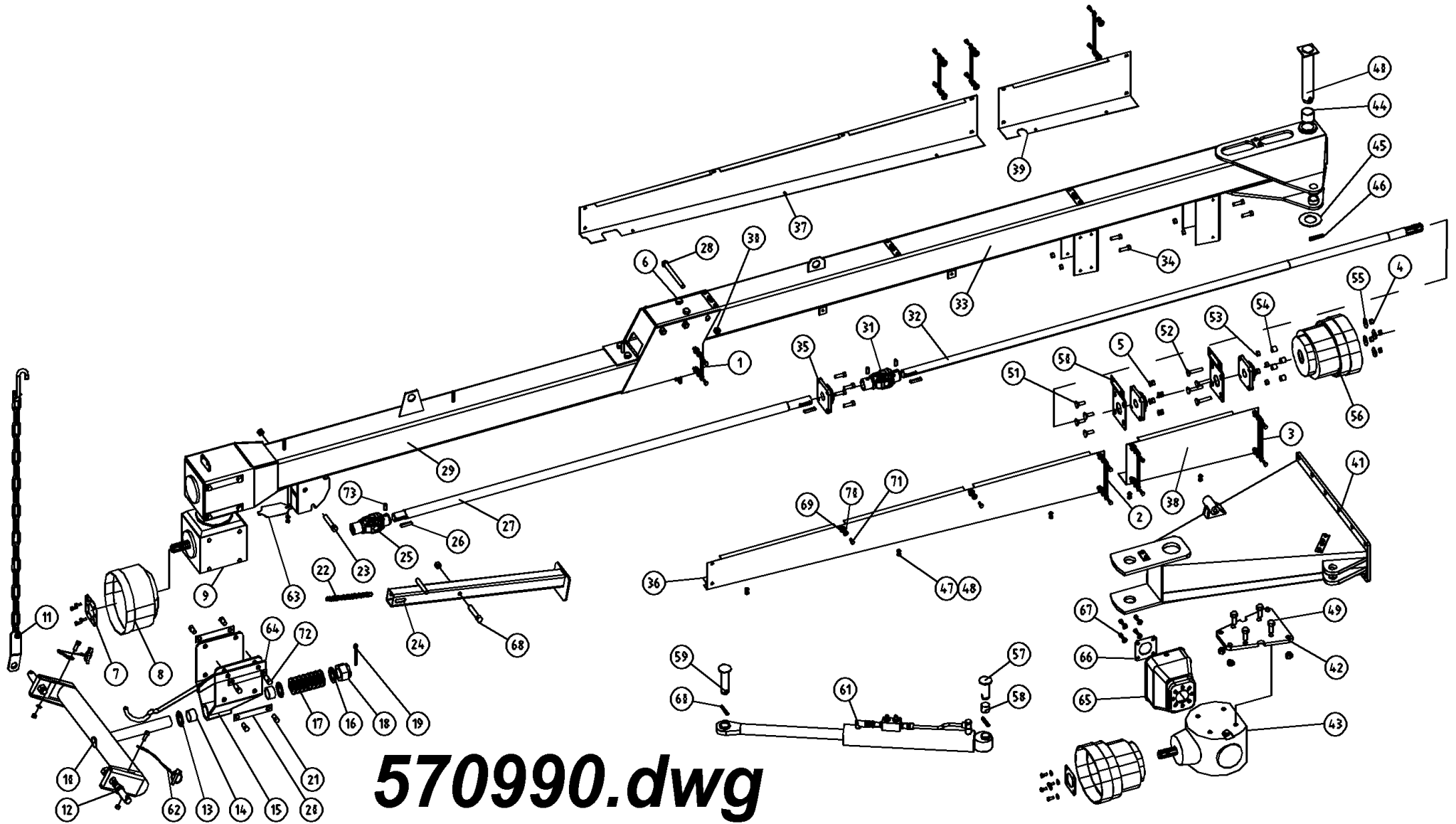
570990.dwg

Pos	Name	Nahme	Benämning	Nimike	Kvalitet	NO	Pcs
1	Lockplate 1	Sicherung platte 1	Låsbleck 1	Lukkopelti 1	L=103	571095	2
2	Lockplate 2	Sicherung platte 2	Låsbleck 2	Lukkopelti 2	L=173	571096	4
3	Lockplate 3	Sicherung platte 3	Låsbleck 3	Lukkopelti 3	L=195	571097	2
4	Nut	Muttern	Låsmutter	Lukitusmutteri	DIN 985-8 M12 ZN	131600	13
5	Washer	Scheibe	Bricka	Aluslaatta	DIN 125A M12/13 ZN	131790	12
6	Screw	Schraube	6-k Skruv dg	Kuusioruuvi	DIN 931 8.8 M16X180 ZNC	130595	4
7	Mounting washer	Befestigung scheibe	Monteringsbricka	Asennuslaatta		456191	1
8	Cower	Schutz	Skyddskona	Suojaus	BP 4170401	468055	1
9	Gearbox	Getriebe	Vinkelväxel	Kulmavaihde	T-279D	518600	1
10	Crossbar	Geräte befestigung	Lyftarmsfäste	Vetokarttu		511167	1
11	Limiting chain	Begrenzungs-kette	Begr.kätting	Rajoituskettinki		521225	2
12	Lift arm pin	Gerätebolzen	Lyftarmstapp	Nostvarrentappi	Ø28x148 M22	518322	2
13	Washer	Scheibe	Distansbricka	Aluslaatta	46 / 71 - 5	500321	2
14	Plain bearing	Gleitlager	Glidlager	Liukulaakeri	Ø 45/50 L=30 COB092	140066	2
15	Gearbox bracket	Getriebe befestigung	Vinkelväxelfäste	Kulmavait. Kiinnike		511040	1
16	Washer	Scheibe	Bricka	Aluslaatta	D=71/42	500323	1
17	Washer spring	Federscheiben	Tallriksfjäder	Lautasjousi	DIN 2093 Ø 90/46x2,5	133200	16
18	Krown nut	Kronenmuttern	Kronmutter	Kruunumutteri	DIN 935 M42x3	133210	1
19	Split pin	Splinten	Saxsprint	Saksisokka	DIN 94 8x90 ZNC	132816	1
20	Lock plate	Sicherung platte	Låsplåt	Lukituspelti		511240	7
21	Screw	Schraube	6-k Skruv hg	Kuusioruuvi	DIN 933 8.8 M16X25 ZNC	131150	12
22	Spring	Zugfeder	Dragfjäder	Vetojousi	d=3 Dm=22 Lo=203	520870	1
23	Screw	Schraube	6-k Skruv dg	Kuusioruuvi	DIN 931 8.8 M16X90 ZN	130535	1
24	Stand support	Stützfuss	Stödfot	Tukijalka		520880	1
25	Cross	Gelenk	Led	Nivel	81G6007010	528070	1
26	Spline	Keile	Flatkil	Laattakiila	DIN 6885 A 10X8X50	132967	3
27	Axle front	Welle	Främre drivaxel	Väliaxseli etu	320 C	571161	1



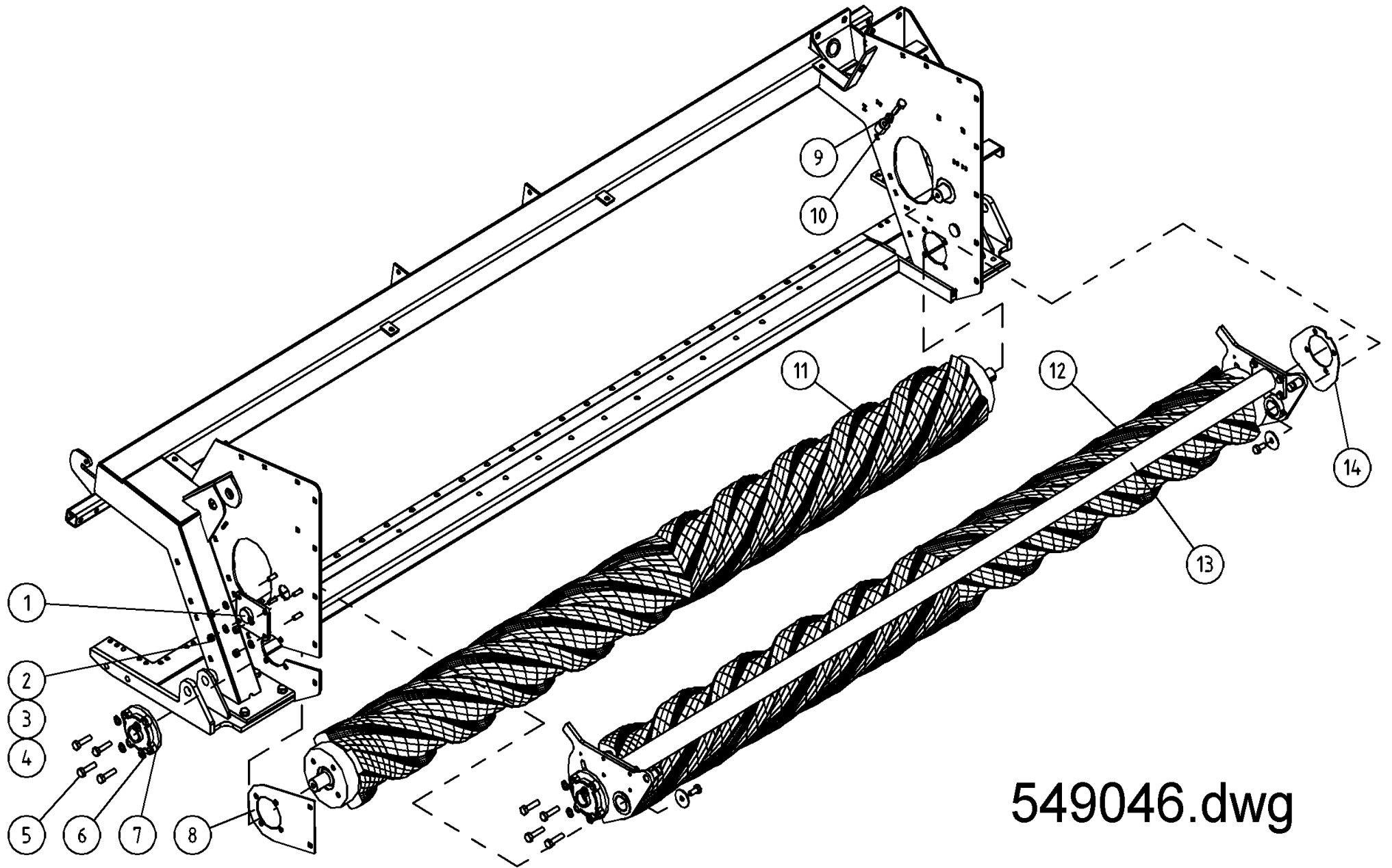
570990.dwg

Pos	Name	Nahme	Benämning	Nimike	Kvalitet	NO	Pcs
28	Screw	Schraube	6-k Skruv dg	Kuusioruuvi	DIN 931 8.8 M16X200 ZNC	130596	3
29	Drawbar front	Drehbare vorne	Fämre bom	Vetopuomi etu	HNM 320 C 2002 >	571004	1
30	Nut	Muttern	Låsmutter	Lukitusmutteri	DIN 985-8 M16 ZN	131630	12
31	Cross	Gelenk	Led	Nivel	81G6055003	528071	1
32	Axle rear	Welle	Bakre drivaxel	Väliakseli taka		571172	1
33	Drawbar rear	Drehbare hinten	Bakre dragbom	Vetopuomi taka	HNM 320 C Side Flow	571007	1
34	Screw	Schraube	6-k Skruv hg	Kuusioruuvi	DIN 933 8.8 M12X40 ZN	131000	8
35	Bearing	Lager	Flänslager	Laippalaakeri	UCF 207	140567	3
36	Cover front L.	Schutz vorne L.	Främre axelskydd V.	Suojaus vasen etu		571081	1
37	Cover front R.	Schutz vorne R.	Främre axelskydd H.	Suojaus oikea etu		571085	1
38	Cover rear L.	Schutz hinten L.	Bakre axelskydd V	Suojaus vasen taka		571091	1
39	Cover rear R.	Schutz hinten R.	Bakre axelskydd H.	Suojaus oikea taka		571094	1
40	Drawbarpin	Zapfen	Dragbomsaxel	Vetopuomin tappi		521175	1
41	Drawbar bracket	Drehbare befestigung	Bomfäste	Vetopuomin kiinnike	320C Side Flow	570003	1
42	Mounting plate	Befestigung platte	Monteringsplatta	Asennuslaippa		570111	1
43	Gear box	Getriebe	Vinkelväxel	Kulmavaihde	S2100074F101 1:1,35	153200	1
44	Plain bearing	Gleitlager	Glidlager	Liukulaakeri	Ø 50/55L=40	140068	2
45	Washer	Scheibe	Dragbomsbricka	Aluslaatta	Ø50,5x80x4	521177	1
46	Spring pin	Spannhülsen	Rörsprint	Jousisokka	DIN 1481 13X80 ZN	132900	1
47	Nut	Muttern	Låsmutter	Lukitusmutteri	DIN 985-8 M8 ZN	131570	6
48	Washer	Scheibe	Bricka	Aluslaatta	DIN 125A M8/8.4 ZN	131750	6
49	Screw	Schraube	6-k Skruv hg	Kuusioruuvi	DIN 933 8.8 M16X40 ZN	131180	4
50	Bearing plate	Lager platte	Lagerplåt	Laakeripelti		571230	2
51	Counter screw	Senkschrauben	I-6 Skruv sänkt	6-koloruuvi uppok.	DIN 7991 10.9 M12X40 ZNC	131351	4
52	Counter screw	Senkschrauben	I-6 Skruv sänkt	6-koloruuvi uppok.	DIN 7991 10.9 M12X70 ZNC	131356	4
53	Nut	Muttern	Mutter	Kuusiomutteri	DIN 934 M12 ZN	131420	4
54	Distance	Distantz	Distanshylsa	Väliholkki		521132	4



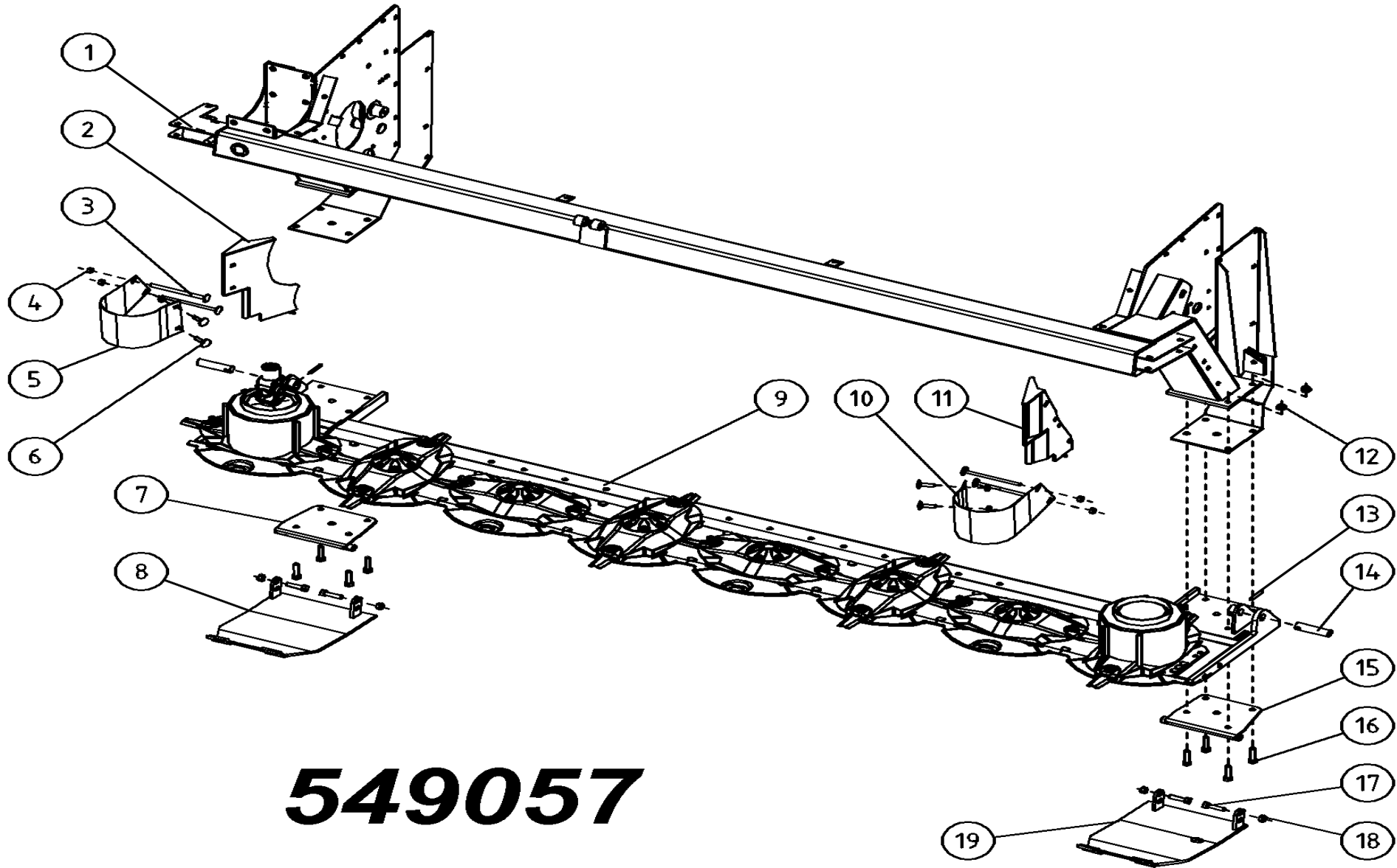
570990.dwg

Pos	Name	Nahme	Benämning	Nimike	Kvalitet	NO	Pcs
55	Washer	Scheibe	Karosseribricka	Korialuslevy	DIN 9021 13/37 Zn	131945	4
56	Cower	Schutz	Skyddskona	Suoja	BP 4170401	468050	2
57	Cylinder pin Rear	Zylinder zapfen H.	Cylinder tapp bakre	Sylinteri tappi taka	Typ D1 Ø35 L=76 zn	571215	1
58	Plain bearing	Gleitlager	Glidlager	Liukulaakeri	Ø 35/39 L=30	140062	1
59	Cylinder pin Front	Zylinder zapfen V.	Cylinder tapp främre	Sylinteri tappi etu	Typ D1 Ø35 L=106 zn	571210	1
60	Spring pin	Spannhülsen	Rörsprint	Jousisokka	DIN 1481 10X60 ZN	132870	2
61	Cylinder with valve	Zylinder mit ventil	Cylinder med ventil	Sylinteri venttilillä		571208	1
62	Linch pin with wire	Klappstecker mit seile	Ringsprint med vajer	Rengassokka vajerilla		500040	2
63	Cowerplate	Schutz platte	Täckplåt	Peitelevy		521084	1
64	Drive shaft bracket	Gelenkwellenträger	Hållare för drivaxel	Vetoakselintuki	2002>	521085	1
65	Protection	Schutz	Skydd	Suoja		404545	1
66	Mounting washer	Befestigung scheinbe	Monteringsbricka	Asennuslaatta		460050	2
67	Screw	Schraube	6-k Skruv hg	Kuusioruuvi	DIN 933 8.8 M10X20 ZN	130840	8
68	Screw	Schraube	6-k Skruv dg	Kuusioruuvi	DIN 931 8.8 M12X80 ZN	130370	1
69	Rubber washer	Gummi scheinbe	Gummibricka	Kumilaatta	Ø30/6x3	134171	20
70	Washer	Scheibe	Karosseribricka	Korialuslevy	DIN 9021 8/8.4X24X2 ZN	131910	20
71	Screw	Schraube	6-k Skruv hg	Kuusioruuvi	DIN 933 8.8 M8X20 ZN	130720	26
72	Screw	Schraube	6-k Skruv hg	Kuusioruuvi	DIN 933 8.8 M16X35 ZN	131165	2
73	Socket set screw	Gewindestifte	Låsskruv, insex	Pidätinruuvi	DIN 914 45H M12X16	132508	3



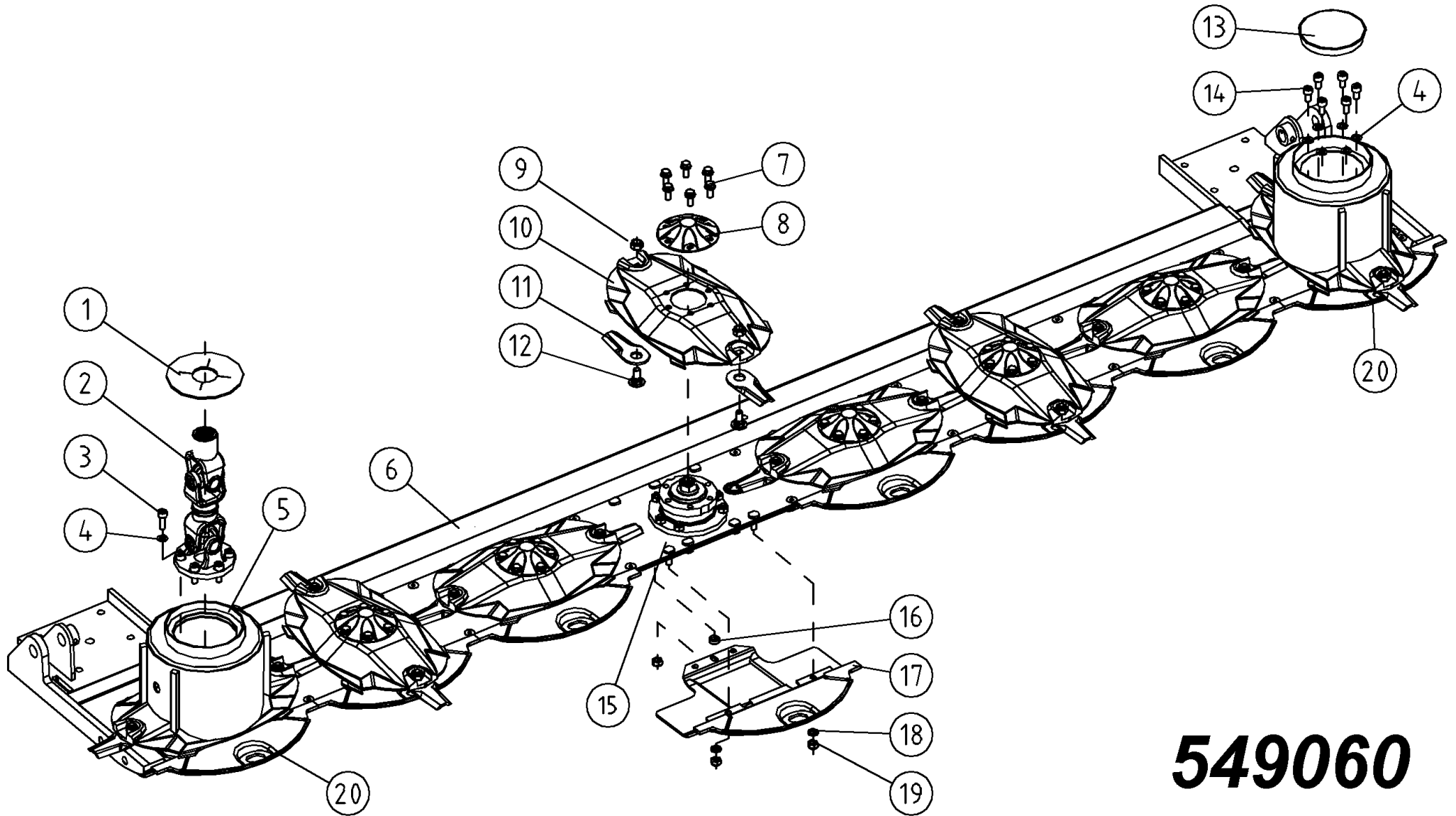
549046.dwg

Pos	Name	Nahme	Benämning	Nimike		NO	Pcs
1	Mounting plate	Befestigung platte	Fästplatta	Kinnityslevy		527346	1
2	Washer	Scheibe	Bricka	Aluslaatta	DIN 125A M10/10.5 ZN	131770	4
3	Nut	Muttern	Låsmutter	Lukitusmutteri	DIN 985-8 M10 ZN	131580	4
4	Screw	Schraube	6-k Skruv hg	Kuusioruuvi	DIN 933 8.8 M10X25 ZN	130860	4
5	Screw	Schraube	6-k Skruv dg	Kuusioruuvi	DIN 931 10.9 M12X55 ZNC	130345	8
6	Washer	Scheibe	Bricka	Aluslaatta	DIN 125A M12/13 ZN	131790	8
7	Bearing	Lager	Flänslager	Laippalaakeri	UCFC 207	140547	2
8	Mounting plate	Befestigung platte	Stödplatta	Tukilaatta		546770	1
9	Nut	Muttern	Mutter låg	Kuusiomutteri	DIN 936-17H ZN M12	131660	2
10	Screw	Schraube	6-k Skruv hg	Kuusioruuvi	DIN 933 8.8 M12X50 ZN	131015	2
11	Lower roller	Unter walze	Nedre vals (montering)	Tela ala	HNM 320P Roller	547875	1
12	Upper roller	Über walze	Övre vals (montering)	Tela ylä	HNM 320P Roller	547870	1
13			Pendelvalsarm		HNM 320P Roller	547850	1
14	Cower plate	Schutz platte	Skydds platta	Suojapelti	HNM 320P Roller	547855	1



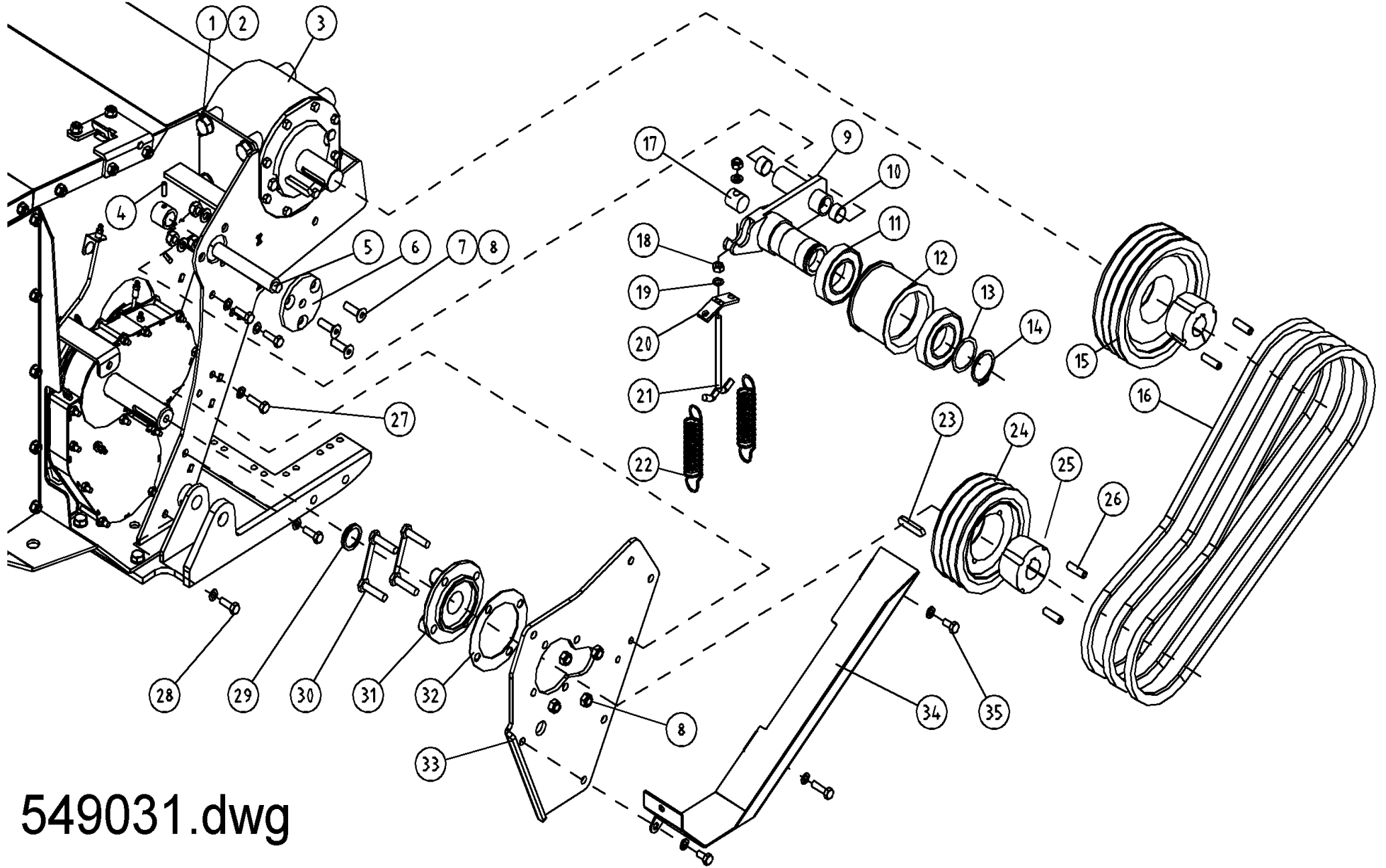
549057

Pos	Name	Nahme	Benämning	Nimike		NO	Pcs
1	Conditioner frame	Rahmen	Ram valskross	Telamurskainrunko	320C-Roller 2008>	544006	1
2	Scraper right	Abstreifer Rechts	Avstrykare, höger	Kuorija oikea	P-roller 2003>	527622	1
3	Cup bolts	Flachrundschrabe	Låsskruv	Lukkoruuvi	DIN 603 8.8 M10x170 ZN	132695	8
4	Nut	Muttern	Låsmutter	Lukitusmutteri	DIN 985-8 M10 ZN	131580	12
5	Winding guard right	Winkelschutz Rechts	Lindningsskydd höger	Kiertomissuoja oikea	P-Roller 2003>	547068	1
6	Cup bolts	Flachrundschrabe	Låsskruv	Lukkoruuvi	DIN 603 8.8 M10X30 ZNC	132712	4
7	Bracket right	Befestigung rechts	Gliplåtsfäste H.	Kinnike oikea	P-Roller 2002->	546780	1
8	Option slides right	Schlitten rechts	Glidplåt Höger	Lisäkannatusjalas O.	P-Roller 2002->	546790	1
9	Cutterbar with discs	Mähbalken mit sheibe	Slåtterenhet	Leikkuyksikkö	HNM 320P/C Roller SF 2006	549060	1
10	Winding guard left	Winkelschutz Links	Lindningsskydd vänster	Kiertomissuoja vasen	P-Roller 2003>	547067	1
11	Scraper left	Abstreifer Links	Avstrykare, vänster	Kuorija vasen	P-roller 2003>	527621	1
12	Nut	Muttern	Låsmutter fg	Lukitusmutteri hienok.	DIN 980 V M12x1,5 ZN	131612	8
13	Spring pin	Spannhülsen	Rörsprint	Jousisokka	DIN 1481 8x50 ZN	132828	2
14	Link arm pin	Gelenk zapfen	Främre länkmarmstapp	Nivelvarrentappi	Typ B1 Ø25 L=87 härd.	527358	2
15	Bracket left	Befestigung links	Gliplåtsfäste V.	Kinnike vasen	P-Roller 2002->	546785	1
16	Screw	Schraube	6-k Skruv dg	Kuusioruuvi	DIN 960 10.9M12x55ZNC	130343	8
17	Screw	Schraube	6-k Skruv dg	Kuusioruuvi	DIN 931 10.9 M12X55 ZN	130345	4
18	Nut	Muttern	Låsmutter	Lukitusmutteri	DIN 985-10 M12 ZN	131610	4
19	Option slides left	Schlitten links	Glidplåt Vänster	Lisäkannatusjalas V.	P-Roller 2002->	546795	1



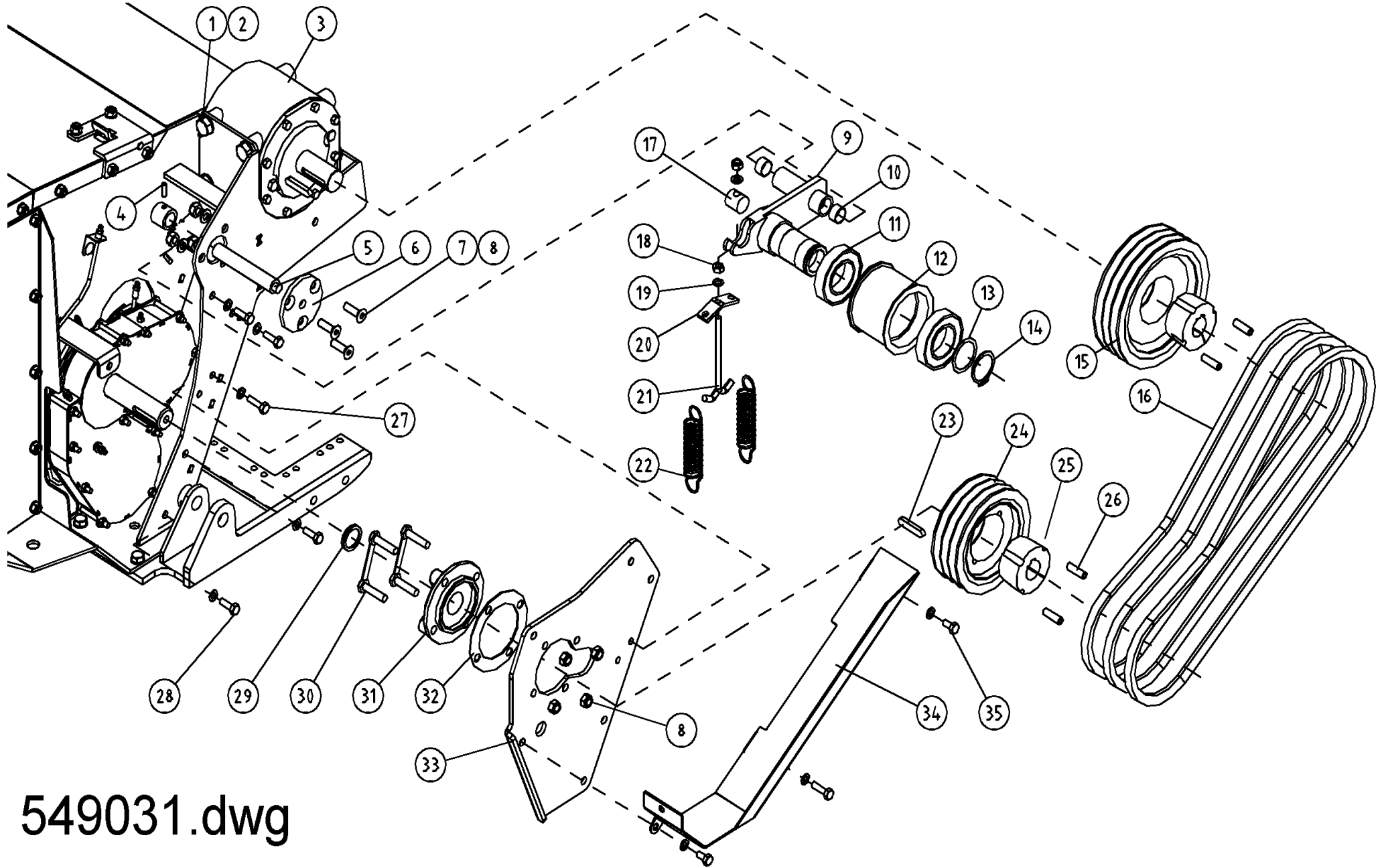
549060

Pos	Name	Nahme	Benämning	Nimike	Kvalitet	NO	Pcs
1	Protection	Schutz	Skydd	Suoja		505121	1
2	Drve shaft	Gelenkwelle	Drivknut	Nivelakseli	Comer 121.002.032.10 e L=297	152200	1
3	Screw	Schraube	I-6 Skruv	6-koloruuvi	DIN 912 12.9 ZN M10X30	135030	6
4	Washer	Scheibe	Räfflad Tallriksfj.	Lautasjousi	BN 792 Schnorr M10/10,5 ZNC	132200	12
5	Conedisc	Mähscheibe	Ändtallrik	Päätylautanen	ELHO	505630	2
6	C-bar bracket	Stützbalken	Stödbalk	Teräpalkintuki	HNM 320P/C Roller	546730	1
7	Screw	Schraube	6-k Skruv hg	Kuusioruuvi	DIN 6921 8.8 M10X20 ZN	134220	36
8	Cup	Schutz	Mutter Kåpa	Mutterin Suojuus	0.420.7046.00	505581	6
9	Knife nut	Messermuttern	Låsmutter	Teränmutteri	M12	508032	16
10	Ribbed disk	Mähscheibe	Slåttertallrik	Lautanen	ELHO	505600	6
11	Knife	Messer	Kniv	Terä	112mm Ø20 s=4	505075	16
12	Knifebolt	Messerbolzen	Knivbult	Teränpultti	Ø20mm	505060	16
13	Protection cup	Deckel	Plastlock för ändtallrik	Suojakansi	Ø 127.4 LD Polyeten	505011	1
14	Screw	Schraube	I-6 Skruv	6-koloruuvi	DIN 912 12.9 ZN M10X22	135022	6
15	Cutterbar	Mähbalken	Skärbalk	Teräpalkki	FR-523A 9.523.506.00 2008>	155640	1
16	Spacer	Buchse	Distans	Väliholkki	Ø 12/20x7	508525	8
17	Stone deflector	Gleitschuh	Glidsko	Liukukenkä		505700	6
18	Washer	Scheibe	Bricka	Aluslaatta	DIN 125A M10/10.5 ZN	131770	56
19	Nut	Muttern	Låsmutter	Lukitusmutteri	DIN 985-10 M10 ZN	131590	56
20	Stone deflector	Gleitschuh	Glidsko	Liukukenkä	Hi-skid	505704	2



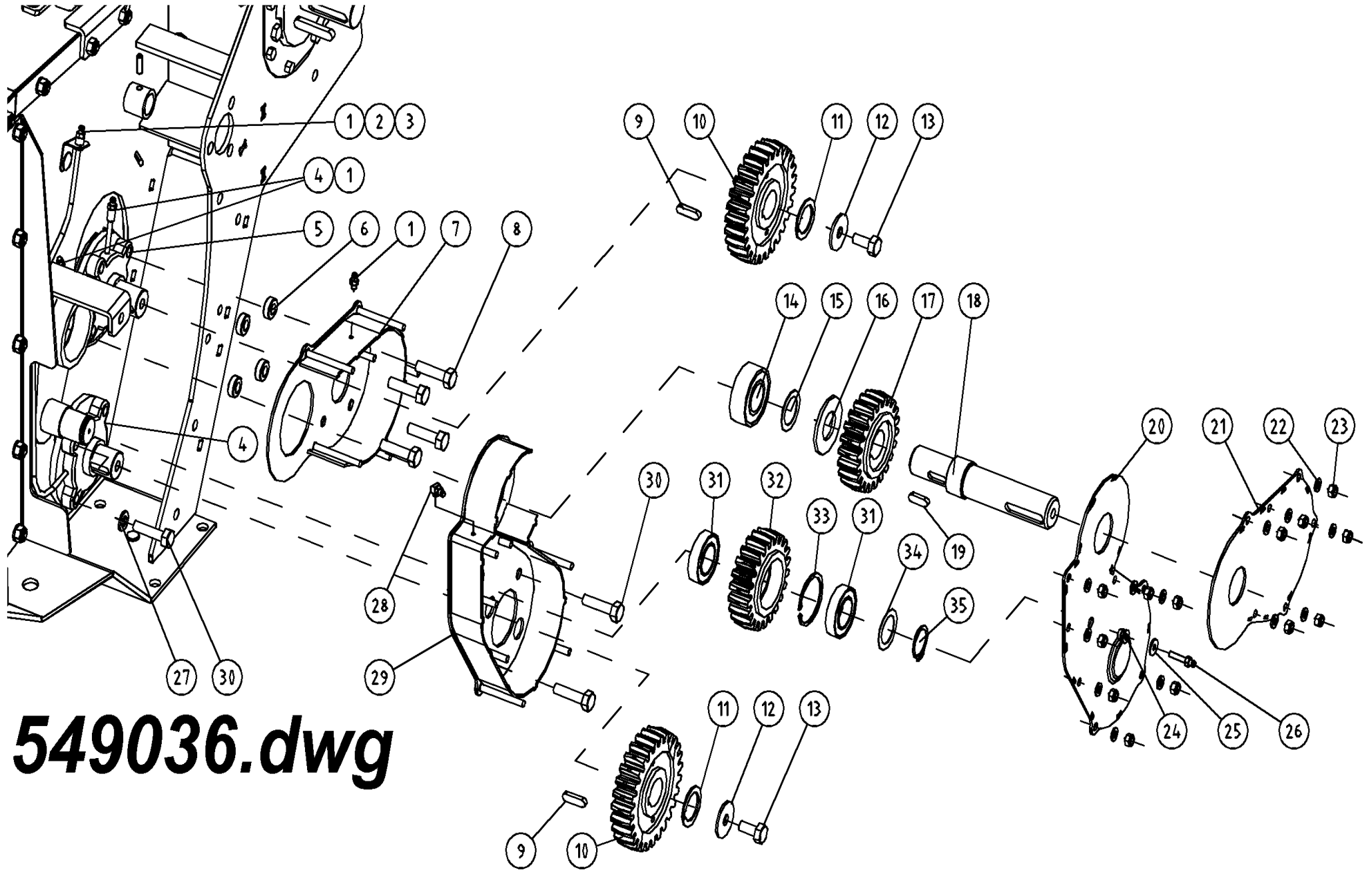
549031.dwg

Pos	Name	Nahme	Benämning	Nimike		NO	Pcs
1	Screw	Schraube	6-k Skruv hg	Kuusioruuvi	DIN 933 8.8 M16X30 ZN	131160	6
2	Washer	Scheibe	Låsbricka	Lukituslaatta	NORD-LOCK M 16 ZNC	133465	6
3	Gearbox	Getriebe	Vinkelväxel	Kulmavaihde	T-312 A HNM 320	528500	1
4	Socket set screw	Gewindestifte	I-6 stoppskruv	Pidätinruuvi	DIN 914 12.9 M8X6	131284	1
5	Shaft	Welle	Pendelaxel	Akseli		520425	1
6	Cover	Einstellscheibe	Justeringsbricka	Säätölevy		520435	1
7	Counter screw	Senkschrauben	I-6 Skruv sänkt	6-koloruuvi uppok.	DIN 7991 10.9 M12X35 ZNC	131350	3
8	Nut	Muttern	Låsmutter	Lukitusmutteri	DIN 985-8 M12 ZN	131600	7
9	Tension Shaft	Spann welle	Spännararm	Kiristysvarsi	P/C-Roller 2004>	544450	1
10	Plain bearing	Gleitlager	Glidlager	Liukulaakeri	Ø 25/28 L=15	140050	2
11	Bearing	Lager	Kullager	Laakeri	6211 2RS	140295	2
12	Tension wheel	Spannrad	Remspännarhjul	Kiristyspyörä	Ø 115	520415	1
13	Shims	Ausgleichscheibe	Passbricka	Sovitelaatta	DIN 988 55X68X0.5	132420	1
14	Seeger ring	Sicherüingring	Låsring för axel	Varmistinrengas	DIN 471 55X2	132140	1
15	Pulley	Keilriemenscheibe	Remskiva	Kiilahihnapyörä	d=224 3xB/SPB/16 240/280	518313	1
16	V-belt	Keilriemen	Kilrem	Kiilahihna	B62 (17x1575)	527882	3
17	Mounting pin	Welle	Ledaxel remspännare	Akseliholkki		563714	1
18	Nut	Muttern	Låsmutter	Lukitusmutteri	DIN 985-8 M10 ZN	131580	9
19	Washer	Scheibe	Bricka	Aluslaatta	DIN 125A M10/10.5 ZNC	131780	9
20	Spring bracket	Federhalter	Fjäderhållare	Jousenpidike		510512	1
21	Tension screw	Spannschraube	Spännskruv	Kiristysruuvi	P-Roller	527457	1
22	Spring	Zugfeder	Dragfjäder	Vetojousi		520393	2
23	Spline	Keile	Flatkil	Laattakiila	DIN 6885 A 12X8X60	132975	2
24	Pulley	Keilriemenscheibe	Remskiva	Kiilahihnapyörä	Ø=180 3xB/SPB/16	527874	1



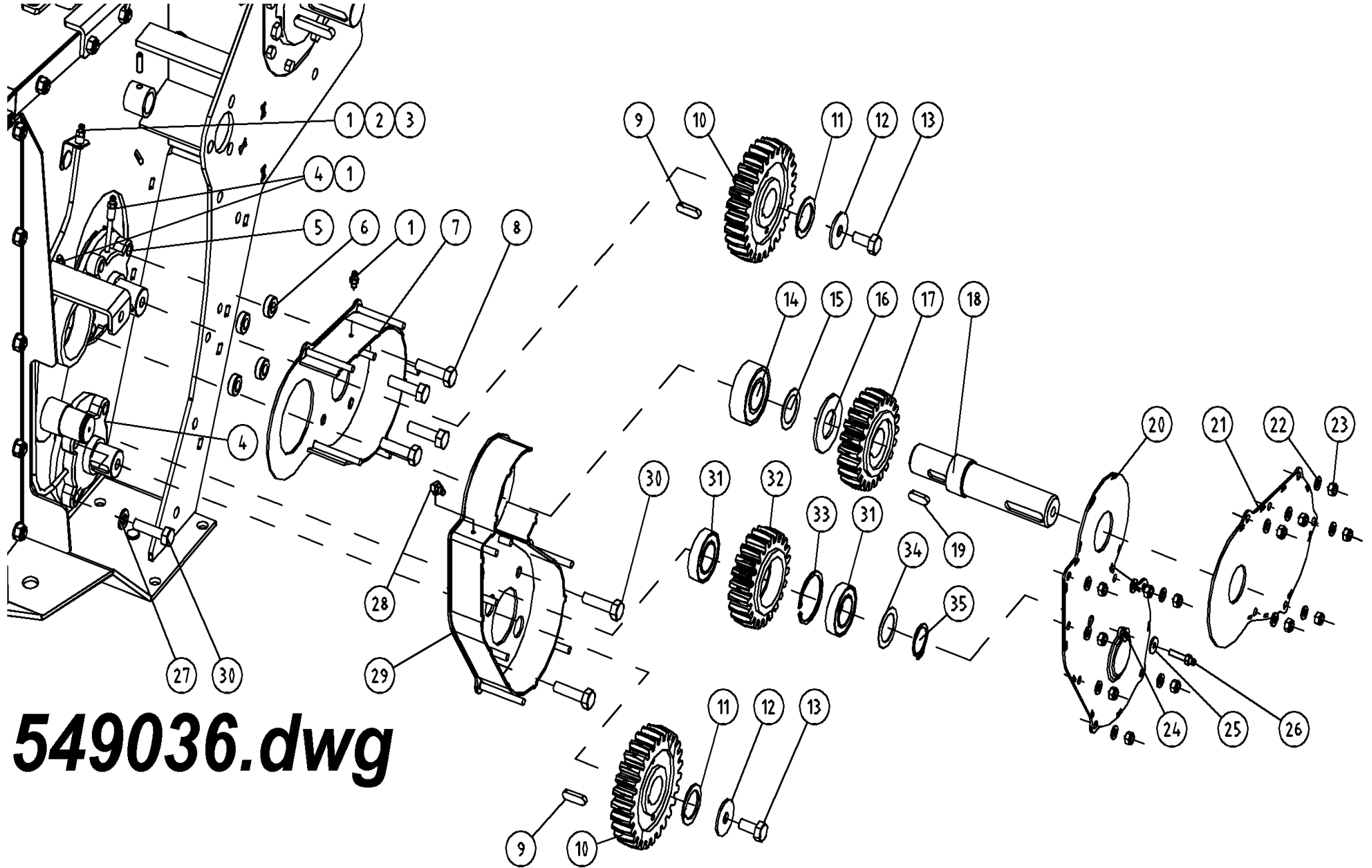
549031.dwg

Pos	Name	Nahme	Benämning	Nimike		NO	Pcs
25	Distance bush	Buchse	Holk	Holkki	2517 Ø40 240P/280P	518350	2
26	Screw	Schraube	Monteringsskruv	Asennusruuvi	240/280	518355	4
27	Screw	Schraube	6-k Skruv hg	Kuusioruuvi	DIN 933 8.8 M10X40 ZN	130920	2
28	Screw	Schraube	6-k Skruv hg	Kuusioruuvi	DIN 933 8.8 M10X30 ZN	130880	5
29	V-Ring	V-ringe	V-ring	V-rengas	Ø45	144946	1
30	Bearing screw	Lager bolzen	Lagerbult	Laakeri pultti	208	520301	2
31	Bearing	Lager	Flänslager	Laippalaakeri	UCFC 208	140548	1
32	Washer	Scheibe	Lagerdistansplåt	Välilevy	P/C-Roller 2004>	544440	1
33	Bearing bracket	Lager befestigung	Lagerplåt	Laakerin tukilaippa	P/C-Roller 2004>	544400	1
34	Bracket	Befestigung	Remskyddsfäste	Tukipelti	P/C-Roller 2004>	544412	1
35	Screw	Schraube	6-k Skruv hg	Kuusioruuvi	DIN 933 8.8 M10X20 ZN	130840	2



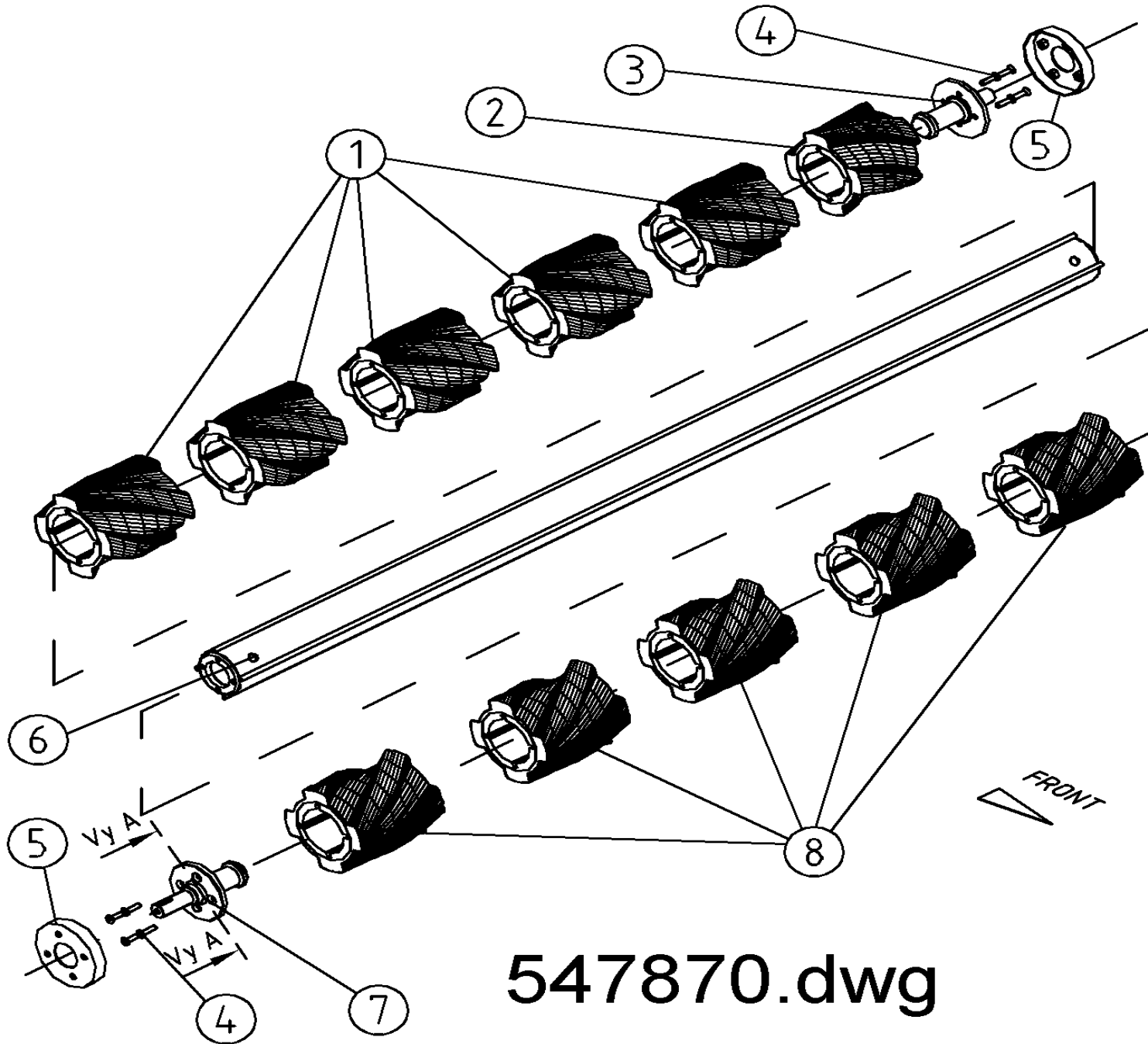
549036.dwg

Pos	Name	Nahme	Benämning	Nimike		NO	Pcs
1	Grease nipple	Smiernippel	Smörjnippa	Rasvanippa	M6x1	140950	4
2	Pipe Clamp	Ror Halter	Smörjrörshållare	Putken pidike		520228	1
3	Grease pipe	Smier rör	Smörjrör	Rasvausputki	1/4"-28UNF L=510	508065	1
4	Grease pipe	Smier rör	Smörjrör	Rasvausputki	1/4"-28UNF L=55	527835	2
5	Bearing	Lager	Flänslager	Laippalaakeri	UCFC 207	140547	2
6	Spacer	Distanzhülse	Distans hylsa	Väliholkki	P-Roller 2004>	544490	4
7	Casing upper	Gehäuse	Växelhus övre	Kotelo ylä	P/C-Roller 2004>	544500	1
8	Screw	Schraube	6-k Skruv dg	Kuusioruuvi	DIN 931 10.9M12x60ZNC	130346	4
9	Spline	Keile	Flatkil	Laattakiila	DIN 6885 A 10x8x35	132963	2
10	Cogweel	Zahnrad	Kugghjul	Hammaspyörä	Z=27 m5	545010	2
11	Distance washer	Distanzscheibe	Distansbricka	Sovitelaatta		547038	2
12	Washer	Scheibe	Bricka	Aluslaatta	Ø50/13x4 ZN	527393	2
13	Screw	Schraube	6-k Skruv hg	Kuusioruuvi	DIN 933 8.8 M12X25 ZN	130960	2
14	Bearing	Lager	Rullager	Laakeri	22207 E	140397	1
15	Shims	Ausgleichscheibe	Passbricka	Sovitelaatta	DIN 988 35X45X0,5	132340	1
16	Washer	Scheibe	Mellanbricka	Välilevy	Ø 35,3/71x4	527541	1
17	Cogweel	Zahnrad	Kugghjul	Hammaspyörä	Z=22 m5	545000	1
18	Shaft	Welle	Drivaxel	Akseli		527536	1
19	Spline	Keile	Flatkil	Laattakiila	DIN 6885 A 10X8X28	132962	1
20	Cover lover	Deckel	Nedre växelhus lock	Kotelon kansi ala	P/C-Roller 2004>	544519	1
21	Cover upper	Deckel	Övre växelhus lock	Kotelon kansi ylä	P/C-Roller 2004>	544509	1
22	Washer	Scheibe	Bricka	Aluslaatta	DIN 125A M8/8.4 ZN	131750	13
23	Nut	Muttern	Låsmutter	Lukitusmutteri	DIN 985-8 M8 ZN	131570	13
24	Cable gland	Kable halter	Kabelgenoförning	Läpivienti	d=7 D=12 s=2	142314	1



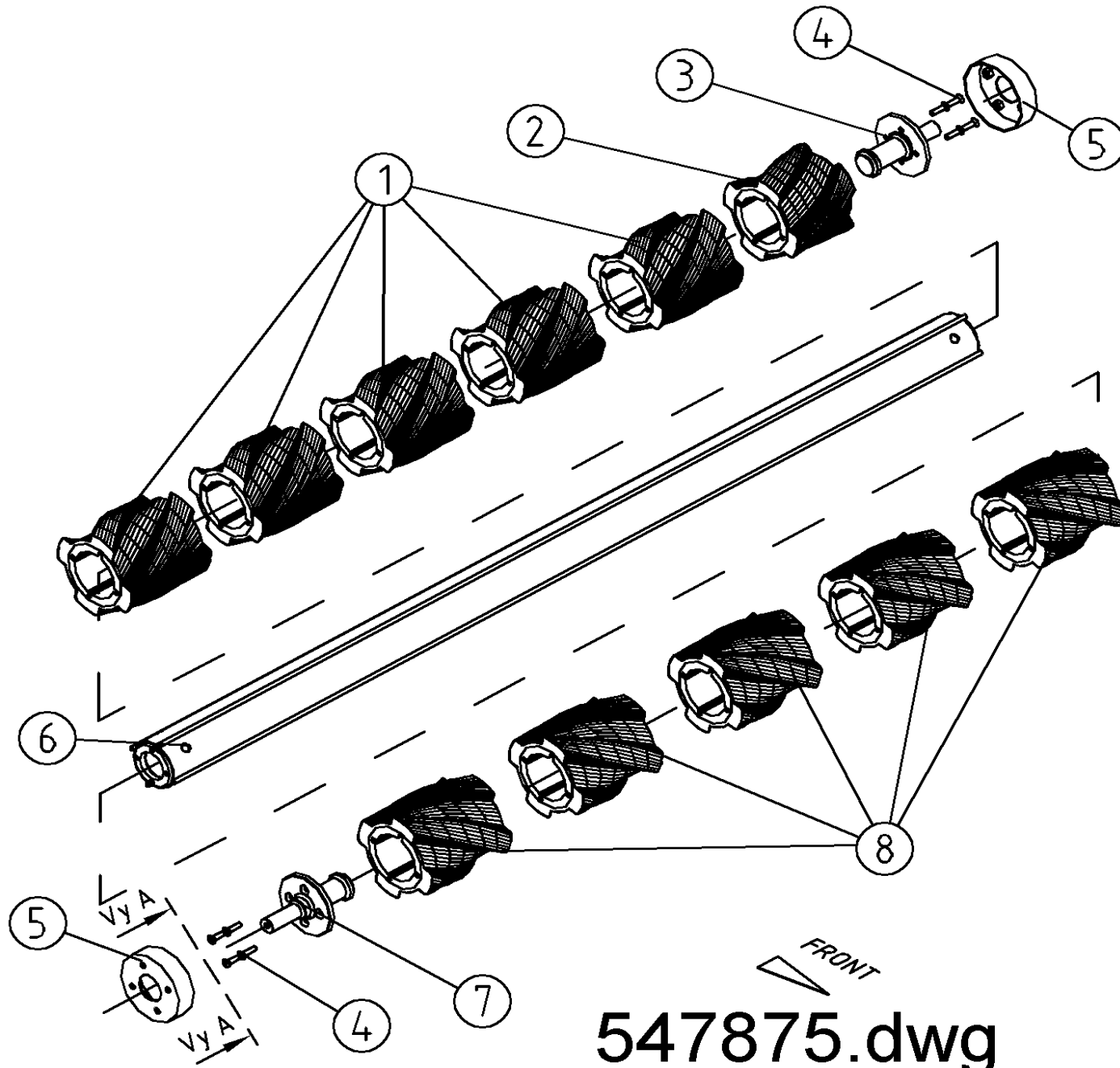
549036.dwg

Pos	Name	Nahme	Benämning	Nimike		NO	Pcs
25	Washer	Scheibe	Karosseribricka	Korialuslevy	DIN 9021 6/6.4 ZN	131890	1
26	Grease nipple	Smiernippel	Smörjnippa	Rasvanippa	M6x1 lang	140951	1
27	Washer	Scheibe	Bricka	Aluslaatta	DIN 125A M12/13 ZN	131790	2
28	Grease nipple	Smiernippel	Smörjnippa	Rasvanippa	M6x1; 90°	140970	1
29	Casing lover	Gehäuse	Växelhus nedre	Kotelo ala	P/C-Roller 2004>	544510	1
30	Screw	Schraube	6-k Skruv dg	Kuusioruuvi	DIN 931 10.9 M12X55 ZNC	130345	4
31	Bearing	Lager	Kullager	Laakeri	6007 RS	140133	2
32	Cogweel	Zahnrad	Mellankugghjul	Hammaspyörä	Z=22 m5	545005	1
33	Seeger ring	Sicherüngring	Låsring för hål	Varmistinrengas	DIN 472 62X2	132158	1
34	Shims	Ausgleichscheibe	Passbricka	Sovitelaatta	DIN 988 35x45x2	132353	1
35	Seeger ring	Sicherüngring	Låsring för axel	Varmistinrengas	DIN 471 35X1,5	132100	1



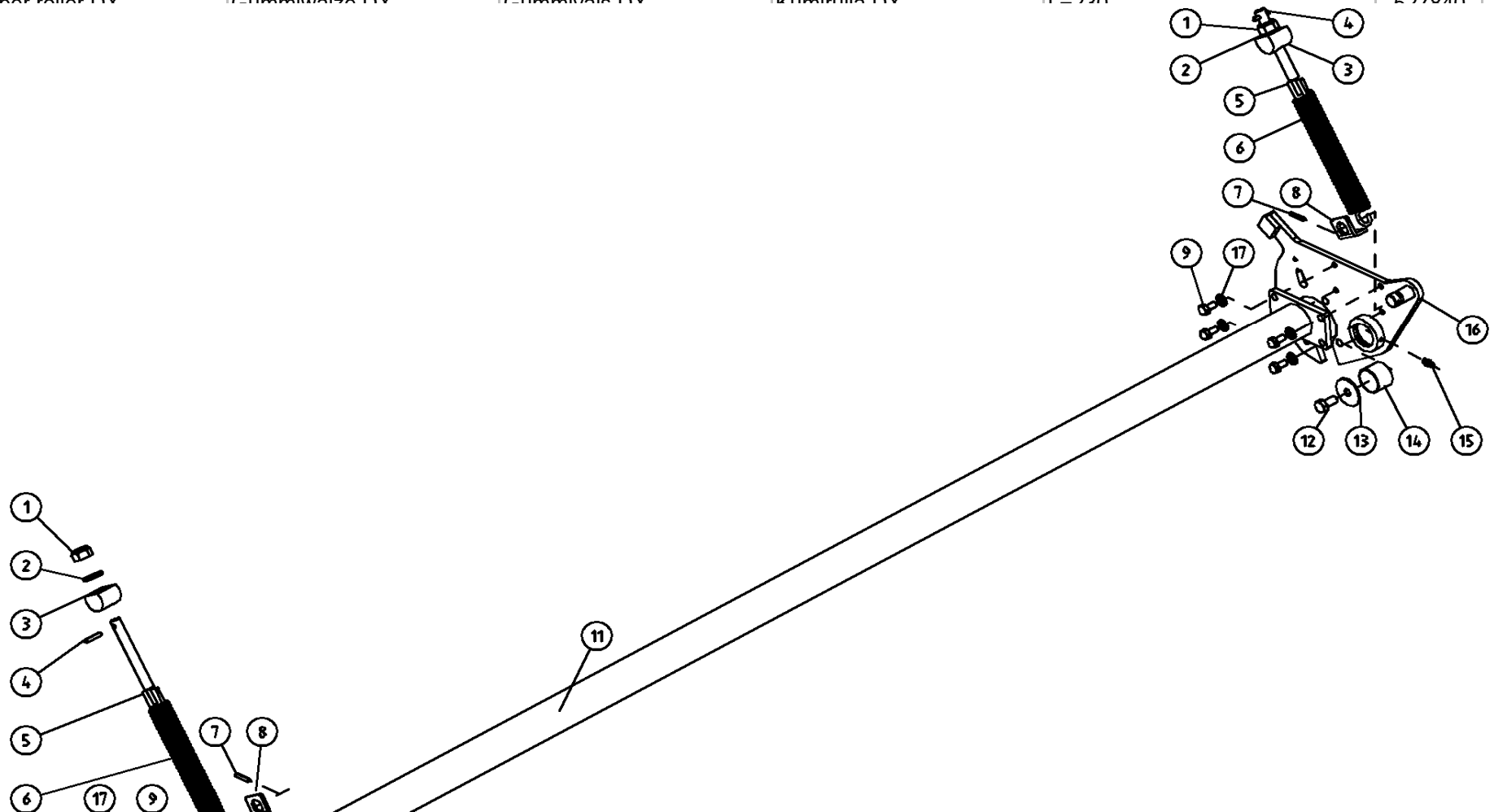
547870.dwg

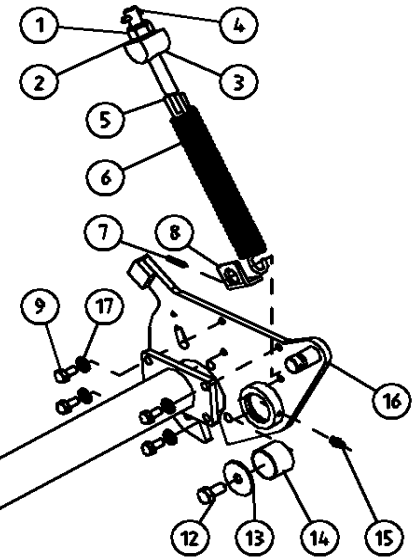
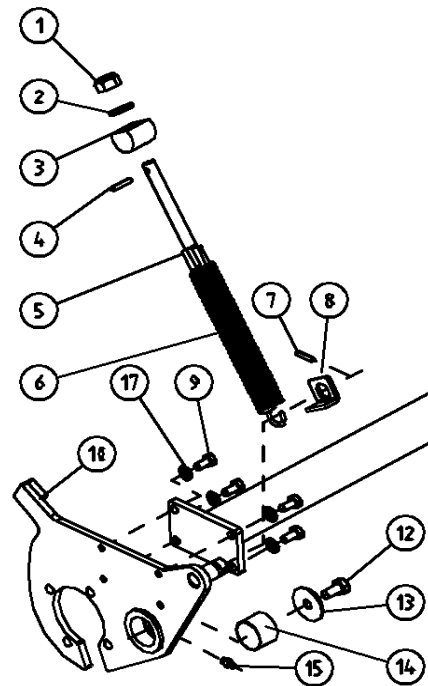
Pos	Name	Nahme	Benämning	Nimike		NO	Pcs
1	Rubber roller DX	Gummiwalze DX	Gummivals DX	Kumirulla DX	L=230	527840	5
2	Rubber roller DX	Gummiwalze DX	Gummivals DX	Kumirulla DX	L=145 HNM 240P	527843	1
3	Axle left upper	Welle links über	Valsaxel övre V.	Telanaksila ylä V.	HNM 320P Roller	546953	1
4	Counter screw	Senkschrauben	I-6 Skruv sänkt	6-koloruuvi uppok.	DIN 7991 10.9 M10x35	131335	8
5	Winding guard upper	Winkelschutz	Lindningsskydd, övre	Kiertomissuoja ylä		527294	2
6	Roller pipe upper	Walzerohr über	Övre vals	Tela ylä	HNM 320 P Roller	546922	1
7	Axle right	Welle rechts	Valsaxel höger	Telanaksila oikea	HNM 320P Roller	546950	1
8	Rubber roller SX	Gummiwalze SX	Gummivals SX	Kumirulla SX	L=230	527841	5



547875.dwg

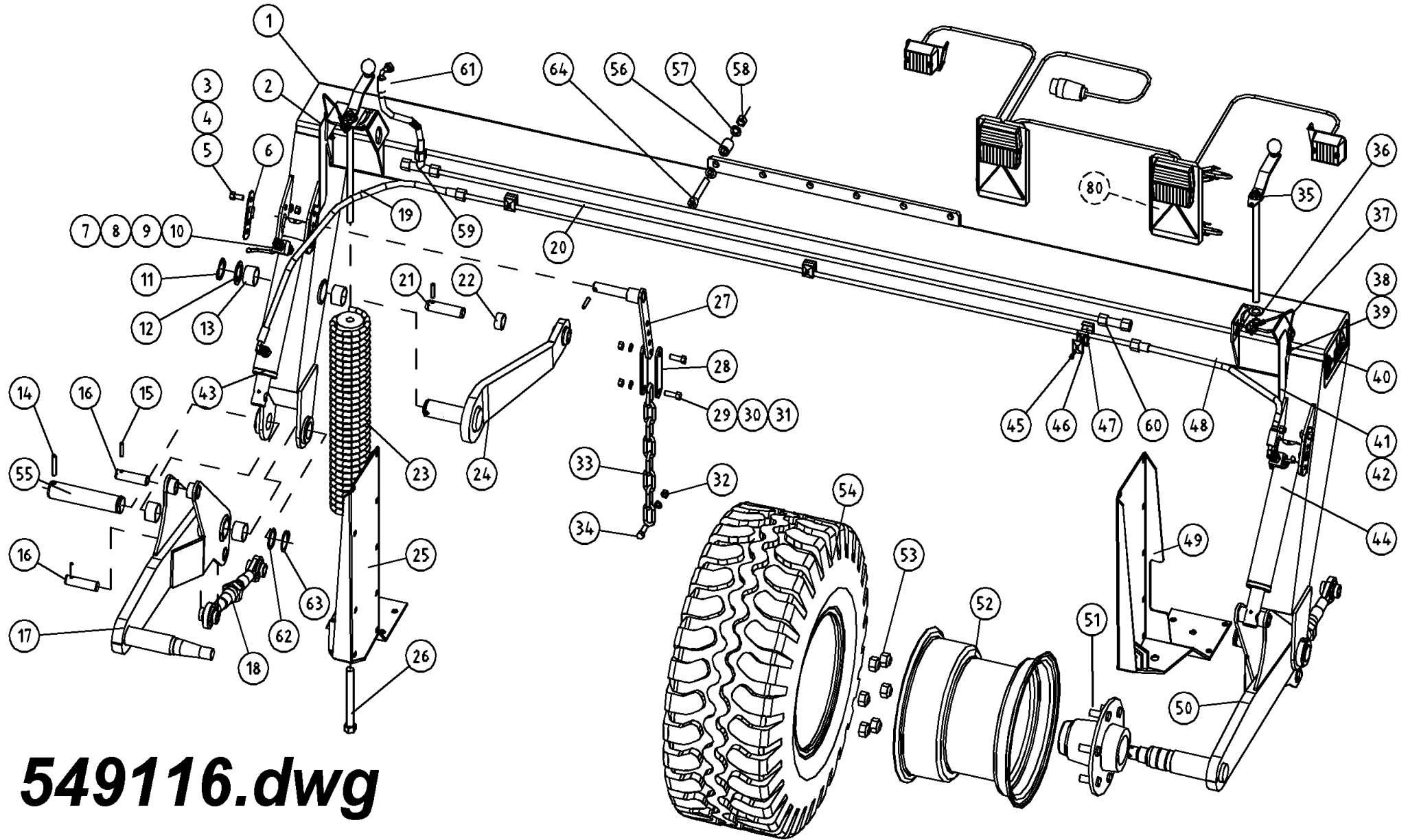
Pos	Name	Nahme	Benämning	Nimike		NO	Pcs
1	Rubber roller SX	Gummiwalze SX	Gummivals SX	Kumirulla SX	L=230	527841	5
2	Rubber roller SX	Gummiwalze SX	Gummivals SX	Kumirulla SX	L=145 HNM 240P	527845	1
3	Axle left lower	Welle links unter	Valsaxel nedre V.	Telanaksila ala V.	HNM 320P Roller	546951	1
4	Counter screw	Senkschrauben	I-6 Skruv sänkt	6-koloruuvi uppok.	DIN 7991 10.9 M10x35	131335	8
5	Winding guard	Winckelschutz	Lindningsskydd	Kiertomissuoja		527298	2
6	Roller pipe lower	Walzenrohr unter	Nedre vals	Tela ala	HNM 320 P Roller	546920	1
7	Axle right	Welle rechts	Valsaxel höger	Telanaksila oikea	HNM 320P Roller	546950	1
8	Rubber roller DX	Gummiwalze DX	Gummivals DX	Kumirulla DX	L=230	527840	5





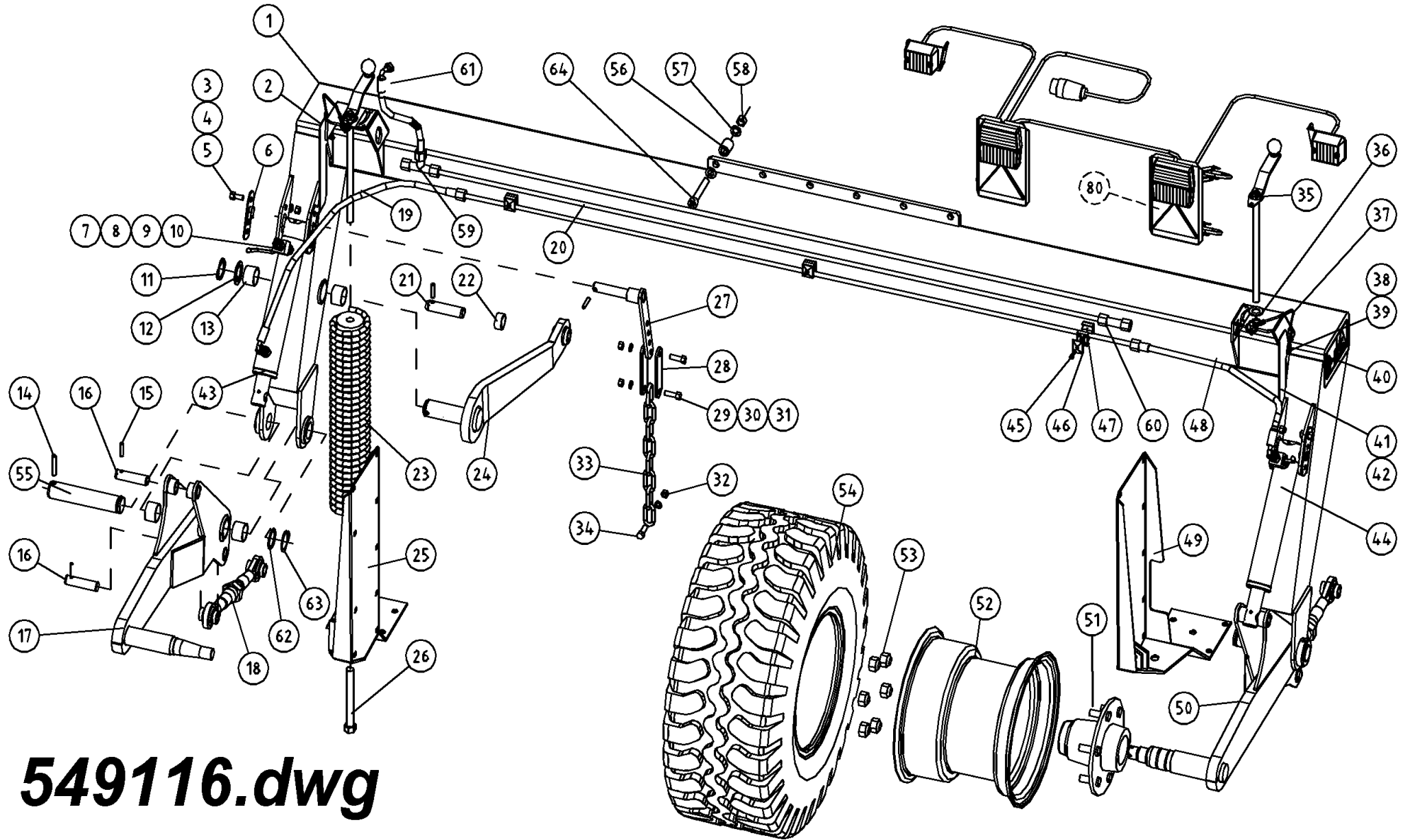
547850.dwg

Pos	Name	Nahme	Benämning	Nimike		NO	Pcs
1	Nut	Muttern	Låsmutter	Lukitusmutteri	DIN 985-8 M16 ZN	131630	2
2	Washer	Scheibe	Bricka	Aluslaatta	DIN 125A M16/17 ZN	131810	2
3	Guide	Führung	Stödhylsa	Tukiholkki		527301	2
4	Spring pin	Spannhülsen	Rörsprint	Jousisokka	DIN 1481 8X60 ZN	132830	2
5	Adjusting screw	Instellung schraube	Ställskruv	Säätöruuvi		547288	2
6	Spring	Feder	Fjäder	Jousi	d=6,0 Dm 42 L=170	547296	2
7	Spring pin	Spannhülsen	Rörsprint	Jousisokka	DIN 1481 8X40 ZN	132815	2
8	Mounting washer	Befestigung scheinbe	Stödbricka	Tukilaatta		527418	2
9	Screw	Schraube	6-k Skruv hg	Kuusioruuvi	DIN 933 8.8 M10X25 ZN	130860	8
10	Roller arm Left	Walze armen L.	Pendelvalsarm V.	Telanvarsi vasen	HNM 320P Roller	547867	1
11	Pipe	Rohr	Rör	Putki	HNM 320P Roller	547852	1
12	Screw	Schraube	6-k Skruv hg	Kuusioruuvi	DIN 933 8.8 M12X25 ZNC	130970	2
13	Washer	Scheibe	Bricka	Aluslaatta	Ø50/13x4 ZN	527393	2
14	Plain bearing	Gleitlager	Glidlager	Liukulaakeri	Ø 40/44 L=30	140038	2
15	Grease nipple	Smiernippel	Smörjnippa	Rasvanippa	M6x1	140950	2
16	Roller arm Right	Walze armen R.	Pendelvalsgavel höger	Telanvarsi oikea	HNM 320P Roller	547868	1
17	Washer	Scheibe	Låsbricka	Tähtialuslaatta	DIN 6798 AM 10/10,5 ZN	132000	8



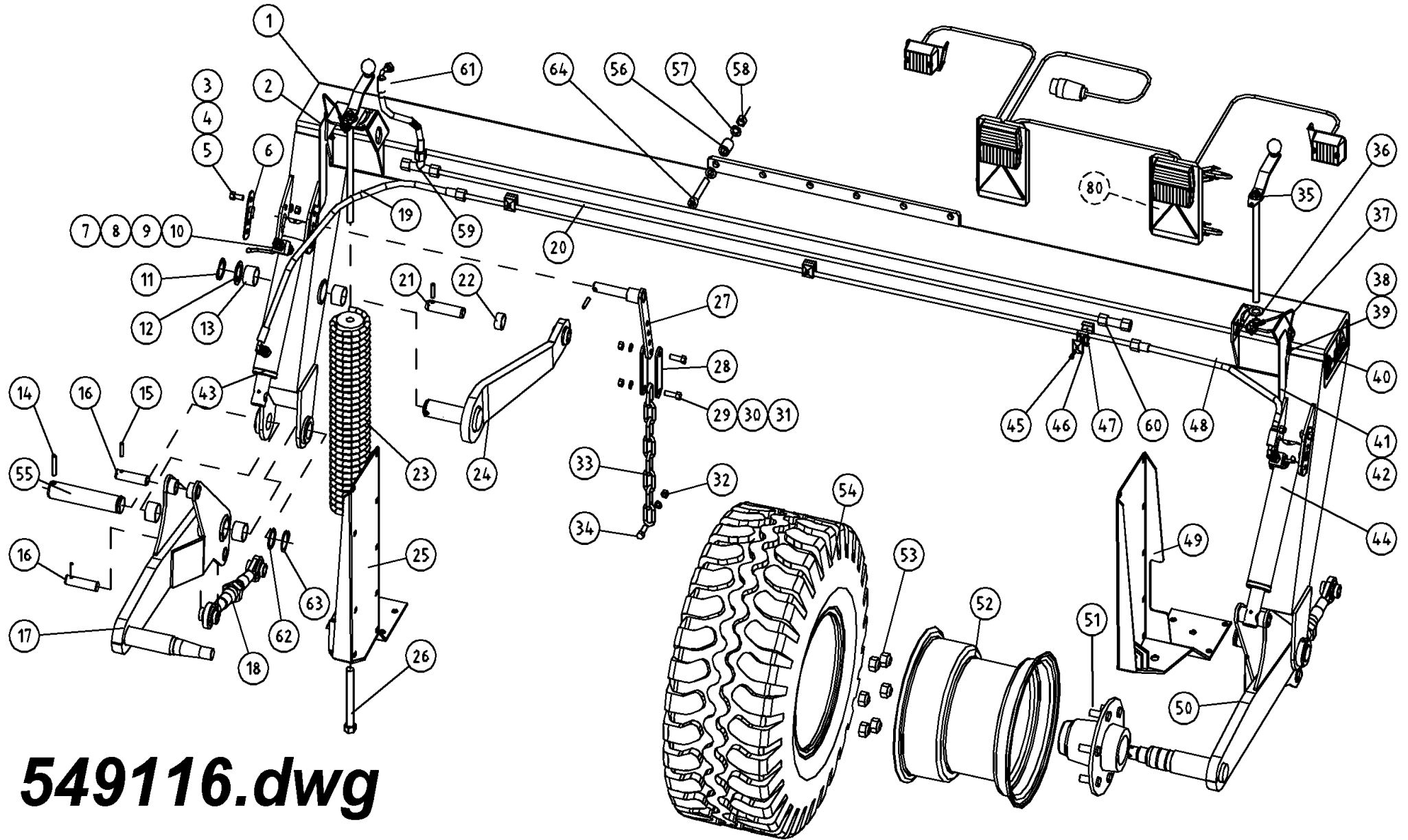
549116.dwg

Pos	Name	Nahme	Benämning	Nimike		NO	Pcs
1	Portalframe	Portalrahmen	Portalram	Portaalirunko	320 C	570145	1
2	Stickerplate left	Kleberplatte links	Dekalplåt vänster	Tarralaatta vasen		528873	1
3	Screw	Schraube	6-k Skruv hg	Kuusioruuvi	DIN 933 8.8 M10X25 ZN	130860	4
4	Washer	Scheibe	Bricka	Aluslaatta	DIN 125A M10/10.5 ZN	131770	4
5	Nut	Muttern	Låsmutter	Lukitusmutteri	DIN 985-10 M10 ZN	131590	4
6	Mounting bracket	Befestigung	Inställningsplåt	Asennuslaatta		520016	4
7	Ball valve	Kugelhahn	Bollventil	Palloventtiili	3/8"-3/8" BKH-06	144025	2
8	Double nipple	Doppelnippel	Dubbelnippa	Supistusnippa	3/8"-1/2" 04000-06-08	143125	3
9	Bonded gasket	Dichtung	USIT-tätning	USIT-tiiviste	3/8" USITR-06	146003	6
10	Male/Female Adaptor	Anschluss	Junktur	Liitin	3/8" - 3/8" 04010-06	143150	2
11	Seeger ring	Sicherungsring	Låsring för axel	Varmistinrengas	DIN 471 45X2.5	132122	1
12	Lock washer	Riegel scheibe	Låsbricka	Lukituslaatta	Ø 62/45,2x4	520320	1
13	Plain bearing	Gleitlager	Glidlager	Liukulaakeri	Ø 45/50 L=30 COB092	140066	6
14	Spring pin	Spannhülsen	Rörsprint	Jousisokka	DIN 1481 10X60 ZN	132870	3
15	Spring pin	Spannhülsen	Rörsprint	Jousisokka	DIN 1481 8X40 ZN	132815	6
16	Link arm pin	Gelenk zapfen	Länkmarmstapp	Nivelvarrentappi	Typ B1 Ø25 L=78 härd.	520291	4
17	Wheel arm left	Radarm links	Hjularm vänster	Pyöränvarsi vasen		525285	1
18	Lower link arm	Unterlenker	Nedre länkmarm	Alempi nivelvarsi	Ø25 M27x3	520270	2
19	Hydraulic hose	Hydraulik slauch	Hydraulslang	Hydrauliletku	3/8" L=800 3/8" 90° -12mm	145537	1
20	Hydraulic pipe	Hydraulik rohr	Hydraulrör	Hydrauliputki	Rör Ø12 L=2150mm	145546	2
21	Link arm pin	Gelenkzapfen	Länkmarmstapp övre	Nivelvappi	Typ B1 Ø28 L=92 zn	520350	1
22	Spacer	Distanzhülse	Distans	Väliholkki	280P/320P	520315	1
23	Spring	Zugfeder	Dragfjäder	Kierrejousi		520209	2
24	Link arm	Gelenkarm	Länkmarm	Nivelvarsi		520314	1
25	Support left	Stützfuss links	Stödben vänster	Tukijalka	P-Roller	527381	1
26	Screw	Schraube	6-k Skruv hg	Kuusioruuvi	DIN 933 8.8 M20X180 ZN	131279	1
27	Chain mounting	Kettenbefestigung	Övre kättingsfäste	Ketjun pidike		520295	2



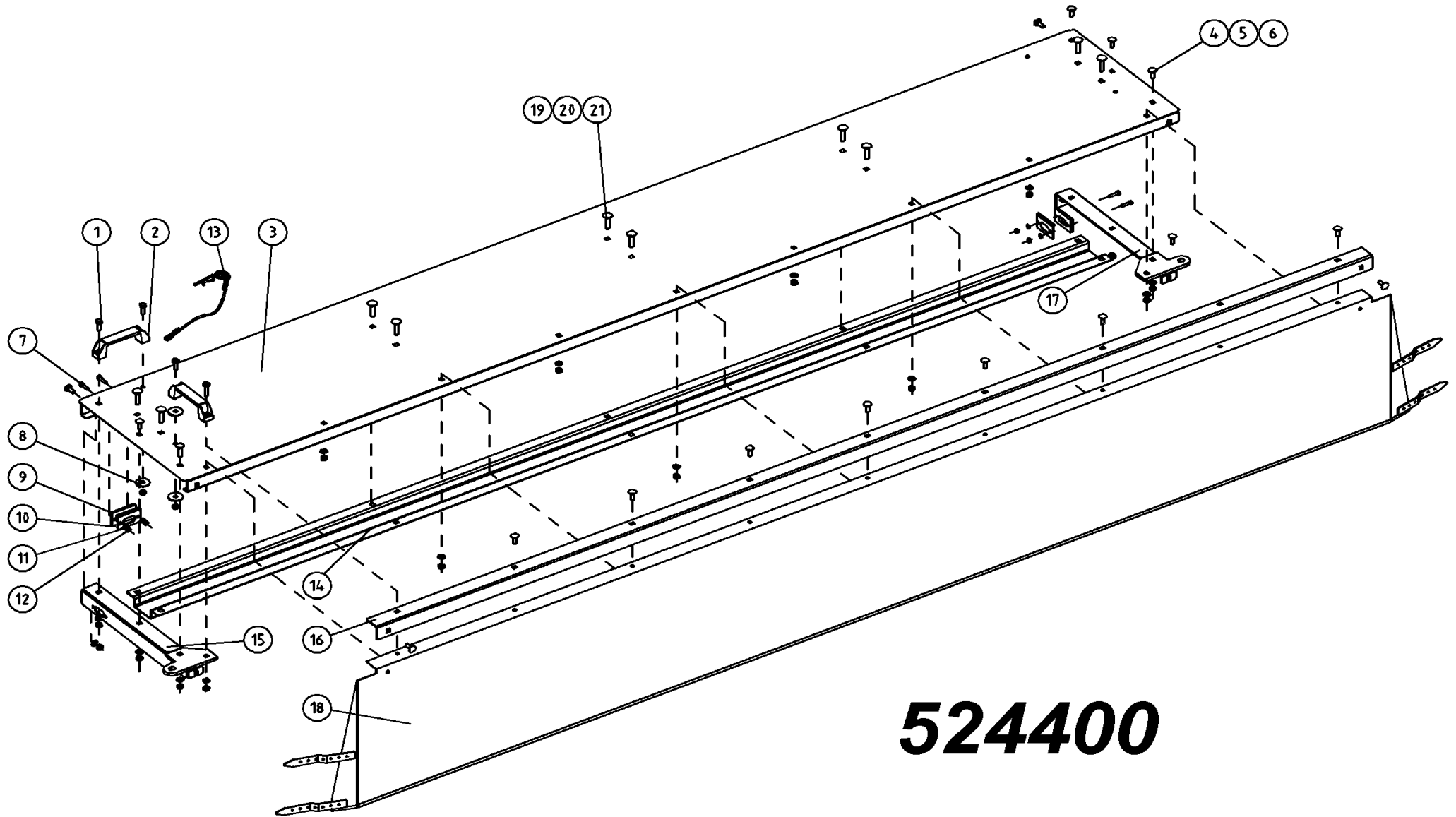
549116.dwg

Pos	Name	Nahme	Benämning	Nimike		NO	Pcs
28	Chain mounting	Ketten öse	Kättingsöra	Ketjun korvake		520292	4
29	Screw	Schraube	6-k Skruv hg	Kuusioruuvi	DIN 933 8.8 M12X40 ZN	131000	4
30	Washer	Scheibe	Bricka	Aluslaatta	DIN 125A M12/13 ZN	131790	6
31	Nut	Muttern	Låsmutter	Lukitusmutteri	DIN 985-8 M12 ZN	131600	4
32	Nut	Muttern	Låsmutter fg	Lukitusmutteri hienok.	DIN 980 V M12x1,5 ZN	131612	2
33	Limiting chain	Begrenzungkette	Begränsningskätting	Rajoituskettinki	9x55 - 8 härdad	528145	2
34	Screw	Schraube	6-k Skruv dg	Kuusioruuvi	DIN 960 10.9 M12x50 ZN	130342	2
35	Adjusting handle	Einstellung hebel	Inställnings vev	Säätökahva		520254	2
36	Washer	Scheibe	Bricka	Aluslaatta	DIN 125A M20/21 ZN	131830	2
37	Linch pin with wire	Klappstecker mit seile	Ringsprint med vajer	Rengassokka vajerilla		500044	2
38	Screw	Schraube	6-k Skruv hg	Kuusioruuvi	DIN 933 8.8 M6X20 ZNC	130650	2
39	Nut	Muttern	Låsmutter	Lukitusmutteri	DIN 985-8 M6 ZN	131560	2
40	Sticker	Steinschleuderwarnung	Varningsdecal	Varoitus tarra		508652	2
41	Stickerplate right	Kleberplatte rechts	Dekalplåt höger	Tarralaatta oikea		528872	1
42	Sticker	Kleber	Dekal	Tarra		528874	2
43	Lift cylinder left	Hebezyylinder links	Lyftcylinder-vänster	Nostosylinteri vasen	Ø 60/40x264 L=429-713	146555	1
44	Lift cylinder right	Hebezyylinder rechts	Lyftcylinder-höger	Nostosylinteri oikea	Ø 60/45x264 L=429-713	146545	1
45	Screw	Schraube	I-6 Skruv	6-koloruuvi	DIN 912 8.8 M6x50 ZN	131286	3
46	Cover plate	Befestigung platte	Täckplatta	Peitelevy	DPDS-1	147182	3
47	Bracket for pipes	Rohrschelle, doppelt	Rörhållare, dubbel	Kaksoisputkenkiinnike	Ø12mm DS112/12	147180	3
48	Hydraulic hose	Hydraulik slauch	Hydraulslang	Hydrauliletku	3/8" L=550 3/8" 90° -12mm	145539	1
49	Support right	Stützfuss rechts	Stödben höger	Tukijalka	P-Roller	527380	1
50	Wheel arm right	Radarm rechts	Hjularm höger	Pyöränvarsi oikea		525280	1
51	Wheel hub	Rad Naben	Hjulnav	Pyörännapa	160-6/205 30208/30211	151020	2
52	Rim	Felge	Fälg	Vanne	205/6-160 13.00x17 -40 Offset	151051	2
53	Wheelnut	Rad muttern	Hjulmuttrar	Pyöränmutteri		151021	12
54	Tyre	Reifen	Däck	Rengas	380/55-17 138A8 TL Flotation+	151052	2

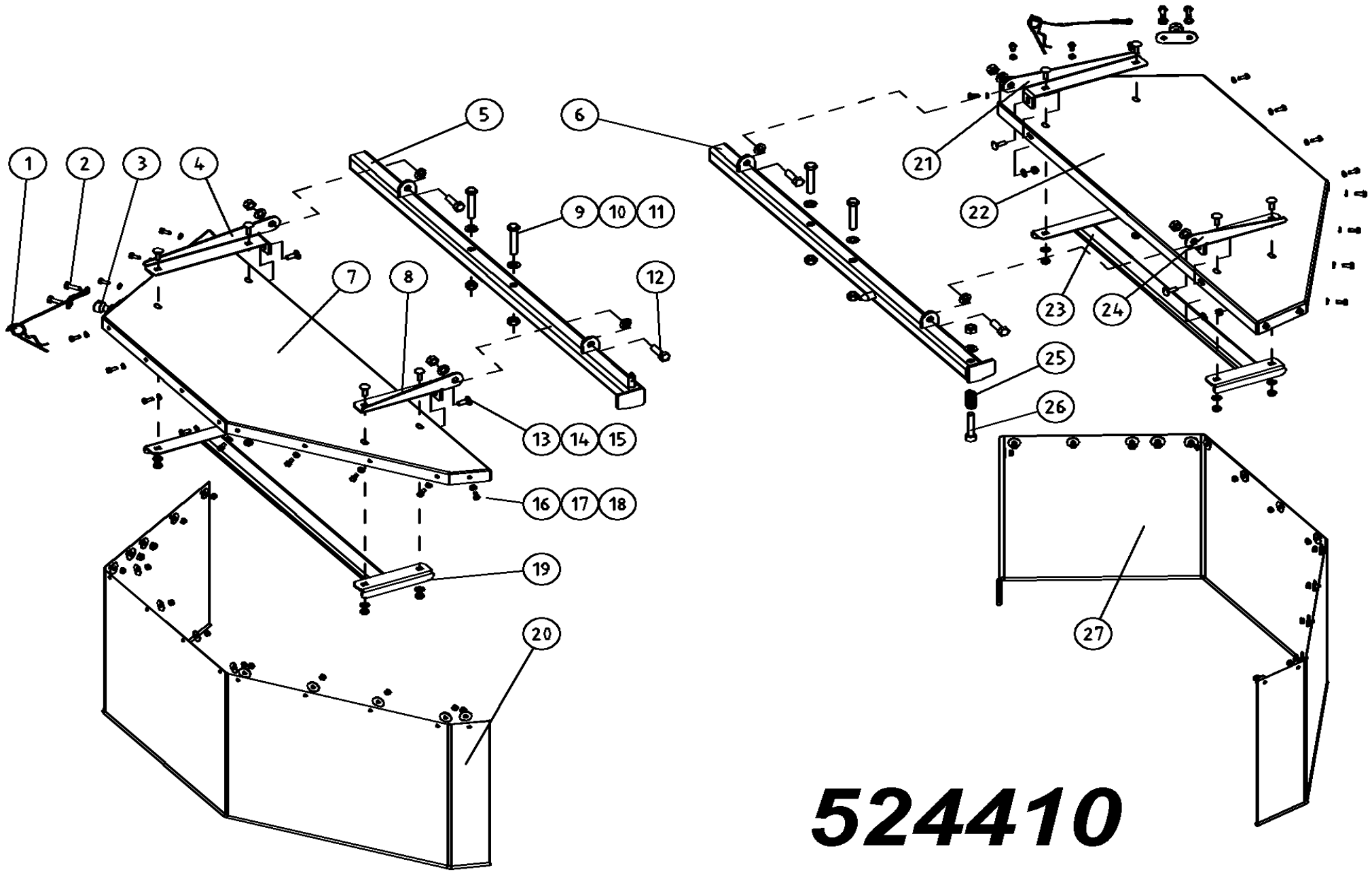


549116.dwg

Pos	Name	Nahme	Benämning	Nimike	Kvalitet	NO	Pcs
55	Wheel arm pin	Radarm zapfen	Hjularmstapp	Pyöränvarren tappi	Typ C Ø45 L=192 zn	579551	2
56	Distans	Distanz	Spännardistans	Väliputki	Ø 16.5x25 L=40	544525	12
57	Washer	Scheibe	Bricka	Aluslaatta	DIN 125A M16/17 ZNC	131820	24
58	Nut	Muttern	Låsmutter	Lukitusmutteri	DIN 985-8 M16 ZN	131630	12
59	"T" Adaptor, Pipe	T-Verschraubung rohr	T-stycke, Rör	T-nipa	TL-12 DIN 2353	143280	1
60	Straight coupling	Verschraubungen	Skarvkoppling, rör	Jatkoliitin	DL-12	143294	1
61	Hydraulic hose	Hydraulik schlauch	Hydraulslang	Hydrauliletku	3/8" L =550	528031	1
62	Shims	Ausgleichscheibe	Passbricka	Sovitelaatta	DIN 988 45X55X2	132395	2
63	Seeger ring	Sicherüngring	Låsring för axel	Varmistinrengas	DIN 471 45X1,75	132120	2
64	Screw	Schraube	I-6 Skruv	6-koloruuvi	DIN 912 8.8 M16X90 ZN	131301	12
	Optional equipment	Zusatzausrüstung	Extra utrustning	Lisävaruste			
80	Lightningset	Beleuchtungsatz	Belysnings serie	Valosarja		115252	1

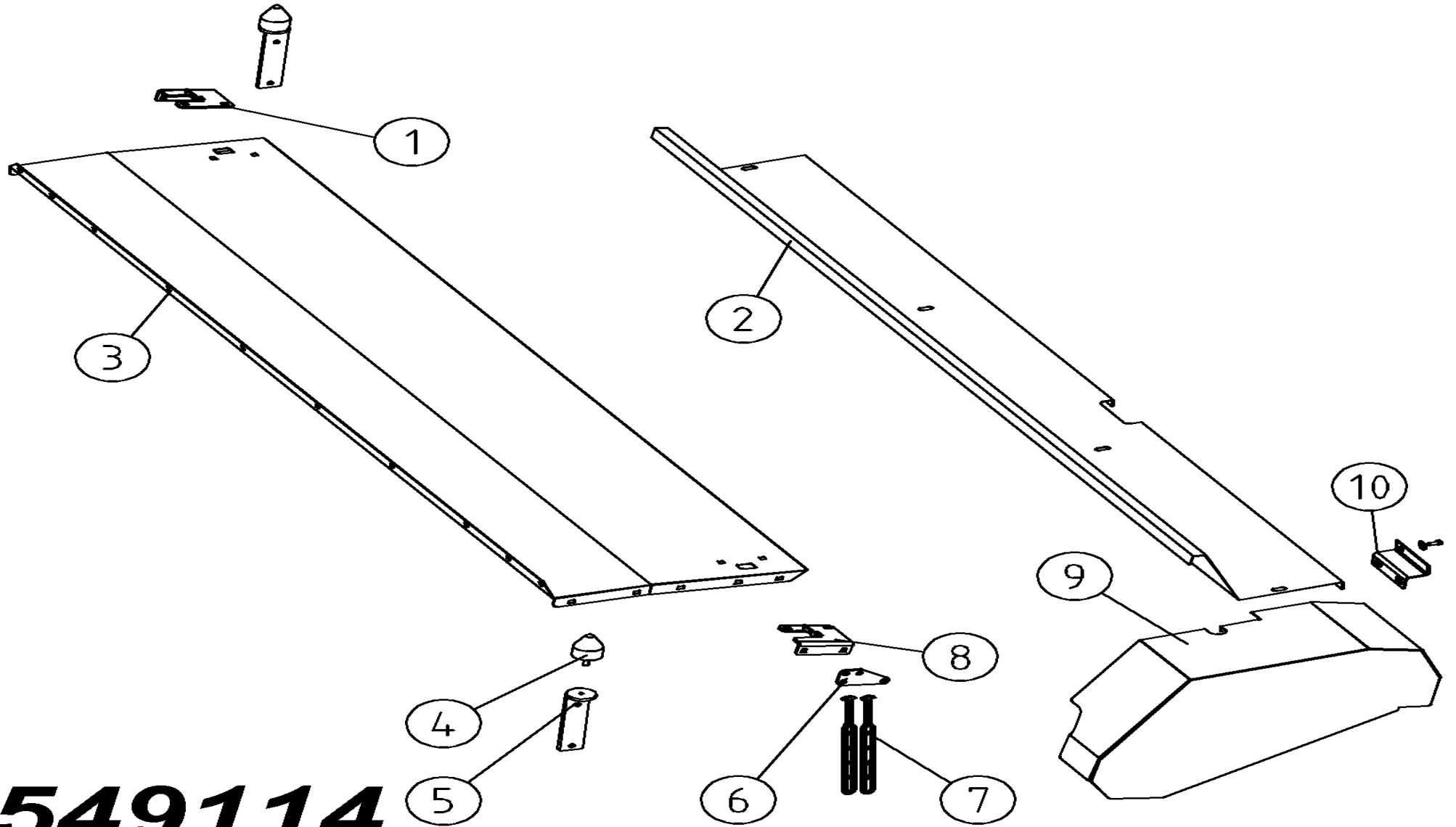


Pos	Name	Nahme	Benämning	Nimike	Kvalitet	NO	Pcs
1	Screw	Schraube	6-k Skruv hg	Kuusioruuvi	DIN 933 8.8 M8X30 ZN	130760	4
2	Handle	Griff	Bygelhandtag	Kahva	WN131 128-M8	157130	2
3	Hood	Haube vorne	Frontplåt	Etupelti	HNM 320P/C 2008>	524500	1
4	Cup bolts	Flachrundschrabe	Låsskruv	Lukkoruuvi	DIN 603 4.6 M8X25 ZN	132650	17
5	Washer	Scheibe	Bricka	Aluslaatta	DIN 125A M8/8.4 ZN	131750	21
6	Nut	Muttern	Låsmutter	Lukitusmutteri	DIN 985-8 M8 ZN	131570	21
7	Screw	Schraube	6-k Skruv hg	Kuusioruuvi	DIN 933 8.8 M6X25 ZN	130670	4
8	Washer	Scheibe	Karosseribricka	Korialuslevy	DIN 9021 M8 ZNC	131920	3
9	Rubber washer	Gummi sheibe	Gummiplatta	Kumilevy	NM 280HBR	545420	2
10	Plate	Blech	Plåt	Peltilevy	NM 280HBR	545425	2
11	Washer	Scheibe	Bricka	Aluslaatta	DIN 125A M 6/6.4 ZN	131730	4
12	Nut	Muttern	Låsmutter	Lukitusmutteri	DIN 985-8 M6 ZN	131560	4
13	Springcotter	Federstecker	Nålsprintt med vajer	Sokka vajerilla		500055	1
14	Hood reinforcement	Haubeverstärkung	Frontplåtsförstärkning	Etupellin vahvike	HNM 320 P/C 2008>	524525	1
15	Hood reinforcement right	Haubeverstärkung rechts	Frontplåtsförstärkning H.	Etupellin vahvike oikea	HNM P/C 2008>	524530	1
16	Tarpaulin list	Schutz liste	Presenningslist	Suojauslista	HNM 320P/C 2008>	524510	1
17	Hood reinforcement left	Haubeverstärkung links	Frontplåtsförstärkning V.	Etupellin vahvike vasen	HNM P/C 2008>	524535	1
18	Tarpaulin front	Schutztuch vorne	Frampresenning	Etusuojaus	HNM 320P/C 2008>	524450	1
19	Cup bolts	Flachrundschrabe	Låsskruv	Lukkoruuvi	DIN 603 8.8 M10X30 ZNC	132712	10
20	Washer	Scheibe	Bricka	Aluslaatta	DIN 125A M10/10.5 ZN	131770	10
21	Nut	Muttern	Låsmutter	Lukitusmutteri	DIN 985-8 M10 ZN	131580	10



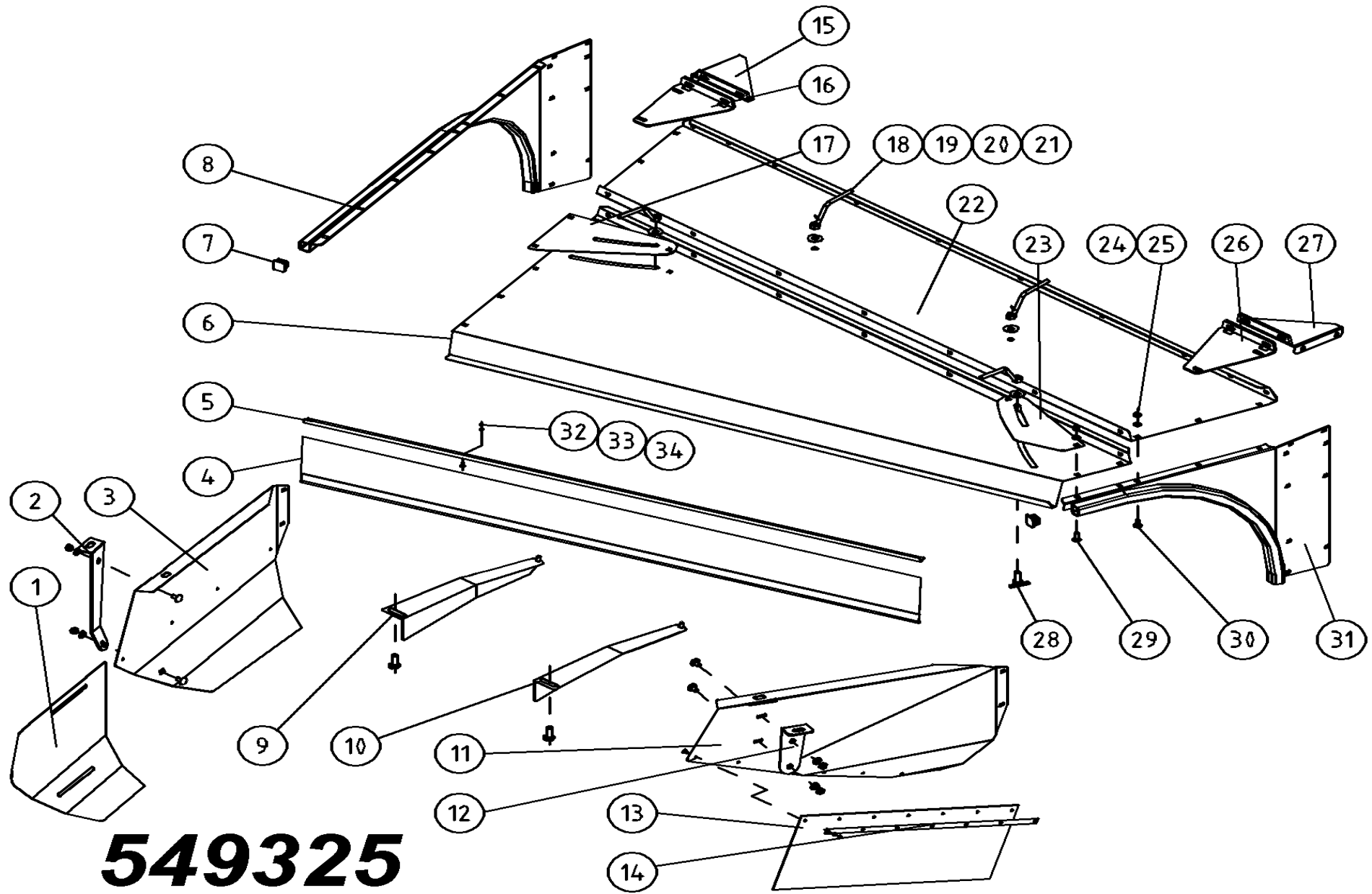
524410

Pos	Name	Nahme	Benämning	Nimike	Kvalitet	NO	Pcs
1	Springcotter	Federstecker	Nålsprintt med vajer	Sokka vajerilla		500055	2
2	Screw	Schraube	6-k Skruv hg	Kuusioruuvi	DIN 933 8.8 M8X30 ZN	130760	4
3	Knob	Knopfen	Knopp	Nuppi		528080	2
4	Rear bracket right	Hintere befestigung R.	Bakre skyddsfäste höger	Taempi kinnike oikea	HNM P/C 2008>	524630	1
5	Protection holder right	Schutz halter rechts	Skyddsplåtsfäste Höger	Suojaus kannake Oikea	HNM P/C 2008>	524680	1
6	Protection holder left	Schutz halter links	Skyddsplåtsfäste Vänster	Suojaus kannake Vasen	HNM P/C 2008>	524685	1
7	Protection plate right	Schutzblech right	Skyddsplåt höger	Suojapelti oikea	HNM P/C 2008>	524600	1
8	Front bracket right	Vorne befestigung R.	Främre skyddsfäste H.	Etummainen kinnike O.	HNM P/C 2008>	524640	1
9	Screw	Schraube	6-k Skruv dg	Kuusioruuvi	DIN 931 8.8 M12X70 ZN	130350	4
10	Nut	Muttern	Låsmutter	Lukitusmutteri	DIN 985-8 M12 ZN	131600	9
11	Washer	Scheibe	Bricka	Aluslaatta	DIN 125A M12/13 ZN	131790	13
12	Screw	Schraube	6-k Skruv hg	Kuusioruuvi	DIN 933 8.8 M12X35 ZN	130980	4
13	Cup bolts	Flachrundschrabe	Låsskruv	Lukkoruuvi	DIN 603 4.6 M8X25 ZN	132650	12
14	Washer	Scheibe	Bricka	Aluslaatta	DIN 125A M8/8.4 ZN	131750	16
15	Nut	Muttern	Låsmutter	Lukitusmutteri	DIN 985-8 M8 ZN	131570	16
16	Screw	Schraube	6-k Skruv hg	Kuusioruuvi	DIN 933 8.8 M6X16 ZN	130630	25
17	Washer	Scheibe	Presenningsbricka	Aluslaatta	Ø25/6x2	526095	25
18	Nut	Muttern	Låsmutter	Lukitusmutteri	DIN 985-8 M6 ZN	131560	25
19	Bracket Right	Schutz Befestigung R.	Skyddsplåtsfäste höger	Suojuksenkinnike oikea	HNM P/C 2008>	524610	1
20	Tarpaulin right	Schutztuch rechts	Presenning höger	Suojaus oikea	HNM P/C 2008>	524460	1
21	Rear bracket left	Hintere befestigung Links	Bakre skyddsfäste .	Taempi kinnike vasen	HNM P/C 2008>	524635	1
22	Protection plate left	Schutzblech links	Skyddsplåt vänster	Suojapelti vasen	HNM P/C 2008>	524605	1
23	Bracket Left	Schutz Befestigung Links	Skyddsplåtsfäste vänster	Suojuksenkinnike vasen	HNM P/C 2008>	524615	1
24	Front bracket left	Vorne befestigung Rechts	Främre skyddsfäste V.	Etummainen kinnike V.	HNM P/C 2008>	524645	1
25	Spring	Feder	Tryckfjäder	Jousi		403530	1
26	Screw	Schraube	l-6 skruv	6-Koloruuvi	DIN 912 8.8 M12X70 ZN	131297	1
27	Tarpaulin left	Schutztuch links	Presenning vänster	Suojaus vasen	HNM P/C 2008>	524465	1



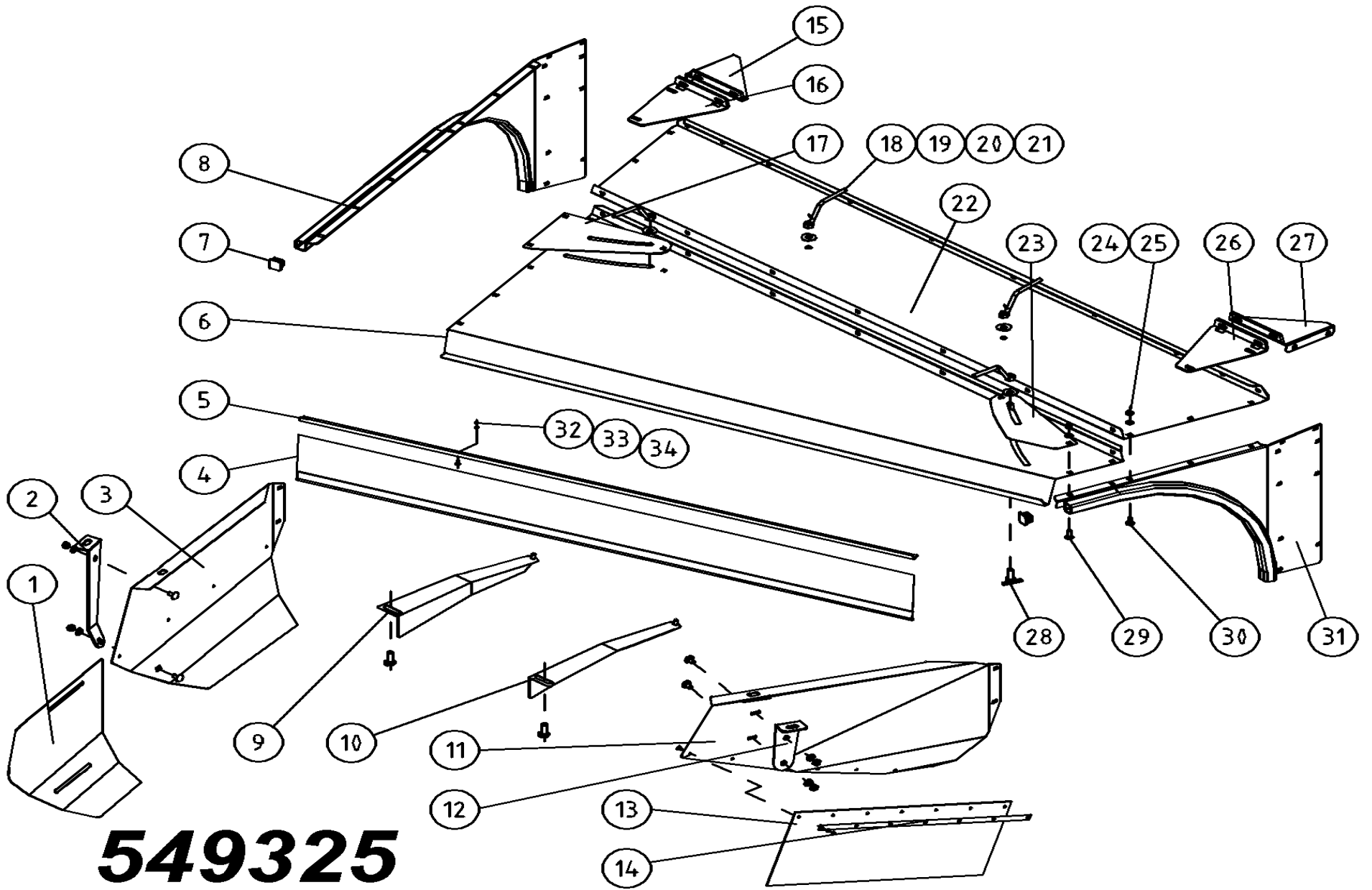
549114

Pos	Name	Nahme	Benämning	Nimike	Kvalitet	NO	Pcs
1	Reinforcement left	Verstärkung links	Hålförstärkning vänster	Vahvike vasen		547321	1
2	Protection plate	Schutzblech	Skyddsplåt fram	Suojalevy etu		573000	1
3	Hood front	Haube vorne	Mantelplåt fram	Kammion etupelti	HNM 320P Roller	546850	1
4	Rubber bumper	Gummistopfen	Gummidyna	Kumityyny	Mar-Con 48126	528059	2
5	Bumper support	Stopfenhalter	Gummidämparfäste	Kumipuskurin kiinnike		520385	2
6	Rubberstring mounting	Gummi band halter	Gummistropps hållare	Kumipannan kiinnike		528085	2
7	Rubber string	Gummi band	Gummistropp	Kumipanta		528038	4
8	Reinforcement right	Verstärkung rechts	Hålförstärkning höger	Vahvike oikea		547322	1
9	Belt cower	Reimenschutz	Remskydd	Remmisuojaus	HNM 320P Roller	546830	1
10	Belt cower mounting	Reimenschutz halter	Remskyddsfäste	Suojuksen kiinnike	320P	526225	1



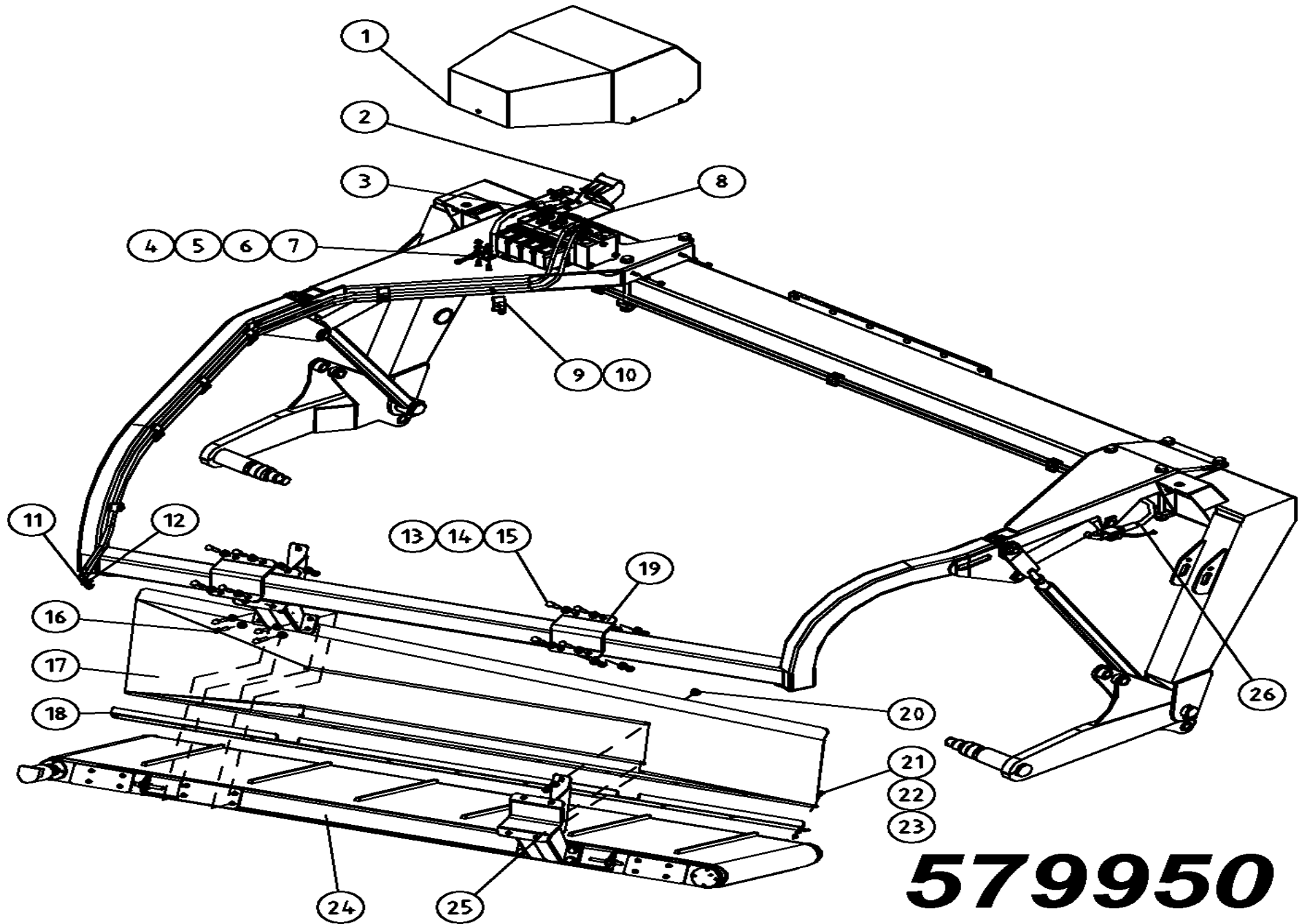
549325

Pos	Name	Nahme	Benämning	Nimike	Kvalitet	NO	Pcs
1	Extension	Verlängerung	Styrplåtsförlängning	Ohjauslevyn jatke		579586	1
2	Deflector support L.	Schwatblech halter L.	Styrplåtshållare V.	Ohjauslevyn tuki V.		579584	1
3	Deflector left	Schwatblech L.	Styrplåt vänster	Ohjauslevy vasen		579582	1
4	Tarpaulin rear	Schutztuch hinten	Bakpresenning	Suojapeite taka		579456	1
5	Tarpaulin list	Schutzliste	Presenningslist	Suojuuslista		579432	1
6	Rear hood 2	Haube hintere 2	Bakre mantelplåt 2	Kammionpelti 2	Roller Side Flow	579405	1
7	Plug	Muffe	Ändplugg	Tulppa	40x40x4 Polyeten	143464	2
8	Hood endplate left	Aufbereite seite links	Vänster mantelplåt	Kammion sivu vasen	Roller SF 31x15.5-15/8 T412	549225	1
9	Centerdeflector L.	Ablenklech links	Inre styrskärm V.	Sisempi ohjauslevy V.	Side Flow	573557	1
10	Centerdeflector R.	Ablenklech rechts	Inre styrskärm H.	Sisempi ohjauslevy O.	Side Flow	573558	1
11	Deflector right	Schwatblech R.	Styrplåt höger	Ohjauslevy oikea		579580	1
12	Deflector support R.	Schwatblech halter R.	Styrplåtshållare H.	Ohjauslevyn tuki O.		579590	1
13	Tarpaulin	Schutztuch	Skyddspressenning	Suojuus		579458	1
14	Tarpaulin list	Schutzliste	Presenningslist	Suojuus lista		579581	1
15	Reinforcement front L.	Verstärkung vorne L.	Förstärkning främre V.	Vahvike etu vasen		529345	1
16	Reinforcement rear L.	Verstärkung hintere L.	Övre stödplåt, vänster	Vahvike taka vasen		529423	1
17	Reinforcement plate	Verstärkungsblech	Hålförstärkning	Vahvike		579438	1
18	Handle	Griff	Styrplåtshandtag	Säätökahva		513180	4
19	Washer	Scheibe	Karosseribricka	Korialuslevy	DIN 9021 M16/17 ZNC	131960	4
20	Bolt for deflector	Bolzen	Styrvingsbult	Ohjauslevyn pultti		513175	2
21	Spring pin	Spannhülsen	Rörsprint	Jousisokka	DIN 1481 5x24 ZN	132813	4
22	Rear hood 1	Haube hintere 1	Bakre mantelplåt 1	Kammionpelti 1		579402	1
23	Reinforcement plate	Verstärkungsblech	Hålförstärkning	Vahvike		579437	1
24	Nut	Muttern	Låsmutter	Lukitusmutteri	DIN 985-8 M10 ZN	131580	30
25	Washer	Scheibe	Bricka	Aluslaatta	DIN 125A M10/10.5 ZN	131770	30
26	Reinforcement rear R.	Verstärkung hintere R.	Övre stödplåt, höger	Vahvike taka oikea		529422	1
27	Reinforcement front R.	Verstärkung vorne R.	Förstärkning främre H.	Vahvike etu oikea		529346	1



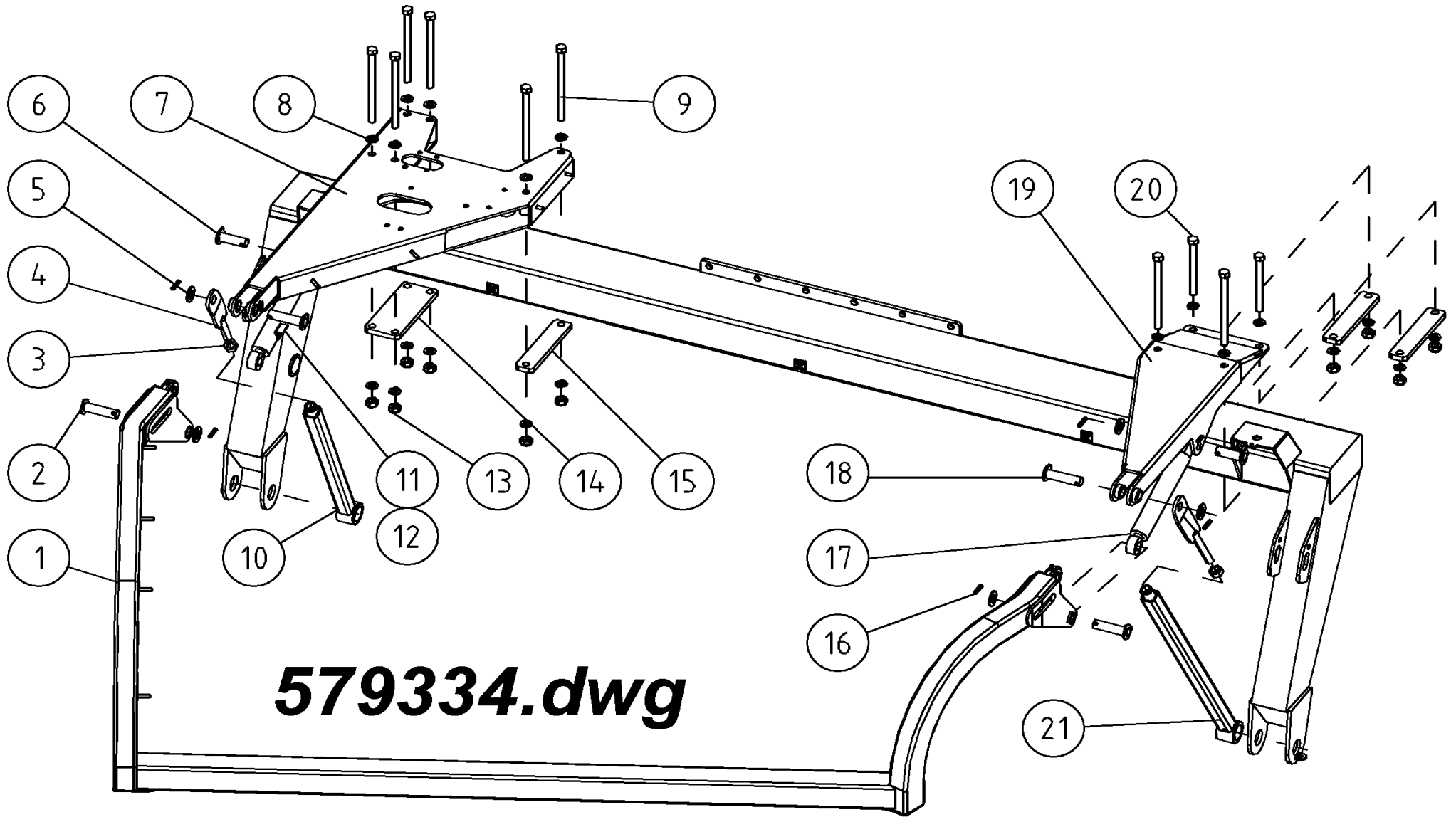
549325

Pos	Name	Nahme	Benämning	Nimike	Kvalitet	NO	Pcs
28	Bolt for deflector	Bolzen	Styrplåtsbult	Ohjauslevyn pultti		513170	2
29	Cup bolts	Flachrundschrabe	Låsskruv	Lukkoruuvi	DIN 603 8.8 M10X25 ZNC	132710	16
30	Cup bolts	Flachrundschrabe	Låsskruv	Lukkoruuvi	DIN 603 8.8 M10X20 ZNC	132705	14
31	Hood endplate right	Aufbereite seite R.	Höger mantelplåt	Kammion sivu oikea	31x15.5-15/8 T412	579418	1
32	Nut	Muttern	Låsmutter	Lukitusmutteri	DIN 985-8 M6 ZN	131560	12
33	Washer	Scheibe	Bricka	Aluslaatta	DIN 125A M 6/6.4 ZN	131730	12
34	Screw	Schraube	6-k Skruv hg	Kuusioruuvi	DIN 933 8.8 M6X16 ZN	130620	12

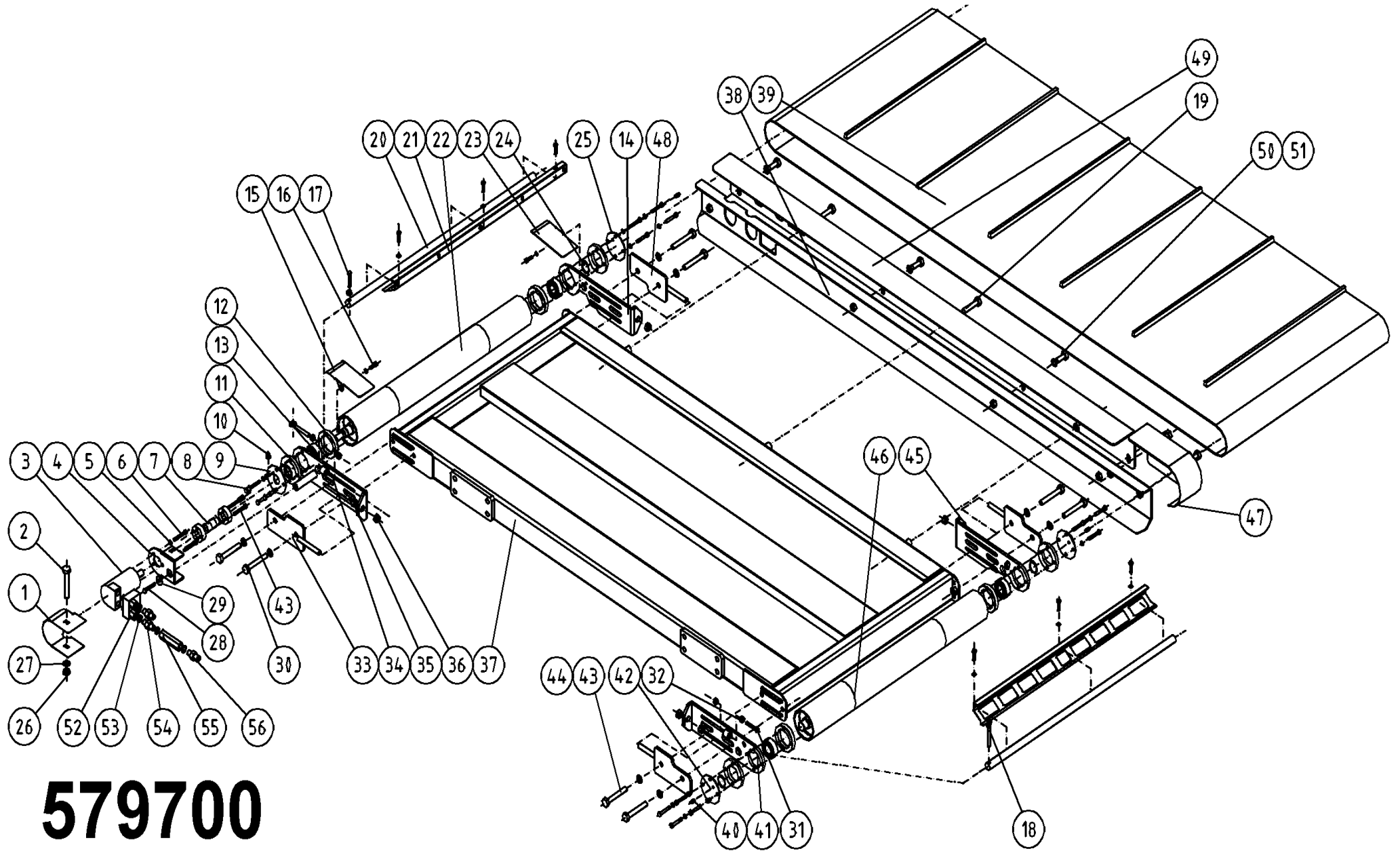


579950

Pos	Name	Nahme	Benämning	Nimike	Kvalitet	NO	Pcs
1	Cower	Schutz	Ventilbordsskydd	Suojaus	Danfoss	579290	1
2	Cable kit	Kabeln Serie	Ventilbords kablage	Kaapelisarja	Danfoss 320P/C SF	148080	1
3	Hydraulic hose	Hydraulik slauch	Hydraulslang	Hydrauliletku	3/8" L=850 90gr. 3/8" - rak 3/8"	145056	1
4	Mounting	Befestigung	Fäste	Kinnike		579596	1
5	Screw	Schraube	6-k Skruv hg	Kuusioruuvi	DIN 933 8.8 M8X20 ZNC	130730	4
6	Nut	Muttern	Låsmutter	Lukitusmutteri	DIN 985-8 M8 ZN	131570	4
7	Washer	Scheibe	Bricka	Aluslaatta	DIN 125A M8/8.4 ZN	131750	6
8	Bracket	Befestigung	Elkontaktfäste	Kytinkiinnike	Side Flow	579429	1
9	Hose clamp	Schlauch befestigung	Slanghållare	Letkunpidike	2 x 3/8"	800220	6
10	Nut	Muttern	Låsmutter	Lukitusmutteri	DIN 985-8 M10 ZN	131580	6
11	Hydraulic hose	Hydraulik slauch	Hydraulslang	Hydrauliletku	3/8" L=2900 3/8"-90° - 3/8" 90°	145529	1
12	Hydraulic hose	Hydraulik slauch	Hydraulslang	Hydrauliletku	1/2" L=2900 1/2"-90° - 1/2" -90°	145527	1
13	Screw	Schraube	6-k Skruv hg	Kuusioruuvi	DIN 933 8.8 M12X45 ZN	131005	8
14	Washer	Scheibe	Bricka	Aluslaatta	DIN 125A M12/13 ZN	131790	24
15	Nut	Muttern	Låsmutter	Lukitusmutteri	DIN 985-8 M12 ZN	131600	8
16	Screw	Schraube	6-k Skruv hg	Kuusioruuvi	DIN 933 8.8 M12X40 ZNC	131010	8
17	Deflector	Schwatblech	Styrplåt	Ohjauslevy		579450	1
18	List	Listen	Motplåt på styrplåten	Tuki lista		579457	1
19	Bracket plate	Befestigung blech	Klämplåt	Kinnikepelti		409236	2
20	Cup bolts	Flachrundschrabe	Låsskruv	Lukkoruuvi	DIN 603 8.8 M10X20 ZNC	132705	6
21	Cup bolts	Flachrundschrabe	Låsskruv	Lukkoruuvi	DIN 603 4.6 M6X16ZN	132615	11
22	Washer	Scheibe	Bricka	Aluslaatta	DIN 125A M 6/6.4 ZN	131730	11
23	Nut	Muttern	Låsmutter	Lukitusmutteri	DIN 985-8 M6 ZN	131560	11
24	Conveyor	Transportieren	Transportör	Kuljetin	SideFlow	579700	1
25	Frame bracket	Rahmenbefestigung	Ramfäste	Runkokinnike	Side Flow	579310	2
26	Hydraulic hose	Hydraulik slauch	Hydraulslang	Hydrauliletku	3/8" L=420 3/8"rak -Ø12mm	145538	2

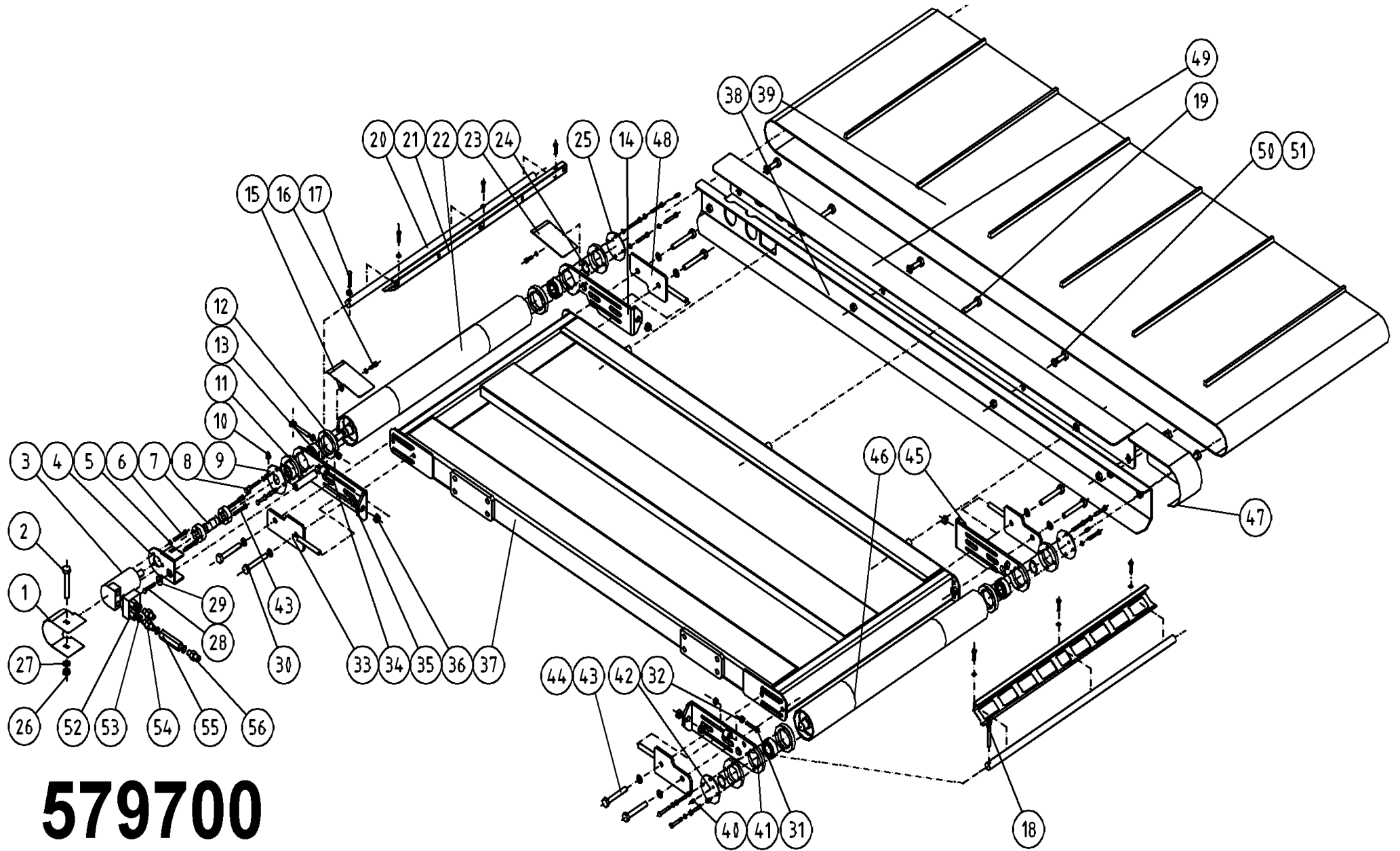


Pos	Name	Nahme	Benämning	Nimike	Kvalitet	NO	Pcs
1	Frame	Rahmen	Rambåge	Runko		579352	1
2	Cylinder pin	Zylinder zapfen	Cylindertapp bakre	Sylinteritappi	Typ D1 Ø25 L=85 zn	579657	2
3	Nut	Muttern	Mutter	Kuusiomutteri	DIN 934 M20 ZN	131460	2
4	Bracket	Befestigung	Fästöra	Kinnike		579576	2
5	Washer	Scheibe	Bricka	Aluslaatta	DIN 125A M24/25 ZN	131850	6
6	Cylinder pin	Zylinder zapfen	Cylindertapp främre	Sylinteritappi	Typ D1 Ø25 L=67 zn	579659	2
7	Frame bracket L.	Rahben befestigung L.	Raminfästning V.	Runkotuki V.		579548	1
8	Washer	Scheibe	Bricka	Aluslaatta	DIN 125A M16/17 ZN	131810	20
9	Screw	Schraube	6-k Skruv dg	Kuusioruuvi	DIN 931 8.8 M16X240 ZN	130582	8
10	Mounting left	Halter links	Stödstag, vänster	Tuki vasen		579578	1
11			Stop klack			579609	1
12	Hose clamp	Schlauchscellen	Slangklämmare	Letkuside	ABA 50-65	147140	1
13	Nut	Muttern	Låsmutter	Lukitusmutteri	DIN 985-8 M16 ZN	131630	10
14	Plate left	Platte links	Fästplatta vänster	Kinnike laatta vasen		579525	1
15	Plate right	Platte rechts	Fästplatta höger	Kinnike laatta oikea		579522	3
16	Spring pin	Spannhülsen	Rörsprint	Jousisokka	DIN 1481 8X45 ZN	132820	6
17	Cylinder	Zylinder	Cylinder	Sylinter	Ø40/25x170	146092	2
	Sealkit	Dichtungssätze	Tätningsserie	Tiivistesarja	Ø40/25	146093	
18	Pin	Zapfen	Ledtapp	Tappi	Typ D1 Ø25 L=95 zn	579655	2
19	Frame bracket R.	Rahben befestigung R.	Raminfästning H.	Runkotuki O.		579546	1
20	Screw	Schraube	6-k Skruv dg	Kuusioruuvi	DIN 931 8.8 M16X180 ZNC	130595	2
21	Mounting right	Halter rechts	Stödstag, höger	Tuki oikea		579575	1



579700

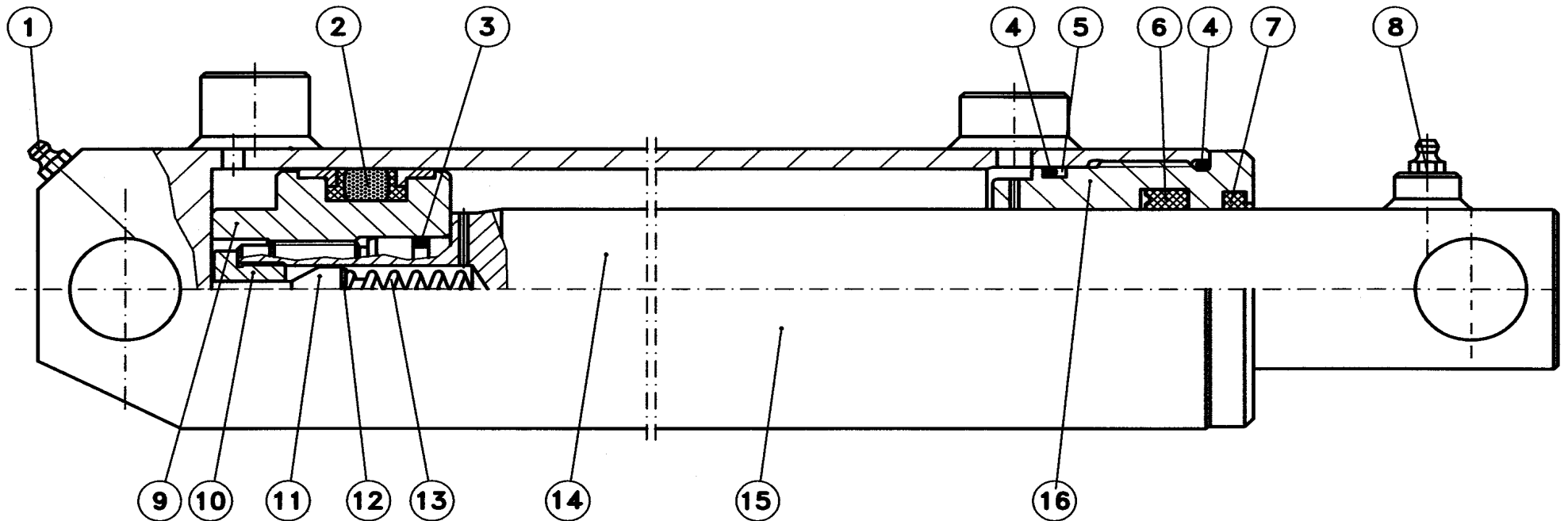
Pos	Name	Nahme	Benämning	Nimike	Kvalitet	NO	Pcs
1	Coverplate	Schutzblech	Skyddsplåt på drivaxel	Suojapelti		409276	1
2	Cup bolts	Flachrundschrabe	Låsskruv	Lukkoruuvi	DIN 603 4.5 M8x90 ZN	132662	1
3	Hydraulic motor	Hydraul. Motor	Hydraulmotor	Hydrauliikka moottori	OMM 12.5 11016755 M.fosfat	144220	1
4	Motorbracket	Motorhalter	Motorfäste	Mottorin pidike		409272	1
5	Washer	Scheibe	Bricka	Aluslaatta	DIN 125A M 6/6.4 ZN	131730	36
6	Screw	Schraube	6-k Skruv hg	Kuusioruuvi	DIN 933 8.8 M6X12 ZN	130610	3
7	Adaptor	Kupplung	Axelkoppling	Akselikytkin	BONFIX 7000 16/45x66 M6	153020	1
8	Screw	Schraube	6-k Skruv hg	Kuusioruuvi	DIN 933 8.8 M6X30 ZN	130675	16
9	Cover plate	Schutz blech	Täckplåt på drivvals, övre	Suojapelti		579475	1
10	Grease nipple	Smiernippel	Smörjnippa	Voitelunippa	M6x1; 45°	140960	1
11	Bearingframe	Lagerhalter	Drivsidans valslagring	Laakerin pidike		579477	1
12	Bearing plate	Lager flansch	Lagerfläns	Laakerilaippa	SideFlow	579398	4
13	Bearing	Lager	Rullager	Laakeri	2205.2RS.TV	140440	4
14	Rollerbracket	Walzehalter	Vals och lagerhållare	Laakerin pidike		409315	1
15	Cover plate	Schutzblech	Skyddsplåt övre	Suojapelti		579506	1
16	Screw	Schraube	6-k Skruv hg	Kuusioruuvi	DIN 933 8.8 M6X10 ZN	130608	2
17	Screw	Schraube	6-k Skruv hg	Kuusioruuvi	DIN 933 8.8 M8X35 ZN	130780	1
18	Eye screw	Öse schraube	Silmäruuvi	Silmäruuvi	M 8x45	133578	2
19	Screw	Linsensschrauben	I-6 skruv kupol	6-kploruuvvi kupuk.	ISO 7380 10.9 M12x60 ZN	131352	3
20	Schaft	Welle	Axel för avskraparplåt	Kaavaripellin akseli	SideFlow	579462	2
21	Scraper	Abkratzen	Avskrapare med hål	Kaavaripelti		409312	2
22	Roller	Walze	Drivvals	Veto tela	SideFlow	579394	1
23	Cover plate	Schutzblech	Skyddsplåt nedre	Suojapelti		579508	1
24	Seeger ring	Sicherüingring	Låsring för axel	Varmistinrengas	DIN 471 25X1,2	132070	4
25	Cover plate	Schutz blech	Täckplåt på vals	Suojapelti		579474	3
26	Nut	Muttern	Låsmutter	Lukitusmutteri	DIN 985-8 M8 ZN	131570	3
27	Washer	Scheibe	Bricka	Aluslaatta	DIN 125A M8/8.4 ZN	131750	1



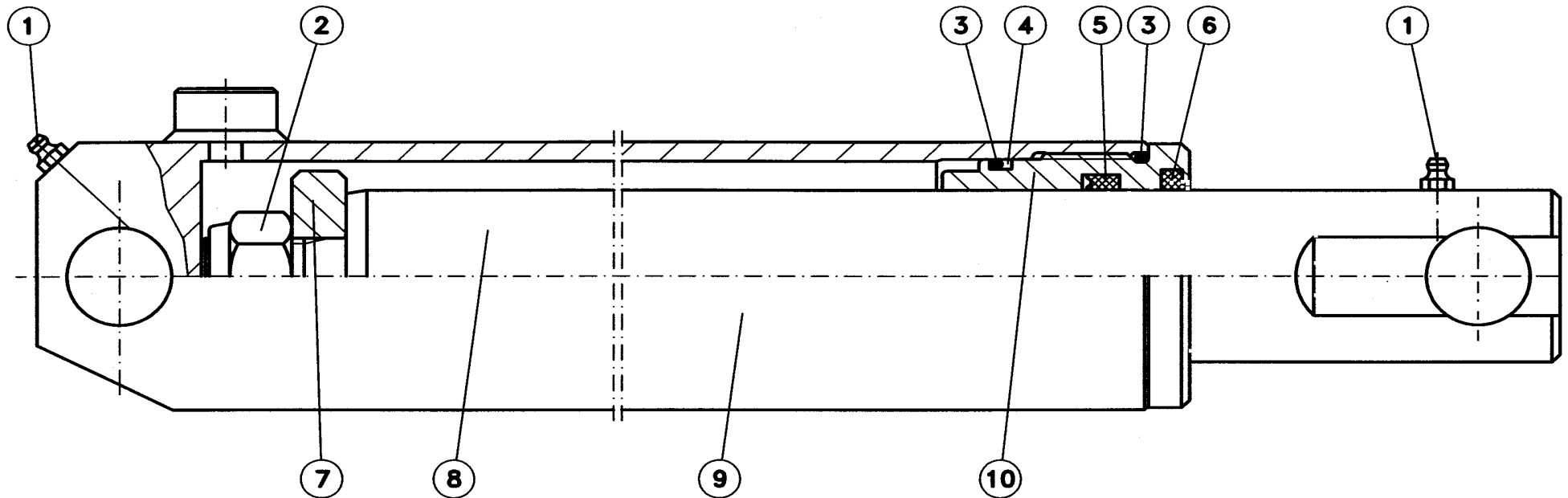
579700

Pos	Name	Nahme	Benämning	Nimike	Kvalitet	NO	Pcs
28	Screw	Schraube	6-k Skruv hg	Kuusioruuvi	DIN 933 8.8 M8X20 ZN	130720	1
29	Washer	Scheibe	Karosseribricka	Korialuslevy	8.4x24x3 ZN	131912	1
30	Screw	Schraube	6-k Skruv hg	Kuusioruuvi	DIN 933 8.8 M12X30 ZNC	130971	8
31	Screw	Schraube	6-k Skruv hg	Kuusioruuvi	DIN 933 8.8 M8X85 ZNC	130814	1
32	Nut	Muttern	Mutter	Kuusiomutteri	DIN 934 M8 ZN	131395	2
33	Supportplate I	Stutzblech I	Stödplåt I	Tukipelti I		409324	2
34	Rollerbracket	Walzehalter	Vals och lagerhållare	Laakerin pidike		409322	1
35	Nut	Muttern	Mutter	Kuusiomutteri	DIN 934 M12 ZN	131420	4
36	Nut	Muttern	Låsmutter	Lukitusmutteri	DIN 985-8 M12 ZN	131600	4
37	Conveyor frame	Förderband rahmen	Transportörram	Kuljetin runko	SideFlow, Kross	579710	1
38	Frontblech	Vorne blech	Frontplåt med muttrar	Etupelti		579468	1
39	Conveyor belt	Förderband	Transportmatta T-Profil	Kuljetin matto		579600	1
40	Grease nipple	Smiernippel	Smörjnippa	Voitelunippa	M6x1	140950	3
41	Rollerbracket	Walzehalter	Vals och lagerhållare	Laakerin pidike		409334	1
42	Distans	Distantz	Distans vid vals lagring	Välihyly		579476	3
43	Screw	Schraube	6-k Skruv dg	Kuusioruuvi	DIN 931 10.9 M 6X45	130004	4
44	Washer	Scheibe	Bricka	Aluslaatta	DIN 125A M12/13 ZN	131790	12
45	Rollerbracket	Walzehalter	Vals och lagerhållare	Laakerin pidike		409310	1
46	Roller	Walze	Högervals	Tela	SideFlow	579390	1
47	Cover plate	Schutzblech	Hörntäckplåt	Suoja pelti	SideFlow	579716	1
48	Supportplate II	Stutzblech II	Stödplåt II	Tukipelti II		409338	2
49	Front plate	Vorne blech	Frontplåt EXTRA	Etupelti	SideFlow	579448	1
50	Screw	Schraube	6-k Skruv hg	Kuusioruuvi	DIN 933 8.8 M10X25 ZN	130860	4
51	Washer	Scheibe	Bricka	Aluslaatta	DIN 125A M10/10.5 ZN	131770	4
52	By pass valve	Ventile	Bypass ventil	Ohitusventtiili	Oleostar 103007KUH04	144270	1
53	Bonded gasket	Dichtung	Usit-tätning	Usit-tiiviste	3/8" USITR-06	146003	4
54	Doublenipple	Doppelnippel	Dubbelnippa	Kaksoisnippa	3/8"-3/8" 04000-06	143104	2
55	One way ball valve	Ruckschlagventil	Bakslagsventil	Takaiskuventtiili	3/8"	144052	1
56	Doublenipple	Doppelnippel	Dubbelnippa	Supistusnippa	3/8"-1/2" 04000-06-08	143125	1

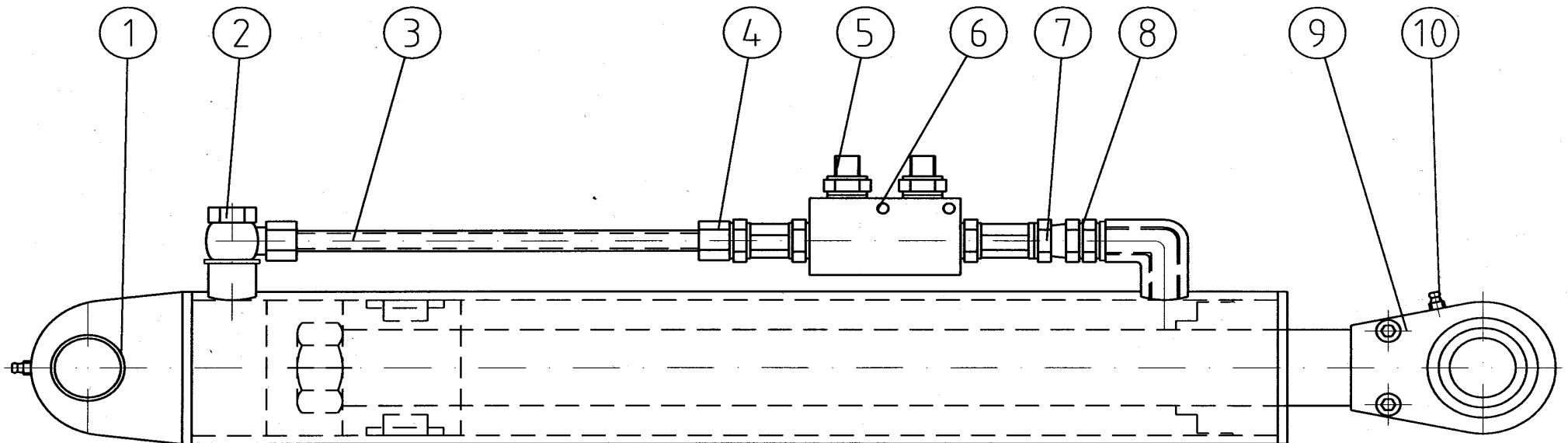
Pos	Name	Nahme	Benämning	Nimike		NO	Pcs
	Cylinder complete L.	Zylinder kompl. L.	Cylinder komplett V.	Sylinteri täydellinen V.	Ø 60/40x264 L=429-713	146555	
1	Grease nipple	Smiernippel	Smörjnippa	Rasvanippa	M6	140950	1
2-7	Seal kit	Dichtungssätze	Tätningsserie	Tiivistesarja	41268-05	146556	1
8	Grease nipple	Smiernippel	Smörjnippa	Rasvanippa	R 1/8"	140956	1
9	Piston	Kolben	Kolv	Mäntä	41268-80	146558	1
10	Nipple	Nippel	Nippel	Kierrenippa	24831-75	146561	1
11	By pass valve	Kegel	By pass ventil	Ohituskara	24831-77	146562	1
12	Washer	Scheibe	Bricka	Säätölevy	Ø10/5,4x1	146563	1
13	Spring	Feder	Fjäder	Jousi	Ø2x7x45	146564	1
14	Piston rod	Kolbenstange	Kolvstång	Männänvarsi	Ø40 449-713	146557	1
15	Cylindertube	Zylinder rohr	Cylinderrör	Sylinteriputki	41268-10	146559	1
16	Guide	Führung	Styrning	Ohjain	41268-82	166560	1



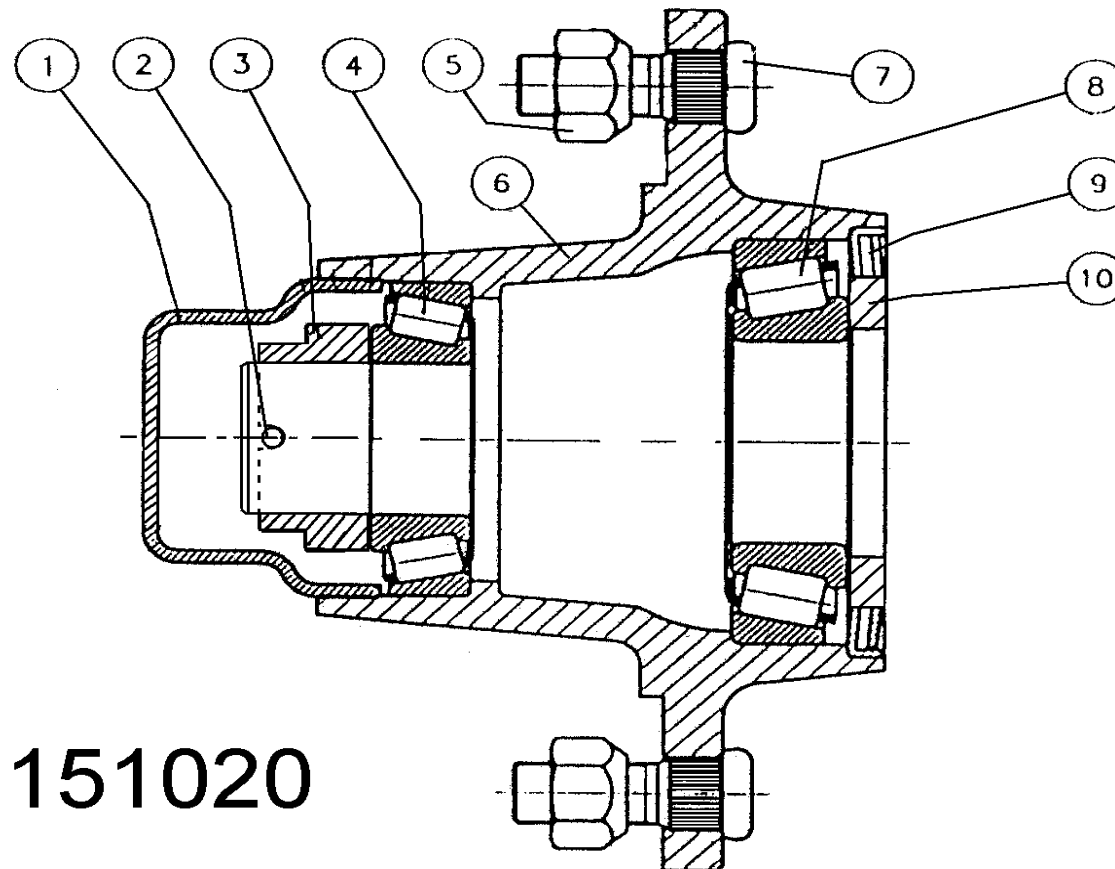
Pos	Name	Nahme	Benämning	Nimike		NO	Pcs
	Cylinder complete R.	Zylinder kompl. R.	Cylinder komplett H.	Sylinteri täydellinen O.	Ø 60/45x264 L=429-713	146545	
1	Greasenipple	Smiernipple	Smörjnippa	Rasvanippa	M6	140950	2
2	Nut	Mutter	Mutter	Mutteri	DIN 982 M20	131465	1
3-6	Sealkit	Dichtungssätze	Tätningsserie	Tiivistesarja	41364-05	146546	1
7	Piston	Kolben	Kolv	Mäntä	41267-70	146548	1
8	Piston rod	Kolbenstange	Kolvstång	Männänvarsi	41364-62	146547	1
9	Cylidertube	Zylinder rohr	Cylinderrör	Sylinteriputki	41267-10	146549	1
10	Guide	Führung	Styrning	Ohjain	41364-80	146552	1

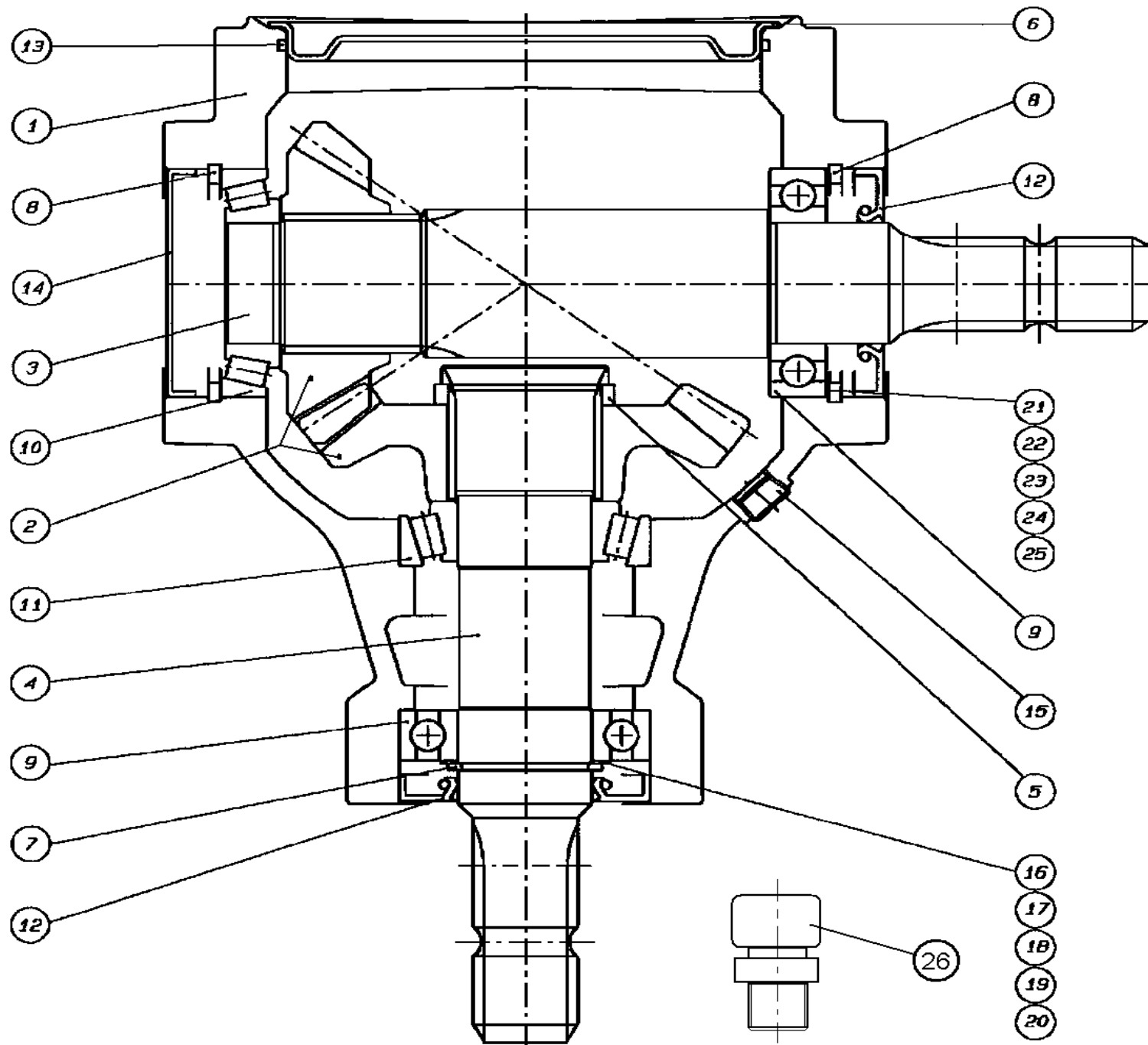


Pos	Name	Nahme	Benämning	Nimike		NO	Pcs
1	Cylinder complete	Zylinder kompl.	Cylinder komplett	Sylinteri täydellinen		571200	1
	Sealkit	Dichtungssätze	Tätningsserie	Tiivistesarja		571207	
2	Banjo switch	Banjo Anschluss	Banjokoppling	Banjo liitin	3/8"-12 SEL-12R	143200	1
3	Hydraulic pipe	Hydraulik Rohr	Hydraulrör	Hydrauliputki	Ø12 L=236	571201	1
4	Connection	Anschluss	Junktur	Liitin	Ø12-3/8" BL-12R	143210	1
5	Double nipple	Doppelnippel	Dubbelnippa	Kaksoisnippa	1/4"-1/4"	143102	2
6	Hydraulic valve	Ventil	Hydraulventil	Hydrauliventtiili		144100	1
7	Connection	Anschluss	Junktur	Liitin	3/8"-3/8"	143150	1
8	Double nipple	Doppelnippel	Dubbelnippa	Kaksoisnippa	3/8"-3/8"	143104	1
9	Balljoint		Kulled	Pallonivel		571204	1
10	Greasenipple	Smiernipple	Smörjnippa	Rasvanippa	M6	508016	2
	USIT-seal	USIT-dichtung	USIT-tätning	USIT-tiiviste	1/4"	146002	2
	USIT-seal	USIT-dichtung	USIT-tätning	USIT-tiiviste	3/8"	146003	4

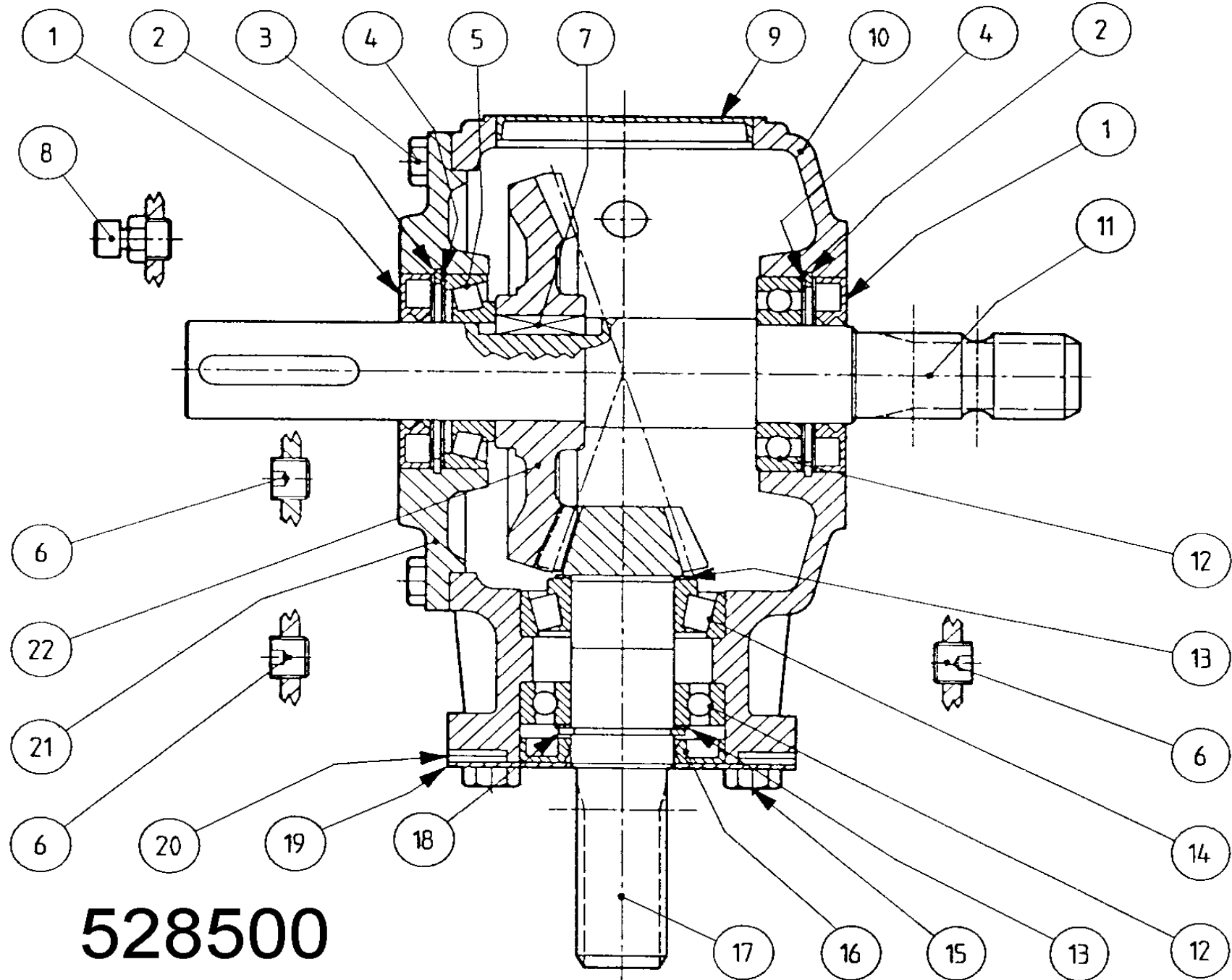


Pos	Name	Nahme	Benämning	Nimike		NO	Pcs
1	Cup	Deckel	Lock	Rasvakuppi		151023	1
2	Cotter pin	Splitpin	Saxsprint	Saksisokka		132809	1
3	Crownnut	Kronenmuttern	Kronmutter	Kruunumutteri		151025	1
4	Bearing	Lager	Lager	Laakeri	30208	140408	1
5	Nut	Mutter	Mutter	Mutteri		151021	6
6	Flange	Nabe	Nav	Napa		151026	1
7	Bolt	Boltzen	Bult	Pultti		151022	6
8	Bearing	Lager	Lager	Laakeri	30211	140411	1
9	Seal	Dichtung	Tätning	Tiiviste		144940	1
10	Spacer	Buchse	Distans	Holkki		151024	1

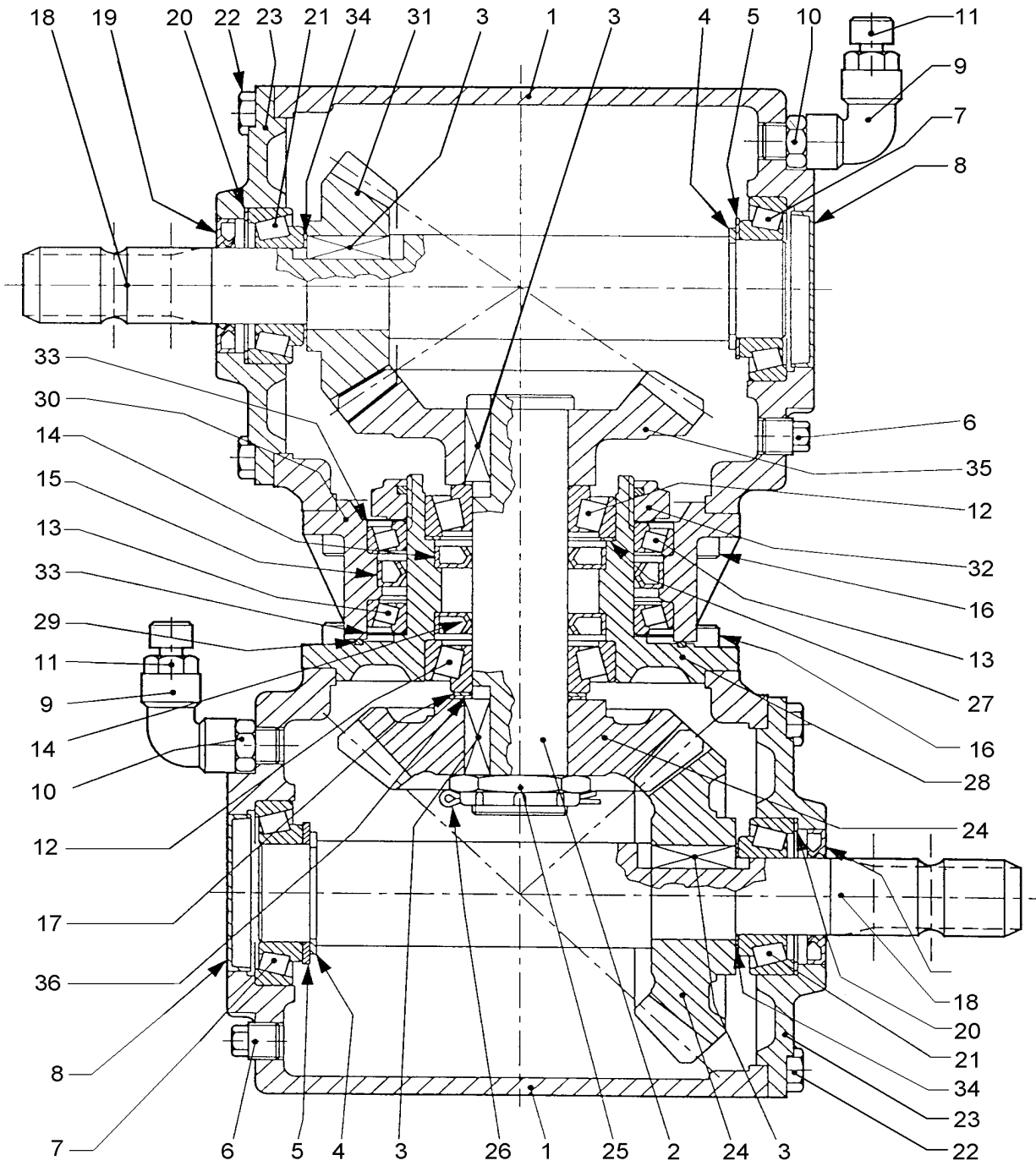




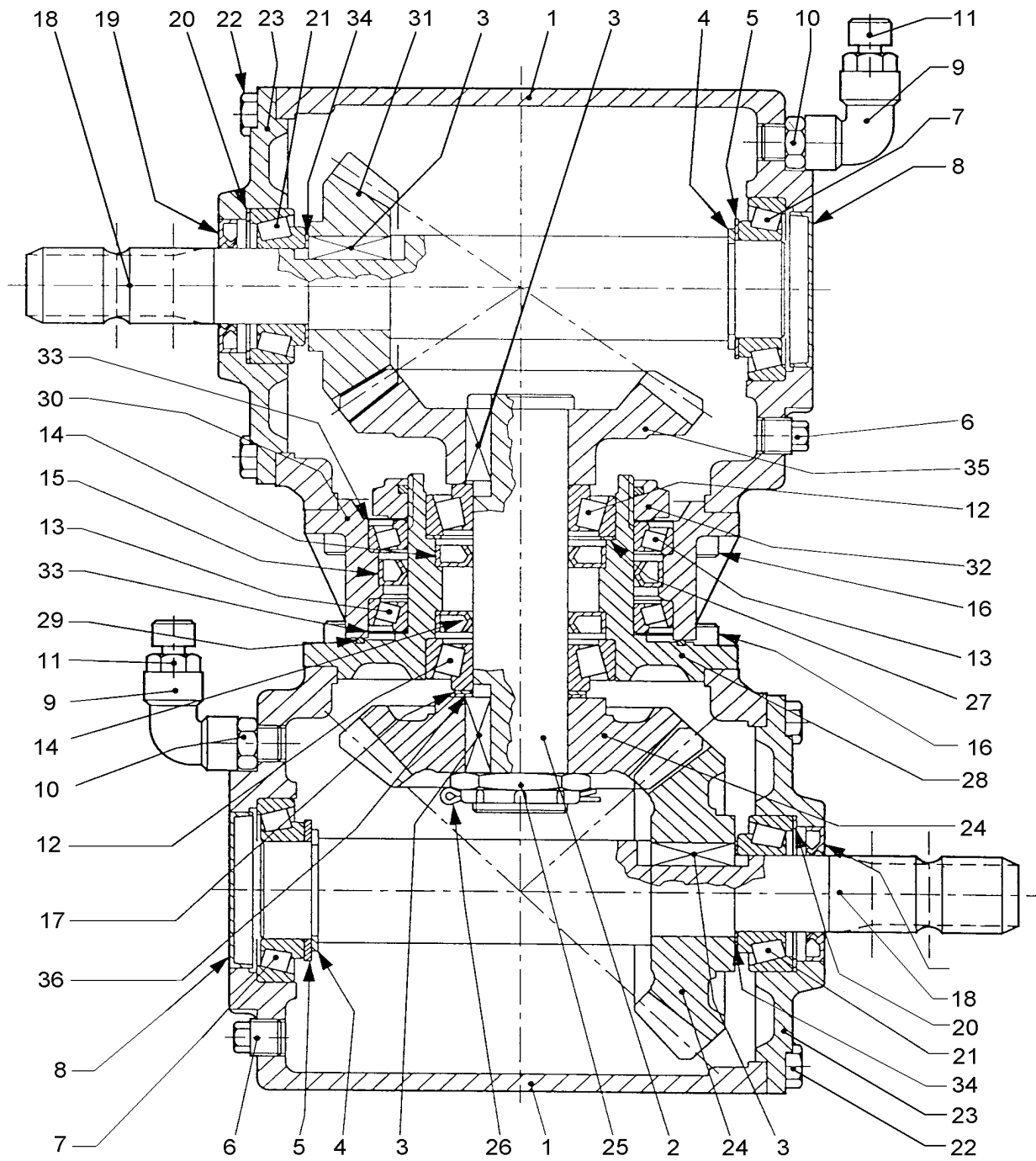
Pos	Name	Nahme	Benämning	Nimike		NO	Pcs
	Gear box complete	Getriebe	Vinkelväxel komplett	Kulmavaihte täyd.	S2100074F101 1:1,35	153200	
1	Casing	Gehäuse	Växehus	Kotelo	290290000	153201	1
2	Gear	Zahnrad	Kugghjulspar	Rataspari	R=0,74 448135600	153202	1
3	Shaft	Welle	Axel	Akseli	1-3/8" Z=6 295034015	153203	1
4	Shaft	Welle	Axel	Akseli	1-3/8" Z=6 295034025	153204	1
5	Distans	Buchse	Distans	Väliholkki	298405100	153205	1
6	Cap	Schutz	Lock	Kansi	298860001	153206	1
7	Snap ring	Sicherungring	Låsring	Lukkorengas	DIN 471 45x1,75	132120	1
8	Snap ring	Sicherungring	Låsring	Lukkorengas	DIN 472 85x3	132165	2
9	Bearing	Lager	Lager	Laakeri	6209	140290	2
10	Bearing	Lager	Lager	Laakeri	30209	140409	1
11	Bearing	Lager	Lager	Laakeri	32209	140429	1
12	Oil seal	Wellendichtung	Oljetätning	Öljiytiviste	45x85x10	144930	2
13	O-ring	O-ring	O-ring	O-rengas	Ø159,6x3,35	144950	1
14	Cap	Schutz	Lock	Kansi	372006000	153208	1
15	Oil filler plug	Ölnachfullstopfen	Oljeplugg	Ölytulppa	3/8" GAS	143321	2
16	Shim	Ausgleichscheibe	Passbricka	Säätölevy	45,2x54,8x0,3 C70	134100	
17	Shim	Ausgleichscheibe	Passbricka	Säätölevy	45,2x54,8x0,4 C70	134101	
18	Shim	Ausgleichscheibe	Passbricka	Säätölevy	45,2x54,8x0,6 C70	134102	
19	Shim	Ausgleichscheibe	Passbricka	Säätölevy	45,2x54,8x0,8 C70	134103	
20	Shim	Ausgleichscheibe	Passbricka	Säätölevy	45,2x54,8x1,0 C70	134104	
21	Shim	Ausgleichscheibe	Passbricka	Säätölevy	75,2x84,8x0,3 C70	134150	
22	Shim	Ausgleichscheibe	Passbricka	Säätölevy	75,2x84,8x0,4 C70	134151	
23	Shim	Ausgleichscheibe	Passbricka	Säätölevy	75,2x84,8x0,6 C70	134152	
24	Shim	Ausgleichscheibe	Passbricka	Säätölevy	75,2x84,8x0,8 C70	134153	
25	Shim	Ausgleichscheibe	Passbricka	Säätölevy	75,2x84,8x1,0 C70	134154	
26	Air plug	Luftnippel	Luftnippel	Ilmanippa	3/8" GAS	143319	1



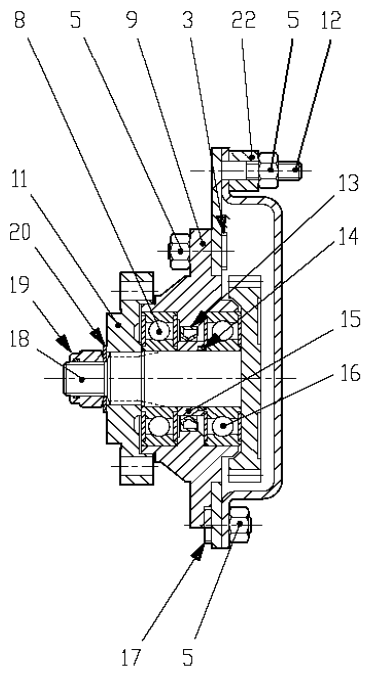
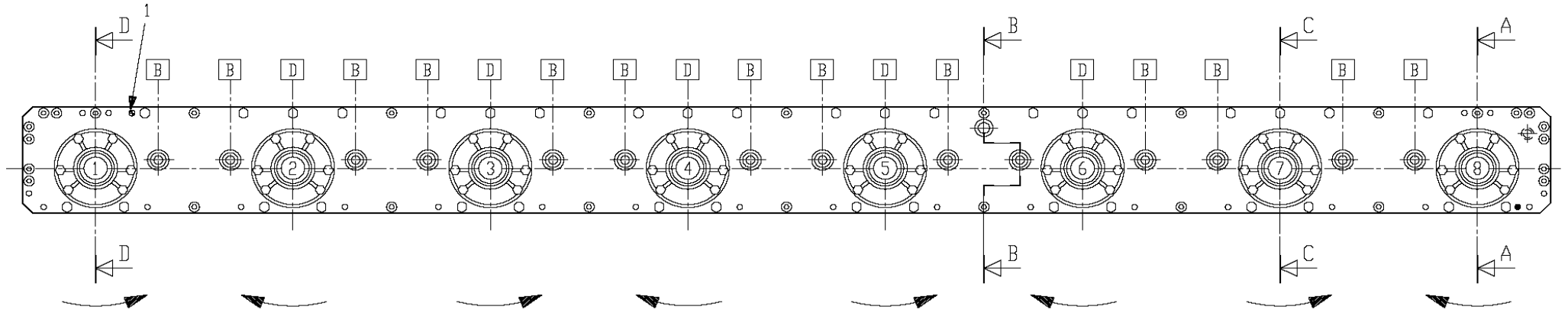
Pos	Name	Nahme	Benämning	Nimike		NO	Pcs
	Gear box complete	Getriebe	Vinkelväxel komplett	Kulmavaihde täyd.		528500	
1	Oil seal	Öl dichtung	Oljetätning	Öljytiiviste	40x80x12	528523	2
2	Lockring	Sicherungring	Låsring	Lukkorengas	80	528512	2
3	Bolt	Bolzen	Bult	Pultti	M10x25 8.8	528519	8
4	Shim	Ausgleichscheibe	Shims	Säätölevy	79.9	528515	2
5	Bearing	Lager	Lager	Laakeri	30208	140408	1
6	Plug	Stopfen	Plugg	Tulppa	3/8"	518508	4
7	Key	Kiele	Flatkil	Laattakiila	12x8x30	518503	1
8	Oil filler plug	Ölnachfullstopfen	Oljeplugg	Öljytulppa	3/8"	143319	1
9	Cover	Deckel	Lock	Kansi		528521	1
10	Housing	Gehäuse	Växelhus	Kotelo		528501	1
11	Shaft	Welle	Axel	Akseli	1"3/8	528506	1
12	Bearing	Lager	Lager	Laakeri	6208	140280	2
13	Shim	Ausgleichscheibe	Shims	Säätölevy	51.5	528507	2
14	Bearing	Lager	Lager	Laakeri	32208	140428	1
15	Bolt	Bolzen	Bult	Pultti	M12x25 8.8	528520	4
16	Oil seal	Öl dichtung	Oljetätning	Öljytiiviste	40x80x10	528514	1
17	Axle with cogweel	Welle mit zahnrad	Axel med kugghjul	Akseli ja hammaspyörä	Z=12 M4.58	528517	1
18	Lockring	Sicherungring	Låsring	Lukkorengas	40	528513	1
19	Cover	Deckel	Lock	Kansi		528518	1
20	Washer	Scheibe	Bricka	Aluslaatta	13x24x2	528210	8
21	Cover	Deckel	Lock	Kansi		528516	1
22	Gear	Zahnrad	Kugghjul	Hammaspyörä	Z=36 M4.58	528502	1



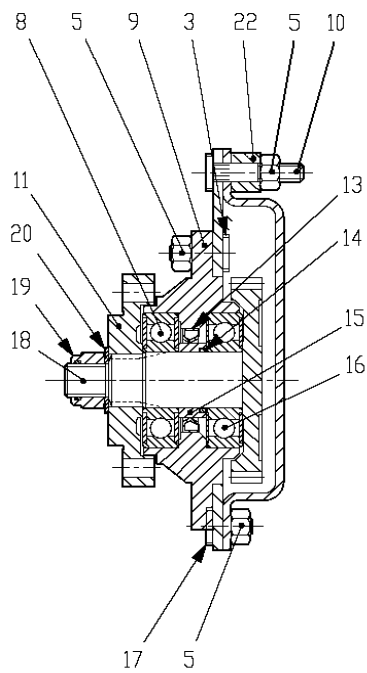
Pos	Name	Nahme	Benämning	Nimike		NO	Pcs
	Gearbox complete	Getriebe	Vinkelväxel komplett	Kulmavaihde täyd.	T-279 D	518600	
1	Casing	Gehäuse	Växelhus	Kotelo		518601	2
2	Shaft	Welle	Axel	Akseli		518602	1
3	Key	Kiele	Flatkil	Laattakiila	12x8x35	518603	4
4	Lockring	Sicherungring	Låsring	Lukkorengas	DIN 471 45x1.75	132120	2
5	Shim	Ausgleichscheibe	Shims	Säätölevy	65,3	518605	2
6	Plug	Stopfen	Plugg	Tulppa	3/8"	518606	6
7	Bearing	Lager	Lager	Laakeri	30209	140409	2
8	Cap	Schutz	Lock	Kansi	Ø72x10	518608	2
9	Elbow	Winkelnippel	Vinkelkoppling	Kulmaliitin	3/8"-3/8" 90°	518609	2
10	Elbow	Doppelnippel	Dubbelnippa	Kaksoisnippa	3/8"-3/8"	518610	2
11	Oil filler plug	Ölnachfullstopfen	Oljeplugg	Öljytulppa	3/8"	143319	2
12	Bearing	Lager	Lager	Laakeri	32208	140428	2
13	Bearing	Lager	Lager	Laakeri	L319349/310	518613	2
14	Oil seal	Wellendichtung	Oljetätning	Öllytiiviste	40x72x10	518614	2
15	Oil seal	Wellendichtung	Oljetätning	Öllytiiviste	95x120x12	518615	2
16	Bolt	Schraube	Sexkantskruv	Kuusioruuvi	2.9 DCRT320	518616	16
17	Shim	Ausgleichscheibe	Shims	Säätölevy	51.5	518617	1
18	Shaft	Welle	Axel	Akseli	1" 3/8	518618	2
19	Double lip seal	Wellendichtung	Dubbeltätning	Kaksoistiiviste	35x62x8	518619	2
20	Shim	Ausgleichscheibe	Shims	Säätölevy	71.7	518620	2
21	Bearing	Lager	Lager	Laakeri	32207	140427	2
22	Bolt	Schraube	Sexkantskruv	Kuusioruuvi	M10x22 8.8	518622	16
23	Cover	Deckel	Fläns	Laippa		518623	2
24	Gear	Zahnrad	Kugghjul	Ratas	Z=21 M7.14	518624	2



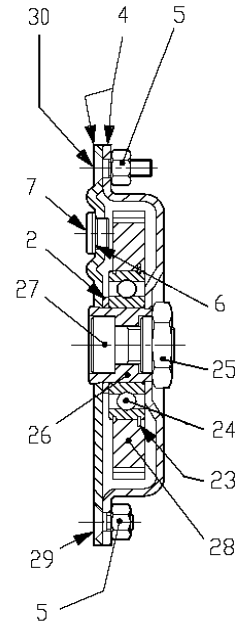
Pos	Name	Nahme	Benämning	Nimike		NO	Pcs
25	Nut	Mutter	Mutter	Mutteri	M40x1.5	518625	1
26	Cotter pin	Splitpin	Saxsprint	Saksisokka	B4x60	518626	1
27	Shim	Ausgleichscheibe	Shims	Säätölevy	79.9	518631	1
28	Inner flange	Deckel	Inner fläns	Sisempi laippa		518628	1
29	O-ring	O-ring	O-ring	O-rengas	OR-3525	518629	1
30	Outer flange	Deckel	Ytter fläns	Ulompi laippa		518630	1
31	Gear	Zahnrad	Kugghjul	Ratas	Z=20 M5.7	518635	1
32	Locknut	Mutter	Låsmutter	Lukkomutteri	M95x2 H18.5	518632	1
33	Steal washer	Scheibe	Stålbricka	Teräslaatta		518634	2
34	Shim	Ausgleichscheibe	Shims	Säätölevy	35.3x1.3	518633	2
35	Crown wheel	Zahnrad	Krondrev	Ratas	Z=27 M5.7	518636	1
36	Shim	Ausgleichscheibe	Shims	Säätölevy	40.3x1	518627	1



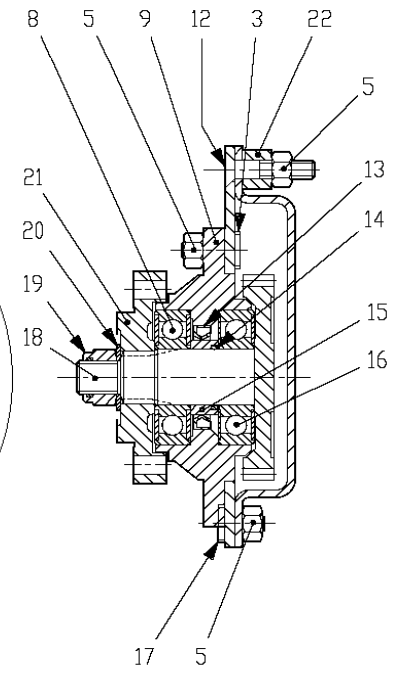
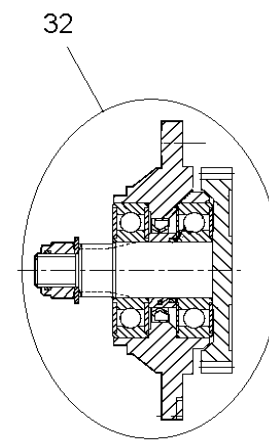
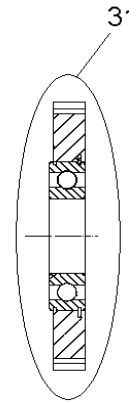
Sec. A-A



Sec. C-C

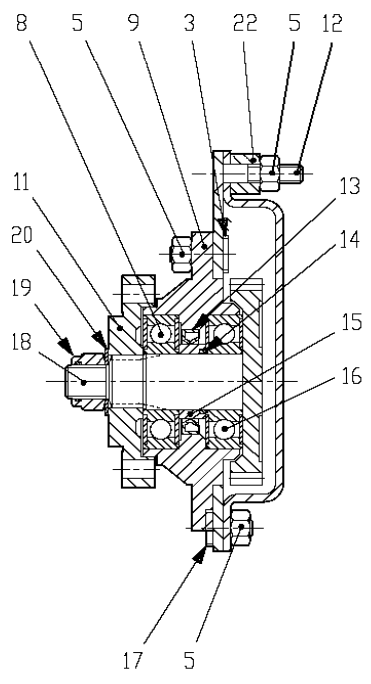
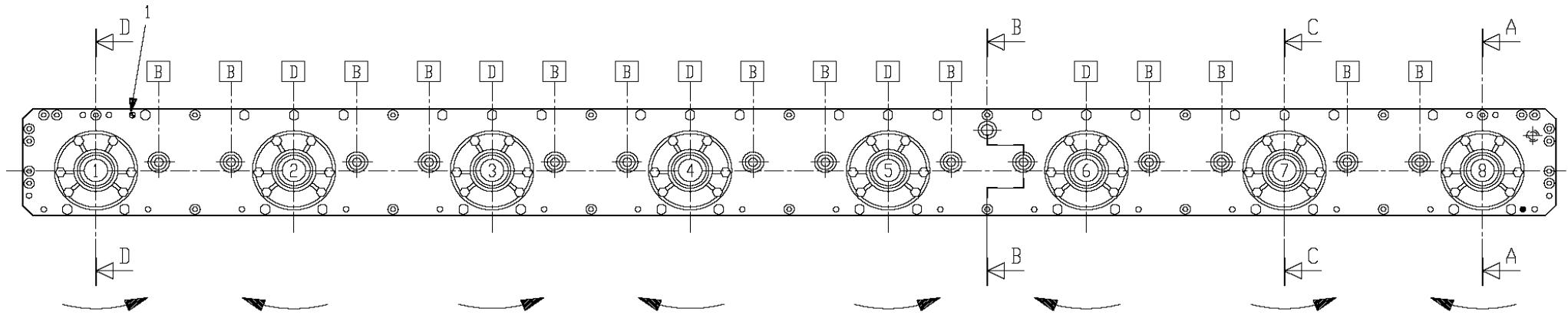


Sec. B-B

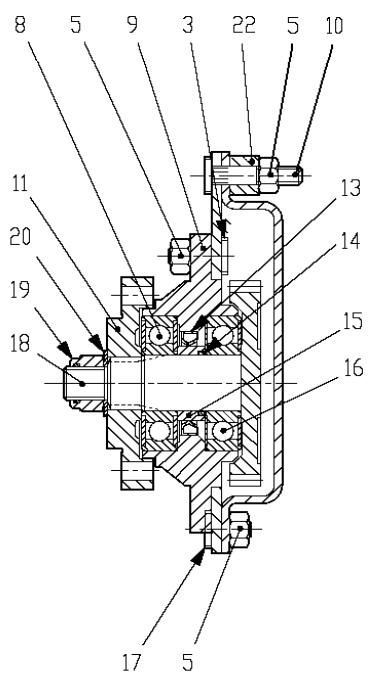


Sec. D-D

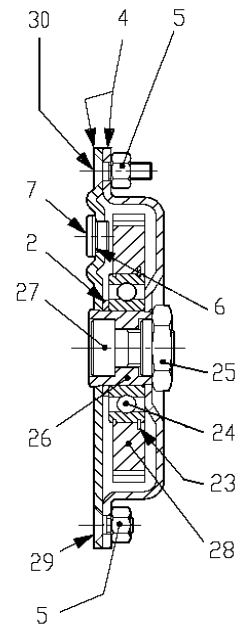
Pos	Name	Nahme	Benämning	Nimike		NO	Pcs
15	Cutterbar	Mähbalken	Skärbalk	Teräpalkki	FR-523A 9.523.506.00 2008>	155640	1
1	Spring pin	Spannhülsen	Rörsprint	Jousisokka	8.4.5.01205 DIN 1481 10x12	508511	2
2	Spacer	Buchse	Distans	Väliholkki	0.404.7105.00 40.3x51.3x3	508520	14
3	Bolt	Bolzen	Bult	Pultti	0.404.7101.00/ M10x30	508529	62
4	Cutterbed+cover	Gehäuse	Lock+botten	Kansi+pohja	2.523.0701.00 (320)	155641	1
5	Nut	Muttern	Mutter	Mutteri	8.2.1.01528/M10 DCRT320	508523	118
6	Seal	Dichtung	Packning	Tiiviste	8.3.0.01353/17x22x1.5	508522	2
7	Male Plug	Propfen	Plugg	Tulppa	BSP 3/8" 0.404.7131.00	143314	2
8	Bearing	Lager	Kullager	Laakeri	6306 2RS/C3	140366	8
9	Bearinghousing	Lagergehäuse	Lagerhus	Laakeripesä	0.505.1301.00	517497	8
10	Bolt	Bolzen	Bult	Pultti	0.404.7102.00/ M10x52	508527	6
11	Disk hub	Mähscheibe befestigung	Tallrikscentrum	Kinnitys laippa	0.523.7000.00 >2008 (500 serie)	155550	7
12	Counter screw	Senkschrauben	I-6 Skruv sänkt	6-koloruuvi uppok.	DIN 7991 10.9 M10X55 ZN	131338	2
13	Oil seal	Öldichtung	Oljetätning	Öljytiiviste	8.7.3.00044 / 40x56x8	508505	8
14	O-ring	O-ring	O-ring	O-rengas	8.7.6.01244 OR-3112	508507	8
15	Spacer	Buchse	Distans	Väliholkki	0.505.7100.00	517530	8
16	Bearing	Lager	Kullager	Laakeri	6306 ZZ/C3	140365	8
17	Bolt	Bolzen	Bult	Pultti	0.404.7112.00/ M10X19	508530	16
18	Gear+shaft	Zahnrad+welle	Kuggghjul med axel	Hammaspyörä+akseli	0.523.5000.00 Z34 M3	155540	8
19	Locknut	Muttern	Låsmutter	Lukitusmutteri	M18 H16.8 (8.2.6.00542)	508501	8
20	Wascher	Scheibe	Fjäderbricka	Jousilaatta	35.5x18.3x2 (8.5.5.01242)	508502	8
21	Disk hub	Mähscheibe befestigung	Tallrikscentrum drivning	Kinnitys laippa	0.523.7001.00 >2008 (500 serie)	155560	1



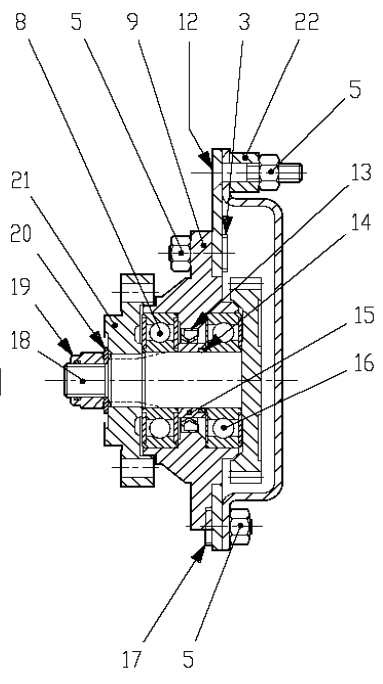
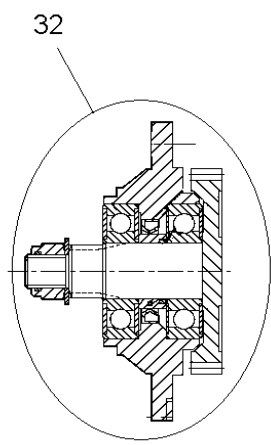
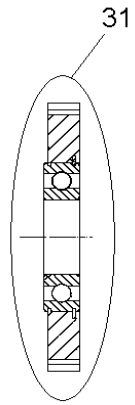
Sec. A-A



Sec. C-C

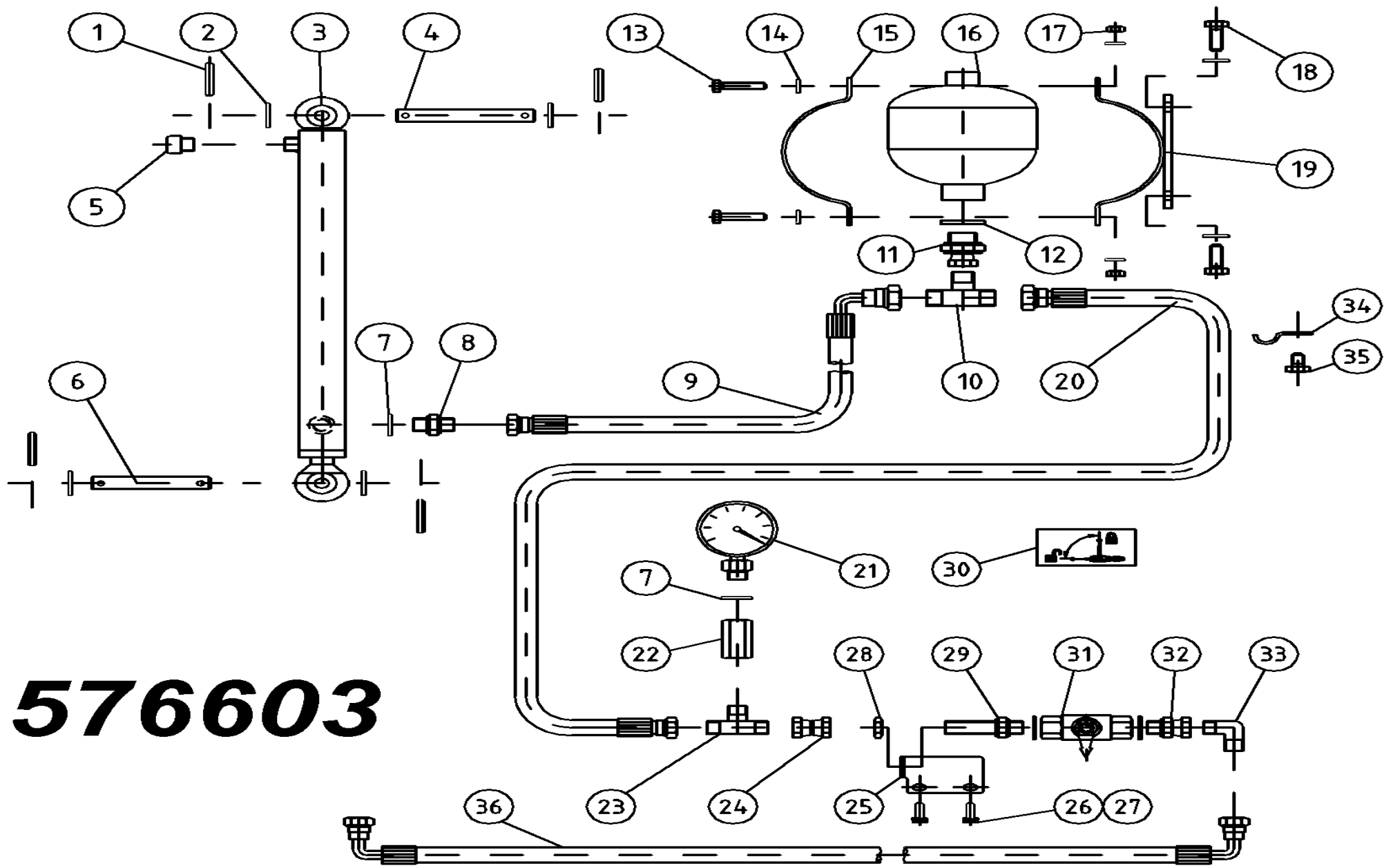


Sec. B-B



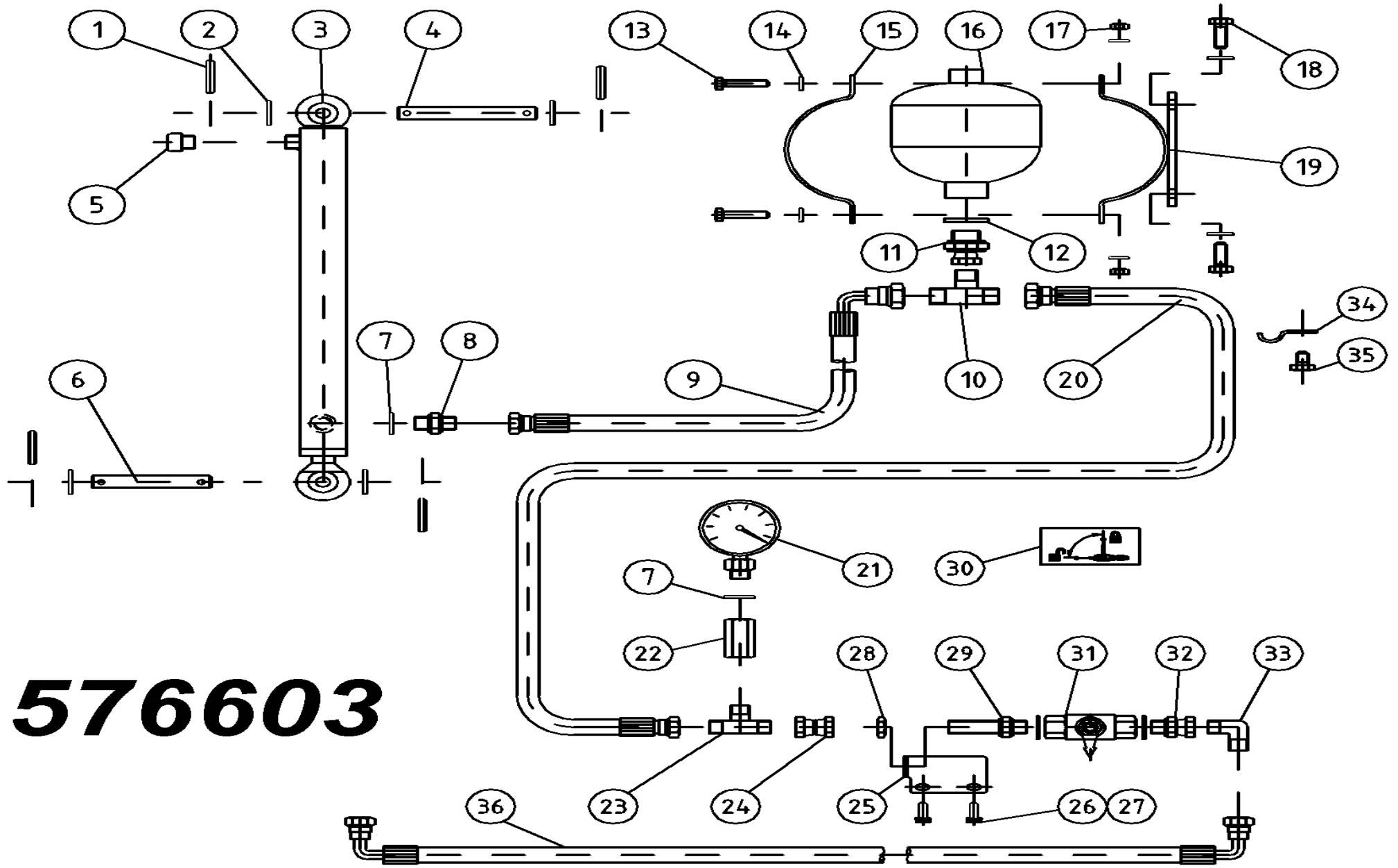
Sec. D-D

Pos	Name	Nahme	Benämning	Nimike		NO	Pcs
22	Spacer	Buchse	Distans	Väliholkki	Ø 12/20x15 0.404.7137.00	508531	8
23	Snap ring	Sicherung ring	Låsring	Lukkorengas	0.505.7101.00	517528	14
24	Bearing	Lager	Kullager	Laakeri	6208 N/C3	140286	14
25	Nut	Muttern	Mutter	Mutteri	0.465.7050.00	517527	14
26	Spacer	Zwischenbusche	Bussning	Väliholkki	0.465.7049.00	517529	14
27	Bolt	Bolzen	Bult	Pultti	0.404.7107.00/ M20x30	508510	14
28	Gear	Zahnrad	Kugghjul	Hammaspyörä	0.505.6002.00 Z45 M3	517505	14
29	Counter screw	Senkschrauben	I-6 Skruv sänkt	6-koloruuvi uppok.	DIN 7991 10.9 M10X20 ZN	131320	7
30	Counter screw	Senkschrauben	I-6 Skruv sänkt	6-koloruuvi uppok.	DIN 7991 10.9 M10x30 ZN	131333	25
31	Gear with bearing	Zahnrad mit lager	Kugghjul med lager	Hammasp. Laakereineen	9.505.501.00 Z45 M3	517506	(14)
32	Bearinghousing Complete	Lagergehäuse vollständig	Tallriks drivenhet	Lautasen vetoyksikkö	ELHO 2008>	517498	(8)



576603

Pos	Name	Nahme	Benämning	Nimike	Kvalitet	NO	Pcs
1	Spring pin	Spannhülsen	Rörsprint	Jousisokka	DIN 1481 6x30 ZN	132823	4
2	Washer	Scheibe	Bricka	Aluslaatta	DIN 125A M14/15 ZN	131805	4
3	Cylinder	Zylinder	Hydraulcylinder	Sylinteri	Ø32/20/300	146060	1
4	Cylinder pin	Zylinder Zapfen	Cylindertapp	Sylinteri tappi	Typ C1 Ø15 L=114 zn	576618	1
5	Air nipple	Luft Nippeln	Luftnippel	Ilmanippa	För cylinder 1/4"	143317	1
6	Cylinder pin	Zylinder zapfen	Cylindertapp, Hydrobalans	Sylinteritappi	Typ C1 Ø15 L=86 zn	526620	1
7	Bonded gasket	Dichtung	USIT-tätning	USIT-tiiviste	1/4" USITR-04	146002	2
8	Double nipple	Doppelnippel	Dubbelnippa	Supistusnippa	1/4"-3/8" 04000-04-06	143122	1
9	Hydraulic hose	Hydraulik Schlauch	Hydraulslang	Hydrauliletku	3/8" L=360	805535	1
10	"T" Adaptor with Male threaded	T-Verschraubung	T-stycke	T-liitin ulkokiert.	3/8" 04860-6	143255	1
11	Male/Female Adaptor	Anschluss	Junktur	Yhdysnippa	1/2" - 3/8" Rak 04010-08-06	143165	1
12	Bonded gasket	Dichtung	USIT-tätning	USIT-tiiviste	1/2" USITR-08	146004	1
13	Screw	Schraube	6-k Skruv hg	Kuusioruuvi	DIN 933 8.8 M8X35 ZN	130800	2
14	Washer	Scheibe	Bricka	Aluslaatta	DIN 125A M8/8.4 ZN	131750	4
15	Clamp	Befestigung	Klämmarplåt	Kinnitys salpa		512124	1
16	Hydr.Accumulator	Hydrospeicher	Hydraulackumulator	Painekello	0,7l R 1/2 45 bar	518100	1
17	Nut	Muttern	Låsmutter	Lukitusmutteri	DIN 985-8 M8 ZN	131570	2
18	Screw	Schraube	6-k Skruv hg	Kuusioruuvi	DIN 933 8.8 M10X25 ZN	130860	2
19	Bracket	Befestigung	Akkumulatorfäste	Kinnike		576630	1
20	Hydraulic hose	Hydraulik slauch	Hydraulslang	Hydrauliletku	1/4"L=5200 3/8"rak - 1/4"rak	145065	1
21	Hydraulic manometer	Hydraulik manometer	Tryckmätare	Painemittari	PAG-250-63	143370	1
22	Extension Adaptor	Anschluss	Skarvmuff	Jatkomuhvi	04040-04 R1/4"	143350	1
23	"T" Adaptor with Male threaded	T-Verschraubung	T-stycke 1/4" Ytter-Ytter-Ytter	T-nipa	04460-04	143290	1

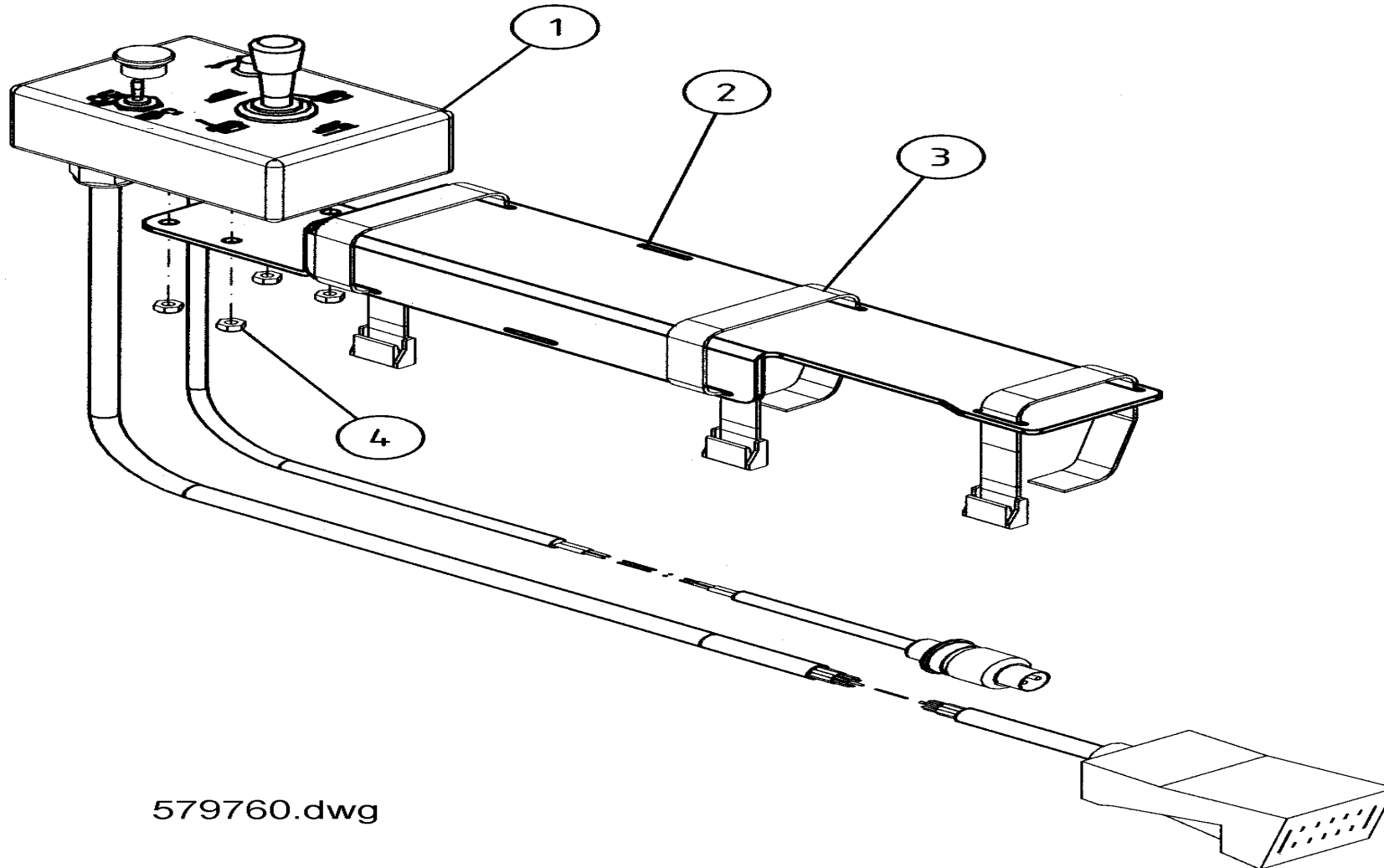


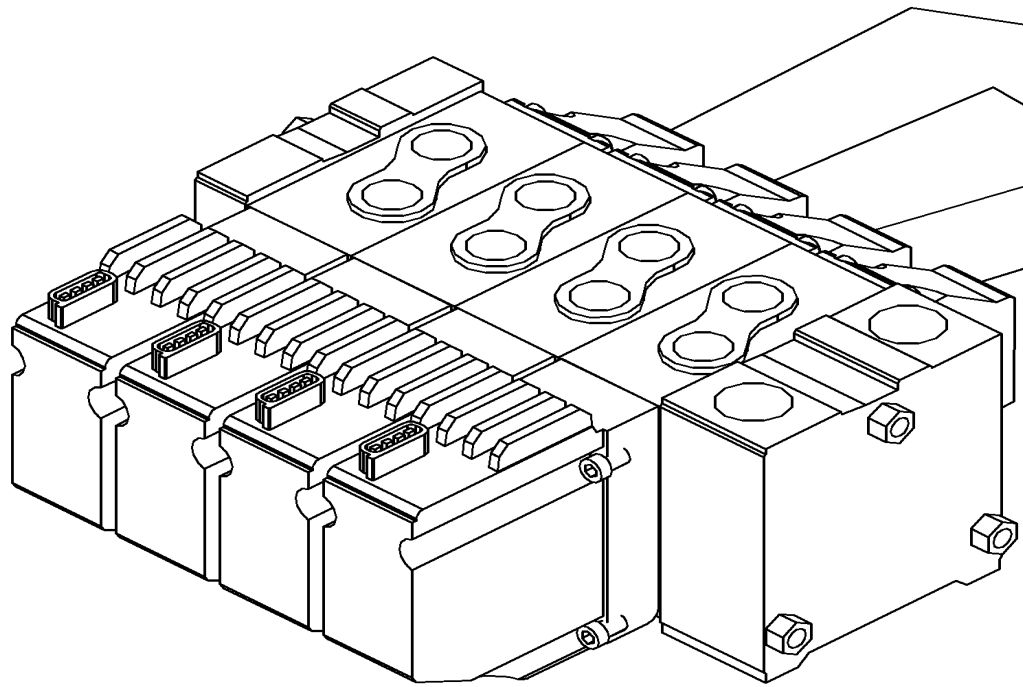
576603

Pos	Name	Nahme	Benämning	Nimike	Kvalitet	NO	Pcs
24	Female/Female Adaptor	Anschluss	Dubbeljunktur	Jatkonippa	1/4"-1/4" 04020-04	143142	1
25	Ball valve	Kugelhähne	Bollventilfäste	Pallo hana		526637	1
26	Screw	Schraube	6-k Skruv hg	Kuusioruuvi	DIN 933 8.8 M6X20 ZN	130640	2
27	Washer	Scheibe	Bricka	Aluslaatta	DIN 125A M 6/6.4 ZN	131730	2
28	Nut for Bulkhead	Muttern	Kontermutter	Kontramutteri	1270-04	143112	1
29	Bulkhead Adaptor	Doppelnippel	Dubbelnippa, lång	Kuristusnippa	1/4"-1/4" 04000-04EP	143109	1
30	Sticker	Aufkleber	Dekal för bollkran	Tarra		149100	1
31	Ball valve	Kugelhahn	Bollventil med visare	Palloventtiili	1/4"-1/4" BKH-04	144022	1
32	Male/Female Adaptor	Anschluss	Junktur	Yhdysnippa	1/4" - 3/8" Rak 04010-04-06	143160	1
33	"L" Adaptor with male threaded	Vinkel nippel	Vinkel	Kulmanippa	3/8" - 3/8" 04490-06	143182	1
34	Hose clamp	Schlauch befestigung	Slanghållare	Letkupidike		805451	1
35	Screw	Schraube	6-k Skruv hg	Kuusioruuvi	DIN 933 8.8 M10X16 ZNC	130830	1
36	Hydraulic hose	Hydraulik slauch	Hydraulslang	Hydrauliiletku	1/4" L=7300 1/4" 90° - 3/8" 90°	145540	1

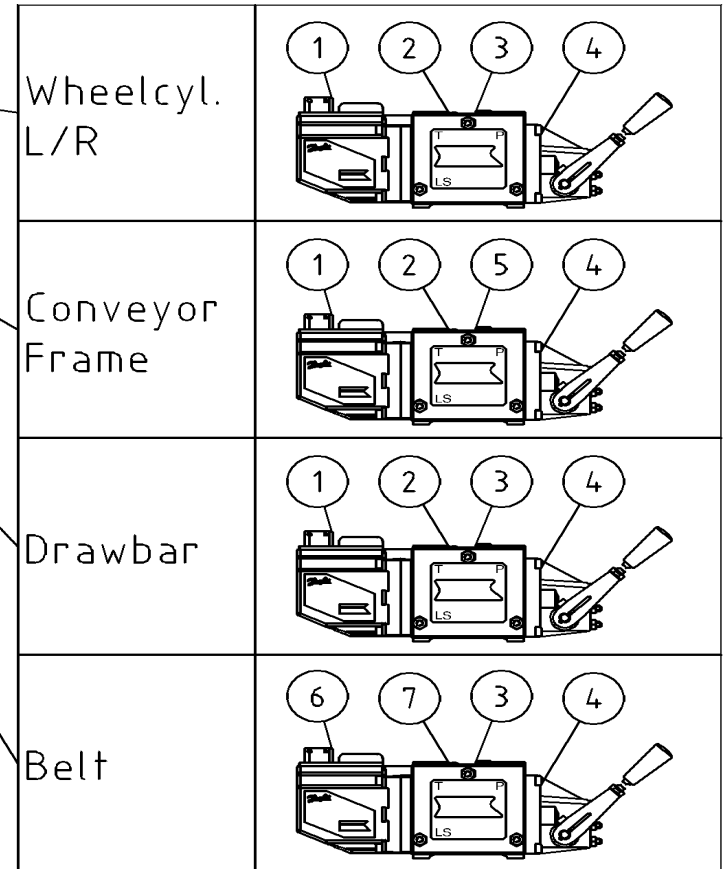
Pos	Name	Nahme	Benämning	Nimike	Kvalitet	NO	Pcs
1	Joystick	Joystick	Joystick	Joystick	44-800.8	142081	1
2	Switch	Schalter	Vippbrytare	Vipukatkaisia	Tex 6GM 007 832-261	142108	1
3	Male plugs	3 Poliger Stecker	Elkontakt, hane, 3-polig	Pistoke 3 nap.	ISO 1724	142120	1
4	Cable 9-conductor	9-Poliger Kabeln	9-Polig elkabel	Johto 9 nap	8x1,5+1x2,5mm ² L= 4 m	142025	1
5	Cable 2-conductor	2-Poliger Kabeln	2-Polig elkabel	Johto 2 nap.	2x2,5mm ² L= 2 m	142024	1
6	Cable gland	Kable halter	Kabelgenomförning	Läpivienti	Pg 16, kabel Ø10-14	142408	1
7	Cable gland	Kable halter	Kabelgenomförning	Läpivienti	Pg 9 kabel Ø4-8	142402	1
8	P12 Plug	P12 Stecker	P12 Handsken	P12 Pistoke	DIAB P12 (20-21011)	822092	1
9	Resistor	Resistor	Motstånd	Vastuus	1 k ohm	142085	3
10	Potentiometer	Potentiometer	Potentiometer	Potentiometri	1 k ohm	142090	1
11	Fuse holder	Sicherungshalter	Säkringsdosa	Sulakerasia		142069	1
12	Joystick box	Joystick kasten	Joysticklåda	Joystick laatikko		579750	1
13	Emergency stop	Sichereits-dryckknopf	Nödstopp 16mm	Hätäkytkin 16mm		142102	1
14	Joystick sticker	Joystick aufkleber	Joystick decal	Joystick tarra		149266	1

Pos	Name	Nahme	Benämning	Nimike	Kvalitet	NO	Pcs
1	Control unit	Kontroller	Joystick kablage	Ohjainyksikkö	Danfoss	148076	1
2	Joystick bracket	Joystick befestigung	Joysticksfäste	Joystick tukipaneeli		579756	1
3	Belt	Spann riemen	Spännrem	Sidonta remmi		159810	3
4	Nut	Muttern	Låsmutter	Lukitusmutteri	DIN 985-8 M6 ZN	131560	4

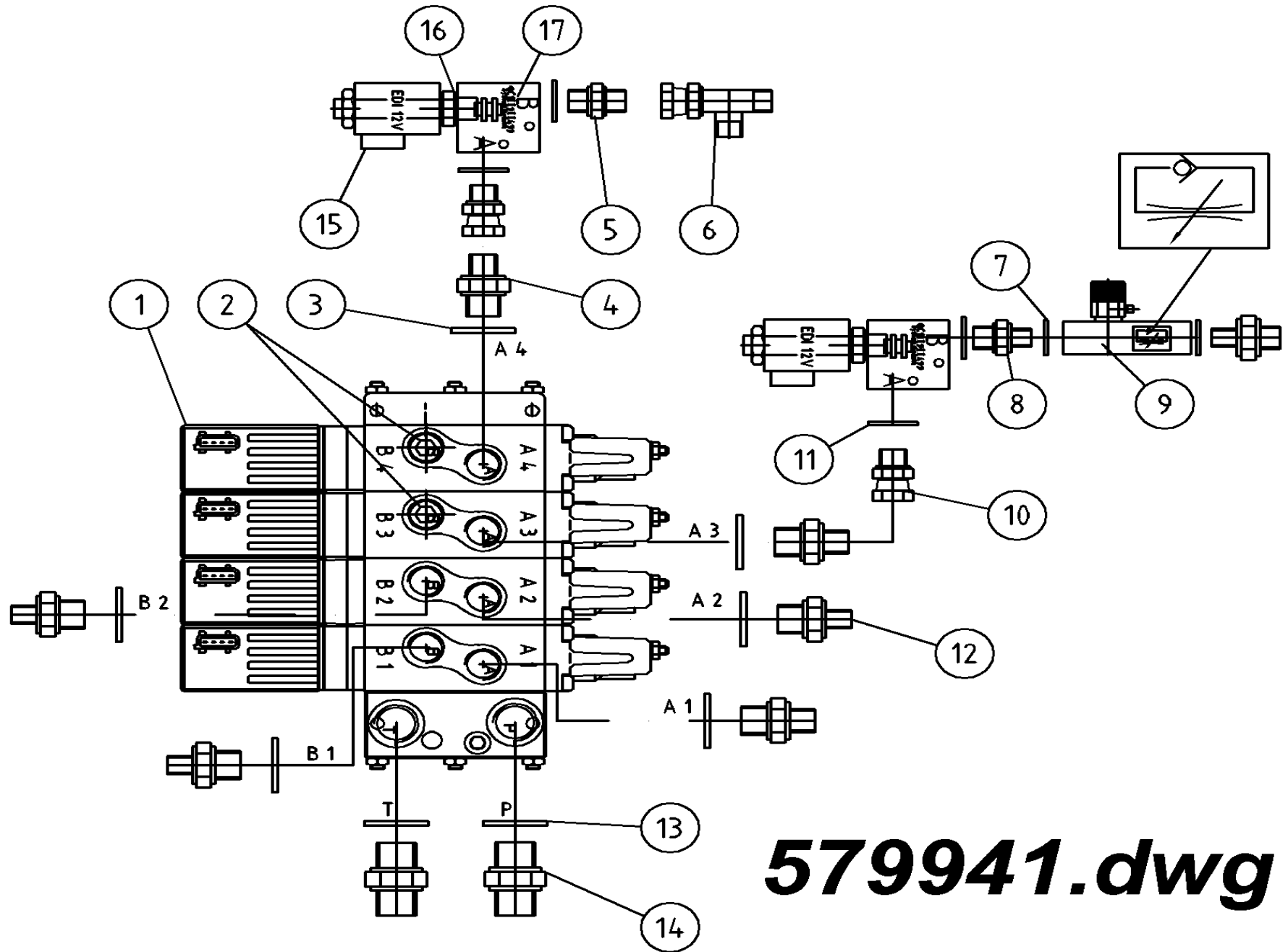




144621.dwg

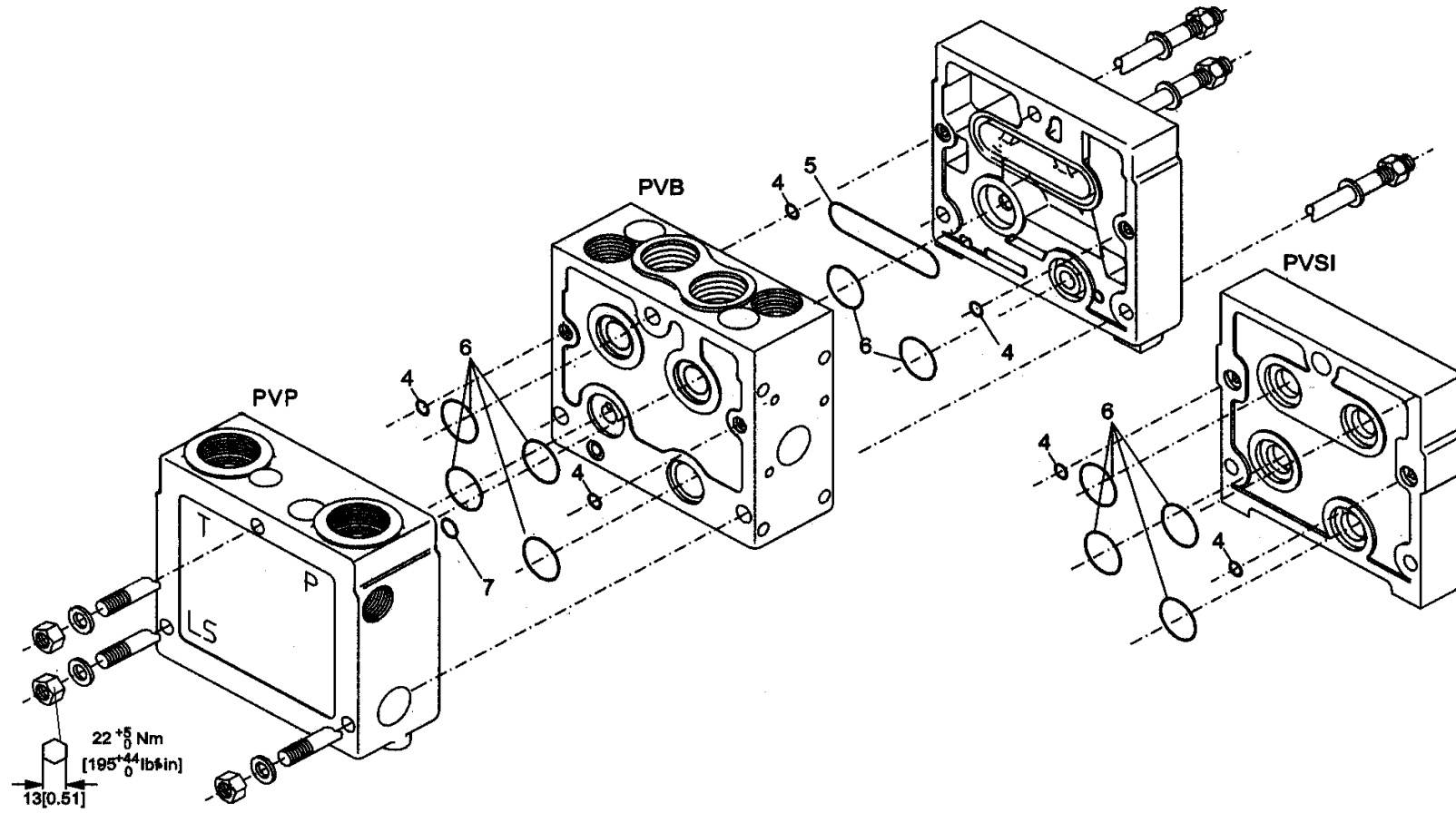


Pos	Name	Nahme	Benämning	Nimike	Kvalitet	NO	Pcs
1	Electrical activation	Kontroller	Styrenhet PVG-32	Ohjainyksikkö	157B 4901 On/Off AMP ansl.	144650	3
2	Valveunit	Ventilblock	Blockenhet PVG-32	Lohko yksikkö	157B 6200	144680	3
3	Spool	Piston	Spole	Kara	157B 7101 (25 l.)	144731	3
4	Lever unit	Hebel block	Spakenhet PVG-32	Vivuston yksikkö	157B 3171	144690	4
5	Spool	Piston	Spole	Kara	157B 7100 (10 l.)	144730	1
6	Electrical activation	Kontroller	Styrenhet PVG-32	Ohjainyksikkö	157B 4035 Proportional	144661	1
7	Valveunit	Ventilblock	Blockenhet PVG-32	Lohko yksikkö	157B 6236	144686	1

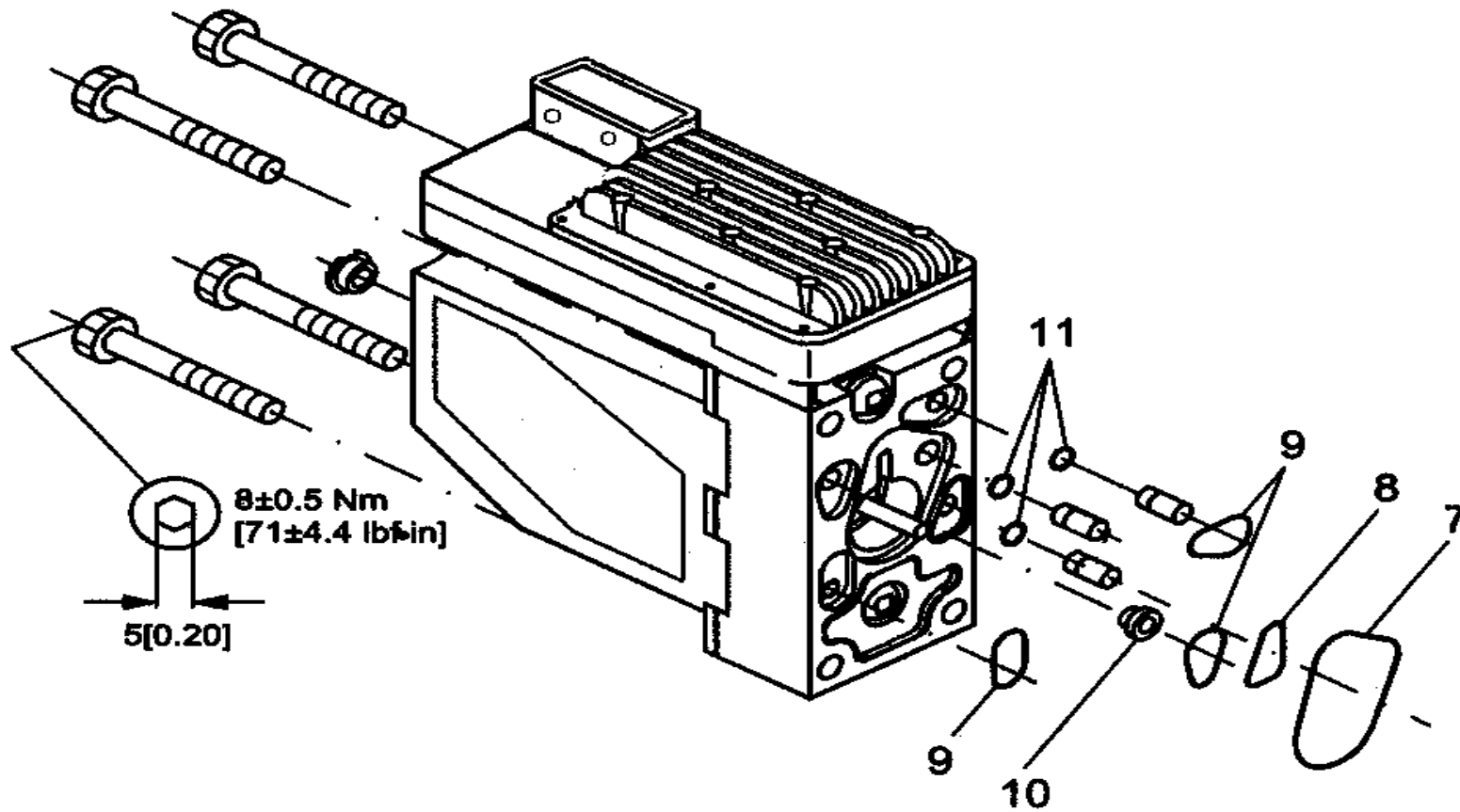


579941.dwg

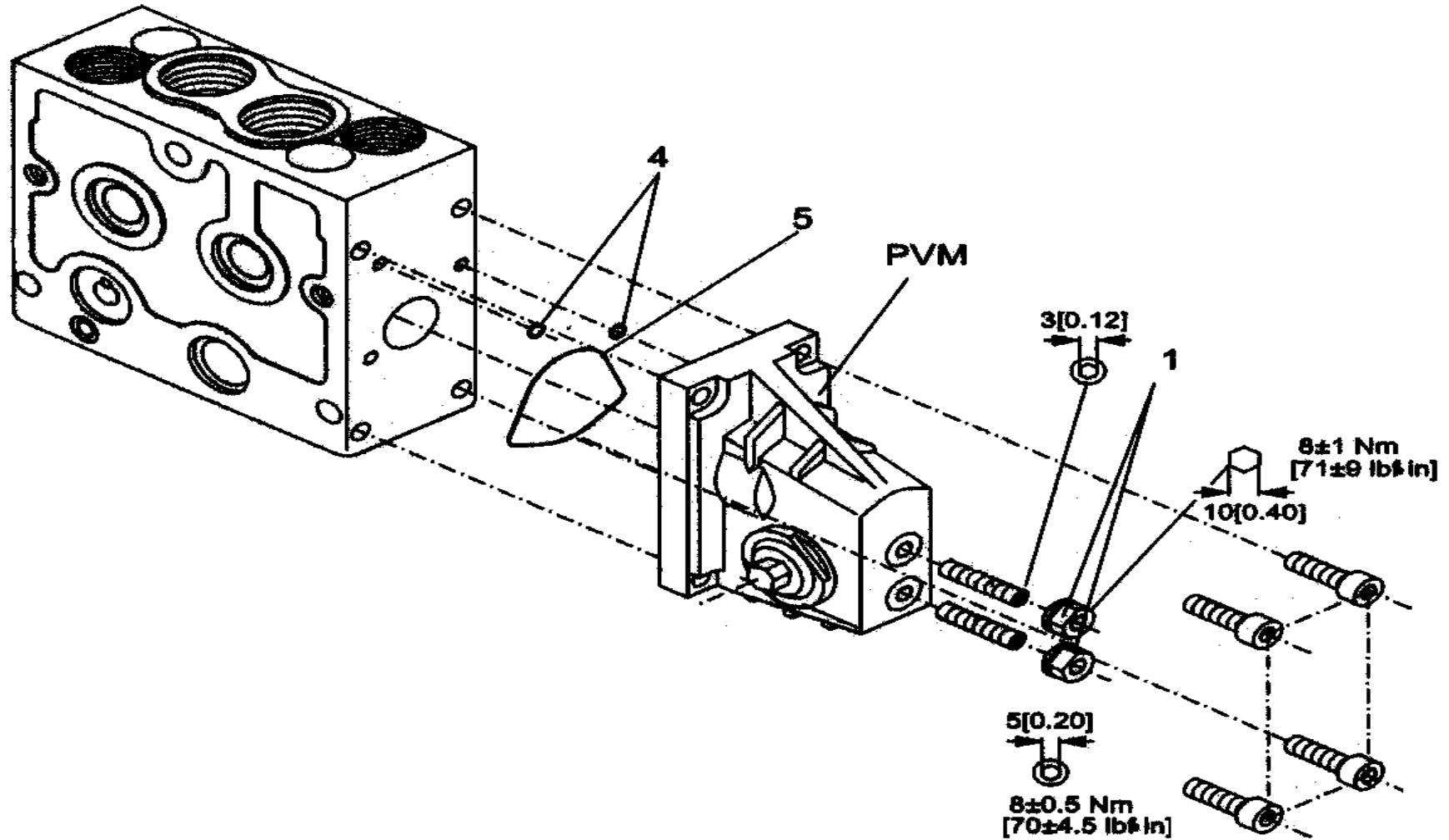
Pos	Name	Nahme	Benämning	Nimike	Kvalitet	NO	Pcs
1	Distributors	Steuergerät	Ventilbord Danfoss	Venttiilipöytä	157F6464	144621	1
2	Male Plug	Propfen	Plugg	Tulppa	BSP 1/2" HF-1/2	143313	2
3	Bonded gasket	Dichtung	USIT-tätning	USIT-tiiviste	1/2" USITR-08	146004	8
4	Double nipple	Doppelnippel	Dubbelnippa	Supistusnippa	3/8"-1/2" 04000-06-08	143125	3
5	Double nipple	Doppelnippel	Dubbelnippa	Kaksoisnippa	3/8"-3/8" 04000-06	143104	1
6	"T" Adaptor	T-Verschraubung	T-junktur 3/8"	T-nipa	04880-06	143282	1
7	Bonded gasket	Dichtung	USIT-tätning	USIT-tiiviste	1/4" USITR-04	146002	2
8	Double nipple	Doppelnippel	Dubbelnippa	Supistusnippa	1/4"-3/8" 04000-04-06	143122	2
9	Flow control valve	Flussregelventil	Ställbar strypventil	Vastuusvastavettiili	1/4"-1/4"	144011	1
10	Female/Female Adaptor	Anschluss	Dubbeljunktur	Jatkonippa	3/8"-3/8" 04020-06	143145	2
11	Bonded gasket	Dichtung	USIT-tätning	USIT-tiiviste	3/8" USITR-06	146003	4
12	Double nipple	Doppelnippel	Dubbelnippa	Supistusnippa	1/4"-1/2" 04000-04-08	143124	4
13	Bonded gasket	Dichtung	USIT-tätning	USIT-tiiviste	3/4" USITR-12	146006	2
14	Double nipple	Doppelnippel	Dubbelnippa	Kaksoisnippa	3/4"-3/4" 04000-12	143101	2
15	Solenoid	Solenoid	Solenoid	Solenoid	OD.02.03.01.30-OB	805931	2
16	Valve cartridge	Ventilpatrone	Ventilpatron	Venttiilipatruuna	OD.15-31-56	805937	2
17	Casing	Gehäuse	Ventilhus	Venttiilipesä	Modena OC.10.09.004	805932	2



Pos	Name	Nahme	Benämning	Nimike	Kvalitet	NO	Pcs
4 - 7	Set off seals for PVG 32	Dichtungssätze	Tätningsserie för PVG 32	Tiivistesarja PVG 32	PVB module 157B8999	144853	4

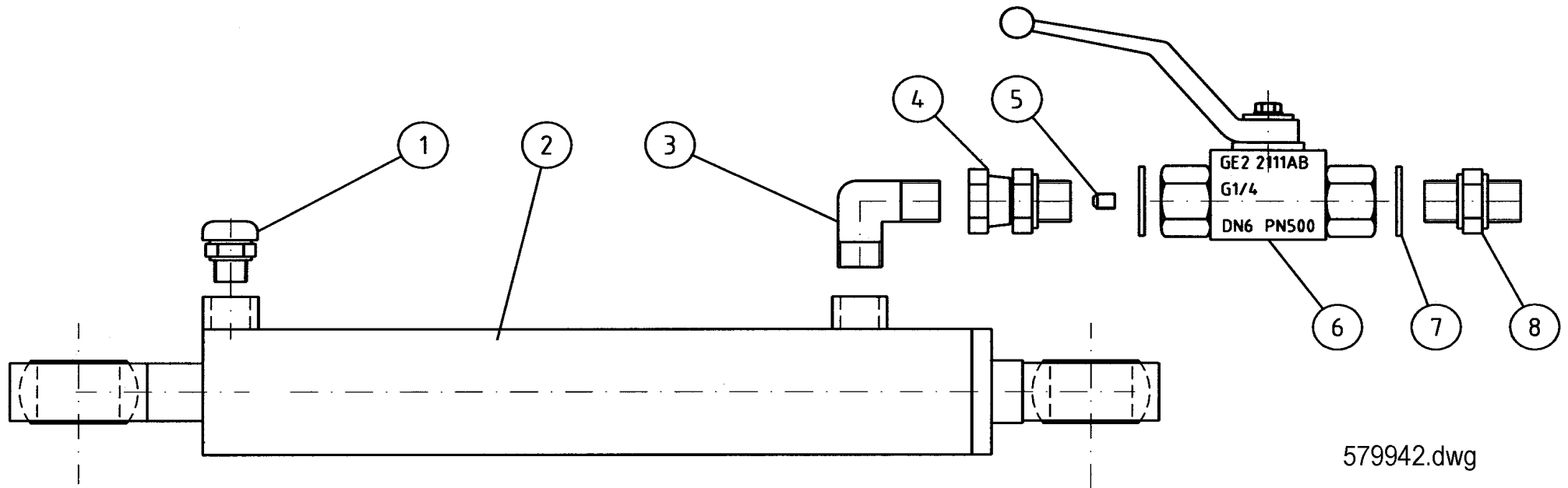


Pos	Name	Nahme	Benämning	Nimike	Kvalitet	NO	Pcs
7 - 11	Set off seals for PVG 32	Dichtungssätze	Tätningsserie för PVG 32	Tiivistesarja PVG 32	157B4997	144856	4

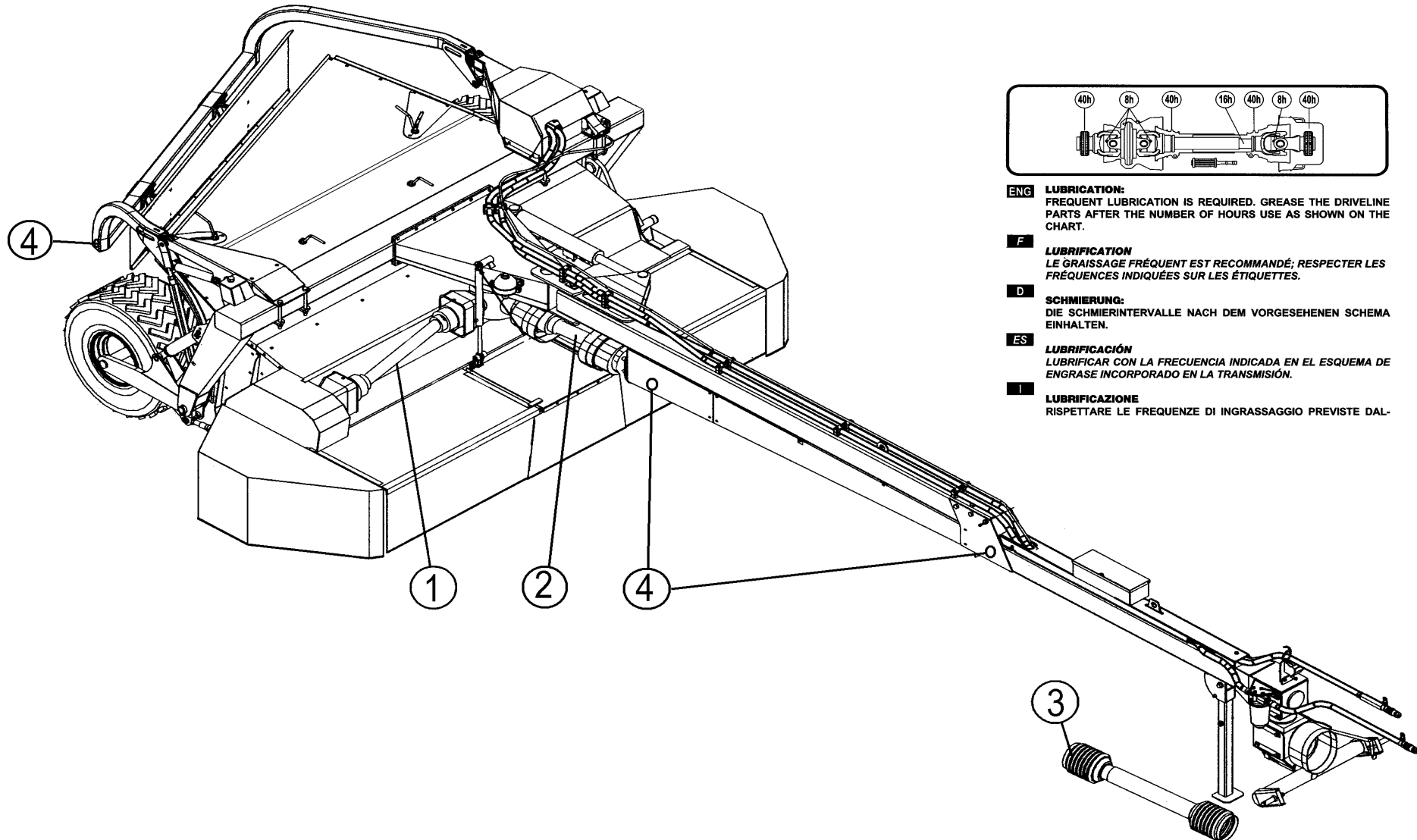


Pos	Name	Nahme	Benämning	Nimike	Kvalitet	NO	Pcs
1.4.5	Set off seals for PVG 32	Dichtungssätze	Tätningsserie för PVG 32	Tiivistesarja PVG 32	157B3999	144854	4

Pos	Name	Nahme	Benämning	Nimike	Kvalitet	NO	Pcs
1	Air nipple	Luft Nippeln	Luftnippel	Ilmanippa	För cylinder	143317	1
2	Cylinder	Zylinder	Ramcylinder	Sylinter	Ø40/25x170	146092	1
	Sealkit	Dichtungssätze	Tätningsserie	Tiivistesarja		146093	
3	"L" Adaptor	Vinkel nippel	Vinkel	Kulmanippa	1/4" - 1/4" 04490-04	143180	1
4	M/F Adaptor	Anschluss	Junktur	Yhdysnippa	1/4" Rak -strypt	143190	1
5	Restrictor	Drossel	Strypning		Ø1mm (junktur 143190)	143191	1
6	Ball valve	Kugelhahn	Bollventil	Palloventtiili	1/4"-1/4" BKH-04	144020	1
7	Bonded gasket	Dichtung	USIT-tätning	USIT-tiiviste	1/4" USITR-04	146002	2
8	Double nipple	Doppelnippel	Dubbelnippa	Kaksoisnippa	1/4"-1/4" 04000-04	143102	1



Pos	Name	Nahme	Benämning	Nimike		NO	Pcs
1	PTO shaft	Gelenkwellen	Drivaxel	Nivelakseli	8406071FX014002	571178	1
2	PTO shaft	Gelenkwellen	Drivaxel	Nivelakseli	8108047FX014001	571176	1
3	PTO shaft	Gelenkwellen	Drivaxel	Nivelakseli	71R6071CE00766A (1450Nm)	115602	1
4	Reflectors yellow	Rückstrahler gelb	Reflex gul	Heijastin keltainen		142630	4



ENG LUBRICATION:
FREQUENT LUBRICATION IS REQUIRED. GREASE THE DRIVELINE PARTS AFTER THE NUMBER OF HOURS USE AS SHOWN ON THE CHART.

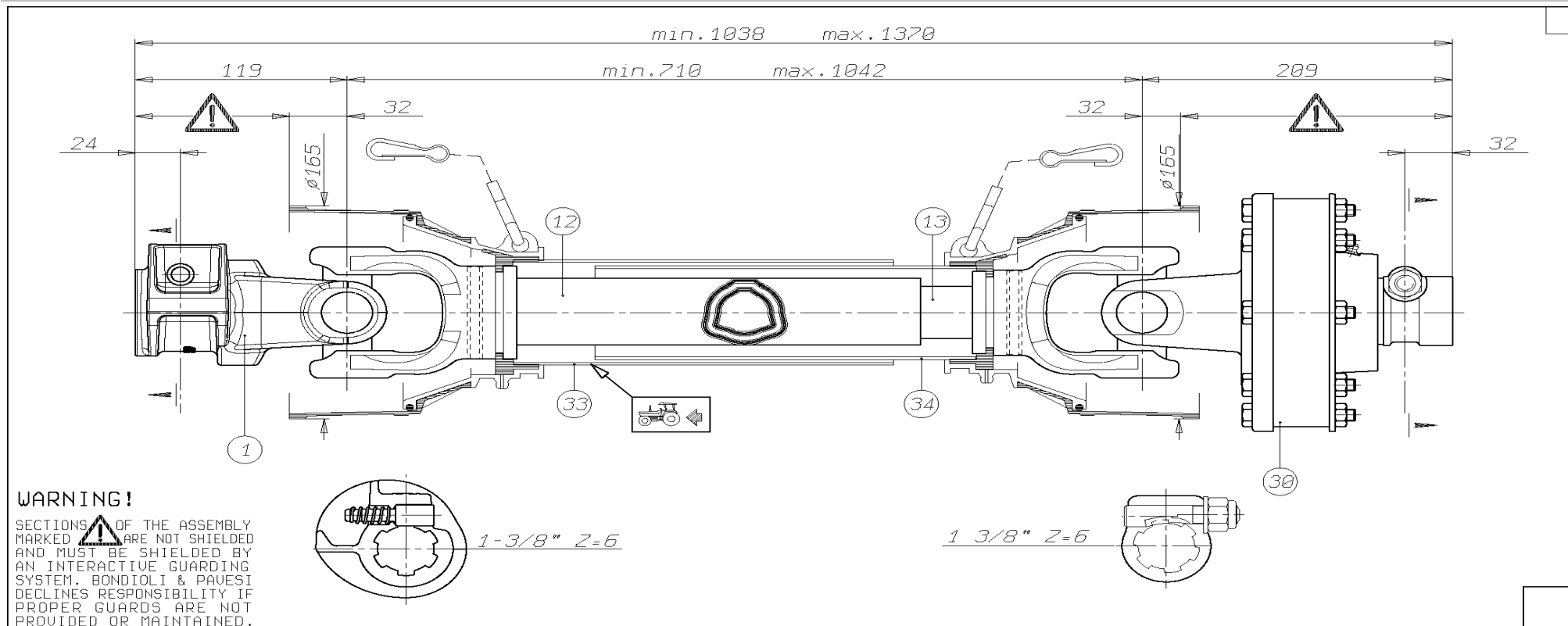
F LUBRIFICATION:
LE GRAISSAGE FRÉQUENT EST RECOMMANDÉ; RESPECTER LES FRÉQUENCES INDIQUÉES SUR LES ÉTIQUETTES.



D SCHMIERUNG:
DIE SCHMIERINTERVALLE NACH DEM VORGESEHENEN SCHEMA EINHALTEN.

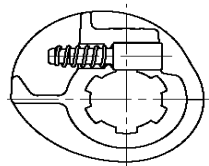
ES LUBRIFICACIÓN:
LUBRIFICAR CON LA FRECUENCIA INDICADA EN EL ESQUEMA DE ENGRASE INCORPORADO EN LA TRANSMISIÓN.

I LUBRIFICAZIONE:
RISPETTARE LE FREQUENZE DI INGRASSAGGIO PREVISTE DAL-

Pos	Name	Nahe	Benämning	Nimike	NO	Pcs
	PTO shaft	Gelenkwellen	Drivaxel	Nivelakseli	71R6071CE00766A (1450Nm)	115602 1

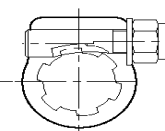
**WARNING!**

SECTIONS  OF THE ASSEMBLY MARKED  ARE NOT SHIELDED AND MUST BE SHIELDED BY AN INTERACTIVE GUARDING SYSTEM. BONDOLI & PAVESI DECLINES RESPONSIBILITY IF PROPER GUARDS ARE NOT PROVIDED OR MAINTAINED.



1 3/8" Z=6

1 3/8" Z=6



			TIPO-TYPE TYP	CLIENTE CLIENT CUSTOMER KUNDE	3800550 ELHO	RIF. CLIENTE REF. CLIENT CUSTOMER REF. BEZUG KUNDE	
			1R6	TIPO DI MACCHINA TYPE DE MACHINE TYPE OF IMPLEMENT MASCHINENTYPE		DATA 9/12/04	DISEGNATO A.DeStefani
34	236820486	L=486				ORIGINE	SOSTITUISCE
33	236830486	L=486				NOTE Accop. MINIMO telescop. 167 Accop. MINIMO protezione 137	
30	660H53303	FN24H 1450Nm					
13	245160545	L=545					
12	225270545	L=545					
1	5070H0355						
Pos.	Cod. C.E.D.	Descrizione	MODIFICHE - MODIFICATIONS - ANDERUNGEN - MODIFICACIONES			Codice MINIDISEGNO 71R6071CE00766A	

ELHO do not distribute Bondioli parts. Please contact your local Bondioli distributor.

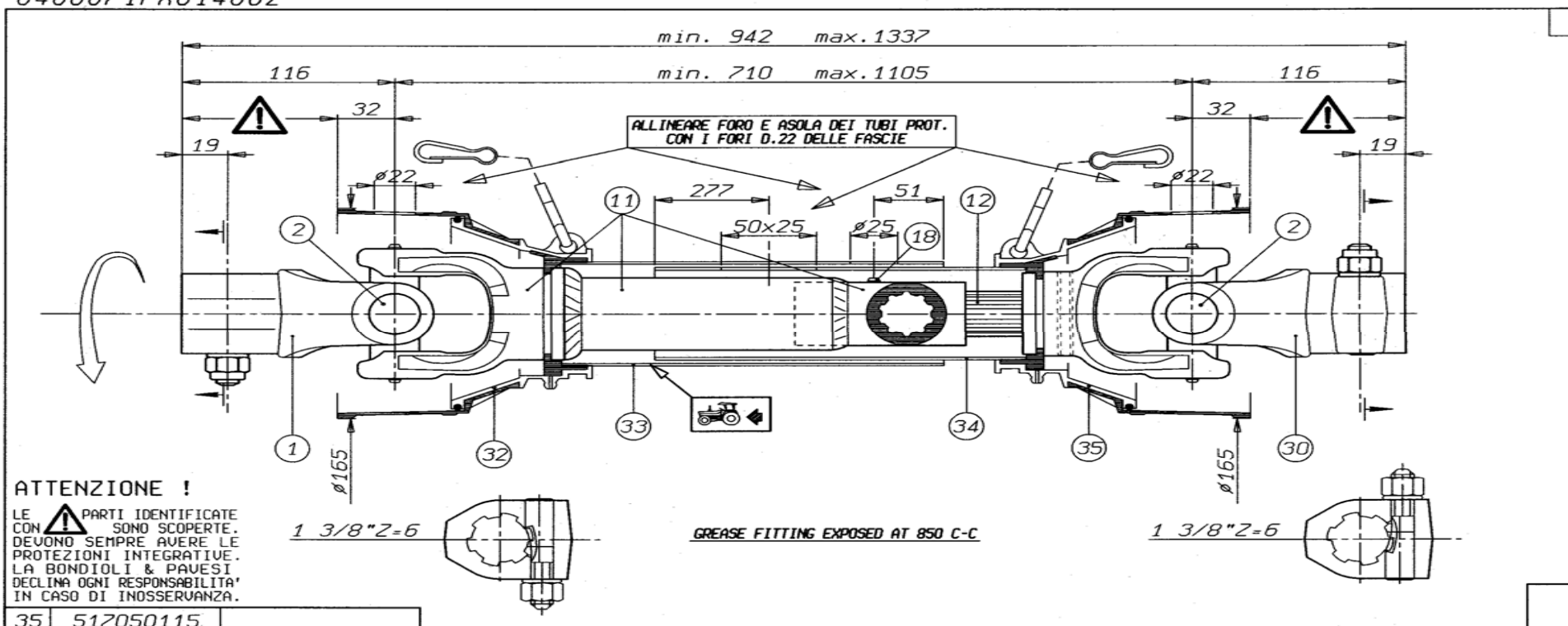
ELHO vermittelt nicht Bondioli Ersatzteile. Bitte wenden Sie sich an Ihre Bondioli Händler.

ELHO tillhandahåller ej Bondioli reservdelar. Vänligen kontakta er Bondioli importör.

ELHO ej varastoi Bondioli varaosia. Bondioli varaosat hoitaa Suomessa Kojaltek Oy.

Pos	Name	Nahme	Benämning	Nimike	NO	Pcs
	PTO shaft	Gelenkwellen	Drivaxel	Nivelakseli	8406071FX014002	571178 1

8406071FX014002

**ATTENZIONE !**

LE PARTI IDENTIFICATE CON SONO SCOPERTE. DEVONO SEMPRE AVERE LE PROTEZIONI INTEGRATIVE. LA BONDIOLI & PAVESI DECLINA OGNI RESPONSABILITA' IN CASO DI INOSSERVANZA.

35	517050115		TIPO-TYPE TYP	CLIENTE CLIENT CUSTOMER KUNDE	3800550 ELHO	RIF. CLIENTE REF. CLIENT CUSTOMER REF. BEZUG KUNDE	
34	2370082B5	L= 486	406	TIPO DI MACCHINA TYPE DE MACHINE TYPE OF IMPLEMENT MASCHINENTYPE	GIRI : n° 540	DATA	DISEGNATO
33	2370083A8	L= 486				29/09/03	M. Braga
32	517050114				STUDIO	SOSTITUISCE	
30	509060365				ORIGINE	8406071FX014001	
18	348018000				NOTE :	Accop. MINIMO protezione 73	
12	249110575	L= 575				Speciale per: POS.2; POS.18; POS.32; POS.33; POS.34; POS.35; INGRASSAGGIO;	
11	569B69071	L= 415 (Tubo)					
2	4120H0013					COD. C.E.D.	
1	509060361					8406071FX014002	
Pos.	Cod. C.E.D.	Descrizione	MODIFICHE - MODIFICATIONS - ANDERUNGEN - MODIFICACIONES				

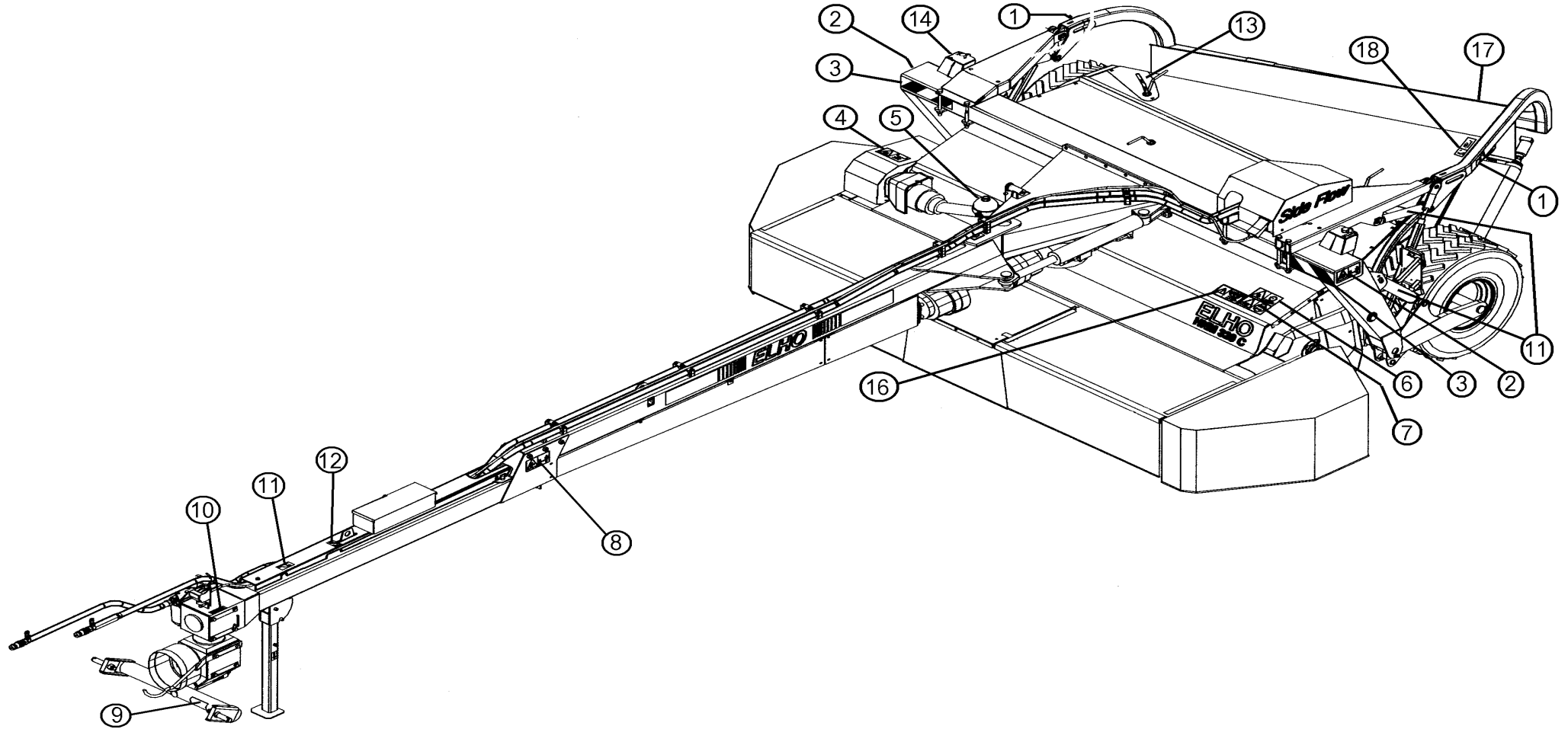
VIETATE LE RIPRODUZIONI NON AUTORIZZATE TOUTE REPRODUCTION NON AUTORISEE EST INTERDITE REPRODUCTION NOT PERMITTED NICHT GENEHMIGTE UERVIELFAELTIGUNGEN SIND UNZULAESSIG PROHIBIDA LA REPRODUCCION NO AUTORIZADA

ELHO do not distribute Bondioli parts. Please contact your local Bondioli distributor.

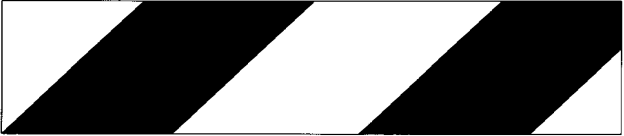

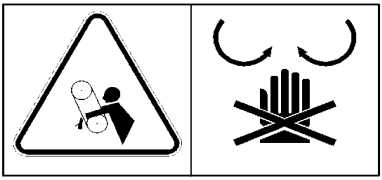
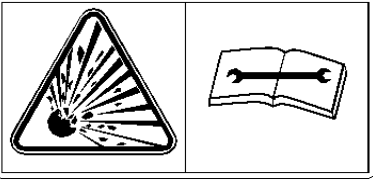
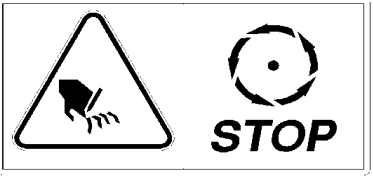
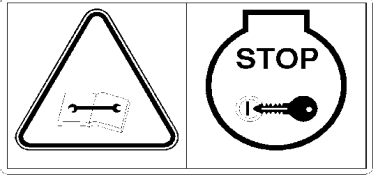
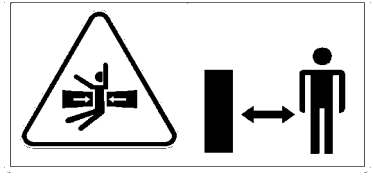
ELHO vermittelt nicht Bondioli Ersatzteile. Bitte wenden Sie sich an Ihre Bondioli Händler.

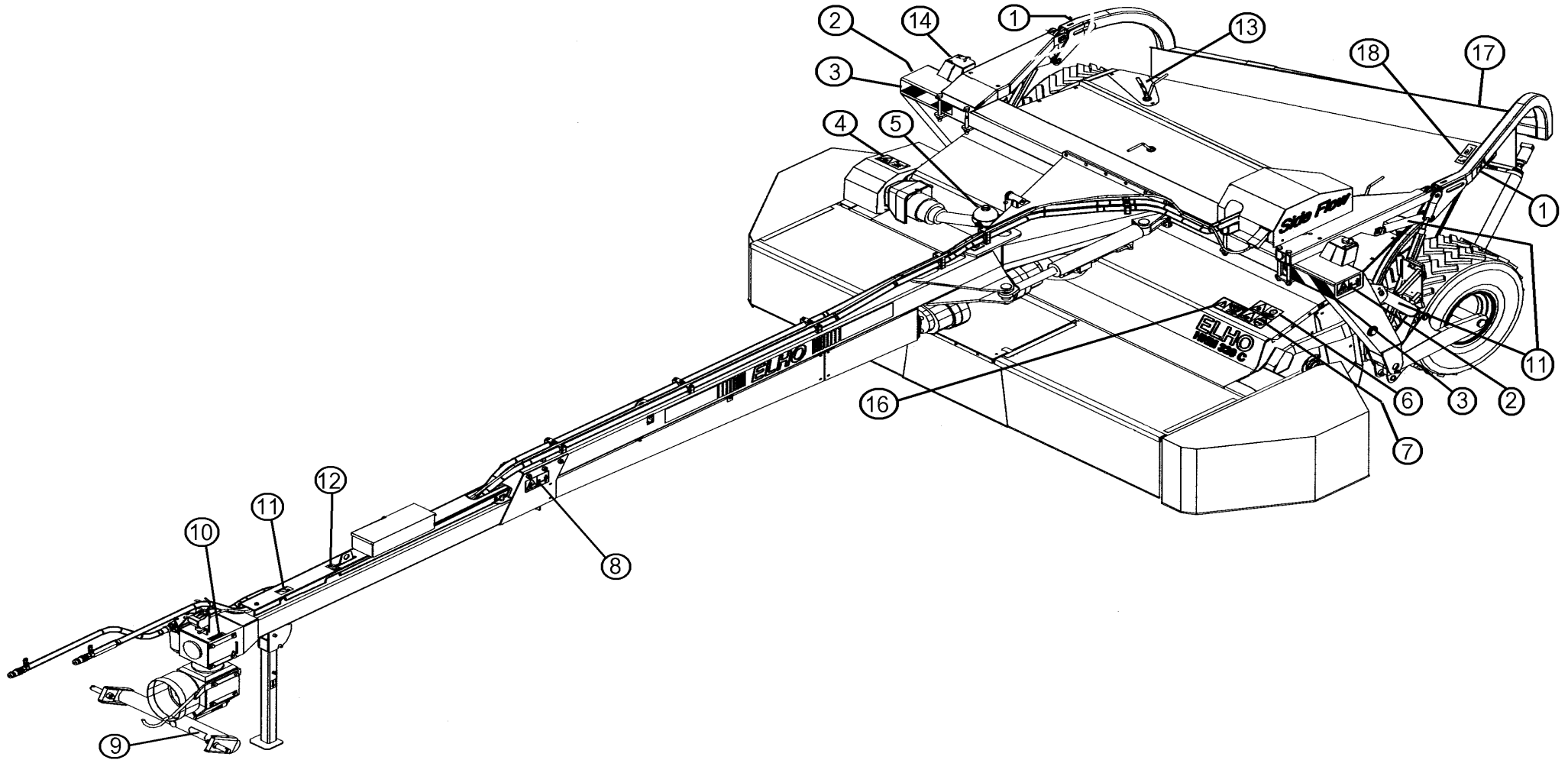
ELHO tillhandahåller ej Bondioli reservdelar. Vänligen kontakta er Bondioli importör.

ELHO ej varastoi Bondioli varaosia. Bondioli varaosat hoitaa Suomessa Kojaltek Oy.

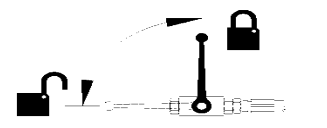



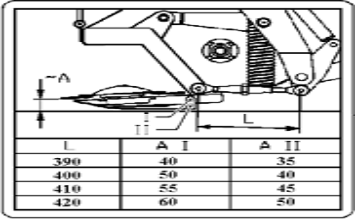
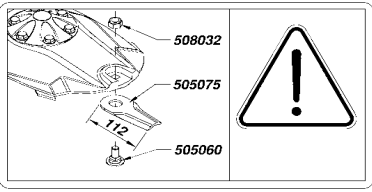

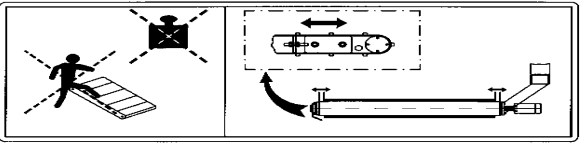


1		508651	2
2		508652	1

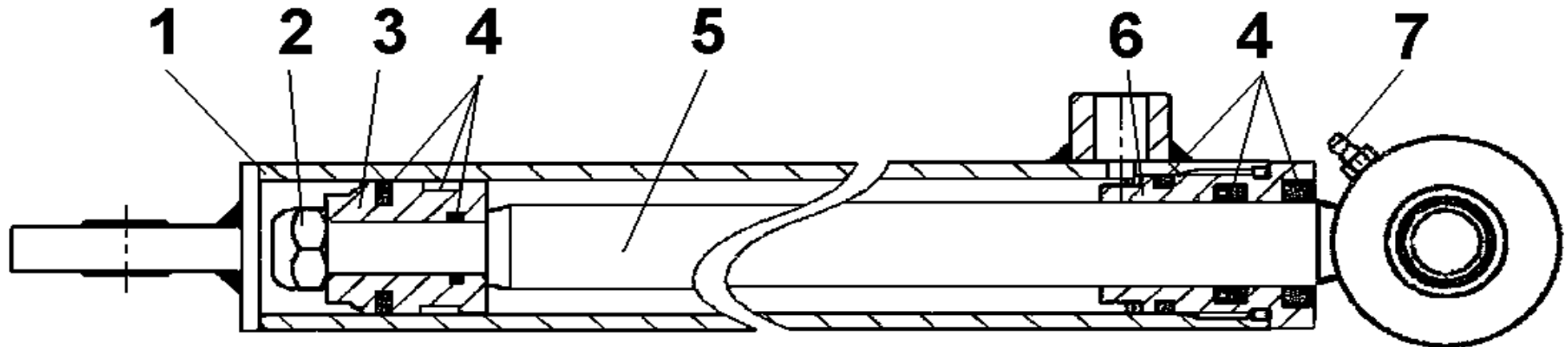
3		Right Rechts Höger Oikea	149130	1
3		Left Links Vänster Vasen	149131	1
4			508649	1
5			149110	1
6			508648	1
7			508650	1
8			149112	2



<p>9</p>	<div style="text-align: center;">  <p>1000</p> <p>TARKISTA NIVELAKSELIN PITUUS JA PIDÄ SEN LIUKUPROFIILIT HYVIN RASVATTUNA KONTROLLERA KRAFTÖVERFÖRINGSAXELNS LÅNGD OCH HÅLL DESS PROFILER VÄLSMORDA</p> </div>	<p>1000 rpm</p>	<p>149150 1</p>
<p>10</p>	<div style="border: 1px solid black; padding: 5px; text-align: center;"> <p>Max 200 bar</p> </div>	<p>149125</p>	<p>1</p>

11		149100	3															
12		149132	3															
13		149135	1															
14		149136	4															
15	 <table border="1" data-bbox="201 829 537 909"> <thead> <tr> <th>L</th> <th>A I</th> <th>A II</th> </tr> </thead> <tbody> <tr> <td>390</td> <td>40</td> <td>35</td> </tr> <tr> <td>400</td> <td>50</td> <td>40</td> </tr> <tr> <td>410</td> <td>55</td> <td>45</td> </tr> <tr> <td>420</td> <td>60</td> <td>50</td> </tr> </tbody> </table>	L	A I	A II	390	40	35	400	50	40	410	55	45	420	60	50	149140	1
L	A I	A II																
390	40	35																
400	50	40																
410	55	45																
420	60	50																
16		149104	1															
17		149145	1															
18		129262	1															

Pos	Name	Nahme	Benämning	Nimike	Kvalitet	NO	Pcs
	Cylinder	Zylinder	Hydraulcylinder	Sylinteri	Ø32/20/300	146060	1
1	Cylindertube	Zylinder rohr	Cylinderrör	Sylinteriputki		146067	1
2	Nut	Mutter	Mutter	Mutteri	DIN 985-10 M12 ZN	131610	1
3	Piston	Kolben	Kolv	Mäntä		146062	1
4	Sealkit	Dichtungssätze	Tätningsserie	Tiivistesarja		146061	1
5	Piston rod	Kolbenstange	Kolvstång	Männänvarsi		146064	1
6	Guide	Führung	Styrning	Ohjain		146063	1
7	Greasenipple	Smiernipple	Smörjnippa	Rasvanippa	M6	140950	2



NO	Page	Pos	NO	Page	Pos	NO	Page	Pos	NO	Page	Pos	NO	Page	Pos
115252	37	80	130720	11	71	131160	19	1	131570	9	47	131660	13	9
115602	86	3	130720	55	28	131165	5	31	131570	23	23	131730	39	11
115602	87		130730	49	5	131165	11	72	131570	39	6	131730	47	33
129262	93	18	130760	39	1	131180	9	49	131570	41	15	131730	49	22
130004	55	43	130760	41	2	131279	33	26	131570	49	6	131730	53	5
130342	35	34	130780	53	17	131284	19	4	131570	53	26	131730	75	27
130343	15	16	130800	73	13	131286	35	45	131570	73	17	131750	3	15
130345	13	5	130814	55	31	131297	41	26	131580	3	21	131750	9	48
130345	15	17	130830	75	35	131301	37	64	131580	13	3	131750	23	22
130345	25	30	130840	3	17	131320	71	29	131580	15	4	131750	39	5
130346	23	8	130840	11	67	131333	71	30	131580	19	18	131750	41	14
130350	41	9	130840	21	35	131335	27	4	131580	39	21	131750	49	7
130370	11	68	130860	3	24	131335	29	4	131580	45	24	131750	53	27
130535	7	23	130860	13	4	131338	69	12	131580	49	10	131750	73	14
130582	51	9	130860	31	9	131350	19	7	131590	17	19	131770	3	20
130595	7	6	130860	33	3	131351	9	51	131590	33	5	131770	13	2
130595	51	20	130860	55	50	131352	53	19	131600	7	4	131770	17	18
130596	9	28	130860	73	18	131356	9	52	131600	19	8	131770	33	4
130608	53	16	130880	21	28	131395	55	32	131600	35	31	131770	39	20
130610	5	28	130920	21	27	131420	9	53	131600	41	10	131770	45	25
130610	53	6	130960	23	13	131420	55	35	131600	49	15	131770	55	51
130620	47	34	130970	31	12	131460	51	3	131600	55	36	131780	19	19
130630	41	16	130971	55	30	131465	57	2	131610	15	18	131790	7	5
130640	75	26	130980	41	12	131560	3	27	131610	94	2	131790	13	6
130650	35	38	131000	9	34	131560	35	39	131612	15	12	131790	25	27
130670	39	7	131000	35	29	131560	39	12	131612	35	32	131790	35	30
130675	53	8	131005	49	13	131560	41	18	131630	9	30	131790	41	11
130689	3	7	131010	49	16	131560	47	32	131630	31	1	131790	49	14
130697	3	5	131015	13	10	131560	49	23	131630	37	58	131790	55	44
130700	3	16	131150	7	21	131560	78	4	131630	51	13	131805	73	2

NO	Page	Pos	NO	Page	Pos	NO	Page	Pos	NO	Page	Pos	NO	Page	Pos
131810	31	2	132662	53	2	134103	61	19	140427		21	142408	77	6
131810	51	8	132695	15	3	134104	61	20	140428	63	14	142630	86	4
131820	37	57	132705	47	30	134150	61	21	140428	65	12	143101	5	32
131830	35	36	132705	49	20	134151	61	22	140429	61	11	143101	81	14
131850	51	5	132710	47	29	134152	61	23	140440	53	13	143102	58	5
131890	25	25	132712	15	6	134153	61	24	140547	13	7	143102	85	8
131910	11	70	132712	39	19	134154	61	25	140547	23	5	143104	55	54
131912	55	29	132809	59	2	134171	11	69	140548	21	31	143104	58	8
131920	39	8	132813	45	21	134220	17	7	140567	9	35	143104	81	5
131945	11	55	132815	31	7	135022	17	14	140950	23	1	143109	75	29
131960	45	19	132815	33	15	135030	17	3	140950	31	15	143112	75	28
132000	31	17	132816	7	19	140038	31	14	140950	55	40	143122	73	8
132070	53	24	132820	51	16	140050	19	10	140950	56	1	143122	81	8
132100	25	35	132823	73	1	140062	11	58	140950	57	1	143124	81	12
132120	37	63	132828	15	13	140066	7	14	140950	94	7	143125	33	8
132120	61	7	132830	31	4	140066	33	13	140951	25	26	143125	55	56
132120	65	4	132870	11	60	140068	9	44	140956	56	8	143125	81	4
132122	33	11	132870	33	14	140133	25	31	140960	53	10	143142	75	24
132140	19	14	132900	9	46	140280	63	12	140970	25	28	143145	81	10
132158	25	33	132962	23	19	140286	71	24	142024	77	5	143150	33	10
132165	61	8	132963	23	9	140290	61	9	142025	77	4	143150	58	7
132200	17	4	132967	7	26	140295	19	11	142069	77	11	143160	75	32
132340	23	15	132975	19	23	140365	69	16	142081	77	1	143165	73	11
132353	25	34	133200	7	17	140366	69	8	142085	77	9	143180	85	3
132395	37	62	133210	7	18	140397	23	14	142090	77	10	143182	75	33
132420	19	13	133465	19	2	140408	59	4	142102	77	13	143190	85	4
132508	11	73	133578	53	18	140408	63	5	142108	77	2	143191	85	5
132615	49	21	134100	61	16	140409	61	10	142120	77	3	143200	58	2
132650	39	4	134101	61	17	140409	65	7	142314	23	24	143210	58	4
132650	41	13	134102	61	18	140411	59	8	142402	77	7	143255	73	10

NO	Page	Pos	NO	Page	Pos	NO	Page	Pos	NO	Page	Pos	NO	Page	Pos
143280	37	59	144730	79	5	146004	73	12	146563	56	12	151023	59	1
143282	81	6	144731	79	3	146004	81	3	146564	56	13	151024	59	10
143290	73	23	144853	82	4 - 7	146006	5	33	147054	3	26	151025	59	3
143294	37	60	144854	84	1.4.5	146006	81	13	147140	51	12	151026	59	6
143313	81	2	144856	83	7 - 11	146060	73	3	147180	35	47	151051	35	52
143314	69	7	144930	61	12	146060	94		147182	35	46	151052	35	54
143317	73	5	144940	59	9	146061	94	4	147228	3	9	152200	17	2
143317	85	1	144946	21	29	146062	94	3	147229	3	8	153020	53	7
143319	61	26	144950	61	13	146063	94	6	148076	78	1	153200	9	43
143319	63	8	145056	49	3	146064	94	5	148080	49	2	153200	61	
143319	65	11	145065	73	20	146067	94	1	148082	3	3	153201	61	1
143321	61	15	145518	5	35	146092	51	17	149100	75	30	153202	61	2
143350	73	22	145520	3	2	146092	85	2	149100	93	11	153203	61	3
143370	73	21	145522	3	1	146093	51		149104	93	16	153204	61	4
143464	45	7	145527	49	12	146093	85		149110	91	5	153205	61	5
144011	81	9	145529	49	11	146545	35	44	149112	91	8	153206	61	6
144020	85	6	145530	3	4	146545	57		149125	92	10	153208	61	14
144022	75	31	145537	33	19	146546	57	3-6	149130	91	3	155540	69	18
144025	33	7	145538	49	26	146547	57	8	149131	91	3	155550	69	11
144052	55	55	145539	35	48	146548	57	7	149132	93	12	155560	69	21
144100	58	6	145540	75	36	146549	57	9	149135	93	13	155640	17	15
144220	53	3	145546	33	20	146552	57	10	149136	93	14	155640	69	15
144270	55	52	146002	58		146555	35	43	149140	93	15	155641	69	4
144621	81	1	146002	73	7	146555	56		149145	93	17	157130	39	2
144630	5	34	146002	81	7	146556	56	2-7	149150	92	9	159810	78	3
144650	79	1	146002	85	7	146557	56	14	149266	77	14	166560	56	16
144661	79	6	146003	33	9	146558	56	9	151020	35	51	403530	41	25
144680	79	2	146003	55	53	146559	56	15	151021	35	53	404545	11	65
144686	79	7	146003	58		146561	56	10	151021	59	5	409236	49	19
144690	79	4	146003	81	11	146562	56	11	151022	59	7	409272	53	4

NO	Page	Pos	NO	Page	Pos	NO	Page	Pos	NO	Page	Pos	NO	Page	Pos
409276	53	1	508032	17	9	513175	45	20	518616		16	520315	33	22
409310	55	45	508065	23	3	513180	45	18	518617		17	520320	33	12
409312	53	21	508501	69	19	517497	69	9	518618		18	520350	33	21
409315	53	14	508502	69	20	517498	71	32	518619		19	520385	43	5
409322	55	34	508505	69	13	517505	71	28	518620		20	520393	19	22
409324	55	33	508507	69	14	517506	71	31	518622		22	520415	19	12
409334	55	41	508510	71	27	517527	71	25	518623		23	520425	19	5
409338	55	48	508511	69	1	517528	71	23	518624		24	520435	19	6
456191	7	7	508520	69	2	517529	71	26	518625	67	25	520870	7	22
460050	11	66	508522	69	6	517530	69	15	518626	67	26	520880	7	24
468050	11	56	508523	69	5	518100	73	16	518627	67	36	521084	11	63
468055	7	8	508525	17	16	518313	19	15	518628	67	28	521085	11	64
500040	11	62	508527	69	10	518322	7	12	518629	67	29	521132	9	54
500044	35	37	508529	69	3	518350	21	25	518630	67	30	521175	9	40
500055	39	13	508530	69	17	518355	21	26	518631	67	27	521177	9	45
500055	41	1	508531	71	22	518503	63	7	518632	67	32	521225	7	11
500321	7	13	508648	91	6	518508	63	6	518633	67	34	523471	3	11
500323	7	16	508649	91	4	518600	7	9	518634	67	33	524450	39	18
505011	17	13	508650	91	7	518600			518635	67	31	524460	41	20
505060	17	12	508651	90	1	518601		1	518636	67	35	524465	41	27
505075	17	11	508652	35	40	518602	65	2	520016	33	6	524500	39	3
505121	17	1	508652	90	2	518603	65	3	520209	33	23	524510	39	16
505169	3	10	510290	3	25	518605	65	5	520228	23	2	524525	39	14
505581	17	8	510512	19	20	518606	65	6	520254	35	35	524530	39	15
505600	17	10	511040	7	15	518608	65	8	520270	33	18	524535	39	17
505620	5	36	511167	7	10	518609	65	9	520291	33	16	524600	41	7
505630	17	5	511240	5	30	518610	65	10	520292	35	28	524605	41	22
505700	17	17	511240	7	20	518613		13	520295	33	27	524610	41	19
505704	17	20	512124	73	15	518614		14	520301	21	30	524615	41	23
508016	58	10	513170	47	28	518615		15	520314	33	24	524630	41	4

NO	Page	Pos	NO	Page	Pos	NO	Page	Pos	NO	Page	Pos	NO	Page	Pos
524635	41	21	527841	29	1	528523	63	1	546830	43	9	570964	3	18
524640	41	8	527843	27	2	528872	35	41	546850	43	3	570990	3	6
524645	41	24	527845	29	2	528873	33	2	546920	29	6	571004	9	29
524680	41	5	527874	19	24	528874	35	42	546922	27	6	571007	9	33
524685	41	6	527882	19	16	529345	45	15	546950	27	7	571081	9	36
525280	35	50	528031	37	61	529346	45	27	546950	29	7	571085	9	37
525285	33	17	528038	43	7	529422	45	26	546951	29	3	571091	9	38
526095	41	17	528059	43	4	529423	45	16	546953	27	3	571094	9	39
526225	43	10	528070	7	25	544006	15	1	547038	23	11	571095	7	1
526620	73	6	528071	9	31	544400	21	33	547067	15	10	571096	7	2
526637	75	25	528080	41	3	544412	21	34	547068	15	5	571097	7	3
527294	27	5	528085	43	6	544440	21	32	547288	31	5	571161	7	27
527298	29	5	528145	35	33	544450	19	9	547296	31	6	571172	9	32
527301	31	3	528210	63	20	544490	23	6	547321	43	1	571176	86	2
527346	13	1	528500	19	3	544500	23	7	547322	43	8	571176	88	
527358	15	14	528500	63		544509	23	21	547850	13	13	571178	86	1
527380	35	49	528501	63	10	544510	25	29	547852	31	11	571178	89	
527381	33	25	528502	63	22	544519	23	20	547855	13	14	571200	58	1
527393	23	12	528506	63	11	544525	37	56	547867	31	10	571201	58	3
527393	31	13	528507	63	13	545000	23	17	547868	31	16	571204	58	9
527418	31	8	528512	63	2	545005	25	32	547870	13	12	571207	58	
527457	19	21	528513	63	18	545010	23	10	547875	13	11	571208	11	61
527536	23	18	528514	63	16	545420	39	9	549060	15	9	571210	11	59
527541	23	16	528515	63	4	545425	39	10	549225	45	8	571215	11	57
527621	15	11	528516	63	21	546730	17	6	563714	19	17	571230	9	50
527622	15	2	528517	63	17	546770	13	8	570003	9	41	573000	43	2
527835	23	4	528518	63	19	546780	15	7	570111	9	42	573557	45	9
527840	27	1	528519	63	3	546785	15	15	570145	33	1	573558	45	10
527840	29	8	528520	63	15	546790	15	8	570960	3	12	576618	73	4
527841	27	8	528521	63	9	546795	15	19	570962	3	19	576630	73	19

NO	Page	Pos
----	------	-----

579290	49	1
579310	49	25
579352	51	1
579390	55	46
579394	53	22

NO	Page	Pos
----	------	-----

579548	51	7
579551	37	55
579575	51	21
579576	51	4
579578	51	10

NO	Page	Pos
----	------	-----

805932	81	17
805937	81	16
822092	77	8

NO	Page	Pos
----	------	-----

NO	Page	Pos
----	------	-----

579398	53	12
579402	45	22
579405	45	6
579418	47	31
579429	49	8

579580	45	11
579581	45	14
579582	45	3
579584	45	2
579586	45	1

579432	45	5
579437	45	23
579438	45	17
579448	55	49
579450	49	17

579590	45	12
579596	49	4
579600	55	39
579609	51	11
579655	51	18

579456	45	4
579457	49	18
579458	45	13
579462	53	20
579468	55	38

579657	51	2
579659	51	6
579690	3	23
579695	3	13
579696	3	14

579474	53	25
579475	53	9
579476	55	42
579477	53	11
579506	53	15

579698	3	22
579700	49	24
579710	55	37
579716	55	47
579750	77	12

579508	53	23
579522	51	15
579525	51	14
579526	5	29
579546	51	19

579756	78	2
800220	49	9
805451	75	34
805535	73	9
805931	81	15

