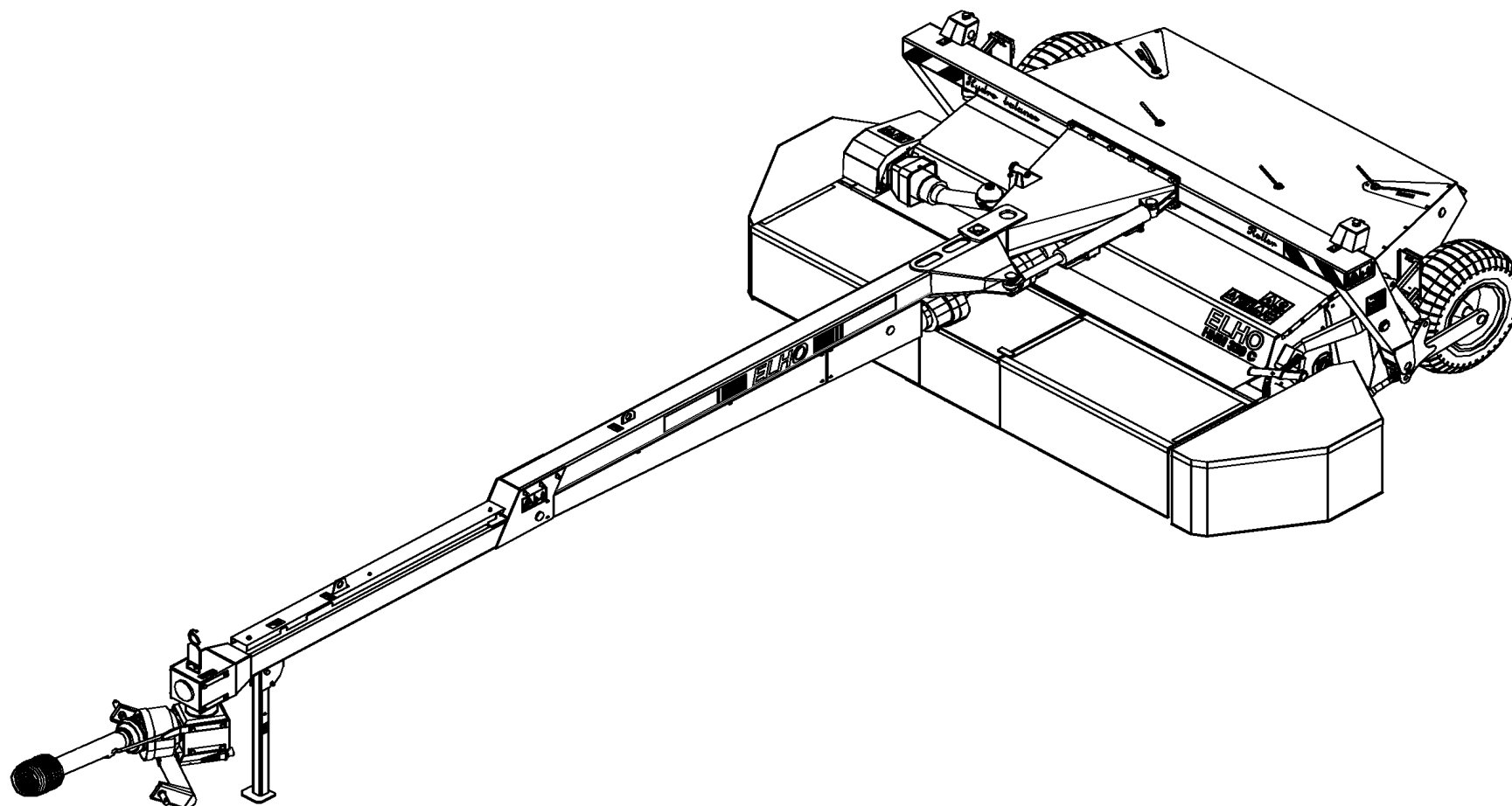


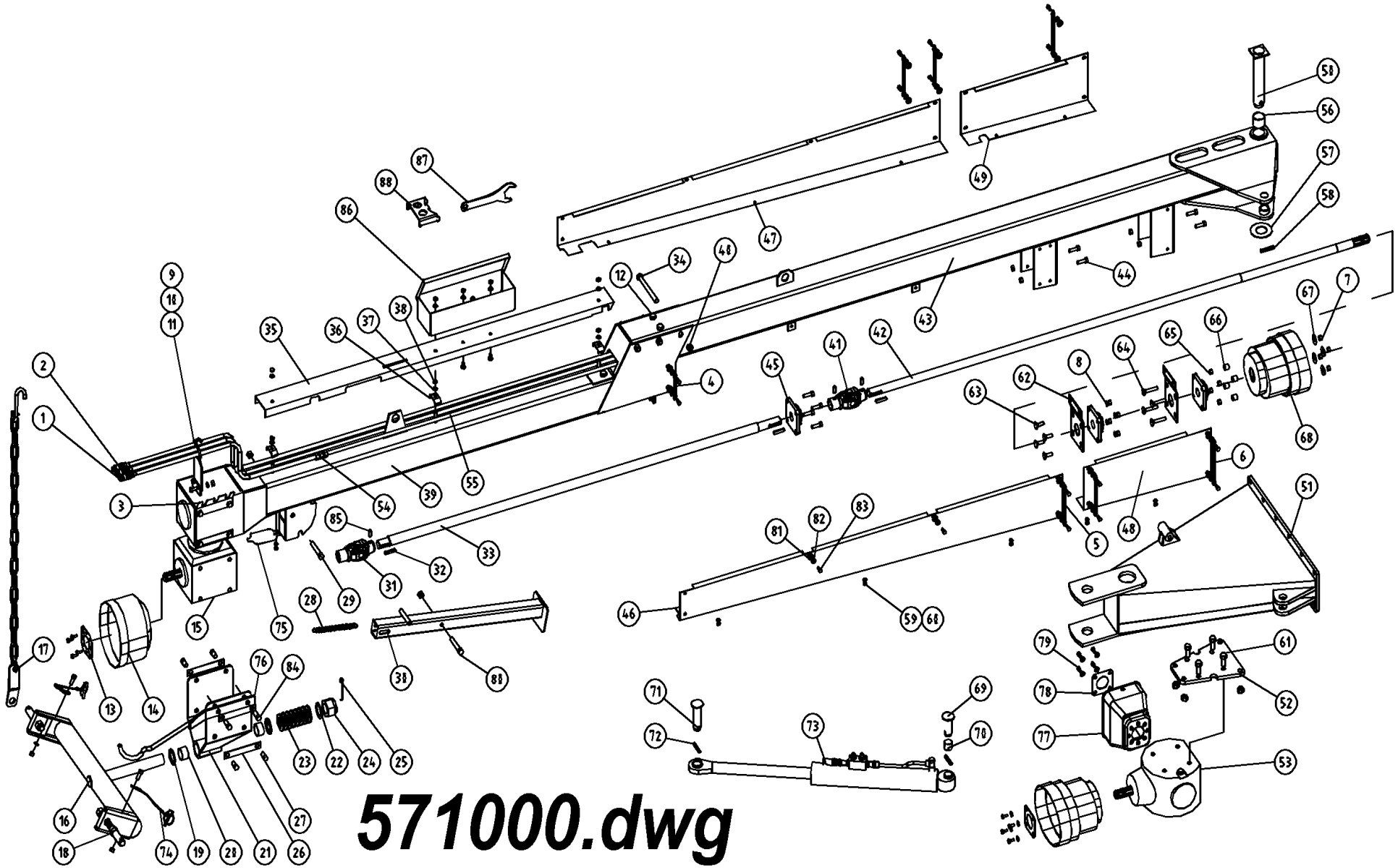


Spare Parts/ Ersatzteile/ Reservdelar/ Varaosat  
HNM 320C Roller HB Serie 10.3



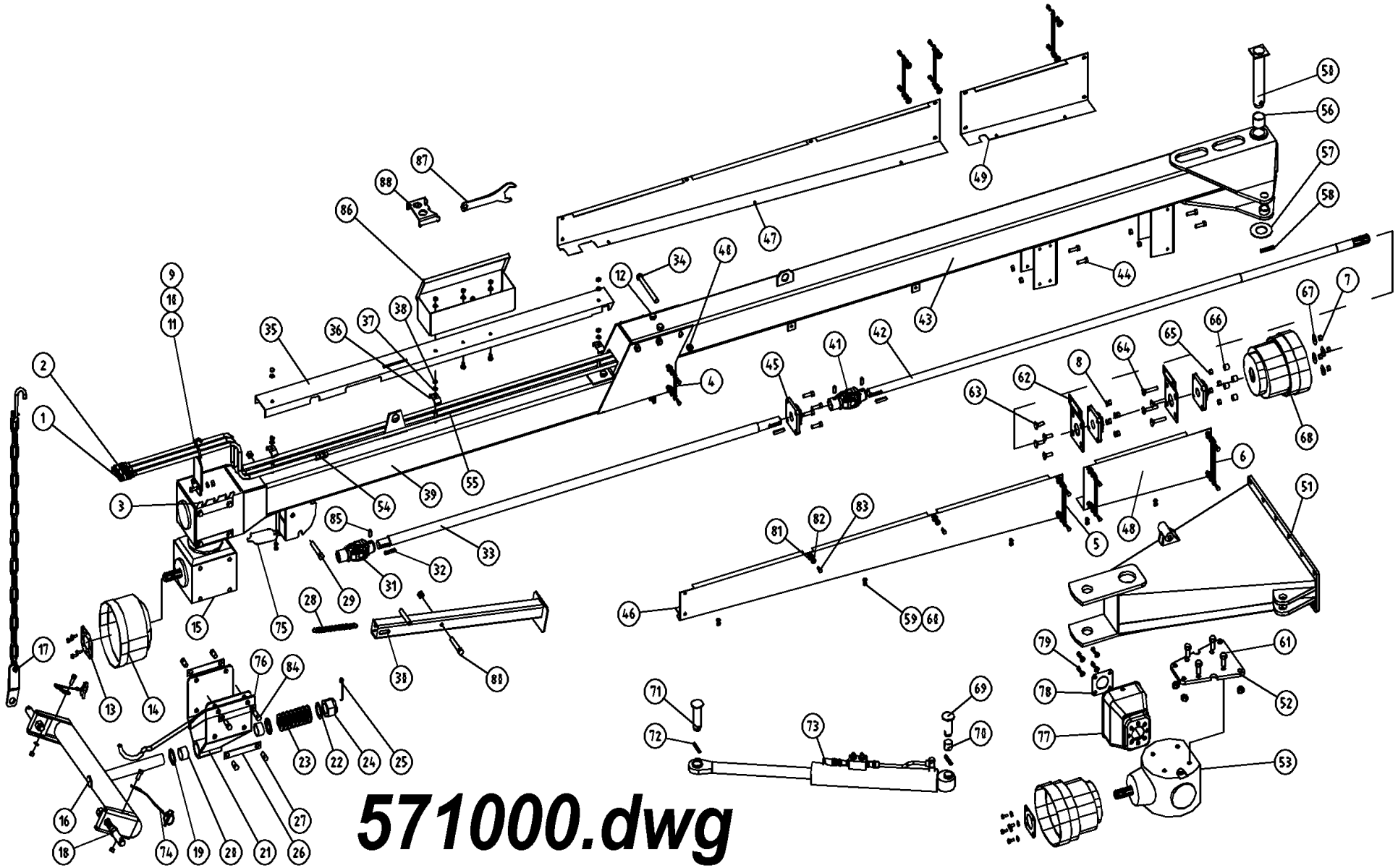
954145 GB/DE/SE/FI

Oy ELHO ab  
68910 BENNÄS  
Finland



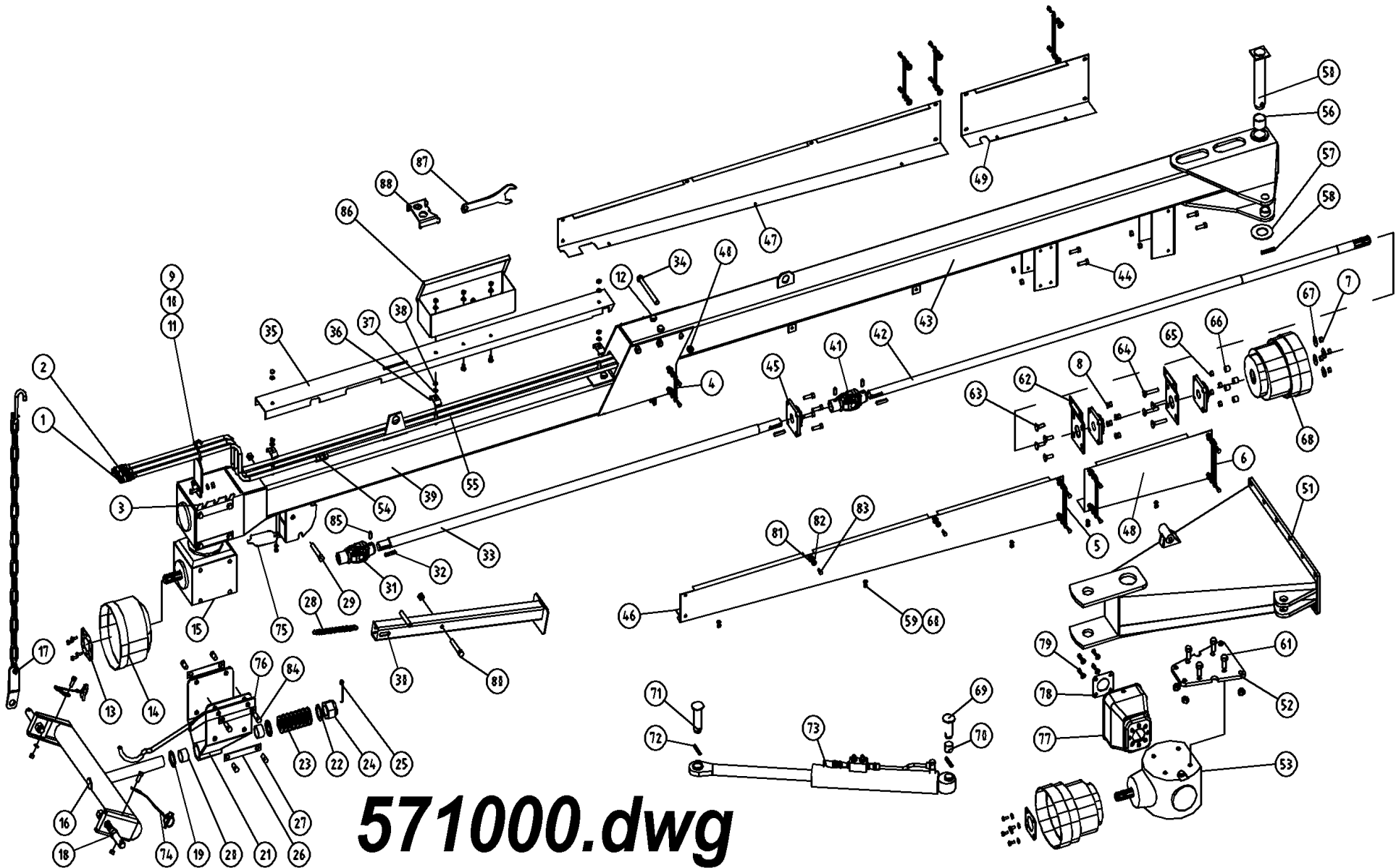
**571000.dwg**

Pos	Name	Nahme	Benämning	Nimike		NO	Pcs
1	Hydraulic hose	Hydraulik slauch	Hydraulslang	Hydrauliiletku	3/8"rak-1/2"-1/2"hane L=2200	145220	1
2	Hydraulic hose	Hydraulik slauch	Hydraulslang	Hydrauliiletku	1/4" L=8000	578010	2
3	Lock plate	Sicherung platte	Lås och slanghållarplåt	Lukituspelti		511242	1
4	Lockplate 1	Sicherung platte 1	Låsbleck 1	Lukkopelti 1	L=103	571095	2
5	Lockplate 2	Sicherung platte 2	Låsbleck 2	Lukkopelti 2	L=173	571096	4
6	Lockplate 3	Sicherung platte 3	Låsbleck 3	Lukkopelti 3	L=195	571097	2
7	Nut	Muttern	Låsmutter	Lukitusmutteri	DIN 985-8 M12 ZN	131600	13
8	Washer	Scheibe	Bricka	Aluslaatta	DIN 125A M12/13 ZN	131790	12
9	Hose holder	Schlauch halter	Slanghållare	Letkunpidikesilmukka		521093	1
10	Screw	Schraube	6-k Skruv hg	Kuusioruuvi	DIN 933 8.8 M10X25 ZNC	130870	2
11	Nut	Muttern	Låsmutter	Lukitusmutteri	DIN 985-8 M10 ZN	131580	5
12	Screw	Schraube	6-k Skruv dg	Kuusioruuvi	DIN 931 8.8 M16X180 ZNC	130595	4
13	Mounting washer	Befestigung scheibe	Monteringsbricka	Asennuslaatta		456191	1
14	Cover	Schutz	Skyddskona	Suojaus	BP 4170401	468055	1
15	Gearbox	Getriebe	Vinkelväxel	Kulmavaihde	T-279D	518600	1
16	Crossbar	Geräte befestigung	Lyftarmsfäste	Vetokarttu		511167	1
17	Limiting chain	Begrenzungs-kette	Begr.kätting	Rajoituskettinki		521225	2
18	Lift arm pin	Gerätebolzen	Lyftarmstapp	Nostvarrentappi	Ø28x148 M22	518322	2
19	Washer	Scheibe	Distansbricka	Aluslaatta	46 / 71 - 5	500321	2
20	Plain bearing	Gleitlager	Glidlager	Liukulaakeri	Ø 45/50 L=30	140066	2
21	Gearbox bracket	Getriebe befestigung	Vinkelväxelfäste	Kulmavait. Kiinnike		511040	1
22	Washer	Scheibe	Bricka	Aluslaatta	D=71/42	500323	1
23	Washer spring	Federscheiben	Tallriksfjäder	Lautasjousi	DIN 2093 Ø 90/46x2,5	133200	16
24	Krown nut	Kronenmuttern	Kronmutter	Kruunumutteri	DIN 935 M42x3	133210	1
25	Split pin	Splinten	Saxsprint	Saksisokka	DIN 94 8x90 ZNC	132816	1
26	Lock plate	Sicherung platte	Låsplåt	Lukituspelti		511240	8
27	Screw	Schraube	6-k Skruv hg	Kuusioruuvi	DIN 933 8.8 M16X25 ZNC	131150	14
28	Spring	Zugfeder	Dragfjäder	Vetojousi	d=3 Dm=22 Lo=203	520870	1
29	Screw	Schraube	6-k Skruv dg	Kuusioruuvi	DIN 931 8.8 M16X90 ZN	130535	1
30	Stand support	Stützfuß	Stödfot	Tukijalka		520880	1



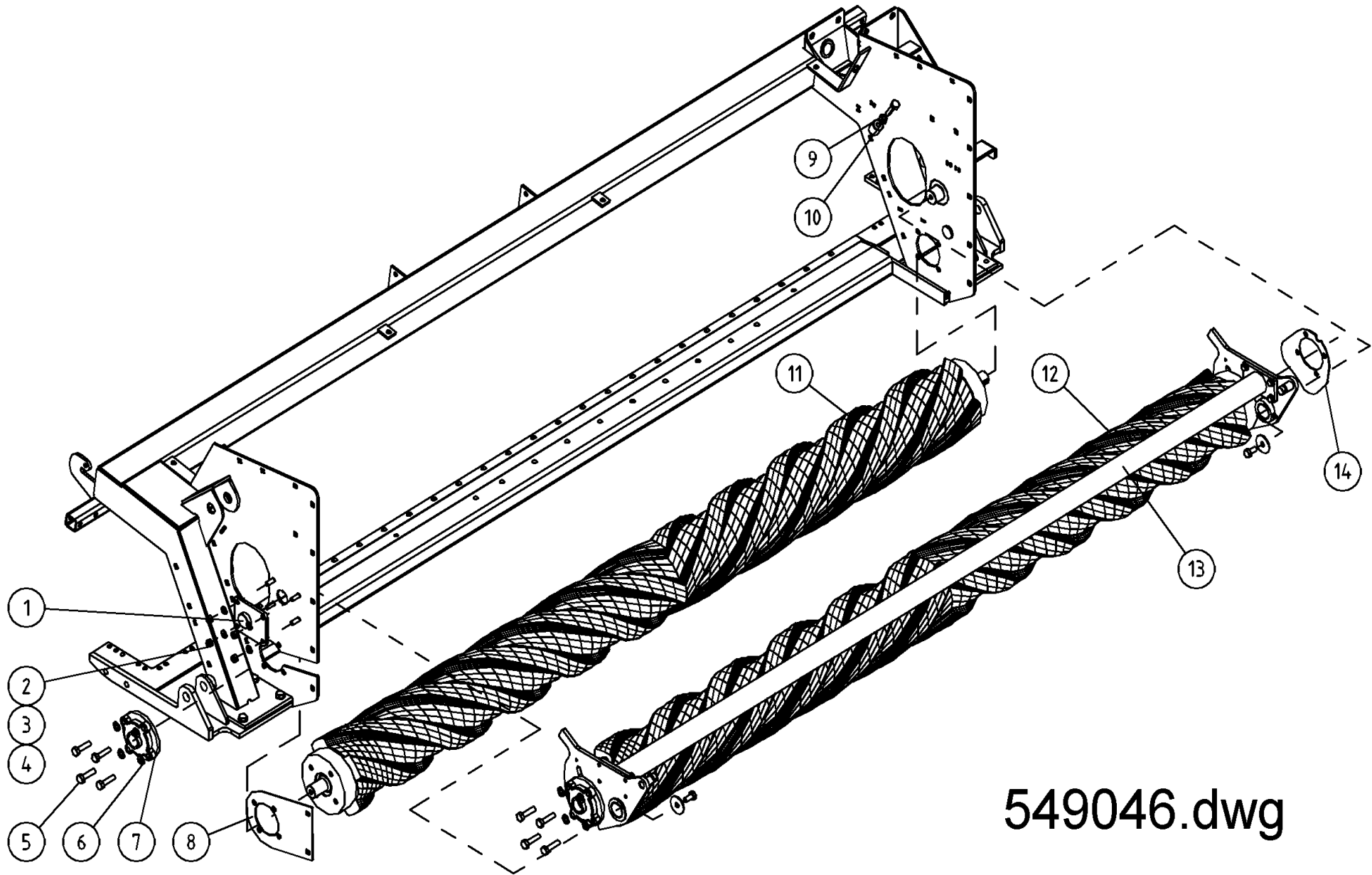
**571000.dwg**

Pos	Name	Nahme	Benämning	Nimike		NO	Pcs
31	Cross	Gelenk	Led	Nivel	71G6007055	528070	1
32	Spline	Keile	Flatkil	Laattakiila	DIN 6885 A 10X8X50	132967	3
33	Axle front	Welle	Främre drivaxel	Väliaxseli etu	320 C	571161	1
34	Screw	Schraube	6-k Skruv dg	Kuusioruuvi	DIN 931 8.8 M16X200 ZNC	130596	3
35	Cover	Schutz	Skydd	Suoja	320C	571151	1
36	Hose clamp	Schlauch befestigung	Slanghållare	Letkunpidike	2 x 3/8"	800223	3
37	Washer	Scheibe	Bricka	Aluslaatta	DIN 125A M10/10.5 ZN	131770	16
38	Nut	Muttern	Mutter	Kuusiomutteri	DIN 934 M10 ZN	131400	3
39	Drawbar front	Drehbare vorne	Fämre bom	Vetopuomi etu	HNM 320 C 2002 >	571004	1
40	Nut	Muttern	Låsmutter	Lukitusmutteri	DIN 985-8 M16 ZN	131630	12
41	Cross	Gelenk	Led	Nivel	71G6055055	528071	1
42	Axle rear	Welle	Bakre drivaxel	Väliaxseli taka		571172	1
43	Drawbar rear	Drehbare hinten	Bakre dragbom	Vetopuomi taka		571006	1
44	Screw	Schraube	6-k Skruv hg	Kuusioruuvi	DIN 933 8.8 M12X40 ZN	131000	8
45	Bearing	Lager	Flänslager	Laippalaakeri	UCF 207	140567	3
46	Cover front L.	Schutz vorne L.	Främre axelskydd V.	Suoja vasen etu		571081	1
47	Cover front R.	Schutz vorne R.	Främre axelskydd H.	Suoja oikea etu		571085	1
48	Cover rear L.	Schutz hinten L.	Bakre axelskydd V	Suoja vasen taka		571091	1
49	Cover rear R.	Schutz hinten R.	Bakre axelskydd H.	Suoja oikea taka		571094	1
50	Drawbarpin	Zapfen	Dragbomsaxel	Vetopuomin tappi		521175	1
51	Drawbar bracket	Drehbare befestigung	Bomfäste	Vetopuomin kiinnike		570002	1
52	Mounting plate	Befestigung platte	Monteringsplatta	Asennuslaippa		570111	1
53	Gear box	Getriebe	Vinkelväxel	Kulmavaihte	S2100074F101 1:1,35	153200	1
54	Double nipple	Doppelnippel	Dubbelnippa	Kaksoisnippa	3/8"-3/8" 04000-06	143104	1
55	Hydraulic hose	Hydraulik schlauch	Hydraulislang	Hydrauliletku	3/8"90°-1/2"-3/8"rak L=7500	145230	1
56	Plain bearing	Gleitlager	Glidlager	Liukulaakeri	Ø 50/55L=40	140068	2
57	Washer	Scheibe	Dragbomsbricka	Aluslaatta	Ø50,5x80x4	521177	1
58	Spring pin	Spannhülsen	Rörsprint	Jousisokka	DIN 1481 13X80 ZN	132900	1
59	Nut	Muttern	Låsmutter	Lukitusmutteri	DIN 985-8 M8 ZN	131570	6
60	Washer	Scheibe	Bricka	Aluslaatta	DIN 125A M8/8.4 ZN	131750	6



**571000.dwg**

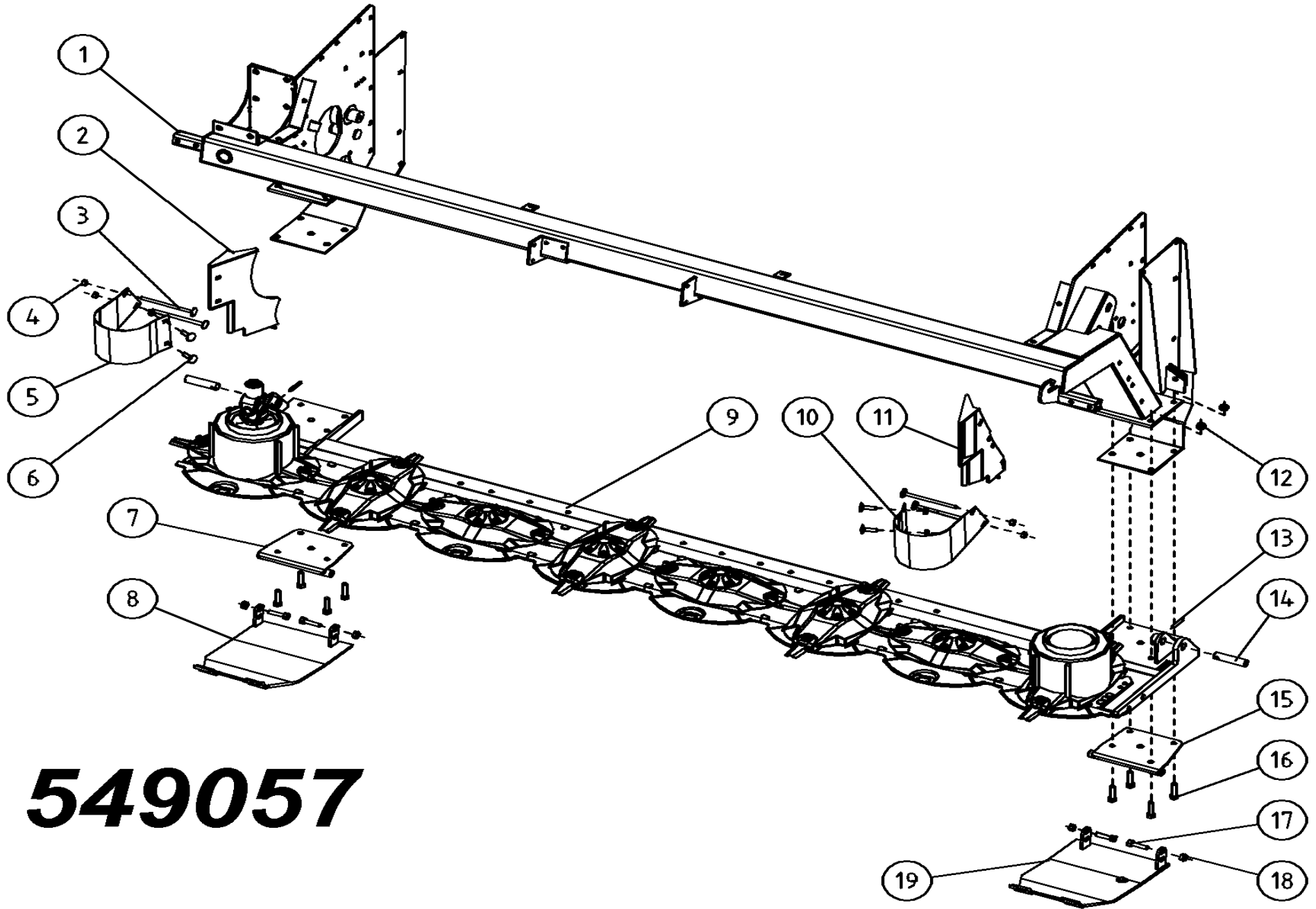
Pos	Name	Nahme	Benämning	Nimike		NO	Pcs
61	Screw	Schraube	6-k Skruv hg	Kuusioruuvi	DIN 933 8.8 M16X40 ZN	131180	4
62	Bearing plate	Lager platte	Lagerplåt	Laakeripelti		571230	2
63	Counter screw	Senkschrauben	I-6 Skruv sänkt	6-koloruuvi uppok.	DIN 7991 10.9 M12X40 ZNC	131351	4
64	Counter screw	Senkschrauben	I-6 Skruv sänkt	6-koloruuvi uppok.	DIN 7991 10.9 M12X70 ZNC	131356	4
65	Nut	Muttern	Mutter	Kuusiomutteri	DIN 934 M12 ZN	131420	4
66	Distance	Distantz	Distanshylsa	Väliholkki		521132	4
67	Washer	Scheibe	Karosseribricka	Korialuslevy	DIN 9021 13/37 Zn	131945	4
68	Cover	Schutz	Skyddskona	Suoja	BP 4170401	468050	2
69	Cylinder pin Rear	Zylinder zapfen H.	Cylinder tapp bakre	Sylinteri tappi taka	Typ D1 Ø35 L=76 zn	571215	1
70	Plain bearing	Gleitlager	Glidlager	Liukulaakeri	Ø 35/39 L=30	140062	1
71	Cylinder pin Front	Zylinder zapfen V.	Cylinder tapp främre	Sylinteri tappi etu	Typ D1 Ø35 L=106 zn	571210	1
72	Spring pin	Spannhülsen	Rörsprint	Jousisokka	DIN 1481 10X60 ZN	132870	2
73	Cylinder with valve	Zylinder mit ventil	Cylinder med ventil	Sylinteri venttilillä		571208	1
74	Linch pin with wire	Klappstecker mit seile	Ringsprint med vajer	Rengassokka vajerilla		500040	2
75	Coverplate	Schutz platte	Täckplåt	Peitelevy		521084	1
76	Drive shaft bracket	Gelenkwellenträger	Hållare för drivaxel	Vetoakselintuki	2002>	521085	1
77	Protection	Schutz	Skydd	Suoja		404545	1
78	Mounting washer	Befestigung scheibe	Monteringsbricka	Asennuslaatta		460050	2
79	Screw	Schraube	6-k Skruv hg	Kuusioruuvi	DIN 933 8.8 M10X20 ZN	130840	8
80	Screw	Schraube	6-k Skruv dg	Kuusioruuvi	DIN 931 8.8 M12X80 ZN	130370	1
81	Rubber washer	Gummi scheibe	Gummibricka	Kumilaatta	Ø30/6x3	134171	20
82	Washer	Scheibe	Karosseribricka	Korialuslevy	DIN 9021 8/8.4X24X2 ZN	131910	20
83	Screw	Schraube	6-k Skruv hg	Kuusioruuvi	DIN 933 8.8 M8X20 ZN	130720	26
84	Screw	Schraube	6-k Skruv hg	Kuusioruuvi	DIN 933 8.8 M16X35 ZN	131165	2
85	Socket set screw	Gewindestifte	Låsskruv, insex	Pidätinruuvi	DIN 914 45H M12X16	132508	3
86	Tool box	Werkzeugkasten	Verktygslåda	Työkalulaatikko	430x140x110	523471	1
87	Tool	Werkzeug für instellung	Ställnyckel	Säätöavain		505169	1
88	Block tool for nifes	Werkzeug für messer	Verktyg för knivbyte	Teränvaihto työkalu		505620	1



549046.dwg

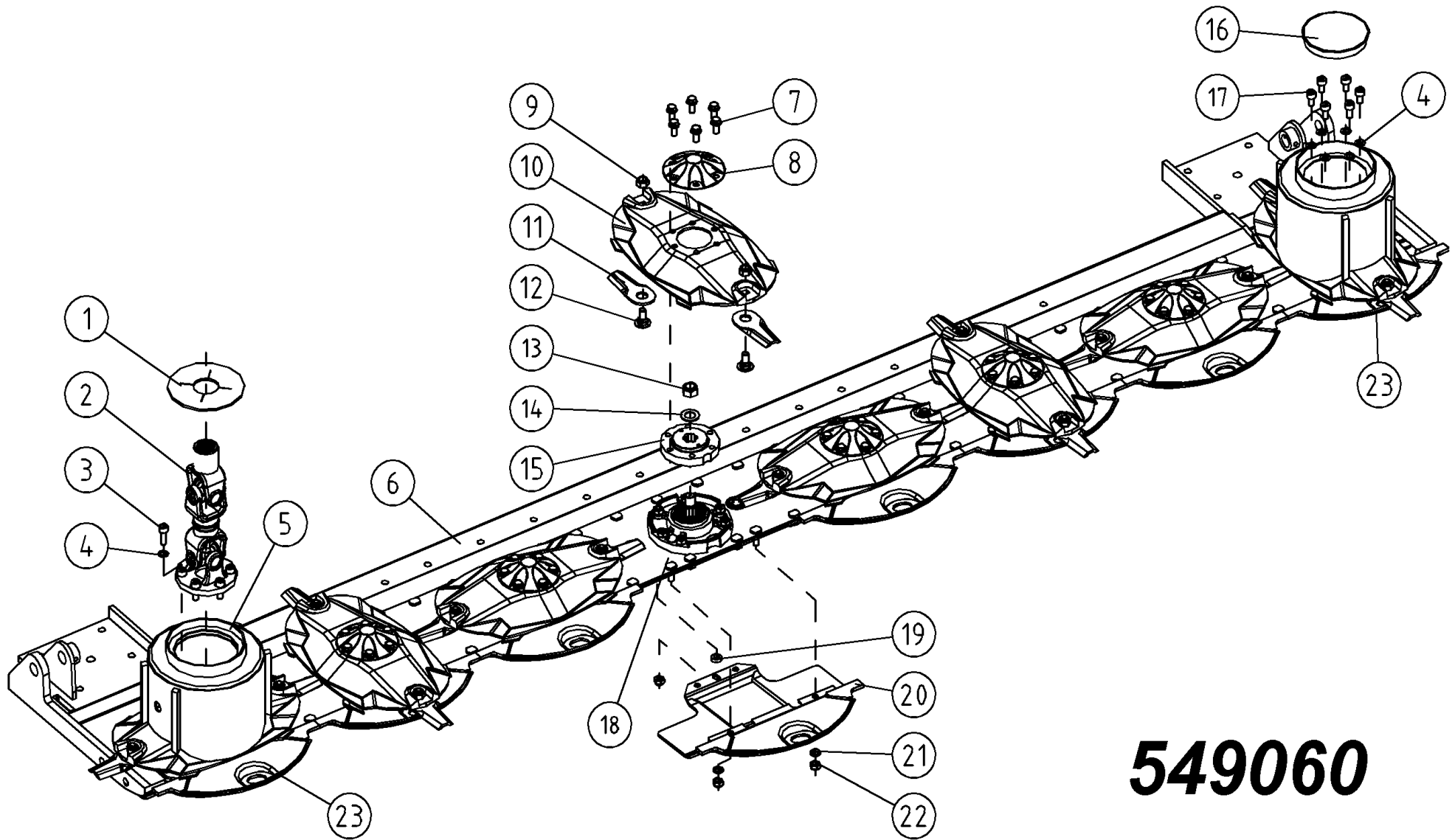


Pos	Name	Nahme	Benämning	Nimike		NO	Pcs
1	Mounting plate	Befestigung platte	Fästplatta	Kinnityslevy		527346	1
2	Washer	Scheibe	Bricka	Aluslaatta	DIN 125A M10/10.5 ZN	131770	4
3	Nut	Muttern	Låsmutter	Lukitusmutteri	DIN 985-8 M10 ZN	131580	4
4	Screw	Schraube	6-k Skruv hg	Kuusioruuvi	DIN 933 8.8 M10X25 ZN	130860	4
5	Screw	Schraube	6-k Skruv dg	Kuusioruuvi	DIN 931 10.9 M12X55 ZNC	130345	8
6	Washer	Scheibe	Bricka	Aluslaatta	DIN 125A M12/13 ZN	131790	8
7	Bearing	Lager	Flänslager	Laippalaakeri	UCFC 207	140547	2
8	Mounting plate	Befestigung platte	Stödplatta	Tukilaatta		546770	1
9	Nut	Muttern	Mutter låg	Kuusiomutteri	DIN 936-17H ZN M12	131660	2
10	Screw	Schraube	6-k Skruv hg	Kuusioruuvi	DIN 933 8.8 M12X50 ZN	131015	2
11	Lower roller	Unter walze	Nedre vals (montering)	Tela ala	HNM 320P Roller	547875	1
12	Upper roller	Über walze	Övre vals (montering)	Tela ylä	HNM 320P Roller	547870	1
13			Pendelvalsarm		HNM 320P Roller	547850	1
14	Cover plate	Schutz platte	Skydds platta	Suojapelti	HNM 320P Roller	547855	1



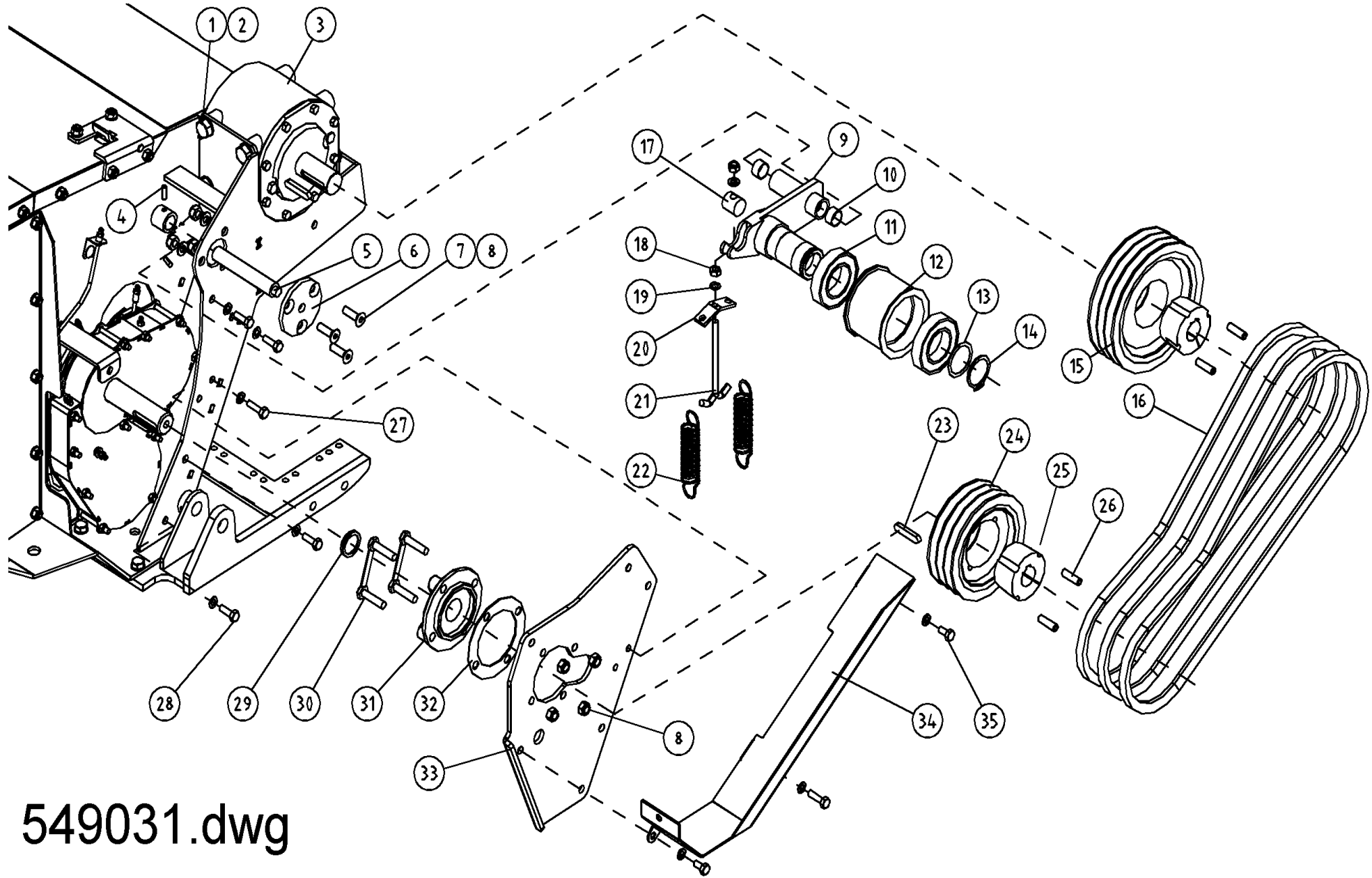
**549057**

Pos	Name	Nahme	Benämning	Nimike		NO	Pcs
1	Conditioner frame	Rahmen	Ram valskross	Telamurskainrunko	320C-Roller 2004>	544005	1
2	Scraper right	Abstreifer Rechts	Avstrykare, höger	Kuorija oikea	P-roller 2003>	527622	1
3	Cup bolts	Flachrundschrabe	Låsskruv	Lukkoruuvi	DIN 603 8.8 M10x170 ZN	132695	8
4	Nut	Muttern	Låsmutter	Lukitusmutteri	DIN 985-8 M10 ZN	131580	12
5	Winding guard right	Winkelschutz Rechts	Lindningsskydd höger	Kiertomissuoja oikea	P-Roller 2003>	547068	1
6	Cup bolts	Flachrundschrabe	Låsskruv	Lukkoruuvi	DIN 603 8.8 M10X30 ZNC	132712	4
7	Bracket right	Befestigung rechts	Gliplåtsfäste H.	Kinnike oikea	P-Roller 2002->	546780	1
8	Option slides right	Schlitten rechts	Glidplåt Höger	Lisäkannatusjalas O.	P-Roller 2002->	546790	1
9	Cutterbar with discs	Mähbalken mit sheibe	Slåtterenhet	Leikkukyksikkö	HNM 320P/C Roller SF 2006	549060	1
10	Winding guard left	Winkelschutz Links	Lindningsskydd vänster	Kiertomissuoja vasen	P-Roller 2003>	547067	1
11	Scraper left	Abstreifer Links	Avstrykare, vänster	Kuorija vasen	P-roller 2003>	527621	1
12	Nut	Muttern	Låsmutter fg	Lukitusmutteri hienok.	DIN 980 V M12x1,5 ZN	131612	8
13	Spring pin	Spannhülsen	Rörsprint	Jousisokka	DIN 1481 8x50 ZN	132828	2
14	Link arm pin	Gelenk zapfen	Främre länkmarmstapp	Nivelvarrentappi	Typ B1 Ø25 L=87 härd.	527358	2
15	Bracket left	Befestigung links	Gliplåtsfäste V.	Kinnike vasen	P-Roller 2002->	546785	1
16	Screw	Schraube	6-k Skruv dg	Kuusioruuvi	DIN 960 10.9M12x55ZNC	130343	8
17	Screw	Schraube	6-k Skruv dg	Kuusioruuvi	DIN 931 10.9 M12X55 ZNC	130345	4
18	Nut	Muttern	Låsmutter	Lukitusmutteri	DIN 985-10 M12 ZN	131610	4
19	Option slides left	Schlitten links	Glidplåt Vänster	Lisäkannatusjalas V.	P-Roller 2002->	546795	1



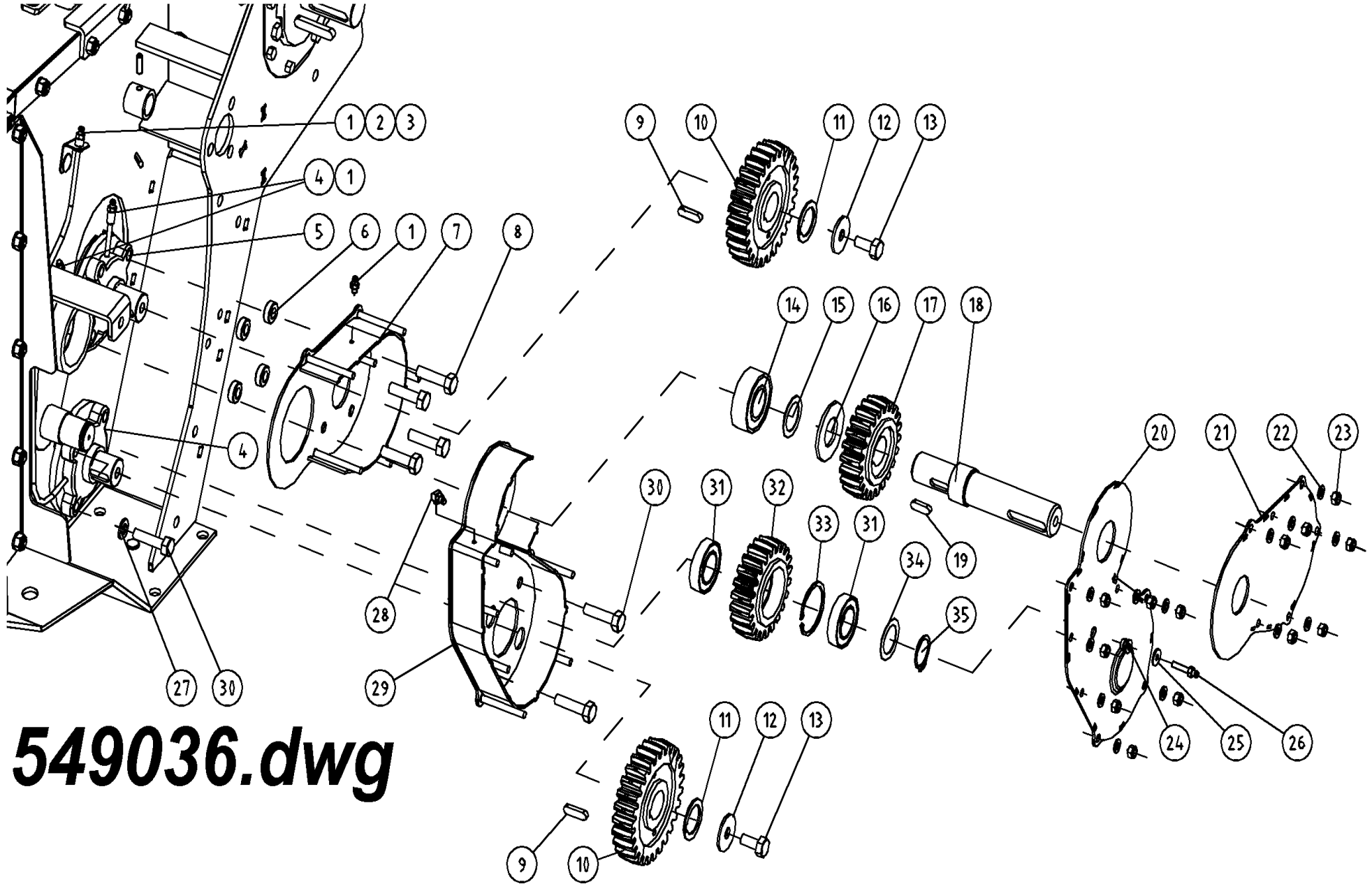
**549060**

Pos	Name	Nahme	Benämning	Nimike	Kvalitet	NO	Pcs
1	Protection	Schutz	Skydd	Suoja		505121	1
2	Drve shaft	Gelenkwelle	Drivknut	Nivelakseli	Comer 121.002.032.10 e L=297	152200	1
3	Screw	Schraube	I-6 Skruv	6-koloruuv	DIN 912 12.9 ZN M10X30	135030	6
4	Washer	Scheibe	Räfflad Tallriksfj.	Lautasjousi	BN 792 Schnorr M10/10,5 ZNC	132200	12
5	Conedisc	Mähscheibe	Ändtallrik	Päätylautanen	ELHO	505630	2
6	C-bar bracket	Stützbalken	Stödbalk	Teräpalkintuki	HNM 320P/C Roller	546730	1
7	Screw	Schraube	6-k Skruv hg	Kuusioruuv	DIN 6921 8.8 M10X20 ZN W	134220	36
8	Cup	Schutz	Mutter Käpa	Mutterin Suojuus	0.420.7046.00	505581	6
9	Knife nut	Messermuttern	Låsmutter	Teränmutteri	M12	508032	16
10	Ribbed disk	Mähscheibe	Slåttertallrik	Lautanen	ELHO	505600	6
11	Knife	Messer	Kniv	Terä	112mm Ø20 s=4	505075	16
12	Knifebolt	Messerbolzen	Knivbult	Teränpultti	Ø20mm	505060	16
13	Locknut	Muttern	Låsmutter	Lukitusmutteri	M18 H16.8 (8.2.6.00542)	508501	8
14	Wascher	Scheibe	Fjäderbricka	Jousilaatta	35.5x18.3x2 (2.404.7036.00)	508502	8
15	Disk hub	Mähscheibe befestigung	Tallrikscentrum	Kinnitys laippa	0.465.7007.00 (400 Serie)	505555	8
16	Protection cup	Deckel	Plastlock för ändtallrik	Suojakansi	Ø 127.4 LD Polyeten	505011	1
17	Screw	Schraube	I-6 Skruv	6-koloruuv	DIN 912 12.9 ZN M10X22	135022	6
18	Cutterbar	Mähbalken	Slåtterbalk	Teräpalkki	320P/C FR-423 A	527010	1
19	Spacer	Buchse	Distans	Väliholkki	Ø 12/20x7	508525	8
20	Stone deflector	Gleitschuh	Glidsko	Liukukenkä		505700	6
21	Washer	Scheibe	Bricka	Aluslaatta	DIN 125A M10/10.5 ZN	131770	56
22	Nut	Muttern	Låsmutter	Lukitusmutteri	DIN 985-10 M10 ZN	131590	56
23	Stone deflector	Gleitschuh	Glidsko	Liukukenkä	Hi-skid	505704	2



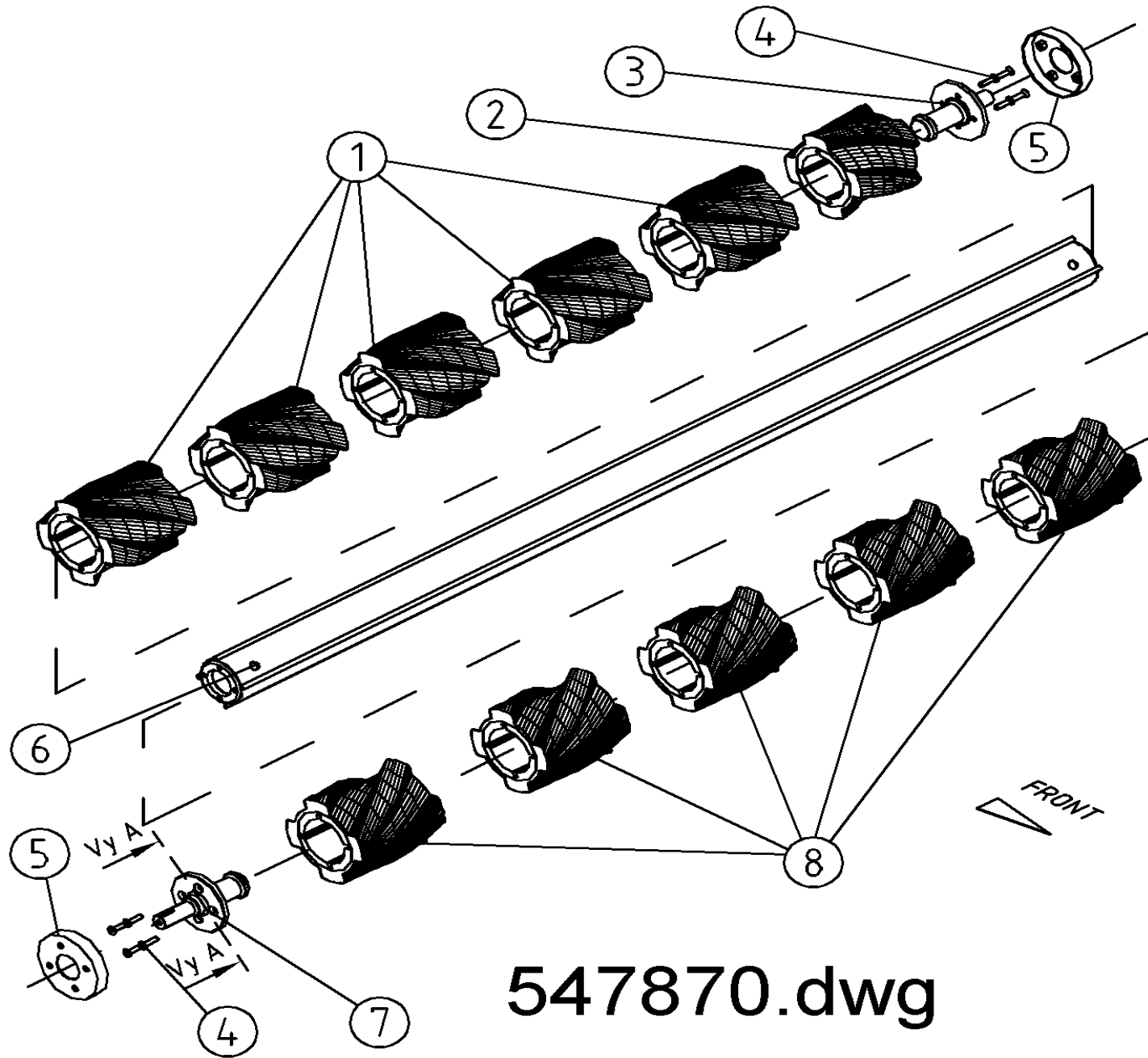
549031.dwg

Pos	Name	Nahme	Benämning	Nimike		NO	Pcs
1	Screw	Schraube	6-k Skruv hg	Kuusioruuvi	DIN 933 8.8 M16X30 ZN	131160	6
2	Washer	Scheibe	Låsbricka	Lukituslaatta	NORD-LOCK M 16 ZNC	133465	6
3	Gearbox	Getriebe	Vinkelväxel	Kulmavaihe	T-312 A HNM 320	528500	1
4	Socket set screw	Gewindestifte	I-6 stoppskruv	Pidätinruuvi	DIN 914 12.9 M8X6	131284	1
5	Shaft	Welle	Pendelaxel	Akseli		520425	1
6	Cover	Einstellscheibe	Justeringsbricka	Säätölevy		520435	1
7	Counter screw	Senkschrauben	I-6 Skruv sänkt	6-koloruuvi uppok.	DIN 7991 10.9 M12X35 ZNC	131350	3
8	Nut	Muttern	Låsmutter	Lukitusmutteri	DIN 985-8 M12 ZN	131600	7
9	Tension Shaft	Spann welle	Spännararm	Kiristysvarsi	P/C-Roller 2004>	544450	1
10	Plain bearing	Gleitlager	Glidlager	Liukulaakeri	Ø 25/28 L=15	140050	2
11	Bearing	Lager	Kullager	Laakeri	6211 2RS	140295	2
12	Tension wheel	Spannrad	Remspännarhjul	Kiristyspyörä	Ø 115	520415	1
13	Shims	Ausgleichscheibe	Passbricka	Sovitelaatta	DIN 988 55X68X0.5	132420	1
14	Seeger ring	Sicherüingring	Låsring för axel	Varmistinrengas	DIN 471 55X2	132140	1
15	Pulley	Keilriemenscheibe	Remskiva	Kiilahihnapyörä	d=224 3xB/SPB/16 240/280	518313	1
16	V-belt	Keilriemen	Kilrem	Kiilahihna	B62 (17x1575)	527882	3
17	Mounting pin	Welle	Ledaxel remspännare	Akseliholkki		563714	1
18	Nut	Muttern	Låsmutter	Lukitusmutteri	DIN 985-8 M10 ZN	131580	9
19	Washer	Scheibe	Bricka	Aluslaatta	DIN 125A M10/10.5 ZNC	131780	9
20	Spring bracket	Federhalter	Fjäderhållare	Jousenpidike		510512	1
21	Tension screw	Spannschraube	Spännskruv	Kiristysruuvi	P-Roller	527457	1
22	Spring	Zugfeder	Dragfjäder	Vetojousi		520393	2
23	Spline	Keile	Flatkil	Laattakiila	DIN 6885 A 12X8X60	132975	2
24	Pulley	Keilriemenscheibe	Remskiva	Kiilahihnapyörä	Ø=180 3xB/SPB/16	527874	1
25	Distance bush	Buchse	Holk	Holkki	2517 Ø40 240P/280P	518350	2
26	Screw	Schraube	Monteringsskruv	Asennusruuvi	240/280	518355	4
27	Screw	Schraube	6-k Skruv hg	Kuusioruuvi	DIN 933 8.8 M10X40 ZN	130920	2
28	Screw	Schraube	6-k Skruv hg	Kuusioruuvi	DIN 933 8.8 M10X30 ZN	130880	5
29	V-Ring	V-ringe	V-ring	V-rengas	Ø45	144946	1
30	Bearing screw	Lager bolzen	Lagerbult	Laakeri pultti	208	520301	2
31	Bearing	Lager	Flänslager	Laippalaakeri	UCFC 208	140548	1
32	Washer	Scheibe	Lagerdistansplåt	Välilevy	P/C-Roller 2004>	544440	1
33	Bearing bracket	Lager befestigung	Lagerplåt	Laakerin tukilappi	P/C-Roller 2004>	544400	1
34	Bracket	Befestigung	Remskyddsfäste	Tukipelti	P/C-Roller 2004>	544412	1
35	Screw	Schraube	6-k Skruv hg	Kuusioruuvi	DIN 933 8.8 M10X20 ZN	130840	2



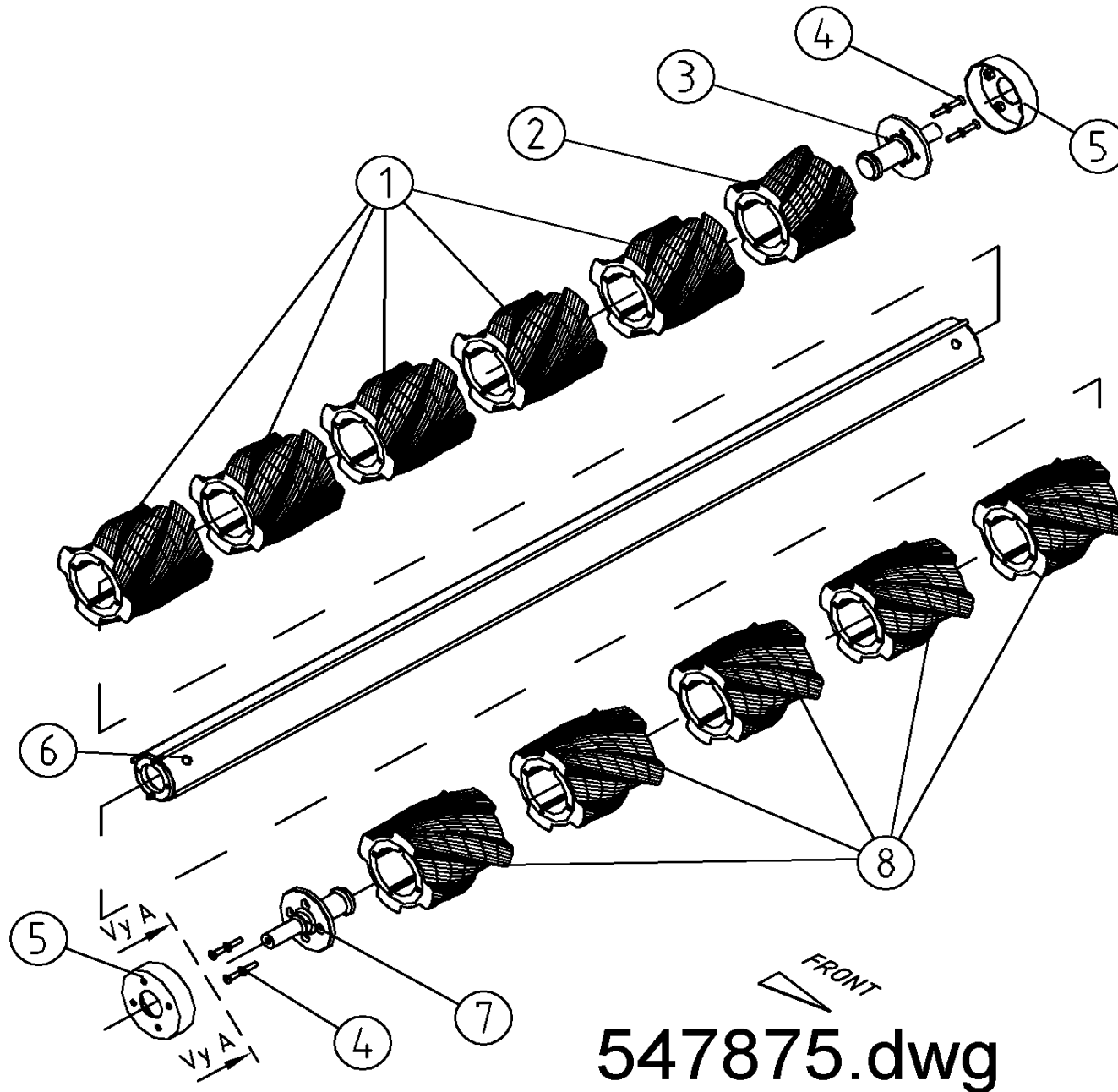


Pos	Name	Nahme	Benämning	Nimike		NO	Pcs
1	Grease nipple	Smiernippel	Smörjnippa	Rasvanippa	M6x1	140950	4
2	Pipe Clamp	Ror Halter	Smörjrörshållare	Putken pidike		520228	1
3	Grease pipe	Smier rör	Smörjrör	Rasvausputki	1/4"-28UNF L=510	508065	1
4	Grease pipe	Smier rör	Smörjrör	Rasvausputki	1/4"-28UNF L=55	527835	2
5	Bearing	Lager	Flänslager	Laippalaakeri	UCFC 207	140547	2
6	Spacer	Distanzhülse	Distans hylsa	Väliholkki	P-Roller 2004>	544490	4
7	Casing upper	Gehäuse	Växelhus övre	Kotelo ylä	P/C-Roller 2004>	544500	1
8	Screw	Schraube	6-k Skruv dg	Kuusioruuvi	DIN 931 10.9M12x60ZNC	130346	4
9	Spline	Keile	Flatkil	Laattakiila	DIN 6885 A 10x8x35	132963	2
10	Cogweel	Zahnrad	Kuggghjul	Hammaspyörä	Z=27 m5	545010	2
11	Distance washer	Distanzscheibe	Distansbricka	Sovitelaatta		547038	2
12	Washer	Scheibe	Bricka	Aluslaatta	Ø50/13x4 ZN	527393	2
13	Screw	Schraube	6-k Skruv hg	Kuusioruuvi	DIN 933 8.8 M12X25 ZN	130960	2
14	Bearing	Lager	Rullager	Laakeri	22207 E	140397	1
15	Shims	Ausgleichscheibe	Passbricka	Sovitelaatta	DIN 988 35X45X0,5	132340	1
16	Washer	Scheibe	Mellanbricka	Välilevy	Ø 35,3/71x4	527541	1
17	Cogweel	Zahnrad	Kuggghjul	Hammaspyörä	Z=22 m5	545000	1
18	Shaft	Welle	Drivaxel	Akseli		527536	1
19	Spline	Keile	Flatkil	Laattakiila	DIN 6885 A 10X8X28	132962	1
20	Cover lover	Deckel	Nedre växelhus lock	Kotelon kansi ala	P/C-Roller 2004>	544519	1
21	Cover upper	Deckel	Övre växelhus lock	Kotelon kansi ylä	P/C-Roller 2004>	544509	1
22	Washer	Scheibe	Bricka	Aluslaatta	DIN 125A M8/8.4 ZN	131750	13
23	Nut	Muttern	Låsmutter	Lukitusmutteri	DIN 985-8 M8 ZN	131570	13
24	Cable gland	Kable halter	Kabelgenoförning	Läpivienti	d=7 D=12 s=2	142314	1
25	Washer	Scheibe	Karosseribricka	Korialislevy	DIN 9021 6/6.4 ZN	131890	1
26	Grease nipple	Smiernippel	Smörjnippa	Rasvanippa	M6x1 lang	140951	1
27	Washer	Scheibe	Bricka	Aluslaatta	DIN 125A M12/13 ZN	131790	2
28	Grease nipple	Smiernippel	Smörjnippa	Rasvanippa	M6x1; 90°	140970	1
29	Casing lover	Gehäuse	Växelhus nedre	Kotelo ala	P/C-Roller 2004>	544510	1
30	Screw	Schraube	6-k Skruv dg	Kuusioruuvi	DIN 931 10.9 M12X55 ZNC	130345	4
31	Bearing	Lager	Kullager	Laakeri	6007 RS	140133	2
32	Cogweel	Zahnrad	Mellankuggghjul	Hammaspyörä	Z=22 m5	545005	1
33	Seeger ring	Sicherüingring	Låsring för hål	Varmistinrengas	DIN 472 62X2	132158	1
34	Shims	Ausgleichscheibe	Passbricka	Sovitelaatta	DIN 988 35x45x2	132353	1
35	Seeger ring	Sicherüingring	Låsring för axel	Varmistinrengas	DIN 471 35X1,5	132100	1



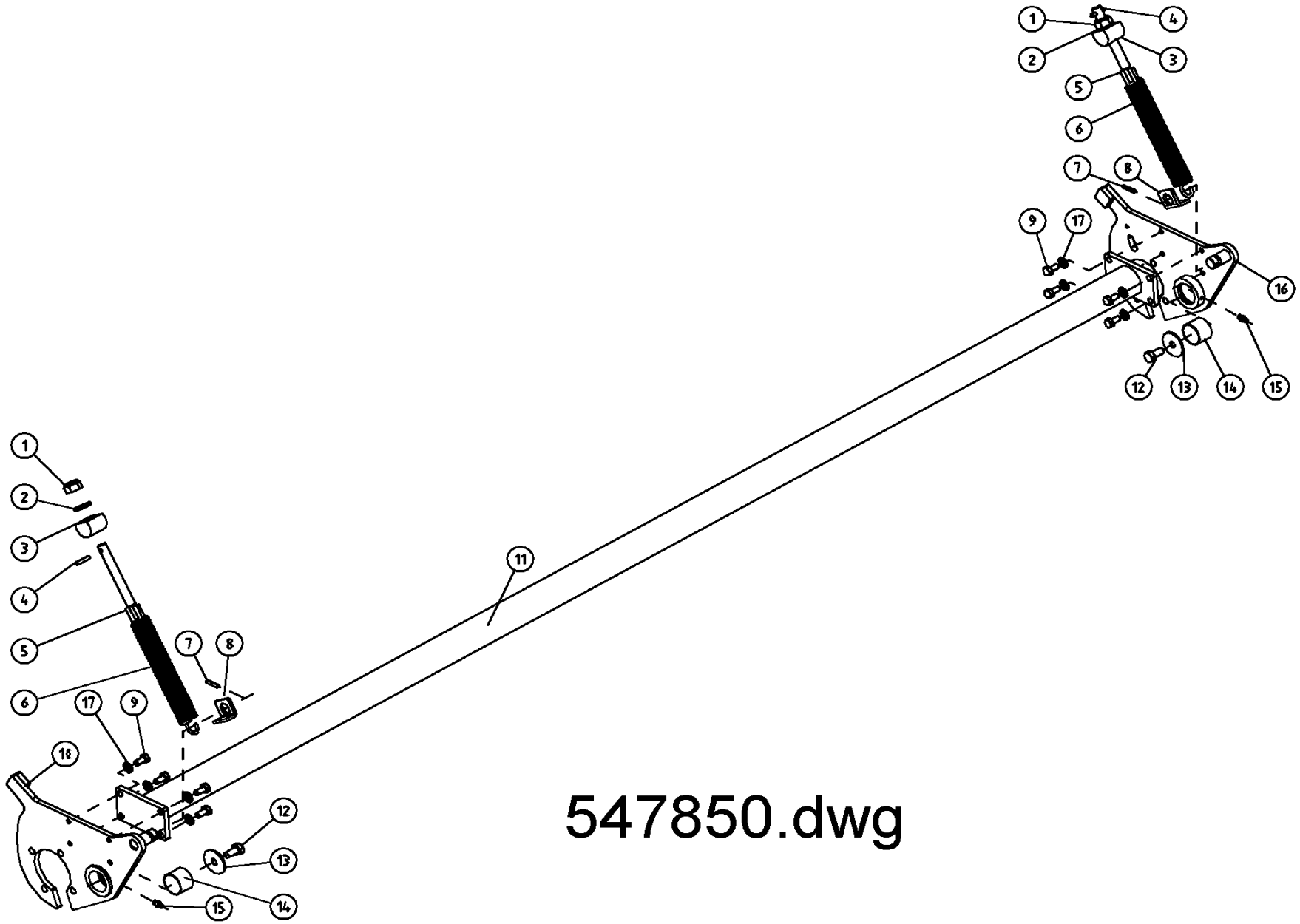
547870.dwg

Pos	Name	Nahme	Benämning	Nimike		NO	Pcs
1	Rubber roller DX	Gummiwalze DX	Gummivals DX	Kumirulla DX	L=230	527840	5
2	Rubber roller DX	Gummiwalze DX	Gummivals DX	Kumirulla DX	L=145 HNM 240P	527843	1
3	Axle left upper	Welle links über	Valsaxel övre V.	Telanaksila ylä V.	HNM 320P Roller	546953	1
4	Counter screw	Senkschrauben	I-6 Skruv sänkt	6-koloruuvi uppok.	DIN 7991 10.9 M10x35	131335	8
5	Winding guard upper	Winkelschutz	Lindningsskydd, övre	Kiertomissuoja ylä		527294	2
6	Roller pipe upper	Walzerohr über	Övre vals	Tela ylä	HNM 320 P Roller	546922	1
7	Axle right	Welle rechts	Valsaxel höger	Telanaksila oikea	HNM 320P Roller	546950	1
8	Rubber roller SX	Gummiwalze SX	Gummivals SX	Kumirulla SX	L=230	527841	5



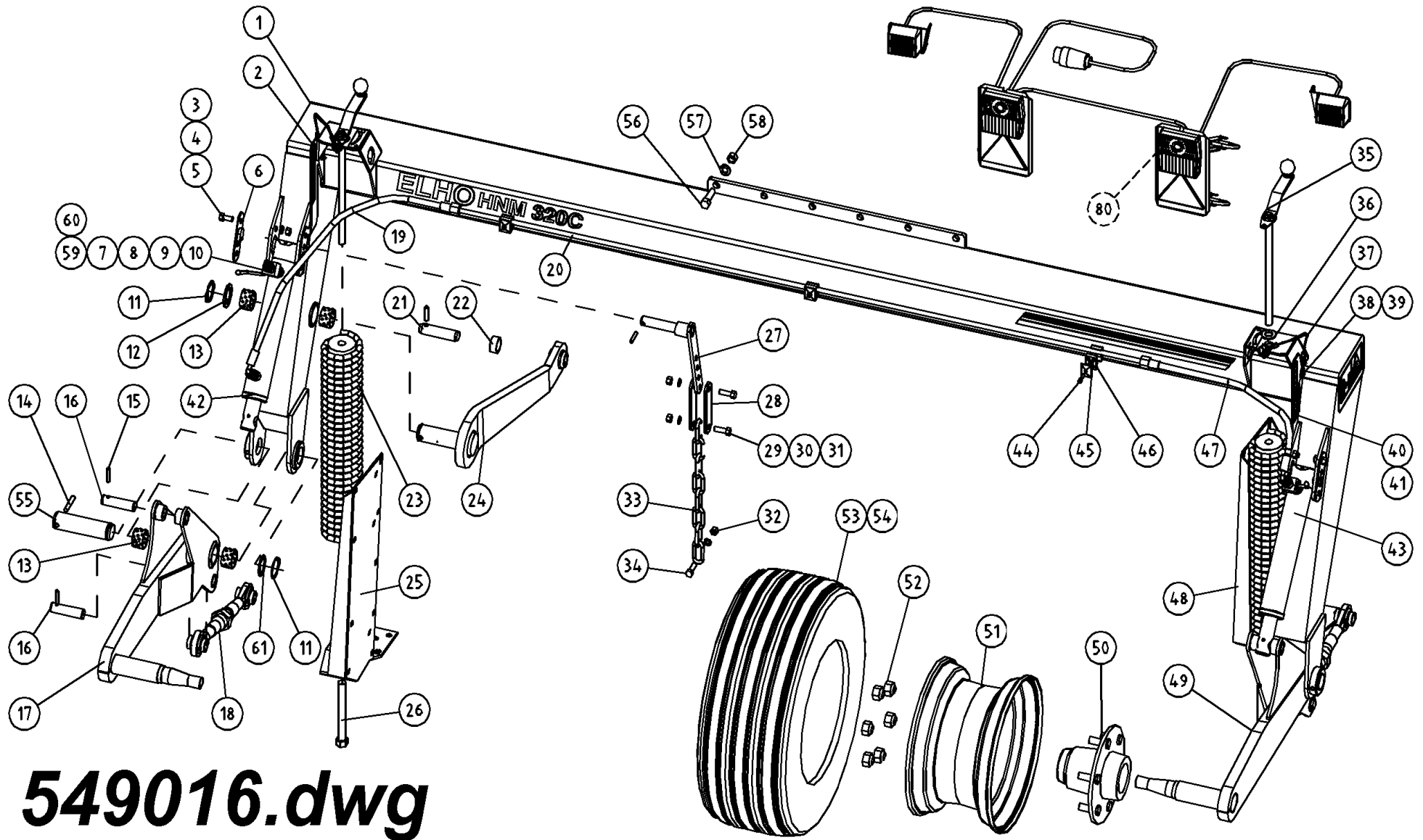
547875.dwg

Pos	Name	Nahme	Benämning	Nimike		NO	Pcs
1	Rubber roller SX	Gummiwalze SX	Gummivals SX	Kumirulla SX	L=230	527841	5
2	Rubber roller SX	Gummiwalze SX	Gummivals SX	Kumirulla SX	L=145 HNM 240P	527845	1
3	Axle left lower	Welle links unter	Valsaxel nedre V.	Telanaksila ala V.	HNM 320P Roller	546951	1
4	Counter screw	Senkschrauben	I-6 Skruv sänkt	6-koloruuvi uppok.	DIN 7991 10.9 M10x35	131335	8
5	Winding guard	Winckelschutz	Lindningsskydd	Kiertomissuoja		527298	2
6	Roller pipe lower	Walzenrohr unter	Nedre vals	Tela ala	HNM 320 P Roller	546920	1
7	Axle right	Welle rechts	Valsaxel höger	Telanaksila oikea	HNM 320P Roller	546950	1
8	Rubber roller DX	Gummiwalze DX	Gummivals DX	Kumirulla DX	L=230	527840	5



547850.dwg

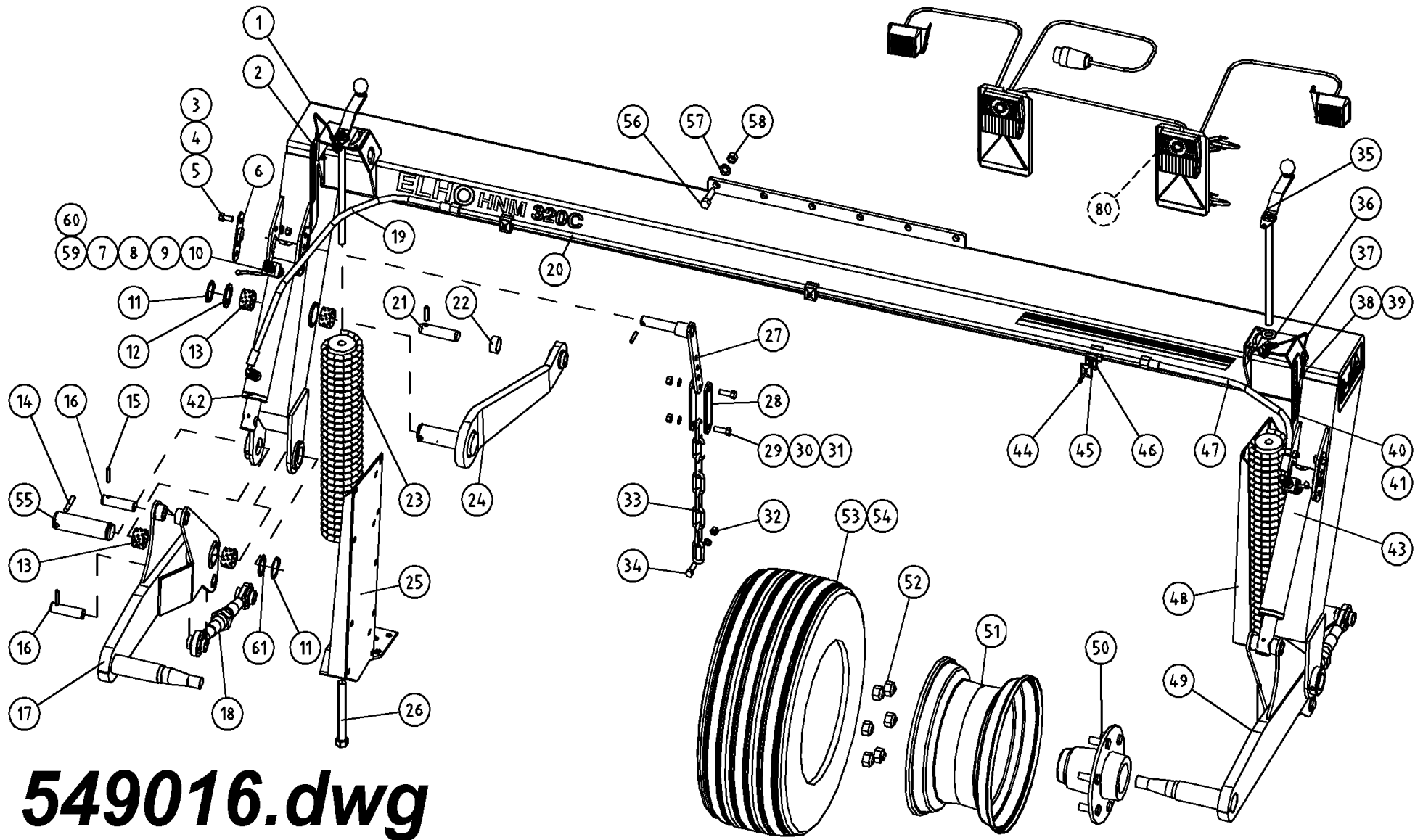
Pos	Name	Nahme	Benämning	Nimike		NO	Pcs
1	Nut	Muttern	Låsmutter	Lukitusmutteri	DIN 985-8 M16 ZN	131630	2
2	Washer	Scheibe	Bricka	Aluslaatta	DIN 125A M16/17 ZN	131810	2
3	Guide	Führung	Stödhylsa	Tukiholkki		527301	2
4	Spring pin	Spannhülsen	Rörsprint	Jousisokka	DIN 1481 8X60 ZN	132830	2
5	Adjusting screw	Instellung schraube	Ställskruv	Säätöruuvi		547288	2
6	Spring	Feder	Fjäder	Jousi	d=6,0 Dm 42 L=170	547296	2
7	Spring pin	Spannhülsen	Rörsprint	Jousisokka	DIN 1481 8X40 ZN	132815	2
8	Mounting washer	Befestigung scheibe	Stödbricka	Tukilaatta		527418	2
9	Screw	Schraube	6-k Skruv hg	Kuusioruuvi	DIN 933 8.8 M10X25 ZN	130860	8
10	Roller arm Left	Walze armen L.	Pendelvalsarm V.	Telanvarsi vasen	HNM 320P Roller	547867	1
11	Pipe	Rohr	Rör	Putki	HNM 320P Roller	547852	1
12	Screw	Schraube	6-k Skruv hg	Kuusioruuvi	DIN 933 8.8 M12X25 ZNC	130970	2
13	Washer	Scheibe	Bricka	Aluslaatta	Ø50/13x4 ZN	527393	2
14	Plain bearing	Gleitlager	Glidlager	Liukulaakeri	Ø 40/44 L=30	140038	2
15	Grease nipple	Smiernippel	Smörjnippa	Rasvanippa	M6x1	140950	2
16	Roller arm Right	Walze armen R.	Pendelvalgavel höger	Telanvarsi oikea	HNM 320P Roller	547868	1
17	Washer	Scheibe	Låsbricka	Tähtialuslaatta	DIN 6798 AM 10/10,5 ZN	132000	8



**549016.dwg**

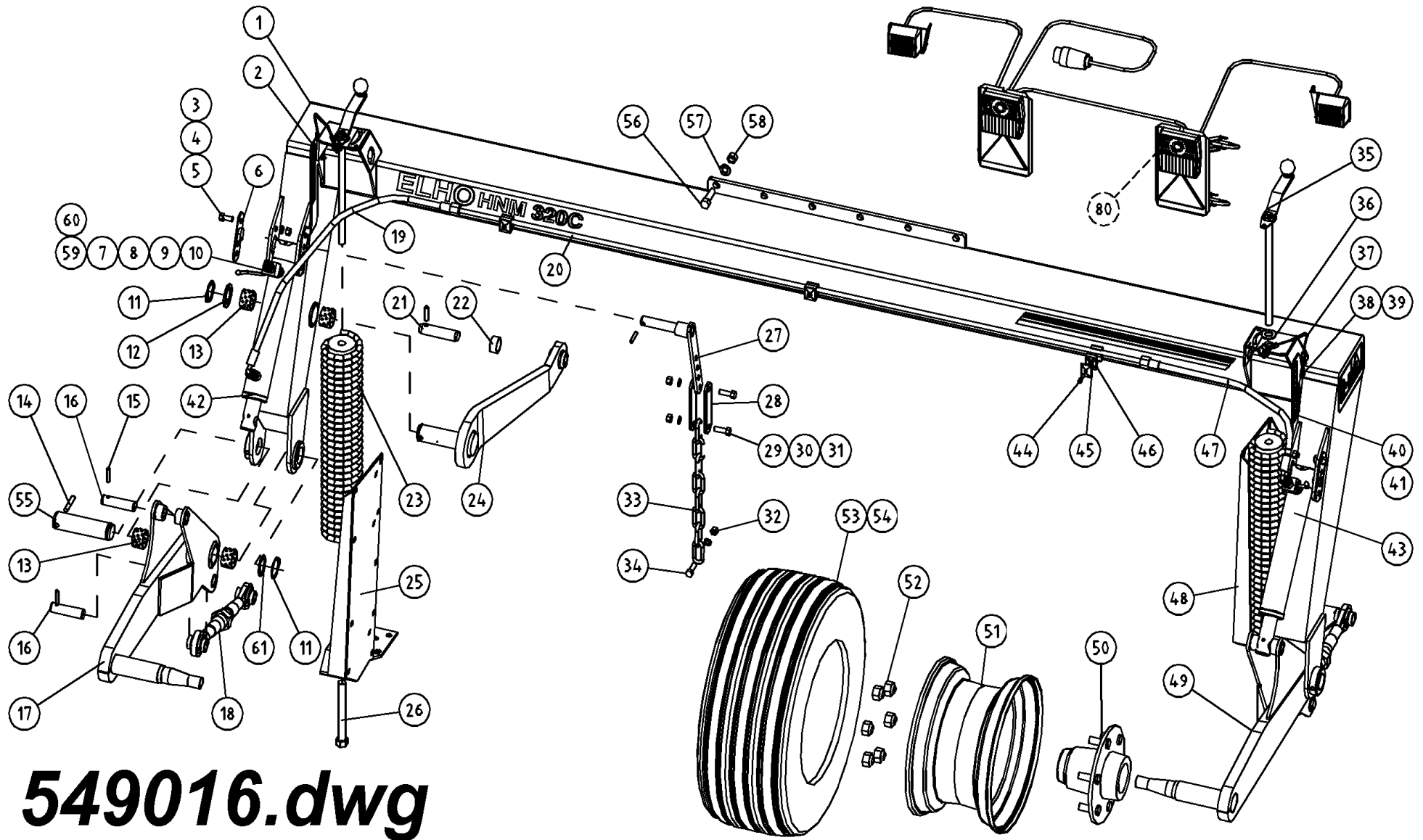


Pos	Name	Nahme	Benämning	Nimike		NO	Pcs
1	Portalframe	Portalrahmen	Portalram	Portaalirunko	320 C	570145	1
2	Stickerplate left	Kleberplatte links	Dekalplåt vänster	Tarralaatta vasen		528873	1
3	Screw	Schraube	6-k Skruv hg	Kuusioruuvi	DIN 933 8.8 M10X25 ZN	130860	4
4	Washer	Scheibe	Bricka	Aluslaatta	DIN 125A M10/10.5 ZN	131770	4
5	Nut	Muttern	Låsmutter	Lukitusmutteri	DIN 985-10 M10 ZN	131590	4
6	Mounting bracket	Befestigung	Inställningsplåt	Asennuslaatta		520016	4
7	Ball valve	Kugelhahn	Bollventil	Palloventtiili	3/8"-3/8" BKH-06	144025	2
8	Double nipple	Doppelnippel	Dubbelnippa	Supistusnippa	3/8"-1/2" 04000-06-08	143125	1
9	Bonded gasket	Dichtung	USIT-tätning	USIT-tiiviste	3/8" USITR-06	146003	6
10	Male/Female Adaptor	Anschluss	Junktur	Liitin	3/8" - 3/8" 04010-06	143150	2
11	Seeger ring	Sicherungring	Låsring för axel	Varmistinrengas	DIN 471 45X2.5	132122	3
12	Lock washer	Riegel scheibe	Låsbricka	Lukituslaatta	Ø 62/45,2x4	520320	1
13	Plain bearing	Gleitlager	Glidlager	Liukulaakeri	Ø 45/50 L=30 COB092	140066	6
14	Spring pin	Spannhülsen	Rörsprint	Jousisokka	DIN 1481 10X60 ZN	132870	3
15	Spring pin	Spannhülsen	Rörsprint	Jousisokka	DIN 1481 8X40 ZN	132815	6
16	Link arm pin	Gelenk zapfen	Länkarmstapp	Nivelvarrentappi	Typ B1 Ø25 L=78 härd.	520291	4
17	Wheel arm left	Radarm links	Hjularm vänster	Pyöränvarsi vasen		525285	1
18	Lower link arm	Unterlenker	Nedre länkarm	Alempi nivelvarsi	Ø25 M27x3	520270	2
19	Hydraulic hose	Hydraulik schlauch	Hydraulslang	Hydrauliletku	3/8" L=800 3/8" 90° - 12mm	145537	1
20	Hydraulic pipe	Hydraulik rohr	Hydraulrör	Hydrauliputki	Rör Ø12 L=2150mm	145546	1
21	Link arm pin	Gelenkzapfen	Länkarmstapp övre	Niveltappi	Typ B1 Ø28 L=92 zn	520350	1
22	Spacer	Distanzhülse	Distans	Väliholkki	280P/320P	520315	1
23	Spring	Zugfeder	Dragfjäder	Kierrejousi		520209	2
24	Link arm	Gelenkarm	Länkarm	Nivelvarsi		520314	1
25	Support left	Stützfuss links	Stödben vänster	Tukijalka	P-Roller	527381	1
26	Screw	Schraube	6-k Skruv hg	Kuusioruuvi	DIN 933 8.8 M20X180 ZN	131279	1
27	Chain mounting	Kettenbefestigung	Övre kättingsfäste	Ketjun pidike		520295	2



**549016.dwg**

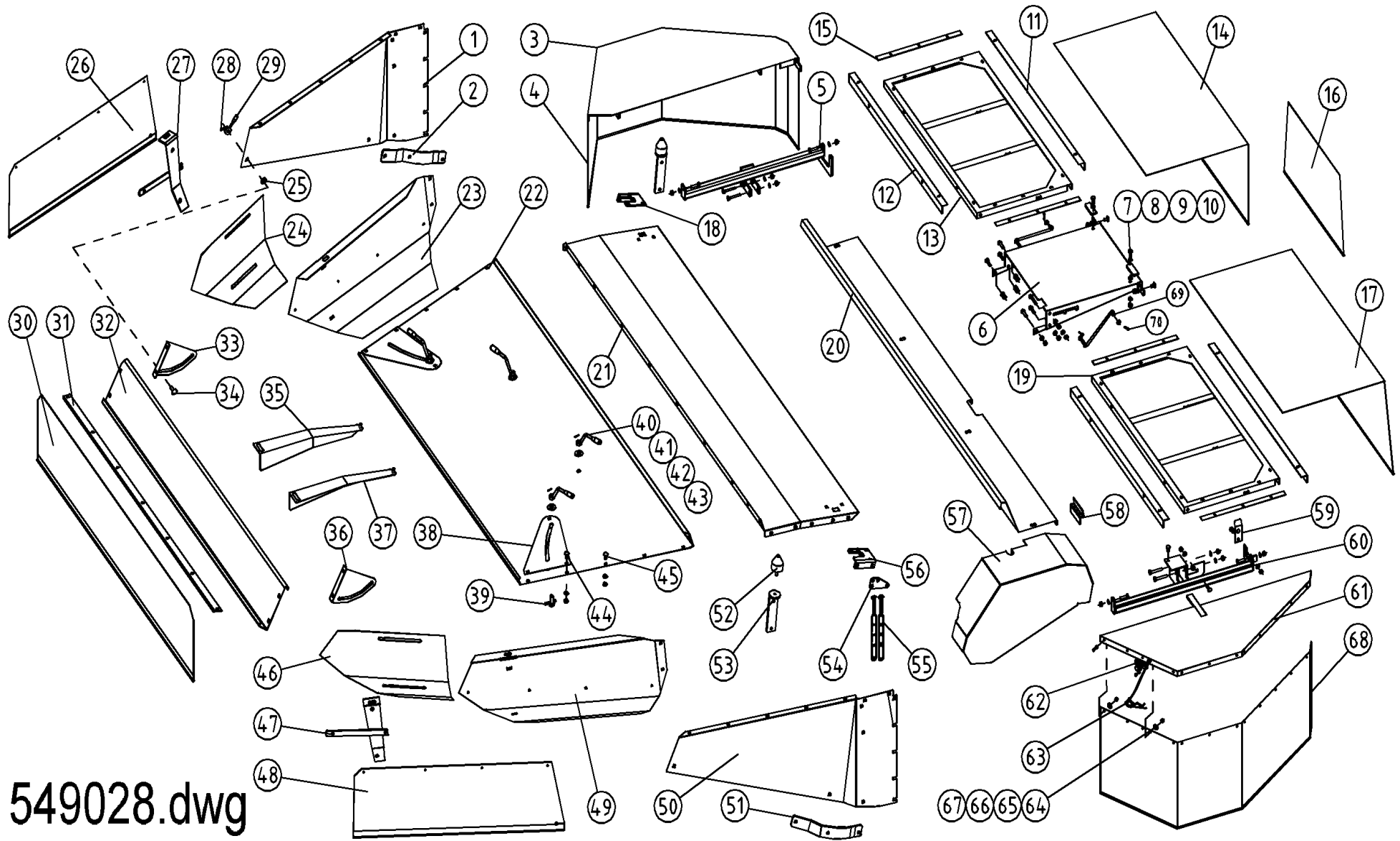
Pos	Name	Nahme	Benämning	Nimike		NO	Pcs
28	Chain mounting	Ketten öse	Kättingsöra	Ketjun korvake		520292	4
29	Screw	Schraube	6-k Skruv hg	Kuusioruuvi	DIN 933 8.8 M12X40 ZN	131000	4
30	Washer	Scheibe	Bricka	Aluslaatta	DIN 125A M12/13 ZN	131790	6
31	Nut	Muttern	Låsmutter	Lukitusmutteri	DIN 985-8 M12 ZN	131600	4
32	Nut	Muttern	Låsmutter fg	Lukitusmutteri hienok.	DIN 980 V M12x1,5 ZN	131612	2
33	Limiting chain	Begrenzungskette	Begränsningskätting	Rajoituskettinki	9x55 - 8 härdad	528145	2
34	Screw	Schraube	6-k Skruv dg	Kuusioruuvi	DIN 960 10.9 M12x50 ZN	130342	2
35	Adjusting handle	Einstellung hebel	Inställnings vev	Säätökahva		520254	2
36	Washer	Scheibe	Bricka	Aluslaatta	DIN 125A M20/21 ZN	131830	2
37	Linch pin with wire	Klappstecker mit seile	Ringsprint med vajer	Rengassokka vajerilla		500044	2
38	Screw	Schraube	6-k Skruv hg	Kuusioruuvi	DIN 933 8.8 M6X20 ZNC	130650	2
39	Nut	Muttern	Låsmutter	Lukitusmutteri	DIN 985-8 M6 ZN	131560	2
40	Stickerplate right	Kleberplatte rechts	Dekalplåt höger	Tarralaatta oikea		528872	1
41	Sticker	Kleber	Dekal	Tarra		528874	2
42	Lift cylinder left	Hebezyylinder links	Lyftcylinder-vänster	Nostosylinteri vasen	Ø 60/40x264 L=429-713	146555	1
43	Lift cylinder right	Hebezyylinder rechts	Lyftcylinder-höger	Nostosylinteri oikea	Ø 60/45x264 L=429-713	146545	1
44	Screw	Schraube	I-6 Skruv	6-koloruuvi	DIN 912 8.8 M6x50 ZN	131286	3
45	Cover plate	Befestigung platte	Täckplatta	Peitelevy	DPDS-1	147182	3
46	Bracket for pipes	Rohrschelle, doppelt	Rörhållare,dubbel	Kaksoisputkenkiinnike	Ø12mm DS112/12	147180	3
47	Hydraulic hose	Hydraulik schlauch	Hydraulslang	Hydrauliletku	3/8" L=550 3/8" 90° - 12mm	145539	1
48	Support right	Stützfuss rechts	Stödben höger	Tukijalka	P-Roller	527380	1
49	Wheel arm right	Radarm rechts	Hjularm höger	Pyöränvarsi oikea		525280	1
50	Wheel hub	Rad Naben	Hjulnav	Pyörännapa	160-6/205 30208/30211	151020	2
51	Rim	Felge	Fälg	Vanne	205/6-160 9.00x15,3 ET 0	151030	2
52	Wheelnut	Rad muttern	Hjulmuttrar	Pyöränmutteri		151021	12
53	Tyre	Reifen	Däck	Rengas	11.5/80-15.3(300/80-15.3)	528151	2
54	Tube	Schlauch	Innerslang	Sisärengas	11.5/80-15.3(300/80-15.3)	528152	2



**549016.dwg**

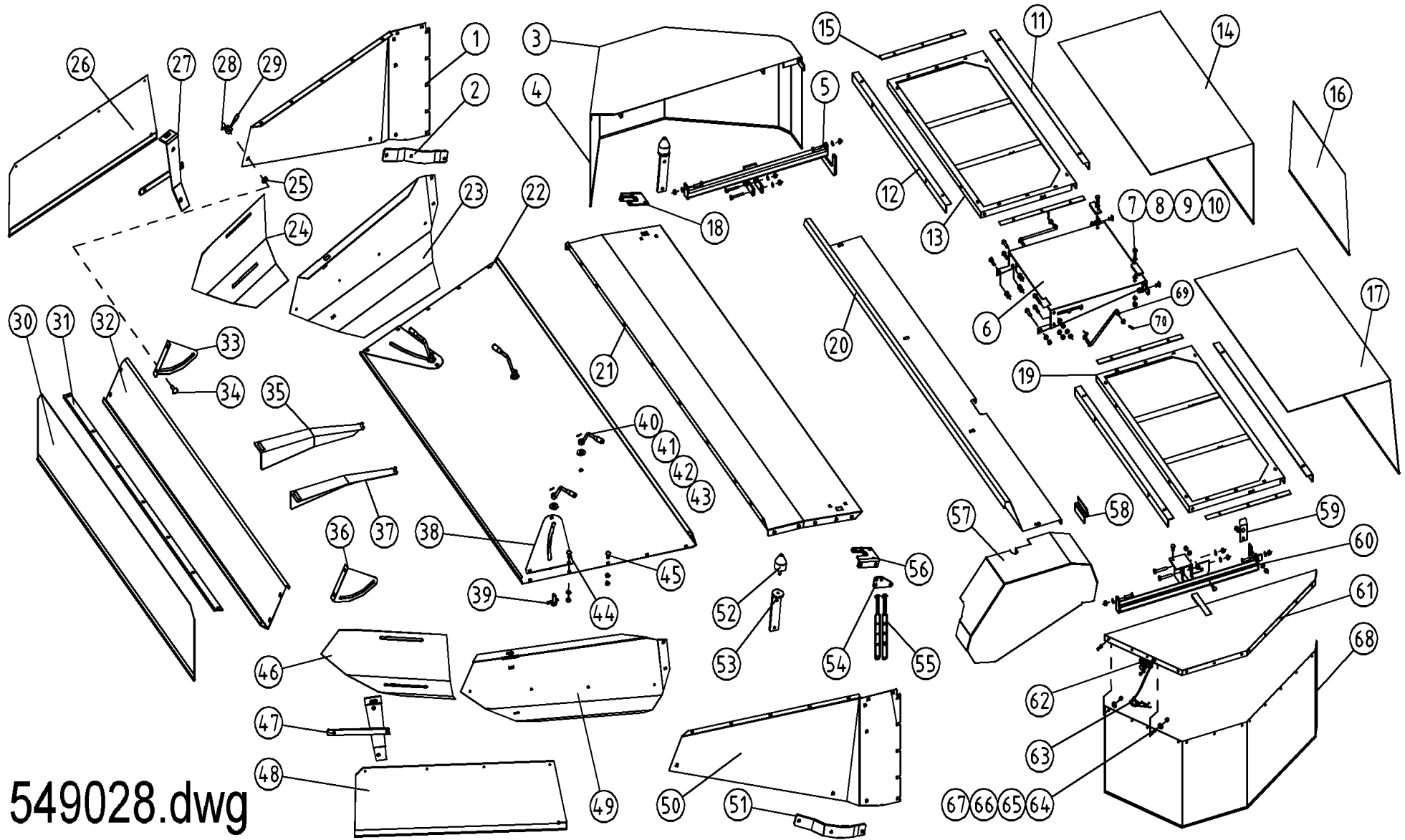
Pos	Name	Nahme	Benämning	Nimike	Kvalitet	NO	Pcs
55	Wheel arm pin	Radarm zapfen	Hjularmstapp	Pyöränvarren tappi	Typ C Ø45 L=142 zn	525131	2
56	Screw	Schraube	6-k Skruv dg	Kuusioruuvi	DIN 931 8.8 M16X55 ZN	130520	12
57	Washer	Scheibe	Bricka	Aluslaatta	DIN 125A M16/17 ZNC	131820	12
58	Nut	Muttern	Låsmutter	Lukitusmutteri	DIN 985-8 M16 ZN	131630	12
59	Double nipple	Doppelnippel	Dubbelnippa	Kaksoisnippa	3/8"-3/8" 04000-06	143104	3
60	Restriktor nipple	Drossel nippel	Strypningsnippel	Kuristusnippa	3/8"-3/8"	143105	1
61	Shims	Ausgleichscheibe	Passbricka	Sovitelaatta	DIN 988 45X55X2	132395	2

	Optional equipment	Zusatzausrüstung	Extra utrustning	Lisävaruste		
80	Lightningset	Beleuchtungsatz	Belysnings serie	Valosarja		115252 1



549028.dwg

Pos	Name	Nahme	Benämning	Nimike		NO	Pcs
1	Hood endplate left	Aufbereite seite L.	Mantelplåtsida V.	Kammion sivulevy V.	HNM 280P/320P Roller	547491	1
2	Reinforcement left	Verstärkung links	Förstärkning Vänster	Tukipelti vasen		547495	1
3	Protection plate left	Schutzblech links	Skyddsplåt vänster	Suojapelti vasen		526380	1
4	Tarpaulin left	Schutztuch links	Presenning vänster	Suojuus vasen		526064	1
5	Protection mounting L.	Shutzhalter links	Skyddsställning V.	Suojuuskannake V.	320C	576116	1
6	Protection plate	Scutzblech	Skyddsplåt	Suojapelti		576104	1
7	Screw	Schraube	6-k Skruv hg	Kuusioruuvi	DIN 933 8.8 M10X40 ZN	130920	2
8	Washer	Scheibe	Bricka	Aluslaatta	DIN 125A M10/10.5 ZN	131770	76
9	Nut	Muttern	Låsmutter	Lukitusmutteri	DIN 985-8 M10 ZN	131580	76
10	Holder	Halter	Låsklaff	Pidike		526560	2
11	Angular profile	Vinkel liste	Vinkel list främre	Kulmalista		576108	2
12	Angular profile	Vinkel liste	Vinkel list bakre	Kulmalista		576109	2
13	Tarpaulin support L.	Schutztuch rahmen L.	Skyddsställning V.	Suojuusteline V.		576110	1
14	Tarpaulin front L.	Schutztuch vorne L.	Frampresenning V.	Etusuojuus vasen	320 C	576157	1
15	Tarpaulin stripe	Tuchliste	Presenningslist	Suojapeite lista		526121	4
16	Tarpaulin front	Schutztuch vorne	Frampresenning	Etusuojuus	320 C	576155	1
17	Tarpaulin front R.	Schutztuch vorne R.	Frampresenning H.	Etusuojuus oikea	320 C	576156	1
18	Reinforcement left	Verstärkung links	Hålförstärkning vänster	Vahvike vasen		547321	1
19	Tarpaulin support R.	Schutztuch rahmen R.	Skyddsställning O.	Suojuusteline O.		576112	1
20	Protection plate	Schutzblech	Skyddsplåt fram	Suojalevy etu		573000	1
21	Hood front	Haube vorne	Mantelplåt fram	Kammion etupelti	HNM 320P Roller	546850	1
22	Rear hood	Haube hintere	Mantelplåt bakre	Kammion pelti	HNM 320P Roller	547476	1
23	Deflector left	Schwatblech links	Styrplåt vänster	Ohjauslevy vasen		523221	1
24	Extension left	Verlängerung links	Styrplåtsförlängning V.	Ohjauslevyn jatke V.		523230	1
25	Washer	Scheibe	Bricka	Aluslaatta	DIN 125A M16/17 ZN	131810	2
26	Tarpaulin rear L.	Schutztuch hintere L.	Presenning bak vänster	Sivusuojuus taka V.	HNM 280/320 99-	526068	1
27	Ohjauslevyn tuki V.	Schwatblech halter L.	Styrplåtsstöd V.	Ohjauslevyn tuki V.	HNM 320	523243	1
28	Spring pin	Spannhülsen	Rörsprint	Jousisokka	DIN 1481 4X20 ZN	132817	2
29	Handle	Griff	Vingmutter	Siipimutteri	M12	547450	2
30	Tarpaulin rear	Schutztuch hintere	Bakpresenning	Suojuus taka		576160	1
31	Tarpaulin list	Schutztuch liste	Presenningslist	Suojuus lista		576164	1
32	Hood endplate	Blech hintere	Gavelplåt bakre	Takapelti	HNM 320P Roller	547475	1
33	Adjust plate left	Befestigung blech L.	Ställplåt vänster	Säätöpelti vasen	HNM 240/280/320P Roller	547485	1
34	Screw	Schraube	Skruv	Ruuvi		547456	2
35	Centerdeflector L.	Ablenkblech links	Inre styrskärm V.	Sisempi ohjauslevy V.		573552	1

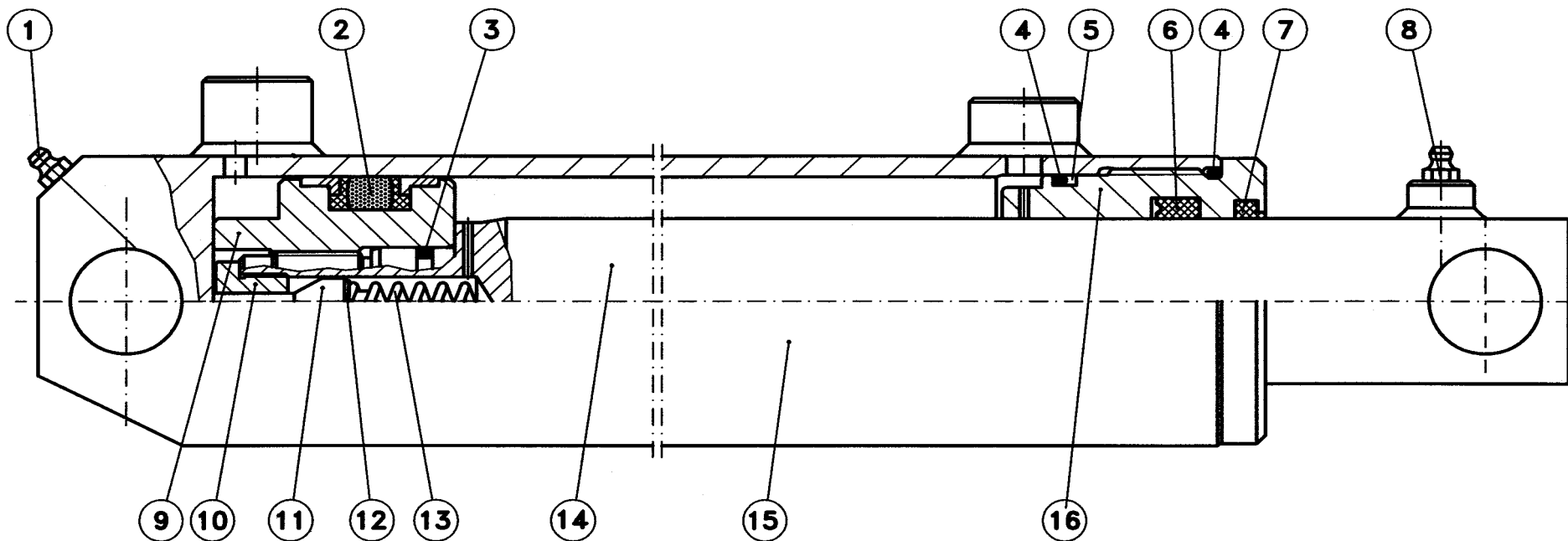


549028.dwg

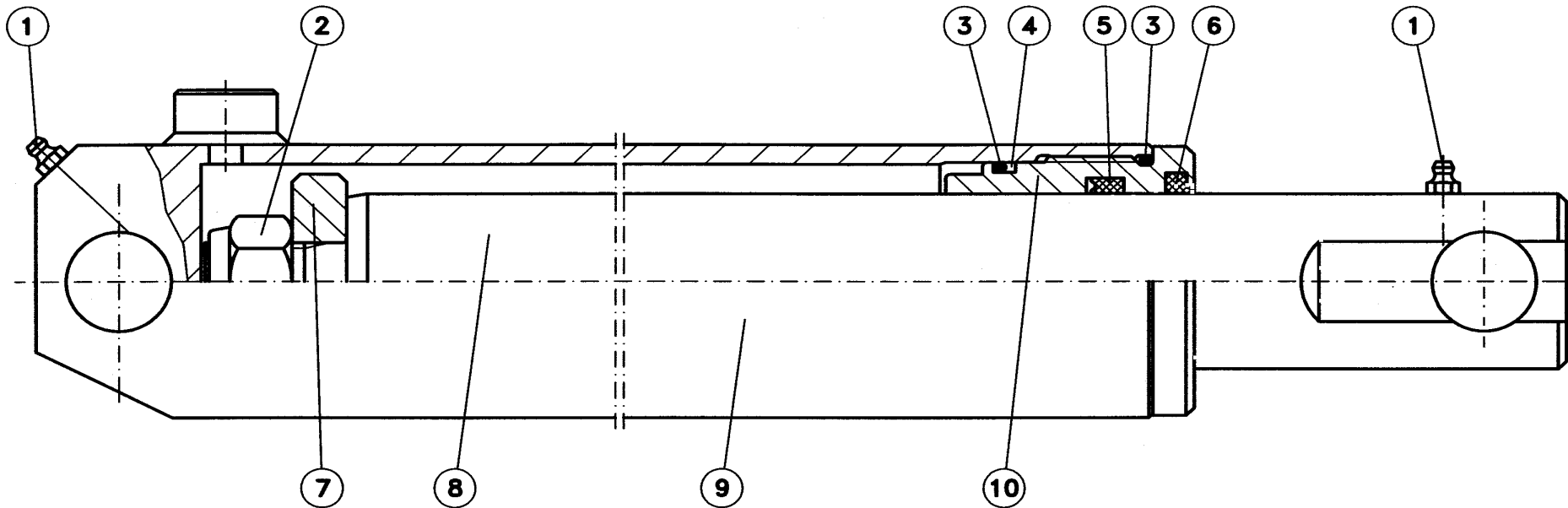


Pos	Name	Nahme	Benämning	Nimike		NO	Pcs
36	Adjust plate right	Befestigung blech R.	Ställplåt höger	Säätöpelti oikea	HNM 240/280/320P Roller	547484	1
37	Centerdeflector R.	Ablenkblech rechts	Inre styrskärm H.	Sisempi ohjauslevy O.		573554	1
38	Reinforcement plate	Verstärkungsblech	Hälförstärkning	Vahvike	320P	523250	2
39	Bolt for deflector	Bolzen	Styrplåtsbult	Ohjauslevyn pultti		513170	2
40	Handle	Griff	Styrplåtshandtag	Säätökahva		513180	4
41	Washer	Scheibe	Karosseribricka	Korialuslevy	DIN 9021 M16/17 ZNC	131960	4
42	Bolt for deflector	Bolzen	Styringsbult	Ohjauslevyn pultti		513175	2
43	Spring pin	Spannhülsen	Rörsprint	Jousisokka	DIN 1481 5x24 ZN	132813	4
44	Cup bolts	Flachrundschrabe	Låsskruv	Lukkoruuvi	DIN 603 8.8 M10X25 ZNC	132710	20
45	Cup bolts	Flachrundschrabe	Låsskruv	Lukkoruuvi	DIN 603 8.8 M10X20 ZNC	132705	56
46	Extension right	Verlängerung rechts	Styrplåtsförlängning H.	Ohjauslevyn jatke O.		523235	1
47	Deflector support R.	Schwatblech halter R.	Styrplåtsstöd H.	Ohjauslevyn tuki O.	HNM 320	523244	1
48	Tarpaulin rear R.	Schutztuch hintere R.	Presenning bak H.	Sivusuojuus taka O.	HNM 280/320 99-	526069	1
49	Deflector right	Schwatblech rechts	Styrplåt höger	Ohjauslevy oikea		523227	1
50	Hood endplate right	Aufbereite seite rechts	Mantelplåtsida Höger	Kammion sivulevy oikea	HNM 280P/320P Roller	547490	1
51	Reinforcement right	Verstärkung rechts	Förstärkning Höger	Tukipelti oikea		547496	1
52	Rubber bumper	Gummistopfen	Gummidyna	Kumityyny	Mar-Con 48126	528059	2
53	Bumper support	Stopfenhalter	Gummidämparfäste	Kumipuskurin kiinnike		520385	2
54	Rubberstring mounting	Gummi band halter	Gummistopps hållare	Kumipannan kiinnike		528085	2
55	Rubber string	Gummi band	Gummistropp	Kumipanta		528038	4
56	Reinforcement right	Verstärkung rechts	Hälförstärkning höger	Vahvike oikea		547322	1
57	Belt cower	Reimenschutz	Remskydd	Remmisuojuus	HNM 320P Roller	546830	1
58	Belt cower mounting	Reimenschutz halter	Remskyddsfäste	Suojuksen kiinnike	320P	526225	1
59	Hook	Haaken	Låshake	Lukitusosalpa		526550	1
60	Protection holder right	Schutz halter rechts	Skyddsplåtsfäste H.	Suojuus kannake O.		526260	1
61	Protection plate right	Schutzblech right	Skyddsplåt höger	Suojapelti oikea		526271	1
62	Knob	Knopfen	Knopp	Nuppi		528080	2
63	Springcotter	Federstecker	Nålsprintt med vajer	Sokka vajerilla		500055	2
64	Washer	Scheibe	Presenningsbricka	Aluslaatta	Ø25/6x2	526095	15
65	Nut	Muttern	Låsmutter	Lukitusmutteri	DIN 985-8 M6 ZN	131560	58
66	Washer	Scheibe	Bricka	Aluslaatta	DIN 125A M 6/6.4 ZN	131730	58
67	Screw	Schraube	6-k Skruv hg	Kuusioruuvi	DIN 933 8.8 M6X16 ZN	130620	32
68	Tarpaulin right	Schutztuch rechts	Presenning höger	Suojuus oikea		526065	1
69	Hook	Haaken	Låshake	Tuki		526480	2
70	Split pin	Splinten	Saxsprint	Saksisokka	DIN 94 3,2X25 ZNC	132750	4

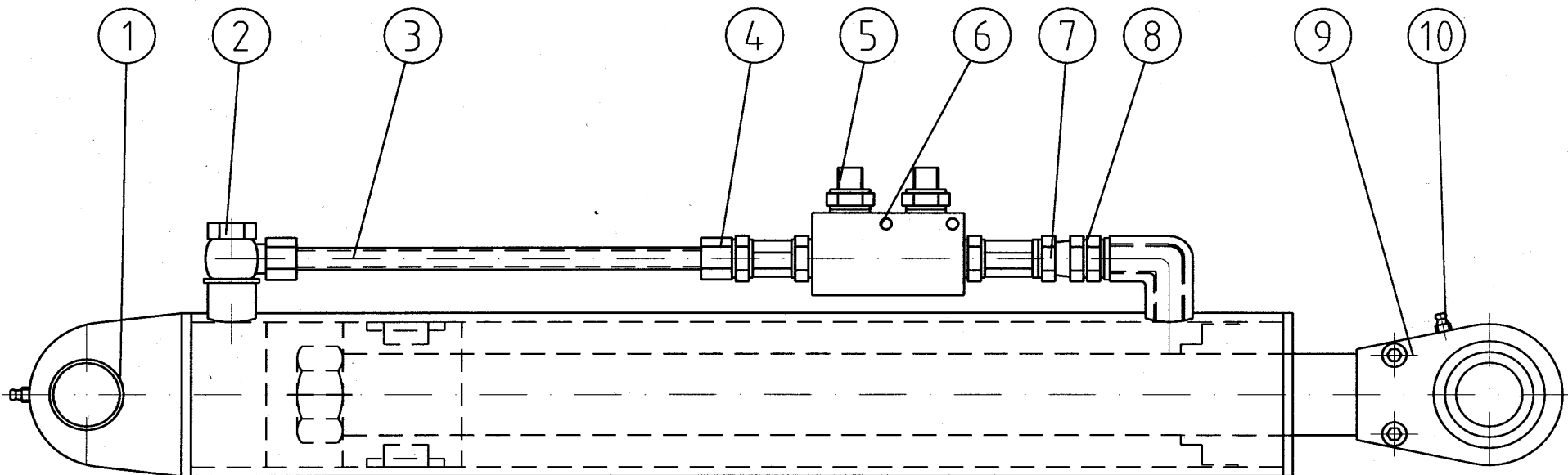
Pos	Name	Nahme	Benämning	Nimike		NO	Pcs
	Cylinder complete L.	Zylinder kompl. L.	Cylinder komplett V.	Sylinteri täydellinen V.	Ø 60/40x264 L=429-713	146555	
1	Greasenipple	Smiernipple	Smörjnippa	Rasvanippa	M6	140950	1
2-7	Sealkit	Dichtungssätze	Tätningsserie	Tiivistesarja	41268-05	146556	1
8	Greasenipple	Smiernipple	Smörjnippa	Rasvanippa	R 1/8"	140956	1
9	Piston	Kolben	Kolv	Mäntä	41268-80	146558	1
10	Nipple	Nipple	Nippel	Kierrenippa	24831-75	146561	1
11	By pass valve	Kegel	By pass ventil	Ohituskara	24831-77	146562	1
12	Washer	Scheibe	Bricka	Säätölevy	Ø10/5,4x1	146563	1
13	Spring	Feder	Fjäder	Jousi	Ø2x7x45	146564	1
14	Piston rod	Kolbenstange	Kolvstång	Männänvarsi	Ø40 449-713	146557	1
15	Cylindertube	Zylinder rohr	Cylinderrör	Sylinteriputki	41268-10	146559	1
16	Guide	Führung	Styrning	Ohjain	41268-82	166560	1



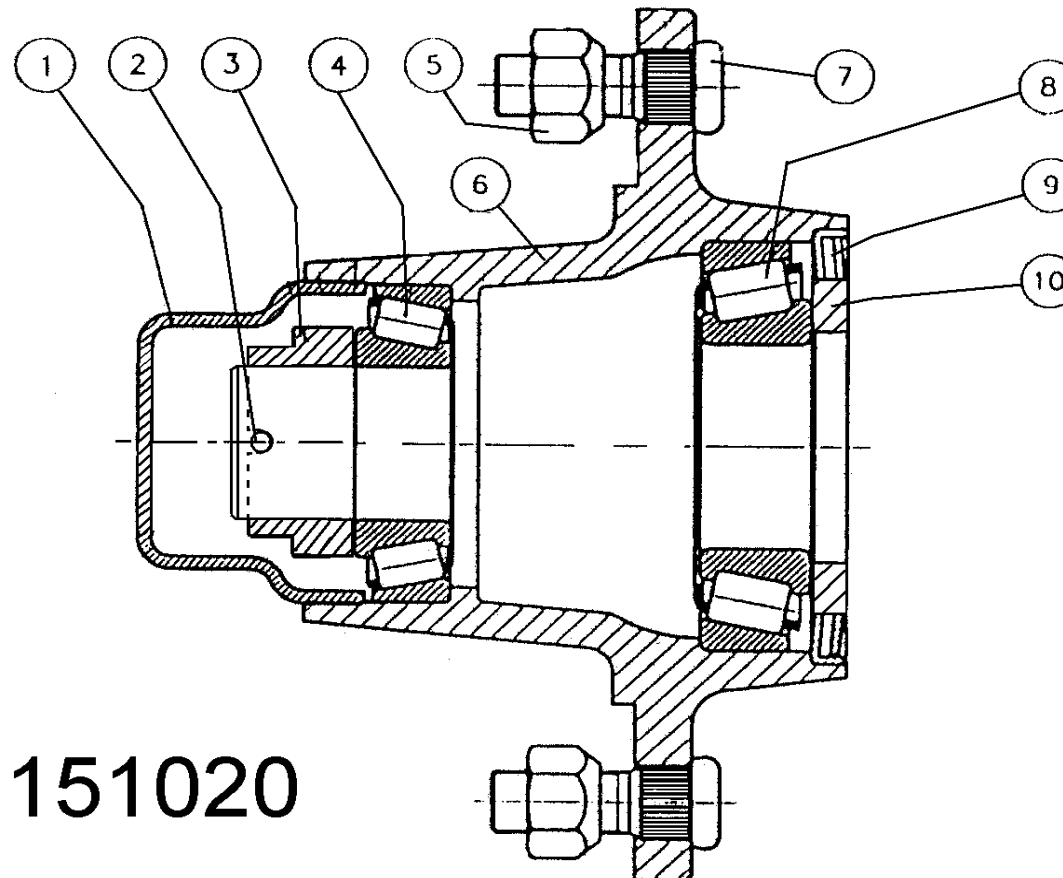
Pos	Name	Nahme	Benämning	Nimike		NO	Pcs
	Cylinder complete R.	Zylinder kompl. R.	Cylinder komplett H.	Sylinteri täydellinen O.	Ø 60/45x264 L=429-713	146545	
1	Greasenipple	Smiernipple	Smörjnippa	Rasvanippa	M6	140950	2
2	Nut	Mutter	Mutter	Mutteri	DIN 982 M20	131465	1
3-6	Sealkit	Dichtungssätze	Tätningsserie	Tiivistesarja	41364-05	146546	1
7	Piston	Kolben	Kolv	Mäntä	41267-70	146548	1
8	Piston rod	Kolbenstange	Kolvstång	Männänvarsi	41364-62	146547	1
9	Cylidertube	Zylinder rohr	Cylinderrör	Sylinteriputki	41267-10	146549	1
10	Guide	Führung	Styrning	Ohjain	41364-80	146552	1

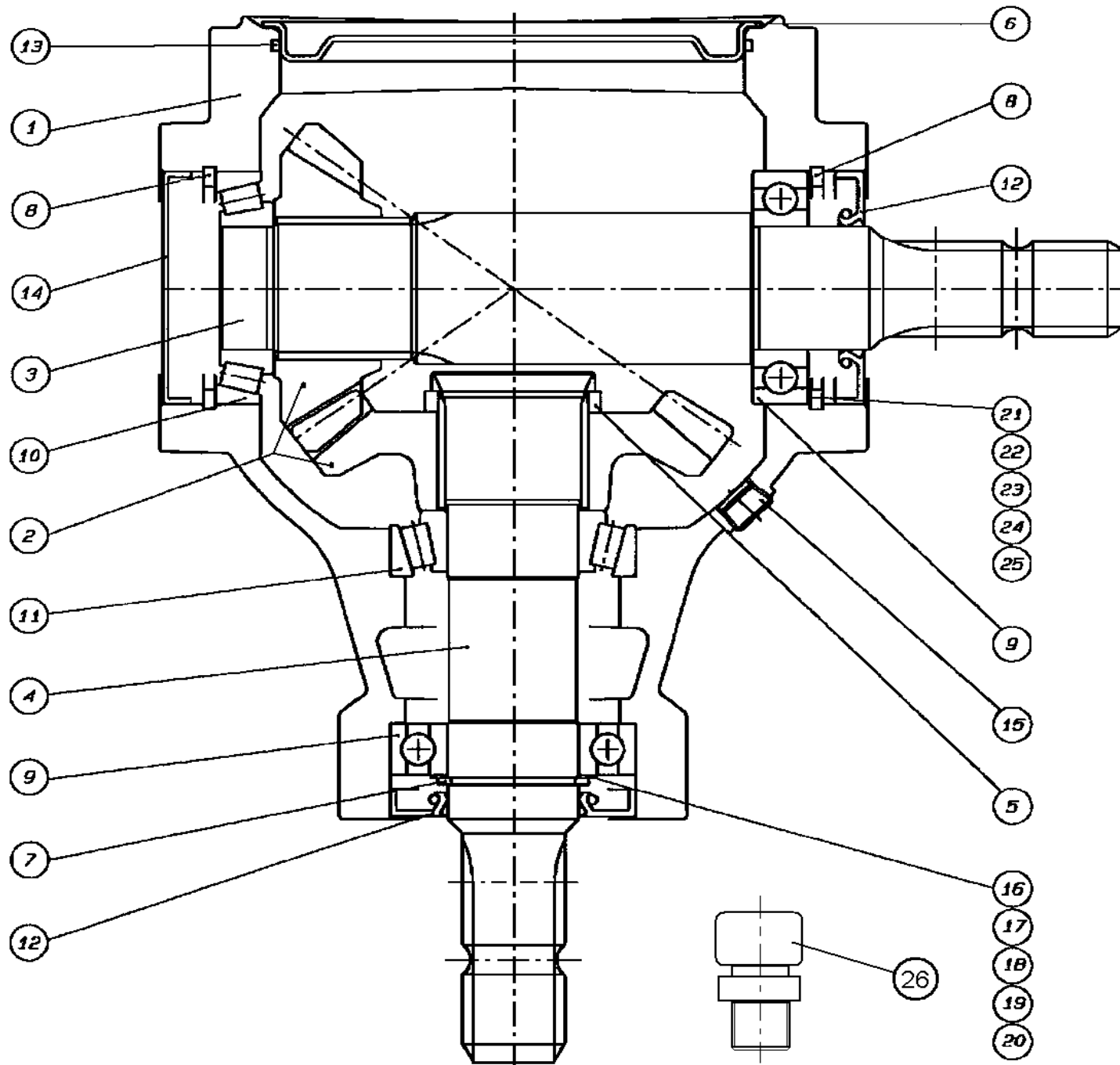


Pos	Name	Nahme	Benämning	Nimike		NO	Pcs
1	Cylinder complete	Zylinder kompl.	Cylinder komplett	Sylinteri täydellinen		571200	1
	Sealkit	Dichtungssätze	Tätningsserie	Tiivistesarja		571207	
2	Banjo switch	Banjo Anschluss	Banjokoppling	Banjo liitin	3/8"-12 SEL-12R	143200	1
3	Hydraulic pipe	Hydraulik Rohr	Hydraulrör	Hydrauliputki	Ø12 L=236	571201	1
4	Connection	Anschluss	Junktur	Liitin	Ø12-3/8" BL-12R	143210	1
5	Double nipple	Doppelnippel	Dubbelnippa	Kaksoisnippa	1/4"-1/4"	143102	2
6	Hydraulic valve	Ventil	Hydraulventil	Hydrauliventtiili		144100	1
7	Connection	Anschluss	Junktur	Liitin	3/8"-3/8"	143150	1
8	Double nipple	Doppelnippel	Dubbelnippa	Kaksoisnippa	3/8"-3/8"	143104	1
9	Balljoint		Kulled	Pallonivel		571204	1
10	Grease nipple	Smiernippel	Smörjnippa	Rasvanippa	M6	508016	2
	USIT-seal	USIT-dichtung	USIT-tätning	USIT-tiiviste	1/4"	146002	2
	USIT-seal	USIT-dichtung	USIT-tätning	USIT-tiiviste	3/8"	146003	4

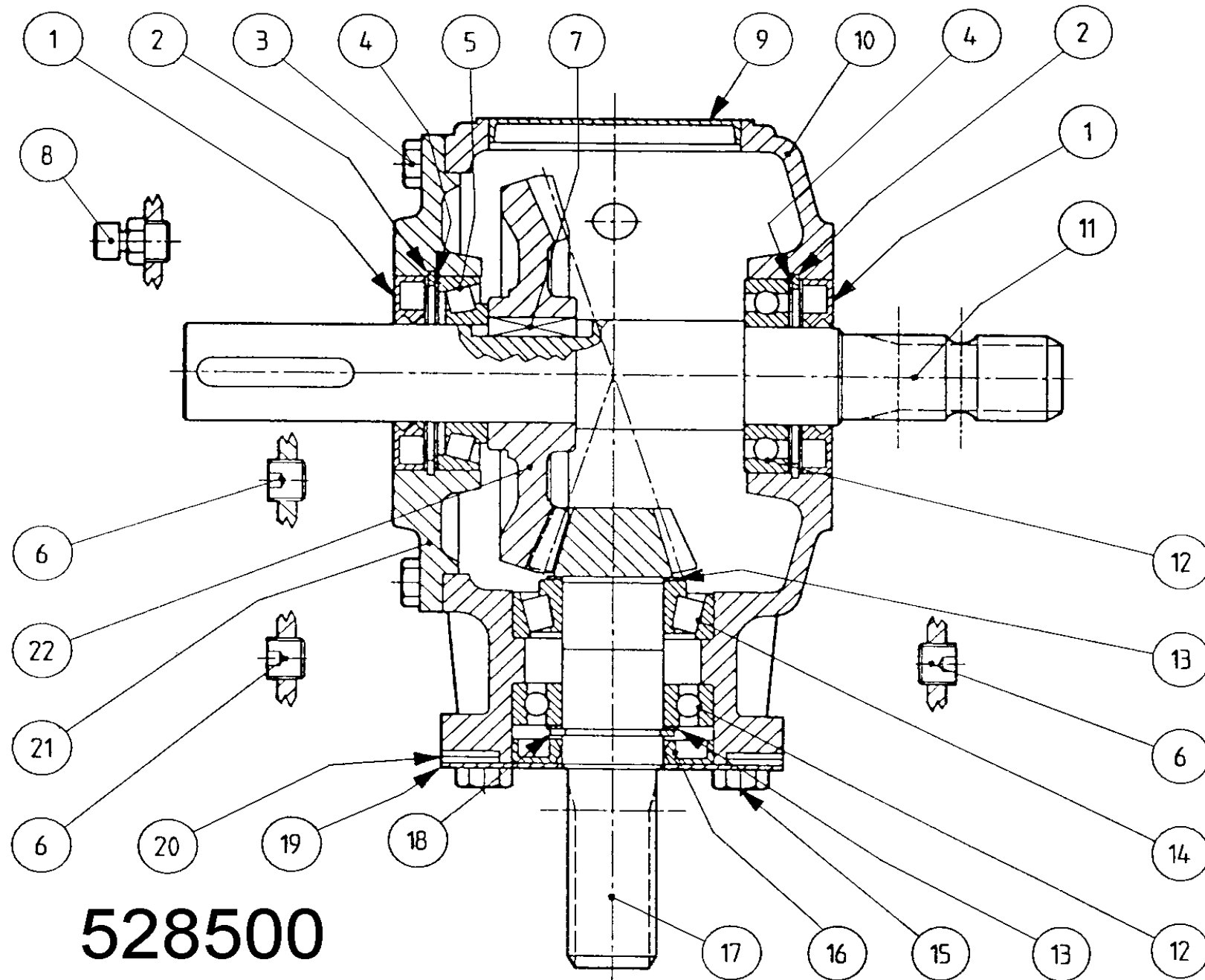


Pos	Name	Nahme	Benämning	Nimike		NO	Pcs
1	Cup	Deckel	Lock	Rasvakuppi		151023	1
2	Cotter pin	Splitpin	Saxsprint	Saksisokka		132809	1
3	Crownnut	Kronenmuttern	Kronmutter	Kruunumutteri		151025	1
4	Bearing	Lager	Lager	Laakeri	30208	140408	1
5	Nut	Mutter	Mutter	Mutteri		151021	6
6	Flange	Nabe	Nav	Napa		151026	1
7	Bolt	Boltzen	Bult	Pultti		151022	6
8	Bearing	Lager	Lager	Laakeri	30211	140411	1
9	Seal	Dichtung	Tätning	Tiiviste		144940	1
10	Spacer	Buchse	Distans	Holkki		151024	1





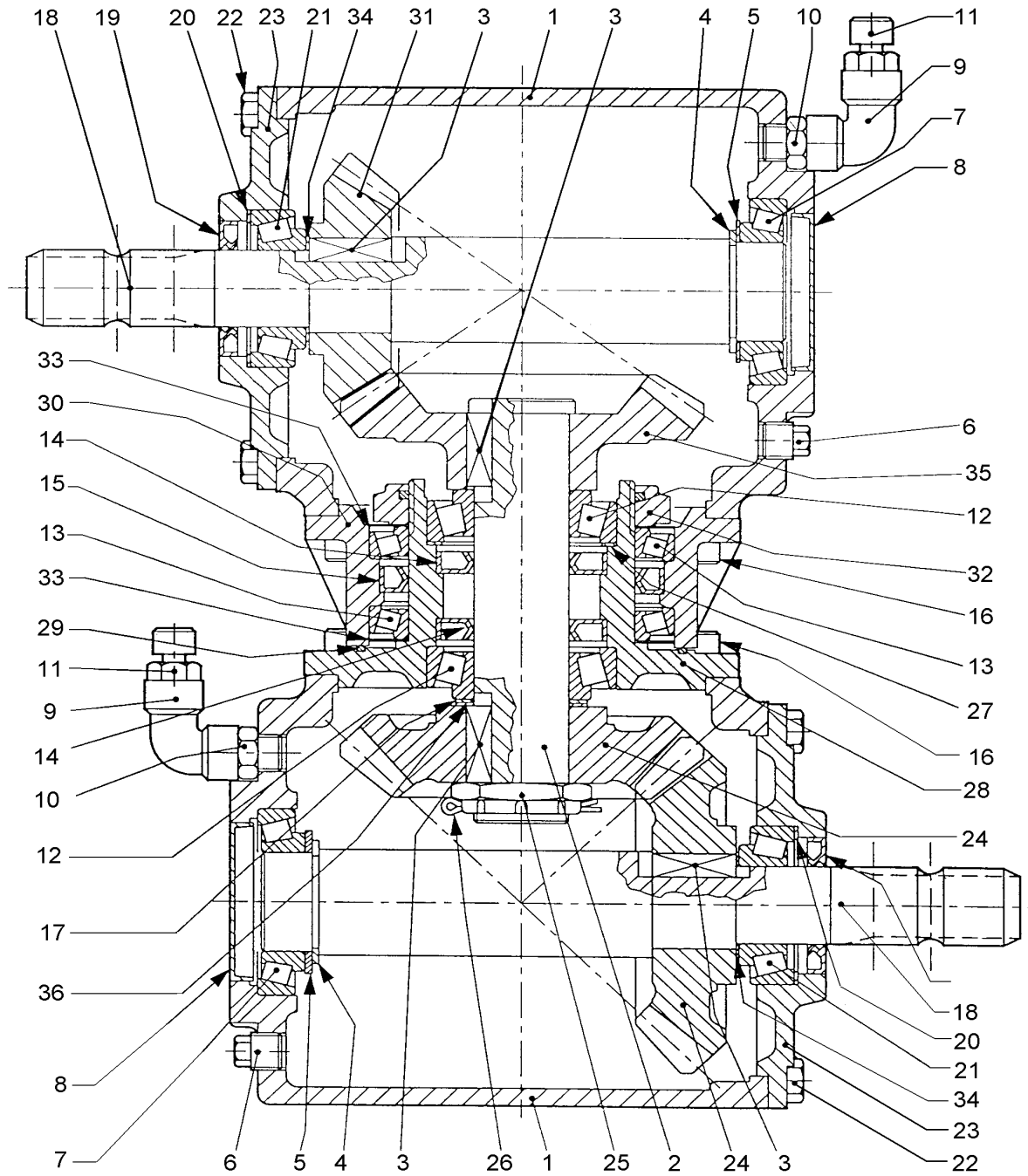
Pos	Name	Nahme	Benämning	Nimike		NO	Pcs
	Gear box complete	Getriebe	Vinkelväxel komplett	Kulmavaihte täyd.	S2100074F101 1:1,35	153200	
1	Casing	Gehäuse	Växehus	Kotelo	290290000	153201	1
2	Gear	Zahnrad	Kugghjulspår	Rataspari	R=0,74 448135600	153202	1
3	Shaft	Welle	Axel	Akseli	1-3/8" Z=6 295034015	153203	1
4	Shaft	Welle	Axel	Akseli	1-3/8" Z=6 295034025	153204	1
5	Distans	Buchse	Distans	Väliholkki	298405100	153205	1
6	Cap	Schutz	Lock	Kansi	298860001	153206	1
7	Snap ring	Sicherungring	Låsring	Lukkorengas	DIN 471 45x1,75	132120	1
8	Snap ring	Sicherungring	Låsring	Lukkorengas	DIN 472 85x3	132165	2
9	Bearing	Lager	Lager	Laakeri	6209	140290	2
10	Bearing	Lager	Lager	Laakeri	30209	140409	1
11	Bearing	Lager	Lager	Laakeri	32209	140429	1
12	Oil seal	Wellendichtung	Oljetätning	Öljiiviste	45x85x10	144930	2
13	O-ring	O-ring	O-ring	O-rengas	Ø159,6x3,35	144950	1
14	Cap	Schutz	Lock	Kansi	372006000	153208	1
15	Oil filler plug	Ölnachfullstopfen	Oljeplugg	Ölytulppa	3/8" GAS	143321	2
16	Shim	Ausgleichscheibe	Passbricka	Säätölevy	45,2x54,8x0,3 C70	134100	
17	Shim	Ausgleichscheibe	Passbricka	Säätölevy	45,2x54,8x0,4 C70	134101	
18	Shim	Ausgleichscheibe	Passbricka	Säätölevy	45,2x54,8x0,6 C70	134102	
19	Shim	Ausgleichscheibe	Passbricka	Säätölevy	45,2x54,8x0,8 C70	134103	
20	Shim	Ausgleichscheibe	Passbricka	Säätölevy	45,2x54,8x1,0 C70	134104	
21	Shim	Ausgleichscheibe	Passbricka	Säätölevy	75,2x84,8x0,3 C70	134150	
22	Shim	Ausgleichscheibe	Passbricka	Säätölevy	75,2x84,8x0,4 C70	134151	
23	Shim	Ausgleichscheibe	Passbricka	Säätölevy	75,2x84,8x0,6 C70	134152	
24	Shim	Ausgleichscheibe	Passbricka	Säätölevy	75,2x84,8x0,8 C70	134153	
25	Shim	Ausgleichscheibe	Passbricka	Säätölevy	75,2x84,8x1,0 C70	134154	
26	Air plug	Luftnippel	Luftnippel	Ilmanippa	3/8" GAS	143319	1



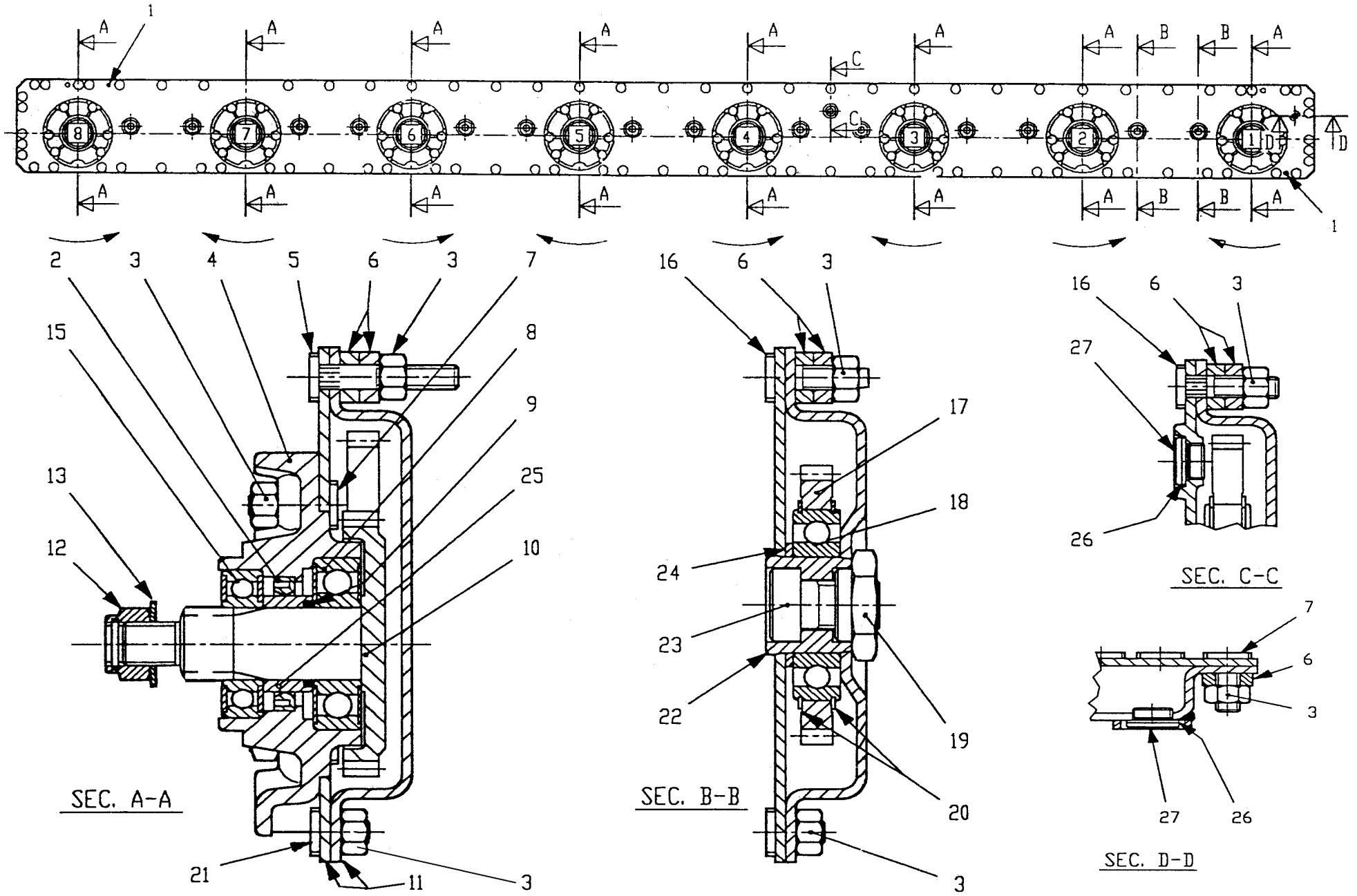
528500



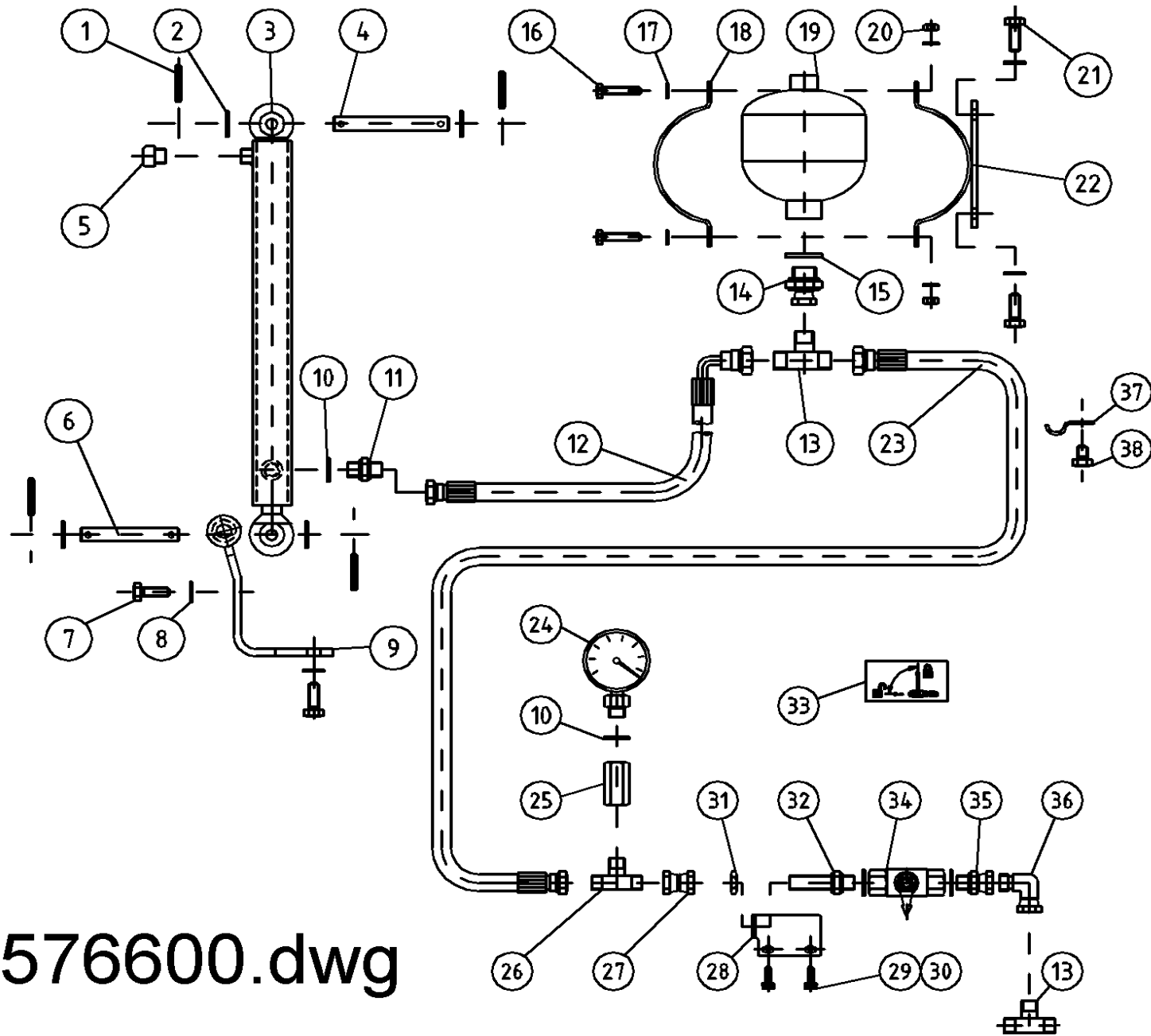
Pos	Name	Nahme	Benämning	Nimike		NO	Pcs
	Gear box complete	Getriebe	Vinkelväxel komplett	Kulmavaihte täyd.		528500	
1	Oil seal	Öl dichtung	Oljetätning	Öllytiiviste	40x80x12	528523	2
2	Lockring	Sicherungring	Låsring	Lukkorengas	80	528512	2
3	Bolt	Bolzen	Bult	Pultti	M10x25 8.8	528519	8
4	Shim	Ausgleichscheibe	Shims	Säätölevy	79.9	528515	2
5	Bearing	Lager	Lager	Laakeri	30208	140408	1
6	Plug	Stopfen	Plugg	Tulppa	3/8"	518508	4
7	Key	Kiele	Flatkil	Laattakiila	12x8x30	518503	1
8	Oil filler plug	Ölnachfullstopfen	Oljeplugg	Öljytulppa	3/8"	143319	1
9	Cover	Deckel	Lock	Kansi		528521	1
10	Housing	Gehäuse	Växelhus	Kotelo		528501	1
11	Shaft	Welle	Axel	Akseli	1"3/8	528506	1
12	Bearing	Lager	Lager	Laakeri	6208	140280	2
13	Shim	Ausgleichscheibe	Shims	Säätölevy	51.5	528507	2
14	Bearing	Lager	Lager	Laakeri	32208	140428	1
15	Bolt	Bolzen	Bult	Pultti	M12x25 8.8	528520	4
16	Oil seal	Öl dichtung	Oljetätning	Öllytiiviste	40x80x10	528514	1
17	Axle with cogweel	Welle mit zahnrad	Axel med kuggjul	Akseli ja hammaspyörä	Z=12 M4.58	528517	1
18	Lockring	Sicherungring	Låsring	Lukkorengas	40	528513	1
19	Cover	Deckel	Lock	Kansi		528518	1
20	Washer	Scheibe	Bricka	Aluslaatta	13x24x2	528210	8
21	Cover	Deckel	Lock	Kansi		528516	1
22	Gear	Zahnrad	Kuggjul	Hammaspyörä	Z=36 M4.58	528502	1



Pos	Name	Nahme	Benämning	Nimike		NO	Pcs
	Gearbox complete	Getriebe	Vinkelväxel komplett	Kulmavaihte täyd.	T-279 D	518600	
1	Casing	Gehäuse	Växehus	Kotelo		518601	2
2	Shaft	Welle	Axel	Akseli		518602	1
3	Key	Kiele	Flatkil	Laattakiila	12x8x35	518603	4
4	Lockring	Sicherungring	Låsring	Lukkorengas	DIN 471 45x1.75	132120	2
5	Shim	Ausgleichscheibe	Shims	Säätölevy	65,3	518605	2
6	Plug	Stopfen	Plugg	Tulppa	3/8"	518606	6
7	Bearing	Lager	Lager	Laakeri	30209	140409	2
8	Cap	Schutz	Lock	Kansi	Ø72x10	518608	2
9	Elbow	Winkelnippel	Vinkelkoppling	Kulmaliitin	3/8"-3/8" 90°	518609	2
10	Elbow	Doppelnippel	Dubbelnippa	Kaksoisnippa	3/8"-3/8"	518610	2
11	Oil filler plug	Ölnachfullstopfen	Oljeplugg	Öljytulppa	3/8"	143319	2
12	Bearing	Lager	Lager	Laakeri	32208	140428	2
13	Bearing	Lager	Lager	Laakeri	L319349/310	518613	2
14	Oil seal	Wellendichtung	Oljetätning	Öljiiviste	40x72x10	518614	2
15	Oil seal	Wellendichtung	Oljetätning	Öljiiviste	95x120x12	518615	2
16	Bolt	Schraube	Sexkantskruv	Kuusioruuvi	2.9 DCRT320	518616	16
17	Shim	Ausgleichscheibe	Shims	Säätölevy	51.5	518617	1
18	Shaft	Welle	Axel	Akseli	1" 3/8	518618	2
19	Double lip seal	Wellendichtung	Dubbeltätning	Kaksoistiiviste	35x62x8	518619	2
20	Shim	Ausgleichscheibe	Shims	Säätölevy	71.7	518620	2
21	Bearing	Lager	Lager	Laakeri	32207	140427	2
22	Bolt	Schraube	Sexkantskruv	Kuusioruuvi	M10x22 8.8	518622	16
23	Cover	Deckel	Fläns	Laippa		518623	2
24	Gear	Zahnrad	Kuggghjul	Ratas	Z=21 M7.14	518624	2
25	Nut	Mutter	Mutter	Mutteri	M40x1.5	518625	1
26	Cotter pin	Splitpin	Saxsprint	Saksisokka	B4x60	518626	1
27	Shim	Ausgleichscheibe	Shims	Säätölevy	79.9	518631	1
28	Inner flange	Deckel	Inner fläns	Sisempi laippa		518628	1
29	O-ring	O-ring	O-ring	O-rengas	OR-3525	518629	1
30	Outer flange	Deckel	Ytter fläns	Ulompi laippa		518630	1
31	Gear	Zahnrad	Kuggghjul	Ratas	Z=20 M5.7	518635	1
32	Locknut	Mutter	Låsmutter	Lukkomutteri	M95x2 H18.5	518632	1
33	Steal washer	Scheibe	Stålbricka	Teräslaatta		518634	2
34	Shim	Ausgleichscheibe	Shims	Säätölevy	35.3x1.3	518633	2
35	Crown wheel	Zahnrad	Krondrev	Ratas	Z=27 M5.7	518636	1
36	Shim	Ausgleichscheibe	Shims	Säätölevy	40.3x1	518627	1



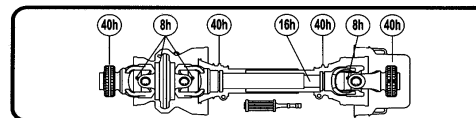
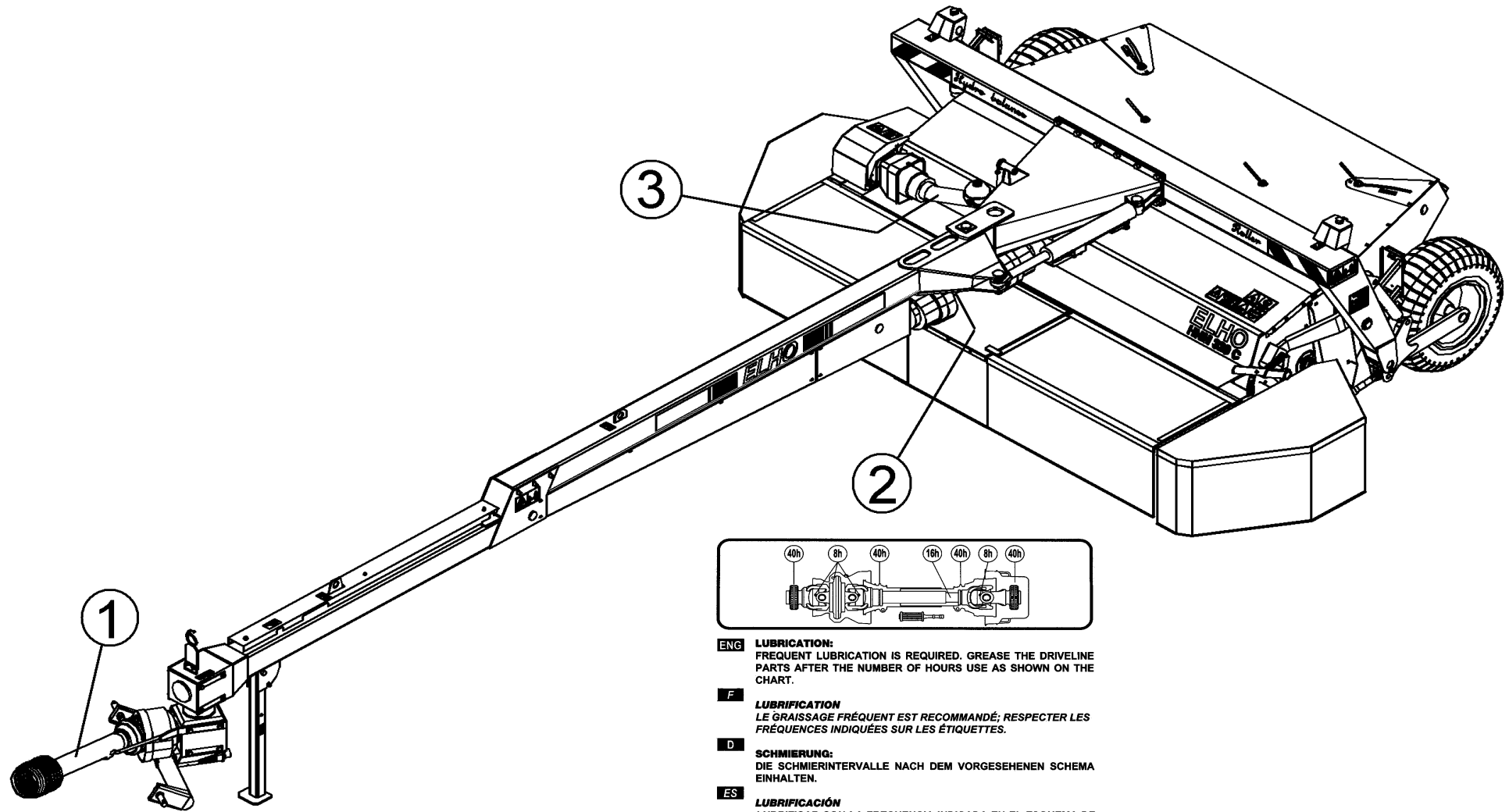
Pos	Name	Nahme	Benämning	Nimike		NO	Pcs
	Cutterbar 320P	Mähbalken 320P	Slätterbalk 320P	Teräpalkki 320P		527010	
1	Springpin	Spannstift	Sprint	Sokka	DIN 1481 10x12	508511	2
2	Oil seal	Öldichtung	Oljetätning	Öllytiiviste	40x56x8	508505	8
3	Nut	Mutter	Mutter	Mutteri	M10	508523	132
4	Flange 320P	Flansche	Fläns 320P	Laippa 320P		528061	8
5	Bolt	Bolzen	Bult	Pultti	M10x52	508527	8
6	Spacer	Buchse	Distans	Väliholkki	Ø 12/20x7	508525	90
7	Bolt	Bolzen	Bult	Pultti	M10x30	508529	80
8	Bearing	Lager	Lager	Laakeri	6306 ZZ/C3	508509	8
9	O-ring	O-ring	O-ring	O-rengas	OR-3112	508507	8
10	Gear 320P	Zahnrad 320P	Kugghjul 320P	Ratas 320P	Z=34 M=3	528063	8
11	Casing	Gehäuse	Lock + botten	Kansi + pohja	320P	528065	1
12	Locknut	Mutter	Låsmutter	Lukkomutteri	M18 H16.8	508501	8
13	Springwasher	Federscheibe	Fjäderbricka	Jousialuslevy	35.55x18.5x2	508502	8
15	Bearing	Lager	Lager	Laakeri	6206 2RS/C3	508504	8
16	Bolt	Bolzen	Bult	Pultti	M10 x40 DCTR 320	508528	21
17	Gear	Zahnrad	Kugghjul	Ratas	Z=45 M=3	508514	14
18	Bearing	Lager	Lager	Laakeri	6208/C3	508518	14
19	Shaft nut	Ache mutter	Axelmutter	Akselimutteri	6K - 46 / M20	528064	14
20	Lock ring	Sicherungring	Låsring	Lukkorengas	80	508515	28
21	Bolt	Bolzen	Bult	Pultti	M10x19	508530	21
22	Bush 320P	Buchse 320P	Bussning 320P	Pussla 320P		528062	14
23	Bolt	Schraube	Skruv	Ruuvi	M20x30	508510	14
24	Spacer	Buchse	Distans	Väliholkki	Ø40.5/51x3	508520	14
25	Spacer 320P	Buchse 320P	Distans 320P	Holkki 320P		528060	8
26	Seal	Dichtung	Tätning	Tiiviste	7x22x1,5	508522	2
27	Plug	Stopfen	Propp	Tulppa	3/8"	143314	2



576600.dwg

Pos	Name	Nahme	Benämning	Nimike		NO	Pcs
1	Spring pin	Spannhülsen	Rörsprint	Jousisokka	DIN 1481 6x30 ZN	132823	4
2	Washer	Scheibe	Bricka	Aluslaatta	DIN 125A M14/15 ZN	131805	4
3	Cylinder	Zylinder	Hydraulcylinder	Sylinteri	Ø32/20/300	146060	1
4	Cylinder pin	Zylinder Zapfen	Cylindertapp	Sylinteri tappi	Typ C1 Ø15 L=114 zn	576618	1
5	Air nipple	Luft Nippeln	Luftnippel	Ilmanippa	För cylinder 1/4"	143317	1
6	Cylinder pin	Zylinder zapfen	Cylindertapp, Hydrobalans	Sylinteritappi	Typ C1 Ø15 L=86 zn	526620	1
7	Screw	Schraube	6-k Skruv hg	Kuusioruuvi	DIN 933 8.8 M10X30 ZN	130880	4
8	Washer	Scheibe	Bricka	Aluslaatta	DIN 125A M10/10.5 ZN	131770	6
9	Cylinder bracket	Zylinder befestigung	Cylinderfäste	Sylinteri kiinnike		526624	1
10	Bonded gasket	Dichtung	USIT-tätning	USIT-tiiviste	1/4" USITR-04	146002	2
11	Double nipple	Doppelnippel	Dubbelnippa	Supistusnippa	1/4"-3/8" 04000-04-06	143122	1
12	Hydraulic hose	Hydraulik Schlauch	Hydraulslang	Hydrauliletku	3/8" L=360	805535	1
13	"T" Adaptor	T-Verschraubung	T-stycke	T-liitin ulkokiirt.	3/8" 04860-6	143255	2
14	Male/Female Adaptor	Anschluss	Junktur	Yhdysnippa	3/8" - 1/2" Rak 04010-06-08	143164	1
15	Bonded gasket	Dichtung	USIT-tätning	USIT-tiiviste	1/2" USITR-08	146004	1
16	Screw	Schraube	6-k Skruv hg	Kuusioruuvi	DIN 933 8.8 M8X35 ZN	130800	2
17	Washer	Scheibe	Bricka	Aluslaatta	DIN 125A M8/8.4 ZN	131750	4
18	Clamp	Befestigung	Klämmarplåt	Kinnitys salpa		512124	1
19	Hydr.Accumulator	Hydrospeicher	Hydraulackumulator	Painekello	0,7l R 1/2 45 bar	518100	1
20	Nut	Muttern	Låsmutter	Lukitusmutteri	DIN 985-8 M8 ZN	131570	2
21	Screw	Schraube	6-k Skruv hg	Kuusioruuvi	DIN 933 8.8 M10X25 ZN	130860	2
22	Bracket	Befestigung	Ackumulatorfäste	Kinnike		576630	1
23	Hydraulic hose	Hydraulik slauch	Hydraulslang	Hydrauliletku	1/4"L=5200 3/8"rak - 1/4"rak	145065	1
24	Hydraulic manometer	Hydraulik manometer	Tryckmätare	Painemittari	PAG-250-63	143370	1
25	Extension Adaptor	Anschluss	Skarvmuff	Jatkomuhvi	04040-04 R1/4"	143350	1
26	"T" Adaptor	T-Verschraubung	T-stycke 1/4"	T-nipa	04860-04K	143290	1
27	Female/Female Adaptor	Anschluss	Dubbeljunktur	Jatkonippa	1/4"-1/4" 04020-04	143142	1
28	Ball valve	Kugelhähne	Bollventilfäste	Pallo hana		526637	1
29	Screw	Schraube	6-k Skruv hg	Kuusioruuvi	DIN 933 8.8 M6X20 ZN	130640	2
30	Washer	Scheibe	Bricka	Aluslaatta	DIN 125A M 6/6.4 ZN	131730	2
31	Nut for Bulkhead	Muttern	Kontermutter	Kontramutteri	1270-04	143112	1
32	Bulkhead Adaptor	Doppelnippel	Dubbelnippa, lång	Kuristusnippa	1/4"-1/4" 04000-04EP	143109	1
33	Sticker	Aufkleber	Dekal för bollkran	Tarra		149100	1
34	Ball valve	Kugelhahn	Bollventil med visare	Palloventtiili	1/4"-1/4" BKH-04	144022	1
35	Male/Female Adaptor	Anschluss	Junktur	Yhdysnippa	1/4" - 3/8" Rak 04010-04-06	143160	1
36	Male/Female Adaptor 90°	Vinkel Anschluss	Vinkel junktur	90° Kulmanippa	3/8" - 3/8" 04510-06	143172	1
37	Hose clamp	Schlauch befestigung	Slanghållare	Letkunpidike		805451	1
38	Screw	Schraube	6-k Skruv hg	Kuusioruuvi	DIN 933 8.8 M10X16 ZNC	130830	1

Pos	Name	Nahme	Benämning	Nimike		NO	Pcs
1	PTO shaft	Gelenkwellen	Drivaxel	Nivelakseli	71R6071CE00766A (1450Nm)	115602	1
2	PTO shaft	Gelenkwellen	Drivaxel	Nivelakseli	8108047FX014001	571176	1
3	PTO shaft	Gelenkwellen	Drivaxel	Nivelakseli	8406071FX014002	1	



**ENG LUBRICATION:**  
FREQUENT LUBRICATION IS REQUIRED. GREASE THE DRIVELINE PARTS AFTER THE NUMBER OF HOURS USE AS SHOWN ON THE CHART.

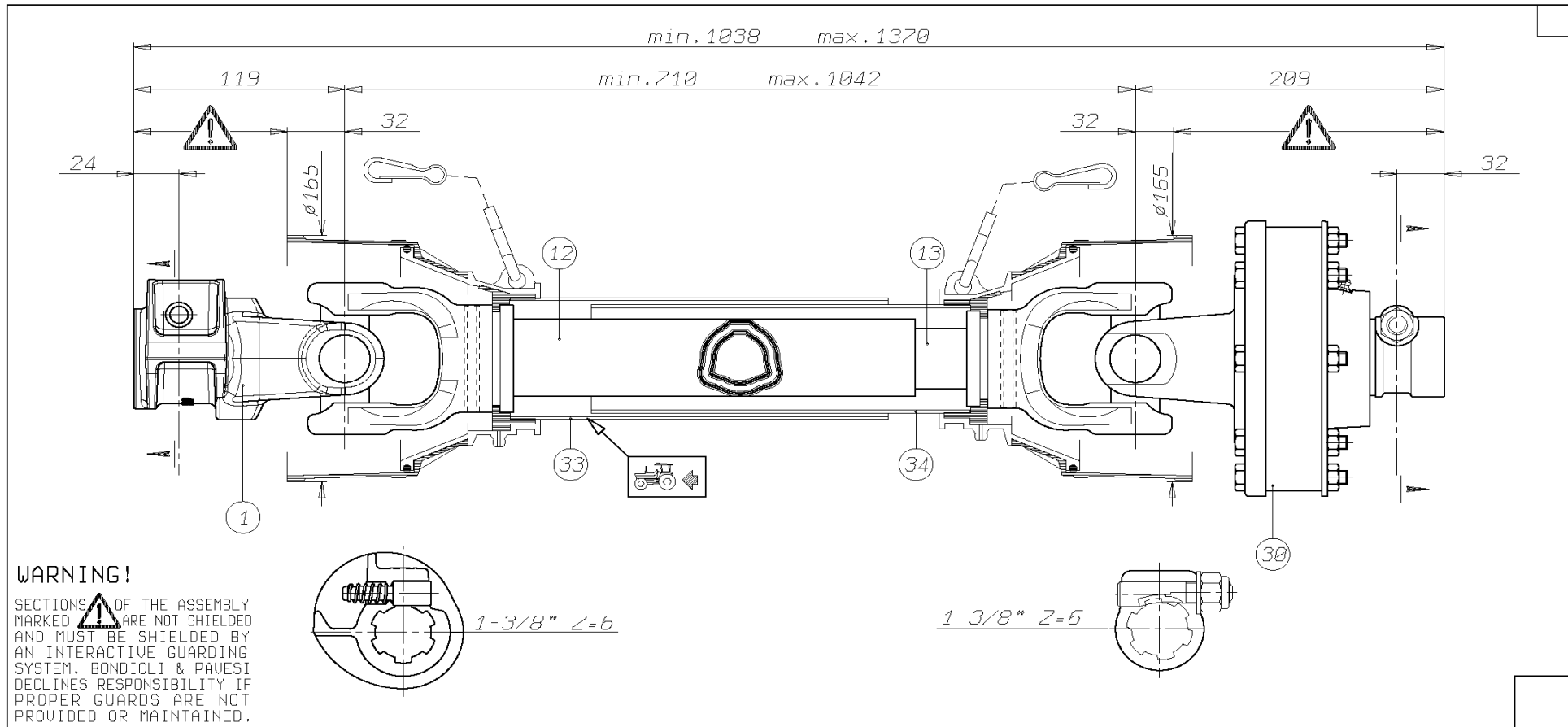
**F LUBRIFICATION**  
LE GRAISSAGE FRÉQUENT EST RECOMMANDÉ; RESPECTER LES FRÉQUENCES INDIQUÉES SUR LES ÉTIQUETTES.


**D SCHMIERUNG:**  
DIE SCHMIERINTERVALLE NACH DEM VORGESEHENEN SCHEMA EINHALTEN.

**ES LUBRIFICACIÓN**  
LUBRIFICAR CON LA FRECUENCIA INDICADA EN EL ESQUEMA DE ENGRASE INCORPORADO EN LA TRANSMISIÓN.

**I LUBRIFICAZIONE**  
RISPETTARE LE FREQUENZE DI INGRASSAGGIO PREVISTE DAL-





			TIPO-TYPE TYP	CLIENTE CLIENT CUSTOMER KUNDE	3800550 ELHO	RIF. CLIENTE REF. CLIENT CUSTOMER REF. BEZUG KUNDE	
			1R6	TIPO DI MACCHINA TYPE DE MACHINE TYPE OF IMPLEMENT MASCHINENTYP		DATA	DISEGNATO
34	236820486	L=486			GIRI : n= 540	9/12/04	A.DeStefani
33	236830486	L=486			STUDIO		
30	660H53303	FN24H 1450Nm			ORIGINE		SOSTITUISCE
13	245160545	L=545			NOTE		
12	225270545	L=545			Accop. MINIMO telescop. 167		
1	5070H0355				Accop. MINIMO protezione 137		
Pos.	Cod. C.E.D.	Descrizione	MODIFICHE - MODIFICATIONS - ANDERUNGEN - MODIFICACIONES			Codice MINIDISEGNO 71R6071CE00766A	

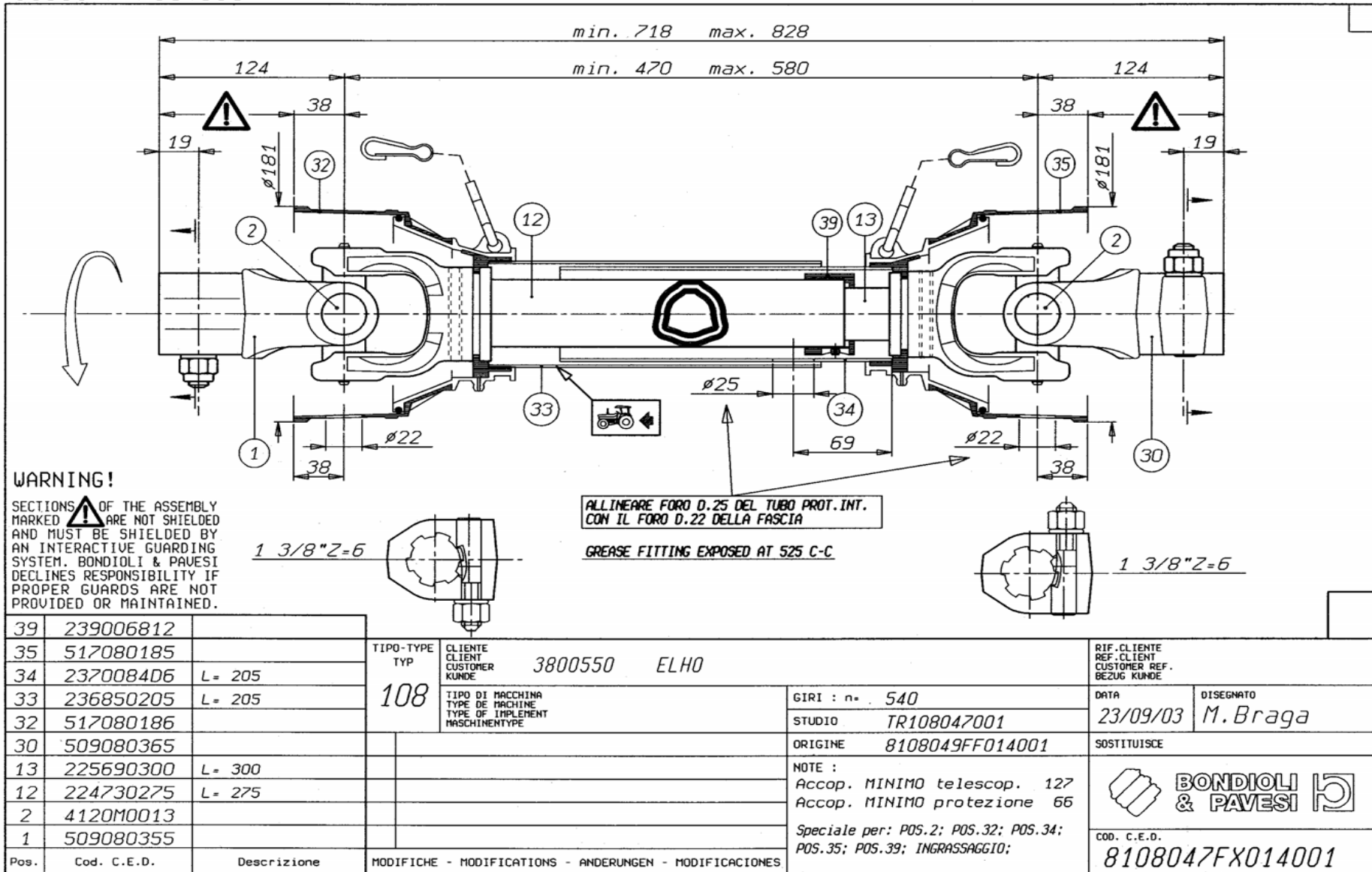
ELHO do not distribute Bondioli parts. Please contact your local Bondioli distributor.

ELHO vermittelt nicht Bondioli Ersatzteile. Bitte wenden Sie sich an Ihre Bondioli Händler.

ELHO tillhandahåller ej Bondioli reservdelar. Vänligen kontakta er Bondioli importör.

ELHO ej varastoi Bondioli varaosia. Bondioli varaosat hoitaa Suomessa Kojaltek Oy.

8108047FX014001



VIETATE LE RIPRODUZIONI NON AUTORIZZATE TOUTE REPRODUCTION NON AUTORISEE EST INTERDITE REPRODUCTION NOT PERMITTED NICHT GENEHMIGTE VERVIELFÄLTIGUNGEN SIND UNZULÄSSIG PROHIBIDA LA REPRODUCCIÓN NO AUTORIZADA

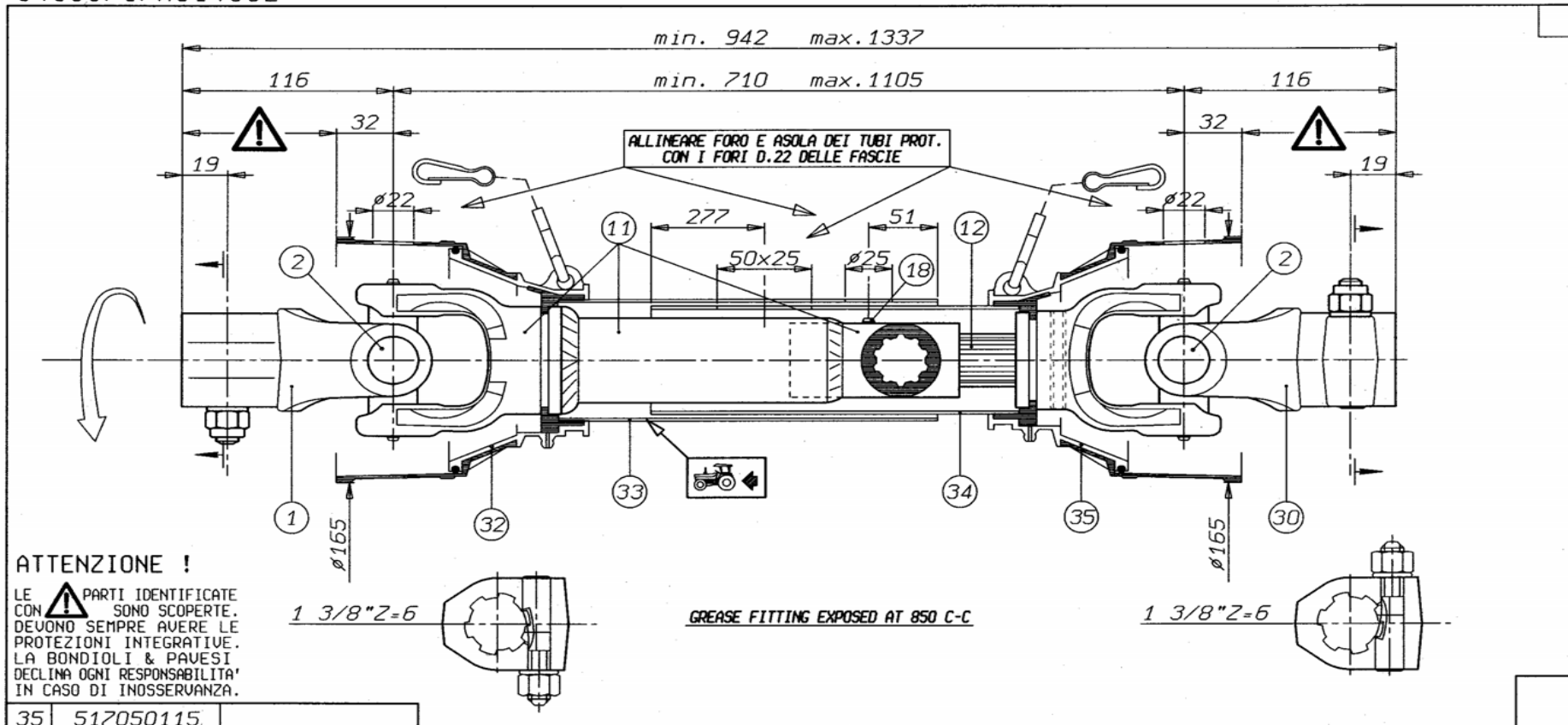
ELHO do not distribute Bondioli parts. Please contact your local Bondioli distributor.

ELHO vermittelt nicht Bondioli Ersatzteile. Bitte wenden Sie sich an Ihre Bondioli Händler.

ELHO tillhandahåller ej Bondioli reservdelar. Vänligen kontakta er Bondioli importör.

ELHO ej varastoi Bondioli varaosia. Bondioli varaosat hoitaa Suomessa Kojaltek Oy.

8406071FX014002



35	517050115								
34	2370082B5	L = 486	TIPO-TYPE	CLIENTE					RIF. CLIENTE
33	2370083A8	L = 486	TYP	CLIENT	3800550	ELHO			REF. CLIENT
32	517050114		406	KUNDE					BEZUG KUNDE
30	509060365			TIPO DI MACCHINA			GIRI : n°	540	DATA
18	348018000			TYPE DE MACHINE			STUDIO	TR406071001	29/09/03
12	249110575	L = 575		TYPE OF IMPLEMENT			ORIGINE	8406071FX014001	DISEGNATO
11	569B69071	L = 415 (Tubo)		MASCHINENTYPE			NOTE :		M. Braga
2	4120H0013						Accop. MINIMO protezione 73		
1	509060361						Speciale per: POS.2; POS.18; POS.32;		
Pos.	Cod. C.E.D.	Descrizione	MODIFICHE - MODIFICATIONS - ANDERUNGEN - MODIFICACIONES				POS.33; POS.34; POS.35; INGRASSAGGIO;		
									COD. C.E.D.
									8406071FX014002

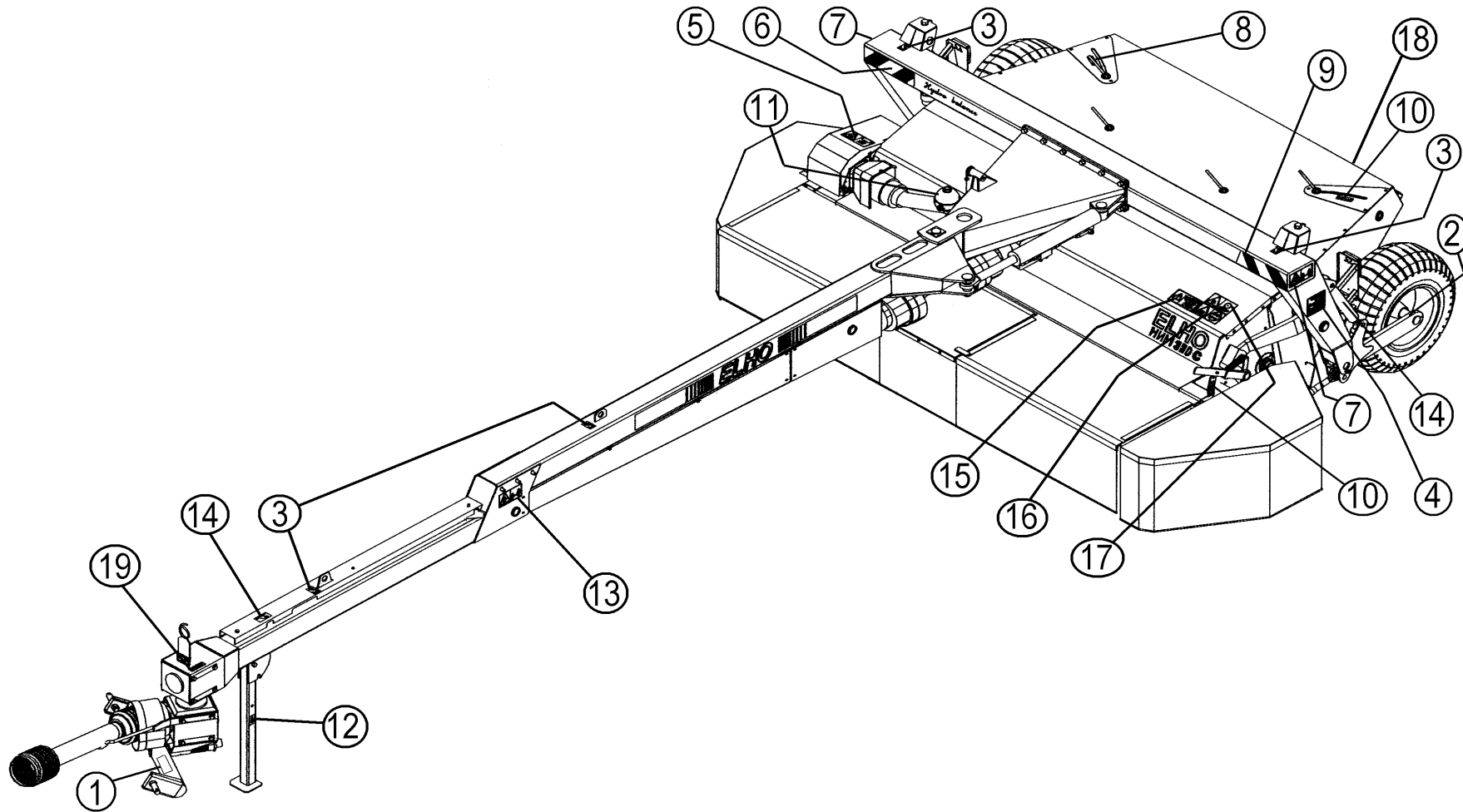
VIETATE LE RIPRODUZIONI NON AUTORIZZATE    TOUTE REPRODUCTION NON AUTORISEE EST INTERDITE    REPRODUCTION NOT PERMITTED    NICHT GENEHMIGTE Vervielfältigungen sind unzulässig    PROHIBIDA LA REPRODUCCIÓN NO AUTORIZADA



ELHO do not distribute Bondioli parts. Please contact your local Bondioli distributor.



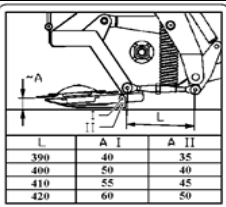






ELHO vermittelt nicht Bondioli Ersatzteile. Bitte wenden Sie sich an Ihre Bondioli Händler.

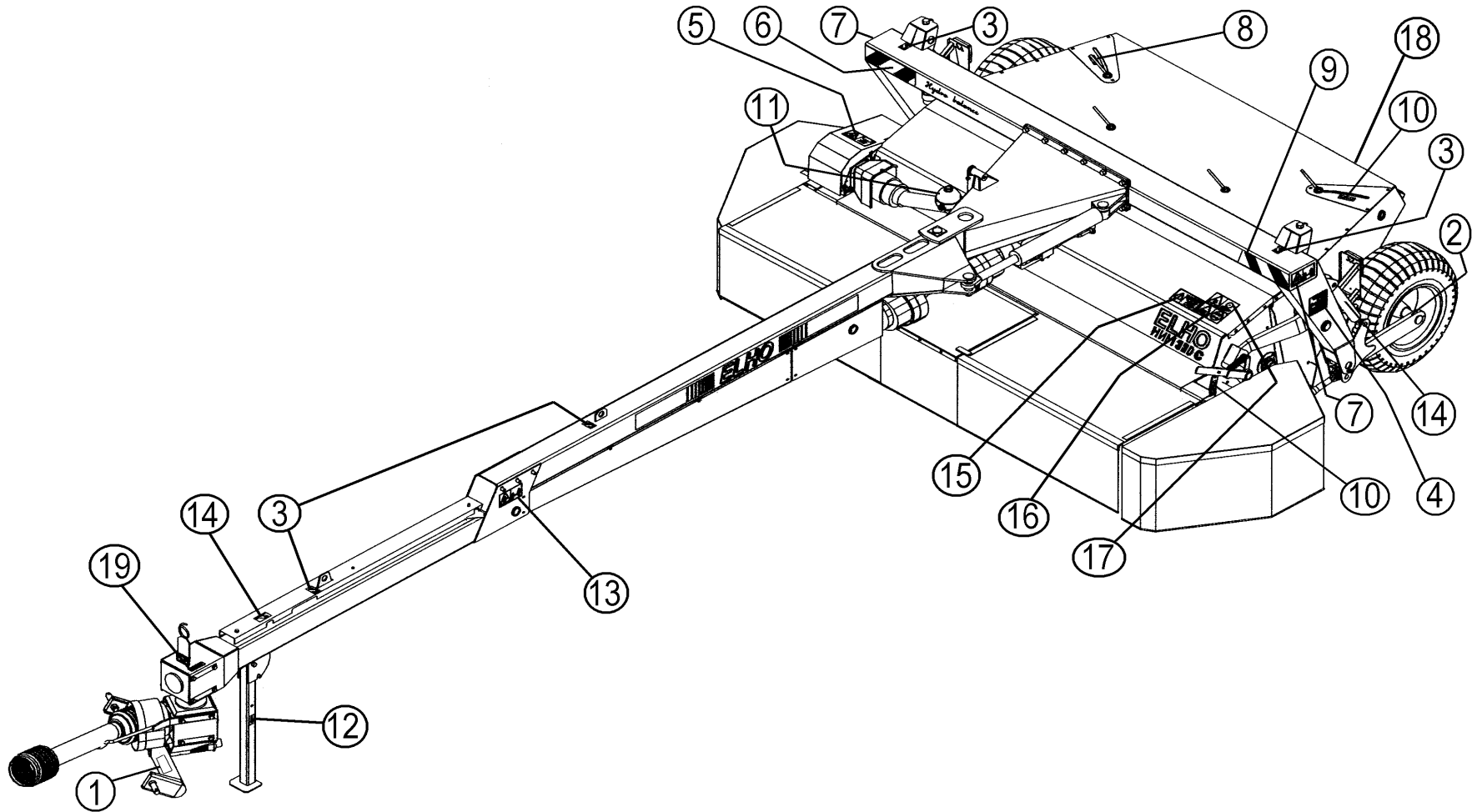
ELHO tillhandahåller ej Bondioli reservdelar. Vänligen kontakta er Bondioli importör.

ELHO ej varastoi Bondioli varaosia. Bondioli varaosat hoitaa Suomessa Kojaltek Oy.

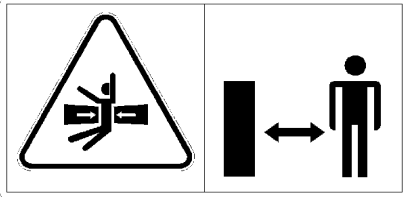
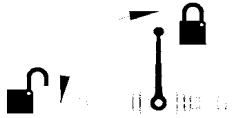
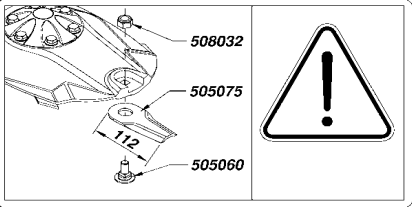
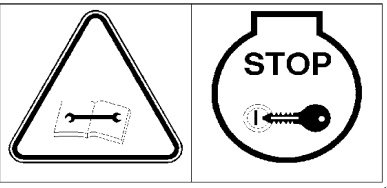
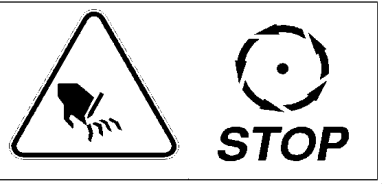




Pos				NO	Pcs
1	 <b>1000</b> <small>TARKOITUKSILLA SEURAAKSELA PÄÄLLÄ OLEVA KÄYTTÖNOPEUS                      - KÄYTTÖNOPEUS - KÄYTTÖNOPEUS - KÄYTTÖNOPEUS - KÄYTTÖNOPEUS</small>			1000 rpm	149150 1
1	 <b>540</b> <small>TARKOITUKSILLA SEURAAKSELA PÄÄLLÄ OLEVA KÄYTTÖNOPEUS                      - KÄYTTÖNOPEUS - KÄYTTÖNOPEUS - KÄYTTÖNOPEUS - KÄYTTÖNOPEUS</small>			540 rpm	508653 1

2		149120	2															
3		149132	3															
4	 <table border="1" data-bbox="190 478 414 558"> <thead> <tr> <th>L</th> <th>A I</th> <th>A II</th> </tr> </thead> <tbody> <tr> <td>390</td> <td>40</td> <td>35</td> </tr> <tr> <td>400</td> <td>50</td> <td>40</td> </tr> <tr> <td>410</td> <td>55</td> <td>45</td> </tr> <tr> <td>420</td> <td>60</td> <td>50</td> </tr> </tbody> </table>	L	A I	A II	390	40	35	400	50	40	410	55	45	420	60	50	149140	1
L	A I	A II																
390	40	35																
400	50	40																
410	55	45																
420	60	50																
5		508649	1															
6		149130	1															
7		508652	2															
8		149135	1															
9		149131	1															
10		149136	4															



Pos					NO	Pcs
11					149110	1
12					149137	2

13		149112	2
14		149100	3
15		149104	1
16		508650	1
17		508648	1
18		149145	1
19		149125	1

NO	Pos	Page	NO	Pos	Page	NO	Pos	Page	NO	Pos	Page	NO	Pos	Page
115252	80	29	130960	13	17	131590	22	13	131810	25	31	132816	25	3
115602	1	48	130970	12	23	131590	5	25	131820	57	29	132817	28	31
130342	34	27	131000	44	5	131600	7	3	131830	36	27	132823	1	47
130343	16	11	131000	29	27	131600	8	15	131890	25	17	132828	13	11
130345	5	9	131015	10	9	131600	31	27	131910	82	7	132830	4	23
130345	17	11	131150	27	3	131610	18	11	131945	67	7	132870	72	7
130345	30	17	131160	1	15	131612	12	11	131960	41	33	132870	14	25
130346	8	17	131165	84	7	131612	32	27	132000	17	23	132900	58	5
130370	80	7	131180	61	7	131630	40	5	132100	35	17	132962	19	17
130520	56	29	131279	26	25	131630	1	23	132120	7	39	132963	9	17
130535	29	3	131284	4	15	131630	58	29	132120	4	43	132967	32	5
130595	12	3	131286	44	27	131660	9	9	132122	11	25	132975	23	15
130596	34	5	131335	4	19	131730	66	33	132140	14	15	133200	23	3
130620	67	33	131335	4	21	131730	30	47	132158	33	17	133210	24	3
130640	29	47	131350	7	15	131750	60	5	132165	8	39	133465	2	15
130650	38	27	131351	63	7	131750	22	17	132200	4	13	134100	16	39
130720	83	7	131356	64	7	131750	17	47	132340	15	17	134101	17	39
130800	16	47	131400	38	5	131770	37	5	132353	34	17	134102	18	39
130830	38	47	131420	65	7	131770	2	9	132395	61	29	134103	19	39
130840	79	7	131465	2	35	131770	21	13	132420	13	15	134104	20	39
130840	35	15	131560	39	27	131770	4	25	132508	85	7	134150	21	39
130860	4	9	131560	65	33	131770	8	31	132695	3	11	134151	22	39
130860	9	23	131570	59	5	131770	8	47	132705	45	33	134152	23	39
130860	3	25	131570	23	17	131780	19	15	132710	44	33	134153	24	39
130860	21	47	131570	20	47	131790	8	3	132712	6	11	134154	25	39
130870	10	3	131580	11	3	131790	6	9	132750	70	33	134171	81	7
130880	28	15	131580	3	9	131790	27	17	132809	2	37	134220	7	13
130880	7	47	131580	4	11	131790	30	27	132813	43	33	135022	17	13
130920	27	15	131580	18	15	131805	2	47	132815	7	23	135030	3	13
130920	7	31	131580	9	31	131810	2	23	132815	15	25	140038	14	23



NO	Pos	Page	NO	Pos	Page	NO	Pos	Page	NO	Pos	Page	NO	Pos	Page
140050	10	15	142314	24	17	144100	6	36	146561	10	34	151030	51	27
140062	70	7	143102	5	36	144930	12	39	146562	11	34	152200	2	13
140066	20	3	143104	54	5	144940	9	37	146563	12	34	153200	53	5
140066	13	25	143104	59	29	144946	29	15	146564	13	34	153200		39
140068	56	5	143104	8	36	144950	13	39	147180	46	27	153201	1	39
140133	31	17	143105	60	29	145065	23	47	147182	45	27	153202	2	39
140280	12	41	143109	32	47	145220	1	3	149100	33	47	153203	3	39
140290	9	39	143112	31	47	145230	55	5	149100	14	55	153204	4	39
140295	11	15	143122	11	47	145537	19	25	149104	15	55	153205	5	39
140397	14	17	143125	8	25	145539	47	27	149110	11	54	153206	6	39
140408	4	37	143142	27	47	145546	20	25	149112	13	55	153208	14	39
140408	5	41	143150	10	25	146002		36	149120	2	53	166560	16	34
140409	10	39	143150	7	36	146002	10	47	149125	19	55	404545	77	7
140409	7	43	143160	35	47	146003	9	25	149130	6	53	456191	13	3
140411	8	37	143164	14	47	146003		36	149131	9	53	460050	78	7
140427	21	43	143172	36	47	146004	15	47	149132	3	53	468050	68	7
140428	14	41	143200	2	36	146060	3	47	149135	8	53	468055	14	3
140428	12	43	143210	4	36	146545	43	27	149136	10	53	500040	74	7
140429	11	39	143255	13	47	146545		35	149137	12	54	500044	37	27
140547	7	9	143290	26	47	146546	3-6	35	149140	4	53	500055	63	33
140547	5	17	143314	27	45	146547	8	35	149145	18	55	500321	19	3
140548	31	15	143317	5	47	146548	7	35	149150	1	52	500323	22	3
140567	45	5	143319	26	39	146549	9	35	151020	50	27	505011	16	13
140950	1	17	143319	8	41	146552	10	35	151021	52	27	505060	12	13
140950	15	23	143319	11	43	146555	42	27	151021	5	37	505075	11	13
140950	1	34	143321	15	39	146555		34	151022	7	37	505121	1	13
140950	1	35	143350	25	47	146556	2-7	34	151023	1	37	505169	87	7
140951	26	17	143370	24	47	146557	14	34	151024	10	37	505555	15	13
140956	8	34	144022	34	47	146558	9	34	151025	3	37	505581	8	13
140970	28	17	144025	7	25	146559	15	34	151026	6	37	505600	10	13

NO	Pos	Page	NO	Pos	Page	NO	Pos	Page	NO	Pos	Page	NO	Pos	Page
505620	88	7	508649	5	53	518613	13	43	520295	27	25	525285	17	25
505630	5	13	508650	16	55	518614	14	43	520301	30	15	526064	4	31
505700	20	13	508652	7	53	518615	15	43	520314	24	25	526065	68	33
505704	23	13	508653	1	52	518616	16	43	520315	22	25	526068	26	31
508016	10	36	510512	20	15	518617	17	43	520320	12	25	526069	48	33
508032	9	13	511040	21	3	518618	18	43	520350	21	25	526095	64	33
508065	3	17	511167	16	3	518619	19	43	520385	53	33	526121	15	31
508501	13	13	511240	26	3	518620	20	43	520393	22	15	526225	58	33
508501	12	45	511242	3	3	518622	22	43	520415	12	15	526260	60	33
508502	14	13	512124	18	47	518623	23	43	520425	5	15	526271	61	33
508502	13	45	513170	39	33	518624	24	43	520435	6	15	526380	3	31
508504	15	45	513175	42	33	518625	25	43	520870	28	3	526480	69	33
508505	2	45	513180	40	33	518626	26	43	520880	30	3	526550	59	33
508507	9	45	518100	19	47	518627	36	43	521084	75	7	526560	10	31
508509	8	45	518313	15	15	518628	28	43	521085	76	7	526620	6	47
508510	23	45	518322	18	3	518629	29	43	521093	9	3	526624	9	47
508511	1	45	518350	25	15	518630	30	43	521132	66	7	526637	28	47
508514	17	45	518355	26	15	518631	27	43	521175	50	5	527010	18	13
508515	20	45	518503	7	41	518632	32	43	521177	57	5	527010		45
508518	18	45	518508	6	41	518633	34	43	521225	17	3	527294	5	19
508520	24	45	518600	15	3	518634	33	43	523221	23	31	527298	5	21
508522	26	45	518600		43	518635	31	43	523227	49	33	527301	3	23
508523	3	45	518601	1	43	518636	35	43	523230	24	31	527346	1	9
508525	19	13	518602	2	43	520016	6	25	523235	46	33	527358	14	11
508525	6	45	518603	3	43	520209	23	25	523243	27	31	527380	48	27
508527	5	45	518605	5	43	520228	2	17	523244	47	33	527381	25	25
508528	16	45	518606	6	43	520254	35	27	523250	38	33	527393	12	17
508529	7	45	518608	8	43	520270	18	25	523471	86	7	527393	13	23
508530	21	45	518609	9	43	520291	16	25	525131	55	29	527418	8	23
508648	17	55	518610	10	43	520292	28	27	525280	49	27	527457	21	15

NO	Pos	Page	NO	Pos	Page	NO	Pos	Page	NO	Pos	Page	NO	Pos	Page
527536	18	17	528500		41	545005	32	17	547491	1	31	571201	3	36
527541	16	17	528501	10	41	545010	10	17	547495	2	31	571204	9	36
527621	11	11	528502	22	41	546730	6	13	547496	51	33	571207		36
527622	2	11	528506	11	41	546770	8	9	547850	13	9	571208	73	7
527835	4	17	528507	13	41	546780	7	11	547852	11	23	571210	71	7
527840	1	19	528512	2	41	546785	15	11	547855	14	9	571215	69	7
527840	8	21	528513	18	41	546790	8	11	547867	10	23	571230	62	7
527841	8	19	528514	16	41	546795	19	11	547868	16	23	573000	20	31
527841	1	21	528515	4	41	546830	57	33	547870	12	9	573552	35	31
527843	2	19	528516	21	41	546850	21	31	547875	11	9	573554	37	33
527845	2	21	528517	17	41	546920	6	21	549060	9	11	576104	6	31
527874	24	15	528518	19	41	546922	6	19	563714	17	15	576108	11	31
527882	16	15	528519	3	41	546950	7	19	570002	51	5	576109	12	31
528038	55	33	528520	15	41	546950	7	21	570111	52	5	576110	13	31
528059	52	33	528521	9	41	546951	3	21	570145	1	25	576112	19	31
528060	25	45	528523	1	41	546953	3	19	571004	39	5	576116	5	31
528061	4	45	528872	40	27	547038	11	17	571006	43	5	576155	16	31
528062	22	45	528873	2	25	547067	10	11	571081	46	5	576156	17	31
528063	10	45	528874	41	27	547068	5	11	571085	47	5	576157	14	31
528064	19	45	544005	1	11	547288	5	23	571091	48	5	576160	30	31
528065	11	45	544400	33	15	547296	6	23	571094	49	5	576164	31	31
528070	31	5	544412	34	15	547321	18	31	571095	4	3	576618	4	47
528071	41	5	544440	32	15	547322	56	33	571096	5	3	576630	22	47
528080	62	33	544450	9	15	547450	29	31	571097	6	3	578010	2	3
528085	54	33	544490	6	17	547456	34	31	571151	35	5	800223	36	5
528145	33	27	544500	7	17	547475	32	31	571161	33	5	805451	37	47
528151	53	27	544509	21	17	547476	22	31	571172	42	5	805535	12	47
528152	54	27	544510	29	17	547484	36	33	571176	2	48			
528210	20	41	544519	20	17	547485	33	31	571178	3	48			
528500	3	15	545000	17	17	547490	50	33	571200	1	36			

146060

Pos	Name	Nahme	Benämning	Nimike	Kvalitet	NO	Pcs
	Cylinder	Zylinder	Hydraulcylinder	Sylinteri	Ø32/20/300	146060	1
1	Cylindertube	Zylinder rohr	Cylinderrör	Sylinteriputki		146067	1
2	Nut	Mutter	Mutter	Mutteri	DIN 985-10 M12 ZN	131610	1
3	Piston	Kolben	Kolv	Mäntä		146062	1
4	Sealkit	Dichtungssätze	Tätningsserie	Tiivistesarja		146061	1
5	Piston rod	Kolbenstange	Kolvstång	Männänvarsi		146064	1
6	Guide	Führung	Styrning	Ohjain		146063	1
7	Greasenipple	Smiernipple	Smörjnippa	Rasvanippa	M6	140950	2

