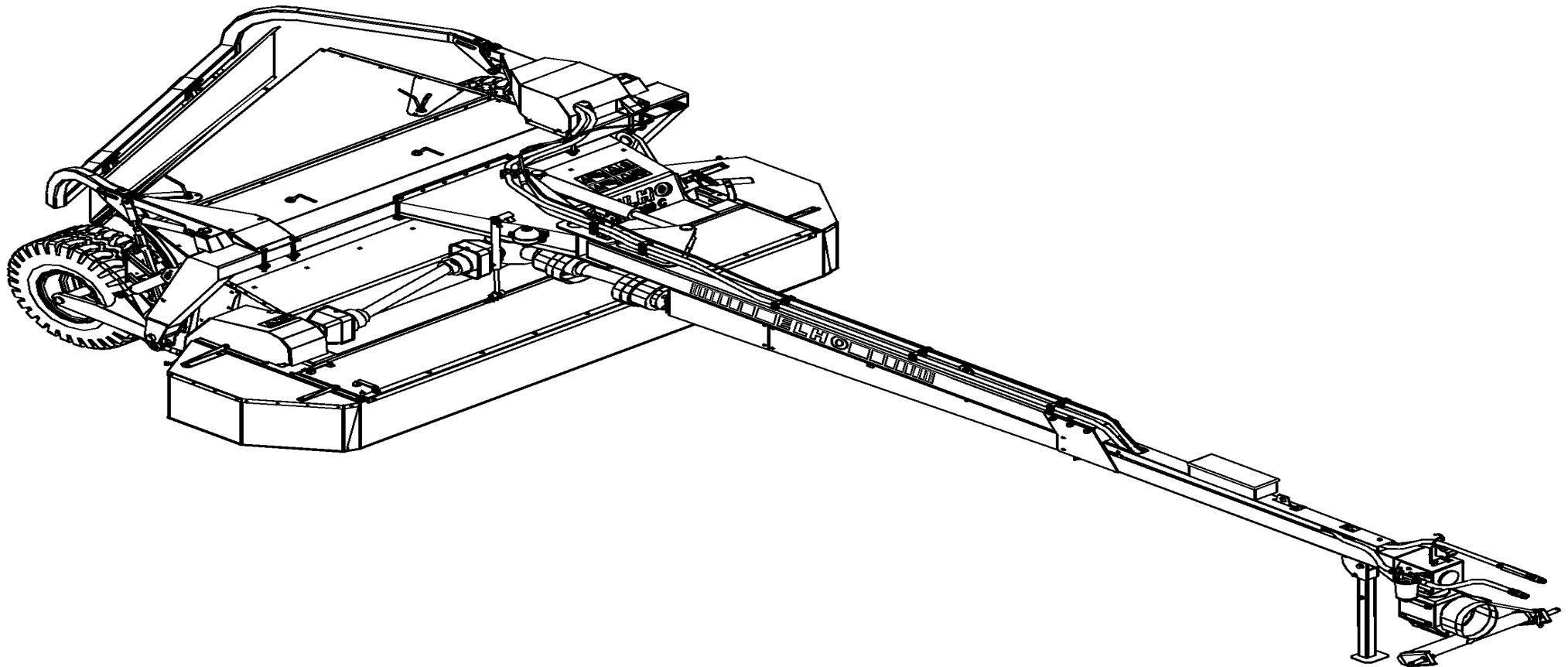




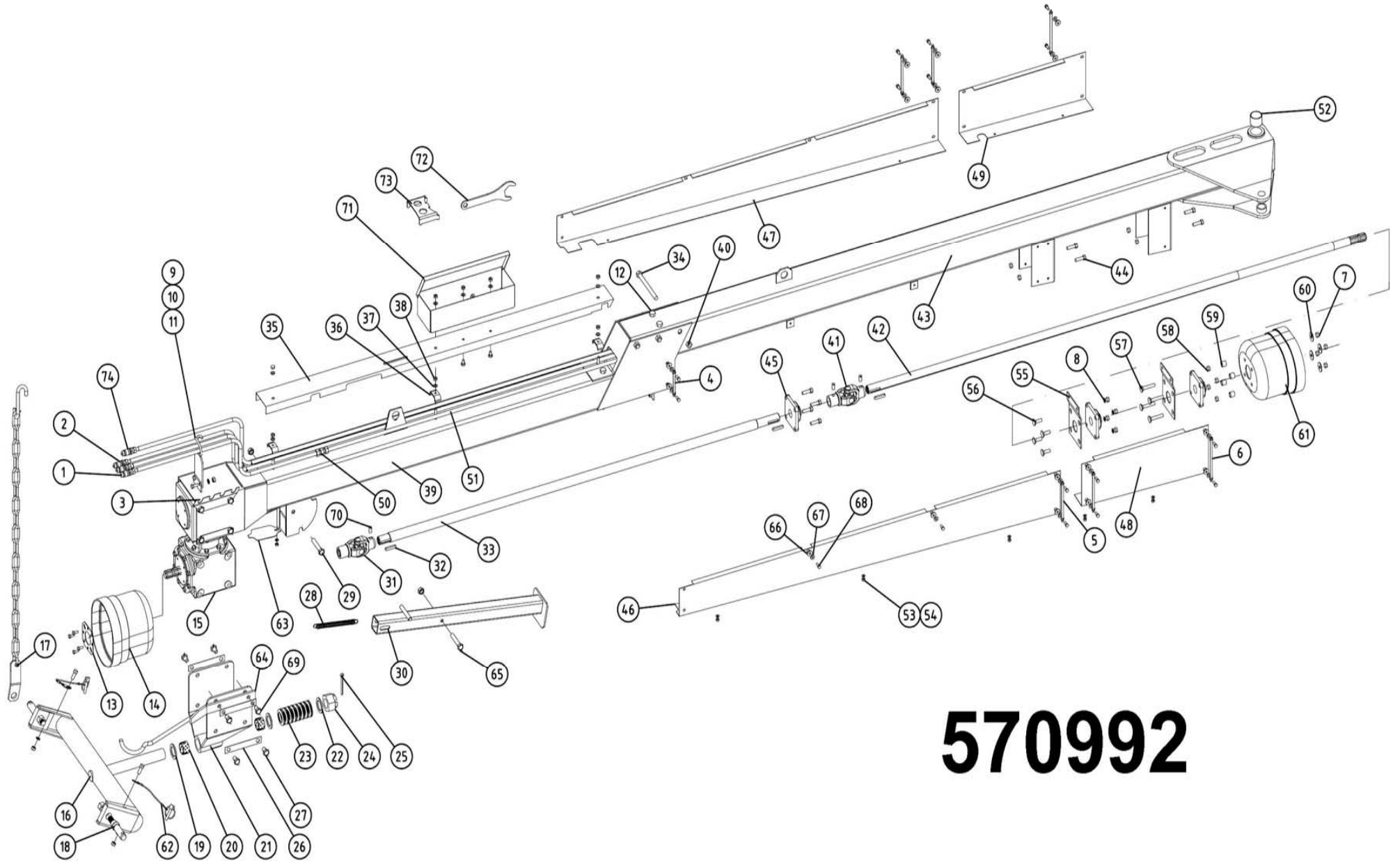
Spare Parts/ Ersatzteile/ Reservdelar/ Varaosat  
HNM 320C HB Side Flow II

Serie 10.0



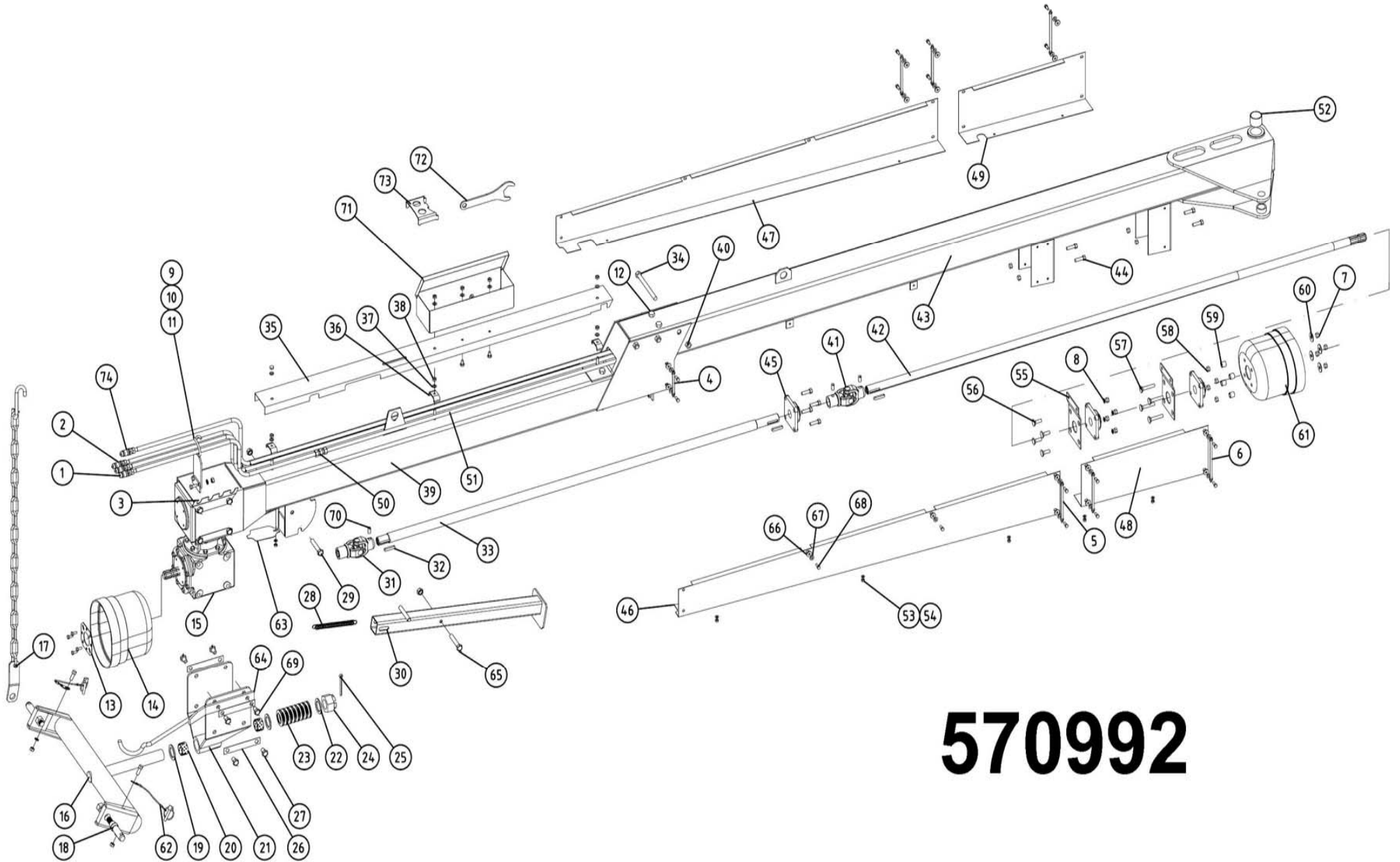
957110 GB/DE/SE/FI

Oy ELHO ab  
68910 BENNÄS  
Finland



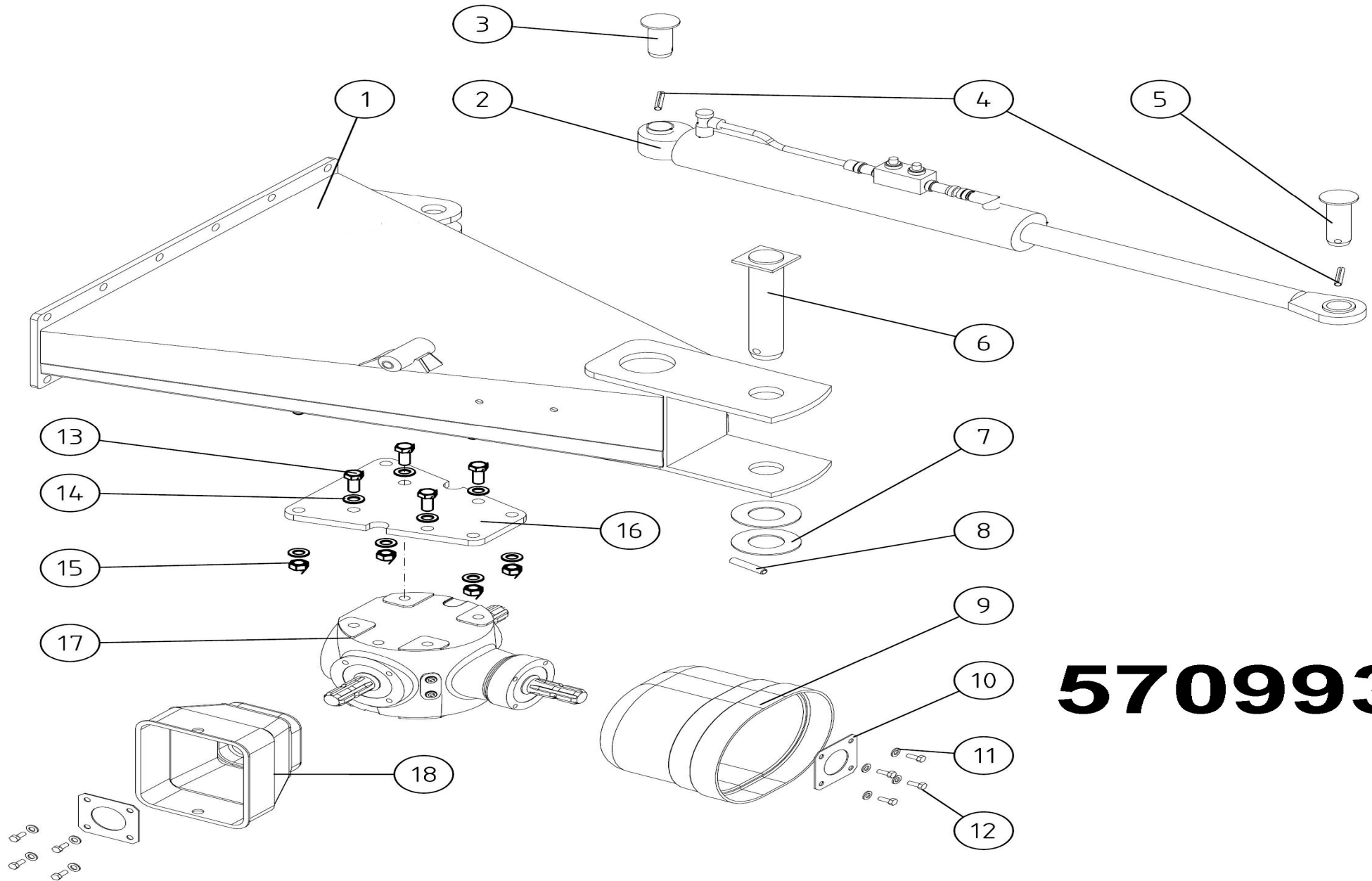
**570992**

570992							
Pos	Name	Nahme	Benämning	Nimike	Specifikation	NO	Pcs
1	Hydraulic hose	Hydraulik slauch	Hydraulslang	Hydrauliletku	1/2" L=2200	145220	1
2	Hydraulic hose	Hydraulik slauch	Hydraulslang	Hydrauliletku	1/4" L=8000	578010	2
3	Lock plate	Sicherung platte	Lås och slanghållarplåt	Lukituspelti		511242	1
4	Lockplate 1	Sicherung platte 1	Låsbleck 1	Lukkopelti 1	L=103	571095	2
5	Lockplate 2	Sicherung platte 2	Låsbleck 2	Lukkopelti 2	L=173	571096	4
6	Lockplate 3	Sicherung platte 3	Låsbleck 3	Lukkopelti 3	L=195	571097	2
7	Nut	Muttern	Låsmutter	Lukitusmutteri	DIN 985-8 M12 ZN	131600	13
8	Washer	Scheibe	Bricka	Aluslaatta	DIN 125A M12/13 ZN	131790	12
9	Hose holder	Schlauch halter	Slanghållare	Letkunpidikesilmukka		521093	1
10	Screw	Schraube	6-k Skruv hg	Kuusioruuvi	DIN 933 8.8 M10X25 ZNC	130870	2
11	Nut	Muttern	Låsmutter	Lukitusmutteri	DIN 985-8 M10 ZN	131580	5
12	Screw	Schraube	6-k Skruv dg	Kuusioruuvi	DIN 931 8.8 M16X180 ZNC	130595	4
13	Mounting washer	Befestigung scheinbe	Monteringsbricka	Asennuslaatta		456191	1
14	Cover	Schutz	Skyddskona	Suoja	BP 4170401	468055	1
15	Gearbox	Getriebe	Vinkelväxel	Kulmavaihte	T-279D 9.279.303.20 1:1,35	518600	1
16	Crossbar	Geräte befestigung	Lyftarmsfäste	Vetokarttu		511167	1
17	Limiting chain	Begrenzungkette	Begr.kätting	Rajoituskettinki		521225	2
18	Lift arm pin	Gerätebolzen	Lyftarmstapp	Nostvarrentappi	Ø28x148 M22	518322	2
19	Washer	Scheibe	Distansbricka	Aluslaatta	46 / 71 - 5	500321	2
20	Plain bearing	Gleitlager	Glidlager	Liukulaakeri	Ø 45/50 L=30 COB092	140066	2
21	Gearbox bracket	Getriebe befestigung	Vinkelväxelfäste	Kulmavait. kiinnike		511040	1
22	Washer	Scheibe	Bricka	Aluslaatta	D=71/42	500323	1
23	Washer spring	Federscheiben	Tallriksfjäder	Lautasjousi	DIN 2093 Ø 90/46x2,5	133200	16
24	Krown nut	Kronenmuttern	Kronmutter	Kruunumutteri	DIN 935 M42x3	133210	1
25	Split pin	Splinten	Saxsprint	Saksisokka	DIN 94 8x90 ZN	132816	1
26	Lock plate	Sicherung platte	Låsplåt	Lukituspelti		511240	8
27	Screw	Schraube	6-k Skruv hg	Kuusioruuvi	DIN 933 8.8 M16X25 ZNC	131150	14
28	Spring	Zugfeder	Dragfjäder	Vetojousi	d=3 Dm=22 Lo=203	520870	1
29	Screw	Schraube	6-k Skruv dg	Kuusioruuvi	DIN 931 8.8 M16X90 ZN	130535	1
30	Stand support	Stützfuss	Stödfot	Tukijalka		520880	1
31	Cross	Gelenk	Led	Nivel	81G6007010	528070	1
32	Spline	Keile	Flatkil	Laattakiila	DIN 6885 A 10X8X50	132967	3
33	Axle front	Welle	Främre drivaxel	Väliaxseli etu	320 C	571161	1
34	Screw	Schraube	6-k Skruv dg	Kuusioruuvi	DIN 931 8.8 M16X190 ZN	130577	3
35	Cover	Schutz	Skydd	Suoja	320C	571151	1
36	Hose clamp	Schlauch befestigung	Slanghållare	Letkunpidike	2 x 3/8"	800223	3
37	Washer	Scheibe	Bricka	Aluslaatta	DIN 125A M10/10.5 ZN	131770	16
38	Nut	Muttern	Mutter	Kuusiomutteri	DIN 934 M10 ZN	131400	3
39	Drawbar front	Drehbare vorne	Fämre bom	Vetopuomi etu	HNM 320 C 2002 >	571004	1
40	Nut	Muttern	Låsmutter	Lukitusmutteri	DIN 985-8 M16 ZN	131630	12



**570992**

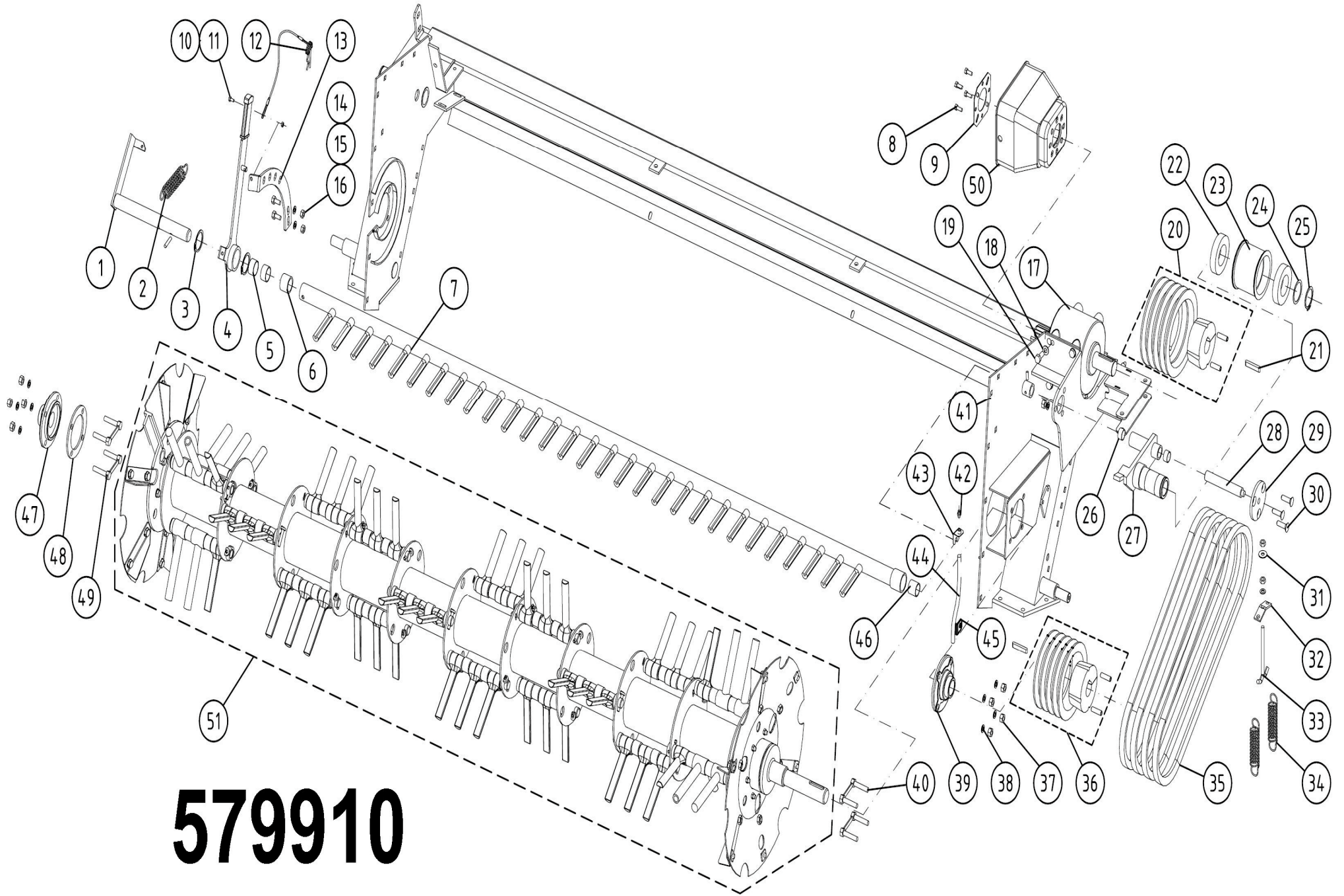
570992								
Pos	Name	Nahme	Benämning	Nimike	Specifikation	NO	Pcs	
41	Cross	Gelenk	Led	Nivel	81G6055003	528071	1	
42	Axle rear	Welle	Bakre drivaxel	Väliakseli taka		571172	1	
43	Drawbar rear	Drehbare hinten	Bakre dragbom	Vetopuomi taka		571006	1	
44	Screw	Schraube	6-k Skruv hg	Kuusioruuvi	DIN 933 8.8 M12X40 ZN	131000	8	
45	Bearing	Lager	Flänslager	Laippalaakeri	UCF 207	140567	3	
46	Cower front l.	Schutz vorne L.	Främre axelskydd v.	Suojaus vasen etu		571081	1	
47	Cower front r.	Schutz vorne R.	Främre axelskydd h.	Suojaus oikea etu		571085	1	
48	Cower rear l.	Schutz hinten L.	Bakre axelskydd v	Suojaus vasen taka		571091	1	
49	Cower rear r.	Schutz hinten R.	Bakre axelskydd h.	Suojaus oikea taka		571094	1	
50	Double nipple	Doppel nipple	Dubbelnippa	Kaksoisnippa	3/8"-3/8" 04000-06	143104	1	
51	Hydraulic hose	Hydraulik schlauch	Hydraulslang	Hydrauliletku	3/8"90°-1/2"-3/8"rak L=7500	145230	1	
52	Plain bearing	Gleitlager	Glidlager	Liukulaakeri	Ø 50/55L=40	140068	2	
53	Nut	Muttern	Låsmutter	Lukitusmutteri	DIN 985-8 M8 ZN	131570	6	
54	Washer	Scheibe	Bricka	Aluslaatta	DIN 125A M8/8.4 ZN	131750	6	
55	Bearing plate	Lager platte	Lagerplåt	Laakeripelti		571230	2	
56	Counter screw	Senkschrauben	I-6 Skruv sänkt	6-koloruuvi uppok.	DIN 7991 10.9 M12X40 ZN	131351	4	
57	Counter screw	Senkschrauben	I-6 Skruv sänkt	6-koloruuvi uppok.	DIN 7991 10.9 M12X70 ZN	131356	4	
58	Nut	Muttern	Mutter	Kuusiomutteri	DIN 934 M12 ZN	131420	4	
59	Distance	Distanz	Distanshylsa	Väliholkki		521132	4	
60	Washer	Scheibe	Karosseribricka	Korialuslevy	DIN 9021 13/37 Zn	131945	4	
61	Cower	Schutz	Skyddskona	Suojaus	BP 4170401	468050	2	
62	Linch pin with wire	Klappstecker mit seile	Ringsprint med vajer	Rengassokka vajerilla		500040	2	
63	Cowerplate	Schutz platte	Täckplåt	Peitelevy		521084	1	
64	Drive shaft bracket	Gelenkwellenträger	Hållare för drivaxel	Vetoakselintuki	2002->	521085	1	
65	Screw	Schraube	6-k Skruv dg	Kuusioruuvi	DIN 931 8.8 M12X80 ZN	130370	1	
66	Rubber washer	Gummi scheinbe	Gummibricka	Kumilaatta	Ø30/6x3	134171	20	
67	Washer	Scheibe	Karosseribricka	Korialuslevy	DIN 9021 8/8.4X24X2 ZN	131910	20	
68	Screw	Schraube	6-k Skruv hg	Kuusioruuvi	DIN 933 8.8 M8X20 ZN	130720	26	
69	Screw	Schraube	6-k Skruv hg	Kuusioruuvi	DIN 933 8.8 M16X35 ZN	131165	2	
70	Socket set screw	Gewindestifte	Låsskruv, insex	Pidätinruuvi	DIN 914 45H M12X16	132508	3	
71	Tool box	Werkzeugkasten	Verktöglåda	Työkalulaatikko	430x140x110	523471	1	
72	Tool	Werkzeug für instellung	Ställnyckel	Säätöavain		505169	1	
73	Block tool for nifes	Werkzeug für messer	Verktyg för knivbyte	Teränvaihto työkalu	2007->	505620	1	
74	Hydraulic hose	Hydraulikschlauch	Hydraulslang	Hydrauliletku	3/8 L=9200	145221	1	



**570993**

570993							
Pos	Name	Nahme	Benämning	Nimike	Specifikation	NO	Pcs
1	Drawbar bracket	Drehbare befestigung	Bomfäste	Vetopuomin kiinnike		570001	1
2	Cylinder with valve	Zylinder mit ventil	Cylinder med ventil	Sylinteri venttilillä		571208	1
3	Cylinder pin rear	Zylinder zapfen H.	Cylinder tapp bakre	Sylinteri tappi taka	Typ D1 Ø35 L=76 zn	571215	1
4	Spring pin	Spannhülsen	Rörsprint	Jousisokka	DIN 1481 10X60 ZN	132870	2
5	Cylinder pin front	Zylinder zapfen V.	Cylinder tapp främre	Sylinteri tappi etu	Typ D1 Ø35 L=106 zn	571210	1
6	Drawbarpin	Zapfen	Dragbomsaxel	Vetopuomin tappi		521175	1
7	Washer	Scheibe	Dragbomsbricka	Aluslaatta	Ø50,5x80x4	521177	2
8	Spring pin	Spannhülsen	Rörsprint	Jousisokka	DIN 1481 13X80 ZN	132900	1
9	Cover	Schutz	Skyddskona	Suoja	BP 4170401	468050	1
10	Mounting washer	Befestigung scheibe	Monteringsbricka	Asennuslaatta		460050	2
11	Washer	Scheibe	Bricka	Aluslaatta	DIN 125A M10/10.5 ZN	131770	8
12	Screw	Schraube	6-k Skruv hg	Kuusioruuvi	DIN 933 8.8 M10X20 ZN	130840	8
13	Screw	Schraube	6-k Skruv hg	Kuusioruuvi	DIN 933 8.8 M16X40 ZN	131180	4
14	Washer	Scheibe	Låsbricka	Lukituslaatta	NORD-LOCK M 16 ZNC	133465	8
15	Nut	Muttern	Låsmutter	Lukitusmutteri	DIN 985-8 M16 ZN	131630	4
16	Mounting plate	Befestigung platte	Monteringsplatta	Asennuslaippa		570111	1
17	Gear box	Getribe	Vinkelväxel	Kulmavaihde	S2100074G111 1:1,35	153230	1
18	Protection	Schutz	Skydd	Suoja		404545	1

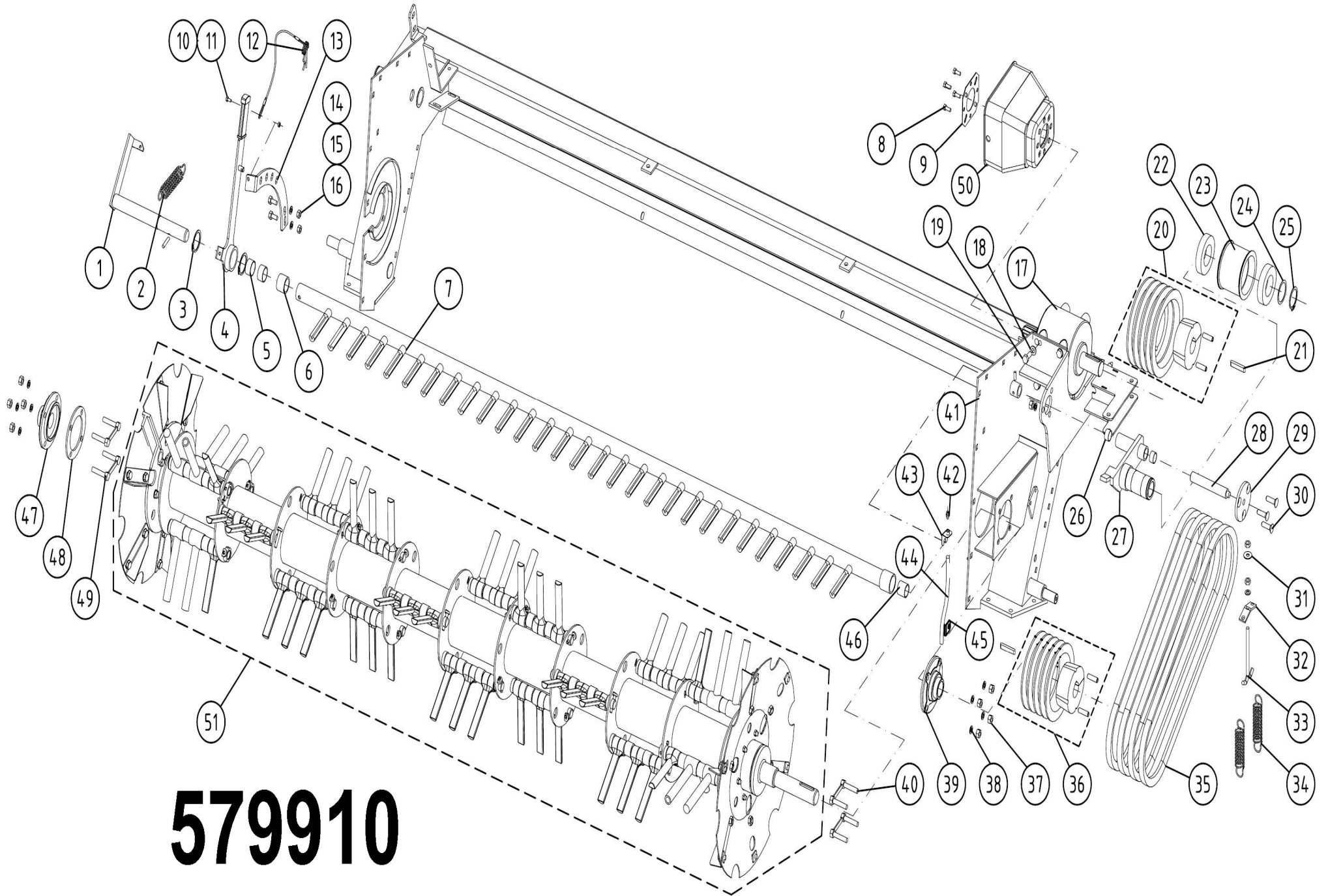




**579910**

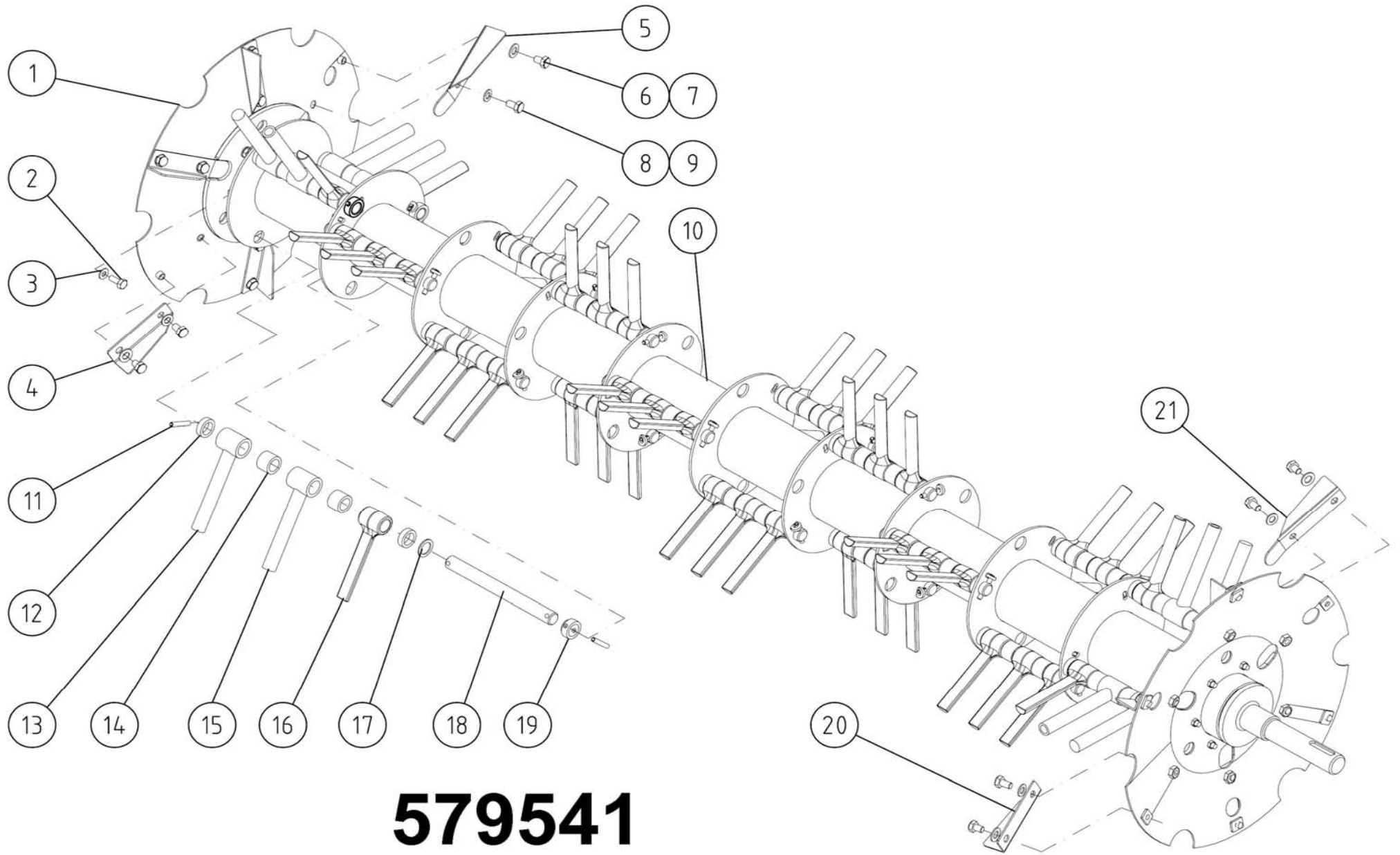


579910							
Pos	Name	Nahme	Benämning	Nimike	Specifikation	NO	Pcs
1	Counterfinger schaft	Gegenfingerwelle	Motkamsaxel	Vastakampaanakseli	Serie 10.7	524085	1
2	Spring	Zugfeder	Dragfjäder	Jousi		518324	1
3	Seeger ring	Sicherüingring	Låsring för axel	Varmistinrengas	DIN 471 50X2	132130	2
4	Handle	Stellhebel	Motkamsspak-svets	Säätövipu	Serie 10.7	524075	1
5	Plain bearing	Gleitlager	Glidlager	Liukulaakeri	Ø 35/39 L=20	140060	2
6	Spacer	Busche	Mellanhylsa	Väliholkki		514060	1
7	Counterfinger	Gegenfingerstange	Motkam	Vastakampa	320P/C	524050	1
8	Screw	Schraube	6-k Skruv hg	Kuusioruuvi	DIN 933 8.8 M8X20 ZN	130720	4
9	Mounting washer	Befestigung scheibe	Monteringsbricka	Asennuslaatta		456191	1
10	Nut	Muttern	Låsmutter	Lukitusmutteri	DIN 985-8 M6 ZN	131560	1
11	Screw	Schraube	6-k Skruv hg	Kuusioruuvi	DIN 933 8.8 M6X20 ZN	130640	1
12	Springcotter	Federstecker	Nålsprintt med vajer	Sokka vajerilla		500055	1
13	Adjusting bracket	Gegenstück	Kaminställningsfäste	Vastakamman säätötuki	Serie 10.7	524095	1
14	Screw	Schraube	6-k Skruv hg	Kuusioruuvi	DIN 933 8.8 M10X30 ZN	130880	2
15	Nut	Muttern	Låsmutter	Lukitusmutteri	DIN 985-8 M10 ZN	131580	4
16	Washer	Scheibe	Bricka	Aluslaatta	DIN 125A M10/10.5 ZNC	131780	3
17	Gearbox	Getriebe	Vinkelväxel	Kulmavaihde	T-312 H 9.312.705.00 1:3	528500	1
18	Washer	Scheibe	Låsbricka	Lukituslaatta	NORD-LOCK M 16 ZNC	133465	6
19	Screw	Schraube	6-k Skruv hg	Kuusioruuvi	DIN 933 8.8 M16X30 ZN	131160	6
20	Pulley with hub	Riemenscheibe mit naben	Remskiva med nav	Kiilahihnapyörä navalla	Ø224/Ø40 4xB/SPB	518314	1
21	Spline	Keile	Flatkil	Laattakiila	DIN 6885 A 12X8X60	132975	2
22	Bearing	Lager	Kullager	Laakeri	6211 2RS	140295	2
23	Tension wheel	Spannrad	Remspännarhjul	Kiristyspyörä	Ø 115	520415	1
24	Shims	Ausgleichscheibe	Passbricka	Sovitelaatta	DIN 988 55X68X0.5	132420	1
25	Seeger ring	Sicherüingring	Låsring för axel	Varmistinrengas	DIN 471 55X2	132140	1
26	Plain bearing	Gleitlager	Glidlager	Liukulaakeri	Ø 25/28 L=15	140050	2
27	Tension shaft	Spann welle	Spännararm	Kiristysvarsi		520400	1
28	Shaft	Welle	Pendelaxel	Akseli		520425	1
29	Cover	Einstellscheibe	Justeringsbricka	Säätölevy		520435	1
30	Counter screw	Senkschrauben	I-6 Skruv sänkt	6-koloruuvi uppok.	DIN 7991 10.9 M12X35 ZN	131350	3
31	Washer	Scheibe	Karosseribricka	Korialuslevy	DIN 9021 M10/10.5X30X2.5 ZN	131930	1
32	Spring bracket	Federhalter	Fjäderhållare	Jousenpidike		510512	1
33	Tension screw	Spannschraube	Spännskruv	Kiristysruuvi		510510	1
34	Spring	Zugfeder	Dragfjäder	Vetojousi		520393	2
35	V-belt	Keilriemen	Kilrem	Kiilahihna	B 64/(26)	518364	4



**579910**

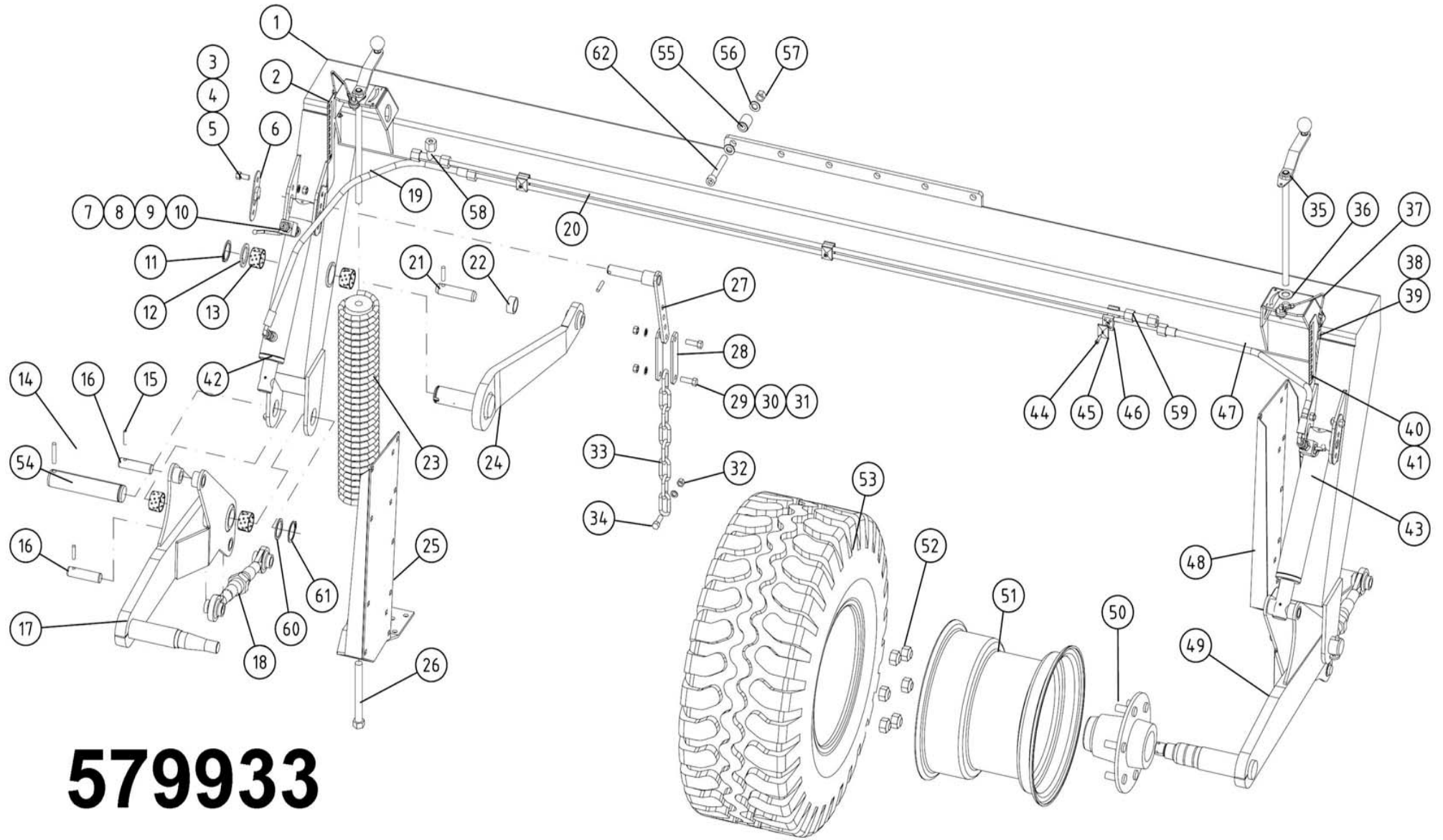
579910								
Pos	Name	Nahme	Benämning	Nimike	Specifikation	NO	Pcs	
36	Pulley with hub	Riemenscheibe mit naben	Remskiva med nav	Kiilahihnapyörä navalla	Ø200/Ø40 4xB/SPB	518306	1	
37	Nut	Muttern	Låsmutter	Lukitusmutteri	DIN 985-8 M12 ZN	131600	11	
38	Washer	Scheibe	Bricka	Aluslaatta	DIN 125A M12/13 ZNC	131800	11	
39	Bearing	Lager	Flänslager	Laippalaakeri	UCFC 208	140548	1	
40	Bearing screw	Lager bolzen	Lagerbult	Laakeri pultti	208	520301	2	
41	Conditioner frame	Mähkopframen	Krossram	Murskainrunko	HNM 320 C 2008>	572051	1	
42	Grease nipple	Smiernippel	Smörjnippa	Voitelunippa	UNF 1/4", rak	140958	1	
43	Pipe clamp	Ror Halter	Smörjrörshållare	Putken pidike		520228	1	
44	Grease pipe	Smier rör	Smörjrör	Rasvausputki	1/4"-28UNF L=510	508065	1	
45	Pipe clamp	Ror Halter	Smörjrörshållare	Putken pidike		520229	1	
46	Plain bearing	Gleitlager	Glidlager	Liukulaakeri	Ø 30/34 L=30 GLY:PG	140026	1	
47	Bearing	Lager	Flänslager	Laippalaakeri	UCFC 207	140547	1	
48	Mounting washer	Befestigung scheinbe	Monteringsbricka	Asennuslaatta	5mm (UCFC207)	530590	1	
49	Bearing screw	Lager bolzen	Lagerbult	Laakeri pultti	207	520302	2	
50	Protection	Schutz	Skydd	Suoja		404545	1	
51	Rotor	Aufbereiter rotor	Krossrotor sammanställning	Murskainvalssi		579541	1	



**579541**

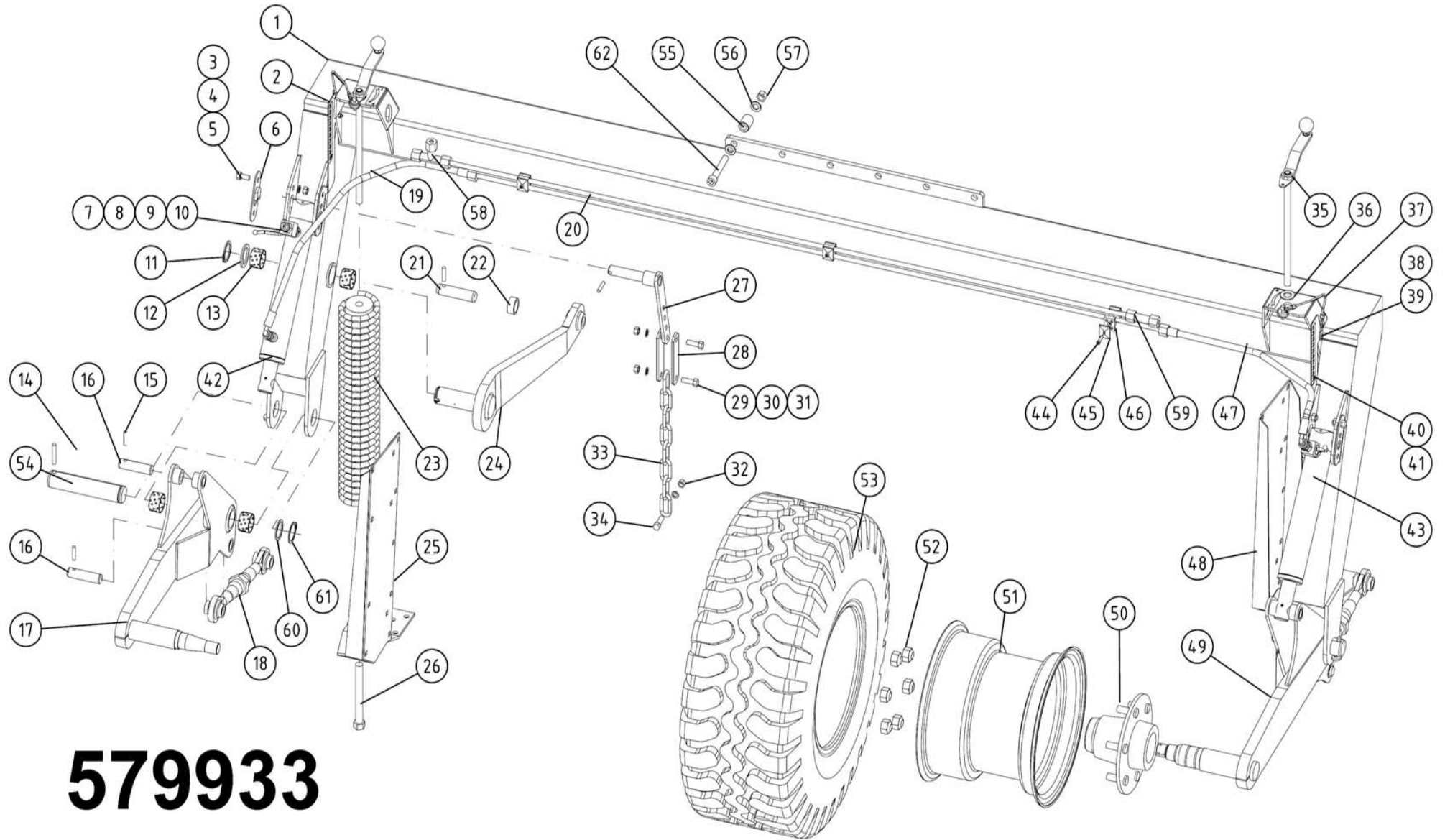
579541							
Pos	Name	Nahme	Benämning	Nimike	Specifikation	NO	Pcs
1	Rotor disc	Rotor schiebe	Rotorskiva	Päätylevy	NM 280F ELHO rotor	548072	2
2	Screw	Schraube	6-k Skruv hg	Kuusioruuvi	DIN 933 8.8 M8X20 ZN	130720	12
3	Washer	Scheibe	Bricka	Aluslaatta	DIN 125A M8/8.4 ZN	131750	12
4	Wing 1, left	Flügel 1, Links	Vinge 1, vänster	Siipi 1, vasen	ELHO rotor	503549	1
5	Wing 2, left	Flügel 2, Links	Vinge 2, vänster	Siipi 2, vasen	ELHO rotor	503545	3
6	Screw	Schraube	6-k Skruv hg	Kuusioruuvi	DIN 933 8.8 M12X16 ZN	130963	12
7	Washer	Scheibe	Bricka	Aluslaatta	DIN 125A M14/15 ZN	131805	12
8	Washer	Scheibe	Bricka	Aluslaatta	DIN 125A M12/13 ZN	131790	12
9	Screw	Schraube	6-k Skruv hg	Kuusioruuvi	DIN 933 8.8 M12X20 ZN	130965	12
10	Rotor	Aufbereiterrotor	Krossrotorvals	Murskainvalssi		579540	1
11	Spring pin	Spannhülsen	Rörsprint	Jousisokka	DIN 1481 8X60 ZN	132830	44
12	Spacer	Zwischenbusche	Bussning	Väliholkki	10mm (Nylon)	503096	44
13	Compact finger	Aufbereiterfinger	Kompaktfinger	Murskainsormi	L=160 b=50 2005>	530820	6
14	Spacer	Zwischenbusche	Bussning	Väliholkki	26mm (Nylon)	503090	44
15	Finger	Aufbereiterfinger	Krossfinger	Murskainsormi	L=160 2005>	530810	6
16	Finger	Aufbereiterfinger	Krossfinger	Murskainsormi	L=160 2007>	530880	54
17	Shims	Ausgleichscheibe	Passbricka	Sovitelaatta	DIN 988 25X35X2	132280	22
18	Finger shaft	Ache für finger	Krossfingeraxel	Sormenakseli	Ø 25 L=261	503120	22
19	Spacer	Buchse	Bussning	Holkki		520200	6
20	Wing 1, right	Flügel 1. Rechts	Vinge 1, höger	Siipi 1. oikea	ELHO rotor	503548	3
21	Wing 2, right	Flügel 2. Rechts	Vinge 2, höger	Siipi 2, oikea	ELHO rotor	503544	3





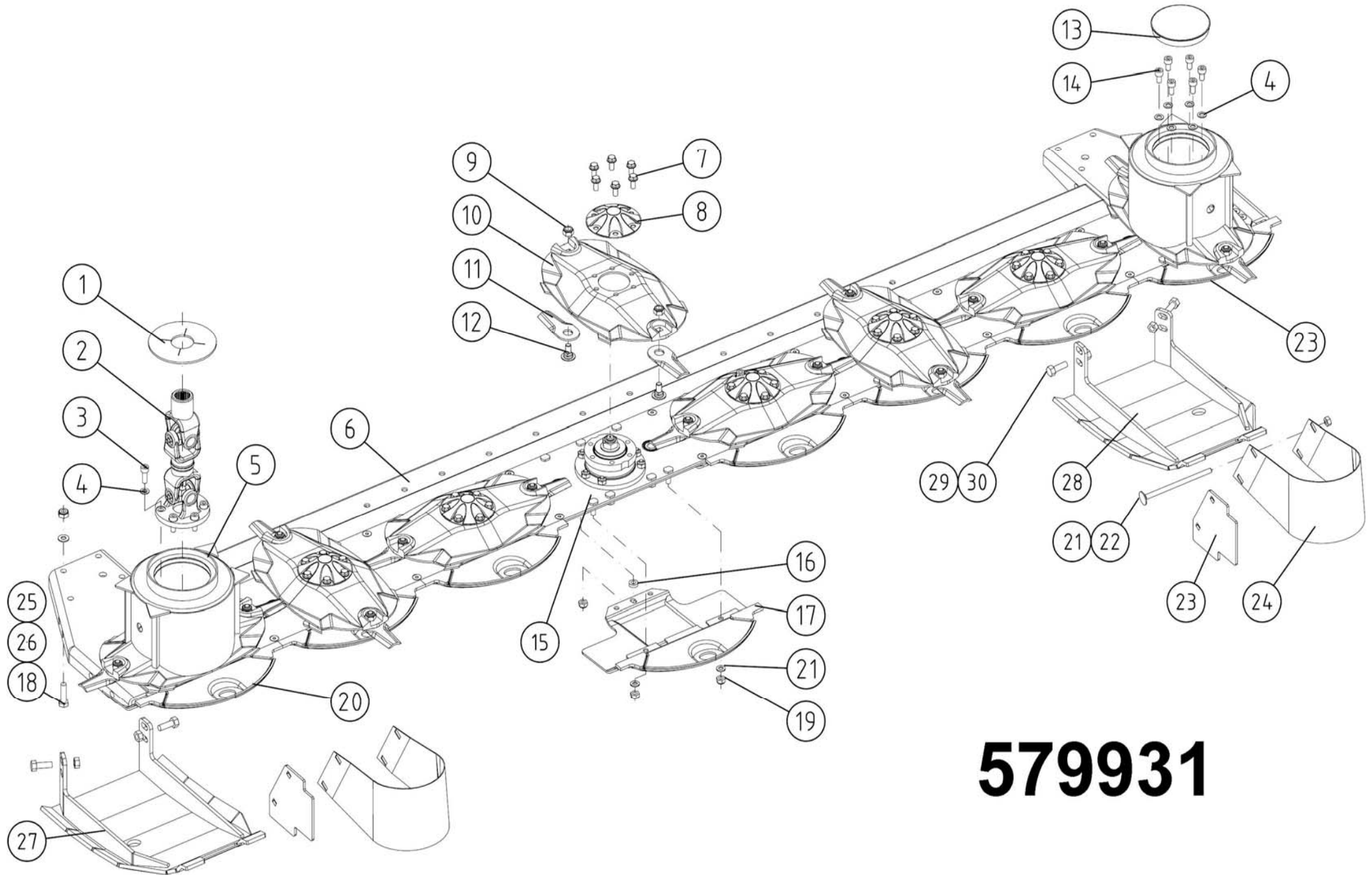
**579933**

579333							
Pos	Name	Nahme	Benämning	Nimike	Specifikation	NO	Pcs
1	Portalframe	Portalrahmen	Portalram	Portaalirunko	320 C	570145	1
2	Stickerplate left	Kleberplatte links	Dekalplåt vänster	Tarralaatta vasen		528873	1
3	Screw	Schraube	6-k Skruv hg	Kuusioruuvi	DIN 933 8.8 M10X25 ZN	130860	4
4	Washer	Scheibe	Bricka	Aluslaatta	DIN 125A M10/10.5 ZN	131770	4
5	Nut	Muttern	Låsmutter	Lukitusmutteri	DIN 985-10 M10 ZN	131590	4
6	Mounting bracket	Befestigung	Inställningsplåt	Asennuslaatta		520016	4
7	Ball valve	Kugelhahn	Bollventil	Palloventtiili	3/8"-3/8" BKH-06	144025	2
8	Double nipple	Doppelnippel	Dubbelnippa	Supistusnipa	3/8"-1/2" 04000-06-08	143125	3
9	Bonded gasket	Dichtung	Usit-tätning	Usit-tiiviste	3/8" USITR-06	146003	6
10	Male/female adaptor	Anschluss	Junktur	Liitin	3/8" - 3/8" 04010-06	143150	2
11	Seeger ring	Sicherungring	Låsring för axel	Varmistinrengas	DIN 471 45X2.5	132122	1
12	Lock washer	Riegel scheibe	Låsbricka	Lukituslaatta	Ø 62/45,2x4	520320	1
13	Plain bearing	Gleitlager	Glidlager	Liukulaakeri	Ø 45/50 L=30 COB092	140066	6
14	Spring pin	Spannhülse	Rörsprint	Jousisokka	DIN 1481 10X60 ZN	132870	3
15	Spring pin	Spannhülse	Rörsprint	Jousisokka	DIN 1481 8X40 ZN	132815	6
16	Link arm pin	Gelenk zapfen	Länkmarmstapp	Nivelvarrentappi	Typ B1 Ø25 L=78 härd.	520291	4
17	Wheel arm left	Radarm links	Hjularm vänster	Pyöränvarsi vasen		525285	1
18	Lower link arm	Unterlenker	Nedre länkmarm	Alempi nivelvarsi	Ø25 M27x3	520270	2
19	Hydraulic hose	Hydraulik slauch	Hydraulslang	Hydrauliletku	3/8" L=800 3/8" 90° - rak rörk. 12r	145537	1
20	Hydraulic pipe	Hydraulik rohr	Hydraulrör	Hydrauliputki	Rör Ø12 L=2150mm	145546	2
21	Link arm pin	Gelenkzapfen	Länkmarmstapp övre, 280/320	Nivelvartappi	Typ B1 Ø28 L=92	520350	1
22	Spacer	Distanzhülse	Distans	Väliholkki	280P/320P	520315	1
23	Spring	Zugfeder	Dragfjäder	Kierrejousi		520209	2
24	Link arm	Gelenkarm	Länkmarm	Nivelvarsi		520314	1
25	Support left	Stützfuss links	Stödben vänster	Tukijalka vasen		522540	1
26	Screw	Schraube	6-k Skruv hg	Kuusioruuvi	DIN 933 8.8 M20X180 ZN	131279	1
27	Chain mounting	Kettenbefestigung	Övre kättingsfäste	Ketjun pidike		520295	2
28	Chain mounting	Ketten öse	Kättingsöra	Ketjun korvake		520292	4
29	Screw	Schraube	6-k Skruv hg	Kuusioruuvi	DIN 933 8.8 M12X40 ZN	131000	4
30	Washer	Scheibe	Bricka	Aluslaatta	DIN 125A M12/13 ZN	131790	6
31	Nut	Muttern	Låsmutter	Lukitusmutteri	DIN 985-8 M12 ZN	131600	4
32	Nut	Muttern	Låsmutter fg	Lukitusmutteri hienok.	DIN 980 V M12x1,5 ZN	131612	2
33	Limiting chain	Begrenzungskette	Begränsningskätting	Rajoituskettinki	9x55 - 8 härdad	528145	2
34	Screw	Schraube	6-k Skruv dg	Kuusioruuvi	DIN 960 10.9 M12x50 ZN fingäng:	130342	2
35	Adjusting handle	Einstellung hebel	Inställnings vev	Säätökahva		520254	2



**579933**

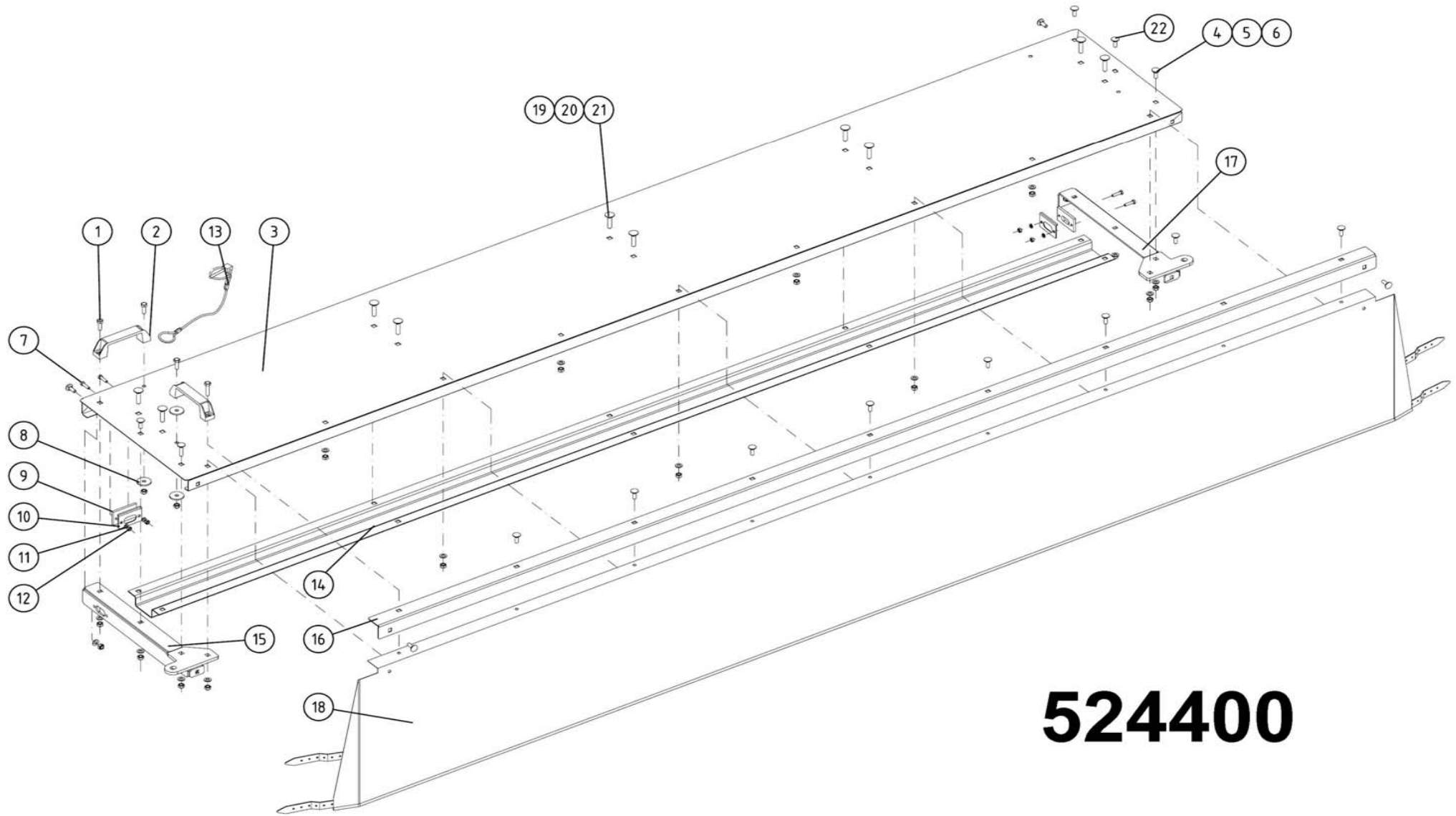
579333							
Pos	Name	Nahme	Benämning	Nimike	Specifikation	NO	Pcs
36	Washer	Scheibe	Bricka	Aluslaatta	DIN 125A M20/21 ZN	131830	2
37	Linch pin with wire	Klappstecker mit seile	Ringsprint med vajer	Rengassokka vajerilla		500044	2
38	Screw	Schraube	6-k Skruv hg	Kuusioruuvi	DIN 933 8.8 M6X20 ZN	130650	2
39	Nut	Muttern	Låsmutter	Lukitusmutteri	DIN 985-8 M6 ZN	131560	2
40	Stickerplate right	Kleberplatte rechts	Dekalplåt höger	Tarralaatta oikea		528872	1
41	Sticker	Kleber	Dekal	Tarra		528874	2
42	Lift cylinder left	Hebezyylinder links	Lyftcylinder-vänster	Nostosylinteri vasen	Ø 60/40x264 L=429-713 180-200	146555	1
43	Lift cylinder right	Hebezyylinder rechts	Lyftcylinder-höger	Nostosylinteri oikea	Ø 60/45x264 L=429-713	146545	1
44	Screw	Schraube	I-6 Skruv	6-koloruuv	DIN 912 8.8 M6x50 ZN	131286	3
45	Cover plate	Befestigung platte	Täckplatta	Peitelevy	DPDS-1	147182	3
46	Bracket for pipes	Rohrschelle, doppelt	Rörhållare, dubbel	Kaksoisputkenkiinnike	Ø12mm DS112/12	147180	3
47	Hydraulic hose	Hydraulik slauch	Hydraulslang	Hydrauliletku	3/8" L=550 3/8" 90° -rak rörk. 12m	145539	1
48	Support right	Stützfuß rechts	Stödben höger	Tukijalka oikea		522545	1
49	Wheel arm right	Radarm rechts	Hjularm höger	Pyöränvarsi oikea		525280	1
50	Wheel hub	Rad Naben	Hjulnav	Pyörännapa	160-6/205 30208/30211	151020	2
51	Rim	Felge	Fälg	Vanne	205/6-160 13.00x17 -40 Offset	151051	2
52	Wheelnut	Rad muttern	Hjulmuttrar	Pyöränmutteri		151021	12
53	Tyre	Reifen	Däck	Rengas	380/55-17 138A8 TL Flotation+	151052	2
54	Wheel arm pin	Radarm zapfen	Hjularmstapp	Pyöränvarren tappi	Typ C Ø45 L=192 zn	579551	2
55	Distans	Distanz	Spännardistans	Väliputki	Ø 16.5x25 L=40	544525	12
56	Washer	Scheibe	Bricka	Aluslaatta	DIN 125A M16/17 ZNC	131820	24
57	Nut	Muttern	Låsmutter	Lukitusmutteri	DIN 985-8 M16 ZN	131630	12
58	"t" adaptor, pipe	T-Verschraubung rohr	T-stycke, rör	T-nipa	TL-12 DIN 2353	143280	1
59	Straight coupling	Verschraubungen	Skarvkoppling, rör	Jatkoliitin	DL-12	143294	1
60	Shims	Ausgleichscheibe	Passbricka	Sovitelaatta	DIN 988 45X55X2	132395	2
61	Seeger ring	Sicherüingring	Låsring för axel	Varmistinrengas	DIN 471 45X1,75	132120	2
62	Screw	Schraube	I-6 Skruv	6-koloruuv	DIN 912 8.8 M16X90 ZN	131301	12



# 579931

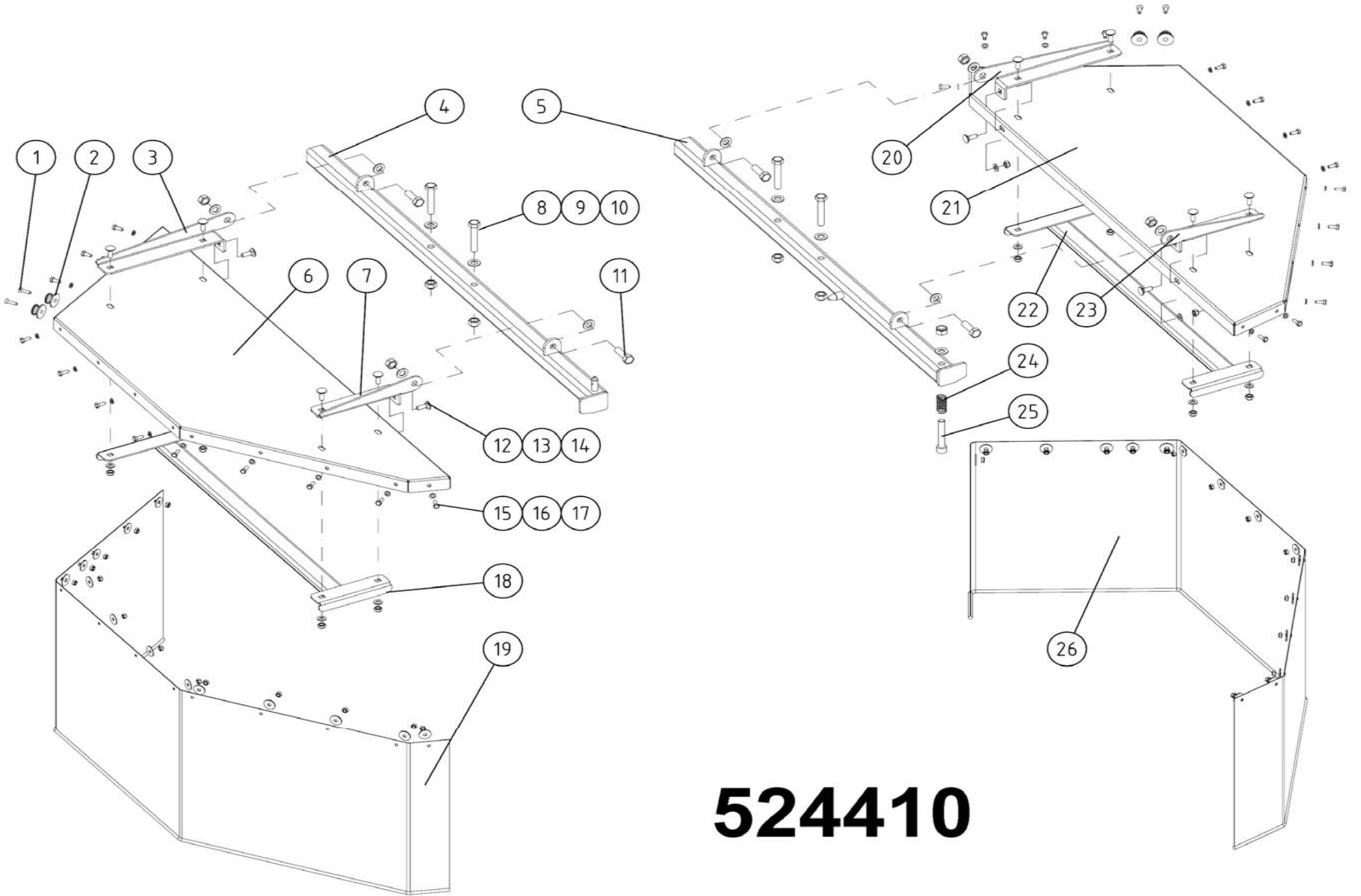


579931							
Pos	Name	Nahme	Benämning	Nimike	Specifikation	NO	Pcs
1	Protection	Schutz	Skydd	Suoja		505121	1
2	Drive shaft	Gelenkwelle	Drivknut	Nivelakseli	Comer 121.002.032.10 e L=297	152200	1
3	Screw	Schraube	I-6 Skruv	6-koloruuvi	DIN 912 12.9 ZN M10X30	135030	6
4	Washer	Scheibe	Räfflad Tallriksfj.	Lautasjousi	BN 792 Schnorr M10/10,5 ZNC	132200	12
5	Conedisc	Mähscheibe	Yttre kontallrik	Päätylautanen		505665	2
6	C-bar bracket	Stützbalken	Stödbalk	Teräpalkintuki	320P/C 2001-	517320	1
7	Screw	Schraube	6-k Skruv hg	Kuusioruuvi	DIN 6921 8.8 M10X20 ZN WULOC	134220	36
8	Cup	Schutz	Mutter kåpa	Mutterin suojuus	0.420.7046.00	505581	6
9	Knife nut	Messermuttern	Låsmutter	Teränmutteri	M12	508032	16
10	Ribbed disk	Mähscheibe	Slåttertallrik	Lautanen	ELHO	505600	6
11	Knife	Messer	Kniv	Terä	112mm Ø20 s=4	505075	16
12	Knifebolt	Messerbolzen	Knivbult	Teränpultti	Ø20mm	505060	16
13	Protection cup	Deckel	Plastlock för ändtallrik	Suojakansi	Ø 127.4 LD Polyeten	505011	1
14	Screw	Schraube	I-6 Skruv	6-koloruuvi	DIN 912 12.9 ZN M10X22	135022	6
15	Cutterbar	Mähbalken	Skärbalk	Teräpalkki	FR-523A 9.523.506.00 2008>	155640	1
16	Spacer	Buchse	Distans	Väliholkki	Ø 12/20x7	508525	8
17	Stone deflector	Gleitschuh	Glidsko	Liukukenkä		505700	6
18	Washer	Scheibe	Bricka	Aluslaatta	DIN 125A M10/10.5 ZN	131770	56
19	Nut	Muttern	Låsmutter	Lukitusmutteri	DIN 985-10 M10 ZN	131590	56
20	Stone deflector	Gleitschuh	Glidsko	Liukukenkä	Hi-skid	505704	2
21	Cup bolts	Flachrundschrabe	Låsskruv	Lukkoruuvi	DIN 603 8.8 M10x170 ZN	132695	8
22	Nut	Muttern	Låsmutter	Lukitusmutteri	DIN 985-8 M10 ZN	131580	8
23	Scraper	Abstreifer	Avskrapare	Kuorija	Bogs kross 2009>	527101	2
24	Winding guard	Wickelschutz	Lindningsskydd	Kiertomissuoja		504010	2
25	Screw	Schraube	6-k Skruv hg	Kuusioruuvi	DIN 933 10.9 M12x1,5x45	131282	8
26	Nut	Muttern	Låsmutter fg	Lukitusmutteri hienok.	DIN 980 V M12x1,5 ZN	131612	6
27	Hi-skid	Schlitten rechts	Hi-skid höger	Lisäkannatusjalas o.	Side Flow	579100	1
28	Hi-skid	Schlitten links	Hi-skid vänster	Lisäkannatusjalas v.	Side Flow	579105	1
29	Nut	Muttern	Låsmutter	Lukitusmutteri	DIN 985-8 M12 ZN	131600	4
30	Screw	Schraube	6-k Skruv hg	Kuusioruuvi	DIN 933 8.8 M12X35 ZNC	130990	4



**524400**

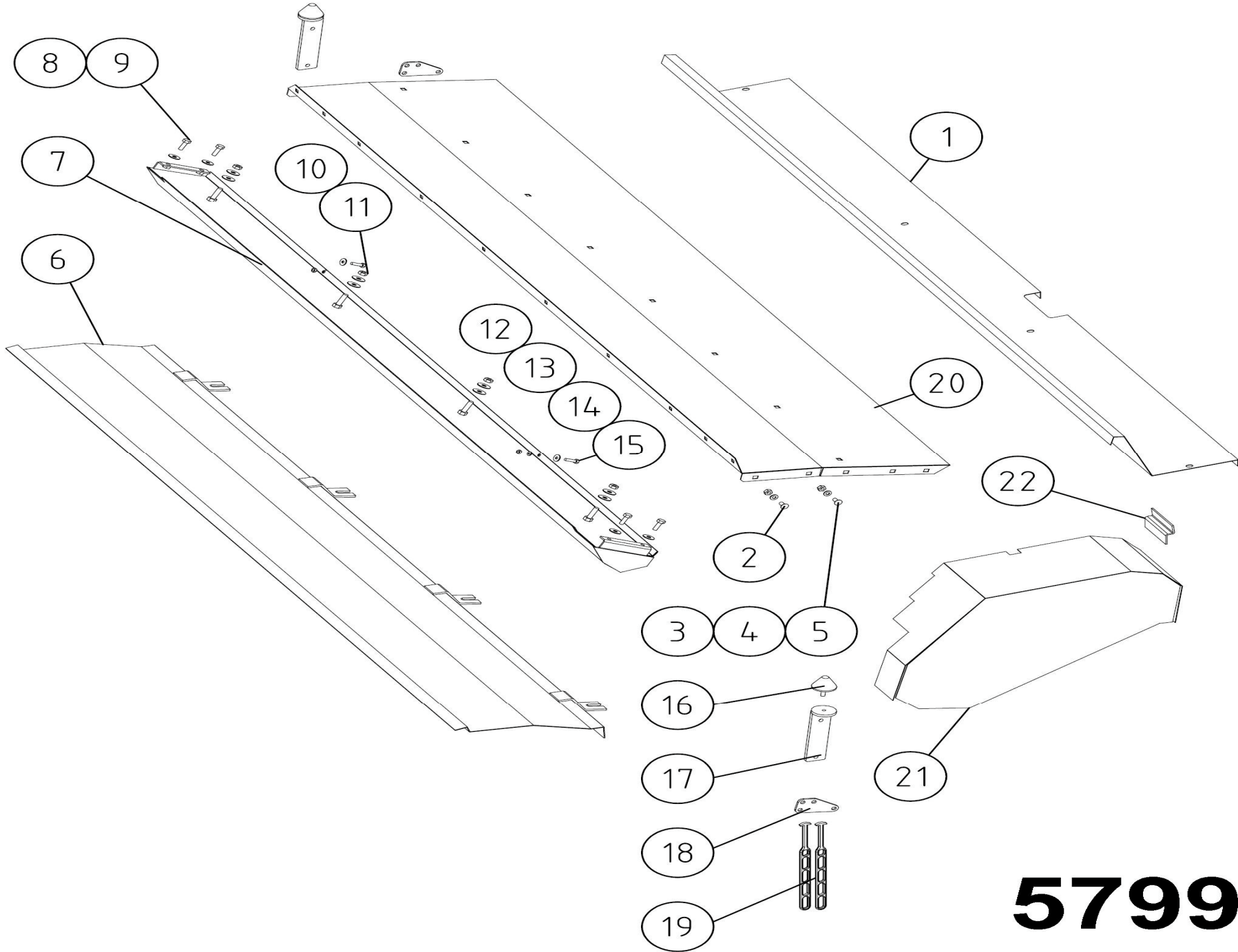
524400							
Pos	Name	Nahme	Benämning	Nimike	Specifikation	NO	Pcs
1	Screw	Schraube	6-k Skruv hg	Kuusioruuvi	DIN 933 8.8 M8X30 ZN	130760	4
2	Handle	Griff	Bygelhandtag	Kahva	WN131 128-M8	157130	2
3	Hood	Haube vorne	Frontplåt	Etupelti	HNM 320P/C 2008>	524500	1
4	Cup bolts	Flachrundschrabe	Låsskruv	Lukkoruuvi	DIN 603 4.6 M8X25 ZN	132650	4
5	Washer	Scheibe	Bricka	Aluslaatta	DIN 125A M8/8.4 ZN	131750	20
6	Nut	Muttern	Låsmutter	Lukitusmutteri	DIN 985-8 M8 ZN	131570	23
7	Screw	Schraube	6-k Skruv hg	Kuusioruuvi	DIN 933 8.8 M6X25 ZN	130670	4
8	Washer	Scheibe	Karosseribricka	Korialuslevy	DIN 9021 M8 ZNC	131920	3
9	Rubber washer	Gummi sheibe	Gummiplatta	Kumilevy	NM 280HBR	545420	2
10	Plate	Blech	Plåt	Peltilevy	NM 280HBR	545425	2
11	Washer	Scheibe	Bricka	Aluslaatta	DIN 125A M 6/6.4 ZN	131730	4
12	Nut	Muttern	Låsmutter	Lukitusmutteri	DIN 985-8 M6 ZN	131560	4
13	Linch pin with wire	Klappstecker mit seile	Ringsprint 4mm med vajer	Rengassokka vajerilla	4 mm	500045	1
14	Hood reinforcement	Haubeverstärkung	Frontplåtsförstärkning	Etupellin vahvike	HNM 320 P/C 2008>	524525	1
15	Hood reinforcement right	Haubeverstärkung rechts	Frontplåtsförstärkning höger	Etupellin vahvike oikea	HNM P/C 2008>	524530	1
16	Tarpaulin list	Schutz liste	Presenningslist	Suojuuslista	HNM 320P/C 2008>	524510	1
17	Hood reinforcement left	Haubeverstärkung links	Frontplåtsförstärkning vänst	Etupellin vahvike vasen	HNM P/C 2008>	524535	1
18	Tarpaulin front	Schutztuch vorne	Frampresenning	Etusuojaus	HNM 320P/C 2008>	524450	1
19	Cup bolts	Flachrundschrabe	Låsskruv	Lukkoruuvi	DIN 603 8.8 M10X20 ZNC	132705	10
20	Washer	Scheibe	Bricka	Aluslaatta	DIN 125A M10/10.5 ZN	131770	10
21	Nut	Muttern	Låsmutter	Lukitusmutteri	DIN 985-8 M10 ZN	131580	10
22	Cup bolts	Flachrundschrabe	Låsskruv	Lukkoruuvi	DIN 603 4.6 M8X20 ZNC	132645	15



**524410**

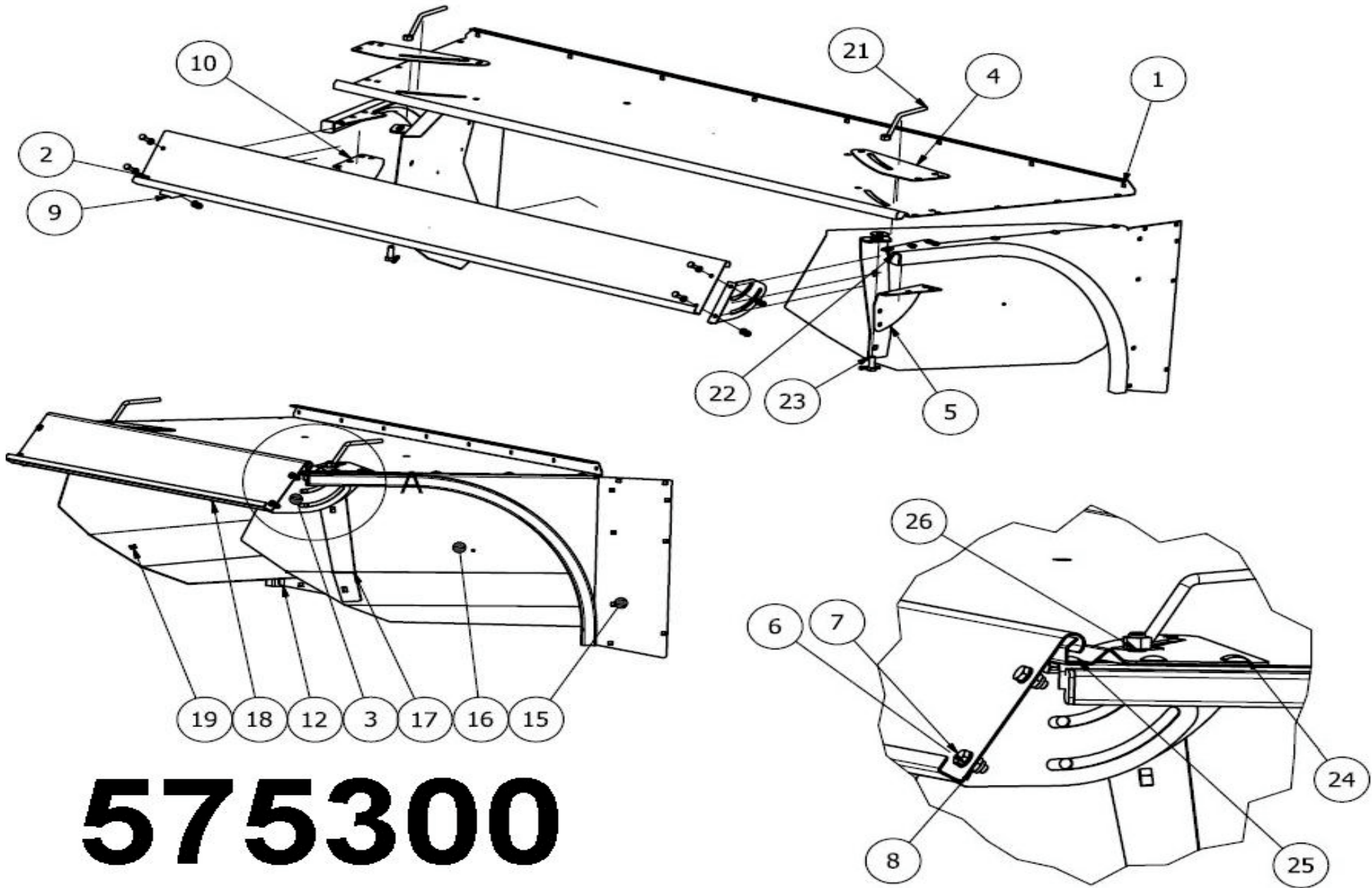
524410							
Pos	Name	Nahme	Benämning	Nimike	Specifikation	NO	Pcs
1	Screw	Schraube	Krysspårskruv, sänkt	X-uraruuvi	DIN 965 4.8 M6x20 ZN	132496	4
2	Knob	Knopfen	Knopp	Nuppi		528037	4
3	Rear bracket right	Hintere befestigung Rechts	Bakre skyddsfäste höger	Taempi kinnike oikea	HNM P/C 2008>	524630	1
4	Protection holder right	Schutz halter rechts	Skyddsplåtsfäste höger	Suojaus kannake oikea	HNM P/C 2008>	524680	1
5	Protection holder left	Schutz halter links	Skyddsplåtsfäste vänster	Suojaus kannake vasen	HNM P/C 2008>	524685	1
6	Protection plate right	Schutzblech right	Skyddsplåt höger	Suojapelti oikea	HNM P/C 2008>	524600	1
7	Front bracket right	Vorne befestigung Rechts	Främre skyddsfäste höger	Etummainen kinnike oikea	HNM P/C 2008>	524640	1
8	Screw	Schraube	6-k Skruv dg	Kuusioruuvi	DIN 931 8.8 M12X70 ZN	130350	4
9	Nut	Muttern	Låsmutter	Lukitusmutteri	DIN 985-8 M12 ZN	131600	9
10	Washer	Scheibe	Bricka	Aluslaatta	DIN 125A M12/13 ZN	131790	13
11	Screw	Schraube	6-k Skruv hg	Kuusioruuvi	DIN 933 8.8 M12X35 ZN	130980	4
12	Cup bolts	Flachrundschrabe	Låsskruv	Lukkoruuvi	DIN 603 4.6 M8X25 ZN	132650	12
13	Washer	Scheibe	Bricka	Aluslaatta	DIN 125A M8/8.4 ZN	131750	16
14	Nut	Muttern	Låsmutter	Lukitusmutteri	DIN 985-8 M8 ZN	131570	12
15	Screw	Schraube	6-k Skruv hg	Kuusioruuvi	DIN 933 8.8 M6X16 ZN	130630	26
16	Washer	Scheibe	Presenningsbricka	Aluslaatta	Ø25/6x2	526095	29
17	Nut	Muttern	Låsmutter	Lukitusmutteri	DIN 985-8 M6 ZN	131560	29
18	Bracket right	Schutz Befestigung Rechts	Skyddsplåtsfäste höger	Suojuksenkinnike oikea	HNM P/C 2008>	524610	1
19	Tarpaulin right	Schutztuch rechts	Presenning höger	Suojaus oikea	HNM P/C 2008>	524460	1
20	Rear bracket left	Hintere befestigung Links	Bakre skyddsfäste vänster	Taempi kinnike vasen	HNM P/C 2008>	524635	1
21	Protection plate left	Schutzblech links	Skyddsplåt vänster	Suojapelti vasen	HNM P/C 2008>	524605	1
22	Bracket left	Schutz Befestigung Links	Skyddsplåtsfäste vänster	Suojuksenkinnike vasen	HNM P/C 2008>	524615	1
23	Front bracket left	Vorne befestigung Rechts	Främre skyddsfäste vänster	Etummainen kinnike vasen	HNM P/C 2008>	524645	1
24	Spring	Feder	Tryckfjäder	Jousi		403530	1
25	Screw	Schraube	I-6 skruv	6-koloruuvi	DIN 912 8.8 M12X70 ZN	131297	1
26	Tarpaulin left	Schutztuch links	Presenning vänster	Suojaus vasen	HNM P/C 2008>	524465	1





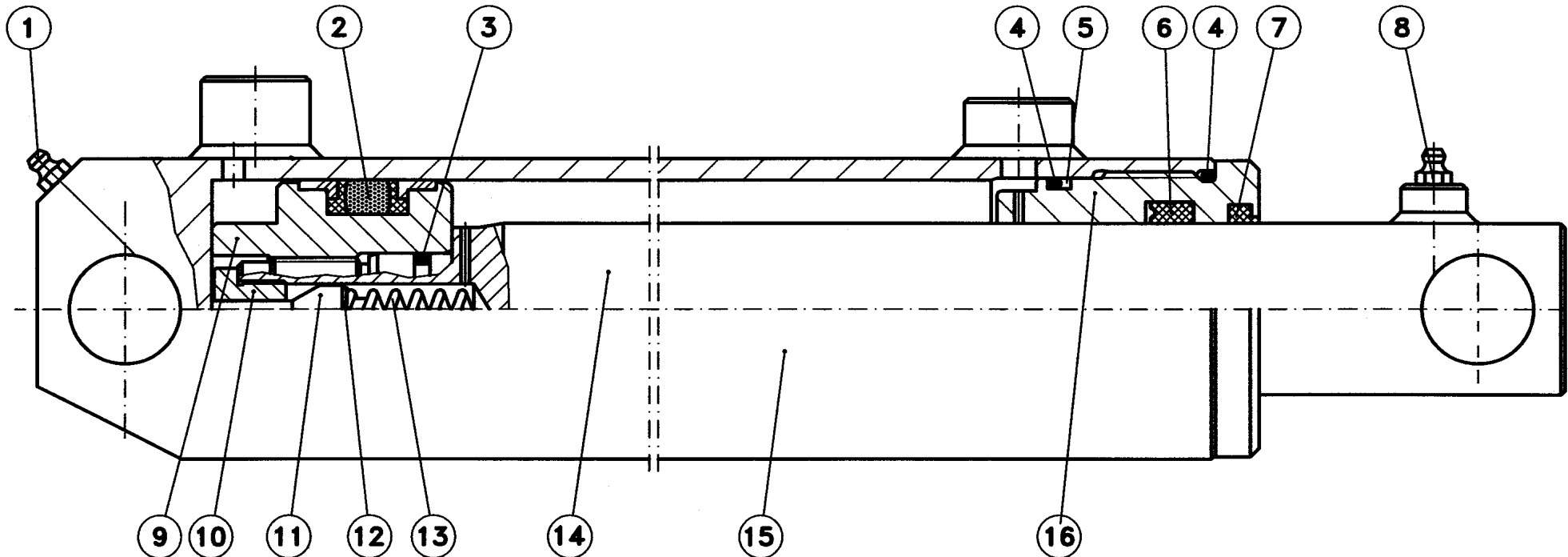
**579921**

579921							
Pos	Name	Nahme	Benämning	Nimike	Specifikation	NO	Pcs
1	Protection plate	Schutzblech	Skyddsplåt fram	Suojalevy etu		573000	1
2	Cup bolts	Flachrundschrabe	Låsskruv	Lukkoruuvi	DIN 603 8.8 M10X25 ZNC	132710	10
3	Cup bolts	Flachrundschrabe	Låsskruv	Lukkoruuvi	DIN 603 8.8 M10X20 ZNC	132705	10
4	Washer	Scheibe	Bricka	Aluslaatta	DIN 125A M10/10.5 ZNC	131780	40
5	Nut	Muttern	Låsmutter	Lukitusmutteri	DIN 985-8 M10 ZN	131580	40
6	Guide plate upper	Ablenkblech über	Styrplåt övre	Ohjainlevy ylä		573040	1
7	Guide plate lower	Ablenkblech unter	Styrplåt nedre	Ohjainlevy ala		573030	1
8	Screw	Schraube	6-k Skruv hg	Kuusioruuvi	DIN 933 8.8 M10X30 ZN	130880	10
9	Washer	Scheibe	Karosseribricka	Korialuslevy	DIN 9021 10/10,5 ZNC	131940	10
10	Nut	Muttern	Låsmutter	Lukitusmutteri	DIN 985-8 M12 ZN	131600	4
11	Washer	Scheibe	Karosseribricka	Korialuslevy	DIN 9021 13/37 Zn	131945	8
12	Screw	Schraube	6-k Skruv hg	Kuusioruuvi	DIN 933 8.8 M8X30 ZN	130760	2
13	Washer	Scheibe	Karosseribricka	Korialuslevy	DIN 9021 M8 ZNC	131920	2
14	Washer	Scheibe	Bricka	Aluslaatta	DIN 125A M8/8.4 ZN	131750	2
15	Nut	Muttern	Låsmutter	Lukitusmutteri	DIN 985-8 M8 ZN	131570	2
16	Rubber bumper	Gummistopfen	Gummidyna	Kumityyny	Mar-Con 48126	528059	2
17	Bumper support	Stopfenhalter	Gummidämparfäste	Kumipuskurin kiinnike		520385	2
18	Rubberstring mounting	Gummi band halter	Gummistropps hållare	Kumipannan kiinnike		528085	2
19	Rubber string	Gummi band	Gummistropp	Kumipanta		528038	4
20	Hood front	Haube vorne	Fram mantelplåt	Kammion etupelti	320P	523070	1
21	Belt cower	Reimenschutz	Remskydd	Remmisuojaus	320P	526231	1
22	Belt cower mounting	Reimenschutz halter	Remskyddsfäste	Suojuksen kiinnike	320P	526225	1



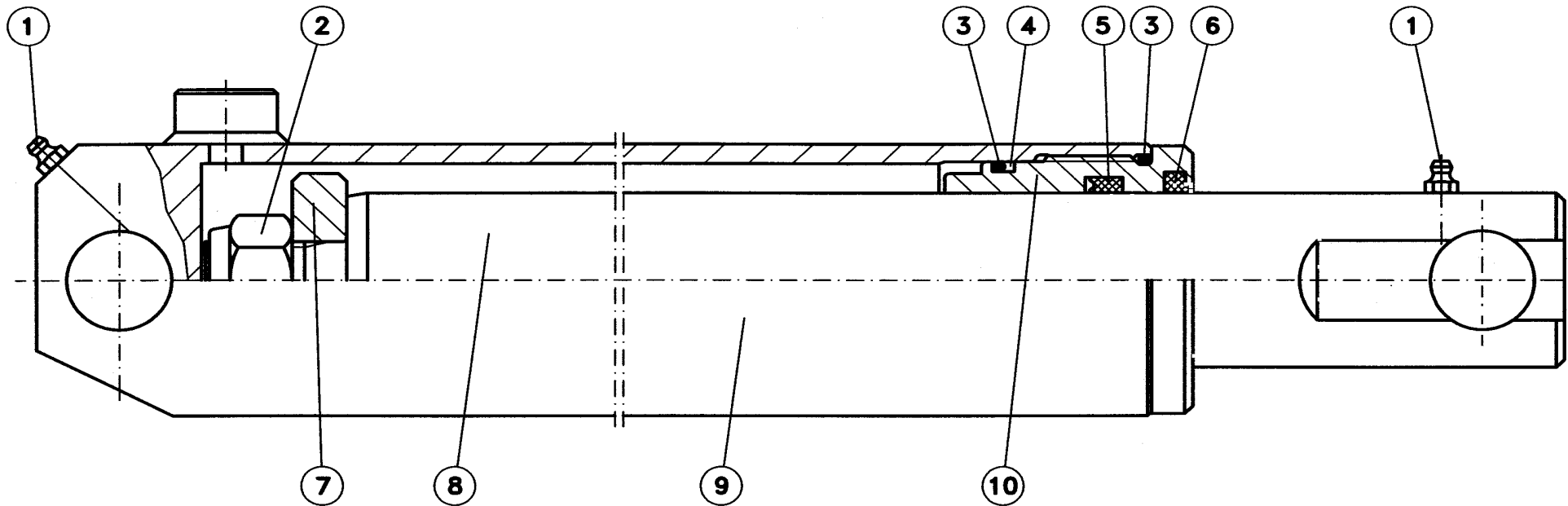
575300							
Pos	Name	Nahme	Benämning	Nimike	Specifikation	NO	Pcs
1	Rear hood	Haube hinten	Bakre mantelplåt	Kammion ylälevy	320/370	575305	1
2	Deflector	Schwatblech	Styrplåt	Ohjainlevy	320/370	575310	1
3	Bracket right	Befestigung rechts	Styrplåtskonsol h.bak	Kinnike vasen	320/370	575320	1
4	Reinforcement	Verstärkungsblech	Hålförstärkning	Vahvike	320/370	575307	2
5	Bracket right	Befestigung rechts	Styrplåtskonsol h.f	Kinnike oikea	320/370	575323	1
6	Washer	Scheibe	Bricka	Aluslaatta	DIN 125A M10/10.5 ZN	131770	60
7	Screw	Schraube	6-k Skruv hg	Kuusioruuvi	DIN 933 8.8 M10X25 ZN	130860	4
8	Nut	Muttern	Låsmutter	Lukitusmutteri	DIN 985-8 M10 ZN	131580	56
9	Bracket left	Befestigung links	Styrplåtskonsol v.bak	Kinnike oikea	320/370	575321	1
10	Bracket left	Befestigung links	Styrplåtskonsol v.f	Kinnike vasen	320/370	575324	1
12	Hood endplate left	Aufbereite Seite L.	Mantelplåtssida v.	Kammionsivu v.	320/370	575330	1
15	Hood endplate right	Aufbereite Seite R.	Mantelplåtssida h.	Kammionsivu o.	320/370	575331	1
16	Deflector right	Schwadblech R.	Styrplåt höger	Ohjauslevy oikea		573640	1
17	Deflector support r.	Schwadblech halter R.	Styrplåtsstöd ämne höger	Ohjauslevyn tuki o.		573652	1
18	Deflector left	Schwadblech L.	Styrplåt vänster	Ohjauslevy vasen		573645	1
19	Deflector support l.	Schwadblech halter L.	Styrplåtsstöd ämne vänster	Ohjauslevyn tuki o.		573653	1
21	Handle	Griff	Styrplåtshandtag	Säätökahva		513180	2
22	Plug	Muffe	Ändplugg	Tulppa	40x40x4 Polyeten	143464	2
23	Bolt for deflector	Bolzen	Styrplåtsbult	Ohjauslevyn pultti		513170	2
24	Cup bolts	Flachrundschrabe	Låsskruv	Lukkoruuvi	DIN 603 8.8 M10X25 ZNC	132710	20
25	Cup bolts	Flachrundschrabe	Låsskruv	Lukkoruuvi	DIN 603 8.8 M10X20 ZNC	132705	36
26	Washer	Scheibe	Karosseribricka	Korialuslevy	DIN 9021 M16/17X50X3 ZN	131950	1

146555							
Pos	Name	Nahme	Benämning	Nimike	Specifikation	NO	Pcs
	Cylinder complete L.	Zylinder kompl. L.	Cylinder komplett V.	Sylinteri täydellinen V.	Ø 60/40x264 L=429-713	146555	
1	Greasenipple	Smiernipple	Smörjnippa	Rasvanippa	M6	140950	1
2-7	Sealkit	Dichtungssätze	Tätningsserie	Tiivistesarja	41268-05	146556	1
8	Greasenipple	Smiernipple	Smörjnippa	Rasvanippa	R 1/8"	140956	1
9	Piston	Kolben	Kolv	Mäntä	41268-80	146558	1
10	Nipple	Nipple	Nippel	Kierrenippa	24831-75	146561	1
11	By pass valve	Kegel	By pass ventil	Ohituskara	24831-77	146562	1
12	Washer	Scheibe	Bricka	Säätölevy	Ø10/5,4x1	146563	1
13	Spring	Feder	Fjäder	Jousi	Ø2x7x45	146564	1
14	Piston rod	Kolbenstange	Kolvstång	Männänvarsi	Ø40 449-713	146557	1
15	Cylindertube	Zylinder rohr	Cylinderrör	Sylinteriputki	41268-10	146559	1
16	Guide	Führung	Styrning	Ohjain	41268-82	146560	1

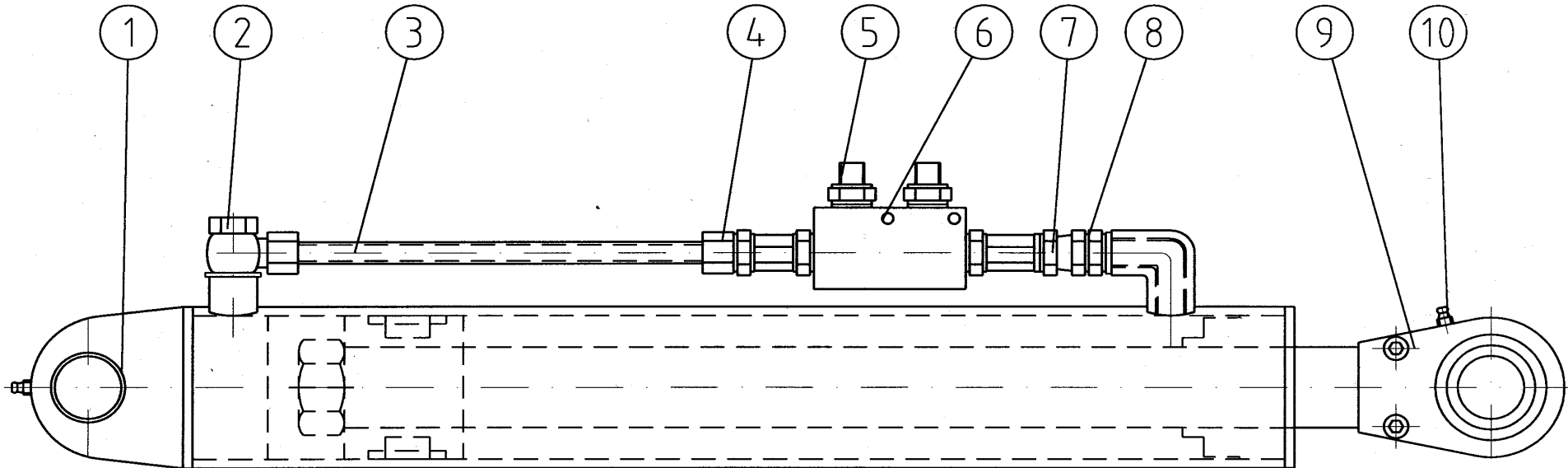




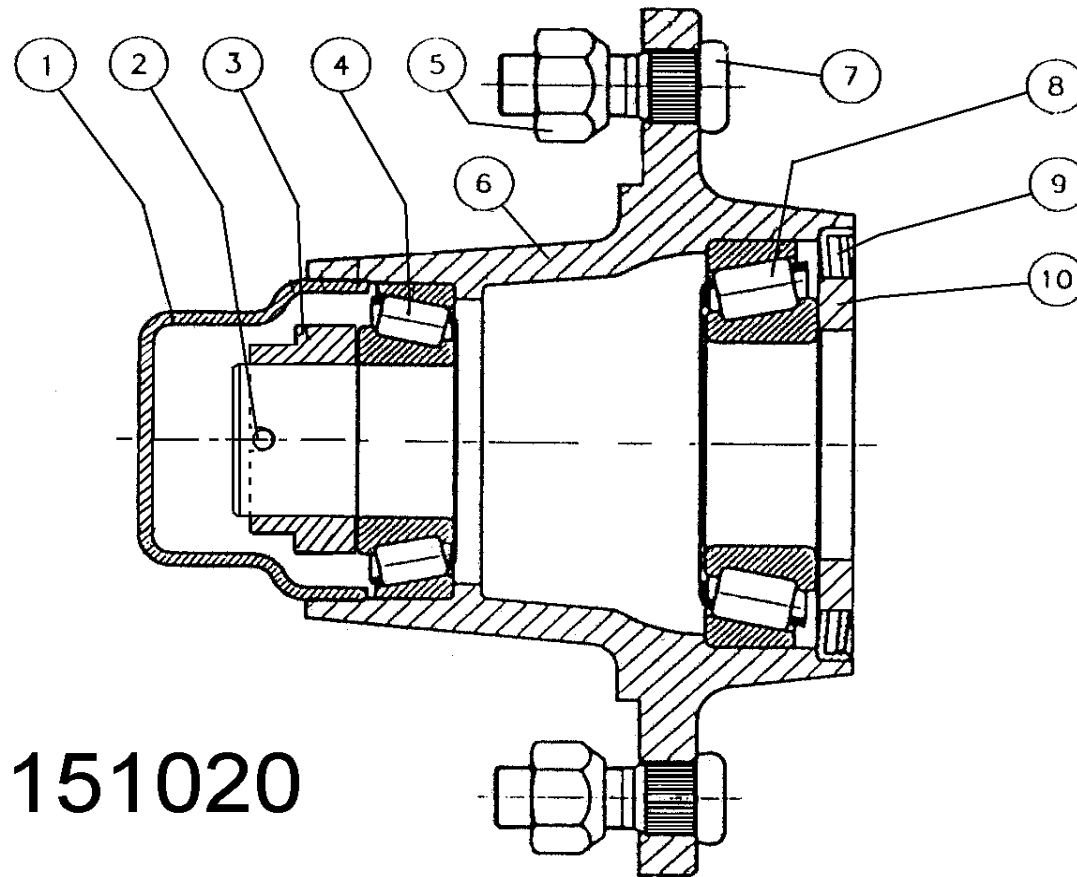
146545							
Pos	Name	Nahme	Benämning	Nimike	Specifikation	NO	Pcs
	Cylinder complete R.	Zylinder kompl. R.	Cylinder komplett H.	Sylinteri täydellinen O.	Ø 60/45x264 L=429-713	146545	
1	Grease nipple	Smiernipple	Smörjnippa	Rasvanippa	M6	140950	2
2	Nut	Mutter	Mutter	Mutteri	DIN 982 M20	131465	1
3-6	Sealkit	Dichtungssätze	Tätningsserie	Tiivistesarja	41364-05	146546	1
7	Piston	Kolben	Kolv	Mäntä	41267-70	146548	1
8	Piston rod	Kolbenstange	Kolvstång	Männänvarsi	41364-62	146547	1
9	Cylidertube	Zylinder rohr	Cylinderrör	Sylinteriputki	41267-10	146549	1
10	Guide	Führung	Styrning	Ohjain	41364-80	146552	1

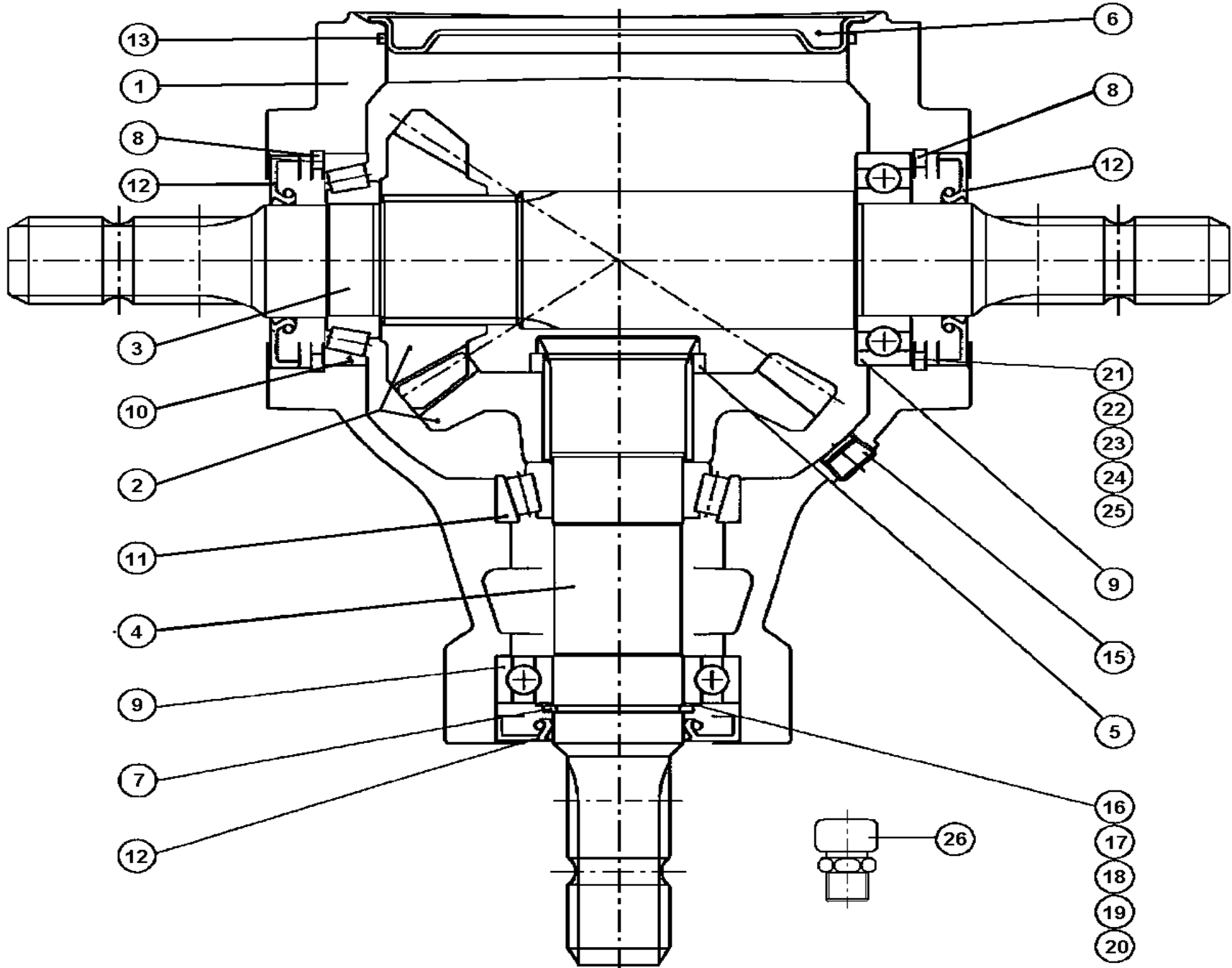


571200							
Pos	Name	Nahme	Benämning	Nimike	Specifikation	NO	Pcs
1	Cylinder complete	Zylinder kompl.	Cylinder komplett	Sylinteri täydellinen		571200	1
	Sealkit	Dichtungssätze	Tätningsserie	Tiivistesarja		571207	
2	Banjo switch	Banjo Anschluss	Banjokoppling	Banjo liitin	3/8"-12 SEL-12R	143200	1
3	Hydraulic pipe	Hydraulik Rohr	Hydraulrör	Hydrauliputki	Ø12 L=236	571201	1
4	Connection	Anschluss	Junktur	Liitin	Ø12-3/8" BL-12R	143210	1
5	Double nipple	Doppelnippel	Dubbelnippa	Kaksoisnippa	1/4"-1/4"	143102	2
6	Hydraulic valve	Ventil	Hydraulventil	Hydrauliventtiili		144100	1
7	Connection	Anschluss	Junktur	Liitin	3/8"-3/8"	143150	1
8	Double nipple	Doppelnippel	Dubbelnippa	Kaksoisnippa	3/8"-3/8"	143104	1
9	Balljoint		Kulled	Pallonivel		571204	1
10	Grease nipple	Smiernippel	Smörjnippa	Rasvanippa	M6	508016	2
	USIT-seal	USIT-dichtung	USIT-tätning	USIT-tiiviste	1/4"	146002	2
	USIT-seal	USIT-dichtung	USIT-tätning	USIT-tiiviste	3/8"	146003	4

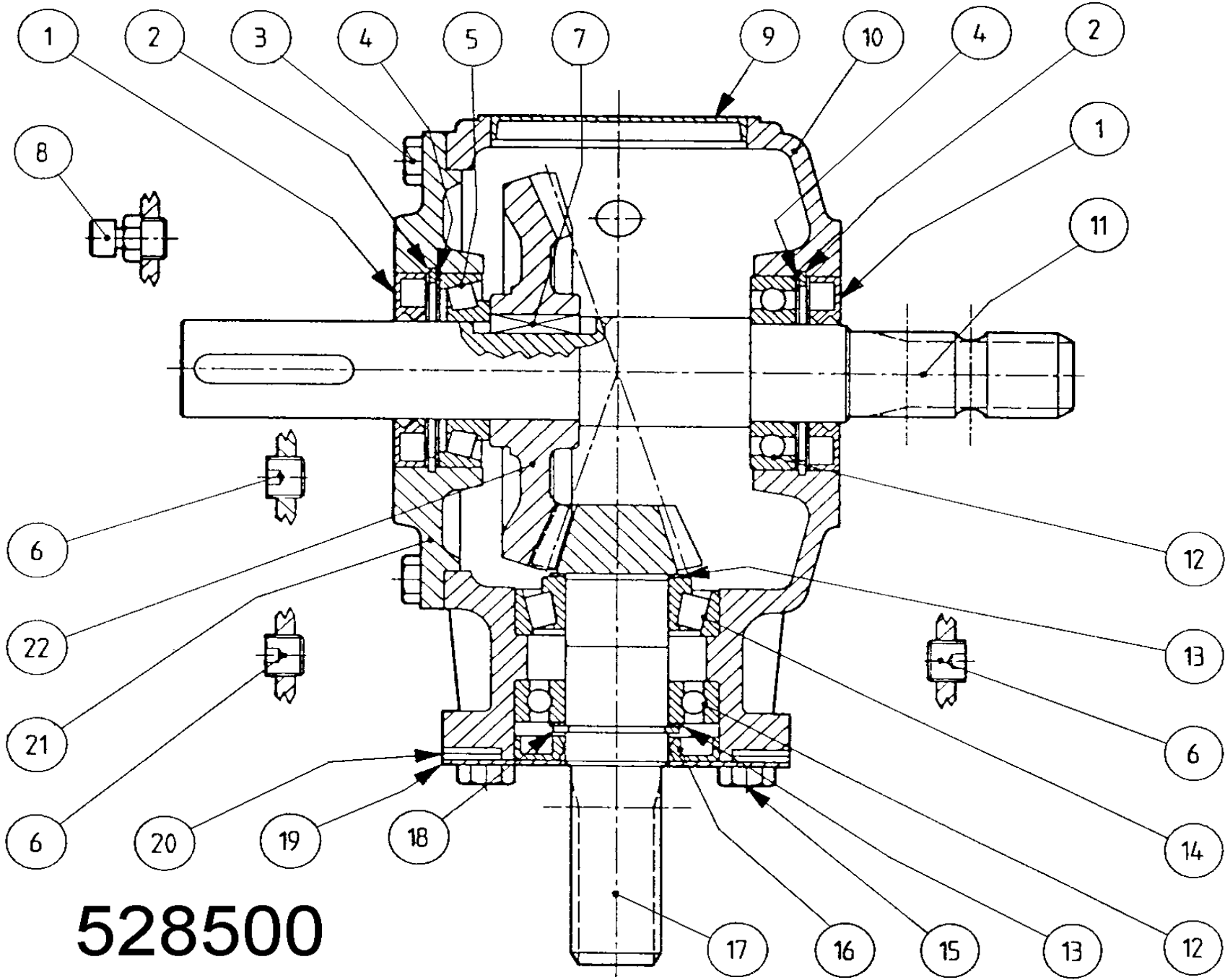


151020								
Pos	Name	Nahme	Benämning	Nimike	Specifikation	NO	Pcs	
1	Cup	Deckel	Lock	Rasvakuppi		151023	1	
2	Cotter pin	Splitpin	Saxsprint	Saksisokka		132809	1	
3	Crownnut	Kronenmuttern	Kronmutter	Kruunumutteri		151025	1	
4	Bearing	Lager	Lager	Laakeri	30208	140408	1	
5	Nut	Mutter	Mutter	Mutteri		151021	6	
6	Flange	Nabe	Nav	Napa		151026	1	
7	Bolt	Boltzen	Bult	Pultti		151022	6	
8	Bearing	Lager	Lager	Laakeri	30211	140411	1	
9	Seal	Dichtung	Tätning	Tiiviste		144940	1	
10	Spacer	Buchse	Distans	Holkki		151024	1	





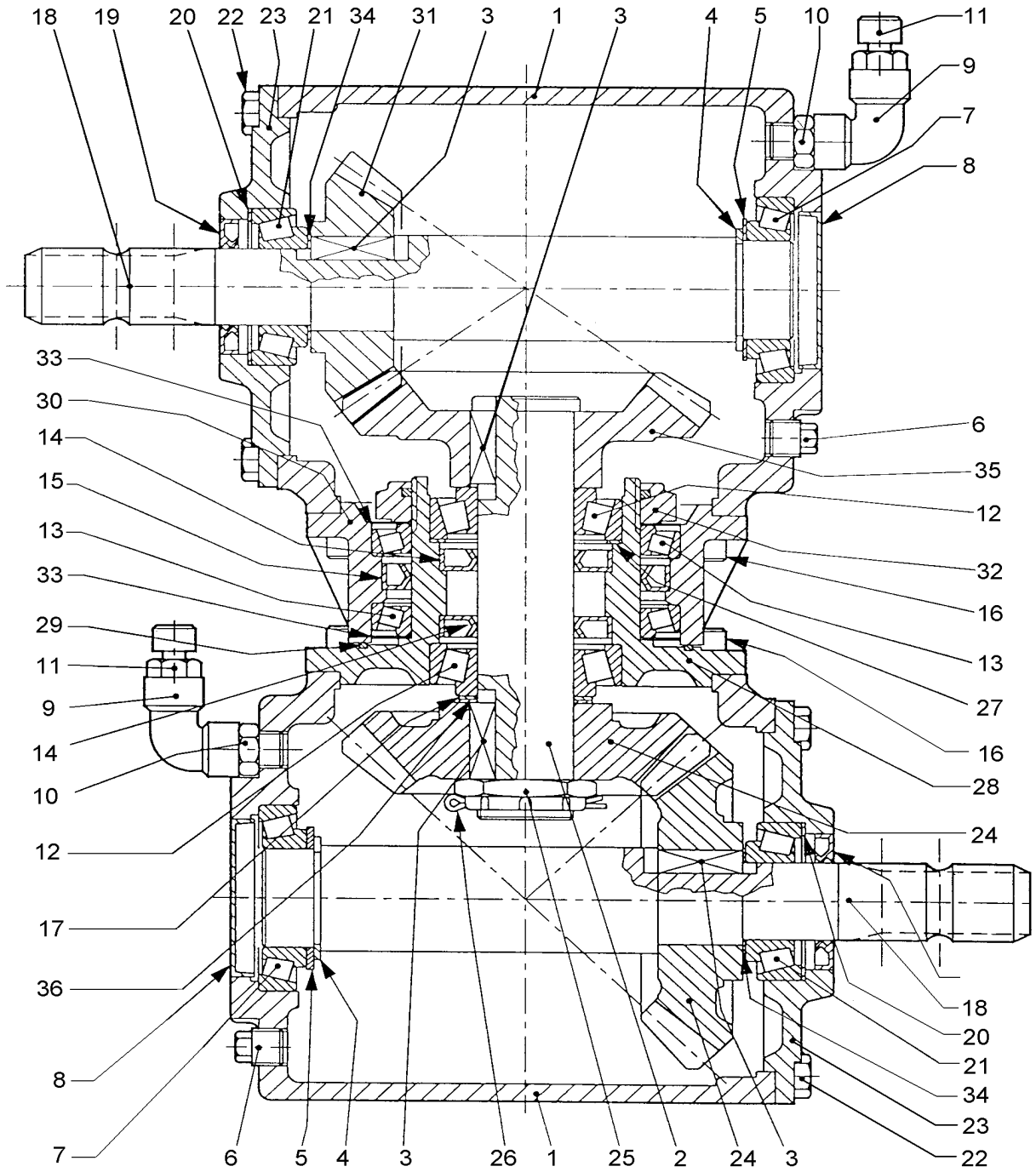
153230								
Pos	Name	Nahme	Benämning	Nimike	Specifikation	NO	Pcs	
	Gear box	Getribe	Vinkelväxel	Kulmavaihde	S2100074G111 1:1,35	153230	1	
1	Casing	Gehäuse	Växelhus	Kotelo	290290000	153201	1	
2	Gear	Zahnrad	Kugghjulspar	Rataspari	R=0,74 448135600	153202	1	
3	Shaft	Welle	Axel	Akseli	1-3/8" Z=6	153213	1	
4	Shaft	Welle	Axel	Akseli	1-3/8" Z=6 295034025	153204	1	
5	Distans	Buchse	Distans	Väliholkki	298405100	153205	1	
6	Cap	Schutz	Lock	Kansi	298860001	153206	1	
7	Snap ring	Sicherungring	Låsring	Lukkorengas	DIN 471 45x1,75	132120	1	
8	Snap ring	Sicherungring	Låsring	Lukkorengas	DIN 472 85x3	132165	2	
9	Bearing	Lager	Lager	Laakeri	6209	140290	2	
10	Bearing	Lager	Lager	Laakeri	30209	140409	1	
11	Bearing	Lager	Lager	Laakeri	32209	140429	1	
12	Oil seal	Wellendichtung	Oljetätning	Öljytiiviste	45x85x10	144930	2	
13	O-ring	O-ring	O-ring	O-rengas	Ø159,6x3,35	144950	1	
14	Cap	Schutz	Lock	Kansi	372006000	153208	1	
15	Oil filler plug	Ölnachfullstopfen	Oljeplugg	Ölytulppa	3/8" GAS	143321	2	
16	Shim	Ausgleichscheibe	Passbricka	Säätölevy	45,2x54,8x0,3 C70	134100		
17	Shim	Ausgleichscheibe	Passbricka	Säätölevy	45,2x54,8x0,4 C70	134101		
18	Shim	Ausgleichscheibe	Passbricka	Säätölevy	45,2x54,8x0,6 C70	134102		
19	Shim	Ausgleichscheibe	Passbricka	Säätölevy	45,2x54,8x0,8 C70	134103		
20	Shim	Ausgleichscheibe	Passbricka	Säätölevy	45,2x54,8x1,0 C70	134104		
21	Shim	Ausgleichscheibe	Passbricka	Säätölevy	75,2x84,8x0,3 C70	134150		
22	Shim	Ausgleichscheibe	Passbricka	Säätölevy	75,2x84,8x0,4 C70	134151		
23	Shim	Ausgleichscheibe	Passbricka	Säätölevy	75,2x84,8x0,6 C70	134152		
24	Shim	Ausgleichscheibe	Passbricka	Säätölevy	75,2x84,8x0,8 C70	134153		
25	Shim	Ausgleichscheibe	Passbricka	Säätölevy	75,2x84,8x1,0 C70	134154		
26	Air plug	Luftnippel	Luftnippel	Ilmanippa	3/8" GAS	143319	1	



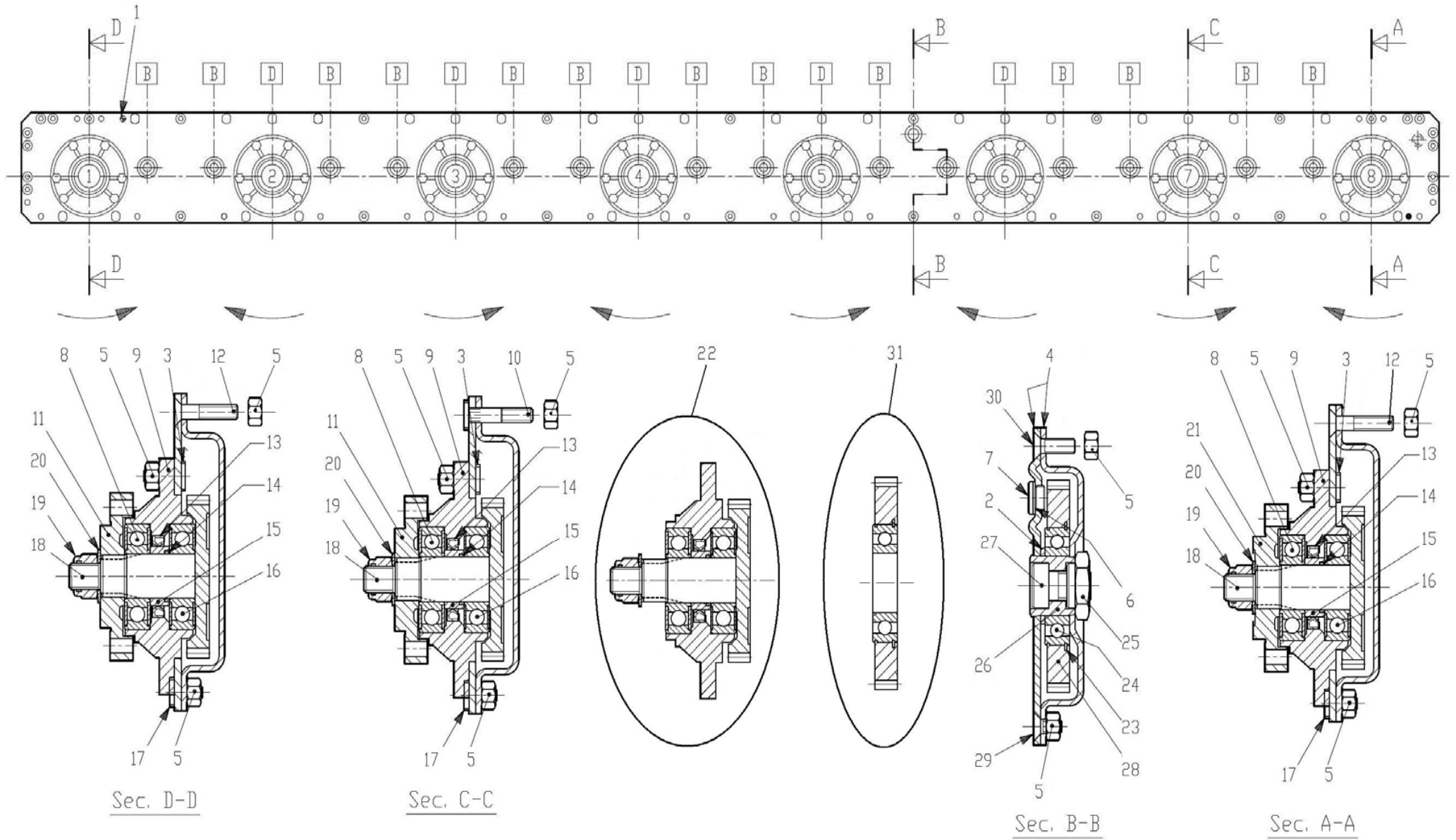
**528500**

528500							
Pos	Name	Nahme	Benämning	Nimike	Specifikation	NO	Pcs
	Gear box complete	Getriebe	Vinkelväxel komplett	Kulmavaihde täyd.		528500	
1	Oil seal	Öl dichtung	Oljetätning	Öljytiiviste	40x80x12	528523	2
2	Lockring	Sicherungring	Låsring	Lukkorengas	80	528512	2
3	Bolt	Bolzen	Bult	Pultti	M10x25 8.8	528519	8
4	Shim	Ausgleichscheibe	Shims	Säätölevy	79.9	528515	2
5	Bearing	Lager	Lager	Laakeri	30208	140408	1
6	Plug	Stopfen	Plugg	Tulppa	3/8"	518508	4
7	Key	Kiele	Flatkil	Laattakiila	12x8x30	518503	1
8	Oil filler plug	Ölnachfullstopfen	Oljeplugg	Öljytulppa	3/8"	143319	1
9	Cover	Deckel	Lock	Kansi		528521	1
10	Housing	Gehäuse	Växelhus	Kotelo		528501	1
11	Shaft	Welle	Axel	Akseli	1"3/8	528506	1
12	Bearing	Lager	Lager	Laakeri	6208	140280	2
13	Shim	Ausgleichscheibe	Shims	Säätölevy	51.5	528507	2
14	Bearing	Lager	Lager	Laakeri	32208	140428	1
15	Bolt	Bolzen	Bult	Pultti	M12x25 8.8	528520	4
16	Oil seal	Öl dichtung	Oljetätning	Öljytiiviste	40x80x10	528514	1
17	Axle with cogweel	Welle mit zahnrad	Axel med kuggjul	Akseli ja hammaspyörä	Z=12 M4.58	528517	1
18	Lockring	Sicherungring	Låsring	Lukkorengas	40	528513	1
19	Cover	Deckel	Lock	Kansi		528518	1
20	Washer	Scheibe	Bricka	Aluslaatta	13x24x2	528210	8
21	Cover	Deckel	Lock	Kansi		528516	1
22	Gear	Zahnrad	Kuggjul	Hammaspyörä	Z=36 M4.58	528502	1

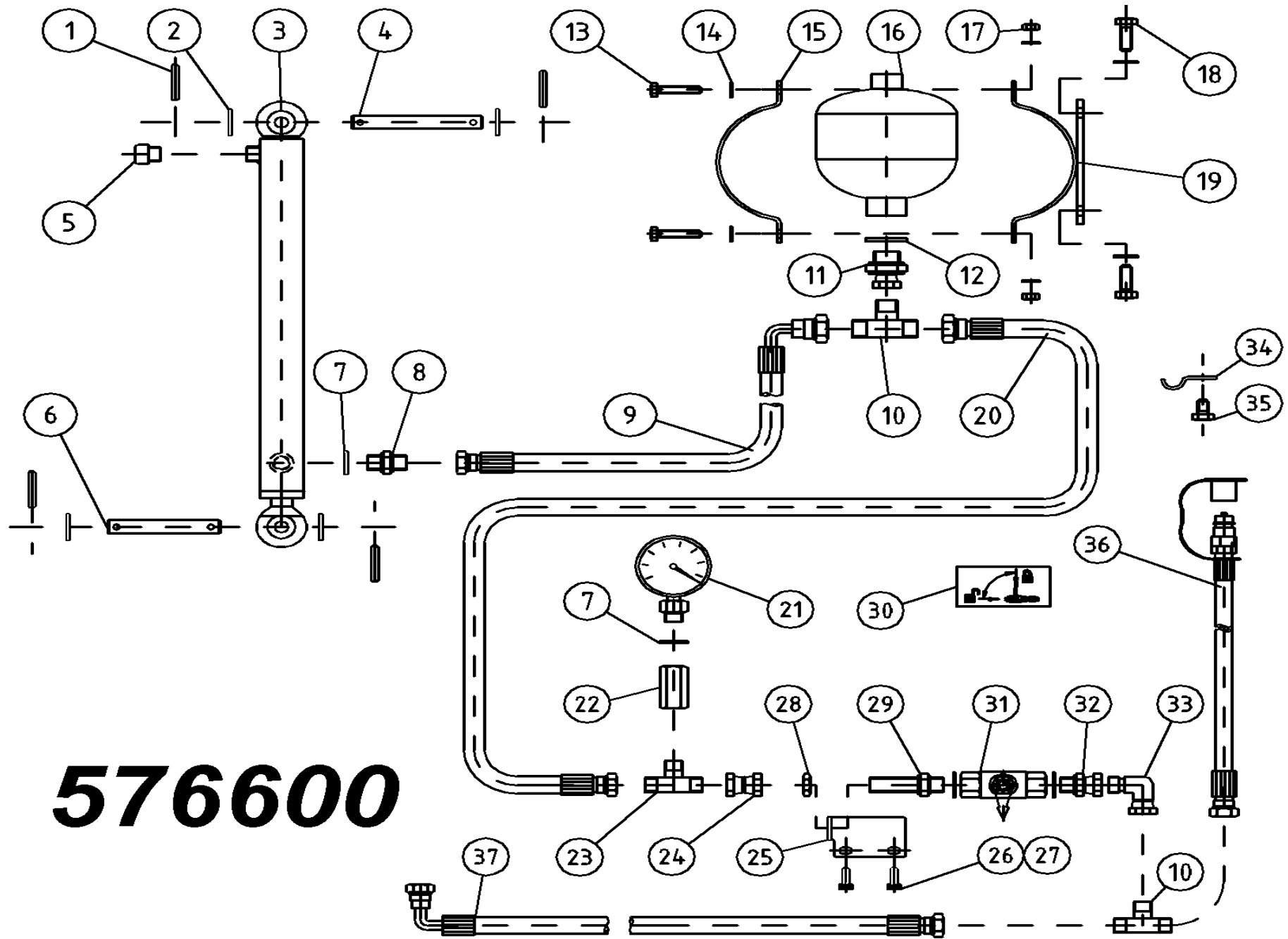




518600							
Pos	Name	Nahme	Benämning	Nimike	Specifikation	NO	Pcs
	Gearbox complete	Getriebe	Vinkelväxel komplett	Kulmavaihde täyd.	T-279 D	518600	
1	Casing	Gehäuse	Växelhus	Kotelo		518601	2
2	Shaft	Welle	Axel	Akseli		518602	1
3	Key	Kiele	Flatkil	Laattakiila	12x8x35	518603	4
4	Lockring	Sicherungring	Låsring	Lukkorengas	DIN 471 45x1.75	132120	2
5	Shim	Ausgleichscheibe	Shims	Säätölevy	65,3	518605	2
6	Plug	Stopfen	Plugg	Tulppa	3/8"	518606	6
7	Bearing	Lager	Lager	Laakeri	30209	140409	2
8	Cap	Schutz	Lock	Kansi	Ø72x10	518608	2
9	Elbow	Winkelnippel	Vinkelkoppling	Kulmaliitin	3/8"-3/8" 90°	518609	2
10	Elbow	Doppelnippel	Dubbelnippa	Kaksoisnippa	3/8"-3/8"	518610	2
11	Oil filler plug	Olnachfullstopfen	Oljeplugg	Öljytulppa	3/8"	143319	2
12	Bearing	Lager	Lager	Laakeri	32208	140428	2
13	Bearing	Lager	Lager	Laakeri	L319349/310	518613	2
14	Oil seal	Wellendichtung	Oljetätning	Öljytiiviste	40x72x10	518614	2
15	Oil seal	Wellendichtung	Oljetätning	Öljytiiviste	95x120x12	518615	2
16	Bolt	Schraube	Sexkantskruv	Kuusioruuvi	2.9 DCRT320	518616	16
17	Shim	Ausgleichscheibe	Shims	Säätölevy	51.5	518617	1
18	Shaft	Welle	Axel	Akseli	1" 3/8	518618	2
19	Double lip seal	Wellendichtung	Dubbeltätning	Kaksoistiiviste	35x62x8	518619	2
20	Shim	Ausgleichscheibe	Shims	Säätölevy	71.7	518620	2
21	Bearing	Lager	Lager	Laakeri	32207	140427	2
22	Bolt	Schraube	Sexkantskruv	Kuusioruuvi	M10x22 8.8	518622	16
23	Cover	Deckel	Fläns	Laippa		518623	2
24	Gear	Zahnrad	Kugghjul	Ratas	Z=21 M7.14	518624	2
25	Nut	Mutter	Mutter	Mutteri	M40x1.5	518625	1
26	Cotter pin	Splitpin	Saxsprint	Saksisokka	B4x60	518626	1
27	Shim	Ausgleichscheibe	Shims	Säätölevy	79.9	518631	1
28	Inner flange	Deckel	Inner fläns	Sisempi laippa		518628	1
29	O-ring	O-ring	O-ring	O-rengas	OR-3525	518629	1
30	Outer flange	Deckel	Ytter fläns	Ulompi laippa		518630	1
31	Gear	Zahnrad	Kugghjul	Ratas	Z=20 M5.7	518635	1
32	Locknut	Mutter	Låsmutter	Lukkomutteri	M95x2 H18.5	518632	1
33	Steal washer	Scheibe	Stålbricka	Teräslaatta		518634	2
34	Shim	Ausgleichscheibe	Shims	Säätölevy	35.3x1.3	518633	2
35	Crown wheel	Zahnrad	Krondrev	Ratas	Z=27 M5.7	518636	1
36	Shim	Ausgleichscheibe	Shims	Säätölevy	40.3x1	518627	1

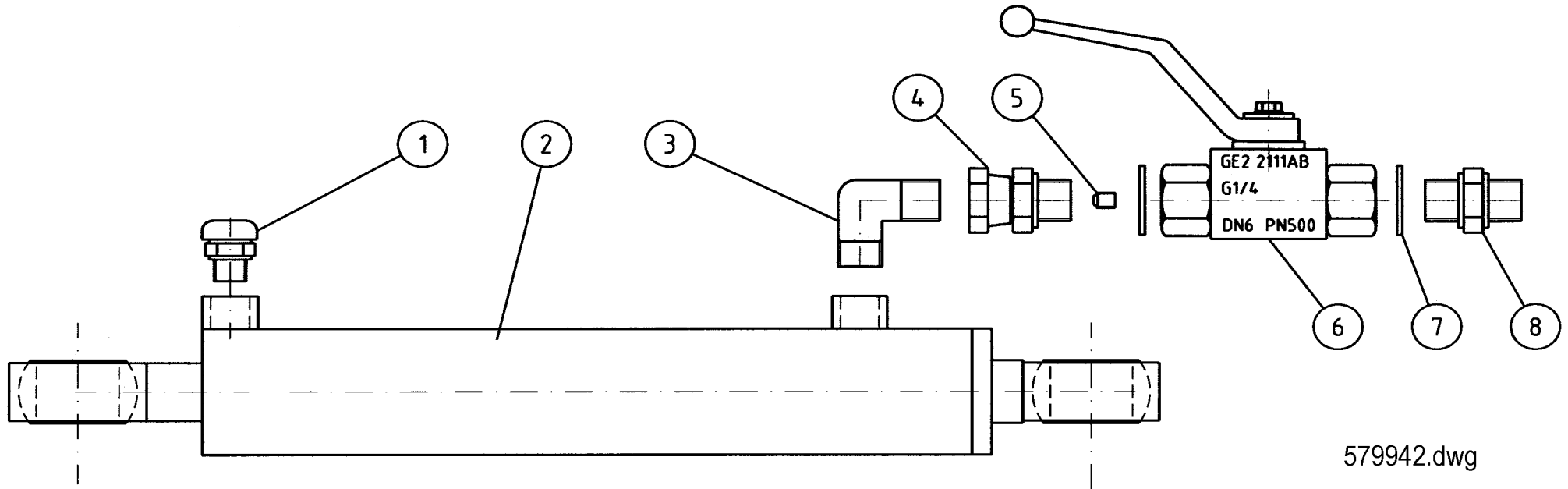


155640							
Pos	Name	Nahme	Benämning	Nimike	Specifikation	NO	Pcs
1	Spring pin	Spannhülsen	Rörsprint	Jousisokka	DIN 1481 10x12	508511	2
2	Spacer	Buchse	Distans	Väliholkki	0.404.7105.00 40.3x51.3x3	508520	14
3	Bolt	Bolzen	Bult	Pultti	M10x30 DCRT320	508529	62
4	Cutterbed+cover	Gehäuse	Lock+botten	Kansi+pohja	2.523.0701.00 (320)	155641	1
5	Nut	Muttern	Mutter	Mutteri	M10 DCRT320	508523	118
6	Seal	Dichtung	Packning	Tiiviste	8.3.0.01353/17x22x1.5	508522	2
7	Male plug	Propfen	Plugg	Tulppa	BSP 3/8" 0.404.7131.00	143314	2
8	Bearing	Lager	Kullager	Laakeri	6306 2RS/C3	140366	8
9	Bearinghousing	Lagergehäuse	Lagerhus	Laakeripesä		517497	8
10	Bolt	Bolzen	Bult	Pultti	M10x52 DCRT320	508527	6
11	Disk hub	Mähscheibe befestigung	Tallrikscentrum	Kinnitys laippa	0.523.7000.00 >2008 (500 serie)	155550	7
12	Counter screw	Senkschrauben	I-6 Skruv sänkt	6-koloruuvi uppok.	DIN 7991 10.9 M10X55 ZN	131338	2
13	Oil seal	Öldichtung	Oljetätning	Öljytiiviste	40x56x8	508505	8
14	O-ring	O-ring	O-ring	O-rengas	OR-3112	508507	8
15	Spacer	Buchse	Distans	Väliholkki	0.505.7100.00	517530	8
16	Bearing	Lager	Kullager	Laakeri	6306 ZZ/C3	140365	8
17	Bolt	Bolzen	Bult	Pultti	M10X19 DCRT320	508530	16
18	Gear+shaft	Zahnrad+welle	Kugghjul med axel	Hammaspyörä+akseli	0.523.5000.00 Z34 M3	155540	8
19	Locknut	Muttern	Låsmutter	Lukitusmutteri	M18 H16.8 (8.2.6.00542)	508501	8
20	Wascher	Scheibe	Fjäderbricka	Jousilaatta	35.5x18.3x2 (8.5.5.01242)	508502	8
21	Disk hub	Mähscheibe befestigung	Tallrikscentrum drivning	Kinnitys laippa	0.523.7001.00 >2008 (500 serie)	155560	1
22	Bearinghousing complete	Lagergehäuse vollständig	Tallriks drivenhet	Lautasen vetoyksikkö	ELHO 2008>	517498	(8)
23	Snap ring	Sicherung ring	Låsring	Lukkorengas		517528	14
24	Bearing	Lager	Kullager	Laakeri	6208 N/C3	140286	14
25	Nut	Muttern	Mutter	Mutteri		517527	14
26	Spacer	Zwischenbusche	Bussning	Väliholkki		517529	14
27	Bolt	Bolzen	Bult	Pultti	M20x30 DCRT320	508510	14
28	Gear	Zahnrad	Kugghjul	Hammaspyörä	Z45 M3	517505	14
29	Counter screw	Senkschrauben	I-6 Skruv sänkt	6-koloruuvi uppok.	DIN 7991 10.9 M10X20 ZN	131320	7
30	Counter screw	Senkschrauben	I-6 Skruv sänkt	6-koloruuvi uppok.	DIN 7991 10.9 M10x30 ZN	131333	25
31	Gear with bearing	Zahnrad mit lager	Kugghjul med lager	Hammasp. laakereineen	9.505.501.00 Z45 M3	517506	(14)



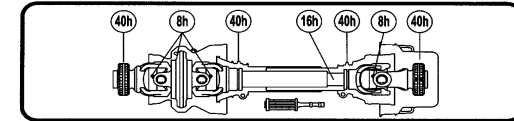
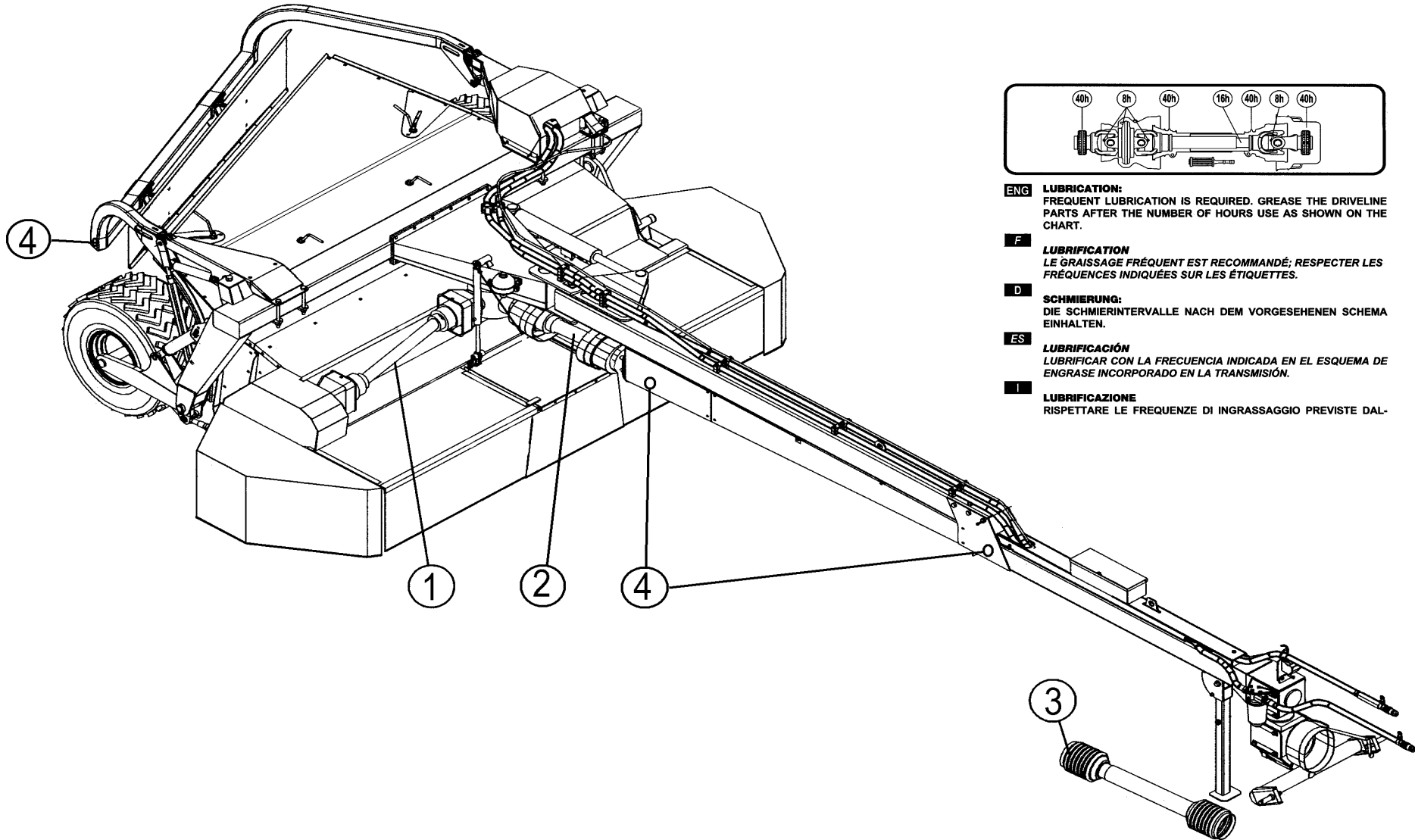
576600							
Pos	Name	Nahme	Benämning	Nimike	Specifikation	NO	Pcs
1	Spring pin	Spannhülsen	Rörsprint	Jousisokka	DIN 1481 6x30 ZN	132823	4
2	Washer	Scheibe	Bricka	Aluslaatta	DIN 125A M14/15 ZN	131805	4
3	Cylinder	Zylinder	Hydraulcylinder	Sylinteri	Ø32/20/300	146060	1
4	Cylinder pin	Zylinder Zapfen	Cylindertapp	Sylinteri tappi	Typ C1 Ø15 L=114 zn	576618	1
5	Air nipple	Luft Nippeln	Luftnippel	Ilmanippa	För cylinder 1/4"	143317	1
6	Cylinder pin	Zylinder zapfen	Cylindertapp, hydrobalans	Sylinteritappi	Typ C1 Ø15 L=86 zn	526620	1
7	Bonded gasket	Dichtung	Usit-tätning	Usit-tiiviste	1/4" USITR-04	146002	2
8	Double nipple	Doppelnippel	Dubbelnippa	Supistusnippa	1/4"-3/8" 04000-04-06	143122	1
9	Hydraulic hose	Hydraulik Schlauch	Hydraulslang	Hydrauliletku	3/8" L=360	805535	1
10	"t" adaptor with male thread	T-Verschraubung	T-stycke	T-liitin ulkokiert.	3/8" 04860-6	143255	2
11	Male/female adaptor	Anschluss	Junktur	Yhdysnippa	1/2" - 3/8" Rak 04010-08-06	143165	1
12	Bonded gasket	Dichtung	Usit-tätning	Usit-tiiviste	1/2" USITR-08	146004	1
13	Screw	Schraube	6-k Skruv hg	Kuusioruuvi	DIN 933 8.8 M8X40 ZN	130800	2
14	Washer	Scheibe	Bricka	Aluslaatta	DIN 125A M8/8.4 ZN	131750	4
15	Clamp	Befestigung	Klämmarplåt	Kinnitys salpa		512124	1
16	Hydr.accumulator	Hydrospeicher	Hydraulackumulator	Painekello	0,7l R 1/2 45 bar	518100	1
17	Nut	Muttern	Låsmutter	Lukitusmutteri	DIN 985-8 M8 ZN	131570	2
18	Screw	Schraube	6-k Skruv hg	Kuusioruuvi	DIN 933 8.8 M10X25 ZN	130860	2
19	Bracket	Befestigung	Ackumulatorfäste	Kinnike		576630	1
20	Hydraulic hose	Hydraulik slauch	Hydraulslang	Hydrauliletku	1/4"L=5200 3/8"rak - 1/4"rak	145065	1
21	Hydraulic manometer	Hydraulik manometer	Tryckmätare	Painemittari	PAG-250-63	143370	1
22	Extension adaptor	Anschluss	Skarvmuff	Jatkomuhvi	04040-04 R1/4"	143350	1
23	"t" adaptor with male thread	T-Verschraubung	T-stycke 1/4" ytter-ytter-ytter	T-nipa	04460-04	143290	1
24	Female/female adaptor	Anschluss	Dubbeljunktur	Jatkonippa	1/4"-1/4" 04020-04	143142	1
25	Ball valve	Kugelhähne	Bollventilfäste	Pallo hana		526637	1
26	Screw	Schraube	6-k Skruv hg	Kuusioruuvi	DIN 933 8.8 M6X20 ZN	130640	2
27	Washer	Scheibe	Bricka	Aluslaatta	DIN 125A M 6/6.4 ZN	131730	2
28	Nut for bulkhead	Muttern	Kontermutter	Kontramutteri	1270-04	143112	1
29	Bulkhead adaptor	Doppelnippel	Dubbelnippa, lång	Kuristusnippa	1/4"-1/4" 04000-04EP	143109	1
30	Sticker	Aufkleber	Dekal för bollkran	Tarra		149100	1
31	Ball valve	Kugelhahn	Bollventil med visare	Palloventtiili	1/4"-1/4" BKH-04	144022	1
32	Male/female adaptor	Anschluss	Junktur	Yhdysnippa	1/4" - 3/8" Rak 04010-04-06	143160	1
33	Male/female adaptor 90°	Vinkel Anschluss	Vinkel junktur	90° kulmanippa	3/8" - 3/8" 04510-06	143172	1
34	Hose clamp	Schlauch befestigung	Slanghållare	Letkunpidike		805451	1
35	Screw	Schraube	6-k Skruv hg	Kuusioruuvi	DIN 933 8.8 M10X16 ZNC	130830	1
36	Hydraulic hose	Hydraulik slauch	Hydraulslang	Hydrauliletku	1/2" L=2200	145220	1
37	Hydraulic hose	Hydraulik slauch	Hydraulslang	Hydrauliletku	3/8"90°-1/2"-3/8"rak L=7500	145230	1

579942								
Pos	Name	Nahme	Benämning	Nimike	Specifikation	NO	Pcs	
1	Air nipple	Luft Nippeln	Luftnippel	Ilmanippa	För cylinder 1/4"	143317	1	
2	Cylinder	Zylinder	Cylinder	Sylinter	Ø40/25x170	146092	1	
3	"I" adaptor with male thread	Vinkel nippel	Vinkel	Kulmanippa	1/4" - 1/4" 04490-04	143180	1	
4	M/f adaptor	Anschluss	Junktur	Yhdysnippa	1/4" Rak -strypt	143190	1	
5	Restrictor	Drossel	Strypning		Ø1mm	143191	1	
6	Ball valve	Kugelhahn	Bollventil	Palloventtiili	1/4"-1/4" BKH-04	144020	1	
7	Bonded gasket	Dichtung	Usit-tätning	Usit-tiiviste	1/4" USITR-04	146002	2	
8	Double nipple	Doppelnippel	Dubbelnippa	Kaksoisnippa	1/4"-1/4" 04000-04	143102	1	





Pos	Name	Nahme	Benämning	Nimike	Specifikation	NO	Pcs
1	PTO shaft	Gelenkwellen	Drivaxel	Nivelakseli	71R6071CE00766A (1450Nm)	115602	1
2	PTO shaft	Gelenkwellen	Drivaxel	Nivelakseli	8108047FX014001	571176	1
3	PTO shaft	Gelenkwellen	Drivaxel	Nivelakseli	8406071FX014002	571178	1
4	Reflectors yellow	Rückstrahler gelb	Reflex gul	Heijastin keltainen		142630	4



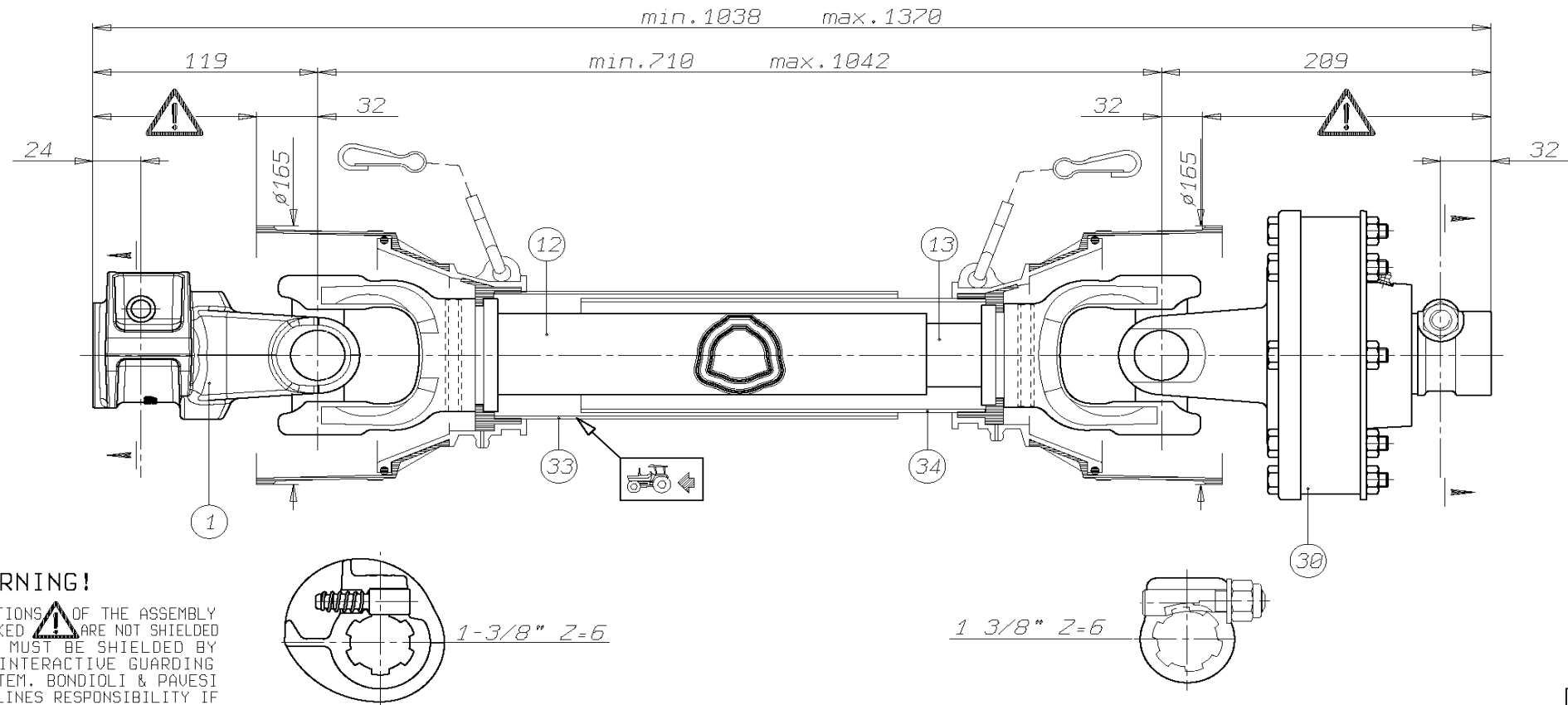
**ENG LUBRICATION:**  
FREQUENT LUBRICATION IS REQUIRED. GREASE THE DRIVELINE PARTS AFTER THE NUMBER OF HOURS USE AS SHOWN ON THE CHART.


**F LUBRIFICATION**  
LE GRAISSAGE FRÉQUENT EST RECOMMANDÉ; RESPECTER LES FRÉQUENCES INDIQUÉES SUR LES ÉTIQUETTES.

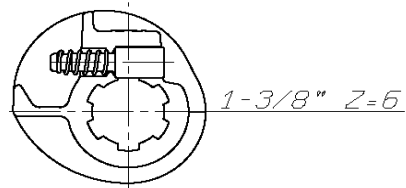
**D SCHMIERUNG:**  
DIE SCHMIERINTERVALLE NACH DEM VORGESEHENEN SCHEMA EINHALTEN.

**ES LUBRIFICACIÓN**  
LUBRIFICAR CON LA FRECUENCIA INDICADA EN EL ESQUEMA DE ENGRASE INCORPORADO EN LA TRANSMISIÓN.

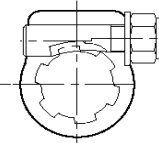
**I LUBRIFICAZIONE**  
RISPETTARE LE FREQUENZE DI INGRASSAGGIO PREVISTE DAL-


**WARNING!**

SECTIONS  OF THE ASSEMBLY ARE NOT SHIELDED AND MUST BE SHIELDED BY AN INTERACTIVE GUARDING SYSTEM. BONDIOLI & PAVESI DECLINES RESPONSIBILITY IF PROPER GUARDS ARE NOT PROVIDED OR MAINTAINED.



1 3/8" Z=6



			TIPO-TYPE TYP	CLIENTE CLIENT CUSTOMER KUNDE	3800550 ELHO	RIF. CLIENTE REF. CLIENT CUSTOMER REF. BEZUG KUNDE		
			1R6	TIPO DI MACCHINA TYPE DE MACHINE TYPE OF IMPLEMENT MASCHINENTYPE		DATA	DISIGNATO	
34	236820486	L=486			GIRI : n= 540	9/12/04	A.DeStefani	
33	236830486	L=486			STUDIO			
30	660H53303	FN24H 1450Nm			ORIGINE		SOSTITUISCE	
13	245160545	L=545			NOTE			
12	225270545	L=545			Accop. MINIMO telescop. 167			
1	5070H0355				Accop. MINIMO protezione 137			
Pos.	Cod. C.E.D.	Descrizione	MODIFICHE - MODIFICATIONS - ANDERUNGEN - MODIFICACIONES				 Codice MINIDISEGNO 71R6071CE00766A	

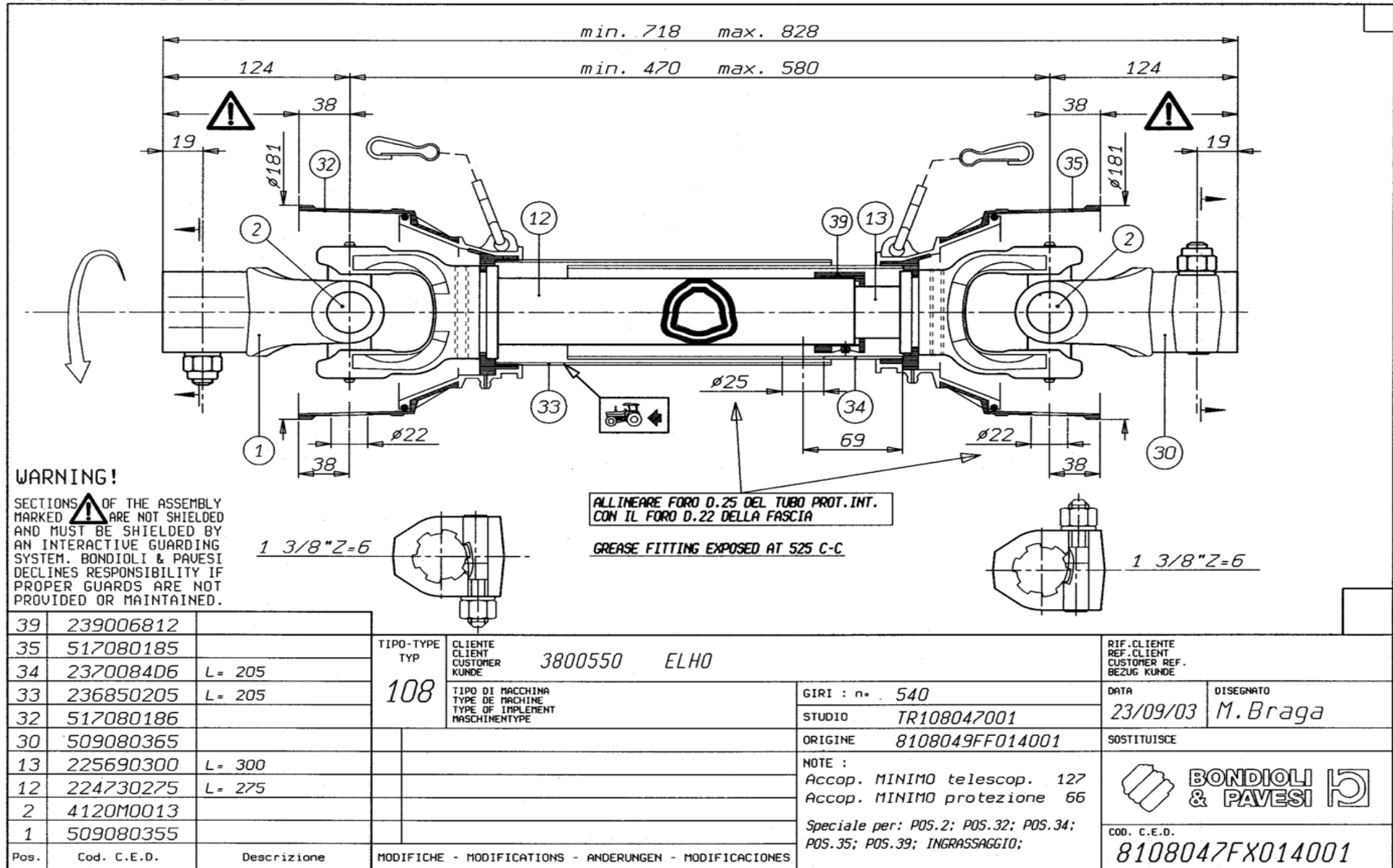
**ELHO do not distribute Bondioli parts. Please contact your local Bondioli distributor.**

**ELHO vermittelt nicht Bondioli Ersatzteile. Bitte wenden Sie sich an Ihre Bondioli Händler.**

**ELHO tillhandahåller ej Bondioli reservdelar. Vänligen kontakta er Bondioli importör.**

**ELHO ej varastoi Bondioli varaosia. Bondioli varaosat hoitaa Suomessa Kojaltek Oy.**

8108047FX014001



VIETATE LE RIPRODUZIONI NON AUTORIZZATE TOUTE REPRODUCTION NON AUTORISEE EST INTERDITE REPRODUCTION NOT PERMITTED NICHT GENEHMIGTE VERVIELFAELTIGUNGEN SIND UNZULAESSTIG PROHIBIDA LA REPRODUCCION NO AUTORIZADA

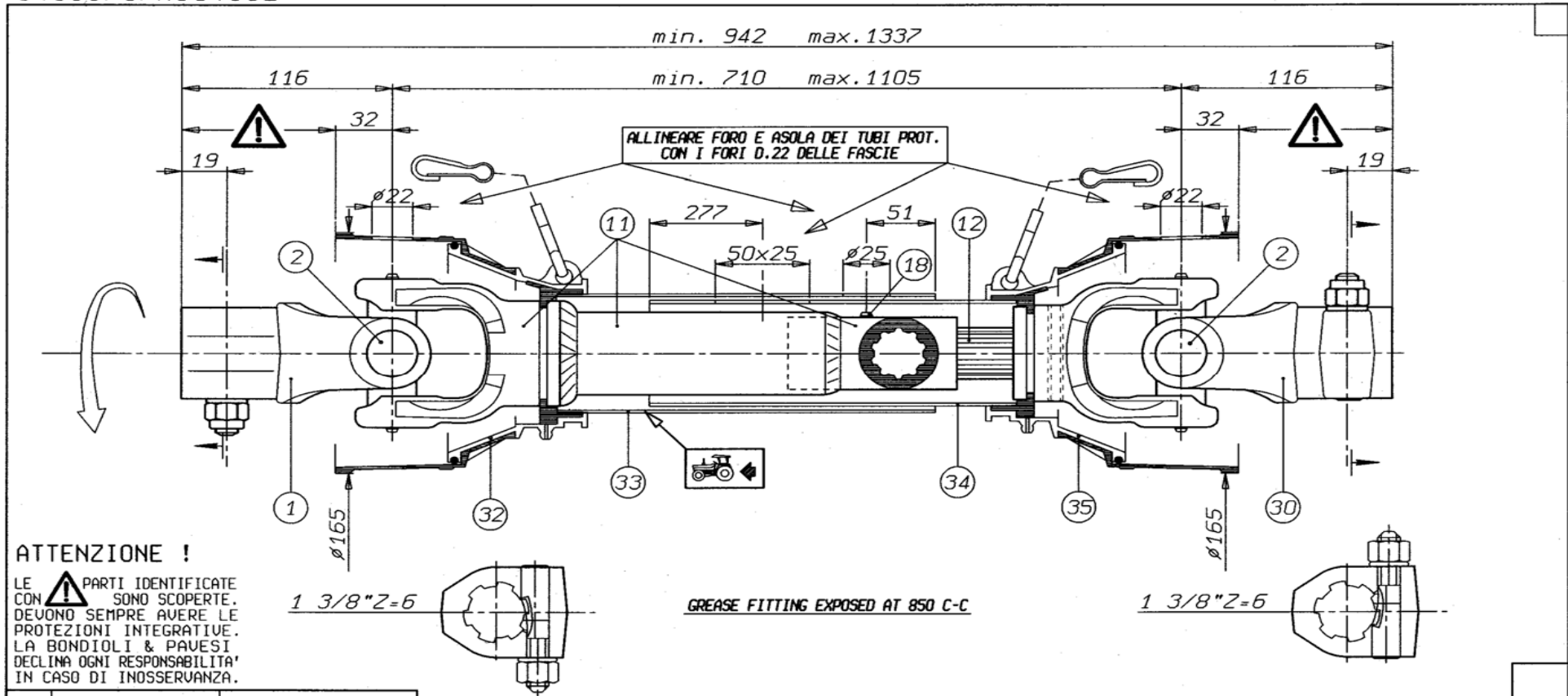
ELHO do not distribute Bondioli parts. Please contact your local Bondioli distributor.


ELHO vermittelt nicht Bondioli Ersatzteile. Bitte wenden Sie sich an Ihre Bondioli Händler.


ELHO tillhandahåller ej Bondioli reservdelar. Vänligen kontakta er Bondioli importör.

ELHO ej varastoi Bondioli varaosia. Bondioli varaosat hoitaa Suomessa Kojaltek Oy.

8406071FX014002

**ATTENZIONE !**

LE PARTI IDENTIFICATE CON  SONO SCOPERTE. DEVONO SEMPRE AVERE LE PROTEZIONI INTEGRATIVE. LA BONDOLI & PAVESI DECLINA OGNI RESPONSABILITA' IN CASO DI INOSSERVANZA.

35	517050115								
34	2370082B5	L= 486							
33	2370083A8	L= 486							
32	517050114								
30	509060365								
18	348018000								
12	249110575	L= 575							
11	569869071	L= 415 (Tubo)							
2	4120H0013								
1	509060361								
Pos.	Cod. C.E.D.	Descrizione	MODIFICHE - MODIFICATIONS - ANDERUNGEN - MODIFICACIONES	TIPO-TYPE TYP	CLIENTE CLIENT CUSTOMER KUNDE	3800550 ELHO	GIRI : n° 540	DATA	DISEGNATO
				406	TIPO DI MACCHINA TYPE OF MACHINE TYPE OF IMPLEMENT MASCHINENTYPE		STUDIO TR406071001	29/09/03	M. Braga
							ORIGINE 8406071FX014001	SOSTITUISCE	
							NOTE :	 COD. C.E.D. <b>8406071FX014002</b>	
							Accop. MINIMO protezione 73 Speciale per: POS.2; POS.18; POS.32; POS.33; POS.34; POS.35; INGRASSAGGIO;		

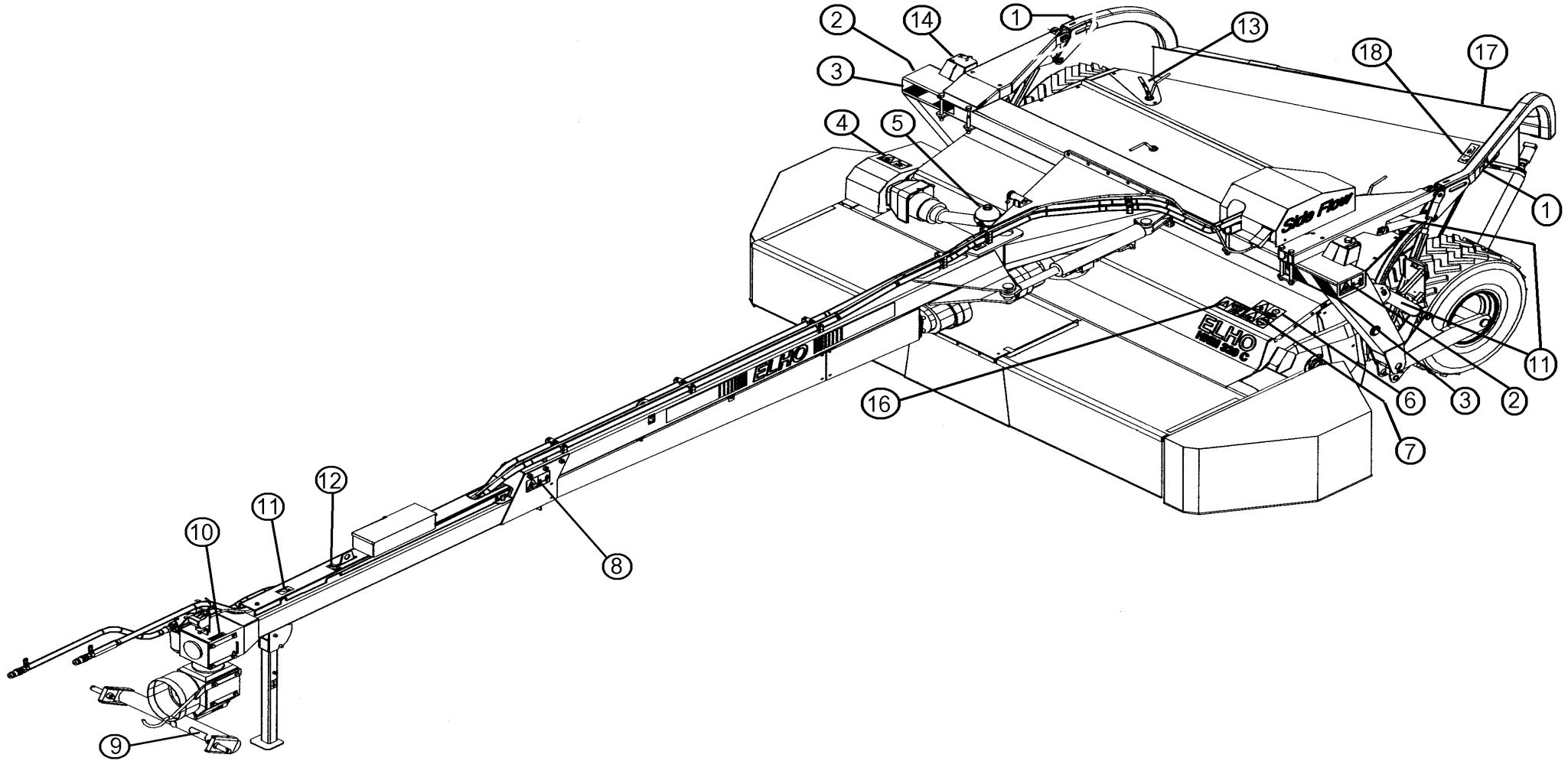
VIETATE LE RIPRODUZIONI NON AUTORIZZATE TOUTE REPRODUCTION NON AUTORISEE EST INTERDITE REPRODUCTION NOT PERMITTED NICHT GENEHMIGTE VERVIELFALTIGUNGEN SIND UNZULAESSIG PROHIBIDA LA REPRODUCCION NO AUTORIZADA

**ELHO do not distribute Bondioli parts. Please contact your local Bondioli distributor.**

**ELHO vermittelt nicht Bondioli Ersatzteile. Bitte wenden Sie sich an Ihre Bondioli Händler.**

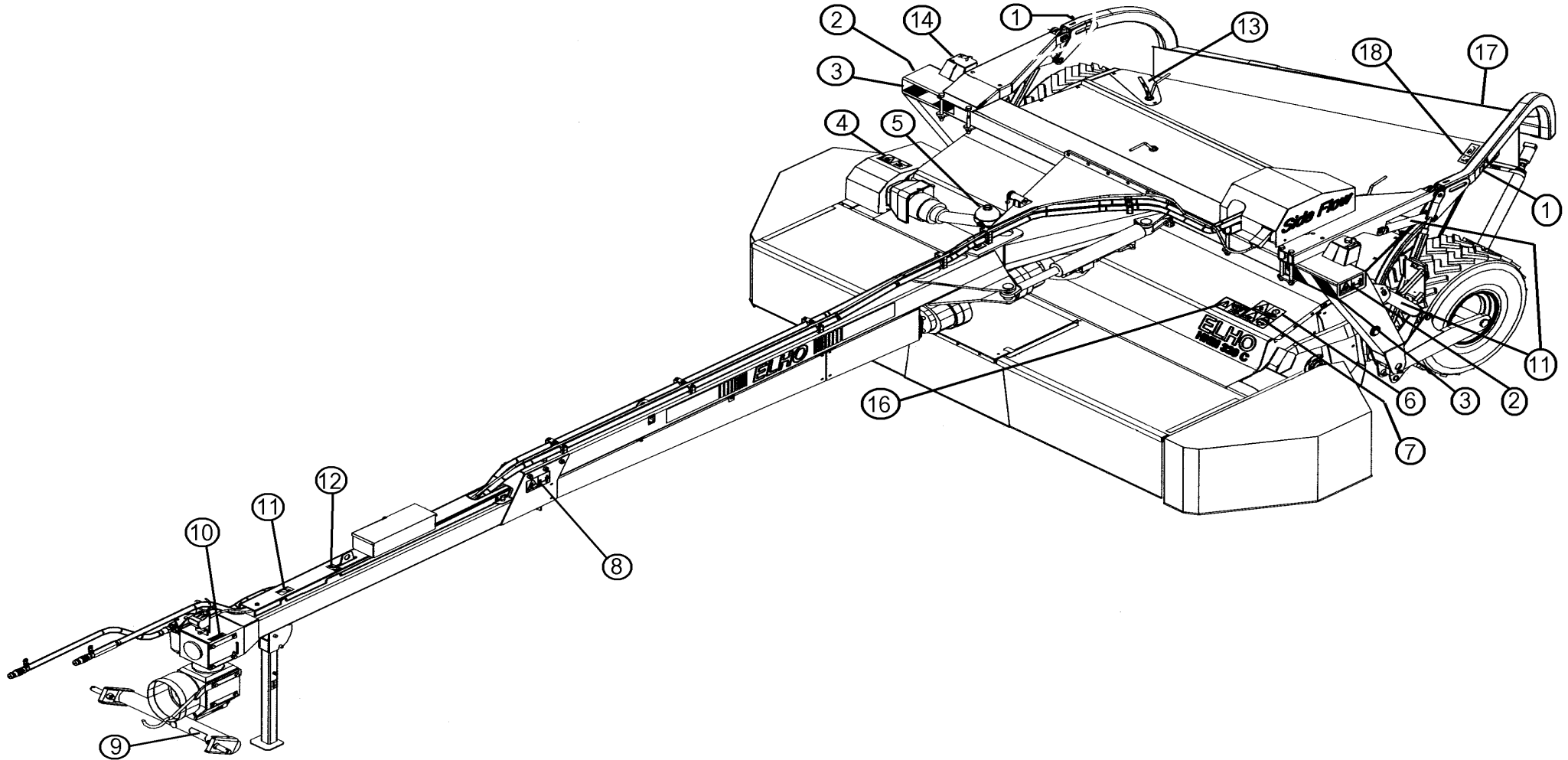
**ELHO tillhandahåller ej Bondioli reservdelar. Vänligen kontakta er Bondioli importör.**

**ELHO ej varastoi Bondioli varaosia. Bondioli varaosat hoitaa Suomessa Kojaltek Oy.**



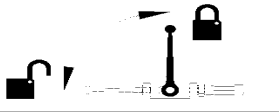



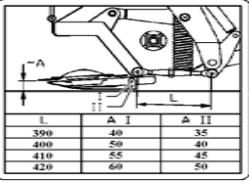
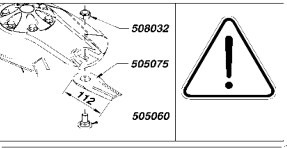
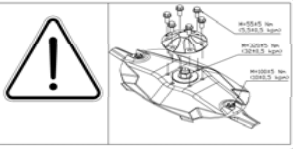

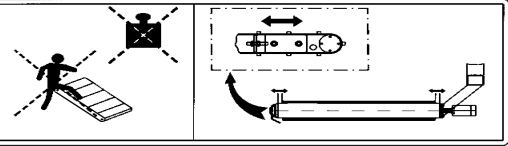
1		508651	2
2		508652	1

3		Right Rechts Höger Oikea	149130	1
3		Left Links Vänster Vasen	149131	1
4			508649	1
5			149110	1
6			508648	1
7			508650	1
8			149112	2

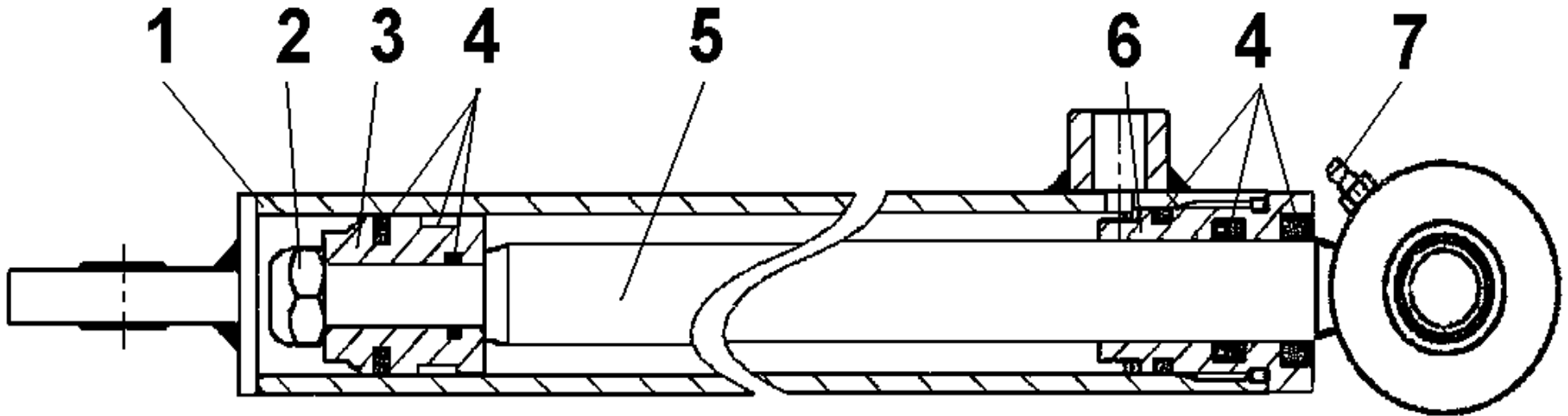


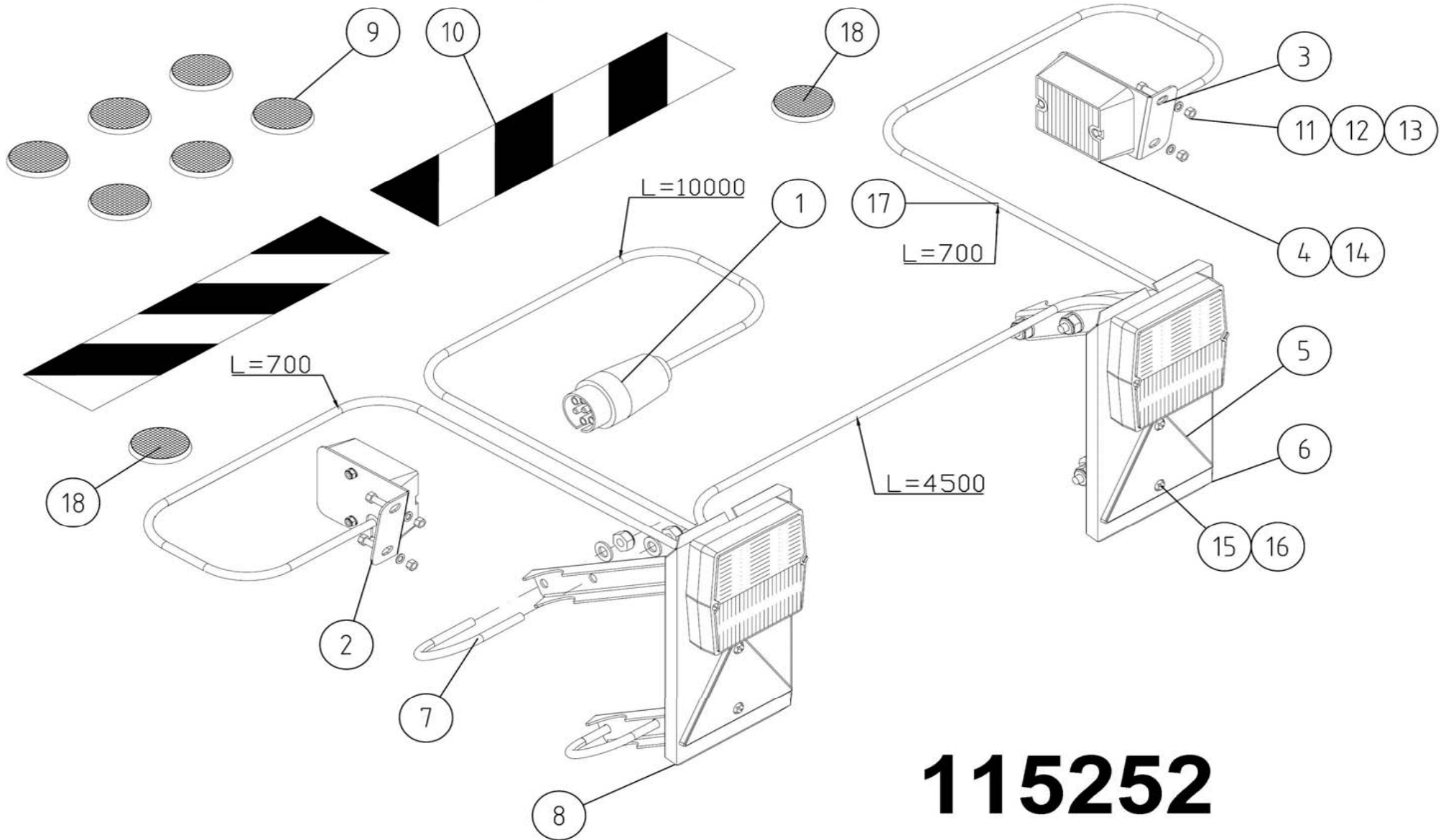
<p>9</p>	<div style="text-align: center;">  <p><b>1000</b></p> <p>TARKISTA NIVELAKSELIN PITUUS JA PIDÄ SEN LIUKUPROFIILIT HYVIN RASVATTUNA KONTROLLERA KRAFTÖVERFÖRINGSAXELNS LÅNGD OCH HÅLL DESS PROFILER VÄLSMORDA</p> </div>	<p>1000 rpm</p>	<p>149150    1</p>
<p>10</p>	<div style="border: 2px solid black; padding: 5px; text-align: center;"> <p><b>Max 200 bar</b></p> </div>	<p>149125</p>	<p>1</p>



11		149100	3															
12		149132	3															
13		149135	1															
14		149136	4															
15	 <table border="1" data-bbox="181 762 414 826"> <thead> <tr> <th>L</th> <th>Δ I</th> <th>Δ II</th> </tr> </thead> <tbody> <tr> <td>390</td> <td>40</td> <td>35</td> </tr> <tr> <td>400</td> <td>50</td> <td>40</td> </tr> <tr> <td>410</td> <td>55</td> <td>45</td> </tr> <tr> <td>420</td> <td>60</td> <td>50</td> </tr> </tbody> </table>	L	Δ I	Δ II	390	40	35	400	50	40	410	55	45	420	60	50	149140	1
L	Δ I	Δ II																
390	40	35																
400	50	40																
410	55	45																
420	60	50																
16		149104	1															
16		149103	1															
17		149145	1															
18		129262	1															

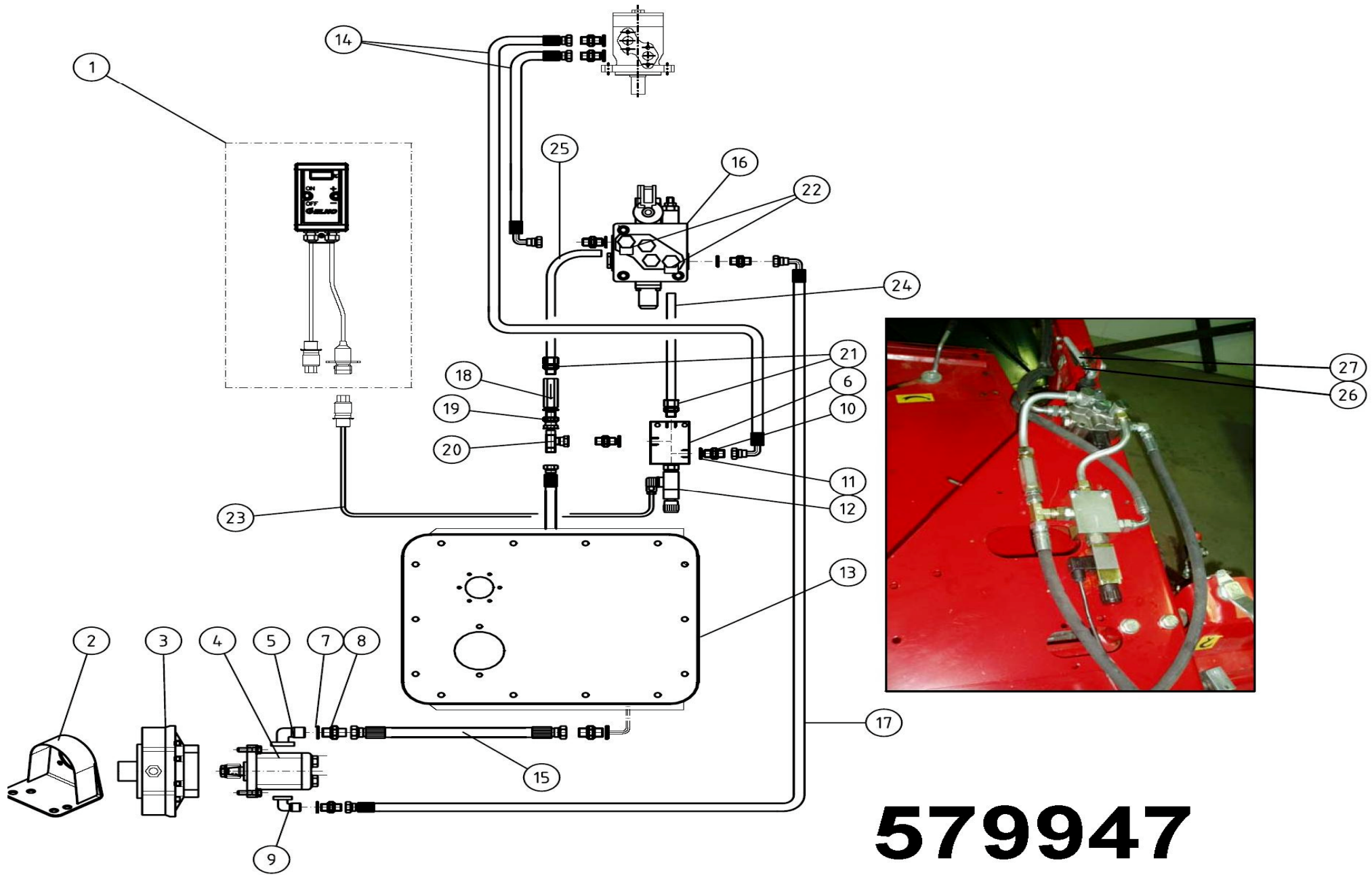
146060								
Pos	Name	Nahme	Benämning	Nimike	Specifikation	NO	Pcs	
	Cylinder	Zylinder	Hydraulcylinder	Sylinteri	Ø32/20/300	146060	1	
1	Cylindertube	Zylinder rohr	Cylinderrör	Sylinteriputki		146067	1	
2	Nut	Mutter	Mutter	Mutteri	DIN 985-10 M12 ZN	131610	1	
3	Piston	Kolben	Kolv	Mäntä		146062	1	
4	Sealkit	Dichtungssätze	Tätningsserie	Tiivistesarja		146061	1	
5	Piston rod	Kolbenstange	Kolvstång	Männänvarsi		146064	1	
6	Guide	Führung	Styrning	Ohjain		146063	1	
7	Greasenipple	Smiernipple	Smörjnippa	Rasvanippa	M6	140950	2	





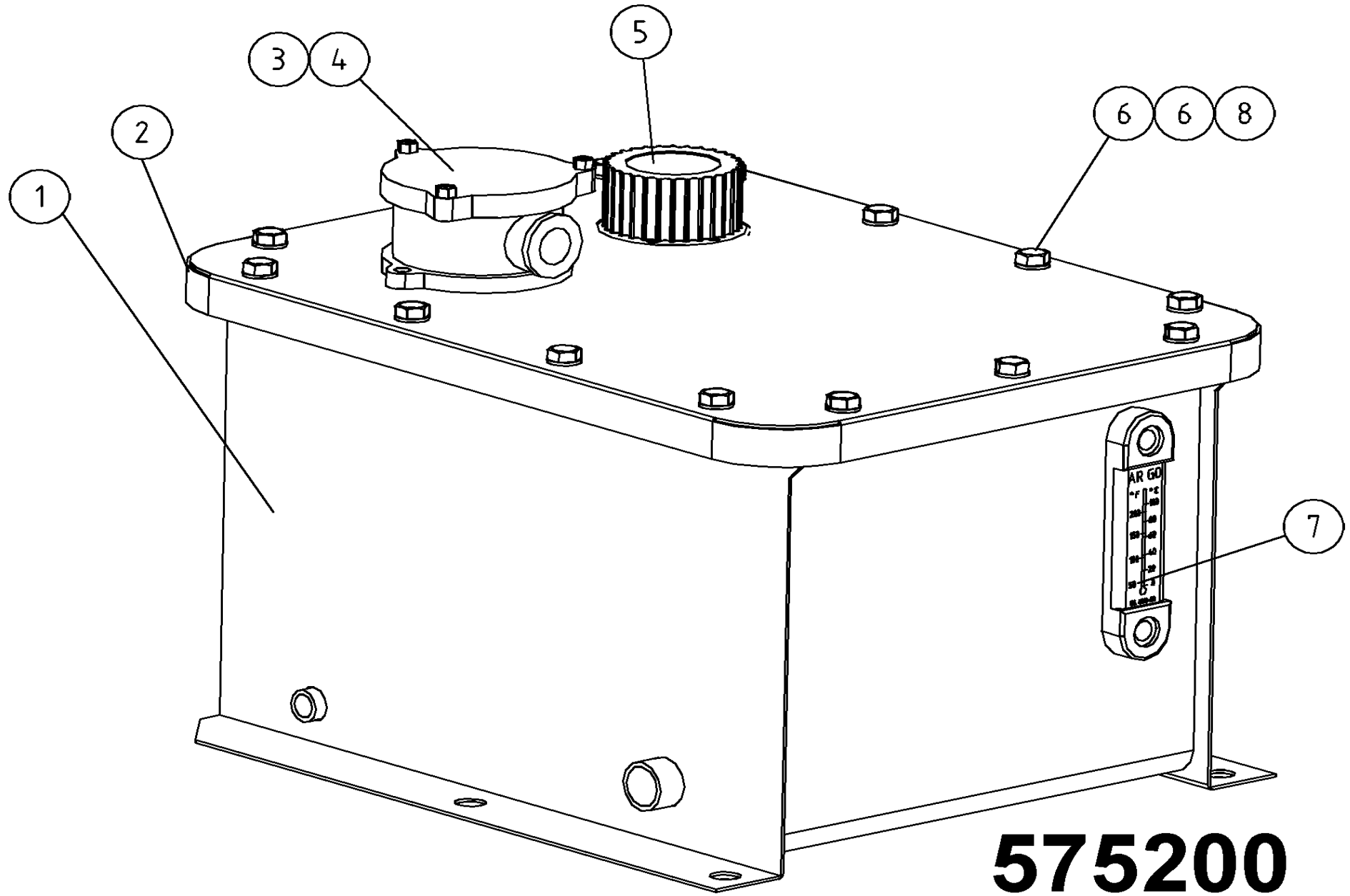
**115252**

115252							
Pos	Name	Nahme	Benämning	Nimike	Specifikation	NO	Pcs
1	Lightning kit	Beleuchtungssatz	Belysningsserie	Valosarja	10m	142602	1
2	Bracket left	Halterblech links	Hållarplåt vänster	Pidikepelti vasen		523365	1
3	Bracket right	Halterblech rechts	Hållarplåt höger	Pidikepelti oikea		523360	1
4	Side lights	Seitliche lichte	Positionsljus	Äärivalo		142640	2
5	Triangle reflectors	Dreieckiger rückstrahler	Reflex triangel	Hejastinkolmio		142620	2
6	Bracket right	Befestigung Rechts	Bakbelysn. stativ-höger	Kiinnitysrunko oikea		523310	1
7	U-bolt	Bügel	Bygel Ø75	U-pultti		523351	4
8	Bracket left	Befestigung Links	Bakbelysn. stativ-vänster	Kiinnitysrunko vasen		523300	1
9	Reflectors yellow	Rückstrahler Gelb	Reflex gul	Hejastin keltainen		142630	4
10	Refletting panel right	Rückreflektorstafel Rechts	Röd-vit reflex dekal höger	Hejastintarra oikea		149130	1
11	Refletting panel left	Rückreflektorstafel Links	Röd-vit reflex dekal vänster	Hejastintarra vasen		149131	1
12	Screw	Schraube	6-k Skruv hg	Kuusioruuvi	DIN 933 8.8 M8X25 ZN	130740	4
13	Washer	Scheibe	Bricka	Aluslaatta	DIN 125A M8/8.4 ZN	131750	4
14	Nut	Muttern	Låsmutter	Lukitusmutteri	DIN 985-8 M8 ZN	131570	4
15	Bulb	Lampen	Lampa 5w	Polttimo	12821	142700	2
16	Screw	Schraube	Spårskruv	Uraruuvi	DIN 84 4.8 M5x25 ZN	132456	10
17	Nut	Muttern	Låsmutter	Lukitusmutteri	DIN 985-8 M5 ZN	131550	10
18	Reflectors white	Rückstrahler Weiss	Reflex vit	Hejastin valkoinen		142631	2



**579947**

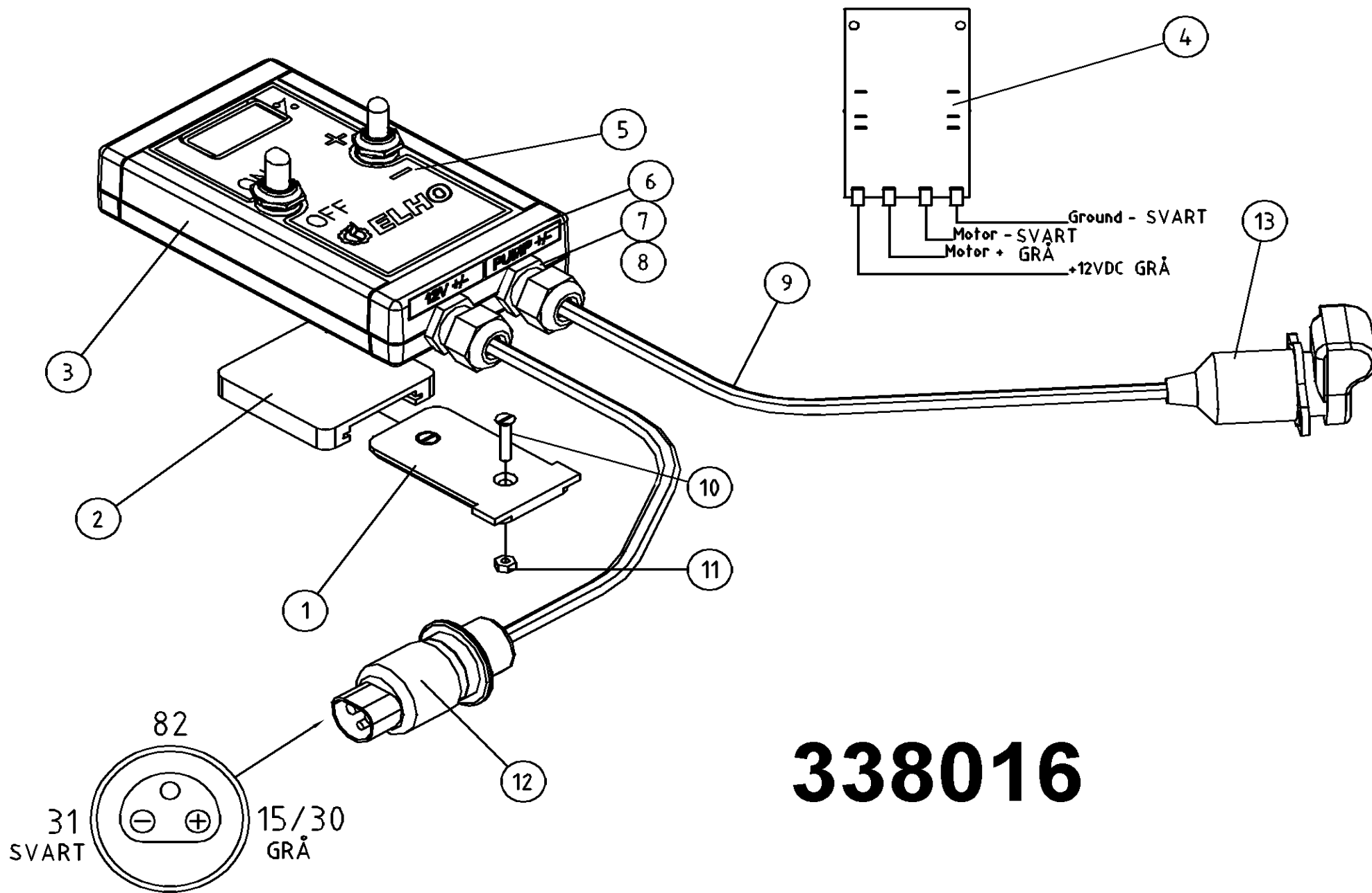
579947							
Pos	Name	Nahme	Benämning	Nimike	Specifikation	NO	Pcs
1	Controlbox	Monitor	Styrbox, mont.	Ohjausyksikkö		338016	1
2	Bracket	Befestigung	Pumpfäste	Kiinityspelti	Sideflow II	575078	1
3	Gearbox	Getriebe	Mellanväxel	Vaihdelaatikko	1:2	153520	1
4	Hydraulicpump	Zahnradpumpen	Hydraulpump	Hydrauliikapumppu	KAT II 22,5cm <sup>2</sup>	144341	1
5	Sae flange	SAE flansch	Sae fläns	Sae laippa	90° IG 3/4" bult cc =40 3 hål	144358	1
6	Casing	Gehäuse	Ventilblock	Venttiilipesä	1/2	144094	1
7	Bonded gasket	Dichtung	Usit-tätning	Usit-tiiviste	3/4" USITR-12	146006	2
8	Double nipple	Doppelnippel	Dubbelnippa	Kaksoisnippa	3/4"-3/4" 04000-12	143101	2
9	Sae flange	SAE flansch	Sae fläns	Sae laippa	90° IG 1/2" bult cc =30 4 hål	144353	1
10	Double nipple	Doppelnippel	Dubbelnippa	Kuristusnippa	1/2"-1/2" 04000-08	143106	7
11	Bonded gasket	Dichtung	Usit-tätning	Usit-tiiviste	1/2" USITR-08	146004	7
12	Valve cartridge	Scheiber	Ventilpatron	Venttiilipatruuna	PP12W/A2VB	144093	1
13	Oiltank	Ölbehälter	Oljetank 40 liter	Öljytankki	Sideflow	575200	1
14	Hydraulic hose	Hydraulik schlauch	Hydraulslang	Hydrauliletku	1/2" L=2600	145631	2
15	Hydraulic hose	Hydraulik schlauch	Hydraulslang	Hydrauliletku	3/4" L=1100	145123	1
16	Valve	Ventil	1-spaks ventil bord	Venttiilohko		144643	1
17	Hydraulic hose	Hydraulik Schlach	Hydraulslang	Hydrauliletku	1/2" L=2000 RAK-90	145627	1
18	One way ball valve	Ruckschlagventil	Bakslagsventil	Takaiskuventtiili	FPR 1/2"	144050	1
19	Male/female adaptor	Anschluss	Junktur	Yhdysnippa	1/2" - 1/2" Rak 04010-08	143152	1
20	M.f. revolving-m "t" adaptor	Drehbarer Adaptor "T"	T-junktur 1/2" ytter-inner-ytt	T-nippa	04890-08	143242	1
21	Pipe adaptor	Verschraubung	Rak rörnippa	Suora perusliitin	BL-15R	143212	2
22	Threaded eye	Gewindingstück	Banjokoppling	Banjoliitin	1/2"- Ø15 rör SEL-15R	143201	2
23	Powercable	Kabel	Elkabel	Sähköjohto	Mängdreglering	575085	1
24	Hydraulic pipe	Hydraulik rohr	Hydraulrör	Hydrauliputki		575090	1
25	Hydraulic pipe	Hydraulik rohr	Hydraulrör	Hydrauliputki		575091	1
26	Jokes joints	Gabelgelengk	Gaffellänk	Haarukkalenkki	DIN 71751 S M6x24	133550	1
27	Spring	Feder	Fjäder	Jousi	d=2.0, Dm=13, Lo=110	307063	1



**575200**

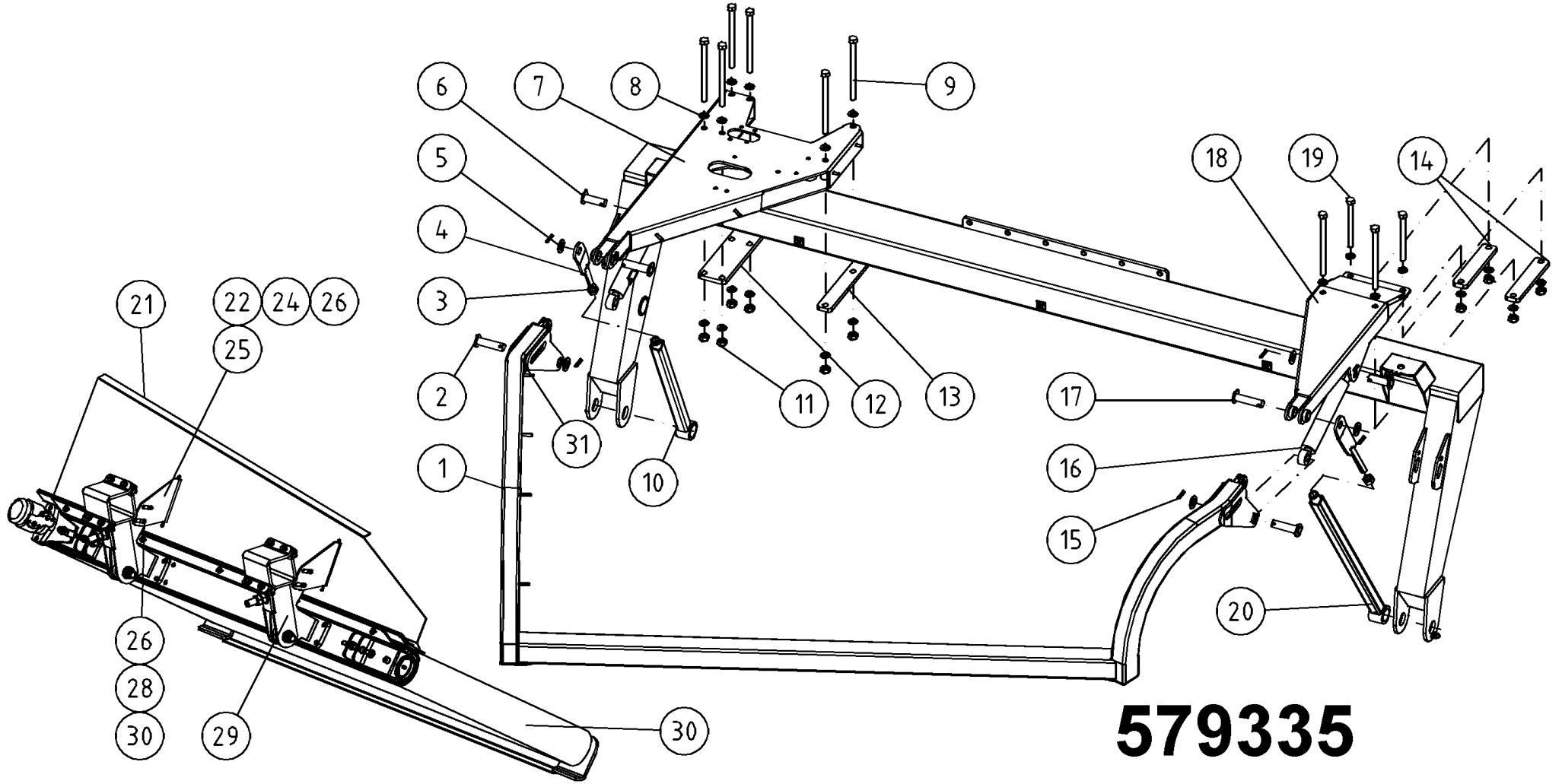


575200							
Pos	Name	Nahme	Benämning	Nimike	Specifikation	NO	Pcs
1	Oiltank	Ölbehälter	Oljetank svets	Öljytankki	Sideflow	575205	1
2	Cap	Deckel	Oljetank lock	Kansi	Sideflow	575210	1
3	Oil filter complete	Öl filter komplett	Returfilter komplett	Öljysuodatin, täyd	OMTF111C25NA1	848062	1
4	Filter	Filter	Filterinsats	Suodatin	OMT CR111C25R	848064	1
5	Cap with filter	Deckel mit Filter	Påfyllningskork med filter	Täyttösuodatin	ARGO Filter LE.0827-01	143470	1
6	Screw	Schraube	6-k Skruv hg	Kuusioruuvi	DIN 933 8.8 M10X20 ZN	130840	14
7	Washer	Scheibe	Bricka	Aluslaatta	DIN 125A M10/10.5 ZN	131770	28
8	Nut	Muttern	Låsmutter	Lukitusmutteri	DIN 985-8 M10 ZN	131580	14
9	Levelgauge	Ölstandanzeiger	Mätglas	Mittarilasi	LG2T	848070	1



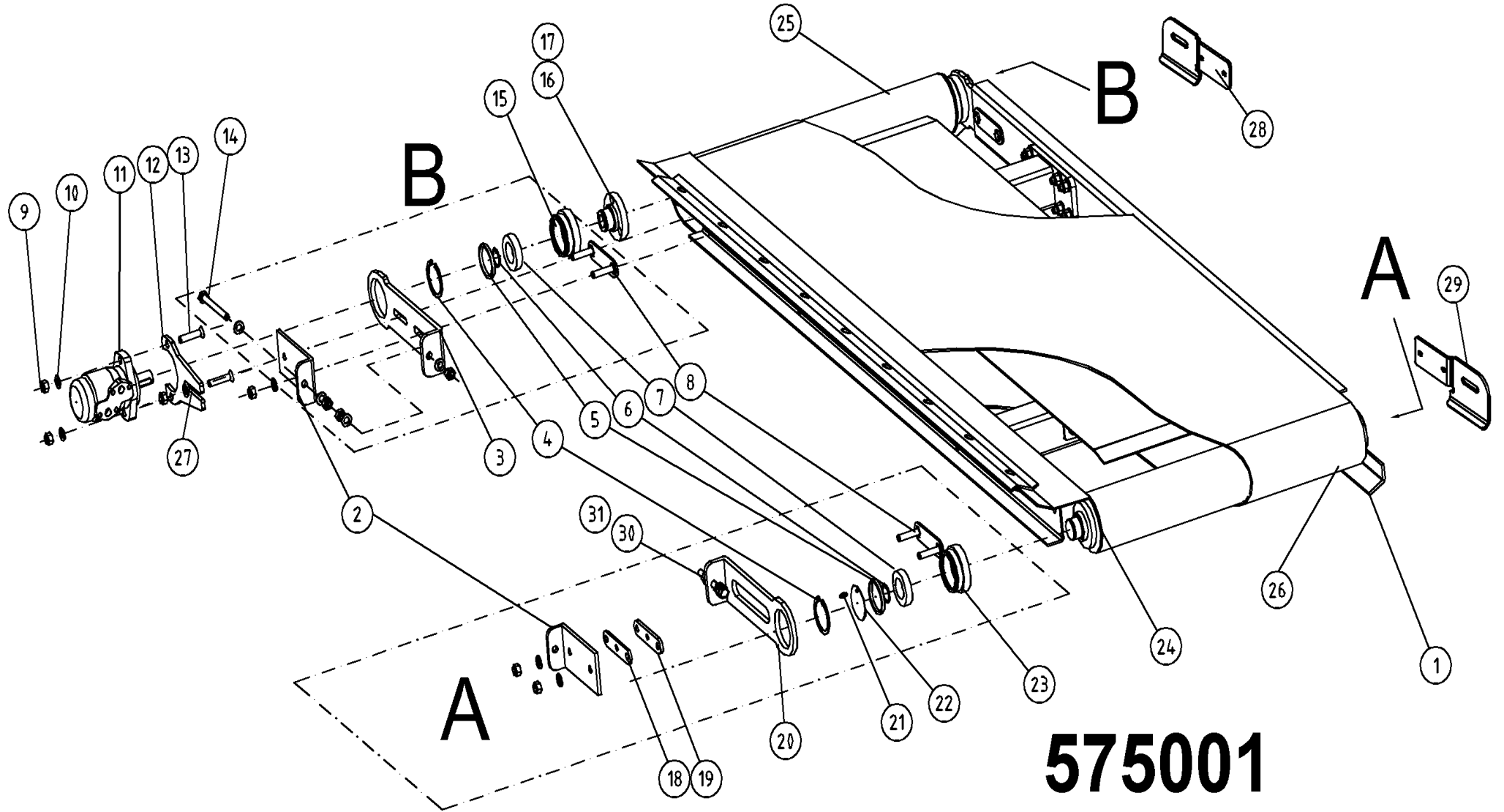
# 338016

338016							
Pos	Name	Nahme	Benämning	Nimike	Specifikation	NO	Pcs
1	Monitorbracket	Steuergerätaufbefestigung	Monitorfäste	Monitorin pidike		822115	1
2	Bracket	Befestigung	Fäste till styrbox	Ohjausboxinkiinnie		338028	1
3	Controlbox	monitor	Styrbox	Ohjauskotelo		338027	1
4	Circuit card	Steckkarte	Kretskort	Piirikortti	EcoFlow	142902	1
5	Frontfilm	Frontkleber	Frontdekal	Ohjausyksikön tarra		149508	1
6	Sticker	Kleber	Dekal	Tarra		149504	1
7	Cable gland	Kable halter	Kabelgenomförning	Läpivienti	Pg 11, kabel Ø5-10	142404	2
8	Nut for cable gland	Muttern für Kabel halter	Mutter till kabelgenomförning	Mutteri läpivientiin	Pg 11	142454	2
9	Powecable	Kabel	Strömkabel	Virtakaapeli		338015	2
10	Screw	Schraube	Spårskruv, sänkt	Uraruuvi	DIN 963 4.8 M4X20 ZN	132478	2
11	Nut	Muttern	Låsmutter	Lukitusmutteri	DIN 985-8 M4 ZN	131540	2
12	Male plugs	3 Poliger Stecker	Elkontakt, hane, 3-polig	Pistoke 3 nap.	ISO/TR 12369:1994	142120	1
13	Female plugs	3 Poliger Steckdose	Elkontakt, hona, 3-polig	Pistorasia 3 nap	ISO/TR 12369:1994	142118	1



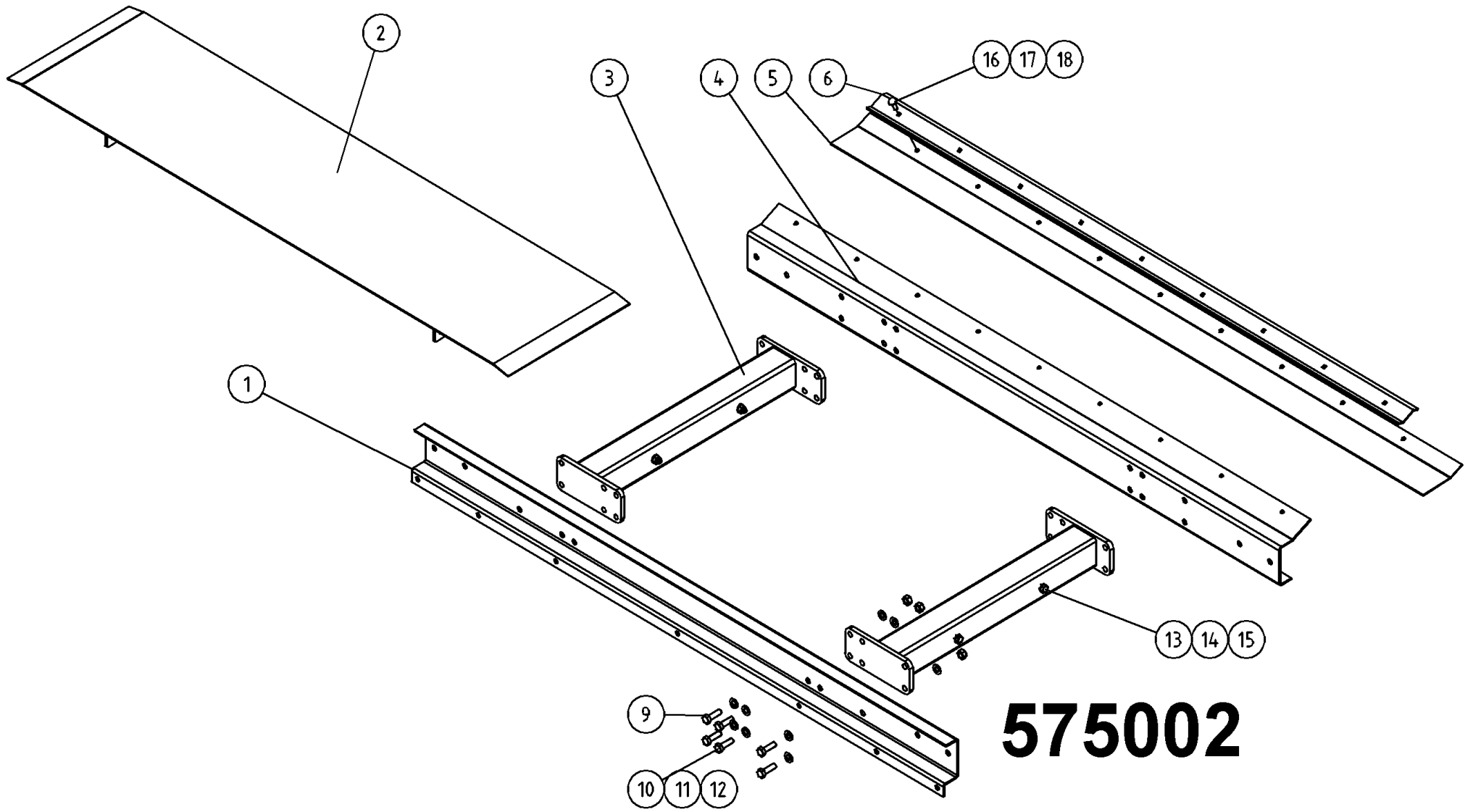
**579335**

579335							
Pos	Name	Nahme	Benämning	Nimike	Specifikation	NO	Pcs
1	Frame	Rahmen	Ovre ramkonstruktion	Runko		579353	1
2	Cylinder pin	Zylinder zapfen	Cylindertapp bakre	Sylinteritappi	Typ D1 Ø25 L=85 zn	579657	2
3	Nut	Muttern	Mutter	Kuusiomutteri	DIN 934 M20 ZN	131460	2
4	Bracket	Befestigung	Fästöra	Kinnike		579576	2
5	Washer	Scheibe	Bricka	Aluslaatta	DIN 125A M24/25 ZN	131850	6
6	Cylinder pin	Zylinder zapfen	Cylindertapp främre	Sylinteritappi	Typ D1 Ø25 L=67 zn	579659	2
7	Frame bracket l.	Rahben befestigung L.	Raminfästning	Runkotuki v.		579549	1
8	Washer	Scheibe	Bricka	Aluslaatta	DIN 125A M16/17 ZN	131810	20
9	Screw	Schraube	6-k Skruv dg	Kuusioruuvi	DIN 931 8.8 M16X240 ZN	130582	8
10	Mounting left	Halter links	Stödstag, vänster	Tuki vasen		579578	1
11	Nut	Muttern	Låsmutter	Lukitusmutteri	DIN 985-8 M16 ZN	131630	10
12	Bracket	Befestigung	Konsol	Kiinnike		575220	1
13	Bracket	Befestigung	Konsol	Kiinnike		575221	1
14	Plate right	Platte rechts	Fästplatta höger	Kinnike laatta oikea		579522	2
15	Spring pin	Spannhülsen	Rörsprint	Jousisokka	DIN 1481 8X45 ZN	132820	6
16	Cylinder	Zylinder	Cylinder	Sylinter	Ø40/25x170	146092	2
17	Pin	Zapfen	Ledtapp	Tappi	Typ D1 Ø25 L=95 zn	579655	2
18	Frame bracket r.	Rahben befestigung R.	Raminfästning h.	Runkotuki o.		579546	1
19	Screw	Schraube	6-k Skruv dg	Kuusioruuvi	DIN 931 8.8 M16X180 ZNC	130595	2
20	Mounting right	Halter rechts	Stödstag, höger	Tuki oikea		579575	1
21	Deflector	Schwabblech	Styrplåt	Ohjauslevy	SIDE FLOW	575116	1
22	Cup bolts	Flachrundschrabe	Låsskrub	Lukkoruuv	DIN 603/555 8.8 M10X25 (3-4)ZN	132709	4
23	Washer	Scheibe	Bricka	Aluslaatta	DIN 125A M10/10.5 ZN	131770	4
24	Nut	Muttern	Låsmutter	Lukitusmutteri	DIN 985-8 M10 ZN	131580	4
25	Deflector bracket	Schwabblech Halter	Styrplåtsfäste	Ohjainpellin pidike	SIDEFLOW	575115	2
26	Screw	Schraube	6-k Skruv hg	Kuusioruuvi	DIN 933 8.8 M12X35 ZN	130980	4
27	Washer	Scheibe	Bricka	Aluslaatta	DIN 125A M12/13 ZN	131790	8
28	Nut	Muttern	Låsmutter	Lukitusmutteri	DIN 985-8 M12 ZN	131600	4
29	Adjustable bracket	Verstellbar Halter	Ställbar fästjärn	Säädettävä pidike	SIDEFLOW	575150	2
30	Conwayor	Fliessband	Sidoelevator, sammans	Sivukuljetin		575001	1
31	Bracket	Befestigung	Fjäder fästplåt	Jousenpidike		575086	1



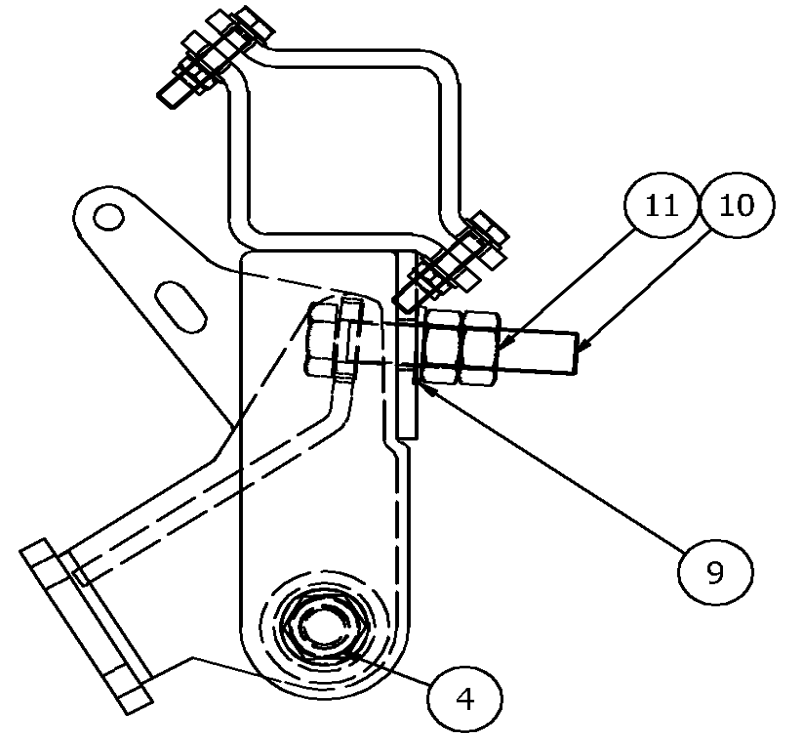
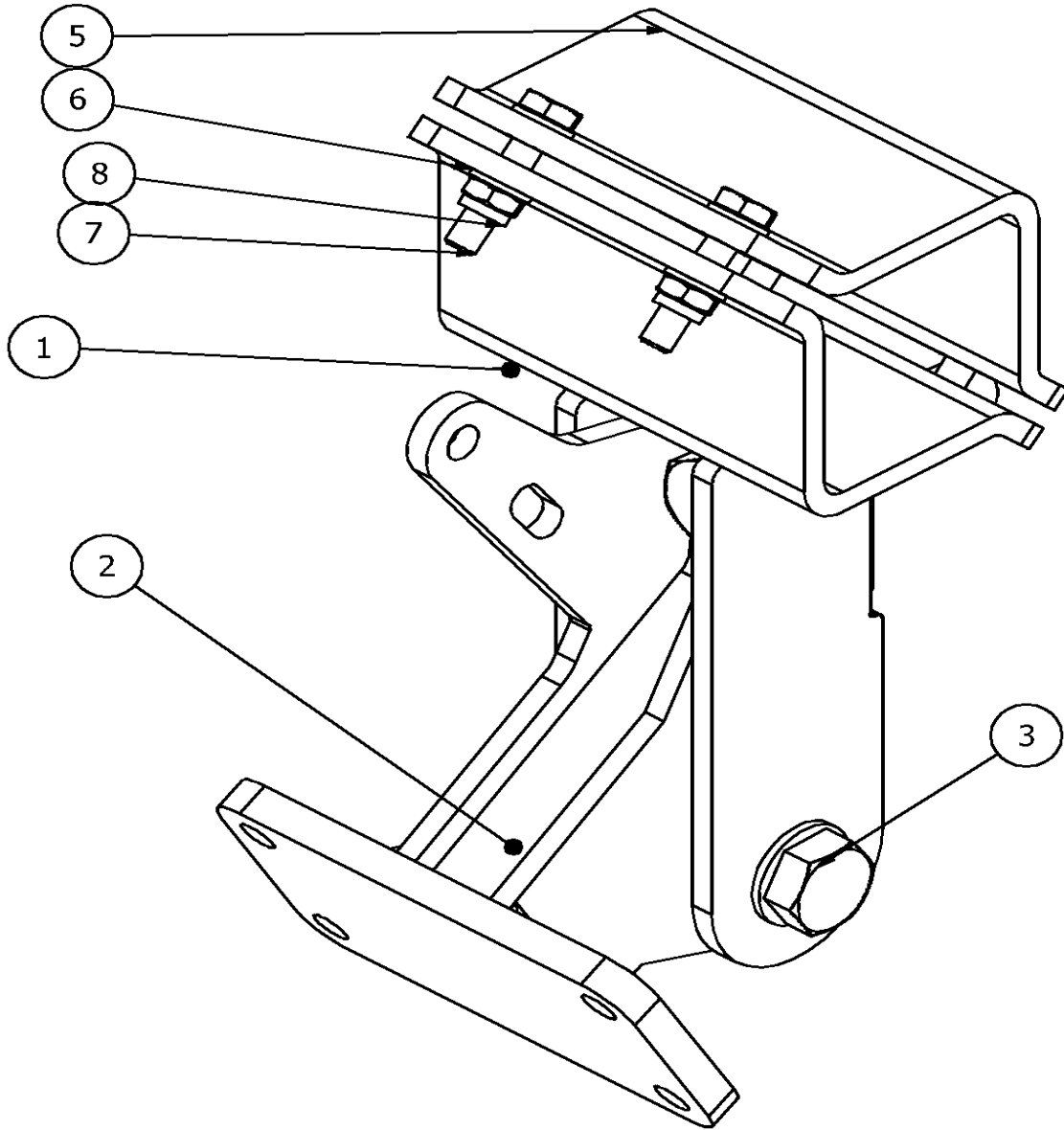
**575001**

575001							
Pos	Name	Nahme	Benämning	Nimike	Specifikation	NO	Pcs
1	Conwayor frame	Förderband rahmen	Sidoelevator ram	Sivukuljettimen runko		575002	1
2	Bracket	Befestigung	Fästplåt1	Kiinnike	SideFlow	575060	4
3	Bracket	Befestigung	Fästplåt2	Kiinnike	SideFlow	575061	2
4	Seeger ring	Sicherüingring	Låsring för hål	Varmistinrengas	DIN 472 68X2.5	132159	4
5	Shims	Ausgleichscheibe	Passbricka diam.68 s=6	Sovitelaatta	SideFlow	575063	4
6	Seeger ring	Sicherüingring	Låsring för axel	Varmistinrengas	DIN 471 40X1,75	132110	4
7	Bearing	Lager	Kullager	Laakeri	6008 2RS	140144	4
8	Boltpair	U-bolzen	U-bult	Pulttipari	SideFlow	575065	4
9	Nut	Muttern	Låsmutter	Lukitusmutteri	DIN 985-8 M12 ZN	131600	10
10	Washer	Scheibe	Bricka	Aluslaatta	DIN 125A M12/13 ZN	131790	26
11	Hydraulic motor	Hydraul. Motor	Hydraulmotor	Hydrauliikka moottori	OMP 25 151-0340	144212	1
12	Lathe carrier	Halter	Medbringare	Momentti tuki	SideFlow	575066	1
13	Counter screw	Senkschrauben	I-6 Skruv sänkt	6-koloruuvi uppok.	DIN 7991 10.9 M12X40 ZN	131351	2
14	Screw	Schraube	6-k Skruv	Kuusioruuvi	DIN 933 8.8 M12X100 ZN	131042	2
15	Bearinghousing	Lagergehäuse	Lagerhus drivsida	Laakeripesä	SideFlow	575057	1
16	Adaptor	Kupplung flansch	Koppling för driv vals	Kytkinkappale	SideFlow	575048	1
17	Screw	Schraube	6-k Skruv hg	Kuusioruuvi	DIN 933 8.8 M8X25 ZN	130740	3
18	Spacer	Distanz	Distans	Välilevy	6mm	575069	2
19	Spacer	Distanz	Distans	Välilevy	5mm	575071	2
20	Bracket	Befestigung	Fästplåt3	Kiinnike	SideFlow 2	575062	2
21	Grease nipple	Smiernippel	Smörjnippa	Voitelunippa	M6x1	140950	1
22	Cover wascher	Platte	Täckbricka diam 68	Suojalevy	SideFlow	575067	3
23	Bearinghousing	Lagergehäuse	Lagerhus	Laakeripesä	SideFlow	575058	3
24	Roller	Rolle	Vals	Rulla	SideFlow	575045	1
25	Roller	Rolle	Vals, drivning	Rulla	SideFlow	575040	1
26	Conwayor belt	Fliessband	Transportörmatta	Kuljetin matto	L=2200	579603	1
27	Spacer	Distanz	Distanshylsa	Väliholkki	Ø18/14x11	575068	1
28	Cover plate	Schutz	Täckplåt vänster	Suoja pelti	SideFlow 1900	575037	1
29	Cover plate	Schutz	Täckplåt höger	Suojapelti	SideFlow 1900	575038	1
30	Spring	Feder	Fjäder b26x75	Jousi		754610	2
31	Screw	Schraube	6-k Skruv hg	Kuusioruuvi	DIN 933 8.8 M 12X180 ZN	131054	2





575002							
Pos	Name	Nahme	Benämning	Nimike	Specifikation	NO	Pcs
1	Frame profile	Befestigung blech	Höger profil	Runkoprofiili	SideFlow 1900	575010	1
2	Slide plate	Gleit platte	Glidplåt	Liukupelti	SideFlow 1900	575020	1
3	Frame	Rahmen	Rambalk	Runkopalkki	SideFlow 1900	575025	2
4	Frame profile	Befestigung blech	Vänster profil	Runkoprofiili	SideFlow 1900	575011	1
5	Protection	Schutz Filz	Filtmatta	Suoja	SideFlow II	575030	1
6	Angular profile	Liste	List till gummimatta	Asennusista	SideFlow 1900	575031	1
7	Cover plate	Schutz	Täckplåt höger	Suojapelti	SideFlow 1900	575038	1
8	Cover plate	Schutz	Täckplåt vänster	Suoja pelti	SideFlow 1900	575037	1
9	Screw	Schraube	6-k Skruv hg	Kuusioruuvi	DIN 933 8.8 M12X35 ZN	130980	16
10	Screw	Schraube	6-k Skruv hg	Kuusioruuvi	DIN 933 8.8 M12X45 ZN	131005	8
11	Washer	Scheibe	Bricka	Aluslaatta	DIN 125A M12/13 ZN	131790	48
12	Nut	Muttern	Låsmutter	Lukitusmutteri	DIN 985-10 M12 ZN	131610	24
13	Cup bolts	Flachrundschrabe	Låsskruv	Lukkoruuvi	DIN 603 4.6 M10X110 ZN	132690	4
14	Washer	Scheibe	Bricka	Aluslaatta	DIN 125A M10/10.5 ZN	131770	4
15	Nut	Muttern	Låsmutter	Lukitusmutteri	DIN 985-8 M10 ZN	131580	4
16	Cup bolts	Flachrundschrabe	Låsskruv	Lukkoruuvi	DIN 603 4.6 M8X25 ZN	132650	6
17	Washer	Scheibe	Bricka	Aluslaatta	DIN 125A M8/8.4 ZN	131750	6
18	Nut	Muttern	Låsmutter	Lukitusmutteri	DIN 985-8 M8 ZN	131570	6



**575150**

575150							
Pos	Name	Nahme	Benämning	Nimike	Specifikation	NO	Pcs
1	Bracket	Befestigung	Fästjärn övredel	Pidike yläosa	SIDEFLOW	575152	1
2	Bracket	Befestigung	Fästjärn nedredel	Pidike alaosa	SIDEFLOW	575151	1
3	Screw	Schraube	6-k Skruv dg	Kuusioruuvi	DIN 931 8.8 M20X100 ZN	130575	1
4	Nut	Muttern	Låsmutter	Lukitusmutteri	DIN 985-8 M20 ZN	131635	1
5	Bracket plate	Befestigung blech	Klämplåt	Kinnikepelti		409236	1
6	Washer	Scheibe	Bricka	Aluslaatta	DIN 125A M10/10.5 ZN	131770	8
7	Screw	Schraube	6-k Skruv hg	Kuusioruuvi	DIN 933 8.8 M10x50 ZN	130932	4
8	Nut	Muttern	Låsmutter	Lukitusmutteri	DIN 985-8 M10 ZN	131580	4
9	Washer	Scheibe	Bricka	Aluslaatta	DIN 125A M20/21 ZN	131830	3
10	Screw	Schraube	6-k Skruv hg	Kuusioruuvi	DIN 961 M20X100x1.5	131271	1
11	Nut	Muttern	Mutter fingängad	Kuusiomutteri hienok.	DIN 934 M20x1,5 ZN	131462	2

NO	Page	Pos	NO	Page	Pos	NO	Page	Pos	NO	Page	Pos	NO	Page	Pos
115602	43	1	131000	5	44	131580	3	11	131770	7	11	132140	9	25
129262	50	18	131000	15	29	131580	9	15	131770	15	4	132159	63	4
130342	15	34	131005	65	10	131580	19	22	131770	19	18	132165	33	8
130350	23	8	131042	63	14	131580	21	21	131770	21	20	132200	19	4
130370	5	65	131054	63	31	131580	25	5	131770	27	6	132280	13	17
130535	3	29	131150	3	27	131580	27	8	131770	57	7	132395	17	60
130575	67	3	131160	9	19	131580	57	8	131770	61	23	132420	9	24
130577	3	34	131165	5	69	131580	61	24	131770	65	14	132456	53	16
130582	61	9	131180	7	13	131580	65	15	131770	67	6	132478	59	10
130595	3	12	131271	67	10	131580	67	8	131780	9	16	132496	23	1
130595	61	19	131279	15	26	131590	15	5	131780	25	4	132508	5	70
130630	23	15	131282	19	25	131590	19	19	131790	3	8	132645	21	22
130640	9	11	131286	17	44	131600	3	7	131790	13	8	132650	21	4
130640	41	26	131297	23	25	131600	11	37	131790	15	30	132650	23	12
130650	17	38	131301	17	62	131600	15	31	131790	23	10	132650	65	16
130670	21	7	131320	39	29	131600	19	29	131790	61	27	132690	65	13
130720	5	68	131333	39	30	131600	23	9	131790	63	10	132695	19	21
130720	9	8	131338	39	12	131600	25	10	131790	65	11	132705	21	19
130720	13	2	131350	9	30	131600	61	28	131800	11	38	132705	25	3
130740	53	12	131351	5	56	131600	63	9	131805	13	7	132705	27	25
130740	63	17	131351	63	13	131610	51	2	131805	41	2	132709	61	22
130760	21	1	131356	5	57	131610	65	12	131810	61	8	132710	25	2
130760	25	12	131400	3	38	131612	15	32	131820	17	56	132710	27	24
130800	41	13	131420	5	58	131612	19	26	131830	17	36	132809	31	2
130830	41	35	131460	61	3	131630	3	40	131830	67	9	132815	15	15
130840	7	12	131462	67	11	131630	7	15	131850	61	5	132816	3	25
130840	57	6	131465	29	2	131630	17	57	131910	5	67	132820	61	15
130860	15	3	131540	59	11	131630	61	11	131920	21	8	132823	41	1
130860	27	7	131550	53	17	131635	67	4	131920	25	13	132830	13	11
130860	41	18	131560	9	10	131730	21	11	131930	9	31	132870	7	4
130870	3	10	131560	17	39	131730	41	27	131940	25	9	132870	15	14
130880	9	14	131560	21	12	131750	5	54	131945	5	60	132900	7	8
130880	25	8	131560	23	17	131750	13	3	131945	25	11	132967	3	32
130932	67	7	131570	5	53	131750	21	5	131950	27	26	132975	9	21
130963	13	6	131570	21	6	131750	23	13	132110	63	6	133200	3	23
130965	13	9	131570	23	14	131750	25	14	132120	17	61	133210	3	24
130980	23	11	131570	25	15	131750	41	14	132120	33	7	133465	7	14
130980	61	26	131570	41	17	131750	53	13	132120	37	4	133465	9	18
130980	65	9	131570	53	14	131750	65	17	132122	15	11	133550	55	26
130990	19	30	131570	65	18	131770	3	37	132130	9	3	134100	33	16

NO	Page	Pos	NO	Page	Pos	NO	Page	Pos	NO	Page	Pos	NO	Page	Pos
134101	33	17	140950	51	7	143242	55	20	145546	15	20	149100	41	30
134102	33	18	140950	63	21	143255	41	10	145627	55	17	149100	50	11
134103	33	19	140956	28	8	143280	17	58	145631	55	14	149103	50	16
134104	33	20	140958	11	42	143290	41	23	146002	30		149104	50	16
134150	33	21	142118	59	13	143294	17	59	146002	41	7	149110	48	5
134151	33	22	142120	59	12	143314	39	7	146002	42	7	149112	48	8
134152	33	23	142404	59	7	143317	41	5	146003	15	9	149125	49	10
134153	33	24	142454	59	8	143317	42	1	146003	30		149130	48	3
134154	33	25	142602	53	1	143319	33	26	146004	41	12	149130	53	10
134171	5	66	142620	53	5	143319	35	8	146004	55	11	149131	48	3
134220	19	7	142630	43	4	143319	37	11	146006	55	7	149131	53	11
135022	19	14	142630	53	9	143321	33	15	146060	41	3	149132	50	12
135030	19	3	142631	53	18	143350	41	22	146060	51		149135	50	13
140026	11	46	142640	53	4	143370	41	21	146061	51	4	149136	50	14
140050	9	26	142700	53	15	143464	27	22	146062	51	3	149140	50	15
140060	9	5	142902	59	4	143470	57	5	146063	51	6	149145	50	17
140066	3	20	143101	55	8	144020	42	6	146064	51	5	149150	49	9
140066	15	13	143102	30	5	144022	41	31	146067	51	1	149504	59	6
140068	5	52	143102	42	8	144025	15	7	146092	42	2	149508	59	5
140144	63	7	143104	5	50	144050	55	18	146092	61	16	151020	17	50
140280	35	12	143104	30	8	144093	55	12	146545	17	43	151021	17	52
140286	39	24	143106	55	10	144094	55	6	146545	29		151021	31	5
140290	33	9	143109	41	29	144100	30	6	146546	29	3-6	151022	31	7
140295	9	22	143112	41	28	144212	63	11	146547	29	8	151023	31	1
140365	39	16	143122	41	8	144341	55	4	146548	29	7	151024	31	10
140366	39	8	143125	15	8	144353	55	9	146549	29	9	151025	31	3
140408	31	4	143142	41	24	144358	55	5	146552	29	10	151026	31	6
140408	35	5	143150	15	10	144643	55	16	146555	17	42	151051	17	51
140409	33	10	143150	30	7	144930	33	12	146555	28		151052	17	53
140409	37	7	143152	55	19	144940	31	9	146556	28	2-7	152200	19	2
140411	31	8	143160	41	32	144950	33	13	146557	28	14	153201	33	1
140427	37	21	143165	41	11	145065	41	20	146558	28	9	153202	33	2
140428	35	14	143172	41	33	145123	55	15	146559	28	15	153204	33	4
140428	37	12	143180	42	3	145220	3	1	146560	28	16	153205	33	5
140429	33	11	143190	42	4	145220	41	36	146561	28	10	153206	33	6
140547	11	47	143191	42	5	145221	5	74	146562	28	11	153208	33	14
140548	11	39	143200	30	2	145230	5	51	146563	28	12	153213	33	3
140567	5	45	143201	55	22	145230	41	37	146564	28	13	153230	7	17
140950	28	1	143210	30	4	145537	15	19	147180	17	46	153230	33	
140950	29	1	143212	55	21	145539	17	47	147182	17	45	153520	55	3

NO	Page	Pos	NO	Page	Pos	NO	Page	Pos	NO	Page	Pos	NO	Page	Pos
155540	39	18	505581	19	8	517505	39	28	518630	37	30	523070	25	20
155550	39	11	505600	19	10	517506	39	31	518631	37	27	523300	53	8
155560	39	21	505620	5	73	517527	39	25	518632	37	32	523310	53	6
155640	19	15	505665	19	5	517528	39	23	518633	37	34	523351	53	7
155641	39	4	505700	19	17	517529	39	26	518634	37	33	523360	53	3
157130	21	2	505704	19	20	517530	39	15	518635	37	31	523365	53	2
307063	55	27	508016	30	10	518100	41	16	518636	37	35	523471	5	71
338015	59	9	508032	19	9	518306	11	36	520016	15	6	524050	9	7
338016	55	1	508065	11	44	518314	9	20	520200	13	19	524075	9	4
338027	59	3	508501	39	19	518322	3	18	520209	15	23	524085	9	1
338028	59	2	508502	39	20	518324	9	2	520228	11	43	524095	9	13
403530	23	24	508505	39	13	518364	9	35	520229	11	45	524450	21	18
404545	7	18	508507	39	14	518503	35	7	520254	15	35	524460	23	19
404545	11	50	508510	39	27	518508	35	6	520270	15	18	524465	23	26
409236	67	5	508511	39	1	518600	3	15	520291	15	16	524500	21	3
456191	3	13	508520	39	2	518600	37		520292	15	28	524510	21	16
456191	9	9	508522	39	6	518601	37	1	520295	15	27	524525	21	14
460050	7	10	508523	39	5	518602	37	2	520301	11	40	524530	21	15
468050	5	61	508525	19	16	518603	37	3	520302	11	49	524535	21	17
468050	7	9	508527	39	10	518605	37	5	520314	15	24	524600	23	6
468055	3	14	508529	39	3	518606	37	6	520315	15	22	524605	23	21
500040	5	62	508530	39	17	518608	37	8	520320	15	12	524610	23	18
500044	17	37	508648	48	6	518609	37	9	520350	15	21	524615	23	22
500045	21	13	508649	48	4	518610	37	10	520385	25	17	524630	23	3
500055	9	12	508650	48	7	518613	37	13	520393	9	34	524635	23	20
500321	3	19	508651	47	1	518614	37	14	520400	9	27	524640	23	7
500323	3	22	508652	47	2	518615	37	15	520415	9	23	524645	23	23
503090	13	14	510510	9	33	518616	37	16	520425	9	28	524680	23	4
503096	13	12	510512	9	32	518617	37	17	520435	9	29	524685	23	5
503120	13	18	511040	3	21	518618	37	18	520870	3	28	525280	17	49
503544	13	21	511167	3	16	518619	37	19	520880	3	30	525285	15	17
503545	13	5	511240	3	26	518620	37	20	521084	5	63	526095	23	16
503548	13	20	511242	3	3	518622	37	22	521085	5	64	526225	25	22
503549	13	4	512124	41	15	518623	37	23	521093	3	9	526231	25	21
504010	19	24	513170	27	23	518624	37	24	521132	5	59	526620	41	6
505011	19	13	513180	27	21	518625	37	25	521175	7	6	526637	41	25
505060	19	12	514060	9	6	518626	37	26	521177	7	7	527101	19	23
505075	19	11	517320	19	6	518627	37	36	521225	3	17	528037	23	2
505121	19	1	517497	39	9	518628	37	28	522540	15	25	528038	25	19
505169	5	72	517498	39	22	518629	37	29	522545	17	48	528059	25	16

NO	Page	Pos	NO	Page	Pos	NO	Page	Pos	NO	Page	Pos	NO	Page	Pos
528070	3	31	571091	5	48	575048	63	16	579100	19	27			
528071	5	41	571094	5	49	575057	63	15	579105	19	28			
528085	25	18	571095	3	4	575058	63	23	579353	61	1			
528145	15	33	571096	3	5	575060	63	2	579522	61	14			
528210	35	20	571097	3	6	575061	63	3	579540	13	10			
528500	9	17	571151	3	35	575062	63	20	579541	11	51			
528500	35		571161	3	33	575063	63	5	579546	61	18			
528501	35	10	571172	5	42	575065	63	8	579549	61	7			
528502	35	22	571176	43	2	575066	63	12	579551	17	54			
528506	35	11	571178	43	3	575067	63	22	579575	61	20			
528507	35	13	571200	30	1	575068	63	27	579576	61	4			
528512	35	2	571201	30	3	575069	63	18	579578	61	10			
528513	35	18	571204	30	9	575071	63	19	579603	63	26			
528514	35	16	571207	30		575078	55	2	579655	61	17			
528515	35	4	571208	7	2	575085	55	23	579657	61	2			
528516	35	21	571210	7	5	575086	61	31	579659	61	6			
528517	35	17	571215	7	3	575090	55	24	754610	63	30			
528518	35	19	571230	5	55	575091	55	25	800223	3	36			
528519	35	3	572051	11	41	575115	61	25	805451	41	34			
528520	35	15	573000	25	1	575116	61	21	805535	41	9			
528521	35	9	573030	25	7	575150	61	29	822115	59	1			
528523	35	1	573040	25	6	575151	67	2	848062	57	3			
528872	17	40	573640	27	16	575152	67	1	848064	57	4			
528873	15	2	573645	27	18	575200	55	13	848070	57	9			
528874	17	41	573652	27	17	575205		1						
530590	11	48	573653	27	19	575210	57	2						
530810	13	15	575001	61	30	575220	61	12						
530820	13	13	575002	63	1	575221	61	13						
530880	13	16	575010	65	1	575305	27	1						
544525	17	55	575011	65	4	575307	27	4						
545420	21	9	575020	65	2	575310	27	2						
545425	21	10	575025	65	3	575320	27	3						
548072	13	1	575030	65	5	575321	27	9						
570001	7	1	575031	65	6	575323	27	5						
570111	7	16	575037	63	28	575324	27	10						
570145	15	1	575037	65	8	575330	27	12						
571004	3	39	575038	63	29	575331	27	15						
571006	5	43	575038	65	7	576618	41	4						
571081	5	46	575040	63	25	576630	41	19						
571085	5	47	575045	63	24	578010	3	2						