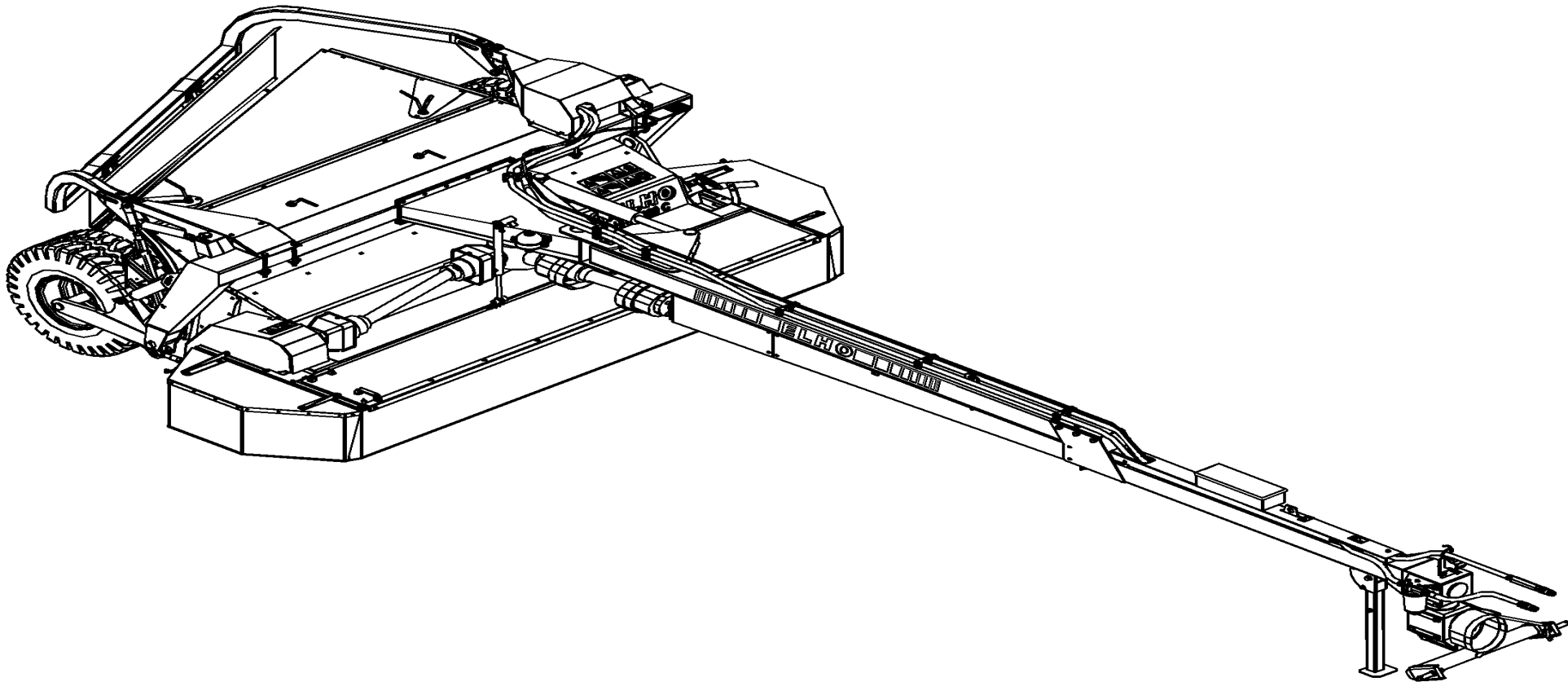




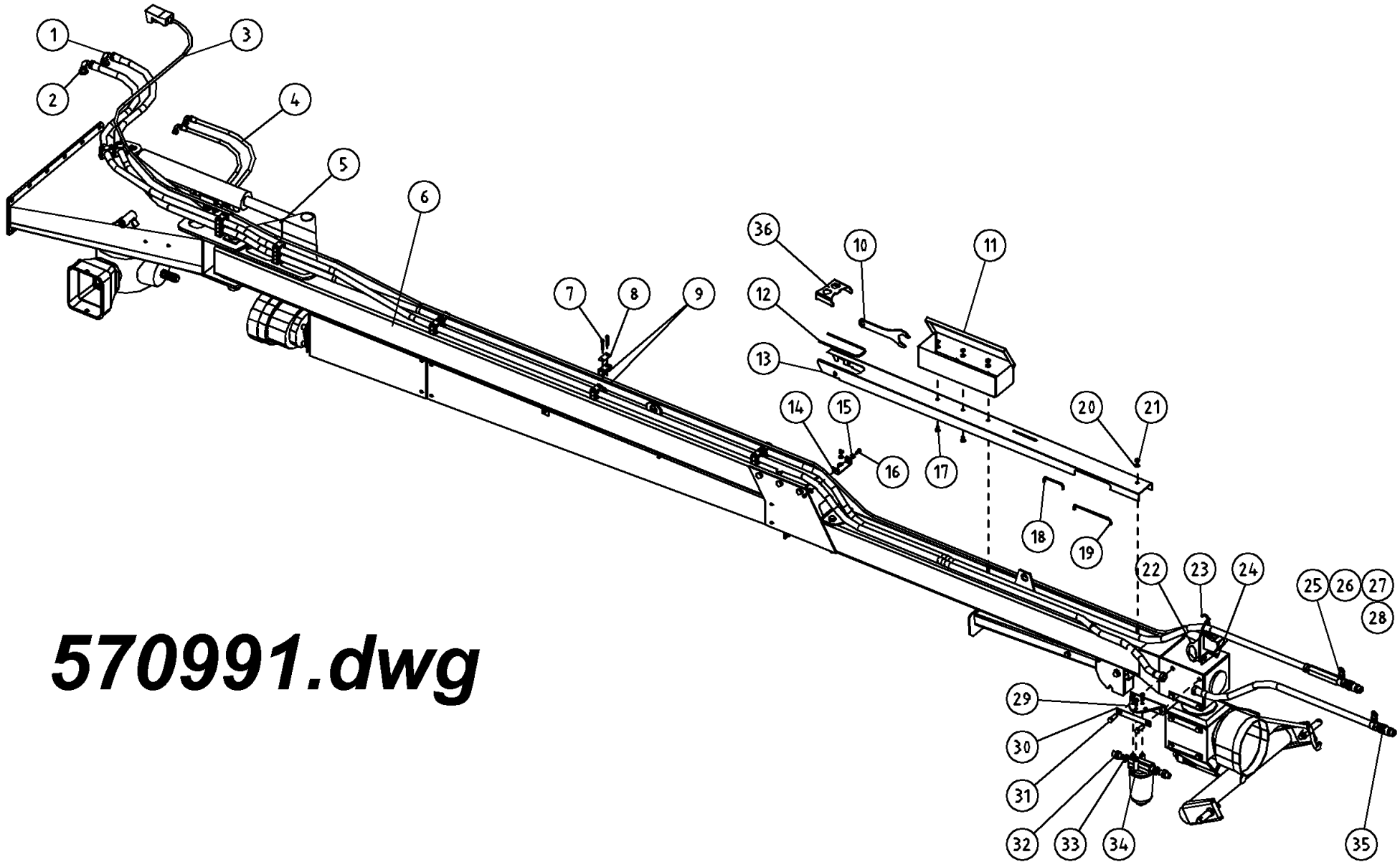
23.6.2008

Spare Parts/ Ersatzteile/ Reservdelar/ Varaosat
HNM 320C HB Side Flow Serie 10.4



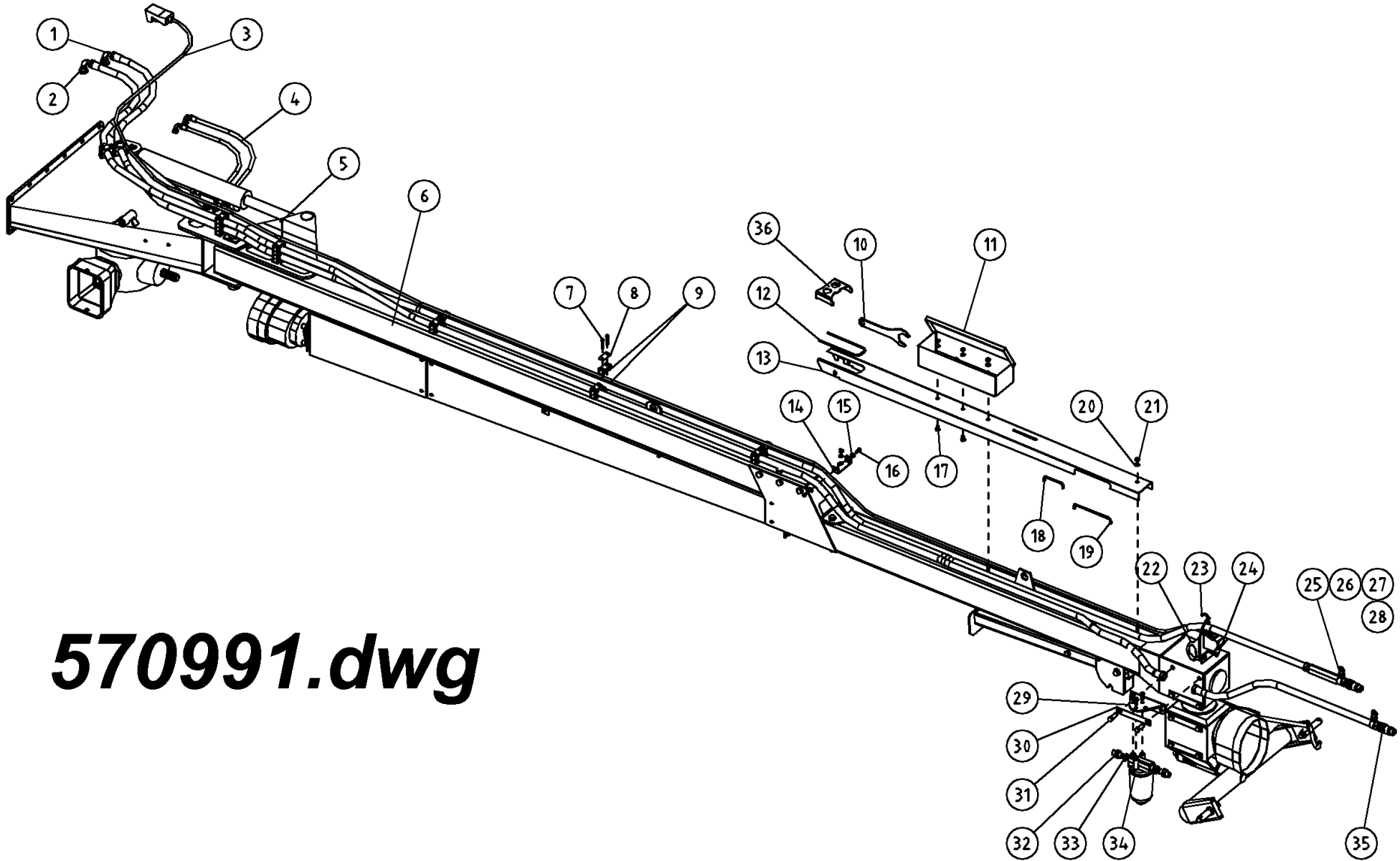
957109 GB/DE/SE/FI

Oy ELHO ab
68910 BENNÄS
Finland



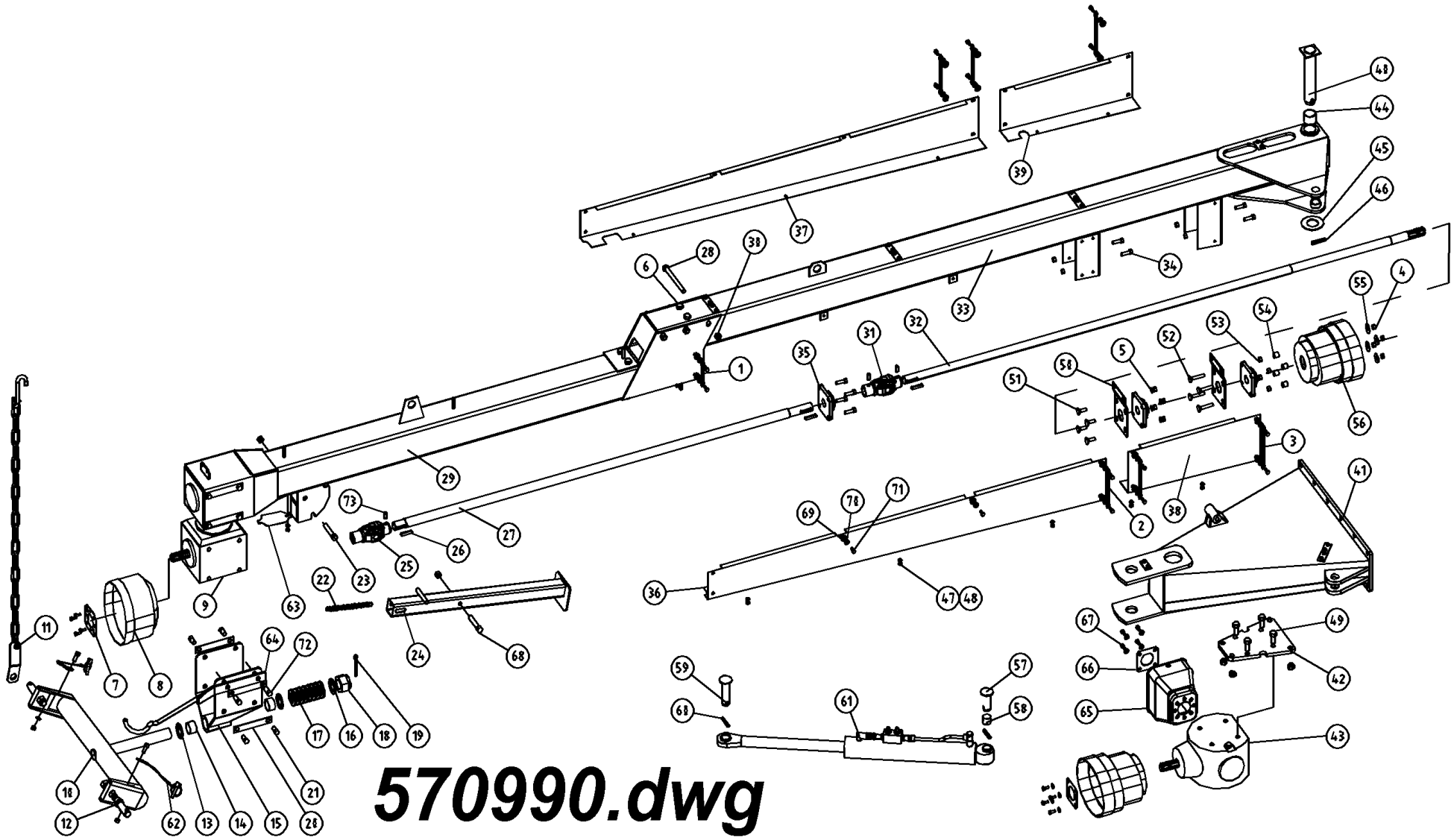
570991.dwg

Pos	Name	Nahme	Benämning	Nimike	Kvalitet	NO	Pcs
1	Hydraulic hose	Hydraulik slauch	Hydraulslang	Hydrauliiletku	3/4" L=9600 3/4" 90°- 3/4"-1/2"	145522	1
2	Hydraulic hose	Hydraulik slauch	Hydraulslang	Hydrauliiletku	3/4" L=7300 3/4" rak-3/4"90°	145520	1
3	Cable	Kabeln	Skarvkabel	Jatkojohto	HNM 320C SF L=8000	148082	1
4	Hydraulic hose	Hydraulik slauch	Hydraulslang	Hydrauliiletku	1/4" L=1600 1/4" 90° - 1/4" 90°	145530	2
5	Screw	Schraube	6-k Skruv dg	Kuusioruuvi	DIN 931 8.8 M6X90 ZNC	130697	4
6	Drawbar	Drehbare	Dragbom	Vetopuomi	Fig 2	570990	1
7	Screw	Schraube	6-k Skruv dg	Kuusioruuvi	DIN 931 8.8 M6X45 ZNC	130689	16
8	Washer	Scheibe	Täckplatta	Peitelevy	DP-4	147229	10
9	Bracket for pipes	Rohrschelle	Rörhållare	Putkenkiinnike	R430 Ø30	147228	12
10	Tool	Werkzeug für instellung	Ställnyckel	Säätöavain		505169	1
11	Tool box	Werkzeugkasten	Verktygslåda	Työkalulaatikko	430x140x110	523471	1
12	PVC-list	PVC-liste	Kantlist	Reunalista	L = 480 10x2 PVC	570960	1
13	Cower	Schutz	Slangskydd	Suoja	Side Flow 320C	579695	1
14	Cower bracket	Schutz befestigung	Slangskyddsfäste	Kiinnike		579696	1
15	Washer	Scheibe	Bricka	Aluslaatta	DIN 125A M8/8.4 ZN	131750	2
16	Screw	Schraube	6-k Skruv hg	Kuusioruuvi	DIN 933 8.8 M8X16 ZN	130700	2
17	Screw	Schraube	6-k Skruv hg	Kuusioruuvi	DIN 933 8.8 M10X20 ZN	130840	2
18	PVC-list	PVC-liste	Kantlist	Reunalista	L = 140 10x2 PVC	570964	1
19	PVC-list	PVC-liste	Kantlist	Reunalista	L = 250 10x2 PVC	570962	1
20	Washer	Scheibe	Bricka	Aluslaatta	DIN 125A M10/10.5 ZN	131770	7
21	Nut	Muttern	Låsmutter	Lukitusmutteri	DIN 985-8 M10 ZN	131580	7
22	Hose holder plate	Schlauch halter blech	Slanghållar plåt	Letkunpidike pelti	Side Flow	579698	1
23	Hose holder	Schlauch halter	Slanghållare	Letkunpidike	Side Flow	579690	1
24	Screw	Schraube	6-k Skruv hg	Kuusioruuvi	DIN 933 8.8 M10X25 ZN	130860	5
25	Hose clamp	Schlauch befestigung	Slangupphängningsbricka	Letkunpidike		510290	2
26	Rubberized clips	Gummi-Bandschellen	Monteringsband	Asennuspanta	03-LEP-22	147054	2
27	Nut	Muttern	Låsmutter	Lukitusmutteri	DIN 985-8 M6 ZN	131560	2



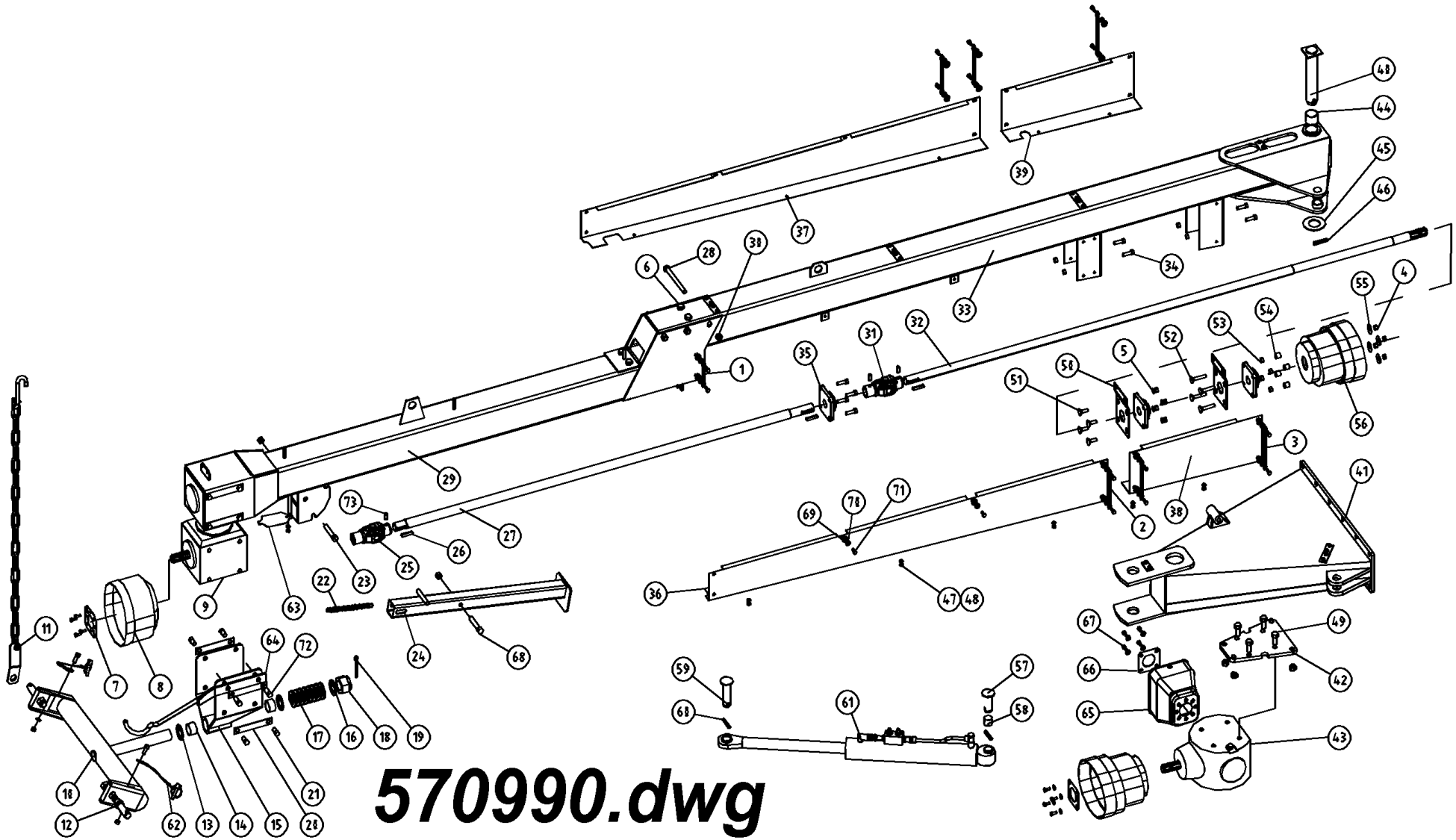
570991.dwg

Pos	Name	Nahme	Benämning	Nimike	Kvalitet	NO	Pcs
28	Screw	Schraube	6-k Skruv hg	Kuusioruuvi	DIN 933 8.8 M6X12 ZNC	130610	2
29	Oil filter bracket	Öl filtern befestigung	Filterfäste	Suodatin kiinnike		579526	1
30	Lock plate	Sicherung platte	Låsplåt	Lukituspelti		511240	1
31	Screw	Schraube	6-k Skruv hg	Kuusioruuvi	DIN 933 8.8 M16X35 ZN	131165	2
32	Double nipple	Doppel nipple	Dubbelnippa	Kaksoisnippa	3/4"-3/4" 04000-12	143101	2
33	Bonded gasket	Dichtung	USIT-tätning	USIT-tiiviste	3/4" USITR-12	146006	2
34	Oil filter complete	Öl filter komplett	Oljefilter komplett	Öljysuodatin täydellinen	FF5001.F025.BS30.GT12	144630	1
35	Hydraulic hose	Hydraulik slauch	Hydraulslang	Hydrauliletku	3/4" L=2000 3/4" - 1/2" hane	145518	1
36	Block tool for nifes	Werkzeug für messer	Verktyg för knivbyte	Teränvaihto työkalu	2007->	505620	1



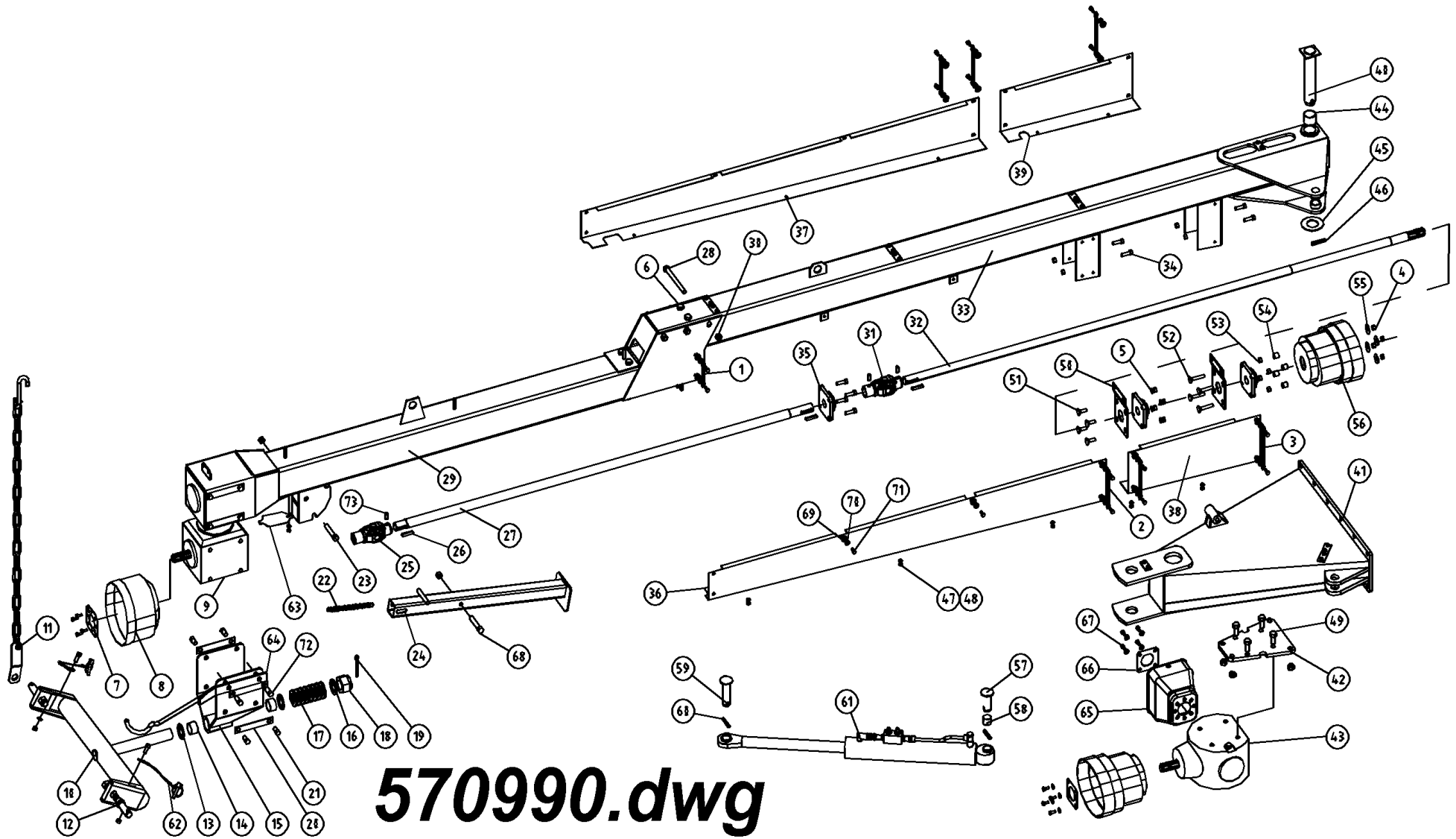
570990.dwg

Pos	Name	Nahme	Benämning	Nimike	Kvalitet	NO	Pcs
1	Lockplate 1	Sicherung platte 1	Låsbleck 1	Lukkopelti 1	L=103	571095	2
2	Lockplate 2	Sicherung platte 2	Låsbleck 2	Lukkopelti 2	L=173	571096	4
3	Lockplate 3	Sicherung platte 3	Låsbleck 3	Lukkopelti 3	L=195	571097	2
4	Nut	Muttern	Låsmutter	Lukitusmutteri	DIN 985-8 M12 ZN	131600	13
5	Washer	Scheibe	Bricka	Aluslaatta	DIN 125A M12/13 ZN	131790	12
6	Screw	Schraube	6-k Skruv dg	Kuusioruuvi	DIN 931 8.8 M16X180 ZNC	130595	4
7	Mounting washer	Befestigung scheibe	Monteringsbricka	Asennuslaatta		456191	1
8	Cover	Schutz	Skyddskona	Suojaus	BP 4170401	468055	1
9	Gearbox	Getriebe	Vinkelväxel	Kulmavaihde	T-279D	518600	1
10	Crossbar	Geräte befestigung	Lyftarmsfäste	Vetokarttu		511167	1
11	Limiting chain	Begrenzungskette	Begr.kätting	Rajoituskettinki		521225	2
12	Lift arm pin	Gerätebolzen	Lyftarmstapp	Nostvarrentappi	Ø28x148 M22	518322	2
13	Washer	Scheibe	Distansbricka	Aluslaatta	46 / 71 - 5	500321	2
14	Plain bearing	Gleitlager	Glidlager	Liukulaakeri	Ø 45/50 L=30 COB092	140066	2
15	Gearbox bracket	Getriebe befestigung	Vinkelväxelfäste	Kulmavait. Kiinnike		511040	1
16	Washer	Scheibe	Bricka	Aluslaatta	D=71/42	500323	1
17	Washer spring	Federscheiben	Tallriksfjäder	Lautasjousi	DIN 2093 Ø 90/46x2,5	133200	16
18	Krown nut	Kronenmuttern	Kronmutter	Kruunumutteri	DIN 935 M42x3	133210	1
19	Split pin	Splinten	Saxsprint	Saksisokka	DIN 94 8x90 ZNC	132816	1
20	Lock plate	Sicherung platte	Låsplåt	Lukituspelti		511240	7
21	Screw	Schraube	6-k Skruv hg	Kuusioruuvi	DIN 933 8.8 M16X25 ZNC	131150	12
22	Spring	Zugfeder	Dragfjäder	Vetojousi	d=3 Dm=22 Lo=203	520870	1
23	Screw	Schraube	6-k Skruv dg	Kuusioruuvi	DIN 931 8.8 M16X90 ZN	130535	1
24	Stand support	Stützfuss	Stödfot	Tukijalka		520880	1
25	Cross	Gelenk	Led	Nivel	81G6007010	528070	1
26	Spline	Keile	Flatkil	Laattakiila	DIN 6885 A 10X8X50	132967	3
27	Axle front	Welle	Främre drivaxel	Väliaxseli etu	320 C	571161	1

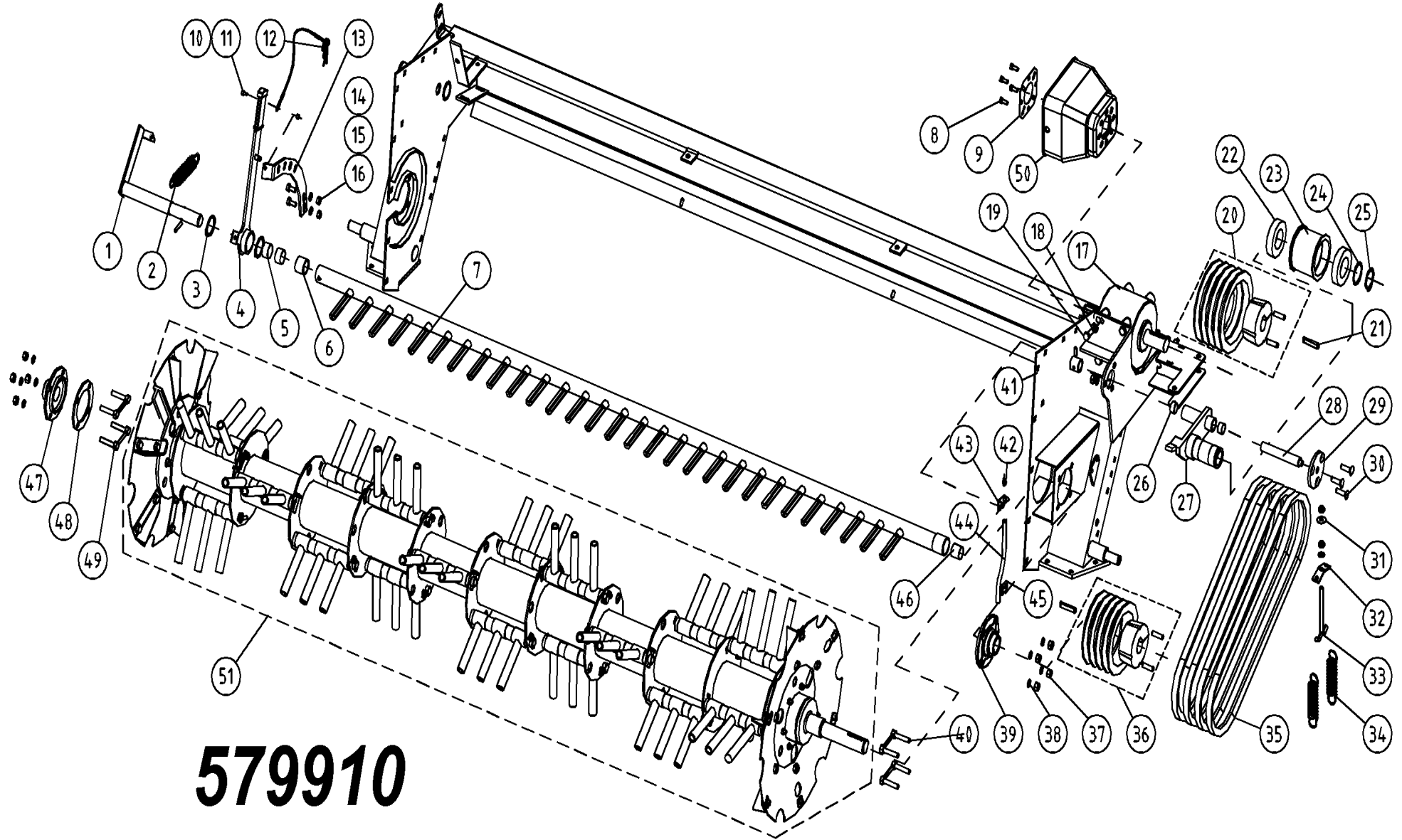


570990.dwg

Pos	Name	Nahme	Benämning	Nimike	Kvalitet	NO	Pcs
28	Screw	Schraube	6-k Skruv dg	Kuusioruuvi	DIN 931 8.8 M16X200 ZNC	130596	3
29	Drawbar front	Drehbare vorne	Fämre bom	Vetopuomi etu	HNM 320 C 2002 >	571004	1
30	Nut	Muttern	Låsmutter	Lukitusmutteri	DIN 985-8 M16 ZN	131630	12
31	Cross	Gelenk	Led	Nivel	81G6055003	528071	1
32	Axle rear	Welle	Bakre drivaxel	Väliakseli taka		571172	1
33	Drawbar rear	Drehbare hinten	Bakre dragbom	Vetopuomi taka	HNM 320 C Side Flow	571007	1
34	Screw	Schraube	6-k Skruv hg	Kuusioruuvi	DIN 933 8.8 M12X40 ZN	131000	8
35	Bearing	Lager	Flänslager	Laippalaakeri	UCF 207	140567	3
36	Cover front L.	Schutz vorne L.	Främre axelskydd V.	Suojaus vasen etu		571081	1
37	Cover front R.	Schutz vorne R.	Främre axelskydd H.	Suojaus oikea etu		571085	1
38	Cover rear L.	Schutz hinten L.	Bakre axelskydd V	Suojaus vasen taka		571091	1
39	Cover rear R.	Schutz hinten R.	Bakre axelskydd H.	Suojaus oikea taka		571094	1
40	Drawbarpin	Zapfen	Dragbomsaxel	Vetopuomin tappi		521175	1
41	Drawbar bracket	Drehbare befestigung	Bomfäste	Vetopuomin kiinnike	320C Side Flow	570003	1
42	Mounting plate	Befestigung platte	Monteringsplatta	Asennuslaippa		570111	1
43	Gear box	Getriebe	Vinkelväxel	Kulmavaihte	S2100074F101 1:1,35	153200	1
44	Plain bearing	Gleitlager	Glidlager	Liukulaakeri	Ø 50/55L=40	140068	2
45	Washer	Scheibe	Dragbomsbricka	Aluslaatta	Ø50,5x80x4	521177	1
46	Spring pin	Spannhülsen	Rörsprint	Jousisokka	DIN 1481 13X80 ZN	132900	1
47	Nut	Muttern	Låsmutter	Lukitusmutteri	DIN 985-8 M8 ZN	131570	6
48	Washer	Scheibe	Bricka	Aluslaatta	DIN 125A M8/8.4 ZN	131750	6
49	Screw	Schraube	6-k Skruv hg	Kuusioruuvi	DIN 933 8.8 M16X40 ZN	131180	4
50	Bearing plate	Lager platte	Lagerplåt	Laakeripelti		571230	2
51	Counter screw	Senkschrauben	I-6 Skruv sänkt	6-koloruuvi uppok.	DIN 7991 10.9 M12X40 ZNC	131351	4
52	Counter screw	Senkschrauben	I-6 Skruv sänkt	6-koloruuvi uppok.	DIN 7991 10.9 M12X70 ZNC	131356	4
53	Nut	Muttern	Mutter	Kuusiomutteri	DIN 934 M12 ZN	131420	4
54	Distance	Distantz	Distanshylsa	Väliholkki		521132	4

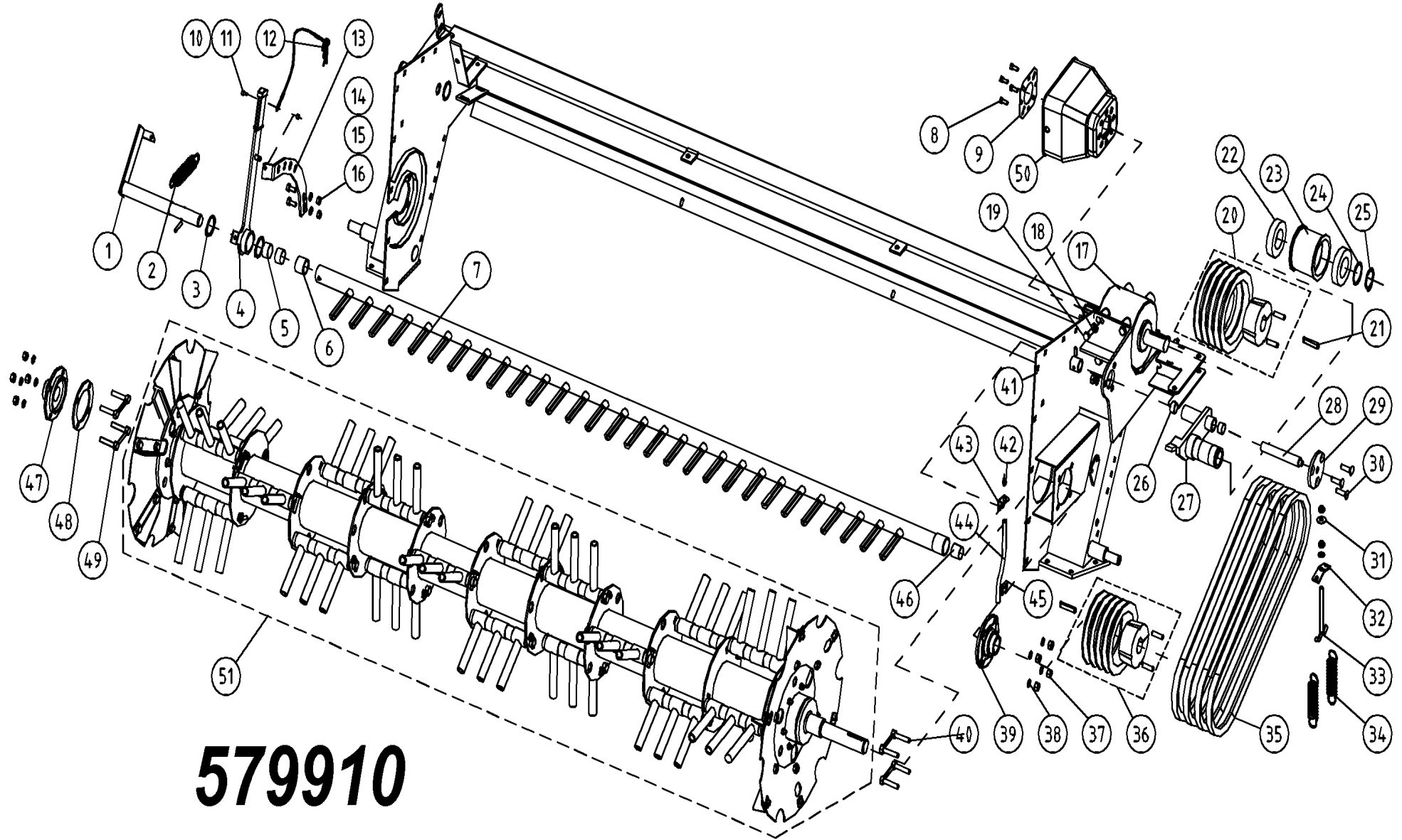


Pos	Name	Nahme	Benämning	Nimike	Kvalitet	NO	Pcs
55	Washer	Scheibe	Karosseribricka	Korialuslevy	DIN 9021 13/37 Zn	131945	4
56	Cower	Schutz	Skyddskona	Suojuus	BP 4170401	468050	2
57	Cylinder pin Rear	Zylinder zapfen H.	Cylinder tapp bakre	Sylinteri tappi taka	Typ D1 Ø35 L=76 zn	571215	1
58	Plain bearing	Gleitlager	Glidlager	Liukulaakeri	Ø 35/39 L=30	140062	1
59	Cylinder pin Front	Zylinder zapfen V.	Cylinder tapp främre	Sylinteri tappi etu	Typ D1 Ø35 L=106 zn	571210	1
60	Spring pin	Spannhülsen	Rörsprint	Jousisokka	DIN 1481 10X60 ZN	132870	2
61	Cylinder with valve	Zylinder mit ventil	Cylinder med ventil	Sylinteri venttilillä		571208	1
62	Linch pin with wire	Klappstecker mit seile	Ringsprint med vajer	Rengassokka vajerilla		500040	2
63	Cowerplate	Schutz platte	Täckplåt	Peitelevy		521084	1
64	Drive shaft bracket	Gelenkwellenträger	Hållare för drivaxel	Vetoakselintuki	2002>	521085	1
65	Protection	Schutz	Skydd	Suoja		404545	1
66	Mounting washer	Befestigung scheibe	Monteringsbricka	Asennuslaatta		460050	2
67	Screw	Schraube	6-k Skruv hg	Kuusioruuvi	DIN 933 8.8 M10X20 ZN	130840	8
68	Screw	Schraube	6-k Skruv dg	Kuusioruuvi	DIN 931 8.8 M12X80 ZN	130370	1
69	Rubber washer	Gummi scheibe	Gummibricka	Kumilaatta	Ø30/6x3	134171	20
70	Washer	Scheibe	Karosseribricka	Korialuslevy	DIN 9021 8/8.4X24X2 ZN	131910	20
71	Screw	Schraube	6-k Skruv hg	Kuusioruuvi	DIN 933 8.8 M8X20 ZN	130720	26
72	Screw	Schraube	6-k Skruv hg	Kuusioruuvi	DIN 933 8.8 M16X35 ZN	131165	2
73	Socket set screw	Gewindestifte	Låsskruv, insex	Pidätinruuvi	DIN 914 45H M12X16	132508	3



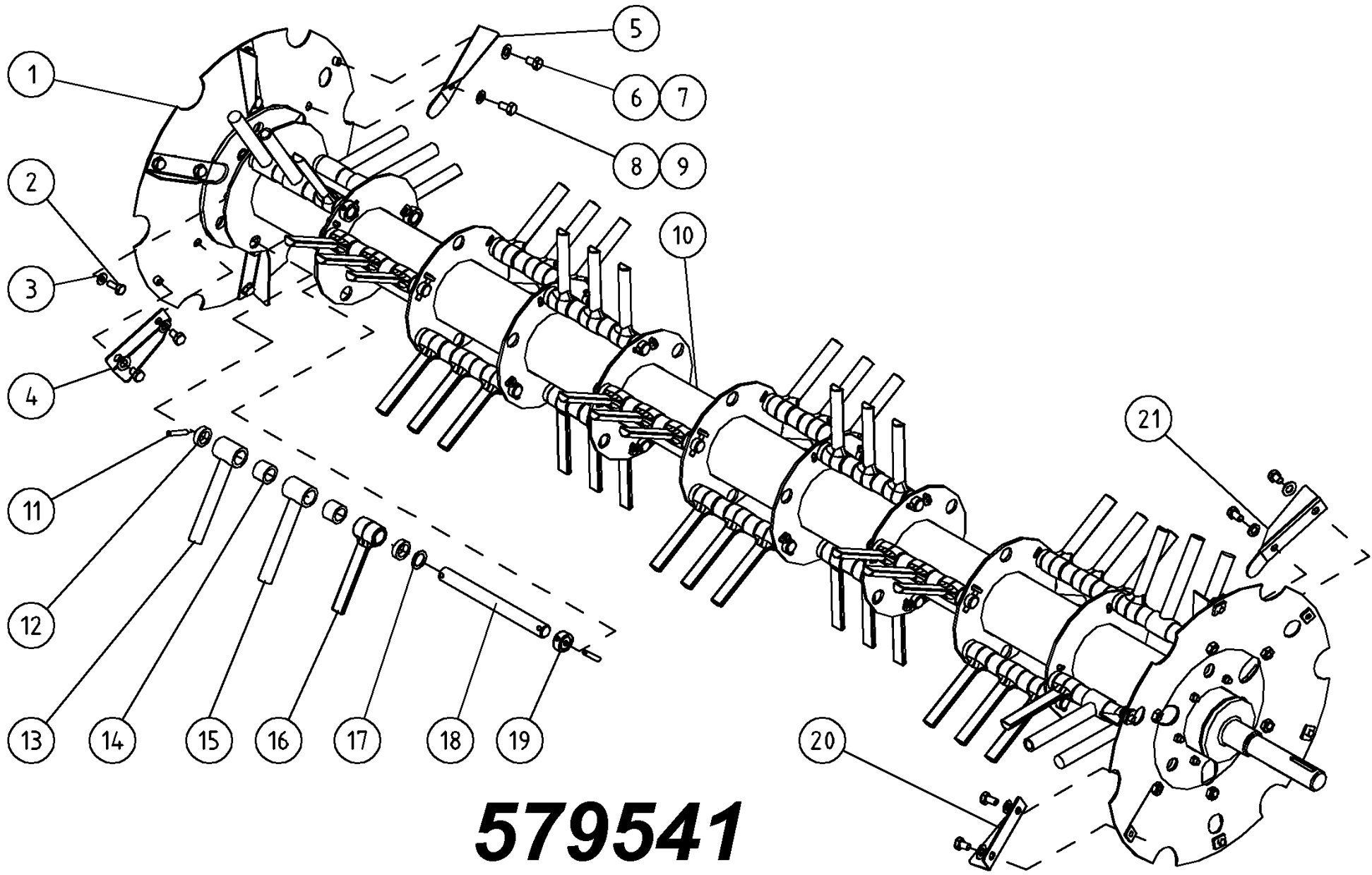
579910

Pos	Name	Nahme	Benämning	Nimike	Kvalitet	NO	Pcs
1	Counterfinger schaft	Gegenfingerwelle	Motkamsaxel	Vastakampaanakseli	Serie 10.7	524085	1
2	Spring	Zugfeder	Dragfjäder	Jousi		518324	1
3	Seeger ring	Sicherüingring	Låsring för axel	Varmistinrengas	DIN 471 50X2	132130	2
4	Handle	Stellhebel	Motkamsspak-svets	Säätövipu	Serie 10.7	524075	1
5	Plain bearing	Gleitlager	Glidlager	Liukulaakeri	Ø 35/39 L=20	140060	2
6	Spacer	Busche	Mellanhylsa	Väliholkki		514060	1
7	Counterfinger	Gegenfingerstange	Motkam	Vastakampa	320P/C	524050	1
8	Screw	Schraube	6-k Skruv hg	Kuusioruuvi	DIN 933 8.8 M8X20 ZN	130720	4
9	Mounting washer	Befestigung scheibe	Monteringsbricka	Asennuslaatta		456191	1
10	Nut	Muttern	Låsmutter	Lukitusmutteri	DIN 985-8 M6 ZN	131560	1
11	Screw	Schraube	6-k Skruv hg	Kuusioruuvi	DIN 933 8.8 M6X20 ZN	130640	1
12	Springcotter	Federstecker	Nålsprintt med vajer	Sokka vajerilla		500055	1
13	Adjusting bracket	Gegenstück	Kaminställningsfäste	Vastakamman säätötuki	Serie 10.7	524095	1
14	Screw	Schraube	6-k Skruv hg	Kuusioruuvi	DIN 933 8.8 M10X30 ZN	130880	2
15	Nut	Muttern	Låsmutter	Lukitusmutteri	DIN 985-8 M10 ZN	131580	4
16	Washer	Scheibe	Bricka	Aluslaatta	DIN 125A M10/10.5 ZNC	131780	3
17	Gearbox	Getriebe	Vinkelväxel	Kulmavaihte	T-312 A HNM 320	528500	1
18	Washer	Scheibe	Låsbricka	Lukituslaatta	NORD-LOCK M 16 ZNC	133465	6
19	Screw	Schraube	6-k Skruv hg	Kuusioruuvi	DIN 933 8.8 M16X30 ZN	131160	6
20	Pulley	Keilriemenscheibe	Remskiva	Kiilahihnapyörä	d=224 4xB/SPB/16 HNM 320	518314	1
21	Spline	Keile	Flatkil	Laattakiila	DIN 6885 A 12X8X60	132975	2
22	Bearing	Lager	Kullager	Laakeri	6211 2RS	140295	2
23	Tension wheel	Spannrad	Remspännarhjul	Kiristyspyörä	Ø 115	520415	1
24	Shims	Ausgleichscheibe	Passbricka	Sovitelaatta	DIN 988 55X68X0.5	132420	1
25	Seeger ring	Sicherüingring	Låsring för axel	Varmistinrengas	DIN 471 55X2	132140	1
26	Plain bearing	Gleitlager	Glidlager	Liukulaakeri	Ø 25/28 L=15	140050	2
27	Tension Shaft	Spann welle	Spännarm	Kiristysvarsi		520400	1



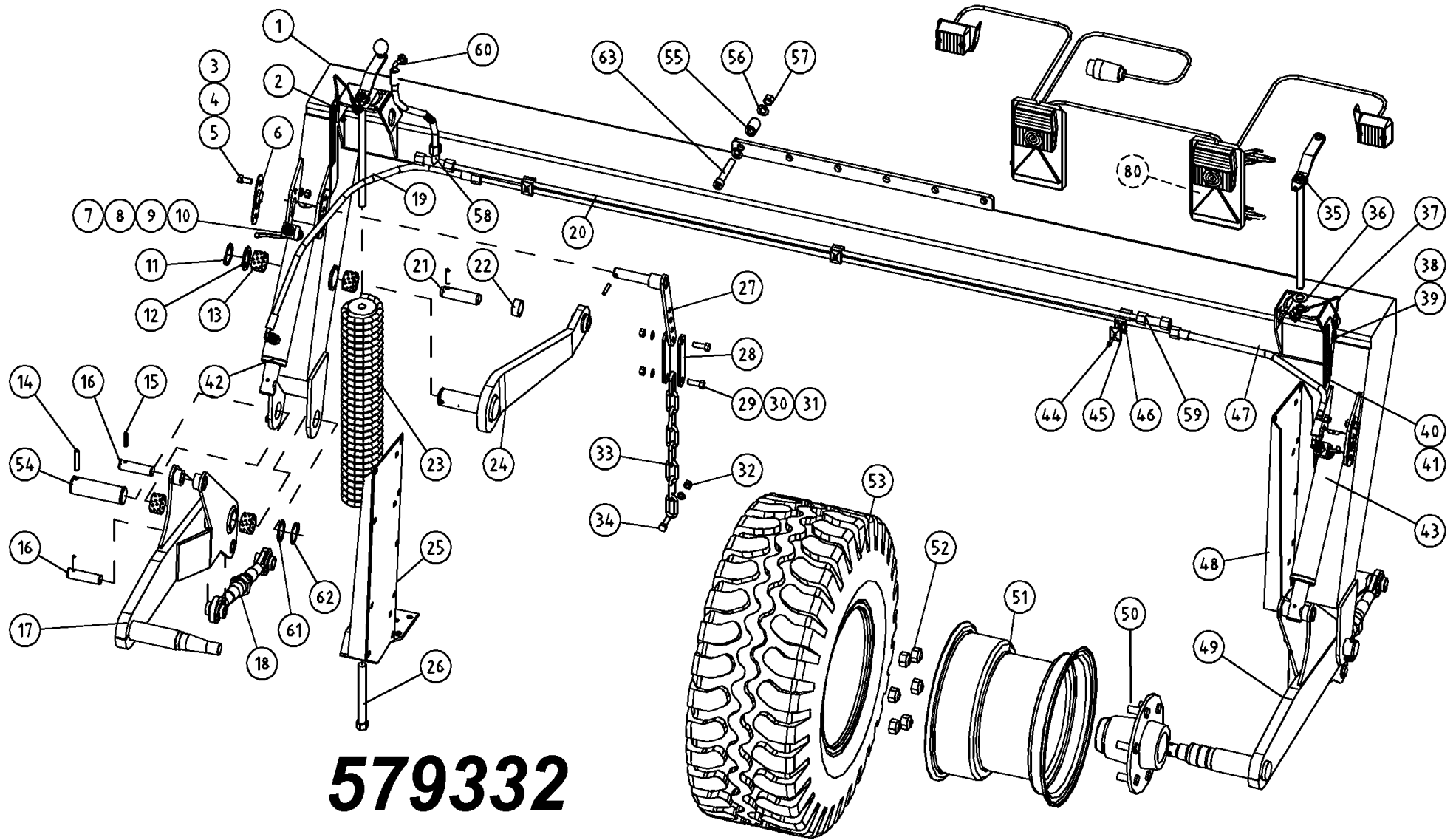
579910

Pos	Name	Nahme	Benämning	Nimike	Kvalitet	NO	Pcs
28	Shaft	Welle	Pendelaxel	Akseli		520425	1
29	Cover	Einstellscheibe	Justeringsbricka	Säätölevy		520435	1
30	Counter screw	Senkschrauben	I-6 Skruv sänkt	6-koloruuvi uppok.	DIN 7991 10.9 M12X35 ZN	131350	3
31	Washer	Scheibe	Karosseribricka	Korialuslevy	DIN 9021 M10/10.5X30X2.5 ZN	131930	1
32	Spring bracket	Federhalter	Fjäderhållare	Jousenpidike		510512	1
33	Tension screw	Spannschraube	Spännskruv	Kiristysruuvi		510510	1
34	Spring	Zugfeder	Dragfjäder	Vetojousi		520393	2
35	V-belt	Keilriemen	Kilrem	Kiilahihna	B 64/(26)	518364	4
36	Pulley	Keilriemenscheibe	Remskiva	Kiilahihnapyörä	d=200 4xB/SPB/16 HNM 320	518306	1
37	Nut	Muttern	Låsmutter	Lukitusmutteri	DIN 985-8 M12 ZN	131600	11
38	Washer	Scheibe	Bricka	Aluslaatta	DIN 125A M12/13 ZNC	131800	11
39	Bearing	Lager	Flänslager	Laippalaakeri	UCFC 208	140548	1
40	Bearing screw	Lager bolzen	Lagerbult	Laakeri pultti	208	520301	2
41	Conditioner frame	Mähkopframen	Krossram	Murskainrunko	HNM 320 C 2008>	572051	1
42	Grease nipple	Smiernippel	Smörjnippa	Voitelunippa	UNF 1/4", rak	140958	1
43	Pipe Clamp	Ror Halter	Smörjrörshållare	Putken pidike		520228	1
44	Grease pipe	Smier röhre	Smörjrör	Rasvausputki	1/4"-28UNF L=510	508065	1
45	Pipe Clamp	Ror Halter	Smörjrörshållare	Putken pidike		520229	1
46	Plain bearing	Gleitlager	Glidlager	Liukulaakeri	Ø 30/34 L=30 GLY:PG	140026	1
47	Bearing	Lager	Flänslager	Laippalaakeri	UCFC 207	140547	1
48	Mounting washer	Befestigung scheibe	Monteringsbricka	Asennuslaatta	5mm (UCFC207)	530590	1
49	Bearing screw	Lager bolzen	Lagerbult	Laakeri pultti	207	520302	2
50	Protection	Schutz	Skydd	Suoja		404545	1
51	Rotor	Aufbereiter rotor	Krossrotor	Murskainvalssi		579541	1



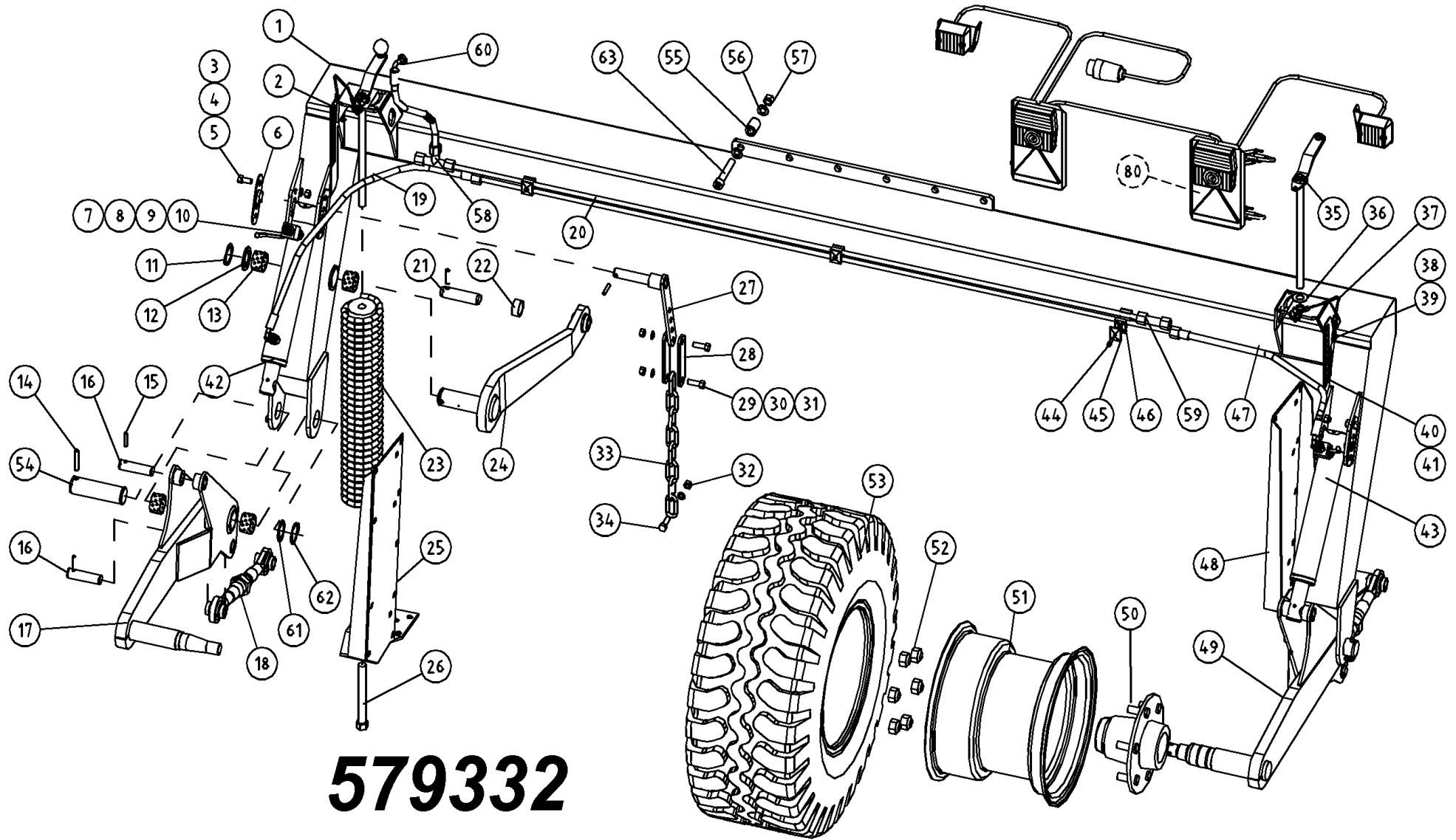
579541

Pos	Name	Nahme	Benämning	Nimike	Kvalitet	NO	Pcs
1	Rotor disc	Rotor scheinbe	Rotorskiva	Päätylevy	NM 280F ELHO rotor	548072	2
2	Screw	Schraube	6-k Skruv hg	Kuusioruuvi	DIN 933 8.8 M8X20 ZN	130720	12
3	Washer	Scheinbe	Bricka	Aluslaatta	DIN 125A M8/8.4 ZN	131750	12
4	Wing 1, left	Flügel 1, Links	Vinge 1, vänster	Siipi 1, vasen	ELHO rotor	503549	1
5	Wing 2, left	Flügel 2, Links	Vinge 2, vänster	Siipi 2, vasen	ELHO rotor	503545	3
6	Screw	Schraube	6-k Skruv hg	Kuusioruuvi	DIN 933 8.8 M12X16 ZN	130963	12
7	Washer	Scheinbe	Bricka	Aluslaatta	DIN 125A M14/15 ZN	131805	12
8	Washer	Scheinbe	Bricka	Aluslaatta	DIN 125A M12/13 ZN	131790	12
9	Screw	Schraube	6-k Skruv hg	Kuusioruuvi	DIN 933 8.8 M12X20 ZN	130965	12
10	Rotor	Aufbereiterrotor	Krossrotorvals	Murskainvalssi		579540	1
11	Spring pin	Spannhülsen	Rörsprint	Jousisokka	DIN 1481 8X60 ZN	132830	44
12	Spacer	Zwischenbusche	Bussning	Väliholkki	10mm (Nylon)	503096	44
13	Compact finger	Aufbereiterfinger	Kompaktfinger	Murskainsormi	L=160 b=50 2005>	530820	6
14	Spacer	Zwischenbusche	Bussning	Väliholkki	26mm (Nylon)	503090	44
15	Finger	Aufbereiterfinger	Krossfinger	Murskainsormi	L=160 2005>	530810	6
16	Finger	Aufbereiterfinger	Krossfinger	Murskainsormi	L=160 2007>	530880	54
17	Shims	Ausgleichscheibe	Passbricka	Sovitelaatta	DIN 988 25X35X2	132280	22
18	Finger shaft	Ache für finger	Krossfingeraxel	Sormenakseli	Ø 25 L=261	503120	22
19	Spacer	Buchse	Bussning	Holkki		520200	6
20	Wing 1, right	Flügel 1. Rechts	Vinge 1, höger	Siipi 1. Oikea	ELHO rotor	503548	3
21	Wing 2, right	Flügel 2. Rechts	Vinge 2, höger	Siipi 2, oikea	ELHO rotor	503544	3



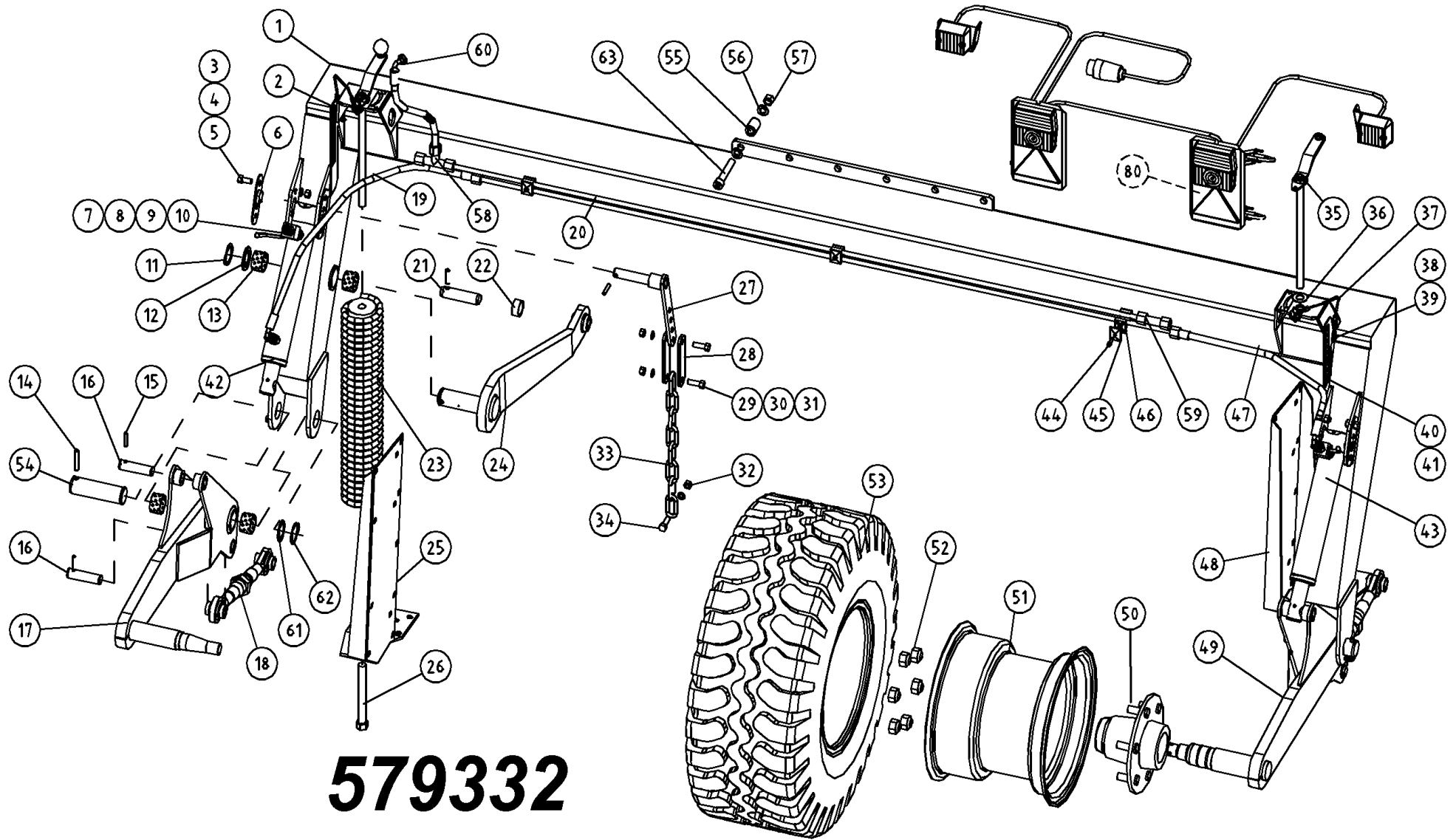
579332

Pos	Name	Nahme	Benämning	Nimike	Kvalitet	NO	Pcs
1	Portalframe	Portalrahmen	Portalram	Portaalirunko	320 C	570145	1
2	Stickerplate left	Kleberplatte links	Dekalplåt vänster	Tarralaatta vasen		528873	1
3	Screw	Schraube	6-k Skruv hg	Kuusioruuvi	DIN 933 8.8 M10X25 ZN	130860	4
4	Washer	Scheibe	Bricka	Aluslaatta	DIN 125A M10/10.5 ZN	131770	4
5	Nut	Muttern	Låsmutter	Lukitusmutteri	DIN 985-10 M10 ZN	131590	4
6	Mounting bracket	Befestigung	Inställningsplåt	Asennuslaatta		520016	4
7	Ball valve	Kugelhahn	Bollventil	Palloventtiili	3/8"-3/8" BKH-06	144025	2
8	Double nipple	Doppelnippel	Dubbelnippa	Supistusnippa	3/8"-1/2" 04000-06-08	143125	3
9	Bonded gasket	Dichtung	USIT-tätning	USIT-tiiviste	3/8" USITR-06	146003	6
10	Male/Female Adaptor	Anschluss	Junktur	Liitin	3/8" - 3/8" 04010-06	143150	2
11	Seeger ring	Sicherungring	Låsring för axel	Varmistinrengas	DIN 471 45X2.5	132122	1
12	Lock washer	Riegel scheibe	Låsbricka	Lukituslaatta	Ø 62/45,2x4	520320	1
13	Plain bearing	Gleitlager	Glidlager	Liukulaakeri	Ø 45/50 L=30 COB092	140066	6
14	Spring pin	Spannhülsen	Rörsprint	Jousisokka	DIN 1481 10X60 ZN	132870	3
15	Spring pin	Spannhülsen	Rörsprint	Jousisokka	DIN 1481 8X40 ZN	132815	6
16	Link arm pin	Gelenk zapfen	Länkarmstapp	Nivelvarrentappi	Typ B1 Ø25 L=78 härd.	520291	4
17	Wheel arm left	Radarm links	Hjularm vänster	Pyöränvarsi vasen		525285	1
18	Lower link arm	Unterlenker	Nedre länkarm	Alempi nivelvarsi	Ø25 M27x3	520270	2
19	Hydraulic hose	Hydraulik schlauch	Hydraulslang	Hydrauliletku	3/8" L=800 3/8" 90° - 12mm	145537	1
20	Hydraulic pipe	Hydraulik rohr	Hydraulrör	Hydrauliputki	Rör Ø12 L=2150mm	145546	2
21	Link arm pin	Gelenkzapfen	Länkarmstapp övre	Niveltappi	Typ B1 Ø28 L=92	520350	1
22	Spacer	Distanzhülse	Distans	Väliholkki	280P/320P	520315	1
23	Spring	Zugfeder	Dragfjäder	Kierrejousi		520209	2
24	Link arm	Gelenkarm	Länkarm	Nivelvarsi		520314	1
25	Support left	Stützfuss links	Stödben vänster	Tukijalka vasen		522540	1
26	Screw	Schraube	6-k Skruv hg	Kuusioruuvi	DIN 933 8.8 M20X180 ZN	131279	1
27	Chain mounting	Kettenbefestigung	Övre kättingsfäste	Ketjun pidike		520295	2



579332

Pos	Name	Nahme	Benämning	Nimike	Kvalitet	NO	Pcs
28	Chain mounting	Ketten öse	Kättingsöra	Ketjun korvake		520292	4
29	Screw	Schraube	6-k Skruv hg	Kuusioruuvi	DIN 933 8.8 M12X40 ZN	131000	4
30	Washer	Scheibe	Bricka	Aluslaatta	DIN 125A M12/13 ZN	131790	6
31	Nut	Muttern	Låsmutter	Lukitusmutteri	DIN 985-8 M12 ZN	131600	4
32	Nut	Muttern	Låsmutter fg	Lukitusmutteri hienok.	DIN 980 V M12x1,5 ZN	131612	2
33	Limiting chain	Begrenzungskette	Begränsningskätting	Rajoituskettinki	9x55 - 8 härdad	528145	2
34	Screw	Schraube	6-k Skruv dg	Kuusioruuvi	DIN 960 10.9 M12x50 ZN	130342	2
35	Adjusting handle	Einstellung hebel	Inställnings vev	Säätökahva		520254	2
36	Washer	Scheibe	Bricka	Aluslaatta	DIN 125A M20/21 ZN	131830	2
37	Linch pin with wire	Klappstecker mit seile	Ringsprint med vajer	Rengassokka vajerilla		500044	2
38	Screw	Schraube	6-k Skruv hg	Kuusioruuvi	DIN 933 8.8 M6X20 ZN	130650	2
39	Nut	Muttern	Låsmutter	Lukitusmutteri	DIN 985-8 M6 ZN	131560	2
40	Stickerplate right	Kleberplatte rechts	Dekalplåt höger	Tarralaatta oikea		528872	1
41	Sticker	Kleber	Dekal	Tarra		528874	2
42	Lift cylinder left	Hebezyylinder links	Lyftcylinder-vänster	Nostosylinteri vasen	Ø 60/40x264 L=429-713	146555	1
43	Lift cylinder right	Hebezyylinder rechts	Lyftcylinder-höger	Nostosylinteri oikea	Ø 60/45x264 L=429-713	146545	1
44	Screw	Schraube	I-6 Skruv	6-koloruuvi	DIN 912 8.8 M6x50 ZN	131286	3
45	Cover plate	Befestigung platte	Täckplatta	Peitelevy	DPDS-1	147182	3
46	Bracket for pipes	Rohrschelle, doppelt	Rörhållare,dubbel	Kaksoisputkenkiinnike	Ø12mm DS112/12	147180	3
47	Hydraulic hose	Hydraulik schlauch	Hydraulslang	Hydrauliletku	3/8" L=550 3/8" 90° 12mm	145539	1
48	Support right	Stüzfuss rechts	Stödben höger	Tukijalka oikea		522545	1
49	Wheel arm right	Radarm rechts	Hjularm höger	Pyöränvarsi oikea		525280	1
50	Wheel hub	Rad Naben	Hjulnav	Pyörännapa	160-6/205 30208/30211	151020	2
51	Rim	Felge	Fälg	Vanne	205/6-160 13.00x17 -40 Offset	151051	2
52	Wheelnut	Rad muttern	Hjulmuttrar	Pyöränmutteri		151021	12
53	Tyre	Reifen	Däck	Rengas	380/55-17 138A8 TL Flotation+	151052	2
54	Wheel arm pin	Radarm zapfen	Hjularmstapp	Pyöränvarren tappi	Typ C Ø45 L=192 zn	579551	2

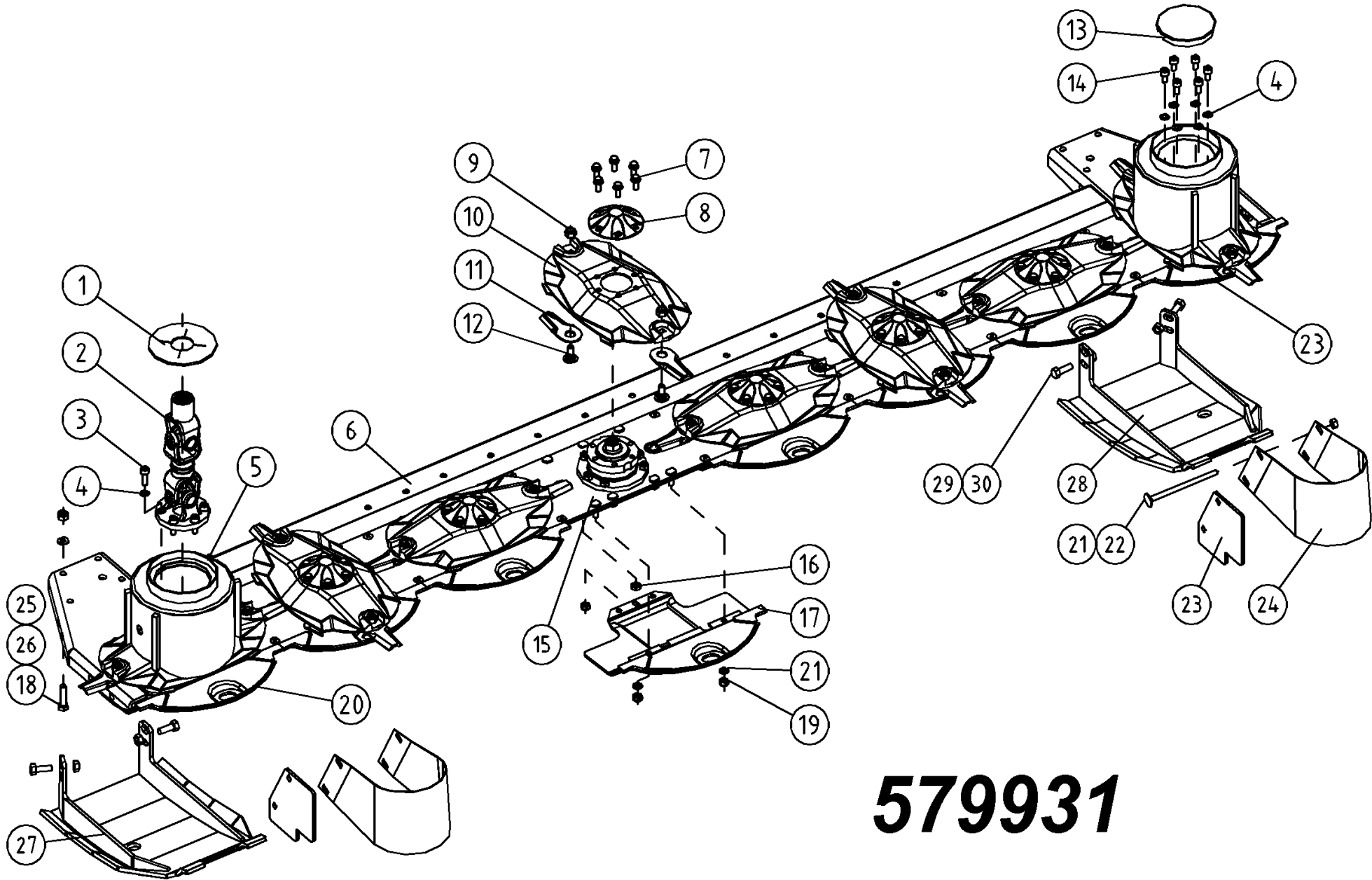


579332

579332

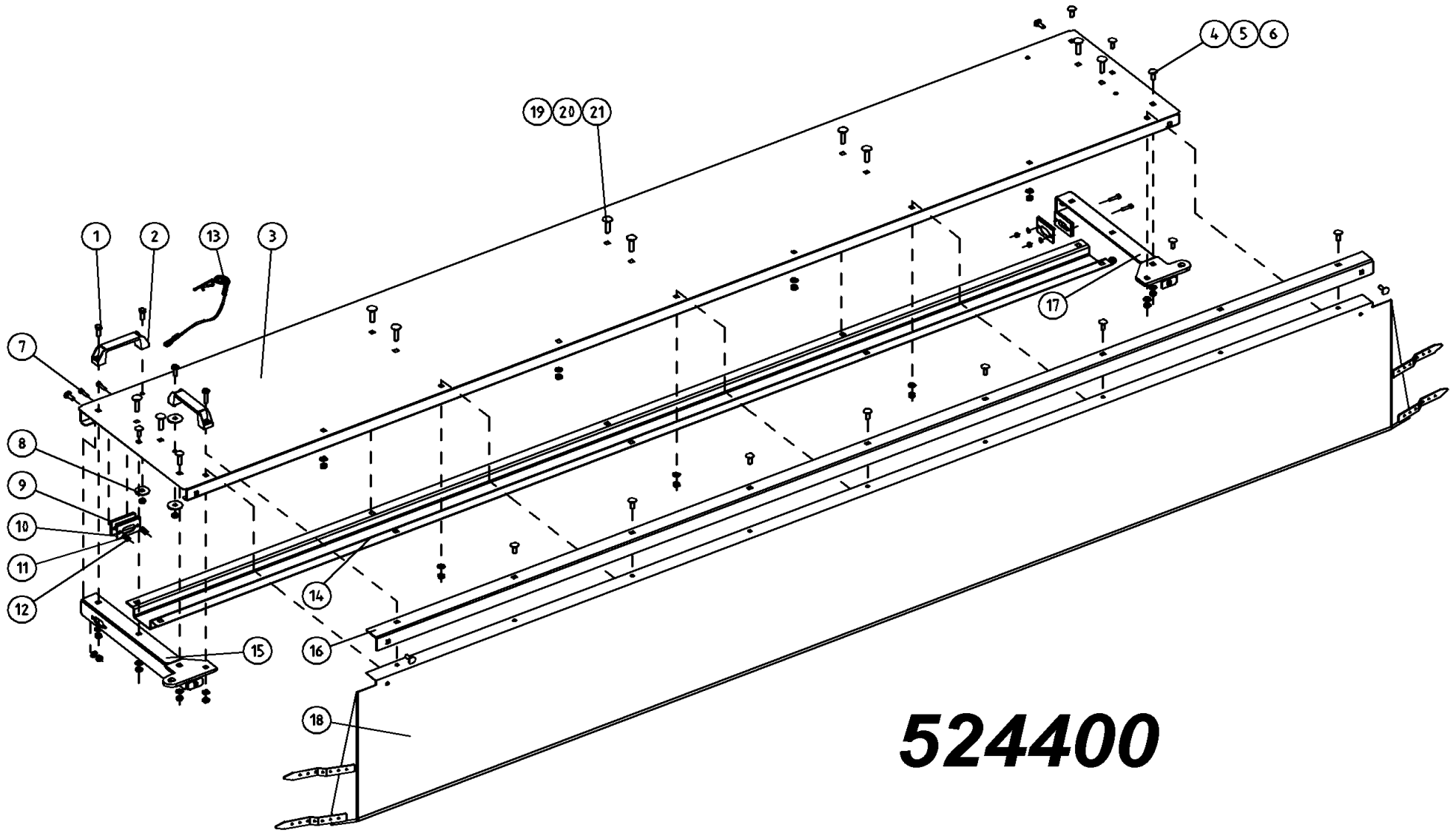
Pos	Name	Nahme	Benämning	Nimike	Kvalitet	NO	Pcs
55	Distans	Distanz	Spännardistans	Väliputki	Ø 16.5x25 L=40	544525	12
56	Washer	Scheibe	Bricka	Aluslaatta	DIN 125A M16/17 ZNC	131820	24
57	Nut	Muttern	Låsmutter	Lukitusmutteri	DIN 985-8 M16 ZN	131630	12
58	"T" Adaptor, Pipe	T-Verschraubung rohr	T-stycke, Rör	T-nipa	TL-12 DIN 2353	143280	1
59	Straight coupling	Verschraubungen	Skarvkoppling, rör	Jatkoliitin	DL-12	143294	1
60	Hydraulic hose	Hydraulik schlauch	Hydraulslang	Hydrauliletku	3/8" L =550	528031	1
61	Shims	Ausgleichscheibe	Passbricka	Sovitelaatta	DIN 988 45X55X2	132395	2
62	Seeger ring	Sicherüingring	Låsring för axel	Varmistinrengas	DIN 471 45X1,75	132120	2
63	Screw	Schraube	I-6 Skruv	6-koloruuvi	DIN 912 8.8 M16X90 ZN	131301	12

	Optional equipment	Zusatzausrüstung	Extra utrustning	Lisävaruste			
80	Lightningset	Beleuchtundsats	Belysnings serie	Valosarja		115252	1



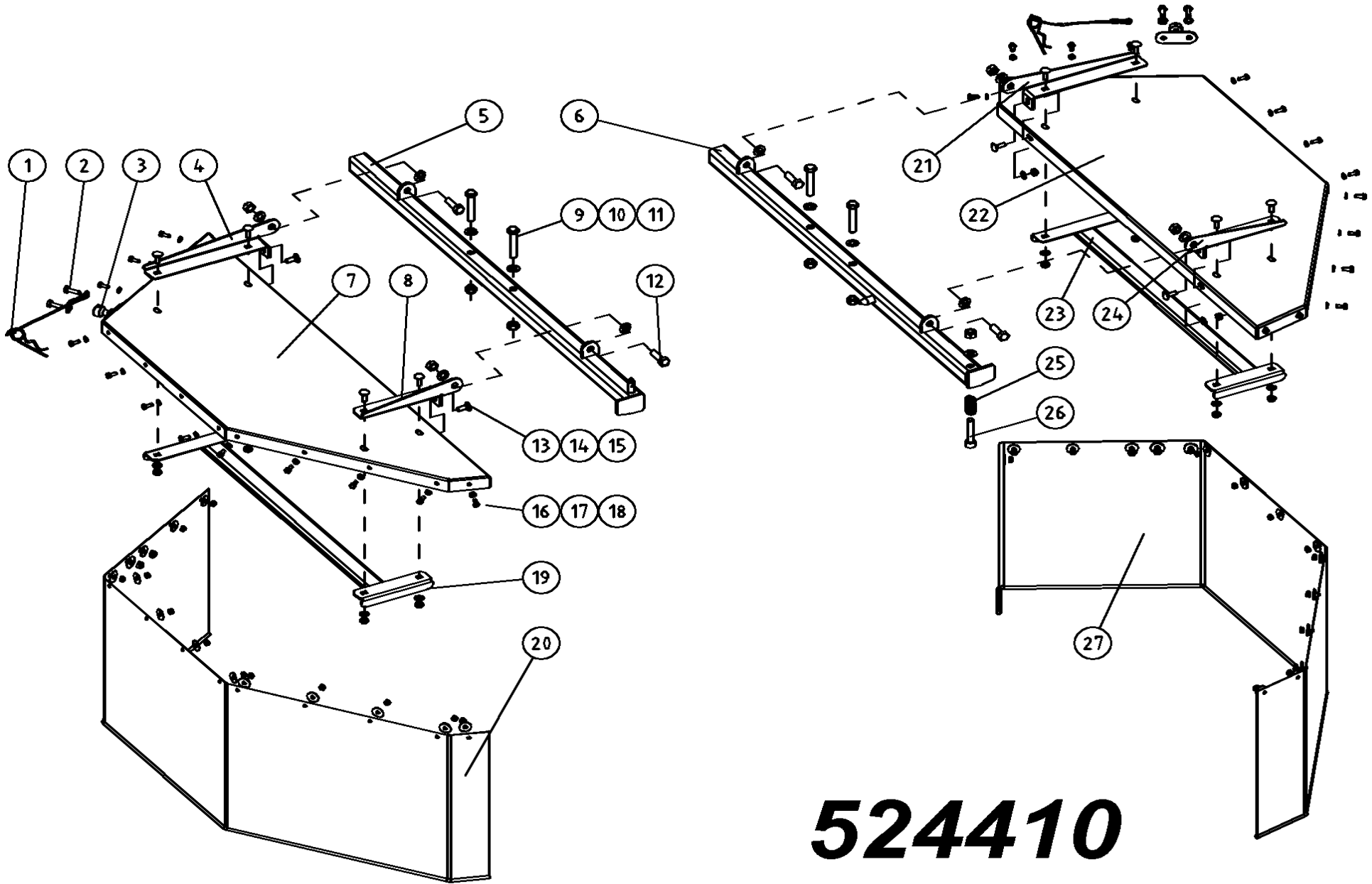
579931

Pos	Name	Nahme	Benämning	Nimike	Kvalitet	NO	Pcs
1	Protection	Schutz	Skydd	Suoja		505121	1
2	Drve shaft	Gelenkwelle	Drivknut	Nivelakseli	Comer 121.002.032.10 e L=297	152200	1
3	Screw	Schraube	I-6 Skruv	6-koloruuv	DIN 912 12.9 ZN M10X30	135030	6
4	Washer	Scheibe	Räfflad Tallriksfj.	Lautasjousi	BN 792 Schnorr M10/10,5 ZNC	132200	12
5	Conedisc	Mähscheibe	Ändtallrik	Päätylautanen	ELHO	505630	2
6	C-bar bracket	Stützbalken	Stödbalk	Teräpalkintuki	320P/C 2001-	517320	1
7	Screw	Schraube	6-k Skruv hg	Kuusioruuv	DIN 6921 8.8 M10X20 ZN	134220	36
8	Cup	Schutz	Mutter Käpa	Mutterin Suojuus	0.420.7046.00	505581	6
9	Knife nut	Messermuttern	Låsmutter	Teränmutteri	M12	508032	16
10	Ribbed disk	Mähscheibe	Slåttertallrik	Lautanen	ELHO	505600	6
11	Knife	Messer	Kniv	Terä	112mm Ø20 s=4	505075	16
12	Knifebolt	Messerbolzen	Knivbult	Teränpultti	Ø20mm	505060	16
13	Protection cup	Deckel	Plastlock för ändtallrik	Suojakansi	Ø 127.4 LD Polyeten	505011	1
14	Screw	Schraube	I-6 Skruv	6-koloruuv	DIN 912 12.9 ZN M10X22	135022	6
15	Cutterbar	Mähbalken	Skärbalk	Teräpalkki	FR-523A 9.523.506.00 2008>	155640	1
16	Spacer	Buchse	Distans	Väliholkki	Ø 12/20x7	508525	8
17	Stone deflector	Gleitschuh	Glidsko	Liukukenkä		505700	6
18	Washer	Scheibe	Bricka	Aluslaatta	DIN 125A M10/10.5 ZN	131770	56
19	Nut	Muttern	Låsmutter	Lukitusmutteri	DIN 985-10 M10 ZN	131590	56
20	Stone deflector	Gleitschuh	Glidsko	Liukukenkä	Hi-skid	505704	2
21	Cup bolts	Flachrundschrabe	Låsskruv	Lukkoruuv	DIN 603 8.8 M10x170 ZN	132695	8
22	Nut	Muttern	Låsmutter	Lukitusmutteri	DIN 985-8 M10 ZN	131580	8
23	Scraper	Abstreifer	Avskrapare	Kuorija		527100	2
24	Winding guard	Wickelschutz	Lindningskydd	Kiertomissuoja		504010	2
25	Screw	Schraube	6-k Skruv hg	Kuusioruuv	DIN 933 10.9 M12x1,5x45	131282	8
26	Nut	Muttern	Låsmutter fg	Lukitusmutteri hienok.	DIN 980 V M12x1,5 ZN	131612	6
27	Hi-skid	Schlitten rechts	Hi-skid höger	Lisäkannatusjalas O.	Side Flow	579100	1
28	Hi-skid	Schlitten links	Hi-skid vänster	Lisäkannatusjalas V.	Side Flow	579105	1
29	Nut	Muttern	Låsmutter	Lukitusmutteri	DIN 985-8 M12 ZN	131600	4
30	Screw	Schraube	6-k Skruv hg	Kuusioruuv	DIN 933 8.8 M12X35 ZNC	130990	4



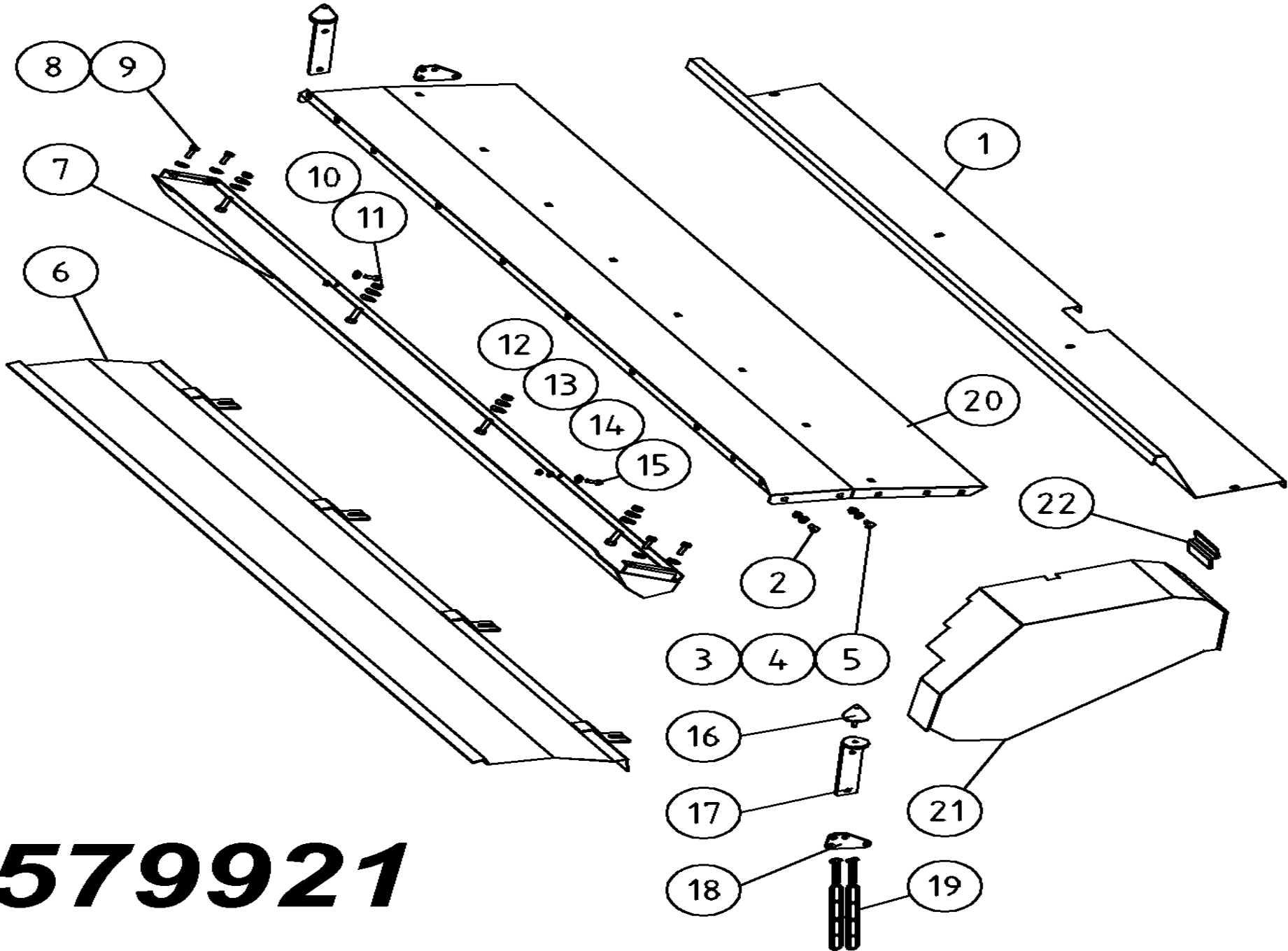
524400

Pos	Name	Nahme	Benämning	Nimike	Kvalitet	NO	Pcs
1	Screw	Schraube	6-k Skruv hg	Kuusioruuvi	DIN 933 8.8 M8X30 ZN	130760	4
2	Handle	Griff	Bygelhandtag	Kahva	WN131 128-M8	157130	2
3	Hood	Haube vorne	Frontplåt	Etupelti	HNM 320P/C 2008>	524500	1
4	Cup bolts	Flachrundschrabe	Låsskruv	Lukkoruuvi	DIN 603 4.6 M8X25 ZN	132650	17
5	Washer	Scheibe	Bricka	Aluslaatta	DIN 125A M8/8.4 ZN	131750	21
6	Nut	Muttern	Låsmutter	Lukitusmutteri	DIN 985-8 M8 ZN	131570	21
7	Screw	Schraube	6-k Skruv hg	Kuusioruuvi	DIN 933 8.8 M6X25 ZN	130670	4
8	Washer	Scheibe	Karosseribricka	Korialuslevy	DIN 9021 M8 ZNC	131920	3
9	Rubber washer	Gummi sheibe	Gummiplatta	Kumilevy	NM 280HBR	545420	2
10	Plate	Blech	Plåt	Peltilevy	NM 280HBR	545425	2
11	Washer	Scheibe	Bricka	Aluslaatta	DIN 125A M 6/6.4 ZN	131730	4
12	Nut	Muttern	Låsmutter	Lukitusmutteri	DIN 985-8 M6 ZN	131560	4
13	Springcotter	Federstecker	Nålsprintt med vajer	Sokka vajerilla		500055	1
14	Hood reinforcement	Haubeverstärkung	Frontplåtsförstärkning	Etupellin vahvike	HNM 320 P/C 2008>	524525	1
15	Hood reinforcement right	Haubeverstärkung rechts	Frontplåtsförstärkning H.	Etupellin vahvike oikea	HNM P/C 2008>	524530	1
16	Tarpaulin list	Schutz liste	Presenningslist	Suojuuslista	HNM 320P/C 2008>	524510	1
17	Hood reinforcement left	Haubeverstärkung links	Frontplåtsförstärkning V.	Etupellin vahvike vasen	HNM P/C 2008>	524535	1
18	Tarpaulin front	Schutztuch vorne	Frampresenning	Etusuojuus	HNM 320P/C 2008>	524450	1
19	Cup bolts	Flachrundschrabe	Låsskruv	Lukkoruuvi	DIN 603 8.8 M10X30 ZNC	132712	10
20	Washer	Scheibe	Bricka	Aluslaatta	DIN 125A M10/10.5 ZN	131770	10
21	Nut	Muttern	Låsmutter	Lukitusmutteri	DIN 985-8 M10 ZN	131580	10



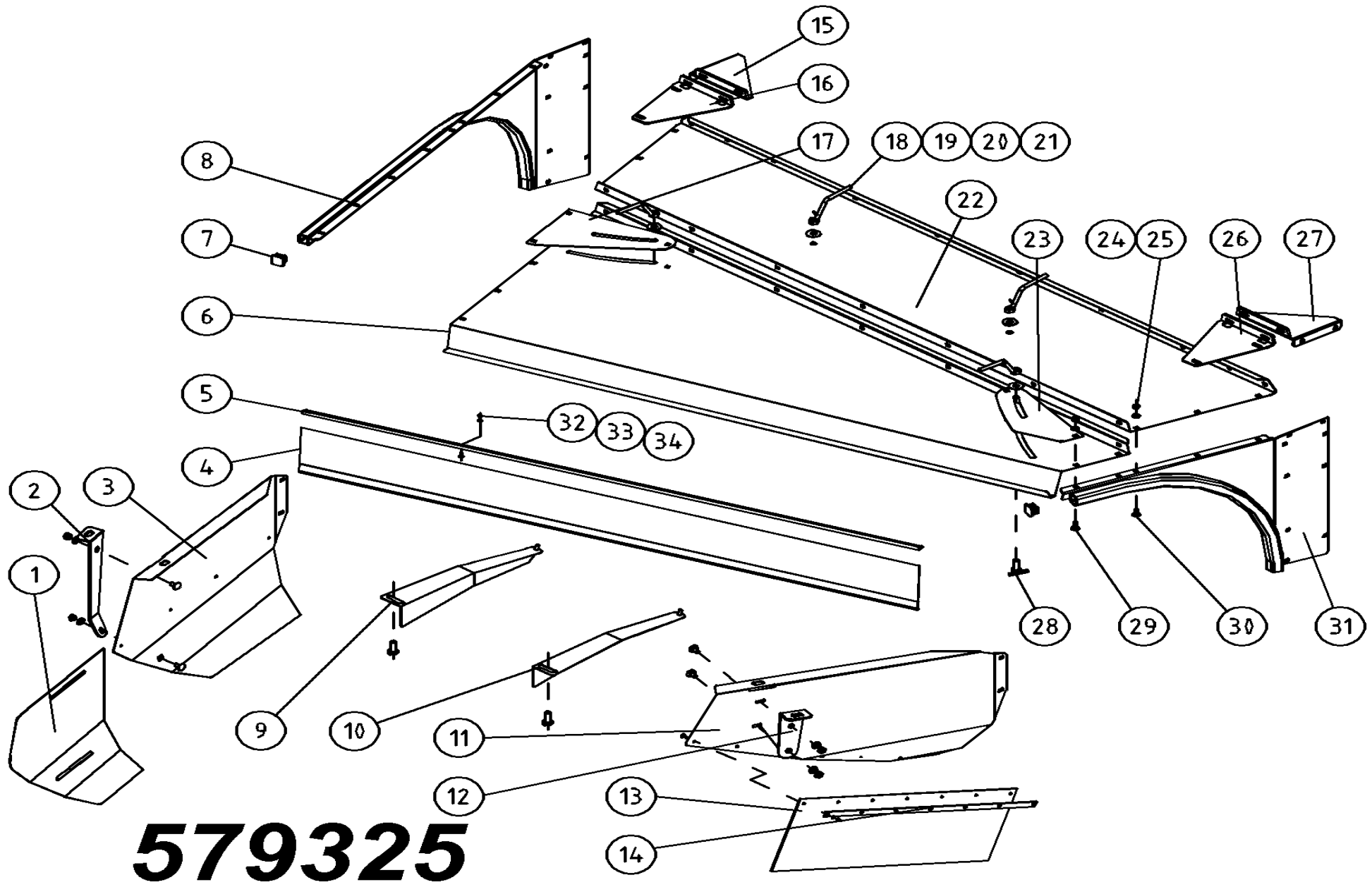
524410

Pos	Name	Nahme	Benämning	Nimike	Kvalitet	NO	Pcs
1	Springcotter	Federstecker	Nålsprintt med vajer	Sokka vajerilla		500055	2
2	Screw	Schraube	6-k Skruv hg	Kuusioruuvi	DIN 933 8.8 M8X30 ZN	130760	4
3	Knob	Knopfen	Knopp	Nuppi		528080	2
4	Rear bracket right	Hintere befestigung R.	Bakre skyddsfäste höger	Taempi kinnike oikea	HNM P/C 2008>	524630	1
5	Protection holder right	Schutz halter rechts	Skyddsplåtsfäste Höger	Suojaus kannake Oikea	HNM P/C 2008>	524680	1
6	Protection holder left	Schutz halter links	Skyddsplåtsfäste Vänster	Suojaus kannake Vasen	HNM P/C 2008>	524685	1
7	Protection plate right	Schutzblech right	Skyddsplåt höger	Suojapelti oikea	HNM P/C 2008>	524600	1
8	Front bracket right	Vorne befestigung R.	Främre skyddsfäste H.	Etummainen kinnike O.	HNM P/C 2008>	524640	1
9	Screw	Schraube	6-k Skruv dg	Kuusioruuvi	DIN 931 8.8 M12X70 ZN	130350	4
10	Nut	Muttern	Låsmutter	Lukitusmutteri	DIN 985-8 M12 ZN	131600	9
11	Washer	Scheibe	Bricka	Aluslaatta	DIN 125A M12/13 ZN	131790	13
12	Screw	Schraube	6-k Skruv hg	Kuusioruuvi	DIN 933 8.8 M12X35 ZN	130980	4
13	Cup bolts	Flachrundschrabe	Låsskruv	Lukkoruuvi	DIN 603 4.6 M8X25 ZN	132650	12
14	Washer	Scheibe	Bricka	Aluslaatta	DIN 125A M8/8.4 ZN	131750	16
15	Nut	Muttern	Låsmutter	Lukitusmutteri	DIN 985-8 M8 ZN	131570	16
16	Screw	Schraube	6-k Skruv hg	Kuusioruuvi	DIN 933 8.8 M6X16 ZN	130630	25
17	Washer	Scheibe	Presenningsbricka	Aluslaatta	Ø25/6x2	526095	25
18	Nut	Muttern	Låsmutter	Lukitusmutteri	DIN 985-8 M6 ZN	131560	25
19	Bracket Right	Schutz Befestigung R.	Skyddsplåtsfäste höger	Suojaus kinnike oikea	HNM P/C 2008>	524610	1
20	Tarpaulin right	Schutztuch rechts	Presenning höger	Suojaus oikea	HNM P/C 2008>	524460	1
21	Rear bracket left	Hintere befestigung Links	Bakre skyddsfäste .	Taempi kinnike vasen	HNM P/C 2008>	524635	1
22	Protection plate left	Schutzblech links	Skyddsplåt vänster	Suojapelti vasen	HNM P/C 2008>	524605	1
23	Bracket Left	Schutz Befestigung Links	Skyddsplåtsfäste vänster	Suojaus kinnike vasen	HNM P/C 2008>	524615	1
24	Front bracket left	Vorne befestigung Rechts	Främre skyddsfäste V.	Etummainen kinnike V.	HNM P/C 2008>	524645	1
25	Spring	Feder	Tryckfjäder	Jousi		403530	1
26	Screw	Schraube	I-6 skruv	6-Koloruuvi	DIN 912 8.8 M12X60 ZN	131309	1
27	Tarpaulin left	Schutztuch links	Presenning vänster	Suojaus vasen	HNM P/C 2008>	524465	1



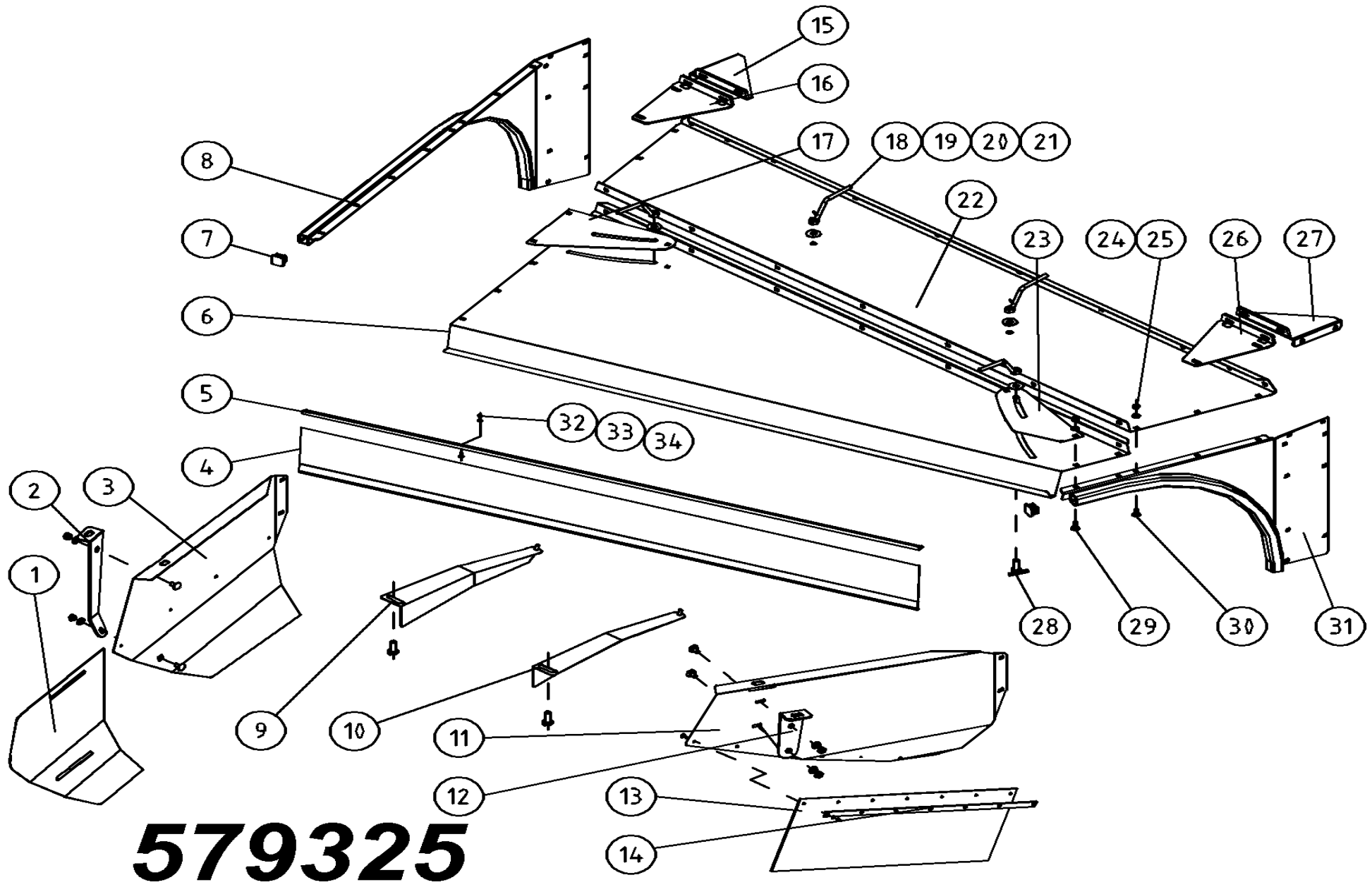
579921

Pos	Name	Nahme	Benämning	Nimike	Kvalitet	NO	Pcs
1	Protection plate	Schutzblech	Skyddsplåt fram	Suojalevy etu		573000	1
2	Cup bolts	Flachrundschrabe	Låsskruv	Lukkoruuvi	DIN 603 8.8 M10X25 ZNC	132710	10
3	Cup bolts	Flachrundschrabe	Låsskruv	Lukkoruuvi	DIN 603 8.8 M10X20 ZNC	132705	10
4	Washer	Scheibe	Bricka	Aluslaatta	DIN 125A M10/10.5 ZNC	131780	40
5	Nut	Muttern	Låsmutter	Lukitusmutteri	DIN 985-8 M10 ZN	131580	40
6	Guide plate upper	Ablenklech über	Styrplåt övre	Ohjainlevy ylä		573040	1
7	Guide plate lower	Ablenklech unter	Styrplåt nedre	Ohjainlevy ala		573030	1
8	Screw	Schraube	6-k Skruv hg	Kuusioruuvi	DIN 933 8.8 M10X30 ZN	130880	10
9	Washer	Scheibe	Karosseribricka	Korialuslevy	DIN 9021 10/10,5 ZNC	131940	10
10	Nut	Muttern	Låsmutter	Lukitusmutteri	DIN 985-8 M12 ZN	131600	4
11	Washer	Scheibe	Karosseribricka	Korialuslevy	DIN 9021 13/37 Zn	131945	8
12	Screw	Schraube	6-k Skruv hg	Kuusioruuvi	DIN 933 8.8 M8X30 ZN	130760	2
13	Washer	Scheibe	Karosseribricka	Korialuslevy	DIN 9021 M8 ZNC	131920	2
14	Washer	Scheibe	Bricka	Aluslaatta	DIN 125A M8/8.4 ZN	131750	2
15	Nut	Muttern	Låsmutter	Lukitusmutteri	DIN 985-8 M8 ZN	131570	2
16	Rubber bumper	Gummistopfen	Gummidyna	Kumityyny	Mar-Con 48126	528059	2
17	Bumper support	Stopfenhalter	Gummidämparfäste	Kumipuskurin kiinnike		520385	2
18	Rubberstring mounting	Gummi band halter	Gummistropps hållare	Kumipannan kiinnike		528085	2
19	Rubber string	Gummi band	Gummistropp	Kumipanta		528038	4
20	Hood front	Haube vorne	Fram mantelplåt	Kammion etupelti	320P	523070	1
21	Belt cover	Reimenschutz	Remskydd	Remmisuojaus	320P	526231	1
22	Belt cover mounting	Reimenschutz halter	Remskyddsfäste	Suojuksen kiinnike	320P	526225	1



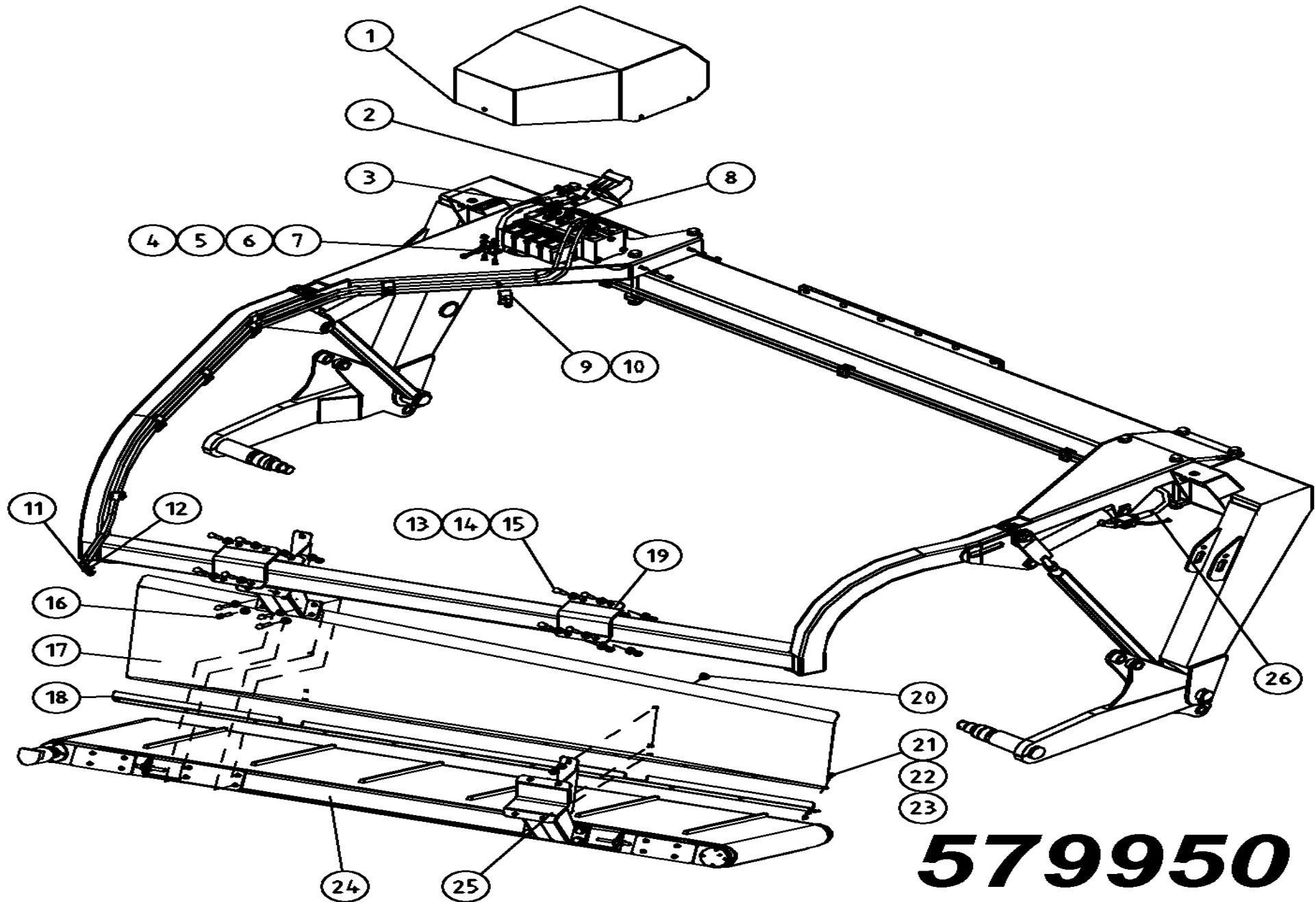
579325

Pos	Name	Nahme	Benämning	Nimike	Kvalitet	NO	Pcs
1	Extension	Verlängerung	Styrplåtsförlängning	Ohjauslevyn jatke		579586	1
2	Deflector support L.	Schwabblech halter L.	Styrplåtshållare V.	Ohjauslevyn tuki V.		579584	1
3	Deflector left	Schwabblech L.	Styrplåt vänster	Ohjauslevy vasen		579582	1
4	Tarpaulin rear	Schutztuch hinten	Bakpresenning	Suojapeite taka		579456	1
5	Tarpaulin list	Schutzliste	Presenningslist	Suojuuslista		579432	1
6	Rear hood 2	Haube hintere 2	Bakre mantelplåt 2	Kammionpelti 2	Roller Side Flow	579405	1
7	Plug	Muffe	Ändplugg	Tulppa	40x40x4 Polyeten	143464	2
8	Hood endplate left	Aufbereite seite links	Vänster mantelplåt	Kammion sivu vasen	31x15.5-15/8 T412	579425	1
9	Centerdeflector L.	Ablenklech links	Inre styrskärm V.	Sisempi ohjauslevy V.	Side Flow	573557	1
10	Centerdeflector R.	Ablenklech rechts	Inre styrskärm H.	Sisempi ohjauslevy O.	Side Flow	573558	1
11	Deflector right	Schwabblech R.	Styrplåt höger	Ohjauslevy oikea		579580	1
12	Deflector support R.	Schwabblech halter R.	Styrplåtshållare H.	Ohjauslevyn tuki O.		579590	1
13	Tarpaulin	Schutztuch	Skyddspressenning	Suojuus		579458	1
14	Tarpaulin list	Schutzliste	Presenningslist	Suojuus lista		579581	1
15	Reinforcement front L.	Verstärkung vorne L.	Förstärkning främre V.	Vahvike etu vasen		529345	1
16	Reinforcement rear L.	Verstärkung hintere L.	Övre stödplåt, vänster	Vahvike taka vasen		529423	1
17	Reinforcement plate	Verstärkungsblech	Hålförstärkning	Vahvike		579438	1
18	Handle	Griff	Styrplåtshandtag	Säätökahva		513180	4
19	Washer	Scheibe	Karosseribricka	Korialuslevy	DIN 9021 M16/17 ZNC	131960	4
20	Bolt for deflector	Bolzen	Styrvingsbult	Ohjauslevyn pultti		513175	2
21	Spring pin	Spannhülsen	Rörsprint	Jousisokka	DIN 1481 5x24 ZN	132813	4
22	Rear hood 1	Haube hintere 1	Bakre mantelplåt 1	Kammionpelti 1		579402	1
23	Reinforcement plate	Verstärkungsblech	Hålförstärkning	Vahvike		579437	1
24	Nut	Muttern	Låsmutter	Lukitusmutteri	DIN 985-8 M10 ZN	131580	30



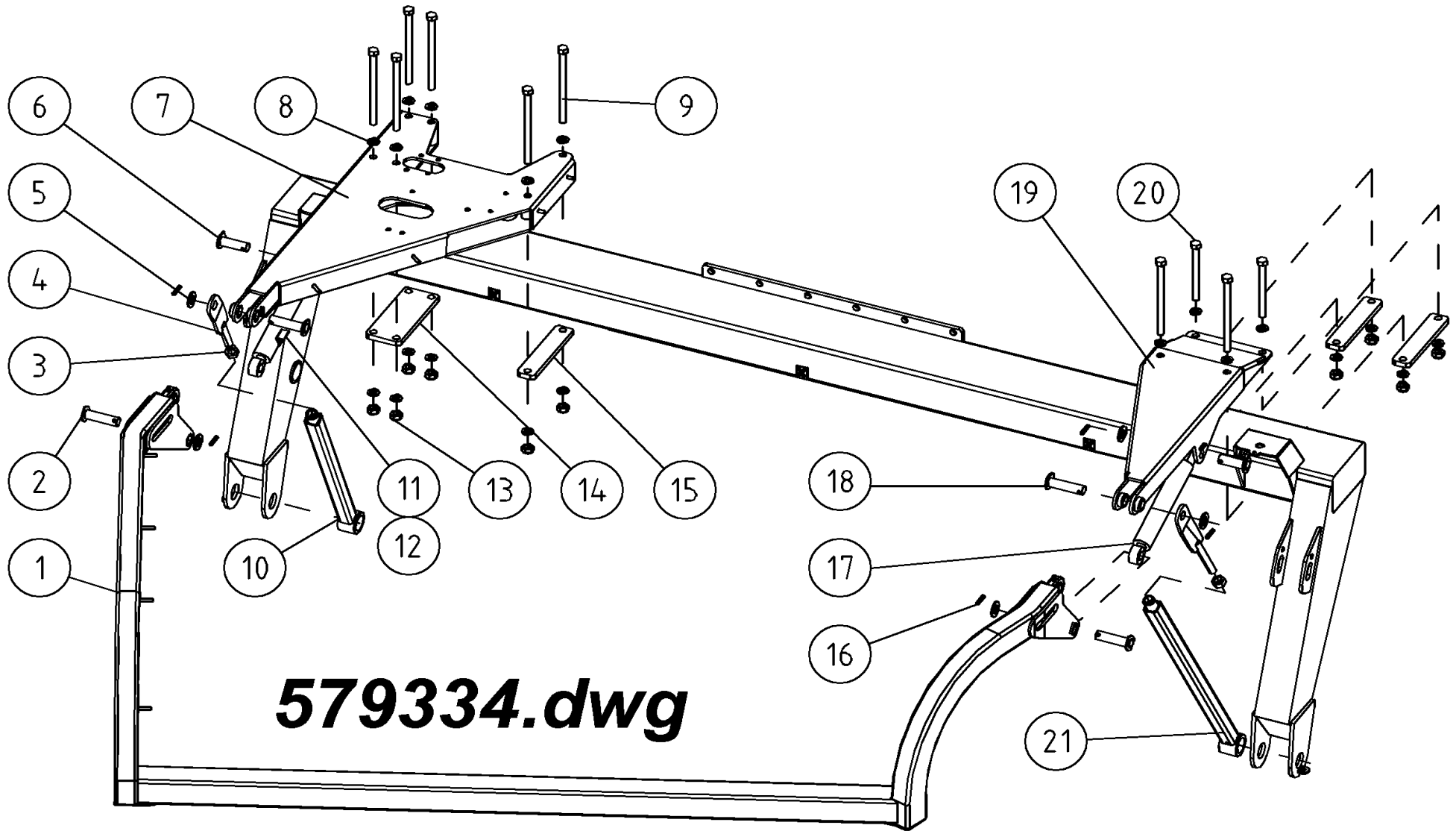
579325

Pos	Name	Nahme	Benämning	Nimike	Kvalitet	NO	Pcs
25	Washer	Scheibe	Bricka	Aluslaatta	DIN 125A M10/10.5 ZN	131770	30
26	Reinforcement rear R.	Verstärkung hintere R.	Övre stödplåt, höger	Vahvike taka oikea		529422	1
27	Reinforcement front R.	Verstärkung vorne R.	Förstärkning främre H.	Vahvike etu oikea		529346	1
28	Bolt for deflector	Bolzen	Styrplåtsbult	Ohjauslevyn pultti		513170	2
29	Cup bolts	Flachrundschrabe	Låsskruv	Lukkoruuvi	DIN 603 8.8 M10X25 ZNC	132710	16
30	Cup bolts	Flachrundschrabe	Låsskruv	Lukkoruuvi	DIN 603 8.8 M10X20 ZNC	132705	14
31	Hood endplate right	Aufbereite seite R.	Höger mantelplåt	Kammion sivu oikea	31x15.5-15/8 T412	579418	1
32	Nut	Muttern	Låsmutter	Lukitusmutteri	DIN 985-8 M6 ZN	131560	12
33	Washer	Scheibe	Bricka	Aluslaatta	DIN 125A M 6/6.4 ZN	131730	12
34	Screw	Schraube	6-k Skruv hg	Kuusioruuvi	DIN 933 8.8 M6X16 ZN	130620	12

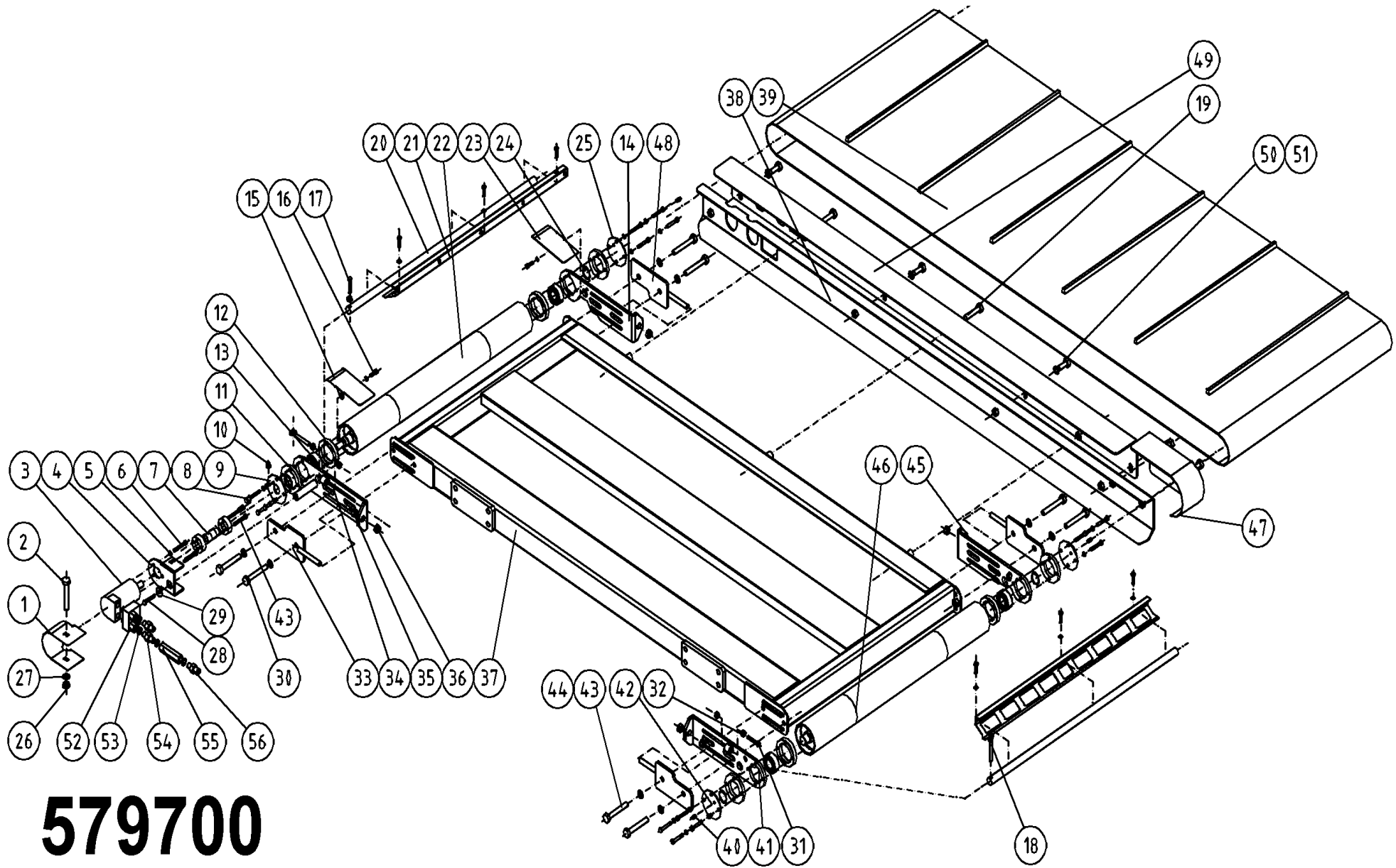


579950

Pos	Name	Nahme	Benämning	Nimike	Kvalitet	NO	Pcs
1	Cower	Schutz	Ventilbordsskydd	Suojaus	Danfoss	579290	1
2	Cable kit	Kabeln Serie	Ventilbords kablage	Kaapelisarja	Danfoss 320P/C SF	148080	1
3	Hydraulic hose	Hydraulik slauch	Hydraulslang	Hydrauliletku	3/8" L=850 90gr. 3/8" - rak 3/8"	145056	1
4	Mounting	Befestigung	Fäste	Kinnike		579596	1
5	Screw	Schraube	6-k Skruv hg	Kuusioruuvi	DIN 933 8.8 M8X20 ZNC	130730	4
6	Nut	Muttern	Låsmutter	Lukitusmutteri	DIN 985-8 M8 ZN	131570	4
7	Washer	Scheibe	Bricka	Aluslaatta	DIN 125A M8/8.4 ZN	131750	6
8	Bracket	Befestigung	Elkontaktfäste	Kytinkiinnike	Side Flow	579429	1
9	Hose clamp	Schlauch befestigung	Slanghållare	Letkunpidike	2 x 3/8"	800220	6
10	Nut	Muttern	Låsmutter	Lukitusmutteri	DIN 985-8 M10 ZN	131580	6
11	Hydraulic hose	Hydraulik slauch	Hydraulslang	Hydrauliletku	3/8" L=2900 3/8"-90° - 3/8" 90°	145529	1
12	Hydraulic hose	Hydraulik slauch	Hydraulslang	Hydrauliletku	1/2" L=2900 1/2"-90° - 1/2" -90°	145527	1
13	Screw	Schraube	6-k Skruv hg	Kuusioruuvi	DIN 933 8.8 M12X45 ZN	131005	8
14	Washer	Scheibe	Bricka	Aluslaatta	DIN 125A M12/13 ZN	131790	24
15	Nut	Muttern	Låsmutter	Lukitusmutteri	DIN 985-8 M12 ZN	131600	8
16	Screw	Schraube	6-k Skruv hg	Kuusioruuvi	DIN 933 8.8 M12X40 ZNC	131010	8
17	Deflector	Schwabblech	Styrplåt	Ohjauslevy		579450	1
18	List	Listen	Motplåt på styrplåten	Tuki lista		579457	1
19	Bracket plate	Befestigung blech	Klämplåt	Kinnikepelti		409236	2
20	Cup bolts	Flachrundschrabe	Låsskrub	Lukkoruuv	DIN 603 8.8 M10X20 ZNC	132705	6
21	Cup bolts	Flachrundschrabe	Låsskrub	Lukkoruuv	DIN 603 4.6 M6X16ZN	132615	11
22	Washer	Scheibe	Bricka	Aluslaatta	DIN 125A M 6/6.4 ZN	131730	11
23	Nut	Muttern	Låsmutter	Lukitusmutteri	DIN 985-8 M6 ZN	131560	11
24	Conveyor	Transportieren	Transportör	Kuljetin	SideFlow	579700	1
25	Frame bracket	Rahmenbefestigung	Ramfäste	Runkokinnike	Side Flow	579310	2
26	Hydraulic hose	Hydraulik slauch	Hydraulslang	Hydrauliletku	3/8" L=420 3/8"rak -Ø12mm	145538	2

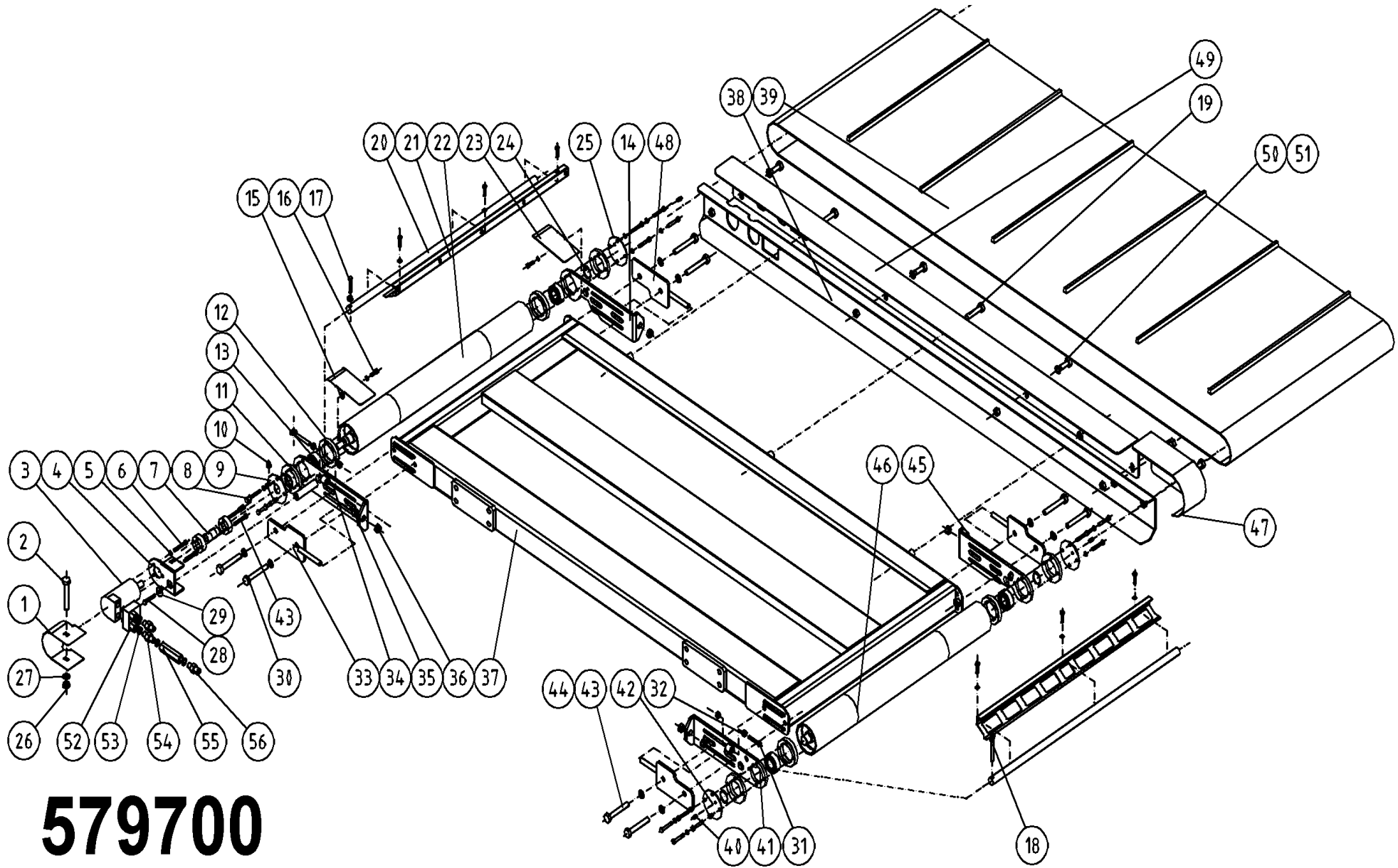


Pos	Name	Nahme	Benämning	Nimike	Kvalitet	NO	Pcs
1	Frame	Rahmen	Rambåge	Runko		579352	1
2	Cylinder pin	Zylinder zapfen	Cylindertapp bakre	Sylinteritappi	Typ D1 Ø25 L=85 zn	579657	2
3	Nut	Muttern	Mutter	Kuusiomutteri	DIN 934 M20 ZN	131460	2
4	Bracket	Befestigung	Fästöra	Kinnike		579576	2
5	Washer	Scheibe	Bricka	Aluslaatta	DIN 125A M24/25 ZN	131850	6
6	Cylinder pin	Zylinder zapfen	Cylindertapp främre	Sylinteritappi	Typ D1 Ø25 L=67 zn	579659	2
7	Frame bracket L.	Rahben befestigung L.	Raminfästning V.	Runkotuki V.		579548	1
8	Washer	Scheibe	Bricka	Aluslaatta	DIN 125A M16/17 ZN	131810	20
9	Screw	Schraube	6-k Skruv dg	Kuusioruuvi	DIN 931 8.8 M16X240 ZN	130582	8
10	Mounting left	Halter links	Stödstag, vänster	Tuki vasen		579578	1
11			Stop klack			579609	1
12	Hose clamp	Schlauchscellen	Slangklämmare	Letkuside	ABA 50-65	147140	1
13	Nut	Muttern	Låsmutter	Lukitusmutteri	DIN 985-8 M16 ZN	131630	10
14	Plate left	Platte links	Fästplatta vänster	Kinnike laatta vasen		579525	1
15	Plate right	Platte rechts	Fästplatta höger	Kinnike laatta oikea		579522	3
16	Spring pin	Spannhülsen	Rörsprint	Jousisokka	DIN 1481 8X45 ZN	132820	6
17	Cylinder	Zylinder	Cylinder	Sylinter	Ø40/25x170	146092	2
	Sealkit	Dichtungssätze	Tätningsserie	Tiivistesarja	Ø40/25	146093	
18	Pin	Zapfen	Ledtapp	Tappi	Typ D1 Ø25 L=95 zn	579655	2
19	Frame bracket R.	Rahben befestigung R.	Raminfästning H.	Runkotuki O.		579546	1
20	Screw	Schraube	6-k Skruv dg	Kuusioruuvi	DIN 931 8.8 M16X180 ZNC	130595	2
21	Mounting right	Halter rechts	Stödstag, höger	Tuki oikea		579575	1



579700

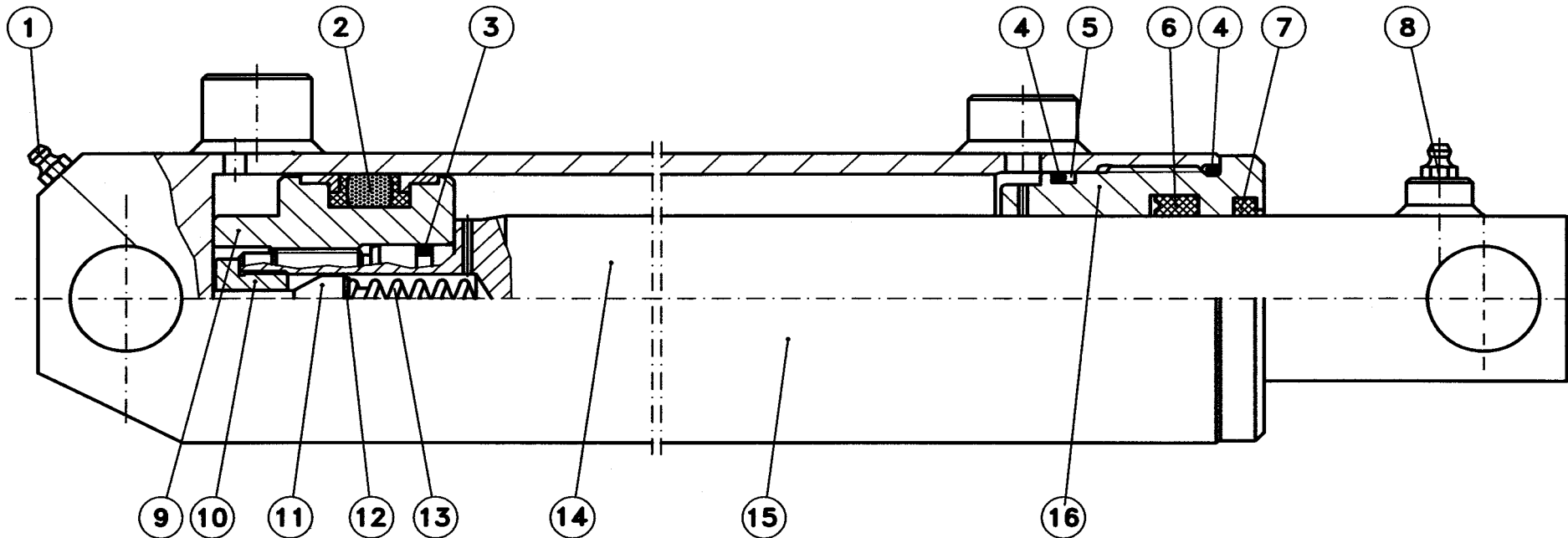
Pos	Name	Nahme	Benämning	Nimike	Kvalitet	NO	Pcs
1	Coverplate	Schutzblech	Skyddsplåt på drivaxel	Suojapelti		409276	1
2	Cup bolts	Flachrundschrabe	Låsskruv	Lukkoruuvi	DIN 603 4.5 M8x90 ZN	132662	1
3	Hydraulic motor	Hydraul. Motor	Hydraulmotor	Hydrauliikka moottori	OMM 12.5 11016755 M.fosfat	144220	1
4	Motorbracket	Motorhalter	Motorfäste	Mottorin pidike		409272	1
5	Washer	Scheibe	Bricka	Aluslaatta	DIN 125A M 6/6.4 ZN	131730	36
6	Screw	Schraube	6-k Skruv hg	Kuusioruuvi	DIN 933 8.8 M6X12 ZN	130610	3
7	Adaptor	Kupplung	Axelkoppling	Akselikytin	BONFIX 7000 16/45x66 M6	153020	1
8	Screw	Schraube	6-k Skruv hg	Kuusioruuvi	DIN 933 8.8 M6X30 ZN	130675	16
9	Cover plate	Schutz blech	Täckplåt på drivvals, övre	Suojapelti		579475	1
10	Grease nipple	Smiernippel	Smörjnippa	Voitelunippa	M6x1; 45°	140960	1
11	Bearingframe	Lagerhalter	Drivsidans valslagring	Laakerin pidike		579477	1
12	Bearing plate	Lager flansch	Lagerfläns	Laakerilaippa	SideFlow	579398	4
13	Bearing	Lager	Rullager	Laakeri	2205.2RS.TV	140440	4
14	Rollerbracket	Walzehalter	Vals och lagerhållare	Laakerin pidike		409315	1
15	Cover plate	Schutzblech	Skyddsplåt övre	Suojapelti		579506	1
16	Screw	Schraube	6-k Skruv hg	Kuusioruuvi	DIN 933 8.8 M6X10 ZN	130608	2
17	Screw	Schraube	6-k Skruv hg	Kuusioruuvi	DIN 933 8.8 M8X35 ZN	130780	1
18	Eye screw	Öse schraube	Silmäruuvi	Silmäruuvi	M 8x45	133578	2
19	Screw	Linsensschrauben	I-6 skruv kupol	6-kploruuvi kupuk.	ISO 7380 10.9 M12x60 ZN	131352	3
20	Schaft	Welle	Axel för avskraparplåt	Kaavaripellin akseli	SideFlow	579462	2
21	Scraper	Abkratzen	Avskrapare med hål	Kaavaripelti		409312	2
22	Roller	Walze	Drivvals	Veto tela	SideFlow	579394	1
23	Cover plate	Schutzblech	Skyddsplåt nedre	Suojapelti		579508	1
24	Seeger ring	Sicherüingring	Låsring för axel	Varmistinrengas	DIN 471 25X1,2	132070	4
25	Cover plate	Schutz blech	Täckplåt på vals	Suojapelti		579474	3
26	Nut	Muttern	Låsmutter	Lukitusmutteri	DIN 985-8 M8 ZN	131570	3
27	Washer	Scheibe	Bricka	Aluslaatta	DIN 125A M8/8.4 ZN	131750	1



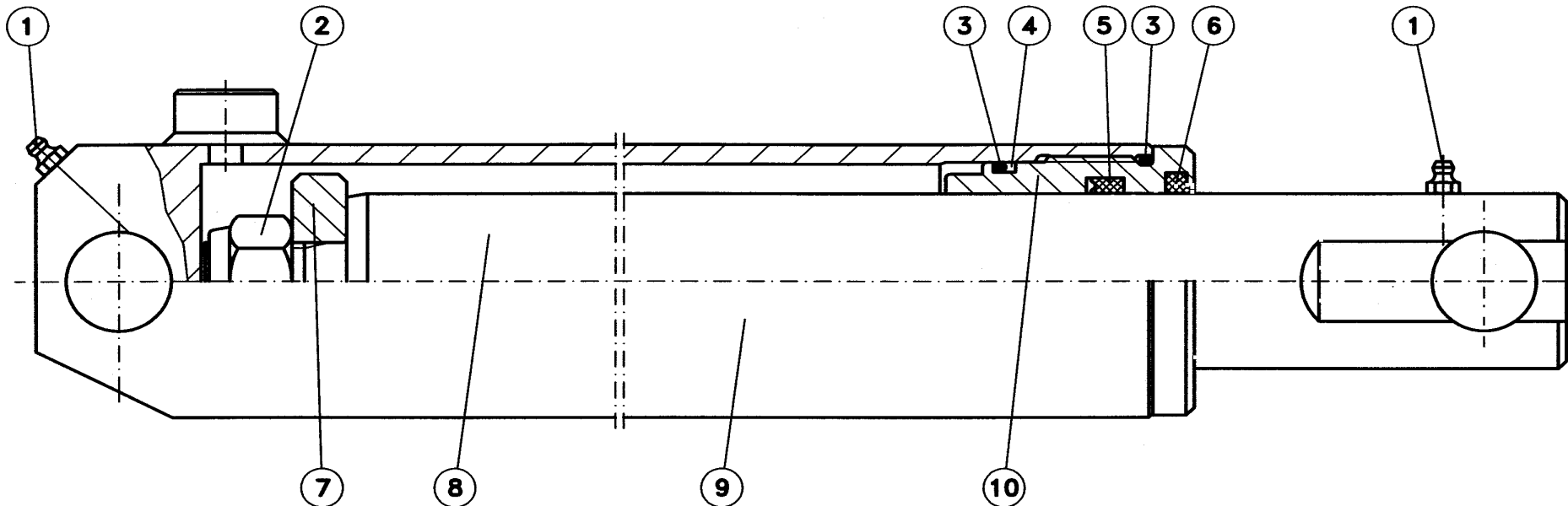
579700

Pos	Name	Nahme	Benämning	Nimike	Kvalitet	NO	Pcs
28	Screw	Schraube	6-k Skruv hg	Kuusioruuvi	DIN 933 8.8 M8X20 ZN	130720	1
29	Washer	Scheibe	Karosseribricka	Korialuslevy	8.4x24x3 ZN	131912	1
30	Screw	Schraube	6-k Skruv hg	Kuusioruuvi	DIN 933 8.8 M12X30 ZNC	130971	8
31	Screw	Schraube	6-k Skruv hg	Kuusioruuvi	DIN 933 8.8 M8X85 ZNC	130814	1
32	Nut	Muttern	Mutter	Kuusiomutteri	DIN 934 M8 ZN	131395	2
33	Supportplate I	Stutzblech I	Stödplåt I	Tukipelti I		409324	2
34	Rollerbracket	Walzehalter	Vals och lagerhållare	Laakerin pidike		409322	1
35	Nut	Muttern	Mutter	Kuusiomutteri	DIN 934 M12 ZN	131420	4
36	Nut	Muttern	Låsmutter	Lukitusmutteri	DIN 985-8 M12 ZN	131600	4
37	Conveyor frame	Förderband rahmen	Transportörram	Kuljetin runko	SideFlow, Kross	579710	1
38	Frontblech	Vorne blech	Frontplåt med muttrar	Etupelti		579468	1
39	Conveyor belt	Förderband	Transportmatta T-Profil	Kuljetin matto		579600	1
40	Grease nipple	Smiernippel	Smörjnippa	Voitelunippa	M6x1	140950	3
41	Rollerbracket	Walzehalter	Vals och lagerhållare	Laakerin pidike		409334	1
42	Distans	Distantz	Distans vid valsgring	Välihyly		579476	3
43	Screw	Schraube	6-k Skruv dg	Kuusioruuvi	DIN 931 10.9 M 6X45	130004	4
44	Washer	Scheibe	Bricka	Aluslaatta	DIN 125A M12/13 ZN	131790	12
45	Rollerbracket	Walzehalter	Vals och lagerhållare	Laakerin pidike		409310	1
46	Roller	Walze	Högervals	Tela	SideFlow	579390	1
47	Cover plate	Schutzblech	Hörntäckplåt	Suoja pelti	SideFlow	579716	1
48	Supportplate II	Stutzblech II	Stödplåt II	Tukipelti II		409338	2
49	Front plate	Vorne blech	Frontplåt EXTRA	Etupelti	SideFlow	579448	1
50	Screw	Schraube	6-k Skruv hg	Kuusioruuvi	DIN 933 8.8 M10X25 ZN	130860	4
51	Washer	Scheibe	Bricka	Aluslaatta	DIN 125A M10/10.5 ZN	131770	4
52	By pass valve	Ventile	Bypass ventil	Ohitusventtiili	Oleostar 103007KUH04	144270	1
53	Bonded gasket	Dichtung	Usit-tätning	Usit-tiiviste	3/8" USITR-06	146003	4
54	Double nipple	Doppelnippel	Dubbelnippa	Kaksoisnippa	3/8"-3/8" 04000-06	143104	2
55	One way ball valve	Ruckschlagventil	Bakslagsventil	Takaiskuventtiili	3/8"	144052	1
56	Double nipple	Doppelnippel	Dubbelnippa	Supistusnippa	3/8"-1/2" 04000-06-08	143125	1

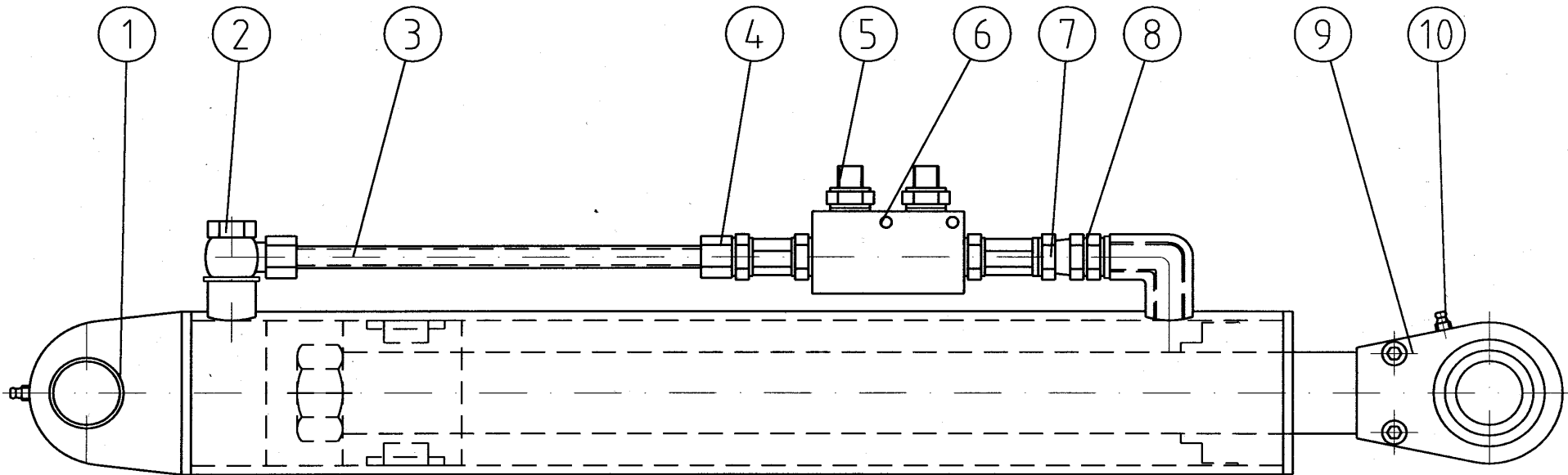
Pos	Name	Nahme	Benämning	Nimike		NO	Pcs
	Cylinder complete L.	Zylinder kompl. L.	Cylinder komplett V.	Sylinteri täydellinen V.	Ø 60/40x264 L=429-713	146555	
1	Greasenipple	Smiernipple	Smörjnippa	Rasvanippa	M6	140950	1
2-7	Sealkit	Dichtungssätze	Tätningsserie	Tiivistesarja	41268-05	146556	1
8	Greasenipple	Smiernipple	Smörjnippa	Rasvanippa	R 1/8"	140956	1
9	Piston	Kolben	Kolv	Mäntä	41268-80	146558	1
10	Nipple	Nipple	Nippel	Kierrenippa	24831-75	146561	1
11	By pass valve	Kegel	By pass ventil	Ohituskara	24831-77	146562	1
12	Washer	Scheibe	Bricka	Säätölevy	Ø10/5,4x1	146563	1
13	Spring	Feder	Fjäder	Jousi	Ø2x7x45	146564	1
14	Piston rod	Kolbenstange	Kolvstång	Männänvarsi	Ø40 449-713	146557	1
15	Cylindertube	Zylinder rohr	Cylinderrör	Sylinteriputki	41268-10	146559	1
16	Guide	Führung	Styrning	Ohjain	41268-82	166560	1



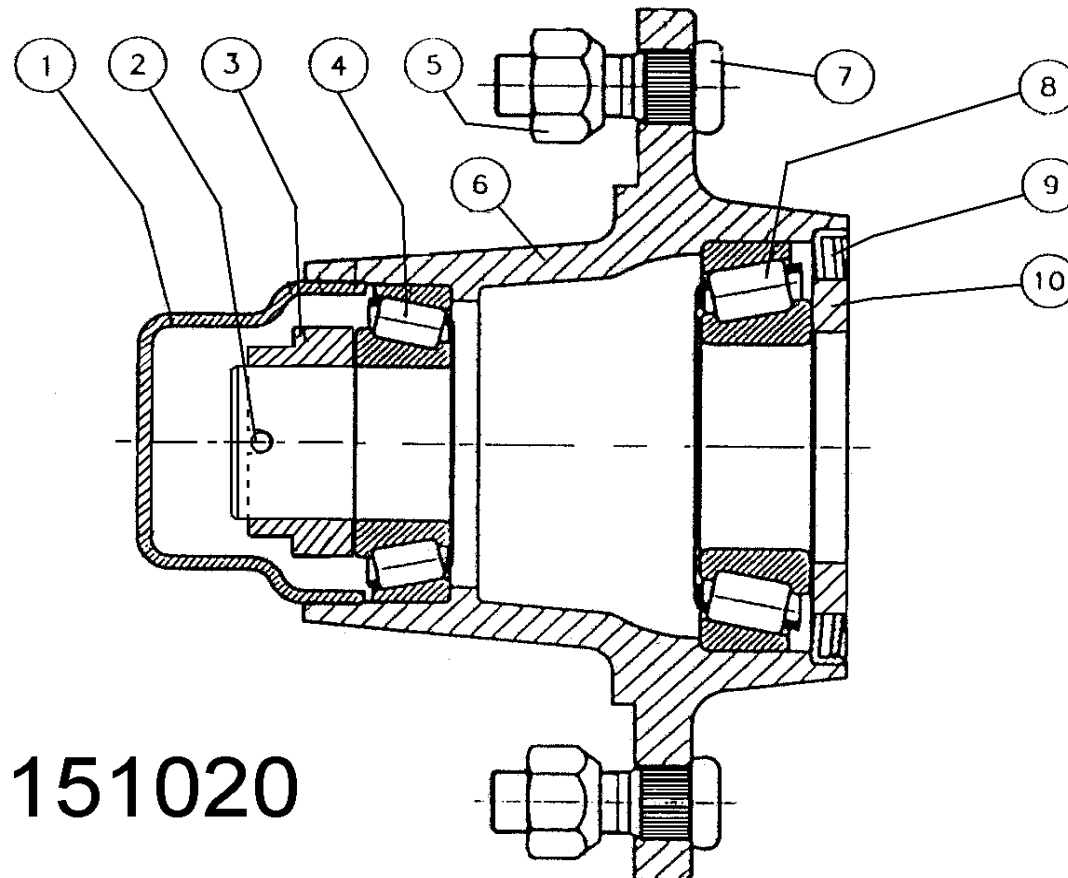
Pos	Name	Nahme	Benämning	Nimike		NO	Pcs
	Cylinder complete R.	Zylinder kompl. R.	Cylinder komplett H.	Sylinteri täydellinen O.	Ø 60/45x264 L=429-713	146545	
1	Greasenipple	Smiernipple	Smörjnippa	Rasvanippa	M6	140950	2
2	Nut	Mutter	Mutter	Mutteri	DIN 982 M20	131465	1
3-6	Sealkit	Dichtungssätze	Tätningsserie	Tiivistesarja	41364-05	146546	1
7	Piston	Kolben	Kolv	Mäntä	41267-70	146548	1
8	Piston rod	Kolbenstange	Kolvstång	Männänvarsi	41364-62	146547	1
9	Cylidertube	Zylinder rohr	Cylinderrör	Sylinteriputki	41267-10	146549	1
10	Guide	Führung	Styrning	Ohjain	41364-80	146552	1

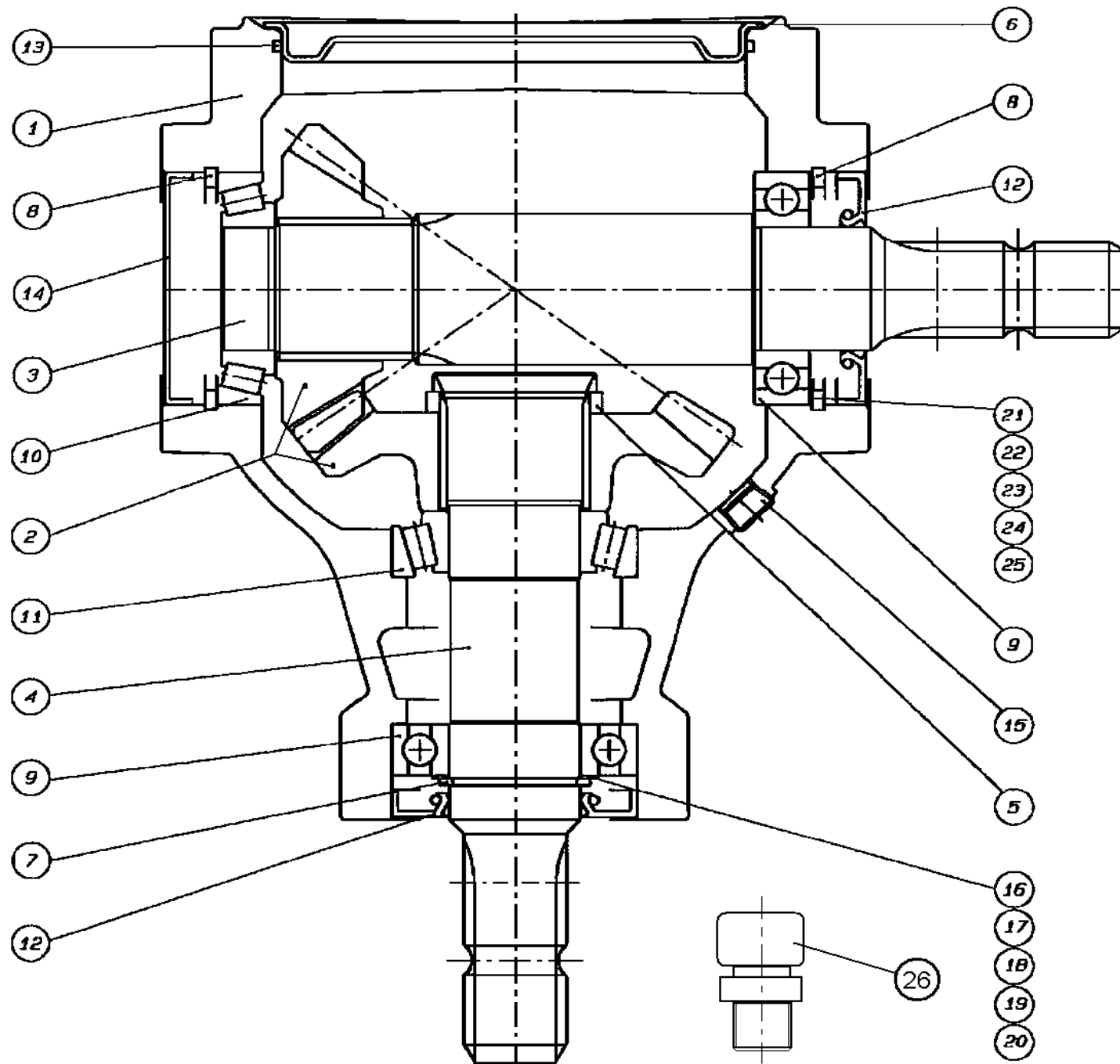


Pos	Name	Nahme	Benämning	Nimike		NO	Pcs
1	Cylinder complete	Zylinder kompl.	Cylinder komplett	Sylinteri täydellinen		571200	1
	Sealkit	Dichtungssätze	Tätningsserie	Tiivistesarja		571207	
2	Banjo switch	Banjo Anschluss	Banjokoppling	Banjo liitin	3/8"-12 SEL-12R	143200	1
3	Hydraulic pipe	Hydraulik Rohr	Hydraulrör	Hydrauliputki	Ø12 L=236	571201	1
4	Connection	Anschluss	Junktur	Liitin	Ø12-3/8" BL-12R	143210	1
5	Double nipple	Doppelnippel	Dubbelnippa	Kaksoisnippa	1/4"-1/4"	143102	2
6	Hydraulic valve	Ventil	Hydraulventil	Hydrauliventtiili		144100	1
7	Connection	Anschluss	Junktur	Liitin	3/8"-3/8"	143150	1
8	Double nipple	Doppelnippel	Dubbelnippa	Kaksoisnippa	3/8"-3/8"	143104	1
9	Balljoint		Kulled	Pallonivel		571204	1
10	Grease nipple	Smiernipple	Smörjnippa	Rasvanippa	M6	508016	2
	USIT-seal	USIT-dichtung	USIT-tätning	USIT-tiiviste	1/4"	146002	2
	USIT-seal	USIT-dichtung	USIT-tätning	USIT-tiiviste	3/8"	146003	4

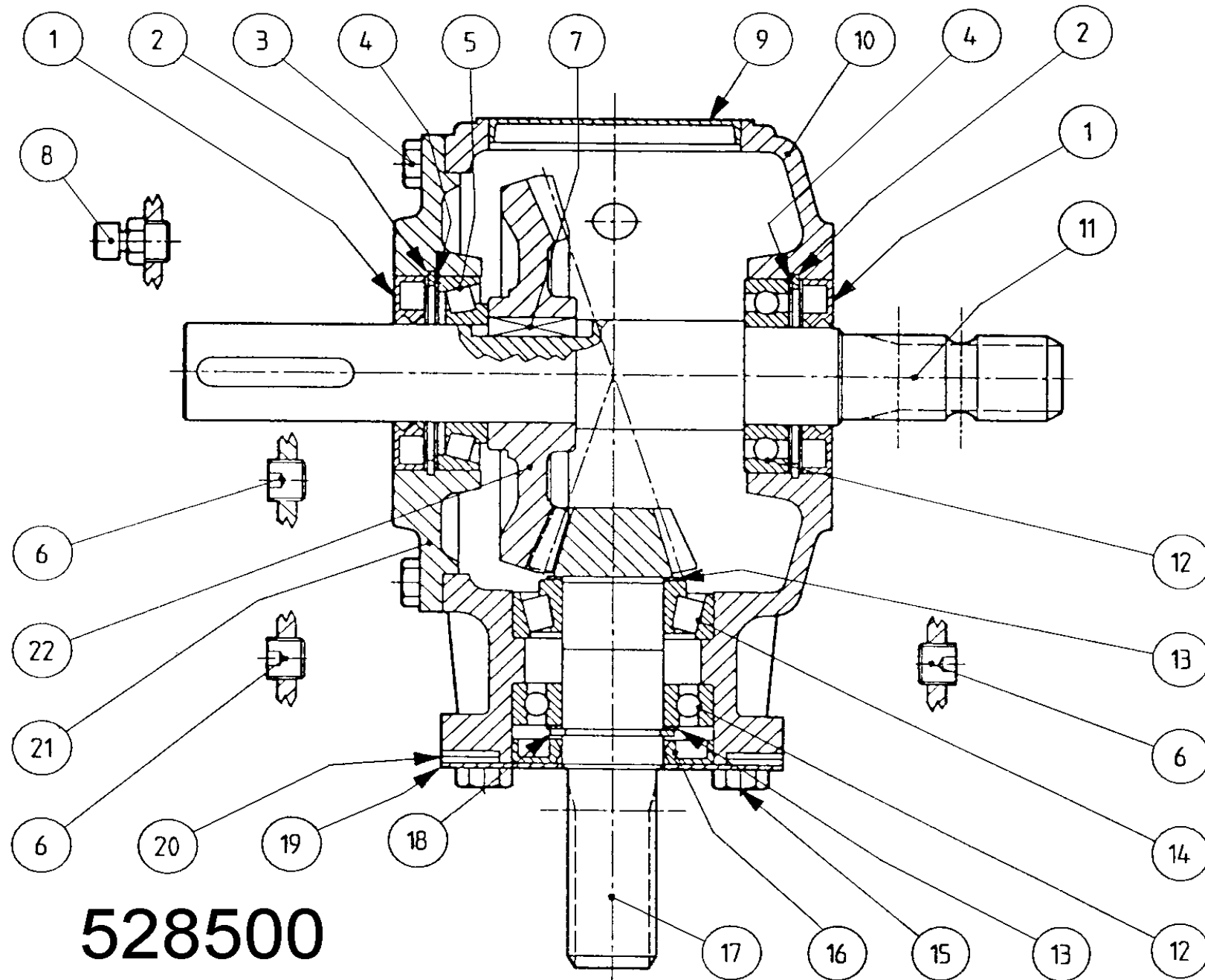


Pos	Name	Nahme	Benämning	Nimike		NO	Pcs
1	Cup	Deckel	Lock	Rasvakuppi		151023	1
2	Cotter pin	Splitpin	Saxsprint	Saksisokka		132809	1
3	Crownnut	Kronenmuttern	Kronmutter	Kruunumutteri		151025	1
4	Bearing	Lager	Lager	Laakeri	30208	140408	1
5	Nut	Mutter	Mutter	Mutteri		151021	6
6	Flange	Nabe	Nav	Napa		151026	1
7	Bolt	Boltzen	Bult	Pultti		151022	6
8	Bearing	Lager	Lager	Laakeri	30211	140411	1
9	Seal	Dichtung	Tätning	Tiiviste		144940	1
10	Spacer	Buchse	Distans	Holkki		151024	1



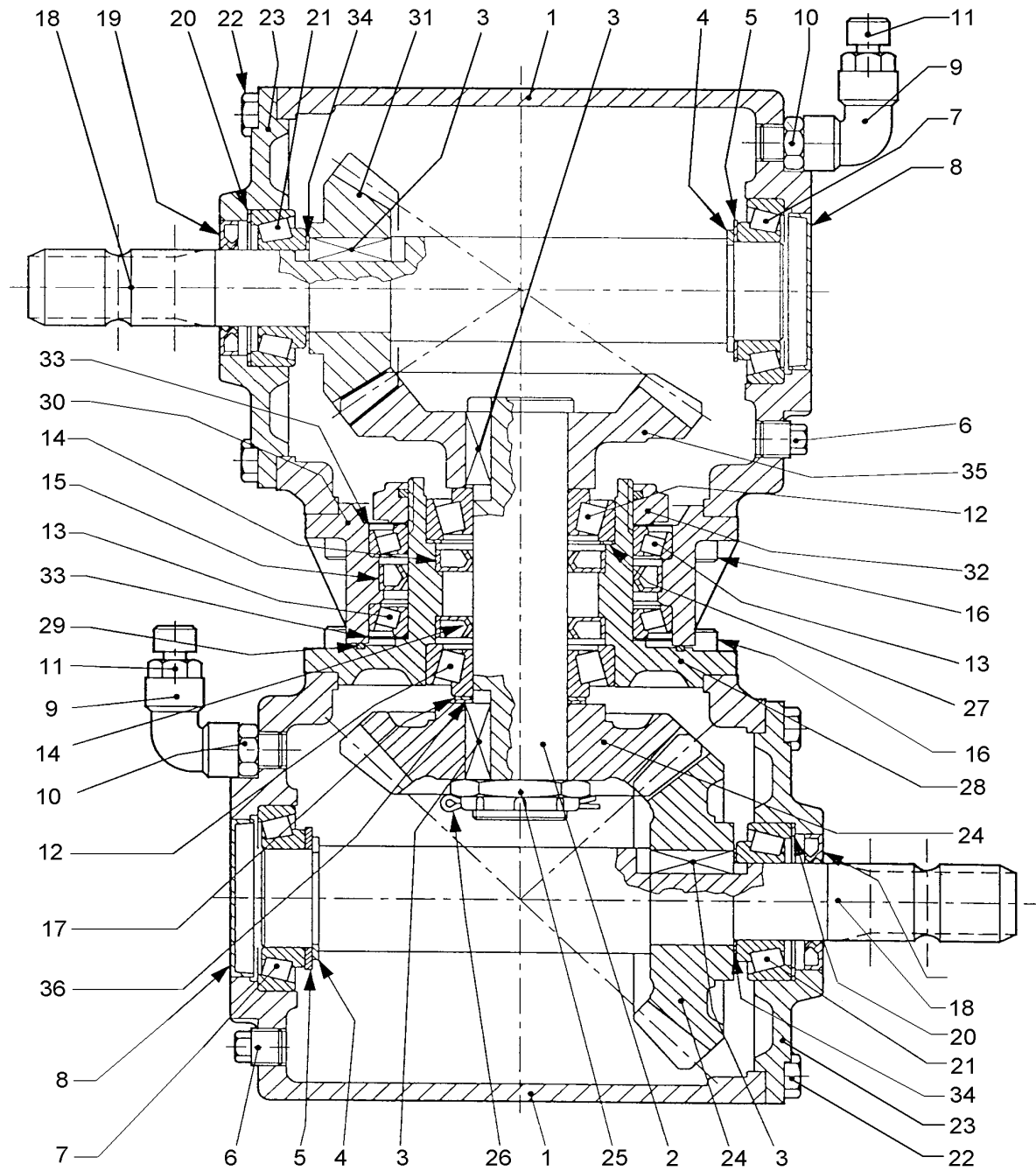


Pos	Name	Nahme	Benämning	Nimike		NO	Pcs
	Gear box complete	Getriebe	Vinkelväxel komplett	Kulmavaihte täyd.	S2100074F101 1:1,35	153200	
1	Casing	Gehäuse	Växehus	Kotelo	290290000	153201	1
2	Gear	Zahnrad	Kuggghjulspår	Rataspari	R=0,74 448135600	153202	1
3	Shaft	Welle	Axel	Akseli	1-3/8" Z=6 295034015	153203	1
4	Shaft	Welle	Axel	Akseli	1-3/8" Z=6 295034025	153204	1
5	Distans	Buchse	Distans	Väliholkki	298405100	153205	1
6	Cap	Schutz	Lock	Kansi	298860001	153206	1
7	Snap ring	Sicherungring	Låsring	Lukkorengas	DIN 471 45x1,75	132120	1
8	Snap ring	Sicherungring	Låsring	Lukkorengas	DIN 472 85x3	132165	2
9	Bearing	Lager	Lager	Laakeri	6209	140290	2
10	Bearing	Lager	Lager	Laakeri	30209	140409	1
11	Bearing	Lager	Lager	Laakeri	32209	140429	1
12	Oil seal	Wellendichtung	Oljetätning	Öljiiviste	45x85x10	144930	2
13	O-ring	O-ring	O-ring	O-rengas	Ø159,6x3,35	144950	1
14	Cap	Schutz	Lock	Kansi	372006000	153208	1
15	Oil filler plug	Ölnachfullstopfen	Oljeplugg	Ölytulppa	3/8" GAS	143321	2
16	Shim	Ausgleichscheibe	Passbricka	Säätölevy	45,2x54,8x0,3 C70	134100	
17	Shim	Ausgleichscheibe	Passbricka	Säätölevy	45,2x54,8x0,4 C70	134101	
18	Shim	Ausgleichscheibe	Passbricka	Säätölevy	45,2x54,8x0,6 C70	134102	
19	Shim	Ausgleichscheibe	Passbricka	Säätölevy	45,2x54,8x0,8 C70	134103	
20	Shim	Ausgleichscheibe	Passbricka	Säätölevy	45,2x54,8x1,0 C70	134104	
21	Shim	Ausgleichscheibe	Passbricka	Säätölevy	75,2x84,8x0,3 C70	134150	
22	Shim	Ausgleichscheibe	Passbricka	Säätölevy	75,2x84,8x0,4 C70	134151	
23	Shim	Ausgleichscheibe	Passbricka	Säätölevy	75,2x84,8x0,6 C70	134152	
24	Shim	Ausgleichscheibe	Passbricka	Säätölevy	75,2x84,8x0,8 C70	134153	
25	Shim	Ausgleichscheibe	Passbricka	Säätölevy	75,2x84,8x1,0 C70	134154	
26	Air plug	Luftnippel	Luftnippel	Ilmanippa	3/8" GAS	143319	1

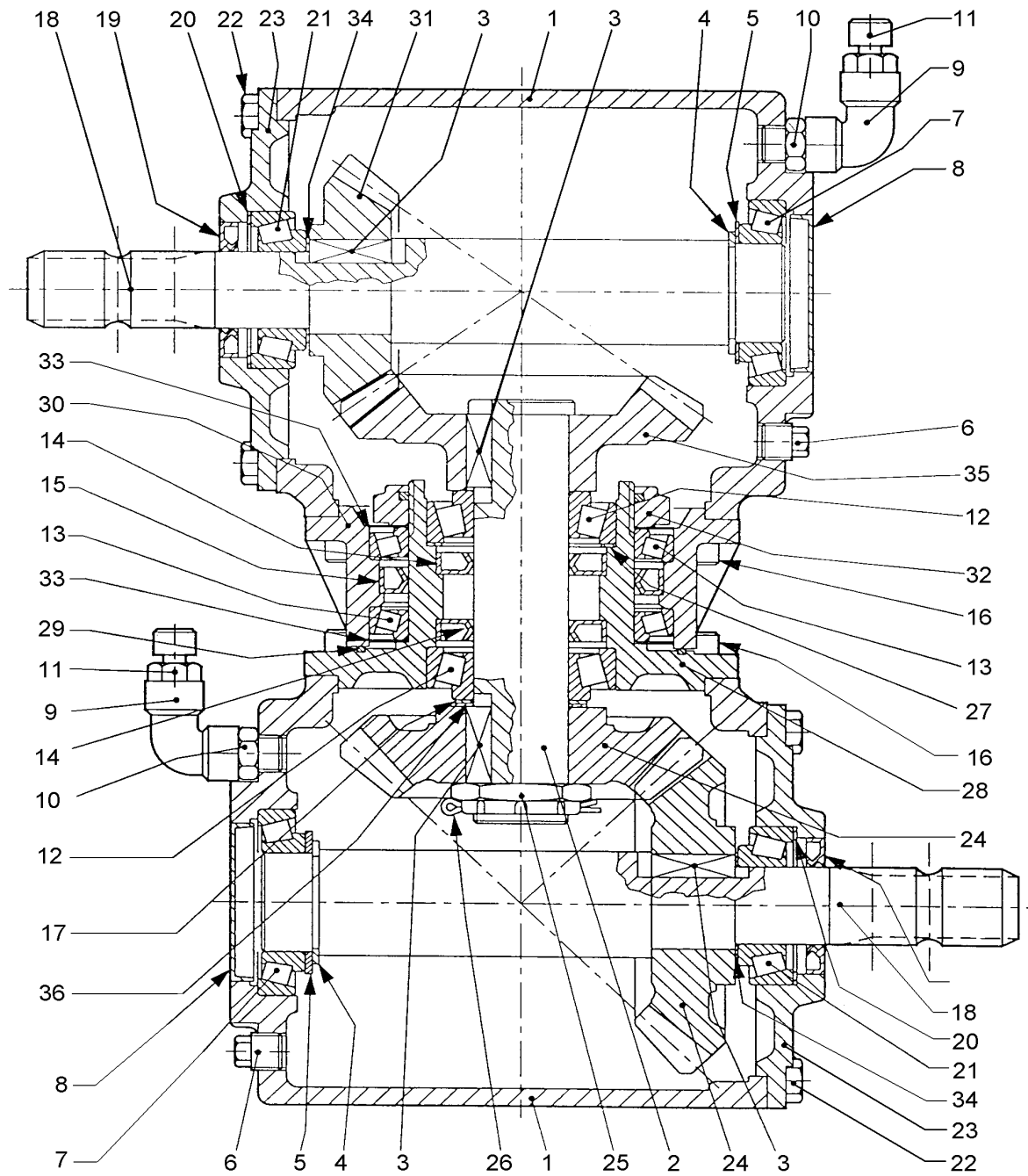


528500

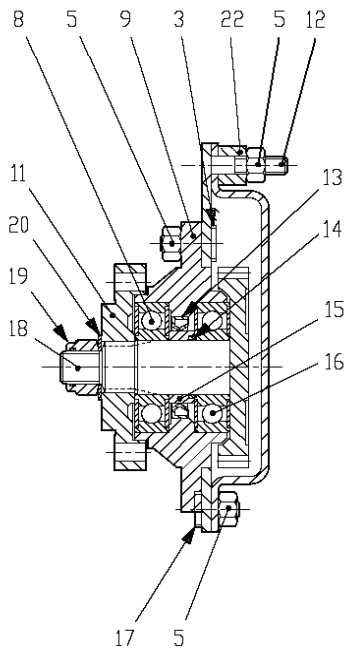
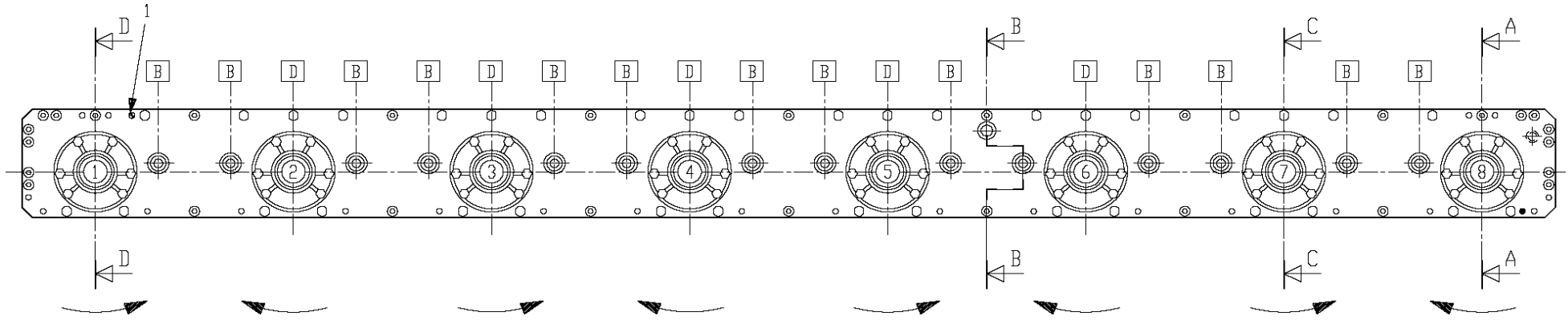
Pos	Name	Nahme	Benämning	Nimike		NO	Pcs
	Gear box complete	Getriebe	Vinkelväxel komplett	Kulmavaihte täyd.		528500	
1	Oil seal	Öl dichtung	Oljetätning	Öljiiviste	40x80x12	528523	2
2	Lockring	Sicherungring	Låsring	Lukkorengas	80	528512	2
3	Bolt	Bolzen	Bult	Pultti	M10x25 8.8	528519	8
4	Shim	Ausgleichscheibe	Shims	Säätölevy	79.9	528515	2
5	Bearing	Lager	Lager	Laakeri	30208	140408	1
6	Plug	Stopfen	Plugg	Tulppa	3/8"	518508	4
7	Key	Kiele	Flatkil	Laattakiila	12x8x30	518503	1
8	Oil filler plug	Ölnachfullstopfen	Oljeplugg	Öljytulppa	3/8"	143319	1
9	Cover	Deckel	Lock	Kansi		528521	1
10	Housing	Gehäuse	Växelhus	Kotelo		528501	1
11	Shaft	Welle	Axel	Akseli	1"3/8	528506	1
12	Bearing	Lager	Lager	Laakeri	6208	140280	2
13	Shim	Ausgleichscheibe	Shims	Säätölevy	51.5	528507	2
14	Bearing	Lager	Lager	Laakeri	32208	140428	1
15	Bolt	Bolzen	Bult	Pultti	M12x25 8.8	528520	4
16	Oil seal	Öl dichtung	Oljetätning	Öljiiviste	40x80x10	528514	1
17	Axle with cogweel	Welle mit zahnrad	Axel med kuggjul	Akseli ja hammaspyörä	Z=12 M4.58	528517	1
18	Lockring	Sicherungring	Låsring	Lukkorengas	40	528513	1
19	Cover	Deckel	Lock	Kansi		528518	1
20	Washer	Scheibe	Bricka	Aluslaatta	13x24x2	528210	8
21	Cover	Deckel	Lock	Kansi		528516	1
22	Gear	Zahnrad	Kuggjul	Hammaspyörä	Z=36 M4.58	528502	1



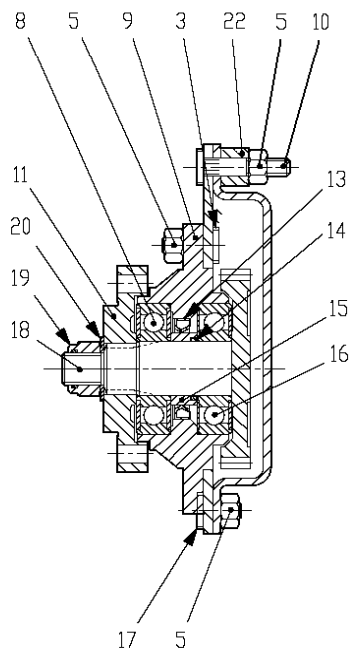
Pos	Name	Nahme	Benämning	Nimike		NO	Pcs
	Gearbox complete	Getriebe	Vinkelväxel komplett	Kulmavaihte täyd.	T-279 D	518600	
1	Casing	Gehäuse	Växelhus	Kotelo		518601	2
2	Shaft	Welle	Axel	Akseli		518602	1
3	Key	Kiele	Flatkil	Laattakiila	12x8x35	518603	4
4	Lockring	Sicherungring	Låsring	Lukkorengas	DIN 471 45x1.75	132120	2
5	Shim	Ausgleichscheibe	Shims	Säätölevy	65,3	518605	2
6	Plug	Stopfen	Plugg	Tulppa	3/8"	518606	6
7	Bearing	Lager	Lager	Laakeri	30209	140409	2
8	Cap	Schutz	Lock	Kansi	Ø72x10	518608	2
9	Elbow	Winkelnippel	Vinkelkoppling	Kulmaliitin	3/8"-3/8" 90°	518609	2
10	Elbow	Doppelnippel	Dubbelnippa	Kaksoisnippa	3/8"-3/8"	518610	2
11	Oil filler plug	Ölnachfullstopfen	Oljeplugg	Öljytulppa	3/8"	143319	2
12	Bearing	Lager	Lager	Laakeri	32208	140428	2
13	Bearing	Lager	Lager	Laakeri	L319349/310	518613	2
14	Oil seal	Wellendichtung	Oljetätning	Öllytiiviste	40x72x10	518614	2
15	Oil seal	Wellendichtung	Oljetätning	Öllytiiviste	95x120x12	518615	2
16	Bolt	Schraube	Sexkantskruv	Kuusioruuvi	2.9 DCRT320	518616	16
17	Shim	Ausgleichscheibe	Shims	Säätölevy	51.5	518617	1
18	Shaft	Welle	Axel	Akseli	1" 3/8	518618	2
19	Double lip seal	Wellendichtung	Dubbeltätning	Kaksoistiiviste	35x62x8	518619	2
20	Shim	Ausgleichscheibe	Shims	Säätölevy	71.7	518620	2
21	Bearing	Lager	Lager	Laakeri	32207	140427	2
22	Bolt	Schraube	Sexkantskruv	Kuusioruuvi	M10x22 8.8	518622	16
23	Cover	Deckel	Fläns	Laippa		518623	2
24	Gear	Zahnrad	Kugghjul	Ratas	Z=21 M7.14	518624	2



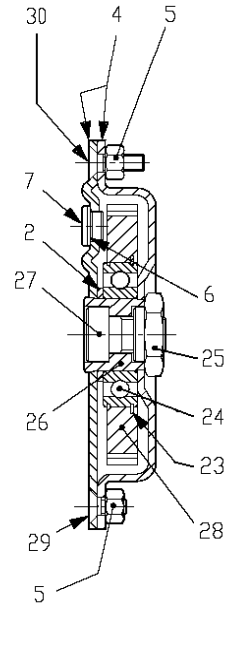
Pos	Name	Nahme	Benämning	Nimike		NO	Pcs
25	Nut	Mutter	Mutter	Mutteri	M40x1.5	518625	1
26	Cotter pin	Splitpin	Saxsprint	Saksisokka	B4x60	518626	1
27	Shim	Ausgleichscheibe	Shims	Säätölevy	79.9	518631	1
28	Inner flange	Deckel	Inner fläns	Sisempi laippa		518628	1
29	O-ring	O-ring	O-ring	O-rengas	OR-3525	518629	1
30	Outer flange	Deckel	Ytter fläns	Ulompi laippa		518630	1
31	Gear	Zahnrad	Kugghjul	Ratas	Z=20 M5.7	518635	1
32	Locknut	Mutter	Låsmutter	Lukkomutteri	M95x2 H18.5	518632	1
33	Steal washer	Scheibe	Stålbricka	Teräslaatta		518634	2
34	Shim	Ausgleichscheibe	Shims	Säätölevy	35.3x1.3	518633	2
35	Crown wheel	Zahnrad	Krondrev	Ratas	Z=27 M5.7	518636	1
36	Shim	Ausgleichscheibe	Shims	Säätölevy	40.3x1	518627	1



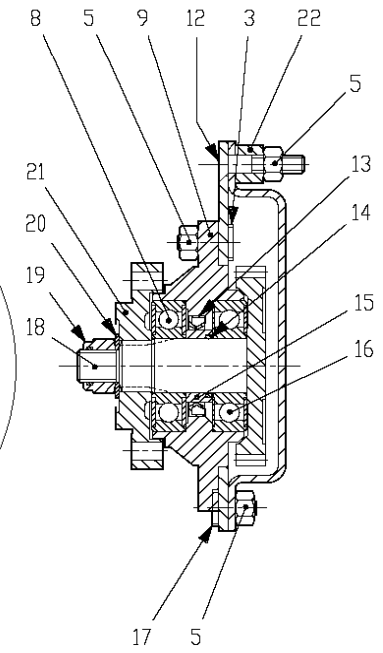
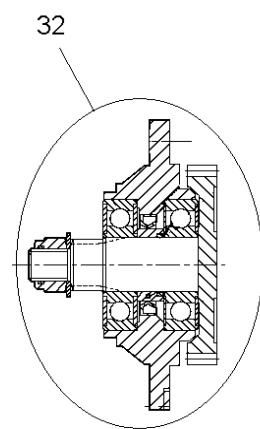
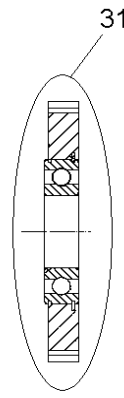
Sec. A-A



Sec. C-C

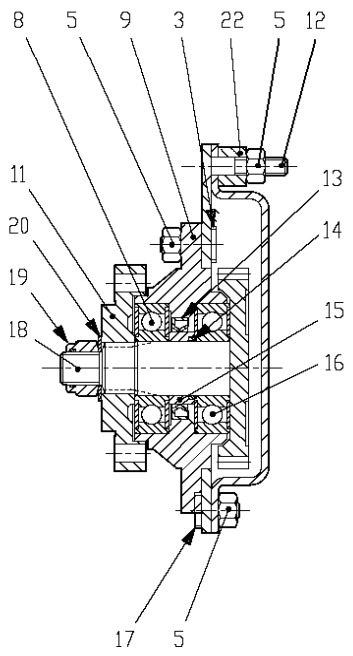
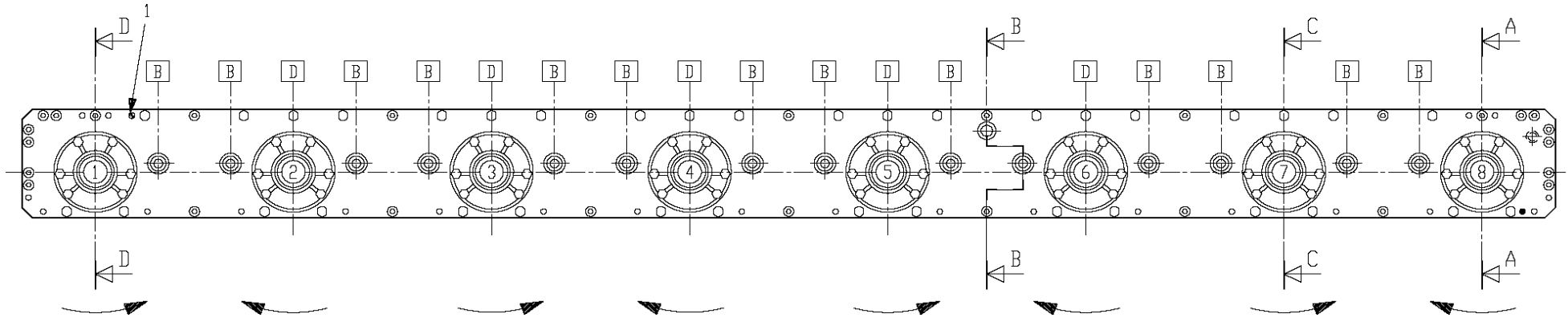


Sec. B-B

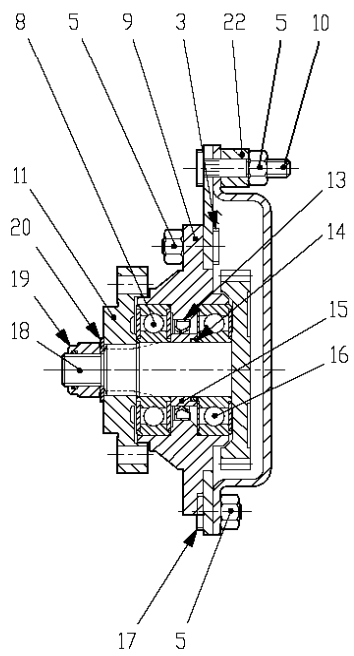


Sec. D-D

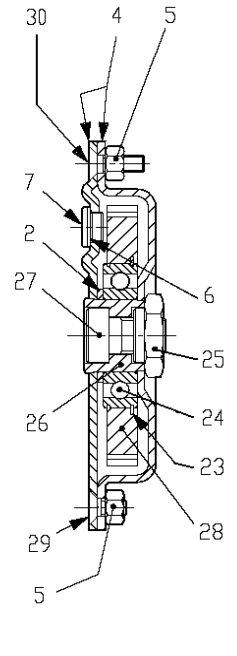
Pos	Name	Nahme	Benämning	Nimike		NO	Pcs
15	Cutterbar	Mähbalken	Skärbalk	Teräpalkki	FR-523A 9.523.506.00 2008>	155640	1
1	Spring pin	Spannhülsen	Rörsprint	Jousisokka	8.4.5.01205 DIN 1481 10x12	508511	2
2	Spacer	Buchse	Distans	Väliholkki	0.404.7105.00 40.3x51.3x3	508520	14
3	Bolt	Bolzen	Bult	Pultti	0.404.7101.00/ M10x30	508529	62
4	Cutterbed+cover	Gehäuse	Lock+botten	Kansi+pohja	2.523.0701.00 (320)	155641	1
5	Nut	Muttern	Mutter	Mutteri	8.2.1.01528/M10 DCRT320	508523	118
6	Seal	Dichtung	Packning	Tiiviste	8.3.0.01353/17x22x1.5	508522	2
7	Male Plug	Propfen	Plugg	Tulppa	BSP 3/8" 0.404.7131.00	143314	2
8	Bearing	Lager	Kullager	Laakeri	6306 2RS/C3	140366	8
9	Bearinghousing	Lagergehäuse	Lagerhus	Laakeripesä	0.505.1301.00	517497	8
10	Bolt	Bolzen	Bult	Pultti	0.404.7102.00/ M10x52	508527	6
11	Disk hub	Mähscheibe befestigung	Tallrikscentrum	Kinnitys laippa	0.523.7000.00 >2008 (500 serie)	155550	7
12	Counter screw	Senkschrauben	I-6 Skruv sänkt	6-koloruuvi uppok.	DIN 7991 10.9 M10X55 ZN	131338	2
13	Oil seal	Öldichtung	Oljetätning	Öllytiiviste	8.7.3.00044 / 40x56x8	508505	8
14	O-ring	O-ring	O-ring	O-rengas	8.7.6.01244 OR-3112	508507	8
15	Spacer	Buchse	Distans	Väliholkki	0.505.7100.00	517530	8
16	Bearing	Lager	Kullager	Laakeri	6306 ZZ/C3	140365	8
17	Bolt	Bolzen	Bult	Pultti	0.404.7112.00/ M10X19	508530	16
18	Gear+shaft	Zahnrad+welle	Kuggjul med axel	Hammaspyörä+akseli	0.523.5000.00 Z34 M3	155540	8
19	Locknut	Muttern	Låsmutter	Lukitusmutteri	M18 H16.8 (8.2.6.00542)	508501	8
20	Wascher	Scheibe	Fjäderbricka	Jousilaatta	35.5x18.3x2 (8.5.5.01242)	508502	8
21	Disk hub	Mähscheibe befestigung	Tallrikscentrum drivning	Kinnitys laippa	0.523.7001.00 >2008 (500 serie)	155560	1



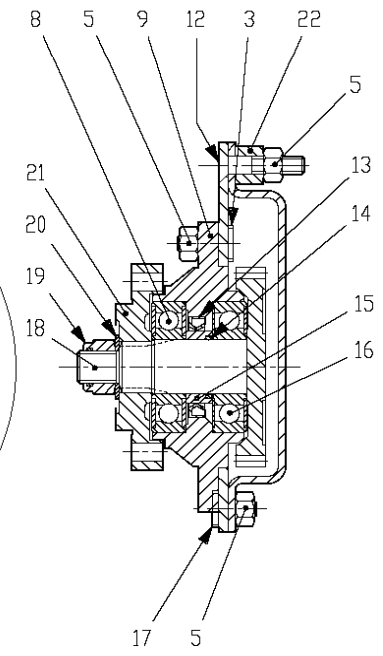
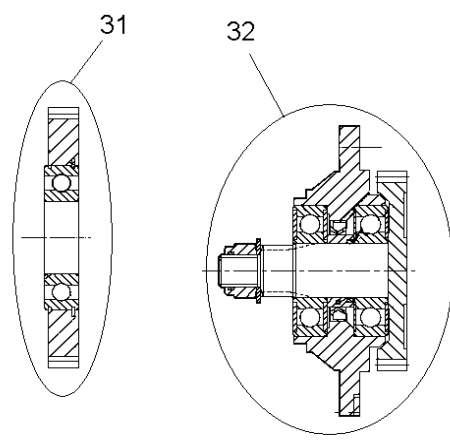
Sec. A-A



Sec. C-C

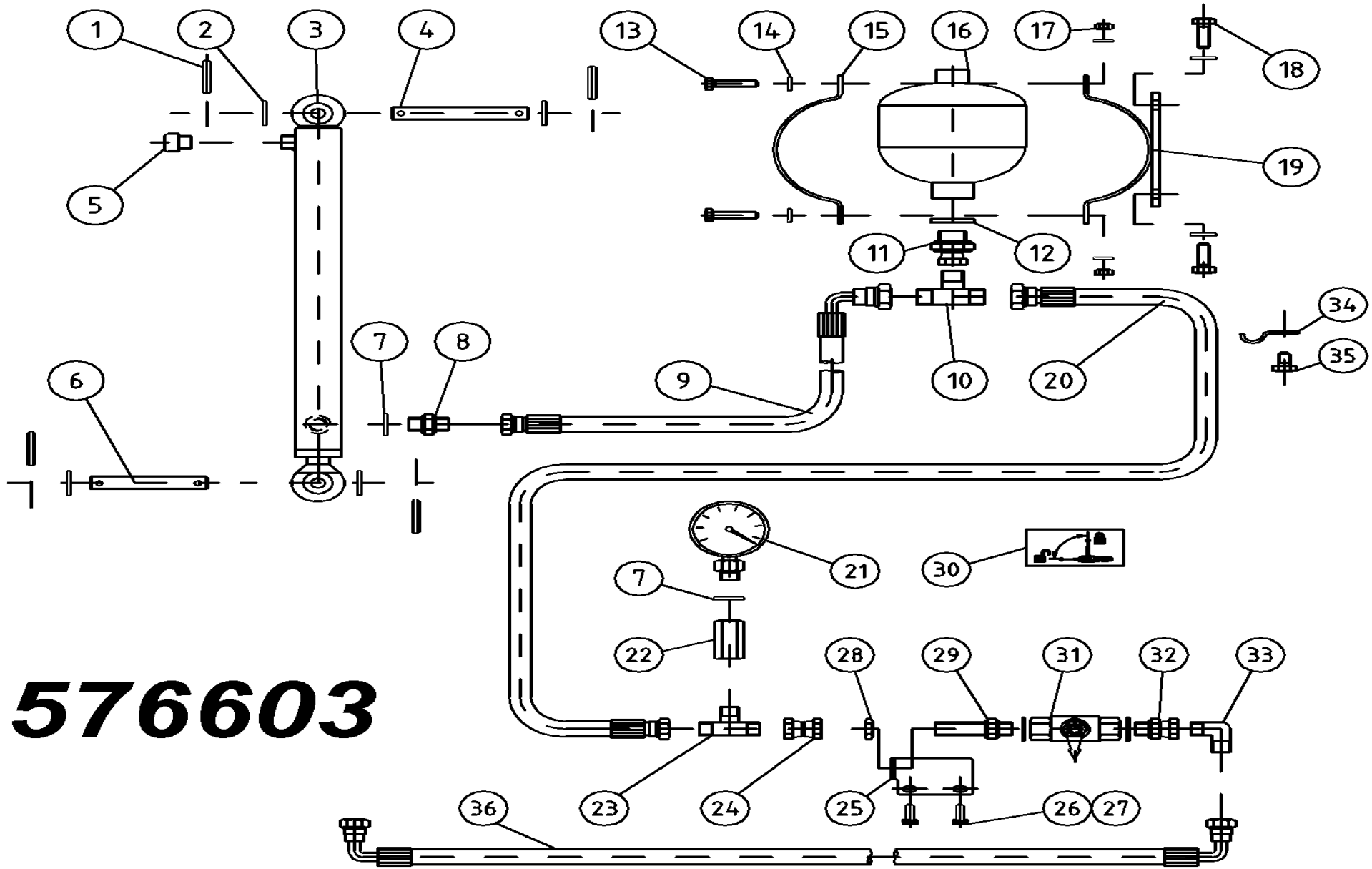


Sec. B-B



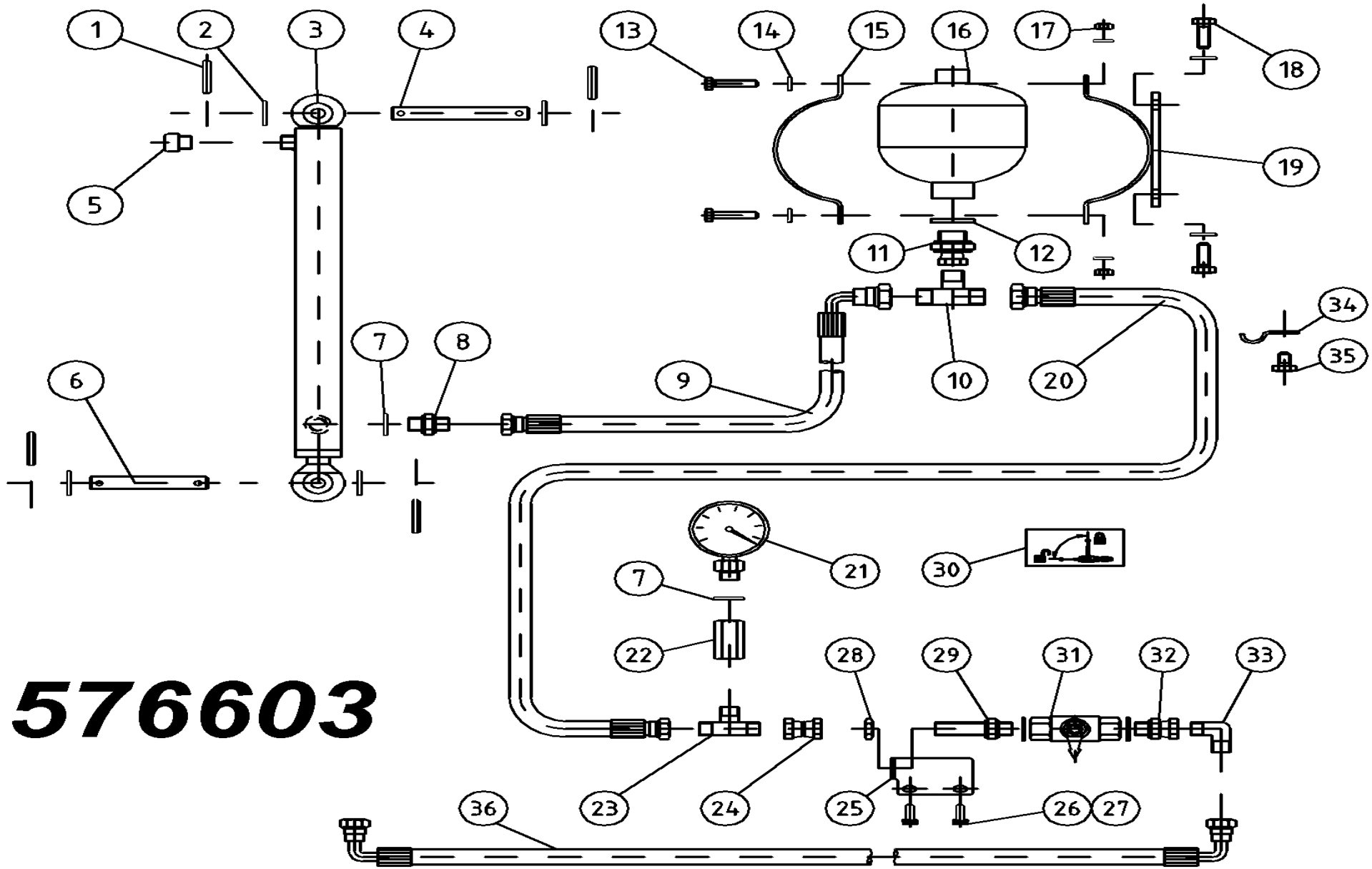
Sec. D-D

Pos	Name	Nahme	Benämning	Nimike		NO	Pcs
22	Spacer	Buchse	Distans	Väliholkki	Ø 12/20x15 0.404.7137.00	508531	8
23	Snap ring	Sicherung ring	Låsring	Lukkorengas	0.505.7101.00	517528	14
24	Bearing	Lager	Kullager	Laakeri	6208 N/C3	140286	14
25	Nut	Muttern	Mutter	Mutteri	0.465.7050.00	517527	14
26	Spacer	Zwischenbusche	Bussning	Väliholkki	0.465.7049.00	517529	14
27	Bolt	Bolzen	Bult	Pultti	0.404.7107.00/ M20x30	508510	14
28	Gear	Zahnrad	Kugghjul	Hammaspyörä	0.505.6002.00 Z45 M3	517505	14
29	Counter screw	Senkschrauben	I-6 Skruv sänkt	6-koloruuvi uppok.	DIN 7991 10.9 M10X20 ZN	131320	7
30	Counter screw	Senkschrauben	I-6 Skruv sänkt	6-koloruuvi uppok.	DIN 7991 10.9 M10x30 ZN	131333	25
31	Gear with bearing	Zahnrad mit lager	Kugghjul med lager	Hammasp. Laakereineen	9.505.501.00 Z45 M3	517506	(14)
32	Bearinghousing Complete	Lagergehäuse vollständig	Tallriks drivenhet	Lautasen vetoyksikkö	ELHO 2008>	517498	(8)



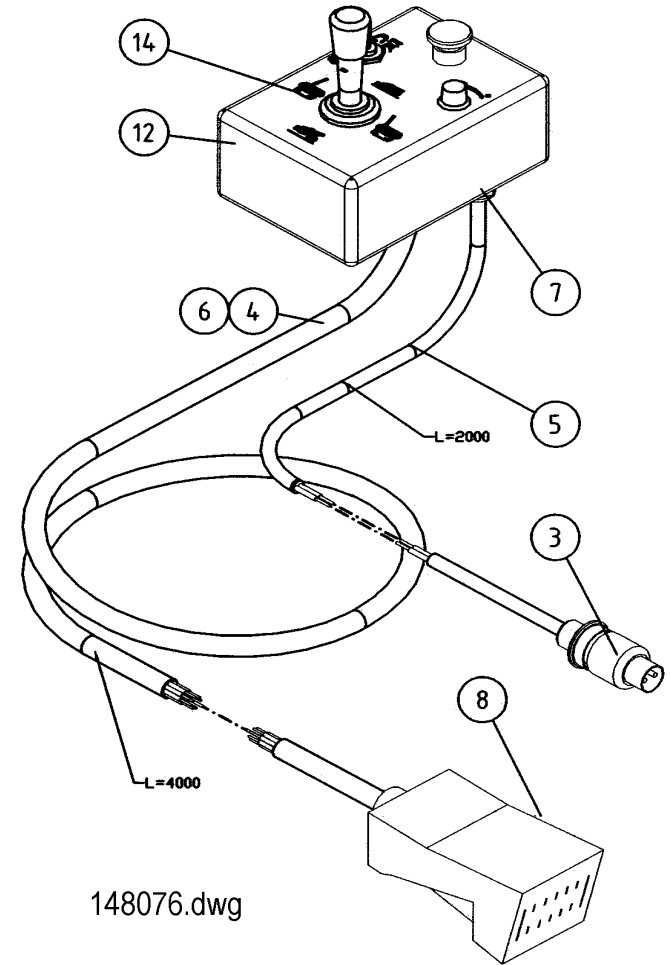
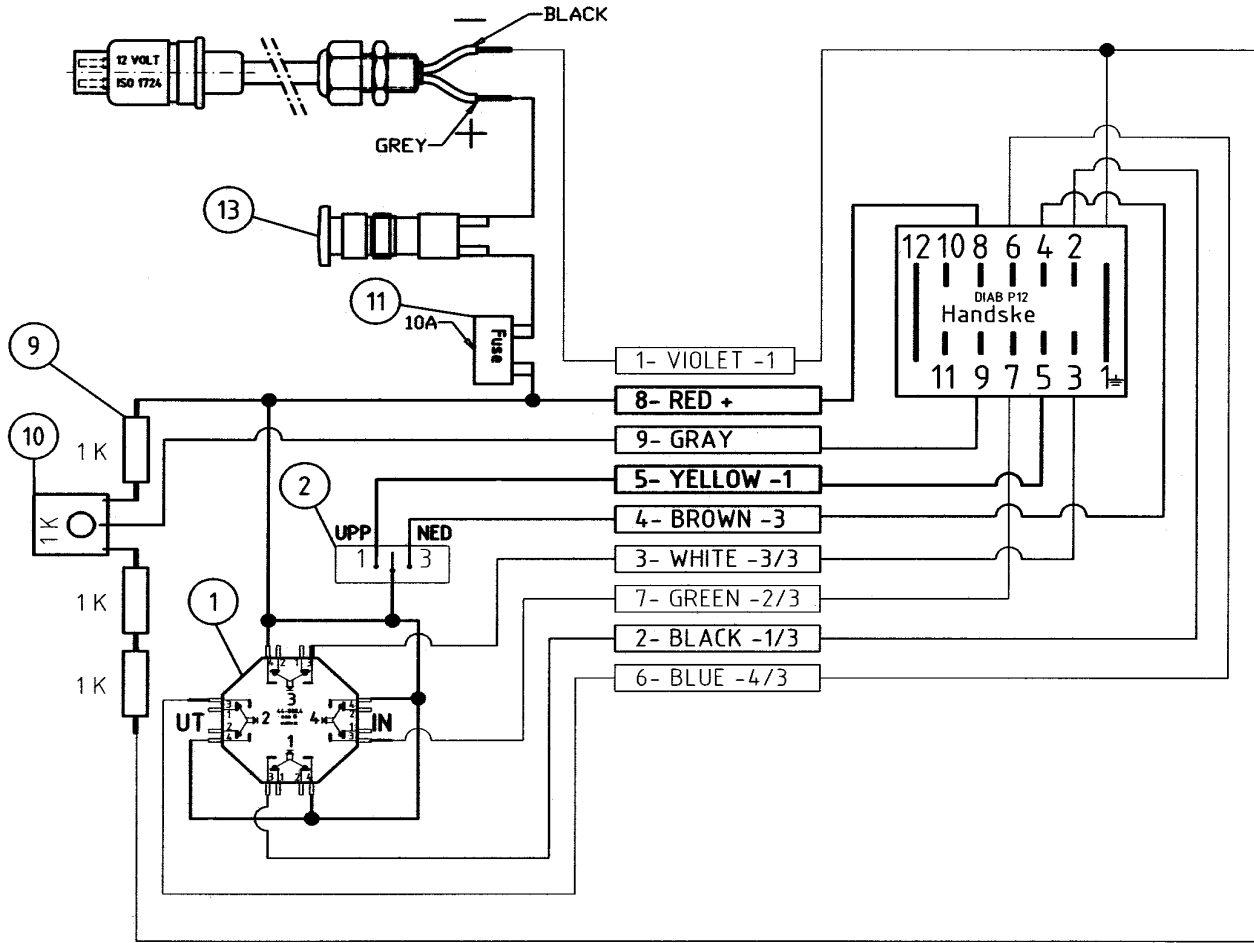
576603

Pos	Name	Nahme	Benämning	Nimike	Kvalitet	NO	Pcs
1	Spring pin	Spannhülsen	Rörsprint	Jousisokka	DIN 1481 6x30 ZN	132823	4
2	Washer	Scheibe	Bricka	Aluslaatta	DIN 125A M14/15 ZN	131805	4
3	Cylinder	Zylinder	Hydraulcylinder	Sylinteri	Ø32/20/300	146060	1
4	Cylinder pin	Zylinder Zapfen	Cylindertapp	Sylinteri tappi	Typ C1 Ø15 L=114 zn	576618	1
5	Air nipple	Luft Nippeln	Luftnippel	Ilmanippa	För cylinder 1/4"	143317	1
6	Cylinder pin	Zylinder zapfen	Cylindertapp, Hydrobalans	Sylinteritappi	Typ C1 Ø15 L=86 zn	526620	1
7	Bonded gasket	Dichtung	USIT-tätning	USIT-tiiviste	1/4" USITR-04	146002	2
8	Double nipple	Doppelnippel	Dubbelnippa	Supistusnippa	1/4"-3/8" 04000-04-06	143122	1
9	Hydraulic hose	Hydraulik Schlauch	Hydraulslang	Hydrauliletku	3/8" L=360	805535	1
10	"T" Adaptor with Male threaded	T-Verschraubung	T-stycke	T-liitin ulkokiert.	3/8" 04860-6	143255	1
11	Male/Female Adaptor	Anschluss	Junktur	Yhdysnippa	1/2" - 3/8" Rak 04010-08-06	143165	1
12	Bonded gasket	Dichtung	USIT-tätning	USIT-tiiviste	1/2" USITR-08	146004	1
13	Screw	Schraube	6-k Skruv hg	Kuusioruuvi	DIN 933 8.8 M8X35 ZN	130800	2
14	Washer	Scheibe	Bricka	Aluslaatta	DIN 125A M8/8.4 ZN	131750	4
15	Clamp	Befestigung	Klämmarplåt	Kinnitys salpa		512124	1
16	Hydr.Accumulator	Hydrospeicher	Hydraulackumulator	Painekello	0,7l R 1/2 45 bar	518100	1
17	Nut	Muttern	Låsmutter	Lukitusmutteri	DIN 985-8 M8 ZN	131570	2
18	Screw	Schraube	6-k Skruv hg	Kuusioruuvi	DIN 933 8.8 M10X25 ZN	130860	2
19	Bracket	Befestigung	Akkumulatorfäste	Kinnike		576630	1
20	Hydraulic hose	Hydraulik slauch	Hydraulslang	Hydrauliletku	1/4"L=5200 3/8"rak - 1/4"rak	145065	1
21	Hydraulic manometer	Hydraulik manometer	Tryckmätare	Painemittari	PAG-250-63	143370	1
22	Extension Adaptor	Anschluss	Skarvmuff	Jatkomuhvi	04040-04 R1/4"	143350	1
23	"T" Adaptor with Male threaded	T-Verschraubung	T-stycke 1/4" Ytter-Ytter-Ytter	T-nipa	04460-04	143290	1



576603

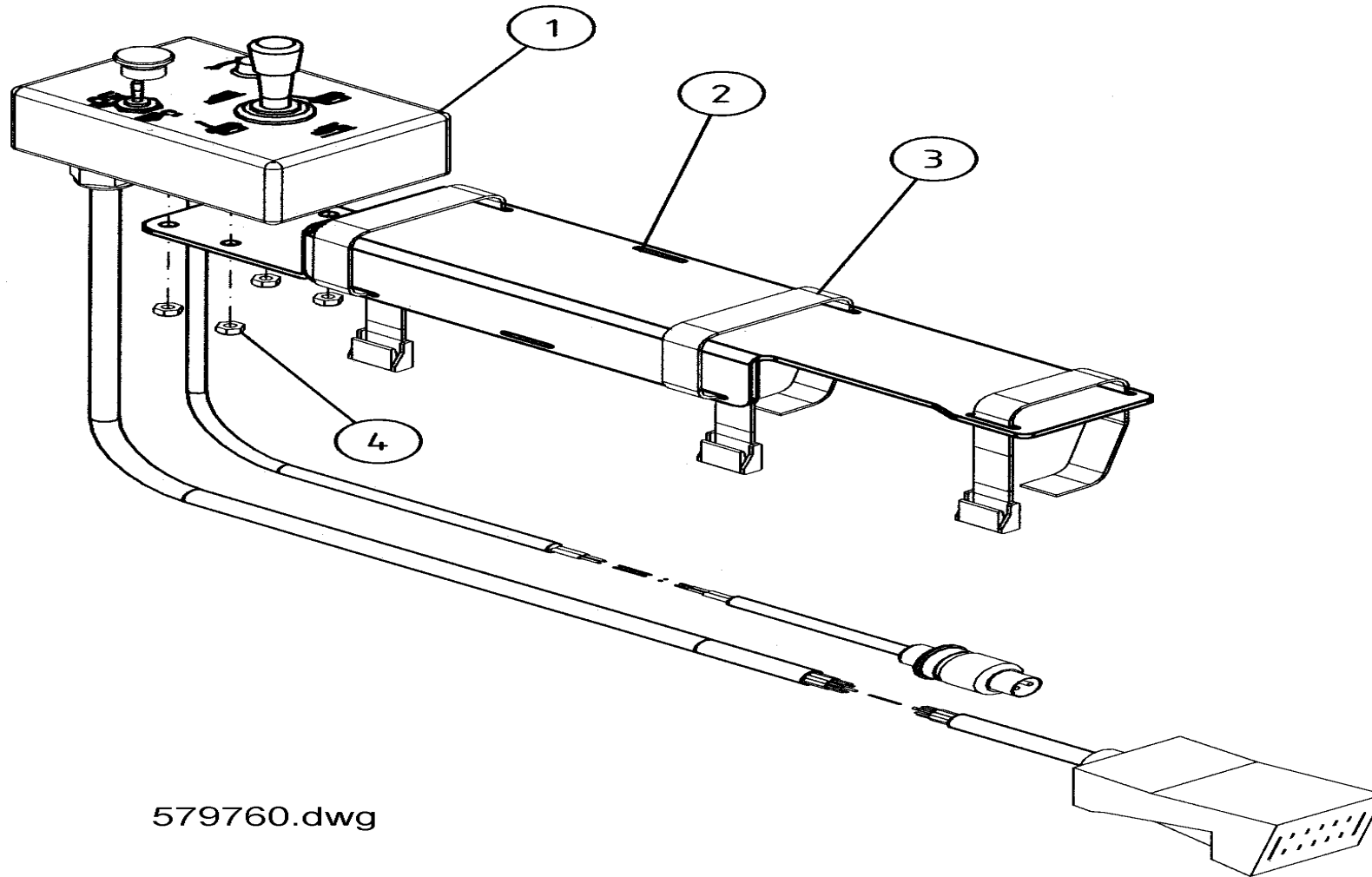
Pos	Name	Nahme	Benämning	Nimike	Kvalitet	NO	Pcs
24	Female/Female Adaptor	Anschluss	Dubbeljunktur	Jatkonippa	1/4"-1/4" 04020-04	143142	1
25	Ball valve	Kugelhähne	Bollventilfäste	Pallo hana		526637	1
26	Screw	Schraube	6-k Skruv hg	Kuusioruuvi	DIN 933 8.8 M6X20 ZN	130640	2
27	Washer	Scheibe	Bricka	Aluslaatta	DIN 125A M 6/6.4 ZN	131730	2
28	Nut for Bulkhead	Muttern	Kontermutter	Kontramutteri	1270-04	143112	1
29	Bulkhead Adaptor	Doppelnippel	Dubbelnippa, lång	Kuristusnippa	1/4"-1/4" 04000-04EP	143109	1
30	Sticker	Aufkleber	Dekal för bollkran	Tarra		149100	1
31	Ball valve	Kugelhahn	Bollventil med visare	Palloventtiili	1/4"-1/4" BKH-04	144022	1
32	Male/Female Adaptor	Anschluss	Junktur	Yhdysnippa	1/4" - 3/8" Rak 04010-04-06	143160	1
33	"L" Adaptor with male threaded	Vinkel nippel	Vinkel	Kulmanippa	3/8" - 3/8" 04490-06	143182	1
34	Hose clamp	Schlauch befestigung	Slanghållare	Letkunpidike		805451	1
35	Screw	Schraube	6-k Skruv hg	Kuusioruuvi	DIN 933 8.8 M10X16 ZNC	130830	1
36	Hydraulic hose	Hydraulik slauch	Hydraulslang	Hydrauliletku	1/4" L=7300 1/4" 90° - 3/8" 90°	145540	1



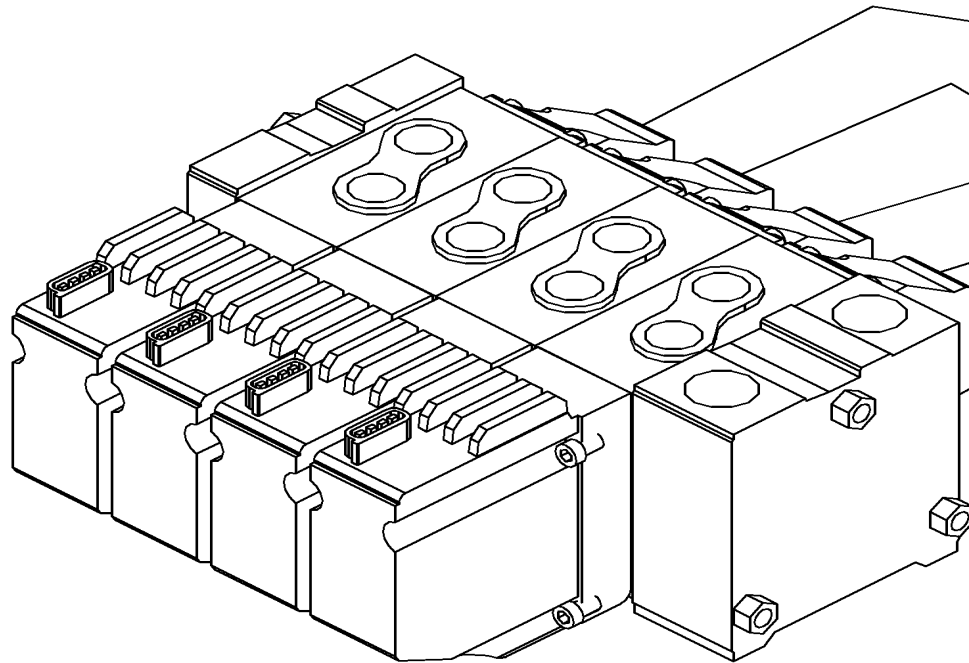
148076.dwg

Pos	Name	Nahme	Benämning	Nimike	Kvalitet	NO	Pcs
1	Joystick	Joystick	Joystick	Joystick	44-800.8	142081	1
2	Switch	Schalter	Vippbrytare	Vipukatkaisia	Tex 6GM 007 832-261	142108	1
3	Male plugs	3 Poliger Stecker	Elkontakt, hane, 3-polig	Pistoke 3 nap.	ISO 1724	142120	1
4	Cable 9-conductor	9-Poliger Kabeln	9-Polig elkabel	Johto 9 nap	8x1,5+1x2,5mm ² L= 4 m	142025	1
5	Cable 2-conductor	2-Poliger Kabeln	2-Polig elkabel	Johto 2 nap.	2x2,5mm ² L= 2 m	142024	1
6	Cable gland	Kable halter	Kabelgenomförning	Läpivienti	Pg 16, kabel Ø10-14	142408	1
7	Cable gland	Kable halter	Kabelgenomförning	Läpivienti	Pg 9 kabel Ø4-8	142402	1
8	P12 Plug	P12 Stecker	P12 Handsken	P12 Pistoke	DIAB P12 (20-21011)	822092	1
9	Resistor	Resistor	Motstånd	Vastuus	1 k ohm	142085	3
10	Potentiometer	Potentiometer	Potentiometer	Potentiometri	1 k ohm	142090	1
11	Fuse holder	Sicherungshalter	Säkringsdosa	Sulakerasia		142069	1
12	Joystick box	Joystick kasten	Joysticklåda	Joystick laatikko		579750	1
13	Emergency stop	Sichereits-dryckknopf	Nödstopp 16mm	Hätäkytkin 16mm		142102	1
14	Joystick sticker	Joystick aufkleber	Joystick decal	Joystick tarra		149266	1

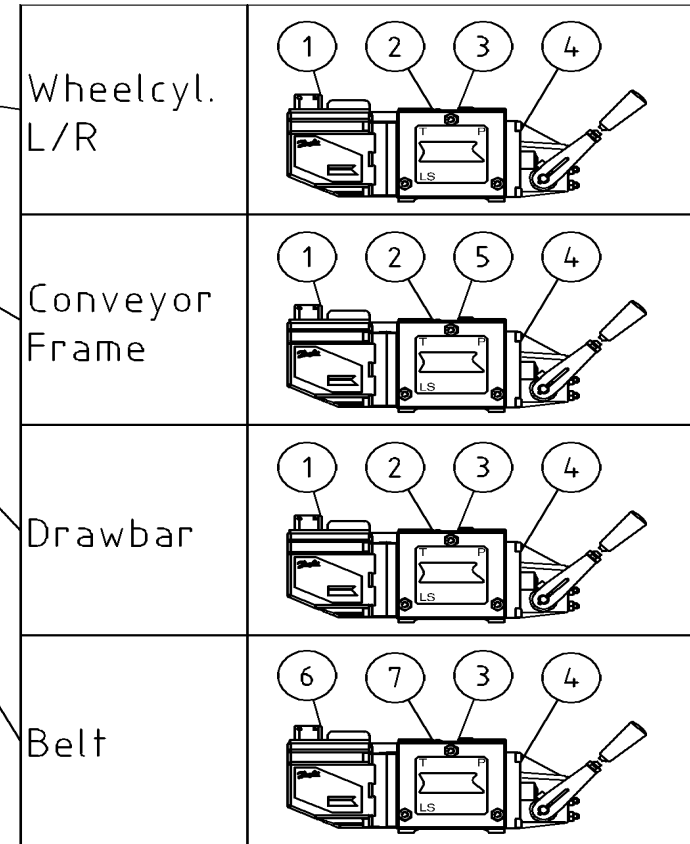
Pos	Name	Nahme	Benämning	Nimike	Kvalitet	NO	Pcs
1	Control unit	Kontroller	Joystick kablage	Ohjainyksikkö	Danfoss	148076	1
2	Joystick bracket	Joystick befestigung	Joysticksfäste	Joystick tukipaneeli		579756	1
3	Belt	Spann riemen	Spännrem	Sidonta remmi		159810	3
4	Nut	Muttern	Låsmutter	Lukitusmutteri	DIN 985-8 M6 ZN	131560	4



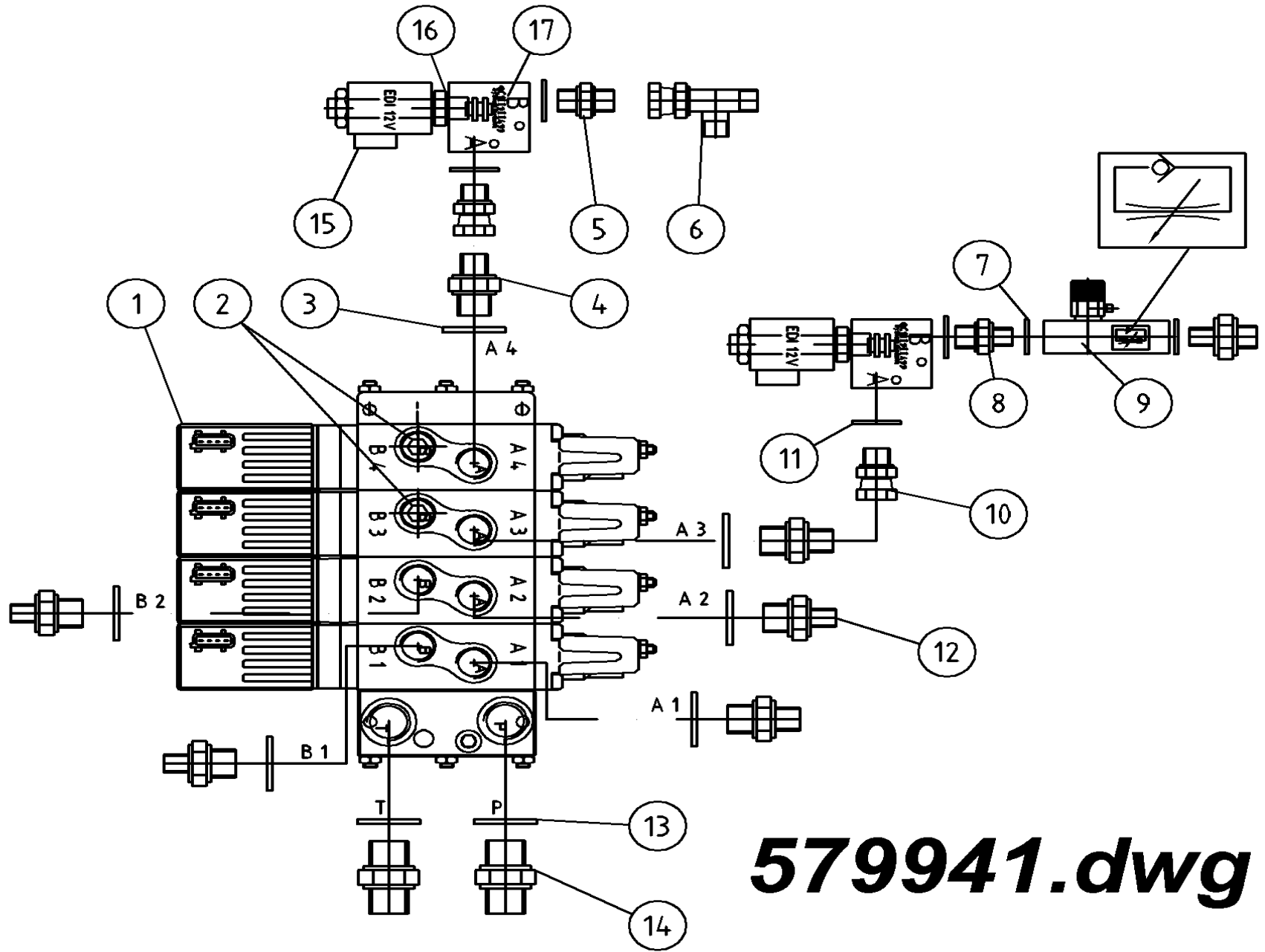
579760.dwg



144621.dwg

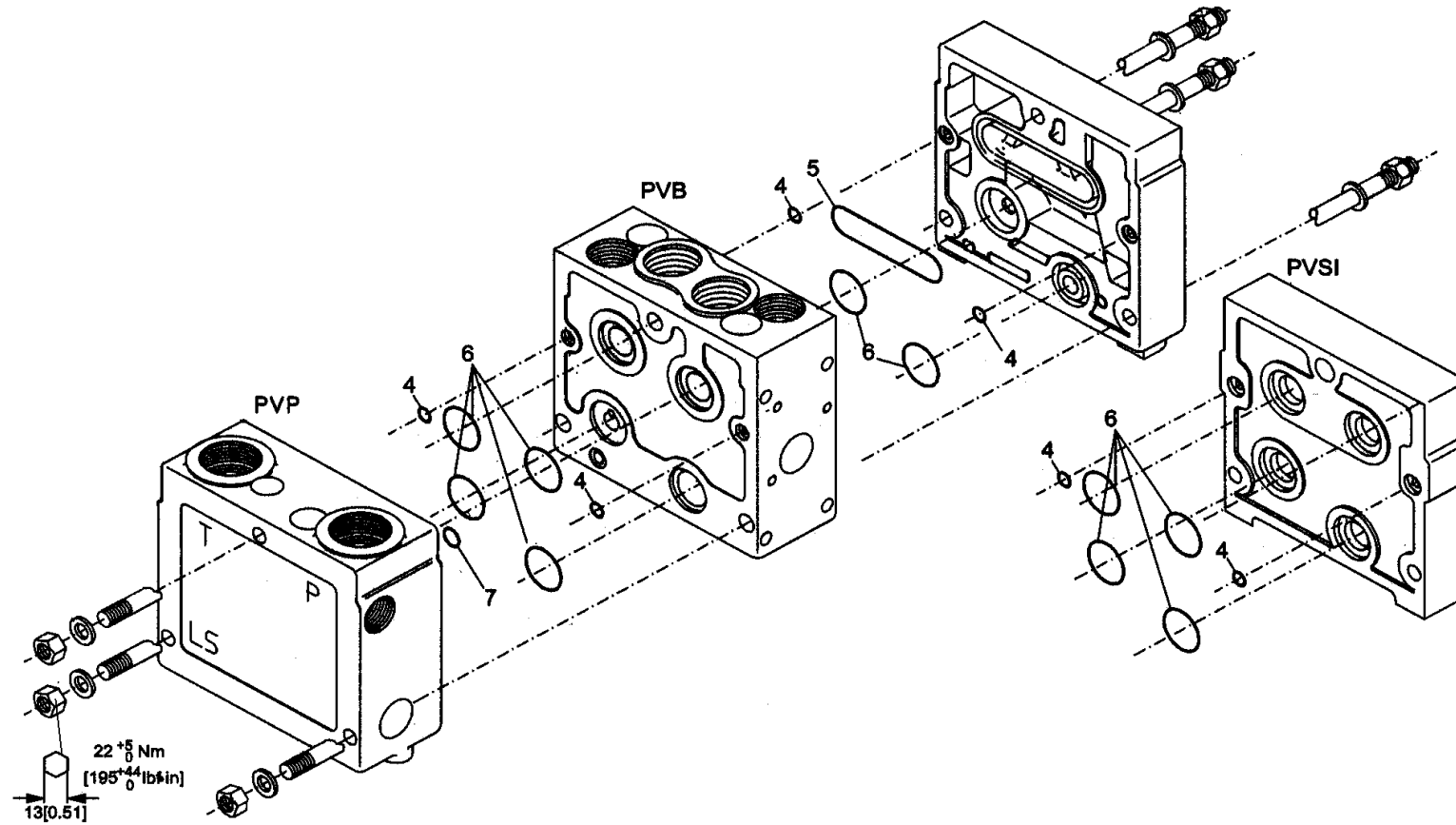


Pos	Name	Nahme	Benämning	Nimike	Kvalitet	NO	Pcs
1	Electrical activation	Kontroller	Styrenhet PVG-32	Ohjainyksikkö	157B 4901 On/Off AMP ansl.	144650	3
2	Valveunit	Ventilblock	Blockenhet PVG-32	Lohko yksikkö	157B 6200	144680	3
3	Spool	Piston	Spole	Kara	157B 7101 (25 l.)	144731	3
4	Lever unit	Hebel block	Spakenhet PVG-32	Vivuston yksikkö	157B 3171	144690	4
5	Spool	Piston	Spole	Kara	157B 7100 (10 l.)	144730	1
6	Electrical activation	Kontroller	Styrenhet PVG-32	Ohjainyksikkö	157B 4035 Proportional	144661	1
7	Valveunit	Ventilblock	Blockenhet PVG-32	Lohko yksikkö	157B 6236	144686	1

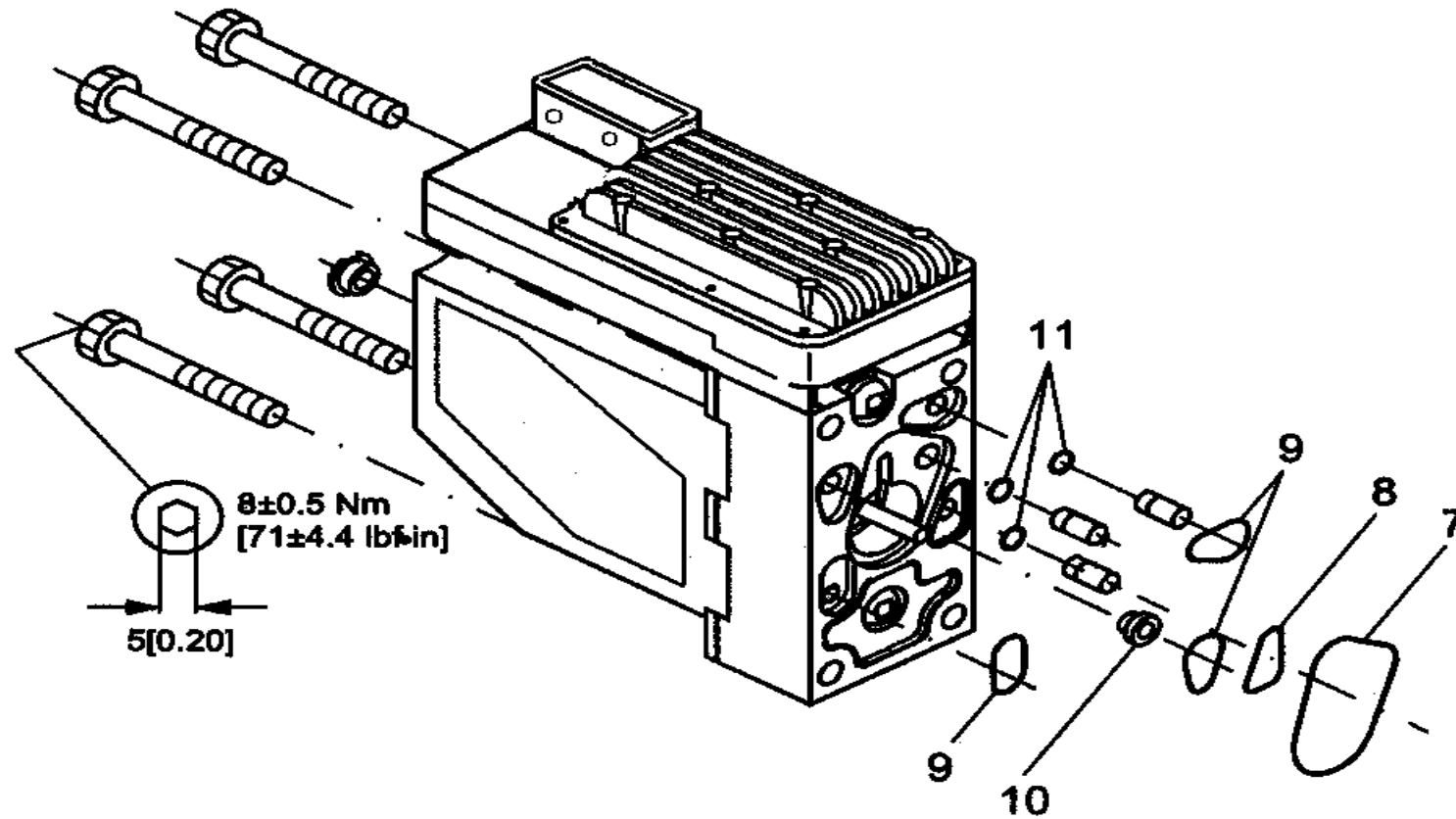


579941.dwg

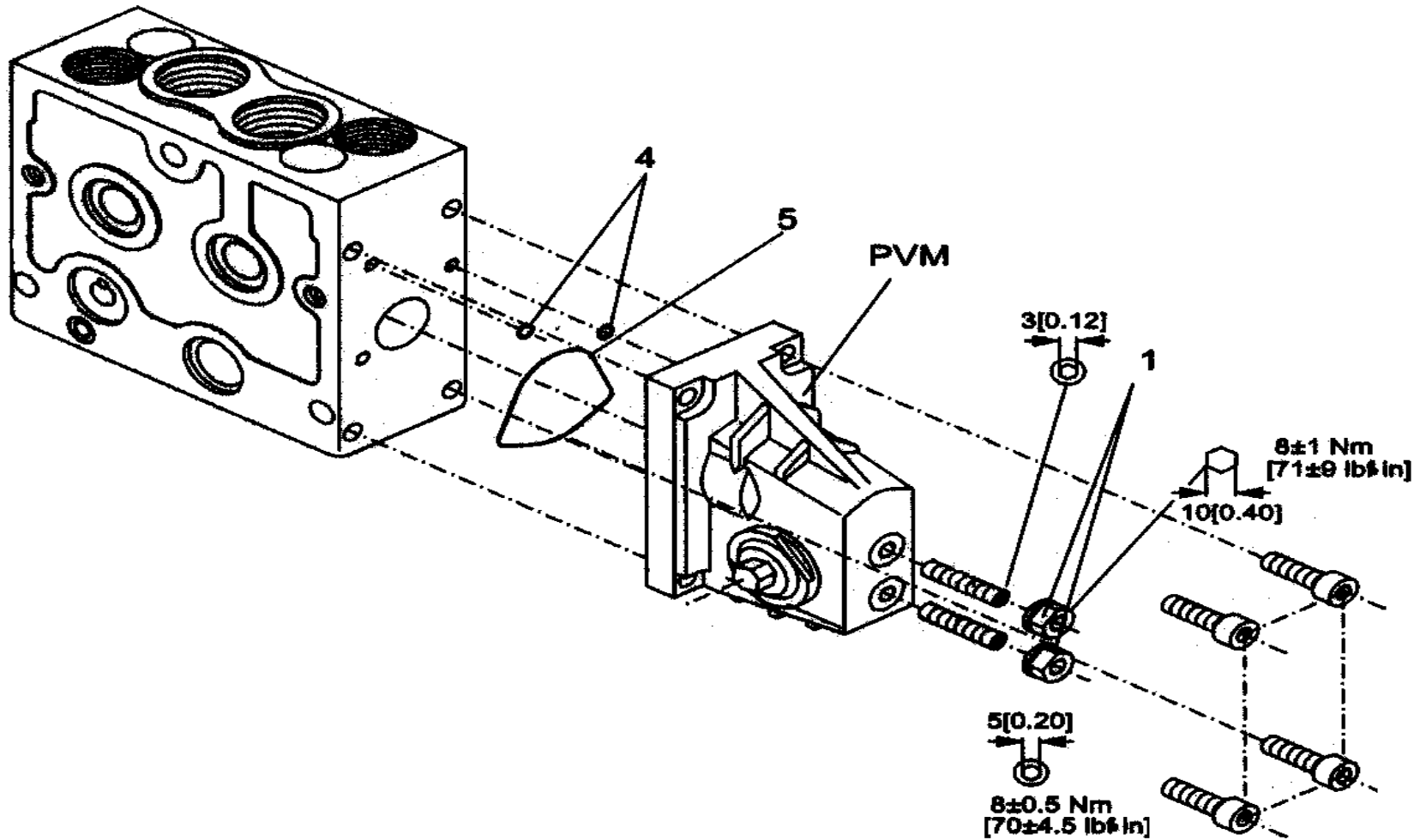
Pos	Name	Nahme	Benämning	Nimike	Kvalitet	NO	Pcs
1	Distributors	Steuergerät	Ventilbord Danfoss	Venttiilipöytä	157F6464	144621	1
2	Male Plug	Propfen	Plugg	Tulppa	BSP 1/2" HF-1/2	143313	2
3	Bonded gasket	Dichtung	USIT-tätning	USIT-tiiviste	1/2" USITR-08	146004	8
4	Doublenipple	Doppelnippel	Dubbelnippa	Supistusnippa	3/8"-1/2" 04000-06-08	143125	3
5	Doublenipple	Doppelnippel	Dubbelnippa	Kaksoisnippa	3/8"-3/8" 04000-06	143104	1
6	"T" Adaptor	T-Verschraubung	T-junktur 3/8"	T-nipa	04880-06	143282	1
7	Bonded gasket	Dichtung	USIT-tätning	USIT-tiiviste	1/4" USITR-04	146002	2
8	Doublenipple	Doppelnippel	Dubbelnippa	Supistusnippa	1/4"-3/8" 04000-04-06	143122	2
9	Flow control valve	Flussregelventil	Ställbar strypventil	Vastuusvastavettiili	1/4"-1/4"	144011	1
10	Female/Female Adaptor	Anschluss	Dubbeljunktur	Jatkonippa	3/8"-3/8" 04020-06	143145	2
11	Bonded gasket	Dichtung	USIT-tätning	USIT-tiiviste	3/8" USITR-06	146003	4
12	Doublenipple	Doppelnippel	Dubbelnippa	Supistusnippa	1/4"-1/2" 04000-04-08	143124	4
13	Bonded gasket	Dichtung	USIT-tätning	USIT-tiiviste	3/4" USITR-12	146006	2
14	Doublenipple	Doppelnippel	Dubbelnippa	Kaksoisnippa	3/4"-3/4" 04000-12	143101	2
15	Solenoid	Solenoid	Solenoid	Solenoid	OD.02.03.01.30-OB	805931	2
16	Valve cartridge	Ventilpatrone	Ventilpatron	Venttiilipatruuna	OD.15-31-56	805937	2
17	Casing	Gehäuse	Ventilhus	Venttiilipesä	Modena OC.10.09.004	805932	2



Pos	Name	Nahme	Benämning	Nimike	Kvalitet	NO	Pcs
4 - 7	Set off seals for PVG 32	Dichtungssätze	Tätningsserie för PVG 32	Tiivistesarja PVG 32	PVB module 157B8999	144853	4

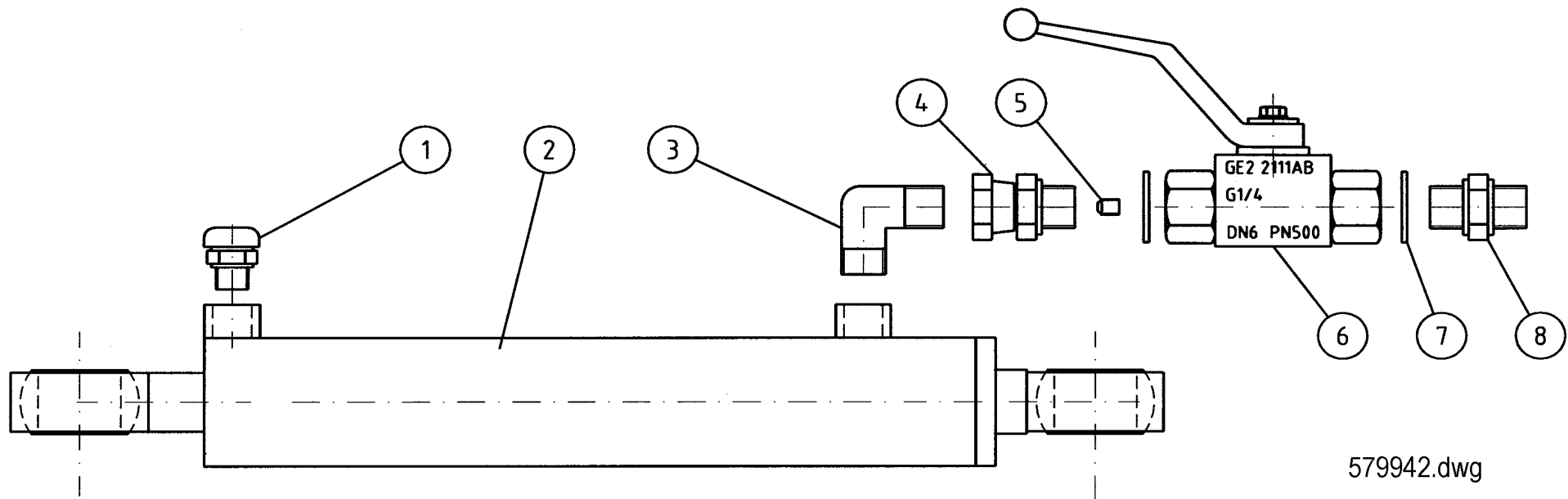


Pos	Name	Nahme	Benämning	Nimike	Kvalitet	NO	Pcs
7 - 11	Set off seals for PVG 32	Dichtungssätze	Tätningsserie för PVG 32	Tiivistesarja PVG 32	157B4997	144856	4

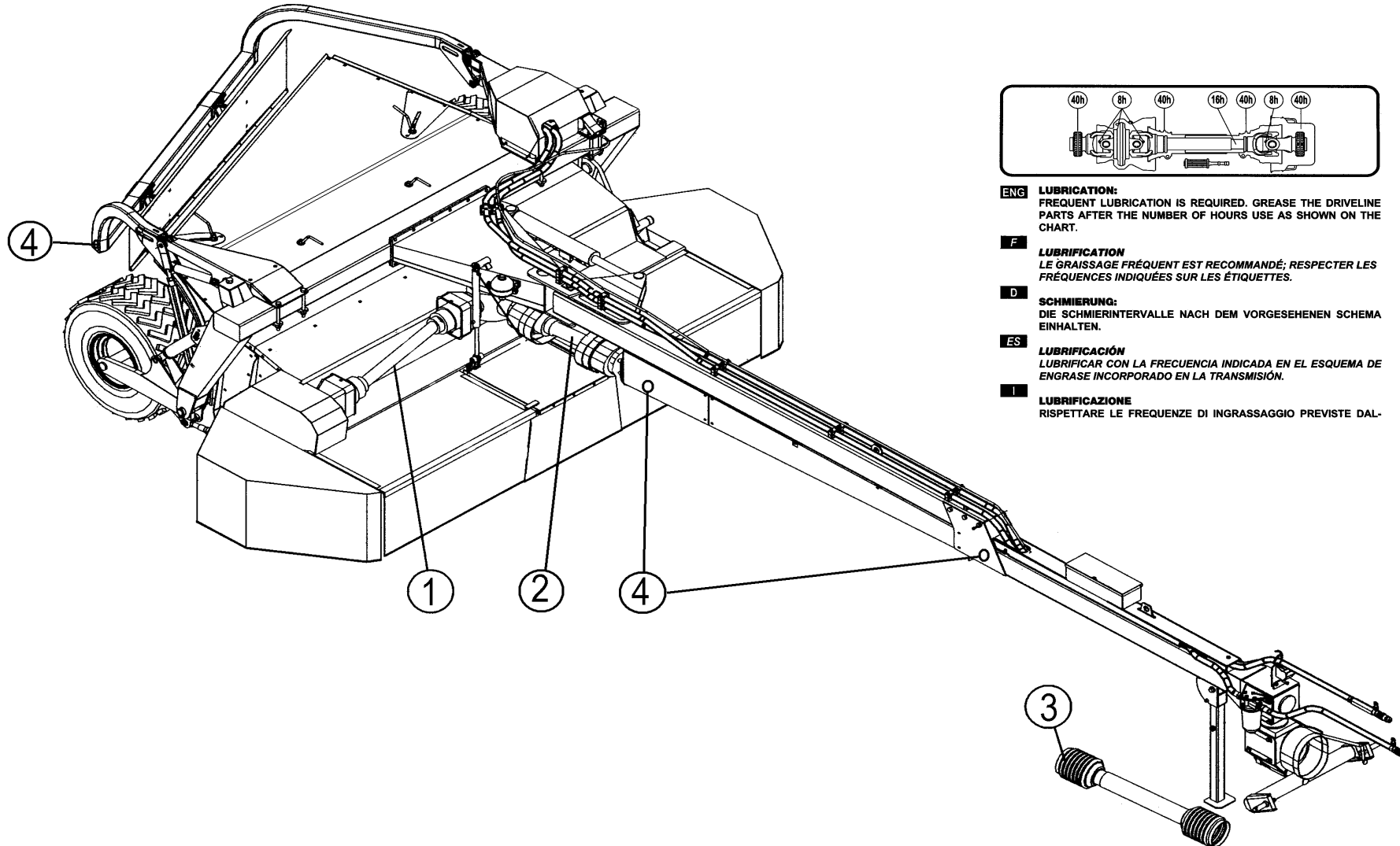


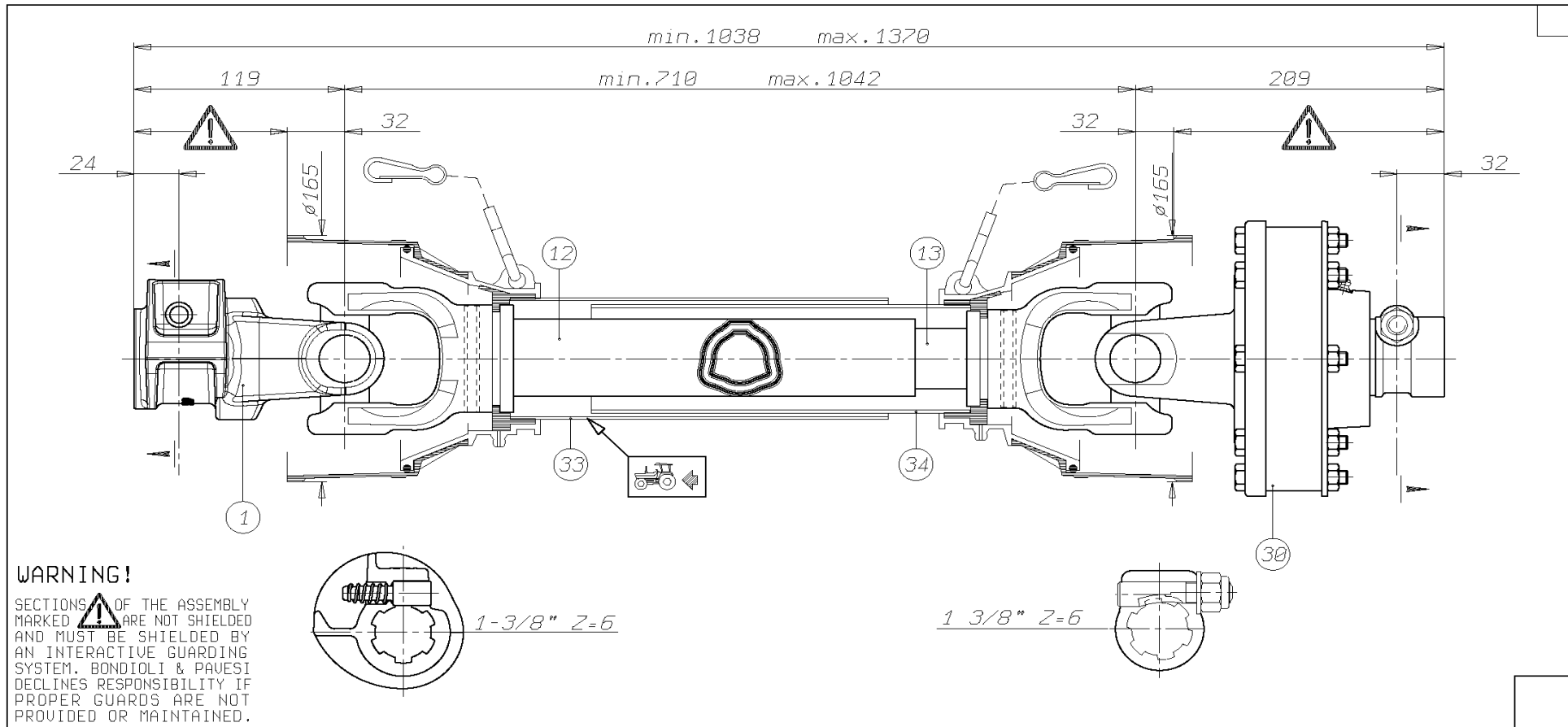
Pos	Name	Nahme	Benämning	Nimike	Kvalitet	NO	Pcs
1.4.5	Set off seals for PVG 32	Dichtungssätze	Tätningsserie för PVG 32	Tiivistesarja PVG 32	157B3999	144854	4


Pos	Name	Nahme	Benämning	Nimike	Kvalitet	NO	Pcs
1	Air nipple	Luft Nippeln	Luftnippel	Ilmanippa	För cylinder	143317	1
2	Cylinder	Zylinder	Ramcylinder	Sylinter	Ø40/25x170	146092	1
	Sealkit	Dichtungssätze	Tätningsserie	Tiivistesarja		146093	
3	"L" Adaptor	Vinkel nippel	Vinkel	Kulmanippa	1/4" - 1/4" 04490-04	143180	1
4	M/F Adaptor	Anschluss	Junktur	Yhdysnipa	1/4" Rak -strypt	143190	1
5	Restrictor	Drossel	Strypning		Ø1mm (junktur 143190)	143191	1
6	Ball valve	Kugelhahn	Bollventil	Palloventtiili	1/4"-1/4" BKH-04	144020	1
7	Bonded gasket	Dichtung	USIT-tätning	USIT-tiiviste	1/4" USITR-04	146002	2
8	Double nipple	Doppelnippel	Dubbelnipa	Kaksoisnipa	1/4"-1/4" 04000-04	143102	1



Pos	Name	Nahme	Benämning	Nimike		NO	Pcs
1	PTO shaft	Gelenkwellen	Drivaxel	Nivelakseli	71R6071CE00766A (1450Nm)	115602	1
2	PTO shaft	Gelenkwellen	Drivaxel	Nivelakseli	8108047FX014001	571176	1
3	PTO shaft	Gelenkwellen	Drivaxel	Nivelakseli	8406071FX014002	571178	1
4	Reflectors yellow	Rückstrahler gelb	Reflex gul	Heijastin keltainen		142630	4





			TIPO-TYPE TYP	CLIENTE CLIENT CUSTOMER KUNDE	3800550 ELHO	RIF. CLIENTE REF. CLIENT CUSTOMER REF. BEZUG KUNDE	
			1R6	TIPO DI MACCHINA TYPE DE MACHINE TYPE OF IMPLEMENT MASCHINENTYP		DATA	DISEGNATO
34	236820486	L=486			GIRI : n= 540	9/12/04	A.DeStefani
33	236830486	L=486			STUDIO		
30	660H53303	FN24H 1450Nm			ORIGINE		SOSTITUISCE
13	245160545	L=545			NOTE		
12	225270545	L=545			Accop. MINIMO telescop. 167 Accop. MINIMO protezione 137		
1	5070H0355						Codice MINIDISEGNO
Pos.	Cod. C.E.D.	Descrizione	MODIFICHE - MODIFICATIONS - ANDERUNGEN - MODIFICACIONES				71R6071CE00766A

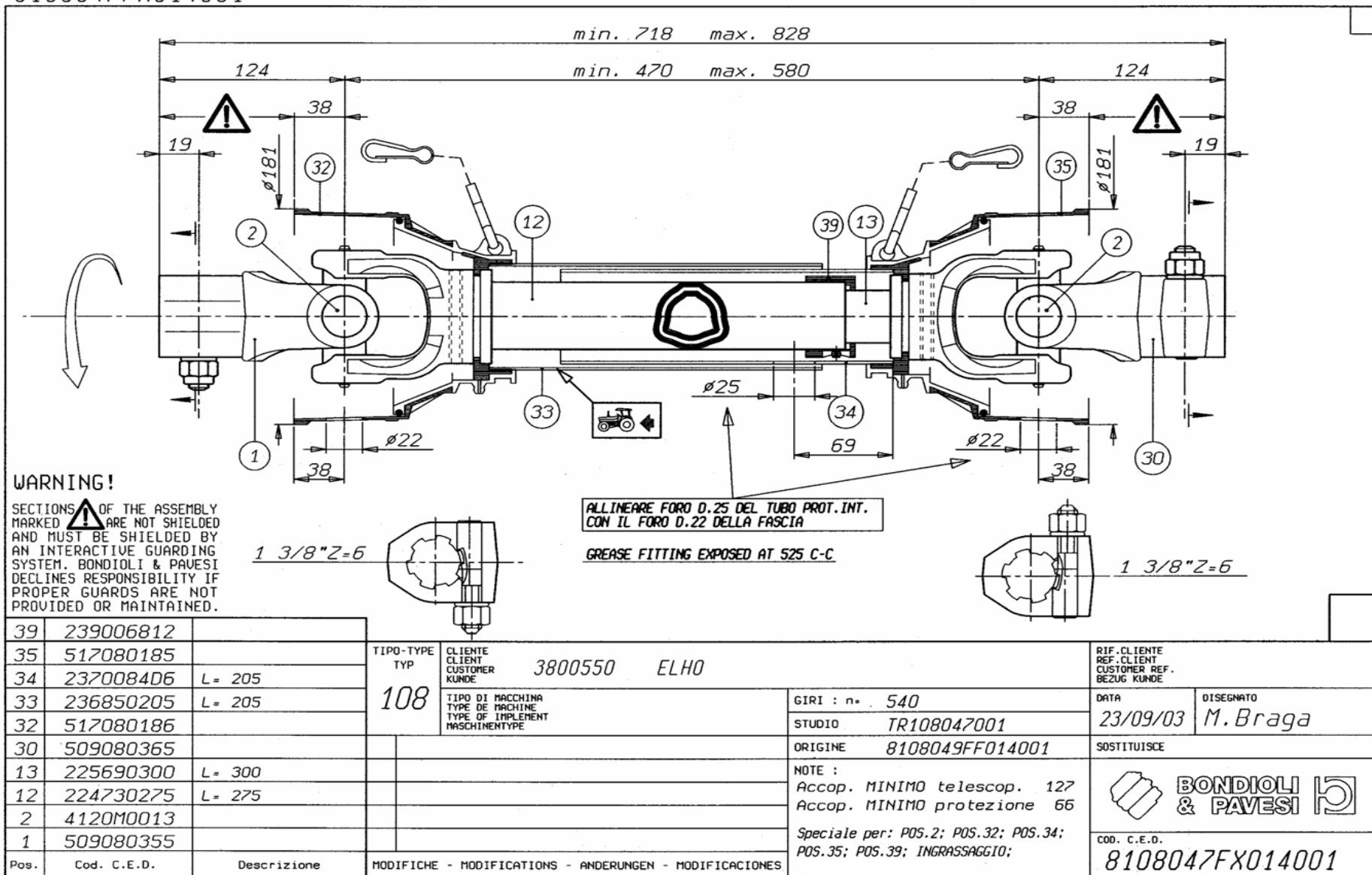
ELHO do not distribute Bondioli parts. Please contact your local Bondioli distributor.

ELHO vermittelt nicht Bondioli Ersatzteile. Bitte wenden Sie sich an Ihre Bondioli Händler.

ELHO tillhandahåller ej Bondioli reservdelar. Vänligen kontakta er Bondioli importör.

ELHO ej varastoi Bondioli varaosia. Bondioli varaosat hoitaa Suomessa Kojaltek Oy

8108047FX014001



VIETATE LE RIPRODUZIONI NON AUTORIZZATE TOUTE REPRODUCTION NON AUTORISEE EST INTERDITE REPRODUCTION NOT PERMITTED NICHT GENEHMIGTE Vervielfaeltigungen sind unzulassig PROHIBIDA LA REPRODUCCION NO AUTORIZADA

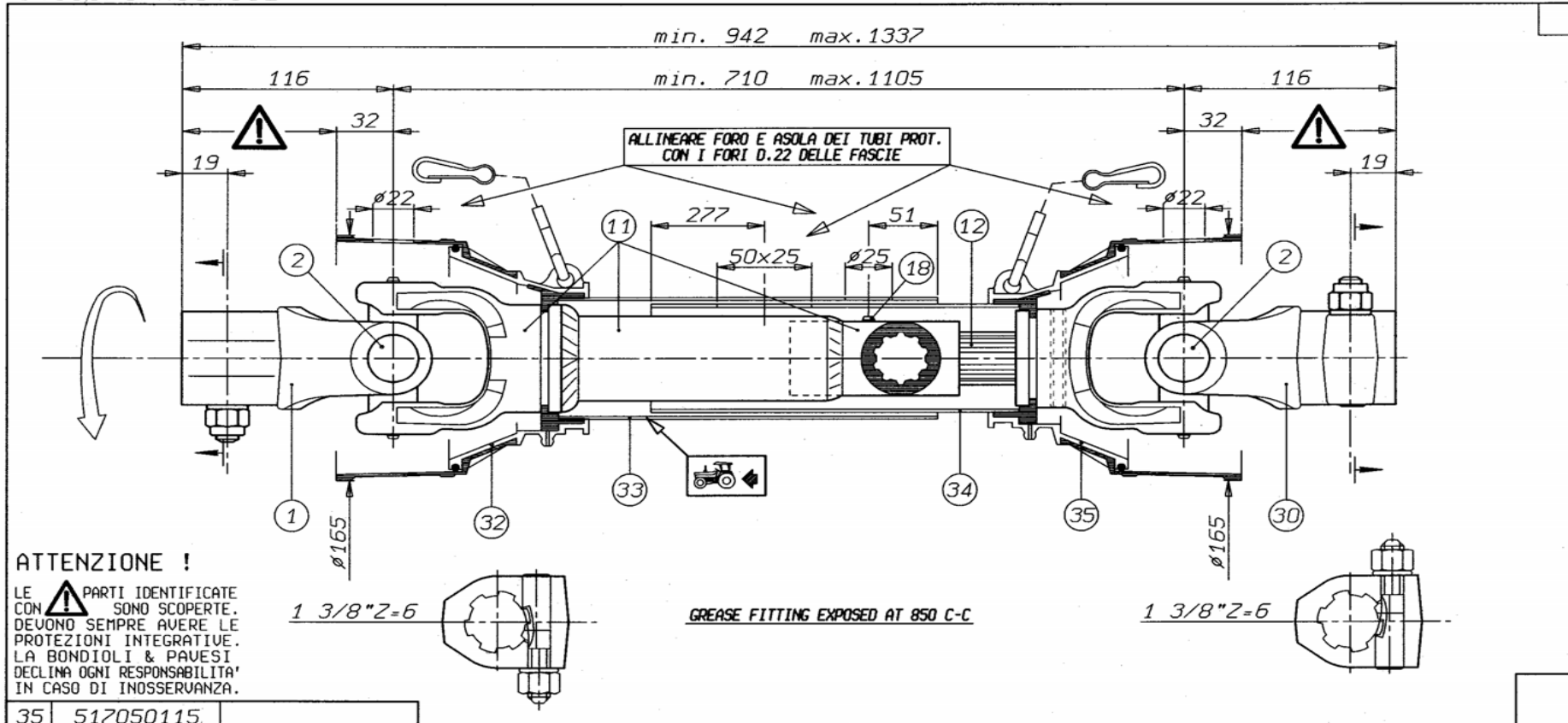
ELHO do not distribute Bondioli parts. Please contact your local Bondioli distributor.

ELHO vermittelt nicht Bondioli Ersatzteile. Bitte wenden Sie sich an Ihre Bondioli Händler.

ELHO tillhandahåller ej Bondioli reservdelar. Vänligen kontakta er Bondioli importör.

ELHO ej varastoi Bondioli varaosia. Bondioli varaosat hoitaa Suomesa Kojaltek Oy

8406071FX014002



35	517050115								
34	2370082B5	L = 486	TIPO-TYPE TYP	CLIENTE CLIENT CUSTOMER KUNDE	3800550	ELHO		RIF. CLIENTE REF. CLIENT CUSTOMER REF. BEZUG KUNDE	
33	2370083A8	L = 486	406					DATA	DISEGNATO
32	517050114			TIPO DI MACCHINA TYPE DE MACHINE TYPE OF IMPLEMENT MASCHINENTYPE			GIRI : n°	29/09/03	M. Braga
30	509060365						STUDIO		
18	348018000						ORIGINE		
12	249110575	L = 575					NOTE :		
11	569B69071	L = 415 (Tubo)					Accop. MINIMO protezione 73		
2	4120H0013						Speciale per: POS.2; POS.18; POS.32;		
1	509060361						POS.33; POS.34; POS.35; INGRASSAGGIO;		
Pos.	Cod. C.E.D.	Descrizione	MODIFICHE - MODIFICATIONS - ANDERUNGEN - MODIFICACIONES					COD. C.E.D.	8406071FX014002

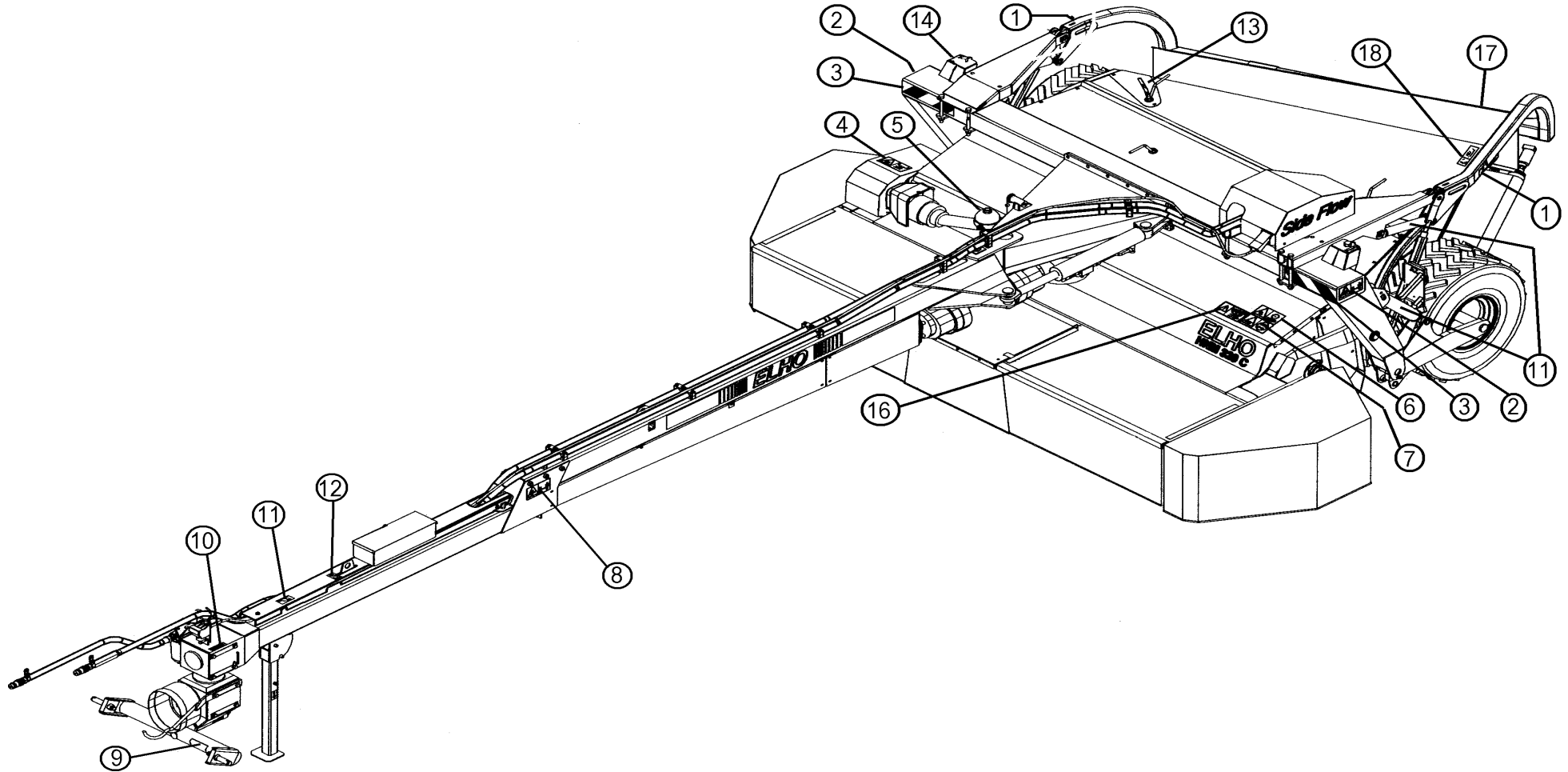
VIETATE LE RIPRODUZIONI NON AUTORIZZATE TOUTE REPRODUCTION NON AUTORISEE EST INTERDITE REPRODUCTION NOT PERMITTED NICHT GENEHMIGTE Vervielfältigungen sind unzulässig PROHIBIDA LA REPRODUCCIÓN NO AUTORIZADA

ELHO do not distribute Bondioli parts. Please contact your local Bondioli distributor.

ELHO vermittelt nicht Bondioli Ersatzteile. Bitte wenden Sie sich an Ihre Bondioli Händler.

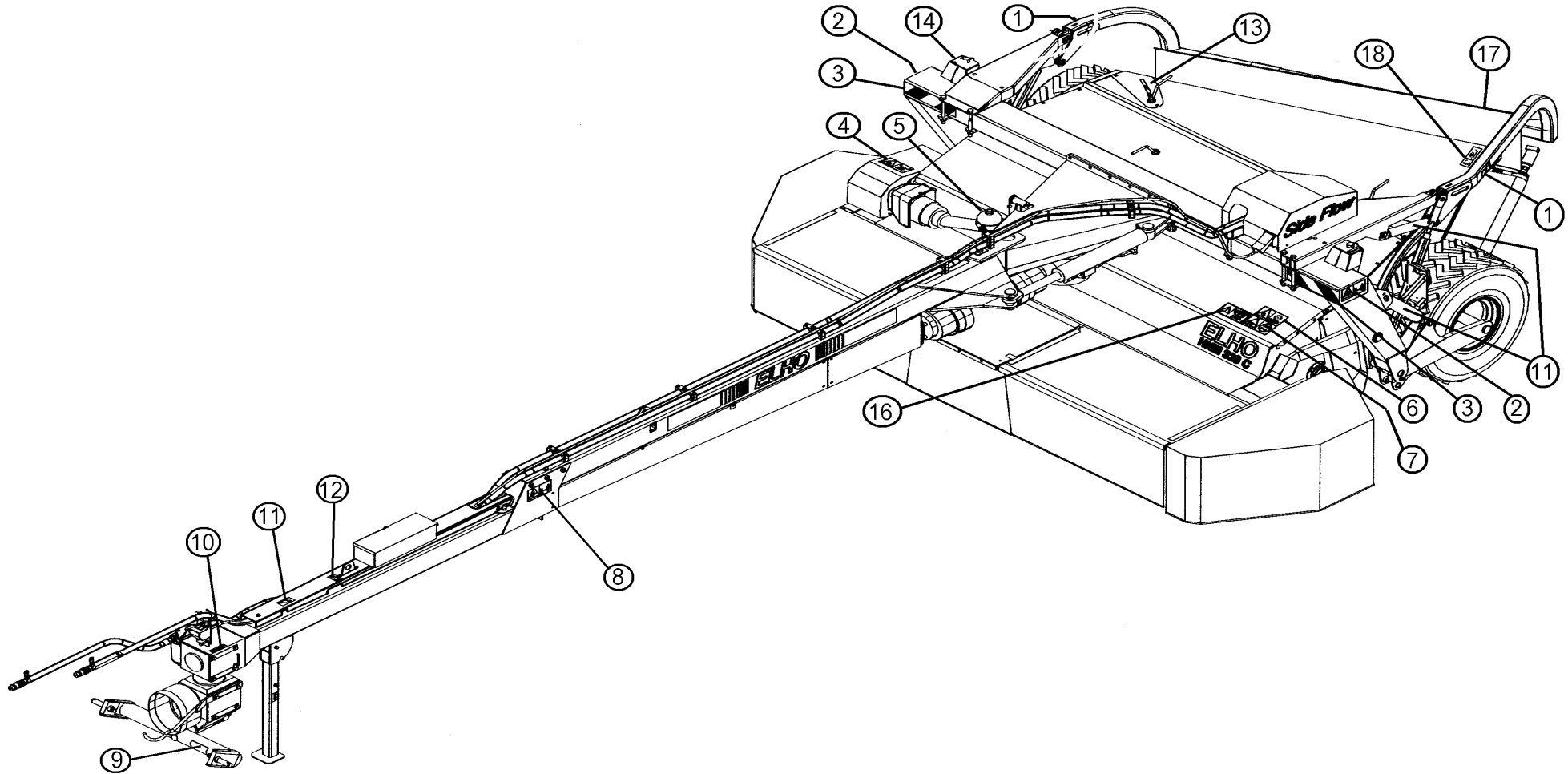
ELHO tillhandahåller ej Bondioli reservdelar. Vänligen kontakta er Bondioli importör.

ELHO ej varastoi Bondioli varaosia. Bondioli varaosat hoitaa Suomesa Kojaltek Oy

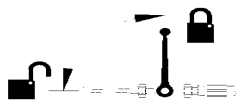



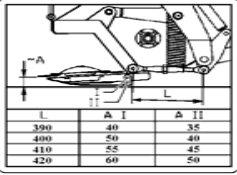
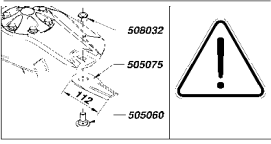
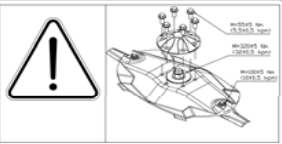

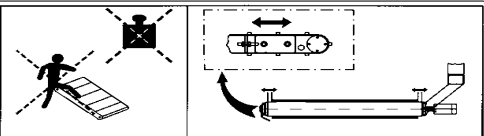


1		508651	2
2		508652	1

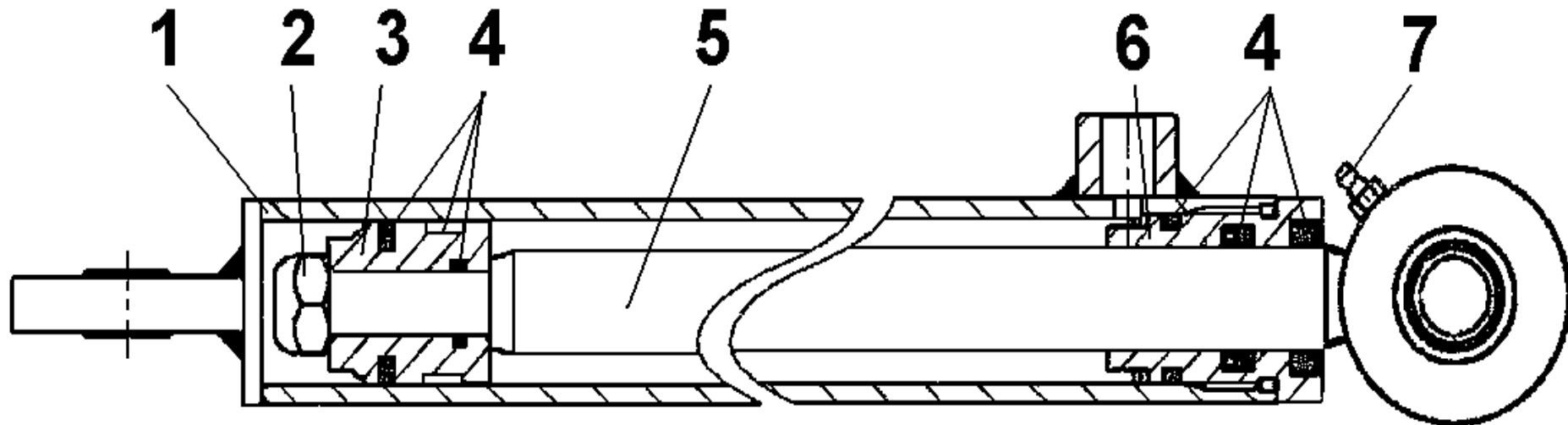
3		Right Rechts Höger Oikea	149130	1
3		Left Links Vänster Vasen	149131	1
4			508649	1
5			149110	1
6			508648	1
7			508650	1
8			149112	2



<p>9</p>	<div style="text-align: center;">  <p>1000</p> <p>TÄRKKIÄ NIVELAKSELIN PITUUS JA PIDÄ SEN LIUKUPROFIILIT HYVIN RASVATTUNA KONTROLLERA KRAFTÖVERFÖRINGSAXELNS LÄNGD OCH HÅLL DESS PROFILER VÄLSMORDA</p> </div>	<p>1000 rpm</p>	<p>149150 1</p>
<p>10</p>	<div style="border: 1px solid black; padding: 5px; text-align: center;"> <p>Max 200 bar</p> </div>		<p>149125 1</p>

11		149100	3															
12		149132	3															
13		149135	1															
14		149136	4															
15	 <table border="1" data-bbox="190 750 425 821"> <thead> <tr> <th>L</th> <th>A I</th> <th>A II</th> </tr> </thead> <tbody> <tr> <td>390</td> <td>40</td> <td>35</td> </tr> <tr> <td>400</td> <td>50</td> <td>40</td> </tr> <tr> <td>410</td> <td>55</td> <td>45</td> </tr> <tr> <td>420</td> <td>60</td> <td>50</td> </tr> </tbody> </table>	L	A I	A II	390	40	35	400	50	40	410	55	45	420	60	50	149140	1
L	A I	A II																
390	40	35																
400	50	40																
410	55	45																
420	60	50																
16		149104	1															
16		149103	1															
17		149145	1															
18		129262	1															

Pos	Name	Nahme	Benämning	Nimike	Kvalitet	NO	Pcs
	Cylinder	Zylinder	Hydraulcylinder	Sylinteri	Ø32/20/300	146060	1
1	Cylindertube	Zylinder rohr	Cylinderrör	Sylinteriputki		146067	1
2	Nut	Mutter	Mutter	Mutteri	DIN 985-10 M12 ZN	131610	1
3	Piston	Kolben	Kolv	Mäntä		146062	1
4	Sealkit	Dichtungssätze	Tätningsserie	Tiivistesarja		146061	1
5	Piston rod	Kolbenstange	Kolvstång	Männänvarsi		146064	1
6	Guide	Führung	Styrning	Ohjain		146063	1
7	Greasenipple	Smiernipple	Smörjnippa	Rasvanippa	M6	140950	2



NO	Page	Pos	NO	Page	Pos	NO	Page	Pos	NO	Page	Pos	NO	Page	Pos
115252	23	80	130760	27	1	131282	25	25	131570	61	17	131750	9	48
115602	68	1	130760	29	2	131286	21	44	131580	3	21	131750	17	3
129262	75	18	130760	31	12	131301	23	63	131580	13	15	131750	27	5
130004	43	43	130780	41	17	131309	29	26	131580	25	22	131750	29	14
130342	21	34	130800	61	13	131320	59	29	131580	27	21	131750	31	14
130350	29	9	130814	43	31	131333	59	30	131580	31	5	131750	37	7
130370	11	68	130830	63	35	131338	57	12	131580	33	24	131750	41	27
130535	7	23	130840	3	17	131350	15	30	131580	37	10	131750	61	14
130582	39	9	130840	11	67	131351	9	51	131590	19	5	131770	3	20
130595	7	6	130860	3	24	131352	41	19	131590	25	19	131770	19	4
130595	39	20	130860	19	3	131356	9	52	131600	7	4	131770	25	18
130596	9	28	130860	43	50	131395	43	32	131600	15	37	131770	27	20
130608	41	16	130860	61	18	131420	9	53	131600	21	31	131770	35	25
130610	5	28	130880	13	14	131420	43	35	131600	25	29	131770	43	51
130610	41	6	130880	31	8	131460	39	3	131600	29	10	131780	13	16
130620	35	34	130963	17	6	131465	45	2	131600	31	10	131780	31	4
130630	29	16	130965	17	9	131560	3	27	131600	37	15	131790	7	5
130640	13	11	130971	43	30	131560	13	10	131600	43	36	131790	17	8
130640	63	26	130980	29	12	131560	21	39	131610	76	2	131790	21	30
130650	21	38	130990	25	30	131560	27	12	131612	21	32	131790	29	11
130670	27	7	131000	9	34	131560	29	18	131612	25	26	131790	37	14
130675	41	8	131000	21	29	131560	35	32	131630	9	30	131790	43	44
130689	3	7	131005	37	13	131560	37	23	131630	23	57	131800	15	38
130697	3	5	131010	37	16	131560	60	4	131630	39	13	131805	17	7
130700	3	16	131150	7	21	131570	9	47	131730	27	11	131805	61	2
130720	11	71	131160	13	19	131570	27	6	131730	35	33	131810	39	8
130720	13	8	131165	5	31	131570	29	15	131730	37	22	131820	23	56
130720	17	2	131165	11	72	131570	31	15	131730	41	5	131830	21	36
130720	43	28	131180	9	49	131570	37	6	131730	63	27	131850	39	5
130730	37	5	131279	19	26	131570	41	26	131750	3	15	131910	11	70

NO	Page	Pos	NO	Page	Pos	NO	Page	Pos	NO	Page	Pos	NO	Page	Pos
131912	43	29	132710	35	29	135022	25	14	140950	45	1	143125	43	56
131920	27	8	132712	27	19	135030	25	3	140950	76	7	143125	63	4
131920	31	13	132809	47	2	140026	15	46	140956	44	8	143142	63	24
131930	15	31	132813	33	21	140050	13	26	140958	15	42	143145	63	10
131940	31	9	132815	19	15	140060	13	5	140960	41	10	143150	19	10
131945	11	55	132816	7	19	140062	11	58	142024	59	5	143150	46	7
131945	31	11	132820	39	16	140066	7	14	142025	59	4	143160	63	32
131960	33	19	132823	61	1	140066	19	13	142069	59	11	143165	61	11
132070	41	24	132830	17	11	140068	9	44	142081	59	1	143180	67	3
132120	23	62	132870	11	60	140280	51	12	142085	59	9	143182	63	33
132120	49	7	132870	19	14	140286	59	24	142090	59	10	143190	67	4
132120	53	4	132900	9	46	140290	49	9	142102	59	13	143191	67	5
132122	19	11	132967	7	26	140295	13	22	142108	59	2	143200	46	2
132130	13	3	132975	13	21	140365	57	16	142120	59	3	143210	46	4
132140	13	25	133200	7	17	140366	57	8	142402	59	7	143255	61	10
132165	49	8	133210	7	18	140408	47	4	142408	59	6	143280	23	58
132200	25	4	133465	13	18	140408	51	5	142630	68	4	143282	63	6
132280	17	17	133578	41	18	140409	49	10	143101	5	32	143290	61	23
132395	23	61	134100	49	16	140409	53	7	143101	63	14	143294	23	59
132420	13	24	134101	49	17	140411	47	8	143102	46	5	143313	63	2
132508	11	73	134102	49	18	140427	53	21	143102	67	8	143314	57	7
132615	37	21	134103	49	19	140428	51	14	143104	43	54	143317	61	5
132650	27	4	134104	49	20	140428	53	12	143104	46	8	143317	67	1
132650	29	13	134150	49	21	140429	49	11	143104	63	5	143319	49	26
132662	41	2	134151	49	22	140440	41	13	143109	63	29	143319	51	8
132695	25	21	134152	49	23	140547	15	47	143112	63	28	143319	53	11
132705	31	3	134153	49	24	140548	15	39	143122	61	8	143321	49	15
132705	35	30	134154	49	25	140567	9	35	143122	63	8	143350	61	22
132705	37	20	134171	11	69	140950	43	40	143124	63	12	143370	61	21
132710	31	2	134220	25	7	140950	44	1	143125	19	8	143464	33	7

NO	Page	Pos	NO	Page	Pos	NO	Page	Pos	NO	Page	Pos	NO	Page	Pos
144011	63	9	145530	3	4	146545	45		149112	73	8	153206	49	6
144020	67	6	145537	19	19	146546	45	3-6	149125	74	10	153208	49	14
144022	63	31	145538	37	26	146547	45	8	149130	73	3	155540	57	18
144025	19	7	145539	21	47	146548	45	7	149131	73	3	155550	57	11
144052	43	55	145540	63	36	146549	45	9	149132	75	12	155560	57	21
144100	46	6	145546	19	20	146552	45	10	149135	75	13	155640	25	15
144220	41	3	146002	46		146555	21	42	149136	75	14	155640	57	15
144270	43	52	146002	61	7	146555	44		149140	75	15	155641	57	4
144621	63	1	146002	63	7	146556	44	2-7	149145	75	17	157130	27	2
144630	5	34	146002	67	7	146557	44	14	149150	74	9	159810	60	3
144650	61	1	146003	19	9	146558	44	9	149266	59	14	166560	44	16
144661	61	6	146003	43	53	146559	44	15	151020	21	50	403530	29	25
144680	61	2	146003	46		146561	44	10	151021	21	52	404545	11	65
144686	61	7	146003	63	11	146562	44	11	151021	47	5	404545	15	50
144690	61	4	146004	61	12	146563	44	12	151022	47	7	409236	37	19
144730	61	5	146004	63	3	146564	44	13	151023	47	1	409272	41	4
144731	61	3	146006	5	33	147054	3	26	151024	47	10	409276	41	1
144853	64	4 - 7	146006	63	13	147140	39	12	151025	47	3	409310	43	45
144854	66	1.4.5	146060	61	3	147180	21	46	151026	47	6	409312	41	21
144856	65	7 - 11	146060	76		147182	21	45	151051	21	51	409315	41	14
144930	49	12	146061	76	4	147228	3	9	151052	21	53	409322	43	34
144940	47	9	146062	76	3	147229	3	8	152200	25	2	409324	43	33
144950	49	13	146063	76	6	148076	60	1	153020	41	7	409334	43	41
145056	37	3	146064	76	5	148080	37	2	153200	9	43	409338	43	48
145065	61	20	146067	76	1	148082	3	3	153200	49		456191	7	7
145518	5	35	146092	39	17	149100	63	30	153201	49	1	456191	13	9
145520	3	2	146092	67	2	149100	75	11	153202	49	2	460050	11	66
145522	3	1	146093	39		149103	75	16	153203	49	3	468050	11	56
145527	37	12	146093	67		149104	75	16	153204	49	4	468055	7	8
145529	37	11	146545	21	43	149110	73	5	153205	49	5	500040	11	62

NO	Page	Pos	NO	Page	Pos	NO	Page	Pos	NO	Page	Pos	NO	Page	Pos
500044	21	37	508505	57	13	517497	57	9	518617	53	17	520302	15	49
500055	13	12	508507	57	14	517498	59	32	518618	53	18	520314	19	24
500055	27	13	508510	59	27	517505	59	28	518619	53	19	520315	19	22
500055	29	1	508511	57	1	517506	59	31	518620	53	20	520320	19	12
500321	7	13	508520	57	2	517527	59	25	518622	53	22	520350	19	21
500323	7	16	508522	57	6	517528	59	23	518623	53	23	520385	31	17
503090	17	14	508523	57	5	517529	59	26	518624	53	24	520393	15	34
503096	17	12	508525	25	16	517530	57	15	518625	55	25	520400	13	27
503120	17	18	508527	57	10	518100	61	16	518626	55	26	520415	13	23
503544	17	21	508529	57	3	518306	15	36	518627	55	36	520425	15	28
503545	17	5	508530	57	17	518314	13	20	518628	55	28	520435	15	29
503548	17	20	508531	59	22	518322	7	12	518629	55	29	520870	7	22
503549	17	4	508648	73	6	518324	13	2	518630	55	30	520880	7	24
504010	25	24	508649	73	4	518364	15	35	518631	55	27	521084	11	63
505011	25	13	508650	73	7	518503	51	7	518632	55	32	521085	11	64
505060	25	12	508651	72	1	518508	51	6	518633	55	34	521132	9	54
505075	25	11	508652	72	2	518600	7	9	518634	55	33	521175	9	40
505121	25	1	510290	3	25	518600	53		518635	55	31	521177	9	45
505169	3	10	510510	15	33	518601	53	1	518636	55	35	521225	7	11
505581	25	8	510512	15	32	518602	53	2	520016	19	6	522540	19	25
505600	25	10	511040	7	15	518603	53	3	520200	17	19	522545	21	48
505620	5	36	511167	7	10	518605	53	5	520209	19	23	523070	31	20
505630	25	5	511240	5	30	518606	53	6	520228	15	43	523471	3	11
505700	25	17	511240	7	20	518608	53	8	520229	15	45	524050	13	7
505704	25	20	512124	61	15	518609	53	9	520254	21	35	524075	13	4
508016	46	10	513170	35	28	518610	53	10	520270	19	18	524085	13	1
508032	25	9	513175	33	20	518613	53	13	520291	19	16	524095	13	13
508065	15	44	513180	33	18	518614	53	14	520292	21	28	524450	27	18
508501	57	19	514060	13	6	518615	53	15	520295	19	27	524460	29	20
508502	57	20	517320	25	6	518616	53	16	520301	15	40	524465	29	27

NO	Page	Pos	NO	Page	Pos	NO	Page	Pos	NO	Page	Pos	NO	Page	Pos
524500	27	3	528145	21	33	544525	23	55	571215	11	57	579458	33	13
524510	27	16	528210	51	20	545420	27	9	571230	9	50	579462	41	20
524525	27	14	528500	13	17	545425	27	10	572051	15	41	579468	43	38
524530	27	15	528500	51		548072	17	1	573000	31	1	579474	41	25
524535	27	17	528501	51	10	570003	9	41	573030	31	7	579475	41	9
524600	29	7	528502	51	22	570111	9	42	573040	31	6	579476	43	42
524605	29	22	528506	51	11	570145	19	1	573557	33	9	579477	41	11
524610	29	19	528507	51	13	570960	3	12	573558	33	10	579506	41	15
524615	29	23	528512	51	2	570962	3	19	576618	61	4	579508	41	23
524630	29	4	528513	51	18	570964	3	18	576630	61	19	579522	39	15
524635	29	21	528514	51	16	570990	3	6	579100	25	27	579525	39	14
524640	29	8	528515	51	4	571004	9	29	579105	25	28	579526	5	29
524645	29	24	528516	51	21	571007	9	33	579290	37	1	579540	17	10
524680	29	5	528517	51	17	571081	9	36	579310	37	25	579541	15	51
524685	29	6	528518	51	19	571085	9	37	579352	39	1	579546	39	19
525280	21	49	528519	51	3	571091	9	38	579390	43	46	579548	39	7
525285	19	17	528520	51	15	571094	9	39	579394	41	22	579551	21	54
526095	29	17	528521	51	9	571095	7	1	579398	41	12	579575	39	21
526225	31	22	528523	51	1	571096	7	2	579402	33	22	579576	39	4
526231	31	21	528872	21	40	571097	7	3	579405	33	6	579578	39	10
526620	61	6	528873	19	2	571161	7	27	579418	35	31	579580	33	11
526637	63	25	528874	21	41	571172	9	32	579425	33	8	579581	33	14
527100	25	23	529345	33	15	571176	68	2	579429	37	8	579582	33	3
528031	23	60	529346	35	27	571178	68	3	579432	33	5	579584	33	2
528038	31	19	529422	35	26	571200	46	1	579437	33	23	579586	33	1
528059	31	16	529423	33	16	571201	46	3	579438	33	17	579590	33	12
528070	7	25	530590	15	48	571204	46	9	579448	43	49	579596	37	4
528071	9	31	530810	17	15	571207	46		579450	37	17	579600	43	39
528080	29	3	530820	17	13	571208	11	61	579456	33	4	579609	39	11
528085	31	18	530880	17	16	571210	11	59	579457	37	18	579655	39	18

NO	Page	Pos
579657	39	2
579659	39	6
579690	3	23
579695	3	13
579696	3	14

NO	Page	Pos

NO	Page	Pos

NO	Page	Pos

NO	Page	Pos

579698	3	22
579700	37	24
579710	43	37
579716	43	47
579750	59	12

579756	60	2
800220	37	9
805451	63	34
805535	61	9
805931	63	15

805932	63	17
805937	63	16
822092	59	8

