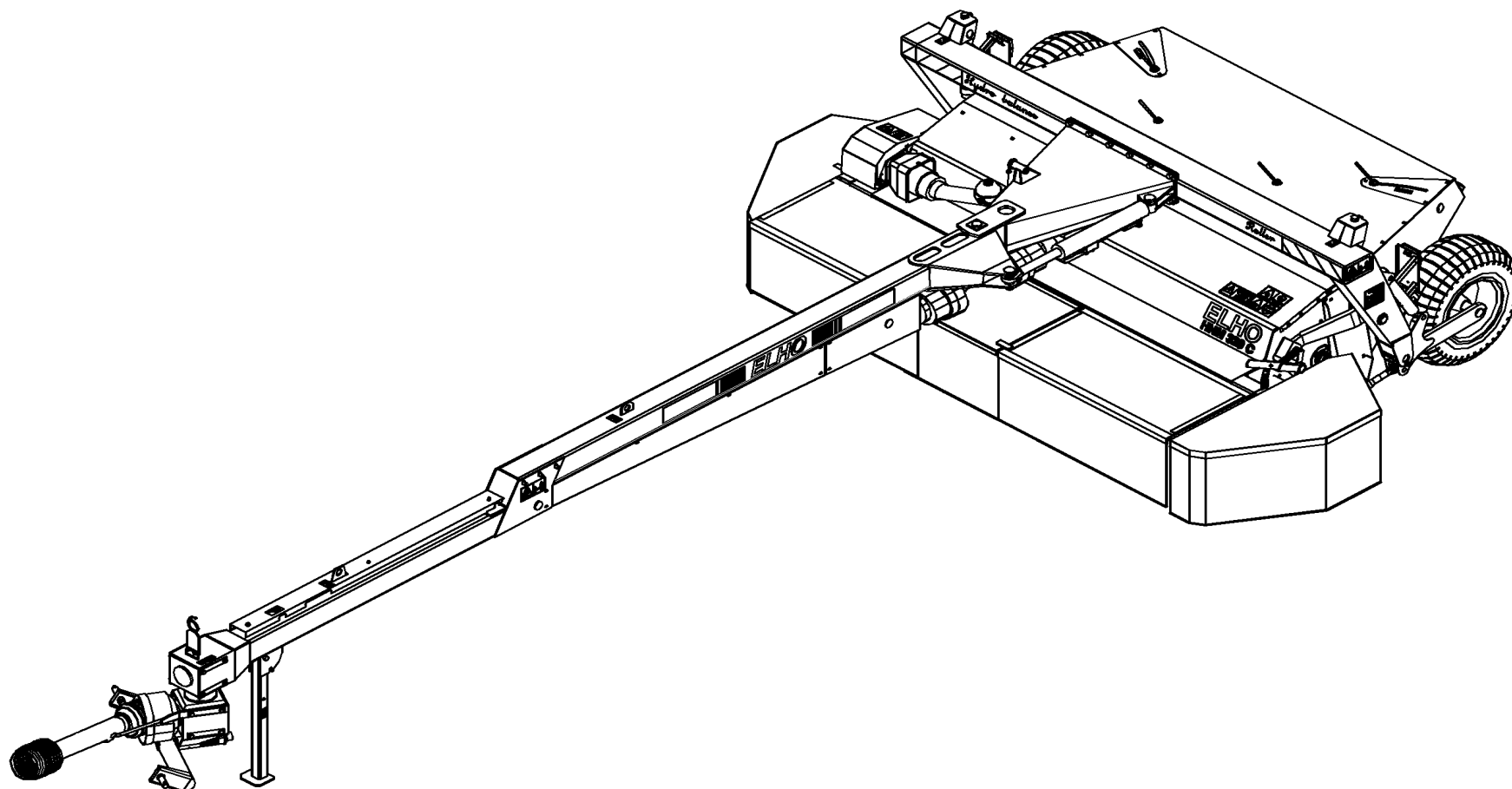




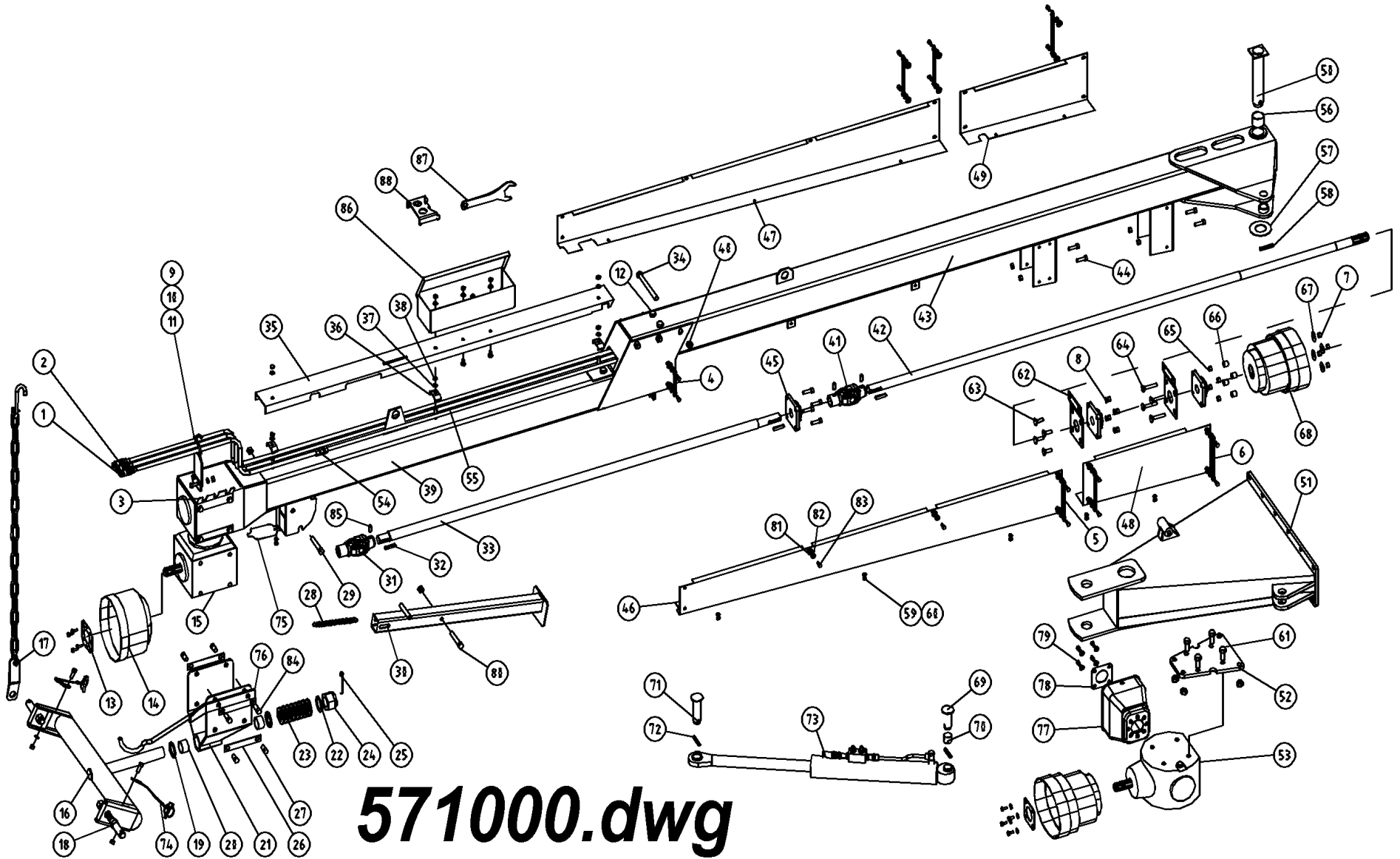
7.6.2007

Spare Parts/ Ersatzteile/ Reservdelar/ Varaosat  
HNM 320C HB Serie 10.9



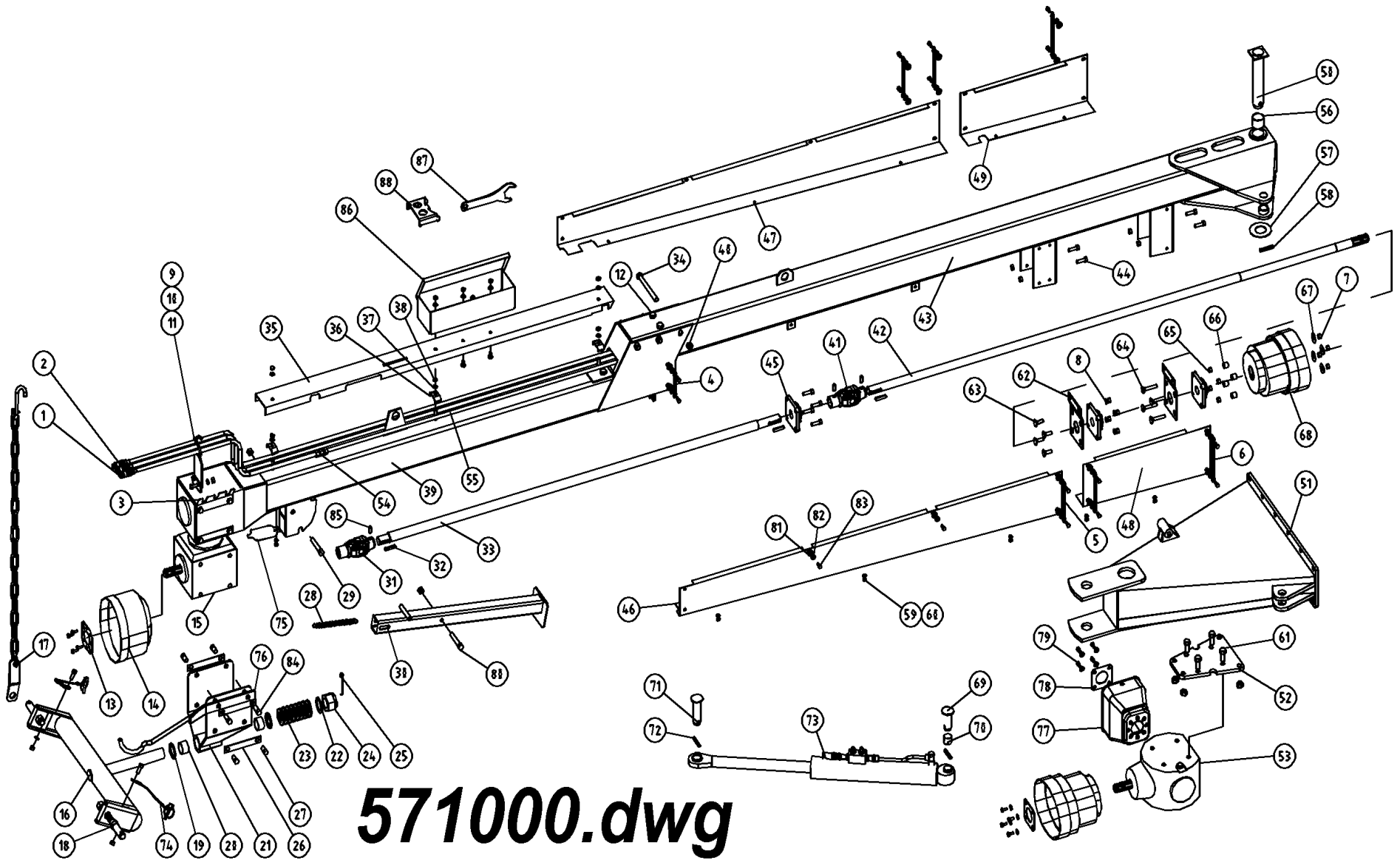
957011 GB/DE/SE/FI

Oy ELHO ab  
68910 BENNÄS  
Finland



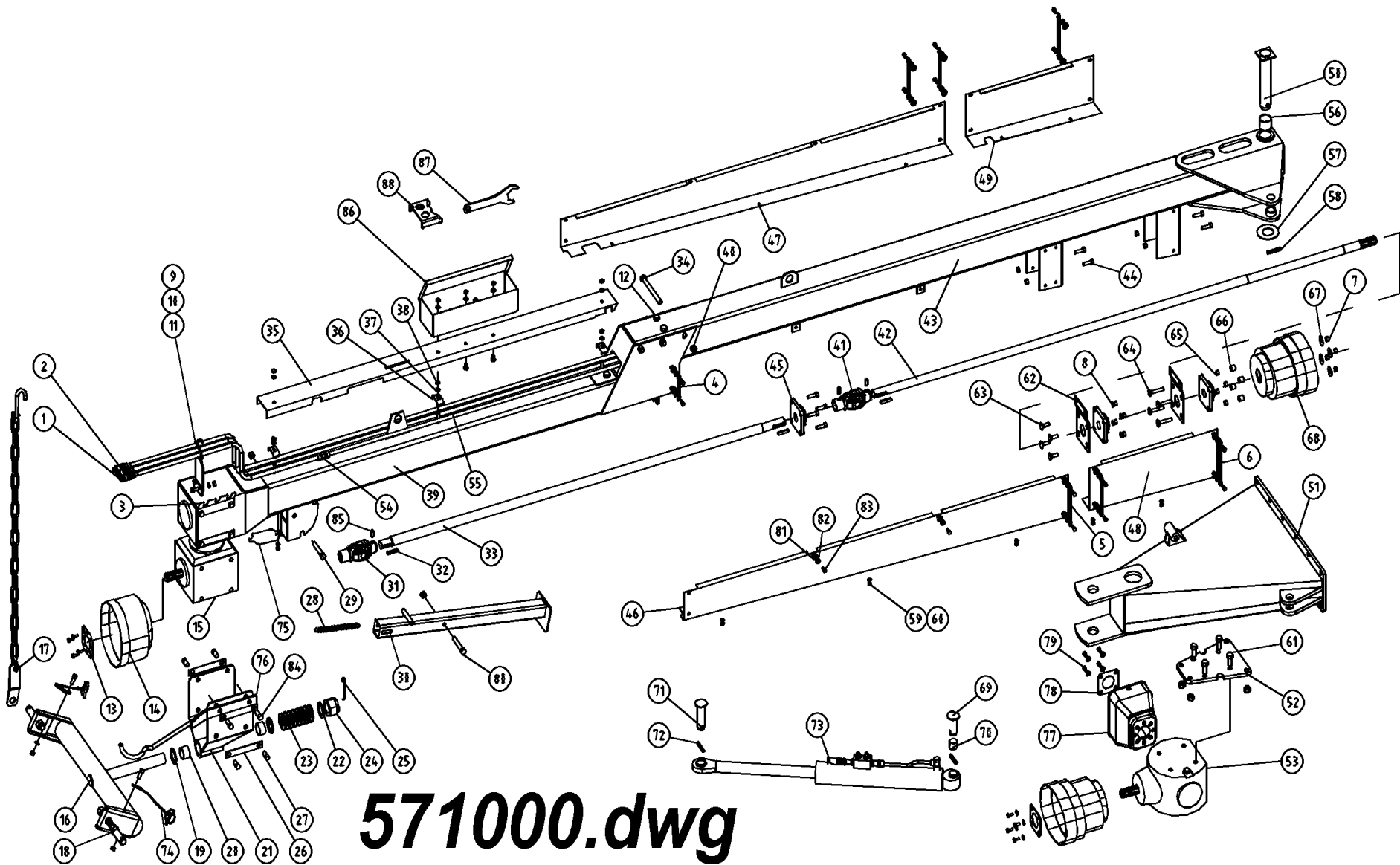
**571000.dwg**

| Pos | Name            | Nahme                | Benämning               | Nimike               |                            | NO     | Pcs |
|-----|-----------------|----------------------|-------------------------|----------------------|----------------------------|--------|-----|
| 1   | Hydraulic hose  | Hydraulik slauch     | Hydraulslang            | Hydrauliletku        | 3/8"-1/2"-1/2" hane L=2200 | 145220 | 1   |
| 2   | Hydraulic hose  | Hydraulik slauch     | Hydraulslang            | Hydrauliletku        | 1/4" L=8000                | 578010 | 2   |
| 3   | Lock plate      | Sicherung platte     | Lås och slanghållarplåt | Lukituspelti         |                            | 511242 | 1   |
| 4   | Lockplate 1     | Sicherung platte 1   | Låsbleck 1              | Lukkopelti 1         | L=103                      | 571095 | 2   |
| 5   | Lockplate 2     | Sicherung platte 2   | Låsbleck 2              | Lukkopelti 2         | L=173                      | 571096 | 4   |
| 6   | Lockplate 3     | Sicherung platte 3   | Låsbleck 3              | Lukkopelti 3         | L=195                      | 571097 | 2   |
| 7   | Nut             | Muttern              | Låsmutter               | Lukitusmutteri       | DIN 985-8 M12 ZN           | 131600 | 13  |
| 8   | Washer          | Scheibe              | Bricka                  | Aluslaatta           | DIN 125A M12/13 ZN         | 131790 | 12  |
| 9   | Hose holder     | Schlauch halter      | Slanghållare            | Letkunpidikesilmukka |                            | 521093 | 1   |
| 10  | Screw           | Schraube             | 6-k Skruv hg            | Kuusioruuvi          | DIN 933 8.8 M10X25 ZNC     | 130870 | 2   |
| 11  | Nut             | Muttern              | Låsmutter               | Lukitusmutteri       | DIN 985-8 M10 ZN           | 131580 | 5   |
| 12  | Screw           | Schraube             | 6-k Skruv dg            | Kuusioruuvi          | DIN 931 8.8 M16X180 ZNC    | 130595 | 4   |
| 13  | Mounting washer | Befestigung scheinbe | Monteringsbricka        | Asennuslaatta        |                            | 456191 | 1   |
| 14  | Cower           | Schutz               | Skyddskona              | Suojaus              | BP 4170401                 | 468055 | 1   |
| 15  | Gearbox         | Getriebe             | Vinkelväxel             | Kulmavaihde          | T-279D                     | 518600 | 1   |
| 16  | Crossbar        | Geräte befestigung   | Lyftarmsfäste           | Vetokarttu           |                            | 511167 | 1   |
| 17  | Limiting chain  | Begrenzungkette      | Begr.kätting            | Rajoituskettinki     |                            | 521225 | 2   |
| 18  | Lift arm pin    | Gerätebolzen         | Lyftarmstapp            | Nostvarrentappi      | Ø28x148 M22                | 518322 | 2   |
| 19  | Washer          | Scheibe              | Distansbricka           | Aluslaatta           | 46 / 71 - 5                | 500321 | 2   |
| 20  | Plain bearing   | Gleitlager           | Glidlager               | Liukulaakeri         | Ø 45/50 L=30               | 140066 | 2   |
| 21  | Gearbox bracket | Getriebe befestigung | Vinkelväxelfäste        | Kulmavait. Kiinnike  |                            | 511040 | 1   |
| 22  | Washer          | Scheibe              | Bricka                  | Aluslaatta           | D=71/42                    | 500323 | 1   |
| 23  | Washer spring   | Federscheiben        | Tallriksfjäder          | Lautasjousi          | DIN 2093 Ø 90/46x2,5       | 133200 | 16  |
| 24  | Krown nut       | Kronenmuttern        | Kronmutter              | Kruunumutteri        | DIN 935 M42x3              | 133210 | 1   |
| 25  | Split pin       | Splinten             | Saxsprint               | Saksisokka           | DIN 94 8x90 ZNC            | 132816 | 1   |
| 26  | Lock plate      | Sicherung platte     | Låsplåt                 | Lukituspelti         |                            | 511240 | 8   |
| 27  | Screw           | Schraube             | 6-k Skruv hg            | Kuusioruuvi          | DIN 933 8.8 M16X25 ZNC     | 131150 | 14  |
| 28  | Spring          | Zugfeder             | Dragfjäder              | Vetojousi            | d=3 Dm=22 Lo=203           | 520870 | 1   |
| 29  | Screw           | Schraube             | 6-k Skruv dg            | Kuusioruuvi          | DIN 931 8.8 M16X90 ZN      | 130535 | 1   |
| 30  | Stand support   | Stützfuss            | Stödfot                 | Tukijalka            |                            | 520880 | 1   |



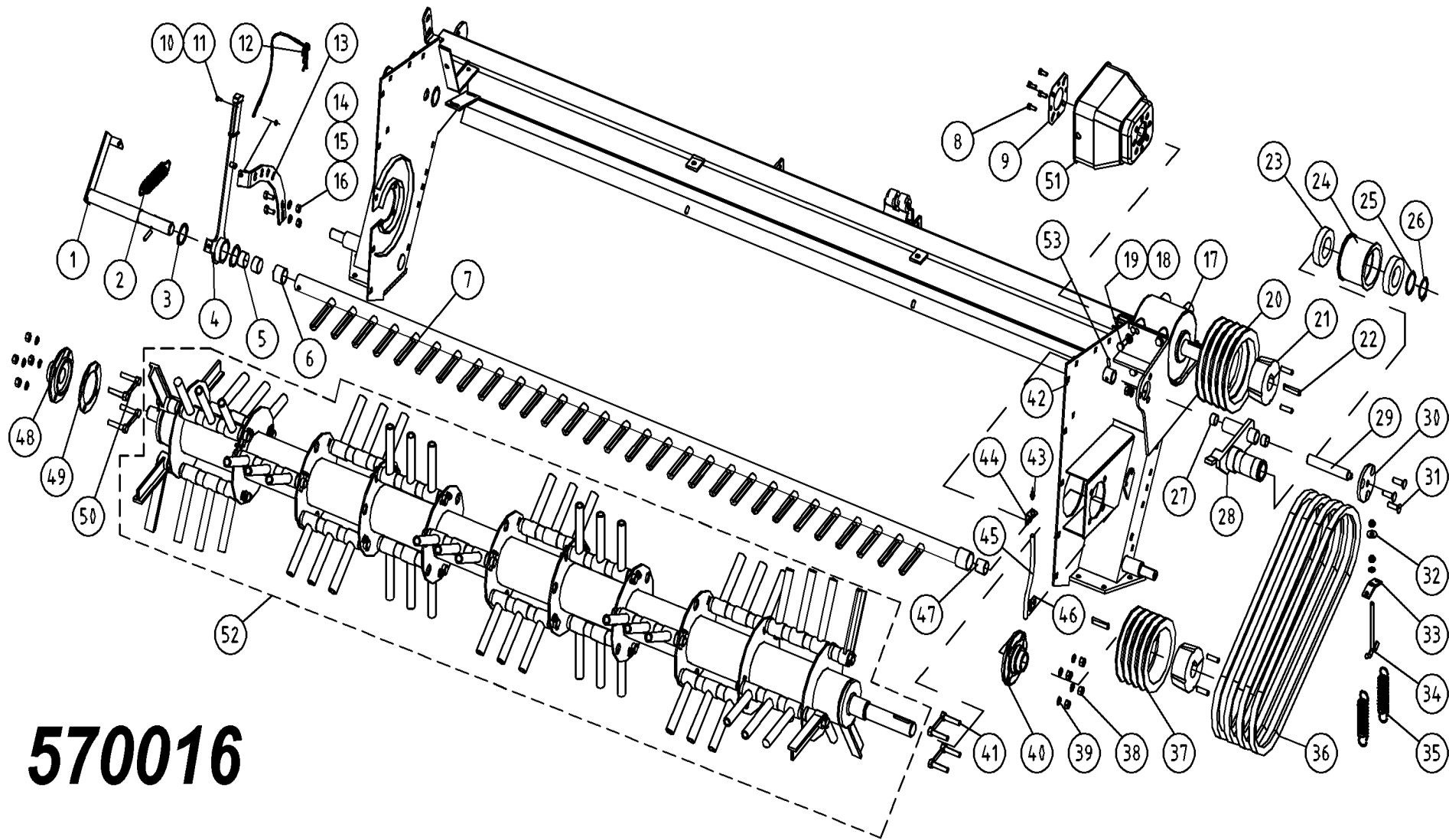
**571000.dwg**

| Pos | Name            | Nahme                | Benämning           | Nimike              |                             | NO     | Pcs |
|-----|-----------------|----------------------|---------------------|---------------------|-----------------------------|--------|-----|
| 31  | Cross           | Gelenk               | Led                 | Nivel               | 71G6007055                  | 528070 | 1   |
| 32  | Spline          | Keile                | Flatkil             | Laattakiila         | DIN 6885 A 10X8X50          | 132967 | 3   |
| 33  | Axle front      | Welle                | Främre drivaxel     | Väliaxseli etu      | 320 C                       | 571161 | 1   |
| 34  | Screw           | Schraube             | 6-k Skruv dg        | Kuusioruuvi         | DIN 931 8.8 M16X200 ZNC     | 130596 | 3   |
| 35  | Cover           | Schutz               | Skydd               | Suoja               | 320C                        | 571151 | 1   |
| 36  | Hose clamp      | Schlauch befestigung | Slanghållare        | Letkunpidike        | 2 x 3/8"                    | 800223 | 3   |
| 37  | Washer          | Scheibe              | Bricka              | Aluslaatta          | DIN 125A M10/10.5 ZN        | 131770 | 16  |
| 38  | Nut             | Muttern              | Mutter              | Kuusiomutteri       | DIN 934 M10 ZN              | 131400 | 3   |
| 39  | Drawbar front   | Drehbare vorne       | Fämre bom           | Vetopuomi etu       | HNM 320 C 2002 >            | 571004 | 1   |
| 40  | Nut             | Muttern              | Låsmutter           | Lukitusmutteri      | DIN 985-8 M16 ZN            | 131630 | 12  |
| 41  | Cross           | Gelenk               | Led                 | Nivel               | 71G6055055                  | 528071 | 1   |
| 42  | Axle rear       | Welle                | Bakre drivaxel      | Väliakseli taka     |                             | 571172 | 1   |
| 43  | Drawbar rear    | Drehbare hinten      | Bakre dragbom       | Vetopuomi taka      |                             | 571006 | 1   |
| 44  | Screw           | Schraube             | 6-k Skruv hg        | Kuusioruuvi         | DIN 933 8.8 M12X40 ZN       | 131000 | 8   |
| 45  | Bearing         | Lager                | Flänslager          | Laippalaakeri       | UCF 207                     | 140567 | 3   |
| 46  | Cover front L.  | Schutz vorne L.      | Främre axelskydd V. | Suojaus vasen etu   |                             | 571081 | 1   |
| 47  | Cover front R.  | Schutz vorne R.      | Främre axelskydd H. | Suojaus oikea etu   |                             | 571085 | 1   |
| 48  | Cover rear L.   | Schutz hinten L.     | Bakre axelskydd V   | Suojaus vasen taka  |                             | 571091 | 1   |
| 49  | Cover rear R.   | Schutz hinten R.     | Bakre axelskydd H.  | Suojaus oikea taka  |                             | 571094 | 1   |
| 50  | Drawbarpin      | Zapfen               | Dragbomsaxel        | Vetopuomin tappi    |                             | 521175 | 1   |
| 51  | Drawbar bracket | Drehbare befestigung | Bomfäste            | Vetopuomin kiinnike |                             | 570002 | 1   |
| 52  | Mounting plate  | Befestigung platte   | Monteringsplatta    | Asennuslaippa       |                             | 570111 | 1   |
| 53  | Gear box        | Getriebe             | Vinkelväxel         | Kulmavaihde         | S2100074F101 1:1,35         | 153200 | 1   |
| 54  | Double nipple   | Doppelnippel         | Dubbelnippa         | Kaksoisnippa        | 3/8"-3/8" 04000-06          | 143104 | 1   |
| 55  | Hydraulic hose  | Hydraulik slauch     | Hydraulislang       | Hydrauliletku       | 3/8"90°-1/2"-3/8"rak L=7500 | 145230 | 1   |
| 56  | Plain bearing   | Gleitlager           | Glidlager           | Liukulaakeri        | Ø 50/55L=40                 | 140068 | 2   |
| 57  | Washer          | Scheibe              | Dragbomsbricka      | Aluslaatta          | Ø50,5x80x4                  | 521177 | 1   |
| 58  | Spring pin      | Spannhülsen          | Rörsprint           | Jousisokka          | DIN 1481 13X80 ZN           | 132900 | 1   |
| 59  | Nut             | Muttern              | Låsmutter           | Lukitusmutteri      | DIN 985-8 M8 ZN             | 131570 | 6   |
| 60  | Washer          | Scheibe              | Bricka              | Aluslaatta          | DIN 125A M8/8.4 ZN          | 131750 | 6   |



**571000.dwg**

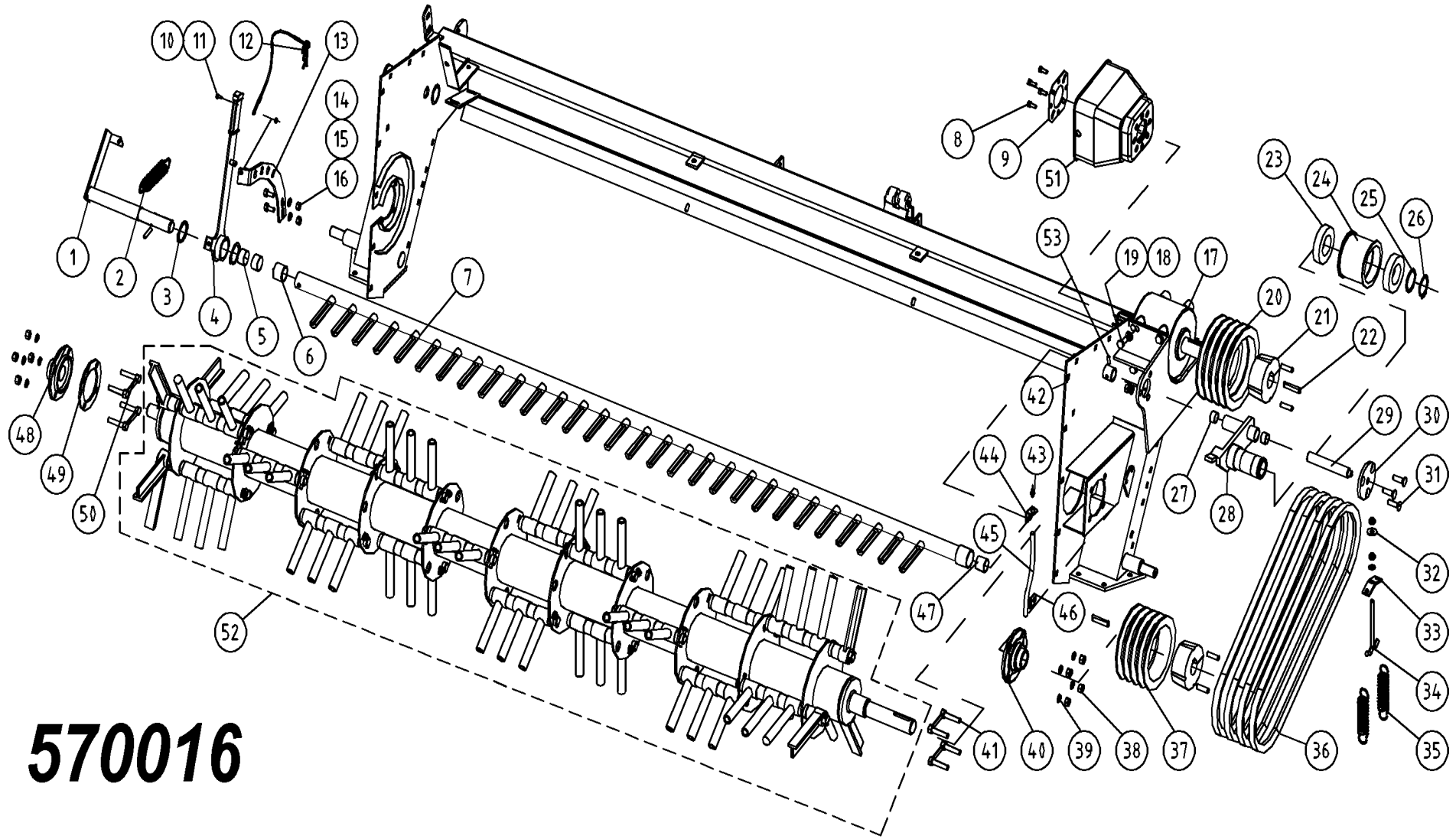
| Pos | Name                 | Nahme                   | Benämning            | Nimike                 |                          | NO     | Pcs |
|-----|----------------------|-------------------------|----------------------|------------------------|--------------------------|--------|-----|
| 61  | Screw                | Schraube                | 6-k Skruv hg         | Kuusioruuvi            | DIN 933 8.8 M16X40 ZN    | 131180 | 4   |
| 62  | Bearing plate        | Lager platte            | Lagerplåt            | Laakeripelti           |                          | 571230 | 2   |
| 63  | Counter screw        | Senkschrauben           | I-6 Skruv sänkt      | 6-koloruuvi uppok.     | DIN 7991 10.9 M12X40 ZNC | 131351 | 4   |
| 64  | Counter screw        | Senkschrauben           | I-6 Skruv sänkt      | 6-koloruuvi uppok.     | DIN 7991 10.9 M12X70 ZNC | 131356 | 4   |
| 65  | Nut                  | Muttern                 | Mutter               | Kuusiomutteri          | DIN 934 M12 ZN           | 131420 | 4   |
| 66  | Distance             | Distantz                | Distanshylsa         | Väliholkki             |                          | 521132 | 4   |
| 67  | Washer               | Scheibe                 | Karosseribricka      | Korialuslevy           | DIN 9021 13/37 Zn        | 131945 | 4   |
| 68  | Cower                | Schutz                  | Skyddskona           | Suojaus                | BP 4170401               | 468050 | 2   |
| 69  | Cylinder pin Rear    | Zylinder zapfen H.      | Cylinder tapp bakre  | Sylinteri tappi taka   | Typ D1 Ø35 L=76 zn       | 571215 | 1   |
| 70  | Plain bearing        | Gleitlager              | Glidlager            | Liukulaakeri           | Ø 35/39 L=30             | 140062 | 1   |
| 71  | Cylinder pin Front   | Zylinder zapfen V.      | Cylinder tapp främre | Sylinteri tappi etu    | Typ D1 Ø35 L=106 zn      | 571210 | 1   |
| 72  | Spring pin           | Spannhülsen             | Rörsprint            | Jousisokka             | DIN 1481 10X60 ZN        | 132870 | 2   |
| 73  | Cylinder with valve  | Zylinder mit ventil     | Cylinder med ventil  | Sylinteri venttiilillä |                          | 571208 | 1   |
| 74  | Linch pin with wire  | Klappstecker mit seile  | Ringsprint med vajer | Rengassokka vajerilla  |                          | 500040 | 2   |
| 75  | Cowerplate           | Schutz platte           | Täckplåt             | Peitelevy              |                          | 521084 | 1   |
| 76  | Drive shaft bracket  | Gelenkwelenträger       | Hållare för drivaxel | Vetoakselintuki        | 2002>                    | 521085 | 1   |
| 77  | Protection           | Schutz                  | Skydd                | Suoja                  |                          | 404545 | 1   |
| 78  | Mounting washer      | Befestigung scheinbe    | Monteringsbricka     | Asennuslaatta          |                          | 460050 | 2   |
| 79  | Screw                | Schraube                | 6-k Skruv hg         | Kuusioruuvi            | DIN 933 8.8 M10X20 ZN    | 130840 | 8   |
| 80  | Screw                | Schraube                | 6-k Skruv dg         | Kuusioruuvi            | DIN 931 8.8 M12X80 ZN    | 130370 | 1   |
| 81  | Rubber washer        | Gummi scheinbe          | Gummibricka          | Kumilaatta             | Ø30/6x3                  | 134171 | 20  |
| 82  | Washer               | Scheibe                 | Karosseribricka      | Korialuslevy           | DIN 9021 8/8.4X24X2 ZN   | 131910 | 20  |
| 83  | Screw                | Schraube                | 6-k Skruv hg         | Kuusioruuvi            | DIN 933 8.8 M8X20 ZN     | 130720 | 26  |
| 84  | Screw                | Schraube                | 6-k Skruv hg         | Kuusioruuvi            | DIN 933 8.8 M16X35 ZN    | 131165 | 2   |
| 85  | Socket set screw     | Gewindestifte           | Låsskruv, insex      | Pidätinruuvi           | DIN 914 45H M12X16       | 132508 | 3   |
| 86  | Tool box             | Werkzeugkasten          | Verktygslåda         | Työkalulaatikko        | 430x140x110              | 523471 | 1   |
| 87  | Tool                 | Werkzeug für instellung | Ställnyckel          | Säätöavain             |                          | 505169 | 1   |
| 88  | Block tool for nifes | Werkzeug für messer     | Verktyg för knivbyte | Teränvaihto työkalu    |                          | 505620 | 1   |



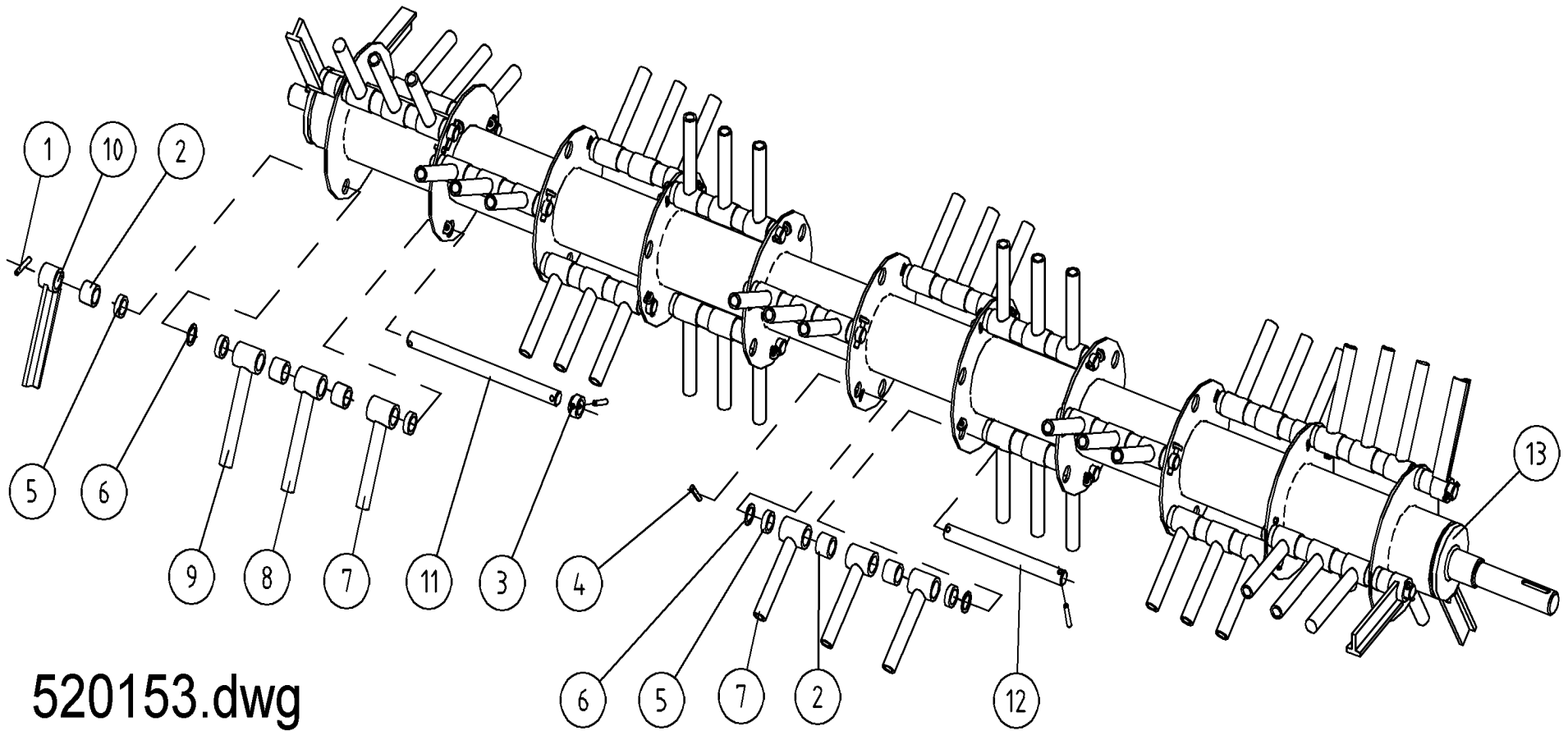
**570016**



| Pos | Name                 | Nahme                | Benämning            | Nimike                |                          | NO     | Pcs |
|-----|----------------------|----------------------|----------------------|-----------------------|--------------------------|--------|-----|
| 1   | Counterfinger schaft | Gegenfingerwelle     | Motkamsaxel          | Vastakampaanakseli    | Serie 10.7               | 524085 | 1   |
| 2   | Spring               | Zugfeder             | Dragfjäder           | Jousi                 |                          | 518324 | 1   |
| 3   | Seeger ring          | Sicherüingring       | Låsring för axel     | Varmistinrengas       | DIN 471 50X2             | 132130 | 2   |
| 4   | Handle               | Stellhebel           | Motkamsspak-svets    | Säätövipu             | Serie 10.7               | 524075 | 1   |
| 5   | Plain bearing        | Gleitlager           | Glidlager            | Liukulaakeri          | Ø 35/39 L=20             | 140060 | 2   |
| 6   | Spacer               | Busche               | Mellanhylsa          | Väliholkki            |                          | 514060 | 1   |
| 7   | Counterfinger        | Gegenfingerstange    | Motkam               | Vastakampa            | 320P/C                   | 524050 | 1   |
| 8   | Screw                | Schraube             | 6-k Skruv hg         | Kuusioruuvi           | DIN 933 8.8 M8X20 ZN     | 130720 | 4   |
| 9   | Mounting washer      | Befestigung scheinbe | Monteringsbricka     | Asennuslaatta         |                          | 456191 | 1   |
| 10  | Nut                  | Muttern              | Låsmutter            | Lukitusmutteri        | DIN 985-8 M6 ZN          | 131560 | 1   |
| 11  | Screw                | Schraube             | 6-k Skruv hg         | Kuusioruuvi           | DIN 933 8.8 M6X20 ZN     | 130640 | 1   |
| 12  | Springcotter         | Federstecker         | Nålsprintt med vajer | Sokka vajerilla       |                          | 500055 | 1   |
| 13  | Adjusting bracket    | Gegenstück           | Kaminställningsfäste | Vastakamman säätötuki | Serie 10.7               | 524095 | 1   |
| 14  | Screw                | Schraube             | 6-k Skruv hg         | Kuusioruuvi           | DIN 933 8.8 M10X30 ZN    | 130880 | 2   |
| 15  | Nut                  | Muttern              | Låsmutter            | Lukitusmutteri        | DIN 985-8 M10 ZN         | 131580 | 4   |
| 16  | Washer               | Scheibe              | Bricka               | Aluslaatta            | DIN 125A M10/10.5 ZNC    | 131780 | 3   |
| 17  | Gearbox              | Getriebe             | Vinkelväxel          | Kulmavaihde           | T-312 A HNM 320          | 528500 | 1   |
| 18  | Washer               | Scheibe              | Låsbricka            | Lukituslaatta         | NORD-LOCK M 16 ZNC       | 133465 | 6   |
| 19  | Screw                | Schraube             | 6-k Skruv hg         | Kuusioruuvi           | DIN 933 8.8 M16X30 ZN    | 131160 | 6   |
| 20  | Pulley               | Keilriemenscheibe    | Remskiva             | Kiilahihnapyörä       | d=224 4xB/SPB/16 HNM 320 | 518314 | 1   |
| 21  | Distance bush        | Buchse               | Holk                 | Holkki                | 3020 Ø40 HNM 320P        | 518360 | 2   |
| 22  | Spline               | Keile                | Flatkil              | Laattakiila           | DIN 6885 A 12X8X60       | 132975 | 2   |
| 23  | Bearing              | Lager                | Kullager             | Laakeri               | 6211 2RS                 | 140295 | 2   |
| 24  | Tension wheel        | Spannrad             | Remspännarhjul       | Kiristyspyörä         | Ø 115                    | 520415 | 1   |
| 25  | Shims                | Ausgleichscheibe     | Passbricka           | Sovitelaatta          | DIN 988 55X68X0.5        | 132420 | 1   |
| 26  | Seeger ring          | Sicherüingring       | Låsring för axel     | Varmistinrengas       | DIN 471 55X2             | 132140 | 1   |
| 27  | Plain bearing        | Gleitlager           | Glidlager            | Liukulaakeri          | Ø 25/28 L=15             | 140050 | 2   |
| 28  | Tension Shaft        | Spann welle          | Spännararm           | Kiristysvarsi         |                          | 520400 | 1   |
| 29  | Shaft                | Welle                | Pendelaxel           | Akseli                |                          | 520425 | 1   |
| 30  | Cover                | Einstellscheibe      | Justeringsbricka     | Säätölevy             |                          | 520435 | 1   |

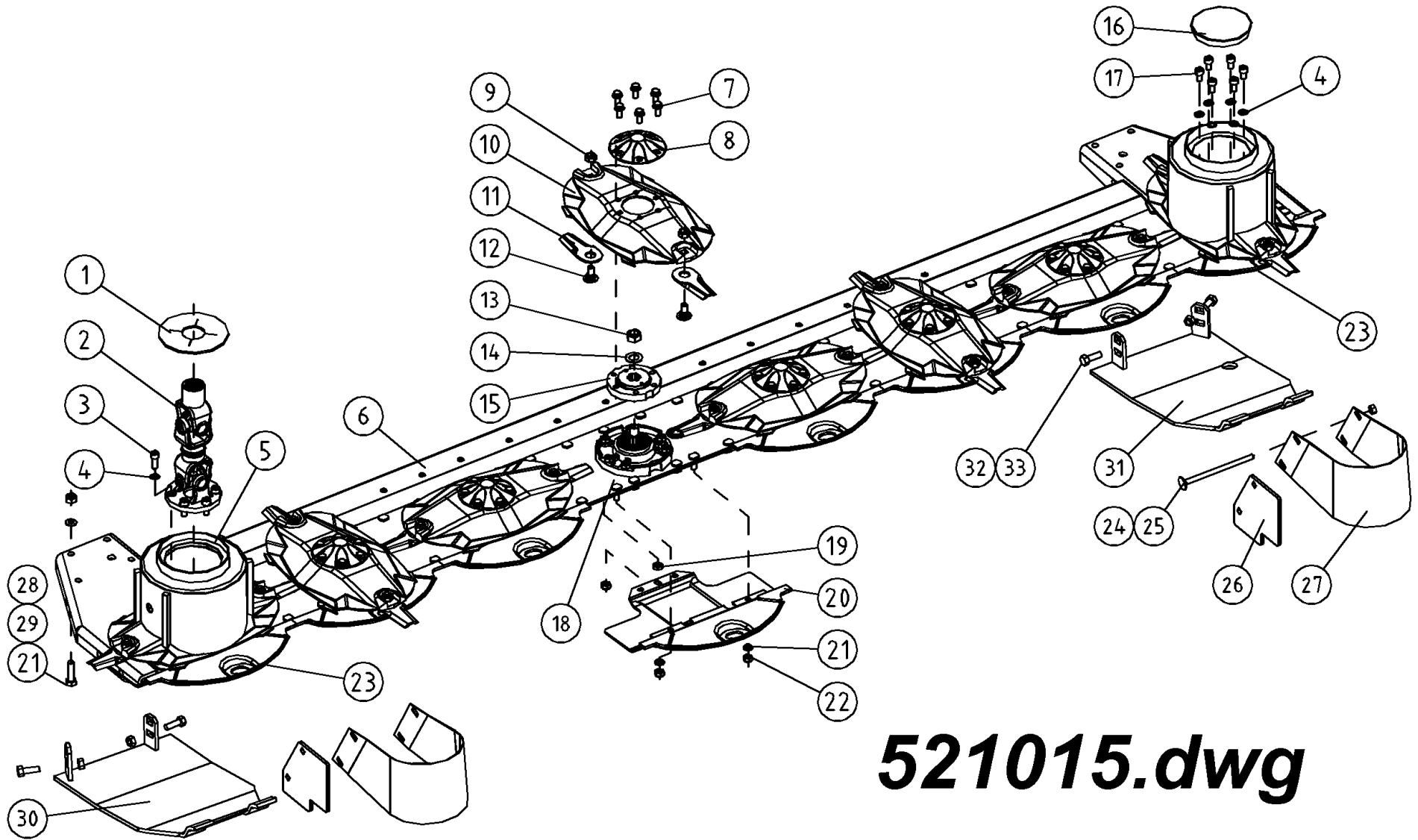


| Pos | Name              | Nahme                       | Benämning             | Nimike             |                             | NO     | Pcs |
|-----|-------------------|-----------------------------|-----------------------|--------------------|-----------------------------|--------|-----|
| 31  | Counter screw     | Senkschrauben               | I-6 Skruv sänkt       | 6-koloruuvi uppok. | DIN 7991 10.9 M12X30 ZN     | 131341 | 3   |
| 32  | Washer            | Scheibe                     | Karosseribricka       | Korialuslevy       | DIN 9021 M10/10.5X30X2.5 ZN | 131930 | 1   |
| 33  | Spring bracket    | Federhalter                 | Fjäderhållare         | Jousenpidike       |                             | 510512 | 1   |
| 34  | Tension screw     | Spannschraube               | Spännskruv            | Kiristysruuvi      |                             | 510510 | 1   |
| 35  | Spring            | Zugfeder                    | Dragfjäder            | Vetojousi          |                             | 520393 | 2   |
| 36  | V-belt            | Keilriemen                  | Kilrem                | Kiilahihna         | B 64/(26)                   | 518364 | 4   |
| 37  | Pulley            | Keilriemenscheibe           | Remskiva              | Kiilahihnapyörä    | d=200 4xB/SPB/16 HNM 320    | 518306 | 1   |
| 38  | Nut               | Muttern                     | Låsmutter             | Lukitusmutteri     | DIN 985-8 M12 ZN            | 131600 | 11  |
| 39  | Washer            | Scheibe                     | Bricka                | Aluslaatta         | DIN 125A M12/13 ZNC         | 131800 | 11  |
| 40  | Bearing           | Lager                       | Flänslager            | Laippalaakeri      | UCFC 208                    | 140548 | 1   |
| 41  | Bearing screw     | Lager bolzen                | Lagerbult             | Laakeri pultti     | 208                         | 520301 | 2   |
| 42  | Conditioner frame | Mähkopframen                | Krossram              | Murskainrunko      | HNM 320 C                   | 572050 | 1   |
| 43  | Grease nipple     | Smiernippel                 | Smörjnippa            | Rasvanippa         | UNF 1/4", rak               | 140958 | 1   |
| 44  | Pipe Clamp        | Ror Halter                  | Smörjrörshållare      | Putken pidike      |                             | 520228 | 1   |
| 45  | Grease pipe       | Smier rör                   | Smörjrör              | Rasvausputki       | 1/4"-28UNF L=510            | 508065 | 1   |
| 46  | Pipe Clamp        | Ror Halter                  | Smörjrörshållare      | Putken pidike      |                             | 520229 | 1   |
| 47  | Plain bearing     | Gleitlager                  | Glidlager             | Liukulaakeri       | Ø 30/34 L=30 GLY:PG         | 140026 | 1   |
| 48  | Bearing           | Lager                       | Flänslager            | Laippalaakeri      | UCFC 207                    | 140547 | 1   |
| 49  | Mounting washer   | Befestigung scheibe         | Monteringsbricka      | Asennuslaatta      | 5mm (UCFC207)               | 530590 | 1   |
| 50  | Bearing screw     | Lager bolzen                | Lagerbult             | Laakeri pultti     | 207                         | 520302 | 2   |
| 51  | Protection        | Schutz                      | Skydd                 | Suoja              |                             | 404545 | 1   |
| 52  | Rotor with finger | Aufbereiterrotor mit finger | Rotor med krossfinger | Murskain sormineen | 320P/C 10.8 2005>           | 520153 | 1   |
| 53  | Socket set screw  | Gewindestifte               | Låsskruv, insex       | Pidätinruuvi       | DIN 913 45H M8x8            | 132512 | 1   |



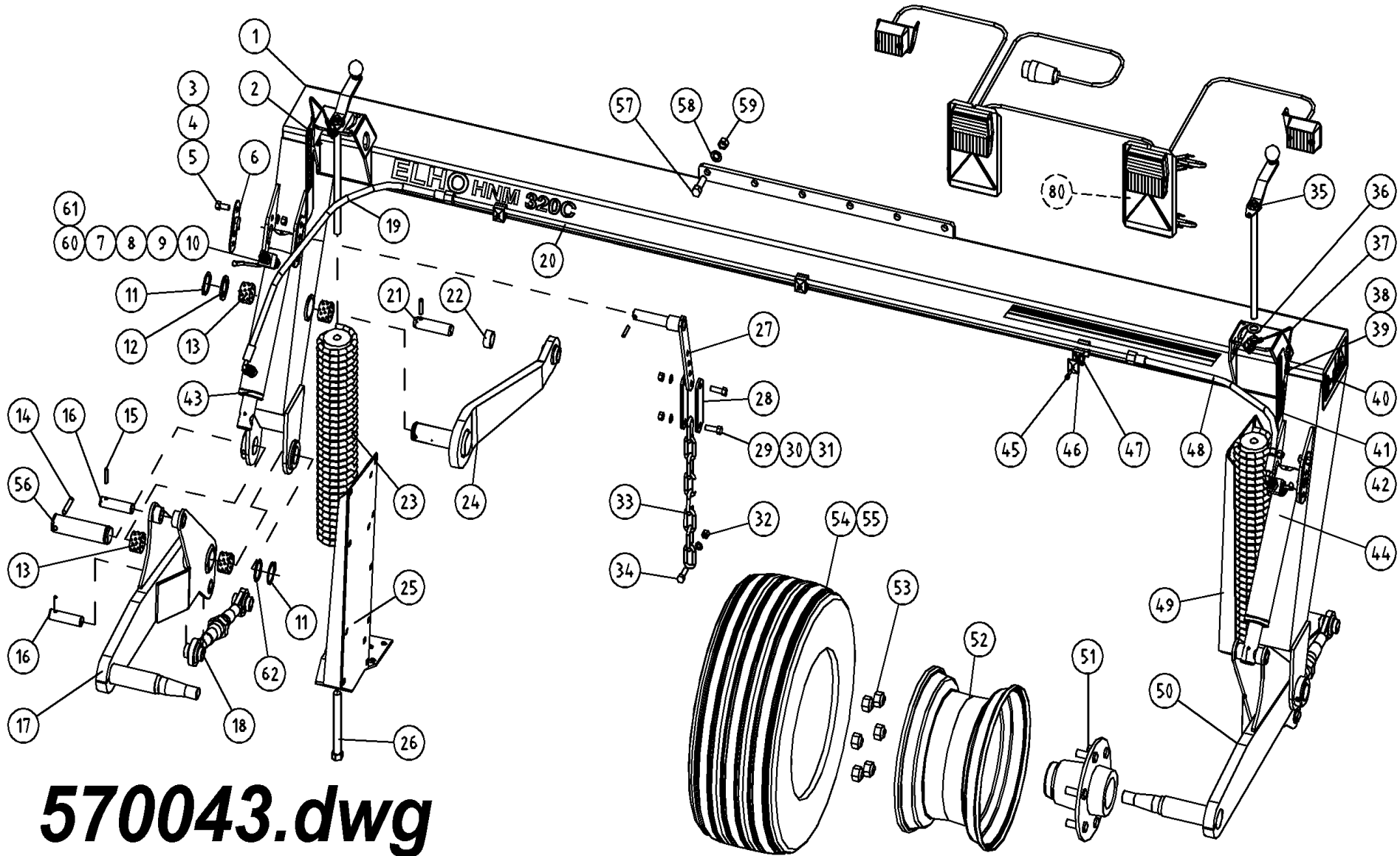
520153.dwg

| Pos | Name             | Nahme             | Benämning       | Nimike         |                  | NO     | Pcs |
|-----|------------------|-------------------|-----------------|----------------|------------------|--------|-----|
| 1   | Spring pin       | Spannhülsen       | Rörsprint       | Jousisokka     | DIN 1481 8x50 ZN | 132828 | 6   |
| 2   | Spacer           | Zwischenbusche    | Bussning        | Väliholkki     | 26mm (Nylon)     | 503090 | 47  |
| 3   | Spacer           | Buchse            | Bussning        | Holkki         |                  | 520200 | 6   |
| 4   | Spring pin       | Spannhülsen       | Rörsprint       | Jousisokka     | DIN 1481 8X60 ZN | 132830 | 38  |
| 5   | Spacer           | Zwischenbusche    | Bussning        | Väliholkki     | 10mm (Nylon)     | 503096 | 47  |
| 6   | Shims            | Ausgleichscheibe  | Passbricka      | Sovitelaatta   | DIN 988 25X35X2  | 132280 | 22  |
| 7   | Finger           | Aufbereiterfinger | Krossfinger     | Murskainsormi  | L=140 2005>      | 530800 | 54  |
| 8   | Finger           | Aufbereiterfinger | Krossfinger     | Murskainsormi  | L=160 2005>      | 530810 | 6   |
| 9   | Compact finger   | Aufbereiterfinger | Kompaktfinger   | Murskainsormi  | L=160 b=50 2005> | 530820 | 6   |
| 10  | Outermost finger | Endfinger         | Ändkrossfinger  | Päätysormi     | T b=32 L=160     | 530840 | 6   |
| 11  | Finger shaft     | Ache für finger   | Sormenakseli    | Sormenakseli   | Ø 25 L=331       | 503137 | 6   |
| 12  | Finger shaft     | Ache für finger   | Krossfingeraxel | Sormenakseli   | Ø 25 L=261       | 503120 | 16  |
| 13  | Rotor            | Aufbereiterrotor  | Krossrotor      | Murskainvalssi | 320P             | 520150 | 1   |



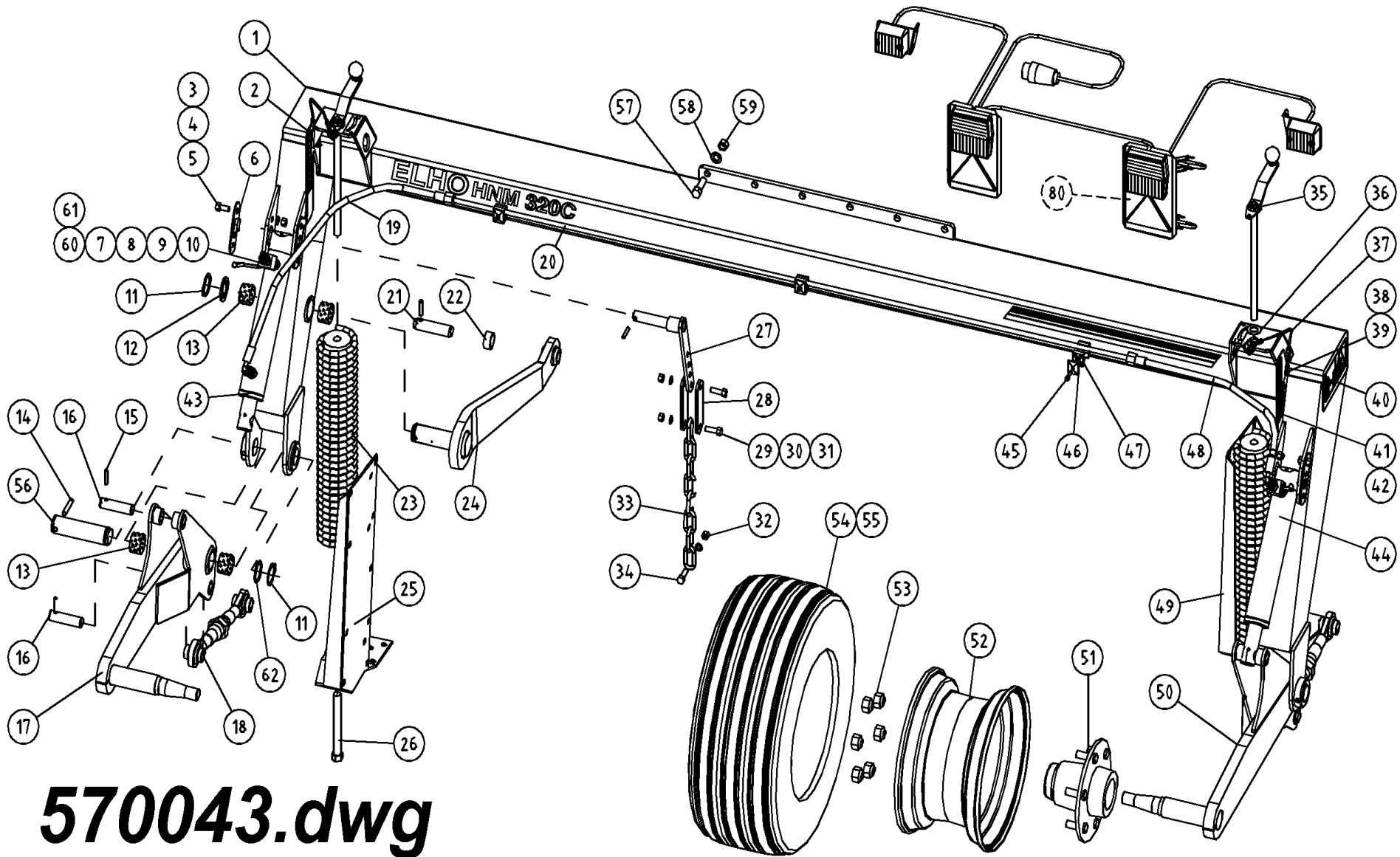
**521015.dwg**

| Pos | Name                | Nahme                  | Benämning                | Nimike                 |                              | NO     | Pcs |
|-----|---------------------|------------------------|--------------------------|------------------------|------------------------------|--------|-----|
| 1   | Protection          | Schutz                 | Skydd                    | Suoja                  |                              | 505121 | 1   |
| 2   | Drive shaft         | Gelenkwelle            | Drivknut                 | Nivelakseli            | Comer 121.002.032.10 e L=297 | 152200 | 1   |
| 3   | Screw               | Schraube               | I-6 Skruv                | 6-koloruuvi            | DIN 912 12.9 ZN M10X30       | 135030 | 6   |
| 4   | Washer              | Scheibe                | Räfflad Tallriksfj.      | Lautasjousi            | BN 792 Schnorr M10/10,5 ZNC  | 132200 | 12  |
| 5   | Conedisc            | Mähscheibe             | Ändtallrik               | Päätylautanen          | ELHO                         | 505630 | 2   |
| 6   | C-bar bracket       | Stützbalken            | Stödbalk                 | Teräpalkintuki         | 320P/C 2001-                 | 517320 | 1   |
| 7   | Screw               | Schraube               | 6-k Skruv hg             | Kuusioruuvi            | DIN 6921 8.8 M10X20 ZN W     | 134220 | 36  |
| 8   | Cup                 | Schutz                 | Mutter Käpa              | Mutterin Suojuus       | 0.420.7046.00                | 505581 | 6   |
| 9   | Knife nut           | Messermuttern          | Låsmutter                | Teränmutteri           | M12                          | 508032 | 16  |
| 10  | Ribbed disk         | Mähscheibe             | Slåttertallrik           | Lautanen               | ELHO                         | 505600 | 6   |
| 11  | Knife               | Messer                 | Kniv                     | Terä                   | 112mm Ø20 s=4                | 505075 | 16  |
| 12  | Knifebolt           | Messerbolzen           | Knivbult                 | Teränpultti            | Ø20mm                        | 505060 | 16  |
| 13  | Locknut             | Muttern                | Låsmutter                | Lukitusmutteri         | M18 H16.8 (8.2.6.00542)      | 508501 | 8   |
| 14  | Wascher             | Scheibe                | Fjäderbricka             | Jousilaatta            | 35.5x18.3x2 (2.404.7036.00)  | 508502 | 8   |
| 15  | Disk hub            | Mähscheibe befestigung | Tallrikscentrum          | Kinnitys laippa        | 0.465.7007.00 (400 Serie)    | 505555 | 8   |
| 16  | Protection cup      | Deckel                 | Plastlock för ändtallrik | Suojakansi             | Ø 127.4 LD Polyeten          | 505011 | 1   |
| 17  | Screw               | Schraube               | I-6 Skruv                | 6-koloruuvi            | DIN 912 12.9 ZN M10X22       | 135022 | 6   |
| 18  | Cutterbar           | Mähbalken              | Slåtterbalk              | Teräpalkki             | 320P/C FR-423 A              | 527010 | 1   |
| 19  | Spacer              | Buchse                 | Distans                  | Väliholkki             | Ø 12/20x7                    | 508525 | 8   |
| 20  | Stone deflector     | Gleitschuh             | Glidsko                  | Liukukenkä             |                              | 505700 | 6   |
| 21  | Washer              | Scheibe                | Bricka                   | Aluslaatta             | DIN 125A M10/10.5 ZN         | 131770 | 56  |
| 22  | Nut                 | Muttern                | Låsmutter                | Lukitusmutteri         | DIN 985-10 M10 ZN            | 131590 | 56  |
| 23  | Stone deflector     | Gleitschuh             | Glidsko                  | Liukukenkä             | Hi-skid                      | 505704 | 2   |
| 24  | Cup bolts           | Flachrundschrabe       | Låsskruv                 | Lukkoruuvi             | DIN 603 8.8 M10x170 ZN       | 132695 | 8   |
| 25  | Nut                 | Muttern                | Låsmutter                | Lukitusmutteri         | DIN 985-8 M10 ZN             | 131580 | 8   |
| 26  | Scraper             | Abstreifer             | Avskrapare               | Kuorija                |                              | 527100 | 2   |
| 27  | Winding guard       | Wickelschutz           | Lindningsskydd           | Kiertomissuoja         |                              | 504010 | 2   |
| 28  | Screw               | Schraube               | 6-k Skruv hg             | Kuusioruuvi            | DIN 933 10.9 M12x1,5x45      | 131282 | 8   |
| 29  | Nut                 | Muttern                | Låsmutter fg             | Lukitusmutteri hienok. | DIN 980 V M12x1,5 ZN         | 131612 | 6   |
| 30  | Option slides right | Schlitten rechts       | Glidplåt Höger           | Lisäkannatusjalas O.   |                              | 505200 | 1   |
| 31  | Option slides left  | Schlitten links        | Glidplåt Vänster         | Lisäkannatusjalas V.   |                              | 505210 | 1   |
| 32  | Nut                 | Muttern                | Låsmutter                | Lukitusmutteri         | DIN 985-8 M12 ZN             | 131600 | 4   |
| 33  | Screw               | Schraube               | 6-k Skruv hg             | Kuusioruuvi            | DIN 933 8.8 M12X35 ZNC       | 130990 | 4   |

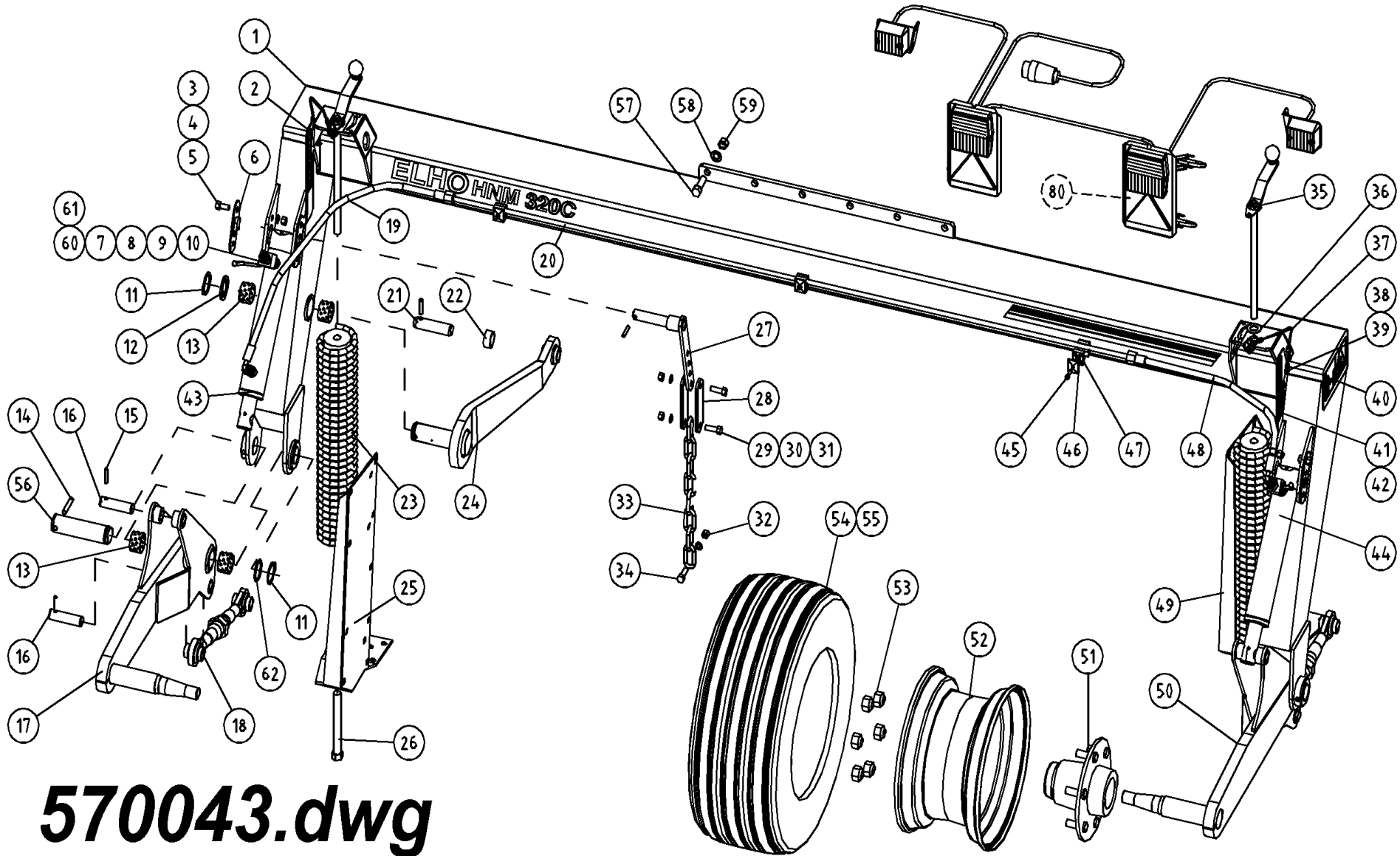




| Pos | Name                | Nahme              | Benämning          | Nimike            |                           | NO     | Pcs |
|-----|---------------------|--------------------|--------------------|-------------------|---------------------------|--------|-----|
| 1   | Portalframe         | Portalrahmen       | Portalram          | Portaalirunko     | 320 C                     | 570145 | 1   |
| 2   | Stickerplate left   | Kleberplatte links | Dekalplåt vänster  | Tarralaatta vasen |                           | 528873 | 1   |
| 3   | Screw               | Schraube           | 6-k Skruv hg       | Kuusioruuvi       | DIN 933 8.8 M10X25 ZN     | 130860 | 4   |
| 4   | Washer              | Scheibe            | Bricka             | Aluslaatta        | DIN 125A M10/10.5 ZN      | 131770 | 4   |
| 5   | Nut                 | Muttern            | Lasmutter          | Lukitusmutteri    | DIN 985-10 M10 ZN         | 131590 | 4   |
| 6   | Mounting bracket    | Befestigung        | Inställningsplåt   | Asennuslaatta     |                           | 520016 | 4   |
| 7   | Ball valve          | Kugelhahn          | Bollventil         | Palloventtiili    | 3/8"-3/8" BKH-06          | 144025 | 2   |
| 8   | Double nipple       | Doppelnippel       | Dubbelnippa        | Supistusnipa      | 3/8"-1/2" 04000-06-08     | 143125 | 1   |
| 9   | Bonded gasket       | Dichtung           | USIT-tätning       | USIT-tiiviste     | 3/8" USITR-06             | 146003 | 6   |
| 10  | Male/Female Adaptor | Anschluss          | Junktur            | Liitin            | 3/8" - 3/8" 04010-06      | 143150 | 2   |
| 11  | Seeger ring         | Sicherungring      | Låsring för axel   | Varmistinrengas   | DIN 471 45X2.5            | 132122 | 3   |
| 12  | Lock washer         | Riegel scheibe     | Låsbricka          | Lukituslaatta     | Ø 62/45,2x4               | 520320 | 1   |
| 13  | Plain bearing       | Gleitlager         | Glidlager          | Liukulaakeri      | Ø 45/50 L=30 COB092       | 140066 | 6   |
| 14  | Spring pin          | Spannhülse         | Rörsprint          | Jousisokka        | DIN 1481 10X60 ZN         | 132870 | 3   |
| 15  | Spring pin          | Spannhülse         | Rörsprint          | Jousisokka        | DIN 1481 8X40 ZN          | 132815 | 6   |
| 16  | Link arm pin        | Gelenk zapfen      | Länkarmstapp       | Nivelvarrentappi  | Typ B1 Ø25 L=78 härd.     | 520291 | 4   |
| 17  | Wheel arm left      | Radarm links       | Hjularm vänster    | Pyöränvarsi vasen |                           | 525285 | 1   |
| 18  | Lower link arm      | Unterenker         | Nedre länkarm      | Alempi nivelvarsi | Ø25 M27x3                 | 520270 | 2   |
| 19  | Hydraulic hose      | Hydraulik schlauch | Hydraulslang       | Hydrauliletku     | 3/8" L=800 3/8" 90° -12mm | 145537 | 1   |
| 20  | Hydraulic pipe      | Hydraulik rohr     | Hydraulrör         | Hydrauliputki     | Rör Ø12 L=2150mm          | 145546 | 1   |
| 21  | Link arm pin        | Gelenkzapfen       | Länkarmstapp övre  | Niveltappi        | Typ B1 Ø28 L=92 zn        | 520350 | 1   |
| 22  | Spacer              | Distanzhülse       | Distans            | Väliholkki        | 280P/320P                 | 520315 | 1   |
| 23  | Spring              | Zugfeder           | Dragtjäder         | Kierrejousi       |                           | 520209 | 2   |
| 24  | Link arm            | Gelenkarm          | Länkarm            | Nivelvarsi        |                           | 520314 | 1   |
| 25  | Support left        | Stützfuss links    | Stödben vänster    | Tukijalka vasen   |                           | 522540 | 1   |
| 26  | Screw               | Schraube           | 6-k Skruv hg       | Kuusioruuvi       | DIN 933 8.8 M20X180 ZN    | 131279 | 2   |
| 27  | Chain mounting      | Kettenbefestigung  | Övre kättingsfäste | Ketjun pidike     |                           | 520295 | 2   |

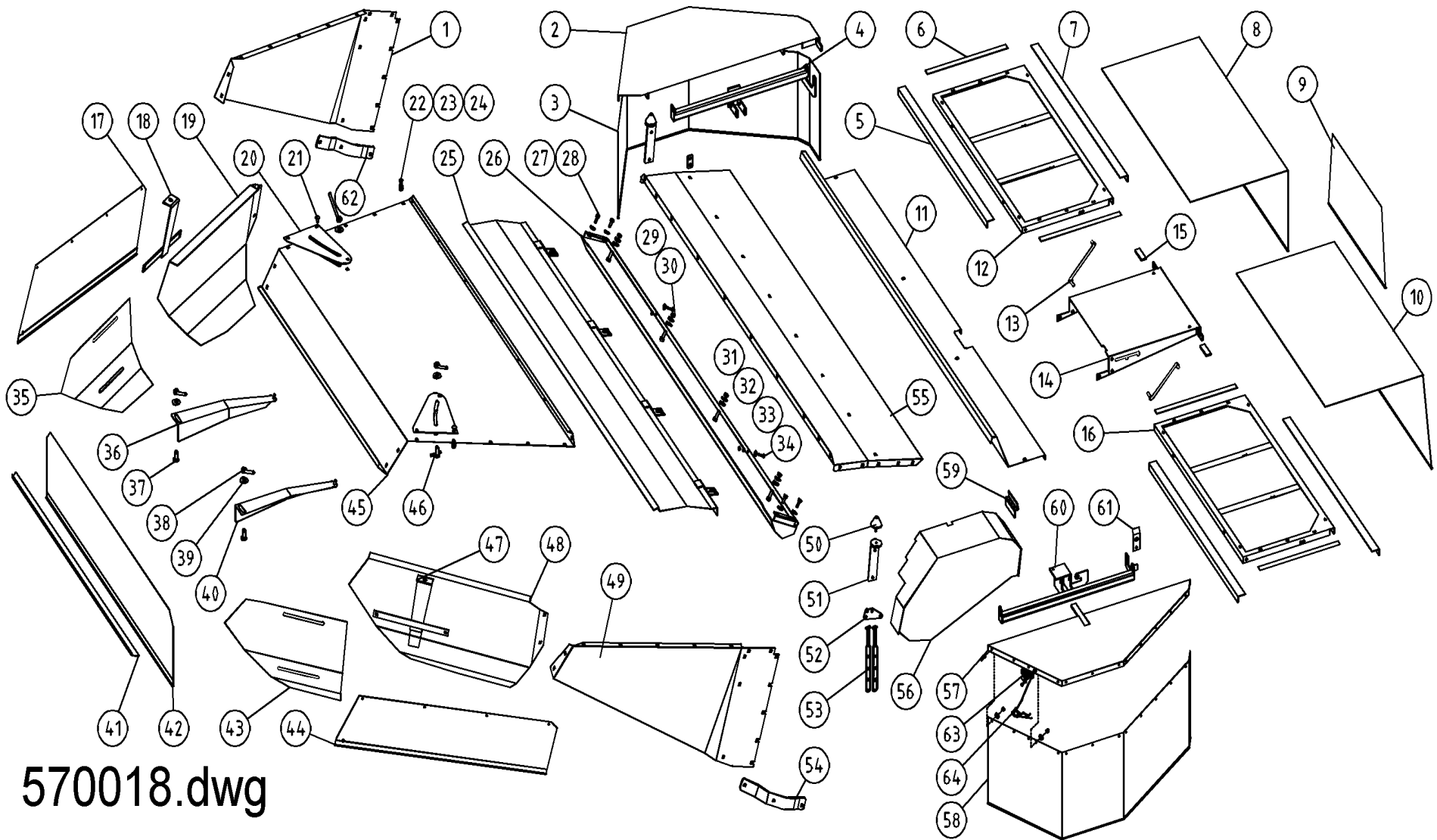


| Pos | Name                     | Nahme                  | Benämning             | Nimike                 |                           | NO     | Pcs |
|-----|--------------------------|------------------------|-----------------------|------------------------|---------------------------|--------|-----|
| 28  | Chain mounting           | Ketten öse             | Kättingsöra           | Ketjun korvake         |                           | 520292 | 4   |
| 29  | Screw                    | Schraube               | 6-k Skruv hg          | Kuusioruuvi            | DIN 933 8.8 M12X40 ZN     | 131000 | 4   |
| 30  | Washer                   | Scheibe                | Bricka                | Aluslaatta             | DIN 125A M12/13 ZN        | 131790 | 6   |
| 31  | Nut                      | Muttern                | Låsmutter             | Lukitusmutteri         | DIN 985-8 M12 ZN          | 131600 | 4   |
| 32  | Nut                      | Muttern                | Låsmutter fg          | Lukitusmutteri hienok. | DIN 980 V M12x1,5 ZN      | 131612 | 2   |
| 33  | Limiting chain           | Begrenzungkette        | Begränsningskätting   | Rajoituskettinki       | 9x55 - 8 härdad           | 528145 | 2   |
| 34  | Screw                    | Schraube               | 6-k Skruv dg          | Kuusioruuvi            | DIN 960 10.9 M12x50 ZN    | 130342 | 2   |
| 35  | Adjusting handle         | Einstellung hebel      | Inställnings vev      | Säätökahva             |                           | 520254 | 2   |
| 36  | Washer                   | Scheibe                | Bricka                | Aluslaatta             | DIN 125A M20/21 ZN        | 131830 | 2   |
| 37  | Linch pin with wire      | Klappstecker mit seile | Ringsprint med vajer  | Rengassokka vajerilla  |                           | 500044 | 2   |
| 38  | Screw                    | Schraube               | 6-k Skruv hg          | Kuusioruuvi            | DIN 933 8.8 M6X20 ZNC     | 130650 | 2   |
| 39  | Nut                      | Muttern                | Låsmutter             | Lukitusmutteri         | DIN 985-8 M6 ZN           | 131560 | 2   |
| 40  | Warning stone projektion | Steinschleuderwarnung  | Varning för stenskott | Varoitus kiveniskuista |                           | 508652 | 2   |
| 41  | Stickerplate right       | Kleberplatte rechts    | Dekalplåt höger       | Tarralaatta oikea      |                           | 528872 | 1   |
| 42  | Sticker                  | Kleber                 | Dekal                 | Tarra                  |                           | 528874 | 2   |
| 43  | Lift cylinder left       | Hebezyylinder links    | Lyftcylinder-vänster  | Nostosylinteri vasen   | Ø 60/40x264 L=429-713     | 146555 | 1   |
| 44  | Lift cylinder right      | Hebezyylinder rechts   | Lyftcylinder-höger    | Nostosylinteri oikea   | Ø 60/45x264 L=429-713     | 146545 | 1   |
| 45  | Screw                    | Schraube               | I-6 Skruv             | 6-koloruuvi            | DIN 912 8.8 M6x50 ZN      | 131286 | 3   |
| 46  | Cover plate              | Befestigung platte     | Täckplatta            | Peitelevy              | DPDS-1                    | 147182 | 3   |
| 47  | Bracket for pipes        | Rohrschelle, doppelt   | Rörhållare, dubbel    | Kaksoisputkenkiinnike  | Ø12mm DS112/12            | 147180 | 3   |
| 48  | Hydraulic hose           | Hydraulik schlauch     | Hydraulslang          | Hydrauliletku          | 3/8" L=550 3/8" 90° -12mm | 145539 | 1   |
| 49  | Support right            | Stüzfuss rechts        | Stödben höger         | Tukijalka oikea        |                           | 522545 | 1   |
| 50  | Wheel arm right          | Radarm rechts          | Hjularm höger         | Pyöränvarsi oikea      |                           | 525280 | 1   |
| 51  | Wheel hub                | Rad Naben              | Hjulnav               | Pyörännapa             | 160-6/205 30208/30211     | 151020 | 2   |
| 52  | Rim                      | Felge                  | Fälg                  | Vanne                  | 205/6-160 9.00x15,3 ET 0  | 151030 | 2   |
| 53  | Wheelnut                 | Rad muttern            | Hjulmuttrar           | Pyöränmutteri          |                           | 151021 | 12  |
| 54  | Tyre                     | Reifen                 | Däck                  | Rengas                 | 11.5/80-15.3(300/80-15.3) | 528151 | 2   |



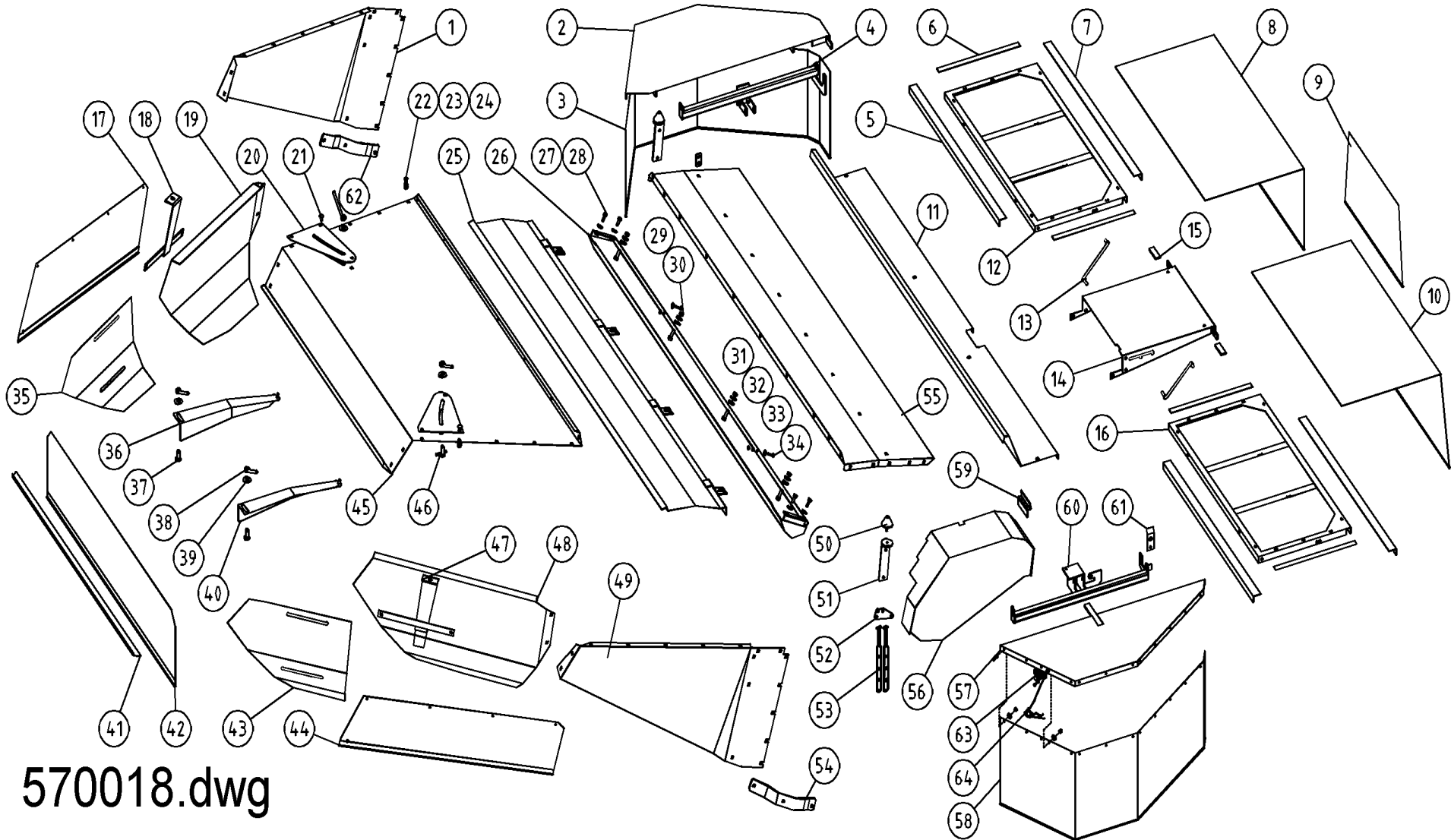
| Pos | Name              | Nahme            | Benämning        | Nimike             |                           | NO     | Pcs |
|-----|-------------------|------------------|------------------|--------------------|---------------------------|--------|-----|
| 55  | Tube              | Schlauch         | Innerslang       | Sisärengas         | 11.5/80-15.3(300/80-15.3) | 528152 | 2   |
| 56  | Wheel arm pin     | Radarm zapfen    | Hjularmstapp     | Pyöränvarren tappi | Typ C Ø45 L=142 zn        | 525131 | 2   |
| 57  | Screw             | Schraube         | 6-k Skruv dg     | Kuusioruuvi        | DIN 931 8.8 M16X55 ZN     | 130520 | 12  |
| 58  | Washer            | Scheibe          | Bricka           | Aluslaatta         | DIN 125A M16/17 ZNC       | 131820 | 12  |
| 59  | Nut               | Muttern          | Låsmutter        | Lukitusmutteri     | DIN 985-8 M16 ZN          | 131630 | 12  |
| 60  | Double nipple     | Doppelnippel     | Dubbelnippa      | Kaksoisnippa       | 3/8"-3/8" 04000-06        | 143104 | 3   |
| 61  | Restriktor nipple | Drossel nippel   | Strypningsnippel | Kuristusnippa      | 3/8"-3/8"                 | 143105 | 1   |
| 62  | Shims             | Ausgleichscheibe | Passbricka       | Sovitelaatta       | DIN 988 45X55X2           | 132395 | 2   |

|    | Optional equipment | Zusatzausrüstung | Extra utrustning | Lisävaruste |  |        |   |
|----|--------------------|------------------|------------------|-------------|--|--------|---|
| 80 | Lightningset       | Beleuchtungsset  | Belysnings serie | Valosarja   |  | 115252 | 1 |



570018.dwg

| Pos | Name                   | Nahme                 | Benämning              | Nimike              |                        | NO     | Pcs |
|-----|------------------------|-----------------------|------------------------|---------------------|------------------------|--------|-----|
| 1   | Hood endplate left     | Aufbereite seite L.   | Mantelplåtsida V.      | Kammion sivulevy V. | 11.5/80-15.3           | 523057 | 1   |
| 2   | Protection plate left  | Schutzblech links     | Skyddsplåt vänster     | Suojapelti vasen    |                        | 526380 | 1   |
| 3   | Tarpaulin left         | Schutztuch links      | Presenning vänster     | Suojaus vasen       |                        | 526064 | 1   |
| 4   | Protection mounting L. | Shutzhalter links     | Skyddsställning V.     | Suojuuskannake V.   | 320C                   | 576116 | 1   |
| 5   | Angular profile        | Vinkel liste          | Vinkel list bakre      | Kulmalista          |                        | 576109 | 2   |
| 6   | Tarpaulin stripe       | Tuchliste             | Presenningslist        | Suojapeite lista    |                        | 526121 | 4   |
| 7   | Angular profile        | Vinkel liste          | Vinkel list främre     | Kulmalista          |                        | 576108 | 2   |
| 8   | Tarpaulin front L.     | Schutztuch vorne L.   | Frampresenning V.      | Etusuojaus vasen    | 320 C                  | 576157 | 1   |
| 9   | Tarpaulin front        | Schutztuch vorne      | Frampresenning         | Etusuojaus          | 320 C                  | 576155 | 1   |
| 10  | Tarpaulin front R.     | Schutztuch vorne R.   | Frampresenning H.      | Etusuojaus oikea    | 320 C                  | 576156 | 1   |
| 11  | Protection plate       | Schutzblech           | Skyddsplåt fram        | Suojalevy etu       |                        | 573000 | 1   |
| 12  | Tarpaulin support L.   | Schutztuch rahmen L.  | Skyddsställning V.     | Suojuusteline V.    |                        | 576110 | 1   |
| 13  | Hook                   | Haaken                | Låshake                | Tuki                |                        | 526480 | 2   |
| 14  | Protection plate       | Scutzblech            | Skyddsplåt             | Suojapelti          |                        | 576104 | 1   |
| 15  | Holder                 | Halter                | Låsklaff               | Pidike              |                        | 526560 | 2   |
| 16  | Tarpaulin support R.   | Schutztuch rahmen R.  | Skyddsställning O.     | Suojuusteline O.    |                        | 576112 | 1   |
| 17  | Tarpaulin rear L.      | Schutztuch hintere L. | Presenning bak vänster | Sivusuojaus taka V. | HNM 280/320 99-        | 526068 | 1   |
| 18  | Ohjauslevyn tuki V.    | Schwatblech halter L. | Styrplåtsstöd V.       | Ohjauslevyn tuki V. | HNM 320                | 523243 | 1   |
| 19  | Deflector left         | Schwatblech links     | Styrplåt vänster       | Ohjauslevy vasen    |                        | 523221 | 1   |
| 20  | Reinforcement plate    | Verstärkungsblech     | Hålförstärkning        | Vahvike             | 320P                   | 523250 | 2   |
| 21  | Cup bolts              | Flachrundschrabe      | Låsskruv               | Lukkoruuvi          | DIN 603 8.8 M10X25 ZNC | 132710 | 20  |
| 22  | Cup bolts              | Flachrundschrabe      | Låsskruv               | Lukkoruuvi          | DIN 603 8.8 M10X20 ZNC | 132705 | 32  |
| 23  | Washer                 | Scheibe               | Bricka                 | Aluslaatta          | DIN 125A M10/10.5 ZNC  | 131780 | 52  |
| 24  | Nut                    | Muttern               | Låsmutter              | Lukitusmutteri      | DIN 985-8 M10 ZN       | 131580 | 52  |
| 25  | Guide plate upper      | Ablenblech über       | Styrplåt övre          | Ohjainlevy ylä      |                        | 573040 | 1   |
| 26  | Guide plate lower      | Ablenblech unter      | Styrplåt nedre         | Ohjainlevy ala      |                        | 573030 | 1   |
| 27  | Screw                  | Schraube              | 6-k Skruv hg           | Kuusioruuvi         | DIN 933 8.8 M10X30 ZN  | 130880 | 10  |
| 28  | Washer                 | Scheibe               | Karosseribricka        | Korialuslevy        | DIN 9021 10/10,5 ZNC   | 131940 | 10  |
| 29  | Nut                    | Muttern               | Låsmutter              | Lukitusmutteri      | DIN 985-8 M12 ZN       | 131600 | 4   |
| 30  | Washer                 | Scheibe               | Karosseribricka        | Korialuslevy        | DIN 9021 13/37 Zn      | 131945 | 8   |
| 31  | Screw                  | Schraube              | 6-k Skruv hg           | Kuusioruuvi         | DIN 933 8.8 M8X30 ZN   | 130760 | 2   |
| 32  | Washer                 | Scheibe               | Karosseribricka        | Korialuslevy        | DIN 9021 M8 ZNC        | 131920 | 2   |

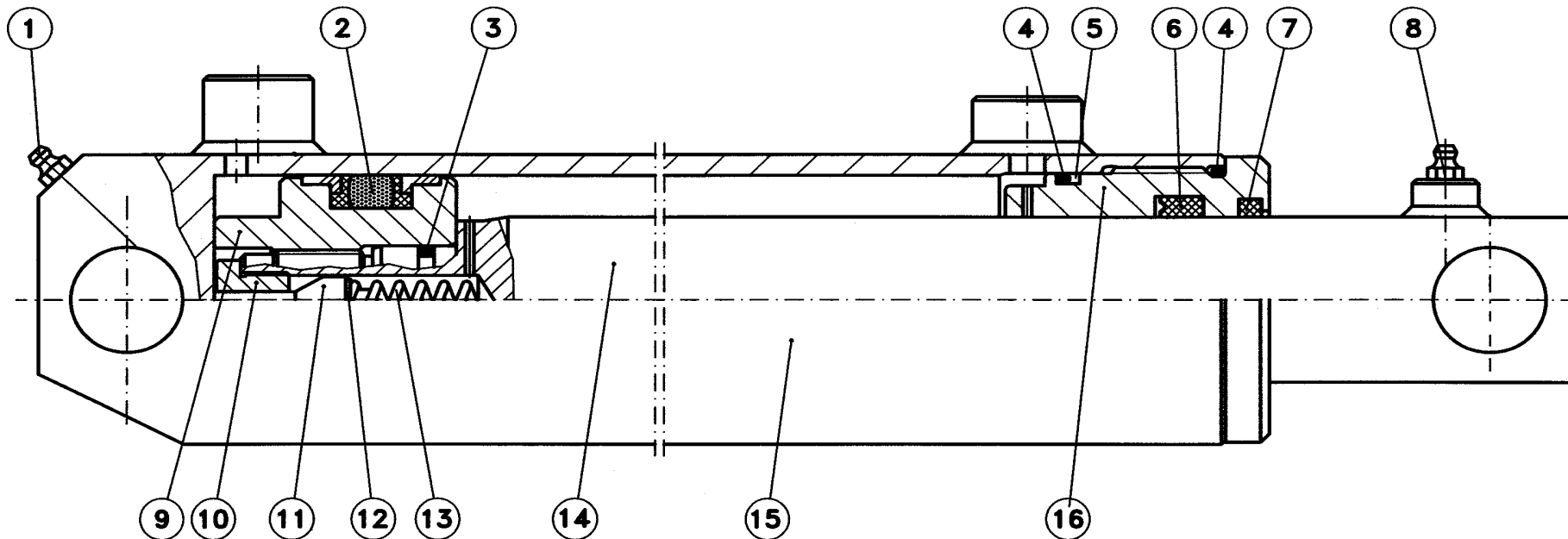


570018.dwg

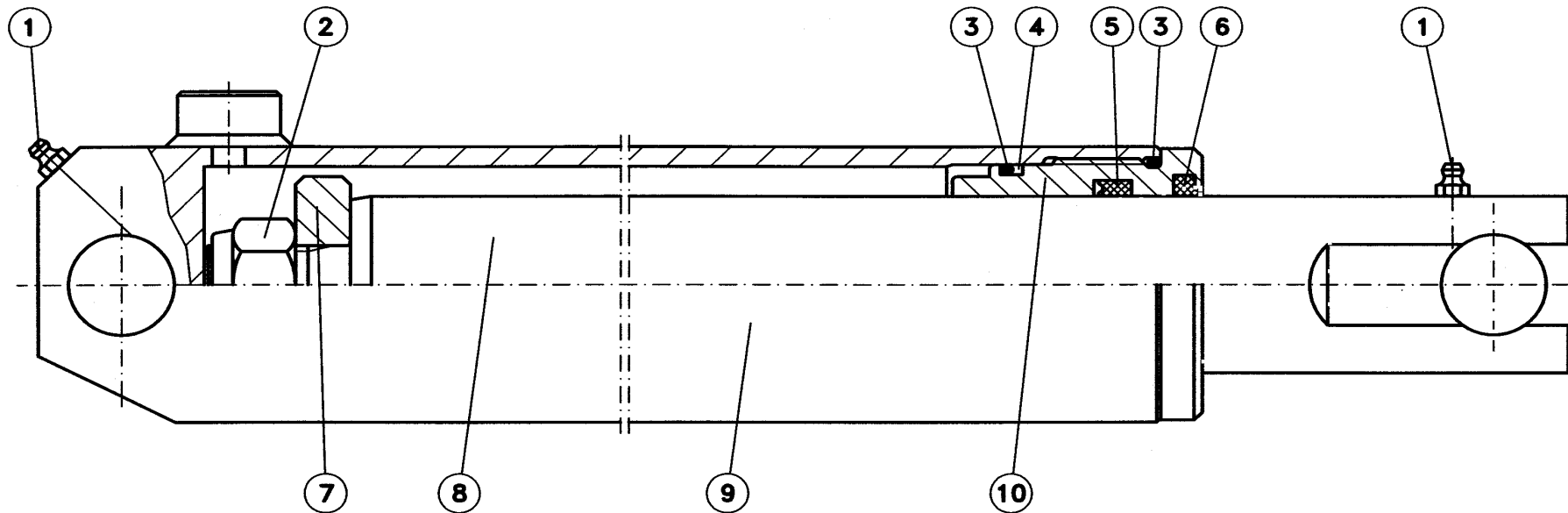


| Pos | Name                    | Nahme                   | Benämning               | Nimike                 |                     | NO     | Pcs |
|-----|-------------------------|-------------------------|-------------------------|------------------------|---------------------|--------|-----|
| 33  | Washer                  | Scheibe                 | Bricka                  | Aluslaatta             | DIN 125A M8/8.4 ZN  | 131750 | 2   |
| 34  | Nut                     | Muttern                 | Låsmutter               | Lukitusmutteri         | DIN 985-8 M8 ZN     | 131570 | 2   |
| 35  | Extension left          | Verlängerung links      | Styrplåtsförlängning V. | Ohjauslevyn jatke V.   |                     | 523230 | 1   |
| 36  | Centerdeflector L.      | Ablenblech links        | Inre styrskärm V.       | Sisempi ohjauslevy V.  |                     | 573552 | 1   |
| 37  | Bolt for deflector      | Bolzen                  | Styrvingsbult           | Ohjauslevyn pultti     |                     | 513175 | 2   |
| 38  | Handle                  | Griff                   | Styrplåtshandtag        | Säätökahva             |                     | 513180 | 4   |
| 39  | Washer                  | Scheibe                 | Karosseribricka         | Korialuslevy           | DIN 9021 M16/17 ZNC | 131960 | 4   |
| 40  | Centerdeflector R.      | Ablenblech rechts       | Inre styrskärm H.       | Sisempi ohjauslevy O.  |                     | 573554 | 1   |
| 41  | Tarpaulin list          | Schutztuch liste        | Presenningslist         | Suojaus lista          |                     | 576164 | 1   |
| 42  | Tarpaulin rear          | Schutztuch hintere      | Bakpresenning           | Suojaus taka           |                     | 576160 | 1   |
| 43  | Extension right         | Verlängerung rechts     | Styrplåtsförlängning H. | Ohjauslevyn jatke O.   |                     | 523235 | 1   |
| 44  | Tarpaulin rear R.       | Schutztuch hintere R.   | Presenning bak H.       | Sivusuojaus taka O.    | HNM 280/320 99-     | 526069 | 1   |
| 45  | Top plate rear          | Haube hinten            | Bakre mantelplåt        | Kammion ylälevy        | 320P                | 523040 | 1   |
| 46  | Bolt for deflector      | Bolzen                  | Styrplåtsbult           | Ohjauslevyn pultti     |                     | 513170 | 2   |
| 47  | Deflector support R.    | Schwatblech halter R.   | Styrplåtsstöd H.        | Ohjauslevyn tuki O.    | HNM 320             | 523244 | 1   |
| 48  | Deflector right         | Schwatblech rechts      | Styrplåt höger          | Ohjauslevy oikea       |                     | 523227 | 1   |
| 49  | Hood endplate right     | Aufbereite seite rechts | Mantelplåtsida Höger    | Kammion sivulevy oikea | 11.5/80-15.3        | 523056 | 1   |
| 50  | Rubber bumper           | Gummistopfen            | Gummidyna               | Kumityyny              | Mar-Con 48126       | 528059 | 2   |
| 51  | Bumper support          | Stopfenhalter           | Gummidämparfäste        | Kumipuskurin kiinnike  |                     | 520385 | 2   |
| 52  | Rubberstring mounting   | Gummi band halter       | Gummistropps hållare    | Kumipannan kiinnike    |                     | 528085 | 2   |
| 53  | Rubber string           | Gummi band              | Gummistropp             | Kumipanta              |                     | 528038 | 4   |
| 54  | Reinforcement right     | Verstärkung rechts      | Förstärkning Höger      | Tukipelti oikea        | 11.5/80-15.3        | 523068 | 1   |
| 55  | Hood front              | Haube vorne             | Fram mantelplåt         | Kammion etupelti       | 320P                | 523070 | 1   |
| 56  | Belt cower              | Reimenschutz            | Remskydd                | Remmisuojaus           | 320P                | 526231 | 1   |
| 57  | Protection plate right  | Schutzblech right       | Skyddsplåt höger        | Suojapelti oikea       |                     | 526271 | 1   |
| 58  | Tarpaulin right         | Schutztuch rechts       | Presenning höger        | Suojaus oikea          |                     | 526065 | 1   |
| 59  | Belt cower mounting     | Reimenschutz halter     | Remskyddsfäste          | Suojuksen kiinnike     | 320P                | 526225 | 1   |
| 60  | Protection holder right | Schutz halter rechts    | Skyddsplåtsfäste H.     | Suojaus kannake O.     |                     | 526260 | 1   |
| 61  | Hook                    | Haaken                  | Låshake                 | Lukitussalpa           |                     | 526550 | 1   |
| 62  | Reinforcement left      | Verstärkung links       | Förstärkning Vänster    | Tukipelti vasen        | 11.5/80-15.3        | 523067 | 1   |
| 63  | Knob                    | Knopfen                 | Knopp                   | Nuppi                  |                     | 528080 | 2   |
| 64  | Springcotter            | Federstecker            | Nålsprintt med vajer    | Sokka vajerilla        |                     | 500055 | 2   |

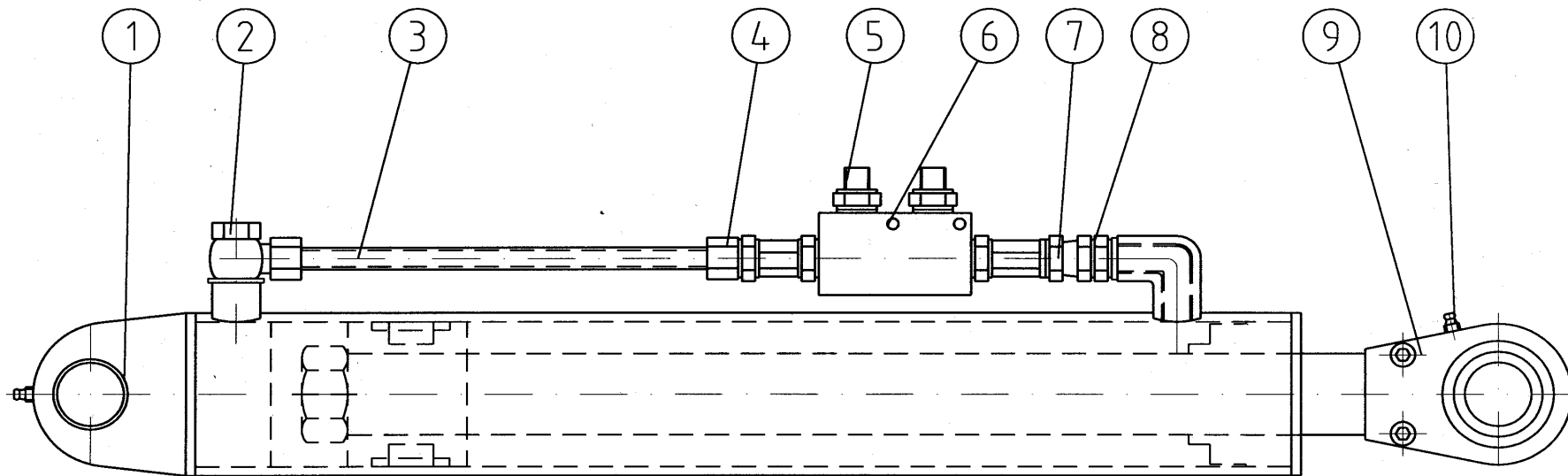
| Pos | Name                 | Nahme              | Benämning            | Nimike                   |                       | NO     | Pcs |
|-----|----------------------|--------------------|----------------------|--------------------------|-----------------------|--------|-----|
|     | Cylinder complete L. | Zylinder kompl. L. | Cylinder komplett V. | Sylinteri täydellinen V. | Ø 60/40x264 L=429-713 | 146555 |     |
| 1   | Greasenipple         | Smiernipple        | Smörjnippa           | Rasvanippa               | M6                    | 140950 | 1   |
| 2-7 | Sealkit              | Dichtungssätze     | Tätningsserie        | Tiivistesarja            | 41268-05              | 146556 | 1   |
| 8   | Greasenipple         | Smiernipple        | Smörjnippa           | Rasvanippa               | R 1/8"                | 140956 | 1   |
| 9   | Piston               | Kolben             | Kolv                 | Mäntä                    | 41268-80              | 146558 | 1   |
| 10  | Nipple               | Nipple             | Nippel               | Kierrenippa              | 24831-75              | 146561 | 1   |
| 11  | By pass valve        | Kegel              | By pass ventil       | Ohituskara               | 24831-77              | 146562 | 1   |
| 12  | Washer               | Scheibe            | Bricka               | Säätölevy                | Ø10/5,4x1             | 146563 | 1   |
| 13  | Spring               | Feder              | Fjäder               | Jousi                    | Ø2x7x45               | 146564 | 1   |
| 14  | Piston rod           | Kolbenstange       | Kolvstång            | Männänvarsi              | Ø40 449-713           | 146557 | 1   |
| 15  | Cylindertube         | Zylinder rohr      | Cylinderrör          | Sylinteriputki           | 41268-10              | 146559 | 1   |
| 16  | Guide                | Führung            | Styrning             | Ohjain                   | 41268-82              | 166560 | 1   |



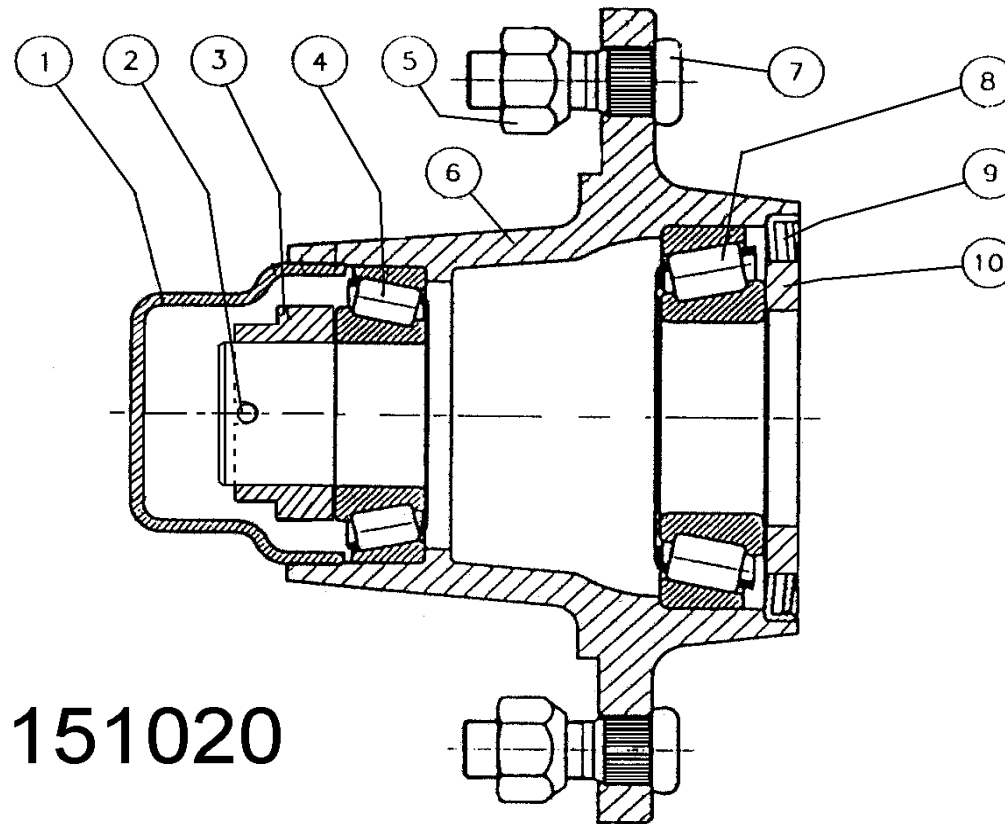
| Pos | Name                 | Nahme              | Benämning            | Nimike                   |                       | NO     | Pcs |
|-----|----------------------|--------------------|----------------------|--------------------------|-----------------------|--------|-----|
|     | Cylinder complete R. | Zylinder kompl. R. | Cylinder komplett H. | Sylinteri täydellinen O. | Ø 60/45x264 L=429-713 | 146545 |     |
| 1   | Greasenipple         | Smiernipple        | Smörjnippa           | Rasvanippa               | M6                    | 140950 | 2   |
| 2   | Nut                  | Mutter             | Mutter               | Mutteri                  | DIN 982 M20           | 131465 | 1   |
| 3-6 | Sealkit              | Dichtungssätze     | Tätningsserie        | Tiivistesarja            | 41364-05              | 146546 | 1   |
| 7   | Piston               | Kolben             | Kolv                 | Mäntä                    | 41267-70              | 146548 | 1   |
| 8   | Piston rod           | Kolbenstange       | Kolvstång            | Männänvarsi              | 41364-62              | 146547 | 1   |
| 9   | Cylidertube          | Zylinder rohr      | Cylinderrör          | Sylinteriputki           | 41267-10              | 146549 | 1   |
| 10  | Guide                | Führung            | Styrning             | Ohjain                   | 41364-80              | 146552 | 1   |

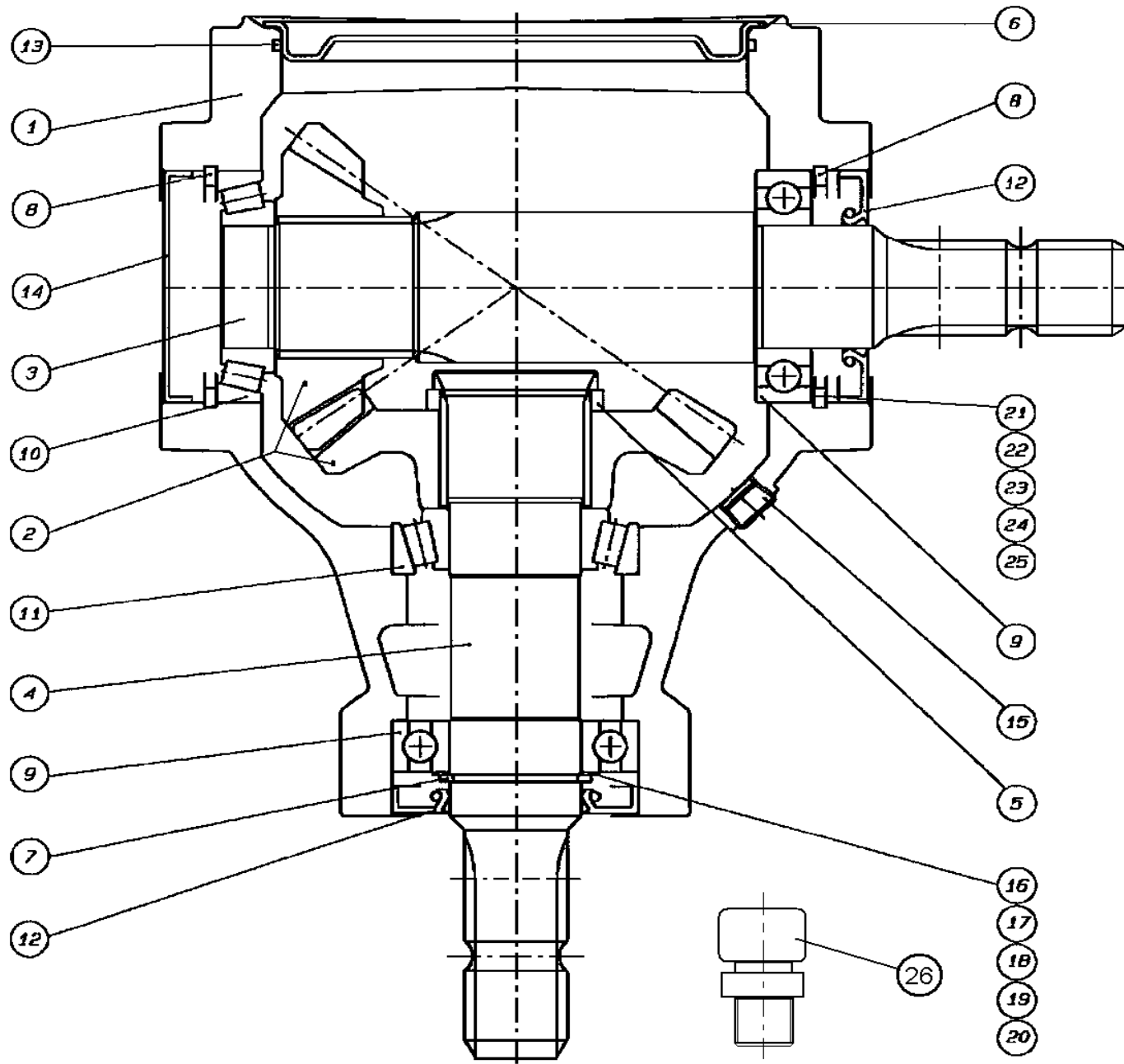


| Pos | Name              | Nahme           | Benämning         | Nimike                |                 | NO     | Pcs |
|-----|-------------------|-----------------|-------------------|-----------------------|-----------------|--------|-----|
| 1   | Cylinder complete | Zylinder kompl. | Cylinder komplett | Sylinteri täydellinen |                 | 571200 | 1   |
|     | Sealkit           | Dichtungssätze  | Tätningsserie     | Tiivistesarja         |                 | 571207 |     |
| 2   | Banjo switch      | Banjo Anschluss | Banjokoppling     | Banjo liitin          | 3/8"-12 SEL-12R | 143200 | 1   |
| 3   | Hydraulic pipe    | Hydraulik Rohr  | Hydraulrör        | Hydrauliputki         | Ø12 L=236       | 571201 | 1   |
| 4   | Connection        | Anschluss       | Junktur           | Liitin                | Ø12-3/8" BL-12R | 143210 | 1   |
| 5   | Double nipple     | Doppelnippel    | Dubbelnippa       | Kaksoisnippa          | 1/4"-1/4"       | 143102 | 2   |
| 6   | Hydraulic valve   | Ventil          | Hydraulventil     | Hydrauliventtiili     |                 | 144100 | 1   |
| 7   | Connection        | Anschluss       | Junktur           | Liitin                | 3/8"-3/8"       | 143150 | 1   |
| 8   | Double nipple     | Doppelnippel    | Dubbelnippa       | Kaksoisnippa          | 3/8"-3/8"       | 143104 | 1   |
| 9   | Balljoint         |                 | Kulled            | Pallonivel            |                 | 571204 | 1   |
| 10  | Grease nipple     | Smiernippel     | Smörjnippa        | Rasvanippa            | M6              | 508016 | 2   |
|     | USIT-seal         | USIT-dichtung   | USIT-tätning      | USIT-tiiviste         | 1/4"            | 146002 | 2   |
|     | USIT-seal         | USIT-dichtung   | USIT-tätning      | USIT-tiiviste         | 3/8"            | 146003 | 4   |

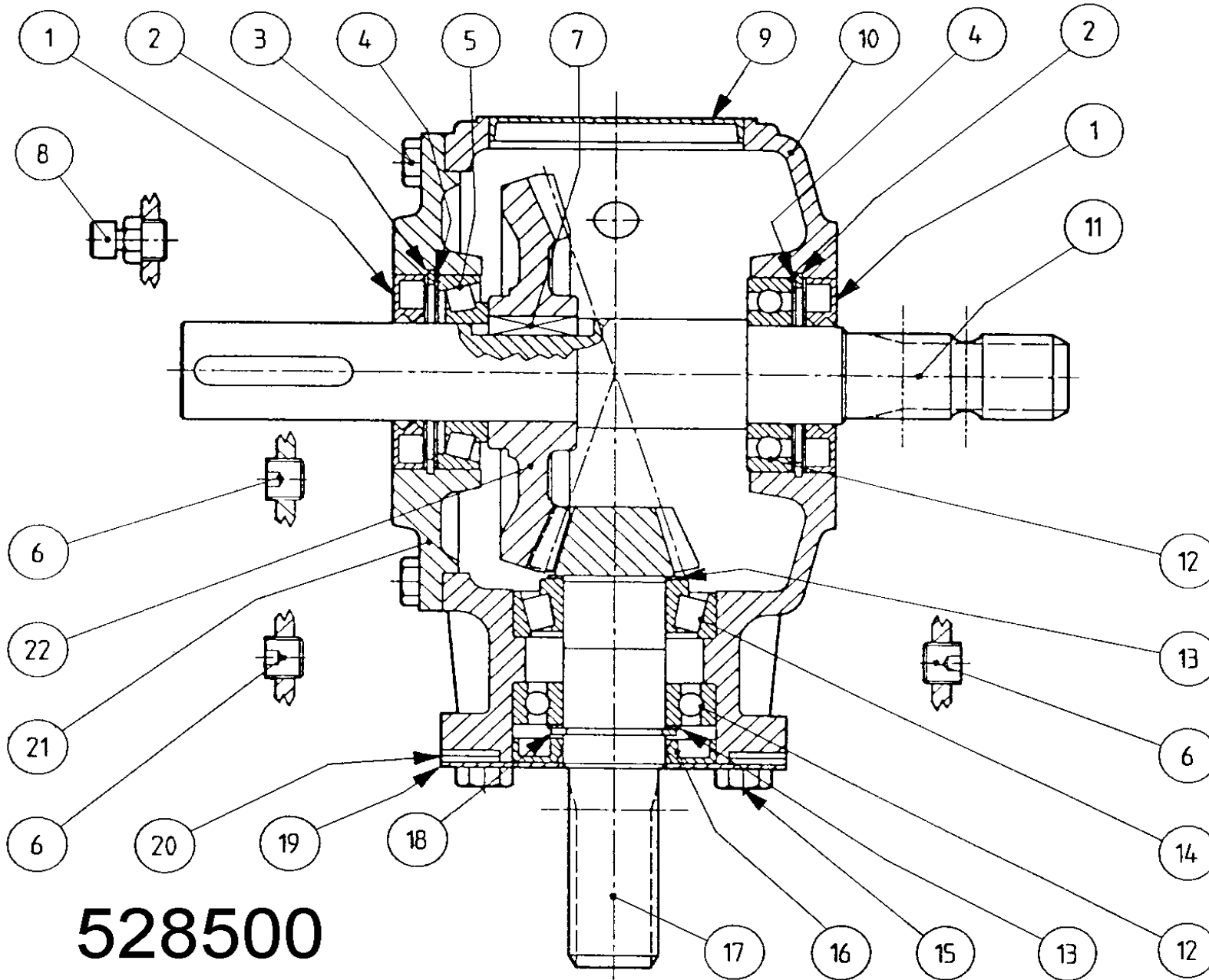


| Pos | Name       | Nahme         | Benämning  | Nimike        |       | NO     | Pcs |
|-----|------------|---------------|------------|---------------|-------|--------|-----|
| 1   | Cup        | Deckel        | Lock       | Rasvakuppi    |       | 151023 | 1   |
| 2   | Cotter pin | Splitpin      | Saxsprint  | Saksisokka    |       | 132809 | 1   |
| 3   | Crownnut   | Kronenmuttern | Kronmutter | Kruunumutteri |       | 151025 | 1   |
| 4   | Bearing    | Lager         | Lager      | Laakeri       | 30208 | 140408 | 1   |
| 5   | Nut        | Mutter        | Mutter     | Mutteri       |       | 151021 | 6   |
| 6   | Flange     | Nabe          | Nav        | Napa          |       | 151026 | 1   |
| 7   | Bolt       | Boltzen       | Bult       | Pultti        |       | 151022 | 6   |
| 8   | Bearing    | Lager         | Lager      | Laakeri       | 30211 | 140411 | 1   |
| 9   | Seal       | Dichtung      | Tätning    | Tiiviste      |       | 144940 | 1   |
| 10  | Spacer     | Buchse        | Distans    | Holkki        |       | 151024 | 1   |



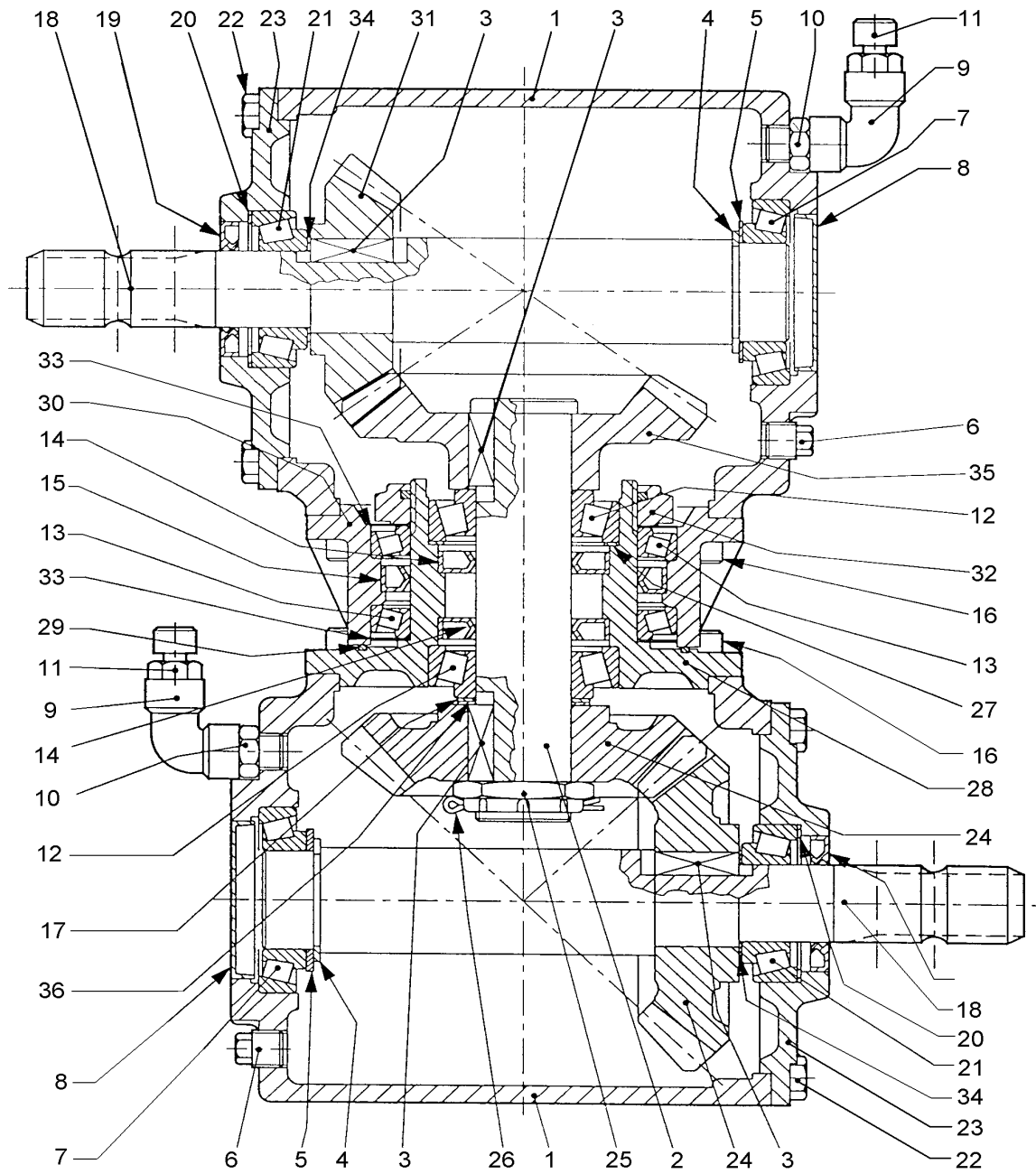


| HNM 280C/320C |                   |                   |                      |                   |                      |        |     |
|---------------|-------------------|-------------------|----------------------|-------------------|----------------------|--------|-----|
| Pos           | Name              | Nahme             | Benämning            | Nimike            |                      | NO     | Pcs |
|               | Gear box complete | Getriebe          | Vinkelväxel komplett | Kulmavaihde täyd. | S2100074F101 1:1,35  | 153200 |     |
| 1             | Casing            | Gehäuse           | Växelhus             | Kotelo            | 290290000            | 153201 | 1   |
| 2             | Gear              | Zahnrad           | Kugghjulspar         | Rataspari         | R=0,74 448135600     | 153202 | 1   |
| 3             | Shaft             | Welle             | Axel                 | Akseli            | 1-3/8" Z=6 295034015 | 153203 | 1   |
| 4             | Shaft             | Welle             | Axel                 | Akseli            | 1-3/8" Z=6 295034025 | 153204 | 1   |
| 5             | Distans           | Buchse            | Distans              | Väliholkki        | 298405100            | 153205 | 1   |
| 6             | Cap               | Schutz            | Lock                 | Kansi             | 298860001            | 153206 | 1   |
| 7             | Snap ring         | Sicherungring     | Låsring              | Lukkorengas       | DIN 471 45x1,75      | 132120 | 1   |
| 8             | Snap ring         | Sicherungring     | Låsring              | Lukkorengas       | DIN 472 85x3         | 132165 | 2   |
| 9             | Bearing           | Lager             | Lager                | Laakeri           | 6209                 | 140290 | 2   |
| 10            | Bearing           | Lager             | Lager                | Laakeri           | 30209                | 140409 | 1   |
| 11            | Bearing           | Lager             | Lager                | Laakeri           | 32209                | 140429 | 1   |
| 12            | Oil seal          | Wellendichtung    | Oljetätning          | Öljytiiviste      | 45x85x10             | 144930 | 2   |
| 13            | O-ring            | O-ring            | O-ring               | O-rengas          | Ø159,6x3,35          | 144950 | 1   |
| 14            | Cap               | Schutz            | Lock                 | Kansi             | 372006000            | 153208 | 1   |
| 15            | Oil filler plug   | Ölnachfullstopfen | Oljeplugg            | Ölytulppa         | 3/8" GAS             | 143321 | 2   |
| 16            | Shim              | Ausgleichscheibe  | Passbricka           | Säätölevy         | 45,2x54,8x0,3 C70    | 134100 |     |
| 17            | Shim              | Ausgleichscheibe  | Passbricka           | Säätölevy         | 45,2x54,8x0,4 C70    | 134101 |     |
| 18            | Shim              | Ausgleichscheibe  | Passbricka           | Säätölevy         | 45,2x54,8x0,6 C70    | 134102 |     |
| 19            | Shim              | Ausgleichscheibe  | Passbricka           | Säätölevy         | 45,2x54,8x0,8 C70    | 134103 |     |
| 20            | Shim              | Ausgleichscheibe  | Passbricka           | Säätölevy         | 45,2x54,8x1,0 C70    | 134104 |     |
| 21            | Shim              | Ausgleichscheibe  | Passbricka           | Säätölevy         | 75,2x84,8x0,3 C70    | 134150 |     |
| 22            | Shim              | Ausgleichscheibe  | Passbricka           | Säätölevy         | 75,2x84,8x0,4 C70    | 134151 |     |
| 23            | Shim              | Ausgleichscheibe  | Passbricka           | Säätölevy         | 75,2x84,8x0,6 C70    | 134152 |     |
| 24            | Shim              | Ausgleichscheibe  | Passbricka           | Säätölevy         | 75,2x84,8x0,8 C70    | 134153 |     |
| 25            | Shim              | Ausgleichscheibe  | Passbricka           | Säätölevy         | 75,2x84,8x1,0 C70    | 134154 |     |
| 26            | Air plug          | Luftnippel        | Luftnippel           | Ilmanippa         | 3/8" GAS             | 143319 | 1   |

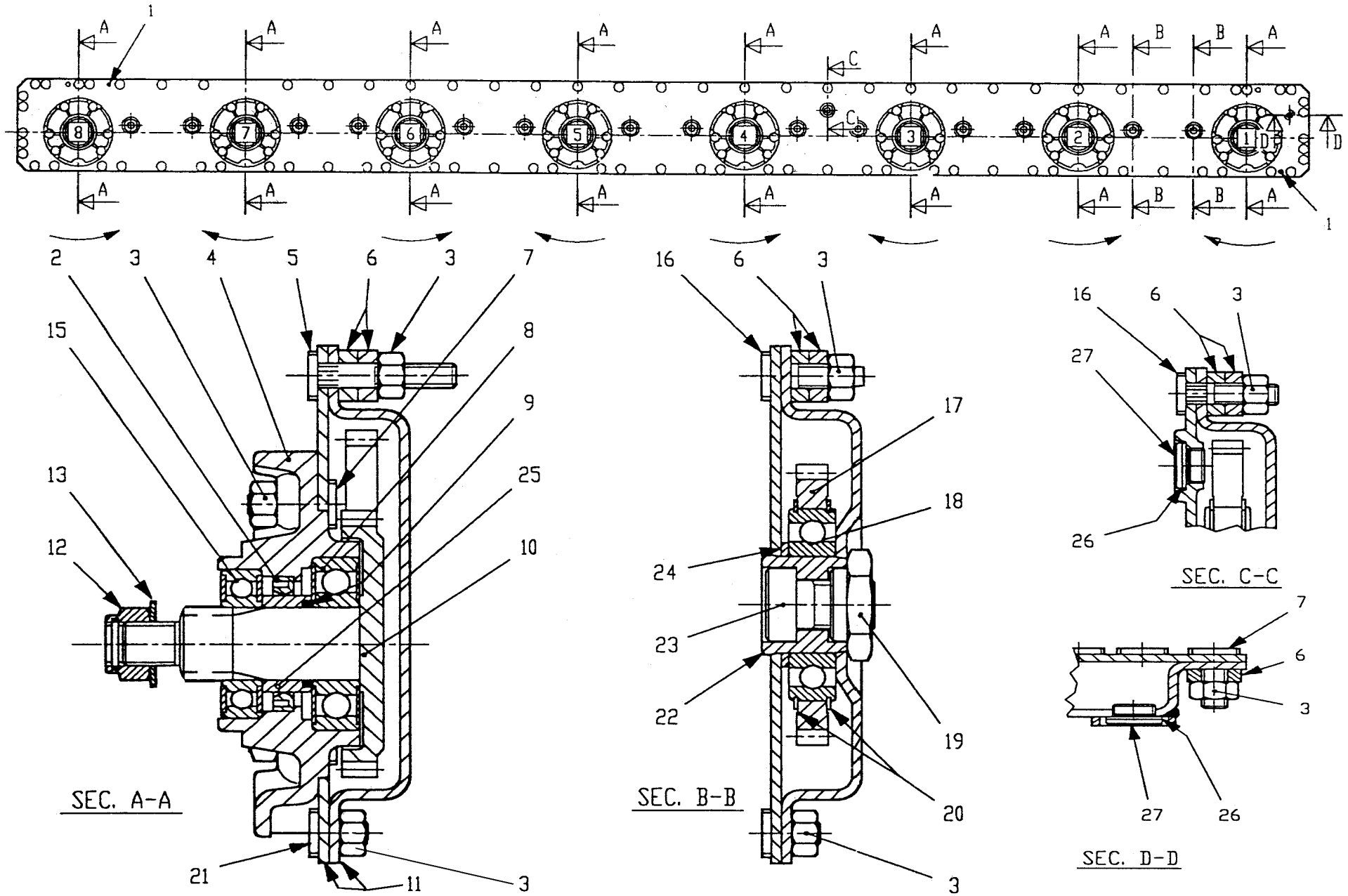




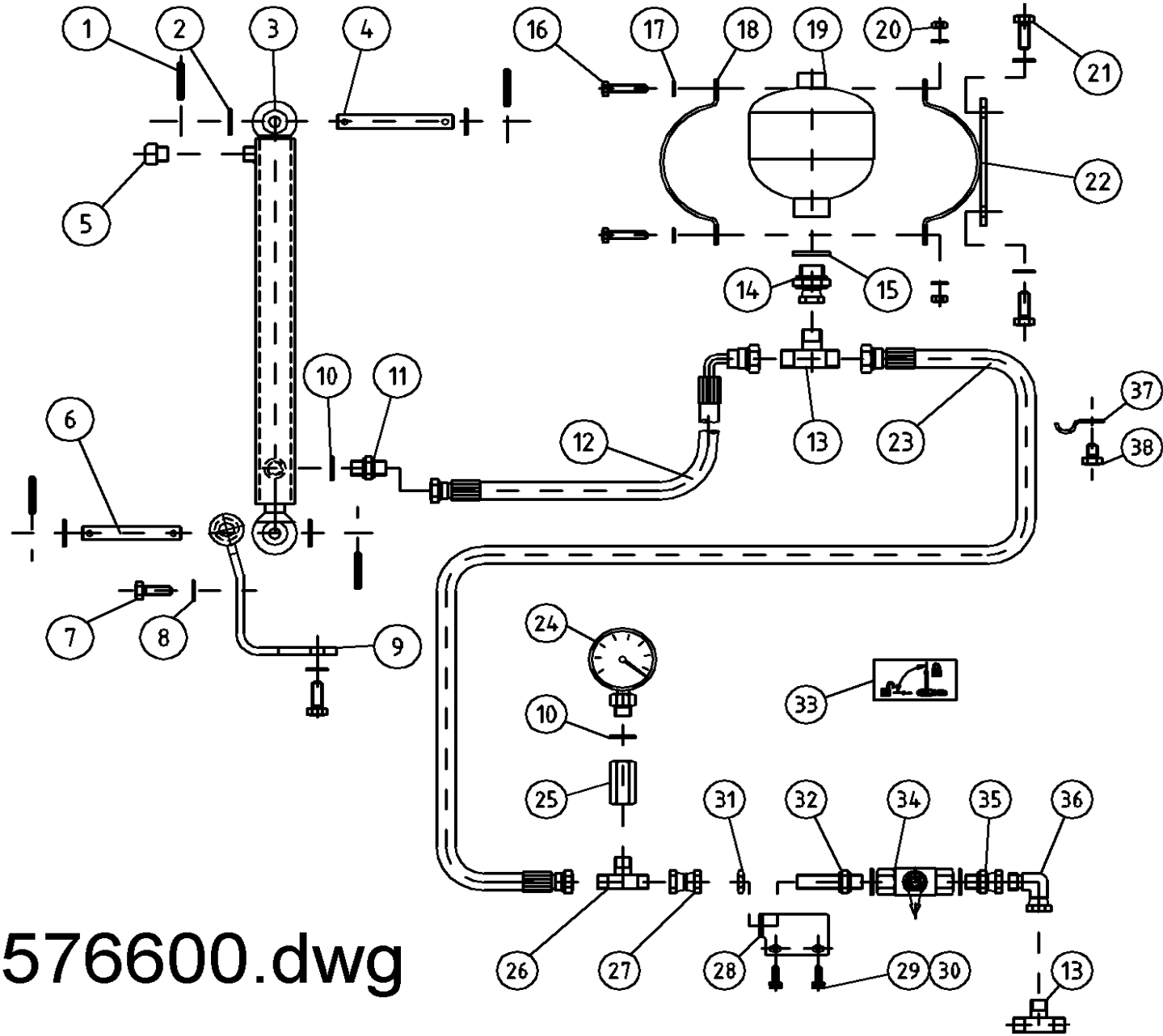
| Pos | Name              | Nahme             | Benämning            | Nimike                |            | NO     | Pcs |
|-----|-------------------|-------------------|----------------------|-----------------------|------------|--------|-----|
|     | Gear box complete | Getriebe          | Vinkelväxel komplett | Kulmavaihde täyd.     |            | 528500 |     |
| 1   | Oil seal          | Öl dichtung       | Oljetätning          | Öljytiiviste          | 40x80x12   | 528523 | 2   |
| 2   | Lockring          | Sicherungring     | Låsring              | Lukkorengas           | 80         | 528512 | 2   |
| 3   | Bolt              | Bolzen            | Bult                 | Pultti                | M10x25 8.8 | 528519 | 8   |
| 4   | Shim              | Ausgleichscheibe  | Shims                | Säätölevy             | 79.9       | 528515 | 2   |
| 5   | Bearing           | Lager             | Lager                | Laakeri               | 30208      | 140408 | 1   |
| 6   | Plug              | Stopfen           | Plugg                | Tulppa                | 3/8"       | 518508 | 4   |
| 7   | Key               | Kiele             | Flatkil              | Laattakiila           | 12x8x30    | 518503 | 1   |
| 8   | Oil filler plug   | Ölnachfullstopfen | Oljeplugg            | Öljytulppa            | 3/8"       | 143319 | 1   |
| 9   | Cover             | Deckel            | Lock                 | Kansi                 |            | 528521 | 1   |
| 10  | Housing           | Gehäuse           | Växelhus             | Kotelo                |            | 528501 | 1   |
| 11  | Shaft             | Welle             | Axel                 | Akseli                | 1"3/8      | 528506 | 1   |
| 12  | Bearing           | Lager             | Lager                | Laakeri               | 6208       | 140280 | 2   |
| 13  | Shim              | Ausgleichscheibe  | Shims                | Säätölevy             | 51.5       | 528507 | 2   |
| 14  | Bearing           | Lager             | Lager                | Laakeri               | 32208      | 140428 | 1   |
| 15  | Bolt              | Bolzen            | Bult                 | Pultti                | M12x25 8.8 | 528520 | 4   |
| 16  | Oil seal          | Öl dichtung       | Oljetätning          | Öljytiiviste          | 40x80x10   | 528514 | 1   |
| 17  | Axle with cogweel | Welle mit zahnrad | Axel med kugghjul    | Akseli ja hammaspyörä | Z=12 M4.58 | 528517 | 1   |
| 18  | Lockring          | Sicherungring     | Låsring              | Lukkorengas           | 40         | 528513 | 1   |
| 19  | Cover             | Deckel            | Lock                 | Kansi                 |            | 528518 | 1   |
| 20  | Washer            | Scheibe           | Bricka               | Alusiaatta            | 13x24x2    | 528210 | 8   |
| 21  | Cover             | Deckel            | Lock                 | Kansi                 |            | 528516 | 1   |
| 22  | Gear              | Zahnrad           | Kugghjul             | Hammaspyörä           | Z=36 M4.58 | 528502 | 1   |



| Pos | Name             | Nahme             | Benämning            | Nimike            |                 | NO     | Pcs |
|-----|------------------|-------------------|----------------------|-------------------|-----------------|--------|-----|
|     | Gearbox complete | Getriebe          | Vinkelväxel komplett | Kulmavaihde täyd. | T-279 D         | 518600 |     |
| 1   | Casing           | Gehäuse           | Växelhus             | Kotelo            |                 | 518601 | 2   |
| 2   | Shaft            | Welle             | Axel                 | Akseli            |                 | 518602 | 1   |
| 3   | Key              | Kiele             | Flatkil              | Laattakiila       | 12x8x35         | 518603 | 4   |
| 4   | Lockring         | Sicherungring     | Låsring              | Lukkorengas       | DIN 471 45x1.75 | 132120 | 2   |
| 5   | Shim             | Ausgleichscheibe  | Shims                | Säätölevy         | 65,3            | 518605 | 2   |
| 6   | Plug             | Stopfen           | Plugg                | Tulppa            | 3/8"            | 518606 | 6   |
| 7   | Bearing          | Lager             | Lager                | Laakeri           | 30209           | 140409 | 2   |
| 8   | Cap              | Schutz            | Lock                 | Kansi             | Ø72x10          | 518608 | 2   |
| 9   | Elbow            | Winkelnippel      | Vinkelkoppling       | Kulmaliitin       | 3/8"-3/8" 90°   | 518609 | 2   |
| 10  | Elbow            | Doppelnippel      | Dubbelnippa          | Kaksoisnippa      | 3/8"-3/8"       | 518610 | 2   |
| 11  | Oil filler plug  | Ölnachfullstopfen | Oljeplugg            | Öljytulppa        | 3/8"            | 143319 | 2   |
| 12  | Bearing          | Lager             | Lager                | Laakeri           | 32208           | 140428 | 2   |
| 13  | Bearing          | Lager             | Lager                | Laakeri           | L319349/310     | 518613 | 2   |
| 14  | Oil seal         | Wellendichtung    | Oljetätning          | Öljytiiviste      | 40x72x10        | 518614 | 2   |
| 15  | Oil seal         | Wellendichtung    | Oljetätning          | Öljytiiviste      | 95x120x12       | 518615 | 2   |
| 16  | Bolt             | Schraube          | Sexkantskruv         | Kuusioruuvi       | 2.9 DCRT320     | 518616 | 16  |
| 17  | Shim             | Ausgleichscheibe  | Shims                | Säätölevy         | 51.5            | 518617 | 1   |
| 18  | Shaft            | Welle             | Axel                 | Akseli            | 1" 3/8          | 518618 | 2   |
| 19  | Double lip seal  | Wellendichtung    | Dubbeltätning        | Kaksoistiiviste   | 35x62x8         | 518619 | 2   |
| 20  | Shim             | Ausgleichscheibe  | Shims                | Säätölevy         | 71.7            | 518620 | 2   |
| 21  | Bearing          | Lager             | Lager                | Laakeri           | 32207           | 140427 | 2   |
| 22  | Bolt             | Schraube          | Sexkantskruv         | Kuusioruuvi       | M10x22 8.8      | 518622 | 16  |
| 23  | Cover            | Deckel            | Fläns                | Laippa            |                 | 518623 | 2   |
| 24  | Gear             | Zahnrad           | Kugghjul             | Ratas             | Z=21 M7.14      | 518624 | 2   |
| 25  | Nut              | Mutter            | Mutter               | Mutteri           | M40x1.5         | 518625 | 1   |
| 26  | Cotter pin       | Splitpin          | Saxsprint            | Saksisokka        | B4x60           | 518626 | 1   |
| 27  | Shim             | Ausgleichscheibe  | Shims                | Säätölevy         | 79.9            | 518631 | 1   |
| 28  | Inner flange     | Deckel            | Inner fläns          | Sisempi laippa    |                 | 518628 | 1   |
| 29  | O-ring           | O-ring            | O-ring               | O-rengas          | OR-3525         | 518629 | 1   |
| 30  | Outer flange     | Deckel            | Ytter fläns          | Ulompi laippa     |                 | 518630 | 1   |
| 31  | Gear             | Zahnrad           | Kugghjul             | Ratas             | Z=20 M5.7       | 518635 | 1   |
| 32  | Locknut          | Mutter            | Låsmutter            | Lukkomutteri      | M95x2 H18.5     | 518632 | 1   |
| 33  | Steal washer     | Scheibe           | Stålbricka           | Teräslaatta       |                 | 518634 | 2   |
| 34  | Shim             | Ausgleichscheibe  | Shims                | Säätölevy         | 35.3x1.3        | 518633 | 2   |
| 35  | Crown wheel      | Zahnrad           | Krondrev             | Ratas             | Z=27 M5.7       | 518636 | 1   |
| 36  | Shim             | Ausgleichscheibe  | Shims                | Säätölevy         | 40.3x1          | 518627 | 1   |



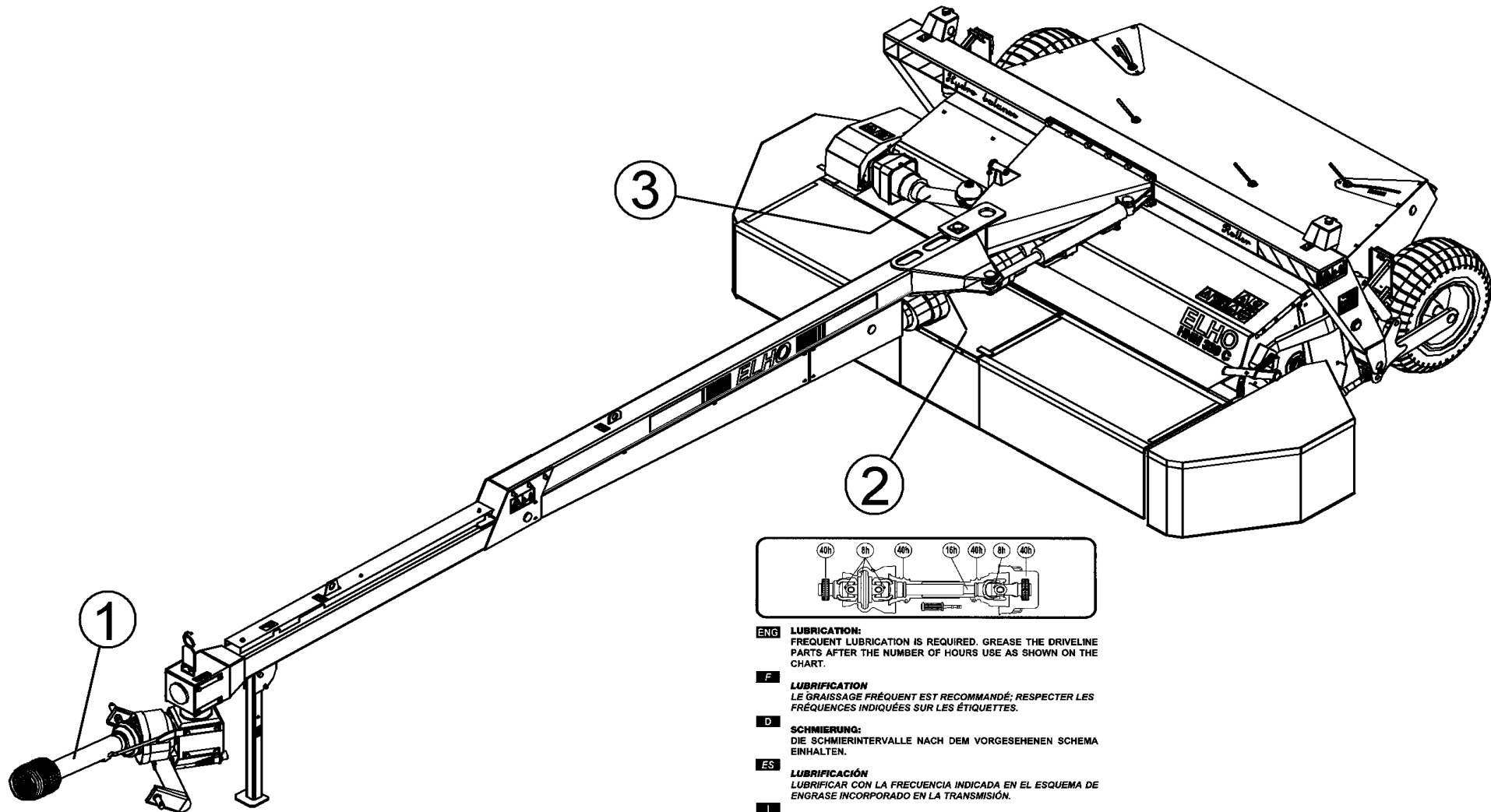
| Pos | Name           | Nahme          | Benämning        | Nimike          |                  | NO     | Pcs |
|-----|----------------|----------------|------------------|-----------------|------------------|--------|-----|
|     | Cutterbar 320P | Mähbalken 320P | Slätterbalk 320P | Teräpalkki 320P |                  | 527010 |     |
| 1   | Springpin      | Spannstift     | Sprint           | Sokka           | DIN 1481 10x12   | 508511 | 2   |
| 2   | Oil seal       | Öldichtung     | Oljetätning      | Öljytiviste     | 40x56x8          | 508505 | 8   |
| 3   | Nut            | Mutter         | Mutter           | Mutteri         | M10              | 508523 | 132 |
| 4   | Flange 320P    | Flansche       | Fläns 320P       | Laippa 320P     |                  | 528061 | 8   |
| 5   | Bolt           | Bolzen         | Bult             | Pultti          | M10x52           | 508527 | 8   |
| 6   | Spacer         | Buchse         | Distans          | Väliholkki      | Ø 12/20x7        | 508525 | 90  |
| 7   | Bolt           | Bolzen         | Bult             | Pultti          | M10x30           | 508529 | 80  |
| 8   | Bearing        | Lager          | Lager            | Laakeri         | 6306 ZZ/C3       | 508509 | 8   |
| 9   | O-ring         | O-ring         | O-ring           | O-rengas        | OR-3112          | 508507 | 8   |
| 10  | Gear 320P      | Zahnrad 320P   | Kugghjul 320P    | Ratas 320P      | Z=34 M=3         | 528063 | 8   |
| 11  | Casing         | Gehäuse        | Lock + botten    | Kansi + pohja   | 320P             | 528065 | 1   |
| 12  | Locknut        | Mutter         | Låsmutter        | Lukkomutteri    | M18 H16.8        | 508501 | 8   |
| 13  | Springwasher   | Federscheibe   | Fjäderbricka     | Jousialuslevy   | 35.55x18.5x2     | 508502 | 8   |
| 15  | Bearing        | Lager          | Lager            | Laakeri         | 6206 2RS/C3      | 508504 | 8   |
| 16  | Bolt           | Bolzen         | Bult             | Pultti          | M10 x40 DCTR 320 | 508528 | 21  |
| 17  | Gear           | Zahnrad        | Kugghjul         | Ratas           | Z=45 M=3         | 508514 | 14  |
| 18  | Bearing        | Lager          | Lager            | Laakeri         | 6208/C3          | 508518 | 14  |
| 19  | Shaft nut      | Ache mutter    | Axelmutter       | Akselimutteri   | 6K - 46 / M20    | 528064 | 14  |
| 20  | Lock ring      | Sicherungring  | Låsring          | Lukkorengas     | 80               | 508515 | 28  |
| 21  | Bolt           | Bolzen         | Bult             | Pultti          | M10x19           | 508530 | 21  |
| 22  | Bush 320P      | Buchse 320P    | Bussning 320P    | Pussla 320P     |                  | 528062 | 14  |
| 23  | Bolt           | Schraube       | Skruv            | Ruuvi           | M20x30           | 508510 | 14  |
| 24  | Spacer         | Buchse         | Distans          | Väliholkki      | Ø40.5/51x3       | 508520 | 14  |
| 25  | Spacer 320P    | Buchse 320P    | Distans 320P     | Holkki 320P     |                  | 528060 | 8   |
| 26  | Seal           | Dichtung       | Tätning          | Tiiviste        | 7x22x1,5         | 508522 | 2   |
| 27  | Plug           | Stopfen        | Propp            | Tulppa          | 3/8"             | 143314 | 2   |



576600.dwg

| Pos | Name                    | Nahme                | Benämning                 | Nimike              |                              | NO     | Pcs |
|-----|-------------------------|----------------------|---------------------------|---------------------|------------------------------|--------|-----|
| 1   | Spring pin              | Spannhülsen          | Rörsprint                 | Jousisokka          | DIN 1481 6x30 ZN             | 132823 | 4   |
| 2   | Washer                  | Scheibe              | Bricka                    | Aluslaatta          | DIN 125A M14/15 ZN           | 131805 | 4   |
| 3   | Cylinder                | Zylinder             | Hydraulcylinder           | Sylinteri           | Ø32/20/300                   | 146060 | 1   |
| 4   | Cylinder pin            | Zylinder Zapfen      | Cylindertapp              | Sylinteri tappi     | Typ C1 Ø15 L=114 zn          | 576618 | 1   |
| 5   | Air nipple              | Luft Nippeln         | Luftnippel                | Ilmanippa           | För cylinder 1/4"            | 143317 | 1   |
| 6   | Cylinder pin            | Zylinder zapfen      | Cylindertapp, Hydrobalans | Sylinteritappi      | Typ C1 Ø15 L=86 zn           | 526620 | 1   |
| 7   | Screw                   | Schraube             | 6-k Skruv hg              | Kuusioruuvi         | DIN 933 8.8 M10X30 ZN        | 130880 | 4   |
| 8   | Washer                  | Scheibe              | Bricka                    | Aluslaatta          | DIN 125A M10/10.5 ZN         | 131770 | 6   |
| 9   | Cylinder bracket        | Zylinder befestigung | Cylinderfäste             | Sylinteri kiinnike  |                              | 526624 | 1   |
| 10  | Bonded gasket           | Dichtung             | USIT-tätning              | USIT-tiiviste       | 1/4" USITR-04                | 146002 | 2   |
| 11  | Double nipple           | Doppelnippel         | Dubbelnippa               | Supistusnippa       | 1/4"-3/8" 04000-04-06        | 143122 | 1   |
| 12  | Hydraulic hose          | Hydraulik Schlauch   | Hydraulslang              | Hydrauliletku       | 3/8" L=360                   | 805535 | 1   |
| 13  | "T" Adaptor             | T-Verschraubung      | T-stycke                  | T-liitin ulkokiert. | 3/8" 04860-6                 | 143255 | 2   |
| 14  | Male/Female Adaptor     | Anschluss            | Junktur                   | Yhdysnippa          | 1/2" - 3/8" Rak 04010-08-06  | 143165 | 1   |
| 15  | Bonded gasket           | Dichtung             | USIT-tätning              | USIT-tiiviste       | 1/2" USITR-08                | 146004 | 1   |
| 16  | Screw                   | Schraube             | 6-k Skruv hg              | Kuusioruuvi         | DIN 933 8.8 M8X35 ZN         | 130800 | 2   |
| 17  | Washer                  | Scheibe              | Bricka                    | Aluslaatta          | DIN 125A M8/8.4 ZN           | 131750 | 4   |
| 18  | Clamp                   | Befestigung          | Klämmarplåt               | Kinnitys salpa      |                              | 512124 | 1   |
| 19  | Hydr.Accumulator        | Hydrospeicher        | Hydraulackumulator        | Painekello          | 0,7l R 1/2 45 bar            | 518100 | 1   |
| 20  | Nut                     | Muttern              | Låsmutter                 | Lukitusmutteri      | DIN 985-8 M8 ZN              | 131570 | 2   |
| 21  | Screw                   | Schraube             | 6-k Skruv hg              | Kuusioruuvi         | DIN 933 8.8 M10X25 ZN        | 130860 | 2   |
| 22  | Bracket                 | Befestigung          | Ackumulatorfäste          | Kinnike             |                              | 576630 | 1   |
| 23  | Hydraulic hose          | Hydraulik sllauch    | Hydraulslang              | Hydrauliletku       | 1/4"L=5200 3/8"rak - 1/4"rak | 145065 | 1   |
| 24  | Hydraulic manometer     | Hydraulik manometer  | Tryckmätare               | Painemittari        | PAG-250-63                   | 143370 | 1   |
| 25  | Extension Adaptor       | Anschluss            | Skarvmuff                 | Jatkomuhvi          | 04040-04 R1/4"               | 143350 | 1   |
| 26  | "T" Adaptor             | T-Verschraubung      | T-stycke 1/4"             | T-nipa              | 04860-04K                    | 143251 | 1   |
| 27  | Female/Female Adaptor   | Anschluss            | Dubbeljunktur             | Jatkonippa          | 1/4"-1/4" 04020-04           | 143142 | 1   |
| 28  | Ball valve              | Kugelhähne           | Bollventilfäste           | Pallo hana          |                              | 526637 | 1   |
| 29  | Screw                   | Schraube             | 6-k Skruv hg              | Kuusioruuvi         | DIN 933 8.8 M6X20 ZN         | 130640 | 2   |
| 30  | Washer                  | Scheibe              | Bricka                    | Aluslaatta          | DIN 125A M 6/6.4 ZN          | 131730 | 2   |
| 31  | Nut for Bulkhead        | Muttern              | Kontermutter              | Kontramutteri       | 1270-04                      | 143112 | 1   |
| 32  | Bulkhead Adaptor        | Doppelnippel         | Dubbelnippa, lång         | Kuristusnippa       | 1/4"-1/4" 04000-04EP         | 143109 | 1   |
| 33  | Sticker                 | Aufkleber            | Dekal för bollkran        | Tarra               |                              | 149100 | 1   |
| 34  | Ball valve              | Kugelhahn            | Bollventil med visare     | Palloventiili       | 1/4"-1/4" BKH-04             | 144022 | 1   |
| 35  | Male/Female Adaptor     | Anschluss            | Junktur                   | Yhdysnippa          | 1/4" - 3/8" Rak 04010-04-06  | 143160 | 1   |
| 36  | Male/Female Adaptor 90° | Vinkel Anschluss     | Vinkel junktur            | 90° Kulmanippa      | 3/8" - 3/8" 04510-06         | 143172 | 1   |
| 37  | Hose clamp              | Schlauch befestigung | Slanghållare              | Letkupidike         |                              | 805451 | 1   |
| 38  | Screw                   | Schraube             | 6-k Skruv hg              | Kuusioruuvi         | DIN 933 8.8 M10X16 ZNC       | 130830 | 1   |

| Pos | Name      | Nahme        | Benämning | Nimike      |                          | NO     | Pcs |
|-----|-----------|--------------|-----------|-------------|--------------------------|--------|-----|
| 1   | PTO shaft | Gelenkwellen | Drivaxel  | Nivelakseli | 71R6071CE00766A (1450Nm) | 115602 | 1   |
| 2   | PTO shaft | Gelenkwellen | Drivaxel  | Nivelakseli | 8108047FX014001          | 571176 | 1   |
| 3   | PTO shaft | Gelenkwellen | Drivaxel  | Nivelakseli | 8406071FX014002          | 571178 | 1   |



**ENG LUBRICATION:**  
FREQUENT LUBRICATION IS REQUIRED. GREASE THE DRIVELINE PARTS AFTER THE NUMBER OF HOURS USE AS SHOWN ON THE CHART.

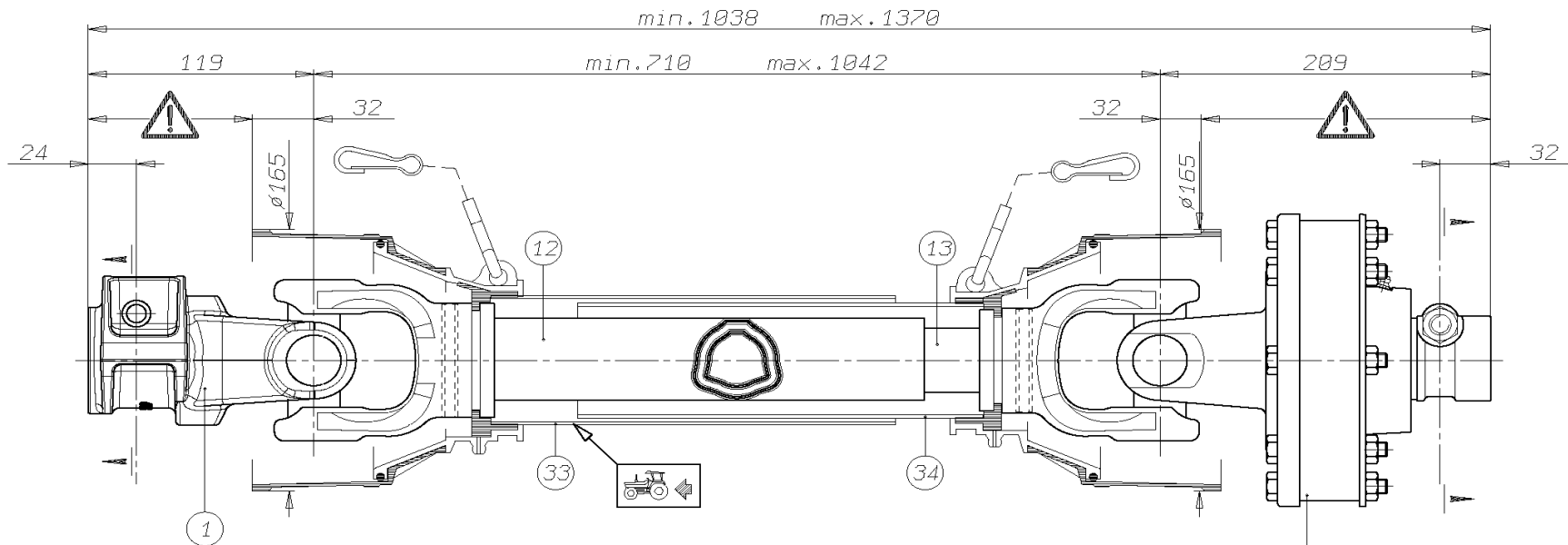
**F LUBRIFICATION:**  
LE GRAISSAGE FRÉQUENT EST RECOMMANDÉ; RESPECTER LES FRÉQUENCES INDIQUÉES SUR LES ÉTIQUETTES.

**D SCHMIERUNG:**  
DIE SCHMIERINTERVALLE NACH DEM VORGESEHENEN SCHEMA EINHALTEN.


**ES LUBRIFICACIÓN:**  
LUBRIFICAR CON LA FRECUENCIA INDICADA EN EL ESQUEMA DE ENGRASE INCORPORADO EN LA TRANSMISIÓN.

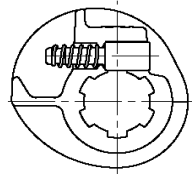
**I LUBRIFICAZIONE:**  
RISPETTARE LE FREQUENZE DI INGRASSAGGIO PREVISTE DAL-



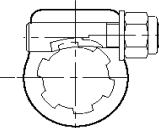


**WARNING!**

SECTIONS  OF THE ASSEMBLY MARKED ARE NOT SHIELDED AND MUST BE SHIELDED BY AN INTERACTIVE GUARDING SYSTEM. BONDIOLI & PAVESI DECLINES RESPONSIBILITY IF PROPER GUARDS ARE NOT PROVIDED OR MAINTAINED.



1-3/8" Z=6

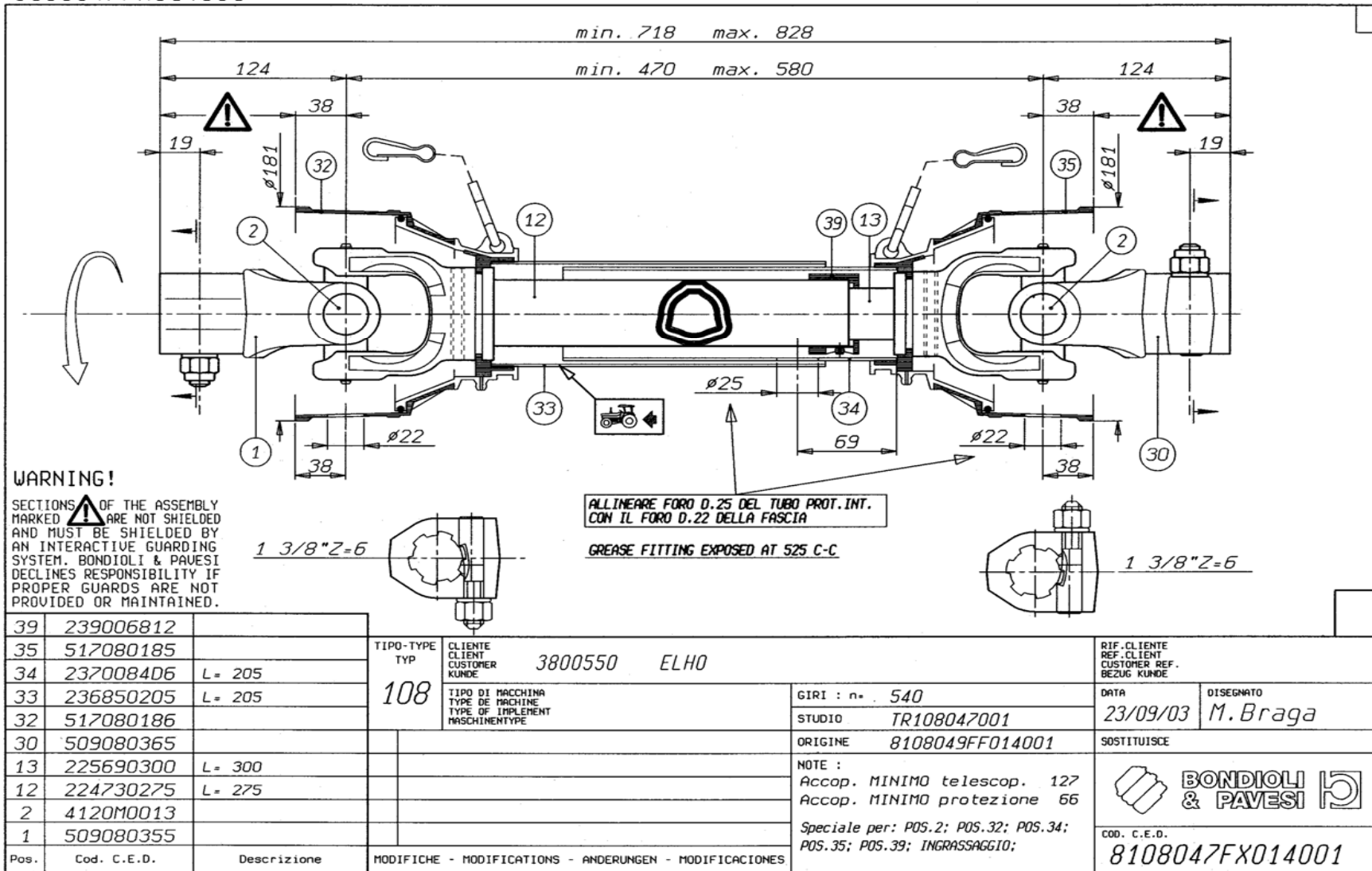


1 3/8" Z=6

|      |             |              |   |   |                              |  |             |
|------|-------------|--------------|---|---|------------------------------|--|-------------|
|      |             |              | TIPO-TYPE<br>TYP  | CLIEUTE<br>CLIENT<br>CUSTOMER<br>KUNDE                                    | 3800550 ELHO                 | RIF. CLIEUTE<br>REF. CLIENT<br>CUSTOMER REF.<br>BEZUG KUNDE  |             |
|      |             |              | 1R6   | TIPO DI MACCHINA<br>TYPE DE MACHINE<br>TYPE OF IMPLEMENT<br>MASCHINENTYPE |                              | DATA   | DISEGNATO   |
| 34   | 236820486   | L=486        |   |   | GIRI : n- 540                | 9/12/04  | A.DeStefani |
| 33   | 236830486   | L=486        |   |   | STUDIO                       |  |             |
| 30   | 660H53303   | FN24H 1450Nm |   |   | ORIGINE                      | SOSTITUISCE  |             |
| 13   | 245160545   | L=545        |   |   | NOTE                         |  |             |
| 12   | 225270545   | L=545        |   |   | Accop. MINIMO telescop. 167  |  |             |
| 1    | 5070H0355   |              |   |   | Accop. MINIMO protezione 137 |  |             |
| Pos. | Cod. C.E.D. | Descrizione  | MODIFICHE - MODIFICATIONS - ANDERUNGEN - MODIFICACIONES |   |                              | <br>Codice MINIDISEGNO<br>71R6071CE00766A |             |

ELHO do not distribute Bondioli parts. Please contact your local Bondioli distributor.  
 ELHO vermittelt nicht Bondioli Ersatzteile. Bitte wenden Sie sich an Ihre Bondioli Händler.  
 ELHO tillhandahåller ej Bondioli reservdelar. Vänligen kontakta er Bondioli importör.  
 ELHO ej varastoi Bondioli varaosia. Bondioli varaosat hoitaa Suomessa Kojaltek Oy.

8108047FX014001



VIETATE LE RIPRODUZIONI NON AUTORIZZATE    TOUTE REPRODUCTION NON AUTORISEE EST INTERDITE    REPRODUCTION NOT PERMITTED    NICHT GENEHMIGTE VERVIELFÄLTIGUNGEN SIND UNZULÄSSIG    PROHIBIDA LA REPRODUCCIÓN NO AUTORIZADA

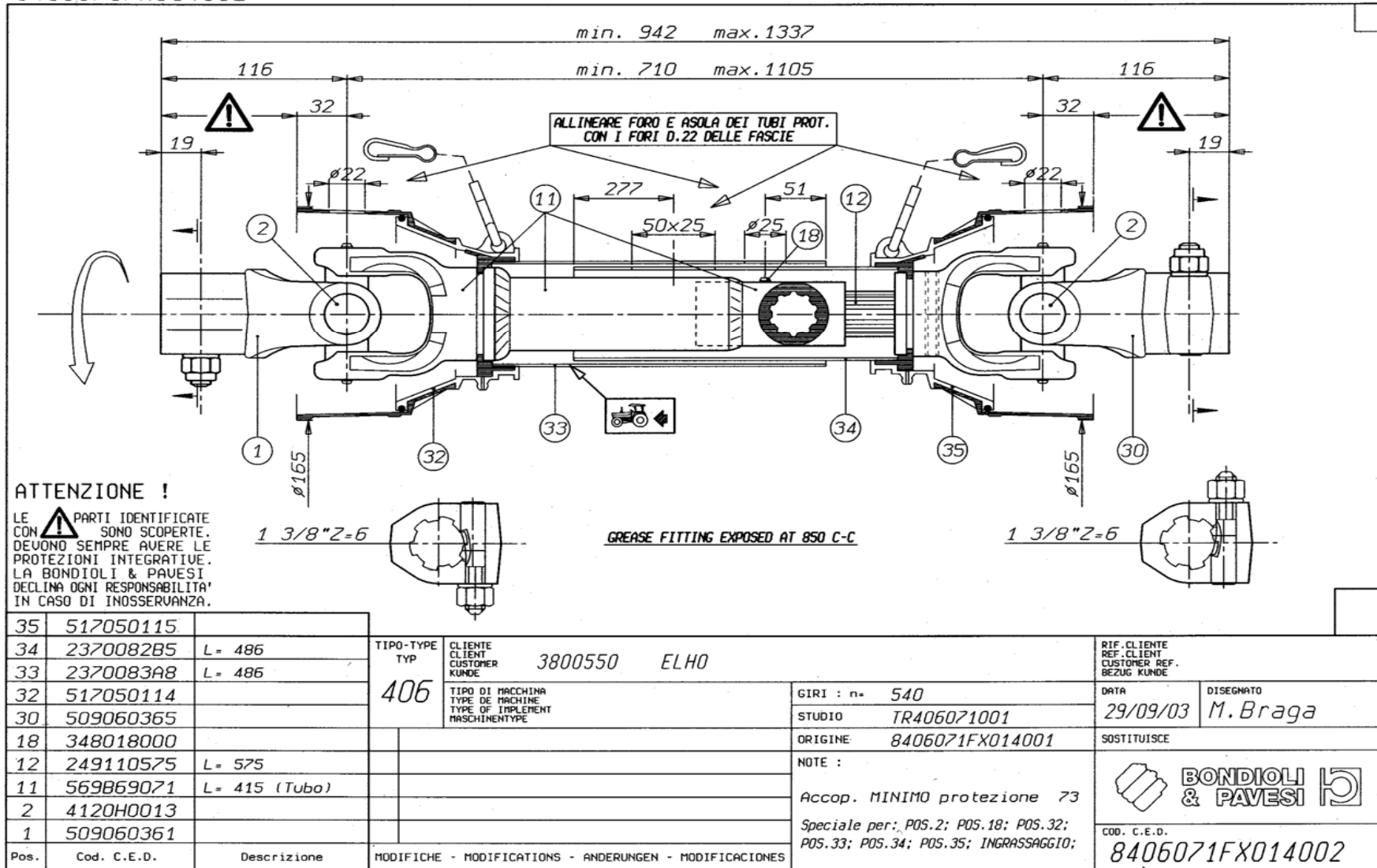
ELHO do not distribute Bondioli parts. Please contact your local Bondioli distributor.

ELHO vermittelt nicht Bondioli Ersatzteile. Bitte wenden Sie sich an Ihre Bondioli Händler.

ELHO tillhandahåller ej Bondioli reservdelar. Vänligen kontakta er Bondioli importör.

ELHO ej varastoi Bondioli varaosia. Bondioli varaosat hoitaa Suomessa Kojaltek Oy.

8406071FX014002



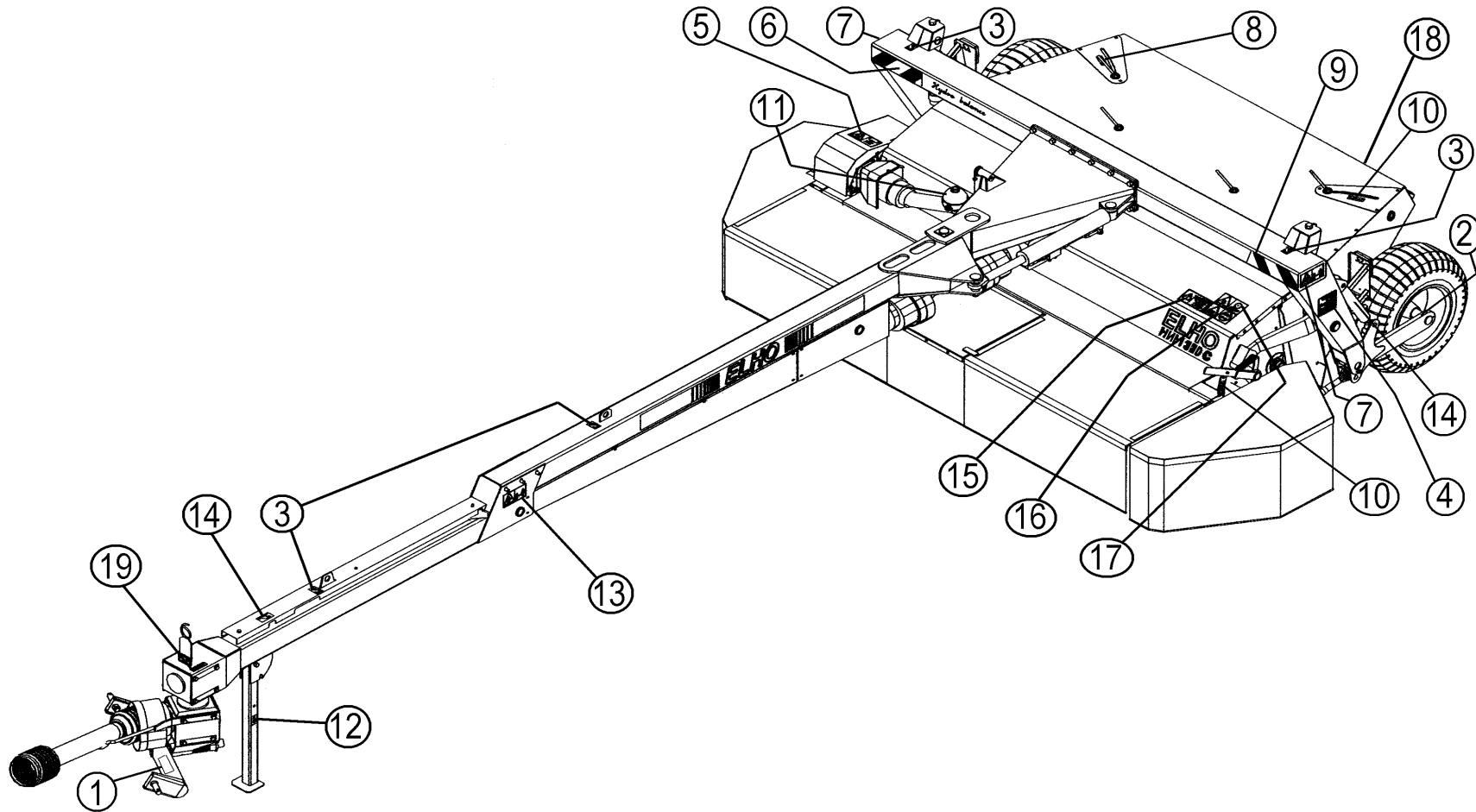
VIETATE LE RIPRODUZIONI NON AUTORIZZATE TOUTE REPRODUCTION NON AUTORISEE EST INTERDITE REPRODUCTION NOT PERMITTED NICHT GENEHMIGTE VERVIELFALTIGUNGEN SIND UNZULAESSIG PROHIBIDA LA REPRODUCCION NO AUTORIZADA



ELHO do not distribute Bondioli parts. Please contact your local Bondioli distributor.


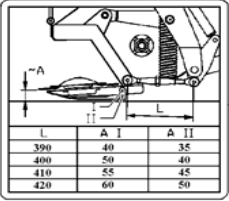
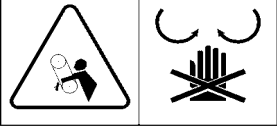
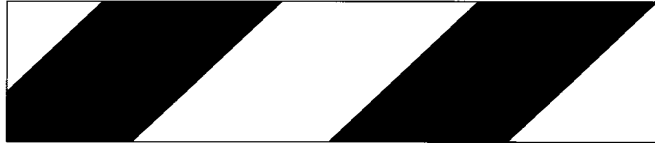
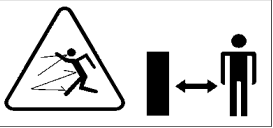

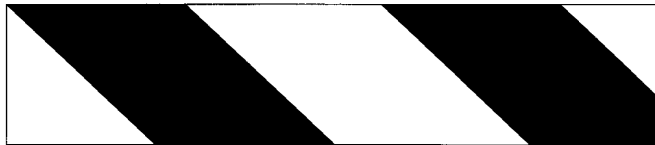

ELHO vermittelt nicht Bondioli Ersatzteile. Bitte wenden Sie sich an Ihre Bondioli Händler.

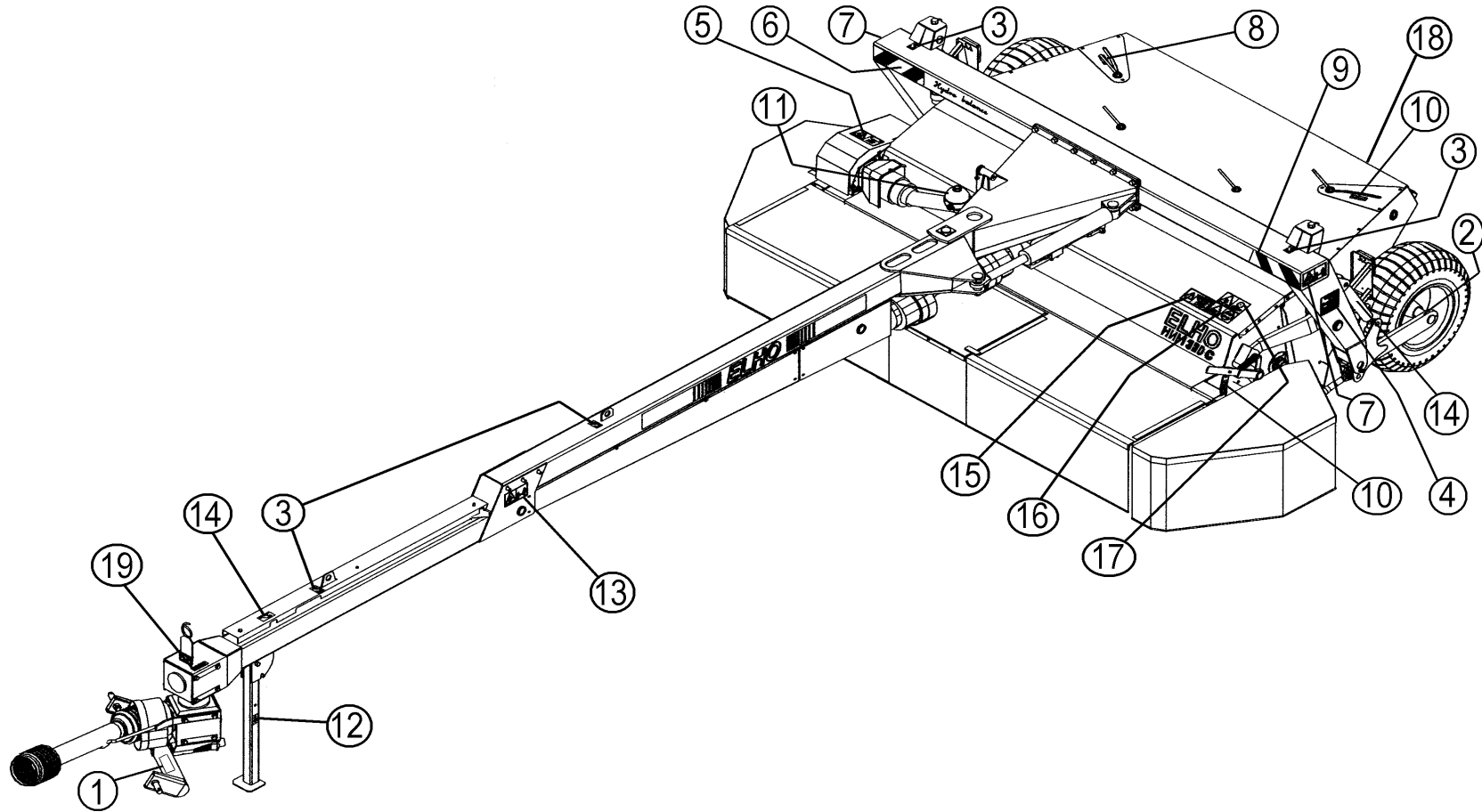
ELHO tillhandahåller ej Bondioli reservdelar. Vänligen kontakta er Bondioli importör.

ELHO ej varastoi Bondioli varaosia. Bondioli varaosat hoitaa Suomessa Kojaltek Oy.

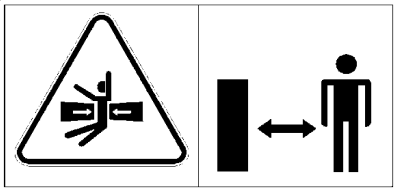
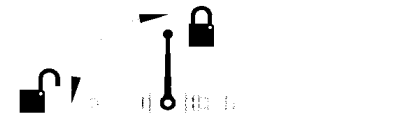
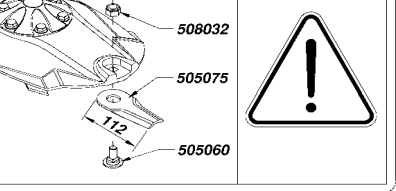
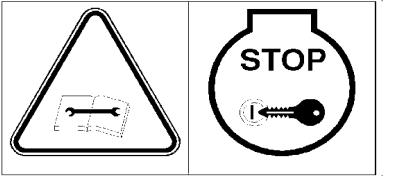
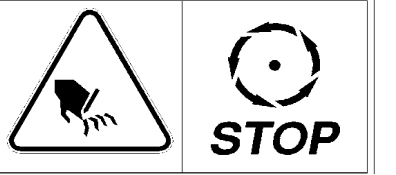




| Pos |  |  |          | NO     | Pcs   |
|-----|--|--|----------|--------|-------|
| 1   |  <p><b>1000</b></p> <p>TARKISTA VÄLJÄISEN PULLA RÖDÄNEN OLLA AURU, THIN KÄRVÄTTÖLLÄ<br/>KONTROLLERA FIATTO, ERPPONNÄÄKÄLVAIHO OCH HÄLL DESS PROF. LER VALMÖRÖDÄ</p> |  | 1000 rpm | 149150 | 1     |
| 1   |  <p><b>540</b></p> <p>TARKISTA VÄLJÄISEN PULLA RÖDÄNEN OLLA AURU, THIN KÄRVÄTTÖLLÄ<br/>KONTROLLERA FIATTO, ERPPONNÄÄKÄLVAIHO OCH HÄLL DESS PROF. LER VALMÖRÖDÄ</p>  |  | 540 rpm  | 508653 | ( 1 ) |

| 2   | <b>2,7 bar</b>   | 149120 | 2     |      |     |    |    |     |    |    |     |    |    |     |    |    |        |   |
|-----|--|--------|-------|------|-----|----|----|-----|----|----|-----|----|----|-----|----|----|--------|---|
| 3   |   | 149132 | 3     |      |     |    |    |     |    |    |     |    |    |     |    |    |        |   |
| 4   |  <table border="1" data-bbox="185 443 412 517"> <thead> <tr> <th>L</th> <th>A I</th> <th>A II</th> </tr> </thead> <tbody> <tr> <td>390</td> <td>40</td> <td>35</td> </tr> <tr> <td>400</td> <td>50</td> <td>40</td> </tr> <tr> <td>410</td> <td>55</td> <td>45</td> </tr> <tr> <td>420</td> <td>60</td> <td>50</td> </tr> </tbody> </table> | L      | A I   | A II | 390 | 40 | 35 | 400 | 50 | 40 | 410 | 55 | 45 | 420 | 60 | 50 | 149140 | 1 |
| L   | A I  | A II   |       |      |     |    |    |     |    |    |     |    |    |     |    |    |        |   |
| 390 | 40   | 35     |       |      |     |    |    |     |    |    |     |    |    |     |    |    |        |   |
| 400 | 50   | 40     |       |      |     |    |    |     |    |    |     |    |    |     |    |    |        |   |
| 410 | 55   | 45     |       |      |     |    |    |     |    |    |     |    |    |     |    |    |        |   |
| 420 | 60   | 50     |       |      |     |    |    |     |    |    |     |    |    |     |    |    |        |   |
| 5   |   | 508649 | 1     |      |     |    |    |     |    |    |     |    |    |     |    |    |        |   |
| 6   |   | 149130 | ( 1 ) |      |     |    |    |     |    |    |     |    |    |     |    |    |        |   |
| 7   |   | 508652 | 2     |      |     |    |    |     |    |    |     |    |    |     |    |    |        |   |
| 8   |   | 149135 | 1     |      |     |    |    |     |    |    |     |    |    |     |    |    |        |   |
| 9   |   | 149131 | ( 1 ) |      |     |    |    |     |    |    |     |    |    |     |    |    |        |   |
| 10  |   | 149136 | 4     |      |     |    |    |     |    |    |     |    |    |     |    |    |        |   |



| Pos |  |  |  |  | NO     | Pcs |
|-----|--|--|--|--|--------|-----|
| 11  |  |  |  |  | 149110 | 1   |
| 12  |  |  |  |  | 149137 | 2   |

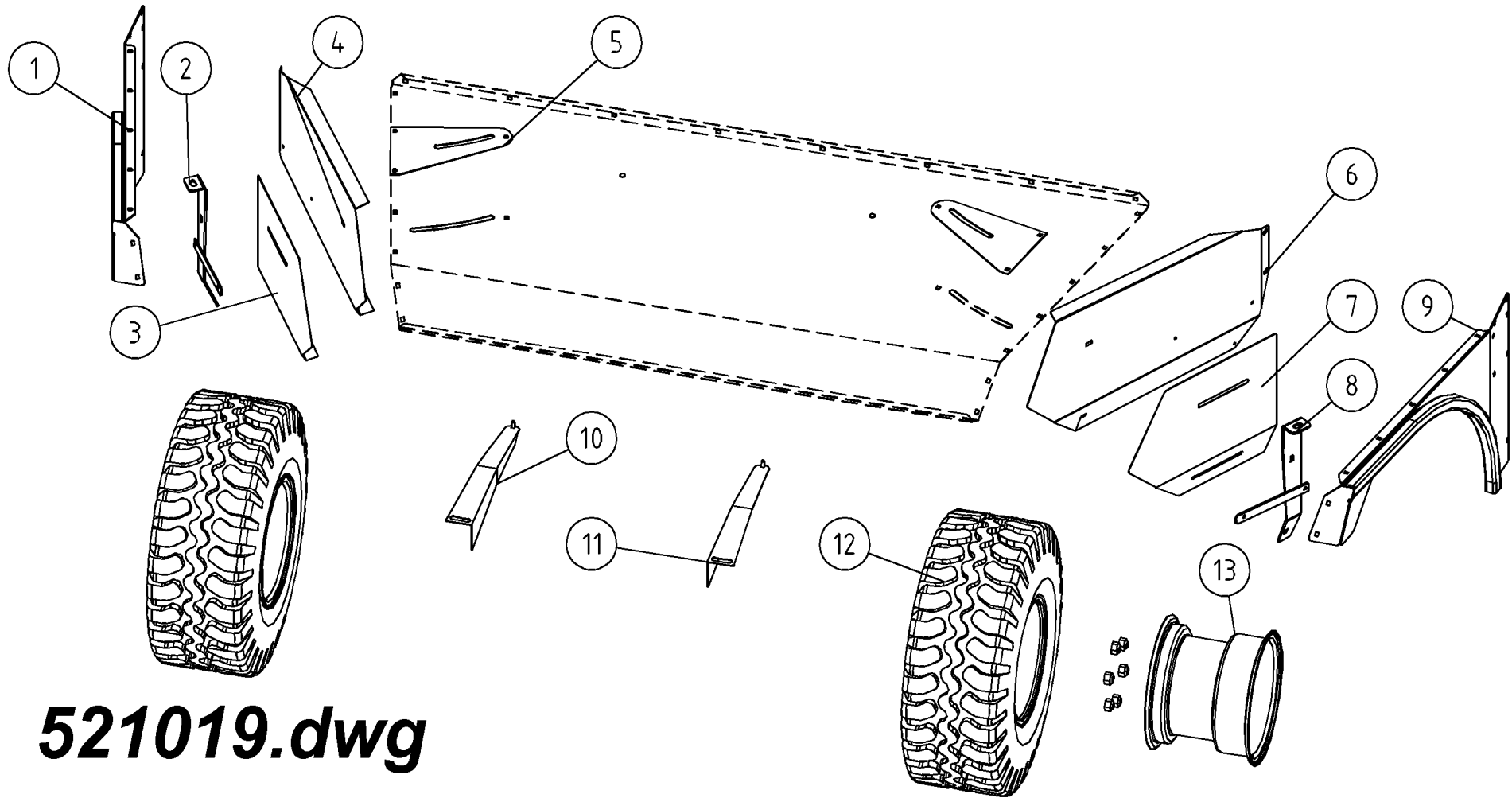
|    |   |        |     |
|----|---|--------|-----|
| 13 |    | 149112 | 2   |
| 14 |    | 149100 | 3   |
| 15 |    | 149104 | 1   |
| 16 |    | 508650 | 1   |
| 17 |   | 508648 | 1   |
| 18 |  | 149145 | (1) |
| 19 |  | 149125 | 1   |

Optional equipment

Zusatzausrüstung

Extra utrustning

Lisävaruste

**521019.dwg**



| Pos | Name                 | Nahme                 | Benämning                  | Nimike                  |                               | NO     | Pcs |
|-----|----------------------|-----------------------|----------------------------|-------------------------|-------------------------------|--------|-----|
|     | Optional equipment   | Zusatzrüstung         | Extra utrustning           | Lisävaruste             |                               | 521019 |     |
| 1   | Hood endplate left   | Aufbereite Seite L.   | Mantelplåtssida V.         | Kammionsivu V.          | 31x15.5-15/8 T412             | 573615 | 1   |
| 2   | Deflector support L. | Schwadblech halter L. | Styrplåtssöd vänster       | Ohjauslevyn tuki V.     |                               | 573655 | 1   |
| 3   | Extension left       | Verlängerung Links    | Styrplåtsförlängning V     | Ohjauslevyn jatke Vasen |                               | 573643 | 1   |
| 4   | Deflector left       | Schwadblech L.        | Styrplåt Vänster           | Ohjauslevy vasen        |                               | 573645 | 1   |
| 5   | Reinforcement plate  | Verstärkungsblech     | Hålförstärkning            | Vahvike                 |                               | 579438 | 2   |
| 6   | Deflector right      | Schwadblech R.        | Styrplåt Höger             | Ohjauslevy oikea        |                               | 573640 | 1   |
| 7   | Extension right      | Verlängerung Rechts   | Styrplåtsförlängning Höger | Ohjauslevyn jatke Oikea |                               | 573644 | 1   |
| 8   | Deflector support R. | Schwadblech halter R. | Styrplåtssöd höger         | Ohjauslevyn tuki O.     |                               | 573650 | 1   |
| 9   | Hood endplate right  | Aufbereite Seite R.   | Mantelplåtssida H.         | Kammionsivu O.          | 31x15.5-15/8 T412             | 573610 | 1   |
| 10  | Centerdeflector L.   | Ablenblech links      | Inre styrskärm V.          | Sisempi ohjauslevy V.   | Side Flow                     | 573557 | 1   |
| 11  | Centerdeflector R.   | Ablenblech rechts     | Inre styrskärm H.          | Sisempi ohjauslevy O.   | Side Flow                     | 573558 | 1   |
| 12  | Tyre                 | Reifen                | Däck                       | Rengas                  | 380/55-17 138A8 TL Flotation+ | 151052 | 2   |
| 13  | Rim                  | Felge                 | Fälg                       | Vanne                   | 205/6-160 13.00x17 -40 Offset | 151051 | 2   |

| NO     | Pos | Page | NO     | Pos | Page | NO     | Pos | Page | NO     | Pos | Page | NO     | Pos | Page |
|--------|-----|------|--------|-----|------|--------|-----|------|--------|-----|------|--------|-----|------|
| 115252 | 80  | 21   | 131279 | 26  | 17   | 131750 | 60  | 5    | 132395 | 62  | 21   | 134154 | 25  | 31   |
| 115602 | 1   | 40   | 131282 | 28  | 15   | 131750 | 33  | 25   | 132420 | 25  | 9    | 134171 | 81  | 7    |
| 130342 | 34  | 19   | 131286 | 45  | 19   | 131750 | 17  | 39   | 132508 | 85  | 7    | 134220 | 7   | 15   |
| 130370 | 80  | 7    | 131341 | 31  | 11   | 131770 | 37  | 5    | 132512 | 53  | 11   | 135022 | 17  | 15   |
| 130520 | 57  | 21   | 131351 | 63  | 7    | 131770 | 21  | 15   | 132695 | 24  | 15   | 135030 | 3   | 15   |
| 130535 | 29  | 3    | 131356 | 64  | 7    | 131770 | 4   | 17   | 132705 | 22  | 23   | 140026 | 47  | 11   |
| 130595 | 12  | 3    | 131400 | 38  | 5    | 131770 | 8   | 39   | 132710 | 21  | 23   | 140050 | 27  | 9    |
| 130596 | 34  | 5    | 131420 | 65  | 7    | 131780 | 16  | 9    | 132809 | 2   | 29   | 140060 | 5   | 9    |
| 130640 | 11  | 9    | 131465 | 2   | 27   | 131780 | 23  | 23   | 132815 | 15  | 17   | 140062 | 70  | 7    |
| 130640 | 29  | 39   | 131560 | 10  | 9    | 131790 | 8   | 3    | 132816 | 25  | 3    | 140066 | 20  | 3    |
| 130650 | 38  | 19   | 131560 | 39  | 19   | 131790 | 30  | 19   | 132823 | 1   | 39   | 140066 | 13  | 17   |
| 130720 | 83  | 7    | 131570 | 59  | 5    | 131800 | 39  | 11   | 132828 | 1   | 13   | 140068 | 56  | 5    |
| 130720 | 8   | 9    | 131570 | 34  | 25   | 131805 | 2   | 39   | 132830 | 4   | 13   | 140280 | 12  | 33   |
| 130760 | 31  | 23   | 131570 | 20  | 39   | 131820 | 58  | 21   | 132870 | 72  | 7    | 140290 | 9   | 31   |
| 130800 | 16  | 39   | 131580 | 11  | 3    | 131830 | 36  | 19   | 132870 | 14  | 17   | 140295 | 23  | 9    |
| 130830 | 38  | 39   | 131580 | 15  | 9    | 131910 | 82  | 7    | 132900 | 58  | 5    | 140408 | 4   | 29   |
| 130840 | 79  | 7    | 131580 | 25  | 15   | 131920 | 32  | 23   | 132967 | 32  | 5    | 140408 | 5   | 33   |
| 130860 | 3   | 17   | 131580 | 24  | 23   | 131930 | 32  | 11   | 132975 | 22  | 9    | 140409 | 10  | 31   |
| 130860 | 21  | 39   | 131590 | 22  | 15   | 131940 | 28  | 23   | 133200 | 23  | 3    | 140409 | 7   | 35   |
| 130870 | 10  | 3    | 131590 | 5   | 17   | 131945 | 67  | 7    | 133210 | 24  | 3    | 140411 | 8   | 29   |
| 130880 | 14  | 9    | 131600 | 7   | 3    | 131945 | 30  | 23   | 133465 | 18  | 9    | 140427 | 21  | 35   |
| 130880 | 27  | 23   | 131600 | 38  | 11   | 131960 | 39  | 25   | 134100 | 16  | 31   | 140428 | 14  | 33   |
| 130880 | 7   | 39   | 131600 | 32  | 15   | 132120 | 7   | 31   | 134101 | 17  | 31   | 140428 | 12  | 35   |
| 130990 | 33  | 15   | 131600 | 31  | 19   | 132120 | 4   | 35   | 134102 | 18  | 31   | 140429 | 11  | 31   |
| 131000 | 44  | 5    | 131600 | 29  | 23   | 132122 | 11  | 17   | 134103 | 19  | 31   | 140547 | 48  | 11   |
| 131000 | 29  | 19   | 131612 | 29  | 15   | 132130 | 3   | 9    | 134104 | 20  | 31   | 140548 | 40  | 11   |
| 131150 | 27  | 3    | 131612 | 32  | 19   | 132140 | 26  | 9    | 134150 | 21  | 31   | 140567 | 45  | 5    |
| 131160 | 19  | 9    | 131630 | 40  | 5    | 132165 | 8   | 31   | 134151 | 22  | 31   | 140950 | 1   | 26   |
| 131165 | 84  | 7    | 131630 | 59  | 21   | 132200 | 4   | 15   | 134152 | 23  | 31   | 140950 | 1   | 27   |
| 131180 | 61  | 7    | 131730 | 30  | 39   | 132280 | 6   | 13   | 134153 | 24  | 31   | 140956 | 8   | 26   |

| NO     | Pos | Page | NO     | Pos | Page | NO     | Pos | Page | NO     | Pos | Page | NO     | Pos | Page |
|--------|-----|------|--------|-----|------|--------|-----|------|--------|-----|------|--------|-----|------|
| 140958 | 43  | 11   | 144100 | 6   | 28   | 146562 | 11  | 26   |        |     |      | 503137 | 11  | 13   |
| 143102 | 5   | 28   | 144930 | 12  | 31   | 146563 | 12  | 26   | 151052 | 12  | 49   | 504010 | 27  | 15   |
| 143104 | 54  | 5    | 144940 | 9   | 29   | 146564 | 13  | 26   | 151051 | 13  | 49   | 505011 | 16  | 15   |
| 143104 | 60  | 21   | 144950 | 13  | 31   | 147180 | 47  | 19   | 152200 | 2   | 15   | 505060 | 12  | 15   |
| 143104 | 8   | 28   | 145065 | 23  | 39   | 147182 | 46  | 19   | 153200 | 53  | 5    | 505075 | 11  | 15   |
| 143105 | 61  | 21   | 145220 | 1   | 3    | 149100 | 33  | 39   | 153200 |     | 31   | 505121 | 1   | 15   |
| 143109 | 32  | 39   | 145230 | 55  | 5    | 149100 | 14  | 47   | 153201 | 1   | 31   | 505169 | 87  | 7    |
| 143112 | 31  | 39   | 145537 | 19  | 17   | 149104 | 15  | 47   | 153202 | 2   | 31   | 505200 | 30  | 15   |
| 143122 | 11  | 39   | 145539 | 48  | 19   | 149110 | 11  | 46   | 153203 | 3   | 31   | 505210 | 31  | 15   |
| 143125 | 8   | 17   | 145546 | 20  | 17   | 149112 | 13  | 47   | 153204 | 4   | 31   | 505555 | 15  | 15   |
| 143142 | 27  | 39   | 146002 |     | 28   | 149120 | 2   | 45   | 153205 | 5   | 31   | 505581 | 8   | 15   |
| 143150 | 10  | 17   | 146002 | 10  | 39   | 149125 | 19  | 47   | 153206 | 6   | 31   | 505600 | 10  | 15   |
| 143150 | 7   | 28   | 146003 | 9   | 17   | 149130 | 6   | 45   | 153208 | 14  | 31   | 505620 | 88  | 7    |
| 143160 | 35  | 39   | 146003 |     | 28   | 149131 | 9   | 45   | 166560 | 16  | 26   | 505630 | 5   | 15   |
| 143165 | 14  | 39   | 146004 | 15  | 39   | 149132 | 3   | 45   | 404545 | 77  | 7    | 505700 | 20  | 15   |
| 143172 | 36  | 39   | 146060 | 3   | 39   | 149135 | 8   | 45   | 404545 | 51  | 11   | 505704 | 23  | 15   |
| 143200 | 2   | 28   | 146545 | 44  | 19   | 149136 | 10  | 45   | 456191 | 13  | 3    | 508016 | 10  | 28   |
| 143210 | 4   | 28   | 146545 |     | 27   | 149137 | 12  | 46   | 456191 | 9   | 9    | 508032 | 9   | 15   |
| 143251 | 26  | 39   | 146546 | 3-6 | 27   | 149140 | 4   | 45   | 460050 | 78  | 7    | 508065 | 45  | 11   |
| 143255 | 13  | 39   | 146547 | 8   | 27   | 149145 | 18  | 47   | 468050 | 68  | 7    | 508501 | 13  | 15   |
| 143314 | 27  | 37   | 146548 | 7   | 27   | 149150 | 1   | 44   | 468055 | 14  | 3    | 508501 | 12  | 37   |
| 143317 | 5   | 39   | 146549 | 9   | 27   | 151020 | 51  | 19   | 500040 | 74  | 7    | 508502 | 14  | 15   |
| 143319 | 26  | 31   | 146552 | 10  | 27   | 151021 | 53  | 19   | 500044 | 37  | 19   | 508502 | 13  | 37   |
| 143319 | 8   | 33   | 146555 | 43  | 19   | 151021 | 5   | 29   | 500055 | 12  | 9    | 508504 | 15  | 37   |
| 143319 | 11  | 35   | 146555 |     | 26   | 151022 | 7   | 29   | 500055 | 64  | 25   | 508505 | 2   | 37   |
| 143321 | 15  | 31   | 146556 | 2-7 | 26   | 151023 | 1   | 29   | 500321 | 19  | 3    | 508507 | 9   | 37   |
| 143350 | 25  | 39   | 146557 | 14  | 26   | 151024 | 10  | 29   | 500323 | 22  | 3    | 508509 | 8   | 37   |
| 143370 | 24  | 39   | 146558 | 9   | 26   | 151025 | 3   | 29   | 503090 | 2   | 13   | 508510 | 23  | 37   |
| 144022 | 34  | 39   | 146559 | 15  | 26   | 151026 | 6   | 29   | 503096 | 5   | 13   | 508511 | 1   | 37   |
| 144025 | 7   | 17   | 146561 | 10  | 26   | 151030 | 52  | 19   | 503120 | 12  | 13   | 508514 | 17  | 37   |

| NO     | Pos | Page | NO     | Pos | Page | NO     | Pos | Page | NO     | Pos | Page | NO     | Pos | Page |
|--------|-----|------|--------|-----|------|--------|-----|------|--------|-----|------|--------|-----|------|
| 508515 | 20  | 37   | 518306 | 37  | 11   | 518626 | 26  | 35   | 520393 | 35  | 11   | 523471 | 86  | 7    |
| 508518 | 18  | 37   | 518314 | 20  | 9    | 518627 | 36  | 35   | 520400 | 28  | 9    | 524050 | 7   | 9    |
| 508520 | 24  | 37   | 518322 | 18  | 3    | 518628 | 28  | 35   | 520415 | 24  | 9    | 524075 | 4   | 9    |
| 508522 | 26  | 37   | 518324 | 2   | 9    | 518629 | 29  | 35   | 520425 | 29  | 9    | 524085 | 1   | 9    |
| 508523 | 3   | 37   | 518360 | 21  | 9    | 518630 | 30  | 35   | 520435 | 30  | 9    | 524095 | 13  | 9    |
| 508525 | 19  | 15   | 518364 | 36  | 11   | 518631 | 27  | 35   | 520870 | 28  | 3    | 525131 | 56  | 21   |
| 508525 | 6   | 37   | 518503 | 7   | 33   | 518632 | 32  | 35   | 520880 | 30  | 3    | 525280 | 50  | 19   |
| 508527 | 5   | 37   | 518508 | 6   | 33   | 518633 | 34  | 35   | 521019 |     | 49   | 525285 | 17  | 17   |
| 508528 | 16  | 37   | 518600 | 15  | 3    | 518634 | 33  | 35   | 521084 | 75  | 7    | 526064 | 3   | 23   |
| 508529 | 7   | 37   | 518600 |     | 35   | 518635 | 31  | 35   | 521085 | 76  | 7    | 526065 | 58  | 25   |
| 508530 | 21  | 37   | 518601 | 1   | 35   | 518636 | 35  | 35   | 521093 | 9   | 3    | 526068 | 17  | 23   |
| 508648 | 17  | 47   | 518602 | 2   | 35   | 520016 | 6   | 17   | 521132 | 66  | 7    | 526069 | 44  | 25   |
| 508649 | 5   | 45   | 518603 | 3   | 35   | 520150 | 13  | 13   | 521175 | 50  | 5    | 526121 | 6   | 23   |
| 508650 | 16  | 47   | 518605 | 5   | 35   | 520153 | 52  | 11   | 521177 | 57  | 5    | 526225 | 59  | 25   |
| 508652 | 40  | 19   | 518606 | 6   | 35   | 520200 | 3   | 13   | 521225 | 17  | 3    | 526231 | 56  | 25   |
| 508652 | 7   | 45   | 518608 | 8   | 35   | 520209 | 23  | 17   | 522540 | 25  | 17   | 526260 | 60  | 25   |
| 508653 | 1   | 44   | 518609 | 9   | 35   | 520228 | 44  | 11   | 522545 | 49  | 19   | 526271 | 57  | 25   |
| 510510 | 34  | 11   | 518610 | 10  | 35   | 520229 | 46  | 11   | 523040 | 45  | 25   | 526380 | 2   | 23   |
| 510512 | 33  | 11   | 518613 | 13  | 35   | 520254 | 35  | 19   | 523056 | 49  | 25   | 526480 | 13  | 23   |
| 511040 | 21  | 3    | 518614 | 14  | 35   | 520270 | 18  | 17   | 523057 | 1   | 23   | 526550 | 61  | 25   |
| 511167 | 16  | 3    | 518615 | 15  | 35   | 520291 | 16  | 17   | 523067 | 62  | 25   | 526560 | 15  | 23   |
| 511240 | 26  | 3    | 518616 | 16  | 35   | 520292 | 28  | 19   | 523068 | 54  | 25   | 526620 | 6   | 39   |
| 511242 | 3   | 3    | 518617 | 17  | 35   | 520295 | 27  | 17   | 523070 | 55  | 25   | 526624 | 9   | 39   |
| 512124 | 18  | 39   | 518618 | 18  | 35   | 520301 | 41  | 11   | 523221 | 19  | 23   | 526637 | 28  | 39   |
| 513170 | 46  | 25   | 518619 | 19  | 35   | 520302 | 50  | 11   | 523227 | 48  | 25   | 527010 | 18  | 15   |
| 513175 | 37  | 25   | 518620 | 20  | 35   | 520314 | 24  | 17   | 523230 | 35  | 25   | 527010 |     | 37   |
| 513180 | 38  | 25   | 518622 | 22  | 35   | 520315 | 22  | 17   | 523235 | 43  | 25   | 527100 | 26  | 15   |
| 514060 | 6   | 9    | 518623 | 23  | 35   | 520320 | 12  | 17   | 523243 | 18  | 23   | 528038 | 53  | 25   |
| 517320 | 6   | 15   | 518624 | 24  | 35   | 520350 | 21  | 17   | 523244 | 47  | 25   | 528059 | 50  | 25   |
| 518100 | 19  | 39   | 518625 | 25  | 35   | 520385 | 51  | 25   | 523250 | 20  | 23   | 528060 | 25  | 37   |

| NO     | Pos | Page | NO     | Pos | Page | NO     | Pos | Page | NO     | Pos | Page | NO | Pos | Page |
|--------|-----|------|--------|-----|------|--------|-----|------|--------|-----|------|----|-----|------|
| 528061 | 4   | 37   | 528872 | 41  | 19   | 571210 | 71  | 7    | 576618 | 4   | 39   |    |     |      |
| 528062 | 22  | 37   | 528873 | 2   | 17   | 571215 | 69  | 7    | 576630 | 22  | 39   |    |     |      |
| 528063 | 10  | 37   | 528874 | 42  | 19   | 571230 | 62  | 7    | 578010 | 2   | 3    |    |     |      |
| 528064 | 19  | 37   | 530590 | 49  | 11   | 572050 | 42  | 11   | 579438 | 5   | 49   |    |     |      |
| 528065 | 11  | 37   | 530800 | 7   | 13   | 573000 | 11  | 23   | 800223 | 36  | 5    |    |     |      |
| 528070 | 31  | 5    | 530810 | 8   | 13   | 573030 | 26  | 23   | 805451 | 37  | 39   |    |     |      |
| 528071 | 41  | 5    | 530820 | 9   | 13   | 573040 | 25  | 23   | 805535 | 12  | 39   |    |     |      |
| 528080 | 63  | 25   | 530840 | 10  | 13   | 573552 | 36  | 25   |        |     |      |    |     |      |
| 528085 | 52  | 25   | 570002 | 51  | 5    | 573554 | 40  | 25   |        |     |      |    |     |      |
| 528145 | 33  | 19   | 570111 | 52  | 5    | 573557 | 10  | 49   |        |     |      |    |     |      |
| 528151 | 54  | 19   | 570145 | 1   | 17   | 573558 | 11  | 49   |        |     |      |    |     |      |
| 528152 | 55  | 21   | 571004 | 39  | 5    | 573610 | 9   | 49   |        |     |      |    |     |      |
| 528210 | 20  | 33   | 571006 | 43  | 5    | 573615 | 1   | 49   |        |     |      |    |     |      |
| 528500 | 17  | 9    | 571081 | 46  | 5    | 573640 | 6   | 49   |        |     |      |    |     |      |
| 528500 |     | 33   | 571085 | 47  | 5    | 573643 | 3   | 49   |        |     |      |    |     |      |
| 528501 | 10  | 33   | 571091 | 48  | 5    | 573644 | 7   | 49   |        |     |      |    |     |      |
| 528502 | 22  | 33   | 571094 | 49  | 5    | 573645 | 4   | 49   |        |     |      |    |     |      |
| 528506 | 11  | 33   | 571095 | 4   | 3    | 573650 | 8   | 49   |        |     |      |    |     |      |
| 528507 | 13  | 33   | 571096 | 5   | 3    | 573655 | 2   | 49   |        |     |      |    |     |      |
| 528512 | 2   | 33   | 571097 | 6   | 3    | 576104 | 14  | 23   |        |     |      |    |     |      |
| 528513 | 18  | 33   | 571151 | 35  | 5    | 576108 | 7   | 23   |        |     |      |    |     |      |
| 528514 | 16  | 33   | 571161 | 33  | 5    | 576109 | 5   | 23   |        |     |      |    |     |      |
| 528515 | 4   | 33   | 571172 | 42  | 5    | 576110 | 12  | 23   |        |     |      |    |     |      |
| 528516 | 21  | 33   | 571176 | 2   | 40   | 576112 | 16  | 23   |        |     |      |    |     |      |
| 528517 | 17  | 33   | 571178 | 3   | 40   | 576116 | 4   | 23   |        |     |      |    |     |      |
| 528518 | 19  | 33   | 571200 | 1   | 28   | 576155 | 9   | 23   |        |     |      |    |     |      |
| 528519 | 3   | 33   | 571201 | 3   | 28   | 576156 | 10  | 23   |        |     |      |    |     |      |
| 528520 | 15  | 33   | 571204 | 9   | 28   | 576157 | 8   | 23   |        |     |      |    |     |      |
| 528521 | 9   | 33   | 571207 |     | 28   | 576160 | 42  | 25   |        |     |      |    |     |      |
| 528523 | 1   | 33   | 571208 | 73  | 7    | 576164 | 41  | 25   |        |     |      |    |     |      |

146060

| Pos | Name         | Nahme          | Benämning       | Nimike         | Kvalitet          | NO     | Pcs |
|-----|--------------|----------------|-----------------|----------------|-------------------|--------|-----|
|     | Cylinder     | Zylinder       | Hydraulcylinder | Sylinteri      | Ø32/20/300        | 146060 | 1   |
| 1   | Cylindertube | Zylinder rohr  | Cylinderrör     | Sylinteriputki |                   | 146067 | 1   |
| 2   | Nut          | Mutter         | Mutter          | Mutteri        | DIN 985-10 M12 ZN | 131610 | 1   |
| 3   | Piston       | Kolben         | Kolv            | Mäntä          |                   | 146062 | 1   |
| 4   | Sealkit      | Dichtungssätze | Tätningsserie   | Tiivistesarja  |                   | 146061 | 1   |
| 5   | Piston rod   | Kolbenstange   | Kolvstång       | Männänvarsi    |                   | 146064 | 1   |
| 6   | Guide        | Führung        | Styrning        | Ohjain         |                   | 146063 | 1   |
| 7   | Greasenipple | Smiernipple    | Smörjnippa      | Rasvanippa     | M6                | 140950 | 2   |

