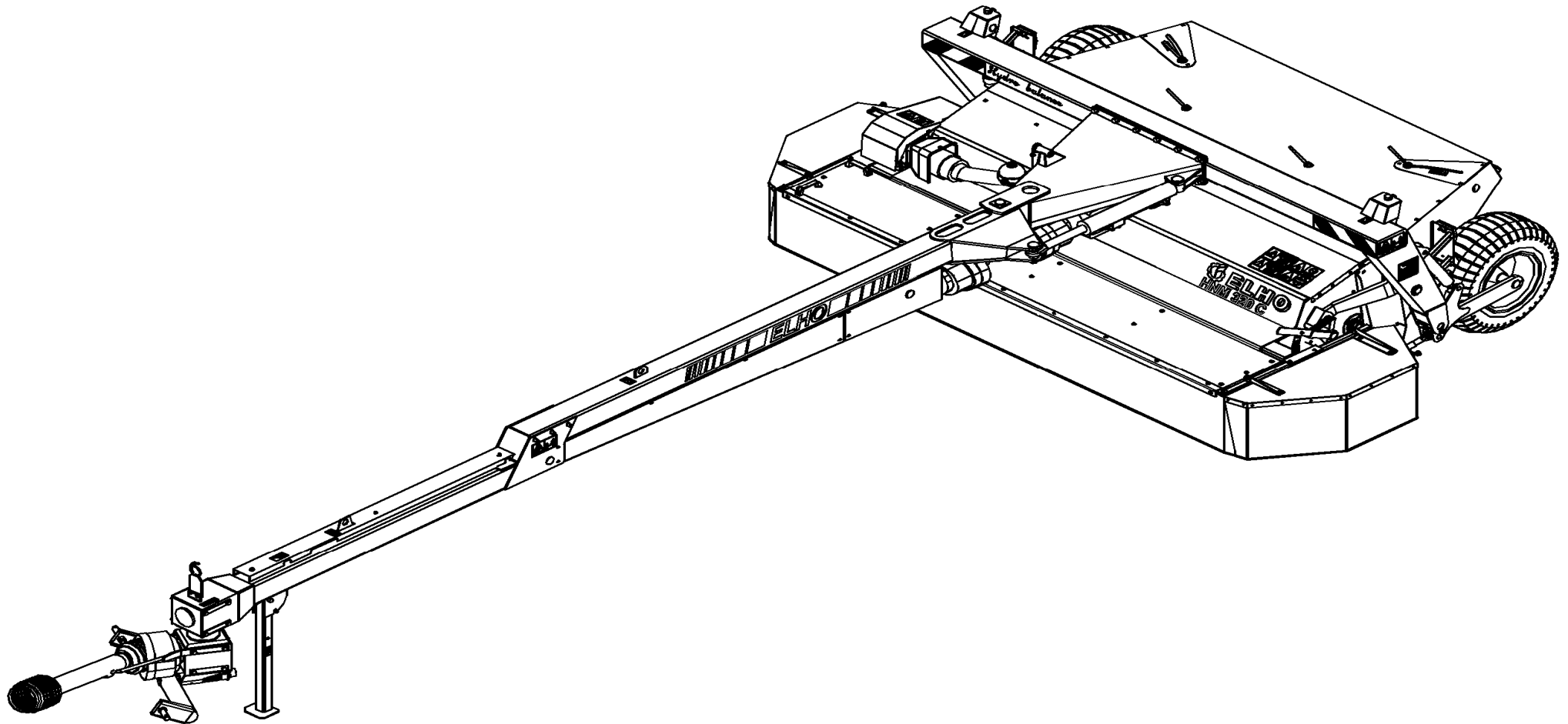




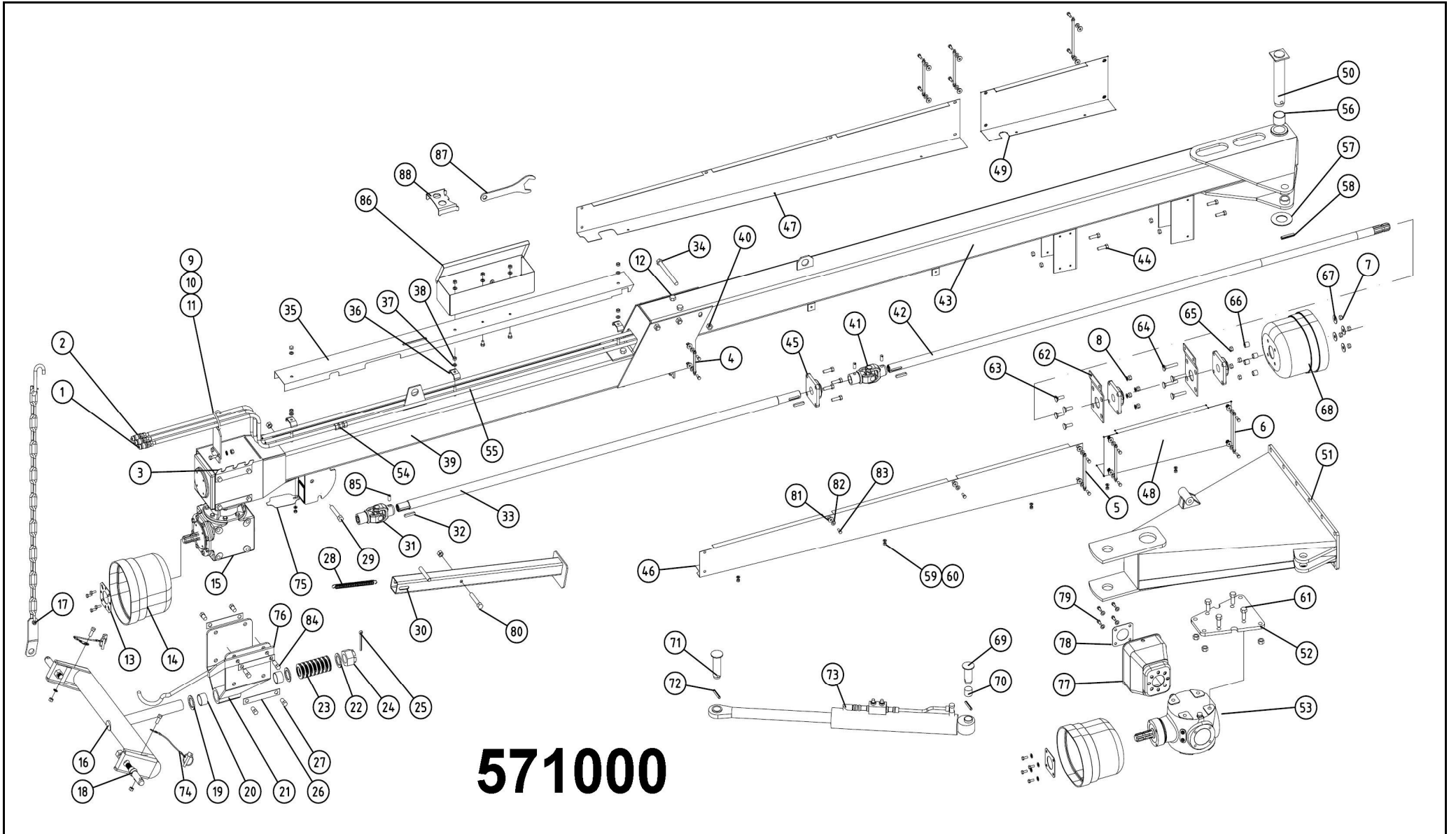
2010

Spare Parts/ Ersatzteile/ Reservdelar/ Varaosat  
HNM 320C HB Serie 10.11

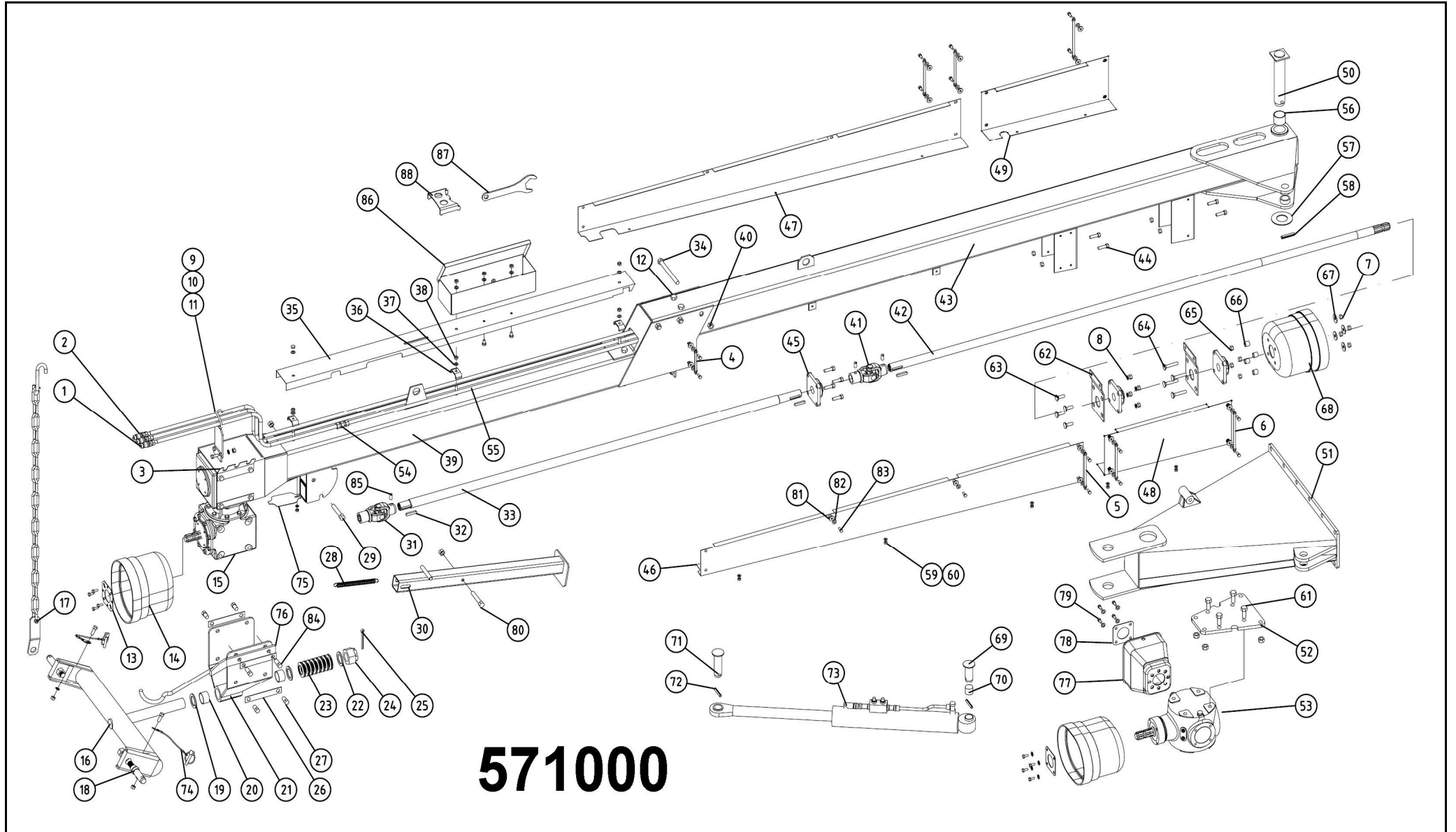


957022 GB/DE/SE/FI

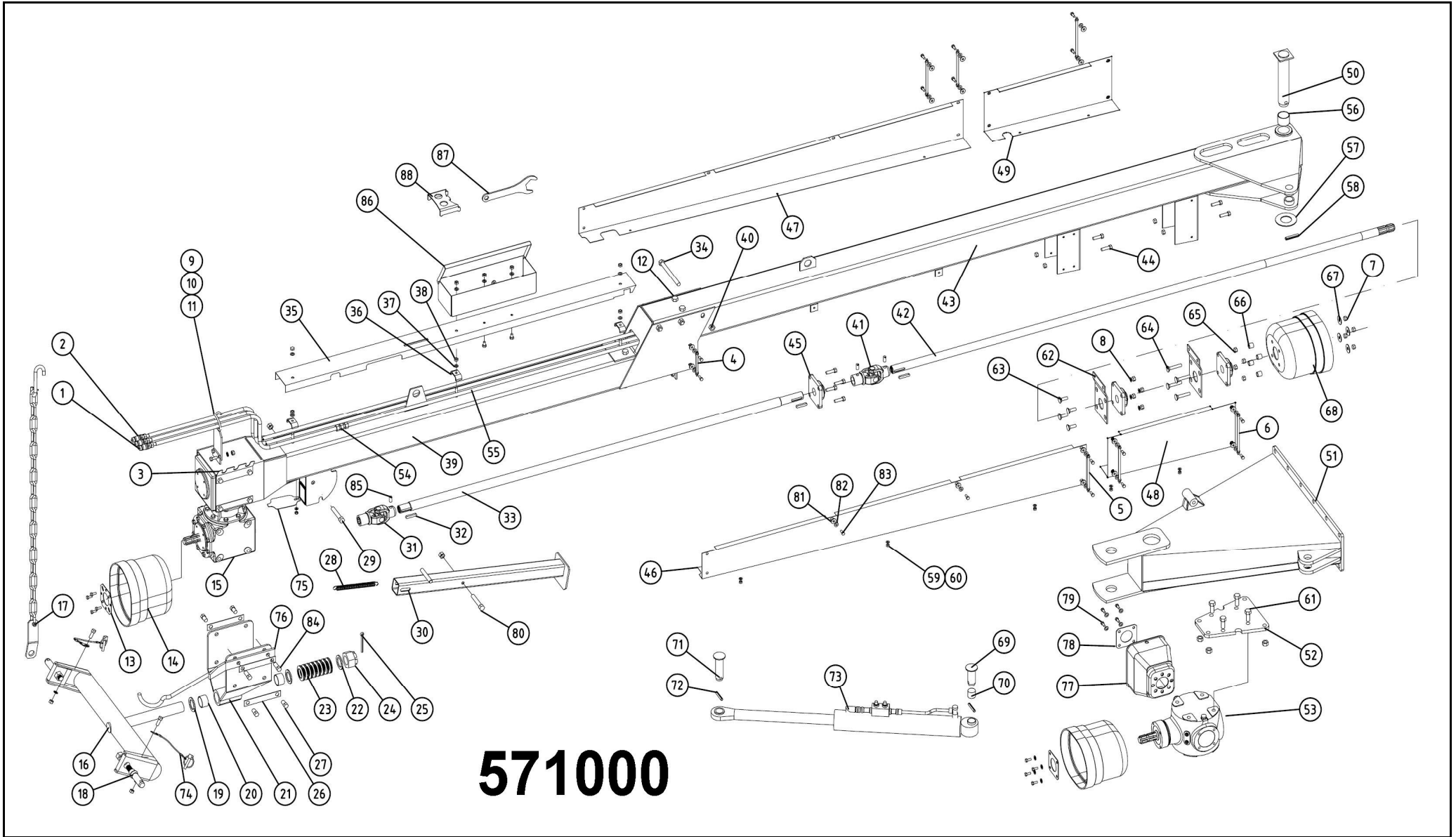
Oy ELHO ab  
68910 BENNÄS  
Finland



571000							
Pos	Name	Nahme	Benämning	Nimike	Specifikation	NO	Pcs
1	Hydraulic hose	Hydraulik slauch	Hydraulslang	Hydrauliletku	1/2" L=2200	145220	1
2	Hydraulic hose	Hydraulik slauch	Hydraulslang	Hydrauliletku	1/4 L=8000	578010	2
3	Lock plate	Sicherung platte	Lås och slanghållarplåt	Lukituspelti		511242	1
4	Lockplate 1	Sicherung platte 1	Låsbleck 1	Lukkopelti 1	L=103	571095	2
5	Lockplate 2	Sicherung platte 2	Låsbleck 2	Lukkopelti 2	L=173	571096	4
6	Lockplate 3	Sicherung platte 3	Låsbleck 3	Lukkopelti 3	L=195	571097	2
7	Nut	Muttern	Låsmutter	Lukitusmutteri	DIN 985-8 M12 ZN	131600	13
8	Washer	Scheibe	Bricka	Aluslaatta	DIN 125A M12/13 ZN	131790	12
9	Hose holder	Schlauch halter	Slanghållare	Letkunpidikesilmukka		521093	1
10	Screw	Schraube	6-k Skruv hg	Kuusioruuvi	DIN 933 8.8 M10X25 ZNC	130870	2
11	Nut	Muttern	Låsmutter	Lukitusmutteri	DIN 985-8 M10 ZN	131580	5
12	Screw	Schraube	6-k Skruv dg	Kuusioruuvi	DIN 931 8.8 M16X180 ZNC	130595	4
13	Mounting washer	Befestigung scheibe	Monteringsbricka	Asennuslaatta		456191	1
14	Cover	Schutz	Skyddskona	Suoja	BP 4170401	468055	1
15	Gearbox	Getriebe	Vinkelväxel	Kulmavaihde	T-279D	518600	1
16	Crossbar	Geräte befestigung	Lyftarmsfäste	Vetokarttu		511167	1
17	Limiting chain	Begrenzungs-kette	Begr.kätting	Rajoituskettinki		521225	2
18	Lift arm pin	Gerätebolzen	Lyftarmstapp	Nostvarrentappi	Ø28x148 M22	518322	2
19	Washer	Scheibe	Distansbricka	Aluslaatta	46 / 71 - 5	500321	2
20	Plain bearing	Gleitlager	Glidlager	Liukulaakeri	Ø 45/50 L=30 COB092	140066	2
21	Gearbox bracket	Getriebe befestigung	Vinkelväxelfäste	Kulmavait. kiinnike		511040	1
22	Washer	Scheibe	Bricka	Aluslaatta	D=71/42	500323	1
23	Washer spring	Federscheiben	Tallriksfjäder	Lautasjousi	DIN 2093 Ø 90/46x2,5	133200	16
24	Krown nut	Kronenmuttern	Kronmutter	Kruunumutteri	DIN 935 M42x3	133210	1
25	Split pin	Splinten	Saxsprint	Saksisokka	DIN 94 8x90 ZN	132816	1
26	Lock plate	Sicherung platte	Låsplåt	Lukituspelti		511240	8
27	Screw	Schraube	6-k Skruv hg	Kuusioruuvi	DIN 933 8.8 M16X25 ZNC	131150	14
28	Spring	Zugfeder	Dragfjäder	Vetojousi	d=3 Dm=22 Lo=203	520870	1
29	Screw	Schraube	6-k Skruv dg	Kuusioruuvi	DIN 931 8.8 M16X90 ZN	130535	1
30	Stand support	Stützfuss	Stödfot	Tukijalka		520880	1
31	Cross	Gelenk	Led	Nivel	81G6007010	528070	1
32	Spline	Keile	Flatkil	Laattakiila	DIN 6885 A 10X8X50	132967	3
33	Axle front	Welle	Främre drivaxel	Väliaxseli etu	320 C	571161	1
34	Screw	Schraube	6-k Skruv dg	Kuusioruuvi	DIN 931 8.8 M16X190 ZN	130577	3
35	Cover	Schutz	Skydd	Suoja	320C	571151	1

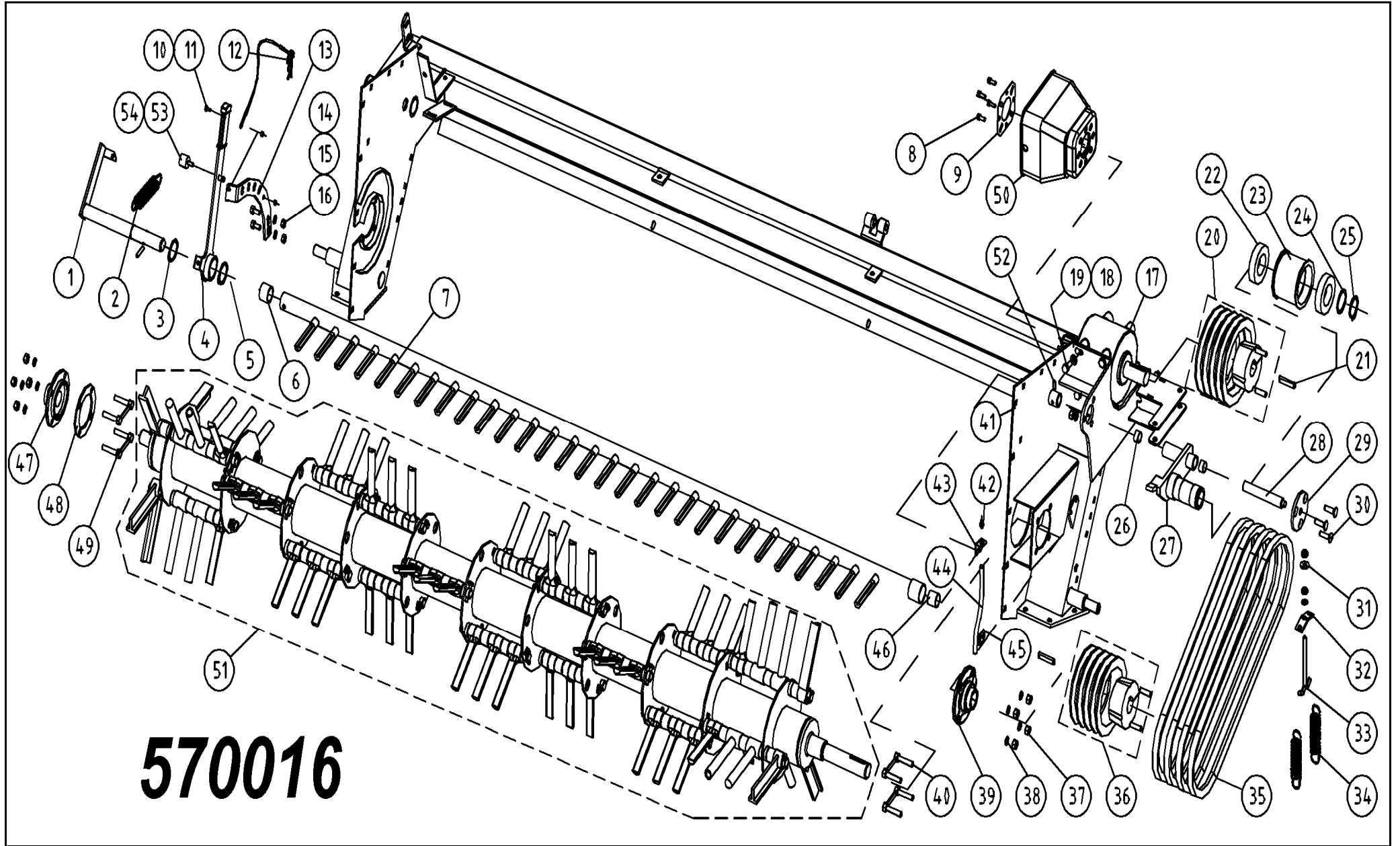


571000							
Pos	Name	Nahme	Benämning	Nimike	Specifikation	NO	Pcs
36	Hose clamp	Schlauch befestigung	Slanghållare	Letkupidike	2 x 3/8"	800223	3
37	Washer	Scheibe	Bricka	Aluslaatta	DIN 125A M10/10.5 ZN	131770	16
38	Nut	Muttern	Mutter	Kuusiomutteri	DIN 934 M10 ZN	131400	3
39	Drawbar front	Drehbare vorne	Fämre bom	Vetopuomi etu	HNM 320 C 2002 >	571004	1
40	Nut	Muttern	Låsmutter	Lukitusmutteri	DIN 985-8 M16 ZN	131630	12
41	Cross	Gelenk	Led	Nivel	81G6055003	528071	1
42	Axle rear	Welle	Bakre drivaxel	Väliakseli taka		571172	1
43	Drawbar rear	Drehbare hinten	Bakre dragbom	Vetopuomi taka		571006	1
44	Screw	Schraube	6-k Skruv hg	Kuusioruuvi	DIN 933 8.8 M12X40 ZN	131000	8
45	Bearing	Lager	Flänslager	Laippalaakeri	UCF 207	140567	3
46	Cover front l.	Schutz vorne L.	Främre axelskydd v.	Suojaus vasen etu		571081	1
47	Cover front r.	Schutz vorne R.	Främre axelskydd h.	Suojaus oikea etu		571085	1
48	Cover rear l.	Schutz hinten L.	Bakre axelskydd v	Suojaus vasen taka		571091	1
49	Cover rear r.	Schutz hinten R.	Bakre axelskydd h.	Suojaus oikea taka		571094	1
50	Drawbarpin	Zapfen	Dragbomsaxel	Vetopuomin tappi		521175	1
51	Drawbar bracket	Drehbare befestigung	Bomfäste	Vetopuomin kiinnike		570001	1
52	Mounting plate	Befestigung platte	Monteringsplatta	Asennuslaippa		570111	1
53	Gear box	Getriebe	Vinkelväxel	Kulmavaihde	S2100074F101 1:1,35	153200	1
54	Double nipple	Doppelnippel	Dubbelnippa	Kaksoisnippa	3/8"-3/8" 04000-06	143104	1
55	Hydraulic hose	Hydraulik slauch	Hydraulslang	Hydrauliletku	1/2 L=7500	145230	1
56	Plain bearing	Gleitlager	Glidlager	Liukulaakeri	Ø 50/55L=40	140068	2
57	Washer	Scheibe	Dragbomsbricka	Aluslaatta	Ø50,5x80x4	521177	1
58	Spring pin	Spannhülsen	Rörsprint	Jousisokka	DIN 1481 13X80 ZN	132900	1
59	Nut	Muttern	Låsmutter	Lukitusmutteri	DIN 985-8 M8 ZN	131570	6
60	Washer	Scheibe	Bricka	Aluslaatta	DIN 125A M8/8.4 ZN	131750	6
61	Screw	Schraube	6-k Skruv hg	Kuusioruuvi	DIN 933 8.8 M16X40 ZN	131180	4
62	Bearing plate	Lager platte	Lagerplåt	Laakeripelti		571230	2
63	Counter screw	Senkschrauben	I-6 Skruv sänkt	6-koloruuvi uppok.	DIN 7991 10.9 M12X40 ZN	131351	4
64	Counter screw	Senkschrauben	I-6 Skruv sänkt	6-koloruuvi uppok.	DIN 7991 10.9 M12X70 ZN	131356	4
65	Nut	Muttern	Mutter	Kuusiomutteri	DIN 934 M12 ZN	131420	4
66	Distance	Distantz	Distanshylsa	Väliholkki		521132	4
67	Washer	Scheibe	Karosseribricka	Korialuslevy	DIN 9021 13/37 Zn	131945	4
68	Cover	Schutz	Skyddskona	Suojaus	BP 4170401	468050	2
69	Cylinder pin rear	Zylinder zapfen H.	Cylinder tapp bakre	Sylinteri tappi taka	Typ D1 Ø35 L=76 zn	571215	1
70	Plain bearing	Gleitlager	Glidlager	Liukulaakeri	Ø 35/39 L=30	140062	1



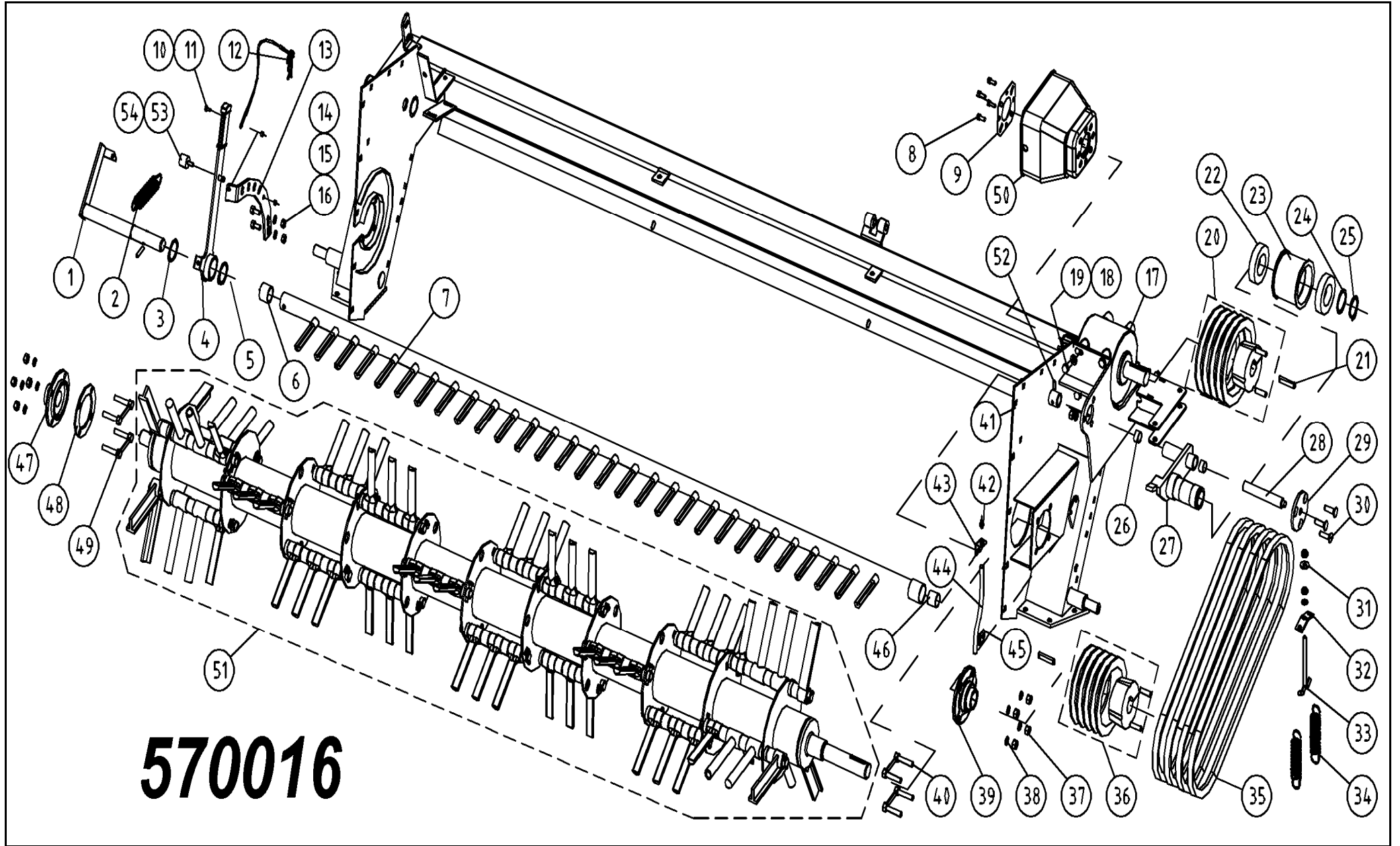
**571000**

571000							
Pos	Name	Nahme	Benämning	Nimike	Specifikation	NO	Pcs
71	Cylinder pin front	Zylinder zapfen V.	Cylinder tapp främre	Sylinteri tappi etu	Typ D1 Ø35 L=106 zn	571210	1
72	Spring pin	Spannhülsen	Rörsprint	Jousisokka	DIN 1481 10X60 ZN	132870	2
73	Cylinder with valve	Zylinder mit ventil	Cylinder med ventil	Sylinteri venttilillä		571208	1
74	Linch pin with wire	Klappstecker mit seile	Ringsprint med vajer	Rengassokka vajerilla		500040	2
75	Cover plate	Schutz platte	Täckplåt	Peitelevy		521084	1
76	Drive shaft bracket	Gelenkwellenträger	Hållare för drivaxel	Vetoakselintuki	2002>	521085	1
77	Protection	Schutz	Skydd	Suoja		404545	1
78	Mounting washer	Befestigung scheinbe	Monteringsbricka	Asennuslaatta		460050	2
79	Screw	Schraube	6-k Skruv hg	Kuusioruuvi	DIN 933 8.8 M10X20 ZN	130840	8
80	Screw	Schraube	6-k Skruv dg	Kuusioruuvi	DIN 931 8.8 M12X80 ZN	130370	1
81	Rubber washer	Gummi scheinbe	Gummibricka	Kumilaatta	Ø30/6x3	134171	20
82	Washer	Scheinbe	Karosseribricka	Korialuslevy	DIN 9021 8/8.4X24X2 ZN	131910	20
83	Screw	Schraube	6-k Skruv hg	Kuusioruuvi	DIN 933 8.8 M8X20 ZN	130720	26
84	Screw	Schraube	6-k Skruv hg	Kuusioruuvi	DIN 933 8.8 M16X35 ZN	131165	2
85	Socket set screw	Gewindestifte	Låsskruv, insex	Pidätinruuvi	DIN 914 45H M12X16	132508	3
86	Tool box	Werkzeugkasten	Verktygslåda	Työkalulaatikko	430x140x110	523471	1
87	Tool	Werkzeug für instellung	Ställnyckel	Säätöavain		505169	1
88	Block tool for nifes	Werkzeug für messer	Verktyg för knivbyte	Teränvaihto työkalu	2007->	505620	1

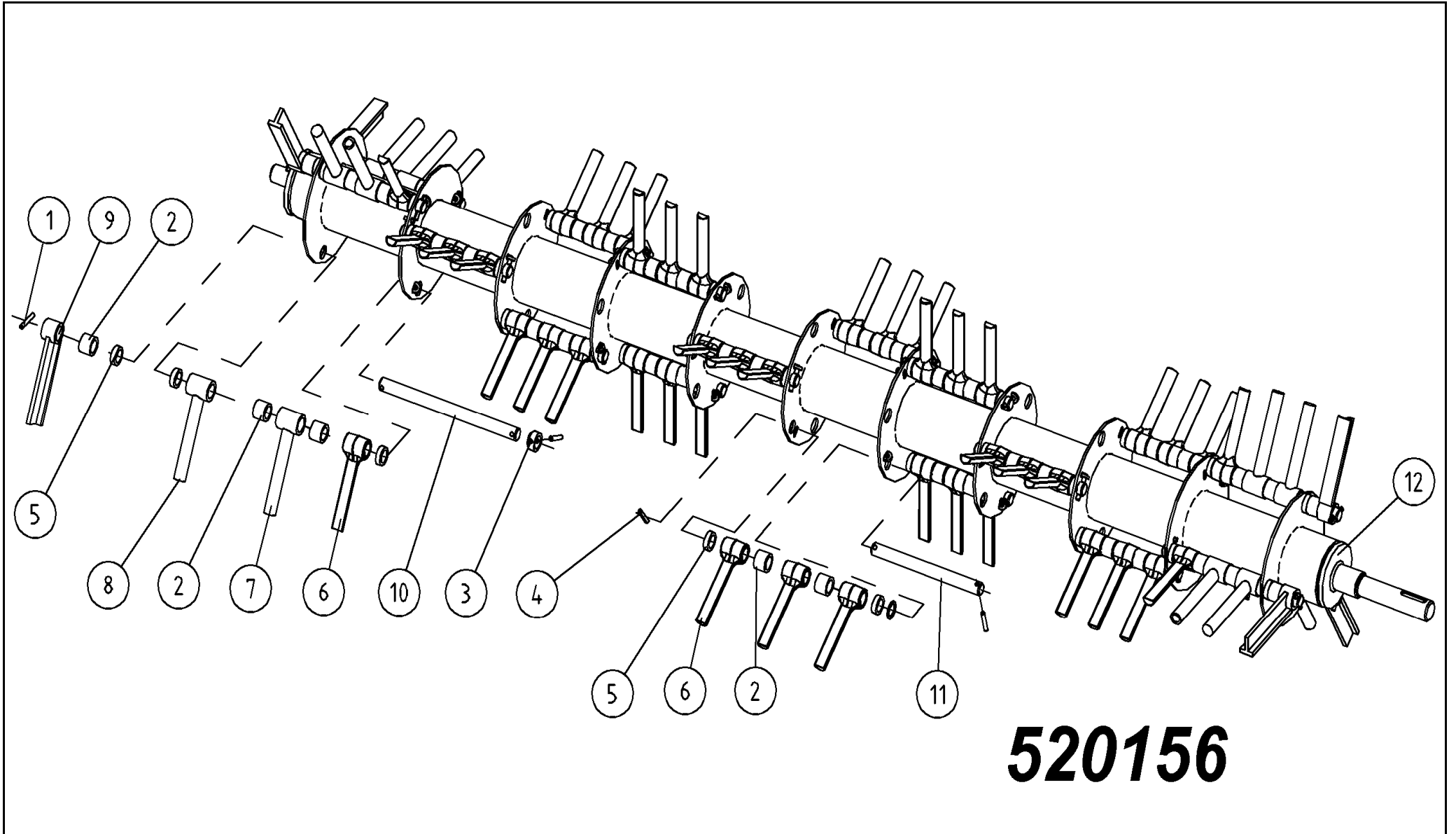




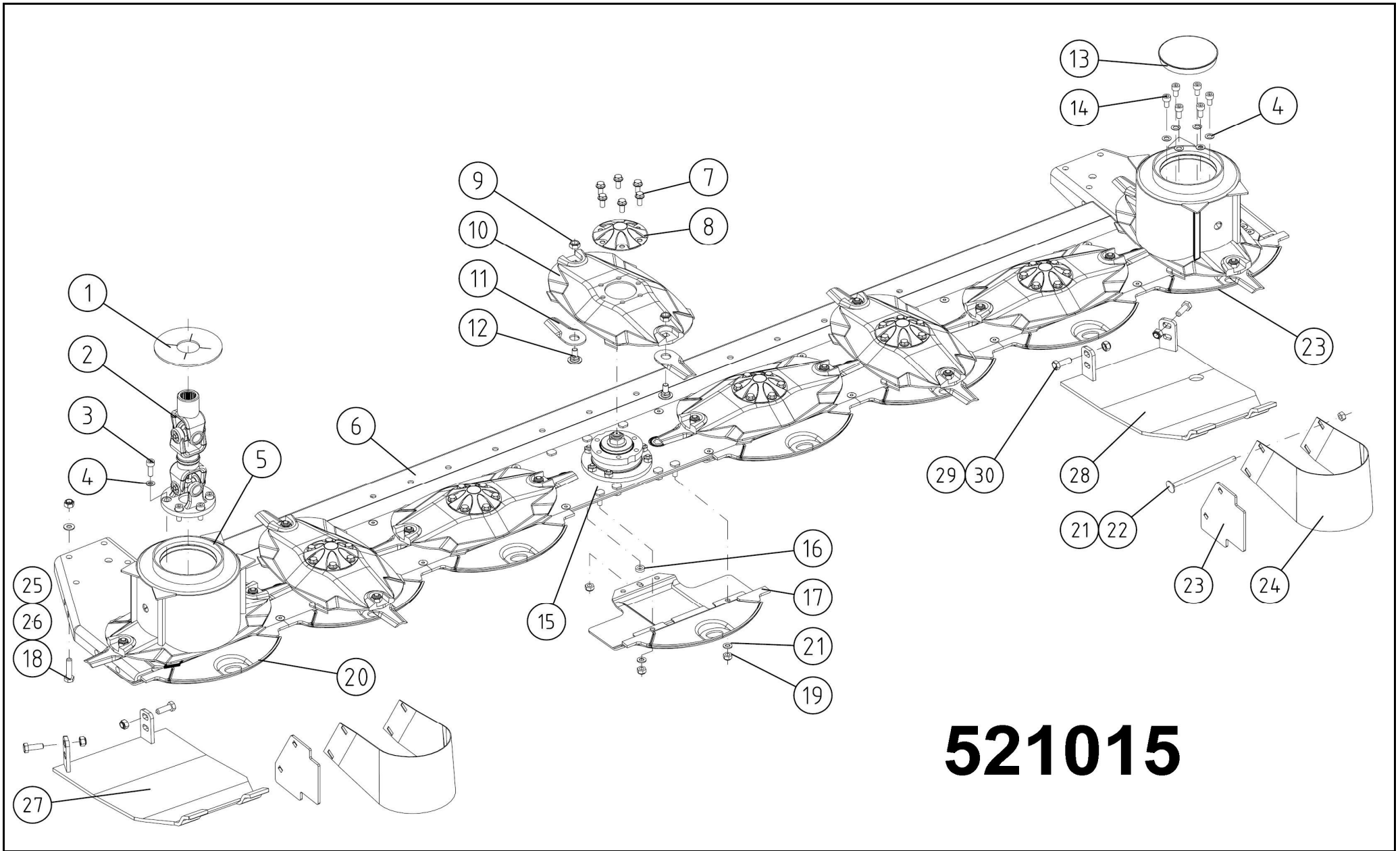
570016							
Pos	Name	Nahme	Benämning	Nimike	Specifikation	NO	Pcs
1	Counterfinger shaft	Gegenfingerwelle	Motkamsaxel	Vastakampaanakseli	Serie 10.7	524085	1
2	Spring	Zugfeder	Dragfjäder	Jousi		518324	1
3	Seeger ring	Sicherüngling	Låsring för axel	Varmistinrengas	DIN 471 50X2	132130	2
4	Handle	Stellhebel	Motkamsspak-svets	Säätövipu	Serie 10.7	524075	1
5	Plain bearing	Gleitlager	Glidlager	Liukulaakeri	Ø 35/39 L=20	140060	2
6	Spacer	Busche	Mellanhylsa	Väliholkki		514060	1
7	Counterfinger	Gegenfingerstange	Motkam	Vastakampa	320P/C	524050	1
8	Screw	Schraube	6-k Skruv hg	Kuusioruuvi	DIN 933 8.8 M8X20 ZN	130720	4
9	Mounting washer	Befestigung scheinbe	Monteringsbricka	Asennuslaatta		456191	1
10	Nut	Muttern	Låsmutter	Lukitusmutteri	DIN 985-8 M6 ZN	131560	1
11	Screw	Schraube	6-k Skruv hg	Kuusioruuvi	DIN 933 8.8 M6X20 ZN	130640	1
12	Springcotter	Federstecker	Nålsprintt med vajer	Sokka vajerilla		500055	1
13	Adjusting bracket	Gegenstück	Kaminställningsfäste	Vastakamman säätötuki	Serie 10.7	524095	1
14	Screw	Schraube	6-k Skruv hg	Kuusioruuvi	DIN 933 8.8 M10X30 ZN	130880	2
15	Nut	Muttern	Låsmutter	Lukitusmutteri	DIN 985-8 M10 ZN	131580	4
16	Washer	Scheibe	Bricka	Aluslaatta	DIN 125A M10/10.5 ZNC	131780	3
17	Gearbox	Getriebe	Vinkelväxel	Kulmavaihde	T-312 H 9.312.705.00 1:3	528500	1
18	Washer	Scheibe	Låsbricka	Lukituslaatta	NORD-LOCK M 16 ZNC	133465	6
19	Screw	Schraube	6-k Skruv hg	Kuusioruuvi	DIN 933 8.8 M16X30 ZN	131160	6
20	Pulley with hub	Riemenscheibe mit naben	Remskiva med nav	Kiilahihnapyörä navalla	Ø224/Ø40 4xB/SPB	518314	1
21	Spline	Keile	Flatkil	Laattakiila	DIN 6885 A 12X8X60	132975	2
22	Bearing	Lager	Kullager	Laakeri	6211 2RS	140295	2
23	Tension wheel	Spannrad	Remspännarhjul	Kiristyspyörä	Ø 115	520415	1
24	Shims	Ausgleichscheibe	Passbricka	Sovitelaatta	DIN 988 55X68X0.5	132420	1
25	Seeger ring	Sicherüngling	Låsring för axel	Varmistinrengas	DIN 471 55X2	132140	1
26	Plain bearing	Gleitlager	Glidlager	Liukulaakeri	Ø 25/28 L=15	140050	2
27	Tension shaft	Spann welle	Spännarm	Kiristysvarsi		520400	1
28	Shaft	Welle	Pendelaxel	Akseli		520425	1
29	Cover	Einstellscheibe	Justeringsbricka	Säätölevy		520435	1
30	Counter screw	Senkschrauben	I-6 Skruv sänkt	6-koloruuvi uppok.	DIN 7991 10.9 M12X30 ZN	131341	3
31	Washer	Scheibe	Karosseribricka	Korialuslevy	DIN 9021 M10/10.5X30X2.5 ZN	131930	1
32	Spring bracket	Federhalter	Fjäderhållare	Jousenpidike		510512	1
33	Tension screw	Spannschraube	Spännskruv	Kiristysruuvi		510510	1
34	Spring	Zugfeder	Dragfjäder	Vetojousi		520393	2
35	V-belt	Keilriemen	Kilrem	Kiilahihna	B 64/(26)	518364	4



570016							
Pos	Name	Nahme	Benämning	Nimike	Specifikation	NO	Pcs
36	Pulley with hub	Riemenscheibe mit naben	Remskiva med nav	Kiilahihnapyörä navalla	ø200/ø40 4xB/SPB	518306	1
37	Nut	Muttern	Låsmutter	Lukitusmutteri	DIN 985-8 M12 ZN	131600	11
38	Washer	Scheibe	Bricka	Aluslaatta	DIN 125A M12/13 ZNC	131800	11
39	Bearing	Lager	Flänslager	Laippalaakeri	UCFC 208	140548	1
40	Bearing screw	Lager bolzen	Lagerbult	Laakeri pultti	208	520301	2
41	Conditioner frame	Mähkopframen	Krossram	Murskainrunko	HNM 320 C 2008>	572051	1
42	Grease nipple	Smiernippel	Smörjnippa	Voitelunippa	UNF 1/4", rak	140958	1
43	Pipe clamp	Ror Halter	Smörjrörshällare	Putken pidike		520228	1
44	Grease pipe	Smier rör	Smörjrör	Rasvausputki	1/4"-28UNF L=510	508065	1
45	Pipe clamp	Ror Halter	Smörjrörshällare	Putken pidike		520229	1
46	Plain bearing	Gleitlager	Glidlager	Liukulaakeri	Ø 30/34 L=30 GLY:PG	140026	1
47	Bearing	Lager	Flänslager	Laippalaakeri	UCFC 207	140547	1
48	Mounting washer	Befestigung scheinbe	Monteringsbricka	Asennuslaatta	5mm (UCFC207)	530590	1
49	Bearing screw	Lager bolzen	Lagerbult	Laakeri pultti	207	520302	2
50	Protection	Schutz	Skydd	Suoja		404545	1
51	Rotor	Aufbereiterrotor	Krossrotor	Murskainvalssi	320P/C 2008>	520156	1
52	Socket set screw	Gewindestifte	Låsskruv, insex	Pidätinruuvi	DIN 913 45H M8x8	132512	1
53	Rubber bumper	Gummistopfen	Gummidyna	Kumityyny	Mar-Con 30-25-4 M8	856526	1
54	Nut	Muttern	Låsmutter	Lukitusmutteri	DIN 985-8 M8 ZN	131570	1

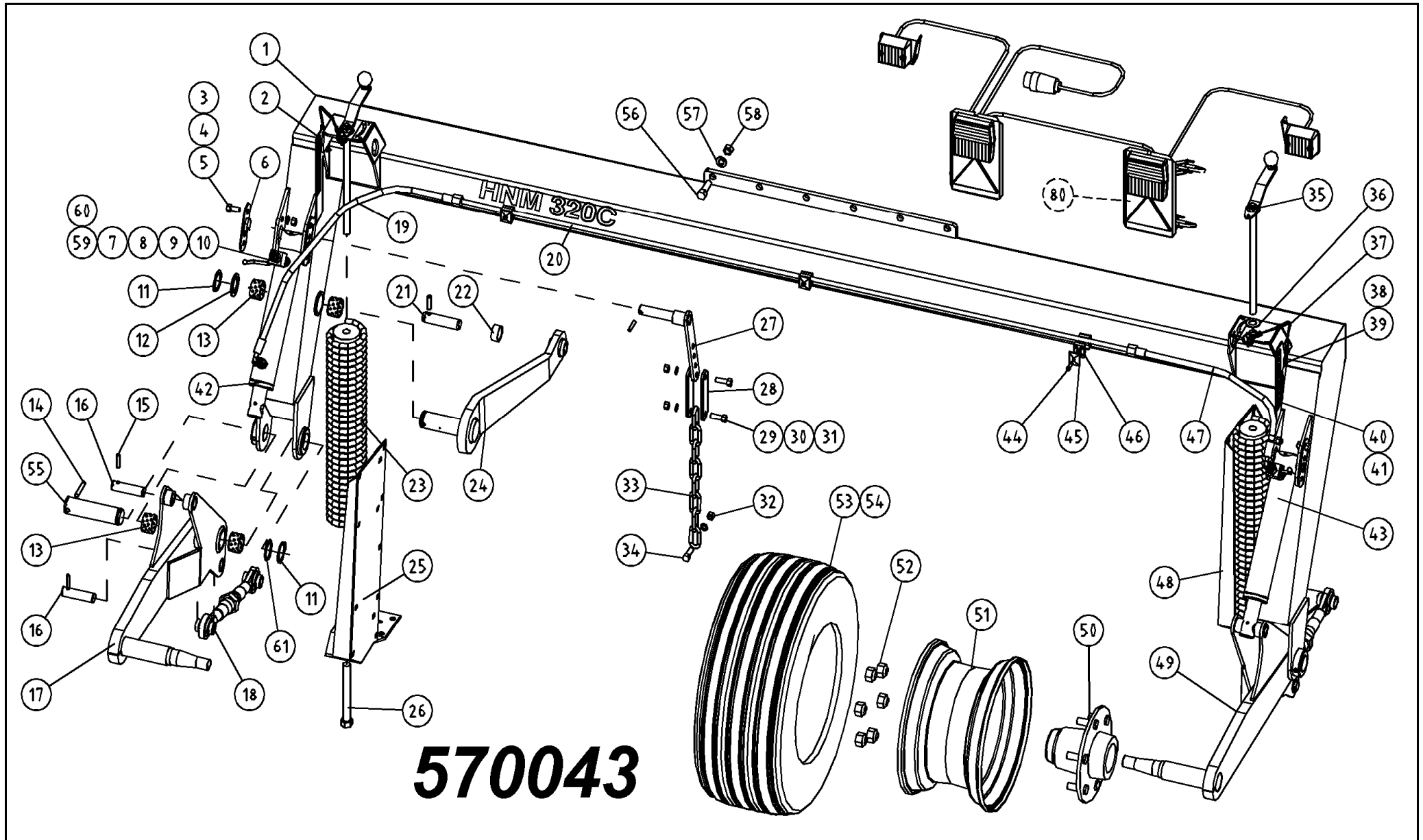


520156							
Pos	Name	Nahme	Benämning	Nimike	Specifikation	NO	Pcs
1	Spring pin	Spannhülsen	Rörsprint	Jousisokka	DIN 1481 8X40 ZN	132815	6
2	Spacer	Zwischenbusche	Bussning	Väliholkki	26mm (Nylon)	503090	47
3	Spacer	Buchse	Bussning	Holkki		520200	6
4	Spring pin	Spannhülsen	Rörsprint	Jousisokka	DIN 1481 8X60 ZN	132830	38
5	Spacer	Zwischenbusche	Bussning	Väliholkki	10mm (Nylon)	503096	47
6	Finger	Aufbereiterfinger	Krossfinger	Murskainsormi	L=160 2007>	530880	54
7	Finger	Aufbereiterfinger	Krossfinger	Murskainsormi	L=160 2005>	530810	6
8	Compact finger	Aufbereiterfinger	Kompaktfinger	Murskainsormi	L=160 b=50 2005>	530820	6
9	Outermost finger	Endfinger	Ändkrossfinger	Päätysormi	T b=32 L=160	530840	6
10	Finger shaft	Ache für finger	Fingeraxel	Sormenakseli	Ø 25 L=331	503137	6
11	Finger shaft	Ache für finger	Krossfingeraxel	Sormenakseli	Ø 25 L=261	503120	16
12	Rotor	Aufbereiterrotor	Krossrotor	Murskainvalssi	320P	520150	1



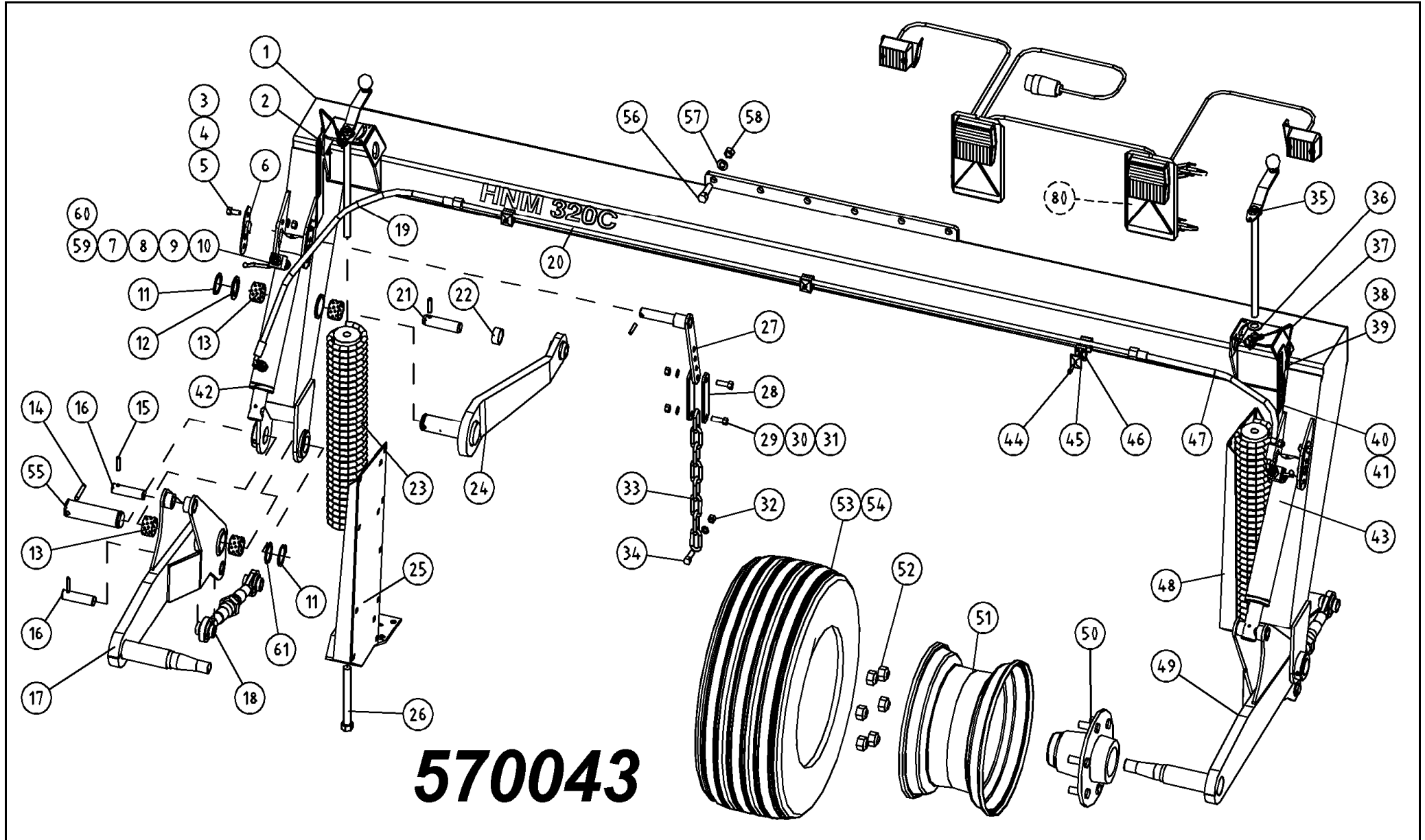
**521015**

521015							
Pos	Name	Nahme	Benämning	Nimike	Specifikation	NO	Pcs
1	Protection	Schutz	Skydd	Suoja		505121	1
2	Drive shaft	Gelenkwelle	Drivknut	Nivelakseli	Comer 121.002.032.10 e L=297	152200	1
3	Screw	Schraube	I-6 Skruv	6-koloruuvi	DIN 912 12.9 ZN M10X30	135030	6
4	Washer	Scheibe	Räfflad Tallriksfj.	Lautasjousi	BN 792 Schnorr M10/10,5 ZNC	132200	12
5	Conedisc	Mähscheibe	Yttre kontallrik	Päätylautanen		505665	2
6	C-bar bracket	Stützbalken	Stödbalk	Teräpalkintuki	320P/C 2001-	517320	1
7	Screw	Schraube	6-k Skruv hg	Kuusioruuvi	DIN 6921 8.8 M10X20 ZN WULOC	134220	36
8	Cup	Schutz	Mutter kåpa	Mutterin suojuus	0.420.7046.00	505581	6
9	Knife nut	Messermuttern	Låsmutter	Teränmutteri	M12	508032	16
10	Ribbed disk	Mähscheibe	Slåttertallrik	Lautanen	ELHO	505600	6
11	Knife	Messer	Kniv	Terä	112mm Ø20 s=4	505075	16
12	Knifebolt	Messerbolzen	Knivbult	Teränpultti	Ø20mm	505060	16
13	Protection cup	Deckel	Plastlock för ändtallrik	Suojakansi	Ø 127.4 LD Polyeten	505011	1
14	Screw	Schraube	I-6 Skruv	6-koloruuvi	DIN 912 12.9 ZN M10X22	135022	6
15	Cutterbar	Mähbalken	Skärbalk	Teräpalkki	FR-523A 9.523.506.00 2008>	155640	1
16	Spacer	Buchse	Distans	Väliholkki	Ø 12/20x7	508525	8
17	Stone deflector	Gleitschuh	Glidsko	Liukukenkä		505700	6
18	Washer	Scheibe	Bricka	Aluslaatta	DIN 125A M10/10.5 ZN	131770	56
19	Nut	Muttern	Låsmutter	Lukitusmutteri	DIN 985-10 M10 ZN	131590	56
20	Stone deflector	Gleitschuh	Glidsko	Liukukenkä	Hi-skid	505704	2
21	Cup bolts	Flachrundschrabe	Låsskruv	Lukkoruuvi	DIN 603 8.8 M10x170 ZN	132695	8
22	Nut	Muttern	Låsmutter	Lukitusmutteri	DIN 985-8 M10 ZN	131580	8
23	Scraper	Abstreifer	Avskrapare	Kuorija	Bogs kross 2009>	527101	2
24	Winding guard	Wickelschutz	Lindningsskydd	Kiertomissuoja		504010	2
25	Screw	Schraube	6-k Skruv hg	Kuusioruuvi	DIN 933 10.9 M12x1,5x45	131282	8
26	Nut	Muttern	Låsmutter fg	Lukitusmutteri hienok.	DIN 980 V M12x1,5 ZN	131612	6
27	Option slides right	Schlitten rechts	Glidplåt höger	Lisäkannatusjalas o.		505200	1
28	Option slides left	Schlitten links	Glidplåt vänster	Lisäkannatusjalas v.		505210	1
29	Nut	Muttern	Låsmutter	Lukitusmutteri	DIN 985-8 M12 ZN	131600	4
30	Screw	Schraube	6-k Skruv hg	Kuusioruuvi	DIN 933 8.8 M12X35 ZNC	130990	4

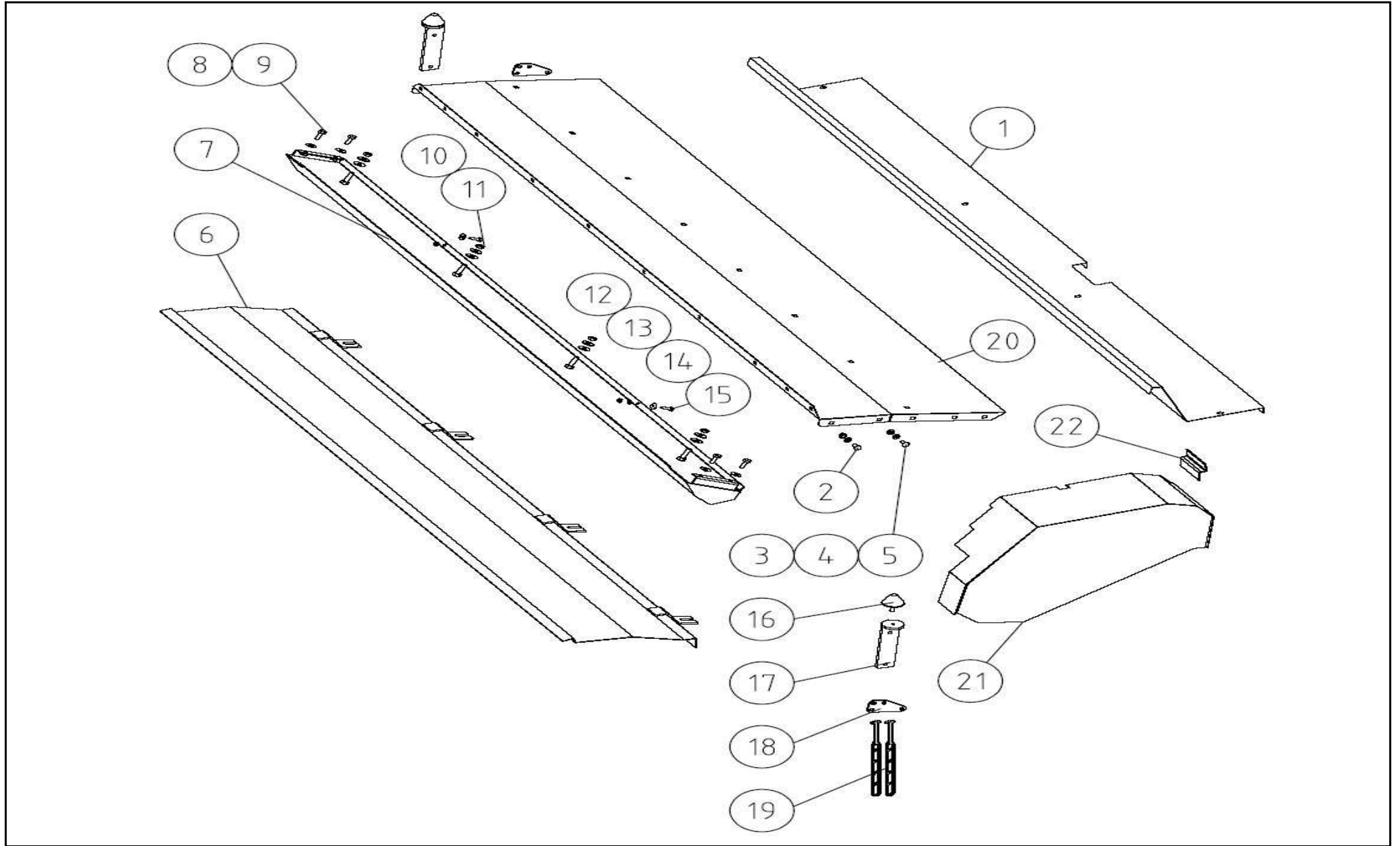




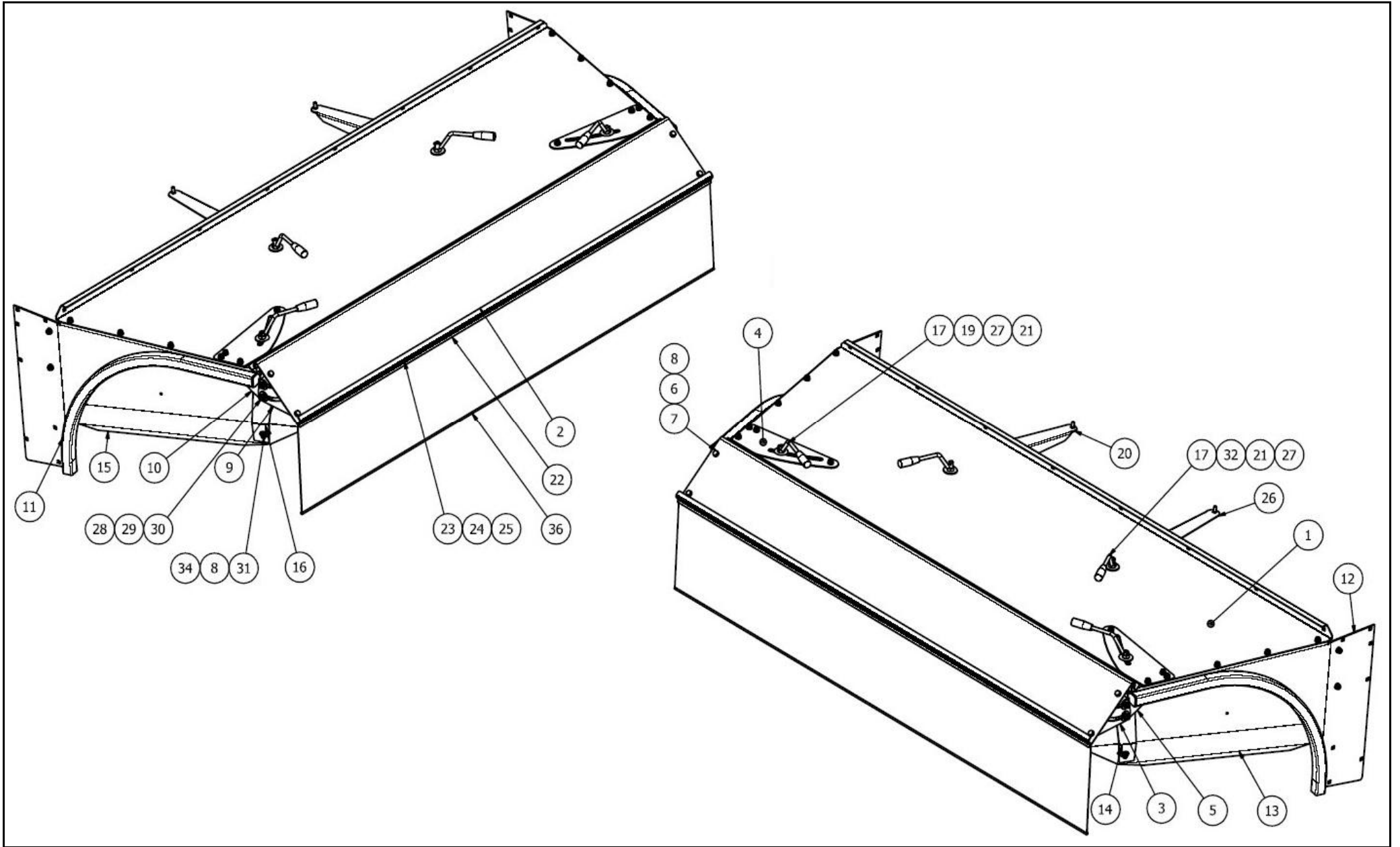
570043							
Pos	Name	Nahme	Benämning	Nimike	Specifikation	NO	Pcs
1	Portalframe	Portalrahmen	Portalram	Portaalirunko	320 C	570145	1
2	Stickerplate left	Kleberplatte links	Dekalplåt vänster	Tarralaatta vasen		528873	1
3	Screw	Schraube	6-k Skruv hg	Kuusioruuvi	DIN 933 8.8 M10X25 ZN	130860	4
4	Washer	Scheibe	Bricka	Aluslaatta	DIN 125A M10/10.5 ZN	131770	4
5	Nut	Muttern	Låsmutter	Lukitusmutteri	DIN 985-10 M10 ZN	131590	4
6	Mounting bracket	Befestigung	Inställningsplåt	Asennuslaatta		520016	4
7	Ball valve	Kugelhahn	Bollventil	Palloventtiili	3/8"-3/8" BKH-06	144025	2
8	Double nipple	Doppelnippel	Dubbelnippa	Supistusnippa	3/8"-1/2" 04000-06-08	143125	1
9	Bonded gasket	Dichtung	Usit-tätning	Usit-tiiviste	3/8" USITR-06	146003	6
10	Male/female adaptor	Anschluss	Junktur	Liitin	3/8" - 3/8" 04010-06	143150	2
11	Seeger ring	Sicherungring	Låsring för axel	Varmistinrengas	DIN 471 45X2.5	132122	3
12	Lock washer	Riegel scheibe	Låsbricka	Lukituslaatta	Ø 62/45,2x4	520320	1
13	Plain bearing	Gleitlager	Glidlager	Liukulaakeri	Ø 45/50 L=30 COB092	140066	6
14	Spring pin	Spannhülsen	Rörsprint	Jousisokka	DIN 1481 10X60 ZN	132870	3
15	Spring pin	Spannhülsen	Rörsprint	Jousisokka	DIN 1481 8X40 ZN	132815	6
16	Link arm pin	Gelenk zapfen	Länkarmstapp	Nivelvarrentappi	Typ B1 Ø25 L=78 härd.	520291	4
17	Wheel arm left	Radarm links	Hjularm vänster	Pyöränvarsi vasen		525285	1
18	Lower link arm	Unterlenker	Nedre länkarm	Alempi nivelvarsi	Ø25 M27x3	520270	2
19	Hydraulic hose	Hydraulik slauch	Hydraulslang	Hydrauliletku	3/8" L=800 3/8" 90° - rak rörk. 12m	145537	1
20	Hydraulic pipe	Hydraulik rohr	Hydraulrör	Hydrauliputki	Rör Ø12 L=2150mm	145546	1
21	Link arm pin	Gelenkzapfen	Länkarmstapp övre, 280/320	Niveltappi	Typ B1 Ø28 L=92	520350	1
22	Spacer	Distanzhülse	Distans	Väliholkki	280P/320P	520315	1
23	Spring	Zugfeder	Dragfjäder	Kierrejousi		520209	2
24	Link arm	Gelenkarm	Länkarm	Nivelvarsi		520314	1
25	Support left	Stützfuss links	Stödben vänster	Tukijalka vasen		522540	1
26	Screw	Schraube	6-k Skruv hg	Kuusioruuvi	DIN 933 8.8 M20X180 ZN	131279	2
27	Chain mounting	Kettenbefestigung	Övre kättingsfäste	Ketjun pidike		520295	2
28	Chain mounting	Ketten öse	Kättingsöra	Ketjun korvake		520292	4
29	Screw	Schraube	6-k Skruv hg	Kuusioruuvi	DIN 933 8.8 M12X40 ZN	131000	4
30	Washer	Scheibe	Bricka	Aluslaatta	DIN 125A M12/13 ZN	131790	6
31	Nut	Muttern	Låsmutter	Lukitusmutteri	DIN 985-8 M12 ZN	131600	4
32	Nut	Muttern	Låsmutter fg	Lukitusmutteri hienok.	DIN 980 V M12x1,5 ZN	131612	2
33	Limiting chain	Begrenzungs-kette	Begränsningskätting	Rajoituskettinki	9x55 - 8 härdad	528145	2
34	Screw	Schraube	6-k Skruv dg	Kuusioruuvi	DIN 960 10.9 M12x50 ZN fingängä	130342	2
35	Adjusting handle	Einstellung hebel	Inställnings vev	Säätökahva		520254	2



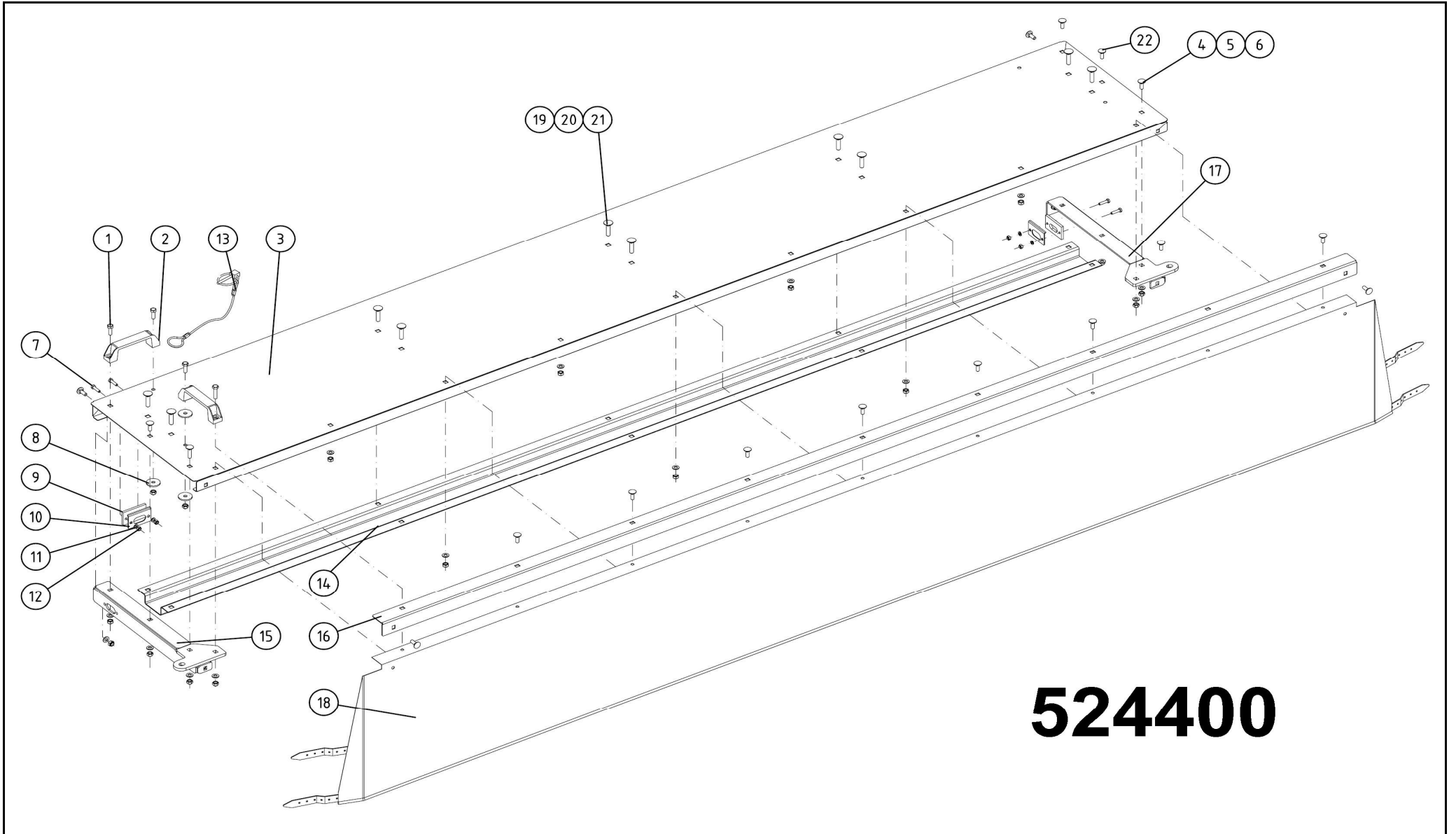
570043							
Pos	Name	Nahme	Benämning	Nimike	Specifikation	NO	Pcs
36	Washer	Scheibe	Bricka	Aluslaatta	DIN 125A M20/21 ZN	131830	2
37	Linch pin with wire	Klappstecker mit seile	Ringsprint med vajer	Rengassokka vajerilla		500044	2
38	Screw	Schraube	6-k Skruv hg	Kuusioruuvi	DIN 933 8.8 M6X20 ZN	130650	2
39	Nut	Muttern	Låsmutter	Lukitusmutteri	DIN 985-8 M6 ZN	131560	2
40	Stickerplate right	Kleberplatte rechts	Dekalplåt höger	Tarralaatta oikea		528872	1
41	Sticker	Kleber	Dekal	Tarra		528874	2
42	Lift cylinder left	Hebezyylinder links	Lyftcylinder-vänster	Nostosylinteri vasen	Ø 60/40x264 L=429-713 180-200	146555	1
43	Lift cylinder right	Hebezyylinder rechts	Lyftcylinder-höger	Nostosylinteri oikea	Ø 60/45x264 L=429-713	146545	1
44	Screw	Schraube	I-6 Skruv	6-koloruuvi	DIN 912 8.8 M6x50 ZN	131286	3
45	Cower plate	Befestigung platte	Täckplatta	Peitelevy	DPDS-1	147182	3
46	Bracket for pipes	Rohrschelle, doppelt	Rörhållare,dubbel	Kaksoisputkenkiinnike	Ø12mm DS112/12	147180	3
47	Hydraulic hose	Hydraulik slauch	Hydraulslang	Hydrauliletku	3/8" L=550 3/8" 90° -rak rörk. 12m	145539	1
48	Support right	Stützfuß rechts	Stödben höger	Tukijalka oikea		522545	1
49	Wheel arm right	Radarm rechts	Hjularm höger	Pyöränvarsi oikea		525280	1
50	Wheel hub	Rad Naben	Hjulnav	Pyörännapa	160-6/205 30208/30211	151020	2
51	Rim	Felge	Fälg	Vanne	205/6-160 9.00x15,3 ET 0	151030	2
(51)	Rim	Felge	Fälg	Vanne	205/6-160 13.00x17 -40 Offset	151051	(2)
52	Wheelnut	Rad muttern	Hjulmuttrar	Pyöränmutteri		151021	12
53	Tyre	Reifen	Däck	Rengas	11.5/80-15.3(300/80-15.3)	528151	2
(53)	Tyre	Reifen	Däck	Rengas	380/55-17 138A8 TL Flotation+	151052	(2)
54	Tube	Schlauch	Innerslang	Sisärengas	11.5/80-15.3(300/80-15.3)	528152	2
55	Wheel arm pin	Radarm zapfen	Hjularmstapp	Pyöränvarren tappi	Typ C Ø45 L=142 zn	525131	2
56	Screw	Schraube	6-k Skruv dg	Kuusioruuvi	DIN 931 8.8 M16X55 ZN	130520	12
57	Washer	Scheibe	Bricka	Aluslaatta	DIN 125A M16/17 ZNC	131820	12
58	Nut	Muttern	Låsmutter	Lukitusmutteri	DIN 985-8 M16 ZN	131630	12
59	Double nipple	Doppelnippel	Dubbelnippa	Kaksoisnippa	3/8"-3/8" 04000-06	143104	3
60	Restriktor nipple	Drossel nippel	Strypningsnippel	Kuristusnippa	3/8"-3/8"	143105	1
61	Shims	Ausgleichscheibe	Passbricka	Sovitelaatta	DIN 988 45X55X2	132395	2
80	Lightningset	Beleuchtungsset	Belysnings serie	Valosarja		115252	1



579921							
Pos	Name	Nahme	Benämning	Nimike	Specifikation	NO	Pcs
1	Protection plate	Schutzblech	Skyddsplåt fram	Suojalevy etu		573000	1
2	Cup bolts	Flachrundschrabe	Låsskruv	Lukkoruuvi	DIN603 8.8 M10X25 3-4 ZN	132710	10
3	Cup bolts	Flachrundschrabe	Låsskruv	Lukkoruuvi	DIN603 8.8 M10X20 3-4 ZN	132705	10
4	Washer	Scheibe	Bricka	Aluslaatta	DIN 125A M10/10.5 ZNC	131780	40
5	Nut	Muttern	Låsmutter	Lukitusmutteri	DIN 985-8 M10 ZN	131580	40
6	Guide plate upper	Ablenklech über	Styrplåt övre	Ohjainlevy ylä		573040	1
7	Guide plate lower	Ablenklech unter	Styrplåt nedre	Ohjainlevy ala		573030	1
8	Screw	Schraube	6-k Skruv hg	Kuusioruuvi	DIN 933 8.8 M10X30 ZN	130880	10
9	Washer	Scheibe	Karosseribricka	Korialuslevy	DIN 9021 10/10,5 ZNC	131940	10
10	Nut	Muttern	Låsmutter	Lukitusmutteri	DIN 985-8 M12 ZN	131600	4
11	Washer	Scheibe	Karosseribricka	Korialuslevy	DIN 9021 13/37 Zn	131945	8
12	Screw	Schraube	6-k Skruv hg	Kuusioruuvi	DIN 933 8.8 M8X30 ZN	130760	2
13	Washer	Scheibe	Karosseribricka	Korialuslevy	DIN 9021 M8 ZNC	131920	2
14	Washer	Scheibe	Bricka	Aluslaatta	DIN 125A M8/8.4 ZN	131750	2
15	Nut	Muttern	Låsmutter	Lukitusmutteri	DIN 985-8 M8 ZN	131570	2
16	Rubber bumper	Gummistopfen	Gummidyna	Kumityyny	Mar-Con 48126	528059	2
17	Bumper support	Stopfenhalter	Gummidämparfäste	Kumipuskurin kiinnike		520385	2
18	Rubberstring mounting	Gummi band halter	Gummistropps hållare	Kumipannan kiinnike		528085	2
19	Rubber string	Gummi band	Gummistropp	Kumipanta		528038	4
20	Hood front	Haube vorne	Fram mantelplåt	Kammion etupelti	320P	523070	1
21	Beltcover	Reimenschutz	Remskydd	Remmisuojaus	320P	526231	1
22	Belt cover mounting	Reimenschutz halter	Remskyddsfäste	Suojuksen kiinnike	320P	526225	1

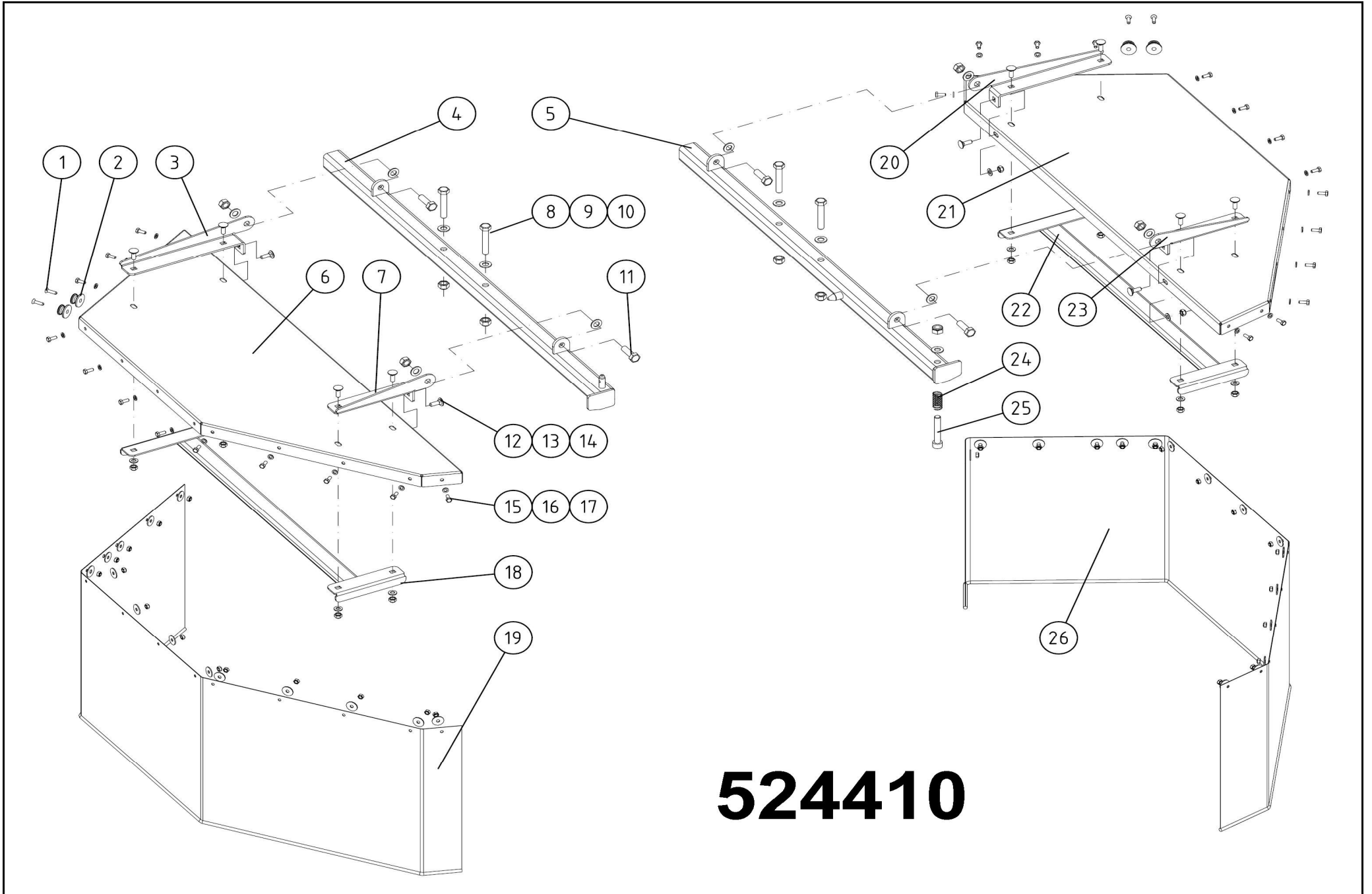


575301							
Pos	Name	Nahme	Benämning	Nimike	Specifikation	NO	Pcs
1	Rear hood	Haube hinten	Bakre mantelplåt	Kammion ylälevy	320/370	575305	1
2	Deflector	Schwatblech	Styrplåt	Ohjainlevy	320/370	575311	1
3	Bracket right	Befestigung rechts	Styrplåtskonsol höger.	Kinnike vasen	320/370	575322	1
4	Reinforcement	Verstärkungsblech	Hålförstärkning	Vahvike	320/370	575307	2
5	Bracket right	Befestigung rechts	Styrplåtskonsol h.	Kinnike oikea	320/370	575323	1
6	Washer	Scheibe	Bricka	Aluslaatta	DIN 125A M10/10.5 ZN	131770	26
7	Screw	Schraube	6-k Skruv hg	Kuusioruuvi	DIN 933 8.8 M10X25 ZN	130860	4
8	Nut	Muttern	Låsmutter	Lukitusmutteri	DIN 985-8 M10 ZN	131580	26
9	Bracket left	Befestigung links	Styrplåtskonsol vänster	Kinnike oikea	320/370	575325	1
10	Bracket left	Befestigung links	Styrplåtskonsol v.f	Kinnike vasen	320/370	575324	1
11	Hood endplate left	Aufbereite Seite L.	Mantelplåtssida v.	Kammionsivu v.	320/370	575330	1
12	Hood endplate right	Aufbereite Seite R.	Mantelplåtssida h.	Kammionsivu o.	320/370	575331	1
13	Deflector right	Schwadblech R.	Styrplåt höger	Ohjauslevy oikea		573640	1
14	Deflector support r.	Schwadblech halter R.	Styrplåtsstöd ämne höger	Ohjauslevyn tuki o.		573652	1
15	Deflector left	Schwadblech L.	Styrplåt vänster	Ohjauslevy vasen		573645	1
16	Deflector support l.	Schwadblech halter L.	Styrplåtsstöd ämne vänster	Ohjauslevyn tuki o.		573653	1
17	Handle	Griff	Styrplåtshandtag	Säätökahva		513180	4
18	Plug	Muffe	Ändplugg	Tulppa	40x40x4 Polyeten	143464	2
19	Bolt for deflector	Bolzen	Styrplåtsbult	Ohjauslevyn pultti		513170	2
20	Centerdeflector	Ablenklech	Inre styrskärm	Sisempi ohjauslevy	HNM 320P/C	573558	1
21	Washer	Scheibe	Karosseribricka	Korialuslevy	DIN 9021 M16/17X50X3 ZN	131950	4
22	Tarpaulin list rear	Schutzliste hinten	Presenningslist bakre	Suojauslista taka	HNM 320-370	575315	1
23	Cup bolts	Flachrundschrabe	Låsskruv	Lukkoruuvi	DIN 603 4.6 M6X16 ZN	132615	5
24	Washer	Scheibe	Bricka	Aluslaatta	DIN 125A M 6/6.4 ZN	131730	5
25	Nut	Muttern	Låsmutter	Lukitusmutteri	DIN 985-8 M6 ZN	131560	5
26	Centerdeflector	Ablenklech	Inre styrskärm	Sisempi ohjauslevy	HNM 320P/C	573557	1
27	Spring pin	Spannhülsen	Rörsprint	Jousisokka	DIN 1481 5x24 ZN	132813	4
28	Washer	Scheibe	Karosseribricka	Korialuslevy	DIN 9021 13/37 Zn	131945	8
29	Nut	Muttern	Låsmutter	Lukitusmutteri	DIN 985-8 M12 ZN	131600	4
30	Screw	Schraube	6-k Skruv hg	Kuusioruuvi	DIN 933 8.8 M12X30 ZNC	130971	4
31	Cup bolts	Flachrundschrabe	Låsskruv	Lukkoruuvi	DIN 603/555 8.8 M10X25 (3-4)ZN	132709	12
32	Bolt for deflector	Bolzen	Styringsbult	Ohjauslevyn pultti		513175	2
33	Cup bolts	Flachrundschrabe	Låsskruv	Lukkoruuvi	DIN 603/555 8.8 M10X20 (3-4)ZN	132704	8
34	Washer	Scheibe	Karosseribricka	Korialuslevy	DIN 9021 M10/10.5X30X2.5 ZN	131930	4
35	Cup bolts	Flachrundschrabe	Låsskruv	Lukkoruuvi	DIN 603 8.8 M10X30 ZNC	132712	4
36	Tarpaulin rear	Schutztuch hintere	Bakpresenning	Suojaus taka		576165	1





524400							
Pos	Name	Nahme	Benämning	Nimike	Specifikation	NO	Pcs
1	Screw	Schraube	6-k Skruv hg	Kuusioruuvi	DIN 933 8.8 M8X30 ZN	130760	4
2	Handle	Griff	Bygelhandtag	Kahva	WN131 128-M8	157130	2
3	Hood	Haube vorne	Frontplåt	Etupelti	HNM 320P/C 2008>	524500	1
4	Cup bolts	Flachrundschrabe	Låsskruv	Lukkoruuvi	DIN 603 4.6 M8X25 ZN	132650	4
5	Washer	Scheibe	Bricka	Aluslaatta	DIN 125A M8/8.4 ZN	131750	20
6	Nut	Muttern	Låsmutter	Lukitusmutteri	DIN 985-8 M8 ZN	131570	23
7	Screw	Schraube	6-k Skruv hg	Kuusioruuvi	DIN 933 8.8 M6X25 ZN	130670	4
8	Washer	Scheibe	Karosseribricka	Korialuslevy	DIN 9021 M8 ZNC	131920	3
9	Rubber washer	Gummi sheibe	Gummiplatta	Kumilevy	NM 280HBR	545420	2
10	Plate	Blech	Plåt	Peltilevy	NM 280HBR	545425	2
11	Washer	Scheibe	Bricka	Aluslaatta	DIN 125A M 6/6.4 ZN	131730	4
12	Nut	Muttern	Låsmutter	Lukitusmutteri	DIN 985-8 M6 ZN	131560	4
13	Linch pin with wire	Klappstecker mit seile	Ringsprint 4mm med vajer	Rengassokka vajerilla	4 mm	500045	1
14	Hood reinforcement	Haubeverstärkung	Frontplåtsförstärkning	Etupellin vahvike	HNM 320 P/C 2008>	524525	1
15	Hood reinforcement right	Haubeverstärkung rechts	Frontplåtsförstärkning höger	Etupellin vahvike oikea	HNM P/C 2008>	524530	1
16	Tarpaulin list	Schutz liste	Presenningslist	Suojauslista	HNM 320P/C 2008>	524510	1
17	Hood reinforcement left	Haubeverstärkung links	Frontplåtsförstärkning vänster	Etupellin vahvike vasen	HNM P/C 2008>	524535	1
18	Tarpaulin front	Schutztuch vorne	Frampresenning	Etusuojaus	HNM 320P/C 2008>	524450	1
19	Cup bolts	Flachrundschrabe	Låsskruv	Lukkoruuvi	DIN 603 8.8 M10X20 ZNC	132705	10
20	Washer	Scheibe	Bricka	Aluslaatta	DIN 125A M10/10.5 ZN	131770	10
21	Nut	Muttern	Låsmutter	Lukitusmutteri	DIN 985-8 M10 ZN	131580	10
22	Cup bolts	Flachrundschrabe	Låsskruv	Lukkoruuvi	DIN 603 4.6 M8X20 ZNC	132645	15

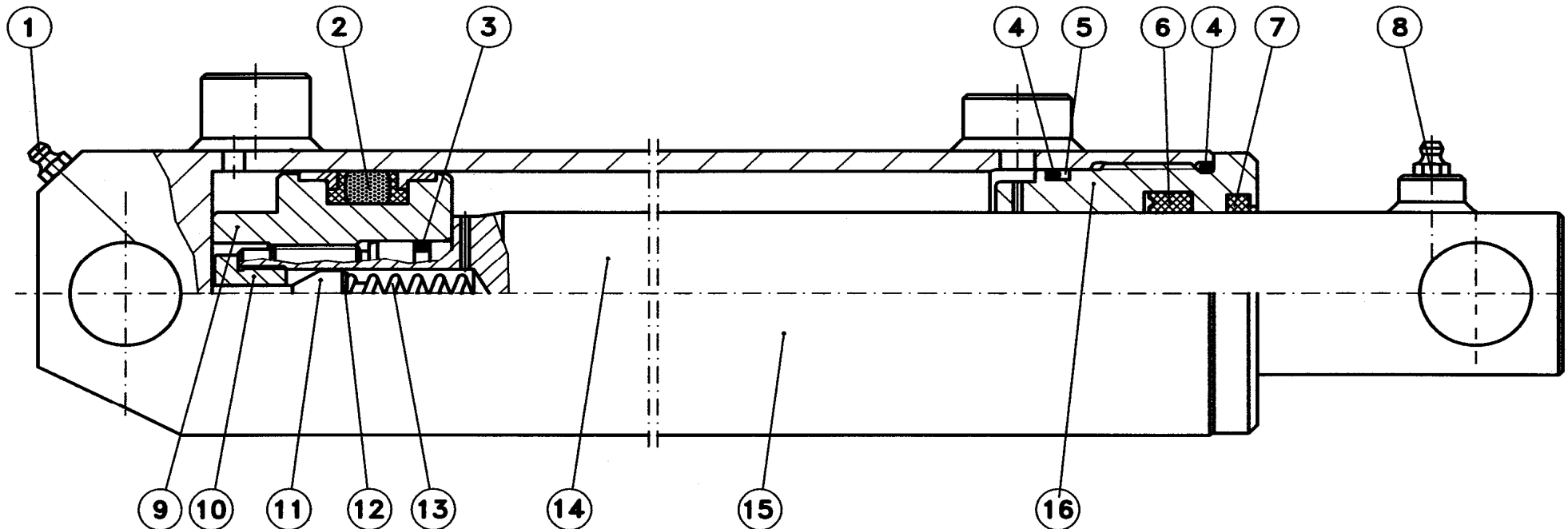


**524410**

524410							
Pos	Name	Nahme	Benämning	Nimike	Specifikation	NO	Pcs
1	Screw	Schraube	Krysspårskruv, sänkt	X-uraruuvi	DIN 965 4.8 M6x20 ZN	132496	4
2	Knob	Knopfen	Knopp	Nuppi		528037	4
3	Rear bracket right	Hintere befestigung Rechts	Bakre skyddsfäste höger	Taempi kinnike oikea	HNM P/C 2008>	524630	1
4	Protection holder right	Schutz halter rechts	Skyddsplåtsfäste höger	Suojaus kannake oikea	HNM P/C 2008>	524680	1
5	Protection holder left	Schutz halter links	Skyddsplåtsfäste vänster	Suojaus kannake vasen	HNM P/C 2008>	524685	1
6	Protection plate right	Schutzblech right	Skyddsplåt höger	Suojapelti oikea	HNM P/C 2008>	524600	1
7	Front bracket right	Vorne befestigung Rechts	Främre skyddsfäste höger	Etummainen kinnike oikea	HNM P/C 2008>	524640	1
8	Screw	Schraube	6-k Skruv dg	Kuusioruuvi	DIN 931 8.8 M12X70 ZN	130350	4
9	Nut	Muttern	Låsmutter	Lukitusmutteri	DIN 985-8 M12 ZN	131600	9
10	Washer	Scheibe	Bricka	Aluslaatta	DIN 125A M12/13 ZN	131790	13
11	Screw	Schraube	6-k Skruv hg	Kuusioruuvi	DIN 933 8.8 M12X35 ZN	130980	4
12	Cup bolts	Flachrundschrabe	Låsskruv	Lukkoruuvi	DIN 603 4.6 M8X25 ZN	132650	12
13	Washer	Scheibe	Bricka	Aluslaatta	DIN 125A M8/8.4 ZN	131750	16
14	Nut	Muttern	Låsmutter	Lukitusmutteri	DIN 985-8 M8 ZN	131570	12
15	Screw	Schraube	6-k Skruv hg	Kuusioruuvi	DIN 933 8.8 M6X16 ZN	130630	26
16	Washer	Scheibe	Presenningsbricka	Aluslaatta	Ø25/6x2	526095	29
17	Nut	Muttern	Låsmutter	Lukitusmutteri	DIN 985-8 M6 ZN	131560	29
18	Bracket right	Schutz Befestigung Rechts	Skyddsplåtsfäste höger	Suojuksenkinnike oikea	HNM P/C 2008>	524610	1
19	Tarpaulin right	Schutztuch rechts	Presenning höger	Suojaus oikea	HNM P/C 2008>	524460	1
20	Rear bracket left	Hintere befestigung Links	Bakre skyddsfäste vänster	Taempi kinnike vasen	HNM P/C 2008>	524635	1
21	Protection plate left	Schutzblech links	Skyddsplåt vänster	Suojapelti vasen	HNM P/C 2008>	524605	1
22	Bracket left	Schutz Befestigung Links	Skyddsplåtsfäste vänster	Suojuksenkinnike vasen	HNM P/C 2008>	524615	1
23	Front bracket left	Vorne befestigung Rechts	Främre skyddsfäste vänster	Etummainen kinnike vasen	HNM P/C 2008>	524645	1
24	Spring	Feder	Tryckfjäder	Jousi		403530	1
25	Screw	Schraube	l-6 skruv	6-koloruuvi	DIN 912 8.8 M12X70 ZN	131297	1
26	Tarpaulin left	Schutztuch links	Presenning vänster	Suojaus vasen	HNM P/C 2008>	524465	1

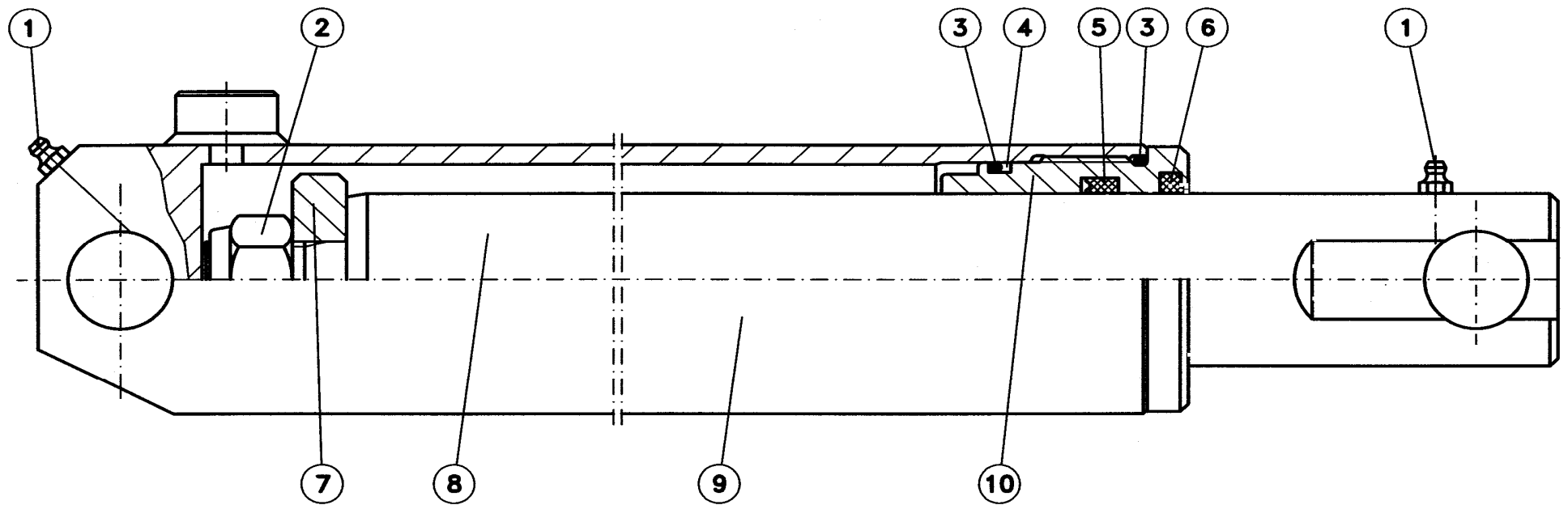
146555

Pos	Name	Nahme	Benämning	Nimike	Specifikation	NO	Pcs
	Cylinder complete L.	Zylinder kompl. L.	Cylinder komplett V.	Sylinteri täydellinen V.	Ø 60/40x264 L=429-713	146555	
1	Grease nipple	Smiernipple	Smörjnippa	Rasvanippa	M6	140950	1
2-7	Seal kit	Dichtungssätze	Tätningsserie	Tiivistesarja	41268-05	146556	1
8	Grease nipple	Smiernipple	Smörjnippa	Rasvanippa	R 1/8"	140956	1
9	Piston	Kolben	Kolv	Mäntä	41268-80	146558	1
10	Nipple	Nipple	Nippel	Kierrenippa	24831-75	146561	1
11	By pass valve	Kegel	By pass ventil	Ohituskara	24831-77	146562	1
12	Washer	Scheibe	Bricka	Säätölevy	Ø10/5,4x1	146563	1
13	Spring	Feder	Fjäder	Jousi	Ø2x7x45	146564	1
14	Piston rod	Kolbenstange	Kolvstång	Männänvarsi	Ø40 449-713	146557	1
15	Cylindertube	Zylinder rohr	Cylinderrör	Sylinteriputki	41268-10	146559	1
16	Guide	Führung	Styrning	Ohjain	41268-82	146560	1



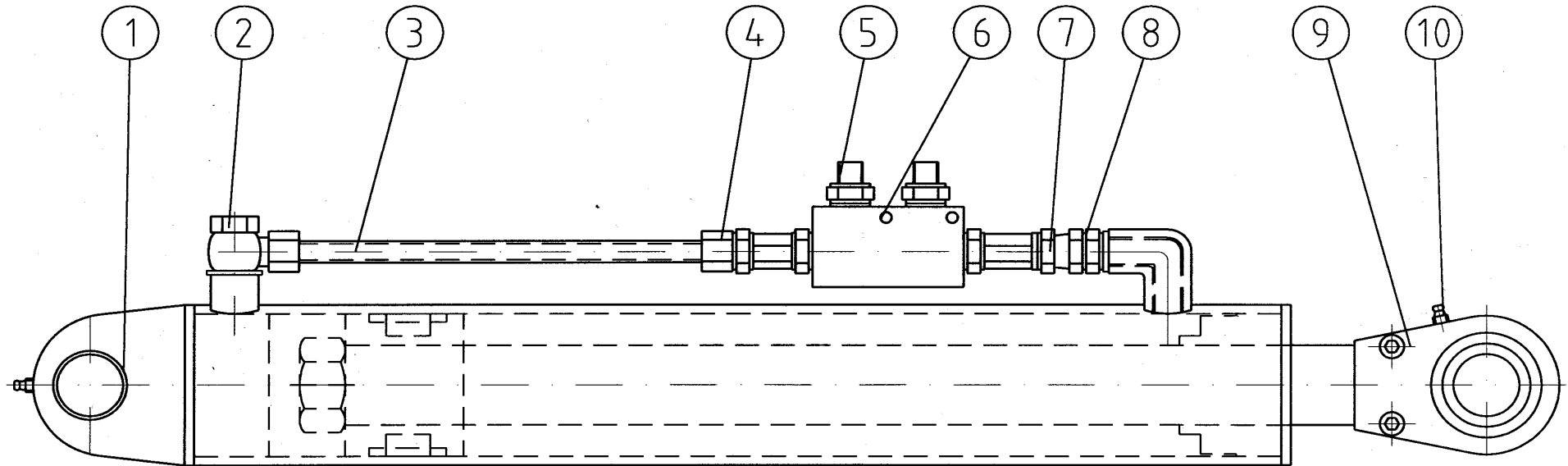
146545

Pos	Name	Nahme	Benämning	Nimike	Specifikation	NO	Pcs
	Cylinder complete R.	Zylinder kompl. R.	Cylinder komplett H.	Sylinteri täydellinen O.	Ø 60/45x264 L=429-713	146545	
1	Greasenipple	Smiernipple	Smörjnippa	Rasvanippa	M6	140950	2
2	Nut	Mutter	Mutter	Mutteri	DIN 982 M20	131465	1
3-6	Sealkit	Dichtungssätze	Tätningsserie	Tiivistesarja	41364-05	146546	1
7	Piston	Kolben	Kolv	Mäntä	41267-70	146548	1
8	Piston rod	Kolbenstange	Kolvstång	Männänvarsi	41364-62	146547	1
9	Cylidertube	Zylinder rohr	Cylinderrör	Sylinteriputki	41267-10	146549	1
10	Guide	Führung	Styrning	Ohjain	41364-80	146552	1



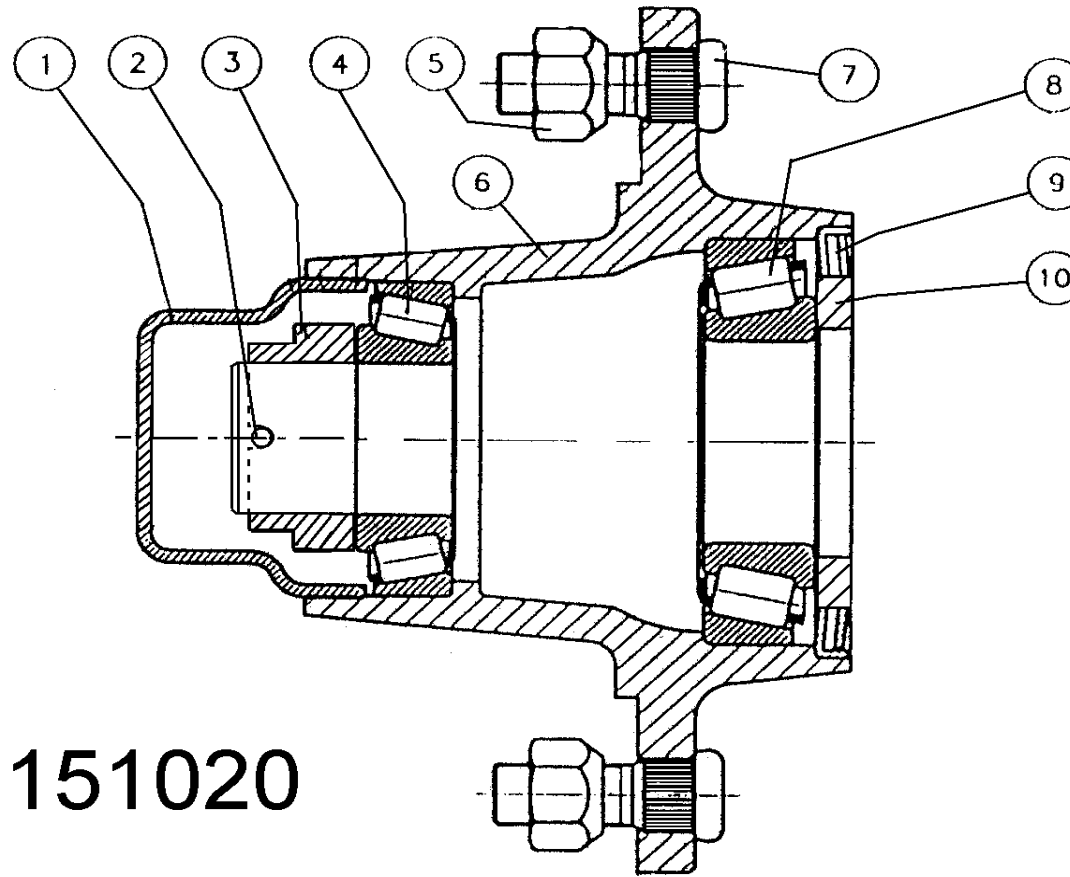
## 571200

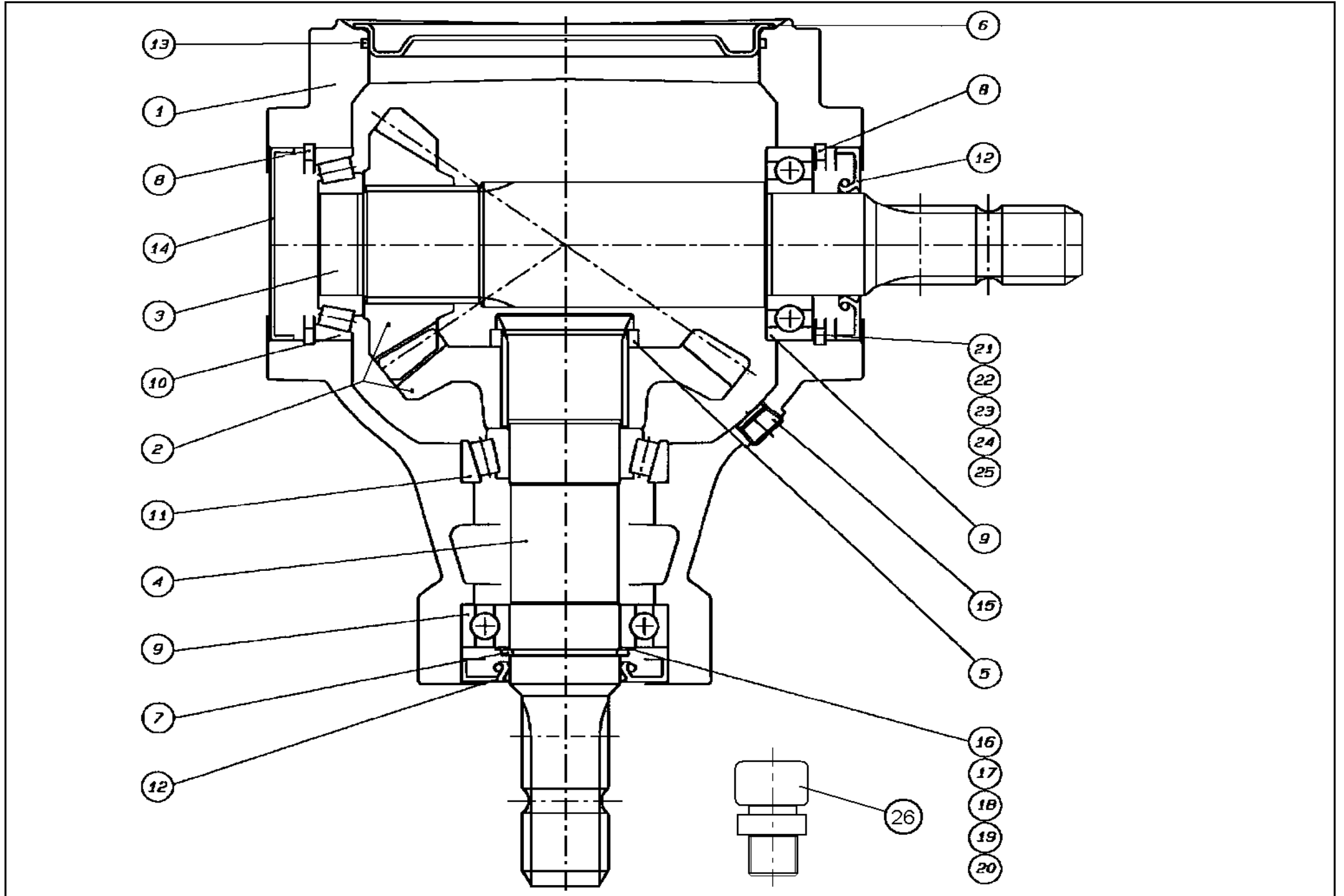
Pos	Name	Nahme	Benämning	Nimike	Specifikation	NO	Pcs
1	Cylinder complete	Zylinder kompl.	Cylinder komplett	Sylinteri täydellinen		571200	1
	Sealkit	Dichtungssätze	Tätningsserie	Tiivistesarja		571207	
2	Banjo switch	Banjo Anschluss	Banjokoppling	Banjo liittin	3/8"-12 SEL-12R	143200	1
3	Hydraulic pipe	Hydraulik Rohr	Hydraulrör	Hydrauliputki	Ø12 L=236	571201	1
4	Connection	Anschluss	Junktur	Liitin	Ø12-3/8" BL-12R	143210	1
5	Double nipple	Doppelnippel	Dubbelnippa	Kaksoisnippa	1/4"-1/4"	143102	2
6	Hydraulic valve	Ventil	Hydraulventil	Hydrauliventtiili		144100	1
7	Connection	Anschluss	Junktur	Liitin	3/8"-3/8"	143150	1
8	Double nipple	Doppelnippel	Dubbelnippa	Kaksoisnippa	3/8"-3/8"	143104	1
9	Balljoint		Kulled	Pallonivel		571204	1
10	Greasenipple	Smiernipple	Smörjnippa	Rasvanippa	M6	508016	2
	USIT-seal	USIT-dichtung	USIT-tätning	USIT-tiiviste	1/4"	146002	2
	USIT-seal	USIT-dichtung	USIT-tätning	USIT-tiiviste	3/8"	146003	4



## 151020

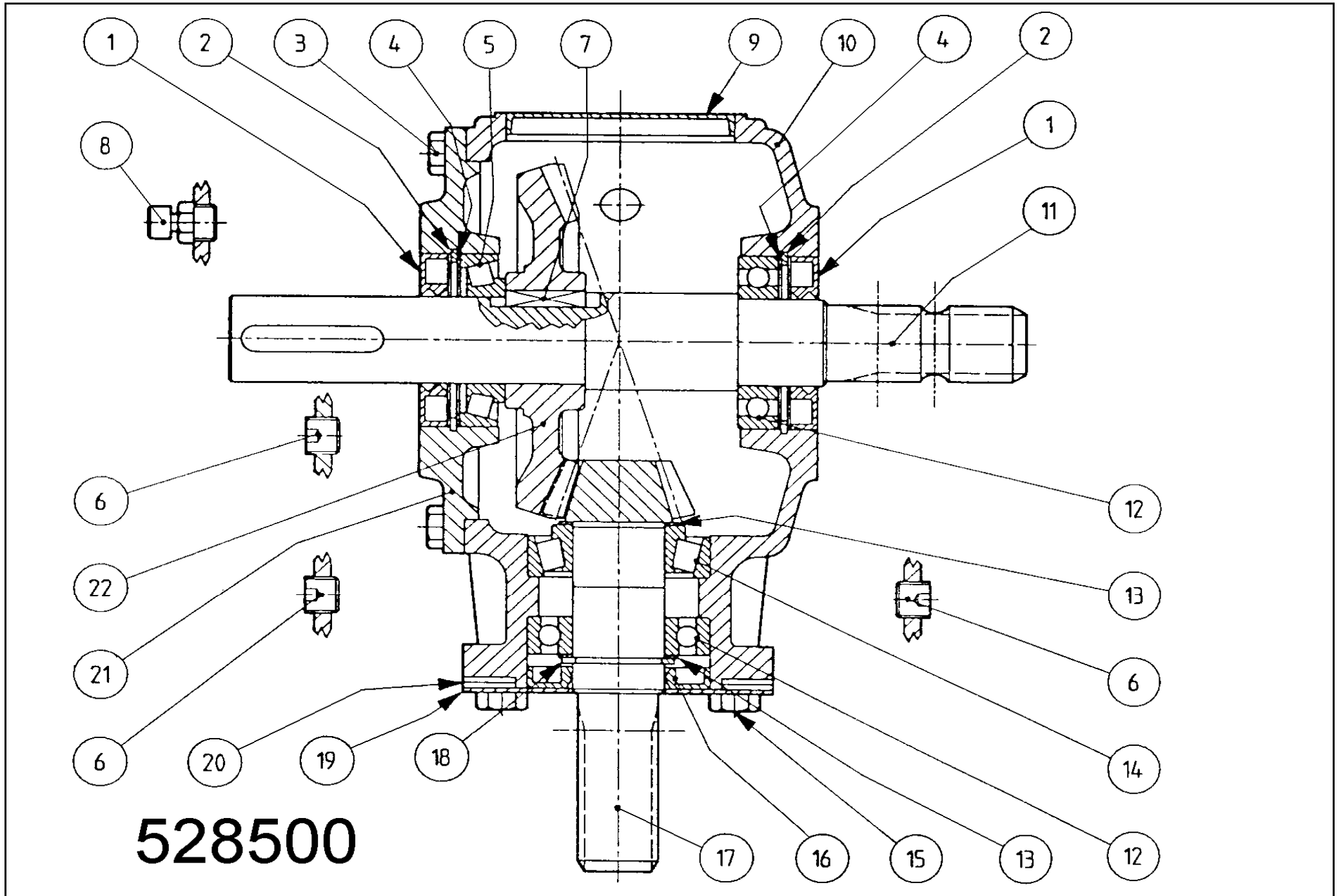
Pos	Name	Nahme	Benämning	Nimike	Specifikation	NO	Pcs
1	Cup	Deckel	Lock	Rasvakuppi		151023	1
2	Cotter pin	Splitpin	Saxsprint	Saksisokka		132809	1
3	Crownnut	Kronenmuttern	Kronmutter	Kruunumutteri		151025	1
4	Bearing	Lager	Lager	Laakeri	30208	140408	1
5	Nut	Mutter	Mutter	Mutteri		151021	6
6	Flange	Nabe	Nav	Napa		151026	1
7	Bolt	Boltzen	Bult	Pultti		151022	6
8	Bearing	Lager	Lager	Laakeri	30211	140411	1
9	Seal	Dichtung	Tätning	Tiiviste		144940	1
10	Spacer	Buchse	Distans	Holkki		151024	1



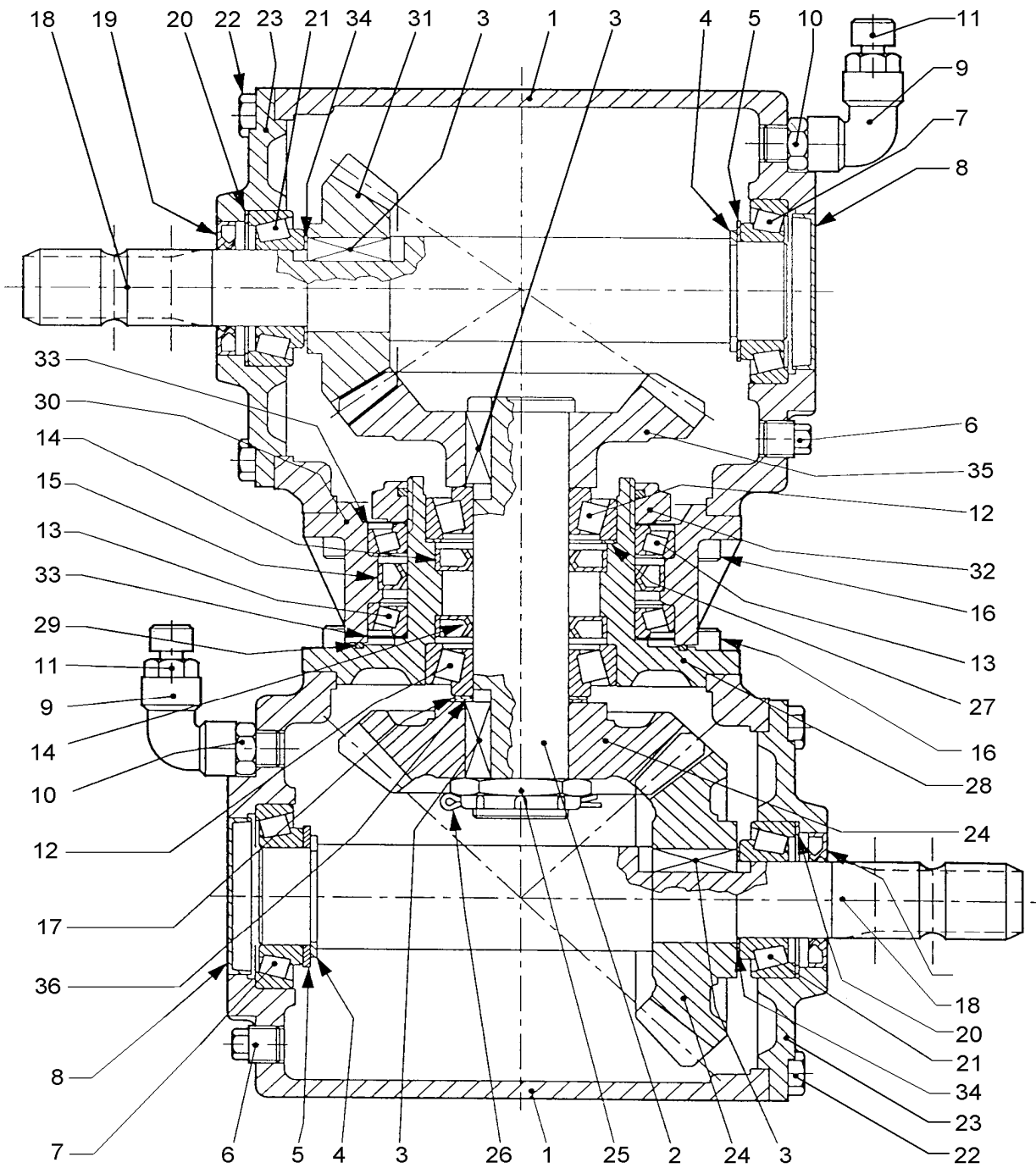




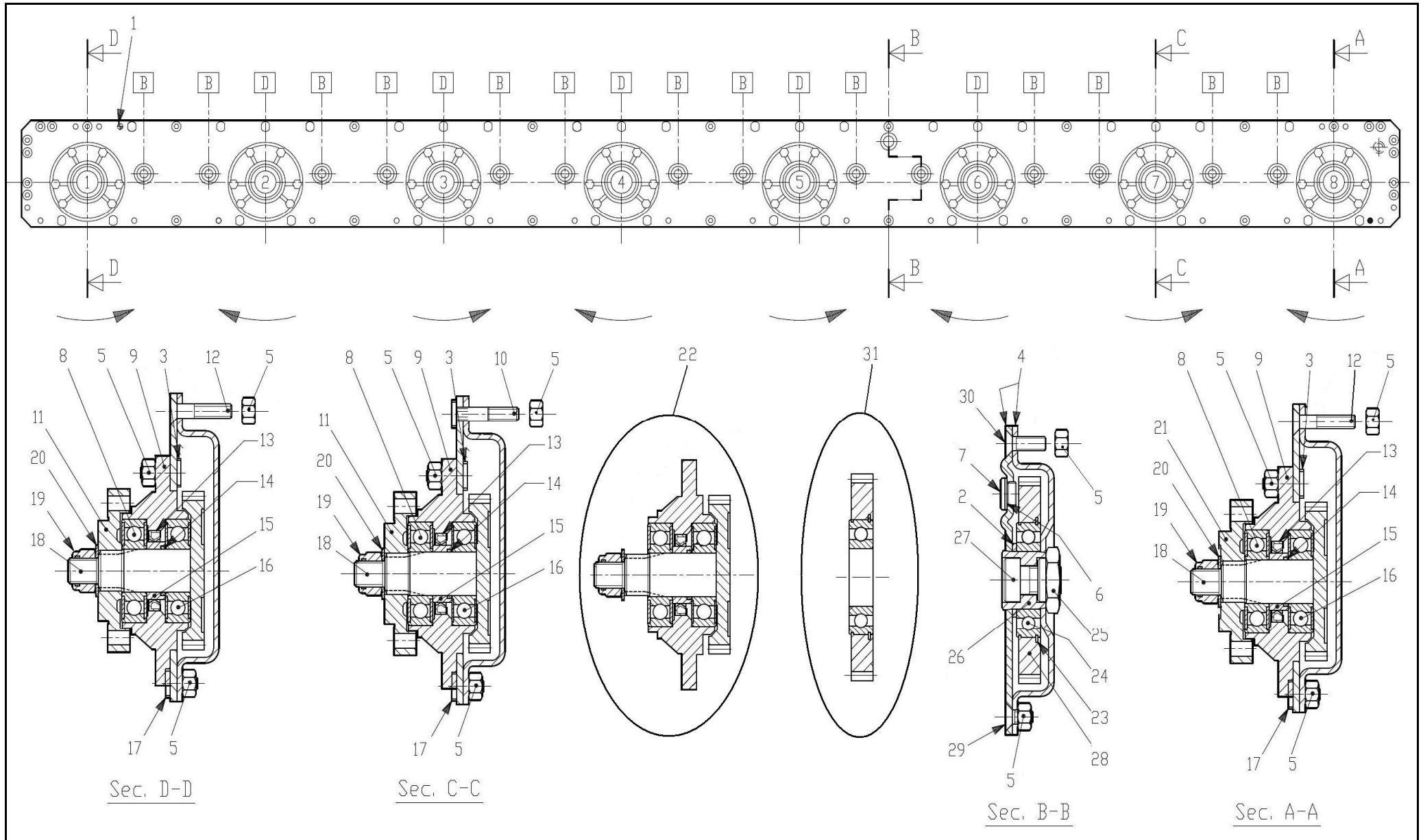
153200							
Pos	Name	Nahme	Benämning	Nimike	Specifikation	NO	Pcs
	Gear box complete	Getriebe	Vinkelväxel komplett	Kulmavaihde täyd.	S2100074F101 1:1,35	153200	
1	Casing	Gehäuse	Växelhus	Kotelo	290290000	153201	1
2	Gear	Zahnrad	Kugghjulspar	Rataspari	R=0,74 448135600	153202	1
3	Shaft	Welle	Axel	Akseli	1-3/8" Z=6 295034015	153203	1
4	Shaft	Welle	Axel	Akseli	1-3/8" Z=6 295034025	153204	1
5	Distans	Buchse	Distans	Väliholkki	298405100	153205	1
6	Cap	Schutz	Lock	Kansi	298860001	153206	1
7	Snap ring	Sicherungring	Låsring	Lukkorengas	DIN 471 45x1,75	132120	1
8	Snap ring	Sicherungring	Låsring	Lukkorengas	DIN 472 85x3	132165	2
9	Bearing	Lager	Lager	Laakeri	6209	140290	2
10	Bearing	Lager	Lager	Laakeri	30209	140409	1
11	Bearing	Lager	Lager	Laakeri	32209	140429	1
12	Oil seal	Wellendichtung	Oljetätning	Öljytiiviste	45x85x10	144930	2
13	O-ring	O-ring	O-ring	O-rengas	Ø159,6x3,35	144950	1
14	Cap	Schutz	Lock	Kansi	372006000	153208	1
15	Oil filler plug	Ölnachfullstopfen	Oljeplugg	Ölytulppa	3/8" GAS	143321	2
16	Shim	Ausgleichscheibe	Passbricka	Säätölevy	45,2x54,8x0,3 C70	134100	
17	Shim	Ausgleichscheibe	Passbricka	Säätölevy	45,2x54,8x0,4 C70	134101	
18	Shim	Ausgleichscheibe	Passbricka	Säätölevy	45,2x54,8x0,6 C70	134102	
19	Shim	Ausgleichscheibe	Passbricka	Säätölevy	45,2x54,8x0,8 C70	134103	
20	Shim	Ausgleichscheibe	Passbricka	Säätölevy	45,2x54,8x1,0 C70	134104	
21	Shim	Ausgleichscheibe	Passbricka	Säätölevy	75,2x84,8x0,3 C70	134150	
22	Shim	Ausgleichscheibe	Passbricka	Säätölevy	75,2x84,8x0,4 C70	134151	
23	Shim	Ausgleichscheibe	Passbricka	Säätölevy	75,2x84,8x0,6 C70	134152	
24	Shim	Ausgleichscheibe	Passbricka	Säätölevy	75,2x84,8x0,8 C70	134153	
25	Shim	Ausgleichscheibe	Passbricka	Säätölevy	75,2x84,8x1,0 C70	134154	
26	Air plug	Luftnippel	Luftnippel	Ilmanippa	3/8" GAS	143319	1



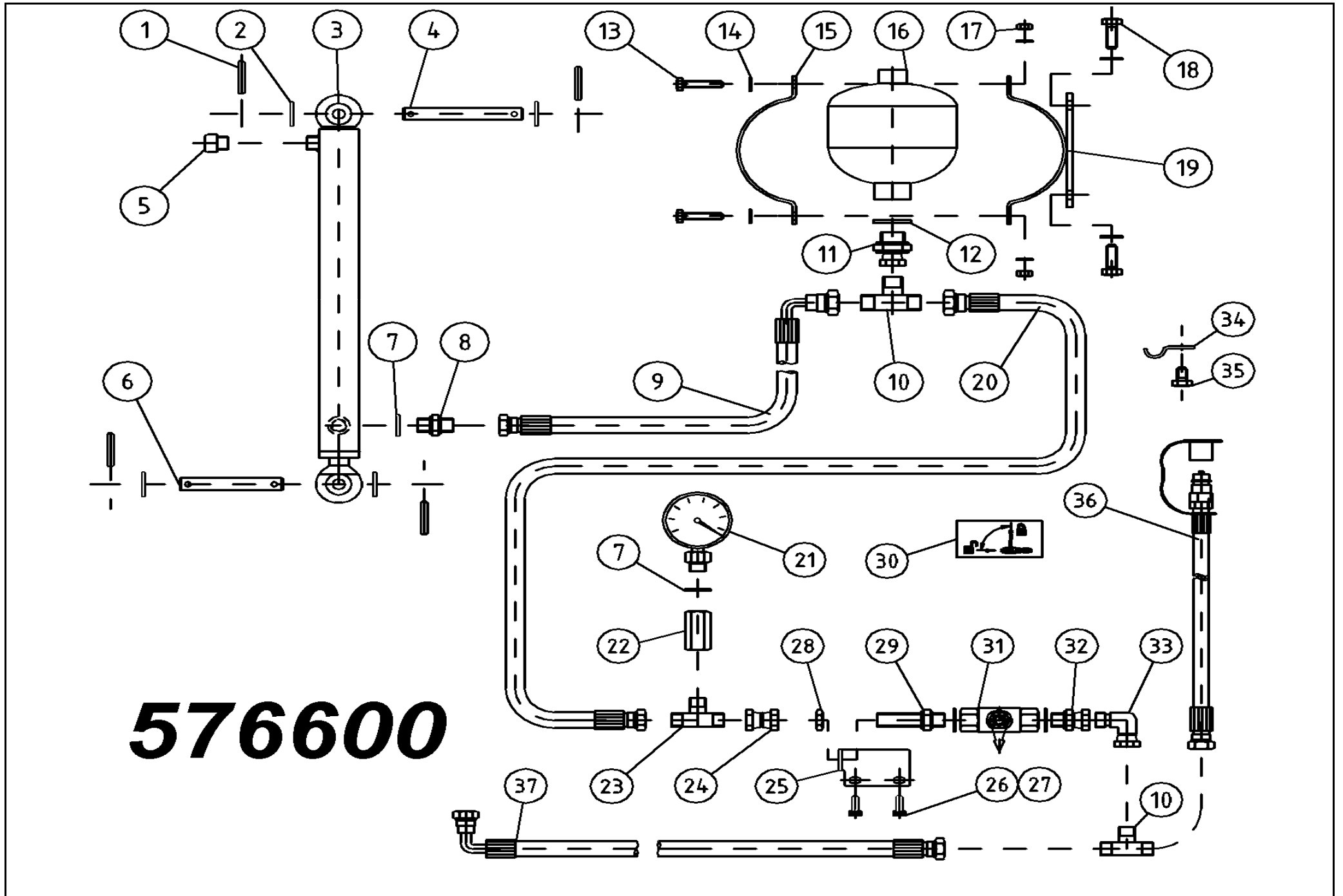
153200							
Pos	Name	Nahme	Benämning	Nimike	Specifikation	NO	Pcs
	Gear box complete	Getriebe	Vinkelväxel komplett	Kulmavaihde täyd.		528500	
1	Oil seal	Öl dichtung	Öljetätning	Öljytiiviste	40x80x12	528523	2
2	Lockring	Sicherungring	Låsring	Lukkorengas	80	528512	2
3	Bolt	Bolzen	Bult	Pultti	M10x25 8.8	528519	8
4	Shim	Ausgleichscheibe	Shims	Säätölevy	79.9	528515	2
5	Bearing	Lager	Lager	Laakeri	30208	140408	1
6	Plug	Stopfen	Plugg	Tulppa	3/8"	518508	4
7	Key	Kiele	Flatkil	Laattakiila	12x8x30	518503	1
8	Oil filler plug	Ölnachfullstopfen	Öljeplugg	Öljytulppa	3/8"	143319	1
9	Cover	Deckel	Lock	Kansi		528521	1
10	Housing	Gehäuse	Växelhus	Kotelo		528501	1
11	Shaft	Welle	Axel	Akseli	1"3/8	528506	1
12	Bearing	Lager	Lager	Laakeri	6208	140280	2
13	Shim	Ausgleichscheibe	Shims	Säätölevy	51.5	528507	2
14	Bearing	Lager	Lager	Laakeri	32208	140428	1
15	Bolt	Bolzen	Bult	Pultti	M12x25 8.8	528520	4
16	Oil seal	Öl dichtung	Öljetätning	Öljytiiviste	40x80x10	528514	1
17	Axle with cogweel	Welle mit zahnrad	Axel med kuggjul	Akseli ja hammaspyörä	Z=12 M4.58	528517	1
18	Lockring	Sicherungring	Låsring	Lukkorengas	40	528513	1
19	Cover	Deckel	Lock	Kansi		528518	1
20	Washer	Scheibe	Bricka	Aluslaatta	13x24x2	528210	8
21	Cover	Deckel	Lock	Kansi		528516	1
22	Gear	Zahnrad	Kuggjul	Hammaspyörä	Z=36 M4.58	528502	1



518600							
Pos	Name	Nahme	Benämning	Nimike	Specifikation	NO	Pcs
	Gearbox complete	Getriebe	Vinkelväxel komplett	Kulmavaihde täyd.	T-279 D	518600	
1	Casing	Gehäuse	Växelhus	Kotelo		518601	2
2	Shaft	Welle	Axel	Akseli		518602	1
3	Key	Kiele	Flatkil	Laattakiila	12x8x35	518603	4
4	Lockring	Sicherungring	Låsring	Lukkorengas	DIN 471 45x1.75	132120	2
5	Shim	Ausgleichscheibe	Shims	Säätölevy	65,3	518605	2
6	Plug	Stopfen	Plugg	Tulppa	3/8"	518606	6
7	Bearing	Lager	Lager	Laakeri	30209	140409	2
8	Cap	Schutz	Lock	Kansi	Ø72x10	518608	2
9	Elbow	Winkelnippel	Vinkelkoppling	Kulmaliitin	3/8"-3/8" 90°	518609	2
10	Elbow	Doppelnippel	Dubbelnippa	Kaksoisnippa	3/8"-3/8"	518610	2
11	Oil filler plug	Ölnachfullstopfen	Oljeplugg	Öljytulppa	3/8"	143319	2
12	Bearing	Lager	Lager	Laakeri	32208	140428	2
13	Bearing	Lager	Lager	Laakeri	L319349/310	518613	2
14	Oil seal	Wellendichtung	Oljetätning	Öljytiiviste	40x72x10	518614	2
15	Oil seal	Wellendichtung	Oljetätning	Öljytiiviste	95x120x12	518615	2
16	Bolt	Schraube	Sexkantskruv	Kuusioruuvi	2.9 DCRT320	518616	16
17	Shim	Ausgleichscheibe	Shims	Säätölevy	51.5	518617	1
18	Shaft	Welle	Axel	Akseli	1" 3/8	518618	2
19	Double lip seal	Wellendichtung	Dubbeltätning	Kaksoistiiviste	35x62x8	518619	2
20	Shim	Ausgleichscheibe	Shims	Säätölevy	71.7	518620	2
21	Bearing	Lager	Lager	Laakeri	32207	140427	2
22	Bolt	Schraube	Sexkantskruv	Kuusioruuvi	M10x22 8.8	518622	16
23	Cover	Deckel	Fläns	Laippa		518623	2
24	Gear	Zahnrad	Kugghjul	Ratas	Z=21 M7.14	518624	2
25	Nut	Mutter	Mutter	Mutteri	M40x1.5	518625	1
26	Cotter pin	Splitpin	Saxsprint	Saksisokka	B4x60	518626	1
27	Shim	Ausgleichscheibe	Shims	Säätölevy	79.9	518631	1
28	Inner flange	Deckel	Inner fläns	Sisempi laippa		518628	1
29	O-ring	O-ring	O-ring	O-rengas	OR-3525	518629	1
30	Outer flange	Deckel	Ytter fläns	Ulompi laippa		518630	1
31	Gear	Zahnrad	Kugghjul	Ratas	Z=20 M5.7	518635	1
32	Locknut	Mutter	Låsmutter	Lukkomutteri	M95x2 H18.5	518632	1
33	Steal washer	Scheibe	Stålbricka	Teräslaatta		518634	2
34	Shim	Ausgleichscheibe	Shims	Säätölevy	35.3x1.3	518633	2
35	Crown wheel	Zahnrad	Krondrev	Ratas	Z=27 M5.7	518636	1
36	Shim	Ausgleichscheibe	Shims	Säätölevy	40.3x1	518627	1



155640							
Pos	Name	Nahme	Benämning	Nimike	Specifikation	NO	Pcs
1	Spring pin	Spannhülsen	Rörsprint	Jousisokka	DIN 1481 10x12	508511	2
2	Spacer	Buchse	Distans	Väliholkki	0.404.7105.00 40.3x51.3x3	508520	14
3	Bolt	Bolzen	Bult	Pultti	M10x30 DCRT320	508529	62
4	Cutterbed+cover	Gehäuse	Lock+botten	Kansi+pohja	2.523.0701.00 (320)	155641	1
5	Nut	Muttern	Mutter	Mutteri	M10 DCRT320	508523	118
6	Seal	Dichtung	Packning	Tiiviste	8.3.0.01353/17x22x1.5	508522	2
7	Male plug	Propfen	Plugg	Tulppa	BSP 3/8" 0.404.7131.00	143314	2
8	Bearing	Lager	Kullager	Laakeri	6306 2RS/C3	140366	8
9	Bearinghousing	Lagergehäuse	Lagerhus	Laakeripesä		517497	8
10	Bolt	Bolzen	Bult	Pultti	M10x52 DCRT320	508527	6
11	Disk hub	Mähscheibe befestigung	Tallrikscentrum	Kinnitys laippa	0.523.7000.00 >2008 (500 serie)	155550	7
12	Counter screw	Senkschrauben	I-6 Skruv sänkt	6-koloruuvi uppok.	DIN 7991 10.9 M10X55 ZN	131338	2
13	Oil seal	Öldichtung	Oljetätning	Öljiiviste	40x56x8	508505	8
14	O-ring	O-ring	O-ring	O-rengas	OR-3112	508507	8
15	Spacer	Buchse	Distans	Väliholkki	0.505.7100.00	517530	8
16	Bearing	Lager	Kullager	Laakeri	6306 ZZ/C3	140365	8
17	Bolt	Bolzen	Bult	Pultti	M10X19 DCRT320	508530	16
18	Gear+shaft	Zahnrad+welle	Kugghjul med axel	Hammaspyörä+akseli	0.523.5000.00 Z34 M3	155540	8
19	Locknut	Muttern	Låsmutter	Lukitusmutteri	M18 H16.8 (8.2.6.00542)	508501	8
20	Wascher	Scheibe	Fjäderbricka	Jousilaatta	35.5x18.3x2 (8.5.5.01242)	508502	8
21	Disk hub	Mähscheibe befestigung	Tallrikscentrum drivning	Kinnitys laippa	0.523.7001.00 >2008 (500 serie)	155560	1
22	Bearinghousing complete	Lagergehäuse vollständig	Tallriks drivenhet	Lautasen vetoyksikkö	ELHO 2008>	517498	(8)
23	Snap ring	Sicherung ring	Låsring	Lukkorengas		517528	14
24	Bearing	Lager	Kullager	Laakeri	6208 N/C3	140286	14
25	Nut	Muttern	Mutter	Mutteri		517527	14
26	Spacer	Zwischenbusche	Bussning	Väliholkki		517529	14
27	Bolt	Bolzen	Bult	Pultti	M20x30 DCRT320	508510	14
28	Gear	Zahnrad	Kugghjul	Hammaspyörä	Z45 M3	517505	14
29	Counter screw	Senkschrauben	I-6 Skruv sänkt	6-koloruuvi uppok.	DIN 7991 10.9 M10X20 ZN	131320	7
30	Counter screw	Senkschrauben	I-6 Skruv sänkt	6-koloruuvi uppok.	DIN 7991 10.9 M10x30 ZN	131333	25
31	Gear with bearing	Zahnrad mit lager	Kugghjul med lager	Hammasp. laakereineen	9.505.501.00 Z45 M3	517506	(14)

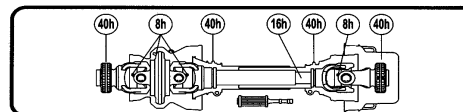
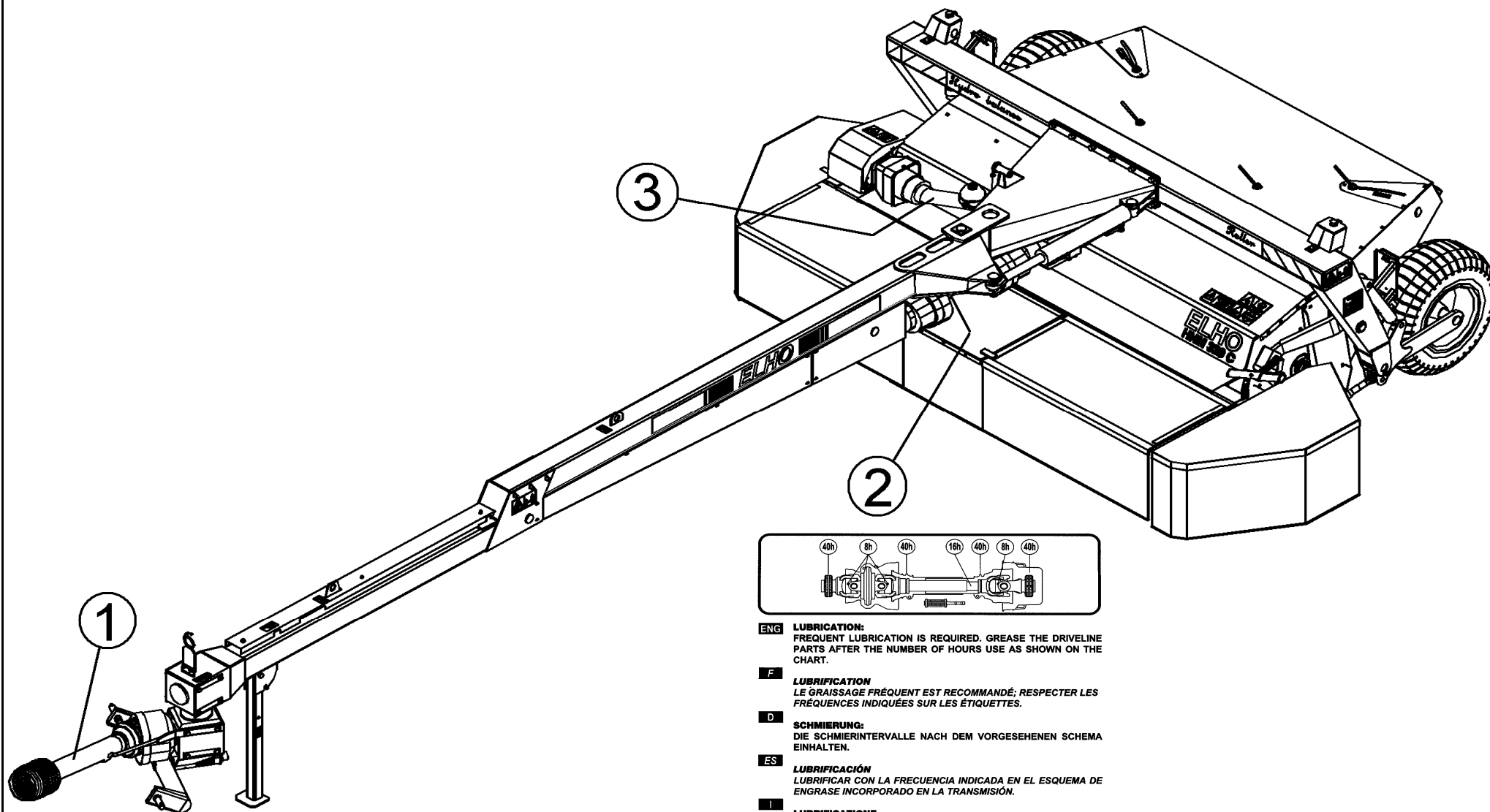


**576600**



576600							
Pos	Name	Nahme	Benämning	Nimike	Specifikation	NO	Pcs
1	Spring pin	Spannhülsen	Rörsprint	Jousisokka	DIN 1481 6x30 ZN	132823	4
2	Washer	Scheibe	Bricka	Aluslaatta	DIN 125A M14/15 ZN	131805	4
3	Cylinder	Zylinder	Hydraulcylinder	Sylinteri	Ø32/20/300	146060	1
4	Cylinder pin	Zylinder Zapfen	Cylindertapp	Sylinteri tappi	Typ C1 Ø15 L=114 zn	576618	1
5	Air nipple	Luft Nippeln	Luftnippel	Ilmanippa	För cylinder 1/4"	143317	1
6	Cylinder pin	Zylinder zapfen	Cylindertapp, hydrobalans	Sylinteritappi	Typ C1 Ø15 L=86 zn	526620	1
7	Bonded gasket	Dichtung	Usit-tätning	Usit-tiiviste	1/4" USITR-04	146002	2
8	Doublenipple	Doppelnippel	Dubbelnippa	Supistusnippa	1/4"-3/8" 04000-04-06	143122	1
9	Hydraulic hose	Hydraulik Schlauch	Hydraulslang	Hydrauliletku	3/8" L=360	805535	1
10	"t" adaptor with male thread	T-Verschraubung	T-stycke	T-liitin ulkokiert.	3/8" 04860-6	143255	2
11	Male/female adaptor	Anschluss	Junktur	Yhdysnippa	1/2" - 3/8" Rak 04010-08-06	143165	1
12	Bonded gasket	Dichtung	Usit-tätning	Usit-tiiviste	1/2" USITR-08	146004	1
13	Screw	Schraube	6-k Skruv hg	Kuusioruuvi	DIN 933 8.8 M8X40 ZN	130800	2
14	Washer	Scheibe	Bricka	Aluslaatta	DIN 125A M8/8.4 ZN	131750	4
15	Clamp	Befestigung	Klämmarplåt	Kinnitys salpa		512124	1
16	Hydr.accumulator	Hydrospeicher	Hydraulackumulator	Painekello	0,7l R 1/2 45 bar	518100	1
17	Nut	Muttern	Låsmutter	Lukitusmutteri	DIN 985-8 M8 ZN	131570	2
18	Screw	Schraube	6-k Skruv hg	Kuusioruuvi	DIN 933 8.8 M10X25 ZN	130860	2
19	Bracket	Befestigung	Ackumulatorfäste	Kinnike		576630	1
20	Hydraulic hose	Hydraulik slauch	Hydraulslang	Hydrauliletku	1/4"L=5200 3/8"rak - 1/4"rak	145065	1
21	Hydraulic manometer	Hydraulik manometer	Tryckmätare	Painemittari	PAG-250-63	143370	1
22	Extension adaptor	Anschluss	Skarvmuff	Jatkomuhvi	04040-04 R1/4"	143350	1
23	"t" adaptor with male threac	T-Verschraubung	T-stycke 1/4" ytter-ytter-ytter	T-nipa	04460-04	143290	1
24	Female/female adaptor	Anschluss	Dubbeljunktur	Jatkonippa	1/4"-1/4" 04020-04	143142	1
25	Ball valve	Kugelhähne	Bollventilfäste	Pallo hana		526637	1
26	Screw	Schraube	6-k Skruv hg	Kuusioruuvi	DIN 933 8.8 M6X20 ZN	130640	2
27	Washer	Scheibe	Bricka	Aluslaatta	DIN 125A M 6/6.4 ZN	131730	2
28	Nut for bulkhead	Muttern	Kontermutter	Kontramutteri	1270-04	143112	1
29	Bulkhead adaptor	Doppelnippel	Dubbelnippa, lång	Kuristusnippa	1/4"-1/4" 04000-04EP	143109	1
30	Sticker	Aufkleber	Dekal för bollkran	Tarra		149100	1
31	Ball valve	Kugelhahn	Bollventil med visare	Palloventtiili	1/4"-1/4" BKH-04	144022	1
32	Male/female adaptor	Anschluss	Junktur	Yhdysnippa	1/4" - 3/8" Rak 04010-04-06	143160	1
33	Male/female adaptor 90°	Vinkel Anschluss	Vinkel junktur	90° kulmanippa	3/8" - 3/8" 04510-06	143172	1
34	Hose clamp	Schlauch befestigung	Slanghållare	Letkunpidike		805451	1
35	Screw	Schraube	6-k Skruv hg	Kuusioruuvi	DIN 933 8.8 M10X16 ZNC	130830	1
36	Hydraulic hose	Hydraulik slauch	Hydraulslang	Hydrauliletku	1/2" L=2200	145220	1
37	Hydraulic hose	Hydraulik slauch	Hydraulslang	Hydrauliletku	3/8"90°-1/2"-3/8"rak L=7500	145230	1

Pos	Name	Nahme	Benämning	Nimike	Specifikation	NO	Pcs
1	PTO shaft	Gelenkwellen	Drivaxel	Nivelakseli	71R6071CE00766A (1450Nm)	115602	1
2	PTO shaft	Gelenkwellen	Drivaxel	Nivelakseli	8108047FX014001	571176	1
3	PTO shaft	Gelenkwellen	Drivaxel	Nivelakseli	8406071FX014002	571178	1



**ENG LUBRICATION:**  
FREQUENT LUBRICATION IS REQUIRED. GREASE THE DRIVELINE PARTS AFTER THE NUMBER OF HOURS USE AS SHOWN ON THE CHART.

**F LUBRIFICATION**  
LE GRAISSAGE FRÉQUENT EST RECOMMANDÉ; RESPECTER LES FRÉQUENCES INDICUÉES SUR LES ÉTIQUETTES.

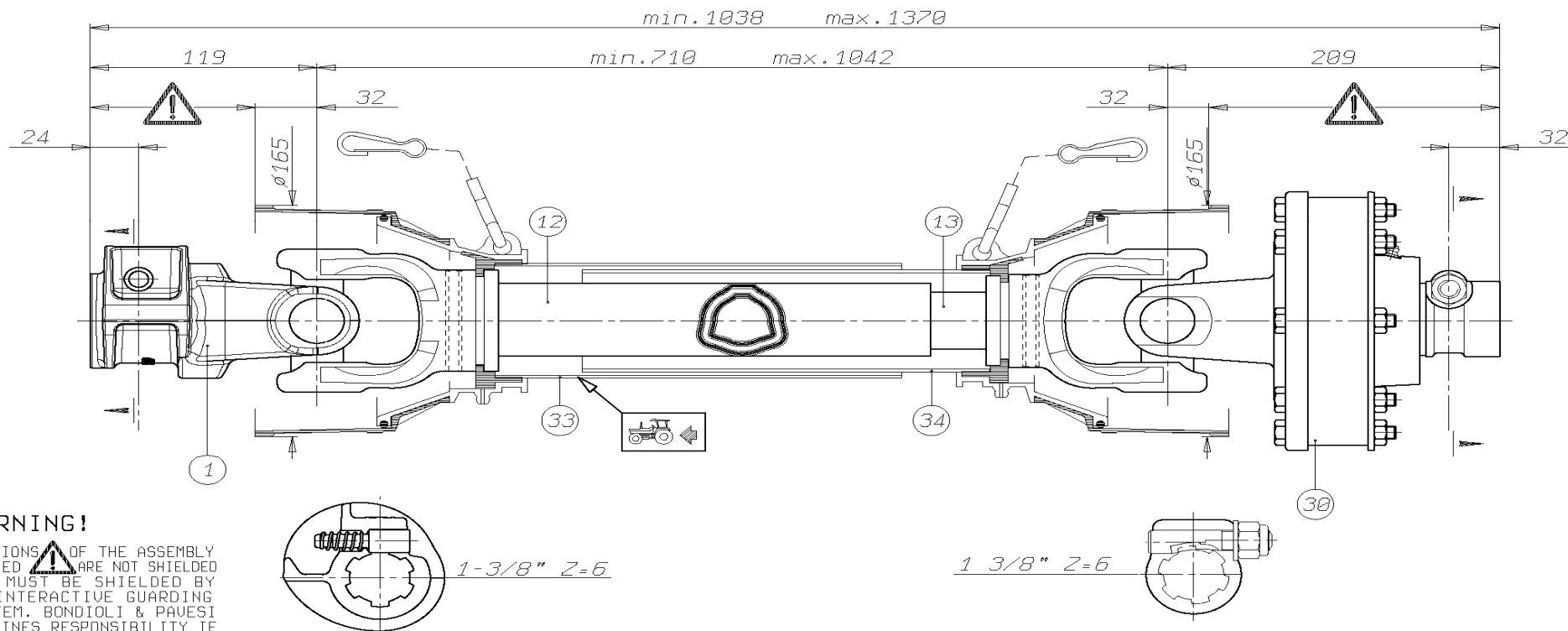
**D SCHMIERUNG:**  
DIE SCHMIERINTERVALLE NACH DEM VORGESEHENEN SCHEMA EINHALTEN.


**ES LUBRIFICACIÓN**  
LUBRIFICAR CON LA FRECUENCIA INDICADA EN EL ESQUEMA DE ENGRASE INCORPORADO EN LA TRANSMISIÓN.

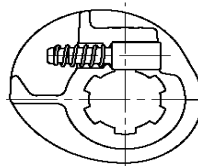
**I LUBRIFICAZIONE**  
RISPETTARE LE FREQUENZE DI INGRASSAGGIO PREVISTE DAL-

115602

Pos	Name	Nahme	Benämning	Nimike	Specificazione	NO	Pcs
	PTO shaft	Gelenkwellen	Drivaxel	Nivelakseli	71R6071CE00766A (1450Nm)	115602	1

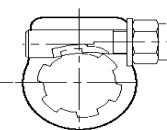
**WARNING!**

SECTIONS OF THE ASSEMBLY MARKED  ARE NOT SHIELDED AND MUST BE SHIELDED BY AN INTERACTIVE GUARDING SYSTEM. BONDIOLI & PAVESI DECLINES RESPONSIBILITY IF PROPER GUARDS ARE NOT PROVIDED OR MAINTAINED.



1-3/8" 2-6

1 3/8" 2-6



			TIPO-TYPE TYP	CLIENTE CLIENT CUSTOMER KUNDE	3800550 ELHO	RIF. CLIENTE REF. CLIENT CUSTOMER REF. BEZUG KUNDE	
			1R6	TIPO DI MACCHINA TYPE DE MACHINE TYPE OF IMPLEMENT MASCHINENTYPE		DATA 9/12/04	DISEGNATO A.DeStefani
34	236820486	L=486				ORIGINE	SOSTITUISCE
33	236830486	L=486				NOTE	
30	660H53303	FN24H 1450Nm				Accop. MINIMO telescop. 167	
13	245160545	L=545				Accop. MINIMO protezione 137	
12	225270545	L=545					
1	5070H0355						
Pos.	Cod. C.E.D.	Descrizione	MODIFICHE - MODIFICATIONS - ANDERUNGEN - MODIFICACIONES			Codice MINIDISEGNO 71R6071CE00766A	

ELHO do not distribute Bondioli parts. Please contact your local Bondioli distributor.

ELHO vermittelt nicht Bondioli Ersatzteile. Bitte wenden Sie sich an Ihre Bondioli Händler.

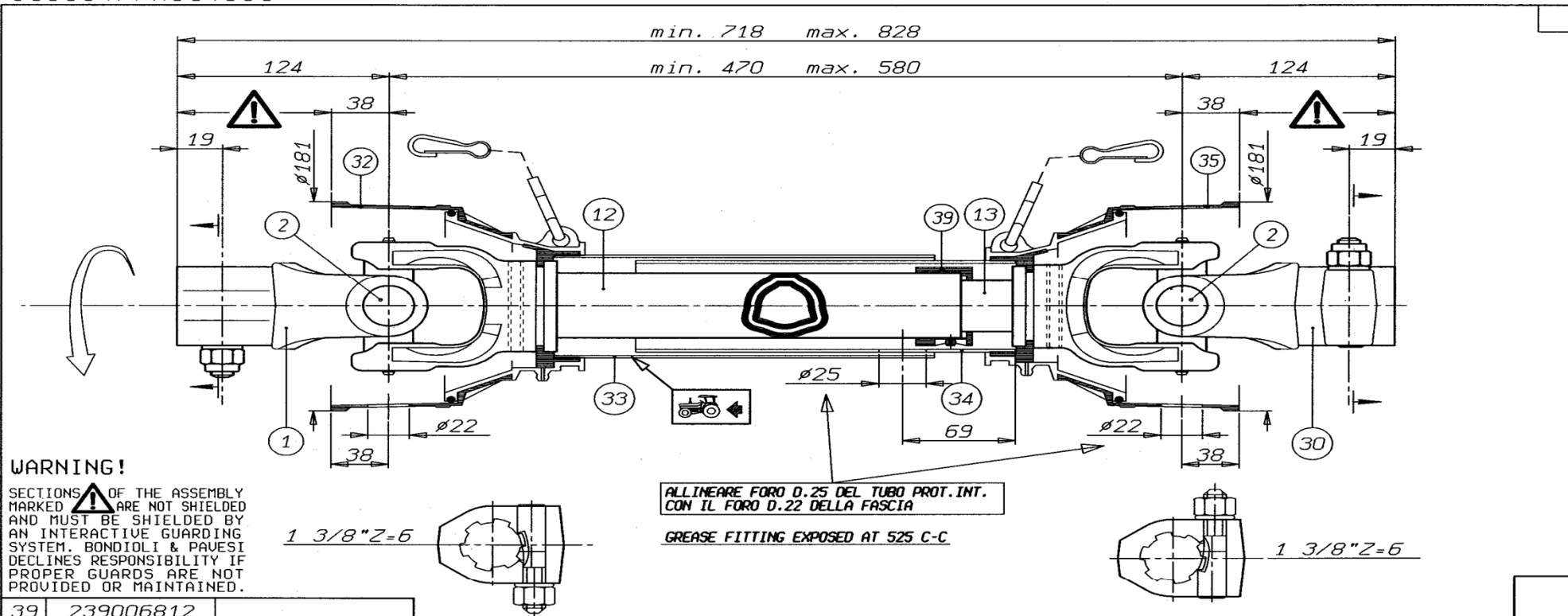
ELHO tillhandahåller ej Bondioli reservdelar. Vänligen kontakta er Bondioli importör.

ELHO ej varastoi Bondioli varaosia. Bondioli varaosat hoitaa Suomessa Kojaltek Oy.

571176

Pos	Name	Nahme	Benämning	Nimike	Specificazione	NO	Pcs
	PTO shaft	Gelenkwellen	Drivaxel	Nivelakseli	8108047FX014001	571176	1

8108047FX014001



39	239006812						
35	517080185						
34	237008406	L = 205					
33	236850205	L = 205					
32	517080186						
30	509080365						
13	225690300	L = 300					
12	224730275	L = 275					
2	4120M0013						
1	509080355						
Pos.	Cod. C.E.D.	Descrizione	MODIFICHE - MODIFICATIONS - ANDERUNGEN - MODIFICACIONES	TIPO-TYPE TYP	CLIENTE CLIENT CUSTOMER KUNDE	GIRI : n. STUDIO	RIF-CLIENTE REF-CLIENT CUSTOMER REF. BEZUG KUNDE
				108	3800550 ELHO	540 TR108047001	DATA 23/09/03
						ORIGINE 8108049FF014001	DISEGNATO M. Braga
						NOTE : Accop. MINIMO telescop. 127 Accop. MINIMO protezione 66	SOSTITUISCE
						Speciale per: POS.2; POS.32; POS.34; POS.35; POS.39; INGRASSAGGIO;	BONDIOLI & PAVESI
							COD. C.E.D. 8108047FX014001

VIETATE LE RIPRODUZIONI NON AUTORIZZATE TOUTE REPRODUCTION NON AUTORISEE EST INTERDITE REPRODUCTION NOT PERMITTED NICHT GENEHMIGTE VERVIELFAELTIGUNGEN SIND UNZULASSIG PROHIBIDA LA REPRODUCCION NO AUTORIZADA

ELHO do not distribute Bondioli parts. Please contact your local Bondioli distributor.

ELHO vermittelt nicht Bondioli Ersatzteile. Bitte wenden Sie sich an Ihre Bondioli Händler.

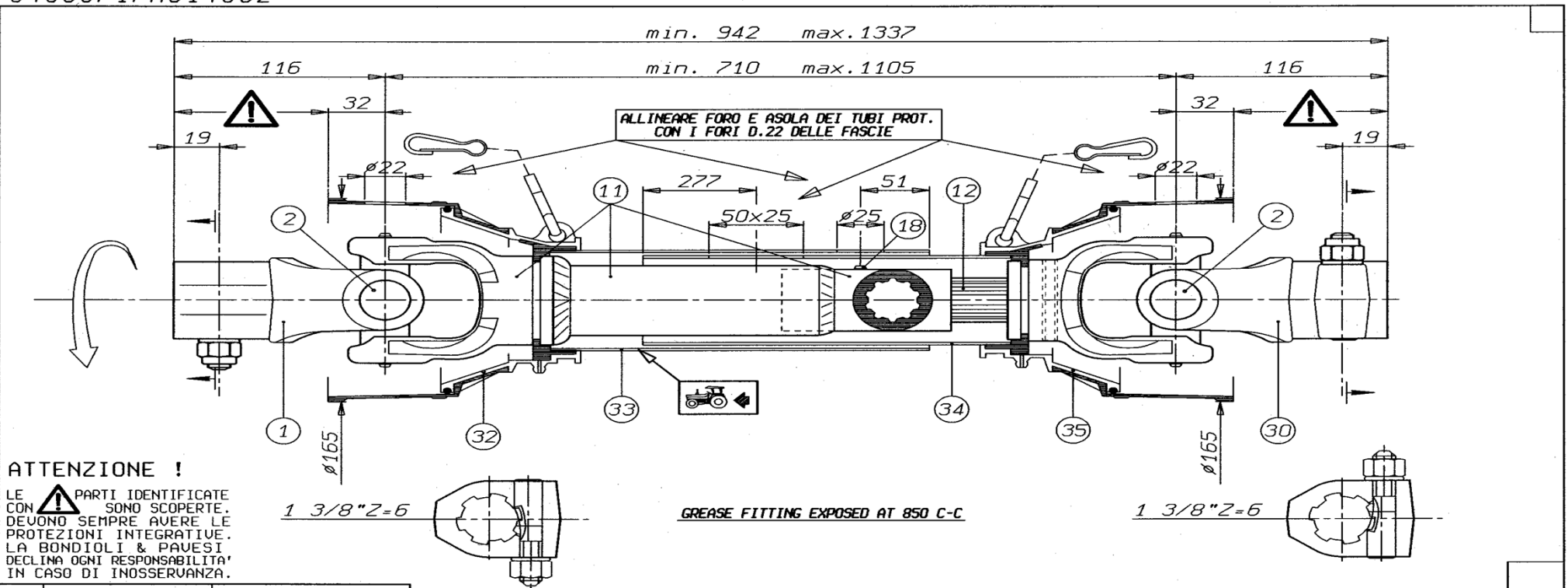
ELHO tillhandahåller ej Bondioli reservdelar. Vänligen kontakta er Bondioli importör.

ELHO ej varastoi Bondioli varaosia. Bondioli varaosat hoitaa Suomessa Kojaltek Oy.

571176

Pos	Name	Nahme	Benämning	Nimike	Specifikation	NO	Pcs
	PTO shaft	Gelenkwellen	Drivaxel	Nivelakseli	8406071FX014002	571178	1

8406071FX014002



35	517050115						
34	2370082B5	L = 486	TIPO-TYPE TYP	CLIENTE CLIENT CUSTOMER KUNDE	3800550 ELHO	RIF. CLIENTE REF. CLIENT CUSTOMER REF. BEZUG KUNDE	
33	2370083A8	L = 486				DATA	DISEGNATO
32	517050114		406	TIPO DI MACCHINA TYPE DE MACHINE TYPE OF IMPLEMENT MASCHINENTYPE	GIRI : n° 540	29/09/03	M. Braga
30	509060365				STUDIO TR406071001		
18	348018000				ORIGINE: 8406071FX014001	SOSTITUISCE	
12	249110575	L = 575			NOTE :		
11	569B69071	L = 415 (Tubo)			Accop. MINIMO protezione 73		
2	4120H0013				Speciale per: POS.2; POS.18; POS.32;		
1	509060361				POS.33; POS.34; POS.35; INGRASSAGGIO;		
Pos.	Cod. C.E.D.	Descrizione	MODIFICHE - MODIFICATIONS - ANDERUNGEN - MODIFICACIONES			 COD. C.E.D. 8406071FX014002	

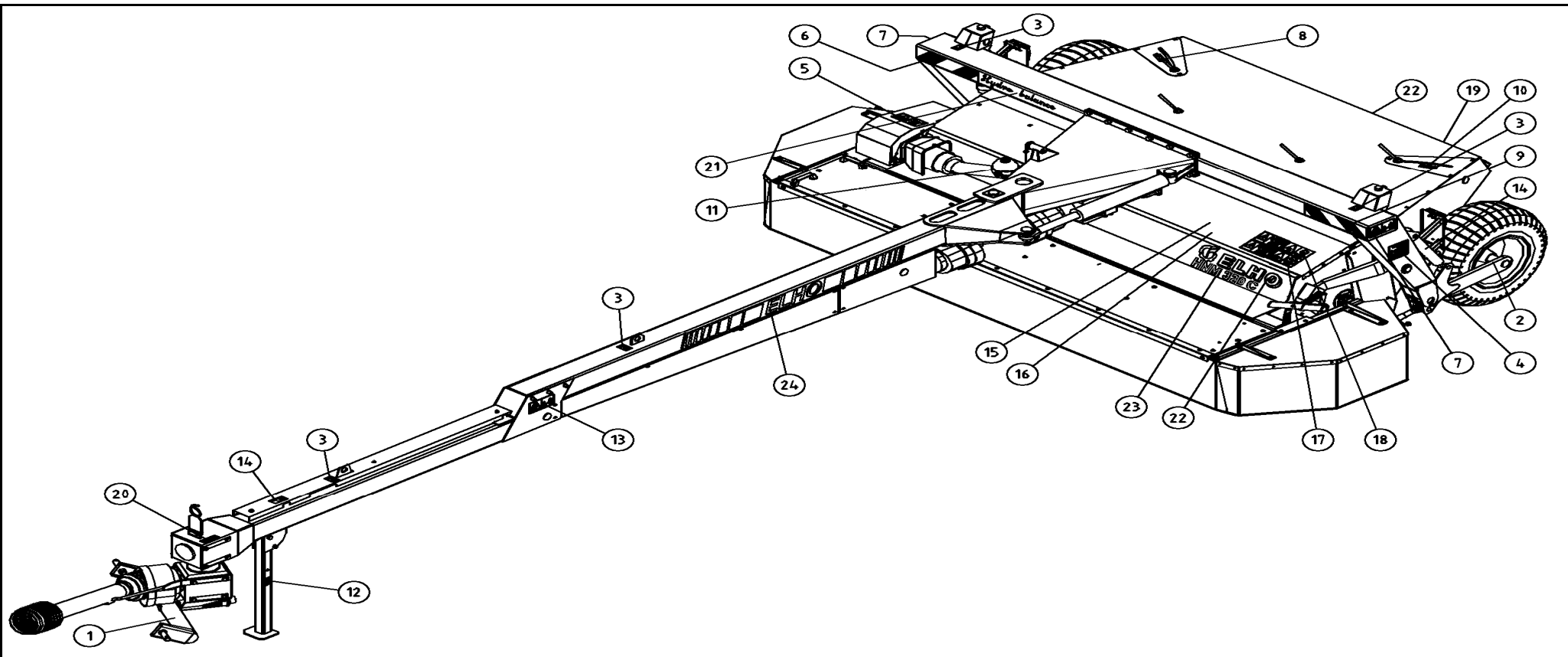
VIETATE LE RIPRODUZIONI NON AUTORIZZATE TOUTE REPRODUCTION NON AUTORISEE EST INTERDITE REPRODUCTION NOT PERMITTED NICHT GENEHMIGTE VERVIELFAELTIGUNGEN SIND UNZULAESSIG PROHIBIDA LA REPRODUCCION NO AUTORIZADA

ELHO do not distribute Bondioli parts. Please contact your local Bondioli distributor.

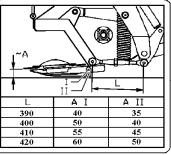
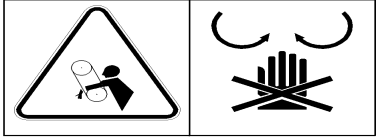

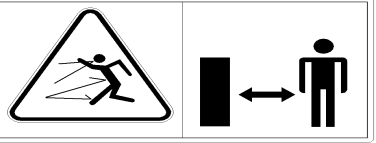



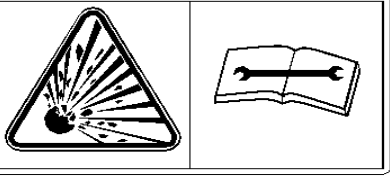
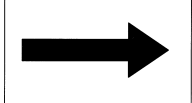
ELHO vermittelt nicht Bondioli Ersatzteile. Bitte wenden Sie sich an Ihre Bondioli Händler.

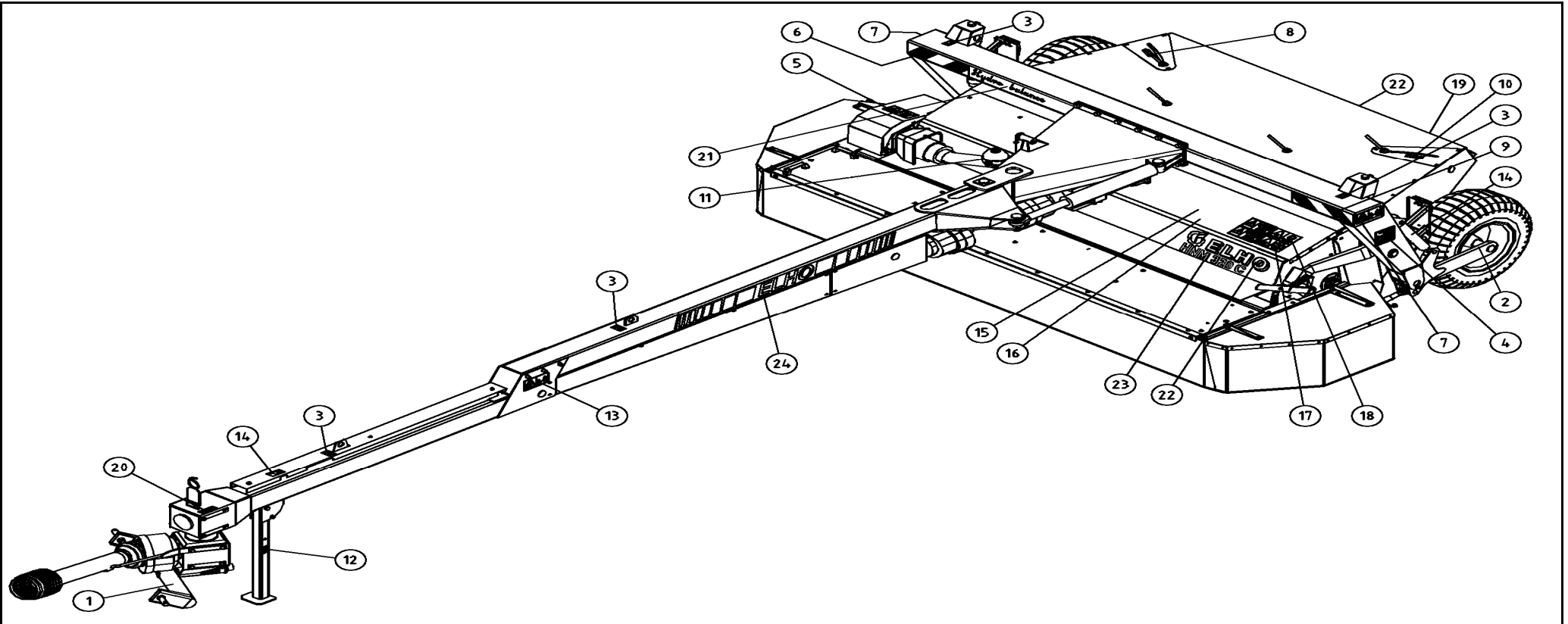
ELHO tillhandahåller ej Bondioli reservdelar. Vänligen kontakta er Bondioli importör.

ELHO ej varastoi Bondioli varaosia. Bondioli varaosat hoitaa Suomessa Kojaltek Oy.




Pos		NO	Pcs
1	<p><b>1000</b></p> <p>TÄRKEISTÄ NIVELÄKSELIN PITÄÄS JA PIDÄ SEN LIUKUPROFIILIT HYVIN RASVATTUNA KONTROLLERA KRAFTÖVERFÖRRINGSÅXELNS LÅNGD OCH HÅLL DESS PROFILER VÄLSMÖRDA</p>	1000 rpm	149150 1
1	<p><b>540</b></p> <p>TÄRKEISTÄ NIVELÄKSELIN PITÄÄS JA PIDÄ SEN LIUKUPROFIILIT HYVIN RASVATTUNA KONTROLLERA KRAFTÖVERFÖRRINGSÅXELNS LÅNGD OCH HÅLL DESS PROFILER VÄLSMÖRDA</p>	540 rpm	508653 (1)
2	<p><b>2,7 bar</b></p>		149120 2
3			149132 3

4	 <table border="1" data-bbox="197 199 367 252"> <thead> <tr> <th>L</th> <th>Δ I</th> <th>Δ II</th> </tr> </thead> <tbody> <tr> <td>300</td> <td>40</td> <td>35</td> </tr> <tr> <td>400</td> <td>50</td> <td>40</td> </tr> <tr> <td>410</td> <td>55</td> <td>45</td> </tr> <tr> <td>420</td> <td>60</td> <td>50</td> </tr> </tbody> </table>	L	Δ I	Δ II	300	40	35	400	50	40	410	55	45	420	60	50	149140	1
L	Δ I	Δ II																
300	40	35																
400	50	40																
410	55	45																
420	60	50																
5		508649	1															
6		149130	( 1 )															
7		508652	2															
8		149135	1															
9		149131	( 1 )															
10		149136	4															
11		149110	1															
12		149137	2															



Pos		NO	Pcs
13		149112	2
14		149100	3
15		149104	1



16	 	149103	1
17	 	508650	1
18	 	508648	1
19		149145	( 1 )
20		149125	1
21	<b><i>HydroBalance</i></b>	149250	1
22	 <b>ELHO</b>	149550	2
23	<b>HNM 320C</b>	149161	1
24		149553	2

146060

Pos	Name	Nahme	Benämning	Nimike	Specifikation	NO	Pcs
	Cylinder	Zylinder	Hydraulcylinder	Sylinteri	Ø32/20/300	146060	1
1	Cylindertube	Zylinder rohr	Cylinderrör	Sylinteriputki		146067	1
2	Nut	Mutter	Mutter	Mutteri	DIN 985-10 M12 ZN	131610	1
3	Piston	Kolben	Kolv	Mäntä		146062	1
4	Sealkit	Dichtungssätze	Tätningsserie	Tiivistesarja		146061	1
5	Piston rod	Kolbenstange	Kolvstång	Männänvarsi		146064	1
6	Guide	Führung	Styrning	Ohjain		146063	1
7	Greasenipple	Smiernipple	Smörjnippa	Rasvanippa	M6	140950	2

