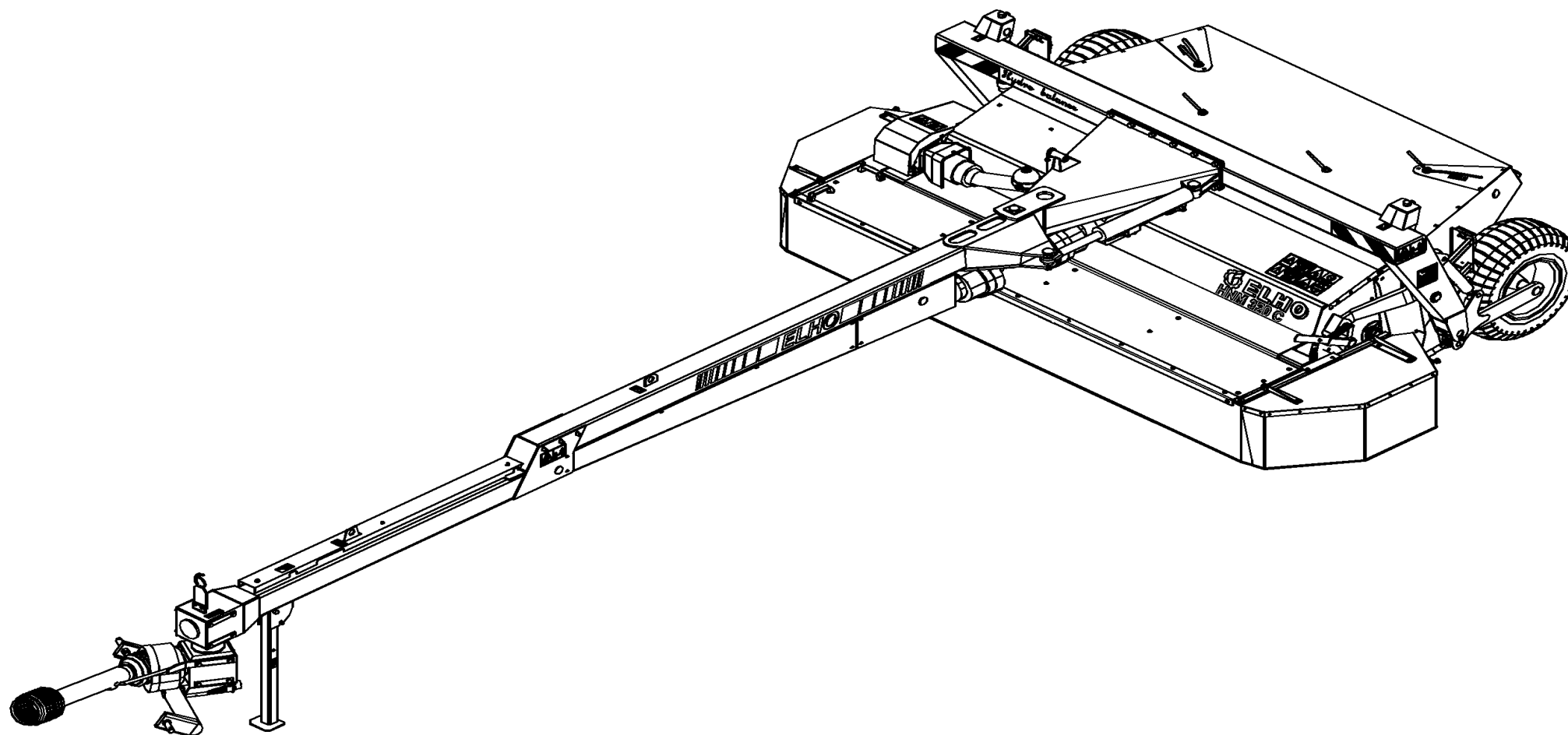




2008-2009

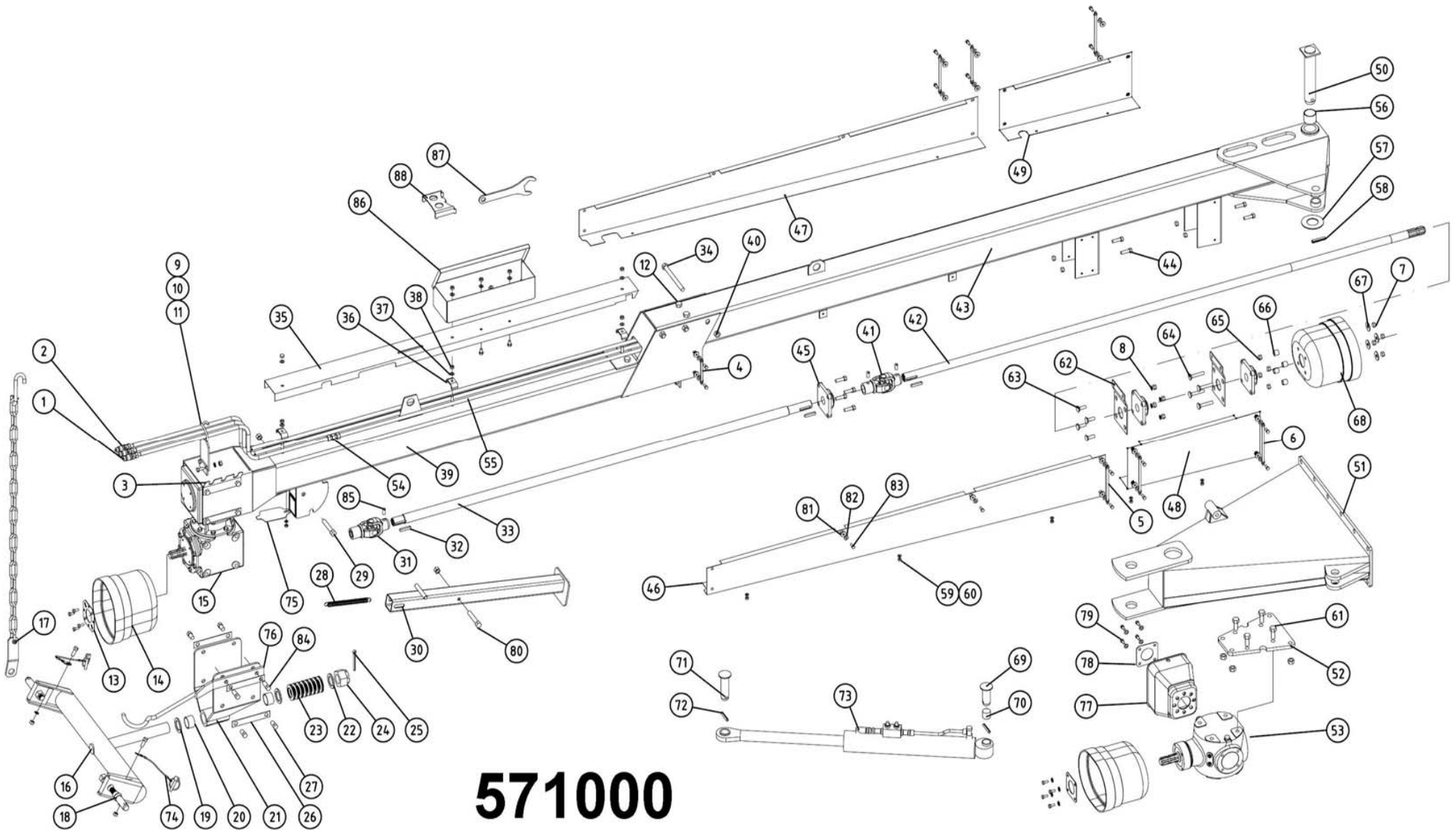
28.11.2008

Spare Parts/ Ersatzteile/ Reservdelar/ Varaosat
HNM 320C HB Serie 10.10



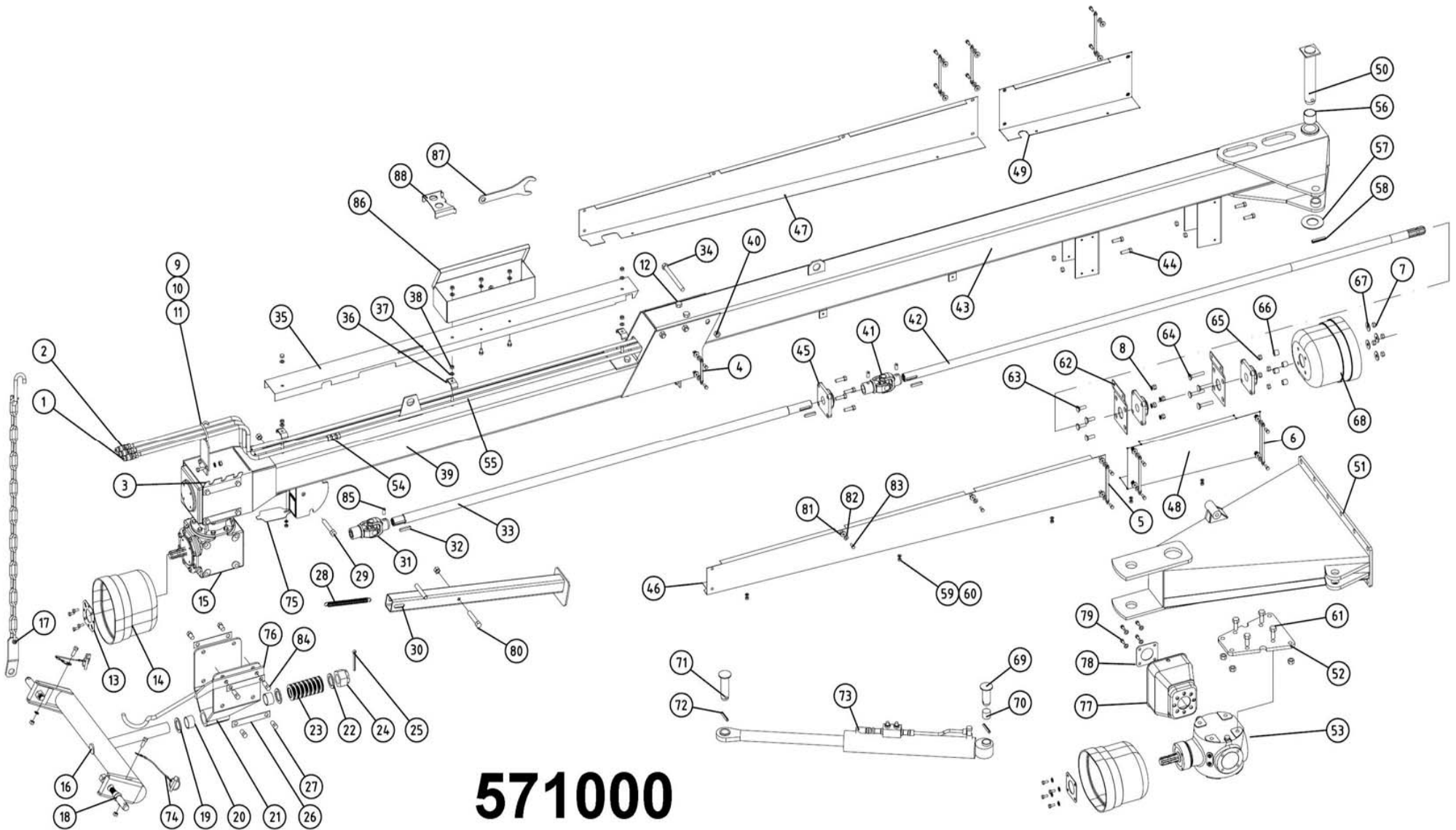
957020 GB/DE/SE/FI

Oy ELHO ab
68910 BENNÄS
Finland

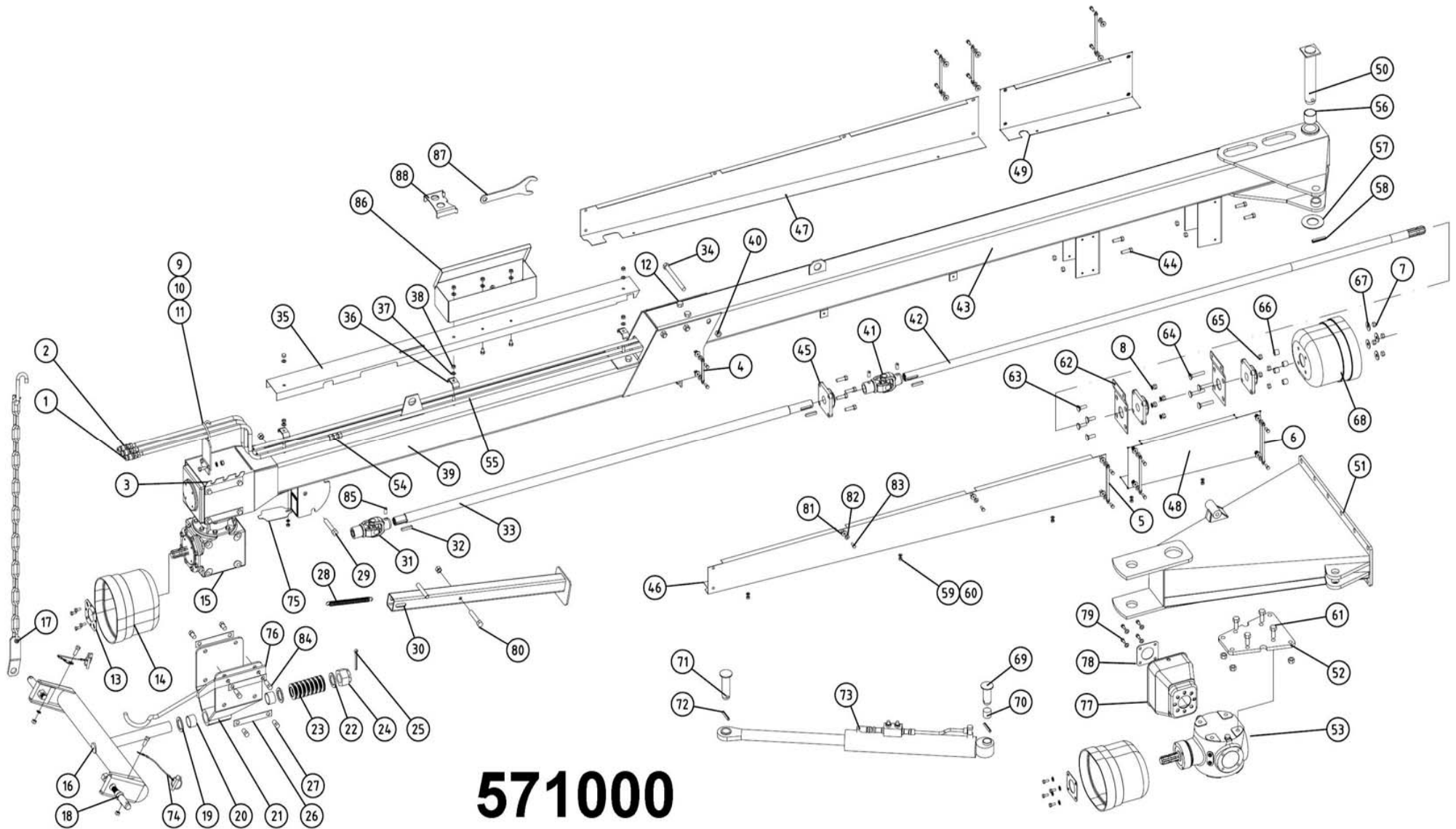


571000

571000							
Pos	Name	Nahme	Benämning	Nimike	Specifikation	NO	Pcs
1	Hydraulic hose	Hydraulik slauch	Hydraulslang	Hydrauliletku	1/2" L=2200	145220	1
2	Hydraulic hose	Hydraulik slauch	Hydraulslang	Hydrauliletku	1/4 L=8000	578010	2
3	Lock plate	Sicherung platte	Lås och slanghållarplåt	Lukituspelti		511242	1
4	Lockplate 1	Sicherung platte 1	Låsbleck 1	Lukkopelti 1	L=103	571095	2
5	Lockplate 2	Sicherung platte 2	Låsbleck 2	Lukkopelti 2	L=173	571096	4
6	Lockplate 3	Sicherung platte 3	Låsbleck 3	Lukkopelti 3	L=195	571097	2
7	Nut	Muttern	Låsmutter	Lukitusmutteri	DIN 985-8 M12 ZN	131600	13
8	Washer	Scheibe	Bricka	Aluslaatta	DIN 125A M12/13 ZN	131790	12
9	Hose holder	Schlauch halter	Slanghållare	Letkunpidikesilmukka		521093	1
10	Screw	Schraube	6-k Skruv hg	Kuusioruuvi	DIN 933 8.8 M10X25 ZNC	130870	2
11	Nut	Muttern	Låsmutter	Lukitusmutteri	DIN 985-8 M10 ZN	131580	5
12	Screw	Schraube	6-k Skruv dg	Kuusioruuvi	DIN 931 8.8 M16X180 ZNC	130595	4
13	Mounting washer	Befestigung scheibe	Monteringsbricka	Asennuslaatta		456191	1
14	Cover	Schutz	Skyddskona	Suoja	BP 4170401	468055	1
15	Gearbox	Getriebe	Vinkelväxel	Kulmavaihde	T-279D	518600	1
16	Crossbar	Geräte befestigung	Lyftarmsfäste	Vetokarttu		511167	1
17	Limiting chain	Begrenzungs-kette	Begr.kätting	Rajoituskettinki		521225	2
18	Lift arm pin	Gerätebolzen	Lyftarmstapp	Nostvarrentappi	Ø28x148 M22	518322	2
19	Washer	Scheibe	Distansbricka	Aluslaatta	46 / 71 - 5	500321	2
20	Plain bearing	Gleitlager	Glidlager	Liukulaakeri	Ø 45/50 L=30 COB092	140066	2
21	Gearbox bracket	Getriebe befestigung	Vinkelväxelfäste	Kulmavait. kiinnike		511040	1
22	Washer	Scheibe	Bricka	Aluslaatta	D=71/42	500323	1
23	Washer spring	Federscheiben	Tallriksfjäder	Lautasjousi	DIN 2093 Ø 90/46x2,5	133200	16
24	Krown nut	Kronenmuttern	Kronmutter	Kruunumutteri	DIN 935 M42x3	133210	1
25	Split pin	Splinten	Saxsprint	Saksisokka	DIN 94 8x90 ZN	132816	1
26	Lock plate	Sicherung platte	Låsplåt	Lukituspelti		511240	8
27	Screw	Schraube	6-k Skruv hg	Kuusioruuvi	DIN 933 8.8 M16X25 ZNC	131150	14
28	Spring	Zugfeder	Dragfjäder	Vetojousi	d=3 Dm=22 Lo=203	520870	1
29	Screw	Schraube	6-k Skruv dg	Kuusioruuvi	DIN 931 8.8 M16X90 ZN	130535	1
30	Stand support	Stützfuss	Stödfot	Tukijalka		520880	1
31	Cross	Gelenk	Led	Nivel	81G6007010	528070	1
32	Spline	Keile	Flatkil	Laattakiila	DIN 6885 A 10X8X50	132967	3
33	Axle front	Welle	Främre drivaxel	Väliaxseli etu	320 C	571161	1
34	Screw	Schraube	6-k Skruv dg	Kuusioruuvi	DIN 931 8.8 M16X190 ZN	130577	3
35	Cover	Schutz	Skydd	Suoja	320C	571151	1

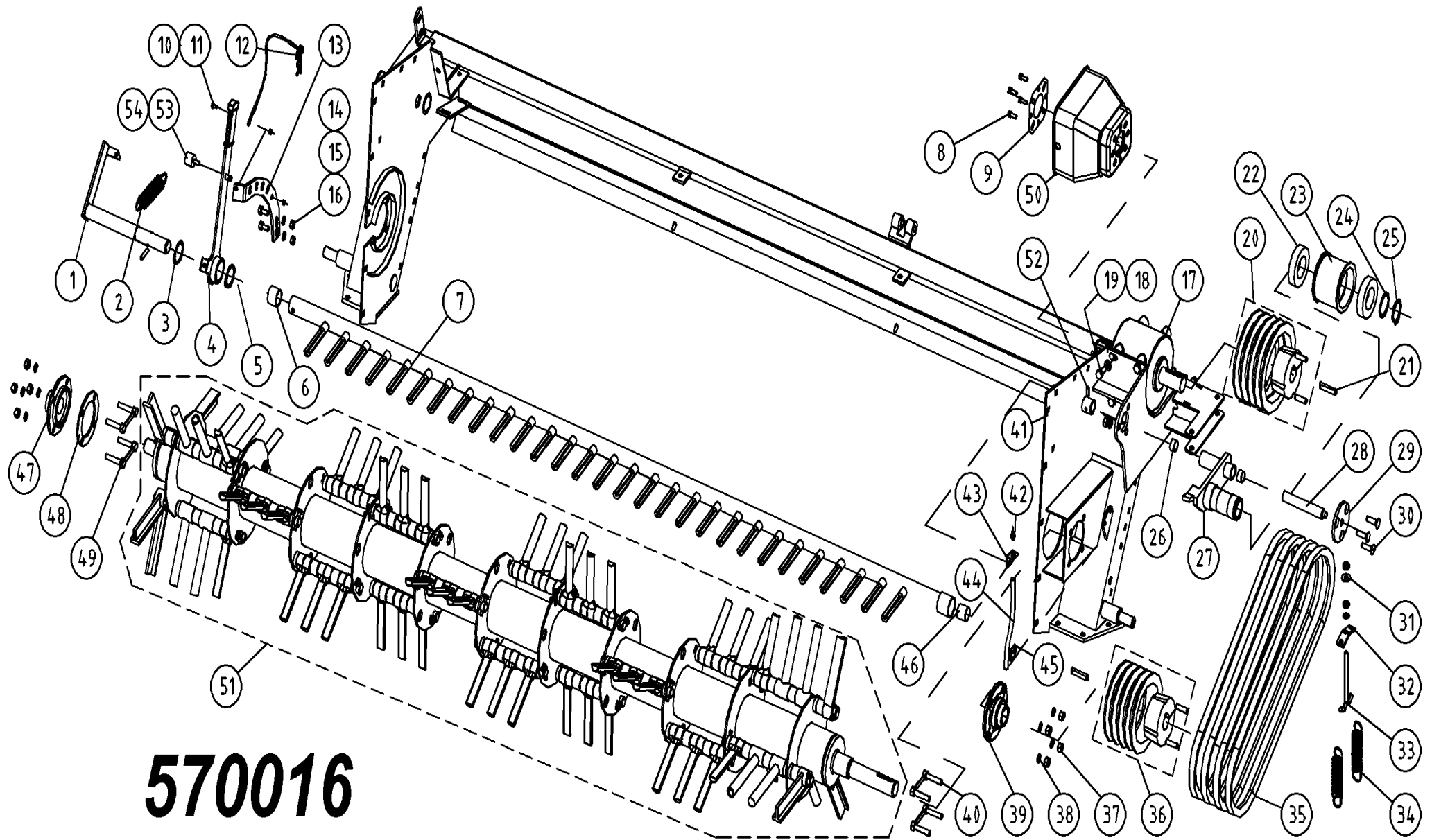


571000							
Pos	Name	Nahme	Benämning	Nimike	Specifikation	NO	Pcs
36	Hose clamp	Schlauch befestigung	Slanghållare	Letkupidike	2 x 3/8"	800223	3
37	Washer	Scheibe	Bricka	Aluslaatta	DIN 125A M10/10.5 ZN	131770	16
38	Nut	Muttern	Mutter	Kuusiomutteri	DIN 934 M10 ZN	131400	3
39	Drawbar front	Drehbare vorne	Fämre bom	Vetopuomi etu	HNM 320 C 2002 >	571004	1
40	Nut	Muttern	Låsmutter	Lukitusmutteri	DIN 985-8 M16 ZN	131630	12
41	Cross	Gelenk	Led	Nivel	81G6055003	528071	1
42	Axle rear	Welle	Bakre drivaxel	Väliakseli taka		571172	1
43	Drawbar rear	Drehbare hinten	Bakre dragbom	Vetopuomi taka		571006	1
44	Screw	Schraube	6-k Skruv hg	Kuusioruuvi	DIN 933 8.8 M12X40 ZN	131000	8
45	Bearing	Lager	Flänslager	Laippalaakeri	UCF 207	140567	3
46	Cover front l.	Schutz vorne L.	Främre axelskydd v.	Suojaus vasen etu		571081	1
47	Cover front r.	Schutz vorne R.	Främre axelskydd h.	Suojaus oikea etu		571085	1
48	Cover rear l.	Schutz hinten L.	Bakre axelskydd v	Suojaus vasen taka		571091	1
49	Cover rear r.	Schutz hinten R.	Bakre axelskydd h.	Suojaus oikea taka		571094	1
50	Drawbarpin	Zapfen	Dragbomsaxel	Vetopuomin tappi		521175	1
51	Drawbar bracket	Drehbare befestigung	Bomfäste	Vetopuomin kiinnike		570001	1
52	Mounting plate	Befestigung platte	Monteringsplatta	Asennuslaippa		570111	1
53	Gear box	Getriebe	Vinkelväxel	Kulmavaihde	S2100074F101 1:1,35	153200	1
54	Double nipple	Doppelnippel	Dubbelnippa	Kaksoisnippa	3/8"-3/8" 04000-06	143104	1
55	Hydraulic hose	Hydraulik slauch	Hydraulslang	Hydrauliletku	1/2 L=7500	145230	1
56	Plain bearing	Gleitlager	Glidlager	Liukulaakeri	Ø 50/55L=40	140068	2
57	Washer	Scheibe	Dragbomsbricka	Aluslaatta	Ø50,5x80x4	521177	1
58	Spring pin	Spannhülsen	Rörsprint	Jousisokka	DIN 1481 13X80 ZN	132900	1
59	Nut	Muttern	Låsmutter	Lukitusmutteri	DIN 985-8 M8 ZN	131570	6
60	Washer	Scheibe	Bricka	Aluslaatta	DIN 125A M8/8.4 ZN	131750	6
61	Screw	Schraube	6-k Skruv hg	Kuusioruuvi	DIN 933 8.8 M16X40 ZN	131180	4
62	Bearing plate	Lager platte	Lagerplåt	Laakeripelti		571230	2
63	Counter screw	Senkschrauben	I-6 Skruv sänkt	6-koloruuvi uppok.	DIN 7991 10.9 M12X40 ZN	131351	4
64	Counter screw	Senkschrauben	I-6 Skruv sänkt	6-koloruuvi uppok.	DIN 7991 10.9 M12X70 ZN	131356	4
65	Nut	Muttern	Mutter	Kuusiomutteri	DIN 934 M12 ZN	131420	4
66	Distance	Distantz	Distanshylsa	Väliholkki		521132	4
67	Washer	Scheibe	Karosseribricka	Korialuslevy	DIN 9021 13/37 Zn	131945	4
68	Cover	Schutz	Skyddskona	Suojaus	BP 4170401	468050	2
69	Cylinder pin rear	Zylinder zapfen H.	Cylinder tapp bakre	Sylinteri tappi taka	Typ D1 Ø35 L=76 zn	571215	1
70	Plain bearing	Gleitlager	Glidlager	Liukulaakeri	Ø 35/39 L=30	140062	1



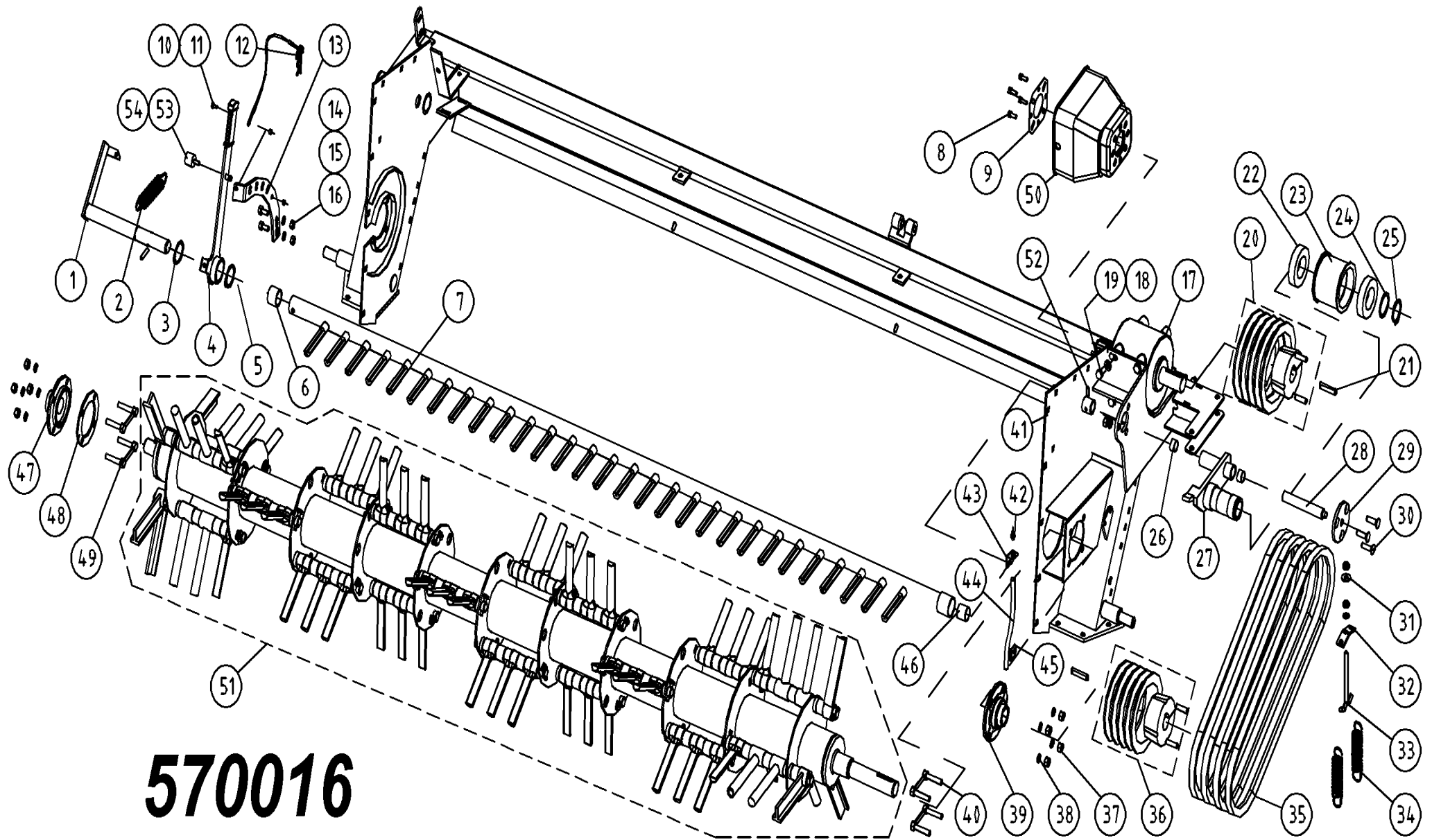
571000

571000							
Pos	Name	Nahme	Benämning	Nimike	Specifikation	NO	Pcs
71	Cylinder pin front	Zylinder zapfen V.	Cylinder tapp främre	Sylinteri tappi etu	Typ D1 Ø35 L=106 zn	571210	1
72	Spring pin	Spannhülsen	Rörsprint	Jousisokka	DIN 1481 10X60 ZN	132870	2
73	Cylinder with valve	Zylinder mit ventil	Cylinder med ventil	Sylinteri venttiillä		571208	1
74	Linch pin with wire	Klappstecker mit seile	Ringsprint med vajer	Rengassokka vajerilla		500040	2
75	Cover plate	Schutz platte	Täckplåt	Peitelevy		521084	1
76	Drive shaft bracket	Gelenkwellenträger	Hållare för drivaxel	Vetoakselintuki	2002>	521085	1
77	Protection	Schutz	Skydd	Suoja		404545	1
78	Mounting washer	Befestigung scheinbe	Monteringsbricka	Asennuslaatta		460050	2
79	Screw	Schraube	6-k Skruv hg	Kuusioruuvi	DIN 933 8.8 M10X20 ZN	130840	8
80	Screw	Schraube	6-k Skruv dg	Kuusioruuvi	DIN 931 8.8 M12X80 ZN	130370	1
81	Rubber washer	Gummi scheinbe	Gummibricka	Kumilaatta	Ø30/6x3	134171	20
82	Washer	Scheinbe	Karosseribricka	Korialuslevy	DIN 9021 8/8.4X24X2 ZN	131910	20
83	Screw	Schraube	6-k Skruv hg	Kuusioruuvi	DIN 933 8.8 M8X20 ZN	130720	26
84	Screw	Schraube	6-k Skruv hg	Kuusioruuvi	DIN 933 8.8 M16X35 ZN	131165	2
85	Socket set screw	Gewindestifte	Låsskruv, insex	Pidätinruuvi	DIN 914 45H M12X16	132508	3
86	Tool box	Werkzeugkasten	Verktygslåda	Työkalulaatikko	430x140x110	523471	1
87	Tool	Werkzeug für instellung	Ställnyckel	Säätöavain		505169	1
88	Block tool for nifes	Werkzeug für messer	Verktyg för knivbyte	Teränvaihto työkalu	2007->	505620	1



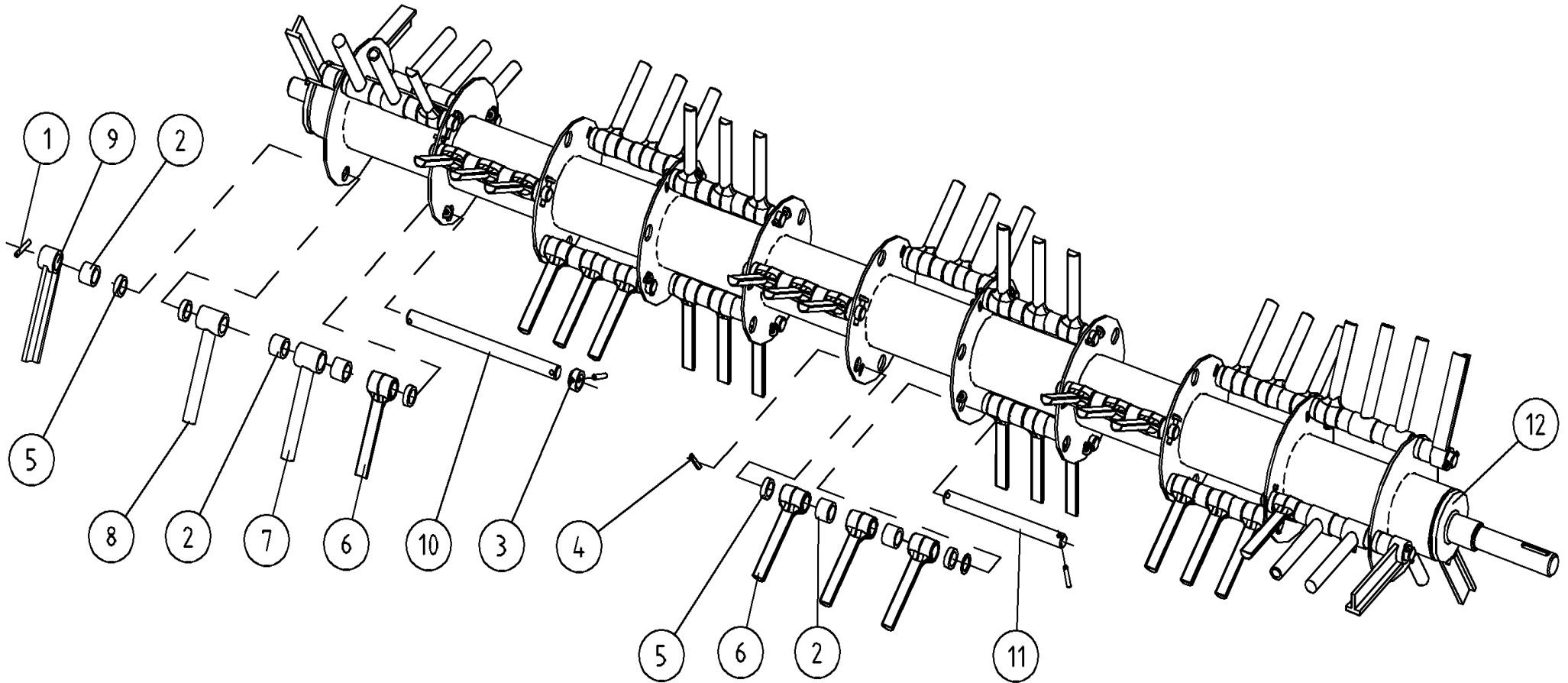
570016

570016							
Pos	Name	Nahme	Benämning	Nimike	Specifikation	NO	Pcs
1	Counterfinger shaft	Gegenfingerwelle	Motkamsaxel	Vastakampaanakseli	Serie 10.7	524085	1
2	Spring	Zugfeder	Dragfjäder	Jousi		518324	1
3	Seeger ring	Sicherüingring	Låsring för axel	Varmistinrengas	DIN 471 50X2	132130	2
4	Handle	Stellhebel	Motkamsspak-svets	Säätövipu	Serie 10.7	524075	1
5	Plain bearing	Gleitlager	Glidlager	Liukulaakeri	Ø 35/39 L=20	140060	2
6	Spacer	Busche	Mellanhylsa	Väliholkki		514060	1
7	Counterfinger	Gegenfingerstange	Motkam	Vastakampa	320P/C	524050	1
8	Screw	Schraube	6-k Skruv hg	Kuusioruuvi	DIN 933 8.8 M8X20 ZN	130720	4
9	Mounting washer	Befestigung scheinbe	Monteringsbricka	Asennuslaatta		456191	1
10	Nut	Muttern	Låsmutter	Lukitusmutteri	DIN 985-8 M6 ZN	131560	1
11	Screw	Schraube	6-k Skruv hg	Kuusioruuvi	DIN 933 8.8 M6X20 ZN	130640	1
12	Springcotter	Federstecker	Nålsprintt med vajer	Sokka vajerilla		500055	1
13	Adjusting bracket	Gegenstück	Kaminställningsfäste	Vastakamman säätötuki	Serie 10.7	524095	1
14	Screw	Schraube	6-k Skruv hg	Kuusioruuvi	DIN 933 8.8 M10X30 ZN	130880	2
15	Nut	Muttern	Låsmutter	Lukitusmutteri	DIN 985-8 M10 ZN	131580	4
16	Washer	Scheibe	Bricka	Aluslaatta	DIN 125A M10/10.5 ZNC	131780	3
17	Gearbox	Getriebe	Vinkelväxel	Kulmavaihde	T-312 H 9.312.705.00 1:3	528500	1
18	Washer	Scheibe	Låsbricka	Lukituslaatta	NORD-LOCK M 16 ZNC	133465	6
19	Screw	Schraube	6-k Skruv hg	Kuusioruuvi	DIN 933 8.8 M16X30 ZN	131160	6
20	Pulley with hub	Riemenscheibe mit naben	Remskiva med nav	Kiilahihnapyörä navalla	ø224/ø40 4xB/SPB	518314	1
21	Spline	Keile	Flatkil	Laattakiila	DIN 6885 A 12X8X60	132975	2
22	Bearing	Lager	Kullager	Laakeri	6211 2RS	140295	2
23	Tension wheel	Spannrad	Remspännarhjul	Kiristyspyörä	Ø 115	520415	1
24	Shims	Ausgleichscheibe	Passbricka	Sovitelaatta	DIN 988 55X68X0.5	132420	1
25	Seeger ring	Sicherüingring	Låsring för axel	Varmistinrengas	DIN 471 55X2	132140	1
26	Plain bearing	Gleitlager	Glidlager	Liukulaakeri	Ø 25/28 L=15	140050	2
27	Tension shaft	Spann welle	Spännararm	Kiristysvarsi		520400	1
28	Shaft	Welle	Pendelaxel	Akseli		520425	1
29	Cover	Einstellscheibe	Justeringsbricka	Säätölevy		520435	1
30	Counter screw	Senkschrauben	I-6 Skruv sänkt	6-koloruuvi uppok.	DIN 7991 10.9 M12X30 ZN	131341	3
31	Washer	Scheibe	Karosseribricka	Korialuslevy	DIN 9021 M10/10.5X30X2.5 ZN	131930	1
32	Spring bracket	Federhalter	Fjäderhållare	Jousenpidike		510512	1
33	Tension screw	Spannschraube	Spännskruv	Kiristysruuvi		510510	1
34	Spring	Zugfeder	Dragfjäder	Vetojousi		520393	2
35	V-belt	Keilriemen	Kilrem	Kiilahihna	B 64/(26)	518364	4



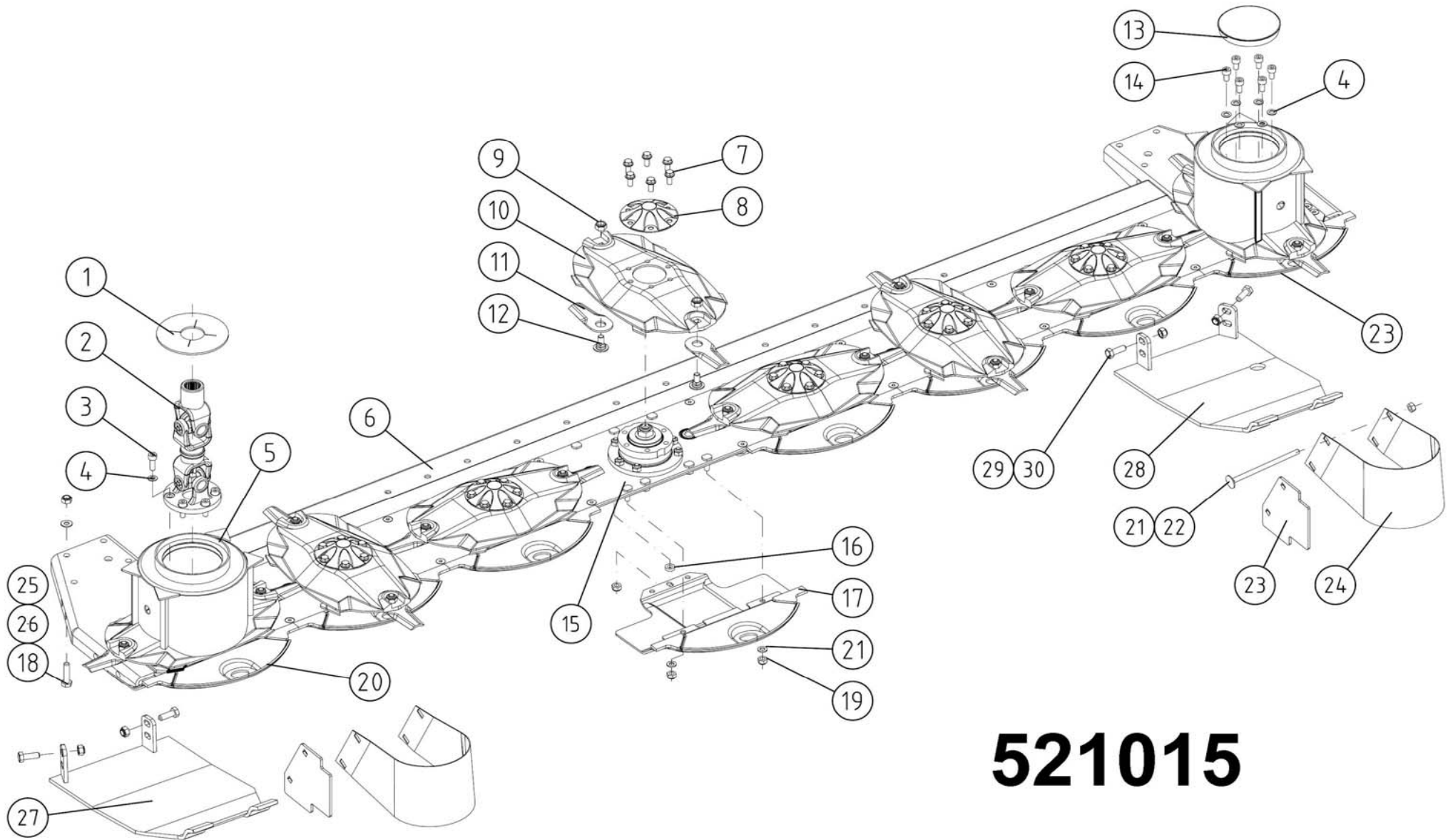
570016

570016							
Pos	Name	Nahme	Benämning	Nimike	Specifikation	NO	Pcs
36	Pulley with hub	Riemenscheibe mit naben	Remskiva med nav	Kiilahihnapyörä navalla	ø200/ø40 4xB/SPB	518306	1
37	Nut	Muttern	Låsmutter	Lukitusmutteri	DIN 985-8 M12 ZN	131600	11
38	Washer	Scheibe	Bricka	Aluslaatta	DIN 125A M12/13 ZNC	131800	11
39	Bearing	Lager	Flänslager	Laippalaakeri	UCFC 208	140548	1
40	Bearing screw	Lager bolzen	Lagerbult	Laakeri pultti		208 520301	2
41	Conditioner frame	Mähkopframen	Krossram	Murskainrunko	HNM 320 C 2008>	572051	1
42	Grease nipple	Smiernippel	Smörjnippa	Voitelunippa	UNF 1/4", rak	140958	1
43	Pipe clamp	Ror Halter	Smörjrörshållare	Putken pidike		520228	1
44	Grease pipe	Smier rör	Smörjrör	Rasvausputki	1/4"-28UNF L=510	508065	1
45	Pipe clamp	Ror Halter	Smörjrörshållare	Putken pidike		520229	1
46	Plain bearing	Gleitlager	Glidlager	Liukulaakeri	Ø 30/34 L=30 GLY:PG	140026	1
47	Bearing	Lager	Flänslager	Laippalaakeri	UCFC 207	140547	1
48	Mounting washer	Befestigung scheinbe	Monteringsbricka	Asennuslaatta	5mm (UCFC207)	530590	1
49	Bearing screw	Lager bolzen	Lagerbult	Laakeri pultti		207 520302	2
50	Protection	Schutz	Skydd	Suoja		404545	1
51	Rotor	Aufbereiterrotor	Krossrotor	Murskainvalssi	320P/C 2008>	520156	1
52	Socket set screw	Gewindestifte	Låsskruv, insex	Pidätinruuvi	DIN 913 45H M8x8	132512	1
53	Rubber bumper	Gummistopfen	Gummidyna	Kumityyny	Mar-Con 30-25-4 M8	856526	1
54	Nut	Muttern	Låsmutter	Lukitusmutteri	DIN 985-8 M8 ZN	131570	1



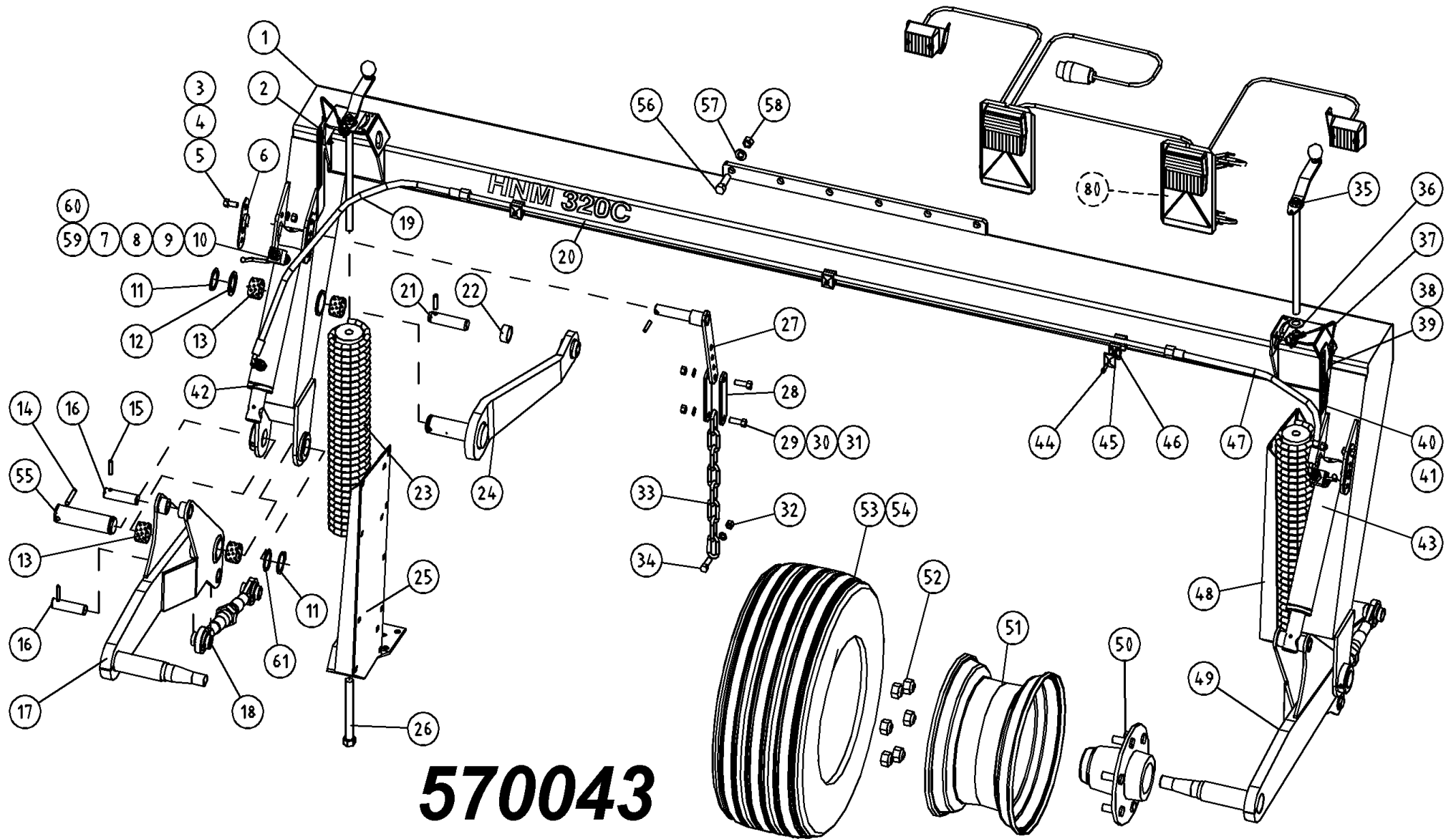
520156

520156							
Pos	Name	Nahme	Benämning	Nimike	Specifikation	NO	Pcs
1	Spring pin	Spannhülsen	Rörsprint	Jousisokka	DIN 1481 8X40 ZN	132815	6
2	Spacer	Zwischenbusche	Bussning	Väliholkki	26mm (Nylon)	503090	47
3	Spacer	Buchse	Bussning	Holkki		520200	6
4	Spring pin	Spannhülsen	Rörsprint	Jousisokka	DIN 1481 8X60 ZN	132830	38
5	Spacer	Zwischenbusche	Bussning	Väliholkki	10mm (Nylon)	503096	47
6	Finger	Aufbereiterfinger	Krossfinger	Murskainsormi	L=160 2007>	530880	54
7	Finger	Aufbereiterfinger	Krossfinger	Murskainsormi	L=160 2005>	530810	6
8	Compact finger	Aufbereiterfinger	Kompaktfinger	Murskainsormi	L=160 b=50 2005>	530820	6
9	Outermost finger	Endfinger	Ändkrossfinger	Päätyormi	T b=32 L=160	530840	6
10	Finger shaft	Ache für finger	Fingeraxel	Sormenakseli	Ø 25 L=331	503137	6
11	Finger shaft	Ache für finger	Krossfingeraxel	Sormenakseli	Ø 25 L=261	503120	16
12	Rotor	Aufbereiterrotor	Krossrotor	Murskainvalssi	320P	520150	1



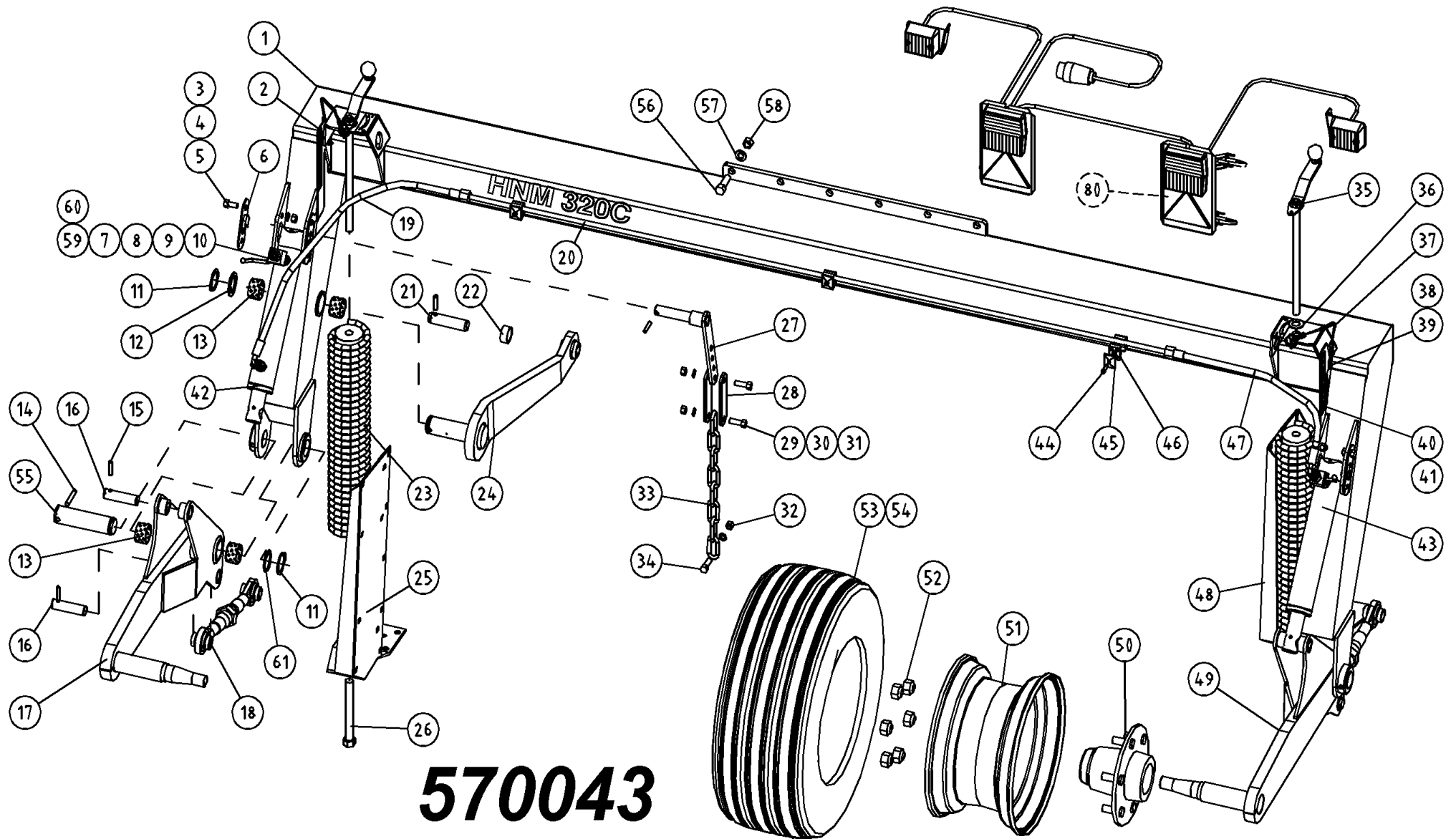
521015

521015							
Pos	Name	Nahme	Benämning	Nimike	Specifikation	NO	Pcs
1	Protection	Schutz	Skydd	Suoja		505121	1
2	Drive shaft	Gelenkwelle	Drivknut	Nivelakseli	Comer 121.002.032.10 e L=297	152200	1
3	Screw	Schraube	I-6 Skruv	6-koloruuvi	DIN 912 12.9 ZN M10X30	135030	6
4	Washer	Scheibe	Räfflad Tallriksfj.	Lautasjousi	BN 792 Schnorr M10/10,5 ZNC	132200	12
5	Conedisc	Mähscheibe	Yttre kontallrik	Päätylautanen		505665	2
6	C-bar bracket	Stützbalken	Stödbalk	Teräpalkintuki	320P/C 2001-	517320	1
7	Screw	Schraube	6-k Skruv hg	Kuusioruuvi	DIN 6921 8.8 M10X20 ZN WULOC	134220	36
8	Cup	Schutz	Mutter kåpa	Mutterin suojuus	0.420.7046.00	505581	6
9	Knife nut	Messermuttern	Låsmutter	Teränmutteri	M12	508032	16
10	Ribbed disk	Mähscheibe	Slåtertallrik	Lautanen	ELHO	505600	6
11	Knife	Messer	Kniv	Terä	112mm Ø20 s=4	505075	16
12	Knifebolt	Messerbolzen	Knivbult	Teränpultti	Ø20mm	505060	16
13	Protection cup	Deckel	Plastlock för ändtallrik	Suojakansi	Ø 127.4 LD Polyeten	505011	1
14	Screw	Schraube	I-6 Skruv	6-koloruuvi	DIN 912 12.9 ZN M10X22	135022	6
15	Cutterbar	Mähbalken	Skärbalk	Teräpalkki	FR-523A 9.523.506.00 2008>	155640	1
16	Spacer	Buchse	Distans	Väliholkki	Ø 12/20x7	508525	8
17	Stone deflector	Gleitschuh	Glidsko	Liukukenkä		505700	6
18	Washer	Scheibe	Bricka	Aluslaatta	DIN 125A M10/10.5 ZN	131770	56
19	Nut	Muttern	Låsmutter	Lukitusmutteri	DIN 985-10 M10 ZN	131590	56
20	Stone deflector	Gleitschuh	Glidsko	Liukukenkä	Hi-skid	505704	2
21	Cup bolts	Flachrundschrabe	Låsskruv	Lukkoruuvi	DIN 603 8.8 M10x170 ZN	132695	8
22	Nut	Muttern	Låsmutter	Lukitusmutteri	DIN 985-8 M10 ZN	131580	8
23	Scraper	Abstreifer	Avskrapare	Kuorija	Bogs kross 2009>	527101	2
24	Winding guard	Wickelschutz	Lindningskydd	Kiertomissuoja		504010	2
25	Screw	Schraube	6-k Skruv hg	Kuusioruuvi	DIN 933 10.9 M12x1,5x45	131282	8
26	Nut	Muttern	Låsmutter fg	Lukitusmutteri hienok.	DIN 980 V M12x1,5 ZN	131612	6
27	Option slides right	Schlitten rechts	Glidplåt höger	Lisäkannatusjalas o.		505200	1
28	Option slides left	Schlitten links	Glidplåt vänster	Lisäkannatusjalas v.		505210	1
29	Nut	Muttern	Låsmutter	Lukitusmutteri	DIN 985-8 M12 ZN	131600	4
30	Screw	Schraube	6-k Skruv hg	Kuusioruuvi	DIN 933 8.8 M12X35 ZNC	130990	4

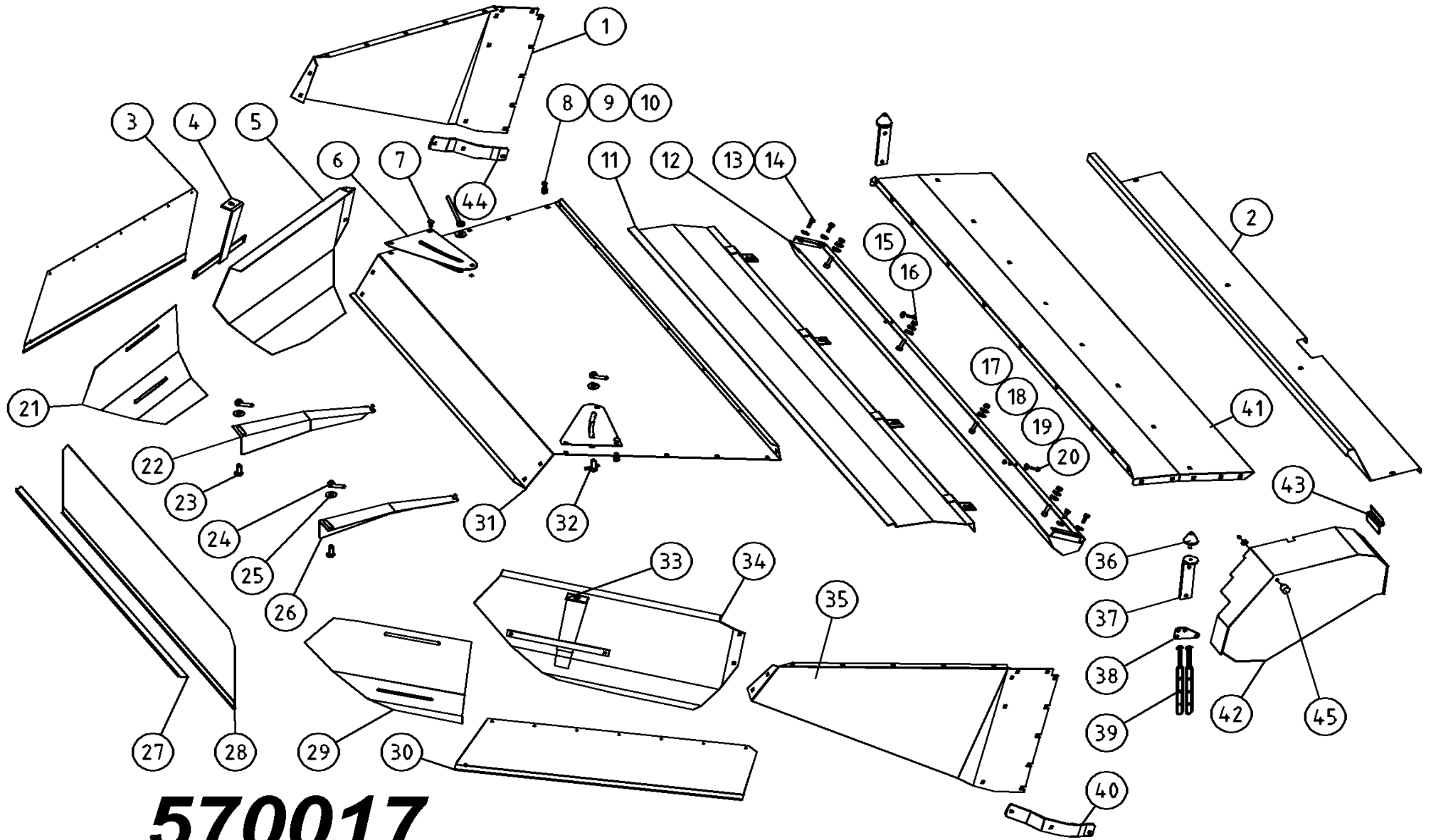


570043

570043							
Pos	Name	Nahme	Benämning	Nimike	Specifikation	NO	Pcs
1	Portalframe	Portalrahmen	Portalram	Portaalirunko	320 C	570145	1
2	Stickerplate left	Kleberplatte links	Dekalplåt vänster	Tarralaatta vasen		528873	1
3	Screw	Schraube	6-k Skruv hg	Kuusioruuvi	DIN 933 8.8 M10X25 ZN	130860	4
4	Washer	Scheibe	Bricka	Aluslaatta	DIN 125A M10/10.5 ZN	131770	4
5	Nut	Muttern	Låsmutter	Lukitusmutteri	DIN 985-10 M10 ZN	131590	4
6	Mounting bracket	Befestigung	Inställningsplåt	Asennuslaatta		520016	4
7	Ball valve	Kugelhahn	Bollventil	Palloventtiili	3/8"-3/8" BKH-06	144025	2
8	Double nipple	Doppelnippel	Dubbelnippa	Supistusnippa	3/8"-1/2" 04000-06-08	143125	1
9	Bonded gasket	Dichtung	Usit-tätning	Usit-tiiviste	3/8" USITR-06	146003	6
10	Male/female adaptor	Anschluss	Junktur	Liitin	3/8" - 3/8" 04010-06	143150	2
11	Seeger ring	Sicherungring	Låsring för axel	Varmistinrengas	DIN 471 45X2.5	132122	3
12	Lock washer	Riegel scheibe	Låsbricka	Lukituslaatta	Ø 62/45,2x4	520320	1
13	Plain bearing	Gleitlager	Glidlager	Liukulaakeri	Ø 45/50 L=30 COB092	140066	6
14	Spring pin	Spannhülsen	Rörsprint	Jousisokka	DIN 1481 10X60 ZN	132870	3
15	Spring pin	Spannhülsen	Rörsprint	Jousisokka	DIN 1481 8X40 ZN	132815	6
16	Link arm pin	Gelenk zapfen	Länkarmstapp	Nivelvarrentappi	Typ B1 Ø25 L=78 härd.	520291	4
17	Wheel arm left	Radarm links	Hjularm vänster	Pyöränvarsi vasen		525285	1
18	Lower link arm	Unterlenker	Nedre länkmarm	Alempi nivelvarsi	Ø25 M27x3	520270	2
19	Hydraulic hose	Hydraulik slauch	Hydraulslang	Hydrauliletku	3/8" L=800 3/8" 90° - rak rörk. 12m	145537	1
20	Hydraulic pipe	Hydraulik rohr	Hydraulrör	Hydrauliputki	Rör Ø12 L=2150mm	145546	1
21	Link arm pin	Gelenkzapfen	Länkarmstapp övre, 280/320	Niveltappi	Typ B1 Ø28 L=92	520350	1
22	Spacer	Distanzhülse	Distans	Väliholkki	280P/320P	520315	1
23	Spring	Zugfeder	Dragfjäder	Kierrejousi		520209	2
24	Link arm	Gelenkarm	Länkarm	Nivelvarsi		520314	1
25	Support left	Stützfuss links	Stödben vänster	Tukijalka vasen		522540	1
26	Screw	Schraube	6-k Skruv hg	Kuusioruuvi	DIN 933 8.8 M20X180 ZN	131279	2
27	Chain mounting	Kettenbefestigung	Övre kättingsfäste	Ketjun pidike		520295	2
28	Chain mounting	Ketten öse	Kättingsöra	Ketjun korvake		520292	4
29	Screw	Schraube	6-k Skruv hg	Kuusioruuvi	DIN 933 8.8 M12X40 ZN	131000	4
30	Washer	Scheibe	Bricka	Aluslaatta	DIN 125A M12/13 ZN	131790	6
31	Nut	Muttern	Låsmutter	Lukitusmutteri	DIN 985-8 M12 ZN	131600	4
32	Nut	Muttern	Låsmutter fg	Lukitusmutteri hienok.	DIN 980 V M12x1,5 ZN	131612	2
33	Limiting chain	Begrenzungs-kette	Begränsningskätting	Rajoituskettinki	9x55 - 8 härdad	528145	2
34	Screw	Schraube	6-k Skruv dg	Kuusioruuvi	DIN 960 10.9 M12x50 ZN fingängä	130342	2
35	Adjusting handle	Einstellung hebel	Inställnings vev	Säätökahva		520254	2

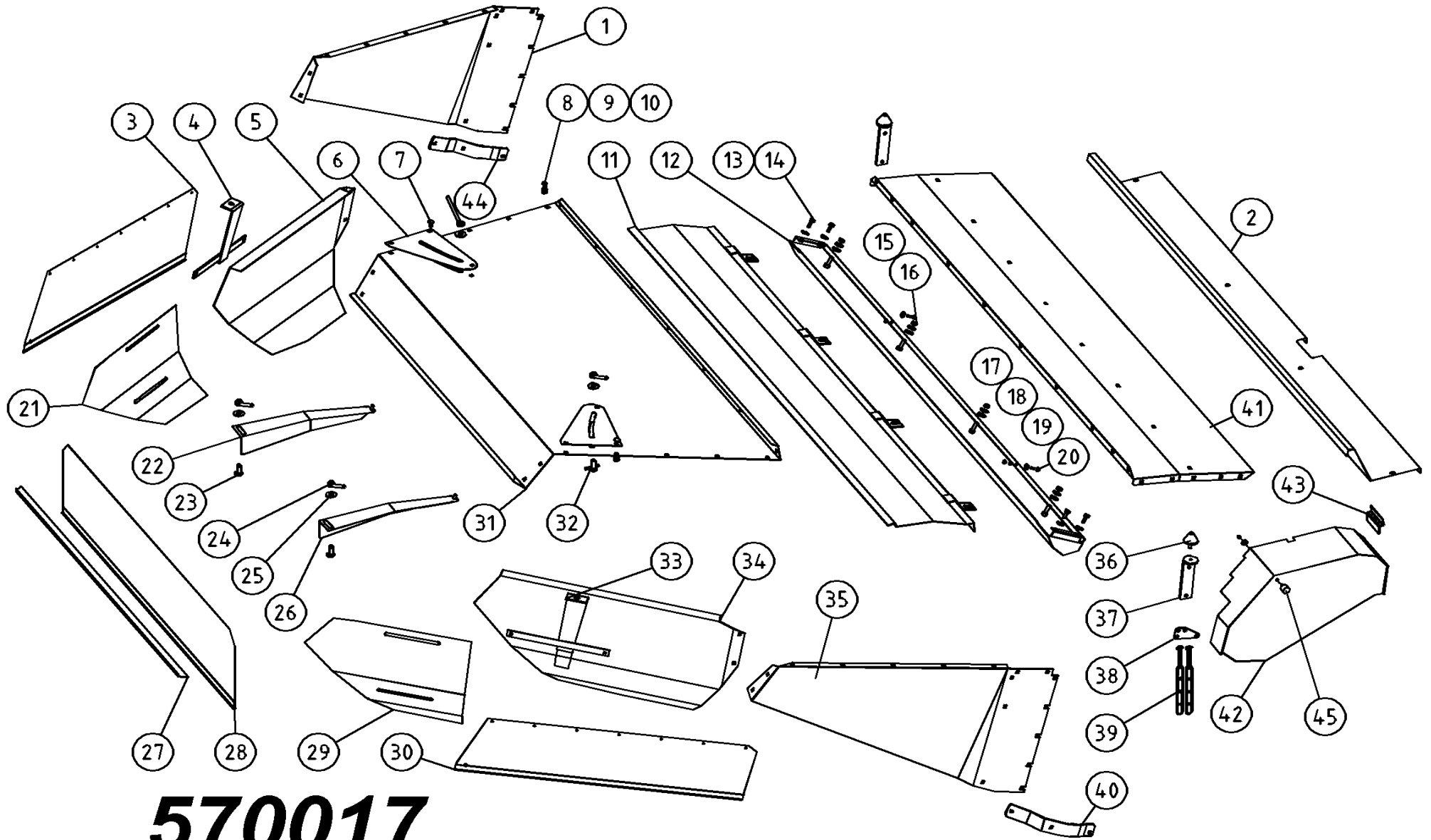


570043							
Pos	Name	Nahme	Benämning	Nimike	Specifikation	NO	Pcs
36	Washer	Scheibe	Bricka	Aluslaatta	DIN 125A M20/21 ZN	131830	2
37	Linch pin with wire	Klappstecker mit seile	Ringsprint med vajer	Rengassokka vajerilla		500044	2
38	Screw	Schraube	6-k Skruv hg	Kuusioruuvi	DIN 933 8.8 M6X20 ZN	130650	2
39	Nut	Muttern	Låsmutter	Lukitusmutteri	DIN 985-8 M6 ZN	131560	2
40	Stickerplate right	Kleberplatte rechts	Dekalplåt höger	Tarralaatta oikea		528872	1
41	Sticker	Kleber	Dekal	Tarra		528874	2
42	Lift cylinder left	Hebezyylinder links	Lyftcylinder-vänster	Nostosylinteri vasen	Ø 60/40x264 L=429-713 180-200	146555	1
43	Lift cylinder right	Hebezyylinder rechts	Lyftcylinder-höger	Nostosylinteri oikea	Ø 60/45x264 L=429-713	146545	1
44	Screw	Schraube	I-6 Skruv	6-koloruuvi	DIN 912 8.8 M6x50 ZN	131286	3
45	Cower plate	Befestigung platte	Täckplatta	Peitelevy	DPDS-1	147182	3
46	Bracket for pipes	Rohrschelle, doppelt	Rörhållare,dubbel	Kaksoisputkenkiinnike	Ø12mm DS112/12	147180	3
47	Hydraulic hose	Hydraulik slauch	Hydraulslang	Hydrauliletku	3/8" L=550 3/8" 90° -rak rörk. 12m	145539	1
48	Support right	Stützfuss rechts	Stödben höger	Tukijalka oikea		522545	1
49	Wheel arm right	Radarm rechts	Hjularm höger	Pyöränvarsi oikea		525280	1
50	Wheel hub	Rad Naben	Hjulnav	Pyörännapa	160-6/205 30208/30211	151020	2
51	Rim	Felge	Fälg	Vanne	205/6-160 9.00x15,3 ET 0	151030	2
52	Wheelnut	Rad muttern	Hjulmuttrar	Pyöränmutteri		151021	12
53	Tyre	Reifen	Däck	Rengas	11.5/80-15.3(300/80-15.3)	528151	2
54	Tube	Schlauch	Innerslang	Sisärengas	11.5/80-15.3(300/80-15.3)	528152	2
55	Wheel arm pin	Radarm zapfen	Hjularmstapp	Pyöränvarren tappi	Typ C Ø45 L=142 zn	525131	2
56	Screw	Schraube	6-k Skruv dg	Kuusioruuvi	DIN 931 8.8 M16X55 ZN	130520	12
57	Washer	Scheibe	Bricka	Aluslaatta	DIN 125A M16/17 ZNC	131820	12
58	Nut	Muttern	Låsmutter	Lukitusmutteri	DIN 985-8 M16 ZN	131630	12
59	Double nipple	Doppelnippel	Dubbelnippa	Kaksoisnippa	3/8"-3/8" 04000-06	143104	3
60	Restriktor nipple	Drossel nippel	Strypningsnippel	Kuristusnippa	3/8"-3/8"	143105	1
61	Shims	Ausgleichscheibe	Passbricka	Sovitelaatta	DIN 988 45X55X2	132395	2
80	Lightningset	Beleuchtungsset	Belysnings serie	Valosarja		115252	1



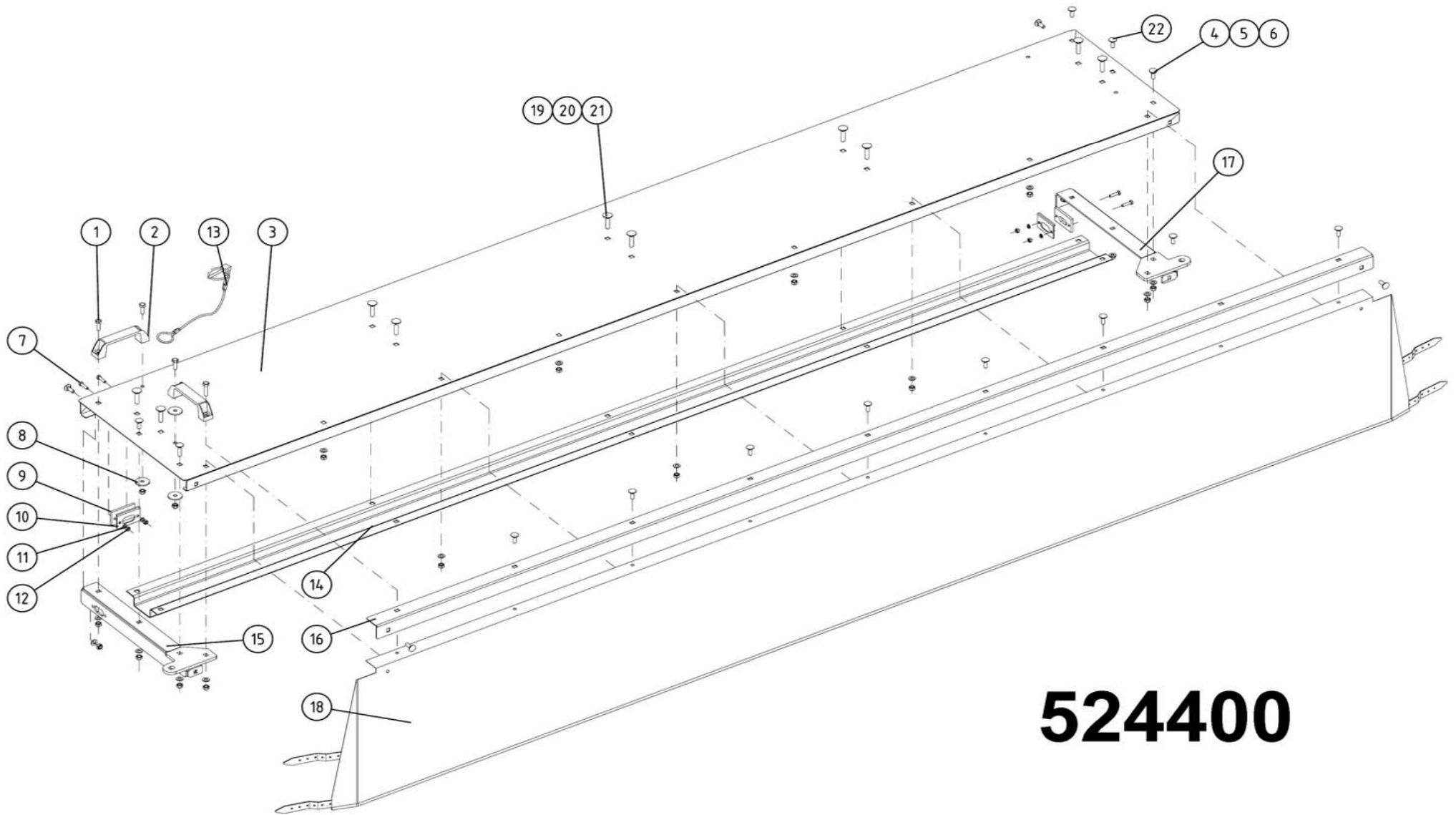
570017

570017							
Pos	Name	Nahme	Benämning	Nimike	Specifikation	NO	Pcs
1	Hood endplate left	Aufbereite seite L.	Mantelplåtsida v.	Kammion sivulevy v.	11.5/80-15.3	523057	1
2	Protection plate	Schutzblech	Skyddsplåt fram	Suojalevy etu		573000	1
3	Tarpaulin rear l.	Schutztuch hintere L.	Presenning bak vänster	Sivusuojaus taka v.	HNM 280/320 99-	526068	1
4	Ohjauslevyn tuki v.	Schwatblech halter L.	Styrplåtsstöd v.	Ohjauslevyn tuki v.	HNM 320	523243	1
5	Deflector left	Schwatblech links	Styrplåt vänster	Ohjauslevy vasen		523221	1
6	Reinforcement plate	Verstärkungsblech	Hålförstärkning	Vahvike	320P	523250	2
7	Cup bolts	Flachrundschrabe	Låsskruv	Lukkoruuvi	DIN 603 8.8 M10X25 ZNC	132710	20
8	Cup bolts	Flachrundschrabe	Låsskruv	Lukkoruuvi	DIN 603 8.8 M10X20 ZNC	132705	32
9	Washer	Scheibe	Bricka	Aluslaatta	DIN 125A M10/10.5 ZNC	131780	52
10	Nut	Muttern	Låsmutter	Lukitusmutteri	DIN 985-8 M10 ZN	131580	52
11	Guide plate upper	Ablenblech über	Styrplåt övre	Ohjainlevy ylä		573040	1
12	Guide plate lower	Ablenblech unter	Styrplåt nedre	Ohjainlevy ala		573030	1
13	Screw	Schraube	6-k Skruv hg	Kuusioruuvi	DIN 933 8.8 M10X30 ZN	130880	10
14	Washer	Scheibe	Karosseribricka	Korialuslevy	DIN 9021 10/10,5 ZNC	131940	10
15	Nut	Muttern	Låsmutter	Lukitusmutteri	DIN 985-8 M12 ZN	131600	4
16	Washer	Scheibe	Karosseribricka	Korialuslevy	DIN 9021 13/37 Zn	131945	8
17	Screw	Schraube	6-k Skruv hg	Kuusioruuvi	DIN 933 8.8 M8X30 ZN	130760	2
18	Washer	Scheibe	Karosseribricka	Korialuslevy	DIN 9021 M8 ZNC	131920	3
19	Washer	Scheibe	Bricka	Aluslaatta	DIN 125A M8/8.4 ZN	131750	2
20	Nut	Muttern	Låsmutter	Lukitusmutteri	DIN 985-8 M8 ZN	131570	3
21	Extension left	Verlängerung links	Styrplåtsförlängning v.	Ohjauslevyn jatke v.		523230	1
22	Centerdeflector l.	Ablenblech links	Inre styrskärm v.	Sisempi ohjauslevy v.		573552	1
23	Bolt for deflector	Bolzen	Styringsbult	Ohjauslevyn pultti		513175	2
24	Handle	Griff	Styrplåtshandtag	Säätökahva		513180	4
25	Washer	Scheibe	Karosseribricka	Korialuslevy	DIN 9021 M16/17 ZNC	131960	4
26	Centerdeflector r.	Ablenblech rechts	Inre styrskärm h.	Sisempi ohjauslevy o.		573554	1
27	Tarpaulin list	Schutztuch liste	Presenningslist	Suojaus lista		576164	1
28	Tarpaulin rear	Schutztuch hintere	Bakpresenning	Suojaus taka		576160	1
29	Extension right	Verlängerung rechts	Styrplåtsförlängning h.	Ohjauslevyn jatke o.		523235	1
30	Tarpaulin rear r.	Schutztuch hintere R.	Presenning bak h.	Sivusuojaus taka o.	HNM 280/320 99-	526069	1
31	Top plate rear	Haube hinten	Bakre mantelplåt	Kammion ylälevy	320P	523040	1
32	Bolt for deflector	Bolzen	Styrplåtsbult	Ohjauslevyn pultti		513170	2
33	Deflector support r.	Schwatblech halter R.	Styrplåtsstöd h.	Ohjauslevyn tuki o.	HNM 320	523244	1
34	Deflector right	Schwatblech rechts	Styrplåt höger	Ohjauslevy oikea		523227	1
35	Hood endplate right	Aufbereite seite rechts	Mantelplåtsida höger	Kammion sivulevy oikea	11.5/80-15.3	523056	1



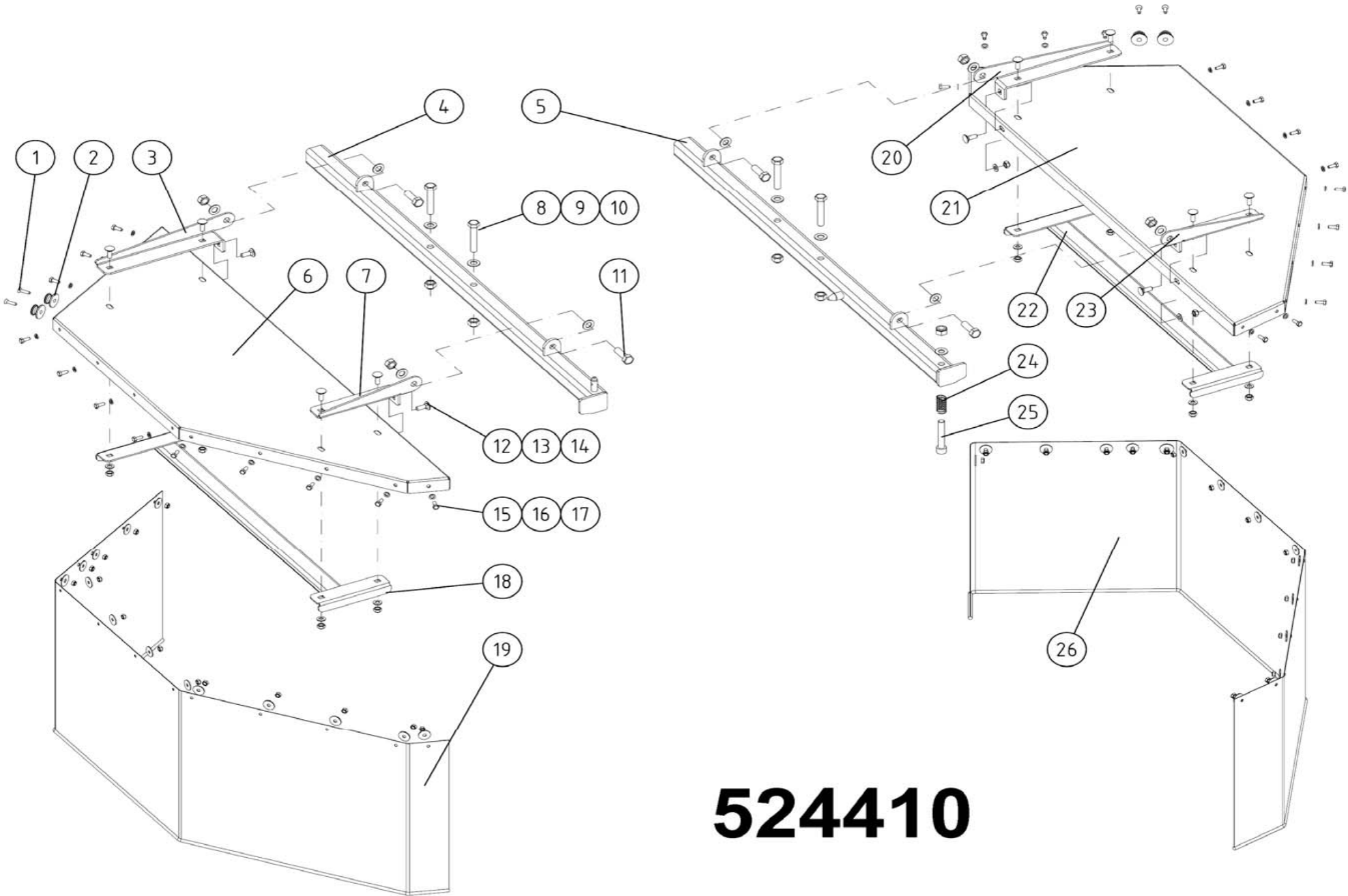
570017

570017							
Pos	Name	Nahme	Benämning	Nimike	Specifikation	NO	Pcs
36	Rubber bumper	Gummistopfen	Gummidyna	Kumityyny	Mar-Con 48126	528059	2
37	Bumper support	Stopfenhalter	Gummidämparfäste	Kumipuskurin kiinnike		520385	2
38	Rubberstring mounting	Gummi band halter	Gummistropps hållare	Kumipannan kiinnike		528085	2
39	Rubber string	Gummi band	Gummistropp	Kumipanta		528038	4
40	Reinforcement right	Verstärkung rechts	Förstärkning höger	Tukipelti oikea	11.5/80-15.3	523068	1
41	Hood front	Haube vorne	Fram mantelplåt	Kammion etupelti	320P	523070	1
42	Belt cower	Reimenschutz	Remskydd	Remmisuojaus	320P	526231	1
43	Belt cower mounting	Reimenschutz halter	Remskyddsfäste	Suojuksen kiinnike	320P	526225	1
44	Reinforcement left	Verstärkung links	Förstärkning vänster	Tukipelti vasen	11.5/80-15.3	523067	1
45	Rubber bumper	Gummistopfen	Gummidyna	Kumityyny	Mar-Con 30-25-4 M8	856526	1



524400

524400							
Pos	Name	Nahme	Benämning	Nimike	Specifikation	NO	Pcs
1	Screw	Schraube	6-k Skruv hg	Kuusioruuvi	DIN 933 8.8 M8X30 ZN	130760	4
2	Handle	Griff	Bygelhandtag	Kahva	WN131 128-M8	157130	2
3	Hood	Haube vorne	Frontplåt	Etupelti	HNM 320P/C 2008>	524500	1
4	Cup bolts	Flachrundschrabe	Låsskruv	Lukkoruuvi	DIN 603 4.6 M8X25 ZN	132650	4
5	Washer	Scheibe	Bricka	Aluslaatta	DIN 125A M8/8.4 ZN	131750	20
6	Nut	Muttern	Låsmutter	Lukitusmutteri	DIN 985-8 M8 ZN	131570	23
7	Screw	Schraube	6-k Skruv hg	Kuusioruuvi	DIN 933 8.8 M6X25 ZN	130670	4
8	Washer	Scheibe	Karosseribricka	Korialuslevy	DIN 9021 M8 ZNC	131920	3
9	Rubber washer	Gummi sheibe	Gummiplatta	Kumilevy	NM 280HBR	545420	2
10	Plate	Blech	Plåt	Peltilevy	NM 280HBR	545425	2
11	Washer	Scheibe	Bricka	Aluslaatta	DIN 125A M 6/6.4 ZN	131730	4
12	Nut	Muttern	Låsmutter	Lukitusmutteri	DIN 985-8 M6 ZN	131560	4
13	Linch pin with wire	Klappstecker mit seile	Ringsprint 4mm med vajer	Rengassokka vajerilla	4 mm	500045	1
14	Hood reinforcement	Haubeverstärkung	Frontplåtsförstärkning	Etupellin vahvike	HNM 320 P/C 2008>	524525	1
15	Hood reinforcement right	Haubeverstärkung rechts	Frontplåtsförstärkning höger	Etupellin vahvike oikea	HNM P/C 2008>	524530	1
16	Tarpaulin list	Schutz liste	Presenningslist	Suojauslista	HNM 320P/C 2008>	524510	1
17	Hood reinforcement left	Haubeverstärkung links	Frontplåtsförstärkning vänst	Etupellin vahvike vasen	HNM P/C 2008>	524535	1
18	Tarpaulin front	Schutztuch vorne	Frampresenning	Etusuojaus	HNM 320P/C 2008>	524450	1
19	Cup bolts	Flachrundschrabe	Låsskruv	Lukkoruuvi	DIN 603 8.8 M10X20 ZNC	132705	10
20	Washer	Scheibe	Bricka	Aluslaatta	DIN 125A M10/10.5 ZN	131770	10
21	Nut	Muttern	Låsmutter	Lukitusmutteri	DIN 985-8 M10 ZN	131580	10
22	Cup bolts	Flachrundschrabe	Låsskruv	Lukkoruuvi	DIN 603 4.6 M8X20 ZNC	132645	15

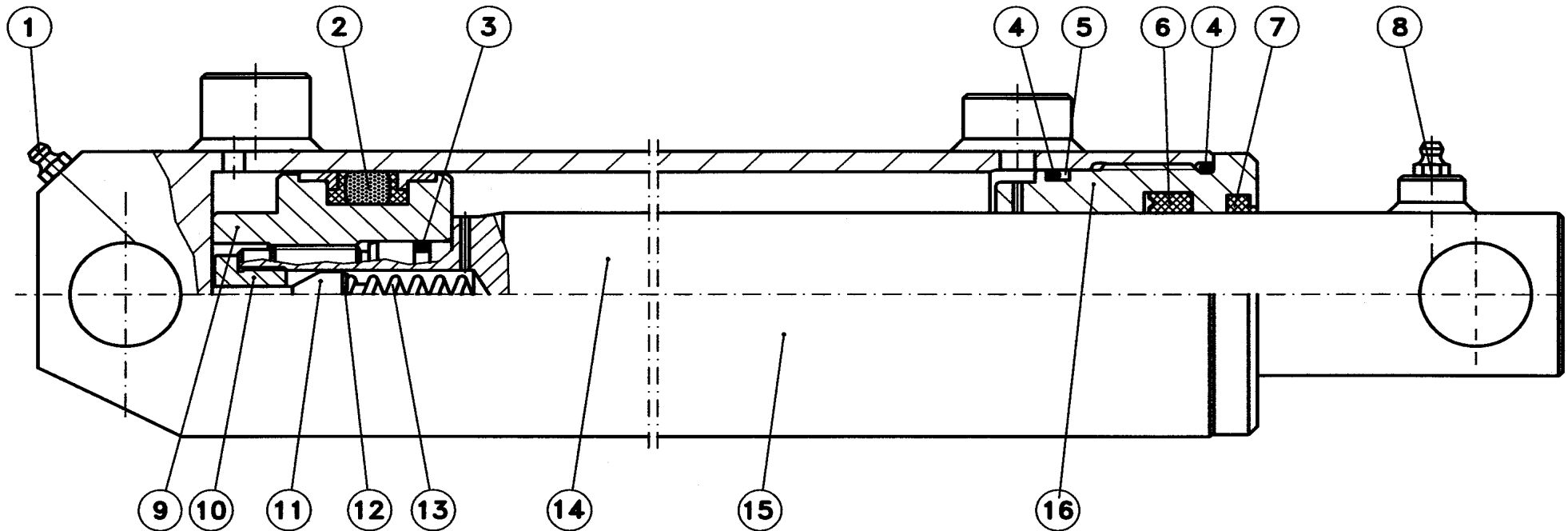


524410

524410							
Pos	Name	Nahme	Benämning	Nimike	Specifikation	NO	Pcs
1	Screw	Schraube	Krysspårskruv, sänkt	X-uraruuvi	DIN 965 4.8 M6x20 ZN	132496	4
2	Knob	Knopfen	Knopp	Nuppi		528037	4
3	Rear bracket right	Hintere befestigung Rechts	Bakre skyddsfäste höger	Taempi kinnike oikea	HNM P/C 2008>	524630	1
4	Protection holder right	Schutz halter rechts	Skyddsplåtsfäste höger	Suojaus kannake oikea	HNM P/C 2008>	524680	1
5	Protection holder left	Schutz halter links	Skyddsplåtsfäste vänster	Suojaus kannake vasen	HNM P/C 2008>	524685	1
6	Protection plate right	Schutzblech right	Skyddsplåt höger	Suojapelti oikea	HNM P/C 2008>	524600	1
7	Front bracket right	Vorne befestigung Rechts	Främre skyddsfäste höger	Etummainen kinnike oikea	HNM P/C 2008>	524640	1
8	Screw	Schraube	6-k Skruv dg	Kuusioruuvi	DIN 931 8.8 M12X70 ZN	130350	4
9	Nut	Muttern	Låsmutter	Lukitusmutteri	DIN 985-8 M12 ZN	131600	9
10	Washer	Scheibe	Bricka	Aluslaatta	DIN 125A M12/13 ZN	131790	13
11	Screw	Schraube	6-k Skruv hg	Kuusioruuvi	DIN 933 8.8 M12X35 ZN	130980	4
12	Cup bolts	Flachrundschrabe	Låsskruv	Lukkoruuvi	DIN 603 4.6 M8X25 ZN	132650	12
13	Washer	Scheibe	Bricka	Aluslaatta	DIN 125A M8/8.4 ZN	131750	16
14	Nut	Muttern	Låsmutter	Lukitusmutteri	DIN 985-8 M8 ZN	131570	12
15	Screw	Schraube	6-k Skruv hg	Kuusioruuvi	DIN 933 8.8 M6X16 ZN	130630	26
16	Washer	Scheibe	Presenningsbricka	Aluslaatta	Ø25/6x2	526095	29
17	Nut	Muttern	Låsmutter	Lukitusmutteri	DIN 985-8 M6 ZN	131560	29
18	Bracket right	Schutz Befestigung Rechts	Skyddsplåtsfäste höger	Suojuksenkinnike oikea	HNM P/C 2008>	524610	1
19	Tarpaulin right	Schutztuch rechts	Presenning höger	Suojaus oikea	HNM P/C 2008>	524460	1
20	Rear bracket left	Hintere befestigung Links	Bakre skyddsfäste vänster	Taempi kinnike vasen	HNM P/C 2008>	524635	1
21	Protection plate left	Schutzblech links	Skyddsplåt vänster	Suojapelti vasen	HNM P/C 2008>	524605	1
22	Bracket left	Schutz Befestigung Links	Skyddsplåtsfäste vänster	Suojuksenkinnike vasen	HNM P/C 2008>	524615	1
23	Front bracket left	Vorne befestigung Rechts	Främre skyddsfäste vänster	Etummainen kinnike vasen	HNM P/C 2008>	524645	1
24	Spring	Feder	Tryckfjäder	Jousi		403530	1
25	Screw	Schraube	I-6 skruv	6-koloruuvi	DIN 912 8.8 M12X70 ZN	131297	1
26	Tarpaulin left	Schutztuch links	Presenning vänster	Suojaus vasen	HNM P/C 2008>	524465	1

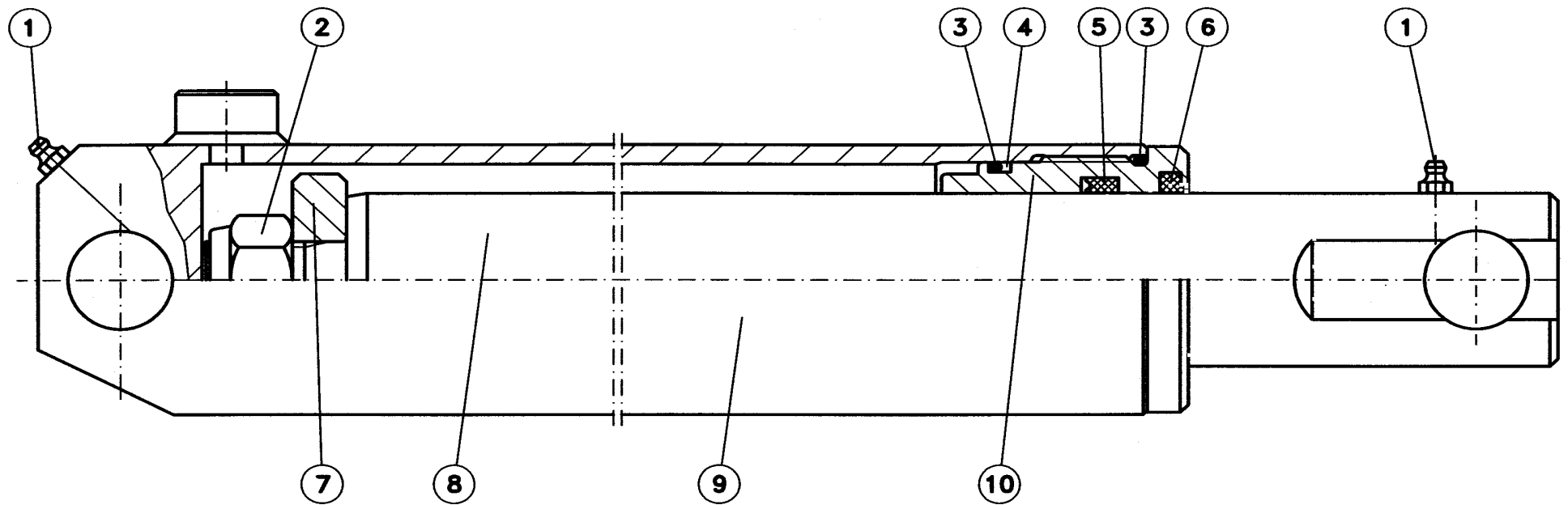
146555

Pos	Name	Nahme	Benämning	Nimike	Specifikation	NO	Pcs
	Cylinder complete L.	Zylinder kompl. L.	Cylinder komplett V.	Sylinteri täydellinen V.	Ø 60/40x264 L=429-713	146555	
1	Grease nipple	Smiernipple	Smörjnippa	Rasvanippa	M6	140950	1
2-7	Seal kit	Dichtungssätze	Tätningsserie	Tiivistesarja	41268-05	146556	1
8	Grease nipple	Smiernipple	Smörjnippa	Rasvanippa	R 1/8"	140956	1
9	Piston	Kolben	Kolv	Mäntä	41268-80	146558	1
10	Nipple	Nipple	Nippel	Kierrenippa	24831-75	146561	1
11	By pass valve	Kegel	By pass ventil	Ohituskara	24831-77	146562	1
12	Washer	Scheibe	Bricka	Säätölevy	Ø10/5,4x1	146563	1
13	Spring	Feder	Fjäder	Jousi	Ø2x7x45	146564	1
14	Piston rod	Kolbenstange	Kolvstång	Männänvarsi	Ø40 449-713	146557	1
15	Cylindertube	Zylinder rohr	Cylinderrör	Sylinteriputki	41268-10	146559	1
16	Guide	Führung	Styrning	Ohjain	41268-82	146560	1



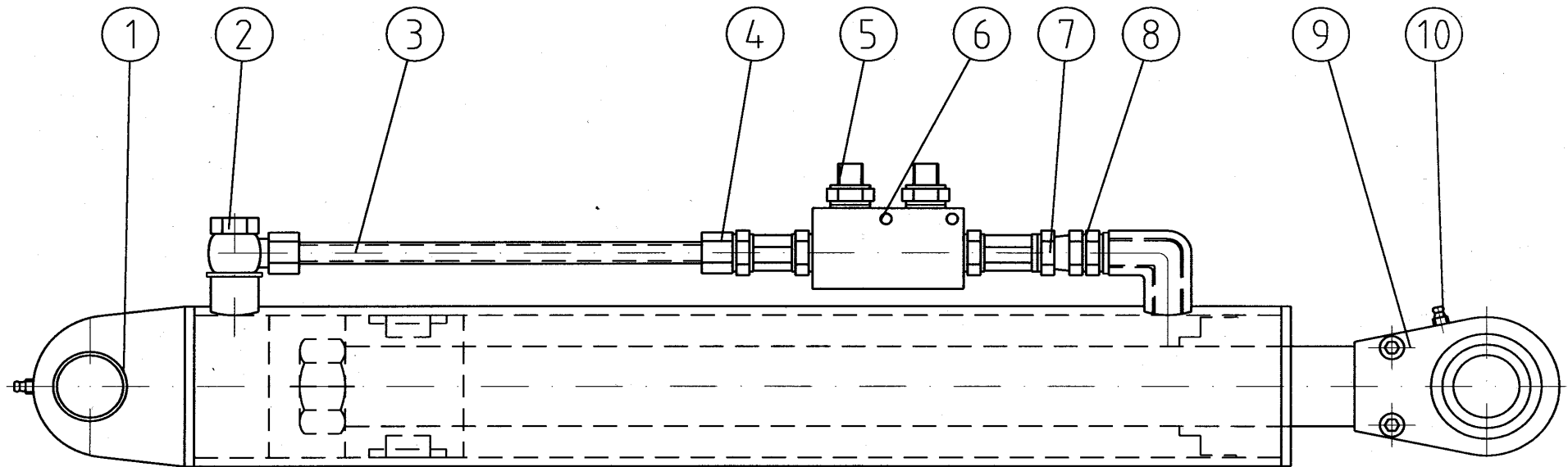
146545

Pos	Name	Nahme	Benämning	Nimike	Specifikation	NO	Pcs
	Cylinder complete R.	Zylinder kompl. R.	Cylinder komplett H.	Sylinteri täydellinen O.	Ø 60/45x264 L=429-713	146545	
1	Greasenipple	Smiernipple	Smörjnippa	Rasvanippa	M6	140950	2
2	Nut	Mutter	Mutter	Mutteri	DIN 982 M20	131465	1
3-6	Sealkit	Dichtungssätze	Tätningsserie	Tiivistesarja	41364-05	146546	1
7	Piston	Kolben	Kolv	Mäntä	41267-70	146548	1
8	Piston rod	Kolbenstange	Kolvstång	Männänvarsi	41364-62	146547	1
9	Cylidertube	Zylinder rohr	Cylinderrör	Sylinteriputki	41267-10	146549	1
10	Guide	Führung	Styrning	Ohjain	41364-80	146552	1



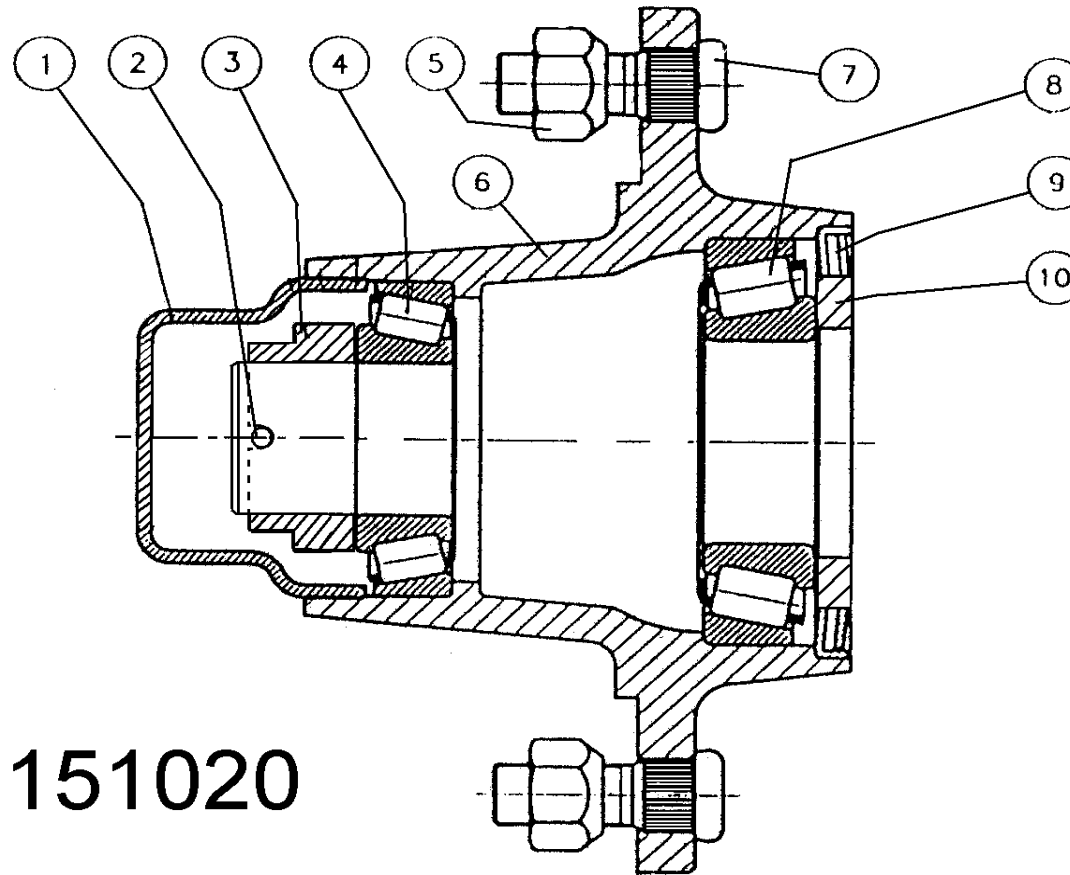
571200

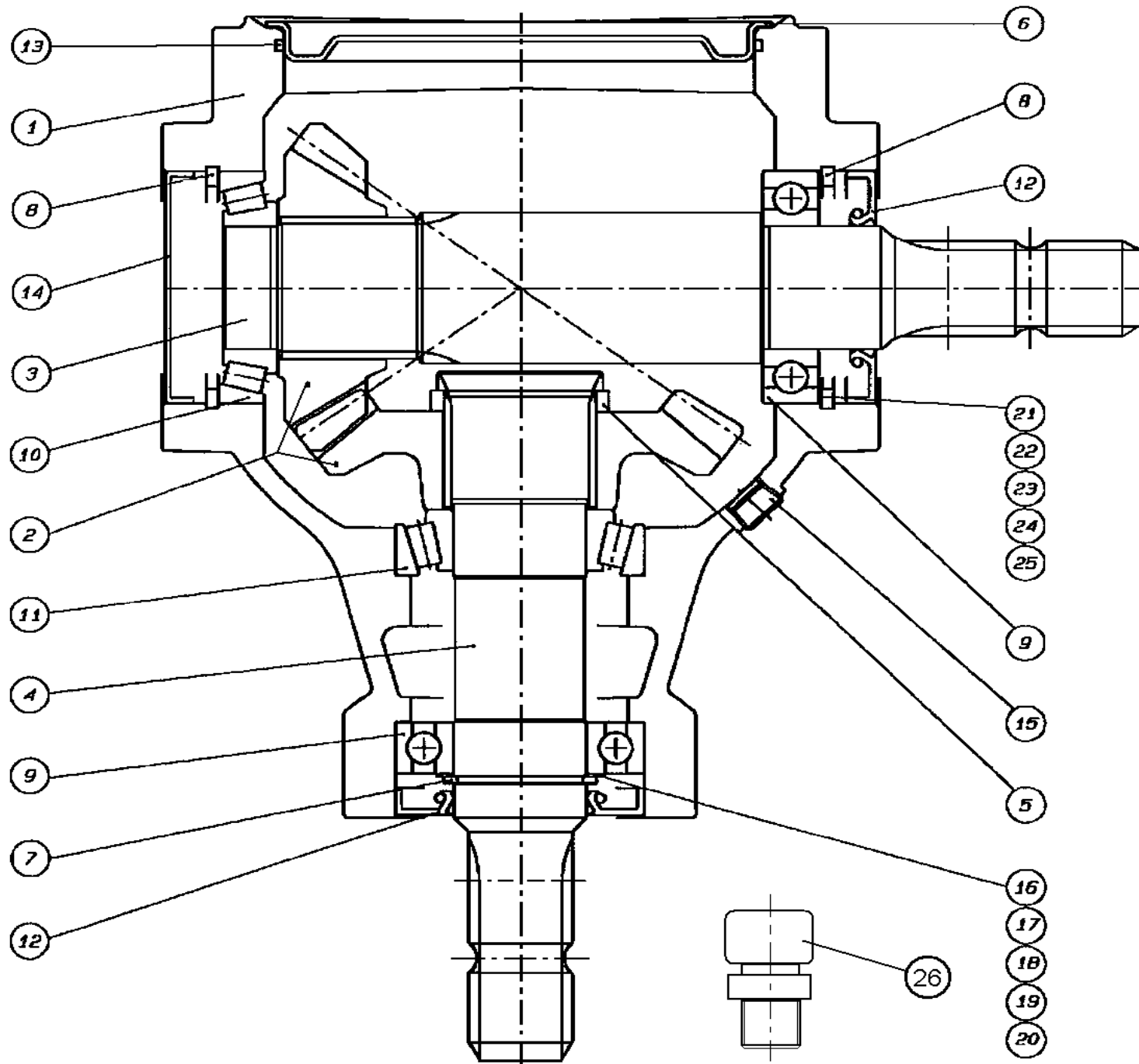
Pos	Name	Nahme	Benämning	Nimike	Specifikation	NO	Pcs
1	Cylinder complete Sealkit	Zylinder kompl. Dichtungssätze	Cylinder komplett Tätningsserie	Sylinteri täydellinen Tiivistesarja		571200 571207	1
2	Banjo switch	Banjo Anschluss	Banjokoppling	Banjo liitin	3/8"-12 SEL-12R	143200	1
3	Hydraulic pipe	Hydraulik Rohr	Hydraulrör	Hydrauliputki	Ø12 L=236	571201	1
4	Connection	Anschluss	Junktur	Liitin	Ø12-3/8" BL-12R	143210	1
5	Double nipple	Doppelnippel	Dubbelnippa	Kaksoisnippa	1/4"-1/4"	143102	2
6	Hydraulic valve	Ventil	Hydraulventil	Hydrauliventtiili		144100	1
7	Connection	Anschluss	Junktur	Liitin	3/8"-3/8"	143150	1
8	Double nipple	Doppelnippel	Dubbelnippa	Kaksoisnippa	3/8"-3/8"	143104	1
9	Balljoint		Kulled	Pallonivel		571204	1
10	Grease nipple USIT-seal USIT-seal	Smiernipple USIT-dichtung USIT-dichtung	Smörjnippa USIT-tätning USIT-tätning	Rasvanippa USIT-tiiviste USIT-tiiviste	M6 1/4" 3/8"	508016 146002 146003	2 2 4



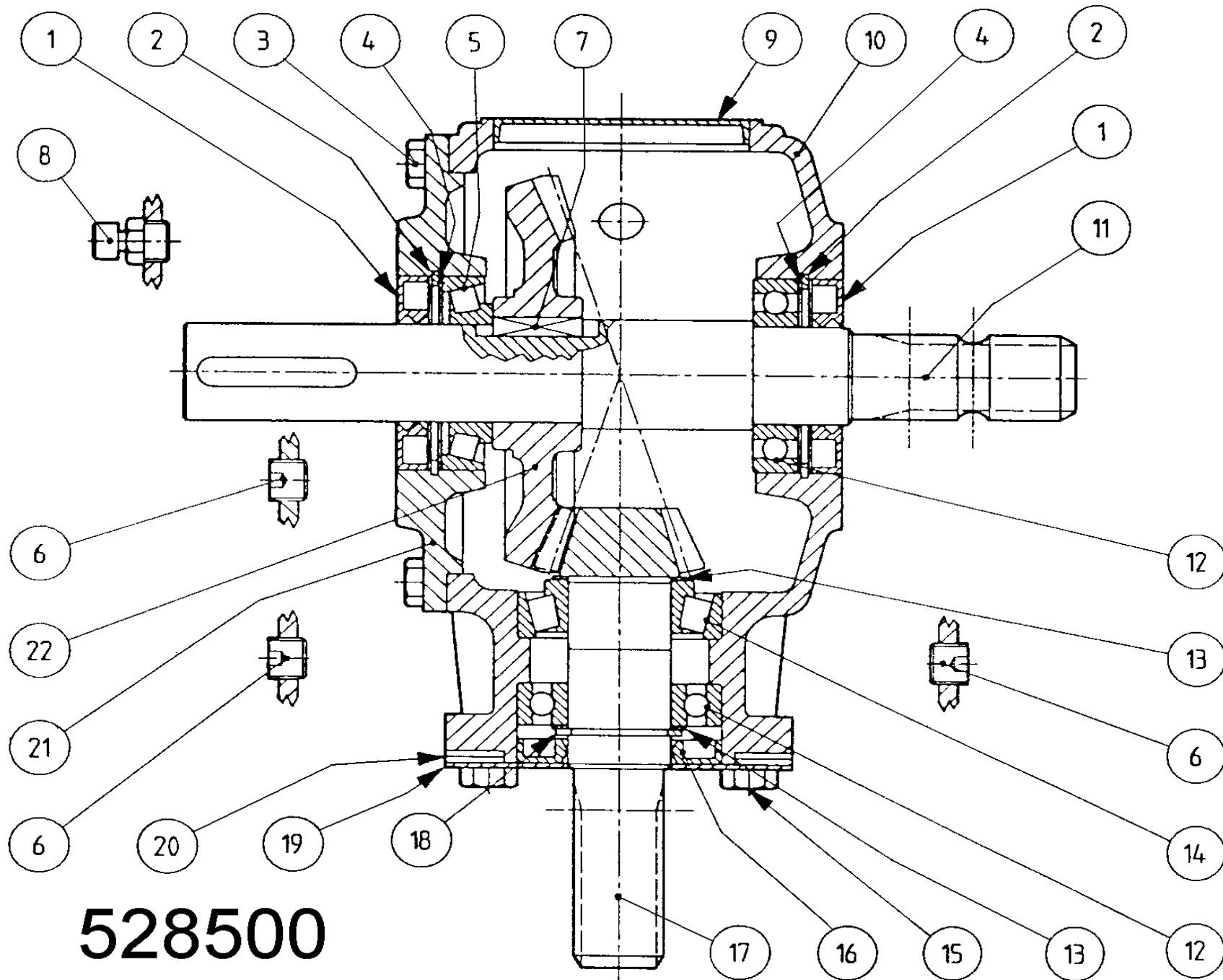
151020

Pos	Name	Nahme	Benämning	Nimike	Specifikation	NO	Pcs
1	Cup	Deckel	Lock	Rasvakuppi		151023	1
2	Cotter pin	Splitpin	Saxsprint	Saksisokka		132809	1
3	Crownnut	Kronenmuttern	Kronmutter	Kruunumutteri		151025	1
4	Bearing	Lager	Lager	Laakeri	30208	140408	1
5	Nut	Mutter	Mutter	Mutteri		151021	6
6	Flange	Nabe	Nav	Napa		151026	1
7	Bolt	Boltzen	Bult	Pultti		151022	6
8	Bearing	Lager	Lager	Laakeri	30211	140411	1
9	Seal	Dichtung	Tätning	Tiiviste		144940	1
10	Spacer	Buchse	Distans	Holkki		151024	1



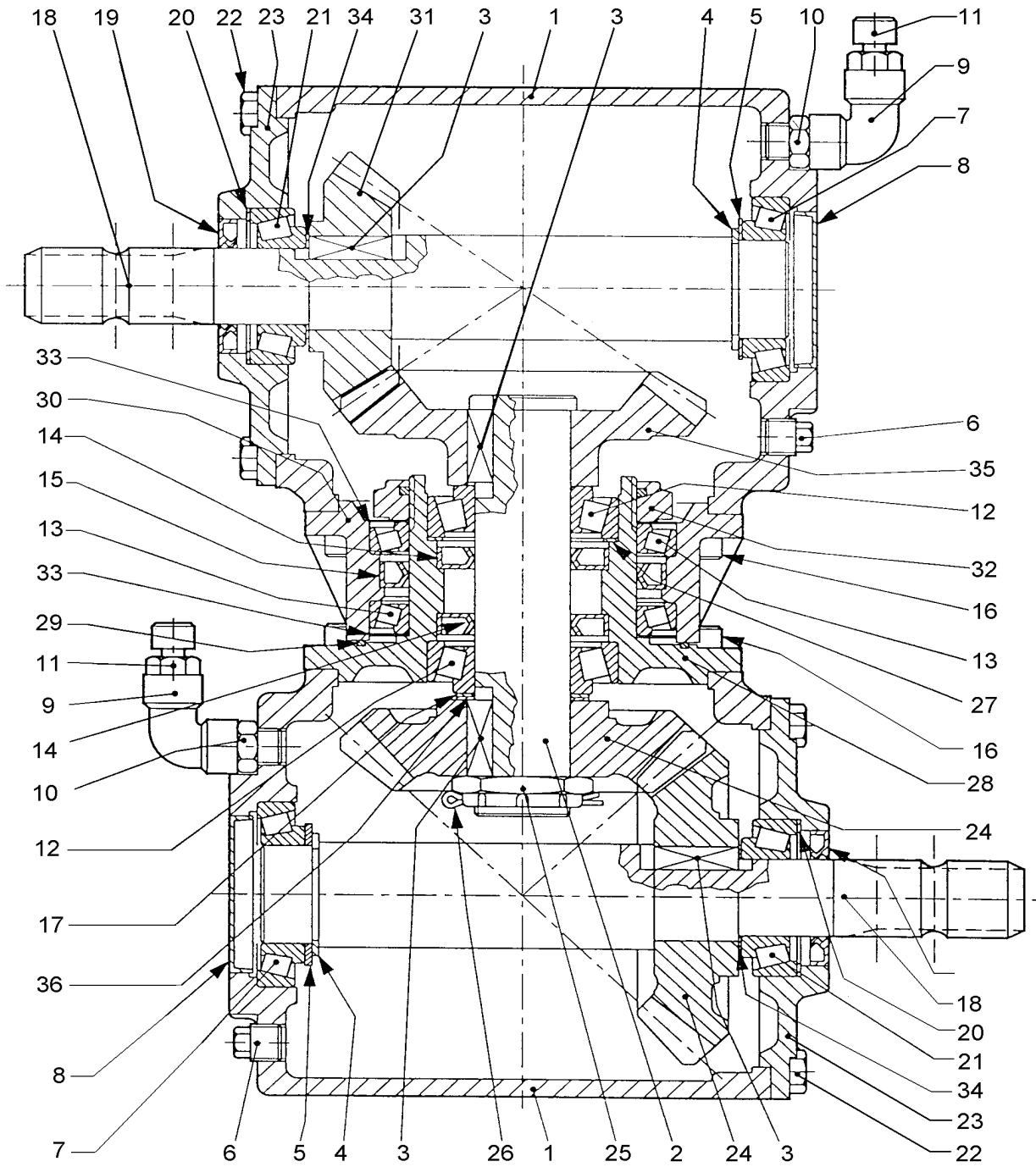


153200							
Pos	Name	Nahme	Benämning	Nimike	Specifikation	NO	Pcs
	Gear box complete	Getriebe	Vinkelväxel komplett	Kulmavaihde täyd.	S2100074F101 1:1,35	153200	
1	Casing	Gehäuse	Växelhus	Kotelo	290290000	153201	1
2	Gear	Zahnrad	Kugghjulspar	Rataspari	R=0,74 448135600	153202	1
3	Shaft	Welle	Axel	Akseli	1-3/8" Z=6 295034015	153203	1
4	Shaft	Welle	Axel	Akseli	1-3/8" Z=6 295034025	153204	1
5	Distans	Buchse	Distans	Väliholkki	298405100	153205	1
6	Cap	Schutz	Lock	Kansi	298860001	153206	1
7	Snap ring	Sicherungring	Låsring	Lukkorengas	DIN 471 45x1,75	132120	1
8	Snap ring	Sicherungring	Låsring	Lukkorengas	DIN 472 85x3	132165	2
9	Bearing	Lager	Lager	Laakeri	6209	140290	2
10	Bearing	Lager	Lager	Laakeri	30209	140409	1
11	Bearing	Lager	Lager	Laakeri	32209	140429	1
12	Oil seal	Wellendichtung	Oljetätning	Öljytiiviste	45x85x10	144930	2
13	O-ring	O-ring	O-ring	O-rengas	Ø159,6x3,35	144950	1
14	Cap	Schutz	Lock	Kansi	372006000	153208	1
15	Oil filler plug	Ölnachfullstopfen	Oljeplugg	Ölytulppa	3/8" GAS	143321	2
16	Shim	Ausgleichscheibe	Passbricka	Säätölevy	45,2x54,8x0,3 C70	134100	
17	Shim	Ausgleichscheibe	Passbricka	Säätölevy	45,2x54,8x0,4 C70	134101	
18	Shim	Ausgleichscheibe	Passbricka	Säätölevy	45,2x54,8x0,6 C70	134102	
19	Shim	Ausgleichscheibe	Passbricka	Säätölevy	45,2x54,8x0,8 C70	134103	
20	Shim	Ausgleichscheibe	Passbricka	Säätölevy	45,2x54,8x1,0 C70	134104	
21	Shim	Ausgleichscheibe	Passbricka	Säätölevy	75,2x84,8x0,3 C70	134150	
22	Shim	Ausgleichscheibe	Passbricka	Säätölevy	75,2x84,8x0,4 C70	134151	
23	Shim	Ausgleichscheibe	Passbricka	Säätölevy	75,2x84,8x0,6 C70	134152	
24	Shim	Ausgleichscheibe	Passbricka	Säätölevy	75,2x84,8x0,8 C70	134153	
25	Shim	Ausgleichscheibe	Passbricka	Säätölevy	75,2x84,8x1,0 C70	134154	
26	Air plug	Luftnippel	Luftnippel	Ilmanippa	3/8" GAS	143319	1

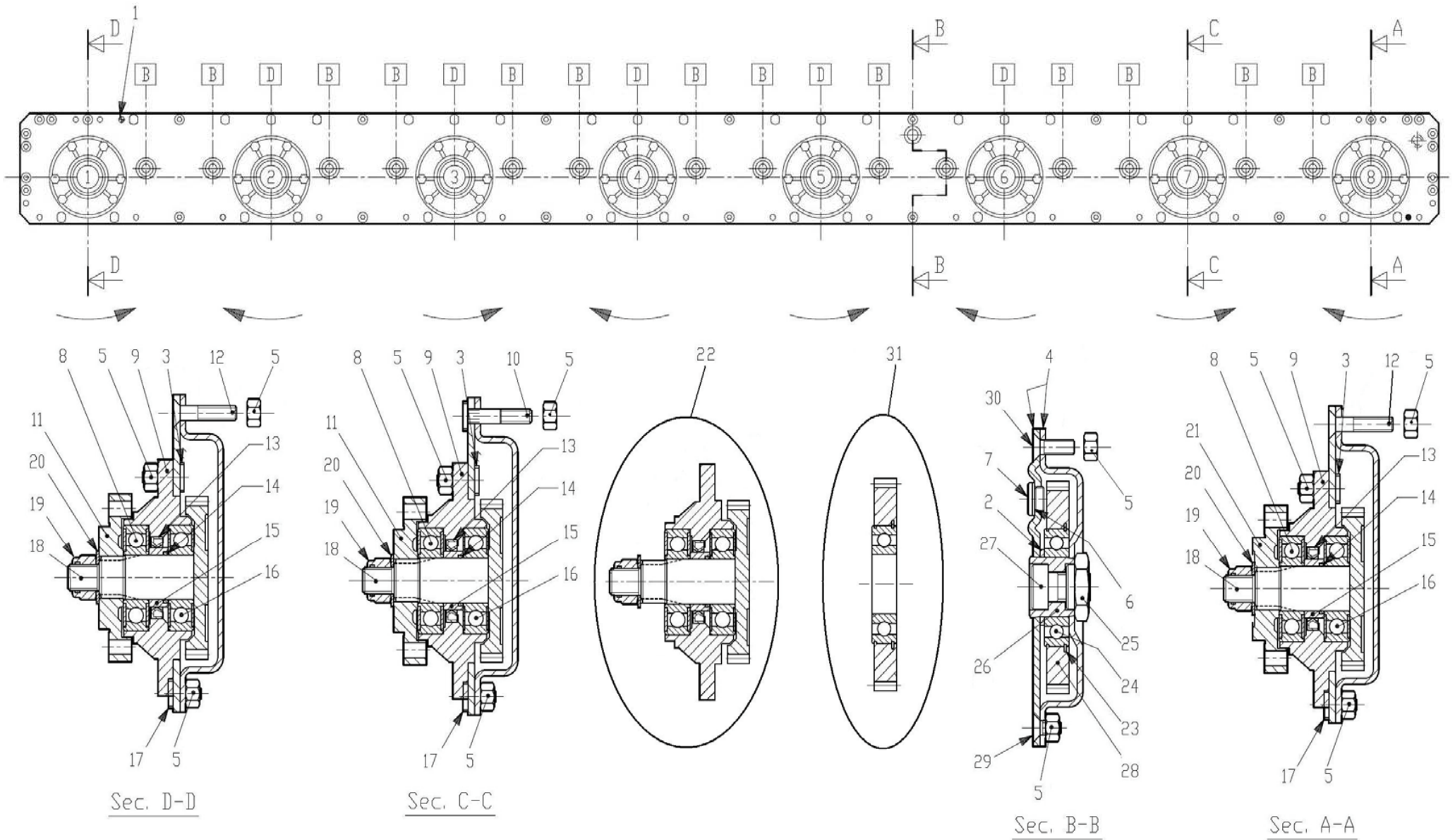


528500

153200							
Pos	Name	Nahme	Benämning	Nimike	Specifikation	NO	Pcs
	Gear box complete	Getriebe	Vinkelväxel komplett	Kulmavaihde täyd.		528500	
1	Oil seal	Öl dichtung	Oljetätning	Öljytiiviste	40x80x12	528523	2
2	Lockring	Sicherungring	Låsring	Lukkorengas	80	528512	2
3	Bolt	Bolzen	Bult	Pultti	M10x25 8.8	528519	8
4	Shim	Ausgleichscheibe	Shims	Säätölevy	79.9	528515	2
5	Bearing	Lager	Lager	Laakeri	30208	140408	1
6	Plug	Stopfen	Plugg	Tulppa	3/8"	518508	4
7	Key	Kiele	Flatkil	Laattakiila	12x8x30	518503	1
8	Oil filler plug	Ölnachfullstopfen	Oljeplugg	Öljytulppa	3/8"	143319	1
9	Cover	Deckel	Lock	Kansi		528521	1
10	Housing	Gehäuse	Växelhhus	Kotelo		528501	1
11	Shaft	Welle	Axel	Akseli	1"3/8	528506	1
12	Bearing	Lager	Lager	Laakeri	6208	140280	2
13	Shim	Ausgleichscheibe	Shims	Säätölevy	51.5	528507	2
14	Bearing	Lager	Lager	Laakeri	32208	140428	1
15	Bolt	Bolzen	Bult	Pultti	M12x25 8.8	528520	4
16	Oil seal	Öl dichtung	Oljetätning	Öljytiiviste	40x80x10	528514	1
17	Axle with cogweel	Welle mit zahnrad	Axel med kugghjul	Akseli ja hammaspyörä	Z=12 M4.58	528517	1
18	Lockring	Sicherungring	Låsring	Lukkorengas	40	528513	1
19	Cover	Deckel	Lock	Kansi		528518	1
20	Washer	Scheibe	Bricka	Aluslaatta	13x24x2	528210	8
21	Cover	Deckel	Lock	Kansi		528516	1
22	Gear	Zahnrad	Kugghjul	Hammaspyörä	Z=36 M4.58	528502	1



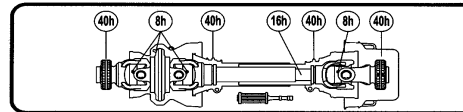
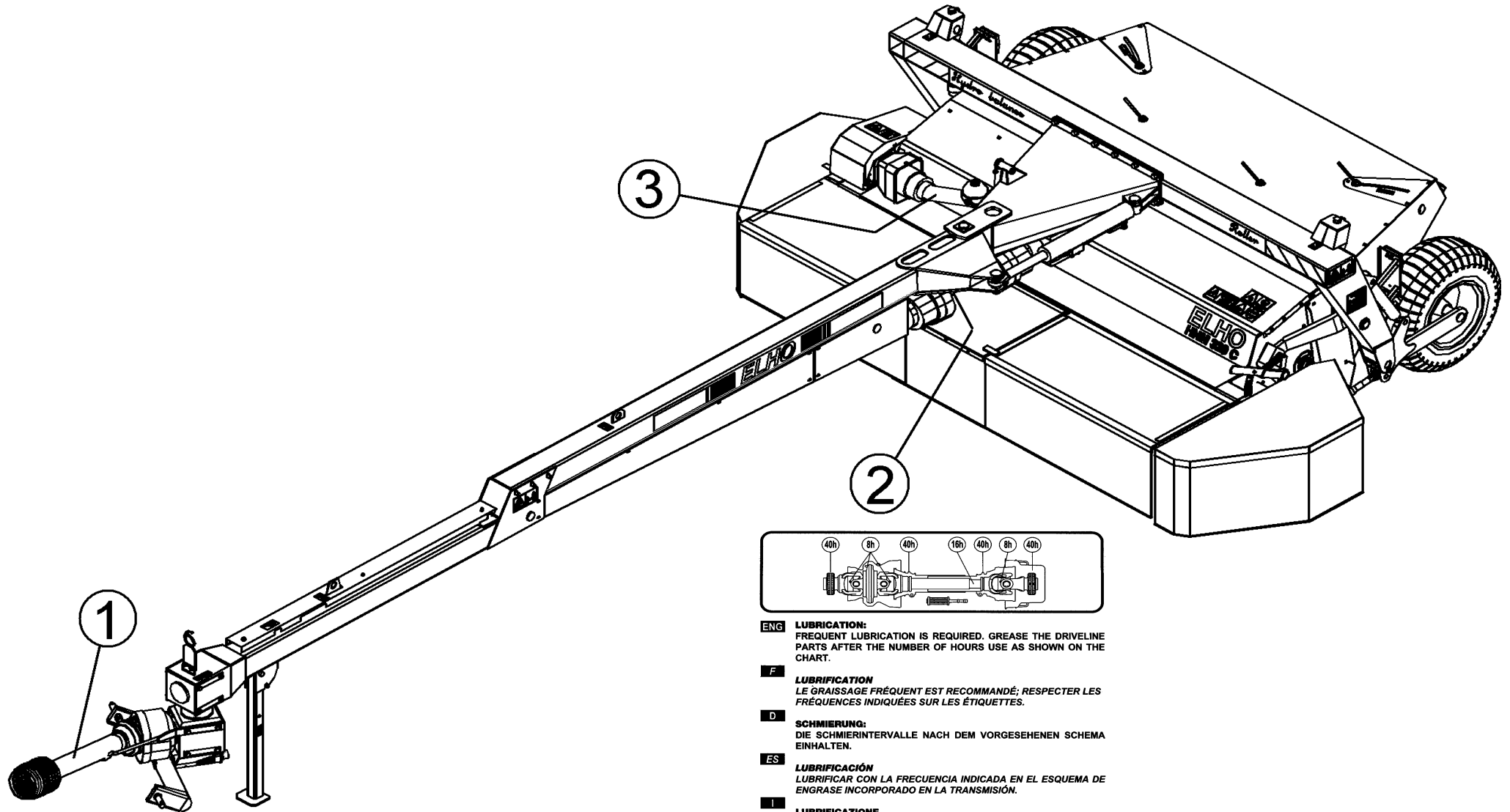
518600							
Pos	Name	Nahme	Benämning	Nimike	Specifikation	NO	Pcs
	Gearbox complete	Getriebe	Vinkelväxel komplett	Kulmavaihde täyd.	T-279 D	518600	
1	Casing	Gehäuse	Växelhus	Kotelo		518601	2
2	Shaft	Welle	Axel	Akseli		518602	1
3	Key	Kiele	Flatkil	Laattakiila	12x8x35	518603	4
4	Lockring	Sicherungring	Låsring	Lukkorengas	DIN 471 45x1.75	132120	2
5	Shim	Ausgleichscheibe	Shims	Säätölevy	65,3	518605	2
6	Plug	Stopfen	Plugg	Tulppa	3/8"	518606	6
7	Bearing	Lager	Lager	Laakeri	30209	140409	2
8	Cap	Schutz	Lock	Kansi	Ø72x10	518608	2
9	Elbow	Winkelnippel	Vinkelkoppling	Kulmaliitin	3/8"-3/8" 90°	518609	2
10	Elbow	Doppelnippel	Dubbelnippa	Kaksoisnippa	3/8"-3/8"	518610	2
11	Oil filler plug	Ölnachfullstopfen	Oljeplugg	Oljytulppa	3/8"	143319	2
12	Bearing	Lager	Lager	Laakeri	32208	140428	2
13	Bearing	Lager	Lager	Laakeri	L319349/310	518613	2
14	Oil seal	Wellendichtung	Oljetätning	Öljiiviste	40x72x10	518614	2
15	Oil seal	Wellendichtung	Oljetätning	Öljiiviste	95x120x12	518615	2
16	Bolt	Schraube	Sexkantskruv	Kuusioruuvi	2.9 DCRT320	518616	16
17	Shim	Ausgleichscheibe	Shims	Säätölevy	51.5	518617	1
18	Shaft	Welle	Axel	Akseli	1" 3/8	518618	2
19	Double lip seal	Wellendichtung	Dubbeltätning	Kaksoistiiviste	35x62x8	518619	2
20	Shim	Ausgleichscheibe	Shims	Säätölevy	71.7	518620	2
21	Bearing	Lager	Lager	Laakeri	32207	140427	2
22	Bolt	Schraube	Sexkantskruv	Kuusioruuvi	M10x22 8.8	518622	16
23	Cover	Deckel	Fläns	Laippa		518623	2
24	Gear	Zahnrad	Kugghjul	Ratas	Z=21 M7.14	518624	2
25	Nut	Mutter	Mutter	Mutteri	M40x1.5	518625	1
26	Cotter pin	Splitpin	Saxsprint	Saksisokka	B4x60	518626	1
27	Shim	Ausgleichscheibe	Shims	Säätölevy	79.9	518631	1
28	Inner flange	Deckel	Inner fläns	Sisempi laippa		518628	1
29	O-ring	O-ring	O-ring	O-rengas	OR-3525	518629	1
30	Outer flange	Deckel	Ytter fläns	Ulompi laippa		518630	1
31	Gear	Zahnrad	Kugghjul	Ratas	Z=20 M5.7	518635	1
32	Locknut	Mutter	Låsmutter	Lukkomutteri	M95x2 H18.5	518632	1
33	Steal washer	Scheibe	Stålbricka	Teräslaatta		518634	2
34	Shim	Ausgleichscheibe	Shims	Säätölevy	35.3x1.3	518633	2
35	Crown wheel	Zahnrad	Krondrev	Ratas	Z=27 M5.7	518636	1
36	Shim	Ausgleichscheibe	Shims	Säätölevy	40.3x1	518627	1



155640							
Pos	Name	Nahme	Benämning	Nimike	Specifikation	NO	Pcs
1	Spring pin	Spannhülsen	Rörsprint	Jousisokka	DIN 1481 10x12	508511	2
2	Spacer	Buchse	Distans	Väliholkki	0.404.7105.00 40.3x51.3x3	508520	14
3	Bolt	Bolzen	Bult	Pultti	M10x30 DCRT320	508529	62
4	Cutterbed+cover	Gehäuse	Lock+botten	Kansi+pohja	2.523.0701.00 (320)	155641	1
5	Nut	Muttern	Mutter	Mutteri	M10 DCRT320	508523	118
6	Seal	Dichtung	Packning	Tiiviste	8.3.0.01353/17x22x1.5	508522	2
7	Male plug	Propfen	Plugg	Tulppa	BSP 3/8" 0.404.7131.00	143314	2
8	Bearing	Lager	Kullager	Laakeri	6306 2RS/C3	140366	8
9	Bearinghousing	Lagergehäuse	Lagerhus	Laakeripesä		517497	8
10	Bolt	Bolzen	Bult	Pultti	M10x52 DCRT320	508527	6
11	Disk hub	Mähscheibe befestigung	Tallrikscentrum	Kinnitys laippa	0.523.7000.00 >2008 (500 serie)	155550	7
12	Counter screw	Senkschrauben	I-6 Skruv sänkt	6-koloruuvi uppok.	DIN 7991 10.9 M10X55 ZN	131338	2
13	Oil seal	Öldichtung	Oljetätning	Öljytiiviste	40x56x8	508505	8
14	O-ring	O-ring	O-ring	O-rengas	OR-3112	508507	8
15	Spacer	Buchse	Distans	Väliholkki	0.505.7100.00	517530	8
16	Bearing	Lager	Kullager	Laakeri	6306 ZZ/C3	140365	8
17	Bolt	Bolzen	Bult	Pultti	M10X19 DCRT320	508530	16
18	Gear+shaft	Zahnrad+welle	Kugghjul med axel	Hammaspyörä+akseli	0.523.5000.00 Z34 M3	155540	8
19	Locknut	Muttern	Låsmutter	Lukitusmutteri	M18 H16.8 (8.2.6.00542)	508501	8
20	Wascher	Scheibe	Fjäderbricka	Jousilaatta	35.5x18.3x2 (8.5.5.01242)	508502	8
21	Disk hub	Mähscheibe befestigung	Tallrikscentrum drivning	Kinnitys laippa	0.523.7001.00 >2008 (500 serie)	155560	1
22	Bearinghousing complete	Lagergehäuse vollständig	Tallriks drivenhet	Lautasen vetoyksikkö	ELHO 2008>	517498	(8)
23	Snap ring	Sicherung ring	Låsring	Lukkorengas		517528	14
24	Bearing	Lager	Kullager	Laakeri	6208 N/C3	140286	14
25	Nut	Muttern	Mutter	Mutteri		517527	14
26	Spacer	Zwischenbusche	Bussning	Väliholkki		517529	14
27	Bolt	Bolzen	Bult	Pultti	M20x30 DCRT320	508510	14
28	Gear	Zahnrad	Kugghjul	Hammaspyörä	Z45 M3	517505	14
29	Counter screw	Senkschrauben	I-6 Skruv sänkt	6-koloruuvi uppok.	DIN 7991 10.9 M10X20 ZN	131320	7
30	Counter screw	Senkschrauben	I-6 Skruv sänkt	6-koloruuvi uppok.	DIN 7991 10.9 M10x30 ZN	131333	25
31	Gear with bearing	Zahnrad mit lager	Kugghjul med lager	Hammasp. laakereineen	9.505.501.00 Z45 M3	517506	(14)

576600							
Pos	Name	Nahme	Benämning	Nimike	Specifikation	NO	Pcs
1	Spring pin	Spannhülsen	Rörsprint	Jousisokka	DIN 1481 6x30 ZN	132823	4
2	Washer	Scheibe	Bricka	Aluslaatta	DIN 125A M14/15 ZN	131805	4
3	Cylinder	Zylinder	Hydraulcylinder	Sylinteri	Ø32/20/300	146060	1
4	Cylinder pin	Zylinder Zapfen	Cylindertapp	Sylinteri tappi	Typ C1 Ø15 L=114 zn	576618	1
5	Air nipple	Luft Nippeln	Luftnippel	Ilmanippa	För cylinder 1/4"	143317	1
6	Cylinder pin	Zylinder zapfen	Cylindertapp, hydrobalans	Sylinteritappi	Typ C1 Ø15 L=86 zn	526620	1
7	Bonded gasket	Dichtung	Usit-tätning	Usit-tiiviste	1/4" USITR-04	146002	2
8	Doublenipple	Doppelnippel	Dubbelnippa	Supistusnippa	1/4"-3/8" 04000-04-06	143122	1
9	Hydraulic hose	Hydraulik Schlauch	Hydraulslang	Hydrauliletku	3/8" L=360	805535	1
10	"t" adaptor with male thread	T-Verschraubung	T-stycke	T-liitin ulkokiert.	3/8" 04860-6	143255	2
11	Male/female adaptor	Anschluss	Junktur	Yhdysnippa	1/2" - 3/8" Rak 04010-08-06	143165	1
12	Bonded gasket	Dichtung	Usit-tätning	Usit-tiiviste	1/2" USITR-08	146004	1
13	Screw	Schraube	6-k Skruv hg	Kuusioruuvi	DIN 933 8.8 M8X40 ZN	130800	2
14	Washer	Scheibe	Bricka	Aluslaatta	DIN 125A M8/8.4 ZN	131750	4
15	Clamp	Befestigung	Klämmarplåt	Kinnitys salpa		512124	1
16	Hydr.accumulator	Hydrospeicher	Hydraulackumulator	Painekello	0,7l R 1/2 45 bar	518100	1
17	Nut	Muttern	Låsmutter	Lukitusmutteri	DIN 985-8 M8 ZN	131570	2
18	Screw	Schraube	6-k Skruv hg	Kuusioruuvi	DIN 933 8.8 M10X25 ZN	130860	2
19	Bracket	Befestigung	Ackumulatorfäste	Kinnike		576630	1
20	Hydraulic hose	Hydraulik slauch	Hydraulslang	Hydrauliletku	1/4"L=5200 3/8"rak - 1/4"rak	145065	1
21	Hydraulic manometer	Hydraulik manometer	Tryckmätare	Painemittari	PAG-250-63	143370	1
22	Extension adaptor	Anschluss	Skarvmuff	Jatkomuhvi	04040-04 R1/4"	143350	1
23	"t" adaptor with male threac	T-Verschraubung	T-stycke 1/4" ytter-ytter-ytte	T-nipa	04460-04	143290	1
24	Female/female adaptor	Anschluss	Dubbeljunktur	Jatkonippa	1/4"-1/4" 04020-04	143142	1
25	Ball valve	Kugelhähne	Bollventilfäste	Pallo hana		526637	1
26	Screw	Schraube	6-k Skruv hg	Kuusioruuvi	DIN 933 8.8 M6X20 ZN	130640	2
27	Washer	Scheibe	Bricka	Aluslaatta	DIN 125A M 6/6.4 ZN	131730	2
28	Nut for bulkhead	Muttern	Kontermutter	Kontramutteri	1270-04	143112	1
29	Bulkhead adaptor	Doppelnippel	Dubbelnippa, lång	Kuristusnippa	1/4"-1/4" 04000-04EP	143109	1
30	Sticker	Aufkleber	Dekal för bollkran	Tarra		149100	1
31	Ball valve	Kugelhahn	Bollventil med visare	Palloventtiili	1/4"-1/4" BKH-04	144022	1
32	Male/female adaptor	Anschluss	Junktur	Yhdysnippa	1/4" - 3/8" Rak 04010-04-06	143160	1
33	Male/female adaptor 90°	Vinkel Anschluss	Vinkel junktur	90° kulmanippa	3/8" - 3/8" 04510-06	143172	1
34	Hose clamp	Schlauch befestigung	Slanghållare	Letkunpidike		805451	1
35	Screw	Schraube	6-k Skruv hg	Kuusioruuvi	DIN 933 8.8 M10X16 ZNC	130830	1
36	Hydraulic hose	Hydraulik slauch	Hydraulslang	Hydrauliletku	1/2" L=2200	145220	1
37	Hydraulic hose	Hydraulik slauch	Hydraulslang	Hydrauliletku	3/8"90°-1/2"-3/8"rak L=7500	145230	1

Pos	Name	Nahme	Benämning	Nimike	Specifikation	NO	Pcs
1	PTO shaft	Gelenkwellen	Drivaxel	Nivelakseli	71R6071CE00766A (1450Nm)	115602	1
2	PTO shaft	Gelenkwellen	Drivaxel	Nivelakseli	8108047FX014001	571176	1
3	PTO shaft	Gelenkwellen	Drivaxel	Nivelakseli	8406071FX014002	571178	1



ENG LUBRICATION:
FREQUENT LUBRICATION IS REQUIRED. GREASE THE DRIVELINE PARTS AFTER THE NUMBER OF HOURS USE AS SHOWN ON THE CHART.

F LUBRIFICATION
LE GRAISSAGE FRÉQUENT EST RECOMMANDÉ; RESPECTER LES FRÉQUENCES INDICUÉES SUR LES ÉTIQUETTES.

D SCHMIERUNG:
DIE SCHMIERINTERVALLE NACH DEM VORGESEHENEN SCHEMA EINHALTEN.

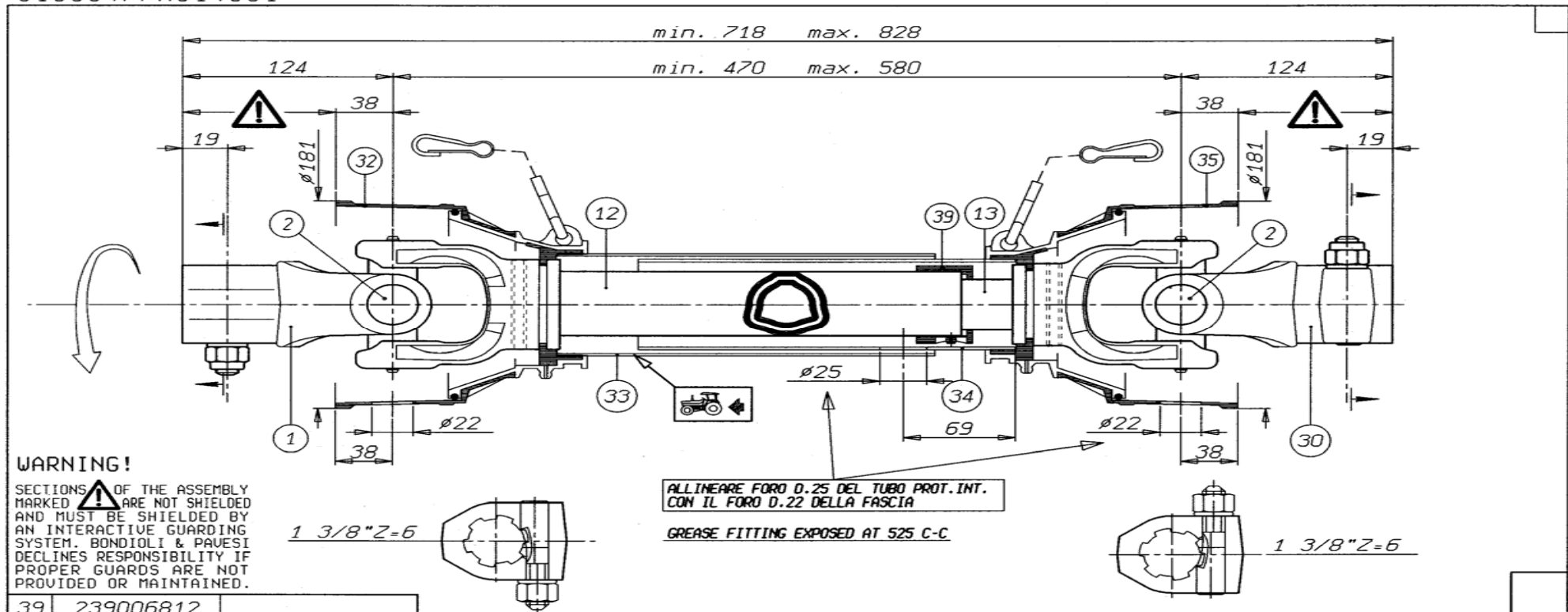
ES LUBRIFICACIÓN
LUBRIFICAR CON LA FRECUENCIA INDICADA EN EL ESQUEMA DE ENGRASE INCORPORADO EN LA TRANSMISIÓN.


I LUBRIFICAZIONE
RISPETTARE LE FREQUENZE DI INGRASSAGGIO PREVISTE DAL-

571176

Pos	Name	Nahme	Benämning	Nimike	Specifikation	NO	Pcs
	PTO shaft	Gelenkwellen	Drivaxel	Nivelakseli	8108047FX014001	571176	1

8108047FX014001

**WARNING!**


SECTIONS  OF THE ASSEMBLY ARE NOT SHIELDED AND MUST BE SHIELDED BY AN INTERACTIVE GUARDING SYSTEM. BONDIOLI & PAVESI DECLINES RESPONSIBILITY IF PROPER GUARDS ARE NOT PROVIDED OR MAINTAINED.

1 3/8"Z=6

ALLINEARE FORO D.25 DEL TUBO PROT. INT.
CON IL FORO D.22 DELLA FASCIA

GREASE FITTING EXPOSED AT 525 C-C

1 3/8"Z=6

39	239006812						
35	517080185						
34	237008406	L= 205					
33	236850205	L= 205					
32	517080186						
30	509080365						
13	225690300	L= 300					
12	224730275	L= 275					
2	4120M0013						
1	509080355						
Pos.	Cod. C.E.D.	Descrizione	MODIFICHE - MODIFICATIONS - ANDERUNGEN - MODIFICACIONES				
			TIPO-TYPE TYP	CLIENTE CLIENT CUSTOMER KUNDE	3800550 ELHO	RIF-CLIENTE REF-CLIENT CUSTOMER REF. BEZUG KUNDE	
			108	TIPO DI MACCHINA TYPE DE MACHINE TYPE OF IMPLEMENT MASCHINENTYPE		DATA	DISEGNATO
						23/09/03	M. Braga
					GIRI : n° 540		
					STUDIO TR108047001		
					ORIGINE 8108049FF014001		SOSTITUISCE
					NOTE : Accop. MINIMO telescop. 127 Accop. MINIMO protezione 66		
					Speciale per: POS.2; POS.32; POS.34; POS.35; POS.39; INGRASSAGGIO;	COD. C.E.D. 8108047FX014001	

VIETATE LE RIPRODUZIONI NON AUTORIZZATE TOUTE REPRODUCTION NON AUTORISEE EST INTERDITE REPRODUCTION NOT PERMITTED NICHT GENEHMIGTE VERVIELFÄLTIGUNGEN SIND UNZULÄSSIG PROHIBIDA LA REPRODUCCIÓN NO AUTORIZADA

ELHO do not distribute Bondioli parts. Please contact your local Bondioli distributor.

ELHO vermittelt nicht Bondioli Ersatzteile. Bitte wenden Sie sich an Ihre Bondioli Händler.

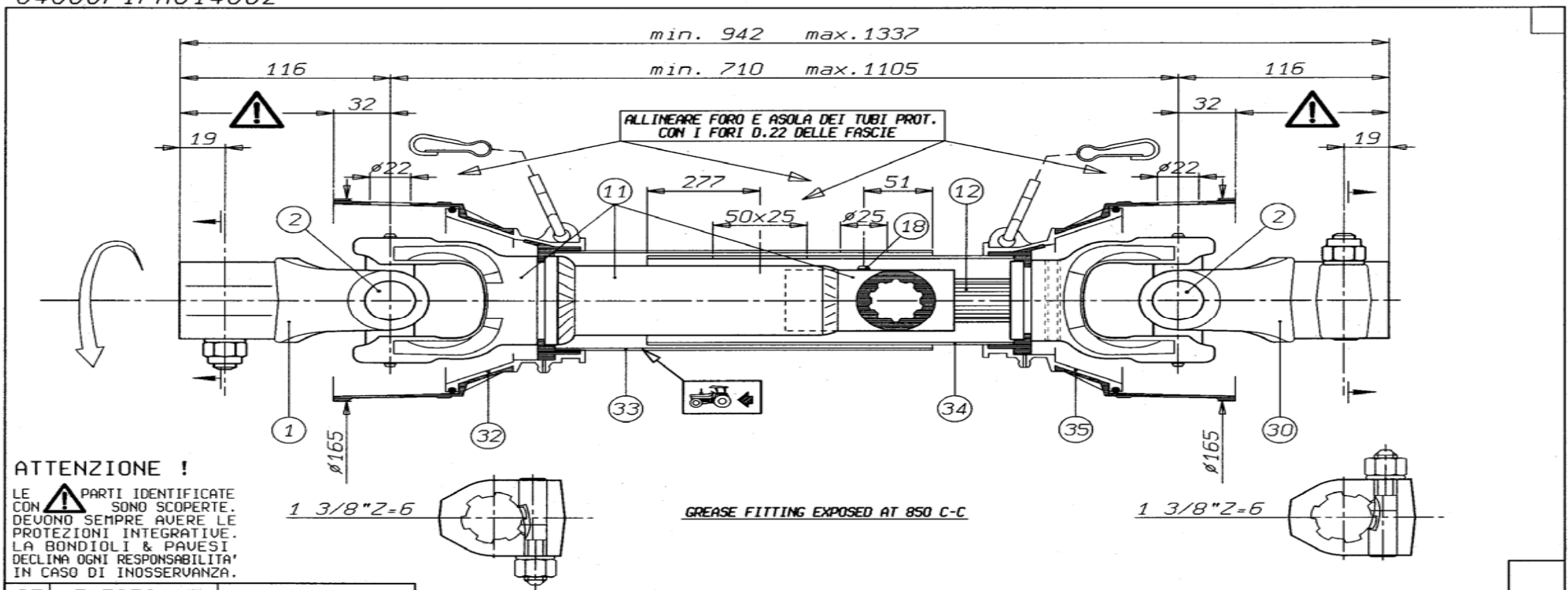
ELHO tillhandahåller ej Bondioli reservdelar. Vänligen kontakta er Bondioli importör.

ELHO ej varastoi Bondioli varaosia. Bondioli varaosat hoitaa Suomessa Kojaltek Oy.

571176

Pos	Name	Nahme	Benämning	Nimike	Specifikation	NO	Pcs
	PTO shaft	Gelenkwellen	Drivaxel	Nivelakseli	8406071FX014002	571178	1

8406071FX014002



ATTENZIONE !

LE PARTI IDENTIFICATE CON SONO SCOPERTE. DEVONO SEMPRE AVERE LE PROTEZIONI INTEGRATIVE. LA BONDIOLO & PAVESI DECLINA OGNI RESPONSABILITA' IN CASO DI INOSSERVANZA.

35	517050115							
34	2370082B5	L = 486	TIPO-TYPE TYP	CLIENTE CLIENT CUSTOMER KUNDE	3800550 ELHO	RIF. CLIENTE REF. CLIENT CUSTOMER REF. BEZUG KUNDE		
33	2370083A8	L = 486				DATA	DISEGNATO	
32	517050114		406	TIPO DI MACCHINA TYPE DE MACHINE TYPE OF IMPLEMENT MASCHINENTYPE		29/09/03	M. Braga	
30	509060365				GIRI : n° 540	SOSTITUISCE		
18	348018000				STUDIO TR406071001			
12	249110575	L = 575			ORIGINE: 8406071FX014001			
11	569B69071	L = 415 (Tubo)			NOTE :			
2	4120H0013				Accop. MINIMO protezione 73			
1	509060361				Speciale per: POS.2; POS.18; POS.32; POS.33; POS.34; POS.35; INGRASSAGGIO;	COD. C.E.D. 8406071FX014002		
Pos.	Cod. C.E.D.	Descrizione	MODIFICHE - MODIFICATIONS - ANDERUNGEN - MODIFICACIONES					

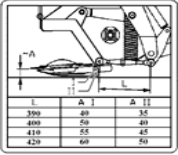
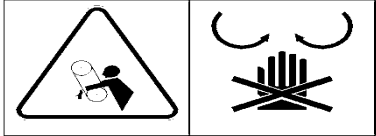

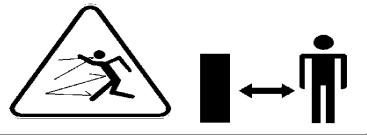



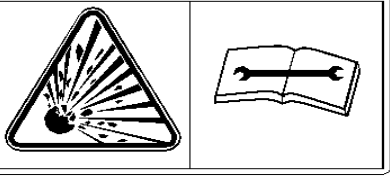
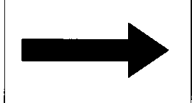
VIETATE LE RIPRODUZIONI NON AUTORIZZATE TOUTE REPRODUCTION NON AUTORISEE EST INTERDITE REPRODUCTION NOT PERMITTED NICHT GENEHMIGTE VERVIELFALTIGUNGEN SIND UNZULASSIG PROHIBIDA LA REPRODUCCION NO AUTORIZADA

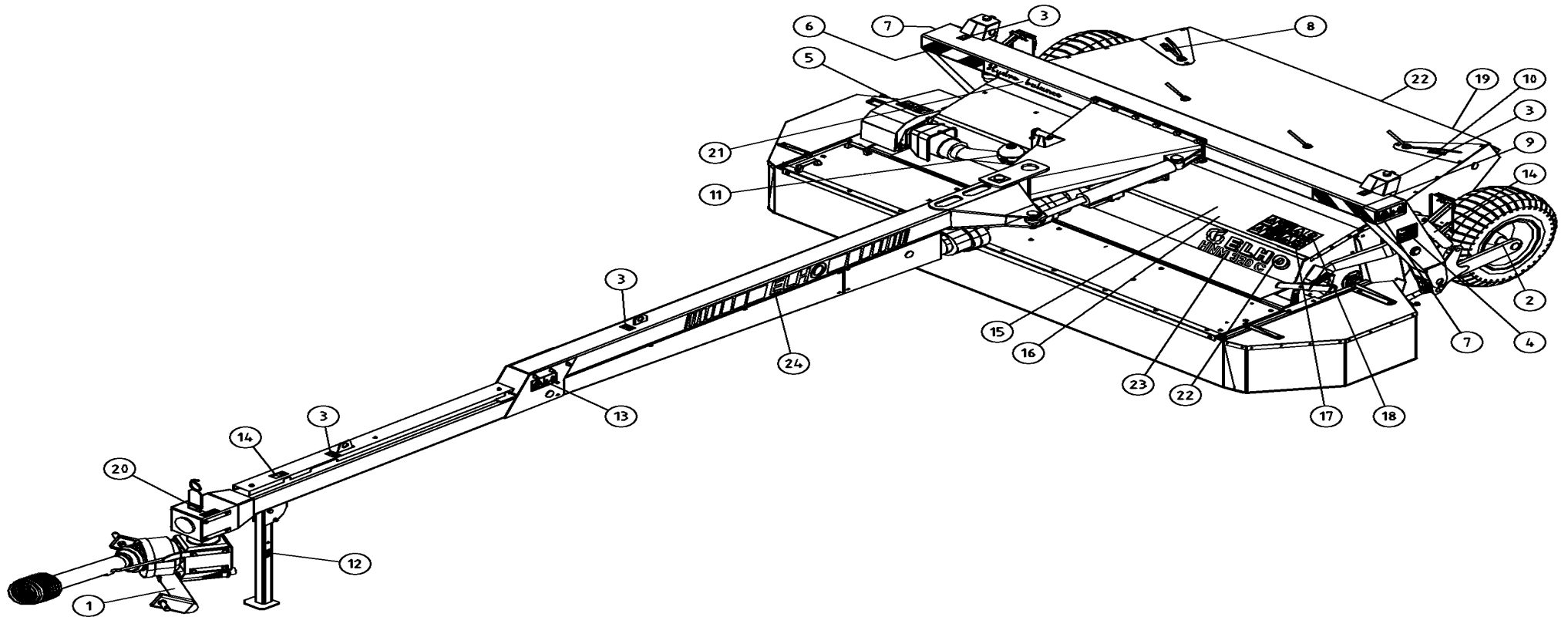
ELHO do not distribute Bondioli parts. Please contact your local Bondioli distributor.

ELHO vermittelt nicht Bondioli Ersatzteile. Bitte wenden Sie sich an Ihre Bondioli Händler.



ELHO tillhandahåller ej Bondioli reservdelar. Vänligen kontakta er Bondioli importör.

ELHO ej varastoi Bondioli varaosia. Bondioli varaosat hoitaa Suomessa Kojaltek Oy.

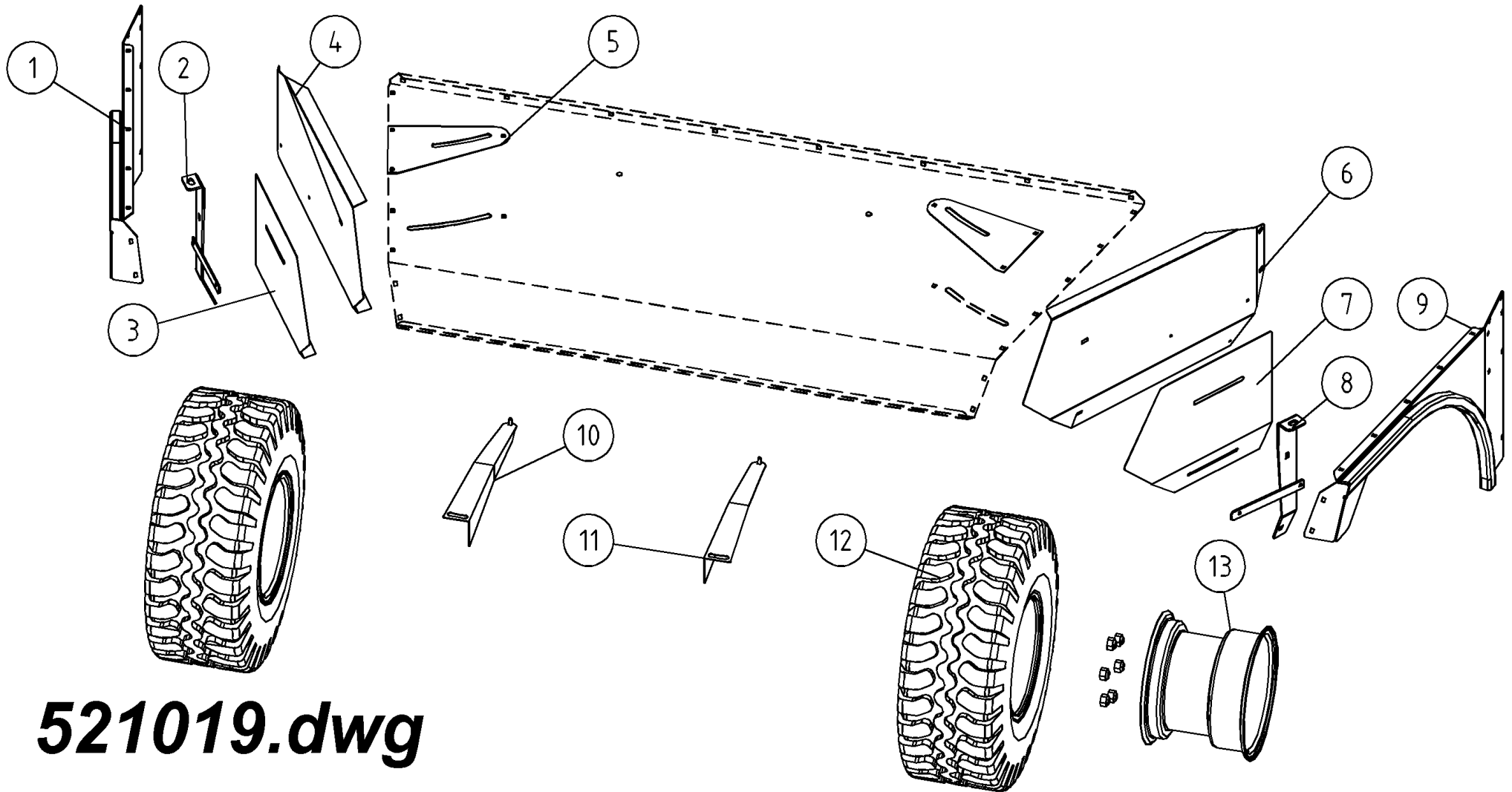
4	 <table border="1" data-bbox="190 199 367 252"> <thead> <tr> <th>L</th> <th>Δ I</th> <th>Δ II</th> </tr> </thead> <tbody> <tr> <td>300</td> <td>40</td> <td>35</td> </tr> <tr> <td>400</td> <td>50</td> <td>40</td> </tr> <tr> <td>410</td> <td>55</td> <td>45</td> </tr> <tr> <td>420</td> <td>60</td> <td>50</td> </tr> </tbody> </table>	L	Δ I	Δ II	300	40	35	400	50	40	410	55	45	420	60	50	149140	1
L	Δ I	Δ II																
300	40	35																
400	50	40																
410	55	45																
420	60	50																
5		508649	1															
6		149130	(1)															
7		508652	2															
8		149135	1															
9		149131	(1)															
10		149136	4															
11		149110	1															
12		149137	2															



Pos		NO	Pcs
13		149112	2
14		149100	3
15		149104	1

16		149103	1
17		508650	1
18		508648	1
19		149145	(1)
20		149125	1
21	<i>HydroBalance</i>	149250	1
22	 ELHO	149550	2
23	<i>HNM 320C</i>	149161	1
24		149553	2

Optional equipment	Zusatzausrüstung	Extra utrustning	Lisävaruste		
--------------------	------------------	------------------	-------------	--	--

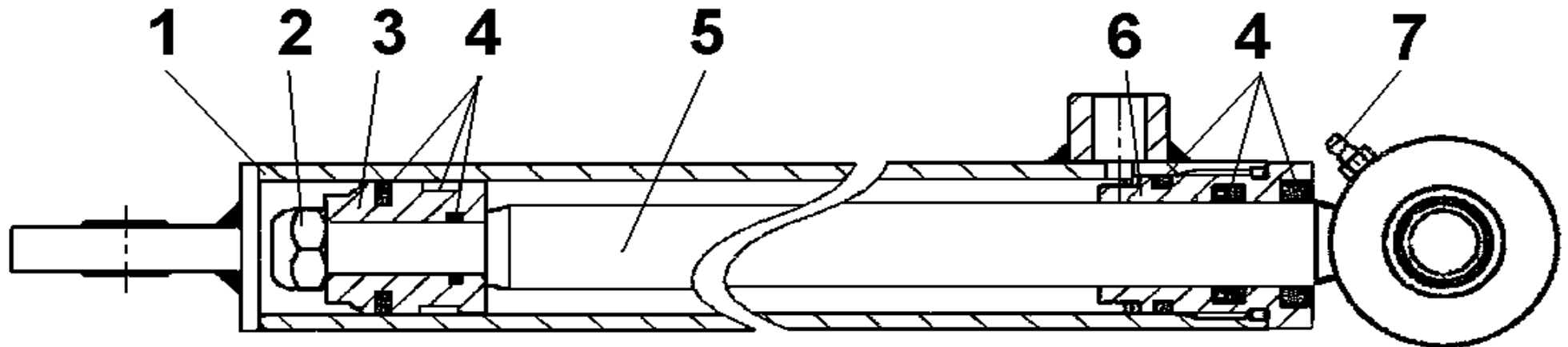


521019.dwg

521019							
Pos	Name	Nahme	Benämning	Nimike	Specifikation	NO	Pcs
	Optional equipment	Zusatzrüstung	Extra utrustning	Lisävaruste		521019	
1	Hood endplate left	Aufbereite Seite L.	Mantelplåtssida V.	Kammionsivu V.	31x15.5-15/8 T412	573615	1
2	Deflector support L.	Schwadblech halter L.	Styrplåtsstöd vänster	Ohjauslevyn tuki V.		573655	1
3	Extension left	Verlängerung Links	Styrplåtsförlängning V	Ohjauslevyn jatke Vasen		573643	1
4	Deflector left	Schwadblech L.	Styrplåt Vänster	Ohjauslevy vasen		573645	1
5	Reinforcement plate	Verstärkungsblech	Hålförstärkning	Vahvike		579438	2
6	Deflector right	Schwadblech R.	Styrplåt Höger	Ohjauslevy oikea		573640	1
7	Extension right	Verlängerung Rechts	Styrplåtsförlängning Höger	Ohjauslevyn jatke Oikea		573644	1
8	Deflector support R.	Schwadblech halter R.	Styrplåtsstöd höger	Ohjauslevyn tuki O.		573650	1
9	Hood endplate right	Aufbereite Seite R.	Mantelplåtssida H.	Kammionsivu O.	31x15.5-15/8 T412	573610	1
10	Centerdeflector L.	Ablenblech links	Inre styrskärm V.	Sisempi ohjauslevy V.	Side Flow	573557	1
11	Centerdeflector R.	Ablenblech rechts	Inre styrskärm H.	Sisempi ohjauslevy O.	Side Flow	573558	1
12	Tyre	Reifen	Däck	Rengas	380/55-17 138A8 TL Flotation+	151052	2
13	Rim	Felge	Fälg	Vanne	205/6-160 13.00x17 -40 Offset	151051	2

146060

Pos	Name	Nahme	Benämning	Nimike	Specifikation	NO	Pcs
	Cylinder	Zylinder	Hydraulicylinder	Sylinteri	Ø32/20/300	146060	1
1	Cylindertube	Zylinder rohr	Cylinderrör	Sylinteriputki		146067	1
2	Nut	Mutter	Mutter	Mutteri	DIN 985-10 M12 ZN	131610	1
3	Piston	Kolben	Kolv	Mäntä		146062	1
4	Sealkit	Dichtungssätze	Tätningsserie	Tiivistesarja		146061	1
5	Piston rod	Kolbenstange	Kolvstång	Männänvarsi		146064	1
6	Guide	Führung	Styrning	Ohjain		146063	1
7	Grease nipple	Smiernipple	Smörjnippa	Rasvanippa	M6	140950	2



NO	Page	Pos	NO	Page	Pos	NO	Page	Pos	NO	Page	Pos	NO	Page	Pos
115252	19	80	131333	39	30	131750	25	5	132705	21	8	140290	33	9
115602	42	1	131338	39	12	131750	27	13	132705	25	19	140295	9	22
115602	43		131341	9	30	131750	41	14	132710	21	7	140365	39	16
130342	17	34	131351	5	63	131770	5	37	132809	31	2	140366	39	8
130350	27	8	131356	5	64	131770	15	18	132815	13	1	140408	31	4
130370	7	80	131400	5	38	131770	17	4	132815	17	15	140408	35	5
130520	19	56	131420	5	65	131770	25	20	132816	3	25	140409	33	10
130535	3	29	131465	29	2	131780	9	16	132823	41	1	140409	37	7
130577	3	34	131560	9	10	131780	21	9	132830	13	4	140411	31	8
130595	3	12	131560	19	39	131790	3	8	132870	7	72	140427	37	21
130630	27	15	131560	25	12	131790	17	30	132870	17	14	140428	35	14
130640	9	11	131560	27	17	131790	27	10	132900	5	58	140428	37	12
130640	41	26	131570	5	59	131800	11	38	132967	3	32	140429	33	11
130650	19	38	131570	11	54	131805	41	2	132975	9	21	140547	11	47
130670	25	7	131570	21	20	131820	19	57	133200	3	23	140548	11	39
130720	7	83	131570	25	6	131830	19	36	133210	3	24	140567	5	45
130720	9	8	131570	27	14	131910	7	82	133465	9	18	140950	28	1
130760	21	17	131570	41	17	131920	21	18	134100	33	16	140950	29	1
130760	25	1	131580	3	11	131920	25	8	134101	33	17	140950	52	7
130800	41	13	131580	9	15	131930	9	31	134102	33	18	140956	28	8
130830	41	35	131580	15	22	131940	21	14	134103	33	19	140958	11	42
130840	7	79	131580	21	10	131945	5	67	134104	33	20	143102	30	5
130860	17	3	131580	25	21	131945	21	16	134150	33	21	143104	5	54
130860	41	18	131590	15	19	131960	21	25	134151	33	22	143104	19	59
130870	3	10	131590	17	5	132120	33	7	134152	33	23	143104	30	8
130880	9	14	131600	3	7	132120	37	4	134153	33	24	143105	19	60
130880	21	13	131600	11	37	132122	17	11	134154	33	25	143109	41	29
130980	27	11	131600	15	29	132130	9	3	134171	7	81	143112	41	28
130990	15	30	131600	17	31	132140	9	25	134220	15	7	143122	41	8
131000	5	44	131600	21	15	132165	33	8	135022	15	14	143125	17	8
131000	17	29	131600	27	9	132200	15	4	135030	15	3	143142	41	24
131150	3	27	131610	52	2	132395	19	61	140026	11	46	143150	17	10
131160	9	19	131612	15	26	132420	9	24	140050	9	26	143150	30	7
131165	7	84	131612	17	32	132496	27	1	140060	9	5	143160	41	32
131180	5	61	131630	5	40	132508	7	85	140062	5	70	143165	41	11
131279	17	26	131630	19	58	132512	11	52	140066	3	20	143172	41	33
131282	15	25	131730	25	11	132645	25	22	140066	17	13	143200	30	2
131286	19	44	131730	41	27	132650	25	4	140068	5	56	143210	30	4
131297	27	25	131750	5	60	132650	27	12	140280	35	12	143255	41	10
131320	39	29	131750	21	19	132695	15	21	140286	39	24	143290	41	23

NO	Page	Pos	NO	Page	Pos	NO	Page	Pos	NO	Page	Pos	NO	Page	Pos
143314	39	7	146552	29	10	151024	31	10	504010	15	24	511242	3	3
143317	41	5	146555	19	42	151025	31	3	505011	15	13	512124	41	15
143319	33	26	146555	28		151026	31	6	505060	15	12	513170	21	32
143319	35	8	146556	28	2-7	151030	19	51	505075	15	11	513175	21	23
143319	37	11	146557	28	14	151051	51	13	505121	15	1	513180	21	24
143321	33	15	146558	28	9	151052	51	12	505169	7	87	514060	9	6
143350	41	22	146559	28	15	152200	15	2	505200	15	27	517320	15	6
143370	41	21	146560	28	16	153200	5	53	505210	15	28	517497	39	9
144022	41	31	146561	28	10	153200	33		505581	15	8	517498	39	22
144025	17	7	146562	28	11	153201	33	1	505600	15	10	517505	39	28
144100	30	6	146563	28	12	153202	33	2	505620	7	88	517506	39	31
144930	33	12	146564	28	13	153203	33	3	505665	15	5	517527	39	25
144940	31	9	147180	19	46	153204	33	4	505700	15	17	517528	39	23
144950	33	13	147182	19	45	153205	33	5	505704	15	20	517529	39	26
145065	41	20	149100	41	30	153206	33	6	508016	30	10	517530	39	15
145220	3	1	149100	48	14	153208	33	14	508032	15	9	518100	41	16
145220	41	36	149103	49	16	155540	39	18	508065	11	44	518306	11	36
145230	5	55	149104	48	15	155550	39	11	508501	39	19	518314	9	20
145230	41	37	149110	47	11	155560	39	21	508502	39	20	518322	3	18
145537	17	19	149112	48	13	155640	15	15	508505	39	13	518324	9	2
145539	19	47	149120	46	2	155641	39	4	508507	39	14	518364	9	35
145546	17	20	149125	49	20	157130	25	2	508510	39	27	518503	35	7
146002	30		149130	47	6	403530	27	24	508511	39	1	518508	35	6
146002	41	7	149131	47	9	404545	7	77	508520	39	2	518600	3	15
146003	17	9	149132	46	3	404545	11	50	508522	39	6	518600	37	
146003	30		149135	47	8	456191	3	13	508523	39	5	518601	37	1
146004	41	12	149136	47	10	456191	9	9	508525	15	16	518602	37	2
146060	41	3	149137	47	12	460050	7	78	508527	39	10	518603	37	3
146060	52		149140	47	4	468050	5	68	508529	39	3	518605	37	5
146061	52	4	149145	49	19	468055	3	14	508530	39	17	518606	37	6
146062	52	3	149150	46	1	500040	7	74	508648	49	18	518608	37	8
146063	52	6	149161	49	23	500044	19	37	508649	47	5	518609	37	9
146064	52	5	149250	49	21	500045	25	13	508650	49	17	518610	37	10
146067	52	1	149550	49	22	500055	9	12	508652	47	7	518613	37	13
146545	19	43	149553	49	24	500321	3	19	508653	46	1	518614	37	14
146545	29		151020	19	50	500323	3	22	510510	9	33	518615	37	15
146546	29	3-6	151021	19	52	503090	13	2	510512	9	32	518616	37	16
146547	29	8	151021	31	5	503096	13	5	511040	3	21	518617	37	17
146548	29	7	151022	31	7	503120	13	11	511167	3	16	518618	37	18
146549	29	9	151023	31	1	503137	13	10	511240	3	26	518619	37	19

NO	Page	Pos	NO	Page	Pos	NO	Page	Pos	NO	Page	Pos	NO	Page	Pos
518620	37	20	520870	3	28	524610	27	18	528517	35	17	571210	7	71
518622	37	22	520880	3	30	524615	27	22	528518	35	19	571215	5	69
518623	37	23	521019	51		524630	27	3	528519	35	3	571230	5	62
518624	37	24	521084	7	75	524635	27	20	528520	35	15	572051	11	41
518625	37	25	521085	7	76	524640	27	7	528521	35	9	573000	21	2
518626	37	26	521093	3	9	524645	27	23	528523	35	1	573030	21	12
518627	37	36	521132	5	66	524680	27	4	528872	19	40	573040	21	11
518628	37	28	521175	5	50	524685	27	5	528873	17	2	573552	21	22
518629	37	29	521177	5	57	525131	19	55	528874	19	41	573554	21	26
518630	37	30	521225	3	17	525280	19	49	530590	11	48	573557	51	10
518631	37	27	522540	17	25	525285	17	17	530810	13	7	573558	51	11
518632	37	32	522545	19	48	526068	21	3	530820	13	8	573610	51	9
518633	37	34	523040	21	31	526069	21	30	530840	13	9	573615	51	1
518634	37	33	523056	21	35	526095	27	16	530880	13	6	573640	51	6
518635	37	31	523057	21	1	526225	23	43	545420	25	9	573643	51	3
518636	37	35	523067	23	44	526231	23	42	545425	25	10	573644	51	7
520016	17	6	523068	23	40	526620	41	6	570001	5	51	573645	51	4
520150	13	12	523070	23	41	526637	41	25	570111	5	52	573650	51	8
520156	11	51	523221	21	5	527101	15	23	570145	17	1	573655	51	2
520200	13	3	523227	21	34	528037	27	2	571004	5	39	576160	21	28
520209	17	23	523230	21	21	528038	23	39	571006	5	43	576164	21	27
520228	11	43	523235	21	29	528059	23	36	571081	5	46	576618	41	4
520229	11	45	523243	21	4	528070	3	31	571085	5	47	576630	41	19
520254	17	35	523244	21	33	528071	5	41	571091	5	48	578010	3	2
520270	17	18	523250	21	6	528085	23	38	571094	5	49	579438	51	5
520291	17	16	523471	7	86	528145	17	33	571095	3	4	800223	5	36
520292	17	28	524050	9	7	528151	19	53	571096	3	5	805451	41	34
520295	17	27	524075	9	4	528152	19	54	571097	3	6	805535	41	9
520301	11	40	524085	9	1	528210	35	20	571151	3	35	856526	11	53
520302	11	49	524095	9	13	528500	9	17	571161	3	33	856526	23	45
520314	17	24	524450	25	18	528500	35		571172	5	42			
520315	17	22	524460	27	19	528501	35	10	571176	42	2			
520320	17	12	524465	27	26	528502	35	22	571176	44				
520350	17	21	524500	25	3	528506	35	11	571178	42	3			
520385	23	37	524510	25	16	528507	35	13	571178	45				
520393	9	34	524525	25	14	528512	35	2	571200	30	1			
520400	9	27	524530	25	15	528513	35	18	571201	30	3			
520415	9	23	524535	25	17	528514	35	16	571204	30	9			
520425	9	28	524600	27	6	528515	35	4	571207	30				
520435	9	29	524605	27	21	528516	35	21	571208	7	73			