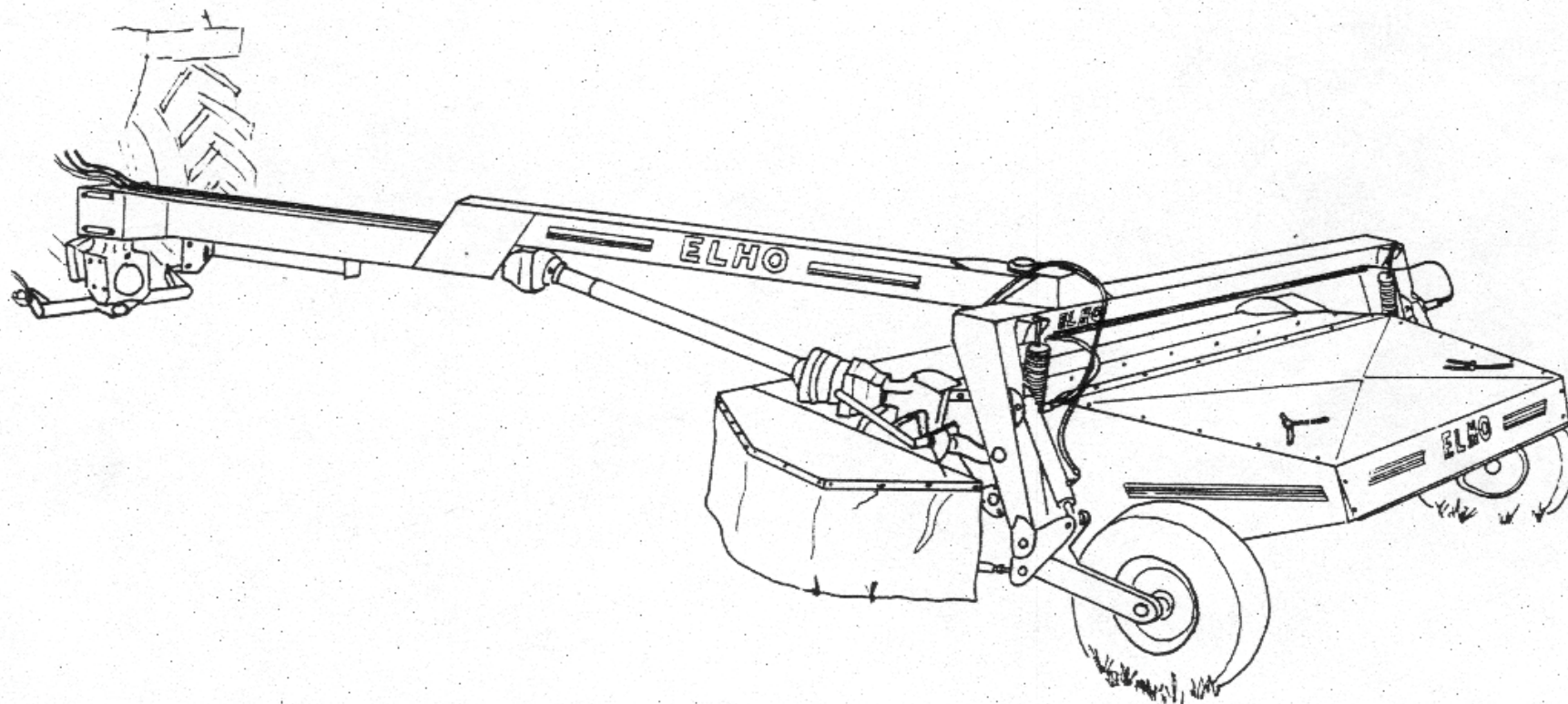




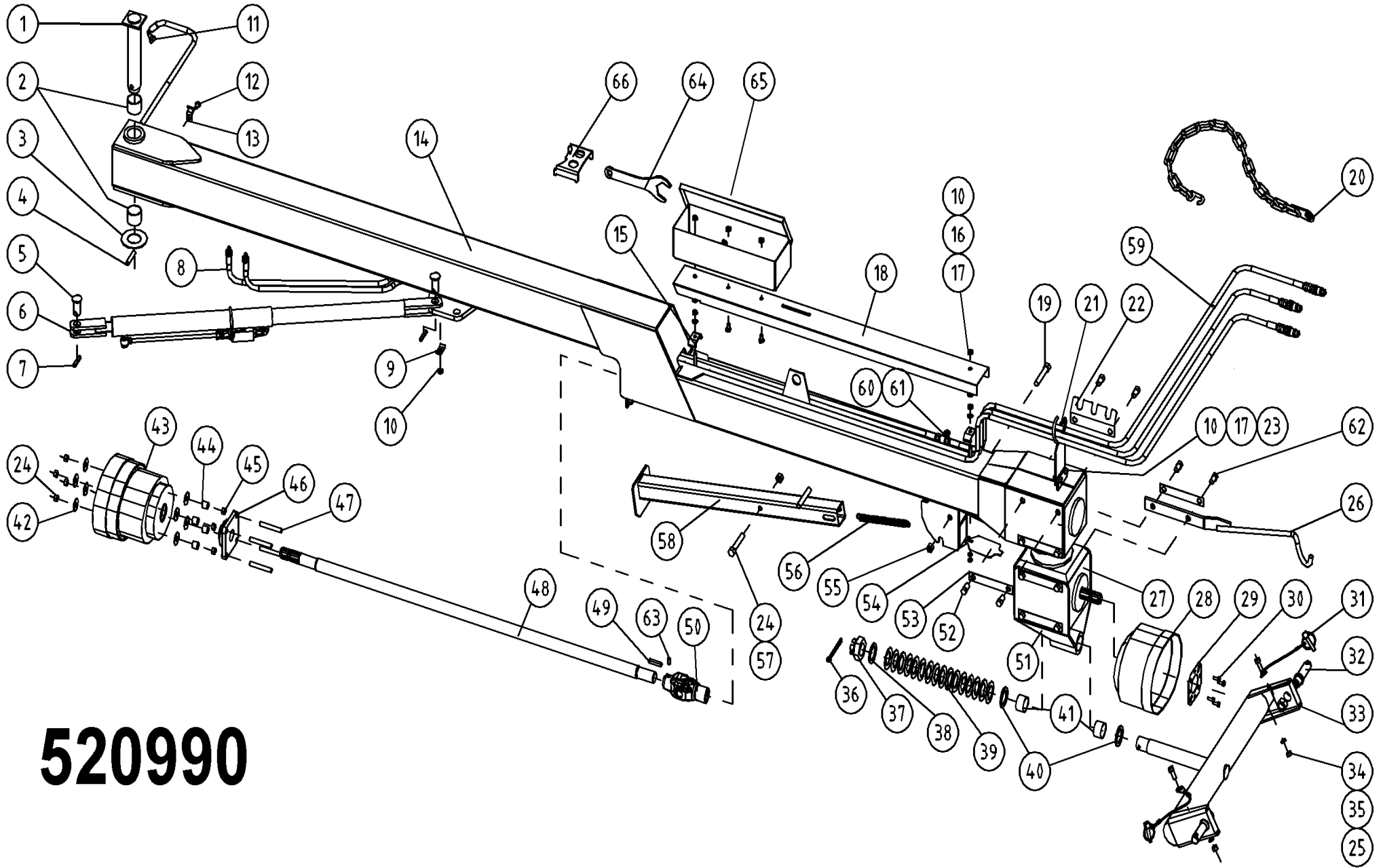
Spare Parts/ Ersatzteile/ Reservdelar/ Varaosat

HNM 280P Roller HB Serie 10.7



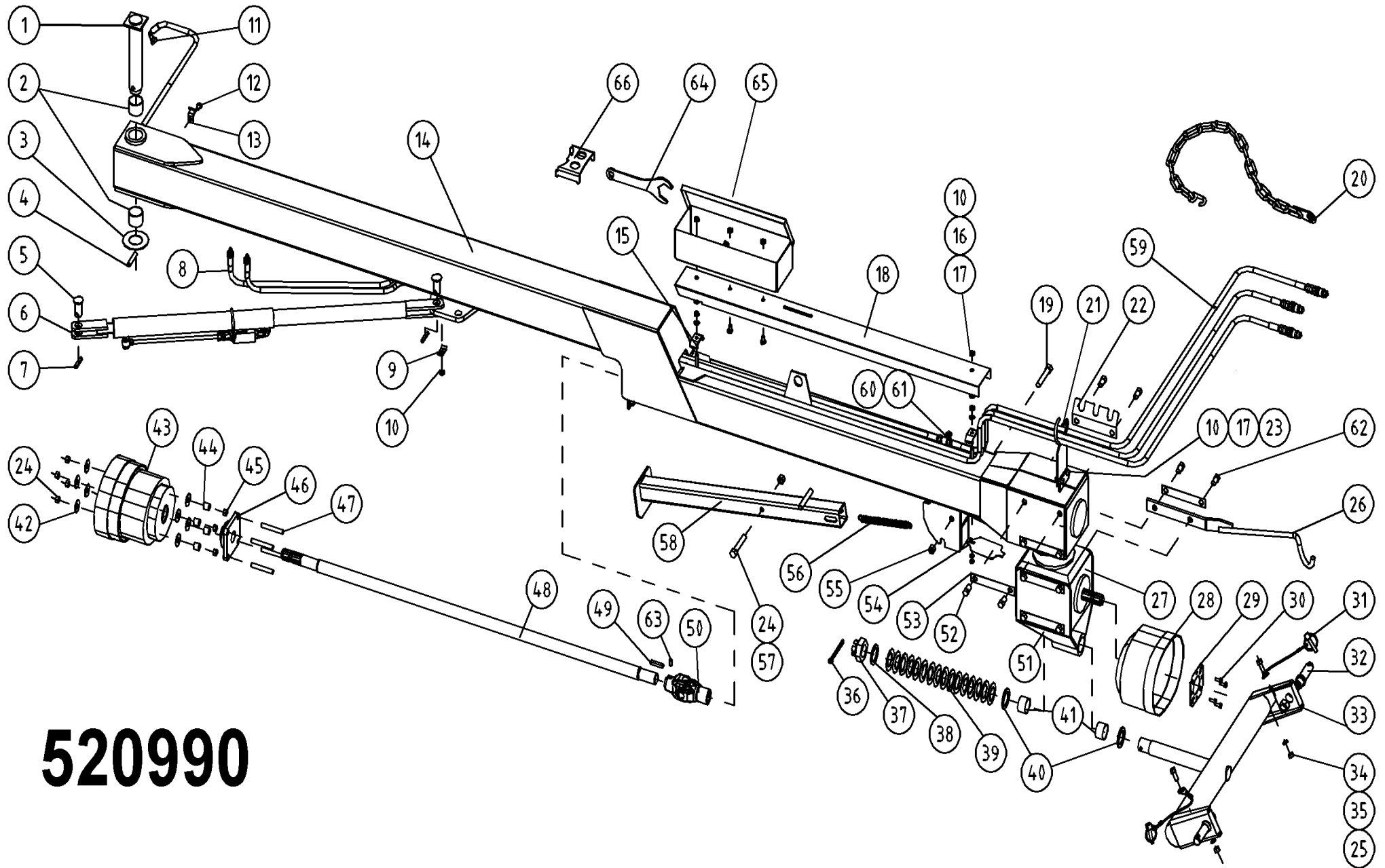
954110 GB/DE/SE/FI

Oy ELHO ab
68910 BENNÄS
Finland



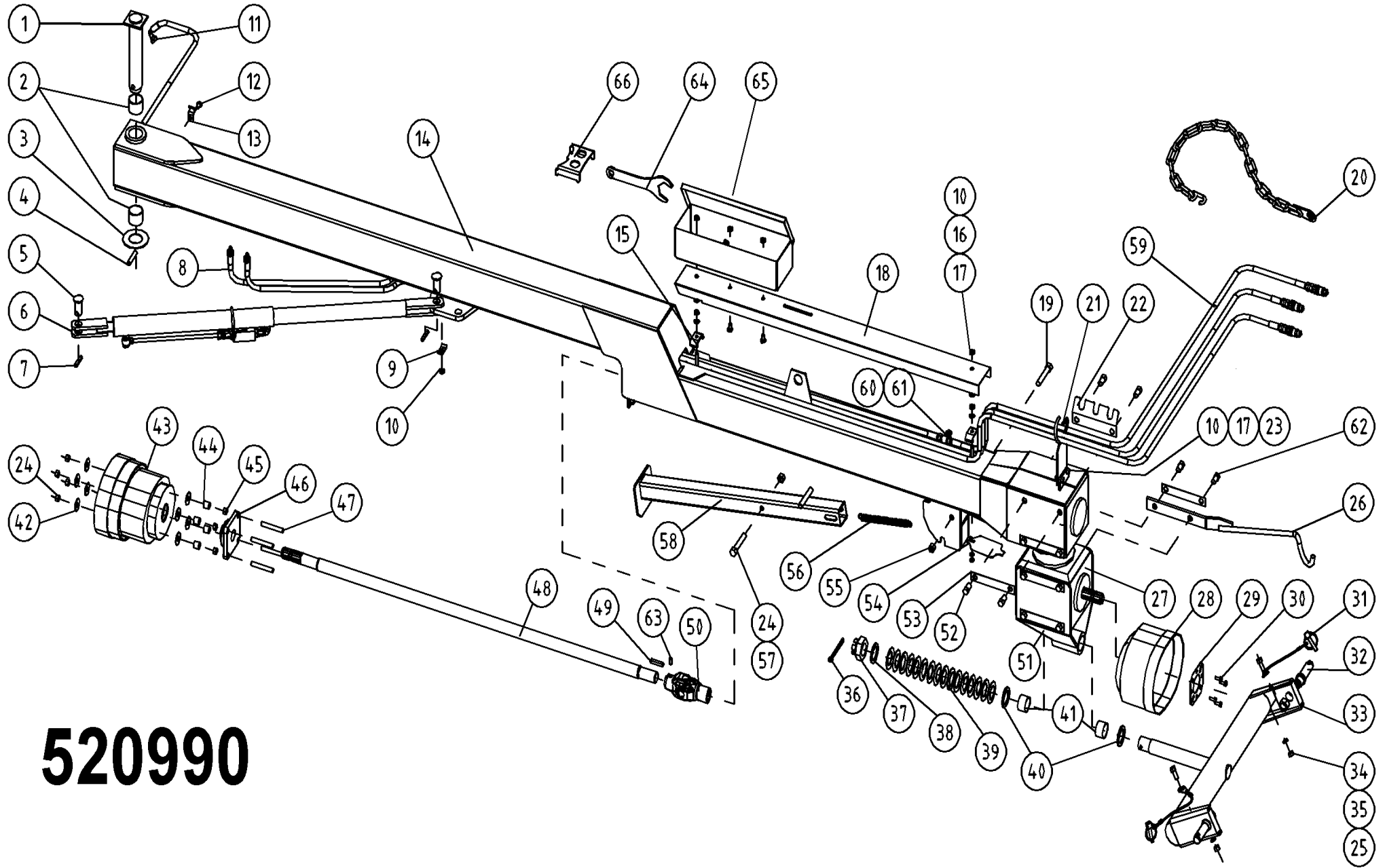
520990

Pos	Name	Nahme	Benämning	Nimike		NO	Pcs
1	Drawbarpin	Zapfen	Dragbomsaxel	Vetopuomin tappi		521175	1
2	Plain bearing	Gleitlager	Glidlager	Liukulaakeri	Ø 50/55L=40	140068	2
3	Washer	Scheibe	Dragbomsbricka	Aluslaatta	Ø50,5x80x4	521177	1
4	Spring pin	Spannhülsen	Rörsprint	Jousisokka	DIN 1481 13X80 ZN	132900	1
5	Cylinder pin	Zapfen	Cylindertapp	Sylinteri tappi	Typ D1 Ø25 L=48 zn	531500	2
6	Cylinder	Zylinder	Dragbomscyliner	Hydraulisylinteri	280P/320P med låsventil	146525	1
7	Spring pin	Spannhülsen	Rörsprint	Jousisokka	DIN 1481 8X40 ZN	132815	2
8	Hydraulic hose	Hydraulik slauch	Hydraulslang	Hydrauliletku	1/4" -1/4"-1/2"hane L=5000	145236	2
9	Hose clamp	Schlauch befestigung	Slanghållare	Letkunpidike	2x1/4"	806350	1
10	Nut	Muttern	Låsmutter	Lukitusmutteri	DIN 985-8 M10 ZN	131580	5
11	Hydraulic hose	Hydraulik slauch	Hydraulslang	Hydrauliletku	3/8"90°-3/8"-3/8"rak L=4400	145210	1
12	Screw	Schraube	6-k Skruv hg	Kuusioruuvi	DIN 933 8.8 M10X16 ZNC	130830	1
13	Hose clamp	Schlauch befestigung	Slanghållare	Letkunpidike		805451	1
14	Drawbar	Drehbare	Dragbom	Vetopuomi	HNM 280/320P	521025	1
15	Hose clamp	Schlauch befestigung	Slanghållare	Letkunpidike	2 x 3/8"	800220	2
16	Nut	Muttern	Mutter	Kuusiomutteri	DIN 934 M10 ZN	131400	2
17	Washer	Scheibe	Bricka	Aluslaatta	DIN 125A M10/10.5 ZN	131770	8
18	Cower	Schutz	Skyddsprofil	Suoja	HNM 280P/320P	521202	1
19	Screw	Schraube	6-k Skruv dg	Kuusioruuvi	DIN 931 8.8 M16X90 ZN	130535	1
20	Limiting chain	Begrenzungs-kette	Begr.kätting	Rajoituskettinki		521225	1
21	Hose holder	Schlauch halter	Slanghållare	Letkunpidikesilmukka		521093	1
22	Lock plate	Sicherung platte	Lås och slanghållarplåt	Lukituspelti		511242	1
23	Screw	Schraube	6-k Skruv hg	Kuusioruuvi	DIN 933 8.8 M10X30 ZN	130880	2
24	Nut	Muttern	Låsmutter	Lukitusmutteri	DIN 985-8 M12 ZN	131600	5



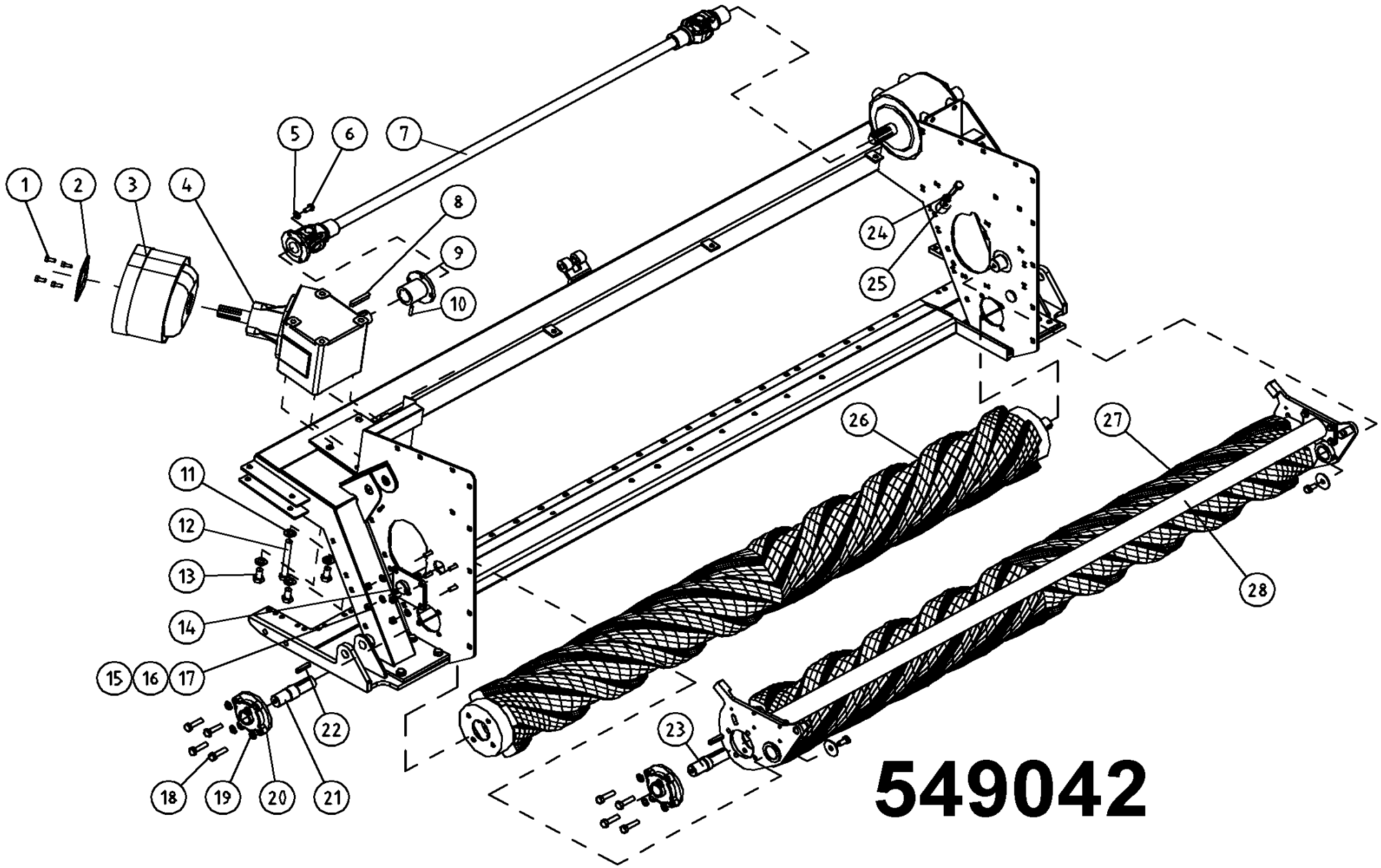
520990

Pos	Name	Nahme	Benämning	Nimike		NO	Pcs
25	Screw	Schraube	6-k Skruv hg	Kuusioruuvi	DIN 933 8.8 M8X30 ZN	130760	2
26	Drive shaft bracket	Gelenkwellenträger	Hållare för drivaxel	Vetoakselintuki	2002>	521085	1
27	Gearbox	Getriebe	Vinkelväxel	Kulmavaihde	T-279D	518600	1
28	Cower	Schutz	Skyddskona	Suojaus	BP 4170401	468055	1
29	Mounting washer	Befestigung scheinbe	Monteringsbricka	Asennuslaatta		456191	1
30	Screw	Schraube	6-k Skruv hg	Kuusioruuvi	DIN 933 8.8 M8X20 ZN	130720	4
31	Linch pin with wire	Klappstecker mit seile	Ringsprint med vajer	Rengassokka vajerilla		500040	2
32	Lift arm pin	Gerätebolzen	Lyftarmstapp	Nostvarrentappi	Ø28x148 M22	518322	2
33	Crossbar	Geräte befestigung	Lyftarmsfäste	Vetokarttu		511167	1
34	Washer	Scheibe	Bricka	Aluslaatta	DIN 125A M8/8.4 ZN	131750	2
35	Nut	Muttern	Låsmutter	Lukitusmutteri	DIN 985-8 M8 ZN	131570	2
36	Split pin	Splinten	Saxsprint	Saksisokka	DIN 94 8x90 ZN	132816	1
37	Krown nut	Kronenmuttern	Kronmutter	Kruunumutteri	DIN 935 M42x3	133210	1
38	Washer	Scheibe	Bricka	Aluslaatta	D=71/42	500323	1
39	Washer spring	Federscheiben	Tallriksfjäder	Lautasjousi	DIN 2093 Ø 90/46x2,5	133200	16
40	Washer	Scheibe	Distansbricka	Aluslaatta	46 / 71 - 5	500321	2
41	Plain bearing	Gleitlager	Glidlager	Liukulaakeri	Ø 45/50 L=30 COB092	140066	2
42	Washer	Scheibe	Karosseribricka	Korialuslevy	DIN 9021 13/37 Zn	131945	8
43	Cower	Schutz	Skyddskona	Suojaus	BP 4170401	468050	1
44	Distance	Distantz	Distanshylsa	Väliholkki		521132	4
45	Nut	Muttern	Mutter	Kuusiomutteri	DIN 934 M12 ZNC	131430	4
46	Bearing	Lager	Flänslager	Laippalaakeri	UCF 207	140567	1
47	Screw	Schraube	Kapad skruv	Pinnapultti	M12 L=90	521181	4
48	Shaft	Welle	Mellanaxel i dragbom	Väliakseli	HNM 280P/ 320P	520090	1



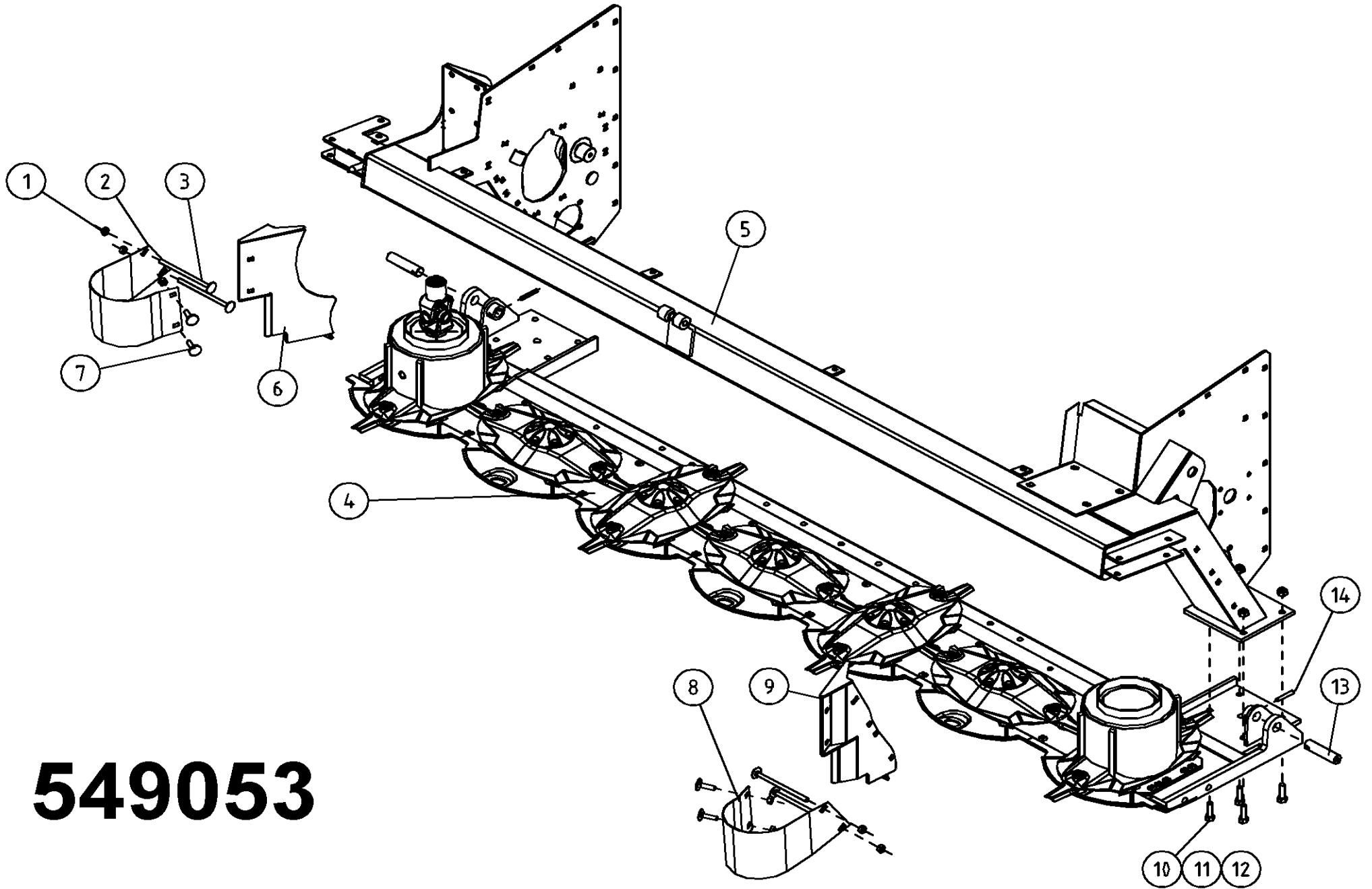
520990

Pos	Name	Nahme	Benämning	Nimike		NO	Pcs
49	Spline	Keile	Flatkil	Laattakiila	DIN 6885 A 10X8X55	132970	1
50	Cross	Gelenk	Led	Nivel	81G6007010	528070	1
51	Gearbox bracket	Getriebe befestigung	Vinkelväxelfäste	Kulmavait. Kiinnike		511040	1
52	Screw	Schraube	6-k Skruv hg	Kuusioruuvi	DIN 933 8.8 M16X25 ZNC	131150	14
53	Lock plate	Sicherung platte	Låsplåt	Lukituspelti		511240	7
54	Cowerplate	Schutz platte	Täckplåt	Peitelevy		521084	1
55	Nut	Muttern	Låsmutter	Lukitusmutteri	DIN 985-8 M16 ZN	131630	1
56	Spring	Zugfeder	Dragfjäder	Vetojousi	d=3 Dm=22 Lo=203	520870	1
57	Screw	Schraube	6-k Skruv dg	Kuusioruuvi	DIN 931 8.8 M12X80 ZN	130370	1
58	Stand support	Stützfuss	Stödfot	Tukijalka		520880	1
59	Hydraulic hose	Hydraulik slauch	Hydraulslang	Hydrauliletku	3/8"rak-1/2"-1/2"hane L=2200	145220	1
60	"T" Adaptor	T-Verschraubung	T-stycke	T-liitin ulkokiirt.	3/8" 04860-6	143255	1
61	Plug	Muffe	Ändplugg inv.gängning	R-sisäkierretulppa	R3/8" 05420-06	143452	1
62	Screw	Schraube	6-k Skruv hg	Kuusioruuvi	DIN 933 8.8 M16X35 ZN	131165	2
63	Socket set screw	Gewindestifte	Låsskruv, insex	Pidätinruuvi	DIN 914 45H M12X16	132508	1
64	Tool	Werkzeug für instellung	Ställnyckel	Säätöavain		505169	1
65	Tool box	Werkzeugkasten	Verktygslåda	Työkalulaatikko	430x140x110	523471	1
66	Block tool for nifes	Werkzeug für messer	Verktyg för knivbyte	Teränvaihto työkalu	2007->	505620	1



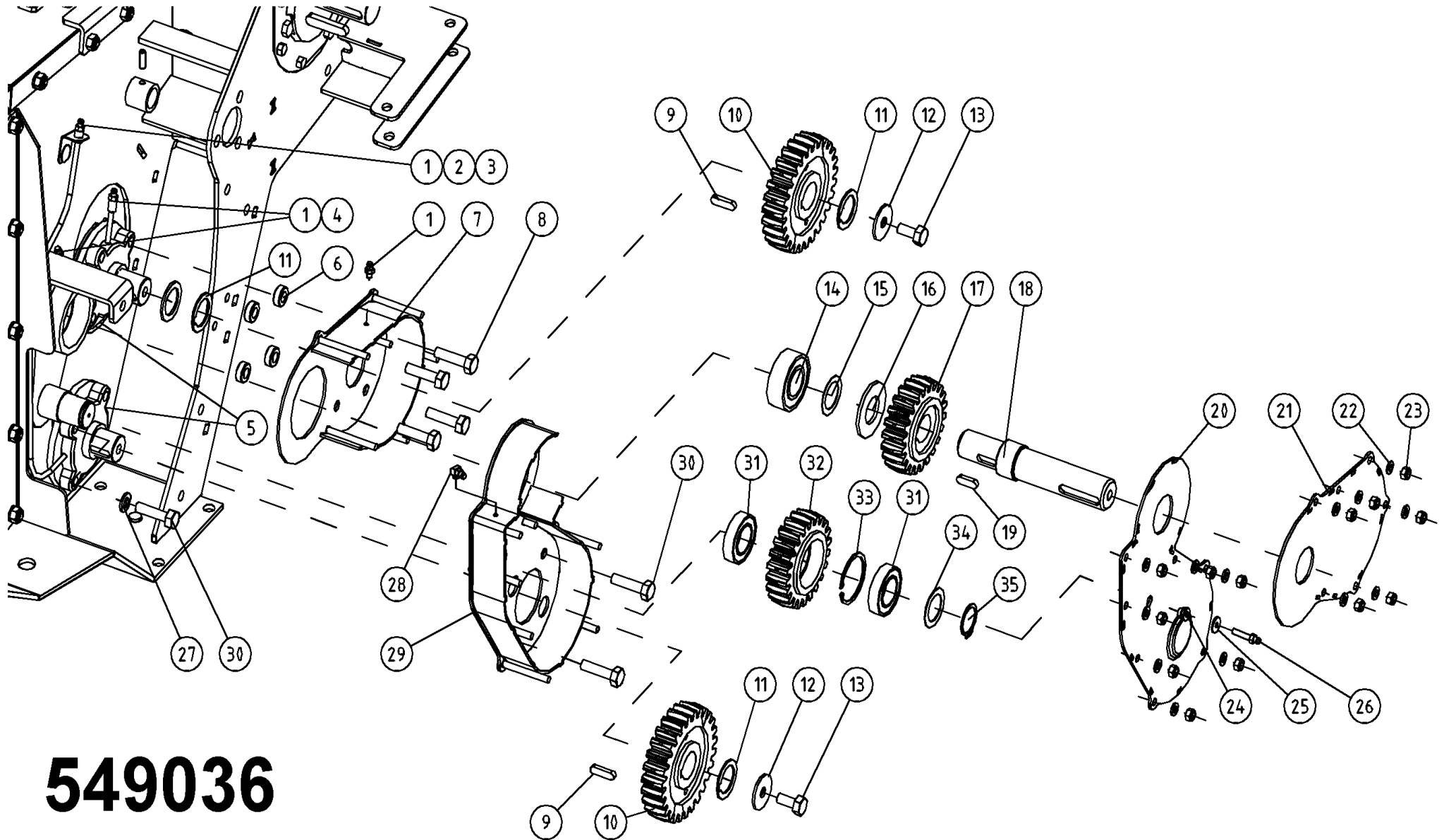
549042

Pos	Name	Nahme	Benämning	Nimike		NO	Pcs
1	Screw	Schraube	6-k Skruv hg	Kuusioruuvi	DIN 933 8.8 M8X20 ZN	130720	4
2	Mounting washer	Befestigung scheibe	Monteringsbricka	Asennuslaatta		456191	1
3	Cover	Schutz	Skyddskona	Suojaus	BP 4170401	468055	1
4	Gearbox	Getriebe	Vinkelväxel	Kulmavaihde	T-291A	518700	1
5	Washer	Scheibe	Låsbricka	Tähtialuslaatta	DIN 6798 AM 10/10,5 ZNC	132010	4
6	Screw	Schraube	I-6 Skruv	6-koloruuvi	DIN 912 10.9 M10X35	131311	4
7	Drive shaft	Gelenkwellen	Mellanaxel	Väliakseli	280P	520070	1
8	Spline	Keile	Flatkil	Laattakiila	DIN 6885 A 12X8X60	132975	1
9	Flange	Flansch	Hylsfläns	Laippa		510170	1
10	Socket set screw	Gewindestifte	Låsskruv, insex	Pidätinruuvi	DIN 913 45H M8x8	132512	1
11	Washer	Scheibe	Låsbricka	Lukituslaatta	NORD-LOCK M 16 ZNC	133465	4
12	Screw	Schraube	6-k Skruv dg	Kuusioruuvi	DIN 931 8.8 M16X130 ZN	130580	1
13	Screw	Schraube	6-k Skruv hg	Kuusioruuvi	DIN 933 8.8 M16X30 ZN	131160	3
14	Mounting plate	Befestigung platte	Fästplatta	Kinnityslevy		527346	1
15	Washer	Scheibe	Bricka	Aluslaatta	DIN 125A M10/10.5 ZN	131770	4
16	Nut	Muttern	Låsmutter	Lukitusmutteri	DIN 985-8 M10 ZN	131580	4
17	Screw	Schraube	6-k Skruv hg	Kuusioruuvi	DIN 933 8.8 M10X25 ZN	130860	4
18	Screw	Schraube	6-k Skruv dg	Kuusioruuvi	DIN 931 10.9 M12X55 ZN	130345	8
19	Washer	Scheibe	Bricka	Aluslaatta	DIN 125A M12/13 ZN	131790	8
20	Bearing	Lager	Flänslager	Laippalaakeri	UCFC 207	140547	1
21	Upper shaft	Über welle	Valsaxel, övre	Telanakseli ylä	HNM 240/280P Roller	527223	1
22	Spline	Keile	Flatkil	Laattakiila	DIN 6885 A 10X8X50	132967	1
23	Lower shaft	Unter welle	Valsaxel, nedre	Telanakseli ala	HNM 240/280P Roller	527348	1
24	Nut	Muttern	Mutter låg	Kuusiomutteri	DIN 936-17H ZN M12	131660	2
25	Screw	Schraube	6-k Skruv hg	Kuusioruuvi	DIN 933 8.8 M12X50 ZN	131015	2
26	Lower roller	Unter walze	Nedre vals (montering)	Tela ala	HNM 280P Roller	547877	1
27	Upper roller	Über walze	Övre vals (montering)	Tela ylä	HNM 280P Roller	547872	1
28	Roller arm	Walze armen	Pendelvalsarm	Vääntövarsi	HNM 280P Roller	547848	1



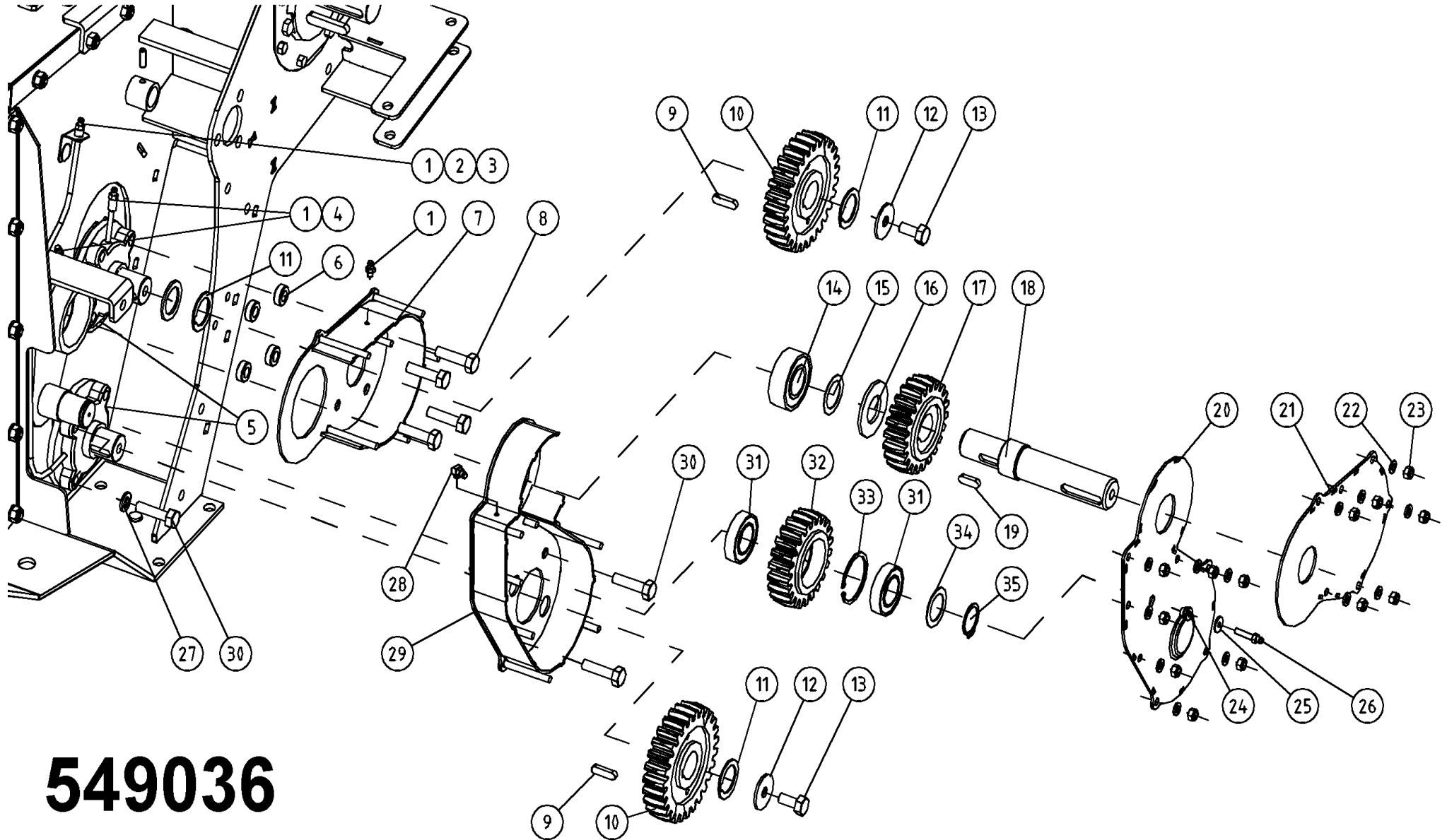
549053

Pos	Name	Nahme	Benämning	Nimike		NO	Pcs
1	Nut	Muttern	Låsmutter	Lukitusmutteri	DIN 985-8 M10 ZN	131580	10
2	Winding guard right	Winkelschutz Rechts	Lindningsskydd höger	Kiertomissuoja oikea	P-Roller 2003>	547068	1
3	Cup bolts	Flachrundschrabe	Låsskruv	Lukkoruuvi	DIN 603 8.8 M10x170 ZN	132695	4
4	Cutterbar with discs	Mähbalken mit sheibe	Slätterenhet	Leikkukyksikkö	HNM 280P/C Roller 2008	549064	1
5	Conditioner frame	Rahmen	Ram valskross	Telamurskainrunko	280P-Roller 2008	544011	1
6	Scraper right	Abstreifer Rechts	Avstrykare, höger	Kuorija oikea	P-roller 2003>	527622	1
7	Cup bolts	Flachrundschrabe	Låsskruv	Lukkoruuvi	DIN 603 8.8 M10X30 ZNC	132712	4
8	Winding guard left	Winkelschutz Links	Lindningsskydd vänster	Kiertomissuoja vasen	P-Roller 2003>	547067	1
9	Scraper left	Abstreifer Links	Avstrykare, vänster	Kuorija vasen	P-roller 2003>	527621	1
10	Screw	Schraube	6-k Skruv dg	Kuusioruuvi	DIN 931 10.9 M12X55 ZN	130345	8
11	Washer	Scheibe	Bricka	Aluslaatta	DIN 125A M12/13 ZN	131790	8
12	Nut	Muttern	Låsmutter	Lukitusmutteri	DIN 985-10 M12 ZN	131610	8
13	Link arm pin	Gelenk zapfen	Främre länkmarmstapp	Nivelvarrentappi	Typ B1 Ø25 L=87 hård.	527358	2
14	Spring pin	Spannhülsen	Rörsprint	Jousisokka	DIN 1481 8x50 ZN	132828	2



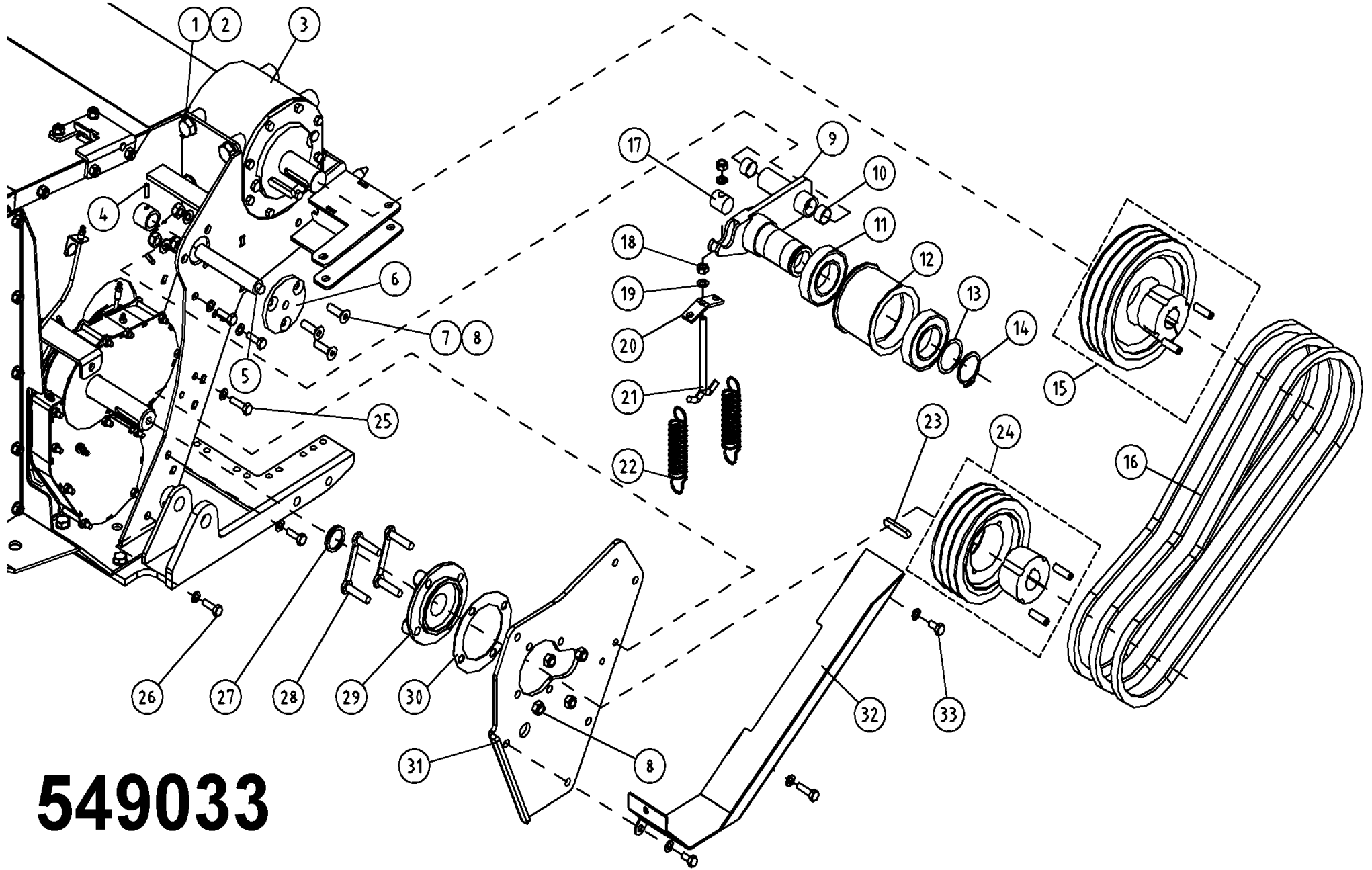
549036

Pos	Name	Nahme	Benämning	Nimike		NO	Pcs
1	Grease nipple	Smiernippel	Smörjnippa	Voitelunippa	M6x1	140950	4
2	Pipe Clamp	Ror Halter	Smörjrörshållare	Putken pidike		520228	1
3	Grease pipe	Smier rör	Smörjrör	Rasvausputki	1/4"-28UNF L=510	508065	1
4	Grease pipe	Smier rör	Smörjrör	Rasvausputki	1/4"-28UNF L=55	527835	2
5	Bearing	Lager	Flänslager	Laippalaakeri	UCFC 207	140547	2
6	Spacer	Distanzhülse	Distans hylsa	Väliholkki	P-Roller 2004>	544490	4
7	Casing upper	Gehäuse	Växelhus övre	Kotelo ylä	P/C-Roller 2004>	544500	1
8	Screw	Schraube	6-k Skruv dg	Kuusioruuvi	DIN 931 10.9M12x60ZNC	130346	4
9	Spline	Keile	Flatkil	Laattakiila	DIN 6885 A 10x8x35	132963	2
10	Cogweel	Zahnrad	Kugghjul	Hammaspyörä	Z=27 m5	545010	2
11	Distance washer	Distanzscheibe	Distansbricka	Sovitelaatta	2mm	547038	4
12	Washer	Scheibe	Bricka	Aluslaatta	Ø50/13x4 ZN	527393	2
13	Screw	Schraube	6-k Skruv hg	Kuusioruuvi	DIN 933 8.8 M12X25 ZN	130960	2
14	Bearing	Lager	Rullager	Laakeri	22207 E	140397	1
15	Shims	Ausgleichscheibe	Passbricka	Sovitelaatta	DIN 988 35X45X0,5	132340	1
16	Washer	Scheibe	Mellanbricka	Välilevy	Ø 35,3/71x4	527541	1
17	Cogweel	Zahnrad	Kugghjul	Hammaspyörä	Z=22 m5	545000	1
18	Shaft	Welle	Drivaxel	Akseli	2006	527536	1
19	Spline	Keile	Flatkil	Laattakiila	DIN 6885 A 10X8X28	132962	1
20	Cover lover	Deckel	Nedre växelhus lock	Kotelon kansi ala	P/C-Roller 2004>	544519	1
21	Cover upper	Deckel	Övre växelhus lock	Kotelon kansi ylä	P/C-Roller 2004>	544509	1
22	Washer	Scheibe	Bricka	Aluslaatta	DIN 125A M8/8.4 ZN	131750	13
23	Nut	Muttern	Låsmutter	Lukitusmutteri	DIN 985-8 M8 ZN	131570	13
24	Cable gland	Kable halter	Kabelgenoförning	Läpivienti	D1=19 D2=13 D3=7 H2=1-3	142314	1



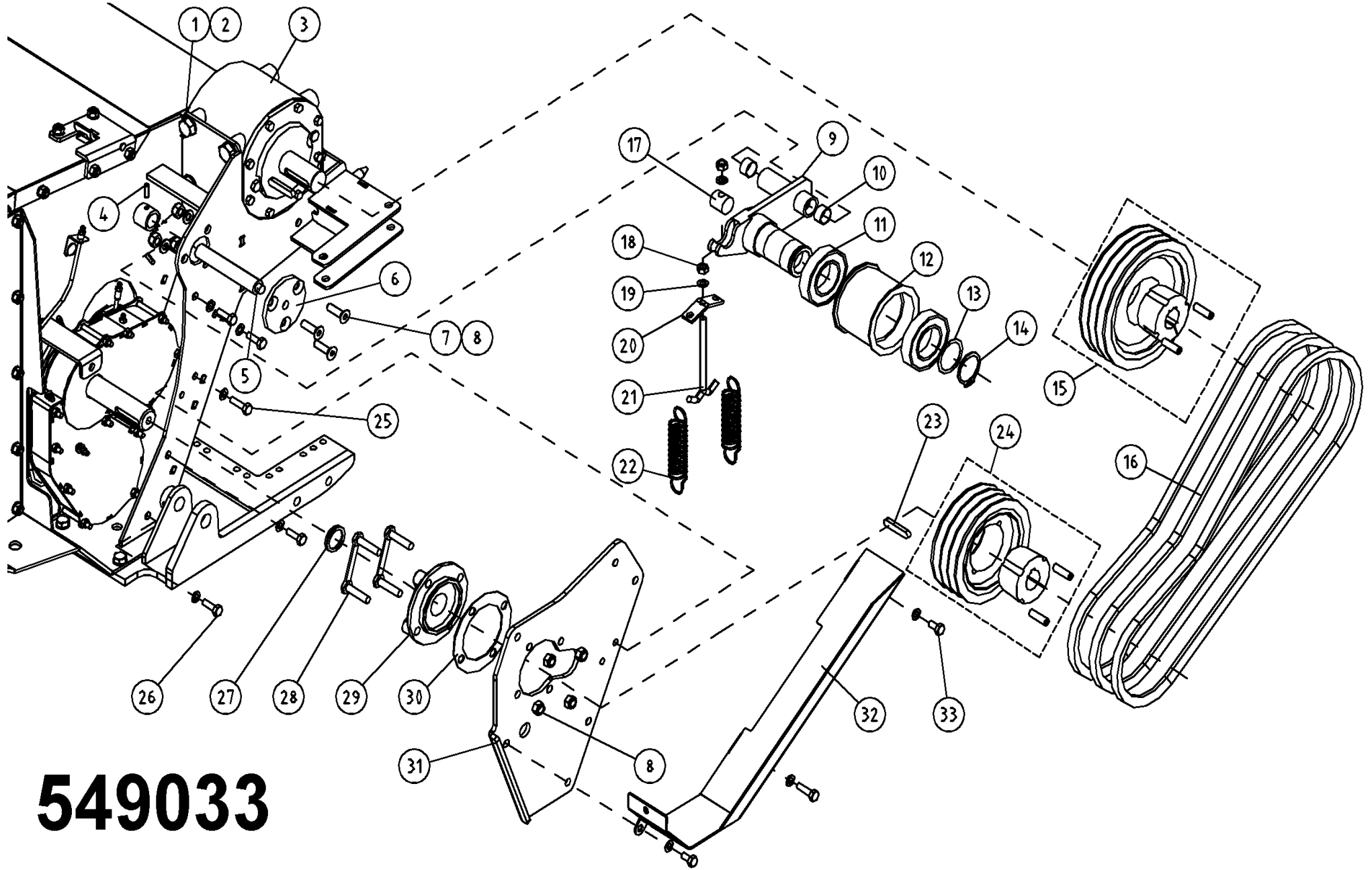
549036

Pos	Name	Nahme	Benämning	Nimike		NO	Pcs
25	Washer	Scheibe	Karosseribricka	Korialuslevy	DIN 9021 6/6.4 ZN	131890	1
26	Grease nipple	Smiernippel	Smörjnippa	Voitelunippa	M6x1 lang	140951	1
27	Washer	Scheibe	Bricka	Aluslaatta	DIN 125A M12/13 ZN	131790	2
28	Grease nipple	Smiernippel	Smörjnippa	Voitelunippa	M6x1; 90°	140970	1
29	Casing lover	Gehäuse	Växelhus nedre	Kotelo ala	P/C-Roller 2004>	544510	1
30	Screw	Schraube	6-k Skruv dg	Kuusioruuvi	DIN 931 10.9 M12X55 ZN	130345	4
31	Bearing	Lager	Kullager	Laakeri	6007 RS	140133	2
32	Cogweel	Zahnrad	Mellankugghjul	Hammaspyörä	Z=22 m5	545005	1
33	Seeger ring	Sicherüingring	Låsring för hål	Varmistinrengas	DIN 472 62X2	132158	1
34	Shims	Ausgleichscheibe	Passbricka	Sovitelaatta	DIN 988 35x45x2	132353	1
35	Seeger ring	Sicherüingring	Låsring för axel	Varmistinrengas	DIN 471 35X1,5	132100	1



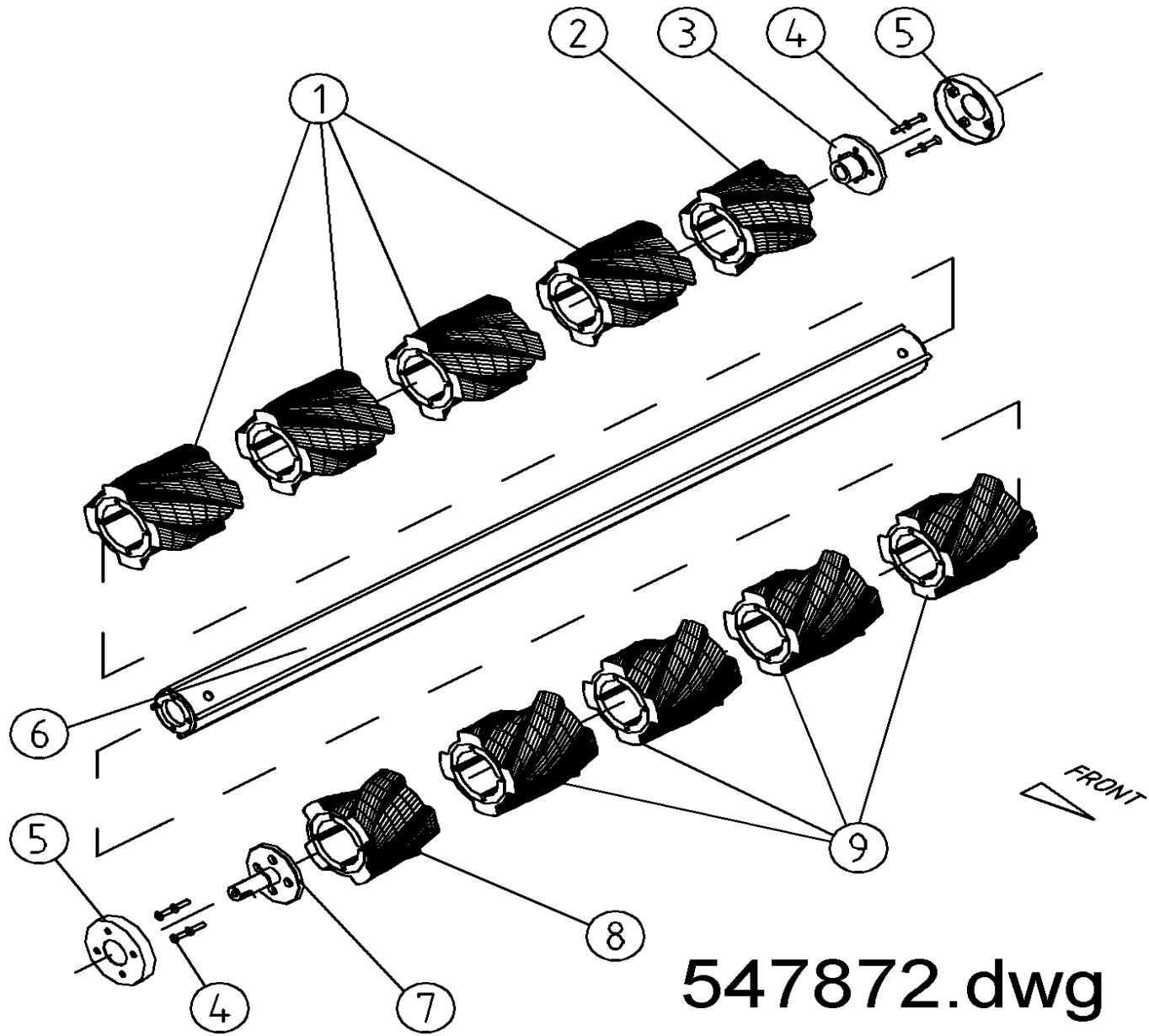
549033

Pos	Name	Nahme	Benämning	Nimike		NO	Pcs
1	Screw	Schraube	6-k Skruv hg	Kuusioruuvi	DIN 933 8.8 M12X35 ZN	130980	6
2	Washer	Scheibe	Låsbricka	Lukituslaatta	NORD-LOCK M 12 ZNC	133460	6
3	Gear box	Getriebe	Vinkelväxel	Kulmavaihde	T-304A 9.304.398.00	518500	1
4	Socket set screw	Gewindestifte	I-6 stoppskruv	Pidätinruuvi	DIN 914 12.9 M8X6	131284	1
5	Shaft	Welle	Pendelaxel	Akseli		520425	1
6	Cover	Einstellscheibe	Justeringsbricka	Säätölevy		520435	1
7	Counter screw	Senkschrauben	I-6 Skruv sänkt	6-koloruuvi uppok.	DIN 7991 10.9 M12X35 ZN	131350	3
8	Nut	Muttern	Låsmutter	Lukitusmutteri	DIN 985-8 M12 ZN	131600	7
9	Tension Shaft	Spann welle	Spännararm	Kiristysvarsi	P/C-Roller 2004>	544450	1
10	Plain bearing	Gleitlager	Glidlager	Liukulaakeri	Ø 25/28 L=15	140050	2
11	Bearing	Lager	Kullager	Laakeri	6211 2RS	140295	2
12	Tension wheel	Spannrad	Remspännarhjul	Kiristyspyörä	Ø 115	520415	1
13	Shims	Ausgleichscheibe	Passbricka	Sovitelaatta	DIN 988 55X68X0.5	132420	1
14	Seeger ring	Sicherüngring	Låsring för axel	Varmistinrengas	DIN 471 55X2	132140	1
15	Pulley	Keilriemenscheibe	Remskiva	Kiilahihnapyörä	d=224 3xB/SPB/16 240/280	518313	1
16	V-belt	Keilriemen	Kilrem	Kiilahihna	B62 (17x1575)	527882	3
17	Mounting pin	Welle	Ledaxel remspännare	Akseliholkki		563714	1
18	Nut	Muttern	Låsmutter	Lukitusmutteri	DIN 985-8 M10 ZN	131580	9
19	Washer	Scheibe	Bricka	Aluslaatta	DIN 125A M10/10.5 ZNC	131780	10
20	Spring bracket	Federhalter	Fjäderhållare	Jousenpidike		510512	1
21	Tension screw	Spannschraube	Spännskruv	Kiristysruuvi	P-Roller	527457	1
22	Spring	Zugfeder	Dragfjäder	Vetojousi		520393	2
23	Spline	Keile	Flatkil	Laattakiila	DIN 6885 A 12X8X60	132975	2
24	Pulley	Keilriemenscheibe	Remskiva	Kiilahihnapyörä	Ø=180 3xB/SPB/16	527874	1



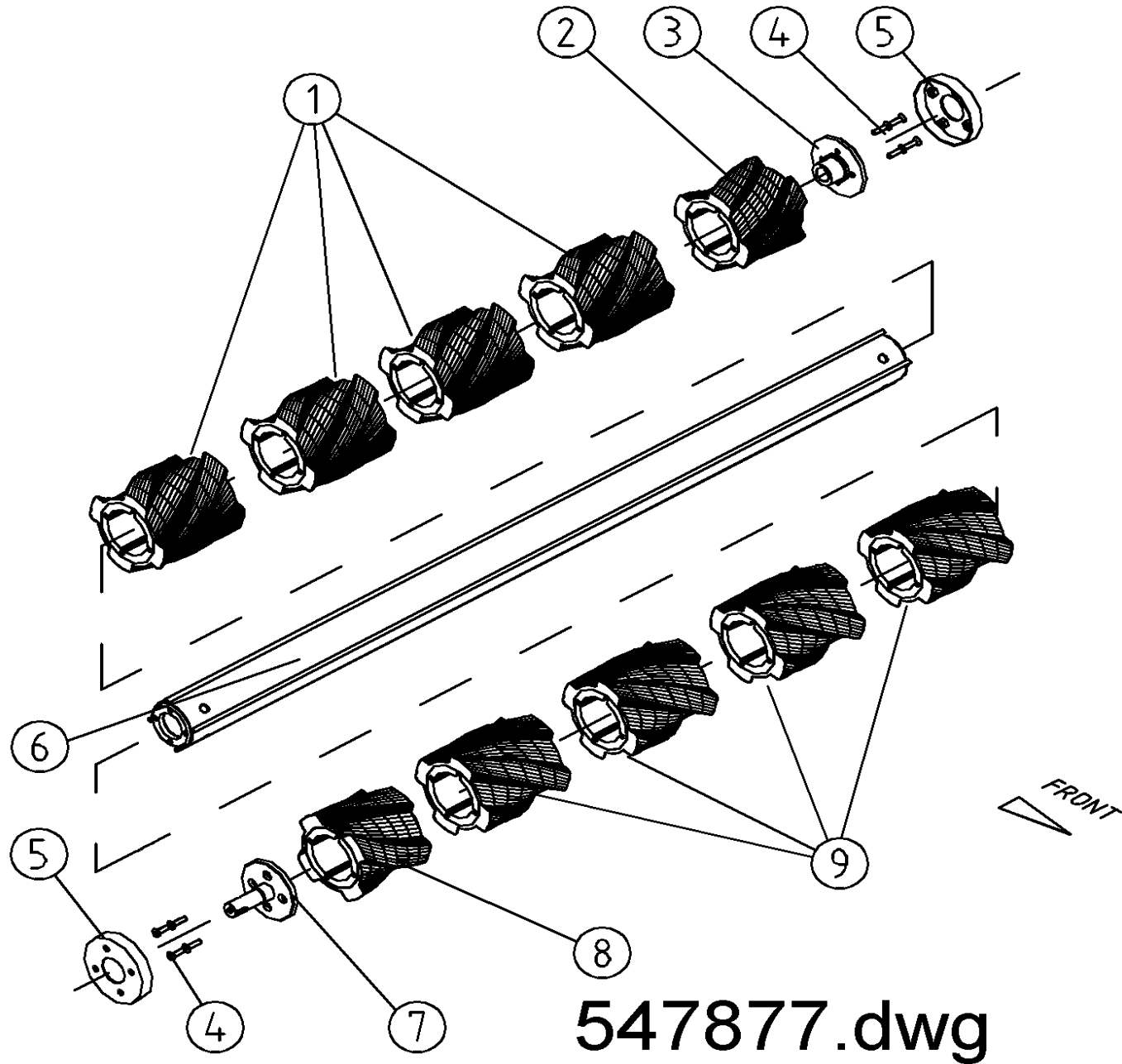
549033

Pos	Name	Nahme	Benämning	Nimike	Kvalitet	NO	Pcs
25	Screw	Schraube	6-k Skruv hg	Kuusioruuvi	DIN 933 8.8 M10X40 ZN	130920	2
26	Screw	Schraube	6-k Skruv hg	Kuusioruuvi	DIN 933 8.8 M10X30 ZN	130880	5
27	V-Ring	V-ringe	V-ring	V-rengas	Ø40	144945	1
28	Bearing screw	Lager bolzen	Lagerbult	Laakeri pultti	208	520301	2
29	Bearing	Lager	Flänslager	Laippalaakeri	UCFC 208	140548	1
30	Washer	Scheibe	Lagerdistansplåt	Välilevy	P/C-Roller 2004>	544440	1
31	Bearing bracket	Lager befestigung	Lagerplåt	Laakerin tukilaiippa	P/C-Roller 2004>	544400	1
32	Bracket	Befestigung	Remskyddsfäste	Tukipelti	P/C-Roller 2004>	544412	1
33	Screw	Schraube	6-k Skruv hg	Kuusioruuvi	DIN 933 8.8 M10X20 ZN	130840	2



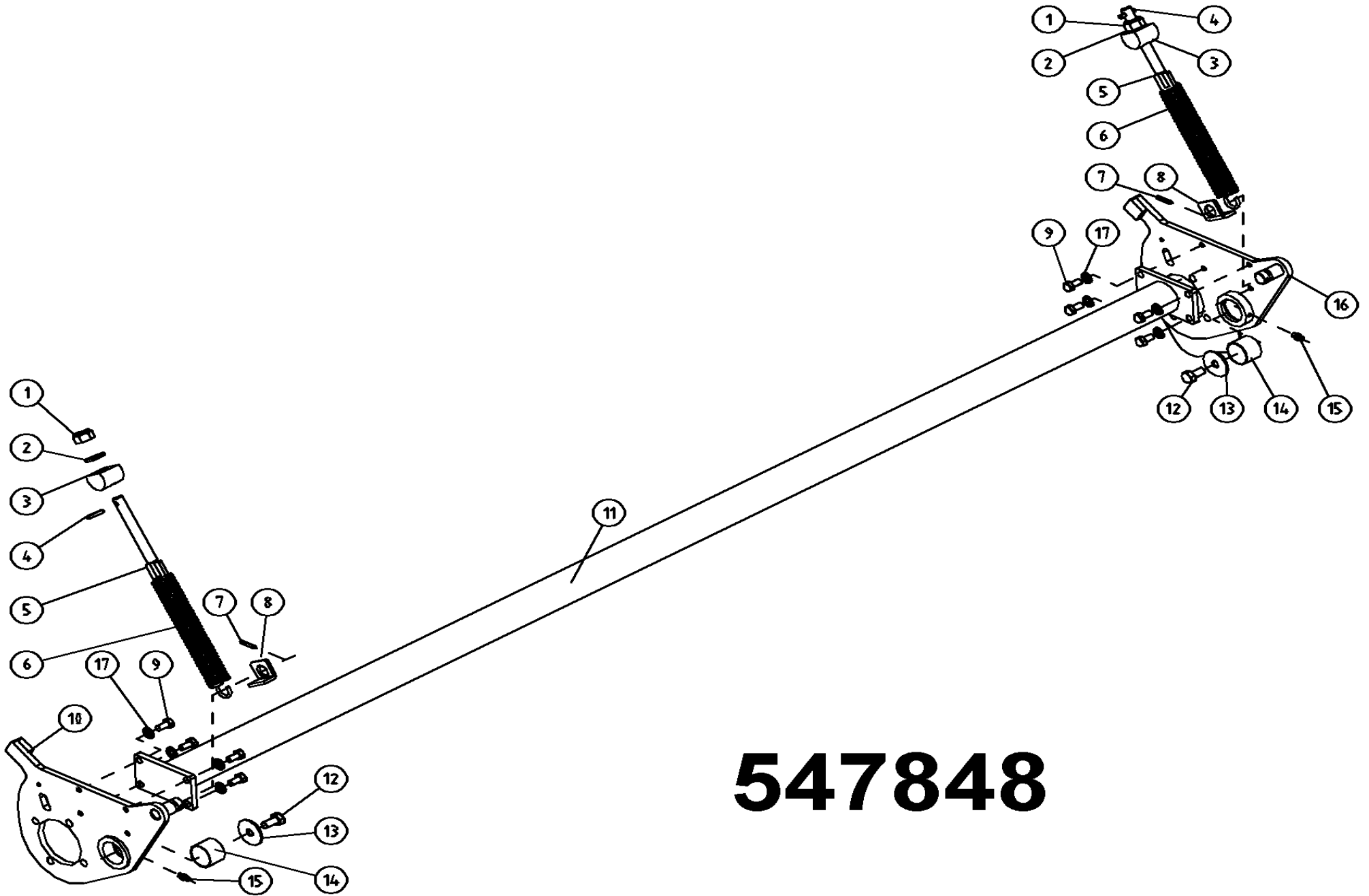
547872.dwg

Pos	Name	Nahme	Benämning	Nimike		NO	Pcs
1	Rubber roller DX	Gummiwalze DX	Gummivals DX	Kumirulla DX	L=230	527840	4
2	Rubber roller DX	Gummiwalze DX	Gummivals DX	Kumirulla DX	L=125 HNM 280P	527846	1
3	Roller endplate	Walze teller	Valsgavel	Telanpäätylaippa		527219	1
4	Counter screw	Senkschrauben	I-6 Skruv sänkt	6-koloruuvi uppok.	DIN 7991 10.9 M10x35	131335	8
5	Winding guard upper	Winkelschutz	Lindningsskydd, övre	Kiertomissuoja ylä		527294	2
6	Roller pipe upper	Walzerohr über	Övre vals	Tela ylä	HNM 280P / NM 280F	527389	1
7	Roller shaft	Walzen welle	Valsdrivaxel	Telanaxeli		527217	1
8	Rubber roller SX	Gummiwalze SX	Gummivals SX	Kumirulla SX	L=125 HNM 280P	527849	1
9	Rubber roller SX	Gummiwalze SX	Gummivals SX	Kumirulla SX	L=230	527841	4



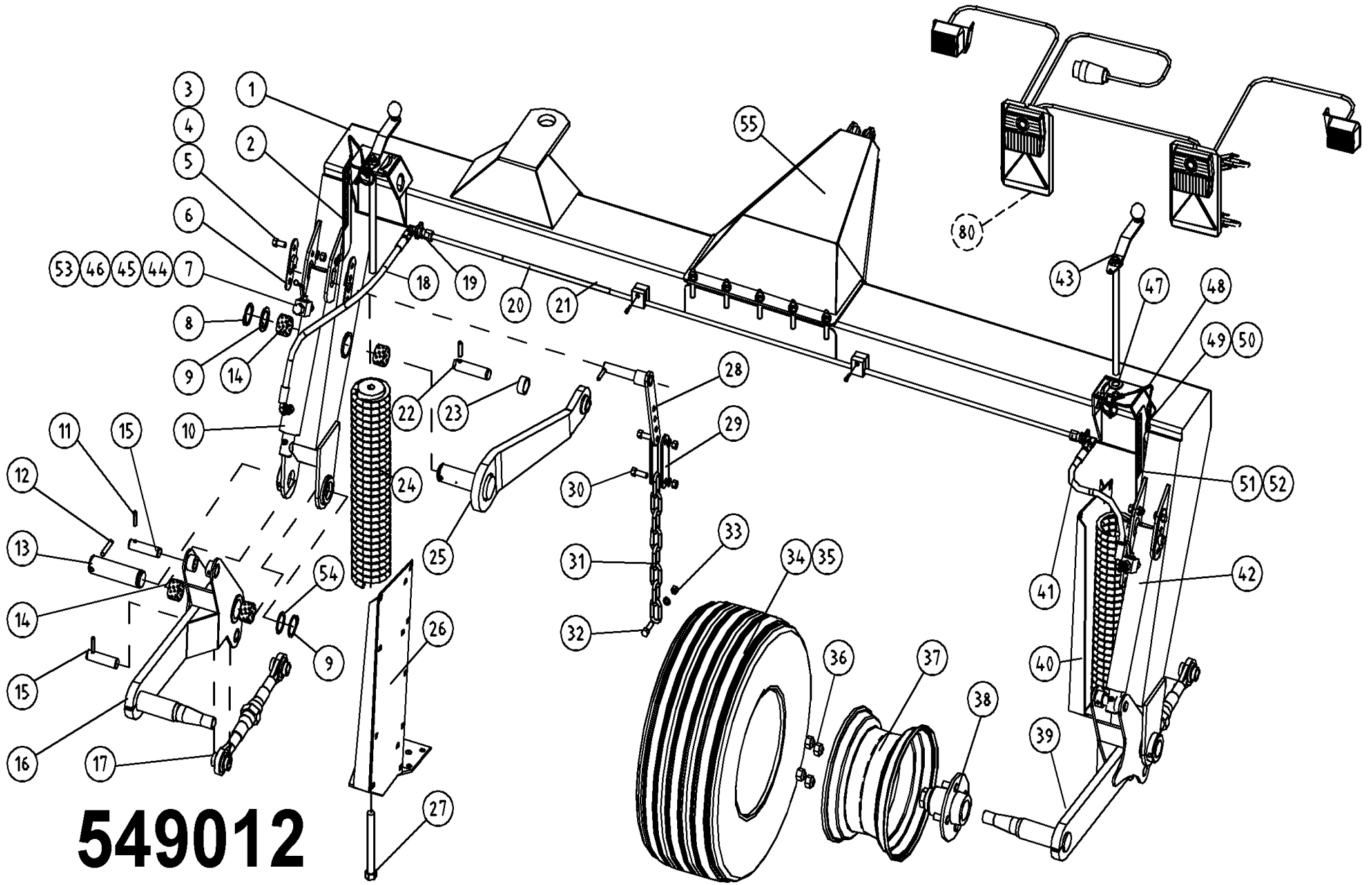
547877.dwg

Pos	Name	Nahme	Benämning	Nimike		NO	Pcs
1	Rubber roller SX	Gummiwalze SX	Gummivals SX	Kumirulla SX	L=230	527841	4
2	Rubber roller SX	Gummiwalze SX	Gummivals SX	Kumirulla SX	L=125 HNM 280P	527849	1
3	Roller endplate	Walze teller	Valsgavel	Telanpäätylaippa		527219	1
4	Counter screw	Senkschrauben	I-6 Skruv sänkt	6-koloruuvi uppok.	DIN 7991 10.9 M10x35	131335	8
5	Winding guard lower	Winkelschutz	Lindningsskydd, nedre	Kiertomissuoja ala		527298	2
6	Roller pipe lower	Walzenrohr unter	Nedre vals	Tela ala	HNM 280P / NM 280F	527383	1
7	Roller shaft	Walzen welle	Valsdrivaxel	Telanaxeli		527217	1
8	Rubber roller DX	Gummiwalze DX	Gummivals DX	Kumirulla DX	L=125 HNM 280P	527846	1
9	Rubber roller DX	Gummiwalze DX	Gummivals DX	Kumirulla DX	L=230	527840	4



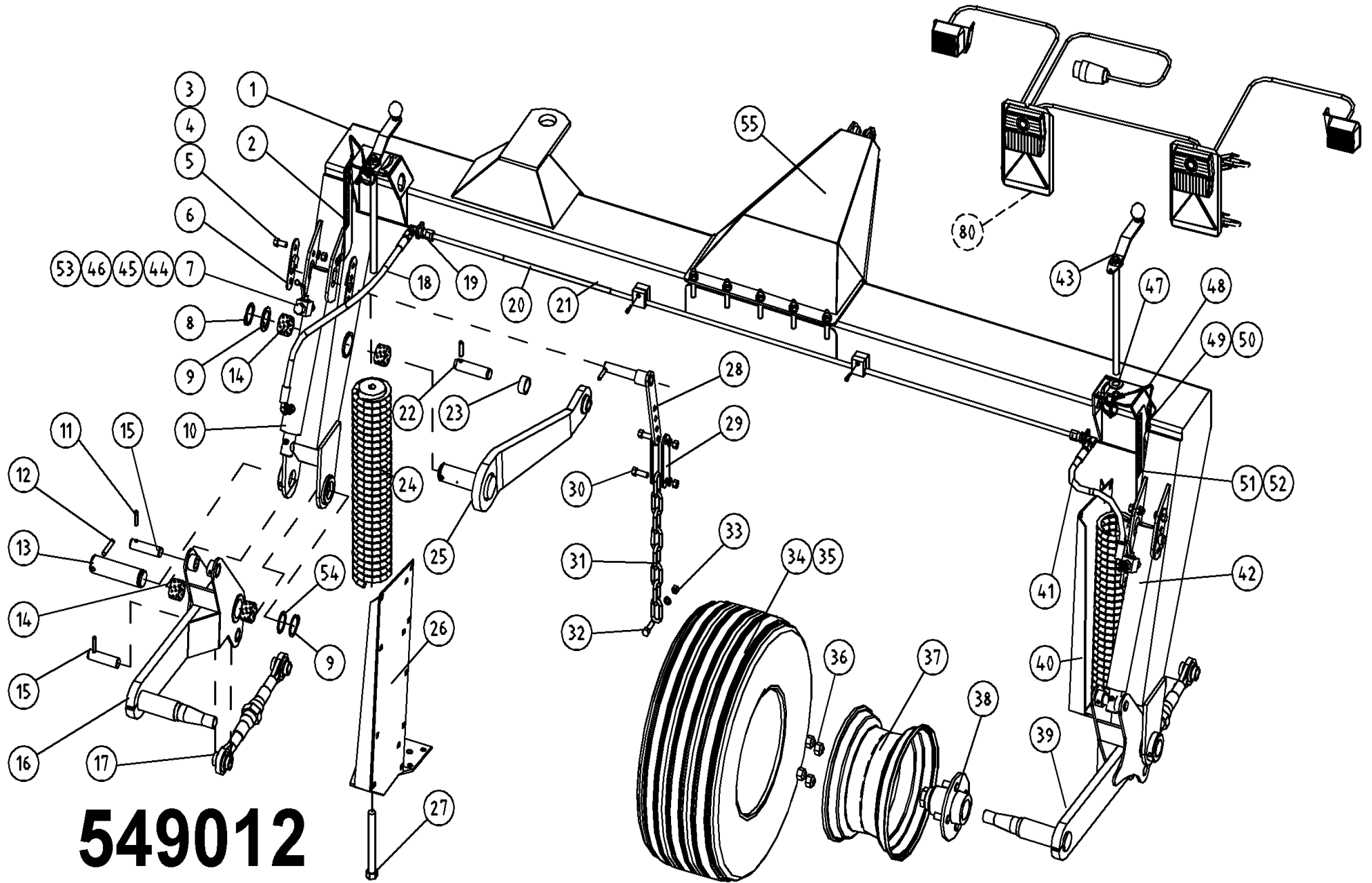
547848

Pos	Name	Nahme	Benämning	Nimike	Kvalitet	NO	Pcs
1	Nut	Muttern	Låsmutter	Lukitusmutteri	DIN 985-8 M16 ZN	131630	2
2	Washer	Scheibe	Bricka	Aluslaatta	DIN 125A M16/17 ZN	131810	2
3	Guide	Führung	Stödhylsa	Tukiholkki		527301	2
4	Spring pin	Spannhülsen	Rörsprint	Jousisokka	DIN 1481 8X60 ZN	132830	2
5	Adjusting screw	Instellung schraube	Ställskruv	Säätöruuvi		547288	2
6	Spring	Feder	Fjäder	Jousi	d=6,0 Dm 42 L=200	547296	2
7	Spring pin	Spannhülsen	Rörsprint	Jousisokka	DIN 1481 8X40 ZN	132815	2
8	Mounting washer	Befestigung scheibe	Stödbricka	Tukilaatta		527418	2
9	Screw	Schraube	6-k Skruv hg	Kuusioruuvi	DIN 933 8.8 M10X25 ZN	130860	8
10	Roller arm Left	Walze armen L.	Pendelvalsarm V.	Telanvarsi vasen	HNM 240/280P Roller	527267	1
11	Pipe	Rohr	Rör	Putki	NM 280F	527387	1
12	Screw	Schraube	6-k Skruv hg	Kuusioruuvi	DIN 933 8.8 M12X25 ZN	130970	2
13	Washer	Scheibe	Bricka	Aluslaatta	Ø50/13x4 ZN	527393	2
14	Plain bearing	Gleitlager	Glidlager	Liukulaakeri	Ø 40/44 L=30	140038	2
15	Grease nipple	Smiernippel	Smörjnippa	Voitelunippa	M6x1	140950	2
16	Roller arm Right	Walze armen R.	Pendelvalsgavel höger	Telanvarsi oikea	HNM 240/280P Roller	527268	1
17	Washer	Scheibe	Låsbricka	Tähtialuslaatta	DIN 6798 AM 10/10,5 ZN	132000	8

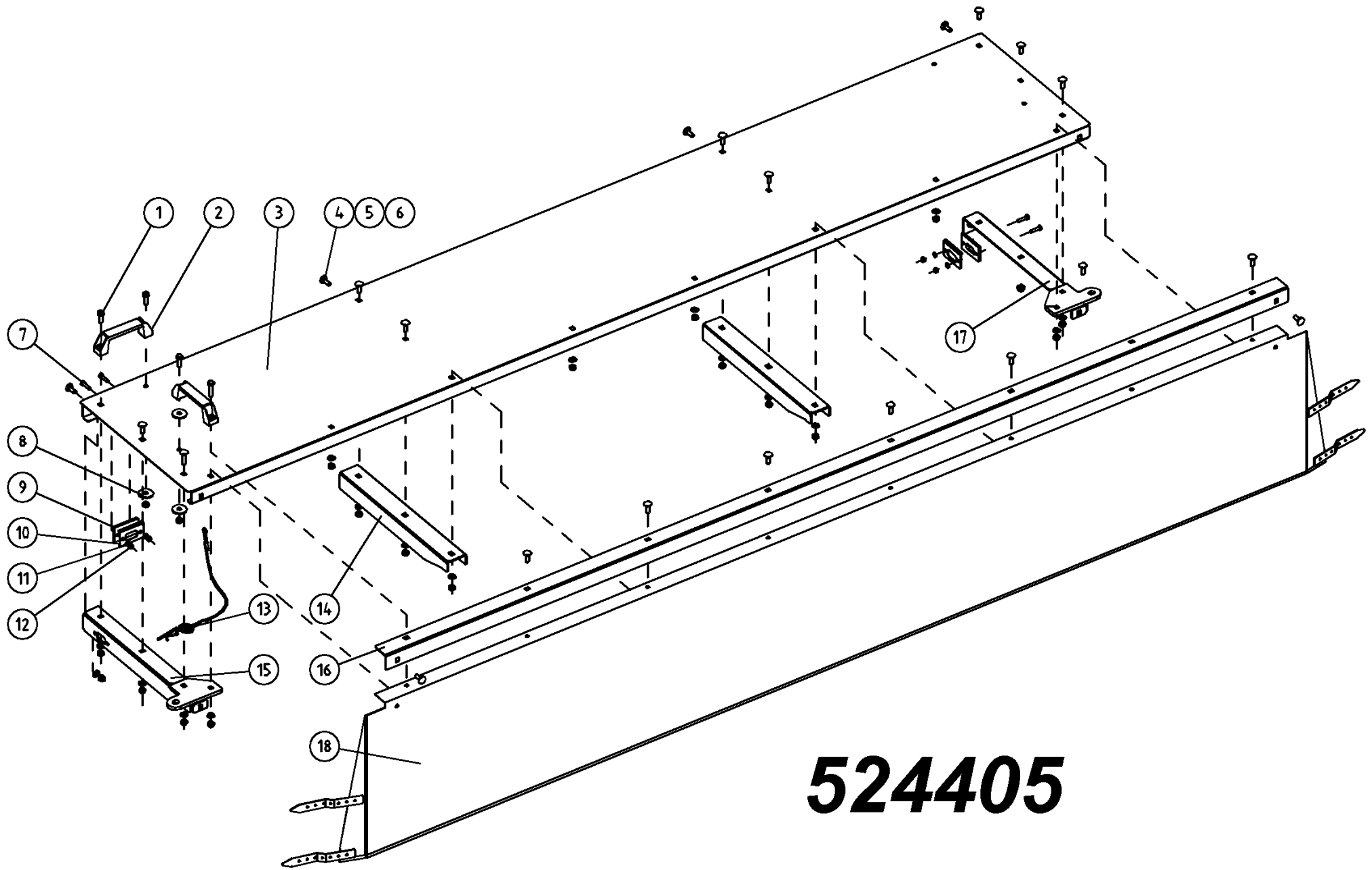


549012

Pos	Name	Nahme	Benämning	Nimike	Kvalitet	NO	Pcs
1	Portalframe	Portalrahmen	Portalram	Portaalirunko	280P 2008>	522041	1
2	Stickerplate left	Kleberplatte links	Dekalplåt vänster	Tarralaatta vasen		528873	1
3	Screw	Schraube	6-k Skruv hg	Kuusioruuvi	DIN 933 8.8 M12X20 ZN	130965	2
4	Washer	Scheibe	Bricka	Aluslaatta	DIN 125A M12/13 ZN	131790	10
5	Nut	Muttern	Låsmutter	Lukitusmutteri	DIN 985-8 M12 ZN	131600	10
6	Mounting bracket	Befestigung	Inställningsplåt	Asennuslaatta		520016	4
7	Ball valve	Kugelhahn	Bollventil	Palloventtiili	3/8"-3/8" BKH-06	144025	2
8	Seeger ring	Sicherungring	Låsring för axel	Varmistinrengas	DIN 471 45X2.5	132122	3
9	Lock washer	Riegel scheibe	Låsbricka	Lukituslaatta	Ø 62/45,2x4	520320	1
10	Lift cylinder left	Hebezyylinder links	Lyftcylinder-vänster	Nostosylinteri vasen	Ø 60/40x264 180-200 bar	146555	1
11	Spring pin	Spannhülsen	Rörsprint	Jousisokka	DIN 1481 8X40 ZN	132815	6
12	Spring pin	Spannhülsen	Rörsprint	Jousisokka	DIN 1481 10X50 ZN	132860	3
13	Wheel arm pin	Radarm zapfen	Hjularmstapp	Pyöränvarren tappi	Typ C Ø45 L=142 zn	525131	2
14	Plain bearing	Gleitlager	Glidlager	Liukulaakeri	Ø 45/50 L=30 COB092	140066	6
15	Link arm pin	Gelenk zapfen	Länkarmstapp	Nivelvarrentappi	Typ B1 Ø25 L=78 härd.	520291	4
16	Wheel arm right	Radarm rechts	Hjularm höger	Pyöränvarsi oikea	10.0/75-15,3	525057	1
17	Lower link arm	Unterlenker	Nedre länkarm	Alempi nivelvarsi	Ø25 M27x3	520270	2
18	Hydraulic hose	Hydraulik schlauch	Hydraulslang	Hydrauliletku	3/8" L =800	528030	1
19	Angle nipple	Winkelnippel	Vinkelgenomföring	Kulmaliitin	WRL 12	528024	2
20	Hydraulic pipe	Hydraulik rohr	Hydraulrör	Hydrauliputki	280P Ø12mm L = 2045	528021	1
21	Pipe clamp	Rohr befestigung	Rörklämmare	Putkenpidike		528023	2
22	Link arm pin	Gelenkzapfen	Länkarmstapp övre	Niveltappi	Typ B1 Ø28 L=92	520350	1
23	Spacer	Distanzhülse	Distans	Väliholkki	280P/320P	520315	1
24	Spring	Zugfeder	Dragfjäder	Kierrejousi		520209	2
25	Link arm	Gelenkarm	Länkarm	Nivelvarsi		520314	1
26	Support left	Stützfuss links	Stödben vänster	Tukijalka	P-Roller	527381	1
27	Screw	Schraube	6-k Skruv hg	Kuusioruuvi	DIN 933 8.8 M20X180 ZN	131279	2
28	Chain mounting	Kettenbefestigung	Övre kättingsfäste	Ketjun pidike		520295	2
29	Chain mounting	Ketten öse	Kättingsöra	Ketjun korvake		520292	4
30	Screw	Schraube	6-k Skruv hg	Kuusioruuvi	DIN 933 8.8 M12X45 ZN	131005	4

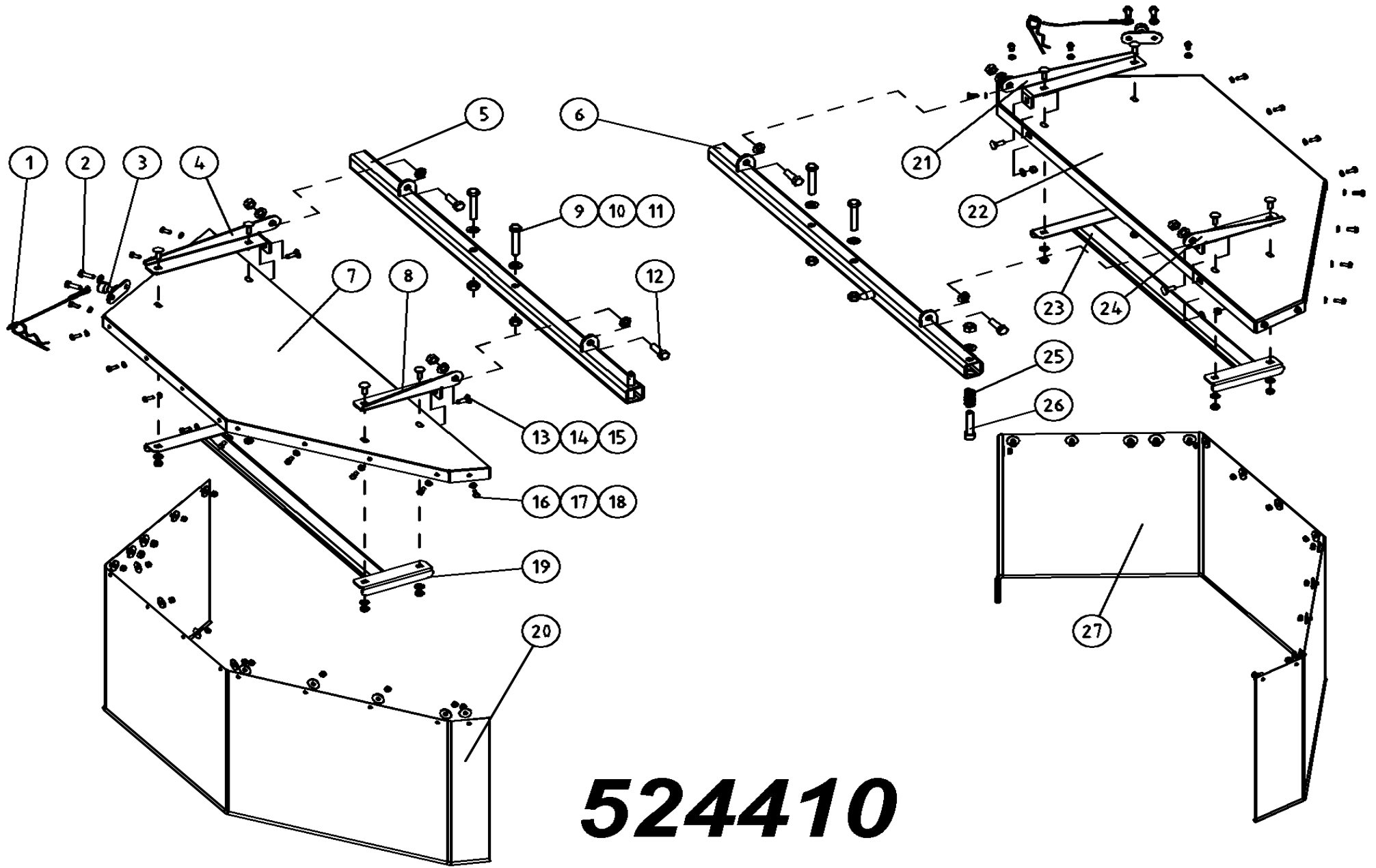


Pos	Name	Nahme	Benämning	Nimike		NO	Pcs
31	Limiting chain	Begrenzungskette	Begränsningskätting	Rajoituskettinki	9x55 - 8 härdad	528145	2
32	Screw	Schraube	6-k Skruv dg	Kuusioruuvi	DIN 960 10.9 M12x50 ZN	130342	2
33	Nut	Muttern	Låsmutter fg	Lukitusmutteri hienok.	DIN 980 V M12x1,5 ZN	131612	2
34	Tyre	Reifen	Däck	Rengas	10.0/75-15.3	528251	2
35	Tube	Schlauch	Innerslang för	Sisärengas	10.0/75-15,3	528252	2
36	Wheel nut	Rad muttern	Hjulumutter	Pyöränmutteri	M12x1,5	528905	10
37	Rim	Felge	Fälg	Vanne	10.0/75-15.3	528253	2
38	Wheel hub	Rad Naben	Hjulnav	Pyörännapa	102-5/139,7	528054	2
39	Wheel arm left	Radarm links	Hjularm vänster	Pyöränvarsi vasen	10.0/75-15,3	525056	1
40	Support right	Stützfuss rechts	Stödben höger	Tukijalka	P-Roller	527380	1
41	Hydraulic hose	Hydraulik schlauch	Hydraulslang	Hydrauliletku	3/8" L =550	528031	1
42	Lift cylinder right	Hebezyylinder rechts	Lyftcylinder-höger	Nostosylinteri oikea	Ø 60/45x264 L=429-713	146545	1
43	Adjusting handle	Einstellung hebel	Inställnings vev	Säätökahva		520254	2
44	Doublenipple	Doppelnippel	Dubbelnippa	Kaksoisnippa	3/8"-3/8" 04000-06	143104	4
45	Bonded gasket	Dichtung	USIT-tätning	USIT-tiiviste	3/8" USITR-06	146003	6
46	Male/Female Adaptor	Anschluss	Junktur	Liitin	3/8" - 3/8" 04010-06	143150	2
47	Washer	Scheibe	Bricka	Aluslaatta	DIN 125A M20/21 ZN	131830	2
48	Linch pin with wire	Klappstecker mit seile	Ringsprint med vajer	Rengassokka vajerilla		500044	2
49	Screw	Schraube	6-k Skruv hg	Kuusioruuvi	DIN 933 8.8 M6X20 ZN	130650	2
50	Nut	Muttern	Låsmutter	Lukitusmutteri	DIN 985-8 M6 ZN	131560	2
51	Stickerplate right	Kleberplatte rechts	Dekalplåt höger	Tarralaatta oikea		528872	1
52	Sticker	Kleber	Dekal	Tarra		528874	2
53	Restriktor nipple	Drossel nippel	Strypningsnippel	Kuristusnippa	3/8"-3/8"	143105	1
54	Shims	Ausgleichscheibe	Passbricka	Sovitelaatta	DIN 988 45X55X2	132395	2
55	Hydrobalans kit	Hydrobalans satz	Hydrobalans serie	Hydrobalans sarja	HNM 280 P	526606	1
	Optional equipment	Zusatzausrüstung	Extra utrustning	Lisävaruste			
80	Lightningset	Beleuchtungsatz	Belysnings serie	Valosarja		115250	1



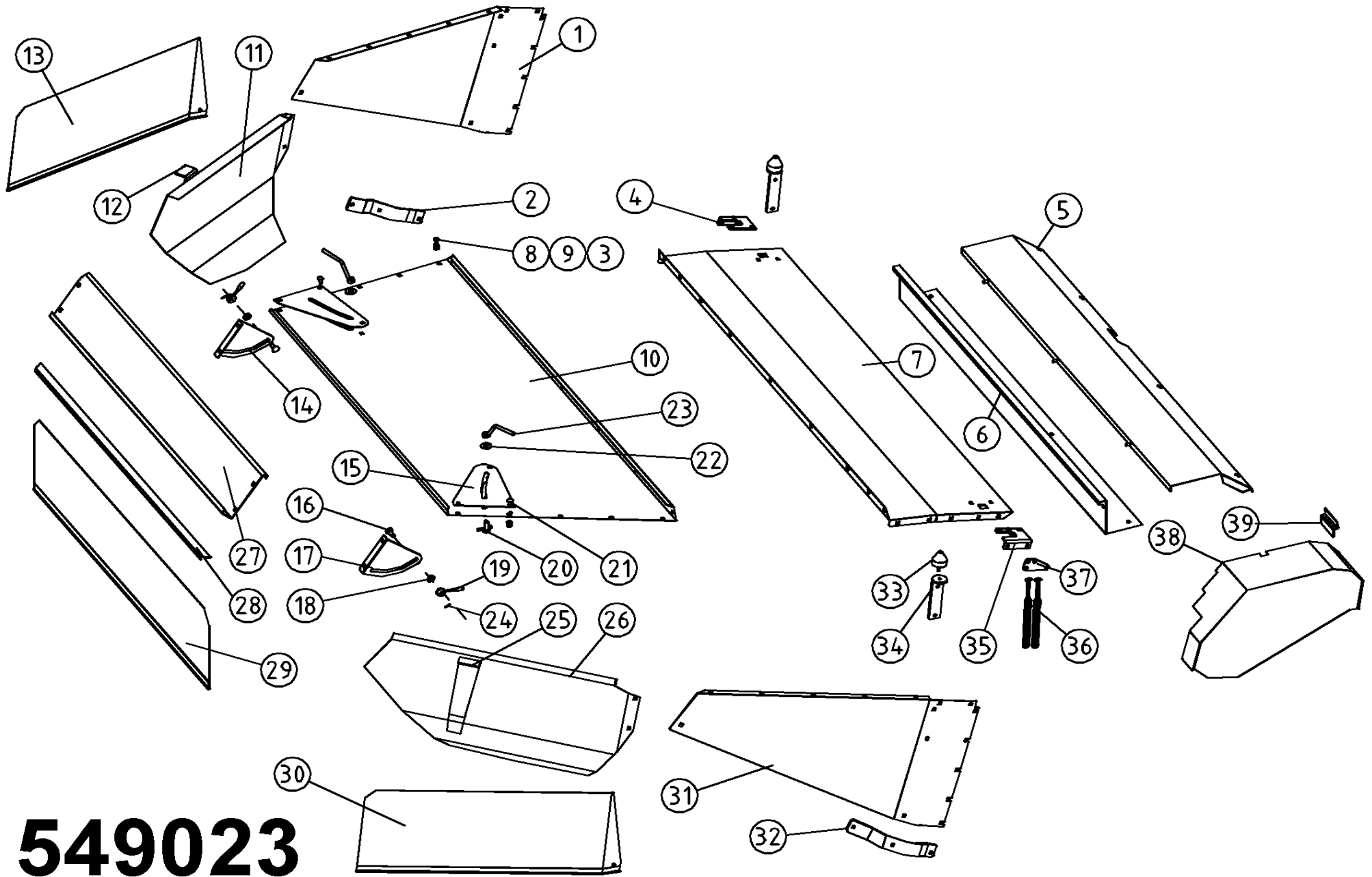
524405

Pos	Name	Nahme	Benämning	Nimike		NO	Pcs
1	Screw	Schraube	6-k Skruv hg	Kuusioruuvi	DIN 933 8.8 M8X30 ZN	130760	4
2	Handle	Griff	Bygelhandtag	Kahva	WN131 128-M8	157130	2
3	Hood	Haube vorne	Frontplåt	Etupelti	HNM 280P/C 2008>	524505	1
4	Cup bolts	Flachrundschrabe	Låsskruv	Lukkoruuvi	DIN 603 4.6 M8X25 ZN	132650	4
5	Washer	Scheibe	Bricka	Aluslaatta	DIN 125A M8/8.4 ZN	131750	19
6	Nut	Muttern	Låsmutter	Lukitusmutteri	DIN 985-8 M8 ZN	131570	22
7	Screw	Schraube	6-k Skruv hg	Kuusioruuvi	DIN 933 8.8 M6X25 ZN	130670	4
8	Washer	Scheibe	Karosseribricka	Korialuslevy	DIN 9021 M8 ZNC	131920	3
9	Rubber washer	Gummi sheibe	Gummiplatta	Kumilevy	NM 280HBR	545420	2
10	Plate	Blech	Plåt	Peltilevy	NM 280HBR	545425	2
11	Washer	Scheibe	Bricka	Aluslaatta	DIN 125A M 6/6.4 ZN	131730	4
12	Nut	Muttern	Låsmutter	Lukitusmutteri	DIN 985-8 M6 ZN	131560	4
13	Springcotter	Federstecker	Nålsprintt med vajer	Sokka vajerilla		500055	1
14	Hood reinforcement	Haubeverstärkung	Frontplåtsförstärkning	Etupellin vahvike	HNM 280 P/C 2008>	524526	1
15	Hood reinforcement right	Haubeverstärkung rechts	Frontplåtsförstärkning H.	Etupellin vahvike oikea	HNM P/C 2008>	524530	1
16	Tarpaulin list	Schutz liste	Presenningslist	Suojauslista	HNM 280P/C 2008>	524515	1
17	Hood reinforcement left	Haubeverstärkung links	Frontplåtsförstärkning V.	Etupellin vahvike vasen	HNM P/C 2008>	524535	1
18	Tarpaulin front	Schutztuch vorne	Frampresenning	Etusuojaus	HNM 280P/C 2008>	524455	1
19	Cup bolts	Flachrundschrabe	Låsskruv	Lukkoruuvi	DIN 603 8.8 M10X20 ZNC	132705	8
20	Nut	Muttern	Låsmutter	Lukitusmutteri	DIN 985-8 M10 ZN	131580	8
21	Washer	Scheibe	Bricka	Aluslaatta	DIN 125A M10/10.5 ZN	131770	8
22	Cup bolts	Flachrundschrabe	Låsskruv	Lukkoruuvi	DIN 603 4.6 M8X20 ZNC	132645	14



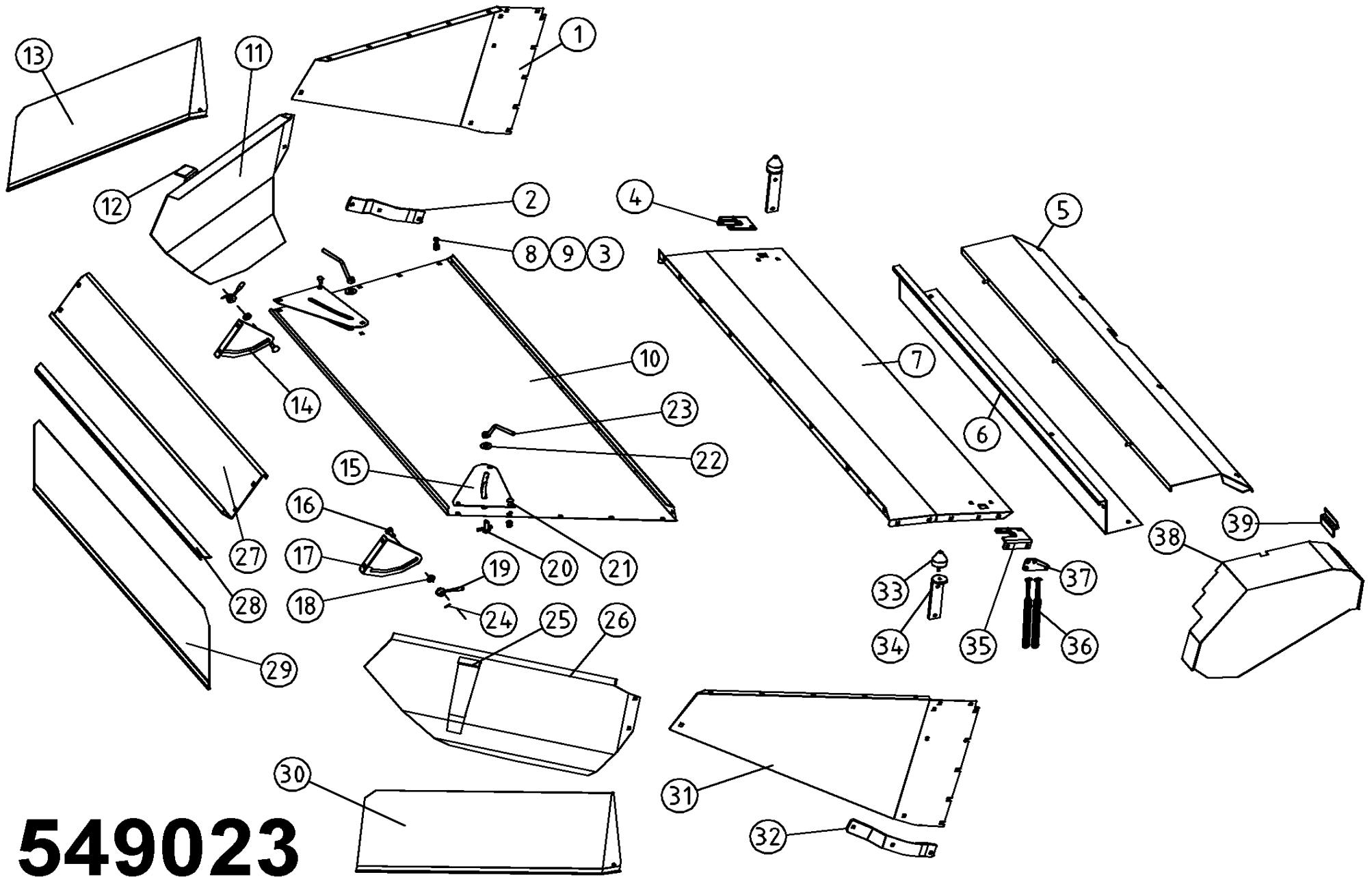
524410

Pos	Name	Nahme	Benämning	Nimike	Kvalitet	NO	Pcs
1	Springcotter	Federstecker	Nålsprintt med vajer	Sokka vajerilla		500055	2
2	Screw	Schraube	6-k Skruv hg	Kuusioruuvi	DIN 933 8.8 M8X30 ZN	130760	4
3	Knob	Knopfen	Knopp	Nuppi		528080	2
4	Rear bracket right	Hintere befestigung R.	Bakre skyddsfäste höger	Taempi kinnike oikea	HNM P/C 2008>	524630	1
5	Protection holder right	Schutz halter rechts	Skyddsplåtsfäste Höger	Suojaus kannake Oikea	HNM P/C 2008>	524680	1
6	Protection holder left	Schutz halter links	Skyddsplåtsfäste Vänster	Suojaus kannake Vasen	HNM P/C 2008>	524685	1
7	Protection plate right	Schutzblech right	Skyddsplåt höger	Suojapelti oikea	HNM P/C 2008>	524600	1
8	Front bracket right	Vorne befestigung R.	Främre skyddsfäste höger	Etummainen kinnike O.	HNM P/C 2008>	524640	1
9	Screw	Schraube	6-k Skruv dg	Kuusioruuvi	DIN 931 8.8 M12X70 ZN	130350	4
10	Nut	Muttern	Låsmutter	Lukitusmutteri	DIN 985-8 M12 ZN	131600	9
11	Washer	Scheibe	Bricka	Aluslaatta	DIN 125A M12/13 ZN	131790	13
12	Screw	Schraube	6-k Skruv hg	Kuusioruuvi	DIN 933 8.8 M12X35 ZN	130980	4
13	Cup bolts	Flachrundschrabe	Låsskruv	Lukkoruuvi	DIN 603 4.6 M8X25 ZN	132650	12
14	Washer	Scheibe	Bricka	Aluslaatta	DIN 125A M8/8.4 ZN	131750	16
15	Nut	Muttern	Låsmutter	Lukitusmutteri	DIN 985-8 M8 ZN	131570	16
16	Screw	Schraube	6-k Skruv hg	Kuusioruuvi	DIN 933 8.8 M6X16 ZN	130630	26
17	Washer	Scheibe	Presenningsbricka	Aluslaatta	Ø25/6x2	526095	25
18	Nut	Muttern	Låsmutter	Lukitusmutteri	DIN 985-8 M6 ZN	131560	25
19	Bracket Right	Schutz Befestigung R.	Skyddsplåtsfäste höger	Suojuksenkinnike oikea	HNM P/C 2008>	524610	1
20	Tarpaulin right	Schutztuch rechts	Presenning höger	Suojaus oikea	HNM P/C 2008>	524460	1
21	Rear bracket left	Hintere befestigung Links	Bakre skyddsfäste V.	Taempi kinnike vasen	HNM P/C 2008>	524635	1
22	Protection plate left	Schutzblech links	Skyddsplåt vänster	Suojapelti vasen	HNM P/C 2008>	524605	1
23	Bracket Left	Schutz Befestigung Links	Skyddsplåtsfäste vänster	Suojuksenkinnike vasen	HNM P/C 2008>	524615	1
24	Front bracket left	Vorne befestigung Rechts	Främre skyddsfäste V.	Etummainen kinnike V.	HNM P/C 2008>	524645	1
25	Spring	Feder	Tryckfjäder	Jousi		403530	1
26	Screw	Schraube	I-6 skruv	6-Koloruuvi	DIN 912 8.8 M12X70 ZN	131297	1
27	Tarpaulin left	Schutztuch links	Presenning vänster	Suojaus vasen	HNM P/C 2008>	524465	1



549023

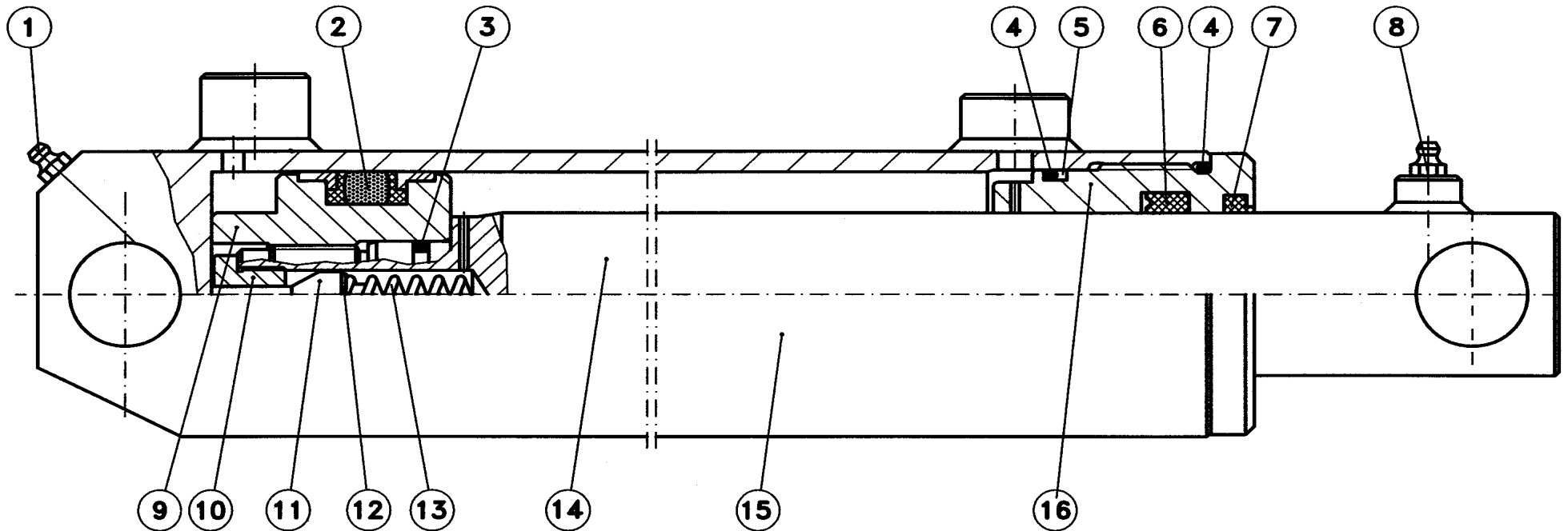
Pos	Name	Nahme	Benämning	Nimike	Kvalitet	NO	Pcs
1	Hood endplate left	Aufbereite seite L.	Mantelplåtsida V.	Kammion sivulevy V.	HNM 280P/320P Roller	547491	1
2	Reinforcement left	Verstärkung links	Förstärkning Vänster	Tukipelti vasen		547495	1
3	Nut	Muttern	Låsmutter	Lukitusmutteri	DIN 985-8 M10 ZN	131580	68
4	Reinforcement left	Verstärkung links	Hålförstärkning vänster	Vahvike vasen		547321	1
5	Protection plate	Schutzblech	Främre skyddsplåt	Etupelti	HNM 280 P Roller	546880	1
6	Protection plate	Schutzblech	Skyddsplåt	Suojapelti	HNM 280P Roller	527370	1
7	Hood front	Haube vorne	Fram mantelplåt	Kammion etupelti	HNM 280P Roller	527367	1
8	Cup bolts	Flachrundschrabe	Låsskruv	Lukkoruuvi	DIN 603 8.8 M10X20 ZNC	132705	32
9	Washer	Scheibe	Bricka	Aluslaatta	DIN 125A M10/10.5 ZNC	131780	52
10	Rear hood	Haube hintere	Mantelplåt bakre	Kammion pelti	HNM 280P Roller	547471	1
11	Deflector left	Schwatblech links	Styrplåt vänster	Ohjauslevy vasen		523221	1
12	Ohjauslevyn tuki V.	Schwatblech halter L.	Styrplåtsstöd V.	Ohjauslevyn tuki V.	HNM 280	523240	1
13	Tarpaulin rear L.	Schutztuch hintere L.	Presenning bak vänster	Sivusuojuus taka V.	HNM 280/320 99-	526068	1
14	Adjust plate left	Befestigung blech L.	Ställplåt vänster	Säätopelti vasen	HNM 240/280/320P Roller	547485	1
15	Reinforcement plate	Verstärkungsblech	Hålförstärkning	Vahvike	280P	523260	2
16	Screw	Schraube	Skruv	Ruuvi		547456	2
17	Adjust plate right	Befestigung blech R.	Ställplåt höger	Säätopelti oikea	HNM 240/280/320P Roller	547484	1
18	Washer	Scheibe	Bricka	Aluslaatta	DIN 125A M16/17 ZN	131810	2
19	Handle	Griff	Vingmutter	Siipimutteri	M12	547450	2
20	Bolt for deflector	Bolzen	Styrplåtsbult	Ohjauslevyn pultti		513170	2
21	Cup bolts	Flachrundschrabe	Låsskruv	Lukkoruuvi	DIN 603 8.8 M10X25 ZNC	132710	20
22	Washer	Scheibe	Karosseribricka	Korialuslevy	DIN 9021 M16/17 ZNC	131960	2
23	Handle	Griff	Styrplåtshandtag	Säätokahva		513180	2
24	Spring pin	Spannhülsen	Rörsprint	Jousisokka	DIN 1481 4X20 ZN	132817	2



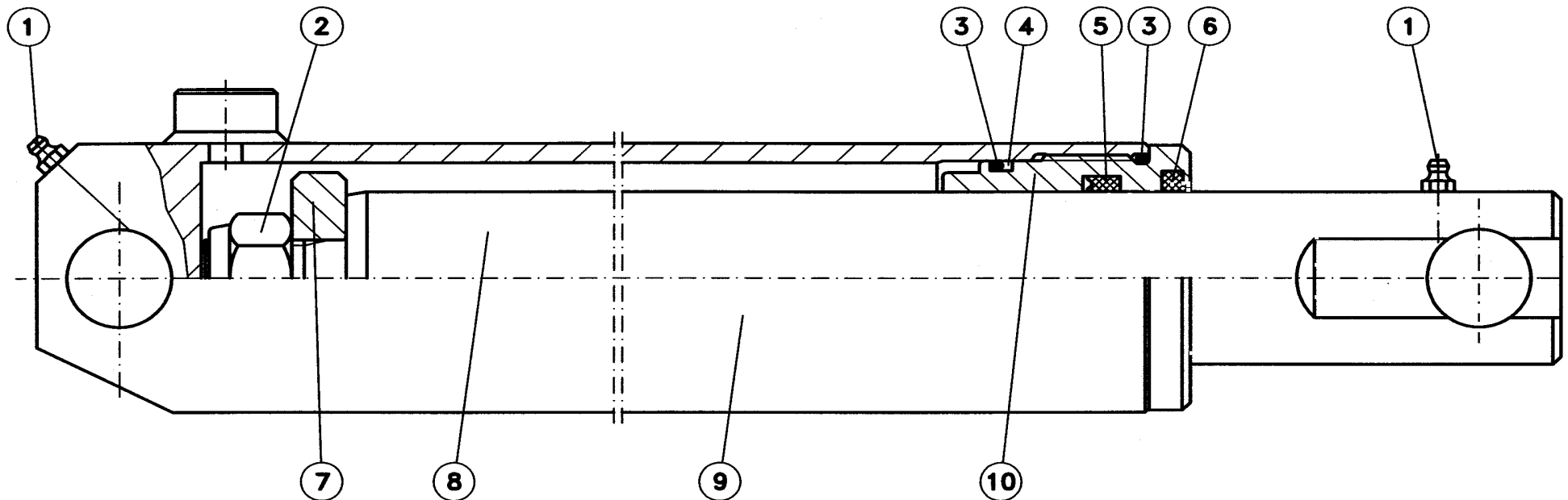
549023

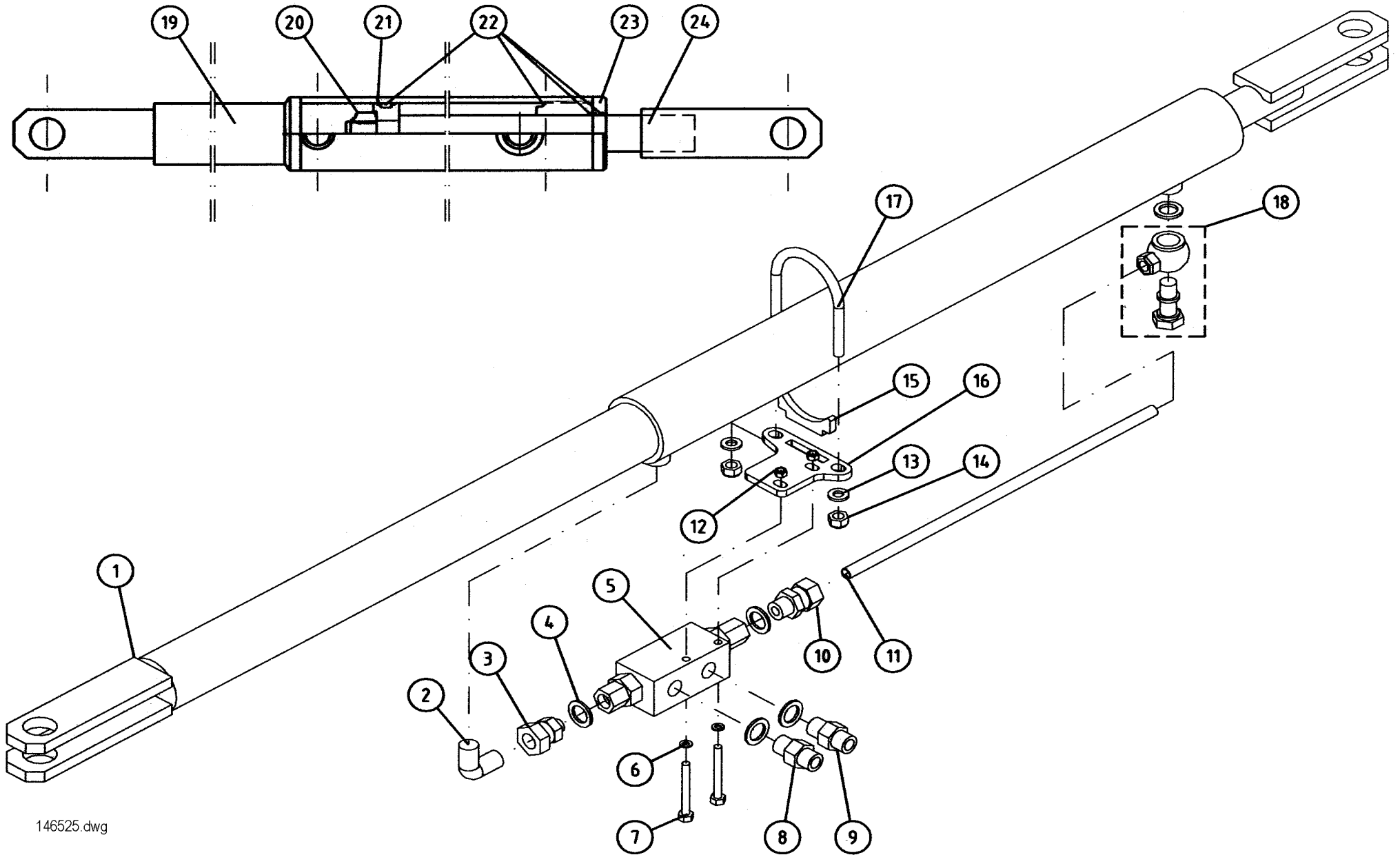
Pos	Name	Nahme	Benämning	Nimike	Kvalitet	NO	Pcs
25	Deflector support R.	Schwatblech halter R.	Styrplåtsstöd H.	Ohjauslevyn tuki O.	HNM 280	523247	1
26	Deflector right	Schwatblech rechts	Styrplåt höger	Ohjauslevy oikea		523227	1
27	Hood endplate	Blech hintere	Gavelplåt bakre	Takapelti	HNM 280P Roller	547473	1
28	Tarpaulin list	Schutztuch liste	Presennings list	Suojaus lista		526062	1
29	Tarpaulin rear	Schutztuch hintere	Presenning bak	Suojaus taka	HNM 280P 99-	526067	1
30	Tarpaulin rear R.	Schutztuch hintere R.	Presenning bak H.	Sivusuojaus taka O.	HNM 280/320 99-	526069	1
31	Hood endplate right	Aufbereite seite rechts	Mantelplåtsida Höger	Kammion sivulevy oikea	HNM 280P/320P Roller	547490	1
32	Reinforcement right	Verstärkung rechts	Förstärkning Höger	Tukipelti oikea		547496	1
33	Rubber bumper	Gummistopfen	Gummidyna	Kumityyny	Mar-Con 48126	528059	2
34	Bumper support	Stopfenhalter	Gummidämparfäste	Kumipuskurin kiinnike		520385	2
35	Reinforcement right	Verstärkung rechts	Hålförstärkning höger	Vahvike oikea		547322	1
36	Rubber string	Gummi band	Gummistropp	Kumipanta		528038	4
37	Rubberstring mounting	Gummi band halter	Gummistrops hållare	Kumipannan kiinnike		528085	2
38	Belt cower	Reimenschutz	Remskydd svets	Remmisuojaus	HNM 240/280P Roller	527419	1
39	Belt cower mounting	Reimenschutz halter	Remskyddsfäste	Suojuksen kiinnike	240P 280P	526220	1

Pos	Name	Nahme	Benämning	Nimike		NO	Pcs
	Cylinder complete L.	Zylinder kompl. L.	Cylinder komplett V.	Sylinteri täydellinen V.	Ø 60/40x264 L=429-713	146555	
1	Greasenipple	Smiernipple	Smörjnippa	Rasvanippa	M6	140950	1
2-7	Sealkit	Dichtungssätze	Tätningsserie	Tiivistesarja	41268-05	146556	1
8	Greasenipple	Smiernipple	Smörjnippa	Rasvanippa	R 1/8"	140956	1
9	Piston	Kolben	Kolv	Mäntä	41268-80	146558	1
10	Nipple	Nipple	Nippel	Kierrenippa	24831-75	146561	1
11	By pass valve	Kegel	By pass ventil	Ohituskara	24831-77	146562	1
12	Washer	Scheibe	Bricka	Säätölevy	Ø10/5,4x1	146563	1
13	Spring	Feder	Fjäder	Jousi	Ø2x7x45	146564	1
14	Piston rod	Kolbenstange	Kolvstång	Männänvarsi	Ø40 449-713	146557	1
15	Cylindertube	Zylinder rohr	Cylinderrör	Sylinteriputki	41268-10	146559	1
16	Guide	Führung	Styrning	Ohjain	41268-82	166560	1



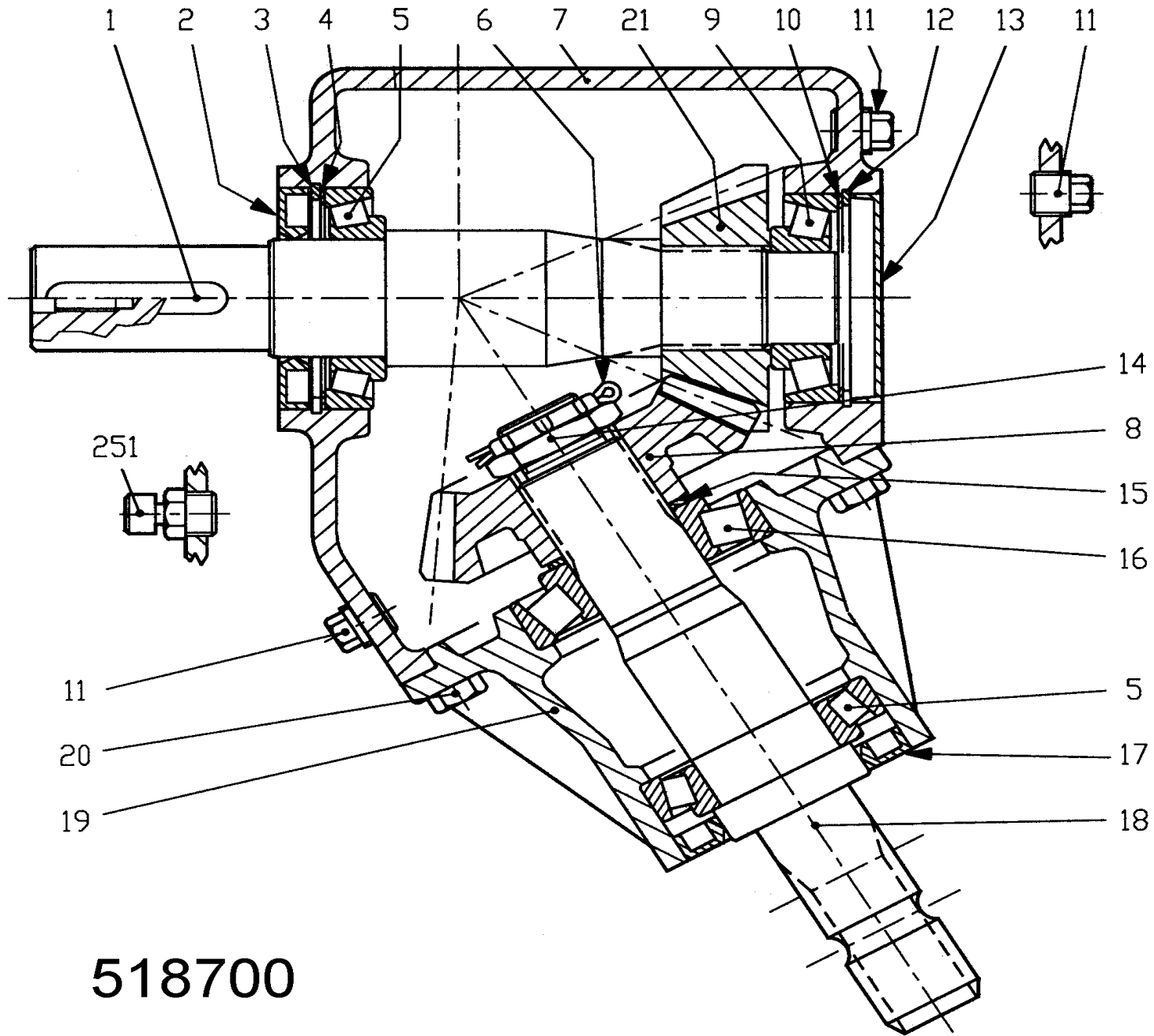
Pos	Name	Nahme	Benämning	Nimike		NO	Pcs
	Cylinder complete R.	Zylinder kompl. R.	Cylinder komplett H.	Sylinteri täydellinen O.	Ø 60/45x264 L=429-713	146545	
1	Grease nipple	Smiernipple	Smörjnippa	Rasvanippa	M6	140950	2
2	Nut	Mutter	Mutter	Mutteri	DIN 982 M20	131465	1
3-6	Sealkit	Dichtungssätze	Tätningsserie	Tiivistesarja	41364-05	146546	1
7	Piston	Kolben	Kolv	Mäntä	41267-70	146548	1
8	Piston rod	Kolbenstange	Kolvstång	Männänvarsi	41364-62	146547	1
9	Cylidertube	Zylinder rohr	Cylinderrör	Sylinteriputki	41267-10	146549	1
10	Guide	Führung	Styrning	Ohjain	41364-80	146552	1





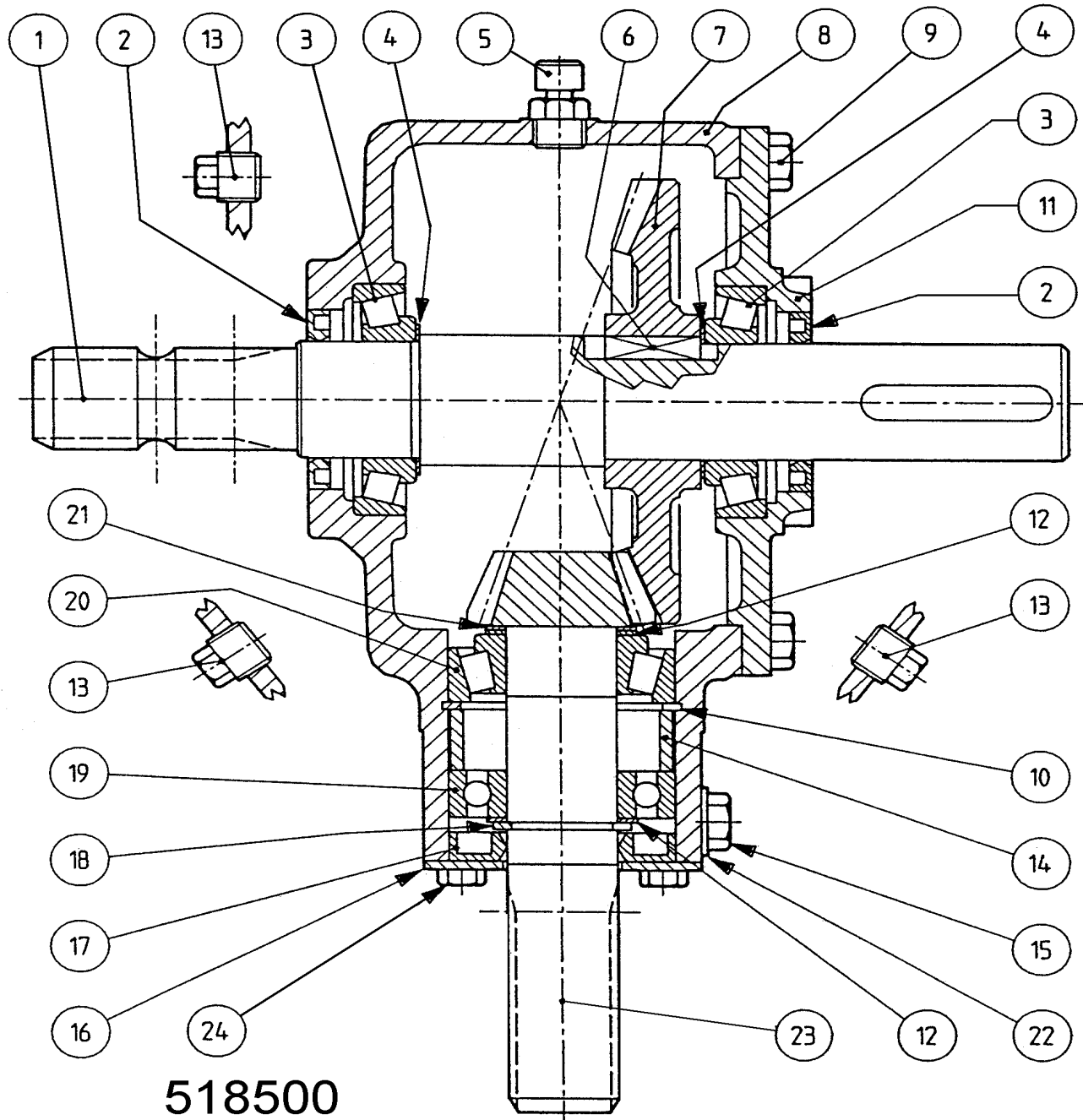
146525.dwg

Pos	Name	Nahme	Benämning	Nimike		NO	Pcs
1	Cylinder	Zylinder	Cylinder	Sylinteri	HNM 280P	520050	
2	Angle nipple	Winkelnippel	Vinkelnippa	Kulmaliitin	1/4"-1/4"	143180	1
3	Connection	Anschluss	Junktur	Liitin	1/4"	143148	1
4	USIT-seal	USIT-dichtung	USIT-tätning	USIT-tiiviste	1/4"	146002	5
5	Hydraulic valve	Ventil	Hydrauliventil	Hydrauliventtiili	VSO-DE-L-0553031	501600	1
6	Washer	Scheibe	Bricka	Aluslaatta	DIN 125A M6 ZN	131730	2
7	Screw	Schraube	Sexkantskruv	Kuusioruuvi	DIN 931 Mx50 ZN	130691	2
8	Restriktor nipple Ø1,5	Drossel nippel Ø1,5	Strypningsnippel Ø1,5	Kuristusnippa Ø1,5	1/4"-1/4" -Ø1,5	143138	1
9	Double nipple	Doppelnippel	Dubbelnippa	Kaksoisnippa	1/4"-1/4"	143102	1
10	Connection	Anschluss	Junktur	Liitin	Ø10-1/4" BL-10R	143208	1
11	Hydraulic pipe	Hydraulik Rohr	Hydraulrör	Hydrauliputki	Ø10 L=324	146526	1
12	Nut	Mutter	Låsmutter	Lukkomutteri	DIN 985 M6 ZN	131560	2
13	Washer	Scheibe	Bricka	Aluslaatta	DIN 125A M8 ZN	131750	2
14	Nut	Mutter	Låsmutter	Lukkomutteri	DIN 985 M8 ZN	131570	2
15	Clamp	Befestigung	Stödklämma	Tukisalpa		520012	1
16	Valve bracket	Ventil halter	Hållarplåt	Tukipelti		520010	1
17	U-bolt	U-bolzen	Bygel	Salpa		520014	1
18	Banjo switch	Banjo Anschluss	Banjokoppling	Banjo liitin	1/4"-Ø10 SEL-10R	143199	1
19	Cylidertube	Zylinder rohr	Cylinderrör	Cylinteriputki		520049	1
20	Nut	Mutter	Mutter	Mutteri	DIN 982 M20	131465	1
21	Piston	Kolben	Kolv	Mäntä		520053	1
22	Seal kit	Dichtungssätze	Tätningsserie	Tiivistesarja		520051	1
23	Guide	Führung	Styrning	Ohjain		520052	1
24	Piston rod	Kolbenstange	Kolvstång	Männänvarsi	HNM 280P	520054	1



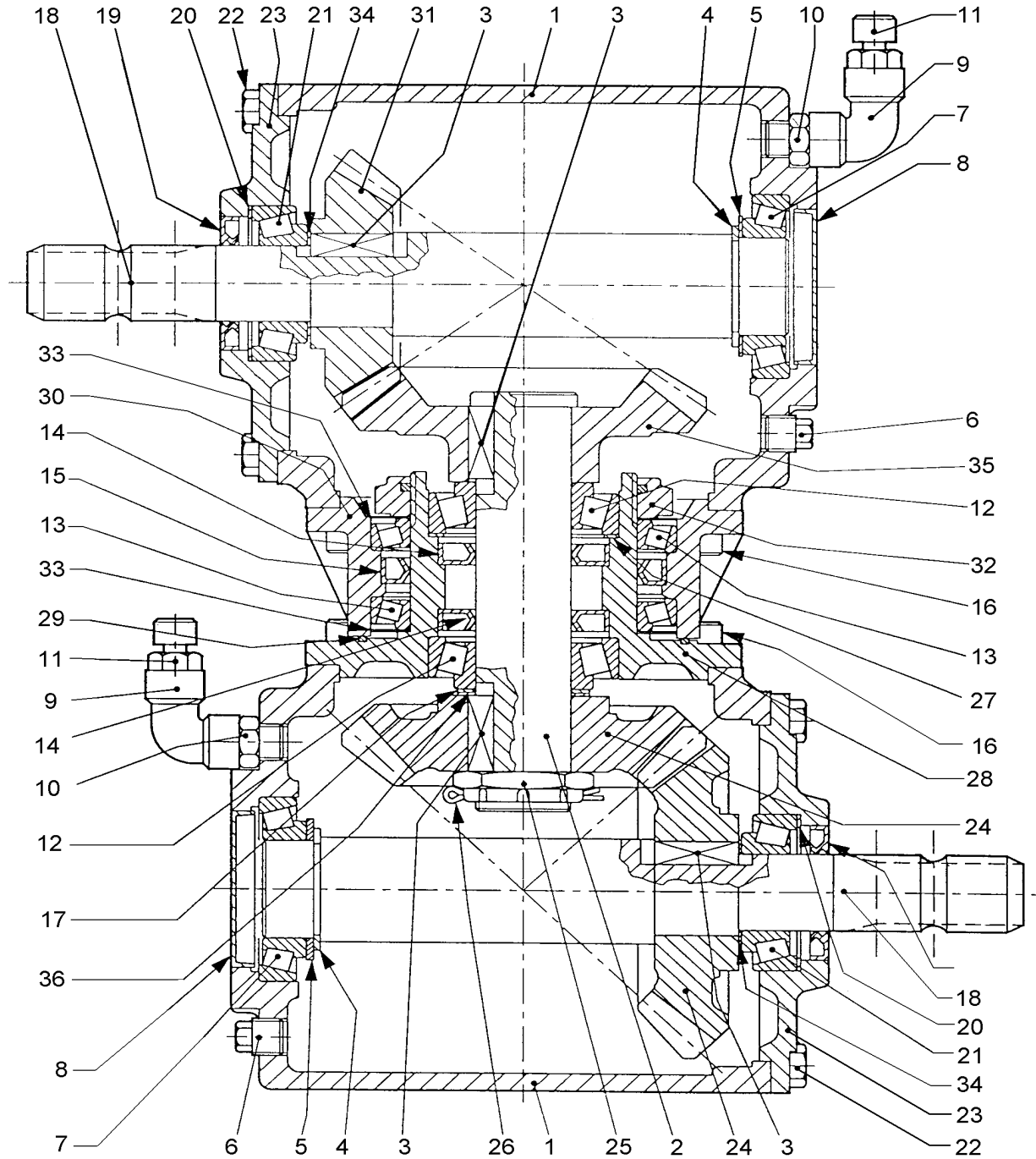
518700

Pos	Name	Nahme	Benämning	Nimike		NO	Pcs
	Gear box complete	Getriebe	Vinkelväxel komplett	Kulmavaihde täyd.	T-291A 120° 291.003.00	518700	
1	Shaft	Welle	Axel	Akseli	(0291.3000.00)	518705	1
2	Oil seal	Wellendichtung	Oljetätning	Öljytiiviste	45x85x10 (8.7.3.00331)	144930	1
3	Snap ring	Sicherungring	Låsring	Lukkorengas	85 UNI 7437 (8.5.2.00332)	518702	1
4	Shim	Ausgleichscheibe	Shims	Säätölevy	84.7 (0.709.7500.00)	518703	1
5	Bearing	Lager	Lager	Laakeri	30209	140409	2
6	Cotter pin	Splitpin	Saxsprint	Saksisokka	B4x55 (8.4.7.01111)	518721	1
7	Casing	Gehäuse	Växelhus	Kotelo	(0.291.0301.00)	518704	1
8	Crown wheel	Zahnrad	Kronhjul	Ratas	Z=23 M5.41 (0.286.5001.00)	518720	1
9	Bearing	Lager	Lager	Laakeri	30307	140417	1
10	Shim	Ausgleichscheibe	Shims	Säätölevy	79.9 (0.267.7500.00)	518711	1
11	Plug	Stopfen	Plugg	Tulppa	3/8"GAS (8.6.5.00006)	518709	3
12	Snap ring	Sicherungring	Låsring	Lukkorengas	80 UNI7437 (8.5.2.00030)	518708	1
13	Cap	Schutz	Lock	Kansi	80x10 (8.7.0.00790)	518710	1
14	Nut	Mutter	Mutter	Mutteri	M30x1.5 (0.132.7106.00)	518712	1
15	Shim	Ausgleichscheibe	Shims	Säätölevy	51.5 (0.244.7500.00)	518719	1
16	Bearing	Lager	Lager	Laakeri	30308	140418	1
17	Oil seal	Wellendichtung	Oljetätning	Öljytiiviste	52x85x10 (8.7.3.01096)	144935	1
18	Shaft	Welle	Axel	Akseli	1" 3/8 (0.291.2000.00)	518715	1
19	Extension	Deckel	Fläns	Laippa	(0.291.1300.00)	518716	1
20	Bolt	Schraube	Sexkantskruv	Kuusioruuvi	M10x22 8.8 (8.1.1.00501)	518717	8
21	Pinion	Zahnrad	Kugghjul	Ratas	Z=17 M5.41 (0.286.6000.00)	518706	1
251	Oil filler plug	Ölnachfullstopfen	Oljeplugg	Ölytulppa	3/8"G (8.6.7.00161)	143319	1

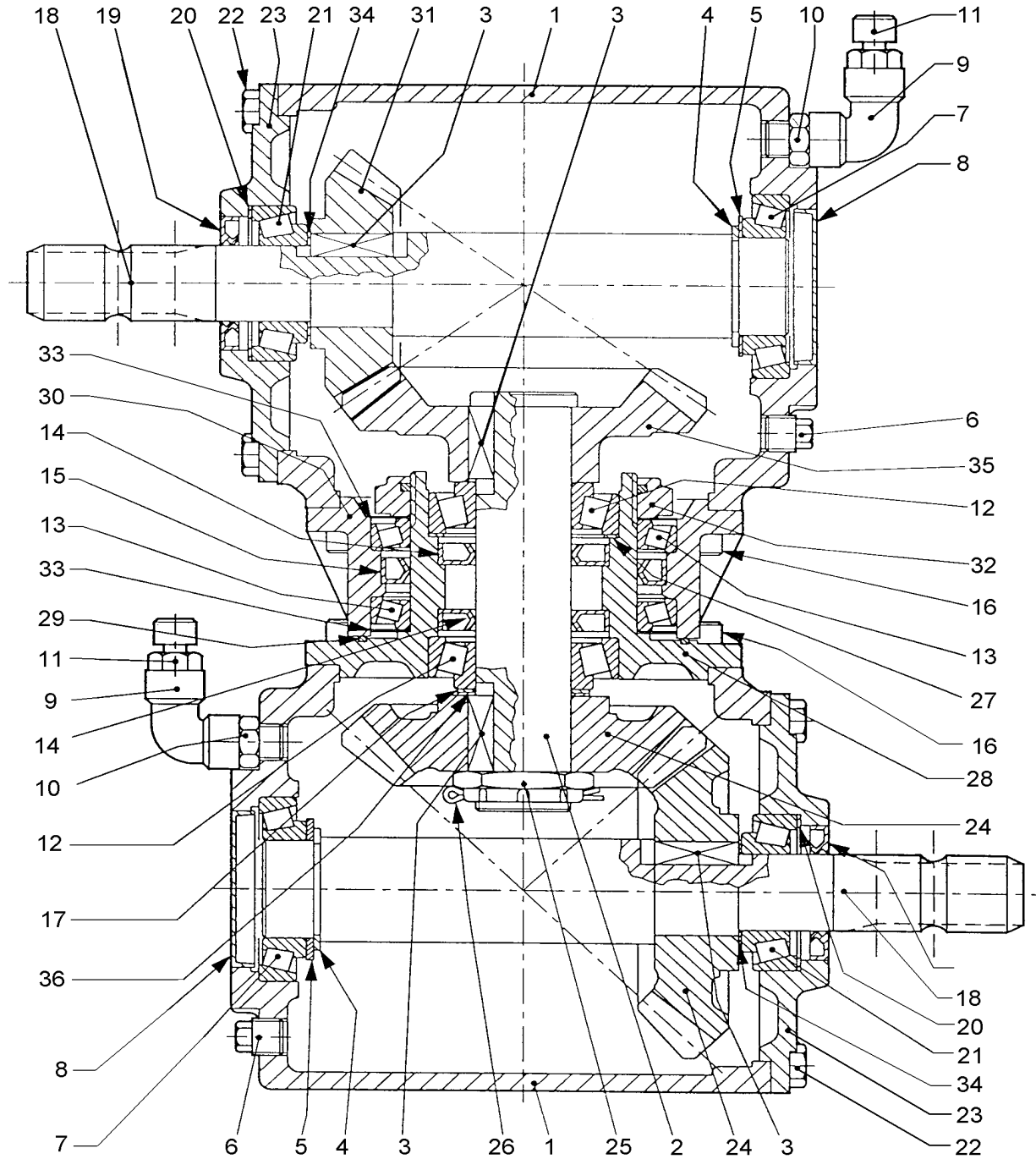


518500

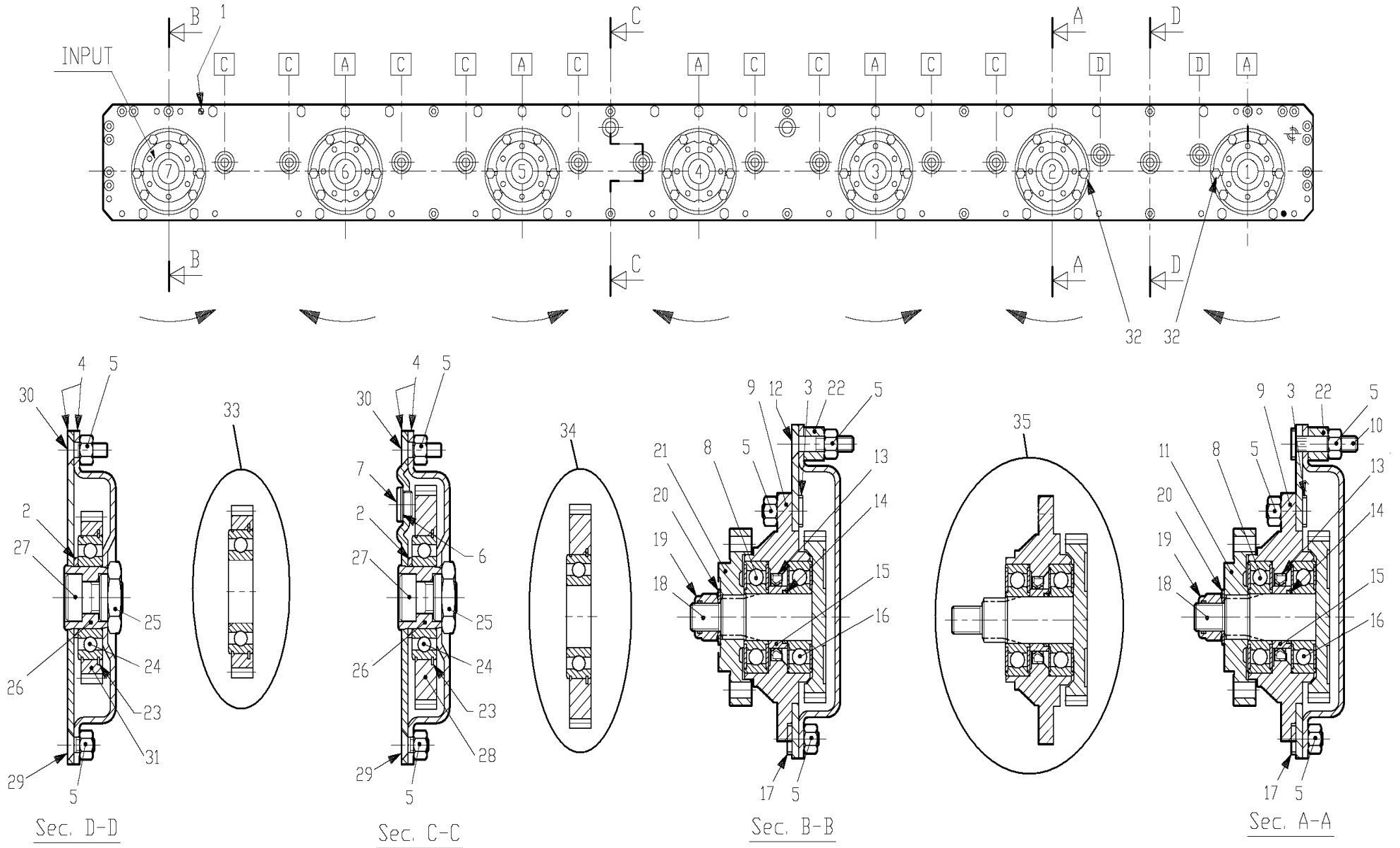
Pos	Name	Nahme	Benämning	Nimike		NO	Pcs
	Gear box complete	Getriebe	Vinkelväxel komplett	Kulmavaihde täyd.	T-304 A 304.398.00	518500	
1	Shaft	Welle	Axel	Akseli	1"3/8 (0.244.4216.00)	518506	1
2	Oil seal	Öl dichtung	Oljetätning	Öljytiiviste	40x62x7 (8.7.3.00603)	518505	2
3	Bearing	Lager	Lager	Laakeri	30208	140408	2
4	Shim	Ausgleichscheibe	Shims	Säätölevy	51.5 (0.244.7500.00)	518507	2
5	Oil filler plug	Ölnachfullstopfen	Oljeplugg	Öljytulppa	3/8" (8.6.7.00161)	143319	1
6	Key	Kiele	Flatkil	Laattakiila	12x8x30 (8.4.1.01141)	518503	1
7	Gear	Zahnrad	Kugghjul	Hammaspyörä	Z=36 M4.35 (0.244.6204.00)	518502	1
8	Housing	Gehäuse	Växelhus	Kotelo	(0.304.0306.00)	518501	1
9	Bolt	Bolzen	Bult	Pultti	DIN 933 M10x25 8.8	130860	8
10	Snap ring	Sicherungring	Låsring	Lukkorengas	72 UNI7437 (8.5.2.00131)	518512	1
11	Cover	Deckel	Lock	Kansi	(0.304.1300.00)	518518	1
12	Shim	Ausgleichscheibe	Shims	Säätölevy	48.0 (0.259.7500.00)	518515	2
13	Plug	Stopfen	Plugg	Tulppa	3/8" GAS (8.6.5.00006)	518508	3
14	Spacer	Zwischenhülse	Distanshylsa	Väliholkki	(0.304.7100.00)	518510	1
15	Bolt	Bolzen	Bult	Pultti	DIN 933 M10x10 4.8	130818	1
16	Cover	Deckel	Lock	Kansi	(1.244.1706.00)	518516	1
17	Oil seal	Öl dichtung	Oljetätning	Öljytiiviste	35x72x10	144430	1
18	Lockring	Sicherungring	Låsring	Lukkorengas	35 UNI7436 (8.5.1.00583)	518513	1
19	Bearing	Lager	Lager	Laakeri	6207	140270	1
20	Bearing	Lager	Lager	Laakeri	32207	140427	1
21	Shim	Ausgleichscheibe	Shims	Säätölevy	35,3x1,3 (0.259.7513.00)	518531	1
22	Copper washer	Dichtung	Koppar tätning	Kupari tiiviste	10,5x18x1	146016	1
23	Pinion shaft	Welle mit zahnrad	Axel med kugghjul	Akseli ja hammaspyörä	Z=12 M4.35 (0.304.5008.00)	518517	1
24	Bolt	Bolzen	Bult	Pultti	M8x14 8.8	130714	4



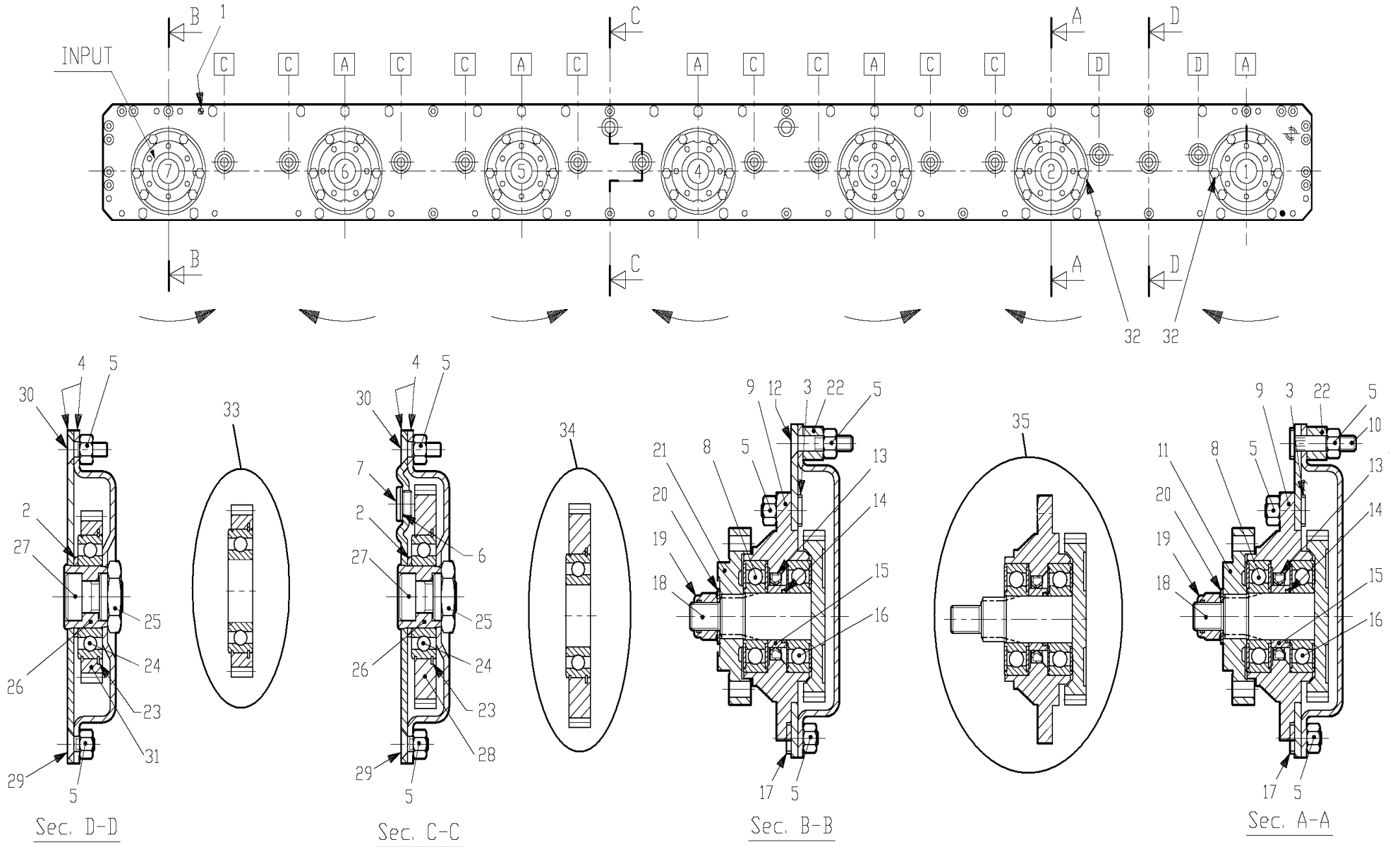
Pos	Name	Nahme	Benämning	Nimike		NO	Pcs
	Gearbox complete	Getriebe	Vinkelväxel komplett	Kulmavaihde täyd.	T-279 D	518600	
1	Casing	Gehäuse	Växehus	Kotelo		518601	2
2	Shaft	Welle	Axel	Akseli		518602	1
3	Key	Kiele	Flatkil	Laattakiila	12x8x35	518603	4
4	Lockring	Sicherungring	Låsring	Lukkorengas	DIN 471 45x1.75	132120	2
5	Shim	Ausgleichscheibe	Shims	Säätölevy	65,3	518605	2
6	Plug	Stopfen	Plugg	Tulppa	3/8"	518606	6
7	Bearing	Lager	Lager	Laakeri	30209	140409	2
8	Cap	Schutz	Lock	Kansi	Ø72x10	518608	2
9	Elbow	Winkelnippel	Vinkelkoppling	Kulmaliitin	3/8"-3/8" 90°	518609	2
10	Elbow	Doppelnippel	Dubbelnippa	Kaksoisnippa	3/8"-3/8"	518610	2
11	Oil filler plug	Ölnachfullstopfen	Oljeplugg	Öljytulppa	3/8"	143319	2
12	Bearing	Lager	Lager	Laakeri	32208	140428	2
13	Bearing	Lager	Lager	Laakeri	L319349/310	518613	2
14	Oil seal	Wellendichtung	Oljetätning	Öljiiviste	40x72x10	518614	2
15	Oil seal	Wellendichtung	Oljetätning	Öljiiviste	95x120x12	518615	2
16	Bolt	Schraube	Sexkantskruv	Kuusioruuvi	2.9 DCRT320	518616	16
17	Shim	Ausgleichscheibe	Shims	Säätölevy	51.5	518617	1
18	Shaft	Welle	Axel	Akseli	1" 3/8	518618	2
19	Double lip seal	Wellendichtung	Dubbeltätning	Kaksoistiiviste	35x62x8	518619	2
20	Shim	Ausgleichscheibe	Shims	Säätölevy	71.7	518620	2
21	Bearing	Lager	Lager	Laakeri	32207	140427	2
22	Bolt	Schraube	Sexkantskruv	Kuusioruuvi	M10x22 8.8	518622	16
23	Cover	Deckel	Fläns	Laippa		518623	2
24	Gear	Zahnrad	Kugghjul	Ratas	Z=21 M7.14	518624	2



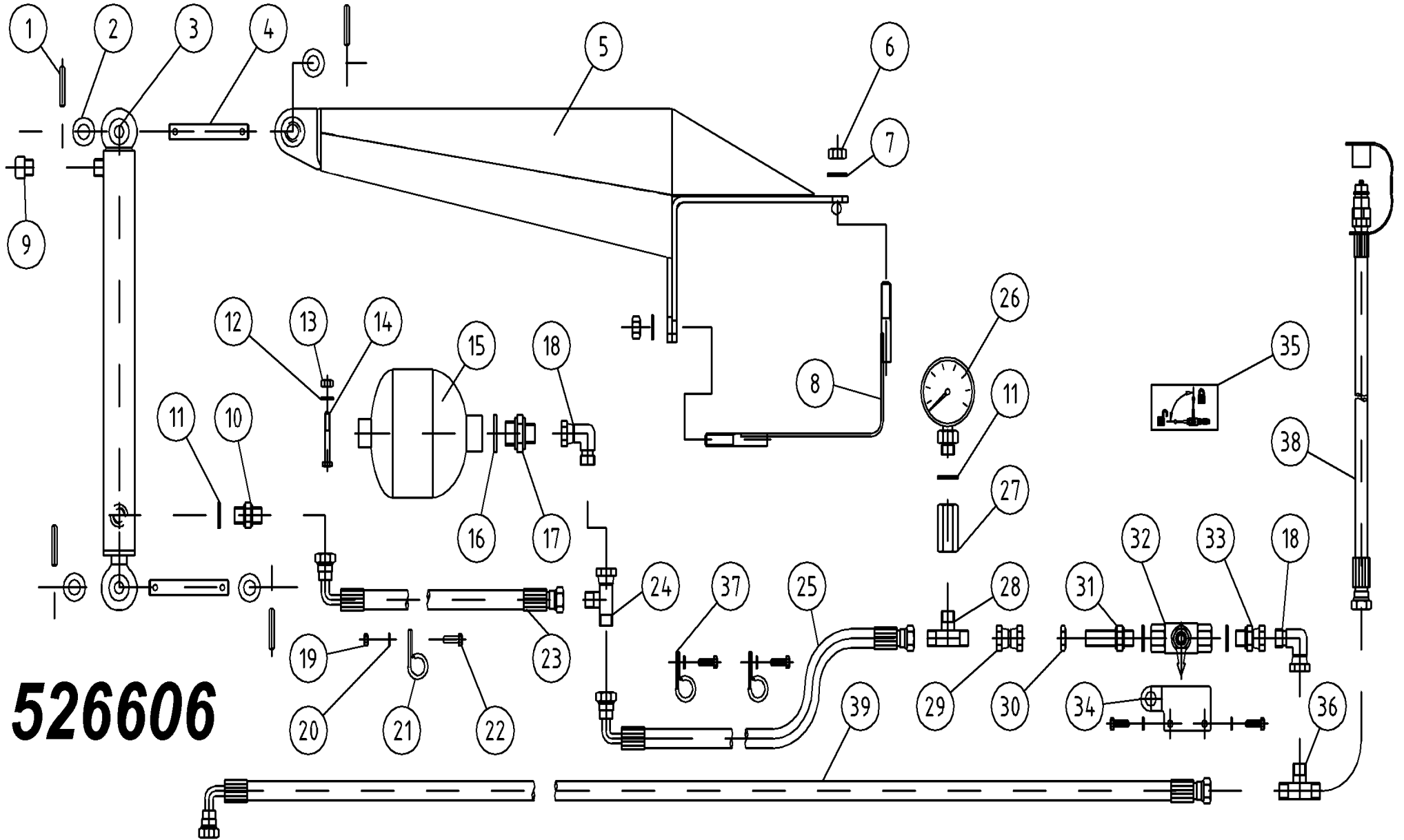
Pos	Name	Nahme	Benämning	Nimike		NO	Pcs
25	Nut	Mutter	Mutter	Mutteri	M40x1.5	518625	1
26	Cotter pin	Splitpin	Saxsprint	Saksisokka	B4x60	518626	1
27	Shim	Ausgleichscheibe	Shims	Säätölevy	79.9	518631	1
28	Inner flange	Deckel	Inner fläns	Sisempi laippa		518628	1
29	O-ring	O-ring	O-ring	O-rengas	OR-3525	518629	1
30	Outer flange	Deckel	Ytter fläns	Ulompi laippa		518630	1
31	Gear	Zahnrad	Kugghjul	Ratas	Z=20 M5.7	518635	1
32	Locknut	Mutter	Låsmutter	Lukkomutteri	M95x2 H18.5	518632	1
33	Steal washer	Scheibe	Stålbricka	Teräslaatta		518634	2
34	Shim	Ausgleichscheibe	Shims	Säätölevy	35.3x1.3	518633	2
35	Crown wheel	Zahnrad	Krondrev	Ratas	Z=27 M5.7	518636	1
36	Shim	Ausgleichscheibe	Shims	Säätölevy	40.3x1	518627	1



Pos	Name	Nahme	Benämning	Nimike		NO	Pcs
1	Spring pin	Spannhülsen	Rörsprint	Jousisokka	8.4.5.01205 DIN 1481 10x12	508511	2
2	Spacer	Buchse	Distans	Väliholkki	0.404.7105.00 40.3x51.3x3	508520	13
3	Bolt	Bolzen	Bult	Pultti	0.404.7101.00/ M10x30	508529	52
4	Cutterbed+cover	Gehäuse	Lock+botten	Kansi+pohja	2.522.0701.00 (280)	155631	1
5	Nut	Muttern	Mutter	Mutteri	8.2.1.01528/M10 DCRT320	508523	105
6	Seal	Dichtung	Packning	Tiiviste	8.3.0.01353/17x22x1.5	508522	2
7	Male Plug	Propfen	Plugg	Tulppa	BSP 3/8" HF-3/8	143312	2
8	Bearing	Lager	Kullager	Laakeri	6306 2RS/C3	140366	7
9	Bearinghousing	Lagergehäuse	Lagerhus	Laakeripesä	0.505.1301.00	517497	7
10	Bolt	Bolzen	Bult	Pultti	0.404.7102.00/ M10x52	508527	5
11	Disk hub	Mähscheibe befestigung	Tallrikscentrum	Kinnitys laippa	0.523.7000.00 >2008 (500 serie)	155550	6
12	Counter screw	Senkschrauben	I-6 Skruv sänkt	6-koloruuvi uppok.	DIN 7991 10.9 M10X55 ZN	131338	2
13	Oil seal	Öldichtung	Oljetätning	Öljiiviste	8.7.3.00044 / 40x56x8	508505	7
14	O-ring	O-ring	O-ring	O-rengas	8.7.6.01244 OR-3112	508507	7
15	Spacer	Buchse	Distans	Väliholkki	0.505.7100.00	517530	7
16	Bearing	Lager	Kullager	Laakeri	6306 ZZ/C3	140365	7
17	Bolt	Bolzen	Bult	Pultti	DCRT320	508530	14
18	Gear+shaft	Zahnrad+welle	Kugghjul med axel	Hammaspyörä+akseli	0.523.5000.00 Z34 M3	155540	7
19	Locknut	Muttern	Låsmutter	Lukitusmutteri	M18 H16.8 (8.2.6.00542)	508501	7
20	Wascher	Scheibe	Fjäderbricka	Jousilaatta	35.5x18.3x2 (8.5.5.01242)	508502	7
21	Disk hub	Mähscheibe befestigung	Tallrikscentrum drivning	Kinnitys laippa	0.523.7001.00 >2008 (500 serie)	155560	1
22	Spacer	Buchse	Distans	Väliholkki	Ø 12/20x15 0.404.7137.00	508531	7
23	Snap ring	Sicherung ring	Låsring	Lukkorengas	0.505.7101.00	517528	13
24	Bearing	Lager	Kullager	Laakeri	6208 N/C3	140286	13

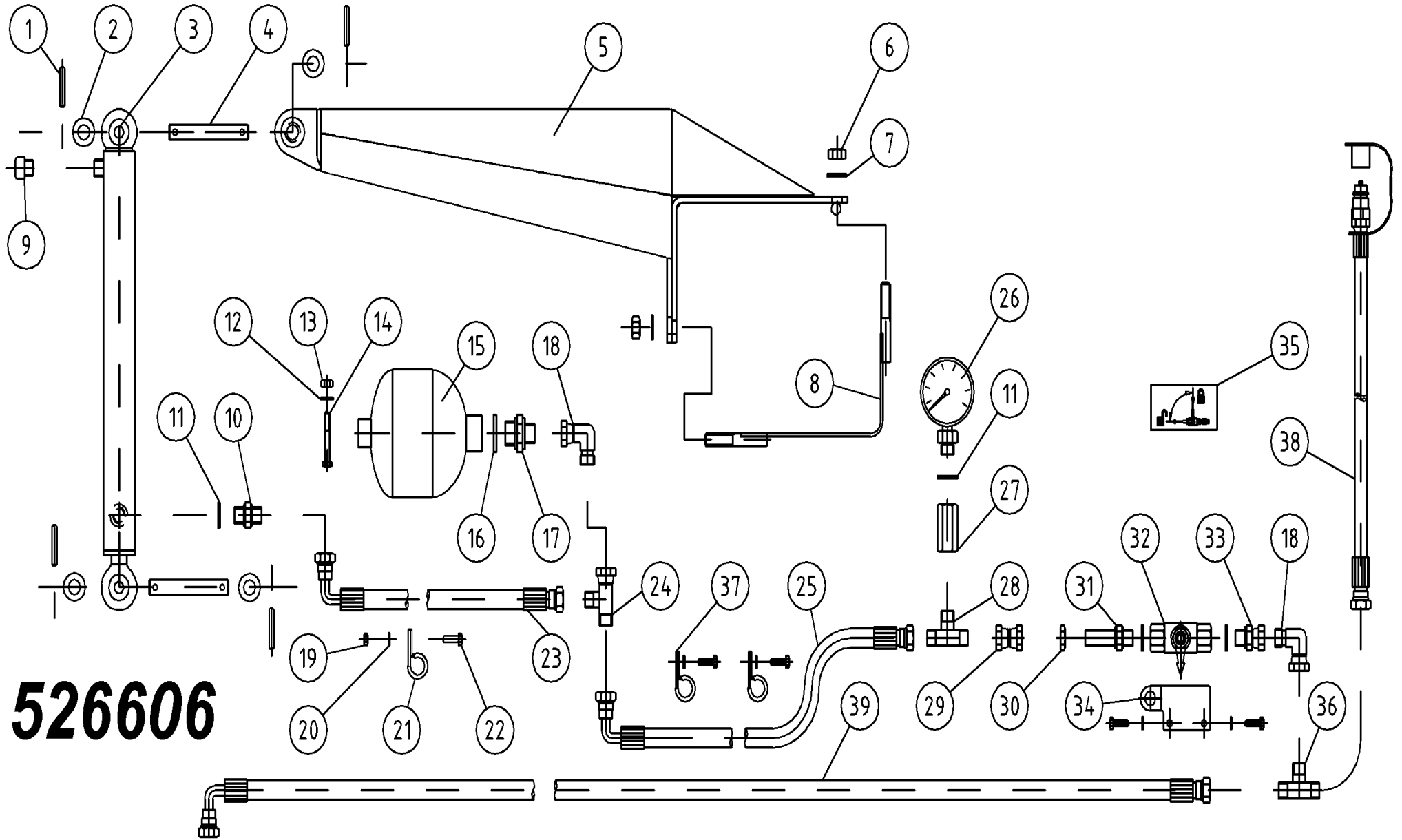


Pos	Name	Nahme	Benämning	Nimike		NO	Pcs
25	Nut	Muttern	Mutter	Mutteri	0.465.7050.00	517527	13
26	Spacer	Zwischenbusche	Bussning	Väliholkki	0.465.7049.00	517529	13
27	Bolt	Bolzen	Bult	Pultti	0.404.7107.00/ M20x30	508510	13
28	Gear	Zahnrad	Kugghjul	Hammaspyörä	0.505.6002.00 Z45 M3	517505	10
29	Counter screw	Senkschrauben	I-6 Skruv sänkt	6-koloruuvi uppok.	DIN 7991 10.9 M10X20 ZN	131320	6
30	Counter screw	Senkschrauben	I-6 Skruv sänkt	6-koloruuvi uppok.	DIN 7991 10.9 M10x30 ZN	131333	24
31	Gear	Zahnrad	Kugghjul	Hammaspyörä	0.505.6001.00 Z36 M3	517515	3
32	Bolt	Bolzen	Bult	Pultti	0.404.7132.00/ M10x30 DCRT	508534	2
33	Gear with bearing	Zahnrad mit lager	Kugghjul med lager	Hammasp. Laakereineen	9.505.502.00 Z36 M3	517516	3
34	Gear with bearing	Zahnrad mit lager	Kugghjul med lager	Hammasp. Laakereineen	9.505.501.00 Z45 M3	517506	10
35	Bearinghousing Complete	Lagergehäuse vollständig	Tallriks drivenhet	Lautasen vetoyksikkö	ELHO 2008>	517498	7



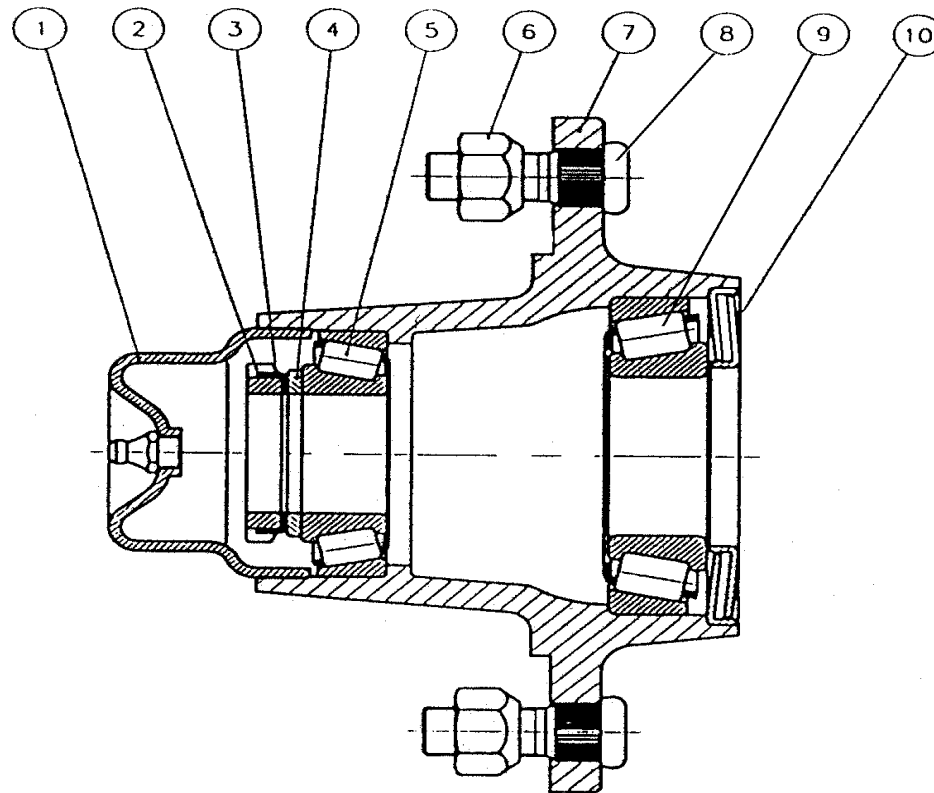
526606

Pos	Name	Nahme	Benämning	Nimike		NO	Pcs
1	Spring pin	Spannhülsen	Rörsprint	Jousisokka	DIN 1481 6x30 ZN	132823	4
2	Washer	Scheibe	Bricka	Aluslaatta	DIN 125A M14/15 ZN	131805	4
3	Cylinder	Zylinder	Hydraulcylinder	Sylinteri	Ø32/20/300	146060	1
4	Cylinder pin	Zylinder zapfen	Cylindertapp, Hydrobalans	Sylinteritappi	Typ C1 Ø15 L=86 zn	526620	2
5	Cylinder bracket	Zylinder befestigung	Plåtbalk	Tukipalkki	280P & 320P	526627	1
6	Nut	Muttern	Låsmutter	Lukitusmutteri	DIN 985-8 M12 ZN	131600	7
7	Washer	Scheibe	Bricka	Aluslaatta	DIN 125A M12/13 ZN	131790	7
8	Clamp	Befestigung	Klämmarplåt	Kiinnityssalpa	280P & 320P	526626	1
9	Air nipple	Luft Nippeln	Luftnippel	Ilmanippa	För cylinder 1/4"	143317	1
10	Doublenipple	Doppelnippel	Dubbelnippa	Supistusnippa	1/4"-3/8" 04000-04-06	143122	1
11	Bonded gasket	Dichtung	USIT-tätning	USIT-tiiviste	1/4" USITR-04	146002	2
12	Washer	Scheibe	Bricka	Aluslaatta	DIN 125A M8/8.4 ZN	131750	1
13	Nut	Muttern	Låsmutter	Lukitusmutteri	DIN 985-8 M8 ZN	131570	1
14	Screw	Schraube	6-k Skruv dg	Kuusioruuvi	DIN 931 8.8 M 8X50 ZNC	130020	1
15	Hydr.Accumulator	Hydrospeicher	Hydraulackumulator	Painekello	0,7l R 1/2 45 bar	518100	1
16	Bonded gasket	Dichtung	USIT-tätning	USIT-tiiviste	1/2" USITR-08	146004	2
17	Doublenipple	Doppelnippel	Dubbelnippa	Supistusnippa	3/8"-1/2" 04000-06-08	143125	1
18	Male/Female Adaptor 90°	Vinkel Anschluss	Vinkel junktur	90° Kulmanippa	3/8" - 3/8" 04510-06	143172	1
19	Nut	Muttern	Låsmutter	Lukitusmutteri	DIN 985-8 M6 ZN	131560	1
20	Washer	Scheibe	Bricka	Aluslaatta	DIN 125A M 6/6.4 ZN	131730	5
21	Rubberized clips	Gummi-Bandschellen	Monteringsband	Asennuspanta	03-LEP-21	147053	1
22	Screw	Schraube	6-k Skruv hg	Kuusioruuvi	DIN 933 8.8 M6X20 ZN	130640	5
23	Hydraulic hose	Hydraulik slauch	Hydraulslang	Hydrauliletku	3/8" L=850 90gr. 3/8"- rak 3/8"	145056	1
24	"T" Adaptor	T-Verschraubung	T-junktur 3/8"	T-nipa	04880-06	143282	1

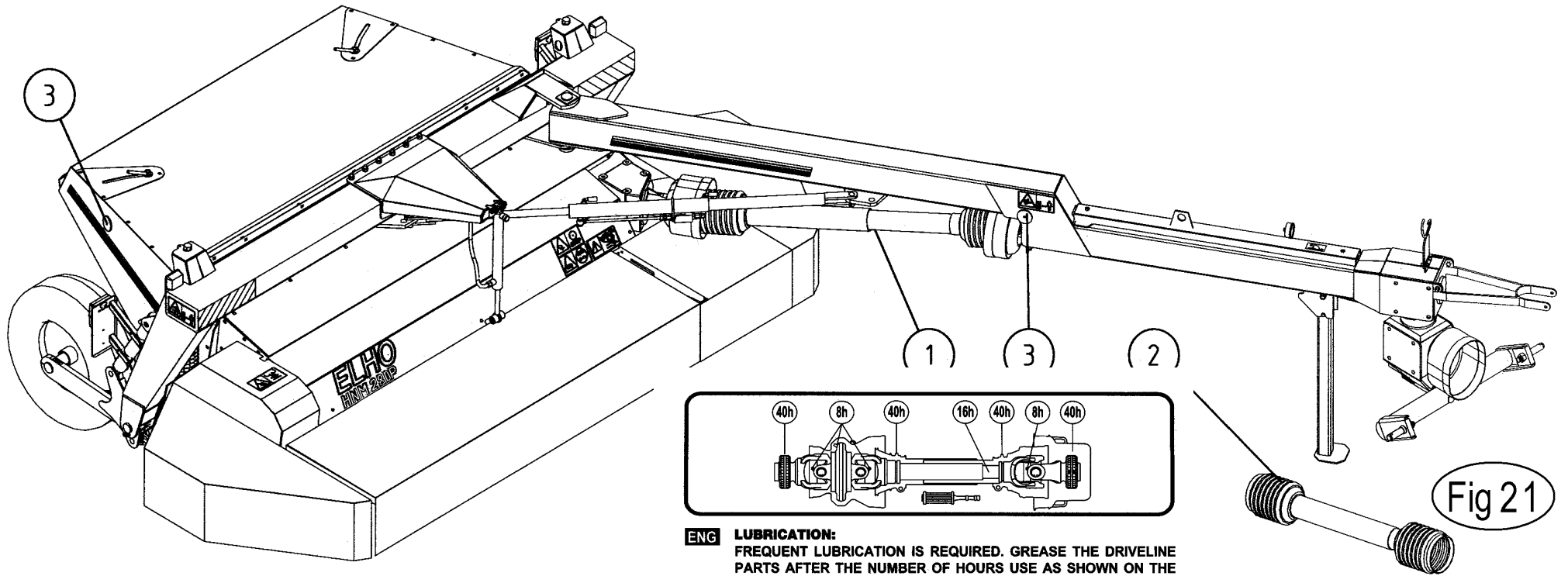


Pos	Name	Nahme	Benämning	Nimike		NO	Pcs
25	Hydraulic hose	Hydraulik slauch	Hydraulslang	Hydrauliletku	1/4" L=4100 3/8"90°- rak 1/4"	145063	1
26	Hydraulic manometer	Hydraulik manometer	Tryckmätare	Painemittari	PAG-250-63	143370	1
27	Extension Adaptor	Anschluss	Skarvmuff	Jatkomuhvi	04040-04 R1/4"	143350	1
28	"T" Adaptor	T-Verschraubung	T-stycke 1/4"	T-nipa	04460-04	143290	1
29	Female/Female Adaptor	Anschluss	Dubbeljunktur	Jatkonippa	1/4"-1/4" 04020-04	143142	1
30	Nut for Bulkhead	Muttern	Kontermutter	Kontramutteri	1270-04	143112	1
31	Bulkhead Adaptor	Doppelnippel	Dubbelnippa, lång	Kuristusnippa	1/4"-1/4" 04000-04EP	143109	1
32	Ball valve	Kugelhahn	Bollventil med visare	Palloventtiili	1/4"-1/4" BKH-04	144022	1
33	Male/Female Adaptor	Anschluss	Junktur	Yhdysnippa	1/4" - 3/8" Rak 04010-04-06	143160	1
34	Ball valve	Kugelhähne	Bollventilfäste	Pallo hana		526637	1
35	Sticker	Aufkleber	Dekal för bollkran	Tarra		149100	1
36	with Male threaded	T-Verschraubung	T-stycke	T-liitin ulkokiirt.	3/8" 04860-6	143255	1
37	Rubberized clips	Gummi-Bandschellen	Monteringsband	Asennuspanta	03-LEP-16	147050	2
38	Hydraulic hose	Hydraulik slauch	Hydraulslang	Hydrauliletku	3/8"rak-1/2"-1/2"hane L=2200	145220	1
39	Hydraulic hose	Hydraulik slauch	Hydraulslang	Hydrauliletku	3/8"90°-3/8"-3/8"rak L=4400	145210	1

Pos	Name	Nahme	Benämning	Nimike		NO	Pcs
1	Cup	Deckel	Lock	Rasvakuppi		528900	1
2	Nut	Mutter	Mutter	Mutteri	KM 6	528902	1
3	Lock washer	Sicherungscheibe	Låsbricka	Lukituslevy	KB 6	528902	1
4	Washer	Scheibe	Bricka	Laatta	Ø 30/42.5x2	528903	1
5	Bearing	Lager	Lager	Laakeri	30206	528904	1
6	Nut	Mutter	Mutter	Mutteri	M12x1.5 - 60°	528905	5
7	Flange	Nabe	Nav	Napa		528907	1
8	Bolt	Boltzen	Bult	Pultti	M12x1.5x36	528906	5
9	Bearing	Lager	Lager	Laakeri	30208	528908	1
10	Seal	Dichtung	Tätning	Tiiviste	Z 209	528909	1



Pos	Name	Nahme	Benämning	Nimike	Kvalitet	NO	Pcs
1	PTO shaft	Gelenkwellen	Drivaxel	Nivelakseli	DS6R113FXW00001	152054	1
2	PTO shaft	Gelenkwellen	Drivaxel	Nivelakseli	DS6R071CE000003	152052	1
3	Reflectors yellow	Rückstrahler gelb	Reflex gul	Heijastin keltainen		142630	4



ENG LUBRICATION:
FREQUENT LUBRICATION IS REQUIRED. GREASE THE DRIVELINE PARTS AFTER THE NUMBER OF HOURS USE AS SHOWN ON THE CHART.

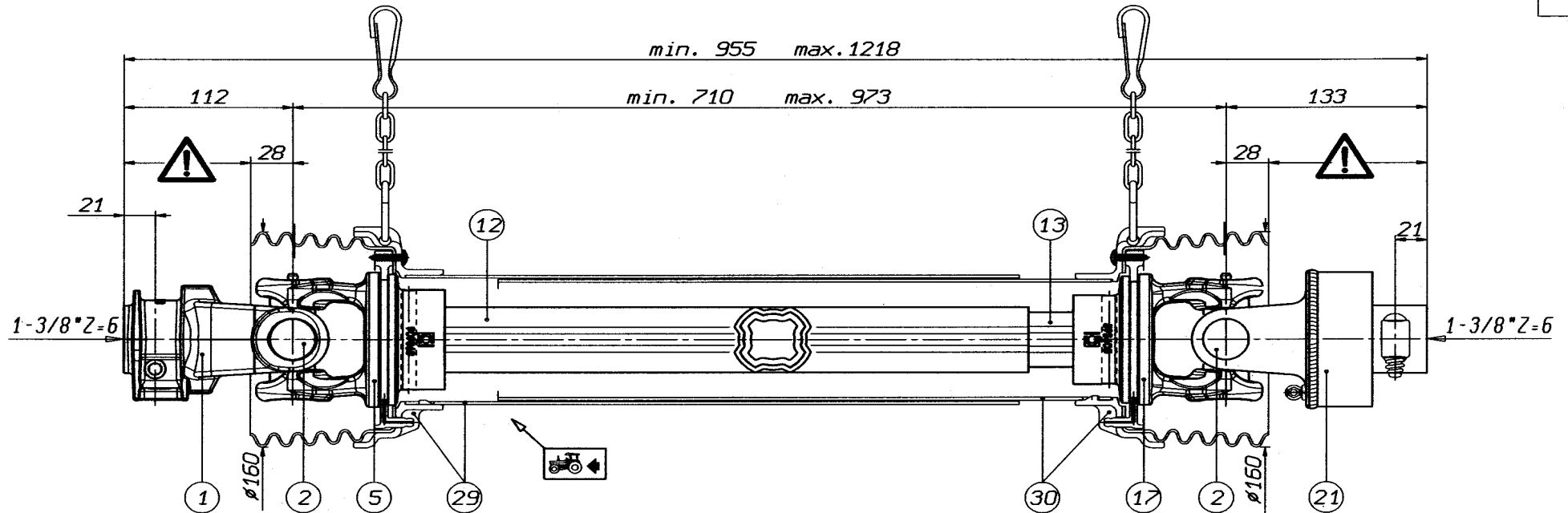
F LUBRIFICATION
LE GRAISSAGE FRÉQUENT EST RECOMMANDÉ; RESPECTER LES FRÉQUENCES INDIQUÉES SUR LES ÉTIQUETTES.


D SCHMIERUNG:
DIE SCHMIERINTERVALLE NACH DEM VORGESEHENEN SCHEMA EINHALTEN.

ES LUBRIFICACIÓN
LUBRIFICAR CON LA FRECUENCIA INDICADA EN EL ESQUEMA DE ENGRASE INCORPORADO EN LA TRANSMISIÓN.

I LUBRIFICAZIONE
RISPETTARE LE FREQUENZE DI INGRASSAGGIO PREVISTE DAL-

DS6R071CE000003

**WARNING!**

SECTIONS  OF THE ASSEMBLY ARE NOT SHIELDED AND MUST BE SHIELDED BY AN INTERACTIVE GUARDING SYSTEM. BONDIOLO & PAVESI DECLINES RESPONSIBILITY IF PROPER GUARDS ARE NOT PROVIDED OR MAINTAINED.

30	5662G0534	L = 534	TIPO-TYPE TYP	CLIENTE CLIENT CUSTOMER KUNDE	3800550	ELHO	RIF. CLIENTE REF. CLIENT CUSTOMER REF. BEZUG KUNDE		
29	5661G0534	L = 534	SFT				DATA	DISEGNATO	
21	601105704R	RA1 -dx-	S6	TIPO DI MACCHINA TYPE DE MACHINE TYPE OF IMPLEMENT MASCHINENTYPE			3/10/03	L. Bonini	
17	204566854					GIRI : n= 540	STUDIO		
13	2453N0580	L = 580				ORIGINE	SOSTITUISCE	DS6R071CE000001	
12	2253Q0560	L = 560				NOTE :			
5	204566853					Accop. MINIMO telescop. 267			
2	4120G0012					Accop. MINIMO protezione 246			
1	5070G0355								
Pos.	Cod. C.E.D.	Descrizione	MODIFICHE - MODIFICATIONS - ANDERUNGEN - MODIFICACIONES					COD. C.E.D.	DS6R071CE000003

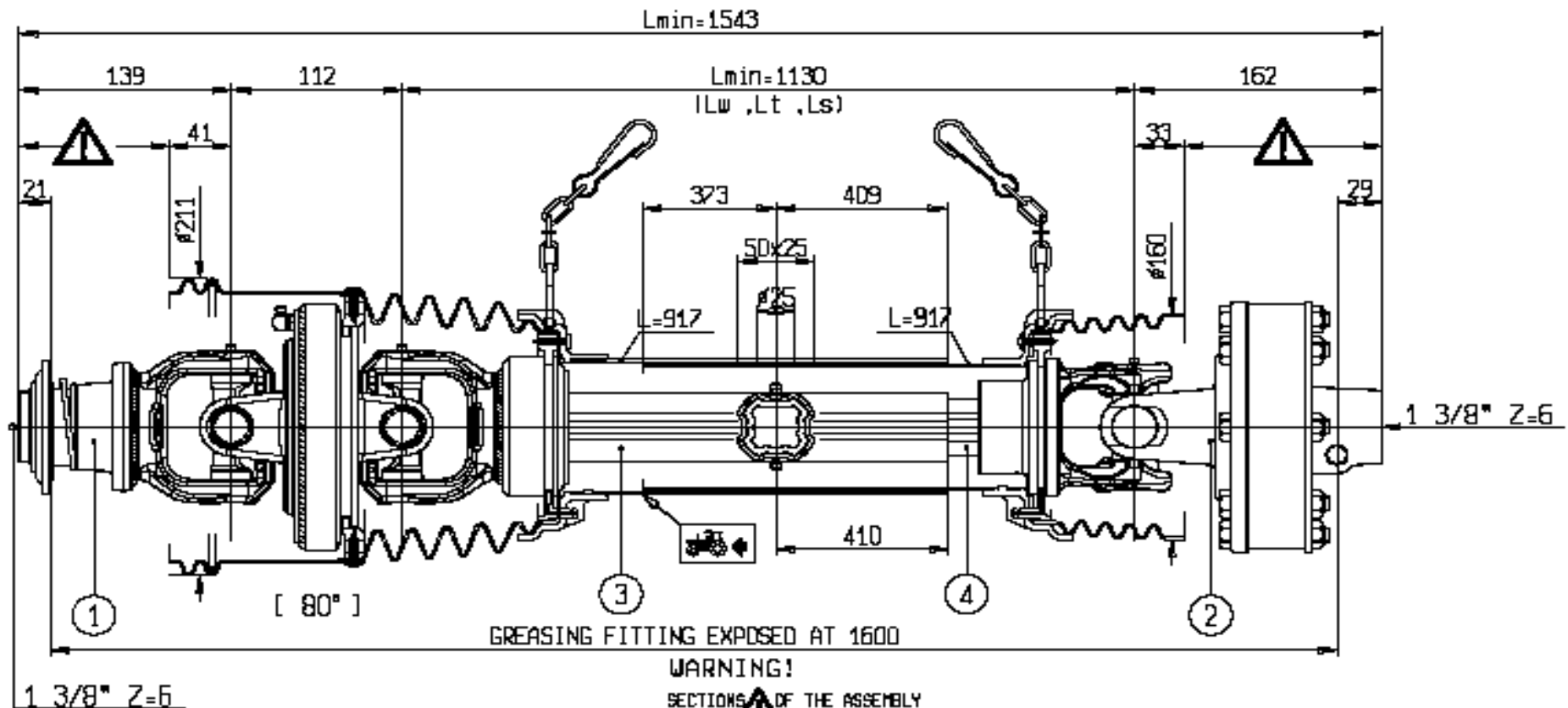
VIETATE LE RIPRODUZIONI NON AUTORIZZATE TOUTE REPRODUCTION NON AUTORISEE EST INTERDITE REPRODUCTION NOT PERMITTED NICHT GENEHMIGTE UERVIELFAELTIGUNGEN SIND UNZULAEISSIG PROHIBIDA LA REPRODUCCION NO AUTORIZADA


ELHO do not distribute Bondioli parts. Please contact your local Bondioli distributor.

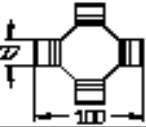
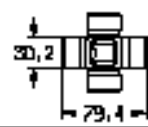


ELHO vermittelt nicht Bondioli Ersatzteile. Bitte wenden Sie sich an Ihre Bondioli Händler.

ELHO tillhandahåller ej Bondioli reservdelar. Vänligen kontakta er Bondioli importör.

ELHO ej varastoi Bondioli varaosia. Bondioli varaosat hoitaa Suomessa Kojaltek Oy.

**WARNING!**

SECTIONS OF THE ASSEMBLY MARKED  ARE NOT SHIELDED AND MUST BE SHIELDED BY AN INTERACTIVE GUARDING SYSTEM. BONDIOLO & PAVESI DECLINES RESPONSIBILITY IF PROPER GUARDS ARE NOT PROVIDED OR MAINTAINED.

1	CODE CODE 5730G0392 *	LATO TRATTORE TRACTOR SIDE	LATO MACCHINA IMPLEMENT SIDE	TIPO-TIPO SFT-S6	CLIENTE / CUSTOMER 3900550 ELHO	REF. CLIENTE / CUSTOMER REF.
2	CODE CODE Q52 FT34 1450 Nm			DATA / DATE 11/12/2004	DISSEGNO / DESIGN BY P. Pedroni	TIPO DI MACCHINA / TYPE OF IMPLEMENT
3	 L-975	VELOCITA' MAX MAX SPEED 540 min ⁻¹	M max 3000 Nm	LUNGHEZZA MAX IN LAVORO MAX WORKING LENGTH Lw=1598	LUNGHEZZA MAX TEMPORANEA MAX TEMPORARY LENGTH Lt=1754	LUNGHEZZA MAX NON IN ROTAZIONE MAX LENGTH AT STANDSTILL Ls=1833
4	 RILSAN L-990	NOTE / NOTES POS.1 E INGRASSAGGIO SUL TUBO		STUDIO / DESIGN TRISER113002	DISSEGNO / DESIGN DS6R115FXZ00003	CODE / CODE DS6R113FXW00001

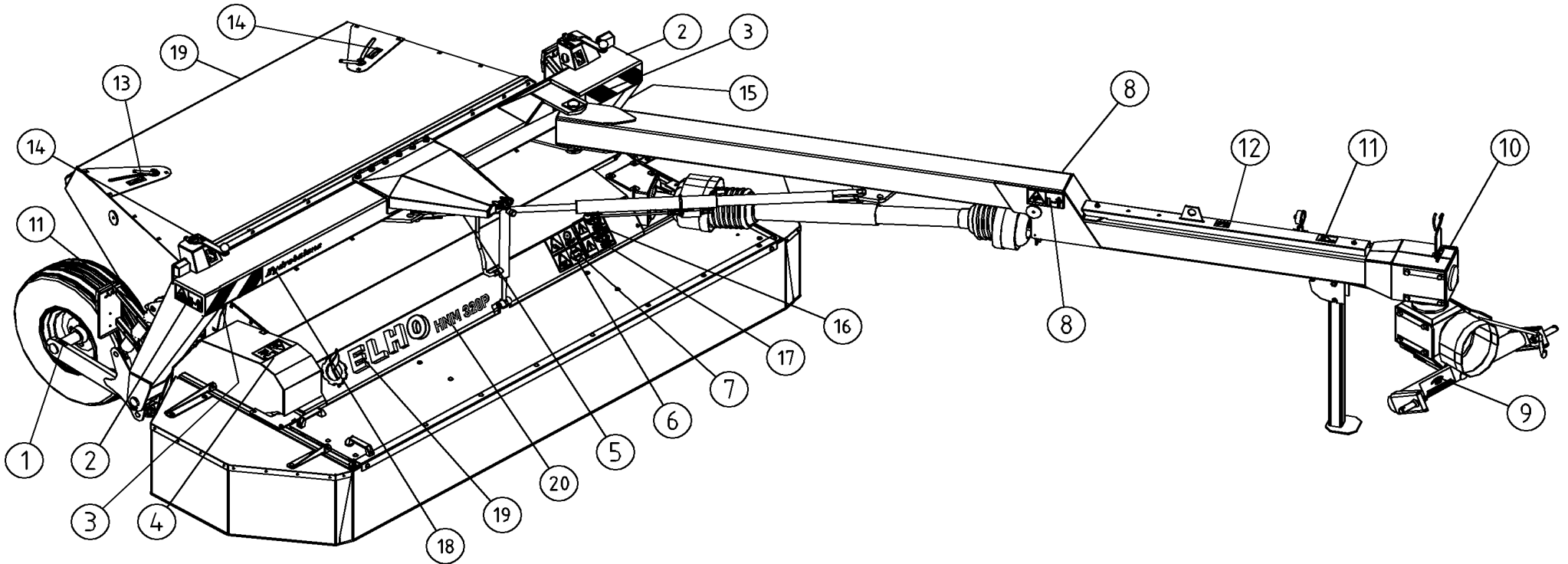


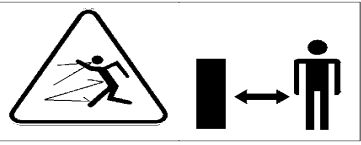


ELHO do not distribute Bondioli parts. Please contact your local Bondioli distributor.



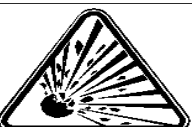
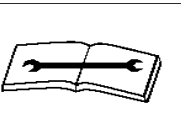


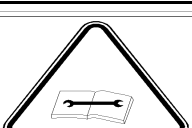


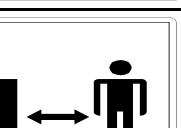



ELHO vermittelt nicht Bondioli Ersatzteile. Bitte wenden Sie sich an Ihre Bondioli Händler.

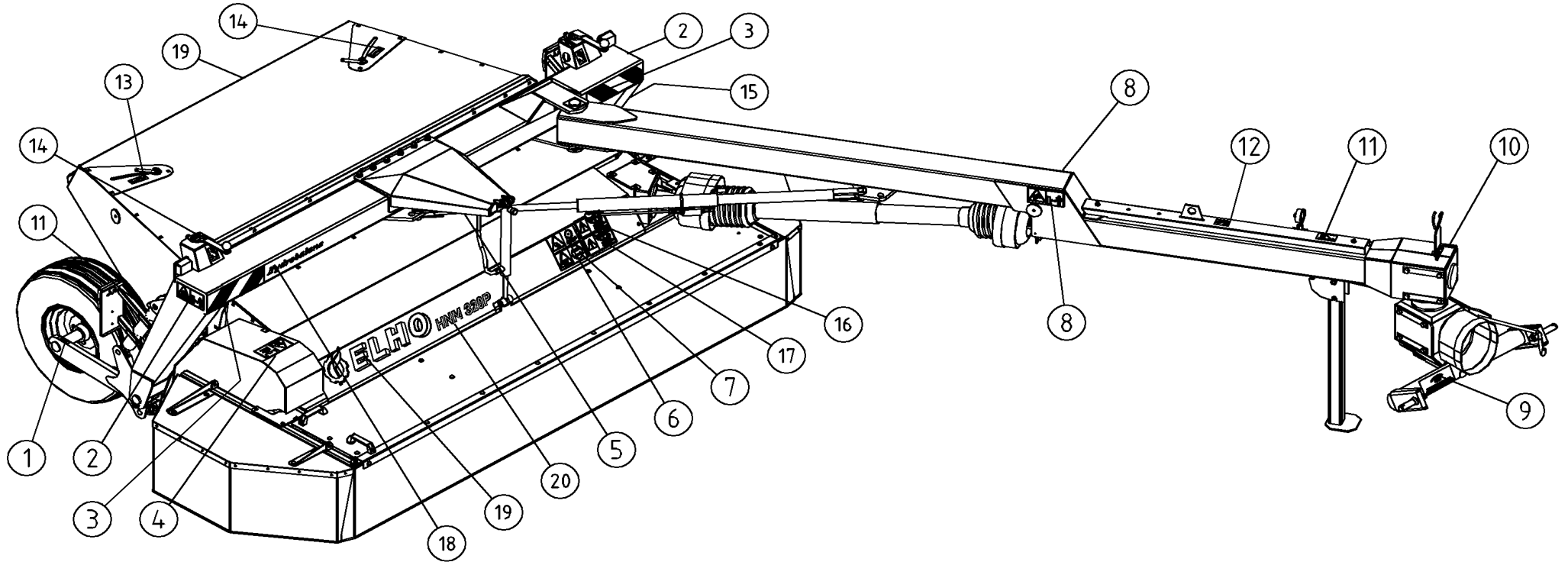
ELHO tillhandahåller ej Bondioli reservdelar. Vänligen kontakta er Bondioli importör.





ELHO ej varastoi Bondioli varaosia. Bondioli varaosat hoitaa Suomessa Kojaltek Oy.

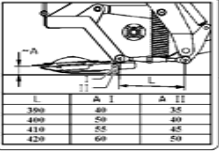
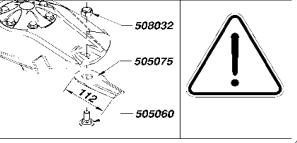
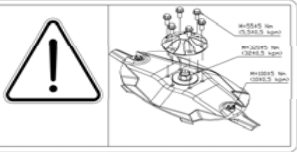




Pos	Name	Nahme	Benämning	Nimike	NO	Pcs
1	2,7 bar				149120	2
2					508652	2
3					149130	(1)
3					149131	(1)

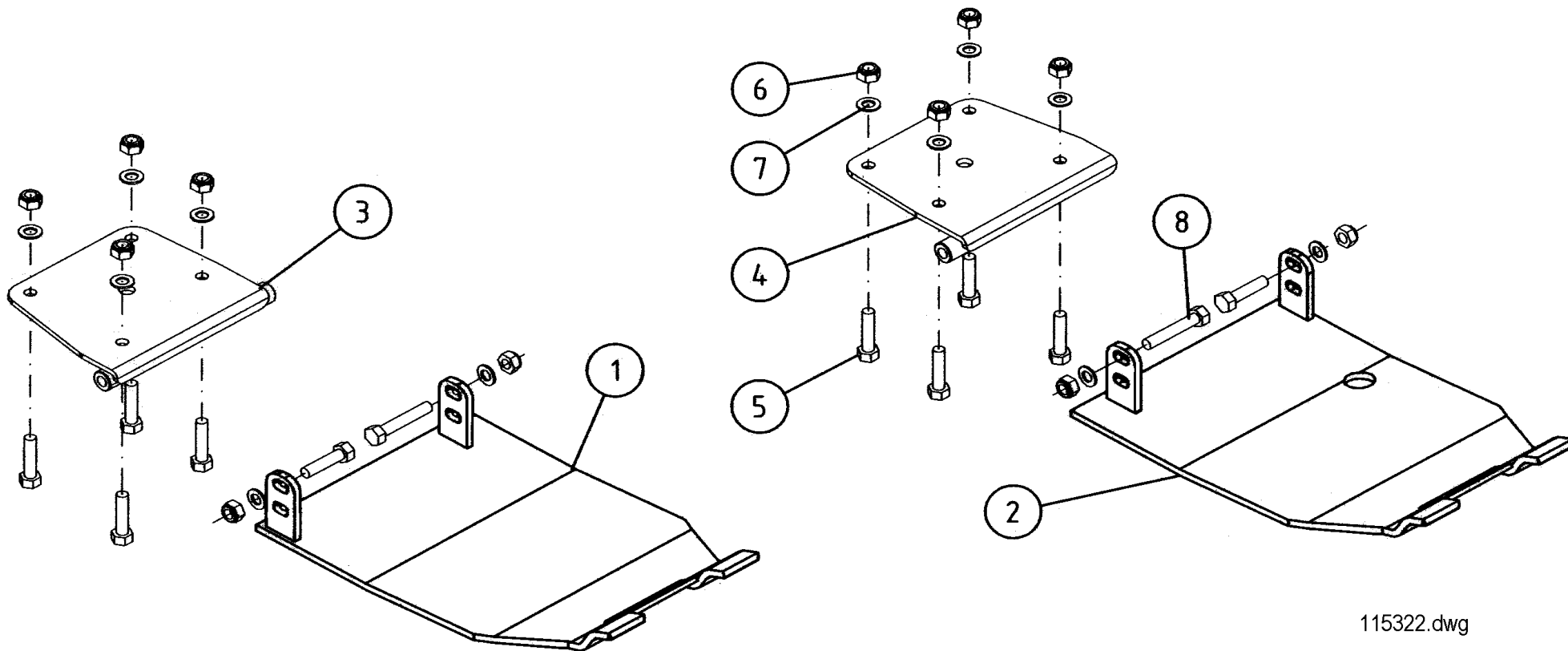
Pos	Name	Nahme	Benämning	Nimike	NO	Pcs
4	 				508649	1
5	 				149110	1
6	 				508648	1
7	 				508650	1
8	 				149112	2
9	 1000 <small>MAXIMUM PERMITTED SPEED OF THE CUTTING WHEEL MAXIMUM PERMITTED SPEED OF THE SPINDLE MOTOR</small>			1000 rpm	149150	1
9	 540 <small>MAXIMUM PERMITTED SPEED OF THE CUTTING WHEEL MAXIMUM PERMITTED SPEED OF THE SPINDLE MOTOR</small>			540 rpm	508653	(1)
10	 Max 200 bar					



Pos	Name	Nahme	Benämning	Nimike	NO	Pcs
11					149100	3
12					149132	3
13					149135	1
14					149136	4

Pos	Name	Nahme	Benämning	Nimike	NO	Pcs
15					149140	1
16					149104	1
17					149103	1
18	<i>HydroBalance</i>				149250	1
19	 ELHO				149550	2
20	<i>HNM 280P</i>				149158	1
					149145	(1)

Optional equipment	Zusatzrüstung	Extra utrustning	Lisävaruste				
Pos	Name	Nahme	Benämning	Nimike		NO	Pcs
Hi-skid kit	Schlitten satz	Glidplåt serie	Kannatusjalas sarja			115322	
1	Hi-skid right	Schlitten rechts	Glidplåt Höger	Lisäkannatusjalas O.	P-Roller 2002->	546790	1
2	Hi-skid left	Schlitten links	Glidplåt Vänster	Lisäkannatusjalas V.	P-Roller 2002->	546795	1
3	Hi-skid bracket right	Schlitten befestigung R.	Gliplåtsfäste Höger	Kannatusjalas kinnike O.	P-Roller 2002->	546780	1
4	Hi-skid bracket left	Schlitten befestigung L.	Gliplåtsfäste Vänster	Kannatusjalas kinnike V.	P-Roller 2002->	546785	1
5	Screw	Schraube	6-k Skruv dg	Kuusioruuvi	DIN 960 10.9M12x55ZNC	130343	10
6	Nut	Muttern	Låsmutter fg	Lukitusmutteri hienok.	DIN 980 V M12x1,5 ZN	131612	12
7	Washer	Scheibe	Bricka	Aluslaatta	DIN 125A M12/13 ZN	131790	12
8	Screw	Schraube	6-k Skruv dg	Kuusioruuvi	DIN 960 10.9 M12x70 ZN	130355	2



NO	Page	Pos	NO	Page	Pos	NO	Page	Pos	NO	Page	Pos	NO	Page	Pos
115250	29	80	130920	19	25	131570	5	35	131750	55	12	132420	17	13
130020	55	14	130960	13	13	131570	13	23	131770	3	17	132508	7	63
130342	29	32	130965	27	3	131570	31	6	131770	9	15	132512	9	10
130345	9	18	130970	25	12	131570	33	15	131770	31	21	132645	31	22
130345	11	10	130980	17	1	131570	41	14	131780	17	19	132650	31	4
130345	15	30	130980	33	12	131570	55	13	131780	35	9	132650	33	13
130346	13	8	131005	27	30	131580	3	10	131790	9	19	132695	11	3
130350	33	9	131015	9	25	131580	9	16	131790	11	11	132705	31	19
130370	7	57	131150	7	52	131580	11	1	131790	15	27	132705	35	8
130535	3	19	131160	9	13	131580	17	18	131790	27	4	132710	35	21
130580	9	12	131165	7	62	131580	31	20	131790	33	11	132712	11	7
130630	33	16	131279	27	27	131580	35	3	131790	55	7	132815	3	7
130640	55	22	131284	17	4	131600	3	24	131805	55	2	132815	25	7
130650	29	49	131297	33	26	131600	17	8	131810	25	2	132815	27	11
130670	31	7	131311	9	6	131600	27	5	131810	35	18	132816	5	36
130691	41	7	131320	53	29	131600	33	10	131830	29	47	132817	35	24
130714	45	24	131333	53	30	131600	55	6	131890	15	25	132823	55	1
130720	5	30	131335	21	4	131610	11	12	131920	31	8	132828	11	14
130720	9	1	131335	23	4	131612	29	33	131945	5	42	132830	25	4
130760	5	25	131338	51	12	131630	7	55	131960	35	22	132860	27	12
130760	31	1	131350	17	7	131630	25	1	132000	25	17	132900	3	4
130760	33	2	131400	3	16	131660	9	24	132010	9	5	132962	13	19
130818	45	15	131430	5	45	131730	31	11	132100	15	35	132963	13	9
130830	3	12	131465	39	2	131730	41	6	132120	47	4	132967	9	22
130840	19	33	131465	41	20	131730	55	20	132122	27	8	132970	7	49
130860	9	17	131560	29	50	131750	5	34	132140	17	14	132975	9	8
130860	25	9	131560	31	12	131750	13	22	132158	15	33	132975	17	23
130860	45	9	131560	33	18	131750	31	5	132340	13	15	133200	5	39
130880	3	23	131560	41	12	131750	33	14	132353	15	34	133210	5	37
130880	19	26	131560	55	19	131750	41	13	132395	29	54	133460	17	2

NO	Page	Pos	NO	Page	Pos	NO	Page	Pos	NO	Page	Pos	NO	Page	Pos
133465	9	11	140956	38	8	143370	57	26	146555	27	10	152052	59	2
140038	25	14	140970	15	28	143452	7	61	146555	38		152054	59	1
140050	17	10	142314	13	24	144022	57	32	146556	38	2-7	155540	51	18
140066	5	41	142630	59	3	144025	27	7	146557	38	14	155550	51	11
140066	27	14	143102	41	9	144430	45	17	146558	38	9	155560	51	21
140068	3	2	143104	29	44	144930	43	2	146559	38	15	155631	51	4
140133	15	31	143105	29	53	144935	43	17	146561	38	10	157130	31	2
140270	45	19	143109	57	31	144945	19	27	146562	38	11	166560	38	16
140286	51	24	143112	57	30	145056	55	23	146563	38	12	403530	33	25
140295	17	11	143122	55	10	145063	57	25	146564	38	13	456191	5	29
140365	51	16	143125	55	17	145210	3	11	147050	57	37	456191	9	2
140366	51	8	143138	41	8	145210	57	39	147053	55	21	468050	5	43
140397	13	14	143142	57	29	145220	7	59	149100	57	35	468055	5	28
140408	45	3	143148	41	3	145220	57	38	149100	64	11	468055	9	3
140409	43	5	143150	29	46	145236	3	8	149103	65	17	500040	5	31
140409	47	7	143160	57	33	146002	41	4	149104	65	16	500044	29	48
140417	43	9	143172	55	18	146002	55	11	149110	63	5	500055	31	13
140418	43	16	143180	41	2	146003	29	45	149112	63	8	500055	33	1
140427	45	20	143199	41	18	146004	55	16	149120	62	1	500321	5	40
140427	47	21	143208	41	10	146016	45	22	149130	62	3	500323	5	38
140428	47	12	143255	7	60	146060	55	3	149131	62	3	501600	41	5
140547	9	20	143255	57	36	146525	3	6	149132	64	12	505169	7	64
140547	13	5	143282	55	24	146526	41	11	149135	64	13	505620	7	66
140548	19	29	143290	57	28	146545	29	42	149136	64	14	508065	13	3
140567	5	46	143312	51	7	146545	39		149140	65	15	508501	51	19
140950	13	1	143317	55	9	146546	39	3-6	149145	65		508502	51	20
140950	25	15	143319	43	251	146547	39	8	149150	63	9	508505	51	13
140950	38	1	143319	45	5	146548	39	7	149158	65	20	508507	51	14
140950	39	1	143319	47	11	146549	39	9	149250	65	18	508510	53	27
140951	15	26	143350	57	27	146552	39	10	149550	65	19	508511	51	1

NO	Page	Pos	NO	Page	Pos	NO	Page	Pos	NO	Page	Pos	NO	Page	Pos
508520	51	2	517530	51	15	518610	47	10	518706	43	21	520295	27	28
508522	51	6	518100	55	15	518613	47	13	518708	43	12	520301	19	28
508523	51	5	518313	17	15	518614	47	14	518709	43	11	520314	27	25
508527	51	10	518322	5	32	518615	47	15	518710	43	13	520315	27	23
508529	51	3	518500	17	3	518616	47	16	518711	43	10	520320	27	9
508530	51	17	518500	45		518617	47	17	518712	43	14	520350	27	22
508531	51	22	518501	45	8	518618	47	18	518715	43	18	520385	37	34
508534	53	32	518502	45	7	518619	47	19	518716	43	19	520393	17	22
508648	63	6	518503	45	6	518620	47	20	518717	43	20	520415	17	12
508649	63	4	518505	45	2	518622	47	22	518719	43	15	520425	17	5
508650	63	7	518506	45	1	518623	47	23	518720	43	8	520435	17	6
508652	62	2	518507	45	4	518624	47	24	518721	43	6	520870	7	56
508653	63	9	518508	45	13	518625	49	25	520010	41	16	520880	7	58
510170	9	9	518510	45	14	518626	49	26	520012	41	15	521025	3	14
510512	17	20	518512	45	10	518627	49	36	520014	41	17	521084	7	54
511040	7	51	518513	45	18	518628	49	28	520016	27	6	521085	5	26
511167	5	33	518515	45	12	518629	49	29	520049	41	19	521093	3	21
511240	7	53	518516	45	16	518630	49	30	520050		1	521132	5	44
511242	3	22	518517	45	23	518631	49	27	520051	41	22	521175	3	1
513170	35	20	518518	45	11	518632	49	32	520052	41	23	521177	3	3
513180	35	23	518531	45	21	518633	49	34	520053	41	21	521181	5	47
517497	51	9	518600	5	27	518634	49	33	520054	41	24	521202	3	18
517498	53	35	518600	47		518635	49	31	520070	9	7	521225	3	20
517505	53	28	518601	47	1	518636	49	35	520090	5	48	522041	27	1
517506	53	34	518602	47	2	518700	9	4	520209	27	24	523221	35	11
517515	53	31	518603	47	3	518700	43		520228	13	2	523227	37	26
517516	53	33	518605	47	5	518702	43	3	520254	29	43	523240	35	12
517527	53	25	518606	47	6	518703	43	4	520270	27	17	523247	37	25
517528	51	23	518608	47	8	518704	43	7	520291	27	15	523260	35	15
517529	53	26	518609	47	9	518705	43	1	520292	27	29	523471	7	65

NO	Page	Pos	NO	Page	Pos	NO	Page	Pos	NO	Page	Pos	NO	Page	Pos
524455	31	18	526627	55	5	527622	11	6	528900	58	1	547068	11	2
524460	33	20	526637	57	34	527835	13	4	528902	58	2	547288	25	5
524465	33	27	527217	21	7	527840	21	1	528902	58	3	547296	25	6
524505	31	3	527217	23	7	527840	23	9	528903	58	4	547321	35	4
524515	31	16	527219	21	3	527841	21	9	528904	58	5	547322	37	35
524526	31	14	527219	23	3	527841	23	1	528905	29	36	547450	35	19
524530	31	15	527223	9	21	527846	21	2	528905	58	6	547456	35	16
524535	31	17	527267	25	10	527846	23	8	528906	58	8	547471	35	10
524600	33	7	527268	25	16	527849	21	8	528907	58	7	547473	37	27
524605	33	22	527294	21	5	527849	23	2	528908	58	9	547484	35	17
524610	33	19	527298	23	5	527874	17	24	528909	58	10	547485	35	14
524615	33	23	527301	25	3	527882	17	16	531500	3	5	547490	37	31
524630	33	4	527346	9	14	528021	27	20	544011	11	5	547491	35	1
524635	33	21	527348	9	23	528023	27	21	544400	19	31	547495	35	2
524640	33	8	527358	11	13	528024	27	19	544412	19	32	547496	37	32
524645	33	24	527367	35	7	528030	27	18	544440	19	30	547848	9	28
524680	33	5	527370	35	6	528031	29	41	544450	17	9	547872	9	27
524685	33	6	527380	29	40	528038	37	36	544490	13	6	547877	9	26
525056	29	39	527381	27	26	528054	29	38	544500	13	7	549064	11	4
525057	27	16	527383	23	6	528059	37	33	544509	13	21	563714	17	17
525131	27	13	527387	25	11	528070	7	50	544510	15	29	800220	3	15
526062	37	28	527389	21	6	528080	33	3	544519	13	20	805451	3	13
526067	37	29	527393	13	12	528085	37	37	545000	13	17	806350	3	9
526068	35	13	527393	25	13	528145	29	31	545005	15	32			
526069	37	30	527418	25	8	528251	29	34	545010	13	10			
526095	33	17	527419	37	38	528252	29	35	545420	31	9			
526220	37	39	527457	17	21	528253	29	37	545425	31	10			
526606	29	55	527536	13	18	528872	29	51	546880	35	5			
526620	55	4	527541	13	16	528873	27	2	547038	13	11			
526626	55	8	527621	11	9	528874	29	52	547067	11	8			

146060

Pos	Name	Nahme	Benämning	Nimike	Kvalitet	NO	Pcs
	Cylinder	Zylinder	Hydraulcylinder	Sylinteri	Ø32/20/300	146060	1
1	Cylindertube	Zylinder rohr	Cylinderrör	Sylinteriputki		146067	1
2	Nut	Mutter	Mutter	Mutteri	DIN 985-10 M12 ZN	131610	1
3	Piston	Kolben	Kolv	Mäntä		146062	1
4	Sealkit	Dichtungssätze	Tätningsserie	Tiivistesarja		146061	1
5	Piston rod	Kolbenstange	Kolvstång	Männänvarsi		146064	1
6	Guide	Führung	Styrning	Ohjain		146063	1
7	Greasenipple	Smiernipple	Smörjnippa	Rasvanippa	M6	140950	2

