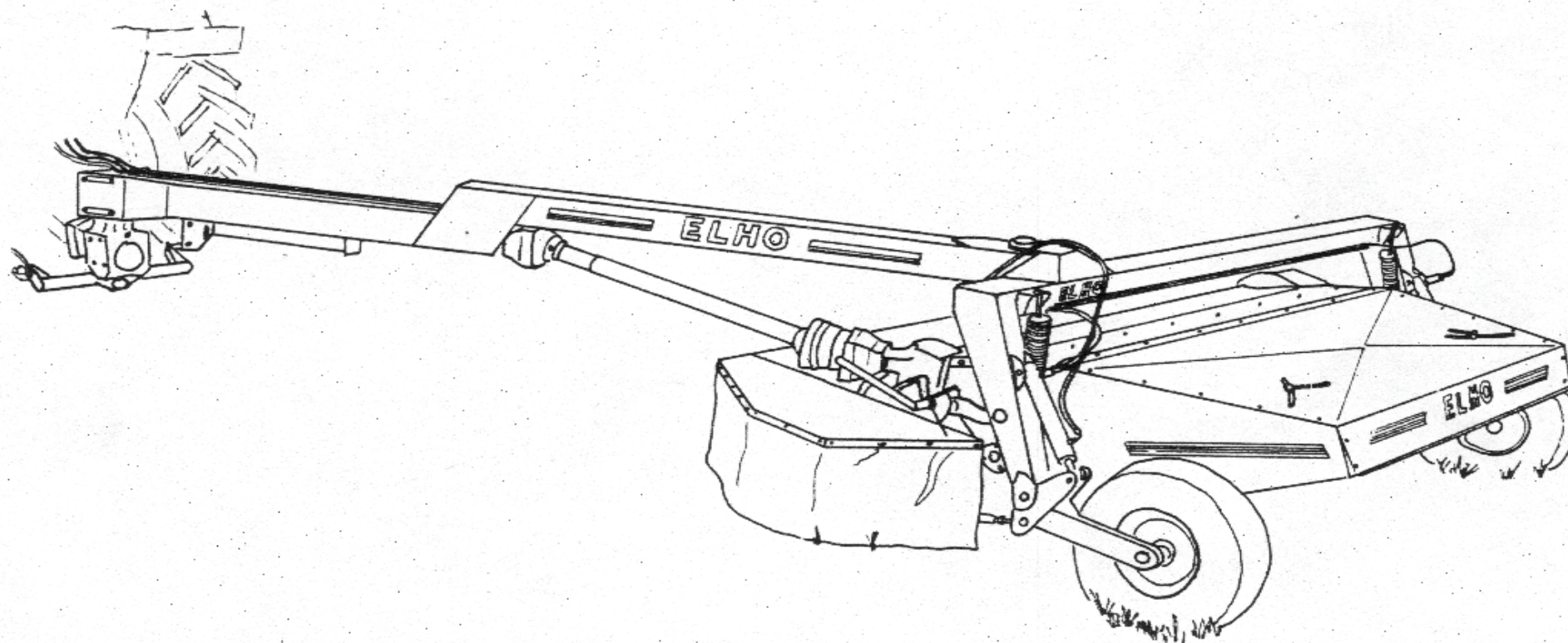




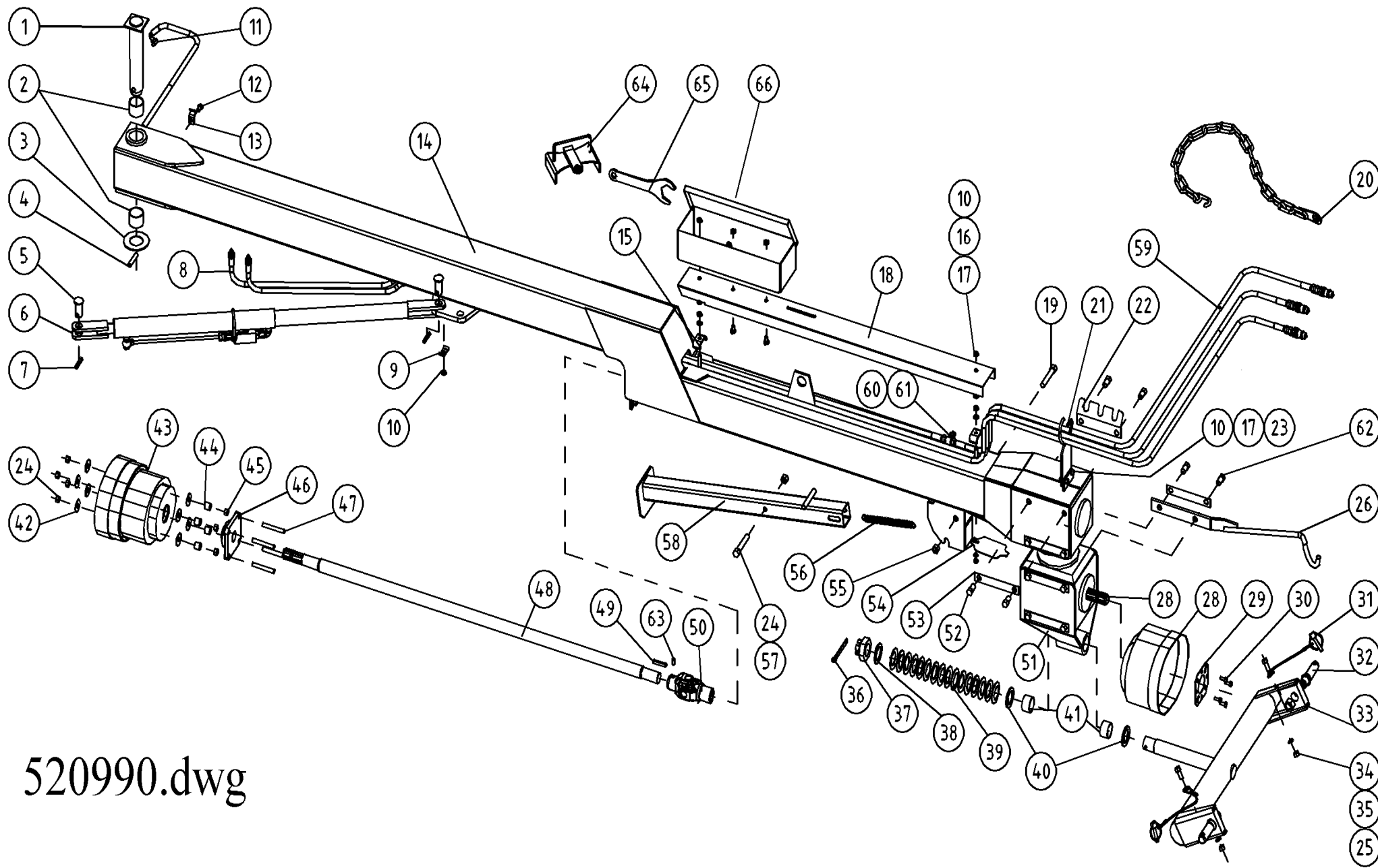
Spare Parts/ Ersatzteile/ Reservdelar/ Varaosat

HNM 280P HB Serie 10.8



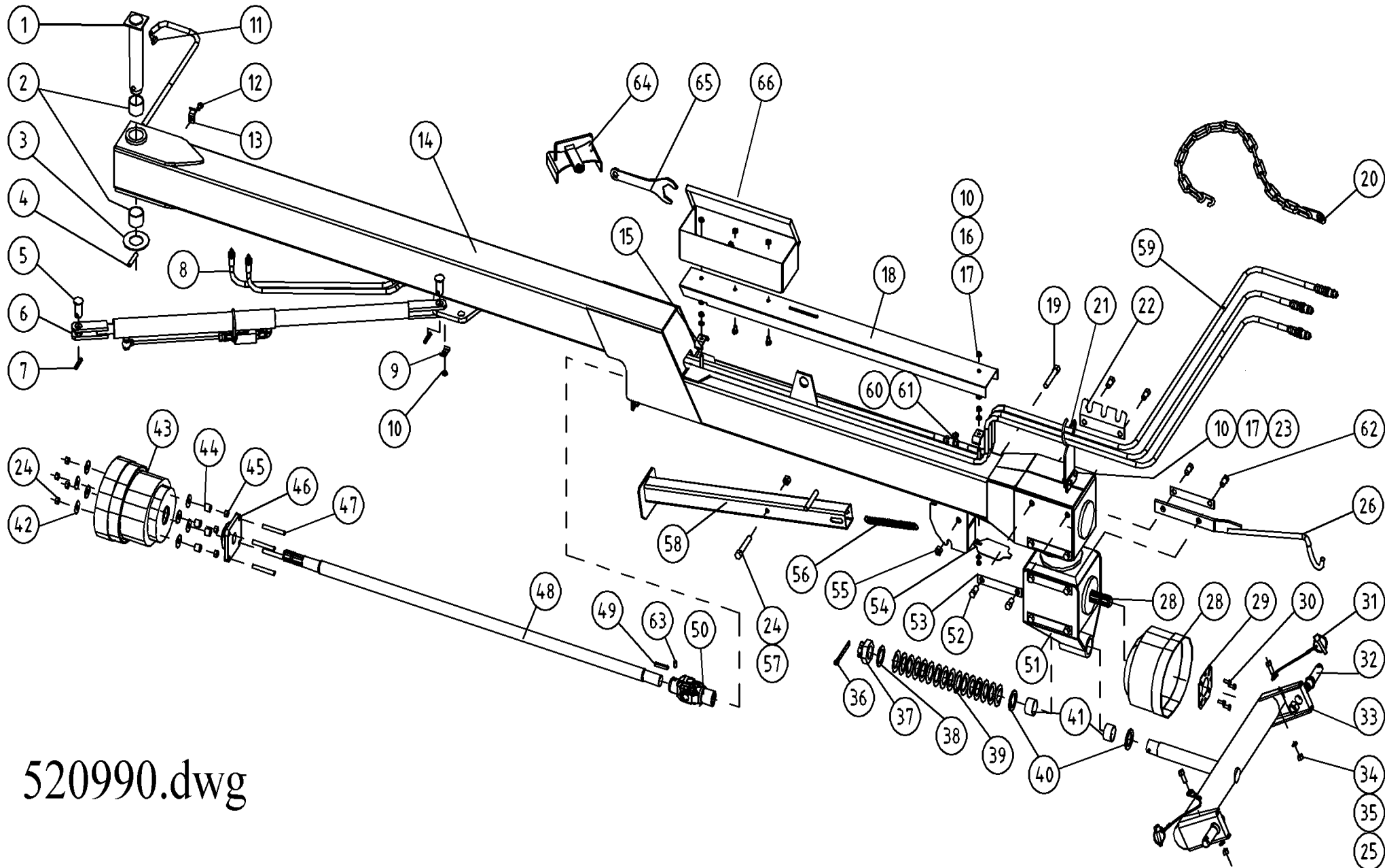
952004 GB/DE/SE/FI

Oy ELHO ab
68910 BENNÄS
Finland



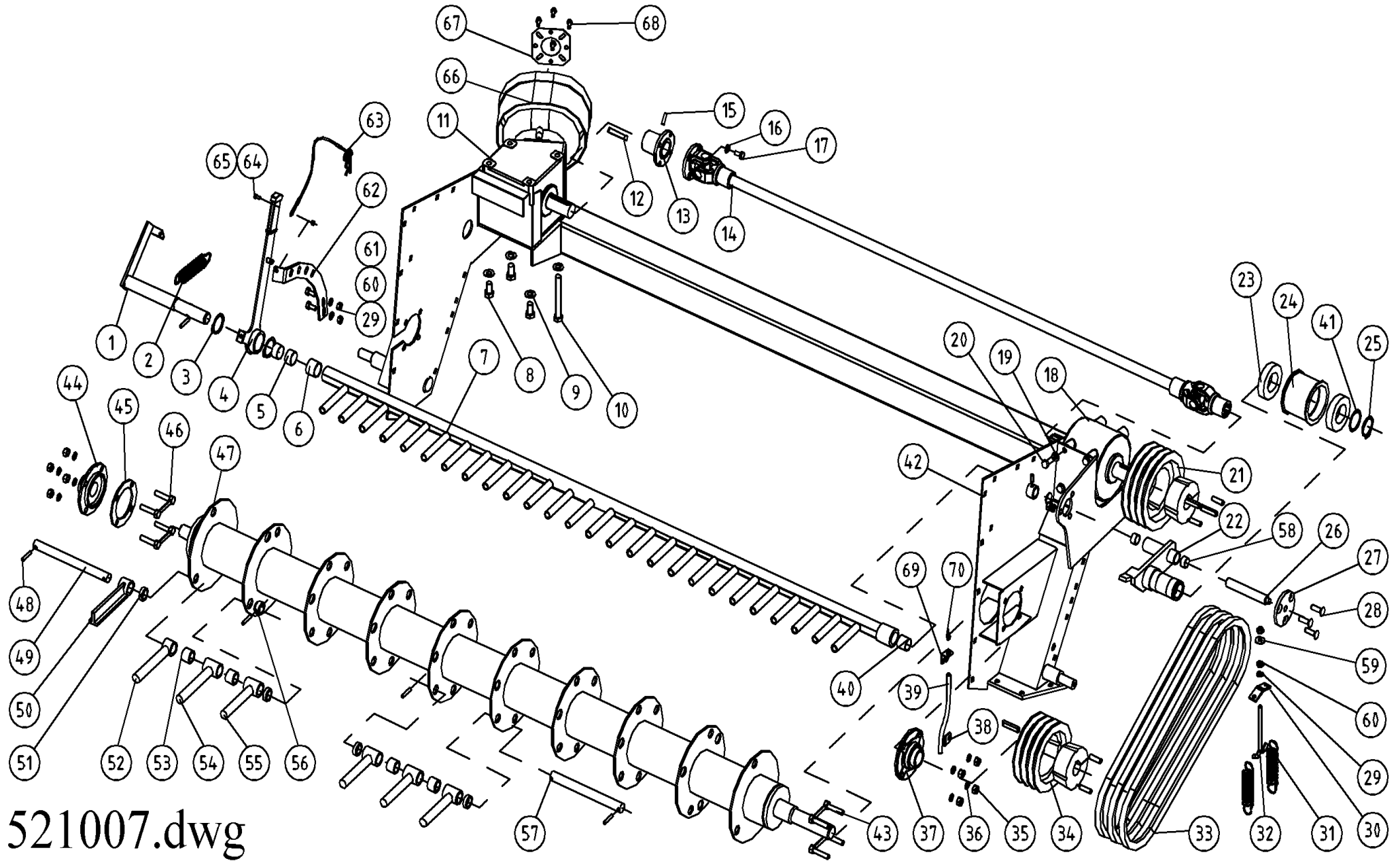
520990.dwg

Pos	Name	Nahme	Benämning	Nimike		NO	Pcs
1	Drawbarpin	Zapfen	Dragbomsaxel	Vetopuomin tappi		521175	1
2	Plain bearing	Gleitlager	Glidlager	Liukulaakeri	Ø 50/55L=40	140068	2
3	Washer	Scheibe	Dragbomsbricka	Aluslaatta	Ø50,5x80x4	521177	1
4	Spring pin	Spannhülsen	Rörsprint	Jousisokka	DIN 1481 13X80 ZN	132900	1
5	Cylinder pin	Zapfen	Cylindertapp	Sylinteri tappi	Typ D1 Ø25 L=48 zn	531500	2
6	Cylinder	Zylinder	Dragbomscylinder	Hydraulisylinteri	280P/320P med låsventil	146525	1
7	Spring pin	Spannhülsen	Rörsprint	Jousisokka	DIN 1481 8X40 ZN	132815	2
8	Hydraulic hose	Hydraulik slauch	Hydraulslang	Hydrauliletku	1/4" -1/4"-1/2"hane L=5000	145236	2
9	Hose clamp	Schlauch befestigung	Slanghållare	Letkunpidike	2x1/4"	806350	1
10	Nut	Muttern	Låsmutter	Lukitusmutteri	DIN 985-8 M10 ZN	131580	5
11	Hydraulic hose	Hydraulik slauch	Hydraulslang	Hydrauliletku	3/8"90°-3/8"-3/8"rak L=4400	145210	1
12	Screw	Schraube	6-k Skruv hg	Kuusioruuvi	DIN 933 8.8 M10X16 ZNC	130830	1
13	Hose clamp	Schlauch befestigung	Slanghållare	Letkunpidike		805451	1
14	Drawbar	Drehbare	Dragbom	Vetopuomi	HNM 280/320P	521025	1
15	Hose clamp	Schlauch befestigung	Slanghållare	Letkunpidike	2 x 3/8"	800220	2
16	Nut	Muttern	Mutter	Kuusiomutteri	DIN 934 M10 ZN	131400	2
17	Washer	Scheibe	Bricka	Aluslaatta	DIN 125A M10/10.5 ZN	131770	8
18	Cover	Schutz	Skyddsprofil	Suoja	HNM 280P/320P	521202	1
19	Screw	Schraube	6-k Skruv dg	Kuusioruuvi	DIN 931 8.8 M16X90 ZN	130535	1
20	Limiting chain	Begrenzungkette	Begr.kätting	Rajoituskettinki		521225	1
21	Hose holder	Schlauch halter	Slanghållare	Letkunpidikesilmukka		521093	1
22	Lock plate	Sicherung platte	Lås och slanghållarplåt	Lukituspelti		511242	1
23	Screw	Schraube	6-k Skruv hg	Kuusioruuvi	DIN 933 8.8 M10X30 ZN	130880	2
24	Nut	Muttern	Låsmutter	Lukitusmutteri	DIN 985-8 M12 ZN	131600	5
25	Screw	Schraube	6-k Skruv hg	Kuusioruuvi	DIN 933 8.8 M8X30 ZN	130760	2
26	Drive shaft bracket	Gelenkwellenträger	Hållare för drivaxel	Vetoakselintuki	2002>	521085	1
27	Gearbox	Getriebe	Vinkelväxel	Kulmavaihde	T-279D	518600	1
28	Cover	Schutz	Skyddskona	Suojaus	BP 4170401	468055	1
29	Mounting washer	Befestigung scheinbe	Monteringsbricka	Asennuslaatta		456191	1
30	Screw	Schraube	6-k Skruv hg	Kuusioruuvi	DIN 933 8.8 M8X20 ZN	130720	4
31	Linch pin with wire	Klappstecker mit seile	Ringsprint med vajer	Rengassokka vajerilla		500040	2
32	Lift arm pin	Gerätebolzen	Lyftarmstapp	Nostvarrentappi	Ø28x148 M22	518322	2
33	Crossbar	Geräte befestigung	Lyftarmsfäste	Vetokarttu		511167	1
34	Washer	Scheibe	Bricka	Aluslaatta	DIN 125A M8/8.4 ZN	131750	2
35	Nut	Muttern	Låsmutter	Lukitusmutteri	DIN 985-8 M8 ZN	131570	2



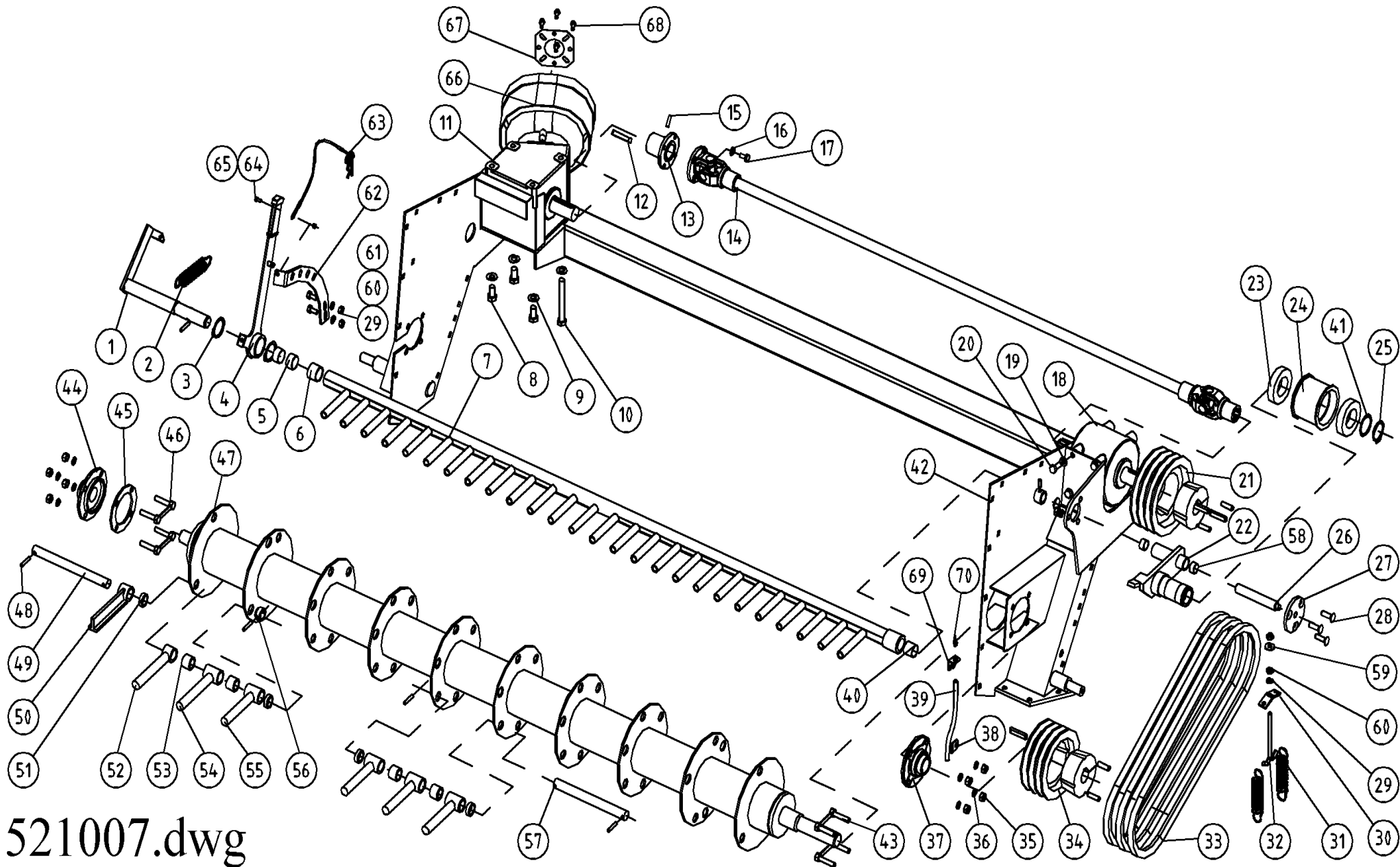
520990.dwg

Pos	Name	Nahme	Benämning	Nimike		NO	Pcs
36	Split pin	Splinten	Saxsprint	Saksisokka	DIN 94 8x90 ZNC	132816	1
37	Krown nut	Kronenmuttern	Kronmutter	Kruunumutteri	DIN 935 M42x3	133210	1
38	Washer	Scheibe	Bricka	Aluslaatta	D=71/42	500323	1
39	Washer spring	Federscheiben	Tallriksfjäder	Lautasjousi	DIN 2093 Ø 90/46x2,5	133200	16
40	Washer	Scheibe	Distansbricka	Aluslaatta	46 / 71 - 5	500321	2
41	Plain bearing	Gleitlager	Glidlager	Liukulaakeri	Ø 45/50 L=30	140066	2
42	Washer	Scheibe	Karosseribricka	Korialuslevy	DIN 9021 13/37 Zn	131945	8
43	Cower	Schutz	Skyddskona	Suojaus	BP 4170401	468050	1
44	Distance	Distantz	Distanshylsa	Väliholkki		521132	4
45	Nut	Muttern	Mutter	Kuusiomutteri	DIN 934 M12 ZNC	131430	4
46	Bearing	Lager	Flänslager	Laippalaakeri	UCF 207	140567	1
47	Screw	Schraube	Kapad skruv	Pinnapultti	M12 L=90	521181	4
48	Shaft	Welle	Mellanaxel i dragbom	Väliakseli	HNM 280P/ 320P	520090	1
49	Spline	Keile	Flatkil	Laattakiila	DIN 6885 A 10X8X55	132970	1
50	Cross	Gelenk	Led	Nivel	71G6007055	528070	1
51	Gearbox bracket	Getriebe befestigung	Vinkelväxelfäste	Kulmavait. Kiinnike		511040	1
52	Screw	Schraube	6-k Skruv hg	Kuusioruuvi	DIN 933 8.8 M16X25 ZNC	131150	14
53	Lock plate	Sicherung platte	Låsplåt	Lukituspelti		511240	7
54	Cowerplate	Schutz platte	Täckplåt	Peitelevy		521084	1
55	Nut	Muttern	Låsmutter	Lukitusmutteri	DIN 985-8 M16 ZN	131630	1
56	Spring	Zugfeder	Dragfjäder	Vetojousi	d=3 Dm=22 Lo=203	520870	1
57	Screw	Schraube	6-k Skruv dg	Kuusioruuvi	DIN 931 8.8 M12X80 ZN	130370	1
58	Stand support	Stützfuss	Stödfot	Tukijalka		520880	1
59	Hydraulic hose	Hydraulik slauch	Hydraulslang	Hydrauliletku	3/8"rak-1/2"-1/2"hane L=2200	145220	1
60	"T" Adaptor	T-Verschraubung	T-stycke	T-liitin ulkokiert.	3/8" 04860-6	143255	1
61	Plug	Muffe	Ändplugg inv.gångning	R-sisäkierretulppa	R3/8" 05420-06	143452	1
62	Screw	Schraube	6-k Skruv hg	Kuusioruuvi	DIN 933 8.8 M16X35 ZN	131165	2
63	Socket set screw	Gewindestifte	Låsskruv, insex	Pidätinruuvi	DIN 914 45H M12X16	132508	1
64	Block tool for nifes	Werkzeug für messer	Verktyg för knivbyte	Teränvaihto työkalu		505190	1
65	Tool	Werkzeug für instellung	Ställnyckel	Säätöavain		505169	1
66	Tool box	Werkzeugkasten	Verktygslåda	Työkalulaatikko	430x140x110	523471	1



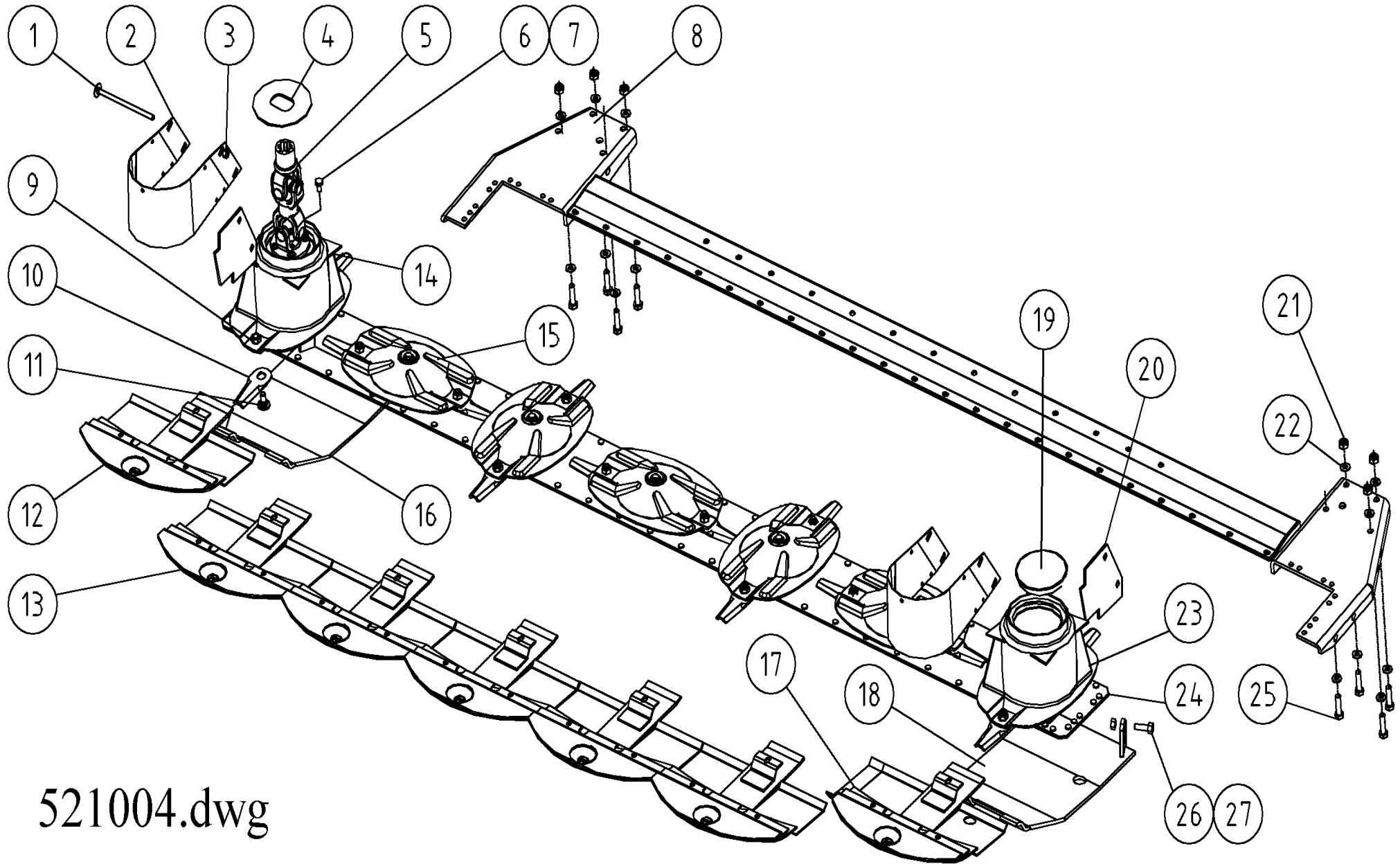
521007.dwg

Pos	Name	Nahme	Benämning	Nimike		NO	Pcs
1	Counterfinger schaft	Gegenfingerwelle	Motkamsaxel	Vastakampaanakseli	Serie 10.7	524085	1
2	Spring	Zugfeder	Dragfjäder	Jousi		518324	1
3	Seeger ring	Sicherüంగring	Låsring för axel	Varmistinrengas	DIN 471 50X2	132130	2
4	Handle	Stellhebel	Motkamsspak-svets	Säätövipu	Serie 10.7	524075	1
5	Plain bearing	Gleitlager	Glidlager	Liukulaakeri	Ø 35/39 L=20	140060	2
6	Spacer	Busche	Mellanhylsa	Väliholkki		514060	1
7	Counterfinger	Gegenfingerstange	Motkam	Vastakampa	HNM 280P	514010	1
8	Screw	Schraube	6-k Skruv hg	Kuusioruuvi	DIN 933 8.8 M16X30 ZN	131160	3
9	Washer	Scheibe	Låsbricka	Lukituslaatta	NORD-LOCK M 16 ZNC	133465	4
10	Screw	Schraube	6-k Skruv dg	Kuusioruuvi	DIN 931 8.8 M16X130 ZN	130580	1
11	Gearbox	Getriebe	Vinkelväxel	Kulmavaihde	T-291A	518700	1
12	Spline	Keile	Flatkil	Laattakiila	DIN 6885 A 12X8X60	132975	3
13	Flange	Flansch	Hylsfläns	Laippa		510170	1
14	Drive shaft	Gelenkwellen	Mellanaxel	Väliakseli	280P	520070	1
15	Socket set screw	Gewindestifte	Låsskruv, insex	Pidätinruuvi	DIN 913 45H M8x8	132512	2
16	Washer	Scheibe	Låsbricka	Tähtialuslaatta	DIN 6798 AM 10/10,5 ZNC	132010	4
17	Screw	Schraube	I-6 Skruv	6-koloruuvi	DIN 912 10.9 M10X35	131311	4
18	Gear box	Getriebe	Vinkelväxel	Kulmavaihde	T-304A 9.304.398.00	518500	1
19	Washer	Scheibe	Låsbricka	Tähtialuslaatta	DIN 6798 AM 12/12,5 ZN	132020	6
20	Screw	Schraube	6-k Skruv hg	Kuusioruuvi	DIN 933 8.8 M12X30 ZNC	130971	6
21	Pulley	Keilriemenscheibe	Remskiva	Kiilahihnapyörä	d=224 3xB/SPB/16 240/280	518313	1
22	Tension Shaft	Spann welle	Spännarm	Kiristysvarsi		520400	1
23	Bearing	Lager	Kullager	Laakeri	6211 2RS	140295	2
24	Tension wheel	Spannrad	Remspännarhjul	Kiristyspyörä	Ø 115	520415	1
25	Seeger ring	Sicherüಂಗring	Låsring för axel	Varmistinrengas	DIN 471 55X2	132140	1
26	Shaft	Welle	Pendelaxel	Akseli		520425	1
27	Cower	Einstellscheibe	Justeringsbricka	Säätölevy		520435	1
28	Counter screw	Senkschrauben	I-6 Skruv sänkt	6-koloruuvi uppok.	DIN 7991 10.9 M12X30 ZN	131341	3
29	Washer	Scheibe	Bricka	Aluslaatta	DIN 125A M10/10.5 ZNC	131780	3
30	Spring bracket	Federhalter	Fjäderhållare	Jousenpidike		510512	1
31	Spring	Zugfeder	Dragfjäder	Vetojousi		520393	2
32	Tension screw	Spannschraube	Spännskruv	Kiristysruuvi		510510	1
33	V-belt	Keilriemen	Kilrem	Kiilahihna	B 64/(26)	518364	3
34	Pulley	Keilriemenscheibe	Remskiva	Kiilahihnapyörä	d=200 3xB/SPB/16 240/280	518305	1
35	Nut	Muttern	Låsmutter	Lukitusmutteri	DIN 985-8 M12 ZN	131600	11



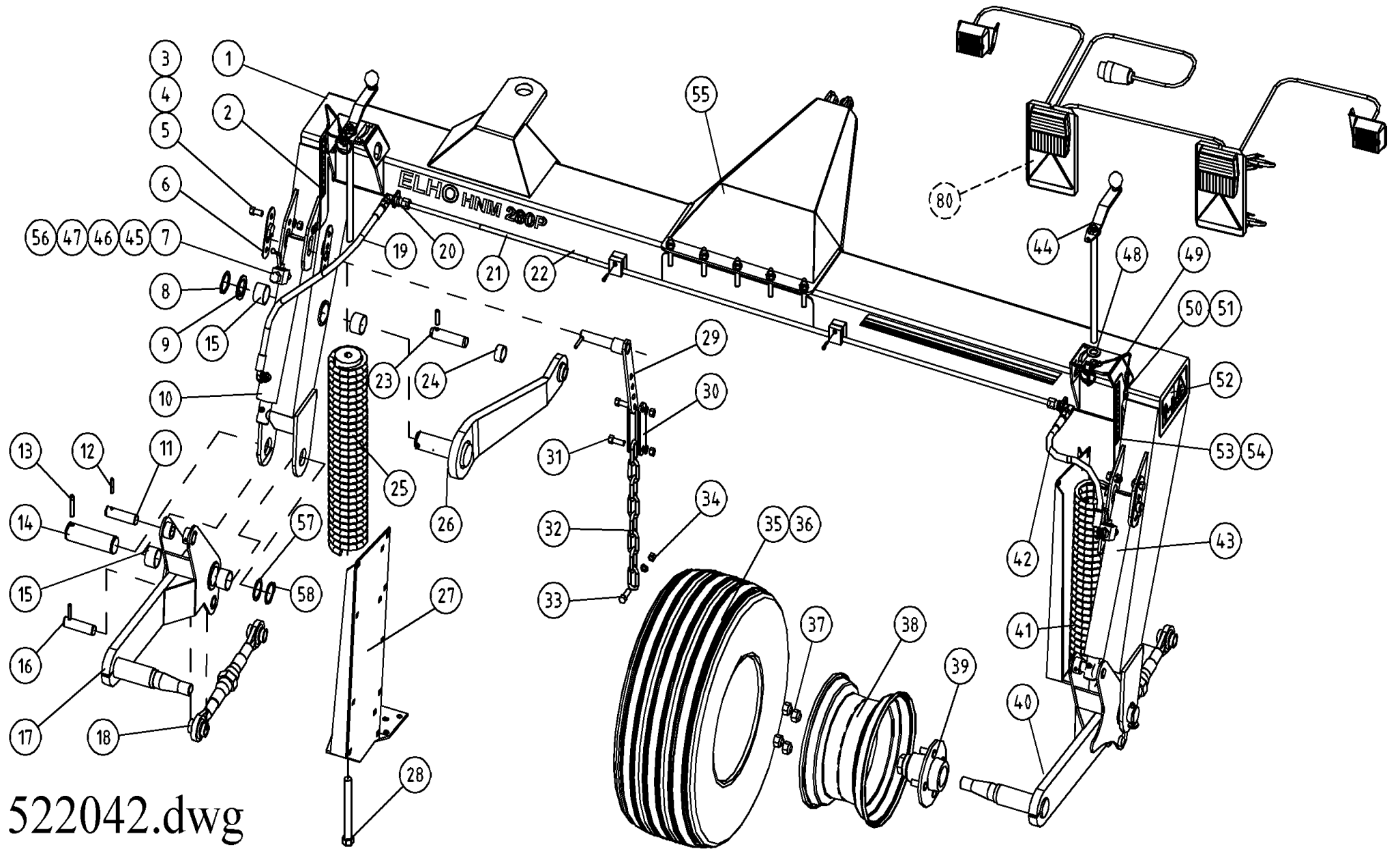
521007.dwg

Pos	Name	Nahme	Benämning	Nimike		NO	Pcs
36	Washer	Scheibe	Bricka	Aluslaatta	DIN 125A M12/13 ZNC	131800	11
37	Bearing	Lager	Flänslager	Laippalaakeri	UCFC 208	140548	1
38	Pipe Clamp	Ror Halter	Smörjrörshållare	Putken pidike		520229	1
39	Grease pipe	Smier rör	Smörjrör	Rasvausputki	1/4"-28UNF L=510	508065	1
40	Plain bearing	Gleitlager	Glidlager	Liukulaakeri	Ø 30/34 L=30 GLY:PG	140026	1
41	Shims	Ausgleichscheibe	Passbricka	Sovitelaatta	DIN 988 55X68X0.5	132420	1
42	Conditioner frame	Mähkopframen	Slätterbalksram	Murskainrunko	280 P 10.7	522010	1
43	Bearing screw	Lager bolzen	Lagerbult	Laakeri pultti	208	520301	2
44	Bearing	Lager	Flänslager	Laippalaakeri	UCFC 207	140547	1
45	Mounting washer	Befestigung scheibe	Monteringsbricka	Asennuslaatta	5mm (UCFC207)	530590	1
46	Bearing screw	Lager bolzen	Lagerbult	Laakeri pultti	207	520302	2
47	Rotor	Aufbereiterrotor	Krossrotor	Murskainvalssi	HNM 280P	510210	1
48	Spring pin	Spannhülsen	Rörsprint	Jousisokka	DIN 1481 8X40 ZN	132815	52
49	Finger shaft	Ache für finger	Fingeraxel	Sormenakseli	Ø 25 L=274	503138	6
50	Outermost finger	Endfinger	Ändkrossfinger	Päätysormi	T b=32 L=160	530840	6
51	Spacer	Zwischenbusche	Bussning	Väliholkki	10mm (Nylon)	503096	40
52	Compact finger	Aufbereiterfinger	Kompaktfinger	Murskainsormi	L=160 b=30 2005>	530830	6
53	Spacer	Zwischenbusche	Bussning	Väliholkki	26mm (Nylon)	503090	40
54	Finger	Aufbereiterfinger	Krossfinger	Murskainsormi	L=160 2005>	530810	6
55	Finger	Aufbereiterfinger	Krossfinger	Murskainsormi	L=140 2005>	530800	48
56	Spacer	Buchse	Bussning	Holkki		520200	6
57	Finger shaft	Ache für finger	Krossfingeraxel	Sormenakseli	Ø 25 L=261	503120	14
58	Plain bearing	Gleitlager	Glidlager	Liukulaakeri	Ø 25/28 L=15	140050	2
59	Washer	Scheibe	Karosseribricka	Korialuslevy	DIN 9021 M10/10.5X30X2.5 ZN	131930	1
60	Nut	Muttern	Låsmutter	Lukitusmutteri	DIN 985-8 M10 ZN	131580	4
61	Screw	Schraube	6-k Skruv hg	Kuusioruuvi	DIN 933 8.8 M10X30 ZN	130880	2
62	Adjusting bracket	Gegenstück	Kaminställningsfäste	Vastakamman säätötuki	Serie 10.7	524095	1
63	Springcotter	Federstecker	Nålsprintt med vajer	Sokka vajerilla		500055	1
64	Screw	Schraube	6-k Skruv hg	Kuusioruuvi	DIN 933 8.8 M6X20 ZN	130640	1
65	Nut	Muttern	Låsmutter	Lukitusmutteri	DIN 985-8 M6 ZN	131560	1
66	Cower	Schutz	Skyddskona	Suojaus	BP 4170401	468055	1
67	Mounting washer	Befestigung scheibe	Monteringsbricka	Asennuslaatta		456191	1
68	Screw	Schraube	6-k Skruv hg	Kuusioruuvi	DIN 933 8.8 M8X20 ZN	130720	4
69	Pipe Clamp	Ror Halter	Smörjrörshållare	Putken pidike		520228	1
70	Grease nipple	Smiernippel	Smörjnippa	Rasvanippa	UNF 1/4", rak	140958	1



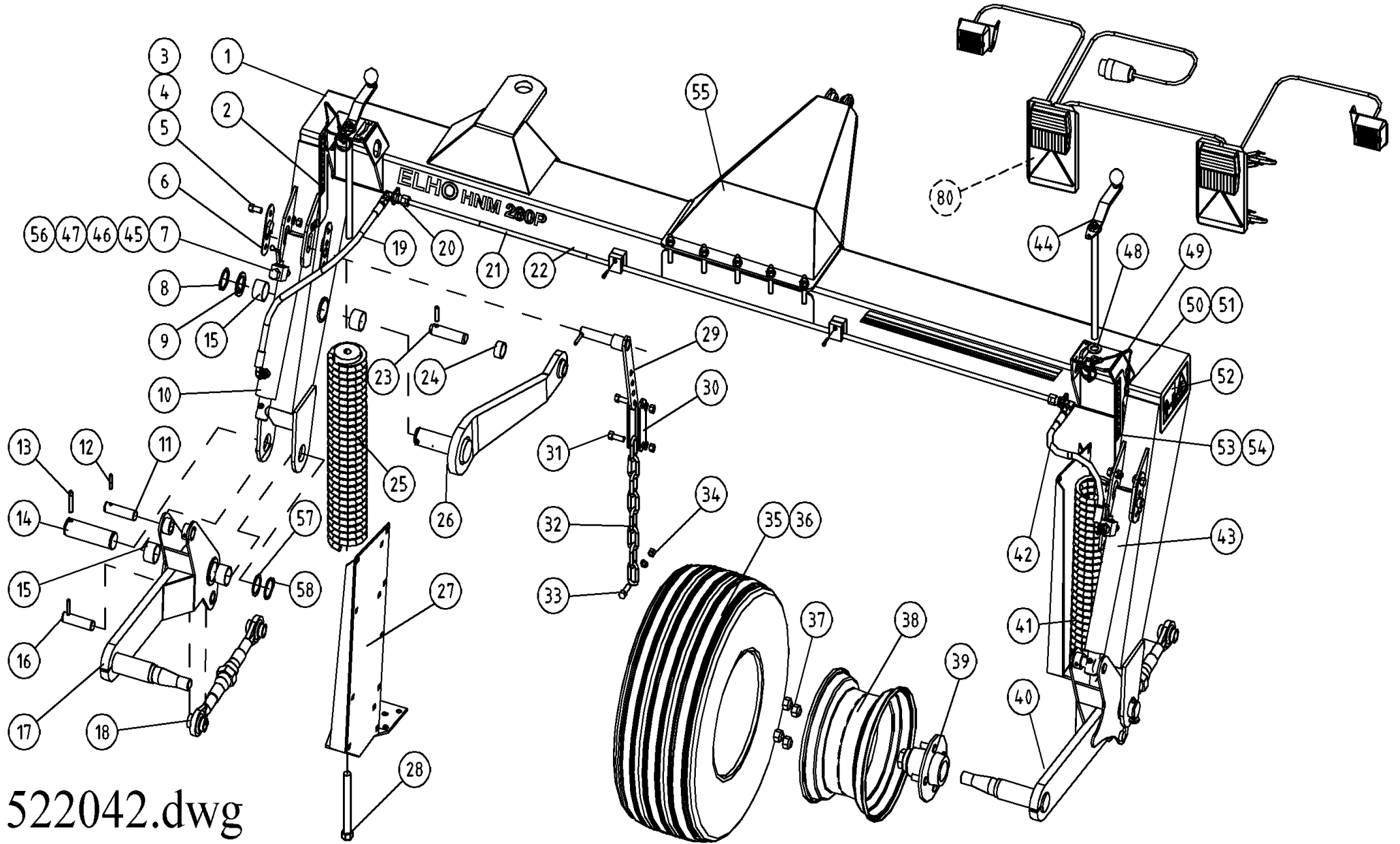
521004.dwg

Pos	Name	Nahme	Benämning	Nimike		NO	Pcs
1	Cup bolts	Flachrundschrabe	Låsskruv	Lukkoruuvi	DIN 603 8.8 M10x170 ZN	132695	8
2	Winding guard	Wickelschutz	Lindningsskydd	Kiertomissuoja		504010	2
3	Nut	Muttern	Låsmutter	Lukitusmutteri	DIN 985-8 M10 ZN	131580	8
4	Protection	Schutz	Skydd	Suoja		505121	1
5	Drive shaft	Gelenkwelle	Drivaxel	Nivelakseli	S20 - 00.200.005.10	510350	1
6	Screw	Schraube	I-6 Skruv	6-koloruuvi	DIN 912 12.9 M10X20	131310	4
7	Washer	Scheibe	Räfflad Tallriksfj.	Lautasjousi	BN 792 Schnorr M10/10,5 ZNC	132200	4
8	C-bar bracket	Stützbalken	Stödbalk	Teräpalkintuki	280P/C 2001-	517310	1
9	Knife nut	Messermuttern	Låsmutter	Teränmutteri	M12	508032	14
10	Knife	Messer	Kniv	Terä	128mm Ø20mm	505072	14
11	Knifebolt	Messerbolzen	Knivbult	Teränpultti	Ø20mm	505060	14
12	Slides right	Gleitschuh rechts	Glidsko höger	Liukukenkä oikea	HNM 240/280/320 99-	517098	1
13	Slides	Gleitschuh	Glidsko	Liukukenkä	HNM 240/280/320 99-	517084	5
14	Disc right	Mähscheibe rechts	Slåttertallrik höger	Päätylautanen oikea	HNM	505986	1
15	Ribbed disk	Mähscheibe	Tallrik, oval	Lautanen		505310	5
16	Option slides right	Schlitten rechts	Glidplåt Höger	Lisäkannatusjalas O.		505200	1
17	Slides left	Gleitschuh links	Glidsko vänster	Liukukenkä vasen	HNM 280 99-	517095	1
18	Option slides left	Schlitten links	Glidplåt Vänster	Lisäkannatusjalas V.		505210	1
19	Protection cup	Deckel	Plastlock för ändtallrik	Suojakansi	Ø 127.4 LD Polyeten	505011	1
20	Scraper	Abstreifer	Avstrykare	Kuorija		527091	2
21	Nut	Muttern	Låsmutter fg	Lukitusmutteri hienok.	DIN 980 V M12x1,5 ZN	131612	6
22	Washer	Scheibe	Bricka	Aluslaatta	DIN 125A M12/13 ZN	131790	14
23	Disc left	Mähscheibe links	Slåttertallrik vänster	Päätylautanen vasen	HNM	505976	1
24	Cutterbar, 280	Mähbalken	Slåtterbalk, 280	Teräpalkki, 280	FR-422 A Code 9.422.600	517100	1
25	Screw	Schraube	6-k Skruv hg	Kuusioruuvi	DIN 933 10.9 M12x1,5x45	131282	8
26	Screw	Schraube	6-k Skruv hg	Kuusioruuvi	DIN 933 8.8 M12X35 ZNC	130990	4
27	Nut	Muttern	Låsmutter	Lukitusmutteri	DIN 985-8 M12 ZN	131600	4



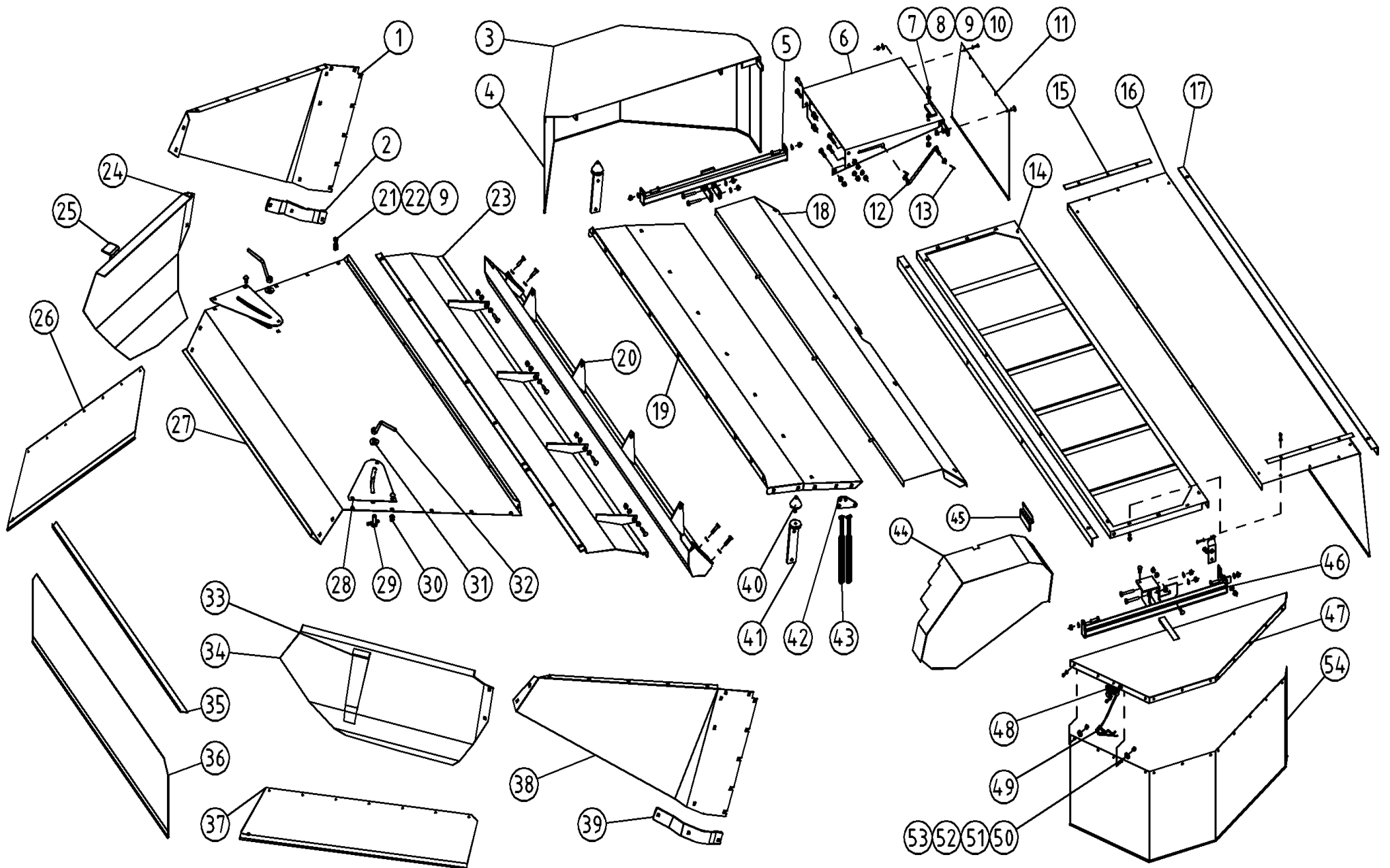
522042.dwg

Pos	Name	Nahme	Benämning	Nimike		NO	Pcs
1	Portalframe	Portalrahmen	Portalram	Portaalirunko	280P	522040	1
2	Stickerplate left	Kleberplatte links	Dekalplåt vänster	Tarralaatta vasen		528873	1
3	Screw	Schraube	6-k Skruv hg	Kuusioruuvi	DIN 933 8.8 M12X20 ZNC	130965	2
4	Washer	Scheibe	Bricka	Aluslaatta	DIN 125A M12/13 ZN	131790	10
5	Nut	Muttern	Låsmutter	Lukitusmutteri	DIN 985-8 M12 ZN	131600	10
6	Mounting bracket	Befestigung	Inställningsplåt	Asennuslaatta		520016	4
7	Ball valve	Kugelhahn	Bollventil	Palloventtiili	3/8"-3/8" BKH-06	144025	2
8	Seeger ring	Sicherungring	Låsring för axel	Varmistinrengas	DIN 471 45X2.5	132122	1
9	Lock washer	Riegel scheibe	Låsbricka	Lukituslaatta	Ø 62/45,2x4	520320	1
10	Lift cylinder left	Hebezyylinder links	Lyftcylinder-vänster	Nostosylinteri vasen	Ø 50/35x264 L=429-713	146530	1
11	Cylinder pin	Zylinder zapfen	Cylindertapp nedre	Sylinteritappi ala	Typ B1 Ø25 L=78 zn	520290	2
12	Spring pin	Spannhülsen	Rörsprint	Jousisokka	DIN 1481 8X40 ZN	132815	6
13	Spring pin	Spannhülsen	Rörsprint	Jousisokka	DIN 1481 10X50 ZN	132860	3
14	Wheel arm pin	Radarm zapfen	Hjularmstapp	Pyöränvarren tappi	Typ C Ø45 L=132 zn	525130	2
15	Plain bearing	Gleitlager	Glidlager	Liukulaakeri	Ø 45/50 L=30	140066	6
16	Link arm pin	Gelenk zapfen	Länkarmstapp	Nivelvarrentappi	Typ B1 Ø25 L=78 härd.	520291	2
17	Wheel arm right	Radarm rechts	Hjularm höger	Pyöränvarsi oikea	10.0/75-15,3	525057	1
18	Lower link arm	Unterlenker	Nedre länkarm	Alempi nivelvarsi	Ø25 M27x3	520270	2
19	Hydraulic hose	Hydraulik schlauch	Hydraulslang	Hydrauliletku	3/8" L =800	528030	1
20	Angle nipple	Winkelnippel	Vinkelgenomföring	Kulmaliitin	WRL 12	528024	2
21	Hydraulic pipe	Hydraulik rohr	Hydraulrör	Hydrauliputki	280P Ø12mm L = 2045	528021	1
22	Pipe clamp	Rohr befestigung	Rörklämmare	Putkenpidike		528023	2
23	Link arm pin	Gelenkzapfen	Länkarmstapp	Niveltappi	Typ B1 Ø28 L=92 zn	520350	1
24	Spacer	Distanzhülse	Distans	Väliholkki	280P/320P	520315	1
25	Spring	Zugfeder	Dragfjäder	Kierrejousi		520209	2
26	Link arm	Gelenkarm	Länkarm	Nivelvarsi		520314	1
27	Support left	Stützfuss links	Stödben vänster	Tukijalka vasen		522540	1
28	Screw	Schraube	6-k Skruv hg	Kuusioruuvi	DIN 933 8.8 M20X180 ZN	131279	2
29	Chain mounting	Kettenbefestigung	Övre kättingsfäste	Ketjun pidike		520286	2
30	Chain mounting	Ketten öse	Kättingsöra	Ketjun korvake		520292	4

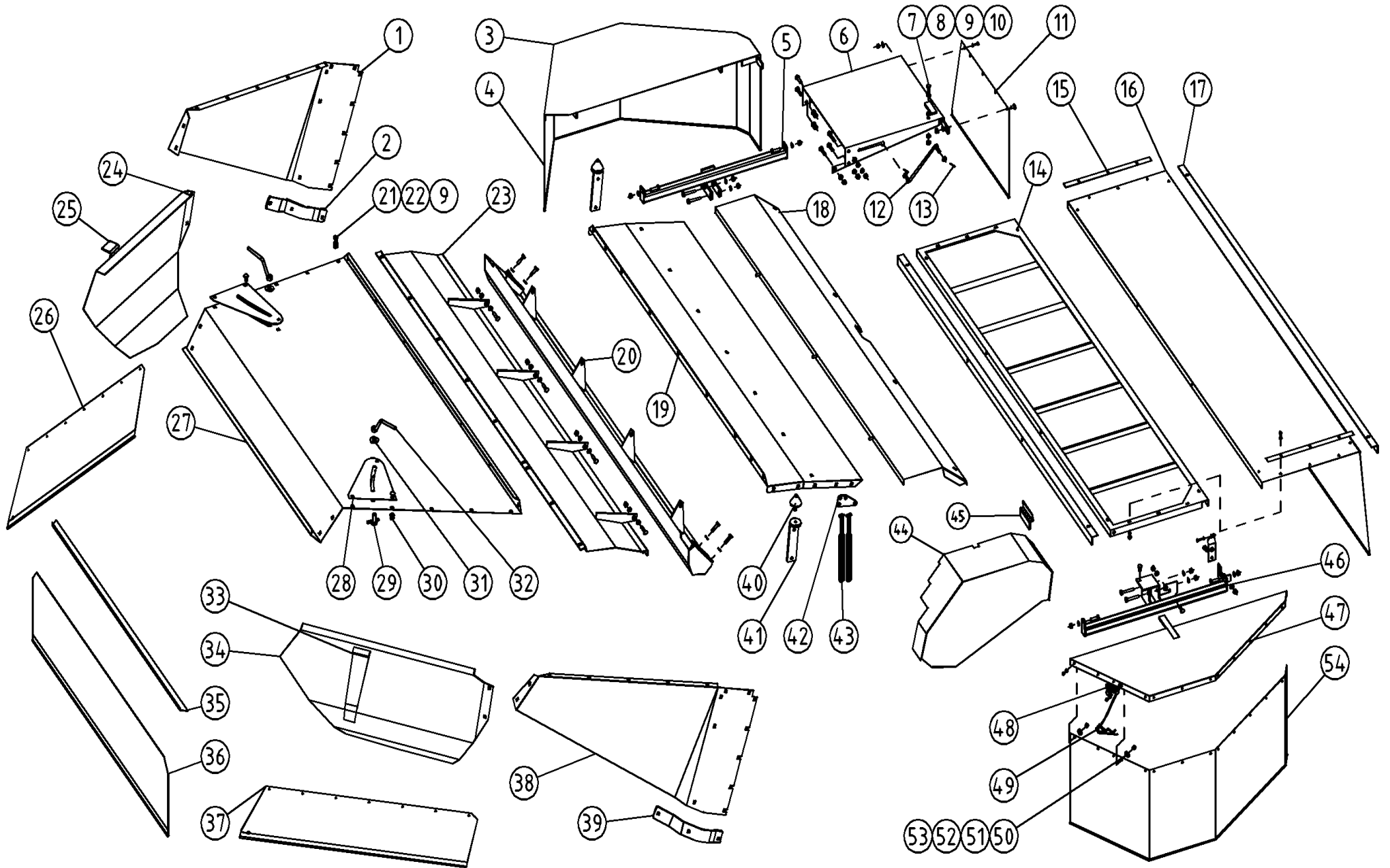


522042.dwg

Pos	Name	Nahme	Benämning	Nimike		NO	Pcs
31	Screw	Schraube	6-k Skruv hg	Kuusioruuvi	DIN 933 8.8 M12X45 ZN	131005	4
32	Limiting chain	Begrenzungkette	Begränsningskätting	Rajoituskettinki	9x55 - 8 härdad	528145	2
33	Screw	Schraube	6-k Skruv dg	Kuusioruuvi	DIN 960 10.9 M12x50 ZN	130342	2
34	Nut	Muttern	Låsmutter fg	Lukitusmutteri hienok.	DIN 980 V M12x1,5 ZN	131612	2
35	Tyre	Reifen	Däck	Rengas	10.0/75-15.3	528251	2
36	Tube	Schlauch	Innerslang för	Sisärengas	10.0/75-15,3	528252	2
37	Wheel nut	Rad muttern	Hjulmutter	Pyöränmutteri	M12x1,5	528905	10
38	Rim	Felge	Fälg	Vanne	10.0/75-15.3	528253	2
39	Wheel hub	Rad Naben	Hjulnav	Pyörännapa	102-5/139,7	528054	2
40	Wheel arm left	Radarm links	Hjularm vänster	Pyöränvarsi vasen	10.0/75-15,3	525056	1
41	Support right	Stützfuß rechts	Stödben höger	Tukijalka oikea		522545	1
42	Hydraulic hose	Hydraulik schlauch	Hydraulslang	Hydrauliletku	3/8" L =550	528031	1
43	Lift cylinder right	Hebezyylinder rechts	Lyftcylinder-höger	Nostosylinteri oikea	Ø 50/35x264 L=429-713	146540	1
44	Adjusting handle	Einstellung hebel	Inställnings vev	Säätökahva		520254	2
45	Double nipple	Doppelnippel	Dubbelnippa	Kaksoisnippa	3/8"-3/8" 04000-06	143104	4
46	Bonded gasket	Dichtung	USIT-tätning	USIT-tiiviste	3/8" USITR-06	146003	6
47	Male/Female Adaptor	Anschluss	Junktur	Liitin	3/8" - 3/8" 04010-06	143150	2
48	Washer	Scheibe	Bricka	Aluslaatta	DIN 125A M20/21 ZN	131830	2
49	Linch pin with wire	Klappstecker mit seile	Ringsprint med vajer	Rengassokka vajerilla		500044	2
50	Screw	Schraube	6-k Skruv hg	Kuusioruuvi	DIN 933 8.8 M6X20 ZNC	130650	2
51	Nut	Muttern	Låsmutter	Lukitusmutteri	DIN 985-8 M6 ZN	131560	2
52	Safety decals	Warnzeichen	Varningsdekal	Varoitusmerkki		508652	2
53	Stickerplate right	Kleberplatte rechts	Dekalplåt höger	Tarralaatta oikea		528872	1
54	Sticker	Kleber	Dekal	Tarra		528874	2
55	Hydrobalans kit	Hydrobalans satz	Hydrobalans serie	Hydrobalans sarja	HNM 280 P	526606	1
56	Restriktor nipple	Drossel nippel	Strypningsnippel	Kuristusnippa	3/8"-3/8"	143105	1
57	Shims	Ausgleichscheibe	Passbricka	Sovitelaatta	DIN 988 45X55X2	132395	2
58	Seeger ring	Sicherüingring	Låsring för axel	Varmistinrengas	DIN 471 45X1,75	132120	2
	Optional equipment	Zusatzausrüstung	Extra utrustning	Lisävaruste			
80	Lightningset	Beleuchtungsatz	Belysnings serie	Valosarja		115250	1

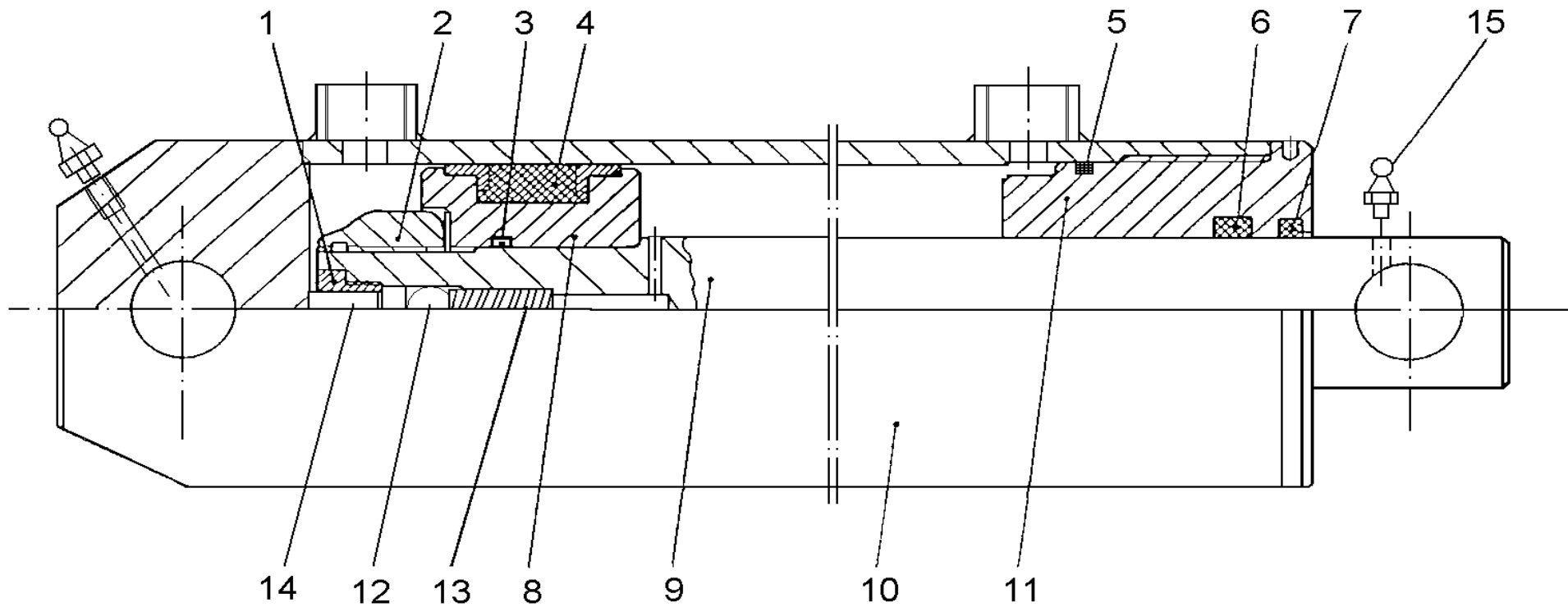


Pos	Name	Nahme	Benämning	Nimike		NO	Pcs
1	Hood endplate left	Aufbereite seite L.	Mantelplåtsida V.	Kammion sivulevy V.	11.5/80-15.3	523057	1
2	Reinforcement left	Verstärkung links	Förstärkning Vänster	Tukipelti vasen	11.5/80-15.3	523067	1
3	Protection plate left	Schutzblech links	Skyddsplåt vänster	Suojapelti vasen		526380	1
4	Tarpaulin left	Schutztuch links	Presenning vänster	Suojaus vasen		526064	1
5	Protection holder left	Schutz halter links	Skyddsplåtsfäste V.	Suojaus kannake V		526370	1
6	Protection plate front	Schutzblech vorne	Skyddsplåt fram	Suojalevy etu		526450	1
7	Screw	Schraube	6-k Skruv hg	Kuusioruuvi	DIN 933 8.8 M10X40 ZN	130920	1
8	Washer	Scheibe	Bricka	Aluslaatta	DIN 125A M10/10.5 ZN	131770	50
9	Nut	Muttern	Låsmutter	Lukitusmutteri	DIN 985-8 M10 ZN	131580	68
10	Holder	Halter	Låsklaff	Pidike		526560	1
11	Tarpaulin front left	Schutztuch vorne L.	Presenning fram	Etusuojaus vasen	HNM 240/280/320P 99-	526066	1
12	Hook	Haaken	Låshake	Tuki		526480	1
13	Split pin	Splinten	Saxsprint	Saksisokka	DIN 94 3,2X25 ZNC	132750	2
14	Tarpaulin support	Schutztuch rahmen	Framskyddställning	Suojausteline	280P	526161	1
15	Tarpaulin stripe	Tuchliste	Presenningslist	Suojapeite lista		526121	2
16	Tarpaulin front	Schutztuch vorne	Frampresenning	Etusuojaus		526063	1
17	Angular profile	Vinkel liste	Vinkellist	Kulma lista	280P	526181	2
18	Protection plate	Schutzblech	Fämre skyddsplåt	Etupelti	280P Hydrobalans	523112	1
19	Hood front	Haube vorne	Fram mantelplåt	Kammion etupelti	280P	523080	1
20	Lower guide plate	Führungsbalken vorne	Styrplåt undre	Ohjainlevy ala	HNM 280P	513061	1
21	Cup bolts	Flachrundschrabe	Låsskruv	Lukkoruuvi	DIN 603 8.8 M10X20 ZNC	132705	32
22	Washer	Scheibe	Bricka	Aluslaatta	DIN 125A M10/10.5 ZNC	131780	52
23	Upper guide plate	Führungsbalken hintere	Styrplåt övre	Ohjainlevy ylä		513101	1
24	Deflector left	Schwatblech links	Styrplåt vänster	Ohjauslevy vasen		523221	1
25	Ohjauslevyn tuki V.	Schwatblech halter L.	Styrplåtsstöd V.	Ohjauslevyn tuki V.	HNM 280	523240	1
26	Tarpaulin rear L.	Schutztuch hintere L.	Presenning bak V.	Sivusuojaus taka V.	HNM 280/320 99-	526068	1
27	Top plate rear	Haube hinten	Bakre mantelplåt	Kammion ylälevy	HNM 280P	513151	1
28	Reinforcement plate	Verstärkungsblech	Hålförstärkning	Vahvike	280P	523260	2
29	Bolt for deflector	Bolzen	Styrplåtsbult	Ohjauslevyn pultti		513170	2
30	Cup bolts	Flachrundschrabe	Låsskruv	Lukkoruuvi	DIN 603 8.8 M10X25 ZNC	132710	20

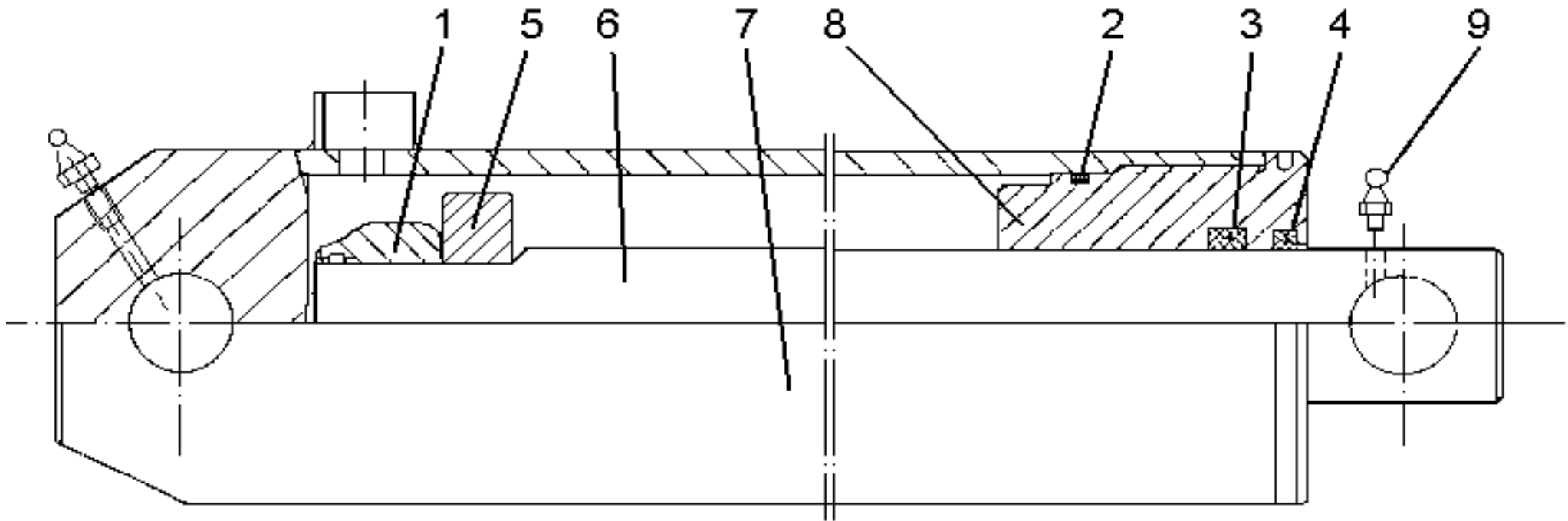


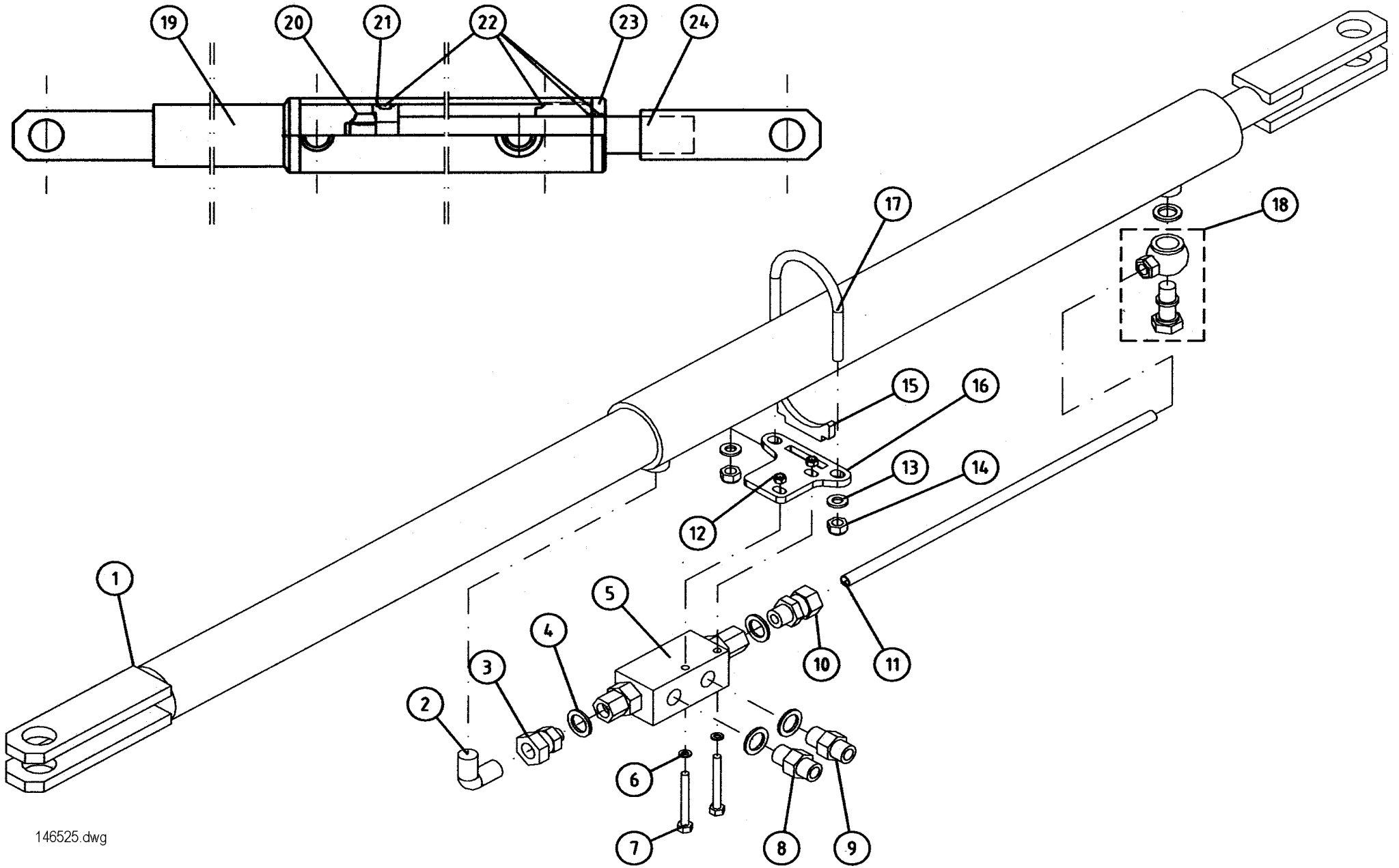
Pos	Name	Nahme	Benämning	Nimike		NO	Pcs
31	Washer	Scheibe	Karosseribricka	Korialuslevy	DIN 9021 M16/17 ZNC	131960	2
32	Handle	Griff	Styrplåtshandtag	Säätökahva		513180	2
33	Deflector support R.	Schwatblech halter R.	Styrplåtsstöd H.	Ohjauslevyn tuki O.	HNM 280	523247	1
34	Deflector right	Schwatblech rechts	Styrplåt höger	Ohjauslevy oikea		523227	1
35	Tarpaulin list	Schutztuch liste	Presennings list	Suojaus lista		526062	1
36	Tarpaulin rear	Schutztuch hintere	Presenning bak	Suojaus taka	HNM 280P 99-	526067	1
37	Tarpaulin rear R.	Schutztuch hintere R.	Presenning bak H.	Sivusuojaus taka O.	HNM 280/320 99-	526069	1
38	Hood endplate right	Aufbereite seite rechts	Mantelplåtsida Höger	Kammion sivulevy oikea	11.5/80-15.3	523056	1
39	Reinforcement right	Verstärkung rechts	Förstärkning Höger	Tukipelti oikea	11.5/80-15.3	523068	1
40	Rubber bumper	Gummistopfen	Gummidyna	Kumityyny	Mar-Con 48126	528059	2
41	Bumper support	Stopfenhalter	Gummidämparfäste	Kumipuskurin kiinnike		520385	2
42	Rubberstring mounting	Gummi band halter	Gummistropps hållare	Kumipannan kiinnike		528085	2
43	Rubber string	Gummi band	Gummistropp	Kumipanta		528038	4
44	Belt cower	Reimenschutz	Remskydd	Remmisuojaus	280P/240P	526230	1
45	Belt cower mounting	Reimenschutz halter	Remskyddsfäste	Suojuksen kiinnike	240P 280P	526220	1
46	Protection holder right	Schutz halter rechts	Skyddsplåtsfäste H.	Suojaus kannake O.		526260	1
47	Protection plate right	Schutzblech right	Skyddsplåt höger	Suojapelti oikea		526271	1
48	Knob	Knopfen	Knopp	Nuppi		528080	2
49	Springcotter	Federstecker	Nålsprintt med vajer	Sokka vajerilla		500055	2
50	Washer	Scheibe	Presenningsbricka	Aluslaatta	Ø25/6x2	526095	15
51	Nut	Muttern	Låsmutter	Lukitusmutteri	DIN 985-8 M6 ZN	131560	58
52	Washer	Scheibe	Bricka	Aluslaatta	DIN 125A M 6/6.4 ZN	131730	58
53	Screw	Schraube	6-k Skruv hg	Kuusioruuvi	DIN 933 8.8 M6X16 ZN	130620	32
54	Tarpaulin right	Schutztuch rechts	Presenning höger	Suojaus oikea		526065	1

Pos	Name	Nahme	Benämning	Nimike		NO	Pcs
	Cylinder complete L.	Zylinder kompl. L.	Cylinder komplett V.	Sylinteri täydellinen V.	Ø 50 L=449-713	146530	
1	Nipple	Nipple	Nippel	Kierrenippa		520032	1
2	Nut	Mutter	Mutter	Mutteri	DIN 982 M20	131465	1
3 - 7	Sealkit	Dichtungssätze	Tätningsserie	Tiivistesarja		520031	1
8	Piston	Kolben	Kolv	Mäntä		520033	1
9	Piston rod	Kolbenstange	Kolvstång	Männänvarsi	Ø 50 449-713	146531	1
10	Cylindertube	Zylinder rohr	Cylinderrör	Sylinteriputki		520035	1
11	Guide	Führung	Styrning	Ohjain		520036	1
12	Ball	Kugel	Kula	Kuula		520039	1
13	Spring	Feder	Fjäder	Jousi		520038	1
14	By pass valve	Kegel	By pass ventil	Ohituskara		520037	1
15	Greasenipple	Smiernipple	Smörjnippa	Rasvanippa	M6	508016	2



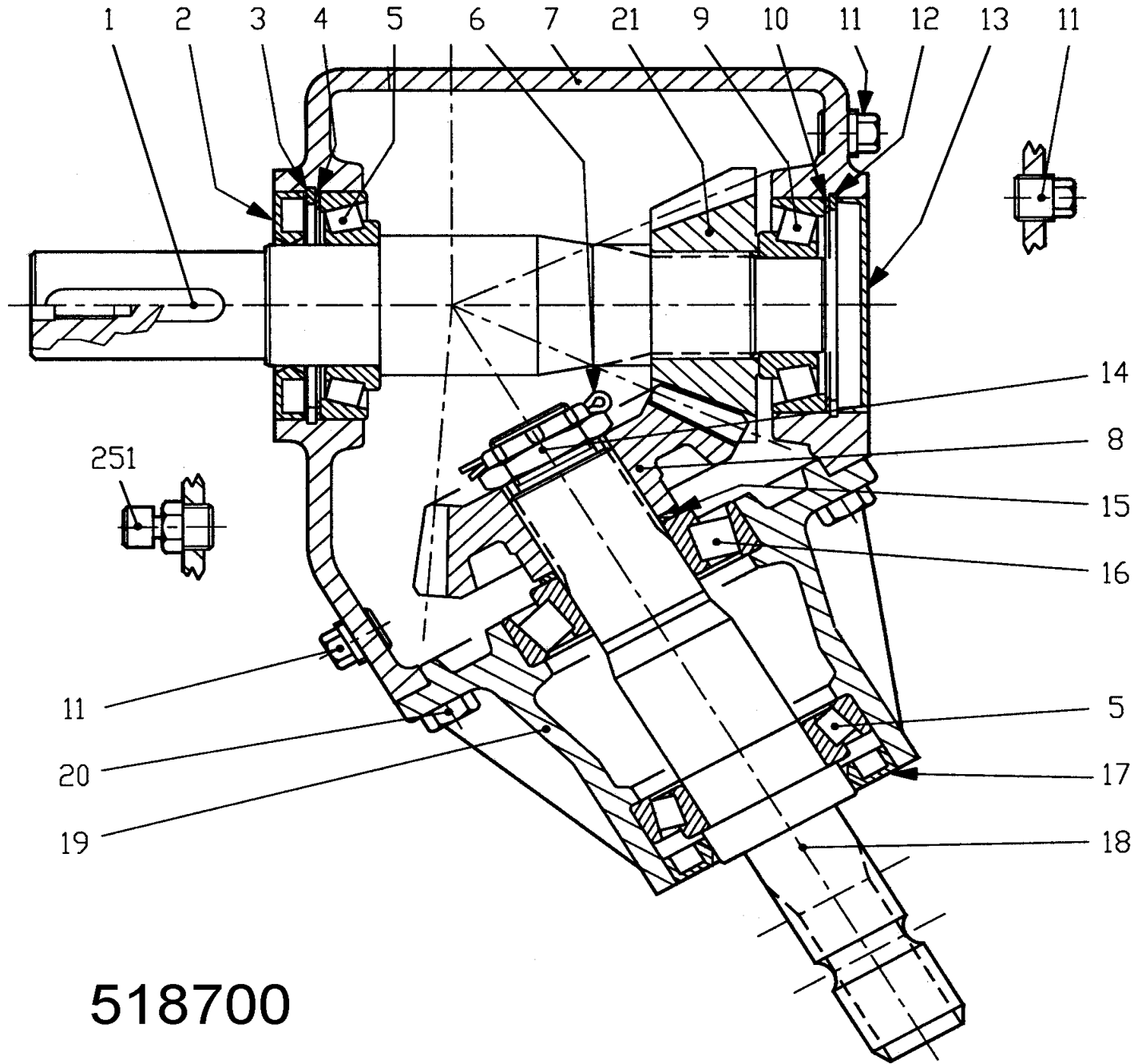
Pos	Name	Nahme	Benämning	Nimike		NO	Pcs
	Cylinder complete R.	Zylinder kompl. R.	Cylinder komplett H.	Sylinteri täydellinen O.	Ø 50 L=449-713	146540	
1	Nut	Mutter	Mutter	Mutteri	DIN 982 M20	131465	1
2 - 4	Sealkit	Dichtungssätze	Tätningsserie	Tiivistesarja		520041	1
5	Piston	Kolben	Kolv	Mäntä		520042	1
6	Piston rod	Kolbenstange	Kolvstång	Männänvarsi	Ø 50 449-713	146541	1
7	Cylidertube	Zylinder rohr	Cylinderrör	Sylinteriputki		520044	1
8	Guide	Führung	Styrning	Ohjain		520052	1
9	Greasenipple	Smiernippa	Smörjnippa	Rasvanippa	M6	508016	1





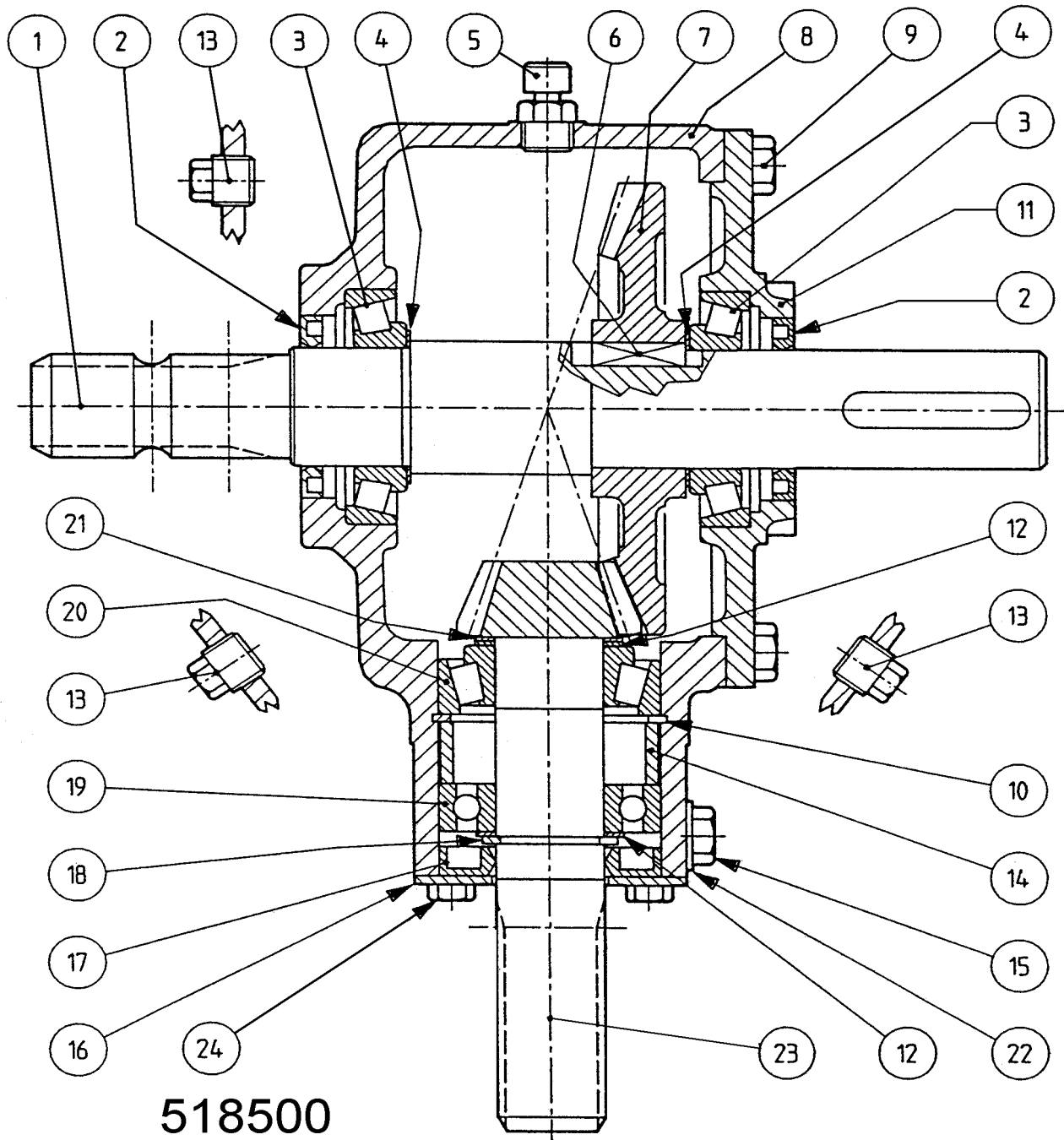
146525.dwg

Pos	Name	Nahme	Benämning	Nimike		NO	Pcs
1	Cylinder	Zylinder	Cylinder	Sylinteri	HNM 280P	520050	
2	Angle nipple	Winkelnippel	Vinkelnippa	Kulmaliitin	1/4"-1/4"	143180	1
3	Connection	Anschluss	Junktur	Liitin	1/4"	143148	1
4	USIT-seal	USIT-dichtung	USIT-tätning	USIT-tiiviste	1/4"	146002	5
5	Hydraulic valve	Ventil	Hydraulventil	Hydrauliventtiili	VSO-DE-L-0553031	501600	1
6	Washer	Scheibe	Bricka	Aluslaatta	DIN 125A M6 ZN	131730	2
7	Screw	Schraube	Sexkantskruv	Kuusioruuvi	DIN 931 Mx50 ZN	130691	2
8	Restriktor nipple Ø1,5	Drossel nippel Ø1,5	Strypningsnippel Ø1,5	Kuristusnipa Ø1,5	1/4"-1/4" -Ø1,5	143138	1
9	Double nipple	Doppelnippel	Dubbelnippa	Kaksoisnipa	1/4"-1/4"	143102	1
10	Connection	Anschluss	Junktur	Liitin	Ø10-1/4" BL-10R	143208	1
11	Hydraulic pipe	Hydraulik Rohr	Hydraulrör	Hydrauliputki	Ø10 L=324	146526	1
12	Nut	Mutter	Låsmutter	Lukkomutteri	DIN 985 M6 ZN	131560	2
13	Washer	Scheibe	Bricka	Aluslaatta	DIN 125A M8 ZN	131750	2
14	Nut	Mutter	Låsmutter	Lukkomutteri	DIN 985 M8 ZN	131570	2
15	Clamp	Befestigung	Stödklämma	Tukisalpa		520012	1
16	Valve bracket	Ventil halter	Hållarplåt	Tukipelti		520010	1
17	U-bolt	U-bolzen	Bygel	Salpa		520014	1
18	Banjo switch	Banjo Anschluss	Banjokoppling	Banjo liitin	1/4"-Ø10 SEL-10R	143199	1
19	Cylidertube	Zylinder rohr	Cylinderrör	Cylinteriputki		520049	1
20	Nut	Mutter	Mutter	Mutteri	DIN 982 M20	131465	1
21	Piston	Kolben	Kolv	Mäntä		520053	1
22	Sealkit	Dichtungssätze	Tätningsserie	Tiivistesarja		520051	1
23	Guide	Führung	Styrning	Ohjain		520052	1
24	Piston rod	Kolbenstange	Kolvstång	Männänvarsi	HNM 280P	520054	1



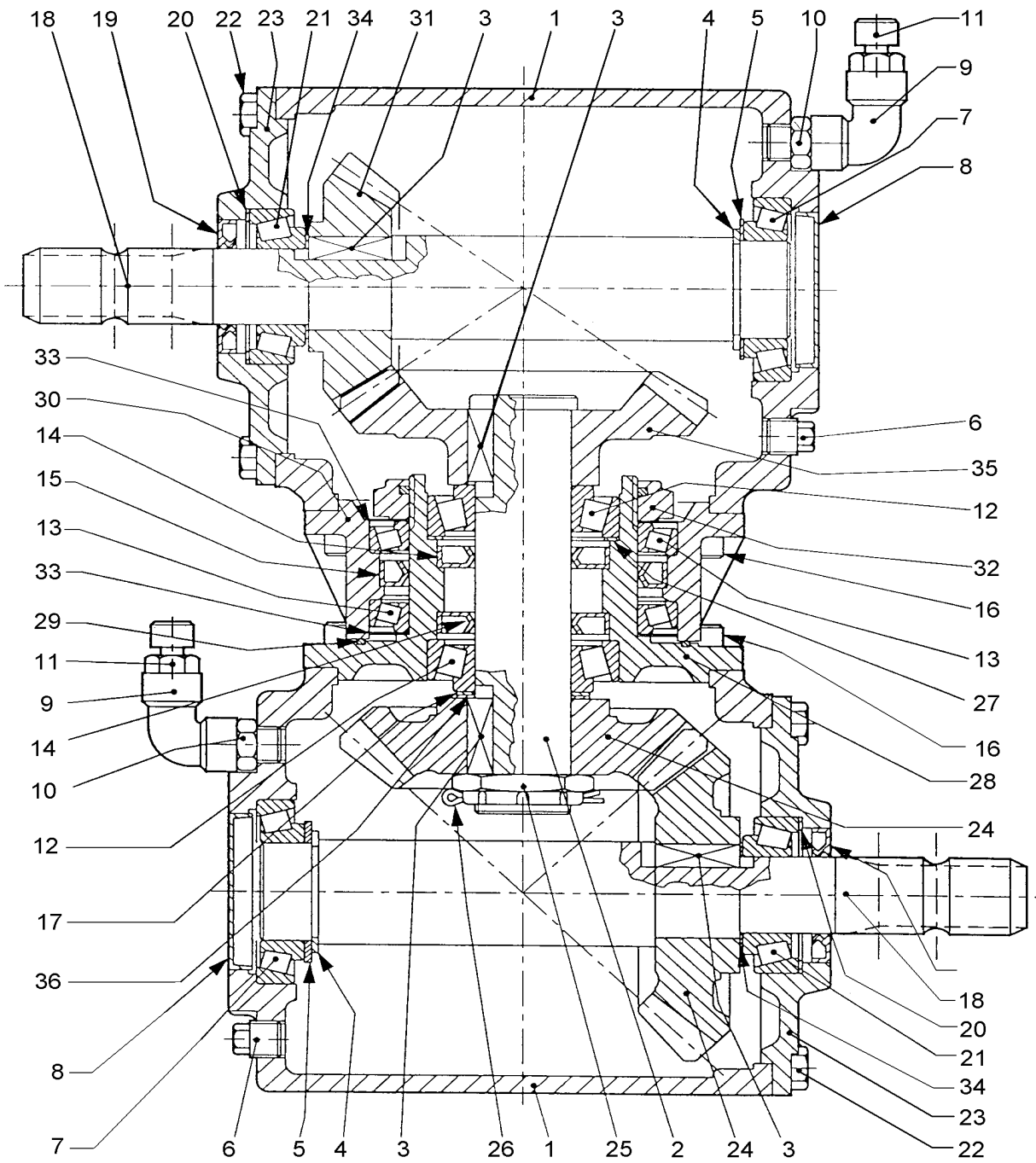
518700

Pos	Name	Nahme	Benämning	Nimike		NO	Pcs
	Gear box complete	Getriebe	Vinkelväxel komplett	Kulmavaihde täyd.	T-291A 120° 291.003.00	518700	
1	Shaft	Welle	Axel	Akseli	(0291.3000.00)	518705	1
2	Oil seal	Wellendichtung	Oljetätning	Öljytiiviste	45x85x10 (8.7.3.00331)	144930	1
3	Snap ring	Sicherungring	Låsring	Lukkorengas	85 UNI 7437 (8.5.2.00332)	518702	1
4	Shim	Ausgleichscheibe	Shims	Säätölevy	84.7 (0.709.7500.00)	518703	1
5	Bearing	Lager	Lager	Laakeri	30209	140409	2
6	Cotter pin	Splitpin	Saxsprint	Saksisokka	B4x55 (8.4.7.01111)	518721	1
7	Casing	Gehäuse	Växelhus	Kotelo	(0.291.0301.00)	518704	1
8	Crown wheel	Zahnrad	Kronhjul	Ratas	Z=23 M5.41 (0.286.5001.00)	518720	1
9	Bearing	Lager	Lager	Laakeri	30307	140417	1
10	Shim	Ausgleichscheibe	Shims	Säätölevy	79.9 (0.267.7500.00)	518711	1
11	Plug	Stopfen	Plugg	Tulppa	3/8"GAS (8.6.5.00006)	518709	3
12	Snap ring	Sicherungring	Låsring	Lukkorengas	80 UNI7437 (8.5.2.00030)	518708	1
13	Cap	Schutz	Lock	Kansi	80x10 (8.7.0.00790)	518710	1
14	Nut	Mutter	Mutter	Mutteri	M30x1.5 (0.132.7106.00)	518712	1
15	Shim	Ausgleichscheibe	Shims	Säätölevy	51.5 (0.244.7500.00)	518719	1
16	Bearing	Lager	Lager	Laakeri	30308	140418	1
17	Oil seal	Wellendichtung	Oljetätning	Öljytiiviste	52x85x10 (8.7.3.01096)	144935	1
18	Shaft	Welle	Axel	Akseli	1" 3/8 (0.291.2000.00)	518715	1
19	Extension	Deckel	Fläns	Laippa	(0.291.1300.00)	518716	1
20	Bolt	Schraube	Sexkantskruv	Kuusioruuvi	M10x22 8.8 (8.1.1.00501)	518717	8
21	Pinion	Zahnrad	Kugghjul	Ratas	Z=17 M5.41 (0.286.6000.00)	518706	1
251	Oil filler plug	Ölnachfullstopfen	Oljeplugg	Ölytulppa	3/8"G (8.6.7.00161)	143319	1

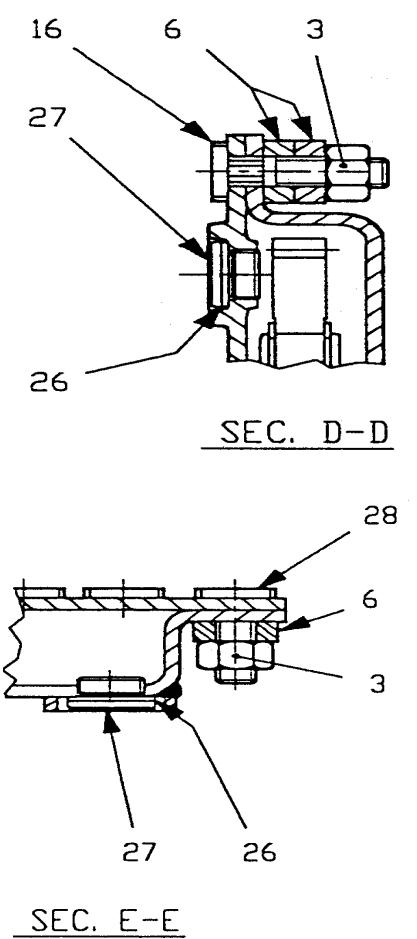
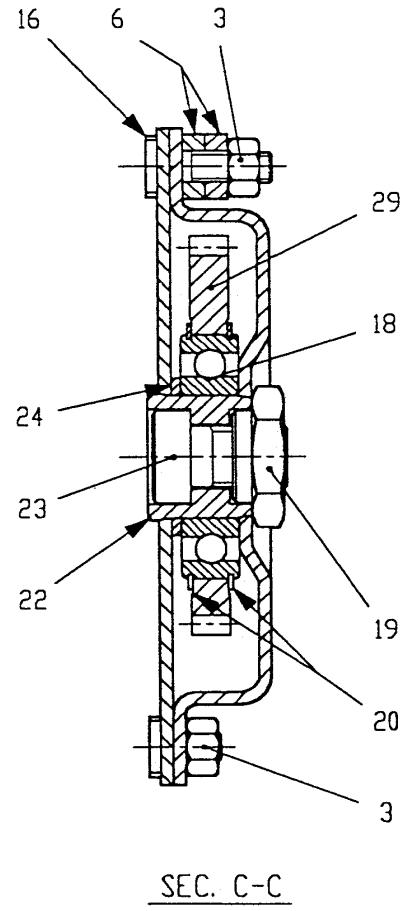
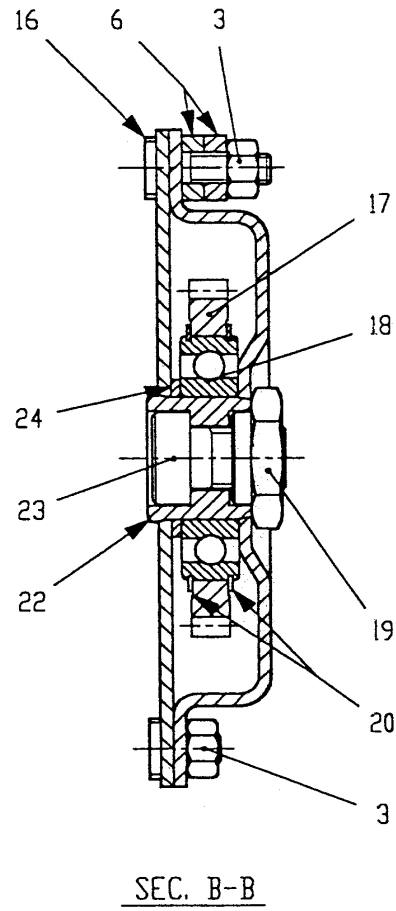
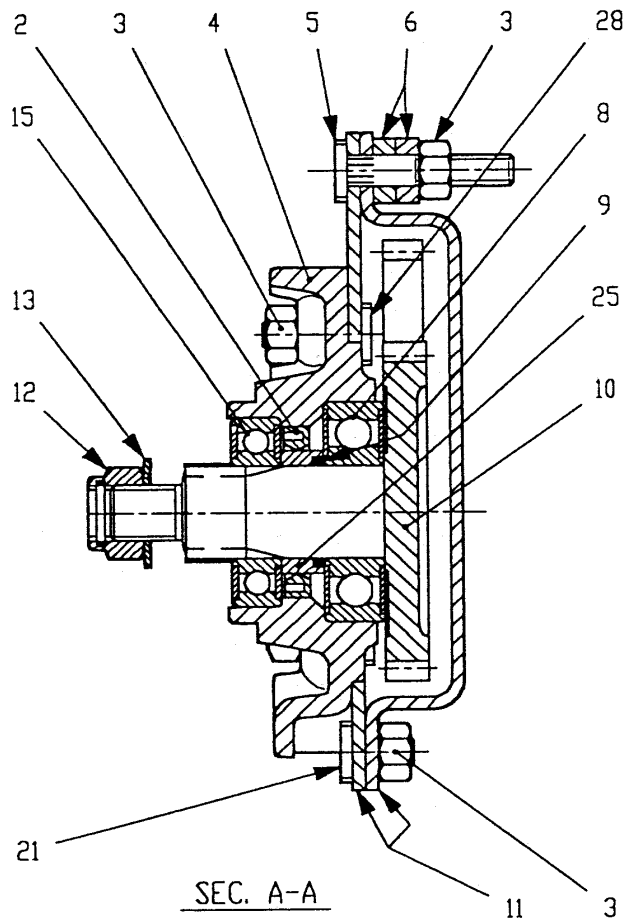
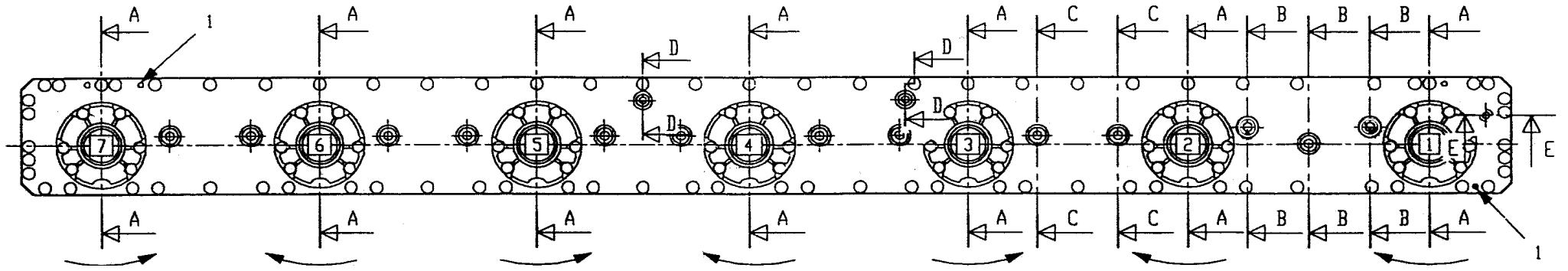


518500

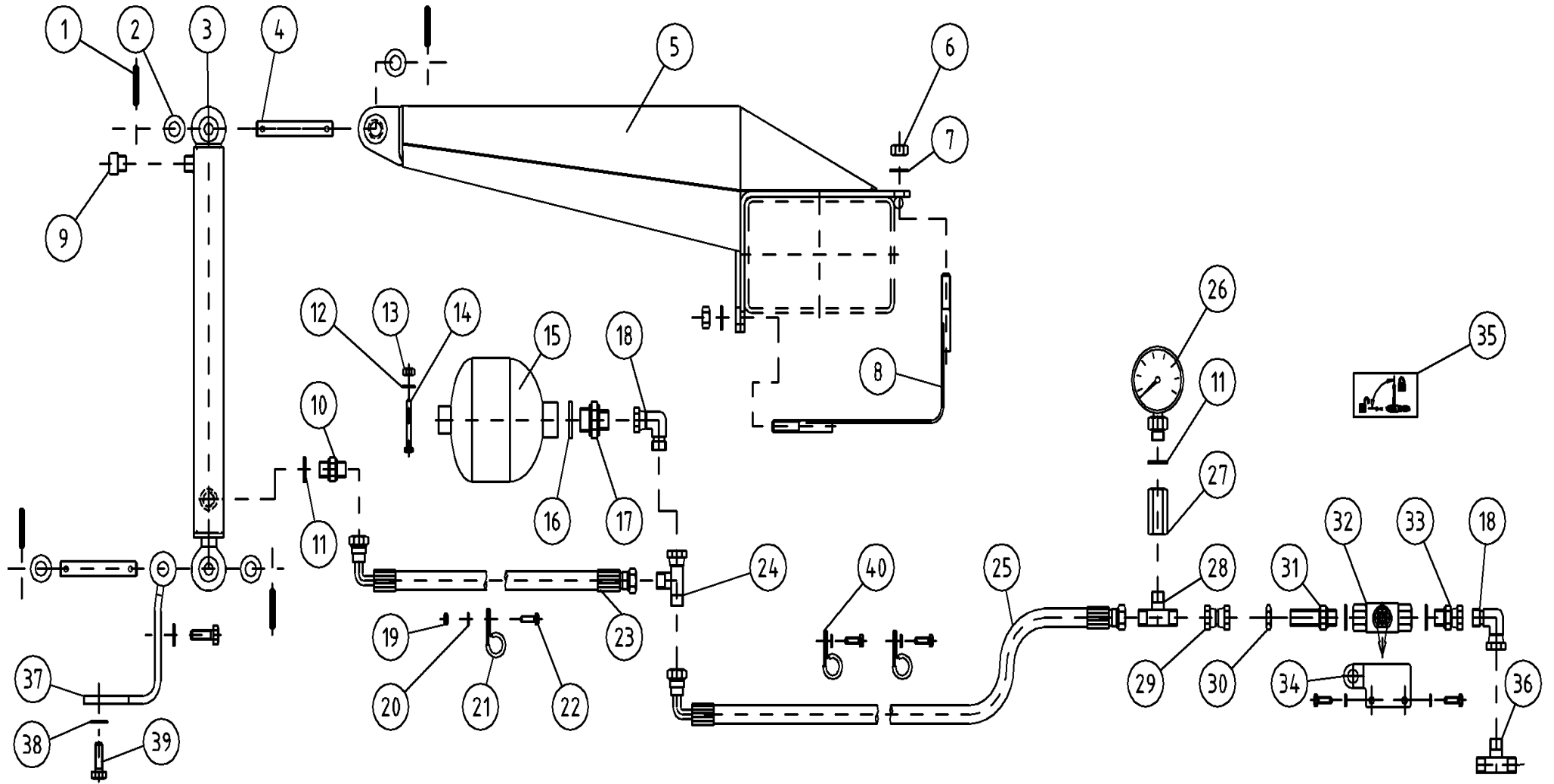
Pos	Name	Nahme	Benämning	Nimike		NO	Pcs
	Gear box complete	Getriebe	Vinkelväxel komplett	Kulmavaihde täyd.	T-304 A 304.398.00	518500	
1	Shaft	Welle	Axel	Akseli	1"3/8 (0.244.4216.00)	518506	1
2	Oil seal	Öl dichtung	Oljetätning	Öljiiviste	40x62x7 (8.7.3.00603)	518505	2
3	Bearing	Lager	Lager	Laakeri	30208	140408	2
4	Shim	Ausgleichscheibe	Shims	Säätölevy	51.5 (0.244.7500.00)	518507	2
5	Oil filler plug	Ölnachfullstopfen	Oljeplugg	Öllytulppa	3/8" (8.6.7.00161)	143319	1
6	Key	Kiele	Flatkil	Laattakiila	12x8x30 (8.4.1.01141)	518503	1
7	Gear	Zahnrad	Kugghjul	Hammaspyörä	Z=36 M4.35 (0.244.6204.00)	518502	1
8	Housing	Gehäuse	Växelhus	Kotelo	(0.304.0306.00)	518501	1
9	Bolt	Bolzen	Bult	Pultti	DIN 933 M10x25 8.8	130860	8
10	Snap ring	Sicherungring	Låsring	Lukkorengas	72 UNI7437 (8.5.2.00131)	518512	1
11	Cover	Deckel	Lock	Kansi	(0.304.1300.00)	518518	1
12	Shim	Ausgleichscheibe	Shims	Säätölevy	48.0 (0.259.7500.00)	518515	2
13	Plug	Stopfen	Plugg	Tulppa	3/8" GAS (8.6.5.00006)	518508	3
14	Spacer	Zwischenhülse	Distanshylsa	Väliholkki	(0.304.7100.00)	518510	1
15	Bolt	Bolzen	Bult	Pultti	DIN 933 M10x10 4.8	130818	1
16	Cover	Deckel	Lock	Kansi	(1.244.1706.00)	518516	1
17	Oil seal	Öl dichtung	Oljetätning	Öljiiviste	35x72x10	144430	1
18	Lockring	Sicherungring	Låsring	Lukkorengas	35 UNI7436 (8.5.1.00583)	518513	1
19	Bearing	Lager	Lager	Laakeri	6207	140270	1
20	Bearing	Lager	Lager	Laakeri	32207	140427	1
21	Shim	Ausgleichscheibe	Shims	Säätölevy	35,3x1,3 (0.259.7513.00)	518531	1
22	Copper washer	Dichtung	Koppar tätning	Kupari tiiviste	10,5x18x1	146016	1
23	Pinion shaft	Welle mit zahnrad	Axel med kugghjul	Akseli ja hammaspyörä	Z=12 M4.35 (0.304.5008.00)	518517	1
24	Bolt	Bolzen	Bult	Pultti	M8x14 8.8	130714	4



Pos	Name	Nahme	Benämning	Nimike		NO	Pcs
	Gearbox complete	Getriebe	Vinkelväxel komplett	Kulmavaihde täyd.	T-279 D	518600	
1	Casing	Gehäuse	Växelhus	Kotelo		518601	2
2	Shaft	Welle	Axel	Akseli		518602	1
3	Key	Kiele	Flatkil	Laattakiila	12x8x35	518603	4
4	Lockring	Sicherungring	Låsring	Lukkorengas	DIN 471 45x1.75	132120	2
5	Shim	Ausgleichscheibe	Shims	Säätölevy	65,3	518605	2
6	Plug	Stopfen	Plugg	Tulppa	3/8"	518606	6
7	Bearing	Lager	Lager	Laakeri	30209	140409	2
8	Cap	Schutz	Lock	Kansi	Ø72x10	518608	2
9	Elbow	Winkelnippel	Vinkelkoppling	Kulmaliitin	3/8"-3/8" 90°	518609	2
10	Elbow	Doppelnippel	Dubbelnippa	Kaksoisnippa	3/8"-3/8"	518610	2
11	Oil filler plug	Ölnachfullstopfen	Oljeplugg	Öljytulppa	3/8"	143319	2
12	Bearing	Lager	Lager	Laakeri	32208	140428	2
13	Bearing	Lager	Lager	Laakeri	L319349/310	518613	2
14	Oil seal	Wellendichtung	Oljetätning	Öllytiiviste	40x72x10	518614	2
15	Oil seal	Wellendichtung	Oljetätning	Öllytiiviste	95x120x12	518615	2
16	Bolt	Schraube	Sexkantskruv	Kuusioruuvi	2.9 DCRT320	518616	16
17	Shim	Ausgleichscheibe	Shims	Säätölevy	51.5	518617	1
18	Shaft	Welle	Axel	Akseli	1" 3/8	518618	2
19	Double lip seal	Wellendichtung	Dubbeltätning	Kaksoistiiviste	35x62x8	518619	2
20	Shim	Ausgleichscheibe	Shims	Säätölevy	71.7	518620	2
21	Bearing	Lager	Lager	Laakeri	32207	140427	2
22	Bolt	Schraube	Sexkantskruv	Kuusioruuvi	M10x22 8.8	518622	16
23	Cover	Deckel	Fläns	Laippa		518623	2
24	Gear	Zahnrad	Kugghjul	Ratas	Z=21 M7.14	518624	2
25	Nut	Mutter	Mutter	Mutteri	M40x1.5	518625	1
26	Cotter pin	Splitpin	Saxsprint	Saksisokka	B4x60	518626	1
27	Shim	Ausgleichscheibe	Shims	Säätölevy	79.9	518631	1
28	Inner flange	Deckel	Inner fläns	Sisempi laippa		518628	1
29	O-ring	O-ring	O-ring	O-rengas	OR-3525	518629	1
30	Outer flange	Deckel	Ytter fläns	Ulompi laippa		518630	1
31	Gear	Zahnrad	Kugghjul	Ratas	Z=20 M5.7	518635	1
32	Locknut	Mutter	Låsmutter	Lukkomutteri	M95x2 H18.5	518632	1
33	Steal washer	Scheibe	Stålbricka	Teräslaatta		518634	2
34	Shim	Ausgleichscheibe	Shims	Säätölevy	35.3x1.3	518633	2
35	Crown wheel	Zahnrad	Krondrev	Ratas	Z=27 M5.7	518636	1
36	Shim	Ausgleichscheibe	Shims	Säätölevy	40.3x1	518627	1

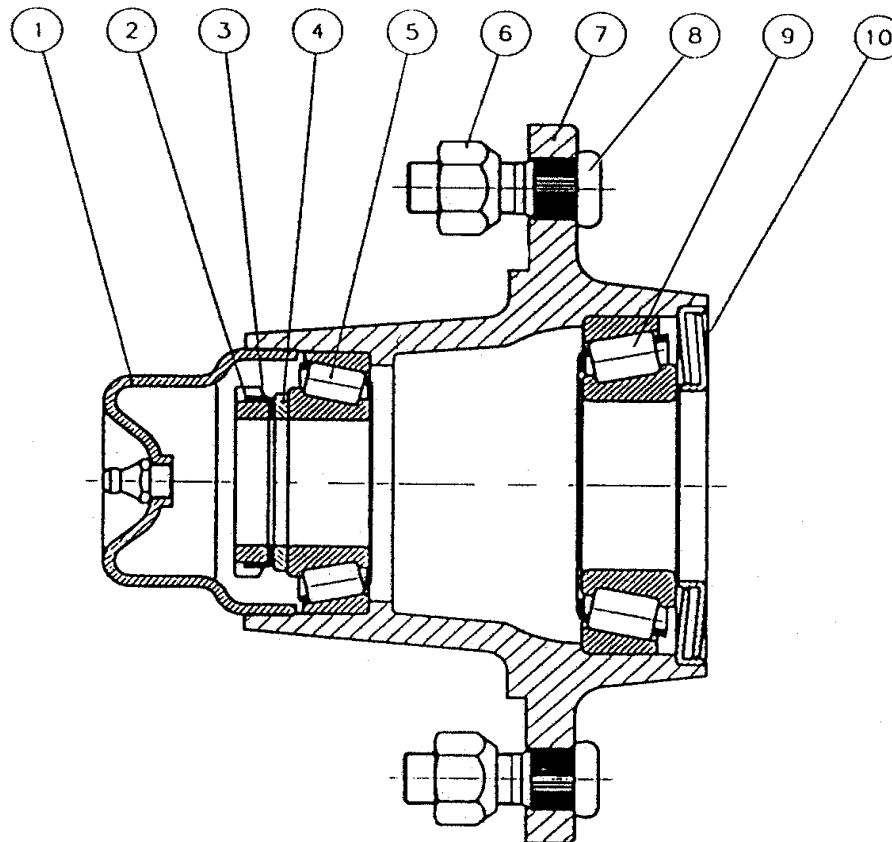


Pos	Name	Nahme	Benämning	Nimike		NO	Pcs
	Cutterbar	Mähbalken	Slätterbak	Teräpalkki	HNM 280	517100	
1	Springpin	Spannstift	Sprint	Sokka	DIN 1481 10x12	508511	2
2	Oil seal	Öldichtung	Oljetätning	Öllytiiviste	40x56x8	508505	7
3	Nut	Mutter	Mutter	Mutteri	M10	508523	117
4	Flange	Flansche	Fläns	Laippa		508508	7
5	Bolt	Bolzen	Bult	Pultti	M10x52	508527	7
6	Spacer	Buchse	Distans	Väliholkki	Ø 12/20x7	508525	80
8	Bearing	Lager	Lager	Laakeri	6306 ZZ/C3	508509	7
9	O-ring	O-ring	O-ring	O-rengas	OR-3112	508507	7
10	Gear	Zahnrad	Kugghjul	Ratas	Z=34 M=3	508513	7
11	Casing	Gehäuse	Lock + botten	Kansi + pohja		517101	1
12	Locknut	Mutter	Låsmutter	Lukkommutteri	M18 H16.8	508501	7
13	Springwasher	Federscheibe	Fjäderbricka	Jousialuslevy	35.55x18.5x2	508502	7
15	Bearing	Lager	Lager	Laakeri	6206 2RS/C3	508504	7
16	Bolt	Bolzen	Bult	Pultti	M10 x40 DCTR 320	508528	18
17	Gear	Zahnrad	Kugghjul	Ratas	Z=36 M=3	555206	3
18	Bearing	Lager	Lager	Laakeri	6208/C3	508518	13
19	Shaft nut	Ache mutter	Axelmutter	Akselimutteri	6K - 46 / M20	528064	13
20	Lock ring	Sicherungring	Låsring	Lukkorengas	80	508515	26
21	Bolt	Bolzen	Bult	Pultti	M10x19	508530	20
22	Bush	Buchse	Bussning	Pussla		528062	13
23	Bolt	Schraube	Skruv	Ruuvi	M20x30	508510	13
24	Spacer	Buchse	Distans	Väliholkki	Ø40.5/51x3	508520	13
25	Spacer 280	Buchse 280	Distans 280	Väliholkki 280		508506	7
26	Seal	Dichtung	Tätning	Tiiviste	7x22x1,5	508522	3
27	Plug	Stopfen	Propp	Tulppa	3/8"	143312	3
28	Bolt	Bolzen	Bult	Pultti	M10x30	508529	80
29	Gear	Zahnrad	Kugghjul	Ratas	Z=45 M=3	508514	10

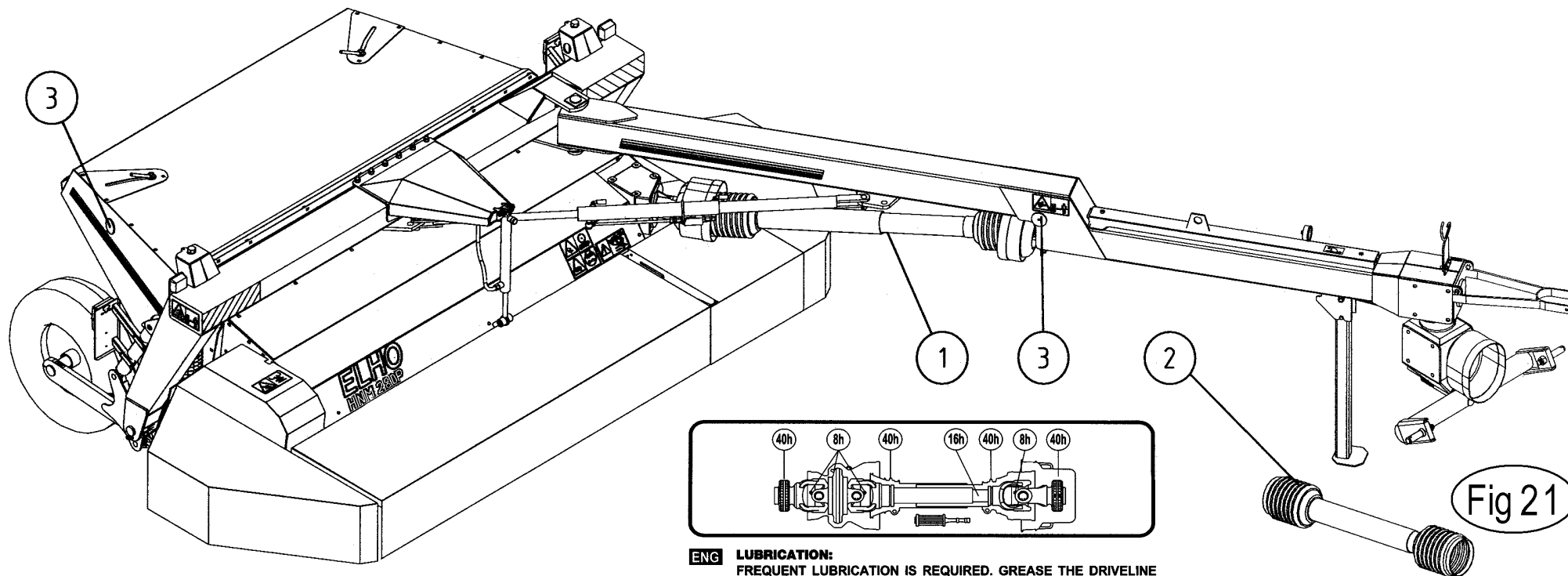


Pos	Name	Nahme	Benämning	Nimike		NO	Pcs
1	Spring pin	Spannhülsen	Rörsprint	Jousisokka	DIN 1481 6x30 ZN	132823	4
2	Washer	Scheibe	Bricka	Aluslaatta	DIN 125A M14/15 ZN	131805	4
3	Cylinder	Zylinder	Hydraulcylinder	Sylinteri	Ø32/20/300	146060	1
4	Cylinder pin	Zylinder zapfen	Cylindertapp, Hydrobalans	Sylinteritappi	Typ C1 Ø15 L=86 zn	526620	2
5	Cylinder bracket	Zylinder befestigung	Plåtbalk	Tukipalkki	280P & 320P	526627	1
6	Nut	Muttern	Låsmutter	Lukitusmutteri	DIN 985-8 M12 ZN	131600	7
7	Washer	Scheibe	Bricka	Aluslaatta	DIN 125A M12/13 ZN	131790	7
8	Clamp	Befestigung	Klämmarplåt	Kiinnityssalpa	280P & 320P	526626	1
9	Air nipple	Luft Nippeln	Luftnippel	Ilmanippa	För cylinder 1/4"	143317	1
10	Double nipple	Doppelnippel	Dubbelnippa	Supistusnippa	1/4"-3/8" 04000-04-06	143122	1
11	Bonded gasket	Dichtung	USIT-tätning	USIT-tiiviste	1/4" USITR-04	146002	2
12	Washer	Scheibe	Bricka	Aluslaatta	DIN 125A M8/8.4 ZN	131750	1
13	Nut	Muttern	Låsmutter	Lukitusmutteri	DIN 985-8 M8 ZN	131570	1
14	Screw	Schraube	6-k Skruv dg	Kuusioruuv	DIN 931 8.8 M 8X50 ZNC	130020	1
15	Hydr.Accumulator	Hydrospeicher	Hydraulackumulator	Painekello	0,7l R 1/2 45 bar	518100	1
16	Bonded gasket	Dichtung	USIT-tätning	USIT-tiiviste	1/2" USITR-08	146004	2
17	Double nipple	Doppelnippel	Dubbelnippa	Supistusnippa	3/8"-1/2" 04000-06-08	143125	1
18	Male/Female Adaptor 90°	Vinkel Anschluss	Vinkel junktur	90° Kulmanippa	3/8" - 3/8" 04510-06	143172	1
19	Nut	Muttern	Låsmutter	Lukitusmutteri	DIN 985-8 M6 ZN	131560	1
20	Washer	Scheibe	Bricka	Aluslaatta	DIN 125A M 6/6.4 ZN	131730	5
21	Rubberized clips	Gummi-Bandschellen	Monteringsband	Asennuspanta	03-LEP-21	147053	1
22	Screw	Schraube	6-k Skruv hg	Kuusioruuv	DIN 933 8.8 M6X20 ZN	130640	5
23	Hydraulic hose	Hydraulik slauch	Hydraulslang	Hydrauliletku	3/8" L=850 90gr. 3/8"- rak 3/8"	145056	1
24	"T" Adaptor	T-Verschraubung	T-junktur 3/8"	T-nipa	04880-06	143282	1
25	Hydraulic hose	Hydraulik slauch	Hydraulslang	Hydrauliletku	1/4" L=4100 3/8"90°- rak 1/4"	145063	1
26	Hydraulic manometer	Hydraulik manometer	Tryckmätare	Painemittari	PAG-250-63	143370	1
27	Extension Adaptor	Anschluss	Skarvmuff	Jatkomuhvi	04040-04 R1/4"	143350	1
28	"T" Adaptor	T-Verschraubung	T-stycke 1/4"	T-nipa	04860-04K	143251	1
29	Female/Female Adaptor	Anschluss	Dubbeljunktur	Jatkonippa	1/4"-1/4" 04020-04	143142	1
30	Nut for Bulkhead	Muttern	Kontermutter	Kontramutteri	1270-04	143112	1
31	Bulkhead Adaptor	Doppelnippel	Dubbelnippa, lång	Kuristusnippa	1/4"-1/4" 04000-04EP	143109	1
32	Ball valve	Kugelhahn	Bollventil med visare	Palloventtiili	1/4"-1/4" BKH-04	144022	1
33	Male/Female Adaptor	Anschluss	Junktur	Yhdysnippa	1/4" - 3/8" Rak 04010-04-06	143160	1
34	Ball valve	Kugelhähne	Bollventilfäste	Pallo hana		526637	1
35	Sticker	Aufkleber	Dekal för bollkran	Tarra		149100	1
36	"T" Adaptor	T-Verschraubung	T-stycke	T-liitin ulkokiert.	3/8" 04860-6	143255	1
37	Cylinder bracket	Zylinder befestigung	Cylinderfäste	Sylinteri kiinnike		526624	1
38	Washer	Scheibe	Bricka	Aluslaatta	DIN 125A M10/10.5 ZN	131770	4
39	Screw	Schraube	6-k Skruv hg	Kuusioruuv	DIN 933 8.8 M10X30 ZN	130880	4
40	Rubberized clips	Gummi-Bandschellen	Monteringsband	Asennuspanta	03-LEP-16	147050	2

Pos	Name	Nahme	Benämning	Nimike		NO	Pcs
1	Cup	Deckel	Lock	Rasvakuppi		528900	1
2	Nut	Mutter	Mutter	Mutteri	KM 6	528902	1
3	Lock washer	Sicherungscheibe	Låsbricka	Lukituslevy	KB 6	528902	1
4	Washer	Scheibe	Bricka	Laatta	Ø 30/42.5x2	528903	1
5	Bearing	Lager	Lager	Laakeri	30206	528904	1
6	Nut	Mutter	Mutter	Mutteri	M12x1.5 - 60°	528905	5
7	Flange	Nabe	Nav	Napa		528907	1
8	Bolt	Boltzen	Bult	Pultti	M12x1.5x36	528906	5
9	Bearing	Lager	Lager	Laakeri	30208	528908	1
10	Seal	Dichtung	Tätning	Tiiviste	Z 209	528909	1



Pos	Name	Nahme	Benämning	Nimike		NO	Pcs
1	PTO shaft	Gelenkwellen	Drivaxel	Nivelakseli	DS6R113FXW00001	152054	1
2	PTO shaft	Gelenkwellen	Drivaxel	Nivelakseli	DS6R071CE000003	152052	1
3	Reflectors yellow	Rückstrahler gelb	Reflex gul	Heijastin keltainen		142630	4



ENG LUBRICATION:
FREQUENT LUBRICATION IS REQUIRED. GREASE THE DRIVELINE PARTS AFTER THE NUMBER OF HOURS USE AS SHOWN ON THE CHART.

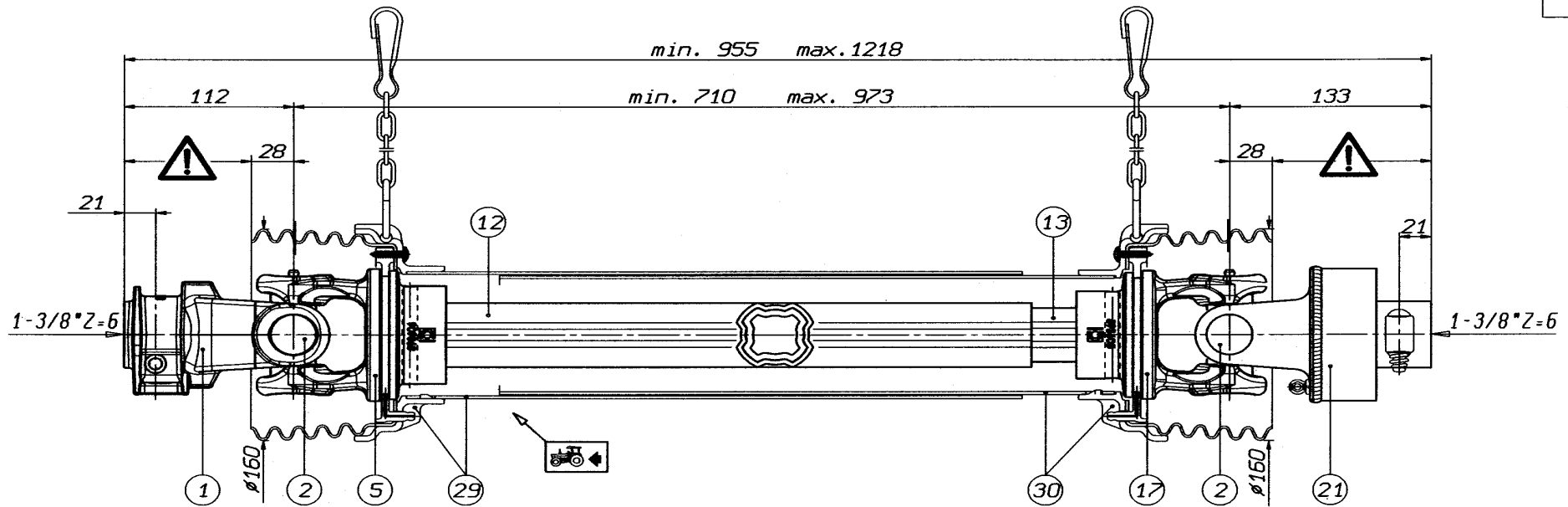
F LUBRIFICATION
LE GRAISSAGE FRÉQUENT EST RECOMMANDÉ; RESPECTER LES FRÉQUENCES INDIQUÉES SUR LES ÉTIQUETTES.


D SCHMIERUNG:
DIE SCHMIERINTERVALLE NACH DEM VORGESEHENEN SCHEMA EINHALTEN.

ES LUBRIFICACIÓN
LUBRIFICAR CON LA FRECUENCIA INDICADA EN EL ESQUEMA DE ENGRASE INCORPORADO EN LA TRANSMISIÓN.

I LUBRIFICAZIONE
RISPETTARE LE FREQUENZE DI INGRASSAGGIO PREVISTE DAL-

DS6R071CE000003

**WARNING!**

SECTIONS  OF THE ASSEMBLY ARE NOT SHIELDED AND MUST BE SHIELDED BY AN INTERACTIVE GUARDING SYSTEM. BONDIOLO & PAVESI DECLINES RESPONSIBILITY IF PROPER GUARDS ARE NOT PROVIDED OR MAINTAINED.

30	5662G0534	L= 534	TIPO-TYPE TYP	CLIENTE CLIENT CUSTOMER KUNDE	3800550 ELHO	RIF. CLIENTE REF. CLIENT CUSTOMER REF. BEZUG KUNDE	
29	5661G0534	L= 534				SFT S6	TIPO DI MACCHINA TYPE DE MACHINE TYPE OF IMPLEMENT MASCHINENTYPE
21	601105704R	RA1 -dx-			STUDIO		
17	204S66854						ORIGINE
13	2453N0580	L= 580					NOTE :
12	2253Q0560	L= 560					Accop. MINIMO telescop. 267
5	204S66853						Accop. MINIMO protezione 246
2	4120G0012						COD. C.E.D.
1	5070G0355						
Pos.	Cod. C.E.D.	Descrizione			MODIFICHE - MODIFICATIONS - ANDERUNGEN - MODIFICACIONES		

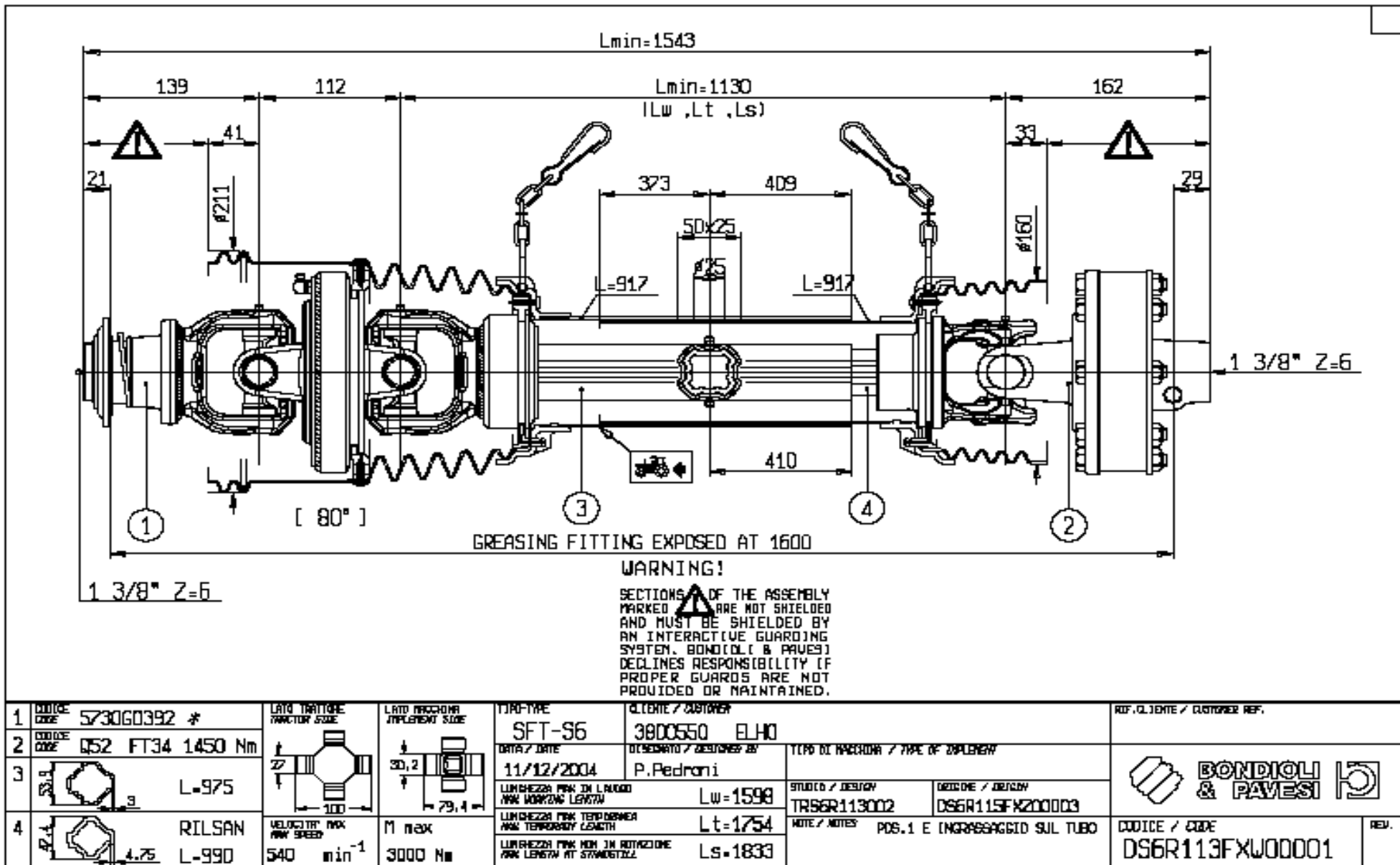
VIETATE LE RIPRODUZIONI NON AUTORIZZATE TOUTE REPRODUCTION NON AUTORISEE EST INTERDITE REPRODUCTION NOT PERMITTED NICHT GENEHMIGTE VERVIELFAELTIGUNGEN SIND UNZULAESSIG PROHIBIDA LA REPRODUCCION NO AUTORIZADA

ELHO do not distribute Bondioli parts. Please contact your local Bondioli distributor.

ELHO vermittelt nicht Bondioli Ersatzteile. Bitte wenden Sie sich an Ihre Bondioli Händler.

ELHO tillhandahåller ej Bondioli reservdelar. Vänligen kontakta er Bondioli importör.

ELHO ej varastoi Bondioli varaosia. Bondioli varaosat hoitaa Suomessa Kojaltek Oy.

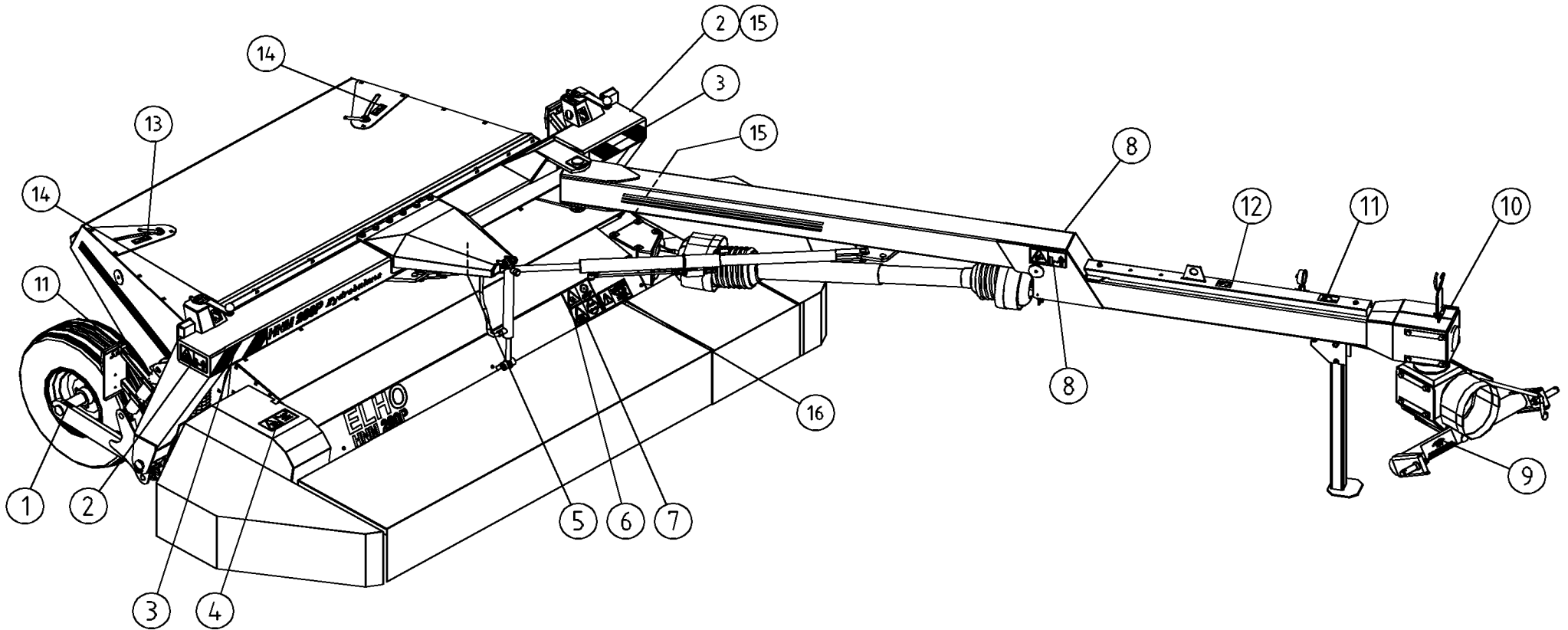


ELHO do not distribute Bondioli parts. Please contact your local Bondioli distributor.


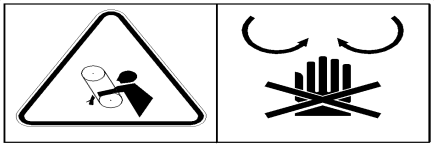
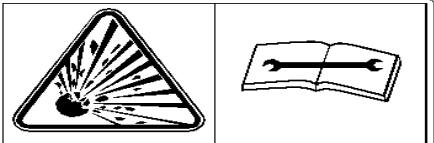
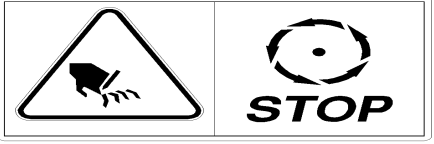
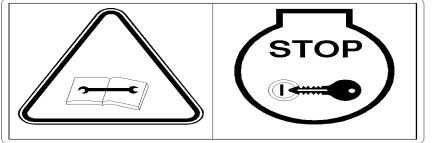
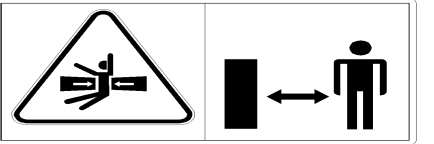


ELHO vermittelt nicht Bondioli Ersatzteile. Bitte wenden Sie sich an Ihre Bondioli Händler.

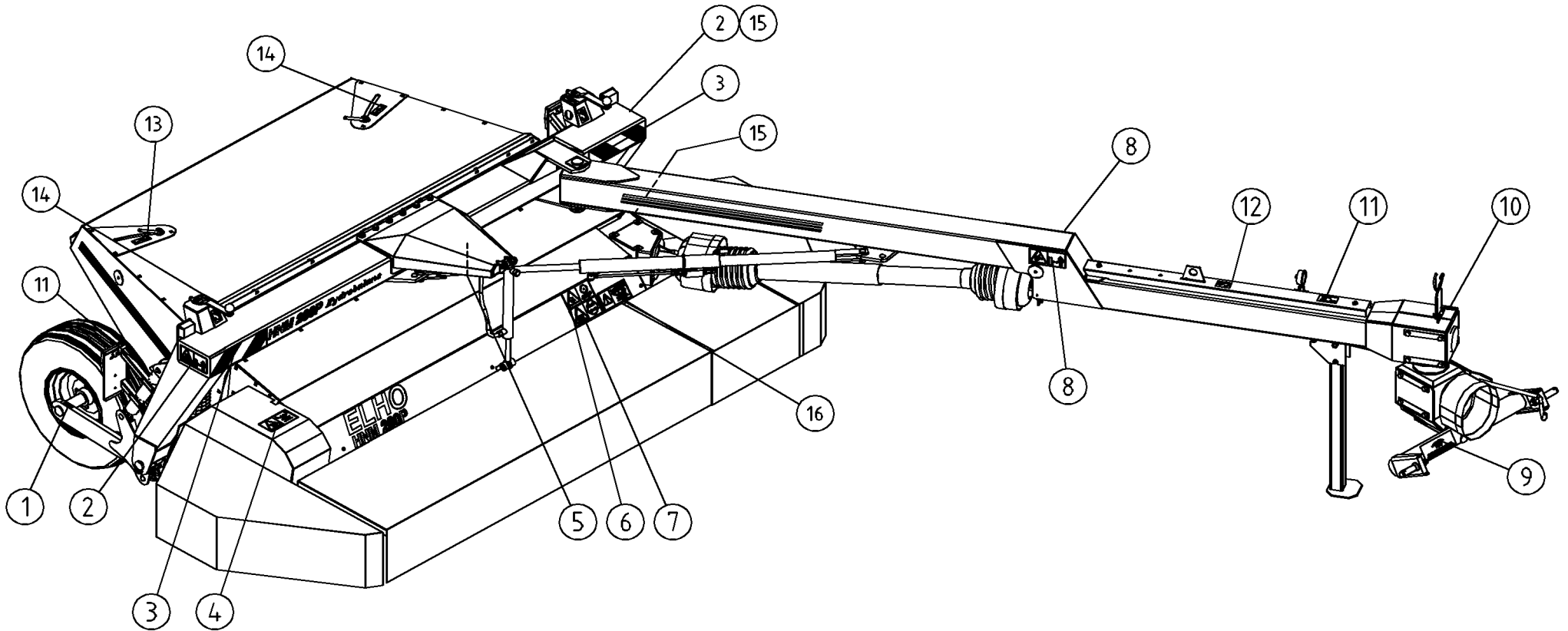
ELHO tillhandahåller ej Bondioli reservdelar. Vänligen kontakta er Bondioli importör.

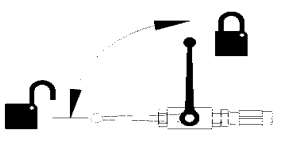


ELHO ej varastoi Bondioli varaosia. Bondioli varaosat hoitaa Suomessa Kojaltek Oy.


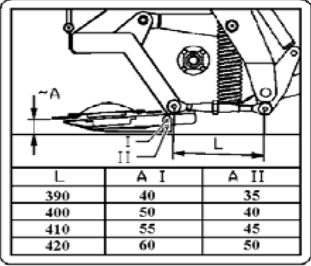
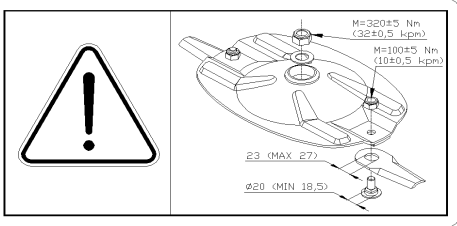



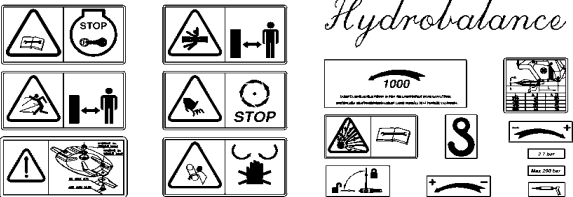


Pos		NO	Pcs
1	2,7 bar	149120	2
2		508652	2
3		149130	(1)

Pos					NO	Pcs	
3					149131	(1)	
4					508649	1	
5					149110	1	
6					508648	1	
7					508650	1	
8					149112	2	
9	 TÄRKEITÄN VÄLÄÄSKELÄRTYÖSSÄ PÄIDÄ SÄÄN JÄRJESTYKSEN VÄLÄÄSKELÄRTYÖSSÄ KONTROILUA KÄSÄTÖÖN VÄLÄÄSKELÄRTYÖSSÄ, ALENDOKSELA TÄSSÄ PROJEKTIIVIN SUORITUKSESSA				1000 rpm	149150	1
9	 TÄRKEITÄN VÄLÄÄSKELÄRTYÖSSÄ PÄIDÄ SÄÄN JÄRJESTYKSEN VÄLÄÄSKELÄRTYÖSSÄ KONTROILUA KÄSÄTÖÖN VÄLÄÄSKELÄRTYÖSSÄ, ALENDOKSELA TÄSSÄ PROJEKTIIVIN SUORITUKSESSA				540 rpm	508653	(1)



Pos		NO	Pcs
11		149100	3
12		149132	3
13		149135	1

Pos		NO	Pcs															
14		149136	4															
15	 <table border="1" data-bbox="203 504 501 595"> <thead> <tr> <th>L</th> <th>A I</th> <th>A II</th> </tr> </thead> <tbody> <tr> <td>390</td> <td>40</td> <td>35</td> </tr> <tr> <td>400</td> <td>50</td> <td>40</td> </tr> <tr> <td>410</td> <td>55</td> <td>45</td> </tr> <tr> <td>420</td> <td>60</td> <td>50</td> </tr> </tbody> </table>	L	A I	A II	390	40	35	400	50	40	410	55	45	420	60	50	149140	1
L	A I	A II																
390	40	35																
400	50	40																
410	55	45																
420	60	50																
16		149105	1															
17		149145	(1)															
	<p>ELHO </p> <p>HNM 280P </p> <p><i>Hydrobalance</i></p> 	528996	<p>Sticker serie HNM 280P HB Aufkleberserie HNM 280P HB Dekalserie HNM 280P HB Tarra sarja HNM 280P HB</p>															

NO	Pos	Page	NO	Pos	Page	NO	Pos	Page	NO	Pos	Page	NO	Pos	Page
115250	80	15	131430	45	5	131790	22	11	133210	37	5	143172	18	33
130020	14	33	131465	2	20	131790	4	13	133465	9	7	143180	2	23
130342	33	15	131465	1	21	131790	7	33	140026	40	9	143199	18	23
130370	57	5	131465	20	23	131800	36	9	140050	58	9	143208	10	23
130535	19	3	131560	65	9	131805	2	33	140060	5	7	143251	28	33
130580	10	7	131560	51	15	131830	48	15	140066	41	5	143255	60	5
130620	53	19	131560	51	19	131930	59	9	140066	15	13	143255	36	33
130640	64	9	131560	12	23	131945	42	5	140068	2	3	143282	24	33
130640	22	33	131560	19	33	131960	31	19	140270	19	27	143312	27	31
130650	50	15	131570	35	3	132010	16	7	140295	23	7	143317	9	33
130691	7	23	131570	14	23	132020	19	7	140408	3	27	143319	251	25
130714	24	27	131570	13	33	132120	58	15	140409	5	25	143319	5	27
130720	30	3	131580	10	3	132120	4	29	140409	7	29	143319	11	29
130720	68	9	131580	60	9	132122	8	13	140417	9	25	143350	27	33
130760	25	3	131580	3	11	132130	3	7	140418	16	25	143370	26	33
130818	15	27	131580	9	17	132140	25	7	140427	20	27	143452	61	5
130830	12	3	131600	24	3	132200	7	11	140427	21	29	144022	32	33
130860	9	27	131600	35	7	132395	57	15	140428	12	29	144025	7	13
130880	23	3	131600	27	11	132420	41	9	140547	44	9	144430	17	27
130880	61	9	131600	5	13	132508	63	5	140548	37	9	144930	2	25
130880	39	33	131600	6	33	132512	15	7	140567	46	5	144935	17	25
130920	7	17	131612	21	11	132695	1	11	140958	70	9	145056	23	33
130965	3	13	131612	34	15	132705	21	17	142630	3	35	145063	25	33
130971	20	7	131630	55	5	132710	30	17	143102	9	23	145210	11	3
130990	26	11	131730	52	19	132750	13	17	143104	45	15	145220	59	5
131005	31	15	131730	6	23	132815	7	3	143105	56	15	145236	8	3
131150	52	5	131730	20	33	132815	48	9	143109	31	33	146002	4	23
131160	8	7	131750	34	3	132815	12	13	143112	30	33	146002	11	33
131165	62	5	131750	13	23	132816	36	5	143122	10	33	146003	46	15
131279	28	13	131750	12	33	132823	1	33	143125	17	33	146004	16	33
131282	25	11	131770	17	3	132860	13	13	143138	8	23	146016	22	27
131310	6	11	131770	8	17	132900	4	3	143142	29	33	146060	3	33
131311	17	7	131770	38	33	132970	49	5	143148	3	23	146525	6	3
131341	28	7	131780	29	7	132975	12	7	143150	47	15	146526	11	23
131400	16	3	131780	22	17	133200	39	5	143160	33	33	146530	10	13

NO	Pos	Page	NO	Pos	Page	NO	Pos	Page	NO	Pos	Page	NO	Pos	Page
146530		20	503090	53	9	508522	26	31	517310	8	11	518614	14	29
146531	9	20	503096	51	9	508523	3	31	518100	15	33	518615	15	29
146540	43	15	503120	57	9	508525	6	31	518305	34	7	518616	16	29
146540		21	503138	49	9	508527	5	31	518313	21	7	518617	17	29
146541	6	21	504010	2	11	508528	16	31	518322	32	3	518618	18	29
147050	40	33	505011	19	11	508529	28	31	518324	2	7	518619	19	29
147053	21	33	505060	11	11	508530	21	31	518364	33	7	518620	20	29
149100	35	33	505072	10	11	508648	6	39	518500	18	7	518622	22	29
149100	11	40	505121	4	11	508649	4	39	518500		27	518623	23	29
149105	16	41	505169	65	5	508650	7	39	518501	8	27	518624	24	29
149110	5	39	505190	64	5	508652	52	15	518502	7	27	518625	25	29
149112	8	39	505200	16	11	508652	2	38	518503	6	27	518626	26	29
149120	1	38	505210	18	11	508653	9	39	518505	2	27	518627	36	29
149130	3	38	505310	15	11	510170	13	7	518506	1	27	518628	28	29
149131	3	39	505976	23	11	510210	47	9	518507	4	27	518629	29	29
149132	12	40	505986	14	11	510350	5	11	518508	13	27	518630	30	29
149135	13	40	508016	15	20	510510	32	7	518510	14	27	518631	27	29
149136	14	41	508016	9	21	510512	30	7	518512	10	27	518632	32	29
149140	15	41	508032	9	11	511040	51	5	518513	18	27	518633	34	29
149145	17	41	508065	39	9	511167	33	3	518515	12	27	518634	33	29
149150	9	39	508501	12	31	511240	53	5	518516	16	27	518635	31	29
152052	2	35	508502	13	31	511242	22	3	518517	23	27	518636	35	29
152054	1	35	508504	15	31	513061	20	17	518518	11	27	518700	11	7
456191	29	3	508505	2	31	513101	23	17	518531	21	27	518700		25
456191	67	9	508506	25	31	513151	27	17	518600	27	3	518702	3	25
468050	43	5	508507	9	31	513170	29	17	518600		29	518703	4	25
468055	28	3	508508	4	31	513180	32	19	518601	1	29	518704	7	25
468055	66	9	508509	8	31	514010	7	7	518602	2	29	518705	1	25
500040	31	3	508510	23	31	514060	6	7	518603	3	29	518706	21	25
500044	49	15	508511	1	31	517084	13	11	518605	5	29	518708	12	25
500055	63	9	508513	10	31	517095	17	11	518606	6	29	518709	11	25
500055	49	19	508514	29	31	517098	12	11	518608	8	29	518710	13	25
500321	40	5	508515	20	31	517100	24	11	518609	9	29	518711	10	25
500323	38	5	508518	18	31	517100		31	518610	10	29	518712	14	25
501600	5	23	508520	24	31	517101	11	31	518613	13	29	518715	18	25

NO	Pos	Page	NO	Pos	Page	NO	Pos	Page	NO	Pos	Page	NO	Pos	Page
518716	19	25	520286	29	13	523068	39	19	526560	10	17	528906	8	34
518717	20	25	520290	11	13	523080	19	17	526606	55	15	528907	7	34
518719	15	25	520291	16	13	523112	18	17	526620	4	33	528908	9	34
518720	8	25	520292	30	13	523221	24	17	526624	37	33	528909	10	34
518721	6	25	520301	43	9	523227	34	19	526626	8	33	528996		
520010	16	23	520302	46	9	523240	25	17	526627	5	33	530590	45	9
520012	15	23	520314	26	13	523247	33	19	526637	34	33	530800	55	9
520014	17	23	520315	24	13	523260	28	17	527091	20	11	530810	54	9
520016	6	13	520320	9	13	523471	66	5	528021	21	13	530830	52	9
520031	3 - 7	20	520350	23	13	524075	4	7	528023	22	13	530840	50	9
520032	1	20	520385	41	19	524085	1	7	528024	20	13	531500	5	3
520033	8	20	520393	31	7	524095	62	9	528030	19	13	555206	17	31
520035	10	20	520400	22	7	525056	40	15	528031	42	15	800220	15	3
520036	11	20	520415	24	7	525057	17	13	528038	43	19	805451	13	3
520037	14	20	520425	26	7	525130	14	13	528054	39	15	806350	9	3
520038	13	20	520435	27	7	526062	35	19	528059	40	19			
520039	12	20	520870	56	5	526063	16	17	528062	22	31			
520041	2 - 4	21	520880	58	5	526064	4	17	528064	19	31			
520042	5	21	521025	14	3	526065	54	19	528070	50	5			
520044	7	21	521084	54	5	526066	11	17	528080	48	19			
520049	19	23	521085	26	3	526067	36	19	528085	42	19			
520050	1	23	521093	21	3	526068	26	17	528145	32	15			
520051	22	23	521132	44	5	526069	37	19	528251	35	15			
520052	8	21	521175	1	3	526095	50	19	528252	36	15			
520052	23	23	521177	3	3	526121	15	17	528253	38	15			
520053	21	23	521181	47	5	526161	14	17	528872	53	15			
520054	24	23	521202	18	3	526181	17	17	528873	2	13			
520070	14	7	521225	20	3	526220	45	19	528874	54	15			
520090	48	5	522010	42	9	526230	44	19	528900	1	34			
520200	56	9	522040	1	13	526260	46	19	528902	2	34			
520209	25	13	522540	27	13	526271	47	19	528902	3	34			
520228	69	9	522545	41	15	526370	5	17	528903	4	34			
520229	38	9	523056	38	19	526380	3	17	528904	5	34			
520254	44	15	523057	1	17	526450	6	17	528905	37	15			
520270	18	13	523067	2	17	526480	12	17	528905	6	34			

146060

Pos	Name	Nahme	Benämning	Nimike	Kvalitet	NO	Pcs
	Cylinder	Zylinder	Hydraulcylinder	Sylinteri	Ø32/20/300	146060	1
1	Cylindertube	Zylinder rohr	Cylinderrör	Sylinteriputki		146067	1
2	Nut	Mutter	Mutter	Mutteri	DIN 985-10 M12 ZN	131610	1
3	Piston	Kolben	Kolv	Mäntä		146062	1
4	Sealkit	Dichtungssätze	Tätningsserie	Tiivistesarja		146061	1
5	Piston rod	Kolbenstange	Kolvstång	Männänvarsi		146064	1
6	Guide	Führung	Styrning	Ohjain		146063	1
7	Greasenipple	Smiernipple	Smörjnippa	Rasvanippa	M6	140950	2

