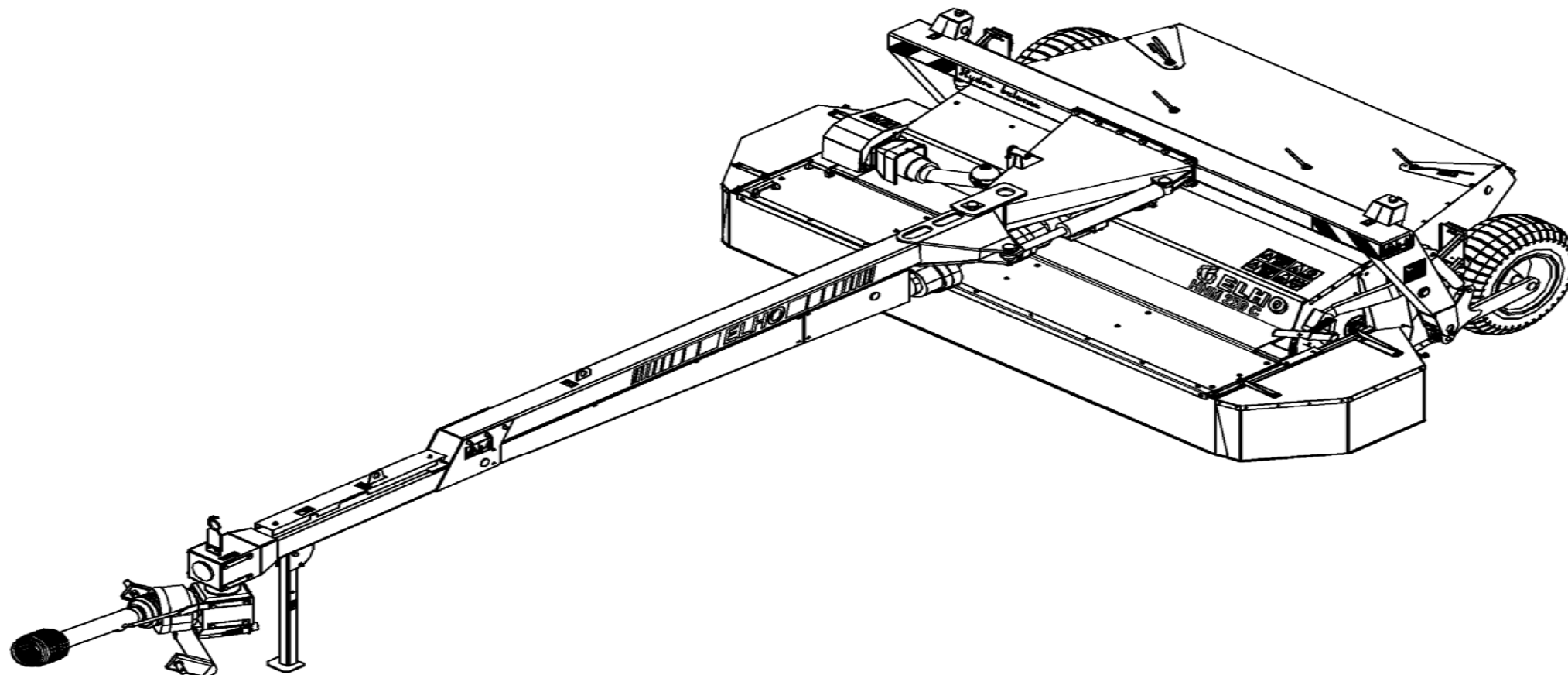


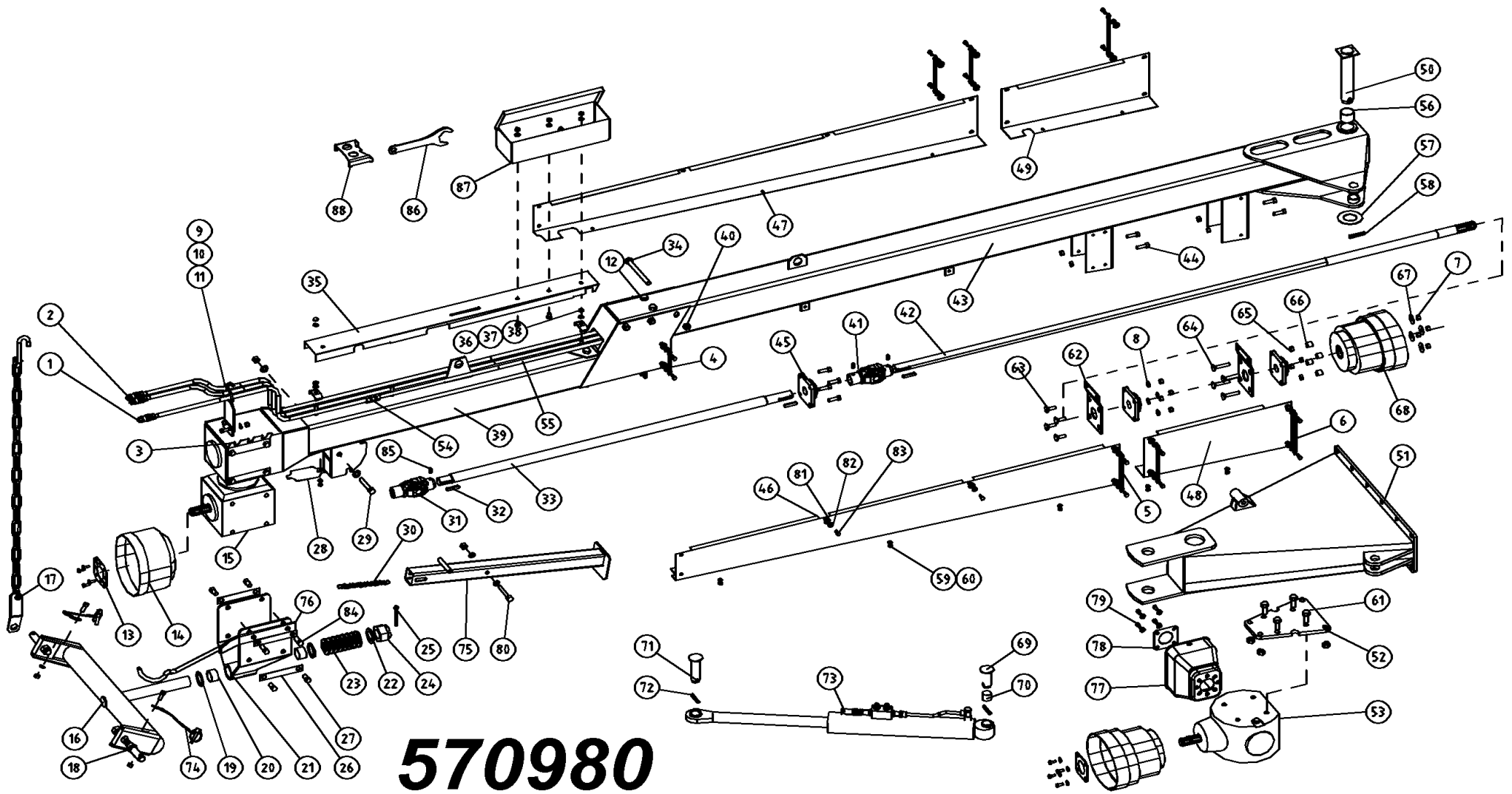


Spare Parts/ Ersatzteile/ Reservdelar/ Varaosat
HNM 280C HB Serie 10.5

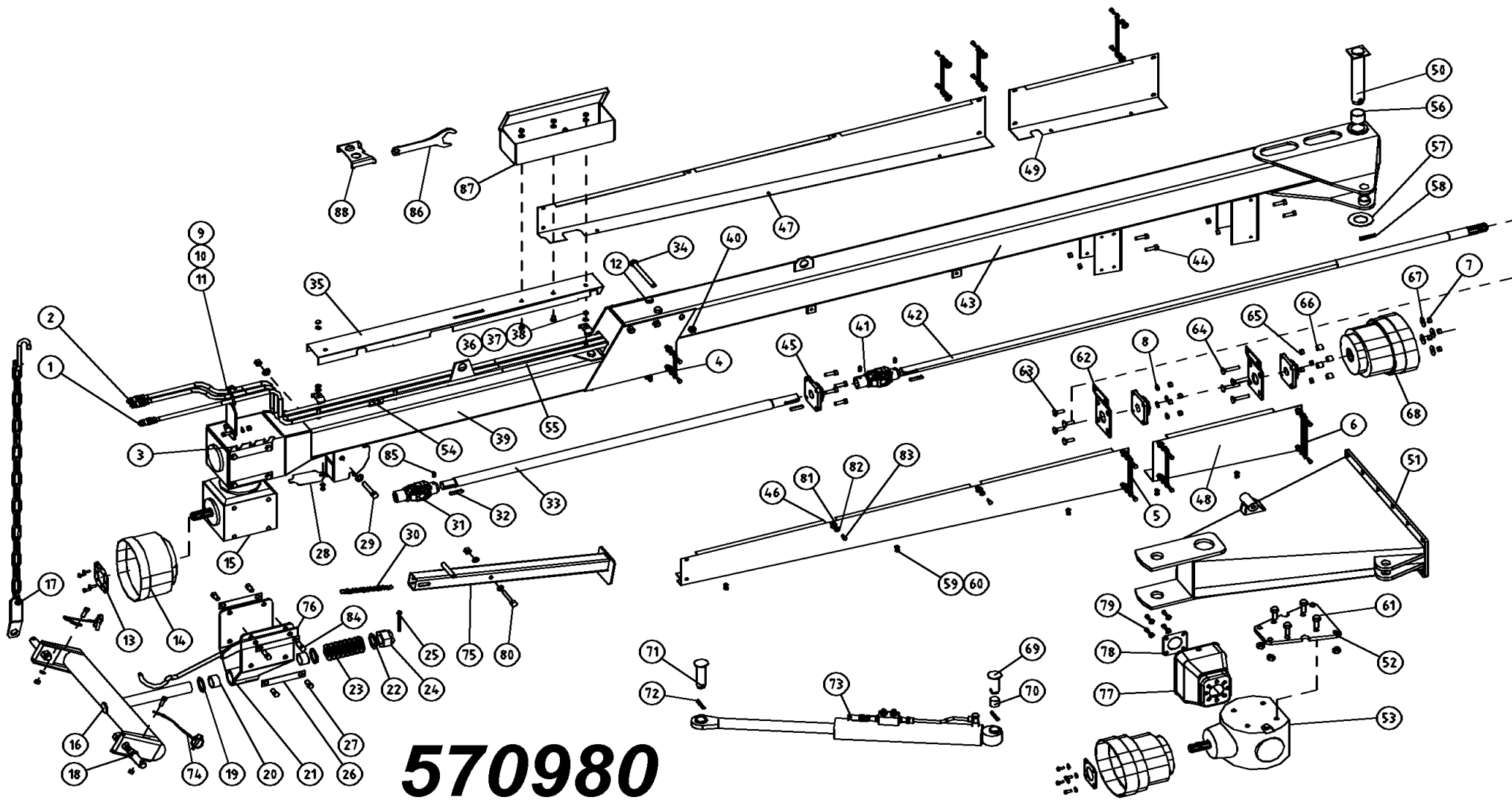


957021 GB/DE/SE/FI

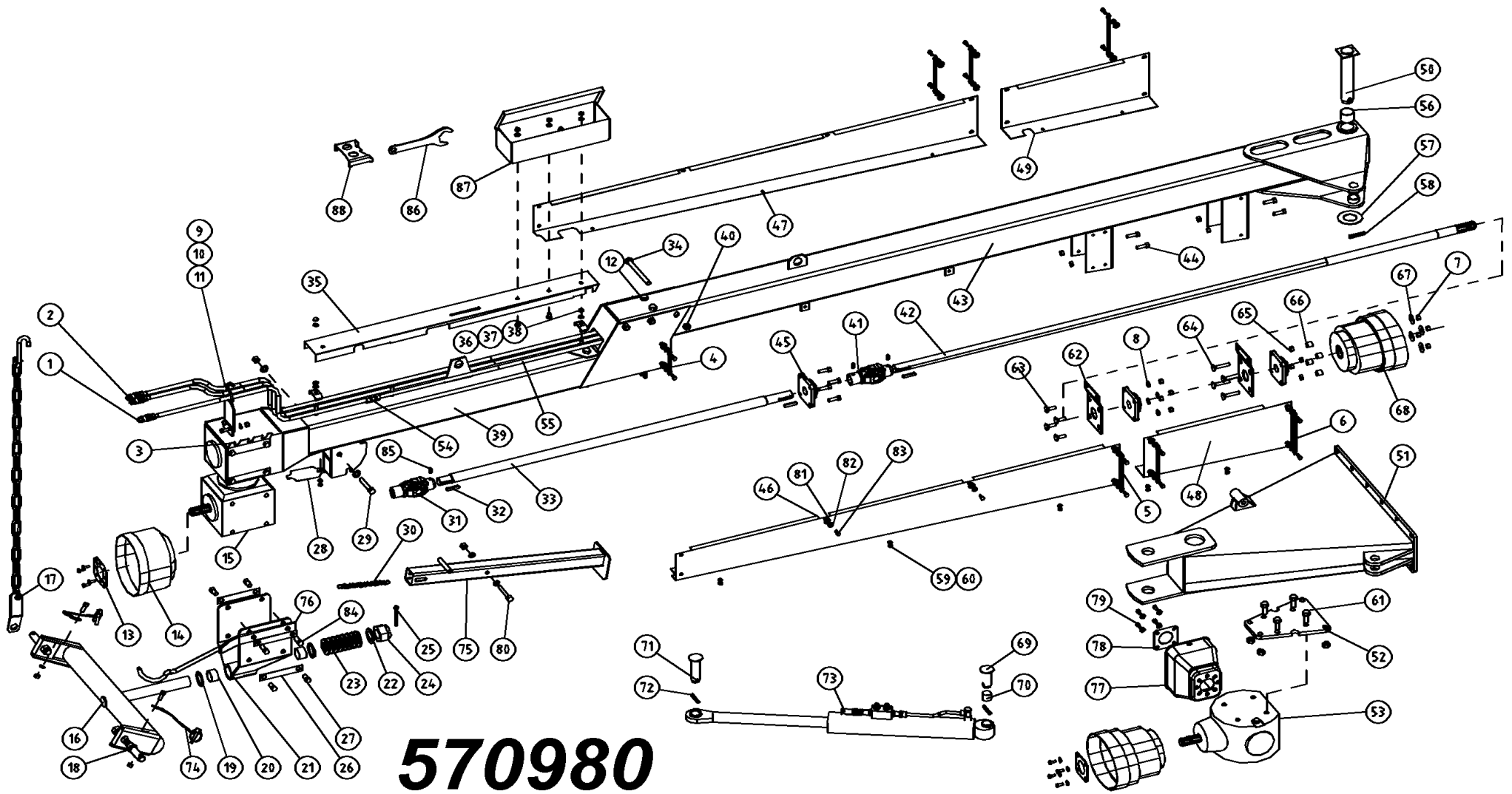
Oy ELHO ab
68910 BENNÄS
Finland



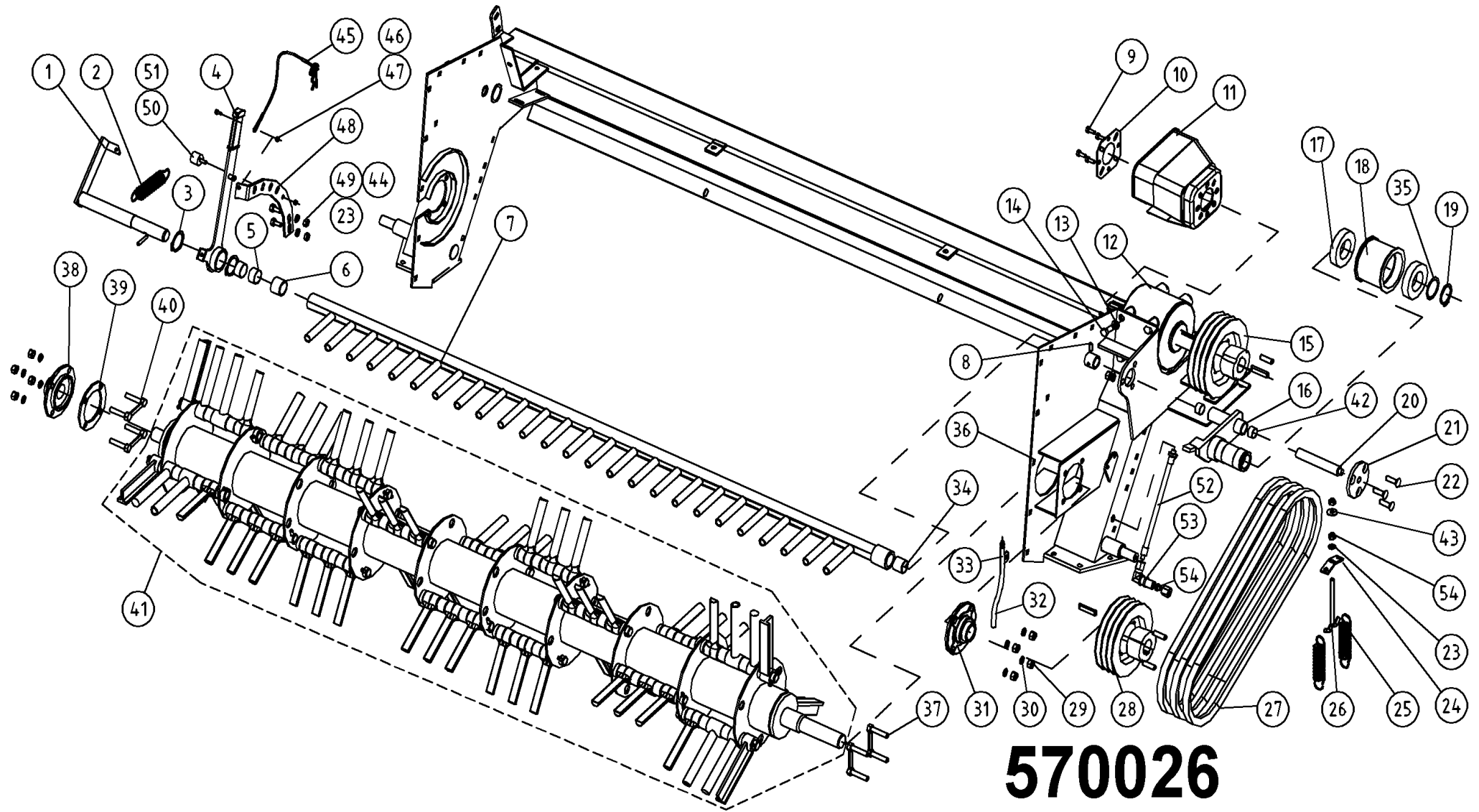
Pos	Name	Nahme	Benämning	Nimike		NO	Pcs
1	Hydraulic hose	Hydraulik slauch	Hydraulslang	Hydrauliletku	3/8"rak-1/2"-1/2"hane L=2200	145220	1
2	Hydraulic hose	Hydraulik slauch	Hydraulslang	Hydrauliletku	1/4" L=7500 1/4"90°- 1/2"	145068	2
3	Lock plate	Sicherung platte	Lås och slanghållarplåt	Lukituspelti		511242	1
4	Lockplate 1	Sicherung platte 1	Låsbleck 1	Lukkopelti 1	L=103	571095	2
5	Lockplate 2	Sicherung platte 2	Låsbleck 2	Lukkopelti 2	L=173	571096	4
6	Lockplate 3	Sicherung platte 3	Låsbleck 3	Lukkopelti 3	L=195	571097	2
7	Nut	Muttern	Låsmutter	Lukitusmutteri	DIN 985-8 M12 ZN	131600	13
8	Washer	Scheibe	Bricka	Aluslaatta	DIN 125A M12/13 ZN	131790	12
9	Hose holder	Schlauch halter	Slanghållare	Letkupidikesilmukka		521093	1
10	Screw	Schraube	6-k Skruv hg	Kuusioruuvi	DIN 933 8.8 M10X25 ZNC	130870	2
11	Nut	Muttern	Låsmutter	Lukitusmutteri	DIN 985-8 M10 ZN	131580	5
12	Screw	Schraube	6-k Skruv dg	Kuusioruuvi	DIN 931 8.8 M16X200 ZNC	130596	3
13	Mounting washer	Befestigung scheibe	Monteringsbricka	Asennuslaatta		456191	1
14	Cower	Schutz	Skyddskona	Suojaus	BP 4170401	468055	1
15	Gearbox	Getriebe	Vinkelväxel	Kulmavaihde	T-279D	518600	1
16	Crossbar	Geräte befestigung	Lyftarmsfäste	Vetokarttu		511167	1
17	Limiting chain	Begrenzungs-kette	Begr.kätting	Rajoituskettinki		521225	2
18	Lift arm pin	Gerätebolzen	Lyftarmstapp	Nostvarrentappi	Ø28x148 M22	518322	2
19	Washer	Scheibe	Distansbricka	Aluslaatta	46 / 71 - 5	500321	2
20	Plain bearing	Gleitlager	Glidlager	Liukulaakeri	Ø 45/50 L=30 COB092	140066	2
21	Gearbox bracket	Getriebe befestigung	Vinkelväxelfäste	Kulmavait. Kiinnike		511040	1
22	Washer	Scheibe	Bricka	Aluslaatta	D=71/42	500323	1
23	Washer spring	Federscheiben	Tallriksfjäder	Lautasjousi	DIN 2093 Ø 90/46x2,5	133200	16
24	Krown nut	Kronenmuttern	Kronmutter	Kruunumutteri	DIN 935 M42x3	133210	1
25	Split pin	Splinten	Saxsprint	Saksisokka	DIN 94 8x90 ZN	132816	1
26	Lock plate	Sicherung platte	Låsplåt	Lukituspelti		511240	7
27	Screw	Schraube	6-k Skruv hg	Kuusioruuvi	DIN 933 8.8 M16X25 ZNC	131150	14
28	Cowerplate	Schutz platte	Täckplåt	Peitelevy		521084	1
29	Screw	Schraube	6-k Skruv dg	Kuusioruuvi	DIN 931 8.8 M16X90 ZN	130535	1
30	Spring	Zugfeder	Dragfjäder	Vetojousi	d=3 Dm=22 Lo=203	520870	1



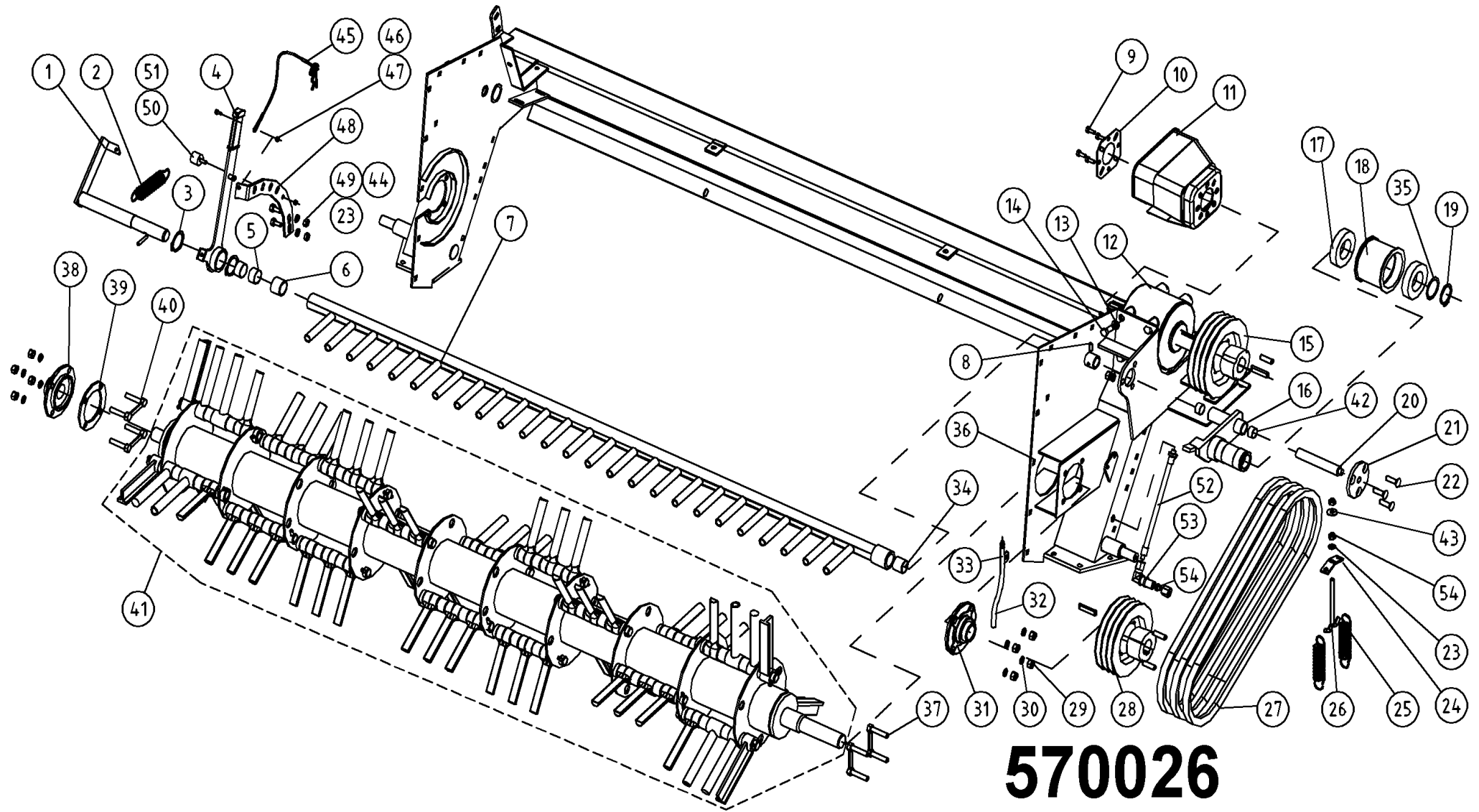
Pos	Name	Nahme	Benämning	Nimike		NO	Pcs
31	Cross	Gelenk	Led	Nivel	81G6007010	528070	1
32	Spline	Keile	Flatkil	Laattakiila	DIN 6885 A 10X8X50	132967	2
33	Axle front	Welle	Främre drivaxel	Väliaxseli etu	280 C	571165	1
34	Screw	Schraube	6-k Skruv dg	Kuusioruuvi	DIN 931 8.8 M16X180 ZNC	130595	4
35	Cower	Schutz	Skydd	Suoja	280 C	571155	1
36	Hose clamp	Schlauch befestigung	Slanghållare	Letkunpidike	2 x 3/8"	800223	2
37	Washer	Scheibe	Bricka	Aluslaatta	DIN 125A M10/10.5 ZN	131770	16
38	Nut	Muttern	Mutter	Kuusiomutteri	DIN 934 M10 ZN	131400	3
39	Drawbar front	Drehbare vorne	Fämre bom	Vetopuomi etu	HNM 280 C	570985	1
40	Nut	Muttern	Låsmutter	Lukitusmutteri	DIN 985-8 M16 ZN	131630	12
41	Cross	Gelenk	Led	Nivel	81G6055003	528071	1
42	Axle rear	Welle	Bakre drivaxel	Väliakseli taka		571172	1
43	Drawbar rear	Drehbare hinten	Bakre dragbom	Vetopuomi taka		571006	1
44	Screw	Schraube	6-k Skruv hg	Kuusioruuvi	DIN 933 8.8 M12X40 ZN	131000	8
45	Bearing	Lager	Flänslager	Laippalaakeri	UCF 207	140567	3
46	Cower front L.	Schutz vorne L.	Främre axelskydd V.	Suojaus vasen etu		571081	1
47	Cower front R.	Schutz vorne R.	Främre axelskydd H.	Suojaus oikea etu		571085	1
48	Cower rear L.	Schutz hinten L.	Bakre axelskydd V	Suojaus vasen taka		571091	1
49	Cower rear R.	Schutz hinten R.	Bakre axelskydd H.	Suojaus oikea taka		571094	1
50	Drawbarpin	Zapfen	Dragbomsaxel	Vetopuomin tappi		521175	1
51	Drawbar bracket	Drehbare befestigung	Bomfäste	Vetopuomin kiinnike		570002	1
52	Mounting plate	Befestigung platte	Monteringsplatta	Asennuslaippa		570111	1
53	Gear box	Getriebe	Vinkelväxel	Kulmavaihde	S2100074F101 1:1,35	153200	1
54	Double nipple	Doppelnippel	Dubbelnippa	Kaksoisnippa	3/8"-3/8" 04000-06	143104	1
55	Hydraulic hose	Hydraulik slauch	Hydraulslang	Hydrauliletku	3/8"90°-1/2"-3/8"rak L=6800	145232	1
56	Plain bearing	Gleitlager	Glidlager	Liukulaakeri	Ø 50/55L=40	140068	2
57	Washer	Scheibe	Dragbomsbricka	Aluslaatta	Ø50,5x80x4	521177	1
58	Spring pin	Spannhülsen	Rörsprint	Jousisokka	DIN 1481 13X80 ZN	132900	1
59	Nut	Muttern	Låsmutter	Lukitusmutteri	DIN 985-8 M8 ZN	131570	7
60	Washer	Scheibe	Bricka	Aluslaatta	DIN 125A M8/8.4 ZN	131750	6



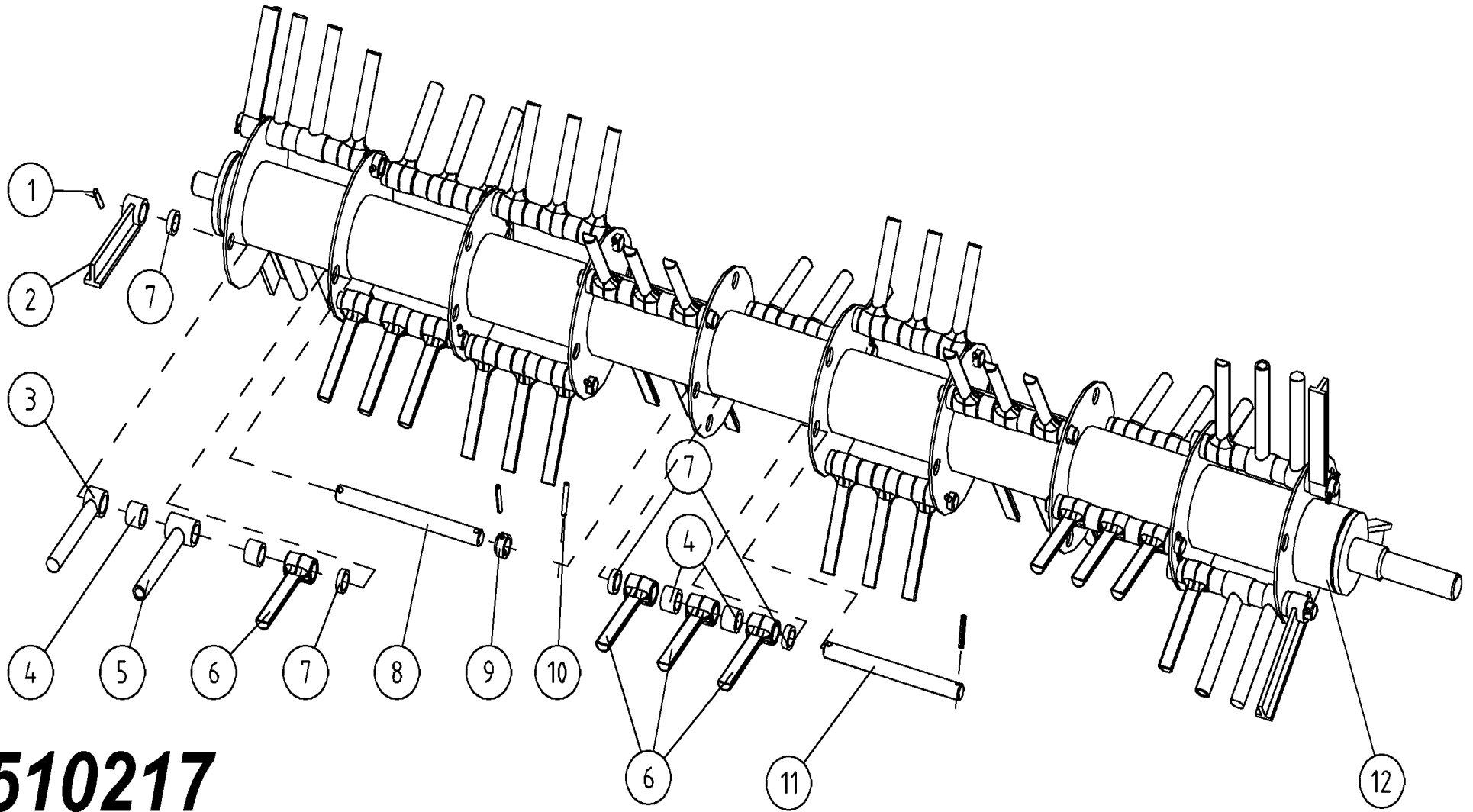
Pos	Name	Nahme	Benämning	Nimike		NO	Pcs
61	Screw	Schraube	6-k Skruv hg	Kuusioruuvi	DIN 933 8.8 M16X40 ZN	131180	4
62	Bearing plate	Lager platte	Lagerplåt	Laakeripelti		571230	2
63	Counter screw	Senkschrauben	I-6 Skruv sänkt	6-koloruuvi uppok.	DIN 7991 10.9 M12X40 ZN	131351	4
64	Counter screw	Senkschrauben	I-6 Skruv sänkt	6-koloruuvi uppok.	DIN 7991 10.9 M12X70 ZN	131356	4
65	Nut	Muttern	Mutter	Kuusiomutteri	DIN 934 M12 ZN	131420	4
66	Distance	Distantz	Distanshylsa	Väliholkki		521132	4
67	Washer	Scheibe	Karosseribricka	Korialuslevy	DIN 9021 13/37 Zn	131945	4
68	Cover	Schutz	Skyddskona	Suoja	BP 4170401	468050	2
69	Cylinder pin Rear	Zylinder zapfen H.	Cylinder tapp bakre	Sylinteri tappi taka	Typ D1 Ø35 L=76 zn	571215	1
70	Plain bearing	Gleitlager	Glidlager	Liukulaakeri	Ø 35/39 L=30	140062	1
71	Cylinder pin Front	Zylinder zapfen V.	Cylinder tapp främre	Sylinteri tappi etu	Typ D1 Ø35 L=106 zn	571210	1
72	Spring pin	Spannhülsen	Rörsprint	Jousisokka	DIN 1481 10X60 ZN	132870	2
73	Cylinder with valve	Zylinder mit ventil	Cylinder med ventil	Sylinteri venttilillä		571208	1
74	Linch pin with wire	Klappstecker mit seile	Ringsprint med vajer	Rengassokka vajerilla		500040	2
75	Stand support	Stützfuss	Stödfot	Tukijalka		520880	1
76	Drive shaft bracket	Gelenkwellenträger	Hållare för drivaxel	Vetoakselintuki	2002>	521085	1
77	Protection	Schutz	Skydd	Suoja		404545	1
78	Mounting washer	Befestigung scheinbe	Monteringsbricka	Asennuslaatta		460050	2
79	Screw	Schraube	6-k Skruv hg	Kuusioruuvi	DIN 933 8.8 M10X20 ZN	130840	8
80	Screw	Schraube	6-k Skruv dg	Kuusioruuvi	DIN 931 8.8 M12X80 ZN	130370	1
81	Rubber washer	Gummi scheinbe	Gummibricka	Kumilaatta	Ø30/6x3	134171	20
82	Washer	Scheibe	Karosseribricka	Korialuslevy	DIN 9021 8/8.4X24X2 ZN	131910	20
83	Screw	Schraube	6-k Skruv hg	Kuusioruuvi	DIN 933 8.8 M8X20 ZN	130720	26
84	Screw	Schraube	6-k Skruv hg	Kuusioruuvi	DIN 933 8.8 M16X35 ZN	131165	2
85	Socket set screw	Gewindestifte	Låsskruv, insex	Pidätinruuvi	DIN 914 45H M12X16	132508	3
86	Tool	Werkzeug für instellung	Ställnyckel	Säätöavain		505169	1
87	Tool box	Werkzeugkasten	Verktygslåda	Työkalulaatikko	430x140x110	523471	1
88	Block tool for nifes	Werkzeug für messer	Verktyg för knivbyte	Teränvaihto työkalu	2007->	505620	1



Pos	Name	Nahme	Benämning	Nimike		NO	Pcs
1	Counterfinger schaft	Gegenfingerwelle	Motkamsaxel	Vastakampaanakseli	Serie 10.7	524085	1
2	Spring	Zugfeder	Dragfjäder	Jousi		518324	1
3	Seeger ring	Sicherüంగring	Låsring för axel	Varmistinrengas	DIN 471 50X2	132130	2
4	Handle	Stellhebel	Motkamsspak-svets	Säätövipu	Serie 10.7	524075	1
5	Plain bearing	Gleitlager	Glidlager	Liukulaakeri	Ø 35/39 L=20	140060	2
6	Spacer	Busche	Mellanhylsa	Väliholkki		514060	1
7	Counterfinger	Gegenfingerstange	Motkam	Vastakampa	HNM 280P	514010	1
8	Socket set screw	Gewindestifte	Låsskruv, insex	Pidätinruuvi	DIN 913 45H M8x8	132512	1
9	Screw	Schraube	6-k Skruv hg	Kuusioruuvi	DIN 933 8.8 M8X20 ZN	130720	4
10	Washer	Scheibe	Låsbricka	Tähtialuslaatta	DIN 6798 AM 10/10,5 ZNC	132010	1
11	Protection	Schutz	Skydd	Suoja		404545	4
12	Gear box	Getriebe	Vinkelväxel	Kulmavaihde	T-304A 9.304.398.00	518500	1
13	Washer	Scheibe	Låsbricka	Tähtialuslaatta	DIN 6798 AM 12/12,5 ZN	132020	6
14	Screw	Schraube	6-k Skruv hg	Kuusioruuvi	DIN 933 8.8 M12X30 ZNC	130971	6
15	Pulley	Keilriemenscheibe	Remskiva	Kiilahihnapyörä	d=224 3xB/SPB/16 240/280	518313	1
16	Tension Shaft	Spann welle	Spännarm	Kiristysvarsi		520400	1
17	Bearing	Lager	Kullager	Laakeri	6211 2RS	140295	2
18	Tension wheel	Spannrad	Remspännarhjul	Kiristyspyörä	Ø 115	520415	1
19	Seeger ring	Sicherüಂಗring	Låsring för axel	Varmistinrengas	DIN 471 55X2	132140	1
20	Shaft	Welle	Pendelaxel	Akseli		520425	1
21	Cower	Einstellscheibe	Justeringsbricka	Säätölevy		520435	1
22	Counter screw	Senkschrauben	I-6 Skruv sänkt	6-koloruuvi uppok.	DIN 7991 10.9 M12X30 ZN	131341	3
23	Washer	Scheibe	Bricka	Aluslaatta	DIN 125A M10/10.5 ZNC	131780	3
24	Spring bracket	Federhalter	Fjäderhållare	Jousenpidike		510512	1
25	Spring	Zugfeder	Dragfjäder	Vetojousi		520393	2
26	Tension screw	Spannschraube	Spännskruv	Kiristysruuvi		510510	1
27	V-belt	Keilriemen	Kilrem	Kiilahihna	B 64/(26)	518364	3

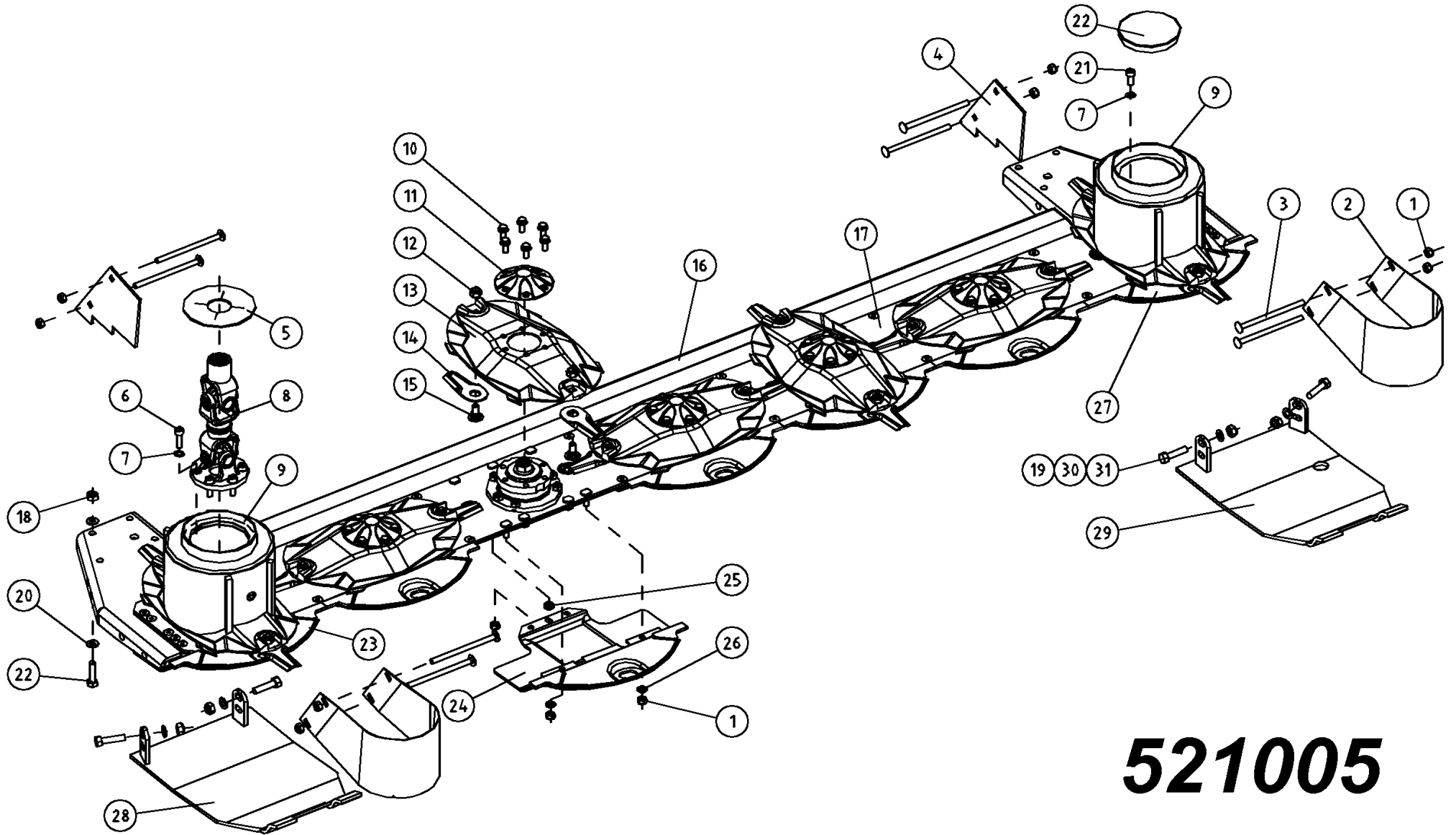


Pos	Name	Nahme	Benämning	Nimike	Kvalitet	NO	Pcs
28	Pulley	Keilriemenscheibe	Remskiva	Kiilahihnapyörä	d=200 3xB/SPB/16 240/280	518305	1
29	Nut	Muttern	Låsmutter	Lukitusmutteri	DIN 985-8 M12 ZN	131600	11
30	Washer	Scheibe	Bricka	Aluslaatta	DIN 125A M12/13 ZNC	131800	11
31	Bearing	Lager	Flänslager	Laippalaakeri	UCFC 208	140548	1
32	Grease pipe	Smier rör	Smörjrör	Rasvausputki	1/4"-28UNF L=510	508065	1
33	Pipe Clamp	Ror Halter	Smörjrörshållare	Putken pidike		520229	1
34	Plain bearing	Gleitlager	Glidlager	Liukulaakeri	Ø 30/34 L=30 GLY:PG	140026	1
35	Shims	Ausgleichscheibe	Passbricka	Sovitelaatta	DIN 988 55X68X0.5	132420	1
36	Conditioner frame	Mähkopframen	Krossram	Murskainrunko	280C 10.5	572551	1
37	Bearing screw	Lager bolzen	Lagerbult	Laakeri pultti	208	520301	2
38	Bearing	Lager	Flänslager	Laippalaakeri	UCFC 207	140547	1
39	Mounting washer	Befestigung scheinbe	Monteringsbricka	Asennuslaatta	5mm (UCFC207)	530590	1
40	Bearing screw	Lager bolzen	Lagerbult	Laakeri pultti	207	520302	2
41	Rotor	Aufbereiterrotor	Krossrotor	Murskainvalssi	280P/C 2008>	510217	1
42	Plain bearing	Gleitlager	Glidlager	Liukulaakeri	Ø 25/28 L=15	140050	2
43	Washer	Scheibe	Karosseribricka	Korialuslevy	DIN 9021 M10/10.5X30X2.5 ZN	131930	1
44	Nut	Muttern	Låsmutter	Lukitusmutteri	DIN 985-8 M10 ZN	131580	4
45	Springcotter	Federstecker	Nålsprintt med vajer	Sokka vajerilla		500055	1
46	Nut	Muttern	Låsmutter	Lukitusmutteri	DIN 985-8 M6 ZN	131560	1
47	Screw	Schraube	6-k Skruv hg	Kuusioruuvi	DIN 933 8.8 M6X20 ZN	130640	1
48	Adjusting bracket	Gegenstück	Kaminställningsfäste	Vastakamman säätötuki	Serie 10.7	524095	1
49	Screw	Schraube	6-k Skruv hg	Kuusioruuvi	DIN 933 8.8 M10X30 ZN	130880	2
50	Rubber bumper	Gummistopfen	Gummidyna	Kumityyny	Mar-Con 58468 Ø30 H=25 M8	856526	1
51	Nut	Muttern	Låsmutter	Lukitusmutteri	DIN 985-8 M8 ZN	131570	1
52	Oil hose	Öl Schlauch	Avtappnings slang	Tyhjennysletku	R3/8"-3/8-10 L=410	528136	1
53	Angle nipple	Winkelnippel	Vinkelgenomföring	Kulmaliitin	WRL 10	528025	1
54	Plug pipe	Muffe rohr	Ändplugg rör	Putkitulppa	PS-10	143458	1



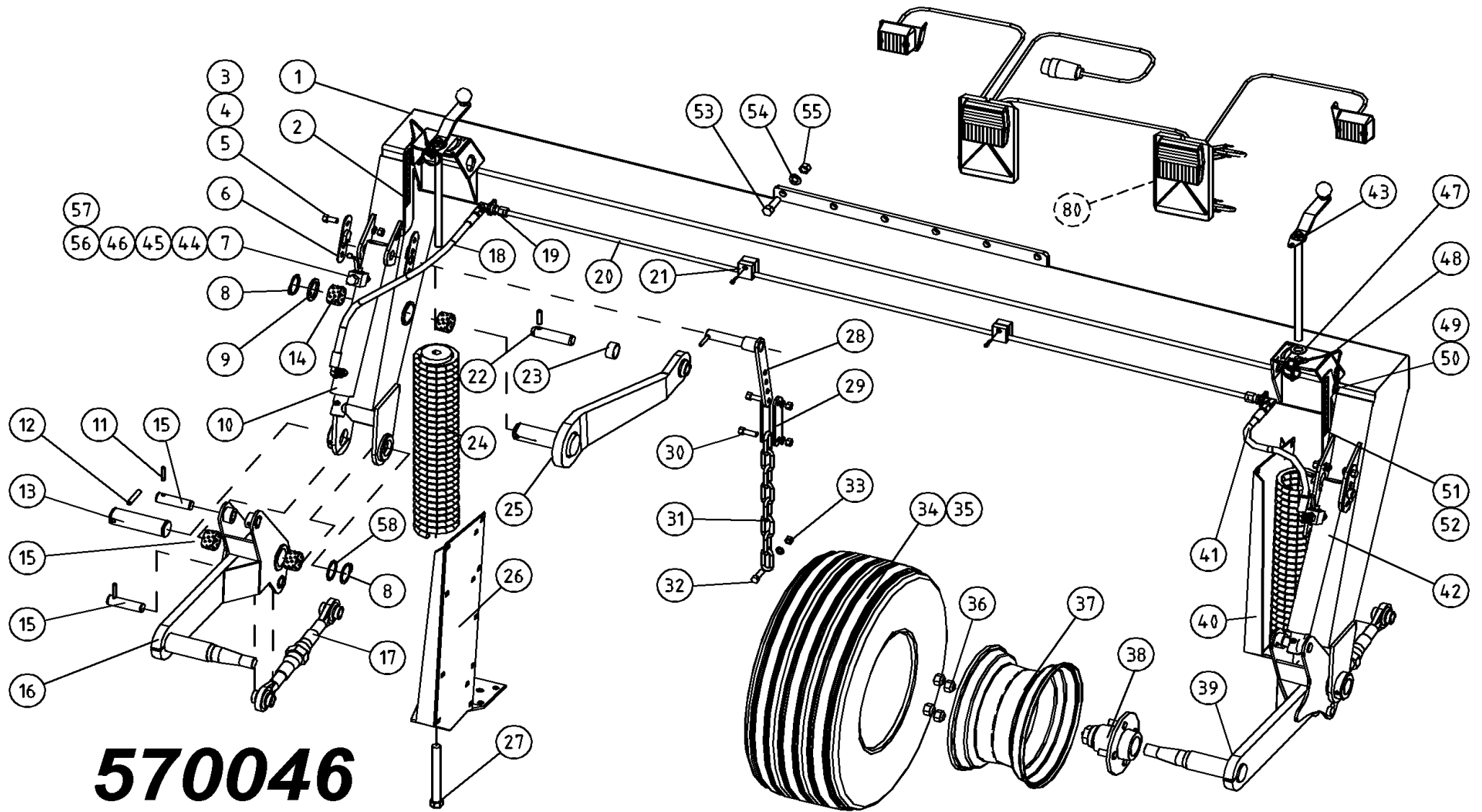
510217

Pos	Name	Nahme	Benämning	Nimike		NO	Pcs
1	Spring pin	Spannhülsen	Rörsprint	Jousisokka	DIN 1481 8X40 ZN	132815	6
2	Outermost finger	Endfinger	Ändkrossfinger	Päätyosormi	T b=32 L=160	530840	6
3	Compact finger	Aufbereiterfinger	Kompaktfinger	Murskainsormi	L=160 b=30 2005>	530830	6
4	Spacer	Zwischenbusche	Bussning	Väliholkki	26mm (Nylon)	503090	40
5	Finger	Aufbereiterfinger	Krossfinger	Murskainsormi	L=160 2005>	530810	6
6	Finger	Aufbereiterfinger	Krossfinger	Murskainsormi	L=160 2007>	530880	48
7	Spacer	Zwischenbusche	Bussning	Väliholkki	10mm (Nylon)	503096	40
8	Finger shaft	Ache für finger	Fingeraxel	Sormenakseli	Ø 25 L=274	503138	6
9	Spacer	Buchse	Bussning	Holkki		520200	6
10	Spring pin	Spannhülsen	Rörsprint	Jousisokka	DIN 1481 8X60 ZN	132830	34
11	Finger shaft	Ache für finger	Krossfingeraxel	Sormenakseli	Ø 25 L=261	503120	14
12	Rotor	Aufbereiterrotor	Krossrotor	Murskainvalssi	HNM 280P	510210	1

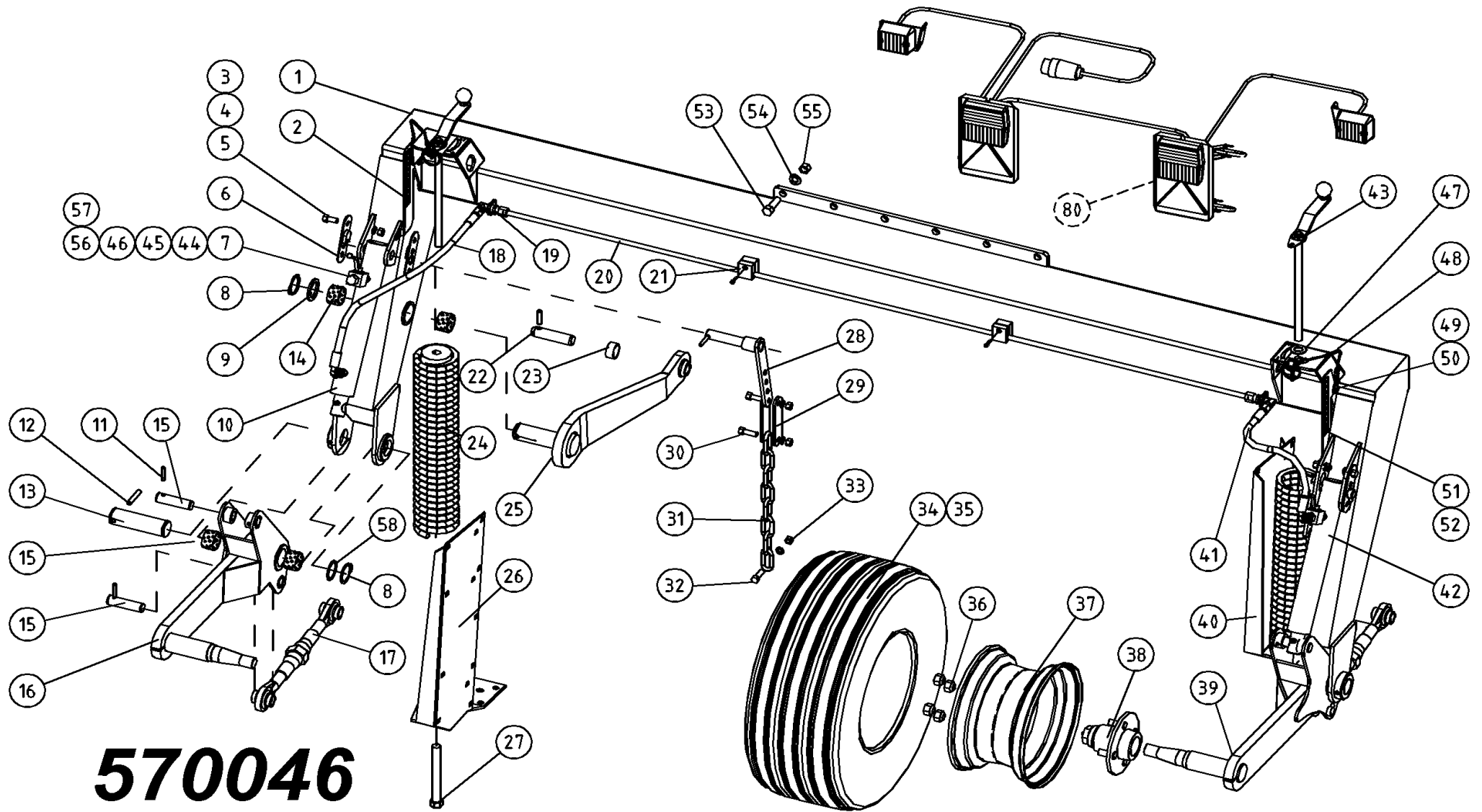


521005

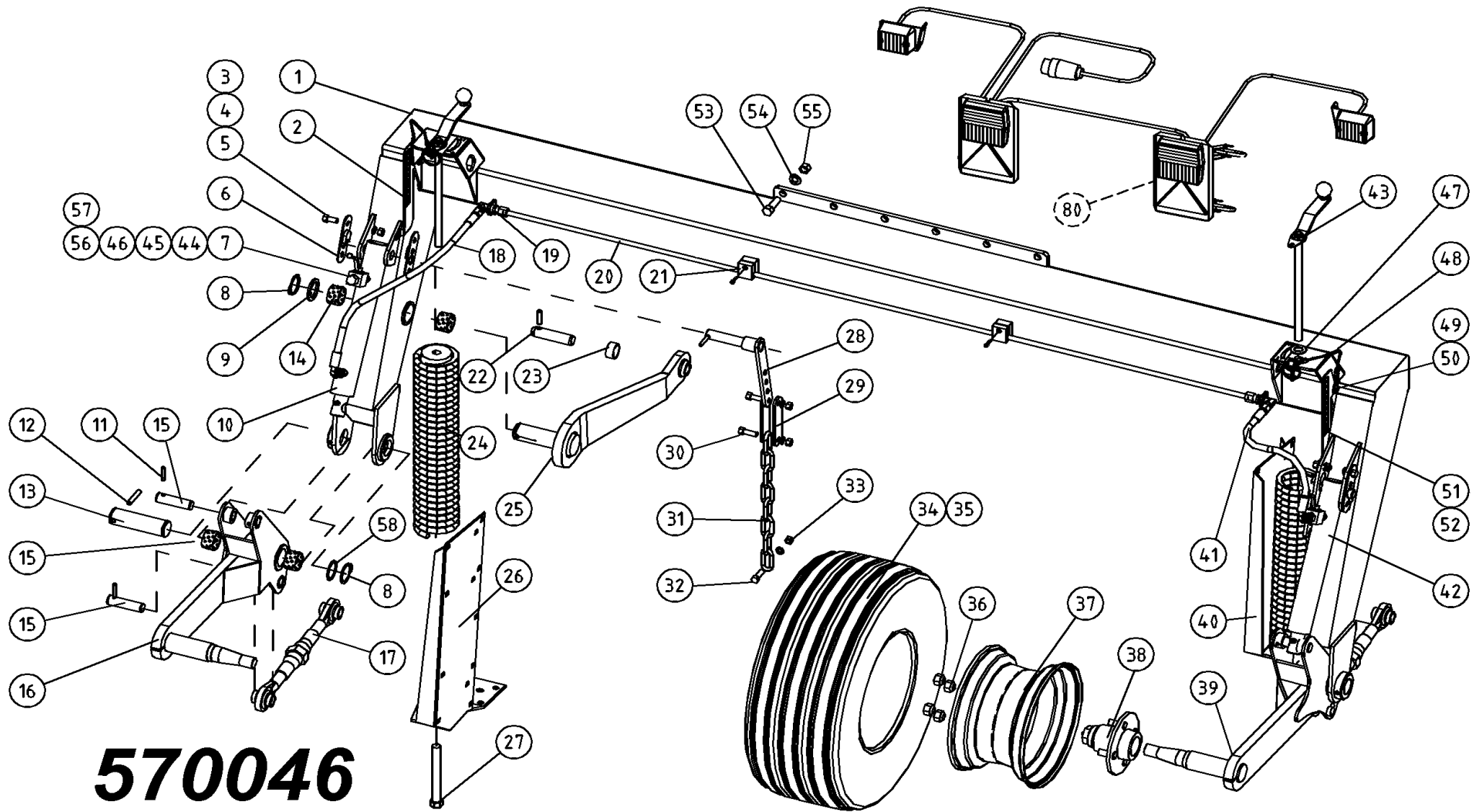
Pos	Name	Nahme	Benämning	Nimike		NO	Pcs
1	Nut	Muttern	Låsmutter	Lukitusmutteri	DIN 985-8 M10 ZN	131580	65
2	Winding guard	Wickelschutz	Lindningsskydd	Kiertomissuoja		504010	2
3	Cup bolts	Flachrundschrabe	Låsskruv	Lukkoruuvi	DIN 603 8.8 M10x160 ZN	132694	8
4	Scraper	Abstreifer	Avskrapare	Kuorija		527100	2
5	Protection	Schutz	Skydd	Suoja		505121	1
6	Screw	Schraube	I-6 Skruv	6-koloruuvi	DIN 912 12.9 ZN M10X30	135030	6
7	Washer	Scheibe	Räfflad Tallriksfj.	Lautasjousi	BN 792 Schnorr M10/10,5 ZNC	132200	12
8	Drve shaft	Gelenkwelle	Drivknut	Nivelakseli	Comer 121.002.032.10 e L=297	152200	1
9	Conedisc	Mähscheibe	Ändtallrik	Päätylautanen	ELHO	505630	2
10	Screw	Schraube	6-k Skruv hg	Kuusioruuvi	DIN 6921 8.8 M10X20 ZN	134220	30
11	Cup	Schutz	Mutter Kåpa	Mutterin Suojuus	0.420.7046.00	505581	5
12	Knife nut	Messermuttern	Låsmutter	Teränmutteri	M12	508032	14
13	Ribbed disk	Mähscheibe	Slåttertallrik	Lautanen	ELHO	505600	5
14	Knife	Messer	Kniv	Terä	112mm Ø20 s=4	505075	14
15	Knifebolt	Messerbolzen	Knivbult	Teränpultti	Ø20mm	505060	14
16	C-bar bracket	Stützbalken	Stödbalk	Teräpalkintuki	280P/C 2001-	517310	1
17	Cutterbar	Mähbalken	Skärbalk	Teräpalkki	FR-522 standard 2008> 2,8	155630	1
18	Nut	Muttern	Låsmutter fg	Lukitusmutteri hienok.	DIN 980 V M12x1,5 ZN	131612	6
19	Washer	Scheibe	Bricka	Aluslaatta	DIN 125A M12/13 ZN	131790	12
20	Protection cup	Deckel	Plastlock för ändtallrik	Suojakansi	Ø 127.4 LD Polyeten	505011	1
21	Screw	Schraube	I-6 Skruv	6-koloruuvi	DIN 912 12.9 ZN M10X22	135022	6
22	Screw	Schraube	6-k Skruv hg	Kuusioruuvi	DIN 933 10.9 M12x1,5x45	131282	8
23	Stone deflector	Gleitschuh	Glidsko	Liukukenkä	Hi-skid	505704	1
24	Stone deflector	Gleitschuh	Glidsko	Liukukenkä		505700	5
25	Spacer	Buchse	Distans	Väliholkki	Ø 12/20x7	508525	7
26	Washer	Scheibe	Bricka	Aluslaatta	DIN 125A M10/10.5 ZN	131770	57
27	Stone deflector wide	Gleitschuh breit	Glidsko bred	Liukukenkä Leveä	Hi-skid	505706	1
28	Option slides right	Schlitten rechts	Glidplåt Höger	Lisäkannatusjalas O.		505200	1
29	Option slides left	Schlitten links	Glidplåt Vänster	Lisäkannatusjalas V.		505210	1
30	Screw	Schraube	6-k Skruv hg	Kuusioruuvi	DIN 933 10.9 M12X35	130981	4
31	Nut	Muttern	Låsmutter	Lukitusmutteri	DIN 985-8 M12 ZN	131600	4



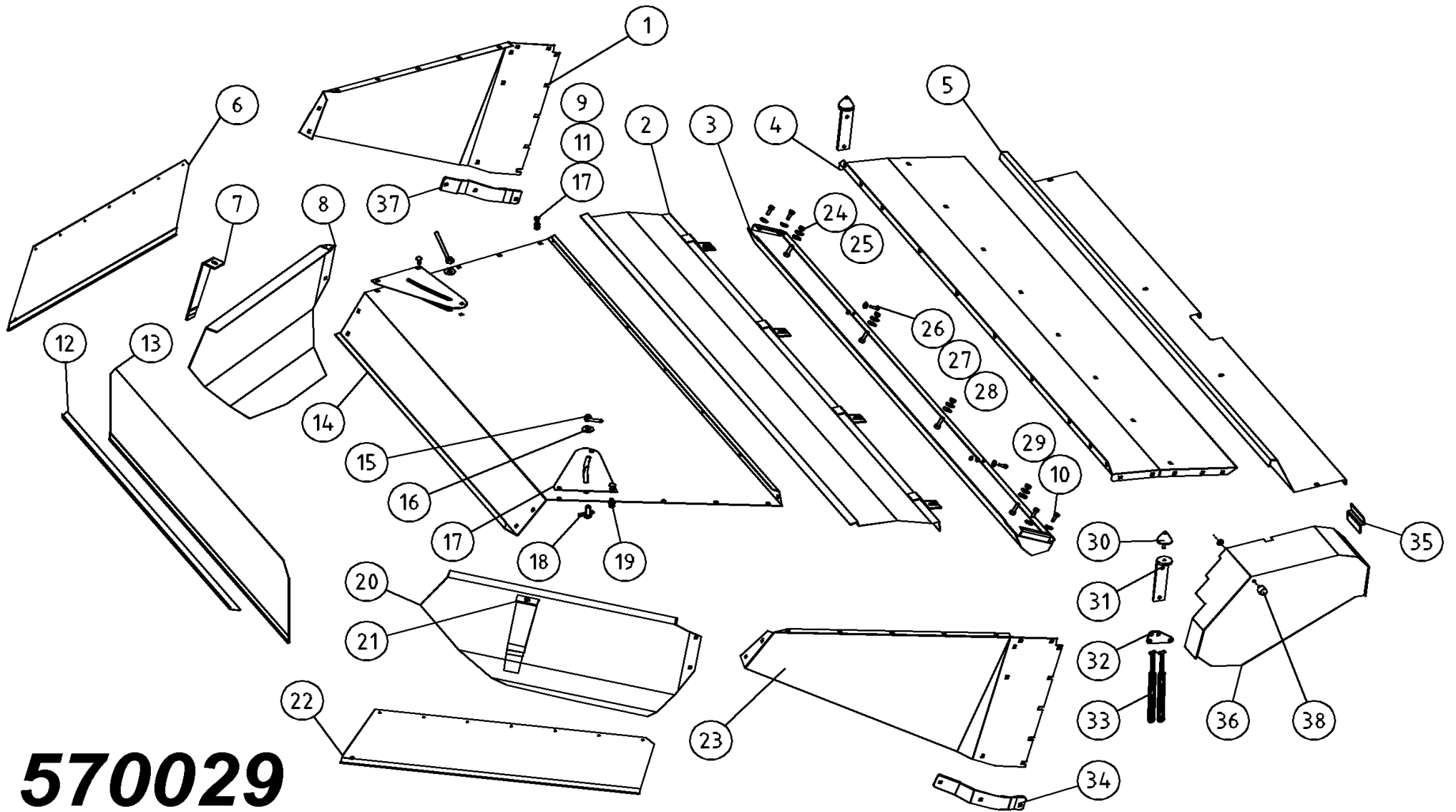
Pos	Name	Nahme	Benämning	Nimike		NO	Pcs
1	Portalframe	Portalrahmen	Portalram	Portaalirunko	280C 2008>	570541	1
2	Stickerplate left	Kleberplatte links	Dekalplåt vänster	Tarralaatta vasen		528873	1
3	Screw	Schraube	6-k Skruv hg	Kuusioruuvi	DIN 933 8.8 M12X20 ZN	130965	2
4	Washer	Scheibe	Bricka	Aluslaatta	DIN 125A M12/13 ZN	131790	10
5	Nut	Muttern	Låsmutter	Lukitusmutteri	DIN 985-8 M12 ZN	131600	10
6	Mounting bracket	Befestigung	Inställningsplåt	Asennuslaatta		520016	4
7	Ball valve	Kugelhahn	Bollventil	Palloventtiili	3/8"-3/8" BKH-06	144025	2
8	Seeger ring	Sicherungring	Låsring för axel	Varmistinrengas	DIN 471 45X2.5	132122	3
9	Lock washer	Riegel scheibe	Låsbricka	Lukituslaatta	Ø 62/45,2x4	520320	1
10	Lift cylinder left	Hebezyylinder links	Lyftcyylinder-vänster	Nostosylinteri vasen	Ø 60/40x264 L=429-713	146555	1
11	Spring pin	Spannhülsen	Rörsprint	Jousisokka	DIN 1481 8X40 ZN	132815	6
12	Spring pin	Spannhülsen	Rörsprint	Jousisokka	DIN 1481 10X60 ZN	132870	3
13	Wheel arm pin	Radarm zapfen	Hjularmstapp	Pyöränvarren tappi	Typ C Ø45 L=142 zn	525131	2
14	Plain bearing	Gleitlager	Glidlager	Liukulaakeri	Ø 45/50 L=30 COB092	140066	6
15	Link arm pin	Gelenk zapfen	Länkarmstapp	Nivelvarrentappi	Typ B1 Ø25 L=78 härd.	520291	4
16	Wheel arm right	Radarm rechts	Hjularm höger	Pyöränvarsi oikea	10.0/75-15,3	525057	1
17	Lower link arm	Unterlenker	Nedre länkarm	Alempi nivelvarsi	Ø25 M27x3	520270	2
18	Hydraulic hose	Hydraulik schlauch	Hydraulslang	Hydrauliletku	3/8" L =800	528030	1
19	Angle nipple	Winkel nipple	Vinkelgenomföring	Kulmaliitin	WRL 12	528024	2
20	Hydraulic pipe	Hydraulik rohr	Hydraulrör	Hydrauliputki	280P Ø12mm L = 2045	528021	1
21	Pipe clamp	Rohr befestigung	Rörklämmare	Putkenpidike		528023	2
22	Link arm pin	Gelenkzapfen	Länkarmstapp övre	Niveltappi	Typ B1 Ø28 L=92	520350	1
23	Spacer	Distanzhülse	Distans	Väliholkki	280P/320P	520315	1
24	Spring	Zugfeder	Dragfjäder	Kierrejousi		520209	2



Pos	Name	Nahme	Benämning	Nimike		NO	Pcs
25	Link arm	Gelenkarm	Länkarm	Nivelvarsi		520314	1
26	Support left	Stützfuss links	Stödben vänster	Tukijalka vasen		522540	1
27	Screw	Schraube	6-k Skruv hg	Kuusioruuvi	DIN 933 8.8 M20X180 ZN	131279	2
28	Chain mounting	Kettenbefestigung	Övre kättingsfäste	Ketjun pidike		520295	2
29	Chain mounting	Ketten öse	Kättingsöra	Ketjun korvake		520292	4
30	Screw	Schraube	6-k Skruv hg	Kuusioruuvi	DIN 933 8.8 M12X45 ZN	131005	4
31	Limiting chain	Begrenzungkette	Begränsningskätting	Rajoituskettinki	9x55 - 8 härdad	528145	2
32	Screw	Schraube	6-k Skruv dg	Kuusioruuvi	DIN 960 10.9 M12x50 ZN	130342	2
33	Nut	Muttern	Låsmutter fg	Lukitusmutteri hienok.	DIN 980 V M12x1,5 ZN	131612	2
34	Tyre	Reifen	Däck	Rengas	10.0/75-15.3	528251	2
35	Tube	Schlauch	Innerslang för	Sisären gas	10.0/75-15,3	528252	2
36	Wheel nut	Rad muttern	Hjulmutter	Pyöränmutteri	M12x1,5	528905	10
37	Rim	Felge	Fälg	Vanne	10.0/75-15.3	528253	2
38	Wheel hub	Rad Naben	Hjulnav	Pyörännapa	102-5/139,7	528054	2
39	Wheel arm left	Radarm links	Hjularm vänster	Pyöränvarsi vasen	10.0/75-15,3	525056	1
40	Support right	Stützfuss rechts	Stödben höger	Tukijalka oikea		522545	1
41	Hydraulic hose	Hydraulik schlauch	Hydraulslang	Hydrauliletku	3/8" L =550	528031	1
42	Lift cylinder right	Hebezyylinder rechts	Lyftcylinder-höger	Nostosylinteri oikea	Ø 60/45x264 L=429-713	146545	1
43	Adjusting handle	Einstellung hebel	Inställnings vev	Säätökahva		520254	1
44	Doublenipple	Doppelnippel	Dubbelnippa	Kaksoisnippa	3/8"-3/8" 04000-06	143104	3
45	Bonded gasket	Dichtung	USIT-tätning	USIT-tiiviste	3/8" USITR-06	146003	6
46	Male/Female Adaptor	Anschluss	Junktur	Liitin	3/8" - 3/8" 04010-06	143150	2
47	Washer	Scheibe	Bricka	Aluslaatta	DIN 125A M20/21 ZN	131830	2
48	Linch pin with wire	Klappstecker mit seile	Ringsprint med vajer	Rengassokka vajerilla		500044	2

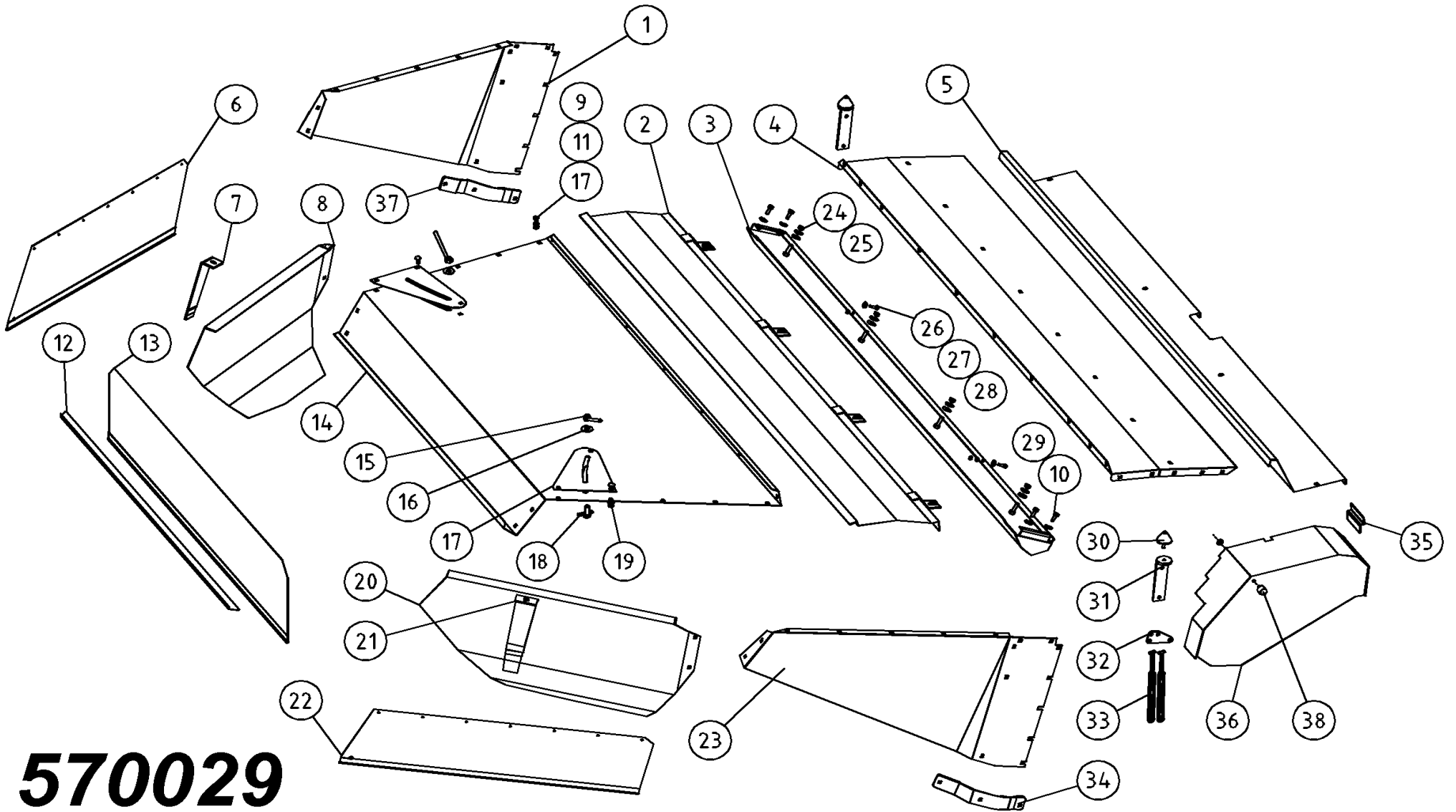


Pos	Name	Nahme	Benämning	Nimike	Kvalitet	NO	Pcs
49	Screw	Schraube	6-k Skruv hg	Kuusioruuvi	DIN 933 8.8 M6X20 ZN	130650	2
50	Nut	Muttern	Låsmutter	Lukitusmutteri	DIN 985-8 M6 ZN	131560	2
51	Stickerplate right	Kleberplatte rechts	Dekalplåt höger	Tarralaatta oikea		528872	1
52	Sticker	Kleber	Dekal	Tarra		528874	2
53	Screw	Schraube	6-k Skruv dg	Kuusioruuvi	DIN 931 8.8 M16X55 ZN	130520	12
54	Washer	Scheibe	Bricka	Aluslaatta	DIN 125A M16/17 ZNC	131820	12
55	Nut	Muttern	Låsmutter	Lukitusmutteri	DIN 985-8 M16 ZN	131630	12
56	Double nipple	Doppel nipple	Dubbelnippa	Supistusnippa	3/8"-1/2" 04000-06-08	143125	1
57	Restriktor nipple	Drossel nipple	Strypningsnippel	Kuristusnippa	3/8"-3/8"	143105	1
58	Shims	Ausgleichscheibe	Passbricka	Sovitelaatta	DIN 988 45X55X2	132395	2
	Optional equipment	Zusatzrüstung	Extra utrustning	Lisävaruste			
80	Lightning set	Beleuchtungsatz	Belysnings serie	Valosarja		115252	1



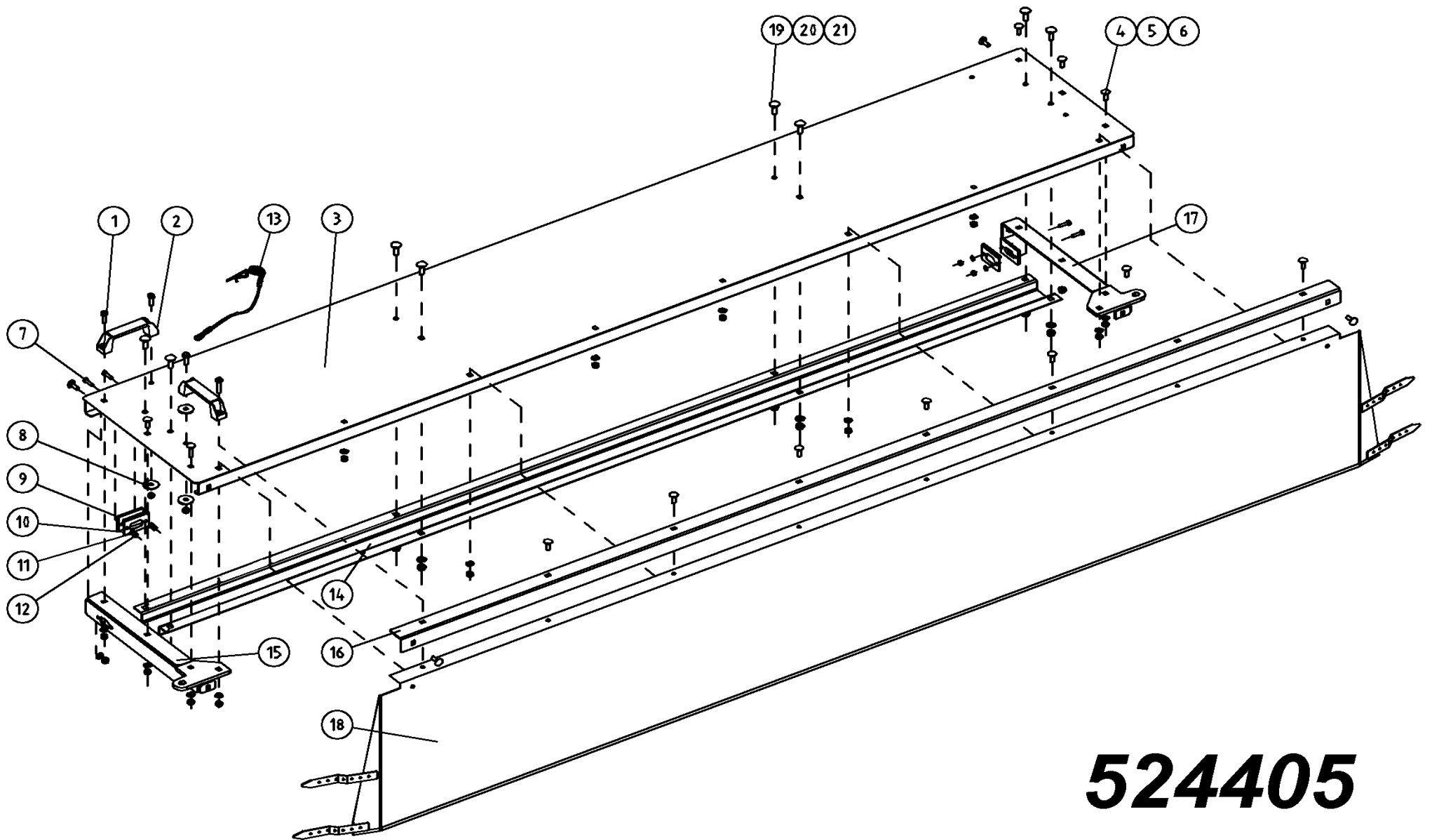
570029

Pos	Name	Nahme	Benämning	Nimike		NO	Pcs
1	Hood endplate left	Aufbereite seite L.	Mantelplåtsida V.	Kammion sivulevy V.	11.5/80-15.3	523057	1
2	Guide plate upper	Ablenkblech über	Styrplåt övre	Ohjainlevy ylä	280C	573540	1
3	Guide plate lower	Ablenkblech unter	Styrplåt nedre	Ohjainlevy ala	280C	573530	1
4	Hood front	Haube vorne	Fram mantelplåt	Kammion etupelti	280P	523080	1
5	Protection plate	Schutzblech	Främre skyddsplåt	Etupelti	280C	573500	1
6	Tarpaulin rear L.	Schutztuch hintere L.	Presenning bak vänster	Sivusuojaus taka V.	HNM 280/320 99-	526068	1
7	Ohjauslevyn tuki V.	Schwatblech halter L.	Styrplåtsstöd V.	Ohjauslevyn tuki V.	HNM 280	523240	1
8	Deflector left	Schwatblech links	Styrplåt vänster	Ohjauslevy vasen		523221	1
9	Nut	Muttern	Låsmutter	Lukitusmutteri	DIN 985-8 M10 ZN	131580	52
10	Washer	Scheibe	Bricka	Aluslaatta	DIN 125A M10/10.5 ZN	131770	56
11	Cup bolts	Flachrundschrabe	Låsskruv	Lukkoruuvi	DIN 603 8.8 M10X20 ZNC	132705	32
12	Tarpaulin list	Schutztuch liste	Presennings list	Suojaus lista		526062	1
13	Tarpaulin rear	Schutztuch hintere	Presenning bak	Suojaus taka	HNM 280P 99-	526067	1
14	Top plate rear	Haube hinten	Bakre mantelplåt	Kammion ylälevy	HNM 280P	513151	1
15	Handle	Griff	Styrplåtshandtag	Säätökahva		513180	2
16	Washer	Scheibe	Karosseribricka	Korialuslevy	DIN 9021 M16/17X50X3 ZN	131950	2
17	Reinforcement plate	Verstärkungsblech	Hålförstärkning	Vahvike	280P	523260	2
18	Bolt for deflector	Bolzen	Styrplåtsbult	Ohjauslevyn pultti		513170	2
19	Cup bolts	Flachrundschrabe	Låsskruv	Lukkoruuvi	DIN 603 8.8 M10X25 ZNC	132710	20
20	Deflector right	Schwatblech rechts	Styrplåt höger	Ohjauslevy oikea		523227	1
21	Deflector support R.	Schwatblech halter R.	Styrplåtsstöd H.	Ohjauslevyn tuki O.	HNM 280	523247	1
22	Tarpaulin rear R.	Schutztuch hintere R.	Presenning bak H.	Sivusuojaus taka O.	HNM 280/320 99-	526069	1
23	Hood endplate right	Aufbereite seite rechts	Mantelplåtsida Höger	Kammion sivulevy oikea	11.5/80-15.3	523056	1
24	Nut	Muttern	Låsmutter	Lukitusmutteri	DIN 985-8 M12 ZN	131600	6



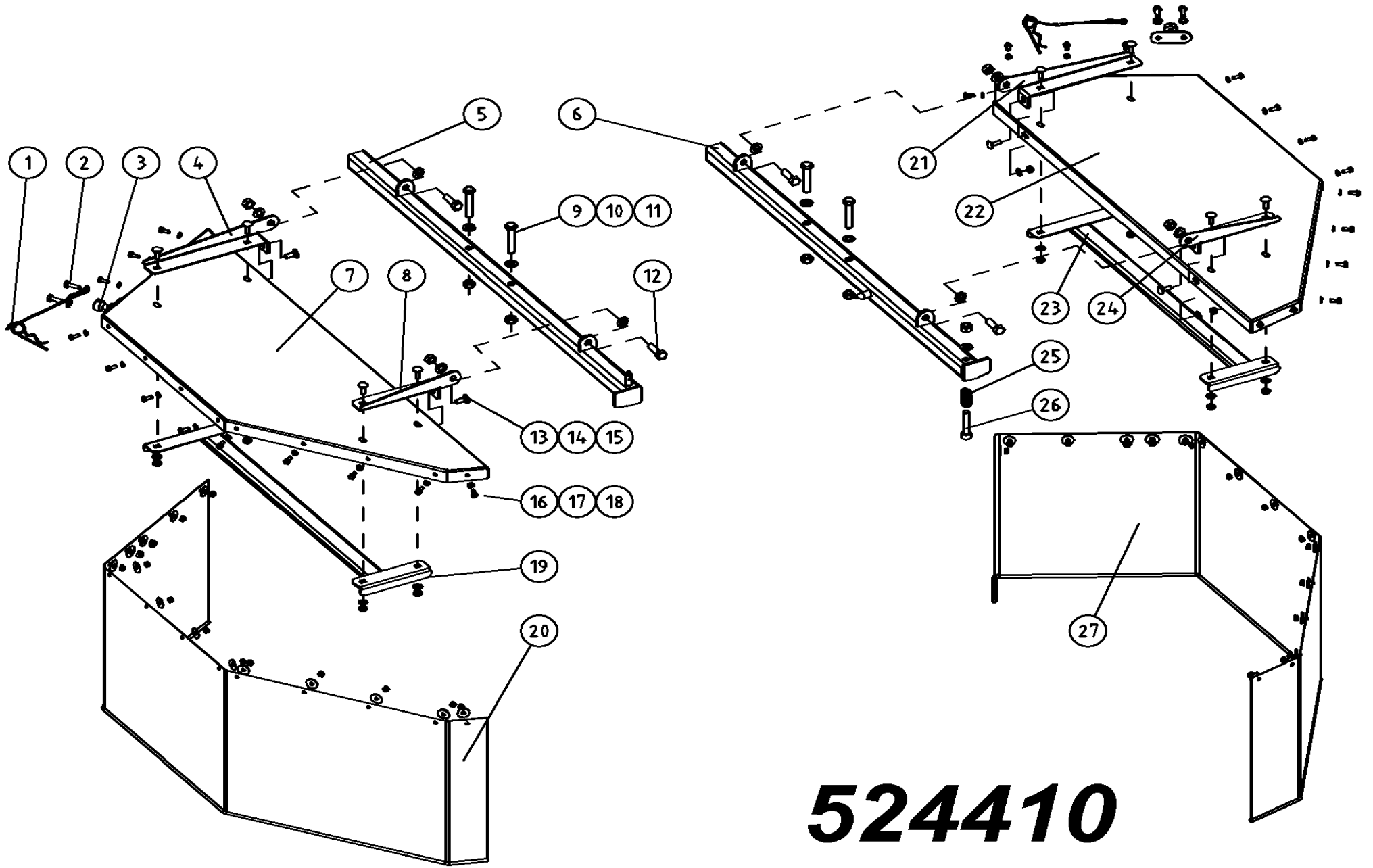
570029

Pos	Name	Nahme	Benämning	Nimike		NO	Pcs
25	Washer	Scheibe	Karosseribricka	Korialuslevy	DIN 9021 13/37 Zn	131945	8
26	Screw	Schraube	6-k Skruv hg	Kuusioruuvi	DIN 933 8.8 M8X30 ZN	130760	2
27	Washer	Scheibe	Bricka	Aluslaatta	DIN 125A M8/8.4 ZN	131750	4
28	Nut	Muttern	Låsmutter	Lukitusmutteri	DIN 985-8 M8 ZN	131570	3
29	Screw	Schraube	6-k Skruv hg	Kuusioruuvi	DIN 933 8.8 M10X25 ZN	130860	4
30	Rubber bumper	Gummistopfen	Gummidyna	Kumityyny	Mar-Con 48126	528059	2
31	Bumper support	Stopfenhalter	Gummidämparfäste	Kumipuskurin kiinnike		520385	2
32	Rubberstring mounting	Gummi band halter	Gummistropps hållare	Kumipannan kiinnike		528085	2
33	Rubber string	Gummi band	Gummistropp	Kumipanta		528038	4
34	Reinforcement right	Verstärkung rechts	Förstärkning Höger	Tukipelti oikea	11.5/80-15.3	523068	2
35	Belt cower mounting	Reimenschutz halter	Remskyddsfäste	Suojuksen kiinnike	240P 280P	526220	1
36	Belt cower	Reimenschutz	Remskydd	Remmisuojaus	280P/240P	526230	1
37	Reinforcement left	Verstärkung links	Förstärkning Vänster	Tukipelti vasen	11.5/80-15.3	523067	1
38	Rubber bumper	Gummistopfen	Gummidyna	Kumityyny	Mar-Con 58468 Ø30 H=25 M8	856526	1



524405

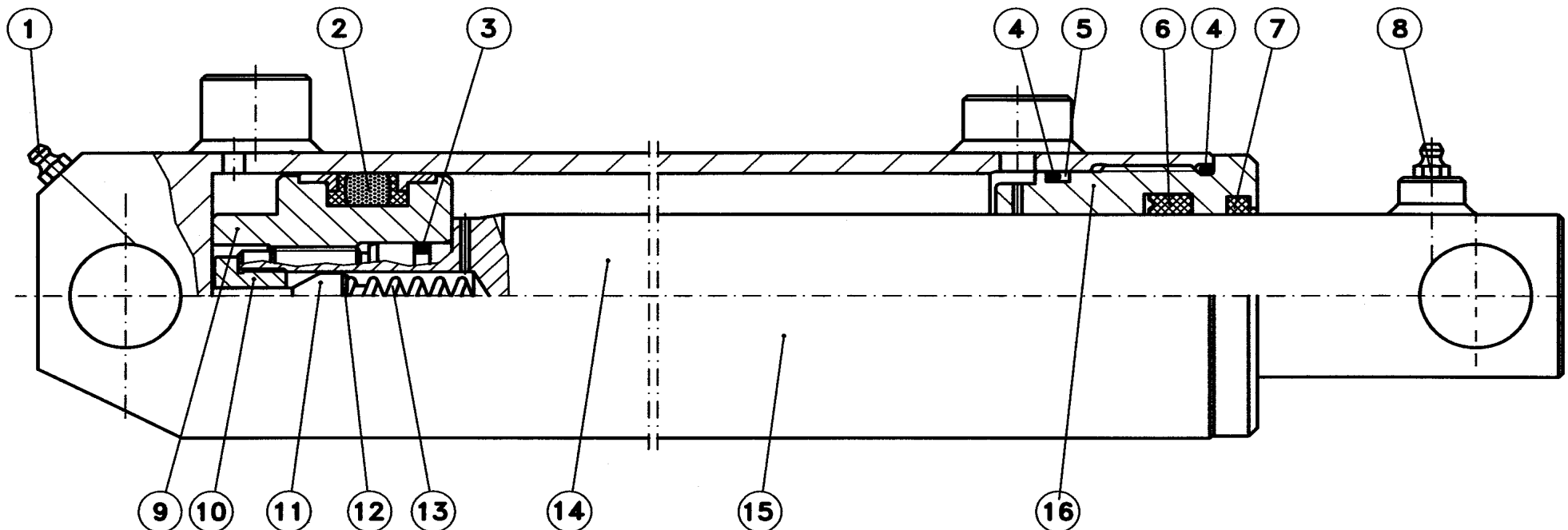
Pos	Name	Nahme	Benämning	Nimike	Kvalitet	NO	Pcs
1	Screw	Schraube	6-k Skruv hg	Kuusioruuvi	DIN 933 8.8 M8X30 ZN	130760	4
2	Handle	Griff	Bygelhandtag	Kahva	WN131 128-M8	157130	2
3	Hood	Haube vorne	Frontplåt	Etupelti	HNM 280P/C 2008>	524505	1
4	Cup bolts	Flachrundschrabe	Låsskruv	Lukkoruuvi	DIN 603 4.6 M8X25 ZN	132650	15
5	Washer	Scheibe	Bricka	Aluslaatta	DIN 125A M8/8.4 ZN	131750	19
6	Nut	Muttern	Låsmutter	Lukitusmutteri	DIN 985-8 M8 ZN	131570	19
7	Screw	Schraube	6-k Skruv hg	Kuusioruuvi	DIN 933 8.8 M6X25 ZN	130670	4
8	Washer	Scheibe	Karosseribricka	Korialuslevy	DIN 9021 M8 ZNC	131920	3
9	Rubber washer	Gummi sheibe	Gummiplatta	Kumilevy	NM 280HBR	545420	2
10	Plate	Blech	Plåt	Peltilevy	NM 280HBR	545425	2
11	Washer	Scheibe	Bricka	Aluslaatta	DIN 125A M 6/6.4 ZN	131730	4
12	Nut	Muttern	Låsmutter	Lukitusmutteri	DIN 985-8 M6 ZN	131560	4
13	Springcotter	Federstecker	Nålsprintt med vajer	Sokka vajerilla		500055	1
14	Hood reinforcement	Haubeverstärkung	Frontplåtsförstärkning	Etupellin vahvike	HNM 280 P/C 2008>	524526	1
15	Hood reinforcement right	Haubeverstärkung rechts	Frontplåtsförstärkning H.	Etupellin vahvike oikea	HNM P/C 2008>	524530	1
16	Tarpaulin list	Schutz liste	Presenningslist	Suojauslista	HNM 280P/C 2008>	524515	1
17	Hood reinforcement left	Haubeverstärkung links	Frontplåtsförstärkning V.	Etupellin vahvike vasen	HNM P/C 2008>	524535	1
18	Tarpaulin front	Schutztuch vorne	Frampresenning	Etusuojaus	HNM 280P/C 2008>	524455	1
19	Cup bolts	Flachrundschrabe	Låsskruv	Lukkoruuvi	DIN 603 8.8 M10X30 ZNC	132712	8
20	Nut	Muttern	Låsmutter	Lukitusmutteri	DIN 985-8 M10 ZN	131580	8
21	Washer	Scheibe	Bricka	Aluslaatta	DIN 125A M10/10.5 ZN	131770	8



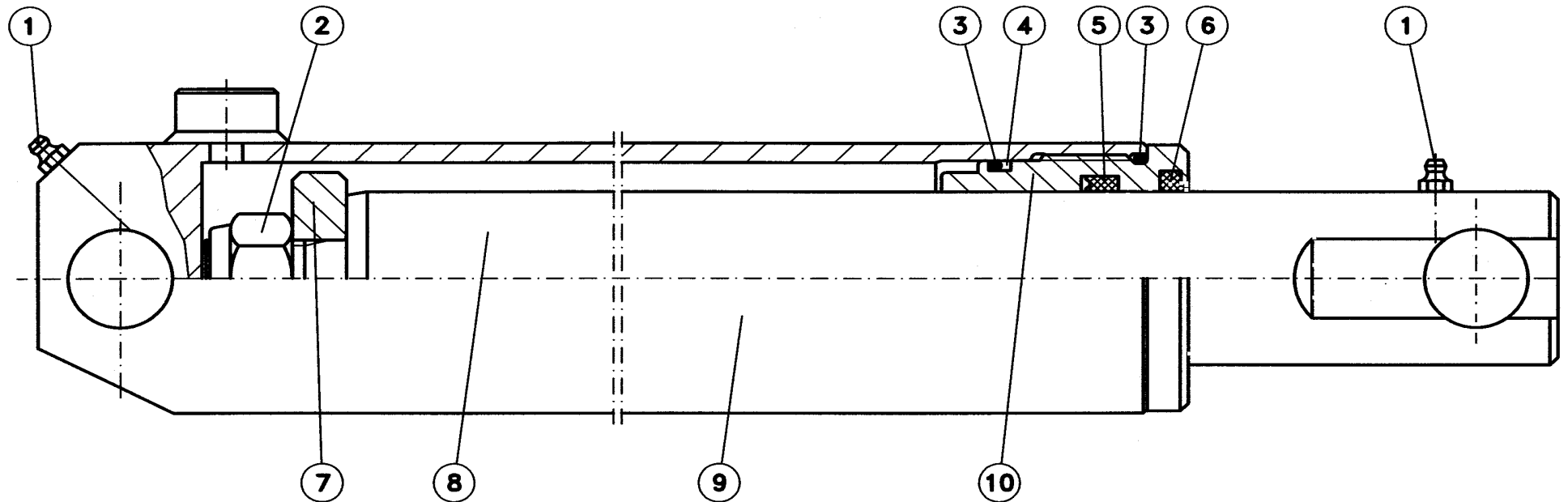
524410

Pos	Name	Nahme	Benämning	Nimike	Kvalitet	NO	Pcs
1	Springcotter	Federstecker	Nålsprintt med vajer	Sokka vajerilla		500055	2
2	Screw	Schraube	6-k Skruv hg	Kuusioruuvi	DIN 933 8.8 M8X30 ZN	130760	4
3	Knob	Knopfen	Knopp	Nuppi		528080	2
4	Rear bracket right	Hintere befestigung R.	Bakre skyddsfäste höger	Taempi kinnike oikea	HNM P/C 2008>	524630	1
5	Protection holder right	Schutz halter rechts	Skyddsplåtsfäste Höger	Suojaus kannake Oikea	HNM P/C 2008>	524680	1
6	Protection holder left	Schutz halter links	Skyddsplåtsfäste Vänster	Suojaus kannake Vasen	HNM P/C 2008>	524685	1
7	Protection plate right	Schutzblech right	Skyddsplåt höger	Suojapelti oikea	HNM P/C 2008>	524600	1
8	Front bracket right	Vorne befestigung R.	Främre skyddsfäste H.	Etummainen kinnike O.	HNM P/C 2008>	524640	1
9	Screw	Schraube	6-k Skruv dg	Kuusioruuvi	DIN 931 8.8 M12X70 ZN	130350	4
10	Nut	Muttern	Låsmutter	Lukitusmutteri	DIN 985-8 M12 ZN	131600	9
11	Washer	Scheibe	Bricka	Aluslaatta	DIN 125A M12/13 ZN	131790	13
12	Screw	Schraube	6-k Skruv hg	Kuusioruuvi	DIN 933 8.8 M12X35 ZN	130980	4
13	Cup bolts	Flachrundschrabe	Låsskruv	Lukkoruuvi	DIN 603 4.6 M8X25 ZN	132650	12
14	Washer	Scheibe	Bricka	Aluslaatta	DIN 125A M8/8.4 ZN	131750	16
15	Nut	Muttern	Låsmutter	Lukitusmutteri	DIN 985-8 M8 ZN	131570	16
16	Screw	Schraube	6-k Skruv hg	Kuusioruuvi	DIN 933 8.8 M6X16 ZN	130630	25
17	Washer	Scheibe	Presenningsbricka	Aluslaatta	Ø25/6x2	526095	25
18	Nut	Muttern	Låsmutter	Lukitusmutteri	DIN 985-8 M6 ZN	131560	25
19	Bracket Right	Schutz Befestigung R.	Skyddsplåtsfäste höger	Suojuksenkinnike oikea	HNM P/C 2008>	524610	1
20	Tarpaulin right	Schutztuch rechts	Presenning höger	Suojaus oikea	HNM P/C 2008>	524460	1
21	Rear bracket left	Hintere befestigung Links	Bakre skyddsfäste .	Taempi kinnike vasen	HNM P/C 2008>	524635	1
22	Protection plate left	Schutzblech links	Skyddsplåt vänster	Suojapelti vasen	HNM P/C 2008>	524605	1
23	Bracket Left	Schutz Befestigung Links	Skyddsplåtsfäste vänster	Suojuksenkinnike vasen	HNM P/C 2008>	524615	1
24	Front bracket left	Vorne befestigung Rechts	Främre skyddsfäste V.	Etummainen kinnike V.	HNM P/C 2008>	524645	1
25	Spring	Feder	Tryckfjäder	Jousi		403530	1
26	Screw	Schraube	l-6 skruv	6-Koloruuvi	DIN 912 8.8 M12X70 ZN	131297	1
27	Tarpaulin left	Schutztuch links	Presenning vänster	Suojaus vasen	HNM P/C 2008>	524465	1

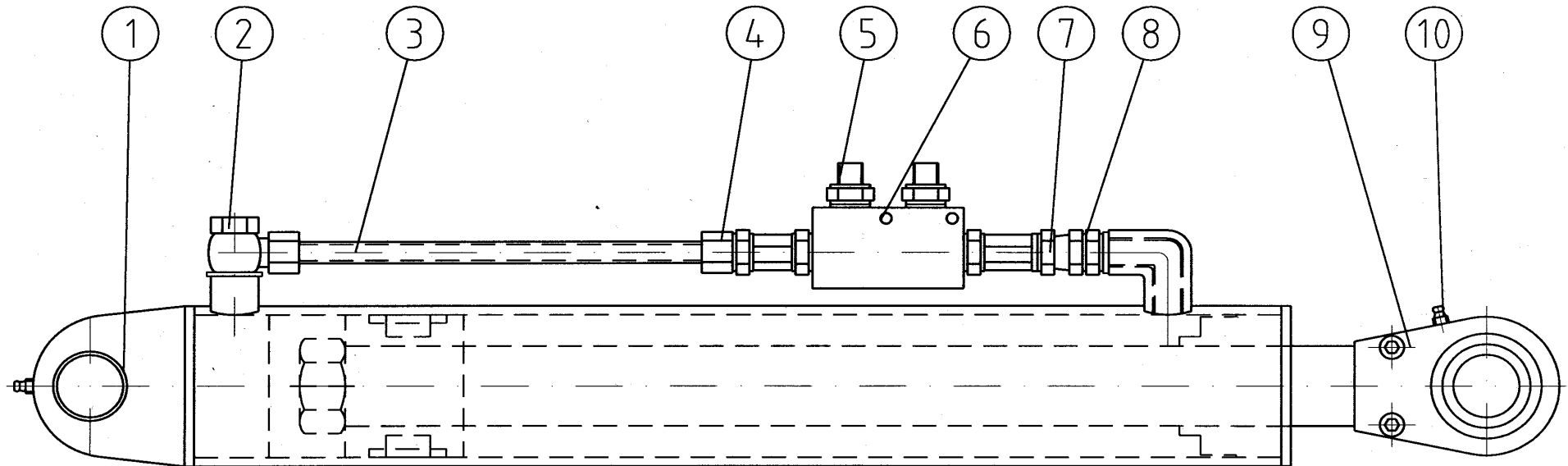
Pos	Name	Nahme	Benämning	Nimike		NO	Pcs
	Cylinder complete L.	Zylinder kompl. L.	Cylinder komplett V.	Sylinteri täydellinen V.	Ø 60/40x264 L=429-713	146555	
1	Grease nipple	Smiernippel	Smörjnippa	Rasvanippa	M6	140950	1
2-7	Seal kit	Dichtungssätze	Tätningsserie	Tiivistesarja	41268-05	146556	1
8	Grease nipple	Smiernippel	Smörjnippa	Rasvanippa	R 1/8"	140956	1
9	Piston	Kolben	Kolv	Mäntä	41268-80	146558	1
10	Nipple	Nippel	Nippel	Kierrenippa	24831-75	146561	1
11	By pass valve	Kegel	By pass ventil	Ohituskara	24831-77	146562	1
12	Washer	Scheibe	Bricka	Säätölevy	Ø10/5,4x1	146563	1
13	Spring	Feder	Fjäder	Jousi	Ø2x7x45	146564	1
14	Piston rod	Kolbenstange	Kolvstång	Männänvarsi	Ø40 449-713	146557	1
15	Cylindertube	Zylinder rohr	Cylinderrör	Sylinteriputki	41268-10	146559	1
16	Guide	Führung	Styrning	Ohjain	41268-82	166560	1



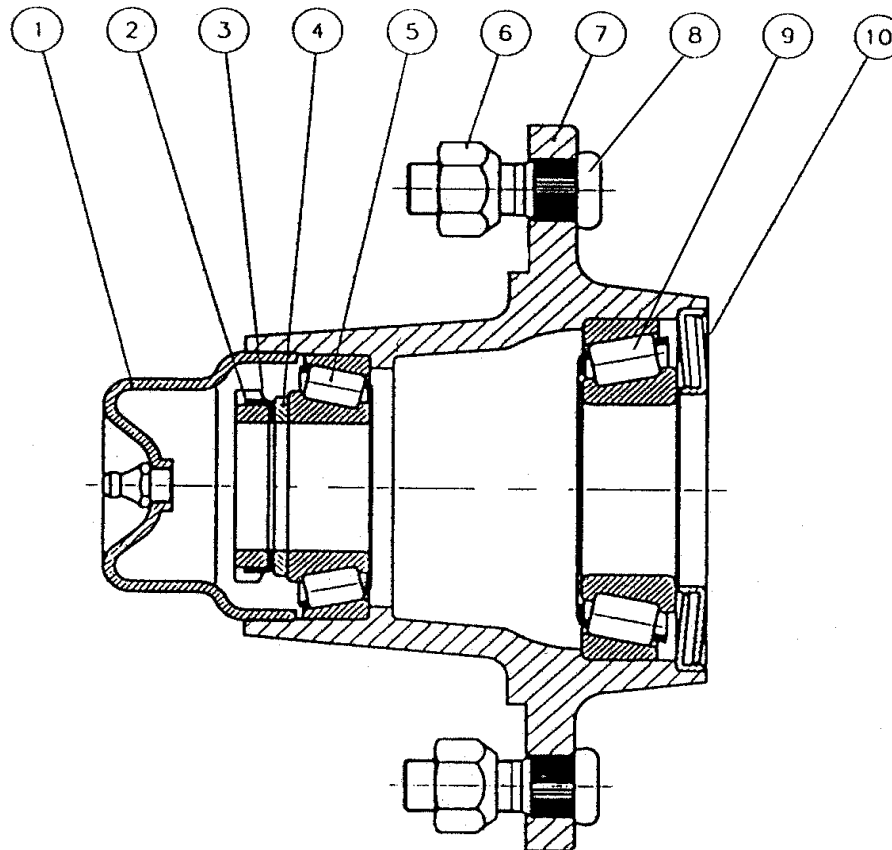
Pos	Name	Nahme	Benämning	Nimike		NO	Pcs
	Cylinder complete R.	Zylinder kompl. R.	Cylinder komplett H.	Sylinteri täydellinen O.	Ø 60/45x264 L=429-713	146545	
1	Greasenipple	Smiernipple	Smörjnippa	Rasvanippa	M6	140950	2
2	Nut	Mutter	Mutter	Mutteri	DIN 982 M20	131465	1
3-6	Sealkit	Dichtungssätze	Tätningsserie	Tiivistesarja	41364-05	146546	1
7	Piston	Kolben	Kolv	Mäntä	41267-70	146548	1
8	Piston rod	Kolbenstange	Kolvstång	Männänvarsi	41364-62	146547	1
9	Cylidertube	Zylinder rohr	Cylinderrör	Sylinteriputki	41267-10	146549	1
10	Guide	Führung	Styrning	Ohjain	41364-80	146552	1

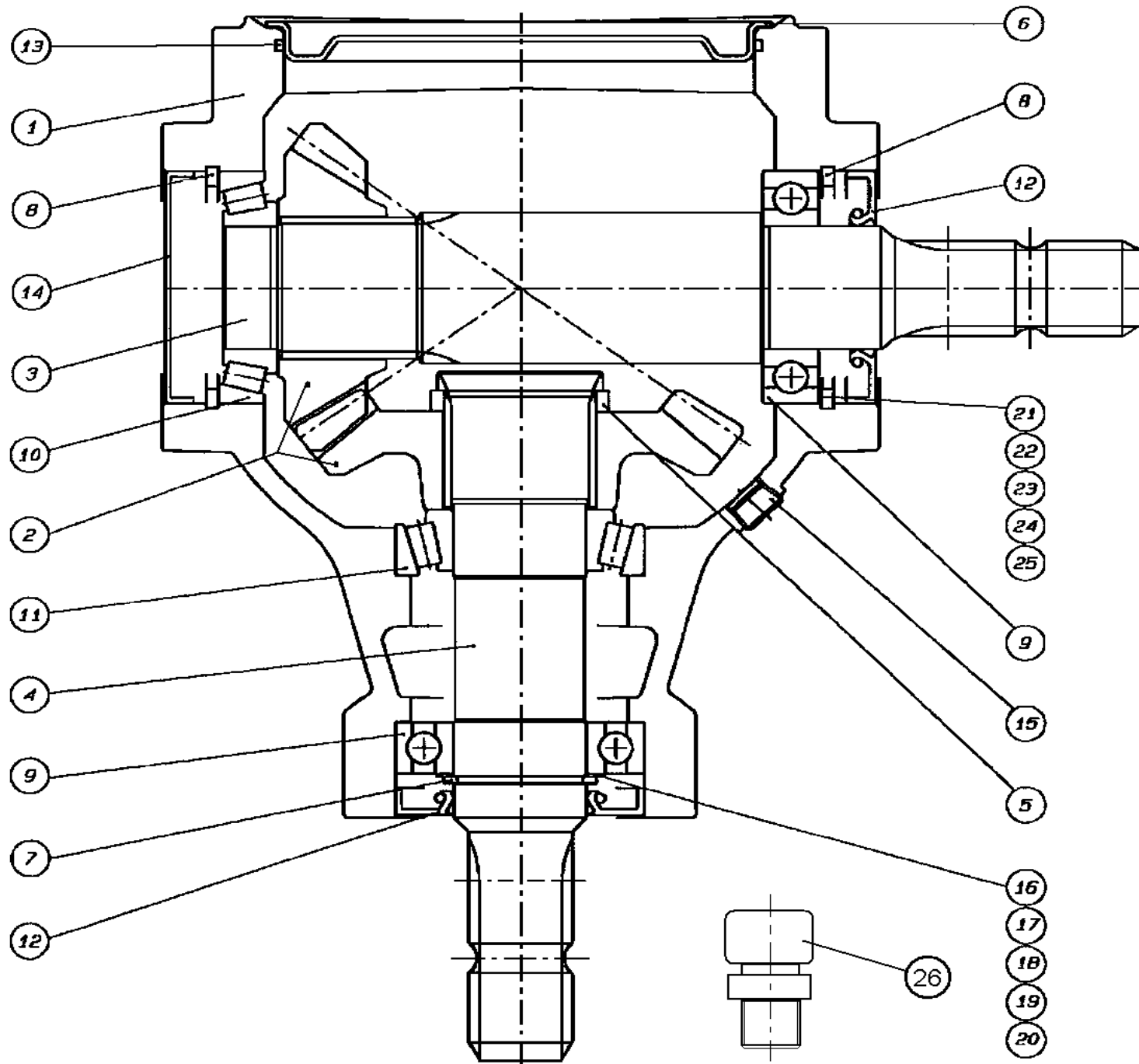


Pos	Name	Nahme	Benämning	Nimike		NO	Pcs
1	Cylinder complete	Zylinder kompl.	Cylinder komplett	Sylinteri täydellinen		571200	1
	Sealkit	Dichtungssätze	Tätningsserie	Tiivistesarja		571207	
2	Banjo switch	Banjo Anschluss	Banjokoppling	Banjo liitin	3/8"-12 SEL-12R	143200	1
3	Hydraulic pipe	Hydraulik Rohr	Hydraulrör	Hydrauliputki	Ø12 L=236	571201	1
4	Connection	Anschluss	Junktur	Liitin	Ø12-3/8" BL-12R	143210	1
5	Double nipple	Doppelnippel	Dubbelnippa	Kaksoisnippa	1/4"-1/4"	143102	2
6	Hydraulic valve	Ventil	Hydraulventil	Hydrauliventtiili		144100	1
7	Connection	Anschluss	Junktur	Liitin	3/8"-3/8"	143150	1
8	Double nipple	Doppelnippel	Dubbelnippa	Kaksoisnippa	3/8"-3/8"	143104	1
9	Balljoint		Kulled	Pallonivel		571204	1
10	Greasenipple	Smiernipple	Smörjnippa	Rasvanippa	M6	508016	2
	USIT-seal	USIT-dichtung	USIT-tätning	USIT-tiiviste	1/4"	146002	2
	USIT-seal	USIT-dichtung	USIT-tätning	USIT-tiiviste	3/8"	146003	4

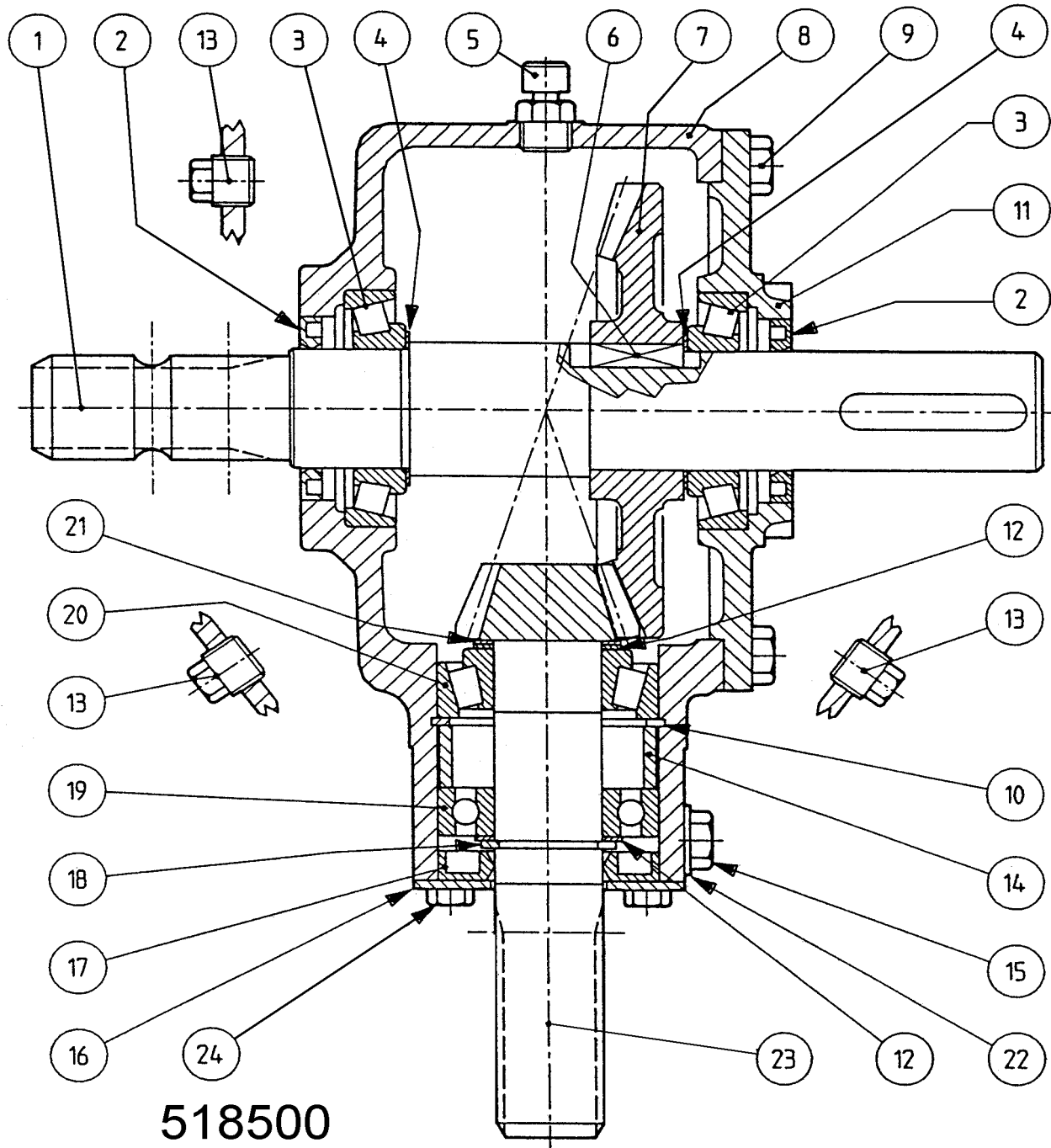


Pos	Name	Nahme	Benämning	Nimike		NO	Pcs
1	Cup	Deckel	Lock	Rasvakuppi		528900	1
2	Nut	Mutter	Mutter	Mutteri	KM 6	528902	1
3	Lock washer	Sicherungscheibe	Låsbricka	Lukituslevy	KB 6	528902	1
4	Washer	Scheibe	Bricka	Laatta	Ø 30/42.5x2	528903	1
5	Bearing	Lager	Lager	Laakeri	30206	528904	1
6	Nut	Mutter	Mutter	Mutteri	M12x1.5 - 60°	528905	5
7	Flange	Nabe	Nav	Napa		528907	1
8	Bolt	Boltzen	Bult	Pultti	M12x1.5x36	528906	5
9	Bearing	Lager	Lager	Laakeri	30208	528908	1
10	Seal	Dichtung	Tätning	Tiiviste	Z 209	528909	1



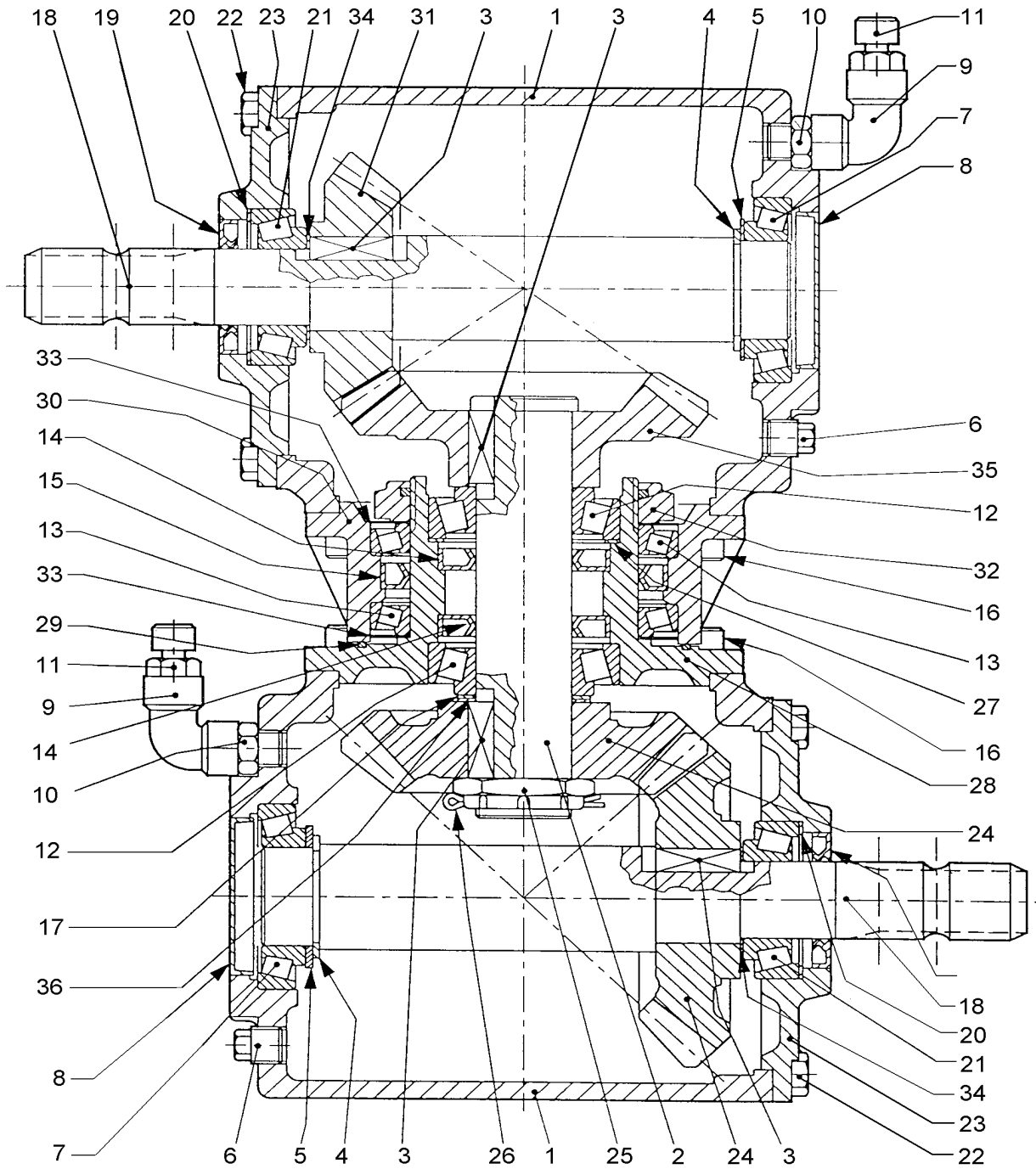


Pos	Name	Nahme	Benämning	Nimike		NO	Pcs
	Gear box complete	Getriebe	Vinkelväxel komplett	Kulmavaihde täyd.	S2100074F101 1:1,35	153200	
1	Casing	Gehäuse	Växehus	Kotelo	290290000	153201	1
2	Gear	Zahnrad	Kugghjulspar	Rataspari	R=0,74 448135600	153202	1
3	Shaft	Welle	Axel	Akseli	1-3/8" Z=6 295034015	153203	1
4	Shaft	Welle	Axel	Akseli	1-3/8" Z=6 295034025	153204	1
5	Distans	Buchse	Distans	Väliholkki	298405100	153205	1
6	Cap	Schutz	Lock	Kansi	298860001	153206	1
7	Snap ring	Sicherungring	Låsring	Lukkorengas	DIN 471 45x1,75	132120	1
8	Snap ring	Sicherungring	Låsring	Lukkorengas	DIN 472 85x3	132165	2
9	Bearing	Lager	Lager	Laakeri	6209	140290	2
10	Bearing	Lager	Lager	Laakeri	30209	140409	1
11	Bearing	Lager	Lager	Laakeri	32209	140429	1
12	Oil seal	Wellendichtung	Oljetätning	Öljiitivist	45x85x10	144930	2
13	O-ring	O-ring	O-ring	O-rengas	Ø159,6x3,35	144950	1
14	Cap	Schutz	Lock	Kansi	372006000	153208	1
15	Oil filler plug	Ölnachfullstopfen	Oljeplugg	Ölytulppa	3/8" GAS	143321	2
16	Shim	Ausgleichscheibe	Passbricka	Säätölevy	45,2x54,8x0,3 C70	134100	
17	Shim	Ausgleichscheibe	Passbricka	Säätölevy	45,2x54,8x0,4 C70	134101	
18	Shim	Ausgleichscheibe	Passbricka	Säätölevy	45,2x54,8x0,6 C70	134102	
19	Shim	Ausgleichscheibe	Passbricka	Säätölevy	45,2x54,8x0,8 C70	134103	
20	Shim	Ausgleichscheibe	Passbricka	Säätölevy	45,2x54,8x1,0 C70	134104	
21	Shim	Ausgleichscheibe	Passbricka	Säätölevy	75,2x84,8x0,3 C70	134150	
22	Shim	Ausgleichscheibe	Passbricka	Säätölevy	75,2x84,8x0,4 C70	134151	
23	Shim	Ausgleichscheibe	Passbricka	Säätölevy	75,2x84,8x0,6 C70	134152	
24	Shim	Ausgleichscheibe	Passbricka	Säätölevy	75,2x84,8x0,8 C70	134153	
25	Shim	Ausgleichscheibe	Passbricka	Säätölevy	75,2x84,8x1,0 C70	134154	
26	Air plug	Luftnippel	Luftnippel	Ilmanippa	3/8" GAS	143319	1

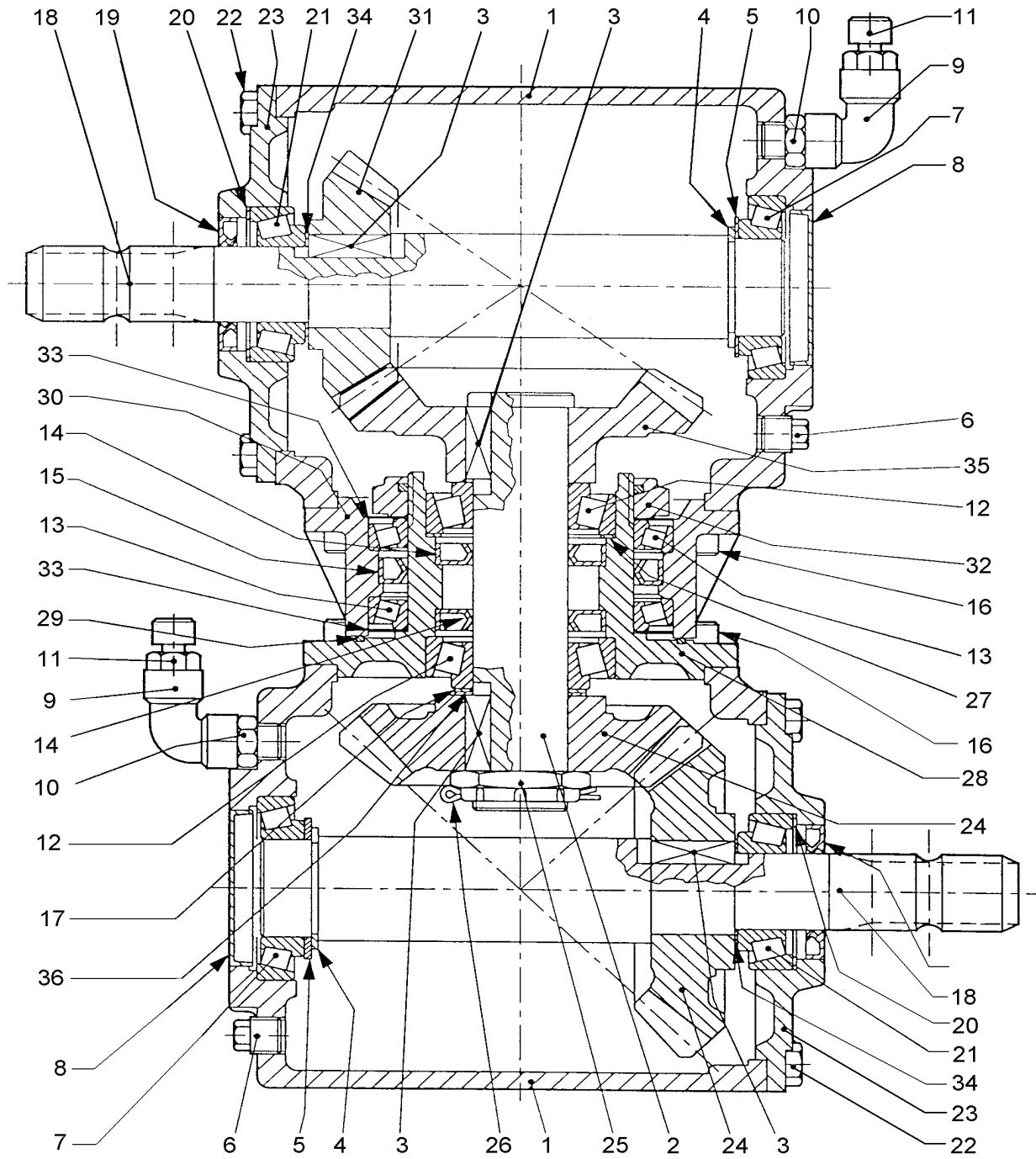


518500

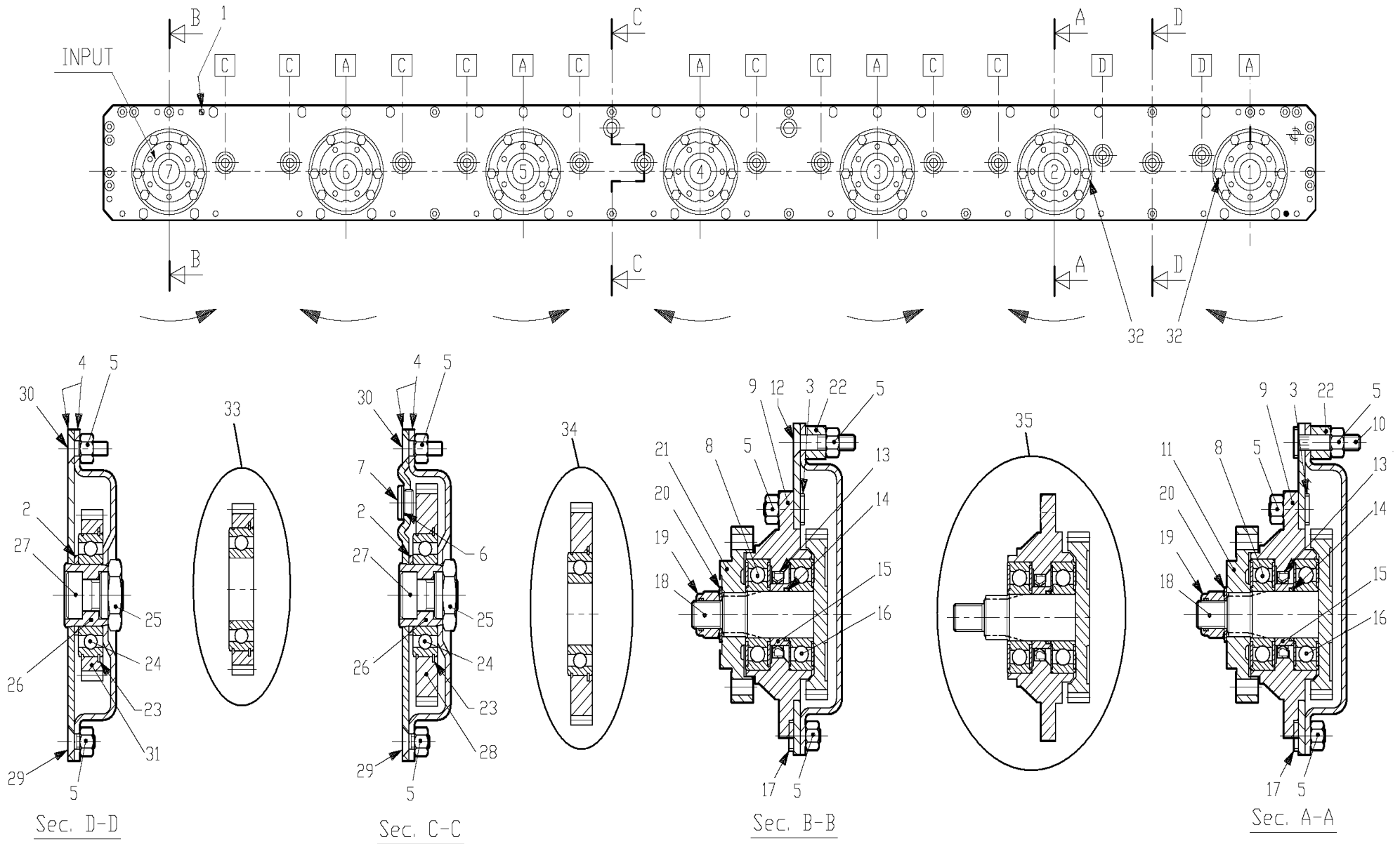
Pos	Name	Nahme	Benämning	Nimike		NO	Pcs
	Gear box complete	Getriebe	Vinkelväxel komplett	Kulmavaihde täyd.	T-304 A 304.398.00	518500	
1	Shaft	Welle	Axel	Akseli	1"3/8 (0.244.4216.00)	518506	1
2	Oil seal	Öl dichtung	Oljetätning	Öljytiiviste	40x62x7 (8.7.3.00603)	518505	2
3	Bearing	Lager	Lager	Laakeri	30208	140408	2
4	Shim	Ausgleichscheibe	Shims	Säätölevy	51.5 (0.244.7500.00)	518507	2
5	Oil filler plug	Ölnachfullstopfen	Oljeplugg	Öljytulppa	3/8" (8.6.7.00161)	143319	1
6	Key	Kiele	Flatkil	Laattakiila	12x8x30 (8.4.1.01141)	518503	1
7	Gear	Zahnrad	Kugghjul	Hammaspyörä	Z=36 M4.35 (0.244.6204.00)	518502	1
8	Housing	Gehäuse	Växelhus	Kotelo	(0.304.0306.00)	518501	1
9	Bolt	Bolzen	Bult	Pultti	DIN 933 M10x25 8.8	130860	8
10	Snap ring	Sicherungring	Låsring	Lukkorengas	72 UNI7437 (8.5.2.00131)	518512	1
11	Cover	Deckel	Lock	Kansi	(0.304.1300.00)	518518	1
12	Shim	Ausgleichscheibe	Shims	Säätölevy	48.0 (0.259.7500.00)	518515	2
13	Plug	Stopfen	Plugg	Tulppa	3/8" GAS (8.6.5.00006)	518508	3
14	Spacer	Zwischenhülse	Distanshylsa	Väliholkki	(0.304.7100.00)	518510	1
15	Bolt	Bolzen	Bult	Pultti	DIN 933 M10x10 4.8	130818	1
16	Cover	Deckel	Lock	Kansi	(1.244.1706.00)	518516	1
17	Oil seal	Öl dichtung	Oljetätning	Öljytiiviste	35x72x10	144430	1
18	Lockring	Sicherungring	Låsring	Lukkorengas	35 UNI7436 (8.5.1.00583)	518513	1
19	Bearing	Lager	Lager	Laakeri	6207	140270	1
20	Bearing	Lager	Lager	Laakeri	32207	140427	1
21	Shim	Ausgleichscheibe	Shims	Säätölevy	35,3x1,3 (0.259.7513.00)	518531	1
22	Copper washer	Dichtung	Koppar tätning	Kupari tiiviste	10,5x18x1	146016	1
23	Pinion shaft	Welle mit zahnrad	Axel med kugghjul	Akseli ja hammaspyörä	Z=12 M4.35 (0.304.5008.00)	518517	1
24	Bolt	Bolzen	Bult	Pultti	M8x14 8.8	130714	4



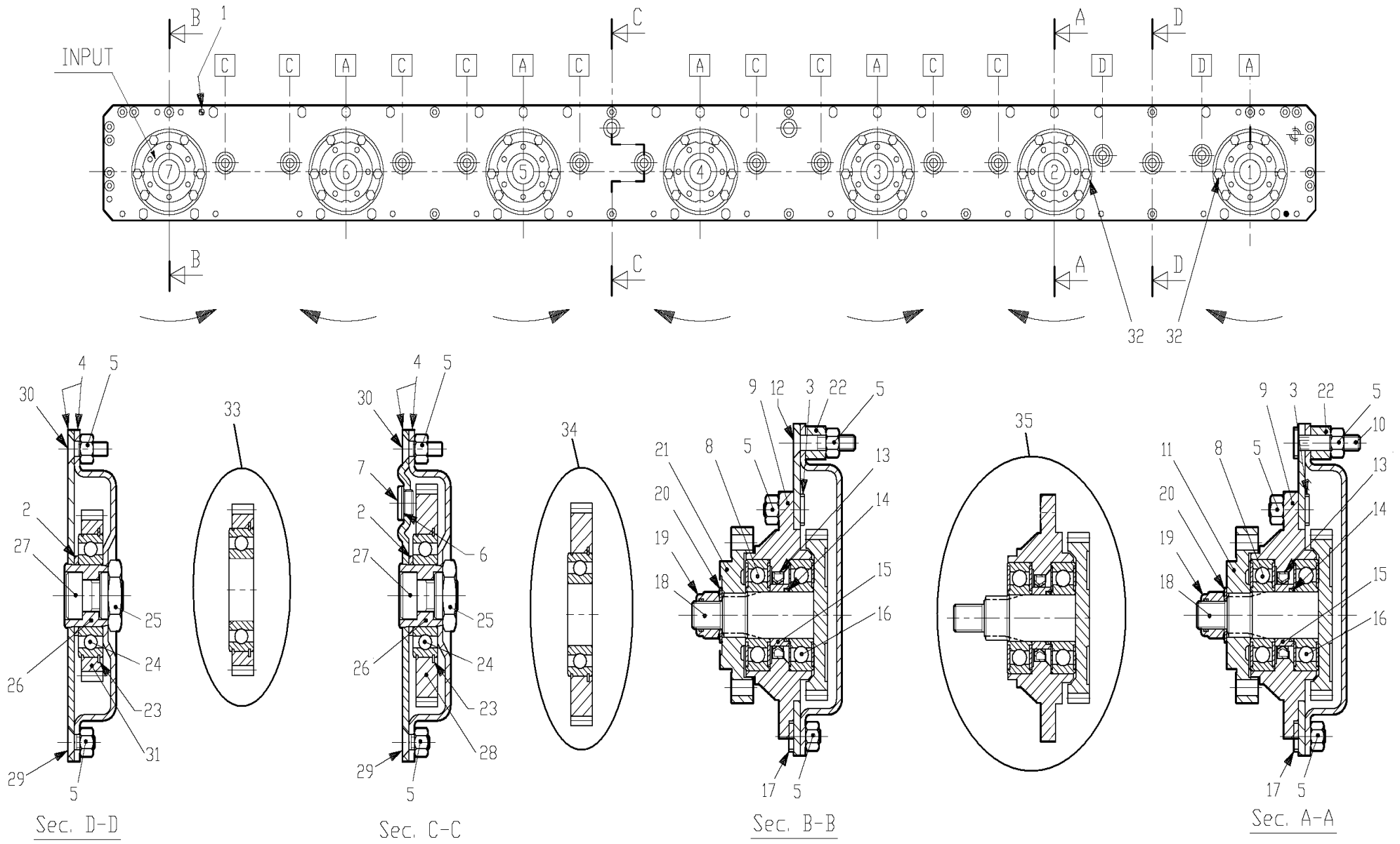
Pos	Name	Nahme	Benämning	Nimike		NO	Pcs
	Gearbox complete	Getriebe	Vinkelväxel komplett	Kulmavaihde täyd.	T-279 D	518600	
1	Casing	Gehäuse	Växehus	Kotelo		518601	2
2	Shaft	Welle	Axel	Akseli		518602	1
3	Key	Kiele	Flatkil	Laattakiila	12x8x35	518603	4
4	Lockring	Sicherungring	Låsring	Lukkorengas	DIN 471 45x1.75	132120	2
5	Shim	Ausgleichscheibe	Shims	Säätölevy	65,3	518605	2
6	Plug	Stopfen	Plugg	Tulppa	3/8"	518606	6
7	Bearing	Lager	Lager	Laakeri	30209	140409	2
8	Cap	Schutz	Lock	Kansi	Ø72x10	518608	2
9	Elbow	Winkelnippel	Vinkelkoppling	Kulmaliitin	3/8"-3/8" 90°	518609	2
10	Elbow	Doppelnippel	Dubbelnippa	Kaksoisnippa	3/8"-3/8"	518610	2
11	Oil filler plug	Ölnachfullstopfen	Oljeplugg	Öljytulppa	3/8"	143319	2
12	Bearing	Lager	Lager	Laakeri	32208	140428	2
13	Bearing	Lager	Lager	Laakeri	L319349/310	518613	2
14	Oil seal	Wellendichtung	Oljetätning	Öllytiiviste	40x72x10	518614	2
15	Oil seal	Wellendichtung	Oljetätning	Öllytiiviste	95x120x12	518615	2
16	Bolt	Schraube	Sexkantskruv	Kuusioruuvi	2.9 DCRT320	518616	16
17	Shim	Ausgleichscheibe	Shims	Säätölevy	51.5	518617	1
18	Shaft	Welle	Axel	Akseli	1" 3/8	518618	2
19	Double lip seal	Wellendichtung	Dubbeltätning	Kaksoistiiviste	35x62x8	518619	2
20	Shim	Ausgleichscheibe	Shims	Säätölevy	71.7	518620	2
21	Bearing	Lager	Lager	Laakeri	32207	140427	2
22	Bolt	Schraube	Sexkantskruv	Kuusioruuvi	M10x22 8.8	518622	16
23	Cover	Deckel	Fläns	Laippa		518623	2
24	Gear	Zahnrad	Kugghjul	Ratas	Z=21 M7.14	518624	2



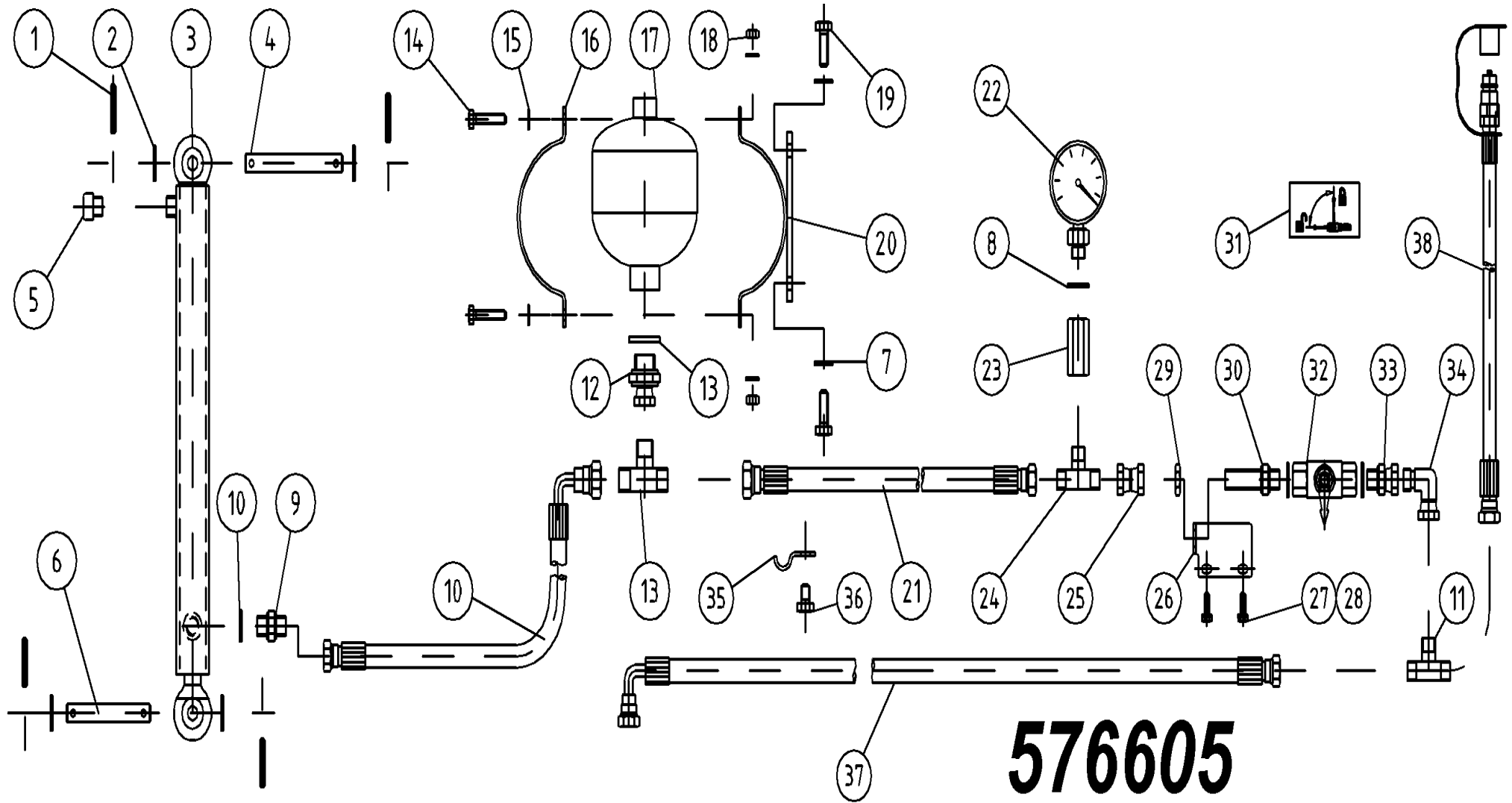
Pos	Name	Nahme	Benämning	Nimike		NO	Pcs
25	Nut	Mutter	Mutter	Mutteri	M40x1.5	518625	1
26	Cotter pin	Splitpin	Saxsprint	Saksisokka	B4x60	518626	1
27	Shim	Ausgleichscheibe	Shims	Säätölevy	79.9	518631	1
28	Inner flange	Deckel	Inner fläns	Sisempi laippa		518628	1
29	O-ring	O-ring	O-ring	O-rengas	OR-3525	518629	1
30	Outer flange	Deckel	Ytter fläns	Ulompi laippa		518630	1
31	Gear	Zahnrad	Kugghjul	Ratas	Z=20 M5.7	518635	1
32	Locknut	Mutter	Låsmutter	Lukkomutteri	M95x2 H18.5	518632	1
33	Steal washer	Scheibe	Stålbricka	Teräslaatta		518634	2
34	Shim	Ausgleichscheibe	Shims	Säätölevy	35.3x1.3	518633	2
35	Crown wheel	Zahnrad	Krondrev	Ratas	Z=27 M5.7	518636	1
36	Shim	Ausgleichscheibe	Shims	Säätölevy	40.3x1	518627	1



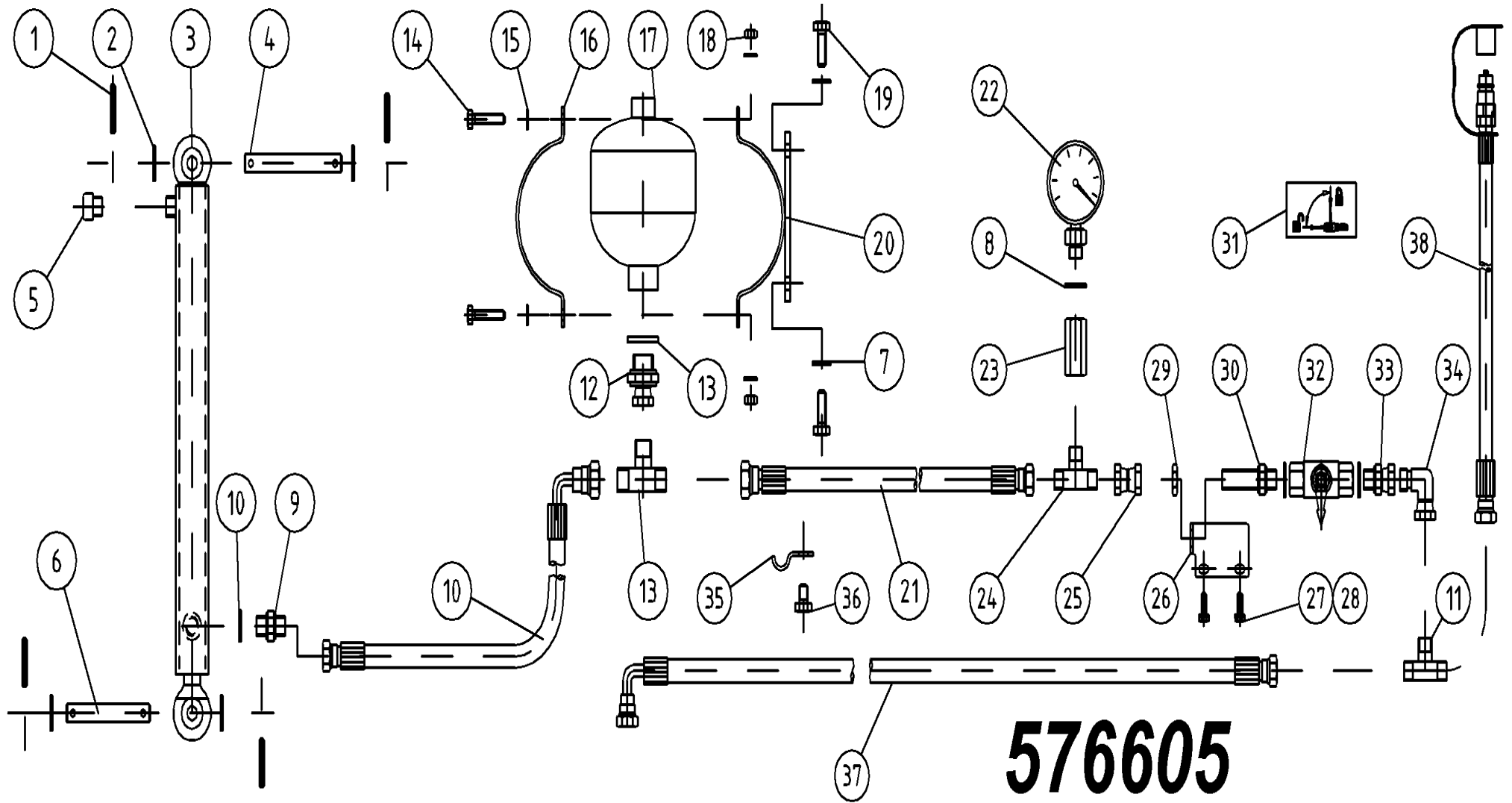
Pos	Name	Nahme	Benämning	Nimike		NO	Pcs
1	Spring pin	Spannhülsen	Rörsprint	Jousisokka	8.4.5.01205 DIN 1481 10x12	508511	2
2	Spacer	Buchse	Distans	Väliholkki	0.404.7105.00 40.3x51.3x3	508520	13
3	Bolt	Bolzen	Bult	Pultti	0.404.7101.00/ M10x30	508529	52
4	Cutterbed+cover	Gehäuse	Lock+botten	Kansi+pohja	2.522.0701.00 (280)	155631	1
5	Nut	Muttern	Mutter	Mutteri	8.2.1.01528/M10 DCRT320	508523	105
6	Seal	Dichtung	Packning	Tiiviste	8.3.0.01353/17x22x1.5	508522	2
7	Male Plug	Propfen	Plugg	Tulppa	BSP 3/8" HF-3/8	143312	2
8	Bearing	Lager	Kullager	Laakeri	6306 2RS/C3	140366	7
9	Bearinghousing	Lagergehäuse	Lagerhus	Laakeripesä	0.505.1301.00	517497	7
10	Bolt	Bolzen	Bult	Pultti	0.404.7102.00/ M10x52	508527	5
11	Disk hub	Mähscheibe befestigung	Tallrikscentrum	Kinnitys laippa	0.523.7000.00 >2008 (500 serie)	155550	6
12	Counter screw	Senkschrauben	I-6 Skruv sänkt	6-koloruuvi uppok.	DIN 7991 10.9 M10X55 ZN	131338	2
13	Oil seal	Öldichtung	Oljetätning	Öljiiviste	8.7.3.00044 / 40x56x8	508505	7
14	O-ring	O-ring	O-ring	O-rengas	8.7.6.01244 OR-3112	508507	7
15	Spacer	Buchse	Distans	Väliholkki	0.505.7100.00	517530	7
16	Bearing	Lager	Kullager	Laakeri	6306 ZZ/C3	140365	7
17	Bolt	Bolzen	Bult	Pultti	DCRT320	508530	14
18	Gear+shaft	Zahnrad+welle	Kuggghjul med axel	Hammaspyörä+akseli	0.523.5000.00 Z34 M3	155540	7
19	Locknut	Muttern	Låsmutter	Lukitusmutteri	M18 H16.8 (8.2.6.00542)	508501	7
20	Wascher	Scheibe	Fjäderbricka	Jousilaatta	35.5x18.3x2 (8.5.5.01242)	508502	7
21	Disk hub	Mähscheibe befestigung	Tallrikscentrum drivning	Kinnitys laippa	0.523.7001.00 >2008 (500 serie)	155560	1
22	Spacer	Buchse	Distans	Väliholkki	Ø 12/20x15 0.404.7137.00	508531	7
23	Snap ring	Sicherung ring	Låsring	Lukkorengas	0.505.7101.00	517528	13
24	Bearing	Lager	Kullager	Laakeri	6208 N/C3	140286	13



Pos	Name	Nahme	Benämning	Nimike		NO	Pcs
25	Nut	Muttern	Mutter	Mutteri	0.465.7050.00	517527	13
26	Spacer	Zwischenbusche	Bussning	Väliholkki	0.465.7049.00	517529	13
27	Bolt	Bolzen	Bult	Pultti	0.404.7107.00/ M20x30	508510	13
28	Gear	Zahnrad	Kugghjul	Hammaspyörä	0.505.6002.00 Z45 M3	517505	10
29	Counter screw	Senkschrauben	I-6 Skruv sänkt	6-koloruuvi uppok.	DIN 7991 10.9 M10X20 ZN	131320	6
30	Counter screw	Senkschrauben	I-6 Skruv sänkt	6-koloruuvi uppok.	DIN 7991 10.9 M10x30 ZN	131333	24
31	Gear	Zahnrad	Kugghjul	Hammaspyörä	0.505.6001.00 Z36 M3	517515	3
32	Bolt	Bolzen	Bult	Pultti	0.404.7132.00/ M10x30 DCRT	508534	2
33	Gear with bearing	Zahnrad mit lager	Kugghjul med lager	Hammasp. Laakereineen	9.505.502.00 Z36 M3	517516	3
34	Gear with bearing	Zahnrad mit lager	Kugghjul med lager	Hammasp. Laakereineen	9.505.501.00 Z45 M3	517506	10
35	Bearinghousing Complete	Lagergehäuse vollständig	Tallriks drivenhet	Lautasen vetoyksikkö	ELHO 2008>	517498	7

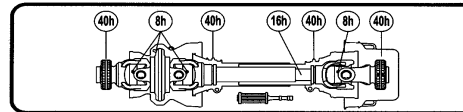
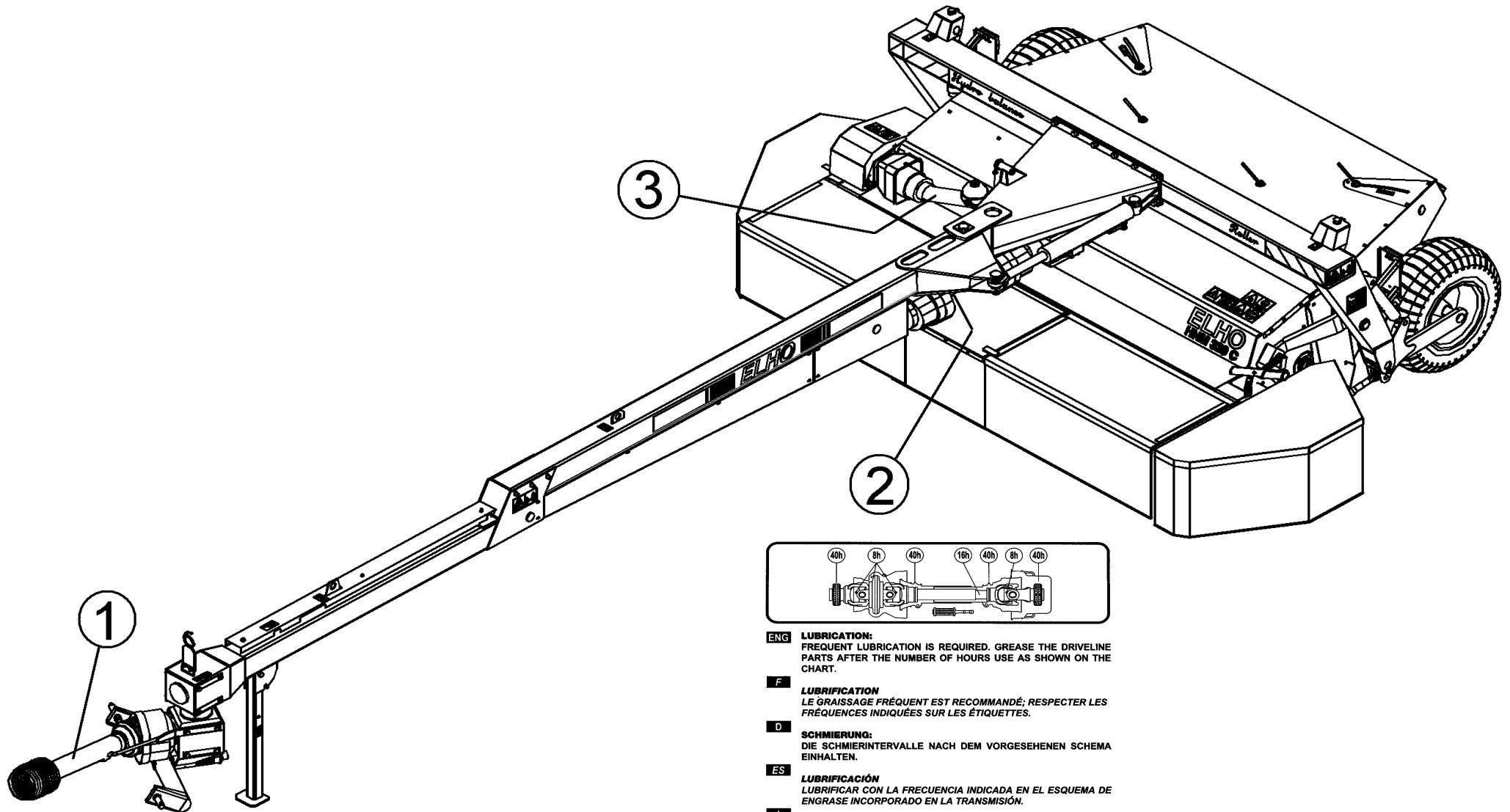


Pos	Name	Nahme	Benämning	Nimike	Kvalitet	NO	Pcs
1	Spring pin	Spannhülsen	Rörsprint	Jousisokka	DIN 1481 6x30 ZN	132823	4
2	Washer	Scheibe	Bricka	Aluslaatta	DIN 125A M14/15 ZN	131805	4
3	Cylinder	Zylinder	Hydraulcylinder	Sylinteri	Ø32/20/300	146060	1
4	Cylinder pin	Zylinder Zapfen	Cylindertapp	Sylinteri tappi	Typ C1 Ø15 L=114 zn	576618	1
5	Air nipple	Luft Nippeln	Luftnippel	Ilmanippa	För cylinder 1/4"	143317	1
6	Cylinder pin	Zylinder zapfen	Cylindertapp, Hydrobalans	Sylinteritappi	Typ C1 Ø15 L=86 zn	526620	1
7	Washer	Scheibe	Bricka	Aluslaatta	DIN 125A M10/10.5 ZN	131770	6
8	Bonded gasket	Dichtung	USIT-tätning	USIT-tiiviste	1/4" USITR-04	146002	2
9	Double nipple	Doppelnippel	Dubbelnippa	Supistusnippa	1/4"-3/8" 04000-04-06	143122	1
10	Hydraulic hose	Hydraulik Schlauch	Hydraulslang	Hydrauliletku	3/8" L=360	805535	1
11	"T" Adaptor	T-Verschraubung	T-stycke	T-liitin ulkokiert.	3/8" 04860-6	143255	2
12	Male/Female Adaptor	Anschluss	Junktur	Yhdysnippa	3/8" - 1/2" Rak 04010-06-08	143164	1
13	Bonded gasket	Dichtung	USIT-tätning	USIT-tiiviste	1/2" USITR-08	146004	1
14	Screw	Schraube	6-k Skruv hg	Kuusioruuvi	DIN 933 8.8 M8X35 ZN	130800	2
15	Washer	Scheibe	Bricka	Aluslaatta	DIN 125A M8/8.4 ZN	131750	4
16	Clamp	Befestigung	Klämmarplåt	Kinnitys salpa		512124	1
17	Hydr.Accumulator	Hydrospeicher	Hydraulackumulator	Painekello	0,7l R 1/2 45 bar	518100	1
18	Nut	Muttern	Låsmutter	Lukitusmutteri	DIN 985-8 M8 ZN	131570	2
19	Screw	Schraube	6-k Skruv hg	Kuusioruuvi	DIN 933 8.8 M10X25 ZN	130860	2
20	Bracket	Befestigung	Ackumulatorfäste	Kinnike		576630	1
21	Hydraulic hose	Hydraulik slauch	Hydraulslang	Hydrauliletku	1/4"L=4700 3/8"rak - 1/4"rak	145066	1
22	Hydraulic manometer	Hydraulik manometer	Tryckmätare	Painemittari	PAG-250-63	143370	1
23	Extension Adaptor	Anschluss	Skarvmuff	Jatkomuhvi	04040-04 R1/4"	143350	1
24	"T" Adaptor	T-Verschraubung	T-stycke 1/4"	T-nipa	04860-04K	143251	1



Pos	Name	Nahme	Benämning	Nimike	Kvalitet	NO	Pcs
25	Female/Female Adaptor	Anschluss	Dubbeljunktur	Jatkonippa	1/4"-1/4" 04020-04	143142	1
26	Ball valve	Kugelhähne	Bollventilfäste	Pallo hana		526637	1
27	Screw	Schraube	6-k Skruv hg	Kuusioruuvi	DIN 933 8.8 M6X20 ZN	130640	2
28	Washer	Scheibe	Bricka	Aluslaatta	DIN 125A M 6/6.4 ZN	131730	2
29	Nut for Bulkhead	Muttern	Kontermutter	Kontramutteri	1270-04	143112	1
30	Bulkhead Adaptor	Doppelnippel	Dubbelnippa, lång	Kuristusnippa	1/4"-1/4" 04000-04EP	143109	1
31	Sticker	Aufkleber	Dekal för bollkran	Tarra		149100	1
32	Ball valve	Kugelhahn	Bollventil med visare	Palloventtiili	1/4"-1/4" BKH-04	144022	1
33	Male/Female Adaptor	Anschluss	Junktur	Yhdysnippa	1/4" - 3/8" Rak 04010-04-06	143160	1
34	Male/Female Adaptor 90°	Vinkel Anschluss	Vinkel junctur	90° Kulmanippa	3/8" - 3/8" 04510-06	143172	1
35	Hose clamp	Schlauch befestigung	Slanghållare	Letkupidike		805451	1
36	Screw	Schraube	6-k Skruv hg	Kuusioruuvi	DIN 933 8.8 M10X16 ZNC	130830	1
37	Hydraulic hose	Hydraulik slauch	Hydraulslang	Hydrauliletku	3/8"90°-1/2"-3/8"rak L=6800	145232	0
38	Hydraulic hose	Hydraulik slauch	Hydraulslang	Hydrauliletku	3/8"rak-1/2"-1/2"hane L=2200	145220	0

Pos	Name	Nahme	Benämning	Nimike		NO	Pcs
1	PTO shaft	Gelenkwellen	Drivaxel	Nivelakseli	71R6071CE00766A (1450Nm)	115602	1
2	PTO shaft	Gelenkwellen	Drivaxel	Nivelakseli	8108047FX014001	571176	1
3	PTO shaft	Gelenkwellen	Drivaxel	Nivelakseli	8406055FX014001	571179	1



ENG LUBRICATION:
FREQUENT LUBRICATION IS REQUIRED. GREASE THE DRIVELINE PARTS AFTER THE NUMBER OF HOURS USE AS SHOWN ON THE CHART.

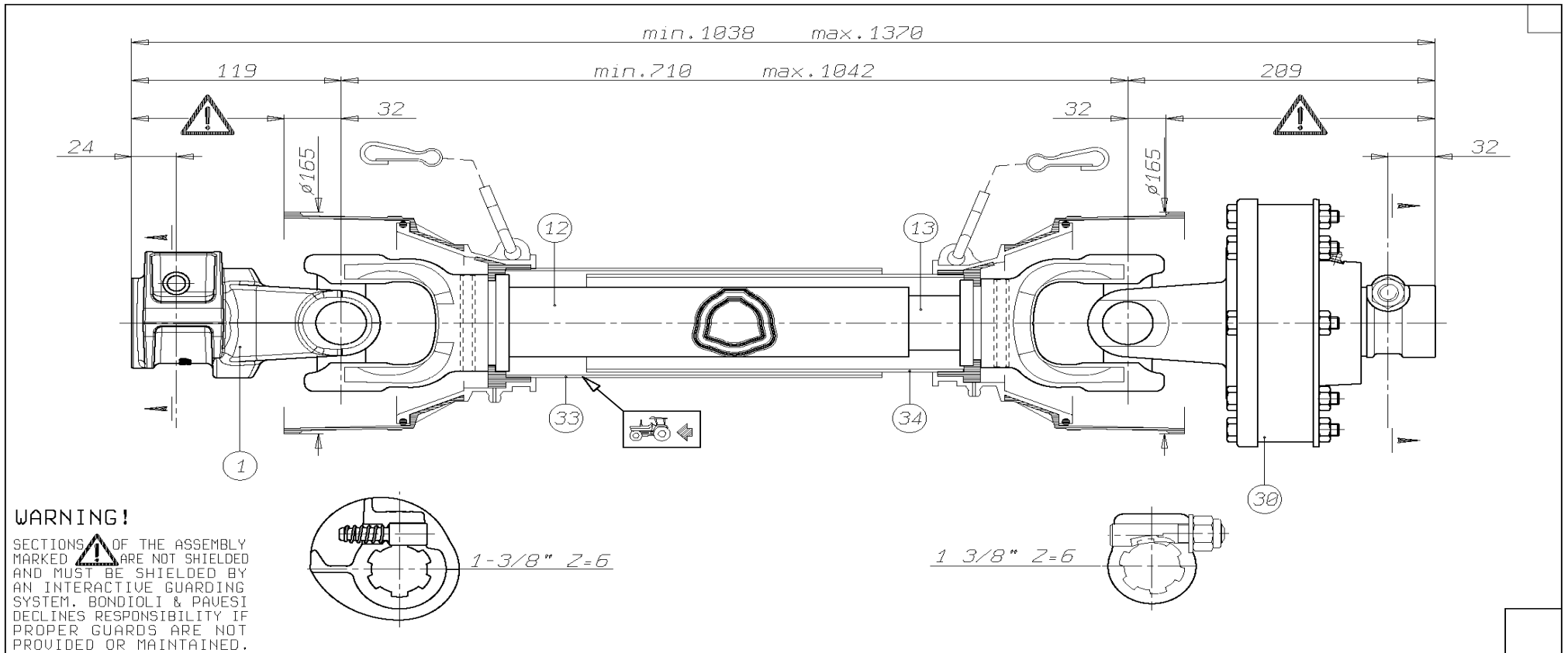
F LUBRIFICATION
LE GRAISSAGE FRÉQUENT EST RECOMMANDÉ; RESPECTER LES FRÉQUENCES INDIQUÉES SUR LES ÉTIQUETTES.


D SCHMIERUNG:
DIE SCHMIERINTERVALLE NACH DEM VORGESEHENEN SCHEMA EINHALTEN.

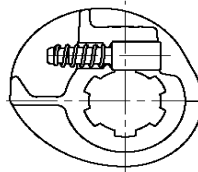
ES LUBRIFICACIÓN
LUBRIFICAR CON LA FRECUENCIA INDICADA EN EL ESQUEMA DE ENGRASE INCORPORADO EN LA TRANSMISIÓN.

I LUBRIFICAZIONE
RISPETTARE LE FREQUENZE DI INGRASSAGGIO PREVISTE DAL-

Pos	Name	Nahme	Benämning	Nimike		NO	Pcs
	PTO shaft	Gelenkwellen	Drivaxel	Nivelakseli	71R6071CE00766A (1450Nm)	115602	1

**WARNING!**

SECTIONS  OF THE ASSEMBLY ARE NOT SHIELDED AND MUST BE SHIELDED BY AN INTERACTIVE GUARDING SYSTEM. BONDIOLO & PAVESI DECLINES RESPONSIBILITY IF PROPER GUARDS ARE NOT PROVIDED OR MAINTAINED.



1-3/8" Z=6

1 3/8" Z=6

			TIPO-TYPE TYP	CLIENTE CLIENT CUSTOMER KUNDE	3800550 ELHO	RIF. CLIENTE REF. CLIENT CUSTOMER REF. BEZUG KUNDE	
			1R6	TIPO DI MACCHINA TYPE OF MACHINE TYPE OF IMPLEMENT MASCHINENTYPE		DATA 9/12/04	DISEGNATO A.DeStefani
34	236820486	L=486				ORIGINE	SOSTITUISCE
33	236830486	L=486				NOTE Accop. MINIMO telescop. 167 Accop. MINIMO protezione 137	
30	660H53303	FN24H 1450Nm					
13	245160545	L=545					
12	225270545	L=545					
1	5070H0355						
Pos.	Cod. C.E.D.	Descrizione	MODIFICHE - MODIFICATIONS - ANDERUNGEN - MODIFICACIONES			Codice MINIDISEGNO 71R6071CE00766A	

ELHO do not distribute Bondioli parts. Please contact your local Bondioli distributor.

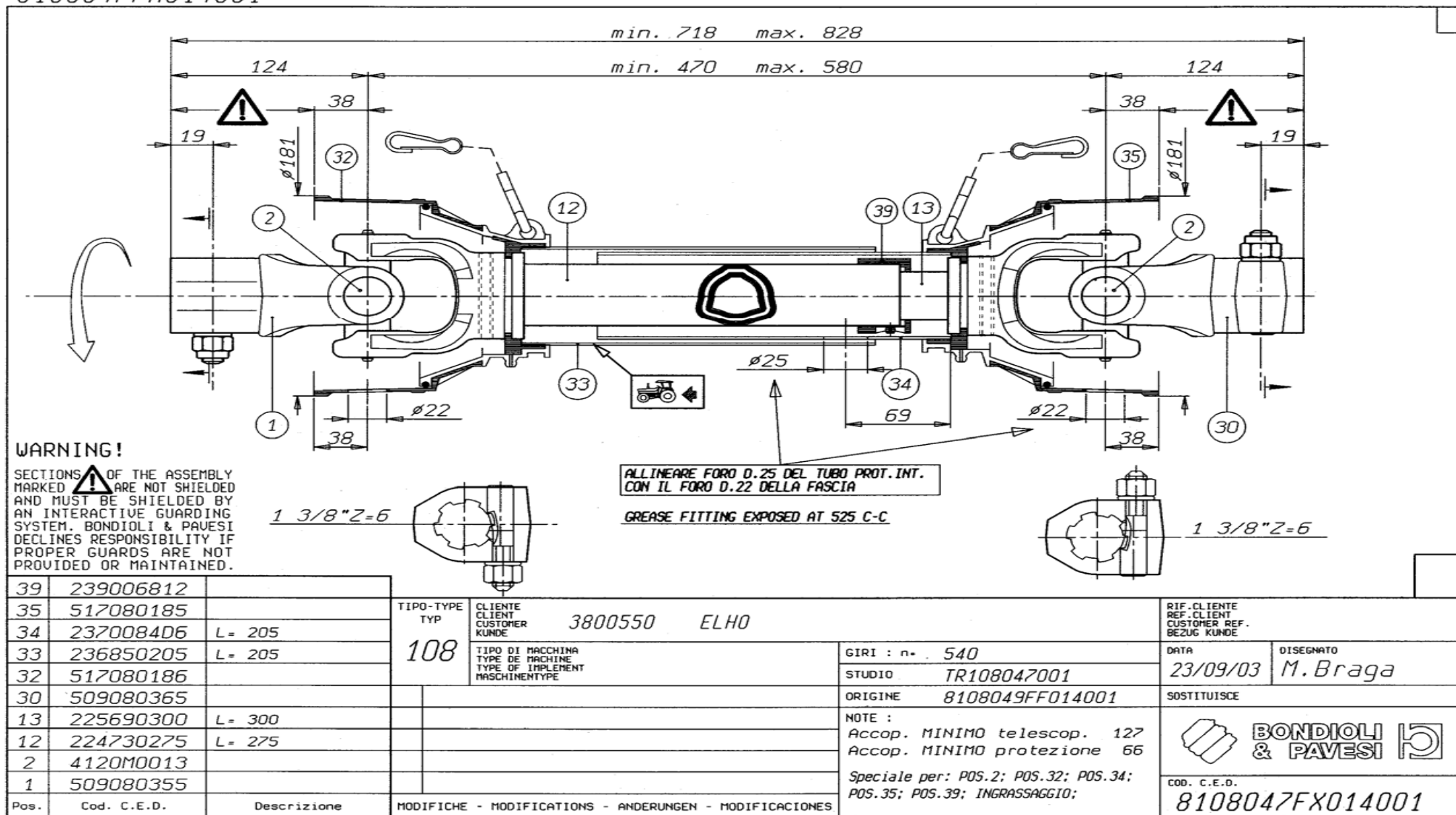
ELHO vermittelt nicht Bondioli Ersatzteile. Bitte wenden Sie sich an Ihre Bondioli Händler.

ELHO tillhandahåller ej Bondioli reservdelar. Vänligen kontakta er Bondioli importör.

ELHO ej varastoi Bondioli varaosia. Bondioli varaosat hoitaa Suomessa Kojaltek Oy.

Pos	Name	Nahme	Benämning	Nimike		NO	Pcs
	PTO shaft	Gelenkwellen	Drivaxel	Nivelakseli	8108047FX014001	571176	1

8108047FX014001



VIETATE LE RIPRODUZIONI NON AUTORIZZATE TOUTE REPRODUCTION NON AUTORISEE EST INTERDITE REPRODUCTION NOT PERMITTED NICHT GENEHMIGTE VERVIELFALTIGUNGEN SIND UNZULASSIG PROHIBIDA LA REPRODUCCION NO AUTORIZADA

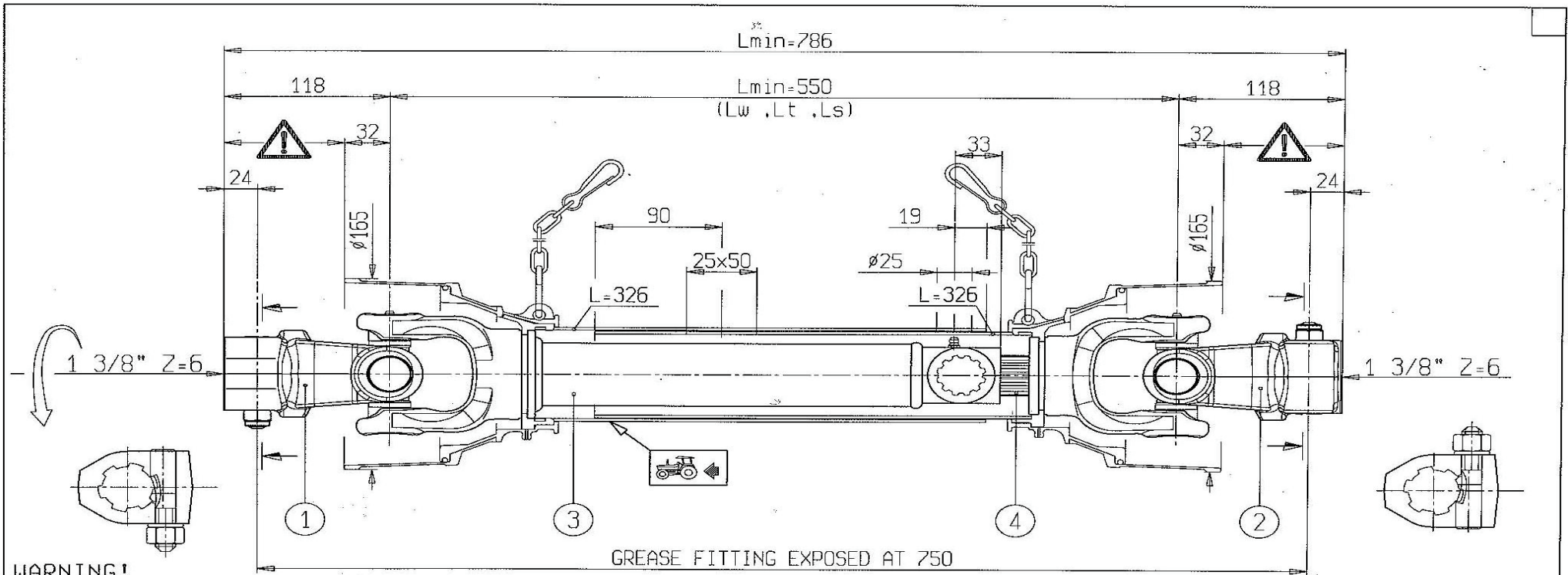
ELHO do not distribute Bondioli parts. Please contact your local Bondioli distributor.


ELHO vermittelt nicht Bondioli Ersatzteile. Bitte wenden Sie sich an Ihre Bondioli Händler.

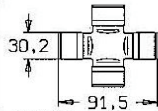
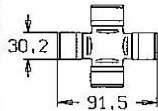
ELHO tillhandahåller ej Bondioli reservdelar. Vänligen kontakta er Bondioli importör.

ELHO ej varastoi Bondioli varaosia. Bondioli varaosat hoitaa Suomessa Kojaltek Oy.

Pos	Name	Nahme	Benämning	Nimike		NO	Pcs
	PTO shaft	Gelenkwellen	Drivaxel	Nivelakseli	8406055FX014001	571179	1

**WARNING!**

SECTIONS  OF THE ASSEMBLY MARKED ARE NOT SHIELDED AND MUST BE SHIELDED BY AN INTERACTIVE GUARDING SYSTEM. BONDIOLO & PAVESI DECLINES RESPONSIBILITY IF PROPER GUARDS ARE NOT PROVIDED OR MAINTAINED.

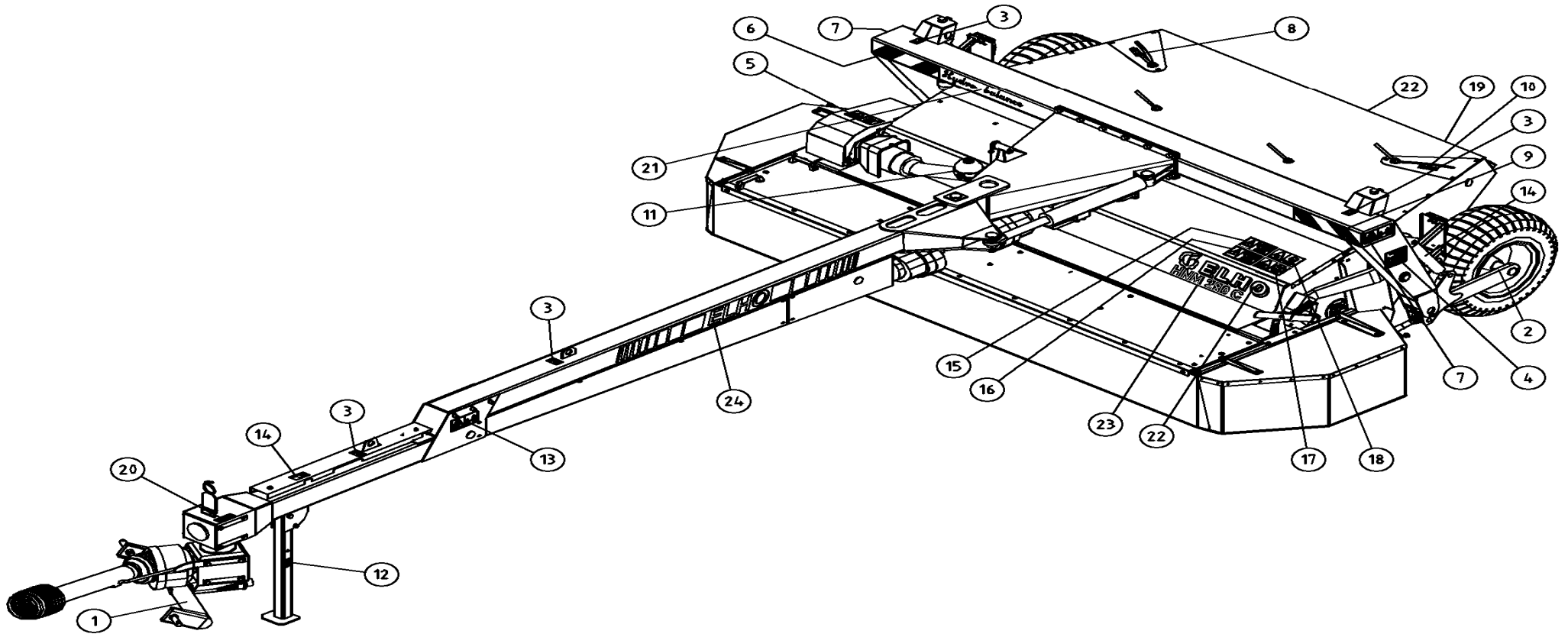
1	CODICE CODE 014	LATO TRATTORE TRACTOR SIDE	LATO MACCHINA IMPLEMENT SIDE	TIPO-TYPE 406	CLIENTE / CUSTOMER 3800550 ELHO	RIF. CLIENTE / CUSTOMER REF.	
2	CODICE CODE 5090H0361			DATA / DATE 14/12/2006	DISEGNATO / DESIGNED BY R. Moretti	TIPO DI MACCHINA / TYPE OF IMPLEMENT	
3	 L=280	30,2 91,5	30,2 91,5	LUNGHEZZA MAX IN LAVORO MAX WORKING LENGTH Lw=810	STUDIO / DESIGN TR406055001	ORIGINE / ORIGIN 8406050FX014001	 BONDIOLO & PAVESI
4	 L=415	VELOCITA' MAX MAX SPEED 540 min ⁻¹	M max 2900 Nm	LUNGHEZZA MAX TEMPORANEA MAX TEMPORARY LENGTH Lt=810	NOTE / NOTES SPEC. PER: POS.2; INGASSAGGIO; ROTAZIONE ANTIORARIA; CROCIERE 4120H012	CODICE / CODE 8406055FX014001	
VIETATE LE RIPRODUZIONI NON AUTORIZZATE							
TOUTE REPRODUCTION NON AUTORISEE EST INTERDITE							
REPRODUCTION NOT PERMITTED							
NICHT GENEHMIGTE UERVIELFAELTIGUNGEN SIND UNZULAESSIG							
PROHIBIDA LA RIPIRODUCCION NO AUTORIZADA							



ELHO do not distribute Bondioli parts. Please contact your local Bondioli distributor.

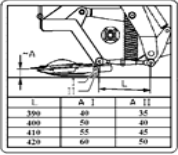
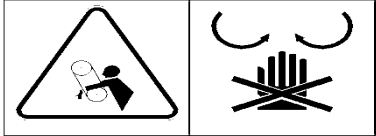



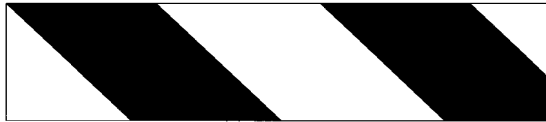

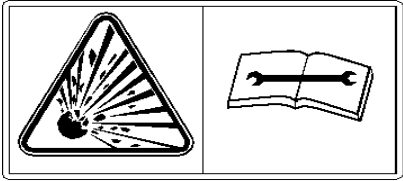
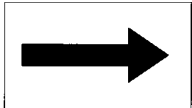
ELHO vermittelt nicht Bondioli Ersatzteile. Bitte wenden Sie sich an Ihre Bondioli Händler.

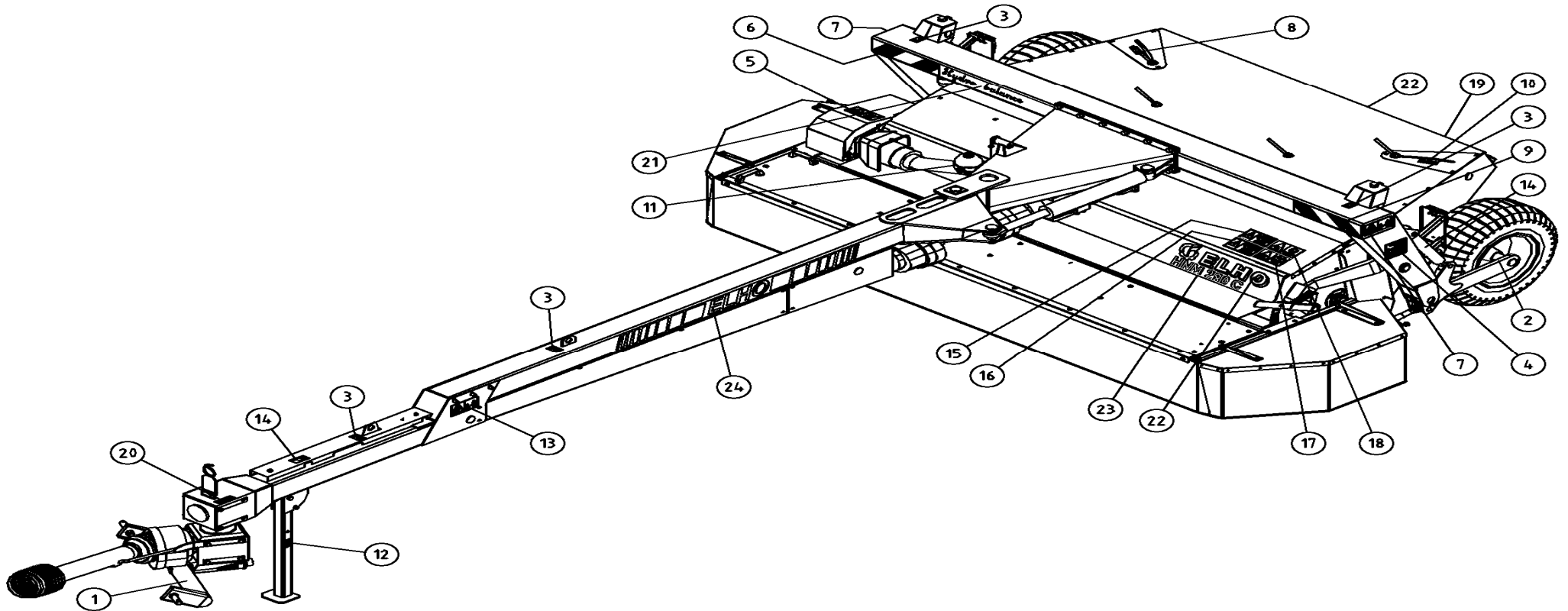
ELHO tillhandahåller ej Bondioli reservdelar. Vänligen kontakta er Bondioli importör.

ELHO ej varastoi Bondioli varaosia. Bondioli varaosat hoitaa Suomessa Kojaltek Oy.






Pos				NO	Pcs
1	 1000 <small>Motor 1000 rpm 1/2 HP 115 V 50 Hz 1.5 A 1.5 kW</small>			1000 rpm	149150 1
1	 540 <small>Motor 540 rpm 1/2 HP 115 V 50 Hz 1.5 A 1.5 kW</small>			540 rpm	508653 (1)
2	<div style="border: 1px solid black; padding: 5px; display: inline-block;"> 2,7 bar </div>				149120 2
3	<div style="border: 1px solid black; padding: 5px; display: inline-block;"> S </div>				149132 3

4	 <table border="1" data-bbox="190 199 367 252"> <thead> <tr> <th>L</th> <th>Δ I</th> <th>Δ II</th> </tr> </thead> <tbody> <tr> <td>300</td> <td>40</td> <td>35</td> </tr> <tr> <td>400</td> <td>50</td> <td>40</td> </tr> <tr> <td>410</td> <td>55</td> <td>45</td> </tr> <tr> <td>420</td> <td>60</td> <td>50</td> </tr> </tbody> </table>	L	Δ I	Δ II	300	40	35	400	50	40	410	55	45	420	60	50	149140	1
L	Δ I	Δ II																
300	40	35																
400	50	40																
410	55	45																
420	60	50																
5		508649	1															
6		149130	(1)															
7		508652	2															
8		149135	1															
9		149131	(1)															
10		149136	4															
11		149110	1															
12		149137	2															



Pos				NO	Pcs
13				149112	2
14				149100	3
15				149104	1

16		149103	1
17		508650	1
18		508648	1
19		149145	(1)
20		149125	1
21	<i>HydroBalance</i>	149250	1
22	 ELHO	149550	2
23	<i>HNM 280C</i>	149164	1
24		149553	2

NO	Page	Pos	NO	Page	Pos	NO	Page	Pos	NO	Page	Pos	NO	Page	Pos
115252	21	80	130965	17	3	131570	47	18	131790	15	19	132710	23	19
115602	50	1	130971	9	14	131580	3	11	131790	17	4	132712	27	19
115602	51		130980	29	12	131580	11	44	131790	29	11	132815	13	1
130342	19	32	130981	15	30	131580	15	1	131800	11	30	132815	17	11
130350	29	9	131000	5	44	131580	23	9	131805	47	2	132816	3	25
130370	7	80	131005	19	30	131580	27	20	131820	21	54	132823	47	1
130520	21	53	131150	3	27	131600	3	7	131830	19	47	132830	13	10
130535	3	29	131165	7	84	131600	11	29	131910	7	82	132870	7	72
130595	5	34	131180	7	61	131600	15	31	131920	27	8	132870	17	12
130596	3	12	131279	19	27	131600	17	5	131930	11	43	132900	5	58
130630	29	16	131282	15	22	131600	23	24	131945	7	67	132967	5	32
130640	11	47	131297	29	26	131600	29	10	131945	25	25	133200	3	23
130640	49	27	131320	45	29	131612	15	18	131950	23	16	133210	3	24
130650	21	49	131333	45	30	131612	19	33	132010	9	10	134100	35	16
130670	27	7	131338	43	12	131630	5	40	132020	9	13	134101	35	17
130714	37	24	131341	9	22	131630	21	55	132120	35	7	134102	35	18
130720	7	83	131351	7	63	131730	27	11	132120	39	4	134103	35	19
130720	9	9	131356	7	64	131730	49	28	132122	17	8	134104	35	20
130760	25	26	131400	5	38	131750	5	60	132130	9	3	134150	35	21
130760	27	1	131420	7	65	131750	25	27	132140	9	19	134151	35	22
130760	29	2	131465	31	2	131750	27	5	132165	35	8	134152	35	23
130800	47	14	131560	11	46	131750	29	14	132200	15	7	134153	35	24
130818	37	15	131560	21	50	131750	47	15	132395	21	58	134154	35	25
130830	49	36	131560	27	12	131770	5	37	132420	11	35	134171	7	81
130840	7	79	131560	29	18	131770	15	26	132508	7	85	134220	15	10
130860	25	29	131570	5	59	131770	23	10	132512	9	8	135022	15	21
130860	37	9	131570	11	51	131770	27	21	132650	27	4	135030	15	6
130860	47	19	131570	25	28	131770	47	7	132650	29	13	140026	11	34
130870	3	10	131570	27	6	131780	9	23	132694	15	3	140050	11	42
130880	11	49	131570	29	15	131790	3	8	132705	23	11	140060	9	5

NO	Page	Pos	NO	Page	Pos	NO	Page	Pos	NO	Page	Pos	NO	Page	Pos
140062	7	70	143122	47	9	145220	49	38	149104	56	15	155560	43	21
140066	3	20	143125	21	56	145232	5	55	149110	55	11	155630	15	17
140066	17	14	143142	49	25	145232	49	37	149112	56	13	155631	43	4
140068	5	56	143150	19	46	146002	32		149120	54	2	157130	27	2
140270	37	19	143150	32	7	146002	47	8	149125	57	20	166560	30	16
140286	43	24	143160	49	33	146003	19	45	149130	55	6	403530	29	25
140290	35	9	143164	47	12	146003	32		149131	55	9	404545	7	77
140295	9	17	143172	49	34	146004	47	13	149132		3	404545	9	11
140365	43	16	143200	32	2	146016	37	22	149135	55	8	456191	3	13
140366	43	8	143210	32	4	146060	47	3	149136	55	10	460050	7	78
140408	37	3	143251	47	24	146545	19	42	149137	55	12	468050	7	68
140409	35	10	143255	47	11	146545	31		149140	55	4	468055	3	14
140409	39	7	143312	43	7	146546	31	3-6	149145	57	19	500040	7	74
140427	37	20	143317	47	5	146547	31	8	149150	54	1	500044	19	48
140427	39	21	143319	35	26	146548	31	7	149164	57	23	500055	11	45
140428	39	12	143319	37	5	146549	31	9	149250	57	21	500055	27	13
140429	35	11	143319	39	11	146552	31	10	149550	57	22	500055	29	1
140547	11	38	143321	35	15	146555	17	10	149553	57	24	500321	3	19
140548	11	31	143350	47	23	146555	30		152200	15	8	500323	3	22
140567	5	45	143370	47	22	146556	30	2-7	153200	5	53	503090	13	4
140950	30	1	143458	11	54	146557	30	14	153200	35		503096	13	7
140950	31	1	144022	49	32	146558	30	9	153201	35	1	503120	13	11
140956	30	8	144025	17	7	146559	30	15	153202	35	2	503138	13	8
143102	32	5	144100	32	6	146561	30	10	153203	35	3	504010	15	2
143104	5	54	144430	37	17	146562	30	11	153204	35	4	505011	15	20
143104	19	44	144930	35	12	146563	30	12	153205	35	5	505060	15	15
143104	32	8	144950	35	13	146564	30	13	153206	35	6	505075	15	14
143105	21	57	145066	47	21	149100	49	31	153208	35	14	505121	15	5
143109	49	30	145068	3	2	149100	56	14	155540	43	18	505169	7	86
143112	49	29	145220	3	1	149103	57	16	155550	43	11	505200	15	28

NO	Page	Pos	NO	Page	Pos	NO	Page	Pos	NO	Page	Pos	NO	Page	Pos
505210	15	29	508653	54	1	518324	9	2	518614	39	14	520295	19	28
505581	15	11	510210	13	12	518364	9	27	518615	39	15	520301	11	37
505600	15	13	510217	11	41	518500	9	12	518616	39	16	520302	11	40
505620	7	88	510510	9	26	518500	37		518617	39	17	520314	19	25
505630	15	9	510512	9	24	518501	37	8	518618	39	18	520315	17	23
505700	15	24	511040	3	21	518502	37	7	518619	39	19	520320	17	9
505704	15	23	511167	3	16	518503	37	6	518620	39	20	520350	17	22
505706	15	27	511240	3	26	518505	37	2	518622	39	22	520385	25	31
508016	32	10	511242	3	3	518506	37	1	518623	39	23	520393	9	25
508032	15	12	512124	47	16	518507	37	4	518624	39	24	520400	9	16
508065	11	32	513151	23	14	518508	37	13	518625	41	25	520415	9	18
508501	43	19	513170	23	18	518510	37	14	518626	41	26	520425	9	20
508502	43	20	513180	23	15	518512	37	10	518627	41	36	520435	9	21
508505	43	13	514010	9	7	518513	37	18	518628	41	28	520870	3	30
508507	43	14	514060	9	6	518515	37	12	518629	41	29	520880	7	75
508510	45	27	517310	15	16	518516	37	16	518630	41	30	521084	3	28
508511	43	1	517497	43	9	518517	37	23	518631	41	27	521085	7	76
508520	43	2	517498	45	35	518518	37	11	518632	41	32	521093	3	9
508522	43	6	517505	45	28	518531	37	21	518633	41	34	521132	7	66
508523	43	5	517506	45	34	518600	3	15	518634	41	33	521175	5	50
508525	15	25	517515	45	31	518600	39		518635	41	31	521177	5	57
508527	43	10	517516	45	33	518601	39	1	518636	41	35	521225	3	17
508529	43	3	517527	45	25	518602	39	2	520016	17	6	522540	19	26
508530	43	17	517528	43	23	518603	39	3	520200	13	9	522545	19	40
508531	43	22	517529	45	26	518605	39	5	520209	17	24	523056	23	23
508534	45	32	517530	43	15	518606	39	6	520229	11	33	523057	23	1
508648	57	18	518100	47	17	518608	39	8	520254	19	43	523067	25	37
508649	55	5	518305	11	28	518609	39	9	520270	17	17	523068	25	34
508650	57	17	518313	9	15	518610	39	10	520291	17	15	523080	23	4
508652	55	7	518322	3	18	518613	39	13	520292	19	29	523221	23	8

NO	Page	Pos	NO	Page	Pos	NO	Page	Pos	NO	Page	Pos	NO	Page	Pos
523227	23	20	526067	23	13	528900	33	1	571155	5	35			
523240	23	7	526068	23	6	528902	33	2	571165	5	33			
523247	23	21	526069	23	22	528902	33	3	571172	5	42			
523260	23	17	526095	29	17	528903	33	4	571176	50	2			
523471	7	87	526220	25	35	528904	33	5	571176	52				
524075	9	4	526230	25	36	528905	19	36	571179	50	3			
524085	9	1	526620	47	6	528905	33	6	571179	53				
524095	11	48	526637	49	26	528906	33	8	571200	32	1			
524455	27	18	527100	15	4	528907	33	7	571201	32	3			
524460	29	20	528021	17	20	528908	33	9	571204	32	9			
524465	29	27	528023	17	21	528909	33	10	571207	32				
524505	27	3	528024	17	19	530590	11	39	571208	7	73			
524515	27	16	528025	11	53	530810	13	5	571210	7	71			
524526	27	14	528030	17	18	530830	13	3	571215	7	69			
524530	27	15	528031	19	41	530840	13	2	571230	7	62			
524535	27	17	528038	25	33	530880	13	6	572551	11	36			
524600	29	7	528054	19	38	545420	27	9	573500	23	5			
524605	29	22	528059	25	30	545425	27	10	573530	23	3			
524610	29	19	528070	5	31	570002	5	51	573540	23	2			
524615	29	23	528071	5	41	570111	5	52	576618	47	4			
524630	29	4	528080	29	3	570541	17	1	576630	47	20			
524635	29	21	528085	25	32	570985	5	39	800223	5	36			
524640	29	8	528136	11	52	571006	5	43	805451	49	35			
524645	29	24	528145	19	31	571081	5	46	805535	47	10			
524680	29	5	528251	19	34	571085	5	47	856526	11	50			
524685	29	6	528252	19	35	571091	5	48	856526	25	38			
525056	19	39	528253	19	37	571094	5	49						
525057	17	16	528872	21	51	571095	3	4						
525131	17	13	528873	17	2	571096	3	5						
526062	23	12	528874	21	52	571097	3	6						

146060

Pos	Name	Nahme	Benämning	Nimike	Kvalitet	NO	Pcs
	Cylinder	Zylinder	Hydraulcylinder	Sylinteri	Ø32/20/300	146060	1
1	Cylindertube	Zylinder rohr	Cylinderrör	Sylinteriputki		146067	1
2	Nut	Mutter	Mutter	Mutteri	DIN 985-10 M12 ZN	131610	1
3	Piston	Kolben	Kolv	Mäntä		146062	1
4	Sealkit	Dichtungssätze	Tätningsserie	Tiivistesarja		146061	1
5	Piston rod	Kolbenstange	Kolvstång	Männänvarsi		146064	1
6	Guide	Führung	Styrning	Ohjain		146063	1
7	Greasenipple	Smiernipple	Smörjnippa	Rasvanippa	M6	140950	2

