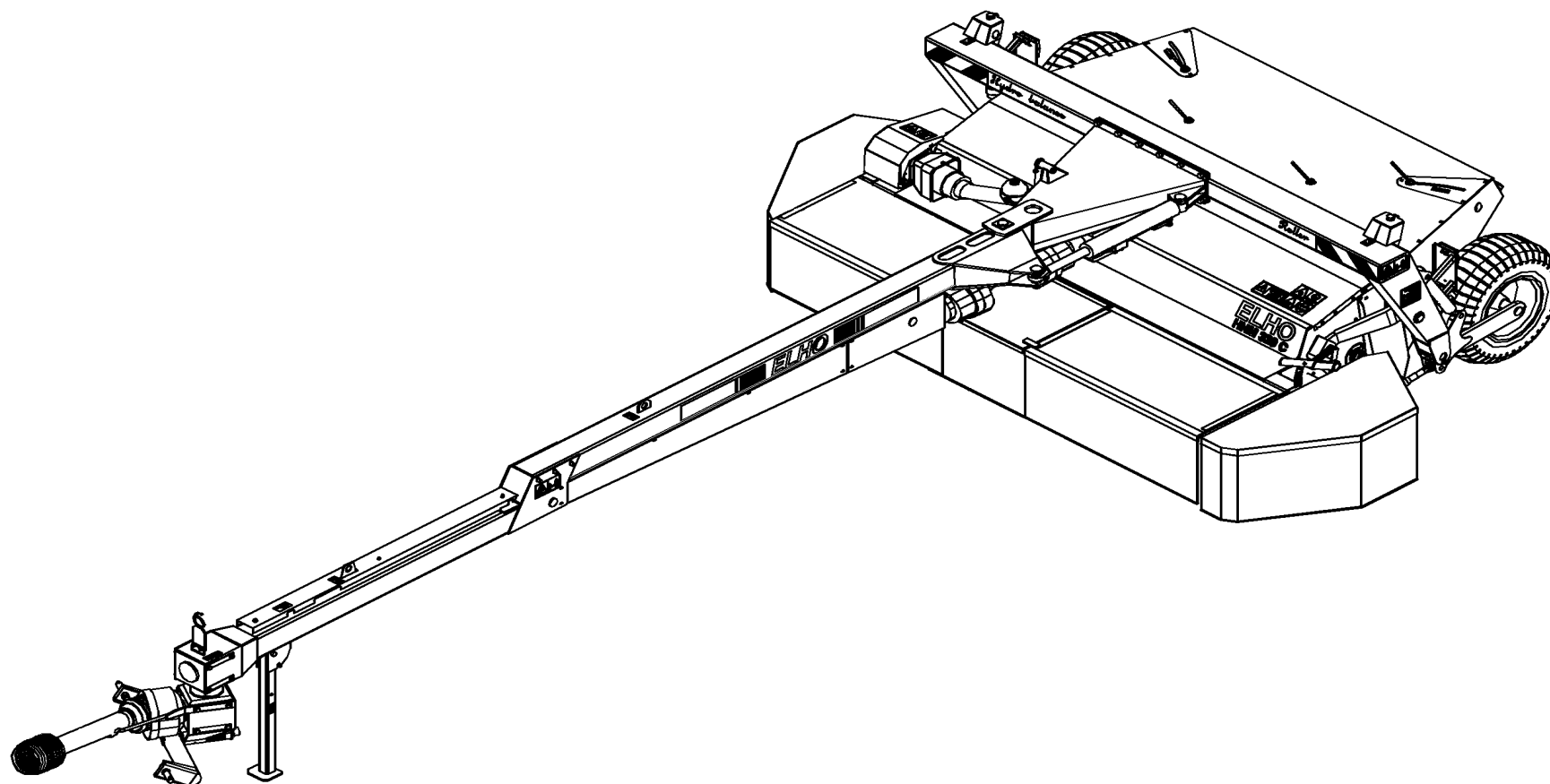


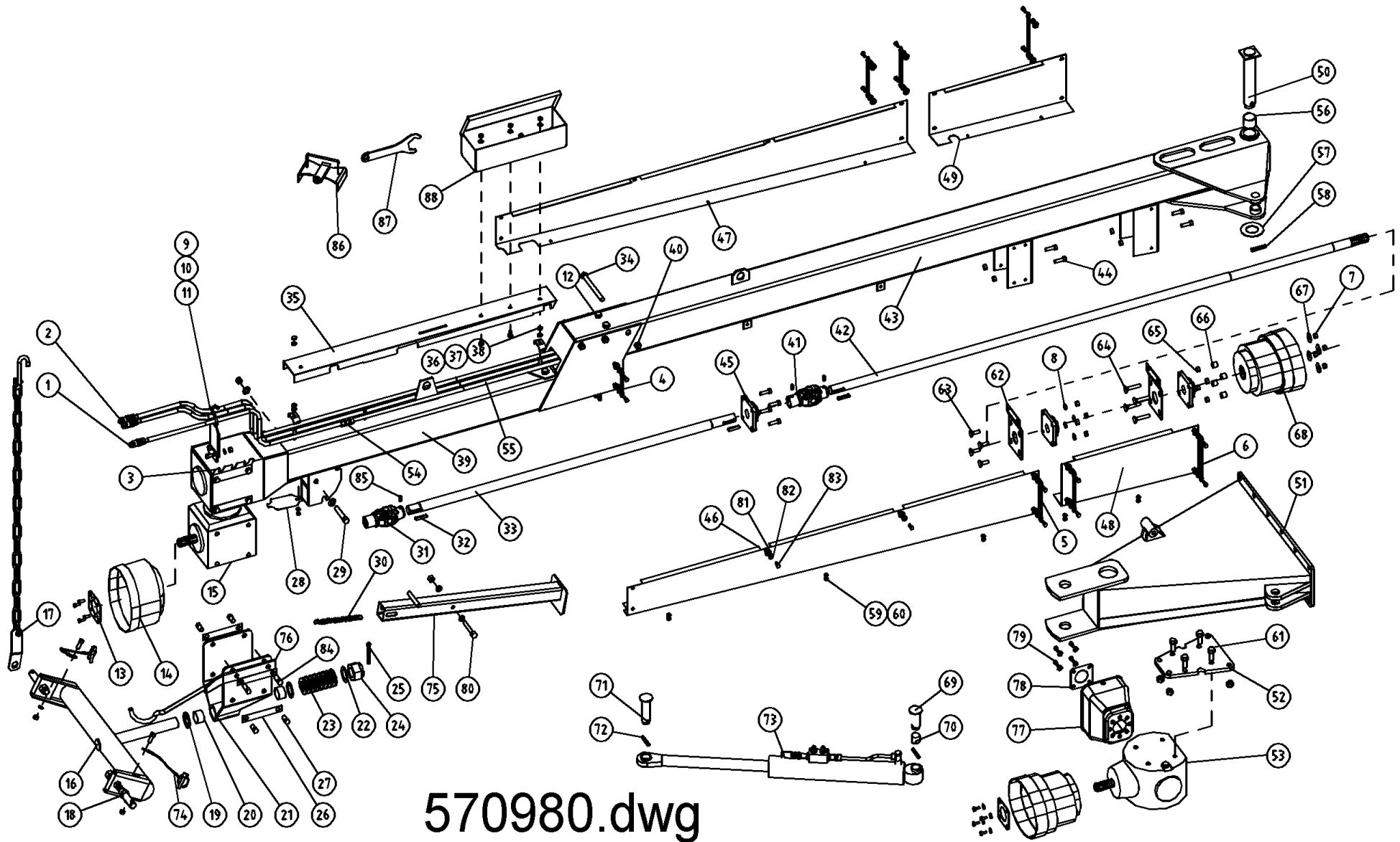


Spare Parts/ Ersatzteile/ Reservdelar/ Varaosat
HNM 280C HB Serie 10.3



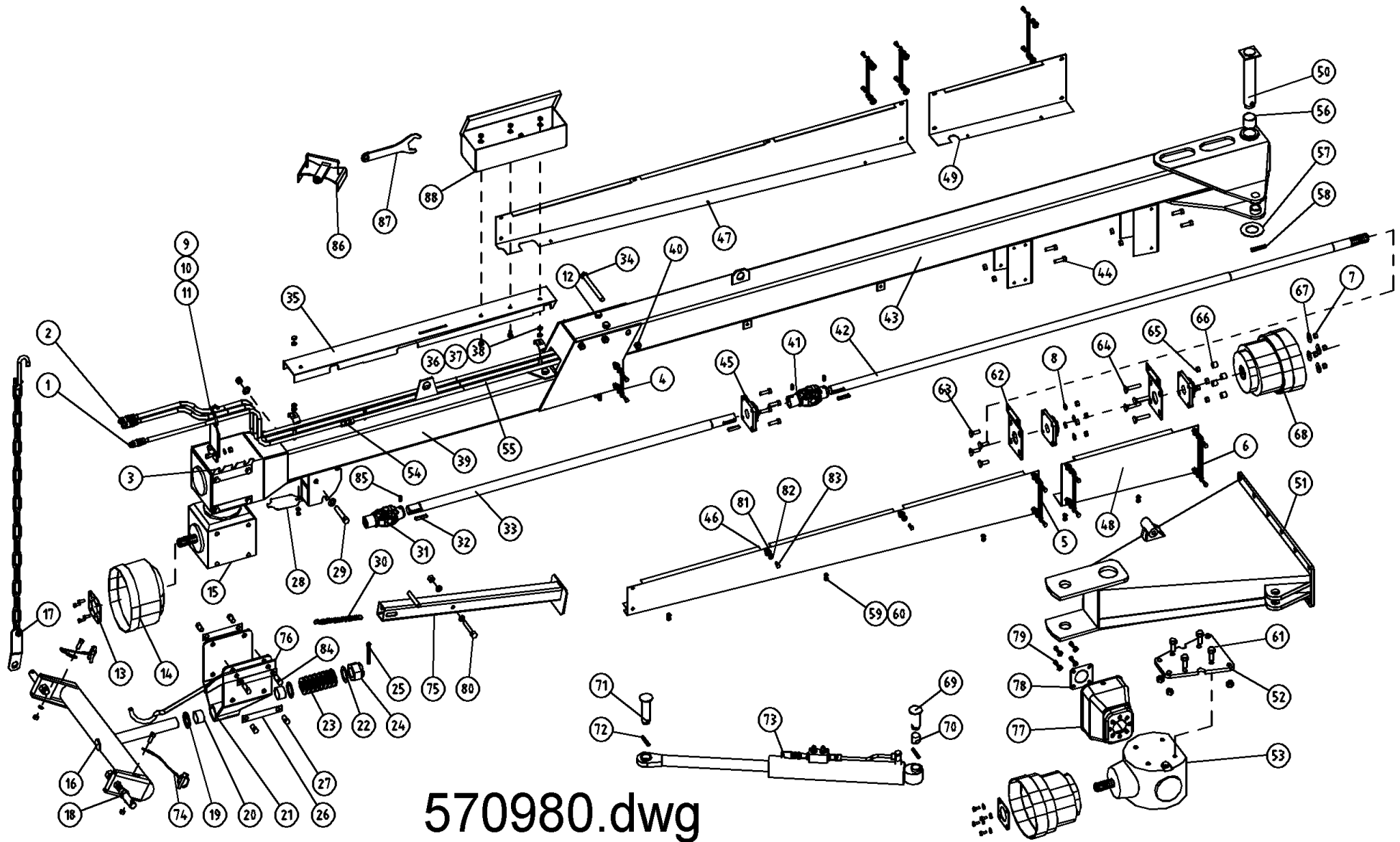
957004 GB/DE/SE/FI

Oy ELHO ab
68910 BENNÄS
Finland



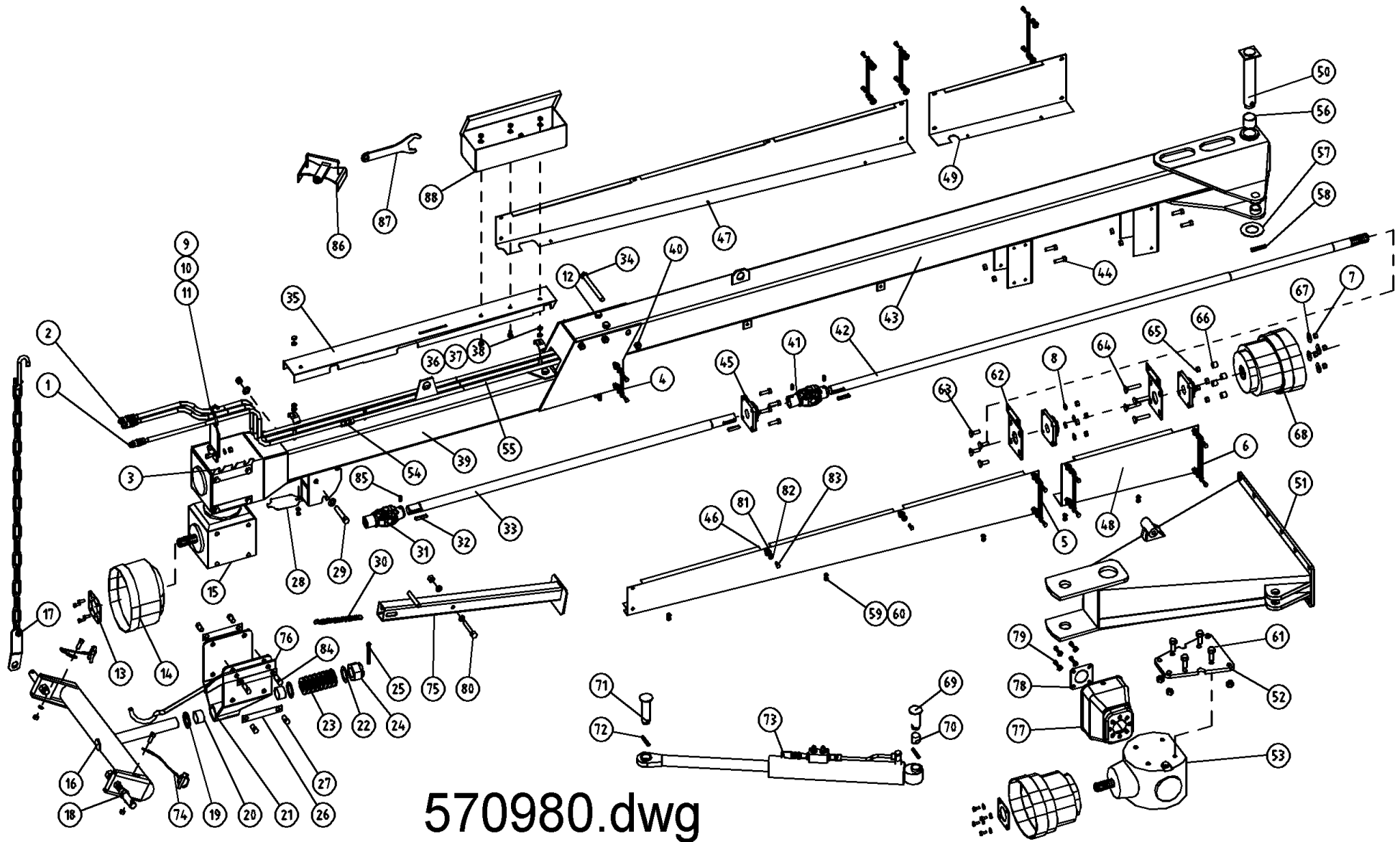
570980.dwg

Pos	Name	Nahme	Benämning	Nimike		NO	Pcs
1	Hydraulic hose	Hydraulik slauch	Hydraulslang	Hydrauliletku	3/8"rak-1/2"-1/2"hane L=2200	145220	1
2	Hydraulic hose	Hydraulik slauch	Hydraulslang	Hydrauliletku	1/4" L=7500 1/4"90°- 1/2"	145068	2
3	Lock plate	Sicherung platte	Lås och slanghållarplåt	Lukituspelti		511242	1
4	Lockplate 1	Sicherung platte 1	Låsbleck 1	Lukkopelti 1	L=103	571095	2
5	Lockplate 2	Sicherung platte 2	Låsbleck 2	Lukkopelti 2	L=173	571096	4
6	Lockplate 3	Sicherung platte 3	Låsbleck 3	Lukkopelti 3	L=195	571097	2
7	Nut	Muttern	Låsmutter	Lukitusmutteri	DIN 985-8 M12 ZN	131600	13
8	Washer	Scheibe	Bricka	Aluslaatta	DIN 125A M12/13 ZN	131790	12
9	Hose holder	Schlauch halter	Slanghållare	Letkunpidikesilmukka		521093	1
10	Screw	Schraube	6-k Skruv hg	Kuusioruuvi	DIN 933 8.8 M10X25 ZNC	130870	2
11	Nut	Muttern	Låsmutter	Lukitusmutteri	DIN 985-8 M10 ZN	131580	5
12	Screw	Schraube	6-k Skruv dg	Kuusioruuvi	DIN 931 8.8 M16X200 ZNC	130596	3
13	Mounting washer	Befestigung scheibe	Monteringsbricka	Asennuslaatta		456191	1
14	Cover	Schutz	Skyddskona	Suojaus	BP 4170401	468055	1
15	Gearbox	Getriebe	Vinkelväxel	Kulmavaihde	T-279D	518600	1
16	Crossbar	Geräte befestigung	Lyftarmsfäste	Vetokarttu		511167	1
17	Limiting chain	Begrenzungs-kette	Begr.kätting	Rajoituskettinki		521225	2
18	Lift arm pin	Gerätebolzen	Lyftarmstapp	Nostvarrentappi	Ø28x148 M22	518322	2
19	Washer	Scheibe	Distansbricka	Aluslaatta	46 / 71 - 5	500321	2
20	Plain bearing	Gleitlager	Glidlager	Liukulaakeri	Ø 45/50 L=30	140066	2
21	Gearbox bracket	Getriebe befestigung	Vinkelväxelfäste	Kulmavait. Kiinnike		511040	1
22	Washer	Scheibe	Bricka	Aluslaatta	D=71/42	500323	1
23	Washer spring	Federscheiben	Tallriksfjäder	Lautasjousi	DIN 2093 Ø 90/46x2,5	133200	16
24	Krown nut	Kronenmuttern	Kronmutter	Kruunumutteri	DIN 935 M42x3	133210	1
25	Split pin	Splinten	Saxsprint	Saksisokka	DIN 94 8x90 ZNC	132816	1
26	Lock plate	Sicherung platte	Låsplåt	Lukituspelti		511240	7
27	Screw	Schraube	6-k Skruv hg	Kuusioruuvi	DIN 933 8.8 M16X25 ZNC	131150	14
28	Coverplate	Schutz platte	Täckplåt	Peitelevy		521084	1
29	Screw	Schraube	6-k Skruv dg	Kuusioruuvi	DIN 931 8.8 M16X90 ZN	130535	1
30	Spring	Zugfeder	Dragfjäder	Vetojousi	d=3 Dm=22 Lo=203	520870	1



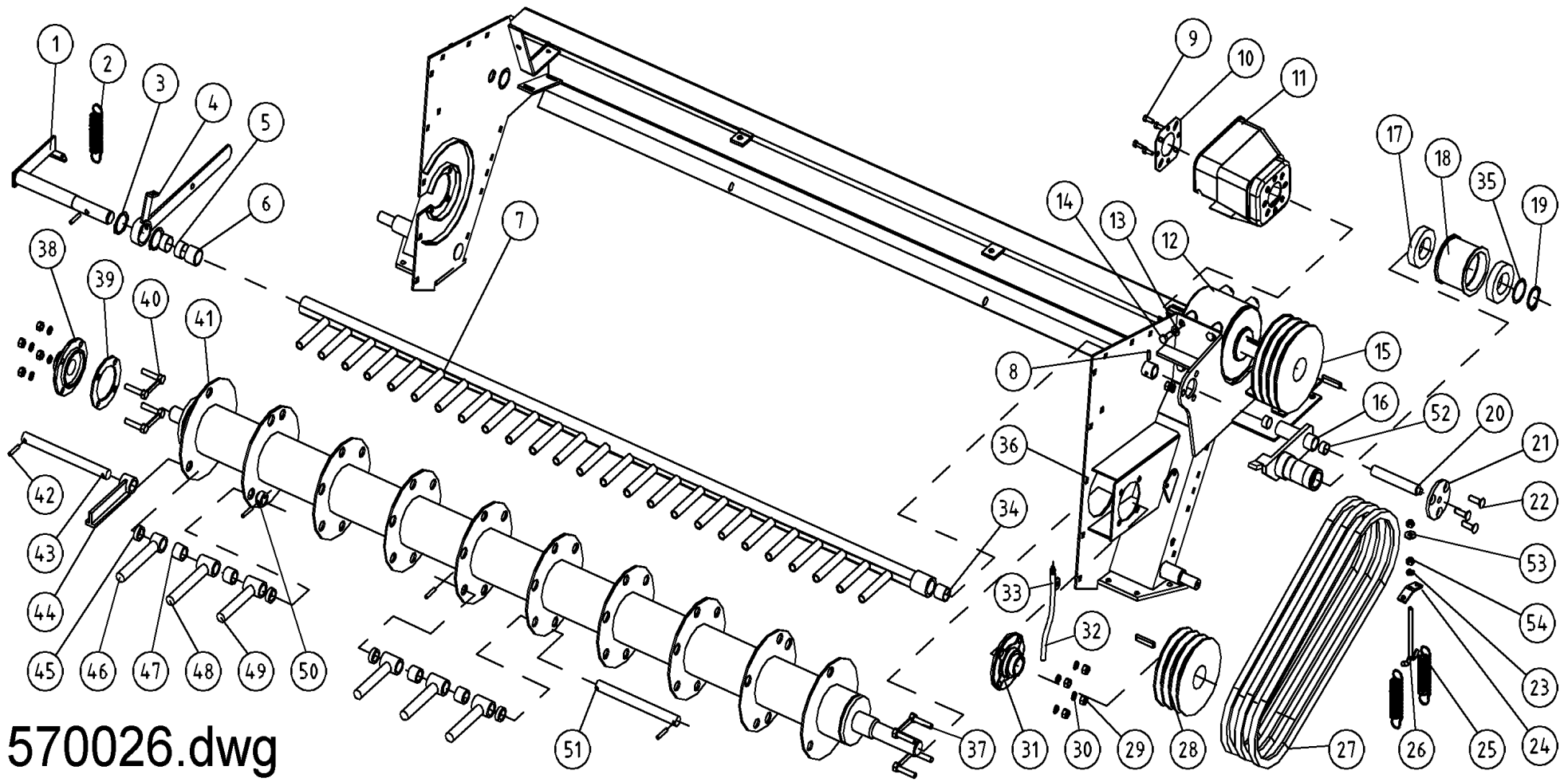
570980.dwg

Pos	Name	Nahme	Benämning	Nimike		NO	Pcs
31	Cross	Gelenk	Led	Nivel	71G6007055	528070	1
32	Spline	Keile	Flatkil	Laattakiila	DIN 6885 A 10X8X50	132967	2
33	Axle front	Welle	Främre drivaxel	Väliaxseli etu	280 C	571165	1
34	Screw	Schraube	6-k Skruv dg	Kuusioruuvi	DIN 931 8.8 M16X180 ZNC	130595	4
35	Cover	Schutz	Skydd	Suoja	280 C	571155	1
36	Hose clamp	Schlauch befestigung	Slanghållare	Letkunpidike	2 x 3/8"	800223	2
37	Washer	Scheibe	Bricka	Aluslaatta	DIN 125A M10/10.5 ZN	131770	16
38	Nut	Muttern	Mutter	Kuusiomutteri	DIN 934 M10 ZN	131400	3
39	Drawbar front	Drehbare vorne	Fämre bom	Vetopuomi etu	HNM 280 C	570985	1
40	Nut	Muttern	Låsmutter	Lukitusmutteri	DIN 985-8 M16 ZN	131630	12
41	Cross	Gelenk	Led	Nivel	71G6055055	528071	1
42	Axle rear	Welle	Bakre drivaxel	Väliaxseli taka		571172	1
43	Drawbar rear	Drehbare hinten	Bakre dragbom	Vetopuomi taka		571006	1
44	Screw	Schraube	6-k Skruv hg	Kuusioruuvi	DIN 933 8.8 M12X40 ZN	131000	8
45	Bearing	Lager	Flänslager	Laippalaakeri	UCF 207	140567	3
46	Cover front L.	Schutz vorne L.	Främre axelskydd V.	Suoja vasen etu		571081	1
47	Cover front R.	Schutz vorne R.	Främre axelskydd H.	Suoja oikea etu		571085	1
48	Cover rear L.	Schutz hinten L.	Bakre axelskydd V	Suoja vasen taka		571091	1
49	Cover rear R.	Schutz hinten R.	Bakre axelskydd H.	Suoja oikea taka		571094	1
50	Drawbarpin	Zapfen	Dragbomsaxel	Vetopuomin tappi		521175	1
51	Drawbar bracket	Drehbare befestigung	Bomfäste	Vetopuomin kiinnike		570002	1
52	Mounting plate	Befestigung platte	Monteringsplatta	Asennuslaippa		570111	1
53	Gear box	Getriebe	Vinkelväxel	Kulmavaihte	S2100074F101 1:1,35	153200	1
54	Double nipple	Doppelnippel	Dubbelnippa	Kaksoisnippa	3/8"-3/8" 04000-06	143104	1
55	Hydraulic hose	Hydraulik schlauch	Hydraulislang	Hydrauliletku	3/8"90°-1/2"-3/8"rak L=6800	145232	1
56	Plain bearing	Gleitlager	Glidlager	Liukulaakeri	Ø 50/55L=40	140068	2
57	Washer	Scheibe	Dragbomsbricka	Aluslaatta	Ø50,5x80x4	521177	1
58	Spring pin	Spannhülsen	Rörsprint	Jousisokka	DIN 1481 13X80 ZN	132900	1
59	Nut	Muttern	Låsmutter	Lukitusmutteri	DIN 985-8 M8 ZN	131570	7
60	Washer	Scheibe	Bricka	Aluslaatta	DIN 125A M8/8.4 ZN	131750	6



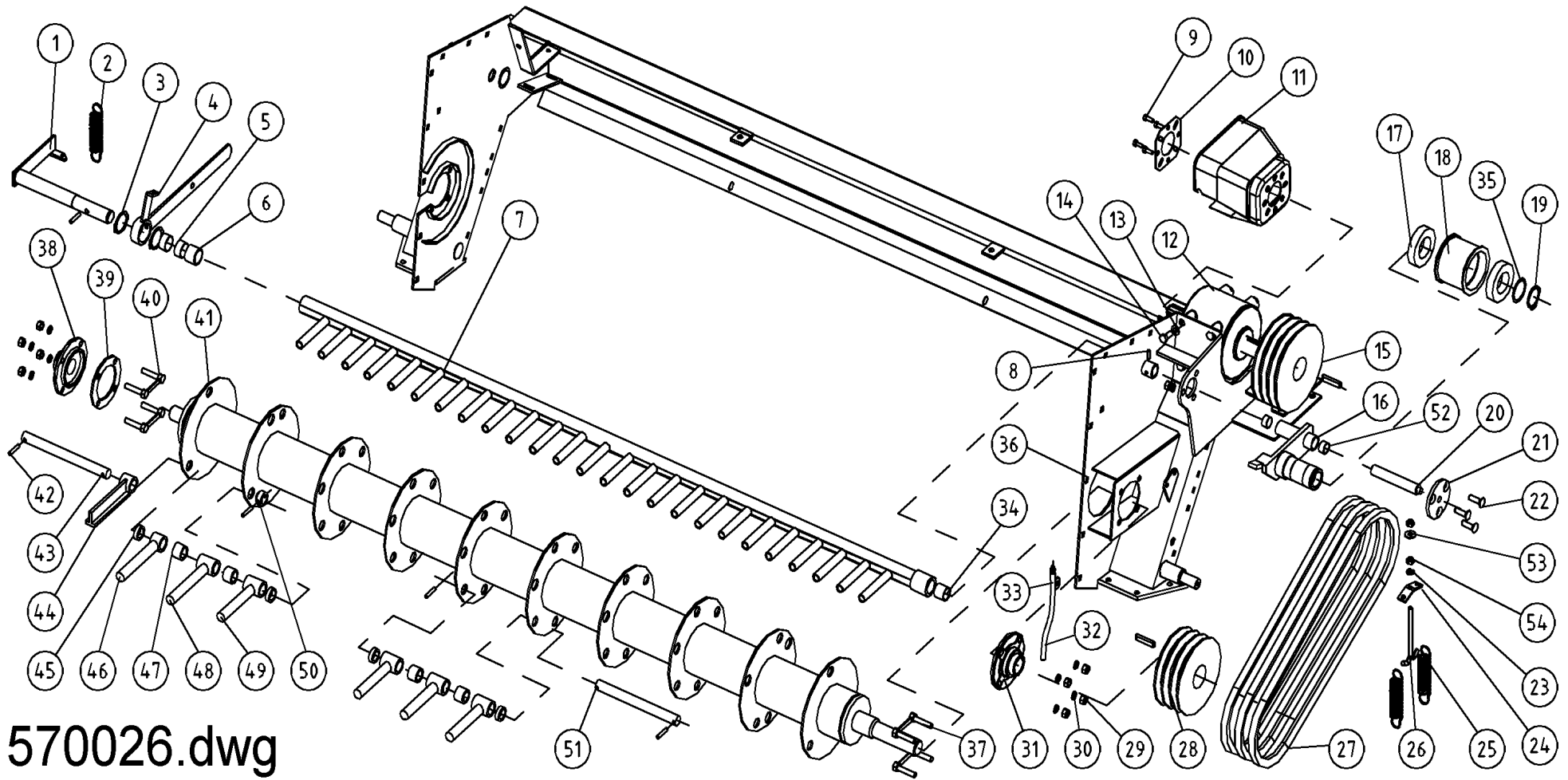
570980.dwg

Pos	Name	Nahme	Benämning	Nimike		NO	Pcs
61	Screw	Schraube	6-k Skruv hg	Kuusioruuvi	DIN 933 8.8 M16X40 ZN	131180	4
62	Bearing plate	Lager platte	Lagerplåt	Laakeripelti		571230	2
63	Counter screw	Senkschrauben	I-6 Skruv sänkt	6-koloruuvi uppok.	DIN 7991 10.9 M12X40 ZNC	131351	4
64	Counter screw	Senkschrauben	I-6 Skruv sänkt	6-koloruuvi uppok.	DIN 7991 10.9 M12X70 ZNC	131356	4
65	Nut	Muttern	Mutter	Kuusiomutteri	DIN 934 M12 ZN	131420	4
66	Distance	Distantz	Distanshylsa	Väliholkki		521132	4
67	Washer	Scheibe	Karosseribricka	Korialuslevy	DIN 9021 13/37 Zn	131945	4
68	Cover	Schutz	Skyddskona	Suoja	BP 4170401	468050	2
69	Cylinder pin Rear	Zylinder zapfen H.	Cylinder tapp bakre	Sylinteri tappi taka	Typ D1 Ø35 L=76 zn	571215	1
70	Plain bearing	Gleitlager	Glidlager	Liukulaakeri	Ø 35/39 L=30	140062	1
71	Cylinder pin Front	Zylinder zapfen V.	Cylinder tapp främre	Sylinteri tappi etu	Typ D1 Ø35 L=106 zn	571210	1
72	Spring pin	Spannhülsen	Rörsprint	Jousisokka	DIN 1481 10X60 ZN	132870	2
73	Cylinder with valve	Zylinder mit ventil	Cylinder med ventil	Sylinteri venttilillä		571208	1
74	Linch pin with wire	Klappstecker mit seile	Ringsprint med vajer	Rengassokka vajerilla		500040	2
75	Stand support	Stützfuss	Stödfot	Tukijalka		520880	1
76	Drive shaft bracket	Gelenkwellenträger	Hållare för drivaxel	Vetoakselintuki	2002>	521085	1
77	Protection	Schutz	Skydd	Suoja		404545	1
78	Mounting washer	Befestigung scheibe	Monteringsbricka	Asennuslaatta		460050	2
79	Screw	Schraube	6-k Skruv hg	Kuusioruuvi	DIN 933 8.8 M10X20 ZN	130840	8
80	Screw	Schraube	6-k Skruv dg	Kuusioruuvi	DIN 931 8.8 M12X80 ZN	130370	1
81	Rubber washer	Gummi scheibe	Gummibricka	Kumilaatta	Ø30/6x3	134171	20
82	Washer	Scheibe	Karosseribricka	Korialuslevy	DIN 9021 8/8.4X24X2 ZN	131910	20
83	Screw	Schraube	6-k Skruv hg	Kuusioruuvi	DIN 933 8.8 M8X20 ZN	130720	26
84	Screw	Schraube	6-k Skruv hg	Kuusioruuvi	DIN 933 8.8 M16X35 ZN	131165	2
85	Socket set screw	Gewindestifte	Låsskruv, insex	Pidätinruuvi	DIN 914 45H M12X16	132508	3
86	Block tool for nifes	Werkzeug für messer	Verktyg för knivbyte	Teränvaihto työkalu		505190	1
87	Tool	Werkzeug für instellung	Ställnyckel	Säätöavain		505169	1
88	Tool box	Werkzeugkasten	Verktygslåda	Työkalulaatikko	430x140x110	523471	1



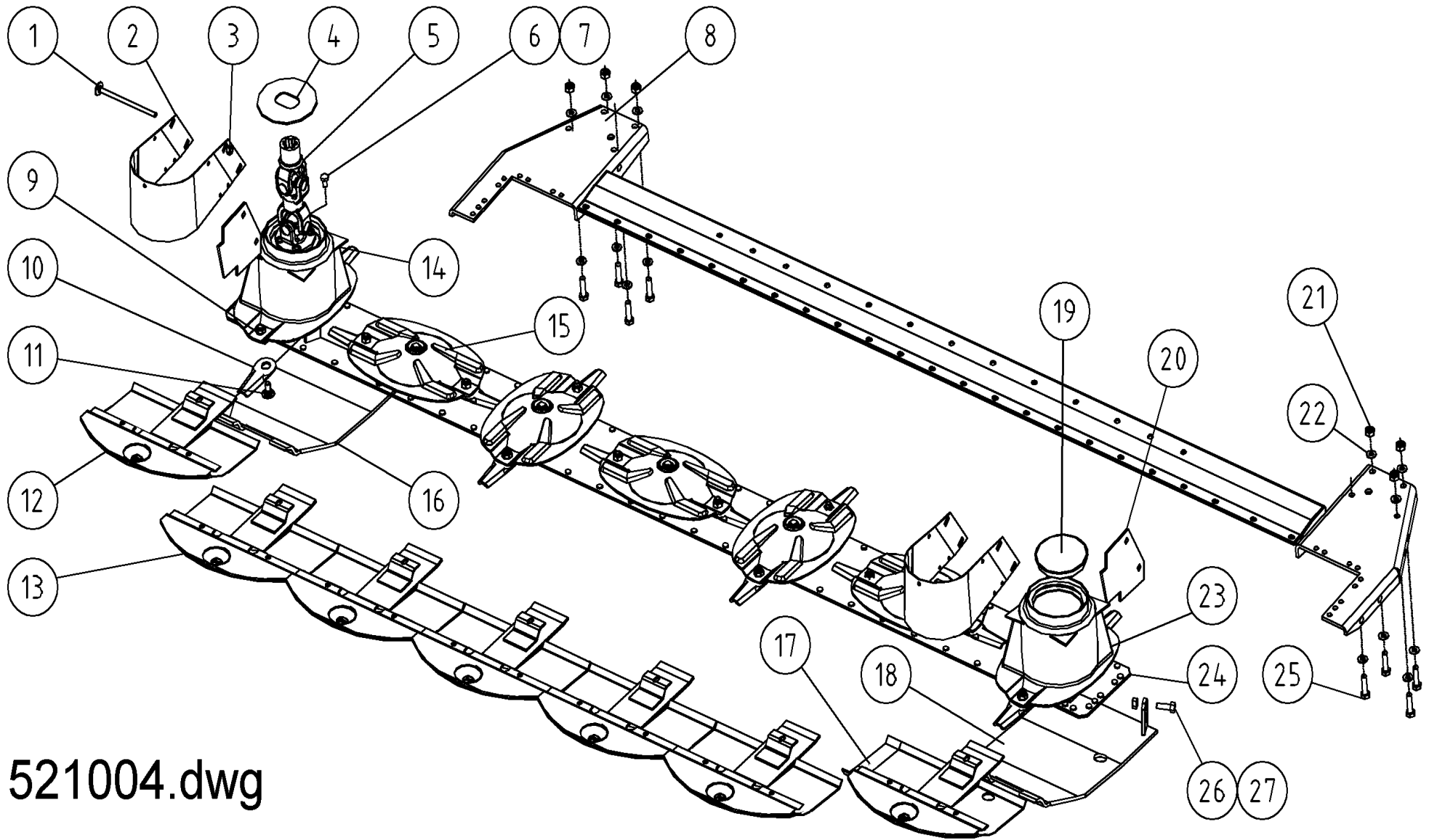
570026.dwg

Pos	Name	Nahme	Benämning	Nimike		NO	Pcs
1	Counterfinger schaft	Gegenfingerwelle	Motkamsaxel	Vastakampaanakseli	Serie 10.7	524085	1
2	Spring	Zugfeder	Dragfjäder	Jousi		518324	1
3	Seeger ring	Sicherüingring	Låsring för axel	Varmistinrengas	DIN 471 50X2	132130	2
4	Handle	Stellhebel	Motkamsspak-svets	Säätövipu	Serie 10.7	524075	1
5	Plain bearing	Gleitlager	Glidlager	Liukulaakeri	Ø 35/39 L=20	140060	2
6	Spacer	Busche	Mellanhylsa	Väliholkki		514060	1
7	Counterfinger	Gegenfingerstange	Motkam	Vastakampa	HNM 280P	514010	1
8	Socket set screw	Gewindestifte	Låsskruv, insex	Pidätinruuvi	DIN 913 45H M8x8	132512	1
9	Screw	Schraube	6-k Skruv hg	Kuusioruuvi	DIN 933 8.8 M8X20 ZN	130720	4
10	Washer	Scheibe	Låsbricka	Tähtialuslaatta	DIN 6798 AM 10/10,5 ZNC	132010	1
11	Protection	Schutz	Skydd	Suoja		404545	4
12	Gear box	Getriebe	Vinkelväxel	Kulmavaihte	T-304A 9.304.398.00	518500	1
13	Washer	Scheibe	Låsbricka	Tähtialuslaatta	DIN 6798 AM 12/12,5 ZN	132020	6
14	Screw	Schraube	6-k Skruv hg	Kuusioruuvi	DIN 933 8.8 M12X30 ZNC	130971	6
15	Pulley	Keilriemenscheibe	Remskiva	Kiilahihnapyörä	d=224 3xB/SPB/16 240/280	518313	1
16	Tension Shaft	Spann welle	Spännararm	Kiristysvarsi		520400	1
17	Bearing	Lager	Kullager	Laakeri	6211 2RS	140295	2
18	Tension wheel	Spannrad	Remspännarhjul	Kiristyspyörä	Ø 115	520415	1
19	Seeger ring	Sicherüingring	Låsring för axel	Varmistinrengas	DIN 471 55X2	132140	1
20	Shaft	Welle	Pendelaxel	Akseli		520425	1
21	Cower	Einstellscheibe	Justeringsbricka	Säätölevy		520435	1
22	Counter screw	Senkschrauben	I-6 Skruv sänkt	6-koloruuvi uppok.	DIN 7991 10.9 M12X30 ZN	131341	3
23	Washer	Scheibe	Bricka	Aluslaatta	DIN 125A M10/10.5 ZNC	131780	1
24	Spring bracket	Federhalter	Fjäderhållare	Jousenpidike		510512	1
25	Spring	Zugfeder	Dragfjäder	Vetojousi		520393	2
26	Tension screw	Spannschraube	Spännskruv	Kiristysruuvi		510510	1
27	V-belt	Keilriemen	Kilrem	Kiilahihna	B 64/(26)	518364	3
28	Pulley	Keilriemenscheibe	Remskiva	Kiilahihnapyörä	d=200 3xB/SPB/16 240/280	518305	1
29	Nut	Muttern	Låsmutter	Lukitusmutteri	DIN 985-8 M12 ZN	131600	11
30	Washer	Scheibe	Bricka	Aluslaatta	DIN 125A M12/13 ZNC	131800	11



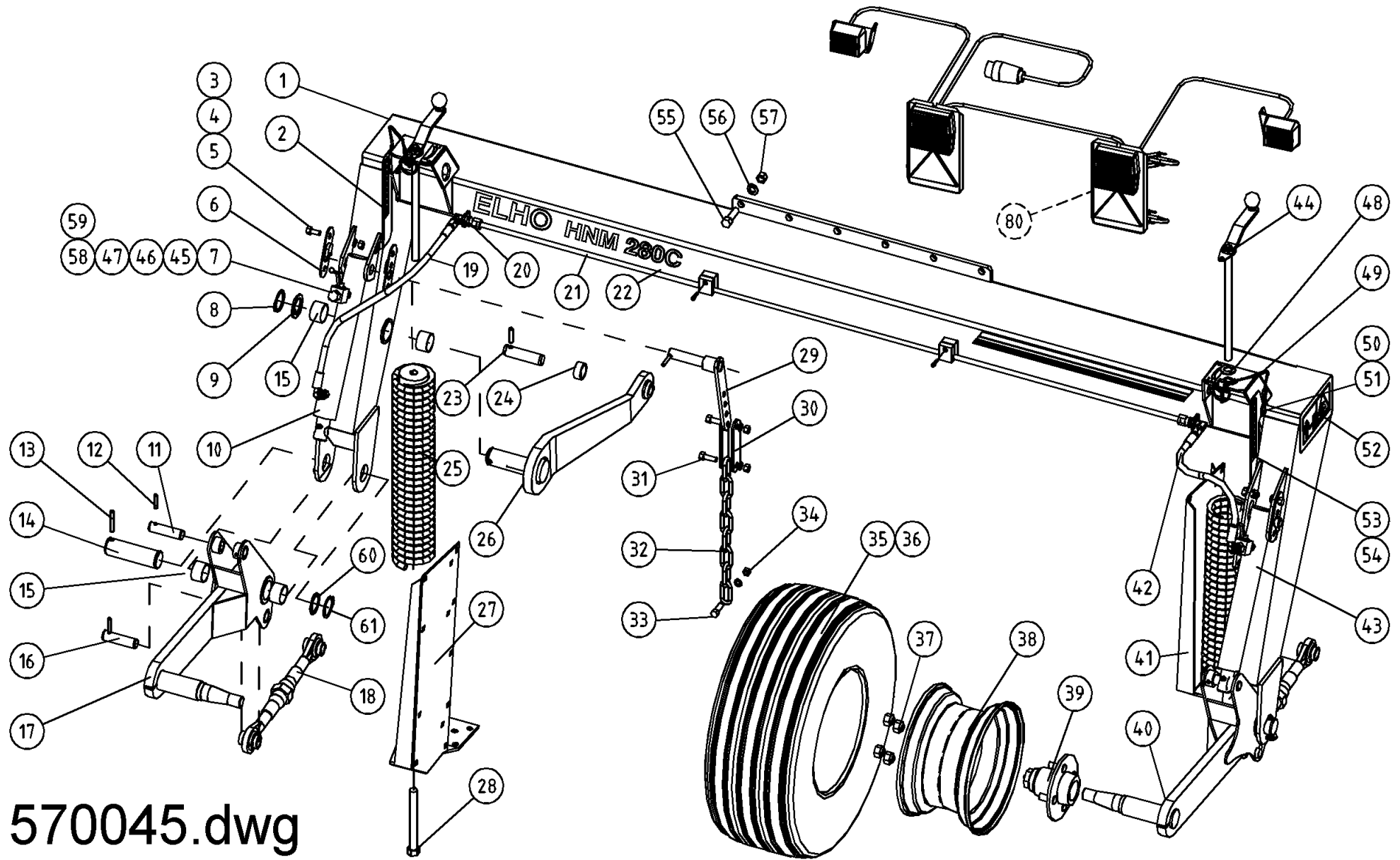
570026.dwg

Pos	Name	Nahme	Benämning	Nimike		NO	Pcs
31	Bearing	Lager	Flänslager	Laippalaakeri	UCFC 208	140548	1
32	Grease pipe	Smier rör	Smörjrör	Rasvausputki	1/4"-28UNF L=510	508065	1
33	Pipe Clamp	Ror Halter	Smörjrörshållare	Putken pidike		520229	1
34	Plain bearing	Gleitlager	Glidlager	Liukulaakeri	Ø 30/34 L=30 GLY:PG	140026	1
35	Shims	Ausgleichscheibe	Passbricka	Sovitelaatta	DIN 988 55X68X0.5	132420	1
36	Conditioner frame	Mähkopframen	Krossram	Murskainrunko	280C 10.4	572550	1
37	Bearing screw	Lager bolzen	Lagerbult	Laakeri pultti	208	520301	2
38	Bearing	Lager	Flänslager	Laippalaakeri	UCFC 207	140547	1
39	Mounting washer	Befestigung scheibe	Monteringsbricka	Asennuslaatta	5mm (UCFC207)	530590	1
40	Bearing screw	Lager bolzen	Lagerbult	Laakeri pultti	207	520302	2
41	Rotor	Aufbereiterrotor	Krossrotor	Murskainvalssi	HNM 280P	510210	1
42	Spring pin	Spannhülsen	Rörsprint	Jousisokka	DIN 1481 8X40 ZN	132815	52
43	Finger shaft	Ache für finger	Fingeraxel	Sormenakseli	Ø 25 L=274	503138	6
44	Outermost finger	Endfinger	Ändkrossfinger	Päätysormi	T b=32 L=160	530840	6
45	Spacer	Zwischenbusche	Bussning	Väliholkki	10mm (Nylon)	503096	40
46	Compact finger	Aufbereiterfinger	Kompaktfinger	Murskainsormi	L=160 b=30 2005>	530830	6
47	Spacer	Zwischenbusche	Bussning	Väliholkki	26mm (Nylon)	503090	40
48	Finger	Aufbereiterfinger	Krossfinger	Murskainsormi	L=160 2005>	530810	6
49	Finger	Aufbereiterfinger	Krossfinger	Murskainsormi	L=140 2005>	530800	48
50	Spacer	Buchse	Bussning	Holkki		520200	6
51	Finger shaft	Ache für finger	Krossfingeraxel	Sormenakseli	Ø 25 L=261	503120	14
52	Plain bearing	Gleitlager	Glidlager	Liukulaakeri	Ø 25/28 L=15	140050	2
53	Washer	Scheibe	Karosseribricka	Korialuslevy	DIN 9021 M10/10.5X30X2.5 ZN	131930	1
54	Nut	Muttern	Låsmutter	Lukitusmutteri	DIN 985-8 M10 ZN	131580	2



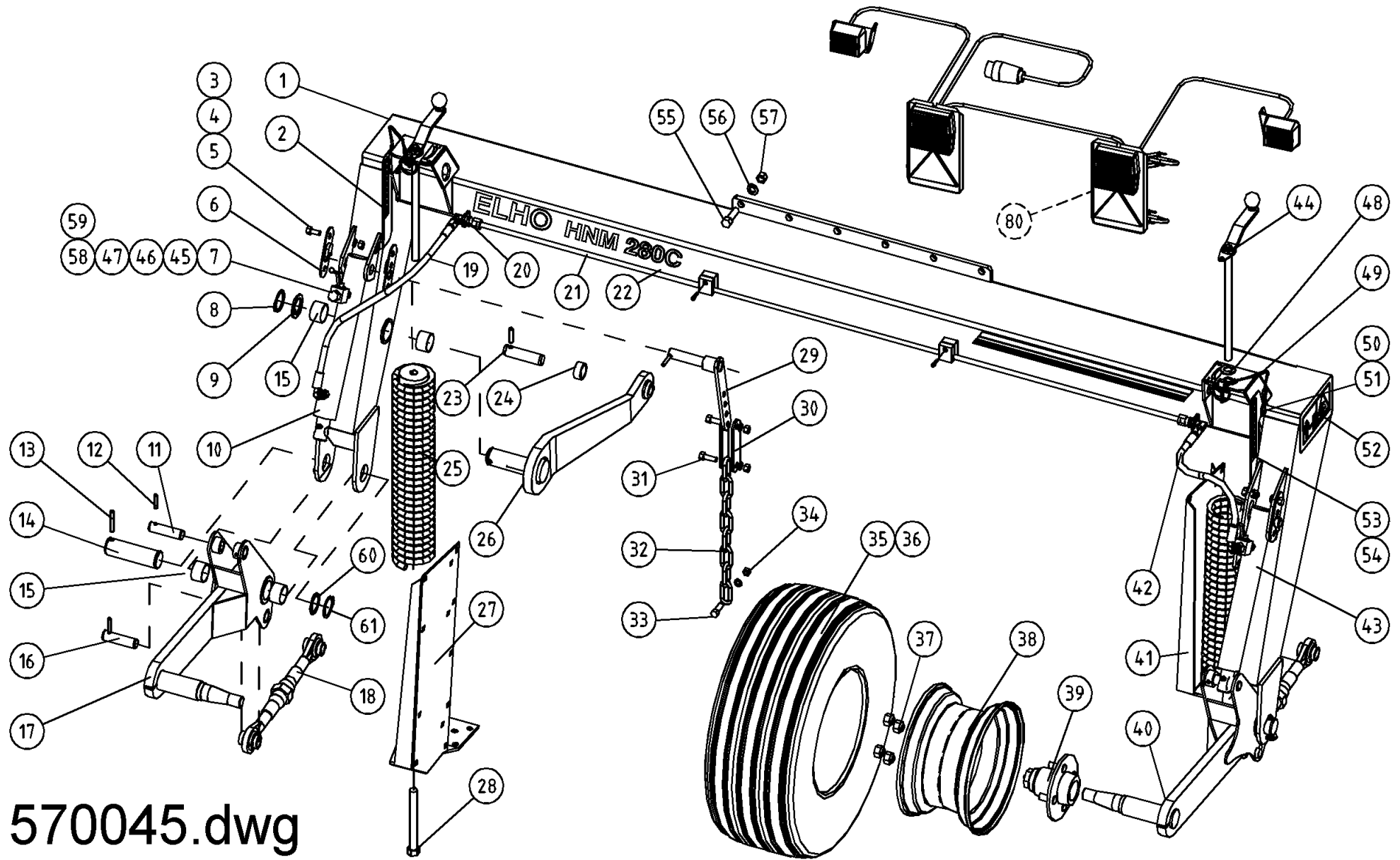
521004.dwg

Pos	Name	Nahme	Benämning	Nimike		NO	Pcs
1	Cup bolts	Flachrundschrabe	Låsskruv	Lukkoruuvi	DIN 603 8.8 M10x170 ZN	132695	8
2	Winding guard	Wickelschutz	Lindningsskydd	Kiertomissuoja		504010	2
3	Nut	Muttern	Låsmutter	Lukitusmutteri	DIN 985-8 M10 ZN	131580	8
4	Protection	Schutz	Skydd	Suoja		505121	1
5	Drive shaft	Gelenkwelle	Drivaxel	Nivelakseli	S20 - 00.200.005.10	510350	1
6	Screw	Schraube	I-6 Skruv	6-koloruuvi	DIN 912 12.9 M10X20	131310	4
7	Washer	Scheibe	Räfflad Tallriksfj.	Lautasjousi	BN 792 Schnorr M10/10,5 ZNC	132200	4
8	C-bar bracket	Stützbalken	Stödbalk	Teräpalkintuki	280P/C 2001-	517310	1
9	Knife nut	Messermuttern	Låsmutter	Teränmutteri	M12	508032	14
10	Knife	Messer	Kniv	Terä	128mm Ø20mm	505072	14
11	Knifebolt	Messerbolzen	Knivbult	Teränpultti	Ø20mm	505060	14
12	Slides right	Gleitschuh rechts	Glidsko höger	Liukukenkä oikea	HNM 240/280/320 99-	517098	1
13	Slides	Gleitschuh	Glidsko	Liukukenkä	HNM 240/280/320 99-	517084	5
14	Disc right	Mähscheibe rechts	Slåttertallrik höger	Päätylautanen oikea	HNM	505986	1
15	Ribbed disk	Mähscheibe	Tallrik, oval	Lautanen		505310	5
16	Option slides right	Schlitten rechts	Glidplåt Höger	Lisäkannatusjalas O.		505200	1
17	Slides left	Gleitschuh links	Glidsko vänster	Liukukenkä vasen	HNM 280 99-	517095	1
18	Option slides left	Schlitten links	Glidplåt Vänster	Lisäkannatusjalas V.		505210	1
19	Protection cup	Deckel	Plastlock för ändtallrik	Suojakansi	Ø 127.4 LD Polyeten	505011	1
20	Scraper	Abstreifer	Avstrykare	Kuorija		527091	2
21	Nut	Muttern	Låsmutter fg	Lukitusmutteri hienok.	DIN 980 V M12x1,5 ZN	131612	6
22	Washer	Scheibe	Bricka	Aluslaatta	DIN 125A M12/13 ZN	131790	14
23	Disc left	Mähscheibe links	Slåttertallrik vänster	Päätylautanen vasen	HNM	505976	1
24	Cutterbar right 280	Mähbalken rechts 280	Slåtterbalk höger 280	Teräpalkki oikea 280	FR-422 A Code 422.600.00	517100	1
25	Screw	Schraube	6-k Skruv hg	Kuusioruuvi	DIN 933 10.9 M12x1,5x45	131282	8
26	Screw	Schraube	6-k Skruv hg	Kuusioruuvi	DIN 933 8.8 M12X35 ZNC	130990	4
27	Nut	Muttern	Låsmutter	Lukitusmutteri	DIN 985-8 M12 ZN	131600	4



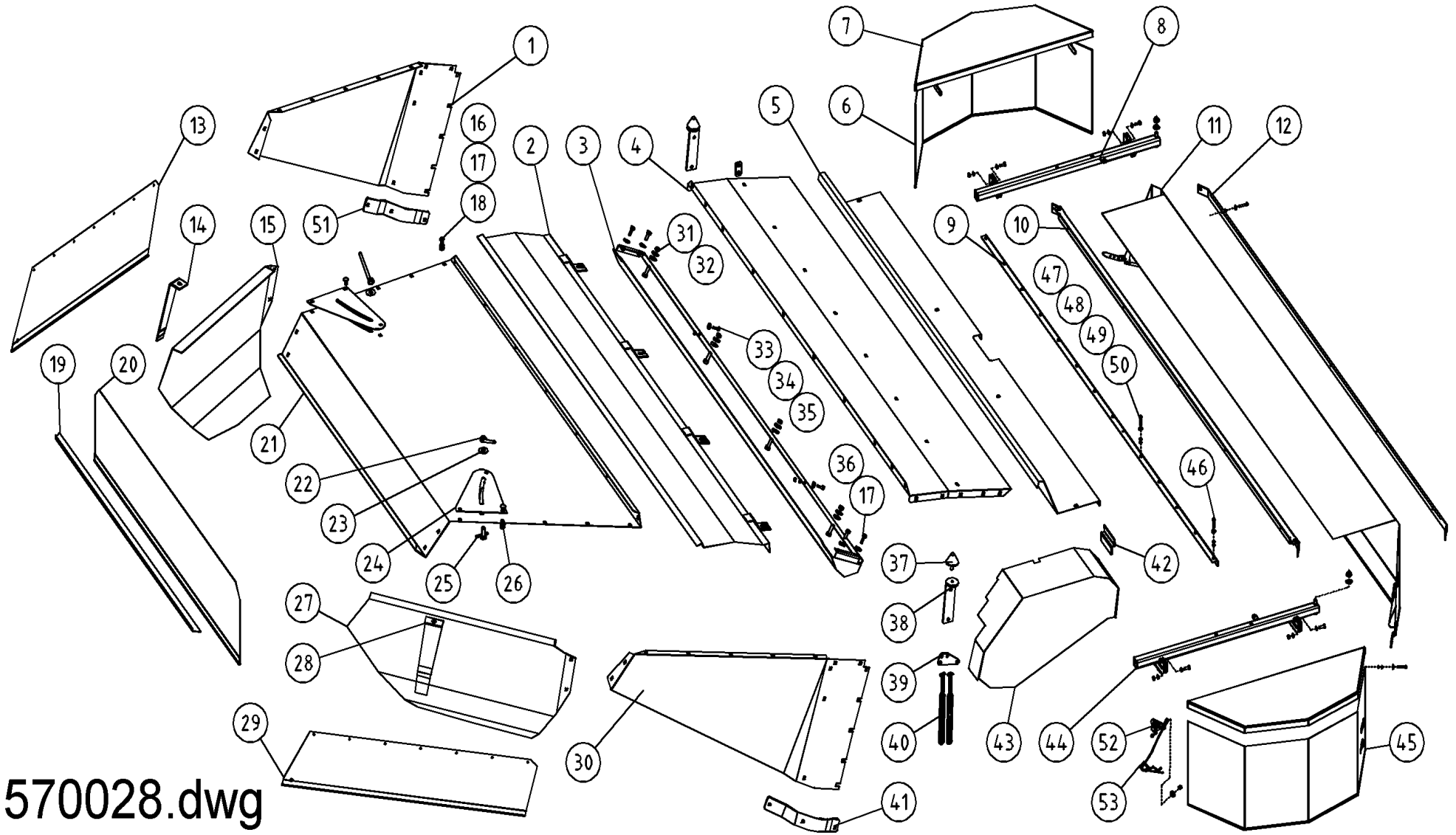
570045.dwg

Pos	Name	Nahme	Benämning	Nimike		NO	Pcs
1	Portalframe	Portalrahmen	Portalram	Portaalirunko	280 C	570540	1
2	Stickerplate left	Kleberplatte links	Dekalplåt vänster	Tarralaatta vasen		528873	1
3	Screw	Schraube	6-k Skruv hg	Kuusioruuvi	DIN 933 8.8 M12X20 ZNC	130965	2
4	Washer	Scheibe	Bricka	Aluslaatta	DIN 125A M12/13 ZN	131790	10
5	Nut	Muttern	Låsmutter	Lukitusmutteri	DIN 985-8 M12 ZN	131600	10
6	Mounting bracket	Befestigung	Inställningsplåt	Asennuslaatta		520016	4
7	Ball valve	Kugelhahn	Bollventil	Palloventtiili	3/8"-3/8" BKH-06	144025	2
8	Seeger ring	Sicherungring	Låsring för axel	Varmistinrengas	DIN 471 45X2.5	132122	1
9	Lock washer	Riegel scheibe	Låsbricka	Lukituslaatta	Ø 62/45,2x4	520320	1
10	Lift cylinder left	Hebezyylinder links	Lyftcylinder-vänster	Nostosylinteri vasen	Ø 50/35x264 L=429-713	146530	1
11	Cylinder pin	Zylinder zapfen	Cylindertapp nedre	Sylinteritappi ala	Typ B1 Ø25 L=78 zn	520290	2
12	Spring pin	Spannhülsen	Rörsprint	Jousisokka	DIN 1481 8X40 ZN	132815	6
13	Spring pin	Spannhülsen	Rörsprint	Jousisokka	DIN 1481 10X50 ZN	132860	3
14	Wheel arm pin	Radarm zapfen	Hjularmstapp	Pyöränvarren tappi	Typ C Ø45 L=132 zn	525130	2
15	Plain bearing	Gleitlager	Glidlager	Liukulaakeri	Ø 45/50 L=30	140066	6
16	Link arm pin	Gelenk zapfen	Länkarmstapp	Nivelvarrentappi	Typ B1 Ø25 L=78 härd.	520291	2
17	Wheel arm right	Radarm rechts	Hjularm höger	Pyöränvarsi oikea	10.0/75-15,3	525057	1
18	Lower link arm	Unterlenker	Nedre länkarm	Alempi nivelvarsi	Ø25 M27x3	520270	2
19	Hydraulic hose	Hydraulik schlauch	Hydraulslang	Hydrauliletku	3/8" L =800	528030	1
20	Angle nipple	Winkelnippel	Vinkelgenomföring	Kulmaliitin	WRL 12	528024	2
21	Hydraulic pipe	Hydraulik rohr	Hydraulrör	Hydrauliputki	280P Ø12mm L = 2045	528021	1
22	Pipe clamp	Rohr befestigung	Rörklämmare	Putkenpidike		528023	2
23	Link arm pin	Gelenkzapfen	Länkarmstapp övre	Niveltappi	Typ B1 Ø28 L=92 zn	520350	1
24	Spacer	Distanzhülse	Distans	Väliholkki	280P/320P	520315	1
25	Spring	Zugfeder	Dragfjäder	Kierrejousi		520209	2
26	Link arm	Gelenkarm	Länkarm	Nivelvarsi		520314	1
27	Support left	Stützfuss links	Stödben vänster	Tukijalka vasen		522540	1
28	Screw	Schraube	6-k Skruv hg	Kuusioruuvi	DIN 933 8.8 M20X180 ZN	131279	2
29	Chain mounting	Kettenbefestigung	Övre kättingsfäste	Ketjun pidike		520286	2
30	Chain mounting	Ketten öse	Kättingsöra	Ketjun korvake		520292	4
31	Screw	Schraube	6-k Skruv hg	Kuusioruuvi	DIN 933 8.8 M12X45 ZN	131005	4
32	Limiting chain	Begrenzungskette	Begränsningskätting	Rajoituskettinki	9x55 - 8 härdad	528145	2



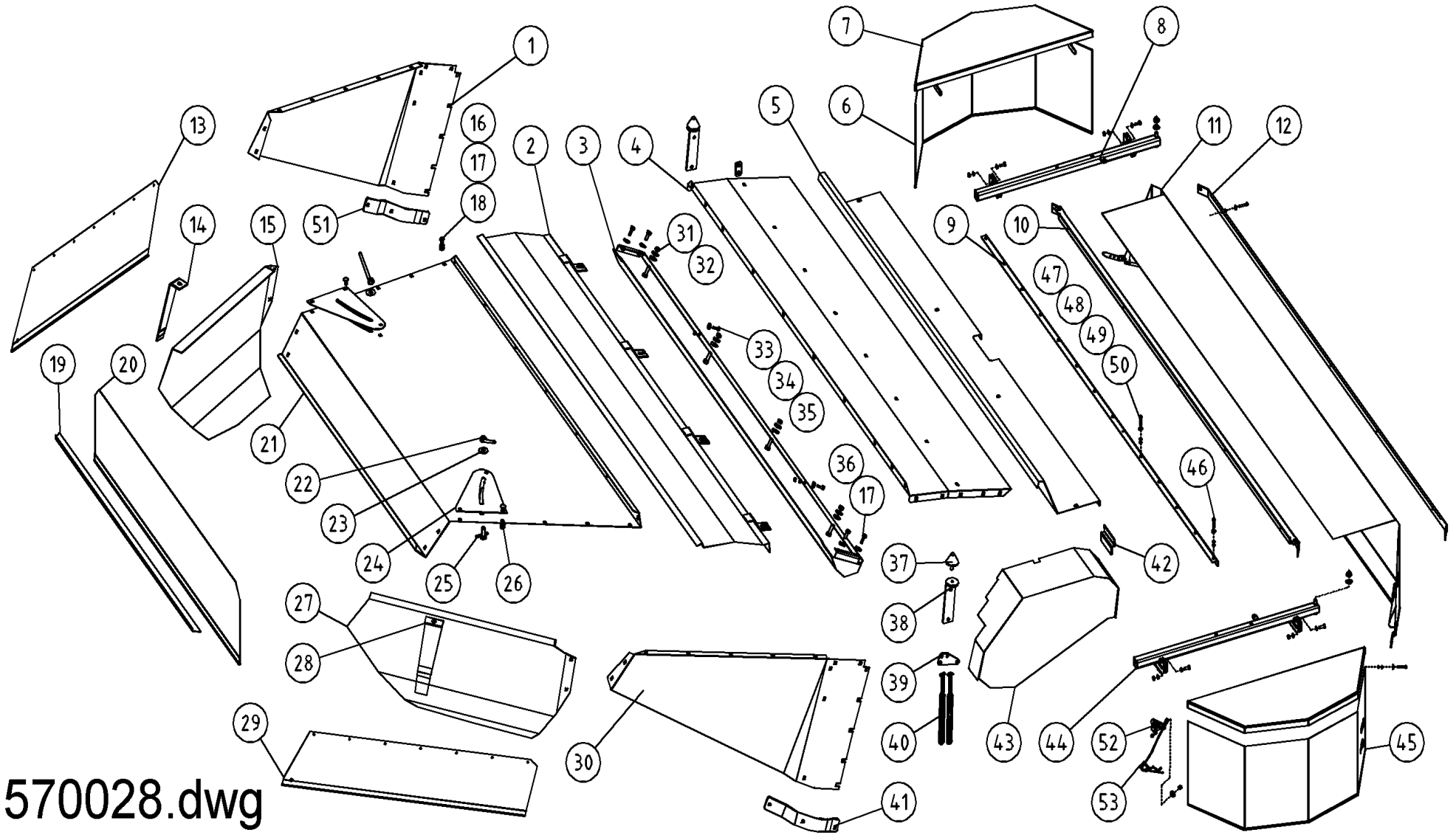
570045.dwg

Pos	Name	Nahme	Benämning	Nimike		NO	Pcs
33	Screw	Schraube	6-k Skruv dg	Kuusioruuvi	DIN 960 10.9 M12x50 ZN	130342	2
34	Nut	Muttern	Låsmutter fg	Lukitusmutteri hienok.	DIN 980 V M12x1,5 ZN	131612	2
35	Tyre	Reifen	Däck	Rengas	10.0/75-15.3	528251	2
36	Tube	Schlauch	Innerslang för	Sisärengas	10.0/75-15,3	528252	2
37	Wheel nut	Rad muttern	Hjulmutter	Pyöränmutteri	M12x1,5	528905	10
38	Rim	Felge	Fälg	Vanne	10.0/75-15.3	528253	2
39	Wheel hub	Rad Naben	Hjulnav	Pyörännapa	102-5/139,7	528054	2
40	Wheel arm left	Radarm links	Hjularm vänster	Pyöränvarsi vasen	10.0/75-15,3	525056	1
41	Support right	Stützfuss rechts	Stödben höger	Tukijalka oikea		522545	1
42	Hydraulic hose	Hydraulik schlauch	Hydraulslang	Hydrauliletku	3/8" L =550	528031	1
43	Lift cylinder right	Hebezyylinder rechts	Lyftcylinder-höger	Nostosylinteri oikea	Ø 50/35x264 L=429-713	146540	1
44	Adjusting handle	Einstellung hebel	Inställnings vev	Säätökahva		520254	1
45	Double nipple	Doppelnippel	Dubbelnippa	Kaksoisnippa	3/8"-3/8" 04000-06	143104	3
46	Bonded gasket	Dichtung	USIT-tätning	USIT-tiiviste	3/8" USITR-06	146003	6
47	Male/Female Adaptor	Anschluss	Junktur	Liitin	3/8" - 3/8" 04010-06	143150	2
48	Washer	Scheibe	Bricka	Aluslaatta	DIN 125A M20/21 ZN	131830	2
49	Linch pin with wire	Klappstecker mit seile	Ringsprint med vajer	Rengassokka vajerilla		500044	2
50	Screw	Schraube	6-k Skruv hg	Kuusioruuvi	DIN 933 8.8 M6X20 ZNC	130650	2
51	Nut	Muttern	Låsmutter	Lukitusmutteri	DIN 985-8 M6 ZN	131560	2
52	Warning stone projektion	Steinschleuderwarnung	Varning för stenskott	Varoitus kiveniskuista		508652	2
53	Stickerplate right	Kleberplatte rechts	Dekalplåt höger	Tarralaatta oikea		528872	1
54	Sticker	Kleber	Dekal	Tarra		528874	2
55	Screw	Schraube	6-k Skruv dg	Kuusioruuvi	DIN 931 8.8 M16X55 ZN	130520	12
56	Washer	Scheibe	Bricka	Aluslaatta	DIN 125A M16/17 ZNC	131820	12
57	Nut	Muttern	Låsmutter	Lukitusmutteri	DIN 985-8 M16 ZN	131630	12
58	Double nipple	Doppelnippel	Dubbelnippa	Supistusnippa	3/8"-1/2" 04000-06-08	143125	1
59	Restriktor nipple	Drossel nippel	Strypningsnippel	Kuristusnippa	3/8"-3/8"	143105	1
60	Shims	Ausgleichscheibe	Passbricka	Sovitelaatta	DIN 988 45X55X2	132395	2
61	Seeger ring	Sicherüingring	Låsring för axel	Varmistinrengas	DIN 471 45X1,75	132120	2
	Optional equipment	Zusatzausrüstung	Extra utrustning	Lisävaruste			
80	Lightningset	Beleuchtungsatz	Belysnings serie	Valosarja		115252	1



570028.dwg

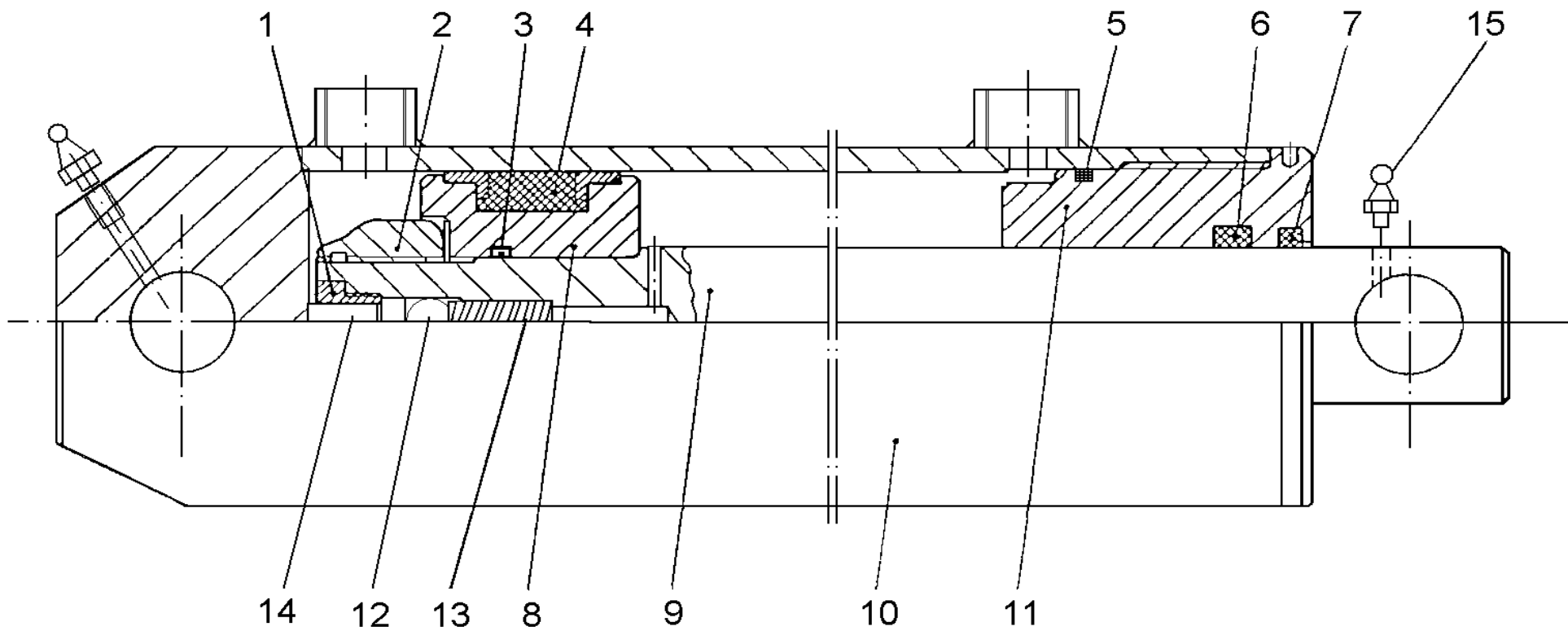
Pos	Name	Nahme	Benämning	Nimike		NO	Pcs
1	Hood endplate left	Aufbereite seite L.	Mantelplåtsida V.	Kammion sivulevy V.	11.5/80-15.3	523057	1
2	Guide plate upper	Ablenkblech über	Styrplåt övre	Ohjainlevy ylä	280C	573540	1
3	Guide plate lower	Ablenkblech unter	Styrplåt nedre	Ohjainlevy ala	280C	573530	1
4	Hood front	Haube vorne	Fram mantelplåt	Kammion etupelti	280P	523080	1
5	Protection plate	Schutzblech	Främre skyddsplåt	Etupelti	280C	573500	1
6	Tarpaulin left	Schutztuch links	Presenning vänster	Suojausvasen		576025	1
7	Protecting plate	Schutzblech	Skyddsplåt	Suojapelti		536310	2
8	Protection mounting left	Schutzhalter links	Skyddsplåtsfäste vänster	Sivusuojan kiinnike vasen		546590	1
9	Tarpaulin list rear	Schutzliste hinten	Presenningslist bakre	Suojauslista taka	280C 10.4	576008	1
10	Tarpaulin pipe	Schutztuchträger	Presenningsrör	Suojausputki	280C 10.4	576002	1
11	Tarpaulin front	Schutztuch vorne	Frampresenning	Suojaus etu	280C 10.4	576020	1
12	Tarpaulin list	Schutz liste	Presenningslist	Suojauslista	280C 10.4	576006	1
13	Tarpaulin rear L.	Schutztuch hintere L.	Presenning bak vänster	Sivusuojuus taka V.	HNM 280/320 99-	526068	1
14	Ohjauslevyn tuki V.	Schwatblech halter L.	Styrplåtsstöd V.	Ohjauslevyn tuki V.	HNM 280	523240	1
15	Deflector left	Schwatblech links	Styrplåt vänster	Ohjauslevy vasen		523221	1
16	Nut	Muttern	Låsmutter	Lukitusmutteri	DIN 985-8 M10 ZN	131580	52
17	Washer	Scheibe	Bricka	Aluslaatta	DIN 125A M10/10.5 ZN	131770	56
18	Cup bolts	Flachrundschrabe	Låsskruv	Lukkoruuv	DIN 603 8.8 M10X20 ZNC	132705	32
19	Tarpaulin list	Schutztuch liste	Presennings list	Suojaus lista		526062	1
20	Tarpaulin rear	Schutztuch hintere	Presenning bak	Suojaus taka	HNM 280P 99-	526067	1
21	Top plate rear	Haube hinten	Bakre mantelplåt	Kammion ylälevy	HNM 280P	513151	1
22	Handle	Griff	Styrplåtshandtag	Säätökahva		513180	2
23	Washer	Scheibe	Karosseribricka	Korialislevy	DIN 9021 M16/17X50X3 ZN	131950	2
24	Reinforcement plate	Verstärkungsblech	Hälförstärkning	Vahvike	280P	523260	2
25	Bolt for deflector	Bolzen	Styrplåtsbult	Ohjauslevyn pultti		513170	2
26	Cup bolts	Flachrundschrabe	Låsskruv	Lukkoruuv	DIN 603 8.8 M10X25 ZNC	132710	20
27	Deflector right	Schwatblech rechts	Styrplåt höger	Ohjauslevy oikea		523227	1
28	Deflector support R.	Schwatblech halter R.	Styrplåtsstöd H.	Ohjauslevyn tuki O.	HNM 280	523247	1
29	Tarpaulin rear R.	Schutztuch hintere R.	Presenning bak H.	Sivusuojuus taka O.	HNM 280/320 99-	526069	1
30	Hood endplate right	Aufbereite seite rechts	Mantelplåtsida Höger	Kammion sivulevy oikea	11.5/80-15.3	523056	1



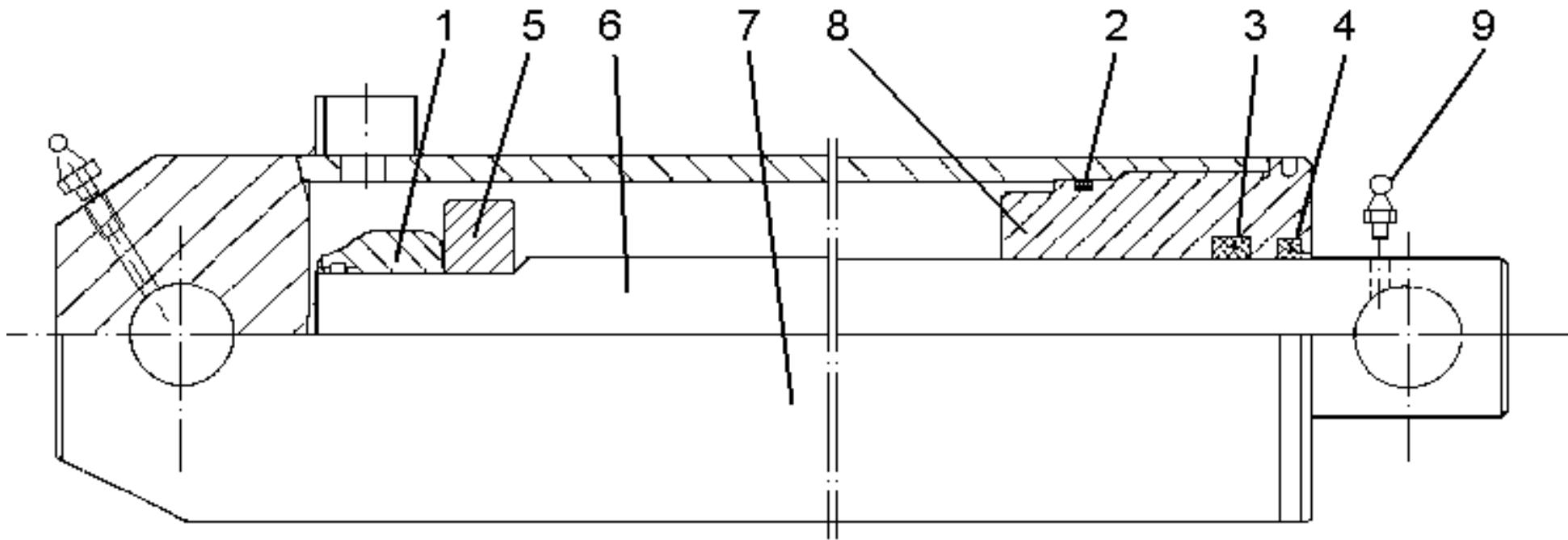
570028.dwg

Pos	Name	Nahme	Benämning	Nimike		NO	Pcs
31	Nut	Muttern	Låsmutter	Lukitusmutteri	DIN 985-8 M12 ZN	131600	6
32	Washer	Scheibe	Karosseribricka	Korialuslevy	DIN 9021 13/37 Zn	131945	8
33	Screw	Schraube	6-k Skruv hg	Kuusioruuvi	DIN 933 8.8 M8X30 ZN	130760	2
34	Washer	Scheibe	Bricka	Aluslaatta	DIN 125A M8/8.4 ZN	131750	4
35	Nut	Muttern	Låsmutter	Lukitusmutteri	DIN 985-8 M8 ZN	131570	2
36	Screw	Schraube	6-k Skruv hg	Kuusioruuvi	DIN 933 8.8 M10X25 ZN	130860	4
37	Rubber bumper	Gummistopfen	Gummidyna	Kumityyny	Mar-Con 48126	528059	2
38	Bumper support	Stopfenhalter	Gummidämparfäste	Kumipuskurin kiinnike		520385	2
39	Rubberstring mounting	Gummi band halter	Gummistropps hållare	Kumipannan kiinnike		528085	2
40	Rubber string	Gummi band	Gummistropp	Kumipanta		528038	4
41	Reinforcement right	Verstärkung rechts	Förstärkning Höger	Tukipelti oikea	11.5/80-15.3	523068	2
42	Belt cower mounting	Reimenschutz halter	Remskyddsfäste	Suojuksen kiinnike	240P 280P	526220	1
43	Belt cower	Reimenschutz	Remskydd	Remmisuojaus	280P/240P	526230	1
44	Protection holder right	Schutz halter rechts	Skyddsplåtsfäste H.	Suojaus kannake O.	280C 10.4	576010	1
45	Tarpaulin right	Schutstuch rehts	Presenning höger	Suojaus oikea		546019	1
46	Screw	Schraube	6-k Skruv hg	Kuusioruuvi	DIN 933 8.8 M6X25 ZN	130660	2
47	Screw	Schraube	6-k Skruv hg	Kuusioruuvi	DIN 933 8.8 M6X16 ZN	130620	36
48	Washer	Scheibe	Karosseribricka	Korialuslevy	DIN 9021 6/6.4 ZN	131890	36
49	Washer	Scheibe	Bricka	Aluslaatta	DIN 125A M 6/6.4 ZN	131730	36
50	Nut	Muttern	Låsmutter	Lukitusmutteri	DIN 985-8 M6 ZN	131560	38
51	Reinforcement left	Verstärkung links	Förstärkning Vänster	Tukipelti vasen	11.5/80-15.3	523067	1
52	Knob	Knopfen	Knopp	Nuppi		528080	2
53	Springcotter	Federstecker	Nålsprintt med vajer	Sokka vajerilla		500055	2

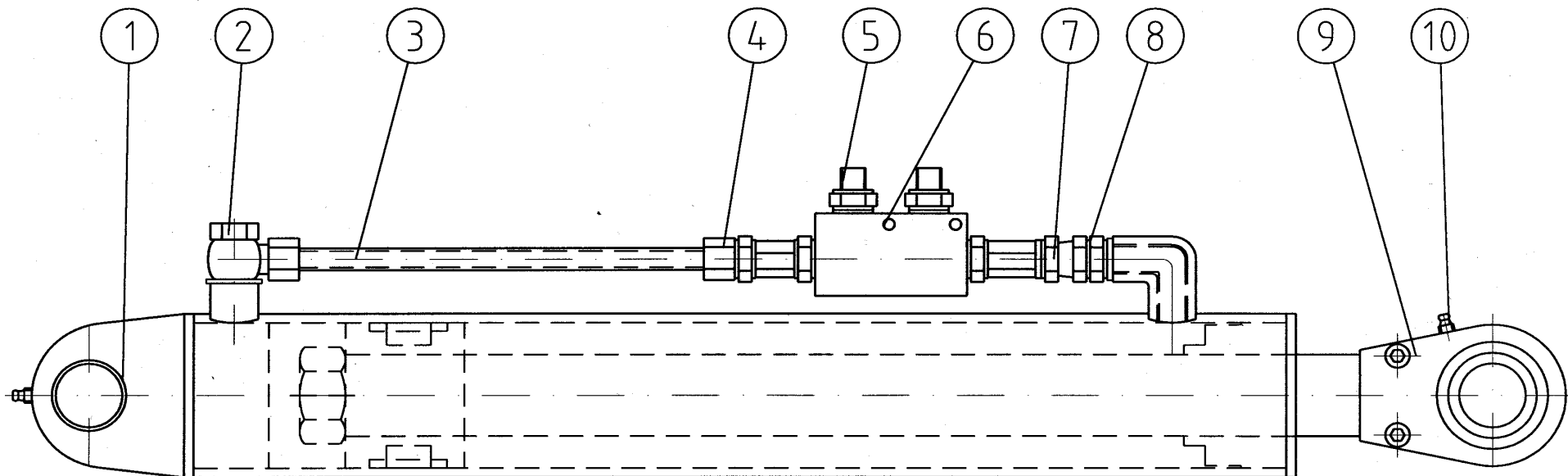
Pos	Name	Nahme	Benämning	Nimike		NO	Pcs
	Cylinder complete L.	Zylinder kompl. L.	Cylinder komplett V.	Sylinteri täydellinen V.	Ø 50 L=449-713	146530	
1	Nipple	Nipple	Nippel	Kierrenippa		520032	1
2	Nut	Mutter	Mutter	Mutteri	DIN 982 M20	131465	1
3 - 7	Sealkit	Dichtungssätze	Tätningsserie	Tiivistesarja		520031	1
8	Piston	Kolben	Kolv	Mäntä		520033	1
9	Piston rod	Kolbenstange	Kolvstång	Männänvarsi	Ø 50 449-713	146531	1
10	Cylindertube	Zylinder rohr	Cylinderrör	Sylinteriputki		520035	1
11	Guide	Führung	Styrning	Ohjain		520036	1
12	Ball	Kugel	Kula	Kuula		520039	1
13	Spring	Feder	Fjäder	Jousi		520038	1
14	By pass valve	Kegel	By pass ventil	Ohituskara		520037	1
15	Greasenipple	Smiernippa	Smörjnippa	Rasvanippa	M6	508016	2



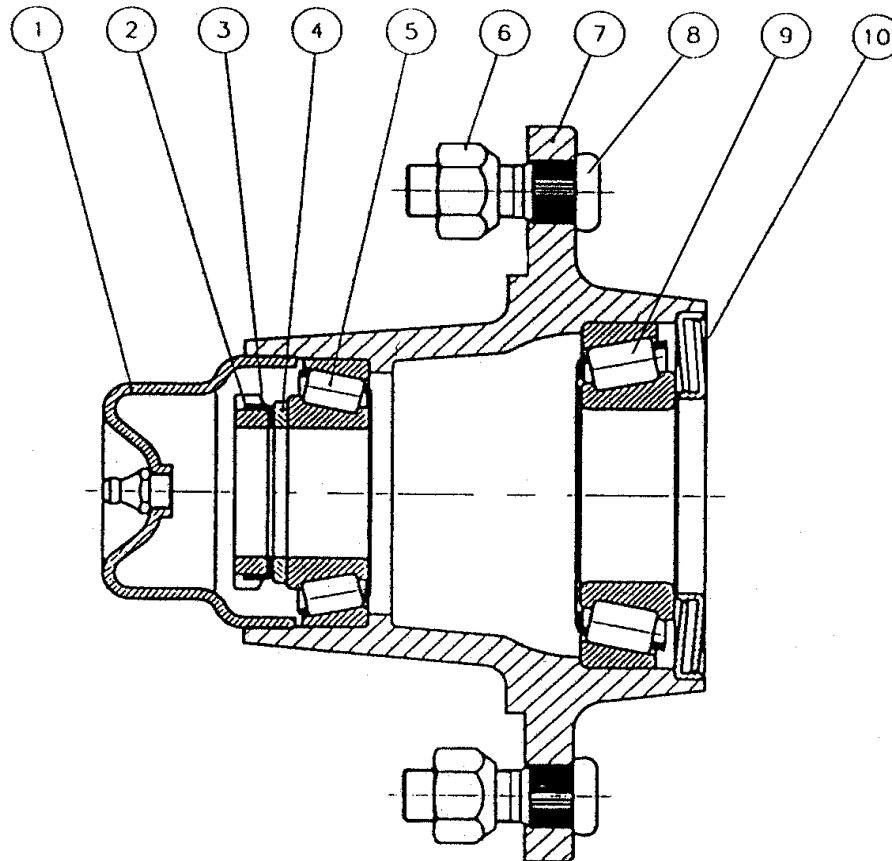
Pos	Name	Nahme	Benämning	Nimike		NO	Pcs
	Cylinder complete R.	Zylinder kompl. R.	Cylinder komplett H.	Sylinteri täydellinen O.	Ø 50 L=449-713	146540	
1	Nut	Mutter	Mutter	Mutteri	DIN 982 M20	131465	1
2 - 4	Sealkit	Dichtungssätze	Tätningsserie	Tiivistesarja		520041	1
5	Piston	Kolben	Kolv	Mäntä		520042	1
6	Piston rod	Kolbenstange	Kolvstång	Männänvarsi	Ø 50 449-713	146541	1
7	Cylidertube	Zylinder rohr	Cylinderrör	Sylinteriputki		520044	1
8	Guide	Führung	Styrning	Ohjain		520052	1
9	Greasenipple	Smiernippa	Smörjnippa	Rasvanippa	M6	508016	1

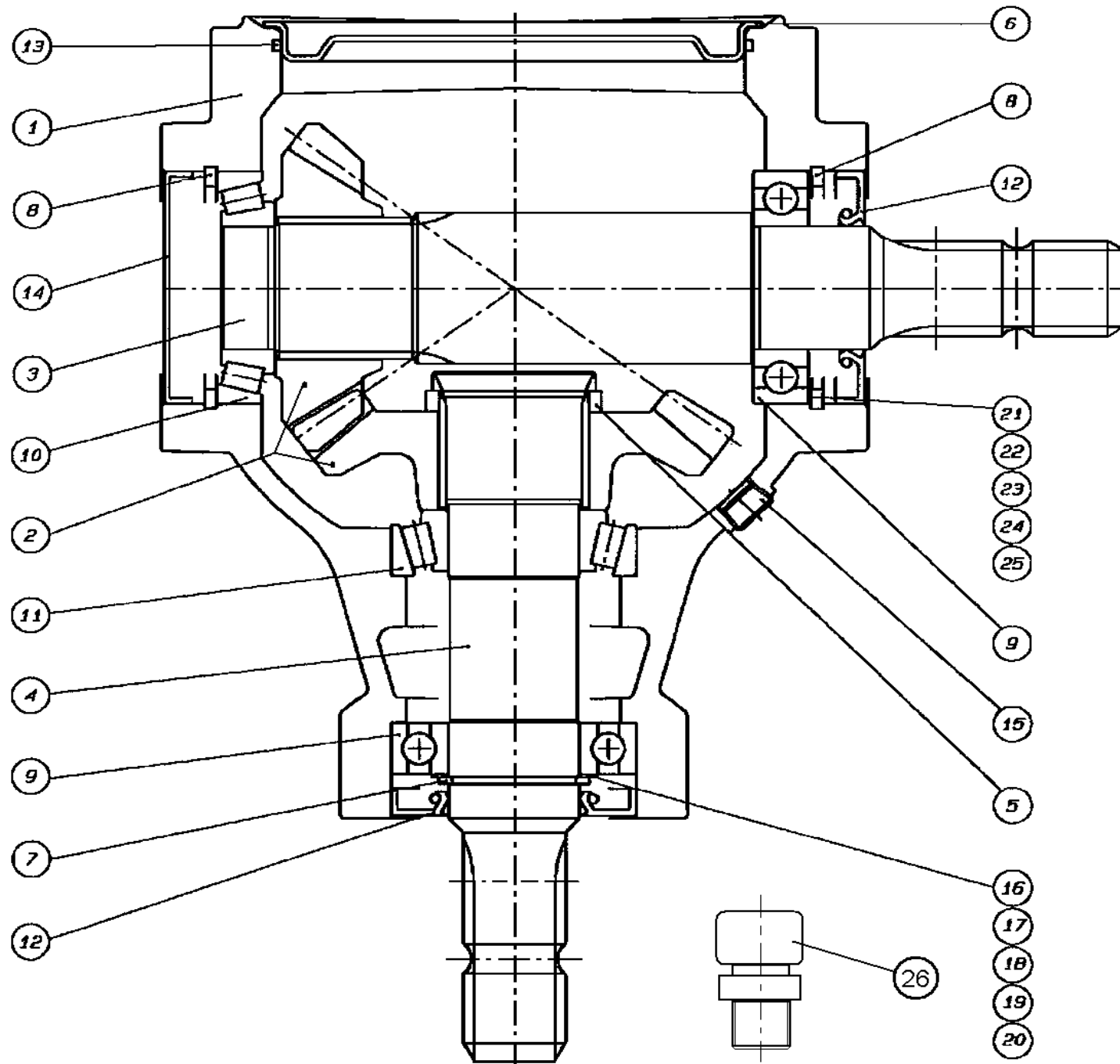


Pos	Name	Nahme	Benämning	Nimike		NO	Pcs
1	Cylinder complete	Zylinder kompl.	Cylinder komplett	Sylinteri täydellinen		571200	1
	Sealkit	Dichtungssätze	Tätningsserie	Tiivistesarja		571207	
2	Banjo switch	Banjo Anschluss	Banjokoppling	Banjo liitin	3/8"-12 SEL-12R	143200	1
3	Hydraulic pipe	Hydraulik Rohr	Hydraulrör	Hydrauliputki	Ø12 L=236	571201	1
4	Connection	Anschluss	Junktur	Liitin	Ø12-3/8" BL-12R	143210	1
5	Double nipple	Doppelnippel	Dubbelnippa	Kaksoisnippa	1/4"-1/4"	143102	2
6	Hydraulic valve	Ventil	Hydraulventil	Hydrauliventtiili		144100	1
7	Connection	Anschluss	Junktur	Liitin	3/8"-3/8"	143150	1
8	Double nipple	Doppelnippel	Dubbelnippa	Kaksoisnippa	3/8"-3/8"	143104	1
9	Balljoint		Kulled	Pallonivel		571204	1
10	Grease nipple	Smiernipple	Smörjnippa	Rasvanippa	M6	508016	2
	USIT-seal	USIT-dichtung	USIT-tätning	USIT-tiiviste	1/4"	146002	2
	USIT-seal	USIT-dichtung	USIT-tätning	USIT-tiiviste	3/8"	146003	4

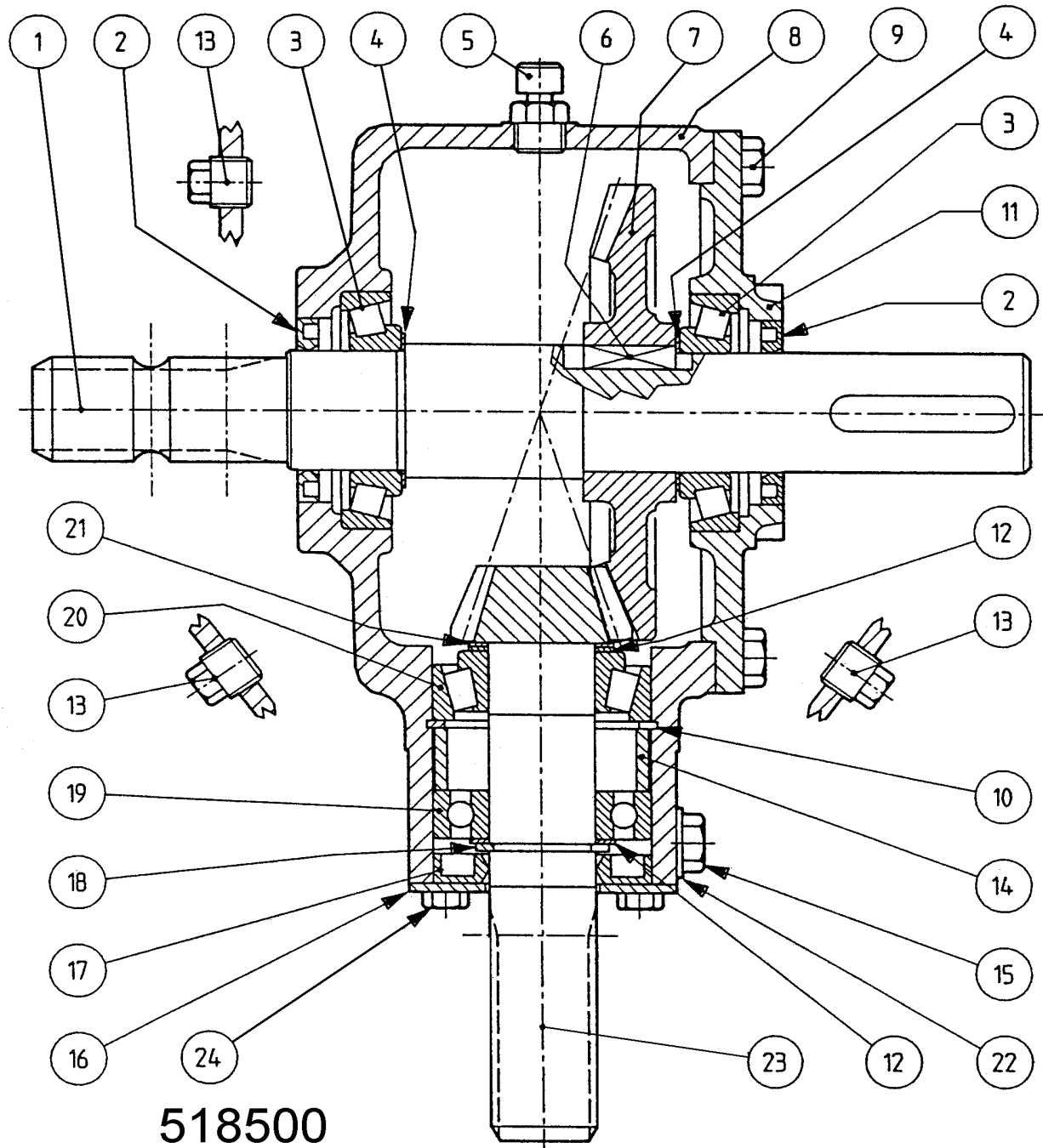


Pos	Name	Nahme	Benämning	Nimike		NO	Pcs
1	Cup	Deckel	Lock	Rasvakuppi		528900	1
2	Nut	Mutter	Mutter	Mutteri	KM 6	528902	1
3	Lock washer	Sicherungscheibe	Låsbricka	Lukituslevy	KB 6	528902	1
4	Washer	Scheibe	Bricka	Laatta	Ø 30/42.5x2	528903	1
5	Bearing	Lager	Lager	Laakeri	30206	528904	1
6	Nut	Mutter	Mutter	Mutteri	M12x1.5 - 60°	528905	5
7	Flange	Nabe	Nav	Napa		528907	1
8	Bolt	Boltzen	Bult	Pultti	M12x1.5x36	528906	5
9	Bearing	Lager	Lager	Laakeri	30208	528908	1
10	Seal	Dichtung	Tätning	Tiiviste	Z 209	528909	1



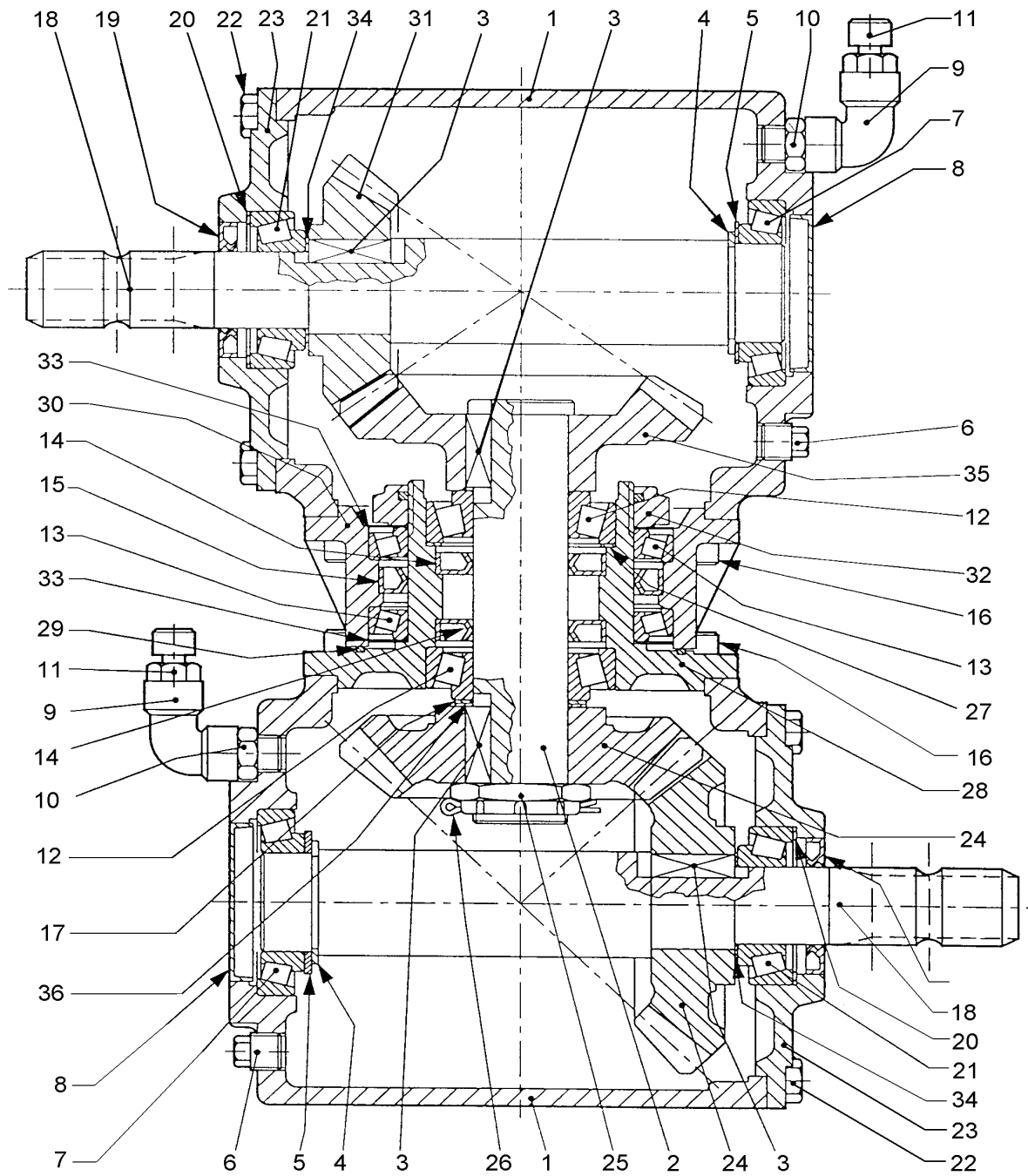


Pos	Name	Nahme	Benämning	Nimike		NO	Pcs
	Gear box complete	Getriebe	Vinkelväxel komplett	Kulmavaihte täyd.	S2100074F101 1:1,35	153200	
1	Casing	Gehäuse	Växehus	Kotelo	290290000	153201	1
2	Gear	Zahnrad	Kugghjulspår	Rataspari	R=0,74 448135600	153202	1
3	Shaft	Welle	Axel	Akseli	1-3/8" Z=6 295034015	153203	1
4	Shaft	Welle	Axel	Akseli	1-3/8" Z=6 295034025	153204	1
5	Distans	Buchse	Distans	Väliholkki	298405100	153205	1
6	Cap	Schutz	Lock	Kansi	298860001	153206	1
7	Snap ring	Sicherungring	Låsring	Lukkorengas	DIN 471 45x1,75	132120	1
8	Snap ring	Sicherungring	Låsring	Lukkorengas	DIN 472 85x3	132165	2
9	Bearing	Lager	Lager	Laakeri	6209	140290	2
10	Bearing	Lager	Lager	Laakeri	30209	140409	1
11	Bearing	Lager	Lager	Laakeri	32209	140429	1
12	Oil seal	Wellendichtung	Oljetätning	Öljiiviste	45x85x10	144930	2
13	O-ring	O-ring	O-ring	O-rengas	Ø159,6x3,35	144950	1
14	Cap	Schutz	Lock	Kansi	372006000	153208	1
15	Oil filler plug	Ölnachfullstopfen	Oljeplugg	Ölytulppa	3/8" GAS	143321	2
16	Shim	Ausgleichscheibe	Passbricka	Säätölevy	45,2x54,8x0,3 C70	134100	
17	Shim	Ausgleichscheibe	Passbricka	Säätölevy	45,2x54,8x0,4 C70	134101	
18	Shim	Ausgleichscheibe	Passbricka	Säätölevy	45,2x54,8x0,6 C70	134102	
19	Shim	Ausgleichscheibe	Passbricka	Säätölevy	45,2x54,8x0,8 C70	134103	
20	Shim	Ausgleichscheibe	Passbricka	Säätölevy	45,2x54,8x1,0 C70	134104	
21	Shim	Ausgleichscheibe	Passbricka	Säätölevy	75,2x84,8x0,3 C70	134150	
22	Shim	Ausgleichscheibe	Passbricka	Säätölevy	75,2x84,8x0,4 C70	134151	
23	Shim	Ausgleichscheibe	Passbricka	Säätölevy	75,2x84,8x0,6 C70	134152	
24	Shim	Ausgleichscheibe	Passbricka	Säätölevy	75,2x84,8x0,8 C70	134153	
25	Shim	Ausgleichscheibe	Passbricka	Säätölevy	75,2x84,8x1,0 C70	134154	
26	Air plug	Luftnippel	Luftnippel	Ilmanippa	3/8" GAS	143319	1

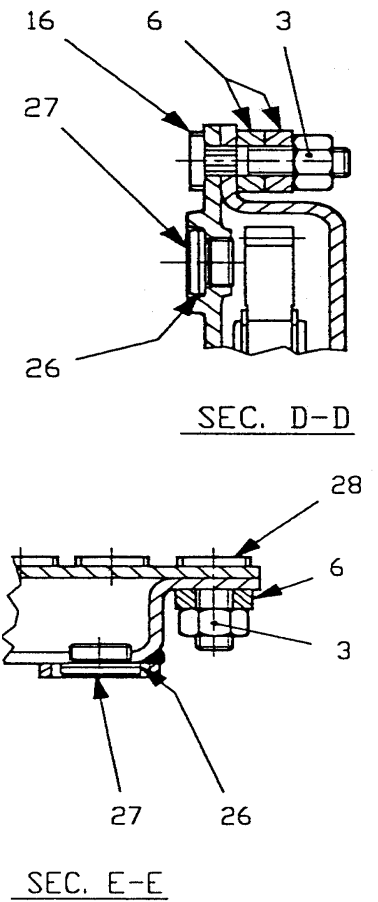
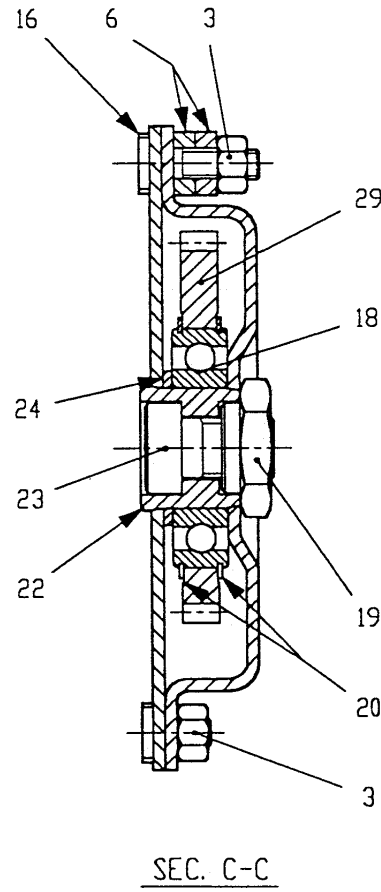
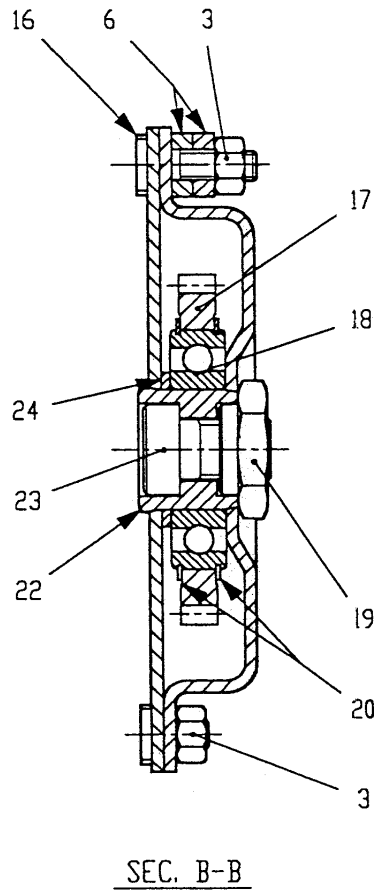
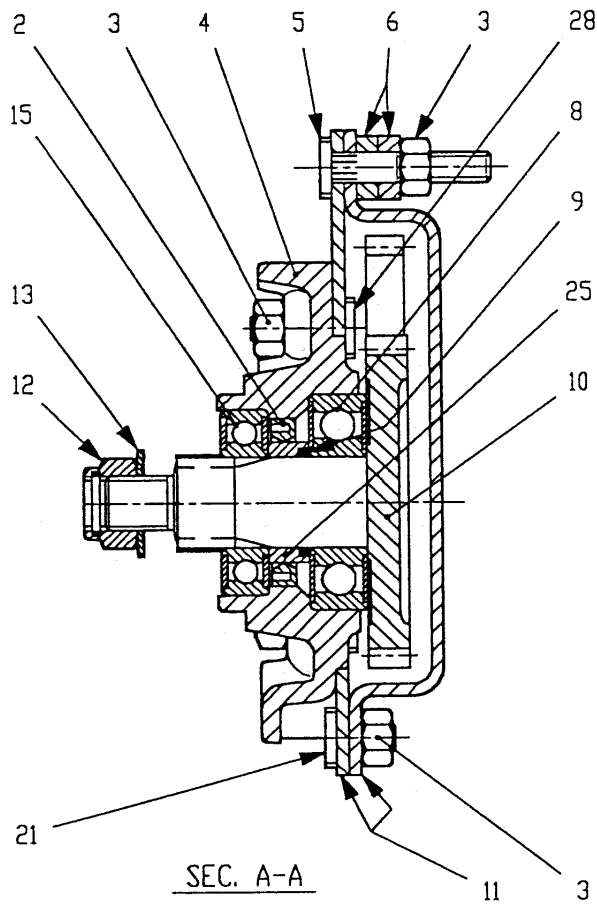
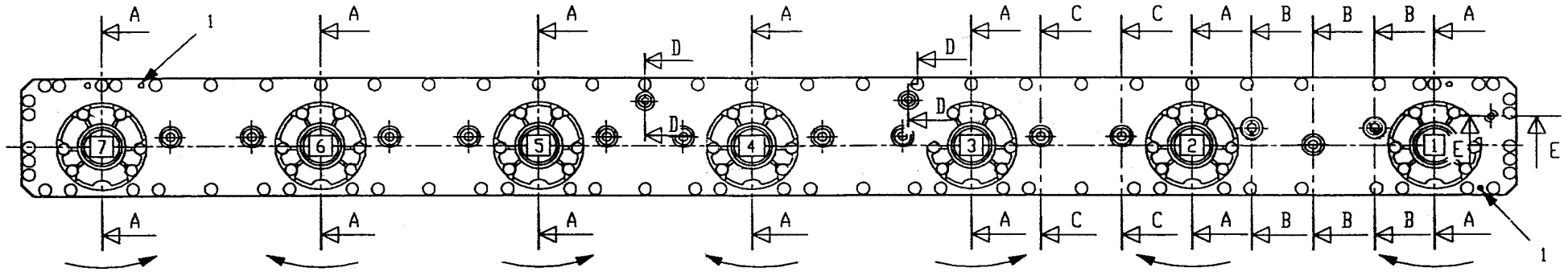


518500

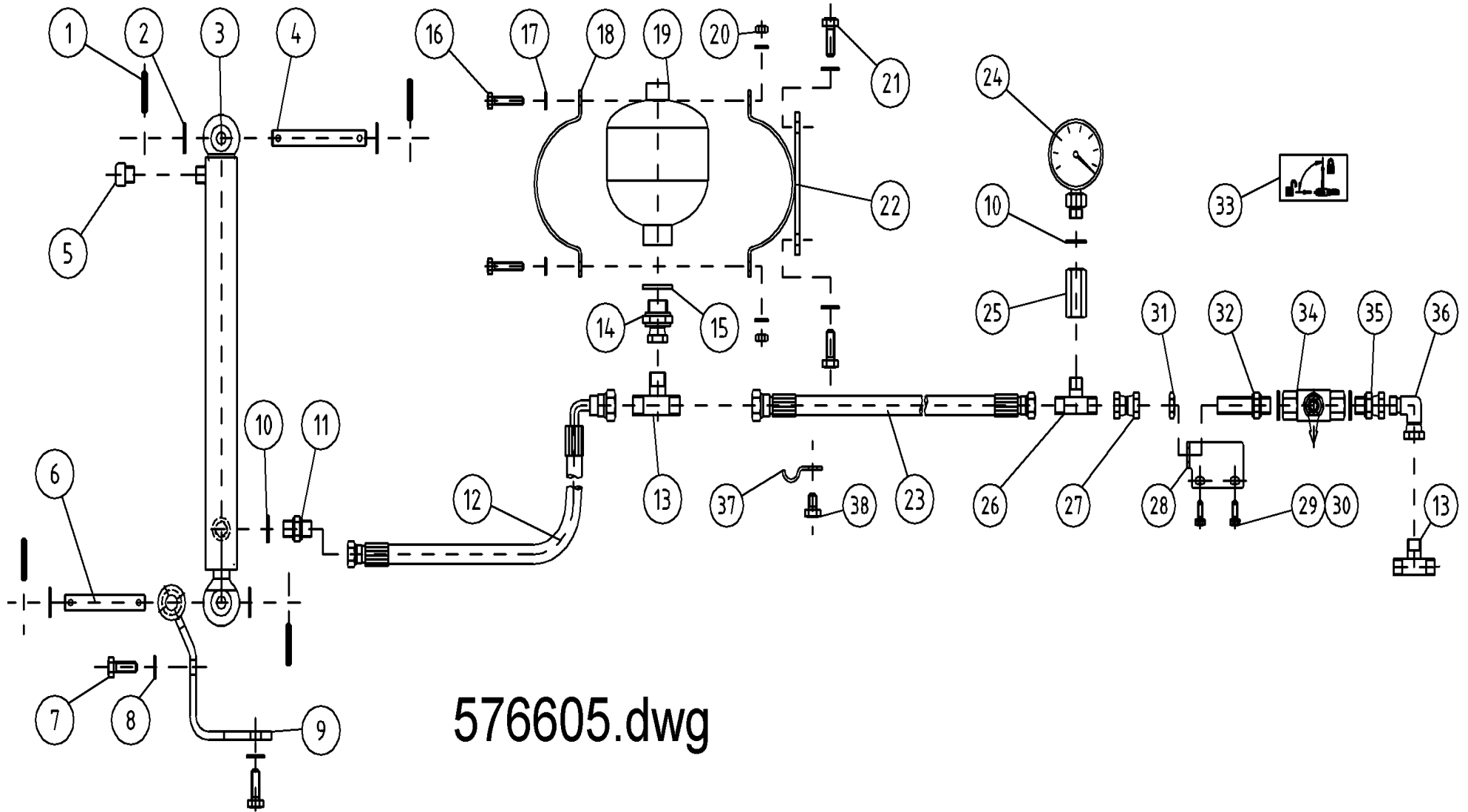
Pos	Name	Nahme	Benämning	Nimike		NO	Pcs
	Gear box complete	Getriebe	Vinkelväxel komplett	Kulmavaihde täyd.	T-304 A 304.398.00	518500	
1	Shaft	Welle	Axel	Akseli	1"3/8 (0.244.4216.00)	518506	1
2	Oil seal	Öl dichtung	Oljetätning	Öljytiiviste	40x62x7 (8.7.3.00603)	518505	2
3	Bearing	Lager	Lager	Laakeri	30208	140408	2
4	Shim	Ausgleichscheibe	Shims	Säätölevy	51.5 (0.244.7500.00)	518507	2
5	Oil filler plug	Ölnachfullstopfen	Oljeplugg	Öljytulppa	3/8" (8.6.7.00161)	143319	1
6	Key	Kiele	Flatkil	Laattakiila	12x8x30 (8.4.1.01141)	518503	1
7	Gear	Zahnrad	Kugghjul	Hammaspyörä	Z=36 M4.35 (0.244.6204.00)	518502	1
8	Housing	Gehäuse	Växelhus	Kotelo	(0.304.0306.00)	518501	1
9	Bolt	Bolzen	Bult	Pultti	DIN 933 M10x25 8.8	130860	8
10	Snap ring	Sicherungring	Låsring	Lukkorengas	72 UNI7437 (8.5.2.00131)	518512	1
11	Cover	Deckel	Lock	Kansi	(0.304.1300.00)	518518	1
12	Shim	Ausgleichscheibe	Shims	Säätölevy	48.0 (0.259.7500.00)	518515	2
13	Plug	Stopfen	Plugg	Tulppa	3/8" GAS (8.6.5.00006)	518508	3
14	Spacer	Zwischenhülse	Distanshylsa	Väliholkki	(0.304.7100.00)	518510	1
15	Bolt	Bolzen	Bult	Pultti	DIN 933 M10x10 4.8	130818	1
16	Cover	Deckel	Lock	Kansi	(1.244.1706.00)	518516	1
17	Oil seal	Öl dichtung	Oljetätning	Öljytiiviste	35x72x10	144430	1
18	Lockring	Sicherungring	Låsring	Lukkorengas	35 UNI7436 (8.5.1.00583)	518513	1
19	Bearing	Lager	Lager	Laakeri	6207	140270	1
20	Bearing	Lager	Lager	Laakeri	32207	140427	1
21	Shim	Ausgleichscheibe	Shims	Säätölevy	35,3x1,3 (0.259.7513.00)	518531	1
22	Copper washer	Dichtung	Koppar tätning	Kupari tiiviste	10,5x18x1	146016	1
23	Pinion shaft	Welle mit zahnrad	Axel med kugghjul	Akseli ja hammaspyörä	Z=12 M4.35 (0.304.5008.00)	518517	1
24	Bolt	Bolzen	Bult	Pultti	M8x14 8.8	130714	4



Pos	Name	Nahme	Benämning	Nimike		NO	Pcs
	Gearbox complete	Getriebe	Vinkelväxel komplett	Kulmavaihte täyd.	T-279 D	518600	
1	Casing	Gehäuse	Växehus	Kotelo		518601	2
2	Shaft	Welle	Axel	Akseli		518602	1
3	Key	Kiele	Flatkil	Laattakiila	12x8x35	518603	4
4	Lockring	Sicherungring	Låsring	Lukkorengas	DIN 471 45x1.75	132120	2
5	Shim	Ausgleichscheibe	Shims	Säätölevy	65,3	518605	2
6	Plug	Stopfen	Plugg	Tulppa	3/8"	518606	6
7	Bearing	Lager	Lager	Laakeri	30209	140409	2
8	Cap	Schutz	Lock	Kansi	Ø72x10	518608	2
9	Elbow	Winkelnippel	Vinkelkoppling	Kulmaliitin	3/8"-3/8" 90°	518609	2
10	Elbow	Doppelnippel	Dubbelnippa	Kaksoisnippa	3/8"-3/8"	518610	2
11	Oil filler plug	Ölnachfullstopfen	Oljeplugg	Öljytulppa	3/8"	143319	2
12	Bearing	Lager	Lager	Laakeri	32208	140428	2
13	Bearing	Lager	Lager	Laakeri	L319349/310	518613	2
14	Oil seal	Wellendichtung	Oljetätning	Öljiiviste	40x72x10	518614	2
15	Oil seal	Wellendichtung	Oljetätning	Öljiiviste	95x120x12	518615	2
16	Bolt	Schraube	Sexkantskruv	Kuusioruuvi	2.9 DCRT320	518616	16
17	Shim	Ausgleichscheibe	Shims	Säätölevy	51.5	518617	1
18	Shaft	Welle	Axel	Akseli	1" 3/8	518618	2
19	Double lip seal	Wellendichtung	Dubbeltätning	Kaksoistiiviste	35x62x8	518619	2
20	Shim	Ausgleichscheibe	Shims	Säätölevy	71.7	518620	2
21	Bearing	Lager	Lager	Laakeri	32207	140427	2
22	Bolt	Schraube	Sexkantskruv	Kuusioruuvi	M10x22 8.8	518622	16
23	Cover	Deckel	Fläns	Laippa		518623	2
24	Gear	Zahnrad	Kuggghjul	Ratas	Z=21 M7.14	518624	2
25	Nut	Mutter	Mutter	Mutteri	M40x1.5	518625	1
26	Cotter pin	Splitpin	Saxsprint	Saksisokka	B4x60	518626	1
27	Shim	Ausgleichscheibe	Shims	Säätölevy	79.9	518631	1
28	Inner flange	Deckel	Inner fläns	Sisempi laippa		518628	1
29	O-ring	O-ring	O-ring	O-rengas	OR-3525	518629	1
30	Outer flange	Deckel	Ytter fläns	Ulompi laippa		518630	1
31	Gear	Zahnrad	Kuggghjul	Ratas	Z=20 M5.7	518635	1
32	Locknut	Mutter	Låsmutter	Lukkomutteri	M95x2 H18.5	518632	1
33	Steal washer	Scheibe	Stålbricka	Teräslaatta		518634	2
34	Shim	Ausgleichscheibe	Shims	Säätölevy	35.3x1.3	518633	2
35	Crown wheel	Zahnrad	Krondrev	Ratas	Z=27 M5.7	518636	1
36	Shim	Ausgleichscheibe	Shims	Säätölevy	40.3x1	518627	1



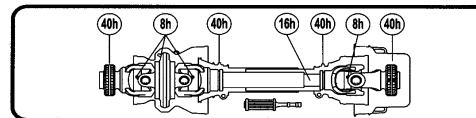
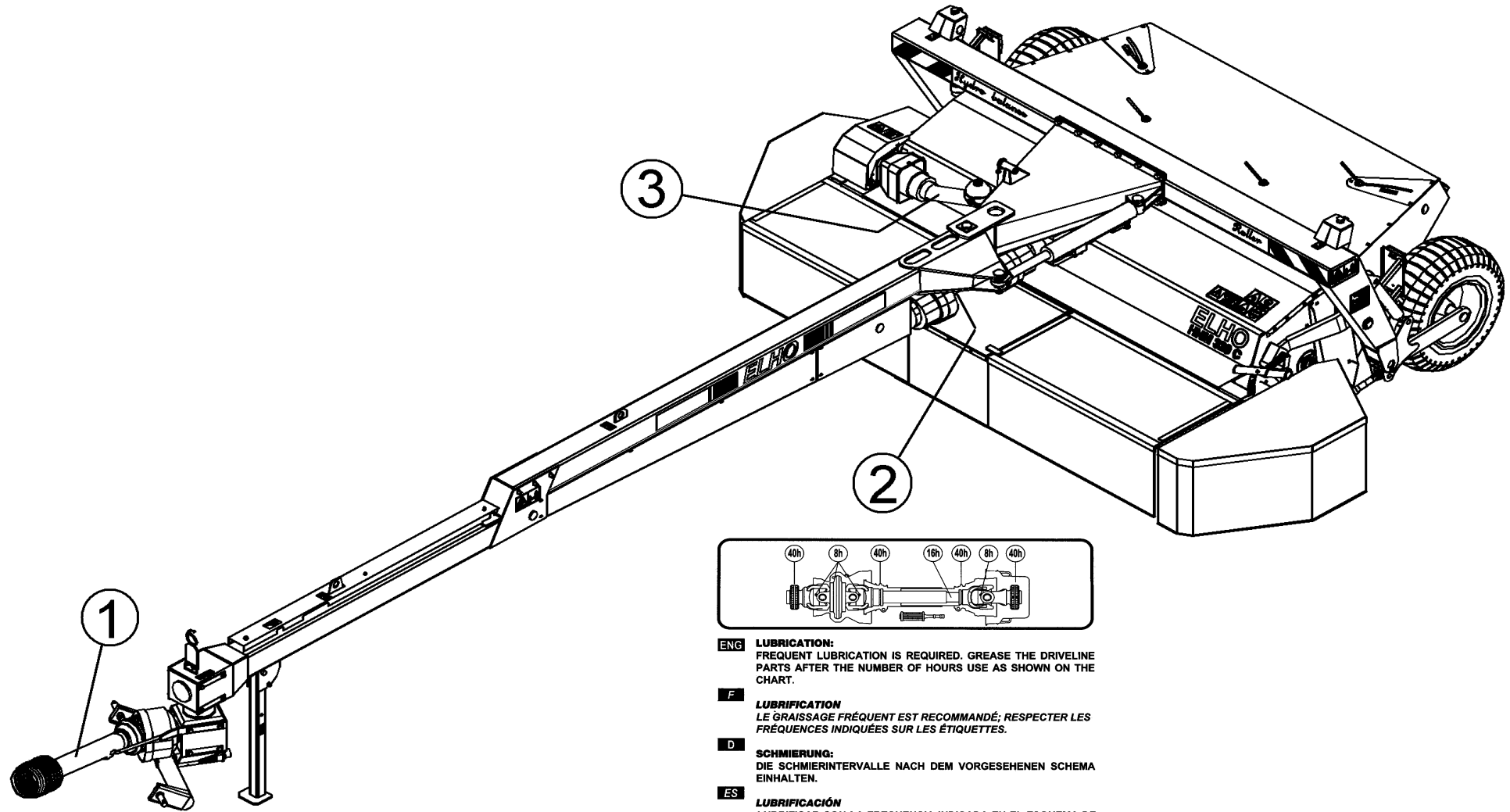
Pos	Name	Nahme	Benämning	Nimike		NO	Pcs
	Cutterbar	Mähbalken	Slätterbak	Teräpalkki	HNM 280	517100	
1	Springpin	Spannstift	Sprint	Sokka	DIN 1481 10x12	508511	2
2	Oil seal	Öldichtung	Oljetätning	Öllytiiviste	40x56x8	508505	7
3	Nut	Mutter	Mutter	Mutteri	M10	508523	117
4	Flange	Flansche	Fläns	Laippa		508508	7
5	Bolt	Bolzen	Bult	Pultti	M10x52	508527	7
6	Spacer	Buchse	Distans	Väliholkki	Ø 12/20x7	508525	80
8	Bearing	Lager	Lager	Laakeri	6306 ZZ/C3	508509	7
9	O-ring	O-ring	O-ring	O-rengas	OR-3112	508507	7
10	Gear	Zahnrad	Kugghjul	Ratas	Z=34 M=3	508513	7
11	Casing	Gehäuse	Lock + botten	Kansi + pohja		517101	1
12	Locknut	Mutter	Låsmutter	Lukkommutteri	M18 H16.8	508501	7
13	Springwasher	Federscheibe	Fjäderbricka	Jousialuslevy	35.55x18.5x2	508502	7
15	Bearing	Lager	Lager	Laakeri	6206 2RS/C3	508504	7
16	Bolt	Bolzen	Bult	Pultti	M10 x40 DCTR 320	508528	18
17	Gear	Zahnrad	Kugghjul	Ratas	Z=36 M=3	555206	3
18	Bearing	Lager	Lager	Laakeri	6208/C3	508518	13
19	Shaft nut	Ache mutter	Axelmutter	Akselimutteri	6K - 46 / M20	528064	13
20	Lock ring	Sicherungring	Låsring	Lukkorengas	80	508515	26
21	Bolt	Bolzen	Bult	Pultti	M10x19	508530	20
22	Bush	Buchse	Bussning	Pussla		528062	13
23	Bolt	Schraube	Skruv	Ruuvi	M20x30	508510	13
24	Spacer	Buchse	Distans	Väliholkki	Ø40.5/51x3	508520	13
25	Spacer 280	Buchse 280	Distans 280	Väliholkki 280		508506	7
26	Seal	Dichtung	Tätning	Tiiviste	7x22x1,5	508522	3
27	Plug	Stopfen	Propp	Tulppa	3/8"	143312	3
28	Bolt	Bolzen	Bult	Pultti	M10x30	508529	80
29	Gear	Zahnrad	Kugghjul	Ratas	Z=45 M=3	508514	10



576605.dwg

Pos	Name	Nahme	Benämning	Nimike		NO	Pcs
1	Spring pin	Spannhülsen	Rörsprint	Jousisokka	DIN 1481 6x30 ZN	132823	4
2	Washer	Scheibe	Bricka	Aluslaatta	DIN 125A M14/15 ZN	131805	4
3	Cylinder	Zylinder	Hydraulcylinder	Sylinteri	Ø32/20/300	146060	1
4	Cylinder pin	Zylinder Zapfen	Cylindertapp	Sylinteri tappi	Typ C1 Ø15 L=114 zn	576618	1
5	Air nipple	Luft Nippeln	Luftnippel	Ilmanippa	För cylinder 1/4"	143317	1
6	Cylinder pin	Zylinder zapfen	Cylindertapp, Hydrobalans	Sylinteritappi	Typ C1 Ø15 L=86 zn	526620	1
7	Screw	Schraube	6-k Skruv hg	Kuusioruuvi	DIN 933 8.8 M10X30 ZN	130880	4
8	Washer	Scheibe	Bricka	Aluslaatta	DIN 125A M10/10.5 ZN	131770	6
9	Cylinder bracket	Zylinder befestigung	Cylinderfäste	Sylinteri kiinnike		526624	1
10	Bonded gasket	Dichtung	USIT-tätning	USIT-tiiviste	1/4" USITR-04	146002	2
11	Double nipple	Doppelnippel	Dubbelnippa	Supistusnippa	1/4"-3/8" 04000-04-06	143122	1
12	Hydraulic hose	Hydraulik Schlauch	Hydraulslang	Hydrauliletku	3/8" L=360	805535	1
13	"T" Adaptor Male threaded	T-Verschraubung	T-stycke	T-liitin ulkokiert.	3/8" 04860-6	143255	2
14	Male/Female Adaptor	Anschluss	Junktur	Yhdysnippa	3/8" - 1/2" Rak 04010-06-08	143164	1
15	Bonded gasket	Dichtung	USIT-tätning	USIT-tiiviste	1/2" USITR-08	146004	1
16	Screw	Schraube	6-k Skruv hg	Kuusioruuvi	DIN 933 8.8 M8X35 ZN	130800	2
17	Washer	Scheibe	Bricka	Aluslaatta	DIN 125A M8/8.4 ZN	131750	4
18	Clamp	Befestigung	Klämmarplåt	Kinnitys salpa		512124	1
19	Hydr.Accumulator	Hydrospeicher	Hydraulackumulator	Painekello	0,7l R 1/2 45 bar	518100	1
20	Nut	Muttern	Låsmutter	Lukitusmutteri	DIN 985-8 M8 ZN	131570	2
21	Screw	Schraube	6-k Skruv hg	Kuusioruuvi	DIN 933 8.8 M10X25 ZN	130860	2
22	Bracket	Befestigung	Ackumulatorfäste	Kinnike		576630	1
23	Hydraulic hose	Hydraulik slauch	Hydraulslang	Hydrauliletku	1/4"L=4700 3/8"rak - 1/4"rak	145066	1
24	Hydraulic manometer	Hydraulik manometer	Tryckmätare	Painemittari	PAG-250-63	143370	1
25	Extension Adaptor	Anschluss	Skarvmuff	Jatkomuhvi	04040-04 R1/4"	143350	1
26	"T" Adaptor Male threaded	T-Verschraubung	T-stycke 1/4"	T-nipa	04860-04K	143251	1
27	Female/Female Adaptor	Anschluss	Dubbeljunktur	Jatkonippa	1/4"-1/4" 04020-04	143142	1
28	Ball valve	Kugelhähne	Bollventilfäste	Pallo hana		526637	1
29	Screw	Schraube	6-k Skruv hg	Kuusioruuvi	DIN 933 8.8 M6X20 ZN	130640	2
30	Washer	Scheibe	Bricka	Aluslaatta	DIN 125A M 6/6.4 ZN	131730	2
31	Nut for Bulkhead	Muttern	Kontermutter	Kontramutteri	1270-04	143112	1
32	Bulkhead Adaptor	Doppelnippel	Dubbelnippa, lång	Kuristusnippa	1/4"-1/4" 04000-04EP	143109	1
33	Sticker	Aufkleber	Dekal för bollkran	Tarra		149100	1
34	Ball valve	Kugelhahn	Bollventil med visare	Palloventtiili	1/4"-1/4" BKH-04	144022	1
35	Male/Female Adaptor	Anschluss	Junktur	Yhdysnippa	1/4" - 3/8" Rak 04010-04-06	143160	1
36	Male/Female Adaptor 90°	Vinkel Anschluss	Vinkel junktur	90° Kulmanippa	3/8" - 3/8" 04510-06	143172	1
37	Hose clamp	Schlauch befestigung	Slanghållare	Letkunpidike		805451	1
38	Screw	Schraube	6-k Skruv hg	Kuusioruuvi	DIN 933 8.8 M10X16 ZNC	130830	1

Pos	Name	Nahme	Benämning	Nimike		NO	Pcs
1	PTO shaft	Gelenkwellen	Drivaxel	Nivelakseli	71R6071CE00766A (1450Nm)	115602	1
2	PTO shaft	Gelenkwellen	Drivaxel	Nivelakseli	8108047FX014001	571176	1
3	PTO shaft	Gelenkwellen	Drivaxel	Nivelakseli	8406050FX014001/a	571177	1



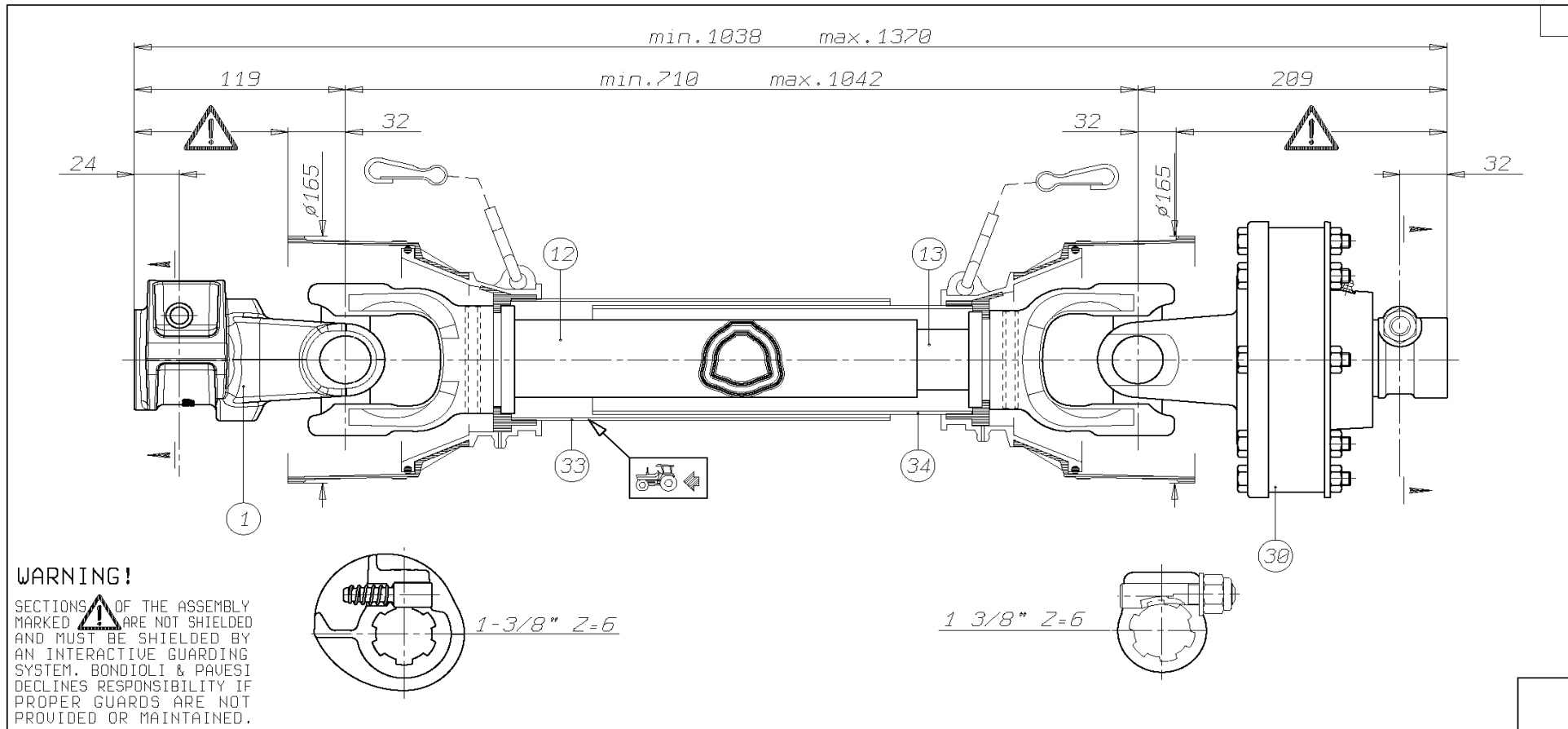
ENG LUBRICATION:
FREQUENT LUBRICATION IS REQUIRED. GREASE THE DRIVELINE PARTS AFTER THE NUMBER OF HOURS USE AS SHOWN ON THE CHART.

F LUBRIFICATION
LE GRAISSAGE FRÉQUENT EST RECOMMANDÉ; RESPECTER LES FRÉQUENCES INDIQUÉES SUR LES ÉTIQUETTES.

D SCHMIERUNG:
DIE SCHMIERINTERVALLE NACH DEM VORGESEHENEN SCHEMA EINHALTEN.

ES LUBRIFICACIÓN
LUBRIFICAR CON LA FRECUENCIA INDICADA EN EL ESQUEMA DE ENGRASE INCORPORADO EN LA TRANSMISIÓN.

I LUBRIFICAZIONE
RISPETTARE LE FREQUENZE DI INGRASSAGGIO PREVISTE DAL-



			TIPO-TYPE TYP	CLIENTE CLIENT CUSTOMER KUNDE	3800550 ELHO	RIF. CLIENTE REF. CLIENT CUSTOMER REF. BEZUG KUNDE	
			1R6	TIPO DI MACCHINA TYPE DE MACHINE TYPE OF IMPLEMENT MASCHINENTYPE		DATA	DISEGNATO
34	236820486	L=486			GIRI : n= 540	9/12/04	A.DeStefani
33	236830486	L=486			STUDIO		
30	660H53303	FN24H 1450Nm			ORIGINE		SOSTITUISCE
13	245160545	L=545			NOTE		
12	225270545	L=545			Accop. MINIMO telescop. 167 Accop. MINIMO protezione 137		
1	5070H0355						
Pos.	Cod. C.E.D.	Descrizione	MODIFICHE - MODIFICATIONS - ANDERUNGEN - MODIFICACIONES			Codice MINIDISEGNO 71R6071CE00766A	

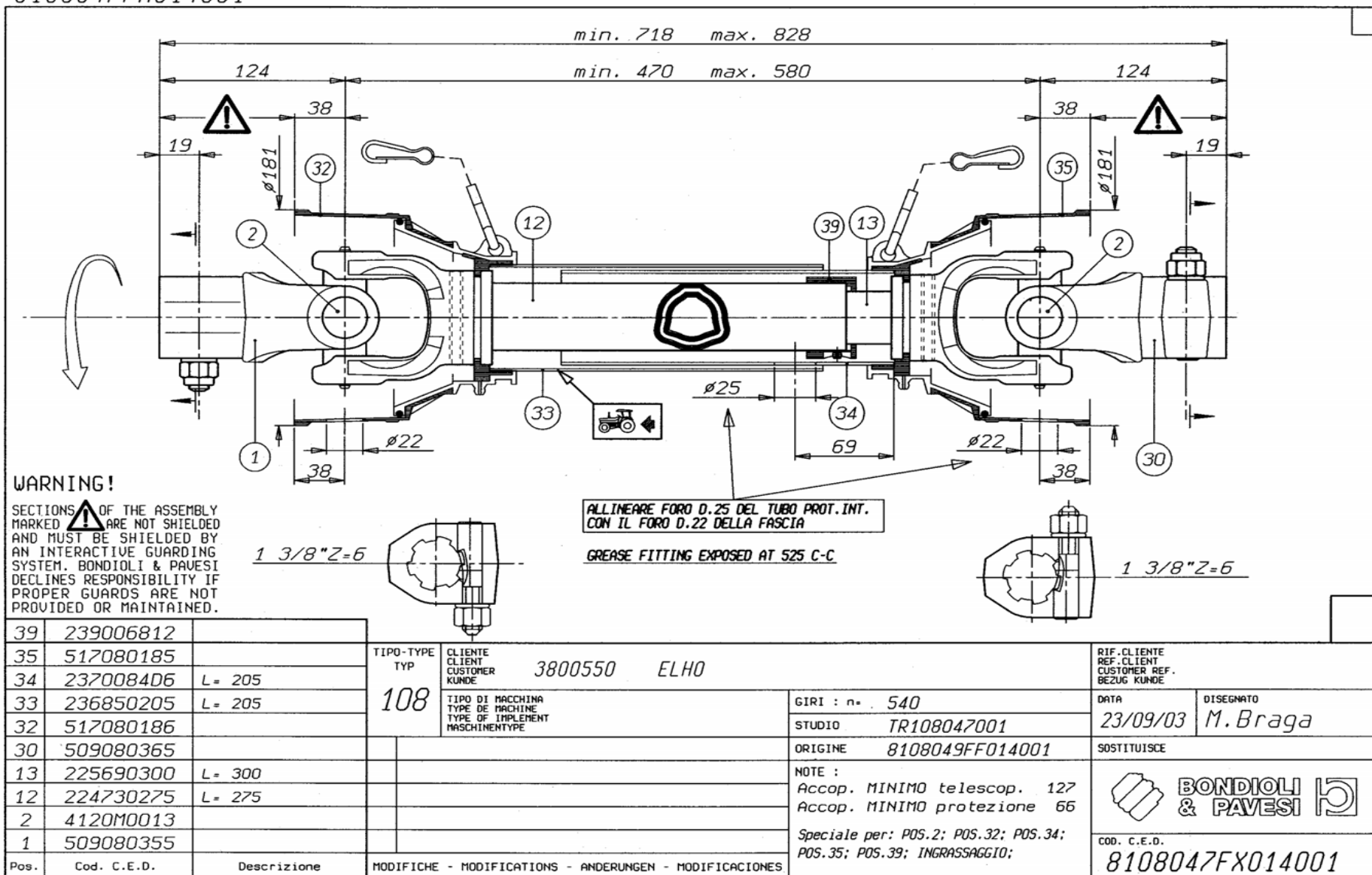
ELHO do not distribute Bondioli parts. Please contact your local Bondioli distributor.

ELHO vermittelt nicht Bondioli Ersatzteile. Bitte wenden Sie sich an Ihre Bondioli Händler.

ELHO tillhandahåller ej Bondioli reservdelar. Vänligen kontakta er Bondioli importör.

ELHO ej varastoi Bondioli varaosia. Bondioli varaosat hoitaa Suomessa Kojaltek Oy.

8108047FX014001



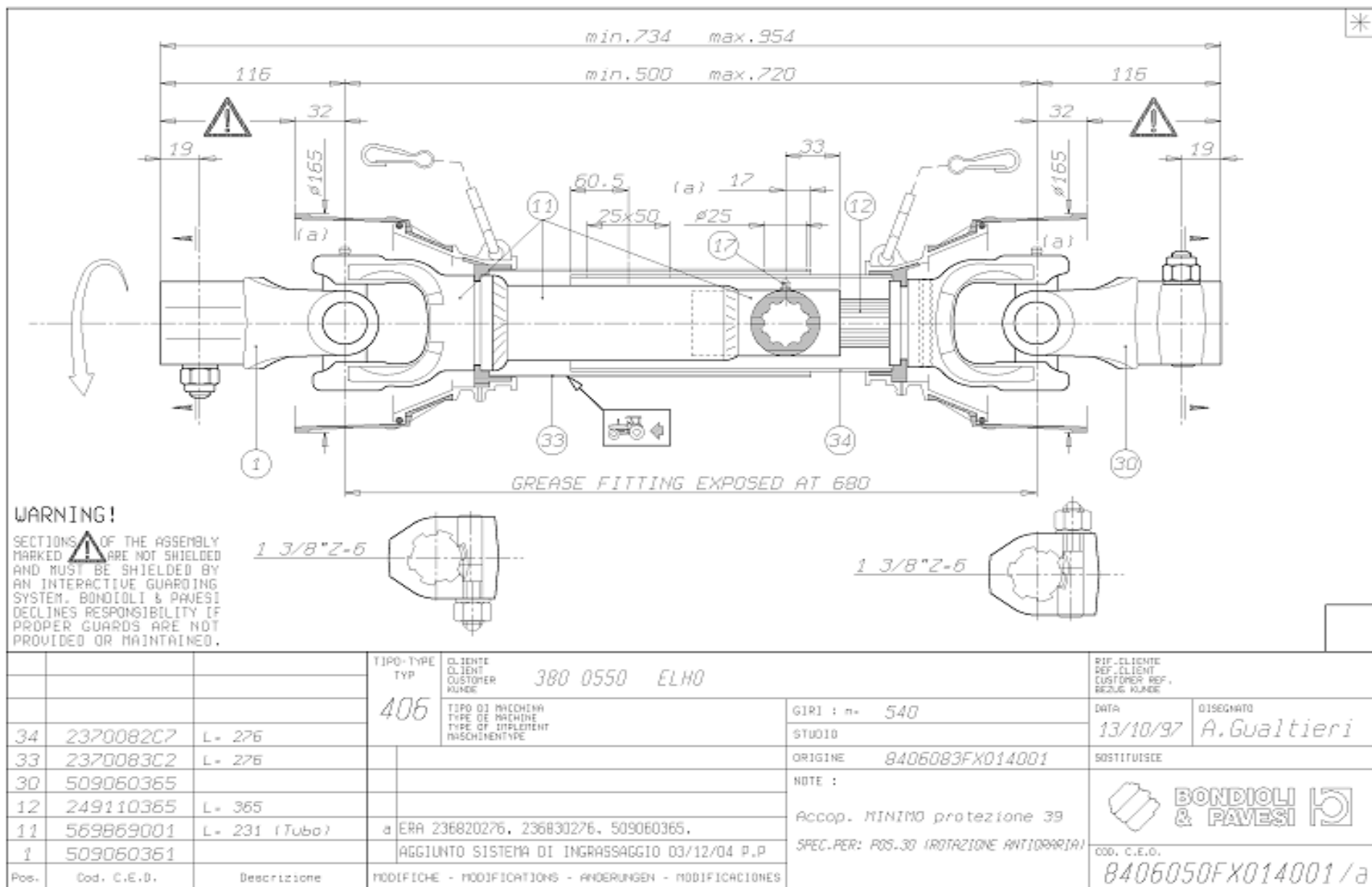
VIETATE LE RIPRODUZIONI NON AUTORIZZATE TOUTE REPRODUCTION NON AUTORISEE EST INTERDITE REPRODUCTION NOT PERMITTED NICHT GENEHMIGTE Vervielfaeltigungen sind unzulassig PROHIBIDA LA REPRODUCCION NO AUTORIZADA

ELHO do not distribute Bondioli parts. Please contact your local Bondioli distributor.

ELHO vermittelt nicht Bondioli Ersatzteile. Bitte wenden Sie sich an Ihre Bondioli Händler.

ELHO tillhandahåller ej Bondioli reservdelar. Vänligen kontakta er Bondioli importör.

ELHO ej varastoi Bondioli varaosia. Bondioli varaosat hoitaa Suomessa Kojaltek Oy.


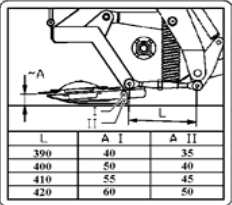
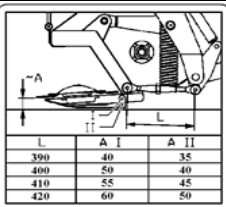
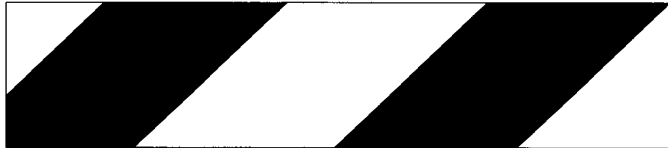






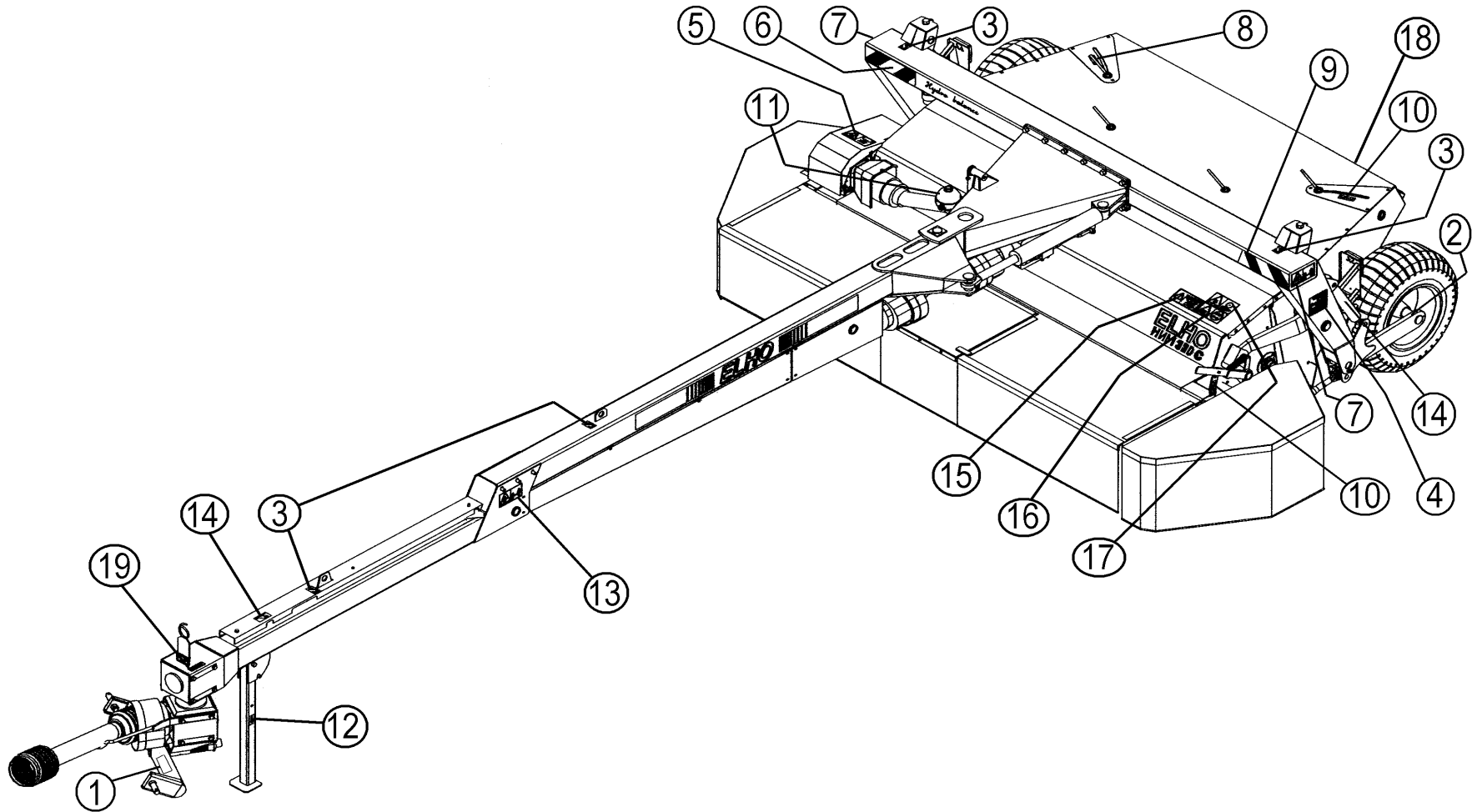
ELHO do not distribute Bondioli parts. Please contact your local Bondioli distributor.

ELHO vermittelt nicht Bondioli Ersatzteile. Bitte wenden Sie sich an Ihre Bondioli Händler.

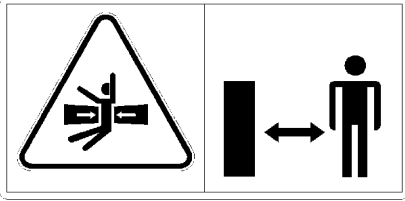

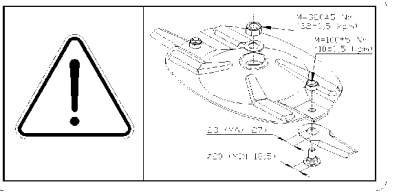
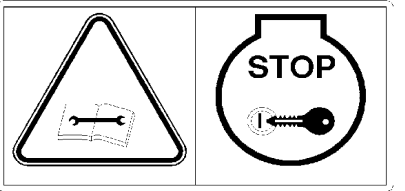
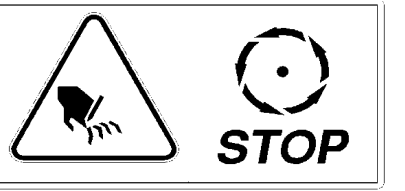


ELHO tillhandahåller ej Bondioli reservdelar. Vänligen kontakta er Bondioli importör.

ELHO ej varastoi Bondioli varaosia. Bondioli varaosat hoitaa Suomessa Kojaltek Oy.

2	2,7 bar	149120	2															
3		149132	3															
4	 <table border="1" data-bbox="188 483 418 560"> <thead> <tr> <th>L</th> <th>A I</th> <th>A II</th> </tr> </thead> <tbody> <tr> <td>390</td> <td>40</td> <td>35</td> </tr> <tr> <td>400</td> <td>50</td> <td>40</td> </tr> <tr> <td>410</td> <td>55</td> <td>45</td> </tr> <tr> <td>420</td> <td>60</td> <td>50</td> </tr> </tbody> </table>	L	A I	A II	390	40	35	400	50	40	410	55	45	420	60	50	149140	1
L	A I	A II																
390	40	35																
400	50	40																
410	55	45																
420	60	50																
5		508649	1															
6		149130	1															
7		508652	2															
8		149135	1															
9		149131	1															
10		149136	4															



Pos					NO	Pcs
11					149110	1
12					149137	2

13		149112	2
14		149100	3
15		149105	1
16		508650	1
17		508648	1
18		149145	1
19		149125	1

NO	Pos	Page
----	-----	------

NO	Pos	Page
----	-----	------

NO	Pos	Page
----	-----	------

NO	Pos	Page
----	-----	------

NO	Pos	Page
----	-----	------

115252	80	17
115602	1	36
130342	33	
130370	80	7
130520	55	17
130535	29	3
130595	34	5
130596	12	3
130620	47	21
130640	29	35

131310	6	13
131341	22	9
131351	63	7
131356	64	7
131400	38	5
131420	65	7
131465	2	22
131465	1	23
131560	51	17
131560	50	21

131790	8	3
131790	22	13
131790	4	15
131800	30	9
131805	2	35
131820	56	17
131830	48	17
131890	48	21
131910	82	7
131930	53	11

132870	72	7
132900	58	5
132967	32	5
133200	23	3
133210	24	3
134100	16	27
134101	17	27
134102	18	27
134103	19	27
134104	20	27

140567	45	5
143102	5	24
143104	54	5
143104	45	17
143104	8	24
143105	59	17
143109	32	35
143112	31	35
143122	11	35
143125	58	17

130650	50	17
130660	46	21
130714	24	29
130720	83	7
130720	9	9
130760	33	21
130800	16	35
130818	15	29
130830	38	35
130840	79	7

131570	59	5
131570	35	21
131570	20	35
131580	11	3
131580	54	11
131580	3	13
131580	16	19
131600	7	3
131600	29	9
131600	27	13

131945	67	7
131945	32	21
131950	23	19
132010	10	9
132020	13	9
132120	61	17
132120	7	27
132120	4	31
132122	8	15
132130	3	9

134150	21	27
134151	22	27
134152	23	27
134153	24	27
134154	25	27
134171	81	7
140026	34	11
140050	52	11
140060	5	9
140062	70	7

143142	27	35
143150	47	17
143150	7	24
143160	35	35
143164	14	35
143172	36	35
143200	2	24
143210	4	24
143251	26	35
143255	13	35

130860	36	21
130860	9	29
130860	21	35
130870	10	3
130880	7	35
130965	3	15
130971	14	9
130990	26	13
131000	44	5
131005	31	15

131600	5	15
131600	31	21
131612	21	13
131612	34	17
131630	40	5
131630	57	17
131730	49	21
131730	30	35
131750	60	5
131750	34	21

132140	19	9
132165	8	27
132200	7	13
132395	60	17
132420	35	11
132508	85	7
132512	8	9
132695	1	13
132705	18	19
132710	26	19

140066	20	3
140066	15	15
140068	56	5
140270	19	29
140290	9	27
140295	17	9
140408	3	29
140409	10	27
140409	7	31
140427	20	29

143312	27	33
143317	5	35
143319	26	27
143319	5	29
143319	11	31
143321	15	27
143350	25	35
143370	24	35
144022	34	35
144025	7	15

131150	27	3
131165	84	7
131180	61	7
131279	28	15
131282	25	13

131750	17	35
131770	37	5
131770	17	19
131770	8	35
131780	23	9

132815	42	11
132815	12	15
132816	25	3
132823	1	35
132860	13	15

140427	21	31
140428	12	31
140429	11	27
140547	38	11
140548	31	11

144100	6	24
144430	17	29
144930	12	27
144950	13	27
145066	23	35

NO	Pos	Page
----	-----	------

NO	Pos	Page
----	-----	------

NO	Pos	Page
----	-----	------

NO	Pos	Page
----	-----	------

NO	Pos	Page
----	-----	------

145068	2	3
145220	1	3
145232	55	5
146002		24
146002	10	35
146003	46	17
146003		24
146004	15	35
146016	22	29
146060	3	35

153202	2	27
153203	3	27
153204	4	27
153205	5	27
153206	6	27
153208	14	27
404545	77	7
404545	11	9
456191	13	3
460050	78	7

508016	10	24
508032	9	13
508065	32	11
508501	12	33
508502	13	33
508504	15	33
508505	2	33
508506	25	33
508507	9	33
508508	4	33

511040	21	3
511167	16	3
511240	26	3
511242	3	3
512124	18	35
513151	21	19
513170	25	19
513180	22	19
514010	7	9
514060	6	9

518515	12	29
518516	16	29
518517	23	29
518518	11	29
518531	21	29
518600	15	3
518600		31
518601	1	31
518602	2	31
518603	3	31

146530	10	15
146530		22
146531	9	22
146540	43	17
146540		23
146541	6	23
149100	33	35
149100	14	43
149105	15	43
149110	11	42

468050	68	7
468055	14	3
500040	74	7
500044	49	17
500055	53	21
500321	19	3
500323	22	3
503090	47	11
503096	45	11
503120	51	11

508509	8	33
508510	23	33
508511	1	33
508513	10	33
508514	29	33
508515	20	33
508518	18	33
508520	24	33
508522	26	33
508523	3	33

517084	13	13
517095	17	13
517098	12	13
517100	24	13
517100		33
517101	11	33
517310	8	13
518100	19	35
518305	28	9
518313	15	9

518605	5	31
518606	6	31
518608	8	31
518609	9	31
518610	10	31
518613	13	31
518614	14	31
518615	15	31
518616	16	31
518617	17	31

149112	13	43
149120	2	41
149125	19	43
149130	6	41
149131	9	41
149132	3	41
149135	8	41
149136	10	41
149137	12	42
149140	4	41

503138	43	11
504010	2	13
505011	19	13
505060	11	13
505072	10	13
505121	4	13
505169	87	7
505190	86	7
505200	16	13
505210	18	13

508525	6	33
508527	5	33
508528	16	33
508529	28	33
508530	21	33
508648	17	43
508649	5	41
508650	16	43
508652	52	17
508652	7	41

518322	18	3
518324	2	9
518364	27	9
518500	12	9
518500		29
518501	8	29
518502	7	29
518503	6	29
518505	2	29
518506	1	29

518618	18	31
518619	19	31
518620	20	31
518622	22	31
518623	23	31
518624	24	31
518625	25	31
518626	26	31
518627	36	31
518628	28	31

149145	18	43
149150	1	40
153200	53	5
153200		27
153201	1	27

505310	15	13
505976	23	13
505986	14	13
508016	15	22
508016	9	23

508653	1	40
510210	41	11
510350	5	13
510510	26	9
510512	24	9

518507	4	29
518508	13	29
518510	14	29
518512	10	29
518513	18	29

518629	29	31
518630	30	31
518631	27	31
518632	32	31
518633	34	31

NO	Pos	Page	NO	Pos	Page	NO	Pos	Page	NO	Pos	Page	NO	Pos	Page
518634	33	31	520425	20	9	526620	6	35	528909	10	25	572550	36	11
518635	31	31	520435	21	9	526624	9	35	530590	39	11	573500	5	19
518636	35	31	520870	30	3	526637	28	35	530800	49	11	573530	3	19
520016	6	15	520880	75	7	527091	20	13	530810	48	11	573540	2	19
520031	3 - 7	22	521084	28	3	528021	21	15	530830	46	11	576002	10	19
520032	1	22	521085	76	7	528023	22	15	530840	44	11	576006	12	19
520033	8	22	521093	9	3	528024	20	15	536310	7	19	576008	9	19
520035	10	22	521132	66	7	528030	19	15	546019	45	21	576010	44	21
520036	11	22	521175	50	5	528031	42	17	546590	8	19	576020	11	19
520037	14	22	521177	57	5	528038	40	21	555206	17	33	576025	6	19
520038	13	22	521225	17	3	528054	39	17	570002	51	5	576618	4	35
520039	12	22	522540	27	15	528059	37	21	570111	52	5	576630	22	35
520041	2 - 4	23	522545	41	17	528062	22	33	570540	1	15	800223	36	5
520042	5	23	523056	30	19	528064	19	33	570985	39	5	805451	37	35
520044	7	23	523057	1	19	528070	31	5	571006	43	5	805535	12	35
520052	8	23	523067	51	21	528071	41	5	571081	46	5			
520200	50	11	523068	41	21	528080	52	21	571085	47	5			
520209	25	15	523080	4	19	528085	39	21	571091	48	5			
520229	33	11	523221	15	19	528145	32	15	571094	49	5			
520254	44	17	523227	27	19	528251	35	17	571095	4	3			
520270	18	15	523240	14	19	528252	36	17	571096	5	3			
520286	29	15	523247	28	19	528253	38	17	571097	6	3			
520290	11	15	523260	24	19	528872	53	17	571155	35	5			
520291	16	15	523471	88	7	528873	2	15	571165	33	5			
520292	30	15	524075	4	9	528874	54	17	571172	42	5			
520301	37	11	524085	1	9	528900	1	25	571176	2	36			
520302	40	11	525056	40	17	528902	2	25	571177	3	36			
520314	26	15	525057	17	15	528902	3	25	571200	1	24			
520315	24	15	525130	14	15	528903	4	25	571201	3	24			
520320	9	15	526062	19	19	528904	5	25	571204	9	24			
520350	23	15	526067	20	19	528905	37	17	571207		24			
520385	38	21	526068	13	19	528905	6	25	571208	73	7			
520393	25	9	526069	29	19	528906	8	25	571210	71	7			
520400	16	9	526220	42	21	528907	7	25	571215	69	7			
520415	18	9	526230	43	21	528908	9	25	571230	62	7			

146060

Pos	Name	Nahme	Benämning	Nimike	Kvalitet	NO	Pcs
	Cylinder	Zylinder	Hydraulcylinder	Sylinteri	Ø32/20/300	146060	1
1	Cylindertube	Zylinder rohr	Cylinderrör	Sylinteriputki		146067	1
2	Nut	Mutter	Mutter	Mutteri	DIN 985-10 M12 ZN	131610	1
3	Piston	Kolben	Kolv	Mäntä		146062	1
4	Sealkit	Dichtungssätze	Tätningsserie	Tiivistesarja		146061	1
5	Piston rod	Kolbenstange	Kolvstång	Männänvarsi		146064	1
6	Guide	Führung	Styrning	Ohjain		146063	1
7	Greasenipple	Smiernipple	Smörjnippa	Rasvanippa	M6	140950	2

