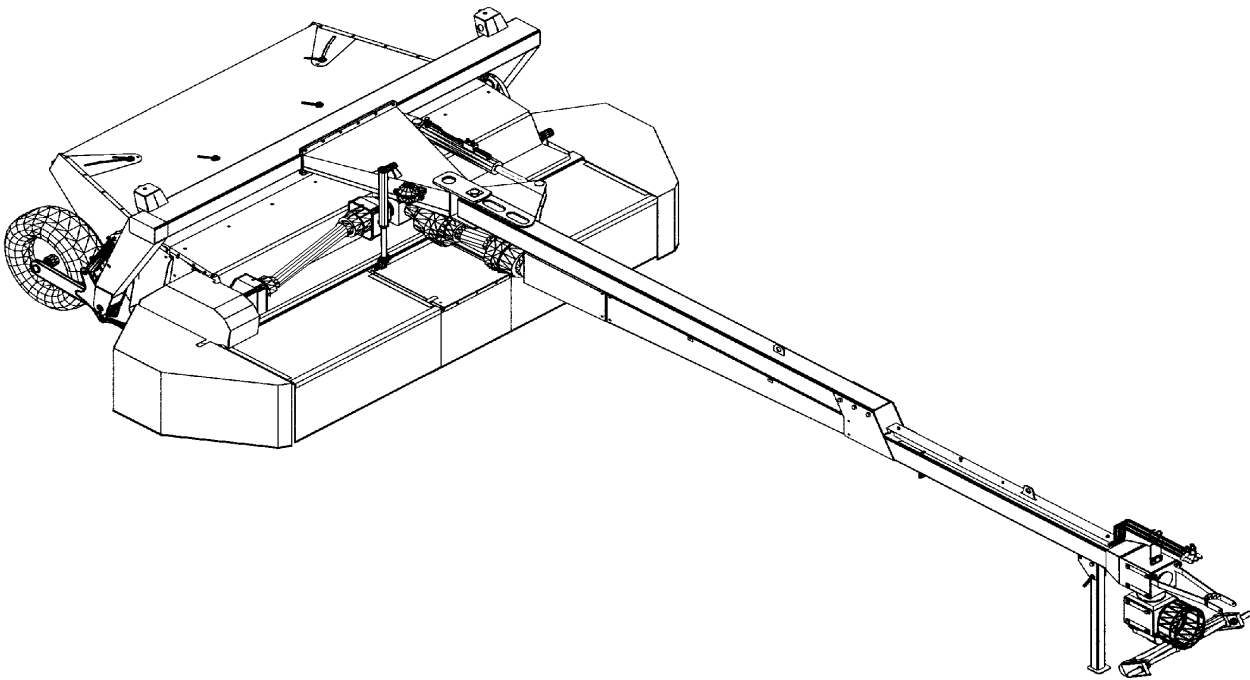


# ELHO

Spare Parts/ Ersatzteile/ Reservdelar/ Varaosat

HNM 280C HB Serie 10.1  
HNM 320 C HB Serie 10.5



OY ELHO AB  
68910 BENNÄS  
Finland

957012

Fig 1	HNM 280C/320C						
Pos	Name	Nahme	Benämning	Nimike		NO	Pcs
1	Hydraulic hose	Hydraulik schlauch	Hydraulslang	Hydrauliletku	3/8" rak-1/2"-1/2" L=2200	145220	1
2	Hydraulic hose	Hydraulik schlauch	Hydraulslang	Hydrauliletku	1/4" L=7500 280C	145068	2
	Hydraulic hose	Hydraulik schlauch	Hydraulslang	Hydrauliletku	1/4" L=8000 320C	578010	2
3	Hose clamp	Schlauch befestigung	Slangupphängning	Letkunpidike		510290	3
4	Mounting clamp	Schlauch befestigung	Monteringsband,	Asennuspanta	03-LEP-16	147050	2
5	Mounting clamp	Schlauch befestigung	Monteringsband,	Asennuspanta	03-LEP-22	147054	1
6	Screw	Schraube	6-k Skruv hg	Kuusioruuvi	DIN 933 8.8 M6X12 ZN	130610	3
7	Nut	Muttern	Låsmutter	Lukitusmutteri	DIN 985-8 M6 ZN	131560	3
8	Pin	Zapfen	Tapp	Tappi		500034	1
9	Driveshaft bracket	Gelenkwellenträger	Stativ för drivaxel	Vetoakselintuki		521098	1
10	Screw	Schraube	6-k Skruv hg	Kuusioruuvi	DIN 933 8.8 M12X30 ZN	130971	2
11	Nut	Muttern	Låsmutter	Lukitusmutteri	DIN 985-8 M12 ZN	131600	12
12	Washer	Scheibe	Bricka	Aluslaatta	DIN 125A M12/13 ZN	131790	12
13	Hose holder	Schlauch halter	Slanghållare	Letkunpidikekoukku		510300	1
14	Hose clamp	Schlauch befestigung	Slangögglä	Letkunsilmukka		521093	1
15	Screw	Schraube	6-k Skruv hg	Kuusioruuvi	DIN 933 8.8 M10X25 ZN	130870	2
16	Nut	Muttern	Låsmutter	Lukitusmutteri	DIN 985-8 M10 ZN	131580	5
17	Screw	Schraube	6-k Skruv hg	Kuusioruuvi	DIN 933 8.8 M8X20 ZN	130720	26
18	Mounting washer	Befestigung scheibe	Monteringsbricka	Asennuslaatta		456191	1
19	Cover	Schutz	Skyddskona	Suoja		468055	1
20	Gearbox	Getriebe	Växellåda dubbel	Kulmavaihte		518600	1
21	Crossbar	Geräte befestigung	Lyftarmsfäste	Vetokarttu		511167	1
22	Limiting chain	Begrenzungs-kette	Begr.kätting	Rajoituskettinki		521225	2
23	Lift arm pin	Gerätebolzen	Lyftarmstapp	Nostovarren tappi		518322	2
24	Washer	Scheibe	Bricka	Aluslaatta		500321	2
25	Sliding bearing	Gleitlager	Glidlager	Liukulaakeri		508027	2
26	Gearbox bracket	Getriebe befestigung	Vinkelväxelfäste	Kulmavaiht. kiinnike		511040	1
27	Washer	Scheibe	Bricka	Aluslaatta		500323	1
28	Washer spring	Federscheiben	Tallriksfjäder	Lautausjousi	DIN 2093 Ø 90/46x2,5	133200	16
29	Krown nut	Kronenmuttern	Kronmutter	Kruunumutteri	DIN 935 M42x3	133210	1
30	Splitpin	Splinte	Saxsprint	Saksisokka	DIN 94 8x90 ZNC	132816	1
31	Lockplate	Sicherung platte	Låsplåt	Lukituspelti		511240	8
32	Screw	Schraube	6-k Skruv hg	Kuusioruuvi	DIN 933 8.8 M16X25 ZN	131150	16
33	Spring	Feder	Fjäder	Jousi	d=3 Dm=22 Lo=203	520870	1
34	Screw	Schraube	6-k Sruv	Kuusioruuvi	DIN 931 8.8 M16X90 ZN	130535	1
35	Jack	Stutzfuss	Stödfot	Tukijalka		520880	1
36	Cross	Gelenk	Led	Nivel		528070	1
37	Key	Keile	Flatkil	Laattakiila	DIN 6885 A 10X8X50	132967	2
38	Axle front 280C	Welle 280C	Främre mellanaxel 280C	Väliakseli etu 280C		571165	1
	Axle front 320C	Welle 320C	Främre mellanaxel 320C	Väliakseli etu 320C		571161	1
39	Screw	Schraube	6-k Skruv dg	Kuusioruuvi	DIN 931 M16X180 ZN	130595	7
40	Cover 280C	Schutz 280C	Skydd 280C	Suoja 280C		571155	1
	Cover 320C	Schutz 320C	Skydd 320C	Suoja 320C		571151	1
41	Hose clamp	Schlauch befestigung	Slanghållare	Letkunpidike		800223	3
42	Washer	Scheibe	Bricka	Aluslaatta	DIN 125A M10/10.5 ZN	131770	16
43	Nut	Muttern	Mutter	Kuusiomutteri	DIN 934 M10 ZN	131400	3
44	Drawbar front	Drehbare vorne	Fämre bom	Etu puomi	320C	571004	1
	Drawbar front	Drehbare vorne	Fämre bom	Etu puomi	280C	571008	1
45	Nut	Muttern	Låsmutter	Lukitusmutteri	DIN 985-8 M16 ZN	131630	12
46	Cross	Gelenk	Led	Nivel		528071	1
47	Axle	Welle	Bakre mellanaxel	Väliakseli taka		571172	1
48	Drawbar rear	Drehbare hinten	Bakre dragbom	Taka puomi		571006	1
49	Screw	Schraube	6-k Skruv hg	Kuusioruuvi	DIN 933 8.8 M12X40 ZN	131000	8
50	Bearing	Lager	Flänslager	Laippalaakeri		528045	3
51	Cover front L.	Schutz vorne L.	Främre axelskydd V.	Akselisuoja etu V.		571081	1
52	Cover front R.	Schutz vorne R.	Främre axelskydd H.	Akselisuoja etu O.		571085	1
53	Cover rear L.	Schutz hinten L.	Bakre axelskydd V.	Akselisuoja taka V.		571091	1
54	Cover rear R.	Schutz hinten R.	Bakre axelskydd H.	Akselisuoja taka O.		571094	1
55	Drawbarpin	Zapfen	Dragbomsaxel	Vetopuomin tappi		521175	1
56	Drawbar bracket	Drehbare befestigung	Bomfäste	Vetopuomin kiinnike		570002	1
57	Mounting plate	Befestigung platte	Monteringsplatta	Asennuslaippa		570111	1
58	Gearbox	Getriebe	Vinkelväxel	Kulmavaihte		578802	1
59	Double nipple	Doppel nipple	Dubbelnippa	Kaksoisnippa	3/8"-3/8" 04000-06	143104	1
60	Hydraulic hose 280C	Hydraulik schlauch 280C	Hydraulslang 280C	Hydrauliletku 280C	3/8"-1/2"-3/8" L=6800	145232	1
	Hydraulic hose 320C	Hydraulik schlauch 320C	Hydraulslang 320C	Hydrauliletku 320C	3/8"-1/2"-3/8" L=7500	145230	1
61	Sliding bearing	Gleitlager	Glidlager	Liukulaakeri		528046	2
62	Washer	Scheibe	Bricka	Aluslaatta		521177	1
63	Spring pin	Spannhülse	Rörsprint	Jousisokka	DIN 1481 13X80 ZN	132900	1
64	Nut	Muttern	Låsmutter	Lukitusmutteri	DIN 985-8 M8 ZN	131570	7
65	Washer	Scheibe	Bricka	Aluslaatta	DIN 125A HV M8/8.4 ZN	131750	29
66	Screw	Schraube	6-k Skruv	Kuusioruuvi	DIN 933 8.8 M16X40 ZN	131180	4
67	Bearing plate	Lager platte	Lagerplåt	Laakeripelti		571230	2
68	Screw	Schraube	I-6 Skruv sänkt	6-Koloruuv	DIN 7991 10.9 M12X40	131351	4
69	Screw	Schraube	I-6 Skruv sänkt	6-Koloruuv	DIN 7991 10.9 M12X70	131356	4
70	Nut	Muttern	Mutter	Kuusiomutteri	DIN 934 M12 ZN	131420	4
71	Distance	Distanz	Distanshylsa	Väliholkki		521132	4
72	Washer	Scheibe	Karosseribricka	Korialuslevy	DIN 9021 13/40 Zn	131945	4
73	Cover	Schutz	Skyddskona	Suoja		468050	2

74	Cylinder pin R.	Zylinder zapfen H.	Cylinder tapp bakre	Sylinteri tappi taka		571215	1
75	Sliding bearing	Gleitlager	Glidlager	Liukulaakeri		528149	1
76	Cylinder pin F.	Zylinder zapfen V.	Cylinder tapp	Sylinteri tappi etu		571210	1
77	Spring pin	Spannhülse	Rörsprint	Jousisokka	DIN 1481 10X60 ZN	132870	2
78	Cylinder	Zylinder	Cylinder	Sylinteri		571208	1
79	Linch pin with wire	Klappstecker mit seile	Ringsprint med vajer	Rengassokka vajerilla		500040	2
80			Täckplåt			521084	1
81	Linch pin with wire	Klappstecker mit seile	Ringsprint med vajer	Rengassokka vajerilla		500044	1
82	Cover	Schutz	Skydd	Suojaus		404545	1
83	Mounting washer	Befestigung scheinbe	Monteringsbricka	Asennuslaatta		460050	2
84	Screw	Schraube	6-k Sruv	Kuusioruuvi	DIN 933 8.8 M10X20 ZN	130840	8
85	Screw	Schraube	6-k Sruv	Kuusioruuvi	DIN 931 8.8 M12X80 ZN	130370	1

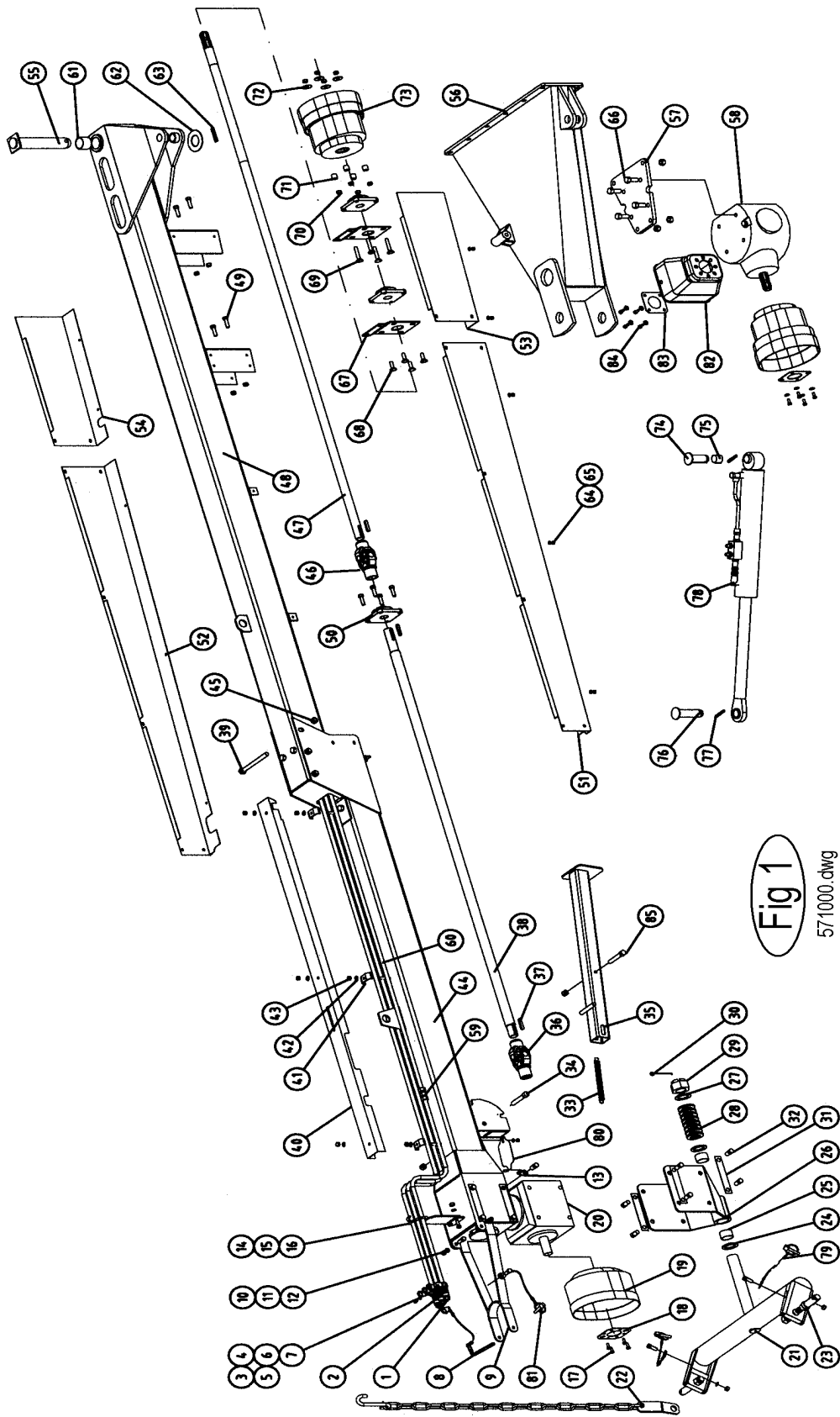


Fig 1  
571000.dwg

Fig. 2	HNM 280C/320C						
Pos	Name	Nahme	Benämning	Nimike		NO	Pcs
1	Counterfinger shaft	Gegenfingerwelle	Motkamsaxel	Vastakampa akseli		524080	1
2	Spring	Zugfeder	Dragfjäder	Jousi		518324	1
3	Lock ring	Sicherungring	Låsring	Lukkorengas	DIN 471 50x2	132130	2
4	Handle	Stellhebel	Motkamsspak	Säätövipu		524070	1
5	Plain bearing	Gleitlager	Glidlager	Liukulaakeri	Ø35/39x20	528049	2
6	Spacer	Busche	Mellanhylsa	Väliholkki		514060	1
7	Counterfinger 280	Gegenfinger 280	Motkam 280	Vastakampa 280		514010	1
	Counterfinger 320	Gegenfinger 320	Motkam 320	Vastakampa 320		524050	1
8	Stop screw	Stopfschraube	Stoppskruv	Pidikeruuvi	DIN 914 M8x12	131285	1
9	Screw	Schraube	Sexkantskruv	Kuusioruuvi	DIN 933 M8x20 ZN	130720	4
10	Mounting washer	Befestigung scheinbe	Fästplatta	Kinnityslaatta		456191	1
11	Cover	Schutz	Skyddskona	Suojaus		404545	1
12	Gearbox 280	Getriebe 280	Vinkelvåxel 280	Kulmavaihde 280		518500	1
	Gearbox 320	Getriebe 320	Vinkelvåxel 320	Kulmavaihde 320		528500	1
13	Washer 280	Scheibe 280	Bricka 280	Aluslaatta 280	DIN 125A M12 ZN	131790	6
	Washer 320	Scheibe 320	Bricka 320	Aluslaatta 320	Nord-Lock M16 ZNC	133465	6
14	Screw 280	Schraube 280	Sexkantskruv 280	Kuusioruuvi 280	DIN 933 M12x30 ZN	130971	6
	Screw 320	Schraube 320	Sexkantskruv 320	Kuusioruuvi 320	DIN 933 M16x30 ZN	131160	6
15	Pulley 280	Keilriemenscheibe 280	Remskiva 280	Kiilahihnapyörä 280	Ø224 3xB/SPB/16	518313	1
	Pulley 320	Keilriemenscheibe 320	Remskiva 320	Kiilahihnapyörä 320	Ø224 4xB/SPB/16	518314	1
16	Shaft	Welle	Spännararm	Kiristysvarsi		520400	1
17	Bearing	Lager	Kullager	Kuulalaakeri	6211-2RS	520401	2
18	Tension wheel	Spannrad	Remsännehjul	Kiristyspyörä	Ø115	520415	1
19	Lock ring	Sicherungring	Låsring	Lukkorengas	DIN 471 55x2	132140	1
20	Axle	Welle	Pendelaxel	Akseli		520425	1
21	Cover	Einstellscheibe	Justerbricka	Säätölevy		520435	1
22	Screw	Schraube	Skruv	Ruuvi	DIN 7991 M12x35 ZNC	131350	3
23	Washer	Scheibe	Bricka	Aluslaatta	DIN 125A M10 ZN	131780	1
24	Spring bracket	Federhalter	Fjäderhållare	Jousenpidike		510512	1
25	Spring	Zugfeder	Dragfjäder	Vetojousi		520393	2
26	Tension screw	Spannschraube	Spännskruv	Kiristysruuvi		510510	1
27	V-belt 280	Keilriemen 280	Kilrem 280	Kiilahihna 280	B64/(26)	518364	3
	V-belt 320	Keilriemen 320	Kilrem 320	Kiilahihna 320	B64/(26)	518364	4
28	Pulley 280	Keilriemenscheibe 280	Remskiva 280	Kiilahihnapyörä 280	Ø200 3xB/SPB/16	518305	1
	Pulley 320	Keilriemenscheibe 320	Remskiva 320	Kiilahihnapyörä 320	Ø200 4xB/SPB/16	518306	1
29	Nut	Muttern	Låsmutter	Lukkomutteri	DIN 985 M12 ZN	131600	11
30	Washer	Scheibe	Bricka	Aluslaatta	DIN 125A M12 ZN	131800	11
31	Bearing	Lager	Flänslager	Laippalaakeri	UCFC 208	140548	1
32	Grease nipple	Schmiernippel	Smörjrör	Rasvanippa putkella		508065	1
33	Bracket	Halter	Smörörshållare	Putken pidike		520229	1
34	Plain bearing	Lager	Glidlager	Liukulaakeri	Ø 30/35x30	528048	1
35	Shim	Ausgleichscheibe	Passbricka	Säätölevy	DIN 988 55x68x0,5	132420	1
36	Frame 280C	Mähkopframen 280C	Slätterbalksram 280C	Murskainrunko 280C		572550	1
	Frame 320C	Mähkopframen 320C	Slätterbalksram 320C	Murskainrunko 320C		572050	1
37	Bearing screw	Lager schraube	Lagerskruv	Laakeriruuvi		520301	2
38	Bearing	Lager	Flänslager	Laippalaakeri	UCFC 207	140547	1
39	Bearing washer	Lager scheinbe	Lagerbricka	Laakerilaatta		530590	1
40	Bearing screw	Lager schraube	Lagerskruv	Laakeriruuvi		520302	2
41	Rotor 280	Aufbereiterrotor 280	Krossrotor 280	Murskainvalssi 280		510210	1
	Rotor 320	Aufbereiterrotor 320	Krossrotor 320	Murskainvalssi 320		520150	1
42	Tubecotter	Spannstift	Rörsprint	Putkisokka	DIN 1481 8x40 ZN	132815	52
	Tubecotter	Spannstift	Rörsprint	Putkisokka	DIN 1481 8x40 ZN	132815	58
43	Finger shaft 280	Achse fur finger 280	Fingeraxel 280	Sormenakseli 280	Ø25 L=274	503138	6
	Finger shaft 320	Achse fur finger 320	Fingeraxel 320	Sormenakseli 320	Ø25 L=331	503137	6
44	Outermost finger	Endfinger	Andkrossfinger	Päätyosormi		503116	6
45	Spacer 280	Zwischenbuchse	Bussning 280	Väliholkki 280	L=10	503096	40
	Spacer 320	Zwischenbuchse	Bussning 320	Väliholkki 320	L=10	503096	50
46	Compact finger 280	Aufbereiterfinger 280	Kompaktfinger 280	Murskainsormi 280	L=160	503118	6
	Compact finger 320	Aufbereiterfinger 320	Kompaktfinger 320	Murskainsormi 320	L=160	503117	6
47	Spacer 280	Zwischenbuchse	Bussning 280	Väliholkki 280	L=26	503090	40
	Spacer 320	Zwischenbuchse	Bussning 320	Väliholkki 320	L=26	503090	50
48	Finger	Aufbereiterfinger	Krossfinger	Murskainsormi	L=160	503100	6
49	Finger 280	Aufbereiterfinger 280	Krossfinger 280	Murskainsormi 280	L=140	503105	48
	Finger 320	Aufbereiterfinger 320	Krossfinger 320	Murskainsormi 320	L=140	503105	54
50	Spacer	Buchse	Bussning	Pussla		520200	6
51	Finger shaft 280	Achse fur finger 280	Fingeraxel 280	Sormenakseli 280	L=261	503120	14
	Finger shaft 320	Achse fur finger 320	Fingeraxel 320	Sormenakseli 320	L=261	503120	16
52	Bearing	Gleitlager	Glidlager	Liukulaakeri	Ø 25/28x15	140050	2
53	Washer	Scheibe	Bricka	Aluslaatta	DIN 9021 M10 ZN	131930	1
54	Nut	Muttern	Låsmutter	Lukkomutteri	DIN 985 M10 ZN	131580	2

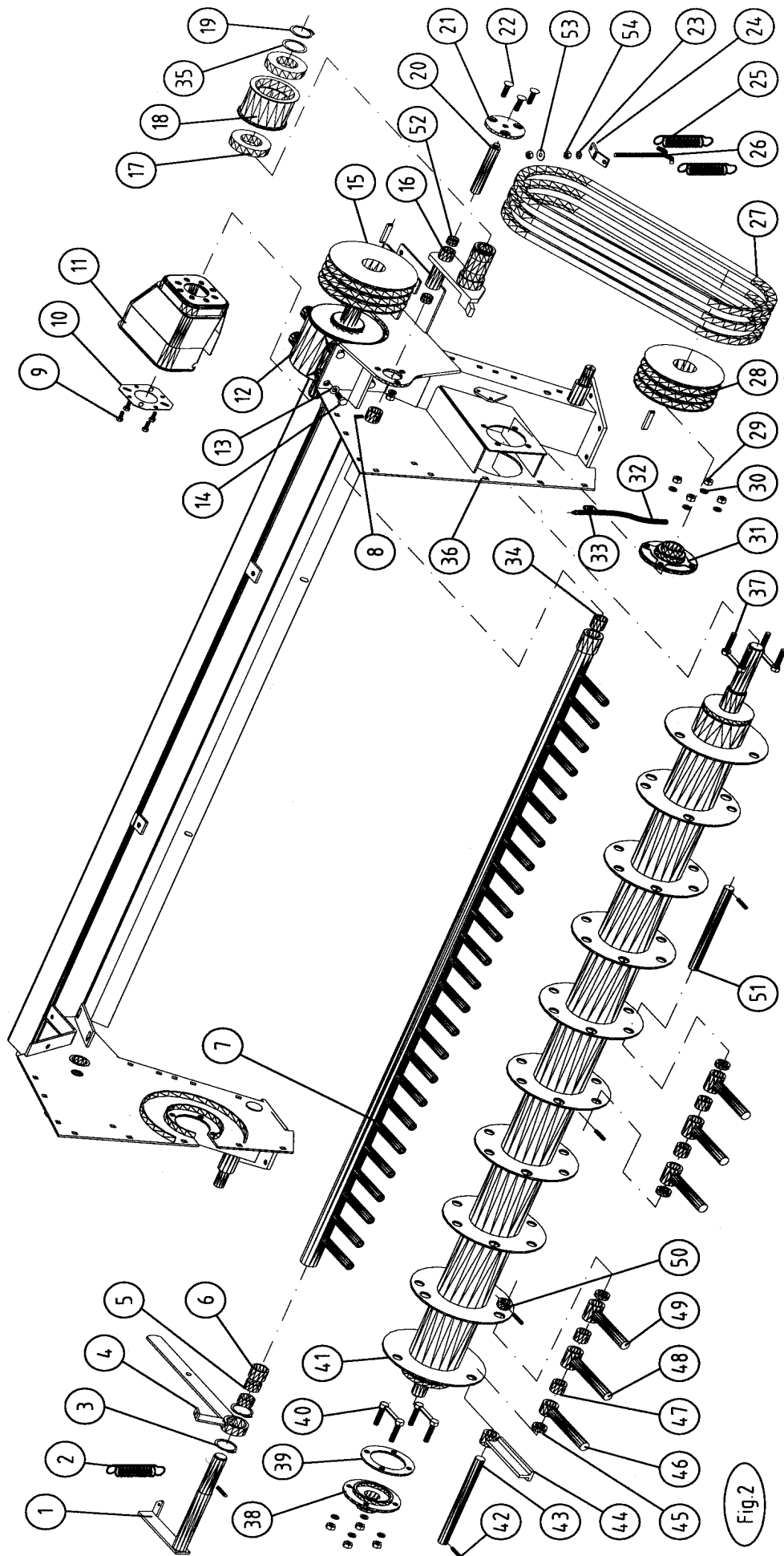


Fig.2

Fig 3	HNM 280C/320C						
Pos	Name	Nahme	Benämning	Nimike		NO	Pcs
1	Lockscrew	Schraube	Låsskruv	Lukkoruuvi	DIN603 8.8 M10x170ZN	132695	8
2	Winding guard	Winkelschutz	Lindningsskydd	Kiertomissuoja		504010	2
3	Nut	Muttern	Låsmutter	Lukkomutteri	DIN 985 M10 ZN	131580	8
4	Cover	Schutz	Gummiskydd	Suojaus		505121	1
5	Drive shaft	Gelenkwelle	Ledaxel	Nivelakseli		510350	1
6	Screw	Schraube	Sexkantskruv	Kuusioruuvi	DIN 912 12.9 M10x20	131310	4
7	Washer	Scheibe	Tallriksfjäder	Laattajousi	BN 792 Ø 10 ZNC	132200	4
8	C-bar bracket 280	Stützbalken 280	Stödbalk 280	Teräpalkintuki 280		517310	1
	C-bar bracket 320	Stützbalken 320	Stödbalk 320	Teräpalkintuki 320		517320	1
9	Nut	Muttern	Låsmutter 280	Lukkomutteri		508032	14
	Nut	Muttern	Låsmutter 320	Lukkomutteri		508032	16
10	Knife	Messer 280	Knivbett 280	Terä		505072	14
	Knife	Messer 320	Knivbett 320	Terä		505072	16
11	Knife bolt	Messerbolzen 280	Knivbult 280	Teränpultti		505060	14
	Knife bolt	Messerbolzen 320	Knivbult 320	Teränpultti		505060	16
12	Slides right 280	Gleitschuh rechts 280	Glidsko höger 280	Liukukenkä O. 280		517098	1
	Slides right 320	Gleitschuh rechts 320	Glidsko höger 320	Liukukenkä O. 320		517098	1
13	Slides 280	Gleitschuh 280	Glidsko 280	Liukukenkä 280		517084	5
	Slides 320	Gleitschuh 320	Glidsko 320	Liukukenkä 320		517084	6
14	Disc right	Mähscheibe rechts	Slåttertallrik höger	Päätylautanen oikea		505986	1
15	Disc 280	Mähscheibe 280	Slåttertallrik 280	Lautanen 280		505310	5
	Disc 320	Mähscheibe 320	Slåttertallrik 320	Lautanen 320		505310	6
16	Option slides right	Schlitten rechts	Extra glidplåt höger	Lisäkannatusjalas O.		505200	1
17	Slides left 280	Gleitschuh links 280	Glidsko vänster 280	Liukukenkä V. 280		517095	1
	Slides left 320	Gleitschuh links 320	Glidsko vänster 320	Liukukenkä V. 320		517087	1
18	Option slides left	Schlitten links	Extra glidplåt vänster	Lisäkannatusjalas V.		505210	1
20	Protection cup	Schutz	Plastskydd	Muovisuojuus		505010	1
21	Scraper	Abstreifer	Avstrykare	Kuorija		527090	2
22	Nut	Muttern	Låsmutter	Lukitusmutteri	DIN 980 V M12x1,5 ZN	131612	6
23	Washer	Scheibe	Bricka	Aluslaatta	DIN 125A M12/13 ZN	131790	14
24	Disc left	Mähscheibe links	Slåttertallrik vänster	Päätylautanen vasen		505976	1
25	Cutterbar 280	Mähbalken 280	Slåtterbalk 280	Teräpalkki 280	9.422.600	517100	1
	Cutterbar 320	Mähbalken 320	Slåtterbalk 320	Teräpalkki 320	9.423.501.20	527010	1
26	Bolt	Bolzen	Sexkantskruv	Kuusioruuvi	DIN 933 10.9 M12x1,5x45	131282	8
27	Screw	Schraube	Sexkantskruv	Kuusioruuvi	DIN 933 M12x35 ZN	130990	4
28	Nut	Muttern	Låsmutter	Lukkomutteri	DIN 985 M12 ZN	131600	4

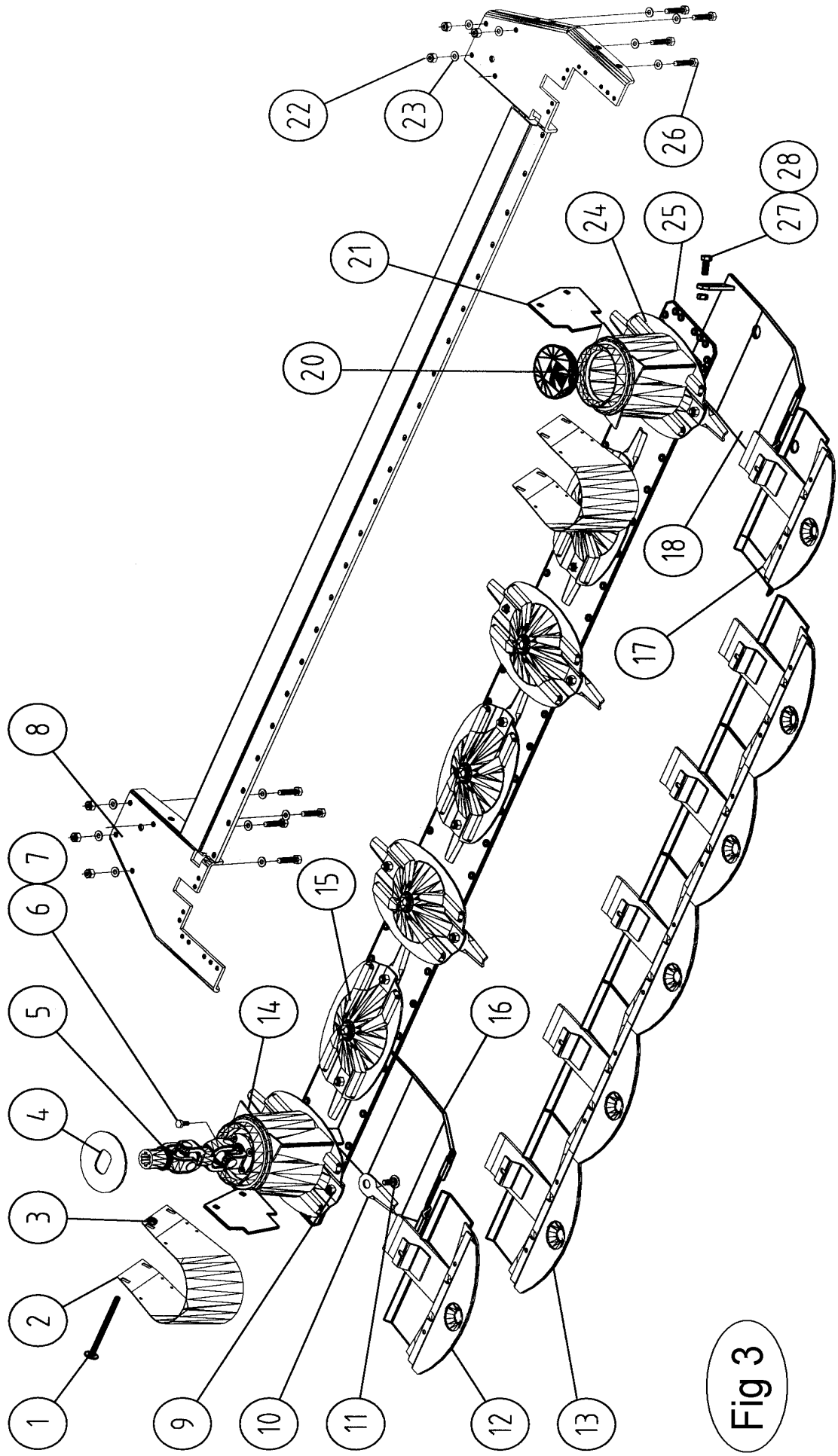


Fig 3

Fig 4	HNM 280C/320C						
Pos	Name	Nahme	Benämning	Nimike		NO	Pcs
1	Bolt	Bolzen	Ställskruv	Säättöruuvi		520251	2
2	Ring pin	Ringsplinte	Ringsprint	Rengas sokka		133362	2
3	Bolt	Bolzen	Sexkantskruv	Kuusiomutteri	DIN 933 M12x20 ZN	130965	4
4	Washer	Scheibe	Bricka	Aluslaatta	DIN 125A M12 ZN	131790	10
5	Nut	Mutter	Sexkantmutter	Kuusiomutteri	DIN 985 M12 ZN	131600	10
6	Adjust plate		Ställplåt	Säättölevy		520016	4
7	Ball valve	Kugelhahn	Bollventil	Pallohana	BKH-04 1/4"-1/4"	144020	2
8	Lock ring	Sicherungring	Låsring	Lukkorengas	DIN 471 45x1,75	132120	3
9	Shims	Paßscheibe	Passbricka	Säättölevy	DIN 988 45x55x3	132400	1
10	Lift cylinder left	Hebezyylinder links	Lyftsyylinder vänster	Nostosylinteri vasen	Fig 7	520030	1
11	Cylinder pin	Zylinderzapfen	Cylindertapp nedre	Sylinteritappi ala		520290	2
12	Tube cotter	Spannstift	Rörstift	Putkisokka	DIN 1481 8x40 ZN	132815	6
13	Tube cotter	Spannstift	Rörstift	Putkisokka	DIN 1481 10x50 ZN	132860	3
14	Wheel arm pin	Radarmzapfen	Hjularmstapp	Pyöränvarren tappi		525130	2
15	Bearing	Gleitlager	Glidlager	Liukulaakeri	Ø 45/50x30	528246	4
16	Link arm pin	Gelenkzapfen	Länkarmstapp	Nivelvarrentappi		520291	2
17	Wheel arm left	Radarm links	Hjularm vänster	Pyöränvarsi vasen	11.5/80-15.3	525211	1
	Wheel arm left	Radarm links	Hjularm vänster	Pyöränvarsi vasen	10.0/75-15.3	525056	1
18	Lower link arm	Unterlenker	Nedre länkarm	Alempi nivelvarsi		520270	2
19	Hydraulic hose	Hydraulik schlauch	Hydraulslang	Hydrauliletku	3/8" L=800	528030	1
20	Angle nipple	Winkelnippel	Vinkelnippa	Kulmaliitin	WRL 12	528024	2
21	Hydraulic pipe 320	Hydraulik rohr 320	Hydraulrör 320	Hydrauliputki 320	L=2414	528020	1
	Hydraulic pipe 280	Hydraulik rohr 280	Hydraulrör 280	Hydrauliputki 280		528021	1
22	Hose clamp	Rohr Halter	Rörklämmare	Putkipidike		528023	2
23	Link arm pin	Gelenkzapfen	Länkarmstapp	Nivel tappi		520350	1
24	Spacer	Distanzhülse	Distans	Väliholkki		520315	1
25	Spring 320	Zugfeder 320	Dragfjäder 320	Kierrejousi 320		520199	2
	Spring 280 L.	Zugfeder 280 L.	Dragfjäder 280 V	Kierrejousi 280 V.		520210	1
	Spring 280 R.	Zugfeder 280 R.	Dragfjäder 280 H	Kierrejousi 280 O.		520220	1
26	Link arm	Gelenkarm	Länkarm	Nivelvarsi		520314	1
27	Support left	Stützfuss links	Stödben vänster	Tukijalka vasen		522540	1
28	Bolt	Schraube	Sexkantskruv	Kuusioruuvi	DIN 933 M16x180 ZN	131279	2
29	Chain mounting	Kettenbefestigung	Kättingfäste	Ketjun pidike		520286	2
30	Chain mounting	Ketten öse	Kättingsöra	Ketjun korvake		520292	4
31	Bolt	Schraube	Sexkantskruv	Kuusioruuvi	DIN 933 M12x35 ZN	130980	4
32	Limiting chain	Begrenzungskette	Begränsningsketting	Rajoituskettinki		528145	2
33	Screw	Schraube	Sexkantskruv	Kuusioruuvi	DIN 960 10.9 M12x50	130342	2
34	Nut	Mutter	Låsmutter	Lukkomutteri	DIN 980 M12x1,5 ZN	131612	2
35	Tyre	Reifen	Däck	Rengas	11.5/80-15.3	528151	2
	Tyre	Reifen	Däck	Rengas	10.0/75-15.3	528051	2
36	Tube	Schlauch	Innerslang	Sisärengas	11.5/80-15.3	528152	2
	Tube	Schlauch	Innerslang	Sisärengas	10.0/75-15.3	528052	2
37	Wheelnut	Rad mutter	Hjulmutter	Pyöränmutteri	M12x1,5-60°	529805	10
38	Rim	Felge	Fälj	Vanne	11.5/80-15.3	528153	2
	Rim	Felge	Fälj	Vanne	10.0/75-15.3	528053	2
39	Wheel hub	Rad Naben	Hjulnav	Pyörännapa		528054	2
40	Wheel arm right	Radarm rechts	Hjularm höger	Pyöränvarsi oikea	11.5/80-15.3	525201	1
	Wheel arm right	Radarm rechts	Hjularm höger	Pyöränvarsi oikea	10.0/75-15.3	525057	1
41	Support right	Stützfuss rechts	Stödben höger	Tukijaka oikea		522545	1
42	Hydraulic hose	Hydraulik schlauch	Hydraulslang	Hydrauliletku	3/8" L= 550	528031	1
43	Lift cylinder right	Hebezyylinder rechts	Lyftsyylinder höger	Nostosylinteri oikea	Fig 8	520040	1
44	Portalframe 320C	Portalrahmen 320C	Portalram 320C	Portaalirunko 320C		570140	1
	Portalframe 280C	Portalrahmen 280C	Portalram 280C	Portaalirunko 280C		570540	1
45	Screw	Schraube	Sexkantskruv	Kuusioruuvi	DIN 931 16x50ZN	130500	12
46	Washer	Scheibe	Bricka	Aluslaatta	DIN 125A M16 ZN	131820	12
47	Nut	Muttern	Låsmutter	Lukkomutteri	DIN 985 M16 ZN	131630	12
48	Optional equipment Lightningset	Zusatzausrüstung Beleuchtungsatz	Extra utrustning Belysningserie	Lisävaruste Valosarja		115250	
49	Washer	Scheibe	Bricka	Aluslaatta	DIN 125A M20/21 ZN	131830	2
50	Washer	Scheibe	Bricka	Aluslaatta	DIN 125A M25 ZN	131865	2



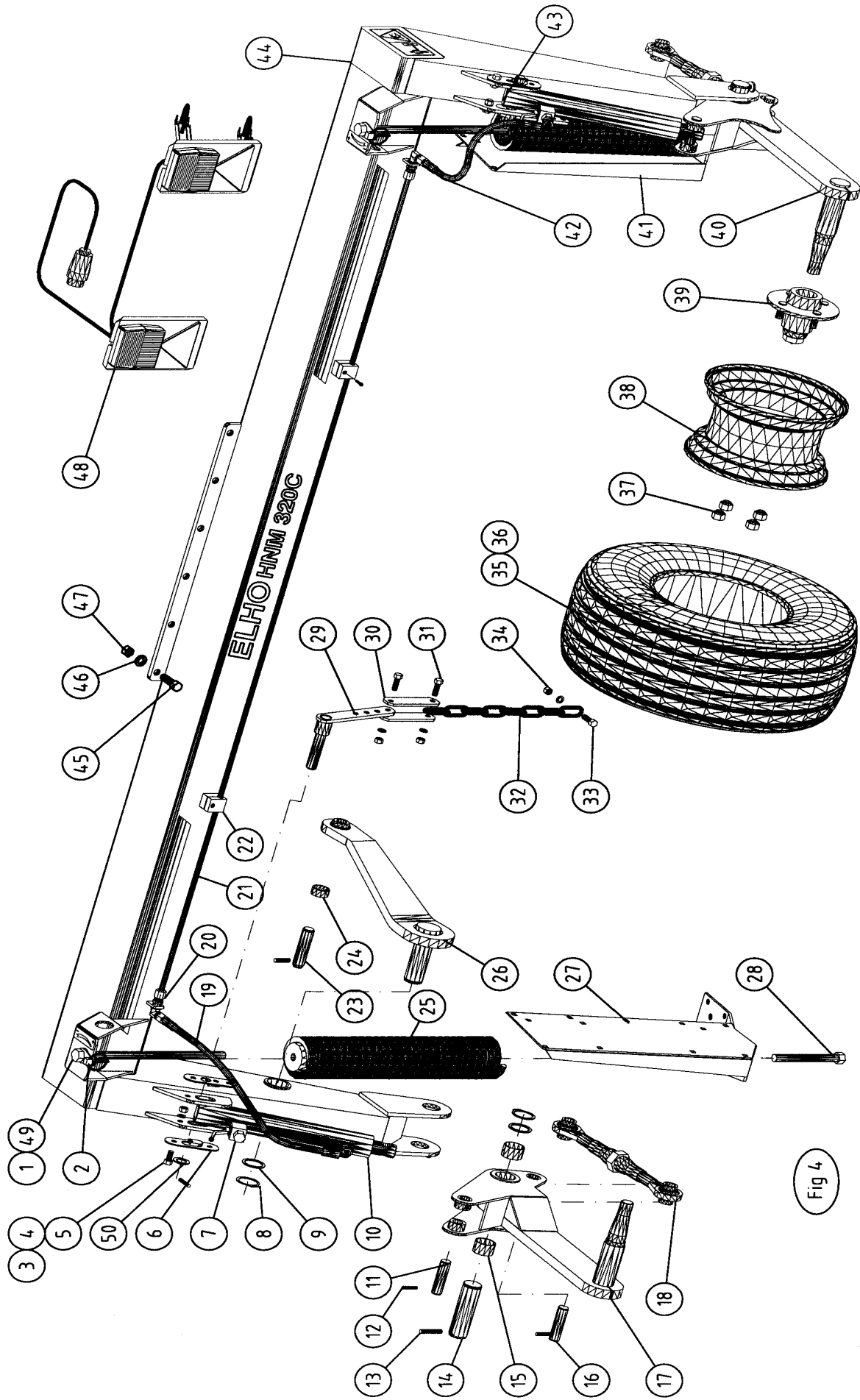


Fig 4

Fig 5	HNM 320C						
Pos	Name	Nahme	Benämning	Nimike		NO	Pcs
1	Hood endplate left	Aufbereite Seite links	Mantelplåtsida V.	Kammion sivulevy V.		523060	1
2	Protection plate left	Schutzblech links	Skyddsplåt vänster	Suojapelti vasen		526380	1
3	Tarpaulin left	Schutz Tuch links	Presenning vänster.	Sivupressu vasen		526064	1
4	Tarpaulin support L.	Schutz Tuch Rahmen L	Skyddsställning V.	Suojuusteline V.		576116	1
5	Angular profile	Vinkel Liste	Vinkellist bakre	Kulmalista taka		576109	2
6	Tarpaulin stripe	Tuchliste	Presenningslist	Suojapeltelista		526121	4
7	Angular profile	Vinkel Liste	Vinkellist främre	Kulmalista etu		576108	2
8	Tarpaulin front left	Schutz Tuch vorne L.	Presenning V.fram	Suojapeite etu vasen		576157	1
9	Front tarpaulin	Schutz Tuch vorne	Frampresenning	Suojapeite etu		576155	1
10	Tarpaulin front right	Schutz Tuch vorne R.	Presenning H.fram	Suojapeite etu oikea		576156	1
11	Protection plate	Schutzblech	Skyddsplåt fram V.	Suojalevy etu		573000	1
12	Tarpaulin support L.	Schutz Tuch Rahmen L	Skyddsställning V.	Suojuusteline V.		576110	1
13	Hook	Haaken	Låshake	Haka		526480	2
14	Protection plate front	Schutzblech vorne	Skyddsplåt	Etupelti		576104	1
15	Holder	Halter	Låsklaff	Pidike		526560	2
16	Tarpaulin support R.	Schutz Tuch Rahmen R	Skyddsställning H.	Suojuusteline O.		576112	1
17	Tarpaulin rear left	Schutz Tuch hinten L.	Presenning V.bak	Sivupressu taka V.		526068	1
18	Deflector support L	Schwatblech Halter L.	Styrplåt stöd vänster	Ohjauslevyn tuki V.		523243	1
19	Deflector left	Schwatblech L.	Styrplåt vänster	Ohjauslevy Vasen		523221	1
20	Reinforcement plate	Verstärkungsblech	Hälförstärkning	Vahvike		523250	2
21	Lock screw	Schraube	Låsskruv	Lukkoruuvi	DIN 603 M10X25 ZN	132710	20
22	Lock screw	Schraube	Låsskruv	Lukkoruuvi	DIN 603 M10X20 ZN	132705	32
23	Washer	Scheibe	Bricka	Aluslaatta	DIN 125A M10 ZN	131780	52
24	Nut	Muttern	Låsmutter	Lukitusmutteri	DIN 985 M10 ZN	131580	52
25	Guide plate upper	Ablenblech	Styrplåt övre	Ohjainlevy ylä		573040	1
26	Guide plate lower	Ablenblech unter	Styrplåt nedre	Ohjainlevy ala		573030	1
27	Screw	Schraube	6-k Skruv hg	Kuusioruuvi	DIN 933 8.8 M10X30 ZN	130880	10
28	Washer	Scheibe	Karosseribricka	Aluslaatta	DIN 9021 10 ZN	131940	10
29	Nut	Muttern	Låsmutter	Lulitusmutteri	DIN 985 M12 ZN	131600	4
30	Washer	Scheibe	Karosseribricka	Aluslaatta	DIN 9021 13/40 ZN	131945	8
31	Screw	Schraube	6-k Skruv hg	Kuusioruuvi	DIN 933 M8X30 ZN	130760	2
32	Washer	Scheibe	Karosseribricka	Aluslaatta	DIN 9021 M8 ZN	131920	2
33	Washer	Scheibe	Bricka	Aluslaatta	DIN 125A M8 ZN	131750	2
34	Nut	Muttern	Låsmutter	Lukitusmutteri	DIN 985 M8 ZN	131570	2
35	Extension left	Verlängerung links	Styrplåtsförlängning V	Ohjauslevyn jatke V		523230	1
36	Centerdeflector L.	Ablenblech links	Inre styrskärm V.	Sisempi ohjauslevy V.		573552	1
37	Bolt for deflector	Schwadblech bolzen	Styrplåtsbult	Ohjauslevyn pultti		513175	2
38	Handle	Griff	Vingmutter	Siipimutteri		513180	4
39	Washer	Scheibe	Karosseribricka	Aluslaatta	DIN 9021 M16 ZN	131960	4
40	Centerdeflector R.	Ablenblech rechts	Inre styrskärm H.	Sisempi ohjauslevy O.		573554	1
41	Tarpaulin list	Schutzliste	Presenningslist	Suojuuslista		576164	1
42	Tarpaulin rear	Schutz Tuch hinter	Bakpresenning	Takasuojaus		576160	1
43	Extension right	Verlängerung rechts	Styrplåtsförlängning H	Ohjauslevyn jatke O		523235	1
44	Tarpaulin rear right	Schutz Tuch hinter R.	Presenning bakre H.	Sivupressu taka O.		526069	1
45	Rear hood	Haube hintere	Mantelplåt bakre	Kammion pelti		523040	1
46	Bolt for deflector	Schwadblech bolzen	Styrplåtsbult	Ohjauslevyn pultti		513170	2
47	Deflector support R.	Schwatblech Halter R.	Styrplåtsstöd höger	Ohjauslevyn tuki O.		523244	1
48	Deflector right	Schwatblech R.	Styrplåt höger	Ohjauslevy oikea		523227	1
49	Hood endplate right	Aufbereite Seite R.	Mantelplåtsida H.	Kammion sivulevy O.		523065	1
50	Rubber bumper	Gummistopfen	Gummistopp	Kumipuskuri		528057	2
51	Bumper support	Stopfenhalter	Fäste för gummistopp	Kumipuskurin kiinnike		520385	2
52	Rubberstring mounting	Gummi Band Halter	Gummistropps hållare	Kumipannan kiinnike		526540	2
53	Rubber string	Gummi Band	Gummistropp	Kumipanta		528038	2
54	Rubber knob	Knopfen	Gummistropps knapp	Kumipannan nuppi		528037	2
55	Hood front 320C	Haube vorne320C	Mantelplåt fram	Kammion etupelti		523070	1
56	Belt cover	Reimenschutz	Remskydd	Remmisuojaus		526231	1
57	Protection plate right	Schutzblech rechts	Skyddsplåt höger	Suojapelti oikea		526271	1
58	Tarpaulin right	Schutz Tuch rechts	Presenning höger	Sivupressu oikea		526065	1
59	Belt cover mounting	Reimenschutz halter	Remskydds fäste	Suojuksen kiinnike		526225	1
60	Protection holder right	Schutz Halter rechts	Skyddsplåtsfäste H.	Suojapellin kiinnike O.		526260	1
61	Hook right	Haaken rechts	Låshake höger	Lukitusallpa oikea		526550	1

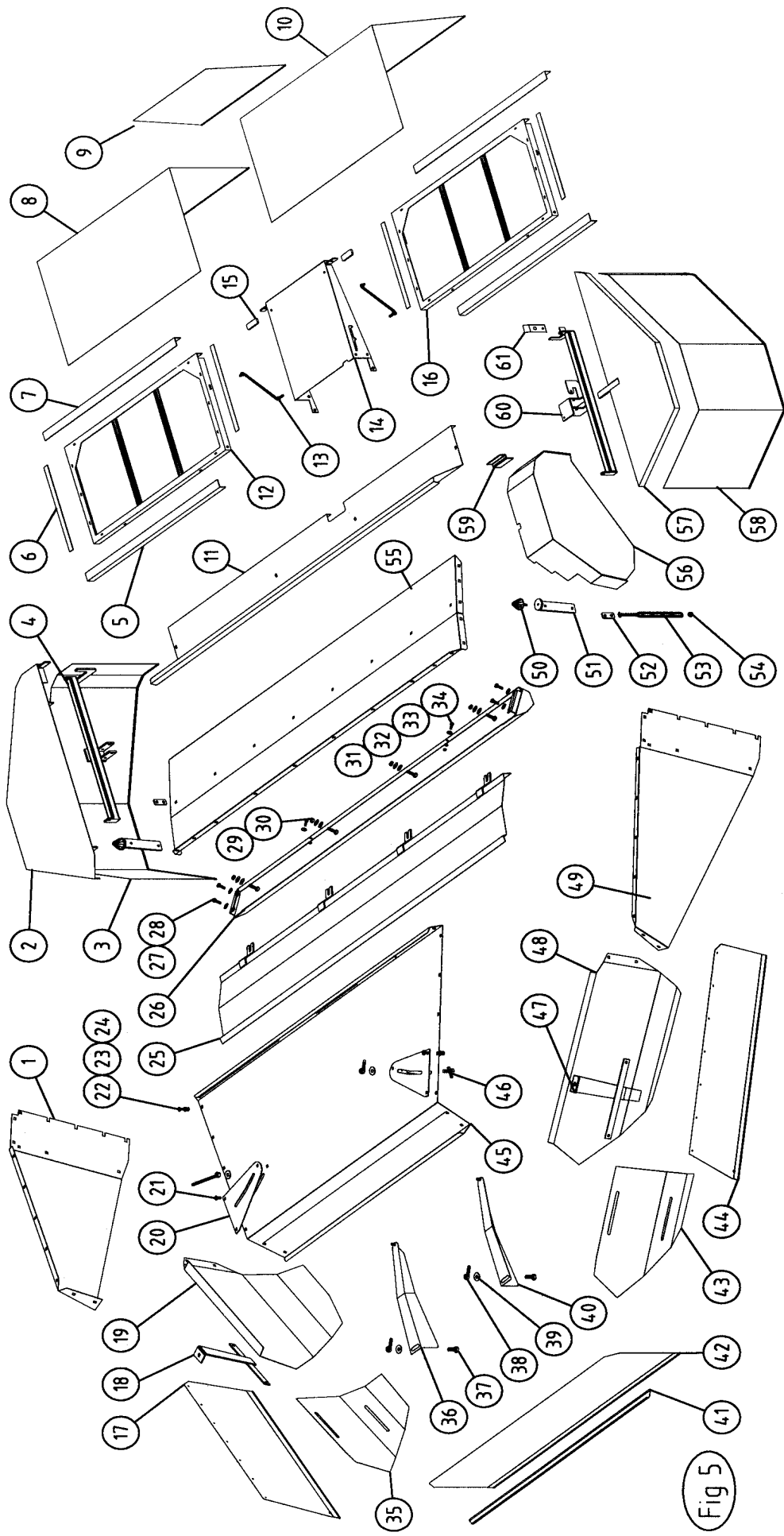


Fig 5

Fig 6	HNM 280C						
Pos	Name	Nahme	Benämning	Nimike		NO	Pcs
1	Hood endplate right	Aufbereite Seite R.	Mantelplåtsida V.	Kammion sivu V.		523060	1
2	Guide plate upper	Ablenblech	Ovre styrplåt	Ohjainlevy ylä		573540	1
3	Guide plate lower	Ablenblech unter	Nedre styrplåt	Ohjainlevy ala		573530	1
4	Hood front	Haube vorne	Fram mantelplåt	Kammion etupelti		523080	1
5	Protection plate	Schutzblech vorne	Främre skyddsplåt	Suojalevy etu		573500	1
6	Tarpaulin left	Schutztuch links	Presenning, vänster	Sivupressu vasen		576025	1
7	Protecting plate	Schutzblech	Skyddsplåt	Suojapelti		536310	2
8	Protecting bracket L.	Schutz befestigung L.	Fästbalk vänster	Suojan kannatin V.		546590	1
9	Tarpaulin list 2	Schutzliste 2	Presenningslist 2	Pressulista 2		576008	1
10	Front pipe	Schutztuchträger	Frampressufäste	Etuputki		576002	1
11	Tarpaulin front	Schutztuch vorne	Frampresenning	Etupressu		576020	1
12	Tarpaulin list 1	Schutzliste 1	Presenningslist 1	Pressulista 1		576006	1
13	Tarpaulin rear Left	Schutztuch hinten L.	Presenning bak V.	Sivupressu taka V.		526068	1
14	Deflector support L.	Blech Halter L.	Styrplåtsstöd V	Ohjauslevyn tuki V.		523240	1
15	Deflector left	Schwadblech L.	Styrplåt vänster	Ohjauslevy vasen		523221	1
16	Nut	Muttern	Låsmutter	Lukitusmutteri	DIN 985-8 M10 ZN	131580	52
17	Washer	Scheibe	Bricka	Aluslaatta	DIN 125A M8/8.4 ZN	131750	52
18	Screw	Schraube	Låsskruv	Lukkoruuvi	DIN 603 8.8 M10X20 ZNC	132705	32
19	Tarpaulin list rear	Schutzliste hinten	Presenningslist bak	Pressulista taka		526062	1
20	Tarpaulin rear	Schutztuch hinten	Presenning bakre	Sivupressu taka		526067	1
21	Top plate rear	Haube hinten	Bakre mantelplåt	Kammion levy taka		513151	1
22	Handle	Griff	Vingmutter	Siipimutteri		513180	2
23	Washer	Scheibe	Karosseribricka	Aluslaatta	DIN 9021 M16/50 ZN	131950	2
24	Reinforcement plate	Verstärkungsblech	Hålförstärkning	Vahvike		523260	2
25	Deflector bolt	Schwadblech bolzen	Styrplåtsbult	Ohjauslevyn pultti		513170	2
26	Screw	Schraube	Låsskruv	Lukkoruuvi	DIN 603 8.8 M10X25 ZNC	132710	20
27	Deflector right	Schwadblech R.	Styrplåt höger	Ohjauslevy oikea		523227	1
28	Deflector support R.	Blech Halter R.	Styrplåtsstöd H.	Ohjauslevyn tuki O.		523247	1
29	Tarpaulin rear Right	Schutztuch hinten R.	Presenning bak H.	Sivupressu taka O.		526069	1
30	Hood endplate left	Aufbereite Seite L.	Mantelplåtsida H.	Kammion sivu O.		523065	1
31	Nut	Muttern	Låsmutter	Lukitusmutteri	DIN 985-8 M12 ZN	131600	6
32	Washer	Scheibe	Karosseribricka	Aluslevy	DIN 9021 13/40 Zn	131945	8
33	Screw	Schraube	6-k Skruv hg	Kuusioruuvi	DIN 933 8.8 M8X30 ZN	130760	2
34	Washer	Scheibe	Bricka	Aluslaatta	DIN 125A M8/8.4 ZN	131750	4
35	Nut	Muttern	Låsmutter	Lukitusmutteri	DIN 985-8 M8 ZN	131570	2
36	Screw	Schraube	6-k Skruv hg	Kuusioruuvi	DIN 933 8.8 M10X25 ZN	130860	4
37	Washer	Scheibe	Bricka	Aluslaatta	DIN 125A M10/10.5 ZN	131770	4
38	Rubber bumper	Gummistopfen	Gummistopp	Kumipuskuri		528057	2
39	Bumper support	Stopfenhalter	Gummidämparfäste	Kumipuskurin kinnike		520385	2
40	String mounting	Gummi Band Halter	Gummistroppsfäste	Kumipannan kiinnike		526540	2
41	Rubber string	Gummi Band	Gummistropp	Kumipanta		528038	2
42	Knob	Knopfen	Gummibandsknopp	Kumipannan nuppi		528037	2
43	Cower mounting	Schutz halter	Fäste för remskydd	Suojuksen kiinnike		526220	1
44	Belt cower	Reimenschutz	Remskydd	Remmisuojuus		526230	1
45	Protecting bracket R.	Schutz befestigung R.	Fästbalk höger	Suojan kannatin O.		576010	1
46	Tarpaulin Right	Schutzuch rechts	Presenning höger	Sivupressu oikea		546019	1
47	Screw	Schraube	6-k Skruv hg	Kuusioruuvi	DIN 933 8.8 M6X25 ZN	130660	2
48	Screw	Schraube	6-k Skruv hg	Kuusioruuvi	DIN 933 8.8 M6X16 ZN	130620	36
49	Washer	Scheibe	Karosseribricka	Aluslaatta	DIN 9021 6/6.4 ZN	131890	36
50	Washer	Scheibe	Bricka	Aluslaatta	DIN 125A M 6/6.4 ZN	131730	36
51	Nut	Muttern	Låsmutter	Lukitusmutteri	DIN 985-8 M6 ZN	131560	38

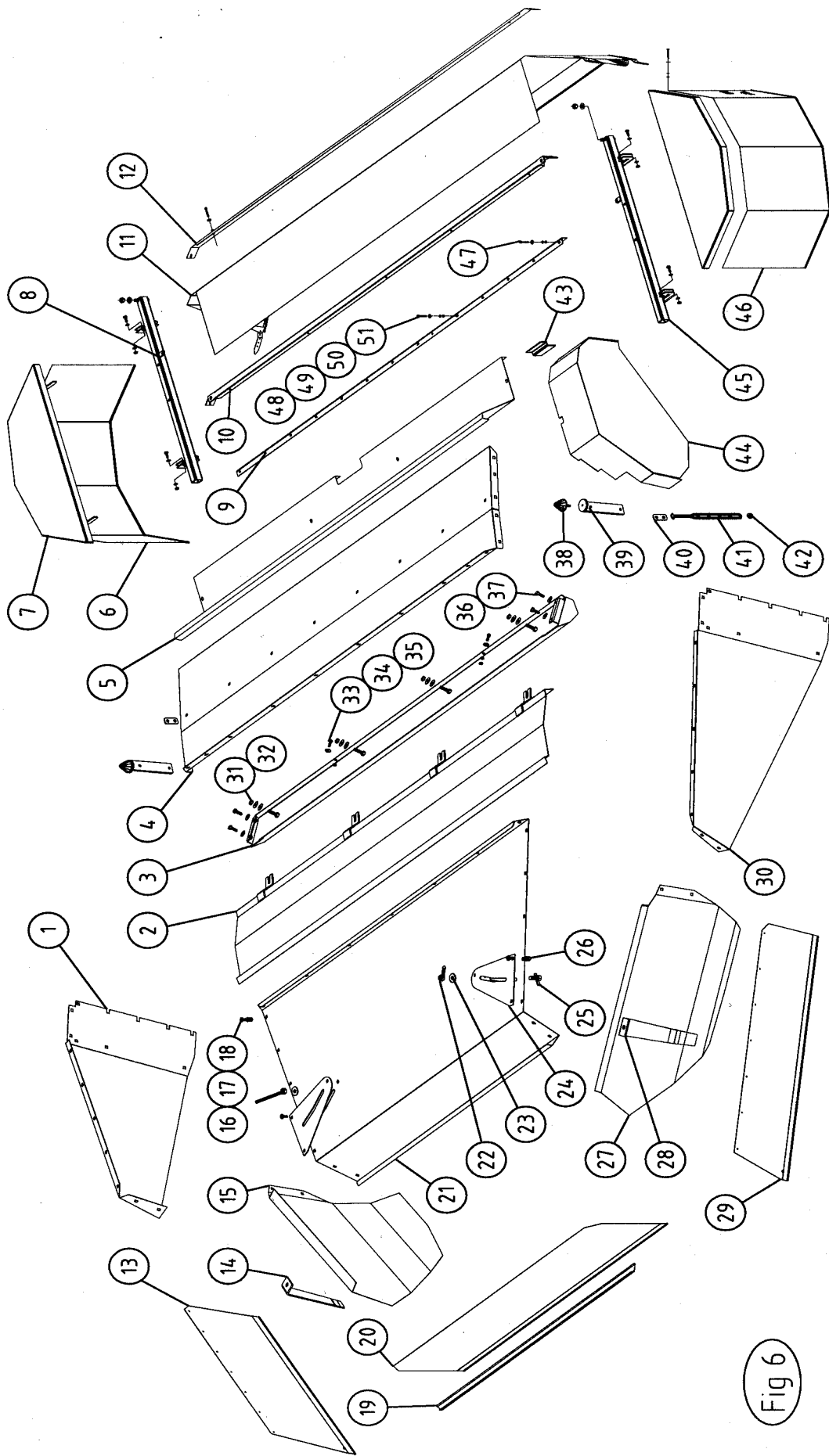


Fig 6

Fig6	HNM 280C/320C						
Pos	Name	Nahme	Benämning	Nimike		NO	Pcs
1	Cup	Deckel	Lock	Rasvakuppi		528900	1
2	Nut	Mutter	Mutter	Mutteri	KM 6	528902	1
3	Lock washer	Sicherungscheibe	Låsbricka	Lukituslevy	KB 6	528902	1
4	Washer	Scheibe	Bricka	Laatta	Ø 30/42.5x2	528903	1
5	Bearing	Lager	Lager	Laakeri	30206	528904	1
6	Nut	Mutter	Mutter	Mutteri	M12x1.5 - 60°	528905	5
7	Flange		Nav	Napa		528907	1
8	Bolt	Boltzen	Bult	Pultti	M12x1.5x36	528906	5
9	Bearing	Lager	Lager	Laakeri	30208	528908	1
10	Seal	Dichtung	Tätning	Tiiviste	Z 209	528909	1

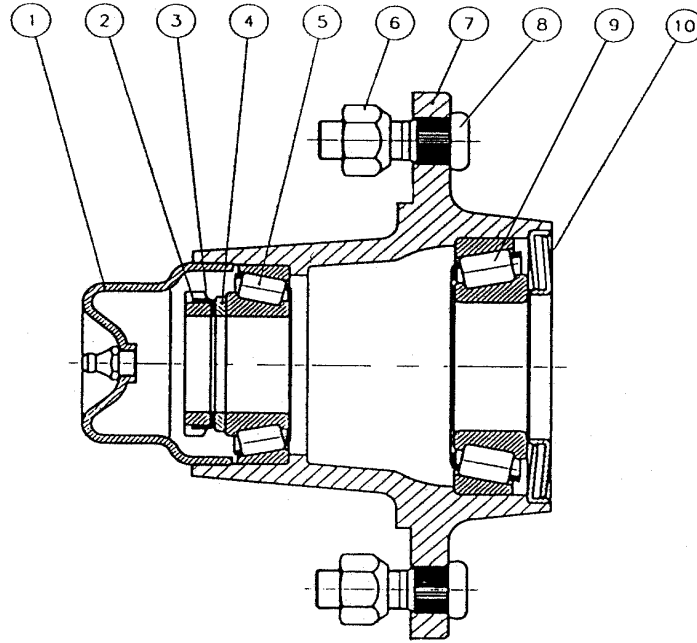


Fig 7	HNM 280C/320C						
Pos	Name	Nahme	Benämning	Nimike		NO	Pcs
	Cylinder complete L.	Zylinder kompl. L.	Cylinder komplett V.	Sylinteri täydellinen V.	Ø 50 429-693	520030	
	Cylinder complete L.	Zylinder kompl. L.	Cylinder komplett V.	Sylinteri täydellinen V.	Ø 50 449-713	146550	
1	Nipple	Nipple	Nippel	Kierrenippa		520032	1
2	Nut	Mutter	Mutter	Mutteri	DIN 982 M20	131465	1
3 - 7	Sealkit	Dichtungssätze	Tätningsserie	Tiivistesarja		520031	1
8	Piston	Kolben	Kolv	Mäntä		520033	1
9	Piston rod	Kolbenstange	Kolvstång	Männänvarsi	Ø 50 429-693	520034	1
	Piston rod	Kolbenstange	Kolvstång	Männänvarsi	Ø 50 449-713	146531	1
10	Cylindertube	Zylinder rohr	Cylinderrör	Sylinteriputki		520035	1
11	Guide	Führung	Styrning	Ohjain		520036	1
12	Ball	Kugel	Kula	Kuula		520039	1
13	Spring	Feder	Fjäder	Jousi		520038	1
14	By pass valve	Kegel	By pass ventil	Ohituskara		520037	1
15	Greasenipple	Smiernipple	Smörjnippa	Rasvanippa	M6	508016	2

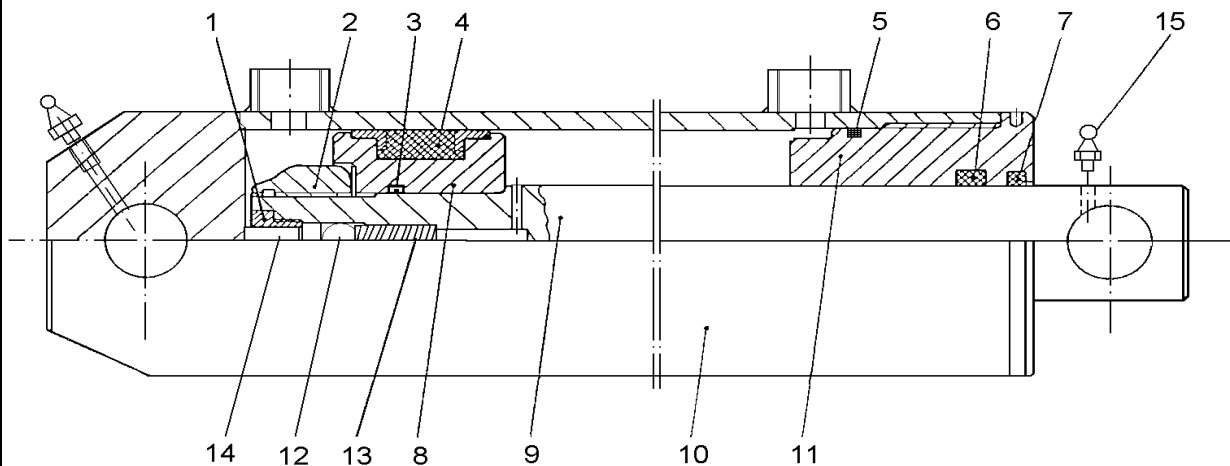


Fig 8 HNM 280C/320C							
Pos	Name	Nahme	Benämning	Nimike		NO	Pcs
	Cylinder complete R.	Zylinder kompl. R.	Cylinder komplett H.	Sylinteri täydellinen O. Ø 50 429-693		520040	
	Cylinder complete R.	Zylinder kompl. R.	Cylinder komplett H.	Sylinteri täydellinen O. Ø 50 449-713		146540	
1	Nut	Mutter	Mutter	Mutteri	DIN 982 M20	131465	1
2 - 4	Sealkit	Dichtungssätze	Tätningsserie	Tiivistesarja		520041	1
5	Piston	Kolben	Kolv	Mäntä		520042	1
6	Piston rod	Kolbenstange	Kolvstång	Männänvarsi	Ø 50 429-693	520043	1
	Piston rod	Kolbenstange	Kolvstång	Männänvarsi	Ø 50 449-713	146541	1
7	Cylidertube	Zylinder rohr	Cylinderrör	Sylinteriputki		520044	1
8	Guide	Führung	Styrning	Ohjain		520052	1
9	Grease nipple	Smiernipple	Smörjnippa	Rasvanippa	M6	508016	2

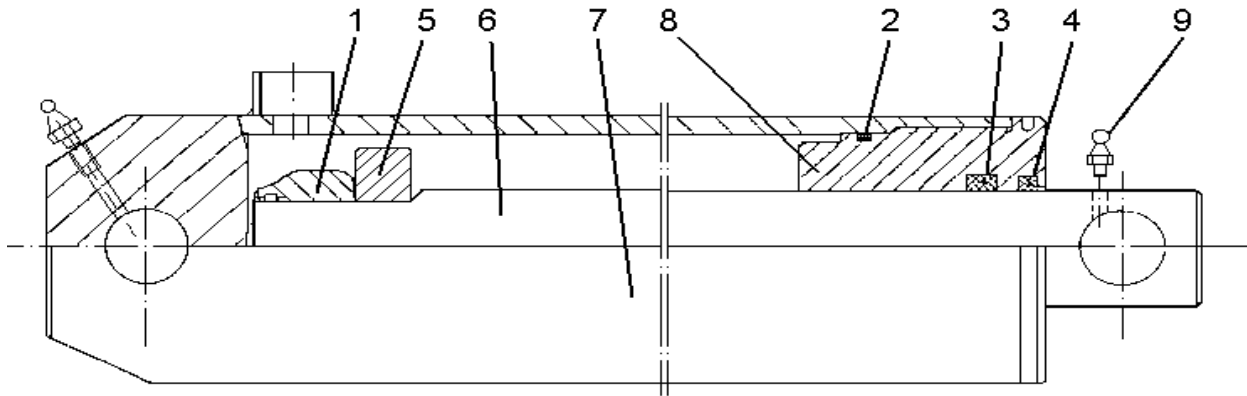


Fig 9 HNM 280C/320C							
Pos	Name	Nahme	Benämning	Nimike		NO	Pcs
1	Cylinder complete	Zylinder kompl.	Cylinder komplett	Sylinteri täydellinen		571200	1
	Sealkit	Dichtungssätze	Tätningsserie	Tiivistesarja			1
2	Banjo switch	Banjo Anschluss	Banjokoppling	Banjo liitin	3/8"-12 SEL-12R	143200	1
3	Hydraulic pipe	Hydraulik Rohr	Hydraulrör	Hydrauliputki	Ø12 L=236	571201	1
4	Connection	Anschluss	Junktur	Liitin	Ø12-3/8" BL-12R	143210	1
5	Doublenippel	Doppelnippel	Dubbelnippa	Kaksoisnippa	1/4"-1/4"	143102	2
6	Hydraulic valve	Ventil	Hydraulventil	Hydrauliventtiili		144100	1
7	Connection	Anschluss	Junktur	Liitin	3/8"-3/8"	143150	1
8	Doublenippel	Doppelnippel	Dubbelnippa	Kaksoisnippa	3/8"-3/8"	143104	1
9	Balljoint		Kulled	Pallonivel		571204	1
10	Grease nipple	Smiernipple	Smörjnippa	Rasvanippa	M6	508016	2
	USIT-seal	USIT-dichtung	USIT-tätning	USIT-tiiviste	1/4"	146002	2
	USIT-seal	USIT-dichtung	USIT-tätning	USIT-tiiviste	3/8"	146003	4

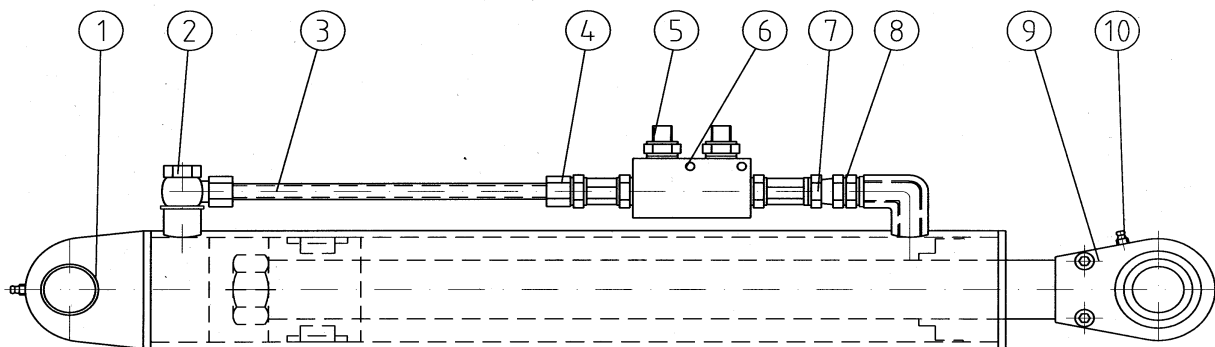
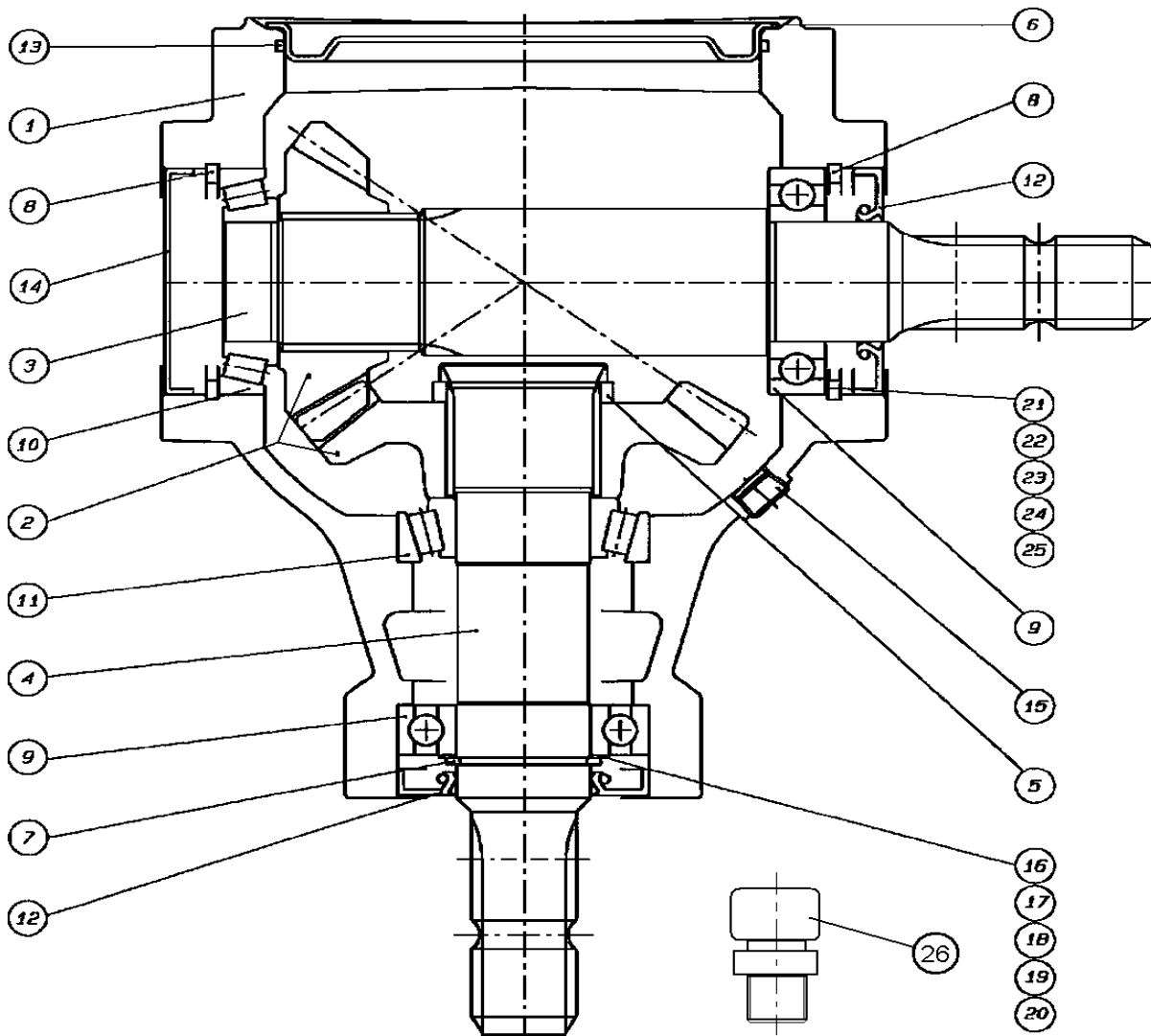


Fig 11 HNM 280C/320C

Pos	Name	Nahme	Benämning	Nimike		NO	Pcs
	Gear box complete	Getriebe	Vinkelväxel komplett	Kulmavaihde täyd.	52100074F101 1:1,35	153200	
1	Casing	Gehäuse	Växelhus	Kotelo	290290000	153201	1
2	Gear	Zahnrad	Kuggghjulspar	Rataspari	R=0,74 448135600	153202	1
3	Shaft	Welle	Axel	Akseli	1-3/8" Z=6 295034015	153203	1
4	Shaft	Welle	Axel	Akseli	1-3/8" Z=6 295034025	153204	1
5	Distans	Buchse	Distans	Väliholkki	298405100	153205	1
6	Cap	Schutz	Lock	Kansi	298860001	153206	1
7	Snap ring	Sicherungring	Låsring	Lukkorengas	DIN 471 45x1,75	132120	1
8	Snap ring	Sicherungring	Låsring	Lukkorengas	DIN 472 85x3	132165	2
9	Bearing	Lager	Lager	Laakeri	6209	140290	2
10	Bearing	Lager	Lager	Laakeri	30209	140409	1
11	Bearing	Lager	Lager	Laakeri	32209	140429	1
12	Oil seal	Wellendichtung	Oljetätning	Oljytiiviste	45x85x10	144930	2
13	O-ring	O-ring	O-ring	O-rengas	Ø159,6x3,35	144950	1
14	Cap	Schutz	Lock	Kansi	372006000	153208	1
15	Oil filler plug	Ölnachfullstopfen	Oljeplugg	Olytulppa	3/8" GAS	143321	2
16	Shim	Ausgleichscheibe	Passbricka	Säätölevy	45,2x54,8x0,3 C70	134100	
17	Shim	Ausgleichscheibe	Passbricka	Säätölevy	45,2x54,8x0,4 C70	134101	
18	Shim	Ausgleichscheibe	Passbricka	Säätölevy	45,2x54,8x0,6 C70	134102	
19	Shim	Ausgleichscheibe	Passbricka	Säätölevy	45,2x54,8x0,8 C70	134103	
20	Shim	Ausgleichscheibe	Passbricka	Säätölevy	45,2x54,8x1,0 C70	134104	
21	Shim	Ausgleichscheibe	Passbricka	Säätölevy	75,2x84,8x0,3 C70	134150	
22	Shim	Ausgleichscheibe	Passbricka	Säätölevy	75,2x84,8x0,4 C70	134151	
23	Shim	Ausgleichscheibe	Passbricka	Säätölevy	75,2x84,8x0,6 C70	134152	
24	Shim	Ausgleichscheibe	Passbricka	Säätölevy	75,2x84,8x0,8 C70	134153	
25	Shim	Ausgleichscheibe	Passbricka	Säätölevy	75,2x84,8x1,0 C70	134154	
26	Air plug	Luftnippel	Luftnippel	Ilmanippa	3/8" GAS	143319	1





Pos	Name	Nahme	Benämning	Nimike		NO	Pcs
	Gear box complete	Getriebe	Vinkelvåxelt komplett	Kulmavaihte täyd.		528500	
1	Oil seal	Ol dichtung	Oljetätning	Oljytiiviste	40x80x12	528523	2
2	Lockring	Sicherungring	Låsring	Lukkorengas	80	528512	2
3	Bolt	Bolzen	Bult	Pultti	M10x25 8.8	528519	8
4	Shim	Ausgleichscheibe	Shims	Säätölevy	79.9	528515	2
5	Bearing	Lager	Lager	Laakeri	30208	140408	1
6	Plug	Stopfen	Plugg	Tulppa	3/8"	143321	4
7	Key	Kiele	Flatkil	Laattakiila	12x8x30	518503	1
8	Oil filler plug	Olnachfullstopfen	Oljeplugg	Oljytulppa	3/8"	143319	1
9	Cover	Deckel	Lock	Kansi		528521	1
10	Housing	Gehäuse	Våxelhus	Kotelo		528501	1
11	Shaft	Welle	Axel	Akseli	1"3/8	528506	1
12	Bearing	Lager	Lager	Laakeri	6208	140280	2
13	Shim	Ausgleichscheibe	Shims	Säätölevy	51.5	528507	2
14	Bearing	Lager	Lager	Laakeri	32208	140428	1
15	Bolt	Bolzen	Bult	Pultti	M12x25 8.8	528520	4
16	Oil seal	Ol dichtung	Oljetätning	Oljytiiviste	40x80x10	528514	1
17	Axle with cogweel	Welle mit zahnrad	Axel med kuggjul	Akseli ja hammaspyörä	Z=12 M4.58	528517	1
18	Lockring	Sicherungring	Låsring	Lukkorengas	40	528513	1
19	Cover	Deckel	Lock	Kansi		528518	1
20	Washer	Scheibe	Bricka	Aluslaatta	13x24x2	528210	8
21	Cover	Deckel	Lock	Kansi		528516	1
22	Gear	Zahnrad	Kuggjul	Hammaspyörä	Z=36 M4.58	528502	1

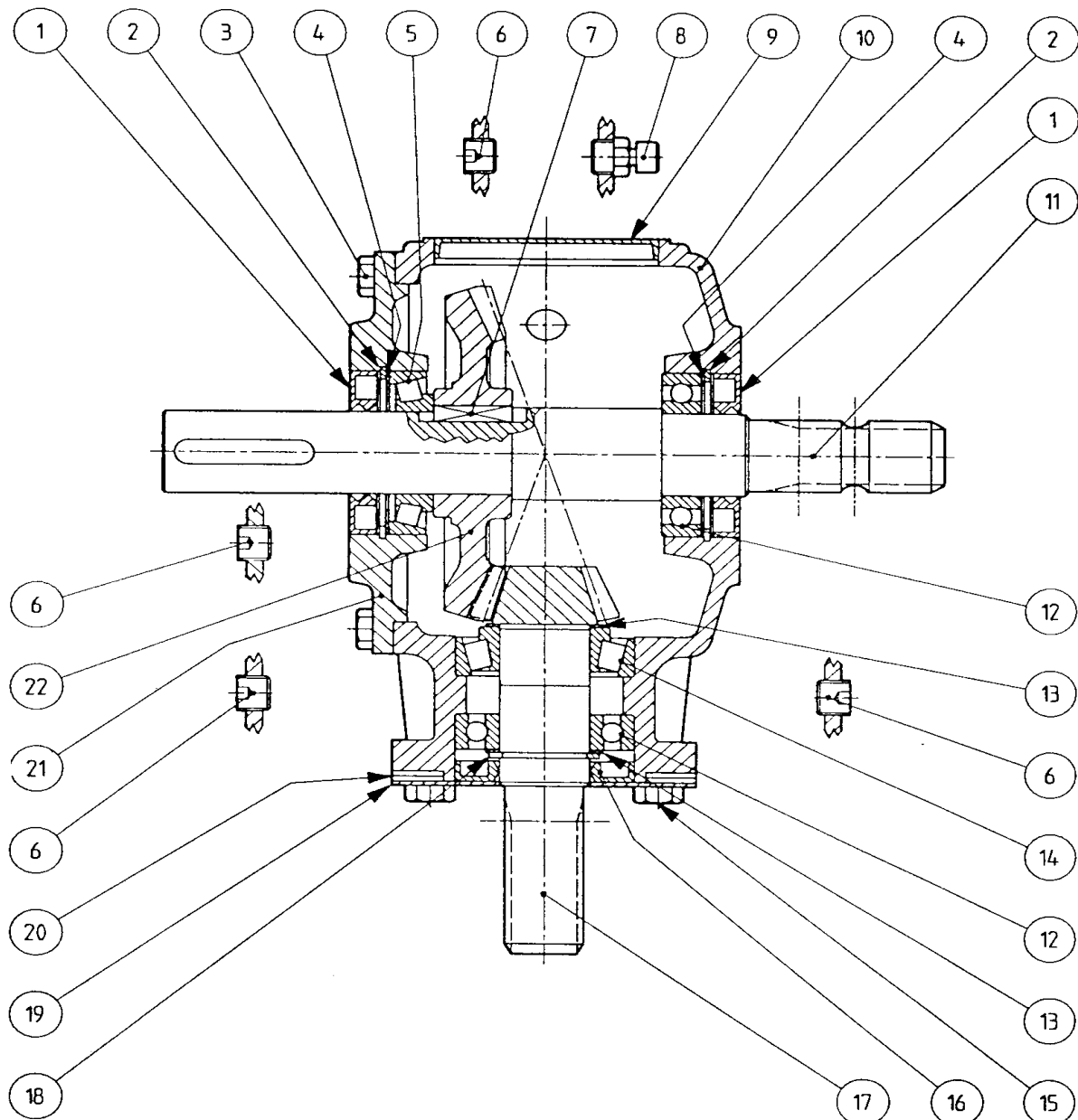


Fig 13	HNM 280C/320C						
Pos	Name	Nahme	Benämning	Nimike		NO	Pcs
	Gearbox complete	Getriebe	Vinkelväxel komplett	Kulmavaihde täyd.	T-279 D	518600	
1	Casing	Gehäuse	Växelhus	Kotelo		518601	2
2	Shaft	Welle	Axel	Akseli		518602	1
3	Key	Kiele	Flatkil	Laattakiila	12x8x35	518603	4
4	Lockring	Sicherungsring	Låsring	Lukkorengas	DIN 471 45x1.75	132120	2
5	Shim	Ausgleichscheibe	Shims	Säätölevy	65,3	518605	2
6	Plug	Stopfen	Plugg	Tulppa	3/8"	518606	6
7	Bearing	Lager	Lager	Laakeri	30209	140409	2
8	Cap	Schutz	Lock	Kansi	Ø72x10	518608	2
9	Elbow	Winkelnippel	Vinkelkoppling	Kulmalitiin	3/8"-3/8" 90°	518609	2
10	Elbow	Doppelnippel	Dubbelnippa	Kaksoisnippa	3/8"-3/8"	518610	2
11	Oil filler plug	Olnachfullstopfen	Oljeplugg	Oljytulppa	3/8" GAS	143319	2
12	Bearing	Lager	Lager	Laakeri	32208	140428	2
13	Bearing	Lager	Lager	Laakeri	L319349/310	518613	2
14	Oil seal	Wellendichtung	Oljetätning	Oljytiiviste	40x72x10	518614	2
15	Oil seal	Wellendichtung	Oljetätning	Oljytiiviste	95x120x12	518615	2
16	Bolt	Schraube	Sexkantskruv	Kuusioruuvi	2.9 DCR T320	518616	16
17	Shim	Ausgleichscheibe	Shims	Säätölevy	51.5	518617	1
18	Shaft	Welle	Axel	Akseli	1" 3/8	518618	2
19	Double lip seal	Wellendichtung	Dubbeltätning	Kaksoistiiviste	35x62x8	518619	2
20	Shim	Ausgleichscheibe	Shims	Säätölevy	71.7	518620	2
21	Bearing	Lager	Lager	Laakeri	32207	140427	2
22	Bolt	Schraube	Sexkantskruv	Kuusioruuvi	M10x22 8.8	518622	16
23	Cover	Deckel	Fläns	Laippa		518623	2
24	Gear	Zahnrad	Kugghjul	Ratas	Z=21 M7.14	518624	2
25	Nut	Mutter	Mutter	Mutteri	M40x1.5	518625	1
26	Cotter pin	Splitpin	Saxsprint	Saksisokka	B4x60	518626	1
27	Shim	Ausgleichscheibe	Shims	Säätölevy	79.9	518631	1
28	Inner flange	Deckel	Inner fläns	Sisempi laippa		518628	1
29	O-ring	O-ring	O-ring	O-rengas	OR-3525	518629	1
30	Outer flange	Deckel	Ytter fläns	Ulompi laippa		518630	1
31	Gear	Zahnrad	Kugghjul	Ratas	Z=20 M5.7	518635	1
32	Locknut	Mutter	Låsmutter	Lukkomutteri	M95x2 H18.5	518632	1
33	Steal washer	Scheibe	Stålbricka	Teräslaatta		518634	2
34	Shim	Ausgleichscheibe	Shims	Säätölevy	35.3x1.3	518633	2
35	Crown wheel	Zahnrad	Krondrev	Ratas	Z=27 M5.7	518636	1
36	Shim	Ausgleichscheibe	Shims	Säätölevy	40.3x1	518627	1

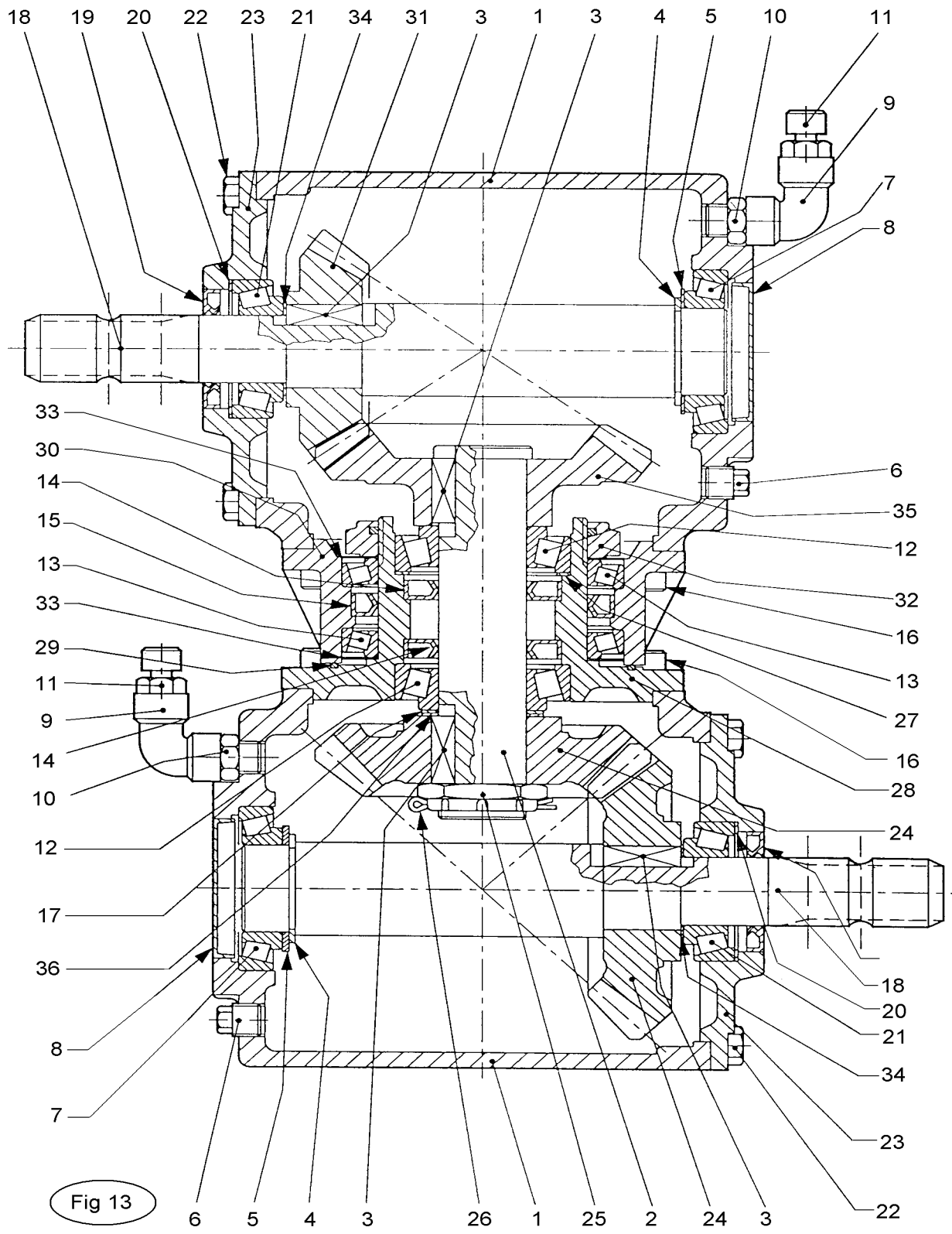


Fig 13

Fig 14	HNM 280C/320C						
Pos	Name	Nahme	Benämning	Nimike		NO	Pcs
	Cutterbar 320P	Mähbalken 320P	Slätterbalk 320P	Teräpalkki 320P		527010	
	Cutterbar 280P	Mähbalken 280P	Slätterbak 280P	Teräpalkki 280P		517100	
1	Locknut	Mutter	Låsmutter	Lukkomutteri	M18 H16.8	508501	
2	Springwasher	Federscheibe	Fjäderbricka	Jousialuslevy	35.55x18.5x2	508502	
4	Bearing	Lager	Lager	Laakeri	6206 2RS/C3	508504	
5	Oil seal	Oldichtung	Oljetätning	Oljytivist	40x56x8	508505	
6	Spacer 320P	Buchse 320P	Distans 320P	Holkki 320P		528061	
6	Spacer 280P	Buchse 280P	Distans 280P	Holkki 280P		508506	
7	O-ring	O-ring	O-ring	O-rengas	OR-3112	508507	
8	Flange 320P	Flansche	Fläns 320P	Laippa 320P		528061	
8	Flange 280P	Flansche	Fläns 280P	Laippa 280P		508508	
9	Bearing	Lager	Lager	Laakeri	6306 ZZ/C3	508509	
10	Bolt	Schraube	Skruv	Ruuvi	M20x30	508510	
11	Springpin	Spannstift	Sprint	Sokka	DIN 1481 10x12	508511	
12	Bush	Buchse	Bussning	Pussla		528062	
13	Gear 320P	Zahnrad 320P	Kuggghjul 320P	Ratas 320P	Z=34 M=3	528063	
13	Gear 280P	Zahnrad 280P	Kuggghjul 280P	Ratas 280P	Z=34 M=3	508513	
14	Gear	Zahnrad	Kuggghjul	Ratas	Z=45 M=3	508514	
15	Lock ring	Sicherungsring	Distans	Lukkorengas	80	508515	
16	Spacer	Buchse	Distans	Väliholkki	Ø40.5/51x6	508516	
17	Shaft nut	Ache mutter	Axelmutter	Akselimutteri	6K - 46 / M20	528064	
18	Bearing	Lager	Lager	Laakeri	6208/C3	508518	
20	Spacer	Buchse	Distans	Väliholkki	Ø40.5/51x3	508520	
21	Plug	Stopfen	Propp	Tulppa	3/8"	508521	
22	Seal	Dichtung	Tätning	Tiiviste	7x22x1,5	508522	
23	Nut	Mutter	Mutter	Mutteri	M10	508523	
24	Springwasher	Federscheibe	Fjäderbricka	Jousialuslevy	10.2x20x1.2	508524	
25	Spacer	Buchse	Distans	Väliholkki	Ø 12/20x7	508527	
27	Bolt	Bolzen	Bult	Pultti	M10x52	508527	
30	Bolt	Bolzen	Bult	Pultti	M10x30	508529	
31	Bolt	Bolzen	Bult	Pultti	M10x19	508530	
33	Spacer	Buchse	Distans	Väliholkki	Ø 12/20x15	508527	
34	Cover 320P	Abdeckplatte 320P	Lock 320P	Kansi 320P		528066	
34	Cover 280P	Abdeckplatte 280P	Lock 280P	Kansi 280P		517105	
35	Bottom 320P	Unterteil 320P	Botten 320P	Pohja 320P		528067	
35	Bottom 280P	Unterteil 280P	Botten 280P	Pohja 280P		517106	
36	Gear	Zahnrad	Kuggghjul	Ratas	Z=36 M3	555206	
37	Bolt	Bolzen	Bult	Pultti	M10 DCTR 320	555211	
39	Bolt	Bolzen	Bult	Pultti	M10x40	508528	

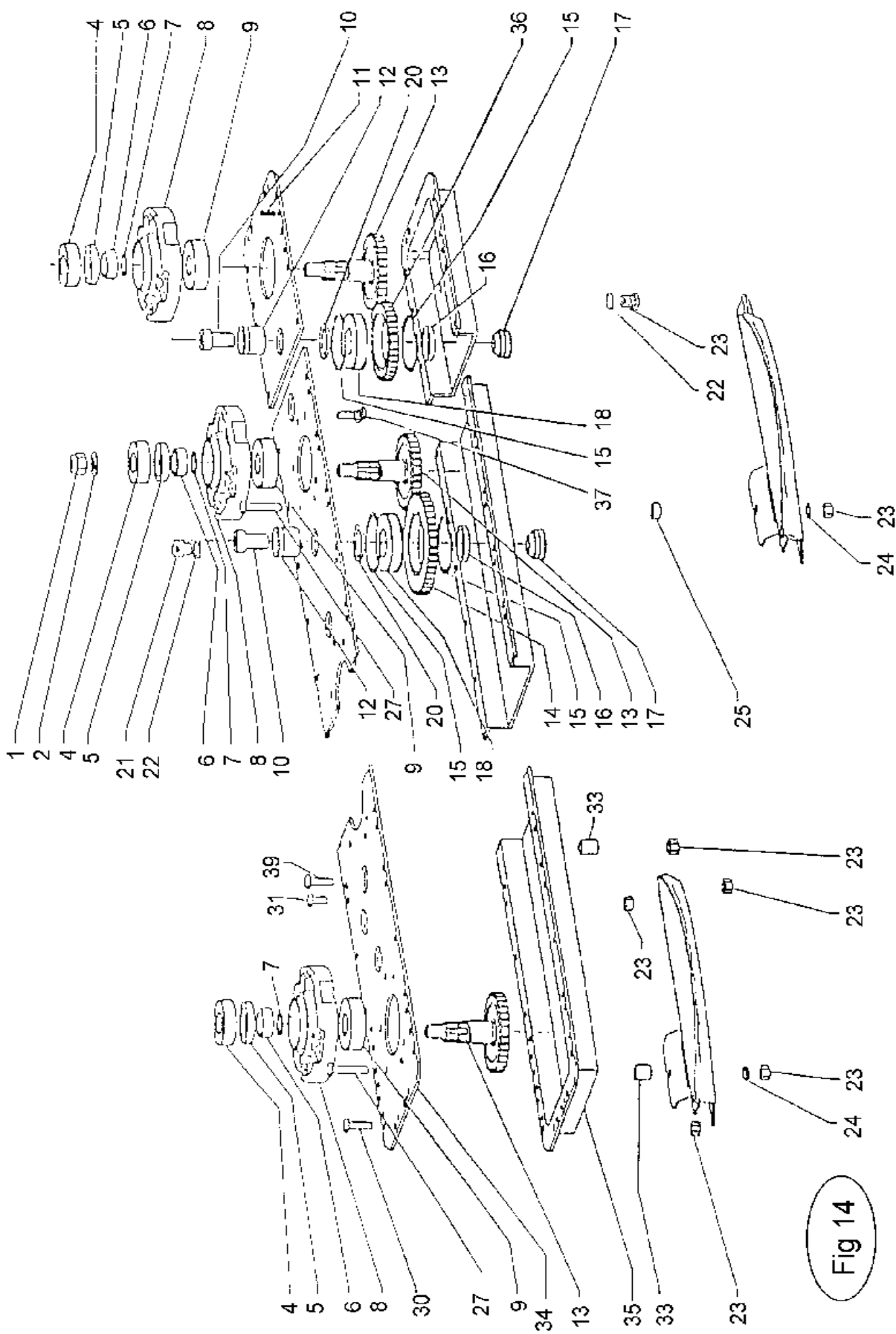


Fig 14

Pos	Name	Nahme	Benämning	Nimike		NO	Pcs
1	Tubecotter	Spannstift	Rörsprint	Putkisocka	DIN 1481 6x30 ZN	132823	4
2	Washer	Scheibe	Bricka	Aluslaatta	DIN 125A M14	131805	4
3	Cylinder	Zylinder	Hydraulcylinder	Hydraulisylinteri		146060	1
4	Cylinder pin	Zylinderzapfen	Cylinder tapp	Sylinteritappi	Ø15x130	576618	1
5	Air plug	Luftnippel	Luftnippel	Ilmanippa	1/4" TFS-1	143317	1
6	Cylinder pin	Zylinderzapfen	Cylinder tapp	Sylinteritappi	Ø15x102	526620	1
7	Screw	Schraube	Sexkantskruv	Kuusioruuvi	DIN 933 M10x30ZN	130880	4
8	Washer	Scheibe	Bricka	Aluslaatta	DIN 125A M10 ZN	131770	6
11	Male adaptor	Doppelstutzen	Dubbelnippa	Supistusnippa	1/4"-3/8"	143122	1
12	USIT-Seal	USIT-dichtung	USIT-tätning	USIT-tiiviste	USITR-04	146002	1
13	T-adaptor	T-adapter	T-stycke	T-kappale	3/8"	143255	1
14	Straight adaptor	Doppelstutzen	Junktur	Liitin	3/8"-1/2"	143164	1
15	USIT-Seal	USIT-dichtung	USIT-tätning	USIT-tiiviste	USITR-08	146004	1
16	Screw	Schraube	Sexkantskruv	Kuusioruuvi	DIN 933 M8x40 ZN	130800	2
17	Washer	Scheibe	Bricka	Aluslaatta	DIN 125A M8 ZN	131750	1
18	Clamp	Befestigung	Klämma	Salpa		512124	1
19	Hydr. Accumulator	Hydrospeicher	Hydraulackumulator	Painekello	0,7l R1/2"	518100	1
20	Nut	Mutter	Låsmutter	Lukkomutteri	DIN 985 M8 ZN	131570	1
21	Screw	Schraube	Sexkantskruv	Kuusioruuvi	DIN 933 M10x25 ZN	130860	2
22	Clamp	Befestigung	Akkumulatorfäste	Painekellon kiinnike		576630	1
23	Hydraulic hose 280C	Hydraulik Schlauch 28	Hydraulslang 280C	Hydrauliletku 280C	1/4" L=4700	145066	1
	Hydraulic hose 320C	Hydraulik Schlauch 32	Hydraulslang 320C	Hydrauliletku 320C	1/4" L=5200	145065	1
24	Hydraulic manometer	Hydraulik-manometer	Tryckmätare	Painemittari	PAG-250-63	143370	1
25	USIT-Seal	USIT-dichtung	USIT-tätning	USIT-tiiviste	USITR-04	146002	3
26	Extension adaptor	Verlängerungstück	Skarvmuff	Jatkomuhvi	R 1/4"	143350	1
27	T-adaptor	T-adapter	T-stycke	T-kappale	1/4"	143251	1
28	Male adaptor	Doppelstutzen	Dubbeljunktur	Kaksoisliitin	1/4"-1/4"	143142	1
29	Valve bracket	Hähne Befestigung	Bollventil fäste	Pallohanan kiinike		526637	1
30	Screw	Schraube	Sexkantskruv	Kuusioruuvi	DIN 933 M6x20 ZN	130640	2
31	Washer	Scheibe	Bricka	Aluslaatta	DIN 125A M6 ZN	131730	2
32	Nut	Mutter	Mutter	Mutteri	1270-04	143112	1
33	Bulkhead adaptor	Wandensatz-nippel	Skarvnippa	Jatkonippa	1/4"-1/4" 0400-04EP	143109	1
34	Sticker	Aufkleber	Dekal	Tarra		149100	1
35	Ball valve	Kugelhähne	Bollventil	Pallohana	BKH-04 SPEC	144022	1
36	Straight adaptor	Doppelstutzen	Junktur	Liitin	1/4"-3/8"	143160	1
37	Adaptor 90°	Drehbarer adapter	Vinkel junktur	Kulmaliitin	3/8"-90°-3/8"	143172	1
38	Hydraulic hose	Hydraulik Schlauch	Hydraulslang	Hydrauliletku	3/8"-1/2" L=2200	145220	1
39	T-adaptor	T-adapter	T-stycke	T-kappale	3/8"	143255	1
40	Hydraulik hose 320	Hydraulik Schlauch 32	Hydraulslang 320	Hydrauliletku 320	3/8" L=7500	145230	1
41	Spring	Zugfeder	Dragfjäder	Kierrejousi		520209	2
42	Screw	Schraube	Sexkantskruv	Kuusioruuvi	DIN 933 M20x180 ZN	131279	2

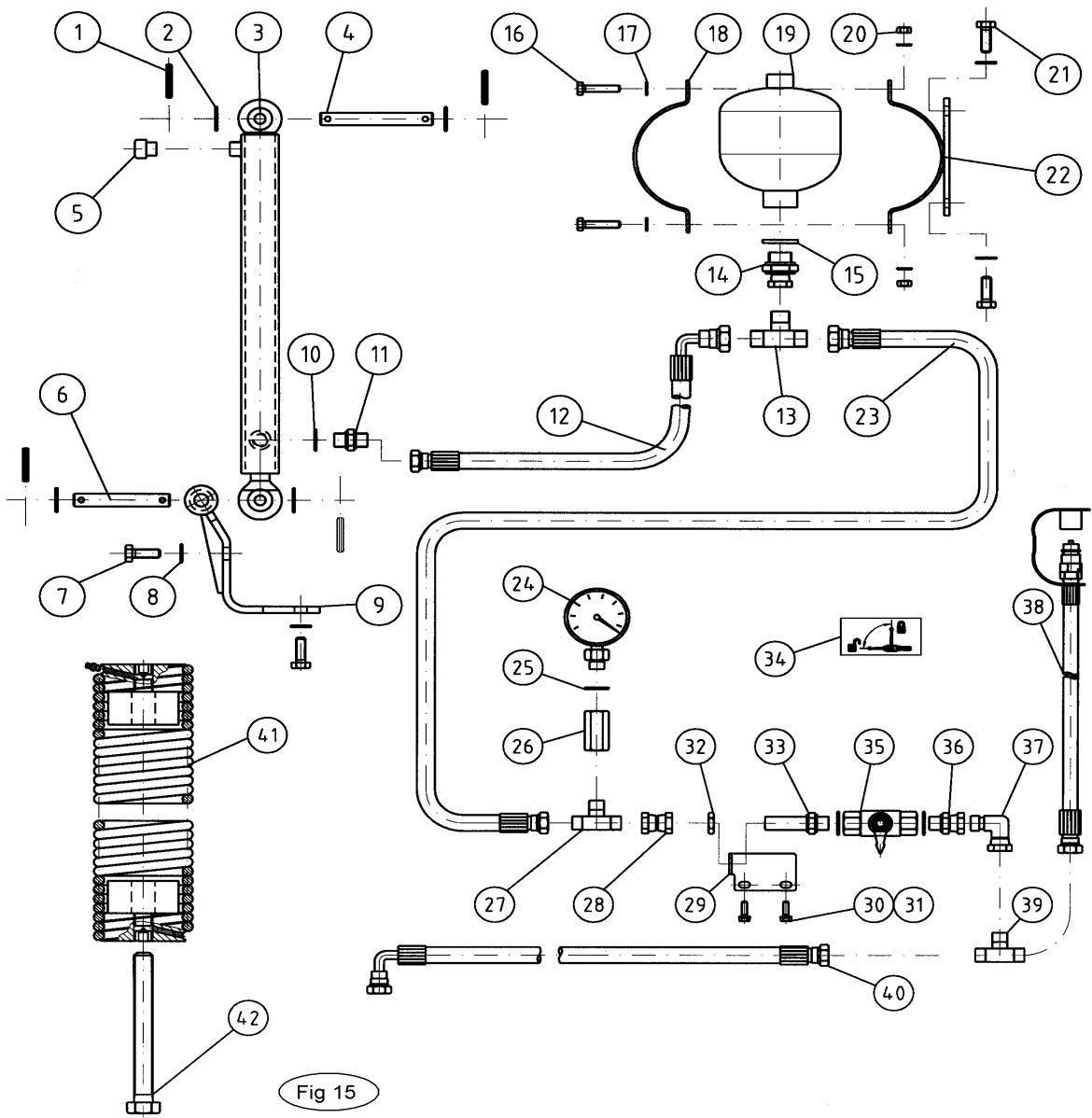


Fig 15

Pos	Name	Nahme	Benämning	Nimike		NO	Pcs
	Gear box complete	Getriebe	Vinkelvåxel komplett	Kulmavaihte täyd.		518500	
1	Housing	Gehäuse	Våxelhus	Kotelo		518501	1
2	Gear	Zahnrad	Kuggghjul	Hammaspyörä	Z=36 M4.35	518502	1
3	Key	Kiele	Flatkil	Laattakiila	12x8x30	518503	1
4	Bearing	Lager	Lager	Laakeri	30208	140408	2
5	Oil seal	Ol dichtung	Oljetätning	Oljytiiviste	40x62x7	518505	2
6	Shaft	Welle	Axel	Akseli	1"3/8	518506	1
7	Shim	Ausgleichscheibe	Shims	Säätölevy	51.5	518507	2
8	Plug	Stopfen	Plugg	Tulppa	3/8"	518508	2
4	Bearing	Lager	Lager	Laakeri	30207	140407	2
10	Spacer	Zwischenhülse	Distanshylsa	Väliholkki		518510	1
11	Bearing	Lager	Lager	Laakeri	6207	140270	1
13	Lockring	Sicherungring	Låsring	Lukkorengas	72	518512	1
13	Lockring	Sicherungring	Låsring	Lukkorengas	35	518513	1
14	Oil seal	Ol dichtung	Oljetätning	Oljytiiviste	35x72x10	518514	1
15	Shim	Ausgleichscheibe	Shims	Säätölevy	48.0	518515	2
16	Cover	Deckel	Lock	Kansi		518516	1
17	Axle with cogweel	Welle mit zahnrad	Axel med kuggghjul	Akseli ja hammaspyörä	Z=12 M4.35	518517	1
18	Cover	Deckel	Lock	Kansi		518518	1
19	Bolt	Bolzen	Bult	Pultti	DIN 933 M8x20 8.8	518519	6
20	Bolt	Bolzen	Bult	Pultti	M8x14 8.8	518520	4
21	Seal	Dichtung	Tätning	Tiiviste		518521	1
22	Oil filler plug	Olnachfullstopfen	Oljeplugg	Oljytulppa	3/8"	143319	1

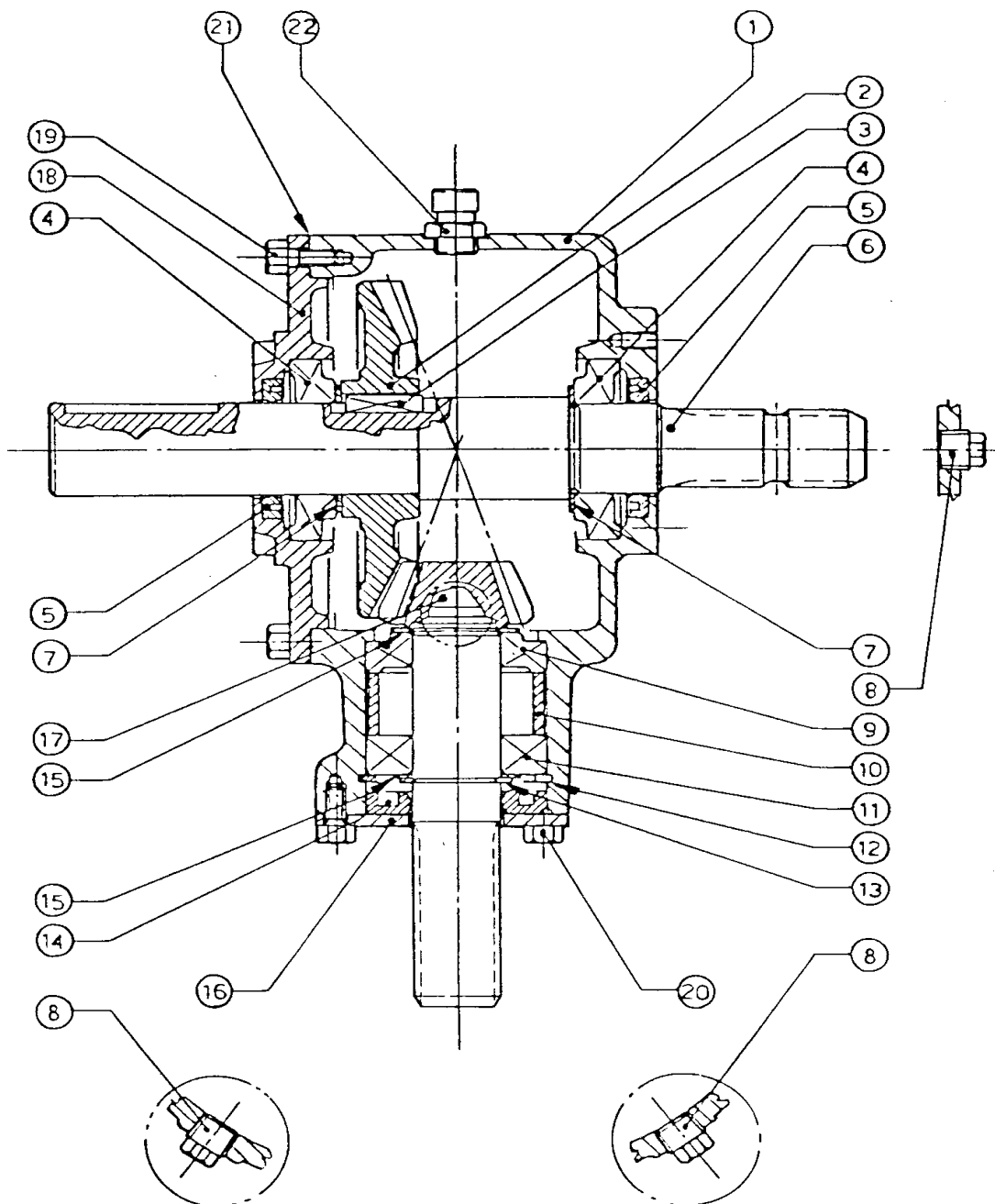
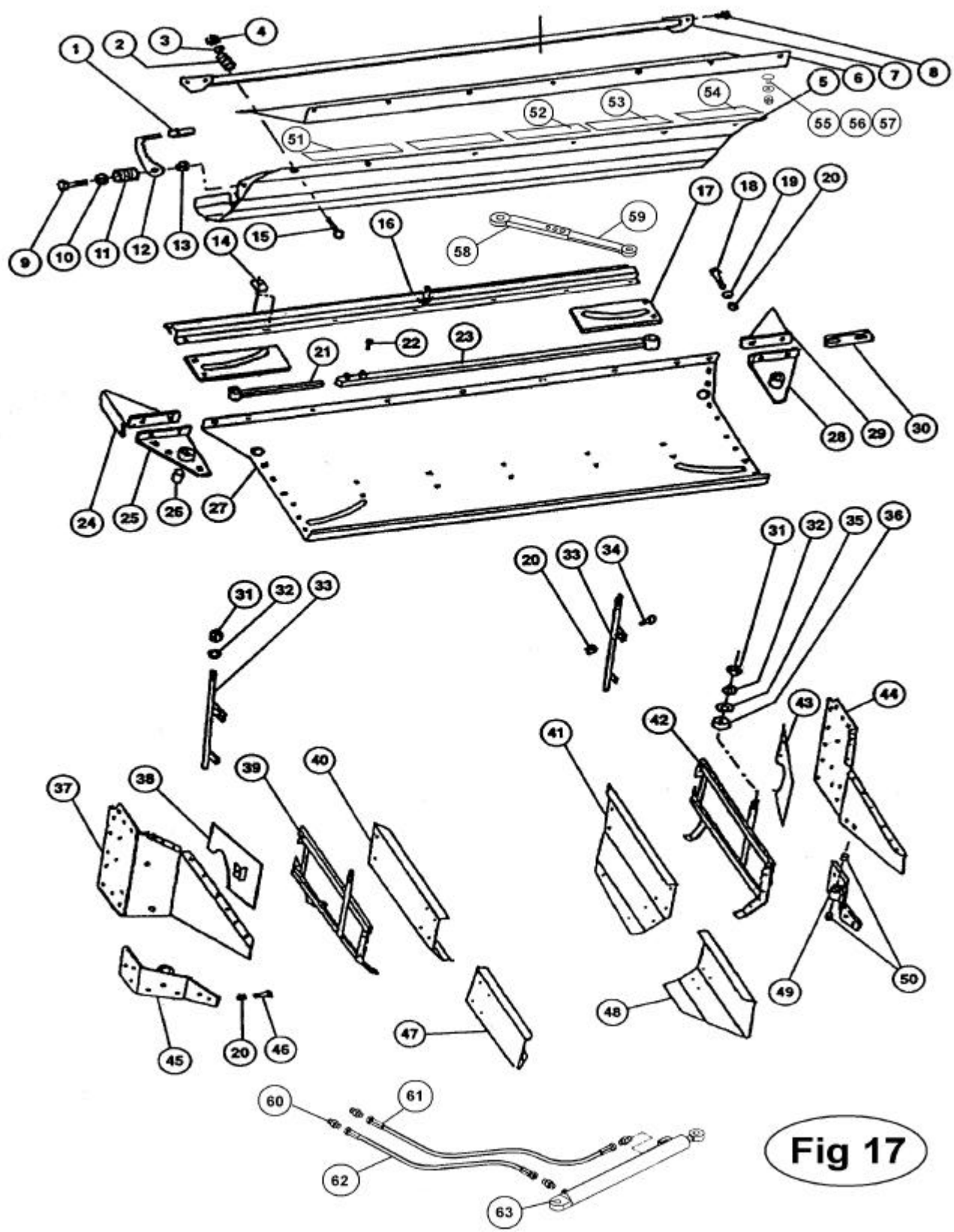


Fig 17 | HNM 280C/320C

Pos	Name	Nahme	Benämning	Nimike		NO	Pcs
1	Hand grip plastic	Griff plastik	Plasthandtag	Muovikahva		523745	2
2	Spring	Feder	Tryckfjäder	Jousi	Dm=14,5 d=3 L=25	533200	2
3	Washer	Scheibe	Bricka	Aluslevy	DIN 125 A M10 ZN	131780	2



4	Nut	Muttern	Mutter	Mutteri	M10 DIN 985	131580	4
5	Front plate lover	Platte unter	Styplåt nedre	Ohjanlevy alempi	320 C	573205	1
	Front plate lover	Platte unter	Styplåt nedre	Ohjanlevy alempi	280 C	573206	1
6	Front plate over	Platte über	Styplåt övre	Ohjanlevy ylämpi	320 C	529411	1
	Front plate over	Platte über	Styplåt övre	Ohjanlevy ylämpi	280 C	529421	1
7	Intermediate bearer	Zwischenelement	Mellanbalk	Väliäpalkki	320 C	529512	1
	Intermediate bearer	Zwischenelement	Mellanbalk	Väliäpalkki	280 C	529513	1
8	Screw	Schraube	Sexkantskruv	Kuusioruuvi	DIN 933 M10x25 ZN	130870	4
9	Screw	Schraube	Sexkantskruv	Kuusioruuvi	DIN 931 M16x70 ZN	130533	2
10	Washer	Scheibe	Bricka	Aluslevy	DIN 125 A M16 ZN	131820	2
11	Spring	Feder	Tryckfjäder	Jousi	Dm=20 d=3,2 L=50	457380	2
12	Handle left	Handgriff link	Handtag vänster	Kahva vasen		523742	1
	Handle right	Handgriff recht	Handtag höger	Kahva oikea		523744	1
13	Nut	Muttern	Mutter	Mutteri	DIN 985 M16 ZN	131630	2
14	Plate	Platte	Stödbricka	Tukilevy		529365	2
15	Screw	Schraube	Låsskruv	Lukkoruuvi	DIN 603 M10x45 ZN	132717	4
16	Reinforcement	Armierung	Förstärkning	Vahvike	320 C	529102	1
	Reinforcement	Armierung	Förstärkning	Vahvike	280 C	529106	1
17	Reinforcement	Absteifung	Hälförstärkning	Tukipelti		529361	2
18	Screw	Schraube	Låsskruv	Lukkoruuvi	DIN 603 M10x35 ZN	132715	4
19	Washer	Scheibe	Bricka	Aluslevy	DIN 125 A M10 ZN	131780	8
20	Nut	Muttern	Mutter	Mutteri	DIN 985 M10 ZN	131580	2
21	End counter diagonal	Gegenstütze ende	Stagända	Varsinpää		529236	1
22	Screw	Schraube	Sexkantskruv	Kuusioruuvi	DIN 933 M12x35 ZN	130990	2
23	Counter diagonal	Gegenstütze	Stag	Varsi	320 C	529235	1
	Counter diagonal	Gegenstütze	Stag	Varsi	280 C	529240	1
24	Support front left	Stütze vor link	Främre stöd vänster	Tuki etu vasen		529345	1
25	Support rear left	Stütze hintere link	Bakre stöd vänster	Tuki taempi vasen		529341	1
26	Plain bearing	leitlager	Glidlager	Liukulaakeri	Ø=20/23 L=25	528303	2
27	Rear top plate	Hintere platte	Bakre mantelplåt	Kammion levy taka	320 C	529033	1
	Rear top plate	Hintere platte	Bakre mantelplåt	Kammion levy taka	280 C	529036	1
28	Support rear right	Stütze hintere recht	Bakre stöd höger	Tuki taempi oikea		529342	1
29	Support front right	Stütze vor recht	Främre stöd höger	Tuki etu oikea		529346	1
30	Distance plate	Abstandsplatte	Mellanlägg	Välilevy		529357	2
31	Nut	Mutter	Muttern	Mutteri	DIN 985 M20 ZN	131635	5
32	Washer	Scheibe	Bricka	Aluslevy	DIN 125 A M20 ZN	131840	5
33	Shaft	Welle	Axel	Akseli		529358	2
34	Screw	Schraube	Sexkantskruv	Kuusioruuvi	DIN 933 M10x30 ZN	130890	2
35	Washer	Scheibe	Bricka	Aluslevy	Ø=20/58x3	529126	2
36	Washer plastic	Scheibe plastic	Plastrbricka	Muovialuslevy	Ø=20/58x6	529127	2
37	Left side plate	Link platte	Mantelplåt sida vänster	Kammion sivulevy V.		529022	1
38	Deflectorplate inner L.	Abweis blech inner link	Styrplåt inner vänster	Ohjauslevy sisä V.		529307	1
39	Deflector support L.	Stütze für Abweis blech	Styrplåtsstöd vänster	Ohjauslevyn tuki V.		529206	1
40	Left deflector plate	Abweis blech link	Styrplåt vänster	Ohjauslevy vasen		529224	1
41	Right deflector plate	Abweis blech recht	Styrplåt höger	Ohjauslevy oikea		529222	1
42	Deflector support R.	Stütze für Abweis blech	Styrplåtsstöd höger	Ohjauslevyn tuki O.		529201	1
43	Deflectorplate inner R.	Abweis blech inner recht	Styrplåt inner höger	Ohjauslevy sisä O.		529306	1
44	Right side plate	Recht platte	Mantelplåt sida höger	Kammion sivulevy O.		529025	1
45	Bearing mounting left	Lagerstutze link	Lagerstöd vänster	Laakerituki vasen		529331	1
46	Screw	Schraube	Sexkantskruv	Kuusioruuvi	DIN 933 M10x20 ZN	130850	
47	Extension plate L.	Verlängerung blech L.	Styrplåtsförl. vänster	Ohjauslevyn jatke V.		529214	1
48	Right deflector extensi	Verlängerung blech R.	Styrplåtsförl. höger	Ohjauslevyn jatke O.		529212	1
49	Bearing mounting right	Lagerstutze recht	Lagerstöd höger	Laakerituki höger		529321	1
50	Plain bearing	Gleitlager	Glidlager	Liukulaakeri	Ø=20/23 L=15	528304	4
51	Proctection plate left	Schutzblech link	Skyddsplåt vänster	Suojapelti vasen		573240	1
52	Proctection plate cente	Schutzblech centerier	Skyddsplåt center	Suojapelti keskellä		573230	2
53	Proctection plate right	Schutzblech R. inner	Skyddsplåt H. inner	Suojapelti oikea sisä		573220	1
54	Proctection plate right	Schutzblech recht	Skyddsplåt höger	Suojapelti oikea		573210	1
55	Screw	Schraube	Låsskruv	Lukkoruuvi	DIN 603 M8x20 ZN	132645	15
56	Nut	Muttern	Muttern	Mutteri	DIN 985 M8 ZN	131570	15
57	Washer	Scheibe	Bricka	Aluslevy	DIN 125 A M8 ZN	131910	15
58	Counter diagonal	Gegenstütze	Stag	Varsi		529258	1
59	End counter diagonal	Gegenstütze ende	Stagända	Varsinpää		529256	1
60	Male adapter	Doppelstutzen	Dubbelnippa	Kaksoisnippa	1/4"-1/4"	143102	1
61	Hydraulic hose	Hydraulik schlauch	Hydraulslang	Hydrauliiletu	1/4" L=1840	806540	1
62	Hydraulic hose	Hydraulik schlauch	Hydraulslang	Hydrauliiletu	1/4" L= 2000	820980	1
63	Cylinder	Zylinder	Hydraulicylinder	Hydraulisylinteri	40/20x345	529121	1



**Fig 17**

146060

Pos	Name	Nahme	Benämning	Nimike	Kvalitet	NO	Pcs
	Cylinder	Zylinder	Hydraulcylinder	Sylinteri	Ø32/20/300	146060	1
1	Cylindertube	Zylinder rohr	Cylinderrör	Sylinteriputki		146067	1
2	Nut	Mutter	Mutter	Mutteri	DIN 985-10 M12 ZN	131610	1
3	Piston	Kolben	Kolv	Mäntä		146062	1
4	Sealkit	Dichtungssätze	Tätningsserie	Tiivistesarja		146061	1
5	Piston rod	Kolbenstange	Kolvstång	Männänvarsi		146064	1
6	Guide	Führung	Styrning	Ohjain		146063	1
7	Greasenipple	Smiernipple	Smörjnippa	Rasvanippa	M6	140950	2

