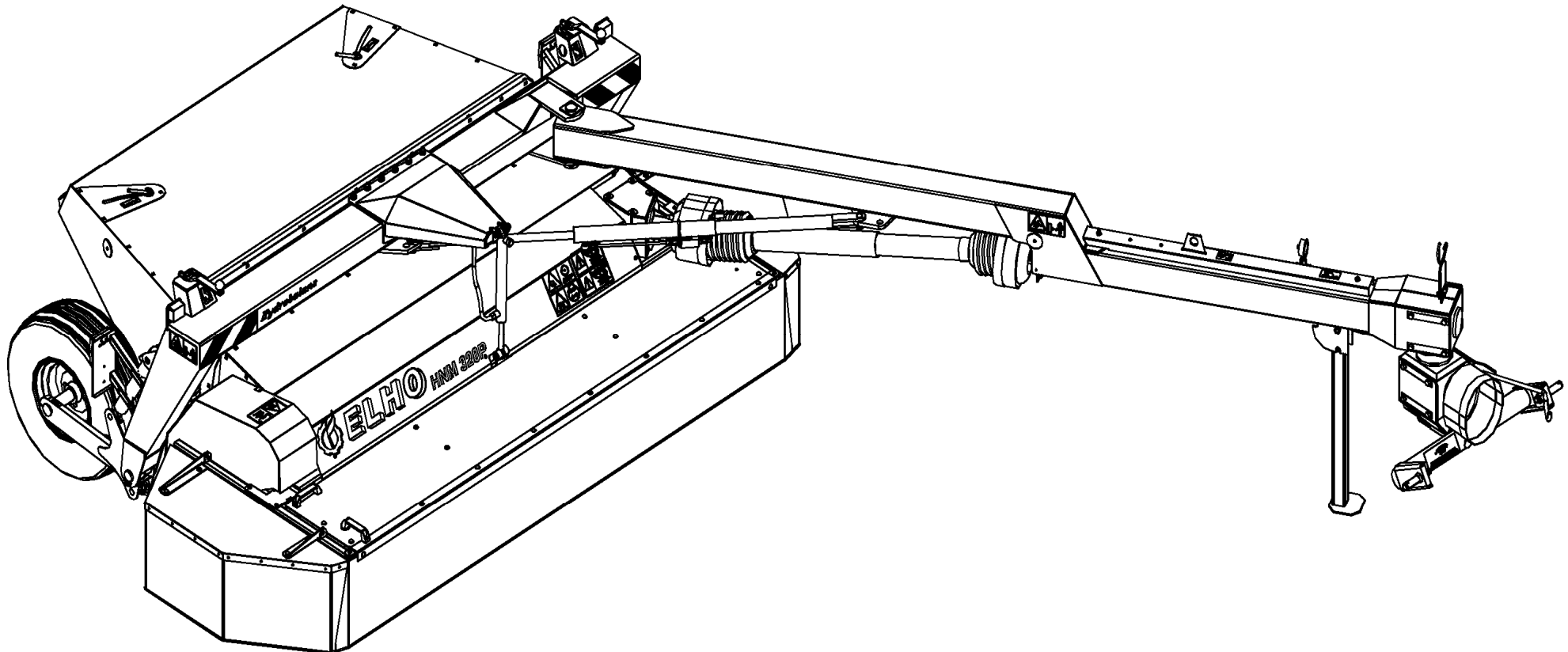




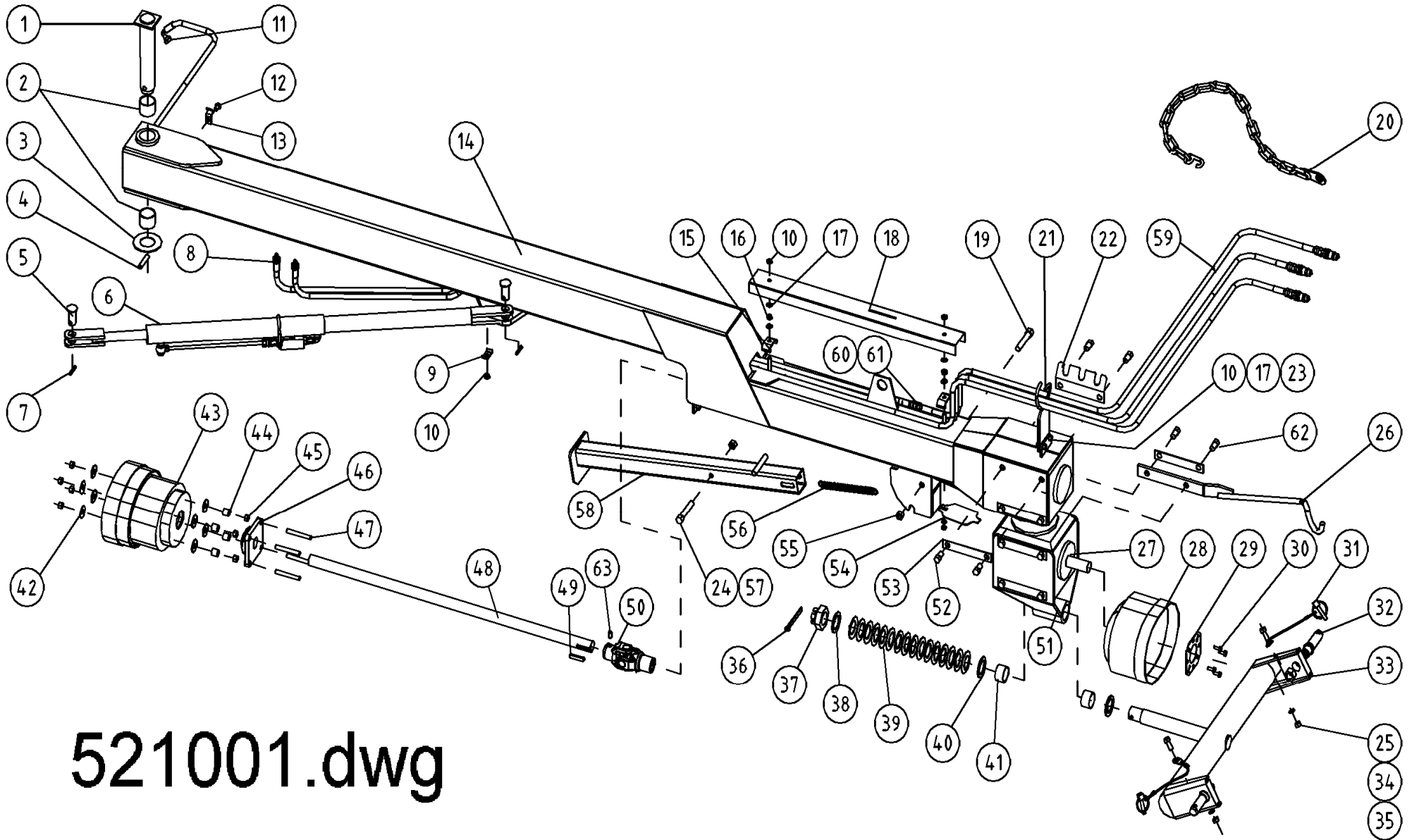
Spare Parts/ Ersatzteile/ Reservdelar/ Varaosat

HNM 240P Roller HB Serie 10.7



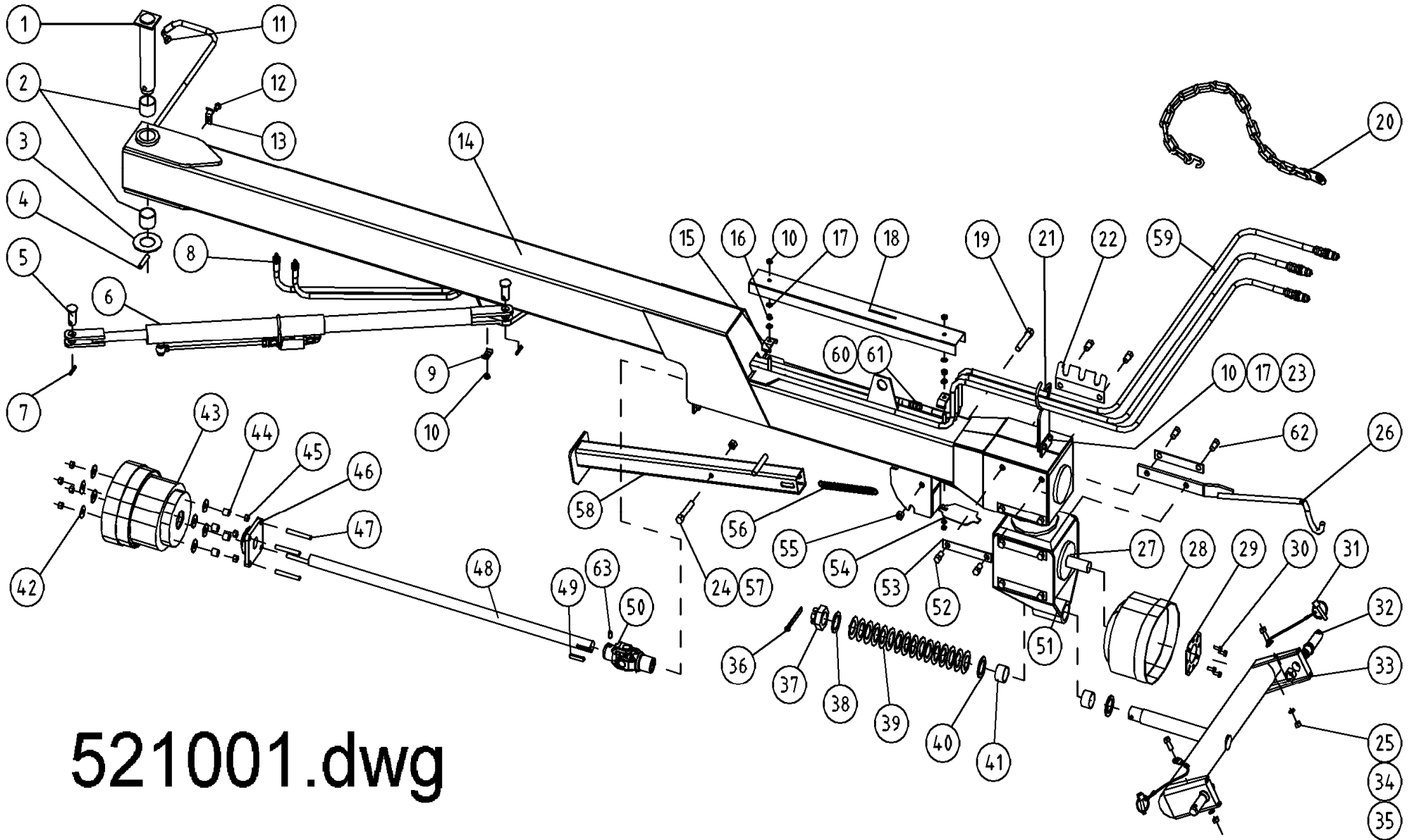
954105 GB/DE/SE/FI

Oy ELHO ab
68910 BENNÄS
Finland



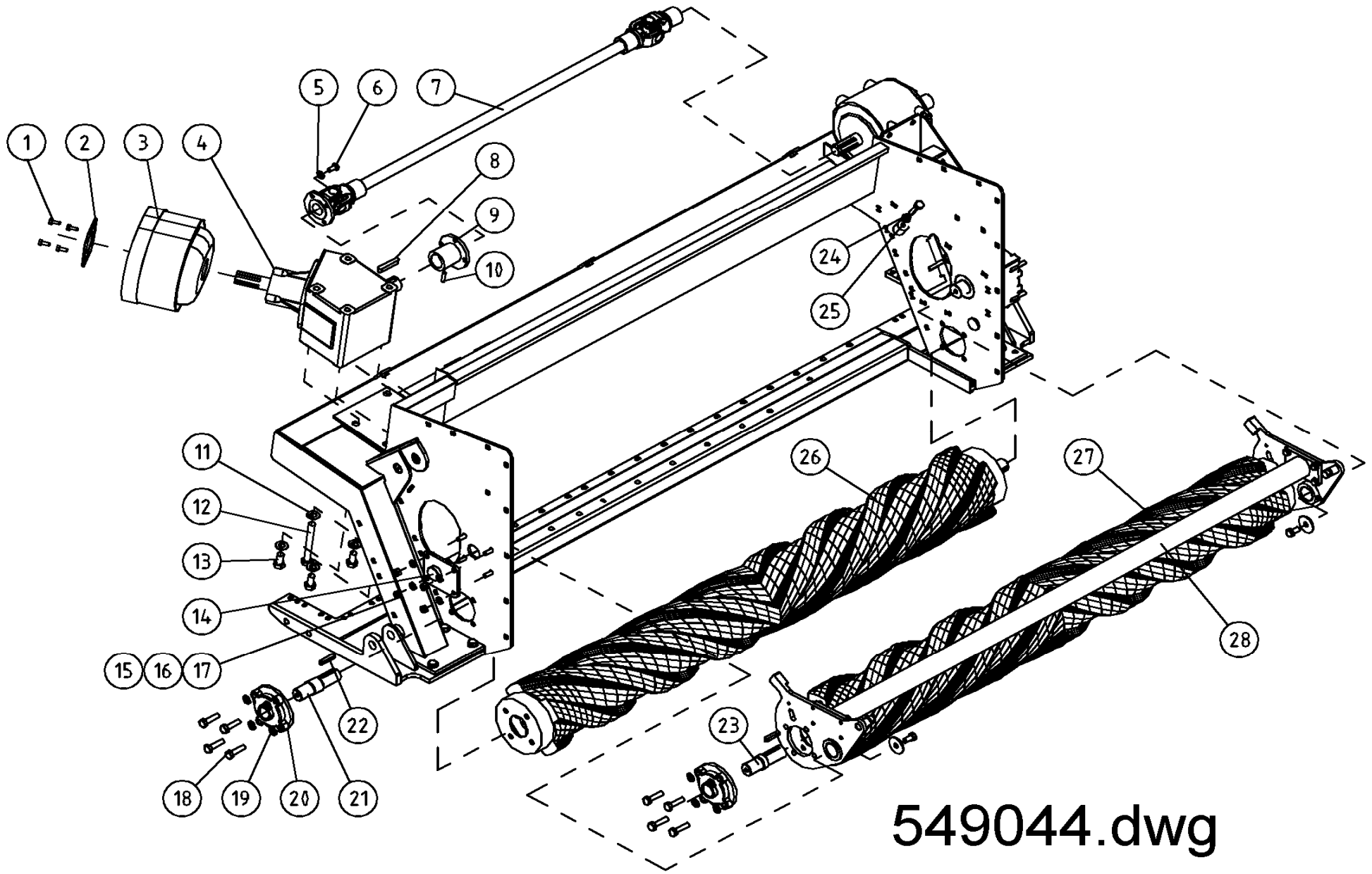
521001.dwg

521001								
Pos	Name	Nahme	Benämning	Nimike	Specifikation	NO	Pcs	
1	Drawbarpin	Zapfen	Dragbomsaxel	Vetopuomin tappi		521175	1	
2	Plain bearing	Gleitlager	Glidlager	Liukulaakeri	Ø 50/55L=40	140068	2	
3	Washer	Scheibe	Dragbomsbricka	Aluslaatta	Ø50,5x80x4	521177	1	
4	Spring pin	Spannhülsen	Rörsprint	Jousisokka	DIN 1481 13X80 ZN	132900	1	
5	Cylinder pin	Zapfen	Cylindertapp	Sylinteri tappi	Typ D1 Ø25 L=48 zn	531500	2	
6	Cylinder	Zylinder	Dragbomscylander	Hydraulisylinteri	240P Roller med låsventil	146524	1	
7	Spring pin	Spannhülsen	Rörsprint	Jousisokka	DIN 1481 8X40 ZN	132815	2	
8	Hydraulic hose	Hydraulik slauch	Hydraulslang	Hydrauliletku	1/4" -1/4"-1/2"hane L=4500	145234	2	
9	Hose clamp	Schlauch befestigung	Slanghållare	Letkunpidike	2x1/4"	806350	1	
10	Nut	Muttern	Låsmutter	Lukitusmutteri	DIN 985-8 M10 ZN	131580	5	
11	Hydraulic hose	Hydraulik slauch	Hydraulslang	Hydrauliletku	3/8"90°-3/8"-3/8"rak L=4000	145215	1	
12	Screw	Schraube	6-k Skruv hg	Kuusioruuvi	DIN 933 8.8 M10X16 ZNC	130830	1	
13	Hose clamp	Schlauch befestigung	Slanghållare	Letkunpidike		805451	1	
14	Drawbar	Drehbare	Dragbom	Vetopuomi	HNM 240P	521022	1	
15	Hose clamp	Schlauch befestigung	Slanghållare	Letkunpidike	2 x 3/8"	800220	2	
16	Nut	Muttern	Mutter	Kuusiomutteri	DIN 934 M10 ZN	131400	2	
17	Washer	Scheibe	Bricka	Aluslaatta	DIN 125A M10/10.5 ZN	131770	8	
18	Cover	Schutz	Skyddsprofil	Suoja	HNM 240P	521203	1	
19	Screw	Schraube	6-k Skruv dg	Kuusioruuvi	DIN 931 8.8 M16X90 ZN	130535	1	
20	Limiting chain	Begrenzungs-kette	Begr.kätting	Rajoituskettinki		521225	1	
21	Hose holder	Schlauch halter	Slanghållare	Letkunpidikesilmukka		521093	1	
22	Lock plate	Sicherung platte	Lås och slanghållarplåt	Lukituspelti		511242	1	
23	Screw	Schraube	6-k Skruv hg	Kuusioruuvi	DIN 933 8.8 M10X30 ZN	130880	2	
24	Nut	Muttern	Låsmutter	Lukitusmutteri	DIN 985-8 M12 ZN	131600	5	
25	Screw	Schraube	6-k Skruv hg	Kuusioruuvi	DIN 933 8.8 M8X30 ZN	130760	2	
26	Drive shaft bracket	Gelenkwellenträger	Hållare för drivaxel	Vetoakselintuki	2002>	521085	1	
27	Gearbox	Getriebe	Vinkelväxel	Kulmavaihde	T-279D 9.279.303.20 1:1,35	518600	1	
28	Cover	Schutz	Skyddskona	Suoja	BP 4170401	468055	1	
29	Mounting washer	Befestigung scheinbe	Monteringsbricka	Asennuslaatta		456191	1	
30	Screw	Schraube	6-k Skruv hg	Kuusioruuvi	DIN 933 8.8 M8X20 ZN	130720	4	
31	Linch pin with wire	Klappstecker mit seile	Ringsprint med vajer	Rengassokka vajerilla		500040	2	
32	Lift arm pin	Gerätebolzen	Lyftarmstapp	Nostvarrentappi	Ø28x148 M22	518322	2	
33	Crossbar	Geräte befestigung	Lyftarmsfäste	Vetokarttu		511167	1	
34	Washer	Scheibe	Bricka	Aluslaatta	DIN 125A M8/8.4 ZN	131750	2	
35	Nut	Muttern	Låsmutter	Lukitusmutteri	DIN 985-8 M8 ZN	131570	2	
36	Split pin	Splinten	Saxsprint	Saksisokka	DIN 94 8x90 ZN	132816	1	
37	Krown nut	Kronenmuttern	Kronmutter	Kruunumutteri	DIN 935 M42x3	133210	1	
38	Washer	Scheibe	Bricka	Aluslaatta	D=71/42	500323	1	
39	Washer spring	Federscheiben	Tallriksfjäder	Lautasjousi	DIN 2093 Ø 90/46x2,5	133200	16	
40	Washer	Scheibe	Distansbricka	Aluslaatta	46 / 71 - 5	500321	2	



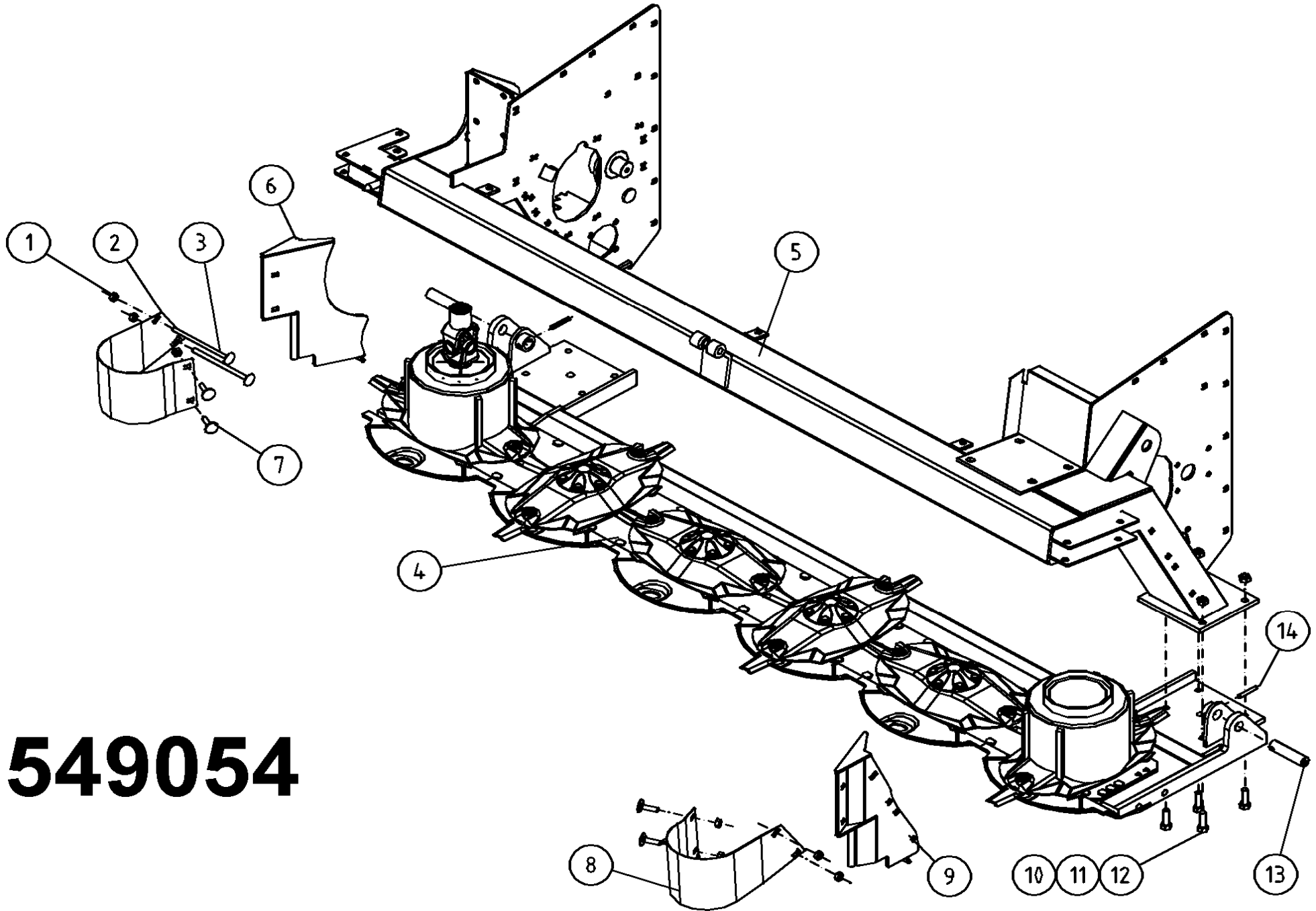
521001.dwg

521001								
Pos	Name	Nahme	Benämning	Nimike	Specifikation	NO	Pcs	
41	Plain bearing	Gleitlager	Glidlager	Liukulaakeri	Ø 45/50 L=30 COB092	140066	2	
42	Washer	Scheibe	Karosseribricka	Korialuslevy	DIN 9021 13/37 Zn	131945	8	
43	Cower	Schutz	Skyddskona	Suojaus	BP 4170401	468050	1	
44	Distance	Distantz	Distanshylsa	Väliholkki		521132	4	
45	Nut	Muttern	Mutter	Kuusiomutteri	DIN 934 M12 ZNC	131430	4	
46	Bearing	Lager	Flänslager	Laippalaakeri	UCF 207	140567	1	
47	Screw	Schraube	Kapad skruv	Pinnapultti	M12 L=90	521181	4	
48	Shaft	Welle	Mellanaxel i dragbom	Väliakseli	HNM 240P	520100	1	
49	Spline	Keile	Flatkil	Laattakiila	DIN 6885 A 10X8X55	132970	1	
50	Cross	Gelenk	Led	Nivel	81G6007010	528070	1	
51	Gearbox bracket	Getriebe befestigung	Vinkelväxelfäste	Kulmavait. kiinnike		511040	1	
52	Screw	Schraube	6-k Skruv hg	Kuusioruuvi	DIN 933 8.8 M16X25 ZNC	131150	14	
53	Lock plate	Sicherung platte	Låsplåt	Lukituspelti		511240	7	
54	Cowerplate	Schutz platte	Täckplåt	Peitelevy		521084	1	
55	Nut	Muttern	Låsmutter	Lukitusmutteri	DIN 985-8 M16 ZN	131630	1	
56	Spring	Zugfeder	Dragfjäder	Vetojousi	d=3 Dm=22 Lo=203	520870	1	
57	Screw	Schraube	6-k Skruv dg	Kuusioruuvi	DIN 931 8.8 M12X80 ZN	130370	1	
58	Stand support	Stützfuss	Stödfot	Tukijalka		520880	1	
59	Hydraulic hose	Hydraulik slauch	Hydraulslang	Hydrauliletku	3/8"rak-1/2"-1/2"hane L=2200	145220	1	
60	"t" adaptor with male thread	T-Verschraubung	T-stycke	T-liitin ulkokiirt.	3/8" 04860-6	143255	1	
61	Plug	Muffe	Ändplugg inv.gängning	R-sisäkierretulppa	R3/8" 05420-06	143452	1	
62	Screw	Schraube	6-k Skruv hg	Kuusioruuvi	DIN 933 8.8 M16X35 ZN	131165	2	
63	Socket set screw	Gewindestifte	Låsskruv, insex	Pidätinruuvi	DIN 914 45H M12X16	132508	1	



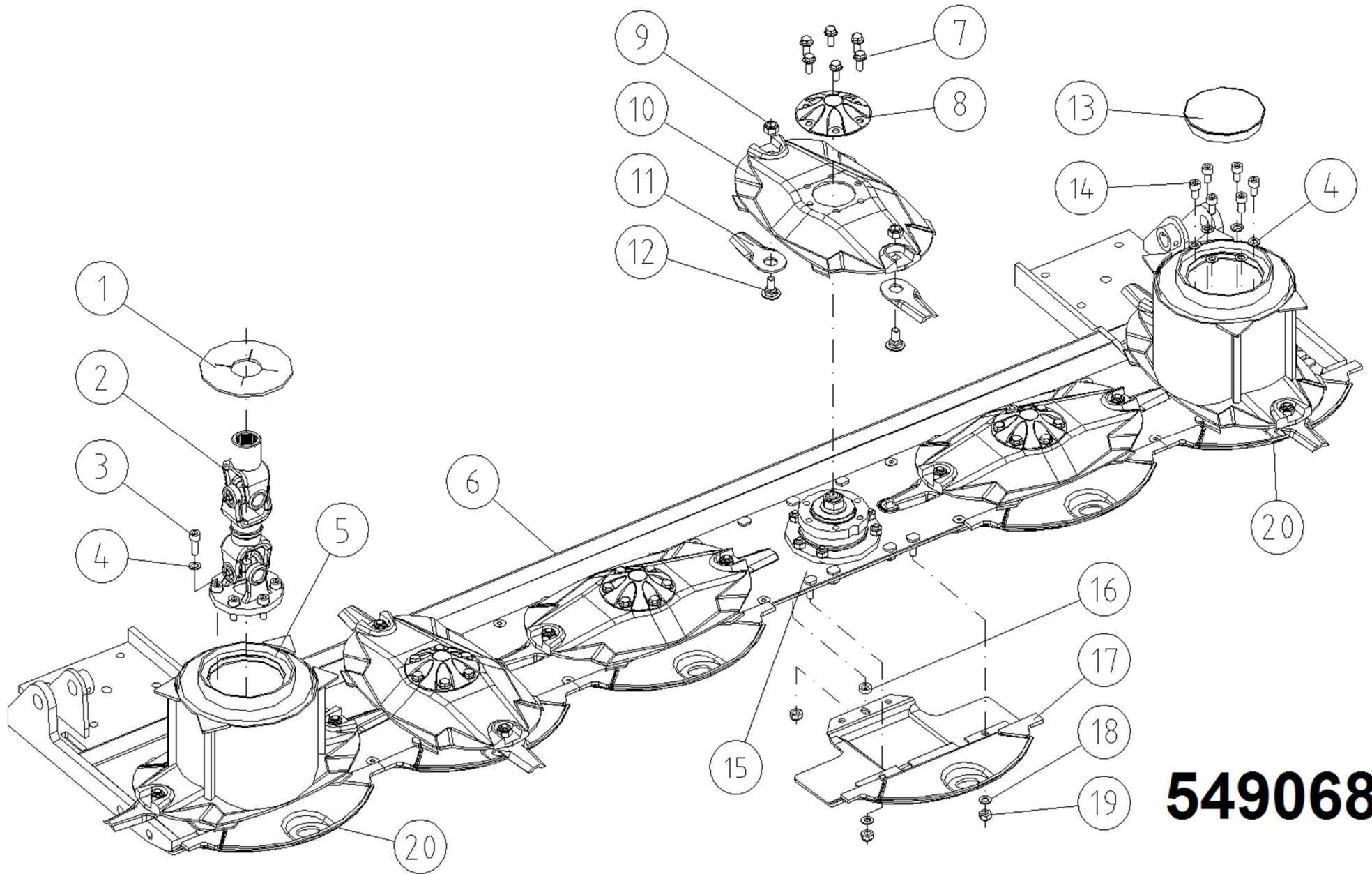
549044.dwg

549044								
Pos	Name	Nahme	Benämning	Nimike	Specifikation	NO	Pcs	
1	Screw	Schraube	6-k Skruv hg	Kuusioruuvi	DIN 933 8.8 M8X20 ZN	130720	4	
2	Mounting washer	Befestigung scheibe	Monteringsbricka	Asennuslaatta		456191	1	
3	Cover	Schutz	Skyddskona	Suojaus	BP 4170401	468055	1	
4	Gearbox	Getriebe	Vinkelväxel	Kulmavaihde	T-291A 9.291.003.00 1:1,35	518700	1	
5	Washer	Scheibe	Låsbricka	Tähtialuslaatta	DIN 6798 AM 10/10,5 ZNC	132010	4	
6	Screw	Schraube	I-6 Skruv	6-koloruuvi	DIN 912 10.9 M10X35	131311	4	
7	Drive shaft	Gelenkwellen	Mellanaxel	Väliakseli	240P	520080	1	
8	Spline	Keile	Flatkil	Laattakiila	DIN 6885 A 12X8X60	132975	1	
9	Flange	Flansch	Hylsfläns	Laippa		510170	1	
10	Socket set screw	Gewindestifte	Låsskruv, insex	Pidätinruuvi	DIN 913 45H M8x8	132512	1	
11	Washer	Scheibe	Låsbricka	Lukituslaatta	NORD-LOCK M 16 ZNC	133465	4	
12	Screw	Schraube	6-k Skruv dg	Kuusioruuvi	DIN 931 8.8 M16X130 ZN	130580	1	
13	Screw	Schraube	6-k Skruv hg	Kuusioruuvi	DIN 933 8.8 M16X30 ZN	131160	3	
14	Mounting plate	Befestigung platte	Fästplatta	Kinnityslevy		527346	1	
15	Washer	Scheibe	Bricka	Aluslaatta	DIN 125A M10/10.5 ZN	131770	4	
16	Nut	Muttern	Låsmutter	Lukitusmutteri	DIN 985-8 M10 ZN	131580	4	
17	Screw	Schraube	6-k Skruv hg	Kuusioruuvi	DIN 933 8.8 M10X25 ZN	130860	4	
18	Screw	Schraube	6-k Skruv dg	Kuusioruuvi	DIN 931 10.9 M12X55 ZN	130345	8	
19	Washer	Scheibe	Bricka	Aluslaatta	DIN 125A M12/13 ZN	131790	8	
20	Bearing	Lager	Flänslager	Laippalaakeri	UCFC 207	140547	1	
21	Lower shaft	Unter welle	Valsaxel, nedre	Telanakseli ala	HNM 240/280P Roller	527348	1	
22	Spline	Keile	Flatkil	Laattakiila	DIN 6885 A 10X8X50	132967	1	
23	Upper shaft	Über welle	Valsaxel, övre	Telanakseli ylä	HNM 240/280P Roller	527223	1	
24	Thin nut	Flache Muttern	Mutter låg	Matala kuusiomutteri	DIN 936-17H ZN M12	131660	2	
25	Screw	Schraube	6-k Skruv hg	Kuusioruuvi	DIN 933 8.8 M12X50 ZN	131015	2	
26	Lower roller	Unter walze	Nedre vals (montering)	Tela ala	HNM 240P Roller	547885	1	
27	Upper roller	Über walze	Övre vals (montering)	Tela ylä	HNM 240P Roller	547880	1	
28	Roller arm	Walze armen	Pendelvalsarm	Vääntövarsi	HNM 240P Roller	547846	1	



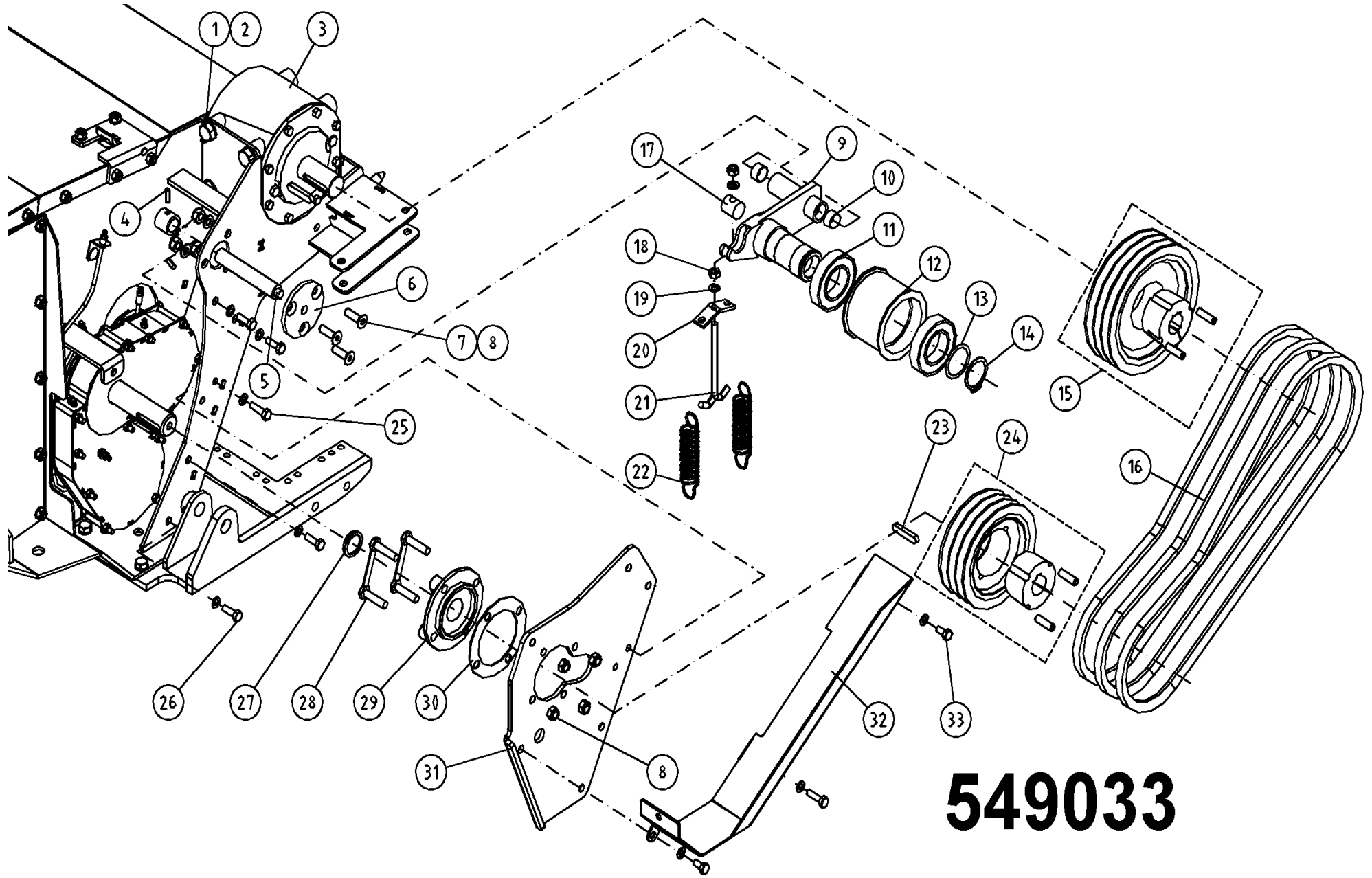
549054

549054							
Pos	Name	Nahme	Benämning	Nimike	Specifikation	NO	Pcs
1	Nut	Muttern	Låsmutter	Lukitusmutteri	DIN 985-8 M10 ZN	131580	10
2	Winding guard right	Winkelschutz Rechts	Lindningsskydd höger	Kiertomissuoja oikea	P-Roller 2003>	547068	1
3	Cup bolts	Flachrundschrabe	Låsskruv	Lukkoruuvi	DIN 603 8.8 M10x170 ZN	132695	4
4	Cutterbar with discs	Mähbalken mit sheibe	Slätterenhet	Leikkukyksikkö	HNM 240P Roller 2007	549068	1
5	Conditioner frame	Rahmen	Ram valskross	Telamurskainrunko	240P-Roller 2009>	544021	1
6	Scraper right	Abstreifer Rechts	Avstrykare, höger	Kuorija oikea	P-roller 2003>	527622	1
7	Cup bolts	Flachrundschrabe	Låsskruv	Lukkoruuvi	DIN 603 8.8 M10X30 ZNC	132712	4
8	Winding guard left	Winkelschutz Links	Lindningsskydd vänster	Kiertomissuoja vasen	P-Roller 2003>	547067	1
9	Scraper left	Abstreifer Links	Avstrykare, vänster	Kuorija vasen	P-roller 2003>	527621	1
10	Screw	Schraube	6-k Skruv dg	Kuusioruuvi	DIN 931 10.9 M12X55 ZN	130345	8
11	Washer	Scheibe	Bricka	Aluslaatta	DIN 125A M12/13 ZN	131790	8
12	Nut	Muttern	Låsmutter	Lukitusmutteri	DIN 985-10 M12 ZN	131610	8
13	Link arm pin	Gelenk zapfen	Främre länkmarmstapp	Nivelvarrentappi	Typ B1 Ø25 L=87 härd.	527358	2
14	Spring pin	Spannhülsen	Rörsprint	Jousisokka	DIN 1481 8x50 ZN	132828	2



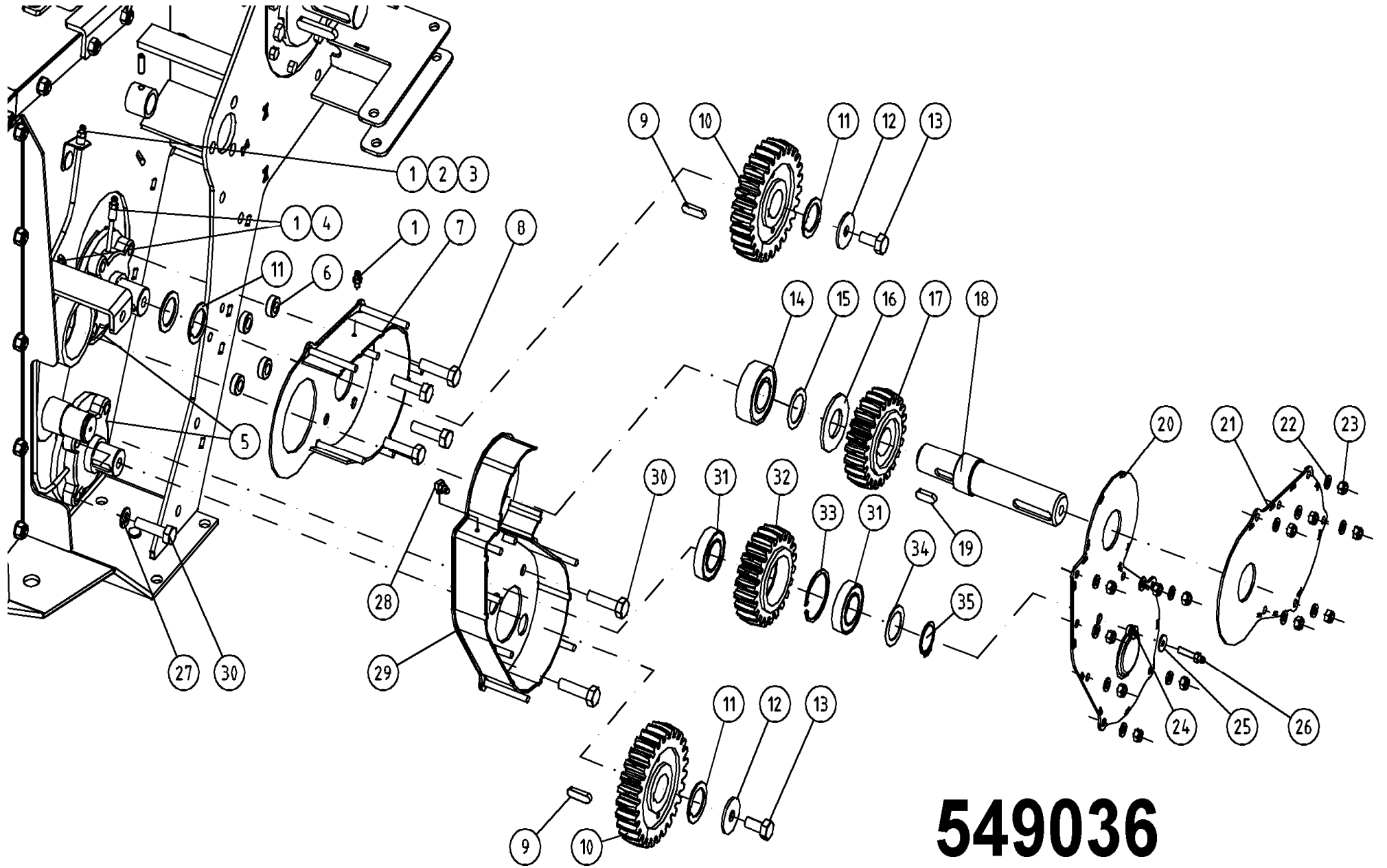
549068

549068								
Pos	Name	Nahme	Benämning	Nimike	Specifikation	NO	Pcs	
1	Protection	Schutz	Skydd	Suoja		505121	1	
2	Drve shaft	Gelenkwelle	Drivknut	Nivelakseli	Comer 121.002.032.10 e L=297	152200	1	
3	Screw	Schraube	I-6 Skruv	6-koloruuvi	DIN 912 12.9 ZN M10X30	135030	6	
4	Washer	Scheibe	Räfflad Tallriksfj.	Lautasjousi	BN 792 Schnorr M10/10,5 ZNC	132200	12	
5	Conedisc	Mähscheibe	Ändtallrik	Päätylautanen	ELHO	505665	2	
6	C-bar bracket	Stützbalken	Stödbalk	Teräpalkintuki	HNM 240P Roller	546710	1	
7	Screw	Schraube	6-k Skruv hg	Kuusioruuvi	DIN 6921 8.8 M10X20 ZN WULOC	134220	24	
8	Cup	Schutz	Mutter kåpa	Mutterin suojuus	0.420.7046.00	505581	4	
9	Knife nut	Messermuttern	Låsmutter	Teränmutteri	M12	508032	12	
10	Ribbed disk	Mähscheibe	Slåttertallrik	Lautanen	ELHO	505600	4	
11	Knife	Messer	Kniv	Terä	112mm Ø20 s=4	505075	12	
12	Knifebolt	Messerbolzen	Knivbult	Teränpultti	Ø20mm	505060	12	
13	Protection cup	Deckel	Plastlock för ändtallrik	Suojakansi	Ø 127.4 LD Polyeten	505011	1	
14	Screw	Schraube	I-6 Skruv	6-koloruuvi	DIN 912 12.9 ZN M10X22	135022	6	
15	Cutterbar	Mähbalken	Skärbalk	Teräpalkki	FR-521 9.521.506.00 2008> 2,4	155610	1	
16	Spacer	Buchse	Distans	Väliholkki	Ø 12/20x7	508525	6	
17	Stone deflector	Gleitschuh	Glidsko	Liukukenkä		505700	4	
18	Washer	Scheibe	Bricka	Aluslaatta	DIN 125A M10/10.5 ZN	131770	42	
19	Nut	Muttern	Låsmutter	Lukitusmutteri	DIN 985-10 M10 ZN	131590	42	
20	Stone deflector	Gleitschuh	Glidsko	Liukukenkä	Hi-skid	505704	2	



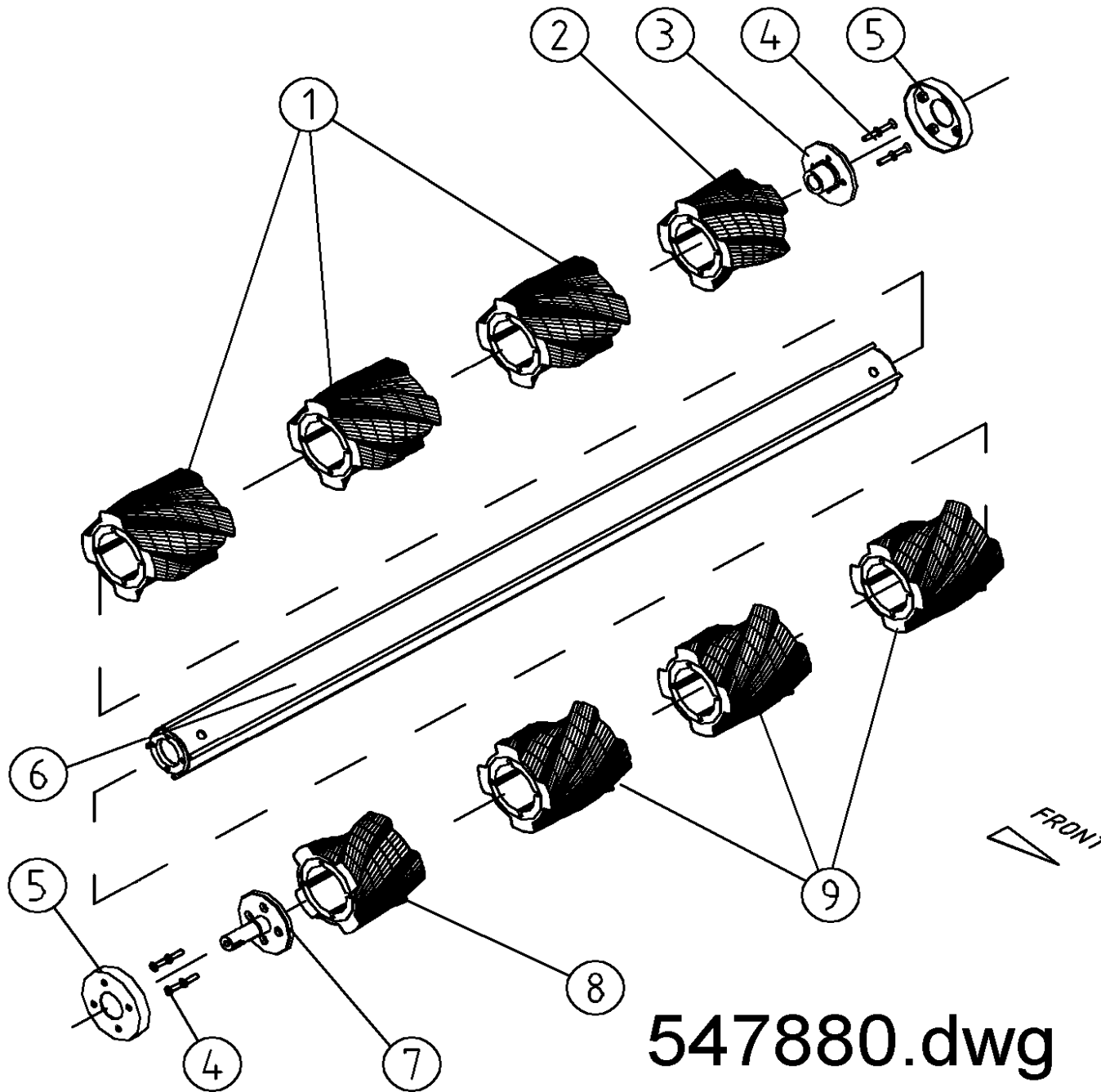
549033

549033								
Pos	Name	Nahme	Benämning	Nimike	Specifikation	NO	Pcs	
1	Screw	Schraube	6-k Skruv hg	Kuusioruuvi	DIN 933 8.8 M12X35 ZN	130980	6	
2	Washer	Scheibe	Låsbricka	Lukituslaatta	NORD-LOCK M 12 ZNC	133460	6	
3	Gear box	Getriebe	Vinkelväxel	Kulmavaihde	T-304A 9.304.398.00 1:3	518500	1	
4	Socket set screw	Gewindestifte	I-6 stoppskruv	Pidätinruuvi	DIN 914 12.9 M8X6	131284	1	
5	Shaft	Welle	Pendelaxel	Akseli		520425	1	
6	Cover	Einstellscheibe	Justeringsbricka	Säätölevy		520435	1	
7	Counter screw	Senkschrauben	I-6 Skruv sänkt	6-koloruuvi oppok.	DIN 7991 10.9 M12X35 ZN	131350	3	
8	Nut	Muttern	Låsmutter	Lukitusmutteri	DIN 985-8 M12 ZN	131600	7	
9	Tension shaft	Spann welle	Spännararm	Kiristysvarsi	P/C-Roller 2004>	544450	1	
10	Plain bearing	Gleitlager	Glidlager	Liukulaakeri	Ø 25/28 L=15	140050	2	
11	Bearing	Lager	Kullager	Laakeri	6211 2RS	140295	2	
12	Tension wheel	Spannrad	Remspännarhjul	Kiristyspyörä	Ø 115	520415	1	
13	Shims	Ausgleichscheibe	Passbricka	Sovitelaatta	DIN 988 55X68X0.5	132420	1	
14	Seeger ring	Sicherungsring	Låsring för axel	Varmistinrengas	DIN 471 55X2	132140	1	
15	Pulley with hub	Riemenscheibe mit naben	Remskiva med nav	Kiilahihnapyörä navalla	Ø224/Ø40 3xB/SPB/16	518313	1	
16	V-belt	Keilriemen	Kilrem	Kiilahihna	B62 (17x1575)	527882	3	
17	Mounting pin	Welle	Ledaxel remspännare	Akseliholkki		563714	1	
18	Nut	Muttern	Låsmutter	Lukitusmutteri	DIN 985-8 M10 ZN	131580	9	
19	Washer	Scheibe	Bricka	Aluslaatta	DIN 125A M10/10.5 ZNC	131780	10	
20	Spring bracket	Federhalter	Fjäderhållare	Jousenpidike		510512	1	
21	Tension screw	Spannschraube	Spännskruv	Kiristysruuvi	P-Roller	527457	1	
22	Spring	Zugfeder	Dragfjäder	Vetojousi		520393	2	
23	Spline	Keile	Flatkil	Laattakiila	DIN 6885 A 12X8X60	132975	2	
24	Pulley with hub	Riemenscheibe mit naben	Remskiva med nav	Kiilahihnapyörä navalla	Ø180/Ø40 3xB/SPB	527874	1	
25	Screw	Schraube	6-k Skruv hg	Kuusioruuvi	DIN 933 8.8 M10X40 ZN	130920	2	
26	Screw	Schraube	6-k Skruv hg	Kuusioruuvi	DIN 933 8.8 M10X30 ZN	130880	5	
27	V-ring	V-ringe	V-ring	V-rengas	Ø40	144945	1	
28	Bearing screw	Lager bolzen	Lagerbult	Laakeri pultti	208	520301	2	
29	Bearing	Lager	Flänslager	Laippalaakeri	UCFC 208	140548	1	
30	Washer	Scheibe	Lagerdistansplåt	Välilevy	P/C-Roller 2004>	544440	1	
31	Bearing bracket	Lager befestigung	Lagerplåt	Laakerin tukilappi	P/C-Roller 2004>	544400	1	
32	Bracket	Befestigung	Remskyddsfasta	Tukipelti	P/C-Roller 2004>	544412	1	
33	Screw	Schraube	6-k Skruv hg	Kuusioruuvi	DIN 933 8.8 M10X20 ZN	130840	2	



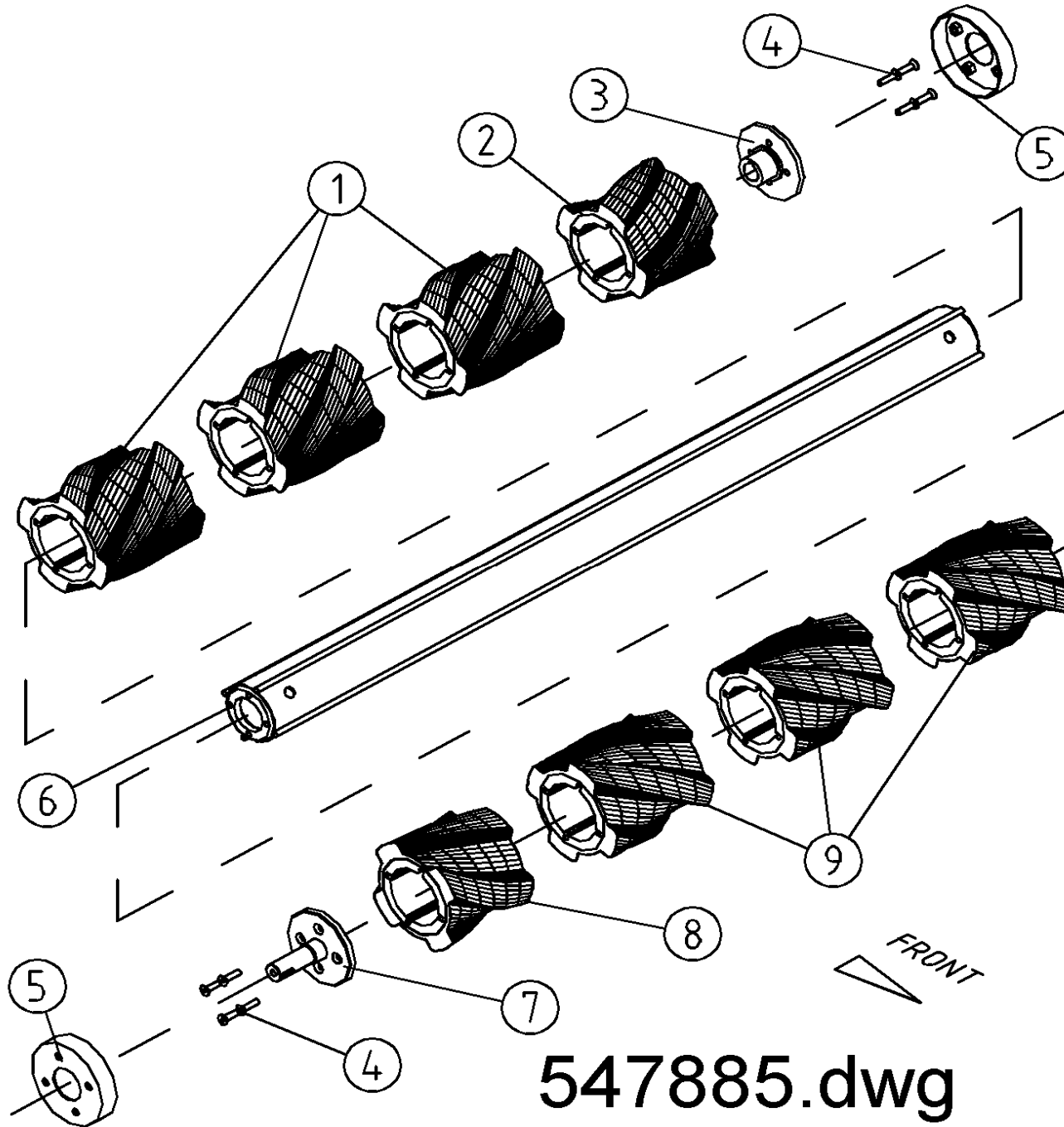
549036

549036								
Pos	Name	Nahme	Benämning	Nimike	Specifikation	NO	Pcs	
1	Grease nipple	Smiernippel	Smörjnippa	Voitelunippa	M6x1	140950	4	
2	Pipe clamp	Ror Halter	Smörjrörshållare	Putken pidike		520228	1	
3	Grease pipe	Smier rör	Smörjrör	Rasvausputki	1/4"-28UNF L=510	508065	1	
4	Grease pipe	Smier rör	Smörjrör	Rasvausputki	1/4"-28UNF L=55	527835	2	
5	Bearing	Lager	Flänslager	Laippalaakeri	UCFC 207	140547	2	
6	Spacer	Distanzhülse	Distans hylsa	Väliholkki	P-Roller 2004>	544490	4	
7	Casing upper	Gehäuse	Växelhus övre	Kotelo ylä	P/C-Roller 2004>	544500	1	
8	Screw	Schraube	6-k Skruv dg	Kuusioruuvi	DIN 931 10.9M12x60ZNC	130346	4	
9	Spline	Keile	Flatkil	Laattakiila	DIN 6885 A 10x8x35	132963	2	
10	Cogweel	Zahnrad	Kugghjul	Hammaspyörä	Z=27 m5	545010	2	
11	Distance washer	Distanzscheibe	Distansbricka	Sovitelaatta	2mm	547038	4	
12	Washer	Scheibe	Bricka	Aluslaatta	Ø50/13x4 ZN	527393	2	
13	Screw	Schraube	6-k Skruv hg	Kuusioruuvi	DIN 933 8.8 M12X25 ZN	130960	2	
14	Bearing	Lager	Rullager	Laakeri	22207 E	140397	1	
15	Shims	Ausgleichscheibe	Passbricka	Sovitelaatta	DIN 988 35X45X0,5	132340	1	
16	Washer	Scheibe	Mellanbricka	Välilevy	Ø 35,3/71x4	527541	1	
17	Cogweel	Zahnrad	Kugghjul	Hammaspyörä	Z=22 m5	545000	1	
18	Shaft	Welle	Drivaxel	Akseli	2006	527536	1	
19	Spline	Keile	Flatkil	Laattakiila	DIN 6885 A 10X8X28	132962	1	
20	Cover lover	Deckel	Nedre växelhus lock	Kotelon kansi ala	P/C-Roller 2004>	544519	1	
21	Cover upper	Deckel	Övre växelhus lock	Kotelon kansi ylä	P/C-Roller 2004>	544509	1	
22	Washer	Scheibe	Bricka	Aluslaatta	DIN 125A M8/8.4 ZN	131750	13	
23	Nut	Muttern	Låsmutter	Lukitusmutteri	DIN 985-8 M8 ZN	131570	13	
24	Cable gland	Kable halter	Kabelgenoförning	Läpivienti	D1=19 D2=13 D3=7 H2=1-3 (201	142314	1	
25	Washer	Scheibe	Karosseribricka	Korialuslevy	DIN 9021 6/6.4 ZN	131890	1	
26	Grease nipple	Smiernippel	Smörjnippa	Voitelunippa	M6x1 lang	140951	1	
27	Washer	Scheibe	Bricka	Aluslaatta	DIN 125A M12/13 ZN	131790	2	
28	Grease nipple	Smiernippel	Smörjnippa	Voitelunippa	M6x1; 90°	140970	1	
29	Casing lover	Gehäuse	Växelhus nedre	Kotelo ala	P/C-Roller 2004>	544510	1	
30	Screw	Schraube	6-k Skruv dg	Kuusioruuvi	DIN 931 10.9 M12X55 ZN	130345	4	
31	Bearing	Lager	Kullager	Laakeri	6007 RS	140133	2	
32	Cogweel	Zahnrad	Mellankugghjul	Hammaspyörä	Z=22 m5	545005	1	
33	Seeger ring	Sicherüngring	Låsring för hål	Varmistinrengas	DIN 472 62X2	132158	1	
34	Shims	Ausgleichscheibe	Passbricka	Sovitelaatta	DIN 988 35x45x2	132353	1	
35	Seeger ring	Sicherüngring	Låsring för axel	Varmistinrengas	DIN 471 35X1,5	132100	1	



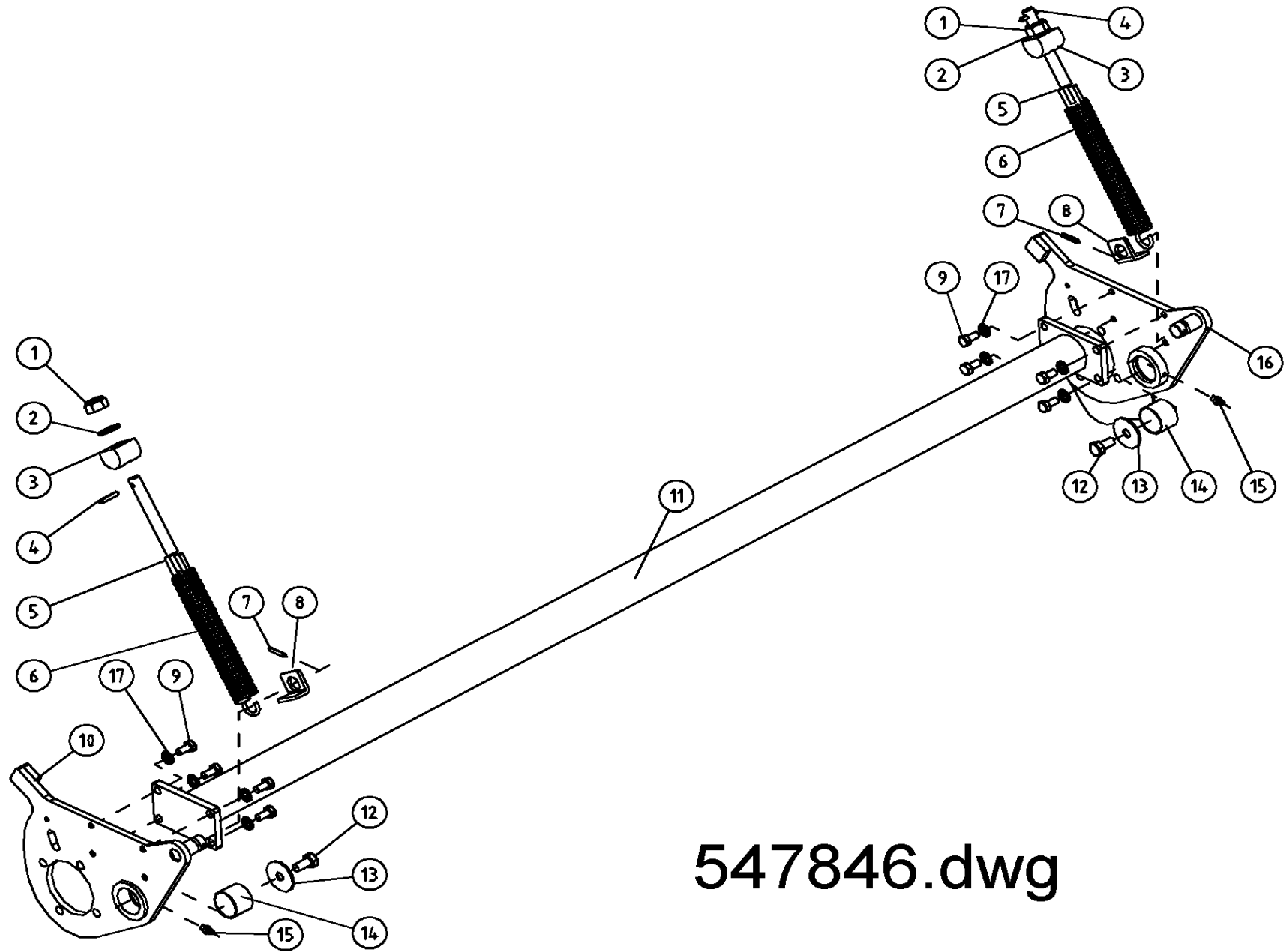
547880.dwg

547880							
Pos	Name	Nahme	Benämning	Nimike	Specifikation	NO	Pcs
1	Rubber roller DX	Gummiwalze DX	Gummivals DX	Kumirulla DX	L=230	527840	3
2	Rubber roller DX	Gummiwalze DX	Gummivals DX	Kumirulla DX	L=145 HNM 240P	527843	1
3	Roller endplate	Walze teller	Valsgavel	Telanpäätylaippa		527219	1
4	Counter screw	Senkschrauben	I-6 Skruv sänkt	6-koloruuvi uppok.	DIN 7991 10.9 M10x35	131335	8
5	Winding guard upper	Winkelschutz	Lindningsskydd, övre	Kiertomissuoja ylä		527294	2
6	Roller pipe upper	Walzerohr über	Ovre vals	Tela ylä	HNM 240 P Roller	527850	1
7	Roller shaft	Walzen welle	Valsdrivaxel	Telanaxeli		527217	1
8	Rubber roller SX	Gummiwalze SX	Gummivals SX	Kumirulla SX	L=145 HNM 240P	527845	1
9	Rubber roller SX	Gummiwalze SX	Gummivals SX	Kumirulla SX	L=230	527841	3



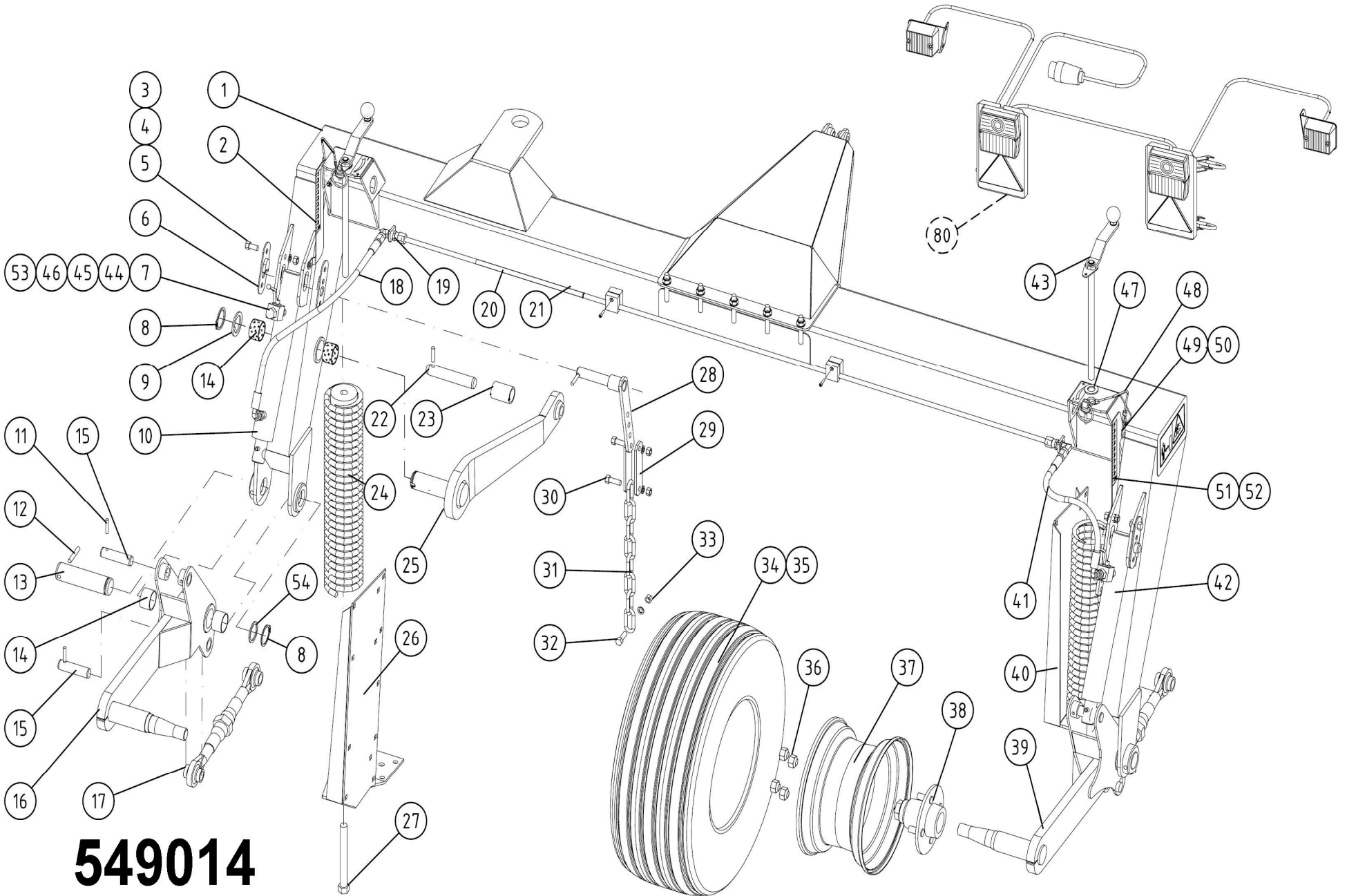
547885.dwg

547885							
Pos	Name	Nahme	Benämning	Nimike	Specifikation	NO	Pcs
1	Rubber roller SX	Gummiwalze SX	Gummivals SX	Kumirulla SX	L=230	527841	3
2	Rubber roller SX	Gummiwalze SX	Gummivals SX	Kumirulla SX	L=145 HNM 240P	527845	1
3	Roller endplate	Walze teller	Valsgavel	Telanpäätylaippa		527219	1
4	Counter screw	Senkschrauben	I-6 Skruv sänkt	6-koloruuvi uppok.	DIN 7991 10.9 M10x35	131335	8
5	Winding guard	Winckelschutz	Lindningsskydd	Kiertomissuoja		527298	2
6	Roller pipe lower	Walzerohr unter	Nedre vals	Tela ala	HNM 240P	527384	1
7	Roller shaft	Walzen welle	Valsdrivaxel	Telanaxeli		527217	1
8	Rubber roller DX	Gummiwalze DX	Gummivals DX	Kumirulla DX	L=145 HNM 240P	527843	1
9	Rubber roller DX	Gummiwalze DX	Gummivals DX	Kumirulla DX	L=230	527840	3

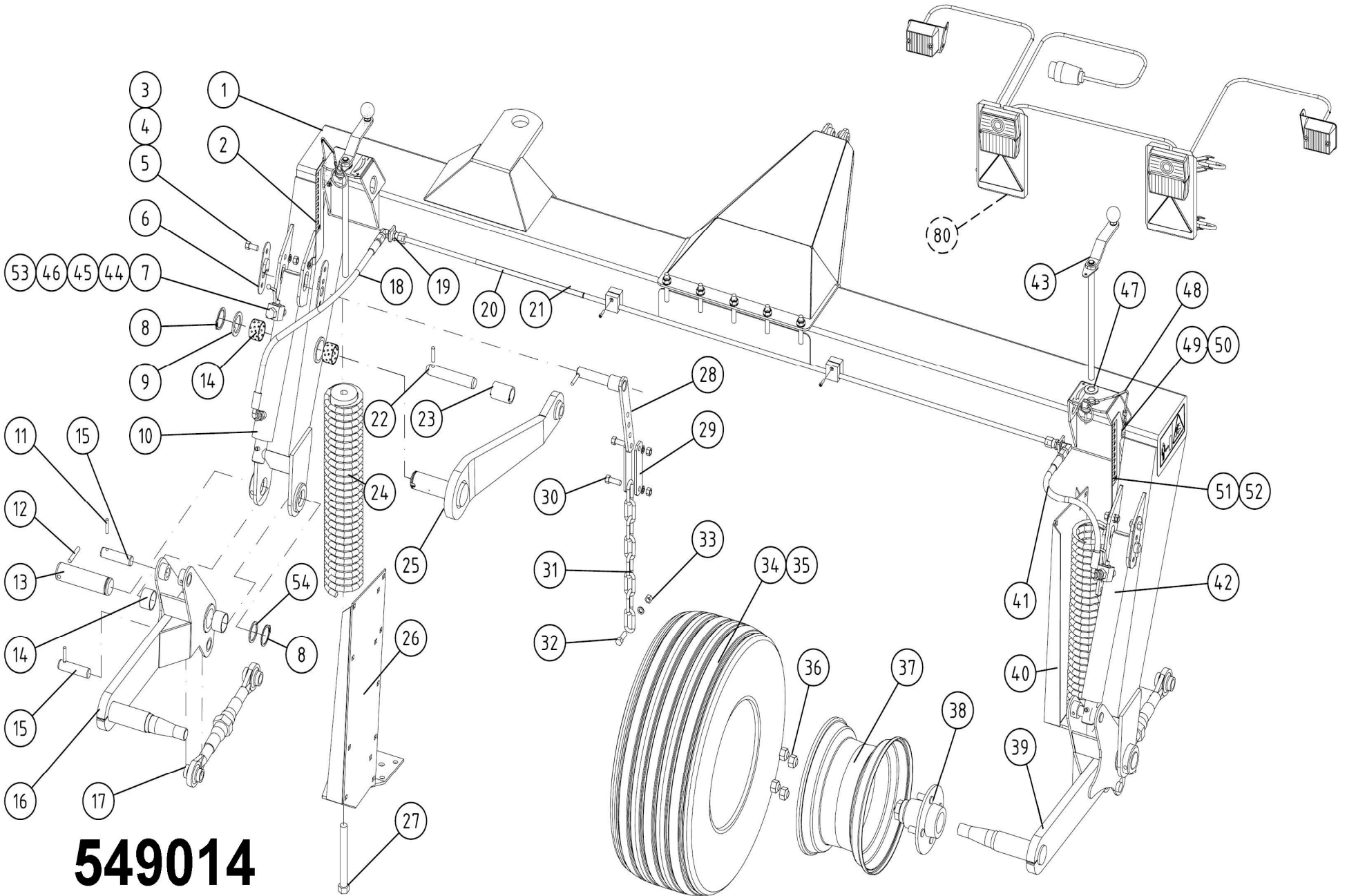


547846.dwg

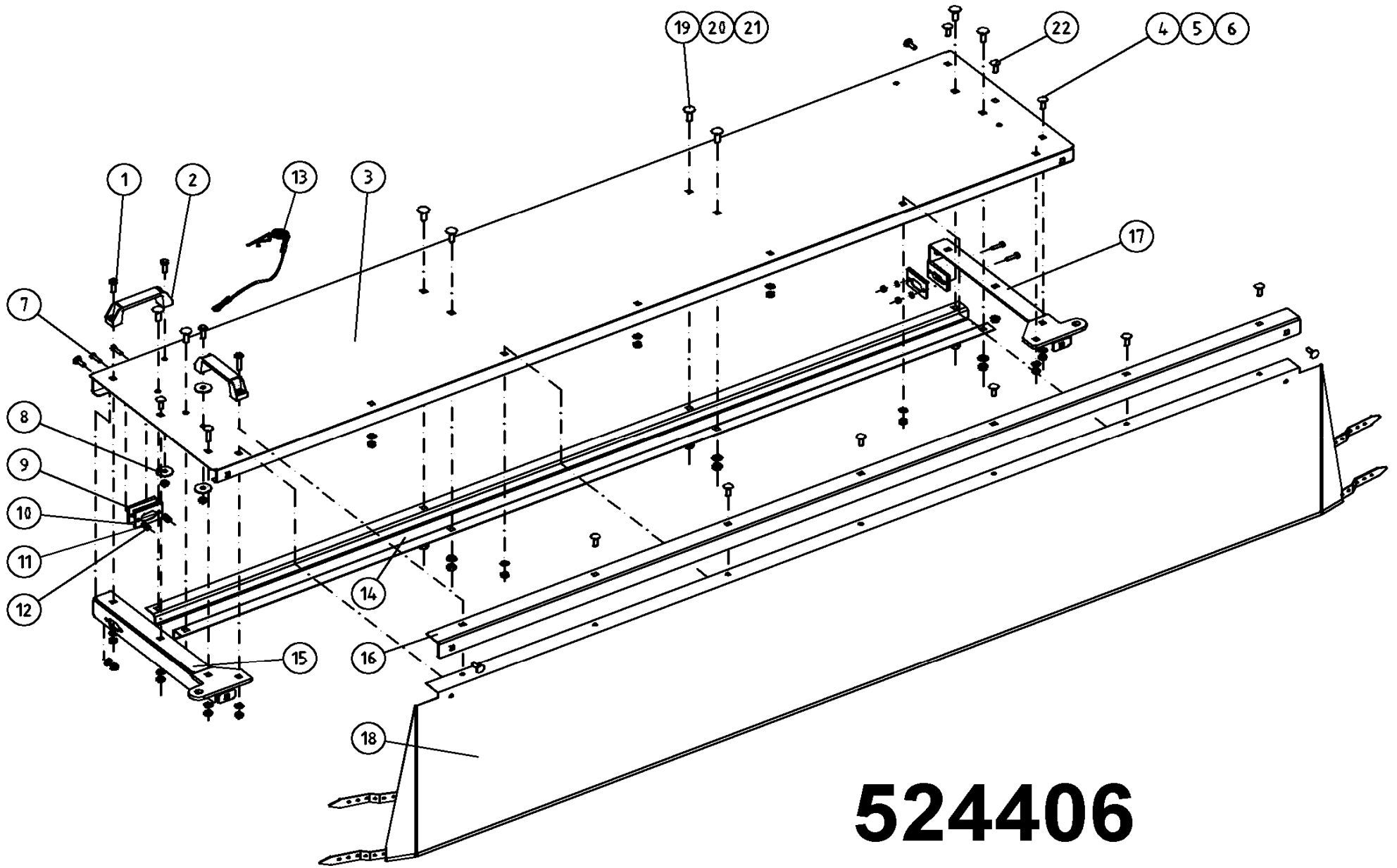
547846								
Pos	Name	Nahme	Benämning	Nimike	Specifikation	NO	Pcs	
1	Nut	Muttern	Låsmutter	Lukitusmutteri	DIN 985-8 M16 ZN	131630	2	
2	Washer	Scheibe	Bricka	Aluslaatta	DIN 125A M16/17 ZN	131810	2	
3	Guide	Führung	Stödhylsa	Tukiholkki		527301	2	
4	Spring pin	Spannhülsen	Rörsprint	Jousisokka	DIN 1481 8X60 ZN	132830	2	
5	Adjusting screw	Instellung schraube	Ställskruv	Säätöruuvi		547288	2	
6	Spring	Feder	Fjäder	Jousi	d=6,0 Dm 42 L=200	547296	2	
7	Spring pin	Spannhülsen	Rörsprint	Jousisokka	DIN 1481 8X40 ZN	132815	2	
8	Mounting washer	Befestigung scheinbe	Stödbricka	Tukilaatta		527418	2	
9	Screw	Schraube	6-k Skruv hg	Kuusioruuvi	DIN 933 8.8 M10X25 ZN	130860	8	
10	Roller arm left	Walze armen L.	Pendelvalsarm v.	Telanvarsi vasen	HNM 240/280P Roller	527267	1	
11	Pipe	Rohr	Torrissionsstag	Vääntövarsi	HNM 240P Roller	527386	1	
12	Screw	Schraube	6-k Skruv hg	Kuusioruuvi	DIN 933 8.8 M12X25 ZN	130970	2	
13	Washer	Scheibe	Bricka	Aluslaatta	Ø50/13x4 ZN	527393	2	
14	Plain bearing	Gleitlager	Glidlager	Liukulaakeri	Ø 40/44 L=30	140038	2	
15	Grease nipple	Smiernippel	Smörjnippa	Voitelunippa	M6x1	140950	2	
16	Roller arm right	Walze armen R.	Pendelvalsgavel svets, hög	Telanvarsi oikea	HNM 240/280P Roller	527268	1	
17	Washer	Scheibe	Låsbricka	Tähtialuslaatta	DIN 6798 AM 10/10,5 ZN	132000	8	



549014								
Pos	Name	Nahme	Benämning	Nimike	Specifikation	NO	Pcs	
1	Portalframe	Portalrahmen	Portalram	Portaalirunko	240P Roller 2009>	522053	1	
2	Stickerplate left	Kleberplatte links	Dekalplåt vänster	Tarralaatta vasen		528873	1	
3	Screw	Schraube	6-k Skruv hg	Kuusioruuvi	DIN 933 8.8 M12X20 ZN	130965	2	
4	Washer	Scheibe	Bricka	Aluslaatta	DIN 125A M12/13 ZN	131790	10	
5	Nut	Muttern	Låsmutter	Lukitusmutteri	DIN 985-8 M12 ZN	131600	10	
6	Mounting bracket	Befestigung	Inställningsplåt	Asennuslaatta		520016	4	
7	Ball valve	Kugelhahn	Bollventil	Palloventtiili	3/8"-3/8" BKH-06	144025	2	
8	Seeger ring	Sicherungring	Låsring för axel	Varmistinrengas	DIN 471 45X2.5	132122	3	
9	Lock washer	Riegel scheibe	Låsbricka	Lukituslaatta	Ø 62/45,2x4	520320	1	
10	Lift cylinder left	Hebezyylinder links	Lyftcyylinder-vänster	Nostosylinteri vasen	Ø 60/40x264 L=429-713 180-200	146555	1	
11	Spring pin	Spannhülsen	Rörsprint	Jousisokka	DIN 1481 8X40 ZN	132815	6	
12	Spring pin	Spannhülsen	Rörsprint	Jousisokka	DIN 1481 10X50 ZN	132860	3	
13	Wheel arm pin	Radarm zapfen	Hjularmstapp	Pyöränvarren tappi	Typ C Ø45 L=142 zn	525131	2	
14	Plain bearing	Gleitlager	Glidlager	Liukulaakeri	Ø 45/50 L=30 COB092	140066	6	
15	Link arm pin	Gelenk zapfen	Länkarmstapp	Nivelvarrentappi	Typ B1 Ø25 L=78 härd.	520291	4	
16	Wheel arm right	Radarm rechts	Hjularm höger	Pyöränvarsi oikea	10.0/75-15,3	525057	1	
17	Lower link arm	Unterlenker	Nedre länkarm	Alempi nivelvarsi	Ø25 M27x3	520270	2	
18	Hydraulic hose	Hydraulik schlauch	Hydraulslang	Hydrauliletku	3/8 L =800	528030	1	
19	Angle nipple	Winkelnippel	Vinkelgenomföring	Kulmaliitin	WRL 12	528024	2	
20	Hydraulic pipe	Hydraulik rohr	Hydraulrör	Hydrauliputki	240P Ø12mm L = 1654	528022	1	
21	Pipe clamp	Rohr befestigung	Rörklämmare	Putkenpidike		528023	2	
22	Link arm pin	Gelenkzapfen	Länkarmstapp, övre, 240p	Niveltappi	Typ B1 Ø28 L=132 zn	520360	1	
23	Spacer	Distanzhülse	Distans	Väliholkki	240P	520316	1	
24	Spring	Zugfeder	Dragfjäder	Kierrejousi		520209	2	
25	Link arm	Gelenkarm	Länkarm	Nivelvarsi		520314	1	
26	Support left	Stützfuss links	Stödben vänster	Tukijalka	P-Roller	527381	1	
27	Screw	Schraube	6-k Skruv hg	Kuusioruuvi	DIN 933 8.8 M20X180 ZN	131279	2	
28	Chain mounting	Kettenbefestigung	Övre kättingsfäste	Ketjun pidike		520295	2	
29	Chain mounting	Ketten öse	Kättingsöra	Ketjun korvake		520292	4	
30	Screw	Schraube	6-k Skruv hg	Kuusioruuvi	DIN 933 8.8 M12X45 ZN	131005	4	
31	Limiting chain	Begrenzungs-kette	Begränsningskätting	Rajoituskettinki	9x55 - 8 härdad	528145	2	
32	Screw	Schraube	6-k Skruv dg	Kuusioruuvi	DIN 960 10.9 M12x50 ZN fingängre	130342	2	
33	Nut	Muttern	Låsmutter fg	Lukitusmutteri hienok.	DIN 980 V M12x1,5 ZN	131612	2	
34	Tyre	Reifen	Däck	Rengas	10.0/80-12 Viskafors	528051	2	
35	Tube	Schlauch	Innerslang	Sisärengas	10.0/80-12	528052	2	

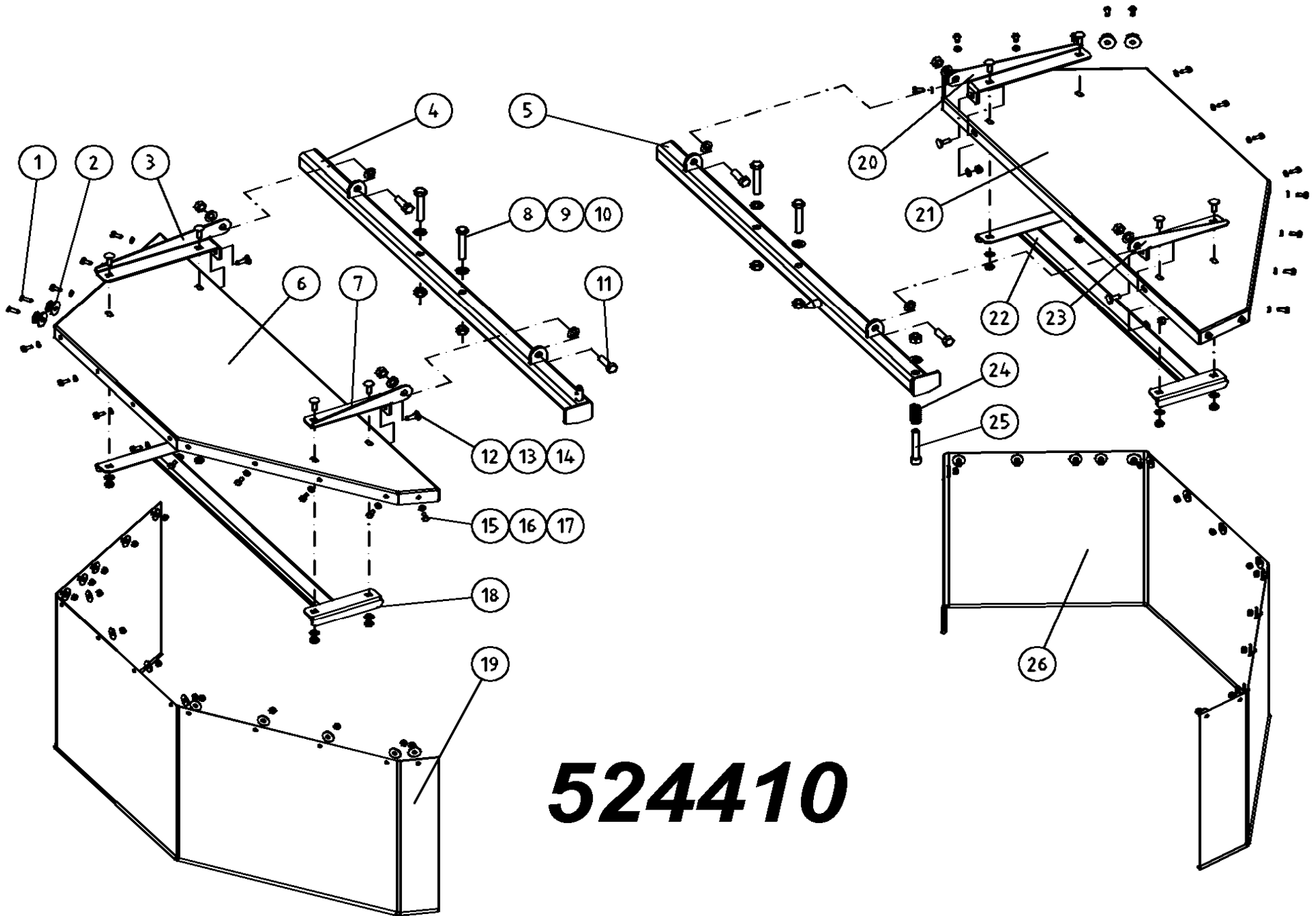


549014								
Pos	Name	Nahme	Benämning	Nimike	Specifikation	NO	Pcs	
36	Wheel nut	Rad muttern	Hjulmutter	Pyöränmutteri	M12x1,5	528905	10	
37	Rim	Felge	Fälg	Vanne	10.0/80-12	528053	2	
38	Wheel hub	Rad Naben	Hjulnav	Pyörännapa	102-5/139,7	528054	2	
39	Wheel arm left	Radarm links	Hjularm vänster	Pyöränvarsi vasen	10.0/75-15,3	525056	1	
40	Support right	Stützfuß rechts	Stödben höger	Tukijalka	P-Roller	527380	1	
41	Hydraulic hose	Hydraulik schlauch	Hydraulslang	Hydrauliletku	3/8 L =550	528031	1	
42	Lift cylinder right	Hebezyylinder rechts	Lyftcylinder-höger	Nostosylinteri oikea	Ø 60/45x264 L=429-713	146545	1	
43	Adjusting handle	Einstellung hebel	Inställnings vev	Säätökahva		520254	2	
44	Double nipple	Doppelnippel	Dubbelnippa	Kaksoisnippa	3/8"-3/8" 04000-06	143104	4	
45	Bonded gasket	Dichtung	Usit-tätning	Usit-tiiviste	3/8" USITR-06	146003	6	
46	Male/female adaptor	Anschluss	Junktur	Liitin	3/8" - 3/8" 04010-06	143150	2	
47	Washer	Scheibe	Bricka	Aluslaatta	DIN 125A M20/21 ZN	131830	2	
48	Linch pin with wire	Klappstecker mit seile	Ringsprint med vajer	Rengassokka vajerilla		500044	2	
49	Screw	Schraube	6-k Skruv hg	Kuusioruuvi	DIN 933 8.8 M6X20 ZN	130650	2	
50	Nut	Muttern	Låsmutter	Lukitusmutteri	DIN 985-8 M6 ZN	131560	2	
51	Stickerplate right	Kleberplatte rechts	Dekalplåt höger	Tarralaatta oikea		528872	1	
52	Sticker	Kleber	Dekal	Tarra		528874	2	
53	Restriktor nipple	Drossel nippel	Strypningsnippel	Kuristusnippa	3/8"-3/8"	143105	1	
54	Shims	Ausgleichscheibe	Passbricka	Sovitelaatta	DIN 988 45X55X2	132395	2	
Optional equipment		Zusatzausrüstung	Extra utrustning	Lisävaruste				
80	Lightningset	Beleuchtungsatz	Belysnings serie	Valosarja		115250	1	



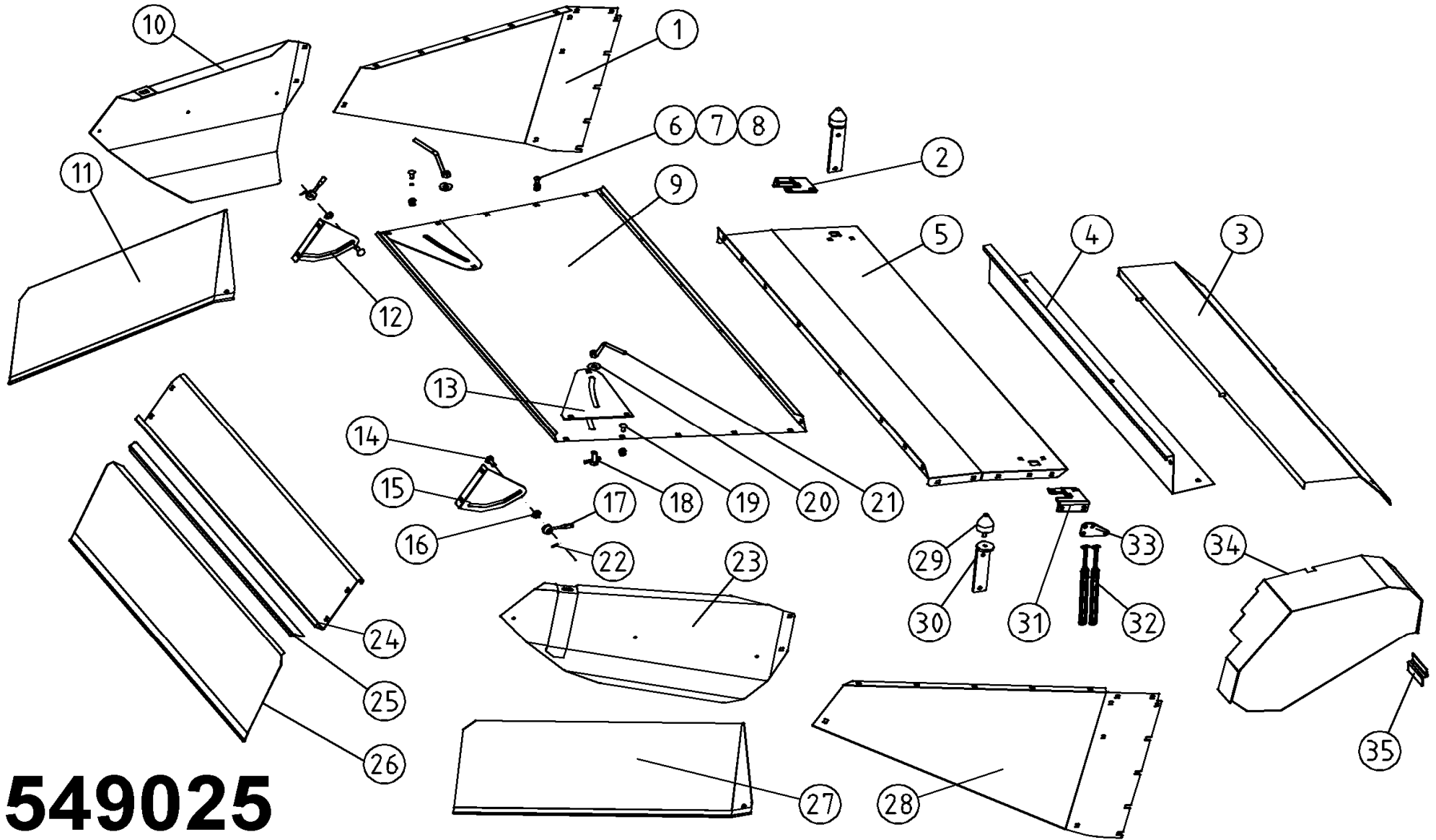
524406

524406								
Pos	Name	Nahme	Benämning	Nimike	Specifikation	NO	Pcs	
1	Screw	Schraube	6-k Skruv hg	Kuusioruuvi	DIN 933 8.8 M8X30 ZN	130760	4	
2	Handle	Griff	Bygelhandtag	Kahva	WN131 128-M8	157130	2	
3	Front plate	Haube vorne	Frontplåt	Etupelti	HNM 240P 2009>	524506	1	
4	Cup bolts	Flachrundschrabe	Låsskruv	Lukkoruuvi	DIN 603 4.6 M8X25 ZN	132650	4	
5	Washer	Scheibe	Bricka	Aluslaatta	DIN 125A M8/8.4 ZN	131750	18	
6	Nut	Muttern	Låsmutter	Lukitusmutteri	DIN 985-8 M8 ZN	131570	21	
7	Screw	Schraube	6-k Skruv hg	Kuusioruuvi	DIN 933 8.8 M6X25 ZN	130670	4	
8	Washer	Scheibe	Karosseribricka	Korialuslevy	DIN 9021 M8 ZNC	131920	3	
9	Rubber washer	Gummi sheibe	Gummiplatta	Kumilevy	NM 280HBR	545420	2	
10	Plate	Blech	Plåt	Peltilevy	NM 280HBR	545425	2	
11	Washer	Scheibe	Bricka	Aluslaatta	DIN 125A M 6/6.4 ZN	131730	4	
12	Nut	Muttern	Låsmutter	Lukitusmutteri	DIN 985-8 M6 ZN	131560	4	
13	Springcotter	Federstecker	Nålsprintt med vajer	Sokka vajerilla		500055	1	
14	Hood reiforcement	Haubeverstärkung	Frontplåtsförstärkning	Etupellin vahvike	HNM 240P 2009>	524527	1	
15	Hood reiforcement right	Haubeverstärkung rechts	Frontplåtsförstärkning höger	Etupellin vahvike oikea	HNM P/C 2008>	524530	1	
16	Tarpaulin list	Schutz liste	Presenningslist	Suojaus lista	HNM 240P 2009>	524516	1	
17	Hood reiforcement left	Haubeverstärkung links	Frontplåtsförstärkning vänst	Etupellin vahvike vasen	HNM P/C 2008>	524535	1	
18	Tarpaulin front	Schutzstuch vorne	Frampresenning	Etusuojaus	HNM 240P 2009>	524456	1	
19	Cup bolts	Flachrundschrabe	Låsskruv	Lukkoruuvi	DIN 603 8.8 M10X20 ZNC	132705	8	
20	Nut	Muttern	Låsmutter	Lukitusmutteri	DIN 985-8 M10 ZN	131580	8	
21	Washer	Scheibe	Bricka	Aluslaatta	DIN 125A M10/10.5 ZN	131770	8	
22	Cup bolts	Flachrundschrabe	Låsskruv	Lukkoruuvi	DIN 603 4.6 M8X20 ZNC	132645	13	



524410

524410							
Pos	Name	Nahme	Benämning	Nimike	Specifikation	NO	Pcs
1	Screw	Schraube	Krysspårskruv, sänkt	X-uraruuvi	DIN 965 4.8 M6x20 ZN	132496	4
2	Knob	Knopfen	Knopp	Nuppi		528037	4
3	Rear bracket right	Hintere befestigung Rechts	Bakre skyddsfäste höger	Taempi kinnike oikea	HNM P/C 2008>	524630	1
4	Protection holder right	Schutz halter rechts	Skyddsplåtsfäste höger	Suojaus kannake oikea	HNM P/C 2008>	524680	1
5	Protection holder left	Schutz halter links	Skyddsplåtsfäste vänster	Suojaus kannake vasen	HNM P/C 2008>	524685	1
6	Protection plate right	Schutzblech right	Skyddsplåt höger	Suojapelti oikea	HNM P/C 2008>	524600	1
7	Front bracket right	Vorne befestigung Rechts	Främre skyddsfäste höger	Etummainen kinnike oikea	HNM P/C 2008>	524640	1
8	Screw	Schraube	6-k Skruv dg	Kuusioruuvi	DIN 931 8.8 M12X70 ZN	130350	4
9	Nut	Muttern	Låsmutter	Lukitusmutteri	DIN 985-8 M12 ZN	131600	9
10	Washer	Scheibe	Bricka	Aluslaatta	DIN 125A M12/13 ZN	131790	13
11	Screw	Schraube	6-k Skruv hg	Kuusioruuvi	DIN 933 8.8 M12X35 ZN	130980	4
12	Cup bolts	Flachrundschrabe	Låsskruv	Lukkoruuvi	DIN 603 4.6 M8X25 ZN	132650	12
13	Washer	Scheibe	Bricka	Aluslaatta	DIN 125A M8/8.4 ZN	131750	16
14	Nut	Muttern	Låsmutter	Lukitusmutteri	DIN 985-8 M8 ZN	131570	12
15	Screw	Schraube	6-k Skruv hg	Kuusioruuvi	DIN 933 8.8 M6X16 ZN	130630	26
16	Washer	Scheibe	Presenningsbricka	Aluslaatta	Ø25/6x2	526095	29
17	Nut	Muttern	Låsmutter	Lukitusmutteri	DIN 985-8 M6 ZN	131560	29
18	Bracket right	Schutz Befestigung Rechts	Skyddsplåtsfäste höger	Suojuksenkinnike oikea	HNM P/C 2008>	524610	1
19	Tarpaulin right	Schutz Tuch rechts	Presenning höger	Suojaus oikea	HNM P/C 2008>	524460	1
20	Rear bracket left	Hintere befestigung Links	Bakre skyddsfäste vänster	Taempi kinnike vasen	HNM P/C 2008>	524635	1
21	Protection plate left	Schutzblech links	Skyddsplåt vänster	Suojapelti vasen	HNM P/C 2008>	524605	1
22	Bracket left	Schutz Befestigung Links	Skyddsplåtsfäste vänster	Suojuksenkinnike vasen	HNM P/C 2008>	524615	1
23	Front bracket left	Vorne befestigung Rechts	Främre skyddsfäste vänster	Etummainen kinnike vasen	HNM P/C 2008>	524645	1
24	Spring	Feder	Tryckfjäder	Jousi		403530	1
25	Screw	Schraube	I-6 skruv	6-koloruuvi	DIN 912 8.8 M12X70 ZN	131297	1
26	Tarpaulin left	Schutz Tuch links	Presenning vänster	Suojaus vasen	HNM P/C 2008>	524465	1

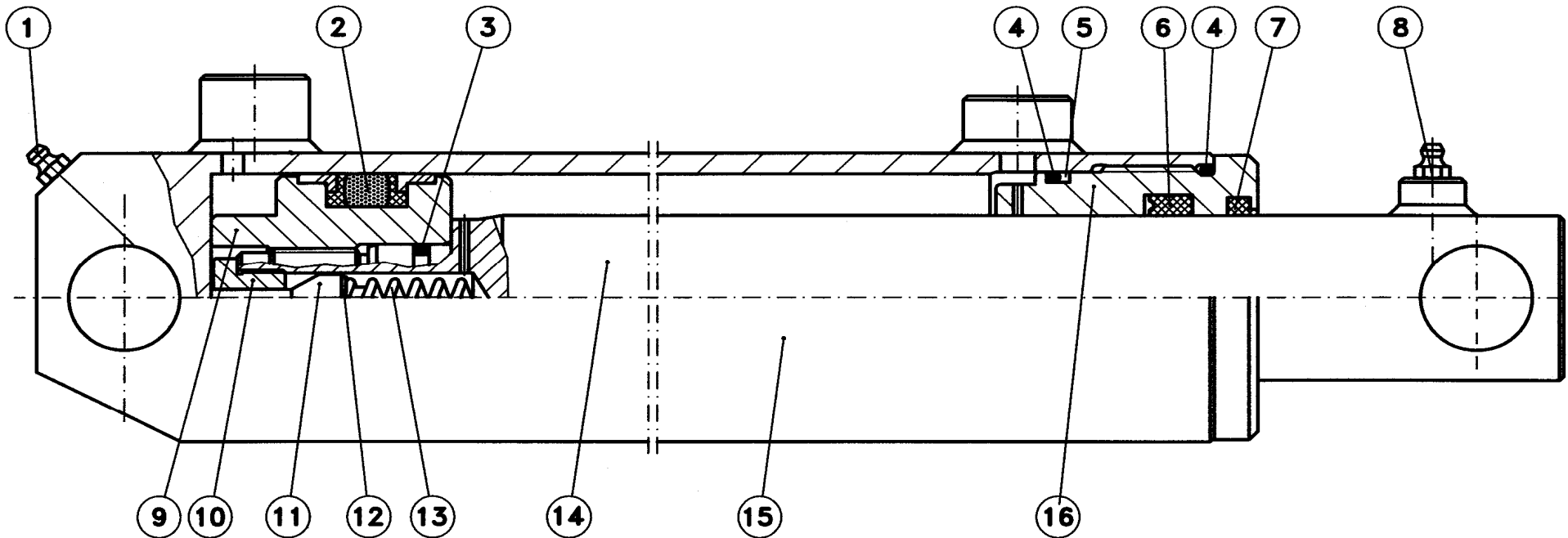


549025

549025							
Pos	Name	Nahme	Benämning	Nimike	Specifikation	NO	Pcs
1	Hood endplate left	Aufbereite seite L.	Mantelplåtsida v.	Kammion sivulevy v.	HNM 240P Roller	547481	1
2	Reinforcement left	Verstärkung links	Hålförstärkning vänster	Vahvike vasen		547321	1
3	Protection plate	Schutzblech	Främre skyddsplåt	Etupelti	HNM 240 P Roller	546870	1
4	Protection plate	Schutzblech	Skyddsplåt	Suojapelti	HNM 240P Roller	527369	1
5	Hood front	Haube vorne	Fram mantelplåt	Kammion etupelti	HNM 240P Roller	527366	1
6	Cup bolts	Flachrundschrabe	Låsskruv	Lukkoruuv	DIN 603 8.8 M10X20 ZNC	132705	32
7	Washer	Scheibe	Bricka	Aluslaatta	DIN 125A M10/10.5 ZNC	131780	52
8	Nut	Muttern	Låsmutter	Lukitusmutteri	DIN 985-8 M10 ZN	131580	45
9	Rear hood	Haube hintere	Mantelplåt bakre	Kammion pelti	HNM 240P Roller	547470	1
10	Deflector left	Schwabblech links	Styrplåt vänster	Ohjauslevy vasen	HNM 240P	513120	1
11	Tarpaulin rear l.	Schutz Tuch hintere L.	Presenning bak v.	Sivusuojuus taka v.	HNM 240P 99-	526075	1
12	Adjust plate left	Befestigung blech L.	Ställplåt vänster	Säätöpelti vasen	HNM 240/280/320P Roller	547485	1
13	Reinforcement plate	Verstärkungsblech	Hålförstärkning	Vahvike	240P	523270	2
14	Screw	Schraube	Skruv	Ruuv		547456	2
15	Adjust plate right	Befestigung blech R.	Ställplåt höger	Säätöpelti oikea	HNM 240/280/320P Roller	547484	1
16	Washer	Scheibe	Bricka	Aluslaatta	DIN 125A M16/17 ZN	131810	2
17	Handle	Griff	Vingmutter	Siipimutteri	M12	547450	2
18	Bolt for deflector	Bolzen	Styrplåtsbult	Ohjauslevyn pultti		513170	2
19	Cup bolts	Flachrundschrabe	Låsskruv	Lukkoruuv	DIN 603 8.8 M10X25 ZNC	132710	20
20	Washer	Scheibe	Karosseribricka	Korialuslevy	DIN 9021 M16/17 ZNC	131960	2
21	Handle	Griff	Styrplåtshandtag	Säätökahva		513180	2
22	Spring pin	Spannhülsen	Rörsprint	Jousisokka	DIN 1481 4X20 ZN	132817	2
23	Deflector right	Schwabblech rechts	Styrplåt höger	Ohjauslevy oikea	HNM 240P	513125	1
24	Hood endplate	Blech hintere	Gavelplåt bakre	Takapelti	HNM 240P Roller	547472	1
25	Tarpaulin list	Schutz liste	Presenningslist	Suojuuslista	HNM 240P Roller	547474	1
26	Tarpaulin rear	Schutz Tuch hintere	Presenning bak	Suojuus taka	HNM 240P 99-	526077	1
27	Tarpaulin rear r.	Schutz Tuch hintere R.	Presenning bak h.	Sivusuojuus taka o.	HNM 240P 99-	526074	1
28	Hood endplate right	Aufbereite seite rechts	Mantelplåtsida höger	Kammion sivulevy oikea	HNM 240P Roller	547480	1
29	Rubber bumper	Gummistopfen	Gummidyna	Kumityyny	Mar-Con 48126	528059	2
30	Bumper support	Stopfenhalter	Gummidämparfäste	Kumipuskurin kiinnike		520385	2
31	Reinforcement right	Verstärkung rechts	Hålförstärkning höger	Vahvike oikea		547322	1
32	Rubber string	Gummi band	Gummistropp	Kumipanta		528038	4
33	Rubberstring mounting	Gummi band halter	Gummistropps hållare	Kumipannan kiinnike		528085	2
34	Belt cower	Reimenschutz	Remskydd svets	Remmisuojuus	HNM 240/280P Roller	527419	1
35	Belt cower mounting	Reimenschutz halter	Remskyddsfäste	Suojuksen kiinnike	240P 280P	526220	1

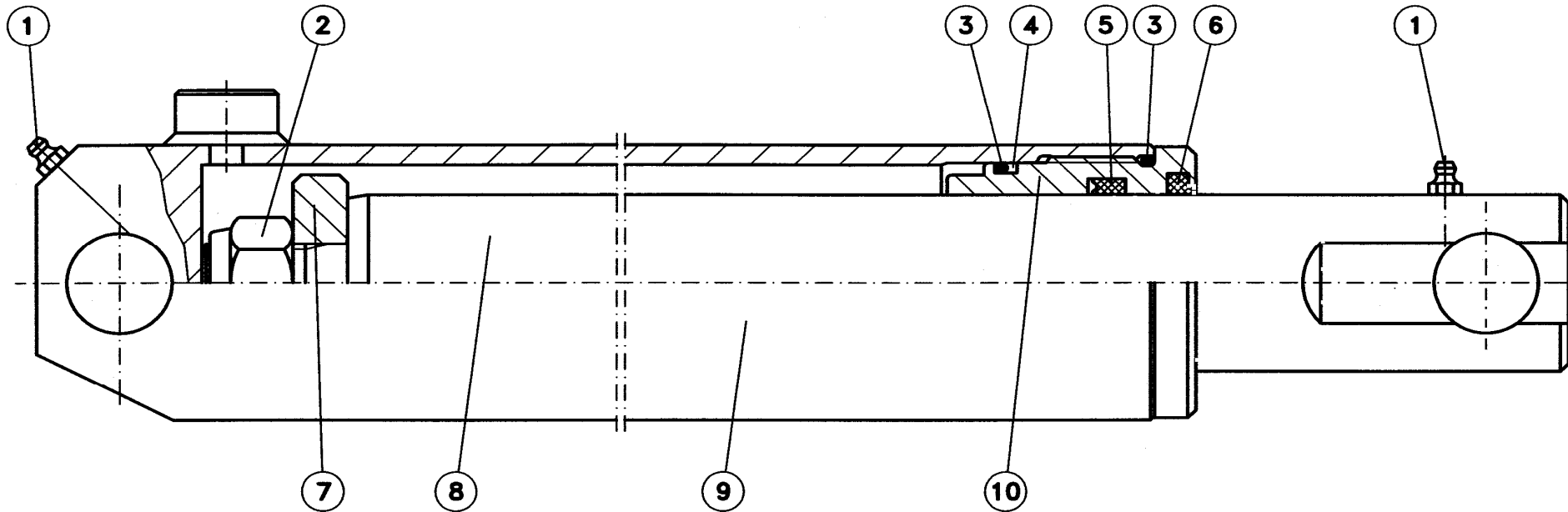
146555

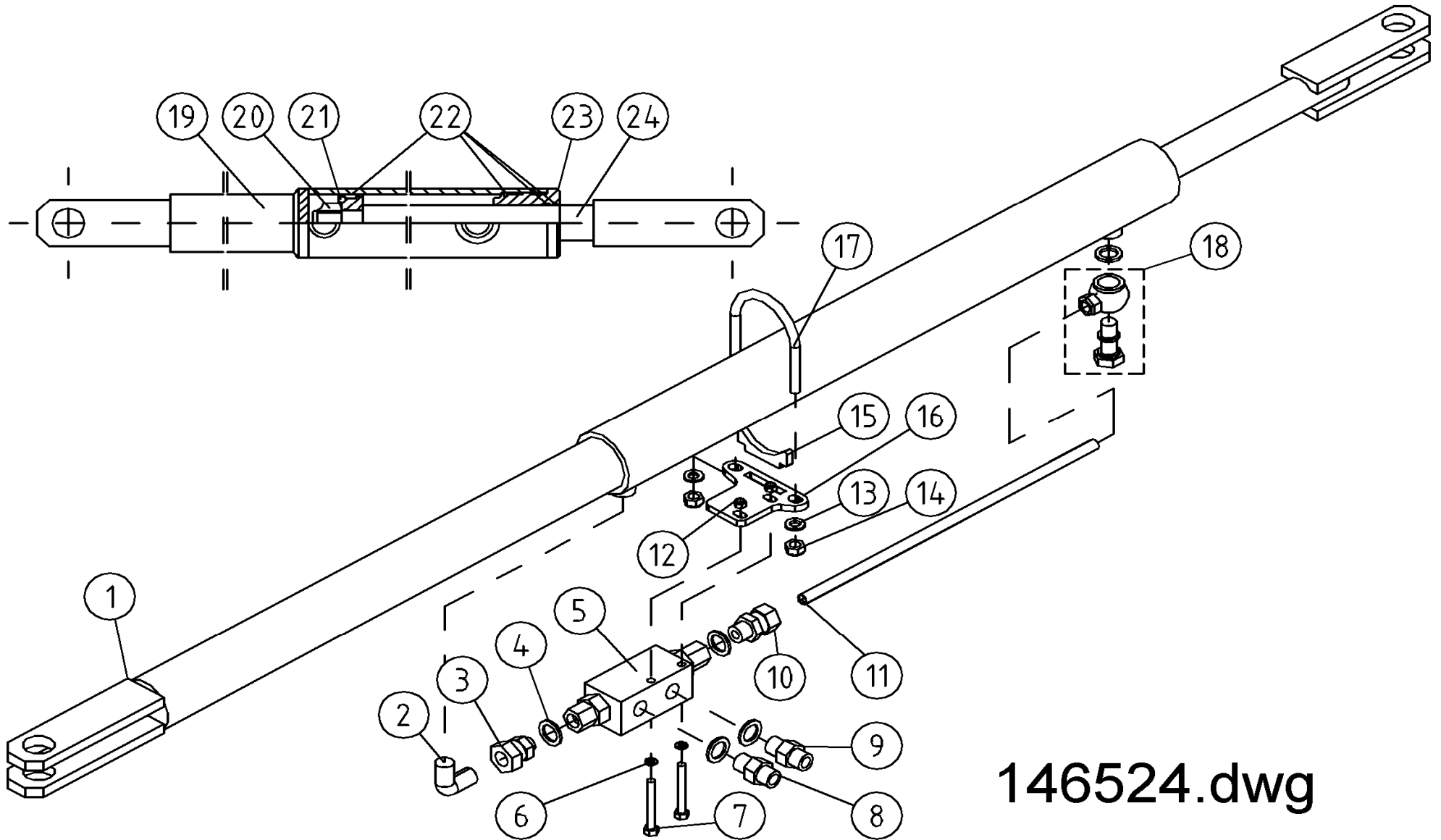
Pos	Name	Nahme	Benämning	Nimike	Specifikation	NO	Pcs
	Cylinder complete L.	Zylinder kompl. L.	Cylinder komplett V.	Sylinteri täydellinen V.	Ø 60/40x264 L=429-713	146555	
1	Grease nipple	Smiernipple	Smörjnippa	Rasvanippa	M6	140950	1
2-7	Sealkit	Dichtungssätze	Tätningsserie	Tiivistesarja	41268-05	146556	1
8	Grease nipple	Smiernipple	Smörjnippa	Rasvanippa	R 1/8"	140956	1
9	Piston	Kolben	Kolv	Mäntä	41268-80	146558	1
10	Nipple	Nipple	Nippel	Kierrenippa	24831-75	146561	1
11	By pass valve	Kegel	By pass ventil	Ohituskara	24831-77	146562	1
12	Washer	Scheibe	Bricka	Säätölevy	Ø10/5,4x1	146563	1
13	Spring	Feder	Fjäder	Jousi	Ø2x7x45	146564	1
14	Piston rod	Kolbenstange	Kolvstång	Männänvarsi	Ø40 449-713	146557	1
15	Cylindertube	Zylinder rohr	Cylinderrör	Sylinteriputki	41268-10	146559	1
16	Guide	Führung	Styrning	Ohjain	41268-82	146560	1



146545

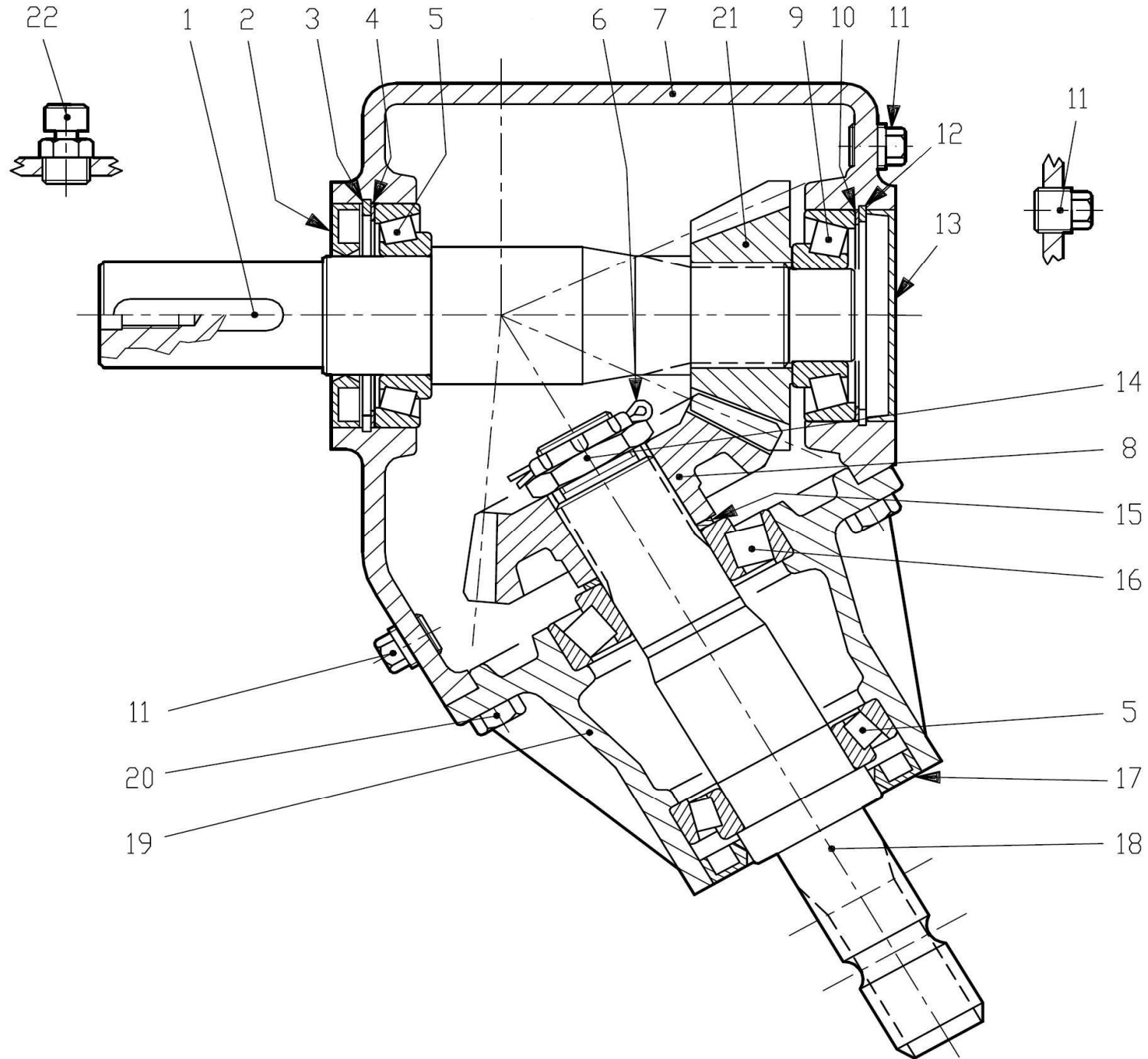
Pos	Name	Nahme	Benämning	Nimike	Specifikation	NO	Pcs
	Cylinder complete R.	Zylinder kompl. R.	Cylinder komplett H.	Sylinteri täydellinen O.	Ø 60/45x264 L=429-713	146545	
1	Greasenipple	Smiernipple	Smörjnippa	Rasvanippa	M6	140950	2
2	Nut	Mutter	Mutter	Mutteri	DIN 982 M20	131465	1
3-6	Sealkit	Dichtungssätze	Tätningsserie	Tiivistesarja	41364-05	146546	1
7	Piston	Kolben	Kolv	Mäntä	41267-70	146548	1
8	Piston rod	Kolbenstange	Kolvstång	Männänvarsi	41364-62	146547	1
9	Cylidertube	Zylinder rohr	Cylinderrör	Sylinteriputki	41267-10	146549	1
10	Guide	Führung	Styrning	Ohjain	41364-80	146552	1



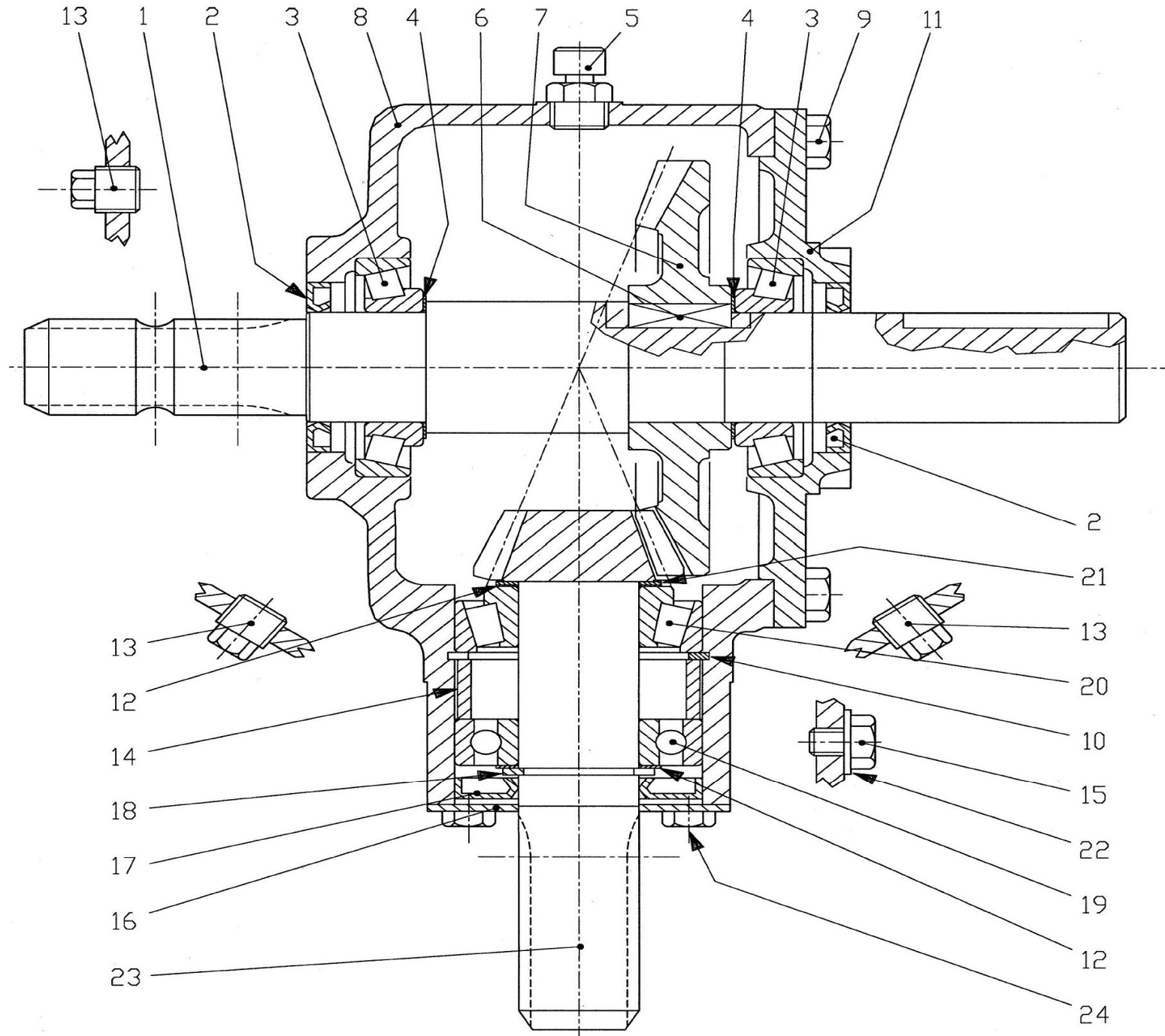


146524.dwg

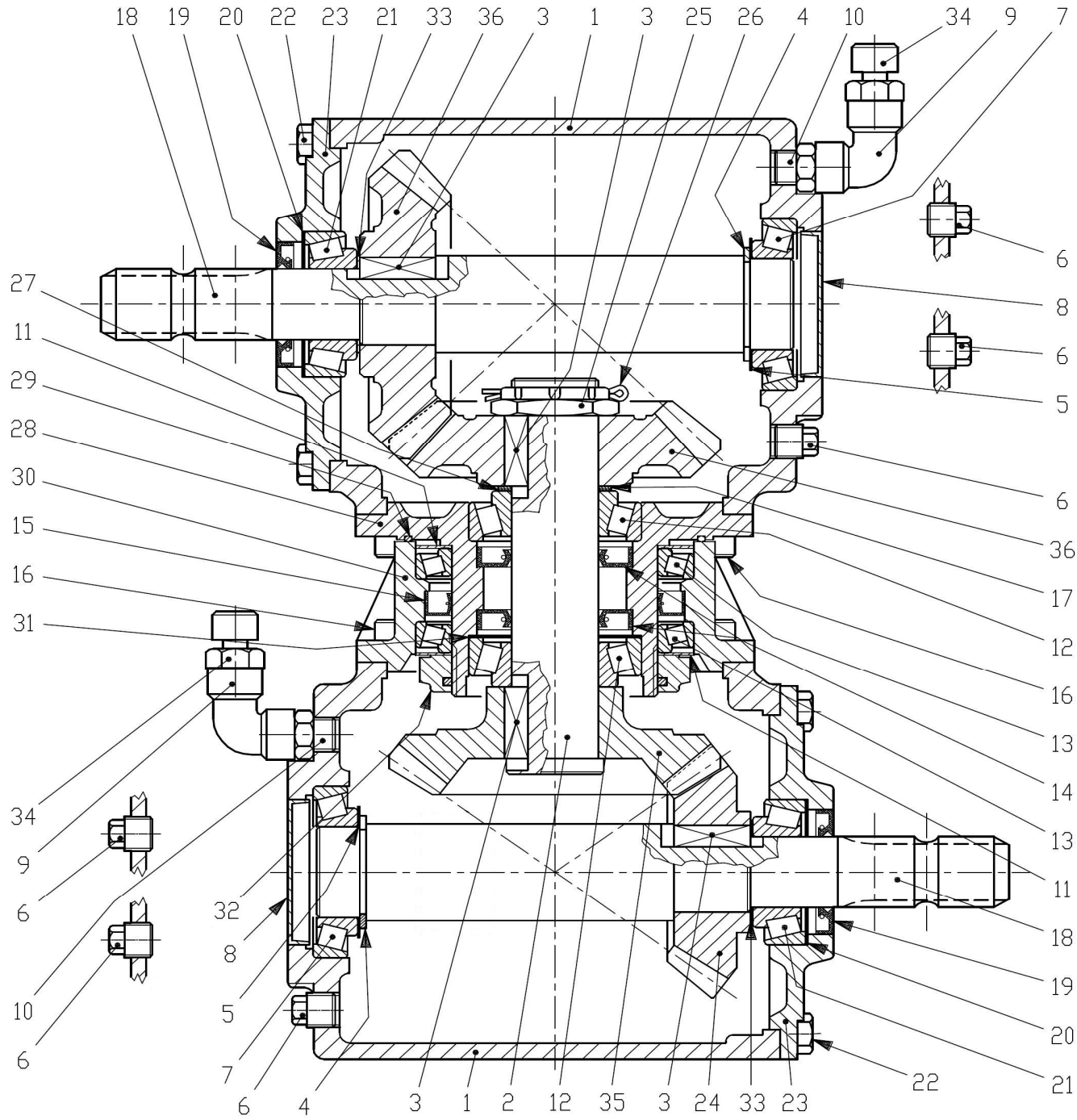
146524								
Pos	Name	Nahme	Benämning	Nimike	Specifikation	NO	Pcs	
1	Cylinder	Zylinder	Dragbomscylinder	Vetopuomin cylinteri	HNM 240P	146520	1	
2	"I" adaptor with male thread	Vinkel nippel	Vinkel	Kulmanippa	1/4" - 1/4" 04490-04	143180	1	
3	Male/female adaptor	Anschluss	Junktur	Yhdysnippa	1/4" - 1/4" Rak 04010-04	143148	1	
4	Bonded gasket	Dichtung	Usit-tätning	Usit-tiiviste	1/4" USITR-04	146002	5	
5	Checkvalve	Ruckschagventil	Hydraulventil	Lukkoventiili	VSO-DE-L-05.53.03.10.09.01	501600	1	
6	Washer	Scheibe	Bricka	Aluslaatta	DIN 125A M 6/6.4 ZN	131730	2	
7	Screw	Schraube	6-k Skruv dg	Kuusioruuvi	DIN 931 8.8 M6X50 ZN	130691	2	
8	Restriktor nipple	Drossel nipple	Strypningsnippa Ø 1.5 mm	Kuristusnippa	1/4"-1/4" Ø 1.5 mm	143138	1	
9	Double nipple	Doppelnippel	Dubbelnippa	Kaksoisnippa	1/4"-1/4" 04000-04	143102	1	
10	Male coupling	Verschraubung	Nippel	Suora perusliitin	10mm rör -1/4" rak BL-10 R	143208	1	
11	Hydraulic pipe	Hydraulik rohr	Hydraulrör Ø10 l=324	Hydrauliputki		146526	1	
12	Nut	Muttern	Låsmutter	Lukitusmutteri	DIN 985-8 M6 ZN	131560	2	
13	Washer	Scheibe	Bricka	Aluslaatta	DIN 125A M10/10.5 ZN	131770	2	
14	Nut	Muttern	Låsmutter	Lukitusmutteri	DIN 985-8 M8 ZN	131570	2	
15	Bracket	Befestigung	Stödklämma för låsventil	Kiinnike		520012	1	
16	Bracketplate	Halterblech	Hållarplåt för låsventil	Pidikepelti		520010	1	
17	Bracket	Befestigung	Bygel för låsventil Ø 60	Pidike		520014	1	
18	Threaded eye	Gewindingstück	Banjokoppling	Banjoliitin	1/4"- Ø10 rör SEL-10R	143199	1	
19	Cylidertube	Zylinder rohr	Cylinderrör	Cylinteriputki		520049	1	
20	Nut	Mutter	Mutter	Mutteri	DIN 982 M20	131465	1	
21	Piston	Kolben	Kolv	Mäntä		520053	1	
22	Sealkit	Dichtungssätze	Tätningsserie	Tiivistesarja		520051	1	
23	Guide	Führung	Styrning	Ohjain		520052	1	
24	Piston rod	Kolbenstange	Kolvstång	Männänvarsi	HNM 240P Roller	146521	1	



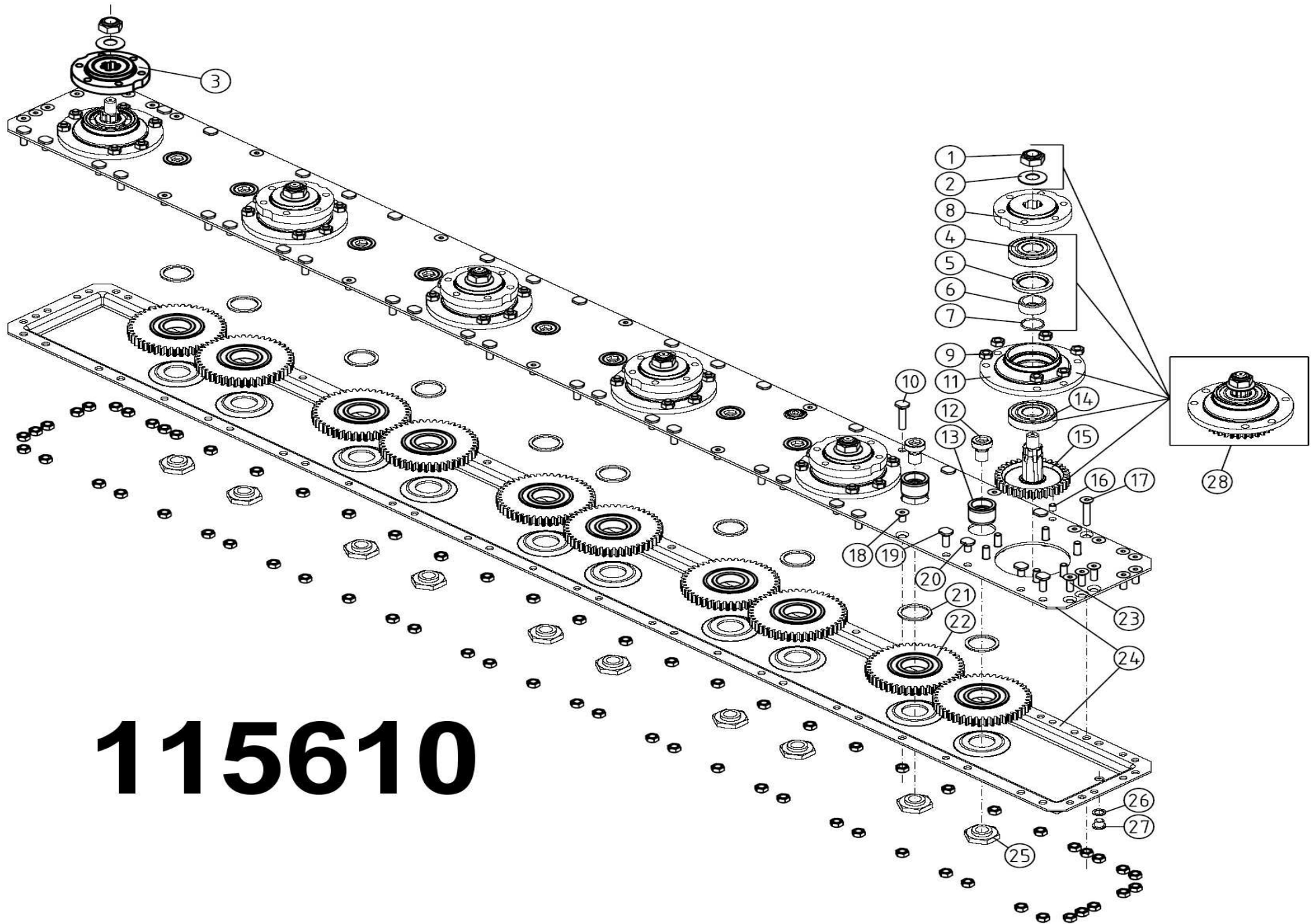
518700								
Pos	Name	Nahme	Benämning	Nimike	Specifikation	NO	Pcs	
1	Shaft	Welle	Axel	Akseli		518705	1	
2	Oil seal	Öl dichtung	Axeltätning	Öljytiiviste	Ø45/85x10	144930	1	
3	Snap ring	Sicherung ring	Låsring	Lukitusrengas	85 UNI 7437	518702	1	
4	Shim	Ausgleichsheibe	Shim	Säätölevy	84,7	518703	1	
5	Bearing	Lager	Rullager	Laakeri	30209	140409	2	
6	Cotter pin	Splinten	Saxsprint	Saksi sokka	B4x50	518721	1	
7	Casing	Gehäuse	Hus	Kotelo	T3	518704	1	
8	Crown wheel	Zahnrad	Kugghjul	Hammaspyörä	Z=23 M5.41	518720	1	
9	Bearing	Lager	Rullager	Laakeri	30307	140417	1	
10	Shim	Ausgleichsheibe	Shim	Säätölevy	79,9	518711	1	
11	Plug	Propfen	Plugg	Tulppa	3/8GAS	518709	3	
12	Snap ring	Sicherung ring	Låsring	Lukitusrengas	80 UNI7437	518708	1	
13	Cap	Deckel	Lock	Kansi	80x10	518710	1	
14	Krown nut	Kronen muttern	Kronmutter	Kruunumutteri	M30x1.5	518712	1	
15	Shim	Ausgleichsheibe	Shim	Säätölevy	51,5	518719	1	
16	Bearing	Lager	Rullager	Laakeri	30308	140418	1	
17	Oil seal	Öl dichtung	Axeltätning	Öljytiiviste	Ø52/85x10	144935	1	
18	Shaft	Welle	Axel	Akseli	1 3/8	518715	1	
19	Flange	Flansch	Fläns	Laippa		518716	1	
20	Bolt	Bolzen	Bult	Pultti	M10x22	518717	8	
21	Pinion shaft	Welle mit zahnrad	Pinion axel	Hammaspyöräakseli	Z17 M5.41	518706	1	
22	Oil filler plug	Ölnachfullstopfen	Luftnippel med bakslag	Öljytulppa takaiskulla	3/8 GAS	143319	1	



518500								
Pos	Name	Nahme	Benämning	Nimike	Specifikation	NO	Pcs	
1	Shaft	Welle	Axel	Akseli	13/8	518506	1	
2	Oil seal	Öl dichtung	Axeltätning	Öljytiiviste	40 x 62 x 7	518505	2	
3	Bearing	Lager	Rullager	Laakeri	30208	140408	2	
4	Shim	Ausgleichsheibe	Shim	Säätölevy	40.3x51.5	518507	2	
5	Oil filler plug	Ölnachfullstopfen	Luftnippel med bakslag	Öljytulppa takaiskulla	3/8 GAS	143319	1	
6	Key	Keil	Kil	Kiila	B 12x8x30	518503	1	
7	Crown wheel	Zahnrad	Kuggjul	Hammaspyörä	Z=36 M4,35	508552	1	
8	Casing	Gehäuse	Hus	Kotelo		518501	1	
9	Screw	Schraube	6-k Skruv hg	Kuusioruuvi	DIN 933 8.8 M10X25 ZN	130860	8	
10	Snap ring	Sicherung ring	Låsring	Lukitusrengas	72 UNI7437	518512	1	
11	Cover	Deckel	Lock	Kansi		518518	1	
12	Shim	Ausgleichsheibe	Shim	Säätölevy	35.3x48.0	518515	2	
13	Plug	Propfen	Plugg	Tulppa	3/8GAS	518508	3	
14	Distanc	Distanzhülse	Distans	Väliholkki		518510	1	
15	Screw	Schraube	6-k Skruv hg	Kuusioruuvi	DIN 933 4.8 M10X10 ZN	130818	1	
16	Cover	Deckel	Lock	Kansi		518516	1	
17	Oil seal	Öl dichtung	Axeltätning	Öljytiiviste	Ø35x72x10	144430	1	
18	Snap ring	Sicherung ring	Låsring	Lukitusrengas	35 UNI7436	518513	1	
19	Bearing	Lager	Kullager	Laakeri	6207	140270	1	
20	Bearing	Lager	Rullager	Laakeri	32207	140427	1	
21	Shim	Ausgleichsheibe	Shim	Säätölevy	35,3x1,3	518531	1	
22	Coppar seal	Kupferdichtungen	Koppartätning	Kuparilaatta	Ø10,5x18x1	146016	1	
23	Pinion shaft	Welle mit zahnrad	Pinion axel	Hammaspyöräakseli	Z 12 M 4.35	518533	1	
24	Screw	Schraube	6-k Skruv hg	Kuusioruuvi	DIN 933 8.8 M8X14	130714	4	

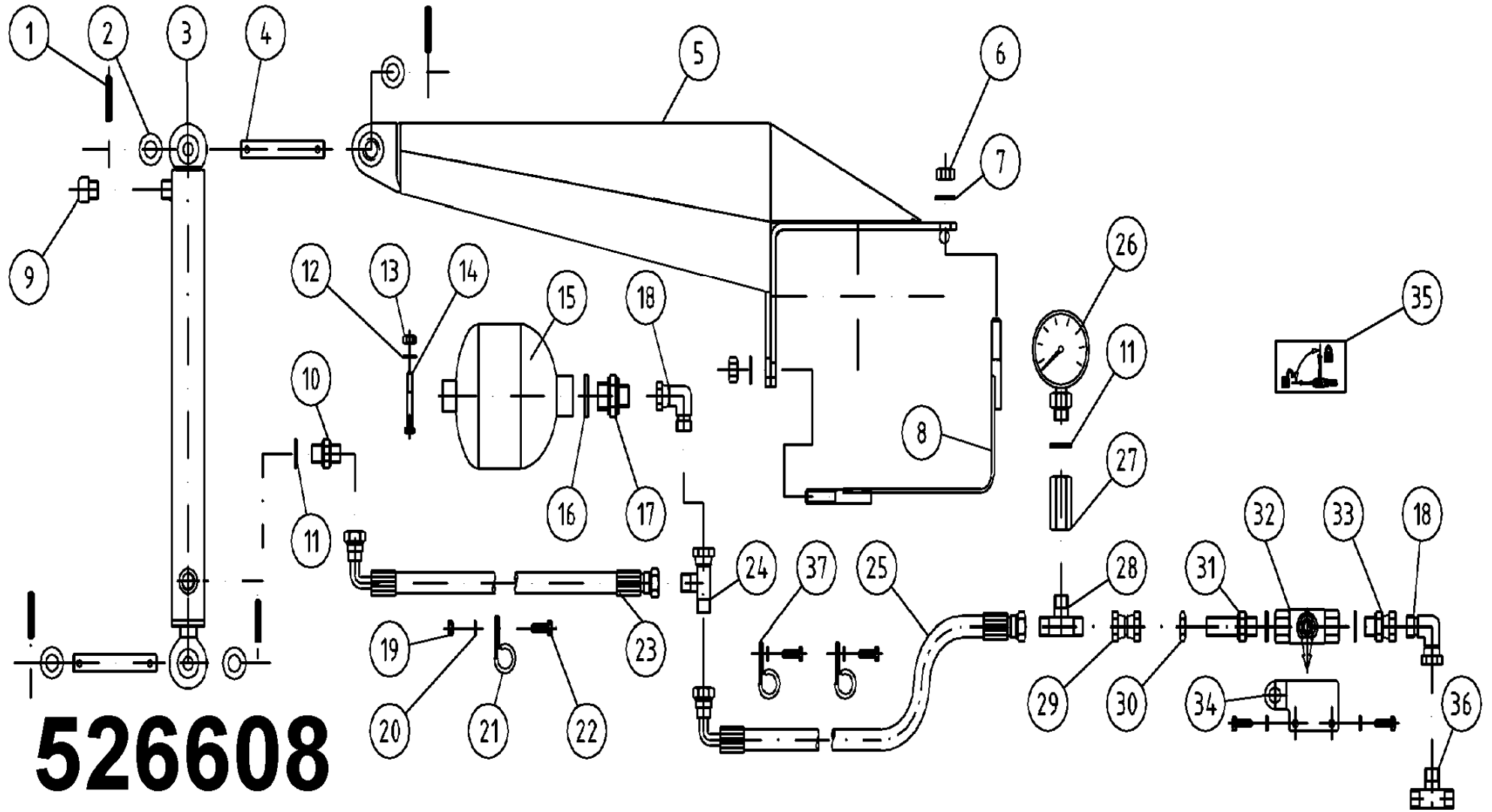


518600								
Pos	Name	Nahme	Benämning	Nimike	Specifikation	NO	Pcs	
1	Casing	Gehäuse	Hus	Kotelo		518601	2	
2	Shaft	Welle	Axel	Akseli		518602	1	
3	Key	Keil	Kil	Killa	B 12x8x35	518603	4	
4	Seeger ring	Sicherüంగring	Låsring för axel	Varmistinrengas	DIN 471 45X1,75	132120	2	
5	Shim	Ausgleichsheibe	Shim	Säätölevy	45.3x65.3	518605	2	
6	Plug	Propfen	Propp 3/8	Tulppa	8.6.5.00006	518606	6	
7	Bearing	Lager	Rullager	Laakeri	30209	140409	2	
8	Cap	Schutzkappe	Lock	Kansi	72X10	518608	2	
9	Elbow	Vinkel anschluss	Vinkelkoppling	Kulmaliitin	3/8 GAS 90D	518609	2	
10	Connector	Doppelnippel	Dubbelnippel	Kaksoisnippa	3/8 GAS	518610	2	
11	Protective washer	Ausgleichscheibe	Bricka, stål	Teräslaatta		518634	2	
12	Bearing	Lager	Rullager	Laakeri	32208	140428	2	
13	Bearing	Lager	Lager	Laakeri	L319349/310	518613	2	
14	Oil seal	Öl dichtung	Axeltätning	Öljytiiviste	40x72x10	518614	2	
15	Oil seal	Öl dichtung	Axeltätning	Öljytiiviste	95x120x12	518615	1	
16	Bolt	Schraube	I-6 skruv	Kuusiokoloruuvi	M10X22 12.9DCRT320	518616	16	
17	Shim	Ausgleichsheibe	Shim	Säätölevy	40.3x51.5x1.0	518617	1	
18	Shaft	Welle	Axel	Akseli	13/8	518618	2	
19	Oil seal	Öl dichtung	Axeltätning	Öljytiiviste	35x62x8	518619	2	
20	Shim	Ausgleichsheibe	Shim	Säätölevy	71,7	518620	2	
21	Bearing	Lager	Rullager	Laakeri	32207	140427	2	
22	Bolt	Bolzen	Bult	Pultti	M10x22 8.8	518622	16	
23	Cover	Deckel	Lock	Kansi		518623	2	
24	Cogweel	Zahnrad	Kugghjul	Hammaspyörä	Z=20 M5.70	518635	1	
25	Krown nut	Kronen muttern	Kronmutter	Kruunumutteri	M40x1.5	518625	1	
26	Cotter pin	Splinten	Saxsprint	Saksi sokka	B4x60	518626	1	
27	Shim	Ausgleichsheibe	Shim	Säätölevy	40.3x51.5	518627	1	
28	Extension	DECKEL	Inre fläns	Sisempi laippa		518628	1	
29	O-ring	O-ring	O-ring	O-rengas	62 OR-3525	518629	1	
30	Outer flange	DECKEL	Yttre fläns	Ulompi laippa		518630	1	
31	Shim	Ausgleichsheibe	Shim	Säätölevy	79,9	518631	1	
32	Lock nut	Muttern	Låsmutter	Lukitusmutteri	M95x2 H18.5	518632	1	
33	Shim	Ausgleichsheibe	Shim	Säätölevy	35.3x1.3	518633	3	
34	Oil filler plug	Ölnachfullstopfen	Luftnippel med bakslag	Öljytulppa takaiskulla	3/8 GAS	143319	2	
35	Crown wheel	Zahnrad	Kugghjul	Hammaspyörä	Z=27 M5.70	518636	1	
36	Gear	Zahnrad	Kugghjul	Hammaspyörä	Z=21 M7.14	518624	2	



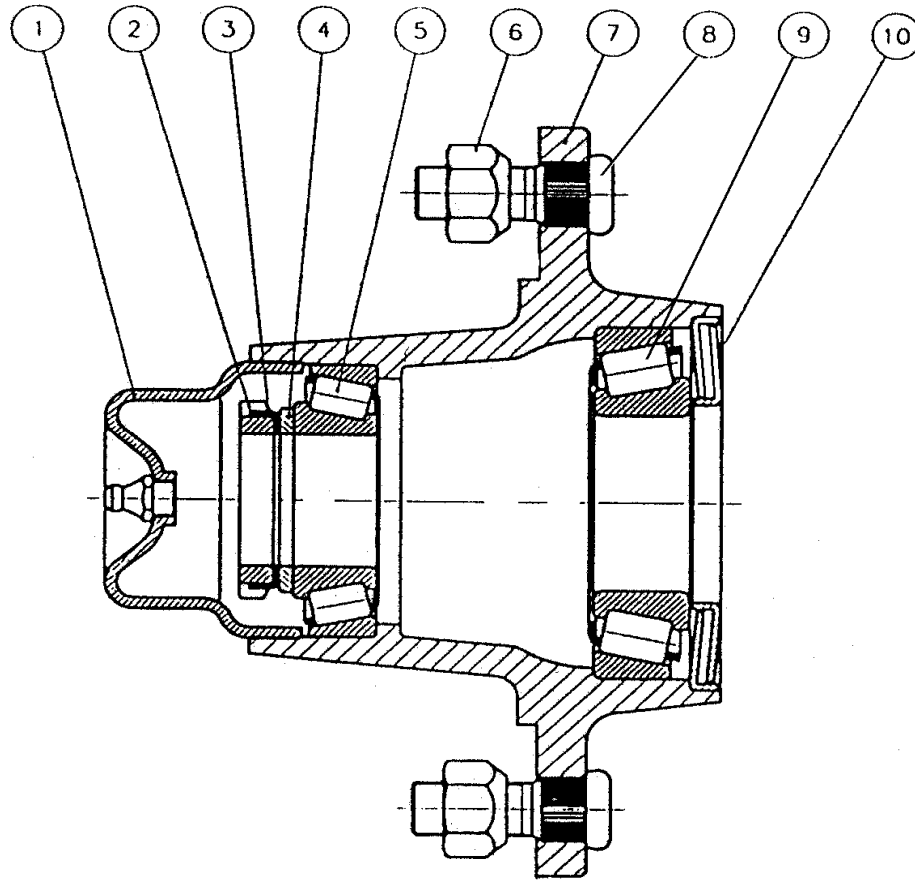
115610

115610								
Pos	Name	Nahme	Benämning	Nimike	Specifikation	NO	Pcs	
	Cutterbar	Mähbalken	Skärbalk	Teräpalkki	FR-521 2008> 2,4	155610	1	
1	Locknut	Muttern	Låsmutter	Lukitusmutteri	M18 H16.8 (8.2.6.00542)	508501	6	
2	Wascher	Scheibe	Fjäderbricka	Jousilaatta	35.5x18.3x2 (8.5.5.01242)	508502	6	
3	Disk hub	Mähscheibe befestigung	Tallrikscentrum drivning	Kinnitys laippa	0.523.7001.00 >2008 (500 serie)	155560	1	
4	Bearing	Lager	Kullager	Laakeri	6306 2RS/C3	140366	6	
5	Oil seal	Öldichtung	Oljetätning	Öljytiiviste	8.7.3.00044 / 40x56x8	508505	6	
6	Spacer	Buchse	Distans	Väliholkki	0.505.7100.00	517530	6	
7	O-ring	O-ring	O-ring	O-rengas	8.7.6.01244 OR-3112	508507	6	
8	Disk hub	Mähscheibe befestigung	Tallrikscentrum	Kinnitys laippa	0.523.7000.00 >2008 (500 serie)	155550	5	
9	Nut	Muttern	Mutter	Mutteri	8.2.1.01528/M10 DCRT320	508523	88	
10	Bolt	Bolzen	Bult	Pultti	0.404.7102.00/ M10x52	508527	4	
11	Bearinghousing	Lagergehäuse	Lagerhus	Laakeripesä	0.505.1301.00	517497	6	
12	Bolt	Bolzen	Bult	Pultti	0.404.7107.00/ M20x30	508510	10	
13	Spacer	Zwischenbusche	Bussning	Väliholkki	0.465.7049.00	517529	10	
14	Bearing	Lager	Kullager	Laakeri	6306 ZZ/C3	140365	6	
15	Gear+shaft	Zahnrad+welle	Kugghjul med axel	Hammaspyörä+akseli	0.523.5000.00 Z34 M3	155540	6	
16	Spring pin	Spannhülsen	Rörsprint	Jousisokka	8.4.5.01205 DIN 1481 10x12	508511	2	
17	Counter screw	Senkschrauben	I-6 Skruv sänkt	6-koloruuvi uppok.	DIN 7991 10.9 M10X55 ZN	131338	2	
18	Counter screw	Senkschrauben	I-6 Skruv sänkt	6-koloruuvi uppok.	DIN 7991 10.9 M10X20 ZN	131320	5	
19	Bolt	Bolzen	Bult	Pultti	0.404.7101.00/ M10x30	508529	46	
20	Bolt	Bolzen	Bult	Pultti	0.404.7112.00/ M10X19	508530	12	
21	Spacer	Buchse	Distans	Väliholkki	0.404.7105.00 40.3x51.3x3	508520	10	
22	Gear with bearing	Zahnrad mit lager	Kugghjul med lager	Hammasp. Laakereineen	9.505.501.00 Z45 M3	517506	10	
23	Counter screw	Senkschrauben	I-6 Skruv sänkt	6-koloruuvi uppok.	DIN 7991 10.9 M10x30 ZN	131333	25	
24	Cutterbed+cover	Gehäuse	Lock+botten	Kansi+pohja	240 2008>	155611	1	
25	Nut	Muttern	Mutter	Mutteri	0.465.7050.00	517527	10	
26	Seal	Dichtung	Packning	Tiiviste	8.3.0.01353/17x22x1.5	508522	2	
27	Male Plug	Propfen	Plugg	Tulppa	BSP 3/8" 0.404.7131.00	143314	2	
28	Bearinghousing Complete	Lagergehäuse vollständig	Tallriks drivenhet	Lautasen vetoyksikkö	ELHO 2008>	517498	6	

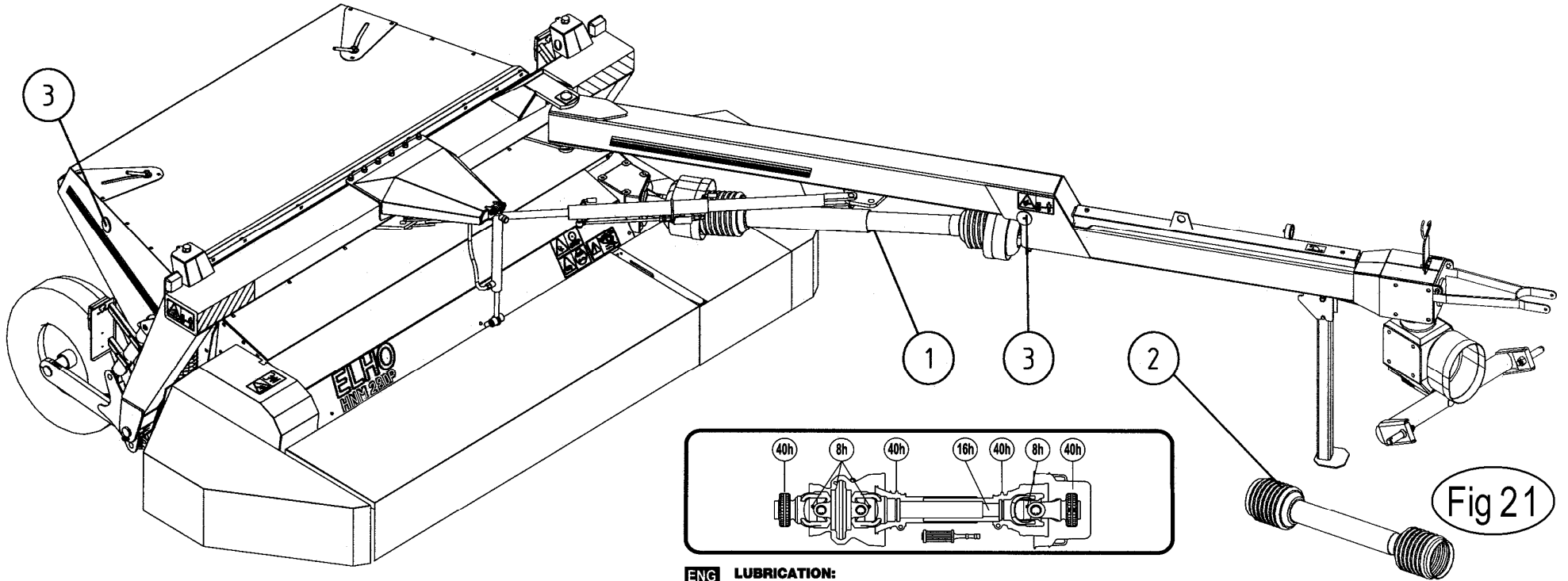


526608								
Pos	Name	Nahme	Benämning	Nimike	Specifikation	NO	Pcs	
1	Spring pin	Spannhülsen	Rörsprint	Jousisokka	DIN 1481 6x30 ZN	132823	4	
2	Washer	Scheibe	Bricka	Aluslaatta	DIN 125A M14/15 ZN	131805	4	
3	Cylinder	Zylinder	Hydraulcylinder	Sylinteri	Ø32/20/300	146060	1	
4	Cylinder pin	Zylinder zapfen	Cylindertapp, hydrobalans	Sylinteritappi	Typ C1 Ø15 L=86 zn	526620	2	
5	Cylinder bracket	Zylinder befestigung	Plåtbalk	Tukipalkki	240P	526647	1	
6	Nut	Muttern	Låsmutter	Lukitusmutteri	DIN 985-8 M12 ZN	131600	7	
7	Washer	Scheibe	Bricka	Aluslaatta	DIN 125A M12/13 ZN	131790	7	
8	Clamp	Befestigung	Klämmarplåt	Kiinnityssalpa	240P	526646	1	
9	Air nipple	Luft Nippeln	Luftnippel	Ilmanippa	För cylinder 1/4"	143317	1	
10	Double nipple	Doppelnippel	Dubbelnippa	Supistusnippa	1/4"-3/8" 04000-04-06	143122	1	
11	Bonded gasket	Dichtung	Usit-tätning	Usit-tiiviste	1/4" USITR-04	146002	4	
12	Washer	Scheibe	Bricka	Aluslaatta	DIN 125A M8/8.4 ZN	131750	1	
13	Nut	Muttern	Låsmutter	Lukitusmutteri	DIN 985-8 M8 ZN	131570	1	
14	Screw	Schraube	6-k Skruv dg	Kuusioruuvi	DIN 931 8.8 M 8X50 ZNC	130020	1	
15	Hydr.accumulator	Hydrospeicher	Hydraulackumulator	Painekello	0,7l R 1/2 45 bar	518100	1	
16	Bonded gasket	Dichtung	Usit-tätning	Usit-tiiviste	1/2" USITR-08	146004	2	
17	Double nipple	Doppelnippel	Dubbelnippa	Supistusnippa	3/8"-1/2" 04000-06-08	143125	2	
18	Male/female adaptor 90°	Vinkel Anschluss	Vinkel junktur	90° kulmanippa	3/8" - 3/8" 04510-06	143172	1	
19	Nut	Muttern	Låsmutter	Lukitusmutteri	DIN 985-8 M6 ZN	131560	1	
20	Washer	Scheibe	Bricka	Aluslaatta	DIN 125A M 6/6.4 ZN	131730	5	
21	Rubberized clips	Gummi-Bandschellen	Monteringsband	Asennuspanta	03-LEP-21	147053	1	
22	Screw	Schraube	6-k Skruv hg	Kuusioruuvi	DIN 933 8.8 M6X20 ZN	130640	5	
23	Hydraulic hose	Hydraulik slauch	Hydraulslang	Hydrauliletku	3/8" L=850 90gr. 3/8"- rak 3/8"	145056	1	
24	M.f. revolving-m "t" adaptor	T-Verschraubung	T-junktur 3/8" ytter-ytter-inn	T-nipa	04880-06	143282	1	
25	Hydraulic hose	Hydraulik slauch	Hydraulslang	Hydrauliletku	1/4" L=3500 3/8"90°- rak 1/4"	145062	1	
26	Hydraulic manometer	Hydraulik manometer	Tryckmätare	Painemittari	PAG-250-63	143370	1	
27	Extension adaptor	Anschluss	Skarvmuff	Jatkomuhvi	04040-04 R1/4"	143350	1	
28	"t" adaptor with male threac	T-Verschraubung	T-stycke 1/4" ytter-ytter-ytte	T-nipa	04460-04	143290	1	
29	Female/female adaptor	Anschluss	Dubbeljunktur	Jatkonippa	1/4"-1/4" 04020-04	143142	1	
30	Nut for bulkhead	Muttern	Kontermutter	Kontramutteri	1270-04	143112	1	
31	Bulkhead adaptor	Doppelnippel	Dubbelnippa, lång	Kuristusnippa	1/4"-1/4" 04000-04EP	143109	1	
32	Ball valve	Kugelhahn	Bollventil med visare	Palloventtiili	1/4"-1/4" BKH-04	144022	1	
33	Male/female adaptor	Anschluss	Junktur	Yhdysnippa	1/4" - 3/8" Rak 04010-04-06	143160	1	
34	Ball valve	Kugelhähne	Bollventilfäste	Pallo hana		526637	1	
35	Sticker	Aufkleber	Dekal för bollkran	Tarra		149100	1	
36	"t" adaptor with male thread	T-Verschraubung	T-stycke	T-liitin ulkokiert.	3/8" 04860-6	143255	1	
37	Rubberized clips	Gummi-Bandschellen	Monteringsband	Asennuspanta	03-LEP-16	147050	2	

Pos	Name	Nahme	Benämning	Nimike	Specifikation	NO	Pcs
1	Cup	Deckel	Lock	Rasvakuppi		528900	1
2	Nut	Mutter	Mutter	Mutteri	KM 6	528902	1
3	Lock washer	Sicherungscheibe	Låsbricka	Lukituslevy	KB 6	528902	1
4	Washer	Scheibe	Bricka	Laatta	Ø 30/42.5x2	528903	1
5	Bearing	Lager	Lager	Laakeri	30206	528904	1
6	Nut	Mutter	Mutter	Mutteri	M12x1.5 - 60°	528905	5
7	Flange	Nabe	Nav	Napa		528907	1
8	Bolt	Boltzen	Bult	Pultti	M12x1.5x36	528906	5
9	Bearing	Lager	Lager	Laakeri	30208	528908	1
10	Seal	Dichtung	Tätning	Tiiviste	Z 209	528909	1



Pos	Name	Nahme	Benämning	Nimike	Specifikation	NO	Pcs
1	PTO shaft	Gelenkwellen	Drivaxel	Nivelakseli	DS6R113FXW00001	152054	1
2	PTO shaft	Gelenkwellen	Drivaxel	Nivelakseli	DS6R071CE000003	152052	1
3	Reflectors yellow	Rücksträhler gelb	Reflex gul	Heijastin keltainen		142630	4



ENG LUBRICATION:
FREQUENT LUBRICATION IS REQUIRED. GREASE THE DRIVELINE PARTS AFTER THE NUMBER OF HOURS USE AS SHOWN ON THE CHART.

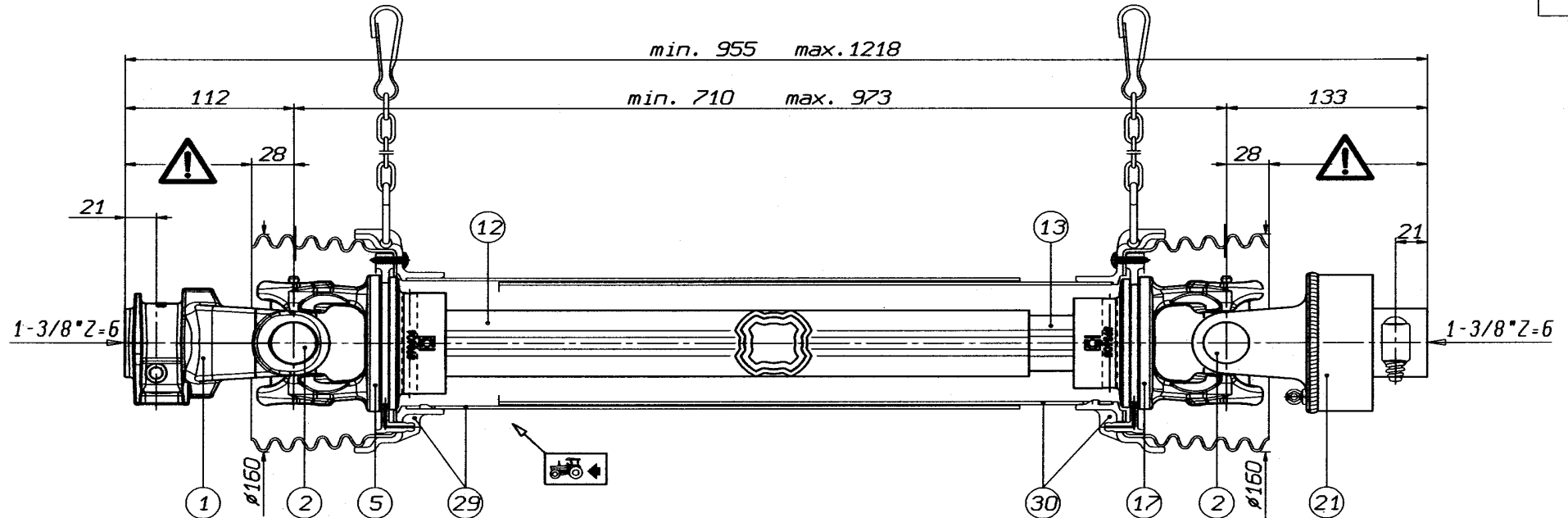
F LUBRIFICATION
LE GRAISSAGE FRÉQUENT EST RECOMMANDÉ; RESPECTER LES FRÉQUENCES INDIQUÉES SUR LES ÉTIQUETTES.


D SCHMIERUNG:
DIE SCHMIERINTERVALLE NACH DEM VORGESEHENEN SCHEMA EINHALTEN.


ES LUBRIFICACIÓN
LUBRIFICAR CON LA FRECUENCIA INDICADA EN EL ESQUEMA DE ENGRASE INCORPORADO EN LA TRANSMISIÓN.

I LUBRIFICAZIONE
RISPETTARE LE FREQUENZE DI INGRASSAGGIO PREVISTE DAL-

DS6R071CE000003

**WARNING!**

SECTIONS  OF THE ASSEMBLY ARE NOT SHIELDED AND MUST BE SHIELDED BY AN INTERACTIVE GUARDING SYSTEM. BONDIOLO & PAVESI DECLINES RESPONSIBILITY IF PROPER GUARDS ARE NOT PROVIDED OR MAINTAINED.

30	5662G0534	L= 534	TIPO-TYPE TYP	CLIENTE CLIENT CUSTOMER KUNDE	3800550 ELHO	RIF. CLIENTE REF. CLIENT CUSTOMER REF. BEZUG KUNDE	
29	5661G0534	L= 534				GIRI : n= 540	
21	601105704R	RA1 -dx-	SFT S6	TIPO DI MACCHINA TYPE DE MACHINE TYPE OF IMPLEMENT MASCHINENTYPE	STUDIO	DATA	DISEGNATO
17	204S66854					3/10/03	L. Bonini
13	2453N0580	L= 580			ORIGINE	SOSTITUISCE DS6R071CE000001	
12	2253Q0560	L= 560			NOTE :		
5	204S66853				Accop. MINIMO telescop. 267		
2	4120G0012				Accop. MINIMO protezione 246		
1	5070G0355					COD. C.E.D. DS6R071CE000003	
Pos.	Cod. C.E.D.	Descrizione	MODIFICHE - MODIFICATIONS - ANDERUNGEN - MODIFICACIONES				

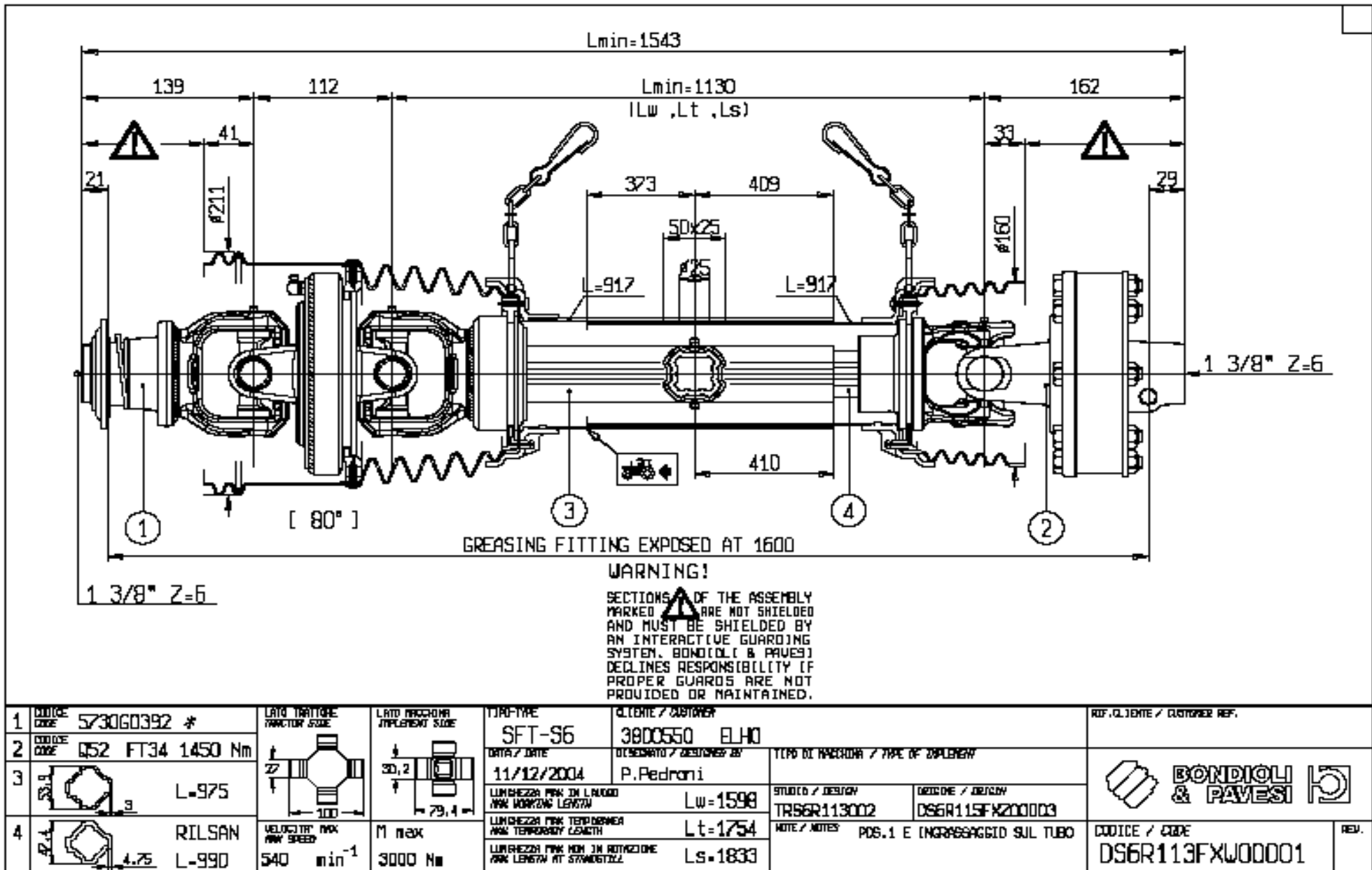
VIETATE LE RIPRODUZIONI NON AUTORIZZATE TOUTE REPRODUCTION NON AUTORISEE EST INTERDITE REPRODUCTION NOT PERMITTED NICHT GENEHMIGTE UERVIELFAELTIGUNGEN SIND UNZULAESSIG PROHIBIDA LA REPRODUCCION NO AUTORIZADA

ELHO do not distribute Bondioli parts. Please contact your local Bondioli distributor.

ELHO vermittelt nicht Bondioli Ersatzteile. Bitte wenden Sie sich an Ihre Bondioli Händler.

ELHO tillhandahåller ej Bondioli reservdelar. Vänligen kontakta er Bondioli importör.

ELHO ej varastoi Bondioli varaosia. Bondioli varaosat hoitaa Suomessa Kojaltek Oy.

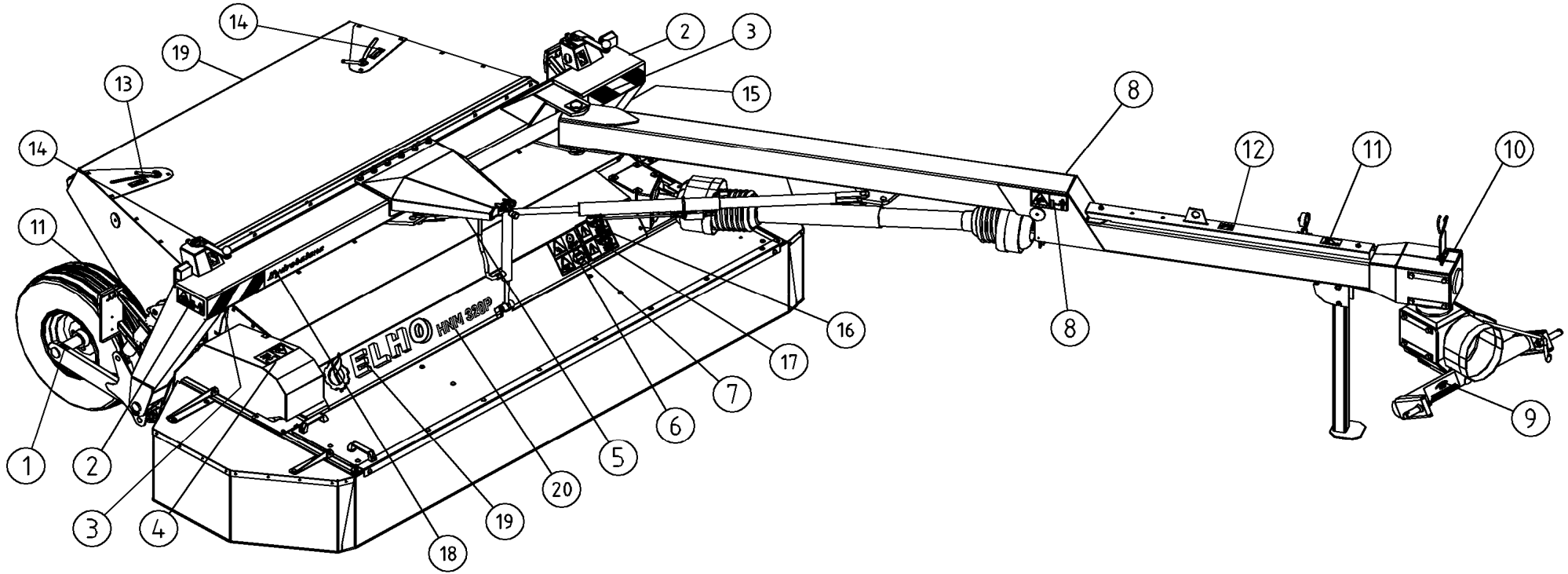


ELHO do not distribute Bondioli parts. Please contact your local Bondioli distributor.

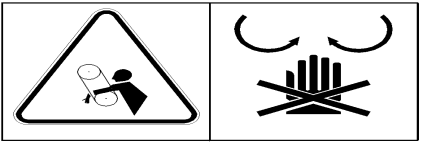
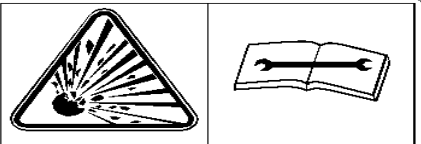
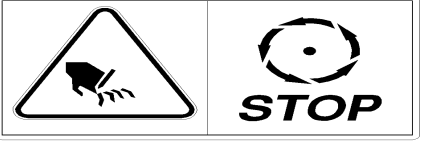
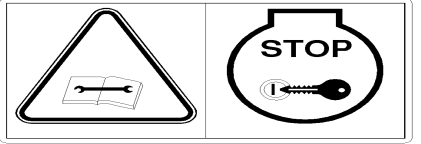
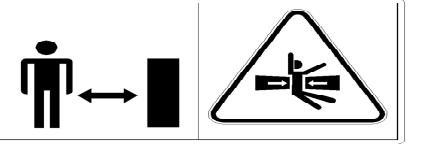



ELHO vermittelt nicht Bondioli Ersatzteile. Bitte wenden Sie sich an Ihre Bondioli Händler.

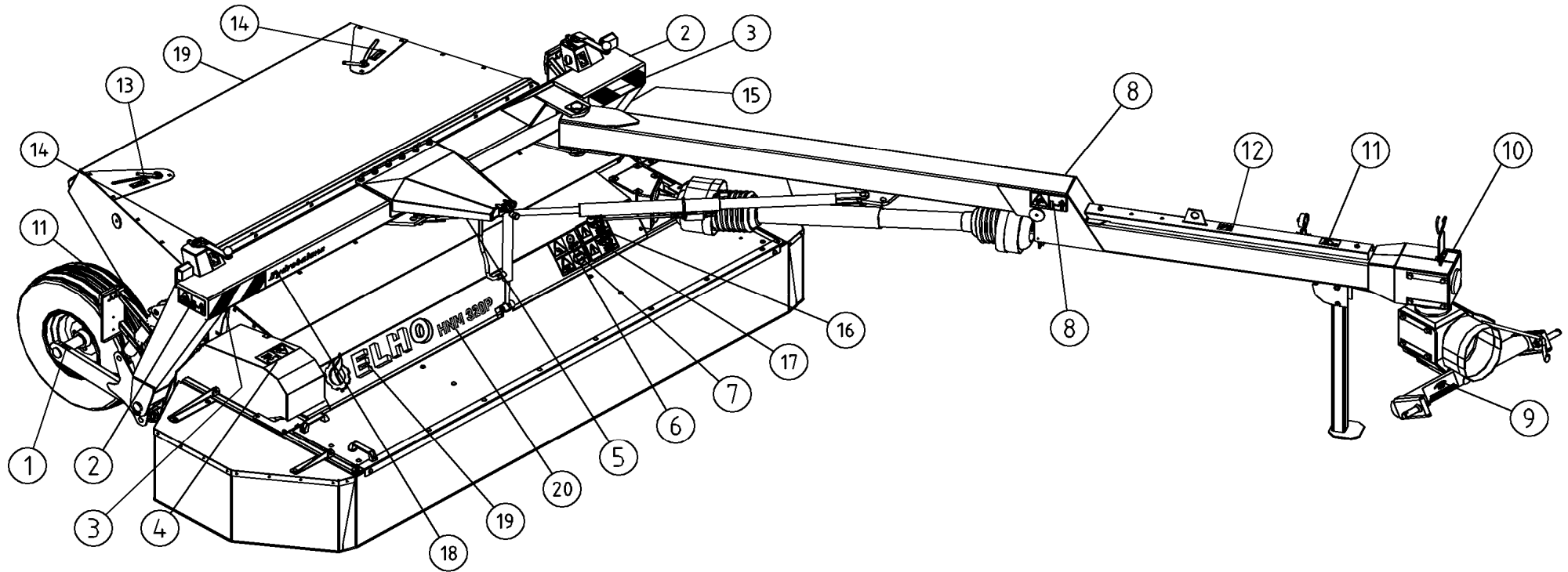
ELHO tillhandahåller ej Bondioli reservdelar. Vänligen kontakta er Bondioli importör.

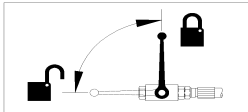


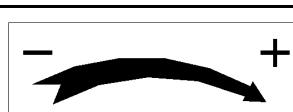
ELHO ej varastoi Bondioli varaosia. Bondioli varaosat hoitaa Suomessa Kojalteck Oy.

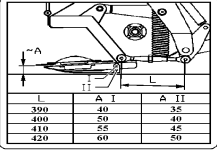
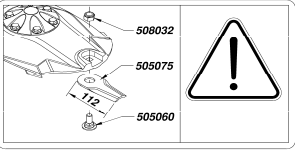
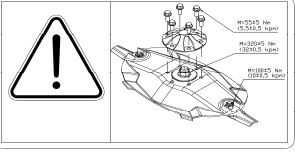



Pos		NO	Pcs
1		149120	2
2		508652	2
3		149130	(1)
3		149131	(1)

Pos		NO	Pcs
4		508649	1
5		149110	1
6		508648	1
7		508650	1
8		149112	2
9		149150	1
9		508653	(1)
10			

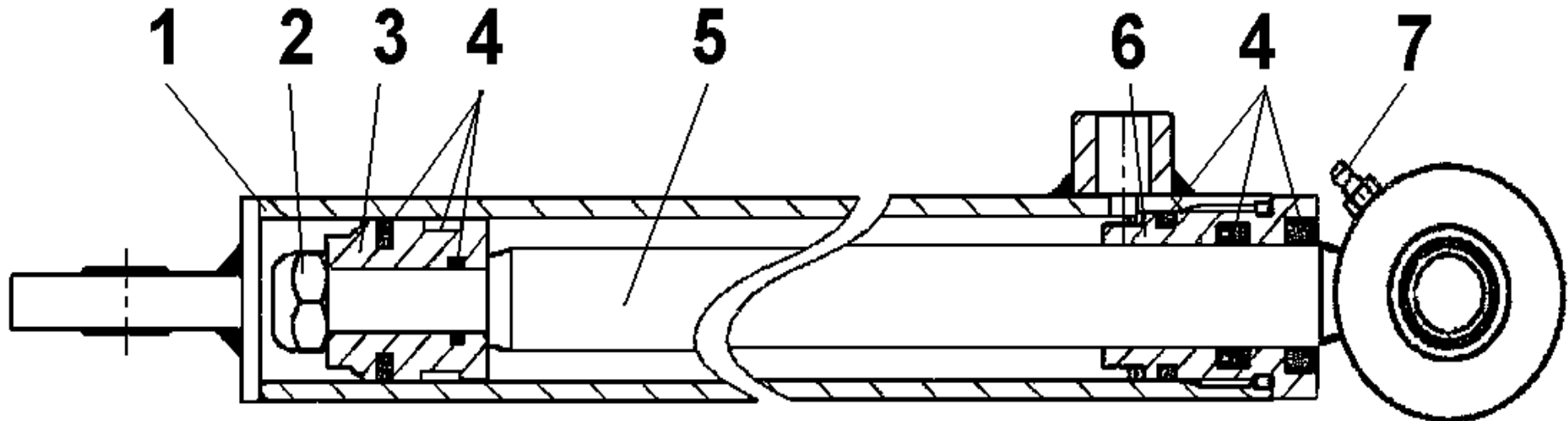


Pos		NO	Pcs
11		149100	3
12		149132	3
13		149135	1
14		149136	4

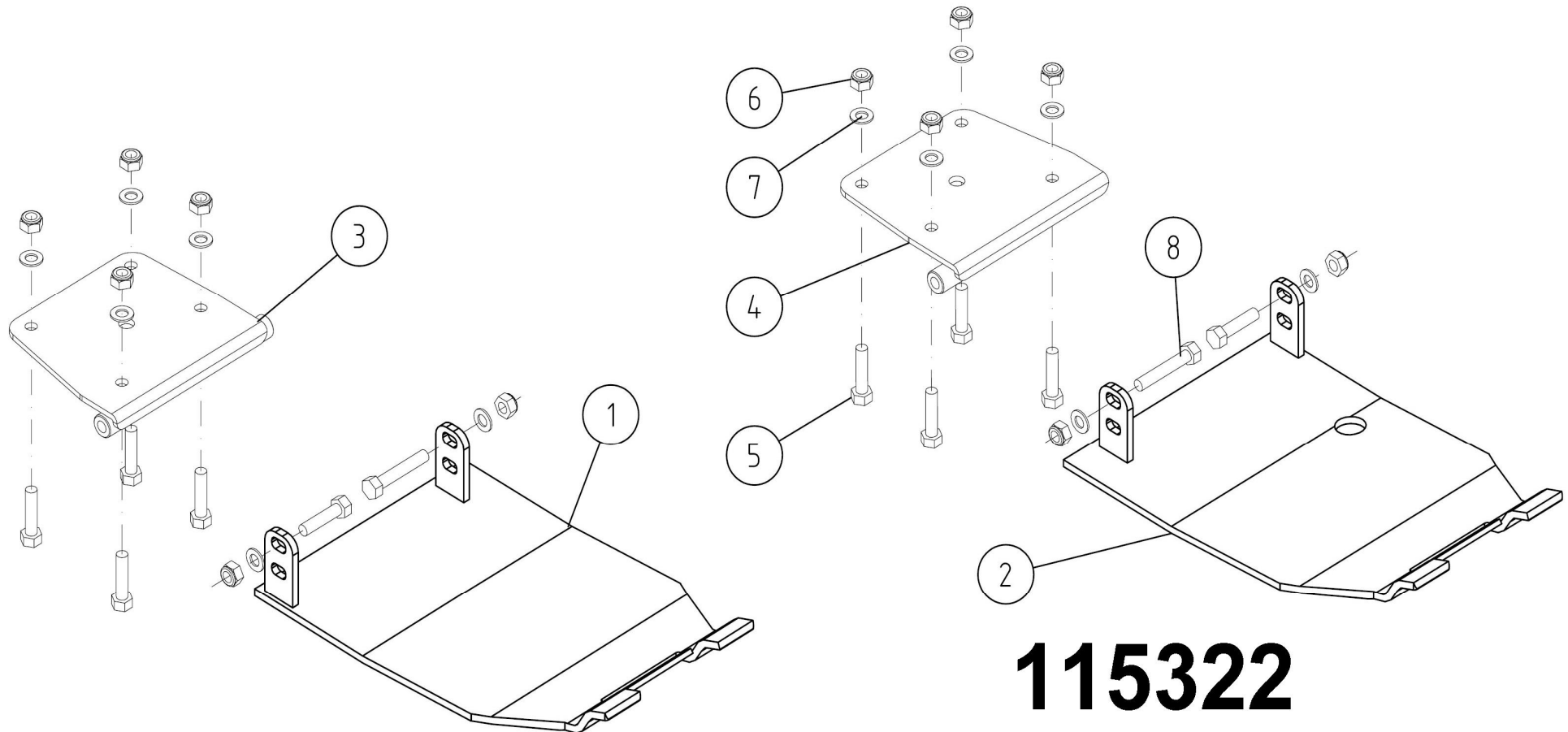
Pos		NO	Pcs															
15	 <table border="1" data-bbox="190 256 405 309"> <tr> <td>L</td> <td>A</td> <td>H</td> </tr> <tr> <td>390</td> <td>40</td> <td>55</td> </tr> <tr> <td>400</td> <td>50</td> <td>40</td> </tr> <tr> <td>410</td> <td>55</td> <td>45</td> </tr> <tr> <td>420</td> <td>60</td> <td>50</td> </tr> </table>	L	A	H	390	40	55	400	50	40	410	55	45	420	60	50	149140	1
L	A	H																
390	40	55																
400	50	40																
410	55	45																
420	60	50																
16		149104	1															
17		149103	1															
18	<h1 data-bbox="190 667 1361 820"><i>HydroBalance</i></h1>	149250	1															
19	 <h1 data-bbox="414 890 1093 1043">O OLHO</h1>	149550	2															
20	<h1 data-bbox="190 1075 1227 1225"><i>HNM 240P</i></h1>	149175	1															
	<h1 data-bbox="190 1246 831 1417"><i>Roller</i></h1>	149154	1															

146060

Pos	Name	Nahme	Benämning	Nimike	Specifikation	NO	Pcs
	Cylinder	Zylinder	Hydraulcylinder	Sylinteri	Ø32/20/300	146060	1
1	Cylindertube	Zylinder rohr	Cylinderrör	Sylinteriputki		146067	1
2	Nut	Mutter	Mutter	Mutteri	DIN 985-10 M12 ZN	131610	1
3	Piston	Kolben	Kolv	Mäntä		146062	1
4	Sealkit	Dichtungssätze	Tätningsserie	Tiivistesarja		146061	1
5	Piston rod	Kolbenstange	Kolvstång	Männänvarsi		146064	1
6	Guide	Führung	Styrning	Ohjain		146063	1
7	Greasenipple	Smiernipple	Smörjnippa	Rasvanippa	M6	140950	2



Optional equipment	Zusatzrüstung	Extra utrustning	Lisävaruste				
115322							
Pos	Name	Nahme	Benämning	Nimike	Specifikation	NO	Pcs
1	Option slides right	Schlitten rechts	Glidplåt höger	Lisäkannatusjalas o.	P-Roller 2002->	546790	1
2	Option slides left	Schlitten links	Glidplåt vänster	Lisäkannatusjalas v.	P-Roller 2002->	546795	1
3	Bracket right	Befestigung rechts	Gliplåtsfäste h.	Kinnike oikea	P-Roller 2002->	546780	1
4	Bracket left	Befestigung links	Gliplåtsfäste v.	Kinnike vasen	P-Roller 2002->	546785	1
5	Screw	Schraube	6-k Skruv dg	Kuusioruuvi	DIN 960 10.9M12x55ZNC fingäng:	130343	10
6	Nut	Muttern	Låsmutter fg	Lukitusmutteri hienok.	DIN 980 V M12x1,5 ZN	131612	12
7	Washer	Scheibe	Bricka	Aluslaatta	DIN 125A M12/13 ZN	131790	12
8	Screw	Schraube	6-k Skruv dg	Kuusioruuvi	DIN 960 10.9 M12x70 ZN fingäng:	130355	2



NO	Page	Pos	NO	Page	Pos	NO	Page	Pos	NO	Page	Pos	NO	Page	Pos
115250	25	80	131160	7	13	131610	54	2	132122	23	8	135022	11	14
130020	45	14	131165	5	62	131612	23	33	132140	13	14	135030	11	3
130342	23	32	131279	23	27	131612	55	6	132158	15	33	140038	21	14
130343	55	5	131284	13	4	131630	5	55	132200	11	4	140050	13	10
130345	7	18	131297	29	25	131630	21	1	132340	15	15	140066	5	41
130345	9	10	131311	7	6	131660	7	24	132353	15	34	140066	23	14
130345	15	30	131320	43	18	131730	27	11	132395	25	54	140068	3	2
130346	15	8	131333	43	23	131730	35	6	132420	13	13	140133	15	31
130350	29	8	131335	17	4	131730	45	20	132496	29	1	140270	39	19
130355	55	8	131335	19	4	131750	3	34	132508	5	63	140295	13	11
130370	5	57	131338	43	17	131750	15	22	132512	7	10	140365	43	14
130535	3	19	131350	13	7	131750	27	5	132645	27	22	140366	43	4
130580	7	12	131400	3	16	131750	29	13	132650	27	4	140397	15	14
130630	29	15	131430	5	45	131750	45	12	132650	29	12	140408	39	3
130640	45	22	131465	33	2	131770	3	17	132695	9	3	140409	37	5
130650	25	49	131465	35	20	131770	7	15	132705	27	19	140409	41	7
130670	27	7	131560	25	50	131770	11	18	132705	31	6	140417	37	9
130691	35	7	131560	27	12	131770	27	21	132710	31	19	140418	37	16
130714	39	24	131560	29	17	131770	35	13	132712	9	7	140427	39	20
130720	3	30	131560	35	12	131780	13	19	132815	3	7	140427	41	21
130720	7	1	131560	45	19	131780	31	7	132815	21	7	140428	41	12
130760	3	25	131570	3	35	131790	7	19	132815	23	11	140547	7	20
130760	27	1	131570	15	23	131790	9	11	132816	3	36	140547	15	5
130818	39	15	131570	27	6	131790	15	27	132817	31	22	140548	13	29
130830	3	12	131570	29	14	131790	23	4	132823	45	1	140567	5	46
130840	13	33	131570	35	14	131790	29	10	132828	9	14	140950	15	1
130860	7	17	131570	45	13	131790	45	7	132830	21	4	140950	21	15
130860	21	9	131580	3	10	131790	55	7	132860	23	12	140950	32	1
130860	39	9	131580	7	16	131805	45	2	132900	3	4	140950	33	1
130880	3	23	131580	9	1	131810	21	2	132962	15	19	140950	54	7
130880	13	26	131580	13	18	131810	31	16	132963	15	9	140951	15	26
130920	13	25	131580	27	20	131830	25	47	132967	7	22	140956	32	8
130960	15	13	131580	31	8	131890	15	25	132970	5	49	140970	15	28
130965	23	3	131590	11	19	131920	27	8	132975	7	8	142314	15	24
130970	21	12	131600	3	24	131945	5	42	132975	13	23	142630	47	3
130980	13	1	131600	13	8	131960	31	20	133200	3	39	143102	35	9
130980	29	11	131600	23	5	132000	21	17	133210	3	37	143104	25	44
131005	23	30	131600	29	9	132010	7	5	133460	13	2	143105	25	53
131015	7	25	131600	45	6	132100	15	35	133465	7	11	143109	45	31
131150	5	52	131610	9	12	132120	41	4	134220	11	7	143112	45	30

NO	Page	Pos	NO	Page	Pos	NO	Page	Pos	NO	Page	Pos	NO	Page	Pos
143122	45	10	146060	54		149135	52	13	508065	15	3	518501	39	8
143125	45	17	146061	54	4	149136	52	14	508501	43	1	518503	39	6
143138	35	8	146062	54	3	149140	53		508502	43	2	518505	39	2
143142	45	29	146063	54	6	149150	51	9	508505	43	5	518506	39	1
143148	35	3	146064	54	5	149154	53		508507	43	7	518507	39	4
143150	25	46	146067	54	1	149175	53	20	508510	43	12	518508	39	13
143160	45	33	146520	35	1	149250	53	18	508511	43	16	518510	39	14
143172	45	18	146521	35	24	149550	53	19	508520	43	21	518512	39	10
143180	35	2	146524	3	6	152052	47	2	508522	43	26	518513	39	18
143199	35	18	146526	35	11	152054	47	1	508523	43	9	518515	39	12
143208	35	10	146545	25	42	152200	11	2	508525	11	16	518516	39	16
143255	5	60	146545	33		155540	43	15	508527	43	10	518518	39	11
143255	45	36	146546	33	3-6	155550	43	8	508529	43	19	518531	39	21
143282	45	24	146547	33	8	155560	43	3	508530	43	20	518533	39	23
143290	45	28	146548	33	7	155610	11	15	508552	39	7	518600	3	27
143314	43	27	146549	33	9	155610	43		508648	51	6	518601	41	1
143317	45	9	146552	33	10	155611	43	24	508649	51	4	518602	41	2
143319	37	22	146555	23	10	157130	27	2	508650	51	7	518603	41	3
143319	39	5	146555	32		403530	29	24	508652	50	2	518605	41	5
143319	41	34	146556	32	2-7	456191	3	29	508653	51	9	518606	41	6
143350	45	27	146557	32	14	456191	7	2	510170	7	9	518608	41	8
143370	45	26	146558	32	9	468050	5	43	510512	13	20	518609	41	9
143452	5	61	146559	32	15	468055	3	28	511040	5	51	518610	41	10
144022	45	32	146560	32	16	468055	7	3	511167	3	33	518613	41	13
144025	23	7	146561	32	10	500040	3	31	511240	5	53	518614	41	14
144430	39	17	146562	32	11	500044	25	48	511242	3	22	518615	41	15
144930	37	2	146563	32	12	500055	27	13	513120	31	10	518616	41	16
144935	37	17	146564	32	13	500321	3	40	513125	31	23	518617	41	17
144945	13	27	147050	45	37	500323	3	38	513170	31	18	518618	41	18
145056	45	23	147053	45	21	501600	35	5	513180	31	21	518619	41	19
145062	45	25	149100	45	35	505011	11	13	517497	43	11	518620	41	20
145215	3	11	149100	52	11	505060	11	12	517498	43	28	518622	41	22
145220	5	59	149103	53	17	505075	11	11	517506	43	22	518623	41	23
145234	3	8	149104	53	16	505121	11	1	517527	43	25	518624	41	36
146002	35	4	149110	51	5	505581	11	8	517529	43	13	518625	41	25
146002	45	11	149112	51	8	505600	11	10	517530	43	6	518626	41	26
146003	25	45	149120	50	1	505665	11	5	518100	45	15	518627	41	27
146004	45	16	149130	50	3	505700	11	17	518313	13	15	518628	41	28
146016	39	22	149131	50	3	505704	11	20	518322	3	32	518629	41	29
146060	45	3	149132	52	12	508032	11	9	518500	13	3	518630	41	30

NO	Page	Pos	NO	Page	Pos	NO	Page	Pos	NO	Page	Pos	NO	Page	Pos
518631	41	31	520301	13	28	524680	29	4	527621	9	9	528907	46	7
518632	41	32	520314	23	25	524685	29	5	527622	9	6	528908	46	9
518633	41	33	520316	23	23	525056	25	39	527835	15	4	528909	46	10
518634	41	11	520320	23	9	525057	23	16	527840	17	1	531500	3	5
518635	41	24	520360	23	22	525131	23	13	527840	19	9	544021	9	5
518636	41	35	520385	31	30	526074	31	27	527841	17	9	544400	13	31
518700	7	4	520393	13	22	526075	31	11	527841	19	1	544412	13	32
518702	37	3	520415	13	12	526077	31	26	527843	17	2	544440	13	30
518703	37	4	520425	13	5	526095	29	16	527843	19	8	544450	13	9
518704	37	7	520435	13	6	526220	31	35	527845	17	8	544490	15	6
518705	37	1	520870	5	56	526620	45	4	527845	19	2	544500	15	7
518706	37	21	520880	5	58	526637	45	34	527850	17	6	544509	15	21
518708	37	12	521022	3	14	526646	45	8	527874	13	24	544510	15	29
518709	37	11	521084	5	54	526647	45	5	527882	13	16	544519	15	20
518710	37	13	521085	3	26	527217	17	7	528022	23	20	545000	15	17
518711	37	10	521093	3	21	527217	19	7	528023	23	21	545005	15	32
518712	37	14	521132	5	44	527219	17	3	528024	23	19	545010	15	10
518715	37	18	521175	3	1	527219	19	3	528030	23	18	545420	27	9
518716	37	19	521177	3	3	527223	7	23	528031	25	41	545425	27	10
518717	37	20	521181	5	47	527267	21	10	528037	29	2	546710	11	6
518719	37	15	521203	3	18	527268	21	16	528038	31	32	546780	55	3
518720	37	8	521225	3	20	527294	17	5	528051	23	34	546785	55	4
518721	37	6	522053	23	1	527298	19	5	528052	23	35	546790	55	1
520010	35	16	523270	31	13	527301	21	3	528053	25	37	546795	55	2
520012	35	15	524456	27	18	527346	7	14	528054	25	38	546870	31	3
520014	35	17	524460	29	19	527348	7	21	528059	31	29	547038	15	11
520016	23	6	524465	29	26	527358	9	13	528070	5	50	547067	9	8
520049	35	19	524506	27	3	527366	31	5	528085	31	33	547068	9	2
520051	35	22	524516	27	16	527369	31	4	528145	23	31	547288	21	5
520052	35	23	524527	27	14	527380	25	40	528872	25	51	547296	21	6
520053	35	21	524530	27	15	527381	23	26	528873	23	2	547321	31	2
520080	7	7	524535	27	17	527384	19	6	528874	25	52	547322	31	31
520100	5	48	524600	29	6	527386	21	11	528900	46	1	547450	31	17
520209	23	24	524605	29	21	527393	15	12	528902	46	2	547456	31	14
520228	15	2	524610	29	18	527393	21	13	528902	46	3	547470	31	9
520254	25	43	524615	29	22	527418	21	8	528903	46	4	547472	31	24
520270	23	17	524630	29	3	527419	31	34	528904	46	5	547474	31	25
520291	23	15	524635	29	20	527457	13	21	528905	25	36	547480	31	28
520292	23	29	524640	29	7	527536	15	18	528905	46	6	547481	31	1
520295	23	28	524645	29	23	527541	15	16	528906	46	8	547484	31	15

