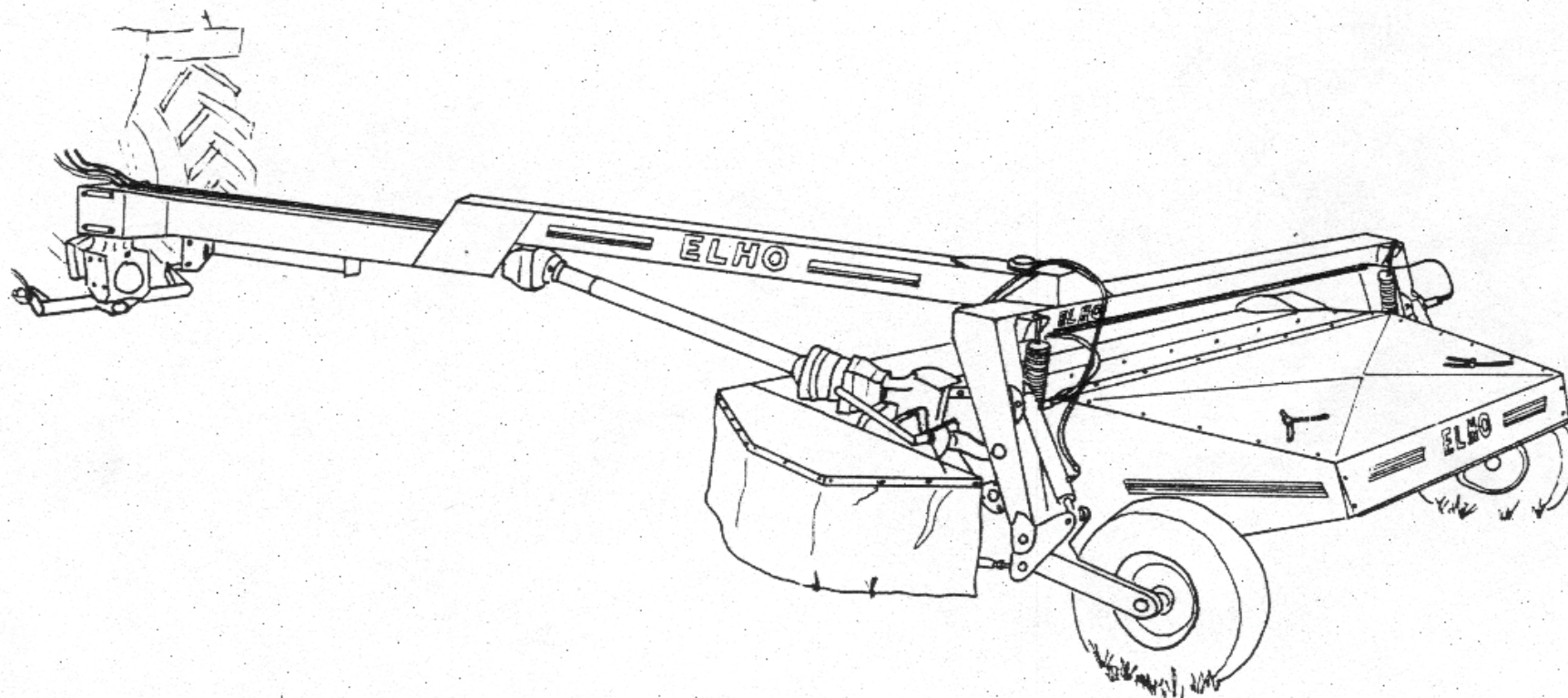




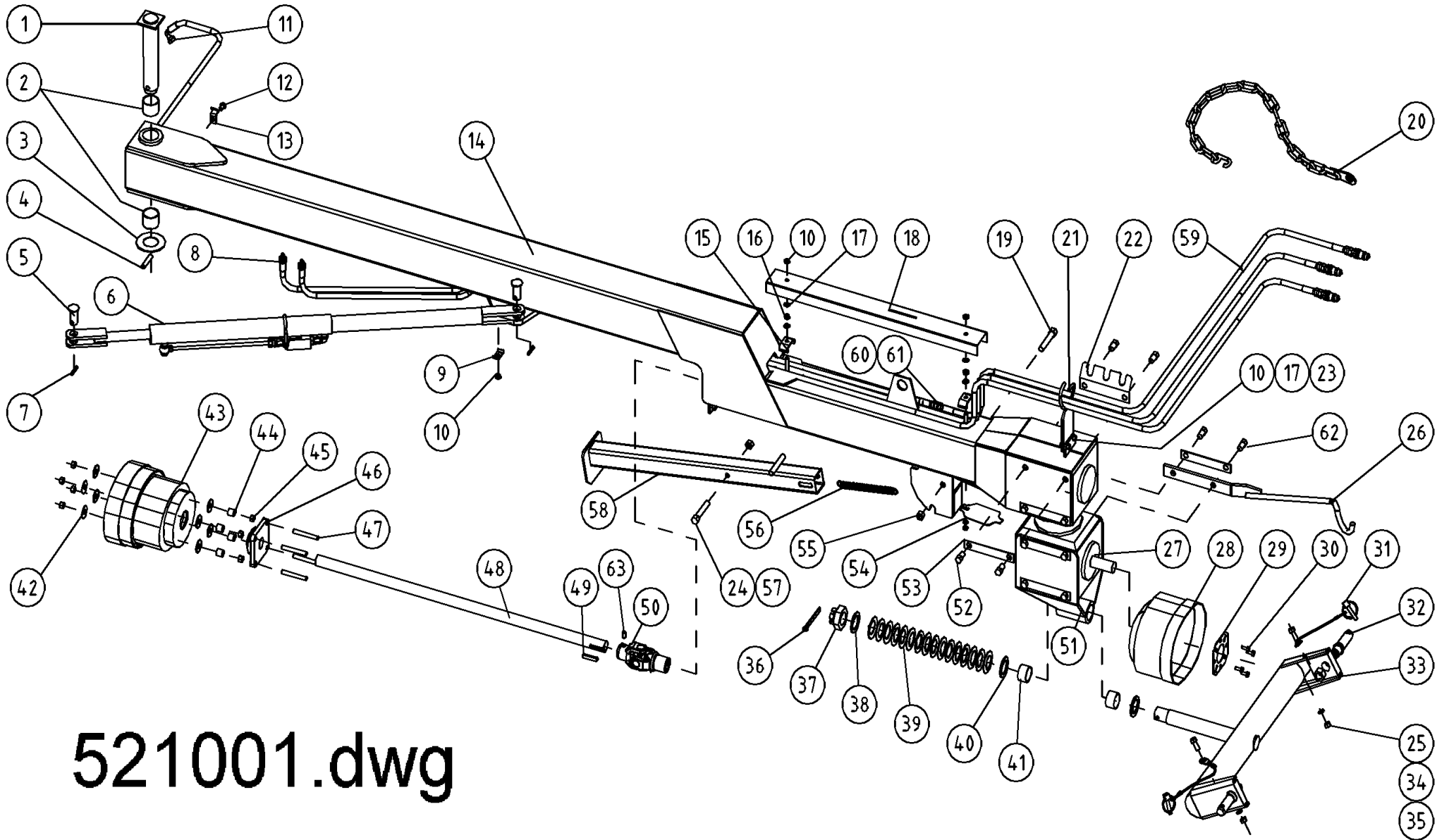
Spare Parts/ Ersatzteile/ Reservdelar/ Varaosat

HNM 240P Roller HB Serie 10.6



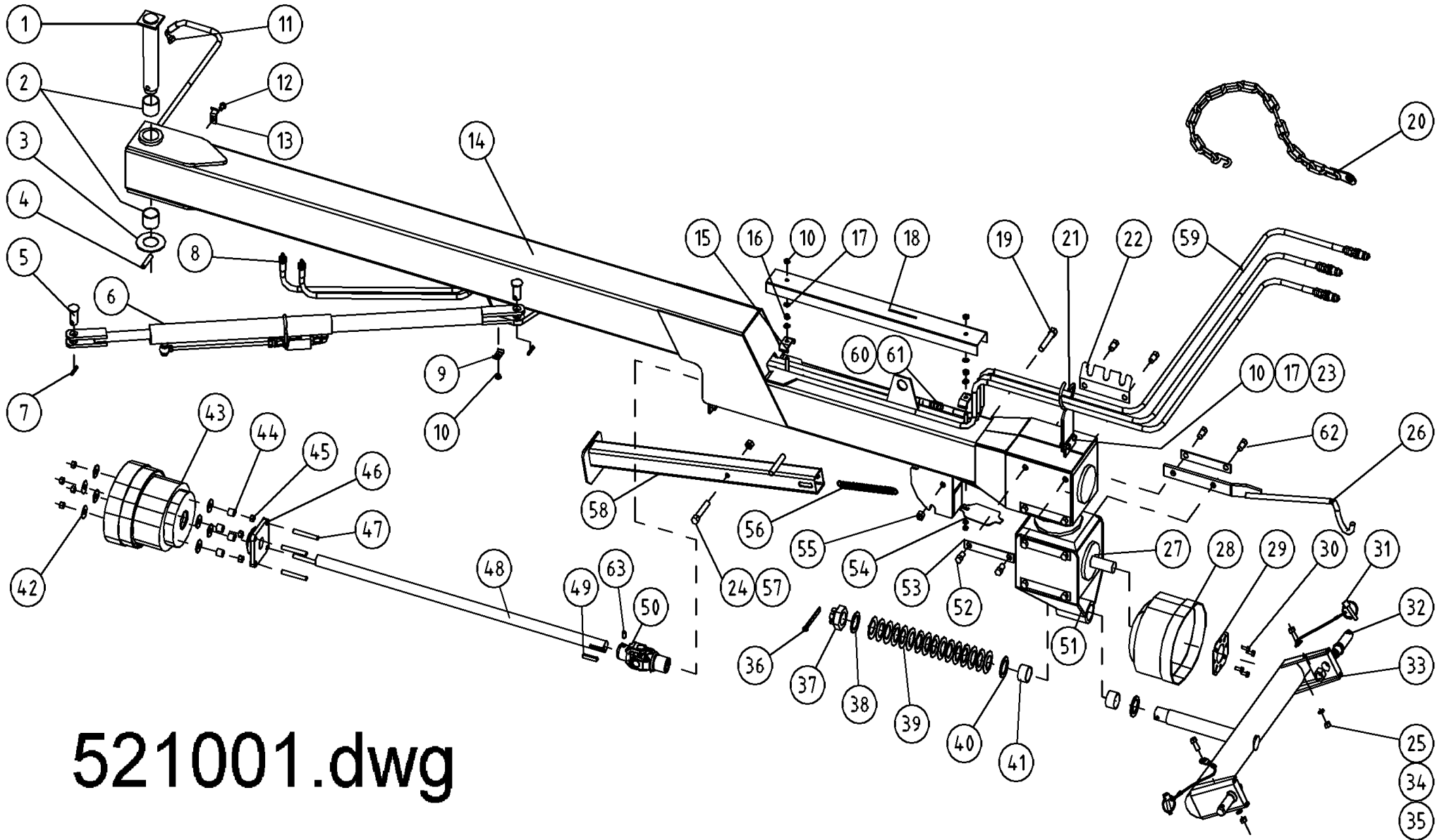
954104 GB/DE/SE/FI

Oy ELHO ab  
68910 BENNÄS  
Finland



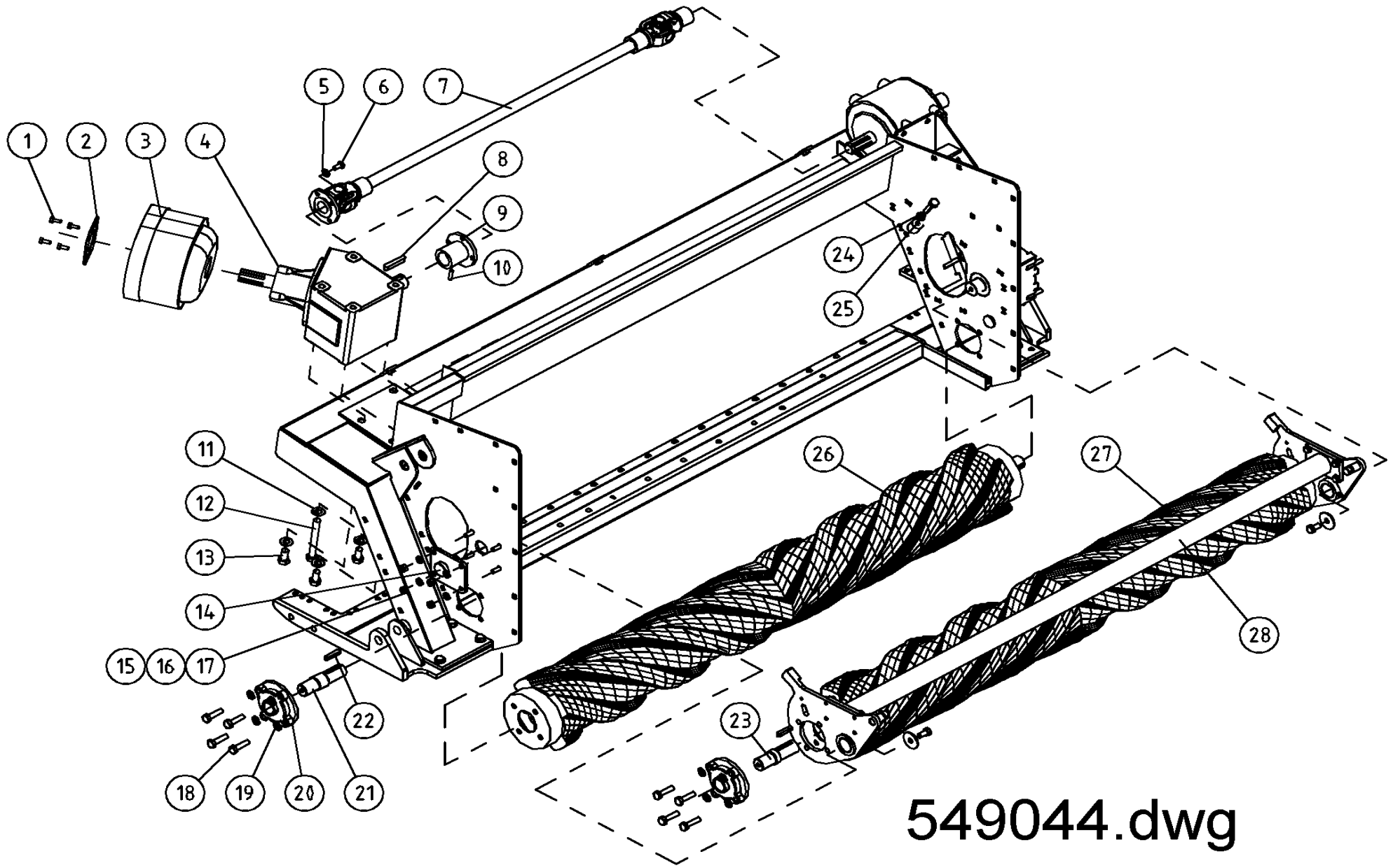
521001.dwg

Pos	Name	Nahme	Benämning	Nimike		NO	Pcs
1	Drawbarpin	Zapfen	Dragbomsaxel	Vetopuomin tappi		521175	1
2	Plain bearing	Gleitlager	Glidlager	Liukulaakeri	Ø 50/55L=40	140068	2
3	Washer	Scheibe	Dragbomsbricka	Aluslaatta	Ø50,5x80x4	521177	1
4	Spring pin	Spannhülsen	Rörsprint	Jousisokka	DIN 1481 13X80 ZN	132900	1
5	Cylinder pin	Zapfen	Cylindertapp	Sylinteri tappi	Typ D1 Ø25 L=48 zn	531500	2
6	Cylinder	Zylinder	Dragbomscyliner	Hydraulisylinteri	240P Roller med låsventil	146524	1
7	Spring pin	Spannhülsen	Rörsprint	Jousisokka	DIN 1481 8X40 ZN	132815	2
8	Hydraulic hose	Hydraulik slauch	Hydraulslang	Hydrauliletku	1/4" -1/4"-1/2"hane L=4500	145234	2
9	Hose clamp	Schlauch befestigung	Slanghållare	Letkunpidike	2x1/4"	806350	1
10	Nut	Muttern	Låsmutter	Lukitusmutteri	DIN 985-8 M10 ZN	131580	5
11	Hydraulic hose	Hydraulik slauch	Hydraulslang	Hydrauliletku	3/8"90°-3/8"-3/8"rak L=4000	145215	1
12	Screw	Schraube	6-k Skruv hg	Kuusioruuvi	DIN 933 8.8 M10X16 ZNC	130830	1
13	Hose clamp	Schlauch befestigung	Slanghållare	Letkunpidike		805451	1
14	Drawbar	Drehbare	Dragbom	Vetopuomi	HNM 240P	521022	1
15	Hose clamp	Schlauch befestigung	Slanghållare	Letkunpidike	2 x 3/8"	800220	2
16	Nut	Muttern	Mutter	Kuusiomutteri	DIN 934 M10 ZN	131400	2
17	Washer	Scheibe	Bricka	Aluslaatta	DIN 125A M10/10.5 ZN	131770	8
18	Cover	Schutz	Skyddsprofil	Suoja	HNM 240P	521203	1
19	Screw	Schraube	6-k Skruv dg	Kuusioruuvi	DIN 931 8.8 M16X90 ZN	130535	1
20	Limiting chain	Begrenzungkette	Begr.kätting	Rajoituskettinki		521225	1
21	Hose holder	Schlauch halter	Slanghållare	Letkunpidikesilmukka		521093	1
22	Lock plate	Sicherung platte	Lås och slanghållarplåt	Lukituspelti		511242	1
23	Screw	Schraube	6-k Skruv hg	Kuusioruuvi	DIN 933 8.8 M10X30 ZN	130880	2
24	Nut	Muttern	Låsmutter	Lukitusmutteri	DIN 985-8 M12 ZN	131600	5
25	Screw	Schraube	6-k Skruv hg	Kuusioruuvi	DIN 933 8.8 M8X30 ZN	130760	2
26	Drive shaft bracket	Gelenkwellenträger	Hållare för drivaxel	Vetoakselintuki	2002>	521085	1
27	Gearbox	Getriebe	Vinkelväxel	Kulmavaihde	T-279D	518600	1
28	Cover	Schutz	Skyddskona	Suojaus	BP 4170401	468055	1
29	Mounting washer	Befestigung scheinbe	Monteringsbricka	Asennuslaatta		456191	1
30	Screw	Schraube	6-k Skruv hg	Kuusioruuvi	DIN 933 8.8 M8X20 ZN	130720	4
31	Linch pin with wire	Klappstecker mit seile	Ringsprint med vajer	Rengassokka vajerilla		500040	2
32	Lift arm pin	Gerätebolzen	Lyftarmstapp	Nostvarrentappi	Ø28x148 M22	518322	2
33	Crossbar	Geräte befestigung	Lyftarmsfäste	Vetokarttu		511167	1



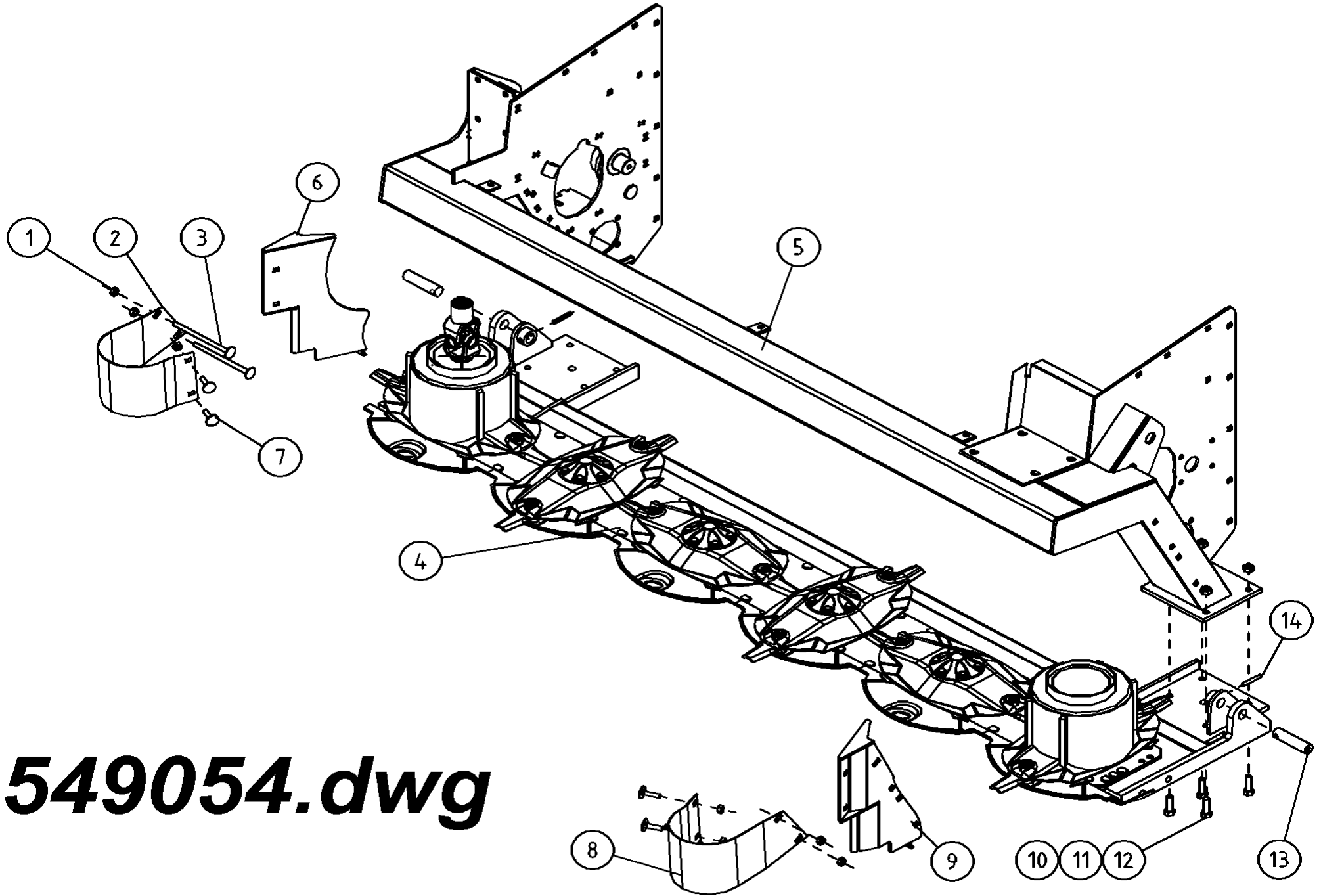
521001.dwg

Pos	Name	Nahme	Benämning	Nimike		NO	Pcs
34	Washer	Scheibe	Bricka	Aluslaatta	DIN 125A M8/8.4 ZN	131750	2
35	Nut	Muttern	Låsmutter	Lukitusmutteri	DIN 985-8 M8 ZN	131570	2
36	Split pin	Splinten	Saxsprint	Saksisokka	DIN 94 8x90 ZNC	132816	1
37	Krown nut	Kronenmuttern	Kronmutter	Kruunumutteri	DIN 935 M42x3	133210	1
38	Washer	Scheibe	Bricka	Aluslaatta	D=71/42	500323	1
39	Washer spring	Federscheiben	Tallriksfjäder	Lautasjousi	DIN 2093 Ø 90/46x2,5	133200	16
40	Washer	Scheibe	Distansbricka	Aluslaatta	46 / 71 - 5	500321	2
41	Plain bearing	Gleitlager	Glidlager	Liukulaakeri	Ø 45/50 L=30	140066	2
42	Washer	Scheibe	Karosseribricka	Korialuslevy	DIN 9021 13/37 Zn	131945	8
43	Cower	Schutz	Skyddskona	Suojaus	BP 4170401	468050	1
44	Distance	Distantz	Distanshylsa	Väliholkki		521132	4
45	Nut	Muttern	Mutter	Kuusiomutteri	DIN 934 M12 ZNC	131430	4
46	Bearing	Lager	Flänslager	Laippalaakeri	UCF 207	140567	1
47	Screw	Schraube	Kapad skruv	Pinnapultti	M12 L=90	521181	4
48	Shaft	Welle	Mellanaxel i dragbom	Väliakseli	HNM 240P	520100	1
49	Spline	Keile	Flatkil	Laattakiila	DIN 6885 A 10X8X55	132970	1
50	Cross	Gelenk	Led	Nivel	71G6007055	528070	1
51	Gearbox bracket	Getriebe befestigung	Vinkelväxelfäste	Kulmavait. Kiinnike		511040	1
52	Screw	Schraube	6-k Skruv hg	Kuusioruuvi	DIN 933 8.8 M16X25 ZNC	131150	14
53	Lock plate	Sicherung platte	Låsplåt	Lukituspelti		511240	7
54	Cowerplate	Schutz platte	Täckplåt	Peitelevy		521084	1
55	Nut	Muttern	Låsmutter	Lukitusmutteri	DIN 985-8 M16 ZN	131630	1
56	Spring	Zugfeder	Dragfjäder	Vetojousi	d=3 Dm=22 Lo=203	520870	1
57	Screw	Schraube	6-k Skruv dg	Kuusioruuvi	DIN 931 8.8 M12X80 ZN	130370	1
58	Stand support	Stützfuss	Stödfot	Tukijalka		520880	1
59	Hydraulic hose	Hydraulik slauch	Hydraulslang	Hydrauliletku	3/8"rak-1/2"-1/2"hane L=2200	145220	1
60	"T" Adaptor Male threaded	T-Verschraubung	T-stycke	T-liitin ulkokiert.	3/8" 04860-6	143255	1
61	Plug	Muffe	Ändplugg inv.gängning	R-sisäkierrtulppa	R3/8" 05420-06	143452	1
62	Screw	Schraube	6-k Skruv hg	Kuusioruuvi	DIN 933 8.8 M16X35 ZN	131165	2
63	Socket set screw	Gewindestifte	Låsskruv, insex	Pidätinruuvi	DIN 914 45H M12X16	132508	1



549044.dwg

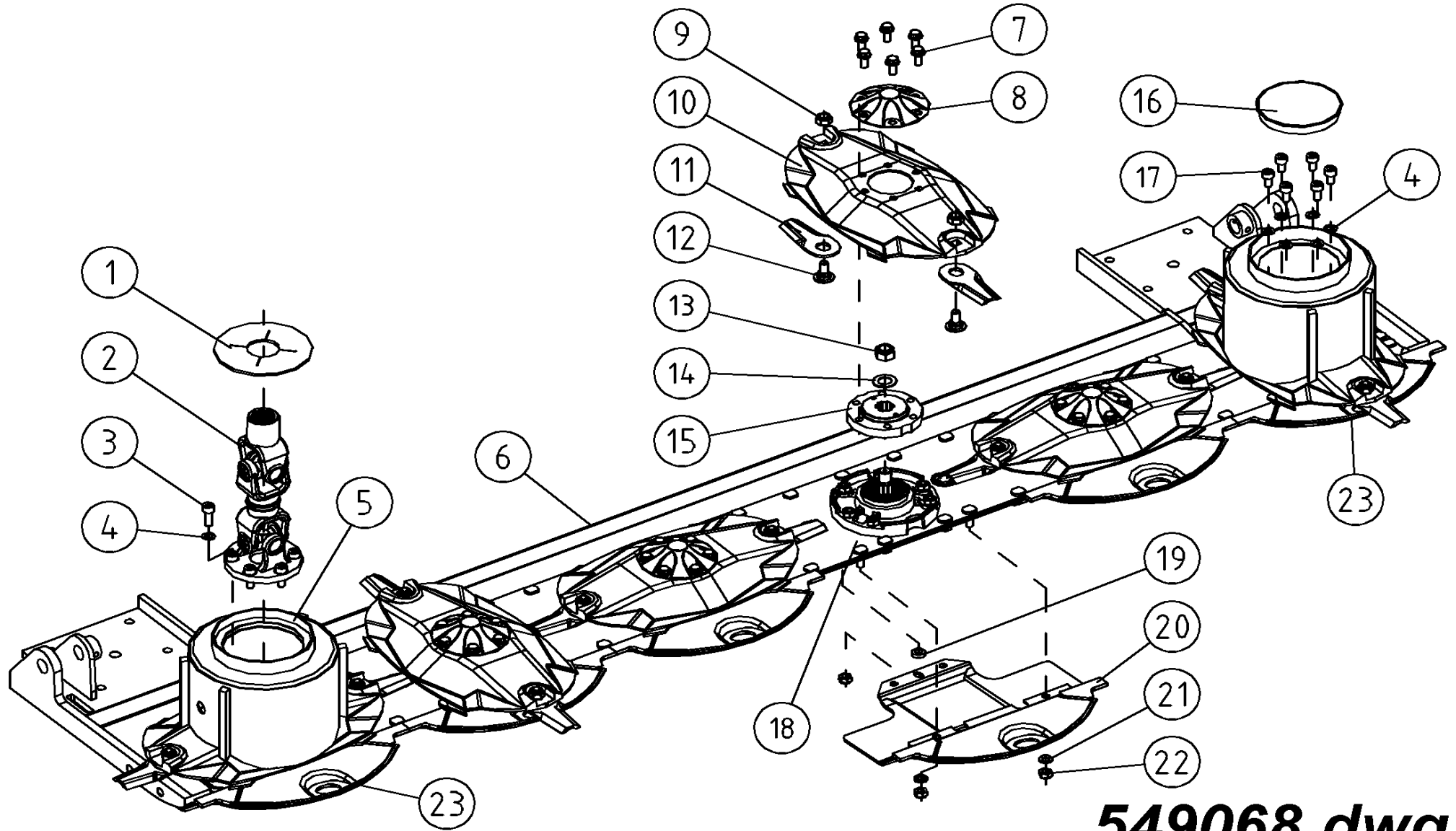
Pos	Name	Nahme	Benämning	Nimike		NO	Pcs
1	Screw	Schraube	6-k Skruv hg	Kuusioruuvi	DIN 933 8.8 M8X20 ZN	130720	4
2	Mounting washer	Befestigung scheibe	Monteringsbricka	Asennuslaatta		456191	1
3	Cover	Schutz	Skyddskona	Suojaus	BP 4170401	468055	1
4	Gearbox	Getriebe	Vinkelväxel	Kulmavaihde	T-291A	518700	1
5	Washer	Scheibe	Låsbricka	Tähtialuslaatta	DIN 6798 AM 10/10,5 ZNC	132010	4
6	Screw	Schraube	I-6 Skruv	6-koloruuvi	DIN 912 10.9 M10X35	131311	4
7	Drive shaft	Gelenkwellen	Mellanaxel	Väliakseli	240P	520080	1
8	Spline	Keile	Flatkil	Laattakiila	DIN 6885 A 12X8X60	132975	1
9	Flange	Flansch	Hylsfläns	Laippa		510170	1
10	Socket set screw	Gewindestifte	Låsskruv, insex	Pidätinruuvi	DIN 913 45H M8x8	132512	1
11	Washer	Scheibe	Låsbricka	Lukituslaatta	NORD-LOCK M 16 ZNC	133465	4
12	Screw	Schraube	6-k Skruv dg	Kuusioruuvi	DIN 931 8.8 M16X130 ZN	130580	1
13	Screw	Schraube	6-k Skruv hg	Kuusioruuvi	DIN 933 8.8 M16X30 ZN	131160	3
14	Mounting plate	Befestigung platte	Fästplatta	Kinnityslevy		527346	1
15	Washer	Scheibe	Bricka	Aluslaatta	DIN 125A M10/10.5 ZN	131770	4
16	Nut	Muttern	Låsmutter	Lukitusmutteri	DIN 985-8 M10 ZN	131580	4
17	Screw	Schraube	6-k Skruv hg	Kuusioruuvi	DIN 933 8.8 M10X25 ZN	130860	4
18	Screw	Schraube	6-k Skruv dg	Kuusioruuvi	DIN 931 10.9 M12X55 ZNC	130345	8
19	Washer	Scheibe	Bricka	Aluslaatta	DIN 125A M12/13 ZN	131790	8
20	Bearing	Lager	Flänslager	Laippalaakeri	UCFC 207	140547	1
21	Lower shaft	Unter welle	Valsaxel, nedre	Telanakseli ala	HNM 240/280P Roller	527348	1
22	Spline	Keile	Flatkil	Laattakiila	DIN 6885 A 10X8X50	132967	1
23	Upper shaft	Über welle	Valsaxel, övre	Telanakseli ylä	HNM 240/280P Roller	527223	1
24	Nut	Muttern	Mutter låg	Kuusiomutteri	DIN 936-17H ZN M12	131660	2
25	Screw	Schraube	6-k Skruv hg	Kuusioruuvi	DIN 933 8.8 M12X50 ZN	131015	2
26	Lower roller	Unter walze	Nedre vals	Tela ala	HNM 240P Roller	547885	1
27	Upper roller	Über walze	Övre vals	Tela ylä	HNM 240P Roller	547880	1
28	Roller arm	Walze armen	Pendelvalsarm	Vääntövarsi	HNM 240P Roller	547846	1



**549054.dwg**

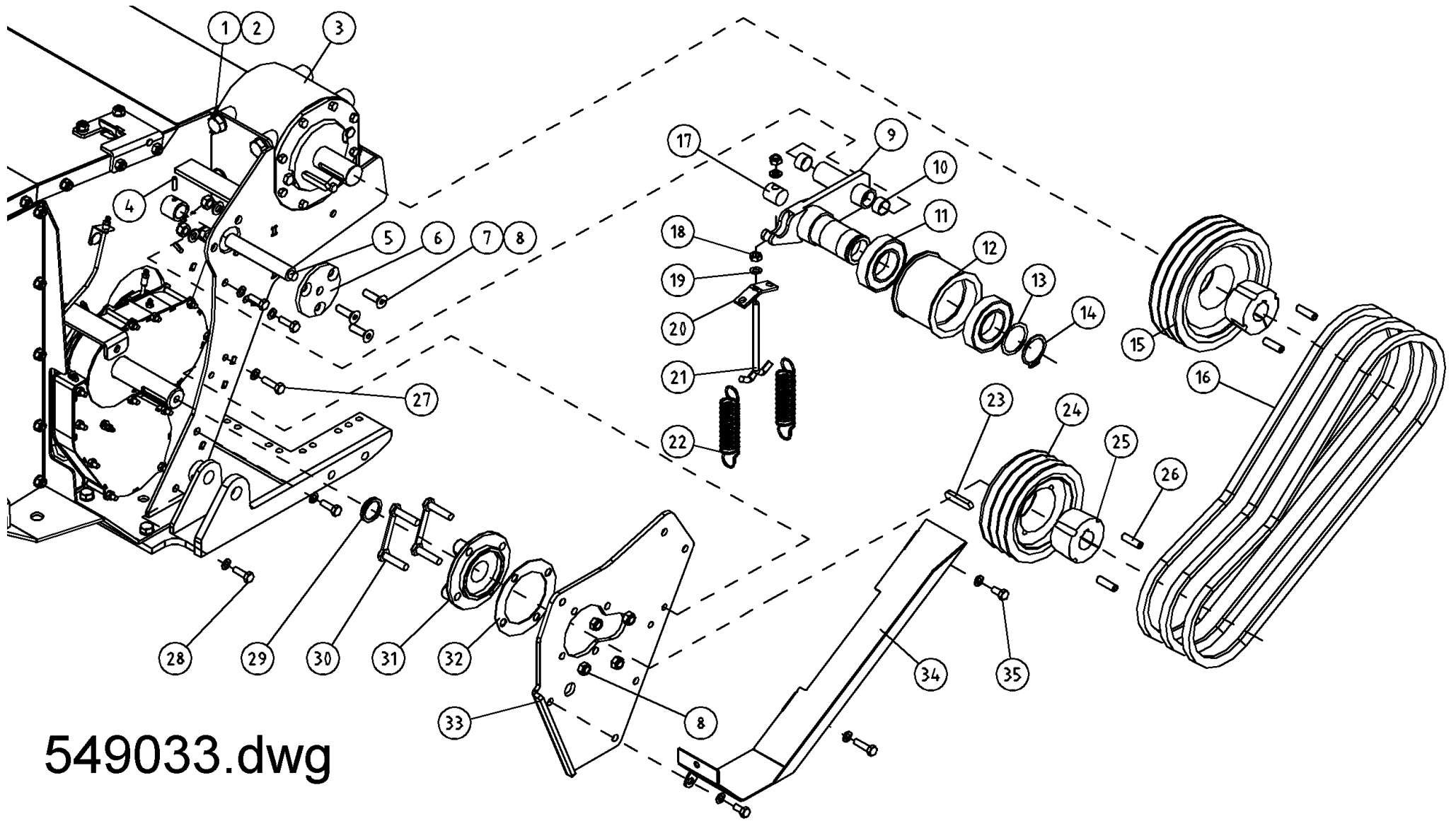


Pos	Name	Nahme	Benämning	Nimike	Kvalitet	NO	Pcs
1	Nut	Muttern	Låsmutter	Lukitusmutteri	DIN 985-8 M10 ZN	131580	10
2	Winding guard right	Winkelschutz Rechts	Lindningskydd höger	Kiertomissuoja oikea	P-Roller 2003>	547068	1
3	Cup bolts	Flachrundschrabe	Låsskruv	Lukkoruuvi	DIN 603 8.8 M10x170 ZN	132695	4
4	Cutterbar with discs	Mähbalken mit sheibe	Slätterenhet	Leikkukyksikkö	HNM 240P Roller 2007	549068	1
5	Conditioner frame	Rahmen	Ram valskross	Telamurskainrunko	240P-Roller 2004>	544020	1
6	Scraper right	Abstreifer Rechts	Avstrykare, höger	Kuorija oikea	P-roller 2003>	527622	1
7	Cup bolts	Flachrundschrabe	Låsskruv	Lukkoruuvi	DIN 603 8.8 M10X30 ZNC	132712	4
8	Winding guard left	Winkelschutz Links	Lindningskydd vänster	Kiertomissuoja vasen	P-Roller 2003>	547067	1
9	Scraper left	Abstreifer Links	Avstrykare, vänster	Kuorija vasen	P-roller 2003>	527621	1
10	Screw	Schraube	6-k Skruv dg	Kuusioruuvi	DIN 931 10.9 M12X55 ZNC	130345	8
11	Washer	Scheibe	Bricka	Aluslaatta	DIN 125A M12/13 ZN	131790	8
12	Nut	Muttern	Låsmutter	Lukitusmutteri	DIN 985-10 M12 ZN	131610	8
13	Link arm pin	Gelenk zapfen	Främre länkmarmstapp	Nivelvarrentappi	Typ B1 Ø25 L=87 härd.	527358	2
14	Spring pin	Spannhülsen	Rörsprint	Jousisokka	DIN 1481 8x50 ZN	132828	2



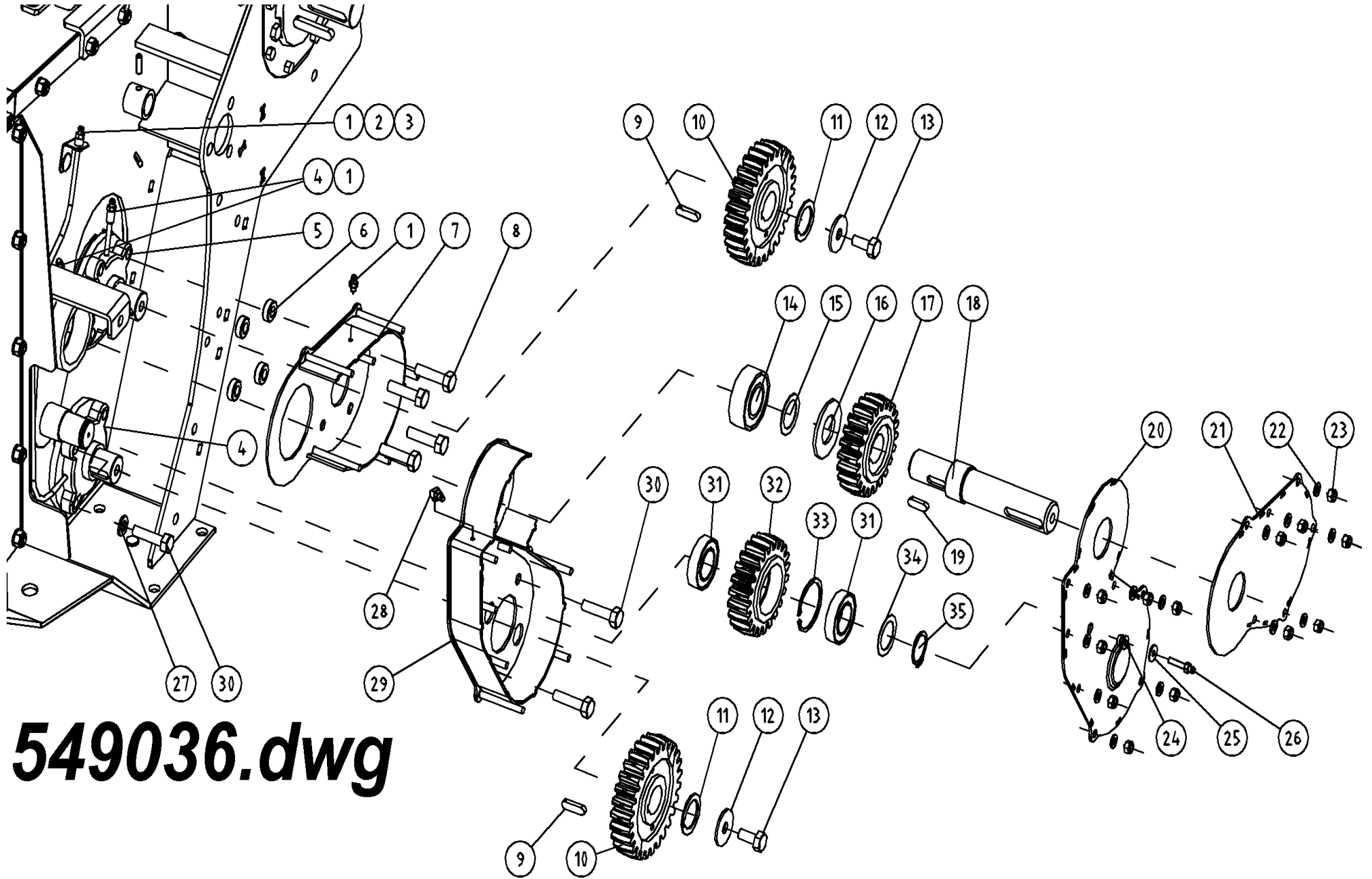
**549068.dwg**

Pos	Name	Nahme	Benämning	Nimike	Kvalitet	NO	Pcs
1	Protection	Schutz	Skydd	Suoja		505121	1
2	Drive shaft	Gelenkwelle	Drivknut	Nivelakseli	Comer 121.002.032.10 e L=297	152200	1
3	Screw	Schraube	I-6 Skruv	6-koloruuvi	DIN 912 12.9 ZN M10X30	135030	6
4	Washer	Scheibe	Räfflad Tallriksfj.	Lautasjousi	BN 792 Schnorr M10/10,5 ZNC	132200	12
5	Conedisc	Mähscheibe	Ändtallrik	Päätylautanen	ELHO	505630	2
6	C-bar bracket	Stützbalken	Stödbalk	Teräpalkintuki	HNM 240P Roller	546710	1
7	Screw	Schraube	6-k Skruv hg	Kuusioruuvi	DIN 6921 8.8 M10X20 ZN	134220	24
8	Cup	Schutz	Mutter Käpa	Mutterin Suojuus	0.420.7046.00	505581	4
9	Knife nut	Messermuttern	Låsmutter	Teränmutteri	M12	508032	12
10	Ribbed disk	Mähscheibe	Slåttertallrik	Lautanen	ELHO	505600	4
11	Knife	Messer	Kniv	Terä	112mm Ø20 s=4	505075	12
12	Knifebolt	Messerbolzen	Knivbult	Teränpultti	Ø20mm	505060	12
13	Locknut	Muttern	Låsmutter	Lukitusmutteri	M18 H16.8 (8.2.6.00542)	508501	6
14	Wascher	Scheibe	Fjäderbricka	Jousilaatta	35.5x18.3x2 (2.404.7036.00)	508502	6
15	Disk hub	Mähscheibe befestigung	Tallrikscentrum	Kinnitys laippa	0.465.7007.00 (400 Serie)	505555	6
16	Protection cup	Deckel	Plastlock för ändtallrik	Suojakansi	Ø 127.4 LD Polyeten	505011	1
17	Screw	Schraube	I-6 Skruv	6-koloruuvi	DIN 912 12.9 ZN M10X22	135022	6
18	Cutterbar	Mähbalken	Slåtterbalk	Teräpalkki	240 FR-421.600.00 A	508540	1
19	Spacer	Buchse	Distans	Väliholkki	Ø 12/20x7	508525	6
20	Stone deflector	Gleitschuh	Glidsko	Liukukenkä		505700	4
21	Washer	Scheibe	Bricka	Aluslaatta	DIN 125A M10/10.5 ZN	131770	42
22	Nut	Muttern	Låsmutter	Lukitusmutteri	DIN 985-10 M10 ZN	131590	42
23	Stone deflector	Gleitschuh	Glidsko	Liukukenkä	Hi-skid	505704	2



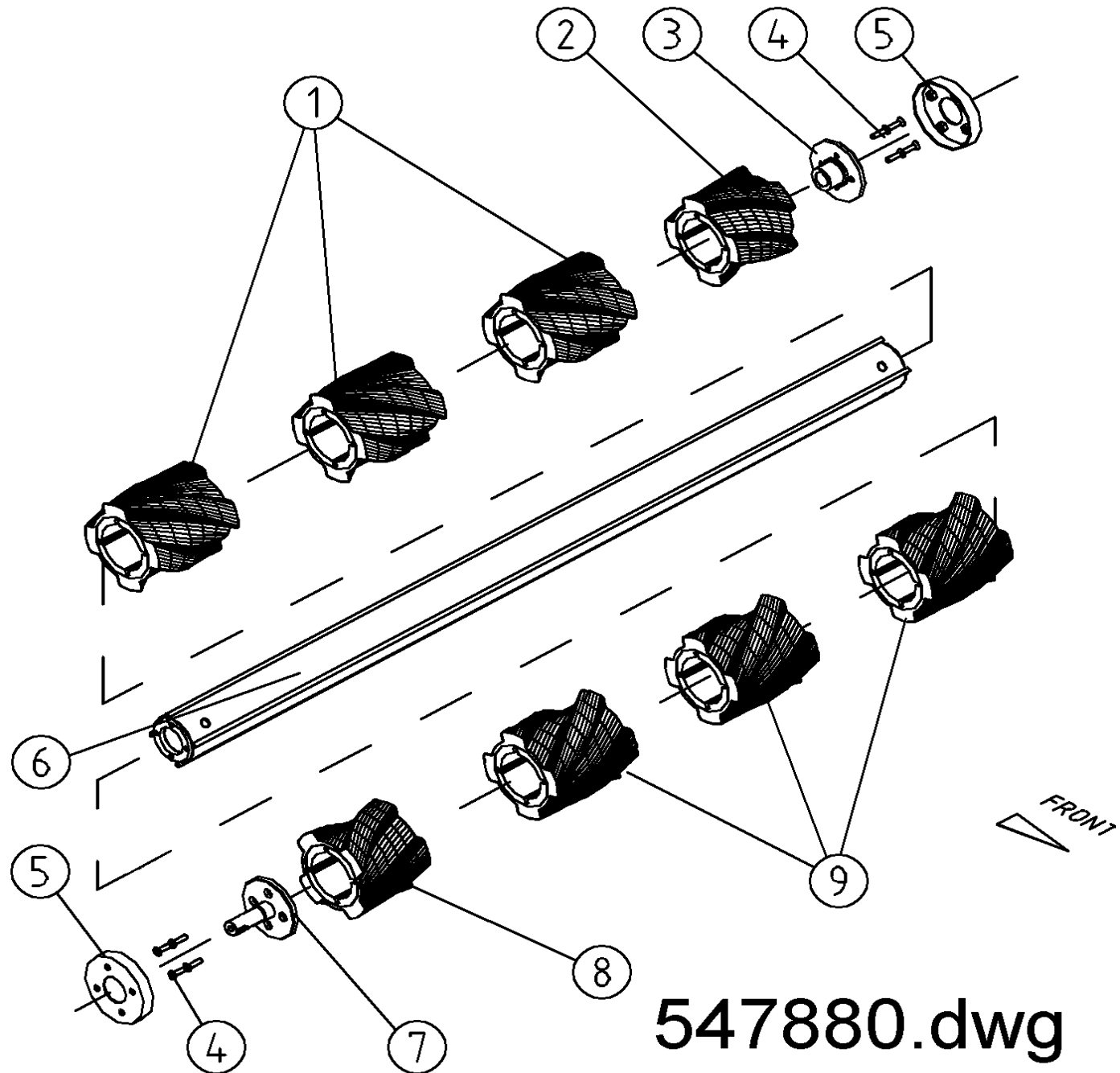
549033.dwg

Pos	Name	Nahme	Benämning	Nimike		NO	Pcs
1	Screw	Schraube	6-k Skruv hg	Kuusioruuvi	DIN 933 8.8 M12X35 ZN	130980	6
2	Washer	Scheibe	Låsbricka	Lukituslaatta	NORD-LOCK M 12 ZNC	133460	6
3	Gearbox	Getriebe	Vinkelväxel	Kulmavaihde	T-304A 9.304.398.00	518500	1
4	Socket set screw	Gewindestifte	I-6 stoppskruv	Pidätinruuvi	DIN 914 12.9 M8X6	131284	1
5	Shaft	Welle	Pendelaxel	Akseli		520425	1
6	Cower	Einstellscheibe	Justeringsbricka	Säätölevy		520435	1
7	Counter screw	Senkschrauben	I-6 Skruv sänkt	6-koloruuvi uppok.	DIN 7991 10.9 M12X35 ZNC	131350	3
8	Nut	Muttern	Låsmutter	Lukitusmutteri	DIN 985-8 M12 ZN	131600	7
9	Tension Shaft	Spann welle	Spännararm	Kiristysvarsi	P/C-Roller 2004>	544450	1
10	Plain bearing	Gleitlager	Glidlager	Liukulaakeri	Ø 25/28 L=15	140050	2
11	Bearing	Lager	Kullager	Laakeri	6211 2RS	140295	2
12	Tension wheel	Spannrad	Remspännarhjul	Kiristyspyörä	Ø 115	520415	1
13	Shims	Ausgleichscheibe	Passbricka	Sovitelaatta	DIN 988 55X68X0.5	132420	1
14	Seeger ring	Sicherüingring	Låsring för axel	Varmistinrengas	DIN 471 55X2	132140	1
15	Pulley	Keilriemenscheibe	Remskiva	Kiilahihnapyörä	d=224 3xB/SPB/16 240/280	518313	1
16	V-belt	Keilriemen	Kilrem	Kiilahihna	B62 (17x1575)	527882	3
17	Mounting pin	Welle	Ledaxel remspännare	Akseliholkki		563714	1
18	Nut	Muttern	Låsmutter	Lukitusmutteri	DIN 985-8 M10 ZN	131580	9
19	Washer	Scheibe	Bricka	Aluslaatta	DIN 125A M10/10.5 ZNC	131780	9
20	Spring bracket	Federhalter	Fjäderhållare	Jousenpidike		510512	1
21	Tension screw	Spannschraube	Spännskruv	Kiristysruuvi	P-Roller	527457	1
22	Spring	Zugfeder	Dragfjäder	Vetojousi		520393	2
23	Spline	Keile	Flatkil	Laattakiila	DIN 6885 A 12X8X60	132975	2
24	Pulley	Keilriemenscheibe	Remskiva	Kiilahihnapyörä	Ø=180 3xB/SPB/16	527874	1
25	Distance bush	Buchse	Holk	Holkki	2517 Ø40 240P/280P	518350	2
26	Screw	Schraube	Monteringsskruv	Asennusruuvi	240/280	518355	4
27	Screw	Schraube	6-k Skruv hg	Kuusioruuvi	DIN 933 8.8 M10X40 ZN	130920	2
28	Screw	Schraube	6-k Skruv hg	Kuusioruuvi	DIN 933 8.8 M10X30 ZN	130880	5
29	V-Ring	V-ringe	V-ring	V-rengas	Ø45	144946	1
30	Bearing screw	Lager bolzen	Lagerbult	Laakeri pultti	208	520301	2
31	Bearing	Lager	Flänslager	Laippalaakeri	UCFC 208	140548	1
32	Washer	Scheibe	Lagerdistansplåt	Välilevy	P/C-Roller 2004>	544440	1
33	Bearing bracket	Lager befestigung	Lagerplåt	Laakerin tukilaippa	P/C-Roller 2004>	544400	1
34	Bracket	Befestigung	Remskyddsfäste	Tukipelti	P/C-Roller 2004>	544412	1
35	Screw	Schraube	6-k Skruv hg	Kuusioruuvi	DIN 933 8.8 M10X20 ZN	130840	2



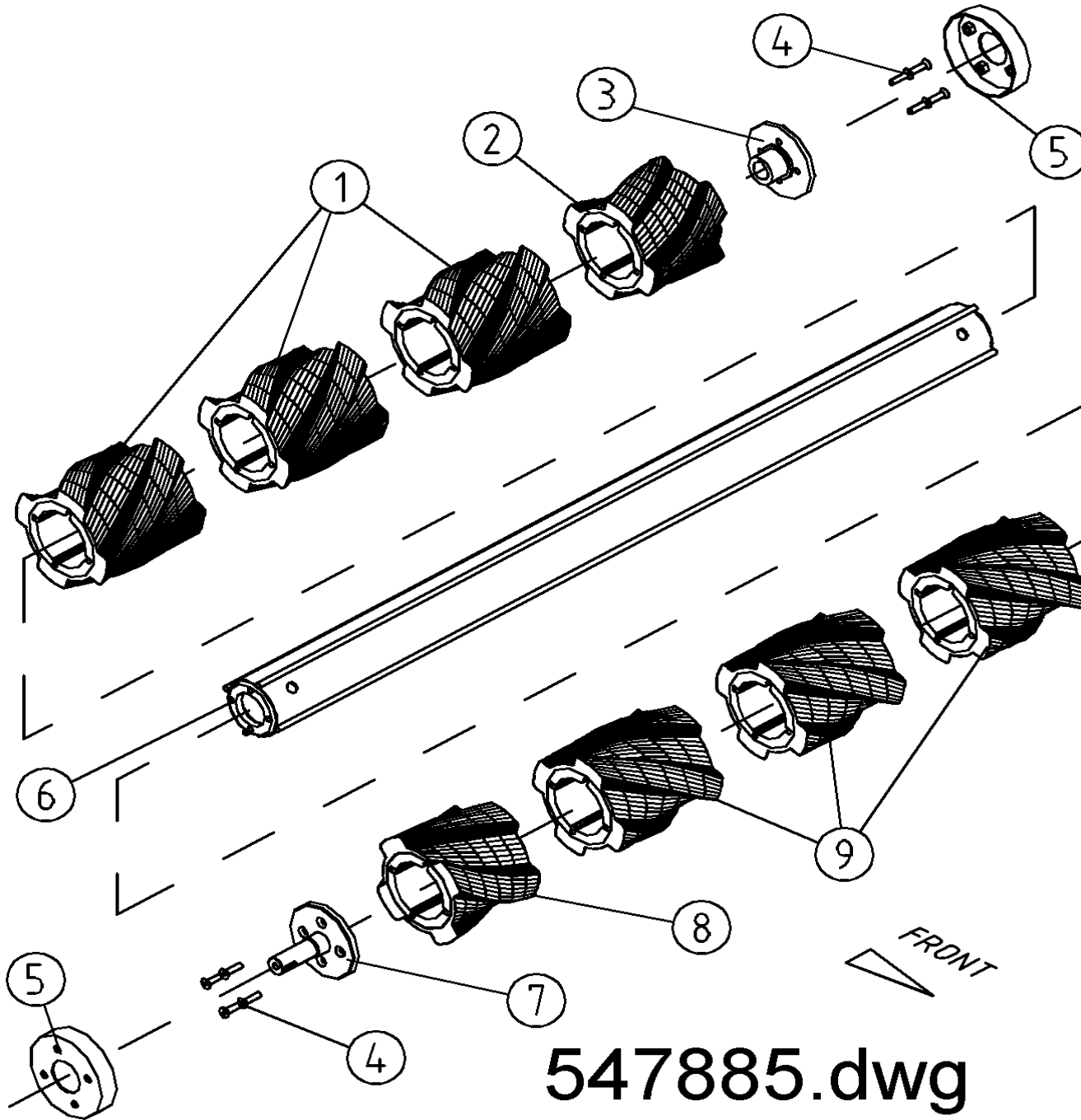
**549036.dwg**

Pos	Name	Nahme	Benämning	Nimike		NO	Pcs
1	Grease nipple	Smiernippel	Smörjnippa	Rasvanippa	M6x1	140950	4
2	Pipe Clamp	Ror Halter	Smörjrörshållare	Putken pidike		520228	1
3	Grease pipe	Smier rör	Smörjrör	Rasvausputki	1/4"-28UNF L=510	508065	1
4	Grease pipe	Smier rör	Smörjrör	Rasvausputki	1/4"-28UNF L=55	527835	2
5	Bearing	Lager	Flänslager	Laippalaakeri	UCFC 207	140547	2
6	Spacer	Distanzhülse	Distans hylsa	Väliholkki	P-Roller 2004>	544490	4
7	Casing upper	Gehäuse	Växelhus övre	Kotelo ylä	P/C-Roller 2004>	544500	1
8	Screw	Schraube	6-k Skruv dg	Kuusioruuvi	DIN 931 10.9M12x60ZNC	130346	4
9	Spline	Keile	Flatkil	Laattakiila	DIN 6885 A 10x8x35	132963	2
10	Cogweel	Zahnrad	Kugghjul	Hammaspyörä	Z=27 m5	545010	2
11	Distance washer	Distanzscheibe	Distansbricka	Sovitelaatta		547038	2
12	Washer	Scheibe	Bricka	Aluslaatta	Ø50/13x4 ZN	527393	2
13	Screw	Schraube	6-k Skruv hg	Kuusioruuvi	DIN 933 8.8 M12X25 ZN	130960	2
14	Bearing	Lager	Rullager	Laakeri	22207 E	140397	1
15	Shims	Ausgleichscheibe	Passbricka	Sovitelaatta	DIN 988 35X45X0,5	132340	1
16	Washer	Scheibe	Mellanbricka	Välilevy	Ø 35,3/71x4	527541	1
17	Cogweel	Zahnrad	Kugghjul	Hammaspyörä	Z=22 m5	545000	1
18	Shaft	Welle	Drivaxel	Akseli		527536	1
19	Spline	Keile	Flatkil	Laattakiila	DIN 6885 A 10X8X28	132962	1
20	Cover lover	Deckel	Nedre växelhus lock	Kotelon kansi ala	P/C-Roller 2004>	544519	1
21	Cover upper	Deckel	Övre växelhus lock	Kotelon kansi ylä	P/C-Roller 2004>	544509	1
22	Washer	Scheibe	Bricka	Aluslaatta	DIN 125A M8/8.4 ZN	131750	13
23	Nut	Muttern	Låsmutter	Lukitusmutteri	DIN 985-8 M8 ZN	131570	13
24	Cable gland	Kable halter	Kabelgenoförning	Läpivienti	d=7 D=12 s=2	142314	1
25	Washer	Scheibe	Karosseribricka	Korialuslevy	DIN 9021 6/6.4 ZN	131890	1
26	Grease nipple	Smiernippel	Smörjnippa	Rasvanippa	M6x1 lang	140951	1
27	Washer	Scheibe	Bricka	Aluslaatta	DIN 125A M12/13 ZN	131790	2
28	Grease nipple	Smiernippel	Smörjnippa	Rasvanippa	M6x1; 90°	140970	1
29	Casing lover	Gehäuse	Växelhus nedre	Kotelo ala	P/C-Roller 2004>	544510	1
30	Screw	Schraube	6-k Skruv dg	Kuusioruuvi	DIN 931 10.9 M12X55 ZNC	130345	4
31	Bearing	Lager	Kullager	Laakeri	6007 RS	140133	2
32	Cogweel	Zahnrad	Mellankugghjul	Hammaspyörä	Z=22 m5	545005	1
33	Seeger ring	Sicherünger	Låsring för hål	Varmistinrengas	DIN 472 62X2	132158	1
34	Shims	Ausgleichscheibe	Passbricka	Sovitelaatta	DIN 988 35x45x2	132353	1
35	Seeger ring	Sicherünger	Låsring för axel	Varmistinrengas	DIN 471 35X1,5	132100	1



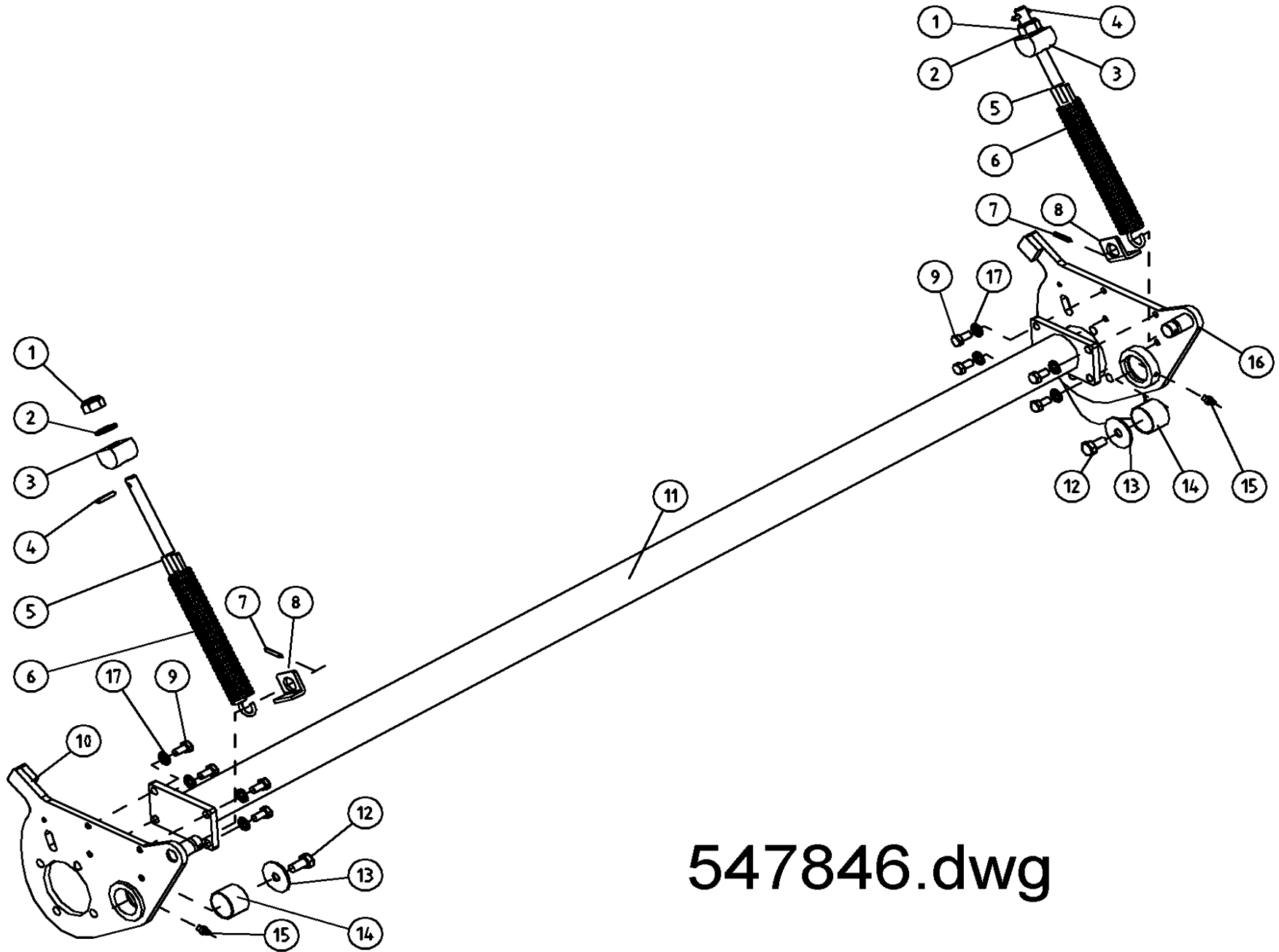


Pos	Name	Nahme	Benämning	Nimike		NO	Pcs
1	Rubber roller DX	Gummiwalze DX	Gummivals DX	Kumirulla DX	L=230	527840	3
2	Rubber roller DX	Gummiwalze DX	Gummivals DX	Kumirulla DX	L=145 HNM 240P	527843	1
3	Roller endplate	Walze teller	Valsgavel	Telanpäätylaippa		527219	1
4	Counter screw	Senkschrauben	I-6 Skruv sänkt	6-koloruuvi uppok.	DIN 7991 10.9 M10x35	131335	8
5	Winding guard upper	Winkelschutz	Lindningsskydd, övre	Kiertomissuoja ylä		527294	2
6	Roller pipe upper	Walzerohr über	Övre vals	Tela ylä	HNM 240 P Roller	527850	1
7	Roller shaft	Walzen welle	Valsdrivaxel	Telanaxeli		527217	1
8	Rubber roller SX	Gummiwalze SX	Gummivals SX	Kumirulla SX	L=145 HNM 240P	527845	1
9	Rubber roller SX	Gummiwalze SX	Gummivals SX	Kumirulla SX	L=230	527841	3



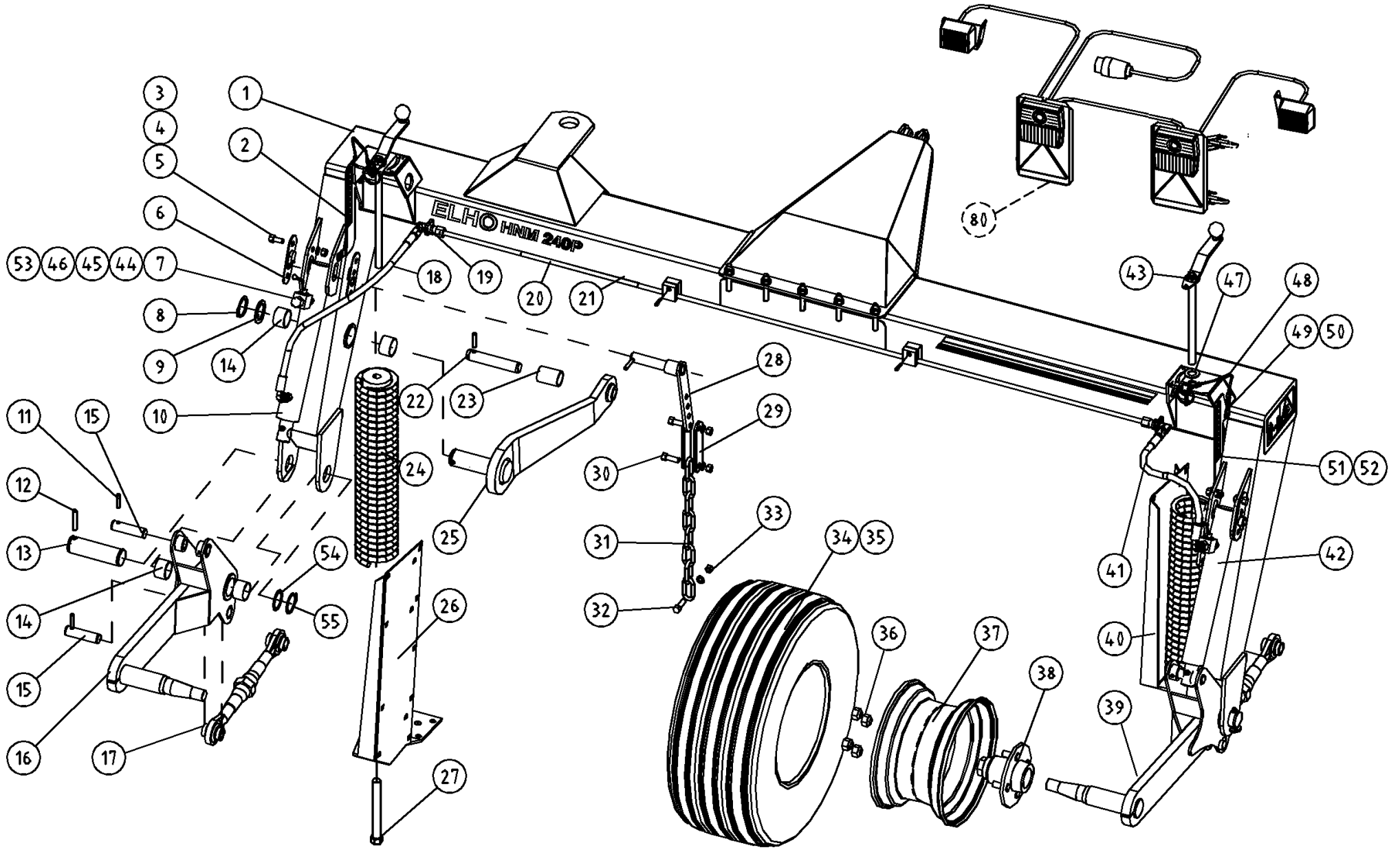
547885.dwg

Pos	Name	Nahme	Benämning	Nimike		NO	Pcs
1	Rubber roller SX	Gummiwalze SX	Gummivals SX	Kumirulla SX	L=230	527841	3
2	Rubber roller SX	Gummiwalze SX	Gummivals SX	Kumirulla SX	L=145 HNM 240P	527845	1
3	Roller endplate	Walze teller	Valsgavel	Telanpäätylaippa		527219	1
4	Counter screw	Senkschrauben	I-6 Skruv sänkt	6-koloruuvi uppok.	DIN 7991 10.9 M10x35	131335	8
5	Winding guard	Winckelschutz	Lindningskydd	Kiertomissuoja		527298	2
6	Roller pipe lower	Walzerohr unter	Nedre vals	Tela ala	HNM 240P	527384	1
7	Roller shaft	Walzen welle	Valsdrivaxel	Telanaxeli		527217	1
8	Rubber roller DX	Gummiwalze DX	Gummivals DX	Kumirulla DX	L=145 HNM 240P	527843	1
9	Rubber roller DX	Gummiwalze DX	Gummivals DX	Kumirulla DX	L=230	527840	3

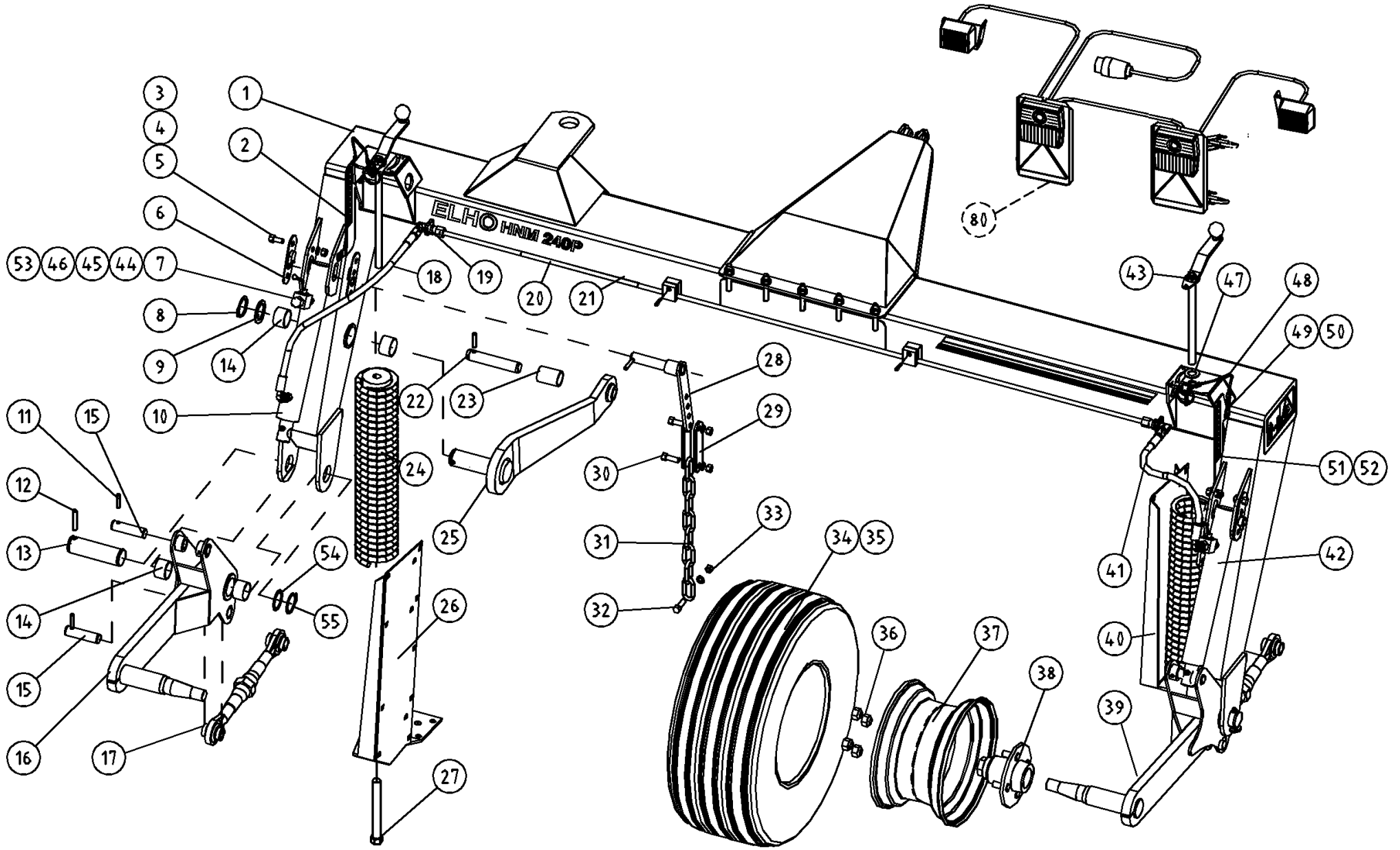


547846.dwg

Pos	Name	Nahme	Benämning	Nimike		NO	Pcs
1	Nut	Muttern	Låsmutter	Lukitusmutteri	DIN 985-8 M16 ZN	131630	2
2	Washer	Scheibe	Bricka	Aluslaatta	DIN 125A M16/17 ZN	131810	2
3	Guide	Führung	Stödhylsa	Tukiholkki		527301	2
4	Spring pin	Spannhülsen	Rörsprint	Jousisokka	DIN 1481 8X60 ZN	132830	2
5	Adjusting screw	Instellung schraube	Ställskruv	Säätöruuvi		547288	2
6	Spring	Feder	Fjäder	Jousi	d=6,0 Dm 42 L=170	547296	2
7	Spring pin	Spannhülsen	Rörsprint	Jousisokka	DIN 1481 8X40 ZN	132815	2
8	Mounting washer	Befestigung scheibe	Stödbricka	Tukilaatta		527418	2
9	Screw	Schraube	6-k Skruv hg	Kuusioruuvi	DIN 933 8.8 M10X25 ZN	130860	8
10	Roller arm Left	Walze armen L.	Pendelvalsarm V.	Telanvarsi vasen	HNM 240/280P Roller	527267	1
11	Pipe	Rohr	Torrissionsstag	Vääntövarsi	HNM 240P Roller	527386	1
12	Screw	Schraube	6-k Skruv hg	Kuusioruuvi	DIN 933 8.8 M12X25 ZNC	130970	2
13	Washer	Scheibe	Bricka	Aluslaatta	Ø50/13x4 ZN	527393	2
14	Plain bearing	Gleitlager	Glidlager	Liukulaakeri	Ø 40/44 L=30	140038	2
15	Grease nipple	Smiernippel	Smörjnippa	Voitelunippa	M6x1	140950	2
16	Roller arm Right	Walze armen R.	Pendelvalsgavel höger	Telanvarsi oikea	HNM 240/280P Roller	527268	1
17	Washer	Scheibe	Låsbricka	Tähtialuslaatta	DIN 6798 AM 10/10,5 ZN	132000	8

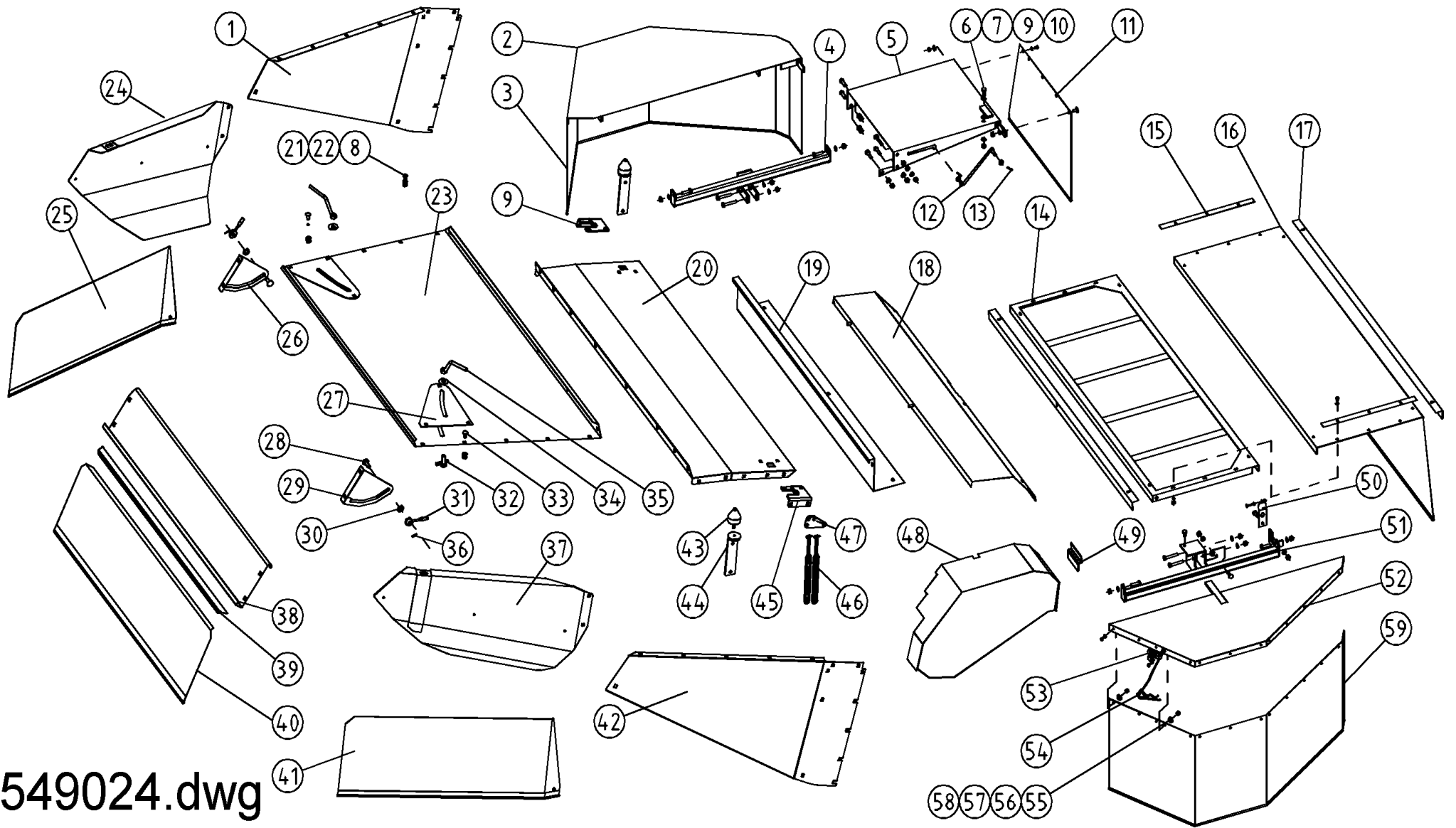


Pos	Name	Nahme	Benämning	Nimike		NO	Pcs
1	Portalframe	Portalrahmen	Portalram	Portaalirunko	240P Roller	522052	1
2	Stickerplate left	Kleberplatte links	Dekalplåt vänster	Tarralaatta vasen		528873	1
3	Screw	Schraube	6-k Skruv hg	Kuusioruuvi	DIN 933 8.8 M12X20 ZN	130965	2
4	Washer	Scheibe	Bricka	Aluslaatta	DIN 125A M12/13 ZN	131790	10
5	Nut	Muttern	Låsmutter	Lukitusmutteri	DIN 985-8 M12 ZN	131600	10
6	Mounting bracket	Befestigung	Inställningsplåt	Asennuslaatta		520016	4
7	Ball valve	Kugelhahn	Bollventil	Palloventtiili	3/8"-3/8" BKH-06	144025	2
8	Seeger ring	Sicherungring	Låsring för axel	Varmistinrengas	DIN 471 45X2.5	132122	1
9	Lock washer	Riegel scheibe	Låsbricka	Lukituslaatta	Ø 62/45,2x4	520320	1
10	Lift cylinder left	Hebezyylinder links	Lyftcyylinder-vänster	Nostosylinteri vasen	Ø 50/35x264 L=429-713	146530	1
11	Spring pin	Spannhülsen	Rörsprint	Jousisokka	DIN 1481 8X40 ZN	132815	6
12	Spring pin	Spannhülsen	Rörsprint	Jousisokka	DIN 1481 10X50 ZN	132860	3
13	Wheel arm pin	Radarm zapfen	Hjularmstapp	Pyöränvarren tappi	Typ C Ø45 L=132 zn	525130	2
14	Plain bearing	Gleitlager	Glidlager	Liukulaakeri	Ø 45/50 L=30 COB092	140066	6
15	Link arm pin	Gelenk zapfen	Länkarmstapp	Nivelvarrentappi	Typ B1 Ø25 L=78 härd.	520291	4
16	Wheel arm right	Radarm rechts	Hjularm höger	Pyöränvarsi oikea	10.0/75-15,3	525057	1
17	Lower link arm	Unterlenker	Nedre länkarm	Alempi nivelvarsi	Ø25 M27x3	520270	2
18	Hydraulic hose	Hydraulik schlauch	Hydraulslang	Hydrauliletku	3/8" L =800	528030	1
19	Angle nipple	Winkel nipple	Vinkelgenomföring	Kulmaliitin	WRL 12	528024	2
20	Hydraulic pipe	Hydraulik rohr	Hydraulrör	Hydrauliputki	240P Ø12mm L = 1654	528022	1
21	Pipe clamp	Rohr befestigung	Rörklämmare	Putkenpidike		528023	2
22	Link arm pin	Gelenkzapfen	Länkarmstapp, övre, 240P	Niveltappi	Typ B1 Ø28 L=132 zn	520360	1
23	Spacer	Distanzhülse	Distans	Väliholkki	240P	520316	1
24	Spring	Zugfeder	Dragfjäder	Kierrejousi		520209	2
25	Link arm	Gelenkarm	Länkarm	Nivelvarsi		520314	1
26	Support left	Stützfuss links	Stödben vänster	Tukijalka	P-Roller	527381	1
27	Screw	Schraube	6-k Skruv hg	Kuusioruuvi	DIN 933 8.8 M20X180 ZN	131279	2
28	Chain mounting	Kettenbefestigung	Övre kättingsfäste	Ketjun pidike		520286	2
29	Chain mounting	Ketten öse	Kättingsöra	Ketjun korvake		520292	4
30	Screw	Schraube	6-k Skruv hg	Kuusioruuvi	DIN 933 8.8 M12X45 ZN	131005	4



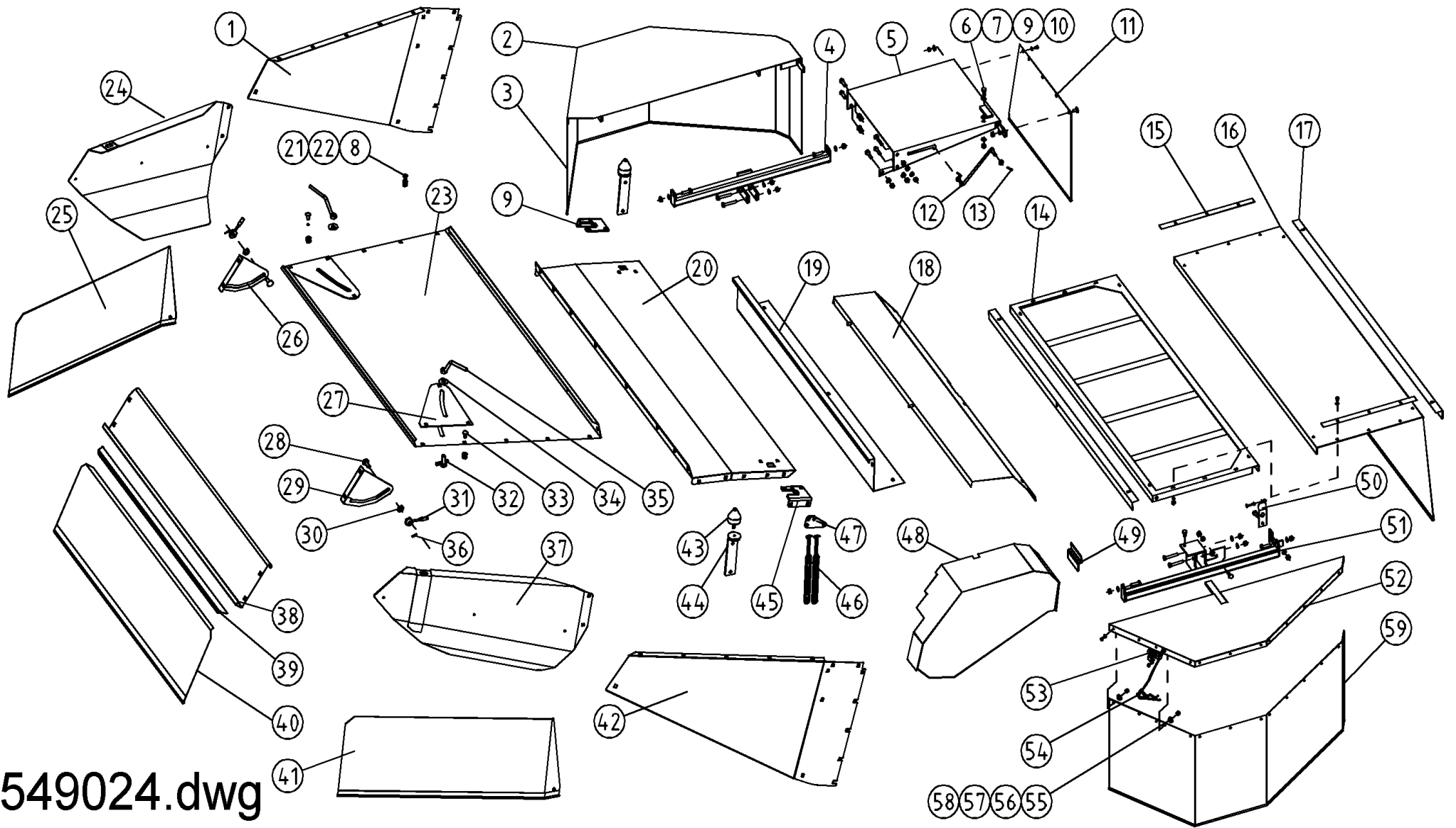


Pos	Name	Nahme	Benämning	Nimike		NO	Pcs
31	Limiting chain	Begrenzungskette	Begränsningskätting	Rajoituskettinki	9x55 - 8 härdad	528145	2
32	Screw	Schraube	6-k Skruv dg	Kuusioruuvi	DIN 960 10.9 M12x50	130342	2
33	Nut	Muttern	Låsmutter fg	Lukitusmutteri hienok.	DIN 980 V M12x1,5 ZN	131612	2
34	Tyre	Reifen	Däck	Rengas	10.0/80-12 Viskafor	528051	2
35	Tube	Schlauch	Innerslang	Sisärengas	10.0/80-12	528052	2
36	Wheel nut	Rad muttern	Hjulmutter	Pyöränmutteri	M12x1,5	528905	10
37	Rim	Felge	Fälg	Vanne	10.0/80-12	528053	2
38	Wheel hub	Rad Naben	Hjulnav	Pyörännapa	102-5/139,7	528054	2
39	Wheel arm left	Radarm links	Hjularm vänster	Pyöränvarsi vasen	10.0/75-15,3	525056	1
40	Support right	Stützfuss rechts	Stödben höger	Tukijalka	P-Roller	527380	1
41	Hydraulic hose	Hydraulik schlauch	Hydraulslang	Hydrauliletku	3/8" L =550	528031	1
42	Lift cylinder right	Hebezyylinder rechts	Lyftcyylinder-höger	Nostosylinteri oikea	Ø 50/35x264 L=429-713	146540	1
43	Adjusting handle	Einstellung hebel	Inställnings vev	Säätökahva		520254	2
44	Double nipple	Doppelnippel	Dubbelnippa	Kaksoisnippa	3/8"-3/8" 04000-06	143104	4
45	Bonded gasket	Dichtung	USIT-tätning	USIT-tiiviste	3/8" USITR-06	146003	6
46	Male/Female Adaptor	Anschluss	Junktur	Liitin	3/8" - 3/8" 04010-06	143150	2
47	Washer	Scheibe	Bricka	Aluslaatta	DIN 125A M20/21 ZN	131830	2
48	Linch pin with wire	Klappstecker mit seile	Ringsprint med vajer	Rengassokka vajerilla		500044	2
49	Screw	Schraube	6-k Skruv hg	Kuusioruuvi	DIN 933 8.8 M6X20 ZNC	130650	2
50	Nut	Muttern	Låsmutter	Lukitusmutteri	DIN 985-8 M6 ZN	131560	2
51	Stickerplate right	Kleberplatte rechts	Dekalplåt höger	Tarralaatta oikea		528872	1
52	Sticker	Kleber	Dekal	Tarra		528874	2
53	Restriktor nipple	Drossel nippel	Strypningsnippel	Kuristusnippa	3/8"-3/8"	143105	1
54	Shims	Ausgleichscheibe	Passbricka	Sovitelaatta	DIN 988 45X55X2	132395	2
55	Seeger ring	Sicherüingring	Låsring för axel	Varmistinrengas	DIN 471 45X1,75	132120	2
	Optional equipment	Zusatzausrüstung	Extra utrustning	Lisävaruste			
80	Lightningset	Beleuchtungsatz	Belysnings serie	Valosarja		115250	1



549024.dwg

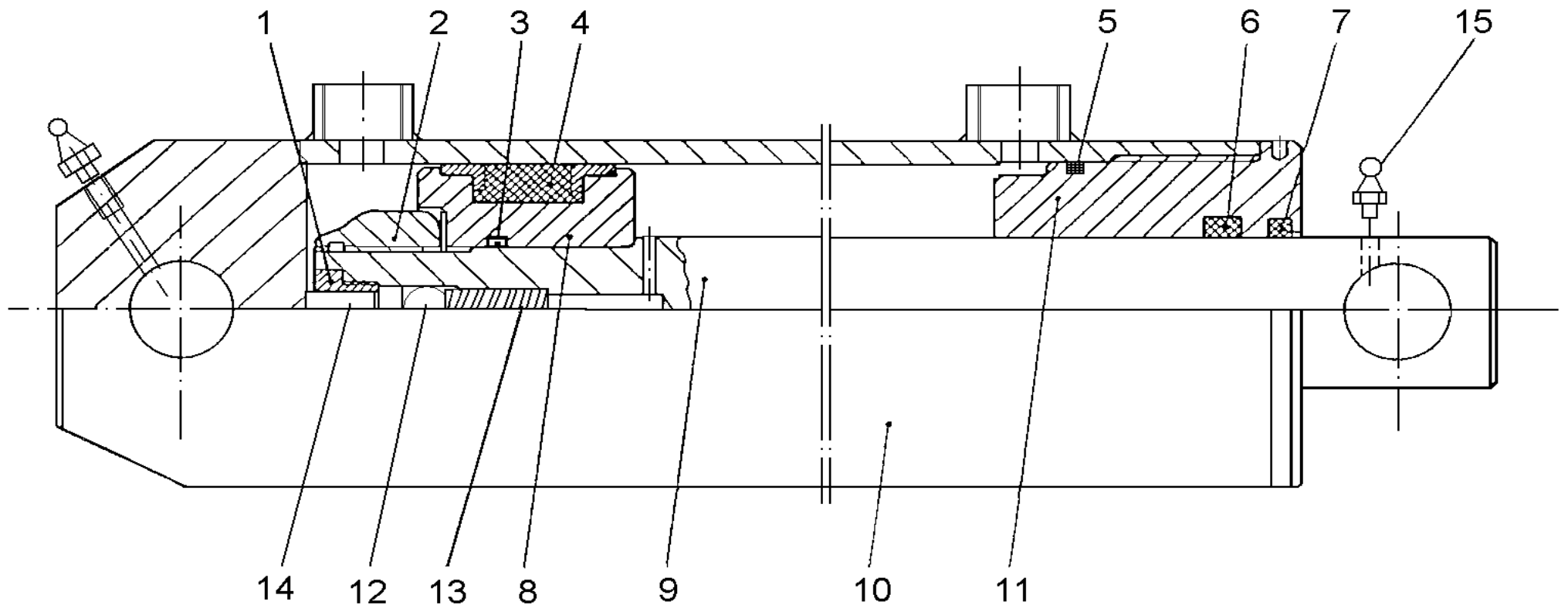
Pos	Name	Nahme	Benämning	Nimike		NO	Pcs
1	Hood endplate left	Aufbereite seite L.	Mantelplåtsida V.	Kammion sivulevy V.	HNM 240P Roller	547481	1
2	Protection plate left	Schutzblech links	Skyddsplåt vänster	Suojapelti vasen		526380	1
3	Tarpaulin left	Schutztuch links	Presenning vänster	Suojuus vasen		526064	1
4	Protection holder left	Schutz halter links	Skyddsplåtsfäste V.	Suojuus kannake V		526370	1
5	Protection plate front	Schutzblech vorne	Skyddsplåt fram	Suojalevy etu		526450	1
6	Screw	Schraube	6-k Skruv hg	Kuusioruuvi	DIN 933 8.8 M10X40 ZN	130920	1
7	Washer	Scheibe	Bricka	Aluslaatta	DIN 125A M10/10.5 ZN	131770	50
8	Nut	Muttern	Låsmutter	Lukitusmutteri	DIN 985-8 M10 ZN	131580	68
9	Reinforcement left	Verstärkung links	Hålförstärkning vänster	Vahvike vasen		547321	1
10	Holder	Halter	Låsklaff	Pidike		526560	1
11	Tarpaulin front left	Schutztuch vorne L.	Presenning fram	Etusuojuus vasen	HNM 240/280/320P 99-	526066	1
12	Hook	Haaken	Låshake	Tuki		526480	1
13	Split pin	Splinten	Saxsprint	Saksisokka	DIN 94 3,2X25 ZNC	132750	2
14	Tarpaulin support	Schutztuch rahmen	Framskyddställning	Suojuusteline	240P	526191	1
15	Tarpaulin stripe	Tuchliste	Presenningslist	Suojapeite lista		526121	2
16	Tarpaulin front	Schutztuch vorne	Presenning fram	Etusuojuus oikea	HNM 240P 99-	526072	1
17	Angular profile	Vinkel liste	Vinkellist	Kulma lista	240P	526211	2
18	Protection plate	Schutzblech	Främre skyddsplåt	Etupelti	HNM 240 P Roller	546870	1
19	Protection plate	Schutzblech	Skyddsplåt	Suojapelti	HNM 240P Roller	527369	1
20	Hood front	Haube vorne	Fram mantelplåt	Kammion etupelti	HNM 240P Roller	527366	1
21	Cup bolts	Flachrundschrabe	Låsskruv	Lukkoruuvi	DIN 603 8.8 M10X20 ZNC	132705	32
22	Washer	Scheibe	Bricka	Aluslaatta	DIN 125A M10/10.5 ZNC	131780	52
23	Rear hood	Haube hintere	Mantelplåt bakre	Kammion pelti	HNM 240P Roller	547470	1
24	Deflector left	Schwatblech links	Styrplåt vänster	Ohjauslevy vasen	HNM 240P	513120	1
25	Tarpaulin rear L.	Schutztuch hintere L.	Presenning bak V.	Sivusuojuus taka V.	HNM 240P 99-	526075	1
26	Adjust plate left	Befestigung blech L.	Ställplåt vänster	Säätopelti vasen	HNM 240/280/320P Roller	547485	1
27	Reinforcement plate	Verstärkungsblech	Hålförstärkning	Vahvike	240P	523270	2
28	Screw	Schraube	Skruv	Ruuvi		547456	2
29	Adjust plate right	Befestigung blech R.	Ställplåt höger	Säätopelti oikea	HNM 240/280/320P Roller	547484	1
30	Washer	Scheibe	Bricka	Aluslaatta	DIN 125A M16/17 ZN	131810	2



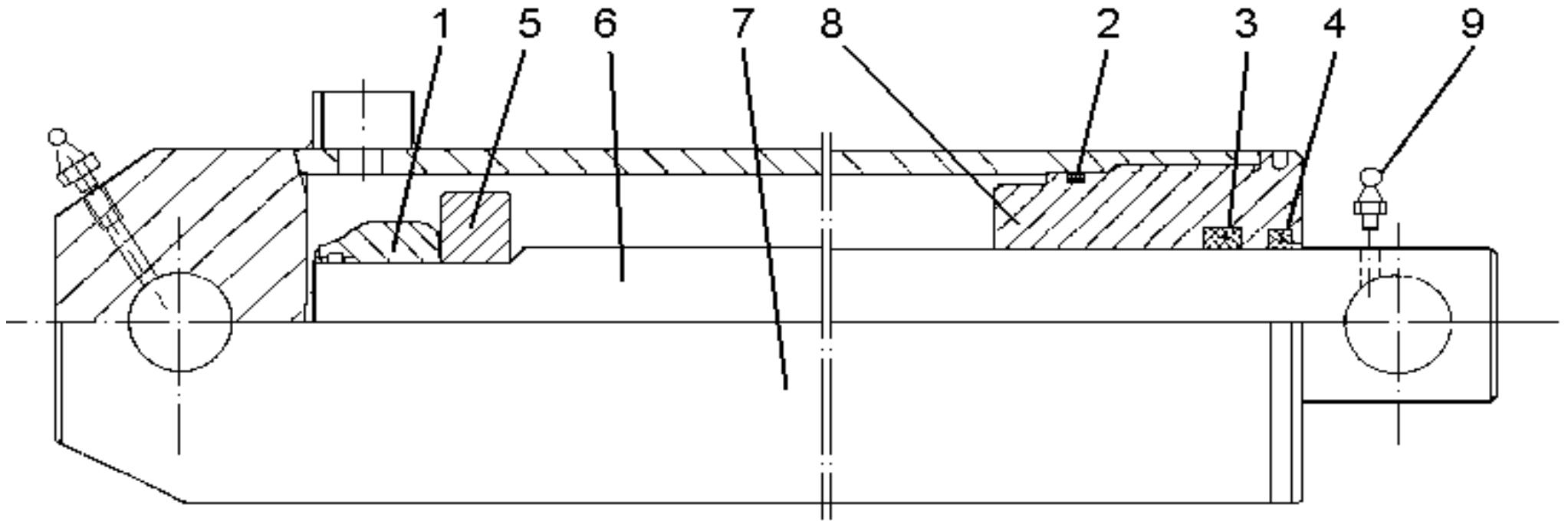
549024.dwg

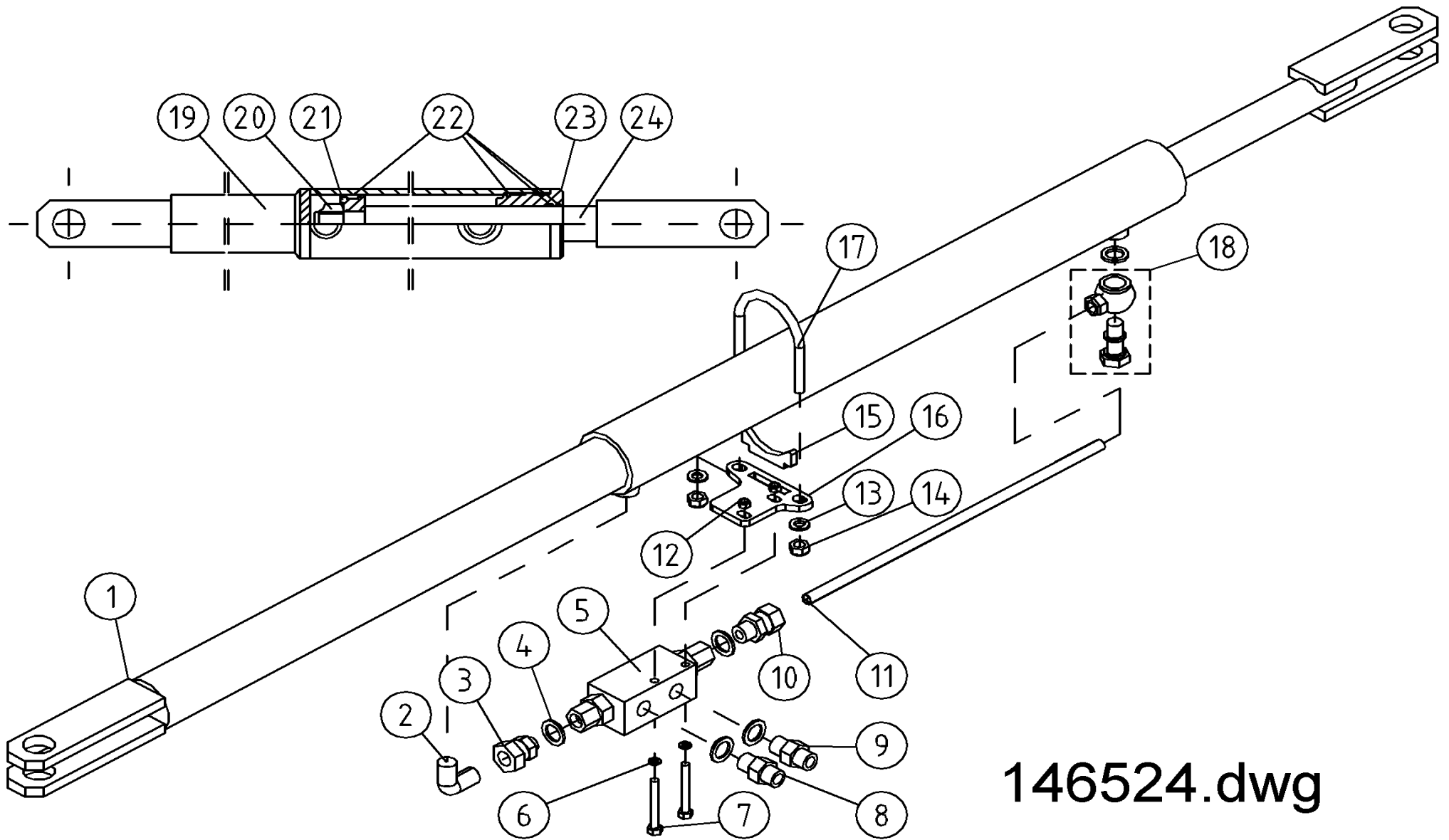
Pos	Name	Nahme	Benämning	Nimike		NO	Pcs
31	Handle	Griff	Vingmutter	Siipimutteri	M12	547450	2
32	Bolt for deflector	Bolzen	Styrplåtsbult	Ohjauslevyn pultti		513170	2
33	Cup bolts	Flachrundschrabe	Låsskruv	Lukkoruuvi	DIN 603 8.8 M10X25 ZNC	132710	20
34	Washer	Scheibe	Karosseribricka	Korialuslevy	DIN 9021 M16/17 ZNC	131960	2
35	Handle	Griff	Styrplåtshandtag	Säätökahva		513180	2
36	Spring pin	Spannhülsen	Rörsprint	Jousisokka	DIN 1481 4X20 ZN	132817	2
37	Deflector right	Schwatblech rechts	Styrplåt höger	Ohjauslevy oikea	HNM 240P	513125	1
38	Hood endplate	Blech hintere	Gavelplåt bakre	Takapelti	HNM 240P Roller	547472	1
39	Tarpaulin list	Schutz liste	Presenningslist	Suojauslista	HNM 240P Roller	547474	1
40	Tarpaulin rear	Schutztuch hintere	Presenning bak	Suojaus taka	HNM 240P 99-	526077	1
41	Tarpaulin rear R.	Schutztuch hintere R.	Presenning bak H.	Sivusuojaus taka O.	HNM 240P 99-	526074	1
42	Hood endplate right	Aufbereite seite rechts	Mantelplåtsida Höger	Kammion sivulevy oikea	HNM 240P Roller	547480	1
43	Rubber bumper	Gummistopfen	Gummidyna	Kumityyny	Mar-Con 48126	528059	2
44	Bumper support	Stopfenhalter	Gummidämparfäste	Kumipuskurin kiinnike		520385	2
45	Reinforcement right	Verstärkung rechts	Hålförstärkning höger	Vahvike oikea		547322	1
46	Rubber string	Gummi band	Gummistropp	Kumipanta		528038	4
47	Rubberstring mounting	Gummi band halter	Gummistropps hållare	Kumipannan kiinnike		528085	2
48	Belt cower	Reimenschutz	Remskydd svets	Remmisuojaus	HNM 240/280P Roller	527419	1
49	Belt cower mounting	Reimenschutz halter	Remskyddsfäste	Suojuksen kiinnike	240P 280P	526220	1
50	Hook	Haaken	Låshake	Lukitussalpa		526550	1
51	Protection holder right	Schutz halter rechts	Skyddsplåtsfäste H.	Suojaus kannake O.		526260	1
52	Protection plate right	Schutzblech right	Skyddsplåt höger	Suojapelti oikea		526271	1
53	Knob	Knopfen	Knopp	Nuppi		528080	2
54	Springcotter	Federstecker	Nålsprintt med vajer	Sokka vajerilla		500055	2
55	Washer	Scheibe	Presenningsbricka	Aluslaatta	Ø25/6x2	526095	15
56	Nut	Muttern	Låsmutter	Lukitusmutteri	DIN 985-8 M6 ZN	131560	58
57	Washer	Scheibe	Bricka	Aluslaatta	DIN 125A M 6/6.4 ZN	131730	58
58	Screw	Schraube	6-k Skruv hg	Kuusioruuvi	DIN 933 8.8 M6X16 ZN	130620	32
59	Tarpaulin right	Schutztuch rechts	Presenning höger	Suojaus oikea		526065	1

Pos	Name	Nahme	Benämning	Nimike		NO	Pcs
	Cylinder complete L.	Zylinder kompl. L.	Cylinder komplett V.	Sylinteri täydellinen V.	Ø 50 L=449-713	146530	
1	Nipple	Nipple	Nippel	Kierrenippa		520032	1
2	Nut	Mutter	Mutter	Mutteri	DIN 982 M20	131465	1
3 - 7	Sealkit	Dichtungssätze	Tätningsserie	Tiivistesarja		520031	1
8	Piston	Kolben	Kolv	Mäntä		520033	1
9	Piston rod	Kolbenstange	Kolvstång	Männänvarsi	Ø 50 449-713	146531	1
10	Cylindertube	Zylinder rohr	Cylinderrör	Sylinteriputki		520035	1
11	Guide	Führung	Styrning	Ohjain		520036	1
12	Ball	Kugel	Kula	Kuula		520039	1
13	Spring	Feder	Fjäder	Jousi		520038	1
14	By pass valve	Kegel	By pass ventil	Ohituskara		520037	1
15	Greasenipple	Smiernippa	Smörjnippa	Rasvanippa	M6	508016	2



Pos	Name	Nahme	Benämning	Nimike		NO	Pcs
	Cylinder complete R.	Zylinder kompl. R.	Cylinder komplett H.	Sylinteri täydellinen O.	Ø 50 L=449-713	146540	
1	Nut	Mutter	Mutter	Mutteri	DIN 982 M20	131465	1
2 - 4	Sealkit	Dichtungssätze	Tätningsserie	Tiivistesarja		520041	1
5	Piston	Kolben	Kolv	Mäntä		520042	1
6	Piston rod	Kolbenstange	Kolvstång	Männänvarsi	Ø 50 449-713	146541	1
7	Cylidertube	Zylinder rohr	Cylinderrör	Sylinteriputki		520044	1
8	Guide	Führung	Styrning	Ohjain		520052	1
9	Greasenipple	Smiernipple	Smörjnippa	Rasvanippa	M6	508016	1

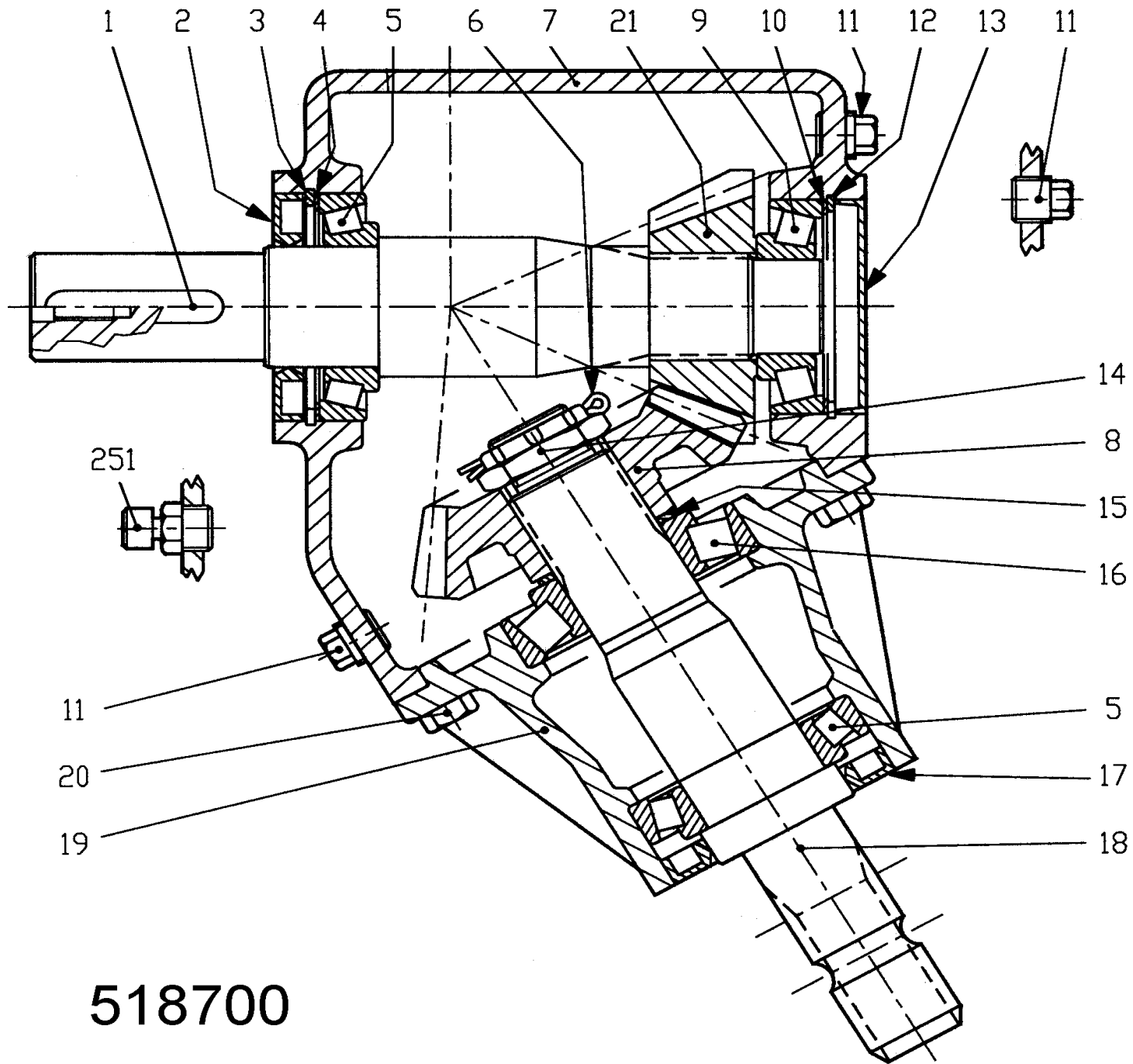




146524.dwg

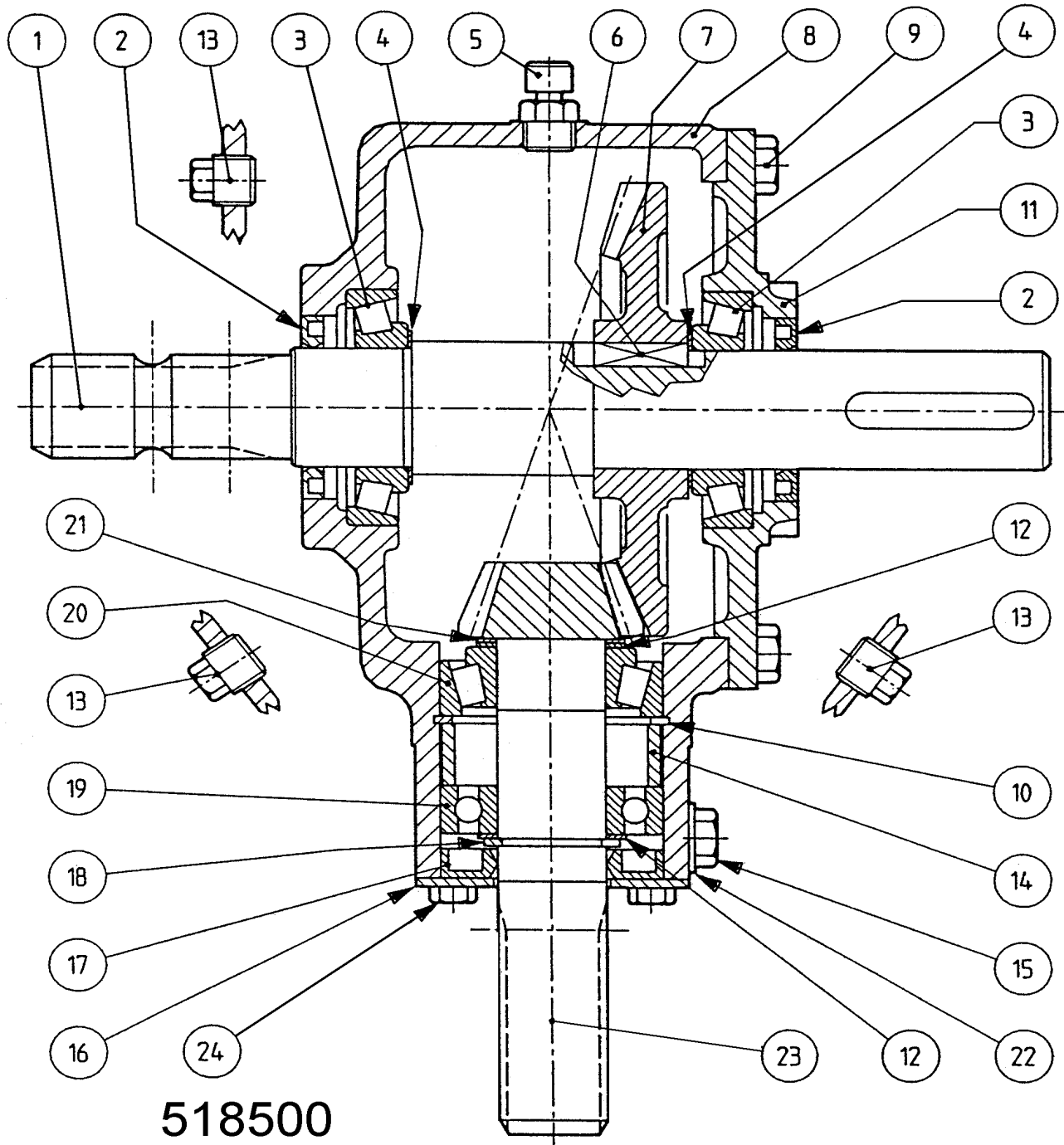


Pos	Name	Nahme	Benämning	Nimike		NO	Pcs
1	Cylinder	Zylinder	Cylinder	Sylinteri	HNM 240P Roller	146520	
2	Angle nipple	Winkelnippel	Vinkelnippa	Kulmaliitin	1/4"-1/4"	143180	1
3	Connection	Anschluss	Junktur	Liitin	1/4"	143148	1
4	USIT-seal	USIT-dichtung	USIT-tätning	USIT-tiiviste	1/4"	146002	5
5	Hydraulic valve	Ventil	Hydraulventil	Hydrauliventtiili	VSO-DE-L-0553031	501600	1
6	Washer	Scheibe	Bricka	Aluslaatta	DIN 125A M6 ZN	131730	2
7	Screw	Schraube	Sexkantskruv	Kuusioruuvi	DIN 931 Mx50 ZN	130691	2
8	Restriktor nipple Ø1,5	Drossel nippel Ø1,5	Styrningsnippel Ø1,5	Kuristusnippa Ø1,5	1/4"-1/4" -Ø1,5	143138	1
9	Double nipple	Doppelnippel	Dubbelnippa	Kaksoisnippa	1/4"-1/4"	143102	1
10	Connection	Anschluss	Junktur	Liitin	Ø10-1/4" BL-10R	143208	1
11	Hydraulic pipe	Hydraulik Rohr	Hydraulrör	Hydrauliputki	Ø10 L=324	146526	1
12	Nut	Mutter	Låsmutter	Lukkomutteri	DIN 985 M6 ZN	131560	2
13	Washer	Scheibe	Bricka	Aluslaatta	DIN 125A M8 ZN	131750	2
14	Nut	Mutter	Låsmutter	Lukkomutteri	DIN 985 M8 ZN	131570	2
15	Clamp	Befestigung	Stödklämma	Tukisalpa		520012	1
16	Valve bracket	Ventil halter	Hållarplåt	Tukipelti		520010	1
17	U-bolt	U-bolzen	Bygel	Salpa		520014	1
18	Banjo switch	Banjo Anschluss	Banjokoppling	Banjo liitin	1/4"-Ø10 SEL-10R	143199	1
19	Cylidertube	Zylinder rohr	Cylinderrör	Cylinteriputki		520049	1
20	Nut	Mutter	Mutter	Mutteri	DIN 982 M20	131465	1
21	Piston	Kolben	Kolv	Mäntä		520053	1
22	Sealkit	Dichtungssätze	Tätningsserie	Tiivistesarja		520051	1
23	Guide	Führung	Styrning	Ohjain		520052	1
24	Piston rod	Kolbenstange	Kolvstång	Männänvarsi	HNM 240P Roller	146521	1



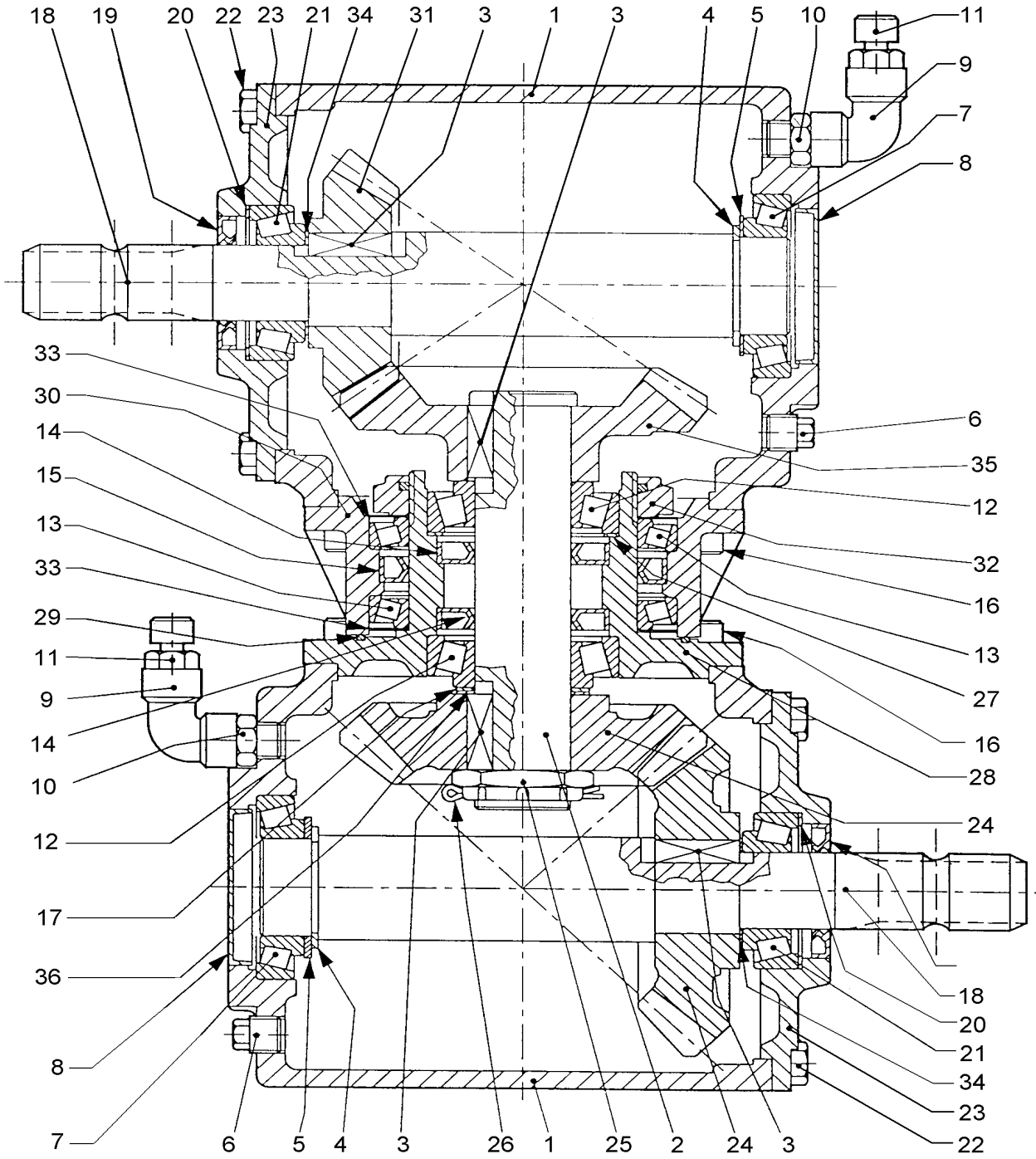
518700

Pos	Name	Nahme	Benämning	Nimike		NO	Pcs
	Gear box complete	Getriebe	Vinkelväxel komplett	Kulmavaihde täyd.	T-291A 120° 291.003.00	518700	
1	Shaft	Welle	Axel	Akseli	(0291.3000.00)	518705	1
2	Oil seal	Wellendichtung	Oljetätning	Öljytiiviste	45x85x10 (8.7.3.00331)	144930	1
3	Snap ring	Sicherungring	Låsring	Lukkorengas	85 UNI 7437 (8.5.2.00332)	518702	1
4	Shim	Ausgleichscheibe	Shims	Säätölevy	84.7 (0.709.7500.00)	518703	1
5	Bearing	Lager	Lager	Laakeri	30209	140409	2
6	Cotter pin	Splitpin	Saxsprint	Saksisokka	B4x55 (8.4.7.01111)	518721	1
7	Casing	Gehäuse	Växelhus	Kotelo	(0.291.0301.00)	518704	1
8	Crown wheel	Zahnrad	Kronhjul	Ratas	Z=23 M5.41 (0.286.5001.00)	518720	1
9	Bearing	Lager	Lager	Laakeri	30307	140417	1
10	Shim	Ausgleichscheibe	Shims	Säätölevy	79.9 (0.267.7500.00)	518711	1
11	Plug	Stopfen	Plugg	Tulppa	3/8"GAS (8.6.5.00006)	518709	3
12	Snap ring	Sicherungring	Låsring	Lukkorengas	80 UNI7437 (8.5.2.00030)	518708	1
13	Cap	Schutz	Lock	Kansi	80x10 (8.7.0.00790)	518710	1
14	Nut	Mutter	Mutter	Mutteri	M30x1.5 (0.132.7106.00)	518712	1
15	Shim	Ausgleichscheibe	Shims	Säätölevy	51.5 (0.244.7500.00)	518719	1
16	Bearing	Lager	Lager	Laakeri	30308	140418	1
17	Oil seal	Wellendichtung	Oljetätning	Öljytiiviste	52x85x10 (8.7.3.01096)	144935	1
18	Shaft	Welle	Axel	Akseli	1" 3/8 (0.291.2000.00)	518715	1
19	Extension	Deckel	Fläns	Laippa	(0.291.1300.00)	518716	1
20	Bolt	Schraube	Sexkantskruv	Kuusioruuvi	M10x22 8.8 (8.1.1.00501)	518717	8
21	Pinion	Zahnrad	Kugghjul	Ratas	Z=17 M5.41 (0.286.6000.00)	518706	1
251	Oil filler plug	Ölnachfullstopfen	Oljeplugg	Ölytulppa	3/8"G (8.6.7.00161)	143319	1

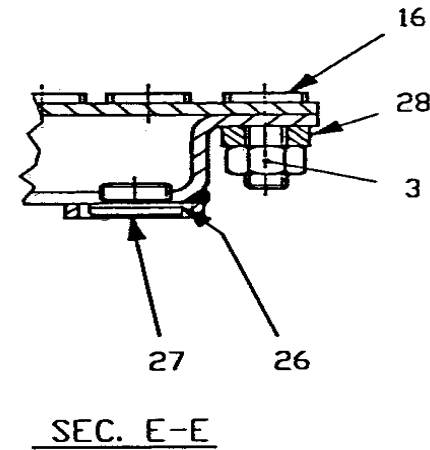
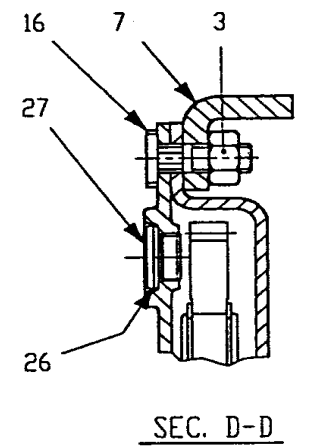
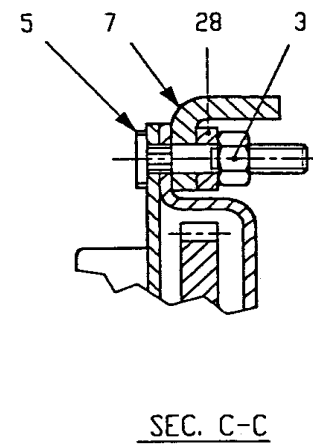
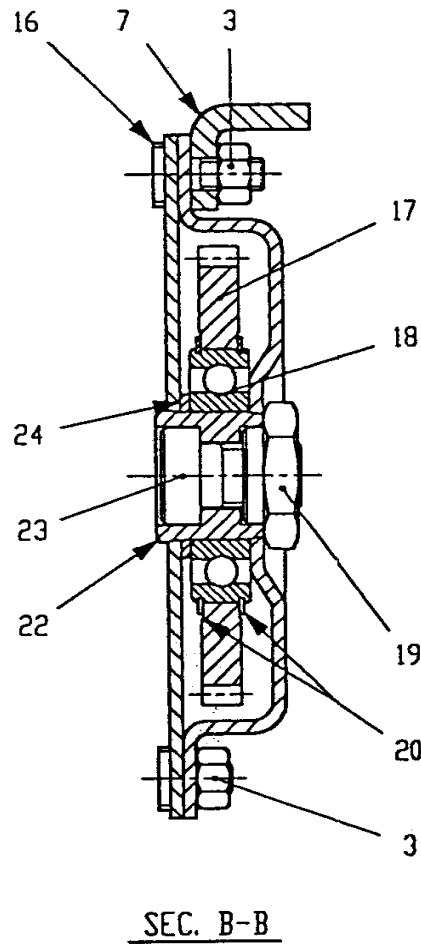
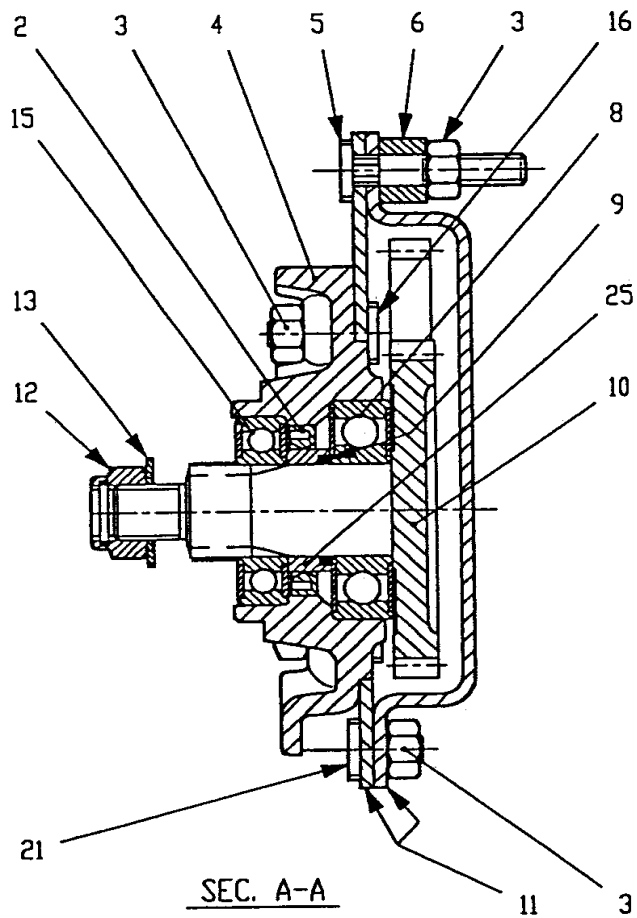
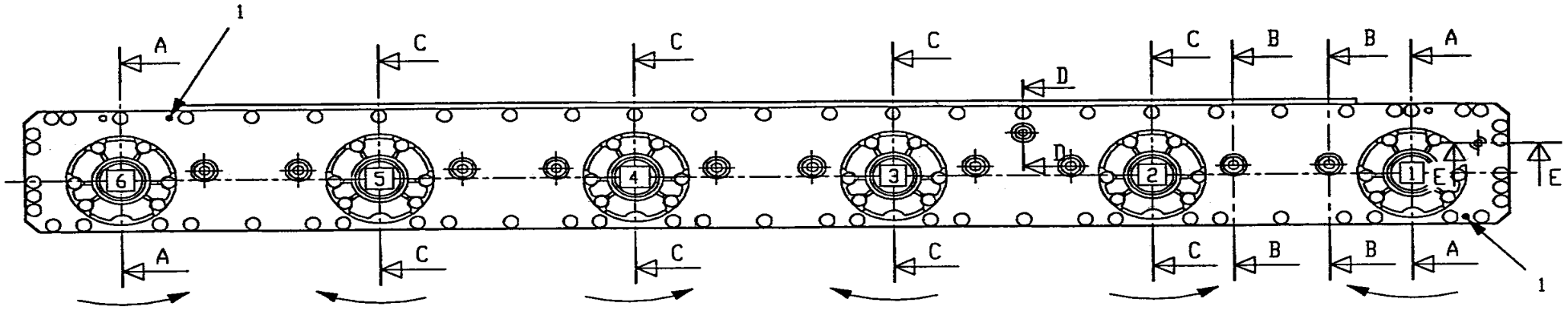


518500

Pos	Name	Nahme	Benämning	Nimike		NO	Pcs
	Gear box complete	Getriebe	Vinkelväxel komplett	Kulmavaihde täyd.	T-304 A 304.398.00	518500	
1	Shaft	Welle	Axel	Akseli	1"3/8 (0.244.4216.00)	518506	1
2	Oil seal	Öl dichtung	Oljetätning	Öljytiiviste	40x62x7 (8.7.3.00603)	518505	2
3	Bearing	Lager	Lager	Laakeri	30208	140408	2
4	Shim	Ausgleichscheibe	Shims	Säätölevy	51.5 (0.244.7500.00)	518507	2
5	Oil filler plug	Ölnachfullstopfen	Oljeplugg	Öljytulppa	3/8" (8.6.7.00161)	143319	1
6	Key	Kiele	Flatkil	Laattakiila	12x8x30 (8.4.1.01141)	518503	1
7	Gear	Zahnrad	Kugghjul	Hammaspyörä	Z=36 M4.35 (0.244.6204.00)	518502	1
8	Housing	Gehäuse	Växelhus	Kotelo	(0.304.0306.00)	518501	1
9	Bolt	Bolzen	Bult	Pultti	DIN 933 M10x25 8.8	130860	8
10	Snap ring	Sicherungring	Låsring	Lukkorengas	72 UNI7437 (8.5.2.00131)	518512	1
11	Cover	Deckel	Lock	Kansi	(0.304.1300.00)	518518	1
12	Shim	Ausgleichscheibe	Shims	Säätölevy	48.0 (0.259.7500.00)	518515	2
13	Plug	Stopfen	Plugg	Tulppa	3/8" GAS (8.6.5.00006)	518508	3
14	Spacer	Zwischenhülse	Distanshylsa	Väliholkki	(0.304.7100.00)	518510	1
15	Bolt	Bolzen	Bult	Pultti	DIN 933 M10x10 4.8	130818	1
16	Cover	Deckel	Lock	Kansi	(1.244.1706.00)	518516	1
17	Oil seal	Öl dichtung	Oljetätning	Öljytiiviste	35x72x10	144430	1
18	Lockring	Sicherungring	Låsring	Lukkorengas	35 UNI7436 (8.5.1.00583)	518513	1
19	Bearing	Lager	Lager	Laakeri	6207	140270	1
20	Bearing	Lager	Lager	Laakeri	32207	140427	1
21	Shim	Ausgleichscheibe	Shims	Säätölevy	35,3x1,3 (0.259.7513.00)	518531	1
22	Copper washer	Dichtung	Koppar tätning	Kupari tiiviste	10,5x18x1	146016	1
23	Pinion shaft	Welle mit zahnrad	Axel med kugghjul	Akseli ja hammaspyörä	Z=12 M4.35 (0.304.5008.00)	518517	1
24	Bolt	Bolzen	Bult	Pultti	M8x14 8.8	130714	4

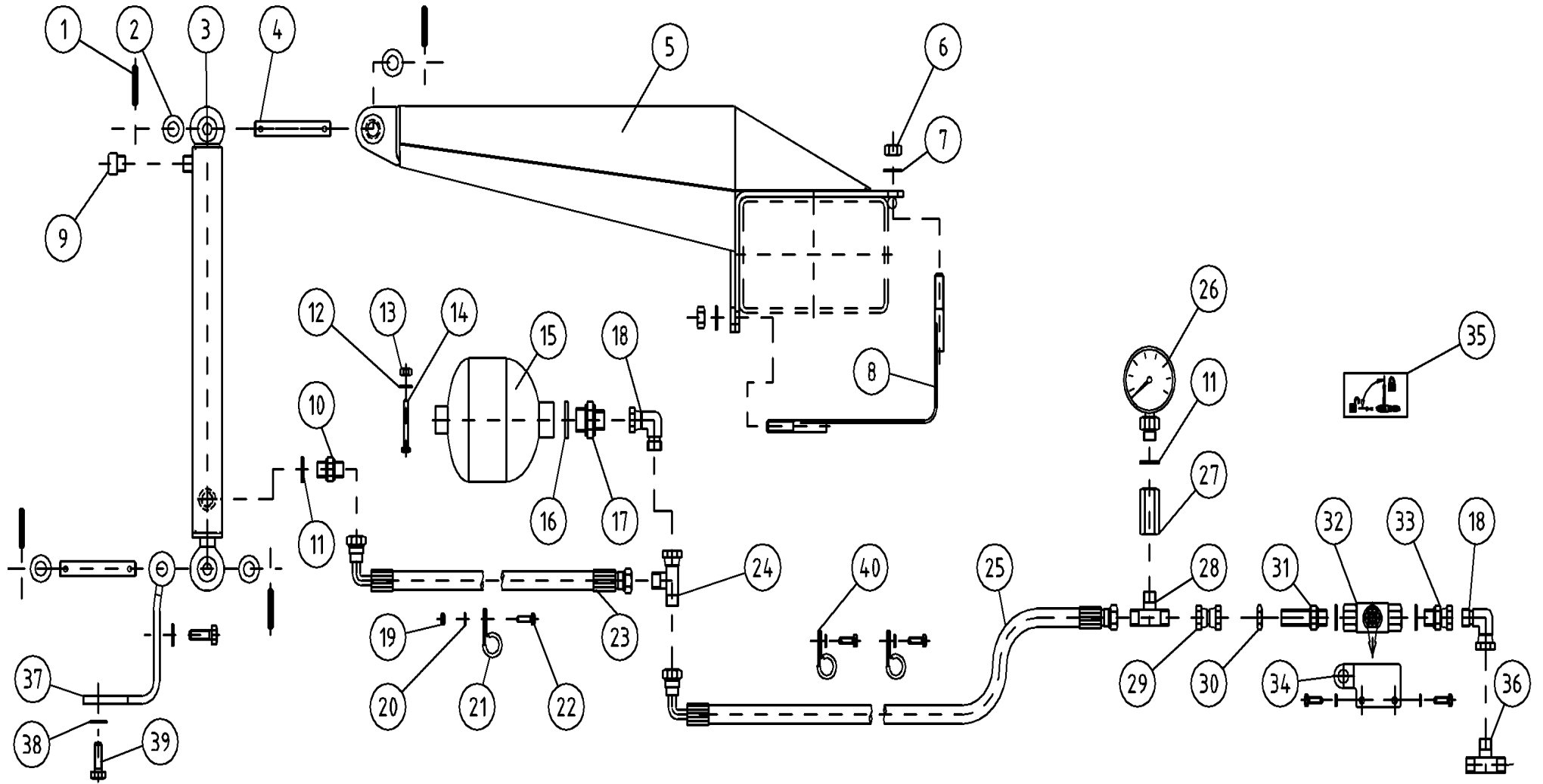


Pos	Name	Nahme	Benämning	Nimike		NO	Pcs
	Gearbox complete	Getriebe	Vinkelväxel komplett	Kulmavaihde täyd.	T-279 D	518600	
1	Casing	Gehäuse	Växelhus	Kotelo		518601	2
2	Shaft	Welle	Axel	Akseli		518602	1
3	Key	Kiele	Flatkil	Laattakiila	12x8x35	518603	4
4	Lockring	Sicherungring	Låsring	Lukkorengas	DIN 471 45x1.75	132120	2
5	Shim	Ausgleichscheibe	Shims	Säätölevy	65,3	518605	2
6	Plug	Stopfen	Plugg	Tulppa	3/8"	518606	6
7	Bearing	Lager	Lager	Laakeri	30209	140409	2
8	Cap	Schutz	Lock	Kansi	Ø72x10	518608	2
9	Elbow	Winkelnippel	Vinkelkoppling	Kulmaliitin	3/8"-3/8" 90°	518609	2
10	Elbow	Doppelnippel	Dubbelnippa	Kaksoisnippa	3/8"-3/8"	518610	2
11	Oil filler plug	Ölnachfullstopfen	Oljeplugg	Öljytulppa	3/8"	143319	2
12	Bearing	Lager	Lager	Laakeri	32208	140428	2
13	Bearing	Lager	Lager	Laakeri	L319349/310	518613	2
14	Oil seal	Wellendichtung	Oljetätning	Öljiiviste	40x72x10	518614	2
15	Oil seal	Wellendichtung	Oljetätning	Öljiiviste	95x120x12	518615	2
16	Bolt	Schraube	Sexkantskruv	Kuusioruuvi	2.9 DCRT320	518616	16
17	Shim	Ausgleichscheibe	Shims	Säätölevy	51.5	518617	1
18	Shaft	Welle	Axel	Akseli	1" 3/8	518618	2
19	Double lip seal	Wellendichtung	Dubbeltätning	Kaksoistiiviste	35x62x8	518619	2
20	Shim	Ausgleichscheibe	Shims	Säätölevy	71.7	518620	2
21	Bearing	Lager	Lager	Laakeri	32207	140427	2
22	Bolt	Schraube	Sexkantskruv	Kuusioruuvi	M10x22 8.8	518622	16
23	Cover	Deckel	Fläns	Laippa		518623	2
24	Gear	Zahnrad	Kugghjul	Ratas	Z=21 M7.14	518624	2
25	Nut	Mutter	Mutter	Mutteri	M40x1.5	518625	1
26	Cotter pin	Splitpin	Saxsprint	Saksisokka	B4x60	518626	1
27	Shim	Ausgleichscheibe	Shims	Säätölevy	79.9	518631	1
28	Inner flange	Deckel	Inner fläns	Sisempi laippa		518628	1
29	O-ring	O-ring	O-ring	O-rengas	OR-3525	518629	1
30	Outer flange	Deckel	Ytter fläns	Ulompi laippa		518630	1
31	Gear	Zahnrad	Kugghjul	Ratas	Z=20 M5.7	518635	1
32	Locknut	Mutter	Låsmutter	Lukkomutteri	M95x2 H18.5	518632	1
33	Steal washer	Scheibe	Stålbricka	Teräslaatta		518634	2
34	Shim	Ausgleichscheibe	Shims	Säätölevy	35.3x1.3	518633	2
35	Crown wheel	Zahnrad	Krondrev	Ratas	Z=27 M5.7	518636	1
36	Shim	Ausgleichscheibe	Shims	Säätölevy	40.3x1	518627	1

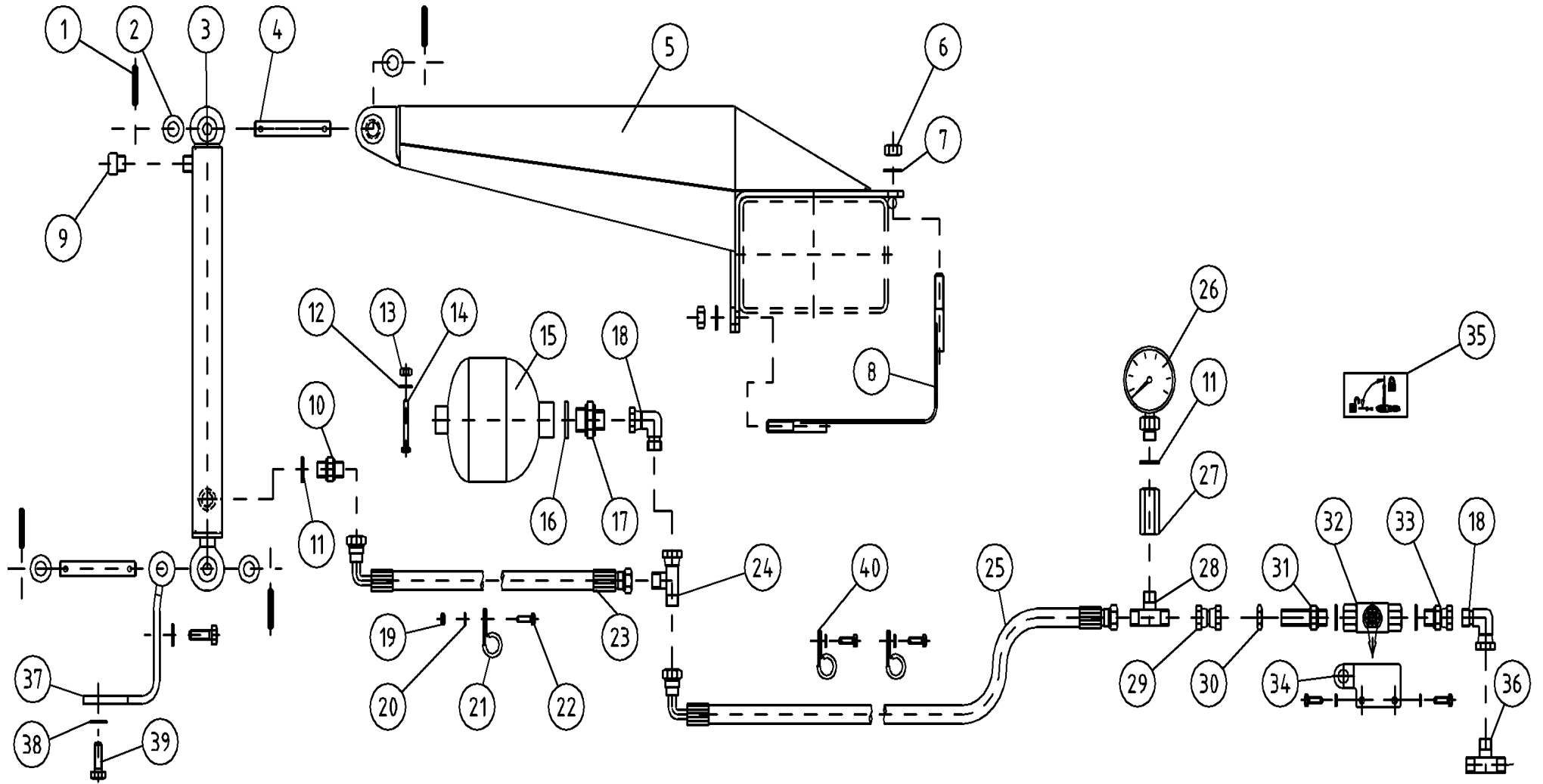




Pos	Name	Nahme	Benämning	Nimike		NO	Pcs
	Cutterbar 240	Mähbalken 240	Slätterbak 240	Teräpalkki 240	240 FR-421.600.00	508540	
1	Springpin	Spannstift	Sprint	Sokka	DIN 1481 10x12	508511	2
2	Oil seal	Öldichtung	Oljetätning	Öljytiiviste	40x56x8	508505	6
3	Nut	Mutter	Mutter	Mutteri	8.2.1.01528	508523	102
4	Flange	Flansche	Fläns	Laippa		508508	6
5	Bolt	Bolzen	Bult	Pultti	M10x52	508527	6
6	Spacer	Buchse	Distans	Väliholkki	Ø 12/20x7	508525	12
7	Support beam	Versterkung	Förstärkning	Vahvike	240	508536	1
8	Bearing	Lager	Lager	Laakeri	6306 ZZ/C3	508509	6
9	O-ring	O-ring	O-ring	O-rengas	OR-3112	508507	6
10	Gear	Zahnrad	Kugghjul	Ratas	Z=34 M=3	508513	6
11	Casing	Gehäuse	Lock + botten	Kansi + pohja		508533	1
12	Locknut	Mutter	Låsmutter	Lukkomutteri	M18 H16.8	508501	6
13	Springwasher	Federscheibe	Fjäderbricka	Jousialuslevy	35.55x18.5x2	508502	6
15	Bearing	Lager	Lager	Laakeri	6206 2RS/C3	508504	6
16	Bolt	Bolzen	Bult	Pultti	M10x30	508529	79
17	Gear	Zahnrad	Kugghjul	Ratas	Z=45 M=3	508514	10
18	Bearing	Lager	Lager	Laakeri	6208/C3	508518	10
19	Shaft nut	Ache mutter	Axelmutter	Akselimutteri	6K - 46 / M20	528064	10
20	Lock ring	Sicherungring	Låsring	Lukkorengas	80	508515	20
21	Bolt	Bolzen	Bult	Pultti	M10x19	508530	17
22	Bush	Buchse	Bussning	Pussla		528062	10
23	Bolt	Schraube	Skruv	Ruuvi	M20x30	508510	10
24	Spacer	Buchse	Distans	Väliholkki	Ø40.5/51x3	508520	10
25	Spacer	Buchse	Distans	Väliholkki		508506	6
26	Seal	Dichtung	Tätning	Tiiviste	7x22x1,5	508522	2
27	Plug	Stopfen	Propp	Tulppa	3/8"	143312	2
28	Spacer	Buchse	Distans	Väliholkki	Ø 12/20x7	508525	32

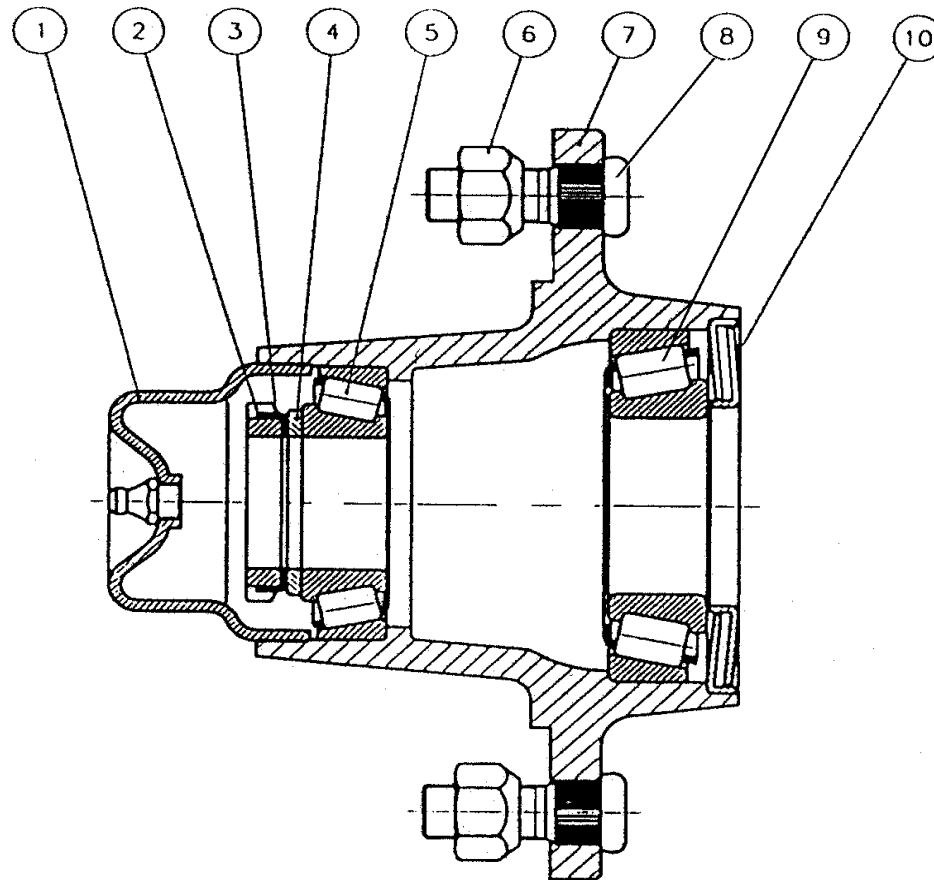


Pos	Name	Nahme	Benämning	Nimike		NO	Pcs
1	Spring pin	Spannhülsen	Rörsprint	Jousisokka	DIN 1481 6x30 ZN	132823	4
2	Washer	Scheibe	Bricka	Aluslaatta	DIN 125A M14/15 ZN	131805	4
3	Cylinder	Zylinder	Hydraulcylinder	Sylinteri	Ø32/20/300	146060	1
4	Cylinder pin	Zylinder zapfen	Cylindertapp, Hydrobalans	Sylinteritappi	Typ C1 Ø15 L=86 zn	526620	2
5	Cylinder bracket	Zylinder befestigung	Stödbalk	Tukipalkki	HNM 240P	526647	1
6	Nut	Muttern	Låsmutter	Lukitusmutteri	DIN 985-8 M12 ZN	131600	7
7	Washer	Scheibe	Bricka	Aluslaatta	DIN 125A M12/13 ZN	131790	7
8	Clamp	Befestigung	Klämmarplåt	Kiinnityssalpa	HNM 240P	526646	1
9	Air nipple	Luft Nippeln	Luftnippel	Ilmanippa	För cylinder 1/4"	143317	1
10	Double nipple	Doppelnippel	Dubbelnippa	Supistusnippa	1/4"-3/8" 04000-04-06	143122	1
11	Bonded gasket	Dichtung	USIT-tätning	USIT-tiiviste	1/4" USITR-04	146002	2
12	Washer	Scheibe	Bricka	Aluslaatta	DIN 125A M8/8.4 ZN	131750	1
13	Nut	Muttern	Låsmutter	Lukitusmutteri	DIN 985-8 M8 ZN	131570	1
14	Screw	Schraube	6-k Skruv dg	Kuusioruuvi	DIN 931 8.8 M 8X50 ZNC	130020	1
15	Hydr.Accumulator	Hydrospeicher	Hydraulackumulator	Painekello	0,7l R 1/2 45 bar	518100	1
16	Bonded gasket	Dichtung	USIT-tätning	USIT-tiiviste	1/2" USITR-08	146004	2
17	Double nipple	Doppelnippel	Dubbelnippa	Supistusnippa	3/8"-1/2" 04000-06-08	143125	1
18	Male/Female Adaptor 90°	Vinkel Anschluss	Vinkel junktur	90° Kulmanippa	3/8" - 3/8" 04510-06	143172	1
19	Nut	Muttern	Låsmutter	Lukitusmutteri	DIN 985-8 M6 ZN	131560	1
20	Washer	Scheibe	Bricka	Aluslaatta	DIN 125A M 6/6.4 ZN	131730	5
21	Rubberized clips	Gummi-Bandschellen	Monteringsband	Asennuspanta	03-LEP-21	147053	1
22	Screw	Schraube	6-k Skruv hg	Kuusioruuvi	DIN 933 8.8 M6X20 ZN	130640	5
23	Hydraulic hose	Hydraulik slauch	Hydraulslang	Hydrauliletku	3/8" L=850 90gr. 3/8"- rak 3/8"	145056	1
24	"T" Adaptor	T-Verschraubung	T-junktur 3/8"	T-nipa	04880-06	143282	1

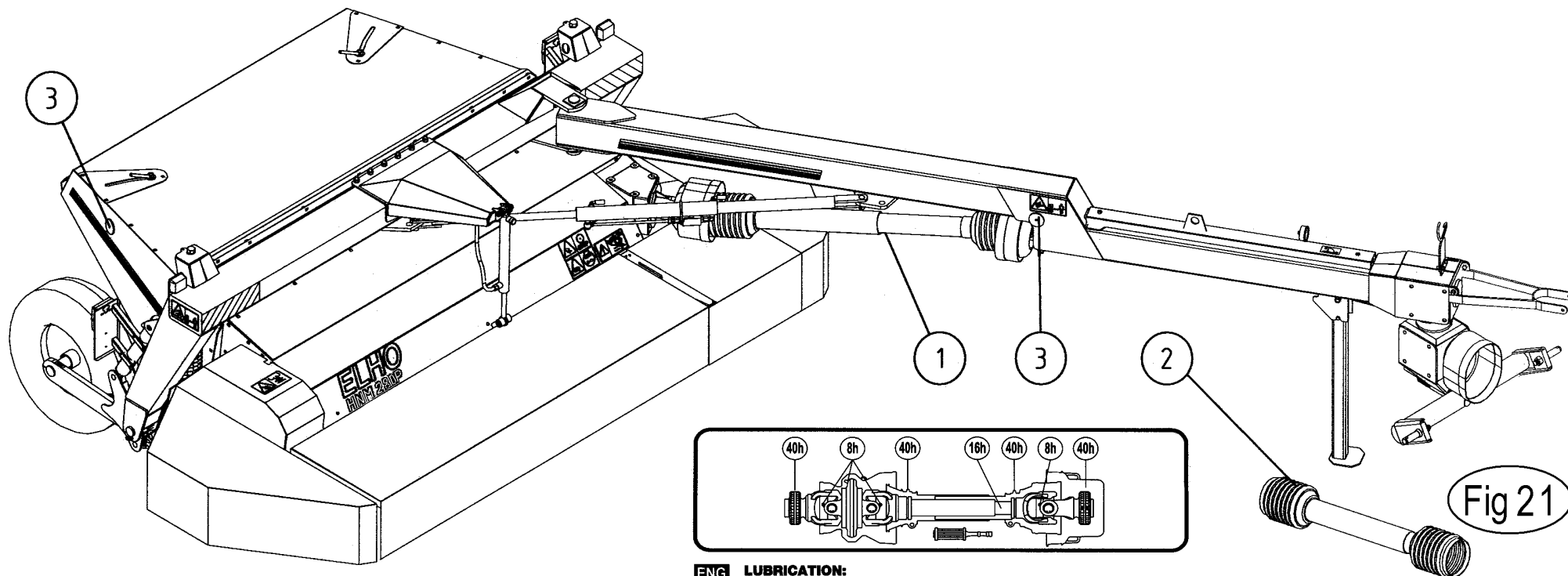


Pos	Name	Nahme	Benämning	Nimike		NO	Pcs
25	Hydraulic hose 240P	Hydraulik Schlauch 240	Hydraulslang 240P	Hydrauliletku 240P	1/4" L=3500	145062	1
26	Hydraulic manometer	Hydraulik manometer	Tryckmätare	Painemittari	PAG-250-63	143370	1
27	Extension Adaptor	Anschluss	Skarvmuff	Jatkomuhvi	04040-04 R1/4"	143350	1
28	"T" Adaptor	T-Verschraubung	T-stycke 1/4"	T-nipa	04860-04K	143251	1
29	Female/Female Adaptor	Anschluss	Dubbeljunktur	Jatkonippa	1/4"-1/4" 04020-04	143142	1
30	Nut for Bulkhead	Muttern	Kontermutter	Kontramutteri	1270-04	143112	1
31	Bulkhead Adaptor	Doppelnippel	Dubbelnippa, lång	Kuristusnippa	1/4"-1/4" 04000-04EP	143109	1
32	Ball valve	Kugelhahn	Bollventil med visare	Palloventtiili	1/4"-1/4" BKH-04	144022	1
33	Male/Female Adaptor	Anschluss	Junktur	Yhdysnippa	1/4" - 3/8" Rak 04010-04-06	143160	1
34	Ball valve	Kugelhähne	Bollventilfäste	Pallo hana		526637	1
35	Sticker	Aufkleber	Dekal för bollkran	Tarra		149100	1
36	"T" Adaptor	T-Verschraubung	T-stycke	T-liitin ulkokiert.	3/8" 04860-6	143255	1
37	Cylinder bracket	Zylinder befestigung	Cylinderfäste	Sylinteri kiinnike		526624	1
38	Washer	Scheibe	Bricka	Aluslaatta	DIN 125A M10/10.5 ZN	131770	4
39	Screw	Schraube	6-k Skruv hg	Kuusioruuvi	DIN 933 8.8 M10X30 ZN	130880	4
40	Rubberized clips	Gummi-Bandschellen	Monteringsband	Asennuspanta	03-LEP-16	147050	2

Pos	Name	Nahe	Benämning	Nimike		NO	Pcs
1	Cup	Deckel	Lock	Rasvakuppi		528900	1
2	Nut	Mutter	Mutter	Mutteri	KM 6	528902	1
3	Lock washer	Sicherungscheibe	Låsbricka	Lukituslevy	KB 6	528902	1
4	Washer	Scheibe	Bricka	Laatta	Ø 30/42.5x2	528903	1
5	Bearing	Lager	Lager	Laakeri	30206	528904	1
6	Nut	Mutter	Mutter	Mutteri	M12x1.5 - 60°	528905	5
7	Flange	Nabe	Nav	Napa		528907	1
8	Bolt	Boltzen	Bult	Pultti	M12x1.5x36	528906	5
9	Bearing	Lager	Lager	Laakeri	30208	528908	1
10	Seal	Dichtung	Tätning	Tiiviste	Z 209	528909	1



Pos	Name	Nahme	Benämning	Nimike		NO	Pcs
1	PTO shaft	Gelenkwellen	Drivaxel	Nivelakseli	DS6R113FXW00001	152054	1
2	PTO shaft	Gelenkwellen	Drivaxel	Nivelakseli	DS6R071CE000003	152052	1
3	Reflectors yellow	Rückstrahler gelb	Reflex gul	Heijastin keltainen		142630	4



**ENG LUBRICATION:**  
FREQUENT LUBRICATION IS REQUIRED. GREASE THE DRIVELINE PARTS AFTER THE NUMBER OF HOURS USE AS SHOWN ON THE CHART.

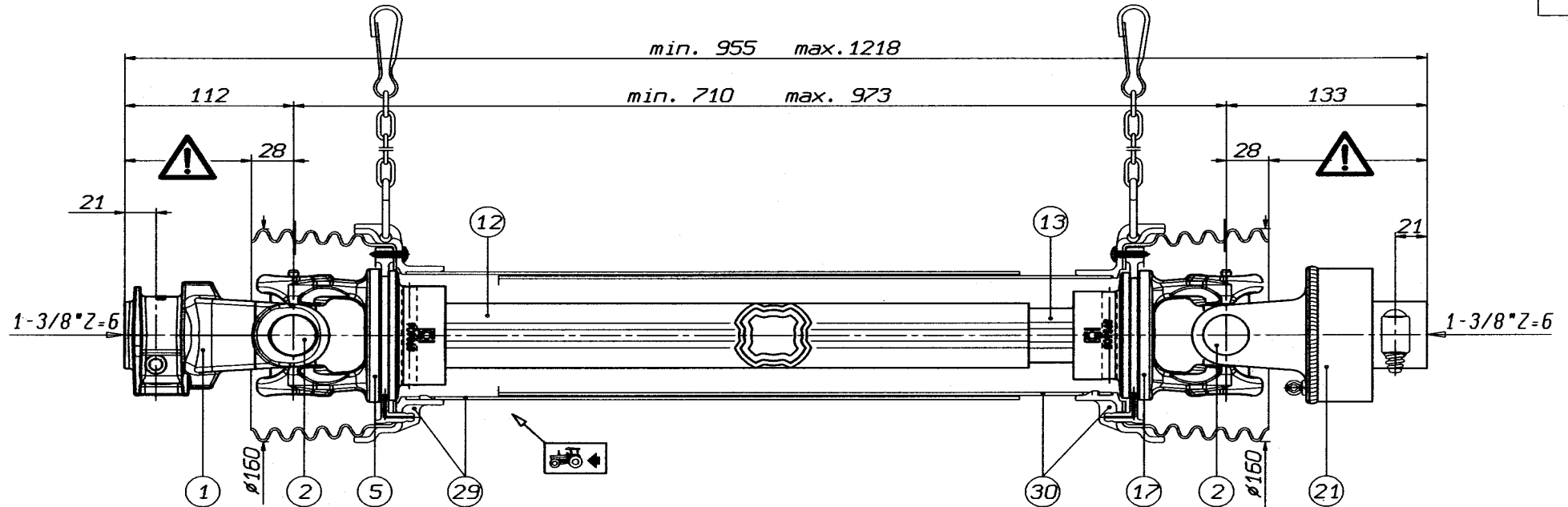
**F LUBRIFICATION**  
LE GRAISSAGE FRÉQUENT EST RECOMMANDÉ; RESPECTER LES FRÉQUENCES INDIQUÉES SUR LES ÉTIQUETTES.


**D SCHMIERUNG:**  
DIE SCHMIERINTERVALLE NACH DEM VORGESEHENEN SCHEMA EINHALTEN.


**ES LUBRIFICACIÓN**  
LUBRIFICAR CON LA FRECUENCIA INDICADA EN EL ESQUEMA DE ENGRASE INCORPORADO EN LA TRANSMISIÓN.

**I LUBRIFICAZIONE**  
RISPETTARE LE FREQUENZE DI INGRASSAGGIO PREVISTE DAL-

DS6R071CE000003

**WARNING!**

SECTIONS  OF THE ASSEMBLY ARE NOT SHIELDED AND MUST BE SHIELDED BY AN INTERACTIVE GUARDING SYSTEM. BONDIOLO & PAVESI DECLINES RESPONSIBILITY IF PROPER GUARDS ARE NOT PROVIDED OR MAINTAINED.

30	5662G0534	L= 534	TIPO-TYPE TYP	CLIENTE CLIENT CUSTOMER KUNDE	3800550 ELHO	RIF. CLIENTE REF. CLIENT CUSTOMER REF. BEZUG KUNDE	
29	5661G0534	L= 534	SFT S6	TIPO DI MACCHINA TYPE DE MACHINE TYPE OF IMPLEMENT MASCHINENTYPE		DATA	DISEGNATO
21	601105704R	RA1 -dx-				GIRI : n= 540	3/10/03
17	204S66854					STUDIO	
13	2453N0580	L= 580				ORIGINE	SOSTITUISCE DS6R071CE000001
12	2253Q0560	L= 560				NOTE :	
5	204S66853					Accop. MINIMO telescop. 267	
2	4120G0012					Accop. MINIMO protezione 245	
1	5070G0355						
Pos.	Cod. C.E.D.	Descrizione	MODIFICHE - MODIFICATIONS - ANDERUNGEN - MODIFICACIONES			COD. C.E.D. DS6R071CE000003	

VIETATE LE RIPRODUZIONI NON AUTORIZZATE TOUTE REPRODUCTION NON AUTORISEE EST INTERDITE REPRODUCTION NOT PERMITTED NICHT GENEHMIGTE VERVIELFAELTIGUNGEN SIND UNZULAESSIG PROHIBIDA LA REPRODUCCION NO AUTORIZADA

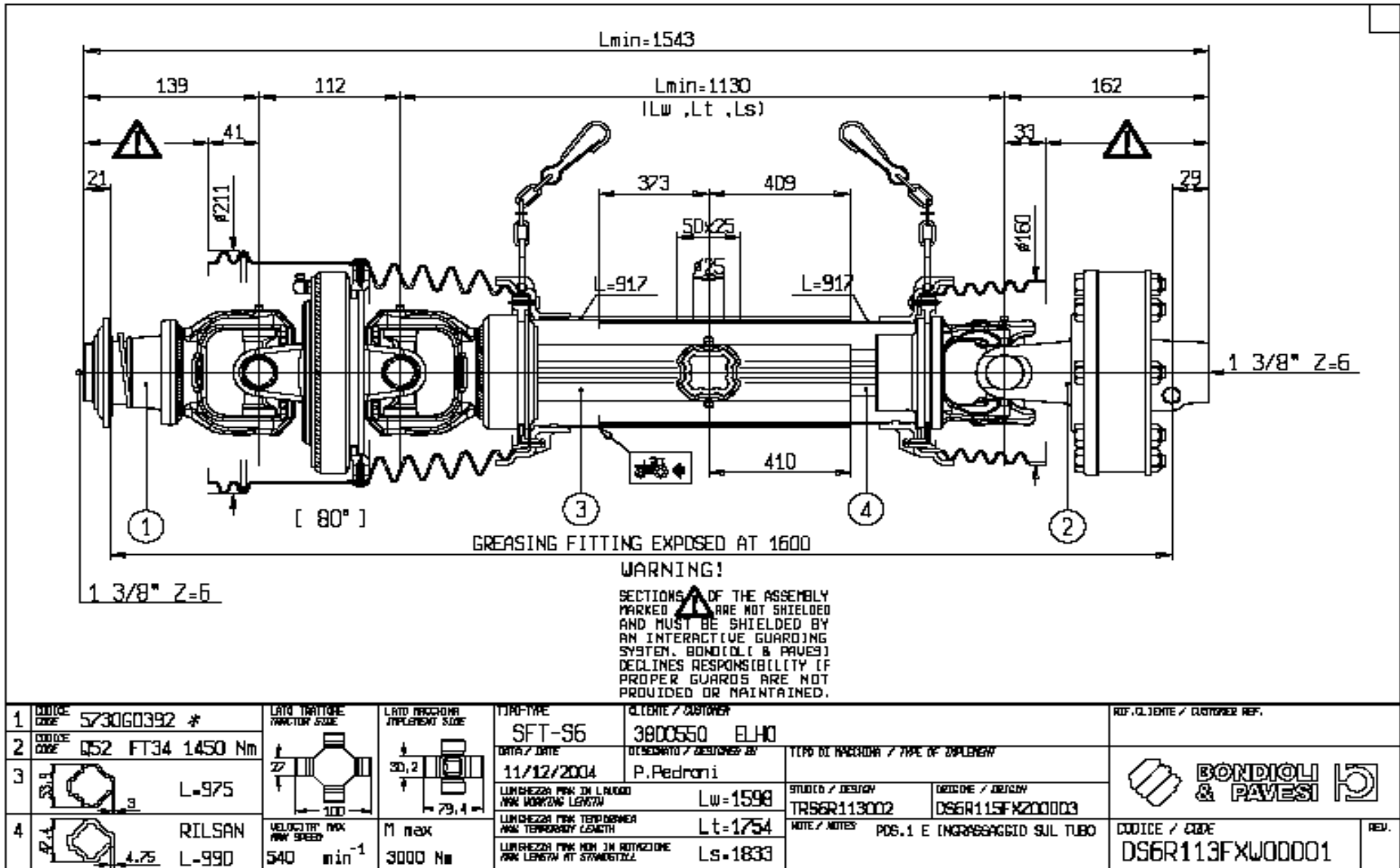
ELHO do not distribute Bondioli parts. Please contact your local Bondioli distributor.

ELHO vermittelt nicht Bondioli Ersatzteile. Bitte wenden Sie sich an Ihre Bondioli Händler.

ELHO tillhandahåller ej Bondioli reservdelar. Vänligen kontakta er Bondioli importör.

ELHO ej varastoi Bondioli varaosia. Bondioli varaosat hoitaa Suomessa Kojaltek Oy.



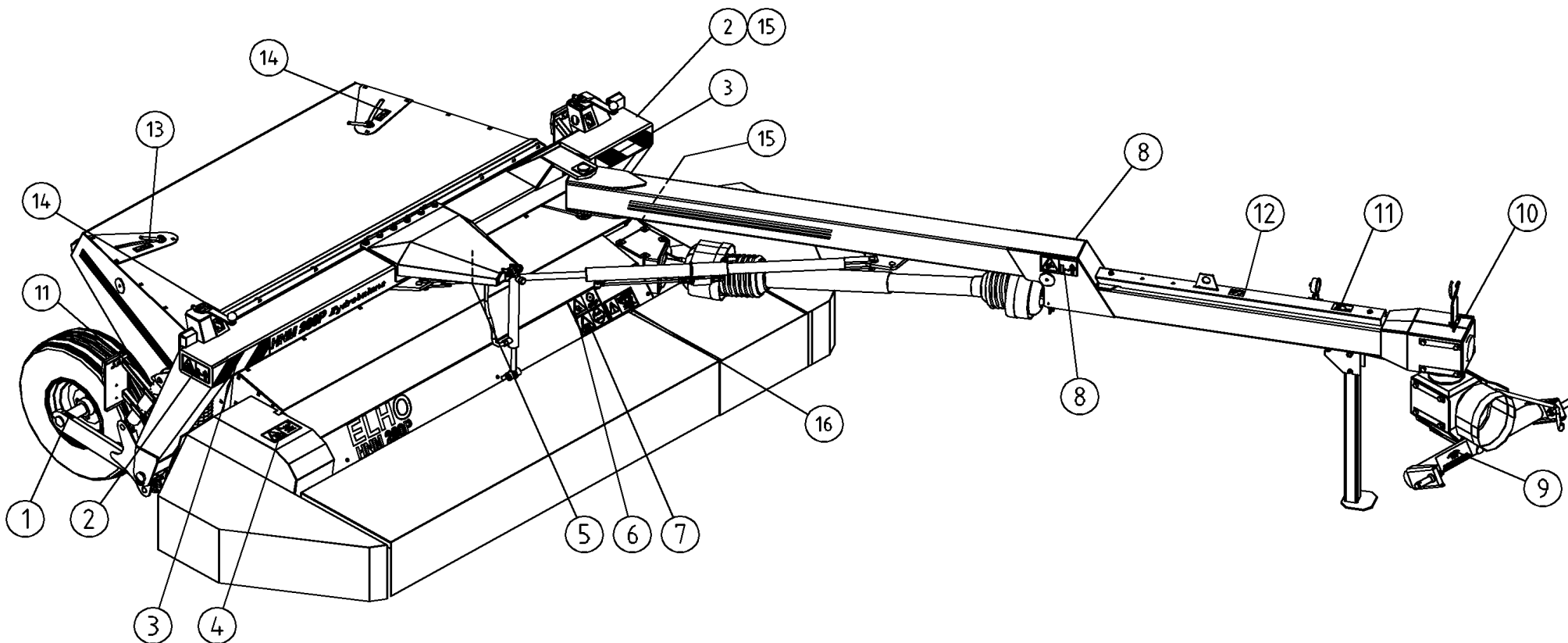


ELHO do not distribute Bondioli parts. Please contact your local Bondioli distributor.



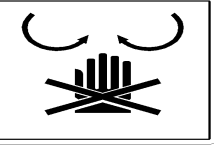
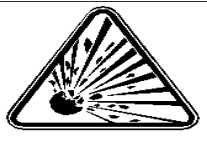
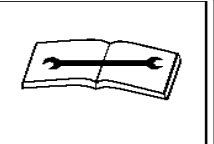


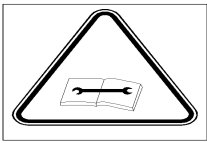


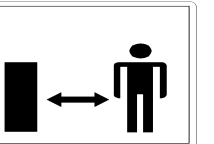
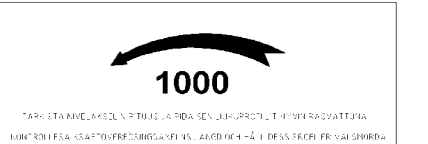

ELHO vermittelt nicht Bondioli Ersatzteile. Bitte wenden Sie sich an Ihre Bondioli Händler.

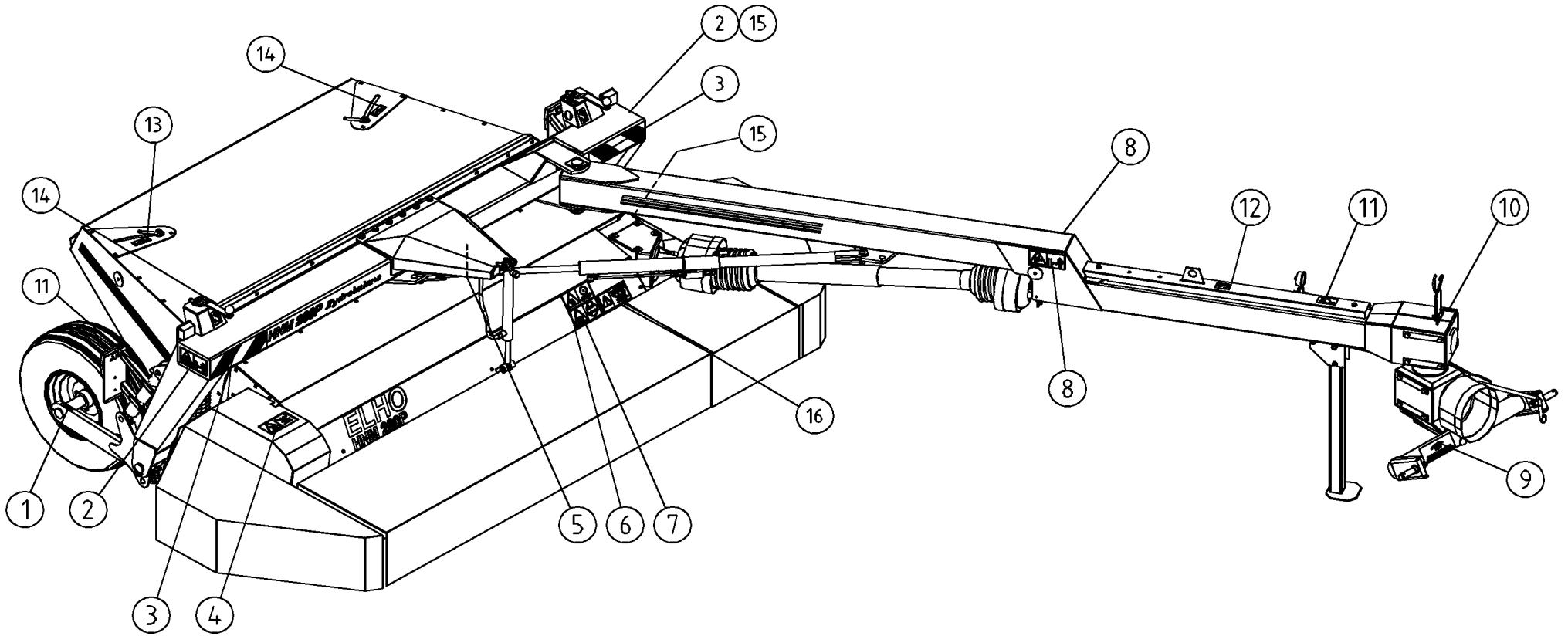
ELHO tillhandahåller ej Bondioli reservdelar. Vänligen kontakta er Bondioli importör.

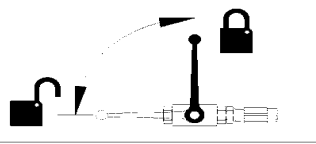


ELHO ej varastoi Bondioli varaosia. Bondioli varaosat hoitaa Suomessa Kojaltek Oy.


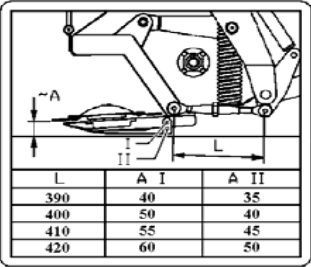
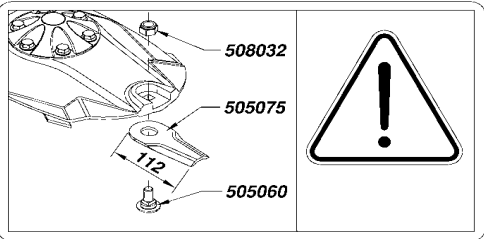





Pos	Name	Nahme	Benämning	Nimike	NO	Pcs
1	<b>2,7 bar</b>				149120	2
2					508652	2
3					149130	( 1 )

Pos	Name	Nahme	Benämning	Nimike	NO	Pcs
3					149131	( 1 )
4	 				508649	1
5	 				149110	1
6	 				508648	1
7	 				508650	1
8	 				149112	2
9	 TÄRKEITÄNNEKÄYTTÖN VÄLILÄÄNÄ KÄYTTÖN VÄLILÄÄNÄ KÄYTTÖN VÄLILÄÄNÄ KONTROILLA KÄYTTÖN VÄLILÄÄNÄ KÄYTTÖN VÄLILÄÄNÄ KÄYTTÖN VÄLILÄÄNÄ			1000 rpm	149150	1
9	 TÄRKEITÄNNEKÄYTTÖN VÄLILÄÄNÄ KÄYTTÖN VÄLILÄÄNÄ KÄYTTÖN VÄLILÄÄNÄ KONTROILLA KÄYTTÖN VÄLILÄÄNÄ KÄYTTÖN VÄLILÄÄNÄ KÄYTTÖN VÄLILÄÄNÄ			540 rpm	508653	( 1 )



Pos	Name	Nahme	Benämning	Nimike	NO	Pcs
11					149100	3
12					149132	3
13					149135	1

Pos	Name	Nahme	Benämning	Nimike	NO	Pcs
14					149136	4
15					149140	1
16					149104	1
17					149145	( 1 )
	<p><b>ELHO</b> </p> <p><b>HNM 240P</b></p> <p><i>Hydrobalance</i></p> <p><i>Roller</i></p> 		<p>Sticker serie HNM 240P Roller</p> <p>Aufkleberserie HNM 240P Roller</p> <p>Dekalserie HNM 240P Roller</p> <p>Tarra sarja HNM 240P Roller</p>		548995	

NO	Pos	Page
----	-----	------

NO	Pos	Page
----	-----	------

NO	Pos	Page
----	-----	------

NO	Pos	Page
----	-----	------

NO	Pos	Page
----	-----	------

115250	80	25
130020	14	43
130342	32	25
130345	18	7
130345	10	9

130970	12	21
130980	1	13
131005	30	23
131015	25	7
131150	52	5

131590	22	11
131600	24	3
131600	8	13
131600	5	23
131600	6	43

131810	30	27
131830	47	25
131890	25	15
131945	42	5
131960	34	29

132828	14	9
132830	4	21
132860	12	23
132900	4	3
132962	19	15

130345	30	15
130346	8	15
130370	57	5
130535	19	3
130580	12	7

131160	13	7
131165	62	5
131279	27	23
131284	4	13
131311	6	7

131610	12	9
131612	33	25
131630	55	5
131630	1	21
131660	24	7

132000	17	21
132010	5	7
132100	35	15
132120	55	25
132120	4	39

132963	9	15
132967	22	7
132970	49	5
132975	8	7
132975	23	13

130620	58	29
130640	22	43
130650	49	25
130691	7	33
130714	24	37

131335	4	17
131335	4	19
131350	7	13
131400	16	3
131430	45	5

131730	57	29
131730	6	33
131730	20	43
131750	34	5
131750	22	15

132122	8	23
132140	14	13
132158	33	15
132200	4	11
132340	15	15

133200	39	5
133210	37	5
133460	2	13
133465	11	7
134220	7	11

130720	30	3
130720	1	7
130760	25	3
130818	15	37
130830	12	3

131465	2	30
131465	1	31
131465	20	33
131560	50	25
131560	56	29

131750	13	33
131750	12	43
131770	17	3
131770	15	7
131770	21	11

132353	34	15
132395	54	25
132420	13	13
132508	63	5
132512	10	7

135022	17	11
135030	3	11
140038	14	21
140050	10	13
140066	41	5

130840	35	13
130860	17	7
130860	9	21
130860	9	37
130880	23	3

131560	12	33
131560	19	43
131570	35	5
131570	23	15
131570	14	33

131770	7	27
131770	38	45
131780	19	13
131780	22	27
131790	19	7

132695	3	9
132705	21	27
132710	33	29
132712	7	9
132750	13	27

140066	14	23
140068	2	3
140133	31	15
140270	19	37
140295	11	13

130880	28	13
130880	39	45
130920	27	13
130920	6	27
130960	13	15
130965	3	23

131570	13	43
131580	10	3
131580	16	7
131580	1	9
131580	18	13
131580	8	27

131790	11	9
131790	27	15
131790	4	23
131790	7	43
131805	2	43
131810	2	21

132815	7	3
132815	7	21
132815	11	23
132816	36	5
132817	36	29
132823	1	43

140397	14	15
140408	3	37
140409	5	35
140409	7	39
140417	9	35
140418	16	35

NO	Pos	Page	NO	Pos	Page	NO	Pos	Page	NO	Pos	Page	NO	Pos	Page
140427	20	37	143255	36	45	146530	10	23	500044	48	25	508513	10	41
140427	21	39	143282	24	43	146530		30	500055	54	29	508514	17	41
140428	12	39	143312	27	41	146531	9	30	500321	40	5	508515	20	41
140547	20	7	143317	9	43	146540	42	25	500323	38	5	508518	18	41
140547	5	15	143319	251	35	146540		31	501600	5	33	508520	24	41
140548	31	13	143319	5	37	146541	6	31	505011	16	11	508522	26	41
140567	46	5	143319	11	39	147050	40	45	505060	12	11	508523	3	41
140950	1	15	143350	27	45	147053	21	43	505075	11	11	508525	19	11
140950	15	21	143370	26	45	149100	35	45	505121	1	11	508525	6	41
140951	26	15	143452	61	5	149100	11	52	505555	15	11	508525	28	41
140970	28	15	144022	32	45	149104	16	53	505581	8	11	508527	5	41
142314	24	15	144025	7	23	149110	5	51	505600	10	11	508529	16	41
142630	3	47	144430	17	37	149112	8	51	505630	5	11	508530	21	41
143102	9	33	144930	2	35	149120	1	50	505700	20	11	508533	11	41
143104	44	25	144935	17	35	149130	3	50	505704	23	11	508536	7	41
143105	53	25	144946	29	13	149131	3	51	508016	15	30	508540	18	11
143109	31	45	145056	23	43	149132	12	52	508016	9	31	508540		41
143112	30	45	145062	25	45	149135	13	52	508032	9	11	508648	6	51
143122	10	43	145215	11	3	149136	14	53	508065	3	15	508649	4	51
143125	17	43	145220	59	5	149140	15	53	508501	13	11	508650	7	51
143138	8	33	145234	8	3	149145	17	53	508501	12	41	508652	2	50
143142	29	45	146002	4	33	149150	9	51	508502	14	11	508653	9	51
143148	3	33	146002	11	43	152052	2	47	508502	13	41	510170	9	7
143150	46	25	146003	45	25	152054	1	47	508504	15	41	510512	20	13
143160	33	45	146004	16	43	152200	2	11	508505	2	41	511040	51	5
143172	18	43	146016	22	37	456191	29	3	508506	25	41	511167	33	3
143180	2	33	146060	3	43	456191	2	7	508507	9	41	511240	53	5
143199	18	33	146520	1	33	468050	43	5	508508	4	41	511242	22	3
143208	10	33	146521	24	33	468055	28	3	508509	8	41	513120	24	27
143251	28	45	146524	6	3	468055	3	7	508510	23	41	513125	37	29
143255	60	5	146526	11	33	500040	31	3	508511	1	41	513170	32	29

NO	Pos	Page
----	-----	------

NO	Pos	Page
----	-----	------

NO	Pos	Page
----	-----	------

NO	Pos	Page
----	-----	------

NO	Pos	Page
----	-----	------

513180	35	29
518100	15	43
518313	15	13
518322	32	3
518350	25	13

518609	9	39
518610	10	39
518613	13	39
518614	14	39
518615	15	39

518706	21	35
518708	12	35
518709	11	35
518710	13	35
518711	10	35

520053	21	33
520080	7	7
520100	48	5
520209	24	23
520228	2	15

521225	20	3
522052	1	23
523270	27	27
525056	39	25
525057	16	23

518355	26	13
518500	3	13
518500		37
518501	8	37
518502	7	37

518616	16	39
518617	17	39
518618	18	39
518619	19	39
518620	20	39

518712	14	35
518715	18	35
518716	19	35
518717	20	35
518719	15	35

520254	43	25
520270	17	23
520286	28	23
520291	15	23
520292	29	23

525130	13	23
526064	3	27
526065	59	29
526066	11	27
526072	16	27

518503	6	37
518505	2	37
518506	1	37
518507	4	37
518508	13	37

518622	22	39
518623	23	39
518624	24	39
518625	25	39
518626	26	39

518720	8	35
518721	6	35
520010	16	33
520012	15	33
520014	17	33

520301	30	13
520314	25	23
520316	23	23
520320	9	23
520360	22	23

526074	41	29
526075	25	27
526077	40	29
526095	55	29
526121	15	27

518510	14	37
518512	10	37
518513	18	37
518515	12	37
518516	16	37

518627	36	39
518628	28	39
518629	29	39
518630	30	39
518631	27	39

520016	6	23
520031	3 - 7	30
520032	1	30
520033	8	30
520035	10	30

520385	44	29
520393	22	13
520415	12	13
520425	5	13
520435	6	13

526191	14	27
526211	17	27
526220	49	29
526260	51	29
526271	52	29

518517	23	37
518518	11	37
518531	21	37
518600	27	3
518600		39

518632	32	39
518633	34	39
518634	33	39
518635	31	39
518636	35	39

520036	11	30
520037	14	30
520038	13	30
520039	12	30
520041	2 - 4	31

520870	56	5
520880	58	5
521022	14	3
521084	54	5
521085	26	3

526370	4	27
526380	2	27
526450	5	27
526480	12	27
526550	50	29

518601	1	39
518602	2	39
518603	3	39
518605	5	39
518606	6	39
518608	8	39

518700	4	7
518700		35
518702	3	35
518703	4	35
518704	7	35
518705	1	35

520042	5	31
520044	7	31
520049	19	33
520051	22	33
520052	8	31
520052	23	33

521093	21	3
521132	44	5
521175	1	3
521177	3	3
521181	47	5
521203	18	3

526560	10	27
526620	4	43
526624	37	45
526637	34	45
526646	8	43
526647	5	43





146060

Pos	Name	Nahme	Benämning	Nimike	Kvalitet	NO	Pcs
	Cylinder	Zylinder	Hydraulcylinder	Sylinteri	Ø32/20/300	146060	1
1	Cylindertube	Zylinder rohr	Cylinderrör	Sylinteriputki		146067	1
2	Nut	Mutter	Mutter	Mutteri	DIN 985-10 M12 ZN	131610	1
3	Piston	Kolben	Kolv	Mäntä		146062	1
4	Sealkit	Dichtungssätze	Tätningsserie	Tiivistesarja		146061	1
5	Piston rod	Kolbenstange	Kolvstång	Männänvarsi		146064	1
6	Guide	Führung	Styrning	Ohjain		146063	1
7	Greasenipple	Smiernipple	Smörjnippa	Rasvanippa	M6	140950	2

