

953106

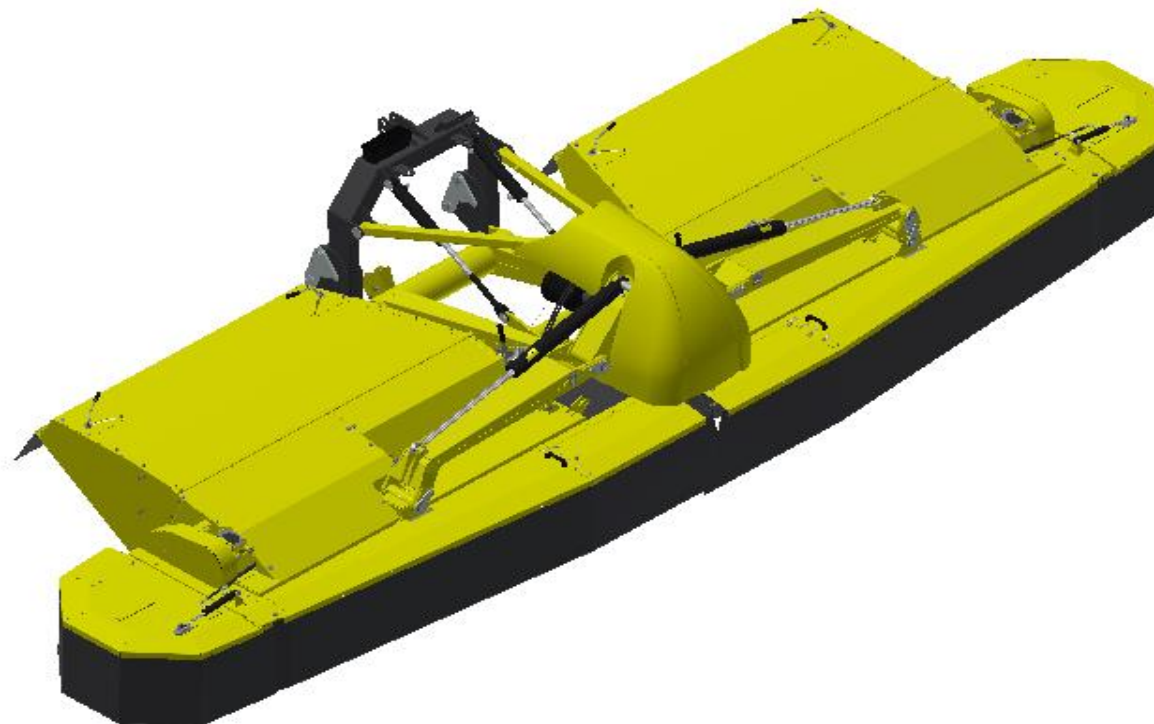


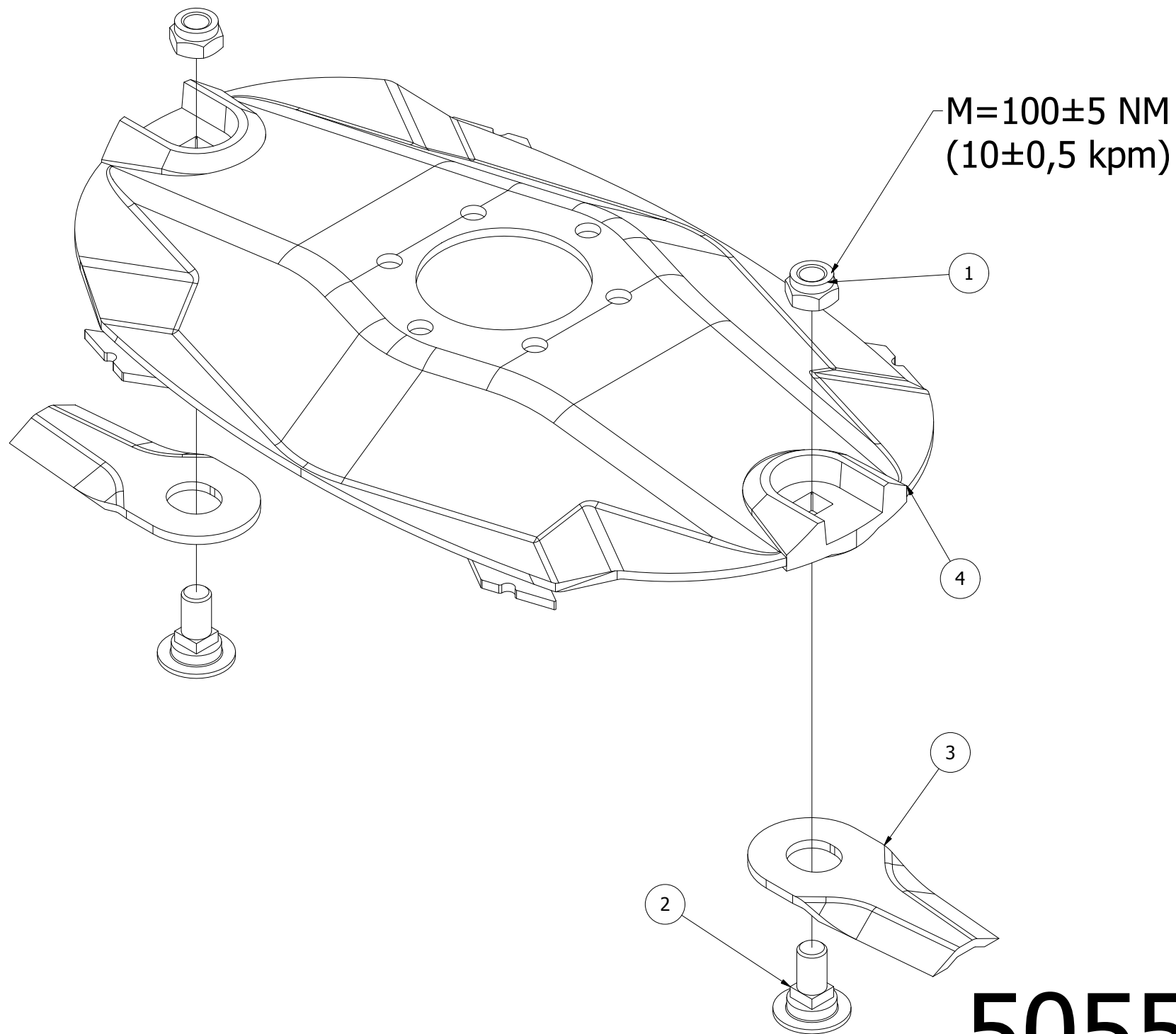
2016

Spare Parts/ Ersatzteile/ Reservdelar/ Varaosat

Duett 7300

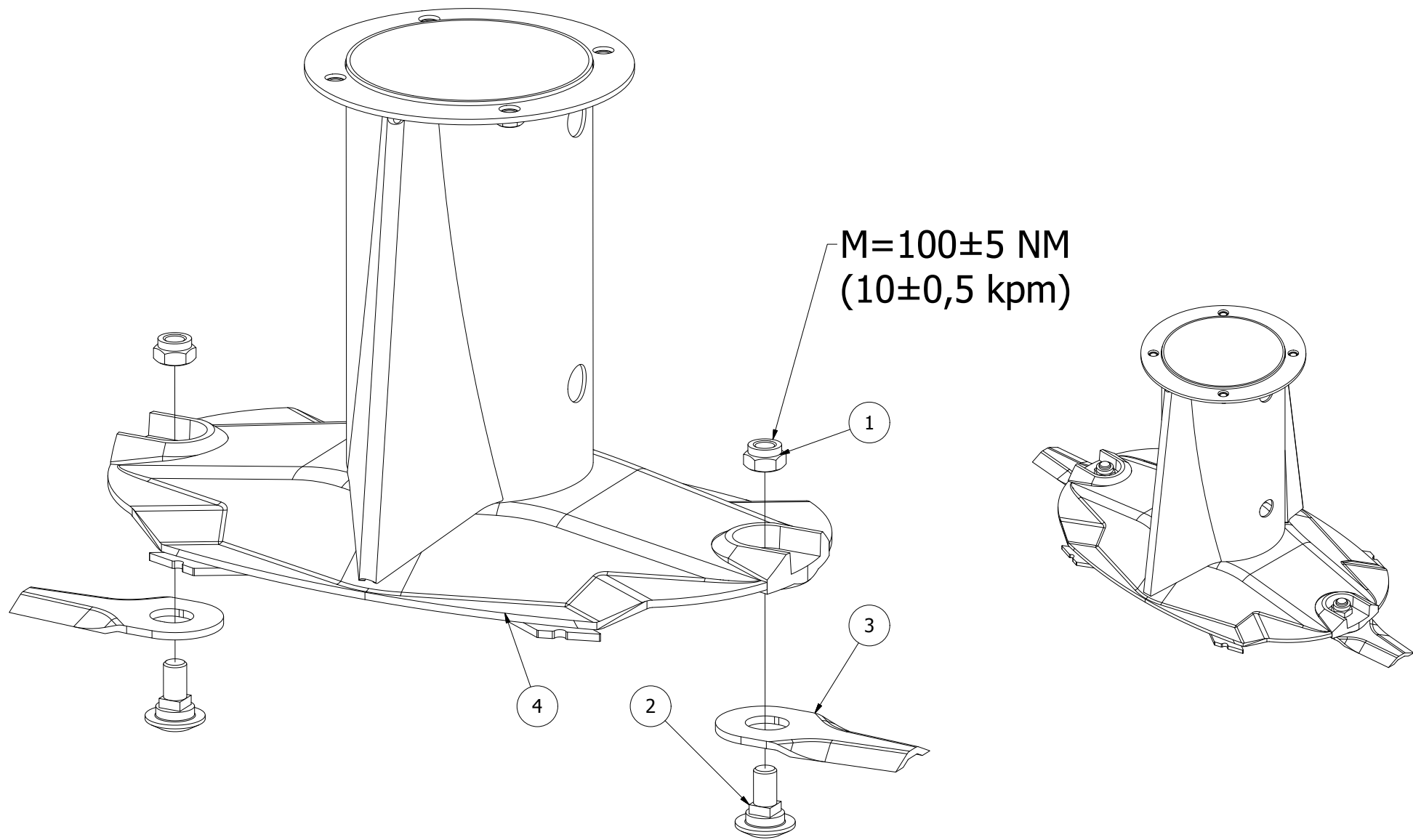
Serie 10.2



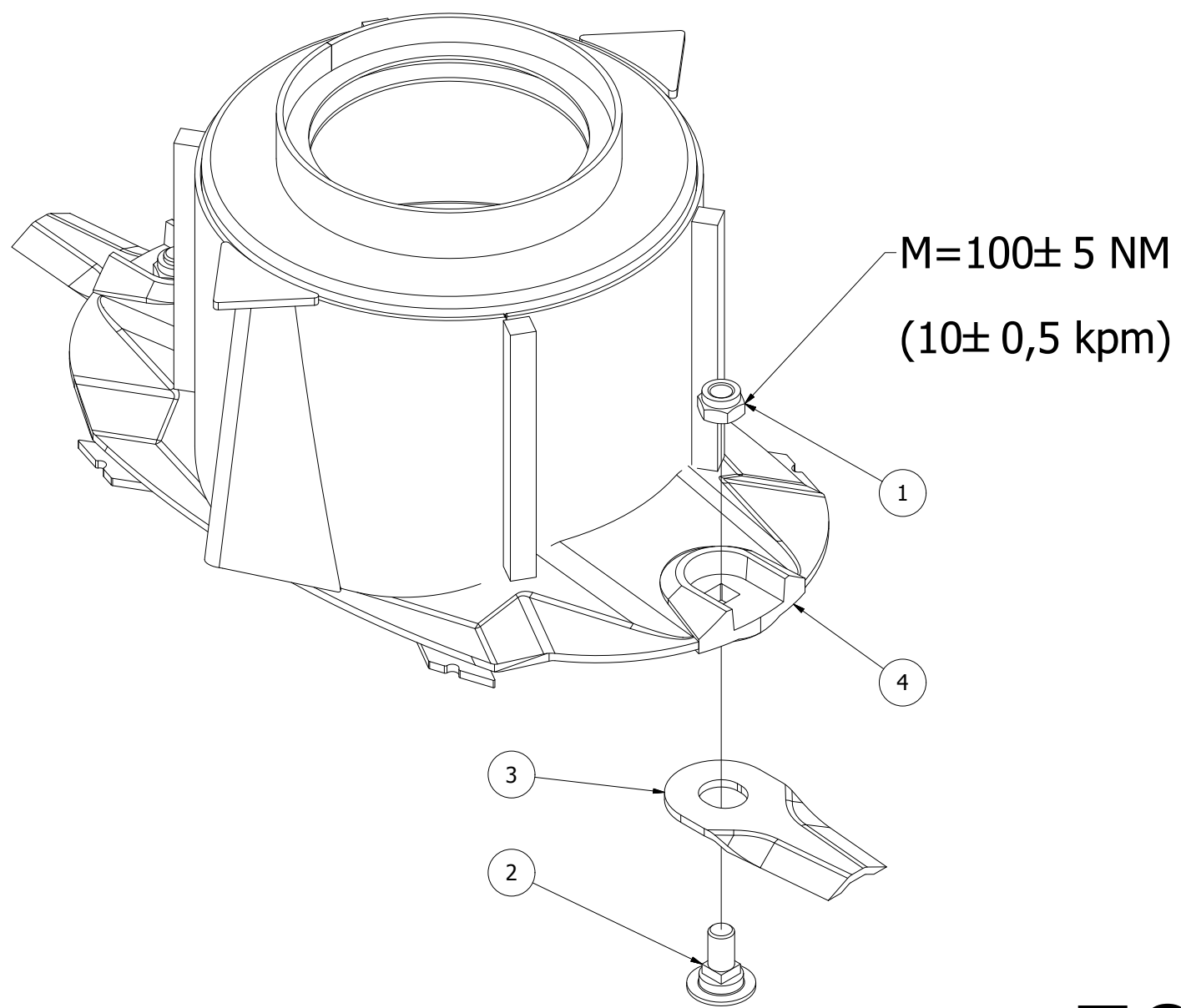


505590

505590							
Pos	Name	Nahme	Benämning	Nimike	Specifikation	NO	Pcs
1	Nut	Muttern	Låsmutter	Lukitusmutteri	DIN 985-10 M12 Zn	131610	2
2	Knife bolt 20mm hole	Messerbolzen	Knivbult	Teränpultti,reikä 20mm	Ø20mm	505060	2
3	Knife o 20mm 4mm l=112	Messer o 20mm 4mm l=112	Kniv	Terä o 20mm 4mm l=112	112mm Ø20 s=4	505075	2
4	Ribbed disk	Mähscheibe	Slåttertallrik	Lautanen		505600	1

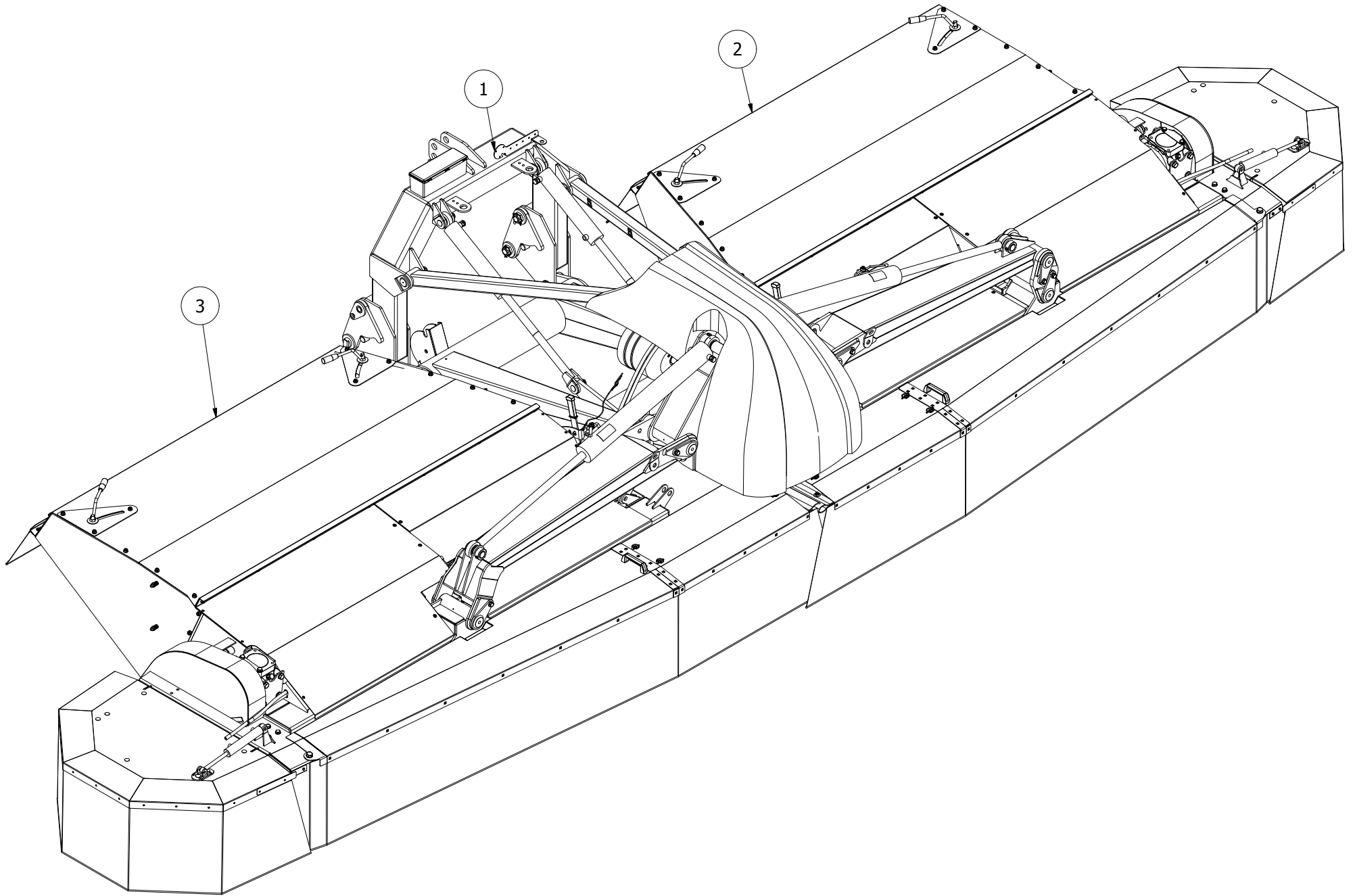


505592							
Pos	Name	Nahme	Benämning	Nimike	Specifikation	NO	Pcs
1	Nut	Muttern	Låsmutter	Lukitusmutteri	DIN 985-10 M12 Zn	131610	2
2	Knife bolt 20mm hole	Messerbolzen	Knivbult	Teränpultti,reikä 20mm	Ø20mm	505060	2
3	Knife o 20mm 4mm l=112	Messer o 20mm 4mm l=112	Kniv	Terä o 20mm 4mm l=112	112mm Ø20 s=4	505075	2
4	Conedisc	Mähscheibe	Inre drivtallrik	Päätylautanen	2014 Test	505670	1

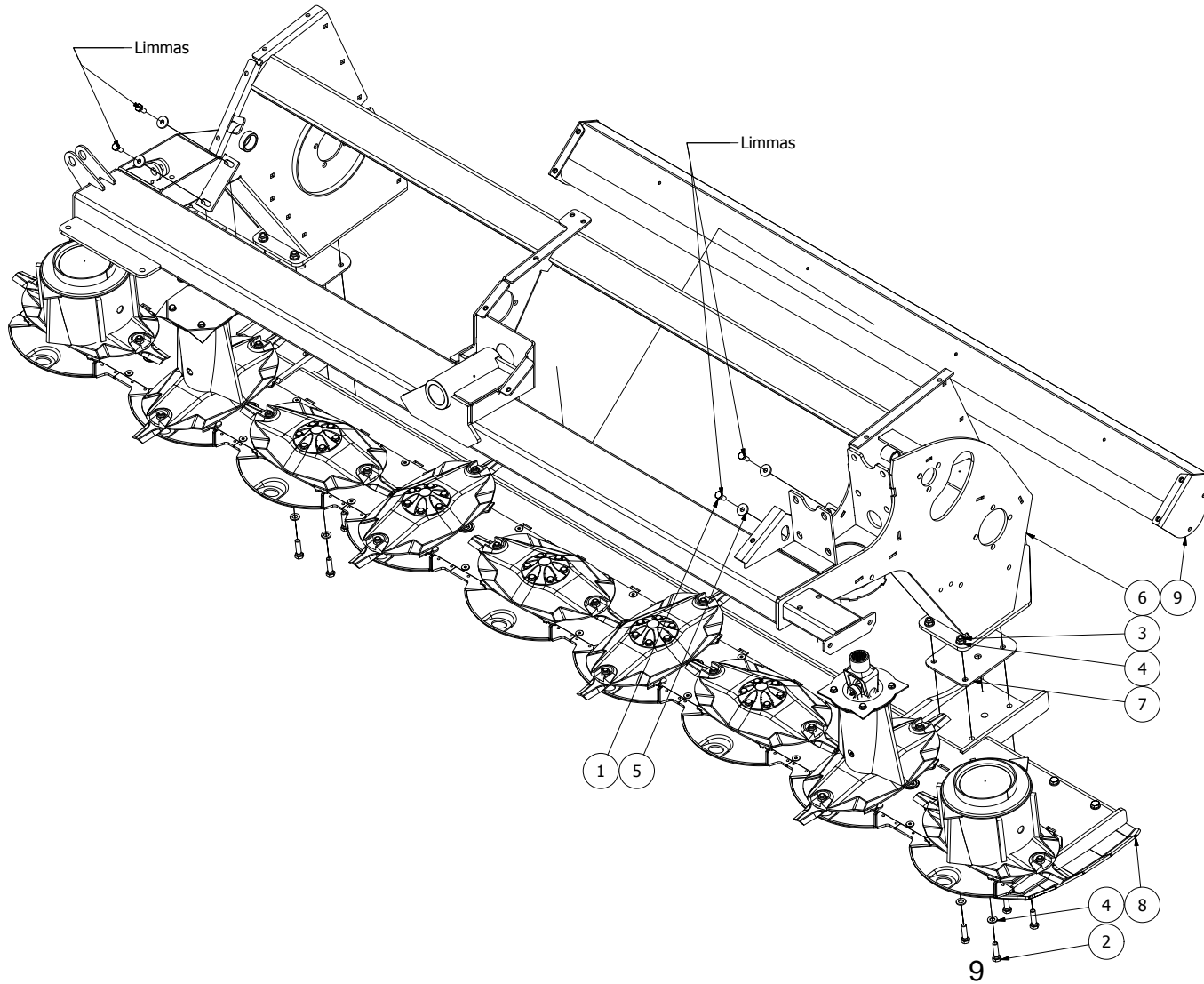
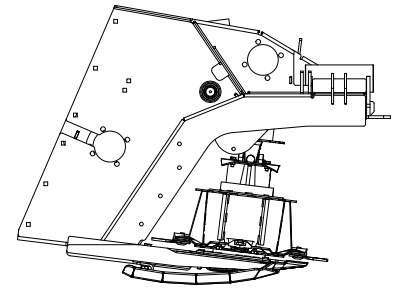
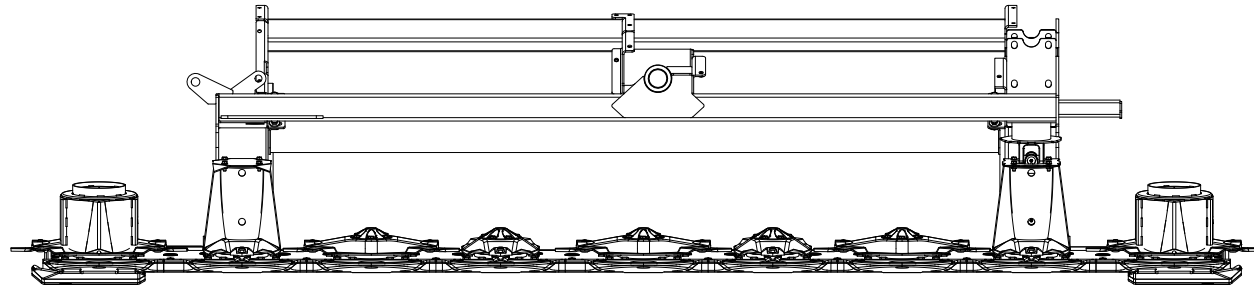
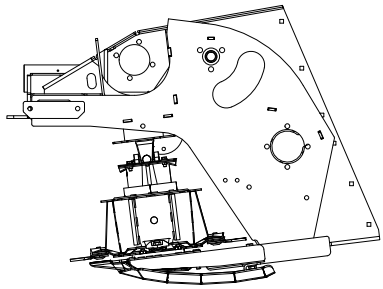


505595

505595							
Pos	Name	Nahme	Benämning	Nimike	Specifikation	NO	Pcs
4	Conedisc	Mähscheibe	Drivtallrik	Päätylautanen		505641	1
5	Knife o 20mm 4mm l=112	Messer o 20mm 4mm l=112	Kniv	Terä o 20mm 4mm l=112	112mm Ø20 s=4	505075	2
6	Knife bolt 20mm hole	Messerbolzen	Knivbult	Teränpultti,reikä 20mm	Ø20mm	505060	2
7	Nut	Muttern	Låsmutter	Lukitusmutteri	DIN 985-10 M12 Zn	131610	2

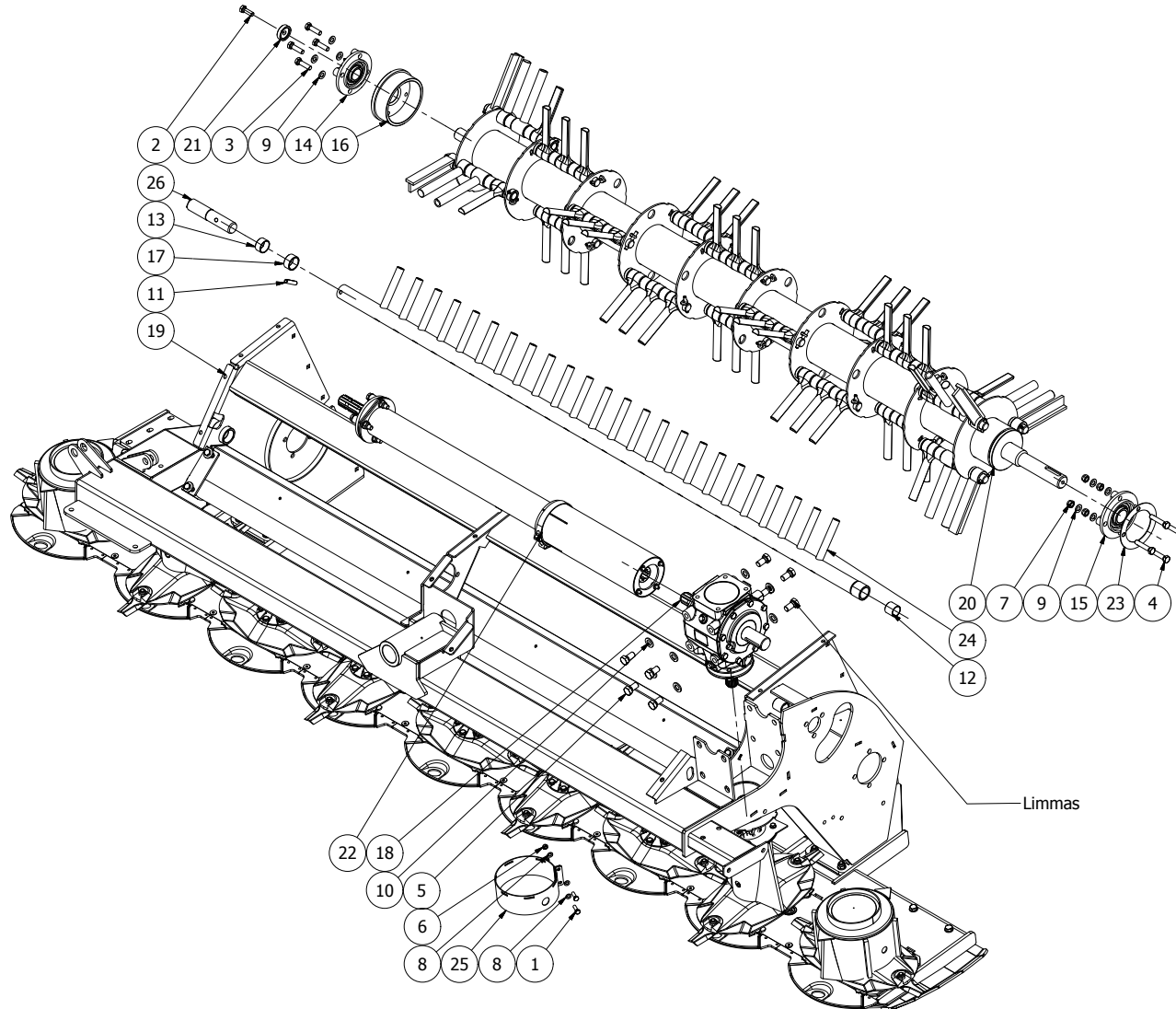
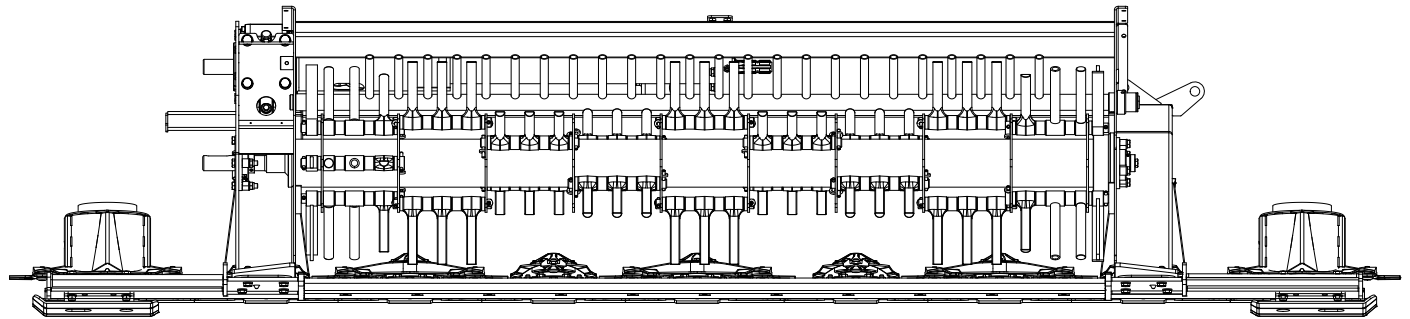
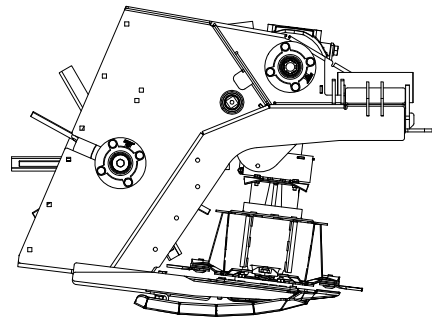


534000							
Pos	Name	Nahme	Benämning	Nimike	Specifikation	NO	Pcs
1	Duett frame	Duett Rahmen	Duett mittram delmontering	Duett runko		534302	1
2	Mower unit left	Mähwerk links	Krossenhet vänster	Niittoyksikkö vasen	Sammanställning 2	534007	1
3	Mower unit right	Mähwerk recht	Krossenhet höger	Niittoyksikkö oikea	Sammanställning 2	535108	1
4	Sticker kit	Aufkleber satz	Dekalserie	Tarra sarja		534010	1
5	Hydraulic assembly	Hydraulische Baugrupp	Hydrauliksammanställning	Hydrauliikkakokoonpanon		534080	1



Left
Links
Vänster
Vasen
534001

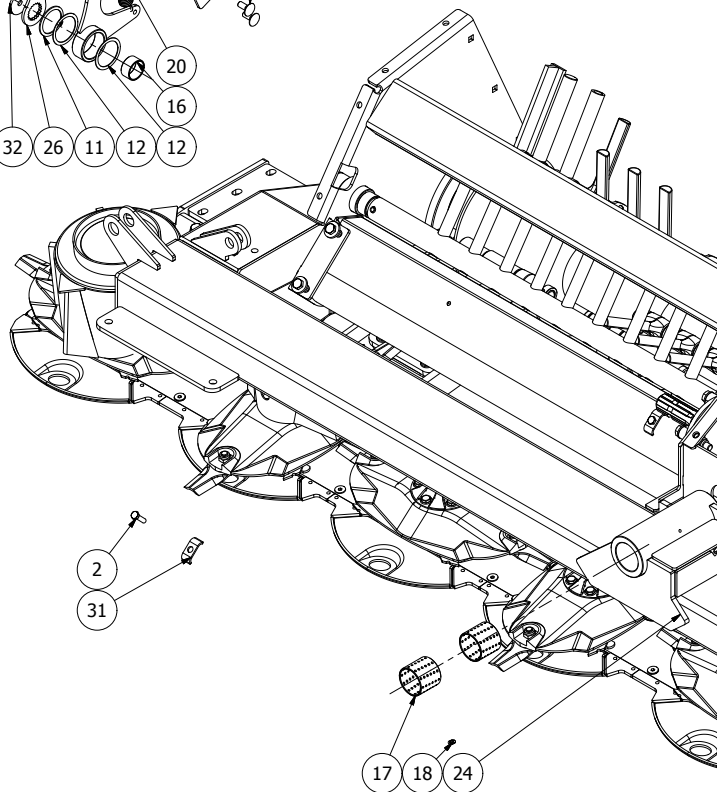
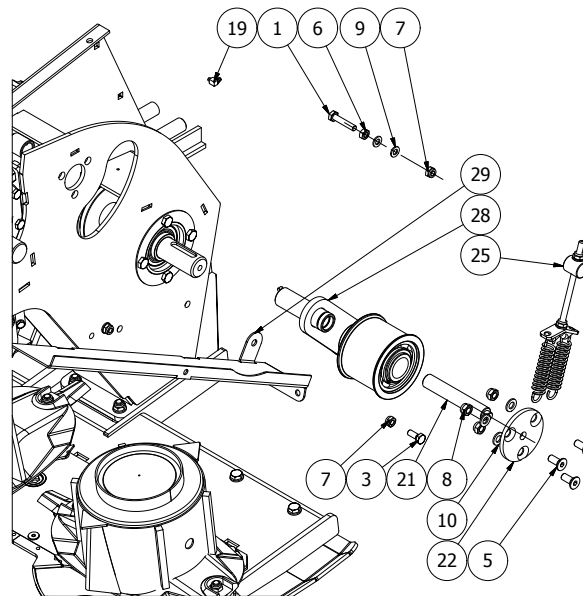
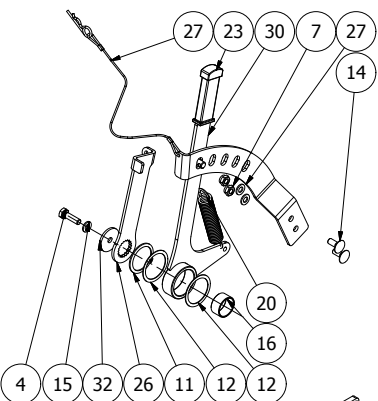
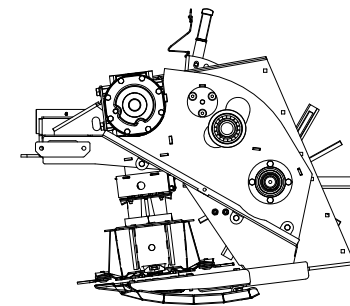
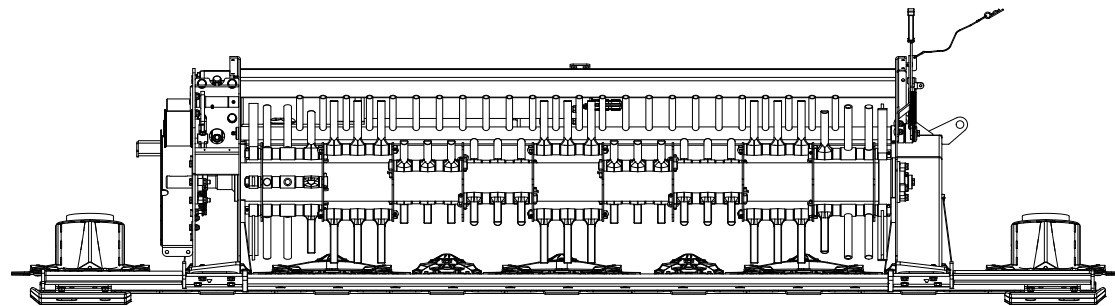
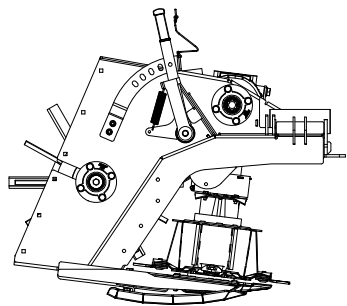
534001							
Pos	Name	Nahme	Benämning	Nimike	Specifikation	NO	Pcs
1	Screw	Schraube	6-K Skruv Hg	Kuusioruuvi	DIN 933 10.9 M10x25 Zn	130861	4
2	Screw	Schraube	6-K Skruv Hg	Kuusioruuvi	DIN 933 10.9 M12x45	131280	8
3	Nut	Muttern	Låsmutter	Lukitusmutteri	DIN 985-8 M12 Zn	131600	8
4	Washer	Scheibe	Bricka	Aluslaatta	DIN 125A M12/13 Zn	131790	16
5	Washer	Scheibe	Karosseribricka	Korialuslevy	DIN 522 10,5x30x4	131976	4
6	Conditioner frame left	Mähkopframen links	Krossram vänster	Murskainrunko vasen		534101	1
7	Spacer	Distantz	Shimsplatta	Välilevy		534140	2
8	Cutterbar subassemblies	Mähbalkken Baugrupp	Slätterbalk delmontering vär	Teräpalkki osakokoonpano		534180	1
9	Guide plate lower	Ablenklech unter	Styrplåt nedre	Ohjainlevy ala		534240	1



Left
Links
Vänster
Vasen

534002

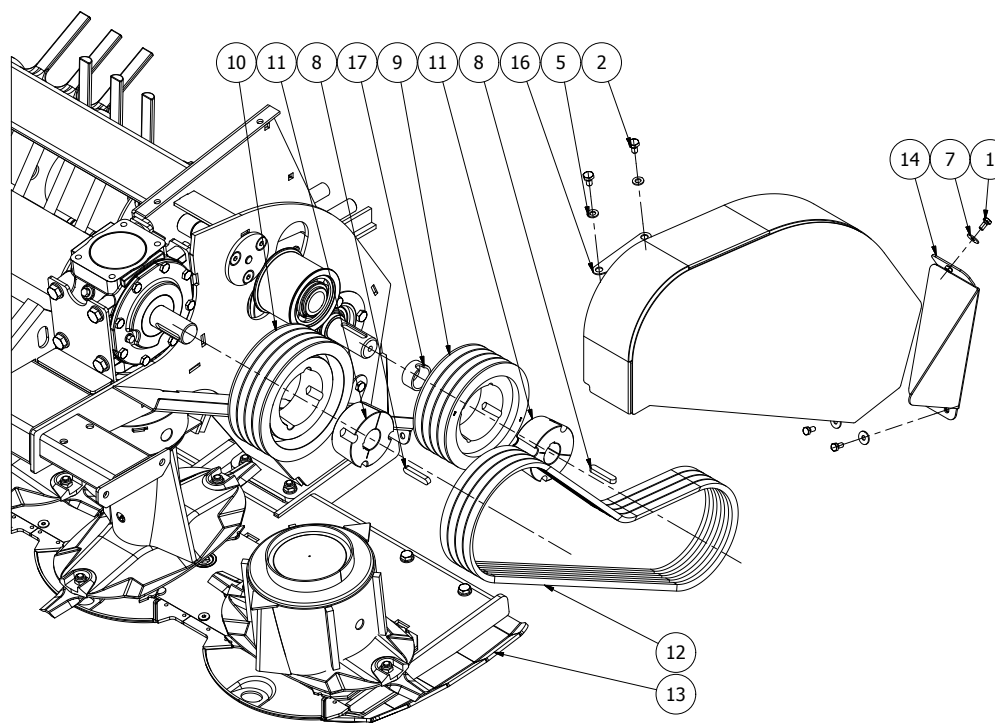
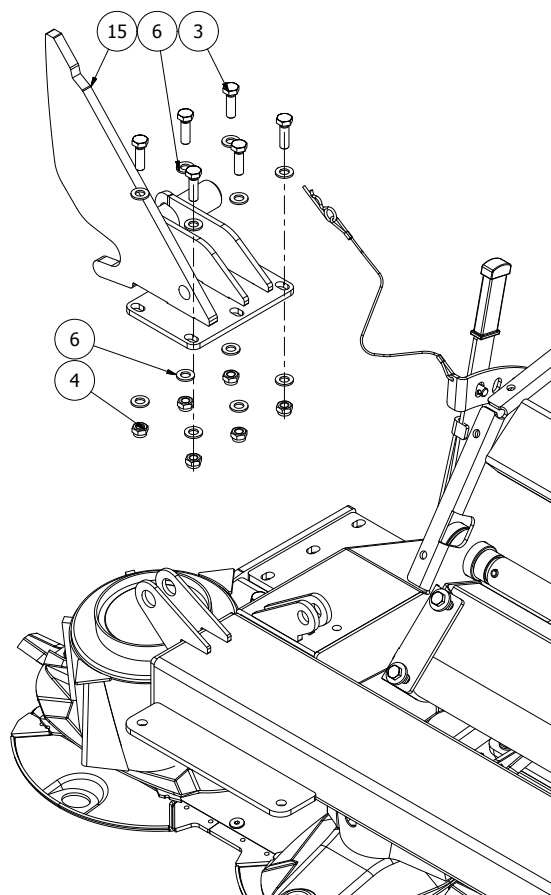
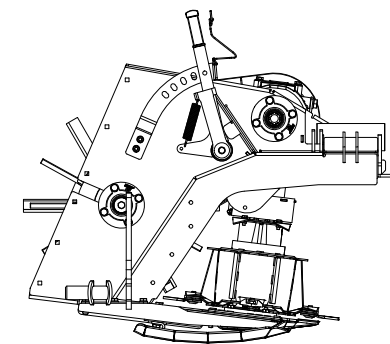
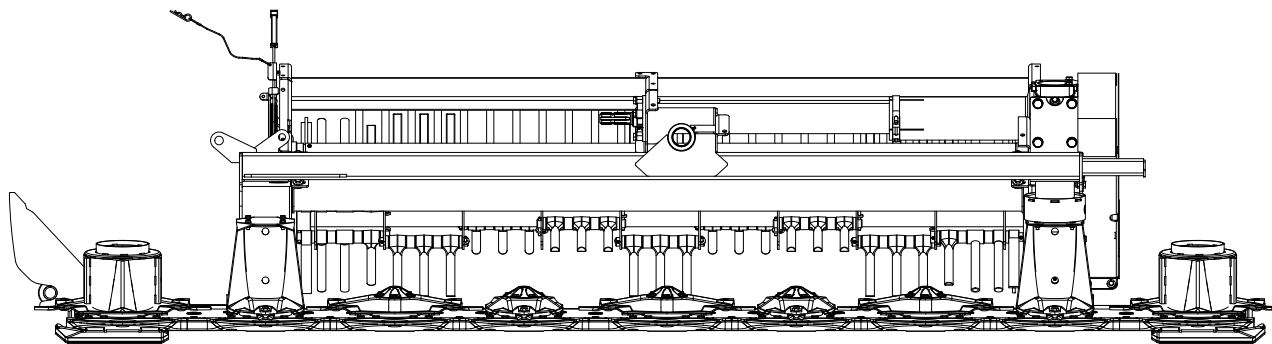
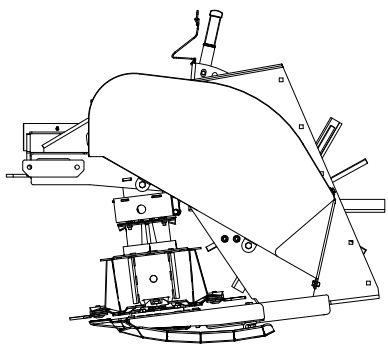
534002							
Pos	Name	Nahme	Benämning	Nimike	Specifikation	NO	Pcs
1	Screw	Schraube	6-K Skruv Hg	Kuusioruuvi	DIN 933 8.8 M8x25 Zn	130740	2
2	Screw	Schraube	6-K Skruv Hg	Kuusioruuvi	DIN 933 8.8 M12x35 Zn	130980	1
3	Screw	Schraube	6-K Skruv Hg	Kuusioruuvi	DIN 933 8.8 M12x45 Zn	131005	4
4	Screw	Schraube	6-K Skruv Hg	Kuusioruuvi	DIN 933 8.8 M12x60 Zn	131012	4
5	Screw	Schraube	6-K Skruv Hg	Kuusioruuvi	DIN 933 8.8 M16x30 Zn	131160	8
6	Nut	Muttern	Låsmutter	Lukitusmutteri	DIN 985-8 M8 Zn	131570	2
7	Nut	Muttern	Låsmutter	Lukitusmutteri	DIN 985-8 M12 Zn	131600	4
8	Washer	Scheibe	Bricka	Aluslaatta	DIN 125A M8/8.4 Zn	131750	4
9	Washer	Scheibe	Bricka	Aluslaatta	DIN 125A M12/13 Zn	131790	8
10	Washer	Scheibe	Bricka	Aluslaatta	DIN 125A M16/17 Zn	131810	8
11	Spring pin	Spannhülsen	Rörsprint	Jousisokka	DIN 1481 10x50 Zn	132860	1
12	Plain bearing	Gleitlager	Glidlager	Liukulaakeri	Ø 30/34 L=30	140058	1
13	Plain bearing	Gleitlager	Glidlager	Liukulaakeri	Ø 35/39 L=20	140060	1
14	Bearing	Lager	Flänslager	Laippalaakeri	UCFC 207/FYC 35 TF	140547	1
15	Bearing	Lager	Flänslager	Laippalaakeri	UCFC 208/FYC 40 TF	140548	1
16	Winding guard	Wickelschutz	Lindningsskydd	Kiertoamissuoja	Ø 133x150x56	500005	1
17	Spacer	Busche	Mellanhylsa	Väliholkki	Ø42,4/34,4x24	514061	1
18	Gearbox	Getriebe	Vinkelväxel	Kulmavaihde	TV-312 H 1:3	528500	1
19	Subassembly left	Baugrupp links	Delmontering krossenhet vänster	Osakokoonpano vasen	Ram,Slätterbalk	534001	1
20	Conditioner rotor left	Aufbereiter rotor links	Krossrotor vänster	Murskain roottori vasen	Montering	534043	1
21	Spacer	Aufbereiter rotor links	Distans	Väliholkki		534044	1
22	Drive shaft subassembly	Antriebswelle baugrupp	Drivaxel sammanställning	Vetoakseli välikokoonpano		534550	1
23	Washer	Scheibe	Lagerdistansplåt	Välilevy	UCF 208	544440	1
24	Counter fingers	Gegenfingerstange	Motkam	Vastakampa	280	548620	1
25	Winding guard	Wickelschutz	Lindningsskydd	Kiertoamissuoja	Duett 7300	551685	1
26	Counterfinger shaft	Gegenfingerwelle	Motkamsaxel	Vastakampaanakseli	Motkamsaxel	574547	1



Left
Links
Vänster
Vasen

534003

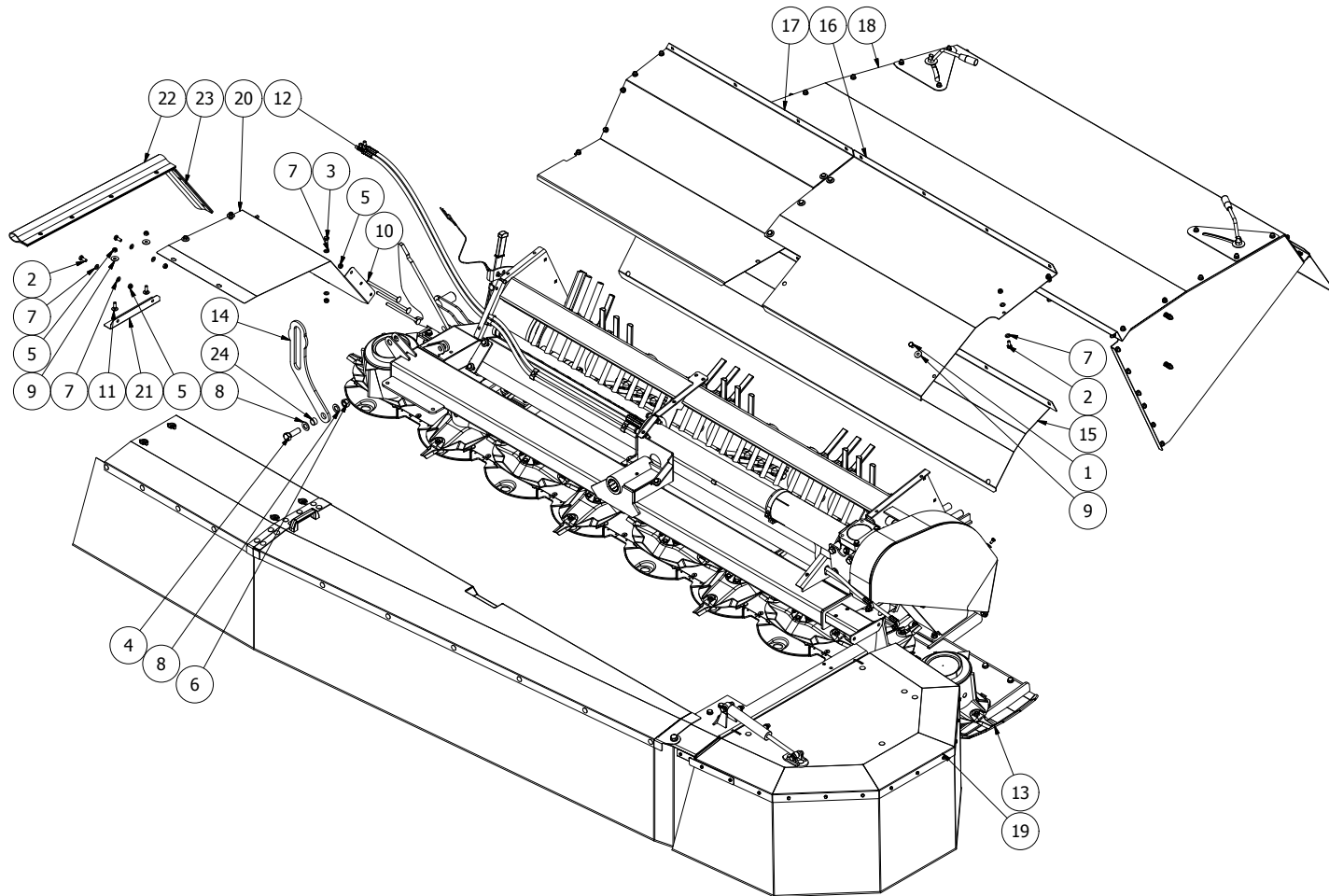
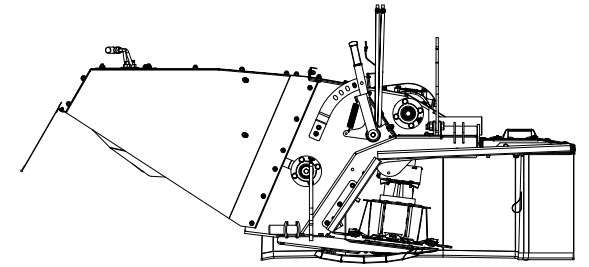
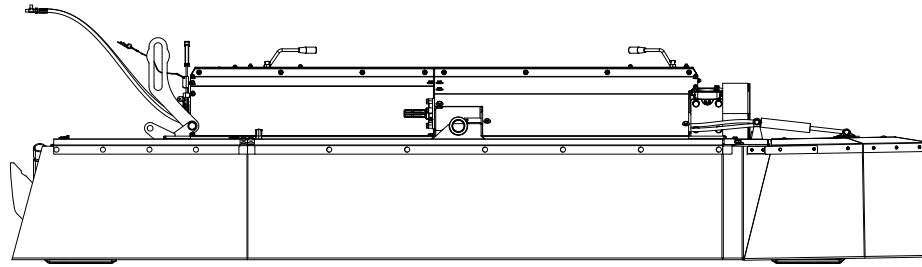
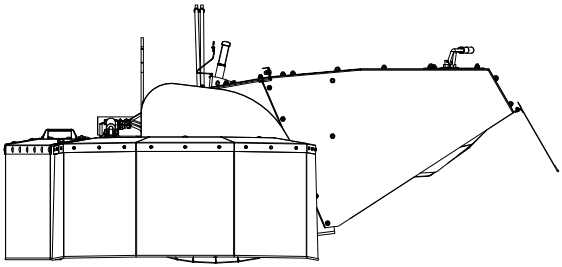
534003							
Pos	Name	Nahme	Benämning	Nimike	Specifikation	NO	Pcs
1	Screw	Schraube	6-K Skruv Dg	Kuusioruuvi	DIN 931 8.8 M10x50 Zn	130110	2
2	Screw	Schraube	6-K Skruv Hg	Kuusioruuvi	DIN 933 8.8 M8x30 Zn	130760	4
3	Screw	Schraube	6-K Skruv Hg	Kuusioruuvi	DIN 933 8.8 M10x25 Zn	130860	3
4	Screw	Schraube	6-K Skruv Hg	Kuusioruuvi	DIN 933 8.8 M10x35 Zn	130900	1
5	Counter screw	Senkschrauben	l-6 Skruv Sänkt	6-koloruuvi uppok.	DIN 7991 10.9 M12x30 Zn	131341	3
6	Nut	Muttern	Mutter	Kuusiomutteri	DIN 934 M10 Zn	131400	2
7	Nut	Muttern	Låsmutter	Lukitusmutteri	DIN 985-8 M10 Zn	131580	7
8	Nut	Muttern	Låsmutter	Lukitusmutteri	DIN 985-8 M12 Zn	131600	3
9	Washer	Scheibe	Bricka	Aluslaatta	DIN 125A M10/10.5 Zn	131770	6
10	Washer	Scheibe	Bricka	Aluslaatta	DIN 125A M12/13 Zn	131790	3
11	Seeger ring	Sicherüingring	Låsring För Axel	Varmistinrengas	DIN 471 50x2	132130	1
12	Shims	Ausgleichscheibe	Passbricka	Sovitelaatta	DIN 988 50x62x1	132410	2
13	Socket set screw	Gewindestifte	Låsskruv, Insex	Pidätinruuvi	DIN 913 45H M8x8	132512	1
14	Cup bolts	Flachrundschrabe	Låsskruv	Lukkoruuvi	DIN603 8.8 M10X25 ZN	132710	2
15	Washer	Scheibe	Låsbricka	Lukituslaatta	NORD-LOCK M 10 ZNC	133455	1
16	Plain bearing	Gleitlager	Glidlager	Liukulaakeri	Ø 35/39 L=20	140060	1
17	Plain bearing	Gleitlager	Glidlager	Liukulaakeri	Ø 50/55 L=50 COB092	140071	2
18	Grease nipple	Smiernippel	Smörjnippa	Voitelunippa	M6x1	140950	2
19	Grease nipple	Smiernippel	Smörjnippa	Voitelunippa	M6x1; 90°	140970	1
20	Tension spring l=150	Feder l=150	Dragfjäder	Vetojousi l=150	Lo=150 dm=21,5 d=3,5	508037	1
21	Shaft	Welle	Pendelaxel	Akseli		520425	1
22	Washer	Einstellscheibe	Justeringsbricka	Säätölevy		520435	1
23	Plastic handle	Kunststoffgriff	Plasthandtag	Muovikahva		523745	1
24	Subassembly left	Baugrupp links	Delmontering krossenhet vä	Osakokoonpano vasen	Rotor,motkam	534002	1
25	Belt tensioner subassemblies	Reimspaner baugrupp	Spännare	Kiristin täyd		534004	1
26	Plate	platte	Motkamsaxelpåt	Levy		534271	1
27	Bracket	Stellhebel	Kampak ställare höger	Säätölevy	Delmontering	534275	1
28	Belt tensioner subassemblies	Reimspaner Baugrupp	Remspännare delmonterad	Kiristin osakokoonpano		537000	1
29	Belt cover	Reimenschutz	Remskydds botten vänster	Suojuksen kansi		559578	1
30	Handle	Stellhebel	Motkamsspak	Säätövipu	Svetsritning	574552	1
31	Hose clamp	Schlauch befestigung	Slanghållare	Letkunpidike	2x1/4"	806350	4
32	Distanc	Distantz	Bricka	Välilaatta	Ø10,2/45x4(5)	829154	1



Left
Links
Vänster
Vasen

534009

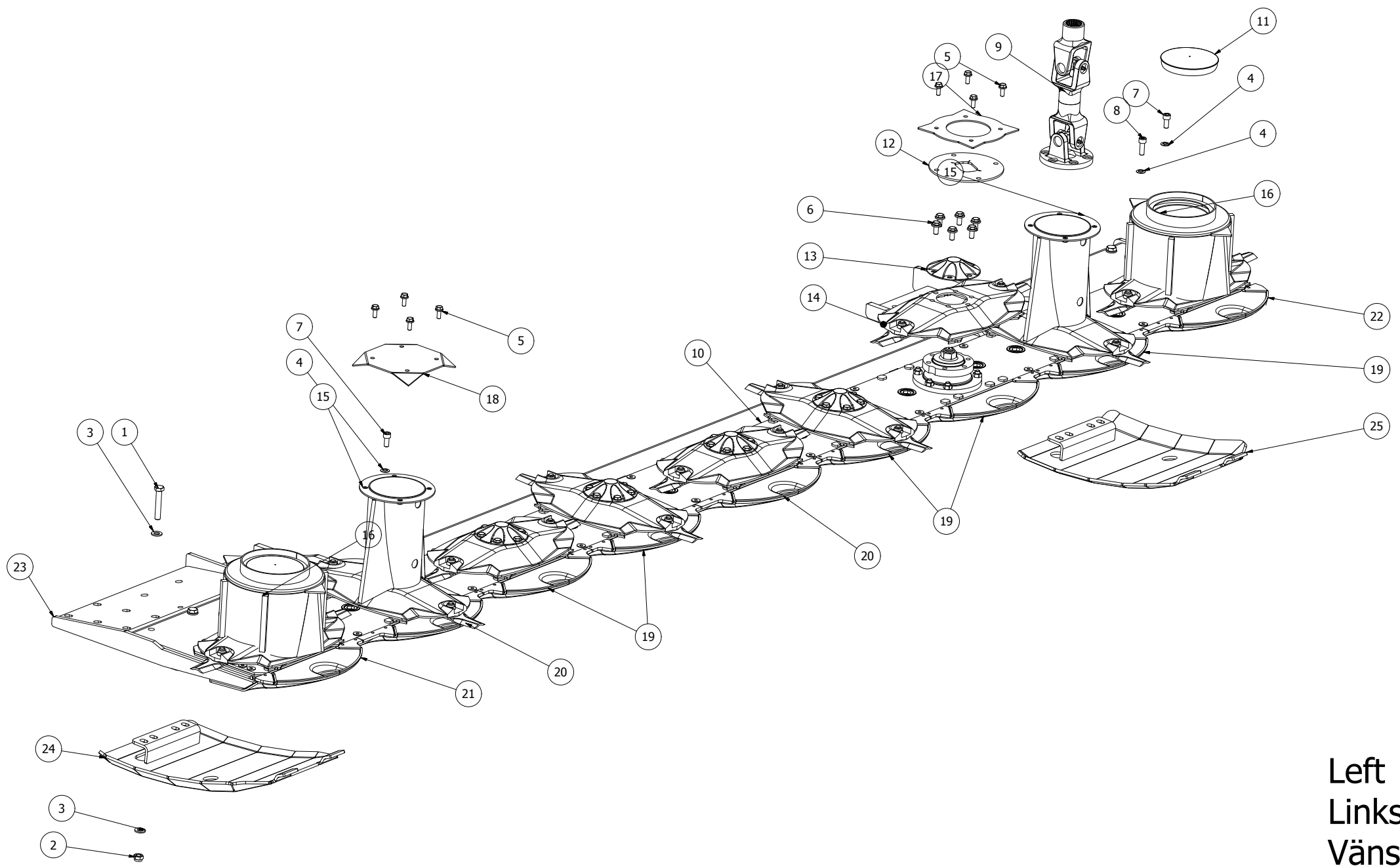
534009							
Pos	Name	Nahme	Benämning	Nimike	Specifikation	NO	Pcs
1	Screw	Schraube	6-K Skruv Hg	Kuusioruuvi	DIN 933 8.8 M8x16 Zn	130700	3
2	Screw	Schraube	6-K Skruv Hg	Kuusioruuvi	DIN 933 8.8 M10x16 Zn	130820	2
3	Screw	Schraube	6-K Skruv Hg	Kuusioruuvi	DIN 933 8.8 M12x40 Zn	131000	6
4	Nut	Muttern	Låsmutter	Lukitusmutteri	DIN 985-8 M12 Zn	131600	6
5	Washer	Scheibe	Bricka	Aluslaatta	DIN 125A M10/10.5 Zn	131770	2
6	Washer	Scheibe	Bricka	Aluslaatta	DIN 125A M12/13 Zn	131790	12
7	Washer	Scheibe	Karosseribricka	Korialuslevy	DIN 9021 8/8.4x24x2 Zn	131910	3
8	Spline	Keile	Flatkil	Laattakiila	DIN 6885 A 12x8x60	132975	2
9	Pulley	Keilriemenscheibe	Kilremskiva	Kiilahihnapyörä	ø200 4xB/SPB	518331	1
10	Pulley	Keilriemenscheibe	Kilremskiva	Kiilahihnapyörä	ø224 4xB/SPB	518345	1
11	Hub	Naben	Nav	Napa	3020 Ø40	518360	2
12	V-belt	Keilriemen	Kilrem	Kiilahihna	SPB 1725 "6002"	518370	4
13	Subassembly left	Baugrupp links	Delmontering krossenhet vä	Osakokoonpano vasen		534003	1
14	Belt cover left	Reimenschutz	Remskydd vänster	Hihnasuoja		534015	1
15	Lock	Schloß	Låsmekanism	Lukko		534230	1
16	Belt cover left	Reimenschutz	Remskydd vänster	Remmisuojaus		534434	1
17	Distanc	Distanz	Distanshylsa vid rotor	Hylsy		534540	1



Left
Links
Vänster
Vasen

534007

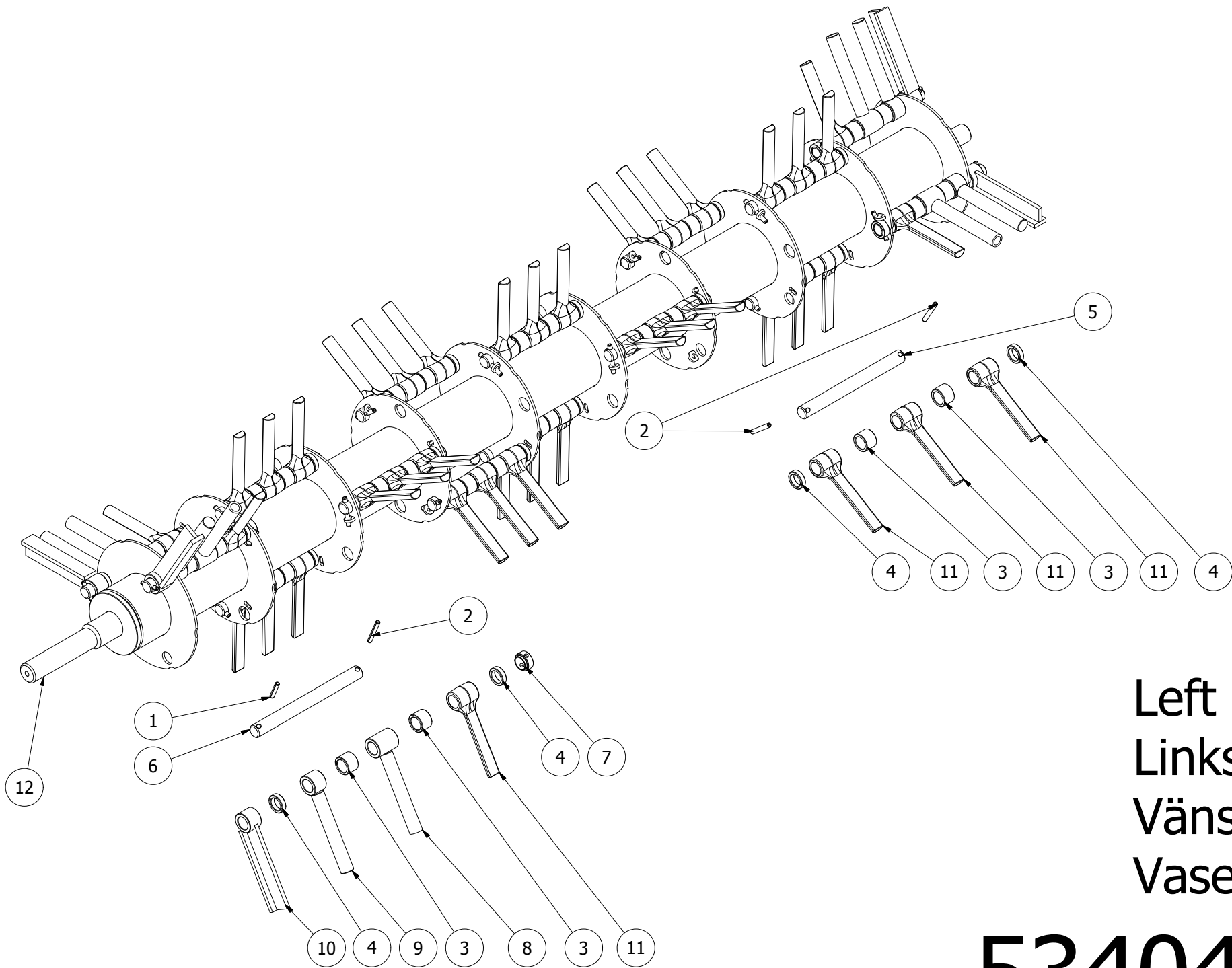
534007							
Pos	Name	Nahme	Benämning	Nimike	Specifikation	NO	Pcs
1	Screw	Schraube	6-K Skruv Hg	Kuusioruuvi	DIN 933 8.8 M10x16 Zn	130820	8
2	Screw	Schraube	6-K Skruv Hg	Kuusioruuvi	DIN 933 8.8 M10x25 Zn	130860	9
3	Screw	Schraube	6-K Skruv Hg	Kuusioruuvi	DIN 933 8.8 M10x30 Zn	130880	1
4	Screw	Schraube	6-K Skruv Hg	Kuusioruuvi	DIN 933 8.8 M20x60 Zn	131275	1
5	Nut	Muttern	Låsmutter	Lukitusmutteri	DIN 985-8 M10 Zn	131580	19
6	Nut	Muttern	Låsmutter	Lukitusmutteri	DIN 985-8 M20 Zn	131635	1
7	Washer	Scheibe	Bricka	Aluslaatta	DIN 125A M10/10.5 Zn	131770	23
8	Washer	Scheibe	Bricka	Aluslaatta	DIN 125A M20/21 Zn	131830	2
9	Washer	Scheibe	Karosseribricka	Korialuslevy	DIN 9021 M10/10.5x30x2.5 Zn	131930	14
10	Cup bolts	Flachrundschrabe	Låsskruv	Lukkoruuvi	DIN 603 8.8 M10x180 Zn	132697	3
11	Cup bolts	Flachrundschrabe	Låsskruv	Lukkoruuvi	DIN 603 8.8 M10x30 Znc	132712	6
12	Hydraulic hose	Hydraulikschlauch	Hydraulslang	Hydrauliletku	1/4" L=4000 90° - rak	145086	2
13	Mower unit left	Mähwerk links	Krossenhet vänster	Niittoyksikkö vasen	Sammanställning 1	534009	1
14	Limitter	Begrenzer	Begränsare	Rajoitin		534127	1
15	Upper guide plate	Ablenblech über	Styrplåt övre	Ohjainlevy ylä		534151	1
16	Front hood	Aufbereite	Mantelplåt ytter vänster	Kammion etupelti	Vänster enhet	534155	1
17	Front hood	Aufbereite	Mantelplåt inner vänster	Kammion etupelti	Vänster enhet	534156	1
18	Hood subassembly	Ablenblech baugrup	Krosskammar	Kammion osakokoonpano	Förskjuten till vänster	534254	1
19	Front cower assembly	Schutz baugrup	Skyddsammanst. vänster	Etusuoja välükokoonpano		534500	1
20	Guard	Schutz	Kastskydd vänster	Suoja		534523	1
21	Bracket	Befestigung	Konsol för gummi	Kiinnike		534536	1
22	Rubber guard	Gummi schutz	Gummi kastskydd	Kumisuoja		534537	1
23	Rubber guard	Gummi schutz	Gummi kastskydd 2	Kumisuoja		534538	1
24	Distans	Distanz	Distans för kippcylinder rullb	Välihylysy		826746	1



Left
 Links
 Vänster
 Vasen

534180

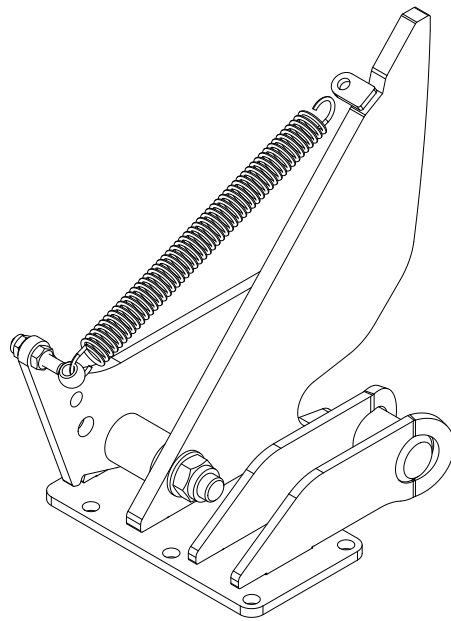
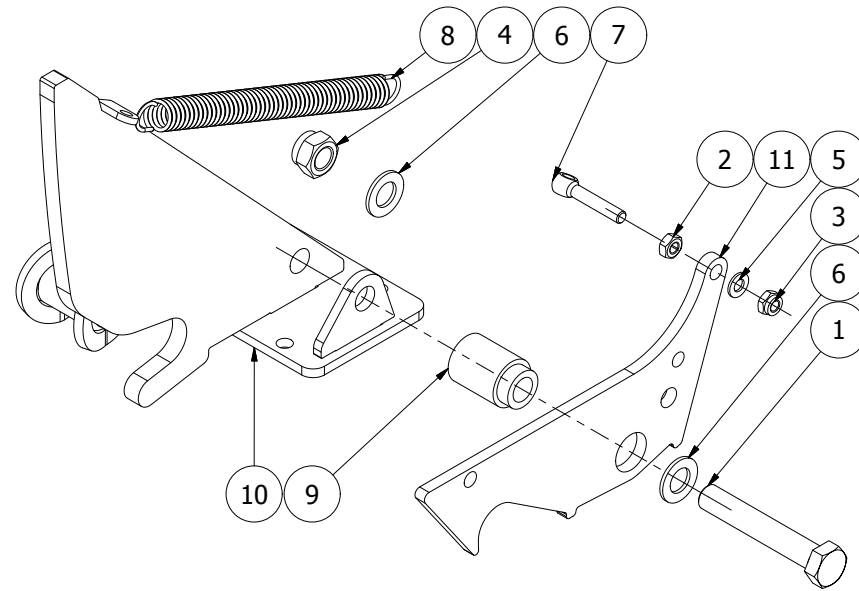
534180							
Pos	Name	Nahme	Benämning	Nimike	Specifikation	NO	Pcs
1	Screw	Schraube	6-K Skruv Dg	Kuusioruuvi	DIN 931 8.8 M12x70 Zn	130350	4
2	Nut	Muttern	Låsmutter	Lukitusmutteri	DIN 985-8 M12 Zn	131600	4
3	Washer	Scheibe	Bricka	Aluslaatta	DIN 125A M12/13 Zn	131790	8
4	Washer	Scheibe	Räfflad Tallriksfj.	Lautasjousi	Bn 792 Schnorr M10/10,5 Znc	132200	24
5	Screw	Schraube	6-K Skruv	Kuusioruuvi	DIN 6921 8.8 M8x16 Zn	134210	8
6	Screw	Schraube	6-K Skruv Hg	Kuusioruuvi	DIN 6921 8.8 M10x20 Zn Wulock	134220	30
7	Screw	Schraube	I-6 Skruv	6-koloruuvi	DIN 912 12.9 Zn M10x22	135022	18
8	Screw	Schraube	I-6 Skruv	6-koloruuvi	DIN 912 12.9 Zn M10x30	135030	6
9	Drive shaft	Gelenkwelle	Drivknut l=330	Nivelakseli	121.002.047.10	152205	1
10	Cutterbar	Mähbalken	Skärbalk	Teräpalkki	FR-524 524.002.00 2008> 370	155660	1
11	Protection cup	Deckel	Plastlock för ändtallrik	Suojakansi	Ø 127.4 LD Polyeten	505011	2
12	Cover	Schutz	Skydd	Suoja		502131	1
13	Cup	Schutz	Mutterkäpa	Mutterin suojuus	0.420.7046.00	505581	5
14	Disk with knives	Mähscheibe mit Messer	Slåttertallrik med knivar	Lautanen terineen	Elho 505600	505590	5
15	Disk assy	Mähscheibe baugrup	Inner kontallrik med knivar	Lautanen kokoonpano		505592	2
16	Disk with knives	Mähscheibe mit Messer	Yttertallrik med knivar	Lautanen terineen	Elho 505641	505595	2
17	Cover wascher	Platte	Täckbricka test	Suojalevy		505653	1
18	Cover wascher	Platte	Täckbricka	Suojalevy		505654	1
19	Stone deflector	Gleitschuh	Glidsko	Liukukenkä		505700	5
20	Stone deflector wide	Gleitschuh breit	Glidsko bred	Liukukenkä leveä		505701	2
21	Stone deflector right	Gleitschuh richt	Glidsko höger	Liukukenkä oikea	Hi-skid	505702	1
22	Stone deflector wide left	Gleitschuh breit links	Glidsko bred vänster	Liukukenkä leveä vasen	Hi-skid	505705	1
23	C-bar bracket right	Stützbalken Rechts	Stödbalk vänster	Teräpalkintuki oikea		535163	1
24	Hi-skid	Schlitten rechts	Hi-skid höger	Lisäkannatusjalas oikea	HB/HBR/320F-FR	548830	1
25	Hi-skid	Schlitten links	Hi-skid vänster	Lisäkannatusjalas vasen	HB/HBR/320F-FR	548835	1



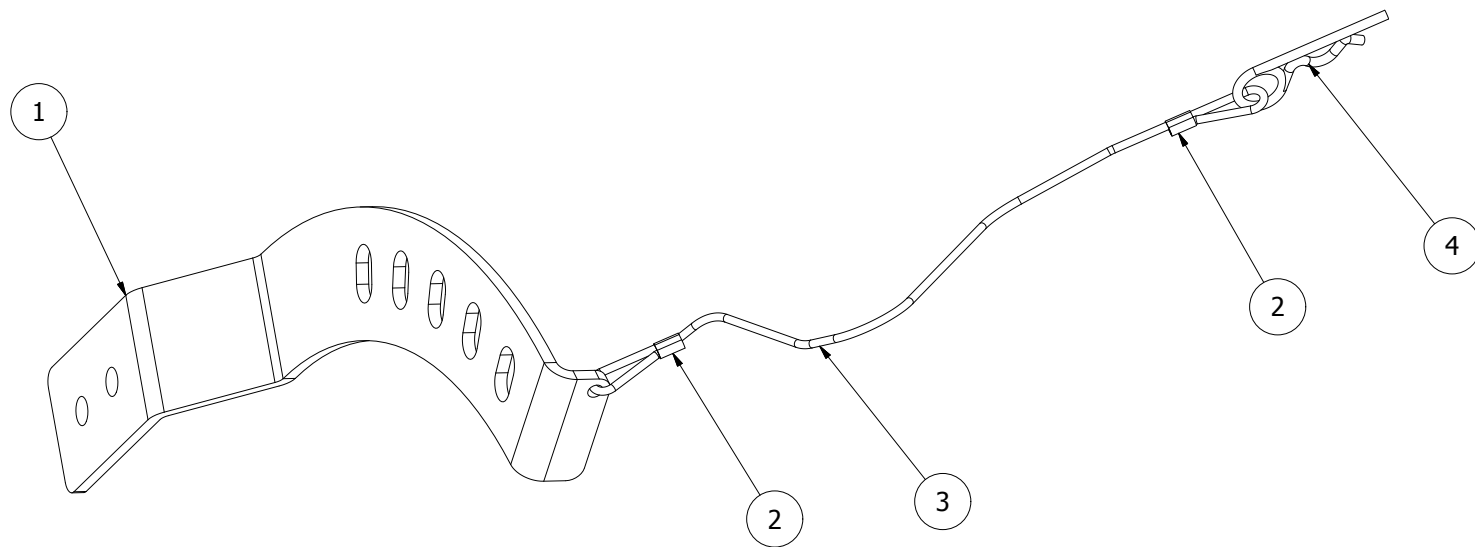
Left
 Links
 Vänster
 Vasen

534043

534043							
Pos	Name	Nahme	Benämning	Nimike	Specifikation	NO	Pcs
1	Spring pin	Spannhülsen	Rörsprint	Jousisokka	DIN 1481 8x40 Svart	132832	6
2	Spring pin	Spannhülsen	Rörsprint	Jousisokka	DIN 1481 8x60 Svart	132833	34
3	Spacer	Zwischenbusche	Bussning	Väliholkki	26mm (Nylon)	503090	40
4	Spacer	Zwischenbusche	Bussning	Väliholkki	10mm (Nylon)	503096	40
5	Finger shaft	Ache für finger	Krossfingeraxel	Sormenakseli	Ø 25 L=261	503120	14
6	Finger shaft	Ache für finger	Fingeraxel	Sormenakseli	Ø 25 L=274	503138	6
7	Spacer	Buchse	Bussning	Holkki		520200	6
8	Finger	Aufbereiterfinger	Krossfinger	Murskainsormi	L=180 (160) 2005>	530810	6
9	Compact finger	Aufbereiterfinger	Kompaktfinger	Murskainsormi	L=180 (160) b=30	530830	6
10	Outermost finger	Endfinger	Ändkrossfinger	Päätysormi	L=180 (160) b=32	530840	6
11	Finger	Aufbereiterfinger	Krossfinger	Murskainsormi	L=160 2007>	530880	48
12	Rotor	Rotor	Rotor svets	Rootori	Duett 7300	534041	1



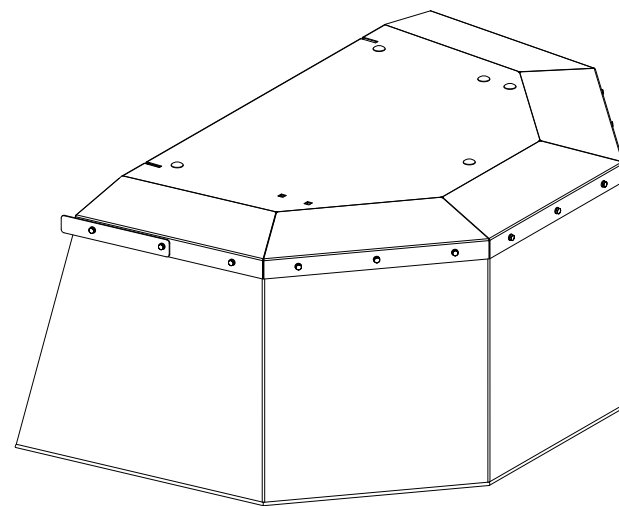
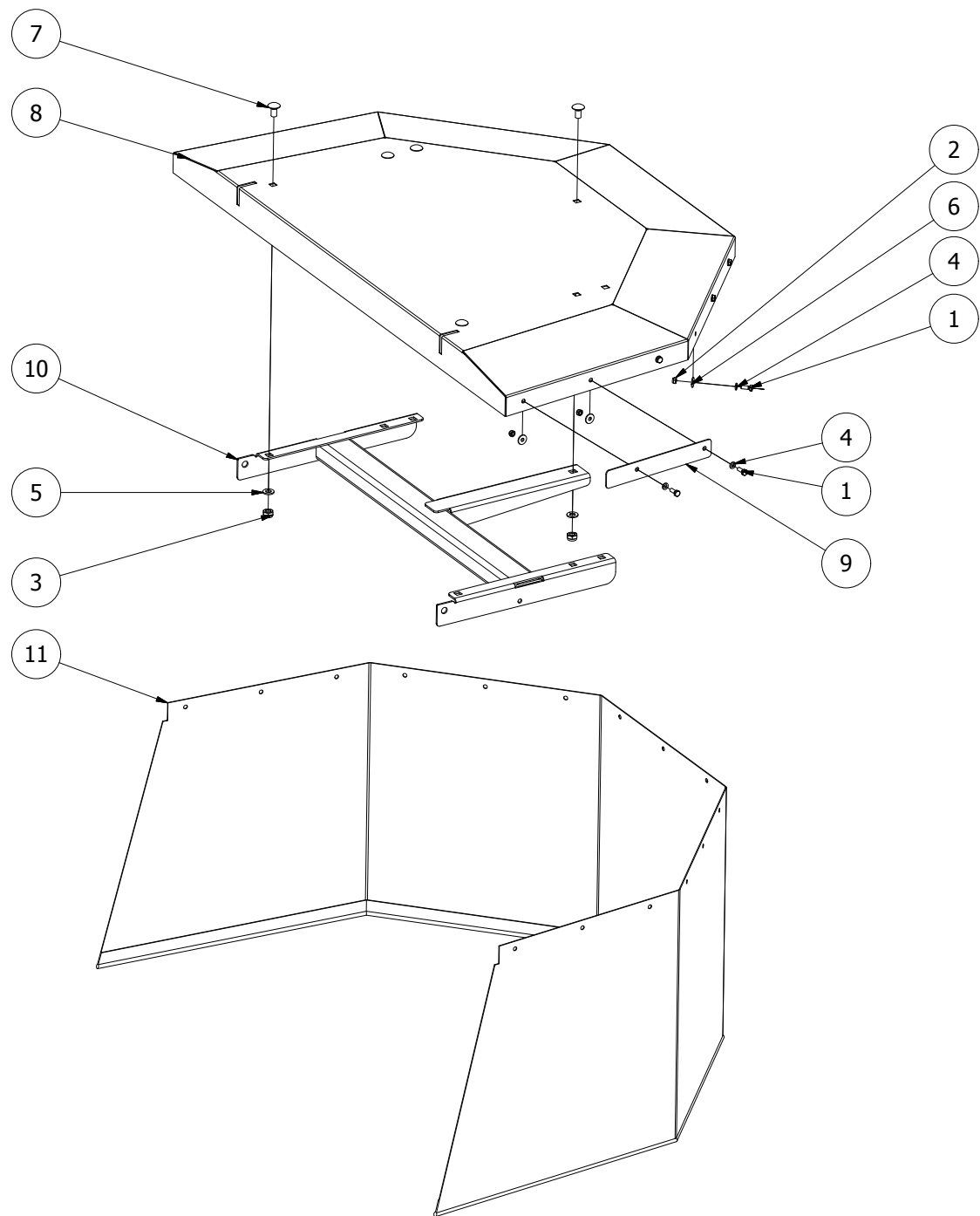
534008							
Pos	Name	Nahme	Benämning	Nimike	Specifikation	NO	Pcs
1	Screw	Schraube	6-K Skruv Dg	Kuusioruuvi	DIN 931 8.8 M20x120 Zn	130571	1
2	Nut	Muttern	Mutter	Kuusiomutteri	DIN 934 M10 Zn	131400	1
3	Nut	Muttern	Låsmutter	Lukitusmutteri	DIN 985-8 M10 Zn	131580	1
4	Nut	Muttern	Låsmutter	Lukitusmutteri	DIN 985-8 M20 Zn	131635	1
5	Washer	Scheibe	Bricka	Aluslaatta	DIN 125A M10/10.5 Zn	131770	1
6	Washer	Scheibe	Bricka	Aluslaatta	DIN 125A M20/21 Zn	131830	2
7	Eye screw	Öse schraube	Silmäruuvi	Silmäruuvi	M10x60 Zn	133576	1
8	Spring	Zugfeder	Dragfjäder	Vetojousi	d=3 Dm=22 Lo=203	520870	1
9	Spacer	Distanz	Låsmekanism distans	Väliholkki		534237	1
10	Lock	Schloß	Låsmekanism höger	Lukko		534243	1
11	Lock	Schloß	Klincka för cylinder	Linkku		534266	1



Left
Links
Vänster
Vasen

534274

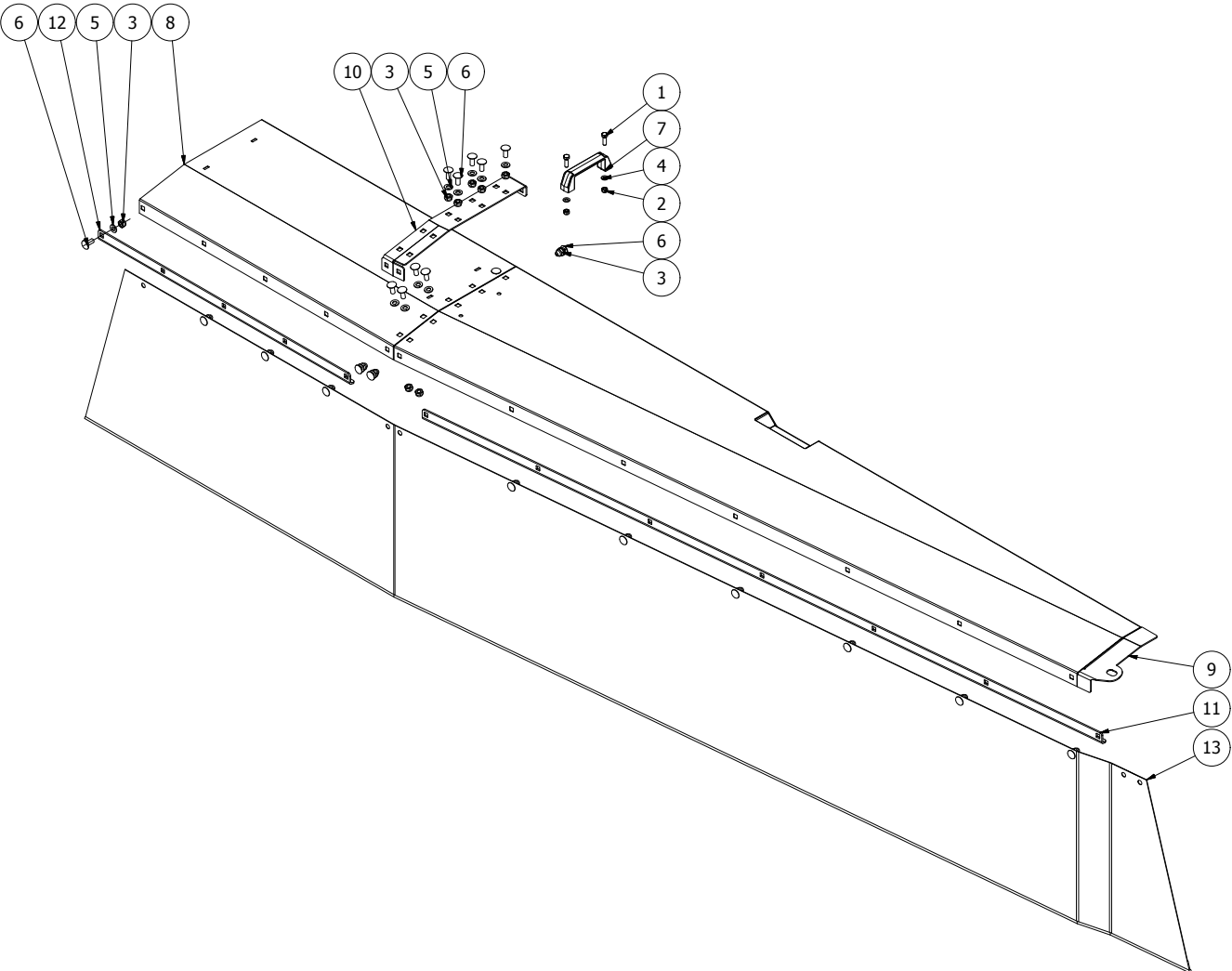
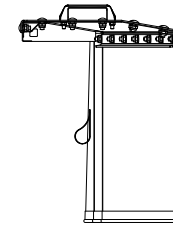
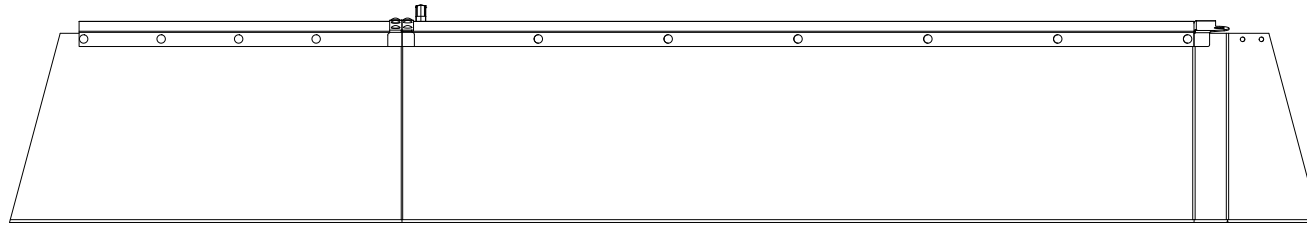
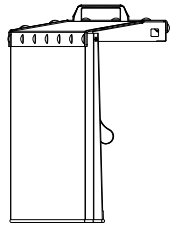
534274							
Pos	Name	Nahme	Benämning	Nimike	Specifikation	NO	Pcs
1	Handle ställare	Stellhebel Ställare	Kampak ställare vänster	Säätövipu ställare		534272	1
2	Cabel locking	Kabel sperre	Vajerlås	Vaijerilukko	Talurit Lukko No3 (Tka)	133350	2
3	Wirelock	Seilenschloss	Plastbeklädd vaijer Ø3	Vaijerikukko	Ämne 450mm	500038	1
4	Eye grip clips	Federvorstecke	Ögglesprint	Silmukkasokka	DIN 11024 4 mm	132922	1



Left
 Links
 Vänster
 Vasen

534585

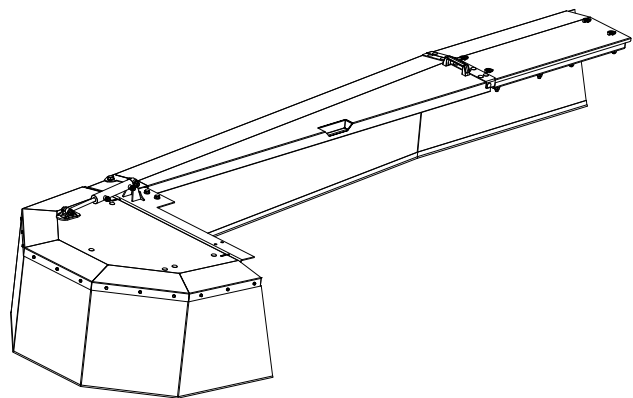
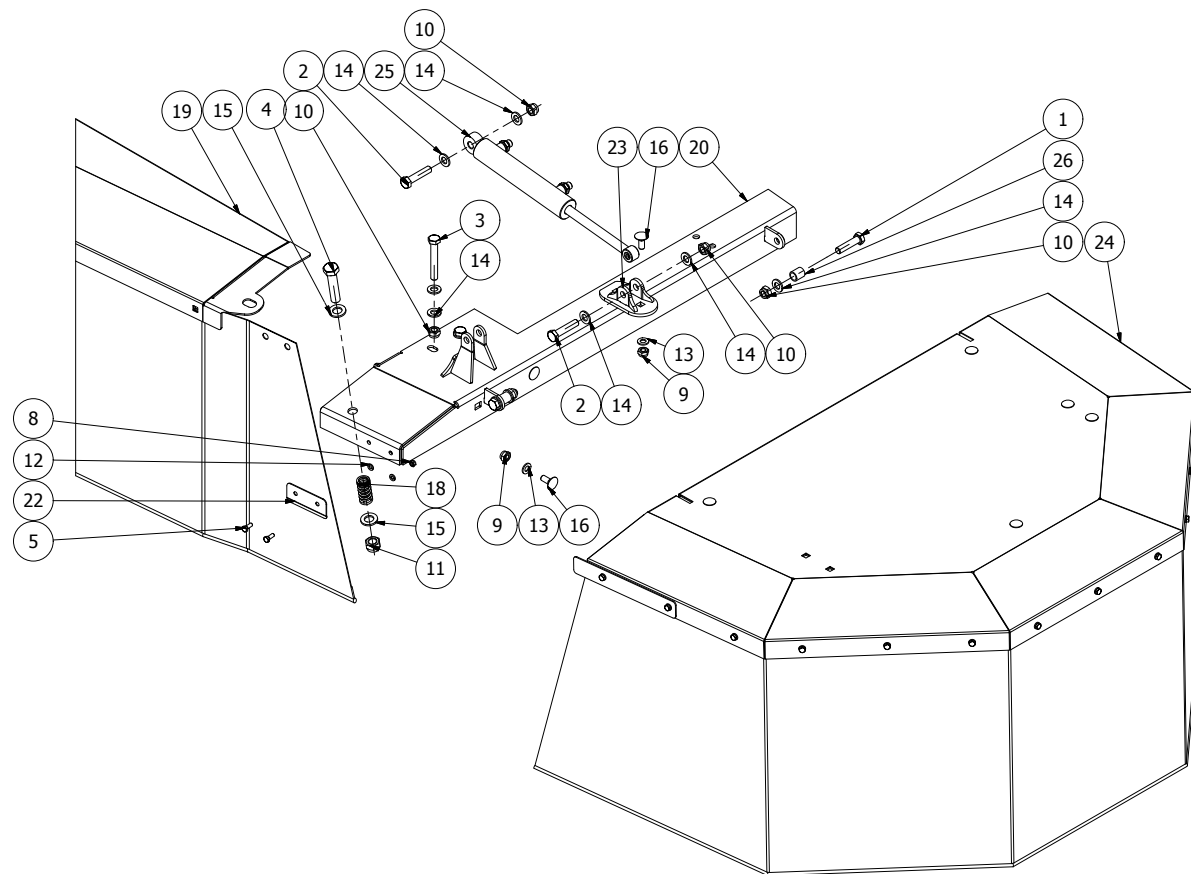
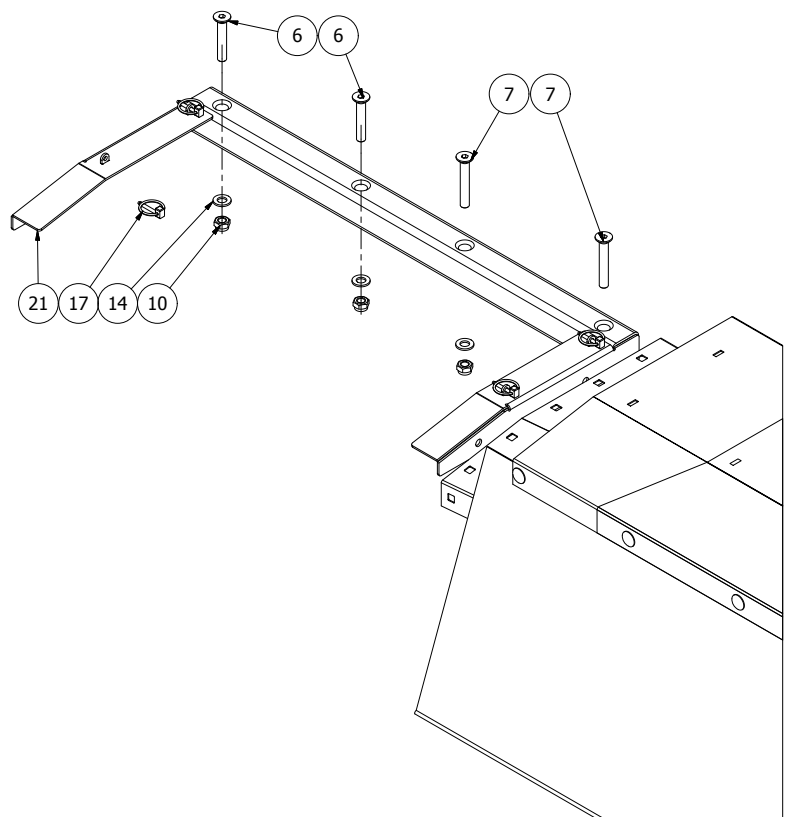
534585							
Pos	Name	Nahme	Benämning	Nimike	Specifikation	NO	Pcs
1	Screw	Schraube	6-K Skruv Hg	Kuusioruuvi	DIN 933 8.8 M6x16 Zn	130620	15
2	Nut	Muttern	Låsmutter	Lukitusmutteri	DIN 985-8 M6 Zn	131560	15
3	Nut	Muttern	Låsmutter	Lukitusmutteri	DIN 985-8 M10 Zn	131580	5
4	Washer	Scheibe	Bricka	Aluslaatta	DIN 125A M 6/6.4 ZN	131730	15
5	Washer	Scheibe	Bricka	Aluslaatta	DIN 125A M10/10.5 Zn	131770	5
6	Washer	Scheibe	Karosseribricka	Korialuslevy	DIN522a Zn25x6,4x1,25	131974	15
7	Cup bolts	Flachrundschrabe	Låsskruv	Lukkoruuvi	DIN 603/555 8.8 M10x20 (3-4)Zn	132704	5
8	Side cover	Shutz	Sidoskydd övreplåt	Sivusuoja		534502	1
9	Tarpaulin list	Schutz liste	Presenningslist ytter	Suojapeite lista		534520	1
10	Side cover bracket	Shutz befestigung	Sidoskydd ram	Sivusuojan kiinnike		534525	1
11	Side tarpaulin	Seite shutz	Sido presenning	Sivu suojus	L/R	534581	1



Left
Links
Vänster
Vasen

534011

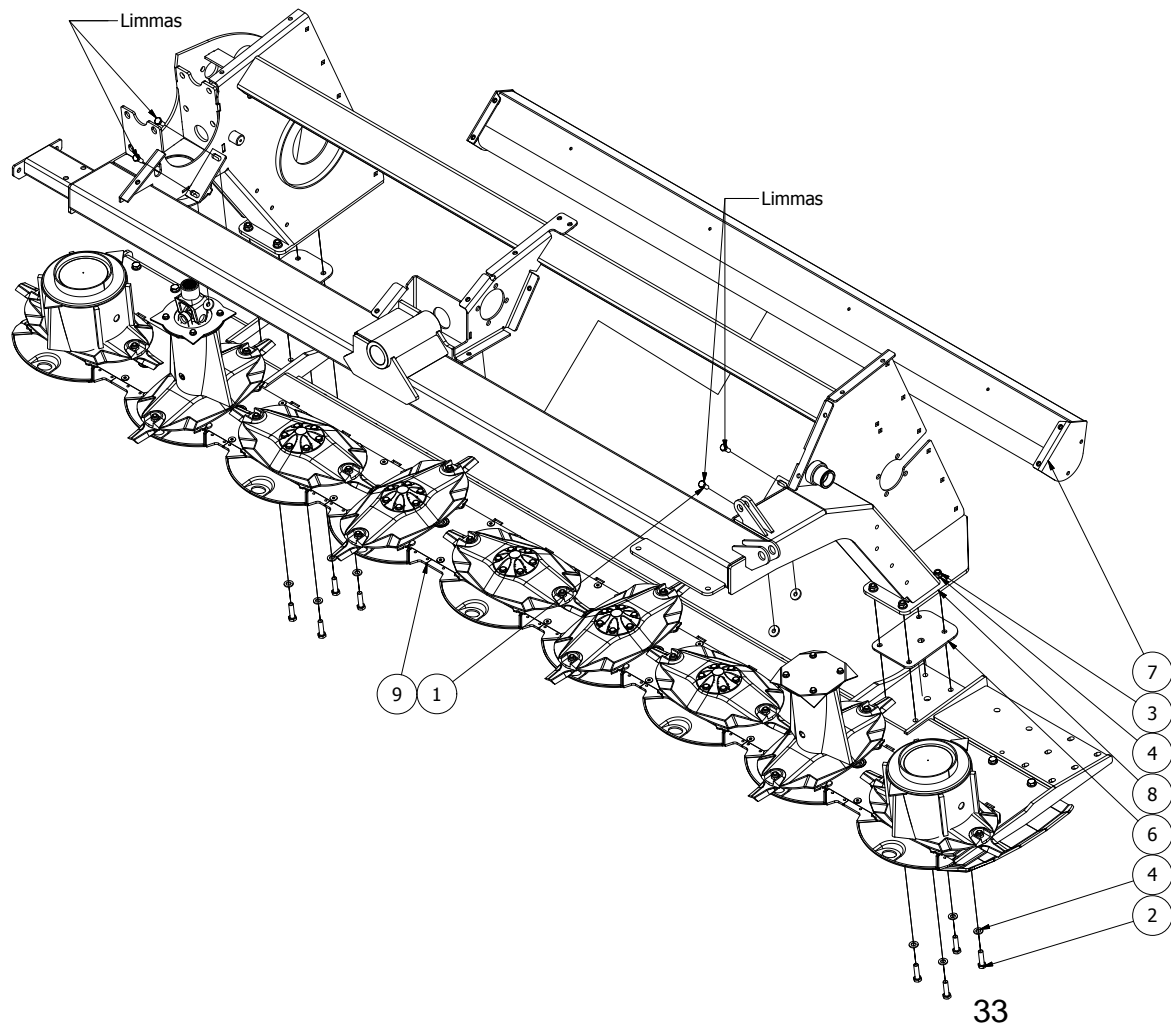
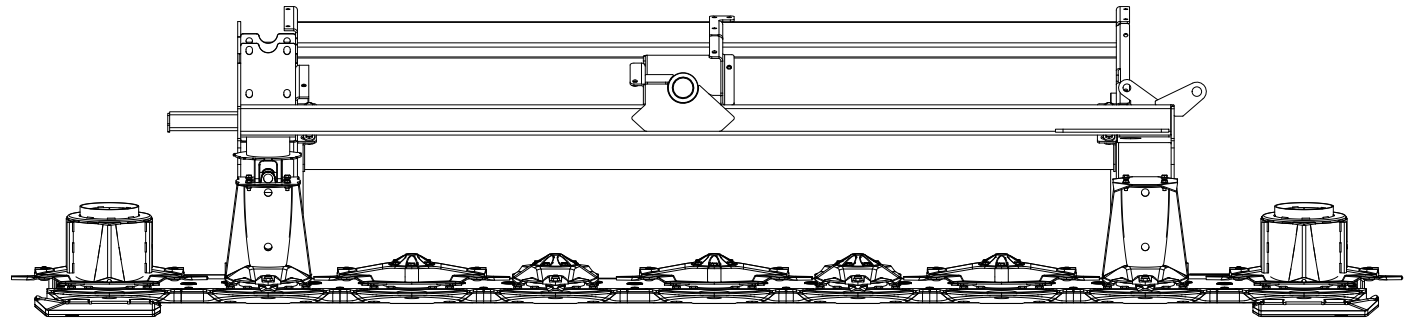
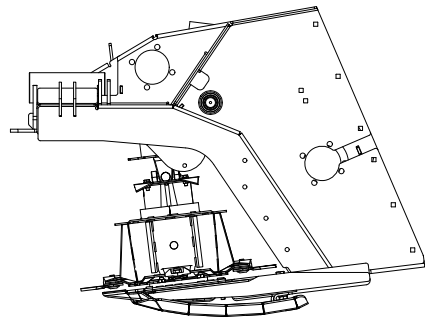
534011							
Pos	Name	Nahme	Benämning	Nimike	Specifikation	NO	Pcs
1	Screw	Schraube	6-K Skruv Hg	Kuusioruuvi	DIN 933 8.8 M8x25 Zn	130740	2
2	Nut	Muttern	Låsmutter	Lukitusmutteri	DIN 985-8 M8 Zn	131570	2
3	Nut	Muttern	Låsmutter	Lukitusmutteri	DIN 985-8 M10 Zn	131580	23
4	Washer	Scheibe	Bricka	Aluslaatta	DIN 125A M8/8.4 Zn	131750	2
5	Washer	Scheibe	Bricka	Aluslaatta	DIN 125A M10/10.5 Zn	131770	23
6	Cup bolts	Flachrundschrabe	Låsskruv	Lukkoruuvi	DIN 603/555 8.8 M10x25 (3-4)Zn	132709	23
7	Handle	Griff	Bygelhandtag	Kahva	WN131 128-M8	157130	1
8	Frontplate center	Vorne blech	Mittskydd	Etupelti keski		534508	1
9	Frontplate left	Vorne blech links	Framplåt vänster	Etupelti vasen		534512	1
10	Bracket	Befestigung	Framplåts stöd	Kiinnike		534519	1
11	Tarpaulin list	Schutz liste	Presenningslist lång	Suojapeite lista		534521	1
12	Tarpaulin list	Schutz liste	Presenningslist mittdel	Suojapeite lista		534522	1
13	Tarpaulin	Schutztuch	Frontpresenning vänster	Suojus		534580	1



Left
 Links
 Vänster
 Vasen

534500

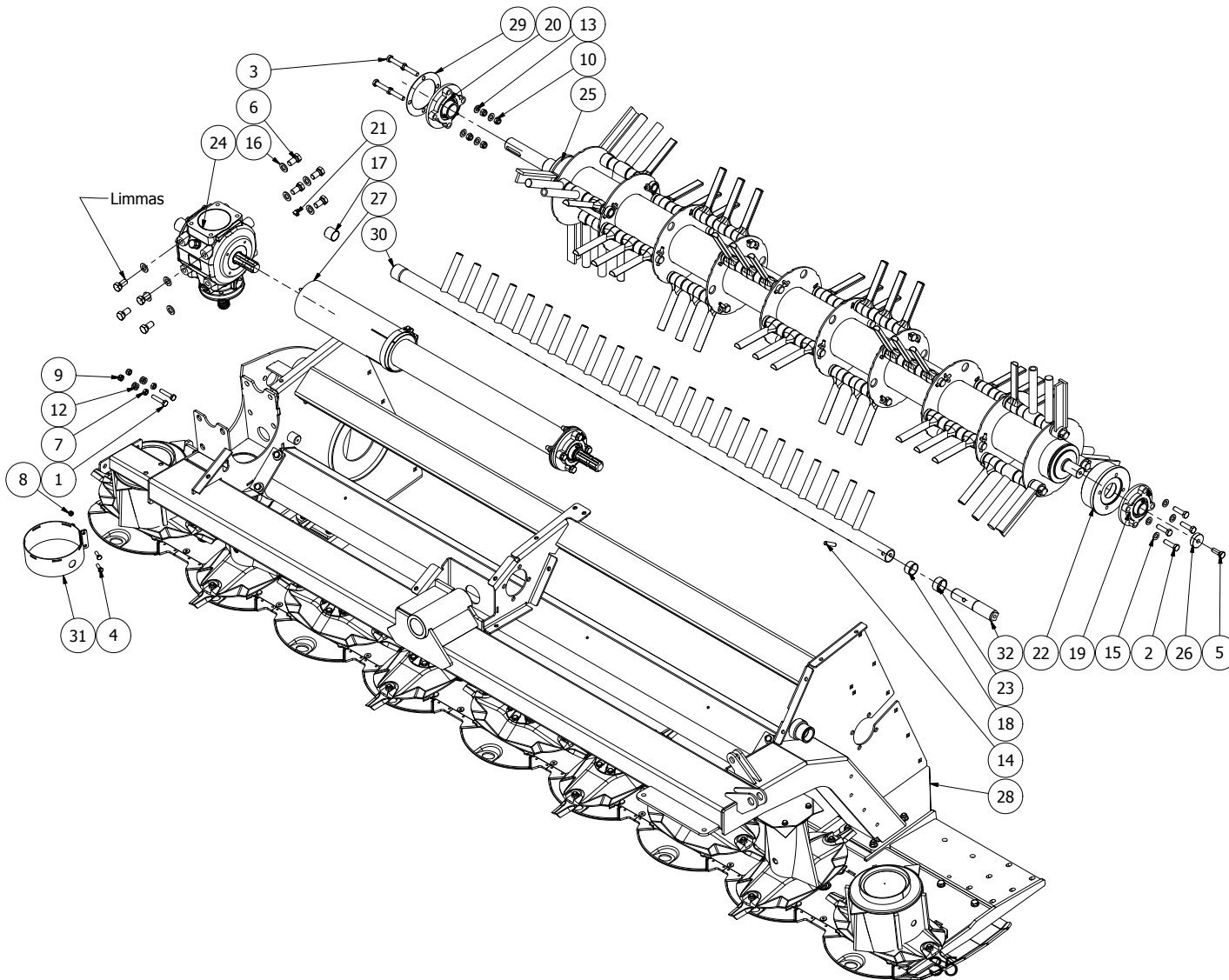
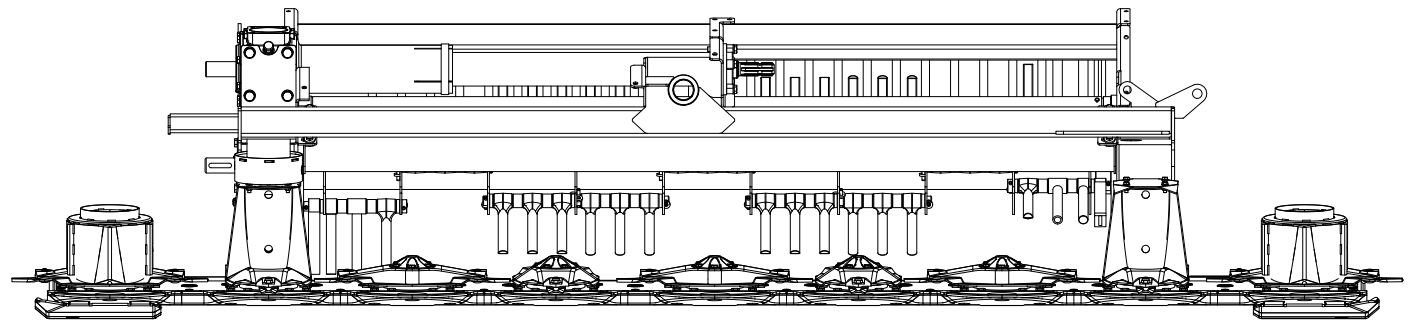
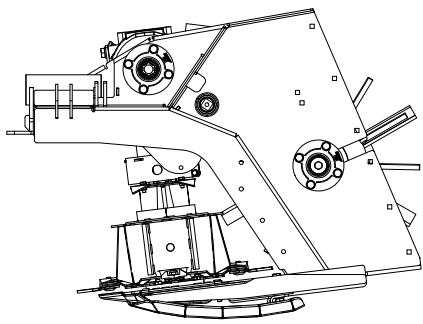
534500							
Pos	Name	Nahme	Benämning	Nimike	Specifikation	NO	Pcs
1	Screw	Schraube	6-K Skruv Dg	Kuusioruuvi	DIN 931 8.8 M12x50 Zn	130330	2
2	Screw	Schraube	6-K Skruv Dg	Kuusioruuvi	DIN 931 8.8 M12x55 Zn	130344	2
3	Screw	Schraube	6-K Skruv Dg	Kuusioruuvi	DIN 931 8.8 M12x80 Zn	130370	2
4	Screw	Schraube	6-K Skruv Dg	Kuusioruuvi	DIN 931 8.8 M16x70 Znc	130533	1
5	Screw	Schraube	6-K Skruv Hg	Kuusioruuvi	DIN 933 8.8 M6x16 Zn	130620	2
6	Counter screw	Senkschrauben	I-6 Skruv Sänkt	6-koloruuvi uppok.	DIN 7991 10.9 M12x70 Zn	131356	2
7	Counter screw	Senkschrauben	I-6 Skruv Sänkt	6-koloruuvi uppok.	DIN 7991 10.9 M12x80 Zn	131362	2
8	Nut	Muttern	Låsmutter	Lukitusmutteri	DIN 985-8 M6 Zn	131560	2
9	Nut	Muttern	Låsmutter	Lukitusmutteri	DIN 985-8 M10 Zn	131580	4
10	Nut	Muttern	Låsmutter	Lukitusmutteri	DIN 985-8 M12 Zn	131600	10
11	Nut	Muttern	Låsmutter	Lukitusmutteri	DIN 985-8 M16 Zn	131630	1
12	Washer	Scheibe	Bricka	Aluslaatta	DIN 125A M 6/6.4 ZN	131730	2
13	Washer	Scheibe	Bricka	Aluslaatta	DIN 125A M10/10.5 Zn	131770	4
14	Washer	Scheibe	Bricka	Aluslaatta	DIN 125A M12/13 Zn	131790	16
15	Washer	Scheibe	Bricka	Aluslaatta	DIN 125A M16/17 Zn	131810	2
16	Cup bolts	Flachrundschrabe	Låsskruv	Lukkoruuvi	DIN603 8.8 M10X25 ZN	132710	4
17	Linch pin	Klappstecker	Ringsprint	Rengassokka	DIN 11023 4,5 mm	133360	4
18	Spring	Feder	Tryckfjäder	Jousi	Dm=20 d=3,2 L=50	457380	1
19	Cover subassembly	Schutz baugrup	Delmontage skyddsammans	Suoja välikokoonpano	vänster	534011	1
20	Bracket	Befestigung	Skyddfäste ytter vänster	Suojuksen kiinnike		534505	1
21	Bracket	Befestigung	Ram för mittskydd	Suojuksen kiinnike		534515	1
22	Tarpaulin list	Schutz liste	Presenningslist	Suojapeite lista		534524	1
23	Bracket	Befestigung	Cylinderfäste för sidoskydd	Sylinteri kiinnike		534547	1
24	Side cover subassemly	Shutz baugrup	Sidoskydd vänster	Sivusuoja osakokoonpano	Delmontering	534585	1
25	Cylinder assy	Zylinder Baugrupp	Sylinder delmontering	Sylinteri osakokoonpano		559254	1
26	Spacer	Distanzrohr	Distans	Väliholkki	18x2 L=20	559477	2



Right
Recht
Höger
Oikea

535103

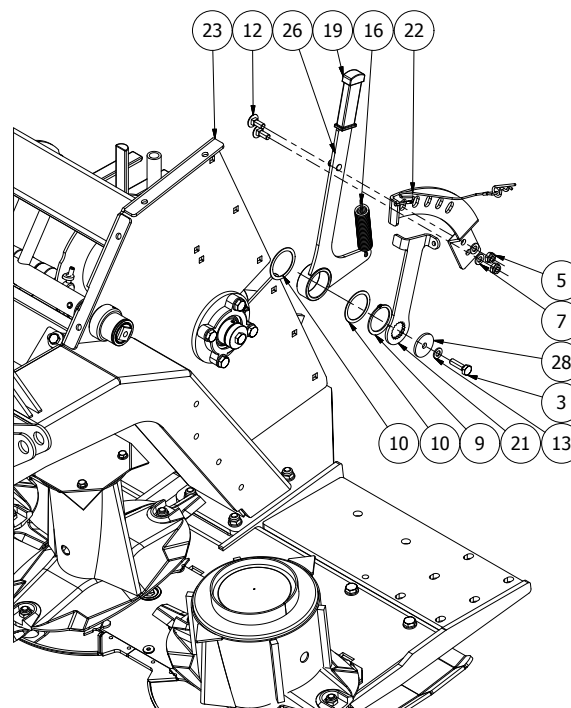
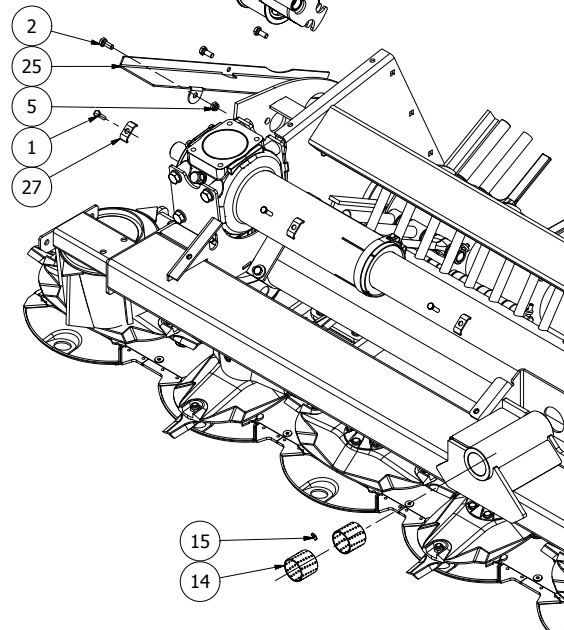
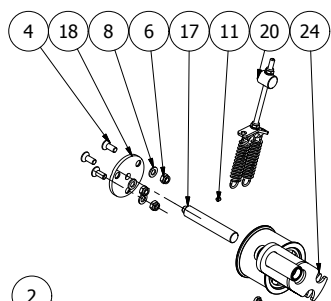
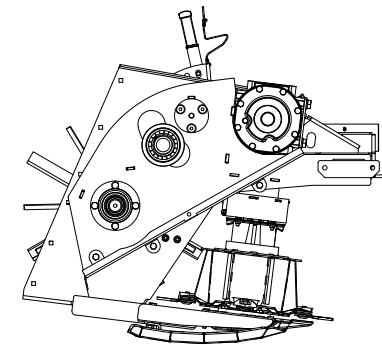
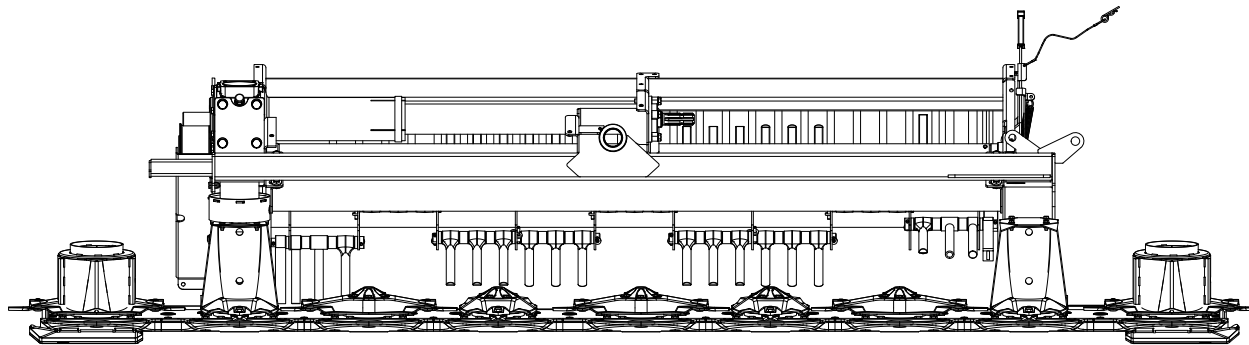
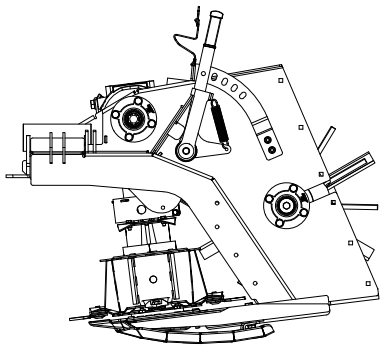
535103							
Pos	Name	Nahme	Benämning	Nimike	Specifikation	NO	Pcs
1	Screw	Schraube	6-K Skruv Hg	Kuusioruuvi	DIN 933 10.9 M10x25 Zn	130861	4
2	Screw	Schraube	6-k Skruv hg	Kuusioruuvi	DIN 961 10.9 M12X1,5X45 ZN	131006	8
3	Nut	Muttern	Låsmutter fg.	Lukitusmutteri hienok.	DIN 985-10 M12x1,5 ZN	131611	8
4	Washer	Scheibe	Bricka	Aluslaatta	DIN 125A M12/13 Zn	131790	16
5	Washer	Scheibe	Karosseribricka	Korialuslevy	DIN 522 10,5x30x4	131976	4
6	Spacer	Distantz	Shimsplatta	Välilevy		534140	2
7	Guide plate lower	Ablenblech unter	Styrplåt nedre	Ohjainlevy ala		534240	1
8	Conditioner frame right	Mähkopframen recht	Krossram höger	Murskainrunko oikea		535101	1
9	Cutterbar subassemblies	Mähbalkken Baugrupp	Slätterbalk delmontering hö	Teräpalkki osakokoonpano		535180	1



Right
Recht
Höger
Oikea

535104

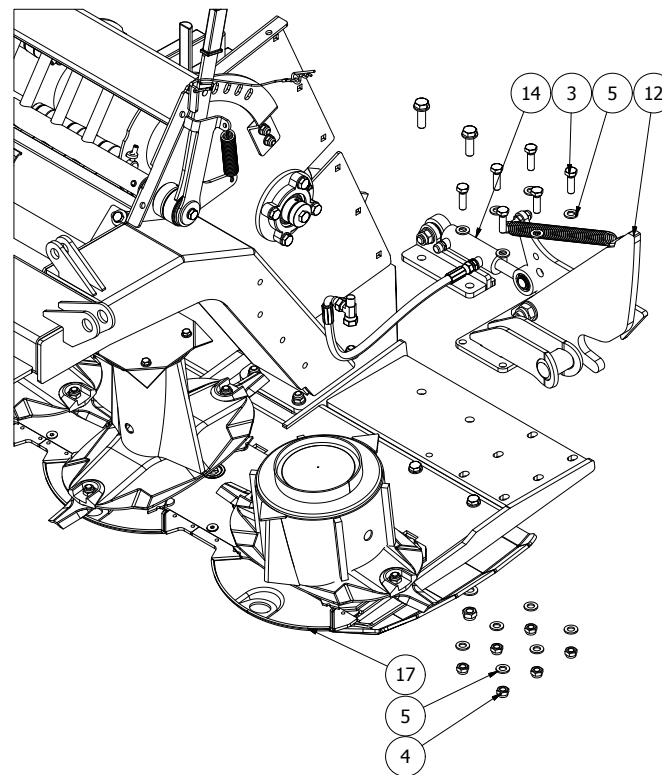
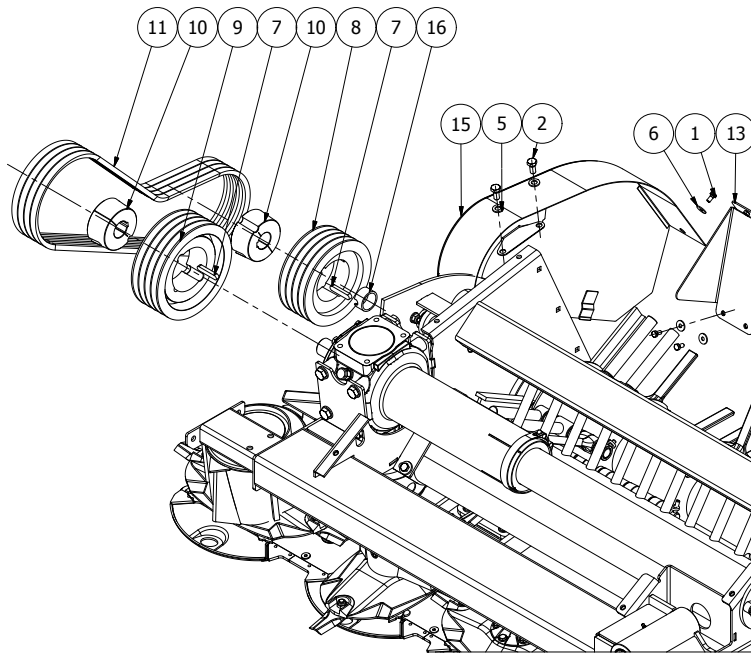
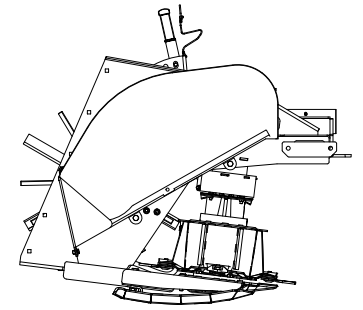
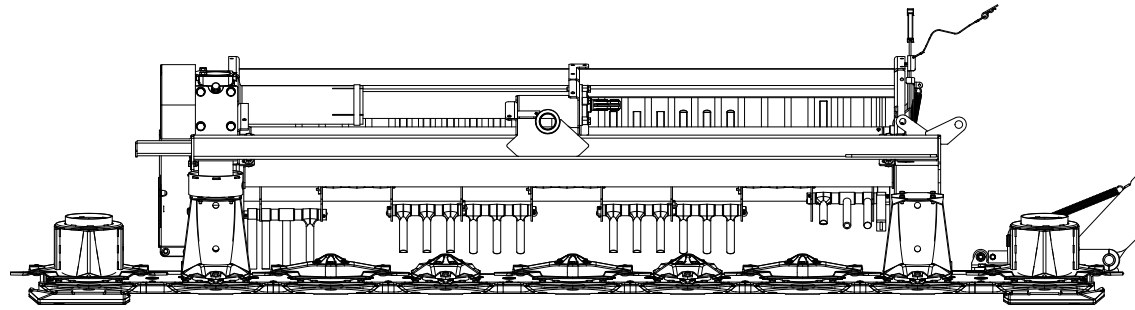
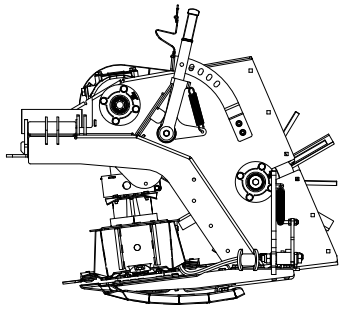
535104							
Pos	Name	Nahme	Benämning	Nimike	Specifikation	NO	Pcs
1	Screw	Schraube	6-K Skruv Dg	Kuusioruuvi	DIN 931 8.8 M10x50 Zn	130110	2
2	Screw	Schraube	6-K Skruv Dg	Kuusioruuvi	DIN 931 8.8 M12x45 Zn	130325	4
3	Screw	Schraube	6-K Skruv Dg	Kuusioruuvi	DIN 931 8.8 M12x55 Zn	130344	4
4	Screw	Schraube	6-K Skruv Hg	Kuusioruuvi	DIN 933 8.8 M8x25 Zn	130740	2
5	Screw	Schraube	6-K Skruv Hg	Kuusioruuvi	DIN 933 8.8 M12x35 Zn	130980	1
6	Screw	Schraube	6-K Skruv Hg	Kuusioruuvi	DIN 933 8.8 M16x30 Zn	131160	8
7	Nut	Muttern	Mutter	Kuusiomutteri	DIN 934 M10 Zn	131400	2
8	Nut	Muttern	Låsmutter	Lukitusmutteri	DIN 985-8 M8 Zn	131570	2
9	Nut	Muttern	Låsmutter	Lukitusmutteri	DIN 985-8 M10 Zn	131580	2
10	Nut	Muttern	Låsmutter	Lukitusmutteri	DIN 985-8 M12 Zn	131600	4
11	Washer	Scheibe	Bricka	Aluslaatta	DIN 125A M8/8.4 Zn	131750	4
12	Washer	Scheibe	Bricka	Aluslaatta	DIN 125A M10/10.5 Zn	131770	4
13	Washer	Scheibe	Bricka	Aluslaatta	DIN 125A M12/13 Zn	131790	4
14	Spring pin	Spannhülsen	Rörsprint	Jousisokka	DIN 1481 10x50 Zn	132860	1
15	Washer	Scheibe	Låsbricka	Lukituslaatta	NORD-LOCK M 12 ZNC	133460	4
16	Washer	Scheibe	Låsbricka	Lukituslaatta	NORD-LOCK M 16 ZNC	133465	8
17	Plain bearing	Gleitlager	Glidlager	Liukulaakeri	Ø 30/34 L=30	140058	1
18	Plain bearing	Gleitlager	Glidlager	Liukulaakeri	Ø 35/39 L=20	140060	1
19	Bearing	Lager	Flänslager	Laippalaakeri	UCFC 207/FYC 35 TF	140547	1
20	Bearing	Lager	Flänslager	Laippalaakeri	UCFC 208/FYC 40 TF	140548	1
21	Grease nipple	Smiernippel	Smörjnippa	Voitelunippa	M6x1; 90°	140970	1
22	Winding guard	Wickelschutz	Lindningsskydd	Kiertoamissuoja	Ø 133x150x56	500005	1
23	Spacer	Busche	Mellanhylsa	Väliholkki	Ø42,4/34,4x24	514061	1
24	Gearbox	Getriebe	Vinkelväxel	Kulmavaihde	TV-312 H 1:3	528500	1
25	Conditioner rotor right	Aufbereiter rotor recht	Krossrotor höger	Murskain roottori oikea	Montering	534040	1
26	Spacer	Aufbereiter rotor links	Distans	Väliholkki		534044	1
27	Drive shaft subassembly	Antriebswelle baugrup	Drivaxel sammanställning	Vetoakseli välikokoonpano		534550	1
28	Subassembly right	Baugrupp recht	Delmontering krossenhet hö	Osakokoonpano oikein	Ram,slätterbalk	535103	1
29	Washer	Scheibe	Lagerdistansplåt	Välilevy	UCF 208	544440	1
30	Counter fingers	Gegenfingerstange	Motkam	Vastakampa		280 548620	1
31	Winding guard	Wickelschutz	Lindningsskydd	Kiertoamissuoja	Duett 7300	551685	1
32	Counterfinger shaft	Gegenfingerwelle	Motkamsaxel	Vastakampaanakseli	Motkamsaxel	574547	1



Right
Recht
Höger
Oikea

535107

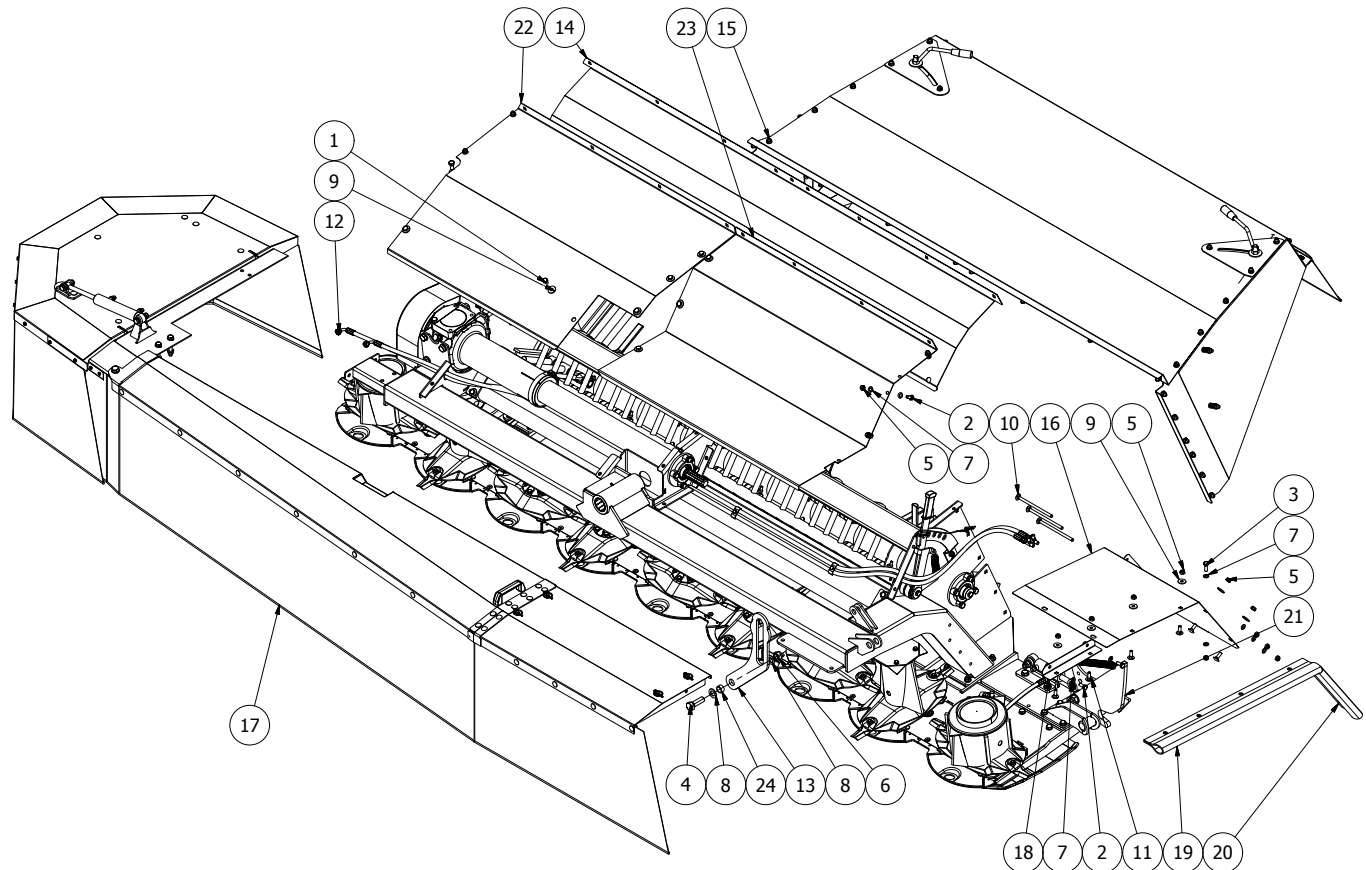
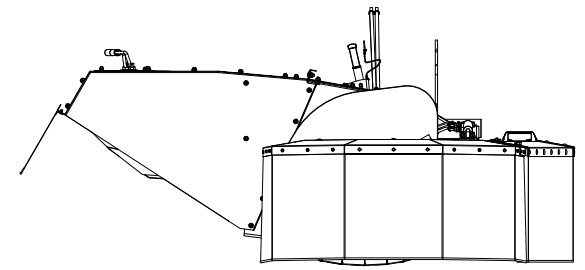
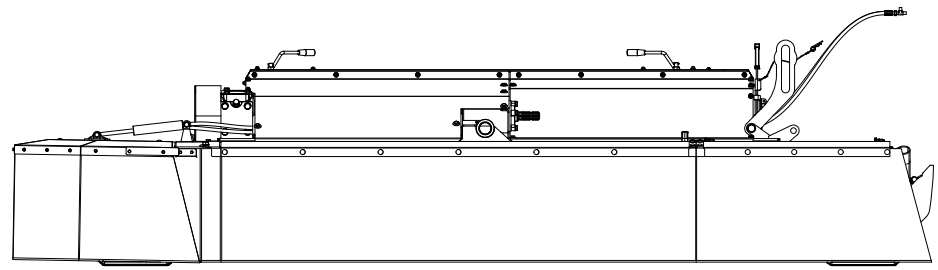
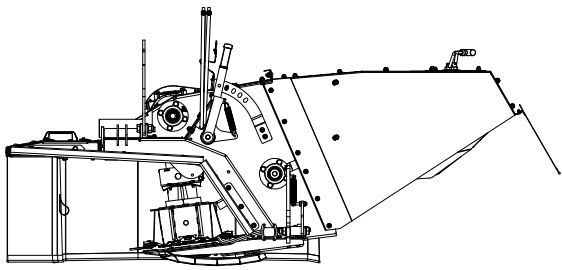
535107							
Pos	Name	Nahme	Benämning	Nimike	Specifikation	NO	Pcs
1	Screw	Schraube	6-K Skruv Hg	Kuusioruuvi	DIN 933 8.8 M8x30 Zn	130760	4
2	Screw	Schraube	6-K Skruv Hg	Kuusioruuvi	DIN 933 8.8 M10x25 Zn	130860	3
3	Screw	Schraube	6-K Skruv Hg	Kuusioruuvi	DIN 933 8.8 M10x35 Zn	130900	1
4	Counter screw	Senkschrauben	I-6 Skruv Sänkt	6-koloruuvi uppok.	DIN 7991 10.9 M12x30 Zn	131341	3
5	Nut	Muttern	Låsmutter	Lukitusmutteri	DIN 985-8 M10 Zn	131580	5
6	Nut	Muttern	Låsmutter	Lukitusmutteri	DIN 985-8 M12 Zn	131600	3
7	Washer	Scheibe	Bricka	Aluslaatta	DIN 125A M10/10.5 Zn	131770	2
8	Washer	Scheibe	Bricka	Aluslaatta	DIN 125A M12/13 Zn	131790	3
9	Seeger ring	Sicherüingring	Låsring För Axel	Varmistinrengas	DIN 471 50x2	132130	1
10	Shims	Ausgleichscheibe	Passbricka	Sovitelaatta	DIN 988 50x62x1	132410	2
11	Socket set screw	Gewindestifte	Låsskruv, Insex	Pidätinruuvi	DIN 913 45H M8x8	132512	1
12	Cup bolts	Flachrundschrabe	Låsskruv	Lukkoruuvi	DIN603 8.8 M10X25 ZN	132710	2
13	Washer	Scheibe	Låsbricka	Lukituslaatta	NORD-LOCK M 10 ZNC	133455	1
14	Plain bearing	Gleitlager	Glidlager	Liukulaakeri	Ø 50/55 L=50 COB092	140071	2
15	Grease nipple	Smiernippel	Smörjnippa	Voitelunippa	M6x1	140950	1
16	Tension spring l=150	Feder l=150	Dragfjäder	Vetojousi l=150	Lo=150 dm=21,5 d=3,5	508037	1
17	Shaft	Welle	Pendelaxel	Akseli		520425	1
18	Washer	Einstellscheibe	Justeringsbricka	Säätölevy		520435	1
19	Plastic handle	Kunststoffgriff	Plasthandtag	Muovikahva		523745	1
20	Belt tensioner subassembly	Reimspaner baugrup	Spännare	Kiristin täyd		534004	1
21	Plate	platte	Motkamsaxelplåt vänster	Levy		534273	1
22	Bracket	Stellhebel	Kamspak ställare vänster	Säätölevy	Delmontering	534274	1
23	Subassembly right	Baugrupp recht	Delmontering krossenhet hö	Osakokoonpano oikein	Rotor,motkam	535104	1
24	Belt tensioner subassembly	Reimspaner Baugrupp	Remspännare delmonterad	Kiristin osakokoonpano		537000	1
25	Belt cover	Reimenschutz	Remskydds botten höger	Suojuksen kiinnike		559545	1
26	Handle	Stellhebel	Motkamsspak vänster	Säätövipu	Svetsritning	574575	1
27	Hose clamp	Schlauch befestigung	Slanghållare	Letkunpidike	2x1/4"	806350	4
28	Distanc	Distantz	Bricka	Välilaatta	Ø10,2/45x4(5)	829154	1



Right
Recht
Höger
Oikea

535109

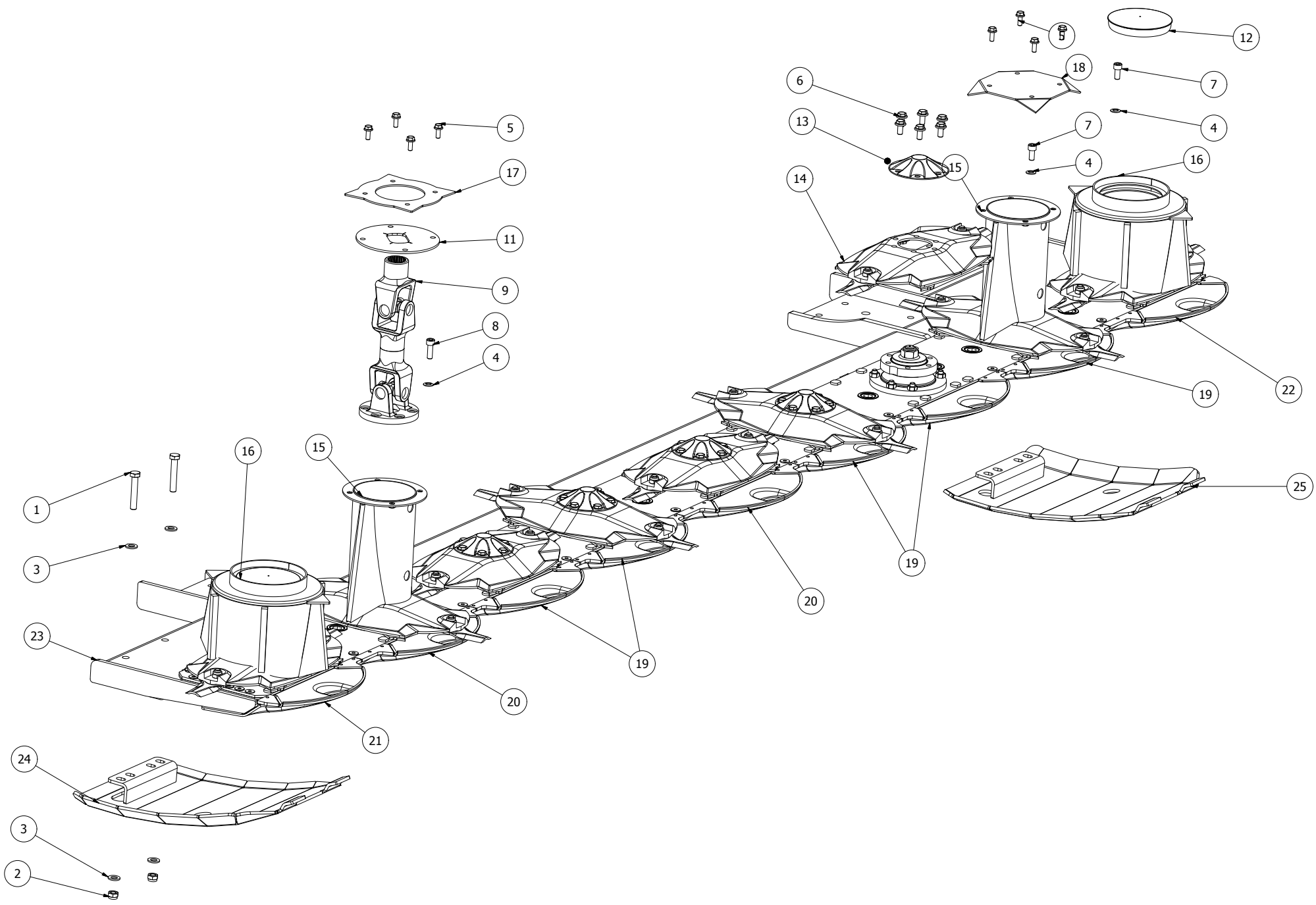
535109							
Pos	Name	Nahme	Benämning	Nimike	Specifikation	NO	Pcs
1	Screw	Schraube	6-K Skruv Hg	Kuusioruuvi	DIN 933 8.8 M8x16 Zn	130700	3
2	Screw	Schraube	6-K Skruv Hg	Kuusioruuvi	DIN 933 8.8 M12x25 Zn	130960	2
3	Screw	Schraube	6-K Skruv Hg	Kuusioruuvi	DIN 933 8.8 M12x40 Zn	131000	6
4	Nut	Muttern	Låsmutter	Lukitusmutteri	DIN 985-8 M12 Zn	131600	6
5	Washer	Scheibe	Bricka	Aluslaatta	DIN 125A M12/13 Zn	131790	14
6	Washer	Scheibe	Karosseribricka	Korialuslevy	DIN 9021 8/8.4x24x2 Zn	131910	3
7	Spline	Keile	Flatkil	Laattakiila	DIN 6885 A 12x8x60	132975	2
8	Pulley	Keilriemenscheibe	Kilremskiva	Kiilahihnapyörä	ø200 4xB/SPB	518331	1
9	Pulley	Keilriemenscheibe	Kilremskiva	Kiilahihnapyörä	ø224 4xB/SPB	518345	1
10	Hub	Naben	Nav	Napa	3020 Ø40	518360	2
11	V-belt	Keilriemen	Kilrem	Kiilahihna	SPB 1725 "6002"	518370	4
12	Lock	Schloß	Låsmekanism	Lukko		534008	1
13	Belt cover right	Reimenschutz	Remskydd höger	Hihnasuoja		534017	1
14	Hydraulic lock	Hydraulische Schloß	Hydraulisk låsmekanism	Hydr. lukko		534277	1
15	Belt cover right	Reimenschutz	Remskydd höger	Remmisuojus		534438	1
16	Distanc	Distanz	Distanshylsa vid rotor	Hylsy		534540	1
17	Subassembly right	Baugrupp recht	Delmontering krossenhet hö	Osakokoonpano oikein		535107	1



Right
 Recht
 Höger
 Oikea

535108

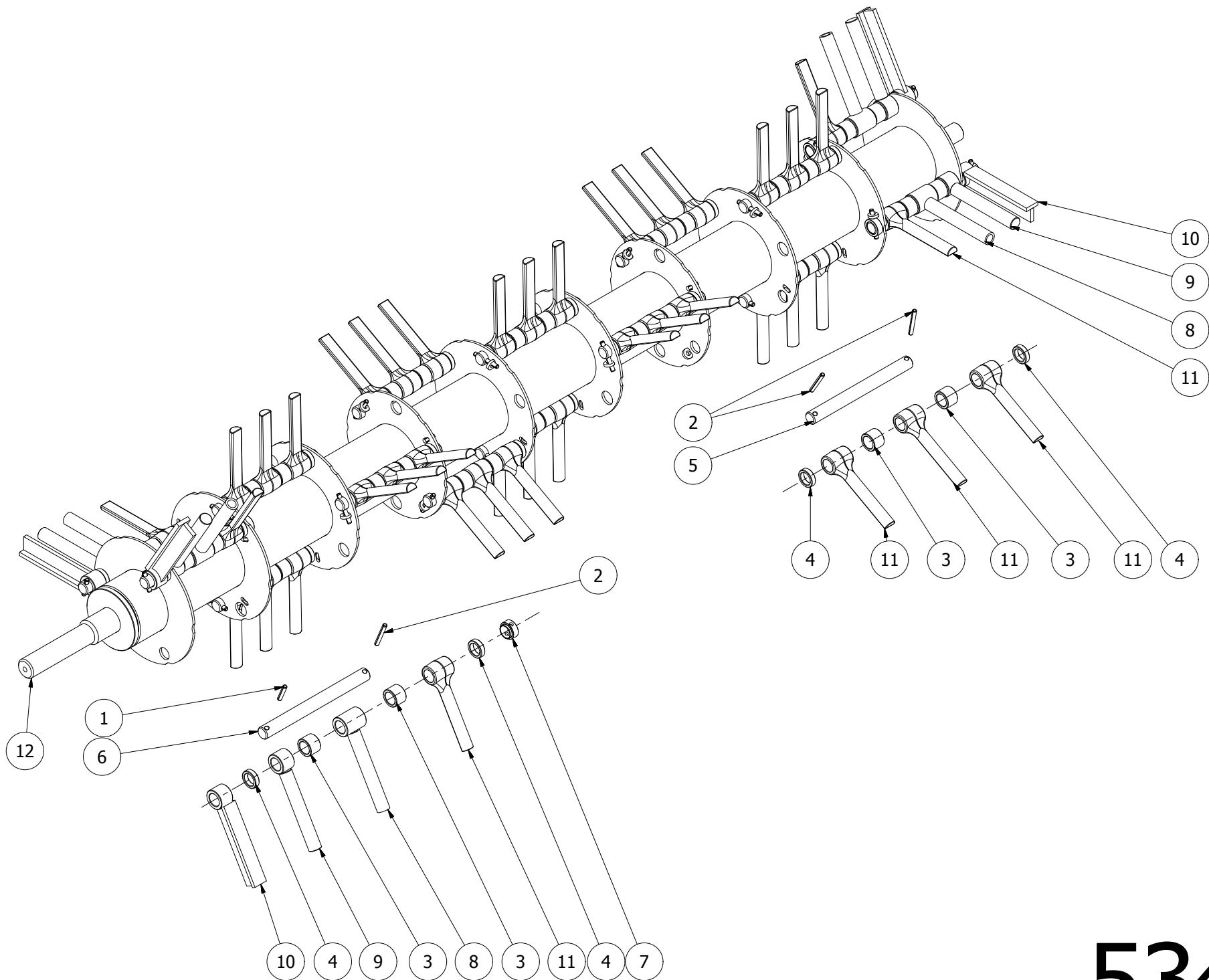
535108							
Pos	Name	Nahme	Benämning	Nimike	Specifikation	NO	Pcs
1	Screw	Schraube	6-K Skruv Hg	Kuusioruuvi	DIN 933 8.8 M10x16 Zn	130820	8
2	Screw	Schraube	6-K Skruv Hg	Kuusioruuvi	DIN 933 8.8 M10x25 Zn	130860	9
3	Screw	Schraube	6-K Skruv Hg	Kuusioruuvi	DIN 933 8.8 M10x30 Zn	130880	1
4	Screw	Schraube	6-K Skruv Hg	Kuusioruuvi	DIN 933 8.8 M20x60 Zn	131275	1
5	Nut	Muttern	Låsmutter	Lukitusmutteri	DIN 985-8 M10 Zn	131580	19
6	Nut	Muttern	Låsmutter	Lukitusmutteri	DIN 985-8 M20 Zn	131635	1
7	Washer	Scheibe	Bricka	Aluslaatta	DIN 125A M10/10.5 Zn	131770	23
8	Washer	Scheibe	Bricka	Aluslaatta	DIN 125A M20/21 Zn	131830	2
9	Washer	Scheibe	Karosseribricka	Korialuslevy	DIN 9021 M10/10.5x30x2.5 Zn	131930	14
10	Cup bolts	Flachrundschrabe	Låsskruv	Lukkoruuvi	DIN 603 8.8 M10x180 Zn	132697	3
11	Cup bolts	Flachrundschrabe	Låsskruv	Lukkoruuvi	DIN 603 8.8 M10x30 Znc	132712	6
12	Hydraulic hose	Hydraulikschlauch	Hydraulslang	Hydrauliletku	1/4" L=4000 90° - rak	145086	2
13	Limitter	Begrenzer	Begränsare	Rajoitin		534127	1
14	Upper guide plate	Ablenblech über	Styrplåt övre	Ohjainlevy ylä		534151	1
15	Hood subassembly	Ablenblech baugrup	Krosskammar	Kammion osakokoonpano	förskjuten till höger	534260	1
16	Guard	Shuts	Kastskydd höger	Suoja		534527	1
17	Front cower assembly	Schutz baugrup	Skyddsammanst. höger	Etusuoja välikokoonpano		534531	1
18	Bracket	Befestigung	Konsol för gummi	Kiinnike		534536	1
19	Rubber guard	Gummi schutz	Gummi kastskydd	Kumisuoja		534537	1
20	Rubber guard	Gummi schutz	Gummi kastskydd 2	Kumisuoja		534538	1
21	Mower unit right	Mähwerk recht	Krossenhet höger	Niittoyksikkö oikea	Sammanställning 1	535109	1
22	Front hood	Abdeckungsblech	Mantelplåt ytter vänster	Kammion etupelti	höger enhet	535155	1
23	Front hood	Haube	Mantelplåt inner	Kammion etupelti	Höger enhet	535156	1
24	Distans	Distanz	Distans för kippcylinder rullb	Välihylysy		826746	1



Right
 Recht
 Höger
 Oikea

535180

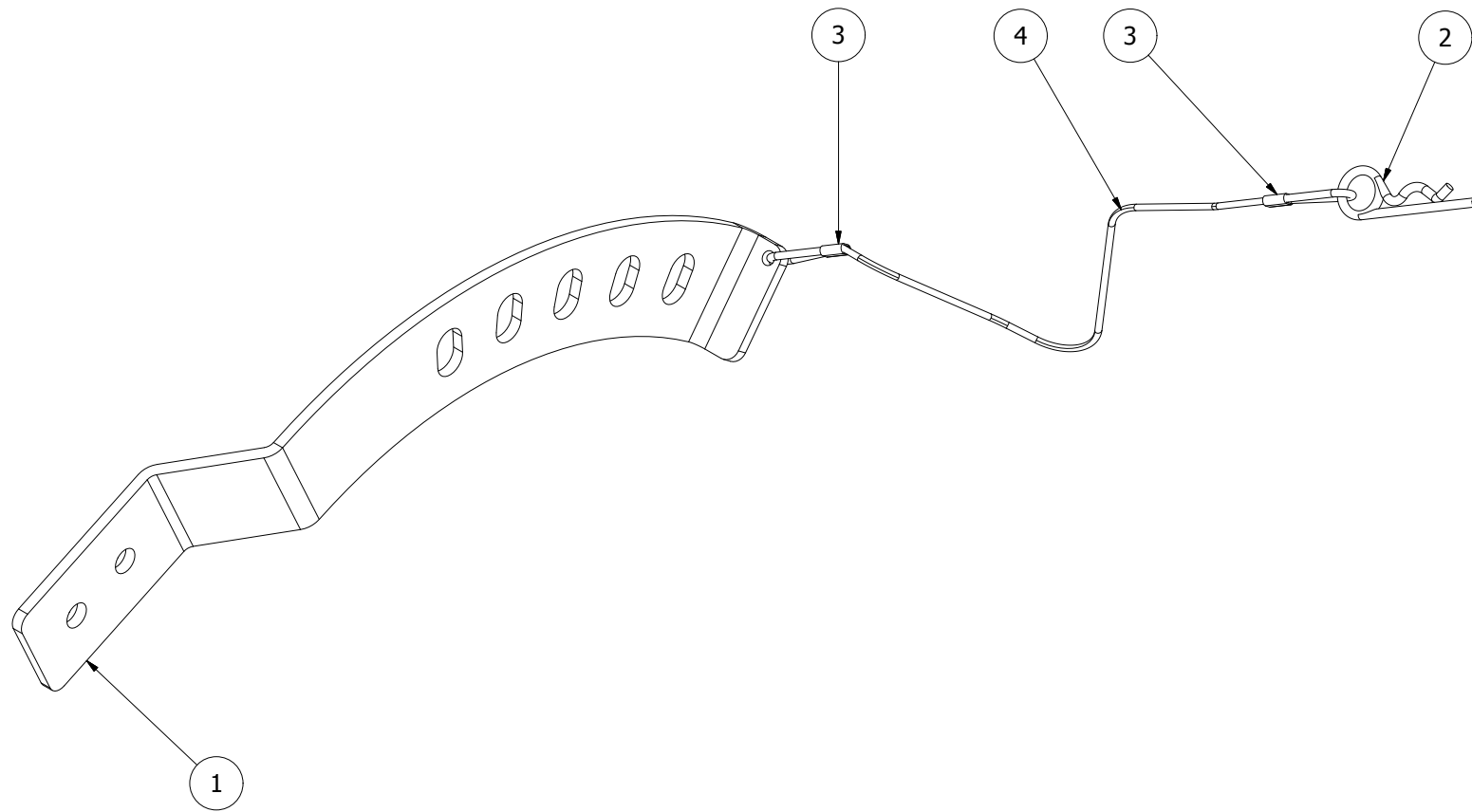
535180							
Pos	Name	Nahme	Benämning	Nimike	Specifikation	NO	Pcs
1	Screw	Schraube	6-K Skruv Dg	Kuusioruuvi	DIN 931 8.8 M12x70 Zn	130350	4
2	Nut	Muttern	Låsmutter	Lukitusmutteri	DIN 985-8 M12 Zn	131600	4
3	Washer	Scheibe	Bricka	Aluslaatta	DIN 125A M12/13 Zn	131790	8
4	Washer	Scheibe	Räfflad Tallriksfj.	Lautasjousi	Bn 792 Schnorr M10/10,5 Znc	132200	24
5	Screw	Schraube	6-K Skruv	Kuusioruuvi	DIN 6921 8.8 M8x16 Zn	134210	8
6	Screw	Schraube	6-K Skruv Hg	Kuusioruuvi	DIN 6921 8.8 M10x20 Zn Wulock	134220	30
7	Screw	Schraube	I-6 Skruv	6-koloruuvi	DIN 912 12.9 Zn M10x22	135022	18
8	Screw	Schraube	I-6 Skruv	6-koloruuvi	DIN 912 12.9 Zn M10x30	135030	6
9	Drive shaft	Gelenkwelle	Drivknut l=330	Nivelakseli	121.002.047.10	152205	1
10	Cutterbar	Mähbalken	Skärbalk	Teräpalkki	FR-524 524.002.00 2008> 370	155660	1
11	Cover	Schutz	Skydd	Suoja		502131	1
12	Protection cup	Deckel	Plastlock för ändtallrik	Suojakansi	Ø 127.4 LD Polyeten	505011	2
13	Cup	Schutz	Mutterkåpa	Mutterin suojuus	0.420.7046.00	505581	5
14	Disk with knives	Mähscheibe mit Messer	Slåttertallrik med knivar	Lautanen terineen	Elho 505600	505590	5
15	Disk assy	Mähscheibe baugrup	Inner kontallrik med knivar	Lautanen kokoonpano		505592	2
16	Disk with knives	Mähscheibe mit Messer	Yttertallrik med knivar	Lautanen terineen	Elho 505641	505595	2
17	Cover wascher	Platte	Täckbricka test	Suojalevy		505653	1
18	Cover wascher	Platte	Täckbricka	Suojalevy		505654	1
19	Stone deflector	Gleitschuh	Glidsko	Liukukenkä		505700	5
20	Stone deflector wide	Gleitschuh breit	Glidsko bred	Liukukenkä leveä		505701	2
21	Stone deflector right	Gleitschuh richt	Glidsko höger	Liukukenkä oikea	Hi-skid	505702	1
22	Stone deflector wide left	Gleitschuh breit links	Glidsko bred vänster	Liukukenkä leveä vasen	Hi-skid	505705	1
23	C-bar bracket right	Stützbalken Rechts	Stödbalk höger	Teräpalkintuki oikea	2011->	535164	1
24	Hi-skid	Schlitten rechts	Hi-skid höger	Lisäkannatusjalas oikea	HB/HBR/320F-FR	548830	1
25	Hi-skid	Schlitten links	Hi-skid vänster	Lisäkannatusjalas vasen	HB/HBR/320F-FR	548835	1



Right
 Recht
 Höger
 Oikea

534040

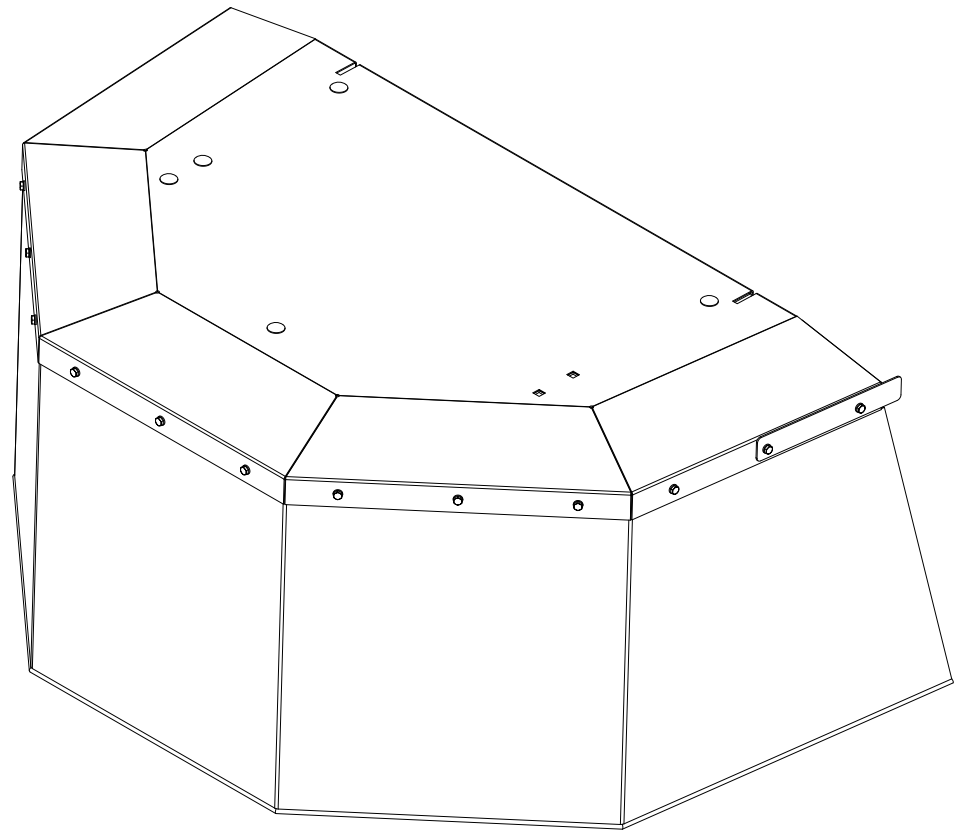
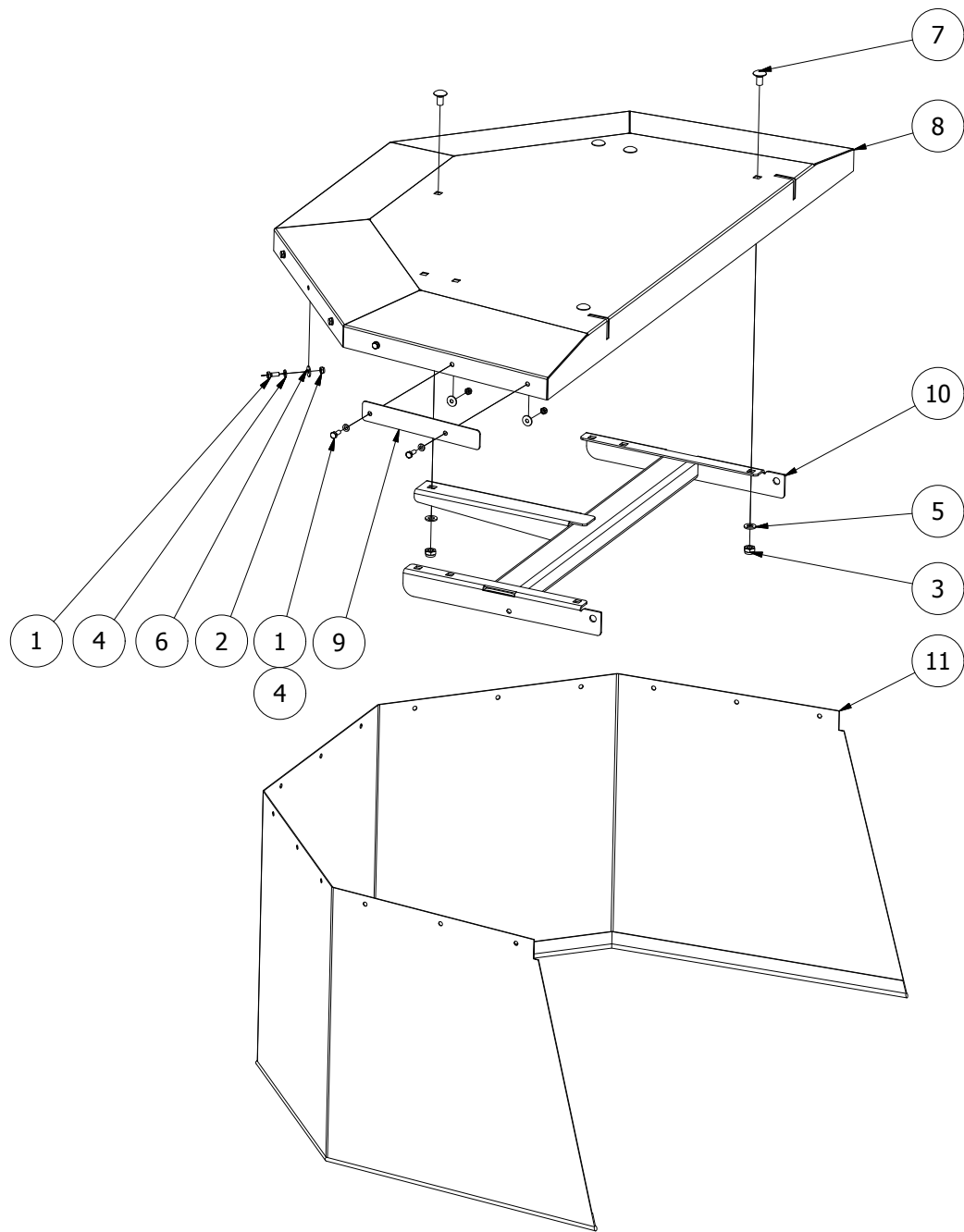
534040							
Pos	Name	Nahme	Benämning	Nimike	Specifikation	NO	Pcs
1	Spring pin	Spannhülsen	Rörsprint	Jousisokka	DIN 1481 8x40 Svart	132832	6
2	Spring pin	Spannhülsen	Rörsprint	Jousisokka	DIN 1481 8x60 Svart	132833	34
3	Spacer	Zwischenbusche	Bussning	Väliholkki	26mm (Nylon)	503090	40
4	Spacer	Zwischenbusche	Bussning	Väliholkki	10mm (Nylon)	503096	40
5	Finger shaft	Ache für finger	Krossfingeraxel	Sormenakseli	Ø 25 L=261	503120	14
6	Finger shaft	Ache für finger	Fingeraxel	Sormenakseli	Ø 25 L=274	503138	6
7	Spacer	Buchse	Bussning	Holkki		520200	6
8	Finger	Aufbereiterfinger	Krossfinger	Murskainsormi	L=180 (160) 2005>	530810	6
9	Compact finger	Aufbereiterfinger	Kompaktfinger	Murskainsormi	L=180 (160) b=30	530830	6
10	Outermost finger	Endfinger	Ändkrossfinger	Päätysormi	L=180 (160) b=32	530840	6
11	Finger	Aufbereiterfinger	Krossfinger	Murskainsormi	L=160 2007>	530880	48
12	Rotor	Rotor	Rotor svets	Rootori	Duett 7300	534041	1



Right
Recht
Höger
Oikea

534275

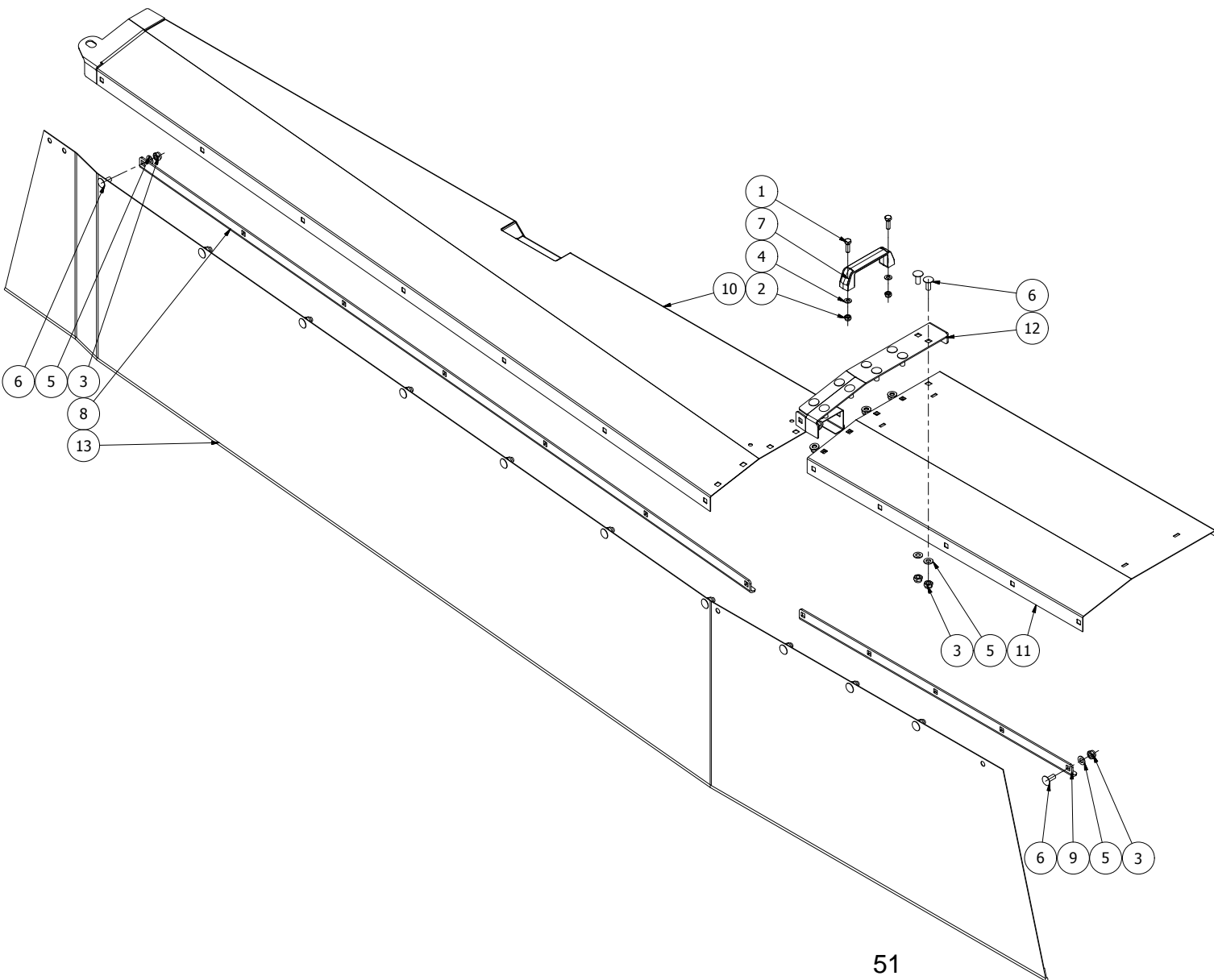
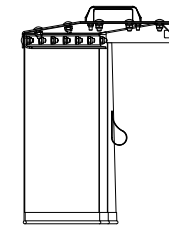
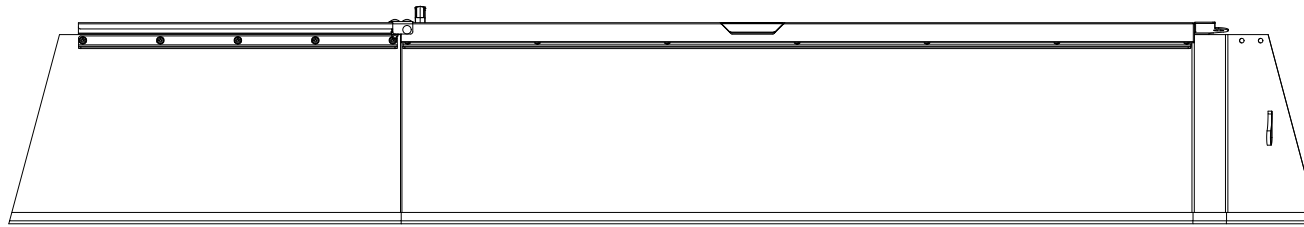
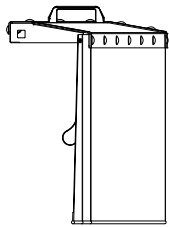
534275							
Pos	Name	Nahme	Benämning	Nimike	Specifikation	NO	Pcs
1	Bracket	Stellhebel	Kampak ställare	Säätövipu		534270	1
2	Eye grip clips	Federvorstecke	Ögglesprint	Silmukkasokka	DIN 11024 4 mm	132922	1
3	Cabel locking	Kabel sperre	Vajerlås	Vajjerilukko	Talurit Lukko No3 (Tka)	133350	2
4	Wirelock	Seilsschloss	Plastbeklädd vajer Ø3	Vajjerikukko	Ämne 450mm	500038	1



Right
Recht
Höger
Oikea

534586

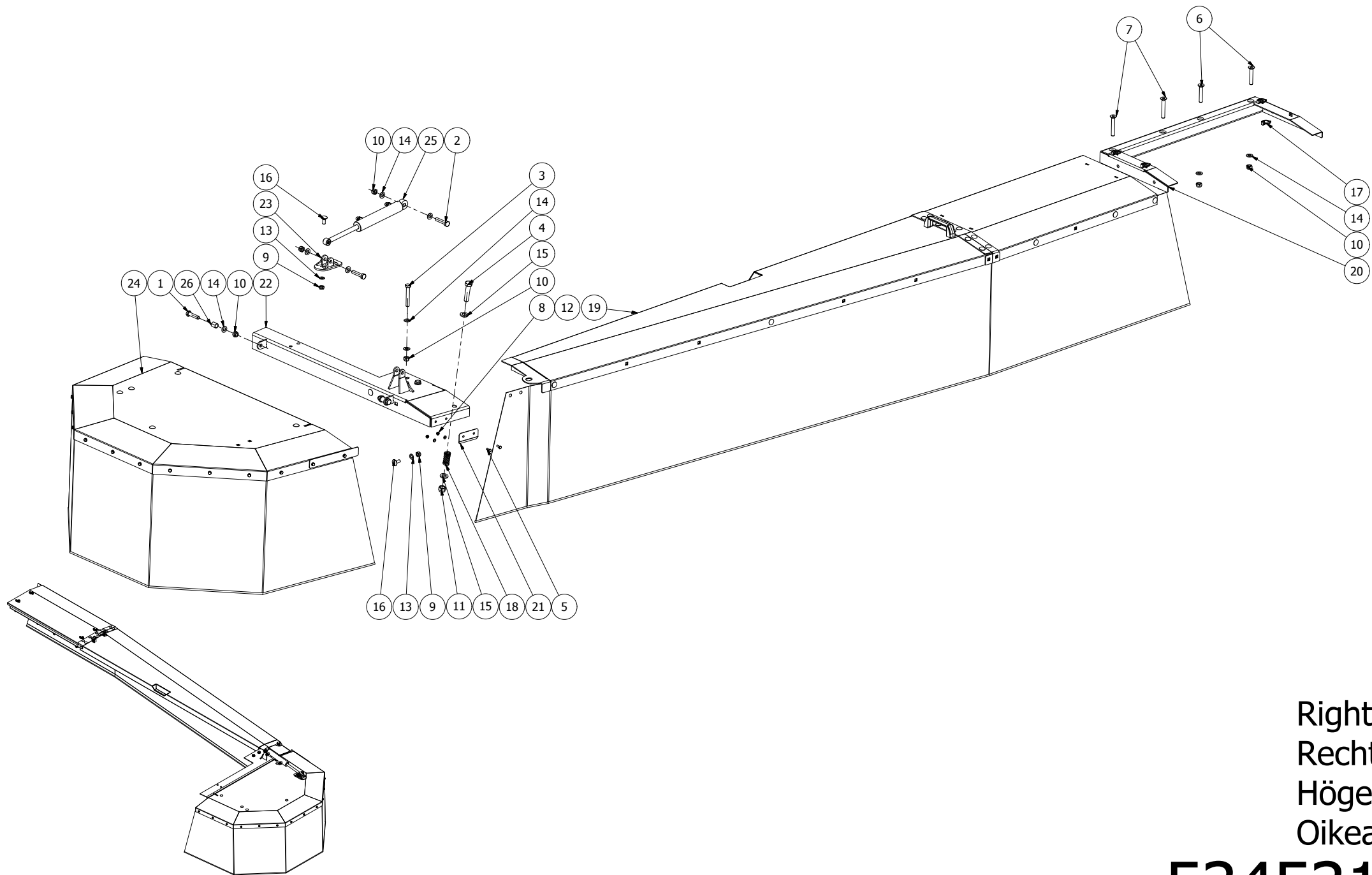
534586							
Pos	Name	Nahme	Benämning	Nimike	Specifikation	NO	Pcs
1	Screw	Schraube	6-K Skruv Hg	Kuusioruuvi	DIN 933 8.8 M6x16 Zn	130620	15
2	Nut	Muttern	Låsmutter	Lukitusmutteri	DIN 985-8 M6 Zn	131560	15
3	Nut	Muttern	Låsmutter	Lukitusmutteri	DIN 985-8 M10 Zn	131580	5
4	Washer	Scheibe	Bricka	Aluslaatta	DIN 125A M 6/6.4 ZN	131730	15
5	Washer	Scheibe	Bricka	Aluslaatta	DIN 125A M10/10.5 Zn	131770	5
6	Washer	Scheibe	Karosseribricka	Korialuslevy	DIN522a Zn25x6,4x1,25	131974	15
7	Cup bolts	Flachrundschrabe	Låsskruv	Lukkoruuvi	DIN 603/555 8.8 M10x20 (3-4)Zn	132704	5
8	Side cover	Shutz	Sidoskydd övreplåt	Sivusuoja		534502	1
9	Tarpaulin list	Schutz liste	Presenningslist ytter	Suojapeite lista		534520	1
10	Side cover bracket	Shutz befestigung	Sidoskydd ram	Sivusuojan kiinnike		534525	1
11	Side tarpaulin	Seite shutz	Sido presenning	Sivu suojus	L/R	534581	1



Right
Recht
Höger
Oikea

534012

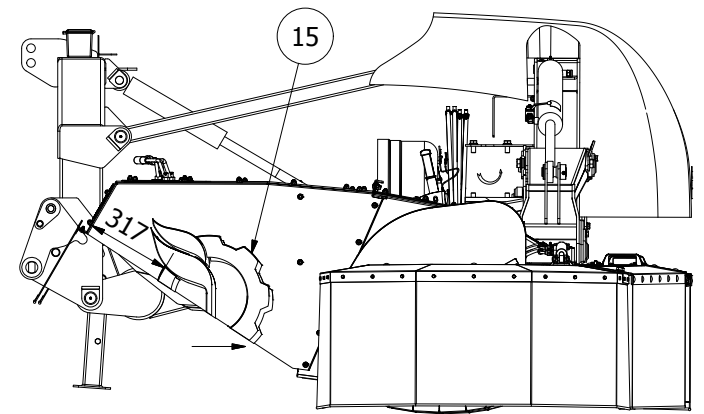
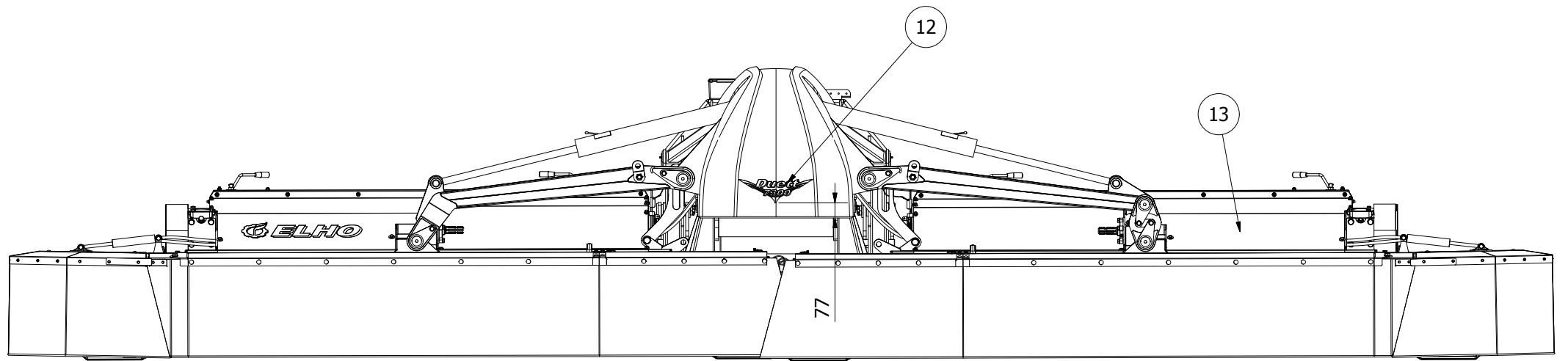
534012							
Pos	Name	Nahme	Benämning	Nimike	Specifikation	NO	Pcs
1	Screw	Schraube	6-K Skruv Hg	Kuusioruuvi	DIN 933 8.8 M8x25 Zn	130740	2
2	Nut	Muttern	Låsmutter	Lukitusmutteri	DIN 985-8 M8 Zn	131570	2
3	Nut	Muttern	Låsmutter	Lukitusmutteri	DIN 985-8 M10 Zn	131580	23
4	Washer	Scheibe	Bricka	Aluslaatta	DIN 125A M8/8.4 Zn	131750	2
5	Washer	Scheibe	Bricka	Aluslaatta	DIN 125A M10/10.5 Zn	131770	23
6	Cup bolts	Flachrundschrabe	Låsskruv	Lukkoruuvi	DIN 603/555 8.8 M10x25 (3-4)Zn	132709	23
7	Handle	Griff	Bygelhandtag	Kahva	WN131 128-M8	157130	1
8	Tarpaulin list	Schutz liste	Presenningslist lång	Suojapeite lista		534521	1
9	Tarpaulin list	Schutz liste	Presenningslist mittdel	Suojapeite lista		534522	1
10	Frontplate right	Vorne blech rechts	Framplåt höger	Etupelti oikea		534528	1
11	Frontplate center	Vorne blech	Mittskydd höger	Etupelti keski		534532	1
12	Bracket	Befestigung	Framplåts stöd höger	Kiinnike		534533	1
13	Tarpaulin	Schutztuch	Frontpresenning höger	Suojus		534583	1



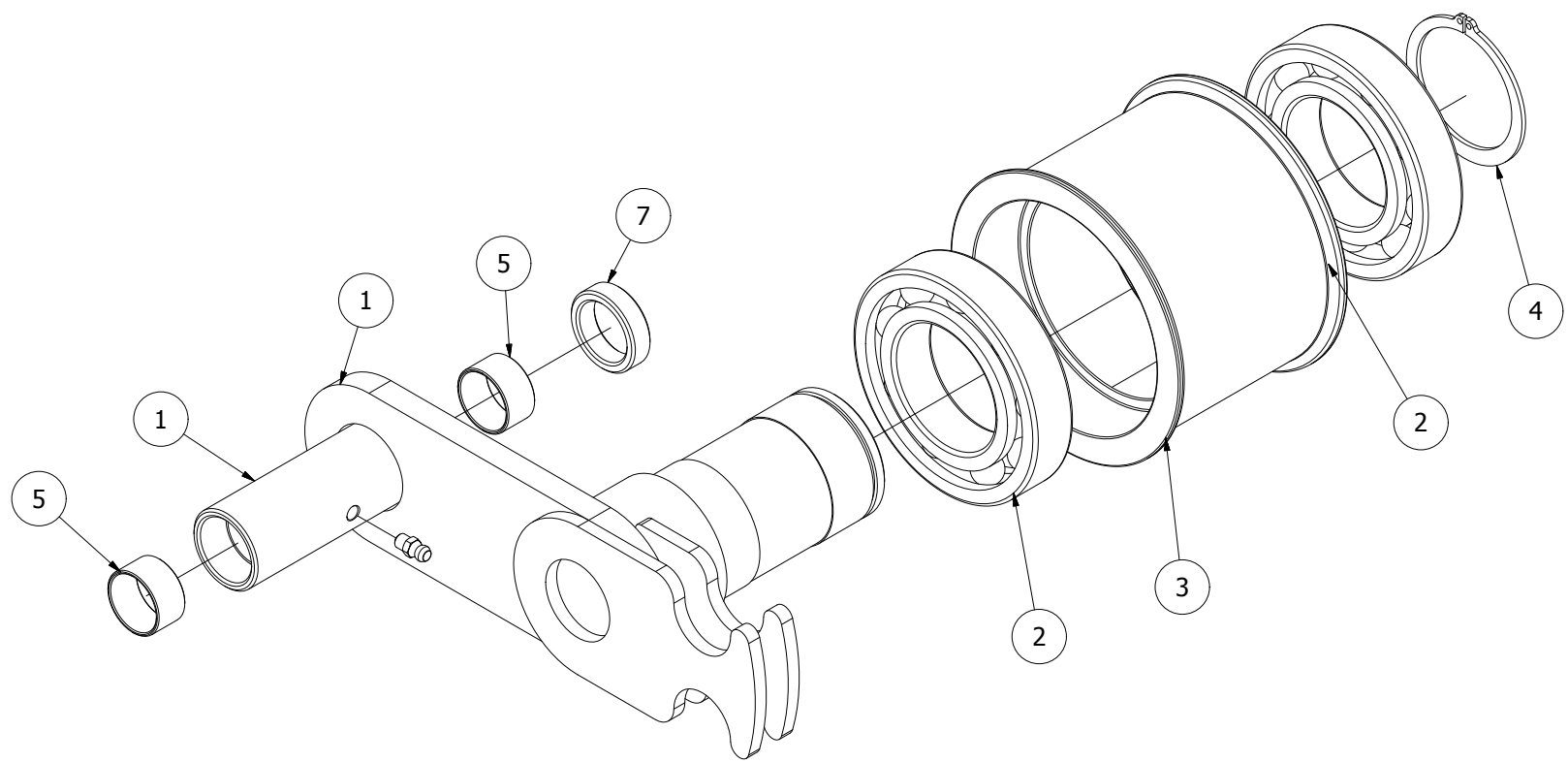
Right
 Recht
 Höger
 Oikea

534531

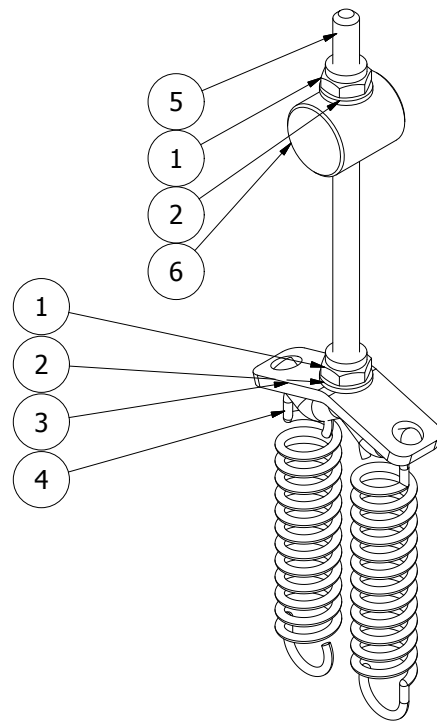
534531							
Pos	Name	Nahme	Benämning	Nimike	Specifikation	NO	Pcs
1	Screw	Schraube	6-K Skruv Dg	Kuusioruuvi	DIN 931 8.8 M12x50 Zn	130330	2
2	Screw	Schraube	6-K Skruv Dg	Kuusioruuvi	DIN 931 8.8 M12x55 Zn	130344	2
3	Screw	Schraube	6-K Skruv Dg	Kuusioruuvi	DIN 931 8.8 M12x80 Zn	130370	2
4	Screw	Schraube	6-K Skruv Dg	Kuusioruuvi	DIN 931 8.8 M16x70 Znc	130533	1
5	Screw	Schraube	6-K Skruv Hg	Kuusioruuvi	DIN 933 8.8 M6x16 Zn	130620	2
6	Counter screw	Senkschrauben	I-6 Skruv Sänkt	6-koloruuvi uppok.	DIN 7991 10.9 M12x70 Zn	131356	2
7	Counter screw	Senkschrauben	I-6 Skruv Sänkt	6-koloruuvi uppok.	DIN 7991 10.9 M12x80 Zn	131362	2
8	Nut	Muttern	Låsmutter	Lukitusmutteri	DIN 985-8 M6 Zn	131560	2
9	Nut	Muttern	Låsmutter	Lukitusmutteri	DIN 985-8 M10 Zn	131580	4
10	Nut	Muttern	Låsmutter	Lukitusmutteri	DIN 985-8 M12 Zn	131600	10
11	Nut	Muttern	Låsmutter	Lukitusmutteri	DIN 985-8 M16 Zn	131630	1
12	Washer	Scheibe	Bricka	Aluslaatta	DIN 125A M 6/6.4 ZN	131730	2
13	Washer	Scheibe	Bricka	Aluslaatta	DIN 125A M10/10.5 Zn	131770	4
14	Washer	Scheibe	Bricka	Aluslaatta	DIN 125A M12/13 Zn	131790	16
15	Washer	Scheibe	Bricka	Aluslaatta	DIN 125A M16/17 Zn	131810	2
16	Cup bolts	Flachrundschrabe	Låsskruv	Lukkoruuvi	DIN603 8.8 M10X25 ZN	132710	4
17	Linch pin	Klappstecker	Ringsprint	Rengassokka	DIN 11023 4,5 mm	133360	4
18	Spring	Feder	Tryckfjäder	Jousi	Dm=20 d=3,2 L=50	457380	1
19	Cover subassembly	Schutz baugrup	Delmontage skyddsammans	Suoja välikokoonpano	höger	534012	1
20	Bracket	Befestigung	Ram för mittskydd	Suojuksen kiinnike		534515	1
21	Tarpaulin list	Schutz liste	Presenningslist	Suojapeite lista		534524	1
22	Bracket	Befestigung	Skyddfäste ytter höger	Suojuksen kiinnike		534534	1
23	Bracket	Befestigung	Cylinderfäste för sidoskydd	Sylinteri kiinnike		534547	1
24	Side cover subassemly	Shutz baugrup	Sidoskydd höger	Sivusuoja osakokoonpano	Delmontering	534586	1
25	Cylinder assy	Zylinder Baugrupp	Sylinder delmontering	Sylinteri osakokoonpano		559254	1
26	Spacer	Distanzrohr	Distans	Väliholkki	18x2 L=20	559477	2



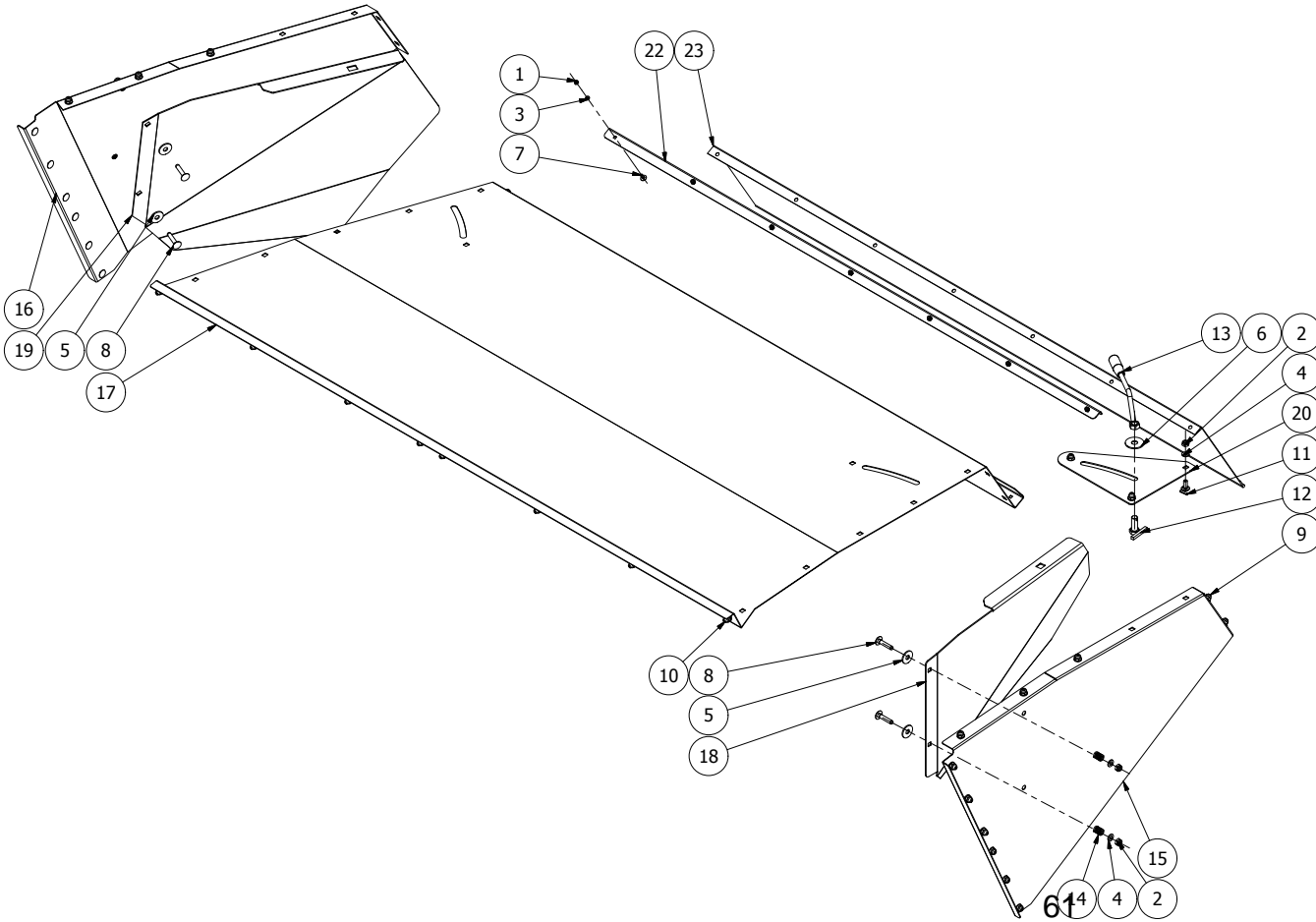
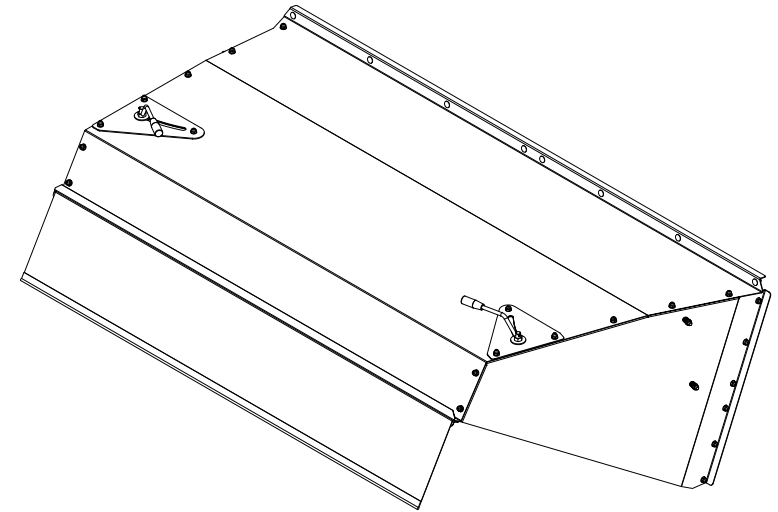
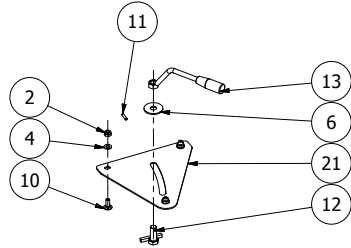
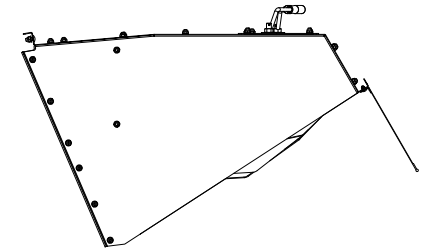
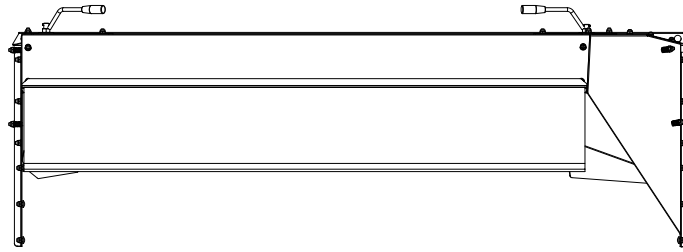
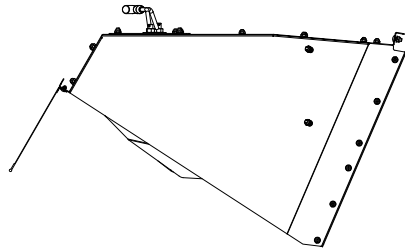
534010							
Pos	Name	Nahme	Benämning	Nimike	Specifikation	NO	Pcs
1	Sticker	Aufkleber	Dekal vaselinspruta	Tarra		149014	30
2	Sticker	Aufkleber	Dekal för moment	Tarra	2007>	149103	2
3	Sticker	Aufkleber	Dekal för knivbyte	Tarra	2007>	149104	2
4	Warning sign	Sicherheitsaufkleber	Dekal tryckackumulator varr	Varoitustarra		149110	4
5	Warning dangerous area	Gefarbereichswarnung	Varning för farligt område	Varoitus varallinen alue		149112	2
6	Sticker max 200 bar	Aufkleber Max 200 bar	Dekal max 200 bar	Tarra max 200 bar		149125	1
7	Sticker	Aufkleber	Dekal lyftkrok	Tarra		149132	2
8	Sticker	Aufkleber	Dekal + pil - vänster	Tarra		149135	1
9	Sticker	Aufkleber	Dekal - pil + höger	Tarra		149136	1
10	P.t.o. speed	Zapfwellengeschwindigkeit	Rotationshas för kraftöverf	Voimansiirron pyörimisnope	1000 rpm	149150	1
11	Sticker	Kleber	Klämrisk upplyft maskin	Tarra		149155	4
12	Sticker	Aufkleber	Dekal	Tarra	Duett 7300 logo	149200	1
13	Sticker	Kleber	Dekal	Tarra	Elho Logo H=155	149555	4
14	Sticker right	Aufkleber Rechts	Dekal höger	Tarra oikea	Elho logo	149581	1
15	Sticker left	Aufkleber Links	Dekal vänster	Tarra vasen	Elho logo	149583	1
16	Warning for after running	Nachlaufwarnung	Varning för eftergång	Varoitus jälkikäyntiä		508648	2
17	Transmission warning sticke	Schutzwarnung	Varningsdekal för transmiss	Voimansiirron varoitustarra		508649	2
18	Warning remove key	Zündschlüsselwarnung	Handbok- stop	Varoitus pysäytä kone poista avain		508650	2
19	Warning for stone projekti	Steinschleuderwarnung	Varning för stenskott håll av	Varoitus kiveniskuista pidä etäisyyttä		508652	2



537000							
Pos	Name	Nahme	Benämning	Nimike	Specifikation	NO	Pcs
1	Tension shaft	Spann welle	Spännarm	Kiristysvarsi	Krossar	537006	1
2	Bearing	Lager	Kullager	Laakeri	6211 2RS	140295	2
3	Tension wheel	Spannrad	Remspännarhjul	Kiristyspyörä	Ø 115	520415	1
4	Seeger ring	Sicherüingring	Låsring För Axel	Varmistinrengas	DIN 471 55x2	132140	1
5	Plain bearing	Gleitlager	Glidlager	Liukulaakeri	Ø 25/28 L=15	140050	2
6	Grease nipple	Smiernippel	Smörjnippa	Voitelunippa	M6x1	140950	1
7	Distanc	Distantz	Distanshylsa	Väliholkki	Ø35/26 L=10	537005	1



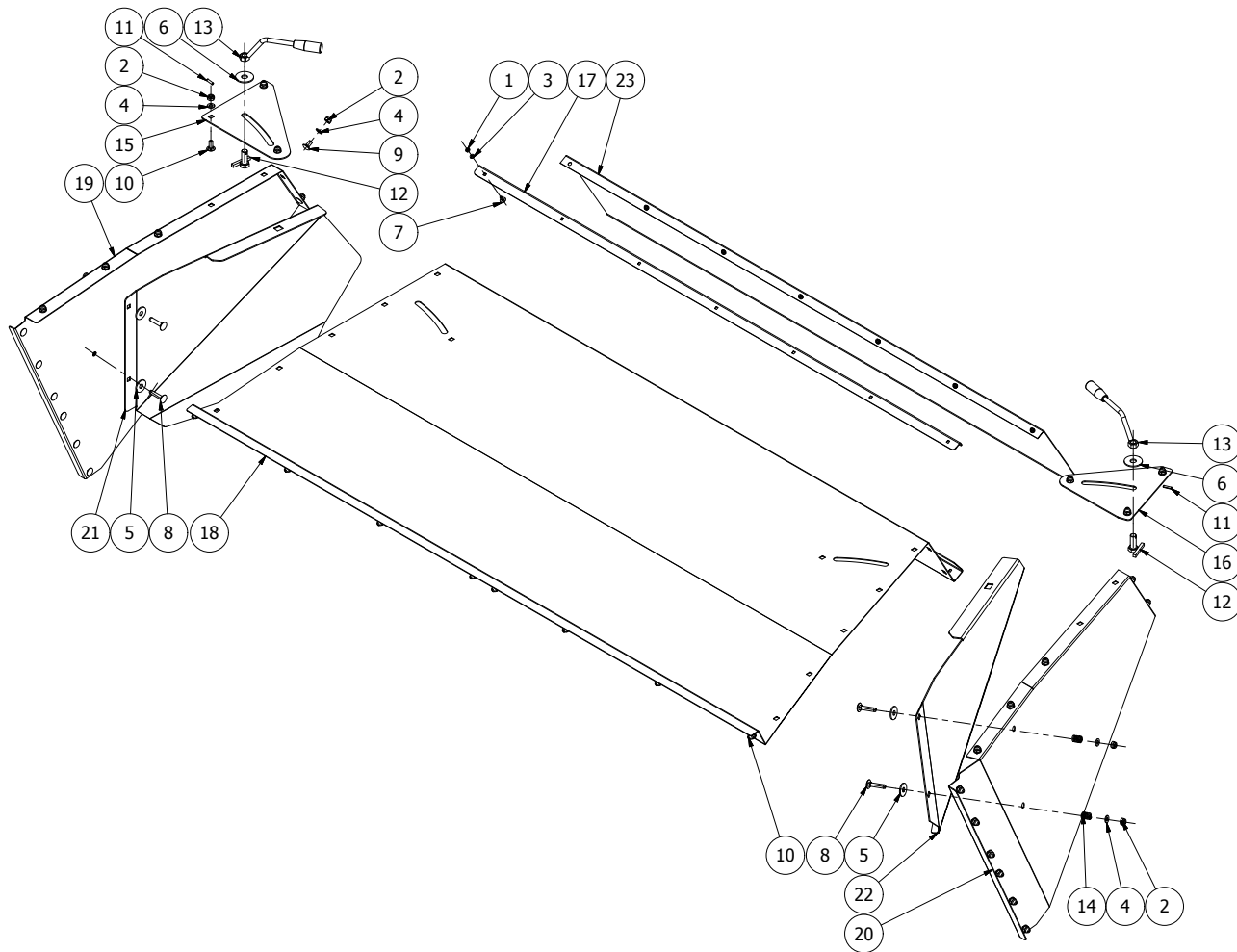
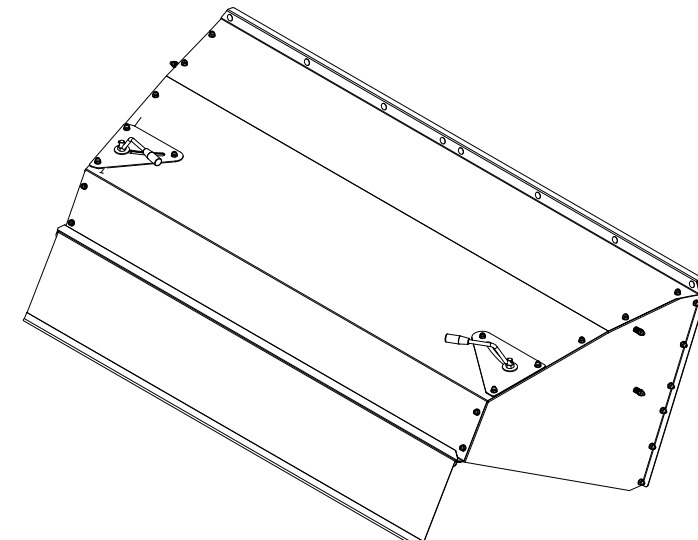
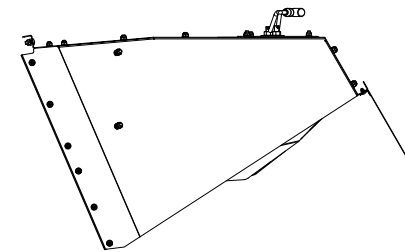
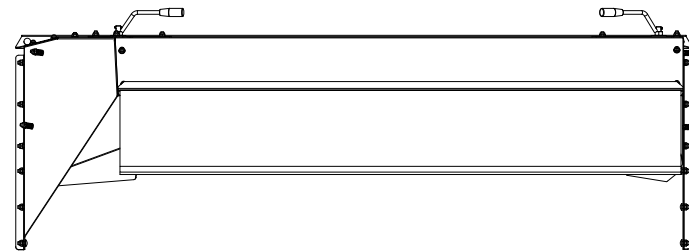
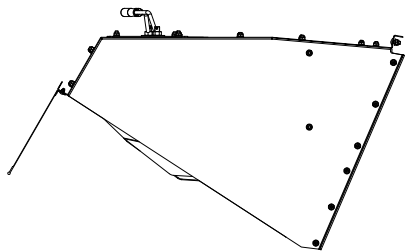
534004							
Pos	Name	Nahme	Benämning	Nimike	Specifikation	NO	Pcs
1	Nut	Muttern	Låsmutter	Lukitusmutteri	DIN 985-8 M10 Zn	131580	2
2	Washer	Scheibe	Bricka	Aluslaatta	DIN 125A M10/10.5 Zn	131770	2
3	Spring bracket	Federhalter	Fjäderhållare	Jousenpidike		510512	1
4	Spring	Zugfeder	Dragfjäder	Vetojousi		520393	2
5	Tension screw	Spannschraube	Spännskruv	Kiristysruuvi		527457	1
6	Mounting pin	Welle	Ledaxel remspännare	Akseliholkki		563714	1



Offset Left
Versatz nach links
förskjuten till Vänster
offset Vasen

534254

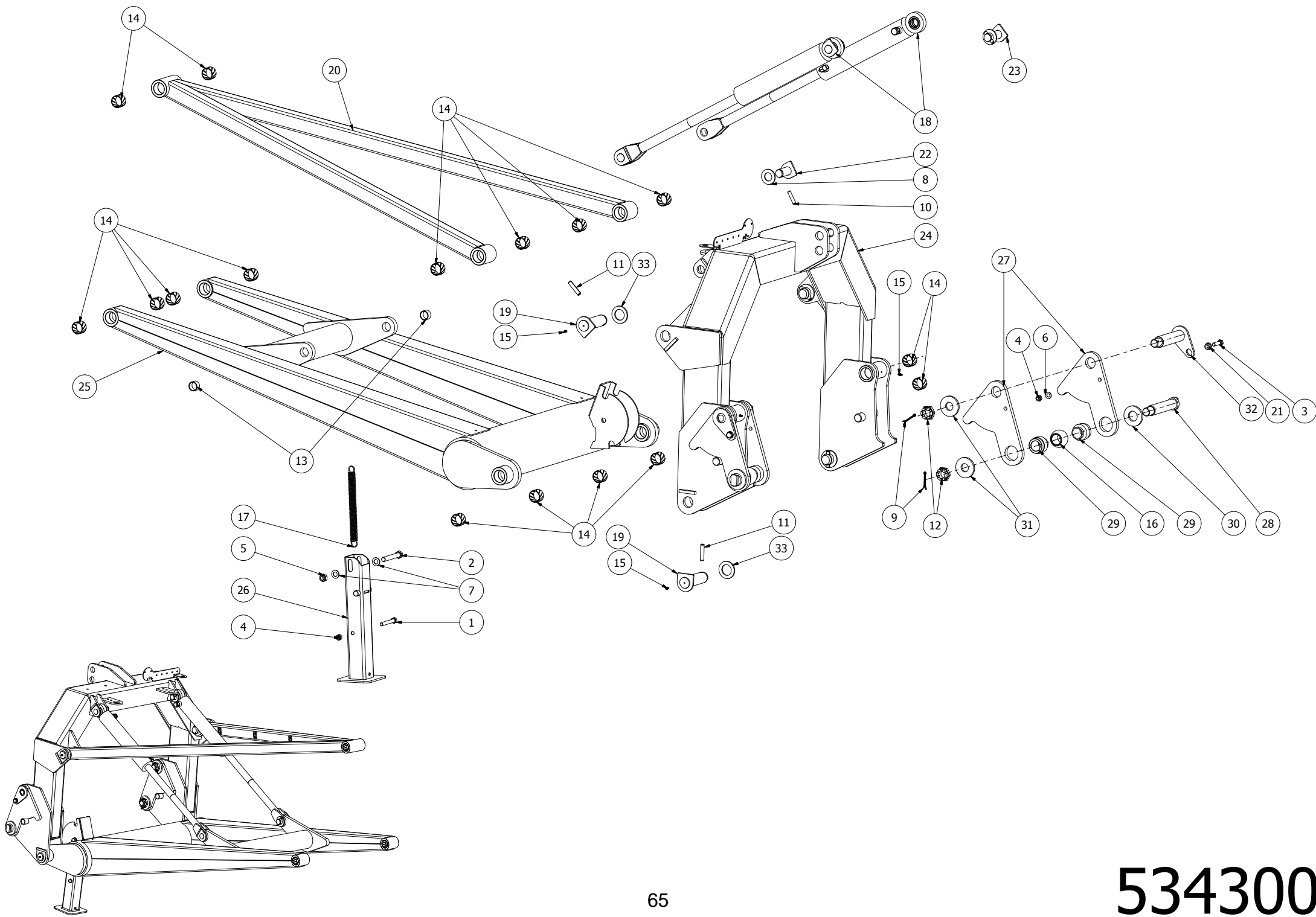
534254							
Pos	Name	Nahme	Benämning	Nimike	Specifikation	NO	Pcs
1	Nut	Muttern	Låsmutter	Lukitusmutteri	DIN 985-8 M6 Zn	131560	7
2	Nut	Muttern	Låsmutter	Lukitusmutteri	DIN 985-8 M10 Zn	131580	40
3	Washer	Scheibe	Bricka	Aluslaatta	DIN 125A M 6/6.4 ZN	131730	7
4	Washer	Scheibe	Bricka	Aluslaatta	DIN 125A M10/10.5 Zn	131770	40
5	Washer	Scheibe	Karosseribricka	Korialuslevy	DIN 9021 13/37 Zn	131945	4
6	Washer	Scheibe	Karosseribricka	Korialuslevy	DIN 9021 M16/17x50x3 Zn	131950	2
7	Cup bolts	Flachrundschrabe	Låsskruv	Lukkoruuvi	DIN 603 4.6 M6x16 Zn	132615	7
8	Cup bolts	Flachrundschrabe	Låsskruv	Lukkoruuvi	DIN 603 8.8 M10x50 Zn	132668	4
9	Cup bolts	Flachrundschrabe	Låsskruv	Lukkoruuvi	DIN 603/555 8.8 M10x20 (3-4)Zn	132704	21
10	Cup bolts	Flachrundschrabe	Låsskruv	Lukkoruuvi	DIN 603/555 8.8 M10x25 (3-4)Zn	132709	15
11	Spring pin	Spannhülsen	Rörsprint	Jousisokka	DIN 1481 5x24 Zn	132813	2
12	Bolt for deflector	Bolzen	Styrplåtsbult	Ohjauslevyn pultti		513170	2
13	Handle	Griff	Styrplåtshandtag	Säätökahva		513180	2
14	Spring	Feder	Tryckfjäder	Jousi		533200	4
15	Hood endplate	Aufbereite seite	Krosskammargavel vänster	Kammion sivulevy		534251	1
16	Hood endplate	Aufbereite seite	Krosskammargavel höger	Kammion sivulevy		534252	1
17	Hood top plate	Aufbereite blech	Krosskammarmantel	Kammion yläpelti		534253	1
18	Deflector	Ablenblech	Styrskärm vänster ytter	Ohjauslevy vasen ulko		534255	1
19	Centerdeflector	Ablenblech	Styrskärm vänster inner	Ohjauslevy vasen sisä		534256	1
20	Reinforcement outer	Verstärkung	Hålförstärkning ytter	Vahvike ulko		534257	1
21	Reinforcement inner	Verstärkung	Hålförstärkning inner	Vahvike sisä		534258	1
22	Tarpaulin list	Schutz liste	Presenningslist	Suojus lista	Krosskammarmantel	534259	1
23	Tarpaulin rear	Schutztuch hintere	Bakpresenning	Suojapeite taka	L/R	534582	1



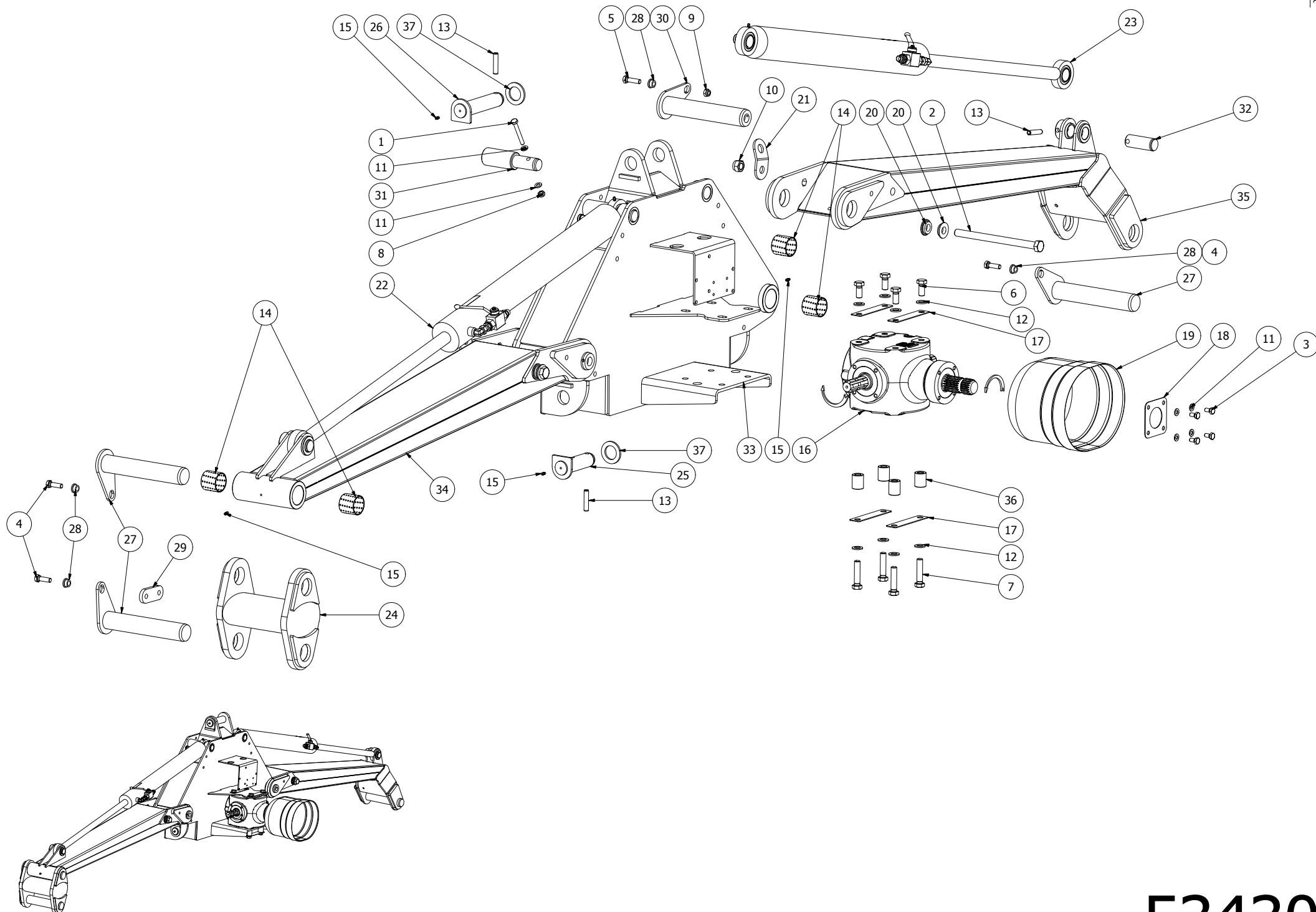
Offset Right
Versatz nach Recht
förskjuten till Höger
Offset Oikea

534260

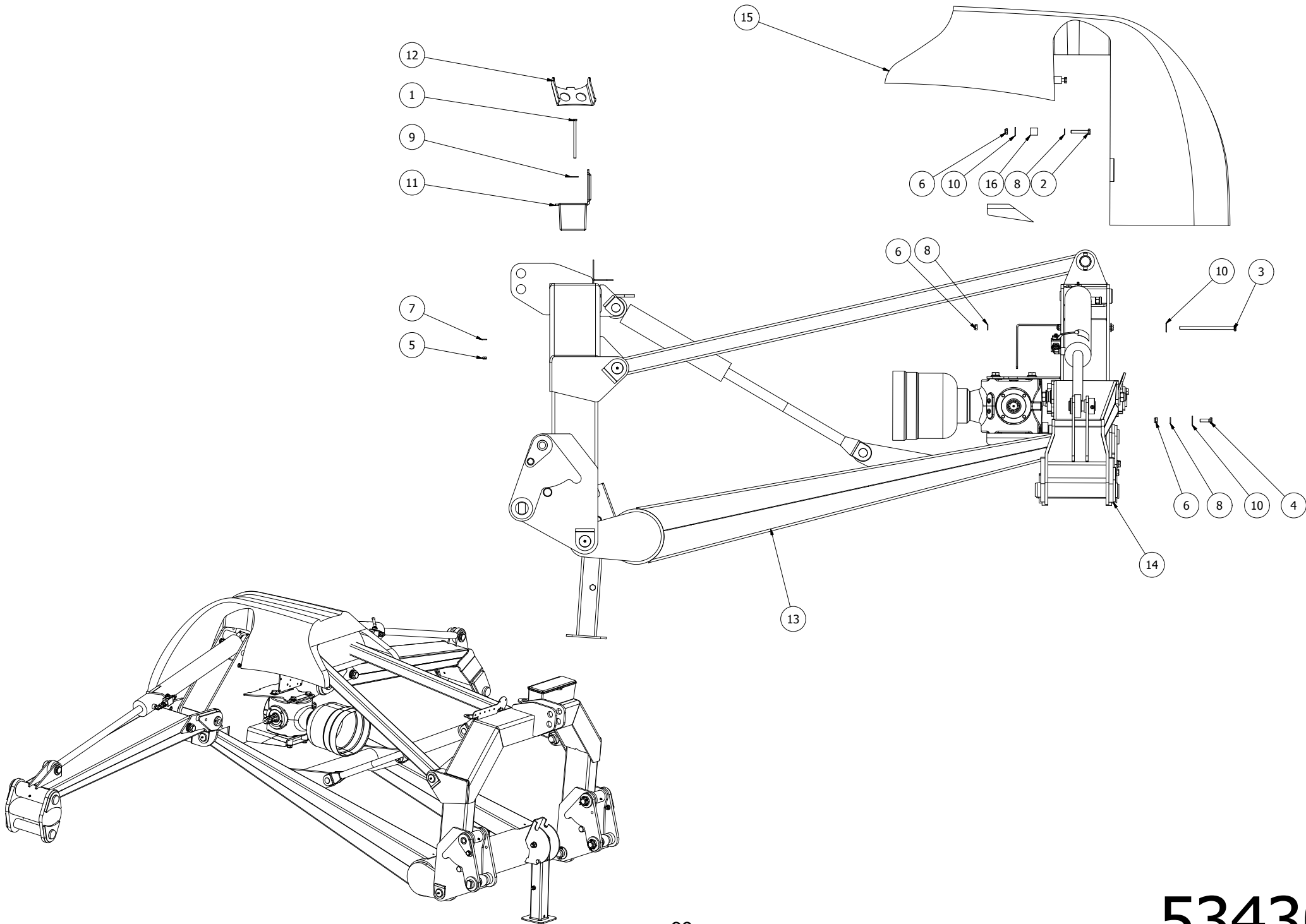
534260							
Pos	Name	Nahme	Benämning	Nimike	Specifikation	NO	Pcs
1	Nut	Muttern	Låsmutter	Lukitusmutteri	DIN 985-8 M6 Zn	131560	7
2	Nut	Muttern	Låsmutter	Lukitusmutteri	DIN 985-8 M10 Zn	131580	40
3	Washer	Scheibe	Bricka	Aluslaatta	DIN 125A M 6/6.4 ZN	131730	7
4	Washer	Scheibe	Bricka	Aluslaatta	DIN 125A M10/10.5 Zn	131770	40
5	Washer	Scheibe	Karosseribricka	Korialuslevy	DIN 9021 13/37 Zn	131945	4
6	Washer	Scheibe	Karosseribricka	Korialuslevy	DIN 9021 M16/17x50x3 Zn	131950	2
7	Cup bolts	Flachrundschrabe	Låsskruv	Lukkoruuvi	DIN 603 4.6 M6x16 Zn	132615	7
8	Cup bolts	Flachrundschrabe	Låsskruv	Lukkoruuvi	DIN 603 8.8 M10x50 Zn	132668	4
9	Cup bolts	Flachrundschrabe	Låsskruv	Lukkoruuvi	DIN 603/555 8.8 M10x20 (3-4)Zn	132704	12
10	Cup bolts	Flachrundschrabe	Låsskruv	Lukkoruuvi	DIN 603/555 8.8 M10x25 (3-4)Zn	132709	24
11	Spring pin	Spannhülsen	Rörsprint	Jousisokka	DIN 1481 5x24 Zn	132813	2
12	Bolt for deflector	Bolzen	Styrplåtsbult	Ohjauslevyn pultti		513170	2
13	Handle	Griff	Styrplåtshandtag	Säätökahva		513180	2
14	Spring	Feder	Tryckfjäder	Jousi		533200	4
15	Reinforcement outer	Verstärkung	Hålförstärkning ytter	Vahvike ulko		534257	1
16	Reinforcement inner	Verstärkung	Hålförstärkning inner	Vahvike sisä		534258	1
17	Tarpaulin list	Schutz liste	Presenningslist	Suojus lista	Krosskammarmantel	534259	1
18	Hood top plate	Aufbereite blech	Krosskammarmantel höger	Kammion yläpelti		534261	1
19	Hood endplate	Aufbereite seite	Krosskammargavel höger	Kammion sivulevy	Höger enhet	534262	1
20	Hood endplate	Aufbereite seite	Krosskammargavel vänster	Kammion sivulevy	Höger enhet	534263	1
21	Deflector	Ablenblech	Styrskärm höger ytter	Ohjauspelti		534264	1
22	Deflector	Ablenblech	Styrskärm höger inner	Ohjauspelti		534265	1
23	Tarpaulin rear	Schutztuch hintere	Bakpressenning	Suojapeite taka	L/R	534582	1



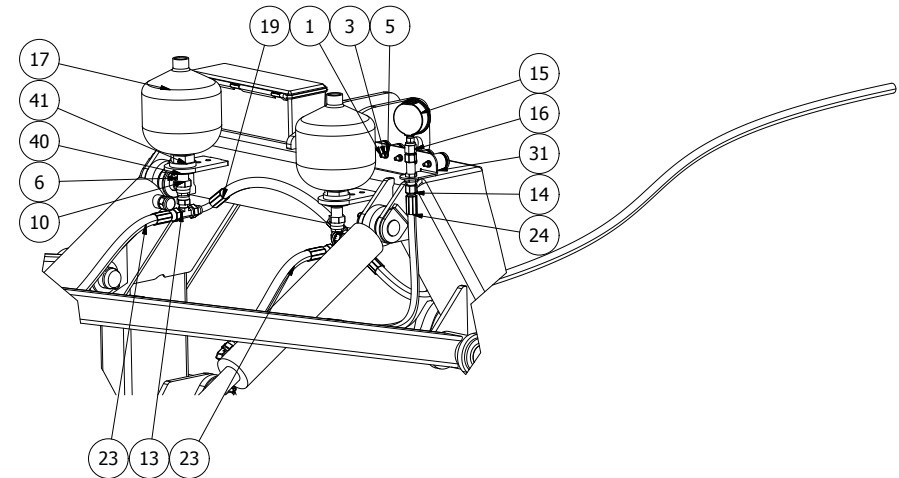
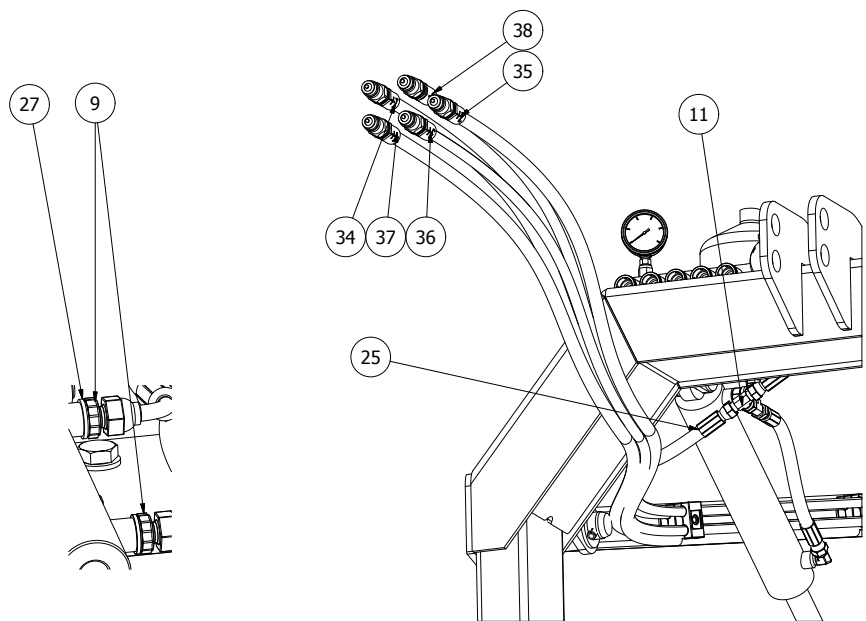
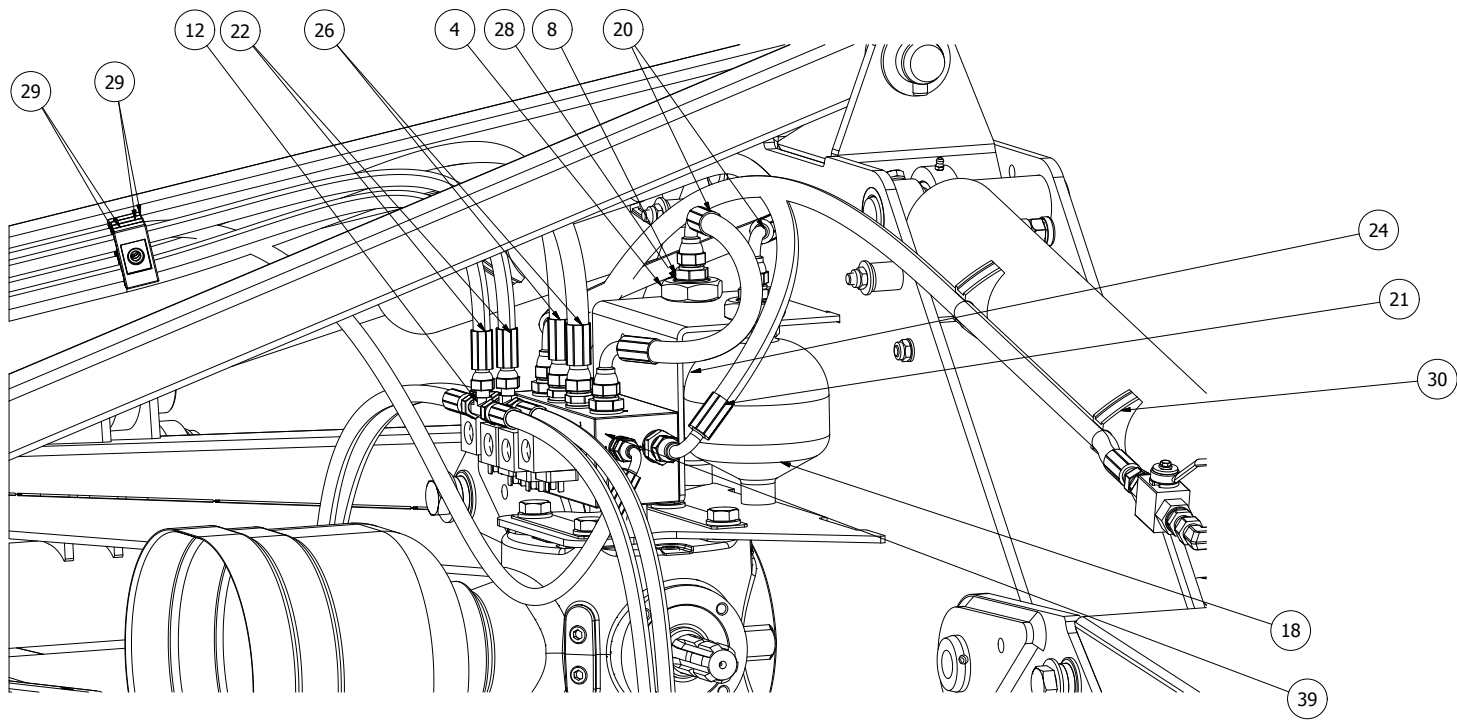
534300							
Pos	Name	Nahme	Benämning	Nimike	Specifikation	NO	Pcs
1	Screw	Schraube	6-K Skruv Dg	Kuusioruuvi	DIN 931 8.8 M12x90 Zn	130385	1
2	Screw	Schraube	6-K Skruv Dg	Kuusioruuvi	DIN 931 8.8 M16x110 Zn	130540	1
3	Screw	Schraube	6-K Skruv Hg	Kuusioruuvi	DIN 933 8.8 M12x45 Zn	131005	2
4	Nut	Muttern	Låsmutter	Lukitusmutteri	DIN 985-8 M12 Zn	131600	3
5	Nut	Muttern	Låsmutter	Lukitusmutteri	DIN 985-8 M16 Zn	131630	1
6	Washer	Scheibe	Bricka	Aluslaatta	DIN 125A M12/13 Zn	131790	2
7	Washer	Scheibe	Bricka	Aluslaatta	DIN 125A M16/17 Zn	131810	2
8	Washer	Scheibe	Bricka	Aluslaatta	DIN 125A M30/31 Zn	131870	4
9	Split pin	Splinten	Saxsprint	Saksisokka	DIN 94 5x50 Zn	132809	4
10	Spring pin	Spannhülsen	Rörsprint	Jousisokka	DIN 1481 10x50 Zn	132860	4
11	Spring pin	Spannhülsen	Rörsprint	Jousisokka	DIN 1481 12x60 Zn	132890	4
12	Krown nut	Kronenmuttern	Kronmutter	Kruunumutteri	DIN 937 M30x2	133212	4
13	Plain bearing	Gleitlager	Glidlager	Liukulaakeri	Ø 30/34 L=20	140034	2
14	Plain bearing	Gleitlager	Glidlager	Liukulaakeri	Ø 40/44 L=30 COB092	140037	18
15	Grease nipple	Smiernippel	Smörjnippa	Voitelunippa	M6x1	140950	6
16	Ball	Kugel	Lyftarmskula	Vetovarren pallo	kat 3	157170	2
17	Spring	Zugfeder	Dragfjäder	Vetojousi	d=3 Dm=22 Lo=203	520870	1
18	Cylinder assembly	Zylinder baugrup	Cylinder delmontering	Sylinteri kokoonpano		534304	2
19	Pin	Zapfen	Tapp	Tappi	D=40 L=116	534320	4
20	Upper linkarm	Gelenkarm	Övre länkarm	Ylätukivarsi		534330	1
21	Spacer	Distantz	Distans	Väliholkki	12x8	534333	2
22	Pin	Zapfen	Tapp	Tappi	D=30 L=48	534340	2
23	Pin	Zapfen	Tapp d=30 l=80	Tappi		534349	2
24	3-p frame	3-p rahmen	3-p ram	3-p runko		534350	1
25	Frame	Rahmen	Undre lyftram	Nostorunko		534380	1
26	Jack	Stutz fuss	Stödfot	Tukijalka		534395	1
27	Plate	Platte	Påkörningsskydd ledplåt	Törmäys suojan levy		534570	4
28	Lift arm pin	Gerätebolzen	Lyftarmstapp kat3	Nostovarrentappi	M 30x2	534571	2
29	Spacer	Distantz	Distanshylsa	Väliholkki	CAT 3	534572	4
30	Washer	Scheibe	Bricka	Aluslaata	37,5x75x8	534573	2
31	Washer	Scheibe	Bricka	Aluslaata	31x75x8	534574	4
32	Pin	Zapfen	Tapp	Tappi	D=40 L=155	534575	2
33	Washer	Scheibe	Bricka 40	Aluslaatta		565098	4



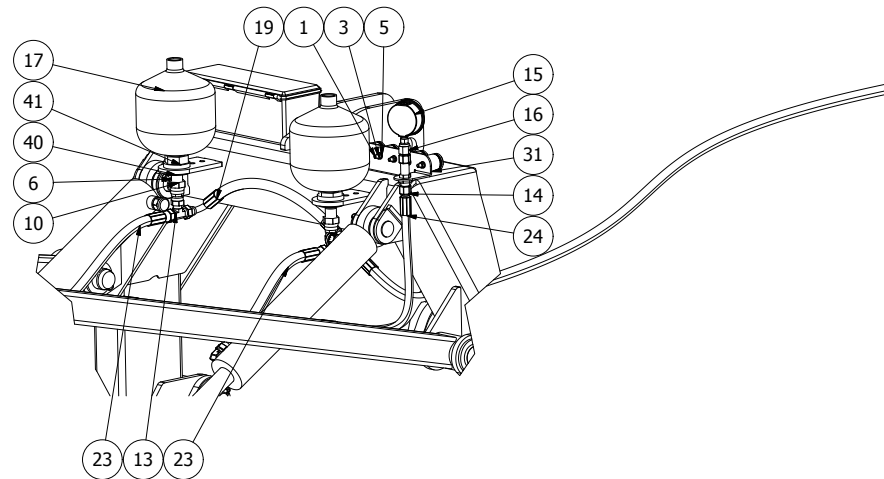
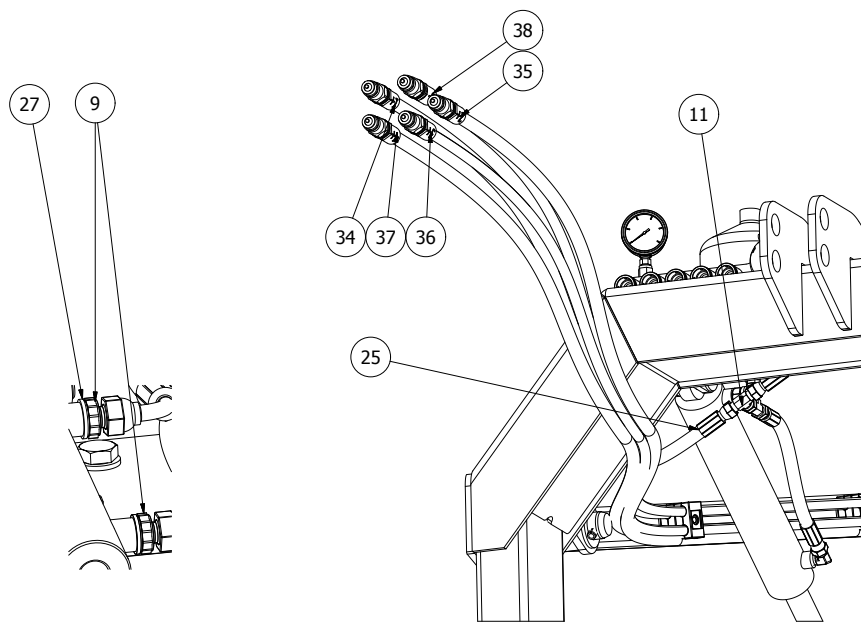
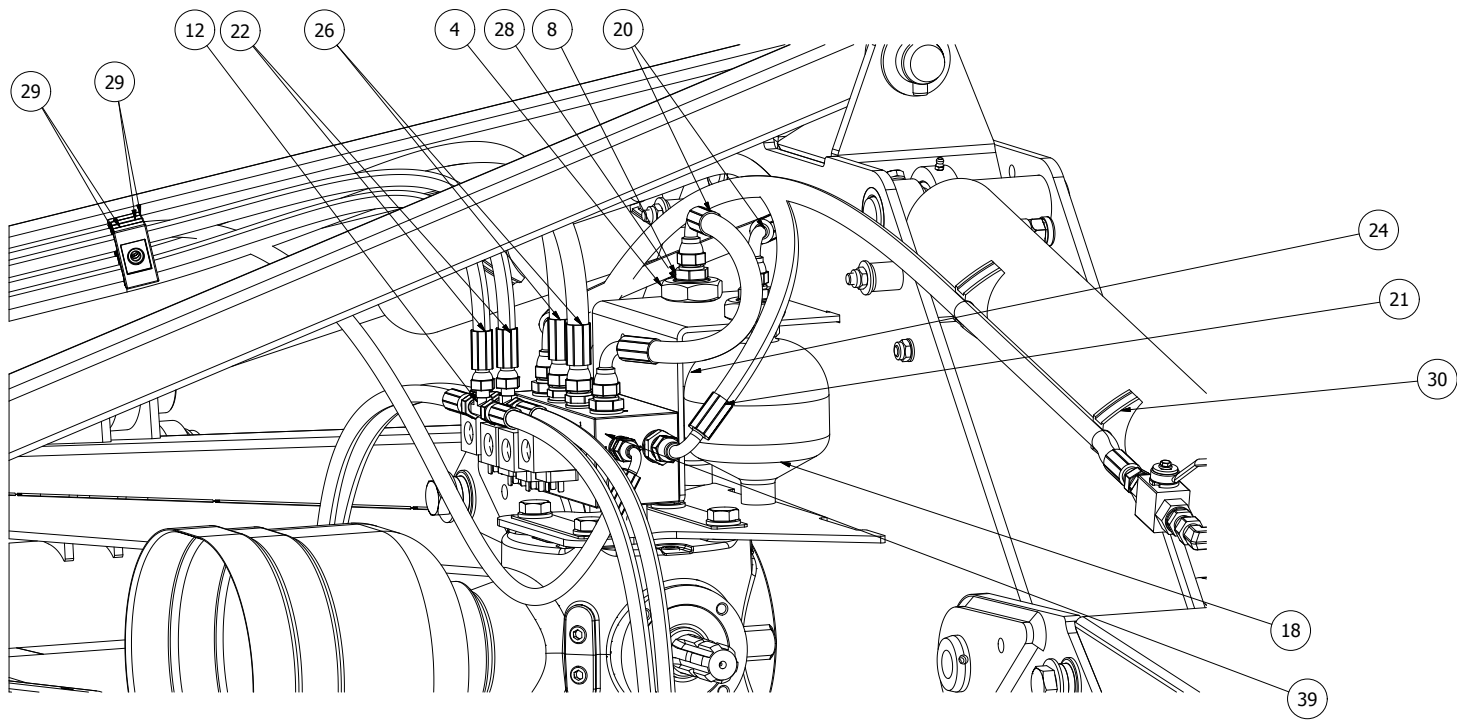
534301							
Pos	Name	Nahme	Benämning	Nimike	Specifikation	NO	Pcs
1	Screw	Schraube	6-K Skruv Dg	Kuusioruuvi	DIN 931 8.8 M10x80 Zn	130190	2
2	Screw	Schraube	6-K Skruv Dg	Kuusioruuvi	DIN 931 8.8 M20x280 Zn	130573	2
3	Screw	Schraube	6-K Skruv Hg	Kuusioruuvi	DIN 933 8.8 M10x20 Zn	130840	4
4	Screw	Schraube	6-K Skruv Hg	Kuusioruuvi	DIN 933 8.8 M12x40 Zn	131000	3
5	Screw	Schraube	6-K Skruv Hg	Kuusioruuvi	DIN 933 8.8 M12x45 Zn	131005	2
6	Screw	Schraube	6-K Skruv Hg	Kuusioruuvi	DIN 933 8.8 M16x35 Zn	131165	4
7	Screw	Schraube	6-K Skruv Hg	Kuusioruuvi	DIN 933 8.8 M16x70 Znc	131232	4
8	Nut	Muttern	Låsmutter	Lukitusmutteri	DIN 985-8 M10 Zn	131580	2
9	Nut	Muttern	Låsmutter	Lukitusmutteri	DIN 985-8 M12 Zn	131600	2
10	Nut	Muttern	Låsmutter	Lukitusmutteri	DIN 985-8 M20 Zn	131635	2
11	Washer	Scheibe	Bricka	Aluslaatta	DIN 125A M10/10.5 Zn	131770	8
12	Washer	Scheibe	Bricka	Aluslaatta	DIN 125A M16/17 Zn	131810	8
13	Spring pin	Spannhülsen	Rörsprint	Jousisokka	DIN 1481 12x60 Zn	132890	5
14	Plain bearing	Gleitlager	Glidlager	Liukulaakeri	Ø 50/55 L=50 COB092	140071	6
15	Grease nipple	Smiernippel	Smörjnippa	Voitelunippa	M6x1	140950	6
16	Gear box	Getriebe	Vinkelväxel	Kulmavaihde	S2100100101 1:1	153160	1
17	Lock plate	Schloss Bleck	Låsplåt	Lukituspelti	16x127	159926	4
18	Mounting washer	Befestigung schein	Monteringsbricka	Asennuslaatta		460050	1
19	Cover	Schutz	Skyddskona	Suojaus	BP 4170401 73x73 Ø12	468065	1
20	Limiter plate	Limiter schein	Begränsarstopp	Rajoitin levy		534134	4
21	Liftingframe	Rahmen	Lyftöra	Nostorunko		534138	2
22	Cylinder assembly	Zylinder baugrup	Cylinder delmontering	Sylinteri kokoonpano	Vänster	534308	1
23	Cylinder assembly	Zylinder baugrup	Cylinder delmontering	Sylinteri kokoonpano	Höger	534309	1
24	Bracket	Befestigung	Pendelstag	Heiluri varsi		534310	1
25	Pin	Zapfen	Tapp	Tappi	D=40 L=116	534320	2
26	Pin	Zapfen	Tapp	Tappi	D=40 L=158	534323	1
27	Pin	Zapfen	Bomtapp	Tappi		534325	3
28	Spacer	Distanz	Distans	Väliholkki	12x8	534333	5
29	Spacer	Distanz	Distansplåt	Välilevy		534336	1
30	Pin	Zapfen	Bomtapp	Tappi	med sensorinfästning	534337	2
31	Pin	Zapfen	Tapp	Tappi	D=35 L=182	534343	2
32	Pin	Zapfen	Tapp	Tappi	D=35 L=85	534344	2
33	Frame	Rahmen	Centrumram	Keskirunko		534360	1
34	Bar left	Aussenträger links	Bom vänster	Ulkopuomi oikea		534400	1
35	Bar right	Aussenträger rechts	Bom höger	Ulkopuomi oikea		534420	1
36	Distans	Distanz	Spännardistans	Väliputki	Ø 16.5x25 L=40	544525	4
37	Washer	Scheibe	Bricka 40	Aluslaatta		565098	3



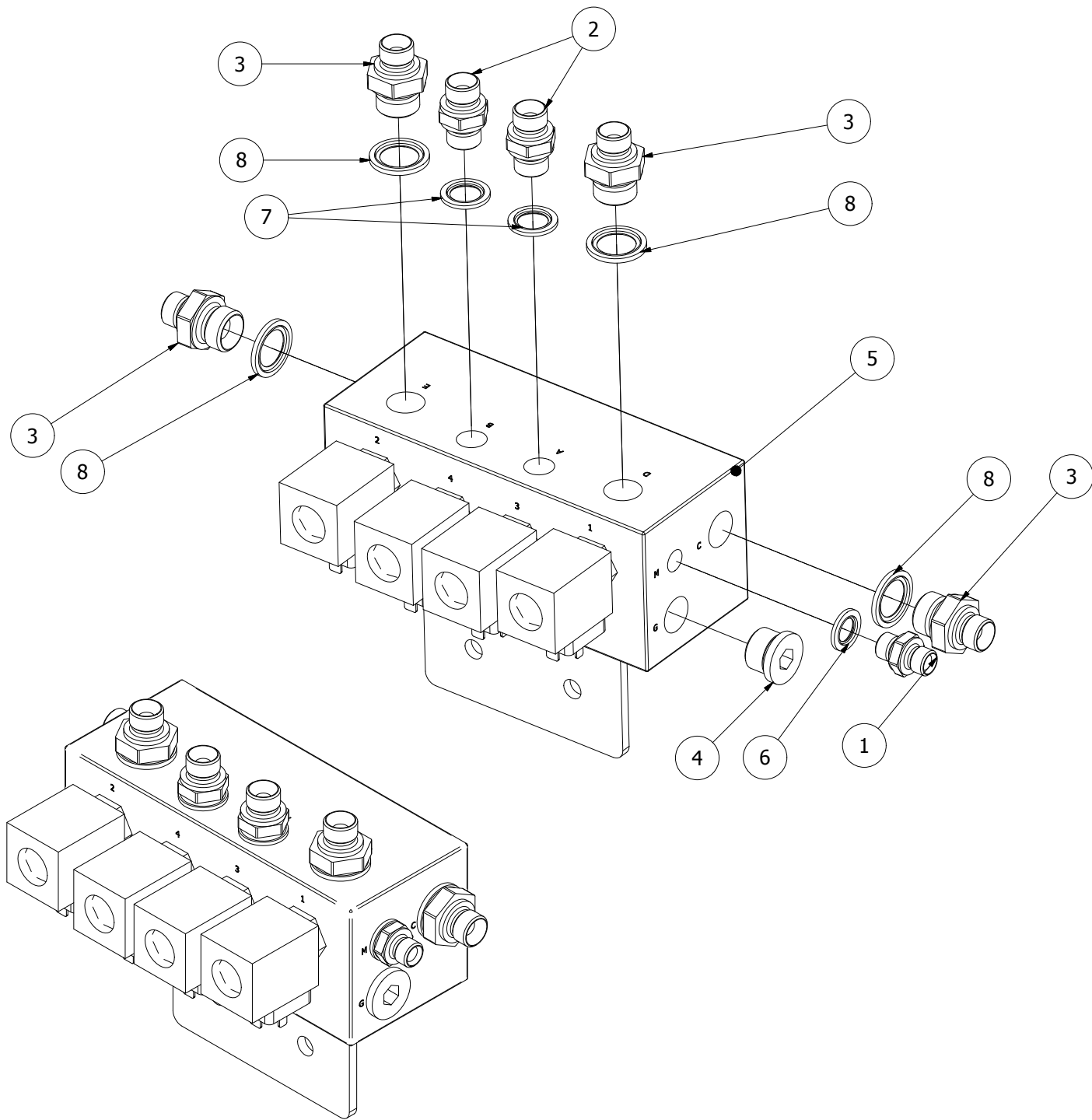
534302							
Pos	Name	Nahme	Benämning	Nimike	Specifikation	NO	Pcs
1	Screw	Schraube	6-k Skruv dg	Kuusioruuvi	DIN 931 8.8 M 8X130 ZN	130104	2
2	Screw	Schraube	6-K Skruv Dg	Kuusioruuvi	DIN 931 8.8 M10x60 Zn	130130	2
3	Screw	Schraube	6-K Skruv Dg	Kuusioruuvi	DIN 931 10.9 M12x190 Zn	130466	2
4	Screw	Schraube	6-K Skruv Hg	Kuusioruuvi	DIN 933 8.8 M10x35 Zn	130900	2
5	Nut	Muttern	Låsmutter	Lukitusmutteri	DIN 985-8 M8 Zn	131570	2
6	Nut	Muttern	Låsmutter	Lukitusmutteri	DIN 985-8 M10 Zn	131580	6
7	Washer	Scheibe	Bricka	Aluslaatta	DIN 125A M8/8.4 Zn	131750	2
8	Washer	Scheibe	Bricka	Aluslaatta	DIN 125A M10/10.5 Zn	131770	6
9	Washer	Scheibe	Karosseribricka	Korialuslevy	DIN 9021 8/8.4x24x2 Zn	131910	2
10	Washer	Scheibe	Karosseribricka	Korialuslevy	DIN 9021 M10/10.5x30x2.5 Zn	131930	6
11	Tool box	Werkzeugkasten	Verktyglåda std	Työkalulaatikko	SERKO	159826	1
12	Blocktool for knives 2007->	Werkzeug für messer 2007-	Verktyg för knivbyte	Teränvaihto työkalu 2007->	2007->	505620	1
13	Frame subassembly	Rahmen Baugrup	3-punkt och lyftram	Runko välikokoonpano		534300	1
14	Front frame assembly	Rahmen Baugrup	Sido bommar och mittdel	Puomisto välikokoonpano		534301	1
15	Fiberglass hood	Glasfaser Deckung	Glasfiber huv	Lasikuitukate		534306	1
16	Spacer	Distantz	Distanshylsa	Väliholkki		534307	2



534080							
Pos	Name	Nahme	Benämning	Nimike	Specifikation	NO	Pcs
1	Screw	Schraube	I-6 Skruv	6-koloruuvi	DIN 912 8.8 M6x20 Zn	131292	5
2	Screw	Schraube	I-6 Skruv	6-koloruuvi	DIN 912 8.8 M6x35 Zn	131296	3
3	Nut	Muttern	Låsmutter	Lukitusmutteri	DIN 985-8 M6 Zn	131560	8
4	Thin nut	Flache Muttern	Mutter låg	Matala kuusiomutteri	DIN 936-17H ZN M33x1,5	131699	2
5	Washer	Scheibe	Bricka	Aluslaatta	DIN 125A M 6/6.4 ZN	131730	8
6	Bulkhead	Doppelnippel	Dubbelnippa, lång	Kuristusnippa	1/2"-1/2" 04000-08EP	143108	2
7	Nut for bulkhead	Muttern	Kontermutter	Kontramutteri	1270-04	143112	1
8	Double nipple	Doppelnippel	Dubbelnippa	Supistusnippa	3/8"-1/2" 04000-06-08	143125	2
9	Restriktor nipple	Doppelnippel	Strypningsnippa	Kuristusnippa	1/4-1/4 Ø 0,8 mm	143136	4
10	Female/female adaptor	Anschluss	Dubbeljunktur	Jatkonippa	3/8"-1/2" 04020-06-08	143144	2
11	M.f. revolving-m "t" adaptor	Drehbarer Adaptor "T"	T-junktur 3/8"	T-nippa	04890-06	143241	1
12	"t" adaptor	T-Verschraubung	T-stycke 1/4"	T-nippa	04860-04K	143251	2
13	"t" adaptor	T-Verschraubung	T-stycke	T-liitin ulkokiert.	3/8" 04860-6	143255	2
14	Straight coupling	Verschraubungen	Skarvgenomföring, rör	Läpivientiliitin	RL-10	143297	1
15	Hydraulic manometer	Hydraulik manometer	Tryckmätare	Painemittari	PAG-250-63	143370	1
16	Manometer adaptor	Manometer stutzen	Mätarkoppling	Mittariliitin	MEL-10	143374	1
17	Hydr.accumulator	Hydrospeicher	Hydraulackumulator	Painekello	1,4L R 1/2 50 bar	143387	2
18	Hydr.accumulator	Hydrospeicher	Hydraulackumulator	Painekello	0,7l R 1/2 50 bar	143398	2
19	Hydraulic hose	Hydraulikschlauch	Hydraulslang	Hydrauliiletu	3/8" L=400	145043	1
20	Hydraulic hose	Hydraulikschlauch	Hydraulslang	Hydrauliiletu	3/8" L=400 90°3/8"-90°3/8"	145073	2
21	Hydraulic hose	Hydraulikschlauch	Hydraulslang	Hydrauliiletu	3/8" L=1200	145075	2
22	Hydraulic hose	Hydraulikschlauch	Hydraulslang	Hydrauliiletu	1/4" L=3500	145238	2
23	Hydraulic hose	Hydraulikschlauch	Hydraulslang	Hydrauliiletu	3/8 L=400	145303	2
24	Hydraulic hose	Hydraulikschlauch	Hydraulslang	Hydrauliiletu	1/4" L=2000 90-rör10mm	145543	1
25	Hydraulic hose	Hydraulikschlauch	Hydraulslang	Hydrauliiletu	3/8" L=1800	145555	1
26	Hydraulic hose	Hydraulikschlauch	Hydraulslang	Hydrauliiletu	3/8" L=3500	145573	2
27	Bonded gasket	Dichtung	Usit-tätning	Usit-tiiviste	1/4" USITR-04	146002	4
28	Bonded gasket	Dichtung	Usit-tätning	Usit-tiiviste	1/2" USITR-08	146004	4
29	Bracket for pipes	Rohrschelle, doppelt	Rörhållare, dubbel	Kaksoisputkenkiinnike	DS216/16	147185	12
30	Hose bracket	Befestigung	Slangstöd vid cylinder	Letkun kiinnike	Slang Ø20 CylØ90-110	147240	4
31	Quick coupler holder	Schnellkuppl. halter	1/2" snabbkopplingshållare	Pikaliitinpidike	Ama Nr: 12614	147305	5
32	Control unit	Kontroller	Styrenhet	Ohjainyksikkö	Delta	148055	1
33	Cable kit	Kabeln Serie	Ventilbords kablage	Kaapelisarja	Duett/Delta750/Delta800	148058	1
34	Hose labeling	Schlauch Markierung	Slangmärkning 1 plus	Letku merkintä		149901	1
35	Hose labeling	Schlauch Markierung	Slangmärkning 2 plus	Letku merkintä		149902	1
36	Hose labeling 3 plus	Schlauch Markierung 3 plus	Slangmärkning 3 plus	Letku merkintä 3 plus		149903	1
37	Hose labeling 4 plus	Schlauch Markierung 4 plus	Slangmärkning 4 plus	Letku merkintä 4 plus		149904	1
38	Hose labeling 3 minus	Schlauch Markierung 3 minus	Slangmärkning 3 minus	Letku merkintä 3 -		149913	1
39	Valve assembly	Ventilblock baugrup	Ventilblock förmontering	Lohko kokoonpano		534303	1
40	Distance washer	Distanzscheibe	Distansbricka	Sovitelaatta	NM 280HBR	545695	2

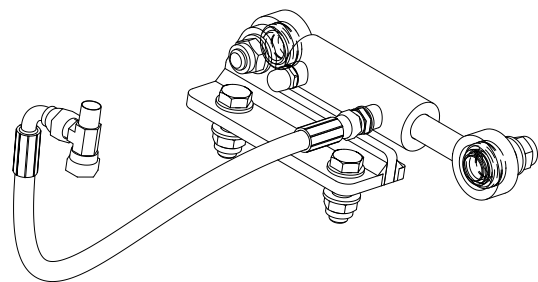
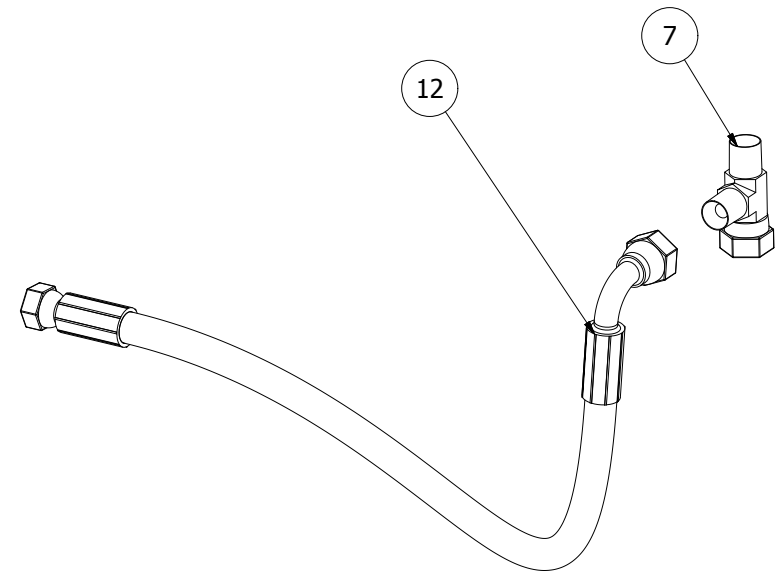
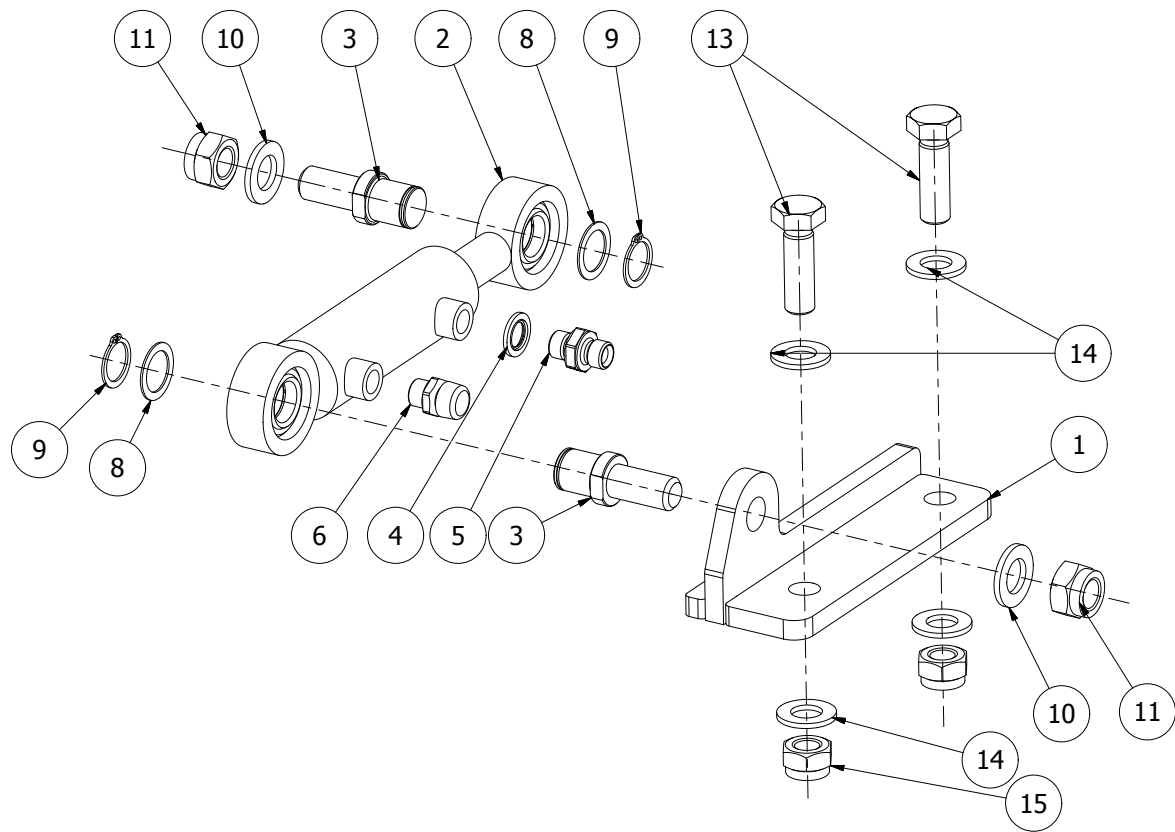


534080							
Pos	Name	Nahme	Benämning	Nimike	Specifikation	NO	Pcs
41	Mounting washer	Befestigung scheinbe	Stödbricka	Tukilaatta	NM 280HBR	545696	2

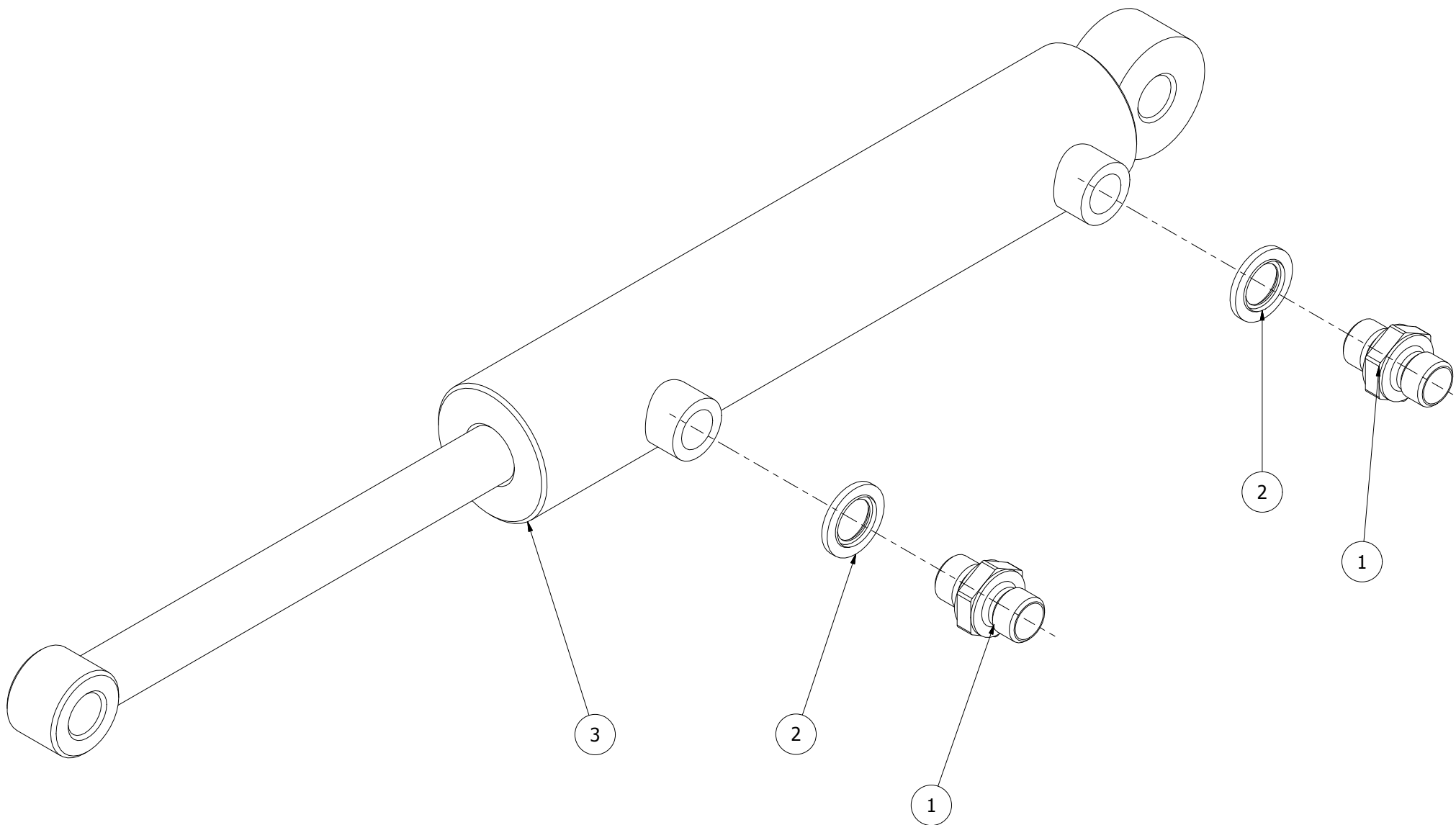


534303

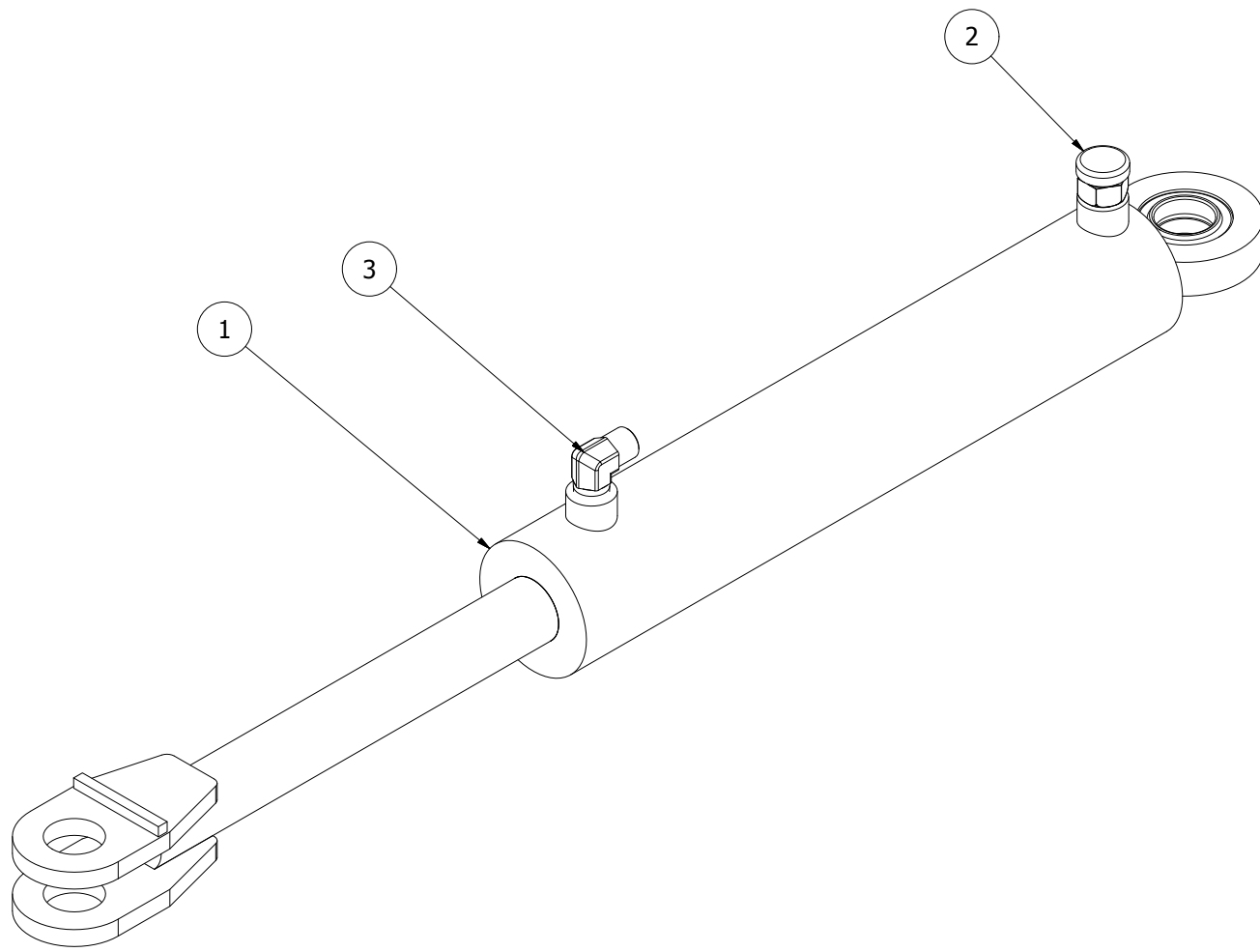
534303							
Pos	Name	Nahme	Benämning	Nimike	Specifikation	NO	Pcs
1	Valveblock	Ventilgehäuse	Ventilblock	Venttiilohko	NM 750 Delta Oleostar	144615	1
2	Bonded gasket	Dichtung	Usit-tätning	Usit-tiiviste	1/2" USITR-08	146004	4
3	Bonded gasket	Dichtung	Usit-tätning	Usit-tiiviste	3/8" USITR-06	146003	2
4	Double nipple	Doppelnippel	Dubbelnippa	Kaksoisnippa	3/8"-3/8" 04000-06	143104	2
6	Double nipple	Doppelnippel	Dubbelnippa	Supistusnippa	3/8"-1/2" 04000-06-08	143125	4
7	Bonded gasket	Dichtung	Usit-tätning	Usit-tiiviste	1/4" USITR-04	146002	1
8	Double nipple	Doppelnippel	Dubbelnippa	Kaksoisnippa	1/4"-1/4" 04000-04	143102	1
9	Plug bsp 1/2"hf-1/2	Plugg bsp 1/2"hf-1/2	Plugg	Tulppa bsp 1/2"hf-1/2	BSP 1/2" HF-1/2	143313	1



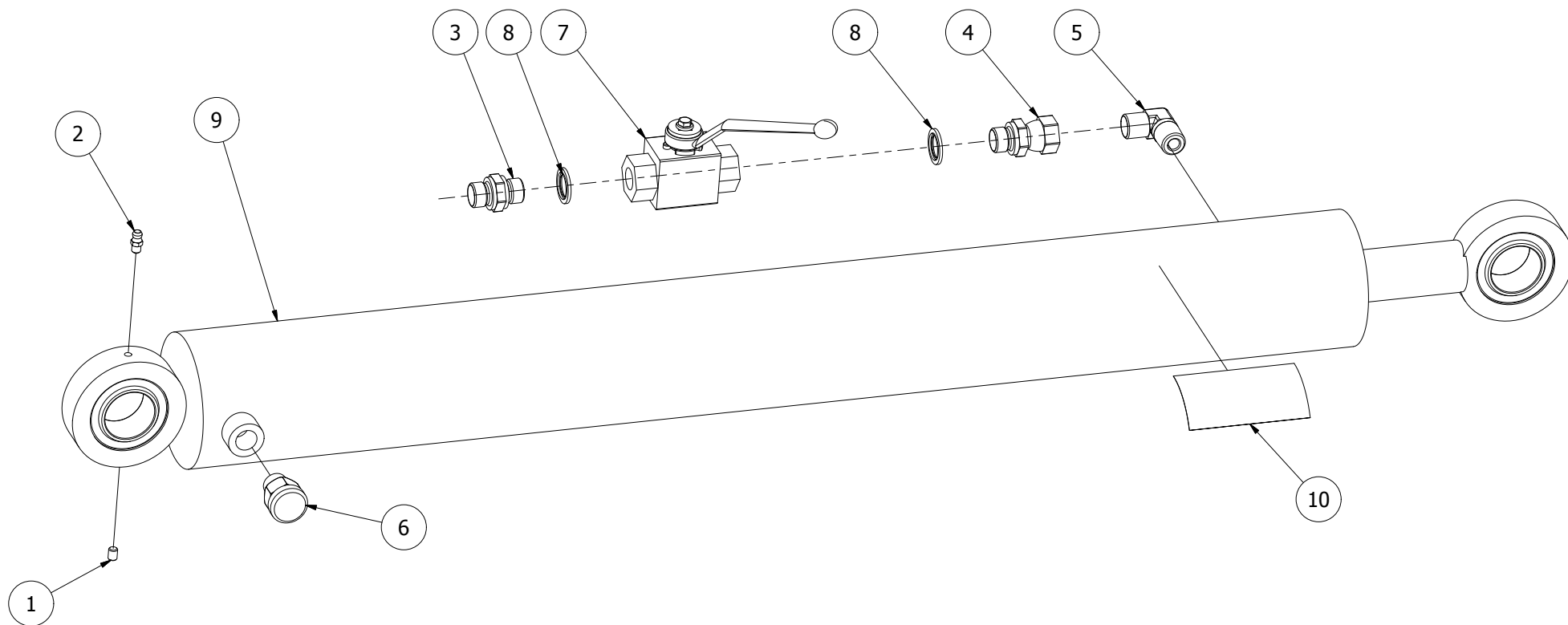
534277							
Pos	Name	Nahme	Benämning	Nimike	Specifikation	NO	Pcs
1	Cylinder bracket	Zylinder befestigung	Cylinderfäste	Sylinteri kiinnike		534276	1
2	Cylinder	Hydraulizylinder	Hydraulcylinder	Hydraulisylinteri	Ø32/20x40	146632	1
3	Cylinder pin	Zapfe	Cylindertapp	Sylinteri tappi		534267	2
4	Bonded gasket	Dichtung	Usit-tätning	Usit-tiiviste	1/4" USITR-04	146002	1
5	Double nipple	Doppelnippel	Dubbelnippa	Kaksoisnippa	1/4"-1/4" 04000-04	143102	1
6	Air nipple	Luft Nippeln	Luftnippel	Ilmanippa	TSF-1 John Hydro	143317	1
7	M.f. revolving-m "t" adaptor	T-Verschraubung	T-junktur 3/8" ytter-ytter-inne	T-nipa	04880-06	143282	1
8	Shims	Ausgleichscheibe	Passbricka	Sovitelaatta	DIN 988 20x28x1	132250	2
9	Seeger ring	Sicherüingring	Låsring För Axel	Varmistinrengas	DIN 471 20x1,2	132060	2
10	Washer	Scheibe	Bricka	Aluslaatta	DIN 125A M16/17 Zn	131810	2
11	Nut	Muttern	Låsmutter	Lukitusmutteri	DIN 985-8 M16 Zn	131630	2
12	Hydraulic hose	Hydraulikschlauch	Hydraulslang	Hydrauliletku	1/4 L=1700	145091	1
13	Screw	Schraube	6-K Skruv Hg	Kuusioruuvi	DIN 933 8.8 M14x45 Zn	131080	2
14	Washer	Scheibe	Bricka	Aluslaatta	DIN 125A M14/15 Zn	131805	4
15	Nut	Muttern	Låsmutter	Lukitusmutteri	DIN 985-8 M14 Zn	131620	2
16	Sealkit	Dichtungssätze	Tätningsserie	Tiivistesarja		146609	1



559254							
Pos	Name	Nahme	Benämning	Nimike	Specifikation	NO	Pcs
1	Restriktor nipple	Doppelnippel	Strypningsnippa	Kuristusnippa	1/4-1/4 Ø 0,8 mm	143136	2
2	Bonded gasket	Dichtung	Usit-tätning	Usit-tiiviste	1/4" USITR-04	146002	2
3	Cylinder	Hydraulzylinder	Hydraulcylinder	Hydraulisylinteri	Ø32/16x135	146630	1
4	Sealkit	Dichtungssätze	Tätningsserie	Tiivistesarja		146608	1



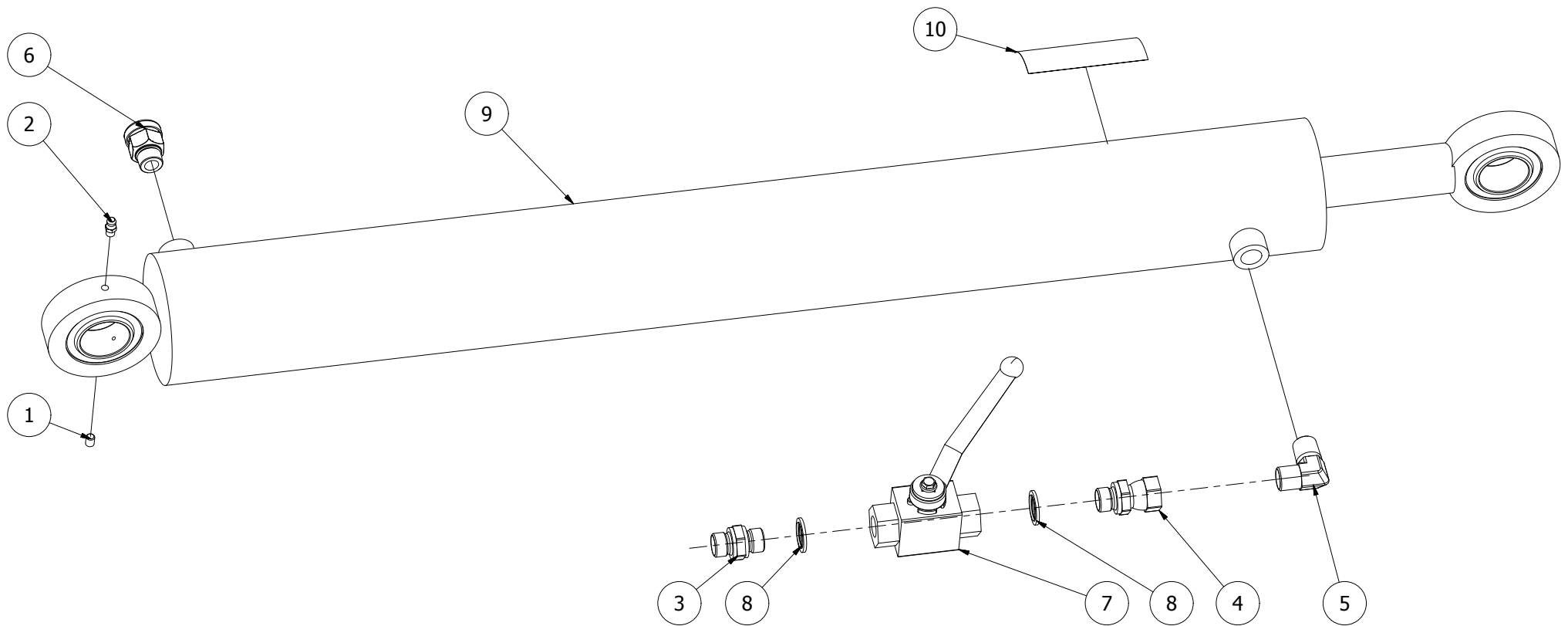
534304							
Pos	Name	Nahme	Benämning	Nimike	Specifikation	NO	Pcs
1	Cylinder	Zylinder	Cylinder	Hydraulisylinteri	63/35 x 760/1055	146565	1
2	Air nipple	Luft Nippeln	Luftnippel	Ilmanippa	För cylinder 3/8"	143327	1
3	"l" adaptor	Vinkel nippel	Vinkel	Kulmanippa	3/8" - 3/8" 04490-06	143182	1
4	Sealkit	Dichtungssätze	Tätningsserie	Tiivistesarja		146585	1



Left
Links
Vänster
Vasen

534308

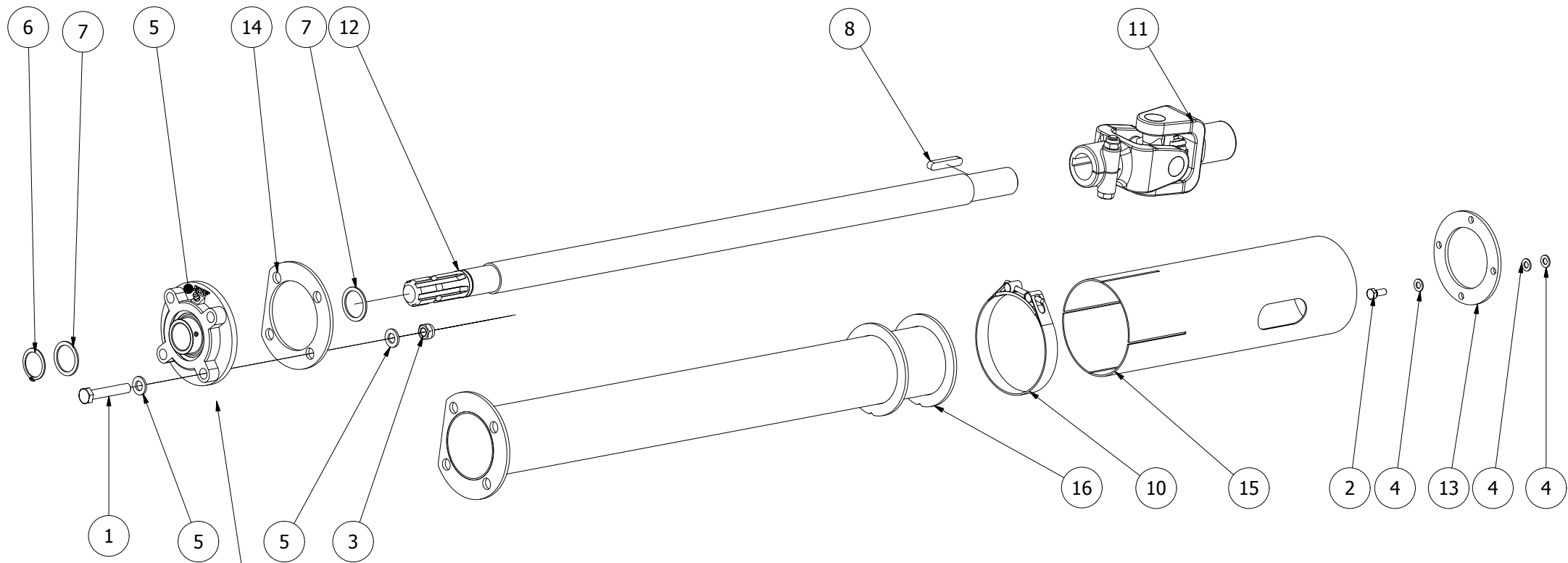
534308							
Pos	Name	Nahme	Benämning	Nimike	Specifikation	NO	Pcs
1	Socket set screw	Gewindestifte	I-6 Stoppskruv	Pidätinruuvvi	DIN 913 12.9 M6x8 Zn	131287	1
2	Grease nipple	Smiernippel	Smörjnippa	Voitelunippa	M6x1	140950	1
3	Double nipple	Doppelnippel	Dubbelnippa	Kaksoisnippa	3/8"-3/8" 04000-06	143104	1
4	Male/female adaptor	Anschluss	Junktur	Liitin	3/8" - 3/8" 04010-06	143150	1
5	"I" adaptor	Vinkel nippel	Vinkel	Kulmanippa	3/8" - 3/8" 04490-06	143182	1
6	Air nipple	Luft Nippeln	Luftnippel	Ilmanippa	För cylinder 3/8"	143327	1
7	Ball valve	Kugelhahn	Bollventil	Palloventtiili	3/8"-3/8" BKH-06	144025	1
8	Bonded gasket	Dichtung	Usit-tätning	Usit-tiiviste	3/8" USITR-06	146003	2
9	Cylinder	Zylinder	Cylinder	Hydraulisylinteri	80/35 x 910/1600	146570	1
10	Sticker	Aufkleber	Dekal för bollkran	Tarra		149100	1
11	Sealkit	Dichtungssätze	Tätningsserie	Tiivistesarja		146575	1



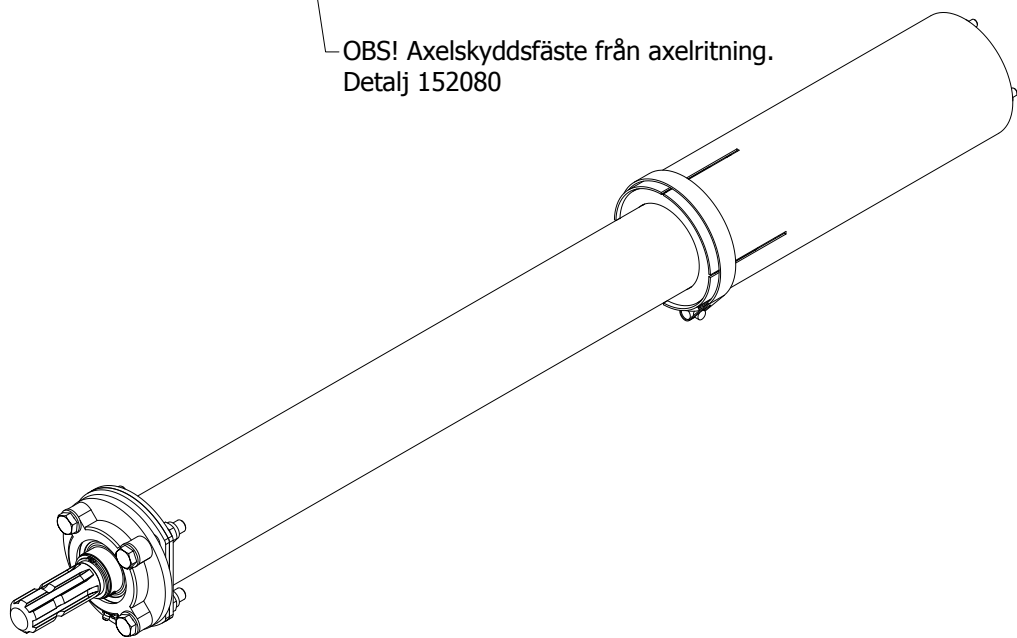
Right
Recht
Höger
Oikea

534309

534309							
Pos	Name	Nahme	Benämning	Nimike	Specifikation	NO	Pcs
1	Socket set screw	Gewindestifte	I-6 Stoppskruv	Pidätinruuvvi	DIN 913 12.9 M6x8 Zn	131287	1
2	Grease nipple	Smiernippel	Smörjnippa	Voitelunippa	M6x1	140950	1
3	Double nipple	Doppelnippel	Dubbelnippa	Kaksoisnippa	3/8"-3/8" 04000-06	143104	1
4	Male/female adaptor	Anschluss	Junktur	Liitin	3/8" - 3/8" 04010-06	143150	1
5	"I" adaptor	Vinkel nippel	Vinkel	Kulmanippa	3/8" - 3/8" 04490-06	143182	1
6	Air nipple	Luft Nippeln	Luftnippel	Ilmanippa	För cylinder 3/8"	143327	1
7	Ball valve	Kugelhahn	Bollventil	Palloventtiili	3/8"-3/8" BKH-06	144025	1
8	Bonded gasket	Dichtung	Usit-tätning	Usit-tiiviste	3/8" USITR-06	146003	2
9	Cylinder	Zylinder	Cylinder	Hydraulisylinteri	80/35 x 910/1600	146570	1
10	Sticker	Aufkleber	Dekal för bollkran	Tarra		149102	1
11	Sealkit	Dichtungssätze	Tätningsserie	Tiivistesarja		146575	1

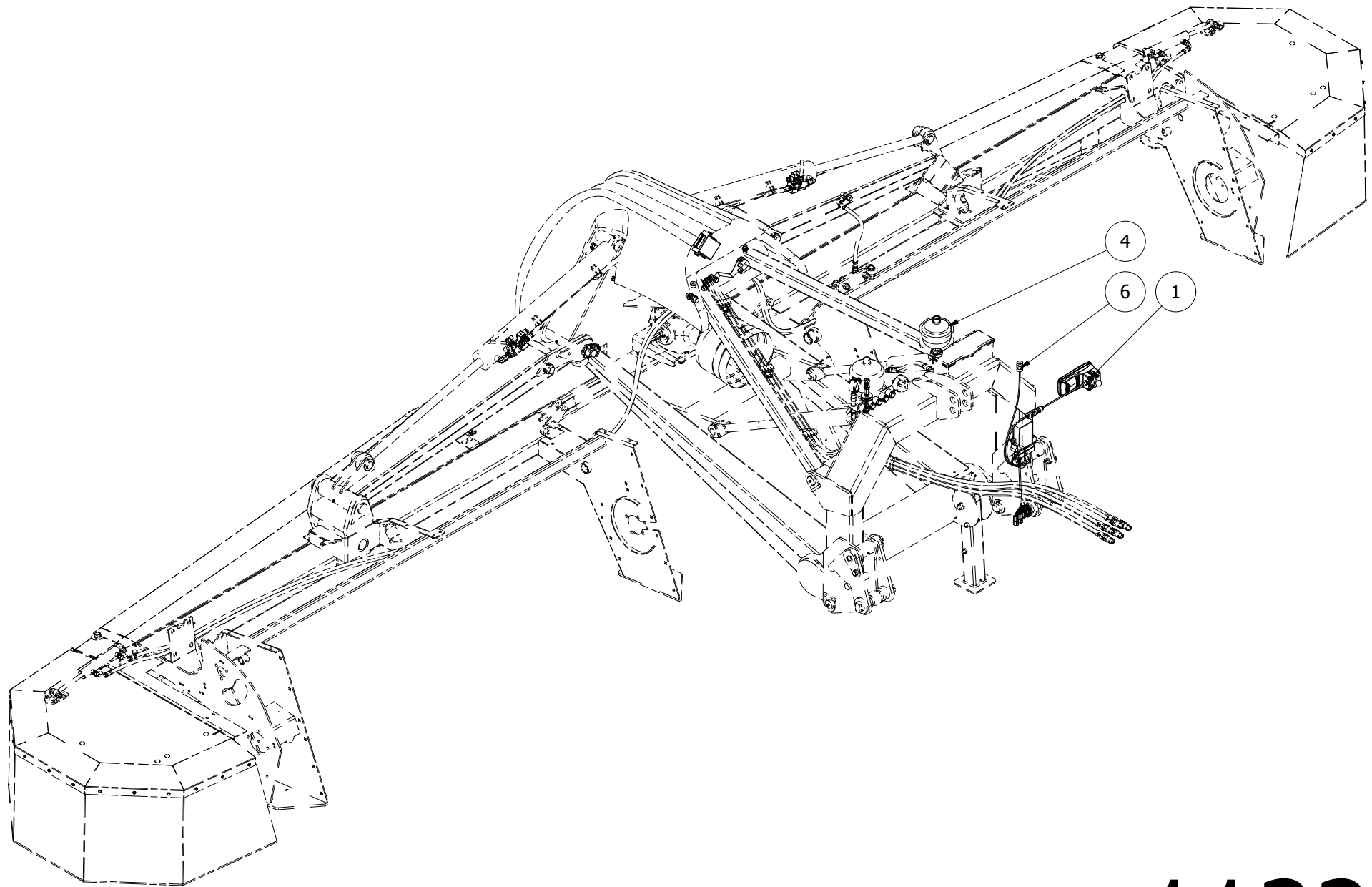


OBS! Axelskyddsfäste från axelritning.
 Detalj 152080



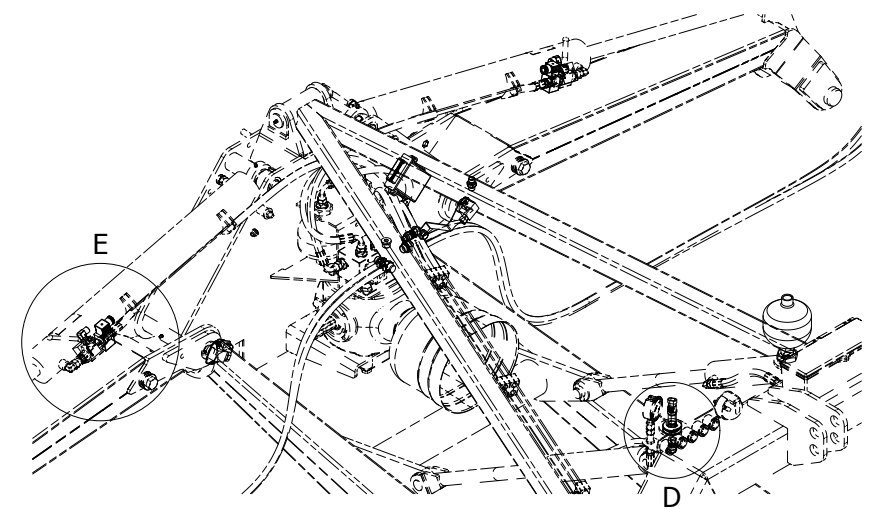
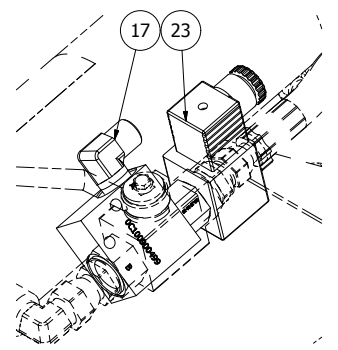
534550

534550							
Pos	Name	Nahme	Benämning	Nimike	Specifikation	NO	Pcs
1	Screw	Schraube	6-K Skruv Dg	Kuusioruuvi	DIN 931 8.8 M12x70 Zn	130350	4
2	Screw	Schraube	6-K Skruv Hg	Kuusioruuvi	DIN 933 8.8 M8x20 Zn	130720	4
3	Nut	Muttern	Låsmutter	Lukitusmutteri	DIN 985-8 M12 Zn	131600	4
4	Washer	Scheibe	Bricka	Aluslaatta	DIN 125A M8/8.4 Zn	131750	12
5	Washer	Scheibe	Bricka	Aluslaatta	DIN 125A M12/13 Zn	131790	8
6	Seeger ring	Sicherüngling	Låsring för axel	Varmistinrengas	DIN 471 35X1,5	132100	1
7	Shims	Ausgleichscheibe	Passbricka	Sovitelaatta	DIN 988 35x45x2	132353	2
8	Spline	Keile	Flatkil	Laattakiila	DIN 6885 A 10x8x55	132970	1
9	Bearing	Lager	Flänslager	Laippalaakeri	UCFC 207/FYC 35 TF	140547	1
10	Hose clips	Slauchschellen	Power clamp - klämmare	Letkuside	ABA 120-130,Fe/gulpass.	147125	1
11	Drive shaft	Gelenkwelle	Drivknut	Nivelakseli	DH7GC000002	152230	1
12	Drive shaft	Welle	Drivaxel ämne	Vetoakseli		534131	1
13	Plate	Platte	Skyddsfäste	Levy		534551	1
14	Distans	Distanz	Mellanbricka	Välilevy		534552	1
15	Shaft cover	Shutz rohr	Skyddsror ytter ämne	Akselin suoja		534555	1
16	Shaft cover	Shutz rohr	Skyddsror inner	Akselin suoja		534557	1

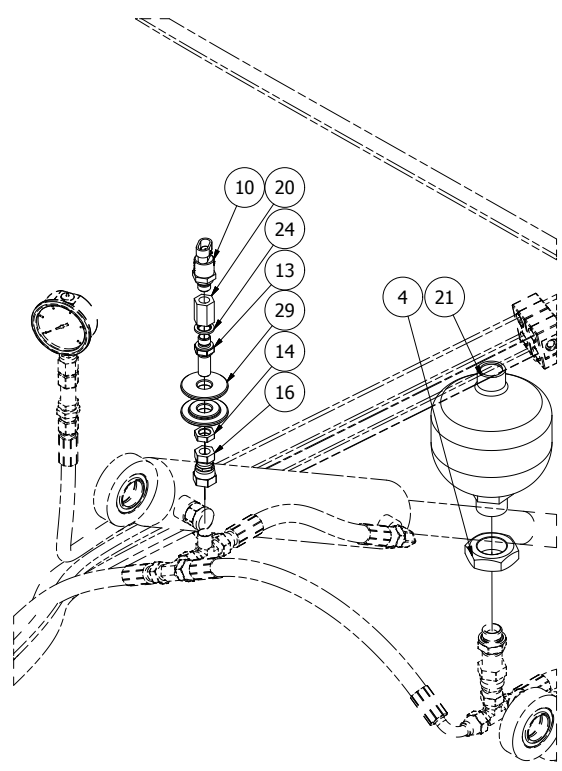
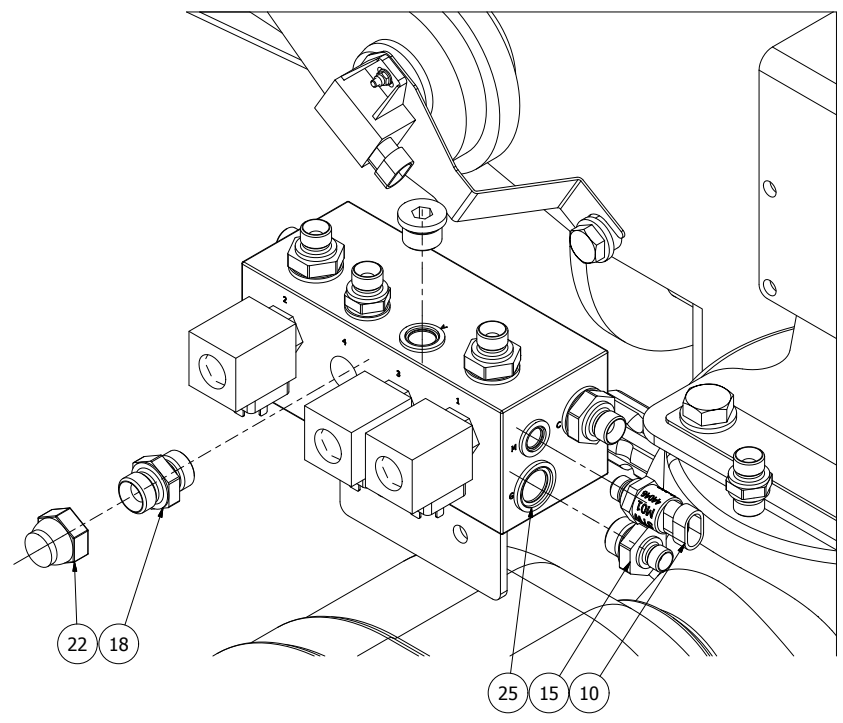
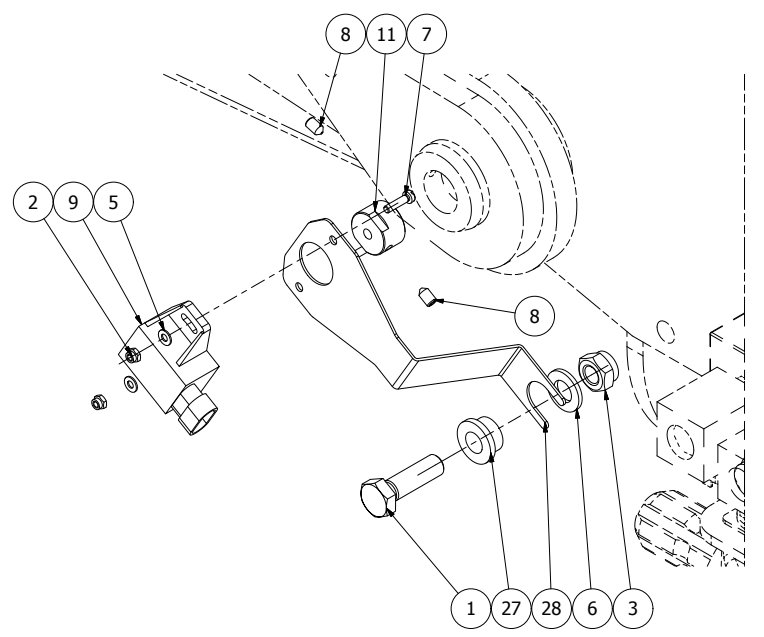
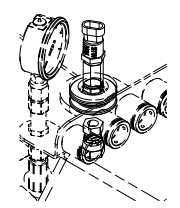


112258							
Pos	Name	Nahme	Benämning	Nimike	Specifikation	NO	Pcs
1	Autobalance duett monitor	Autobalance Duett Monitor	Autobalance duett monitor	Autobalance duett monitori	Programerad	148140	1
2	Ram mount	Ram mount	Monitor fäste mittdel	Ram mount	RAM-B201U	148880	1
3	Ram mount	Ram mount	Monitor fäste med klämbyge	Ram mount	RAM-B231U	148882	1
4	Active steering	Aktivlenkung	Aktivstyrning	Aktiivista ohjausta	Konverteringskit	534020	1
5	Hydraulic diagram	Hydraulikschema	Hydraulikschema	Hydrauliikka kaavio	Duett 7300 Autobalance	559033	0
6	Duett autobalance electricity	Duett Auto-Balance Strom	Duett autobalance el	Duett autobalance sähkö		574021	1

E (1:2)



D (1:4)



534020							
Pos	Name	Nahme	Benämning	Nimike	Specifikation	NO	Pcs
1	Screw	Schraube	6-K Skruv Hg	Kuusioruuvi	DIN 933 8.8 M12x40 Zn	131000	2
2	Nut	Muttern	Låsmutter	Lukitusmutteri	DIN 985-8 M4 Zn	131540	4
3	Nut	Muttern	Låsmutter	Lukitusmutteri	DIN 985-8 M12 Zn	131600	2
4	Thin nut	Flache Muttern	Mutter låg	Matala kuusiomutteri	DIN 936-17H ZN M33x1,5	131699	1
5	Washer	Scheibe	Bricka	Aluslaatta	DIN 125A M4/4,3 Zn	131708	4
6	Washer	Scheibe	Bricka	Aluslaatta	DIN 125A M12/13 Zn	131790	2
7	Screw	Schraube	Spårskruv	Uraruuvi	DIN 84 4.8 M4x16	132446	4
8	Socket set screw	Gewindestifte	Låsskruv, Insex	Pidätinruuvi	DIN 914 45H M6x10	132505	4
9	Angle sensor	Winkelsensor	Vinkelsensor 30 degree	Kulma-anturi	Elobau 424A11A030	142144	2
10	Pressure sensor	Geber	Tryck sensor	Paineanturi	0-200 bar STW	142147	2
11	Sleeve	Sensorhülse	Vinkelsensor ställholk	Kulma-anturi holkki		142154	2
12	Double nipple	Doppelnippel	Dubbelnippa	Kaksoisnippa	3/8"-3/8" 04000-06	143104	1
13	Bulkhead	Doppelnippel	Dubbelnippa, lång	Kuristusnippa	1/4"-1/4" 04000-04EP	143109	1
14	Nut for bulkhead	Muttern	Kontermutter	Kontramutteri	1270-04	143112	1
15	Double nipple	Doppelnippel	Dubbelnippa	Supistusnippa	1/4"-1/2" 04000-04-08	143124	1
16	Female/female adaptor	Anschluss	Dubbeljunktur	Jatkonippa	3/8"-1/4" 04020-06-04	143143	1
17	"I" adaptor	Vinkel nippel	Vinkel	Kulmanippa	3/8" - 3/8" 04490-06	143182	2
18	Double nipple	Doppelnippel	Dubbelnippa, konvertering	Kaksoisnippa	7/8-14 UNF - 1/2 R	143223	1
19	Plug bsp 1/2"hf-1/2	Plugg bsp 1/2"hf-1/2	Plugg	Tulppa bsp 1/2"hf-1/2	BSP 1/2" HF-1/2	143313	1
20	Extension adaptor	Anschluss	Skarvmuff	Jatkomuhvi	04040-04 R1/4"	143350	1
21	Hydr.accumulator	Hydrospeicher	Hydraulackumulator	Painekello	0,7l R 1/2 50 bar	143398	1
22	Plug	Muffe	Ändplugg inv.gångning	R-sisäkierritulppa	R1/2" 05420-08	143454	1
23	Lockvalve	Verschluss Ventil	Dubbel el låsventil kompl.	Lukkoventtiili	Ventil OD.15.31.56	144042	2
24	Bonded gasket	Dichtung	Usit-tätning	Usit-tiiviste	1/4" USITR-04	146002	1
25	Bonded gasket	Dichtung	Usit-tätning	Usit-tiiviste	1/2" USITR-08	146004	1
26	I/o modul stw esx-iox 49380	I/O modul STW ESX-IOX 49380	I/o modul	I/o modul stw esx-iox 49380	STW ESX-IOX 49380	148801	1
27	Spacer	Distantz	Distans	Väliholkki	12x8	534333	2
28	Bracket	Befestigung	Sensorfäste	Kiinnike		534339	2
29	Distance washer	Distanzscheibe	Distansbricka	Välilevy	Autobalance Duett	534021	2
30	Cable harness	Elektrokabel-Stamm	Sensor kabelstam duett 730	Johtosarja	Metal Kontakt	148139	1
31	Hydraulic diagram	Hydraulikschemata	Hydraulikschemata	Hydrauliiikka kaavio	Duett 7300	559032	1