



Spare Parts/ Ersatzteile/ Reservdelar/ Varaosat

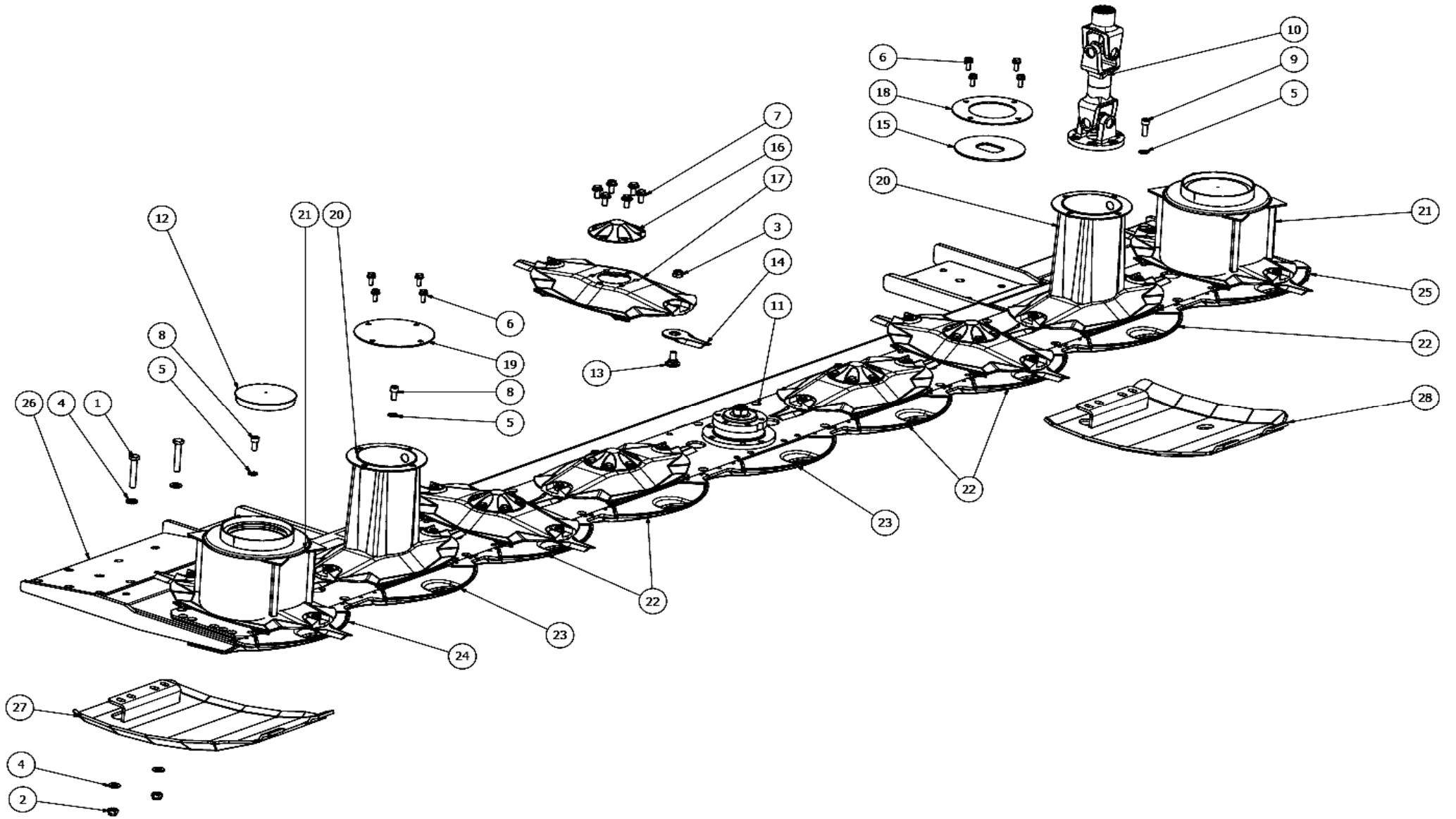
## ***Duett 7300***

Serie 10.1/10.2



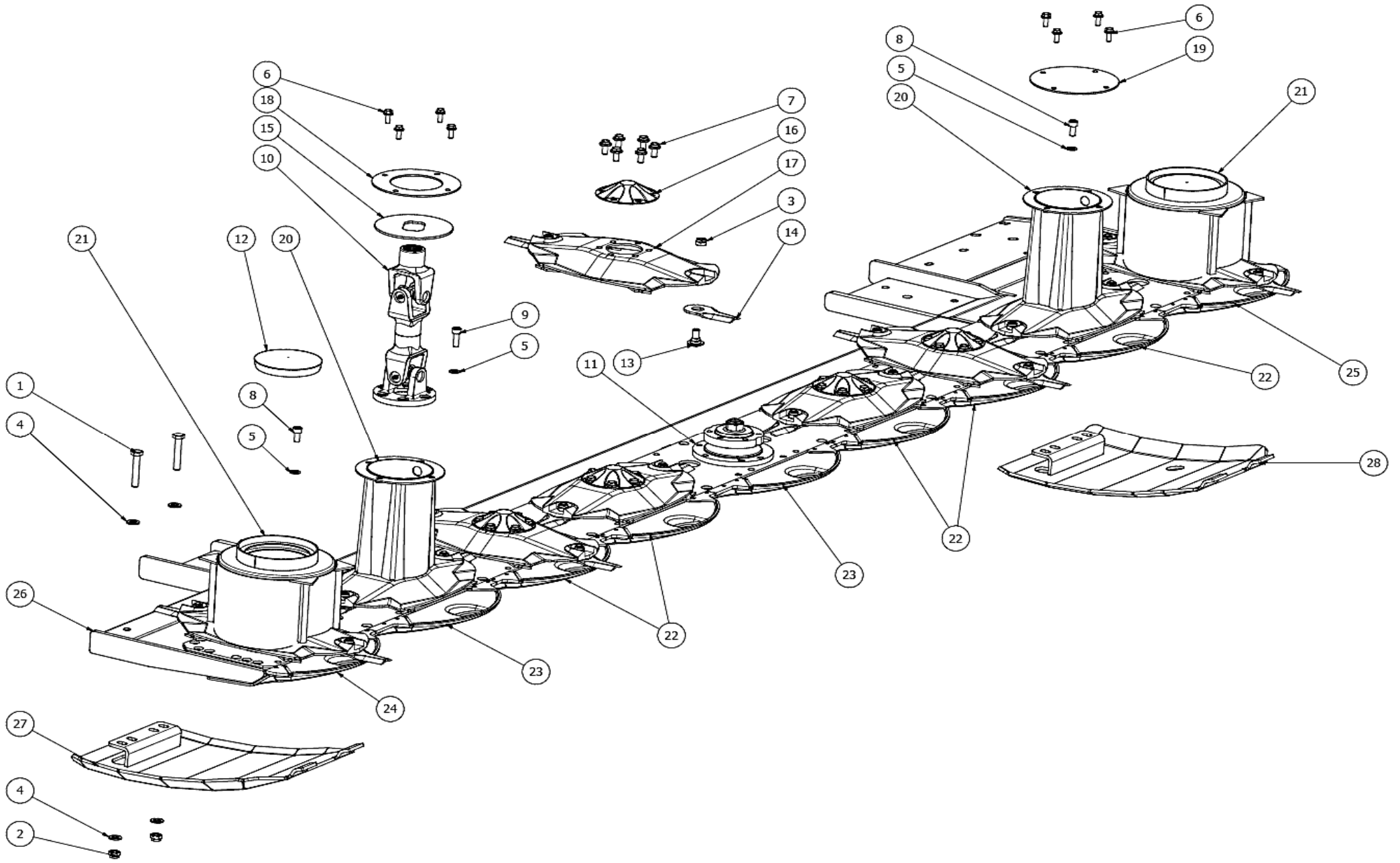
**953110 GB/DE/SE/FI**

Oy ELHO ab  
68910 BENNÄS  
Finland



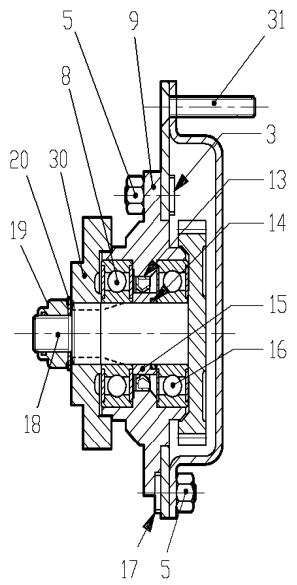
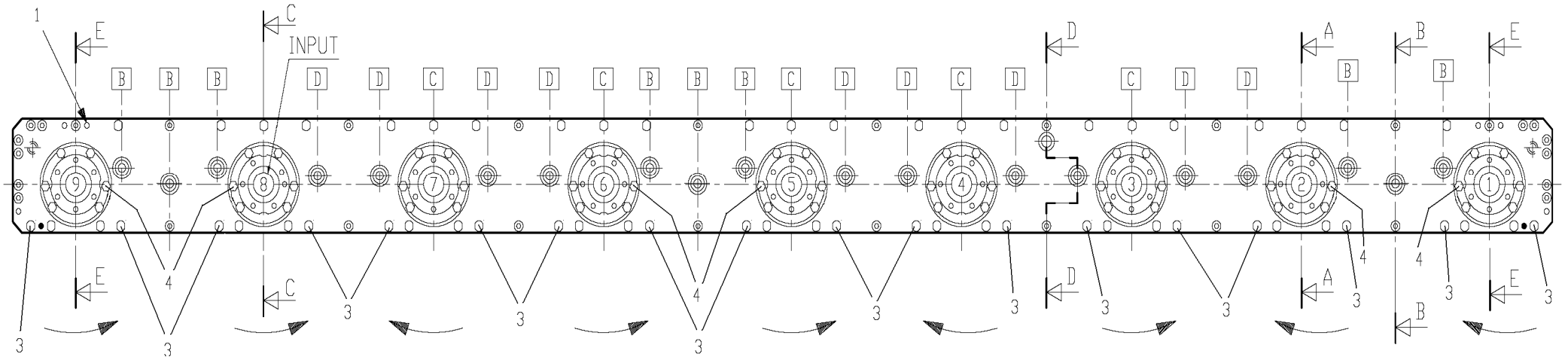
534180

534180							
Pos	Name	Nahme	Benämning	Nimike	Specifikation	NO	Pcs
1	Screw	Schraube	6-k Skruv dg	Kuusioruuvi	DIN 931 8.8 M12X70 ZN	130350	4
2	Nut	Muttern	Låsmutter	Lukitusmutteri	DIN 985-8 M12 ZN	131600	4
3	Nut	Muttern	Låsmutter	Lukitusmutteri	DIN 985-10 M12 ZN	131610	18
4	Washer	Scheibe	Bricka	Aluslaatta	DIN 125A M12/13 ZN	131790	8
5	Washer	Scheibe	Räfflad Tallriksfj.	Lautasjousi	BN 792 Schnorr M10/10,5 ZNC	132200	24
6	Screw	Schraube	6-k skruv	Kuusioruuvi	DIN 6921 8.8 M8x16 ZN	134210	8
7	Screw	Schraube	6-k Skruv hg	Kuusioruuvi	DIN 6921 8.8 M10X20 ZN WULOCK	134220	30
8	Screw	Schraube	I-6 Skruv	6-koloruuvi	DIN 912 12.9 ZN M10X22	135022	18
9	Screw	Schraube	I-6 Skruv	6-koloruuvi	DIN 912 12.9 ZN M10X30	135030	6
10	Drive shaft	Gelenkwelle	Drivknut l=330	Nivelakseli	121.002.047.10	152205	1
11	Cutterbar	Mähbalken	Skärbalk	Teräpalkki	FR-524 524.002.00 2008> 370	155660	1
12	Protection cup	Deckel	Plastlock för ändtallrik	Suojakansi	Ø 127.4 LD Polyeten	505011	2
13	Knifebolt	Messerbolzen	Knivbult	Teränpultti	Ø20mm	505060	18
14	Knife	Messer	Kniv	Terä	112mm Ø20 s=4	505075	18
15	Protection	Schutz	Skydd	Suoja		505121	1
16	Cup	Schutz	Mutter kåpa	Mutterin suojuus	0.420.7046.00	505581	5
17	Ribbed disk	Mähscheibe	Slåttertallrik	Lautanen	ELHO	505600	5
18	Cover wascher	Platte	Täckbricka till ändkona	Suojalevy		505651	1
19	Cover plate	Schutz	Täckplåt till ändkona	Peitelevy		505652	1
20	Conedisc	Mähscheibe	Inre drivtallrik	Päätylautanen		505660	2
21	Conedisc	Mähscheibe	Yttre kontallrik	Päätylautanen		505665	2
22	Stone deflector	Gleitschuh	Glidsko	Liukukenkä		505700	5
23	Stone deflector wide	Gleitschuh breit	Glidsko bred	Liukukenkä leveä		505701	2
24	Stone deflector right	Gleitschuh richt	Glidsko höger	Liukukenkä oikea		505702	1
25	Stone deflector wide left	Gleitschuh breit links	Glidsko bred vänster	Liukukenkä leveä vasen		505705	1
26	C-bar bracket left	Stützbalken Links	Stödbalk vänster	Teräpalkintuki vasen		534160	1
27	Hi-skid	Schlitten rechts	Hi-skid höger	Lisäkannatusjalas oikea		548830	1
28	Hi-skid	Schlitten links	Hi-skid vänster	Lisäkannatusjalas vasen		548835	1

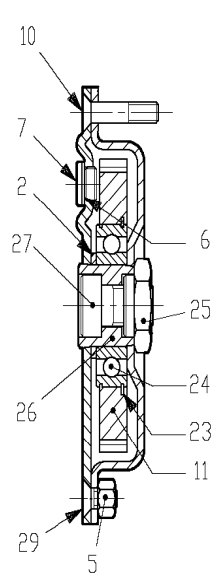


535180

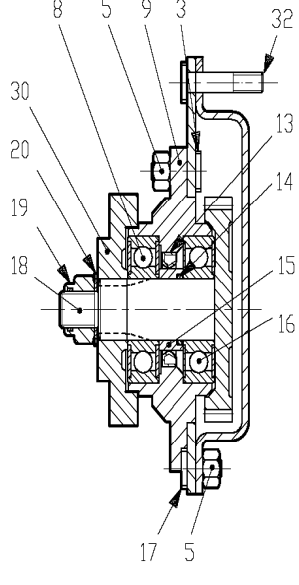
535180							
Pos	Name	Nahme	Benämning	Nimike	Specifikation	NO	Pcs
1	Screw	Schraube	6-k Skruv dg	Kuusioruuvi	DIN 931 8.8 M12X70 ZN	130350	4
2	Nut	Muttern	Låsmutter	Lukitusmutteri	DIN 985-8 M12 ZN	131600	4
3	Nut	Muttern	Låsmutter	Lukitusmutteri	DIN 985-10 M12 ZN	131610	18
4	Washer	Scheibe	Bricka	Aluslaatta	DIN 125A M12/13 ZN	131790	8
5	Washer	Scheibe	Räfflad Tallriksfj.	Lautasjousi	BN 792 Schnorr M10/10,5 ZNC	132200	24
6	Screw	Schraube	6-k skruv	Kuusioruuvi	DIN 6921 8.8 M8x16 ZN	134210	8
7	Screw	Schraube	6-k Skruv hg	Kuusioruuvi	DIN 6921 8.8 M10X20 ZN WULOCK	134220	30
8	Screw	Schraube	I-6 Skruv	6-koloruuvi	DIN 912 12.9 ZN M10X22	135022	18
9	Screw	Schraube	I-6 Skruv	6-koloruuvi	DIN 912 12.9 ZN M10X30	135030	6
10	Drive shaft	Gelenkwelle	Drivknut l=330	Nivelakseli	121.002.047.10	152205	1
11	Cutterbar	Mähbalken	Skärbalk	Teräpalkki	FR-524 524.002.00 2008> 370	155660	1
12	Protection cup	Deckel	Plastlock för ändtallrik	Suojakansi	Ø 127.4 LD Polyeten	505011	2
13	Knifebolt	Messerbolzen	Knivbult	Teränpultti	Ø20mm	505060	18
14	Knife	Messer	Kniv	Terä	112mm Ø20 s=4	505075	18
15	Protection	Schutz	Skydd	Suoja		505121	1
16	Cup	Schutz	Mutter kåpa	Mutterin suojuus	0.420.7046.00	505581	5
17	Ribbed disk	Mähscheibe	Slåttertallrik	Lautanen	ELHO	505600	5
18	Cover wascher	Platte	Täckbricka till ändkona	Suojalevy		505651	1
19	Cover plate	Schutz	Täckplåt till ändkona	Peitelevy		505652	1
20	Conedisc	Mähscheibe	Inre drivtallrik	Päätylautanen		505660	2
21	Conedisc	Mähscheibe	Yttre kontallrik	Päätylautanen		505665	2
22	Stone deflector	Gleitschuh	Glidsko	Liukukenkä		505700	5
23	Stone deflector wide	Gleitschuh breit	Glidsko bred	Liukukenkä leveä		505701	2
24	Stone deflector right	Gleitschuh richt	Glidsko höger	Liukukenkä oikea	Hi-skid	505702	1
25	Stone deflector wide left	Gleitschuh breit links	Glidsko bred vänster	Liukukenkä leveä vasen	Hi-skid	505705	1
26	C-bar bracket right	Stützbalken Rechts	Stödbalk höger	Teräpalkintuki oikea		535160	1
27	Hi-skid	Schlitten rechts	Hi-skid höger	Lisäkannatusjalas oikea		548830	1
28	Hi-skid	Schlitten links	Hi-skid vänster	Lisäkannatusjalas vasen		548835	1



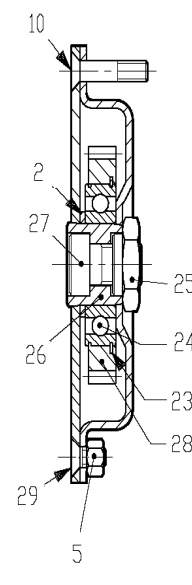
Sec. E-E



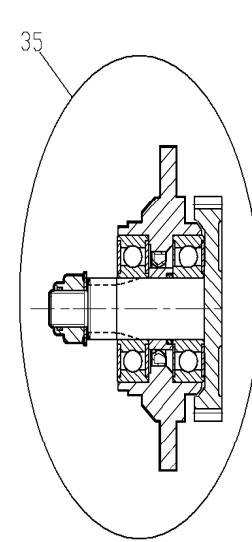
Sec. D-D



Sec. C-C

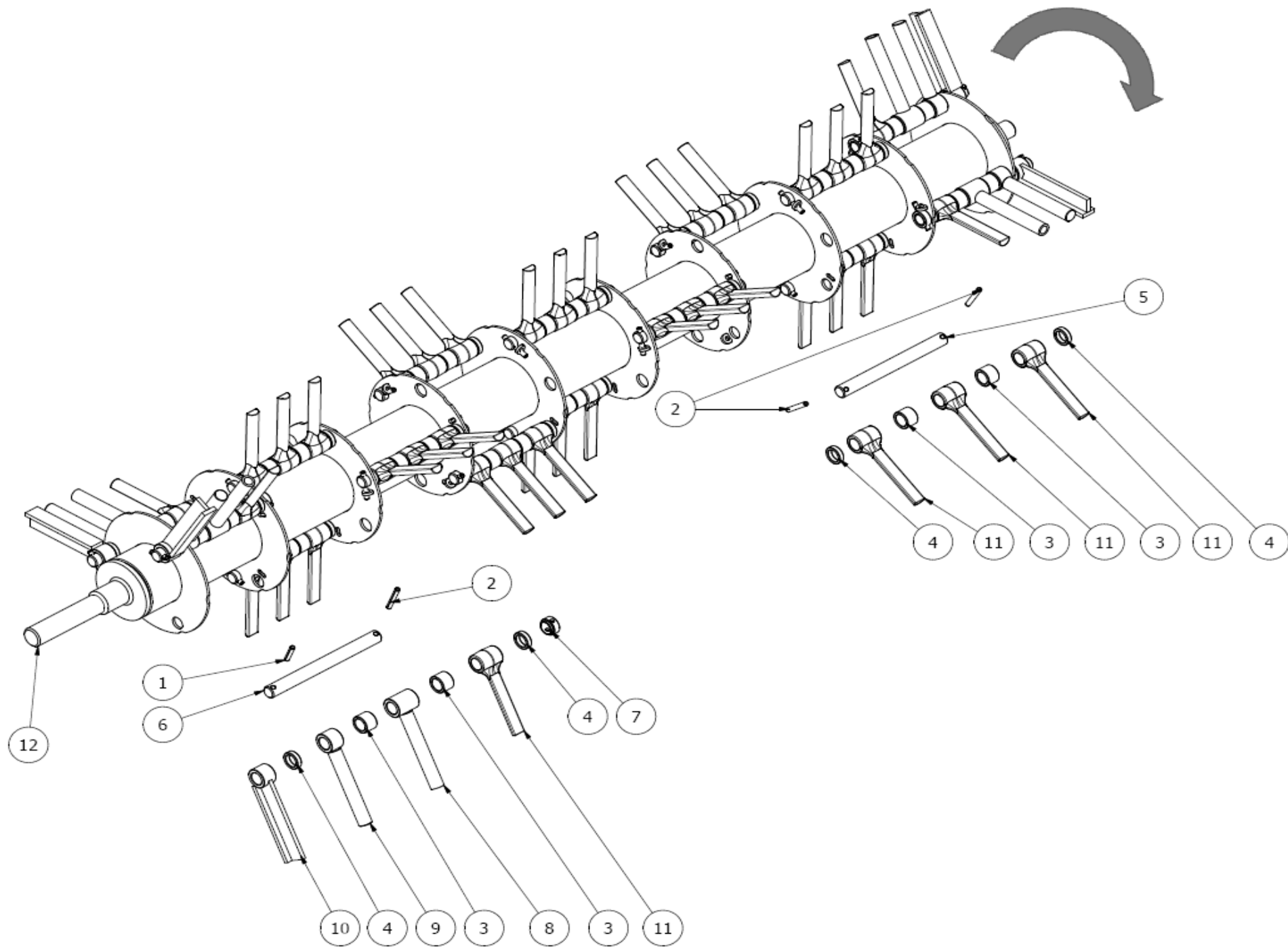


Sec. B-B



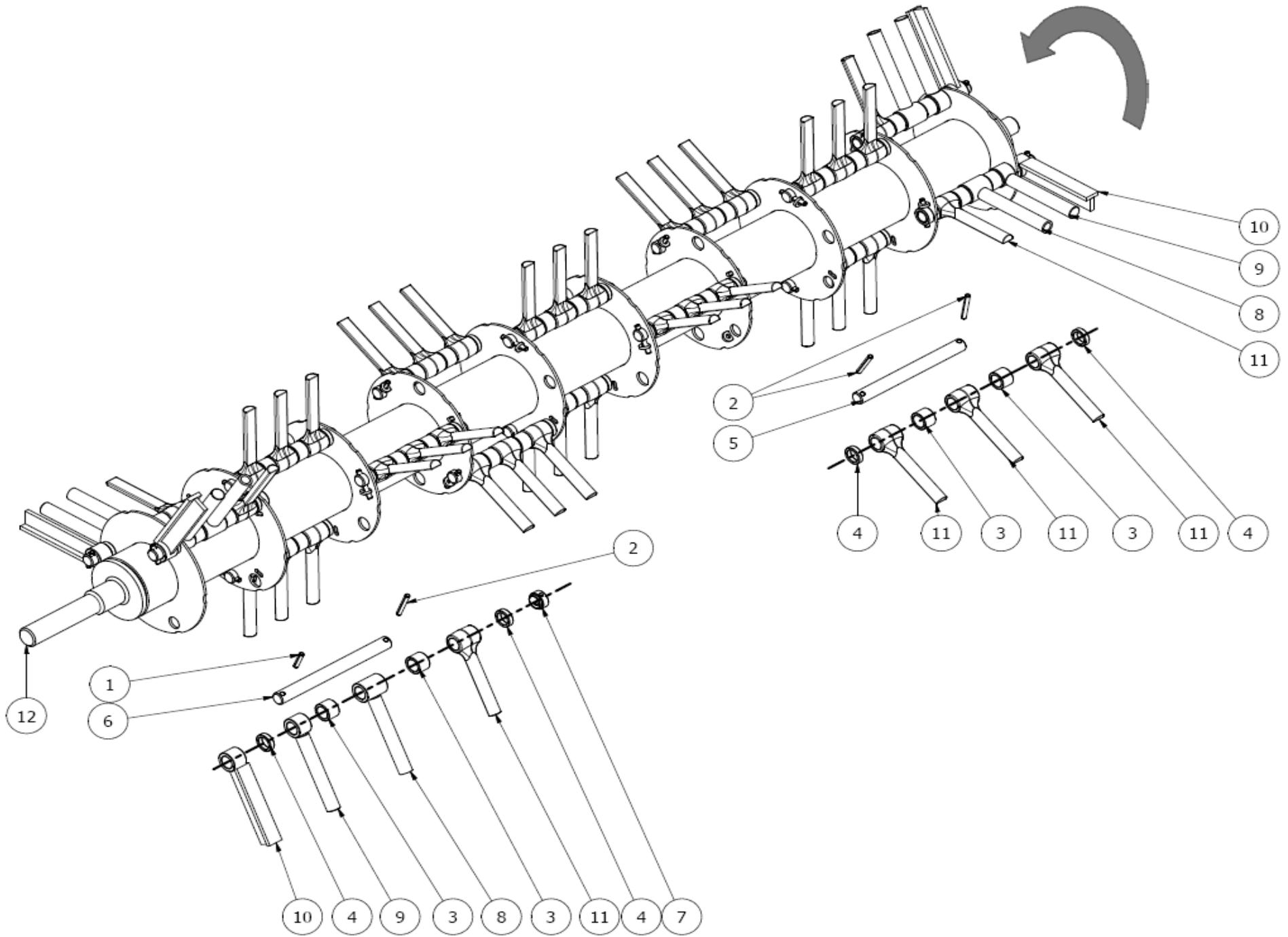
Sec. A-A

155660							
Pos	Name	Nahme	Benämning	Nimike	Kvalitet	NO	Pcs
1	Spring pin	Spannhülsen	Rörsprint	Jousisokka	8.4.5.01205 DIN 1481 10x12	508511	2
2	Spacer	Buchse	Distans	Väliholkki	0.404.7105.00 40.3x51.3x3	508520	19
3	Bolt	Bolzen	Bult	Pultti	0.404.7101.00/ M10x30	508529	66
4	Bolt	Bolzen	Bult	Pultti	0.404.7132.00/ M10x30 DCRT	508534	6
5	Nut	Muttern	Mutter	Mutteri	8.2.1.01528/M10 DCRT320	508523	121
6	Seal	Dichtung	Packning	Tiiviste	8.3.0.01353/17x22x1.5	508522	2
7	Male Plug	Propfen	Plugg	Tulppa	BSP 3/8" 0.404.7131.00	143314	2
8	Bearing	Lager	Kullager	Laakeri	6306 2RS/C3	140366	9
9	Bearinghousing	Lagergehäuse	Lagerhus	Laakeripesä	0.505.1301.00	517497	9
10	Counter screw	Senkschrauben	I-6 Skruv sänkt	6-koloruuvi uppok.	DIN 7991 10.9 M10x30 ZN	131333	26
11	Gear	Zahnrad	Kugghjul	Hammaspyörä	0.505.6002.00 Z45 M3	517505	10
12	Cutterbed+cover	Gehäuse	Lock+botten	Kansi+pohja	2.524.0702.00 370	155661	1
13	Oil seal	Öldichtung	Oljetätning	Öljytiiviste	8.7.3.00044 / 40x56x8	508505	9
14	O-ring	O-ring	O-ring	O-rengas	8.7.6.01244 OR-3112	508507	9
15	Spacer	Buchse	Distans	Väliholkki	0.505.7100.00	517530	9
16	Bearing	Lager	Kullager	Laakeri	6306 ZZ/C3	140365	9
17	Bolt	Bolzen	Bult	Pultti	0.404.7112.00/ M10X19	508530	18
18	Gear+shaft	Zahnrad+welle	Kugghjul med axel	Hammaspyörä+akseli	0.523.5000.00 Z34 M3	155540	9
19	Locknut	Muttern	Låsmutter	Lukitusmutteri	M18 H16.8 (8.2.6.00542)	508501	9
20	Wascher	Scheibe	Fjäderbricka	Jousilaatta	35.5x18.3x2 (8.5.5.01242)	508502	9
21	Disk hub	Mähscheibe befestigung	Tallrikscentrum drivning	Kinnitys laippa	0.523.7001.00 >2008 (500 serie)	155560	1
22	Spacer	Buchse	Distans	Väliholkki	Ø 12/20x15 0.404.7137.00	508531	9
23	Snap ring	Sicherung ring	Låsring	Lukkorengas	0.505.7101.00	517528	19
24	Bearing	Lager	Kullager	Laakeri	6208 N/C3	140286	19
25	Nut	Muttern	Mutter	Mutteri	0.465.7050.00	517527	19
26	Spacer	Zwischenbusche	Bussning	Väliholkki	0.465.7049.00	517529	19
27	Bolt	Bolzen	Bult	Pultti	0.404.7107.00/ M20x30	508510	19
28	Gear	Zahnrad	Kugghjul	Hammaspyörä	0.505.6001.00 Z36 M3	517515	9
29	Counter screw	Senkschrauben	I-6 Skruv sänkt	6-koloruuvi uppok.	DIN 7991 10.9 M10X20 ZN	131320	8
30	Disk hub	Mähscheibe befestigung	Tallrikscentrum	Kinnitys laippa	0.523.7000.00 >2008 (500 serie)	155550	8
31	Counter screw	Senkschrauben	I-6 Skruv sänkt	6-koloruuvi uppok.	DIN 7991 10.9 M10X55 ZN	131338	2
32	Bolt	Bolzen	Bult	Pultti	0.404.7102.00/ M10x52	508527	7
33	Gear with bearing	Zahnrad mit lager	Kugghjul med lager	Hammasp. Laakereineen	9.505.501.00 Z45 M3	517506	10
34	Gear with bearing	Zahnrad mit lager	Kugghjul med lager	Hammasp. Laakereineen	9.505.502.00 Z36 M3	517516	9
35	Bearinghousing Complete	Lagergehäuse vollständig	Tallriks drivenhet	Lautasen vetoyksikkö	ELHO 2008>	517498	9

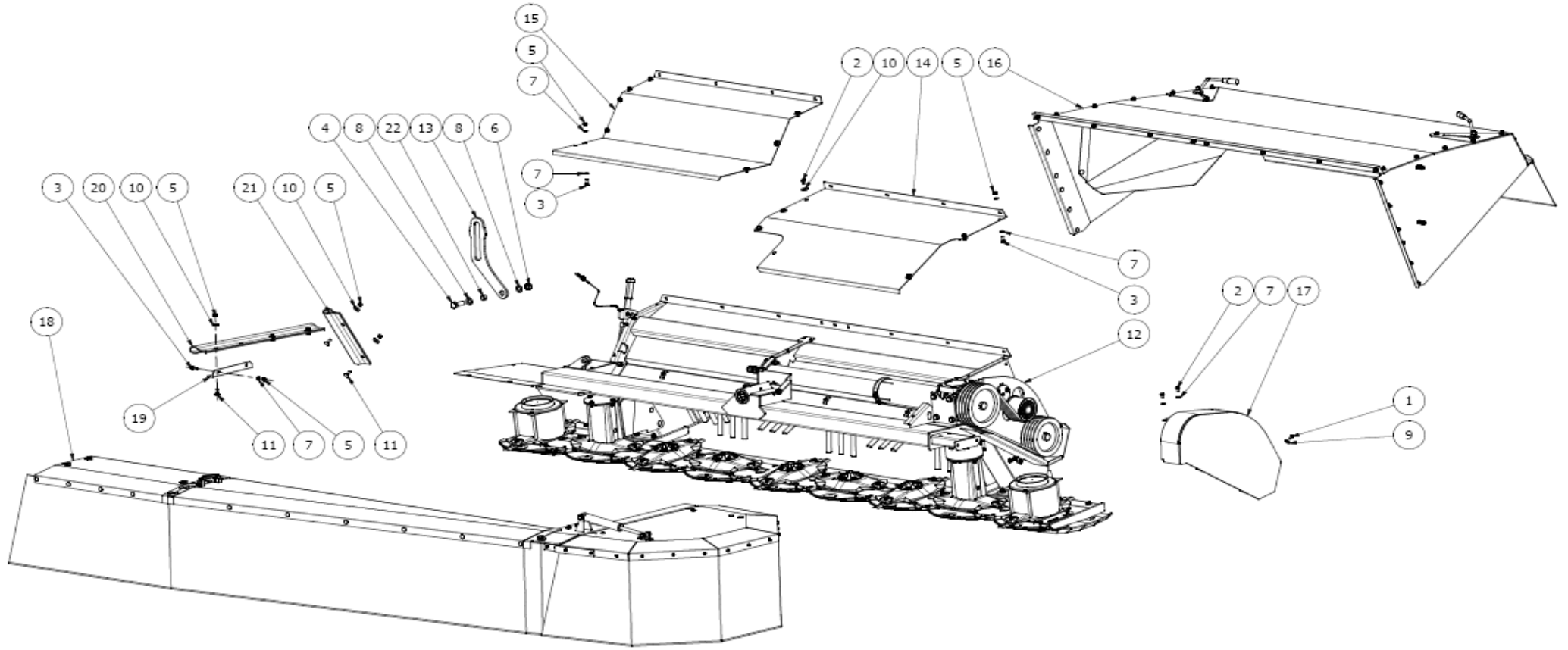




534043							
Pos	Name	Nahme	Benämning	Nimike	Specifikation	NO	Pcs
1	Spring pin	Spannhülsen	Rörsprint	Jousisokka	DIN 1481 8X40 ZN	132815	6
2	Spring pin	Spannhülsen	(Rörsprint FINNS EJ)	Jousisokka	DIN 1481 8X60 ZN	132840	34
3	Spacer	Zwischenbusche	Bussning	Väliholkki	26mm (Nylon)	503090	40
4	Spacer	Zwischenbusche	Bussning	Väliholkki	10mm (Nylon)	503096	40
5	Finger shaft	Ache für finger	Krossfingeraxel	Sormenakseli	Ø 25 L=261	503120	14
6	Finger shaft	Ache für finger	Fingeraxel	Sormenakseli	Ø 25 L=274	503138	6
7	Spacer	Buchse	Bussning	Holkki		520200	6
8	Finger	Aufbereiterfinger	Krossfinger	Murskainsormi	L=180 (160) 2005>	530810	6
9	Compact finger	Aufbereiterfinger	Kompaktfinger	Murskainsormi	L=160 b=30 2005>	530830	6
10	Outermost finger	Endfinger	Ändkrossfinger	Päätysormi	T b=32 L=160	530840	6
11	Finger	Aufbereiterfinger	Krossfinger	Murskainsormi	L=160 2007>	530880	48
12	Rotor	Rotor	Rotor svets	Rootori		534041	1

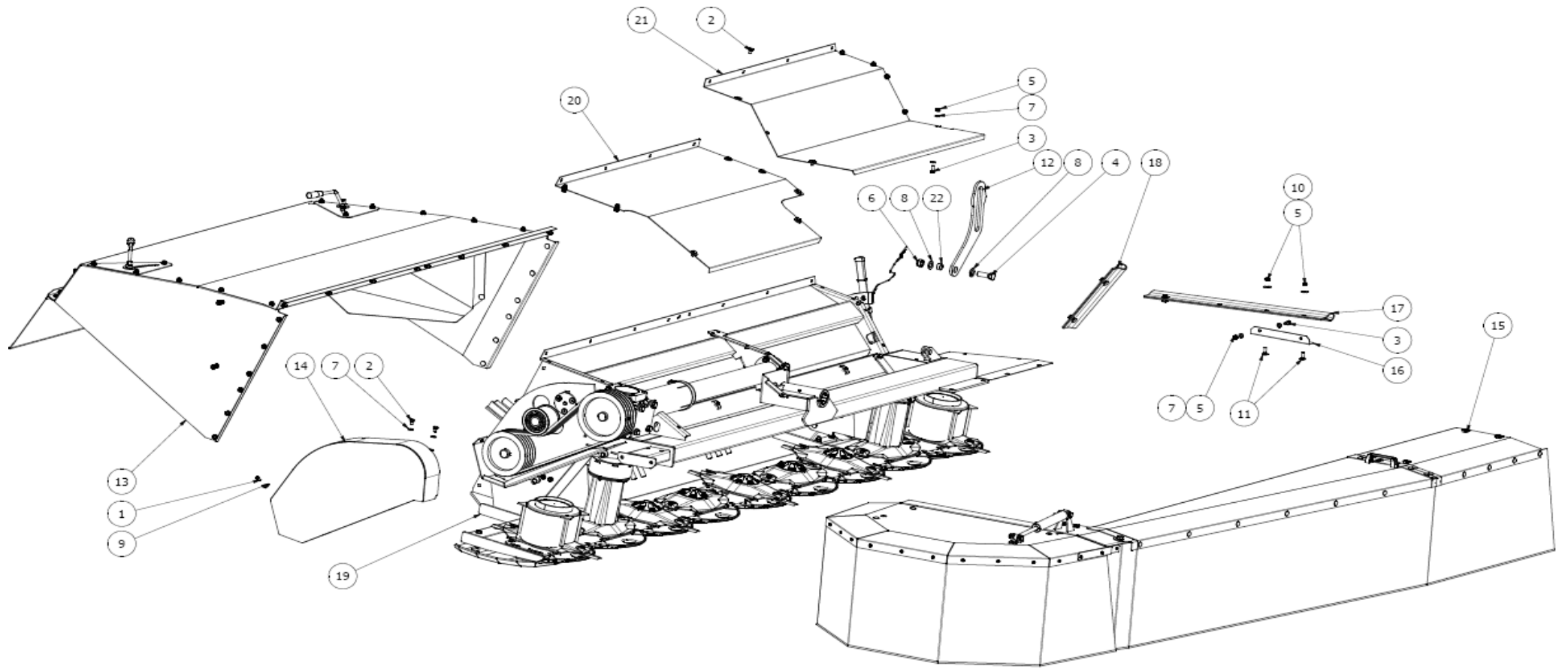


534040							
Pos	Name	Nahme	Benämning	Nimike	Specifikation	NO	Pcs
1	Spring pin	Spannhülsen	Rörsprint	Jousisokka	DIN 1481 8X40 ZN	132815	6
2	Spring pin	Spannhülsen	(Rörsprint FINNS EJ)	Jousisokka	DIN 1481 8X60 ZN	132840	34
3	Spacer	Zwischenbusche	Bussning	Väliholkki	26mm (Nylon)	503090	40
4	Spacer	Zwischenbusche	Bussning	Väliholkki	10mm (Nylon)	503096	40
5	Finger shaft	Ache für finger	Krossfingeraxel	Sormenakseli	Ø 25 L=261	503120	14
6	Finger shaft	Ache für finger	Fingeraxel	Sormenakseli	Ø 25 L=274	503138	6
7	Spacer	Buchse	Bussning	Holkki		520200	6
8	Finger	Aufbereiterfinger	Krossfinger	Murskainsormi	L=180 (160) 2005>	530810	6
9	Compact finger	Aufbereiterfinger	Kompaktfinger	Murskainsormi	L=160 b=30 2005>	530830	6
10	Outermost finger	Endfinger	Ändkrossfinger	Päätysormi	T b=32 L=160	530840	6
11	Finger	Aufbereiterfinger	Krossfinger	Murskainsormi	L=160 2007>	530880	48
12	Rotor	Rotor	Rotor svets	Rootori		534041	1



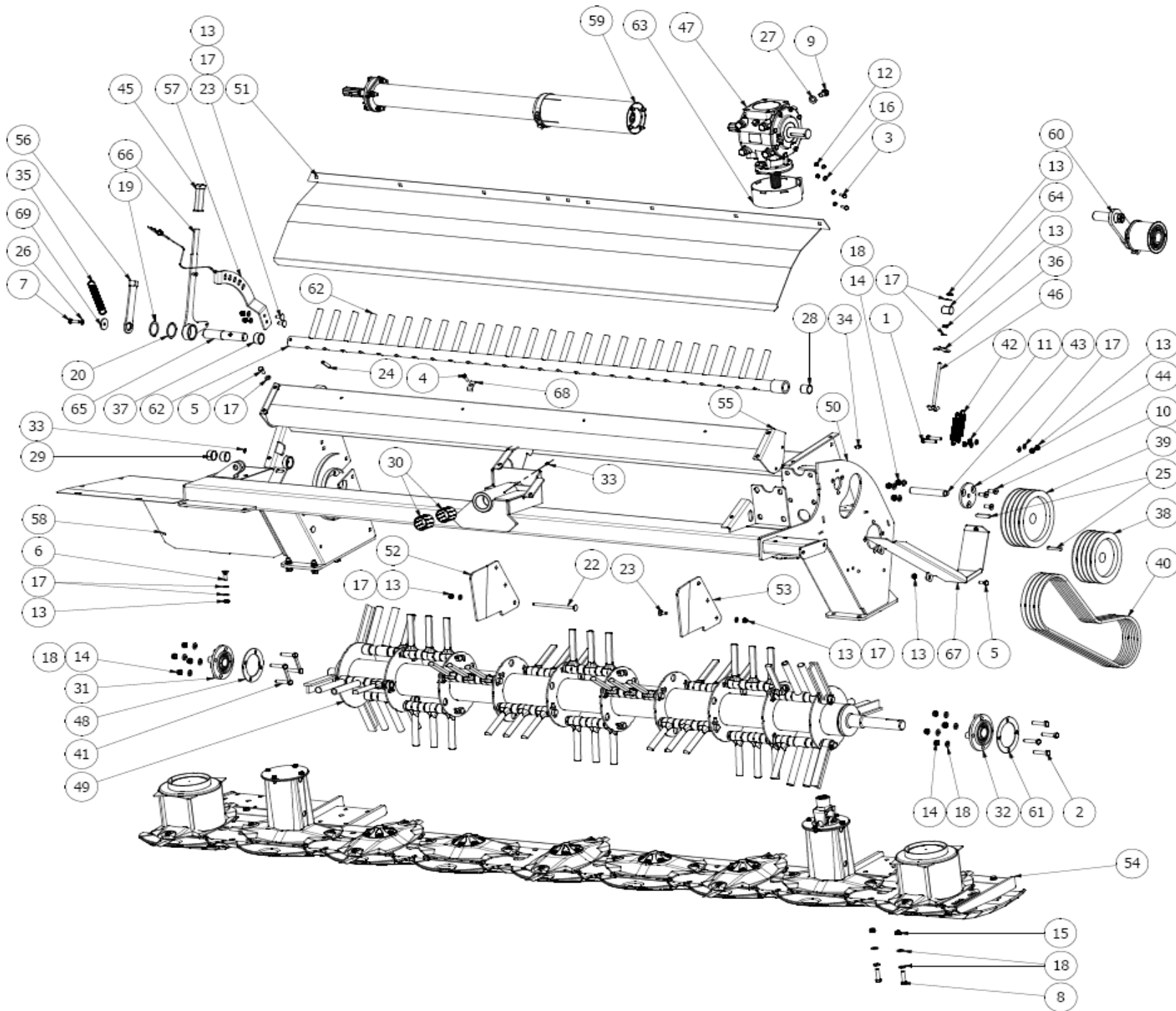
534100

534100							
Pos	Name	Nahme	Benämning	Nimike	Specifikation	NO	Pcs
1	Screw	Schraube	6-k Skruv hg	Kuusioruuvi	DIN 933 8.8 M8X16 ZN	130700	1
2	Screw	Schraube	6-k Skruv hg	Kuusioruuvi	DIN 933 8.8 M10X16 ZN	130820	10
3	Screw	Schraube	6-k Skruv hg	Kuusioruuvi	DIN 933 8.8 M10X25 ZN	130860	9
4	Screw	Schraube	6-k Skruv hg	Kuusioruuvi	DIN 933 8.8 M20X60 ZN	131275	1
5	Nut	Muttern	Låsmutter	Lukitusmutteri	DIN 985-8 M10 ZN	131580	15
6	Nut	Muttern	Låsmutter	Lukitusmutteri	DIN 985-8 M20 ZN	131635	1
7	Washer	Scheibe	Bricka	Aluslaatta	DIN 125A M10/10.5 ZN	131770	20
8	Washer	Scheibe	Bricka	Aluslaatta	DIN 125A M20/21 ZN	131830	2
9	Washer	Scheibe	Karosseribricka	Korialuslevy	DIN 9021 8/8.4X24X2 ZN	131910	1
10	Washer	Scheibe	Karosseribricka	Korialuslevy	DIN 9021 M10/10.5X30X2.5 ZN	131930	14
11	Cup bolts	Flachrundschrabe	Låsskruv	Lukkoruuvi	DIN 603 8.8 M10X30 ZNC	132712	6
12	Mower unit subassembly	Mähwerk baugrup	Krossenhet vänster	Niittoyksikkö välikokoonpano		534102	1
13	Limiter	Begrenzer	Begränsare	Rajoitin		534127	1
14	Front hood	Abdeckungsblech	Mantelplåt	Kammion etupelti		534155	1
15	Front hood	Abdeckungsblech	Mantelplåt	Kammion etupelti		534156	1
16	Hood subassembly	Ablenklech baugrup	Krosskammar	Kammion osakokoonpano		534254	1
17	Belt cover left	Reimenschutz	Remskydd vänster	Remmisuojus		534434	1
18	Front cower assembly	Schutz baugrup	Skyddsammanst. vänster	Etusuoja välikokoonpano		534500	1
19	Bracket	Befestigung	Konsol för gummi	Kiinnike		534536	1
20	Rubber guard	Gummi schutz	Gummi kastskydd	Kumisuoja		534537	1
21	Rubber guard	Gummi schutz	Gummi kastskydd	Kumisuoja		534538	1
22	Distans	Distanz	Distans	Välihylysy		826746	1



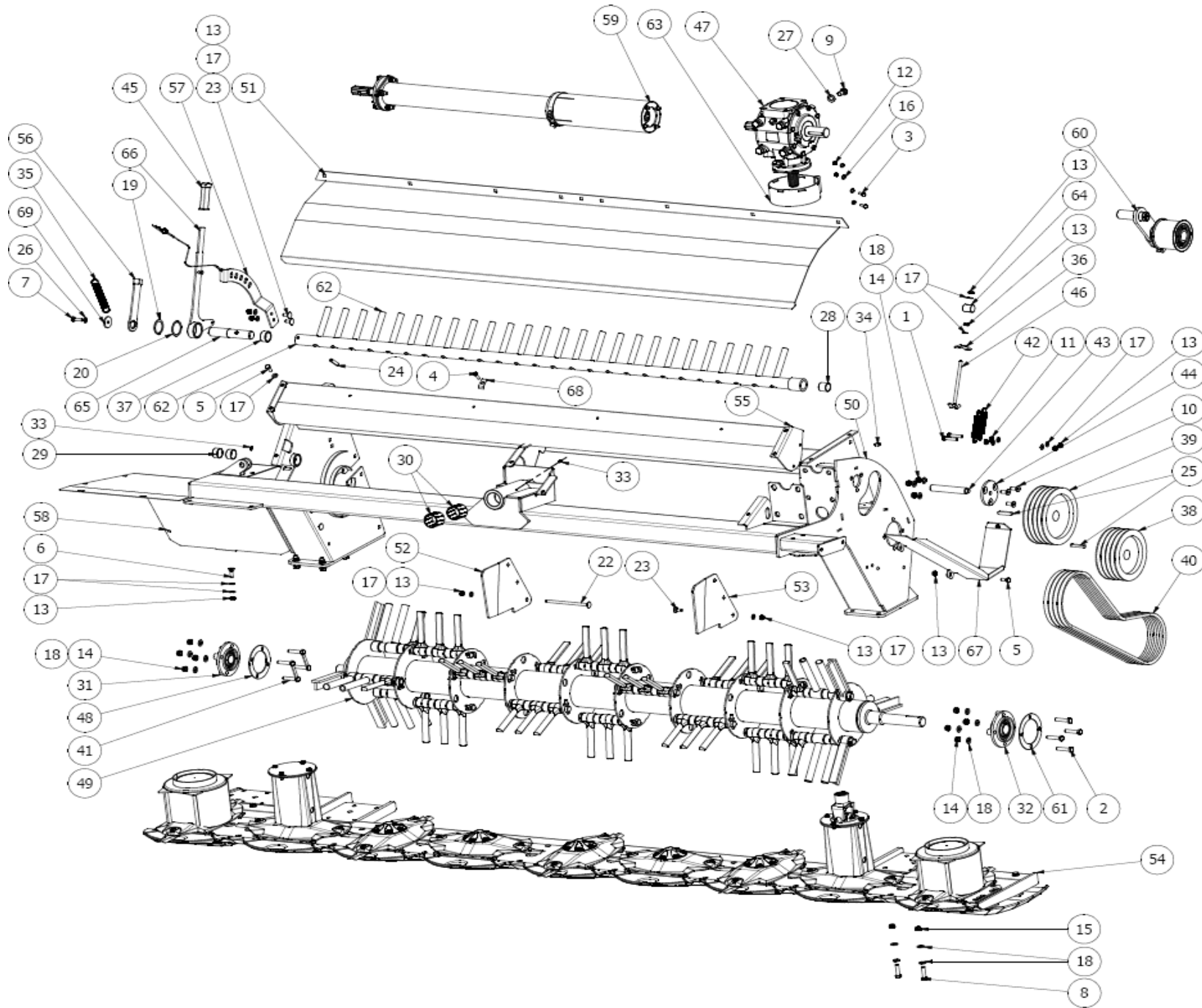
535100

535100							
Pos	Name	Nahme	Benämning	Nimike	Specifikation	NO	Pcs
1	Screw	Schraube	6-k Skruv hg	Kuusioruuvi	DIN 933 8.8 M8X16 ZN	130700	1
2	Screw	Schraube	6-k Skruv hg	Kuusioruuvi	DIN 933 8.8 M10X16 ZN	130820	10
3	Screw	Schraube	6-k Skruv hg	Kuusioruuvi	DIN 933 8.8 M10X25 ZN	130860	9
4	Screw	Schraube	6-k Skruv hg	Kuusioruuvi	DIN 933 8.8 M20X60 ZN	131275	1
5	Nut	Muttern	Låsmutter	Lukitusmutteri	DIN 985-8 M10 ZN	131580	15
6	Nut	Muttern	Låsmutter	Lukitusmutteri	DIN 985-8 M20 ZN	131635	1
7	Washer	Scheibe	Bricka	Aluslaatta	DIN 125A M10/10.5 ZN	131770	20
8	Washer	Scheibe	Bricka	Aluslaatta	DIN 125A M20/21 ZN	131830	2
9	Washer	Scheibe	Karosseribricka	Korialuslevy	DIN 9021 8/8.4X24X2 ZN	131910	1
10	Washer	Scheibe	Karosseribricka	Korialuslevy	DIN 9021 M10/10.5X30X2.5 ZN	131930	14
11	Cup bolts	Flachrundschrabe	Låsskruv	Lukkoruuvi	DIN 603 8.8 M10X30 ZNC	132712	6
12	Limiter	Begrenzer	Begränsare	Rajoitin		534127	1
13	Hood subassembly	Ablenklech baugrup	Krosskammar bakdel höger	Kammion osakokoonpano		534260	1
14	Belt cover right	Reimenschutz	Remskydd höger	Remmisuojus		534438	1
15	Front cower assembly	Schutz baugrup	Skyddsammanst. höger	Etusuoja välikokoonpano		534531	1
16	Bracket	Befestigung	Konsol för gummi	Kiinnike		534536	1
17	Rubber guard	Gummi schutz	Gummi kastskydd	Kumisuoja		534537	1
18	Rubber guard	Gummi schutz	Gummi kastskydd	Kumisuoja		534538	1
19	Mower unit subassembly	Mähwerk baugrup	Krossenhet höger	Niittoyksikkö välikokoonpano		535102	1
20	Front hood	Abdeckungsblech	Mantelplåt	Kammion etupelti		535155	1
21	Front hood	Abdeckungsblech	Mantelplåt	Kammion etupelti		535156	1
22	Distans	Distanz	Distans för kippcylinder rullb	Välihylysy		826746	1

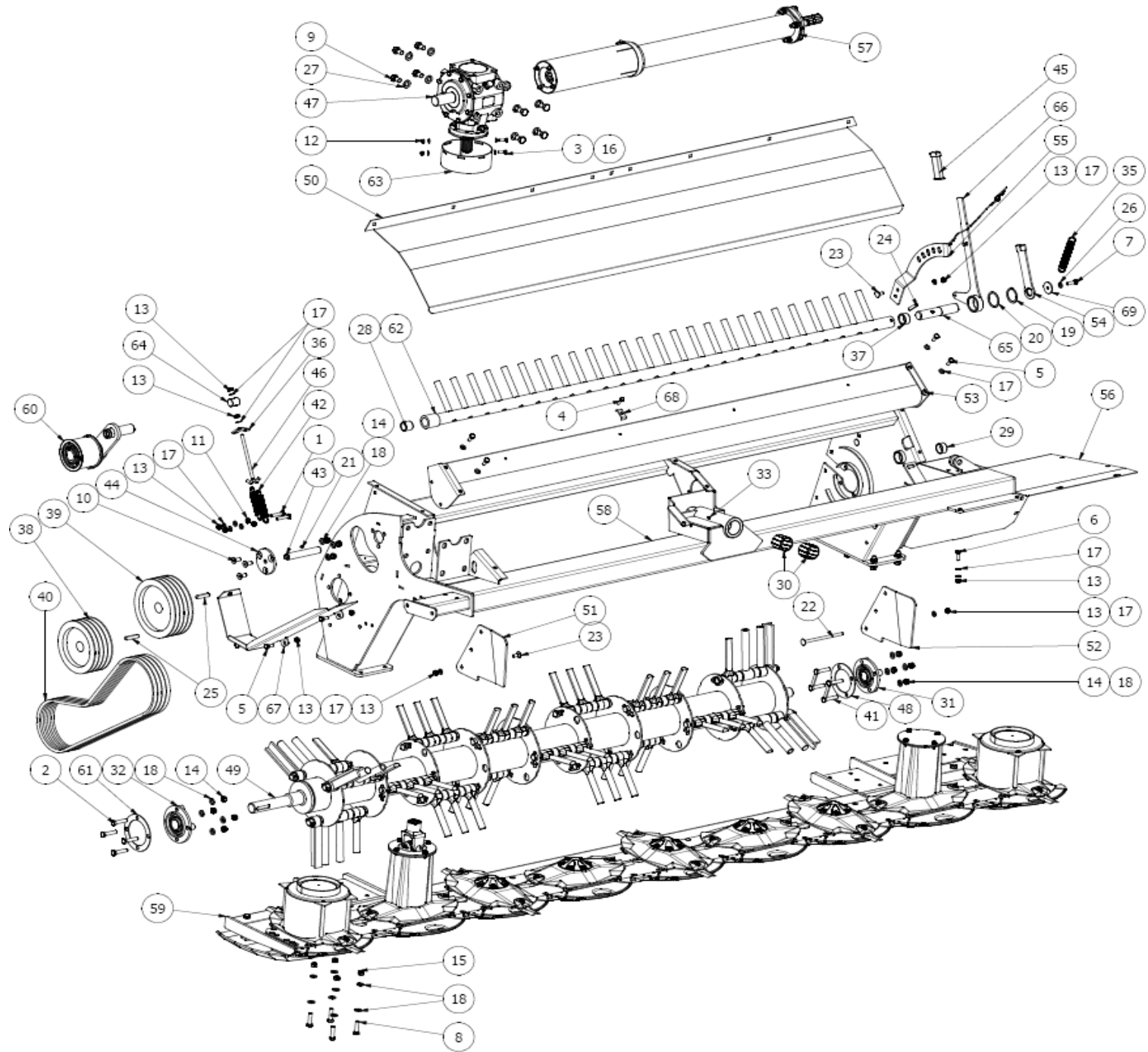




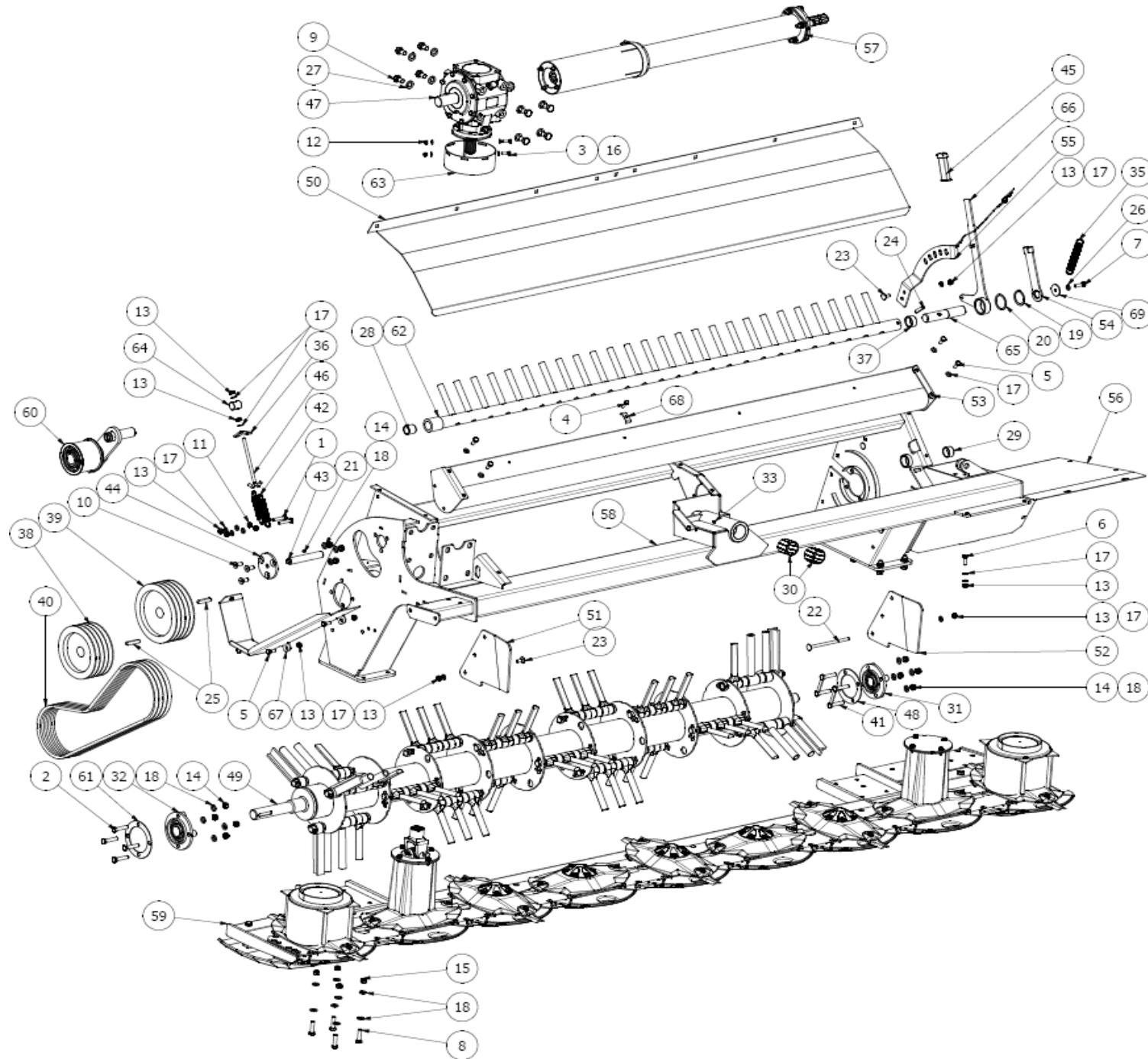
534102							
Pos	Name	Nahme	Benämning	Nimike	Specifikation	NO	Pcs
1	Screw	Schraube	6-k Skruv dg	Kuusioruuvi	DIN 931 8.8 M10X50 ZN	130110	2
2	Screw	Schraube	6-k Skruv dg	Kuusioruuvi	DIN 931 8.8 M12X55 ZN	130344	4
3	Screw	Schraube	6-k Skruv hg	Kuusioruuvi	DIN 933 8.8 M8X25 ZN	130740	2
4	Screw	Schraube	6-k Skruv hg	Kuusioruuvi	DIN 933 8.8 M8X30 ZN	130760	4
5	Screw	Schraube	6-k Skruv hg	Kuusioruuvi	DIN 933 8.8 M10X25 ZN	130860	7
6	Screw	Schraube	6-k Skruv hg	Kuusioruuvi	DIN 933 8.8 M10X30 ZN	130880	1
7	Screw	Schraube	6-k Skruv hg	Kuusioruuvi	DIN 933 8.8 M10X35 ZN	130900	1
8	Screw	Schraube	6-k Skruv hg	Kuusioruuvi	DIN 961 10.9 M12X1,5X45 ZN	131006	8
9	Screw	Schraube	6-k Skruv hg	Kuusioruuvi	DIN 933 8.8 M16X25 ZN	131140	8
10	Counter screw	Senkschrauben	l-6 Skruv sänkt	6-koloruuvi uppok.	DIN 7991 10.9 M12X30 ZN	131341	3
11	Nut	Muttern	Mutter	Kuusiomutteri	DIN 934 M10 ZN	131400	2
12	Nut	Muttern	Låsmutter	Lukitusmutteri	DIN 985-8 M8 ZN	131570	2
13	Nut	Muttern	Låsmutter	Lukitusmutteri	DIN 985-8 M10 ZN	131580	16
14	Nut	Muttern	Låsmutter	Lukitusmutteri	DIN 985-8 M12 ZN	131600	11
15	Nut	Muttern	Låsmutter fg.	Lukitusmutteri hienok.	DIN 985-10 M12x1,5 ZN	131611	8
16	Washer	Scheibe	Bricka	Aluslaatta	DIN 125A M8/8.4 ZN	131750	4
17	Washer	Scheibe	Bricka	Aluslaatta	DIN 125A M10/10.5 ZN	131770	20
18	Washer	Scheibe	Bricka	Aluslaatta	DIN 125A M12/13 ZN	131790	27
19	Seeger ring	Sicherüingring	Låsring för axel	Varmistinrengas	DIN 471 50X2	132130	1
20	Shims	Ausgleichscheibe	Passbricka	Sovitelaatta	DIN 988 50X62X1	132410	1
21	Socket set screw	Gewindestifte	Låsskruv, insex	Pidätinruuvi	DIN 913 45H M8x8	132512	1
22	Cup bolts	Flachrundschrabe	Låsskruv	Lukkoruuvi	DIN 603 8.8 M10x180 ZN	132697	3
23	Cup bolts	Flachrundschrabe	Låsskruv	Lukkoruuvi	DIN603 8.8 M10X25 3-4 ZN	132710	5
24	Spring pin	Spannhülsen	Rörsprint	Jousisokka	DIN 1481 10X50 ZN	132860	1
25	Spline	Keile	Flatkil	Laattakiila	DIN 6885 A 12X8X60	132975	2
26	Washer	Scheibe	Låsbricka	Lukituslaatta	NORD-LOCK M 10 ZNC	133455	1
27	Washer	Scheibe	Låsbricka	Lukituslaatta	NORD-LOCK M 16 ZNC	133465	8
28	Plain bearing	Gleitlager	Glidlager	Liukulaakeri	Ø 30/34 L=30	140058	1
29	Plain bearing	Gleitlager	Glidlager	Liukulaakeri	Ø 35/39 L=20	140060	2
30	Bearing	Gleitlager	Glidlager	Liukulaakeri	Ø 50/55 L=50 COB092	140071	2
31	Bearing	Lager	Flänslager	Laippalaakeri	UCFC 207	140547	1
32	Bearing	Lager	Flänslager	Laippalaakeri	UCFC 208	140548	1
33	Grease nipple	Smiernippel	Smörjnippa	Voitelunippa	M6x1	140950	2
34	Grease nipple	Smiernippel	Smörjnippa	Voitelunippa	M6x1; 90°	140970	1
35	Spring	Feder	Dragfjäder	Vetojousi	Lo=150 dm=21,5 d=3,5	508037	1
36	Spring bracket	Federhalter	Fjäderhållare	Jousenpidike		510512	1
37	Spacer	Busche	Mellanhylsa	Väliholkki	Ø42,4/34,4x24	514061	1
38	Pulley with hub	Riemenscheibe mit naben	Kilremskiva med nav	Kiilahihnapyörä navalla	Ø200/Ø40 4xB/SPB	518306	1
39	Pulley with hub	Riemenscheibe mit naben	Kilremskiva med nav	Kiilahihnapyörä navalla	Ø224/Ø40 4xB/SPB	518314	1
40	V-belt	Keilriemen	Kilrem	Kiilahihna	SPB 1725 "6002"	518370	4



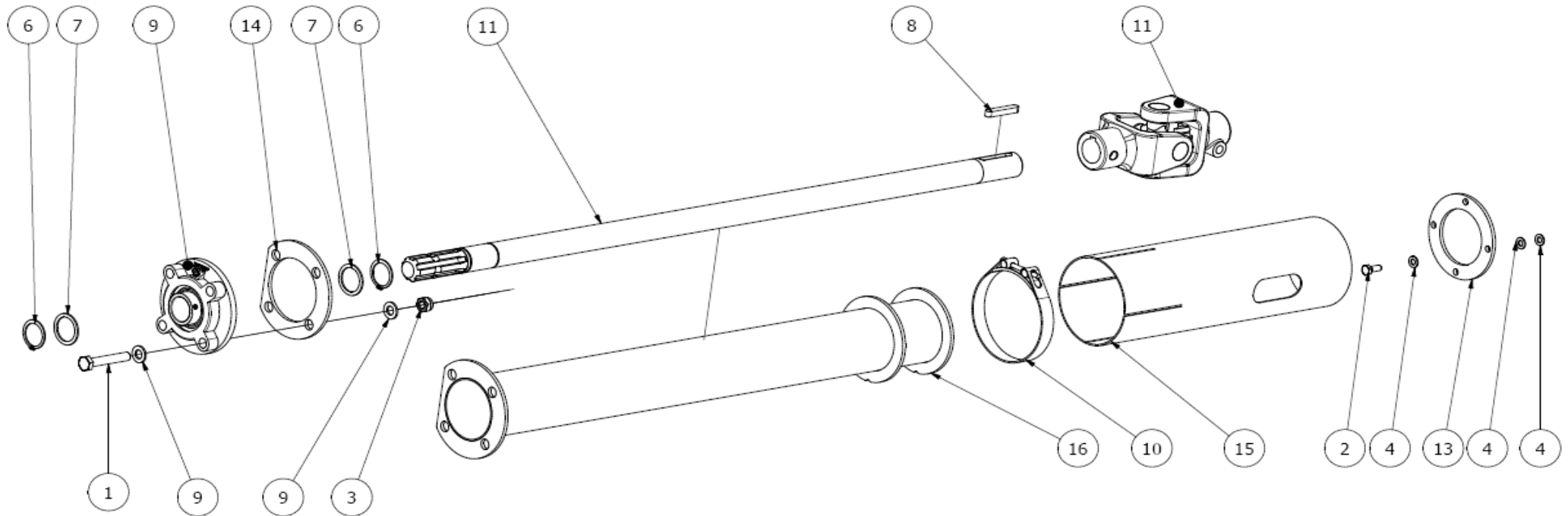
534102							
Pos	Name	Nahme	Benämning	Nimike	Specifikation	NO	Pcs
41	Bearing screw	Lager bolzen	Lagerbult	Laakeri pultti		207 520302	2
42	Spring	Zugfeder	Dragfjäder	Vetojousi		520393	2
43	Shaft	Welle	Pendelaxel	Akseli		520425	1
44	Washer	Einstellscheibe	Justeringsbricka	Säätölevy		520435	1
45	Plastic handle		Plasthandtag	Muovikahva		523745	1
46	Tension screw	Spannschraube	Spännskruv	Kiristysruuvi		527457	1
47	Gearbox	Getriebe	Vinkelväxel	Kulmavaihde	TV-312 H 1:3	528500	1
48	Mounting washer	Befestigung scheinbe	Monteringsbricka	Asennuslaatta	3mm (UCFC207)	530588	1
49	Conditioner rotor left	Aufbereiter rotor links	Krossrotor vänster	Murskain roottori vasen		534043	1
50	Conditioner frame left	Mähkopframen links	Krossram vänster	Murskainrunko vasen		534101	1
51	Upper guide plate	Ablenkblech über	Styrplåt övre	Ohjainlevy ylä		534151	1
52	Scraper	Abstreifer	Avskrapare höger	Kaavaripelti		534152	1
53	Scraper	Abstreifer	Avskrapare vänster	Kaavaripelti		534153	1
54	Cutterbar subassemblies	Mähbalkken Baugrupp	Slätterbalk delmontering vär	Teräpalkki osakokoonpano		534180	1
55	Guide plate lower	Ablenkblech unter	Styrplåt nedre	Ohjainlevy ala		534240	1
56	Plate	platte	Motkamsaxelplåt	Levy		534271	1
57	Bracket	Stellhebel	Kamspak ställare höger	Säätölevy		534275	1
58	Guard	Shuts	Kastskydd vänster	Suoja		534523	1
59	Drive shaft subassembly	Antriebswelle baugrupp	Drivaxel sammanställning	Vetoakseli välikokoonpano		534550	1
60	Belt tensioner subassembly	Reimspaner Baugrupp	Remspännare delmonterad	Kiristin osakokoonpano		537000	1
61	Washer	Scheibe	Lagerdistansplåt	Välilevy		544440	1
62	Counter fingers	Gegenfingerstange	Motkam	Vastakampa		280 548620	1
63	Winding guard	Wickelschutz	Lindningsskydd	Kiertoamissuoja		551685	1
64	Mounting pin	Welle	Ledaxel remspännare	Akseliholkki		563714	1
65	Counterfinger shaft	Gegenfingerwelle	Motkamsaxel	Vastakampaanakseli		574547	1
66	Handle	Stellhebel	Motkamsspak	Säätövipu		574552	1
67	Belt cover	Reimenschutz	Nedre remskydd	Hihnasuoja		574865	1
68	Hose clamp	Schlauch befestigung	Slanghållare	Letkunpidike	2x1/4"	806350	4
69	Distanc	Distantz	Bricka	Välilaatta	Ø10,2/45x4(5)	829154	1



535102							
Pos	Name	Nahme	Benämning	Nimike	Specifikation	NO	Pcs
1	Screw	Schraube	6-k Skruv dg	Kuusioruuvi	DIN 931 8.8 M10X50 ZN	130110	2
2	Screw	Schraube	6-k Skruv dg	Kuusioruuvi	DIN 931 8.8 M12X55 ZN	130344	4
3	Screw	Schraube	6-k Skruv hg	Kuusioruuvi	DIN 933 8.8 M8X25 ZN	130740	2
4	Screw	Schraube	6-k Skruv hg	Kuusioruuvi	DIN 933 8.8 M8X30 ZN	130760	4
5	Screw	Schraube	6-k Skruv hg	Kuusioruuvi	DIN 933 8.8 M10X25 ZN	130860	7
6	Screw	Schraube	6-k Skruv hg	Kuusioruuvi	DIN 933 8.8 M10X30 ZN	130880	1
7	Screw	Schraube	6-k Skruv hg	Kuusioruuvi	DIN 933 8.8 M10X35 ZN	130900	1
8	Screw	Schraube	6-k Skruv hg	Kuusioruuvi	DIN 961 10.9 M12X1,5X45 ZN	131006	8
9	Screw	Schraube	6-k Skruv hg	Kuusioruuvi	DIN 933 8.8 M16X25 ZN	131140	8
10	Counter screw	Senkschrauben	l-6 Skruv sänkt	6-koloruuvi uppok.	DIN 7991 10.9 M12X30 ZN	131341	3
11	Nut	Muttern	Mutter	Kuusiomutteri	DIN 934 M10 ZN	131400	2
12	Nut	Muttern	Låsmutter	Lukitusmutteri	DIN 985-8 M8 ZN	131570	2
13	Nut	Muttern	Låsmutter	Lukitusmutteri	DIN 985-8 M10 ZN	131580	16
14	Nut	Muttern	Låsmutter	Lukitusmutteri	DIN 985-8 M12 ZN	131600	11
15	Nut	Muttern	Låsmutter fg.	Lukitusmutteri hienok.	DIN 985-10 M12x1,5 ZN	131611	8
16	Washer	Scheibe	Bricka	Aluslaatta	DIN 125A M8/8.4 ZN	131750	4
17	Washer	Scheibe	Bricka	Aluslaatta	DIN 125A M10/10.5 ZN	131770	20
18	Washer	Scheibe	Bricka	Aluslaatta	DIN 125A M12/13 ZN	131790	27
19	Seeger ring	Sicherüingring	Låsring för axel	Varmistinrengas	DIN 471 50X2	132130	1
20	Shims	Ausgleichscheibe	Passbricka	Sovitelaatta	DIN 988 50X62X1	132410	1
21	Socket set screw	Gewindestifte	Låsskruv, insex	Pidätinruuvi	DIN 913 45H M8x8	132512	1
22	Cup bolts	Flachrundschrabe	Låsskruv	Lukkoruuvi	DIN 603 8.8 M10x180 ZN	132697	3
23	Cup bolts	Flachrundschrabe	Låsskruv	Lukkoruuvi	DIN603 8.8 M10X25 3-4 ZN	132710	5
24	Spring pin	Spannhülsen	Rörsprint	Jousisokka	DIN 1481 10X50 ZN	132860	1
25	Spline	Keile	Flatkil	Laattakiila	DIN 6885 A 12X8X60	132975	2
26	Washer	Scheibe	Låsbricka	Lukituslaatta	NORD-LOCK M 10 ZNC	133455	1
27	Washer	Scheibe	Låsbricka	Lukituslaatta	NORD-LOCK M 16 ZNC	133465	8
28	Plain bearing	Gleitlager	Glidlager	Liukulaakeri	Ø 30/34 L=30	140058	1
29	Plain bearing	Gleitlager	Glidlager	Liukulaakeri	Ø 35/39 L=20	140060	1
30	Bearing	Gleitlager	Glidlager	Liukulaakeri	Ø 50/55 L=50 COB092	140071	2
31	Bearing	Lager	Flänslager	Laippalaakeri	UCFC 207	140547	1
32	Bearing	Lager	Flänslager	Laippalaakeri	UCFC 208	140548	1
33	Grease nipple	Smiernippel	Smörjnippa	Voitelunippa	M6x1	140950	1
34	Grease nipple	Smiernippel	Smörjnippa	Voitelunippa	M6x1; 90°	140970	1
35	Spring	Feder	Dragfjäder	Vetojousi	Lo=150 dm=21,5 d=3,5	508037	1
36	Spring bracket	Federhalter	Fjäderhållare	Jousenpidike		510512	1
37	Spacer	Busche	Mellanhylsa	Väliholkki	Ø42,4/34,4x24	514061	1
38	Pulley with hub	Riemenscheibe mit naben	Kilremskiva med nav	Kiilahihnapyörä navalla	Ø200/Ø40 4xB/SPB	518306	1
39	Pulley with hub	Riemenscheibe mit naben	Kilremskiva med nav	Kiilahihnapyörä navalla	Ø224/Ø40 4xB/SPB	518314	1
40	V-belt	Keilriemen	Kilrem	Kiilahihna	SPB 1725 "6002"	518370	4



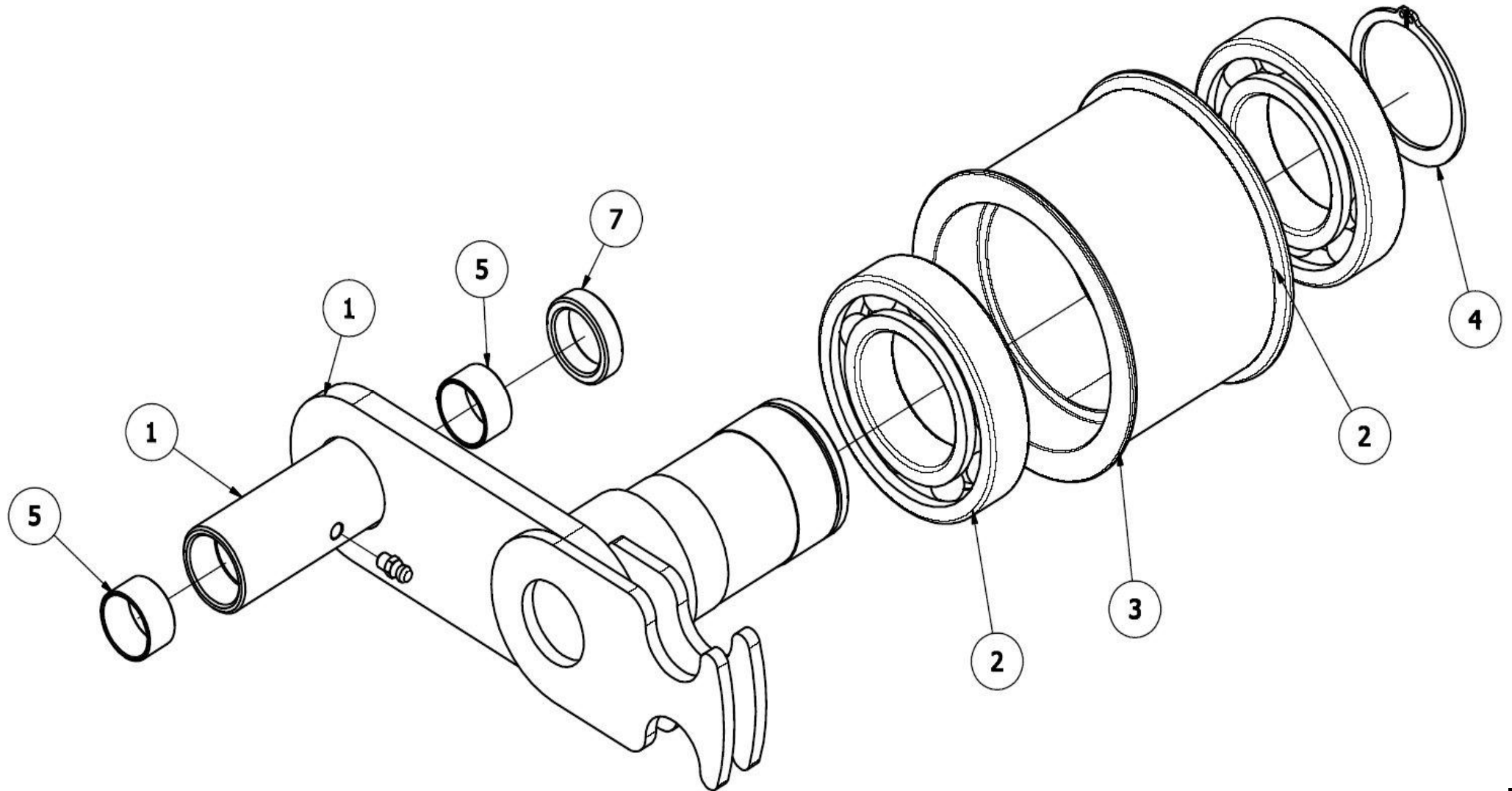
535102							
Pos	Name	Nahme	Benämning	Nimike	Specifikation	NO	Pcs
41	Bearing screw	Lager bolzen	Lagerbult	Laakeri pultti		207 520302	2
42	Spring	Zugfeder	Dragfjäder	Vetojousi		520393	2
43	Shaft	Welle	Pendelaxel	Akseli		520425	1
44	Washer	Einstellscheibe	Justeringsbricka	Säätölevy		520435	1
45	Plastic handle		Plasthandtag	Muovikahva		523745	1
46	Tension screw	Spannschraube	Spännskruv	Kiristysruuvi		527457	1
47	Gearbox	Getriebe	Vinkelväxel	Kulmavaihde	TV-312 H 1:3	528500	1
48	Mounting washer	Befestigung scheibe	Monteringsbricka	Asennuslaatta	3mm (UCFC207)	530588	1
49	Conditioner rotor right	Aufbereiter rotor recht	Krossrotor höger	Murskain roottori oikea		534040	1
50	Upper guide plate	Ablenkblech über	Styrplåt övre	Ohjainlevy ylä		534151	1
51	Scraper	Abstreifer	Avskrapare höger	Kaavaripelti		534152	1
52	Scraper	Abstreifer	Avskrapare vänster	Kaavaripelti		534153	1
53	Guide plate lower	Ablenkblech unter	Styrplåt nedre	Ohjainlevy ala		534240	1
54	Plate	platte	Motkamsaxelplåt vänster	Levy		534273	1
55	Bracket	Stellhebel	Kamspak ställare vänster	Säätölevy		534274	1
56	Guard	Shuts	Kastskydd höger	Suoja		534527	1
57	Drive shaft subassembly	Antriebswelle baugrup	Drivaxel sammanställning	Vetoakseli välikokoonpano		534550	1
58	Conditioner frame right	Mähkopframen recht	Krossram höger	Murskainrunko oikea		535101	1
59	Cutterbar subassemblies	Mähbalkken Baugrupp	Slätterbalk delmontering hö	Teräpalkki osakokoonpano		535180	1
60	Belt tensioner subassembly	Reimspaner Baugrupp	Remspännare delmonterad	Kiristin osakokoonpano		537000	1
61	Washer	Scheibe	Lagerdistansplåt	Välilevy	P/C-Roller 2004>	544440	1
62	Counter fingers	Gegenfingerstange	Motkam	Vastakampa		280 548620	1
63	Winding guard	Wickelschutz	Lindningsskydd	Kiertoamissuoja	Duett 7300	551685	1
64	Mounting pin	Welle	Ledaxel remspännare	Akseliholkki		563714	1
65	Counterfinger shaft	Gegenfingerwelle	Motkamsaxel	Vastakampaanakseli	Motkamsaxel	574547	1
66	Handle	Stellhebel	Motkamsspak vänster	Säätövipu	Svetsritning	574575	1
67	Belt cover	Reimenschutz	Nedre remskydd vänster	Hihnasuoja	Remdrivning montering	574866	1
68	Hose clamp	Schlauch befestigung	Slanghållare	Letkunpidike	2x1/4"	806350	4
69	Distanc	Distantz	Bricka	Välilaatta	Ø10,2/45x4(5)	829154	1



## 534550

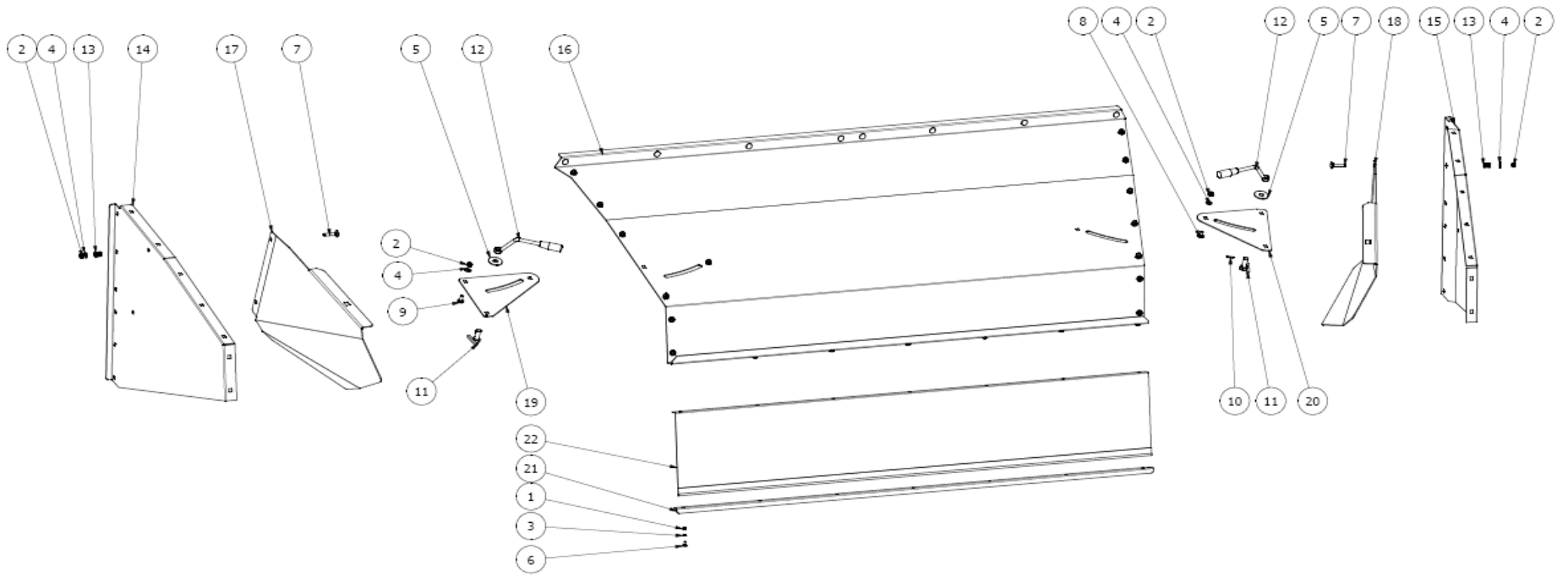
Pos	Name	Nahme	Benämning	Nimike	Specifikation	NO	Pcs
1	Screw	Schraube	6-k Skruv dg	Kuusioruuvi	DIN 931 8.8 M12X70 ZN	130350	4
2	Screw	Schraube	6-k Skruv hg	Kuusioruuvi	DIN 933 8.8 M8X20 ZN	130720	4
3	Nut	Muttern	Låsmutter	Lukitusmutteri	DIN 985-8 M12 ZN	131600	4
4	Washer	Scheibe	Bricka	Aluslaatta	DIN 125A M8/8.4 ZN	131750	12
6	Seeger ring	Sicherüingring	Låsring för axel	Varmistinrengas	DIN 471 35X1,5	132100	2
7	Shims	Ausgleichscheibe	Passbricka	Sovitelaatta	DIN 988 35x45x2	132353	2
8	Spline	Keile	Flatkil	Laattakiila	DIN 6885 A 10X8X55	132970	1
9	Washer	Scheibe	Bricka	Aluslaatta	DIN 125A M12/13 ZN	131790	8
9	Bearing	Lager	Flänslager	Laippalaakeri	UCFC 207	140547	1
10	Hose clips	Slauschellen	Power clamp - klämmare	Letkuside	ABA 120-130,Fe/gulpass.	147125	1
11	Cross	Gelenk	Led	Nivel	81G6007010	528070	1
11	Drive shaft	Welle	Drivaxel ämne	Vetoakseli		534131	1
13	Plate	Platte	Skyddsfäste	Levy		534551	1
14	Distans	Distanz	Mellanbricka	Välilevy		534552	1
15	Shaft cover	Shutz roh	Skyddsror ytter ämne	Akselin suoja		534555	1
16	Shaft cover	Shutz roh	Skyddsror inner	Akselin suoja		534557	1





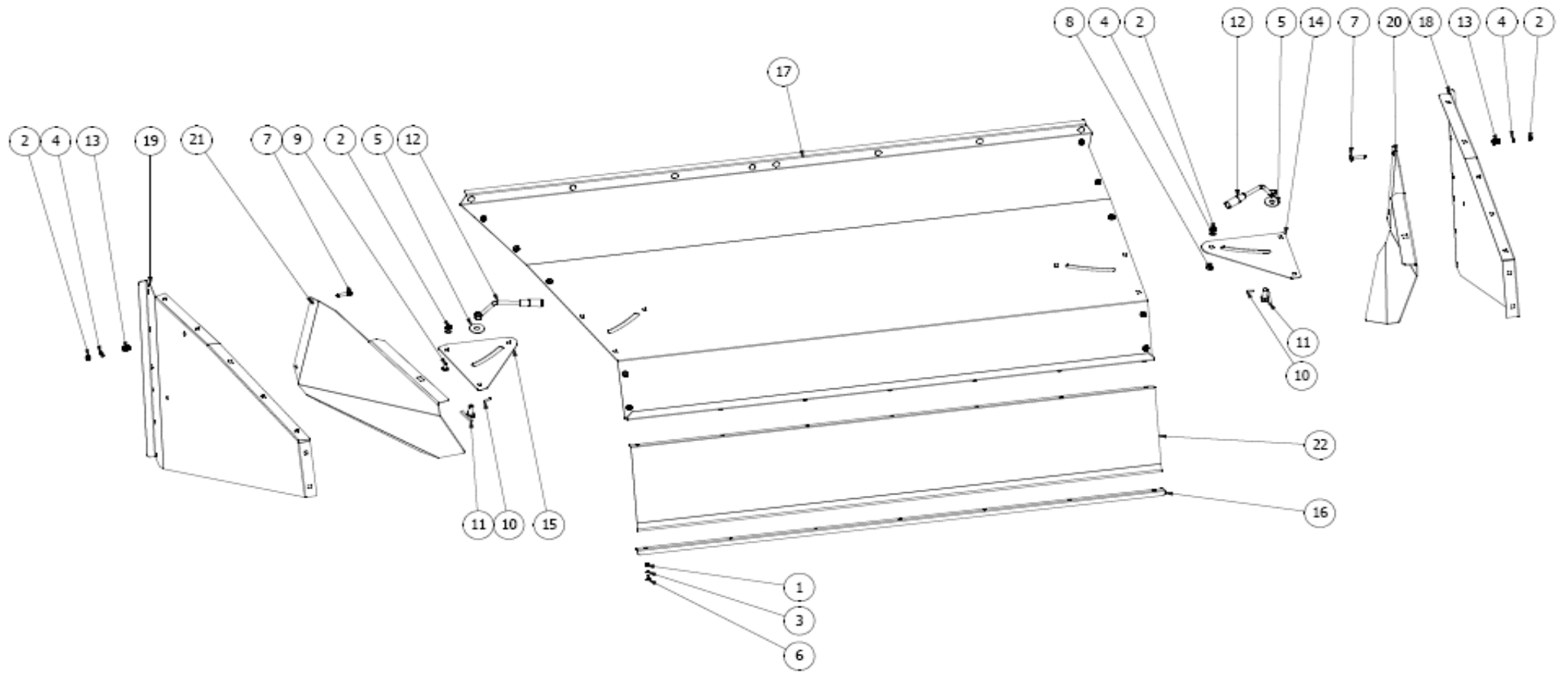
537000

Pos	Name	Nahme	Benämning	Nimike	Specifikation	NO	Pcs
1	Tension shaft	Spann welle	Spännararm	Kiristysvarsi	Krossar	537006	1
2	Bearing	Lager	Kullager	Laakeri	6211 2RS	140295	2
3	Tension wheel	Spannrad	Remspännarhjul	Kiristyspyörä	Ø 115	520415	1
4	Seeger ring	Sicherüingring	Låsring för axel	Varmistinrengas	DIN 471 55X2	132140	1
5	Plain bearing	Gleitlager	Glidlager	Liukulaakeri	Ø 25/28 L=15	140050	2
6	Grease nipple	Smiernippel	Smörjnippa	Voitelunippa	M6x1	140950	1
7	Distanc	Distantz	Distanshylsa	Väliholkki	Ø35/26 L=10	537005	1



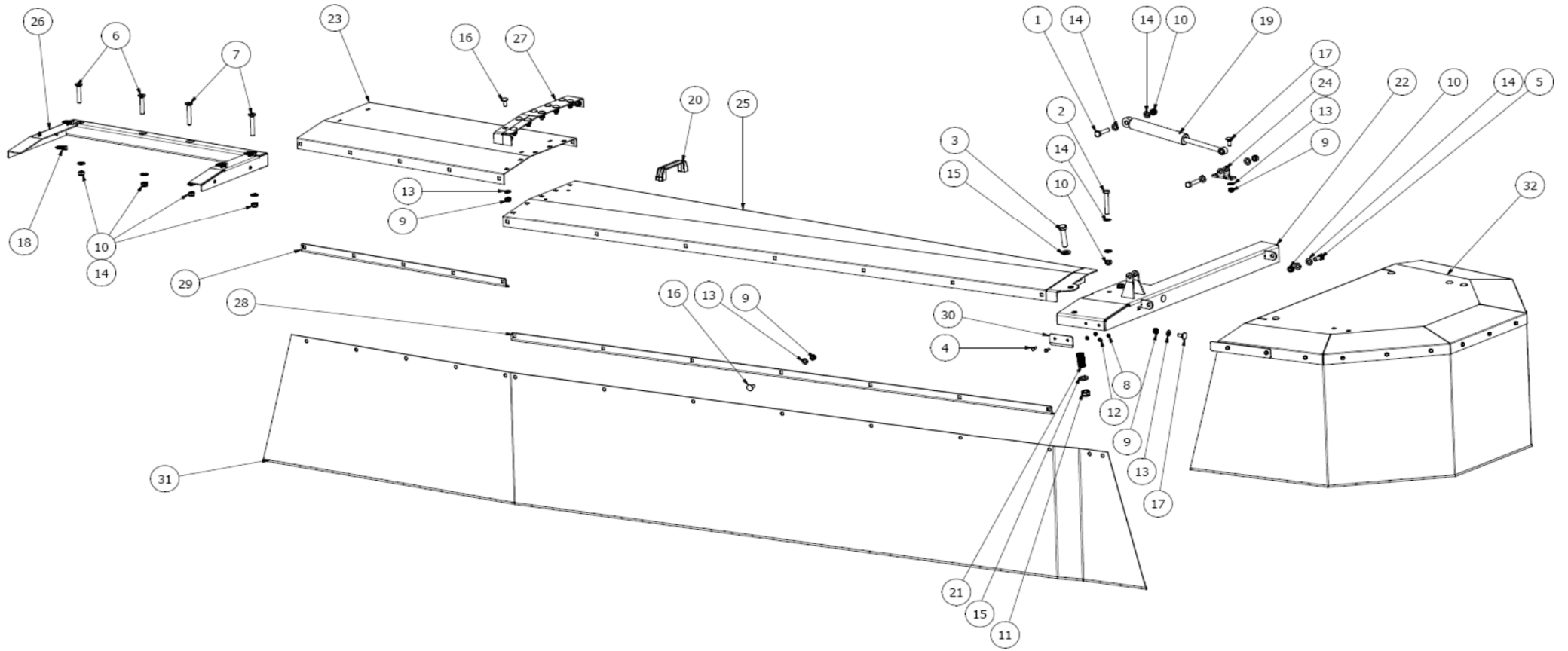
534254

534254							
Pos	Name	Nahme	Benämning	Nimike	Specifikation	NO	Pcs
1	Nut	Muttern	Låsmutter	Lukitusmutteri	DIN 985-8 M6 ZN	131560	7
2	Nut	Muttern	Låsmutter	Lukitusmutteri	DIN 985-8 M10 ZN	131580	40
3	Washer	Scheibe	Bricka	Aluslaatta	DIN 125A M 6/6.4 ZN	131730	7
4	Washer	Scheibe	Bricka	Aluslaatta	DIN 125A M10/10.5 ZN	131770	40
5	Washer	Scheibe	Karosseribricka	Korialuslevy	DIN 9021 M16/17X50X3 ZN	131950	2
6	Cup bolts	Flachrundschrabe	Låsskruv	Lukkoruuvi	DIN 603 4.6 M6X16 ZN	132615	7
7	Cup bolts	Flachrundschrabe	Låsskruv	Lukkoruuvi	DIN 603 8.8 M10x50 ZN	132668	4
8	Cup bolts	Flachrundschrabe	Låsskruv	Lukkoruuvi	DIN 603/555 8.8 M10X20 (3-4)ZN	132704	21
9	Cup bolts	Flachrundschrabe	Låsskruv	Lukkoruuvi	DIN 603/555 8.8 M10X25 (3-4)ZN	132709	15
10	Spring pin	Spannhülsen	Rörsprint	Jousisokka	DIN 1481 5x24 ZN	132813	2
11	Bolt for deflector	Bolzen	Styrplåtsbult	Ohjauslevyn pultti		513170	2
12	Handle	Griff	Styrplåtshandtag	Säätökahva		513180	2
13	Spring	Feder	Tryckfjäder	Jousi		533200	4
14	Hood endplate	Aufbereite seite	Krosskammargavel vänster	Kammion sivulevy		534251	1
15	Hood endplate	Aufbereite seite	Krosskammargavel höger	Kammion sivulevy		534252	1
16	Hood top plate	Aufbereite blech	Krosskammarmantel	Kammion yläpelti		534253	1
17	Deflector	Ablenblech	Styrskärm vänster ytter	Ohjauslevy vasen ulko		534255	1
18	Centerdeflector	Ablenblech	Styrskärm vänster inner	Ohjauslevy vasen sisä		534256	1
19	Reinforcement outer	Verstärkung	Hålförstärkning ytter	Vahvike ulko		534257	1
20	Reinforcement inner	Verstärkung	Hålförstärkning inner	Vahvike sisä		534258	1
21	Tarpaulin list	Schutz liste	Presenningslist	Suojus lista		534259	1
22	Tarpaulin rear	Schutztuch hintere	Bakpresenning	Suojapeite taka	L/R	534582	1



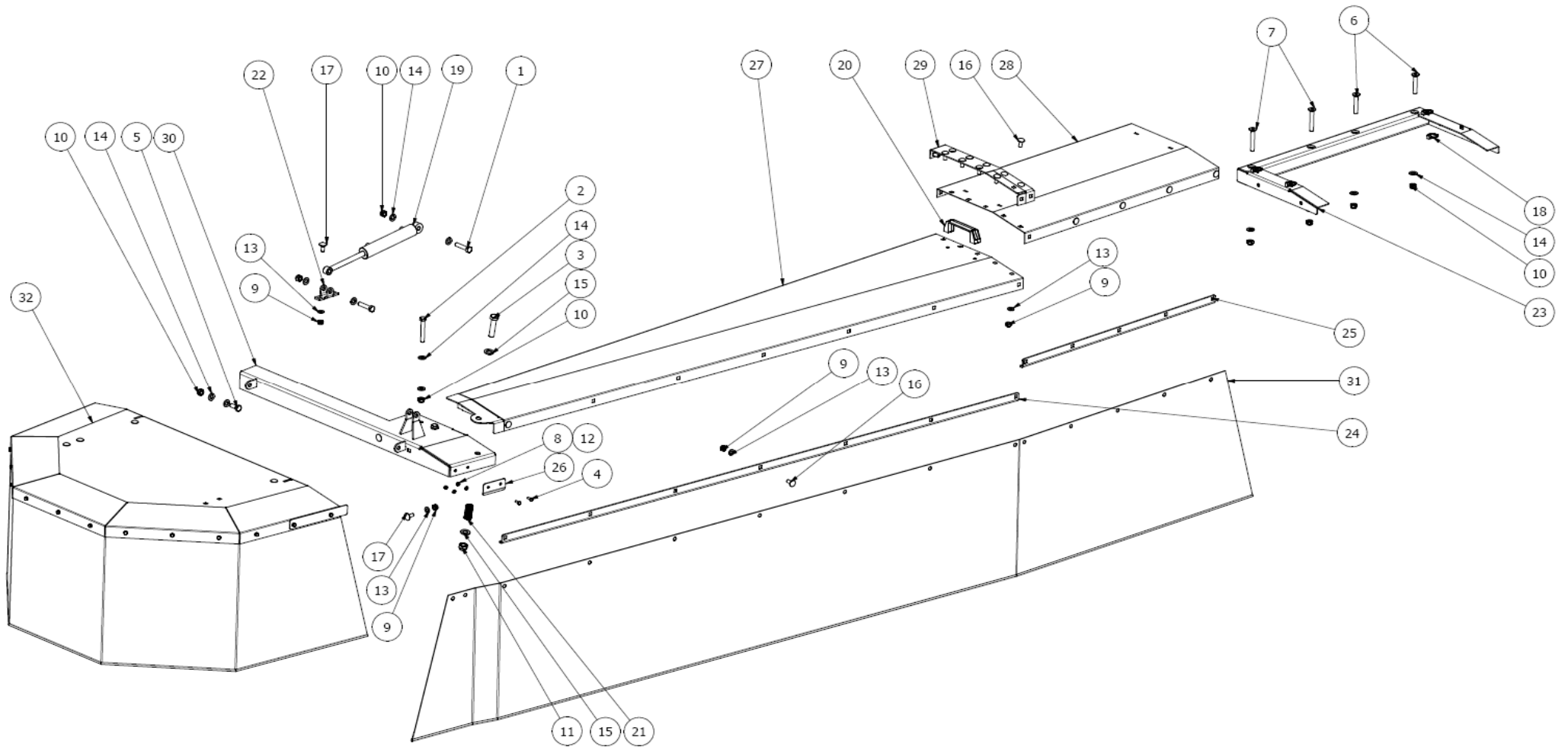
534260

534260							
Pos	Name	Nahme	Benämning	Nimike	Specifikation	NO	Pcs
1	Nut	Muttern	Låsmutter	Lukitusmutteri	DIN 985-8 M6 ZN	131560	7
2	Nut	Muttern	Låsmutter	Lukitusmutteri	DIN 985-8 M10 ZN	131580	40
3	Washer	Scheibe	Bricka	Aluslaatta	DIN 125A M 6/6.4 ZN	131730	7
4	Washer	Scheibe	Bricka	Aluslaatta	DIN 125A M10/10.5 ZN	131770	40
5	Washer	Scheibe	Karosseribricka	Korialuslevy	DIN 9021 M16/17X50X3 ZN	131950	2
6	Cup bolts	Flachrundschrabe	Låsskruv	Lukkoruuv	DIN 603 4.6 M6X16 ZN	132615	7
7	Cup bolts	Flachrundschrabe	Låsskruv	Lukkoruuv	DIN 603 8.8 M10x50 ZN	132668	4
8	Cup bolts	Flachrundschrabe	Låsskruv	Lukkoruuv	DIN 603/555 8.8 M10X20 (3-4)ZN	132704	12
9	Cup bolts	Flachrundschrabe	Låsskruv	Lukkoruuv	DIN 603/555 8.8 M10X25 (3-4)ZN	132709	24
10	Spring pin	Spannhülsen	Rörsprint	Jousisokka	DIN 1481 5x24 ZN	132813	2
11	Bolt for deflector	Bolzen	Styrplåtsbult	Ohjauslevyn pultti		513170	2
12	Handle	Griff	Styrplåtshandtag	Säätökahva		513180	2
13	Spring	Feder	Tryckfjäder	Jousi		533200	4
14	Reinforcement outer	Verstärkung	Hålförstärkning ytter	Vahvike ulko		534257	1
15	Reinforcement inner	Verstärkung	Hålförstärkning inner	Vahvike sisä		534258	1
16	Tarpaulin list	Schutz liste	Presenningslist	Suojus lista		534259	1
17	Hood top plate	Aufbereite blech	Krosskammarmantel höger	Kammion yläpelti		534261	1
18	Hood endplate	Aufbereite seite	Krosskammargavel höger	Kammion sivulevy		534262	1
19	Hood endplate	Aufbereite seite	Krosskammargavel vänster	Kammion sivulevy		534263	1
20	Deflector	Ablenkblech	Styrskärm höger ytter	Ohjauspelti		534264	1
21	Deflector	Ablenkblech	Styrskärm höger inner	Ohjauspelti		534265	1
22	Tarpaulin rear	Schutztuch hintere	Bakpresenning	Suojapeite taka	L/R	534582	1



534500

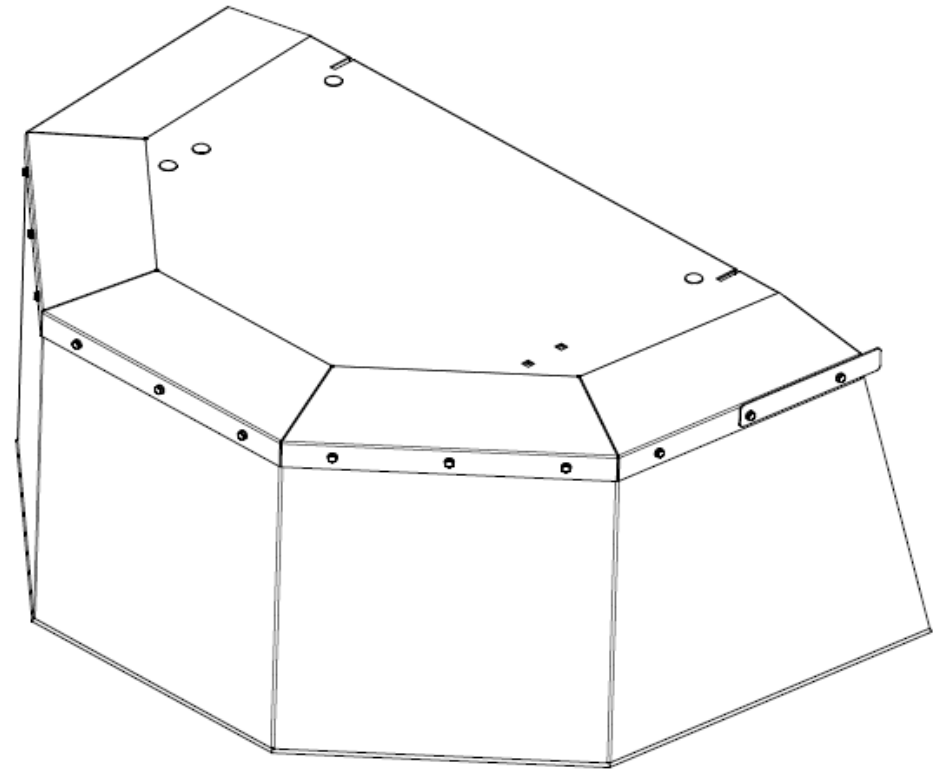
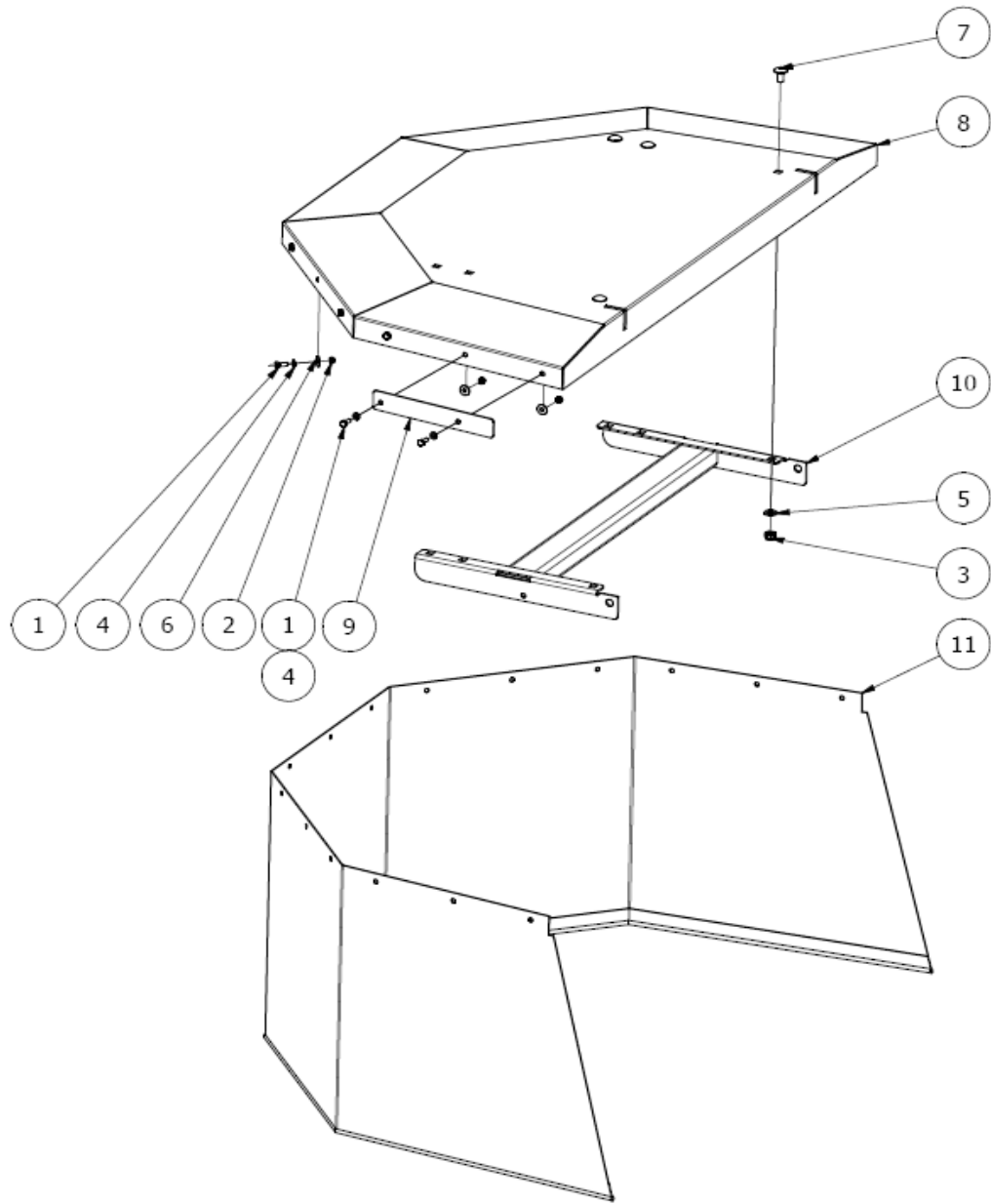
534500							
Pos	Name	Nahme	Benämning	Nimike	Specifikation	NO	Pcs
1	Screw	Schraube	6-k Skruv dg	Kuusioruuvi	DIN 931 8.8 M12X55 ZN	130344	2
2	Screw	Schraube	6-k Skruv dg	Kuusioruuvi	DIN 931 8.8 M12X80 ZN	130370	2
3	Screw	Schraube	6-k Skruv dg	Kuusioruuvi	DIN 931 8.8 M16X70 ZNC	130533	1
4	Screw	Schraube	6-k Skruv hg	Kuusioruuvi	DIN 933 8.8 M6X16 ZN	130620	2
5	Screw	Schraube	6-k Skruv hg	Kuusioruuvi	DIN 933 8.8 M12X30 ZNC	130971	2
6	Counter screw	Senkschrauben	I-6 Skruv sänkt	6-koloruuvi uppok.	DIN 7991 10.9 M12X70 ZN	131356	2
7	Counter screw	Senkschrauben	I-6 Skruv sänkt	6-koloruuvi uppok.	DIN 7991 10.9 M12X80 ZN	131362	2
8	Nut	Muttern	Låsmutter	Lukitusmutteri	DIN 985-8 M6 ZN	131560	2
9	Nut	Muttern	Låsmutter	Lukitusmutteri	DIN 985-8 M10 ZN	131580	28
10	Nut	Muttern	Låsmutter	Lukitusmutteri	DIN 985-8 M12 ZN	131600	10
11	Nut	Muttern	Låsmutter	Lukitusmutteri	DIN 985-8 M16 ZN	131630	1
12	Washer	Scheibe	Bricka	Aluslaatta	DIN 125A M 6/6.4 ZN	131730	2
13	Washer	Scheibe	Bricka	Aluslaatta	DIN 125A M10/10.5 ZN	131770	28
14	Washer	Scheibe	Bricka	Aluslaatta	DIN 125A M12/13 ZN	131790	16
15	Washer	Scheibe	Bricka	Aluslaatta	DIN 125A M16/17 ZN	131810	2
16	Cup bolts	Flachrundschrabe	Låsskruv	Lukkoruuvi	DIN 603/555 8.8 M10X25 (3-4)ZN	132709	24
17	Cup bolts	Flachrundschrabe	Låsskruv	Lukkoruuvi	DIN603 8.8 M10X25 3-4 ZN	132710	4
18	Linch pin	Klappstecker	Ringsprint	Rengassokka	DIN 11023 4,5 mm	133360	4
19	Cylinder	Hydraulzylinder	Hydraulcylinder	Hydraulisylinteri	Ø32/16x135	146630	1
20	Handle	Griff	Bygelhandtag	Kahva	WN131 128-M8	157130	1
21	Spring	Feder	Tryckfjäder	Jousi	Dm=20 d=3,2 L=50	457380	1
22	Bracket	Befestigung	Skyddfäste ytter vänster	Suojuksen kiinnike		534505	1
23	Frontplate center	Vorne blech	Mittskydd	Etupelti keski		534508	1
24	Bracket	Befestigung	Cylinderfäste försidoskydd	Sylinteri kiinnike		534510	1
25	Frontplate left	Vorne blech links	Framplåt vänster	Etupelti vasen		534512	1
26	Bracket	Befestigung	Ram för mittskydd	Suojuksen kiinnike		534515	1
27	Bracket	Befestigung	Framplåts stöd	Kiinnike		534519	1
28	Tarpaulin list	Schutz liste	Presenningslist lång	Suojapeite lista		534521	1
29	Tarpaulin list	Schutz liste	Presenningslist mittdel	Suojapeite lista		534522	1
30	Tarpaulin list	Schutz liste	Presenningslist	Suojapeite lista		534524	1
31	Tarpaulin	Schutztuch	Frontpresenning vänster	Suojus		534580	1
32	Side cover subassemly	Shutz baugrup	Sidoskydd vänster	Sivusuoja osakokoonpano		534585	1



534531

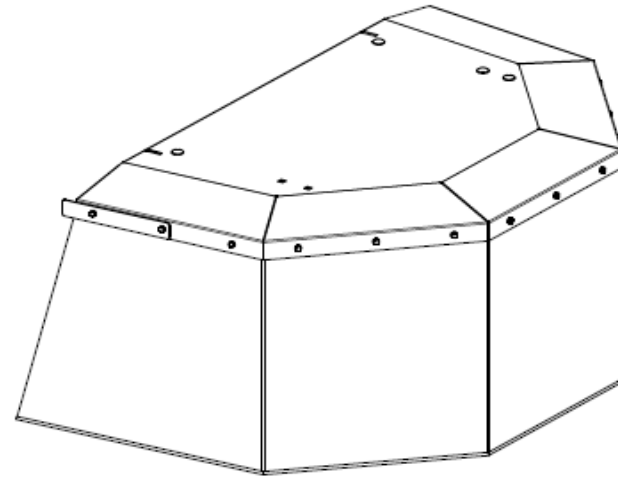
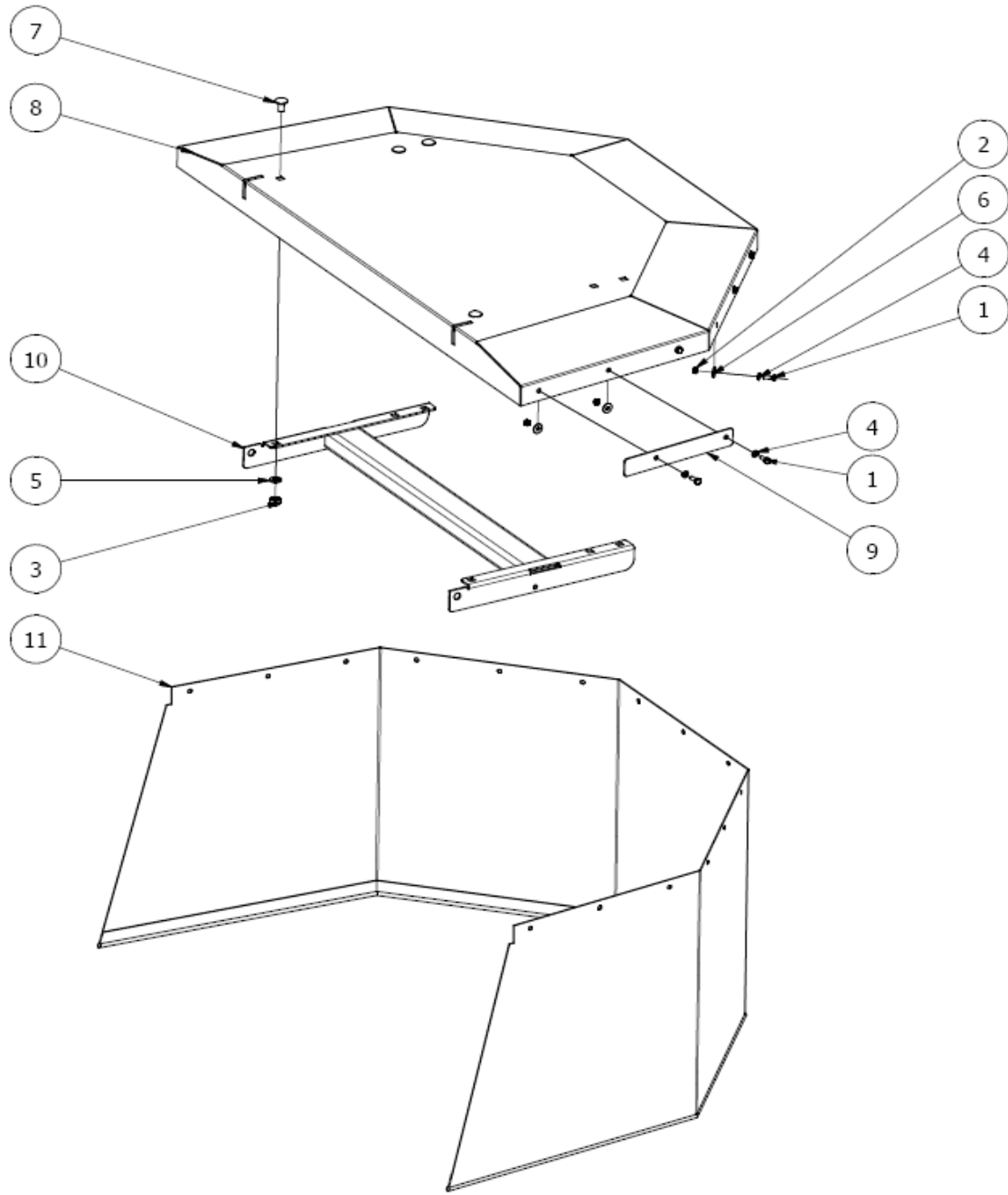


534531							
Pos	Name	Nahme	Benämning	Nimike	Specifikation	NO	Pcs
1	Screw	Schraube	6-k Skruv dg	Kuusioruuvi	DIN 931 8.8 M12X55 ZN	130344	2
2	Screw	Schraube	6-k Skruv dg	Kuusioruuvi	DIN 931 8.8 M12X80 ZN	130370	2
3	Screw	Schraube	6-k Skruv dg	Kuusioruuvi	DIN 931 8.8 M16X70 ZNC	130533	1
4	Screw	Schraube	6-k Skruv hg	Kuusioruuvi	DIN 933 8.8 M6X16 ZN	130620	2
5	Screw	Schraube	6-k Skruv hg	Kuusioruuvi	DIN 933 8.8 M12X30 ZNC	130971	2
6	Counter screw	Senkschrauben	I-6 Skruv sänkt	6-koloruuvi uppok.	DIN 7991 10.9 M12X70 ZN	131356	2
7	Counter screw	Senkschrauben	I-6 Skruv sänkt	6-koloruuvi uppok.	DIN 7991 10.9 M12X80 ZN	131362	2
8	Nut	Muttern	Låsmutter	Lukitusmutteri	DIN 985-8 M6 ZN	131560	2
9	Nut	Muttern	Låsmutter	Lukitusmutteri	DIN 985-8 M10 ZN	131580	32
10	Nut	Muttern	Låsmutter	Lukitusmutteri	DIN 985-8 M12 ZN	131600	10
11	Nut	Muttern	Låsmutter	Lukitusmutteri	DIN 985-8 M16 ZN	131630	1
12	Washer	Scheibe	Bricka	Aluslaatta	DIN 125A M 6/6.4 ZN	131730	2
13	Washer	Scheibe	Bricka	Aluslaatta	DIN 125A M10/10.5 ZN	131770	32
14	Washer	Scheibe	Bricka	Aluslaatta	DIN 125A M12/13 ZN	131790	16
15	Washer	Scheibe	Bricka	Aluslaatta	DIN 125A M16/17 ZN	131810	2
16	Cup bolts	Flachrundschrabe	Låsskruv	Lukkoruuvi	DIN 603/555 8.8 M10X25 (3-4)ZN	132709	28
17	Cup bolts	Flachrundschrabe	Låsskruv	Lukkoruuvi	DIN603 8.8 M10X25 3-4 ZN	132710	4
18	Linch pin	Klappstecker	Ringsprint	Rengassokka	DIN 11023 4,5 mm	133360	4
19	Cylinder	Hydraulzylinder	Hydraulcylinder	Hydraulisylinteri	Ø32/16x135	146630	1
20	Handle	Griff	Bygelhandtag	Kahva	WN131 128-M8	157130	1
21	Spring	Feder	Tryckfjäder	Jousi	Dm=20 d=3,2 L=50	457380	1
22	Bracket	Befestigung	Cylinderfäste tförsidoskydd	Sylinteri kiinnike		534510	1
23	Bracket	Befestigung	Ram för mittskydd	Suojuksen kiinnike		534515	1
24	Tarpaulin list	Schutz liste	Presenningslist lång	Suojapeite lista		534521	1
25	Tarpaulin list	Schutz liste	Presenningslist mittdel	Suojapeite lista		534522	1
26	Tarpaulin list	Schutz liste	Presenningslist	Suojapeite lista		534524	1
27	Frontplate right	Vorne blech rechts	Framplåt höger	Etupelti oikea		534528	1
28	Frontplate center	Vorne blech	Mittskydd höger	Etupelti keski		534532	1
29	Bracket	Befestigung	Framplåts stöd höger	Kiinnike		534533	1
30	Bracket	Befestigung	Skyddfäste ytter höger	Suojuksen kiinnike		534534	1
31	Tarpaulin	Schutztuch	Frontpresenning höger	Suojus		534583	1
32	Side cover subassemly	Shutz baugrup	Sidoskydd höger	Sivusuoja osakokoonpano		534586	1

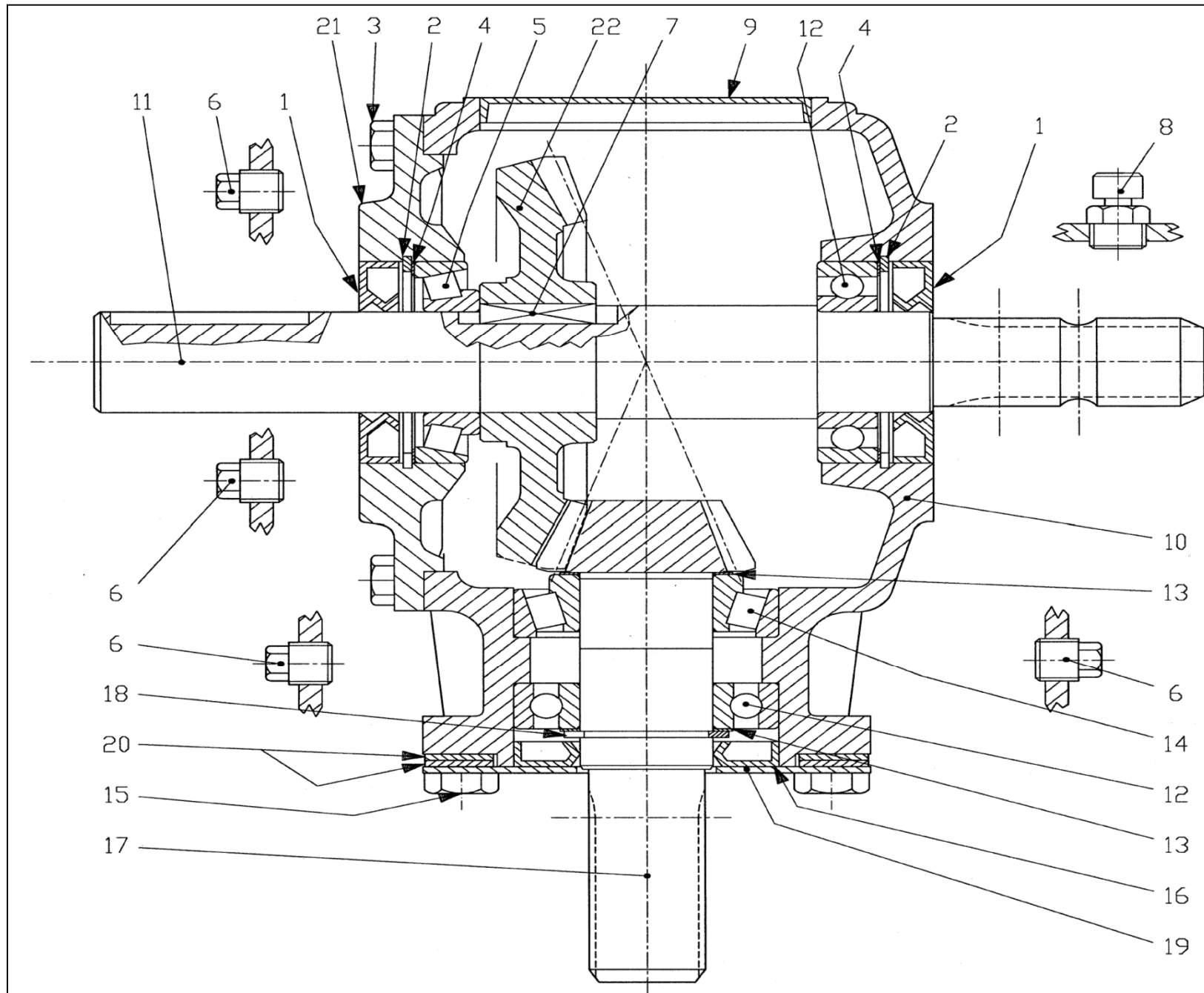


534586

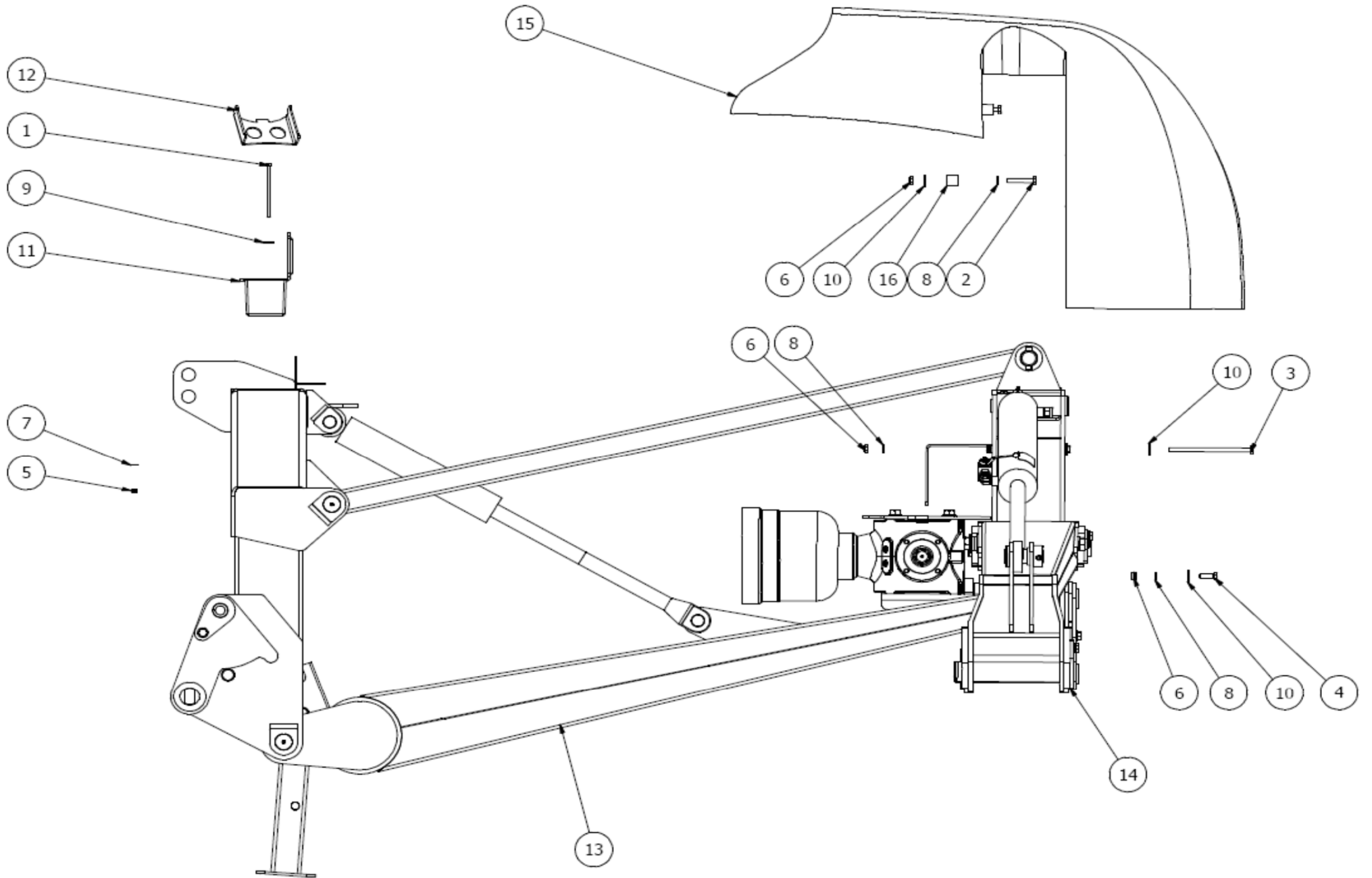
534586							
Pos	Name	Nahme	Benämning	Nimike	Specifikation	NO	Pcs
1	Screw	Schraube	6-k Skruv hg	Kuusioruuvi	DIN 933 8.8 M6X16 ZN	130620	15
2	Nut	Muttern	Låsmutter	Lukitusmutteri	DIN 985-8 M6 ZN	131560	15
3	Nut	Muttern	Låsmutter	Lukitusmutteri	DIN 985-8 M10 ZN	131580	4
4	Washer	Scheibe	Bricka	Aluslaatta	DIN 125A M 6/6.4 ZN	131730	15
5	Washer	Scheibe	Bricka	Aluslaatta	DIN 125A M10/10.5 ZN	131770	4
6	Washer	Scheibe	Karosseribricka	Korialuslevy	DIN 9021 6/6.4 ZN	131890	15
7	Cup bolts	Flachrundschrabe	Låsskruv	Lukkoruuvi	DIN 603/555 8.8 M10X20 (3-4)ZN	132704	4
8	Side cover	Shutz	Sidoskydd övreplåt	Sivusuoja		534502	1
9	Tarpaulin list	Schutz liste	Presenningslist ytter	Suojapeite lista		534520	1
10	Side cover bracket	Shutz befestigung	Sidoskydd ram	Sivusuojan kiinnike		534525	1
11	Side tarpaulin	Seite shutz	Sido presenning	Sivu suojus	L/R	534581	1



534585							
Pos	Name	Nahme	Benämning	Nimike	Specifikation	NO	Pcs
1	Screw	Schraube	6-k Skruv hg	Kuusioruuvi	DIN 933 8.8 M6X16 ZN	130620	15
2	Nut	Muttern	Låsmutter	Lukitusmutteri	DIN 985-8 M6 ZN	131560	15
3	Nut	Muttern	Låsmutter	Lukitusmutteri	DIN 985-8 M10 ZN	131580	4
4	Washer	Scheibe	Bricka	Aluslaatta	DIN 125A M 6/6.4 ZN	131730	15
5	Washer	Scheibe	Bricka	Aluslaatta	DIN 125A M10/10.5 ZN	131770	4
6	Washer	Scheibe	Karosseribricka	Korialuslevy	DIN 9021 6/6.4 ZN	131890	15
7	Cup bolts	Flachrundschrabe	Låsskruv	Lukkoruuvi	DIN 603/555 8.8 M10X20 (3-4)ZN	132704	4
8	Side cover	Shutz	Sidoskydd övreplåt	Sivusuoja		534502	1
9	Tarpaulin list	Schutz liste	Presenningslist ytter	Suojapeite lista		534520	1
10	Side cover bracket	Shutz befestigung	Sidoskydd ram	Sivusuojan kiinnike		534525	1
11	Side tarpaulin	Seite shutz	Sido presenning	Sivu suojus	L/R	534581	1



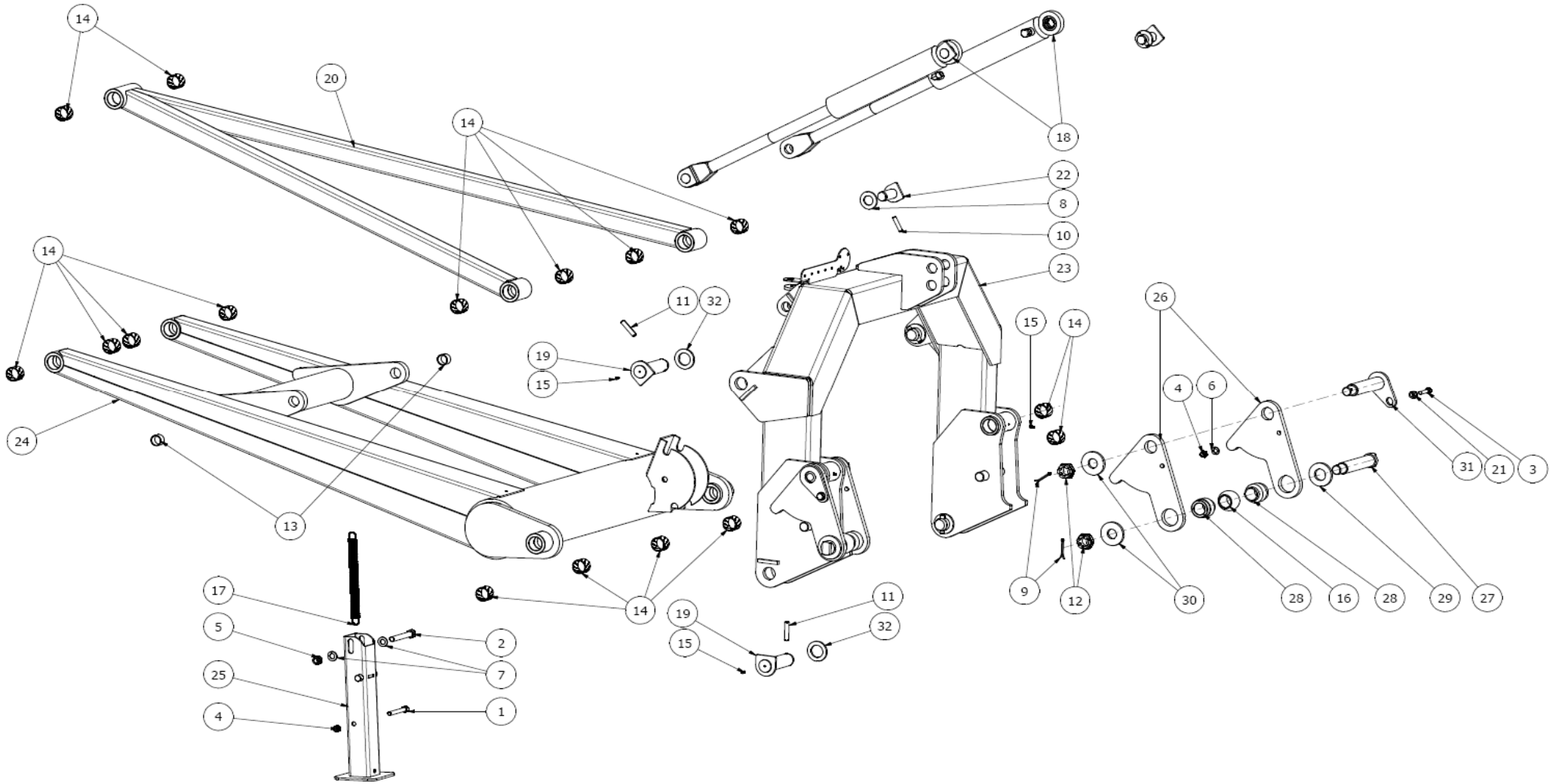
Pos	Name	Nahme	Benämning	Nimike	Specifikation	NO	Pcs
1	Oil seal	Öl dichtung	Axeltätning	Öljytiiviste	40x80x12	528523	2
2	Seeger ring	Sicherüingring	Låsring för hål	Varmistinrengas	DIN 472 80x2,5	132164	2
3	Screw	Schraube	6-k Skruv hg	Kuusioruuvi	DIN 933 8.8 M10X25 ZN	130860	8
4	Shim	Ausgleichsheibe	Shim	Säätölevy	79,9	528515	2
5	Bearing	Lager	Rullager	Laakeri	30208	140408	1
6	Plug	Propfen	Plugg	Tulppa	3/8GAS	518508	4
7	Key	Keil	Kil	Kiila	B 12x8x30	518503	1
8	Oil filler plug	Ölnachfullstopfen	Luftnippel med bakslag	Öljytulppa takaiskulla	3/8 GAS	143319	1
9	Cap	Deckel	Lock	Kansi	100x10	528521	1
10	Casing	Gehäuse	Hus	Kotelo		528501	1
11	Shaft	Welle	Axel	Akseli	1 3/8	528506	1
12	Bearing	Lager	Kullager	Laakeri	6208	140280	2
13	Shim	Ausgleichsheibe	Shim	Säätölevy	51,5	528507	2
14	Bearing	Lager	Rullager	Laakeri	32208	140428	1
15	Screw	Schraube	6-k Skruv hg	Kuusioruuvi	DIN 933 8.8 M12X25 ZN	130970	4
16	Oil seal viton	Öl dichtung Viton	Axeltätning viton	Öljytiiviste viton	40x80x10	528522	1
17	Pinion shaft	Welle mit zahnrad	Pinionaxel	Hammaspyöräakseli	Z12=M4.58	528517	1
18	Snap ring	Sicherung ring	Låsring	Lukitusrengas	40 UNI7436	528513	1
19	Cap	Deckel	Lock	Kansi		528518	1
20	Wacher	Scheibe	Bricka	Aluslaatta	13x24x2,5	528210	8
21	Cap	Deckel	Lock	Kansi		528516	1
22	Crown wheel	Zahnrad	Kugghjul	Hammaspyörä	Z=36 M4.58	528502	1



534302

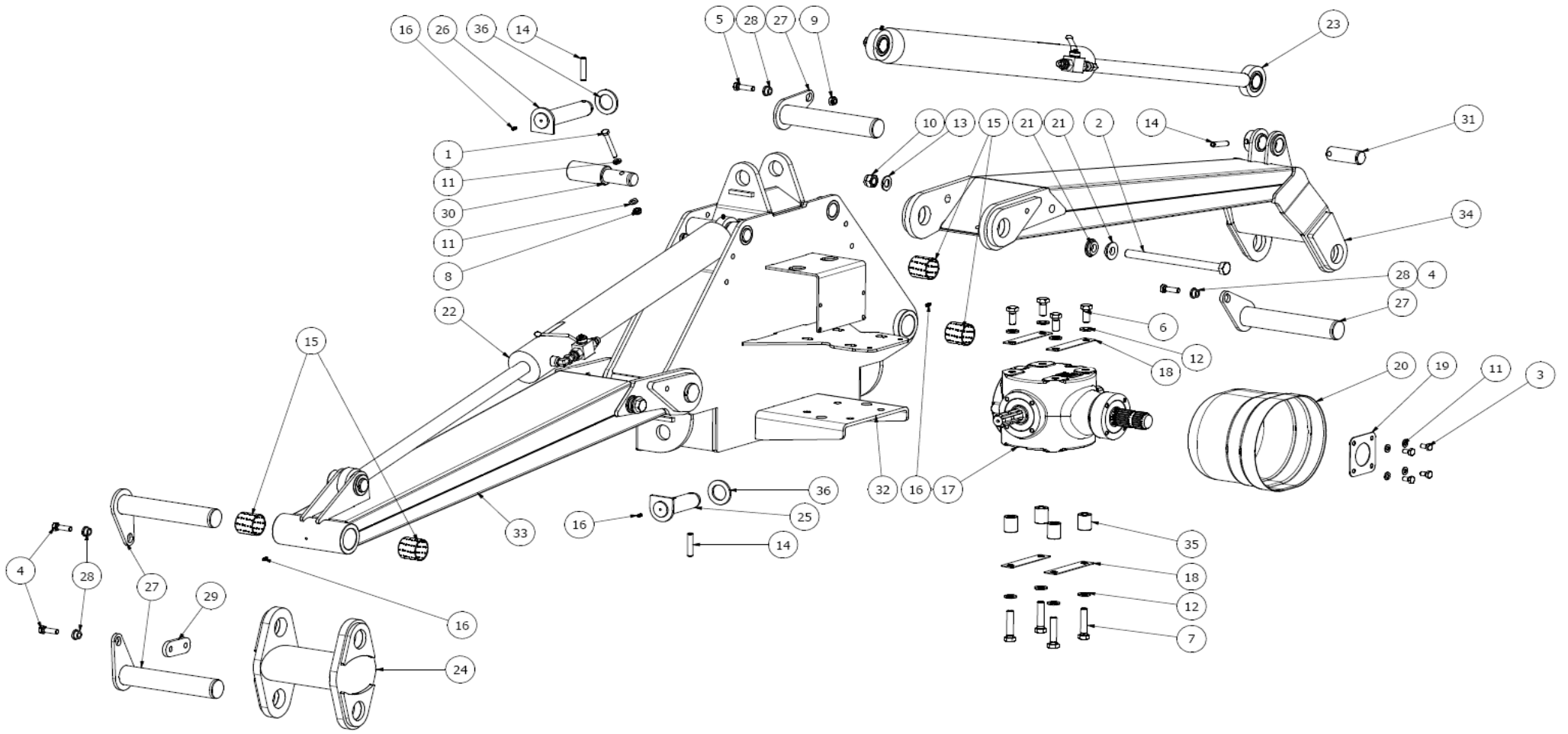


534302							
Pos	Name	Nahme	Benämning	Nimike	Specifikation	NO	Pcs
1	Screw	Schraube	6-k Skruv dg	Kuusioruuvi	DIN 931 8.8 M 8X130 ZN	130104	2
2	Screw	Schraube	6-k Skruv dg	Kuusioruuvi	DIN 931 8.8 M10X60 ZN	130130	2
3	Screw	Schraube	6-k Skruv dg	Kuusioruuvi	DIN 931 10.9 M12x190 ZN	130466	2
4	Screw	Schraube	6-k Skruv hg	Kuusioruuvi	DIN 933 8.8 M10X35 ZN	130900	2
5	Nut	Muttern	Låsmutter	Lukitusmutteri	DIN 985-8 M8 ZN	131570	2
6	Nut	Muttern	Låsmutter	Lukitusmutteri	DIN 985-8 M10 ZN	131580	6
7	Washer	Scheibe	Bricka	Aluslaatta	DIN 125A M8/8.4 ZN	131750	2
8	Washer	Scheibe	Bricka	Aluslaatta	DIN 125A M10/10.5 ZN	131770	6
9	Washer	Scheibe	Karosseribricka	Korialuslevy	DIN 9021 8/8.4X24X2 ZN	131910	2
10	Washer	Scheibe	Karosseribricka	Korialuslevy	DIN 9021 M10/10.5X30X2.5 ZN	131930	6
11	Tool box	Werkzeugkasten	Verktygslåda std	Työkalulaatikko	SERKO	159826	1
12	Block tool for nifes	Werkzeug für messer	Verktyg för knivbyte	Teränvaihto työkalu	2007->	505620	1
13	Frame subassembly	Rahmen Baugrup	3-punkt och lyftram	Runko välikokoonpano		534300	1
14	Front frame assembly	Rahmen Baugrup	Sido bommar och mittdel	Puomisto välikokoonpano		534301	1
15	Fiberglass hood	Glasfaser Deckung	Glasfiber huv	Lasikuitukate		534306	1
16	Spacer	Distantz	Distanshylsa	Väliholkki		534307	2

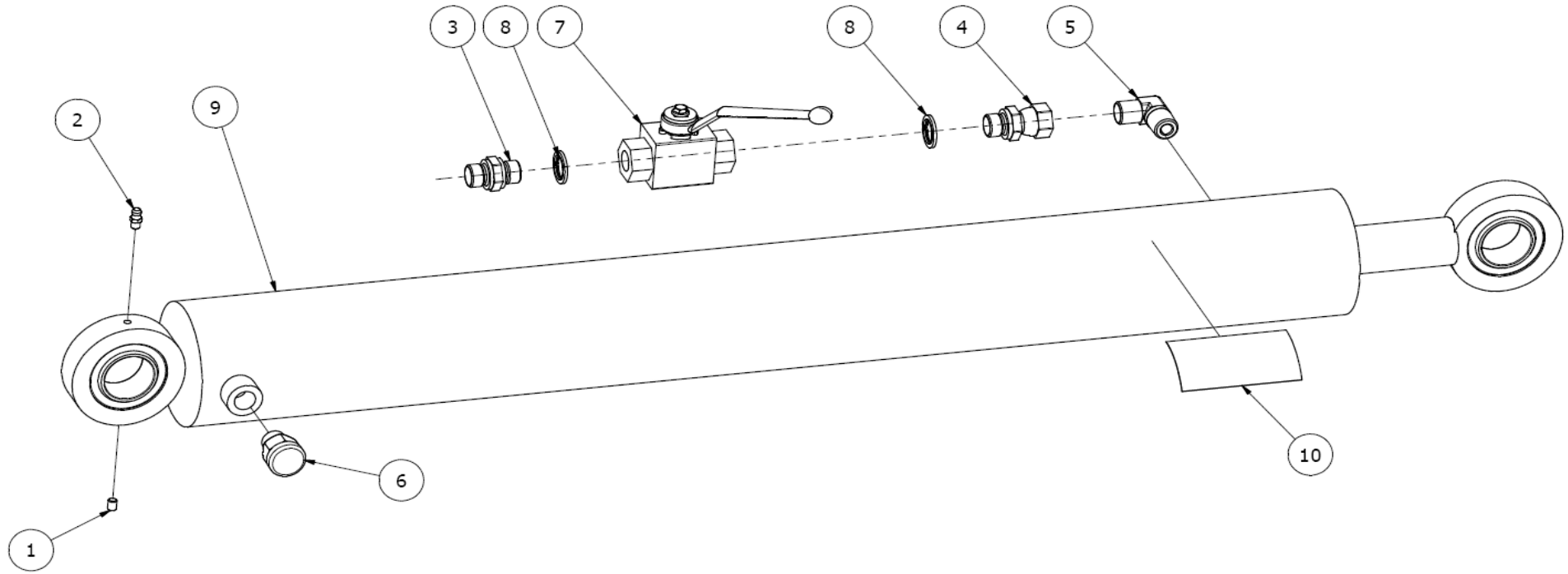


534300

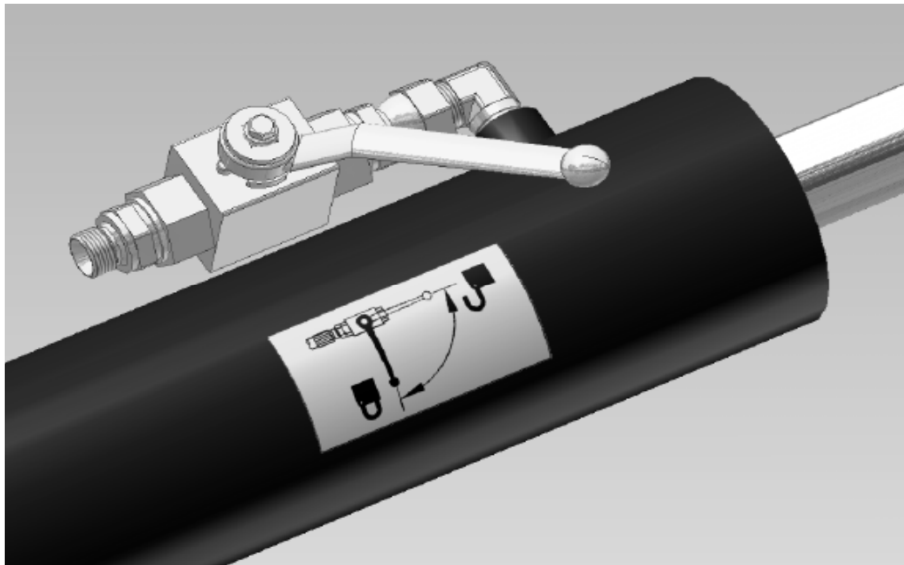
534300							
Pos	Name	Nahme	Benämning	Nimike	Specifikation	NO	Pcs
1	Screw	Schraube	6-k Skruv dg	Kuusioruuvi	DIN 931 8.8 M12X90 ZN	130385	1
2	Screw	Schraube	6-k Skruv dg	Kuusioruuvi	DIN 931 8.8 M16X110 ZN	130540	1
3	Screw	Schraube	6-k Skruv hg	Kuusioruuvi	DIN 933 8.8 M12X45 ZN	131005	2
4	Nut	Muttern	Låsmutter	Lukitusmutteri	DIN 985-8 M12 ZN	131600	3
5	Nut	Muttern	Låsmutter	Lukitusmutteri	DIN 985-8 M16 ZN	131630	1
6	Washer	Scheibe	Bricka	Aluslaatta	DIN 125A M12/13 ZN	131790	2
7	Washer	Scheibe	Bricka	Aluslaatta	DIN 125A M16/17 ZN	131810	2
8	Washer	Scheibe	Bricka	Aluslaatta	DIN 125A M30/31 ZN	131870	4
9	Split pin	Splinten	Saxsprint	Saksisokka	DIN 94 5X50 ZN	132809	4
10	Spring pin	Spannhülsen	Rörsprint	Jousisokka	DIN 1481 10X50 ZN	132860	4
11	Spring pin	Spannhülsen	Rörsprint	Jousisokka	DIN 1481 12X60 ZN	132890	4
12	Krown nut	Kronenmuttern	Kronmutter	Kruunumutteri	DIN 937 M30x2	133212	4
13	Plain bearing	Gleitlager	Glidlager	Liukulaakeri	Ø 30/34 L=20	140034	2
14	Plain bearing	Gleitlager	Glidlager	Liukulaakeri	Ø 40/44 L=30 COB092	140037	18
15	Grease nipple	Smiernippel	Smörjnippa	Voitelunippa	M6x1	140950	6
16	Ball	Kugel	Lyftarmskula	Vetovarren pallo	kat 3	157170	2
17	Spring	Zugfeder	Dragfjäder	Vetojousi	d=3 Dm=22 Lo=203	520870	1
18	Cylinder assembly	Zylinder baugrup	Cylinder delmontering	Sylinteri kokoonpano		534304	2
19	Pin	Zapfen	Tapp	Tappi	D=40 L=116	534320	4
20	Upper linkarm	Gelenkarm	Övre länkarm	Ylätukivarsi		534330	1
21	Spacer	Distantz	Distans	Väliholkki	12x8	534333	2
22	Pin	Zapfen	Tapp	Tappi	D=30 L=48	534340	4
23	3-p frame	3-p rahmen	3-p ram	3-p runko		534350	1
24	Frame	Rahmen	Undre lyfram	Nostorunko		534380	1
25	Jack	Stutz fuss	Stödfot	Tukijalka		534395	1
26	Plate	Platte	Påkörningsskydd ledplåt	Törmäys suojan levy		534570	4
27	Lift arm pin	Gerätebolzen	Lyftarmstapp kat3	Nostovarrentappi	M 30x2	534571	2
28	Spacer	Distantz	Distanshylsa	Väliholkki	CAT 3	534572	4
29	Wacher	Scheibe	Bricka	Aluslaata	37,5x75x8	534573	2
30	Wacher	Scheibe	Bricka	Aluslaata	31x75x8	534574	4
31	Pin	Zapfen	Tapp	Tappi	D=40 L=155	534575	2
32	Washer	Scheibe	Bricka 40	Aluslaatta		565098	4



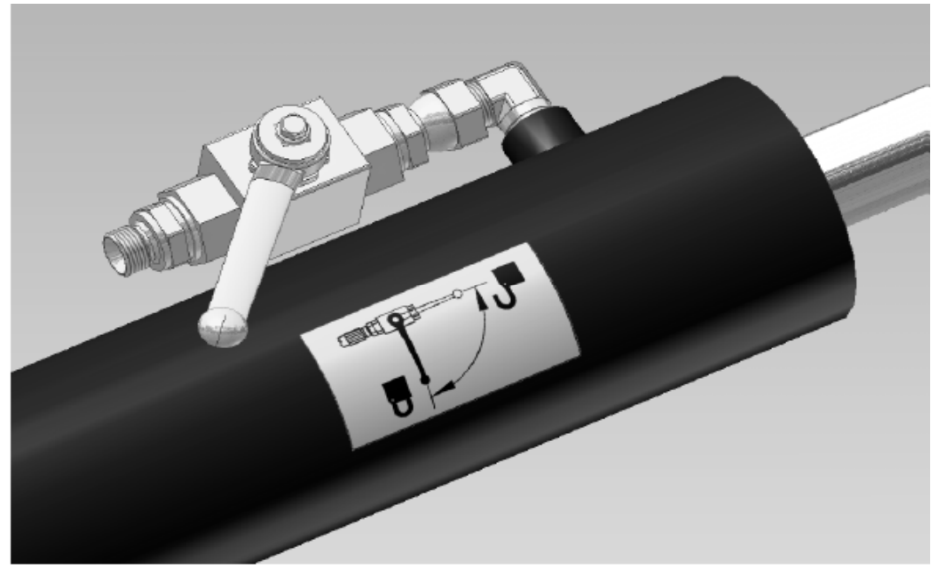
534301								
Pos	Name	Nahme	Benämning	Nimike	Specifikation	NO	Pcs	
1	Screw	Schraube	6-k Skruv dg	Kuusioruuvi	DIN 931 8.8 M10X80 ZN	130190	2	
2	Screw	Schraube	6-k Skruv dg	Kuusioruuvi	DIN 931 8.8 M20X280 ZN	130573	2	
3	Screw	Schraube	6-k Skruv hg	Kuusioruuvi	DIN 933 8.8 M10X20 ZN	130840	4	
4	Screw	Schraube	6-k Skruv hg	Kuusioruuvi	DIN 933 8.8 M12X40 ZN	131000	3	
5	Screw	Schraube	6-k Skruv hg	Kuusioruuvi	DIN 933 8.8 M12X45 ZN	131005	2	
6	Screw	Schraube	6-k Skruv hg	Kuusioruuvi	DIN 933 8.8 M16X35 ZN	131165	4	
7	Screw	Schraube	6-k Skruv hg	Kuusioruuvi	DIN 933 8.8 M16X70 ZNC	131232	4	
8	Nut	Muttern	Låsmutter	Lukitusmutteri	DIN 985-8 M10 ZN	131580	2	
9	Nut	Muttern	Låsmutter	Lukitusmutteri	DIN 985-8 M12 ZN	131600	2	
10	Nut	Muttern	Låsmutter	Lukitusmutteri	DIN 985-8 M20 ZN	131635	2	
11	Washer	Scheibe	Bricka	Aluslaatta	DIN 125A M10/10.5 ZN	131770	8	
12	Washer	Scheibe	Bricka	Aluslaatta	DIN 125A M16/17 ZN	131810	8	
13	Washer	Scheibe	Bricka	Aluslaatta	DIN 125A M20/21 ZN	131830	2	
14	Spring pin	Spannhülsen	Rörsprint	Jousisokka	DIN 1481 12X60 ZN	132890	5	
15	Bearing	Gleitlager	Glidlager	Liukulaakeri	Ø 50/55 L=50 COB092	140071	6	
16	Grease nipple	Smiernippel	Smörjnippa	Voitelunippa	M6x1	140950	6	
17	Gear box	Getriebe	Vinkelväxel	Kulmavaihde	S2100100101 1:1	153160	1	
18	Lock plate	Schloss Bleck	Låsplåt	Lukituspelti	16x127	159926	4	
19	Mounting washer	Befestigung scheinbe	Monteringsbricka	Asennuslaatta		460050	1	
20	Cover	Schutz	Skyddskona	Suojaus	BP 4170401 73x73 Ø12	468065	1	
21	Limit plate	Limitier scheinbe	Begränsarstopp	Rajoitin levy		534134	4	
22	Cylinder assembly	Zylinder baugrup	Cylinder delmontering	Sylinteri kokoonpano	Left	534308	1	
23	Cylinder assembly	Zylinder baugrup	Cylinder delmontering	Sylinteri kokoonpano	Right	534309	1	
24	Bracket	Befestigung	Pendelstag	Heiluri varsi		534310	1	
25	Pin	Zapfen	Tapp	Tappi	D=40 L=116	534320	2	
26	Pin	Zapfen	Tapp	Tappi	D=40 L=158	534323	1	
27	Pin	Zapfen	Bomtapp	Tappi		534325	5	
28	Spacer	Distantz	Distans	Väliholkki	12x8	534333	5	
29	Spacer	Distanz	Distansplåt	Välilevy		534336	1	
30	Pin	Zapfen	Tapp	Tappi	D=35 L=182	534343	2	
31	Pin	Zapfen	Tapp	Tappi	D=35 L=85	534344	2	
32	Frame	Rahmen	Centrumram	Keskirunko		534360	1	
33	Bar left	Aussenträger links	Bom vänster	Ulkopuomi oikea		534400	1	
34	Bar right	Aussenträger rechts	Bom höger	Ulkopuomi oikea		534420	1	
35	Distans	Distanz	Spännardistans	Väliputki	Ø 16.5x25 L=40	544525	4	
36	Washer	Scheibe	Bricka 40	Aluslaatta		565098	3	



OPEN

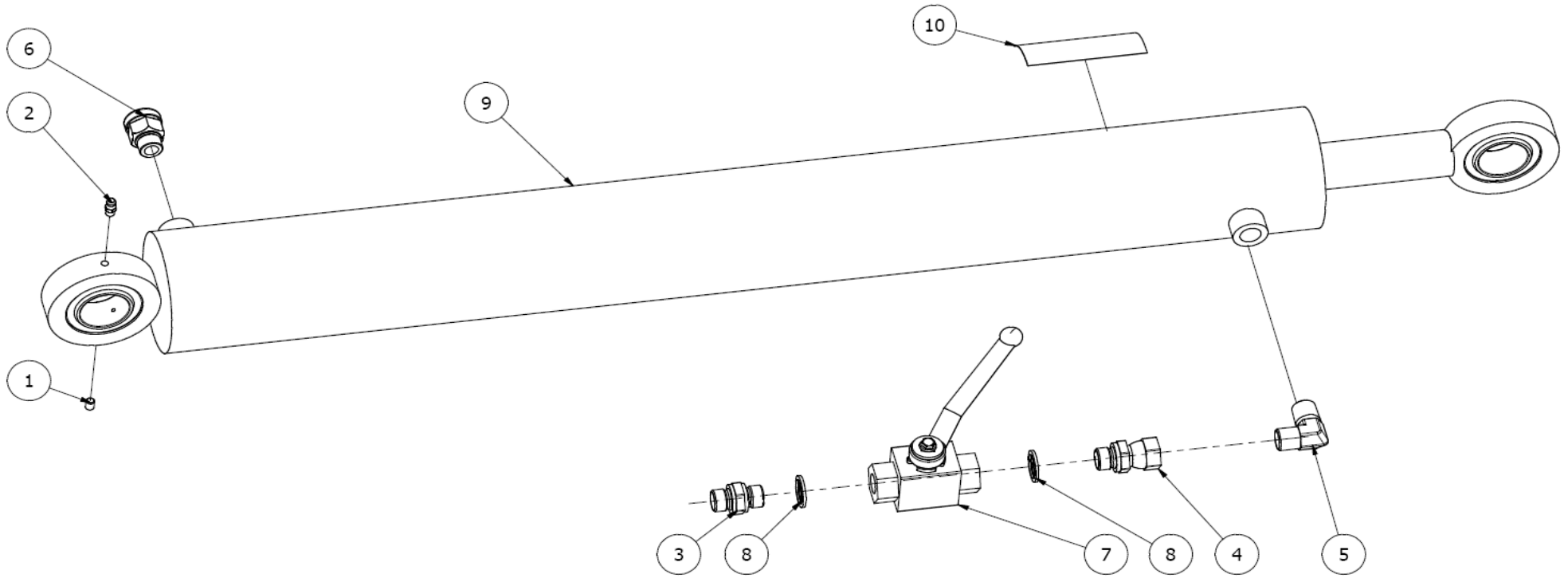


CLOSED



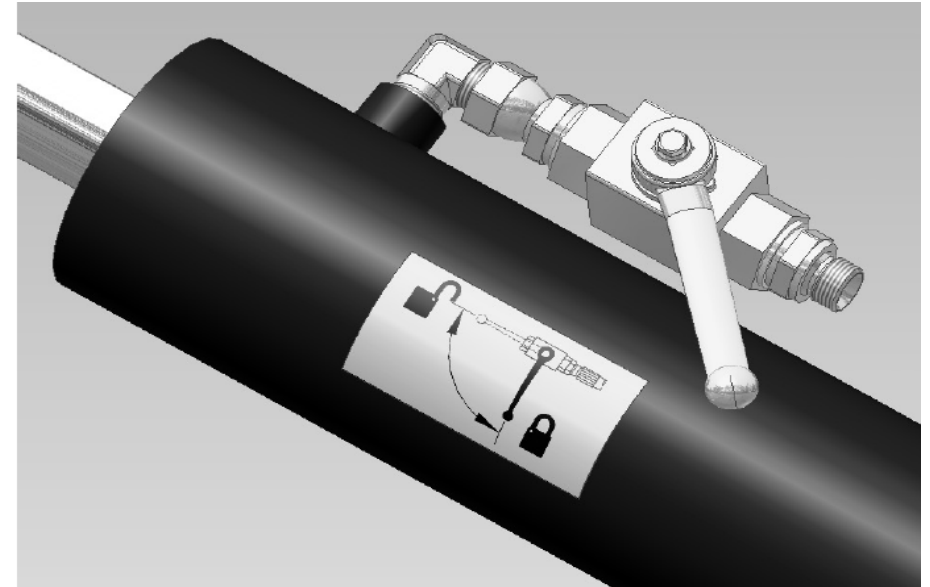
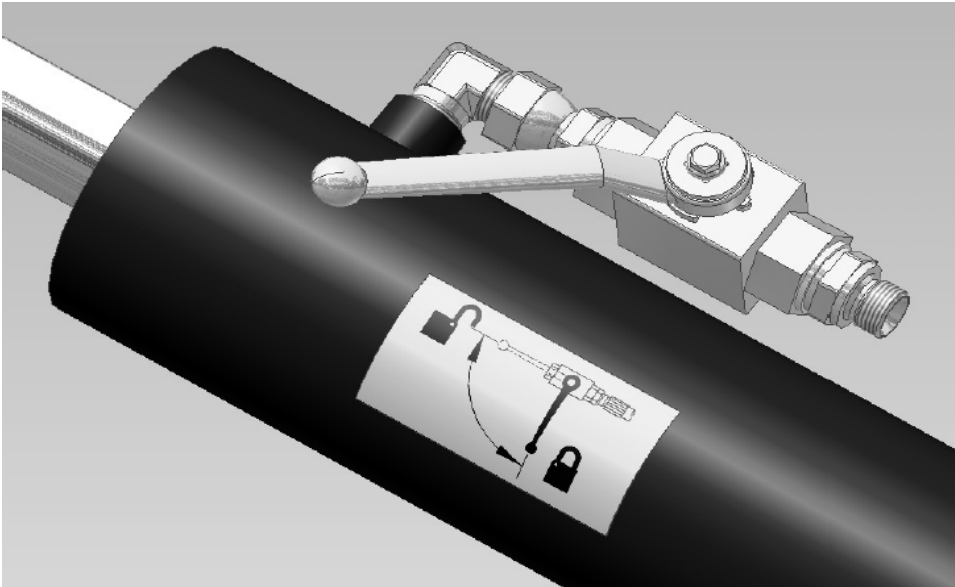
534308

534308							
Pos	Name	Nahme	Benämning	Nimike	Specifikation	NO	Pcs
1	Socket set screw	Gewindestifte	I-6 stoppskruv	Pidätinruuvvi	DIN 913 12.9 M6X8 ZN	131287	1
2	Grease nipple	Smiernippel	Smörjnippa	Voitelunippa	M6x1	140950	1
3	Double nipple	Doppelnippel	Dubbelnippa	Kaksoisnippa	3/8"-3/8" 04000-06	143104	1
4	Male/female adaptor	Anschluss	Junktur	Liitin	3/8" - 3/8" 04010-06	143150	1
5	"I" adaptor with male thread	Vinkel nippel	Vinkel	Kulmanippa	3/8" - 3/8" 04490-06	143182	1
6	Air nipple	Luft Nippeln	Luftnippel	Ilmanippa	3/8"	143327	1
7	Ball valve	Kugelhahn	Bollventil	Palloventtiili	3/8"-3/8" BKH-06	144025	1
8	Bonded gasket	Dichtung	Usit-tätning	Usit-tiiviste	3/8" USITR-06	146003	2
9	Cylinder	Zylinder	Cylinder	Hydraulisylinteri	80/35 x 910/1600	146570	1
10	Sticker	Aufkleber	Dekal för bollkran	Tarra		149100	1



OPEN

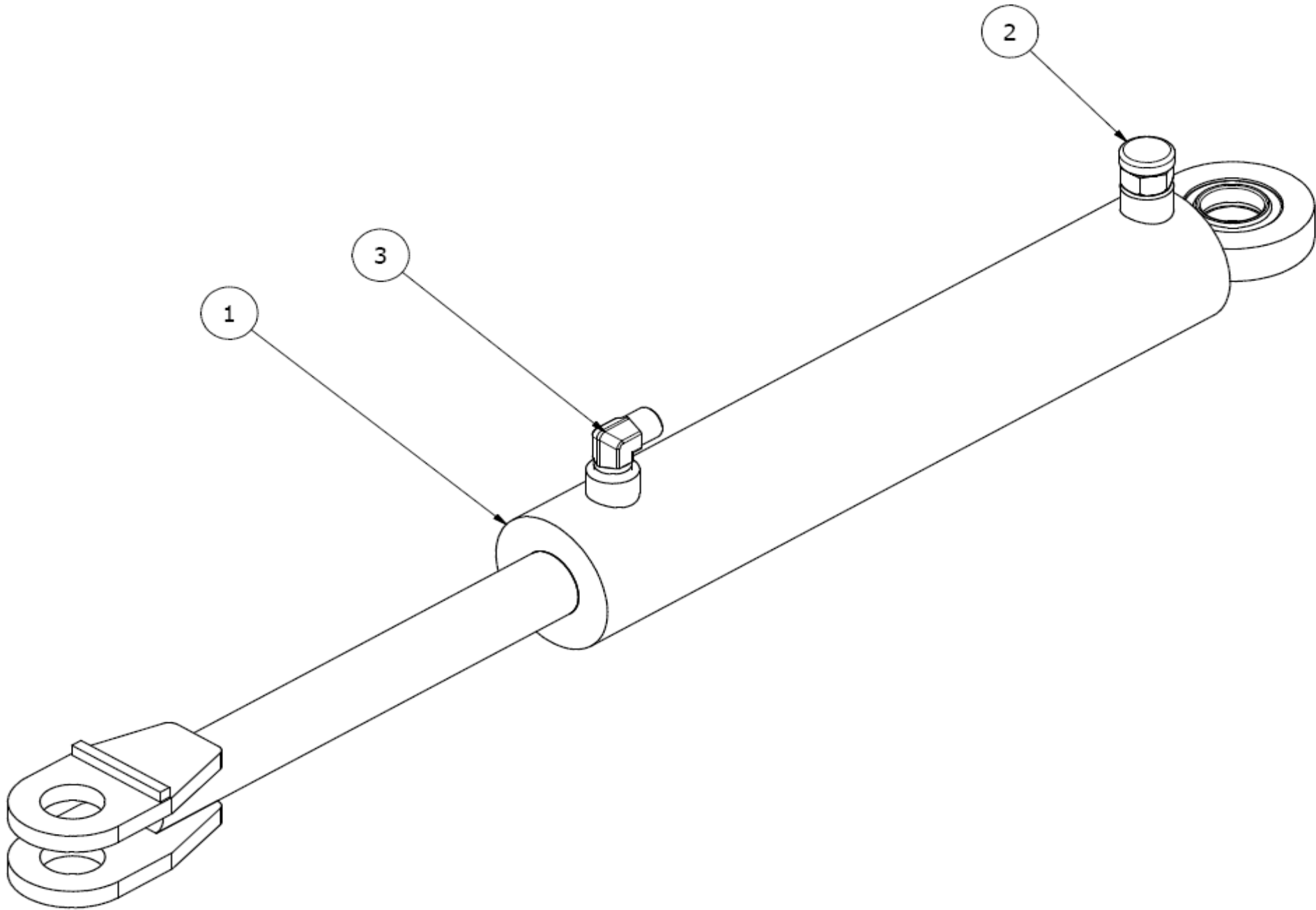
CLOSED



534309

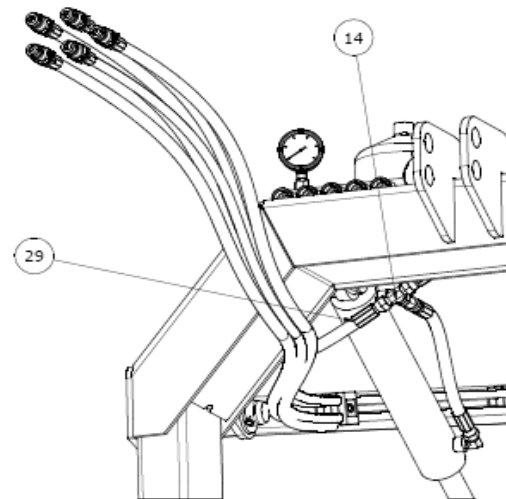
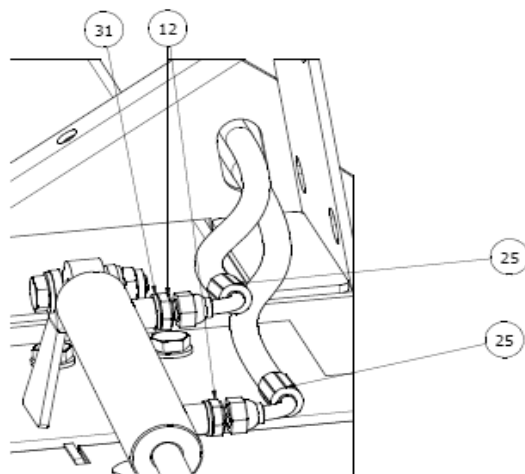
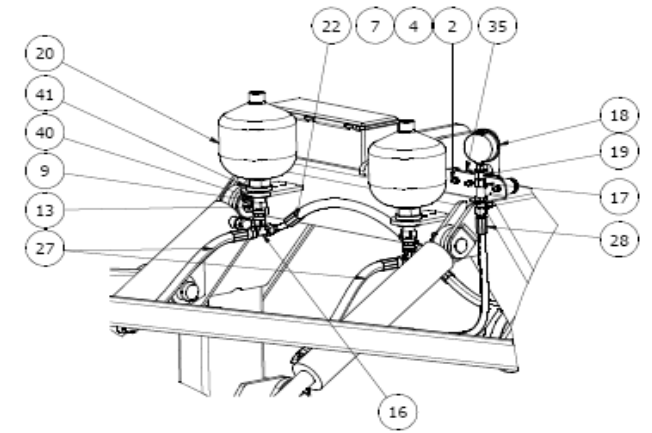
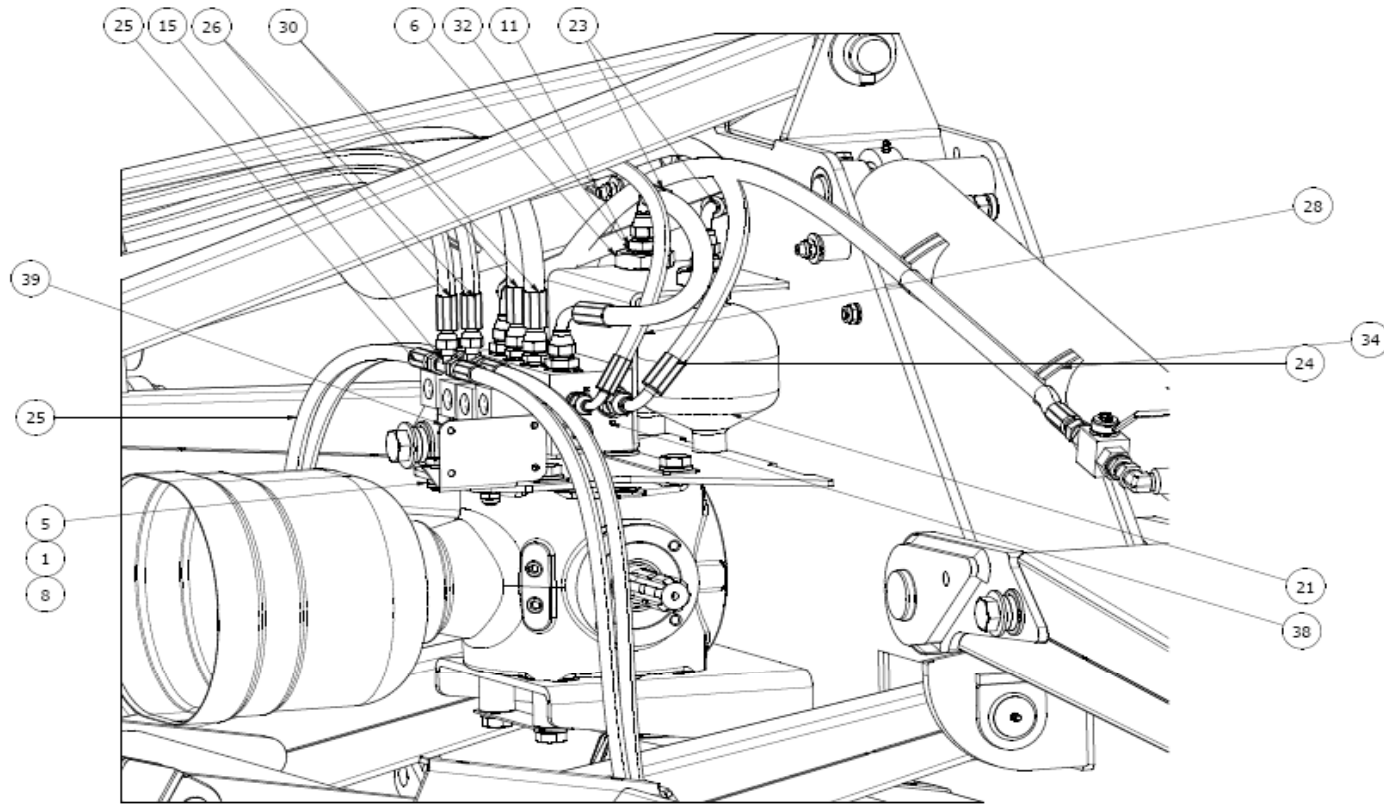


534309							
Pos	Name	Nahme	Benämning	Nimike	Specifikation	NO	Pcs
1	Socket set screw	Gewindestifte	I-6 stoppskruv	Pidätinruuvvi	DIN 913 12.9 M6X8 ZN	131287	1
2	Grease nipple	Smiernippel	Smörjnippa	Voitelunippa	M6x1	140950	1
3	Double nipple	Doppelnippel	Dubbelnippa	Kaksoisnippa	3/8"-3/8" 04000-06	143104	1
4	Male/female adaptor	Anschluss	Junktur	Liitin	3/8" - 3/8" 04010-06	143150	1
5	"I" adaptor with male thread	Vinkel nippel	Vinkel	Kulmanippa	3/8" - 3/8" 04490-06	143182	1
6	Air nipple	Luft Nippeln	Luftnippel	Ilmanippa	3/8"	143327	1
7	Ball valve	Kugelhahn	Bollventil	Palloventtiili	3/8"-3/8" BKH-06	144025	1
8	Bonded gasket	Dichtung	Usit-tätning	Usit-tiiviste	3/8" USITR-06	146003	2
9	Cylinder	Zylinder	Cylinder	Hydraulisylinteri	80/35 x 910/1600	146570	1
10	Sticker	Aufkleber	Dekal för bollkran	Tarra		149102	1

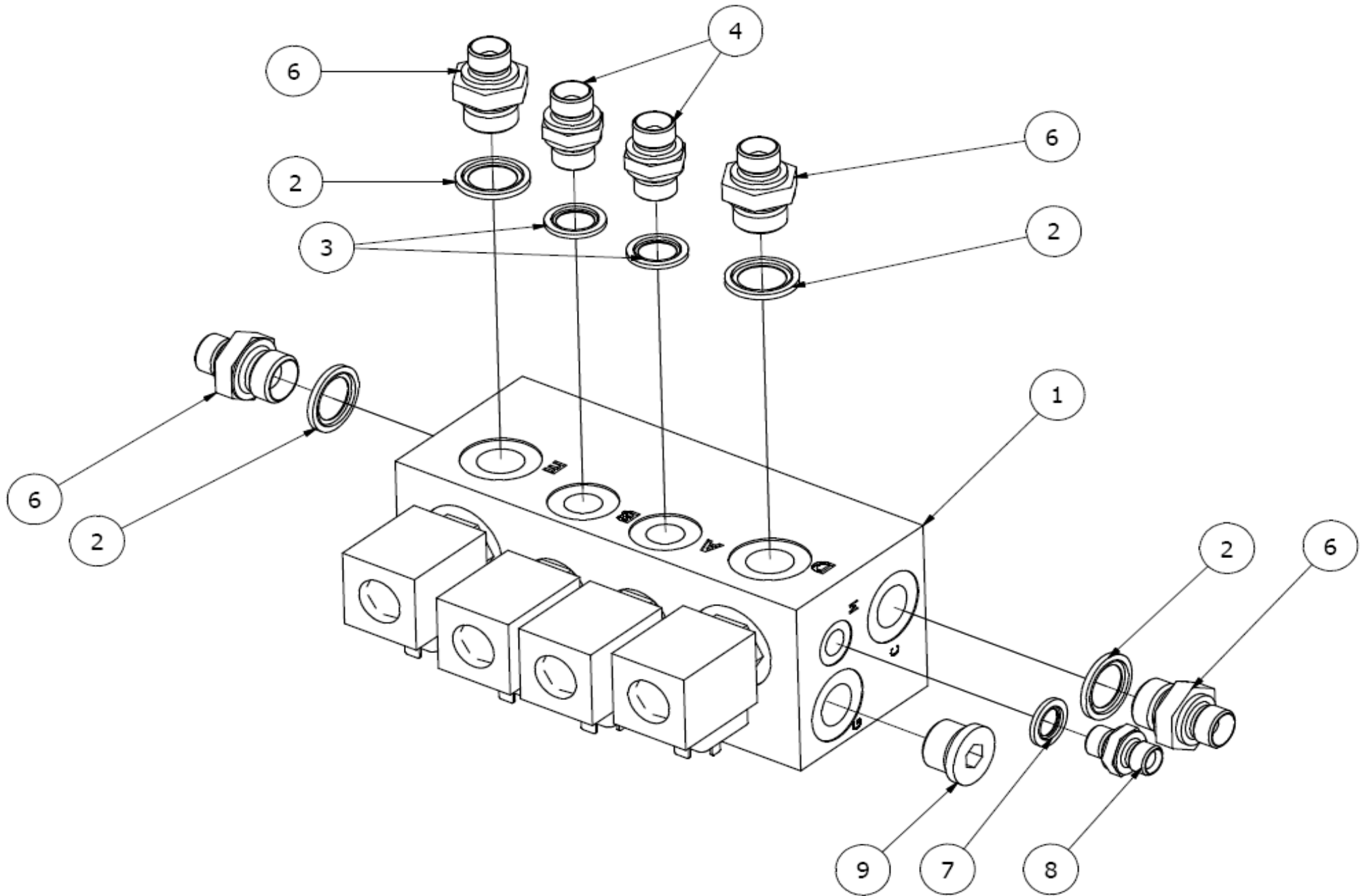


534304

534304							
Pos	Name	Nahme	Benämning	Nimike	Specifikation	NO	Pcs
1	Cylinder	Zylinder	Cylinder	Hydraulisylinteri	63/35 x 760/1055	146565	1
2	Air nipple	Luft Nippeln	Luftnippel	Ilmanippa	cylinder 3/8"	143327	1
3	"I" adaptor with male thread	Vinkel nippel	Vinkel	Kulmanippa	3/8" - 3/8" 04490-06	143182	1



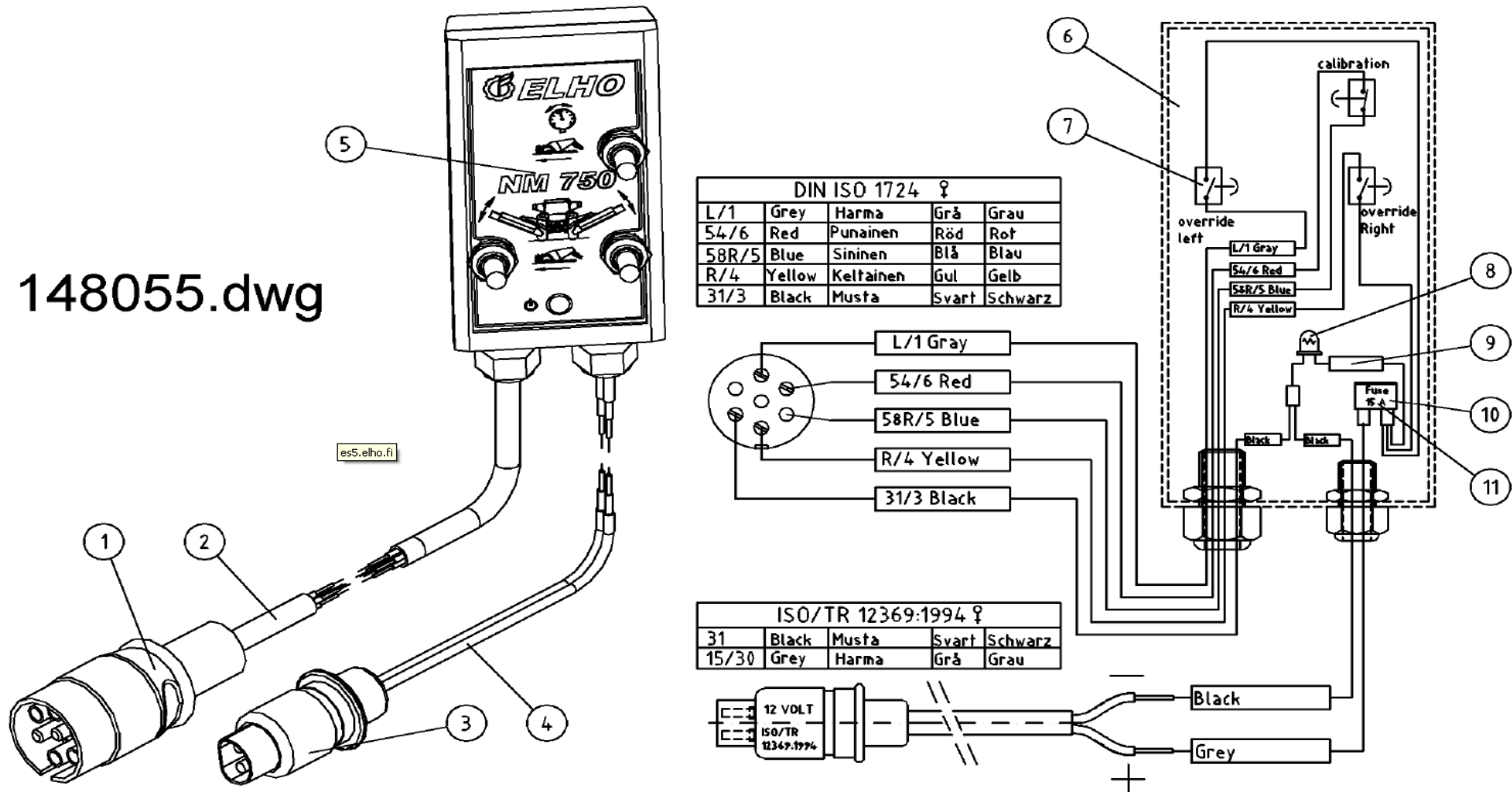
534080							
Pos	Name	Nahme	Benämning	Nimike	Specifikation	NO	Pcs
1	Screw	Schraube	6-k Skruv hg	Kuusioruuvi	DIN 933 8.8 M10X25 ZN	130860	2
2	Screw	Schraube	I-6 Skruv	6-koloruuvi	DIN 912 8.8 M6X20 ZN	131292	5
3	Screw	Schraube	I-6 Skruv	6-koloruuvi	DIN 912 8.8 M6X35 ZN	131296	3
4	Nut	Muttern	Låsmutter	Lukitusmutteri	DIN 985-8 M6 ZN	131560	8
5	Nut	Muttern	Låsmutter	Lukitusmutteri	DIN 985-8 M10 ZN	131580	2
6	Thin nut	Flache Muttern	Mutter låg	Matala kuusiomutteri	DIN 936-17H ZN M33x1,5	131699	2
7	Washer	Scheibe	Bricka	Aluslaatta	DIN 125A M 6/6.4 ZN	131730	8
8	Washer	Scheibe	Bricka	Aluslaatta	DIN 125A M10/10.5 ZN	131770	4
9	Bulkhead adaptor	Doppelnippel	Dubbelnippa, lång	Kuristusnippa	1/2"-1/2" 04000-08EP	143108	2
10	Nut for bulkhead	Muttern	Kontermutter	Kontramutteri	1270-04	143112	1
11	Double nipple	Doppelnippel	Dubbelnippa	Supistusnippa	3/8"-1/2" 04000-06-08	143125	2
12	Restriktor nipple	Drossel nipple	Strypningsnippa	Kuristusnippa	1/4-1/4 Ø 0,8 mm	143136	4
13	Female/female adaptor	Anschluss	Dubbeljunktur	Jatkonippa	3/8"-1/2" 04020-06-08	143144	2
14	M.f. revolving-m "t" adaptor	Drehbarer Adaptor "T"	T-junktur 3/8" ytter-inner-ytt	T-nipa	04890-06	143241	1
15	"t" adaptor with male thread	T-Verschraubung	T-stycke 1/4"	T-nipa	04860-04K	143251	2
16	"t" adaptor with male thread	T-Verschraubung	T-stycke	T-liitin ulkokiert.	3/8" 04860-6	143255	2
17	Straight coupling	Verschraubungen	Skarvgenomföring, rör	Läpivientiliitin	RL-10	143297	1
18	Hydraulic manometer	Hydraulik manometer	Tryckmätare	Painemittari	PAG-250-63	143370	1
19	Manometer adaptor	Manometer stutzen	Mätarkoppling	Mittariliitin	MEL-10	143374	1
20	Hydr.accumulator	Hydrospeicher	Hydraulackumulator	Painekello	1,4L R 1/2 50 bar	143387	2
21	Hydr.accumulator	Hydrospeicher	Hydraulackumulator	Painekello	0,7l R 1/2 50 bar	143398	2
22	Hydraulic hose	Hydraulik slauch	Hydraulslang	Hydrauliiletku	3/8" L=400	145043	1
23	Hydraulic hose	Hydraulik slauch	Hydraulslang	Hydrauliiletku	3/8" L=400 90°3/8"-90°3/8"	145073	2
24	Hydraulic hose	Hydraulik slauch	Hydraulslang	Hydrauliiletku	3/8" L=1200	145075	2
25	Hydraulic hose	Hydraulik slauch	Hydraulslang	Hydrauliiletku	1/4" L=4000 90°- rak	145086	4
26	Hydraulic hose	Hydraulik slauch	Hydraulslang	Hydrauliiletku	1/4" L=3500	145238	2
27	Hydraulic hose	Hydraulik slauch	Hydraulslang	Hydrauliiletku	3/8 L=400	145303	2
28	Hydraulic hose	Hydraulik slauch	Hydraulslang	Hydrauliiletku	1/4" L=2000 90-rör10mm	145543	1
29	Hydraulic hose	Hydraulik slauch	Hydraulslang	Hydrauliiletku	3/8" L=1800	145555	1
30	Hydraulic hose	Hydraulik slauch	Hydraulslang	Hydrauliiletku	3/8" L=3500	145573	2
31	Bonded gasket	Dichtung	Usit-tätning	Usit-tiiviste	1/4" USITR-04	146002	4
32	Bonded gasket	Dichtung	Usit-tätning	Usit-tiiviste	1/2" USITR-08	146004	4
33	Bracket for pipes	Rohrschelle, doppelt	Rörhållare, dubbel ds216/16	Kaksoisputkenkiinnike	DS216/16	147185	12
34	Hose bracket	Befestigung	Slangstöd vid cylinder	Letkun kiinnike	Slang Ø20 CylØ90-110	147240	4
35	1/2" quick coupler holder	1/2" Schnellkuppl. halter	1/2" snabbkopplingshållare	1/2" pikaliitinpidike		147305	5
36	Control unit	Kontroller	Styrenhet	Ohjainyksikkö		148055	1
37	Cable kit	Kabeln Serie	Ventilbords kablage	Kaapelisarja		148057	1
38	Valve assembly	Ventilblock baugrup	Ventilblock förmontering	Lohko kokoonpano		534303	1
39	Bracket	Befestigung	Fästplåt för kopplingsbox	KytKentärasian kiinnike		534379	1
40	Distance washer	Distanzscheibe	Distansbricka	Sovitelaatta		545695	2
41	Mounting washer	Befestigung scheibe	Stödbricka	Tukilaatta		545696	2



534303

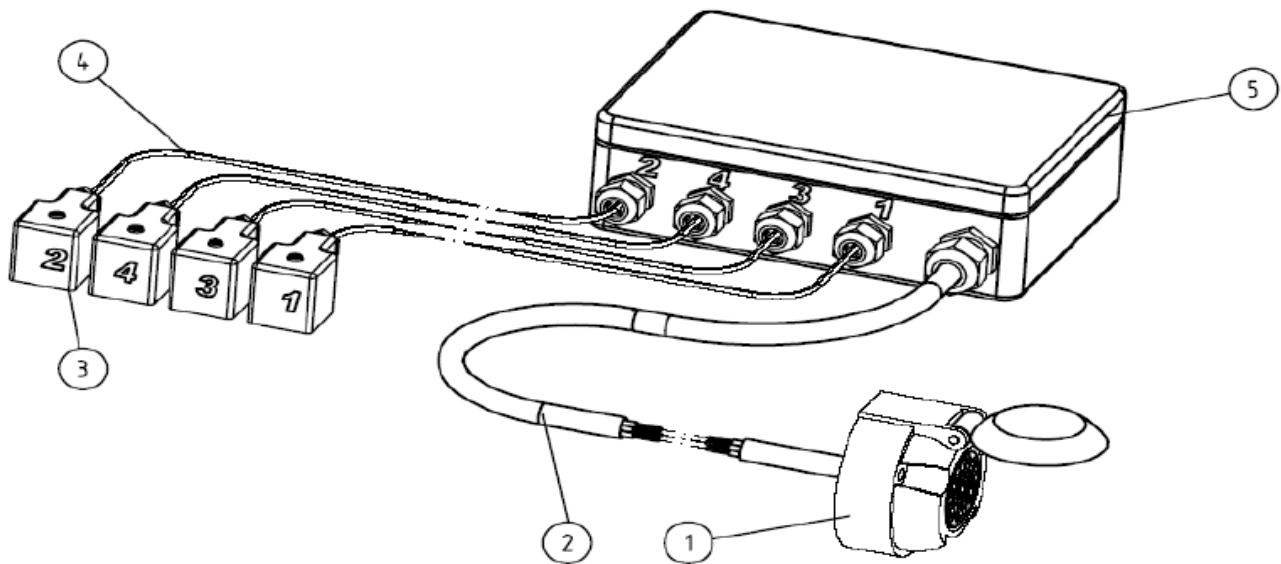
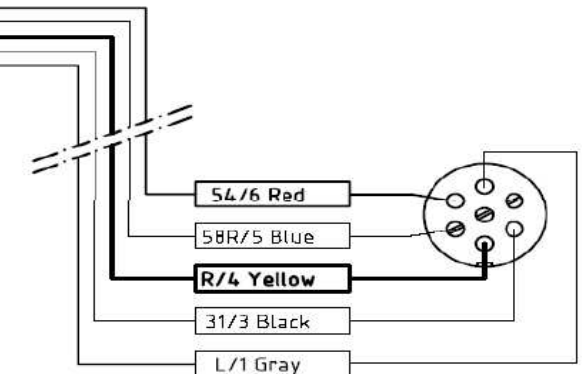
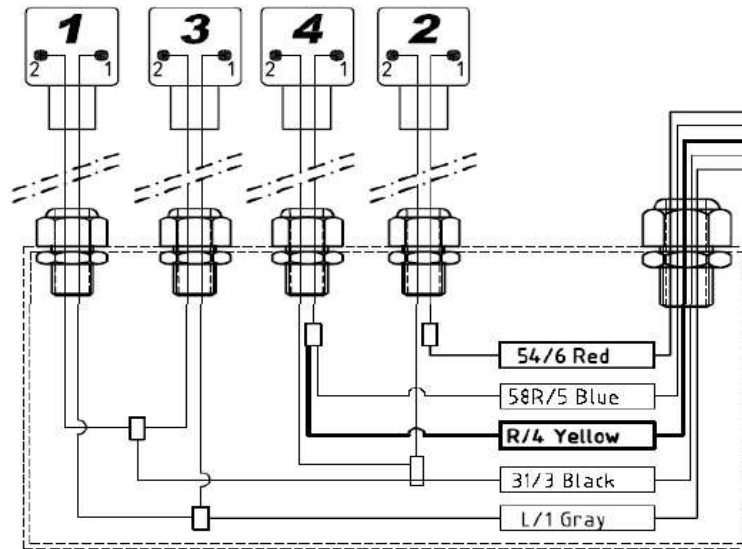
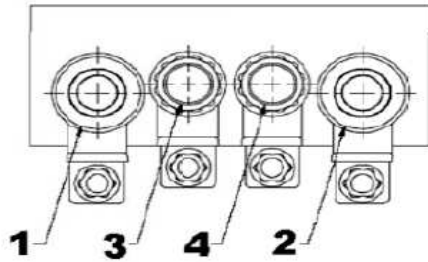
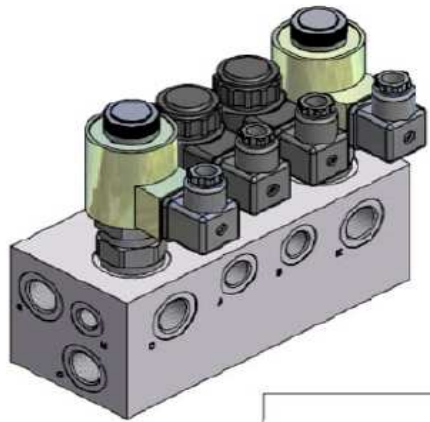
534303							
Pos	Name	Nahme	Benämning	Nimike	Specifikation	NO	Pcs
1	Valveblock	Ventilblock	Ventilblock	Venttiilohko	NM 750 Delta Oleostar	144615	1
2	Bonded gasket	Dichtung	Usit-tätning	Usit-tiiviste	1/2" USITR-08	146004	4
3	Bonded gasket	Dichtung	Usit-tätning	Usit-tiiviste	3/8" USITR-06	146003	2
4	Doublenipple	Doppelnippel	Dubbelnippa	Kaksoisnippa	3/8"-3/8" 04000-06	143104	2
6	Doublenipple	Doppelnippel	Dubbelnippa	Supistusnippa	3/8"-1/2" 04000-06-08	143125	4
7	Bonded gasket	Dichtung	Usit-tätning	Usit-tiiviste	1/4" USITR-04	146002	1
8	Doublenipple	Doppelnippel	Dubbelnippa	Kaksoisnippa	1/4"-1/4" 04000-04	143102	1
9	Male plug	Propfen	Plugg	Tulppa	BSP 1/2" HF-1/2	143313	1

148055.dwg

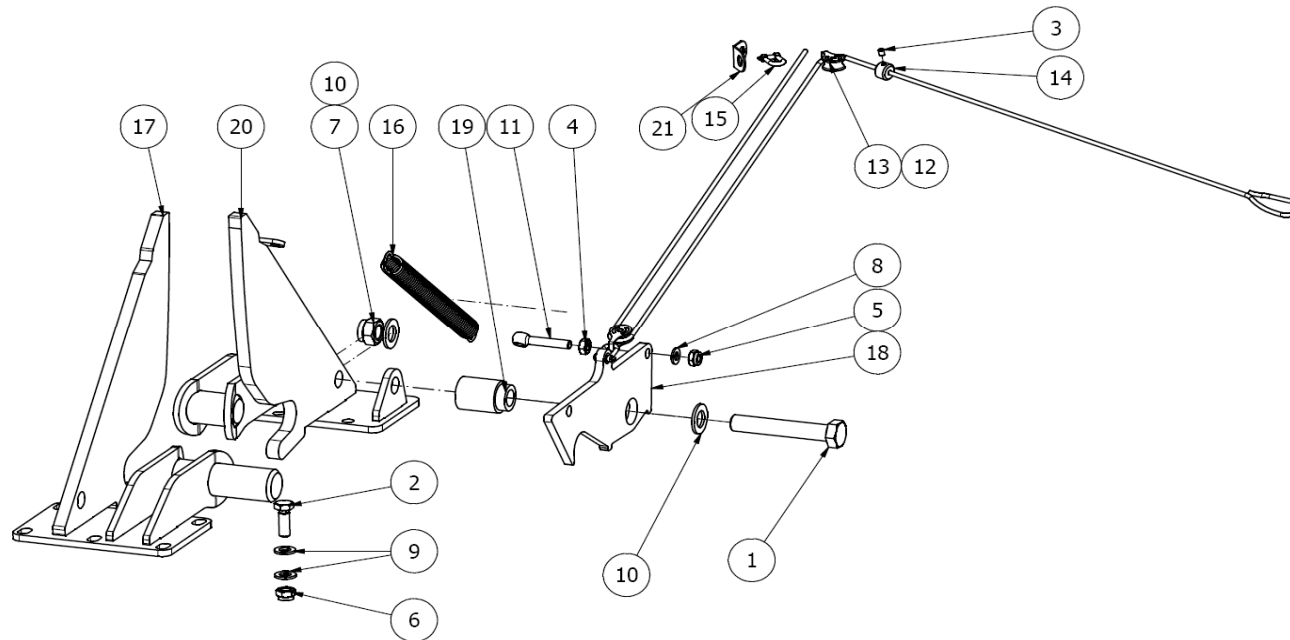


148055								
Pos	Name	Nahme	Benämning	Nimike	Specifikation	NO	Pcs	
1	Male plugs	7 Poliger Stecker	Stickkontakt 7-polig hane	Pistoke 7 nap.	DIN ISO 1724	142114	1	
3	Male plugs	3 Poliger Stecker	Elkontakt, hane, 3-polig	Pistoke 3 nap.	ISO/TR 12369:1994	142120	1	
5	Frontfilm	Frontkleber	Frontdekal	Ohjausyksikön tarra	Delta och Duett	149520	1	
6	Box	Kasten	Plastlåda	Muovikotelo	Datex Mobilbox, OKW A 90 73 119	142996	1	
7	Switch	Schalter	Vippbrytare, on-off	Vipukytkin	APEM 631 H 15A 250 VAC	142543	3	
8	Diode	Diod	Lysdiod gul	Valodiodi		142780	1	
9	Resistor	Resistor	Motstånd	Vastuus	1 k ohm	142085	1	
10	Fuse holder	Sicherungshalter	Säkringsdosa för sticksäkrin	Sulakerasia		142069	1	
11	Fuse	Schmelzsicherungen	Sticksäkring	Sulake	15A DIN 72581 del 3	142074	1	



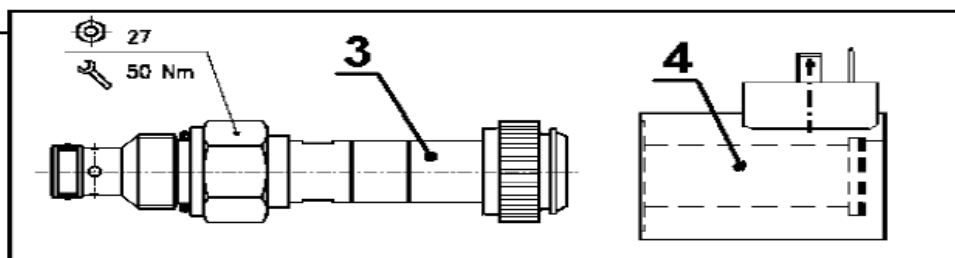
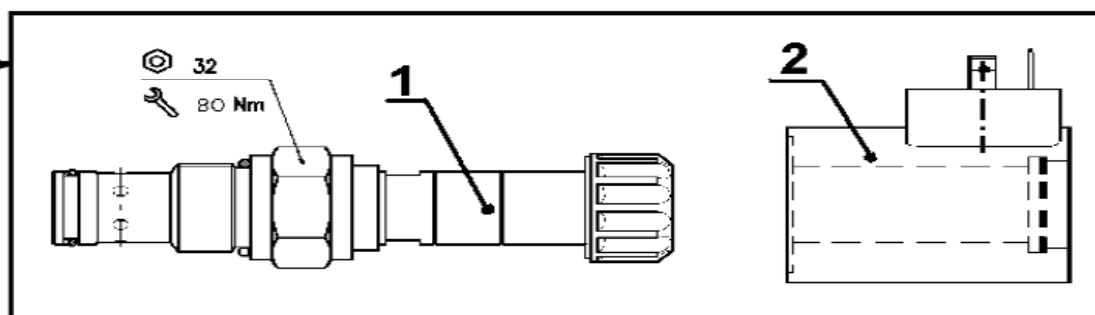
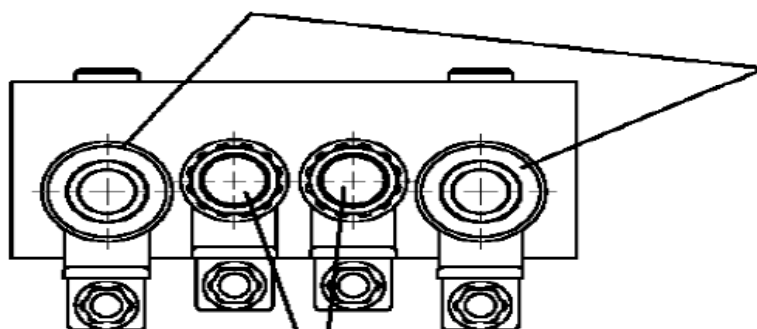
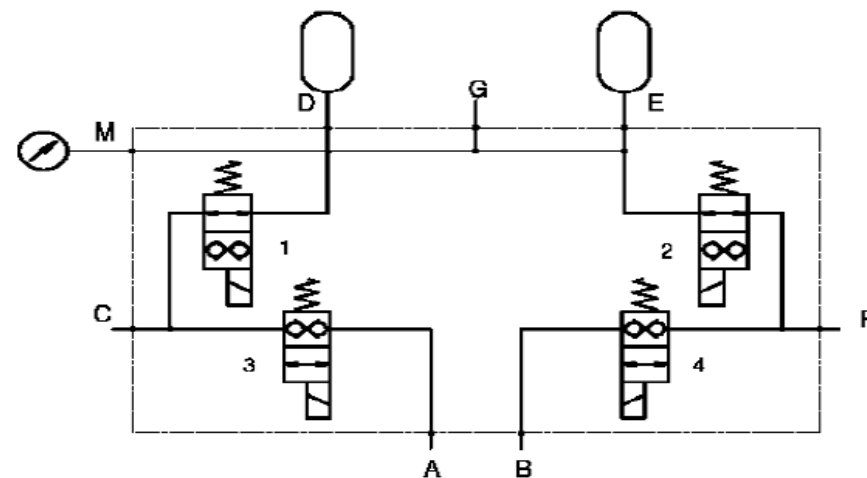
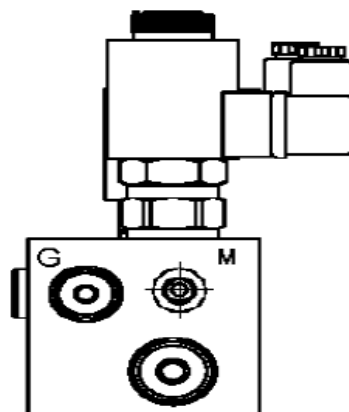
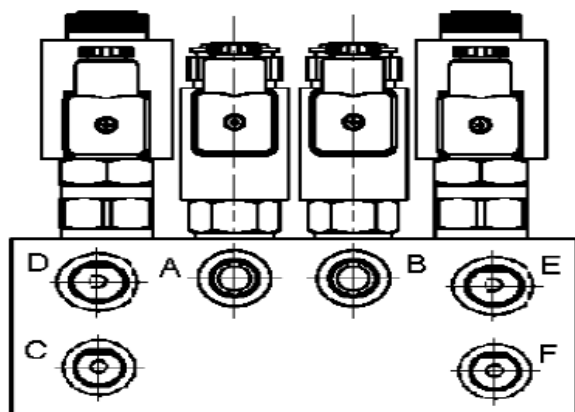


148057								
Pos	Name	Nahme	Benämning	Nimike	Specifikation	NO	Pcs	
1	Female plugs	7 Poliger Steckdose	Stickkontakt 7-polig hona	Pistorasia 7 nap	DIN ISO 1724	142112	1	
3	Plug	Steckdose	Hirschman kontakt	Pistoke	(mPm B-12)	142125	4	



## 534239

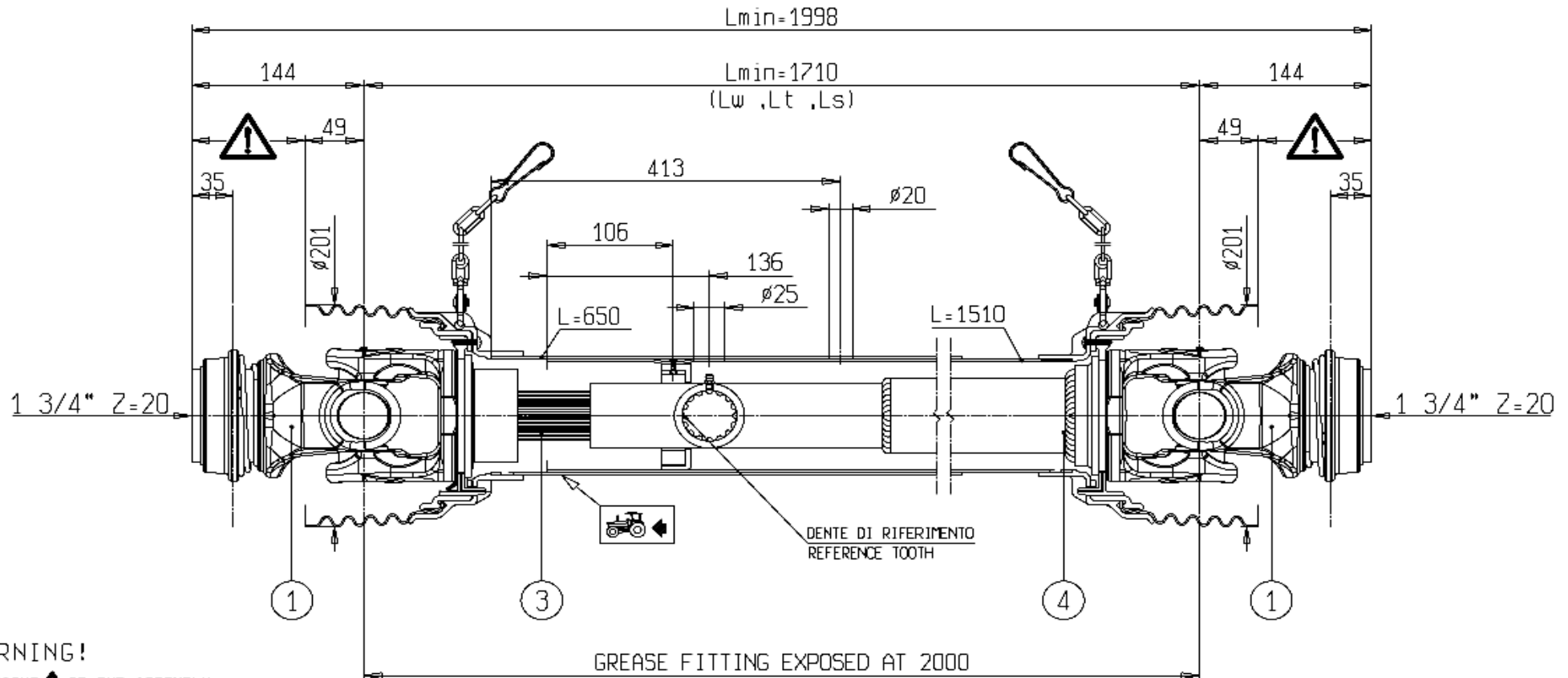
Pos	Name	Nahme	Benämning	Nimike	Specifikation	NO	Pcs
1	Screw	Schraube	6-k Skruv dg	Kuusioruuvi	DIN 931 8.8 M20x120 ZN	130571	1
2	Screw	Schraube	6-k Skruv hg	Kuusioruuvi	DIN 933 8.8 M12X35 ZN	130980	12
3	Socket set screw	Gewindestifte	I-6 stoppskruv	Pidätinruuvi	DIN 913 12.9 M6X8 ZN	131287	1
4	Nut	Muttern	Mutter	Kuusiomutteri	DIN 934 M10 ZN	131400	1
5	Nut	Muttern	Låsmutter	Lukitusmutteri	DIN 985-8 M10 ZN	131580	1
6	Nut	Muttern	Låsmutter	Lukitusmutteri	DIN 985-8 M12 ZN	131600	12
7	Nut	Muttern	Låsmutter	Lukitusmutteri	DIN 985-8 M20 ZN	131635	1
8	Washer	Scheibe	Bricka	Aluslaatta	DIN 125A M10/10.5 ZN	131770	1
9	Washer	Scheibe	Bricka	Aluslaatta	DIN 125A M12/13 ZN	131790	24
10	Washer	Scheibe	Bricka	Aluslaatta	DIN 125A M20/21 ZN	131830	2
11	Eye screw	Öse schraube	Silmäruuvi	Silmäruuvi	M10x60 ZN	133576	1
12	String	Schnur	Dragsnöre för s model	Naru		416612	1
13	Block	Block	Block	Pylpyrä	13004032K	458360	2
14	String stop	Schnur stop	Snör stopp	Naru rajoitin		458365	1
15	Chain quick links	Kettennotgleider	Lyftkättingsskarv	Ketjulukko	5 mm	458370	2
16	Spring	Zugfeder	Dragfjäder	Vetojousi	d=3 Dm=22 Lo=203	520870	1
17	Lock	Schloß	Låsmekanism	Lukko		534230	1
18	Lock	Schloß	Låsmekanism klincka	Linkku		534236	1
19	Spacer	Distanz	Låsmekanism distans	Väliholkki		534237	1
20	Lock	Schloß	Låsmekanism höger	Lukko		534243	1
21	Bracket	Befestigung	Fästplåt för dragsnöre	Kiinnike		534249	1



144615

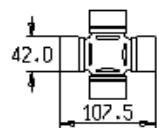
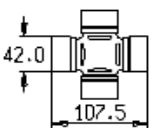
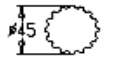

Pos	Name	Nahme	Benämning	Nimike	Specifikation	NO	Pcs
1	Valve cartridge	Ventilpatrone	Ventilpatron	Venttiilipatruuna	EW12A L.3000.200 Oleostar	144595	2
2	Solenoid	Solenoid	Solenoid	Solenoidi	BIN 22 Z.2007.700 Oleostar	144596	2
3	Valve cartridge	Ventilpatrone	Ventilpatron	Venttiilipatruuna	EW10A/20 L.3000.101 Oleostar	144590	2
4	Solenoid	Solenoid	Solenoid	Solenoidi	BIN 19 Z.2001.500 Oleostar	144591	2

Pos	Name	Nahme	Benämning	Nimike	Specificazione	NO	Pcs
1	PTO shaft	Gelenkwellen	Axel	Nivelakseli	Bondioli DSHS171CER10001	152076	1

**WARNING!**

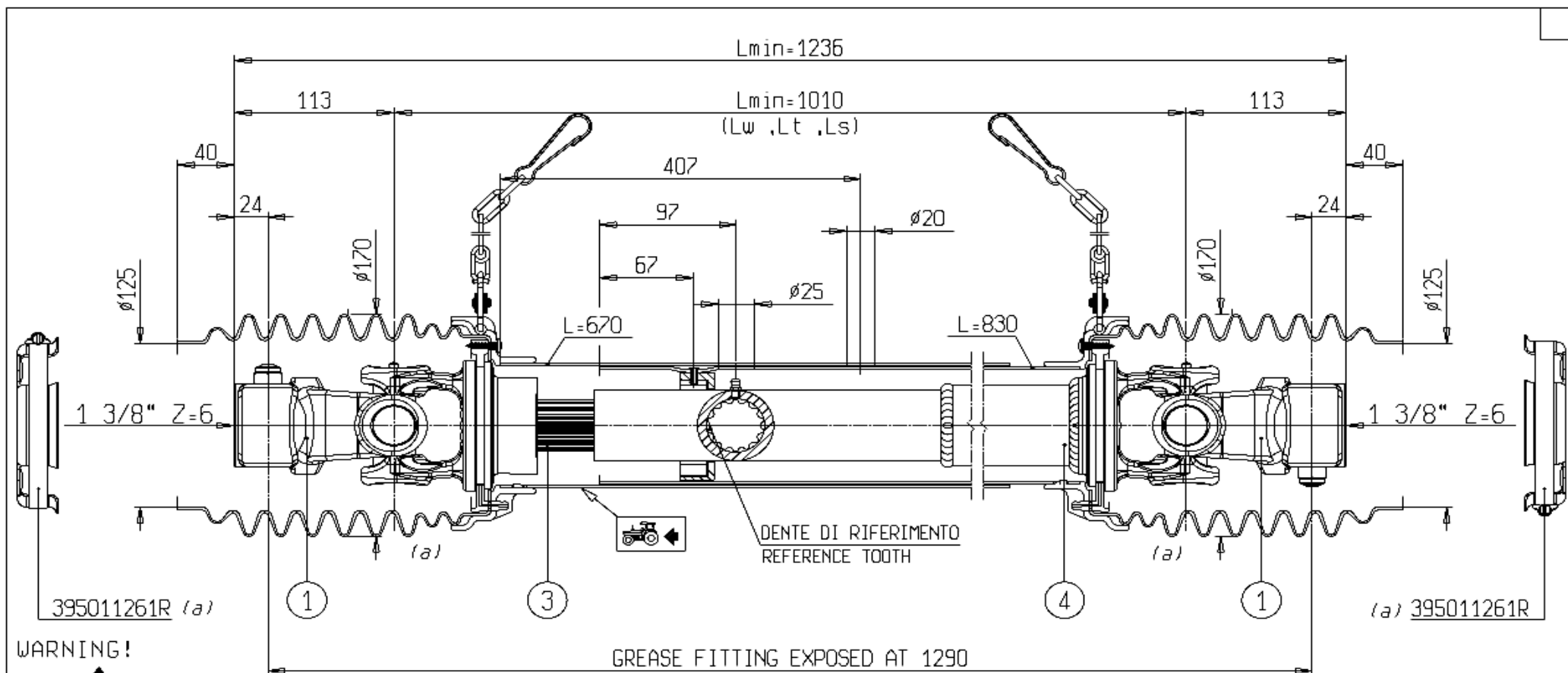
SECTIONS OF THE ASSEMBLY ARE NOT SHIELDED AND MUST BE SHIELDED BY AN INTERACTIVE GUARDING SYSTEM. BONDIOLI & PAVESI DECLINES RESPONSIBILITY IF PROPER GUARDS ARE NOT PROVIDED OR MAINTAINED.

CENTRATURA SECONDO FIUTO 7 GRADO 3


1	CODICE CODE R10	LATO TRATTORE TRACTOR SIDE	LATO MACCHINA IMPLEMENT SIDE	TIPO-TYPE SFT-SH	CLIENTE / CUSTOMER 3800550 OY EL-HO Ab	RIF. CLIENTE / CUSTOMER REF.
2	CODICE CODE			DATA / DATE 9/12/2010	DISEGNATO / DESIGNED BY M. Bonetti	TIPO DI MACCHINA / TYPE OF IMPLEMENT Duett 7300
3	 L=750	42.0 107.5	42.0 107.5	LUNGEZZA MAX IN LAVORO MAX WORKING LENGTH L <sub>w</sub> =2100	STUDIO / DESIGN TRSHS171001	ORIGINE / ORIGIN
4	 L=1226	VELOCITA' MAX MAX SPEED 1000 min <sup>-1</sup>	M max 6750 Nm	LUNGEZZA MAX TEMPORANEA MAX TEMPORARY LENGTH L <sub>t</sub> =2100	NOTE / NOTES SPECIALE PER LUNGEZZA, CENTRATURA E INGRASSAGGIO	CODICE / CODE DSHS171CER10001
				LUNGEZZA MAX NON IN ROTAZIONE MAX LENGTH AT STANDSTILL L <sub>s</sub> =2100		REV.

152076

Pos	Name	Nahme	Benämning	Nimike	Specificazione	NO	Pcs
1	PTO shaft	Gelenkwellen	Axel	Nivelakseli	Bondioli DS6S101FX014001	152077	2

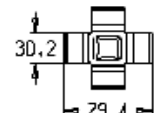
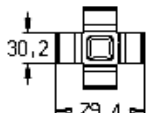





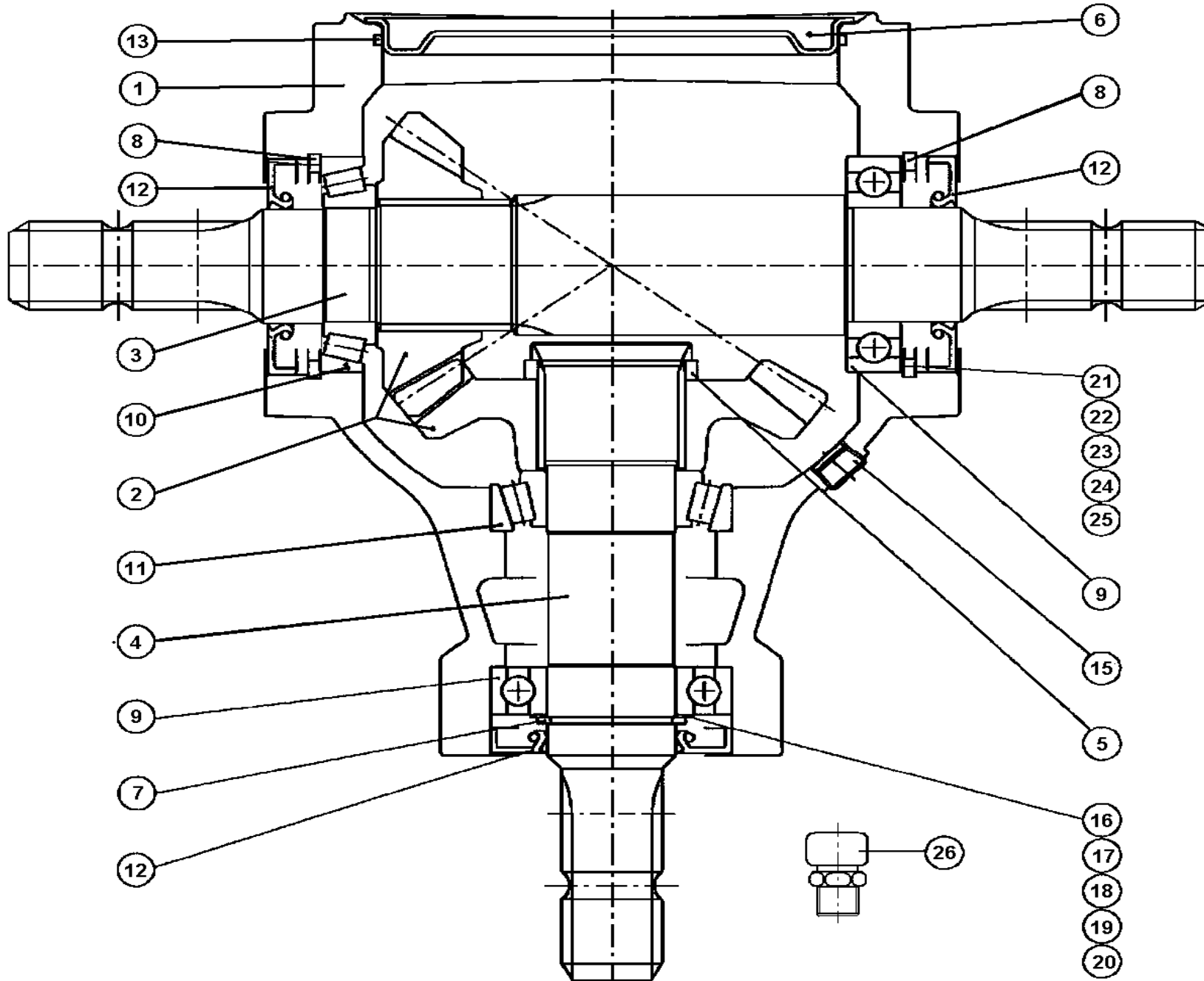
WARNING!

SECTIONS  OF THE ASSEMBLY MARKED ARE NOT SHIELDED AND MUST BE SHIELDED BY AN INTERACTIVE GUARDING SYSTEM. BONDIOLI & PAVESI DECLINES RESPONSIBILITY IF PROPER GUARDS ARE NOT PROVIDED OR MAINTAINED.

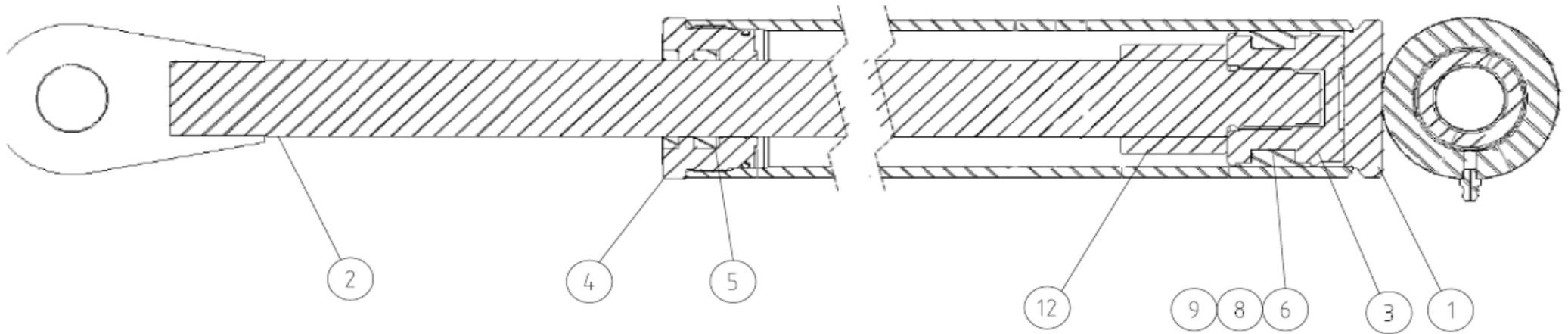
GREASE FITTING EXPOSED AT 1290

CENTRATURA SECONDO FIUT-07 GRADO 3

1 CODICE CODE 014		LATO TRATTORE TRACTOR SIDE		LATO MACCHINA IMPLEMENT SIDE		TIPO-TYPE SFT-S6		a Modificate fasce e aggiunti fondelli con fascietta.		Bonetti		22/12/2010			
2 CODICE CODE						DATA / DATE 3/12/2010		CLIENTE / CUSTOMER 3800550 OY EL-HD Ab		Operatore		Data			
3  L=740						DESIGNATO / DESIGNED BY M.Bonetti		TIPO DI MACCHINA / TYPE OF IMPLEMENT Duett 7300							
4  L=582		VELOCITA' MAX MAX SPEED 1000 min <sup>-1</sup>		M max 3000 Nm		LUNGEZZA MAX IN LAVORO MAX WORKING LENGTH Lw=1400		STUDIO / DESIGN TRS6S101001						ORIGINE / ORIGIN	
						LUNGEZZA MAX TEMPORANEA MAX TEMPORARY LENGTH Lt=1400		NOTE / NOTES SPECIALE PER LUNGEZZA, CENTRATURA E INGRASSAGGIO.							
						LUNGEZZA MAX NON IN ROTAZIONE MAX LENGTH AT STANDSTILL Ls=1400									

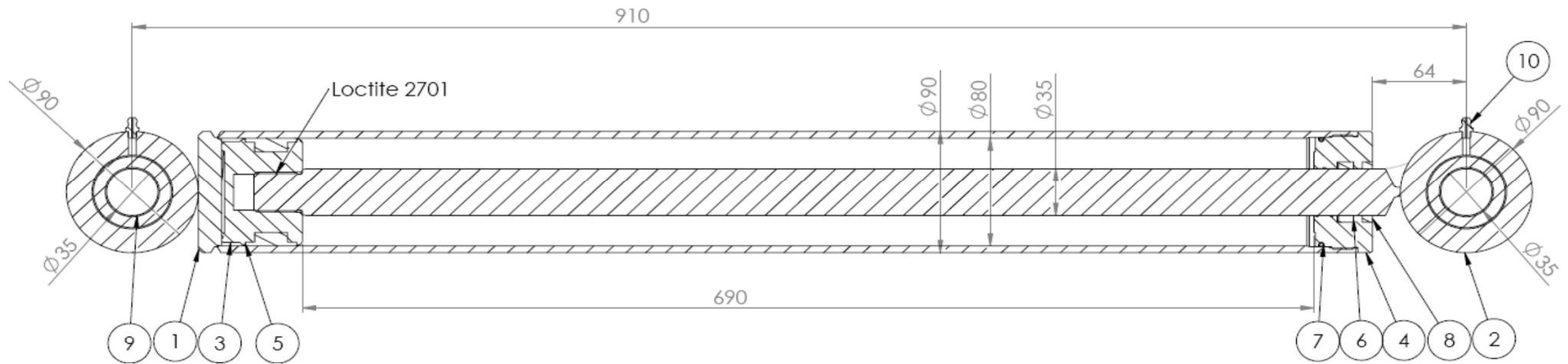


153160								
Pos	Name	Nahme	Benämning	Nimike	Specifikation	NO	Pcs	
	Gear box	Getribe	Vinkelväxel	Kulmavaihde	S2100100101 1:1	153160	1	
1	Casing	Gehäuse	Växelhus	Kotelo	290290000	153201	1	
2	Gear	Zahnrad	Kugghjulspar	Rataspari	S21000_T 1:1	153212	1	
3	Shaft	Welle	Axel	Akseli	1-3/8" Z=6	153213	1	
4	Shaft	Welle	Axel	Akseli	45 Z20	153162	1	
5	Distans	Buchse	Distans	Väliholkki	298405100	153205	1	
6	Cap	Schutz	Lock	Kansi	298860001	153206	1	
7	Snap ring	Sicherungring	Låsring	Lukkorengas	DIN 471 45x1,75	132120	1	
8	Snap ring	Sicherungring	Låsring	Lukkorengas	DIN 472 85x3	132165	2	
9	Bearing	Lager	Lager	Laakeri	6209	140290	2	
10	Bearing	Lager	Lager	Laakeri	30209	140409	1	
11	Bearing	Lager	Lager	Laakeri	32209	140429	1	
12	Oil seal	Wellendichtung	Oljetätning	Öllytiiviste	45x85x10	144930	2	
13	O-ring	O-ring	O-ring	O-rengas	Ø159,6x3,35	144950	1	
14	Cap	Schutz	Lock	Kansi	372006000	153208	1	
15	Oil filler plug	Ölnachfullstopfen	Oljeplugg	Ölytulppa	3/8" GAS	143321	2	
16	Shim	Ausgleichscheibe	Passbricka	Säätölevy	45,2x54,8x0,3 C70	134100		
17	Shim	Ausgleichscheibe	Passbricka	Säätölevy	45,2x54,8x0,4 C70	134101		
18	Shim	Ausgleichscheibe	Passbricka	Säätölevy	45,2x54,8x0,6 C70	134102		
19	Shim	Ausgleichscheibe	Passbricka	Säätölevy	45,2x54,8x0,8 C70	134103		
20	Shim	Ausgleichscheibe	Passbricka	Säätölevy	45,2x54,8x1,0 C70	134104		
21	Shim	Ausgleichscheibe	Passbricka	Säätölevy	75,2x84,8x0,3 C70	134150		
22	Shim	Ausgleichscheibe	Passbricka	Säätölevy	75,2x84,8x0,4 C70	134151		
23	Shim	Ausgleichscheibe	Passbricka	Säätölevy	75,2x84,8x0,6 C70	134152		
24	Shim	Ausgleichscheibe	Passbricka	Säätölevy	75,2x84,8x0,8 C70	134153		
25	Shim	Ausgleichscheibe	Passbricka	Säätölevy	75,2x84,8x1,0 C70	134154		
26	Air plug	Luftnippel	Luftnippel	Ilmanippa	3/8" GAS	143319	1	

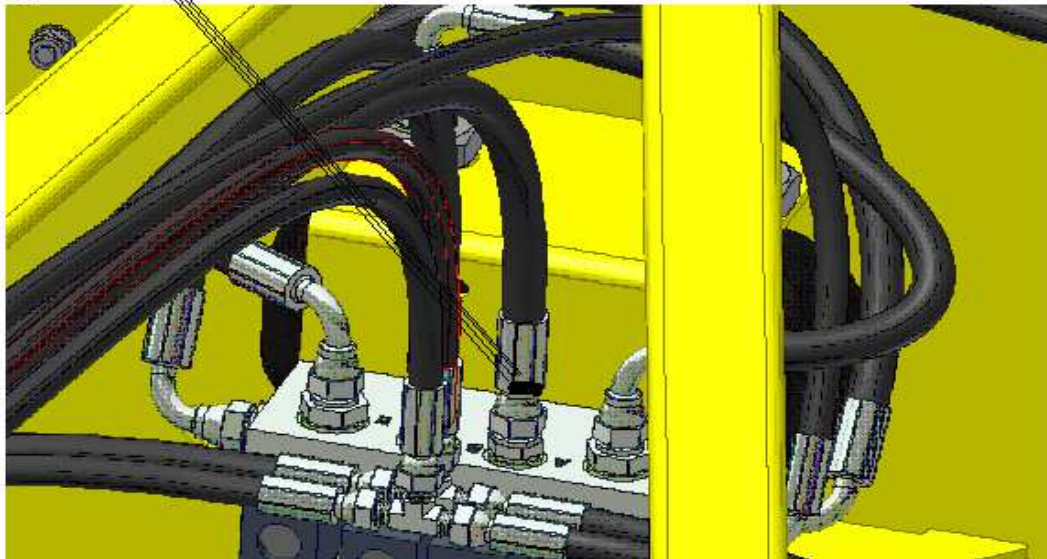
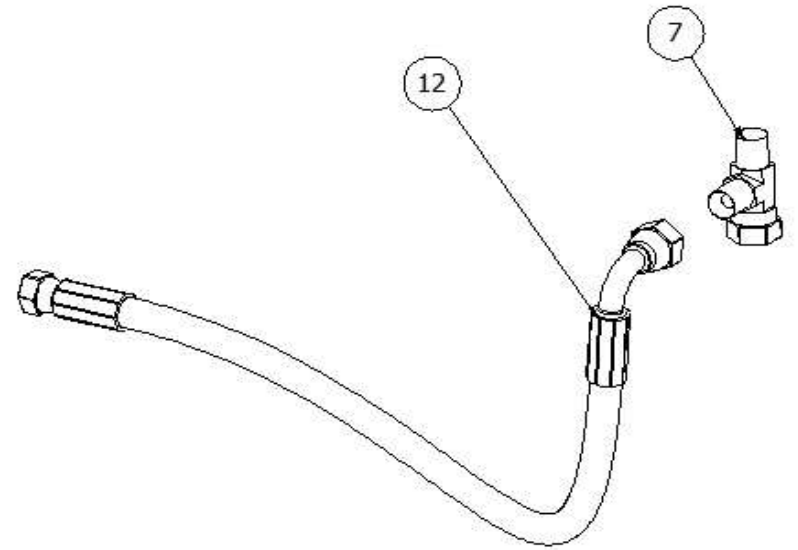
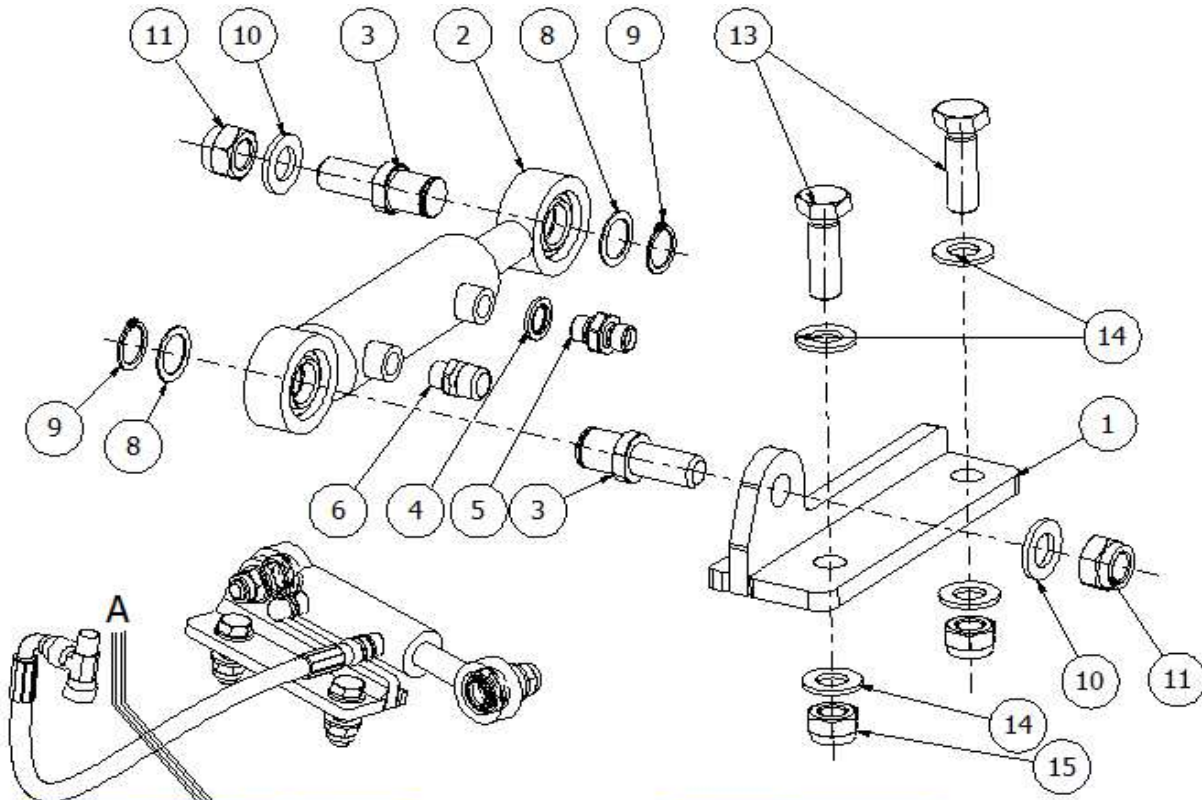


146565							
Pos	Name	Nahme	Benämning	Nimike	Specifikation	NO	Pcs
	Cylinder complete	Zylinder kompl.	Cylinder komplett	Sylinteri täydellinen		146565	
1	Piston rod	Zylinder rohr	Kolvstång	Männän varsi		146566	1
2	Cylinder pipe	Zylinder rohr	Cylinder rör	Sylinterin putki		146567	1
3	Piston	Kolb	Kolv	Mäntä		146568	1
4	Guide	Führung	Styrning	Ohjain		146569	1
5,6,8,9	Sealkit	Dichtungssätze	Tätningsserie	Tiivistesarja		146585	1
12	Spacer	Distantz	Mellanhylsa	Väliholkki		146586	1



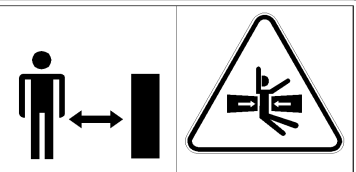
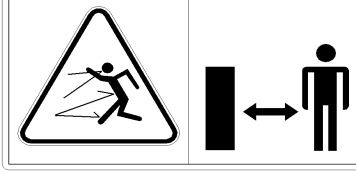
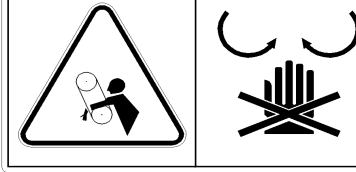
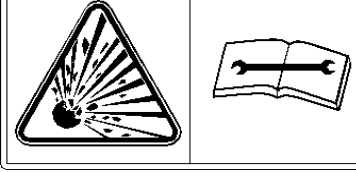
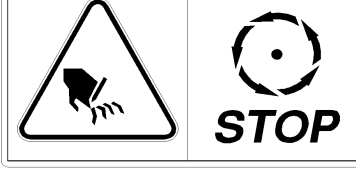
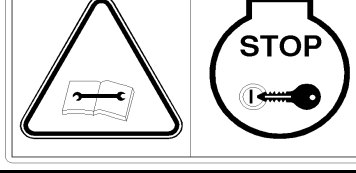



146570						
Pos	Name	Nahme	Benämning	Nimike	Specifikation	NO Pcs
	Cylinder complete	Zylinder kompl.	Cylinder komplett	Sylinteri täydellinen		146570
1	Piston rod	Zylinder rohr	Kolvstång	Männän varsi		146571 1
2	Cylinder pipe	Zylinder rohr	Cylinder rör	Sylinterin putki		146572 1
3	Piston	Kolb	Kolv	Mäntä		146573 1
4	Guide	Führung	Styrning	Ohjain		146574 1
5->8	Sealkit	Dichtungssätze	Tätningsserie	Tiivistesarja		146575 1
9	Radial plain bearing	Radialkugelgelenke	Radiallager	Nivellaakeri	GE 35 ES	140635 2
10	Greasenipple	Smiernipple	Smörjnippa	Rasvanippa	M6	140950 2


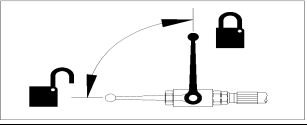
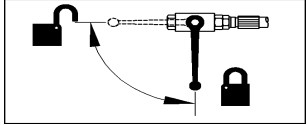

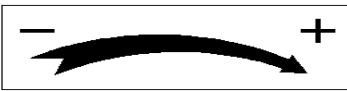
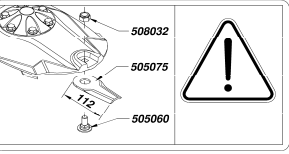
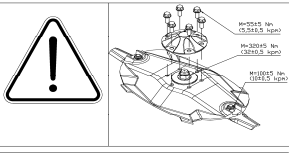





534277

534277							
Pos	Name	Nahme	Benämning	Nimike	Specifikation	NO	Pcs
1	Cylinder bracket	Zylinder befestigung	Cylinderfäste	Sylinteri kiinnike		534276	1
2	Cylinder	Hydraulizylinder	Hydraulicylinder	Hydraulisyylinteri	Ø32/20x40	146632	1
3	Cylinder pin	Zapfe	Cylindertapp	Sylinteri tappi		534267	2
4	Bonded gasket	Dichtung	Usit-tätning	Usit-tiiviste	1/4" USITR-04	146002	1
5	Double nipple	Doppel nipple	Dubbelnippa	Kaksoisnippa	1/4"-1/4" 04000-04	143102	1
6	Air nipple	Luft Nippeln	Luftnippel	Ilmanippa	TSF-1 John Hydro	143317	1
7	M.f. revolving-m "t" adaptor	T-Verschraubung	T-junktur 3/8" ytter-ytter-inn	T-nipa	04880-06	143282	1
8	Shims	Ausgleichscheibe	Passbricka	Sovitelaatta	DIN 988 20X28X1	132250	2
9	Seeger ring	Sicherüingring	Låsring för axel	Varmistinrengas	DIN 471 20X1,2	132060	2
10	Washer	Scheibe	Bricka	Aluslaatta	DIN 125A M16/17 ZN	131810	2
11	Nut	Muttern	Låsmutter	Lukitusmutteri	DIN 985-8 M16 ZN	131630	2
12	Hydraulic hose	Hydraulik slauch	Hydraulslang	Hydrauliletku	1/4 L=1700	145091	1
13	Screw	Schraube	6-k Skruv hg	Kuusioruuvi	DIN 933 8.8 M14X45 ZN	131080	2
14	Washer	Scheibe	Bricka	Aluslaatta	DIN 125A M14/15 ZN	131805	4
15	Nut	Muttern	Låsmutter	Lukitusmutteri	DIN 985-8 M14 ZN	131620	2

1		149112	2
2		508652	2
5		508649	2
6		149110	4
7		508648	2
8		508650	2
9	 <p data-bbox="353 1353 450 1390"><b>1000</b></p> <p data-bbox="192 1401 629 1445">TARKISTA NIVELAKSELIN PITUUS JA PIDÄ SEN LIUKUPROFILIT HYVIN RASVATTUNA. KONTROLLERA KRAFTÖVERFÖRINGSAXELNS LÄNGD OCH HÅLL DESS PROFILER VÄLSMORDA</p>	149150	1

1000 rpm

10		149125	1
11		149100	1
12		149102	1
13		149135	1
14		149136	1
15		149104	1
16		149103	1
17		149155	2
16		149559	2
17		149550	2