

950145



2016

12.9.2017

Spare Parts/ Ersatzteile/ Reservdelar/ Varaosat

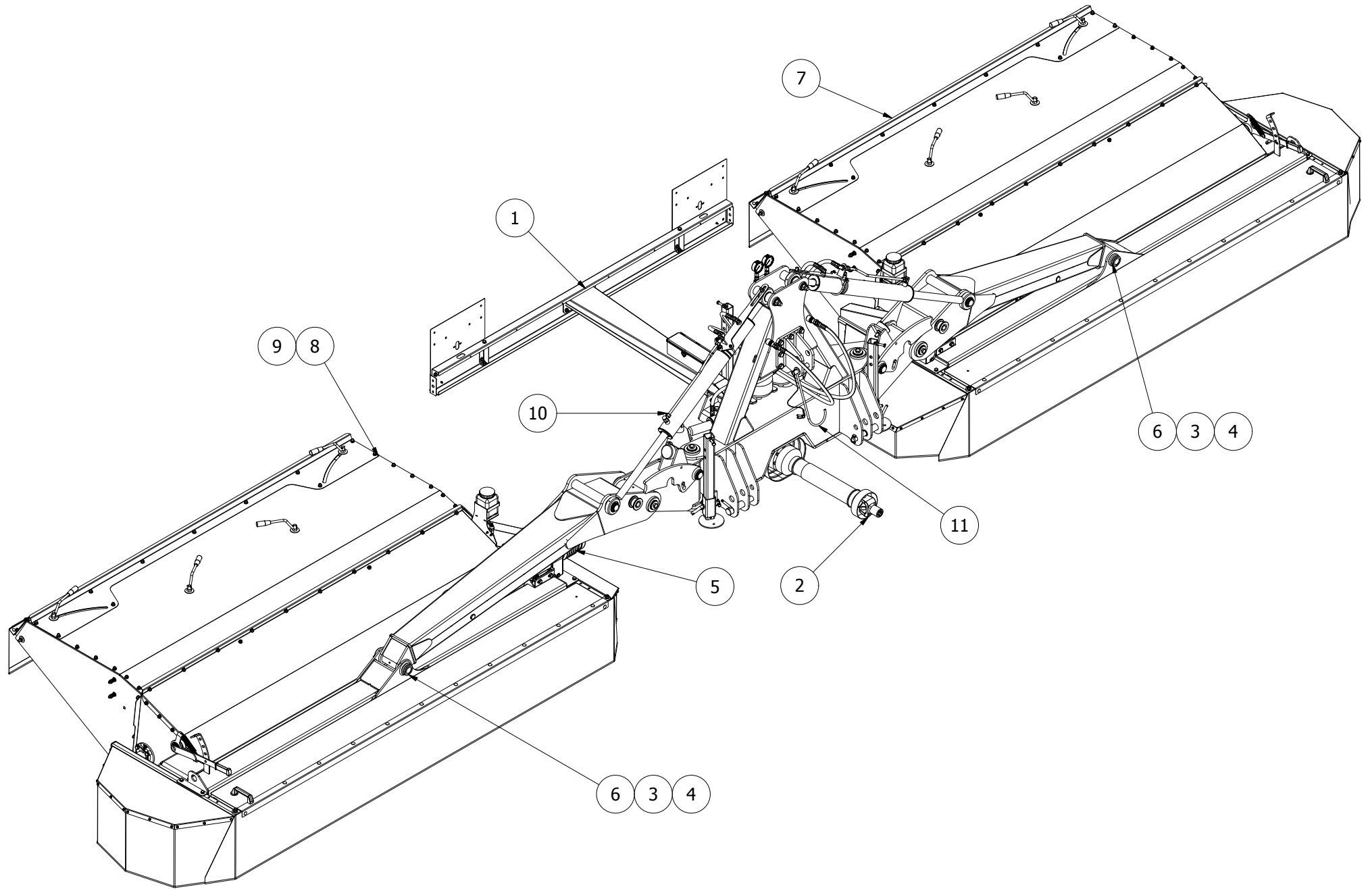
Arrow NM 9000 Delta SideFlow

Serie 10.2



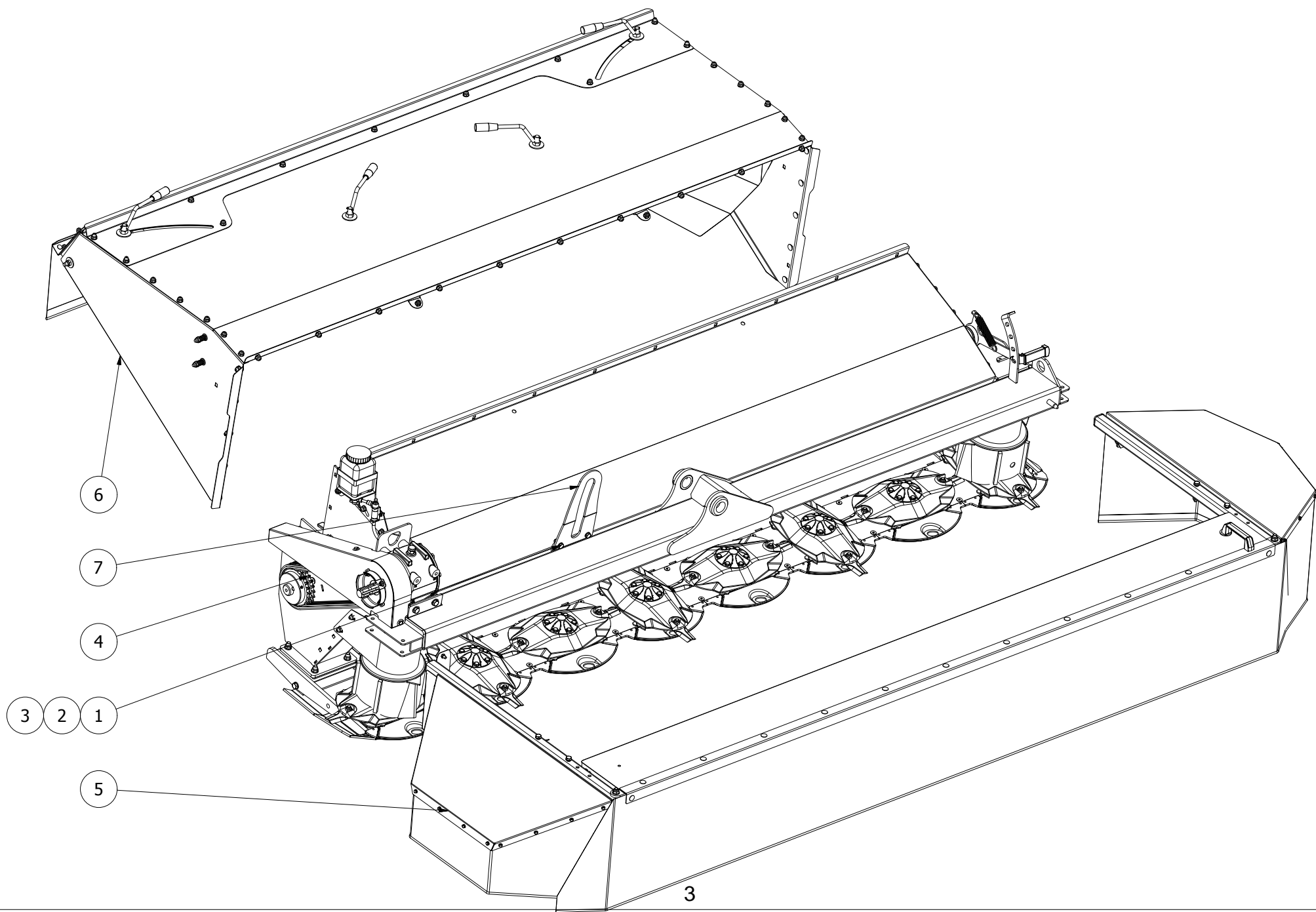
Oy El-Ho Ab · Industrivägen 6 · 68910 Bennäs · Finland
Phone +358 6 7888 000 · Telefax +358 6 78880448 · www.elho.fi

506910



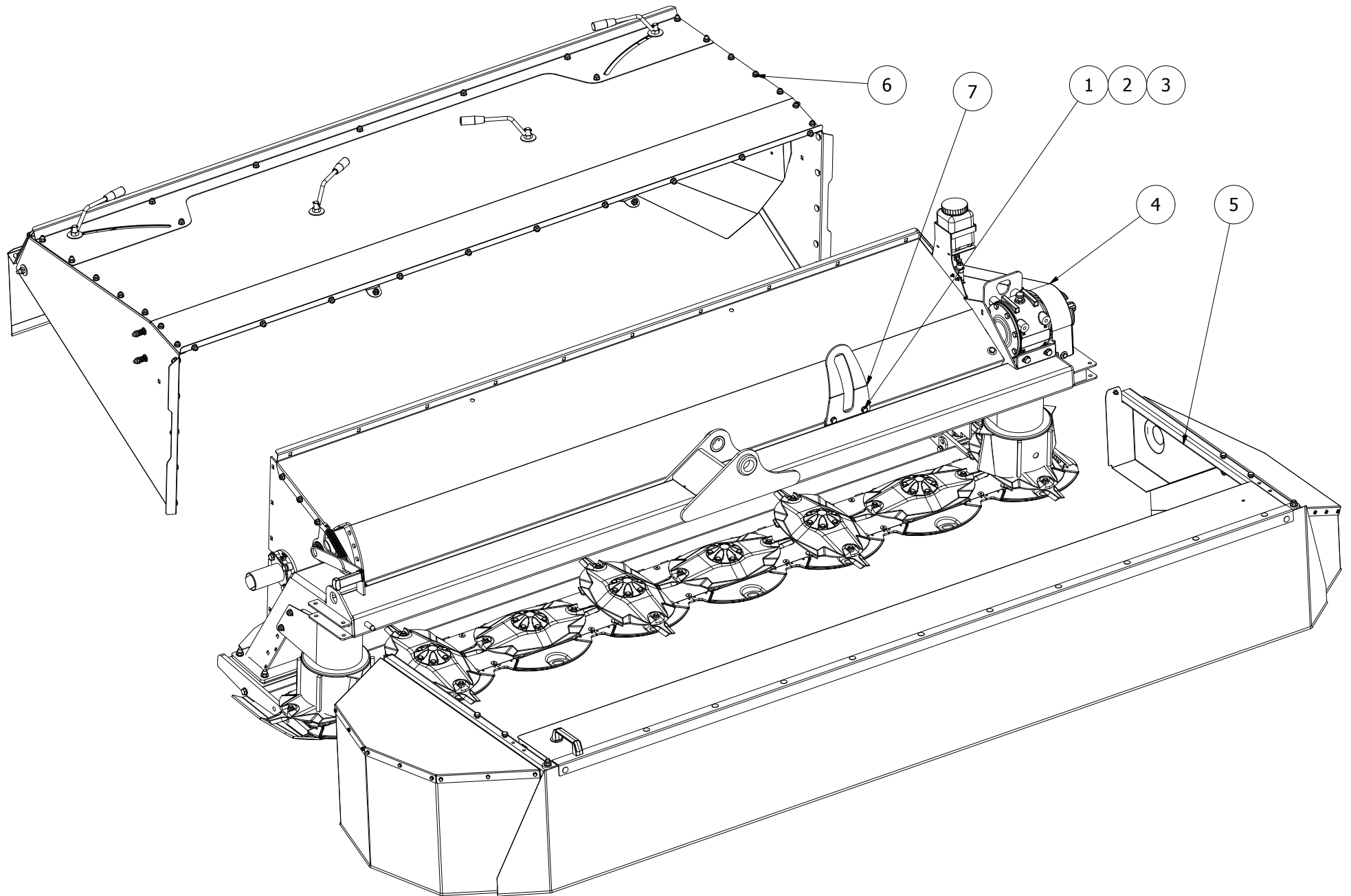
506910							
Pos	Name	Nahme	Benämning	Nimike	Specifikation	NO	Pcs
1	Lightning kit	Beleuchtungssatz	Belysningsserie	Valosarja	Arrow NM/NK 9000 Delta	115530	1
2	Pto shaft	Gelenkwellen	Kraftö.f.axel	Nivelakseli	7G7R071CE0071A2 1450Nm	115602	1
3	Screw	Schraube	I-6 Skruv	6-koloruuvi	DIN 912 8.8 M10X90 ZN	131364	2
4	Nut	Muttern	Låsmutter	Lukitusmutteri	DIN 985-8 M10 ZN	131580	2
5	Pto shaft	Gelenkwellen	Sekundäraxel	Nivelakseli	DS6S076FX007003	152097	2
6	Pivot	Pendelzapfen	Pendeltapp	Heiluritappi	Typ D1 Ø40 L=213 zn	502380	2
7	Transmission subassembl.	Transmission Baugrupp	Slåtterenhhet	Voimansiirto osakokoonp.	Arrow NM 9000 delta	506232	1
8	Transmission subassembl.	Transmission Baugrupp	Slåtterenhhet	Voimansiirto osakokoonp.	Arrow NM	506233	1
9	Sticker kit	Aufkleber satz	Dekal serie	Tarra sarja	Arrow NM 9000 Delta	506909	1
10	Hydraulic subassemblies	Hydraulik Baugrupp	Hydraulik delmontering	Hydraulikka osakokoonpano	Arrow 9000 Delta	506916	1
11	Drive shaft bracket	Gelenkwellen halter	Drivaxel hållare	Vetoakselin tuki	Svets	506970	1

506232



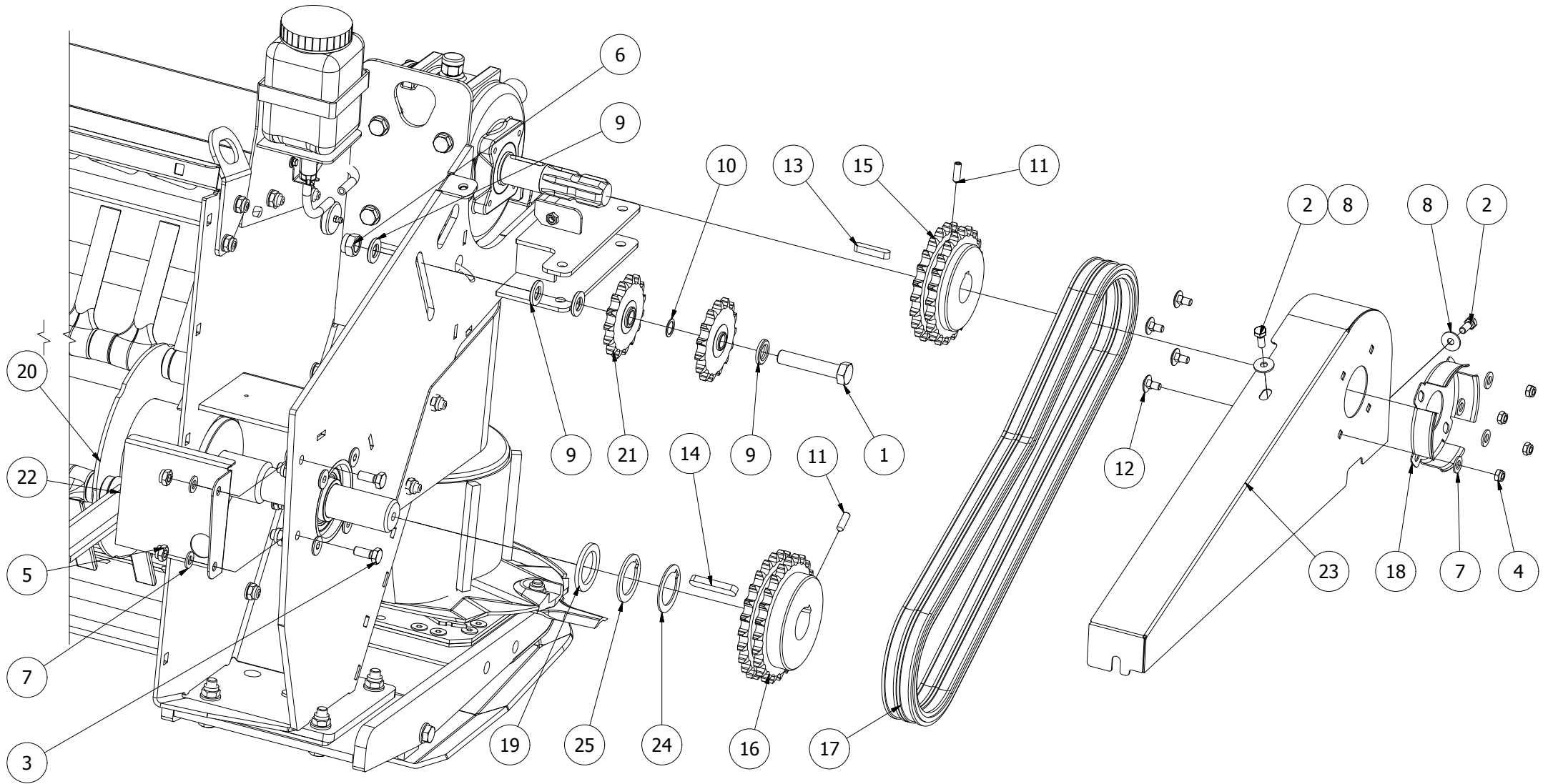
506232							
Pos	Name	Nahme	Benämning	Nimike	Specifikation	NO	Pcs
1	Screw	Schraube	6-K Skruv Hg	Kuusioruuvi	DIN 933 8.8 M10x30 Zn	130880	2
2	Nut	Muttern	Låsmutter	Lukitusmutteri	DIN 985-8 M10 Zn	131580	2
3	Washer	Scheibe	Bricka	Aluslaatta	DIN 125A M10/10.5 Zn	131770	4
4	Transmission subassembl.	Transmission Baugrupp	Transmission delmontering	Voimansiirto osakokoonp.		506235	1
5	Protecting front subassembly	Schutz vorne Baugrupp	Främre skydd delmonterad	Suojaus etu osakokoonpano		506281	1
6	Hood plate subassemblies	Abdeckungsblech Baugrupp	Mantelplåtar delmontering	Kammionlevyt osakokoonpano		536716	0
7	Restriction plate	Begrenzungsplatte	Begränsningplåt	Rajotin levy		545261	1

506233



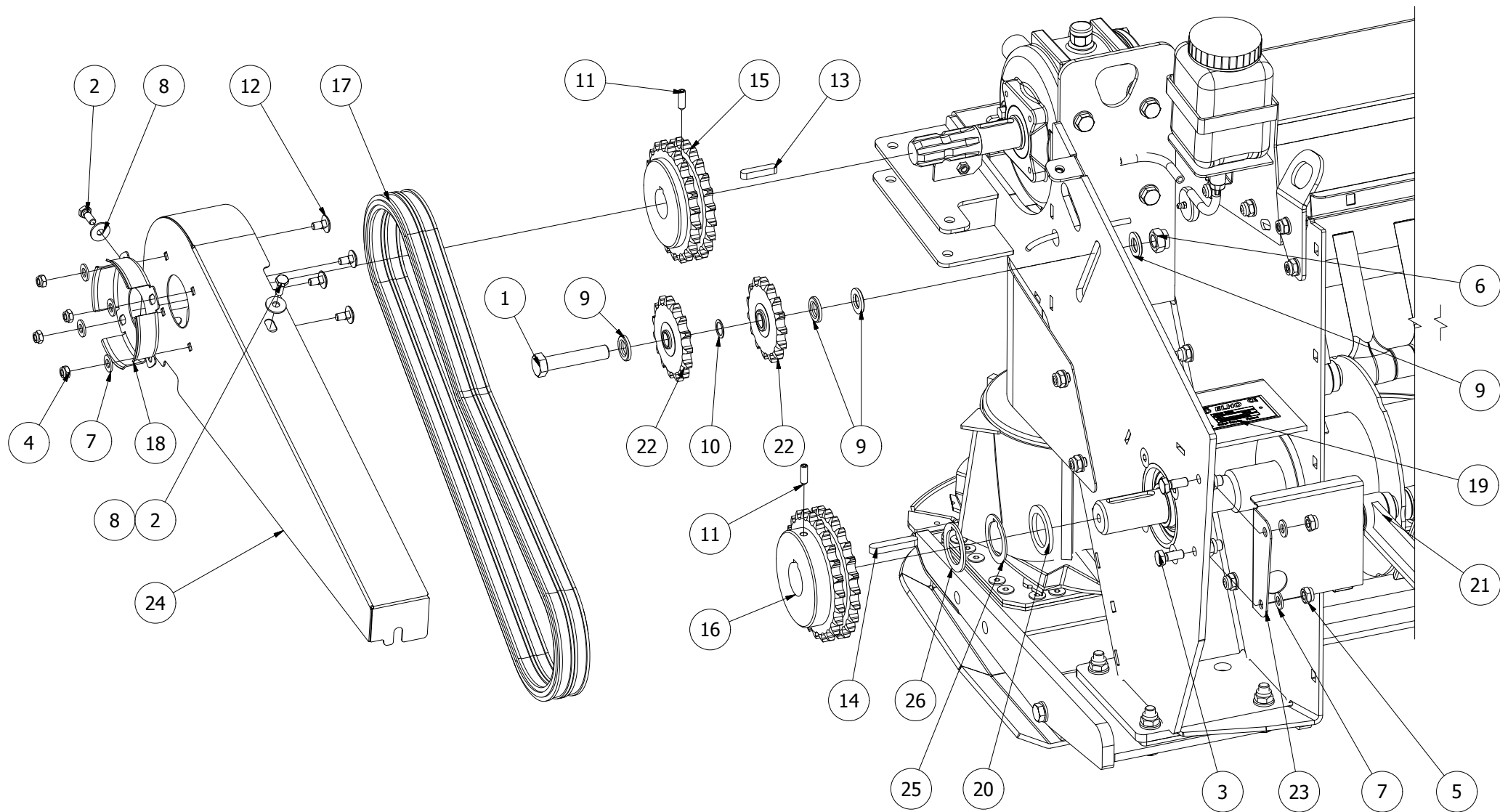
506233							
Pos	Name	Nahme	Benämning	Nimike	Specifikation	NO	Pcs
1	Screw	Schraube	6-K Skruv Hg	Kuusioruuvi	DIN 933 8.8 M10x30 Zn	130880	2
2	Nut	Muttern	Låsmutter	Lukitusmutteri	DIN 985-8 M10 Zn	131580	2
3	Washer	Scheibe	Bricka	Aluslaatta	DIN 125A M10/10.5 Zn	131770	4
4	Transmission subassembl.	Transmission Baugrupp	Transmission delmontering	Voimansiirto osakokoonp.		506236	1
5	Protecting front subassembly	Schutz vorne Baugrupp	Främre skydd delmonterad	Suojaus etu osakokoonpano		506280	1
6	Hood plate subassemblies	Abdeckungsblech Baugrupp	Mantelplåtar delmontering	Kammionlevyt osakokoonpano		536716	0
7	Restriction plate	Begrenzungsplatte	Begränsningplåt höger	Rajotin levy		545256	1

506235



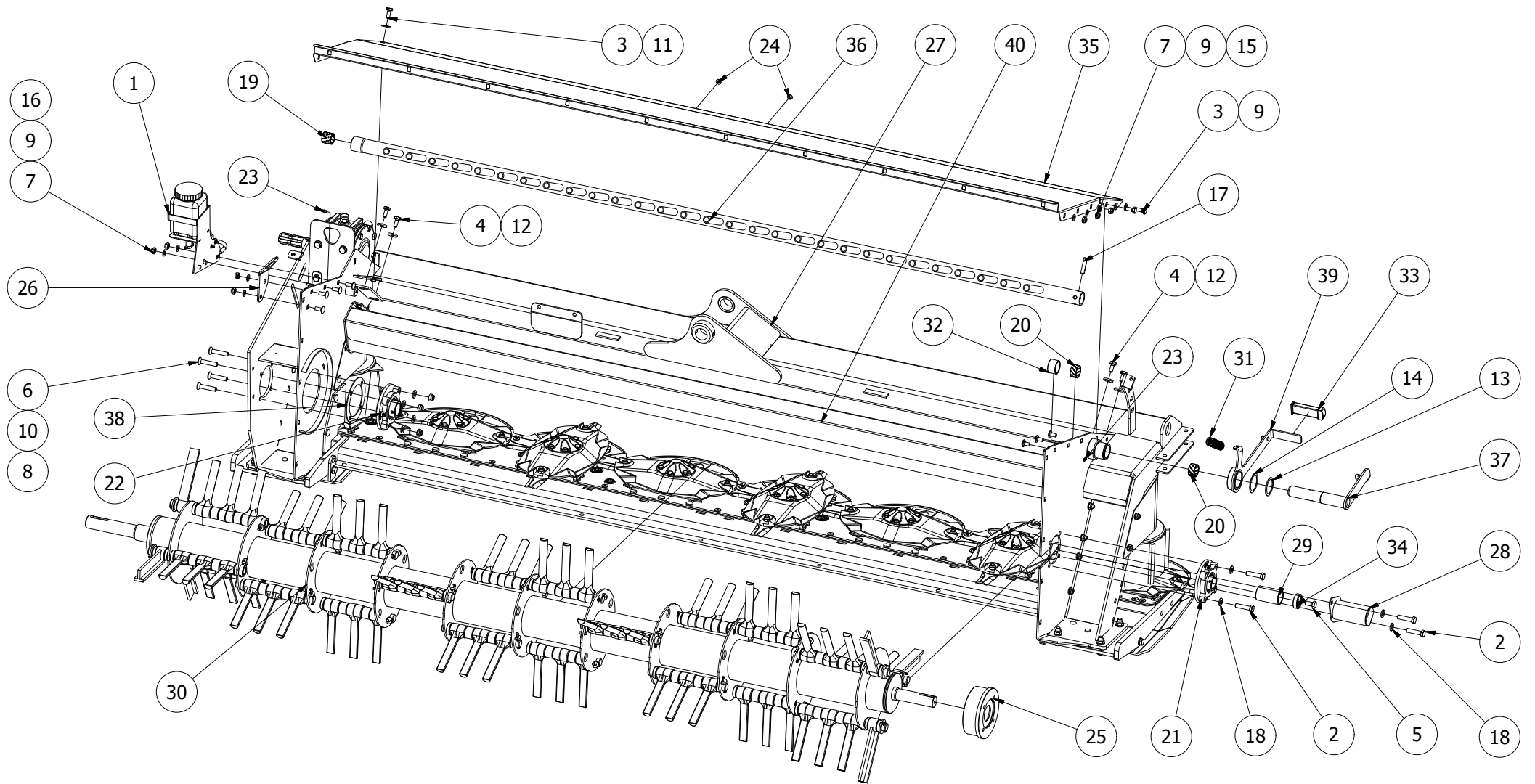
506235							
Pos	Name	Nahme	Benämning	Nimike	Specifikation	NO	Pcs
1	Screw	Schraube	6-K Skruv Dg	Kuusioruuvi	DIN 931 8.8 M16x80 Zn	130534	1
2	Screw	Schraube	6-K Skruv Hg	Kuusioruuvi	DIN 933 8.8 M8x20 Zn	130720	2
3	Screw	Schraube	6-K Skruv Hg	Kuusioruuvi	DIN 933 8.8 M10x25 Zn	130860	2
4	Nut	Muttern	Låsmutter	Lukitusmutteri	DIN 985-8 M8 Zn	131570	4
5	Nut	Muttern	Låsmutter	Lukitusmutteri	DIN 985-8 M10 Zn	131580	2
6	Nut	Muttern	Låsmutter	Lukitusmutteri	DIN 985-8 M16 Zn	131630	1
7	Washer	Scheibe	Bricka	Aluslaatta	DIN 125A M10/10.5 Zn	131770	6
8	Washer	Scheibe	Karosseribricka	Korialuslevy	DIN 9021 8/8.4x24x2 Zn	131910	2
9	Washer ht	Scheibe HV	Bricka Hv	Aluslevy hv	DIN 6916 10 M16/17	131971	4
10	Shims	Ausgleichscheibe	Passbricka	Sovitelaatta	DIN 988 16x22x1	132237	1
11	Socket set screw	Gewindestifte	Låsskruv, Insex	Pidätinruuvi	DIN 914 45H M8x25	132521	2
12	Cup bolts	Flachrundschrabe	Låsskruv	Lukkoruuvi	DIN 603 4.6 M8x16 Zn	132630	4
13	Spline	Keile	Flatkil	Laattakiila	DIN 6885 A 10x8x45	132965	1
14	Spline	Keile	Flatkil	Laattakiila	DIN 6885 A 12x8x60	132975	1
15	Sprocket	Kettenrad	Dubbelradig kedjehjul	Kaksirivinen ketjupyörä	3/4"x7/16" Z=22 Ø35	150230	1
16	Sprocket	Kettenrad	Dubbelradig kedjehjul	Kaksirivinen ketjupyörä	3/4"x7/16" Z=24 Ø40	150242	1
17	Rollerchain	Rollkette	Rullkedja	Rullaketju	12 B-2 Fb min 57800N	150970	1
18	Protection bracket	Schutz befestigung	Axelskyddsfäste	Suojaus kiinnike	BP 395011261R	152080	1
19	Spacer	Distanzscheibe	Distansbricka	Sovitelaatta	Ø55/40.5x5	458022	1
20	Conditioner subassemblies	Aufbereiter Baugrupp	Krossrotor montering	Murskain osakokoonpano		506243	1
21	Tightenwheel	Spannrad	Spännhjul	Kiristyspyörä	3/4"x7/16"-15	508052	2
22	Schaft protection	Welle schutz	Axelskydd, vänster	Akselinsuojaus		536768	1
23	Chaincover upper	Kettenschutz über	Kedjeskydd övre ämne,vänst	Ketjusuuojaus ylä		536771	1
24	Distance washer	Distanzscheibe	Distansbricka	Sovitelaatta	Ø40,5/58x2 mm Kilspår	547041	1
25	Distance washer	Distanzscheibe	Distansbricka	Sovitelaatta	Ø40,5/58x3 mm Kilspår	547043	1

506236



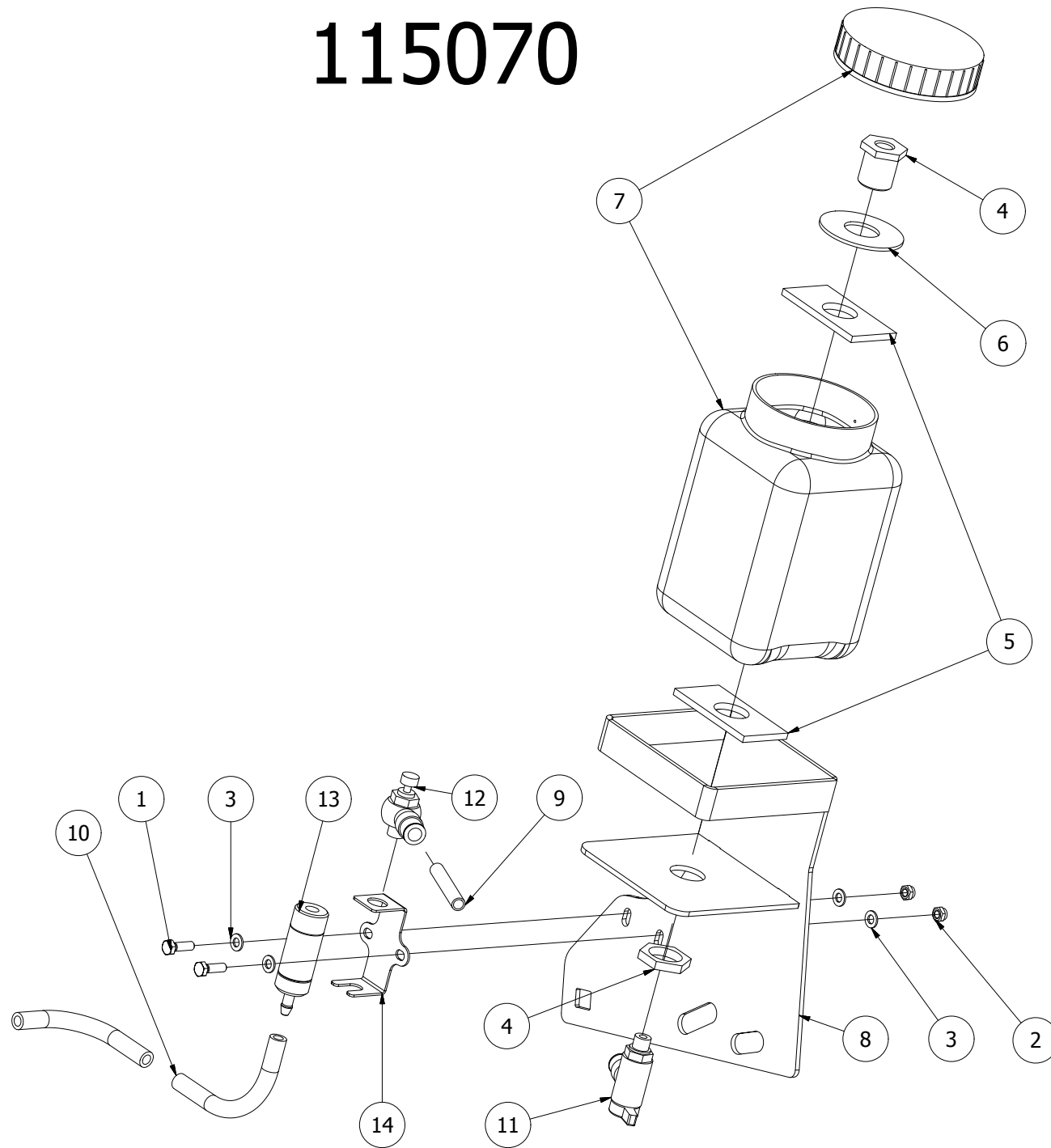
506236							
Pos	Name	Nahme	Benämning	Nimike	Specifikation	NO	Pcs
1	Screw	Schraube	6-K Skruv Dg	Kuusioruuvi	DIN 931 8.8 M16x80 Zn	130534	1
2	Screw	Schraube	6-K Skruv Hg	Kuusioruuvi	DIN 933 8.8 M8x20 Zn	130720	2
3	Screw	Schraube	6-K Skruv Hg	Kuusioruuvi	DIN 933 8.8 M10x25 Zn	130860	2
4	Nut	Muttern	Låsmutter	Lukitusmutteri	DIN 985-8 M8 Zn	131570	4
5	Nut	Muttern	Låsmutter	Lukitusmutteri	DIN 985-8 M10 Zn	131580	2
6	Nut	Muttern	Låsmutter	Lukitusmutteri	DIN 985-8 M16 Zn	131630	1
7	Washer	Scheibe	Bricka	Aluslaatta	DIN 125A M10/10.5 Zn	131770	6
8	Washer	Scheibe	Karosseribricka	Korialuslevy	DIN 9021 8/8.4x24x2 Zn	131910	2
9	Washer ht	Scheibe HV	Bricka Hv	Aluslevy hv	DIN 6916 10 M16/17	131971	4
10	Shims	Ausgleichscheibe	Passbricka	Sovitelaatta	DIN 988 16x22x1	132237	1
11	Socket set screw	Gewindestifte	Låsskruv, Insex	Pidätinruuvi	DIN 914 45H M8x25	132521	2
12	Cup bolts	Flachrundschrabe	Låsskruv	Lukkoruuvi	DIN 603 4.6 M8x16 Zn	132630	4
13	Spline	Keile	Flatkil	Laattakiila	DIN 6885 A 10x8x45	132965	1
14	Spline	Keile	Flatkil	Laattakiila	DIN 6885 A 12x8x60	132975	1
15	Sprocket	Kettenrad	Dubbelradig kedjehjul	Kaksirivinen ketjupyörä	3/4"x7/16" Z=22 Ø35	150230	1
16	Sprocket	Kettenrad	Dubbelradig kedjehjul	Kaksirivinen ketjupyörä	3/4"x7/16" Z=24 Ø40	150242	1
17	Rollerchain	Rollkette	Rullkedja	Rullaketju	12 B-2 Fb min 57800N	150970	1
18	Protection bracket	Schutz befestigung	Axelskyddsfäste	Suojaus kiinnike	BP 395011261R	152080	0
19	Type plate	Type Platte	Maskinnummer skylt	Tyyppi kilpi		159000	1
20	Spacer	Distanzscheibe	Distansbricka	Sovitelaatta	Ø55/40.5x5	458022	1
21	Conditioner subassemblies	Aufbereiter Baugrupp	Krossrotor monttering	Murskain osakokoonpano		506242	1
22	Tightenwheel	Spannrad	Spännhjul	Kiristyspyörä	3/4"x7/16"-15	508052	2
23	Schaft protection	Welle schutz	Axelskydd	Akselinsuojaus		536767	1
24	Chaincover upper	Kettenschutz über	Kedjeskydd övre	Ketjusuuojaus ylä		536770	1
25	Distance washer	Distanzscheibe	Distansbricka	Sovitelaatta	Ø40,5/58x2 mm Kilspår	547041	1
26	Distance washer	Distanzscheibe	Distansbricka	Sovitelaatta	Ø40,5/58x3 mm Kilspår	547043	1

506242



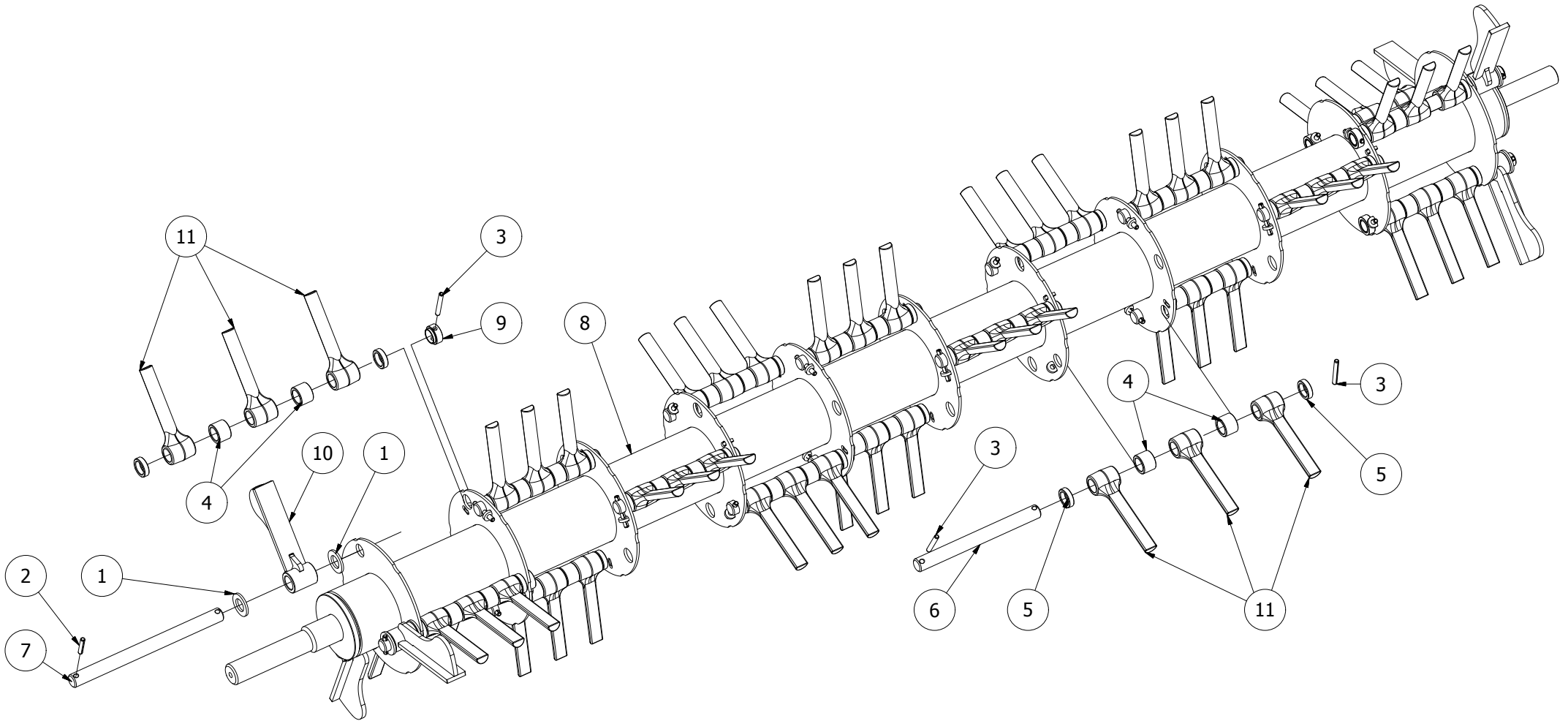
506242							
Pos	Name	Nahme	Benämning	Nimike	Specifikation	NO	Pcs
1	Chain lubrication kit	Kettenschmierung kit	Kedjesmörjnings serie	Ketjuvoitelusarja		115070	1
2	Screw	Schraube	6-K Skruv Dg	Kuusioruuvi	DIN 931 8.8 M12x50 Zn	130330	4
3	Screw	Schraube	6-K Skruv Hg	Kuusioruuvi	DIN 933 8.8 M10x25 Zn	130860	3
4	Screw	Schraube	6-K Skruv Hg	Kuusioruuvi	DIN 933 10.9 M10x25 Zn	130861	4
5	Screw	Schraube	6-K Skruv Hg	Kuusioruuvi	DIN 933 8.8 M12x25 Zn	130960	1
6	Counter screw	Senkschrauben	I-6 Skruv Sänkt	6-koloruuvi uppok.	DIN 7991 10.9 M12x60 Zn	131354	4
7	Nut	Muttern	Låsmutter	Lukitusmutteri	DIN 985-8 M10 Zn	131580	7
8	Nut	Muttern	Låsmutter	Lukitusmutteri	DIN 985-8 M12 Zn	131600	4
9	Washer	Scheibe	Bricka	Aluslaatta	DIN 125A M10/10.5 Zn	131770	9
10	Washer	Scheibe	Bricka	Aluslaatta	DIN 125A M12/13 Zn	131790	4
11	Washer	Scheibe	Karosseribricka	Korialuslevy	DIN 9021 M10/10.5x30x2.5 Zn	131930	1
12	Washer	Scheibe	Karosseribricka	Korialuslevy	DIN 522 10,5x30x4	131976	4
13	Seeger ring	Sicherüingring	Låsring För Axel	Varmistinrengas	DIN 471 50x2	132130	1
14	Shims	Ausgleichscheibe	Passbricka	Sovitelaatta	DIN 988 50x62x1	132410	1
15	Cup bolts	Flachrundschrabe	Låsskruv	Lukkoruuvi	DIN 603/555 8.8 M10x20 (3-4)Zn	132704	3
16	Cup bolts	Flachrundschrabe	Låsskruv	Lukkoruuvi	DIN 603/555 8.8 M10x25 (3-4)Zn	132709	4
17	Spring pin	Spannhülsen	Rörsprint	Jousisokka	DIN 1481 10x50 Zn	132860	1
18	Washer	Scheibe	Låsbricka	Lukituslaatta	NORD-LOCK M 12 ZNC	133460	4
19	Plain bearing	Gleitlager	Glidlager	Liukulaakeri	Ø 30/34 L=30 COB092	140059	1
20	Plain bearing	Gleitlager	Glidlager	Liukulaakeri	Ø 35/39 L=20 COB092	140072	2
21	Bearing	Lager	Flänslager	Laippalaakeri	UCFC 207/FYC 35 TF	140547	1
22	Bearing	Lager	Flänslager	Laippalaakeri	UCFC 208/FYC 40 TF	140548	1
23	Grease nipple	Smiernippel	Smörjnippa	Voitelunippa	M6x1	140950	2
24	Rubber cup	Gummi Ppropfen	Gummipropp	Kumitulppa	Ø16/5 H=3	144016	2
25	Winding guard	Wickelschutz	Lindningsskydd	Kiertoamissuoja	Ø 133x150x56	500005	1
26	Lifting eye	Hebeöse	Lyftögglä	Nostosilmukka		503037	1
27	Frame subassemblies	Mähkopramen Baugrupp	Krossram delmontering	Murskainrunko osakokoonpano		506250	1
28	Shaft cover	Schutzrohr	Skyddsör	Suojaputki		506665	1
29	Distanc	Distantz	Distans	Väliholkki	Ø45/35,2 L=75	506676	1
30	Rotor with finger	Aufbereiterrotor mit finger	Rotor med krossfinger	Murskainroottori sormineen		506681	1
31	Spring	Feder	Dragfjäder	Vetojousi	Lo=150 dm=21,5 d=3,5	508037	1
32	Spacer	Busche	Mellanhylsa	Väliholkki	Ø42,4/34,4x25	514063	1
33	Plastic handle	Kunststoffgriff	Plasthandtag	Muovikahva		523745	1
34	Spacer	Aufbereiter rotor links	Distans	Väliholkki		534044	1
35	Front hood	Haube vorne	Mantelplåt främre	Kammion etupelti		536737	1
36	Counterfinger	Gegenfingerstange	Motkam	Vastakampa		537150	1
37	Counterfinger shaft	Gegenfingerwelle	Motkamsaxel	Vastakampaanakseli		537190	1
38	Washer	Scheibe	Lagerdistansplåt	Välilevy	UCF 208	544440	1
39	Handle	Stellhebel	Kamspak	Säätövipu		548611	1
40	Guide plate lower	Ablenblech unter	Styrplåt nedre	Ohjailevy ala		574750	1

115070



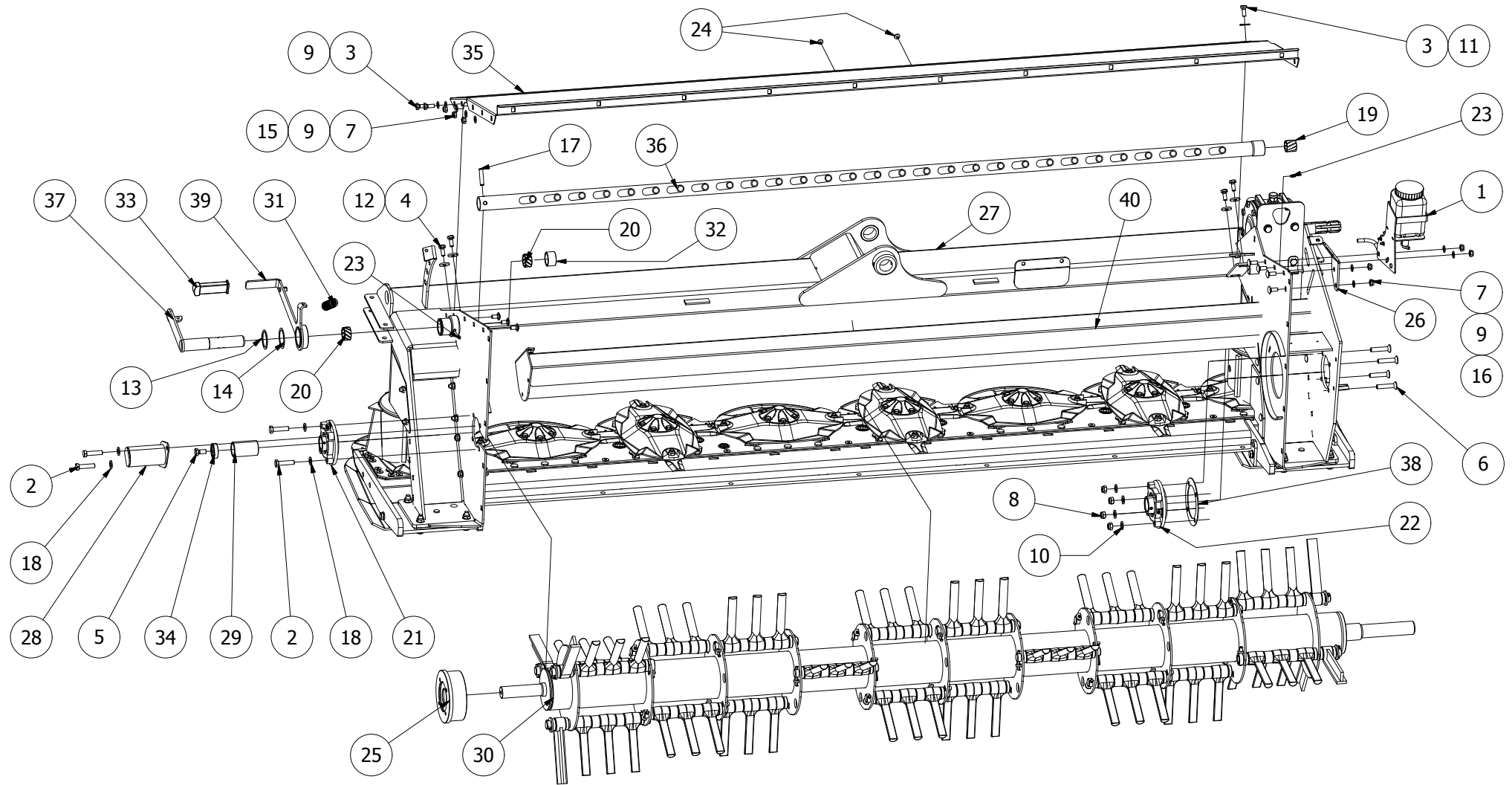
115070							
Pos	Name	Nahme	Benämning	Nimike	Specifikation	NO	Pcs
1	Screw	Schraube	6-K Skruv Hg	Kuusioruuvi	DIN 933 8.8 M5x16 Zn	130602	2
2	Nut	Muttern	Låsmutter	Lukitusmutteri	DIN 985-8 M5 Zn	131550	2
3	Washer	Scheibe	Bricka	Aluslaatta	DIN 125A M 5/5.3 ZN	131710	4
4	Connector	Verbindungsstecker	Genomföringsmuff	Läpivienti	CL-3060- 1/4	143306	1
5	Rubber seal	Gummischeibe	Gummipackning	Kumitiiviste		527444	2
6	Washer	Scheibe	Bricka	Aluslaatta	Ø 50/21x2 ZN	527445	1
7	Oil can	Ölbehälter	Oljebehållare	Öljysäiliö		527891	1
8	Oil can bracket	Öl behälter halter	Oljebehållarfäste	Öljysäiliön kiinnike		539960	1
9	Oil pipe	Ölrohr	Oljerör plastic	Öljyputki muovinen	Ø8/6 L= 55	539967	1
10	Oil hose	Ölschlauch	Oljeslang	Öljyletku	Ø10/6 L= 400	539969	1
11	Ball valve	Kugelventil	Bollventil	Pallohana	BL 20-08-G02 8-R1/4	539970	1
12	Restrictor valve	Drossel ventil	Strypventil	Kuristusventtiili	NSE 08G01-0 (R1/8)	539980	1
13	Drop eye	Tropfenaug	Droppglas	Mittalasi		545090	1
14	Bracket	Halter	Droppglashållare	Pidike		545097	1

506681



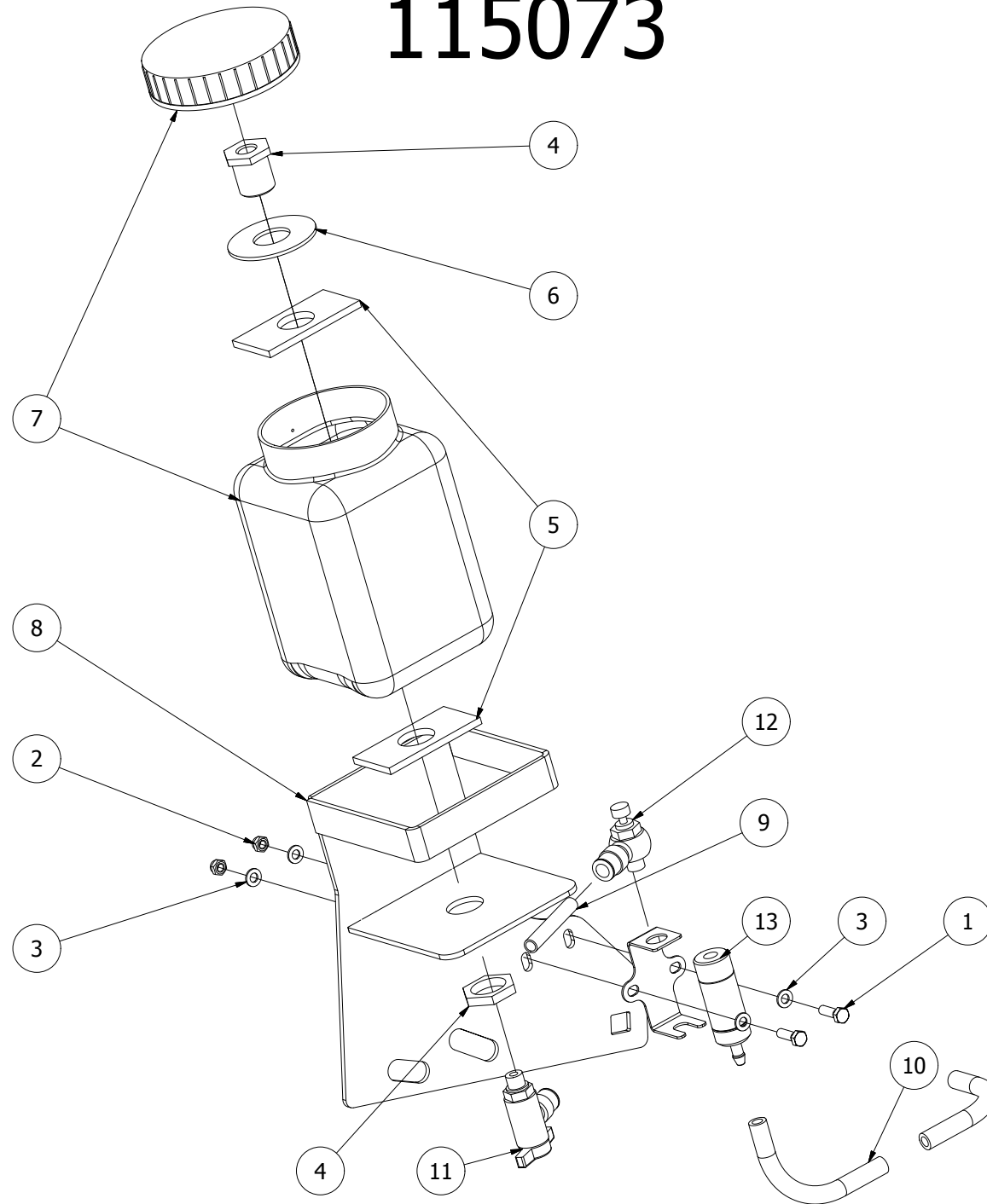
506681							
Pos	Name	Nahme	Benämning	Nimike	Specifikation	NO	Pcs
1	Washer	Scheibe	Bricka	Aluslaatta	DIN 125A M24/25 Zn	131850	12
2	Spring pin	Spannhülsen	Rörsprint	Jousisokka	DIN 1481 8x40 Svart	132832	6
3	Spring pin	Spannhülsen	Rörsprint	Jousisokka	DIN 1481 8x60 Svart	132833	38
4	Spacer	Zwischenbusche	Bussning	Väliholkki	26mm (Nylon)	503090	42
5	Spacer	Zwischenbusche	Bussning	Väliholkki	10mm (Nylon)	503096	44
6	Finger shaft	Ache für finger	Krossfingeraxel	Sormenakseli	Ø 25 L=261	503120	16
7	Finger shaft	Ache für finger	Fingeraxel	Sormenakseli	Ø 25 L=321	503132	8
8	Conditioner rotor	Aufbereiter rotor	Krossrotor	Murskainvalssi		506670	1
9	Spacer	Buchse	Bussning	Holkki		520200	6
10	T-finger	T-Finger	T-finger	T- sormi	L=180 b=30 <=2017	530840	6
	T-finger	T-Finger	T-finger	T- sormi	L=180 b=40 2018>	530841	6
11	Finger	Aufbereiterfinger	Krossfinger	Murskainsormi	L=160 2007>	530880	66

506243



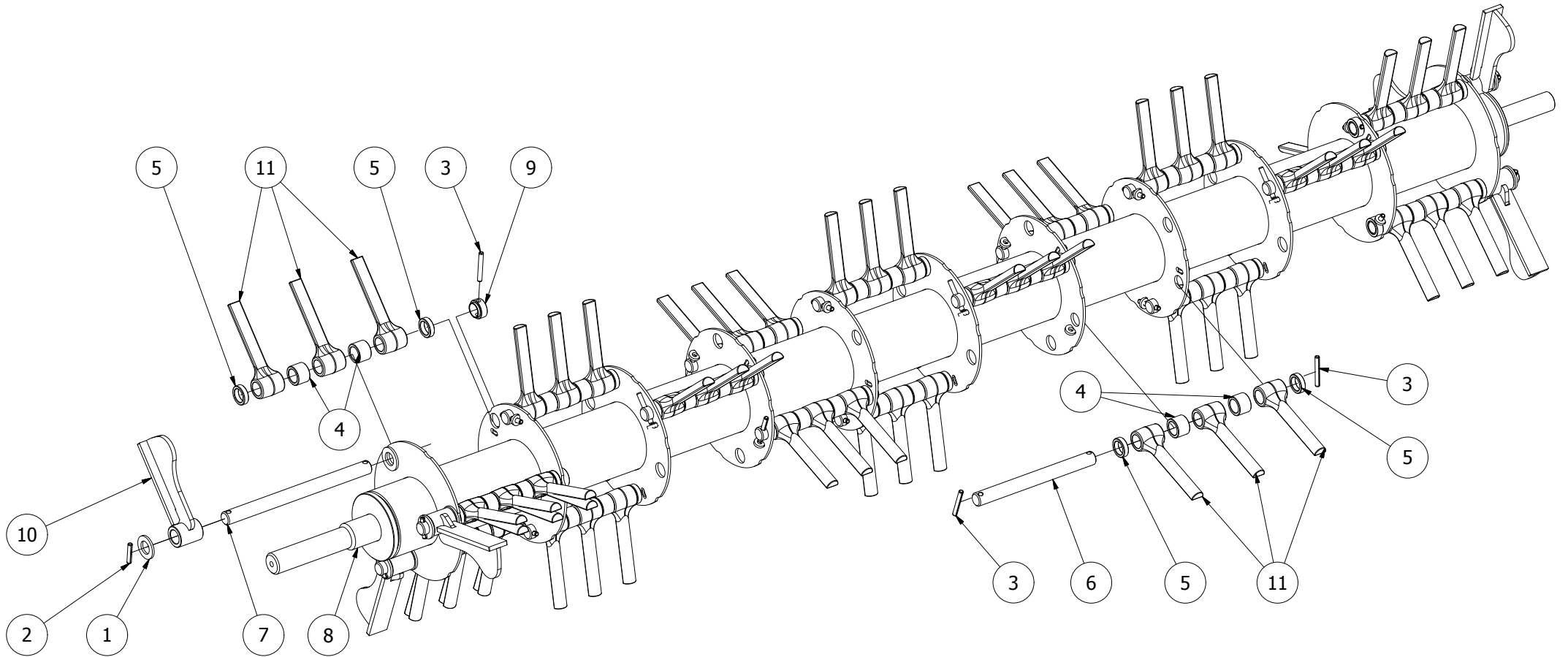
506243							
Pos	Name	Nahme	Benämning	Nimike	Specifikation	NO	Pcs
1	Chain lubrication kit	Kettenschmierung kit	Kedjesmörjnings serie	Ketjuvoitelusarja		115073	1
2	Screw	Schraube	6-K Skruv Dg	Kuusioruuvi	DIN 931 8.8 M12x50 Zn	130330	4
3	Screw	Schraube	6-K Skruv Hg	Kuusioruuvi	DIN 933 8.8 M10x25 Zn	130860	3
4	Screw	Schraube	6-K Skruv Hg	Kuusioruuvi	DIN 933 10.9 M10x25 Zn	130861	4
5	Screw	Schraube	6-K Skruv Hg	Kuusioruuvi	DIN 933 8.8 M12x25 Zn	130960	1
6	Counter screw	Senkschrauben	I-6 Skruv Sänkt	6-koloruuvi uppok.	DIN 7991 10.9 M12x60 Zn	131354	4
7	Nut	Muttern	Låsmutter	Lukitusmutteri	DIN 985-8 M10 Zn	131580	7
8	Nut	Muttern	Låsmutter	Lukitusmutteri	DIN 985-8 M12 Zn	131600	4
9	Washer	Scheibe	Bricka	Aluslaatta	DIN 125A M10/10.5 Zn	131770	9
10	Washer	Scheibe	Bricka	Aluslaatta	DIN 125A M12/13 Zn	131790	4
11	Washer	Scheibe	Karosseribricka	Korialuslevy	DIN 9021 M10/10.5x30x2.5 Zn	131930	1
12	Washer	Scheibe	Karosseribricka	Korialuslevy	DIN 522 10,5x30x4	131976	4
13	Seeger ring	Sicherüingring	Låsring För Axel	Varmistinrengas	DIN 471 50x2	132130	1
14	Shims	Ausgleichscheibe	Passbricka	Sovitelaatta	DIN 988 50x62x1	132410	1
15	Cup bolts	Flachrundschrabe	Låsskruv	Lukkoruuvi	DIN 603/555 8.8 M10x20 (3-4)Zn	132704	3
16	Cup bolts	Flachrundschrabe	Låsskruv	Lukkoruuvi	DIN 603/555 8.8 M10x25 (3-4)Zn	132709	4
17	Spring pin	Spannhülsen	Rörsprint	Jousisokka	DIN 1481 10x50 Zn	132860	1
18	Washer	Scheibe	Låsbricka	Lukituslaatta	NORD-LOCK M 12 ZNC	133460	4
19	Plain bearing	Gleitlager	Glidlager	Liukulaakeri	Ø 30/34 L=30 COB092	140059	1
20	Plain bearing	Gleitlager	Glidlager	Liukulaakeri	Ø 35/39 L=20 COB092	140072	2
21	Bearing	Lager	Flänslager	Laippalaakeri	UCFC 207/FYC 35 TF	140547	1
22	Bearing	Lager	Flänslager	Laippalaakeri	UCFC 208/FYC 40 TF	140548	1
23	Grease nipple	Smiernippel	Smörjnippa	Voitelunippa	M6x1	140950	2
24	Rubber cup	Gummi Ppropfen	Gummipropp	Kumitulppa	Ø16/5 H=3	144016	2
25	Winding guard	Wickelschutz	Lindningsskydd	Kiertoamissuoja	Ø 133x150x56	500005	1
26	Lifting eye	Hebeöse	Lyftöggla	Nostosilmukka	Delta	503038	1
27	Frame subassemblies	Mähkopramen Baugrupp	Krossram delmont, vänster	Murskainrunko osakokoonpano		506251	1
28	Shaft cover	Schutzrohr	Skyddsror	Suojaputki		506665	1
29	Distanc	Distantz	Distans	Väliholkki	Ø45/35,2 L=75	506676	1
30	Rotor with finger	Aufbereiterrotor mit finger	Rotor med krossfinger	Murskainroottori sormineen		506680	1
31	Spring	Feder	Dragfjäder	Vetojousi	Lo=150 dm=21,5 d=3,5	508037	1
32	Spacer	Busche	Mellanhylsa	Väliholkki	Ø42,4/34,4x25	514063	1
33	Plastic handle	Kunststoffgriff	Plasthandtag	Muovikahva		523745	1
34	Spacer	Aufbereiter rotor links	Distans	Väliholkki		534044	1
35	Front hood	Haube vorne	Mantelplåt främre, vänster	Kammion etupelti		536739	1
36	Counterfinger	Gegenfingerstange	Motkam	Vastakampa		537150	1
37	Counterfinger shaft	Gegenfingerwelle	Motkamsaxel vänster	Vastakampaanakseli		537191	1
38	Washer	Scheibe	Lagerdistansplåt	Välilevy	UCF 208	544440	1
39	Handle	Stellhebel	Kampak	Säätövipu		548618	1
40	Guide plate lower	Ablenblech unter	Styrplåt nedre	Ohjailevy ala		574750	1

115073



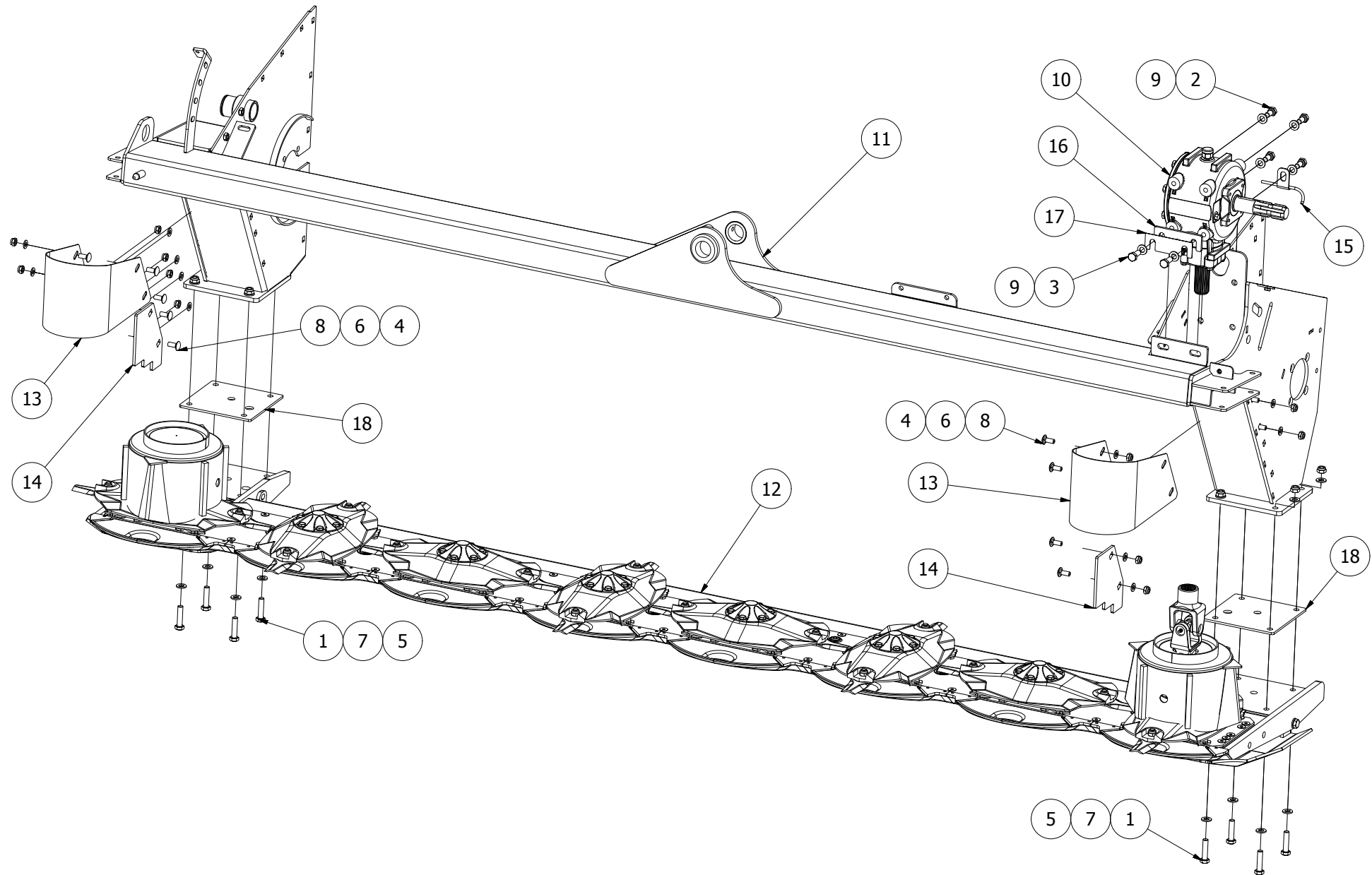
115073							
Pos	Name	Nahme	Benämning	Nimike	Specifikation	NO	Pcs
1	Screw	Schraube	6-K Skruv Hg	Kuusioruuvi	DIN 933 8.8 M5x16 Zn	130602	2
2	Nut	Muttern	Låsmutter	Lukitusmutteri	DIN 985-8 M5 Zn	131550	2
3	Washer	Scheibe	Bricka	Aluslaatta	DIN 125A M 5/5.3 ZN	131710	4
4	Connector	Verbindungsstecker	Genomföringsmuff	Läpivienti	CL-3060- 1/4	143306	1
5	Rubber seal	Gummischeibe	Gummipackning	Kumitiiviste		527444	2
6	Washer	Scheibe	Bricka	Aluslaatta	Ø 50/21x2 ZN	527445	1
7	Oil can	Ölbehälter	Oljebehållare	Öljysäiliö		527891	1
8	Oil can bracket	Öl behälter halter	Oljebehållarfäste	Öljysäiliön kiinnike		539965	1
9	Oil pipe	Ölrohr	Oljerör plastic	Öljyputki muovinen	Ø8/6 L= 55	539967	1
10	Oil hose	Ölschlauch	Oljeslang	Öljyletku	Ø10/6 L= 400	539969	1
11	Ball valve	Kugelventil	Bollventil	Pallohana	BL 20-08-G02 8-R1/4	539970	1
12	Restrictor valve	Drossel ventil	Strypventil	Kuristusventtiili	NSE 08G01-0 (R1/8)	539980	1
13	Drop eye	Tropfenaug	Droppglas	Mittalasi		545090	1
14	Bracket	Halter	Droppglashållare	Pidike		545097	1

506680



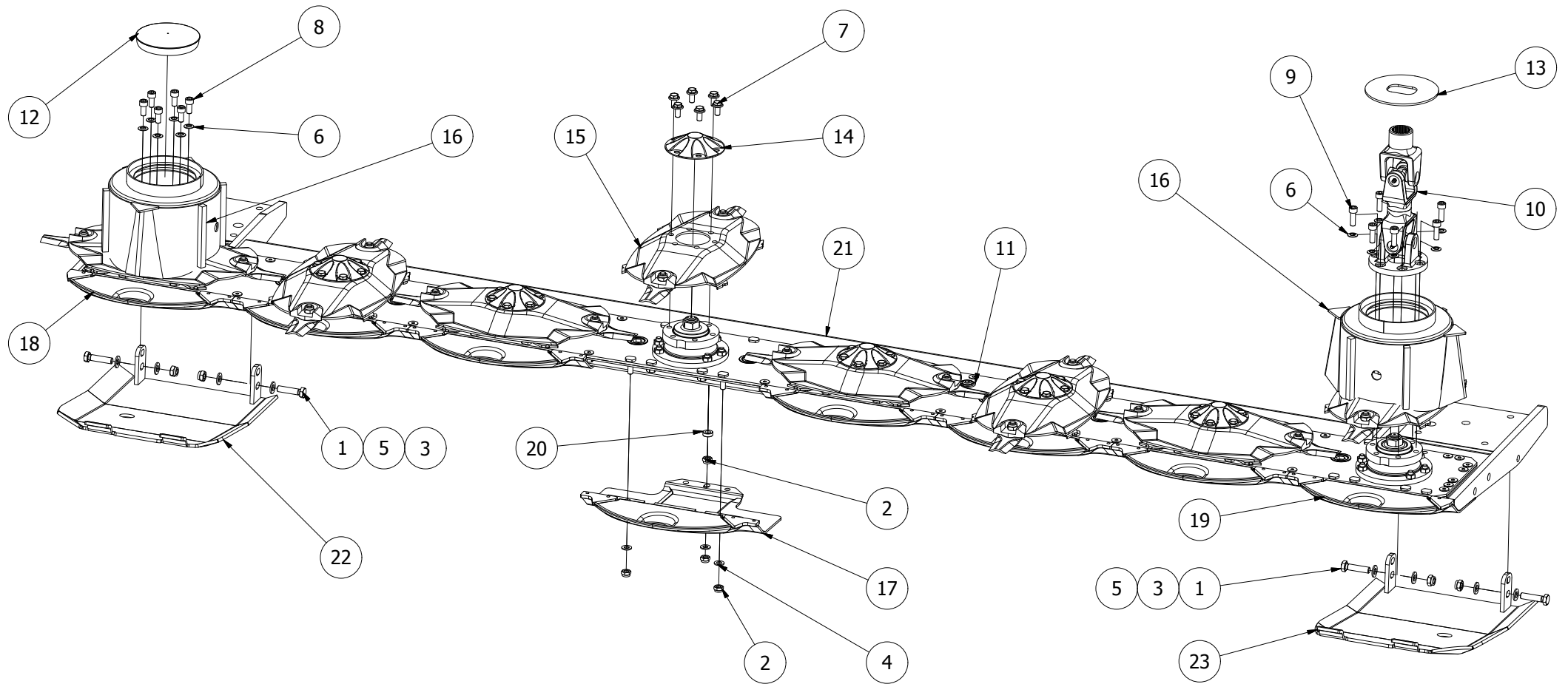
506680							
Pos	Name	Nahme	Benämning	Nimike	Specifikation	NO	Pcs
1	Washer	Scheibe	Bricka	Aluslaatta	DIN 125A M24/25 Zn	131850	12
2	Spring pin	Spannhülsen	Rörsprint	Jousisokka	DIN 1481 8x40 Svart	132832	6
3	Spring pin	Spannhülsen	Rörsprint	Jousisokka	DIN 1481 8x60 Svart	132833	38
4	Spacer	Zwischenbusche	Bussning	Väliholkki	26mm (Nylon)	503090	52
5	Spacer	Zwischenbusche	Bussning	Väliholkki	10mm (Nylon)	503096	52
6	Finger shaft	Ache für finger	Krossfingeraxel	Sormenakseli	Ø 25 L=261	503120	16
7	Finger shaft	Ache für finger	Fingeraxel	Sormenakseli	Ø 25 L=321	503132	6
8	Conditioner rotor	Aufbereiter rotor	Krossrotor	Murskainvalssi		506670	1
9	Spacer	Buchse	Bussning	Holkki		520200	6
10	T-finger	T-Finger	T-finger	T- sormi	L=180 b=30 <=2017	530840	6
	T-finger	T-Finger	T-finger	T- sormi	L=180 b=40 2018>	530841	6
11	Finger	Aufbereiterfinger	Krossfinger	Murskainsormi	L=160 2007>	530880	78

506250



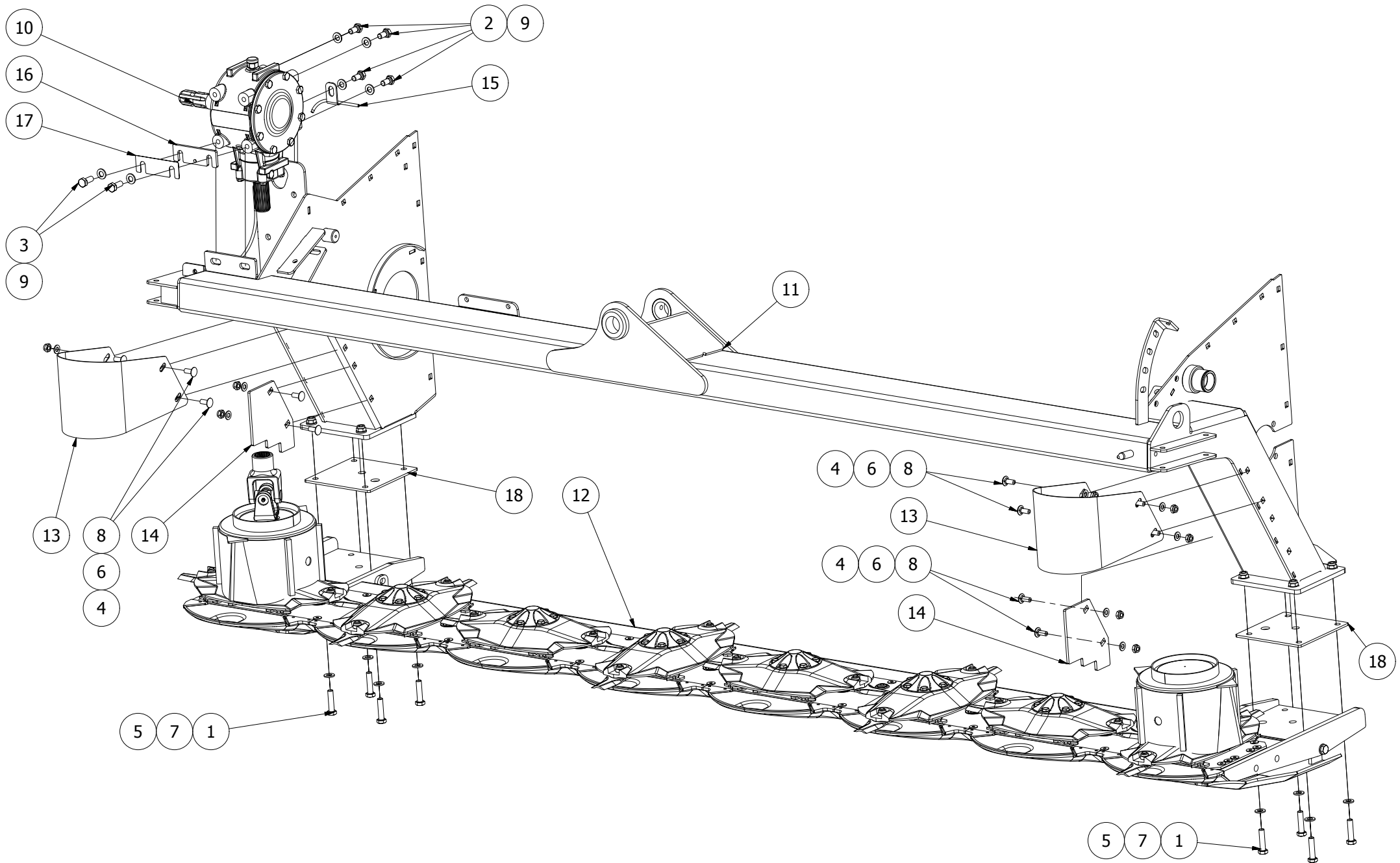
506250							
Pos	Name	Nahme	Benämning	Nimike	Specifikation	NO	Pcs
1	Screw	Schraube	6-K Skruv Dg	Kuusioruuvi	DIN 960 10.9 M12x50 Zn Fingäng.	130342	8
2	Screw	Schraube	6-K Skruv Hg	Kuusioruuvi	DIN 933 8.8 M12x25 Zn	130960	4
3	Screw	Schraube	6-K Skruv Hg	Kuusioruuvi	DIN 933 8.8 M12x30 Znc	130971	2
4	Nut	Muttern	Låsmutter	Lukitusmutteri	DIN 985-8 M10 Zn	131580	12
5	Nut	Muttern	Låsmutter fg.	Lukitusmutteri hienok.	DIN 985-10 M12x1,5 ZN	131611	8
6	Washer	Scheibe	Bricka	Aluslaatta	DIN 125A M10/10.5 Zn	131770	12
7	Washer	Scheibe	Bricka	Aluslaatta	DIN 125A M12/13 Zn	131790	16
8	Cup bolts	Flachrundschrabe	Låsskruv	Lukkoruuvi	DIN 603/555 8.8 M10x25 (3-4)Zn	132709	12
9	Washer	Scheibe	Låsbricka	Lukituslaatta	NORD-LOCK M 12 ZNC	133460	6
10	Gear box	Getriebe	Vinkelväxel	Kulmavaihhe	T-304A 1:3	508578	1
11	Conditioner frame	Mähkopframen	Krossram	Murskainrunko		536801	1
12	Cutterbar with discs	Mähbalken mit sheibe	Slåtterrenhet	Leikkuyksikkö		536963	1
13	Winding guard	Wickelschutz	Lindningsskydd	Kiertomissuoja		536970	2
14	Scraper	Abstreifer	Avskrapare	Kuorija		536981	2
15	Oilpipe with bracket	Öl rohr mit befestigung	Oljerör med fäste	Öljyputki kiinnikellä		539950	1
16	Distance plate	Distanz	Distansplatta	Välilevy	6 mm	545211	1
17	Distance plate	Distanz	Distans shim	Välilevy	1 mm	545212	1
18	Distance plate	Distantz blech	Fotblads mellanplatta	Välilevy		545362	2

536963



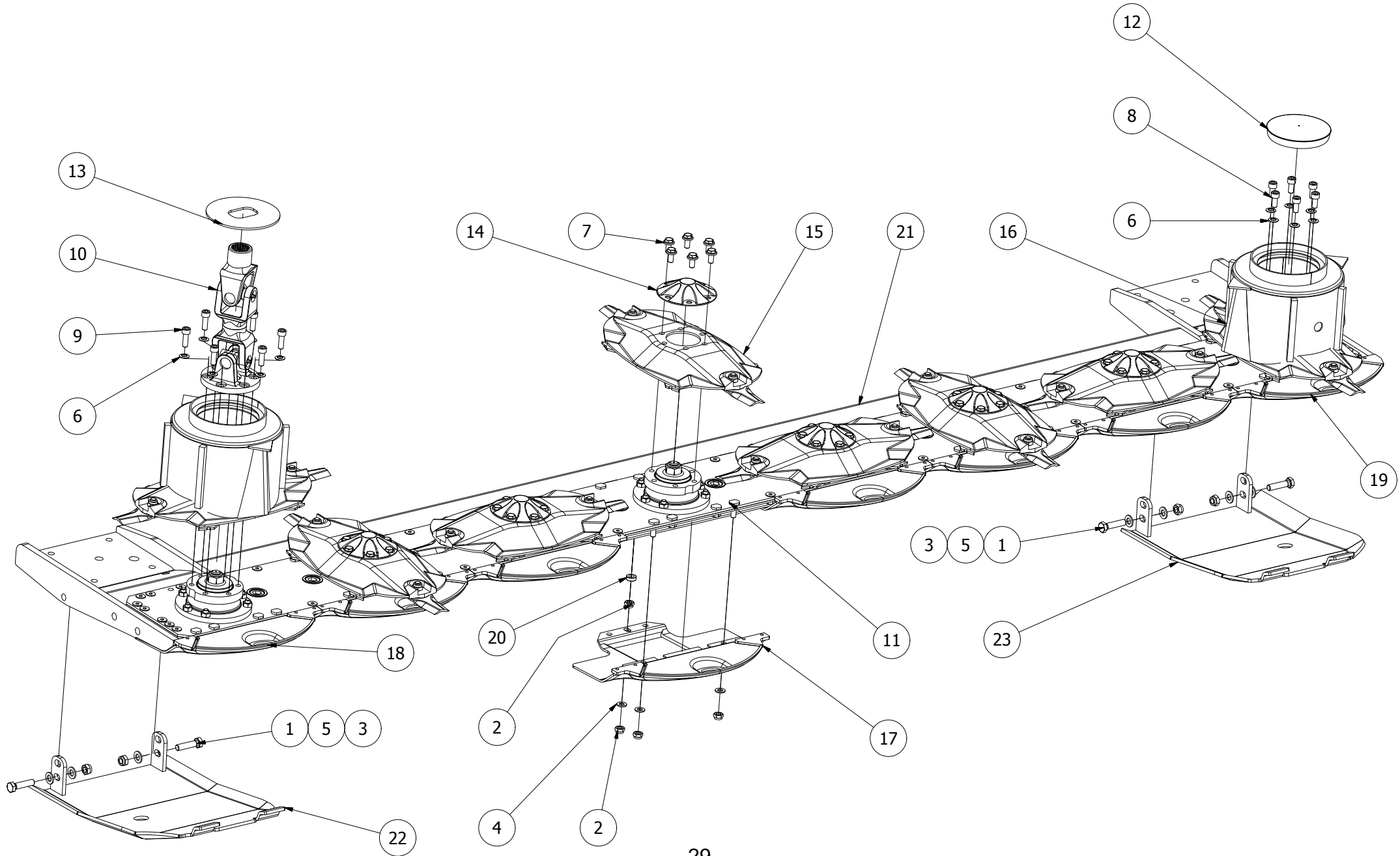
536963							
Pos	Name	Nahme	Benämning	Nimike	Specifikation	NO	Pcs
1	Screw	Schraube	6-K Skruv Hg	Kuusioruuvi	DIN 933 8.8 M12x50 Zn	131015	4
2	Nut	Muttern	Låsmutter	Lukitusmutteri	DIN 985-8 M10 Zn	131580	32
3	Nut	Muttern	Låsmutter	Lukitusmutteri	DIN 985-8 M12 Zn	131600	4
4	Washer	Scheibe	Bricka	Aluslaatta	DIN 125A M10/10.5 Zn	131770	24
5	Washer	Scheibe	Bricka	Aluslaatta	DIN 125A M12/13 Zn	131790	8
6	Washer	Scheibe	Räfflad Tallriksfj.	Lautasjousi	Bn 792 Schnorr M10/10,5 Znc	132200	12
7	Screw	Schraube	6-k Skruv hg	Kuusioruuvi	DIN 6921 10.9 M10X20 ZN WULC	134220	36
8	Screw	Schraube	I-6 Skruv	6-koloruuvi	DIN 912 12.9 Zn M10x22	135022	6
9	Screw	Schraube	I-6 Skruv	6-koloruuvi	DIN 912 12.9 Zn M10x30	135030	6
10	Drive schaft	Gelenkwelle	Drivknut	Nivelakseli	121.002.032.10 L=297	152200	1
11	Cutterbar 320	Mähbalken 320	Skärbalk 320	Teräpalkki 320	FR-523A 9.523.506.00 2008>	155640	1
12	Protection cup	Deckel	Plastlock för ändtallrik	Suojakansi	Ø 127.4 LD Polyeten	505011	1
13	Protection	Schutz	Skydd	Suoja		505121	1
14	Cup	Schutz	Mutterkåpa	Mutterin suojuus	0.420.7046.00	505581	6
15	Disk with knives	Mähscheibe mit Messer	Slåttertallrik med knivar	Lautanen terineen	Elho 505600	505590	6
16	Disk with knives	Mähscheibe mit Messer	Yttertallrik med knivar	Lautanen terineen	Elho 505641	505595	2
17	Stone deflector	Gleitschuh	Glidsko	Liukukenkä		505700	6
18	Stone deflector right	Gleitschuh richt	Glidsko höger	Liukukenkä oikea	Hi-skid	505702	1
19	Stone deflector left	Gleitschuh links	Glidsko vänster	Liukukenkä vasen	Hi-skid	505703	1
20	Spacer	Buchse	Distans	Väliholkki	Ø 10/21x7	508525	8
21	C-bar bracket	Stützbalken	Stödbalk	Teräpalkintuki		536952	1
22	Option slides right	Schlitten rechts	Glidplåt höger	Lisäkannatusjalas o.		574670	1
23	Option slides left	Schlitten links	Glidplåt vänster	Lisäkannatusjalas v.		574675	1

506251



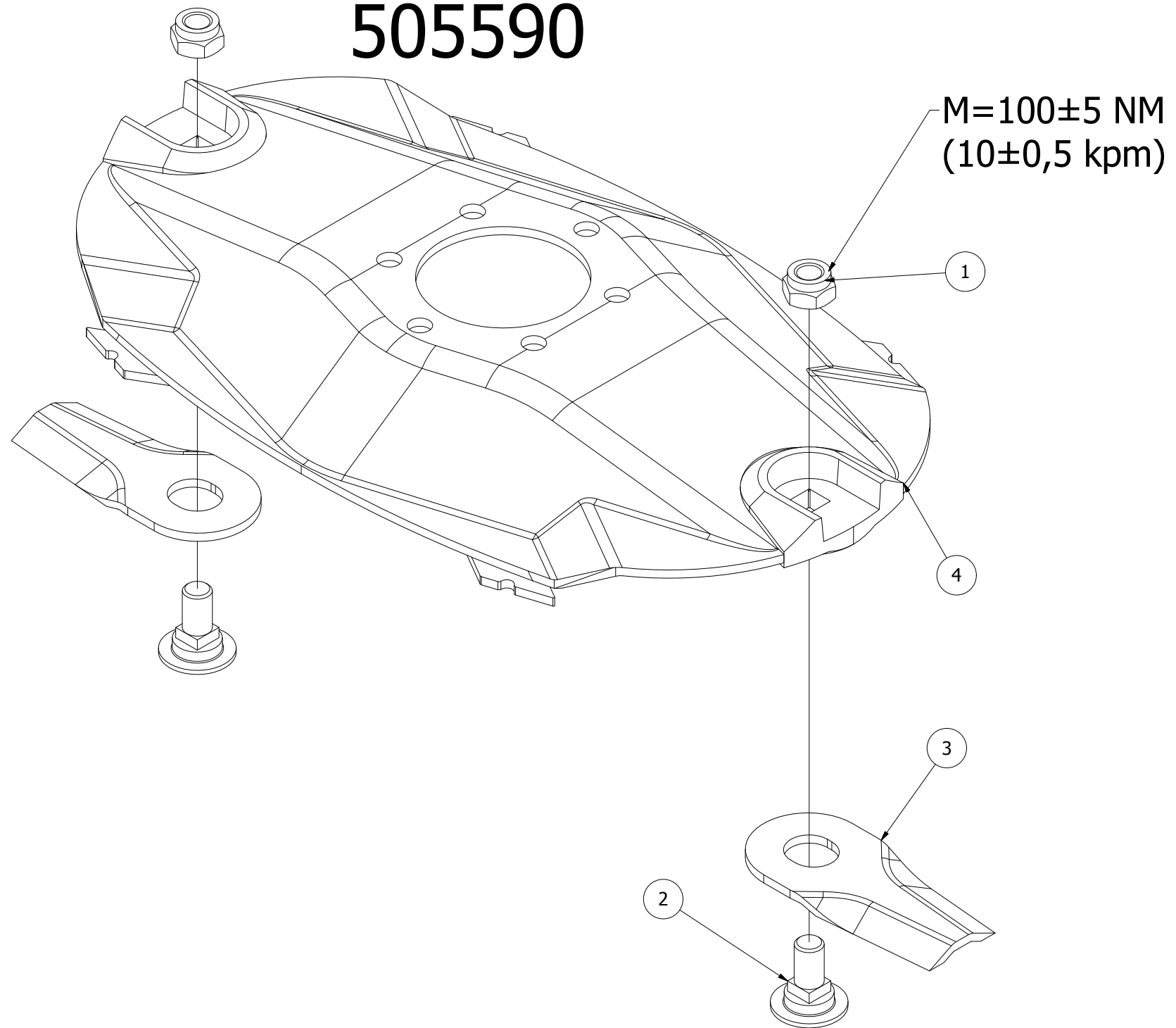
506251							
Pos	Name	Nahme	Benämning	Nimike	Specifikation	NO	Pcs
1	Screw	Schraube	6-K Skruv Dg	Kuusioruuvi	DIN 960 10.9 M12x50 Zn Fingäng.	130342	8
2	Screw	Schraube	6-K Skruv Hg	Kuusioruuvi	DIN 933 8.8 M12x25 Zn	130960	4
3	Screw	Schraube	6-K Skruv Hg	Kuusioruuvi	DIN 933 8.8 M12x30 Znc	130971	2
4	Nut	Muttern	Låsmutter	Lukitusmutteri	DIN 985-8 M10 Zn	131580	12
5	Nut	Muttern	Låsmutter fg.	Lukitusmutteri hienok.	DIN 985-10 M12x1,5 ZN	131611	8
6	Washer	Scheibe	Bricka	Aluslaatta	DIN 125A M10/10.5 Zn	131770	12
7	Washer	Scheibe	Bricka	Aluslaatta	DIN 125A M12/13 Zn	131790	16
8	Cup bolts	Flachrundschrabe	Låsskruv	Lukkoruuvi	DIN 603/555 8.8 M10x25 (3-4)Zn	132709	12
9	Washer	Scheibe	Låsbricka	Lukituslaatta	NORD-LOCK M 12 ZNC	133460	6
10	Gear box	Getriebe	Vinkelväxel	Kulmavaihhe	T-304A 1:3	508578	1
11	Conditioner frame	Mähkopframen	Krossram, vänster sektion	Murskainrunko		536802	1
12	Cutterbar with discs	Mähbalken mit sheibe	Slåtterenhhet	Leikkuyksikkö		536967	1
13	Winding guard	Wickelschutz	Lindningsskydd	Kiertomissuoja		536970	2
14	Scraper	Abstreifer	Avskrapare	Kuorija		536981	2
15	Oilpipe with bracket	Öl rohr mit befestigung	Oljerör med fäste	Öljyputki kiinnikellä		539955	1
16	Distance plate	Distanz	Distansplatta	Välilevy	6 mm	545211	1
17	Distance plate	Distanz	Distans shim	Välilevy	1 mm	545212	1
18	Distance plate	Distantz blech	Fotblads mellanplatta	Välilevy		545362	2

536967



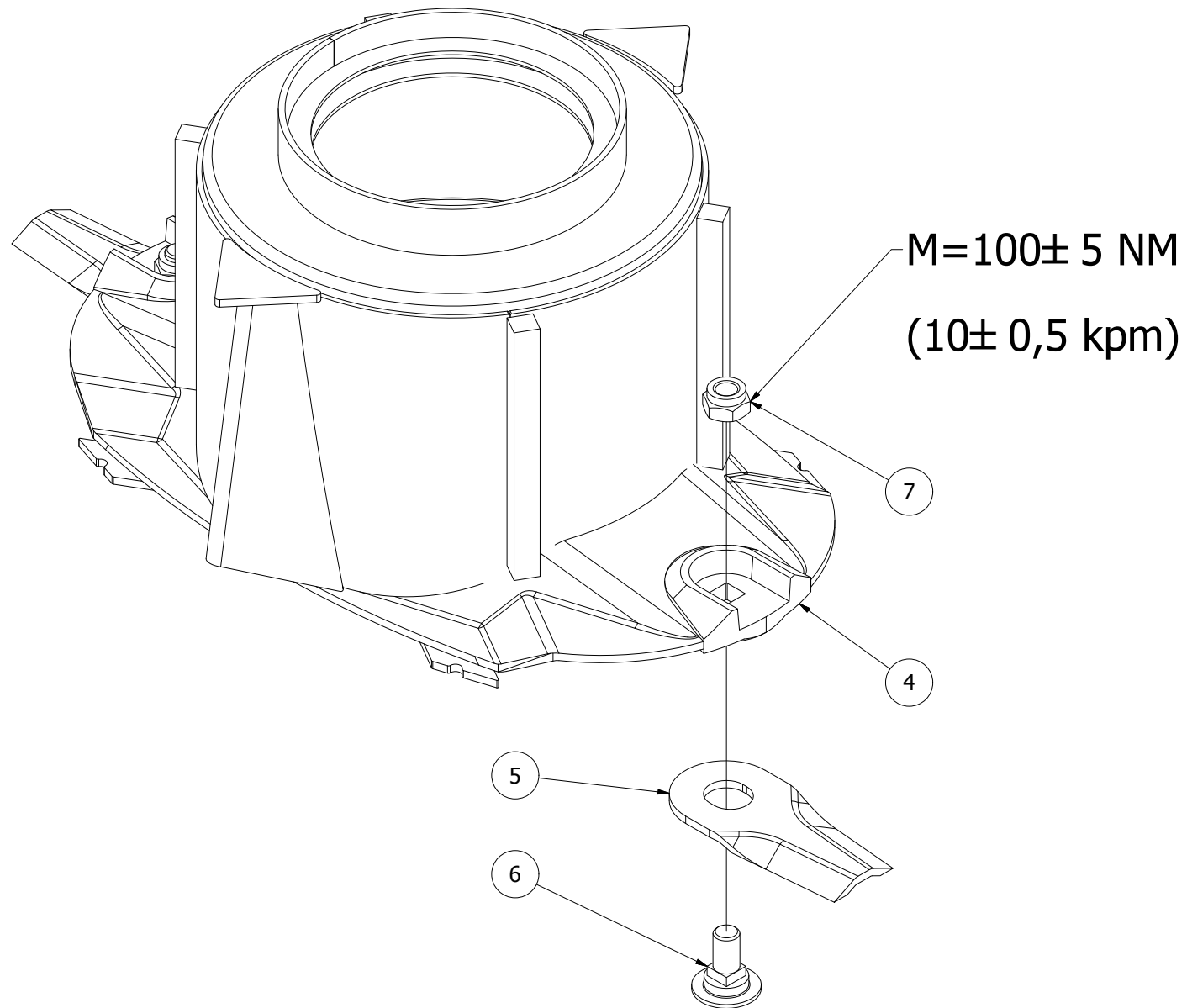
536967							
Pos	Name	Nahme	Benämning	Nimike	Specifikation	NO	Pcs
1	Screw	Schraube	6-K Skruv Hg	Kuusioruuvi	DIN 933 8.8 M12x50 Zn	131015	4
2	Nut	Muttern	Låsmutter	Lukitusmutteri	DIN 985-8 M10 Zn	131580	32
3	Nut	Muttern	Låsmutter	Lukitusmutteri	DIN 985-8 M12 Zn	131600	4
4	Washer	Scheibe	Bricka	Aluslaatta	DIN 125A M10/10.5 Zn	131770	24
5	Washer	Scheibe	Bricka	Aluslaatta	DIN 125A M12/13 Zn	131790	8
6	Washer	Scheibe	Räfflad Tallriksfj.	Lautasjousi	Bn 792 Schnorr M10/10,5 Znc	132200	12
7	Screw	Schraube	6-k Skruv hg	Kuusioruuvi	DIN 6921 10.9 M10X20 ZN WULC	134220	36
8	Screw	Schraube	I-6 Skruv	6-koloruuvi	DIN 912 12.9 Zn M10x22	135022	6
9	Screw	Schraube	I-6 Skruv	6-koloruuvi	DIN 912 12.9 Zn M10x30	135030	6
10	Drive schaft	Gelenkwelle	Drivknut	Nivelakseli	121.002.032.10 L=297	152200	1
11	Cutterbar 320	Mähbalken 320	Skärbalk 320	Teräpalkki 320	FR-523A 9.523.506.00 2008>	155640	1
12	Protection cup	Deckel	Plastlock för ändtallrik	Suojakansi	Ø 127.4 LD Polyeten	505011	1
13	Protection	Schutz	Skydd	Suoja		505121	1
14	Cup	Schutz	Mutterkåpa	Mutterin suojuus	0.420.7046.00	505581	6
15	Disk with knives	Mähscheibe mit Messer	Slåttertallrik med knivar	Lautanen terineen	Elho 505600	505590	6
16	Disk with knives	Mähscheibe mit Messer	Yttertallrik med knivar	Lautanen terineen	Elho 505641	505595	2
17	Stone deflector	Gleitschuh	Glidsko	Liukukenkä		505700	6
18	Stone deflector right	Gleitschuh richt	Glidsko höger	Liukukenkä oikea	Hi-skid	505702	1
19	Stone deflector left	Gleitschuh links	Glidsko vänster	Liukukenkä vasen	Hi-skid	505703	1
20	Spacer	Buchse	Distans	Väliholkki	Ø 10/21x7	508525	8
21	C-bar bracket	Stützbalken	Stödbalk	Teräpalkintuki		536952	1
22	Option slides right	Schlitten rechts	Glidplåt höger	Lisäkannatusjalas o.		574670	1
23	Option slides left	Schlitten links	Glidplåt vänster	Lisäkannatusjalas v.		574675	1

505590

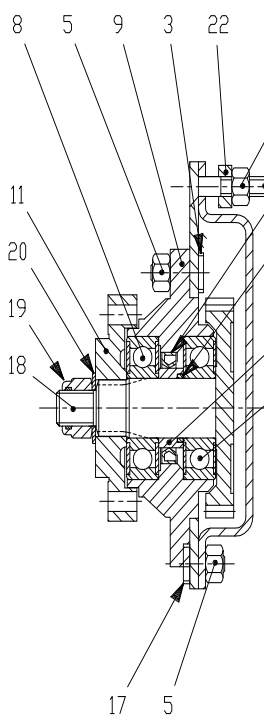
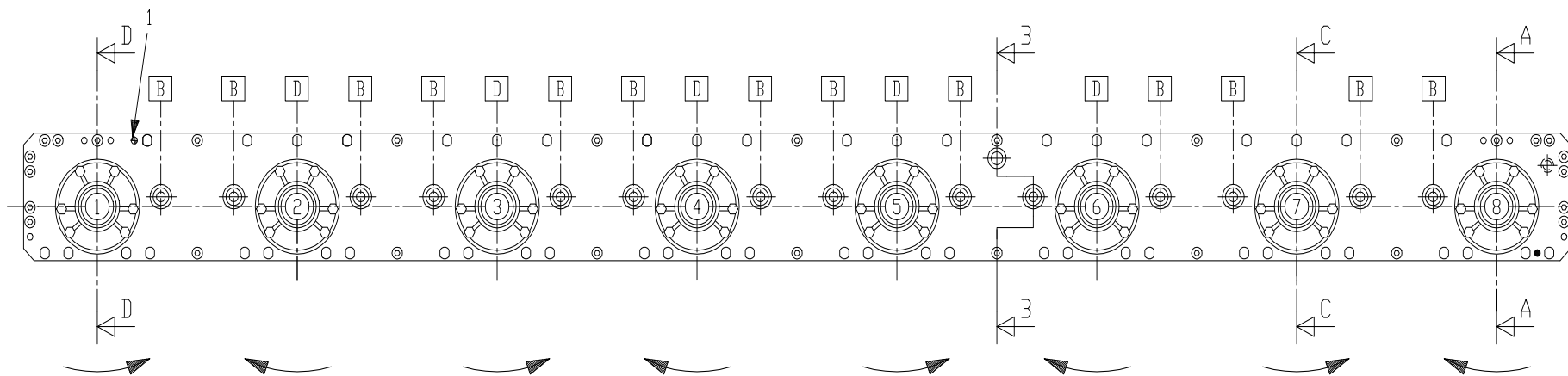


505590							
Pos	Name	Nahme	Benämning	Nimike	Specifikation	NO	Pcs
1	Nut	Muttern	Låsmutter	Lukitusmutteri	DIN 985-10 M12 Zn	131610	2
2	Knifebolt	Messerbolzen	Knivbult	Teränpultti	Ø20mm	505060	2
3	Knife	Messer	Kniv	Terä	112mm Ø20 s=4	505075	2
4	Ribbed disk	Mähscheibe	Slåttertallrik	Lautanen		505600	1

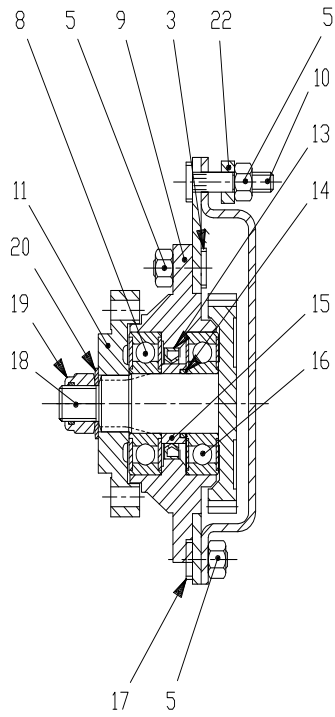
505595



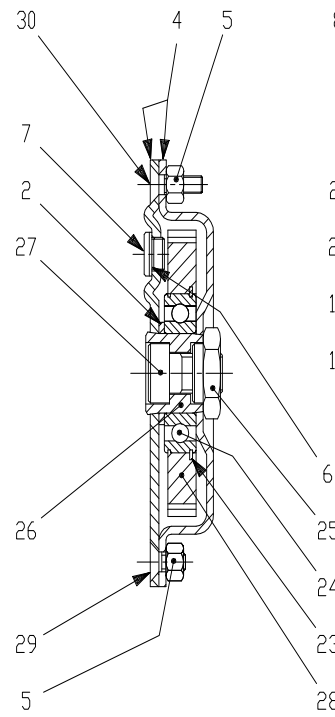
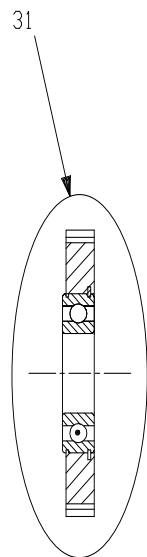
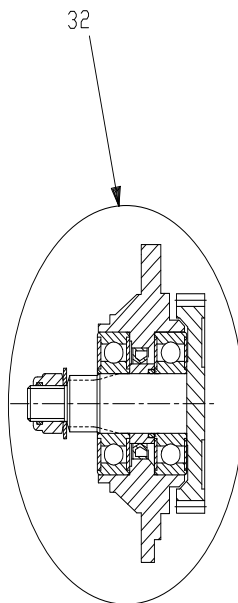
505595							
Pos	Name	Nahme	Benämning	Nimike	Specifikation	NO	Pcs
4	Conedisc	Mähscheibe	Drivtallrik	Päätylautanen		505641	1
5	Knife	Messer	Kniv	Terä	112mm Ø20 s=4	505075	2
6	Knifebolt	Messerbolzen	Knivbult	Teränpultti	Ø20mm	505060	2
7	Nut	Muttern	Låsmutter	Lukitusmutteri	DIN 985-10 M12 Zn	131610	2



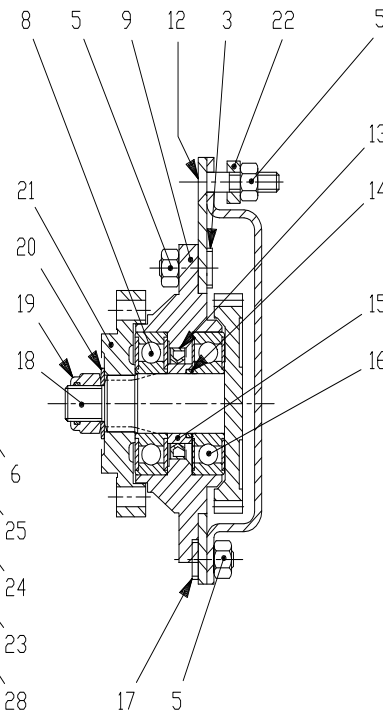
Sec. D-D



Sec. C-C



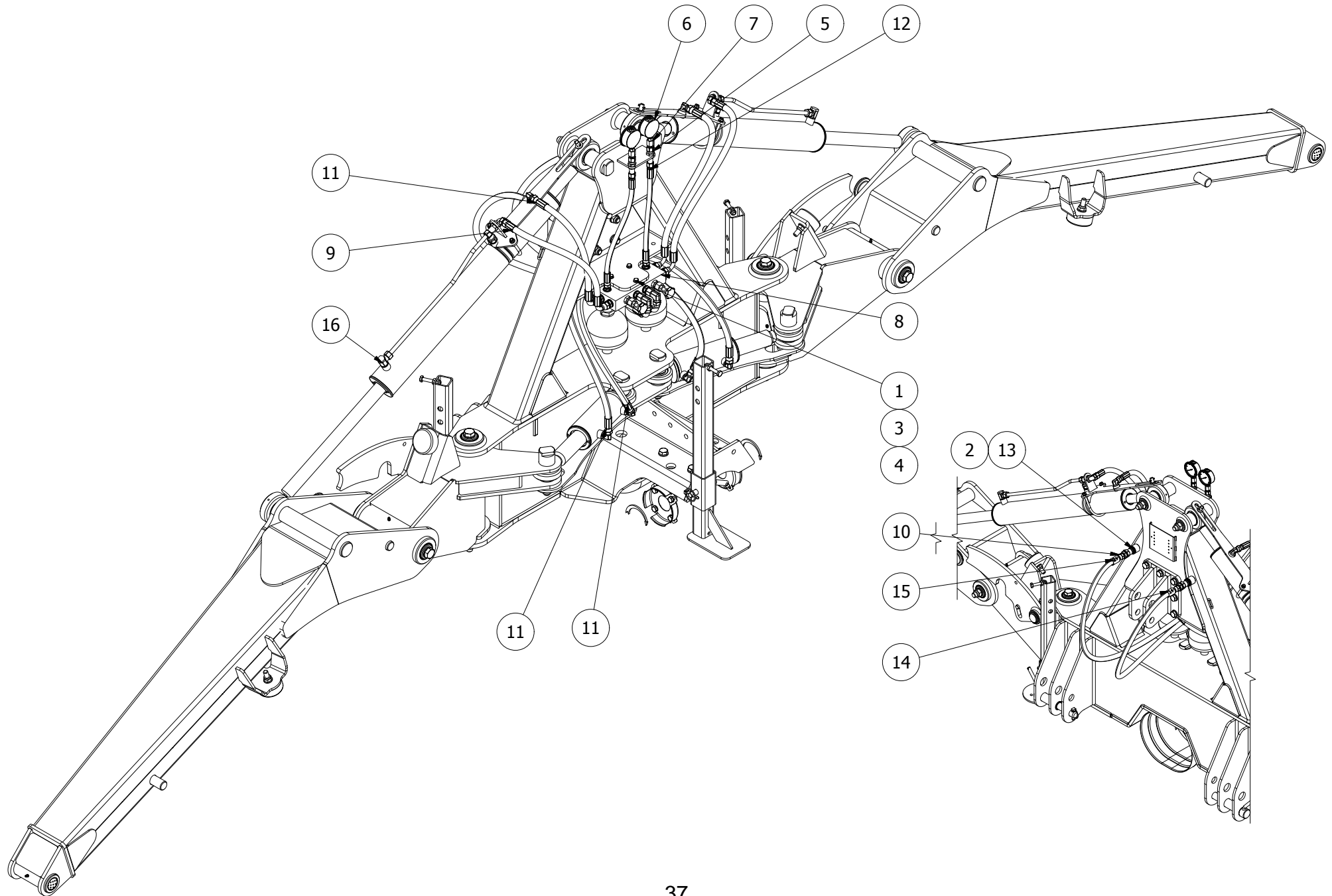
Sec. B-B



Sec. A-A

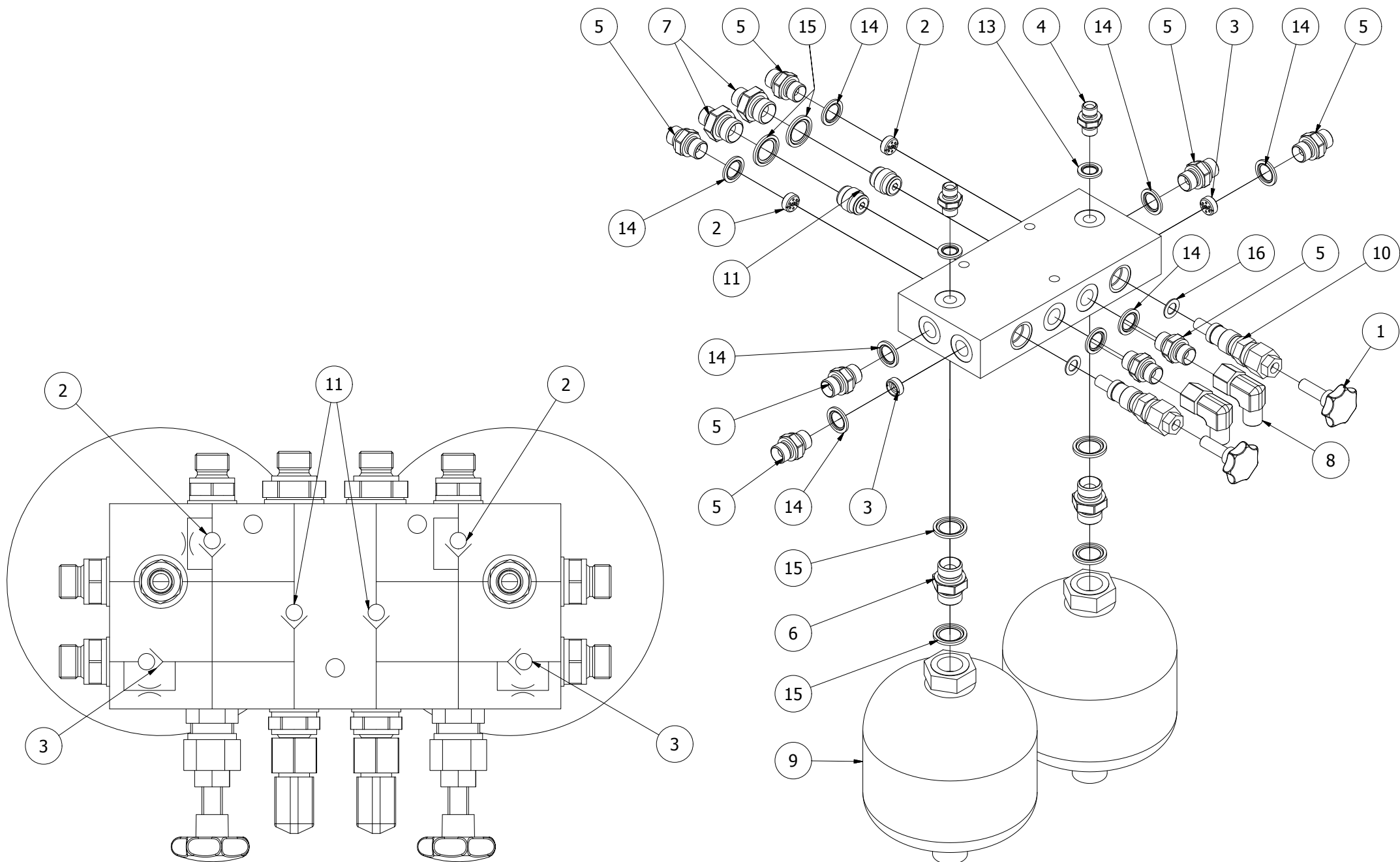
155640							
Pos	Name	Nahme	Benämning	Nimike	Specifikation	NO	Pcs
1	Spring pin	Spannhülsen	Rörsprint	Jousisokka	DIN 1481 10x12	508511	2
2	Spacer	Buchse	Distans	Väliholkki	Ø40.3x51.3x3	508520	14
3	Bolt	Bolzen	Bult	Pultti	M10x30 DCRT320	508529	62
4	Cutterbed+cover	Gehäuse	Lock+botten	Kansi+pohja	2.523.0701.00 (320)	155641	1
5	Nut	Muttern	Mutter	Mutteri	M10 DCRT320	508523	118
6	Seal	Dichtung	Packning	Tiiviste	8.3.0.01353/17x22x1.5	508522	2
7	Male plug	Propfen	Plugg	Tulppa	BSP 3/8" 0.404.7131.00	143314	2
8	Bearing	Lager	Kullager	Laakeri	6306 2RS/C3	140366	8
9	Bearinghousing	Lagergehäuse	Lagerhus	Laakeripesä	0.505.1302.00	517497	8
10	Bolt	Bolzen	Bult	Pultti	M10x52 DCRT320	508527	6
11	Disk hub	Mähscheibe befestigung	Tallrikscentrum	Kinnitys laippa	0.523.7000.00 >2008 (500 serie)	155550	7
12	Counter screw	Senkschrauben	I-6 Skruv sänkt	6-koloruuvi uppok.	DIN 7991 10.9 M10X55 ZN	131338	2
13	Oil seal	Öldichtung	Axeltätning	Öljytiiviste	40x56x8	508505	8
14	O-ring	O-ring	O-ring	O-rengas	OR-3112	508507	8
15	Spacer	Buchse	Distans	Väliholkki	0.505.7100.00	517530	8
16	Bearing	Lager	Kullager	Laakeri	6306 ZZ/C3	140365	8
17	Bolt	Bolzen	Bult	Pultti	M10X19 DCRT320	508530	16
18	Gear+shaft	Zahnrad+welle	Kugghjul med axel	Hammaspyörä+akseli	0.523.5000.00 Z34 M3	155540	8
19	Locknut	Muttern	Låsmutter	Lukitusmutteri	M18 H16.8 (8.2.6.00542)	508501	8
20	Wascher	Scheibe	Fjäderbricka	Jousilaatta	35.5x18.3x2 (8.5.5.01242)	508502	8
21	Disk hub	Mähscheibe befestigung	Tallrikscentrum drivning	Kinnitys laippa	0.523.7001.00 >2008 (500 serie)	155560	1
22	Distanc	Distantz	Distans	Väliholkki	Ø 10/20x6 (0.404.7106.00)	508516	8
23	Snap ring	Sicherung ring	Låsring	Lukkorengas	0.505.7101.00	517528	14
24	Bearing	Lager	Kullager	Laakeri	6208 N/C3	140286	14
25	Nut	Muttern	Mutter	Mutteri	0.465.7050.00	517527	14
26	Spacer	Zwischenbusche	Bussning	Väliholkki	0.465.7049.00	517529	14
27	Bolt	Bolzen	Bult	Pultti	M20x30 DCRT320	508510	14
28	Gear	Zahnrad	Kugghjul	Hammaspyörä	Z45 M3	517505	14
29	Counter screw	Senkschrauben	I-6 Skruv sänkt	6-koloruuvi uppok.	DIN 7991 10.9 M10X20 ZN	131320	7
30	Counter screw	Senkschrauben	I-6 Skruv sänkt	6-koloruuvi uppok.	DIN 7991 10.9 M10x30 ZN	131333	21
31	Gear with bearing	Zahnrad mit lager	Kugghjul med lager	Hammasp. laakereineen	9.505.501.00 Z45 M3	517506	14
32	Bearinghousing complete	Lagergehäuse vollständig	Tallriks drivenhet	Lautasen vetoyksikkö	ELHO 2008>	517498	8

506916



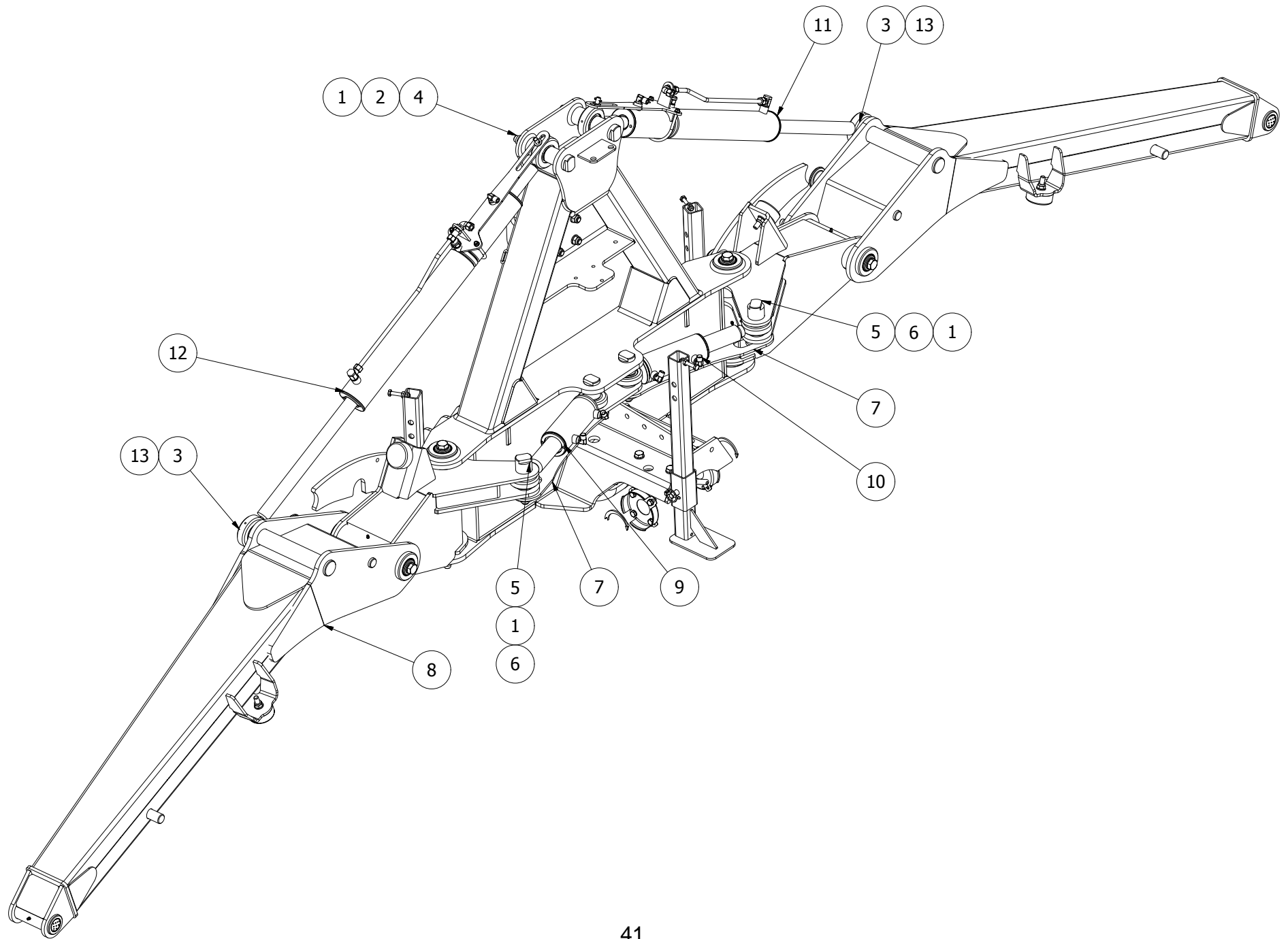
506916							
Pos	Name	Nahme	Benämning	Nimike	Specifikation	NO	Pcs
1	Screw	Schraube	6-k Skruv dg	Kuusioruuvi	DIN 931 8.8 M 8X65 ZN	130045	3
2	Screw	Schraube	I-6 Skruv	6-koloruuvi	DIN 912 8.8 M5x20	131283	2
3	Nut	Muttern	Låsmutter	Lukitusmutteri	DIN 985-8 M8 Zn	131570	3
4	Washer	Scheibe	Bricka	Aluslaatta	DIN 125A M8/8.4 Zn	131750	6
5	Straight coupling	Verschraubungen	Skarvgenomföring, rör	Läpivientiliitin	RL-10	143297	2
6	Hydraulic manometer	Hydraulik manometer	Tryckmätare	Painemittari	PAG-250-63	143370	2
7	Manometer adaptor	Manometer stutzen	Mätarkoppling	Mittariliitin	MEL-10	143374	2
8	Block assy	Ventilblock Montage	Hydraulblock delmont	Jakolohko kokoonpano	Arrow NM 9000 Delta	144659	1
9	Hydrailic hose	Hydraulic hose	Hydraulslang	Hydrauliikkaletku	3/8" L=600	145149	2
10	Hydraullic hose	Hydraulik slauch	Hydraulslang	Hydrauliletku	1/2" L=2200	145220	2
11	Hydraulic hose	Hydraulik Schlauch	Hydraulslang	Hydrauliletku	3/8" L=600 3/8" 90° -	145641	6
12	Hydraulic hose	Hydraulik slauch	Hydraulslang	Hydrauliletku	1/4" L= 500 1/4"- rak 10mm	145665	2
13	Quick coupler holder	Schnellkuppl. halter	1/2" snabbkopplingshållare	Pikaliitinpidike		147305	2
14	Hose labeling	Schlauch Markierung	Slangmärkning 1 plus	Letku merkintä		149901	1
15	Hose labeling	Schlauch Markierung	Slangmärkning 2 plus	Letku merkintä		149902	1
16	Cylinder assy	Zylinder Baugrup	Cylinder montering	Sylinteri kokoonpano		506920	1

144659



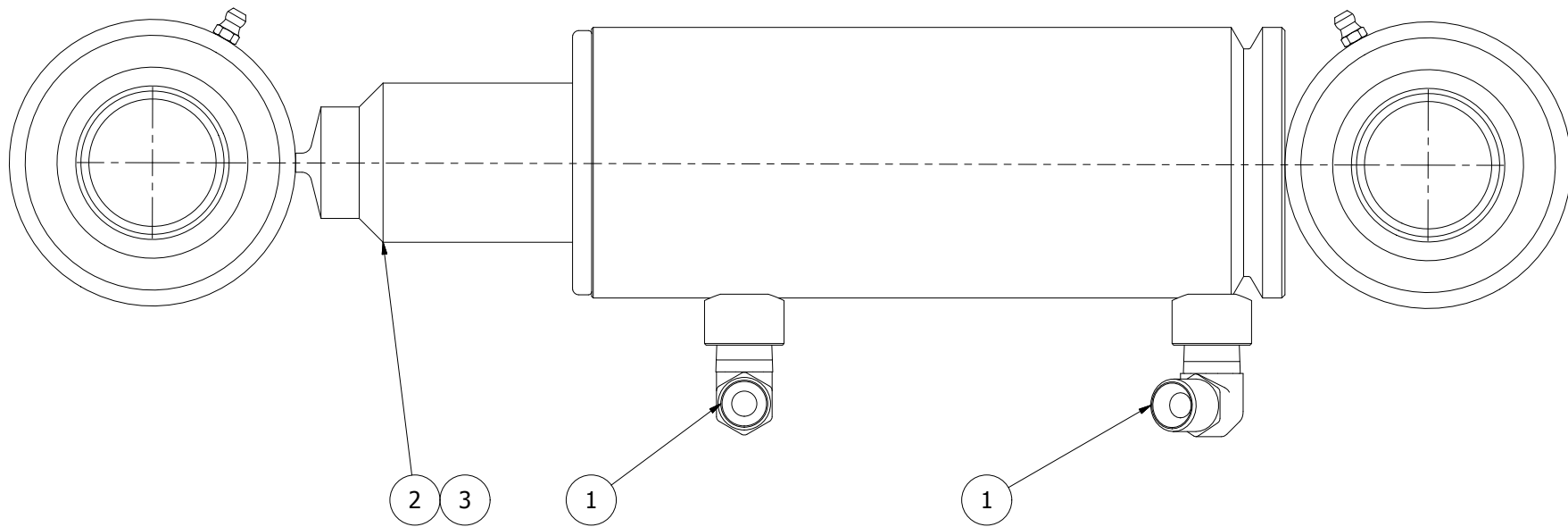
144659							
Pos	Name	Nahme	Benämning	Nimike	Specifikation	NO	Pcs
1	Male knob	Schraubgriff	Stjärnvred	Tähtimutteri	WN450 50 M10X30	139011	2
2	Flow control cartridge	Flusskontrolle Patronen	Strybackpatron 3/8 1,5 mm	Virtauksen kuristus patruuna	GSU1.38.150	143041	2
3	Flow control cartridge	Flusskontrolle Patronen	Strybackpatron 3/8 2 mm	Virtauksen kuristus patruuna	GSU1.38.200	143042	2
4	Double nipple	Doppelnippel	Dubbelnippa	Kaksoisnippa	1/4"-1/4" 04000-04	143102	2
5	Double nipple	Doppelnippel	Dubbelnippa	Kaksoisnippa	3/8"-3/8" 04000-06	143104	8
6	Double nipple	Doppelnippel	Dubbelnippa	Kuristusnippa	1/2"-1/2" 04000-08	143106	2
7	Double nipple	Doppelnippel	Dubbelnippa	Supistusnippa	3/8"-1/2" 04000-06-08	143125	2
8	Male/female adaptor 90°	Vinkel Anschluss	Vinkel junktur	90° kulmanippa	3/8" - 3/8" 04510-06	143172	2
9	Hydr.accumulator	Hydrospeicher	Hydraulackumulator	Painekello	1,4L R 1/2 80 bar	143386	2
10	Max pressure valve	Überdrucksventil	Tryckreduceringsventil	Paineenrajoitusventtiili	VS-30 04.11.18.03.99.20	144043	2
11	One way ball valve	Ruckschlagventil	Bakslagsventil	Takaiskuventtiili	OD.44.02.00-03-01	144048	2
12	Valveblock	Ventilblock	Ventil block	Venttiililohko		144658	1
13	Bonded gasket	Dichtung	Usit-tätning	Usit-tiiviste	1/4" USITR-04	146002	2
14	Bonded gasket	Dichtung	Usit-tätning	Usit-tiiviste	3/8" USITR-06	146003	8
15	Bonded gasket	Dichtung	Usit-tätning	Usit-tiiviste	1/2" USITR-08	146004	6
16	Coppar seal	Kupferdichtungen	Koppartätning	Kuparilaatta	Ø10,5x18x1	146016	2

506920



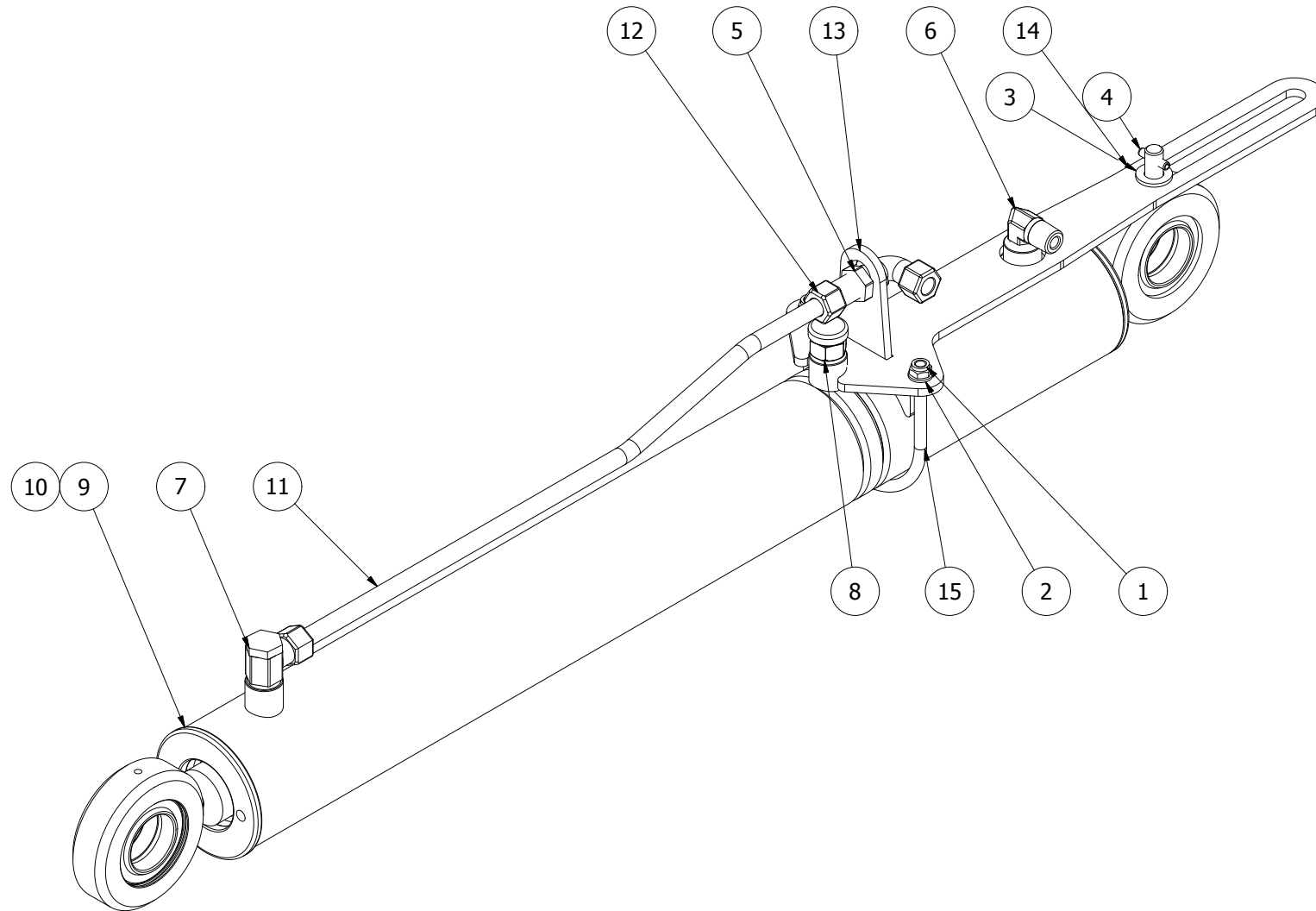
506920							
Pos	Name	Nahme	Benämning	Nimike	Specifikation	NO	Pcs
1	Nut	Muttern	Låsmutter	Lukitusmutteri	DIN 985-8 M20 Zn	131635	6
2	Washer	Scheibe	Bricka	Aluslaatta	DIN 125A M20/21 Zn	131830	2
3	Seeger ring	Sicherüingring	Låsring För Axel	Varmistinrengas	DIN 471 40x2,5	132115	2
4	Pin	Zapfen	Tapp	Tappi	D=40	506846	2
5	Pin	Zapfen	Tapp	Tappi	Ø40 Cone L=175-30 M20	506865	4
6	Plate	Distantz	Bricka	Välilevy	20,5x70x8	506870	4
7	Limiting rod	Begrenzungstrebe	Begränsningsstag	Rajoittaja		506895	2
8	Bar assembly	Aussenträger Baugrupp	Bom montering	Puomi osakokoonpano		506925	1
9	Cylinder assy	Zylinder Baugrupp	Sylinder delmontering	Sylinteri osakokoonpano		506945	1
10	Cylinder right assy	Zylinder Rechts Baugrupp	Sylinder höger delmont.	Sylinteri oikea osakokoonp.		506946	1
11	Cylinder right assy	Zylinder Rechts Baugrupp	Cylinder höger delmont.	Sylinteri oikea osakokoonp.		506954	1
12	Cylinder left assy	Zylinder Links Baugrupp	Cylinder vänster delmont.	Sylinteri vasen osakokoonp.		506955	1
13	Washer	Scheibe	Kilspårsbricka	Aluslaatta		565253	2

506945/506946



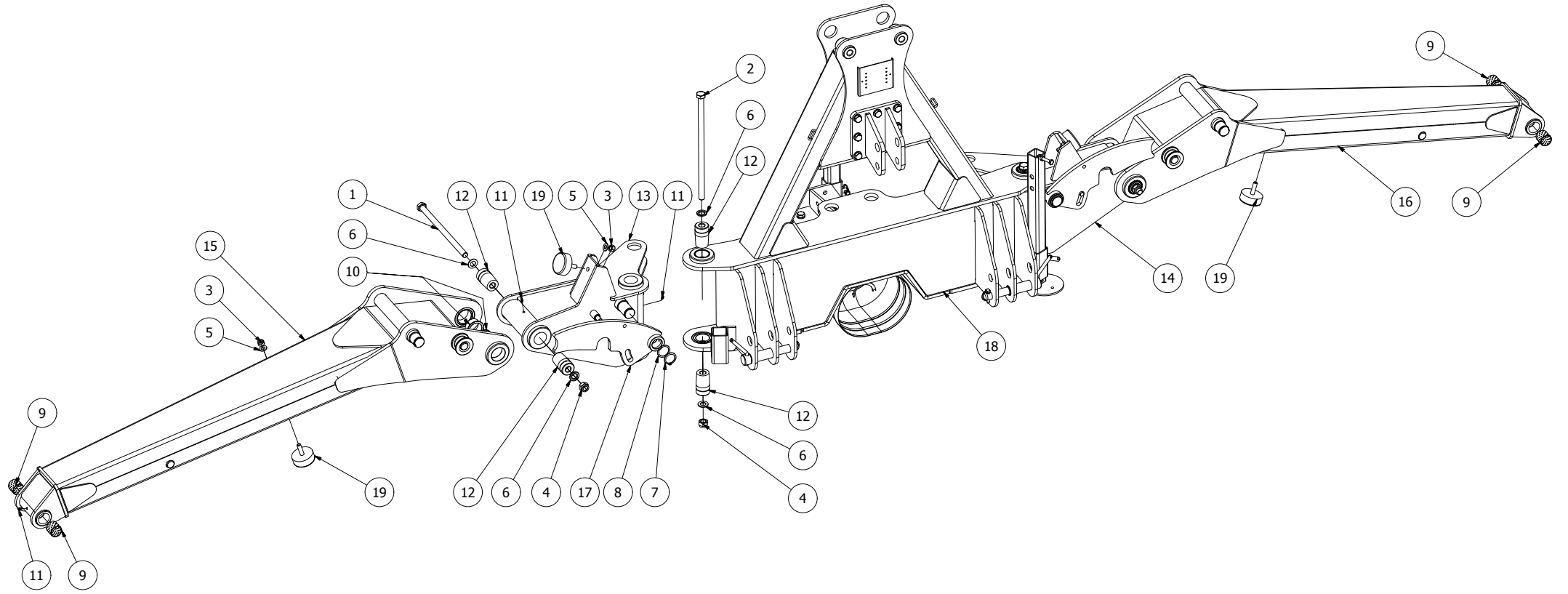
506945							
Pos	Name	Nahme	Benämning	Nimike	Specifikation	NO	Pcs
1	"I" adaptor with male thread	Vinkel nippel	Vinkel	Kulmanippa	3/8" - 3/8" 04490-06	143182	2
2	Cylinder	Zylinder	Cylinder	Sylinteri	Ø70/50 410-510	146730	1
3	Seal kit	Dichtungssätze	Tätningsserie till 146730	Tiivistesarja	Ø70/50	146731	0

506954 / 506955



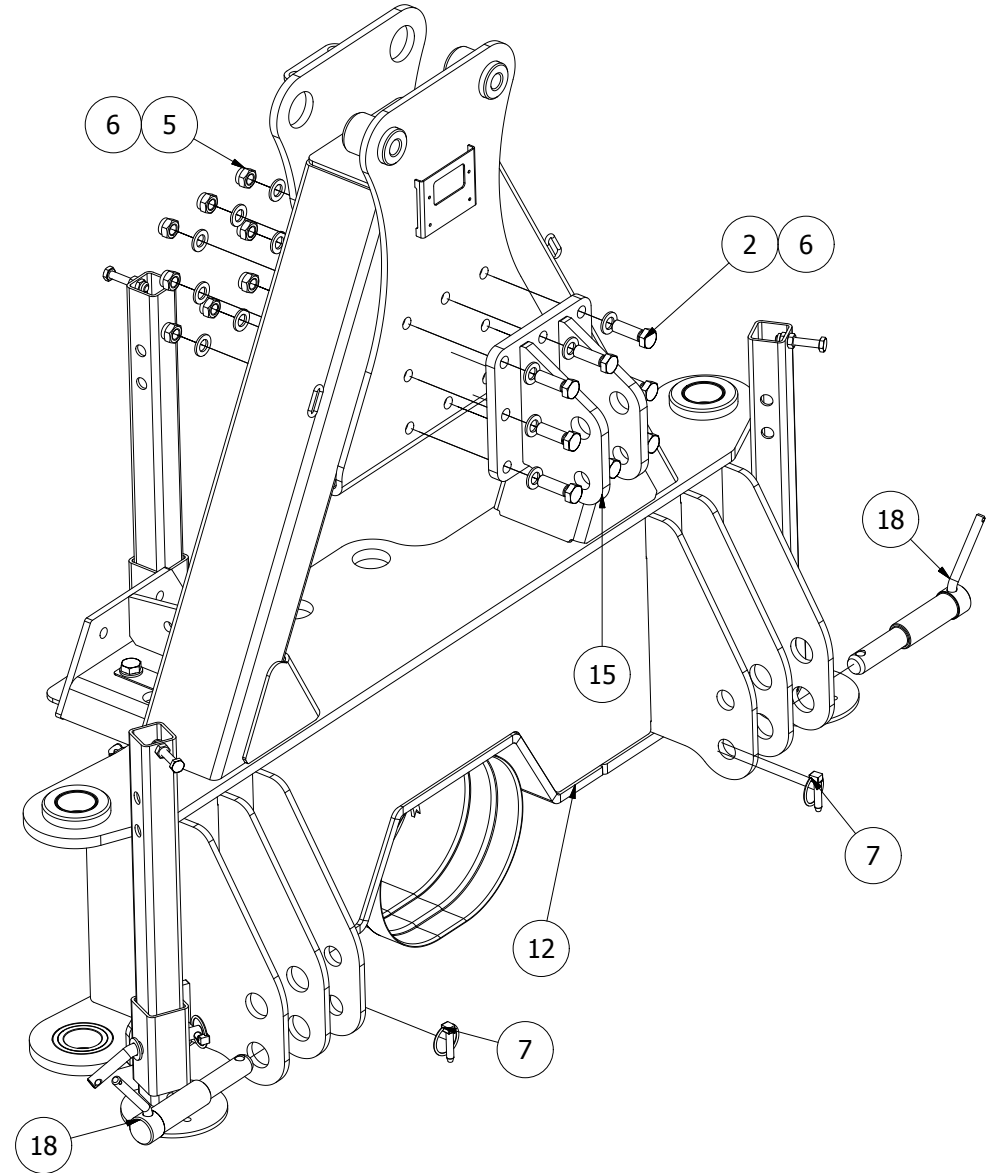
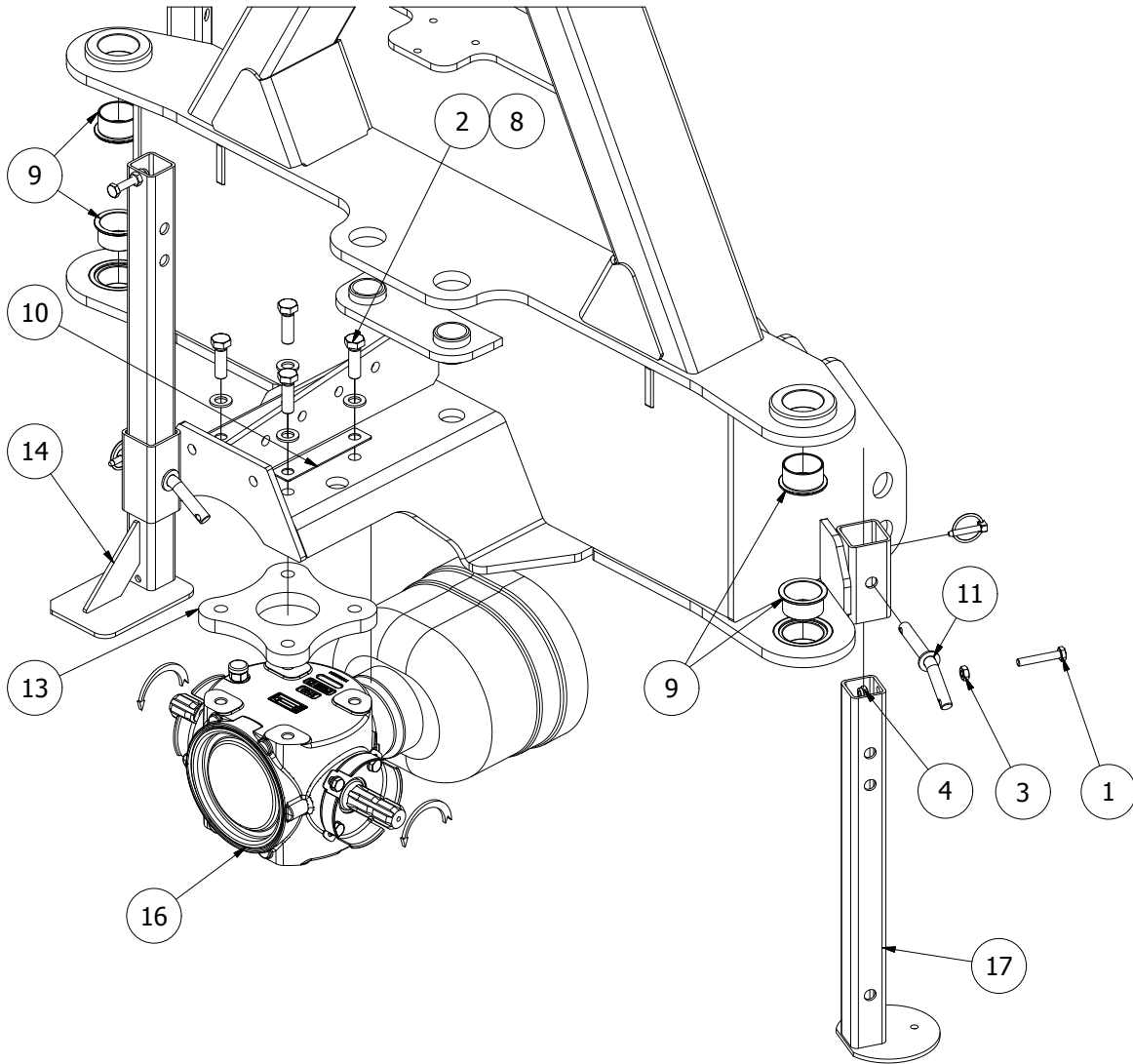
506955							
Pos	Name	Nahme	Benämning	Nimike	Specifikation	NO	Pcs
1	Nut	Muttern	Låsmutter	Lukitusmutteri	DIN 985-8 M8 Zn	131570	2
2	Washer	Scheibe	Bricka	Aluslaatta	DIN 125A M8/8.4 Zn	131750	2
3	Washer	Scheibe	Bricka	Aluslaatta	DIN 125A M12/13 Zn	131790	1
4	Spring pin	Spannhülsen	Rörsprint	Jousisokka	DIN 1481 5x24 Zn	132813	1
5	Nut for bulkhead	Muttern	Kontermutter	Kontramutteri	1270-06	143111	1
6	"I" adaptor with male thread	Vinkel nippel	Vinkel	Kulmanippa	3/8" - 3/8" 04490-06	143182	1
7	Threaded eye	Gewindingstück	Banjokoppling	Banjoliitin	3/8"- Ø12 rör SEL-12R	143200	1
8	Air nipple	Luft Nippeln	Luftnippel	Ilmanippa		143327	1
9	Lift cylinder	Hebezyylinder	Lyft hydrobalans cylinder	Nostosylinteri	Ø 80/40/35x455x120	146165	1
10	Sealkit	Dichtungssätze	Tättnings serie	Tiiviste sarja		146166	0
11	Hydraulic pipe	Hydraulik rohr	Hydraulrör	Hydrauliputki	12mm	506957	1
12	Angle nipple	Winkel nippel	Vinkelgenomföring	Kulmaliitin	WRL 12	528024	1
13	Bracket	Befestigung	Fäste	Kinnike		545699	1
14	Guide plate	Förungsplatte	Cylinderstyrning	Ohjauspelti		545703	1
15	Bracket	Befestigung	Bygel 70	Pidike		565812	1

506925



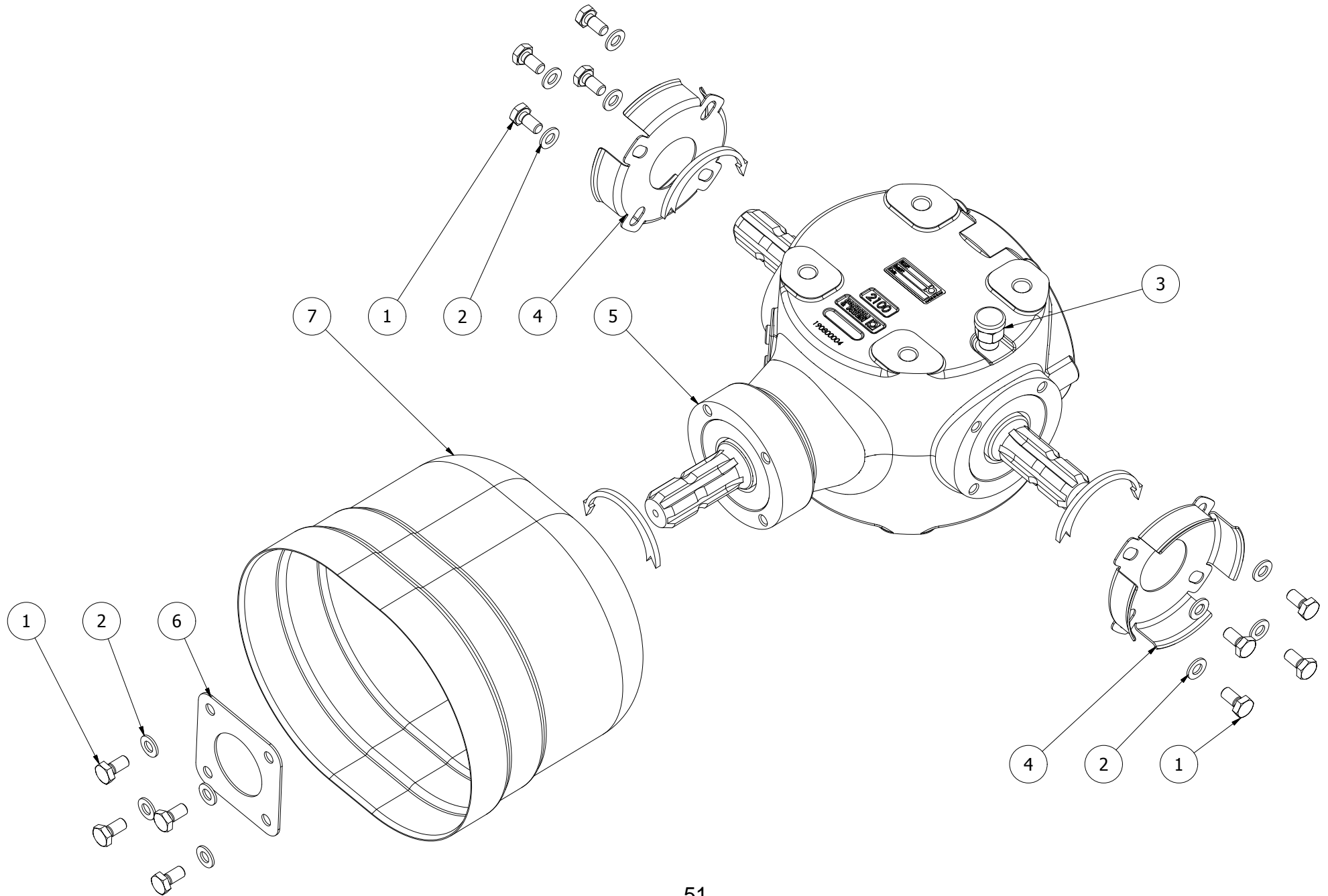
506925							
Pos	Name	Nahme	Benämning	Nimike	Specifikation	NO	Pcs
1	Screw	Schraube	6-k Skruv dg	Kuusioruuvi	DIN 931 10.9 M20X360 ZN	130546	2
2	Screw	Schraube	6-k Skruv dg	Kuusioruuvi	DIN 931 10.9 M20X440 ZN	130547	2
3	Nut	Muttern	Låsmutter	Lukitusmutteri	DIN 985-8 M14 Zn	131620	4
4	Nut	Muttern	Låsmutter	Lukitusmutteri	DIN 985-10 M20 ZN	131636	4
5	Washer	Scheibe	Bricka	Aluslaatta	DIN 125A M14/15 Zn	131805	4
6	Washer ht	Scheibe HV	Bricka Hv	Aluslevy hv	DIN 6916 10 M20/21	131972	8
7	Seeger ring	Sicherüingring	Låstring För Axel	Varmistinrengas	DIN 471 40x2,5	132115	2
8	Shims	Ausgleichscheibe	Passbricka	Sovitelaatta	DIN 988 40x50x2	132371	2
9	Plain bearing	Gleitlager	Glidlager	Liukulaakeri	Ø 40/44 L=40 COB092	140040	4
10	Plain bearing	Gleitlager	Glidlager	Liukulaakeri	Ø 50/55/65 L=30 WF-WB702	140082	4
11	Grease nipple	Smiernippel	Smörjnippa	Voitelunippa	M6x1	140950	6
12	Pin	Zapfen	Tapp	Tappi	expander Ø50/20 Lager=30	413419	8
13	Bar bracket right	Gelenkarm Rechts	Ledbalk höger	Sisäpuomi oikea		506810	1
14	Linkarm left	Gelenkarm Links	Ledbalk vänster	Sisäpuomi vasen		506815	1
15	Bar right	Aussenträger rechts	Bom höger	Puomi oikea		506820	1
16	Bar left	Aussenträger links	Bom vänster	Puomi oikea		506825	1
17	Transportlock	Transportschloss	Låshake	Kuljetuslukitus		506885	2
18	Frame subassemblies	Rahmen Baugrupp	3p-ram montering	3-p runko osakokoonpano		506930	1
19	Rubber bumper	Gummistopfen	Gummidyna	Kumityyny	Ø80 H=30 M14	539780	4

506930



506930							
Pos	Name	Nahme	Benämning	Nimike	Specifikation	NO	Pcs
1	Screw	Schraube	6-K Skruv Dg	Kuusioruuvi	DIN 931 8.8 M10x60 Zn	130130	3
2	Screw	Schraube	6-K Skruv Hg	Kuusioruuvi	DIN 933 8.8 M16x50 Zn	131200	12
3	Nut	Muttern	Mutter	Kuusiomutteri	DIN 934 M10 Zn	131400	3
4	Nut	Muttern	Låsmutter	Lukitusmutteri	DIN 985-8 M10 Zn	131580	3
5	Nut	Muttern	Låsmutter	Lukitusmutteri	DIN 985-8 M16 Zn	131630	8
6	Washer	Scheibe	Bricka	Aluslaatta	DIN 125A M16/17 Zn	131810	16
7	Linch pin	Klappstecker	Ringsprint	Rengassokka	DIN 11023 10 mm	133366	2
8	Washer	Scheibe	Låsbricka	Lukituslaatta	NORD-LOCK M 16 ZNC	133465	4
9	Plain bearing	Gleitlager	Glidlager	Liukulaakeri	Ø 50/55/65 L=30 WF-WB702	140082	4
10	Lock plate	Schloss Bleck	Låsplåt	Lukituspelti	16x127	159926	2
11	Jack pin	Stutzfuss zapfen	Stödfotstapp	Tukijalan tappi	Typ E Ø16 L=85 zn	500032	3
12	3-p frame	3-p rahmen	3p-ram	3-p runko		506850	1
13	Distanc plate	Distanzplatte	Distansplåt	Välilevy		506875	1
14	Jack rear	Stutzfuss hintere	Bakre stödfot	Tukijalka		506880	1
15	Toplink bracket	Befestigung	Tryckstångsfäste	Työntövarren kiinnike	Ø 26/32	506890	1
16	Gear box subassemblies	Getriebe Baugrupp	Vinkelväxel delmontering	Kulmavaihde osakokoonpano		506935	1
17	Stand support	Stützfuss	Stödfot	Tukijalka		539180	2
18	Lift arm pin	Gerätebolzen	Lyftarmstapp	Nostvarrentappi	Ø36/28 L=220	545790	2

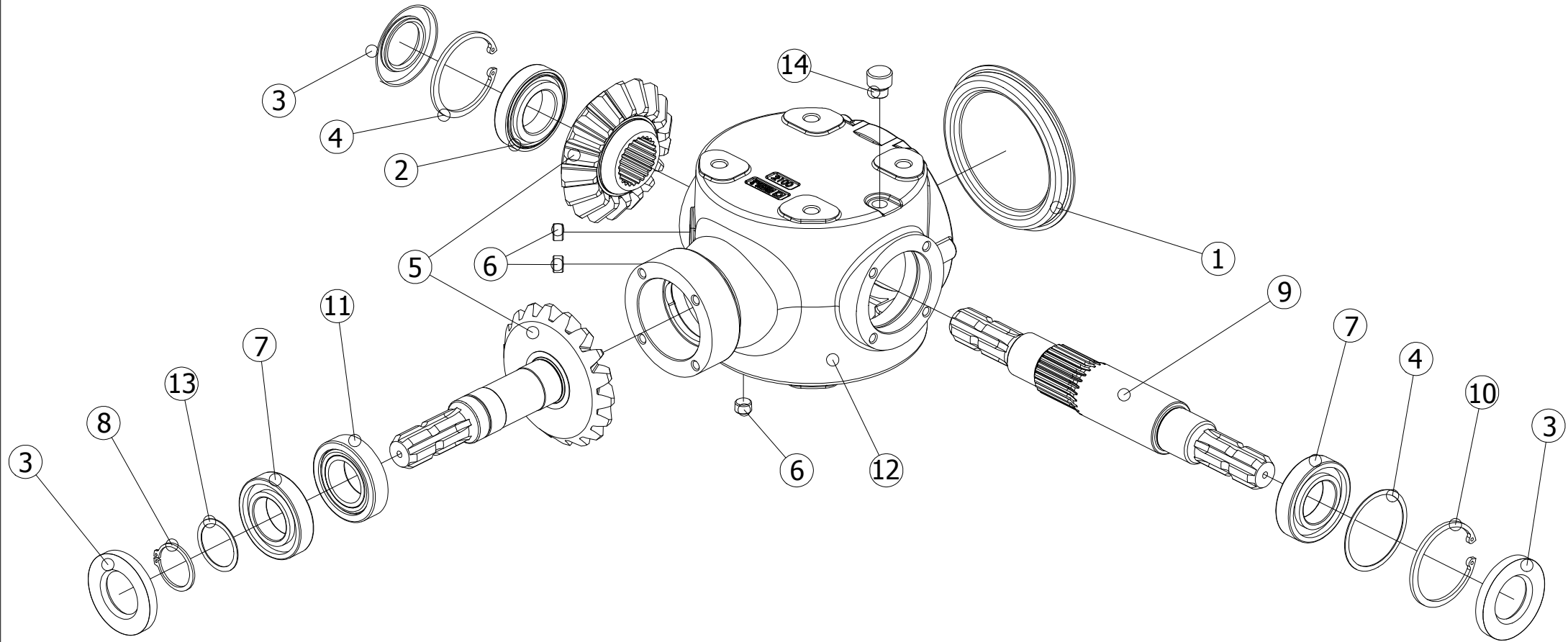
506935



506935							
Pos	Name	Nahme	Benämning	Nimike	Specifikation	NO	Pcs
1	Screw	Schraube	6-K Skruv Hg	Kuusioruuvi	DIN 933 8.8 M10x20 Zn	130840	12
2	Washer	Scheibe	Bricka	Aluslaatta	DIN 125A M10/10.5 Zn	131770	12
3	Oil filler plug	Ölnachfullstopfen	Luftnippel med bakslag	Öljytulppa takaiskulla	3/8 GAS	143319	1
4	Protection bracket	Schutz befestigung	Axelskyddsfäste	Suojaus kiinnike	BP 395011261R	152080	2
5	Gear box	Getriebe	Vinkelväxel	Kulmavaihde	S2100100128 1:1	153210	1
6	Mounting washer	Befestigung scheibe	Monteringsbricka	Asennuslaatta		460050	1
7	Cover	Schutz	Skyddskona	Suojaus	BP 4170401 73x73 Ø12	468065	1

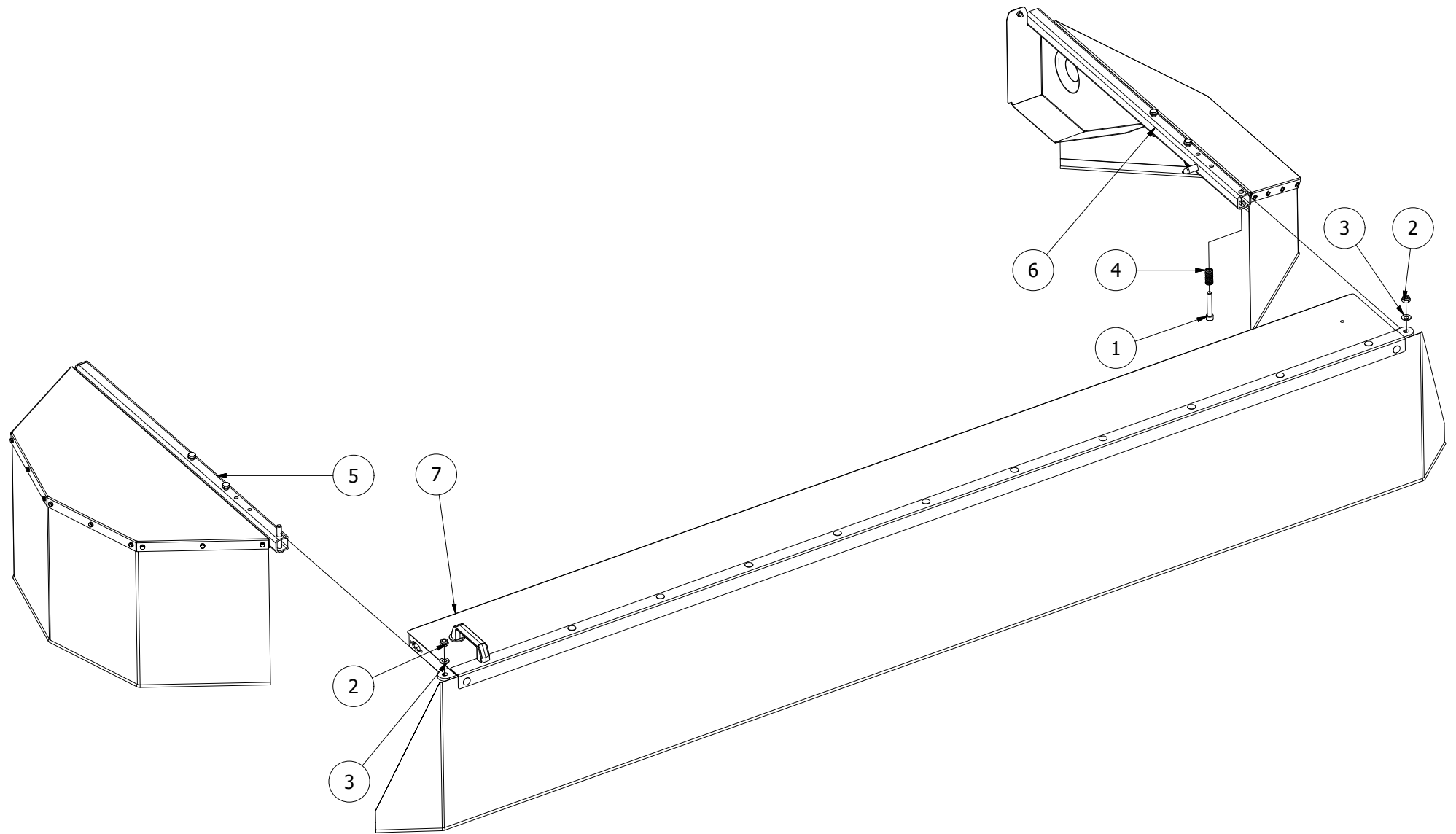
153210

1000 rpm.



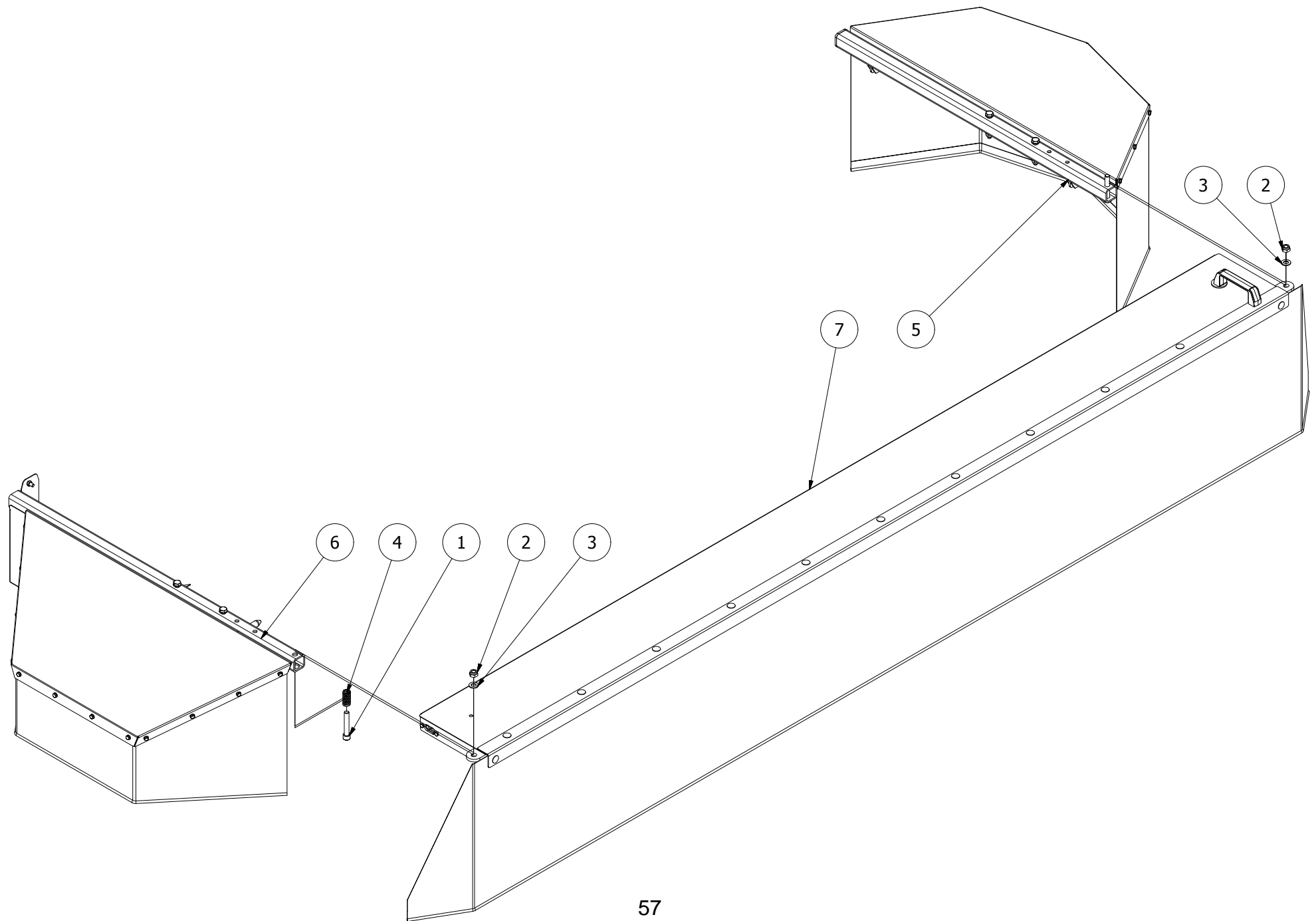
153210							
Pos	Name	Nahme	Benämning	Nimike	Specifikation	NO	Pcs
1	Cover	Deckel	Lock	Kansi	298616000	153207	1
2	Bearing	Lager	Rullager	Laakeri	30209	140409	1
3	Oil seal	Öl dichtung	Axeltätning	Öljytiiviste	Ø45/85x10	144930	3
4	Seeger ring	Sicherüంగring	Låsring	Varmistinrengas	DIN 472 85x4	132174	2
5	Gear	Zahnrad	Kugghjulspår 1:1	Hammaspyörä pari	1:1 448100701	153212	1
6	Plug	Propfen	Plugg	Tulppa	3/8 GAS	143321	3
7	Bearing	Lager	Kullager	Laakeri	6209	140290	1
8	Seeger ring	Sicherungring	Låsring För Axel	Varmistinrengas	DIN 471 45x2.5	132122	1
9	Shaft	Welle	Axel 1-3/8 z=6	Akseli	295034010	153213	1
10	Shim kit	Ausgleichscheibe satz	Passbricka serie	Sovitelaatta sarja	75.2x84.8x0,1-0,4	153158	1
11	Bearing	Lager	Rullager	Laakeri	32209	140429	1
12	Casing	Gehäuse	Växelhus	Kotelo	290290021	153201	1
13	Shim kit	Ausgleichscheibe satz	Passbricka serie	Sovitelevysarja	45,2x54,8x0,15-1	153153	1
14	Oil filler plug	Ölnachfullstopfen	Luftnippel med bakslag	Öljytulppa takaiskulla	3/8 GAS	143319	1

506280



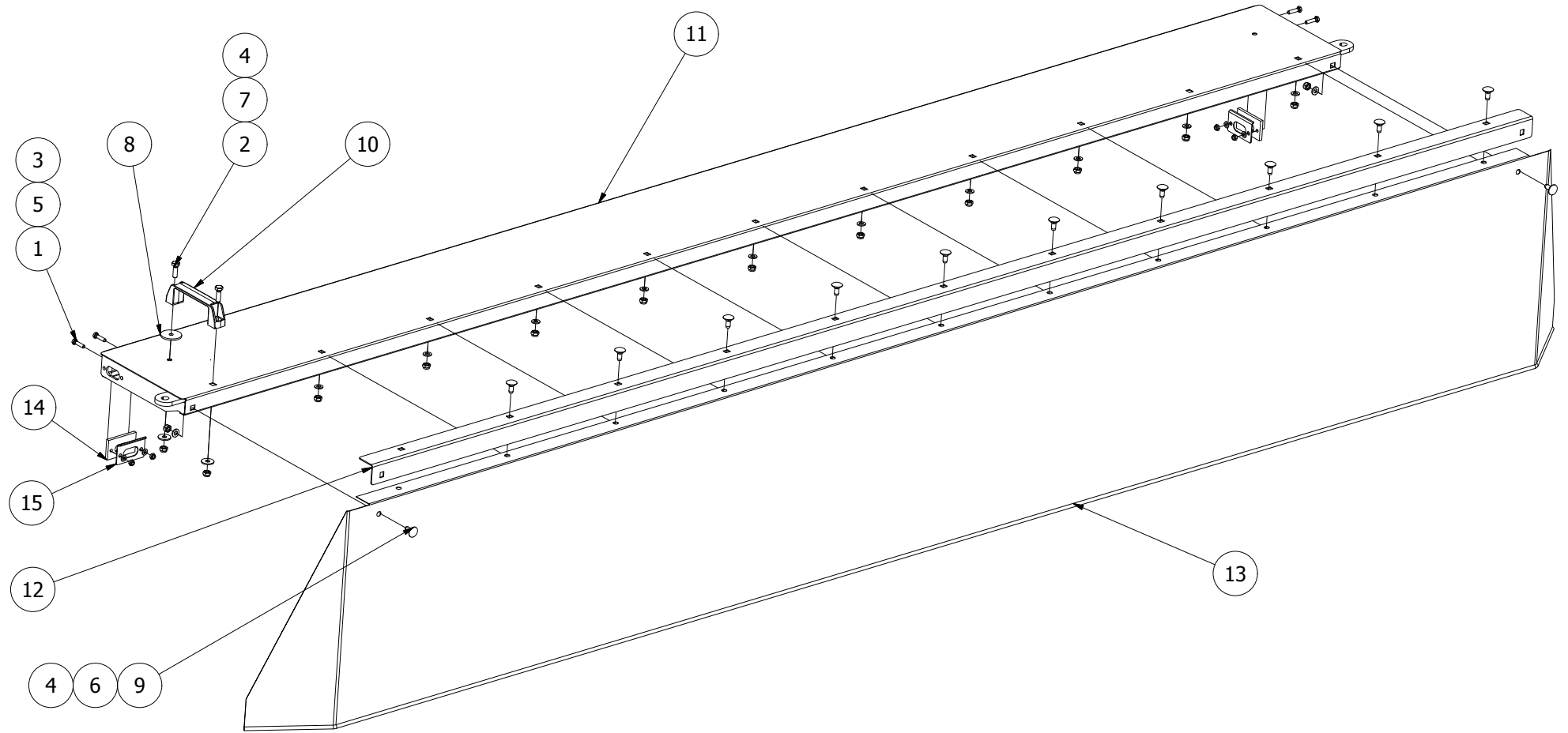
506280							
Pos	Name	Nahme	Benämning	Nimike	Specifikation	NO	Pcs
1	Screw	Schraube	I-6 Skruv	6-koloruuvi	DIN 912 8.8 M12x70 Zn	131297	1
2	Nut	Muttern	Låsmutter	Lukitusmutteri	DIN 985-8 M12 Zn	131600	2
3	Washer	Scheibe	Bricka	Aluslaatta	DIN 125A M12/13 Zn	131790	2
4	Spring	Feder	Tryckfjäder	Jousi	d=2,5 Dm=17 Lo=40	403530	1
5	Protecting plate subassembly	Schutz Rechts Baugrupp	Höger skydd delmonterat	Suojaus oikea osakokoonpano		536311	1
6	Protecting left subassembly	Schutz Links Baugrupp	Vänsterr skydd delmonterat	Suojaus vasen osakokoonpano		536312	1
7	Protecting front subassembly	Schutz vorne Baugrupp	Främre skydd delmonterat	Suojaus etu osakokoonpano		536313	1

506281



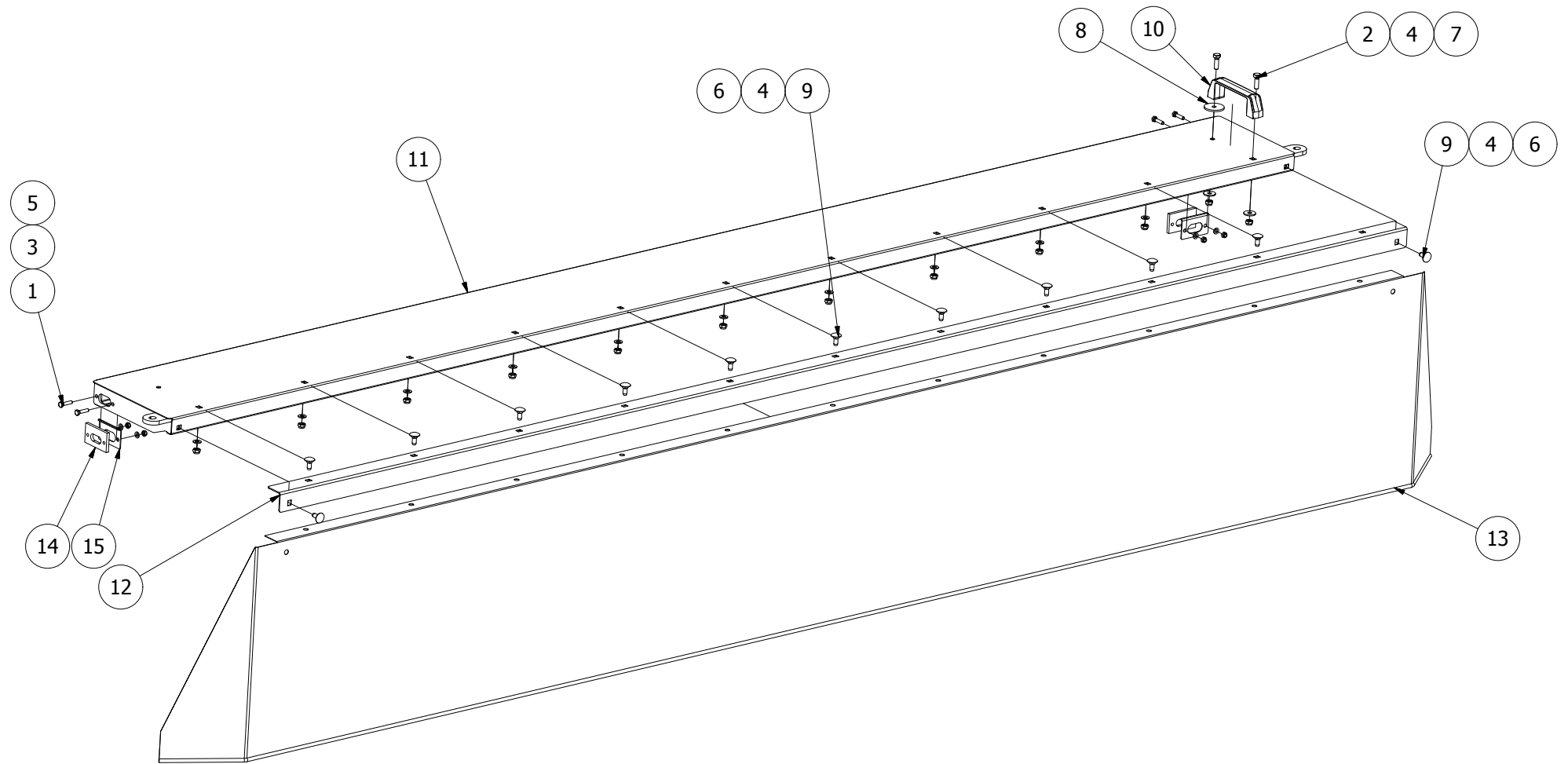
506281							
Pos	Name	Nahme	Benämning	Nimike	Specifikation	NO	Pcs
1	Screw	Schraube	I-6 Skruv	6-koloruuvi	DIN 912 8.8 M12x70 Zn	131297	1
2	Nut	Muttern	Låsmutter	Lukitusmutteri	DIN 985-8 M12 Zn	131600	2
3	Washer	Scheibe	Bricka	Aluslaatta	DIN 125A M12/13 Zn	131790	2
4	Spring	Feder	Tryckfjäder	Jousi	d=2,5 Dm=17 Lo=40	403530	1
5	Protecting plate subassembly	Schutz Rechts Baugrupp	Skydd delmonterat	Suojaus oikea osakokoonpano	Vänster sektion	536315	1
6	Protecting left subassembly	Schutz Links Baugrupp	Höger skydd delmonterat	Suojaus vasen osakokoonpano	Vänster sektion	536316	1
7	Protecting front subassembly	Schutz vorne Baugrupp	Främre skydd delmonterat	Suojaus etu osakokoonpano	Vänster sektion	536317	1

536313



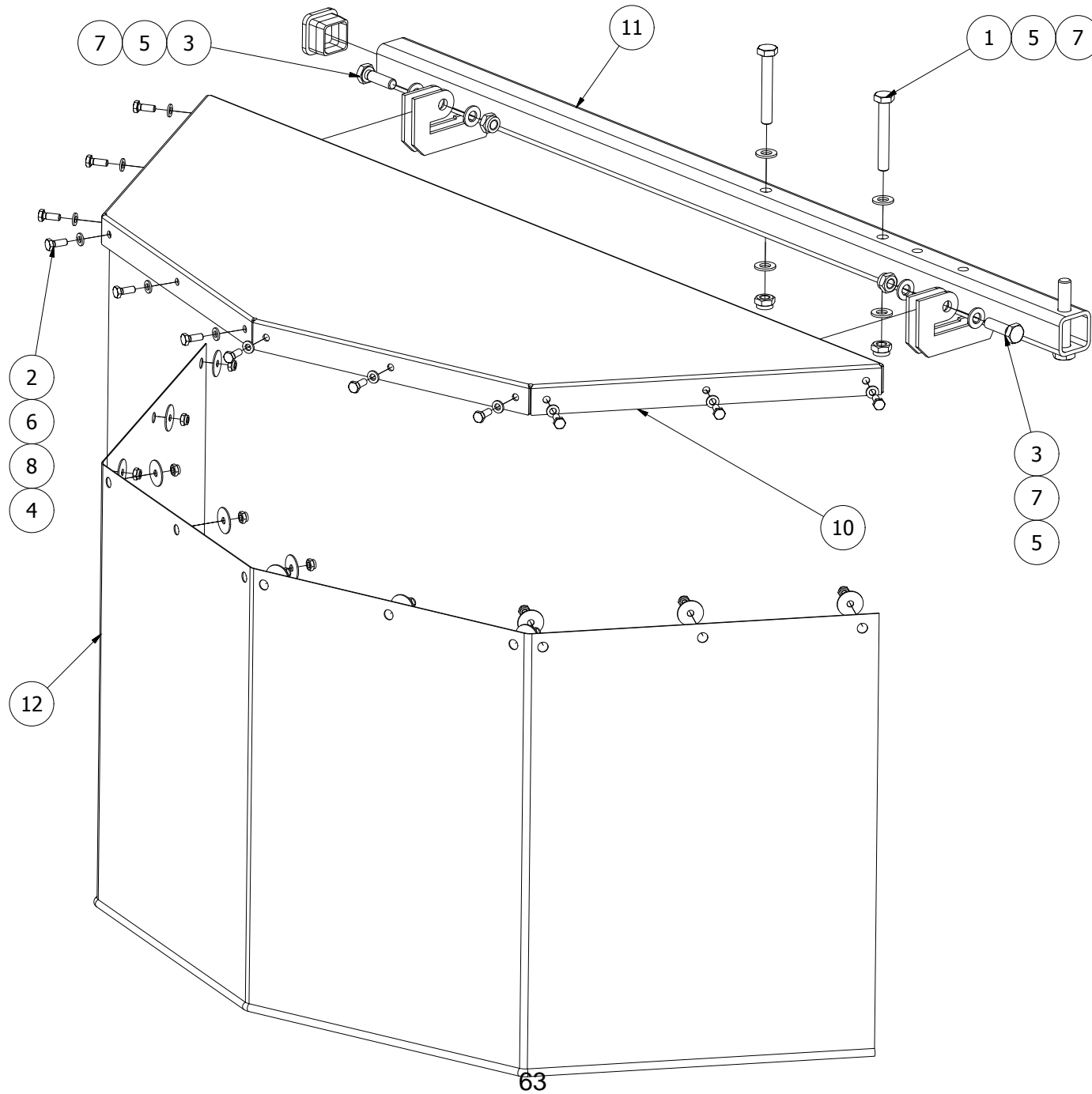
536313							
Pos	Name	Nahme	Benämning	Nimike	Specifikation	NO	Pcs
1	Screw	Schraube	6-K Skruv Hg	Kuusioruuvi	DIN 933 8.8 M6x25 Zn	130660	4
2	Screw	Schraube	6-K Skruv Hg	Kuusioruuvi	DIN 933 8.8 M8x25 Zn	130740	2
3	Nut	Muttern	Låsmutter	Lukitusmutteri	DIN 985-8 M6 Zn	131560	4
4	Nut	Muttern	Låsmutter	Lukitusmutteri	DIN 985-8 M8 Zn	131570	14
5	Washer	Scheibe	Bricka	Aluslaatta	DIN 125A M 6/6.4 ZN	131730	4
6	Washer	Scheibe	Bricka	Aluslaatta	DIN 125A M8/8.4 Zn	131750	12
7	Washer	Scheibe	Karosseribricka	Korialuslevy	DIN 9021 8/8.4x24x2 Zn	131910	2
8	Washer	Scheibe	Karosseribricka	Korialuslevy	DIN 6902 8/40 Form B S=3 Z	131973	1
9	Cup bolts	Flachrundschrabe	Låsskruv	Lukkoruuvi	DIN 603 4.6 M8x20 Znc	132645	12
10	Handle	Griff	Bygelhandtag	Kahva	WN131 128-M8	157130	1
11	Front plate	Haube vorne	Frontplåt	Etupelti		536400	1
12	Tarpaulin list	Schutz liste	Presenningslist	Suojuuslista		536430	1
13	Tarpaulin front	Schutstuch vorne	Frampresenning	Suojuus etu	Gray Ral 7024	536482	1
14	Rubber washer	Gummi sheibe	Gummiplatta	Kumilevy		545420	2
15	Plate	Blech	Plåt	Peltilevy		545425	2

536317



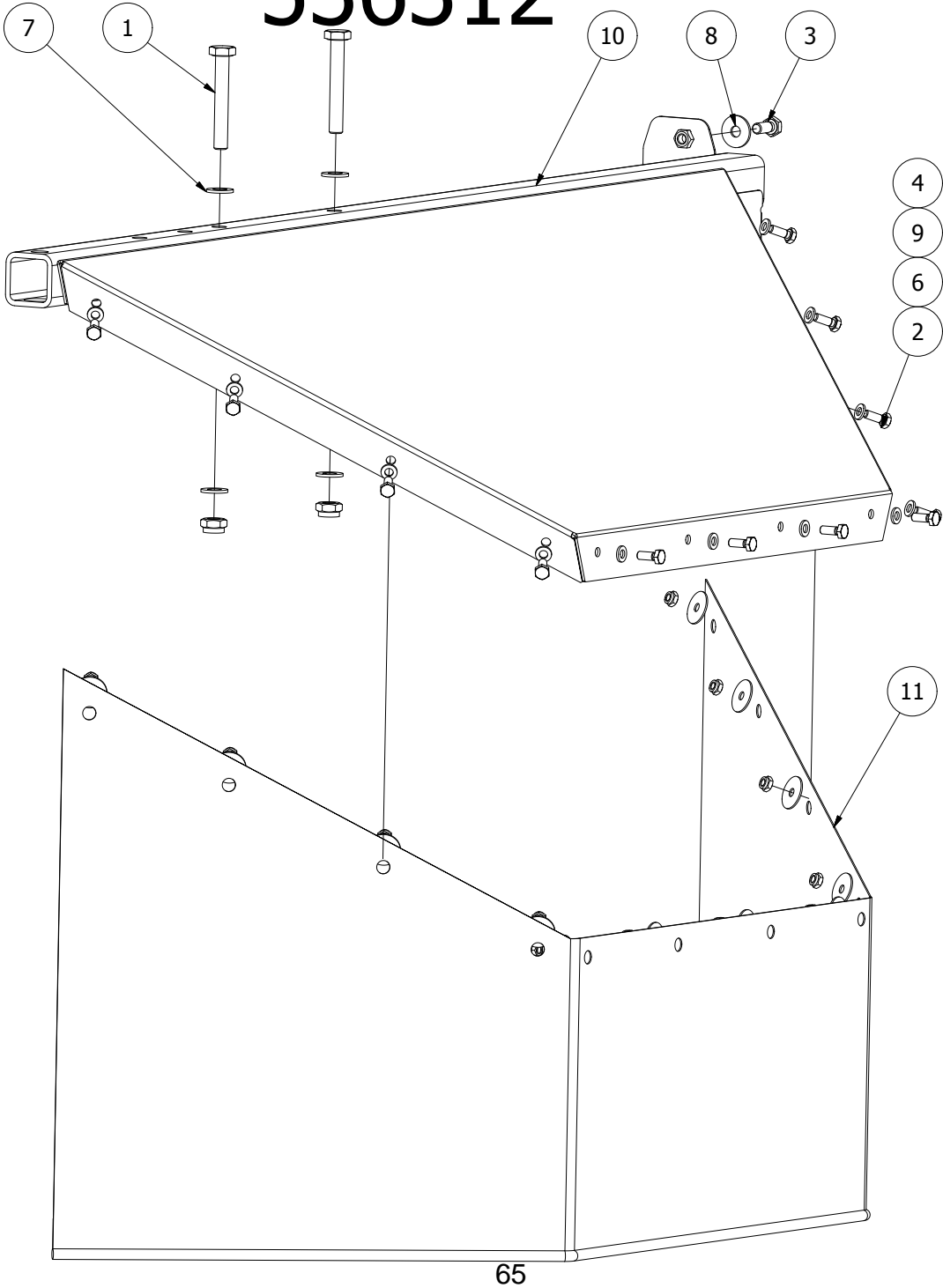
536317							
Pos	Name	Nahme	Benämning	Nimike	Specifikation	NO	Pcs
1	Screw	Schraube	6-K Skruv Hg	Kuusioruuvi	DIN 933 8.8 M6x25 Zn	130660	4
2	Screw	Schraube	6-K Skruv Hg	Kuusioruuvi	DIN 933 8.8 M8x25 Zn	130740	2
3	Nut	Muttern	Låsmutter	Lukitusmutteri	DIN 985-8 M6 Zn	131560	4
4	Nut	Muttern	Låsmutter	Lukitusmutteri	DIN 985-8 M8 Zn	131570	14
5	Washer	Scheibe	Bricka	Aluslaatta	DIN 125A M 6/6.4 ZN	131730	4
6	Washer	Scheibe	Bricka	Aluslaatta	DIN 125A M8/8.4 Zn	131750	12
7	Washer	Scheibe	Karosseribricka	Korialuslevy	DIN 9021 8/8.4x24x2 Zn	131910	2
8	Washer	Scheibe	Karosseribricka	Korialuslevy	DIN 6902 8/40 Form B S=3 Z	131973	1
9	Cup bolts	Flachrundschrabe	Låsskruv	Lukkoruuvi	DIN 603 4.6 M8x20 Znc	132645	12
10	Handle	Griff	Bygelhandtag	Kahva	WN131 128-M8	157130	1
11	Front plate	Haube vorne	Frontplåt	Etupelti		536400	1
12	Tarpaulin list	Schutz liste	Presenningslist	Suojuuslista		536430	1
13	Tarpaulin front	Schutstuch vorne	Frampresenning	Suojuus etu	Gray Ral 7024	536482	1
14	Rubber washer	Gummi sheibe	Gummiplatta	Kumilevy		545420	2
15	Plate	Blech	Plåt	Peltilevy		545425	2

536311



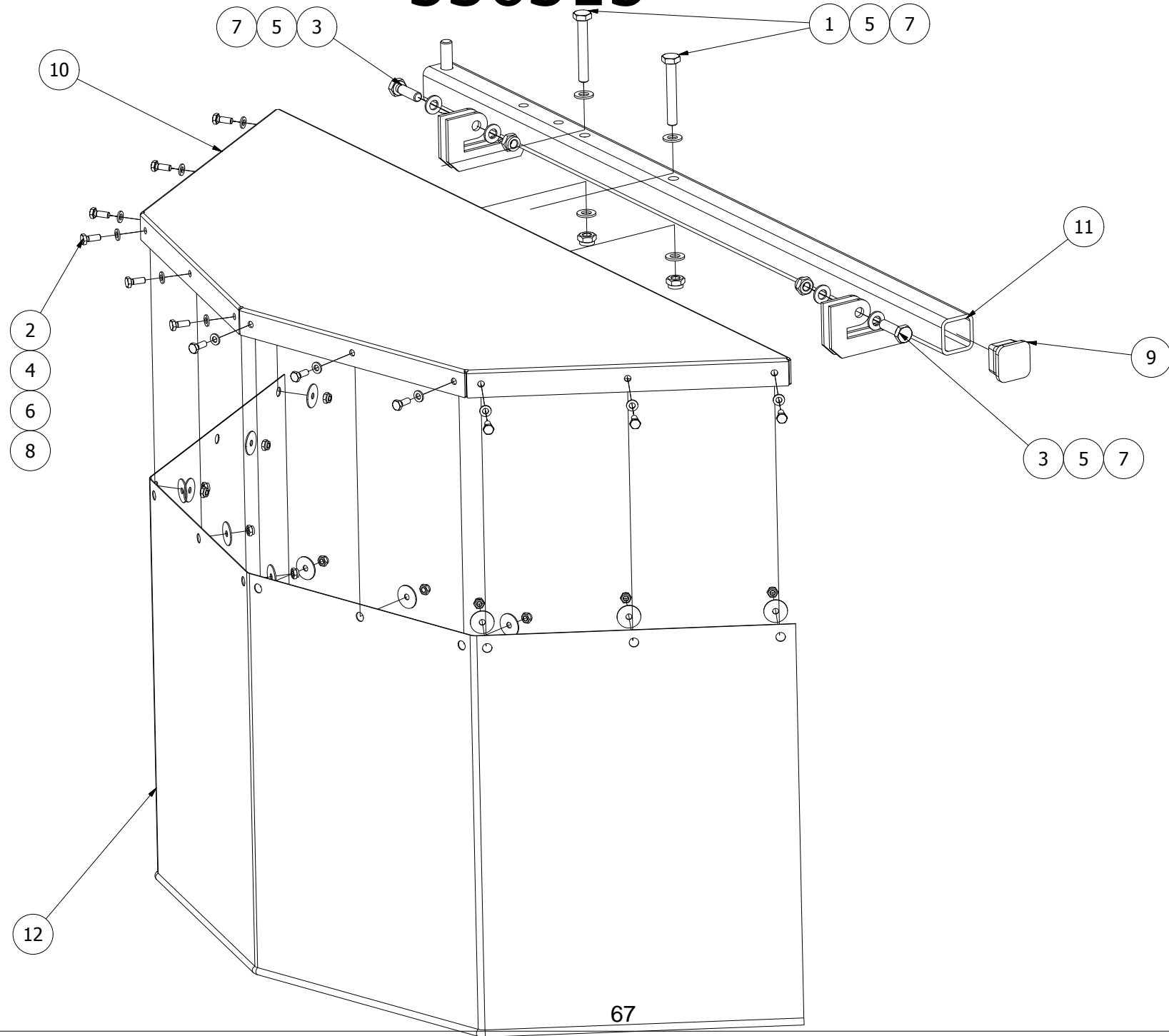
536311							
Pos	Name	Nahme	Benämning	Nimike	Specifikation	NO	Pcs
1	Screw	Schraube	6-K Skruv Dg	Kuusioruuvi	DIN 931 8.8 M10x70 Zn	130170	2
2	Screw	Schraube	6-K Skruv Hg	Kuusioruuvi	DIN 933 8.8 M6x16 Zn	130620	12
3	Screw	Schraube	6-K Skruv Hg	Kuusioruuvi	DIN 933 8.8 M10x35 Zn	130900	2
4	Nut	Muttern	Låsmutter	Lukitusmutteri	DIN 985-8 M6 Zn	131560	12
5	Nut	Muttern	Låsmutter	Lukitusmutteri	DIN 985-8 M10 Zn	131580	4
6	Washer	Scheibe	Bricka	Aluslaatta	DIN 125A M 6/6.4 ZN	131730	12
7	Washer	Scheibe	Bricka	Aluslaatta	DIN 125A M10/10.5 Zn	131770	8
8	Washer	Scheibe	Karosseribricka	Korialuslevy	DIN522a Zn25x6,4x1,25	131974	12
9	Plug	Muffe	Ändplugg	Tulppa	40x40x4 Polyeten	143464	1
10	Protecting plate	Schutsblech	Skyddsplåt	Suojapelti		536310	1
11	Protecting bracket	Schutztuchträger R.	Yttre skyddsfäste	Ulkosuojan kannatin		545450	1
12	Tarpaulin right	Schutstuch rechts	Presenning höger	Suojaus oikea	Gray Ral 7024	545496	1

536312



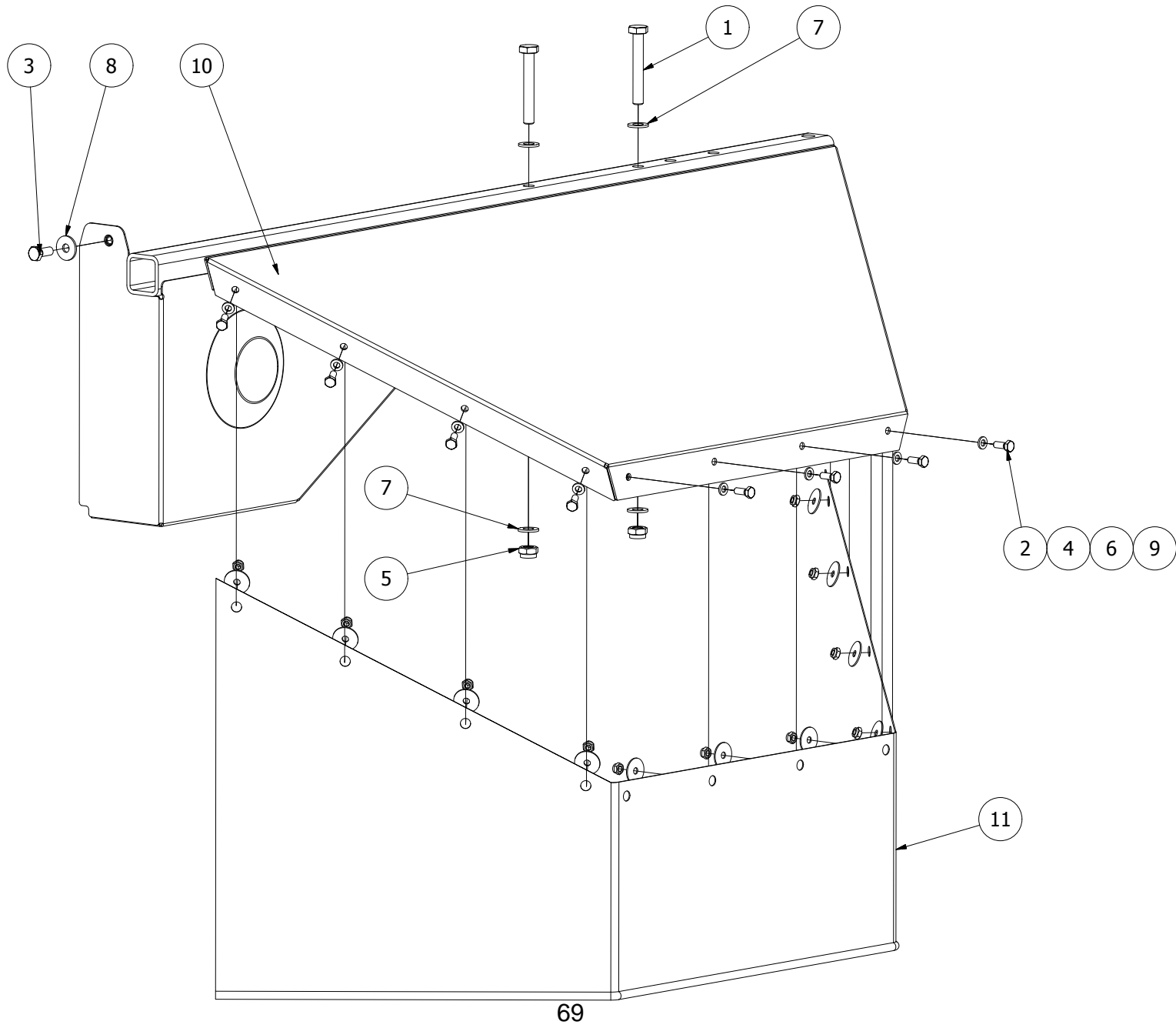
536312							
Pos	Name	Nahme	Benämning	Nimike	Specifikation	NO	Pcs
1	Screw	Schraube	6-K Skruv Dg	Kuusioruuvi	DIN 931 8.8 M10x70 Zn	130170	2
2	Screw	Schraube	6-K Skruv Hg	Kuusioruuvi	DIN 933 8.8 M6x16 Zn	130620	12
3	Screw	Schraube	6-K Skruv Hg	Kuusioruuvi	DIN 933 8.8 M8x20 Zn	130720	1
4	Nut	Muttern	Låsmutter	Lukitusmutteri	DIN 985-8 M6 Zn	131560	12
5	Nut	Muttern	Låsmutter	Lukitusmutteri	DIN 985-8 M10 Zn	131580	2
6	Washer	Scheibe	Bricka	Aluslaatta	DIN 125A M 6/6.4 ZN	131730	12
7	Washer	Scheibe	Bricka	Aluslaatta	DIN 125A M10/10.5 Zn	131770	4
8	Washer	Scheibe	Karosseribricka	Korialuslevy	DIN 9021 8/8.4x24x2 Zn	131910	1
9	Washer	Scheibe	Karosseribricka	Korialuslevy	DIN522a Zn25x6,4x1,25	131974	12
10	Protecting frame	Schutztuchträger L.	Inre skyddsställning	Sisäsuojan kannatin		536756	1
11	Tarpaulin left	Schutstuch links	Presenning vänster	Suojaus vasen	Gray Ral 7024	545493	1

536315



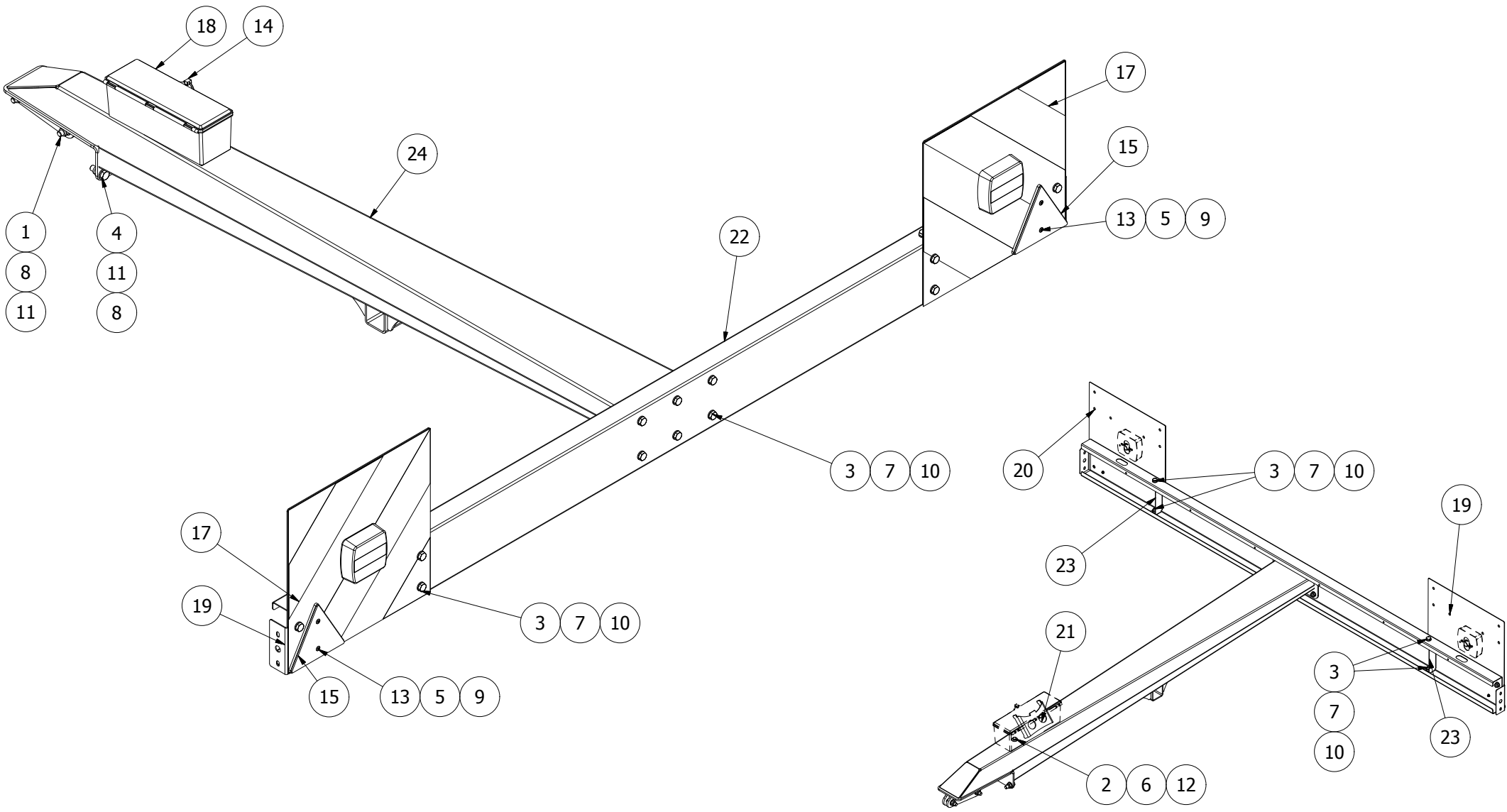
536315							
Pos	Name	Nahme	Benämning	Nimike	Specifikation	NO	Pcs
1	Screw	Schraube	6-K Skruv Dg	Kuusioruuvi	DIN 931 8.8 M10x70 Zn	130170	2
2	Screw	Schraube	6-K Skruv Hg	Kuusioruuvi	DIN 933 8.8 M6x16 Zn	130620	12
3	Screw	Schraube	6-K Skruv Hg	Kuusioruuvi	DIN 933 8.8 M10x35 Zn	130900	2
4	Nut	Muttern	Låsmutter	Lukitusmutteri	DIN 985-8 M6 Zn	131560	12
5	Nut	Muttern	Låsmutter	Lukitusmutteri	DIN 985-8 M10 Zn	131580	4
6	Washer	Scheibe	Bricka	Aluslaatta	DIN 125A M 6/6.4 ZN	131730	12
7	Washer	Scheibe	Bricka	Aluslaatta	DIN 125A M10/10.5 Zn	131770	8
8	Washer	Scheibe	Karosseribricka	Korialuslevy	DIN522a Zn25x6,4x1,25	131974	12
9	Plug	Muffe	Ändplugg	Tulppa	40x40x4 Polyeten	143464	1
10	Protecting plate	Schutsblech	Skyddsplåt	Suojapelti		536310	1
11	Protecting bracket	Schutztuchträger R.	Yttre skyddsfäste	Ulkosuojan kannatin		545451	1
12	Tarpaulin left	Schutstuch Links	Presenning vänster	Suojaus vasen	Gray Ral 7024	545503	1

536316



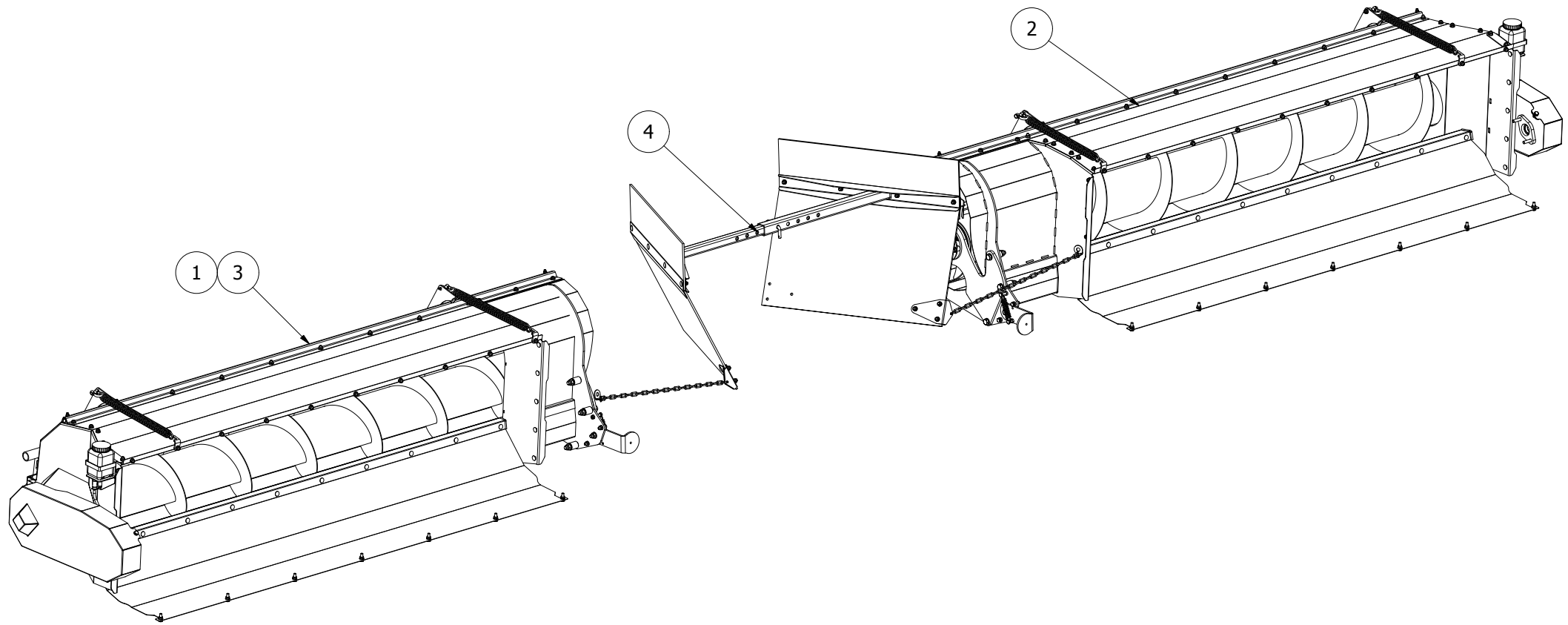
536316							
Pos	Name	Nahme	Benämning	Nimike	Specifikation	NO	Pcs
1	Screw	Schraube	6-K Skruv Dg	Kuusioruuvi	DIN 931 8.8 M10x70 Zn	130170	2
2	Screw	Schraube	6-K Skruv Hg	Kuusioruuvi	DIN 933 8.8 M6x16 Zn	130620	12
3	Screw	Schraube	6-K Skruv Hg	Kuusioruuvi	DIN 933 8.8 M8x20 Zn	130720	1
4	Nut	Muttern	Låsmutter	Lukitusmutteri	DIN 985-8 M6 Zn	131560	12
5	Nut	Muttern	Låsmutter	Lukitusmutteri	DIN 985-8 M10 Zn	131580	2
6	Washer	Scheibe	Bricka	Aluslaatta	DIN 125A M 6/6.4 ZN	131730	12
7	Washer	Scheibe	Bricka	Aluslaatta	DIN 125A M10/10.5 Zn	131770	4
8	Washer	Scheibe	Karosseribricka	Korialuslevy	DIN 9021 8/8.4x24x2 Zn	131910	1
9	Washer	Scheibe	Karosseribricka	Korialuslevy	DIN522a Zn25x6,4x1,25	131974	12
10	Protecting frame	Schutztuchträger L.	Inre skyddsställning	Sisäsuojan kannatin		536762	1
11	Tarpaulin right	Schutstuch Rechts	Presenning höger	Suojaus oikea	Gray Ral 7024	545502	1

506980



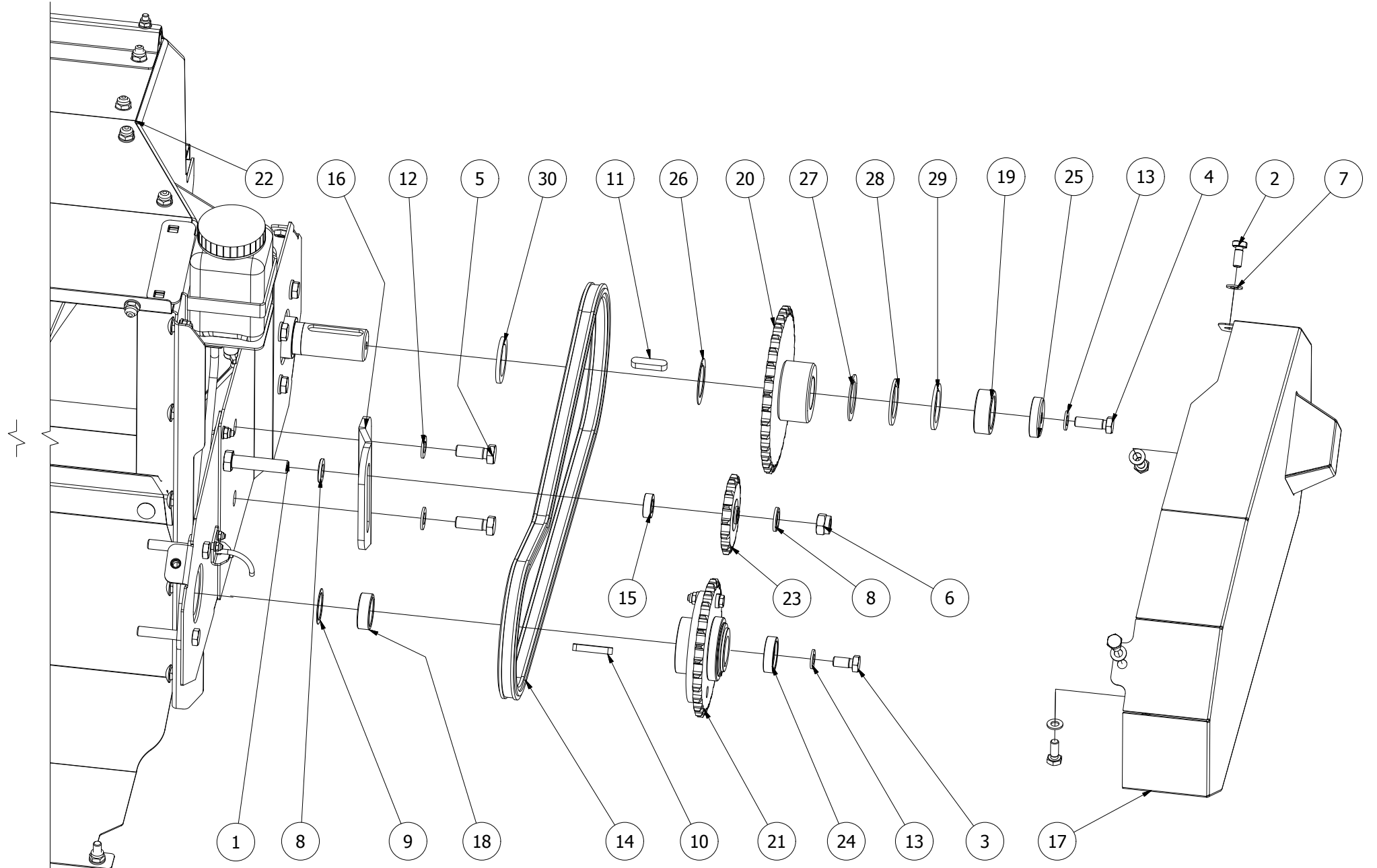
506980							
Pos	Name	Nahme	Benämning	Nimike	Specifikation	NO	Pcs
1	Screw	Schraube	6-K Skruv Dg	Kuusioruuvi	DIN 931 8.8 M12x55 Zn	130344	2
2	Screw	Schraube	6-K Skruv Hg	Kuusioruuvi	DIN 933 8.8 M8x20 Zn	130720	2
3	Screw	Schraube	6-K Skruv Hg	Kuusioruuvi	DIN 933 8.8 M10x25 Zn	130860	16
4	Screw	Schraube	6-K Skruv Hg	Kuusioruuvi	DIN 933 8.8 M12x35 Zn	130980	2
5	Nut	Muttern	Låsmutter	Lukitusmutteri	DIN 985-8 M5 Zn	131550	4
6	Nut	Muttern	Låsmutter	Lukitusmutteri	DIN 985-8 M8 Zn	131570	2
7	Nut	Muttern	Låsmutter	Lukitusmutteri	DIN 985-8 M10 Zn	131580	16
8	Nut	Muttern	Låsmutter	Lukitusmutteri	DIN 985-8 M12 Zn	131600	4
9	Washer	Scheibe	Bricka	Aluslaatta	DIN 125A M 5/5.3 ZN	131710	4
10	Washer	Scheibe	Bricka	Aluslaatta	DIN 125A M10/10.5 Zn	131770	32
11	Washer	Scheibe	Bricka	Aluslaatta	DIN 125A M12/13 Zn	131790	8
12	Washer	Scheibe	Karosseribricka	Korialuslevy	DIN 9021 8/8.4x24x2 Zn	131910	4
13	Screw	Schrabe	Krysspårskruv	Ristiuraruuvi	DIN 7985 H M5x16 Zn	133267	4
14	Linch pin	Klappstecker	Ringsprint	Rengassokka	DIN 11023 4,5 mm	133360	1
15	Triangle reflectors	Dreieckiger rückstrahler	Reflex triangel	Hejastinkolmio		142620	2
16	Lightning kit	Beleuchtungssatz	Belysningsserie led	Valosarja		142720	1
17	Refletting panel	Rückreflektorstafel	Rödvit reflxtape	Hejastintarra		149138	2
18	Tool box	Werkzeugkasten	Verktyglåda std	Työkalulaatikko		159826	1
19	Sign plate left	Varnkleberplatte Links	Dekalplåt vänster	Varoituskilvenpelti v.		415725	1
20	Sign plate right	Varnkleberplatte Rechts	Dekalplåt höger	Varoituskilvenpelti o.		415726	1
21	Block tool for nifes	Werkzeug für messer	Verktyg för knivbyte	Teränvaihto työkalu	2007->	505620	1
22	Crossbeam	Querbalken	Tvärbalk	Poikittaistuki		552919	1
23	Bracket	Befestigung	Stödplåt	Tukipelti		552924	2
24	Beam	Balken	Balk	Kiinityspalkki		552960	1

506690



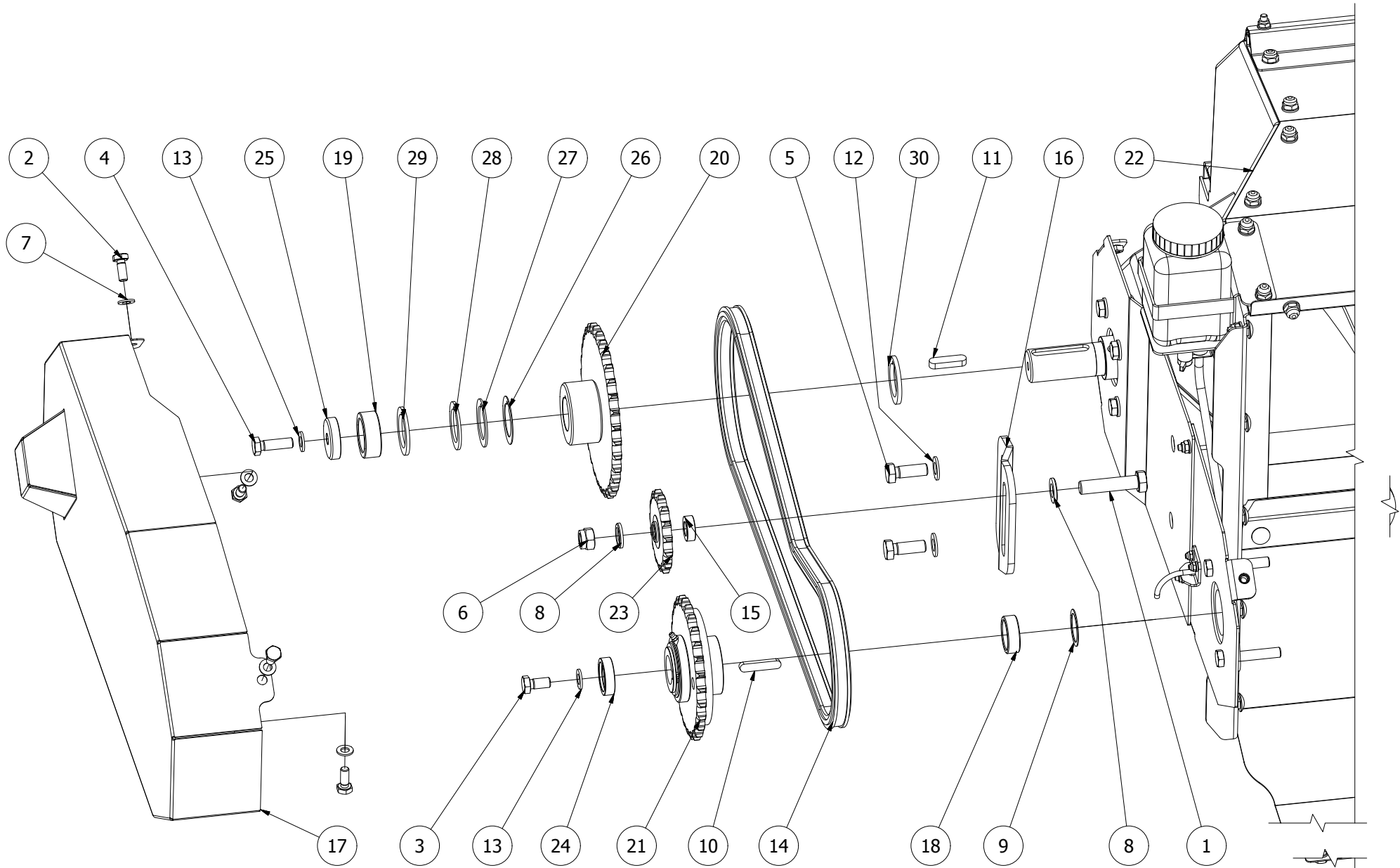
506690							
Pos	Name	Nahme	Benämning	Nimike	Specifikation	NO	Pcs
1	Sticker kit	Aufkleber satz	Dekalserie	Tarra sarja	Arrow NM 9000 SideFlow	506689	1
2	Auger unit left	Förderschnecke-Einheit links	Sideflow vänster enhet	Kuljetusruuvinyksikkö vasen	Arrow NM9000 Delta	506691	1
3	Auger unit right	Förderschnecke-Einheit Rechts	Sideflow höger enhet	Kuljetusruuvinyksikkö oikea	Arrow NM9000 Delta	506692	1
4	Swath sheets serie	Schwad Blatt serie	Strängblads serie	Karhotinlevysarja	Delta 9000 2016	552945	1

506691



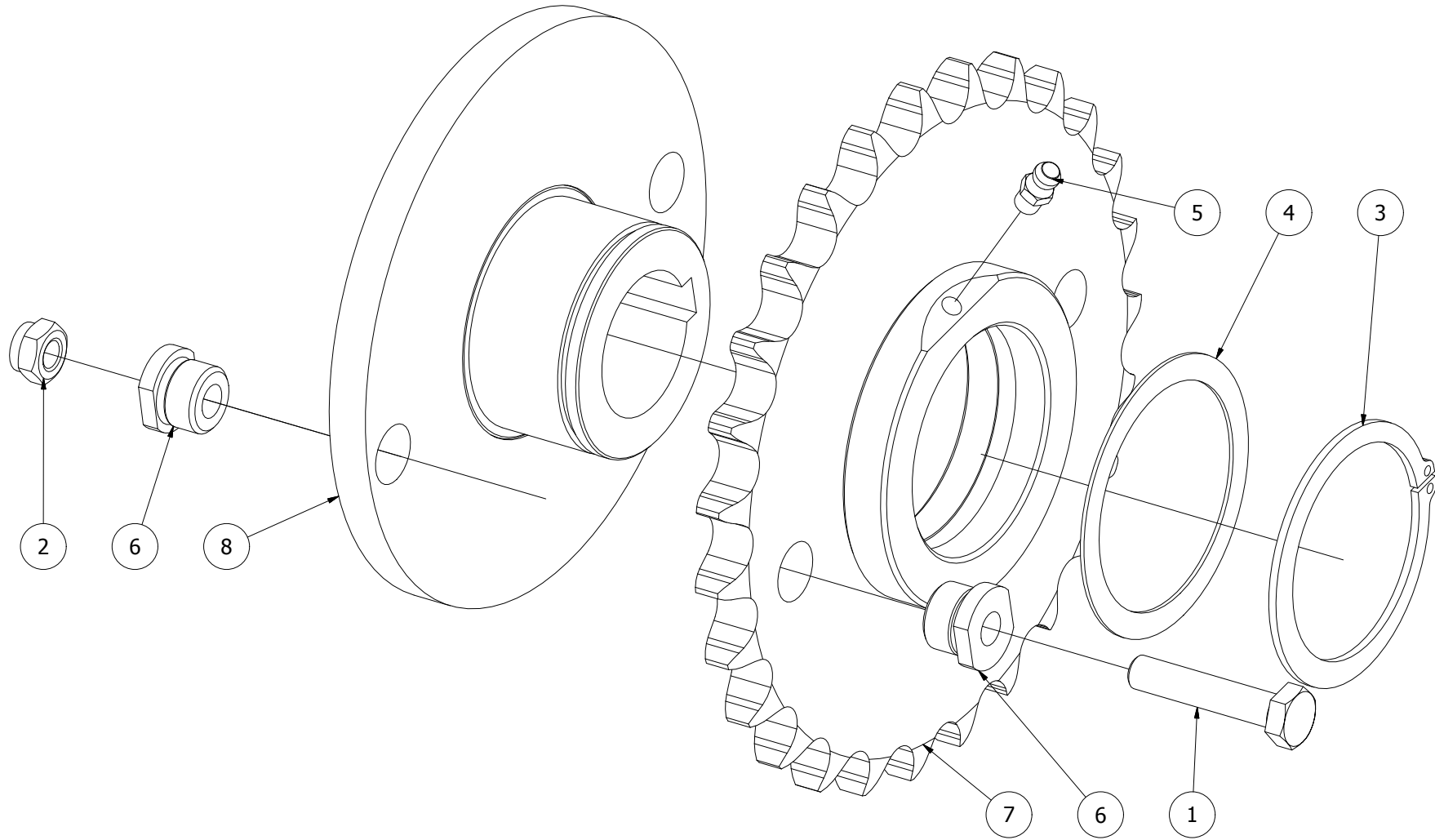
506691							
Pos	Name	Nahme	Benämning	Nimike	Specifikation	NO	Pcs
1	Screw	Schraube	6-K Skruv Dg	Kuusioruuvi	DIN 931 8.8 M16x70 Znc	130533	1
2	Screw	Schraube	6-K Skruv Hg	Kuusioruuvi	DIN 933 8.8 M10x25 Zn	130860	4
3	Screw	Schraube	6-K Skruv Hg	Kuusioruuvi	DIN 933 8.8 M12x25 Zn	130960	1
4	Screw	Schraube	6-K Skruv Hg	Kuusioruuvi	DIN 933 8.8 M12x40 Zn	131000	1
5	Screw	Schraube	6-K Skruv Hg	Kuusioruuvi	DIN 933 8.8 M14x40 Zn	131060	2
6	Nut	Muttern	Låsmutter	Lukitusmutteri	DIN 985-8 M16 Zn	131630	1
7	Washer	Scheibe	Bricka	Aluslaatta	DIN 125A M10/10.5 Zn	131770	4
8	Washer ht	Scheibe HV	Bricka Hv	Aluslevy hv	DIN 6916 10 M16/17	131971	2
9	Shims	Ausgleichscheibe	Passbricka	Sovitelaatta	DIN 988 35x45x1	132350	1
10	Spline	Keile	Flatkil	Laattakiila	DIN 6885 A 10x8x50	132967	1
11	Spline	Keile	Flatkil	Laattakiila	DIN 6885 A 12x8x45	132972	1
12	Washer	Scheibe	Låsbricka	Lukituslaatta	NORD-LOCK M 14 ZNC	133458	2
13	Washer	Scheibe	Låsbricka	Lukituslaatta	NORD-LOCK M 12 ZNC	133460	2
14	Chain	Rollkette	Rullkedja 3/4 n 88	Rullaketju	12B-1 Strong RF 40KN	150923	1
15	Distance	Zwischenhülse	Distanshylsa	Väliholkki	Ø17/30x10	503982	1
16	Chain tighten plate	Kettenspannerblech	Kedje spännarplåt	Ketjunkturistyspelti		506641	1
17	Chain cover	Ketten schutz	Kedjeskydd vänster	Ketjusuoja		506655	1
18	Distanc	Distantz	Distans	Välilevy	Ø45/35,2 L=15	506666	1
19	Distanc	Distantz	Distans	Välilevy	Ø55/40,2 L=20	506667	1
20	Sprocket with hub	Kettenrad mit nav	Kedjehjul med nav	Ketjupyörä navalla	3/4"x7/x6" Z=33 Ø 40	506675	1
21	Sprocket	Kettenrad	Kedjehjul med brytbult	Ketjupyörä	3/4"x7/x6 Z=27 Ø35	506685	1
22	Auger assembly 4 left	Schneckenförderer- Baugruppe 4 Links	Skruvmontering 4 vänster	Siirtoruuvikokoonpano 4 vasen	NM 9000 Side Flow	506693	1
23	Tightenwheel	Spannrad	Spännhjul	Kiristyspyörä	3/4"x7/16"-15	508052	1
24	Spacer	Aufbereiter rotor links	Distans	Väliholkki		534044	1
25	Stop washer	Anschlagscheibe	Stoppbricka Ø13/40	Rajoitin kiekko		534045	1
26	Distance washer	Ausgleichscheibe	Distansbricka	Aluslaatta	Ø40,5/58x1 mm Kilspår	547040	1
27	Distance washer	Distanzscheibe	Distansbricka	Sovitelaatta	Ø40,5/58x2 mm Kilspår	547041	1
28	Distance washer	Distanzscheibe	Distansbricka	Sovitelaatta	Ø40,5/58x3 mm Kilspår	547043	1
29	Distance washer	Distanzscheibe	Distansbricka	Sovitelaatta	Ø40,5/58x4 mm Kilspår	547044	1
30	Distance washer	Ausgleichscheibe	Distansbricka	Aluslaatta	Ø40,5/58x5 mm Kilspår	547045	1

506692



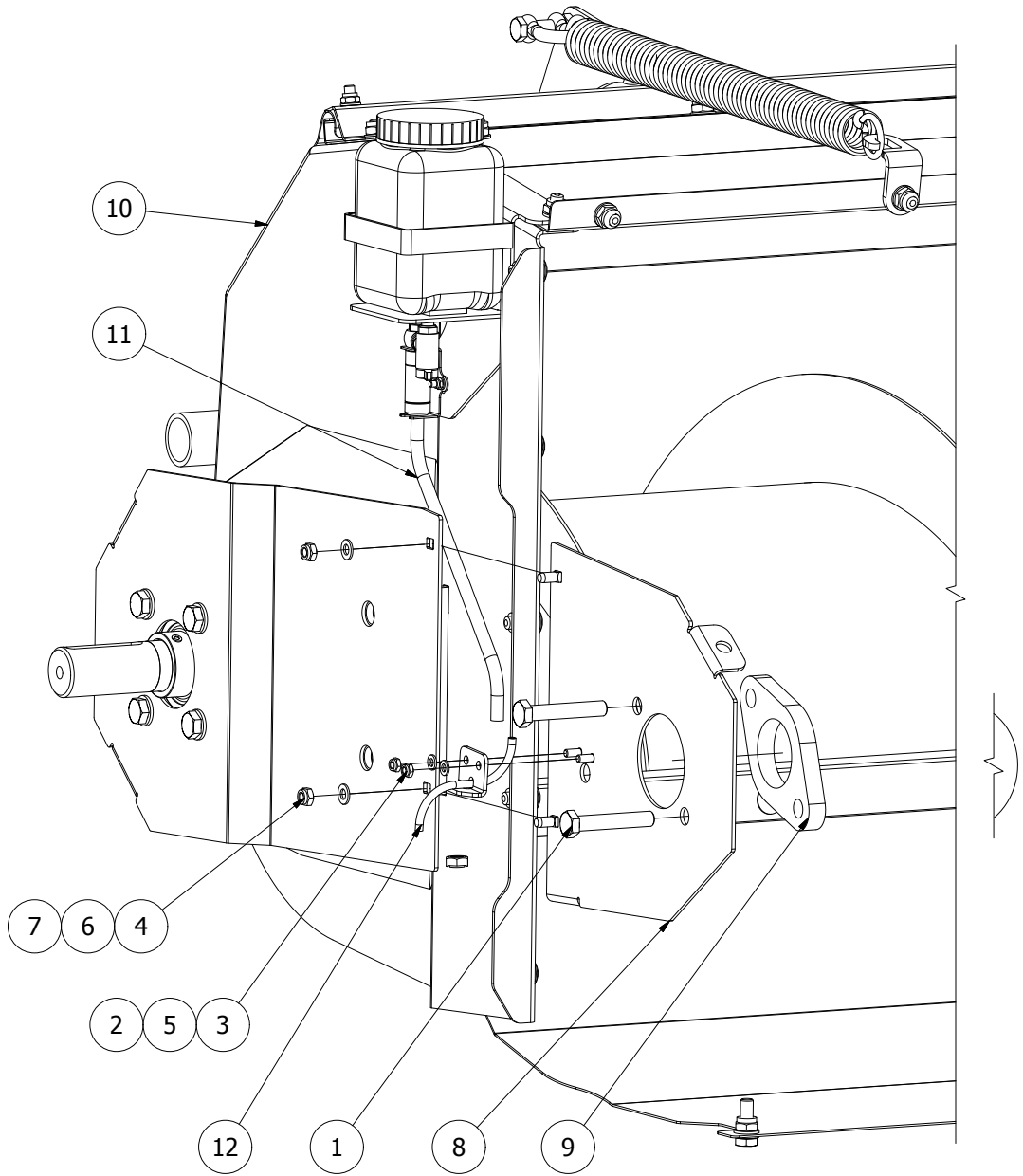
506692							
Pos	Name	Nahme	Benämning	Nimike	Specifikation	NO	Pcs
1	Screw	Schraube	6-K Skruv Dg	Kuusioruuvi	DIN 931 8.8 M16x70 Znc	130533	1
2	Screw	Schraube	6-K Skruv Hg	Kuusioruuvi	DIN 933 8.8 M10x25 Zn	130860	4
3	Screw	Schraube	6-K Skruv Hg	Kuusioruuvi	DIN 933 8.8 M12x25 Zn	130960	1
4	Screw	Schraube	6-K Skruv Hg	Kuusioruuvi	DIN 933 8.8 M12x40 Zn	131000	1
5	Screw	Schraube	6-K Skruv Hg	Kuusioruuvi	DIN 933 8.8 M14x40 Zn	131060	2
6	Nut	Muttern	Låsmutter	Lukitusmutteri	DIN 985-8 M16 Zn	131630	1
7	Washer	Scheibe	Bricka	Aluslaatta	DIN 125A M10/10.5 Zn	131770	4
8	Washer ht	Scheibe HV	Bricka Hv	Aluslevy hv	DIN 6916 10 M16/17	131971	2
9	Shims	Ausgleichscheibe	Passbricka	Sovitelaatta	DIN 988 35x45x1	132350	1
10	Spline	Keile	Flatkil	Laattakiila	DIN 6885 A 10x8x50	132967	1
11	Spline	Keile	Flatkil	Laattakiila	DIN 6885 A 12x8x45	132972	1
12	Washer	Scheibe	Låsbricka	Lukituslaatta	NORD-LOCK M 14 ZNC	133458	2
13	Washer	Scheibe	Låsbricka	Lukituslaatta	NORD-LOCK M 12 ZNC	133460	2
14	Chain	Rollkette	Rullkedja 3/4 n 88	Rullaketju	12B-1 Strong RF 40KN	150923	1
15	Distance	Zwischenhülse	Distanshylsa	Väliholkki	Ø17/30x10	503982	1
16	Chain tighten plate	Kettenspannerblech	Kedje spännarplåt	Ketjunkturistyspelti		506640	1
17	Chain cover	Ketten schutz	Kedjeskydd höger	Ketjusuoja		506650	1
18	Distanc	Distantz	Distans	Välilevy	Ø45/35,2 L=15	506666	1
19	Distanc	Distantz	Distans	Välilevy	Ø55/40,2 L=20	506667	1
20	Sprocket with hub	Kettenrad mit nav	Kedjehjul med nav	Ketjupyörä navalla	3/4"x7/x6" Z=33 Ø 40	506675	1
21	Sprocket	Kettenrad	Kedjehjul med brytbult	Ketjupyörä	3/4"x7/x6 Z=27 Ø35	506685	1
22	Auger assembly 4 right	Schneckenförderer-Baugruppe 4 Rechts	Skruvmontering 4 höger	Siirtoruuvikokoonpano 4 oikea	NM 9000 Side Flow	506700	1
23	Tightenwheel	Spannrad	Spännhjul	Kiristyspyörä	3/4"x7/16"-15	508052	1
24	Spacer	Aufbereiter rotor links	Distans	Väliholkki		534044	1
25	Stop washer	Anschlagscheibe	Stoppbricka Ø13/40	Rajoitin kiekko		534045	1
26	Distance washer	Ausgleichscheibe	Distansbricka	Aluslaatta	Ø40,5/58x1 mm Kilspår	547040	1
27	Distance washer	Distanzscheibe	Distansbricka	Sovitelaatta	Ø40,5/58x2 mm Kilspår	547041	1
28	Distance washer	Distanzscheibe	Distansbricka	Sovitelaatta	Ø40,5/58x3 mm Kilspår	547043	1
29	Distance washer	Distanzscheibe	Distansbricka	Sovitelaatta	Ø40,5/58x4 mm Kilspår	547044	1
30	Distance washer	Ausgleichscheibe	Distansbricka	Aluslaatta	Ø40,5/58x5 mm Kilspår	547045	1

506685



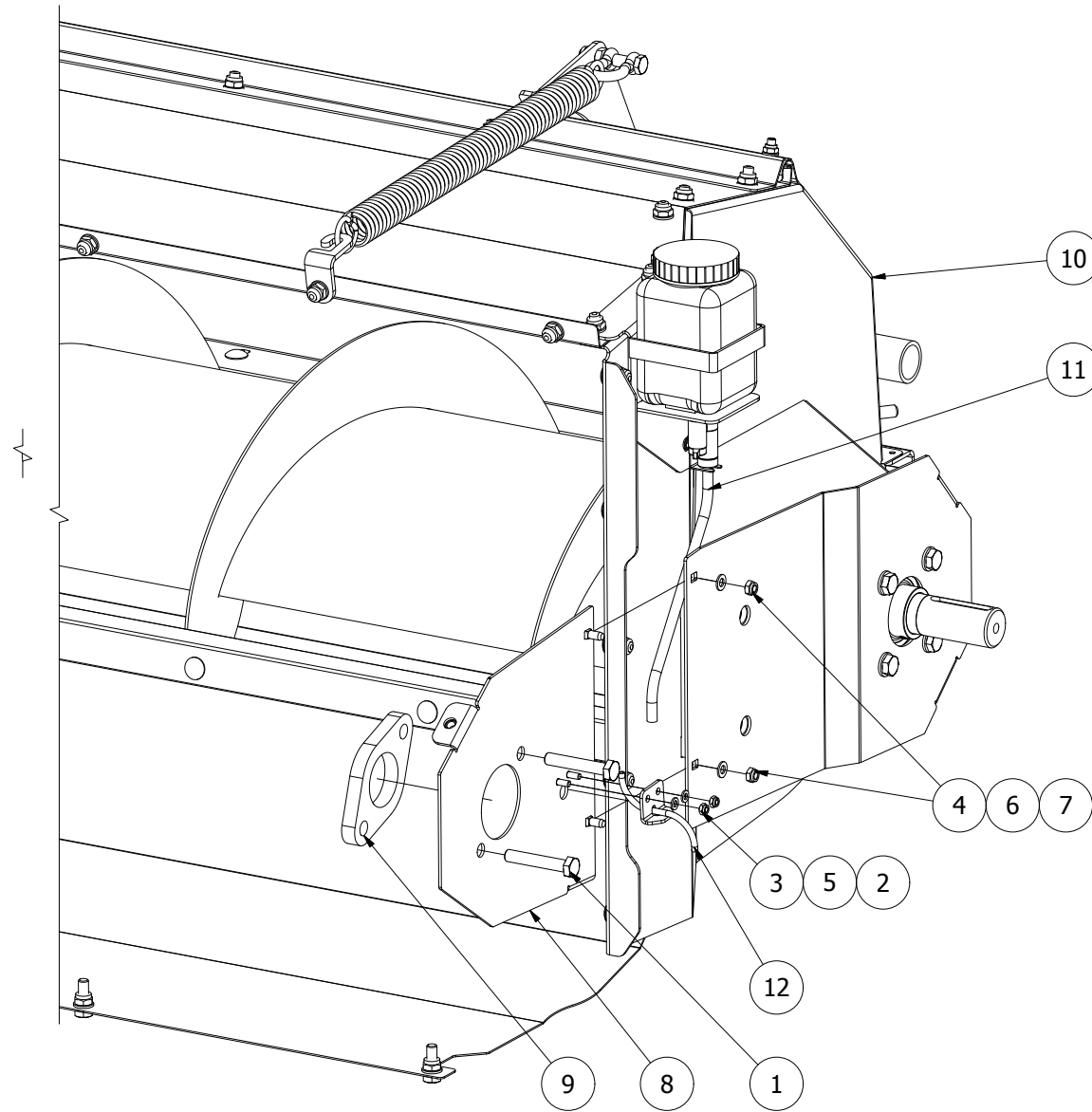
506685							
Pos	Name	Nahme	Benämning	Nimike	Specifikation	NO	Pcs
1	Screw	Schraube	6-k Skruv dg	Kuusioruuvi	DIN 931 8.8 M 8X40 ZN	130008	1
2	Nut	Muttern	Låsmutter	Lukitusmutteri	DIN 985-8 M8 Zn	131570	1
3	Seeger ring	Sicherüingring	Låsring För Axel	Varmistinrengas	DIN 471 55x2	132140	1
4	Shims	Ausgleichscheibe	Passbricka	Sovitelaatta	DIN 988 55x68x1	132422	1
5	Grease nipple	Smiernippel	Smörjnippa	Voitelunippa	M6x1	140950	1
6	Safetypin holder	Sicherheitshalter	Styrhylsa till brytbult	Murtopultinpidike		400178	2
7	Sprocket	Kettenrad	Kedjehjul	Ketjupyörä	3/4"x7/x6 Z=33 Ø55	506686	1
8	Hub with flange	Nav	Nav med fläns	Napa	Ø35	506687	1

506700



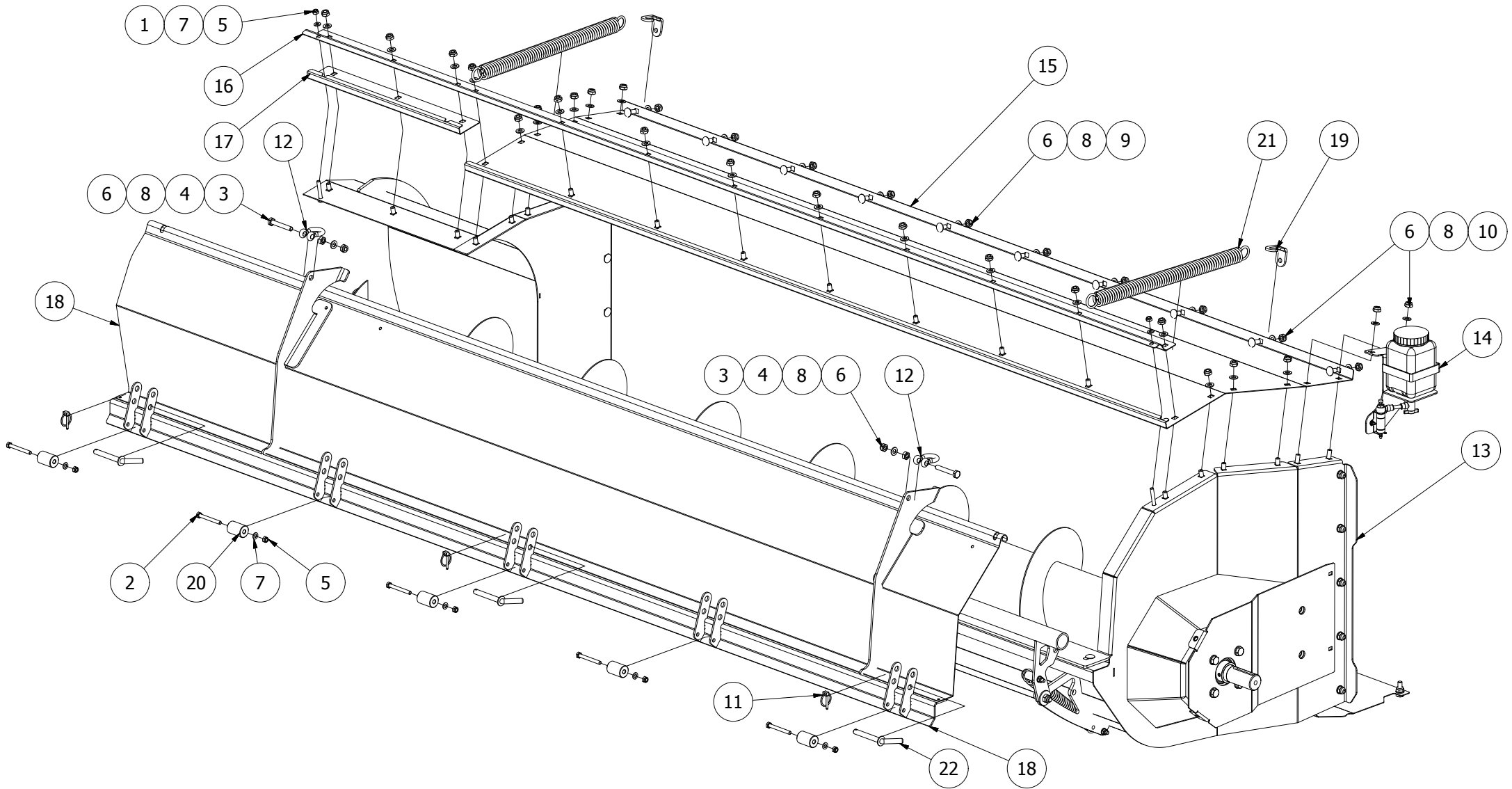
506700							
Pos	Name	Nahme	Benämning	Nimike	Specifikation	NO	Pcs
1	Screw	Schraube	6-K Skruv Dg	Kuusioruuvi	DIN 931 8.8 M12x70 Zn	130350	2
2	Screw	Schraube	6-K Skruv Hg	Kuusioruuvi	DIN 933 8.8 M6x16 Zn	130620	2
3	Nut	Muttern	Låsmutter	Lukitusmutteri	DIN 985-8 M6 Zn	131560	2
4	Nut	Muttern	Låsmutter	Lukitusmutteri	DIN 985-8 M8 Zn	131570	2
5	Washer	Scheibe	Bricka	Aluslaatta	DIN 125A M 6/6.4 ZN	131730	2
6	Washer	Scheibe	Bricka	Aluslaatta	DIN 125A M8/8.4 Zn	131750	2
7	Cup bolts	Flachrundschrabe	Låsskruv	Lukkoruuvi	DIN 603 4.6 M8x20 Znc	132645	2
8	Chaincover front	Ketten schutz vorne	Kedjeskyddsplåt främre	Ketjusuojaus etu		506646	1
9	Distanc plate	Distanz	Distans plåt	Välilevy		506654	1
10	Auger assembly 3 right	Schneckenförderer- Baugruppe 3 Rechts	Skruvmontering 3 höger	Siirtoruuvikokoonpano 3 oikea	NM 9000 Side Flow	506698	1
11	Oil hose	Ölschlauch	Oljeslang	Öljyletku	Ø10/6 L=300	506899	1
12	Oilpipe with bracket	Öl rohr mit befestigung	Oljerör med fäste	Öljyputki kiinnikellä		542866	1

506693



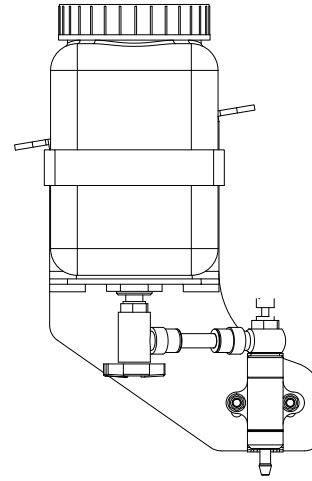
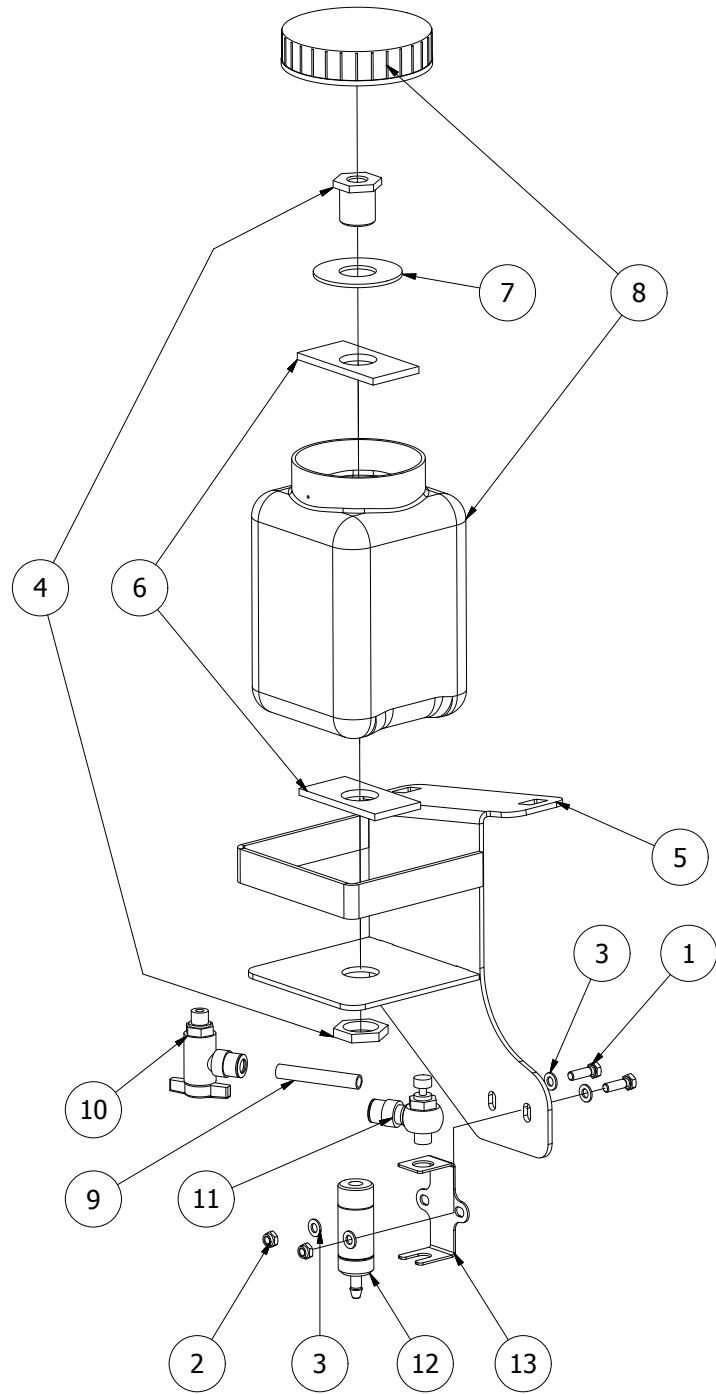
506693							
Pos	Name	Nahme	Benämning	Nimike	Specifikation	NO	Pcs
1	Screw	Schraube	6-K Skruv Dg	Kuusioruuvi	DIN 931 8.8 M12x70 Zn	130350	2
2	Screw	Schraube	6-K Skruv Hg	Kuusioruuvi	DIN 933 8.8 M6x16 Zn	130620	2
3	Nut	Muttern	Låsmutter	Lukitusmutteri	DIN 985-8 M6 Zn	131560	2
4	Nut	Muttern	Låsmutter	Lukitusmutteri	DIN 985-8 M8 Zn	131570	2
5	Washer	Scheibe	Bricka	Aluslaatta	DIN 125A M 6/6.4 ZN	131730	2
6	Washer	Scheibe	Bricka	Aluslaatta	DIN 125A M8/8.4 Zn	131750	2
7	Cup bolts	Flachrundschrabe	Låsskruv	Lukkoruuvi	DIN 603 4.6 M8x20 Znc	132645	2
8	Chaincover front	Ketten schutz vorne	Kedjeskyddsplåt främre	Ketjusuojuus		506647	1
9	Distanc plate	Distanz	Distans plåt	Välilevy		506654	1
10	Auger assembly 3 left	Schneckenförderer- Baugruppe 3 Links	Skruvmontering 3 vänster	Siirtoruuvikokoonpano 3 vasen	NM 9000 Side Flow	506699	1
11	Oil hose	Ölschlauch	Oljeslang	Öljyletku	Ø10/6 L=300	506899	1
12	Oilpipe with bracket	Öl rohr mit befestigung	Oljerör med fäste	Öljyputki kiinnikellä		542866	1

506698



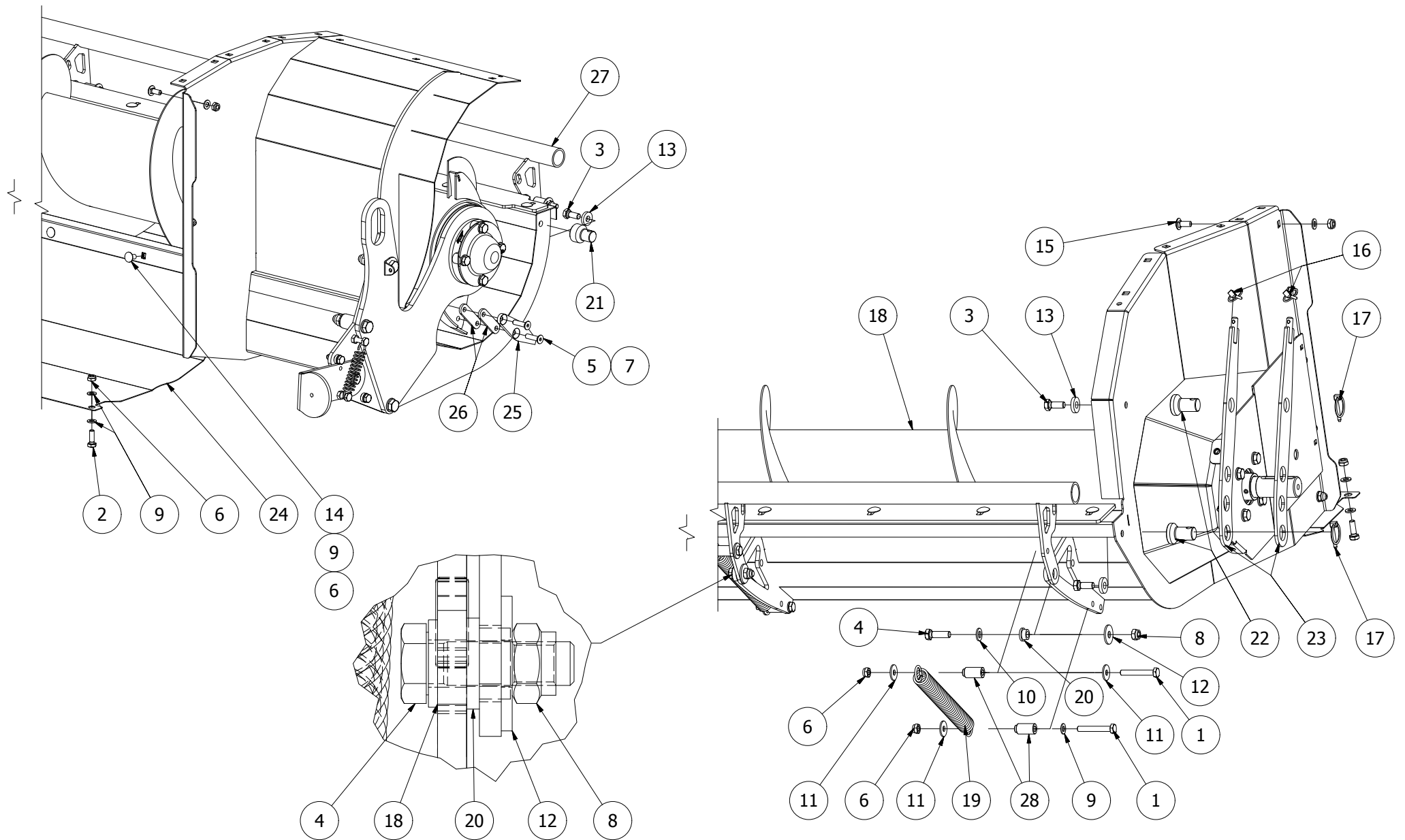
506698							
Pos	Name	Nahme	Benämning	Nimike	Specifikation	NO	Pcs
1	Screw	Schraube	6-k Skruv dg	Kuusioruuvi	DIN 931 8.8 M 8X50 ZN	130010	2
2	Screw	Schraube	6-k Skruv dg	Kuusioruuvi	DIN 931 8.8 M 8X70 ZN	130050	5
3	Screw	Schraube	6-K Skruv Dg	Kuusioruuvi	DIN 931 8.8 M10x65 Zn	130150	2
4	Nut	Muttern	Mutter	Kuusiomutteri	DIN 934 M10 Zn	131400	2
5	Nut	Muttern	Låsmutter	Lukitusmutteri	DIN 985-8 M8 Zn	131570	7
6	Nut	Muttern	Låsmutter	Lukitusmutteri	DIN 985-8 M10 Zn	131580	34
7	Washer	Scheibe	Bricka	Aluslaatta	DIN 125A M8/8.4 Zn	131750	9
8	Washer	Scheibe	Bricka	Aluslaatta	DIN 125A M10/10.5 Zn	131770	34
9	Cup bolts	Flachrundschrabe	Låsskruv	Lukkoruuvi	DIN 603/555 8.8 M10x20 (3-4)Zn	132704	28
10	Cup bolts	Flachrundschrabe	Låsskruv	Lukkoruuvi	DIN 603/555 8.8 M10x25 (3-4)Zn	132709	4
11	Linch pin	Klappstecker	Ringsprint	Rengassokka	DIN 11023 4,5 mm	133360	3
12	Shackles	Schäkeln	Skruvshackel	Sakkeli	3/8" 1000kg CE DIN 82101	139200	2
13	Auger assembly 2 right	Schneckenförderer- Baugruppe 2 Rechts	Skruvmontering 2 höger	Siirtoruuvikokoonpano 2 oikea	NM 9000 Side Flow	506696	1
14	Chain lubrication	Ketten Ölbehälter	Kedje smörjning	Ketjuvoitelu	Delta 9000 SF	506889	1
15	Hood right	Haube rechts	Mantelplåt höger	Kammionpelti oikea		542856	1
16	Hinge strip right	Scharnierleiste Rechts	Gångjärnslat höger	Saranalista oikea		542860	1
17	List	Liste	List	Reikälista	Delta 9000 Side Flow	542861	1
18	Rear hatch right	Heckklappen Rechts	Lukka höger	Takaluukku oikea	Delta 9000 Side Flow	542864	1
19	Spring bracket	Federbefestigung	Fjäderfäste	Jousenkiinnike		559598	2
20	Idler roller	Spannrolle	Löprulle	Välipyörä		559607	5
21	Spring	Zugfeder	Dragfjäder l=360	Vetojousi		762900	2
22	Pin	Zapfen	Stödrullstapp	Tappi	Typ E Ø12 L=84 zn	803644	3

506894



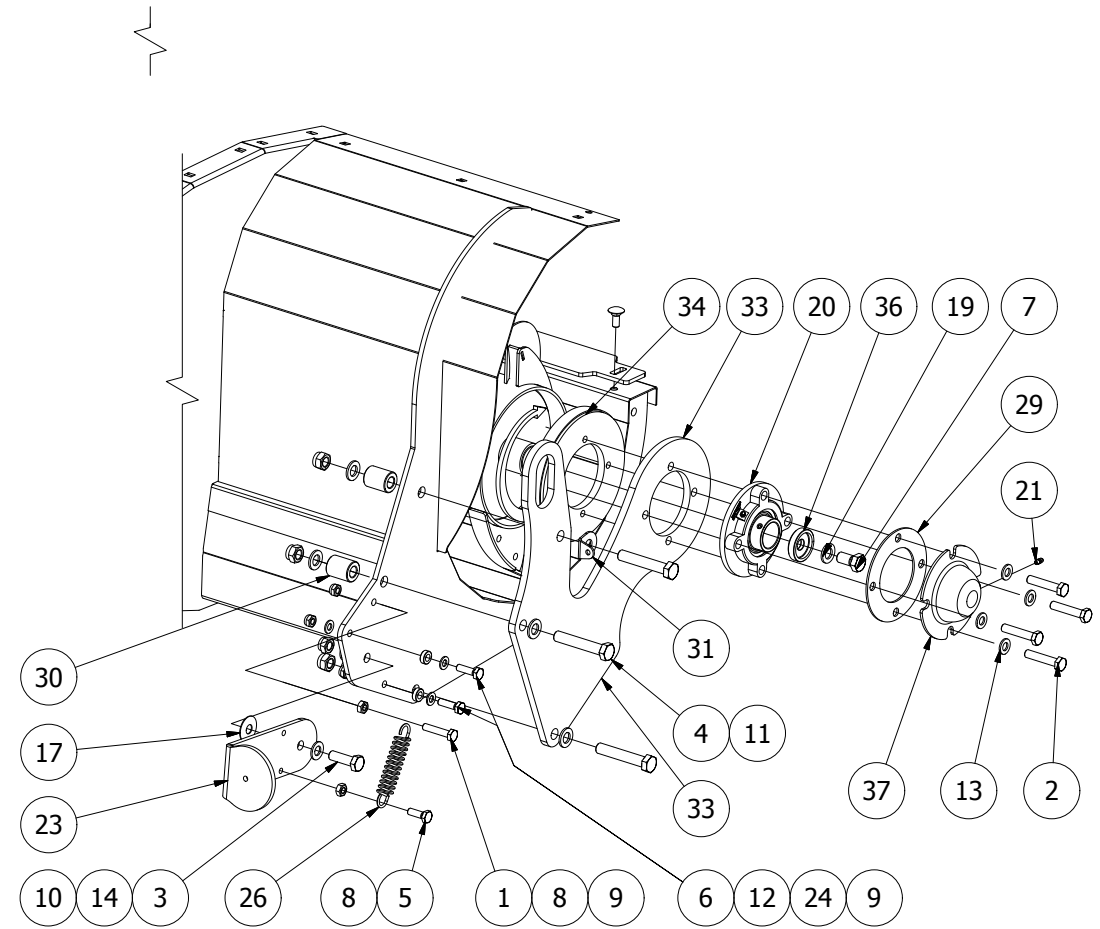
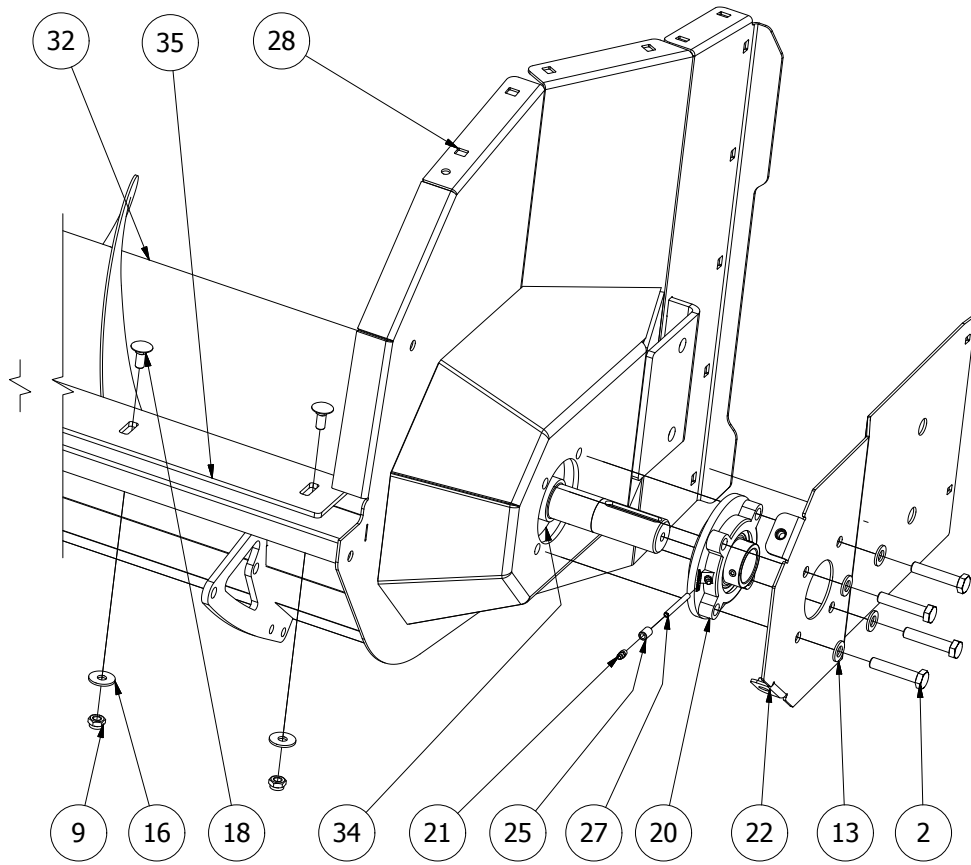
506894							
Pos	Name	Nahme	Benämning	Nimike	Specifikation	NO	Pcs
1	Screw	Schraube	6-K Skruv Hg	Kuusioruuvi	DIN 933 8.8 M5x16 Zn	130602	2
2	Nut	Muttern	Låsmutter	Lukitusmutteri	DIN 985-8 M5 Zn	131550	2
3	Washer	Scheibe	Bricka	Aluslaatta	DIN 125A M 5/5.3 ZN	131710	4
4	Connector	Verbindungsstecker	Genomföringsmuff	Läpivienti	CL-3060- 1/4	143306	1
5	Oil can bracket	Öl behälter halter	Oljebehållarfäste	Öljysäiliön kiinnike	NM 9000 SF	506898	1
6	Rubber seal	Gummischeibe	Gummipackning	Kumitiiviste		527444	2
7	Washer	Scheibe	Bricka	Aluslaatta	Ø 50/21x2 ZN	527445	1
8	Oil can	Ölbehälter	Oljebehållare	Öljysäiliö	Kedjesmörjning	527891	1
9	Oil pipe	Ölrohr	Oljerör plastic	Öljyputki muovinen	Ø8/6 L= 55	539967	1
10	Ball valve	Kugelventil	Bollventil	Pallohana	BL 20-08-G02 8-R1/4	539970	1
11	Restrictor valve	Drossel ventil	Strypventil	Kuristusventtiili	NSE 08G01-0 (R1/8)	539980	1
12	Drop eye	Tropfenaug	Droppglas	Mittalasi		545090	1
13	Bracket	Halter	Droppglashållare	Pidike		545097	1

506696



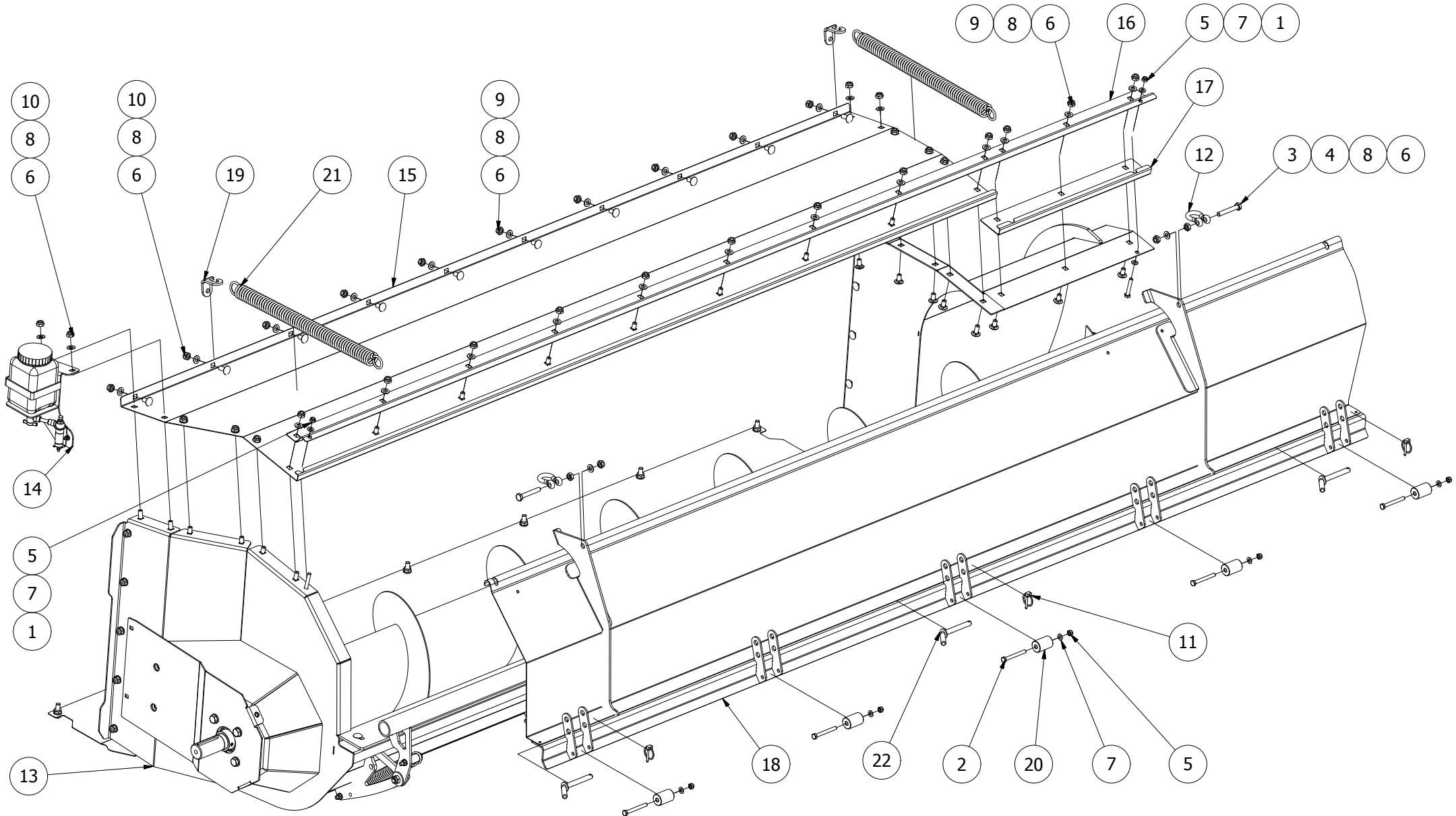
506696							
Pos	Name	Nahme	Benämning	Nimike	Specifikation	NO	Pcs
1	Screw	Schraube	6-k Skruv dg	Kuusioruuvi	DIN 931 10.9 M10x70 ZN	130171	10
2	Screw	Schraube	6-K Skruv Hg	Kuusioruuvi	DIN 933 8.8 M10x30 Zn	130880	7
3	Screw	Schraube	6-K Skruv Hg	Kuusioruuvi	DIN 933 10.9 M12x30 Zn	130972	3
4	Screw	Schraube	6-K Skruv Hg	Kuusioruuvi	DIN 933 8.8 M12x40 Zn	131000	5
5	Screw	Schraube	I-6 Skruv	6-koloruuvi	DIN 7991 10.9 M10x40 ZN	131382	2
6	Nut	Muttern	Låsmutter	Lukitusmutteri	DIN 985-8 M10 Zn	131580	37
7	Nut	Muttern	Låsmutter	Lukitusmutteri	DIN 985-10 M10 Zn	131590	2
8	Nut	Muttern	Låsmutter	Lukitusmutteri	DIN 985-8 M12 Zn	131600	5
9	Washer	Scheibe	Bricka	Aluslaatta	DIN 125A M10/10.5 Zn	131770	39
10	Washer	Scheibe	Bricka	Aluslaatta	DIN 125A M12/13 Zn	131790	5
11	Washer	Scheibe	Karosseribricka	Korialuslevy	DIN 9021 M10/10.5x30x2.5 Zn	131930	15
12	Washer	Scheibe	Karosseribricka	Korialuslevy	DIN 9021 13/37 Zn	131945	5
13	Washer	Scheibe	Karosseribricka	Korialuslevy	DIN 7349 M12 Zn	131946	3
14	Cup bolts	Flachrundschrabe	Låsskruv	Lukkoruuvi	DIN 603/555 8.8 M10x20 (3-4)Zn	132704	10
15	Cup bolts	Flachrundschrabe	Låsskruv	Lukkoruuvi	DIN 603/555 8.8 M10x25 (3-4)Zn	132709	10
16	Linch pin	Klappstecker	Ringsprint	Rengassokka	DIN 11023 4,5 mm	133360	2
17	Linch pin	Klappstecker	Ringsprint	Rengassokka	DIN 11023 6 mm	133362	2
18	Auger assembly 1 right	Schnecken	Skruvmontering 1 höger	Siirtoruuvikokoonpano 1 oikea		506694	1
19	Spring	Zugfeder	Dragfjäder	Vetojousi	d=4 Dm=28 Lo=210	508140	5
20	Spacer	Distantz	Distans	Väliholkki	12x8	534333	5
21	Pin	Zapfen	Ledtapp	Tappi		542820	1
22	Pin	Zapfen	Ledtapp 2	Tappi		542821	2
23	Bracket	Befestigung	Ställstag	Tuki		542825	2
24	Bottom plate	Boden Blech	Bottenplåt höger	Pohjalevy		542858	1
25	Knife right	Messer recht	Avskraparkniv höger	Terä oikea		542880	1
26	Spacer shim	Distanz	Knivdistans	Välilevy	5 mm	542882	2
27	Handle	Griff	Handtag	Kahva	Autorelease	559600	1
28	Distanc	Distantz	Distans	Väliholkki		559608	10

506694



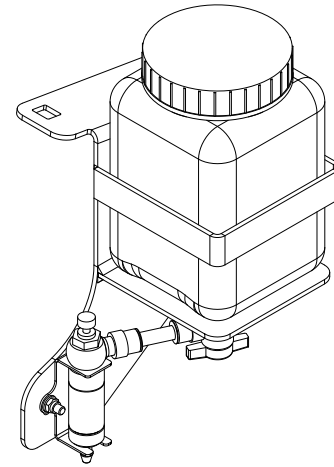
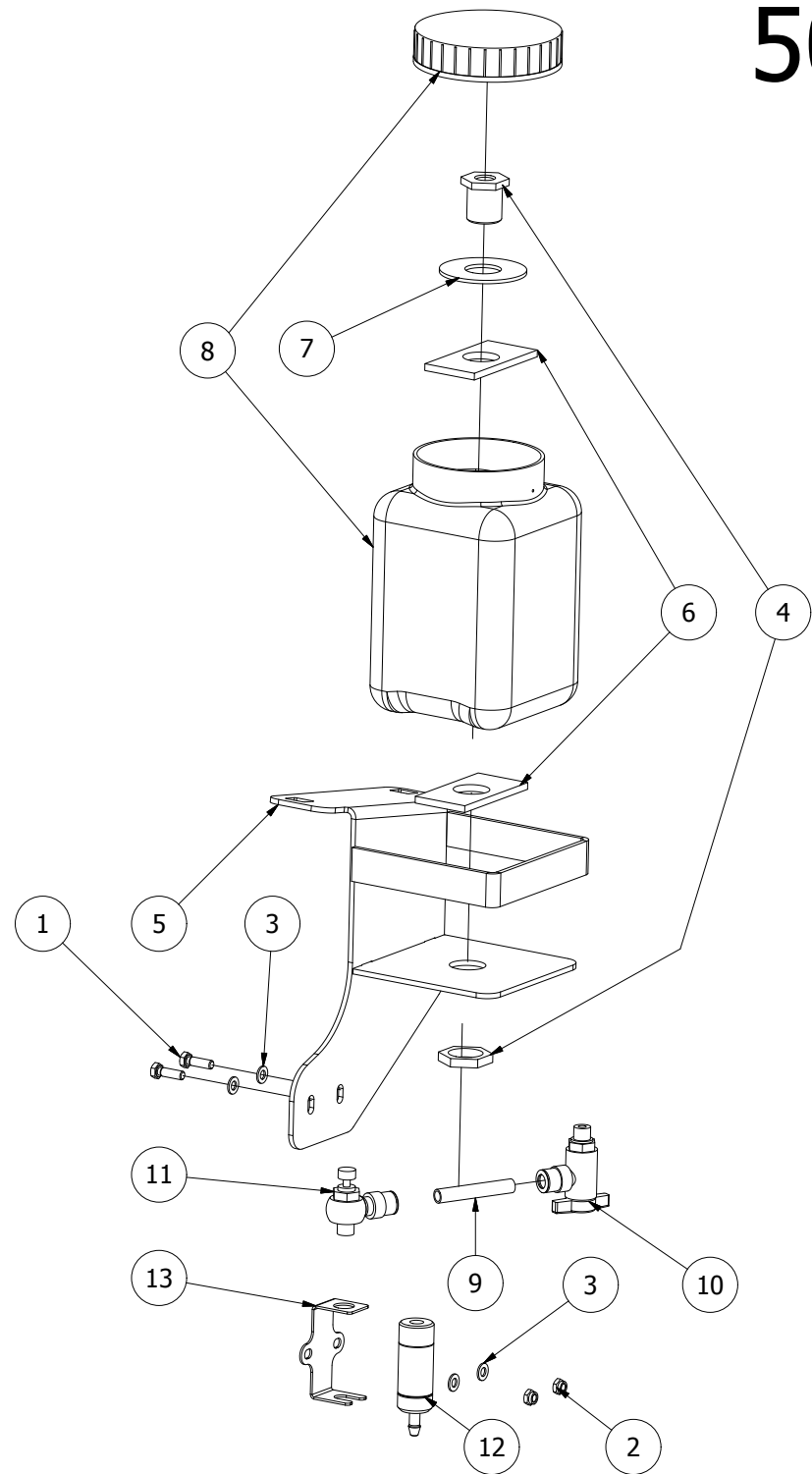
506694							
Pos	Name	Nahme	Benämning	Nimike	Specifikation	NO	Pcs
1	Screw	Schraube	6-K Skruv Dg	Kuusioruuvi	DIN 931 8.8 M10x50 Zn	130110	1
2	Screw	Schraube	6-k Skruv dg	Kuusioruuvi	DIN 931 8.8M12x60ZN	130348	8
3	Screw	Schraube	6-K Skruv Dg	Kuusioruuvi	DIN 931 8.8 M14x45 Zn	130468	1
4	Screw	Schraube	6-K Skruv Dg	Kuusioruuvi	DIN 931 8.8 M16x90 Zn	130535	3
5	Screw	Schraube	6-K Skruv Hg	Kuusioruuvi	DIN 933 8.8 M10x30 Zn	130880	1
6	Screw	Schraube	6-K Skruv Hg	Kuusioruuvi	DIN 933 8.8 M10x35 Zn	130900	2
7	Screw	Schraube	6-K Skruv Hg	Kuusioruuvi	DIN 933 8.8 M16x30 Zn	131160	1
8	Nut	Muttern	Mutter	Kuusiomutteri	DIN 934 M10 Zn	131400	2
9	Nut	Muttern	Låsmutter	Lukitusmutteri	DIN 985-8 M10 Zn	131580	16
10	Nut	Muttern	Låsmutter	Lukitusmutteri	DIN 985-8 M14 Zn	131620	1
11	Nut	Muttern	Låsmutter	Lukitusmutteri	DIN 985-8 M16 Zn	131630	3
12	Washer	Scheibe	Bricka	Aluslaatta	DIN 125A M10/10.5 Zn	131770	4
13	Washer	Scheibe	Bricka	Aluslaatta	DIN 125A M12/13 Zn	131790	8
14	Washer	Scheibe	Bricka	Aluslaatta	DIN 125A M14/15 Zn	131805	2
15	Washer	Scheibe	Bricka	Aluslaatta	DIN 125A M16/17 Zn	131810	5
16	Washer	Scheibe	Karosseribricka	Korialuslevy	DIN 9021 M10/10.5x30x2.5 Zn	131930	13
17	Spring wascher	Feder scheibe	Tallriksfjäder	Lautasjousi	DIN2093 14,3/40x1,25	132441	1
18	Cup bolts	Flachrundschrabe	Låsskruv	Lukkoruuvi	DIN603 8.8 M10X25 ZN	132710	13
19	Washer	Scheibe	Låsbricka	Lukituslaatta	NORD-LOCK M 16 ZNC	133465	1
20	Bearing	Lager	Flänslager	Laippalaakeri	UCFC 208/FYC 40 TF	140548	2
21	Grease nipple	Smiernippel	Smörjnippa	Voitelunippa	M6x1	140950	2
22	Chaincover	Ketten schutz	Kedjeskyddsplåt bakre	Ketjusuojaus		506644	1
23	Stand support	Stutzfuss	Stödfot	Tukijalka		506660	1
24	Spacer	Buchse	Distans	Väliholkki	Ø 10/21x7	508525	2
25	Extension adaptor	Anschluss	Skarv muff	Jatkomuhvi		510246	1
26	Spring	Zugfeder	Dragfjäder	Vetojousi		520393	1
27	Grease pipe	Smier rör	Smörjrör	Rasvausputki	L=55	527835	1
28	Auger frame right	Förderschnecke Rahmen re	Skruvchassi höger	Kuljetusruuvinrunko oikea		542850	1
29	Washer	Scheibe	Lagerdistans	Välilevy		544441	1
30	Distans	Distanz	Spännardistans	Väliputki	Ø 16.5x25 L=40	544525	3
31	Chain bracket	Kettenbefestigung	Kättingfäste	Ketjukiinike		552952	1
32	Auger	Förderschnecke	Transportörskruv	Kuljetusruuv		559514	1
33	Bearing bracket	Lager Befestigung	Lagerfäste	Laakeri kiinnike		559515	1
34	Winding guard	Wickelschutz	Lindningssskydd	Kiertoamissuoja		559520	2
35	Scraper	Abstreifer	Skruvskrapare	Kaavari		559529	1
36	Washer	Scheibe	Axelbricka	Aluslevy		559571	1
37	Cover	Schutz	Skydd	Suoja		566708	1

506699



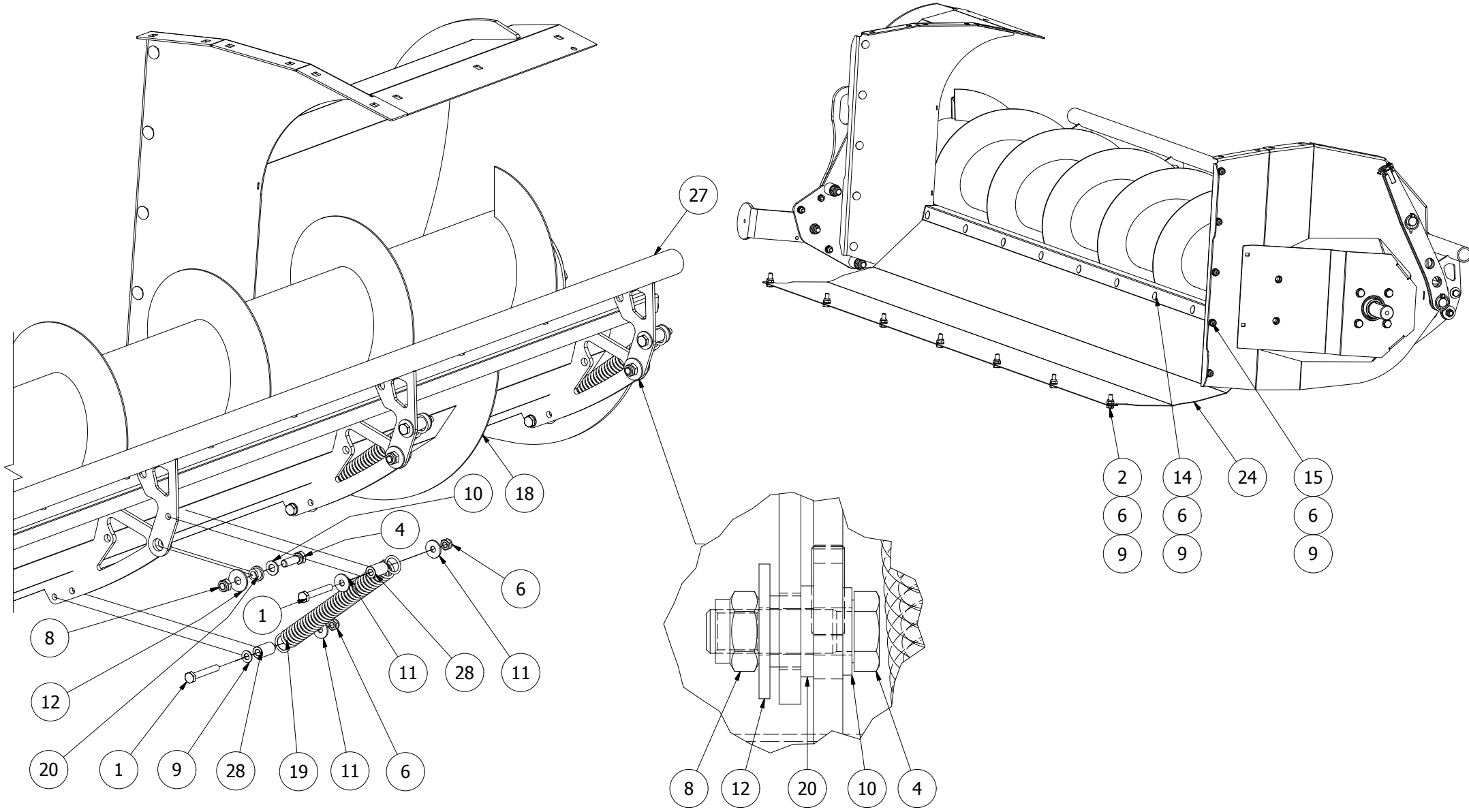
506699							
Pos	Name	Nahme	Benämning	Nimike	Specifikation	NO	Pcs
1	Screw	Schraube	6-k Skruv dg	Kuusioruuvi	DIN 931 8.8 M 8X50 ZN	130010	2
2	Screw	Schraube	6-k Skruv dg	Kuusioruuvi	DIN 931 8.8 M 8X70 ZN	130050	5
3	Screw	Schraube	6-K Skruv Dg	Kuusioruuvi	DIN 931 8.8 M10x65 Zn	130150	2
4	Nut	Muttern	Mutter	Kuusiomutteri	DIN 934 M10 Zn	131400	2
5	Nut	Muttern	Låsmutter	Lukitusmutteri	DIN 985-8 M8 Zn	131570	7
6	Nut	Muttern	Låsmutter	Lukitusmutteri	DIN 985-8 M10 Zn	131580	34
7	Washer	Scheibe	Bricka	Aluslaatta	DIN 125A M8/8.4 Zn	131750	9
8	Washer	Scheibe	Bricka	Aluslaatta	DIN 125A M10/10.5 Zn	131770	34
9	Cup bolts	Flachrundschrabe	Låsskruv	Lukkoruuvi	DIN 603/555 8.8 M10x20 (3-4)Zn	132704	26
10	Cup bolts	Flachrundschrabe	Låsskruv	Lukkoruuvi	DIN 603/555 8.8 M10x25 (3-4)Zn	132709	6
11	Linch pin	Klappstecker	Ringsprint	Rengassokka	DIN 11023 4,5 mm	133360	3
12	Shackles	Schäkeln	Skruvshackel	Sakkeli	3/8" 1000kg CE DIN 82101	139200	2
13	Auger assembly 2 left	Schneckenförderer- Baugruppe 2 Links	Skruvmontering 2 vänster	Siirtoruuvikokoonpano 2 vasen	NM 9000 Side Flow	506697	1
14	Chain lubrication	Ketten Ölbehälter	Kedje smörjning	Ketjuvoitelu	Delta 9000 SF	506894	1
15	Hood left	Haube links	Mantelplåt vänster	Kammionpelti vasen		542855	1
16	Hinge strip left	Scharnierleiste Links	Gångjärnslat vänster	Saranalista vasen		542859	1
17	List	Liste	List	Reikälista	Delta 9000 Side Flow	542861	1
18	Rear hatch left	Heckklappen Links	Lukka vänster	Takaluukku vasen	Delta 9000 Side Flow	542865	1
19	Spring bracket	Federbefestigung	Fjäderfäste	Jousenkiinnike		559598	2
20	Idler roller	Spannrolle	Löprulle	Välipyörä		559607	5
21	Spring	Zugfeder	Dragfjäder l=360	Vetojousi		762900	2
22	Pin	Zapfen	Stödrullstapp	Tappi	Typ E Ø12 L=84 zn	803644	3

506889



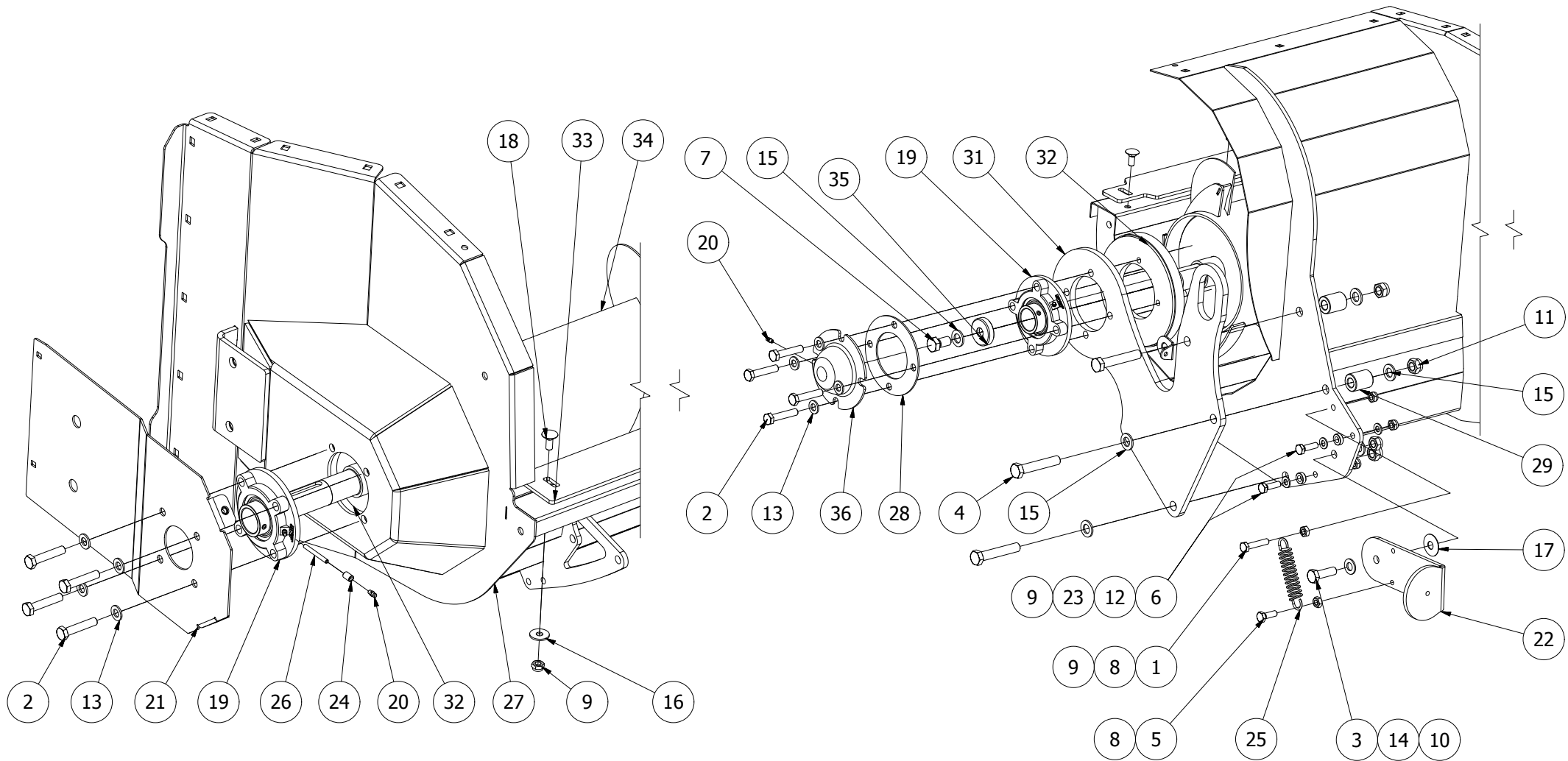
506889							
Pos	Name	Nahme	Benämning	Nimike	Specifikation	NO	Pcs
1	Screw	Schraube	6-K Skruv Hg	Kuusioruuvi	DIN 933 8.8 M5x16 Zn	130602	2
2	Nut	Muttern	Låsmutter	Lukitusmutteri	DIN 985-8 M5 Zn	131550	2
3	Washer	Scheibe	Bricka	Aluslaatta	DIN 125A M 5/5.3 ZN	131710	4
4	Connector	Verbindungsstecker	Genomföringsmuff	Läpivienti	CL-3060- 1/4	143306	1
5	Oil can bracket	Öl behälter halter	Oljebehållarfäste	Öljysäiliön kiinnike	NM 9000 SF	506897	1
6	Rubber seal	Gummischeibe	Gummipackning	Kumitiiviste		527444	2
7	Washer	Scheibe	Bricka	Aluslaatta	Ø 50/21x2 ZN	527445	1
8	Oil can	Ölbehälter	Oljebehållare	Öljysäiliö	Kedjesmörjning	527891	1
9	Oil pipe	Ölrohr	Oljerör plastic	Öljyputki muovinen	Ø8/6 L= 55	539967	1
10	Ball valve	Kugelventil	Bollventil	Pallohana	BL 20-08-G02 8-R1/4	539970	1
11	Restrictor valve	Drossel ventil	Strypventil	Kuristusventtiili	NSE 08G01-0 (R1/8)	539980	1
12	Drop eye	Tropfenaug	Droppglas	Mittalasi		545090	1
13	Bracket	Halter	Droppglashållare	Pidike		545097	1

506697



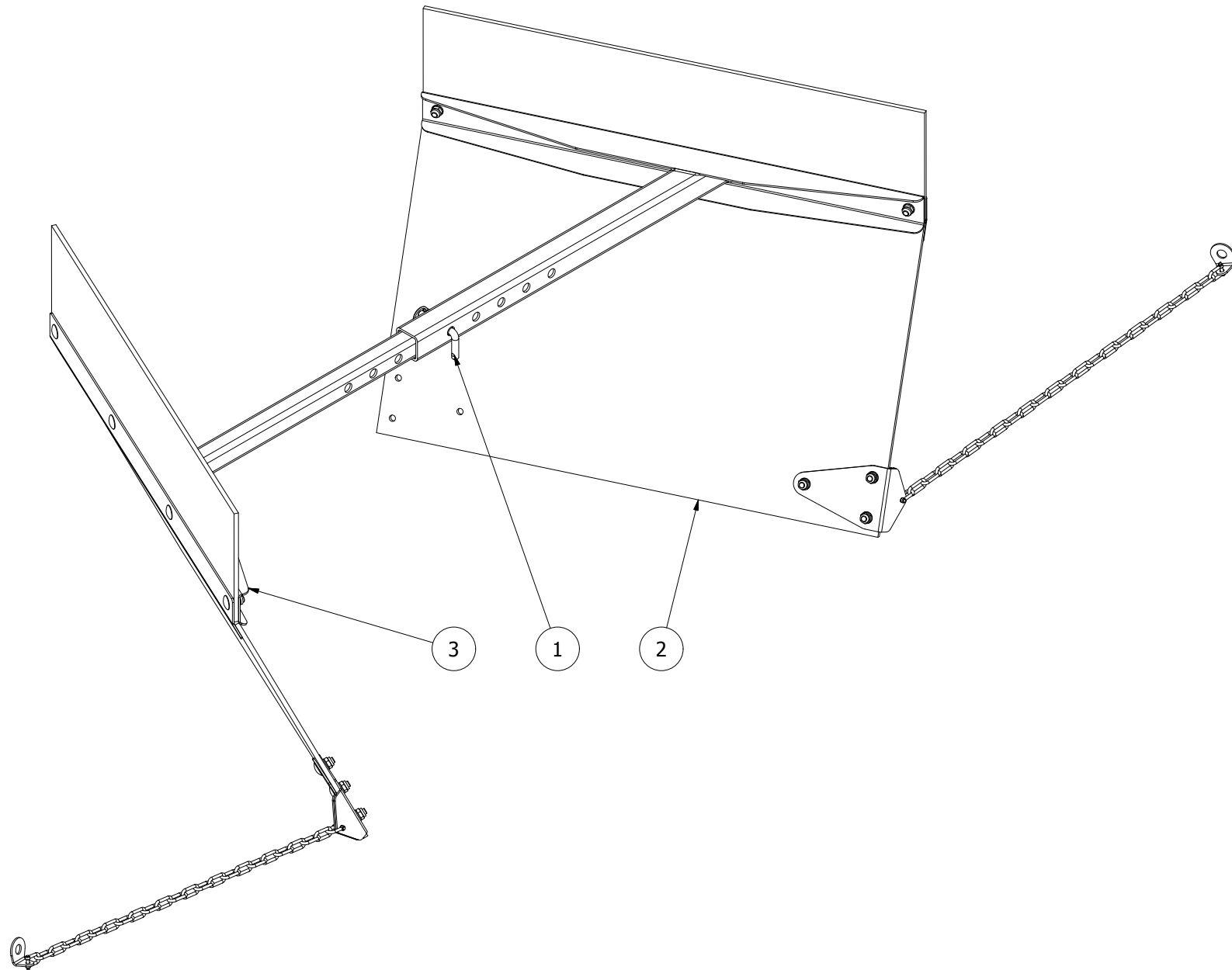
506697							
Pos	Name	Nahme	Benämning	Nimike	Specifikation	NO	Pcs
1	Screw	Schraube	6-k Skruv dg	Kuusioruuvi	DIN 931 10.9 M10x70 ZN	130171	10
2	Screw	Schraube	6-K Skruv Hg	Kuusioruuvi	DIN 933 8.8 M10x30 Zn	130880	7
3	Screw	Schraube	6-K Skruv Hg	Kuusioruuvi	DIN 933 10.9 M12x30 Zn	130972	3
4	Screw	Schraube	6-K Skruv Hg	Kuusioruuvi	DIN 933 8.8 M12x40 Zn	131000	5
5	Screw	Schraube	I-6 Skruv	6-koloruuvi	DIN 7991 10.9 M10x40 ZN	131382	2
6	Nut	Muttern	Låsmutter	Lukitusmutteri	DIN 985-8 M10 Zn	131580	37
7	Nut	Muttern	Låsmutter	Lukitusmutteri	DIN 985-10 M10 Zn	131590	2
8	Nut	Muttern	Låsmutter	Lukitusmutteri	DIN 985-8 M12 Zn	131600	5
9	Washer	Scheibe	Bricka	Aluslaatta	DIN 125A M10/10.5 Zn	131770	39
10	Washer	Scheibe	Bricka	Aluslaatta	DIN 125A M12/13 Zn	131790	5
11	Washer	Scheibe	Karosseribricka	Korialuslevy	DIN 9021 M10/10.5x30x2.5 Zn	131930	15
12	Washer	Scheibe	Karosseribricka	Korialuslevy	DIN 9021 13/37 Zn	131945	5
13	Washer	Scheibe	Karosseribricka	Korialuslevy	DIN 7349 M12 Zn	131946	3
14	Cup bolts	Flachrundschrabe	Låsskruv	Lukkoruuvi	DIN 603/555 8.8 M10x20 (3-4)Zn	132704	10
15	Cup bolts	Flachrundschrabe	Låsskruv	Lukkoruuvi	DIN 603/555 8.8 M10x25 (3-4)Zn	132709	10
16	Linch pin	Klappstecker	Ringsprint	Rengassokka	DIN 11023 4,5 mm	133360	2
17	Linch pin	Klappstecker	Ringsprint	Rengassokka	DIN 11023 6 mm	133362	2
18	Auger assembly 1 left	Schneckeneinheit 1 Links	Skruvmontering 1 vänster	Siirtoruuvikokoonpano 1 vasen		506695	1
19	Spring	Zugfeder	Dragfjäder	Vetojousi	d=4 Dm=28 Lo=210	508140	5
20	Spacer	Distantz	Distans	Väliholkki	12x8	534333	5
21	Pin	Zapfen	Ledtapp	Tappi		542820	1
22	Pin	Zapfen	Ledtapp 2	Tappi		542821	2
23	Bracket	Befestigung	Ställstag	Tuki		542825	2
24	Bottom plate	Boden Blech	Bottenplåt vänster	Pohjalevy		542857	1
25	Knife left	Messer links	Avskraparkniv vänster	Terä vasen		542881	1
26	Spacer shim	Distanz	Knivdistans	Välilevy	5 mm	542882	2
27	Handle	Griff	Handtag	Kahva	Autorelease	559600	1
28	Distanc	Distantz	Distans	Väliholkki		559608	10

506695



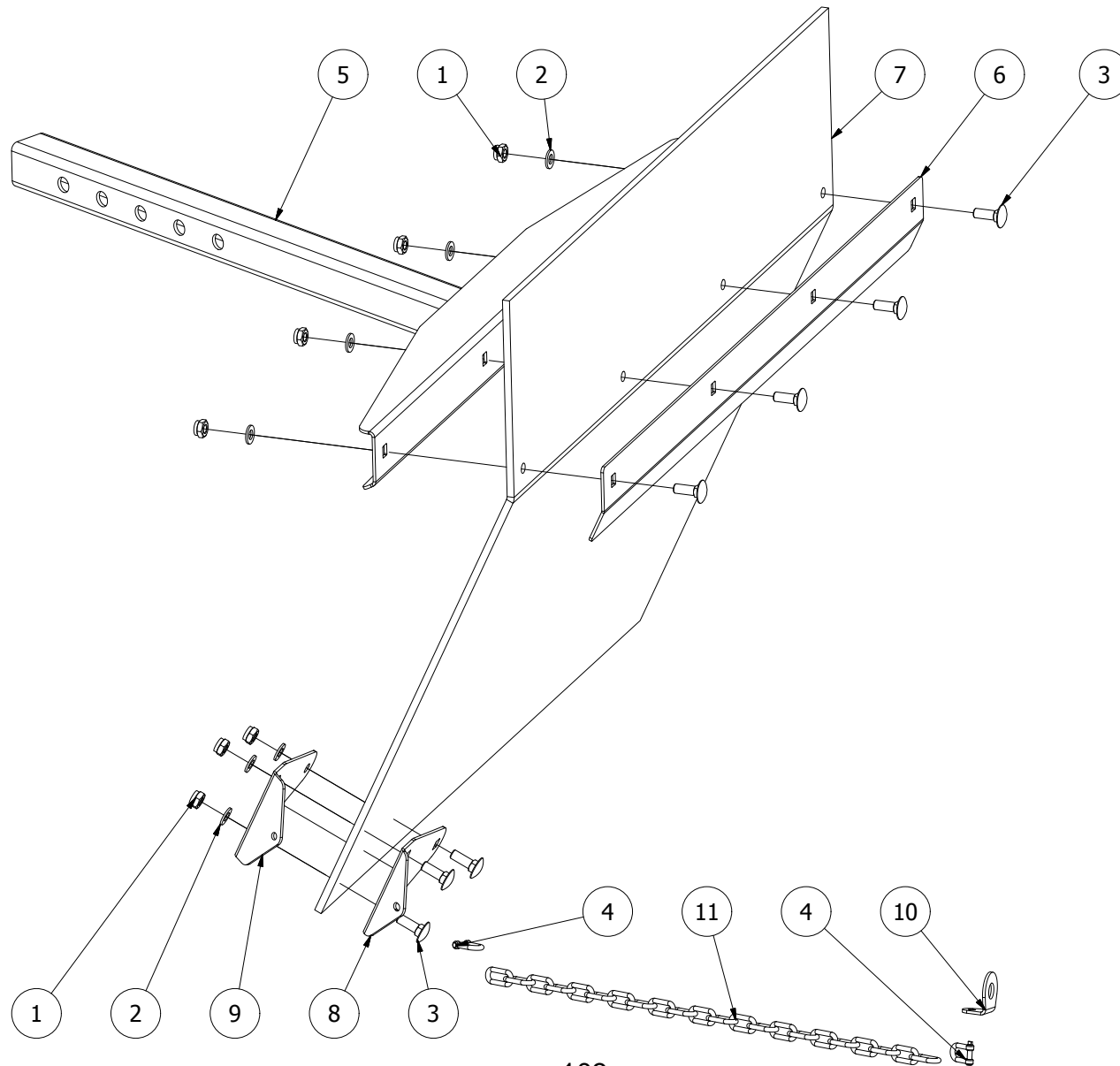
506695							
Pos	Name	Nahme	Benämning	Nimike	Specifikation	NO	Pcs
1	Screw	Schraube	6-K Skruv Dg	Kuusioruuvi	DIN 931 8.8 M10x50 Zn	130110	1
2	Screw	Schraube	6-k Skruv dg	Kuusioruuvi	DIN 931 8.8M12x60ZN	130348	8
3	Screw	Schraube	6-K Skruv Dg	Kuusioruuvi	DIN 931 8.8 M14x45 Zn	130468	1
4	Screw	Schraube	6-K Skruv Dg	Kuusioruuvi	DIN 931 8.8 M16x90 Zn	130535	3
5	Screw	Schraube	6-K Skruv Hg	Kuusioruuvi	DIN 933 8.8 M10x30 Zn	130880	1
6	Screw	Schraube	6-K Skruv Hg	Kuusioruuvi	DIN 933 8.8 M10x35 Zn	130900	2
7	Screw	Schraube	6-K Skruv Hg	Kuusioruuvi	DIN 933 8.8 M16x30 Zn	131160	1
8	Nut	Muttern	Mutter	Kuusiomutteri	DIN 934 M10 Zn	131400	2
9	Nut	Muttern	Låsmutter	Lukitusmutteri	DIN 985-8 M10 Zn	131580	16
10	Nut	Muttern	Låsmutter	Lukitusmutteri	DIN 985-8 M14 Zn	131620	1
11	Nut	Muttern	Låsmutter	Lukitusmutteri	DIN 985-8 M16 Zn	131630	3
12	Washer	Scheibe	Bricka	Aluslaatta	DIN 125A M10/10.5 Zn	131770	4
13	Washer	Scheibe	Bricka	Aluslaatta	DIN 125A M12/13 Zn	131790	8
14	Washer	Scheibe	Bricka	Aluslaatta	DIN 125A M14/15 Zn	131805	2
15	Washer	Scheibe	Bricka	Aluslaatta	DIN 125A M16/17 Zn	131810	6
16	Washer	Scheibe	Karosseribricka	Korialuslevy	DIN 9021 M10/10.5x30x2.5 Zn	131930	13
17	Spring wascher	Feder schiebe	Tallriksfjäder	Lautasjousi	DIN2093 14,3/40x1,25	132441	1
18	Cup bolts	Flachrundschrabe	Låsskruv	Lukkoruuvi	DIN603 8.8 M10X25 ZN	132710	13
19	Bearing	Lager	Flänslager	Laippalaakeri	UCFC 208/FYC 40 TF	140548	2
20	Grease nipple	Smiernippel	Smörjnippa	Voitelunippa	M6x1	140950	2
21	Chaincover	Ketten schutz	Kedjeskyddsplåt bakre	Ketjusuoja		506645	1
22	Stand support	Stutzfuss	Stödfot	Tukijalka		506660	1
23	Spacer	Buchse	Distans	Väliholkki	Ø 10/21x7	508525	2
24	Extension adaptor	Anschluss	Skarv muff	Jatkomuhvi		510246	1
25	Spring	Zugfeder	Dragfjäder	Vetojousi		520393	1
26	Grease pipe	Smier rör	Smörjrör	Rasvausputki	L=55	527835	1
27	Auger frame left	Förderschnecke Rahmen Li	Skruvchassi vänster	Kuljetusruuvinrunko vasen		542851	1
28	Washer	Scheibe	Lagerdistans	Välilevy		544441	1
29	Distans	Distanz	Spännardistans	Väliputki	Ø 16.5x25 L=40	544525	3
30	Chain bracket	Kettenbefestigung	Kättingfäste	Ketjukiinike		552952	1
31	Bearing bracket	Lager Befestigung	Lagerfäste	Laakeri kiinnike		559515	1
32	Winding guard	Wickelschutz	Lindningsskydd	Kiertoamissuoja		559520	2
33	Scraper	Abstreifer	Skruvskrapare	Kaavari		559529	1
34	Auger	Förderschnecke	Transportörskruv	Kuljetusruuv		559562	1
35	Washer	Scheibe	Axelbricka	Aluslevy		559571	1
36	Cover	Schutz	Skydd	Suoja		566708	1

552945



552945							
Pos	Name	Nahme	Benämning	Nimike	Specifikation	NO	Pcs
1	Suppotr jack pin+linchpin with wire	Stutz fuss zapfen+ klappstecker mit seil	Stödfotstapp m. vajer + sprint	Tukijalan tappi+ sokka ja vaijeri	Typ E Ø12 L=68 zn	451208	1
2	Swath blade right	Swath Platte rechts	Strängblad höger	Karhotinlevy oikea	Delta 9000 2016	552946	1
3	Swath blade left	Swath Platte links	Strängblad vänster	Karhotinlevy vasen	Delta 9000 2016	552947	1

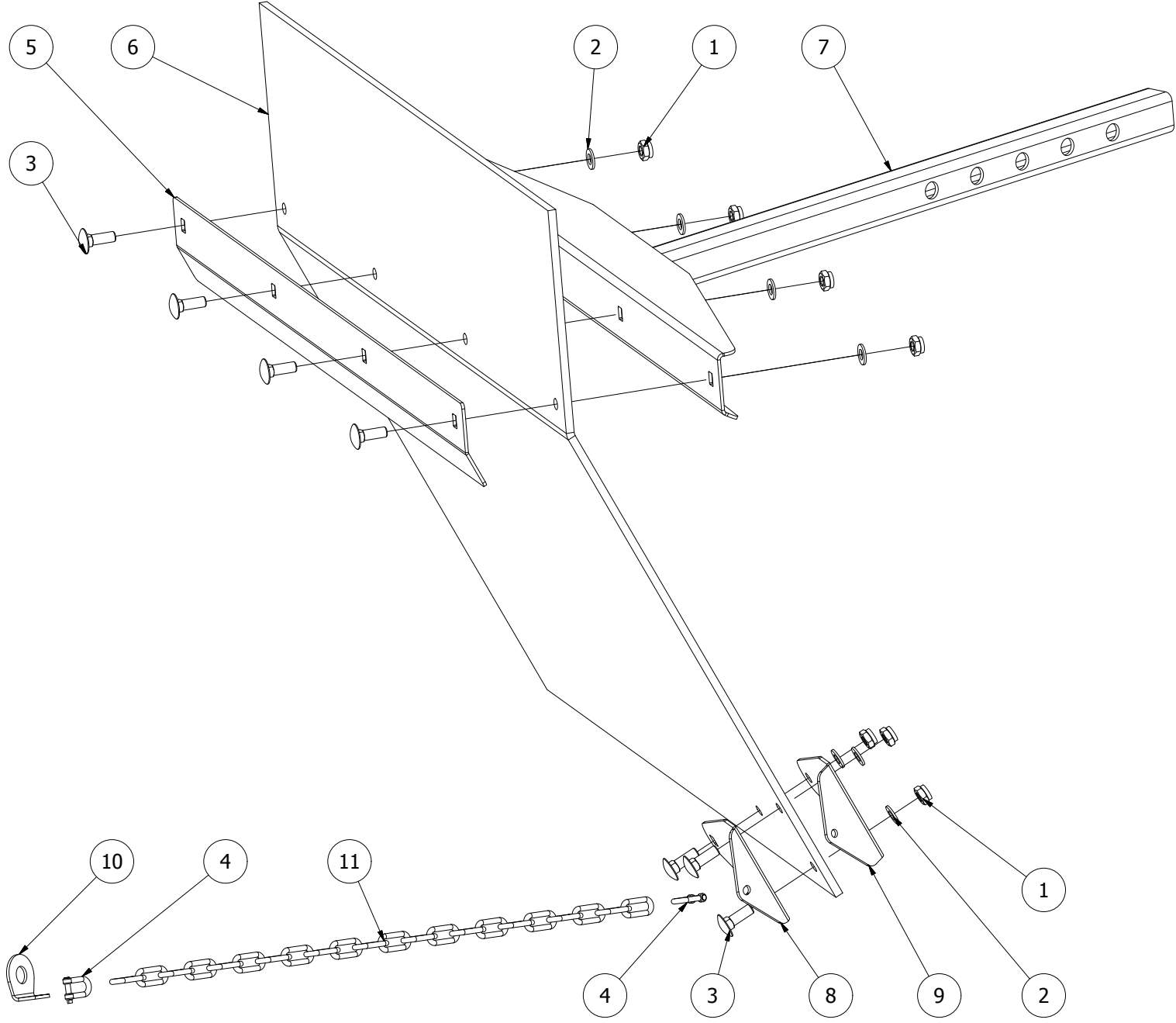
552946



103

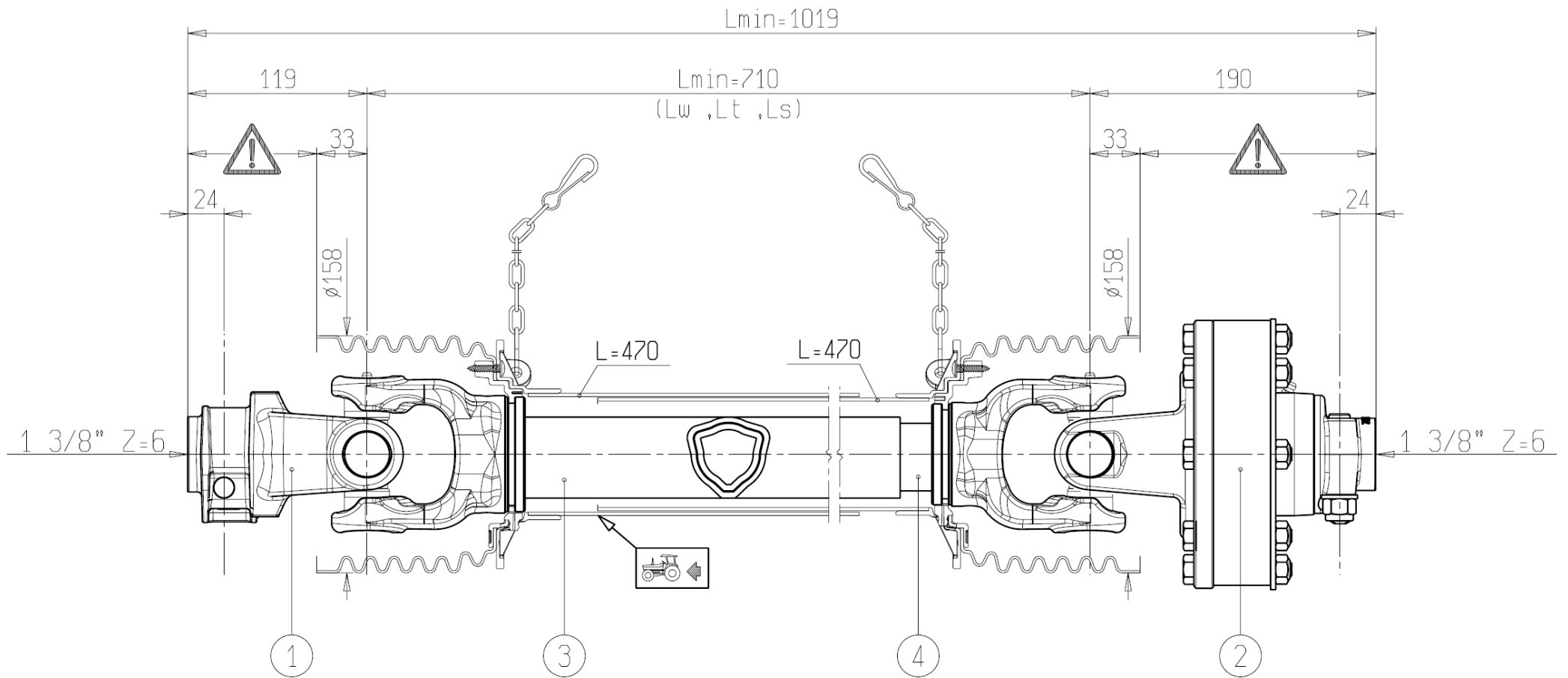
552946							
Pos	Name	Nahme	Benämning	Nimike	Specifikation	NO	Pcs
1	Nut	Muttern	Låsmutter	Lukitusmutteri	DIN 985-8 M10 Zn	131580	7
2	Washer	Scheibe	Bricka	Aluslaatta	DIN 125A M10/10.5 Zn	131770	7
3	Cup bolts	Flachrundschrabe	Låsskruv	Lukkoruuvi	DIN 603 8.8 M10x30 Znc	132712	7
4	Chain quick links	Kettennotgleider	Lyftkättingsskarv	Ketjulukko	5 mm	458370	2
5	Swath blade bracket left	Swath Platte befestigung links	Strängblad stag vänster	Karhotinlevyn kiinnike vasen	SideFlow Delta	552935	1
6	Support profile	Unterstützung	Stödprofil	Tuki profiili		552937	1
7	Rubber carpet	Gummimatte	Gummimatta	Kumilevy		552938	1
8	Chain bracket	Kettenbefestigung	Kättingfäste ytter	Ketjukiinike		552948	1
9	Chain bracket	Kettenbefestigung	Kättingfäste inner	Ketjukiinike		552949	1
10	Chain bracket	Kettenbefestigung	Kättingfäste	Ketjukiinike		552952	1
11	Chain	Ketten	Kätting 5x32x8	Ketju	5x32x8	751342	1

552947





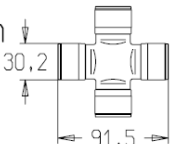
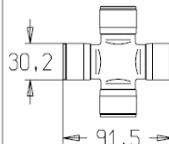
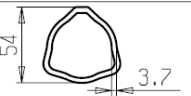

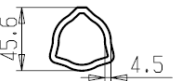
552947							
Pos	Name	Nahme	Benämning	Nimike	Specifikation	NO	Pcs
1	Nut	Muttern	Låsmutter	Lukitusmutteri	DIN 985-8 M10 Zn	131580	7
2	Washer	Scheibe	Bricka	Aluslaatta	DIN 125A M10/10.5 Zn	131770	7
3	Cup bolts	Flachrundschrabe	Låsskruv	Lukkoruuvi	DIN 603 8.8 M10x30 Znc	132712	7
4	Chain quick links	Kettennotgleider	Lyftkättingsskarv	Ketjulukko	5 mm	458370	2
5	Support profile	Unterstützung	Stödprofil	Tuki profiili		552937	1
6	Rubber carpet	Gummimatte	Gummimatta	Kumilevy		552938	1
7	Swath blade bracket right	Swath Platte befestigung rechts	Strängblad stag höger	Karhotinlevyn kiinnike oikea	SideFlow Delta	552940	1
8	Chain bracket	Kettenbefestigung	Kättingfäste ytter	Ketjukiinike		552948	1
9	Chain bracket	Kettenbefestigung	Kättingfäste inner	Ketjukiinike		552949	1
10	Chain bracket	Kettenbefestigung	Kättingfäste	Ketjukiinike		552952	1
11	Chain	Ketten	Kätting	Ketju	5x32x8	751342	1

115602



WARNING!

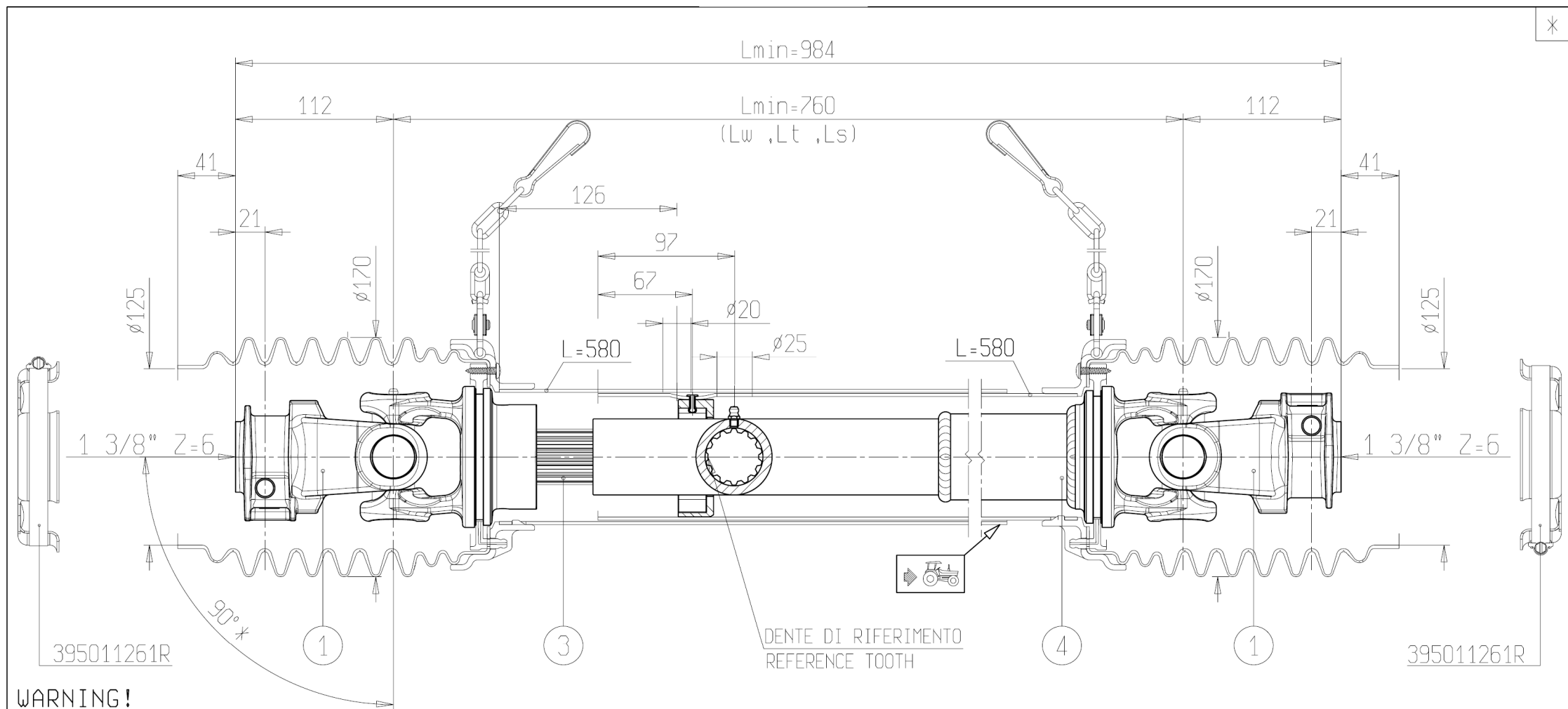
SECTIONS  OF THE ASSEMBLY MARKED  ARE NOT SHIELDED AND MUST BE SHIELDED BY AN INTERACTIVE GUARDING SYSTEM. BONDIOLI & PAVESI DECLINES RESPONSIBILITY IF PROPER GUARDS ARE NOT PROVIDED OR MAINTAINED.


1	CODICE CODE 007	LATO TRATTORE TRACTOR SIDE	LATO MACCHINA IMPLEMENT SIDE	TIPO-TYPE G7	CLIENTE / CUSTOMER 3800550 OY EL-HO Ab	RIF.CLIENTE / CUSTOMER REF.		
2	CODICE CODE 1A2 FNT34 1450 Nm			DATA / DATE 6/2/2012	DISEGNATO / DESIGNED BY P.Panza	TIPO DI MACCHINA / TYPE OF IMPLEMENT		
3	 L=540	30,2 91,5	30,2 91,5	LUNGHEZZA MAX IN LAVORO MAX WORKING LENGTH L _w =960	STUDIO / DESIGN	ORIGINE / ORIGIN		
4	 RILSAN L=540	VELOCITA' MAX MAX SPEED 540 min ⁻¹	M max 2900 Nm	LUNGHEZZA MAX TEMPORANEA MAX TEMPORARY LENGTH L _t =1043	NOTE / NOTES			
				LUNGHEZZA MAX NON IN ROTAZIONE MAX LENGTH AT STANDSTILL 107 L _s =1085			CODICE / CODE 7G7R071CE0071A2	REV.

115602							
Pos	Name	Nahme	Benämning	Nimike	Specifikation	NO	Pcs
1	Cross kit	Gelenkkreuz	Axelkors	Nivelristikko	Ø30,2x91,4	152407	0
2	Half shaft outer with guard	Halbwelle Außen mit Schutz	Halv axel ytter med skydd	Puoliakseli ulompi suojineen		152425	0
3	Half shaft inner with guard	Halbwelle Innen mit Schutz	Halv axel inner med skydd	Puoliakseli sisempi suojineen		152426	0
4	Pto shaft protection kit	Zapfwellenschutz Kit	Axelskydds serie	Nivelakselin suojaus sarja		152427	0
5	Friction lining kit	Reibbelag Satz	Kopplingslamell paket	Kytkinlevysarja	Ø140x85x3,2 FFI/FF3 8-PACK	152490	0

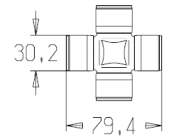
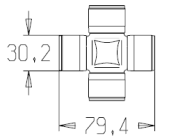



152097

*



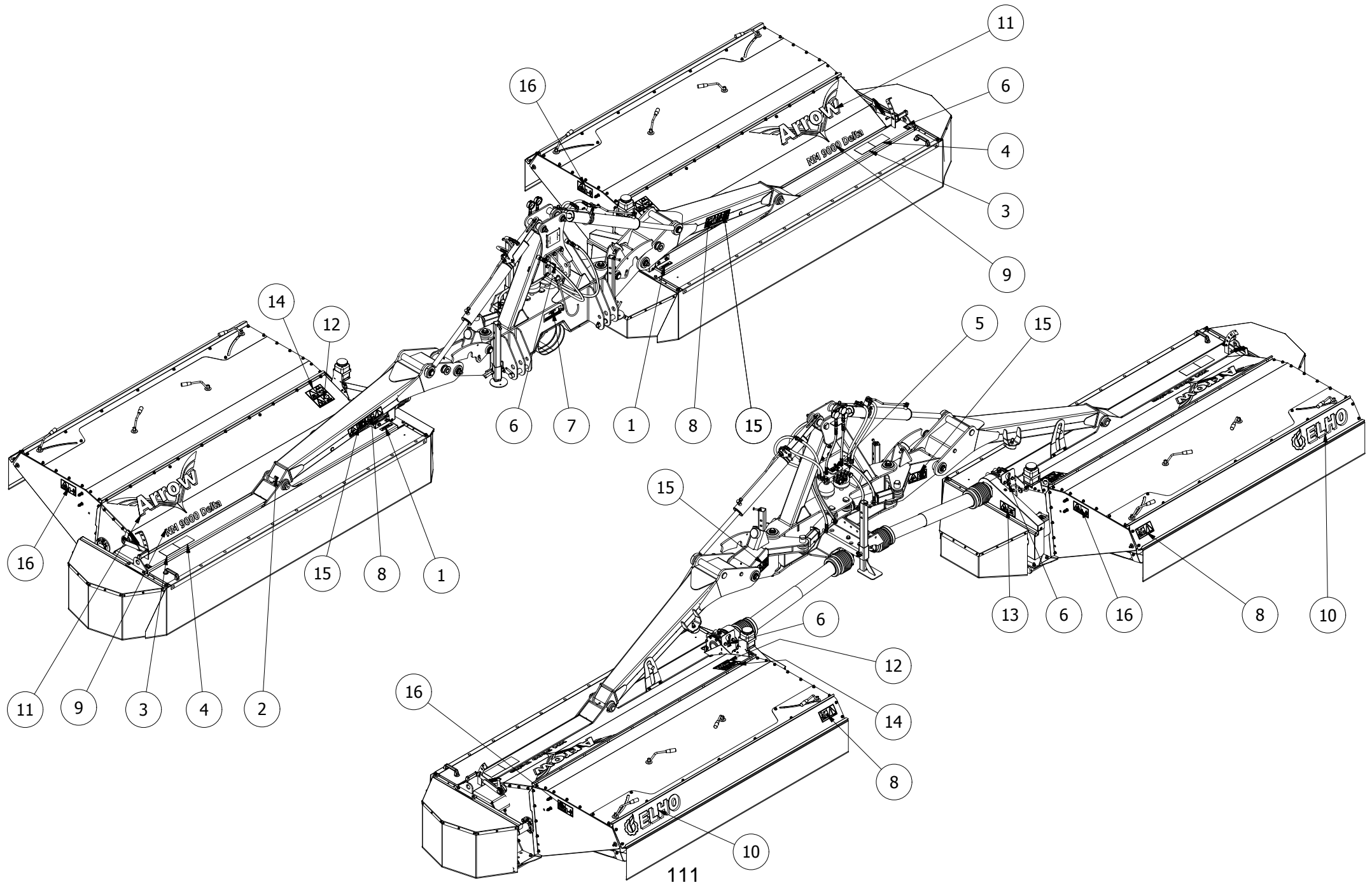
WARNING!
 SECTIONS  OF THE ASSEMBLY ARE NOT SHIELDED AND MUST BE SHIELDED BY AN INTERACTIVE GUARDING SYSTEM. BONDOLI & PAVESI DECLINES RESPONSIBILITY IF PROPER GUARDS ARE NOT PROVIDED OR MAINTAINED.

* Angolo max statico

1 CODICE CODE 007		LATO TRATTORE TRACTOR SIDE		LATO MACCHINA IMPLEMENT SIDE		TIPO-TYPE SFT-S6		A Aggiunta nota per scanalato con tempra induzione.		L.Savoia		31/10/2014	
2 CODICE CODE						DATA / DATE 29/10/2014		Rev. Descrizione Modifica		Operatore		Data	
3  HEAT TREATED (A) L=650		30,2		30,2		LUNGHEZZA MAX IN LAVORO MAX WORKING LENGTH Lw=1230		CLIENTE / CUSTOMER 3800550 OY EL-HO Ab		RIF.CLIENTE / CUSTOMER REF.			
4  L=332		79,4		79,4		LUNGHEZZA MAX TEMPORANEA MAX TEMPORARY LENGTH Lt=1230		DISEGNATO / DESIGNED BY L.Savoia		TIPO DI MACCHINA / TYPE OF IMPLEMENT DS6S076FX007002			
540 min ⁻¹		M max 3000 Nm		LUNGHEZZA MAX NON IN ROTAZIONE MAX LENGTH AT STANDSTILL 109 Ls=1230		NOTE / NOTES SPEC.X: FORNITURA FONDELLI E FASCETTE; STAMPAGLIATURA TRATTORINO; SCANALATO S7.		STUDIO / DESIGN		ORIGINE / ORIGIN DS6S076FX007002			
												REV. A	

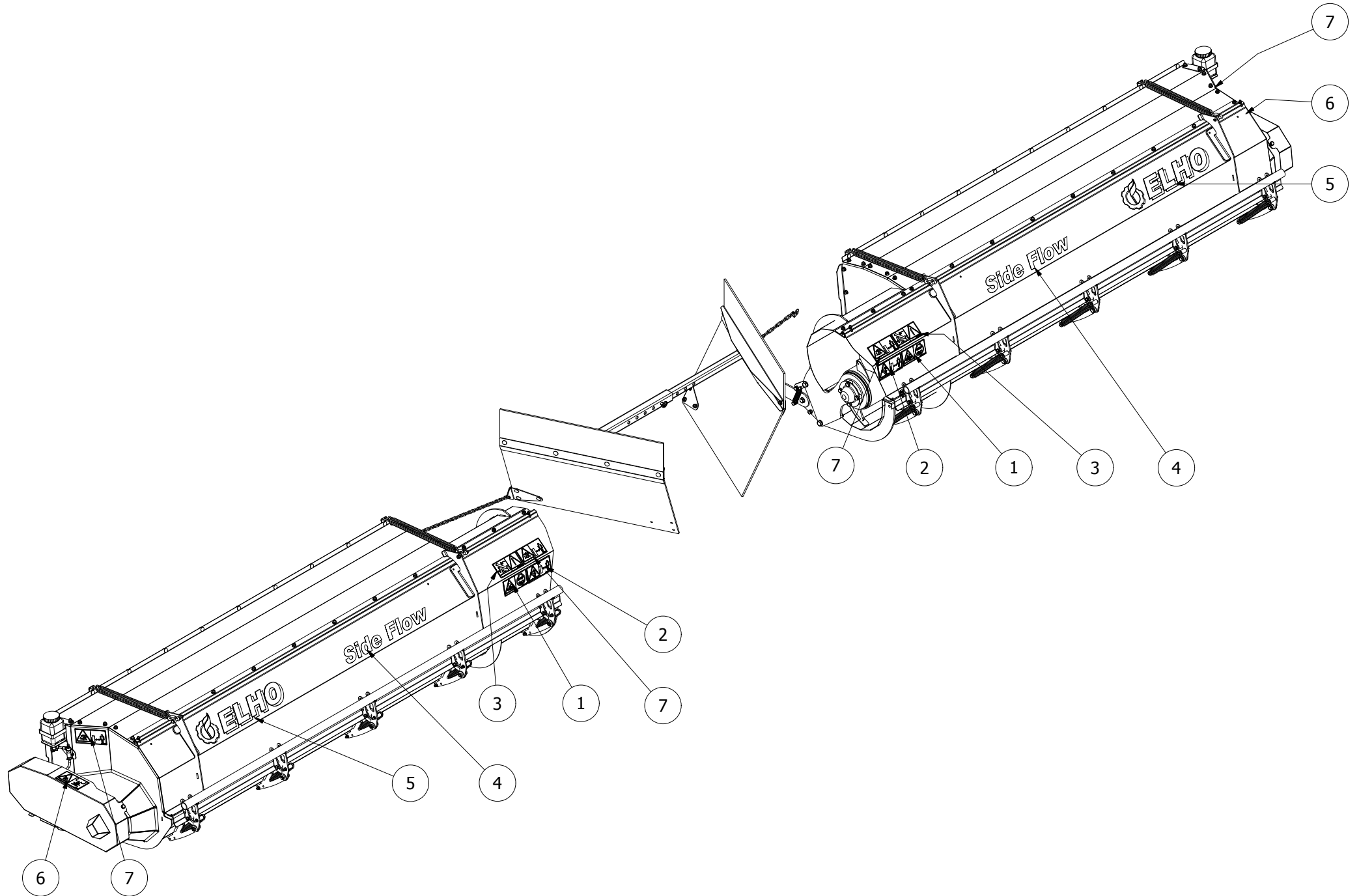
152097							
Pos	Name	Nahme	Benämning	Nimike	Specifikation	NO	Pcs
1	Cross kit	Gelenkkreuz	Axelkors	Nivelristikko	Ø30,2x79,4	152406	0
2	Half shaft outer with guard	Halbwelle Außen mit Schutz	Halv axel ytter med skydd	Puoliakseli ulompi suojineen		152452	0
3	Half shaft inner with guard	Halbwelle Innen mit Schutz	Halv axel inner med skydd	Puoliakseli sisempi suojineen		152453	0
4	Pto shaft protection kit	Zapfwellenschutz Kit	Axelskydds serie	Nivelakselin suojaus sarja		152454	0

506909



506909							
Pos	Name	Nahme	Benämning	Nimike	Specifikation	NO	Pcs
1	Sticker	Aufkleber	Växellådsolje dekal	Tarra	Neste Gear EP 80W-90	149011	2
2	Sticker	Aufkleber	Dekal vaselinspruta	Tarra		149014	22
3	Sticker	Aufkleber	Dekal för moment	Tarra	2007>	149103	2
4	Sticker	Aufkleber	Dekal för knivbyte	Tarra	2007>	149104	2
5	Warning sign	Sicherheitsaufkleber	Dekal tryckackumulator varning	Varoitustarra		149110	1
6	Sticker	Aufkleber	Dekal lyftkrok	Tarra		149132	6
7	P.t.o. speed	Zapfwellen geschwindigkeit	Rotationshastighet för kraftöverföring	Voimansiirron pyörimisnopeus	1000 rpm	149150	1
8	Sticker	Kleber	Klämrisk upplyft maskin	Tarra		149155	4
9	Sticker	Aufkleber	Dekal	Tarra		149227	2
10	Sticker	Kleber	Dekal	Tarra	Elho Logo H=155	149555	2
11	Arrow sticker	Arrow Aufkleber	Arrow logo	Arrow tarra	1000x420	149572	2
12	Warning for after running	Nachlaufwarnung	Varning för eftergång	Varoitus jälkikäyntiä		508648	2
13	Transmission warning sticker	Schutzwarnung	Varningsdekal för transmission	Voimansiirron varoitustarra		508649	2
14	Warning remove key	Zündschlüsselwarnung	Handbok- stop	Varoitus pysäytä kone poista avain		508650	2
15	Safety decals	Warnzeichen	Varningsdekal klämrisk	Varoitusmerkki		508651	4
16	Warning for stone projektion	Steinschleuderwarnung	Varning för stenskott håll avstånd	Varoitus kiveniskuista pidä etäisyyttä		508652	4

506689

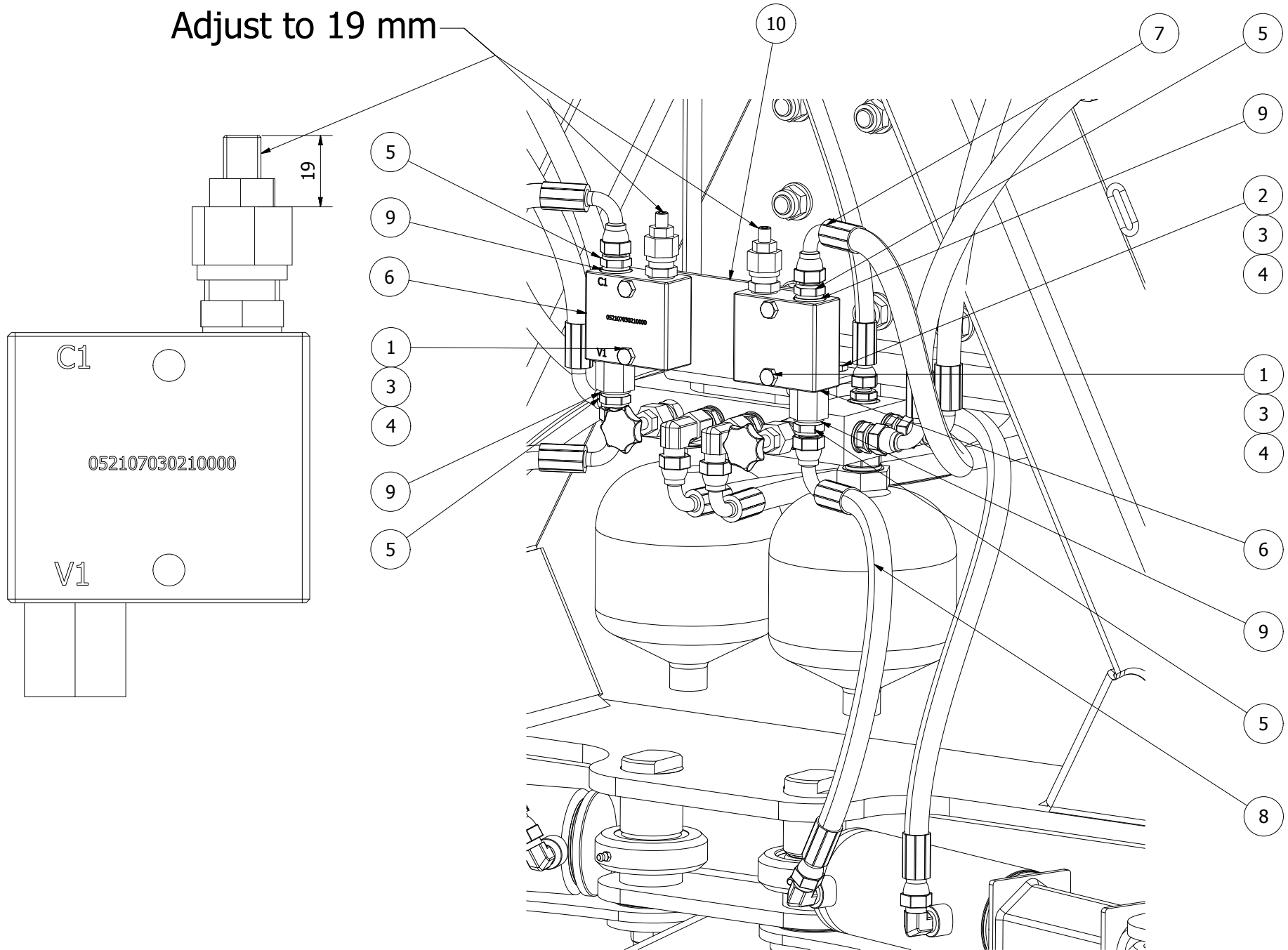


506689							
Pos	Name	Nahme	Benämning	Nimike	Specifikation	NO	Pcs
1	Sticker	Aufkleber	Varningsdekal	Tarra		149116	2
2	Sticker	Kleber	Varning för	Tarra		149121	2
3	Sticker	Kleber	Klämrisk upplyft maskin	Tarra		149155	2
4	Sticker	Aufkleber	Dekal	Tarra	Side Flow	149501	2
5	Sticker	Kleber	Dekal	Tarra	Elho Logo H=155	149555	2
6	Transmission warning sticker	Schutzwarnung	Varningsdekal för transmission	Voimansiirron varoitustarra		508649	2
7	Warning for stone projektion	Steinschleuderwarnung	Varning för stenskott håll avstånd	Varoitus kiveniskuista pidä etäisyyttä		508652	4

115364

OPTION

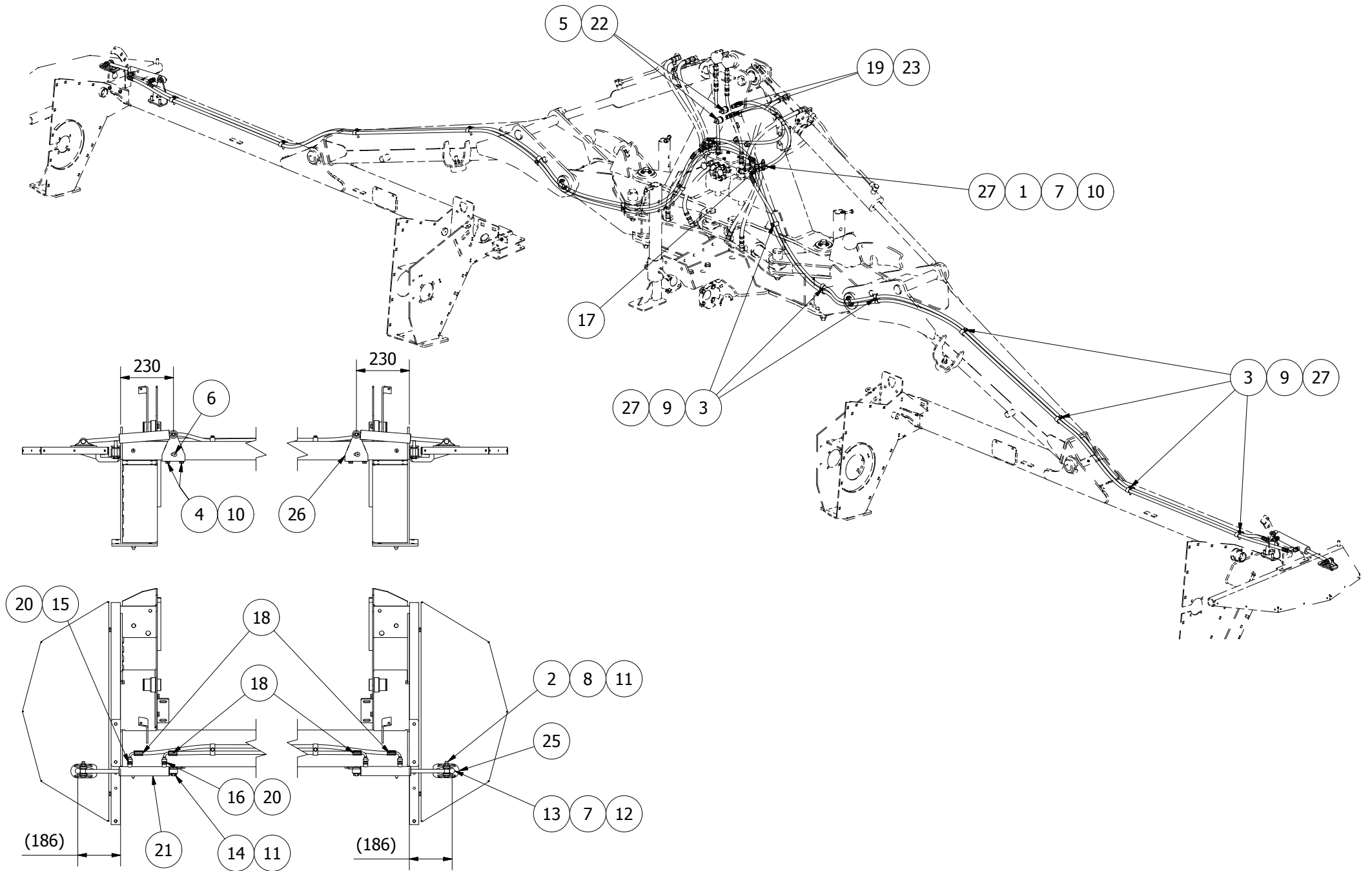
Adjust to 19 mm



115364							
Pos	Name	Nahme	Benämning	Nimike	Specifikation	NO	Pcs
1	Screw	Schraube	6-k Skruv dg	Kuusioruuvi	DIN 931 8.8 M 8x55 ZN	130035	4
2	Screw	Schraube	6-k Skruv dg	Kuusioruuvi	DIN 931 8.8 M 8X70 ZN	130050	3
3	Nut	Muttern	Låsmutter	Lukitusmutteri	DIN 985-8 M8 Zn	131570	7
4	Washer	Scheibe	Bricka	Aluslaatta	DIN 125A M8/8.4 Zn	131750	7
5	Double nipple	Doppelnippel	Dubbelnippa	Kaksoisnippa	3/8"-3/8" 04000-06	143104	4
6	Sequence valve	Sekvensventil	Sekvensventil	Seurantaventtiili	VSQ-30 05.21.07-03-02-10	144290	2
7	Hydraulic hose	Hydraulikschlauch	Hydraulslang	Hydrauliletku	3/8" L=550 90°3/8"-90°3/8"	145208	1
8	Hydraulic hose	Hydraulikschlauch	Hydraulslang	Hydrauliletku	3/8"L=500 3/8"90°-Rak3/8"	145423	1
9	Bonded gasket	Dichtung	Usit-tätning	Usit-tiiviste	3/8" USITR-06	146003	4
10	Bracket	Befestigung	Hållarplåt för sekvensventil	Pidike		506896	1

115363

OPTION



115363							
Pos	Name	Nahme	Benämning	Nimike	Specifikation	NO	Pcs
1	Screw	Schraube	6-K Skruv Dg	Kuusioruuvi	DIN 931 8.8 M10x50 Zn	130110	2
2	Screw	Schraube	6-k Skruv dg	Kuusioruuvi	DIN 931 8.8M12x60ZN	130348	2
3	Screw	Schraube	6-K Skruv Hg	Kuusioruuvi	DIN 933 8.8 M8x40 Znc	130810	14
4	Screw	Schraube	6-K Skruv Hg	Kuusioruuvi	DIN 933 8.8 M10x30 Zn	130880	4
5	Screw	Schraube	I-6 Skruv	6-koloruuvi	DIN 912 8.8 M5x20	131283	2
6	Counter screw	Senkschrauben	I-6 Skruv Sänkt	6-koloruuvi uppok.	DIN 7991 10.9 M10x25 Zn	131332	2
7	Nut	Muttern	Låsmutter	Lukitusmutteri	DIN 985-8 M10 Zn	131580	6
8	Nut	Muttern	Låsmutter	Lukitusmutteri	DIN 985-8 M12 Zn	131600	2
9	Washer	Scheibe	Bricka	Aluslaatta	DIN 125A M8/8.4 Zn	131750	14
10	Washer	Scheibe	Bricka	Aluslaatta	DIN 125A M10/10.5 Zn	131770	8
11	Washer	Scheibe	Bricka	Aluslaatta	DIN 125A M12/13 Zn	131790	4
12	Washer	Scheibe	Karosseribricka	Korialuslevy	DIN 9021 M10/10.5x30x2.5 Zn	131930	4
13	Cup bolts	Flachrundschrabe	Låsskruv	Lukkoruuvi	DIN 603/555 8.8 M10x25 (3-4)Zn	132709	4
14	Spring pin	Spannhülsen	Rörsprint	Jousisokka	DIN 1481 5x24 Zn	132813	2
15	Double nipple	Doppelnippel	Dubbelnippa	Kaksoisnippa	1/4"-1/4" 04000-04	143102	2
16	Restriktor nipple	Drossel nipple	Strypningsnippa Ø 1mm	Kuristusnippa	1/4-1/4 Ø 1mm	143139	2
17	"t" adaptor with male thread	T-Verschraubung	T-stycke 1/4"	T-nipa	04860-04K	143251	2
18	Hydraulic hose	Hydraulik Schlauch	Hydraulslang	Hydrauliikkaletku	1/4" L=5000	145207	4
19	Hydraulic hose	Hydraulik Schlach	Hydraulslang	Hydrauliikkaletku	1/4" L=2200	145673	2
20	Bonded gasket	Dichtung	Usit-tätning	Usit-tiiviste	1/4" USITR-04	146002	4
21	Cylinder	Hydraulzylinder	Hydraulcylinder	Hydraulisylinteri	Ø32/16x135	146630	2
22	Quick coupler holder	Schnellkuppl. halter	1/2" snabbkopplingshållare	Pikaliitinpidike		147305	2
23	Hose labeling 3 plus	Schlauch Markierung 3 plus	Slangmärkning 3 plus	Letku merkintä 3 plus		149903	1
24	Hose labeling 3 minus	Schlauch Markierung 3 minus	Slangmärkningl 3 minus	Letku merkintä 3 -		149913	1
25	Bracket	Befestigung	Cylinderfäste för sidoskydd	Sylinteri kiinnike		534547	2
26	Cylinder bracket	Zylinder befestigung	Cylinderfäste	Sylinterikiinnike		537060	2
27	Hose clamp	Schlauch befestigung	Slanghållare	Letkunpidike	2 x 1/4"	800224	16