

950142



2016

12.9.2017

Spare Parts/ Ersatzteile/ Reservdelar/ Varaosat

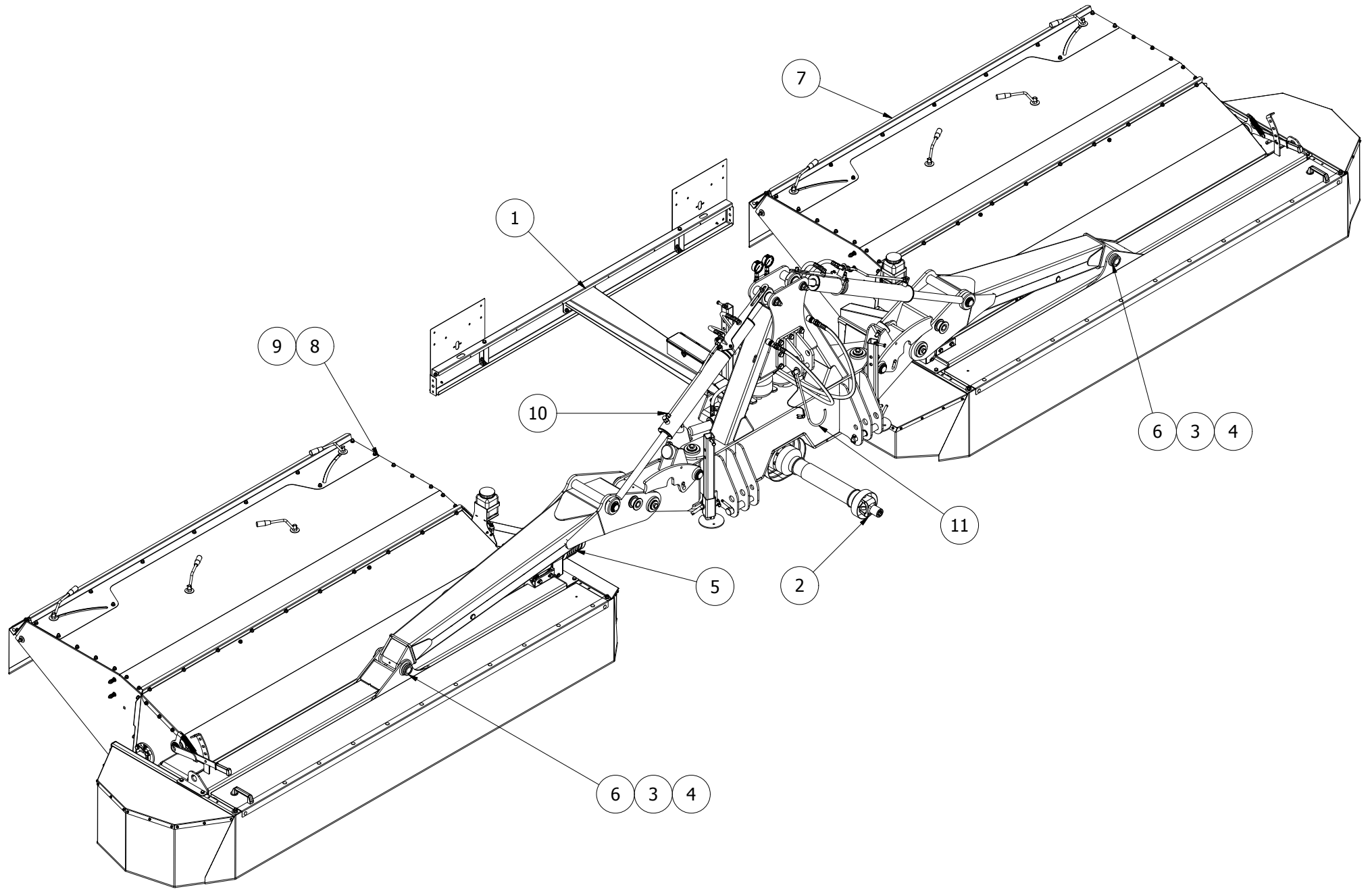
## ***Arrow NM 9000 Delta***

**Serie 10.2**



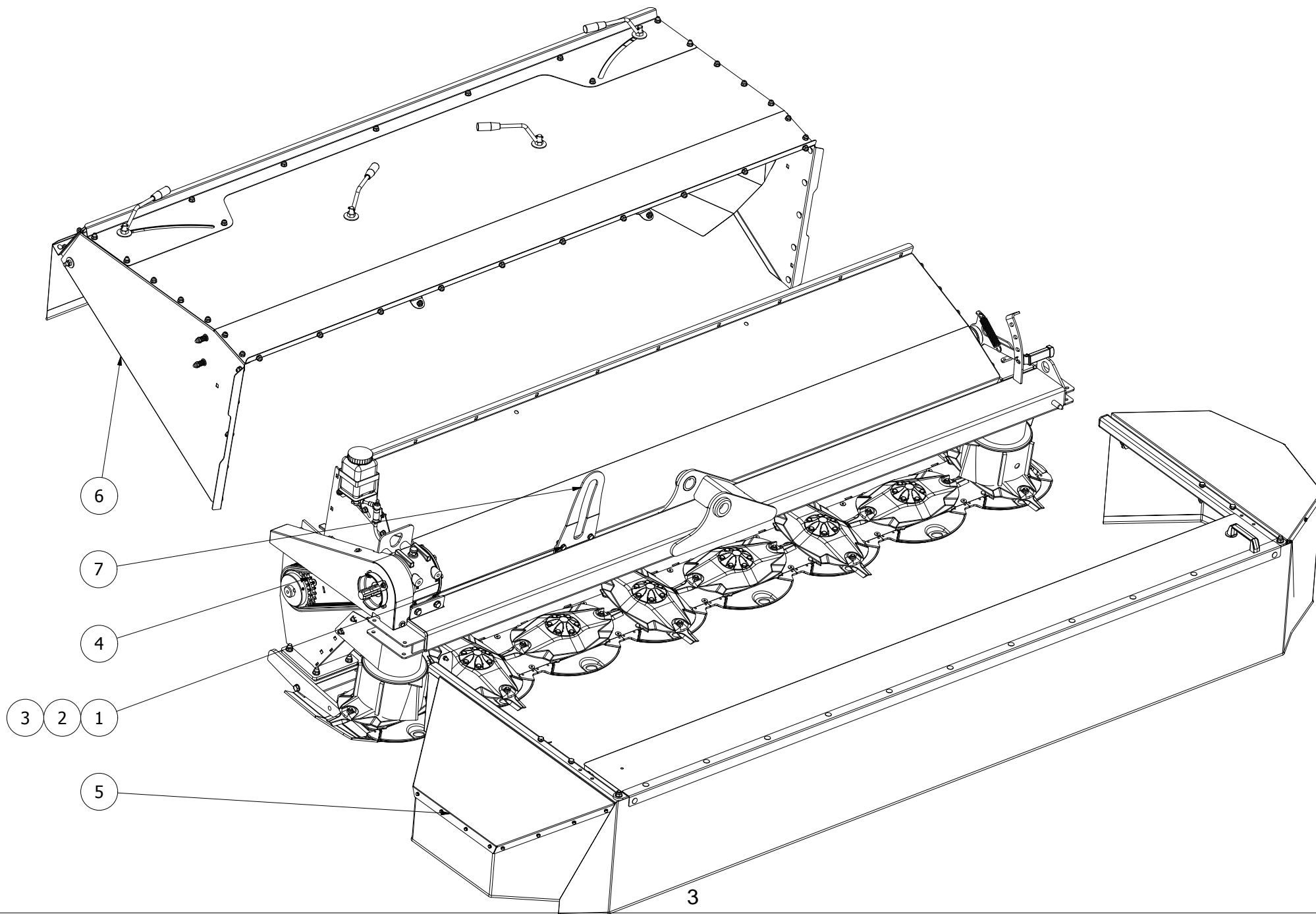
**Oy El-Ho Ab** · Industrivägen 6 · 68910 Bennäs · Finland  
Phone +358 6 7888 000 · Telefax +358 6 78880448 · [www.elho.fi](http://www.elho.fi)

# 506910



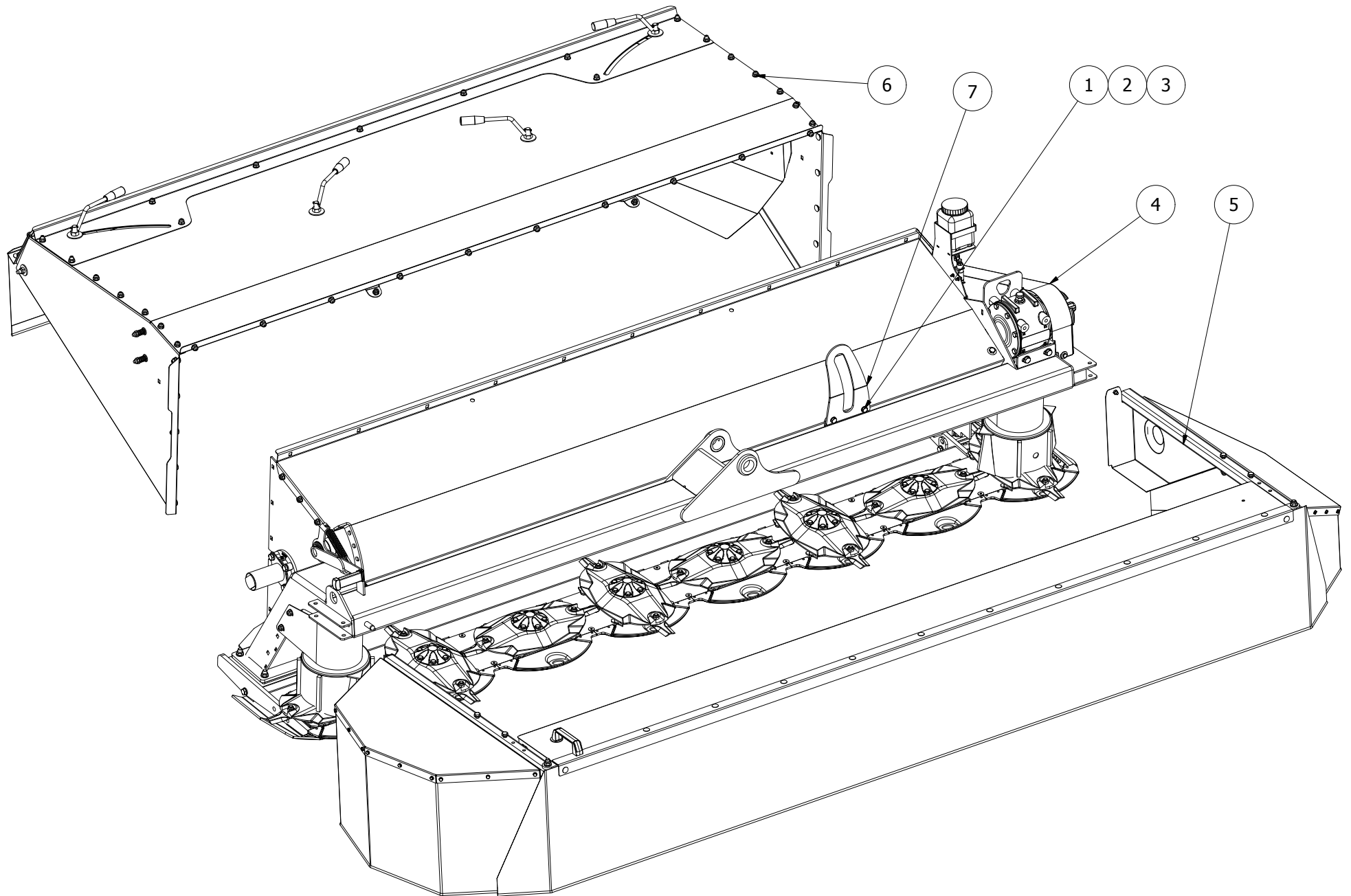
| 506910 |                          |                       |                        |                           |                        |        |     |
|--------|--------------------------|-----------------------|------------------------|---------------------------|------------------------|--------|-----|
| Pos    | Name                     | Nahme                 | Benämning              | Nimike                    | Specifikation          | NO     | Pcs |
| 1      | Lightning kit            | Beleuchtungssatz      | Belysningsserie        | Valosarja                 | Arrow NM/NK 9000 Delta | 115530 | 1   |
| 2      | Pto shaft                | Gelenkwellen          | Kraftö.f.axel          | Nivelakseli               | 7G7R071CE0071A2 1450Nm | 115602 | 1   |
| 3      | Screw                    | Schraube              | I-6 Skruv              | 6-koloruuvi               | DIN 912 8.8 M10X90 ZN  | 131364 | 2   |
| 4      | Nut                      | Muttern               | Låsmutter              | Lukitusmutteri            | DIN 985-8 M10 ZN       | 131580 | 2   |
| 5      | Pto shaft                | Gelenkwellen          | Sekundäraxel           | Nivelakseli               | DS6S076FX007003        | 152097 | 2   |
| 6      | Pivot                    | Pendelzapfen          | Pendeltapp             | Heiluritappi              | Typ D1 Ø40 L=213 zn    | 502380 | 2   |
| 7      | Transmission subassembl. | Transmission Baugrupp | Slåtterenhhet          | Voimansiirto osakokoonp.  | Arrow NM 9000 delta    | 506232 | 1   |
| 8      | Transmission subassembl. | Transmission Baugrupp | Slåtterenhhet          | Voimansiirto osakokoonp.  | Arrow NM               | 506233 | 1   |
| 9      | Sticker kit              | Aufkleber satz        | Dekal serie            | Tarra sarja               | Arrow NM 9000 Delta    | 506909 | 1   |
| 10     | Hydraulic subassemblies  | Hydraulik Baugrupp    | Hydraulik delmontering | Hydraulikka osakokoonpano | Arrow 9000 Delta       | 506916 | 1   |
| 11     | Drive shaft bracket      | Gelenkwellen halter   | Drivaxel hållare       | Vetoakselin tuki          | Svets                  | 506970 | 1   |

# 506232



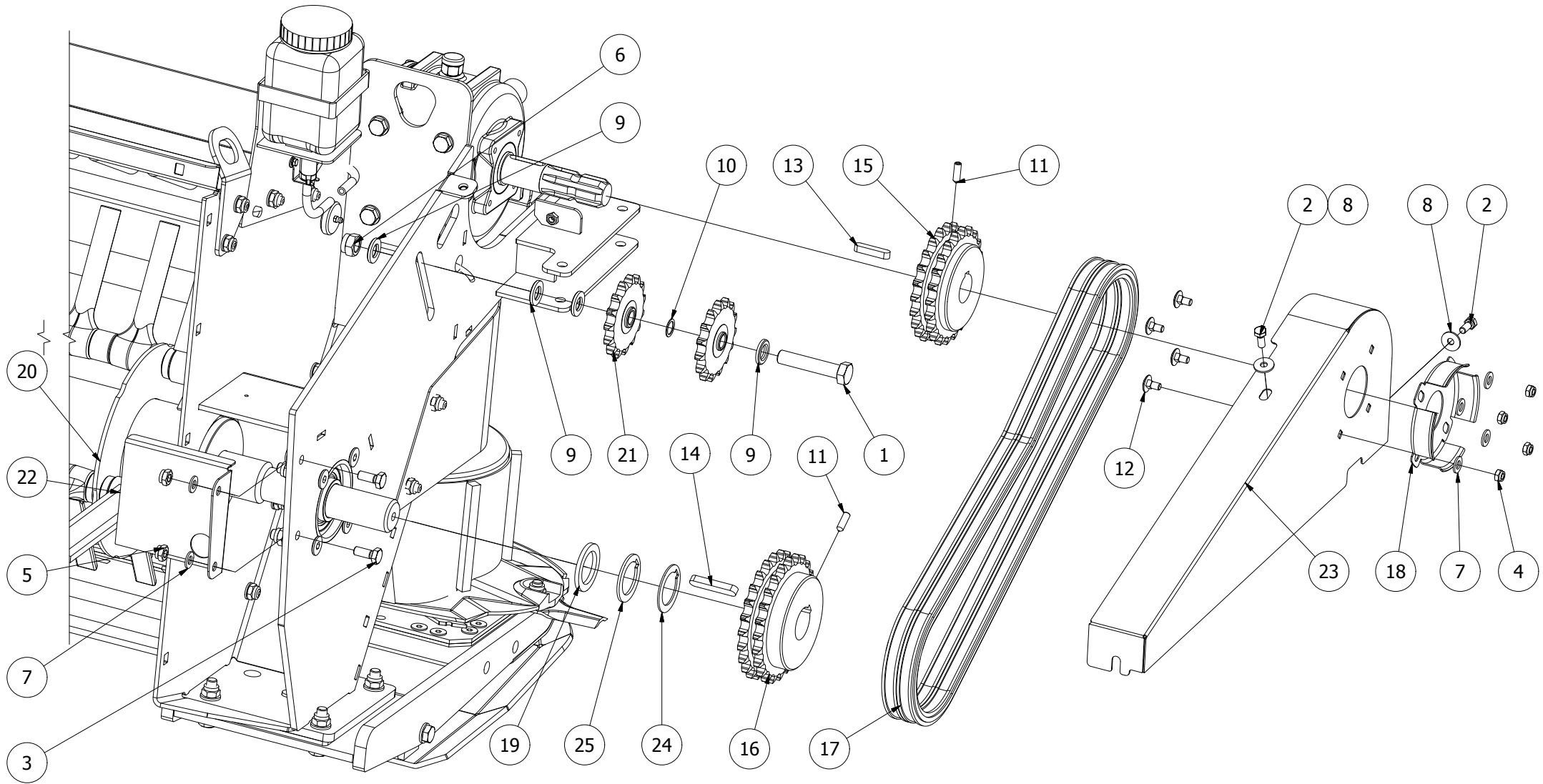
| 506232 |                              |                          |                           |                            |                       |        |     |
|--------|------------------------------|--------------------------|---------------------------|----------------------------|-----------------------|--------|-----|
| Pos    | Name                         | Nahme                    | Benämning                 | Nimike                     | Specifikation         | NO     | Pcs |
| 1      | Screw                        | Schraube                 | 6-K Skruv Hg              | Kuusioruuvi                | DIN 933 8.8 M10x30 Zn | 130880 | 2   |
| 2      | Nut                          | Muttern                  | Låsmutter                 | Lukitusmutteri             | DIN 985-8 M10 Zn      | 131580 | 2   |
| 3      | Washer                       | Scheibe                  | Bricka                    | Aluslaatta                 | DIN 125A M10/10.5 Zn  | 131770 | 4   |
| 4      | Transmission subassembl.     | Transmission Baugrupp    | Transmission delmontering | Voimansiirto osakokoonp.   |                       | 506235 | 1   |
| 5      | Protecting front subassembly | Schutz vorne Baugrupp    | Främre skydd delmonterad  | Suojaus etu osakokoonpano  |                       | 506281 | 1   |
| 6      | Hood plate subassemblies     | Abdeckungsblech Baugrupp | Mantelplåtar delmontering | Kammionlevyt osakokoonpano |                       | 536716 | 0   |
| 7      | Restriction plate            | Begrenzungsplatte        | Begränsningplåt           | Rajotin levy               |                       | 545261 | 1   |

# 506233



| 506233 |                              |                          |                           |                            |                       |        |     |
|--------|------------------------------|--------------------------|---------------------------|----------------------------|-----------------------|--------|-----|
| Pos    | Name                         | Nahme                    | Benämning                 | Nimike                     | Specifikation         | NO     | Pcs |
| 1      | Screw                        | Schraube                 | 6-K Skruv Hg              | Kuusioruuvi                | DIN 933 8.8 M10x30 Zn | 130880 | 2   |
| 2      | Nut                          | Muttern                  | Låsmutter                 | Lukitusmutteri             | DIN 985-8 M10 Zn      | 131580 | 2   |
| 3      | Washer                       | Scheibe                  | Bricka                    | Aluslaatta                 | DIN 125A M10/10.5 Zn  | 131770 | 4   |
| 4      | Transmission subassembl.     | Transmission Baugrupp    | Transmission delmontering | Voimansiirto osakokoonp.   |                       | 506236 | 1   |
| 5      | Protecting front subassembly | Schutz vorne Baugrupp    | Främre skydd delmonterad  | Suojaus etu osakokoonpano  |                       | 506280 | 1   |
| 6      | Hood plate subassemblies     | Abdeckungsblech Baugrupp | Mantelplåtar delmontering | Kammionlevyt osakokoonpano |                       | 536716 | 0   |
| 7      | Restriction plate            | Begrenzungsplatte        | Begränsningplåt höger     | Rajotin levy               |                       | 545256 | 1   |

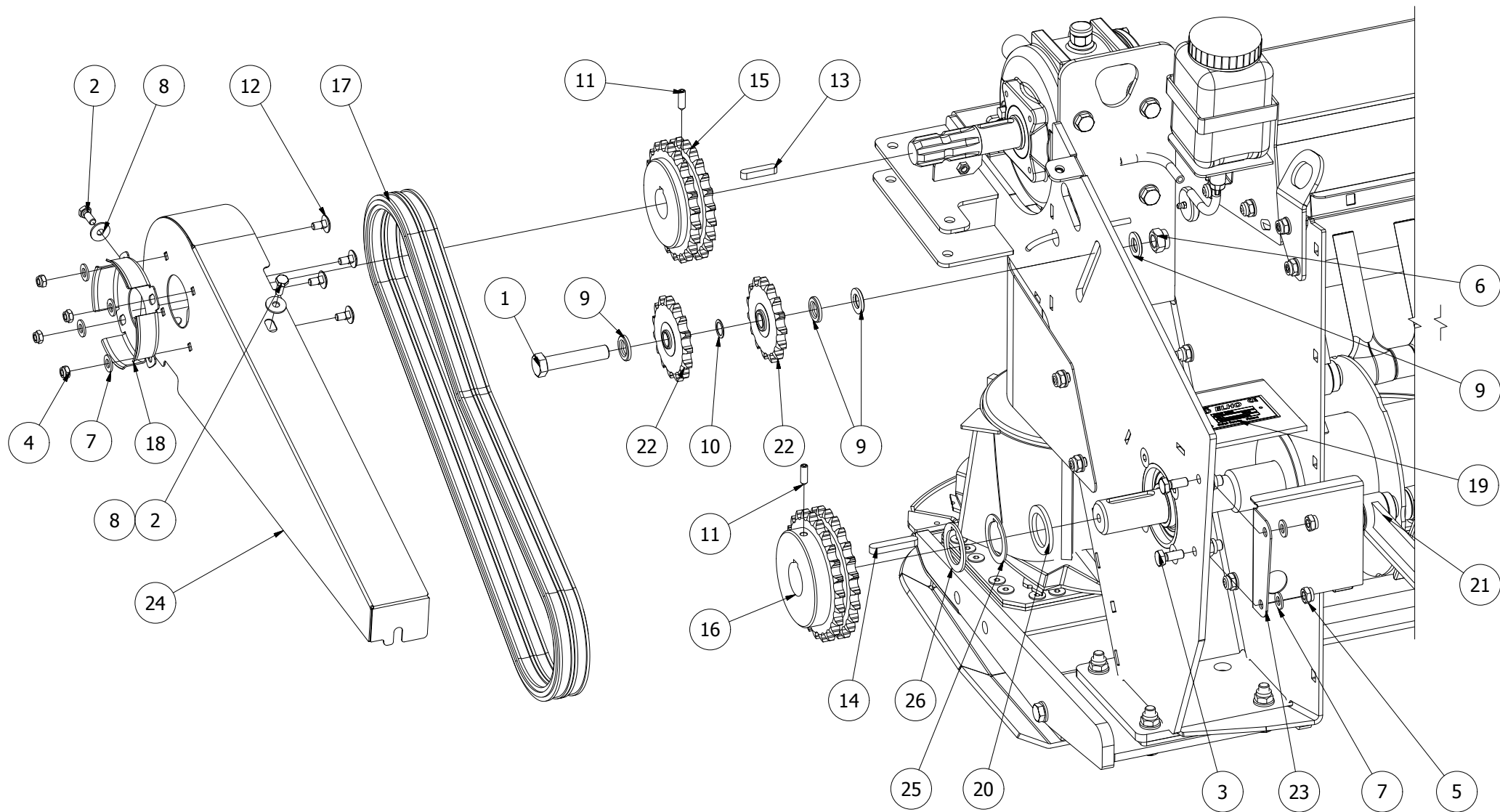
# 506235





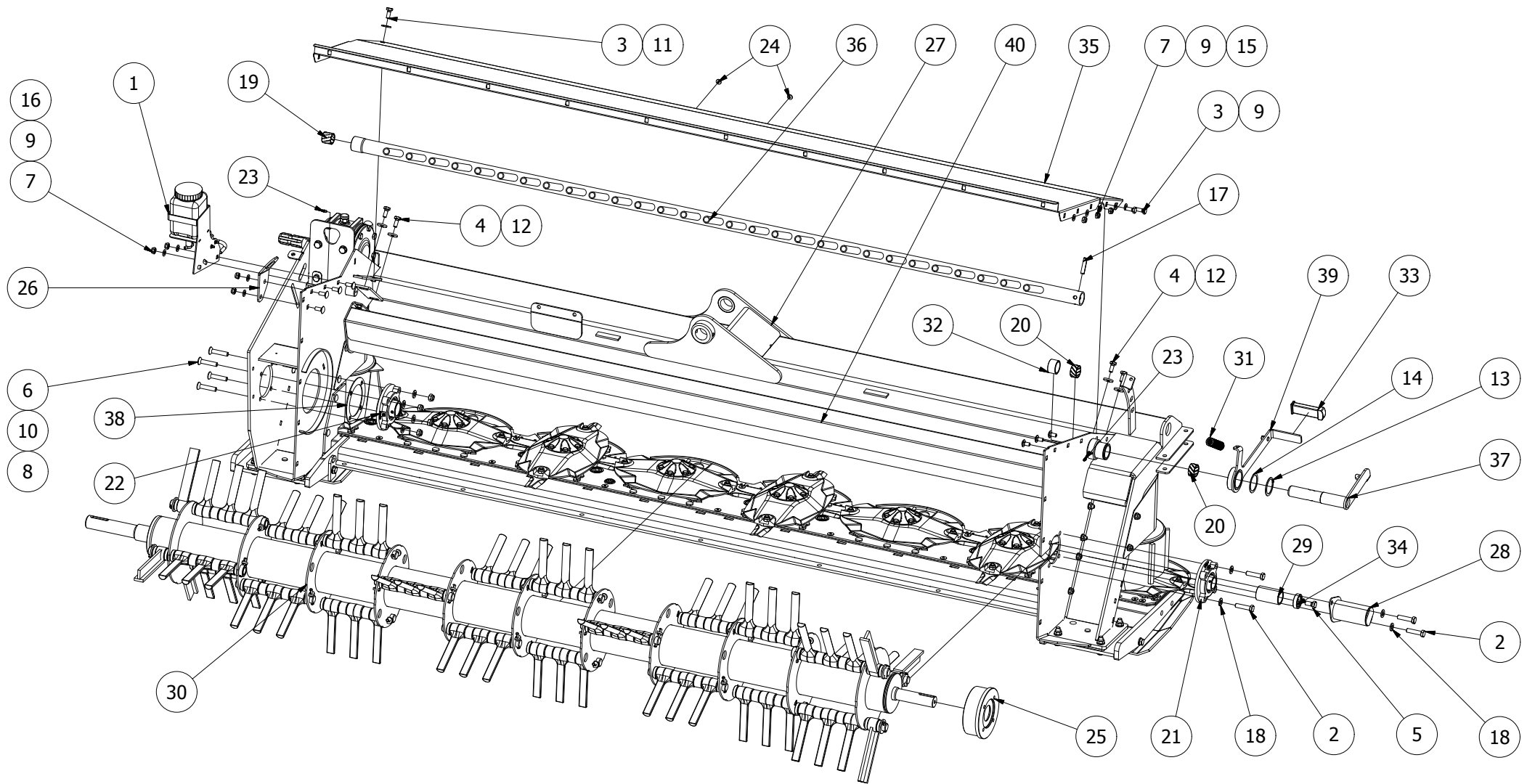
| 506235 |                           |                      |                            |                         |                        |        |     |
|--------|---------------------------|----------------------|----------------------------|-------------------------|------------------------|--------|-----|
| Pos    | Name                      | Nahme                | Benämning                  | Nimike                  | Specifikation          | NO     | Pcs |
| 1      | Screw                     | Schraube             | 6-K Skruv Dg               | Kuusioruuvi             | DIN 931 8.8 M16x80 Zn  | 130534 | 1   |
| 2      | Screw                     | Schraube             | 6-K Skruv Hg               | Kuusioruuvi             | DIN 933 8.8 M8x20 Zn   | 130720 | 2   |
| 3      | Screw                     | Schraube             | 6-K Skruv Hg               | Kuusioruuvi             | DIN 933 8.8 M10x25 Zn  | 130860 | 2   |
| 4      | Nut                       | Muttern              | Låsmutter                  | Lukitusmutteri          | DIN 985-8 M8 Zn        | 131570 | 4   |
| 5      | Nut                       | Muttern              | Låsmutter                  | Lukitusmutteri          | DIN 985-8 M10 Zn       | 131580 | 2   |
| 6      | Nut                       | Muttern              | Låsmutter                  | Lukitusmutteri          | DIN 985-8 M16 Zn       | 131630 | 1   |
| 7      | Washer                    | Scheibe              | Bricka                     | Aluslaatta              | DIN 125A M10/10.5 Zn   | 131770 | 6   |
| 8      | Washer                    | Scheibe              | Karosseribricka            | Korialuslevy            | DIN 9021 8/8.4x24x2 Zn | 131910 | 2   |
| 9      | Washer ht                 | Scheibe HV           | Bricka Hv                  | Aluslevy hv             | DIN 6916 10 M16/17     | 131971 | 4   |
| 10     | Shims                     | Ausgleichscheibe     | Passbricka                 | Sovitelaatta            | DIN 988 16x22x1        | 132237 | 1   |
| 11     | Socket set screw          | Gewindestifte        | Låsskruv, Insex            | Pidätinruuvi            | DIN 914 45H M8x25      | 132521 | 2   |
| 12     | Cup bolts                 | Flachrundschrabe     | Låsskruv                   | Lukkoruuvi              | DIN 603 4.6 M8x16 Zn   | 132630 | 4   |
| 13     | Spline                    | Keile                | Flatkil                    | Laattakiila             | DIN 6885 A 10x8x45     | 132965 | 1   |
| 14     | Spline                    | Keile                | Flatkil                    | Laattakiila             | DIN 6885 A 12x8x60     | 132975 | 1   |
| 15     | Sprocket                  | Kettenrad            | Dubbelradig kedjehjul      | Kaksirivinen ketjupyörä | 3/4"x7/16" Z=22 Ø35    | 150230 | 1   |
| 16     | Sprocket                  | Kettenrad            | Dubbelradig kedjehjul      | Kaksirivinen ketjupyörä | 3/4"x7/16" Z=24 Ø40    | 150242 | 1   |
| 17     | Rollerchain               | Rollkette            | Rullkedja                  | Rullaketju              | 12 B-2 Fb min 57800N   | 150970 | 1   |
| 18     | Protection bracket        | Schutz befestigung   | Axelskyddsfäste            | Suojaus kiinnike        | BP 395011261R          | 152080 | 1   |
| 19     | Spacer                    | Distanzscheibe       | Distansbricka              | Sovitelaatta            | Ø55/40.5x5             | 458022 | 1   |
| 20     | Conditioner subassemblies | Aufbereiter Baugrupp | Krossrotor montering       | Murskain osakokoonpano  |                        | 506243 | 1   |
| 21     | Tightenwheel              | Spannrad             | Spännhjul                  | Kiristyspyörä           | 3/4"x7/16"-15          | 508052 | 2   |
| 22     | Schaft protection         | Welle schutz         | Axelskydd, vänster         | Akselinsuojaus          |                        | 536768 | 1   |
| 23     | Chaincover upper          | Kettenschutz über    | Kedjeskydd övre ämne,vänst | Ketjusuojuus ylä        |                        | 536771 | 1   |
| 24     | Distance washer           | Distanzscheibe       | Distansbricka              | Sovitelaatta            | Ø40,5/58x2 mm Kilspår  | 547041 | 1   |
| 25     | Distance washer           | Distanzscheibe       | Distansbricka              | Sovitelaatta            | Ø40,5/58x3 mm Kilspår  | 547043 | 1   |

# 506236



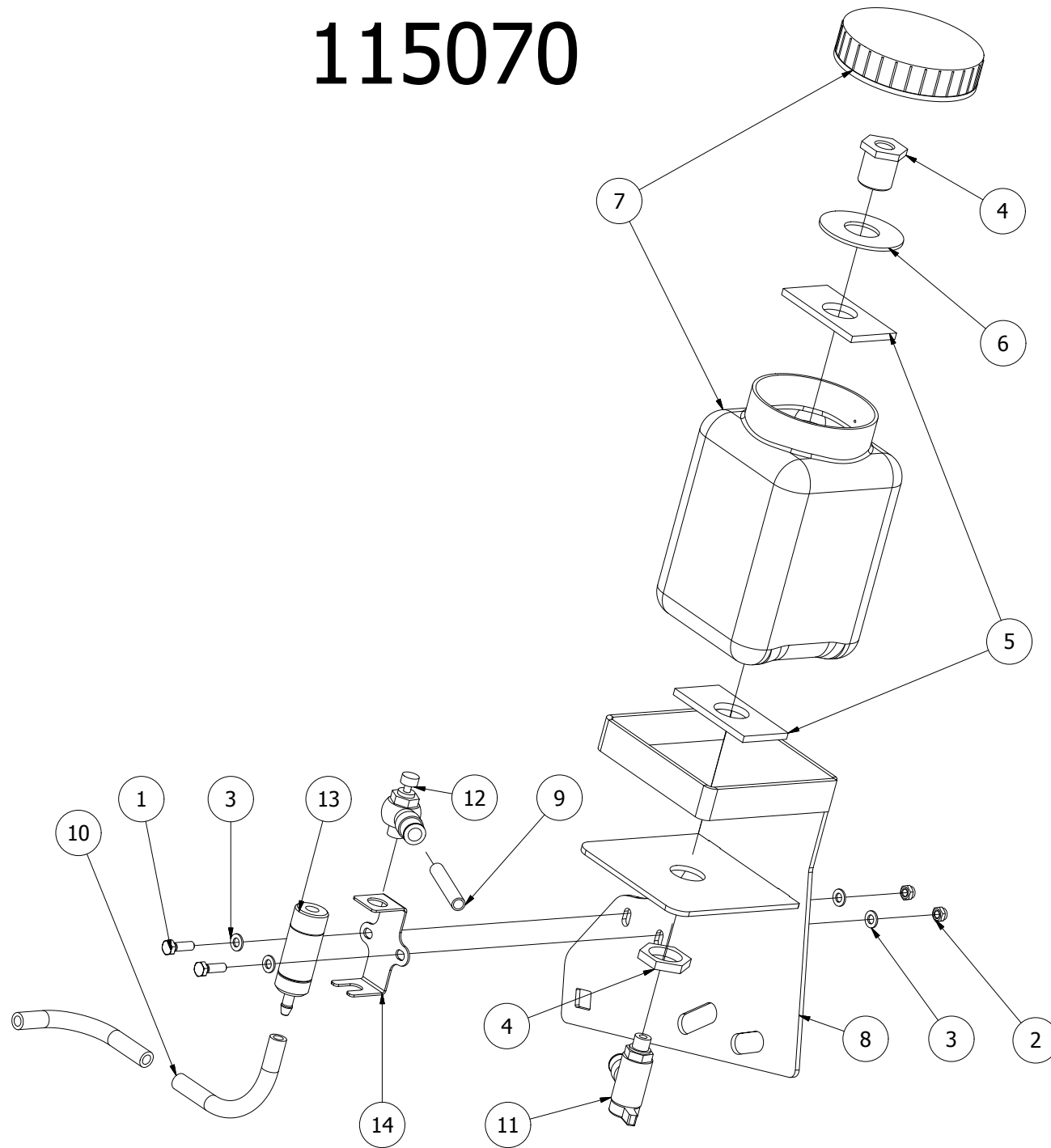
| 506236 |                           |                      |                       |                         |                        |        |     |
|--------|---------------------------|----------------------|-----------------------|-------------------------|------------------------|--------|-----|
| Pos    | Name                      | Nahme                | Benämning             | Nimike                  | Specifikation          | NO     | Pcs |
| 1      | Screw                     | Schraube             | 6-K Skruv Dg          | Kuusioruuvi             | DIN 931 8.8 M16x80 Zn  | 130534 | 1   |
| 2      | Screw                     | Schraube             | 6-K Skruv Hg          | Kuusioruuvi             | DIN 933 8.8 M8x20 Zn   | 130720 | 2   |
| 3      | Screw                     | Schraube             | 6-K Skruv Hg          | Kuusioruuvi             | DIN 933 8.8 M10x25 Zn  | 130860 | 2   |
| 4      | Nut                       | Muttern              | Låsmutter             | Lukitusmutteri          | DIN 985-8 M8 Zn        | 131570 | 4   |
| 5      | Nut                       | Muttern              | Låsmutter             | Lukitusmutteri          | DIN 985-8 M10 Zn       | 131580 | 2   |
| 6      | Nut                       | Muttern              | Låsmutter             | Lukitusmutteri          | DIN 985-8 M16 Zn       | 131630 | 1   |
| 7      | Washer                    | Scheibe              | Bricka                | Aluslaatta              | DIN 125A M10/10.5 Zn   | 131770 | 6   |
| 8      | Washer                    | Scheibe              | Karosseribricka       | Korialuslevy            | DIN 9021 8/8.4x24x2 Zn | 131910 | 2   |
| 9      | Washer ht                 | Scheibe HV           | Bricka Hv             | Aluslevy hv             | DIN 6916 10 M16/17     | 131971 | 4   |
| 10     | Shims                     | Ausgleichscheibe     | Passbricka            | Sovitelaatta            | DIN 988 16x22x1        | 132237 | 1   |
| 11     | Socket set screw          | Gewindestifte        | Låsskruv, Insex       | Pidätinruuvi            | DIN 914 45H M8x25      | 132521 | 2   |
| 12     | Cup bolts                 | Flachrundschrabe     | Låsskruv              | Lukkoruuvi              | DIN 603 4.6 M8x16 Zn   | 132630 | 4   |
| 13     | Spline                    | Keile                | Flatkil               | Laattakiila             | DIN 6885 A 10x8x45     | 132965 | 1   |
| 14     | Spline                    | Keile                | Flatkil               | Laattakiila             | DIN 6885 A 12x8x60     | 132975 | 1   |
| 15     | Sprocket                  | Kettenrad            | Dubbelradig kedjehjul | Kaksirivinen ketjupyörä | 3/4"x7/16" Z=22 Ø35    | 150230 | 1   |
| 16     | Sprocket                  | Kettenrad            | Dubbelradig kedjehjul | Kaksirivinen ketjupyörä | 3/4"x7/16" Z=24 Ø40    | 150242 | 1   |
| 17     | Rollerchain               | Rollkette            | Rullkedja             | Rullaketju              | 12 B-2 Fb min 57800N   | 150970 | 1   |
| 18     | Protection bracket        | Schutz befestigung   | Axelskyddsfäste       | Suojaus kiinnike        | BP 395011261R          | 152080 | 0   |
| 19     | Type plate                | Type Platte          | Maskinnummer skylt    | Tyyppi kilpi            |                        | 159000 | 1   |
| 20     | Spacer                    | Distanzscheibe       | Distansbricka         | Sovitelaatta            | Ø55/40.5x5             | 458022 | 1   |
| 21     | Conditioner subassemblies | Aufbereiter Baugrupp | Krossrotor monttering | Murskain osakokoonpano  |                        | 506242 | 1   |
| 22     | Tightenwheel              | Spannrad             | Spännhjul             | Kiristyspyörä           | 3/4"x7/16"-15          | 508052 | 2   |
| 23     | Schaft protection         | Welle schutz         | Axelskydd             | Akselinsuojaus          |                        | 536767 | 1   |
| 24     | Chaincover upper          | Kettenschutz über    | Kedjeskydd övre       | Ketjuojaus ylä          |                        | 536770 | 1   |
| 25     | Distance washer           | Distanzscheibe       | Distansbricka         | Sovitelaatta            | Ø40,5/58x2 mm Kilspår  | 547041 | 1   |
| 26     | Distance washer           | Distanzscheibe       | Distansbricka         | Sovitelaatta            | Ø40,5/58x3 mm Kilspår  | 547043 | 1   |

# 506242



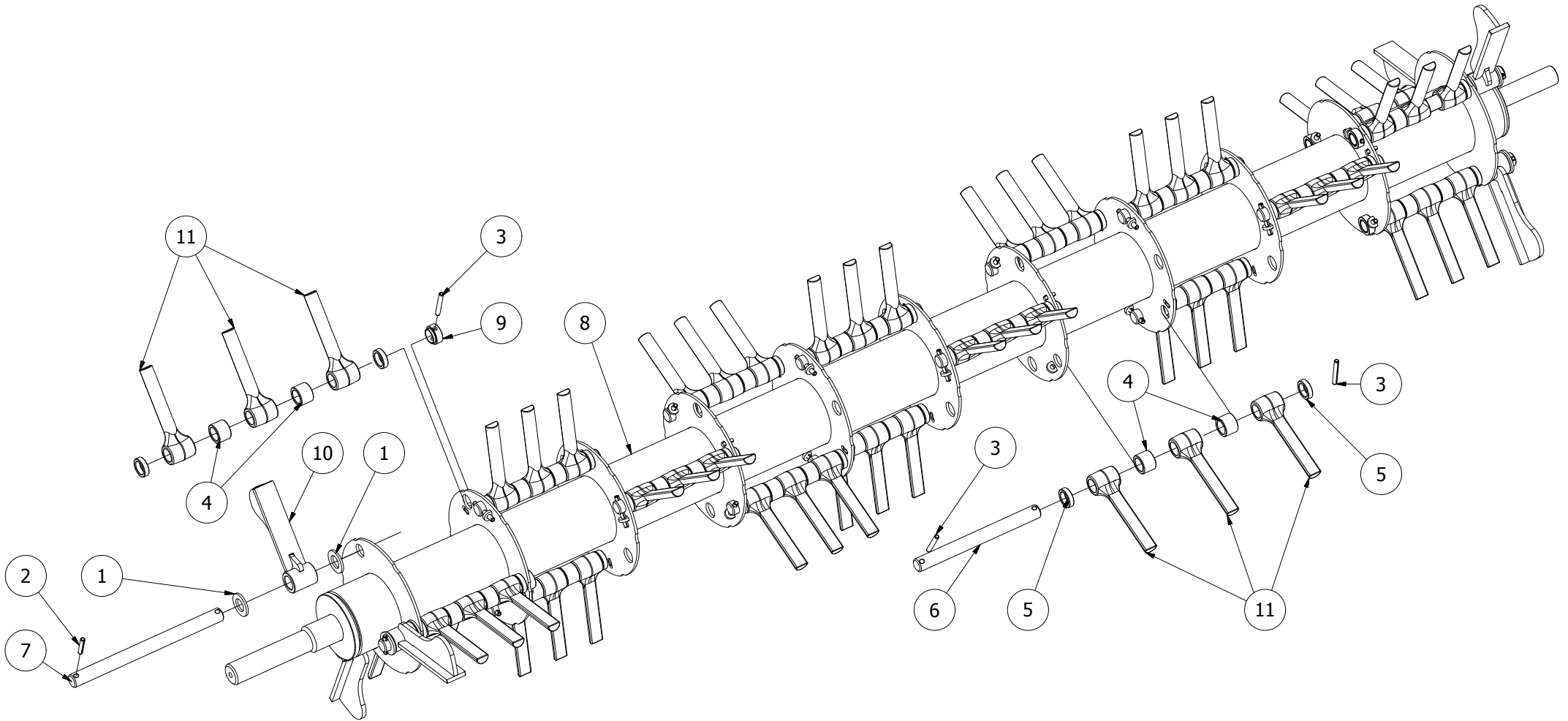
| 506242 |                       |                             |                       |                             |                                |        |     |
|--------|-----------------------|-----------------------------|-----------------------|-----------------------------|--------------------------------|--------|-----|
| Pos    | Name                  | Nahme                       | Benämning             | Nimike                      | Specifikation                  | NO     | Pcs |
| 1      | Chain lubrication kit | Kettenschmierung kit        | Kedjesmörjnings serie | Ketjuvoitelusarja           |                                | 115070 | 1   |
| 2      | Screw                 | Schraube                    | 6-K Skruv Dg          | Kuusioruuvi                 | DIN 931 8.8 M12x50 Zn          | 130330 | 4   |
| 3      | Screw                 | Schraube                    | 6-K Skruv Hg          | Kuusioruuvi                 | DIN 933 8.8 M10x25 Zn          | 130860 | 3   |
| 4      | Screw                 | Schraube                    | 6-K Skruv Hg          | Kuusioruuvi                 | DIN 933 10.9 M10x25 Zn         | 130861 | 4   |
| 5      | Screw                 | Schraube                    | 6-K Skruv Hg          | Kuusioruuvi                 | DIN 933 8.8 M12x25 Zn          | 130960 | 1   |
| 6      | Counter screw         | Senkschrauben               | I-6 Skruv Sänkt       | 6-koloruuvi uppok.          | DIN 7991 10.9 M12x60 Zn        | 131354 | 4   |
| 7      | Nut                   | Muttern                     | Låsmutter             | Lukitusmutteri              | DIN 985-8 M10 Zn               | 131580 | 7   |
| 8      | Nut                   | Muttern                     | Låsmutter             | Lukitusmutteri              | DIN 985-8 M12 Zn               | 131600 | 4   |
| 9      | Washer                | Scheibe                     | Bricka                | Aluslaatta                  | DIN 125A M10/10.5 Zn           | 131770 | 9   |
| 10     | Washer                | Scheibe                     | Bricka                | Aluslaatta                  | DIN 125A M12/13 Zn             | 131790 | 4   |
| 11     | Washer                | Scheibe                     | Karosseribricka       | Korialuslevy                | DIN 9021 M10/10.5x30x2.5 Zn    | 131930 | 1   |
| 12     | Washer                | Scheibe                     | Karosseribricka       | Korialuslevy                | DIN 522 10,5x30x4              | 131976 | 4   |
| 13     | Seeger ring           | Sicherüingring              | Låsring För Axel      | Varmistinrengas             | DIN 471 50x2                   | 132130 | 1   |
| 14     | Shims                 | Ausgleichscheibe            | Passbricka            | Sovitelaatta                | DIN 988 50x62x1                | 132410 | 1   |
| 15     | Cup bolts             | Flachrundschrabe            | Låsskruv              | Lukkoruuvi                  | DIN 603/555 8.8 M10x20 (3-4)Zn | 132704 | 3   |
| 16     | Cup bolts             | Flachrundschrabe            | Låsskruv              | Lukkoruuvi                  | DIN 603/555 8.8 M10x25 (3-4)Zn | 132709 | 4   |
| 17     | Spring pin            | Spannhülsen                 | Rörsprint             | Jousisokka                  | DIN 1481 10x50 Zn              | 132860 | 1   |
| 18     | Washer                | Scheibe                     | Låsbricka             | Lukituslaatta               | NORD-LOCK M 12 ZNC             | 133460 | 4   |
| 19     | Plain bearing         | Gleitlager                  | Glidlager             | Liukulaakeri                | Ø 30/34 L=30 COB092            | 140059 | 1   |
| 20     | Plain bearing         | Gleitlager                  | Glidlager             | Liukulaakeri                | Ø 35/39 L=20 COB092            | 140072 | 2   |
| 21     | Bearing               | Lager                       | Flänslager            | Laippalaakeri               | UCFC 207/FYC 35 TF             | 140547 | 1   |
| 22     | Bearing               | Lager                       | Flänslager            | Laippalaakeri               | UCFC 208/FYC 40 TF             | 140548 | 1   |
| 23     | Grease nipple         | Smiernippel                 | Smörjnippa            | Voitelunippa                | M6x1                           | 140950 | 2   |
| 24     | Rubber cup            | Gummi Ppropfen              | Gummipropp            | Kumitulppa                  | Ø16/5 H=3                      | 144016 | 2   |
| 25     | Winding guard         | Wickelschutz                | Lindningsskydd        | Kiertoamissuoja             | Ø 133x150x56                   | 500005 | 1   |
| 26     | Lifting eye           | Hebeöse                     | Lyftögglä             | Nostosilmukka               |                                | 503037 | 1   |
| 27     | Frame subassemblies   | Mähkopramen Baugrupp        | Krossram delmontering | Murskainrunko osakokoonpano |                                | 506250 | 1   |
| 28     | Shaft cover           | Schutzrohr                  | Skyddsör              | Suojaputki                  |                                | 506665 | 1   |
| 29     | Distanc               | Distantz                    | Distans               | Väliholkki                  | Ø45/35,2 L=75                  | 506676 | 1   |
| 30     | Rotor with finger     | Aufbereiterrotor mit finger | Rotor med krossfinger | Murskainroottori sormineen  |                                | 506681 | 1   |
| 31     | Spring                | Feder                       | Dragfjäder            | Vetojousi                   | Lo=150 dm=21,5 d=3,5           | 508037 | 1   |
| 32     | Spacer                | Busche                      | Mellanhylsa           | Väliholkki                  | Ø42,4/34,4x25                  | 514063 | 1   |
| 33     | Plastic handle        | Kunststoffgriff             | Plasthandtag          | Muovikahva                  |                                | 523745 | 1   |
| 34     | Spacer                | Aufbereiter rotor links     | Distans               | Väliholkki                  |                                | 534044 | 1   |
| 35     | Front hood            | Haube vorne                 | Mantelplåt främre     | Kammion etupelti            |                                | 536737 | 1   |
| 36     | Counterfinger         | Gegenfingerstange           | Motkam                | Vastakampa                  |                                | 537150 | 1   |
| 37     | Counterfinger shaft   | Gegenfingerwelle            | Motkamsaxel           | Vastakampaanakseli          |                                | 537190 | 1   |
| 38     | Washer                | Scheibe                     | Lagerdistansplåt      | Välilevy                    | UCF 208                        | 544440 | 1   |
| 39     | Handle                | Stellhebel                  | Kamspak               | Säätövipu                   |                                | 548611 | 1   |
| 40     | Guide plate lower     | Ablenklech unter            | Styrplåt nedre        | Ohjailevy ala               |                                | 574750 | 1   |

# 115070



| 115070 |                  |                    |                   |                      |                      |        |     |
|--------|------------------|--------------------|-------------------|----------------------|----------------------|--------|-----|
| Pos    | Name             | Nahme              | Benämning         | Nimike               | Specifikation        | NO     | Pcs |
| 1      | Screw            | Schraube           | 6-K Skruv Hg      | Kuusioruuvi          | DIN 933 8.8 M5x16 Zn | 130602 | 2   |
| 2      | Nut              | Muttern            | Låsmutter         | Lukitusmutteri       | DIN 985-8 M5 Zn      | 131550 | 2   |
| 3      | Washer           | Scheibe            | Bricka            | Aluslaatta           | DIN 125A M 5/5.3 ZN  | 131710 | 4   |
| 4      | Connector        | Verbindungsstecker | Genomföringsmuff  | Läpivienti           | CL-3060- 1/4         | 143306 | 1   |
| 5      | Rubber seal      | Gummischeibe       | Gummipackning     | Kumitiiviste         |                      | 527444 | 2   |
| 6      | Washer           | Scheibe            | Bricka            | Aluslaatta           | Ø 50/21x2 ZN         | 527445 | 1   |
| 7      | Oil can          | Ölbehälter         | Oljebehållare     | Öljysäiliö           |                      | 527891 | 1   |
| 8      | Oil can bracket  | Öl behälter halter | Oljebehållarfäste | Öljysäiliön kiinnike |                      | 539960 | 1   |
| 9      | Oil pipe         | Ölrohr             | Oljerör plastic   | Öljyputki muovinen   | Ø8/6 L= 55           | 539967 | 1   |
| 10     | Oil hose         | Ölschlauch         | Oljeslang         | Öljyletku            | Ø10/6 L= 400         | 539969 | 1   |
| 11     | Ball valve       | Kugelventil        | Bollventil        | Pallohana            | BL 20-08-G02 8-R1/4  | 539970 | 1   |
| 12     | Restrictor valve | Drossel ventil     | Strypventil       | Kuristusventtiili    | NSE 08G01-0 (R1/8)   | 539980 | 1   |
| 13     | Drop eye         | Tropfenaug         | Droppglas         | Mittalasi            |                      | 545090 | 1   |
| 14     | Bracket          | Halter             | Droppglashållare  | Pidike               |                      | 545097 | 1   |

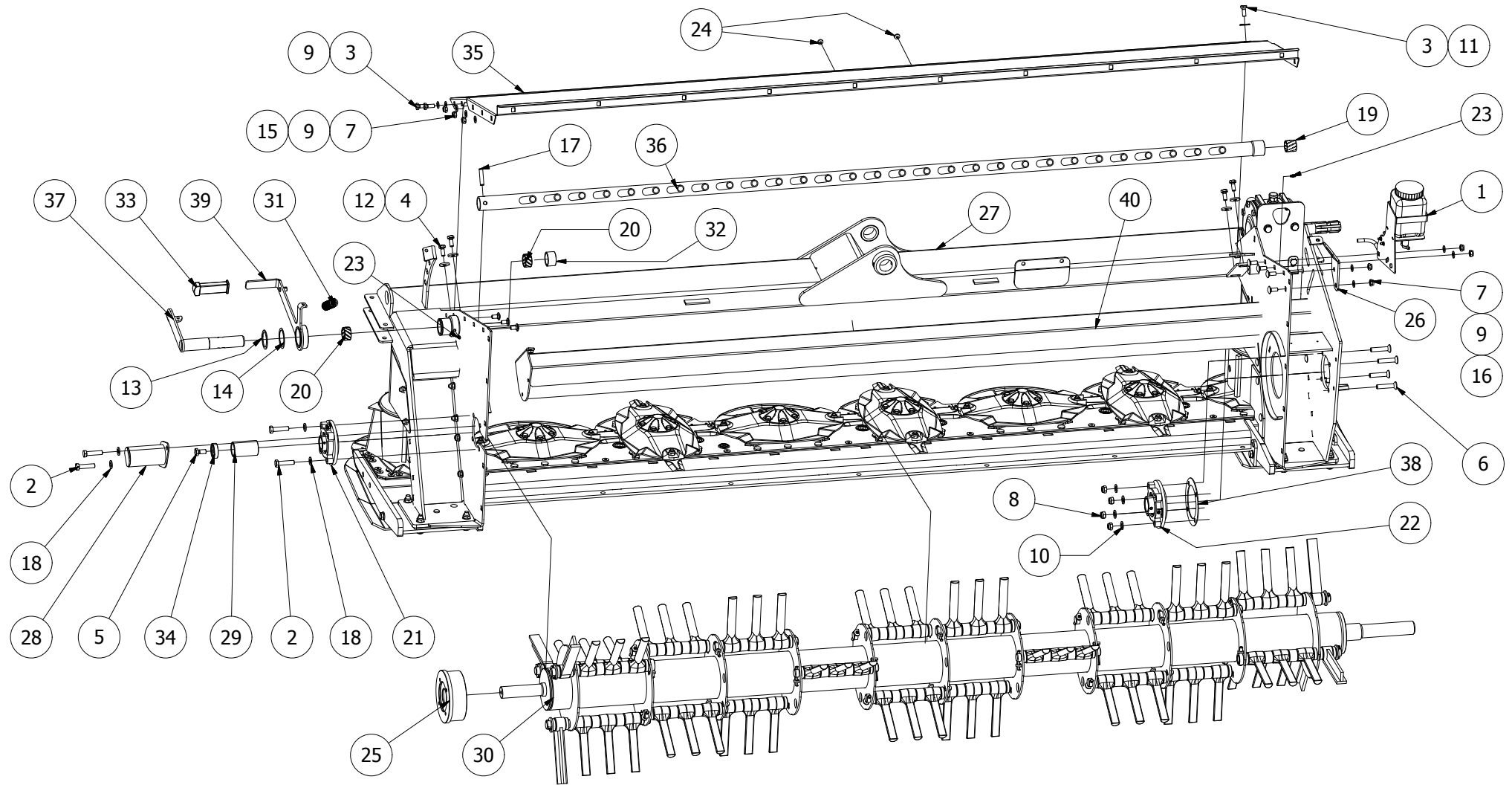
# 506681





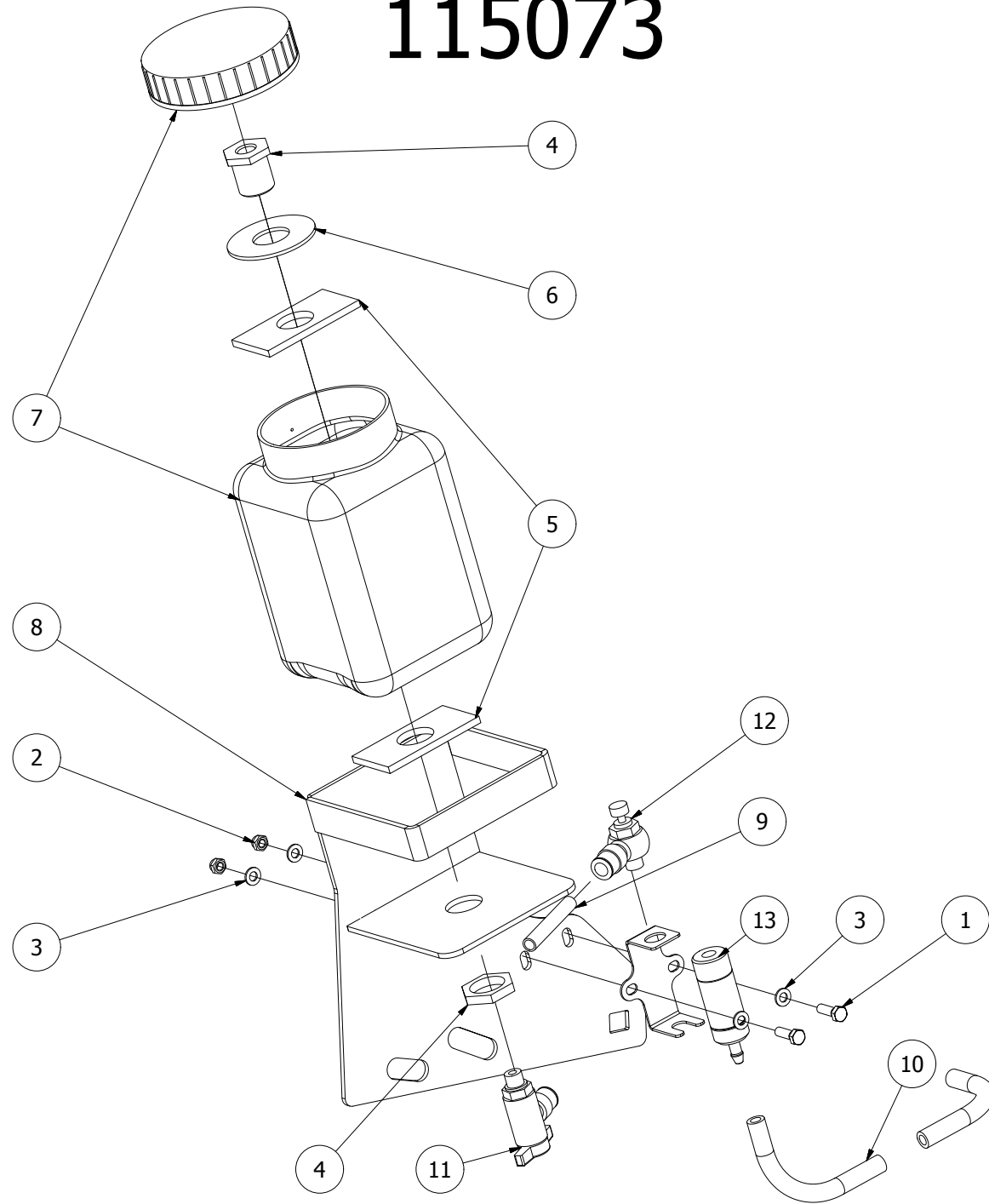
| 506681 |                   |                   |                 |                |                     |        |     |
|--------|-------------------|-------------------|-----------------|----------------|---------------------|--------|-----|
| Pos    | Name              | Nahme             | Benämning       | Nimike         | Specifikation       | NO     | Pcs |
| 1      | Washer            | Scheibe           | Bricka          | Aluslaatta     | DIN 125A M24/25 Zn  | 131850 | 12  |
| 2      | Spring pin        | Spannhülsen       | Rörsprint       | Jousisokka     | DIN 1481 8x40 Svart | 132832 | 6   |
| 3      | Spring pin        | Spannhülsen       | Rörsprint       | Jousisokka     | DIN 1481 8x60 Svart | 132833 | 38  |
| 4      | Spacer            | Zwischenbusche    | Bussning        | Väliholkki     | 26mm (Nylon)        | 503090 | 42  |
| 5      | Spacer            | Zwischenbusche    | Bussning        | Väliholkki     | 10mm (Nylon)        | 503096 | 44  |
| 6      | Finger shaft      | Ache für finger   | Krossfingeraxel | Sormenakseli   | Ø 25 L=261          | 503120 | 16  |
| 7      | Finger shaft      | Ache für finger   | Fingeraxel      | Sormenakseli   | Ø 25 L=321          | 503132 | 8   |
| 8      | Conditioner rotor | Aufbereiter rotor | Krossrotor      | Murskainvalssi |                     | 506670 | 1   |
| 9      | Spacer            | Buchse            | Bussning        | Holkki         |                     | 520200 | 6   |
| 10     | T-finger          | T-Finger          | T-finger        | T- sormi       | L=180 b=30 <=2017   | 530840 | 6   |
|        | T-finger          | T-Finger          | T-finger        | T- sormi       | L=180 b=40 2018>    | 530841 | 6   |
| 11     | Finger            | Aufbereiterfinger | Krossfinger     | Murskainsormi  | L=160 2007>         | 530880 | 66  |

# 506243



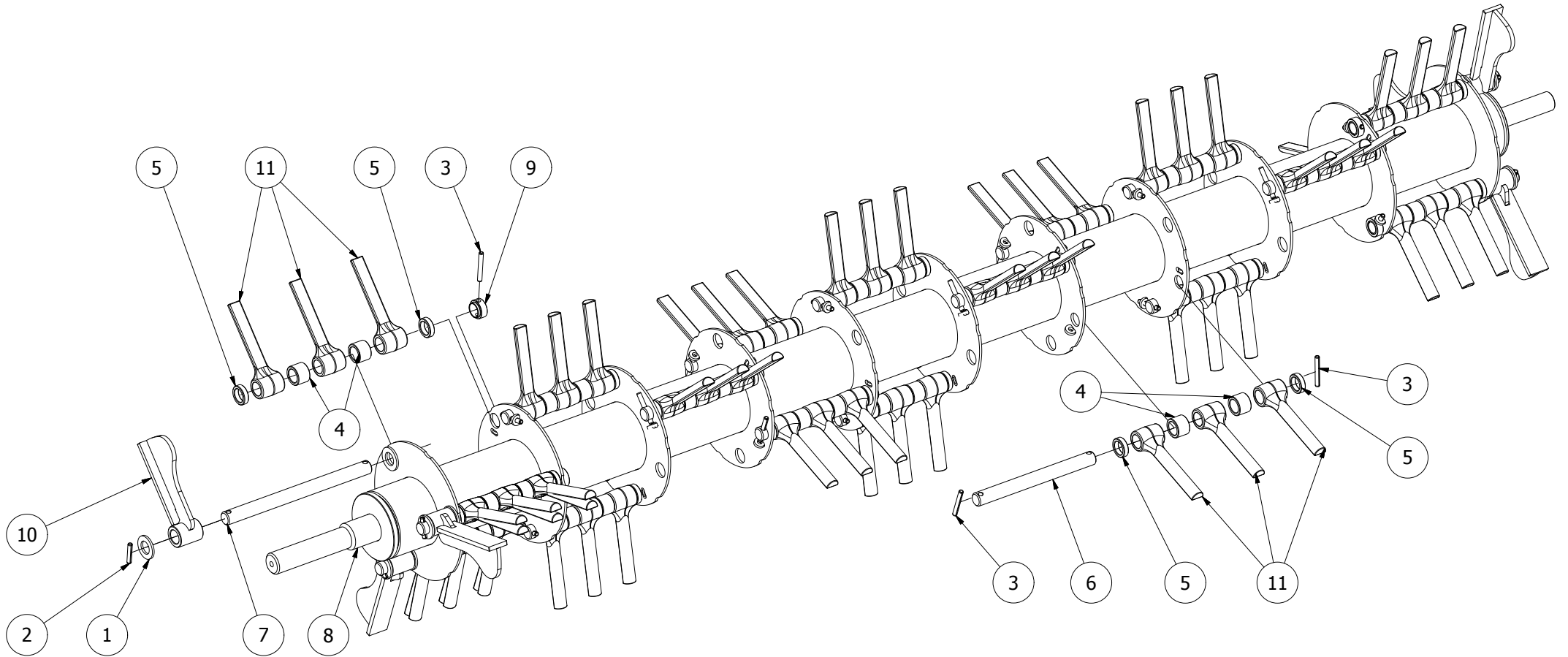
| 506243 |                       |                             |                            |                             |                                |        |     |
|--------|-----------------------|-----------------------------|----------------------------|-----------------------------|--------------------------------|--------|-----|
| Pos    | Name                  | Nahme                       | Benämning                  | Nimike                      | Specifikation                  | NO     | Pcs |
| 1      | Chain lubrication kit | Kettenschmierung kit        | Kedjesmörjnings serie      | Ketjuvoitelusarja           |                                | 115073 | 1   |
| 2      | Screw                 | Schraube                    | 6-K Skruv Dg               | Kuusioruuvi                 | DIN 931 8.8 M12x50 Zn          | 130330 | 4   |
| 3      | Screw                 | Schraube                    | 6-K Skruv Hg               | Kuusioruuvi                 | DIN 933 8.8 M10x25 Zn          | 130860 | 3   |
| 4      | Screw                 | Schraube                    | 6-K Skruv Hg               | Kuusioruuvi                 | DIN 933 10.9 M10x25 Zn         | 130861 | 4   |
| 5      | Screw                 | Schraube                    | 6-K Skruv Hg               | Kuusioruuvi                 | DIN 933 8.8 M12x25 Zn          | 130960 | 1   |
| 6      | Counter screw         | Senkschrauben               | I-6 Skruv Sänkt            | 6-koloruuvi uppok.          | DIN 7991 10.9 M12x60 Zn        | 131354 | 4   |
| 7      | Nut                   | Muttern                     | Låsmutter                  | Lukitusmutteri              | DIN 985-8 M10 Zn               | 131580 | 7   |
| 8      | Nut                   | Muttern                     | Låsmutter                  | Lukitusmutteri              | DIN 985-8 M12 Zn               | 131600 | 4   |
| 9      | Washer                | Scheibe                     | Bricka                     | Aluslaatta                  | DIN 125A M10/10.5 Zn           | 131770 | 9   |
| 10     | Washer                | Scheibe                     | Bricka                     | Aluslaatta                  | DIN 125A M12/13 Zn             | 131790 | 4   |
| 11     | Washer                | Scheibe                     | Karosseribricka            | Korialuslevy                | DIN 9021 M10/10.5x30x2.5 Zn    | 131930 | 1   |
| 12     | Washer                | Scheibe                     | Karosseribricka            | Korialuslevy                | DIN 522 10,5x30x4              | 131976 | 4   |
| 13     | Seeger ring           | Sicherüingring              | Låsring För Axel           | Varmistinrengas             | DIN 471 50x2                   | 132130 | 1   |
| 14     | Shims                 | Ausgleichscheibe            | Passbricka                 | Sovitelaatta                | DIN 988 50x62x1                | 132410 | 1   |
| 15     | Cup bolts             | Flachrundschrabe            | Låsskruv                   | Lukkoruuvi                  | DIN 603/555 8.8 M10x20 (3-4)Zn | 132704 | 3   |
| 16     | Cup bolts             | Flachrundschrabe            | Låsskruv                   | Lukkoruuvi                  | DIN 603/555 8.8 M10x25 (3-4)Zn | 132709 | 4   |
| 17     | Spring pin            | Spannhülsen                 | Rörsprint                  | Jousisokka                  | DIN 1481 10x50 Zn              | 132860 | 1   |
| 18     | Washer                | Scheibe                     | Låsbricka                  | Lukituslaatta               | NORD-LOCK M 12 ZNC             | 133460 | 4   |
| 19     | Plain bearing         | Gleitlager                  | Glidlager                  | Liukulaakeri                | Ø 30/34 L=30 COB092            | 140059 | 1   |
| 20     | Plain bearing         | Gleitlager                  | Glidlager                  | Liukulaakeri                | Ø 35/39 L=20 COB092            | 140072 | 2   |
| 21     | Bearing               | Lager                       | Flänslager                 | Laippalaakeri               | UCFC 207/FYC 35 TF             | 140547 | 1   |
| 22     | Bearing               | Lager                       | Flänslager                 | Laippalaakeri               | UCFC 208/FYC 40 TF             | 140548 | 1   |
| 23     | Grease nipple         | Smiernippel                 | Smörjnippa                 | Voitelunippa                | M6x1                           | 140950 | 2   |
| 24     | Rubber cup            | Gummi Ppropfen              | Gummipropp                 | Kumitulppa                  | Ø16/5 H=3                      | 144016 | 2   |
| 25     | Winding guard         | Wickelschutz                | Lindningsskydd             | Kiertoamissuoja             | Ø 133x150x56                   | 500005 | 1   |
| 26     | Lifting eye           | Hebeöse                     | Lyftögglä                  | Nostosilmukka               | Delta                          | 503038 | 1   |
| 27     | Frame subassemblies   | Mähkopramen Baugrupp        | Krossram delmont, vänster  | Murskainrunko osakokoonpano |                                | 506251 | 1   |
| 28     | Shaft cover           | Schutzrohr                  | Skyddsror                  | Suojaputki                  |                                | 506665 | 1   |
| 29     | Distanc               | Distantz                    | Distans                    | Väliholkki                  | Ø45/35,2 L=75                  | 506676 | 1   |
| 30     | Rotor with finger     | Aufbereiterrotor mit finger | Rotor med krossfinger      | Murskainroottori sormineen  |                                | 506680 | 1   |
| 31     | Spring                | Feder                       | Dragfjäder                 | Vetojousi                   | Lo=150 dm=21,5 d=3,5           | 508037 | 1   |
| 32     | Spacer                | Busche                      | Mellanhylsa                | Väliholkki                  | Ø42,4/34,4x25                  | 514063 | 1   |
| 33     | Plastic handle        | Kunststoffgriff             | Plasthandtag               | Muovikahva                  |                                | 523745 | 1   |
| 34     | Spacer                | Aufbereiter rotor links     | Distans                    | Väliholkki                  |                                | 534044 | 1   |
| 35     | Front hood            | Haube vorne                 | Mantelplåt främre, vänster | Kammion etupelti            |                                | 536739 | 1   |
| 36     | Counterfinger         | Gegenfingerstange           | Motkam                     | Vastakampa                  |                                | 537150 | 1   |
| 37     | Counterfinger shaft   | Gegenfingerwelle            | Motkamsaxel vänster        | Vastakampaanakseli          |                                | 537191 | 1   |
| 38     | Washer                | Scheibe                     | Lagerdistansplåt           | Välilevy                    | UCF 208                        | 544440 | 1   |
| 39     | Handle                | Stellhebel                  | Kampak                     | Säätövipu                   |                                | 548618 | 1   |
| 40     | Guide plate lower     | Ablenklech unter            | Styrplåt nedre             | Ohjailevy ala               |                                | 574750 | 1   |

# 115073



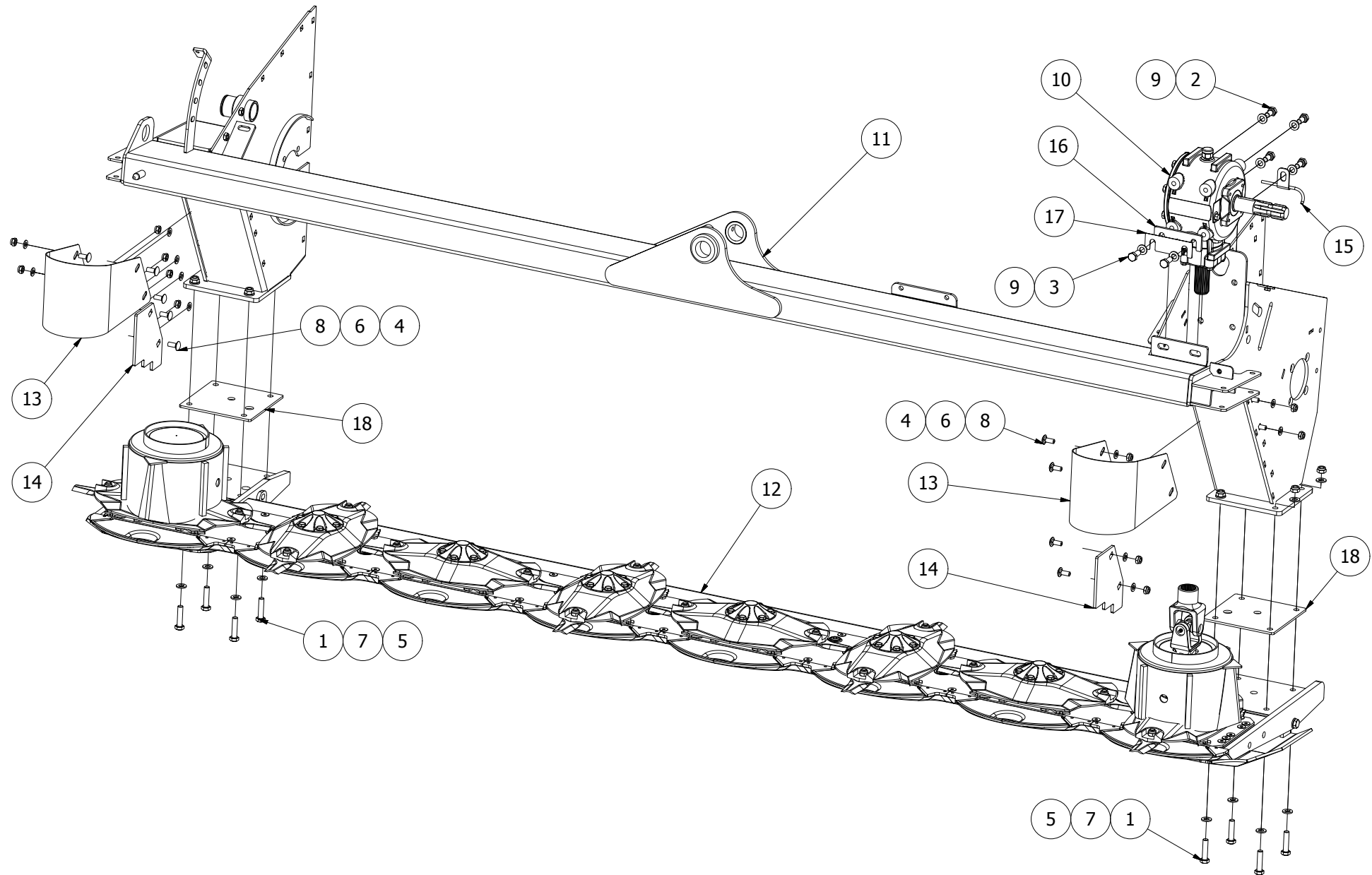
| 115073 |                  |                    |                   |                      |                      |        |     |
|--------|------------------|--------------------|-------------------|----------------------|----------------------|--------|-----|
| Pos    | Name             | Nahme              | Benämning         | Nimike               | Specifikation        | NO     | Pcs |
| 1      | Screw            | Schraube           | 6-K Skruv Hg      | Kuusioruuvi          | DIN 933 8.8 M5x16 Zn | 130602 | 2   |
| 2      | Nut              | Muttern            | Låsmutter         | Lukitusmutteri       | DIN 985-8 M5 Zn      | 131550 | 2   |
| 3      | Washer           | Scheibe            | Bricka            | Aluslaatta           | DIN 125A M 5/5.3 ZN  | 131710 | 4   |
| 4      | Connector        | Verbindungsstecker | Genomföringsmuff  | Läpivienti           | CL-3060- 1/4         | 143306 | 1   |
| 5      | Rubber seal      | Gummischeibe       | Gummipackning     | Kumitiiviste         |                      | 527444 | 2   |
| 6      | Washer           | Scheibe            | Bricka            | Aluslaatta           | Ø 50/21x2 ZN         | 527445 | 1   |
| 7      | Oil can          | Ölbehälter         | Oljebehållare     | Öljysäiliö           |                      | 527891 | 1   |
| 8      | Oil can bracket  | Öl behälter halter | Oljebehållarfäste | Öljysäiliön kiinnike |                      | 539965 | 1   |
| 9      | Oil pipe         | Ölrohr             | Oljerör plastic   | Öljyputki muovinen   | Ø8/6 L= 55           | 539967 | 1   |
| 10     | Oil hose         | Ölschlauch         | Oljeslang         | Öljyletku            | Ø10/6 L= 400         | 539969 | 1   |
| 11     | Ball valve       | Kugelventil        | Bollventil        | Pallohana            | BL 20-08-G02 8-R1/4  | 539970 | 1   |
| 12     | Restrictor valve | Drossel ventil     | Strypventil       | Kuristusventtiili    | NSE 08G01-0 (R1/8)   | 539980 | 1   |
| 13     | Drop eye         | Tropfenaug         | Droppglas         | Mittalasi            |                      | 545090 | 1   |
| 14     | Bracket          | Halter             | Droppglashållare  | Pidike               |                      | 545097 | 1   |

# 506680



| 506680 |                   |                   |                 |                |                     |        |     |
|--------|-------------------|-------------------|-----------------|----------------|---------------------|--------|-----|
| Pos    | Name              | Nahme             | Benämning       | Nimike         | Specifikation       | NO     | Pcs |
| 1      | Washer            | Scheibe           | Bricka          | Aluslaatta     | DIN 125A M24/25 Zn  | 131850 | 12  |
| 2      | Spring pin        | Spannhülsen       | Rörsprint       | Jousisokka     | DIN 1481 8x40 Svart | 132832 | 6   |
| 3      | Spring pin        | Spannhülsen       | Rörsprint       | Jousisokka     | DIN 1481 8x60 Svart | 132833 | 38  |
| 4      | Spacer            | Zwischenbusche    | Bussning        | Väliholkki     | 26mm (Nylon)        | 503090 | 52  |
| 5      | Spacer            | Zwischenbusche    | Bussning        | Väliholkki     | 10mm (Nylon)        | 503096 | 52  |
| 6      | Finger shaft      | Ache für finger   | Krossfingeraxel | Sormenakseli   | Ø 25 L=261          | 503120 | 16  |
| 7      | Finger shaft      | Ache für finger   | Fingeraxel      | Sormenakseli   | Ø 25 L=321          | 503132 | 6   |
| 8      | Conditioner rotor | Aufbereiter rotor | Krossrotor      | Murskainvalssi |                     | 506670 | 1   |
| 9      | Spacer            | Buchse            | Bussning        | Holkki         |                     | 520200 | 6   |
| 10     | T-finger          | T-Finger          | T-finger        | T- sormi       | L=180 b=30 <=2017   | 530840 | 6   |
|        | T-finger          | T-Finger          | T-finger        | T- sormi       | L=180 b=40 2018>    | 530841 | 6   |
| 11     | Finger            | Aufbereiterfinger | Krossfinger     | Murskainsormi  | L=160 2007>         | 530880 | 78  |

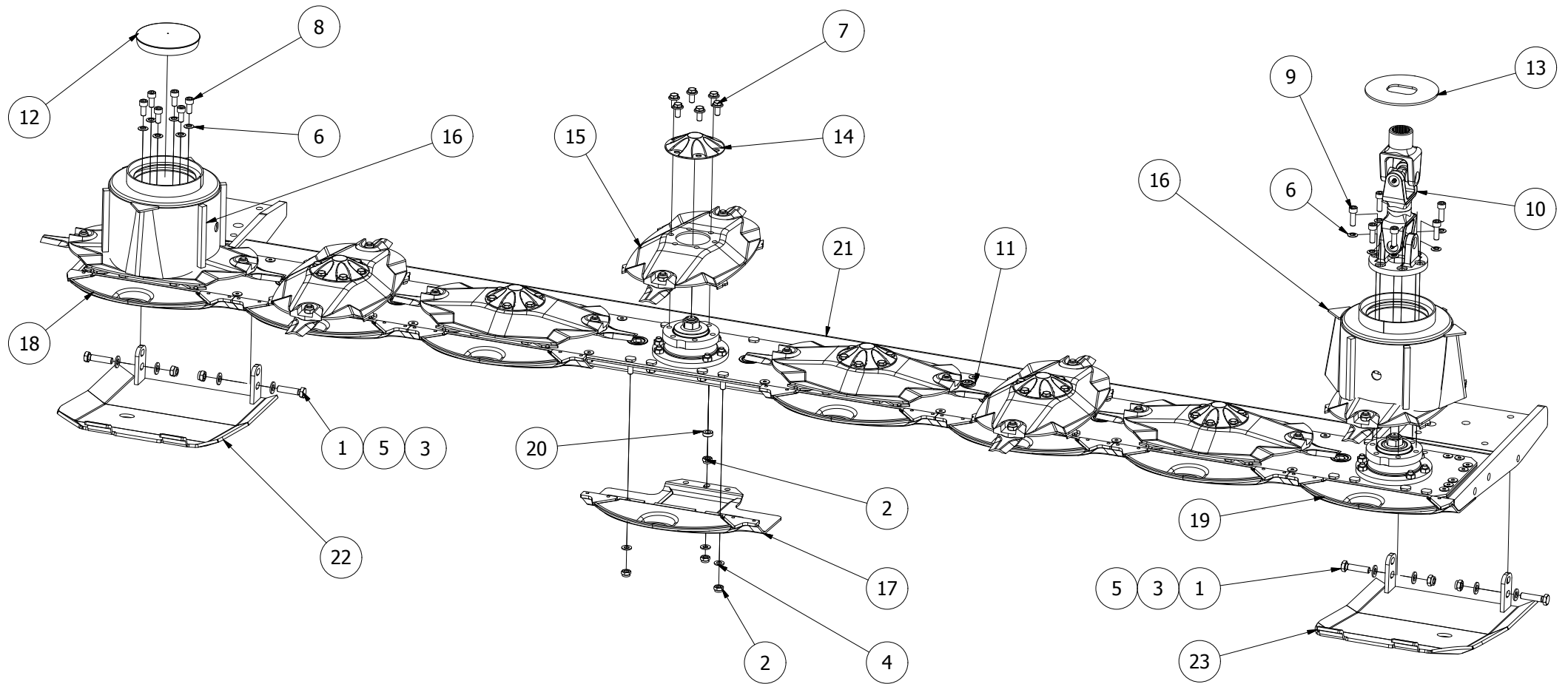
# 506250





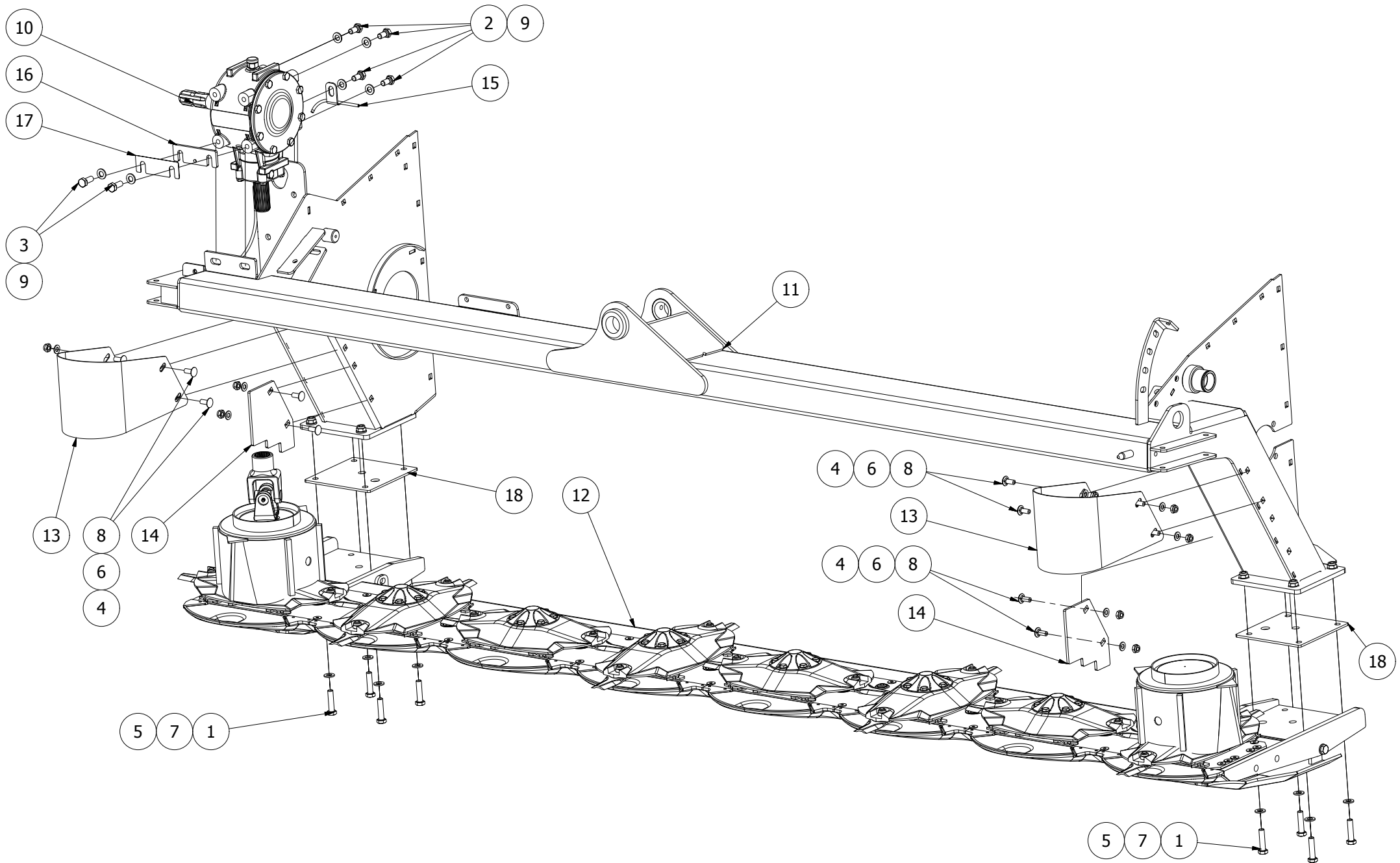
| 506250 |                      |                         |                       |                        |                                 |        |     |
|--------|----------------------|-------------------------|-----------------------|------------------------|---------------------------------|--------|-----|
| Pos    | Name                 | Nahme                   | Benämning             | Nimike                 | Specifikation                   | NO     | Pcs |
| 1      | Screw                | Schraube                | 6-K Skruv Dg          | Kuusioruuvi            | DIN 960 10.9 M12x50 Zn Fingäng. | 130342 | 8   |
| 2      | Screw                | Schraube                | 6-K Skruv Hg          | Kuusioruuvi            | DIN 933 8.8 M12x25 Zn           | 130960 | 4   |
| 3      | Screw                | Schraube                | 6-K Skruv Hg          | Kuusioruuvi            | DIN 933 8.8 M12x30 Znc          | 130971 | 2   |
| 4      | Nut                  | Muttern                 | Låsmutter             | Lukitusmutteri         | DIN 985-8 M10 Zn                | 131580 | 12  |
| 5      | Nut                  | Muttern                 | Låsmutter fg.         | Lukitusmutteri hienok. | DIN 985-10 M12x1,5 ZN           | 131611 | 8   |
| 6      | Washer               | Scheibe                 | Bricka                | Aluslaatta             | DIN 125A M10/10.5 Zn            | 131770 | 12  |
| 7      | Washer               | Scheibe                 | Bricka                | Aluslaatta             | DIN 125A M12/13 Zn              | 131790 | 16  |
| 8      | Cup bolts            | Flachrundschrabe        | Låsskruv              | Lukkoruuvi             | DIN 603/555 8.8 M10x25 (3-4)Zn  | 132709 | 12  |
| 9      | Washer               | Scheibe                 | Låsbricka             | Lukituslaatta          | NORD-LOCK M 12 ZNC              | 133460 | 6   |
| 10     | Gear box             | Getriebe                | Vinkelväxel           | Kulmavaihhe            | T-304A 1:3                      | 508578 | 1   |
| 11     | Conditioner frame    | Mähkopframen            | Krossram              | Murskainrunko          |                                 | 536801 | 1   |
| 12     | Cutterbar with discs | Mähbalken mit sheibe    | Slåtterrenhet         | Leikkuyksikkö          |                                 | 536963 | 1   |
| 13     | Winding guard        | Wickelschutz            | Lindningsskydd        | Kiertomissuoja         |                                 | 536970 | 2   |
| 14     | Scraper              | Abstreifer              | Avskrapare            | Kuorija                |                                 | 536981 | 2   |
| 15     | Oilpipe with bracket | Öl rohr mit befestigung | Oljerör med fäste     | Öljyputki kiinnikellä  |                                 | 539950 | 1   |
| 16     | Distance plate       | Distanz                 | Distansplatta         | Välilevy               | 6 mm                            | 545211 | 1   |
| 17     | Distance plate       | Distanz                 | Distans shim          | Välilevy               | 1 mm                            | 545212 | 1   |
| 18     | Distance plate       | Distantz blech          | Fotblads mellanplatta | Välilevy               |                                 | 545362 | 2   |

# 536963



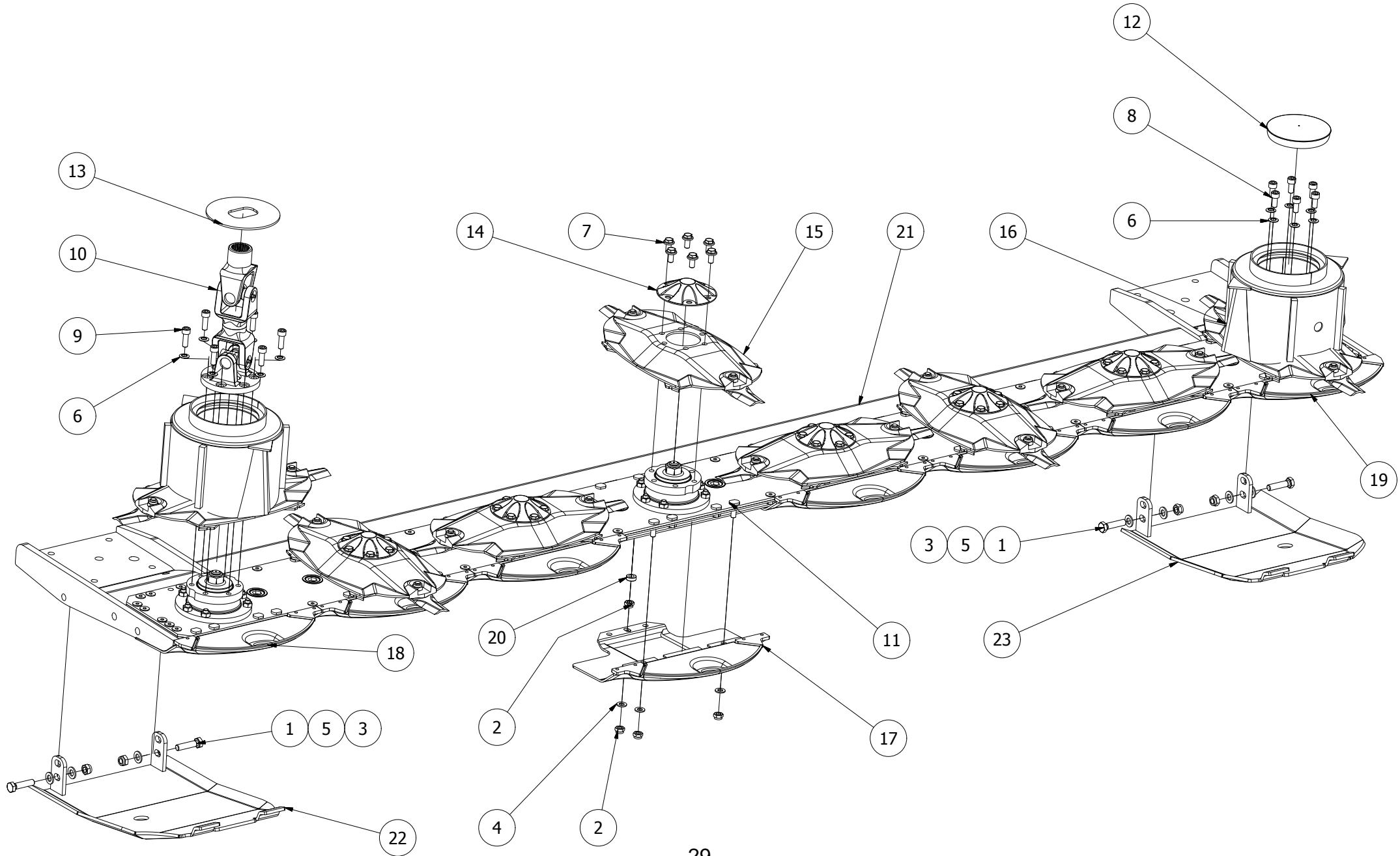
| 536963 |                       |                       |                           |                      |                              |        |     |
|--------|-----------------------|-----------------------|---------------------------|----------------------|------------------------------|--------|-----|
| Pos    | Name                  | Nahme                 | Benämning                 | Nimike               | Specifikation                | NO     | Pcs |
| 1      | Screw                 | Schraube              | 6-K Skruv Hg              | Kuusioruuvi          | DIN 933 8.8 M12x50 Zn        | 131015 | 4   |
| 2      | Nut                   | Muttern               | Låsmutter                 | Lukitusmutteri       | DIN 985-8 M10 Zn             | 131580 | 32  |
| 3      | Nut                   | Muttern               | Låsmutter                 | Lukitusmutteri       | DIN 985-8 M12 Zn             | 131600 | 4   |
| 4      | Washer                | Scheibe               | Bricka                    | Aluslaatta           | DIN 125A M10/10.5 Zn         | 131770 | 24  |
| 5      | Washer                | Scheibe               | Bricka                    | Aluslaatta           | DIN 125A M12/13 Zn           | 131790 | 8   |
| 6      | Washer                | Scheibe               | Räfflad Tallriksfj.       | Lautasjousi          | Bn 792 Schnorr M10/10,5 Znc  | 132200 | 12  |
| 7      | Screw                 | Schraube              | 6-k Skruv hg              | Kuusioruuvi          | DIN 6921 10.9 M10X20 ZN WULC | 134220 | 36  |
| 8      | Screw                 | Schraube              | I-6 Skruv                 | 6-koloruuvi          | DIN 912 12.9 Zn M10x22       | 135022 | 6   |
| 9      | Screw                 | Schraube              | I-6 Skruv                 | 6-koloruuvi          | DIN 912 12.9 Zn M10x30       | 135030 | 6   |
| 10     | Drive schaft          | Gelenkwelle           | Drivknut                  | Nivelakseli          | 121.002.032.10 L=297         | 152200 | 1   |
| 11     | Cutterbar 320         | Mähbalken 320         | Skärbalk 320              | Teräpalkki 320       | FR-523A 9.523.506.00 2008>   | 155640 | 1   |
| 12     | Protection cup        | Deckel                | Plastlock för ändtallrik  | Suojakansi           | Ø 127.4 LD Polyeten          | 505011 | 1   |
| 13     | Protection            | Schutz                | Skydd                     | Suoja                |                              | 505121 | 1   |
| 14     | Cup                   | Schutz                | Mutterkåpa                | Mutterin suojuus     | 0.420.7046.00                | 505581 | 6   |
| 15     | Disk with knives      | Mähscheibe mit Messer | Slåttertallrik med knivar | Lautanen terineen    | Elho 505600                  | 505590 | 6   |
| 16     | Disk with knives      | Mähscheibe mit Messer | Yttertallrik med knivar   | Lautanen terineen    | Elho 505641                  | 505595 | 2   |
| 17     | Stone deflector       | Gleitschuh            | Glidsko                   | Liukukenkä           |                              | 505700 | 6   |
| 18     | Stone deflector right | Gleitschuh richt      | Glidsko höger             | Liukukenkä oikea     | Hi-skid                      | 505702 | 1   |
| 19     | Stone deflector left  | Gleitschuh links      | Glidsko vänster           | Liukukenkä vasen     | Hi-skid                      | 505703 | 1   |
| 20     | Spacer                | Buchse                | Distans                   | Väliholkki           | Ø 10/21x7                    | 508525 | 8   |
| 21     | C-bar bracket         | Stützbalken           | Stödbalk                  | Teräpalkintuki       |                              | 536952 | 1   |
| 22     | Option slides right   | Schlitten rechts      | Glidplåt höger            | Lisäkannatusjalas o. |                              | 574670 | 1   |
| 23     | Option slides left    | Schlitten links       | Glidplåt vänster          | Lisäkannatusjalas v. |                              | 574675 | 1   |

# 506251



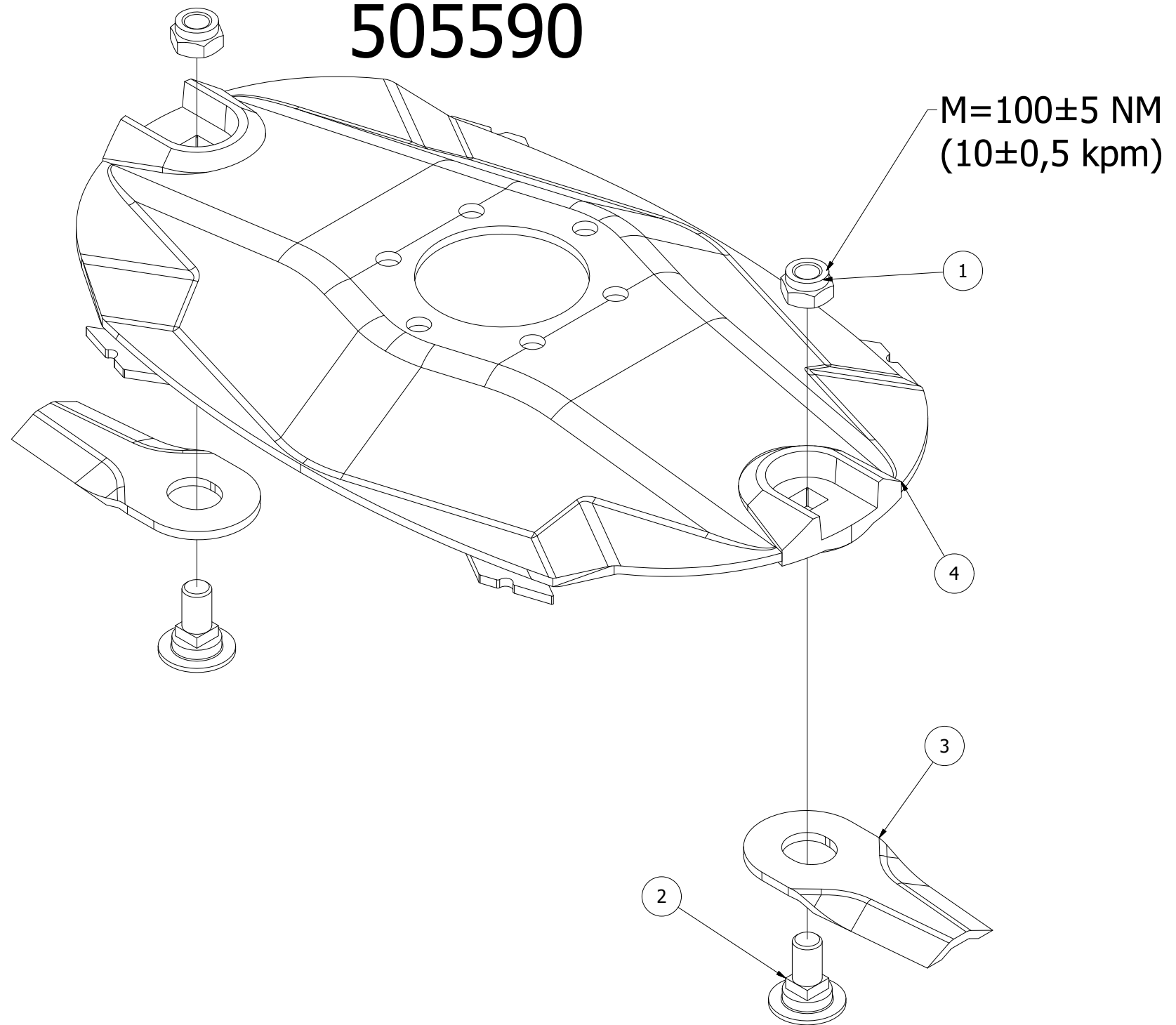
| 506251 |                      |                         |                           |                        |                                 |        |     |
|--------|----------------------|-------------------------|---------------------------|------------------------|---------------------------------|--------|-----|
| Pos    | Name                 | Nahme                   | Benämning                 | Nimike                 | Specifikation                   | NO     | Pcs |
| 1      | Screw                | Schraube                | 6-K Skruv Dg              | Kuusioruuvi            | DIN 960 10.9 M12x50 Zn Fingäng. | 130342 | 8   |
| 2      | Screw                | Schraube                | 6-K Skruv Hg              | Kuusioruuvi            | DIN 933 8.8 M12x25 Zn           | 130960 | 4   |
| 3      | Screw                | Schraube                | 6-K Skruv Hg              | Kuusioruuvi            | DIN 933 8.8 M12x30 Znc          | 130971 | 2   |
| 4      | Nut                  | Muttern                 | Låsmutter                 | Lukitusmutteri         | DIN 985-8 M10 Zn                | 131580 | 12  |
| 5      | Nut                  | Muttern                 | Låsmutter fg.             | Lukitusmutteri hienok. | DIN 985-10 M12x1,5 ZN           | 131611 | 8   |
| 6      | Washer               | Scheibe                 | Bricka                    | Aluslaatta             | DIN 125A M10/10.5 Zn            | 131770 | 12  |
| 7      | Washer               | Scheibe                 | Bricka                    | Aluslaatta             | DIN 125A M12/13 Zn              | 131790 | 16  |
| 8      | Cup bolts            | Flachrundschrabe        | Låsskruv                  | Lukkoruuvi             | DIN 603/555 8.8 M10x25 (3-4)Zn  | 132709 | 12  |
| 9      | Washer               | Scheibe                 | Låsbricka                 | Lukituslaatta          | NORD-LOCK M 12 ZNC              | 133460 | 6   |
| 10     | Gear box             | Getriebe                | Vinkelväxel               | Kulmavaihhe            | T-304A 1:3                      | 508578 | 1   |
| 11     | Conditioner frame    | Mähkopframen            | Krossram, vänster sektion | Murskainrunko          |                                 | 536802 | 1   |
| 12     | Cutterbar with discs | Mähbalken mit sheibe    | Slåtterenhhet             | Leikkukyksikkö         |                                 | 536967 | 1   |
| 13     | Winding guard        | Wickelschutz            | Lindningsskydd            | Kiertomissuoja         |                                 | 536970 | 2   |
| 14     | Scraper              | Abstreifer              | Avskrapare                | Kuorija                |                                 | 536981 | 2   |
| 15     | Oilpipe with bracket | Öl rohr mit befestigung | Oljerör med fäste         | Öljyputki kiinnikellä  |                                 | 539955 | 1   |
| 16     | Distance plate       | Distanz                 | Distansplatta             | Välilevy               | 6 mm                            | 545211 | 1   |
| 17     | Distance plate       | Distanz                 | Distans shim              | Välilevy               | 1 mm                            | 545212 | 1   |
| 18     | Distance plate       | Distantz blech          | Fotblads mellanplatta     | Välilevy               |                                 | 545362 | 2   |

# 536967



| 536967 |                       |                       |                           |                      |                              |        |     |
|--------|-----------------------|-----------------------|---------------------------|----------------------|------------------------------|--------|-----|
| Pos    | Name                  | Nahme                 | Benämning                 | Nimike               | Specifikation                | NO     | Pcs |
| 1      | Screw                 | Schraube              | 6-K Skruv Hg              | Kuusioruuvi          | DIN 933 8.8 M12x50 Zn        | 131015 | 4   |
| 2      | Nut                   | Muttern               | Låsmutter                 | Lukitusmutteri       | DIN 985-8 M10 Zn             | 131580 | 32  |
| 3      | Nut                   | Muttern               | Låsmutter                 | Lukitusmutteri       | DIN 985-8 M12 Zn             | 131600 | 4   |
| 4      | Washer                | Scheibe               | Bricka                    | Aluslaatta           | DIN 125A M10/10.5 Zn         | 131770 | 24  |
| 5      | Washer                | Scheibe               | Bricka                    | Aluslaatta           | DIN 125A M12/13 Zn           | 131790 | 8   |
| 6      | Washer                | Scheibe               | Räfflad Tallriksfj.       | Lautasjousi          | Bn 792 Schnorr M10/10,5 Znc  | 132200 | 12  |
| 7      | Screw                 | Schraube              | 6-k Skruv hg              | Kuusioruuvi          | DIN 6921 10.9 M10X20 ZN WULC | 134220 | 36  |
| 8      | Screw                 | Schraube              | I-6 Skruv                 | 6-koloruuvi          | DIN 912 12.9 Zn M10x22       | 135022 | 6   |
| 9      | Screw                 | Schraube              | I-6 Skruv                 | 6-koloruuvi          | DIN 912 12.9 Zn M10x30       | 135030 | 6   |
| 10     | Drive schaft          | Gelenkwelle           | Drivknut                  | Nivelakseli          | 121.002.032.10 L=297         | 152200 | 1   |
| 11     | Cutterbar 320         | Mähbalken 320         | Skärbalk 320              | Teräpalkki 320       | FR-523A 9.523.506.00 2008>   | 155640 | 1   |
| 12     | Protection cup        | Deckel                | Plastlock för ändtallrik  | Suojakansi           | Ø 127.4 LD Polyeten          | 505011 | 1   |
| 13     | Protection            | Schutz                | Skydd                     | Suoja                |                              | 505121 | 1   |
| 14     | Cup                   | Schutz                | Mutterkåpa                | Mutterin suojuus     | 0.420.7046.00                | 505581 | 6   |
| 15     | Disk with knives      | Mähscheibe mit Messer | Slåttertallrik med knivar | Lautanen terineen    | Elho 505600                  | 505590 | 6   |
| 16     | Disk with knives      | Mähscheibe mit Messer | Yttertallrik med knivar   | Lautanen terineen    | Elho 505641                  | 505595 | 2   |
| 17     | Stone deflector       | Gleitschuh            | Glidsko                   | Liukukenkä           |                              | 505700 | 6   |
| 18     | Stone deflector right | Gleitschuh richt      | Glidsko höger             | Liukukenkä oikea     | Hi-skid                      | 505702 | 1   |
| 19     | Stone deflector left  | Gleitschuh links      | Glidsko vänster           | Liukukenkä vasen     | Hi-skid                      | 505703 | 1   |
| 20     | Spacer                | Buchse                | Distans                   | Väliholkki           | Ø 10/21x7                    | 508525 | 8   |
| 21     | C-bar bracket         | Stützbalken           | Stödbalk                  | Teräpalkintuki       |                              | 536952 | 1   |
| 22     | Option slides right   | Schlitten rechts      | Glidplåt höger            | Lisäkannatusjalas o. |                              | 574670 | 1   |
| 23     | Option slides left    | Schlitten links       | Glidplåt vänster          | Lisäkannatusjalas v. |                              | 574675 | 1   |

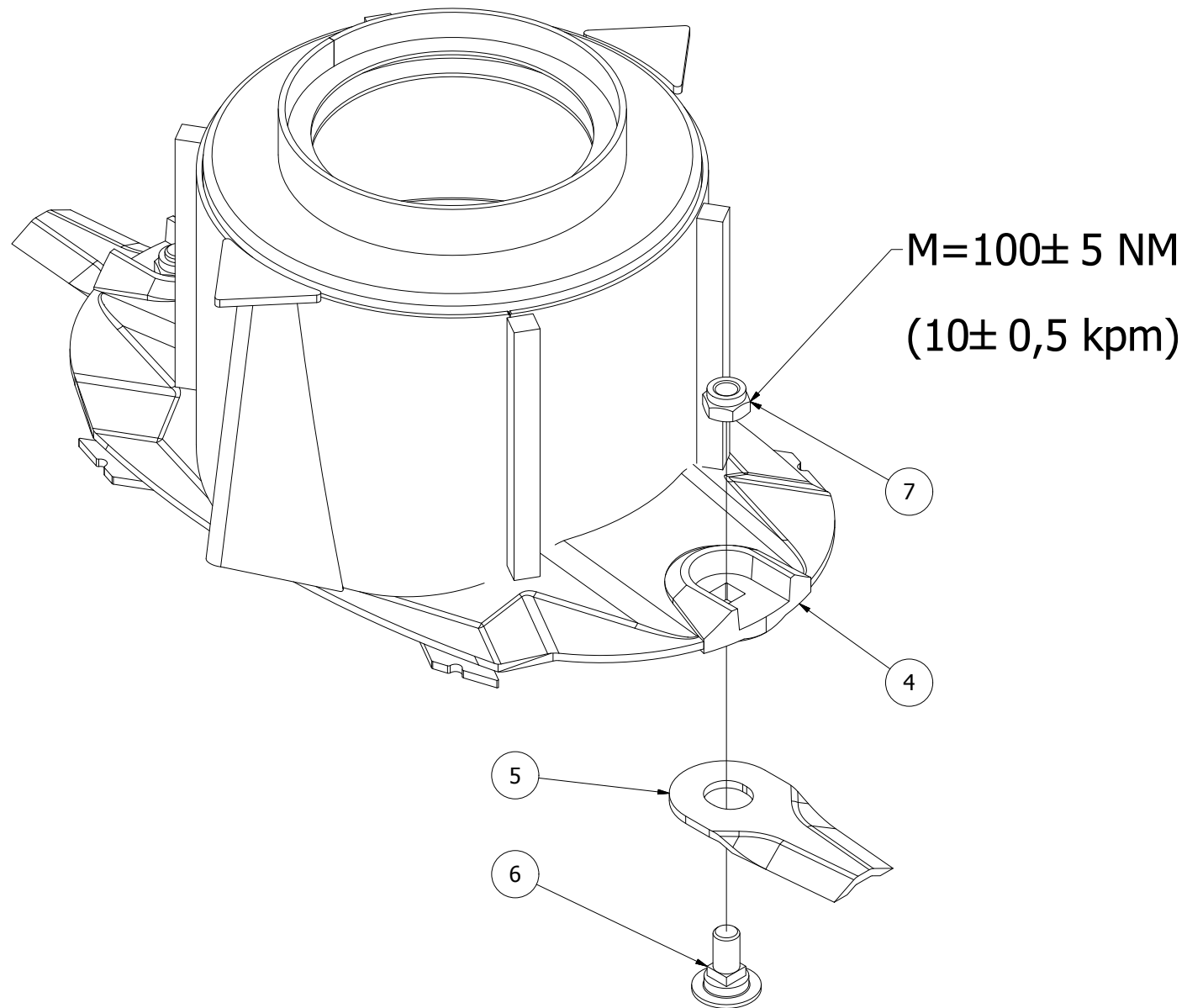
# 505590



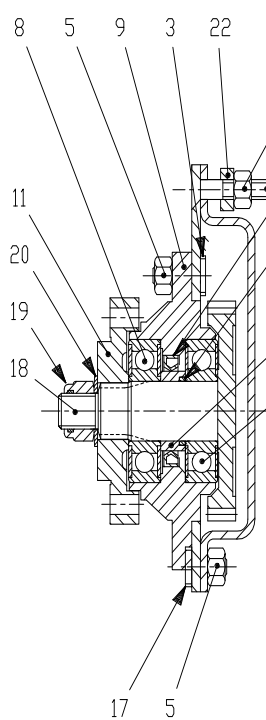
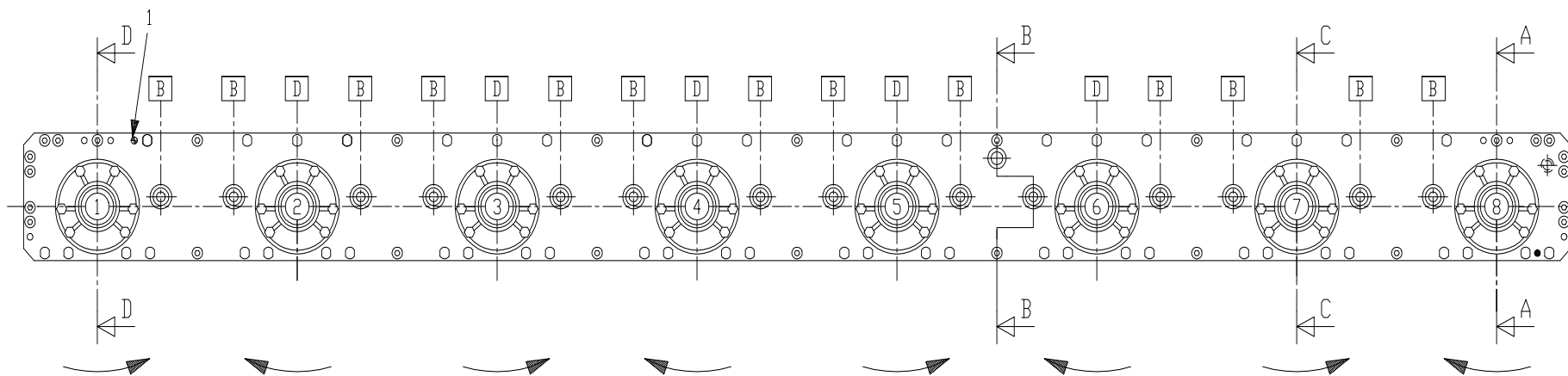


| 505590 |             |              |                |                |                   |        |     |
|--------|-------------|--------------|----------------|----------------|-------------------|--------|-----|
| Pos    | Name        | Nahme        | Benämning      | Nimike         | Specifikation     | NO     | Pcs |
| 1      | Nut         | Muttern      | Låsmutter      | Lukitusmutteri | DIN 985-10 M12 Zn | 131610 | 2   |
| 2      | Knifebolt   | Messerbolzen | Knivbult       | Teränpultti    | Ø20mm             | 505060 | 2   |
| 3      | Knife       | Messer       | Kniv           | Terä           | 112mm Ø20 s=4     | 505075 | 2   |
| 4      | Ribbed disk | Mähscheibe   | Slåttertallrik | Lautanen       |                   | 505600 | 1   |

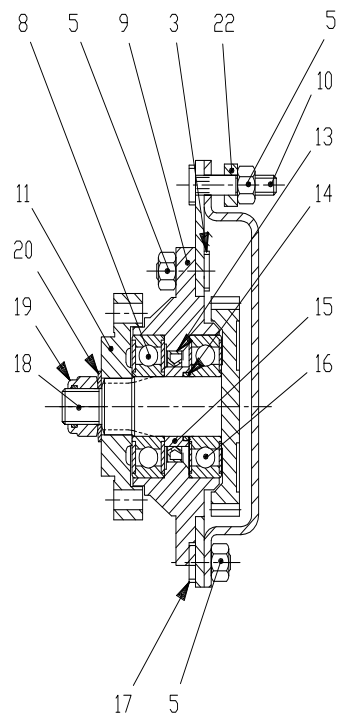
# 505595



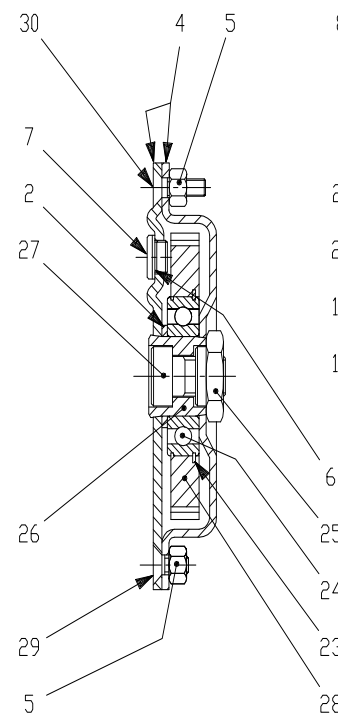
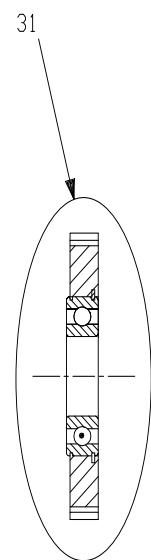
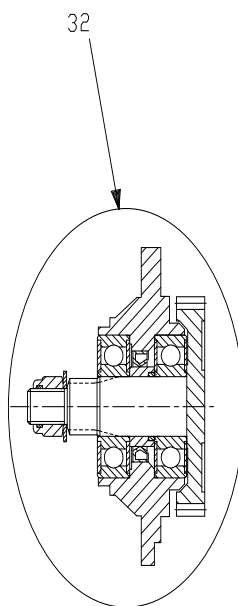
| 505595 |           |              |             |                |                   |        |     |
|--------|-----------|--------------|-------------|----------------|-------------------|--------|-----|
| Pos    | Name      | Nahme        | Benämning   | Nimike         | Specifikation     | NO     | Pcs |
| 4      | Conedisc  | Mähscheibe   | Drivtallrik | Päätylautanen  |                   | 505641 | 1   |
| 5      | Knife     | Messer       | Kniv        | Terä           | 112mm Ø20 s=4     | 505075 | 2   |
| 6      | Knifebolt | Messerbolzen | Knivbult    | Teränpultti    | Ø20mm             | 505060 | 2   |
| 7      | Nut       | Muttern      | Låsmutter   | Lukitusmutteri | DIN 985-10 M12 Zn | 131610 | 2   |



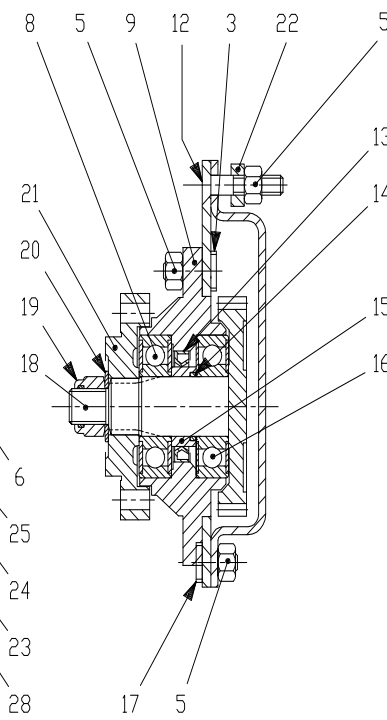
Sec. D-D



Sec. C-C



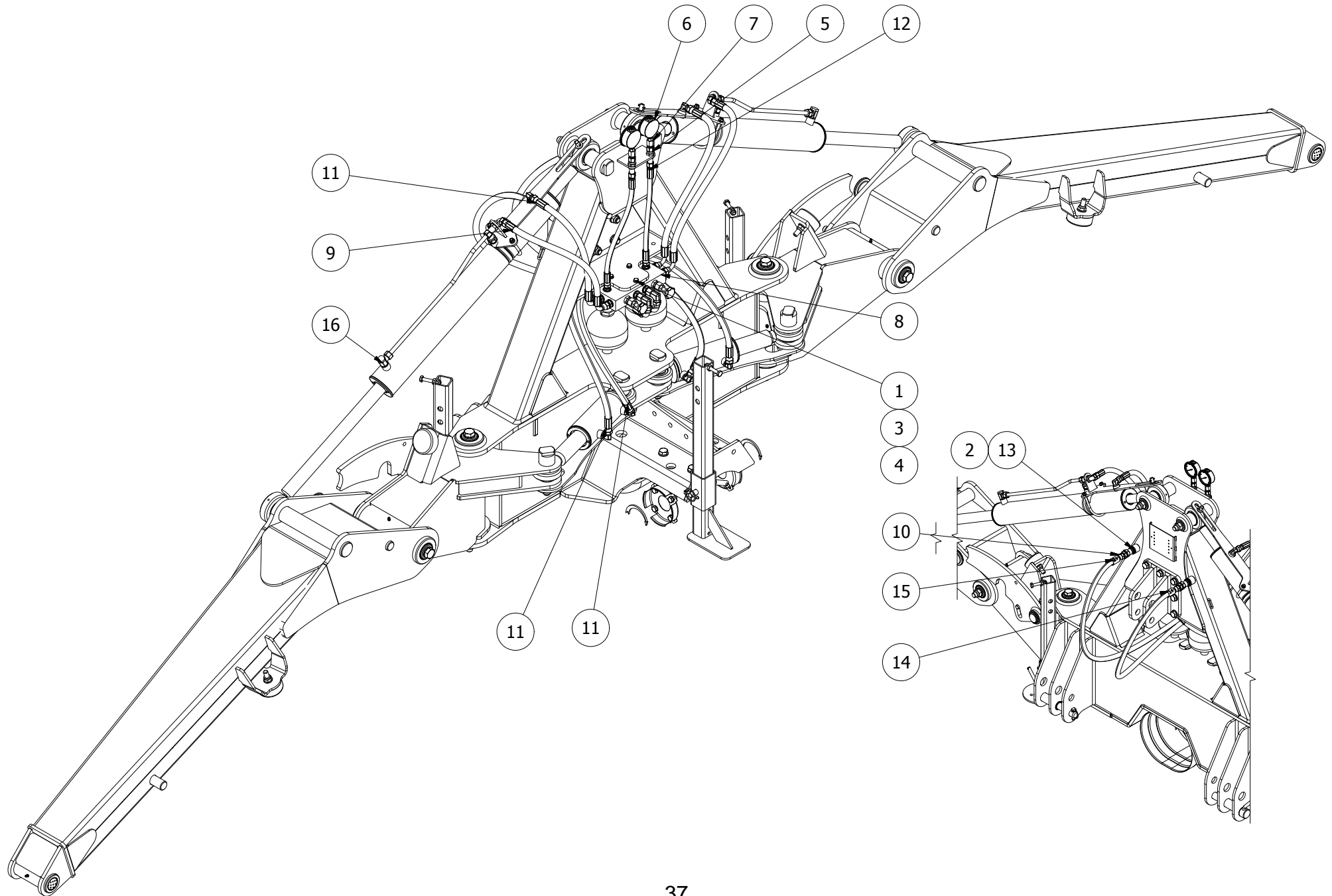
Sec. B-B



Sec. A-A

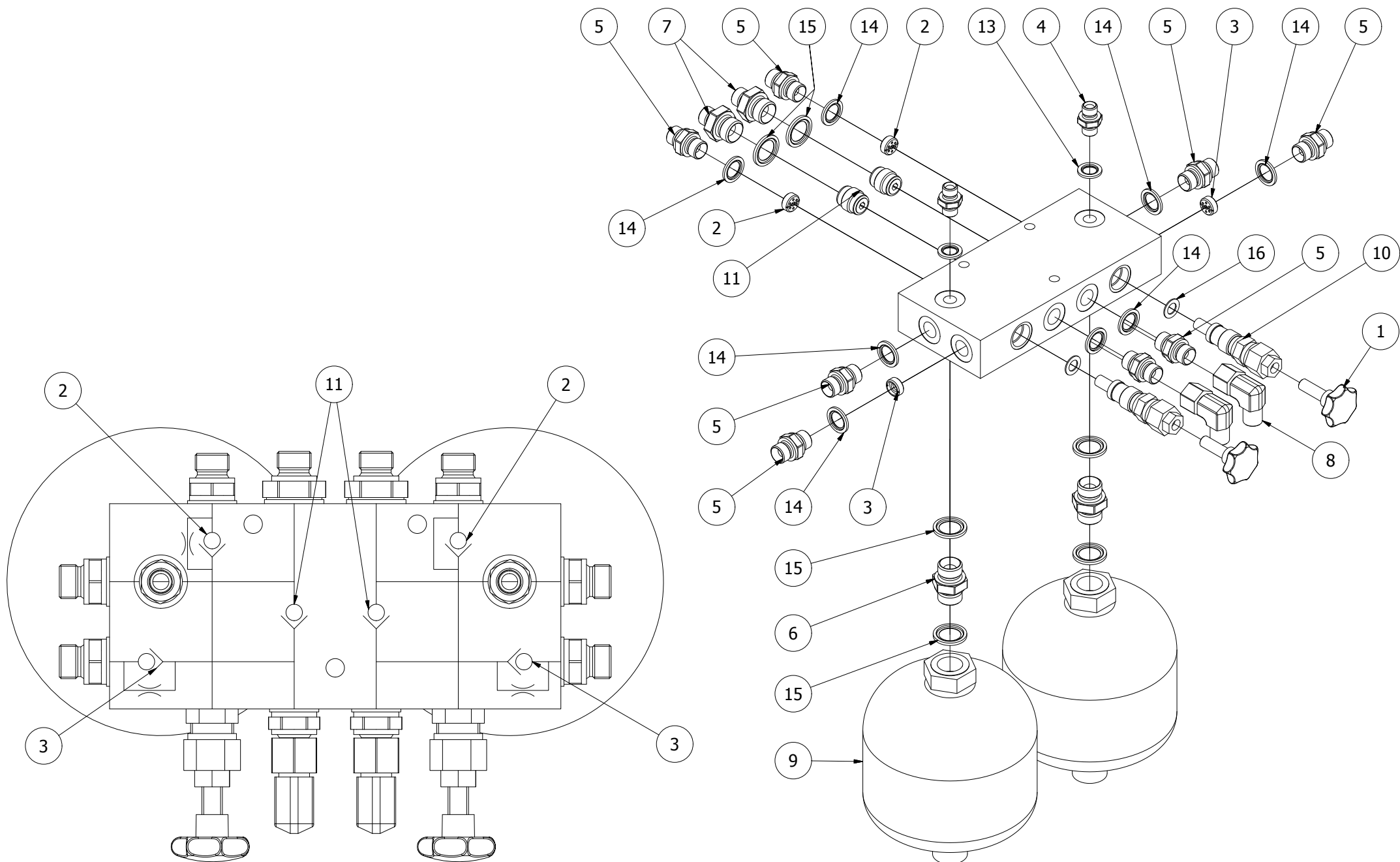
| 155640 |                         |                          |                          |                       |                                 |        |     |
|--------|-------------------------|--------------------------|--------------------------|-----------------------|---------------------------------|--------|-----|
| Pos    | Name                    | Nahme                    | Benämning                | Nimike                | Specifikation                   | NO     | Pcs |
| 1      | Spring pin              | Spannhülsen              | Rörsprint                | Jousisokka            | DIN 1481 10x12                  | 508511 | 2   |
| 2      | Spacer                  | Buchse                   | Distans                  | Väliholkki            | Ø40.3x51.3x3                    | 508520 | 14  |
| 3      | Bolt                    | Bolzen                   | Bult                     | Pultti                | M10x30 DCRT320                  | 508529 | 62  |
| 4      | Cutterbed+cover         | Gehäuse                  | Lock+botten              | Kansi+pohja           | 2.523.0701.00 (320)             | 155641 | 1   |
| 5      | Nut                     | Muttern                  | Mutter                   | Mutteri               | M10 DCRT320                     | 508523 | 118 |
| 6      | Seal                    | Dichtung                 | Packning                 | Tiiviste              | 8.3.0.01353/17x22x1.5           | 508522 | 2   |
| 7      | Male plug               | Propfen                  | Plugg                    | Tulppa                | BSP 3/8" 0.404.7131.00          | 143314 | 2   |
| 8      | Bearing                 | Lager                    | Kullager                 | Laakeri               | 6306 2RS/C3                     | 140366 | 8   |
| 9      | Bearinghousing          | Lagergehäuse             | Lagerhus                 | Laakeripesä           | 0.505.1302.00                   | 517497 | 8   |
| 10     | Bolt                    | Bolzen                   | Bult                     | Pultti                | M10x52 DCRT320                  | 508527 | 6   |
| 11     | Disk hub                | Mähscheibe befestigung   | Tallrikscentrum          | Kinnitys laippa       | 0.523.7000.00 >2008 (500 serie) | 155550 | 7   |
| 12     | Counter screw           | Senkschrauben            | I-6 Skruv sänkt          | 6-koloruuvi uppok.    | DIN 7991 10.9 M10X55 ZN         | 131338 | 2   |
| 13     | Oil seal                | Öldichtung               | Axeltätning              | Öljytiiviste          | 40x56x8                         | 508505 | 8   |
| 14     | O-ring                  | O-ring                   | O-ring                   | O-rengas              | OR-3112                         | 508507 | 8   |
| 15     | Spacer                  | Buchse                   | Distans                  | Väliholkki            | 0.505.7100.00                   | 517530 | 8   |
| 16     | Bearing                 | Lager                    | Kullager                 | Laakeri               | 6306 ZZ/C3                      | 140365 | 8   |
| 17     | Bolt                    | Bolzen                   | Bult                     | Pultti                | M10X19 DCRT320                  | 508530 | 16  |
| 18     | Gear+shaft              | Zahnrad+welle            | Kugghjul med axel        | Hammaspyörä+akseli    | 0.523.5000.00 Z34 M3            | 155540 | 8   |
| 19     | Locknut                 | Muttern                  | Låsmutter                | Lukitusmutteri        | M18 H16.8 (8.2.6.00542)         | 508501 | 8   |
| 20     | Wascher                 | Scheibe                  | Fjäderbricka             | Jousilaatta           | 35.5x18.3x2 (8.5.5.01242)       | 508502 | 8   |
| 21     | Disk hub                | Mähscheibe befestigung   | Tallrikscentrum drivning | Kinnitys laippa       | 0.523.7001.00 >2008 (500 serie) | 155560 | 1   |
| 22     | Distanc                 | Distantz                 | Distans                  | Väliholkki            | Ø 10/20x6 (0.404.7106.00)       | 508516 | 8   |
| 23     | Snap ring               | Sicherung ring           | Låsring                  | Lukkorengas           | 0.505.7101.00                   | 517528 | 14  |
| 24     | Bearing                 | Lager                    | Kullager                 | Laakeri               | 6208 N/C3                       | 140286 | 14  |
| 25     | Nut                     | Muttern                  | Mutter                   | Mutteri               | 0.465.7050.00                   | 517527 | 14  |
| 26     | Spacer                  | Zwischenbusche           | Bussning                 | Väliholkki            | 0.465.7049.00                   | 517529 | 14  |
| 27     | Bolt                    | Bolzen                   | Bult                     | Pultti                | M20x30 DCRT320                  | 508510 | 14  |
| 28     | Gear                    | Zahnrad                  | Kugghjul                 | Hammaspyörä           | Z45 M3                          | 517505 | 14  |
| 29     | Counter screw           | Senkschrauben            | I-6 Skruv sänkt          | 6-koloruuvi uppok.    | DIN 7991 10.9 M10X20 ZN         | 131320 | 7   |
| 30     | Counter screw           | Senkschrauben            | I-6 Skruv sänkt          | 6-koloruuvi uppok.    | DIN 7991 10.9 M10x30 ZN         | 131333 | 21  |
| 31     | Gear with bearing       | Zahnrad mit lager        | Kugghjul med lager       | Hammasp. laakereineen | 9.505.501.00 Z45 M3             | 517506 | 14  |
| 32     | Bearinghousing complete | Lagergehäuse vollständig | Tallriks drivenhet       | Lautasen vetoyksikkö  | ELHO 2008>                      | 517498 | 8   |

# 506916



| 506916 |                      |                      |                            |                      |                            |        |     |
|--------|----------------------|----------------------|----------------------------|----------------------|----------------------------|--------|-----|
| Pos    | Name                 | Nahme                | Benämning                  | Nimike               | Specifikation              | NO     | Pcs |
| 1      | Screw                | Schraube             | 6-k Skruv dg               | Kuusioruuvi          | DIN 931 8.8 M 8X65 ZN      | 130045 | 3   |
| 2      | Screw                | Schraube             | I-6 Skruv                  | 6-koloruuvi          | DIN 912 8.8 M5x20          | 131283 | 2   |
| 3      | Nut                  | Muttern              | Låsmutter                  | Lukitusmutteri       | DIN 985-8 M8 Zn            | 131570 | 3   |
| 4      | Washer               | Scheibe              | Bricka                     | Aluslaatta           | DIN 125A M8/8.4 Zn         | 131750 | 6   |
| 5      | Straight coupling    | Verschraubungen      | Skarvgenomföring, rör      | Läpivientiliitin     | RL-10                      | 143297 | 2   |
| 6      | Hydraulic manometer  | Hydraulik manometer  | Tryckmätare                | Painemittari         | PAG-250-63                 | 143370 | 2   |
| 7      | Manometer adaptor    | Manometer stutzen    | Mätarkoppling              | Mittariliitin        | MEL-10                     | 143374 | 2   |
| 8      | Block assy           | Ventilblock Montage  | Hydraulblock delmont       | Jakolohko kokoonpano | Arrow NM 9000 Delta        | 144659 | 1   |
| 9      | Hydrailic hose       | Hydraulic hose       | Hydraulslang               | Hydrauliikkaletku    | 3/8" L=600                 | 145149 | 2   |
| 10     | Hydraullic hose      | Hydraulik slauch     | Hydraulslang               | Hydrauliletku        | 1/2" L=2200                | 145220 | 2   |
| 11     | Hydraulic hose       | Hydraulik Schlauch   | Hydraulslang               | Hydrauliletku        | 3/8" L=600 3/8" 90° -      | 145641 | 6   |
| 12     | Hydraulic hose       | Hydraulik slauch     | Hydraulslang               | Hydrauliletku        | 1/4" L= 500 1/4"- rak 10mm | 145665 | 2   |
| 13     | Quick coupler holder | Schnellkuppl. halter | 1/2" snabbkopplingshållare | Pikaliitinpidike     |                            | 147305 | 2   |
| 14     | Hose labeling        | Schlauch Markierung  | Slangmärkning 1 plus       | Letku merkintä       |                            | 149901 | 1   |
| 15     | Hose labeling        | Schlauch Markierung  | Slangmärkning 2 plus       | Letku merkintä       |                            | 149902 | 1   |
| 16     | Cylinder assy        | Zylinder Baugrup     | Cylinder montering         | Sylinteri kokoonpano |                            | 506920 | 1   |

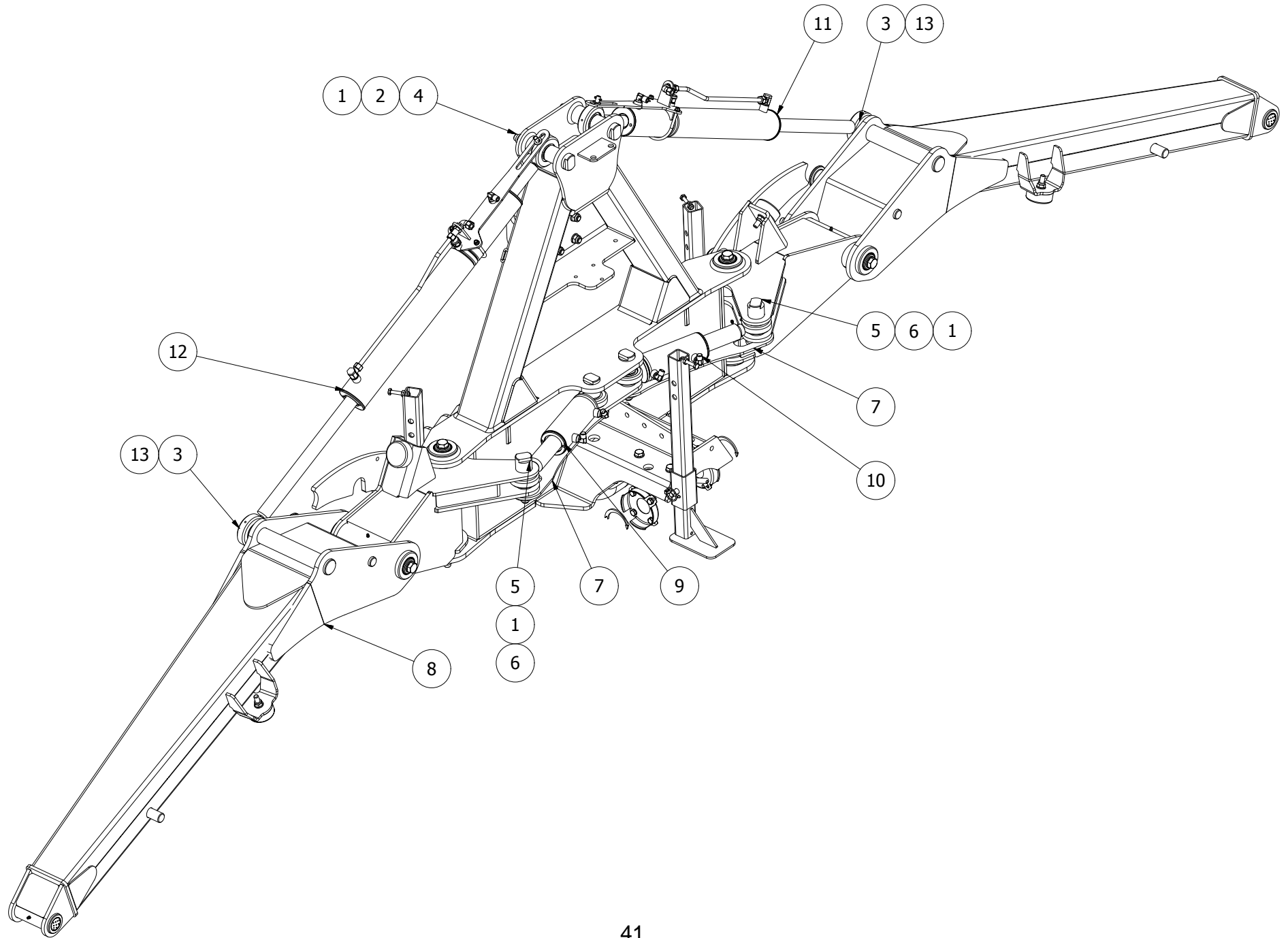
# 144659





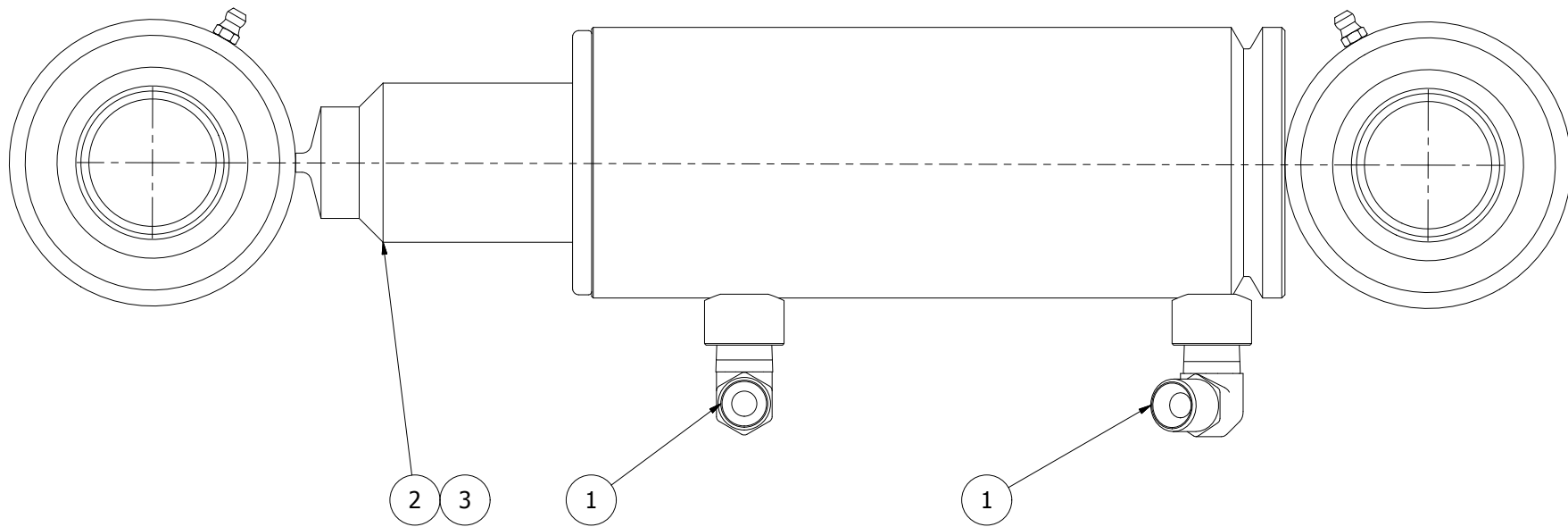
| 144659 |                         |                         |                              |                                 |                         |        |     |
|--------|-------------------------|-------------------------|------------------------------|---------------------------------|-------------------------|--------|-----|
| Pos    | Name                    | Nahme                   | Benämning                    | Nimike                          | Specifikation           | NO     | Pcs |
| 1      | Male knob               | Schraubgriff            | Stjärnvred                   | Tähtimutteri                    | WN450 50 M10X30         | 139011 | 2   |
| 2      | Flow control cartridge  | Flusskontrolle Patronen | Strybackpatron<br>3/8 1,5 mm | Virtauksen kuristus<br>patruuna | GSU1.38.150             | 143041 | 2   |
| 3      | Flow control cartridge  | Flusskontrolle Patronen | Strybackpatron<br>3/8 2 mm   | Virtauksen kuristus<br>patruuna | GSU1.38.200             | 143042 | 2   |
| 4      | Double nipple           | Doppelnippel            | Dubbelnippa                  | Kaksoisnippa                    | 1/4"-1/4" 04000-04      | 143102 | 2   |
| 5      | Double nipple           | Doppelnippel            | Dubbelnippa                  | Kaksoisnippa                    | 3/8"-3/8" 04000-06      | 143104 | 8   |
| 6      | Double nipple           | Doppelnippel            | Dubbelnippa                  | Kuristusnippa                   | 1/2"-1/2" 04000-08      | 143106 | 2   |
| 7      | Double nipple           | Doppelnippel            | Dubbelnippa                  | Supistusnippa                   | 3/8"-1/2" 04000-06-08   | 143125 | 2   |
| 8      | Male/female adaptor 90° | Vinkel Anschluss        | Vinkel junktur               | 90° kulmanippa                  | 3/8" - 3/8" 04510-06    | 143172 | 2   |
| 9      | Hydr.accumulator        | Hydrospeicher           | Hydraulackumulator           | Painekello                      | 1,4L R 1/2 80 bar       | 143386 | 2   |
| 10     | Max pressure valve      | Überdrucksventil        | Tryckreduceringsventil       | Paineenrajoitusventtiili        | VS-30 04.11.18.03.99.20 | 144043 | 2   |
| 11     | One way ball valve      | Ruckschlagventil        | Bakslagsventil               | Takaiskuventtiili               | OD.44.02.00-03-01       | 144048 | 2   |
| 12     | Valveblock              | Ventilblock             | Ventil block                 | Venttiililohko                  |                         | 144658 | 1   |
| 13     | Bonded gasket           | Dichtung                | Usit-tätning                 | Usit-tiiviste                   | 1/4" USITR-04           | 146002 | 2   |
| 14     | Bonded gasket           | Dichtung                | Usit-tätning                 | Usit-tiiviste                   | 3/8" USITR-06           | 146003 | 8   |
| 15     | Bonded gasket           | Dichtung                | Usit-tätning                 | Usit-tiiviste                   | 1/2" USITR-08           | 146004 | 6   |
| 16     | Coppar seal             | Kupferdichtungen        | Koppartätning                | Kuparilaatta                    | Ø10,5x18x1              | 146016 | 2   |

# 506920



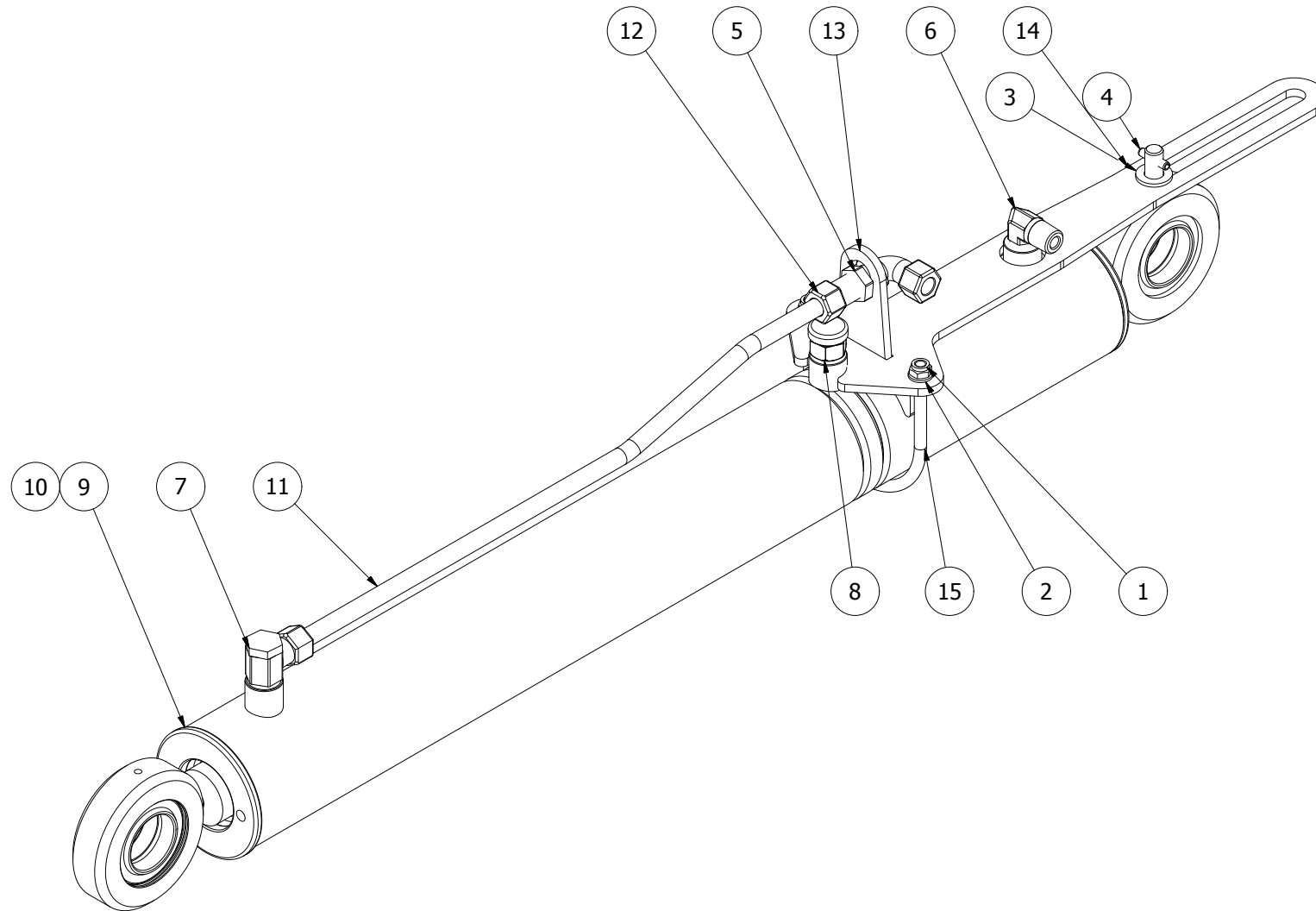
| 506920 |                     |                          |                           |                             |                       |        |     |
|--------|---------------------|--------------------------|---------------------------|-----------------------------|-----------------------|--------|-----|
| Pos    | Name                | Nahme                    | Benämning                 | Nimike                      | Specifikation         | NO     | Pcs |
| 1      | Nut                 | Muttern                  | Låsmutter                 | Lukitusmutteri              | DIN 985-8 M20 Zn      | 131635 | 6   |
| 2      | Washer              | Scheibe                  | Bricka                    | Aluslaatta                  | DIN 125A M20/21 Zn    | 131830 | 2   |
| 3      | Seeger ring         | Sicherüingring           | Låsring För Axel          | Varmistinrengas             | DIN 471 40x2,5        | 132115 | 2   |
| 4      | Pin                 | Zapfen                   | Tapp                      | Tappi                       | D=40                  | 506846 | 2   |
| 5      | Pin                 | Zapfen                   | Tapp                      | Tappi                       | Ø40 Cone L=175-30 M20 | 506865 | 4   |
| 6      | Plate               | Distantz                 | Bricka                    | Välilevy                    | 20,5x70x8             | 506870 | 4   |
| 7      | Limiting rod        | Begrenzungstrebe         | Begränsningsstag          | Rajoittaja                  |                       | 506895 | 2   |
| 8      | Bar assembly        | Aussenträger Baugrupp    | Bom montering             | Puomi osakokoonpano         |                       | 506925 | 1   |
| 9      | Cylinder assy       | Zylinder Baugrupp        | Sylinder delmontering     | Sylinteri osakokoonpano     |                       | 506945 | 1   |
| 10     | Cylinder right assy | Zylinder Rechts Baugrupp | Sylinder höger delmont.   | Sylinteri oikea osakokoonp. |                       | 506946 | 1   |
| 11     | Cylinder right assy | Zylinder Rechts Baugrupp | Cylinder höger delmont.   | Sylinteri oikea osakokoonp. |                       | 506954 | 1   |
| 12     | Cylinder left assy  | Zylinder Links Baugrupp  | Cylinder vänster delmont. | Sylinteri vasen osakokoonp. |                       | 506955 | 1   |
| 13     | Washer              | Scheibe                  | Kilspårsbricka            | Aluslaatta                  |                       | 565253 | 2   |

# 506945/506946



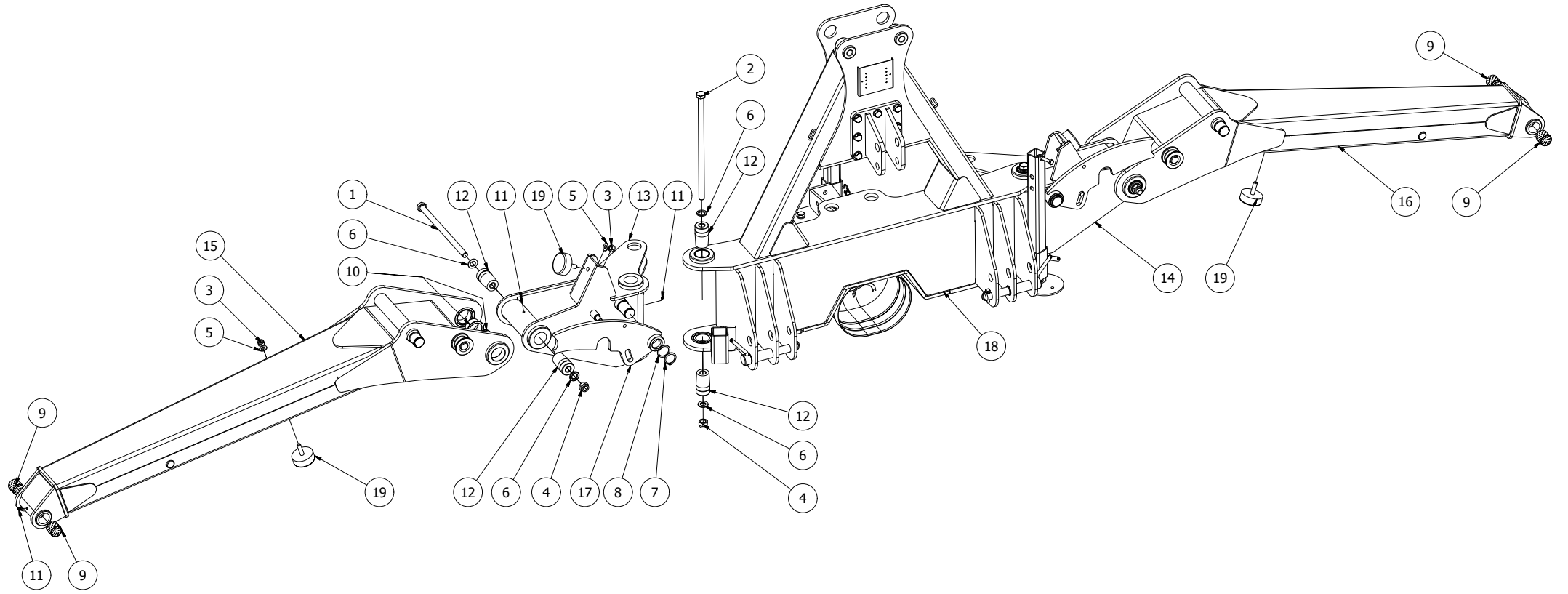
| 506945 |                              |                |                           |               |                      |        |     |
|--------|------------------------------|----------------|---------------------------|---------------|----------------------|--------|-----|
| Pos    | Name                         | Nahme          | Benämning                 | Nimike        | Specifikation        | NO     | Pcs |
| 1      | "I" adaptor with male thread | Vinkel nippel  | Vinkel                    | Kulmanippa    | 3/8" - 3/8" 04490-06 | 143182 | 2   |
| 2      | Cylinder                     | Zylinder       | Cylinder                  | Sylinteri     | Ø70/50 410-510       | 146730 | 1   |
| 3      | Seal kit                     | Dichtungssätze | Tätningsserie till 146730 | Tiivistesarja | Ø70/50               | 146731 | 0   |

# 506954 / 506955



| 506955 |                               |                |                           |                |                       |        |     |
|--------|-------------------------------|----------------|---------------------------|----------------|-----------------------|--------|-----|
| Pos    | Name                          | Nahme          | Benämning                 | Nimike         | Specifikation         | NO     | Pcs |
| 1      | Nut                           | Muttern        | Låsmutter                 | Lukitusmutteri | DIN 985-8 M8 Zn       | 131570 | 2   |
| 2      | Washer                        | Scheibe        | Bricka                    | Aluslaatta     | DIN 125A M8/8.4 Zn    | 131750 | 2   |
| 3      | Washer                        | Scheibe        | Bricka                    | Aluslaatta     | DIN 125A M12/13 Zn    | 131790 | 1   |
| 4      | Spring pin                    | Spannhülsen    | Rörsprint                 | Jousisokka     | DIN 1481 5x24 Zn      | 132813 | 1   |
| 5      | Nut for bulkhead              | Muttern        | Kontermutter              | Kontramutteri  | 1270-06               | 143111 | 1   |
| 6      | "I" adaptor with male threads | Vinkel nippel  | Vinkel                    | Kulmanippa     | 3/8" - 3/8" 04490-06  | 143182 | 1   |
| 7      | Threaded eye                  | Gewindingstück | Banjokoppling             | Banjoliitin    | 3/8"- Ø12 rör SEL-12R | 143200 | 1   |
| 8      | Air nipple                    | Luft Nippeln   | Luftnippel                | Ilmanippa      |                       | 143327 | 1   |
| 9      | Lift cylinder                 | Hebezyylinder  | Lyft hydrobalans cylinder | Nostosylinteri | Ø 80/40/35x455x120    | 146165 | 1   |
| 10     | Sealkit                       | Dichtungssätze | Tättnings serie           | Tiiviste sarja |                       | 146166 | 0   |
| 11     | Hydraulic pipe                | Hydraulik rohr | Hydraulrör                | Hydrauliputki  | 12mm                  | 506957 | 1   |
| 12     | Angle nipple                  | Winkel nippel  | Vinkelgenomföring         | Kulmaliitin    | WRL 12                | 528024 | 1   |
| 13     | Bracket                       | Befestigung    | Fäste                     | Kinnike        |                       | 545699 | 1   |
| 14     | Guide plate                   | Förungsplatte  | Cylinderstyrning          | Ohjauspelti    |                       | 545703 | 1   |
| 15     | Bracket                       | Befestigung    | Bygel 70                  | Pidike         |                       | 565812 | 1   |

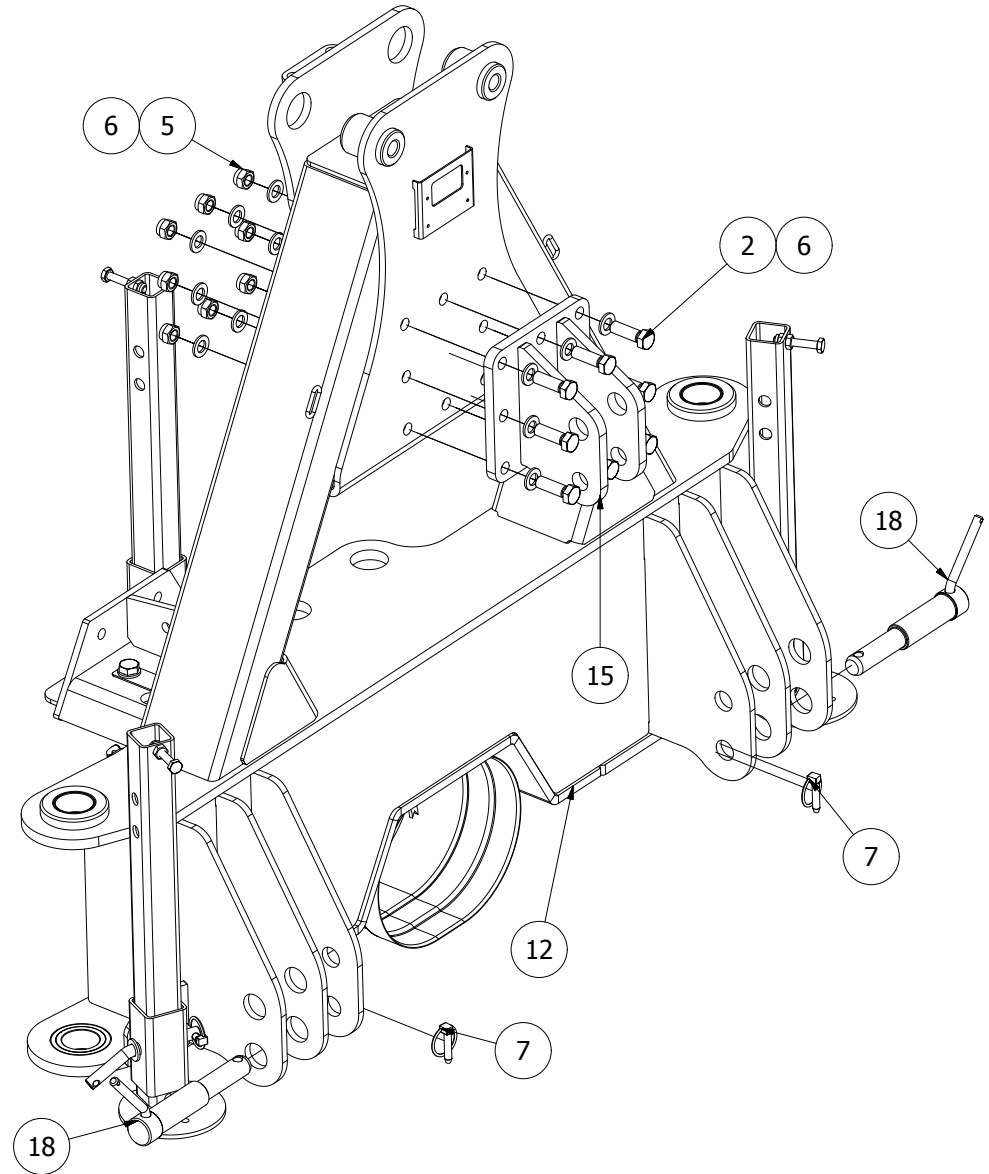
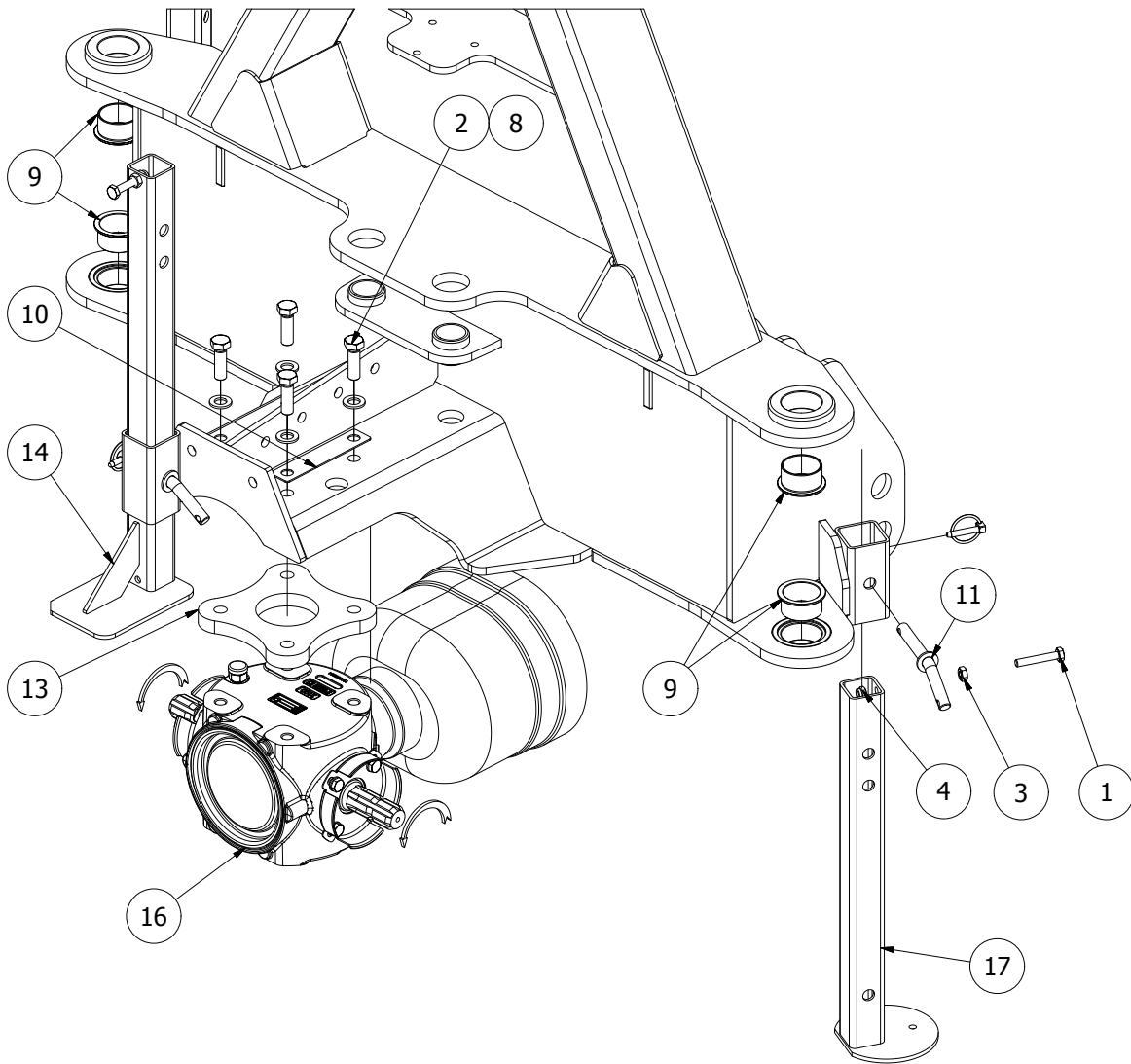
# 506925





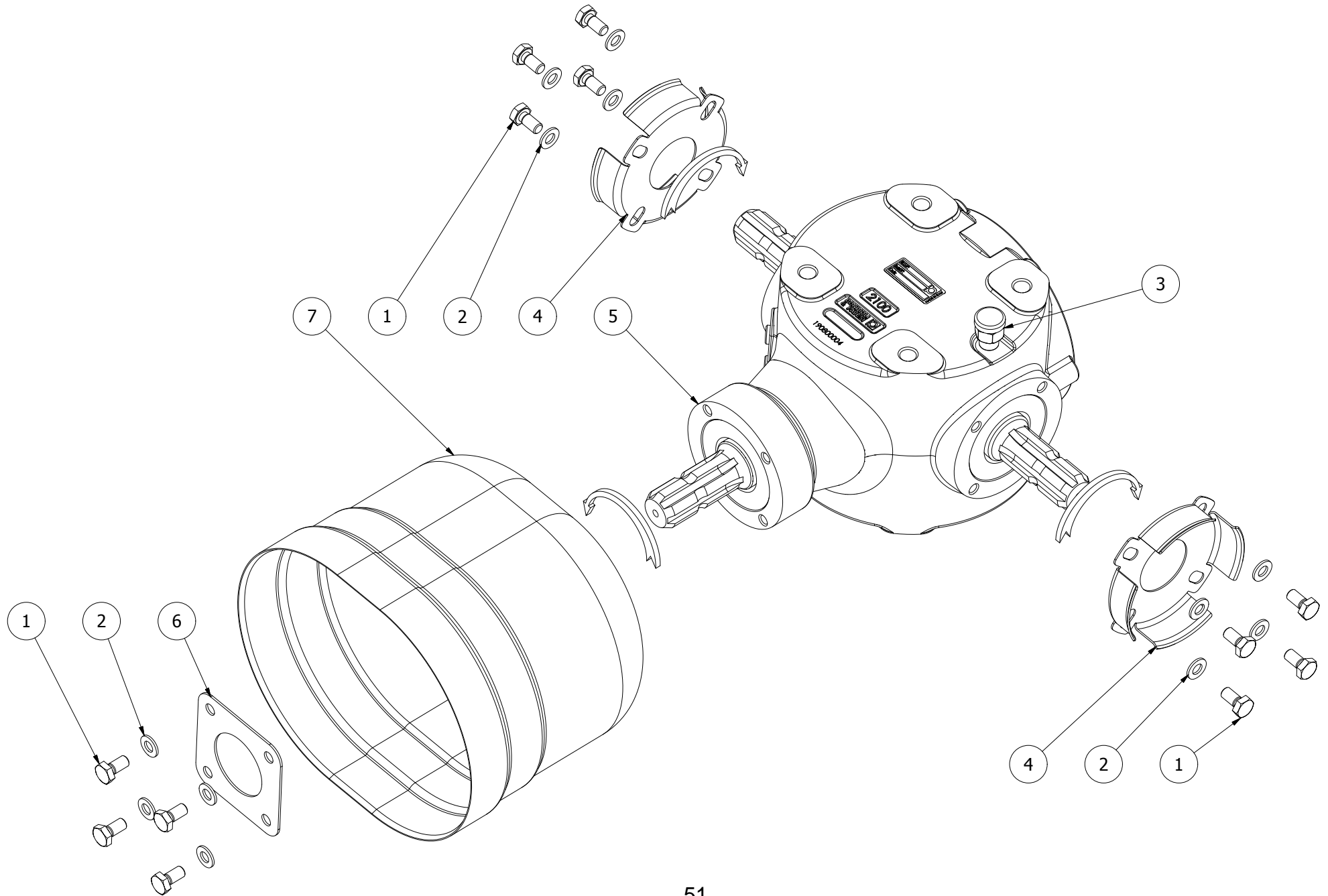
| 506925 |                     |                     |                  |                         |                          |        |     |
|--------|---------------------|---------------------|------------------|-------------------------|--------------------------|--------|-----|
| Pos    | Name                | Nahme               | Benämning        | Nimike                  | Specifikation            | NO     | Pcs |
| 1      | Screw               | Schraube            | 6-k Skruv dg     | Kuusioruuvi             | DIN 931 10.9 M20X360 ZN  | 130546 | 2   |
| 2      | Screw               | Schraube            | 6-k Skruv dg     | Kuusioruuvi             | DIN 931 10.9 M20X440 ZN  | 130547 | 2   |
| 3      | Nut                 | Muttern             | Låsmutter        | Lukitusmutteri          | DIN 985-8 M14 Zn         | 131620 | 4   |
| 4      | Nut                 | Muttern             | Låsmutter        | Lukitusmutteri          | DIN 985-10 M20 ZN        | 131636 | 4   |
| 5      | Washer              | Scheibe             | Bricka           | Aluslaatta              | DIN 125A M14/15 Zn       | 131805 | 4   |
| 6      | Washer ht           | Scheibe HV          | Bricka Hv        | Aluslevy hv             | DIN 6916 10 M20/21       | 131972 | 8   |
| 7      | Seeger ring         | Sicherüingring      | Låsring För Axel | Varmistinrengas         | DIN 471 40x2,5           | 132115 | 2   |
| 8      | Shims               | Ausgleichscheibe    | Passbricka       | Sovitelaatta            | DIN 988 40x50x2          | 132371 | 2   |
| 9      | Plain bearing       | Gleitlager          | Glidlager        | Liukulaakeri            | Ø 40/44 L=40 COB092      | 140040 | 4   |
| 10     | Plain bearing       | Gleitlager          | Glidlager        | Liukulaakeri            | Ø 50/55/65 L=30 WF-WB702 | 140082 | 4   |
| 11     | Grease nipple       | Smiernippel         | Smörjnippa       | Voitelunippa            | M6x1                     | 140950 | 6   |
| 12     | Pin                 | Zapfen              | Tapp             | Tappi                   | expander Ø50/20 Lager=30 | 413419 | 8   |
| 13     | Bar bracket right   | Gelenkarm Rechts    | Ledbalk höger    | Sisäpuomi oikea         |                          | 506810 | 1   |
| 14     | Linkarm left        | Gelenkarm Links     | Ledbalk vänster  | Sisäpuomi vasen         |                          | 506815 | 1   |
| 15     | Bar right           | Aussenträger rechts | Bom höger        | Puomi oikea             |                          | 506820 | 1   |
| 16     | Bar left            | Aussenträger links  | Bom vänster      | Puomi oikea             |                          | 506825 | 1   |
| 17     | Transportlock       | Transportschloss    | Låshake          | Kuljetuslukitus         |                          | 506885 | 2   |
| 18     | Frame subassemblies | Rahmen Baugrupp     | 3p-ram montering | 3-p runko osakokoonpano |                          | 506930 | 1   |
| 19     | Rubber bumper       | Gummistopfen        | Gummidyna        | Kumityyny               | Ø80 H=30 M14             | 539780 | 4   |

# 506930



| 506930 |                        |                   |                          |                           |                          |        |     |
|--------|------------------------|-------------------|--------------------------|---------------------------|--------------------------|--------|-----|
| Pos    | Name                   | Nahme             | Benämning                | Nimike                    | Specifikation            | NO     | Pcs |
| 1      | Screw                  | Schraube          | 6-K Skruv Dg             | Kuusioruuvi               | DIN 931 8.8 M10x60 Zn    | 130130 | 3   |
| 2      | Screw                  | Schraube          | 6-K Skruv Hg             | Kuusioruuvi               | DIN 933 8.8 M16x50 Zn    | 131200 | 12  |
| 3      | Nut                    | Muttern           | Mutter                   | Kuusiomutteri             | DIN 934 M10 Zn           | 131400 | 3   |
| 4      | Nut                    | Muttern           | Låsmutter                | Lukitusmutteri            | DIN 985-8 M10 Zn         | 131580 | 3   |
| 5      | Nut                    | Muttern           | Låsmutter                | Lukitusmutteri            | DIN 985-8 M16 Zn         | 131630 | 8   |
| 6      | Washer                 | Scheibe           | Bricka                   | Aluslaatta                | DIN 125A M16/17 Zn       | 131810 | 16  |
| 7      | Linch pin              | Klappstecker      | Ringsprint               | Rengassokka               | DIN 11023 10 mm          | 133366 | 2   |
| 8      | Washer                 | Scheibe           | Låsbricka                | Lukituslaatta             | NORD-LOCK M 16 ZNC       | 133465 | 4   |
| 9      | Plain bearing          | Gleitlager        | Glidlager                | Liukulaakeri              | Ø 50/55/65 L=30 WF-WB702 | 140082 | 4   |
| 10     | Lock plate             | Schloss Bleck     | Låsplåt                  | Lukituspelti              | 16x127                   | 159926 | 2   |
| 11     | Jack pin               | Stutzfuss zapfen  | Stödfotstapp             | Tukijalan tappi           | Typ E Ø16 L=85 zn        | 500032 | 3   |
| 12     | 3-p frame              | 3-p rahmen        | 3p-ram                   | 3-p runko                 |                          | 506850 | 1   |
| 13     | Distanc plate          | Distanzplatte     | Distansplåt              | Välilevy                  |                          | 506875 | 1   |
| 14     | Jack rear              | Stutzfuss hintere | Bakre stödfot            | Tukijalka                 |                          | 506880 | 1   |
| 15     | Toplink bracket        | Befestigung       | Tryckstångsfäste         | Työntövarren kiinnike     | Ø 26/32                  | 506890 | 1   |
| 16     | Gear box subassemblies | Getriebe Baugrupp | Vinkelväxel delmontering | Kulmavaihde osakokoonpano |                          | 506935 | 1   |
| 17     | Stand support          | Stützfuss         | Stödfot                  | Tukijalka                 |                          | 539180 | 2   |
| 18     | Lift arm pin           | Gerätebolzen      | Lyftarmstapp             | Nostvarrentappi           | Ø36/28 L=220             | 545790 | 2   |

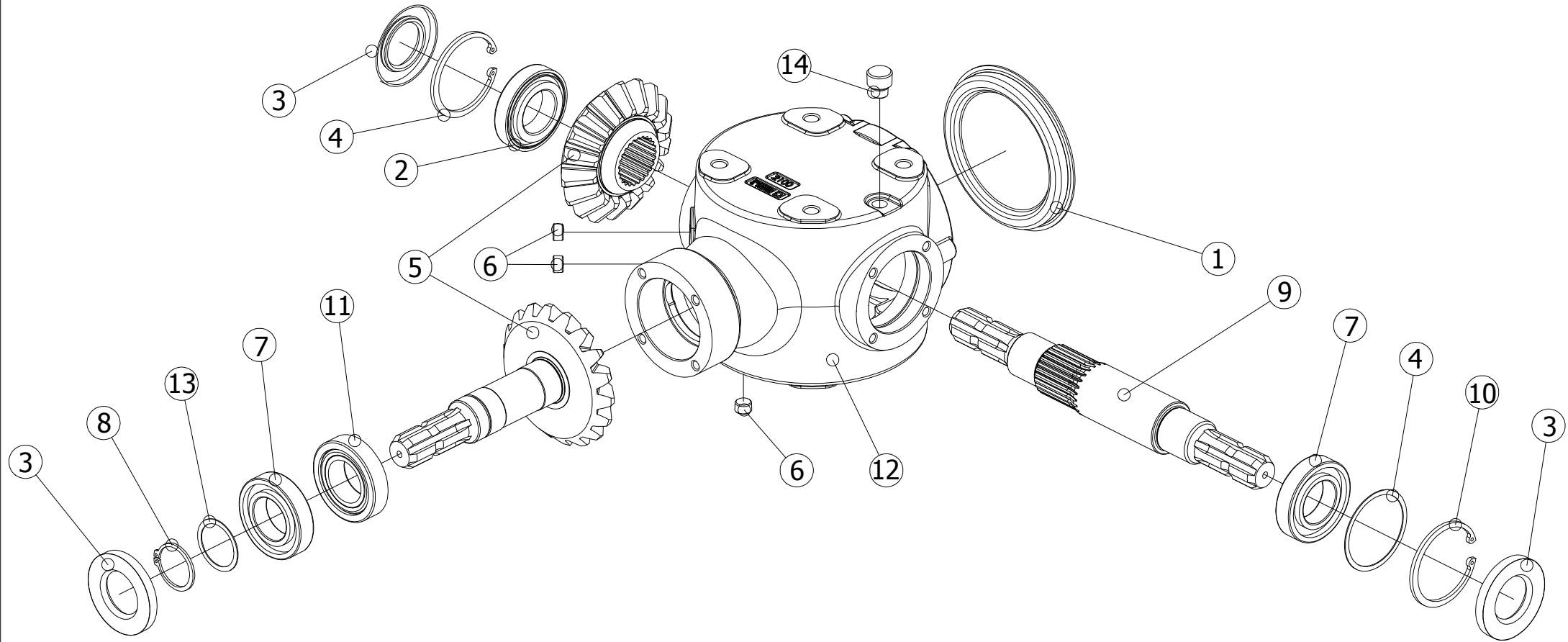
# 506935



| 506935 |                    |                     |                        |                        |                       |        |     |
|--------|--------------------|---------------------|------------------------|------------------------|-----------------------|--------|-----|
| Pos    | Name               | Nahme               | Benämning              | Nimike                 | Specifikation         | NO     | Pcs |
| 1      | Screw              | Schraube            | 6-K Skruv Hg           | Kuusioruuvi            | DIN 933 8.8 M10x20 Zn | 130840 | 12  |
| 2      | Washer             | Scheibe             | Bricka                 | Aluslaatta             | DIN 125A M10/10.5 Zn  | 131770 | 12  |
| 3      | Oil filler plug    | Ölnachfullstopfen   | Luftnippel med bakslag | Öljytulppa takaiskulla | 3/8 GAS               | 143319 | 1   |
| 4      | Protection bracket | Schutz befestigung  | Axelskyddsfäste        | Suojaus kiinnike       | BP 395011261R         | 152080 | 2   |
| 5      | Gear box           | Getriebe            | Vinkelväxel            | Kulmavaihde            | S2100100128 1:1       | 153210 | 1   |
| 6      | Mounting washer    | Befestigung scheibe | Monteringsbricka       | Asennuslaatta          |                       | 460050 | 1   |
| 7      | Cover              | Schutz              | Skyddskona             | Suojaus                | BP 4170401 73x73 Ø12  | 468065 | 1   |

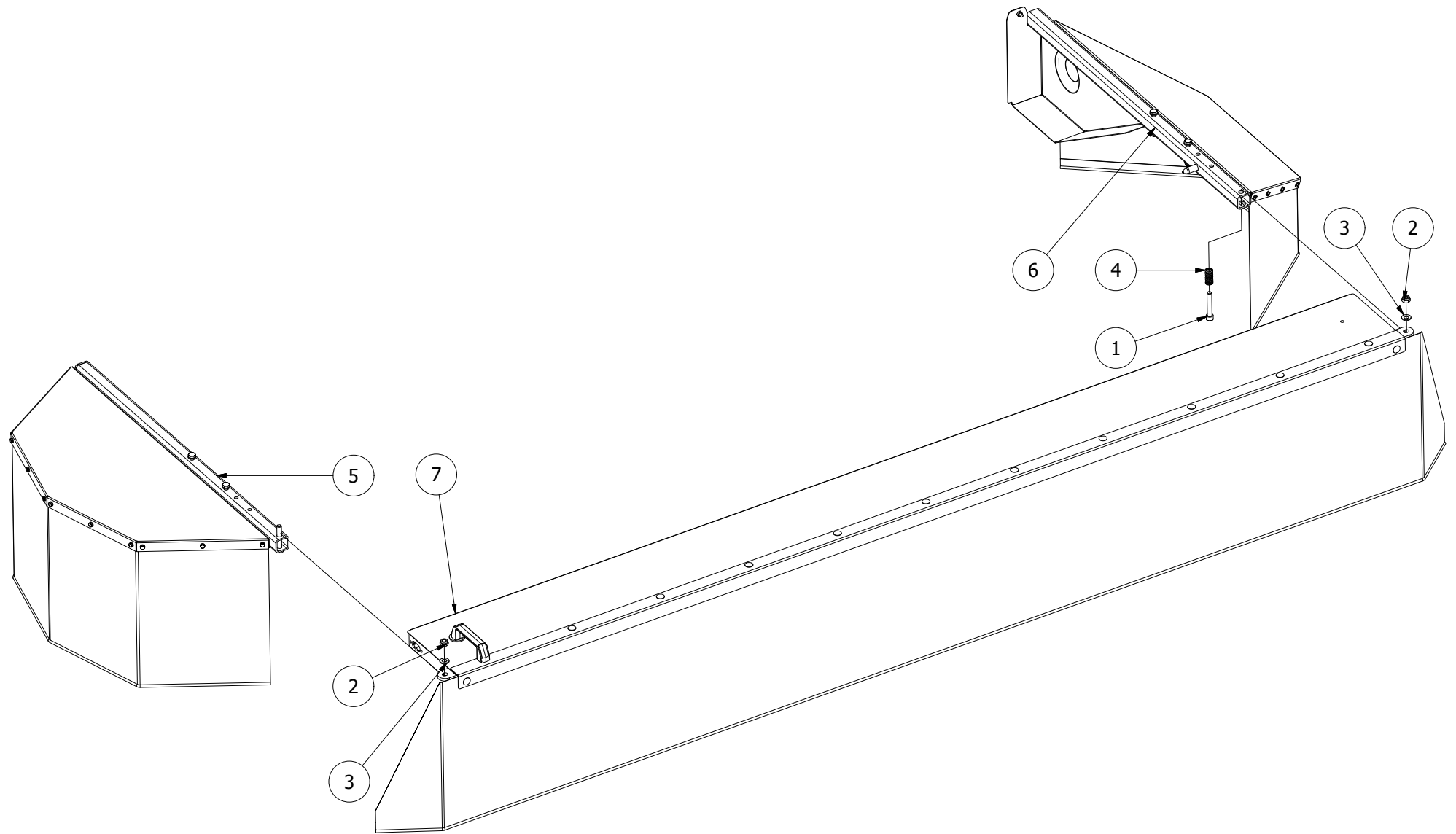
# 153210

# 1000 rpm.



| 153210 |                 |                       |                        |                        |                   |        |     |
|--------|-----------------|-----------------------|------------------------|------------------------|-------------------|--------|-----|
| Pos    | Name            | Nahme                 | Benämning              | Nimike                 | Specifikation     | NO     | Pcs |
| 1      | Cover           | Deckel                | Lock                   | Kansi                  | 298616000         | 153207 | 1   |
| 2      | Bearing         | Lager                 | Rullager               | Laakeri                | 30209             | 140409 | 1   |
| 3      | Oil seal        | Öl dichtung           | Axeltätning            | Öljytiiviste           | Ø45/85x10         | 144930 | 3   |
| 4      | Seeger ring     | Sicherüంగring         | Låsring                | Varmistinrengas        | DIN 472 85x4      | 132174 | 2   |
| 5      | Gear            | Zahnrad               | Kugghjulspår 1:1       | Hammaspyörä pari       | 1:1 448100701     | 153212 | 1   |
| 6      | Plug            | Propfen               | Plugg                  | Tulppa                 | 3/8 GAS           | 143321 | 3   |
| 7      | Bearing         | Lager                 | Kullager               | Laakeri                | 6209              | 140290 | 1   |
| 8      | Seeger ring     | Sicherungring         | Låsring För Axel       | Varmistinrengas        | DIN 471 45x2.5    | 132122 | 1   |
| 9      | Shaft           | Welle                 | Axel 1-3/8 z=6         | Akseli                 | 295034010         | 153213 | 1   |
| 10     | Shim kit        | Ausgleichscheibe satz | Passbricka serie       | Sovitelaatta sarja     | 75.2x84.8x0,1-0,4 | 153158 | 1   |
| 11     | Bearing         | Lager                 | Rullager               | Laakeri                | 32209             | 140429 | 1   |
| 12     | Casing          | Gehäuse               | Växelhus               | Kotelo                 | 290290021         | 153201 | 1   |
| 13     | Shim kit        | Ausgleichscheibe satz | Passbricka serie       | Sovitelevysarja        | 45,2x54,8x0,15-1  | 153153 | 1   |
| 14     | Oil filler plug | Ölnachfullstopfen     | Luftnippel med bakslag | Öljytulppa takaiskulla | 3/8 GAS           | 143319 | 1   |

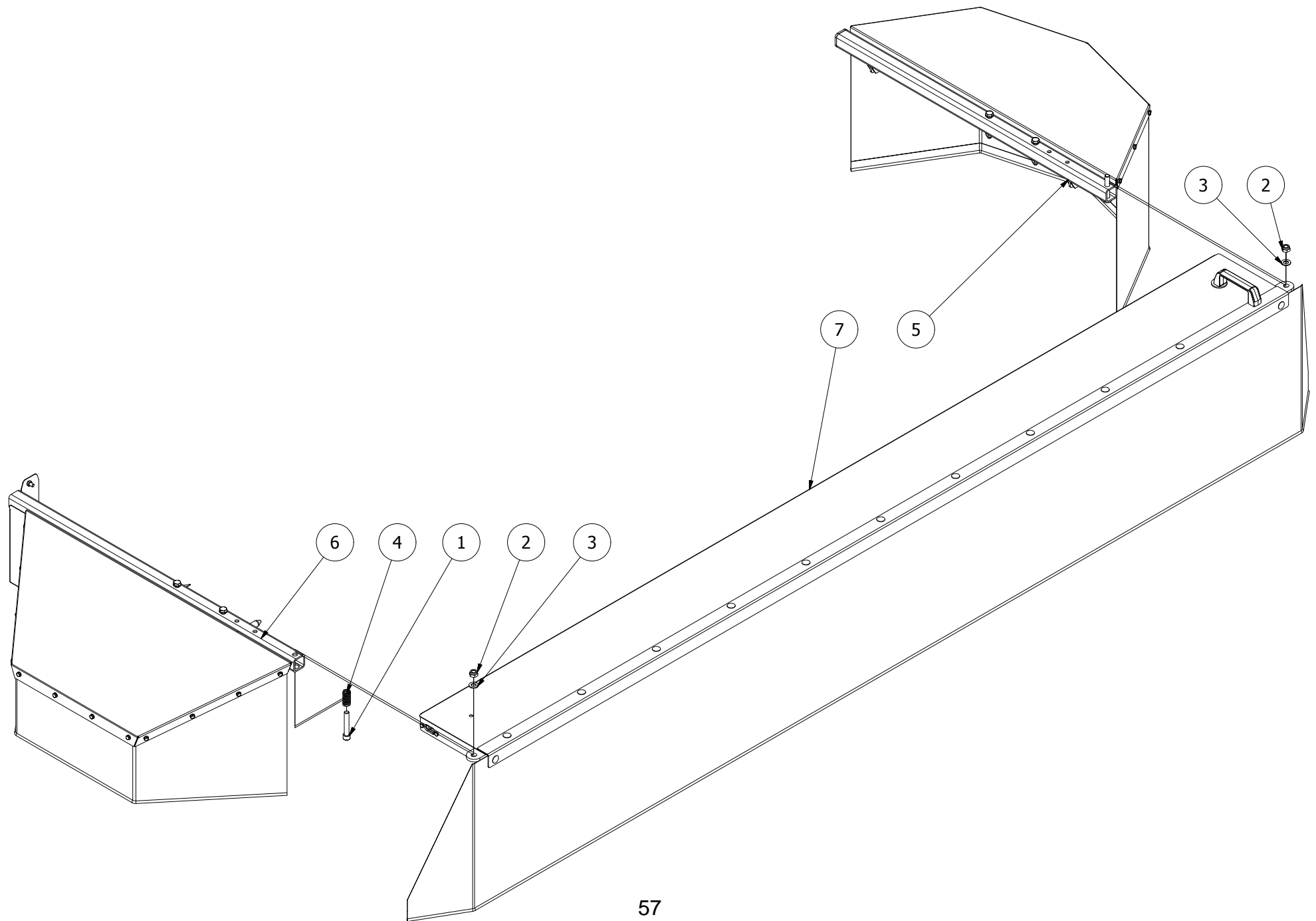
# 506280





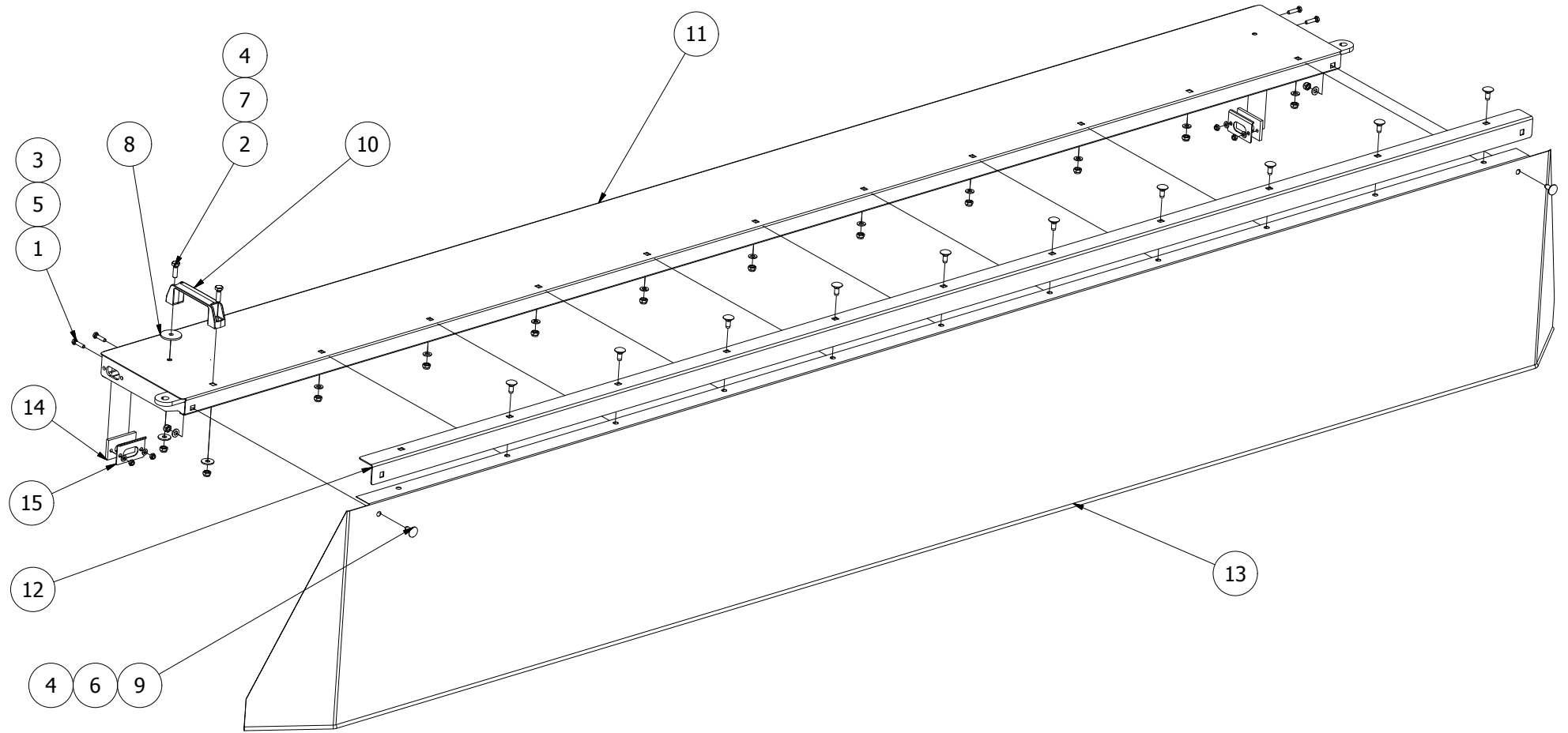
| 506280 |                              |                        |                            |                             |                       |        |     |
|--------|------------------------------|------------------------|----------------------------|-----------------------------|-----------------------|--------|-----|
| Pos    | Name                         | Nahme                  | Benämning                  | Nimike                      | Specifikation         | NO     | Pcs |
| 1      | Screw                        | Schraube               | I-6 Skruv                  | 6-koloruuvi                 | DIN 912 8.8 M12x70 Zn | 131297 | 1   |
| 2      | Nut                          | Muttern                | Låsmutter                  | Lukitusmutteri              | DIN 985-8 M12 Zn      | 131600 | 2   |
| 3      | Washer                       | Scheibe                | Bricka                     | Aluslaatta                  | DIN 125A M12/13 Zn    | 131790 | 2   |
| 4      | Spring                       | Feder                  | Tryckfjäder                | Jousi                       | d=2,5 Dm=17 Lo=40     | 403530 | 1   |
| 5      | Protecting plate subassembly | Schutz Rechts Baugrupp | Höger skydd delmonterat    | Suojaus oikea osakokoonpano |                       | 536311 | 1   |
| 6      | Protecting left subassembly  | Schutz Links Baugrupp  | Vänsterr skydd delmonterat | Suojaus vasen osakokoonpano |                       | 536312 | 1   |
| 7      | Protecting front subassembly | Schutz vorne Baugrupp  | Främre skydd delmonterat   | Suojaus etu osakokoonpano   |                       | 536313 | 1   |

# 506281



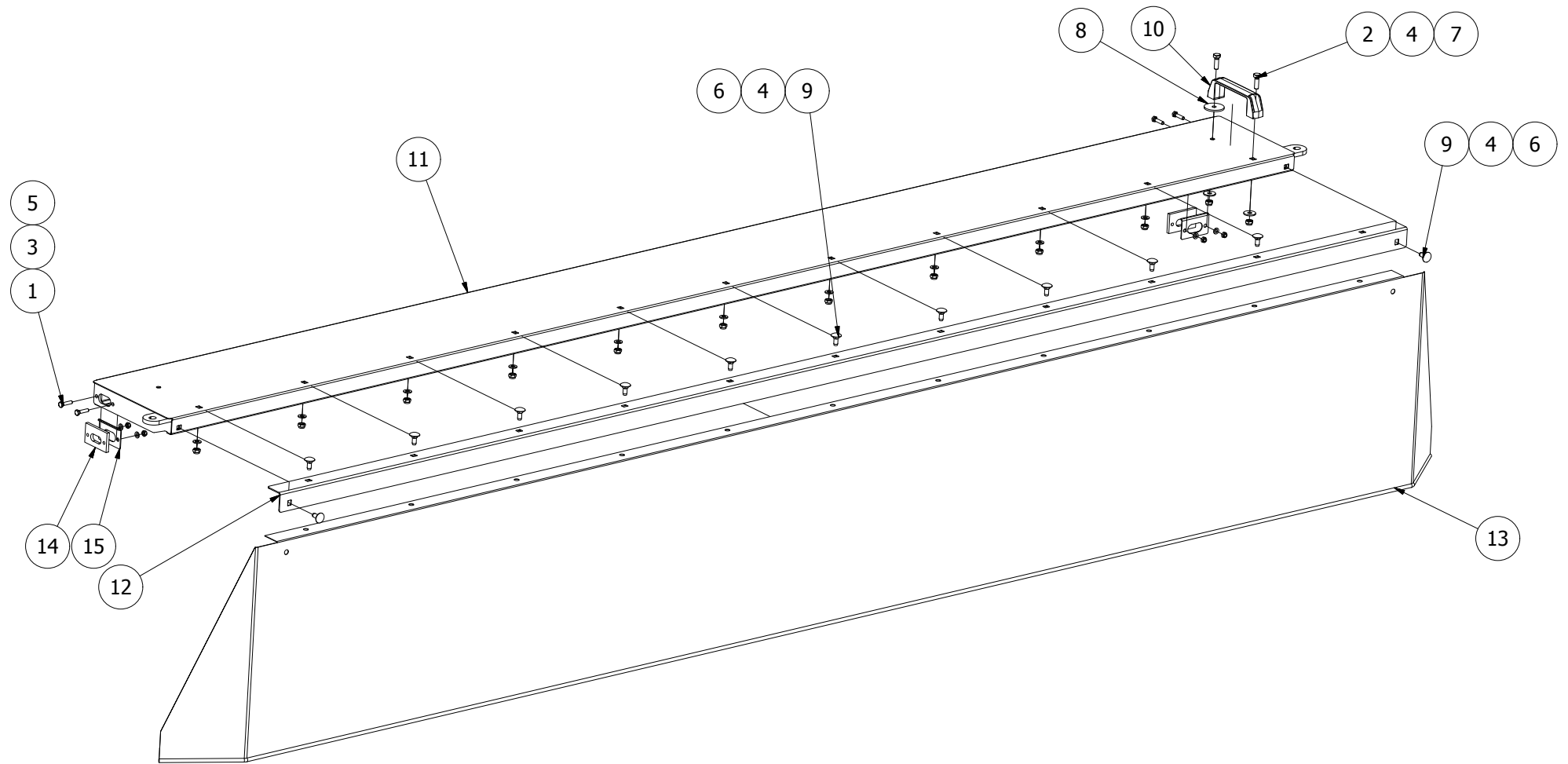
| 506281 |                              |                        |                          |                             |                       |        |     |
|--------|------------------------------|------------------------|--------------------------|-----------------------------|-----------------------|--------|-----|
| Pos    | Name                         | Nahme                  | Benämning                | Nimike                      | Specifikation         | NO     | Pcs |
| 1      | Screw                        | Schraube               | I-6 Skruv                | 6-koloruuvi                 | DIN 912 8.8 M12x70 Zn | 131297 | 1   |
| 2      | Nut                          | Muttern                | Låsmutter                | Lukitusmutteri              | DIN 985-8 M12 Zn      | 131600 | 2   |
| 3      | Washer                       | Scheibe                | Bricka                   | Aluslaatta                  | DIN 125A M12/13 Zn    | 131790 | 2   |
| 4      | Spring                       | Feder                  | Tryckfjäder              | Jousi                       | d=2,5 Dm=17 Lo=40     | 403530 | 1   |
| 5      | Protecting plate subassembly | Schutz Rechts Baugrupp | Skydd delmonterat        | Suojaus oikea osakokoonpano | Vänster sektion       | 536315 | 1   |
| 6      | Protecting left subassembly  | Schutz Links Baugrupp  | Höger skydd delmonterat  | Suojaus vasen osakokoonpano | Vänster sektion       | 536316 | 1   |
| 7      | Protecting front subassembly | Schutz vorne Baugrupp  | Främre skydd delmonterat | Suojaus etu osakokoonpano   | Vänster sektion       | 536317 | 1   |

# 536313



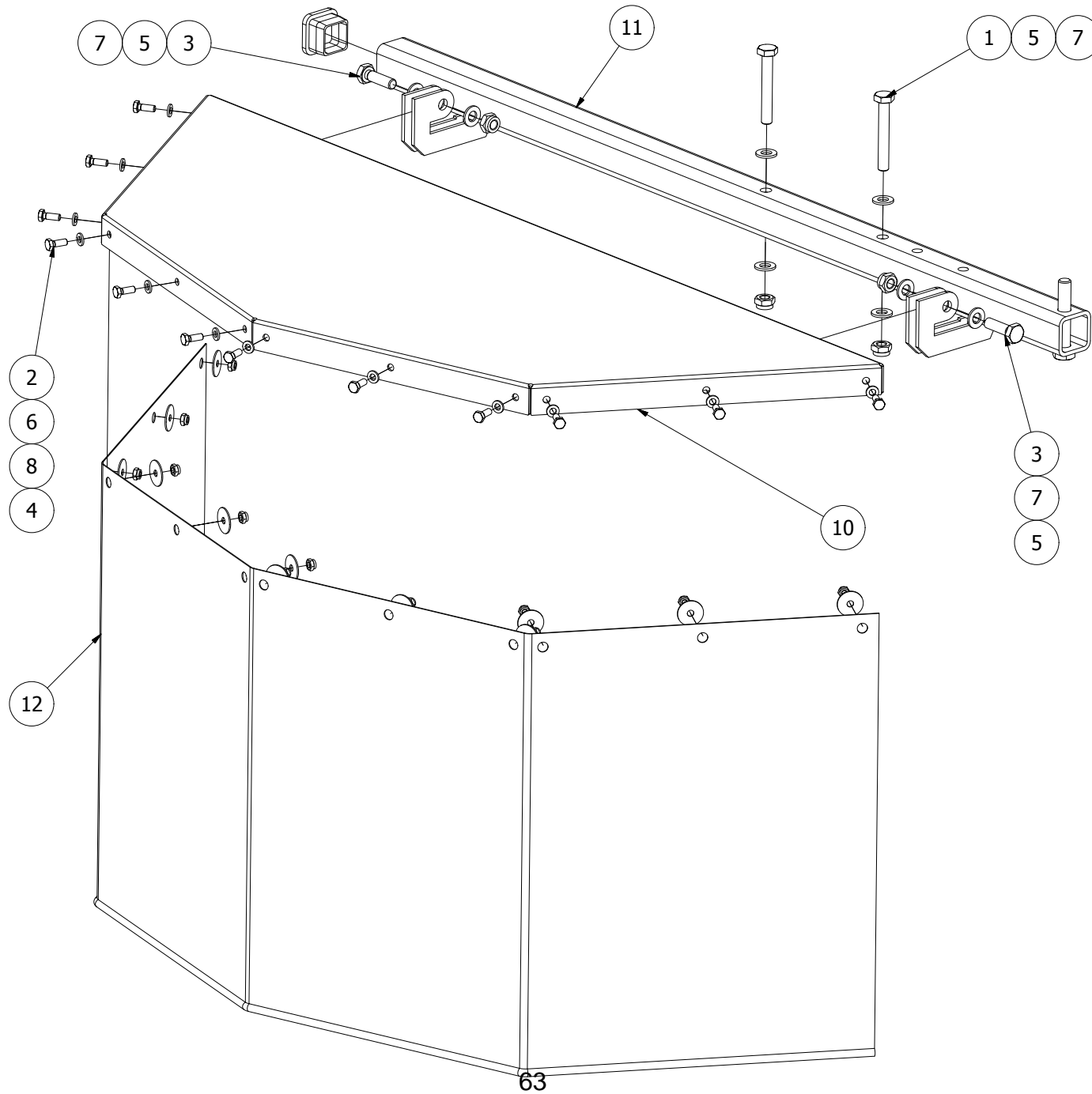
| 536313 |                 |                  |                 |                |                            |        |     |
|--------|-----------------|------------------|-----------------|----------------|----------------------------|--------|-----|
| Pos    | Name            | Nahme            | Benämning       | Nimike         | Specifikation              | NO     | Pcs |
| 1      | Screw           | Schraube         | 6-K Skruv Hg    | Kuusioruuvi    | DIN 933 8.8 M6x25 Zn       | 130660 | 4   |
| 2      | Screw           | Schraube         | 6-K Skruv Hg    | Kuusioruuvi    | DIN 933 8.8 M8x25 Zn       | 130740 | 2   |
| 3      | Nut             | Muttern          | Låsmutter       | Lukitusmutteri | DIN 985-8 M6 Zn            | 131560 | 4   |
| 4      | Nut             | Muttern          | Låsmutter       | Lukitusmutteri | DIN 985-8 M8 Zn            | 131570 | 14  |
| 5      | Washer          | Scheibe          | Bricka          | Aluslaatta     | DIN 125A M 6/6.4 ZN        | 131730 | 4   |
| 6      | Washer          | Scheibe          | Bricka          | Aluslaatta     | DIN 125A M8/8.4 Zn         | 131750 | 12  |
| 7      | Washer          | Scheibe          | Karosseribricka | Korialuslevy   | DIN 9021 8/8.4x24x2 Zn     | 131910 | 2   |
| 8      | Washer          | Scheibe          | Karosseribricka | Korialuslevy   | DIN 6902 8/40 Form B S=3 Z | 131973 | 1   |
| 9      | Cup bolts       | Flachrundschrabe | Låsskruv        | Lukkoruuvi     | DIN 603 4.6 M8x20 Znc      | 132645 | 12  |
| 10     | Handle          | Griff            | Bygelhandtag    | Kahva          | WN131 128-M8               | 157130 | 1   |
| 11     | Front plate     | Haube vorne      | Frontplåt       | Etupelti       |                            | 536400 | 1   |
| 12     | Tarpaulin list  | Schutz liste     | Presenningslist | Suojuuslista   |                            | 536430 | 1   |
| 13     | Tarpaulin front | Schutstuch vorne | Frampresenning  | Suojuus etu    | Gray Ral 7024              | 536482 | 1   |
| 14     | Rubber washer   | Gummi sheibe     | Gummiplatta     | Kumilevy       |                            | 545420 | 2   |
| 15     | Plate           | Blech            | Plåt            | Peltilevy      |                            | 545425 | 2   |

# 536317



| 536317 |                 |                  |                 |                |                            |        |     |
|--------|-----------------|------------------|-----------------|----------------|----------------------------|--------|-----|
| Pos    | Name            | Nahme            | Benämning       | Nimike         | Specifikation              | NO     | Pcs |
| 1      | Screw           | Schraube         | 6-K Skruv Hg    | Kuusioruuvi    | DIN 933 8.8 M6x25 Zn       | 130660 | 4   |
| 2      | Screw           | Schraube         | 6-K Skruv Hg    | Kuusioruuvi    | DIN 933 8.8 M8x25 Zn       | 130740 | 2   |
| 3      | Nut             | Muttern          | Låsmutter       | Lukitusmutteri | DIN 985-8 M6 Zn            | 131560 | 4   |
| 4      | Nut             | Muttern          | Låsmutter       | Lukitusmutteri | DIN 985-8 M8 Zn            | 131570 | 14  |
| 5      | Washer          | Scheibe          | Bricka          | Aluslaatta     | DIN 125A M 6/6.4 ZN        | 131730 | 4   |
| 6      | Washer          | Scheibe          | Bricka          | Aluslaatta     | DIN 125A M8/8.4 Zn         | 131750 | 12  |
| 7      | Washer          | Scheibe          | Karosseribricka | Korialuslevy   | DIN 9021 8/8.4x24x2 Zn     | 131910 | 2   |
| 8      | Washer          | Scheibe          | Karosseribricka | Korialuslevy   | DIN 6902 8/40 Form B S=3 Z | 131973 | 1   |
| 9      | Cup bolts       | Flachrundschrabe | Låsskruv        | Lukkoruuvi     | DIN 603 4.6 M8x20 Znc      | 132645 | 12  |
| 10     | Handle          | Griff            | Bygelhandtag    | Kahva          | WN131 128-M8               | 157130 | 1   |
| 11     | Front plate     | Haube vorne      | Frontplåt       | Etupelti       |                            | 536400 | 1   |
| 12     | Tarpaulin list  | Schutz liste     | Presenningslist | Suojuuslista   |                            | 536430 | 1   |
| 13     | Tarpaulin front | Schutstuch vorne | Frampresenning  | Suojuus etu    | Gray Ral 7024              | 536482 | 1   |
| 14     | Rubber washer   | Gummi sheibe     | Gummiplatta     | Kumilevy       |                            | 545420 | 2   |
| 15     | Plate           | Blech            | Plåt            | Peltilevy      |                            | 545425 | 2   |

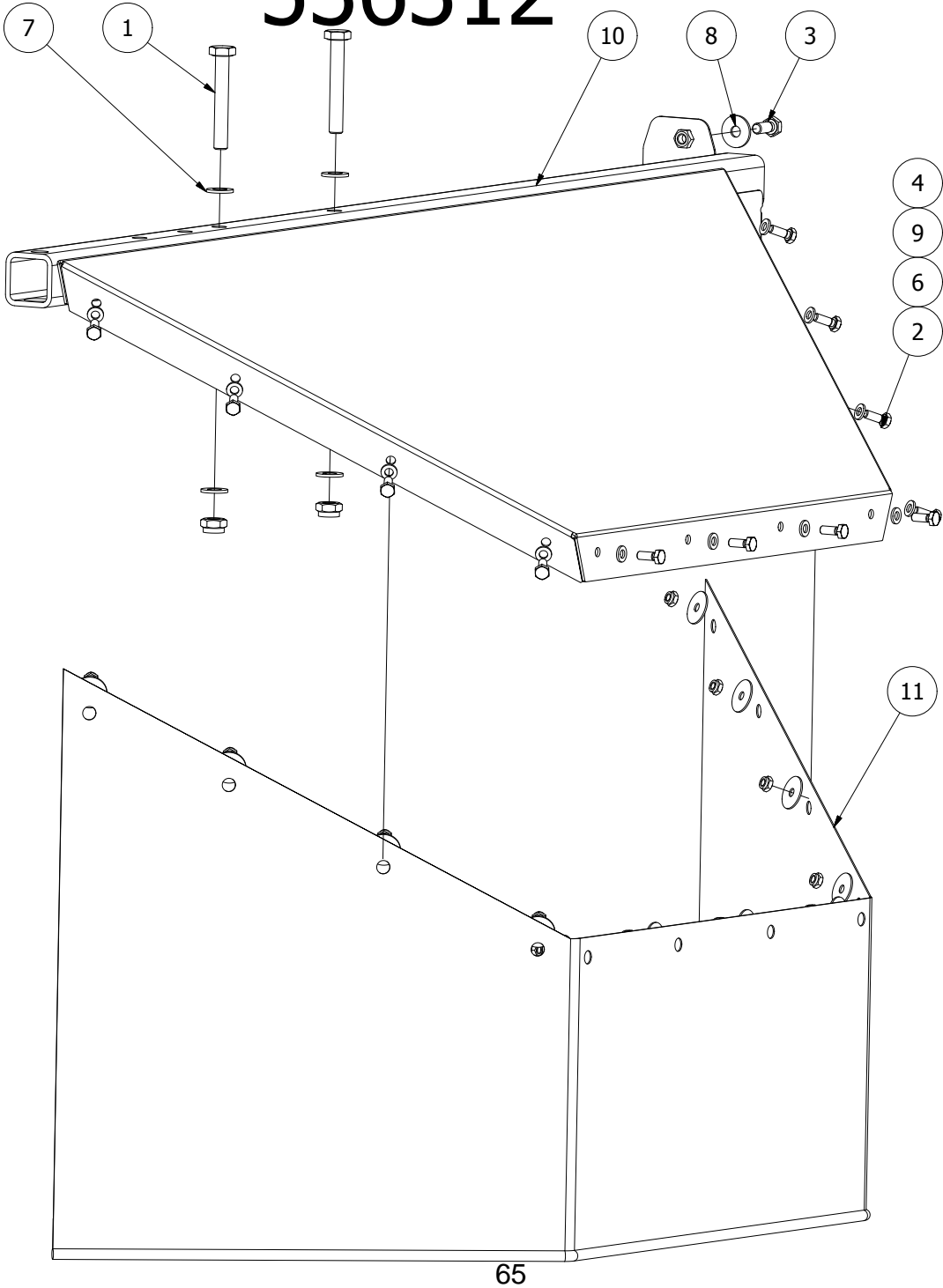
# 536311





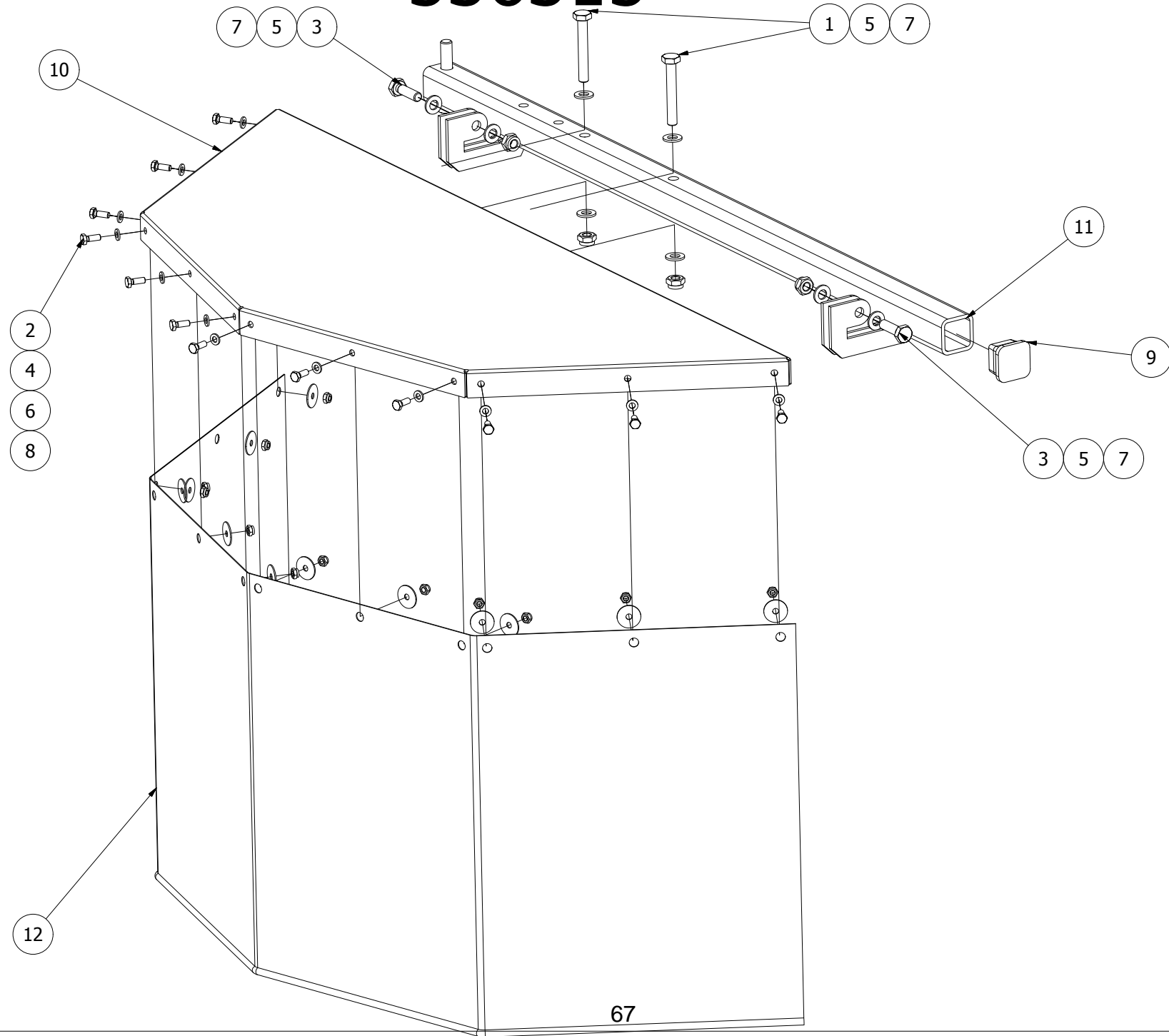
| 536311 |                    |                     |                   |                     |                       |        |     |
|--------|--------------------|---------------------|-------------------|---------------------|-----------------------|--------|-----|
| Pos    | Name               | Nahme               | Benämning         | Nimike              | Specifikation         | NO     | Pcs |
| 1      | Screw              | Schraube            | 6-K Skruv Dg      | Kuusioruuvi         | DIN 931 8.8 M10x70 Zn | 130170 | 2   |
| 2      | Screw              | Schraube            | 6-K Skruv Hg      | Kuusioruuvi         | DIN 933 8.8 M6x16 Zn  | 130620 | 12  |
| 3      | Screw              | Schraube            | 6-K Skruv Hg      | Kuusioruuvi         | DIN 933 8.8 M10x35 Zn | 130900 | 2   |
| 4      | Nut                | Muttern             | Låsmutter         | Lukitusmutteri      | DIN 985-8 M6 Zn       | 131560 | 12  |
| 5      | Nut                | Muttern             | Låsmutter         | Lukitusmutteri      | DIN 985-8 M10 Zn      | 131580 | 4   |
| 6      | Washer             | Scheibe             | Bricka            | Aluslaatta          | DIN 125A M 6/6.4 ZN   | 131730 | 12  |
| 7      | Washer             | Scheibe             | Bricka            | Aluslaatta          | DIN 125A M10/10.5 Zn  | 131770 | 8   |
| 8      | Washer             | Scheibe             | Karosseribricka   | Korialuslevy        | DIN522a Zn25x6,4x1,25 | 131974 | 12  |
| 9      | Plug               | Muffe               | Ändplugg          | Tulppa              | 40x40x4 Polyeten      | 143464 | 1   |
| 10     | Protecting plate   | Schutsblech         | Skyddsplåt        | Suojapelti          |                       | 536310 | 1   |
| 11     | Protecting bracket | Schutztuchträger R. | Yttre skyddsfäste | Ulkosuojan kannatin |                       | 545450 | 1   |
| 12     | Tarpaulin right    | Schutstuch rechts   | Presenning höger  | Suojaus oikea       | Gray Ral 7024         | 545496 | 1   |

# 536312



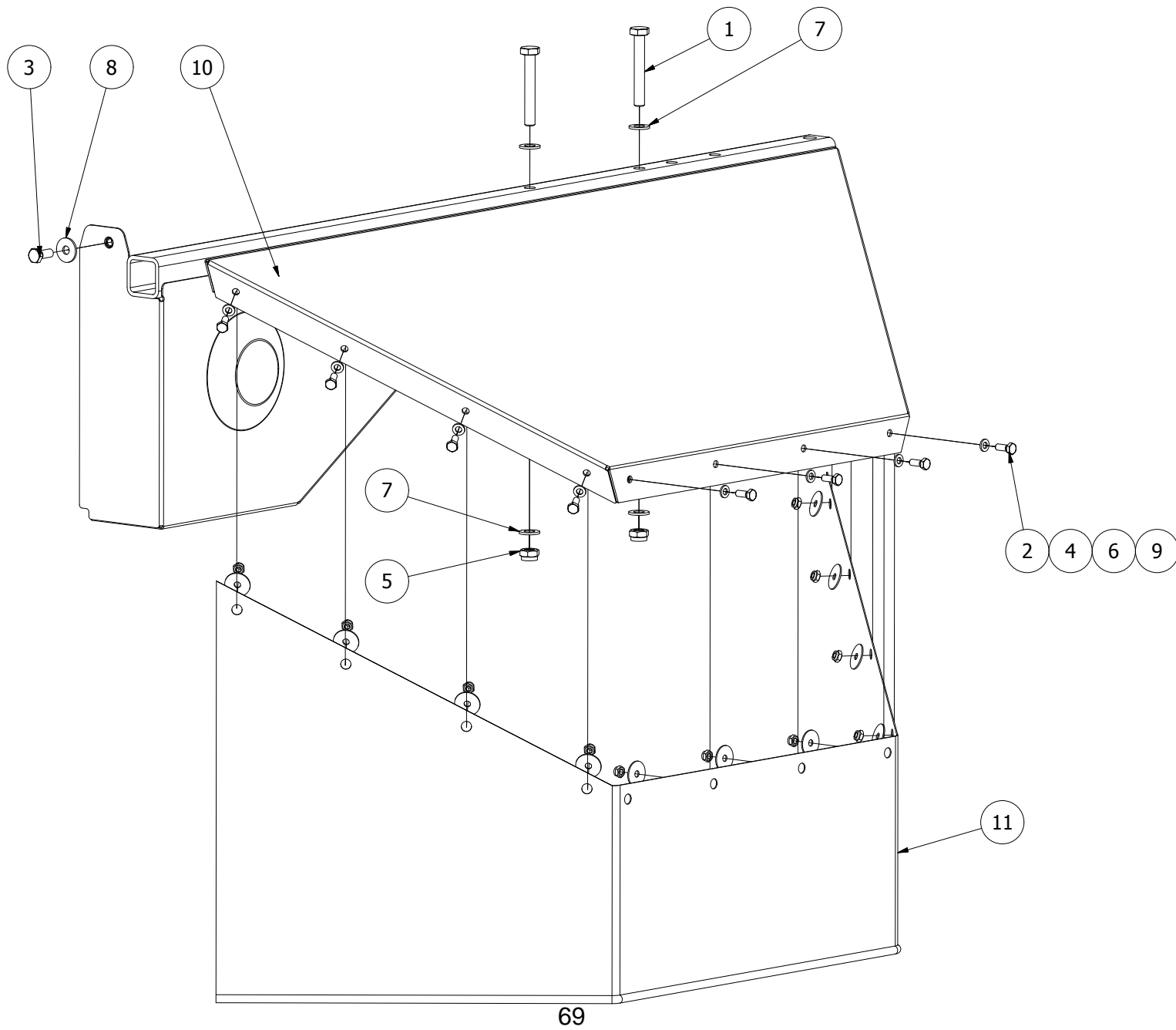
| 536312 |                  |                     |                      |                     |                        |        |     |
|--------|------------------|---------------------|----------------------|---------------------|------------------------|--------|-----|
| Pos    | Name             | Nahme               | Benämning            | Nimike              | Specifikation          | NO     | Pcs |
| 1      | Screw            | Schraube            | 6-K Skruv Dg         | Kuusioruuvi         | DIN 931 8.8 M10x70 Zn  | 130170 | 2   |
| 2      | Screw            | Schraube            | 6-K Skruv Hg         | Kuusioruuvi         | DIN 933 8.8 M6x16 Zn   | 130620 | 12  |
| 3      | Screw            | Schraube            | 6-K Skruv Hg         | Kuusioruuvi         | DIN 933 8.8 M8x20 Zn   | 130720 | 1   |
| 4      | Nut              | Muttern             | Låsmutter            | Lukitusmutteri      | DIN 985-8 M6 Zn        | 131560 | 12  |
| 5      | Nut              | Muttern             | Låsmutter            | Lukitusmutteri      | DIN 985-8 M10 Zn       | 131580 | 2   |
| 6      | Washer           | Scheibe             | Bricka               | Aluslaatta          | DIN 125A M 6/6.4 ZN    | 131730 | 12  |
| 7      | Washer           | Scheibe             | Bricka               | Aluslaatta          | DIN 125A M10/10.5 Zn   | 131770 | 4   |
| 8      | Washer           | Scheibe             | Karosseribricka      | Korialuslevy        | DIN 9021 8/8.4x24x2 Zn | 131910 | 1   |
| 9      | Washer           | Scheibe             | Karosseribricka      | Korialuslevy        | DIN522a Zn25x6,4x1,25  | 131974 | 12  |
| 10     | Protecting frame | Schutztuchträger L. | Inre skyddsställning | Sisäsuojan kannatin |                        | 536756 | 1   |
| 11     | Tarpaulin left   | Schutstuch links    | Presenning vänster   | Suojaus vasen       | Gray Ral 7024          | 545493 | 1   |

# 536315



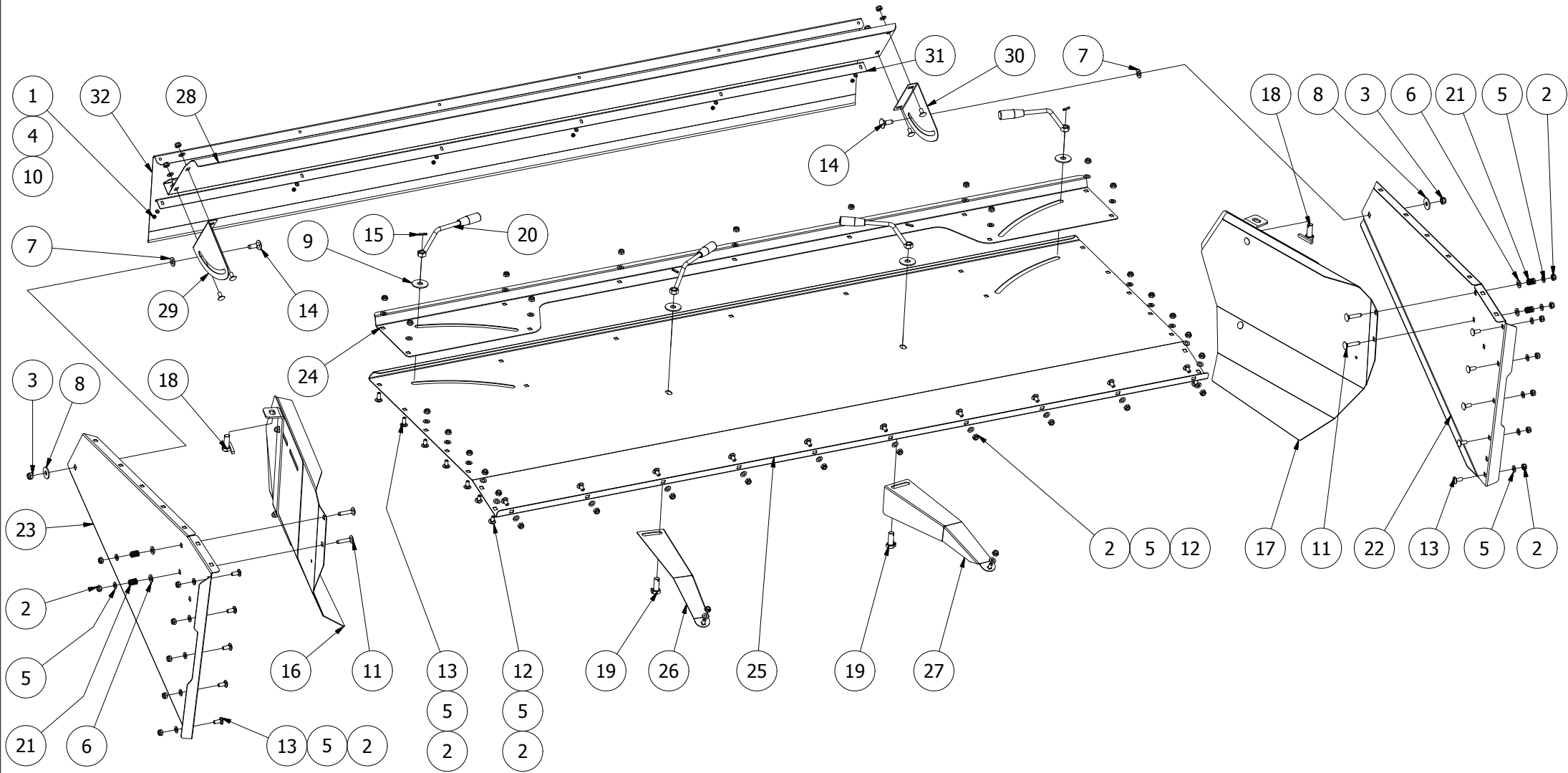
| 536315 |                    |                     |                    |                     |                       |        |     |
|--------|--------------------|---------------------|--------------------|---------------------|-----------------------|--------|-----|
| Pos    | Name               | Nahme               | Benämning          | Nimike              | Specifikation         | NO     | Pcs |
| 1      | Screw              | Schraube            | 6-K Skruv Dg       | Kuusioruuvi         | DIN 931 8.8 M10x70 Zn | 130170 | 2   |
| 2      | Screw              | Schraube            | 6-K Skruv Hg       | Kuusioruuvi         | DIN 933 8.8 M6x16 Zn  | 130620 | 12  |
| 3      | Screw              | Schraube            | 6-K Skruv Hg       | Kuusioruuvi         | DIN 933 8.8 M10x35 Zn | 130900 | 2   |
| 4      | Nut                | Muttern             | Låsmutter          | Lukitusmutteri      | DIN 985-8 M6 Zn       | 131560 | 12  |
| 5      | Nut                | Muttern             | Låsmutter          | Lukitusmutteri      | DIN 985-8 M10 Zn      | 131580 | 4   |
| 6      | Washer             | Scheibe             | Bricka             | Aluslaatta          | DIN 125A M 6/6.4 ZN   | 131730 | 12  |
| 7      | Washer             | Scheibe             | Bricka             | Aluslaatta          | DIN 125A M10/10.5 Zn  | 131770 | 8   |
| 8      | Washer             | Scheibe             | Karosseribricka    | Korialuslevy        | DIN522a Zn25x6,4x1,25 | 131974 | 12  |
| 9      | Plug               | Muffe               | Ändplugg           | Tulppa              | 40x40x4 Polyeten      | 143464 | 1   |
| 10     | Protecting plate   | Schutsblech         | Skyddsplåt         | Suojapelti          |                       | 536310 | 1   |
| 11     | Protecting bracket | Schutztuchträger R. | Yttre skyddsfäste  | Ulkosuojan kannatin |                       | 545451 | 1   |
| 12     | Tarpaulin left     | Schutstuch Links    | Presenning vänster | Suojaus vasen       | Gray Ral 7024         | 545503 | 1   |

# 536316



| 536316 |                  |                     |                      |                     |                        |        |     |
|--------|------------------|---------------------|----------------------|---------------------|------------------------|--------|-----|
| Pos    | Name             | Nahme               | Benämning            | Nimike              | Specifikation          | NO     | Pcs |
| 1      | Screw            | Schraube            | 6-K Skruv Dg         | Kuusioruuvi         | DIN 931 8.8 M10x70 Zn  | 130170 | 2   |
| 2      | Screw            | Schraube            | 6-K Skruv Hg         | Kuusioruuvi         | DIN 933 8.8 M6x16 Zn   | 130620 | 12  |
| 3      | Screw            | Schraube            | 6-K Skruv Hg         | Kuusioruuvi         | DIN 933 8.8 M8x20 Zn   | 130720 | 1   |
| 4      | Nut              | Muttern             | Låsmutter            | Lukitusmutteri      | DIN 985-8 M6 Zn        | 131560 | 12  |
| 5      | Nut              | Muttern             | Låsmutter            | Lukitusmutteri      | DIN 985-8 M10 Zn       | 131580 | 2   |
| 6      | Washer           | Scheibe             | Bricka               | Aluslaatta          | DIN 125A M 6/6.4 ZN    | 131730 | 12  |
| 7      | Washer           | Scheibe             | Bricka               | Aluslaatta          | DIN 125A M10/10.5 Zn   | 131770 | 4   |
| 8      | Washer           | Scheibe             | Karosseribricka      | Korialuslevy        | DIN 9021 8/8.4x24x2 Zn | 131910 | 1   |
| 9      | Washer           | Scheibe             | Karosseribricka      | Korialuslevy        | DIN522a Zn25x6,4x1,25  | 131974 | 12  |
| 10     | Protecting frame | Schutztuchträger L. | Inre skyddsställning | Sisäsuojan kannatin |                        | 536762 | 1   |
| 11     | Tarpaulin right  | Schutstuch Rechts   | Presenning höger     | Suojaus oikea       | Gray Ral 7024          | 545502 | 1   |

# 536716





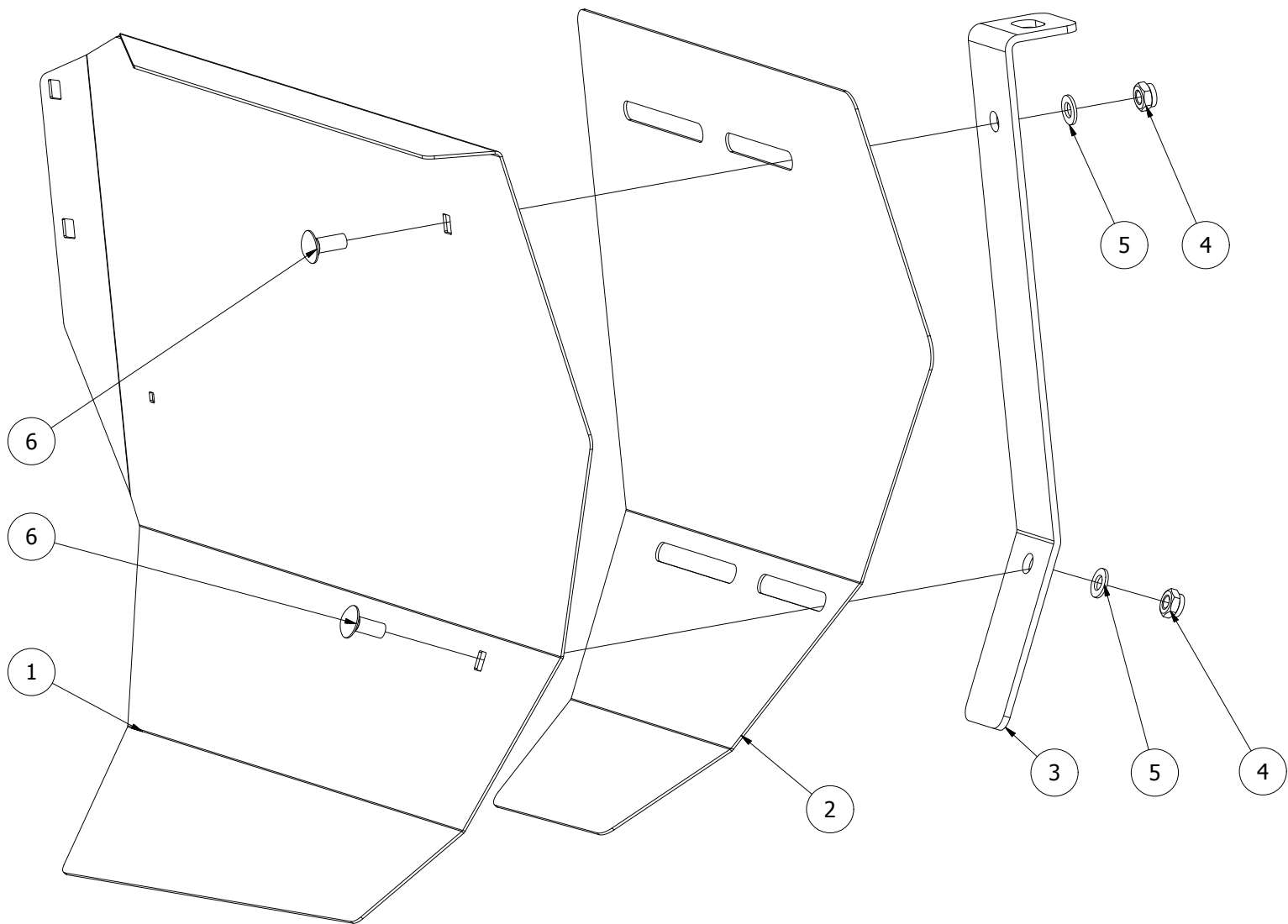
| 536716 |                     |                         |                        |                        |                                |        |     |
|--------|---------------------|-------------------------|------------------------|------------------------|--------------------------------|--------|-----|
| Pos    | Name                | Nahme                   | Benämning              | Nimike                 | Specifikation                  | NO     | Pcs |
| 1      | Nut                 | Muttern                 | Låsmutter              | Lukitusmutteri         | DIN 985-8 M6 Zn                | 131560 | 6   |
| 2      | Nut                 | Muttern                 | Låsmutter              | Lukitusmutteri         | DIN 985-8 M10 Zn               | 131580 | 51  |
| 3      | Nut                 | Muttern                 | Låsmutter              | Lukitusmutteri         | DIN 985-8 M12 Zn               | 131600 | 2   |
| 4      | Washer              | Scheibe                 | Bricka                 | Aluslaatta             | DIN 125A M 6/6.4 Zn            | 131730 | 6   |
| 5      | Washer              | Scheibe                 | Bricka                 | Aluslaatta             | DIN 125A M10/10.5 Zn           | 131770 | 51  |
| 6      | Washer              | Scheibe                 | Bricka                 | Aluslaatta             | DIN 125A M12/13 Zn             | 131790 | 4   |
| 7      | Washer              | Scheibe                 | Bricka                 | Aluslaatta             | DIN 125A M14/15 Zn             | 131805 | 2   |
| 8      | Washer              | Scheibe                 | Karosseribricka        | Korialuslevy           | DIN 9021 13/37 Zn              | 131945 | 2   |
| 9      | Washer              | Scheibe                 | Karosseribricka        | Korialuslevy           | DIN 9021 M16/17x50x3 Zn        | 131950 | 4   |
| 10     | Cup bolts           | Flachrundschrabe        | Låsskruv               | Lukkoruuvi             | DIN 603 4.6 M6x16 Zn           | 132615 | 6   |
| 11     | Cup bolts           | Flachrundschrabe        | Låsskruv               | Lukkoruuvi             | DIN 603 8.8 M10x50 Zn          | 132668 | 4   |
| 12     | Cup bolts           | Flachrundschrabe        | Låsskruv               | Lukkoruuvi             | DIN 603/555 8.8 M10x20 (3-4)Zn | 132704 | 31  |
| 13     | Cup bolts           | Flachrundschrabe        | Låsskruv               | Lukkoruuvi             | DIN 603/555 8.8 M10x25 (3-4)Zn | 132709 | 14  |
| 14     | Cup bolts           | Flachrundschrabe        | Låsskruv               | Lukkoruuvi             | DIN 603 8.8 M12x35 Znc         | 132720 | 2   |
| 15     | Spring pin          | Spannhülsen             | Rörsprint              | Jousisokka             | DIN 1481 5x24 Zn               | 132813 | 4   |
| 16     | Deflector right     | Schwadblech R.          | Styrplåt höger         | Ohjainlevy oikea       |                                | 500814 | 1   |
| 17     | Deflector left      | Schwadblech L.          | Styrplåt vänster       | Ohjainlevy vasen       |                                | 500815 | 1   |
| 18     | Bolt for deflector  | Bolzen                  | Styrplåtsbult          | Ohjaislevyn pultti     |                                | 513170 | 2   |
| 19     | Bolt for deflector  | Bolzen                  | Styrvingsbult          | Ohjaislevyn pultti     |                                | 513175 | 2   |
| 20     | Handle              | Griff                   | Styrplåtshandtag       | Säätökahva             |                                | 513180 | 4   |
| 21     | Spring              | Feder                   | Tryckfjäder            | Jousi                  |                                | 533200 | 4   |
| 22     | Hood endplate left  | Aufbereite seite links  | Mantelplåtsida vänster | Kammion sivulevy vasen |                                | 536421 | 1   |
| 23     | Hood endplate right | Aufbereite seite rechts | Mantelplåtsida höger   | Kammion sivulevy oikea |                                | 536422 | 1   |
| 24     | Reinforcement       | Verstärkung             | Förstärkning           | Vahvike                |                                | 536423 | 1   |
| 25     | Rear hood           | Haube hintere           | Mantelplåt bakre       | Kammion pelti          |                                | 536441 | 1   |
| 26     | Centerdeflector r.  | Ablenblech rechts       | Inre styrskärm h.      | Sisempi ohjaislevy o.  |                                | 536450 | 1   |
| 27     | Centerdeflector l.  | Ablenblech links        | Inre styrskärm v.      | Sisempi ohjaislevy v.  |                                | 536451 | 1   |
| 28     | Rear plate          | Hinten blech            | Bakre gavelplåt        | Takapelti              |                                | 546348 | 1   |
| 29     | Adjust plate right  | Befestigung blech R.    | Ställplåt höger        | Säätöpelti oikea       |                                | 547430 | 1   |
| 30     | Adjust plate left   | Befestigung blech L.    | Ställplåt vänster      | Säätöpelti vasen       |                                | 547435 | 1   |
| 31     | Tarpaulin list      | Schutzliste             | Skyddslist             | Suojuuslista           |                                | 573698 | 1   |
| 32     | Tarpaulin rear      | Schutztuch hinten       | Presenning bak         | Suojuus taka           | Grå Ral 7042                   | 573700 | 1   |

# 500814

Arb. op.

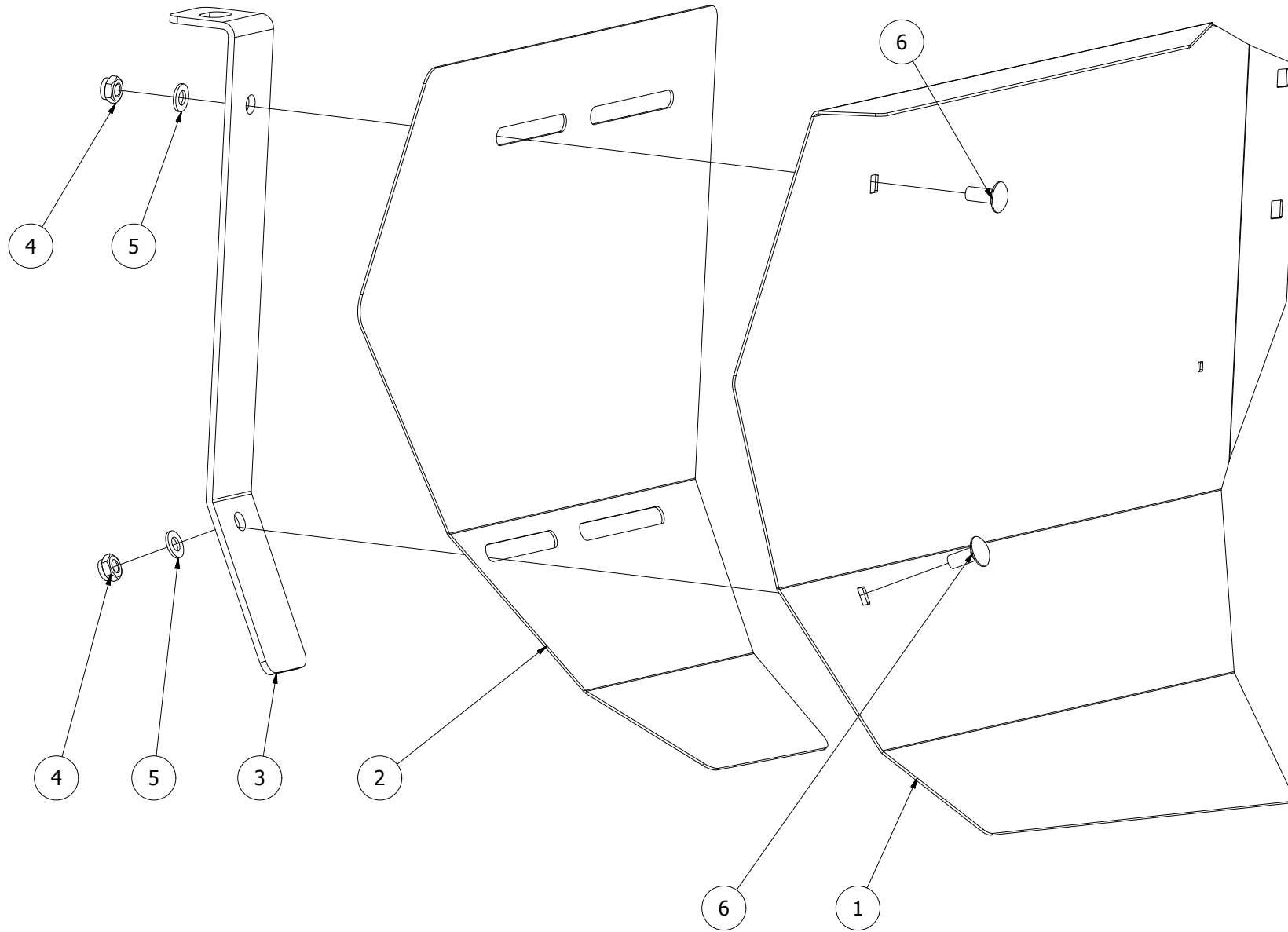
1 MON

2 MON



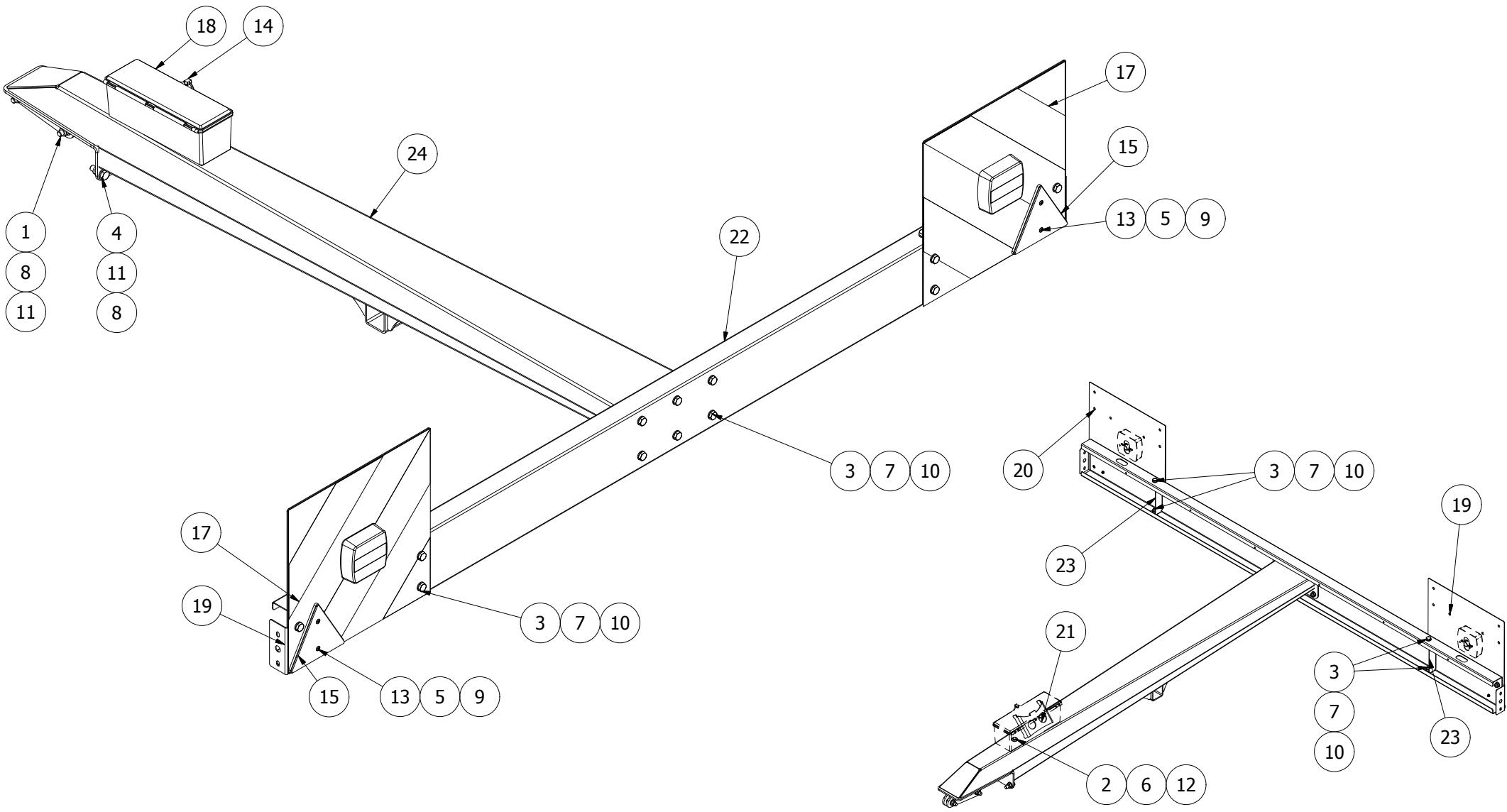
| 500814 |                   |                     |                         |                      |                                |        |     |
|--------|-------------------|---------------------|-------------------------|----------------------|--------------------------------|--------|-----|
| Pos    | Name              | Nahme               | Benämning               | Nimike               | Specifikation                  | NO     | Pcs |
| 1      | Deflector right   | Schwadblech rechts  | Styrplåt höger          | Ohjauslevy oikea     |                                | 500832 | 1   |
| 2      | Extension right   | Verlängerung rechts | Styrplåtsförlängning h. | Ohjauslevyn jatke o. |                                | 536494 | 1   |
| 3      | Fastening bracket | Befestigung         | Skärmfäste              | Kiinnike             |                                | 500829 | 1   |
| 4      | Nut               | Muttern             | Låsmutter               | Lukitusmutteri       | DIN 985-8 M10 Zn               | 131580 | 2   |
| 5      | Washer            | Scheibe             | Bricka                  | Aluslaatta           | DIN 125A M10/10.5 Zn           | 131770 | 2   |
| 6      | Cup bolts         | Flachrundschrabe    | Låsskruv                | Lukkoruuvi           | DIN 603/555 8.8 M10x25 (3-4)Zn | 132709 | 2   |

# 500815



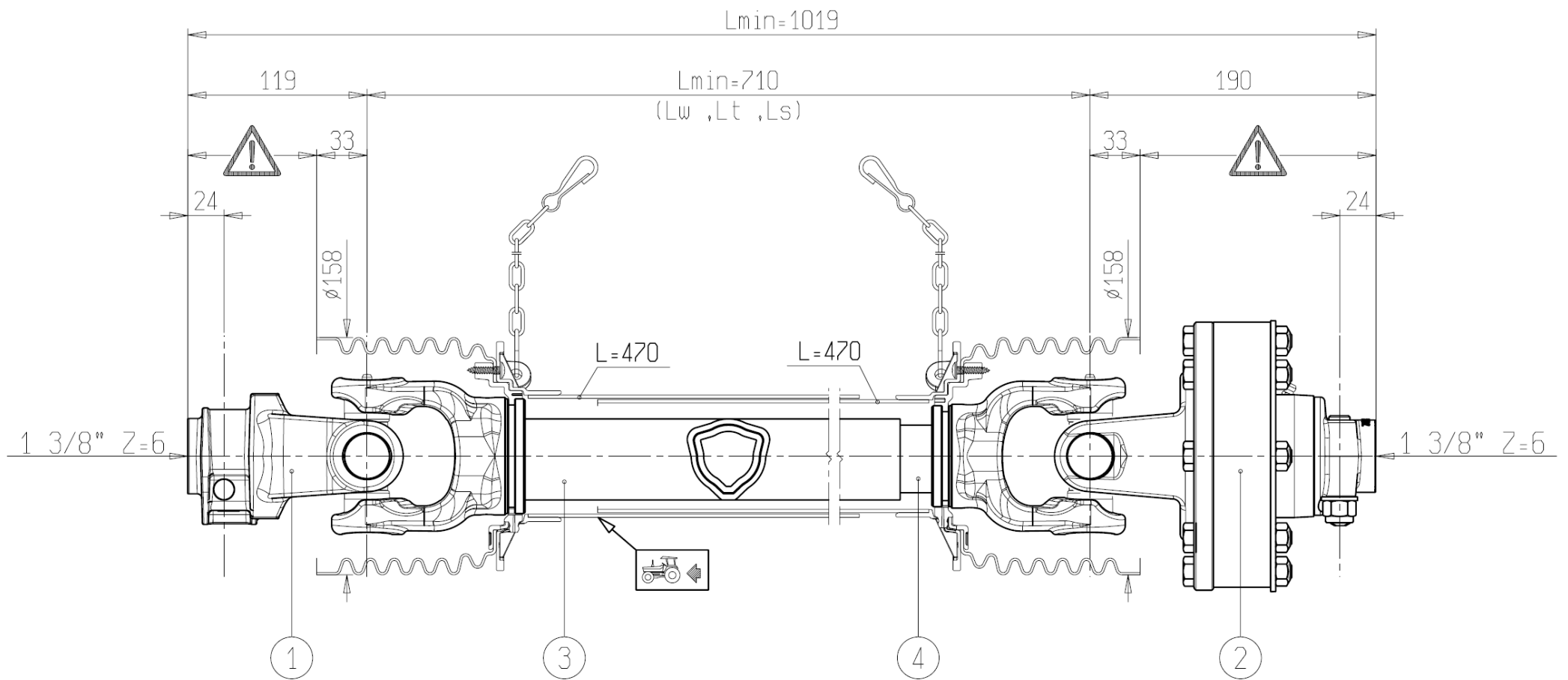
| 500815 |                   |                    |                         |                      |                                |        |     |
|--------|-------------------|--------------------|-------------------------|----------------------|--------------------------------|--------|-----|
| Pos    | Name              | Nahme              | Benämning               | Nimike               | Specifikation                  | NO     | Pcs |
| 1      | Deflector left    | Schwadblech links  | Styrplåt vänster        | Ohjauslevy vasen     |                                | 500833 | 1   |
| 2      | Extension left    | Verlängerung links | Styrplåtsförlängning v. | Ohjauslevyn jatke v. |                                | 536495 | 1   |
| 3      | Fastening bracket | Befestigung        | Skärmfäste              | Kiinnike             |                                | 500829 | 1   |
| 4      | Nut               | Muttern            | Låsmutter               | Lukitusmutteri       | DIN 985-8 M10 Zn               | 131580 | 2   |
| 5      | Washer            | Scheibe            | Bricka                  | Aluslaatta           | DIN 125A M10/10.5 Zn           | 131770 | 2   |
| 6      | Cup bolts         | Flachrundschrabe   | Låsskruv                | Lukkoruuvi           | DIN 603/555 8.8 M10x25 (3-4)Zn | 132709 | 2   |

# 506980





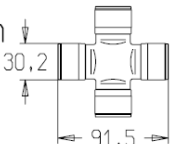
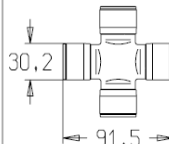
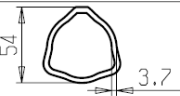

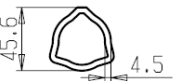
| 506980 |                      |                          |                      |                        |                        |        |     |
|--------|----------------------|--------------------------|----------------------|------------------------|------------------------|--------|-----|
| Pos    | Name                 | Nahme                    | Benämning            | Nimike                 | Specifikation          | NO     | Pcs |
| 1      | Screw                | Schraube                 | 6-K Skruv Dg         | Kuusioruuvi            | DIN 931 8.8 M12x55 Zn  | 130344 | 2   |
| 2      | Screw                | Schraube                 | 6-K Skruv Hg         | Kuusioruuvi            | DIN 933 8.8 M8x20 Zn   | 130720 | 2   |
| 3      | Screw                | Schraube                 | 6-K Skruv Hg         | Kuusioruuvi            | DIN 933 8.8 M10x25 Zn  | 130860 | 16  |
| 4      | Screw                | Schraube                 | 6-K Skruv Hg         | Kuusioruuvi            | DIN 933 8.8 M12x35 Zn  | 130980 | 2   |
| 5      | Nut                  | Muttern                  | Låsmutter            | Lukitusmutteri         | DIN 985-8 M5 Zn        | 131550 | 4   |
| 6      | Nut                  | Muttern                  | Låsmutter            | Lukitusmutteri         | DIN 985-8 M8 Zn        | 131570 | 2   |
| 7      | Nut                  | Muttern                  | Låsmutter            | Lukitusmutteri         | DIN 985-8 M10 Zn       | 131580 | 16  |
| 8      | Nut                  | Muttern                  | Låsmutter            | Lukitusmutteri         | DIN 985-8 M12 Zn       | 131600 | 4   |
| 9      | Washer               | Scheibe                  | Bricka               | Aluslaatta             | DIN 125A M 5/5.3 ZN    | 131710 | 4   |
| 10     | Washer               | Scheibe                  | Bricka               | Aluslaatta             | DIN 125A M10/10.5 Zn   | 131770 | 32  |
| 11     | Washer               | Scheibe                  | Bricka               | Aluslaatta             | DIN 125A M12/13 Zn     | 131790 | 8   |
| 12     | Washer               | Scheibe                  | Karosseribricka      | Korialuslevy           | DIN 9021 8/8.4x24x2 Zn | 131910 | 4   |
| 13     | Screw                | Schrabe                  | Krysspårskruv        | Ristiuraruuvi          | DIN 7985 H M5x16 Zn    | 133267 | 4   |
| 14     | Linch pin            | Klappstecker             | Ringsprint           | Rengassokka            | DIN 11023 4,5 mm       | 133360 | 1   |
| 15     | Triangle reflectors  | Dreieckiger rückstrahler | Reflex triangel      | Hejastinkolmio         |                        | 142620 | 2   |
| 16     | Lightning kit        | Beleuchtungssatz         | Belysningsserie led  | Valosarja              |                        | 142720 | 1   |
| 17     | Refletting panel     | Rückreflektorstafel      | Rödvit reflxtape     | Hejastintarra          |                        | 149138 | 2   |
| 18     | Tool box             | Werkzeugkasten           | Verktyglåda std      | Työkalulaatikko        |                        | 159826 | 1   |
| 19     | Sign plate left      | Varnkleberplatte Links   | Dekalplåt vänster    | Varoituskilvenpelti v. |                        | 415725 | 1   |
| 20     | Sign plate right     | Varnkleberplatte Rechts  | Dekalplåt höger      | Varoituskilvenpelti o. |                        | 415726 | 1   |
| 21     | Block tool for nifes | Werkzeug für messer      | Verktyg för knivbyte | Teränvaihto työkalu    | 2007->                 | 505620 | 1   |
| 22     | Crossbeam            | Querbalken               | Tvärbalk             | Poikittaistuki         |                        | 552919 | 1   |
| 23     | Bracket              | Befestigung              | Stödplåt             | Tukipelti              |                        | 552924 | 2   |
| 24     | Beam                 | Balken                   | Balk                 | Kiinityspalkki         |                        | 552960 | 1   |

# 115602



## WARNING!

SECTIONS  OF THE ASSEMBLY MARKED  ARE NOT SHIELDED AND MUST BE SHIELDED BY AN INTERACTIVE GUARDING SYSTEM. BONDIOLI & PAVESI DECLINES RESPONSIBILITY IF PROPER GUARDS ARE NOT PROVIDED OR MAINTAINED.

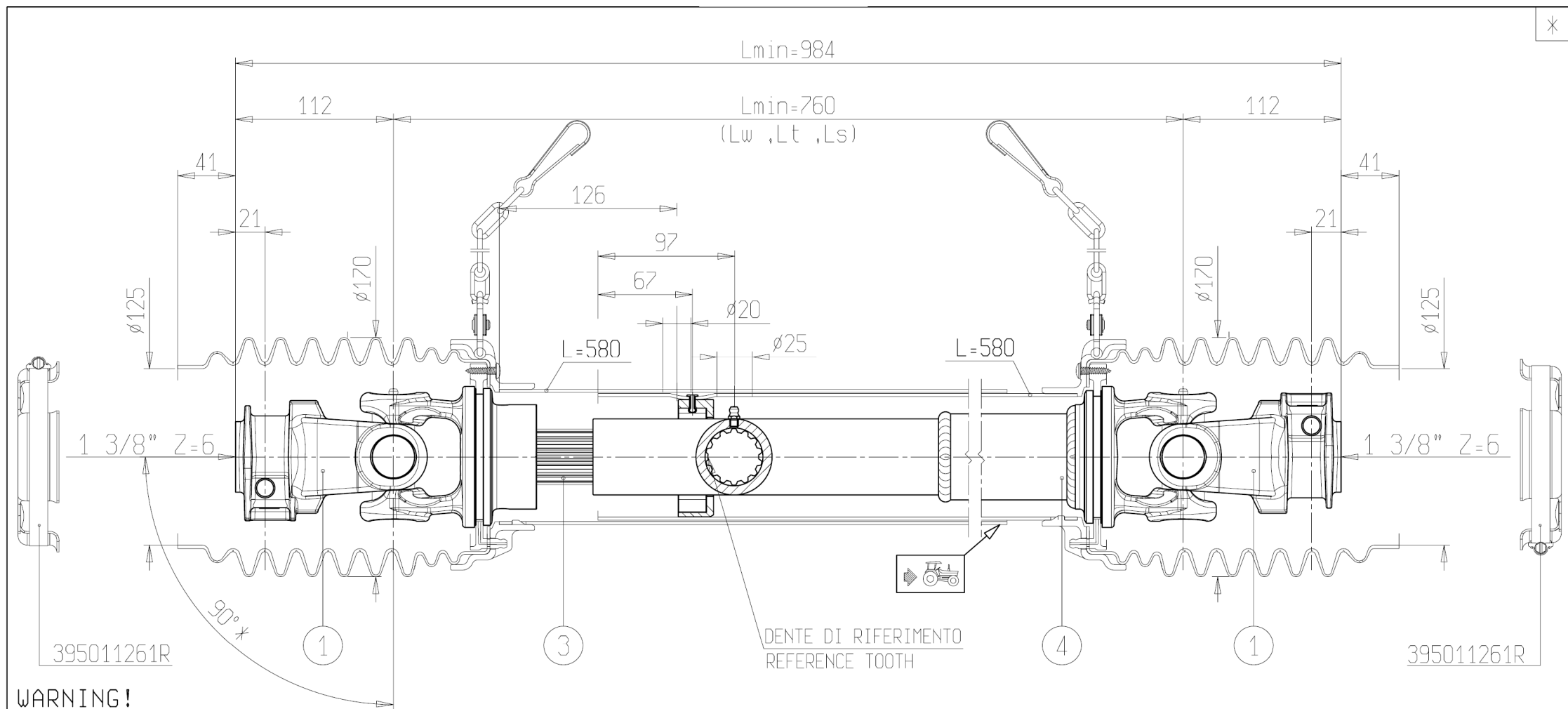
|   |   |   |   |  |  |                                      |   |      |
|---|---|---|---|--|--|--------------------------------------|---|------|
| 1 | CODICE CODE 007   | LATO TRATTORE TRACTOR SIDE  | LATO MACCHINA IMPLEMENT SIDE  | TIPO-TYPE G7   | CLIENTE / CUSTOMER 3800550 OY EL-HO Ab | RIF.CLIENTE / CUSTOMER REF.          |   |      |
| 2 | CODICE CODE 1A2 FNT34 1450 Nm   |  |  | DATA / DATE 6/2/2012   | DISEGNATO / DESIGNED BY P.Panza        | TIPO DI MACCHINA / TYPE OF IMPLEMENT |   |      |
| 3 |  L=540        | 30,2<br>91,5  | 30,2<br>91,5  | LUNGHEZZA MAX IN LAVORO MAX WORKING LENGTH L <sub>w</sub> =960               | STUDIO / DESIGN                        | ORIGINE / ORIGIN                     |  |      |
| 4 |  RILSAN L=540 | VELOCITA' MAX MAX SPEED 540 min <sup>-1</sup>                                       | M max 2900 Nm   | LUNGHEZZA MAX TEMPORANEA MAX TEMPORARY LENGTH L <sub>t</sub> =1043           | NOTE / NOTES                           |                                      |   |      |
|   |   |   |   | LUNGHEZZA MAX NON IN ROTAZIONE MAX LENGTH AT STANDSTILL L <sub>s</sub> =1085 |  |                                      | CODICE / CODE 7G7R071CE0071A2   | REV. |




| 115602 |                             |                            |                           |                               |                            |        |     |
|--------|-----------------------------|----------------------------|---------------------------|-------------------------------|----------------------------|--------|-----|
| Pos    | Name                        | Nahme                      | Benämning                 | Nimike                        | Specifikation              | NO     | Pcs |
| 1      | Cross kit                   | Gelenkkreuz                | Axelkors                  | Nivelristikko                 | Ø30,2x91,4                 | 152407 | 0   |
| 2      | Half shaft outer with guard | Halbwelle Außen mit Schutz | Halv axel ytter med skydd | Puoliakseli ulompi suojineen  |                            | 152425 | 0   |
| 3      | Half shaft inner with guard | Halbwelle Innen mit Schutz | Halv axel inner med skydd | Puoliakseli sisempi suojineen |                            | 152426 | 0   |
| 4      | Pto shaft protection kit    | Zapfwellenschutz Kit       | Axelskydds serie          | Nivelakselin suojaus sarja    |                            | 152427 | 0   |
| 5      | Friction lining kit         | Reibbelag Satz             | Kopplingslamell paket     | Kytkinlevysarja               | Ø140x85x3,2 FFI/FF3 8-PACK | 152490 | 0   |

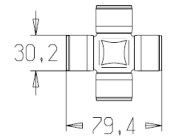
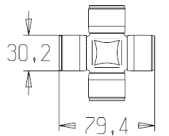



# 152097

\*



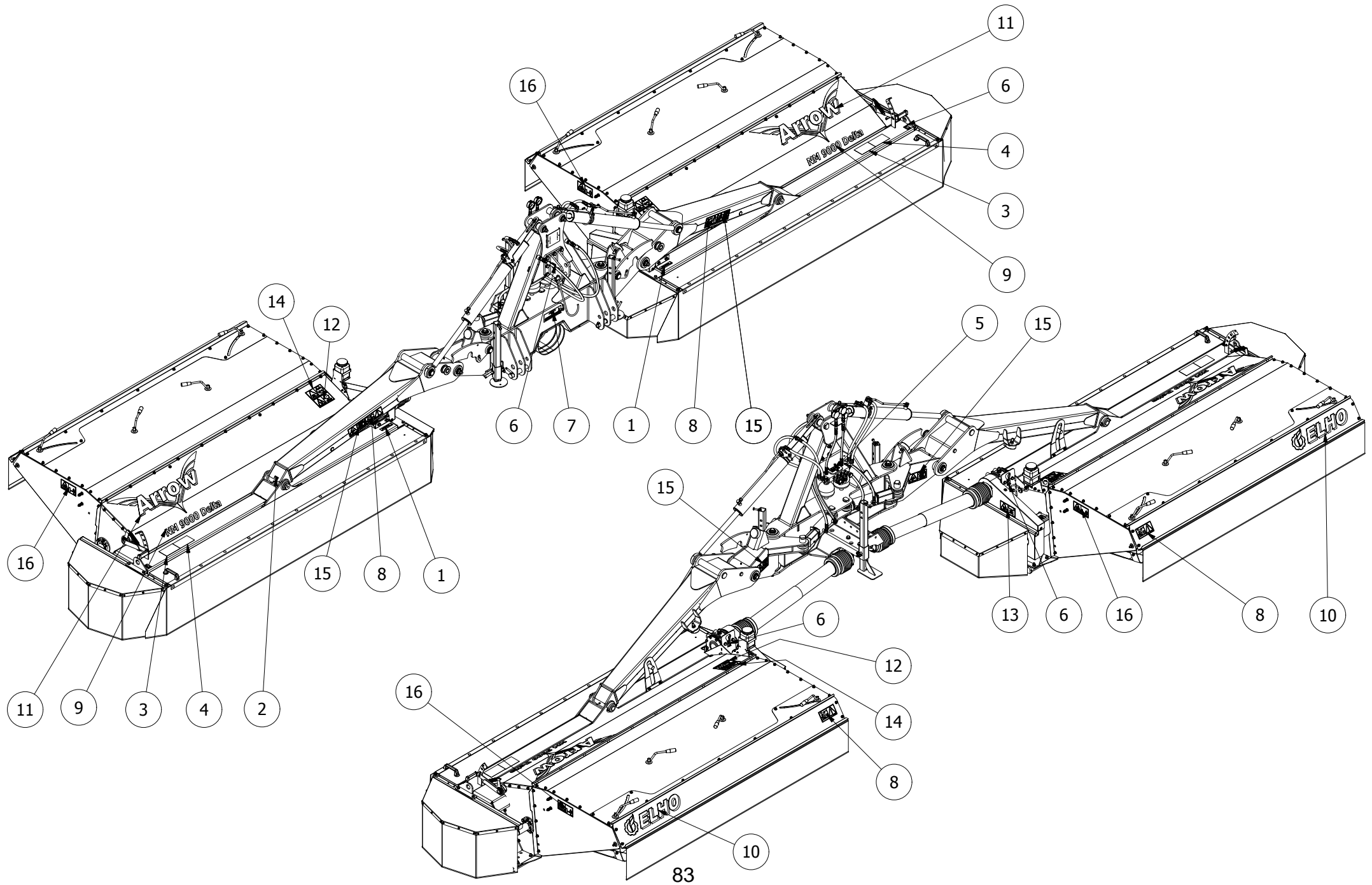
**WARNING!**  
 SECTIONS  OF THE ASSEMBLY ARE NOT SHIELDED AND MUST BE SHIELDED BY AN INTERACTIVE GUARDING SYSTEM. BONDOLI & PAVESI DECLINES RESPONSIBILITY IF PROPER GUARDS ARE NOT PROVIDED OR MAINTAINED.

\* Angolo max statico

|   |  |   |  |   |  |  |  |   |  |                                      |  |   |  |
|---|--|---|--|---|--|--|--|---|--|--------------------------------------|--|---|--|
| 1 CODICE CODE 007   |  | LATO TRATTORE TRACTOR SIDE  |  | LATO MACCHINA IMPLEMENT SIDE  |  | TIPO-TYPE SFT-S6   |  | A Aggiunta nota per scanalato con tempra induzione. |  | L.Savoia                             |  | 31/10/2014  |  |
| 2 CODICE CODE   |  |  |  |  |  | DATA / DATE 29/10/2014   |  | Rev. Descrizione Modifica                           |  | Operatore                            |  | Data  |  |
| 3  HEAT TREATED (A) L=650 |  | 30,2  |  | 30,2  |  | CLIENTE / CUSTOMER 3800550 OY EL-HO Ab   |  | DISEGNATO / DESIGNED BY L.Savoia                    |  | TIPO DI MACCHINA / TYPE OF IMPLEMENT |  | RIF. CLIENTE / CUSTOMER REF.  |  |
| 4  L=332                  |  | 79,4  |  | 79,4  |  | LUNGHEZZA MAX IN LAVORO MAX WORKING LENGTH Lw=1230   |  | STUDIO / DESIGN                                     |  | ORIGINE / ORIGIN DS6S076FX007002     |  |  |  |
| 540 min <sup>-1</sup>   |  | M max 3000 Nm   |  | LUNGHEZZA MAX TEMPORANEA MAX TEMPORARY LENGTH Lt=1230                               |  | NOTE / NOTES SPEC.X: FORNITURA FONDELLI E FASCETTE; STAMPAGLIATURA TRATTORINO; SCANALATO S7. |  | CODICE / CODE DS6S076FX007003                       |  | REV. A                               |  |   |  |

| 152097 |                             |                            |                           |                               |               |        |     |
|--------|-----------------------------|----------------------------|---------------------------|-------------------------------|---------------|--------|-----|
| Pos    | Name                        | Nahme                      | Benämning                 | Nimike                        | Specifikation | NO     | Pcs |
| 1      | Cross kit                   | Gelenkkreuz                | Axelkors                  | Nivelristikko                 | Ø30,2x79,4    | 152406 | 0   |
| 2      | Half shaft outer with guard | Halbwelle Außen mit Schutz | Halv axel ytter med skydd | Puoliakseli ulompi suojineen  |               | 152452 | 0   |
| 3      | Half shaft inner with guard | Halbwelle Innen mit Schutz | Halv axel inner med skydd | Puoliakseli sisempi suojineen |               | 152453 | 0   |
| 4      | Pto shaft protection kit    | Zapfwellenschutz Kit       | Axelskydds serie          | Nivelakselin suojaus sarja    |               | 152454 | 0   |

# 506909

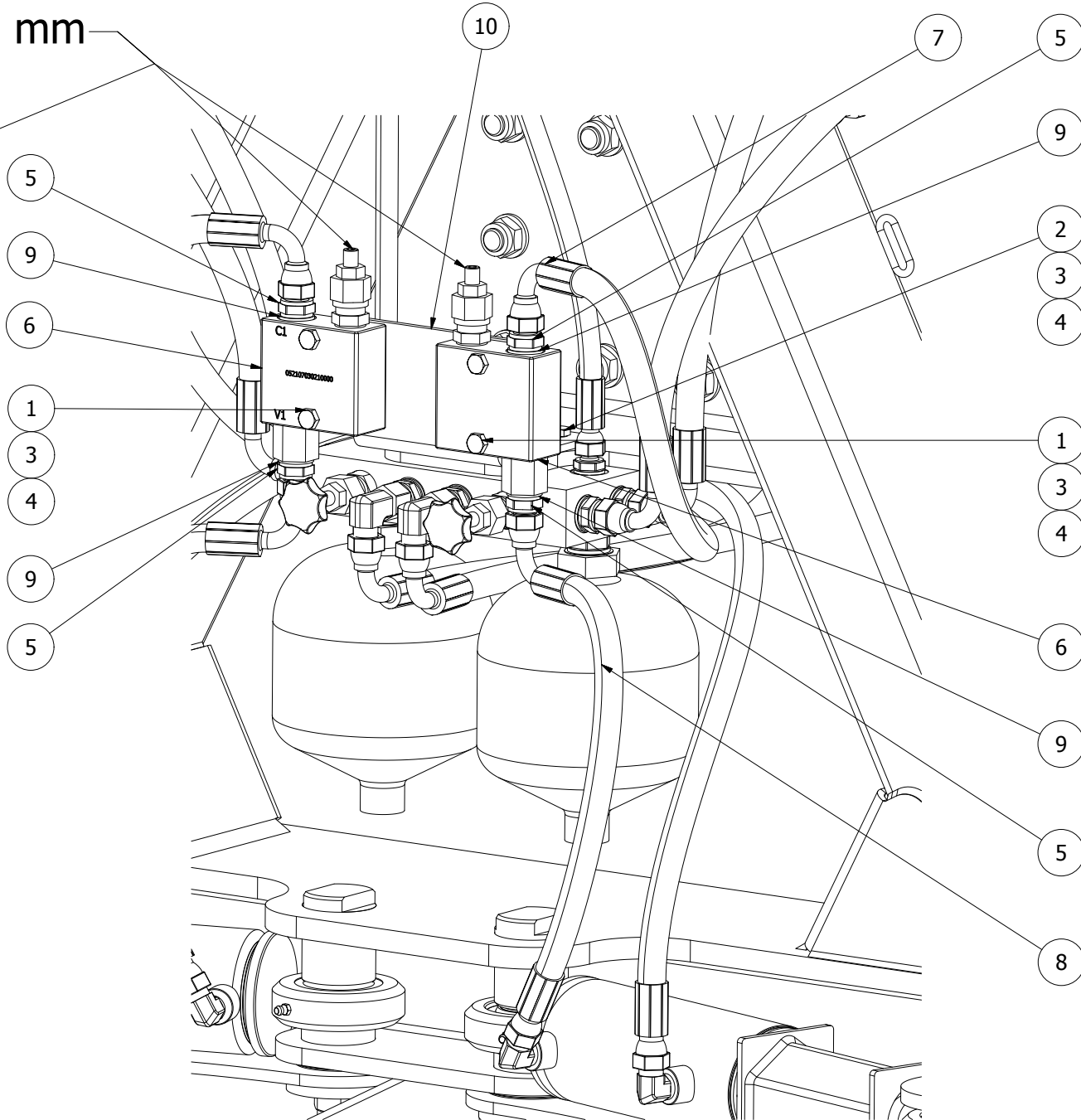
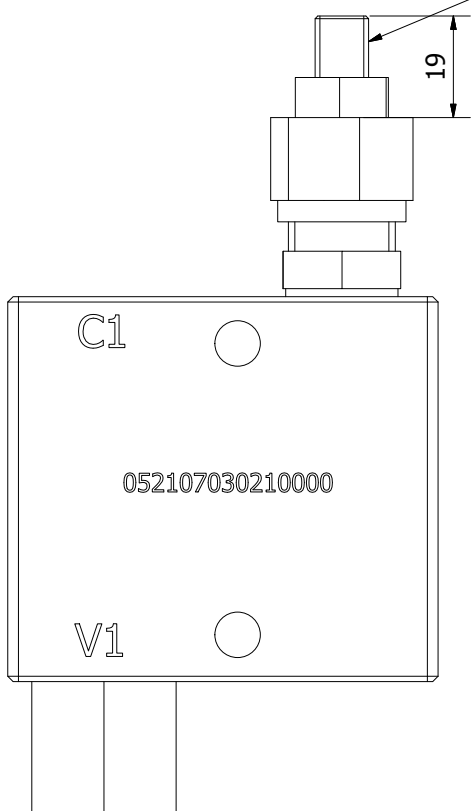


| 506909 |                              |                            |  |  |                      |        |     |
|--------|------------------------------|----------------------------|--|--|----------------------|--------|-----|
| Pos    | Name                         | Nahme                      | Benämning                              | Nimike                                 | Specifikation        | NO     | Pcs |
| 1      | Sticker                      | Aufkleber                  | Växellådsolje dekal                    | Tarra                                  | Neste Gear EP 80W-90 | 149011 | 2   |
| 2      | Sticker                      | Aufkleber                  | Dekal vaselinspruta                    | Tarra                                  |                      | 149014 | 22  |
| 3      | Sticker                      | Aufkleber                  | Dekal för moment                       | Tarra                                  | 2007>                | 149103 | 2   |
| 4      | Sticker                      | Aufkleber                  | Dekal för knivbyte                     | Tarra                                  | 2007>                | 149104 | 2   |
| 5      | Warning sign                 | Sicherheitsaufkleber       | Dekal tryckackumulator varning         | Varoitustarra                          |                      | 149110 | 1   |
| 6      | Sticker                      | Aufkleber                  | Dekal lyftkrok                         | Tarra                                  |                      | 149132 | 6   |
| 7      | P.t.o. speed                 | Zapfwellen geschwindigkeit | Rotationshastighet för kraftöverföring | Voimansiirron pyörimisnopeus           | 1000 rpm             | 149150 | 1   |
| 8      | Sticker                      | Kleber                     | Klämrisk upplyft maskin                | Tarra                                  |                      | 149155 | 4   |
| 9      | Sticker                      | Aufkleber                  | Dekal                                  | Tarra                                  |                      | 149227 | 2   |
| 10     | Sticker                      | Kleber                     | Dekal                                  | Tarra                                  | Elho Logo H=155      | 149555 | 2   |
| 11     | Arrow sticker                | Arrow Aufkleber            | Arrow logo                             | Arrow tarra                            | 1000x420             | 149572 | 2   |
| 12     | Warning for after running    | Nachlaufwarnung            | Varning för eftergång                  | Varoitus jälkikäyntiä                  |                      | 508648 | 2   |
| 13     | Transmission warning sticker | Schutzwarnung              | Varningsdekal för transmission         | Voimansiirron varoitustarra            |                      | 508649 | 2   |
| 14     | Warning remove key           | Zündschlüsselwarnung       | Handbok- stop                          | Varoitus pysäytä kone poista avain     |                      | 508650 | 2   |
| 15     | Safety decals                | Warnzeichen                | Varningsdekal klämrisk                 | Varoitusmerkki                         |                      | 508651 | 4   |
| 16     | Warning for stone projektion | Steinschleuderwarnung      | Varning för stenskott håll avstånd     | Varoitus kiveniskuista pidä etäisyyttä |                      | 508652 | 4   |

# 115364

# OPTION

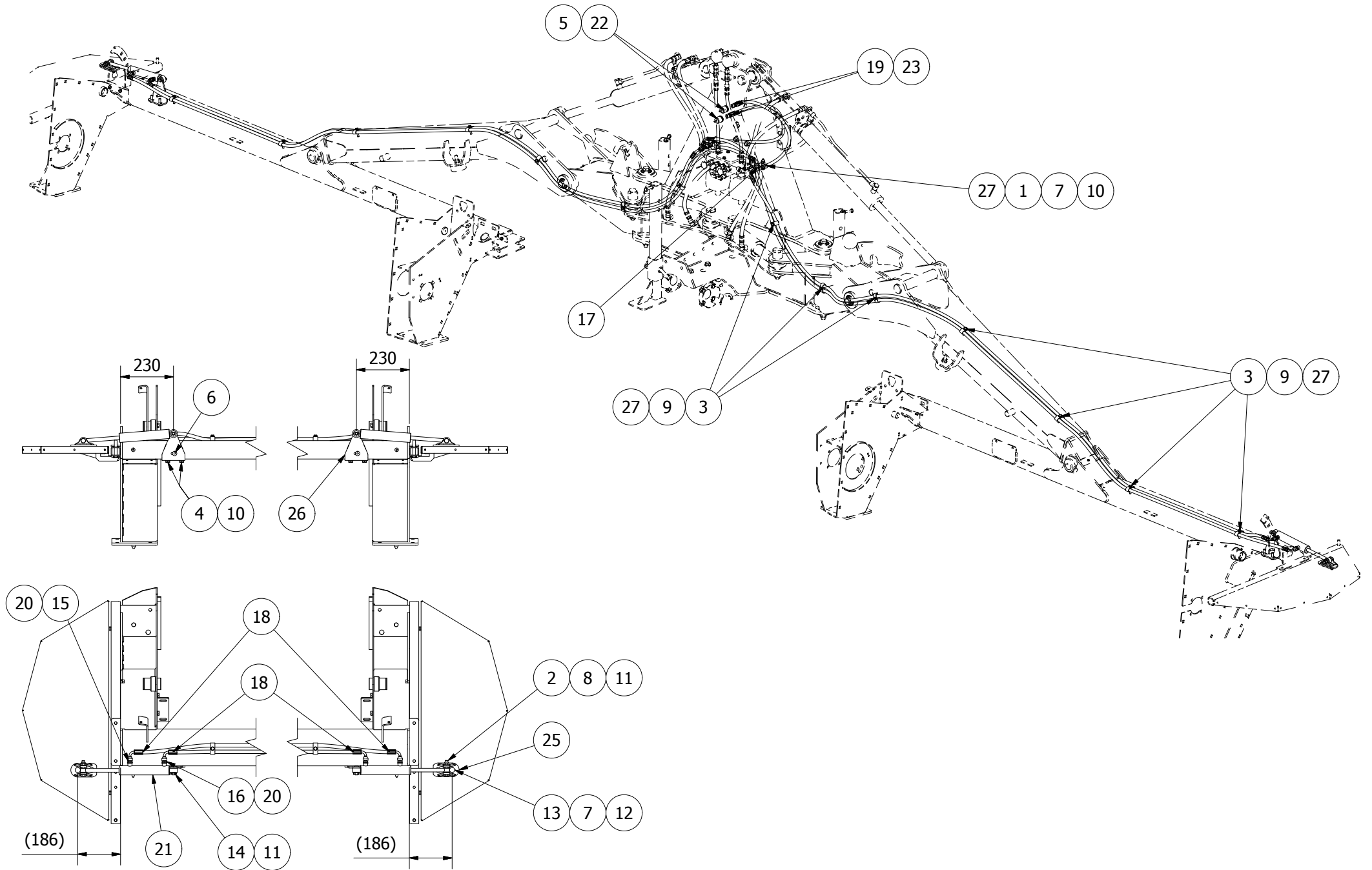
Adjust to 19 mm



| 115364 |                |                   |                              |                   |                            |        |     |
|--------|----------------|-------------------|------------------------------|-------------------|----------------------------|--------|-----|
| Pos    | Name           | Nahme             | Benämning                    | Nimike            | Specifikation              | NO     | Pcs |
| 1      | Screw          | Schraube          | 6-k Skruv dg                 | Kuusioruuvi       | DIN 931 8.8 M 8x55 ZN      | 130035 | 4   |
| 2      | Screw          | Schraube          | 6-k Skruv dg                 | Kuusioruuvi       | DIN 931 8.8 M 8X70 ZN      | 130050 | 3   |
| 3      | Nut            | Muttern           | Låsmutter                    | Lukitusmutteri    | DIN 985-8 M8 Zn            | 131570 | 7   |
| 4      | Washer         | Scheibe           | Bricka                       | Aluslaatta        | DIN 125A M8/8.4 Zn         | 131750 | 7   |
| 5      | Double nipple  | Doppelnippel      | Dubbelnippa                  | Kaksoisnippa      | 3/8"-3/8" 04000-06         | 143104 | 4   |
| 6      | Sequence valve | Sekvensventil     | Sekvensventil                | Seurantaventtiili | VSQ-30 05.21.07-03-02-10   | 144290 | 2   |
| 7      | Hydraulic hose | Hydraulikschlauch | Hydraulslang                 | Hydrauliletku     | 3/8" L=550 90°3/8"-90°3/8" | 145208 | 1   |
| 8      | Hydraulic hose | Hydraulikschlauch | Hydraulslang                 | Hydrauliletku     | 3/8"L=500 3/8"90°-Rak3/8"  | 145423 | 1   |
| 9      | Bonded gasket  | Dichtung          | Usit-tätning                 | Usit-tiiviste     | 3/8" USITR-06              | 146003 | 4   |
| 10     | Bracket        | Befestigung       | Hållarplåt för sekvensventil | Pidike            |                            | 506896 | 1   |

# 115363

# OPTION





| 115363 |                              |                             |                             |                       |                                |        |     |
|--------|------------------------------|-----------------------------|-----------------------------|-----------------------|--------------------------------|--------|-----|
| Pos    | Name                         | Nahme                       | Benämning                   | Nimike                | Specifikation                  | NO     | Pcs |
| 1      | Screw                        | Schraube                    | 6-K Skruv Dg                | Kuusioruuvi           | DIN 931 8.8 M10x50 Zn          | 130110 | 2   |
| 2      | Screw                        | Schraube                    | 6-k Skruv dg                | Kuusioruuvi           | DIN 931 8.8M12x60ZN            | 130348 | 2   |
| 3      | Screw                        | Schraube                    | 6-K Skruv Hg                | Kuusioruuvi           | DIN 933 8.8 M8x40 Znc          | 130810 | 14  |
| 4      | Screw                        | Schraube                    | 6-K Skruv Hg                | Kuusioruuvi           | DIN 933 8.8 M10x30 Zn          | 130880 | 4   |
| 5      | Screw                        | Schraube                    | I-6 Skruv                   | 6-koloruuvi           | DIN 912 8.8 M5x20              | 131283 | 2   |
| 6      | Counter screw                | Senkschrauben               | I-6 Skruv Sänkt             | 6-koloruuvi uppok.    | DIN 7991 10.9 M10x25 Zn        | 131332 | 2   |
| 7      | Nut                          | Muttern                     | Låsmutter                   | Lukitusmutteri        | DIN 985-8 M10 Zn               | 131580 | 6   |
| 8      | Nut                          | Muttern                     | Låsmutter                   | Lukitusmutteri        | DIN 985-8 M12 Zn               | 131600 | 2   |
| 9      | Washer                       | Scheibe                     | Bricka                      | Aluslaatta            | DIN 125A M8/8.4 Zn             | 131750 | 14  |
| 10     | Washer                       | Scheibe                     | Bricka                      | Aluslaatta            | DIN 125A M10/10.5 Zn           | 131770 | 8   |
| 11     | Washer                       | Scheibe                     | Bricka                      | Aluslaatta            | DIN 125A M12/13 Zn             | 131790 | 4   |
| 12     | Washer                       | Scheibe                     | Karosseribricka             | Korialuslevy          | DIN 9021 M10/10.5x30x2.5 Zn    | 131930 | 4   |
| 13     | Cup bolts                    | Flachrundschrabe            | Låsskruv                    | Lukkoruuvi            | DIN 603/555 8.8 M10x25 (3-4)Zn | 132709 | 4   |
| 14     | Spring pin                   | Spannhülsen                 | Rörsprint                   | Jousisokka            | DIN 1481 5x24 Zn               | 132813 | 2   |
| 15     | Double nipple                | Doppelnippel                | Dubbelnippa                 | Kaksoisnippa          | 1/4"-1/4" 04000-04             | 143102 | 2   |
| 16     | Restriktor nipple            | Drossel nipple              | Strypningsnippa Ø 1mm       | Kuristusnippa         | 1/4-1/4 Ø 1mm                  | 143139 | 2   |
| 17     | "t" adaptor with male thread | T-Verschraubung             | T-stycke 1/4"               | T-nipa                | 04860-04K                      | 143251 | 2   |
| 18     | Hydraulic hose               | Hydraulik Schlauch          | Hydraulslang                | Hydrauliikkaletku     | 1/4" L=5000                    | 145207 | 4   |
| 19     | Hydraulic hose               | Hydraulik Schlach           | Hydraulslang                | Hydrauliikkaletku     | 1/4" L=2200                    | 145673 | 2   |
| 20     | Bonded gasket                | Dichtung                    | Usit-tätning                | Usit-tiiviste         | 1/4" USITR-04                  | 146002 | 4   |
| 21     | Cylinder                     | Hydraulzylinder             | Hydraulcylinder             | Hydraulisylinteri     | Ø32/16x135                     | 146630 | 2   |
| 22     | Quick coupler holder         | Schnellkuppl. halter        | 1/2" snabbkopplingshållare  | Pikaliitinpidike      |                                | 147305 | 2   |
| 23     | Hose labeling 3 plus         | Schlauch Markierung 3 plus  | Slangmärkning 3 plus        | Letku merkintä 3 plus |                                | 149903 | 1   |
| 24     | Hose labeling 3 minus        | Schlauch Markierung 3 minus | Slangmärkningl 3 minus      | Letku merkintä 3 -    |                                | 149913 | 1   |
| 25     | Bracket                      | Befestigung                 | Cylinderfäste för sidoskydd | Sylinteri kiinnike    |                                | 534547 | 2   |
| 26     | Cylinder bracket             | Zylinder befestigung        | Cylinderfäste               | Sylinterikiinnike     |                                | 537060 | 2   |
| 27     | Hose clamp                   | Schlauch befestigung        | Slanghållare                | Letkunpidike          | 2 x 1/4"                       | 800224 | 16  |