

950151



2017

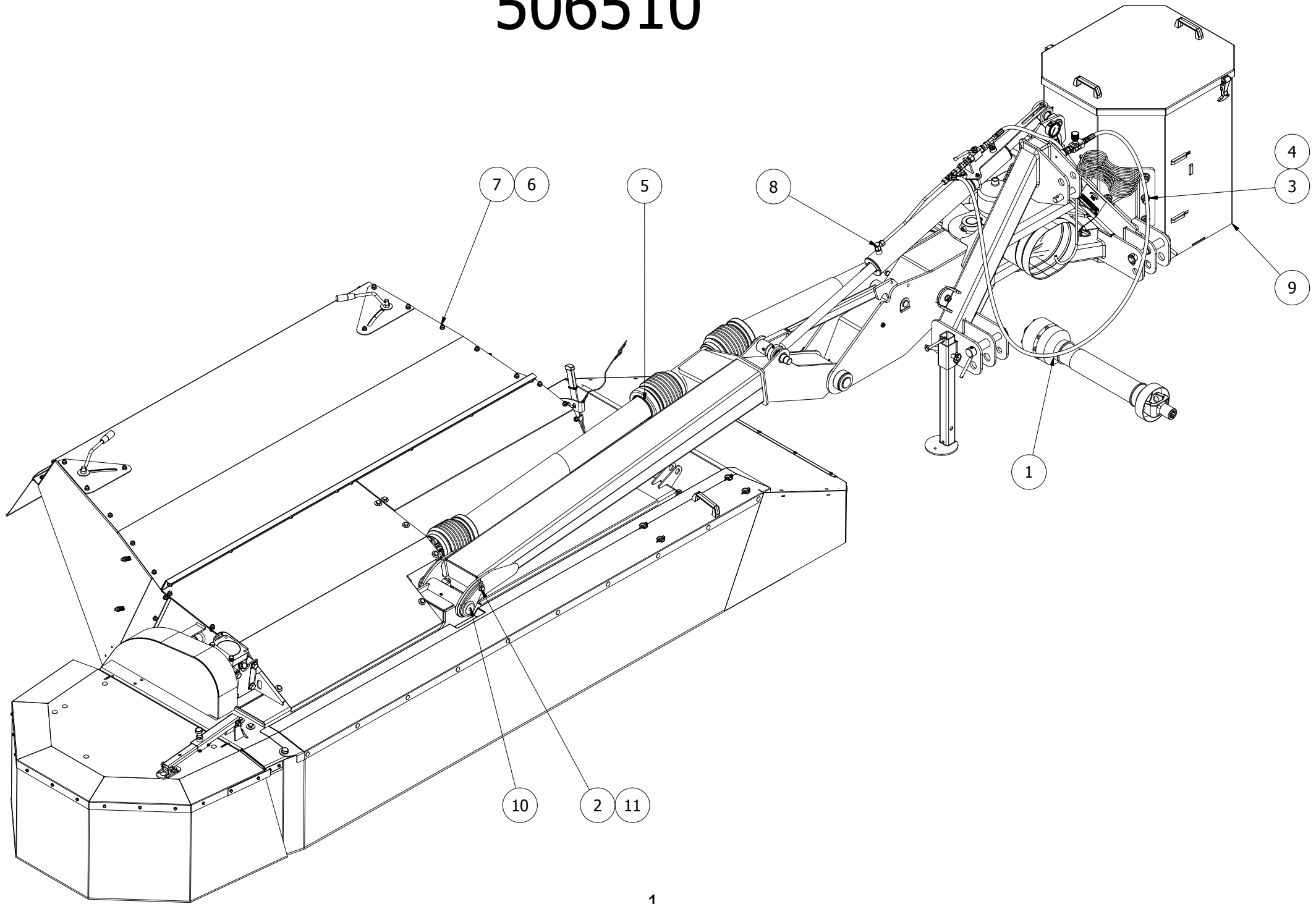
Spare Parts/ Ersatzteile/ Reservdelar/ Varaosat

## **Arrow NM3700**

**Serie 10.2**

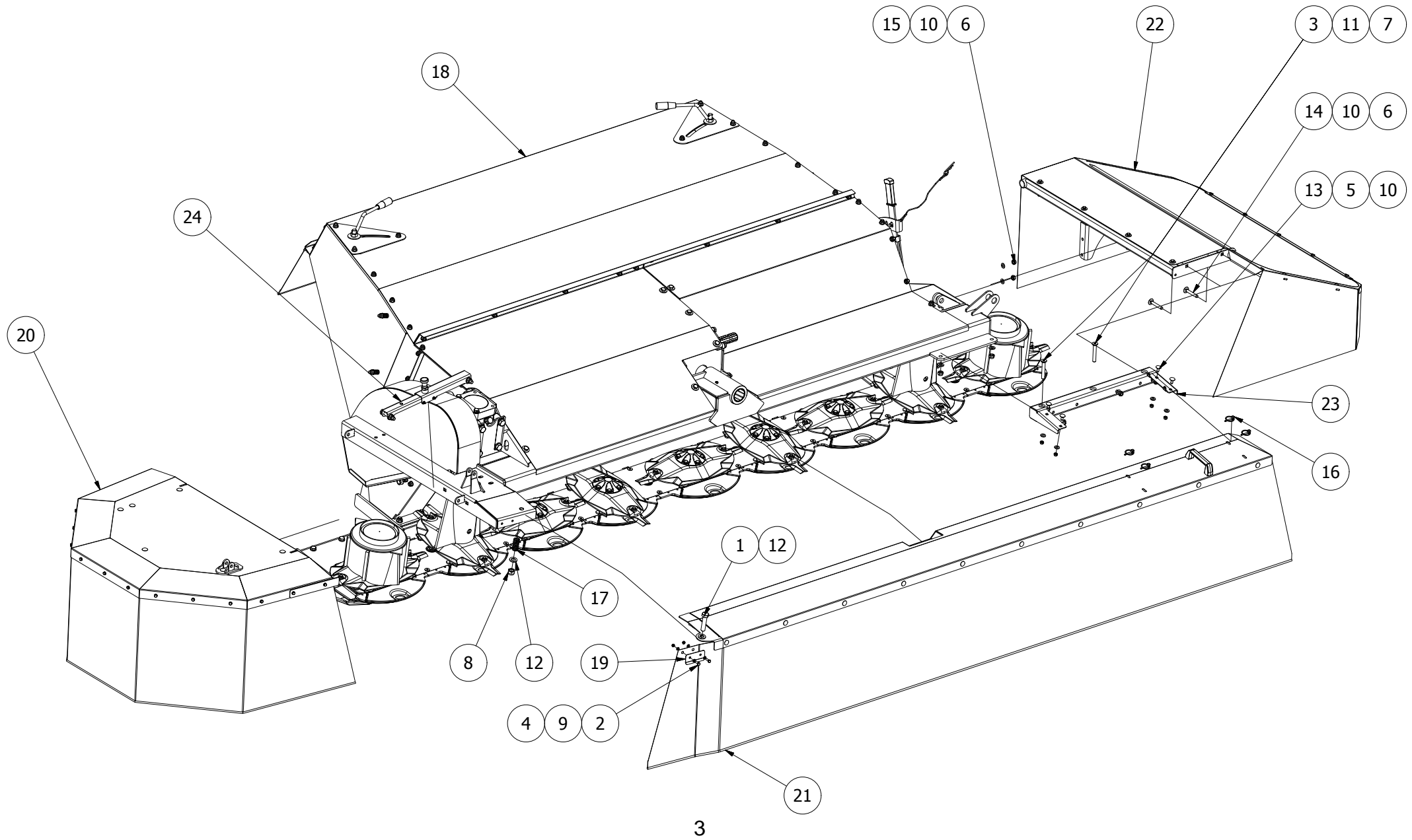


# 506510



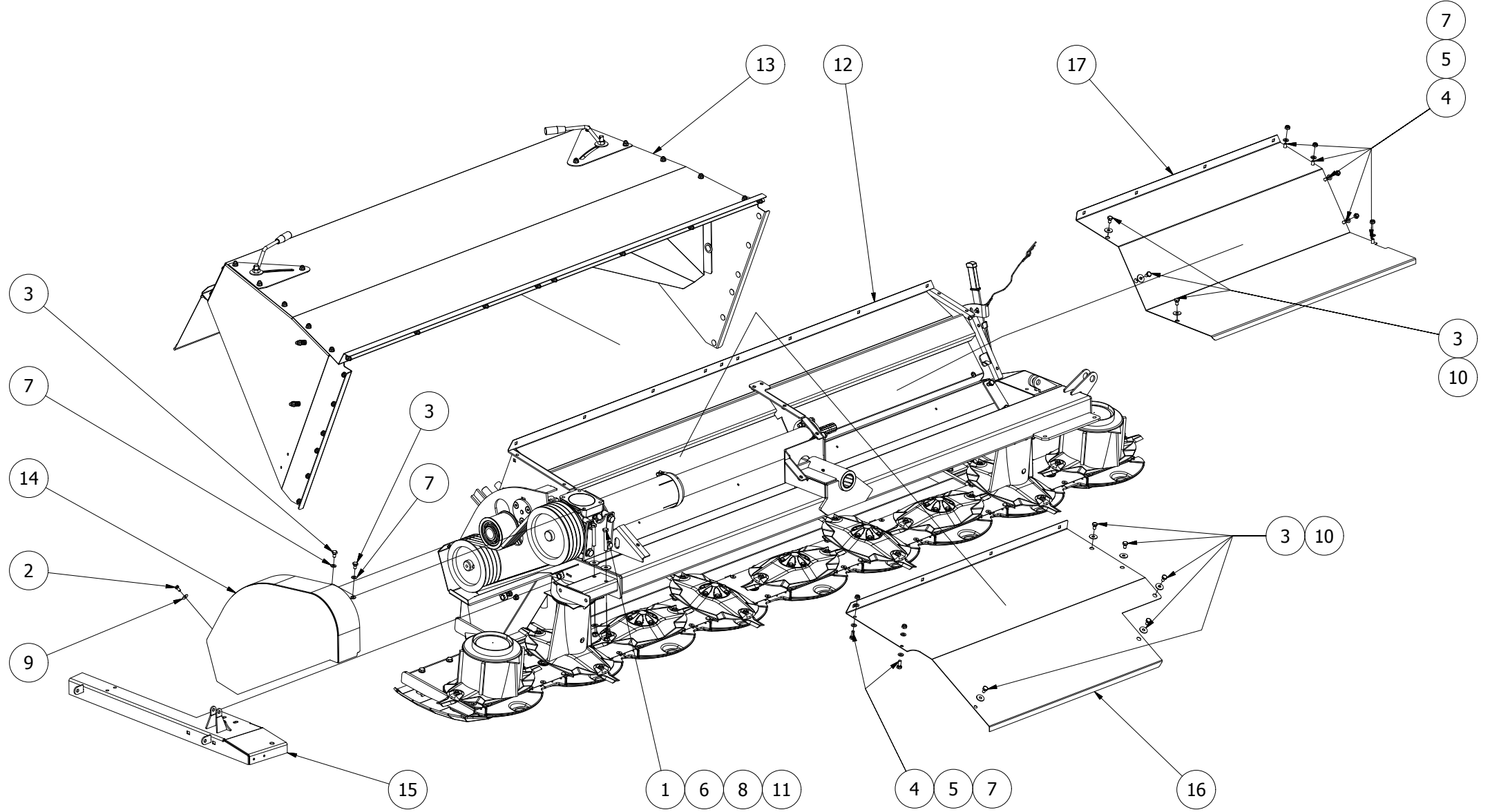
506510							
Pos	Name	Nahme	Benämning	Nimike	Specifikation	NO	Pcs
1	Pto shaft	Gelenkwellen	Kraftö.f.axel	Nivelakseli	7G7R071CE0071A2 1450Nm	115602	1
2	Screw	Schraube	6-K Skruv Hg	Kuusioruuvi	DIN 933 8.8 M12x30 Znc	130971	1
3	Nut	Muttern	Låsmutter	Lukitusmutteri	DIN 985-8 M20 Zn	131635	6
4	Washer	Scheibe	Bricka	Aluslaatta	DIN 125A M20/21 Zn	131830	6
5	Pto shaft	Gelenkwellen	Sekundärxel	Nivelakseli	DS6S076FX007003	152097	1
6	Sticker kit	Aufkleber satz	Dekalserie	Tarra sarja	Arrow NM3700	506509	1
7	Protection subassemblies	Schutz Baugrupp	Skydd delmontering	Suojaus osakokoonpano		506520	1
8	Hydraulic subassemblies	Hydraulik Baugrupp	Hydraulik delmontering	Hydraulikka osakokoonp.		506540	1
9	Counterweight	Gewicht	Motvikt	Vastapaino		506960	1
10	Pin	Zapfen	Bomtapp	Tappi		534325	1
11	Spacer	Distantz	Distans	Väliholkki	12x8	534333	1

# 506520



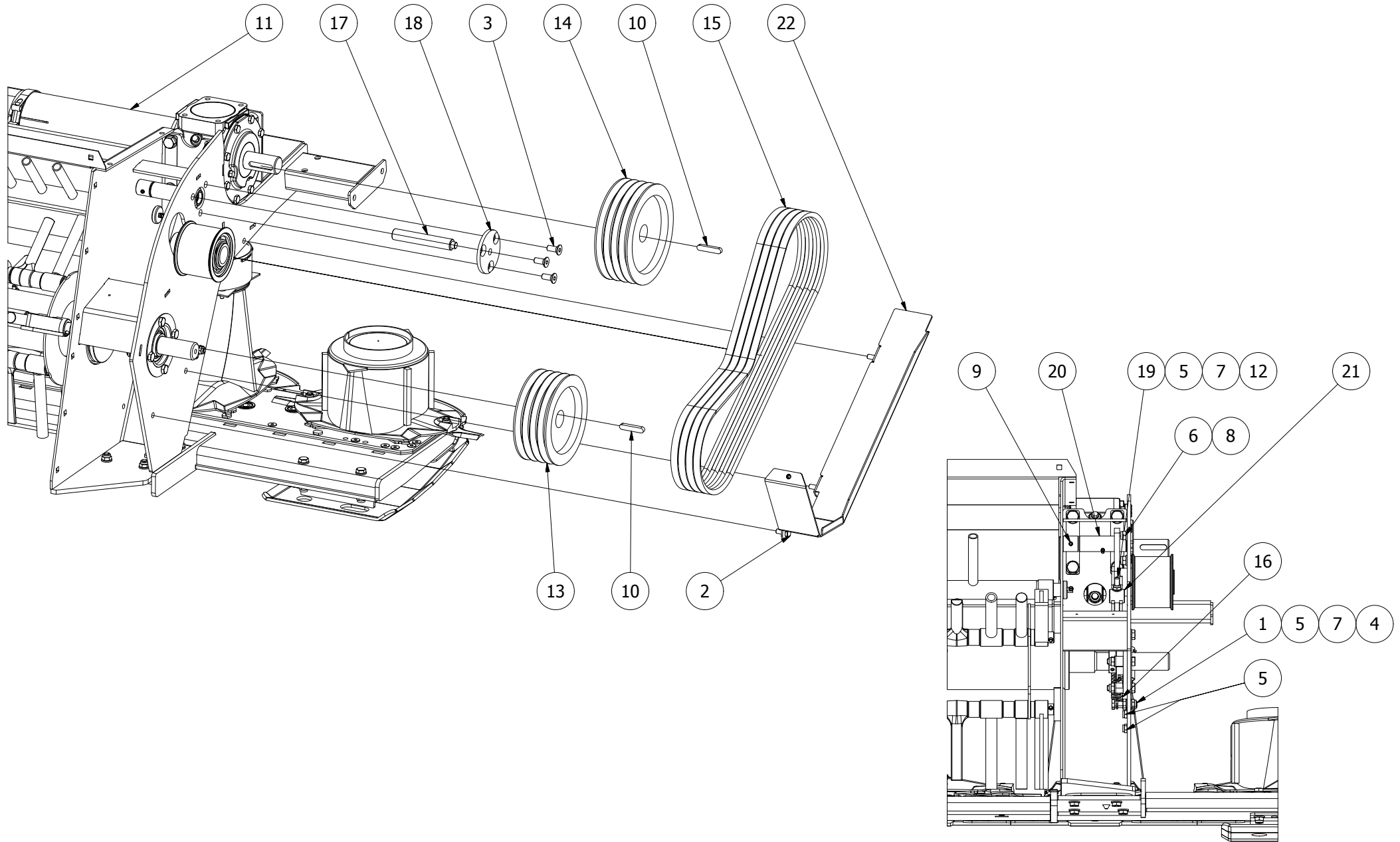
506520							
Pos	Name	Nahme	Benämning	Nimike	Specifikation	NO	Pcs
1	Screw	Schraube	6-K Skruv Dg	Kuusioruuvi	DIN 931 8.8 M16x70 Znc	130533	1
2	Screw	Schraube	6-K Skruv Hg	Kuusioruuvi	DIN 933 8.8 M6x20 Zn	130640	2
3	Counter screw	Senkschrauben	I-6 Skruv Sänkt	6-koloruuvi uppok.	DIN 7991 10.9 M12x80 Zn	131362	2
4	Nut	Muttern	Låsmutter	Lukitusmutteri	DIN 985-8 M6 Zn	131560	2
5	Nut	Muttern	Låsmutter	Lukitusmutteri	DIN 985-8 M8 Zn	131570	4
6	Nut	Muttern	Låsmutter	Lukitusmutteri	DIN 985-8 M10 Zn	131580	4
7	Nut	Muttern	Låsmutter	Lukitusmutteri	DIN 985-8 M12 Zn	131600	2
8	Nut	Muttern	Låsmutter	Lukitusmutteri	DIN 985-8 M16 Zn	131630	1
9	Washer	Scheibe	Bricka	Aluslaatta	DIN 125A M 6/6.4 ZN	131730	4
10	Washer	Scheibe	Bricka	Aluslaatta	DIN 125A M10/10.5 Zn	131770	8
11	Washer	Scheibe	Bricka	Aluslaatta	DIN 125A M12/13 Zn	131790	2
12	Washer	Scheibe	Bricka	Aluslaatta	DIN 125A M16/17 Zn	131810	2
13	Cup bolts	Flachrundschrabe	Låsskruv	Lukkoruuvi	DIN 603 4.6 M8x20 Znc	132645	4
14	Cup bolts	Flachrundschrabe	Låsskruv	Lukkoruuvi	DIN 603 8.8 M10x70 Zn	132675	2
15	Cup bolts	Flachrundschrabe	Låsskruv	Lukkoruuvi	DIN 603 8.8 M10x180 Zn	132697	2
16	Linch pin	Klappstecker	Ringsprint	Rengassokka	DIN 11023 4,5 mm	133360	4
17	Spring	Feder	Tryckfjäder	Jousi	Dm=20 d=3,2 L=50	457380	1
18	Cutterbar with discs	Mähbalken mit sheibe	Slätterenhet	Leikkuyksikkö		506530	1
19	Tarpaulin list	Schutz liste	Presenningslist	Suojapeite lista		534524	1
20	Side cover subassemly	Shutz baugrup	Sidoskydd höger	Sivusuoja osakokoonpano		534586	1
21	Frontprotection subassembly	Schutz Vorne Baugrupp	Frontskydd delmontering	Etusuojaus osakokoonpano		554250	1
22	Protection left subassembly	Schut links Baugrupp	Skydd vänster delmontering	Suojaus vasen osakokoonp.		554251	1
23	Protection bracket	Abdecker halter	Skydds stativ	Suojuksen tuki		554340	1
24	Telescopic lock	Teleskop-Sperre	Teleskoplås delmontering	Teleskoopinen lukko		574630	1

# 506530



506530							
Pos	Name	Nahme	Benämning	Nimike	Specifikation	NO	Pcs
1	Screw	Schraube	6-K Skruv Dg	Kuusioruuvi	DIN 931 8.8 M12x80 Zn	130370	2
2	Screw	Schraube	6-K Skruv Hg	Kuusioruuvi	DIN 933 8.8 M8x16 Zn	130700	1
3	Screw	Schraube	6-K Skruv Hg	Kuusioruuvi	DIN 933 8.8 M10x16 Zn	130820	10
4	Screw	Schraube	6-K Skruv Hg	Kuusioruuvi	DIN 933 8.8 M10x25 Zn	130860	7
5	Nut	Muttern	Låsmutter	Lukitusmutteri	DIN 985-8 M10 Zn	131580	7
6	Nut	Muttern	Låsmutter	Lukitusmutteri	DIN 985-8 M12 Zn	131600	2
7	Washer	Scheibe	Bricka	Aluslaatta	DIN 125A M10/10.5 Zn	131770	16
8	Washer	Scheibe	Bricka	Aluslaatta	DIN 125A M12/13 Zn	131790	2
9	Washer	Scheibe	Karosseribricka	Korialuslevy	DIN 9021 8/8.4x24x2 Zn	131910	1
10	Washer	Scheibe	Karosseribricka	Korialuslevy	DIN 9021 M10/10.5x30x2.5 Zn	131930	8
11	Washer	Scheibe	Karosseribricka	Korialuslevy	DIN 9021 13/37 Zn	131945	2
12	Transmission subassembl.	Transmission Baugrupp	Transmission delmontering	Voimansiirto osakokoonp.		506535	1
13	Hood subassembly	Ablenblech baugrup	Krosskammar	Kammion osakokoonpano		534254	1
14	Belt cover right	Reimenschutz	Remskydd höger	Remmisuojus		534438	1
15	Bracket	Befestigung	Skyddfäste ytter höger	Suojuksen kiinnike		534534	1
16	Front hood	Abdeckungsblech	Mantelplåt ytter vänster	Kammion etupelti		535155	1
17	Front hood	Haube	Mantelplåt inner	Kammion etupelti		535156	1

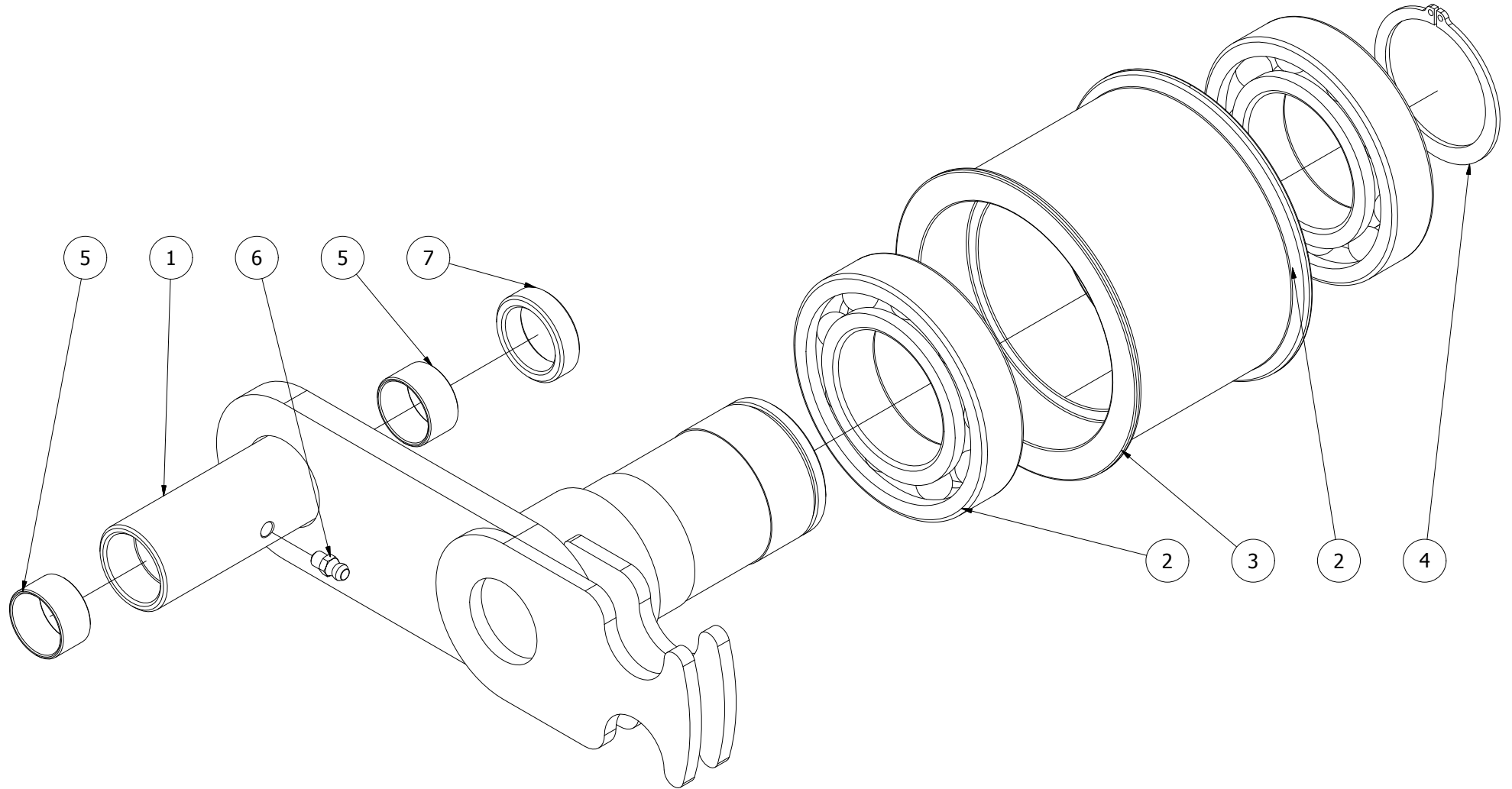
# 506535





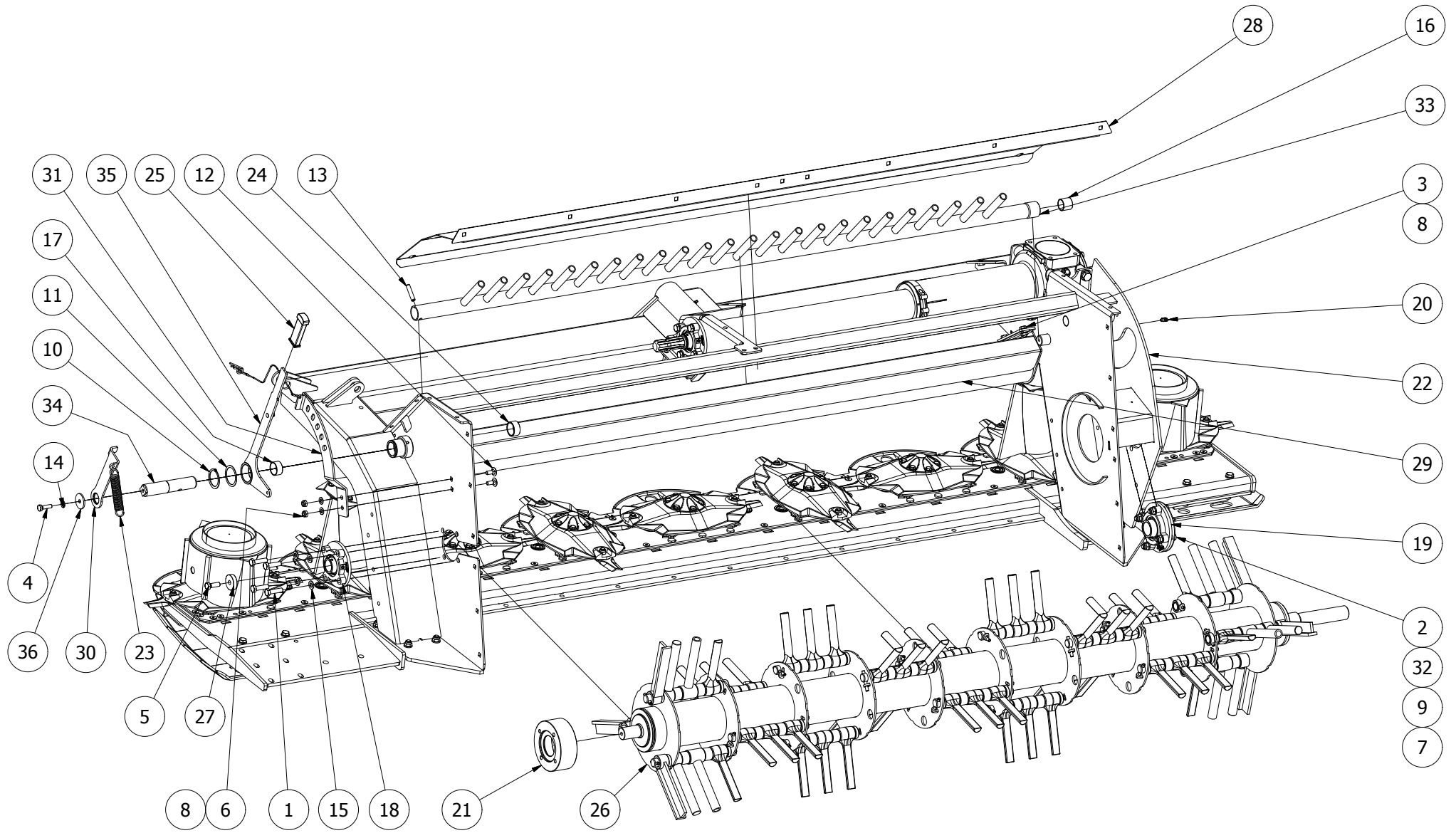
506535							
Pos	Name	Nahme	Benämning	Nimike	Specifikation	NO	Pcs
1	Screw	Schraube	6-K Skruv Dg	Kuusioruuvi	DIN 931 8.8 M10x50 Zn	130110	2
2	Screw	Schraube	6-K Skruv Hg	Kuusioruuvi	DIN 933 8.8 M10x25 Zn	130860	3
3	Counter screw	Senkschrauben	I-6 Skruv Sänkt	6-koloruuvi uppok.	DIN 7991 10.9 M12x30 Zn	131341	3
4	Nut	Muttern	Mutter	Kuusiomutteri	DIN 934 M10 Zn	131400	2
5	Nut	Muttern	Låsmutter	Lukitusmutteri	DIN 985-8 M10 Zn	131580	7
6	Nut	Muttern	Låsmutter	Lukitusmutteri	DIN 985-8 M12 Zn	131600	3
7	Washer	Scheibe	Bricka	Aluslaatta	DIN 125A M10/10.5 Zn	131770	6
8	Washer	Scheibe	Bricka	Aluslaatta	DIN 125A M12/13 Zn	131790	3
9	Socket set screw	Gewindestifte	Låsskruv, Insex	Pidätinruuvi	DIN 913 45H M8x8	132512	1
10	Spline	Keile	Flatkil	Laattakiila	DIN 6885 A 12x8x60	132975	2
11	Conditioner subassemblies	Aufbereiter Baugrupp	Krossrotor delmontering	Murskain osakokoonpano		506537	1
12	Spring bracket	Federhalter	Fjäderhållare	Jousenpidike		510512	1
13	Pulley with hub	Riemenscheibe mit naben	Kilremskiva med nav	Kiilahihnapyörä navalla	ø200/ø40 4xB/SPB	518306	1
14	Pulley with hub	Riemenscheibe mit naben	Kilremskiva med nav	Kiilahihnapyörä navalla	ø224/ø40 4xB/SPB	518314	1
15	V-belt	Keilriemen	Kilrem	Kiilahihna	SPB 1725 "6002"	518370	4
16	Spring	Zugfeder	Dragfjäder	Vetojousi		520393	2
17	Shaft	Welle	Pendelaxel	Akseli		520425	1
18	Washer	Einstellscheibe	Justeringsbricka	Säätölevy		520435	1
19	Tension screw	Spannschraube	Spännskruv	Kiristysruuvi		527457	1
20	Belt tensioner subassembly	Reimspaner Baugrupp	Remspännare delmonterad	Kiristin osakokoonpano		537000	1
21	Mounting pin	Welle	Ledaxel remspännare	Akseliholkki		563714	1
22	Belt cover	Reimenschutz	Nedre remskydd vänster	Hihnasuoja		574866	1

# 537000



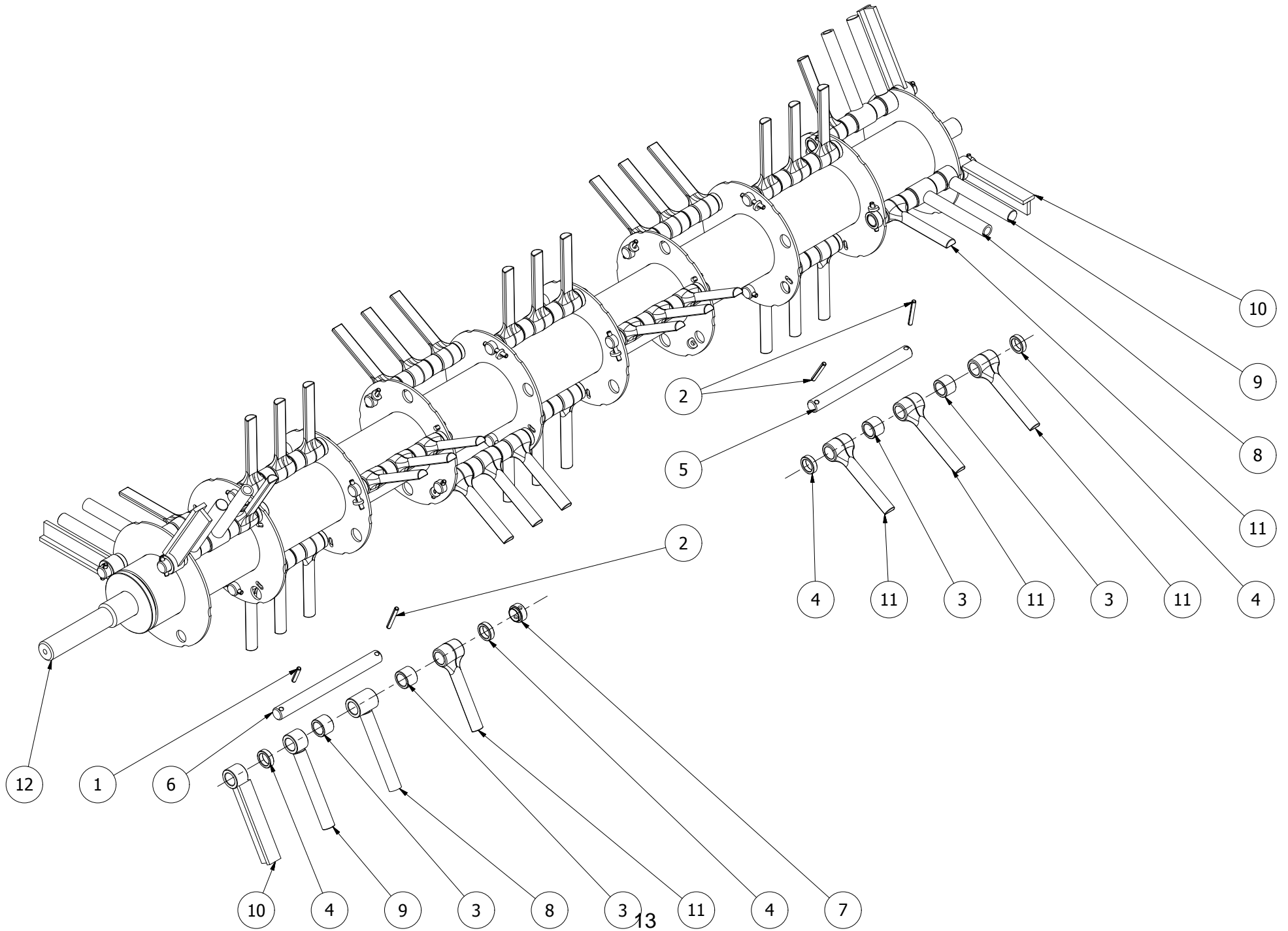
537000							
Pos	Name	Nahme	Benämning	Nimike	Specifikation	NO	Pcs
1	Tension shaft	Spann welle	Spännararm	Kiristysvarsi	Krossar	537006	1
2	Bearing	Lager	Kullager	Laakeri	6211 2RS	140295	2
3	Tension wheel	Spannrad	Remspännarhjul	Kiristyspyörä	Ø 115	520415	1
4	Seeger ring	Sicherüంగring	Låsring För Axel	Varmistinrengas	DIN 471 55x2	132140	1
5	Plain bearing	Gleitlager	Glidlager	Liukulaakeri	Ø 25/28 L=15	140050	2
6	Grease nipple	Smiernippel	Smörjnippa	Voitelunippa	M6x1	140950	1
7	Distanc	Distantz	Distanshylsa	Väliholkki	Ø35/26 L=10	537005	1

# 506537



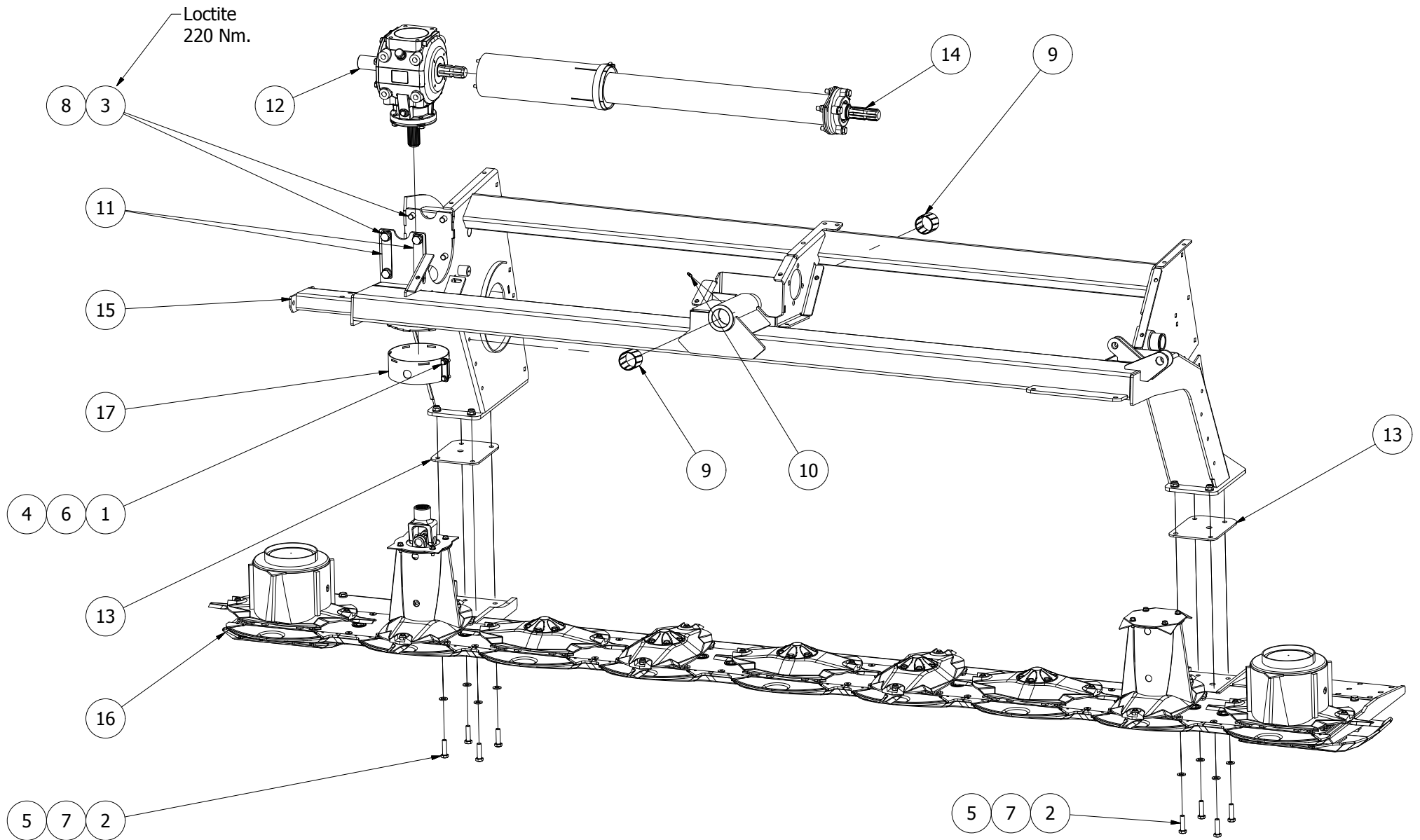
506537							
Pos	Name	Nahme	Benämning	Nimike	Specifikation	NO	Pcs
1	Screw	Schraube	6-K Skruv Dg	Kuusioruuvi	DIN 931 8.8 M12x45 Zn	130325	4
2	Screw	Schraube	6-K Skruv Dg	Kuusioruuvi	DIN 931 8.8 M12x55 Zn	130344	4
3	Screw	Schraube	6-K Skruv Hg	Kuusioruuvi	DIN 933 8.8 M10x25 Zn	130860	4
4	Screw	Schraube	6-K Skruv Hg	Kuusioruuvi	DIN 933 8.8 M10x35 Zn	130900	1
5	Screw	Schraube	6-K Skruv Hg	Kuusioruuvi	DIN 933 8.8 M12x35 Zn	130980	1
6	Nut	Muttern	Låsmutter	Lukitusmutteri	DIN 985-8 M10 Zn	131580	2
7	Nut	Muttern	Låsmutter	Lukitusmutteri	DIN 985-8 M12 Zn	131600	4
8	Washer	Scheibe	Bricka	Aluslaatta	DIN 125A M10/10.5 Zn	131770	6
9	Washer	Scheibe	Bricka	Aluslaatta	DIN 125A M12/13 Zn	131790	4
10	Seeger ring	Sicherüingring	Låsring för axel	Varmistinrengas	DIN 471 50x2	132130	1
11	Shims	Ausgleichscheibe	Passbricka	Sovitelaatta	DIN 988 50x62x1	132410	1
12	Cup bolts	Flachrundschrabe	Låsskruv	Lukkoruuvi	DIN603 8.8 M10X25 ZN	132710	2
13	Spring pin	Spannhülsen	Rörsprint	Jousisokka	DIN 1481 10x50 Zn	132860	1
14	Washer	Scheibe	Låsbricka	Lukituslaatta	NORD-LOCK M 10 ZNC	133455	1
15	Washer	Scheibe	Låsbricka	Lukituslaatta	NORD-LOCK M 12 ZNC	133460	4
16	Plain bearing	Gleitlager	Glidlager	Liukulaakeri	Ø 30/34 L=30	140058	1
17	Plain bearing	Gleitlager	Glidlager	Liukulaakeri	Ø 35/39 L=20	140060	1
18	Bearing	Lager	Flänslager	Laippalaakeri	UCFC 207/FYC 35 TF	140547	1
19	Bearing	Lager	Flänslager	Laippalaakeri	UCFC 208/FYC 40 TF	140548	1
20	Grease nipple	Smiernippel	Smörjnippa	Voitelunippa	M6x1; 90°	140970	1
21	Winding guard	Wickelschutz	Lindningsskydd	Kiertoamissuoja	Ø 133x148x56	500005	1
22	Cutterbar subassemblies	Måhbalkken Baugrupp	Ram/slätterbalk montering	Runko osakokoonpano		506539	1
23	Spring	Feder	Dragfjäder	Kierrejousi	Lo=150 dm=21,5 d=3,5	508037	1
24	Spacer	Busche	Mellanhylsa	Väliholkki	Ø42,4/34,4x24	514061	1
25	Plastic handle	Kunststoffgriff	Plasthandtag	Muovikahva		523745	1
26	Conditioner rotor right	Aufbereiter rotor recht	Krossrotor höger	Murskain roottori oikea		534040	1
27	Spacer	Aufbereiter rotor links	Distans	Väliholkki		534044	1
28	Upper guide plate	Ablenblech über	Styrplåt övre	Ohjainlevy ylä		534151	1
29	Guide plate lower	Ablenblech unter	Styrplåt nedre	Ohjainlevy ala		534240	1
30	Plate	platte	Motkamsaxelplåt vänster	Levy		534273	1
31	Bracket	Stellhebel	Kampspak ställare vänster	Säätölevy		534274	1
32	Washer	Scheibe	Lagerdistansplåt	Välilevy		544440	1
33	Counter fingers	Gegenfingerstange	Motkam	Vastakampa		548620	1
34	Counterfinger shaft	Gegenfingerwelle	Motkamsaxel	Vastakampaanakseli		574547	1
35	Handle	Stellhebel	Motkamsspak vänster	Säätövipu		574575	1
36	Distanc	Distantz	Bricka	Välilaatta	Ø10,2/45x4(5)	829154	1

# 534040



534040							
Pos	Name	Nahme	Benämning	Nimike	Specifikation	NO	Pcs
1	Spring pin	Spannhülsen	Rörsprint	Jousisokka	DIN 1481 8x40	132832	6
2	Spring pin	Spannhülsen	Rörsprint	Jousisokka	DIN 1481 8x60	132833	34
3	Spacer	Zwischenbusche	Bussning	Väliholkki	26mm (Nylon)	503090	40
4	Spacer	Zwischenbusche	Bussning	Väliholkki	10mm (Nylon)	503096	40
5	Finger shaft	Ache für finger	Krossfingeraxel	Sormenakseli	Ø 25 L=261	503120	14
6	Finger shaft	Ache für finger	Fingeraxel	Sormenakseli	Ø 25 L=274	503138	6
7	Spacer	Buchse	Bussning	Holkki		520200	6
8	Finger	Aufbereiterfinger	Krossfinger	Murskainsormi	L=180 (160) 2005>	530810	6
9	Compact finger	Aufbereiterfinger	Kompaktfinger	Murskainsormi	L=180 (160) b=30	530830	6
10	Outermost finger	Endfinger	Ändkrossfinger	Päätysormi	L=180 (160) b=30	530840	6
11	Finger	Aufbereiterfinger	Krossfinger	Murskainsormi	L=160 2007>	530880	48
12	Rotor	Rotor	Rotor svets	Rootori		534041	1

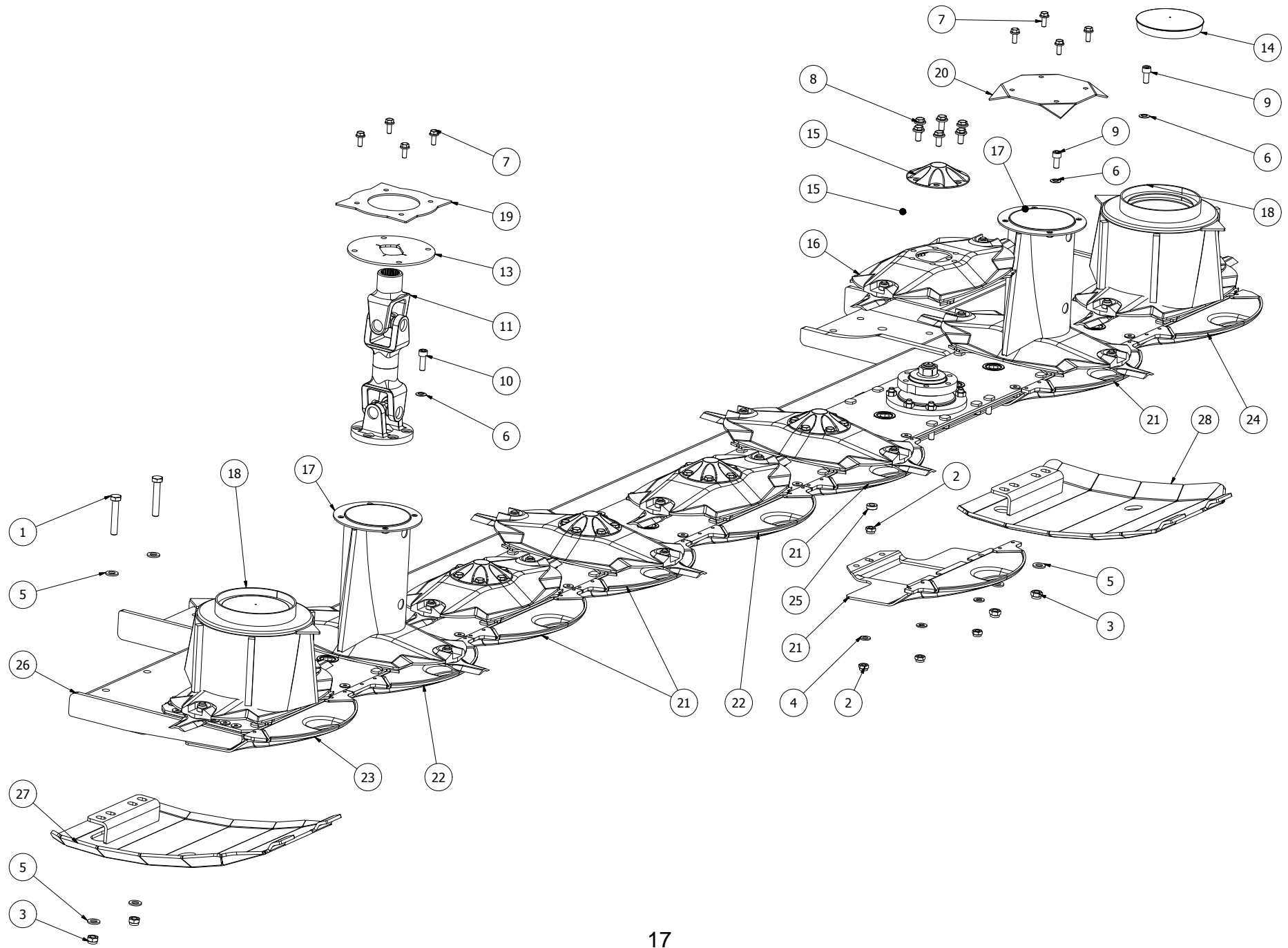
# 506539





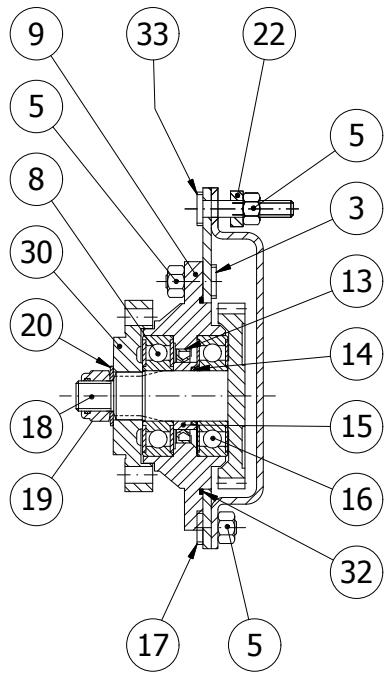
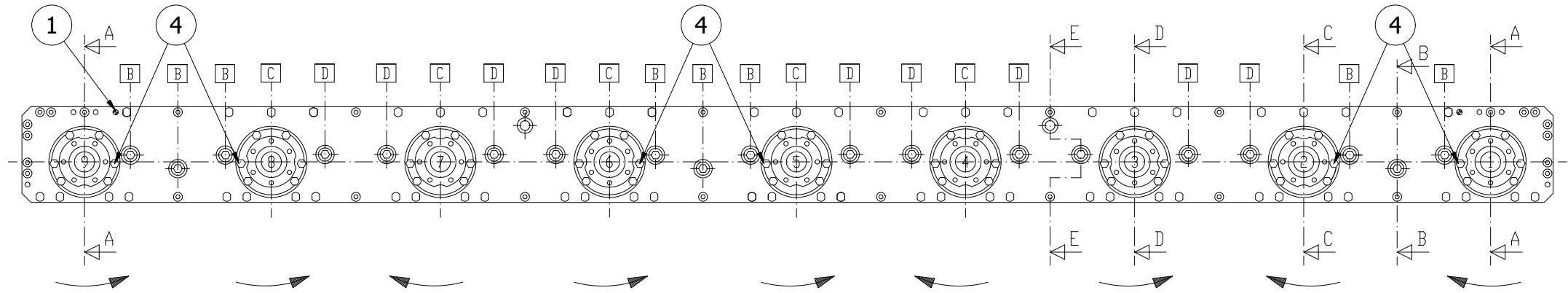
506539							
Pos	Name	Nahme	Benämning	Nimike	Specifikation	NO	Pcs
1	Screw	Schraube	6-K Skruv Hg	Kuusioruuvi	DIN 933 8.8 M8x25 Zn	130740	2
2	Screw	Schraube	6-k Skruv hg	Kuusioruuvi	DIN 961 10.9 M12X1,5X45 ZN	131006	8
3	Screw	Schraube	6-k Skruv dg	Kuusioruuvi	DIN 933 10.9 M16x30	131187	8
4	Nut	Muttern	Låsmutter	Lukitusmutteri	DIN 985-8 M8 Zn	131570	2
5	Nut	Muttern	Låsmutter fg.	Lukitusmutteri hienok.	DIN 985-10 M12x1,5 ZN	131611	8
6	Washer	Scheibe	Bricka	Aluslaatta	DIN 125A M8/8.4 Zn	131750	4
7	Washer	Scheibe	Bricka	Aluslaatta	DIN 125A M12/13 Zn	131790	16
8	Washer	Scheibe	Låsbricka	Lukituslaatta	NORD-LOCK M 16 ZNC	133465	8
9	Plain bearing	Gleitlager	Glidlager	Liukulaakeri	Ø 50/55 L=50 COB092	140071	2
10	Grease nipple	Smiernippel	Smörjnippa	Voitelunippa	M6x1	140950	1
11	Machineryshims	Ausgleichscheiben	Monteringsshims	Linjauslevy	2xØ17 C-C=115	159941	4
12	Gearbox	Getriebe	Vinkelväxel	Kulmavaihde	TV-312 H 1:3	528500	1
13	Spacer	Distanz	Shimsplatta	Välilevy		534140	2
14	Drive shaft subassembly	Antriebswelle baugrup	Drivaxel sammanställning	Vetoakseli osakokoonpano		534550	1
15	Conditioner frame right	Mähkopframen recht	Krossram höger	Murskainrunko oikea		535101	1
16	Cutterbar subassemblies	Mähbalkken Baugrupp	Slätterbalk delmontering	Teräpalkki osakokoonpano		535180	1
17	Winding guard	Wickelschutz	Lindningsskydd	Kiertoamissuoja		551685	1

# 535180

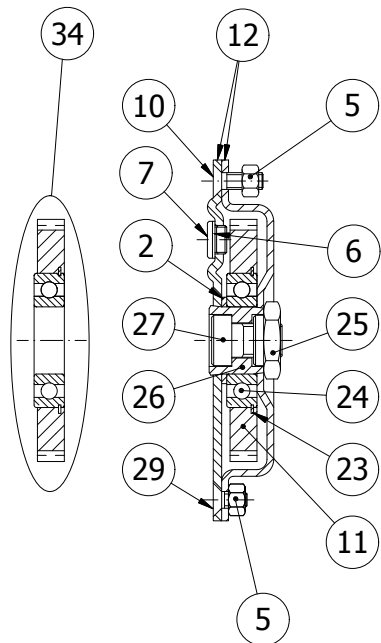


535180							
Pos	Name	Nahme	Benämning	Nimike	Specifikation	NO	Pcs
1	Screw	Schraube	6-K Skruv Dg	Kuusioruuvi	DIN 931 8.8 M12x70 Zn	130350	4
2	Nut	Muttern	Låsmutter	Lukitusmutteri	DIN 985-8 M10 Zn	131580	36
3	Nut	Muttern	Låsmutter	Lukitusmutteri	DIN 985-8 M12 Zn	131600	4
4	Washer	Scheibe	Bricka	Aluslaatta	DIN 125A M10/10.5 Zn	131770	29
5	Washer	Scheibe	Bricka	Aluslaatta	DIN 125A M12/13 Zn	131790	8
6	Washer	Scheibe	Räfflad Tallriksfj.	Lautasjousi	BN 792 Schnorr M10/10,5 Znc	132200	24
7	Screw	Schraube	6-K Skruv	Kuusioruuvi	DIN 6921 8.8 M8x16 Zn	134210	8
8	Screw	Schraube	6-k Skruv hg	Kuusioruuvi	DIN 6921 10.9M10X20ZN W	134220	30
9	Screw	Schraube	I-6 Skruv	6-koloruuvi	DIN 912 12.9 Zn M10x22	135022	18
10	Screw	Schraube	I-6 Skruv	6-koloruuvi	DIN 912 12.9 Zn M10x30	135030	6
11	Drive shaft	Gelenkwelle	Drivknut l=330	Nivelakseli	121.002.047.10	152205	1
12	Cutterbar	Mähbalken	Skärbalk	Teräpalkki	FR-524 524.002.00 2008> 370	155660	1
13	Cover	Schutz	Skydd	Suoja		502131	1
14	Protection cup	Deckel	Plastlock för ändtallrik	Suojakansi	Ø 127.4 LD Polyeten	505011	2
15	Cup	Schutz	Mutterkåpa	Mutterin suojuus	0.420.7046.00	505581	5
16	Disk with knives	Mähscheibe mit Messer	Slåttertallrik med knivar	Lautanen terineen		505590	5
17	Disk assy	Mähscheibe baugrup	Inner kontallrik med knivar	Lautanen kokoonpano		505592	2
18	Disk with knives	Mähscheibe mit Messer	Yttertallrik med knivar	Lautanen terineen		505595	2
19	Cover wascher	Platte	Täckbricka test	Suojalevy		505653	1
20	Cover wascher	Platte	Täckbricka	Suojalevy		505654	1
21	Stone deflector	Gleitschuh	Glidsko	Liukukenkä		505700	5
22	Stone deflector wide	Gleitschuh breit	Glidsko bred	Liukukenkä leveä		505701	2
23	Stone deflector right	Gleitschuh richt	Glidsko höger	Liukukenkä oikea		505702	1
24	Stone deflector wide left	Gleitschuh breit links	Glidsko bred vänster	Liukukenkä leveä vasen		505705	1
25	Spacer	Buchse	Distans	Väliholkki	Ø 10/21x7	508525	9
26	C-bar bracket right	Stützbalken Rechts	Stödbalk höger	Teräpalkintuki oikea	2011->	535164	1
27	Hi-skid	Schlitten rechts	Hi-skid höger	Lisäkannatusjalas oikea		548830	1
28	Hi-skid	Schlitten links	Hi-skid vänster	Lisäkannatusjalas vasen		548835	1

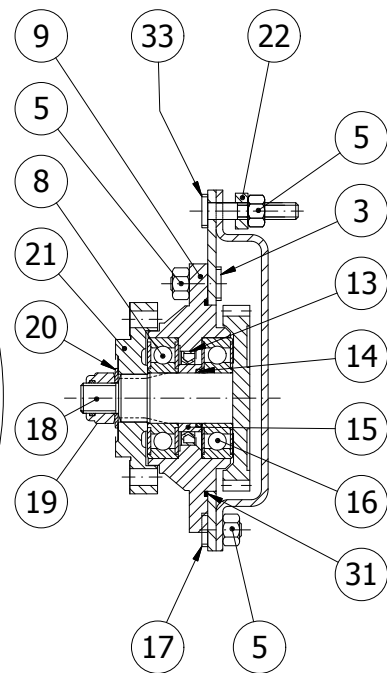
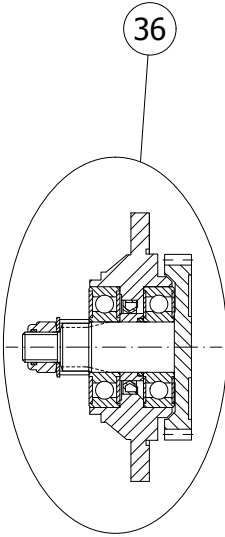
# 155660



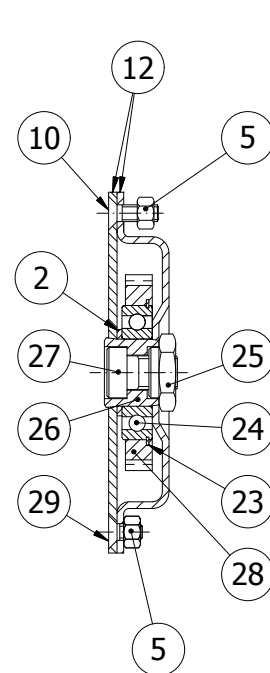
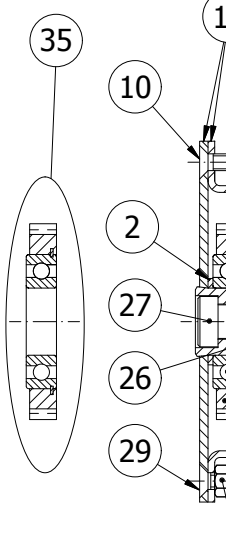
Sec. E-E



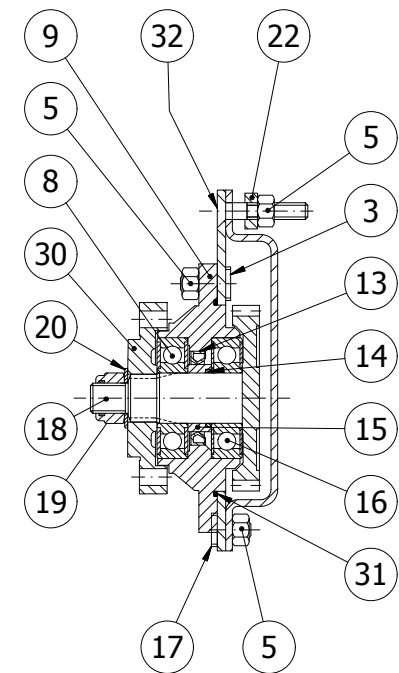
Sec. D-D



Sec. C-C



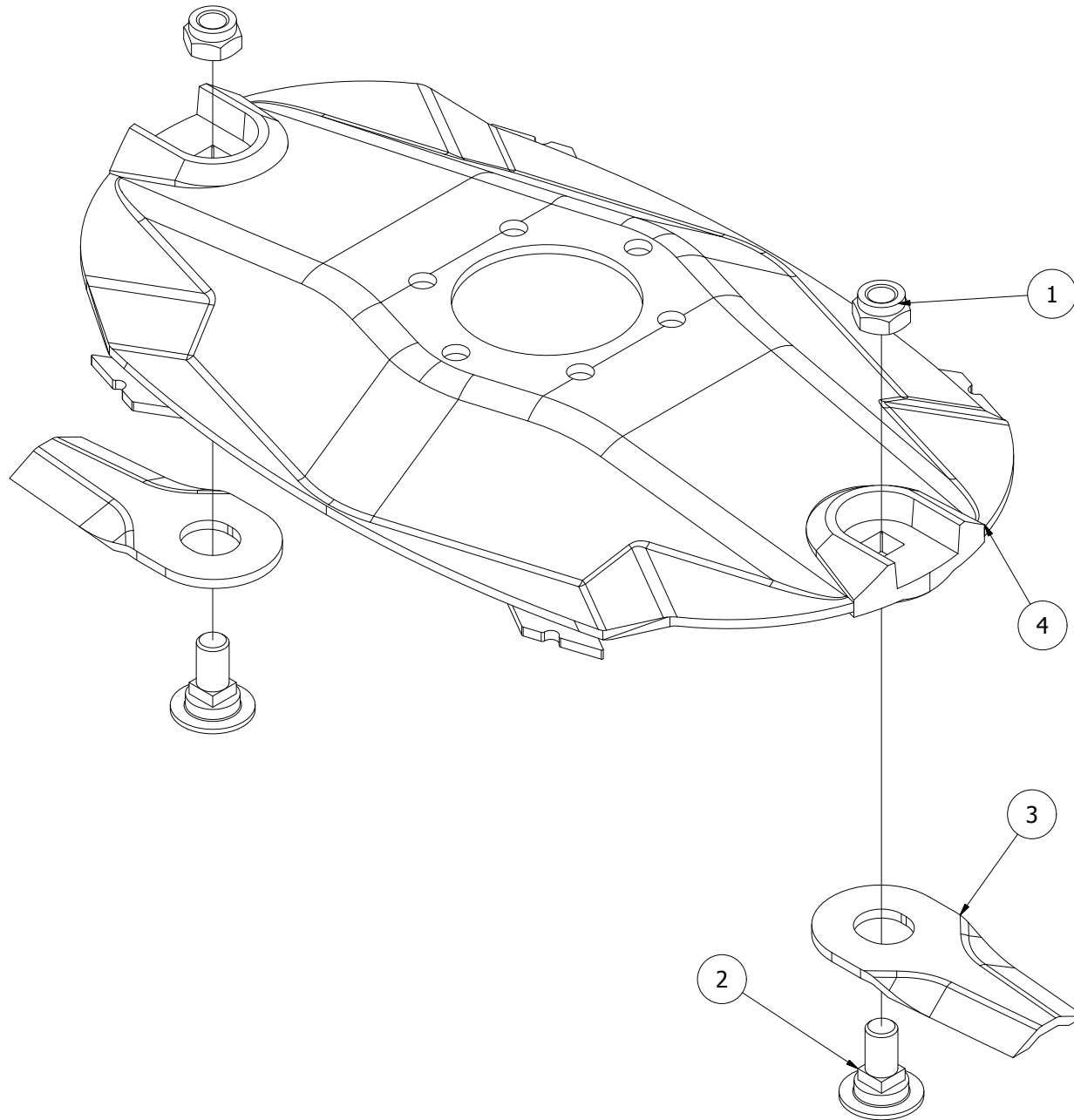
Sec. B-B



Sec. A-A

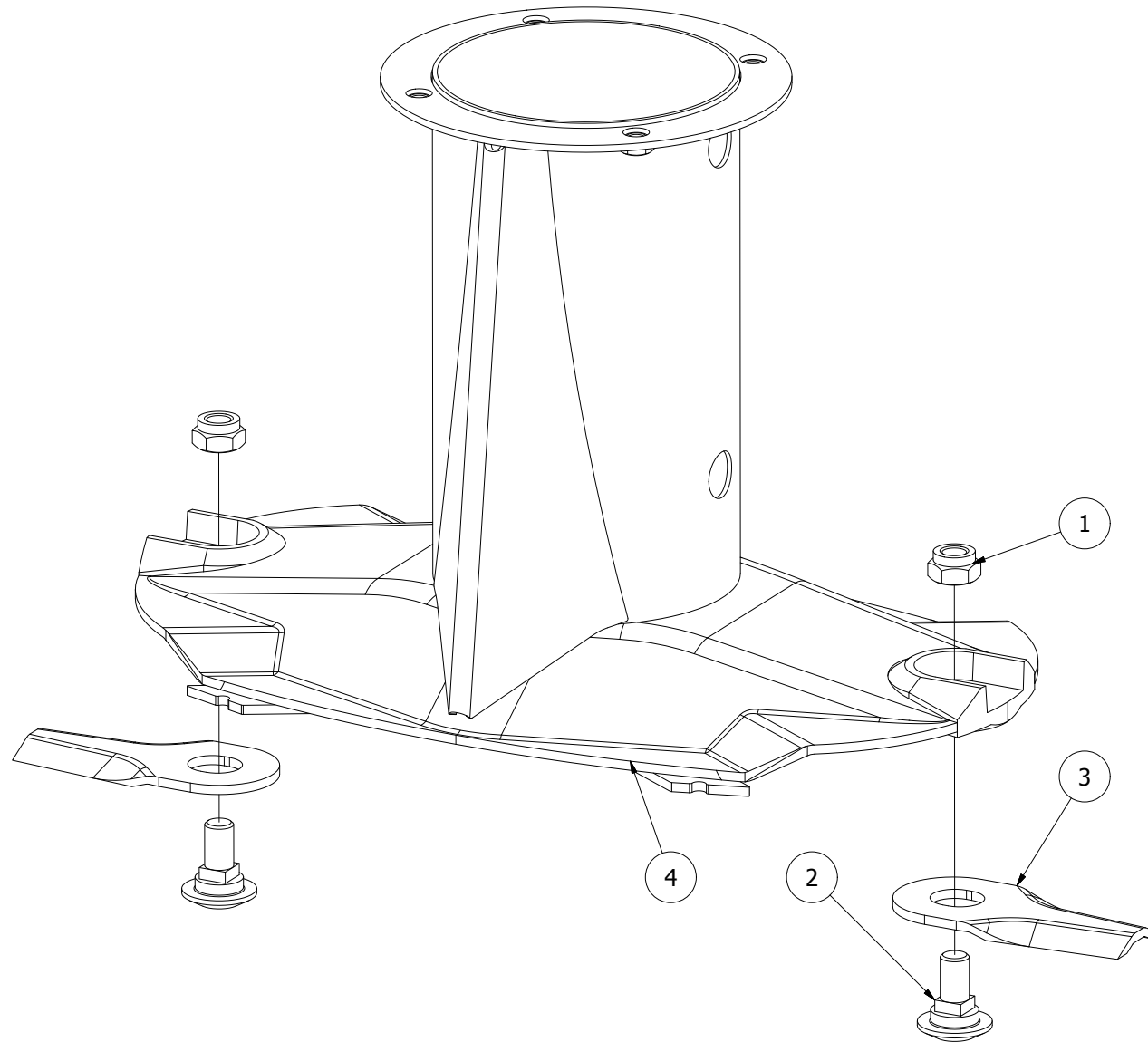
155660							
Pos	Name	Nahme	Benämning	Nimike	Specifikation	NO	Pcs
1	Spring pin	Spannhülsen	Rörsprint	Jousisokka	DIN 1481 10x12	508511	2
2	Spacer	Buchse	Distans	Väliholkki	Ø40.3x51.3x3	508520	19
3	Bolt m10x30	Bolzen m10x30	Bult	Pultti m10x 30	M10x30 DCRT320	508529	82
4	Bolt	Bolzen	Bult	Pultti	M10x30 DCRT	508534	6
5	Nut	Muttern	Mutter	Mutteri	M10 DCRT320	508523	139
6	Seal	Dichtung	Packning	Tiiviste	8.3.0.01353/17x22x1.5	508522	2
7	Plug	Propfen	Plugg	Tulppa	BSP 3/8 0.404.7131.00	143314	2
8	Bearing	Lager	Kullager	Laakeri	6306 2RS/C3	140366	9
9	Bearinghousing	Lagergehäuse	Lagerhus	Laakeripesä	0.505.1302.00	517497	9
10	Counter screw	Senkschrauben	I-6 Skruv Sänkt	6-koloruuvi uppok.	DIN 7991 10.9 M10x30 Zn	131333	26
11	Gear	Zahnrad	Kugghjul	Hammaspyörä	Z45 M3	517505	10
12	Cutterbed+cover	Gehäuse	Lock+botten	Kansi+pohja	2.524.0702.00 370	155661	1
13	Oil seal	Öldichtung	Axeltätning	Öljytiiviste	40x56x8	508505	9
14	O-ring	O-ring	O-ring	O-rengas	OR-3112	508507	9
15	Spacer	Buchse	Distans	Väliholkki	0.505.7100.00	517530	9
16	Bearing	Lager	Kullager	Laakeri	6306 ZZ/C3	140365	9
17	Bolt m10x19	Bolzen m10x19	Bult	Pultti m10x19	M10X19 DCRT320	508530	18
18	Gear+shaft	Zahnrad+welle	Kugghjul med axel	Hammaspyörä+akseli	0.523.5000.00 Z34 M3	155540	9
19	Locknut	Muttern	Låsmutter	Lukitusmutteri	M18 H16.8 (8.2.6.00542)	508501	9
20	Wascher	Scheibe	Fjäderbricka	Jousilaatta	35.5x18.3x2 (8.5.5.01242)	508502	9
21	Disk hub	Mähscheibe befestigung	Tallrikscentrum drivning	Kinnitys laippa	0.523.7001.00 >2008 (500 serie)	155560	1
22	Distanc	Distantz	Distans	Väliholkki	Ø 10/20x6 (0.404.7106.00)	508516	9
23	Snap ring	Sicherung ring	Låsring	Lukkorengas	0.505.7101.00	517528	19
24	Bearing	Lager	Kullager	Laakeri	6208 N/C3	140286	19
25	Nut	Muttern	Mutter	Mutteri	0.465.7050.00	517527	19
26	Spacer	Zwischenbusche	Bussning	Väliholkki	0.465.7049.00	517529	19
27	Bolt	Bolzen	Bult	Pultti	M20x30 DCRT320	508510	19
28	Gear	Zahnrad	Kugghjul	Hammaspyörä	Z36 M3	517515	9
29	Counter screw	Senkschrauben	I-6 Skruv Sänkt	6-koloruuvi uppok.	DIN 7991 10.9 M10x20 Zn	131320	8
30	Disk hub	Mähscheibe befestigung	Tallrikscentrum	Kinnitys laippa	0.523.7000.00 >2008 (500 serie)	155550	8
31	O-ring	O-ring	O-ring	O-rengas	OR-3425	155545	9
32	Counter screw	Senkschrauben	I-6 Skruv Sänkt	6-koloruuvi uppok.	DIN 7991 10.9 M10x55 Zn	131338	2
33	Bolt m10x52	Bolzen m10x52	Bult	Pultti m10x52	M10x52 DCRT320	508527	7
34	Gear with bearing	Zahnrad mit lager	Kugghjul med lager	Hammasp. laakereineen	9.505.501.00 Z45 M3	517506	10
35	Gear with bearing	Zahnrad mit lager	Kugghjul med lager	Hammasp. laakereineen	9.505.502.00 Z36 M3	517516	9
36	Bearinghousing complete	Lagergehäuse vollständig	Tallriks drivenhet	Lautasen vetoyksikkö	ELHO 2008>	517498	9

# 505590



505590							
Pos	Name	Nahme	Benämning	Nimike	Specifikation	NO	Pcs
1	Nut	Muttern	Låsmutter	Lukitusmutteri	DIN 985-10 M12 Zn	131610	2
2	Nife bolt	Messerbolzen	Knivbult	Teränpultti	Ø20 M12 12.9	505060	2
3	Knife	Messer	Kniv	Terä	112mm Ø20 s=4	505075	2
4	Ribbed disk	Mähscheibe	Slåttertallrik	Lautanen		505600	1

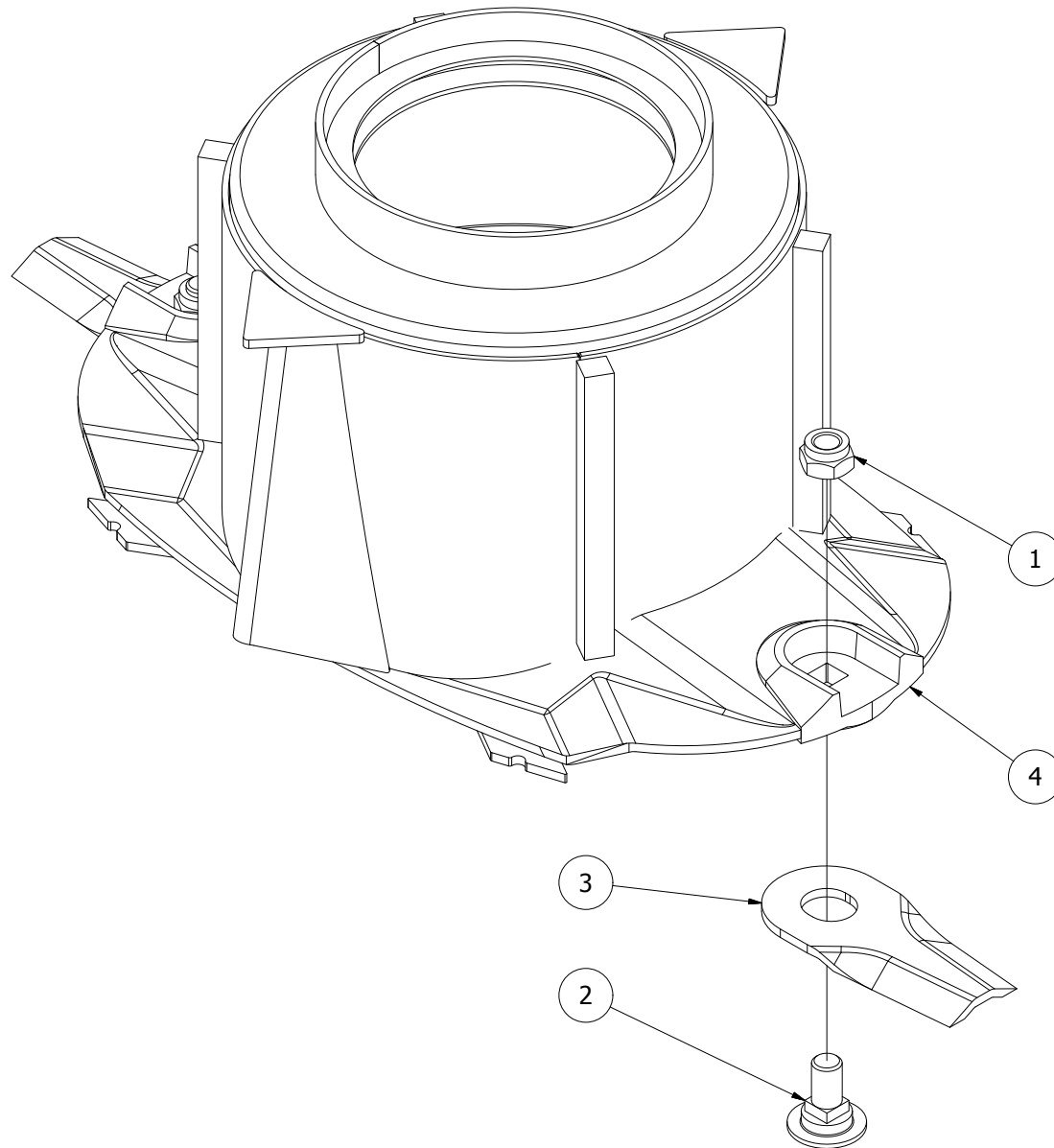
# 505592





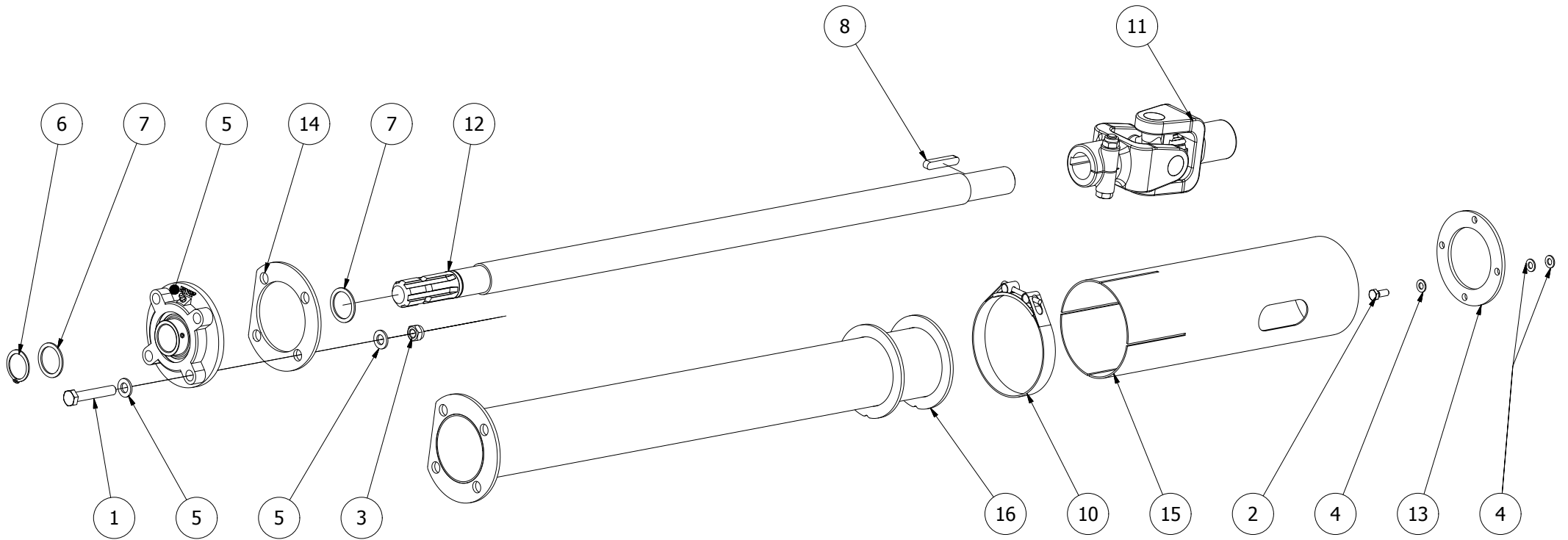
505592							
Pos	Name	Nahme	Benämning	Nimike	Specifikation	NO	Pcs
1	Nut	Muttern	Låsmutter	Lukitusmutteri	DIN 985-10 M12 Zn	131610	2
2	Nife bolt	Messerbolzen	Knivbult	Teränpultti	Ø20 M12 12.9	505060	2
3	Knife	Messer	Kniv	Terä	112mm Ø20 s=4	505075	2
4	Conedisc	Mähscheibe	Inre drivtallrik	Päätylautanen	2014 Test	505670	1

# 505595



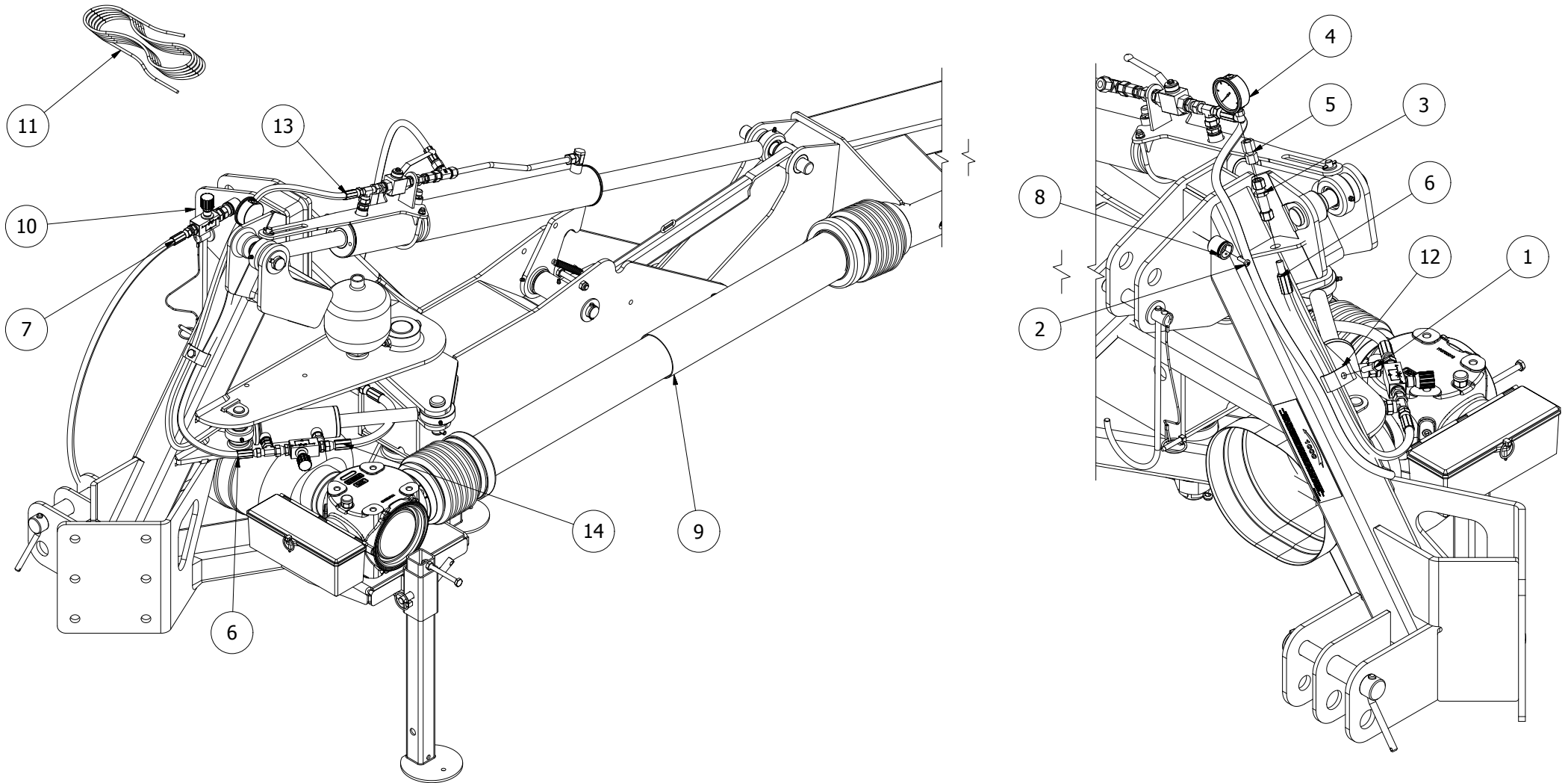
505595							
Pos	Name	Nahme	Benämning	Nimike	Specifikation	NO	Pcs
1	Nut	Muttern	Låsmutter	Lukitusmutteri	DIN 985-10 M12 Zn	131610	2
2	Nife bolt	Messerbolzen	Knivbult	Teränpultti	Ø20 M12 12.9	505060	2
3	Knife	Messer	Kniv	Terä	112mm Ø20 s=4	505075	2
4	Conedisc	Mähscheibe	Drivtallrik	Päätylautanen		505641	1

# 534550



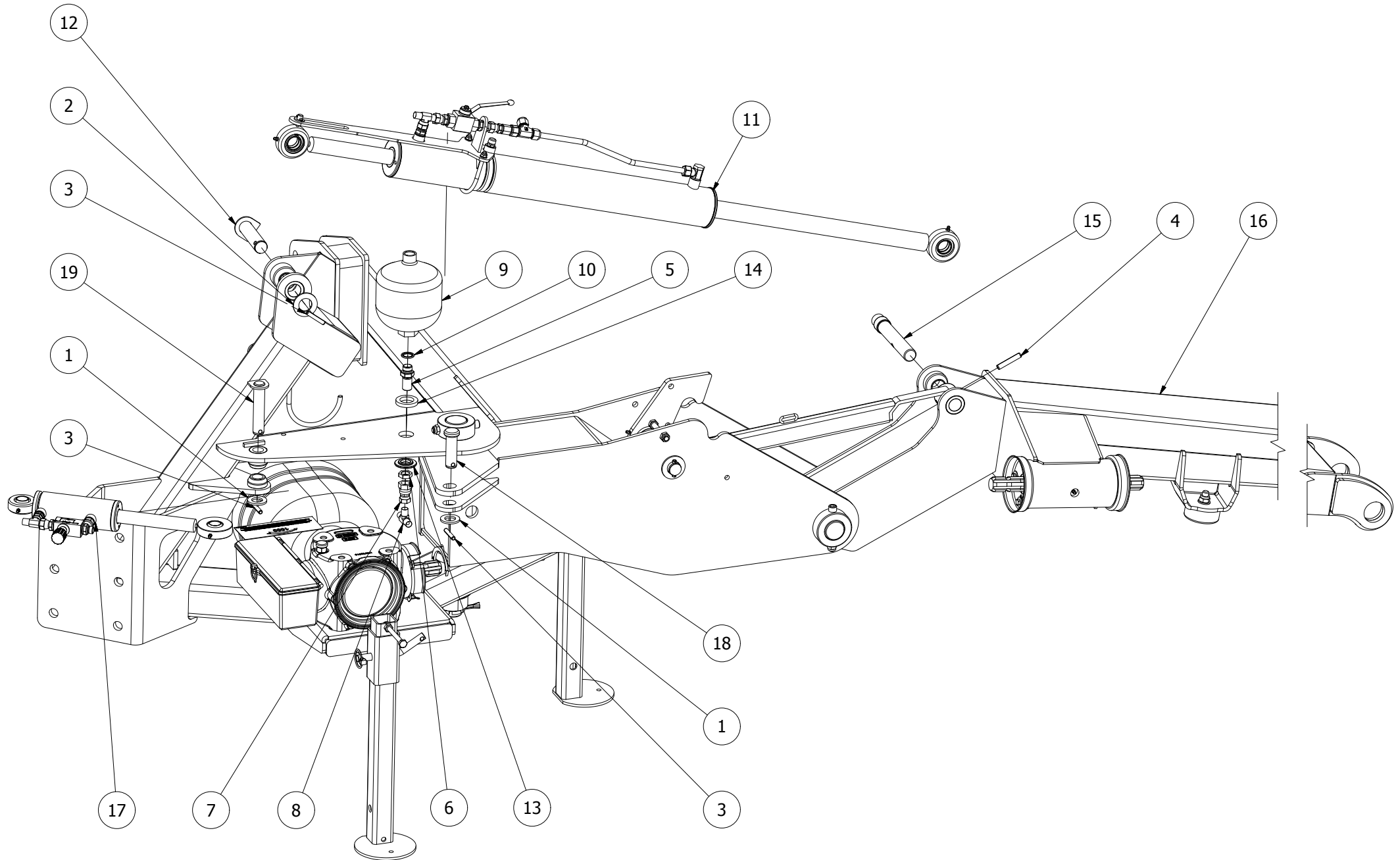
534550							
Pos	Name	Nahme	Benämning	Nimike	Specifikation	NO	Pcs
1	Screw	Schraube	6-K Skruv Dg	Kuusioruuvi	DIN 931 8.8 M12x70 Zn	130350	4
2	Screw	Schraube	6-K Skruv Hg	Kuusioruuvi	DIN 933 8.8 M8x20 Zn	130720	4
3	Nut	Muttern	Låsmutter	Lukitusmutteri	DIN 985-8 M12 Zn	131600	4
4	Washer	Scheibe	Bricka	Aluslaatta	DIN 125A M8/8.4 Zn	131750	12
5	Washer	Scheibe	Bricka	Aluslaatta	DIN 125A M12/13 Zn	131790	8
6	Seeger ring	Sicherüingring	Låsring för axel	Varmistinrengas	DIN 471 35X1,5	132100	1
7	Shims	Ausgleichscheibe	Passbricka	Sovitelaatta	DIN 988 35x45x2	132353	2
8	Spline	Keile	Flatkil	Laattakiila	DIN 6885 A 10x8x55	132970	1
9	Bearing	Lager	Flänslager	Laippalaakeri	UCFC 207/FYC 35 TF	140547	1
10	Hose clips	Slauchschellen	Power clamp - klämmare	Letkuside	ABA 120-130,Fe/gulpass.	147125	1
11	Drive shaft	Gelenkwelle	Drivknut	Nivelakseli	DH7GC000002	152230	1
12	Drive shaft	Welle	Drivaxel ämne	Vetoakseli		534131	1
13	Plate	Platte	Skyddsfäste	Levy		534551	1
14	Distans	Distanz	Mellanbricka	Välilevy		534552	1
15	Shaft cover	Shutz rohr	Skydds rör ytter ämne	Akselin suoja		534555	1
16	Shaft cover	Shutz rohr	Skydds rör inner	Akselin suoja		534557	1

# 506540



506540							
Pos	Name	Nahme	Benämning	Nimike	Specifikation	NO	Pcs
1	Screw	Schraube	6-K Skruv Hg	Kuusioruuvi	DIN 933 8.8 M10x40 Zn	130920	1
2	Screw	Schraube	Krysspårskruv	Ristikantaruuvi	DIN 7985 M6x20 Zn	133085	1
3	Straight coupling	Verschraubungen	Skarvgenomföring, rör	Läpivientiliitin	RL-10	143297	1
4	Hydraulic manometer	Hydraulik manometer	Tryckmätare	Painemittari	PAG-250-63	143370	1
5	Manometer adaptor	Manometer stutzen	Mätarkoppling	Mittariliitin	MEL-10	143374	1
6	Hydraulic hose	Hydraulikschlauch	Hydraulslang	Hydrauliiletku	3/8 L=650	145424	1
7	Hydraulic hose	Hydraulikschlauch	Hydraulslang	Hydrauliiletku	3/8 L=2100	145426	1
8	Quick coupler holder	Schnellkuppl. halter	Snabbkopplingshållare	Pikaliitinpidike		147305	1
9	Pto shaft	Gelenkwellen	Sekundäraxel	Nivelakseli	DS6S076FX007003	152097	1
10	Cylinder subassembly	Zylinder baugrup	Cylinder delmontering	Sylinteri osakokoonpano		506545	1
11	Rope	Band	Rep	Köysi	L=6000	529116	1
12	Hose clamp	Schlauch befestigung	Slanghållare	Letkunpidike	2 x 3/8"	800220	1
13	Hydraulic hose	Hydraulikschlauch	Hydraulslang	Hydrauliiletku	3/8 L=1320	806530	1
14	Hydraulic hose	Hydraulikschlauch	Hydraulslang	Hydrauliiletku	3/8" L=400	844432	1

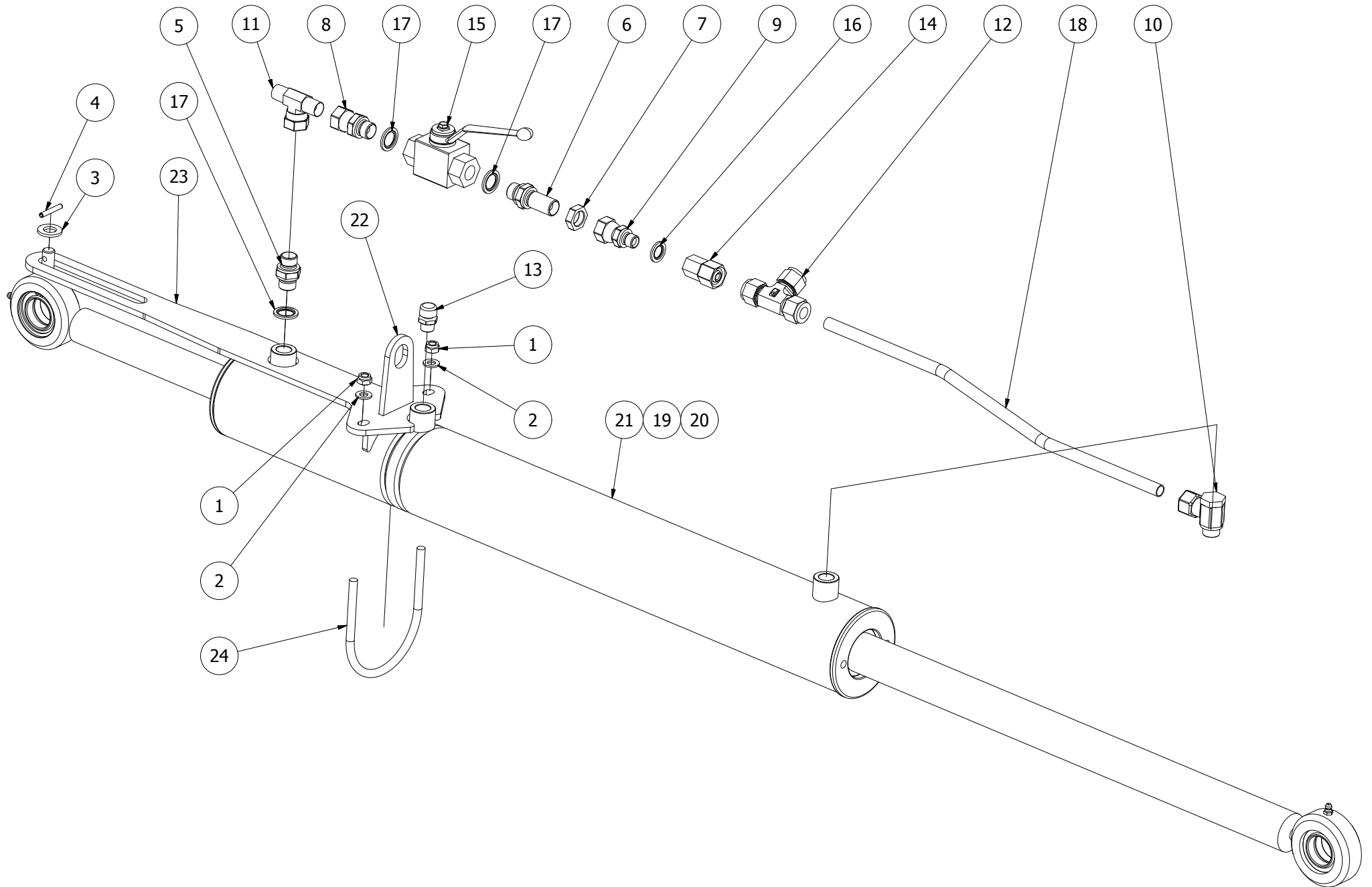
# 506545





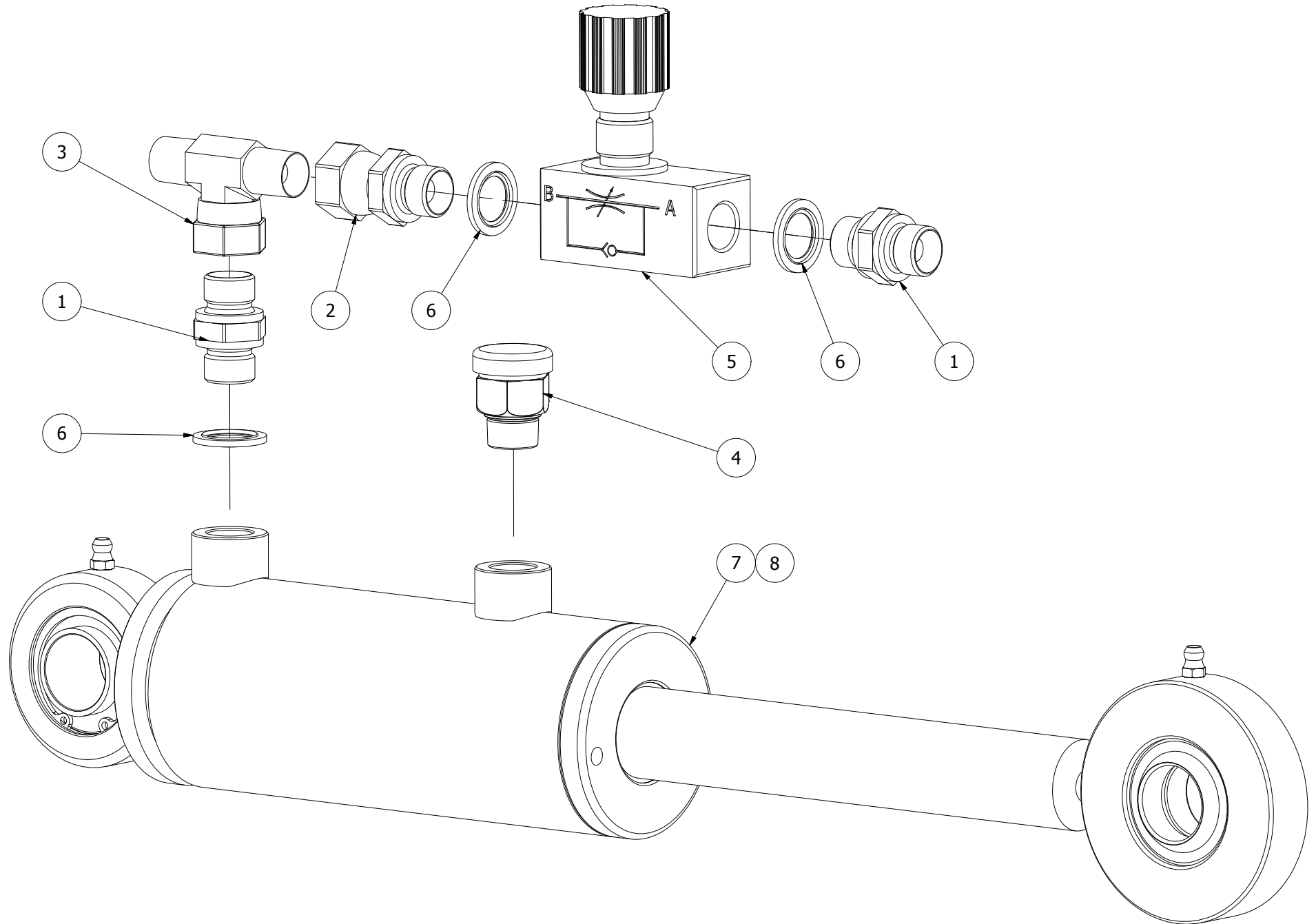
506545							
Pos	Name	Nahme	Benämning	Nimike	Specifikation	NO	Pcs
1	Washer	Scheibe	Bricka	Aluslaatta	DIN 125A M24/25 Zn	131850	2
2	Washer	Scheibe	Bricka	Aluslaatta	DIN 125A M30/31 Zn	131870	1
3	Spring pin	Spannhülsen	Rörsprint	Jousisokka	DIN 1481 8x50 Zn	132828	3
4	Spring pin	Spannhülsen	Rörsprint	Jousisokka	DIN 1481 10x60 Zn	132870	1
5	Bulkhead	Doppelnippel	Dubbelnippa, lång	Kuristusnippa	1/2"-1/2" 04000-08EP	143108	1
6	Nut for bulkhead	Muttern	Kontermutter	Kontramutteri	1270-08	143110	1
7	Female/female adaptor	Anschluss	Dubbeljunktur	Jatkonippa	3/8"-1/2" 04020-06-08	143144	1
8	"t" adaptor	T-Verschraubung	T-stycke	T-liitin ulkokiirt.	3/8" 04860-6	143255	1
9	Hydr.accumulator	Hydrospeicher	Hydraulackumulator	Painekello	1,4L R 1/2 50 bar	143387	1
10	Bonded gasket	Dichtung	Usit-tätning	Usit-tiiviste	1/2" USITR-08	146004	1
11	Cylinder subassembly	Zylinder baugrup	Cylinder delmontering	Sylinteri osakokoonpano		506550	1
12	Cylinder pin	Zylinder zapfen	Cylindertapp	Sylinteritappi	Ø30 L=152-129 Ø8	539855	1
13	Distance washer	Distanzscheibe	Distansbricka	Sovitelaatta		545695	1
14	Mounting washer	Befestigung scheibe	Stödbricka	Tukilaatta		545696	1
15	Cylinder pin	Zylinder zapfen	Cylindertapp	Sylinteritappi	Ø30/35x209	545770	1
16	Frame subassemblies	Rahmen Baugrupp	3p-ram delmontering	3-p runko osakokoonpano		554230	1
17	Cylinder subassembly	Zylinder baugrup	Cylinder delmontering	Sylinteri osakokoonpano		554232	1
18	Cylinder pin	Zylinder zapfen	Cylindertapp	Sylinteritappi	Typ B1 Ø25 L=70 Ø8	579660	1
19	Cylinder pin	Zylinder zapfen	Cylindertapp	Sylinteritappi	Typ D1 Ø25 L=110 zn	579665	1

# 506550



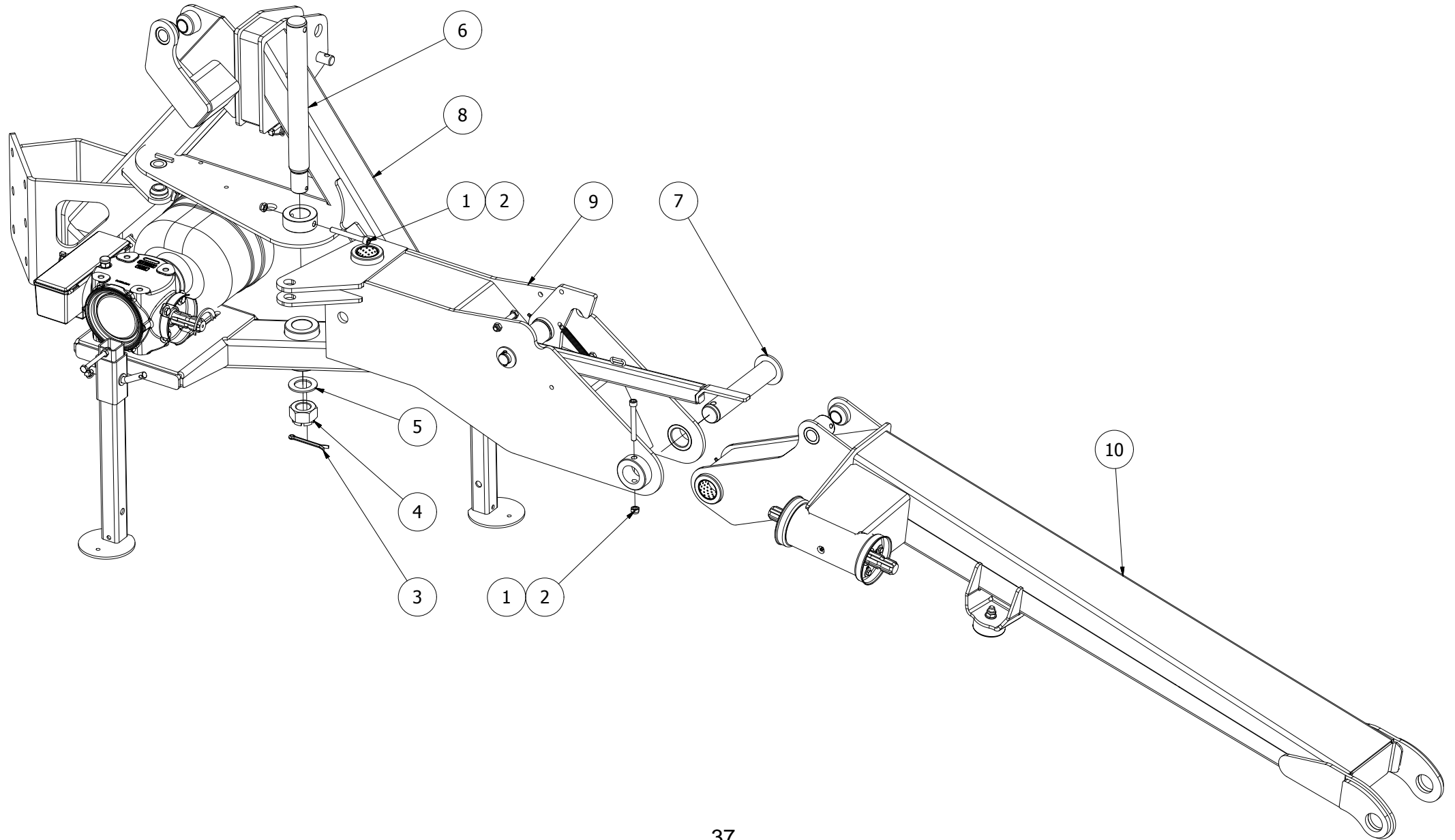
506550							
Pos	Name	Nahme	Benämning	Nimike	Specifikation	NO	Pcs
1	Nut	Muttern	Låsmutter	Lukitusmutteri	DIN 985-8 M8 Zn	131570	2
2	Washer	Scheibe	Bricka	Aluslaatta	DIN 125A M8/8.4 Zn	131750	2
3	Washer	Scheibe	Bricka	Aluslaatta	DIN 125A M12/13 Zn	131790	1
4	Spring pin	Spannhülsen	Rörsprint	Jousisokka	DIN 1481 4x30 Zn	132821	1
5	Double nipple	Doppelnippel	Dubbelnippa	Kaksoisnippa	3/8"-3/8" 04000-06	143104	1
6	Bulkhead	Doppelnippel	Dubbelnippa, lång	Kuristusnippa	3/8"-3/8" 04000-06EP	143107	1
7	Nut for bulkhead	Muttern	Kontermutter	Kontramutteri	1270-06	143111	1
8	Male/female adaptor	Anschluss	Junktur	Liitin	3/8" - 3/8" 04010-06	143150	1
9	Male/female adaptor	Anschluss	Junktur	Yhdysnippa	1/4" - 3/8"	143160	1
10	Threaded eye	Gewindingstück	Banjokoppling	Banjoliitin	3/8"- Ø12 rör SEL-12R	143200	1
11	T adaptor	Drehbarer Adaptor "T"	T-junktur	T-nipa	3/8 04890-06	143241	1
12	"t" adaptor, pipe	T-Verschraubung rohr	T-stycke, rör	T-nipa	TL-12 DIN 2353	143280	1
13	Air nipple	Luft Nippeln	Luftnippel	Ilmanippa	TSF-1	143317	1
14	Manometer adaptor	Manometer stutzen	Mätarkoppling	Mittariliitin	MEL-12	143375	1
15	Ball valve	Kugelhahn	Bollventil	Palloventtiili	3/8"-3/8" BKH-06	144025	1
16	Bonded gasket	Dichtung	Usit-tätning	Usit-tiiviste	1/4" USITR-04	146002	1
17	Bonded gasket	Dichtung	Usit-tätning	Usit-tiiviste	3/8" USITR-06	146003	3
18	Hydraulic pipe	Hydraulik rohr	Hydraulrör	Hydrauliputki	12mm	146057	1
19	Sealkit	Dichtungssätze	Tätningsserie	Tiivistesarja	Ø60/28x450	146172	0
20	Sealkit	Dichtungssätze	Tätningsserie	Tiivistesarja	Ø63/30x110	146174	0
21	Lift cylinder	Hebezyylinder	Lyft cylinder	Nostosylinteri	Ø 80/40/35x455x115	146175	1
22	Bracket	Befestigung	Fäste	Kinnike		545699	1
23	Guide plate	Förungsplatte	Cylinderstyrning	Ohjauspelti		545701	1
24	Bracket	Befestigung	Bygel 70	Pidike		565812	1

# 554232



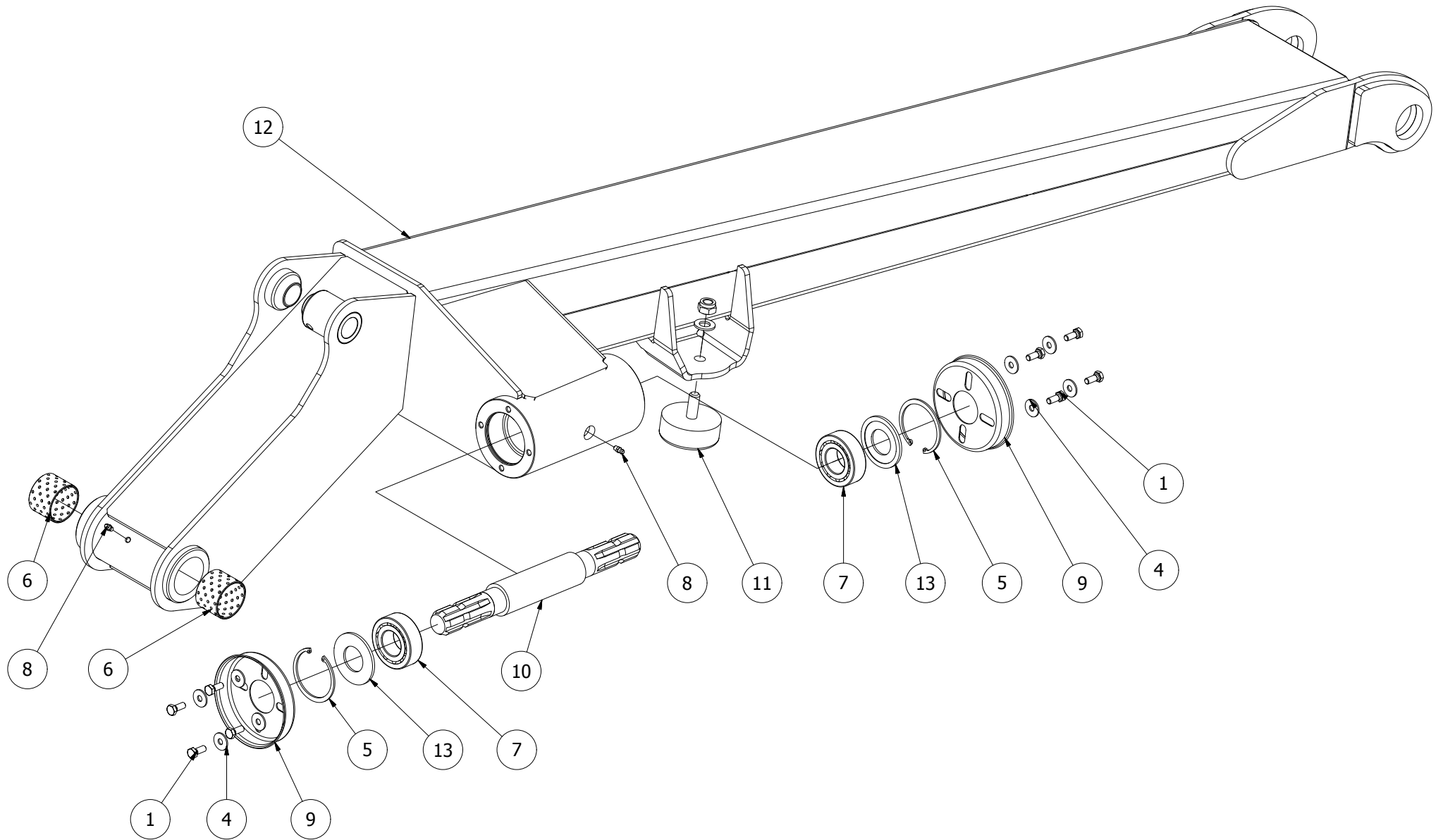
554232							
Pos	Name	Nahme	Benämning	Nimike	Specifikation	NO	Pcs
1	Double nipple	Doppelnippel	Dubbelnippa	Kaksoisnippa	3/8"-3/8" 04000-06	143104	2
2	Male/female adaptor	Anschluss	Junktur	Liitin	3/8" - 3/8" 04010-06	143150	1
3	M.f. revolving-m "t" adaptor	Drehbarer Adaptor "T"	T-junktur	T-nippa	3/8 04890-06	143241	1
4	Air nipple	Luft Nippeln	Luftnippel	Ilmanippa	3/8"	143327	1
5	Flow control valve	Flussregelventil	Ställbar strypventil med bakslag	Vastuusvastavettiili	3/8"-3/8"	144015	1
6	Bonded gasket	Dichtung	Usit-tätning	Usit-tiiviste	3/8" USITR-06	146003	3
7	Cylinder	Zylinder	Cylinder	Sylinteri	Ø 60/30x50	146200	1
8	Sealkit	Dichtungssätze	Tätningsserie	Tiiviste sarja	Ø 60/30x50	146205	0

# 554230



554230							
Pos	Name	Nahme	Benämning	Nimike	Specifikation	NO	Pcs
1	Screw	Schraube	I-6 Skruv	6-koloruuvi	DIN 912 8.8 M12x100 Zn	131307	2
2	Nut	Muttern	Låsmutter	Lukitusmutteri	DIN 985-8 M12 Zn	131600	2
3	Split pin	Splinten	Saxsprint	Saksisokka	DIN 94 8x90 Zn	132816	1
4	Krown nut	Kronenmuttern	Kronmutter	Kruunumutteri	DIN 935 M42x3	133210	1
5	Washer	Scheibe	Bricka	Aluslaatta	D=71/42	500323	1
6	Schaft	Zapfen	Ledtapp	Sisäpuomin tappi	Ø50 L=485 M42x3	539860	1
7	Schaft	Zapfen	Bomtapp	Puomin tappi		545760	1
8	3-p frame subassemblies	3-p rahmen Baugrupp	3-p ram delmonterad	3-p runko osakokoonpano		554210	1
9	Bar subassemblies	Gelenkarm Baugrupp	Ledbalk delmontering	Sisäpuomi osakokoonpano		554220	1
10	Bar subassemblies	Aussenträger Baugrupp	Bom delmontering	Puomi osakokoonpano		554225	1

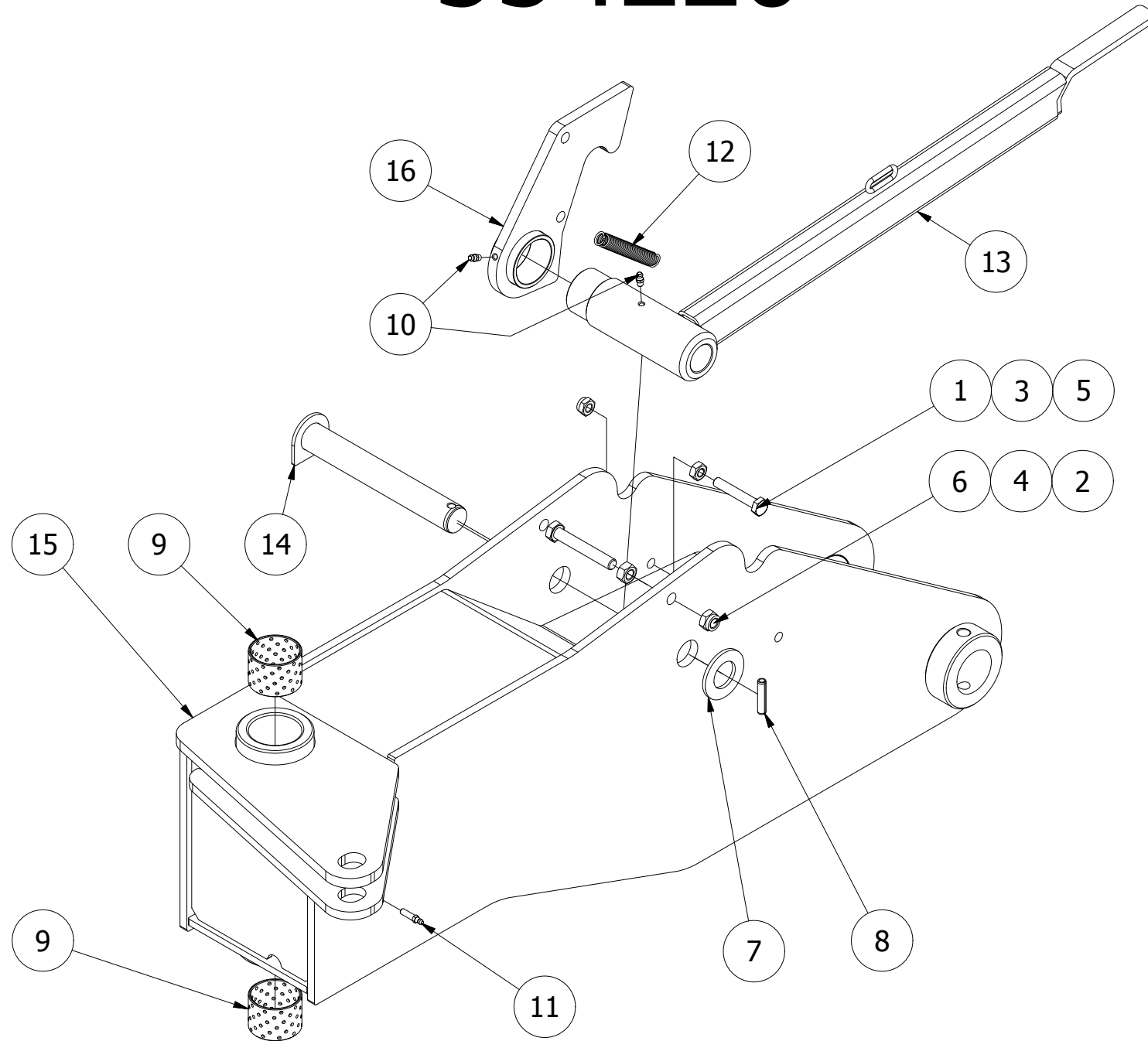
# 554225





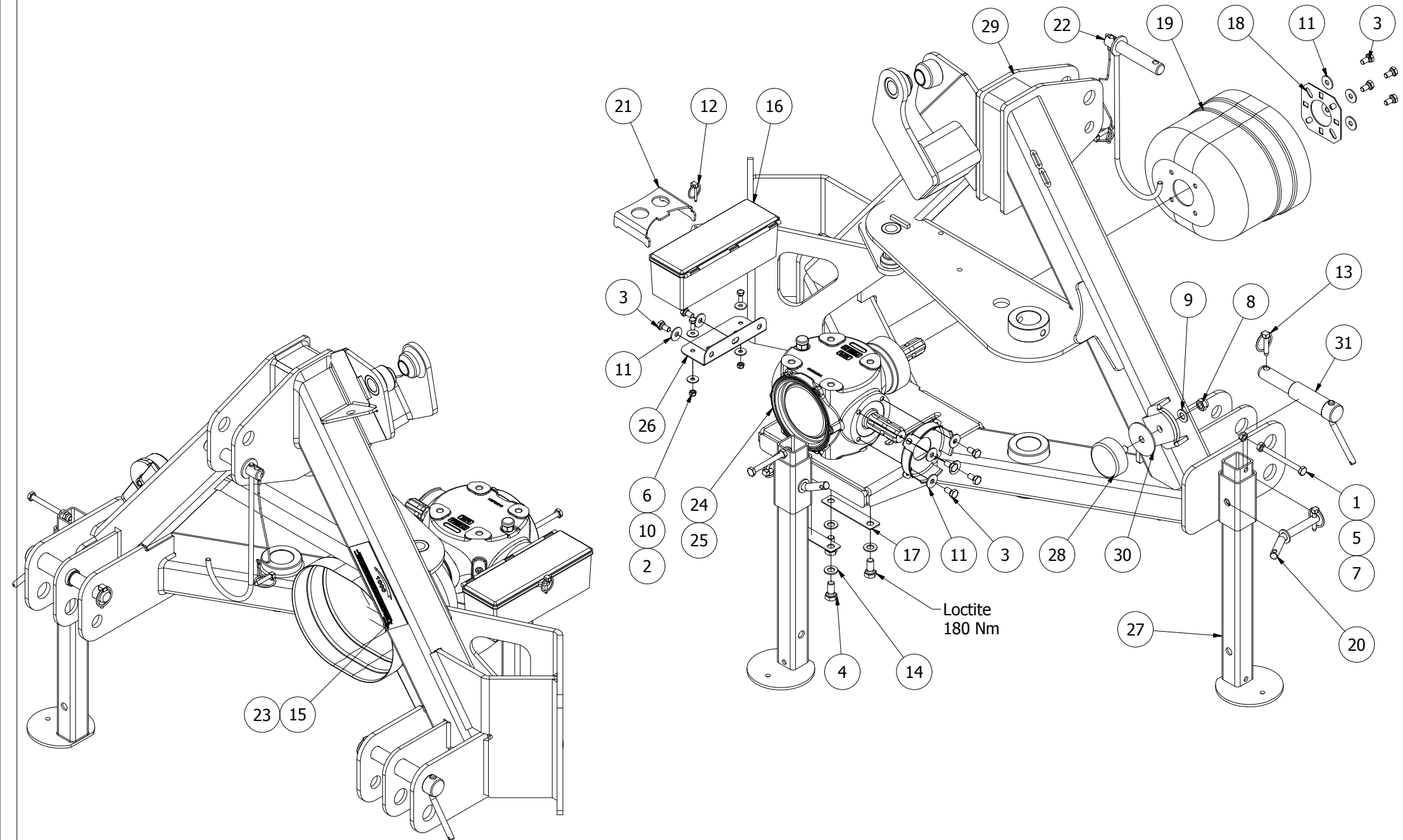
554225							
Pos	Name	Nahme	Benämning	Nimike	Specifikation	NO	Pcs
1	Screw	Schraube	6-K Skruv Hg	Kuusioruuvi	DIN 933 8.8 M8x20 Zn	130720	8
2	Nut	Muttern	Låsmutter	Lukitusmutteri	DIN 985-8 M14 Zn	131620	1
3	Washer	Scheibe	Bricka	Aluslaatta	DIN 125A M14/15 Zn	131805	1
4	Washer	Scheibe	Karosseribricka	Korialuslevy	DIN 9021 8/8.4x24x2 Zn	131910	8
5	Seeger ring	Sicherüngring	Låsring För Hål	Varmistinrengas	DIN 472 72x2,5	132160	2
6	Plain bearing	Gleitlager	Glidlager	Liukulaakeri	Ø 50/55L=40 COB092	140069	2
7	Bearing	Lager	Rullager	Laakeri	22207 E	140397	2
8	Grease nipple	Smiernippel	Smörjnippa	Voitelunippa	M6x1	140950	2
9	Cover bracket	Befestigung	Skyddsfäste bondioli	Suojuksen kiinnike	395011211R	152091	2
10	Drive shaft	Welle	Drivaxel	Vetoakseli		534139	1
11	Rubber bumper	Gummistopfen	Gummidyna	Kumityyny	Ø80 H=30 M14	539780	1
12	Bar	Aussenträger	Bom	Ulkopuomi		554400	1
13	Cover wascher	Platte	Täckbricka vil rullager	Suojalevy	72/35 S=4	559176	2

# 554220



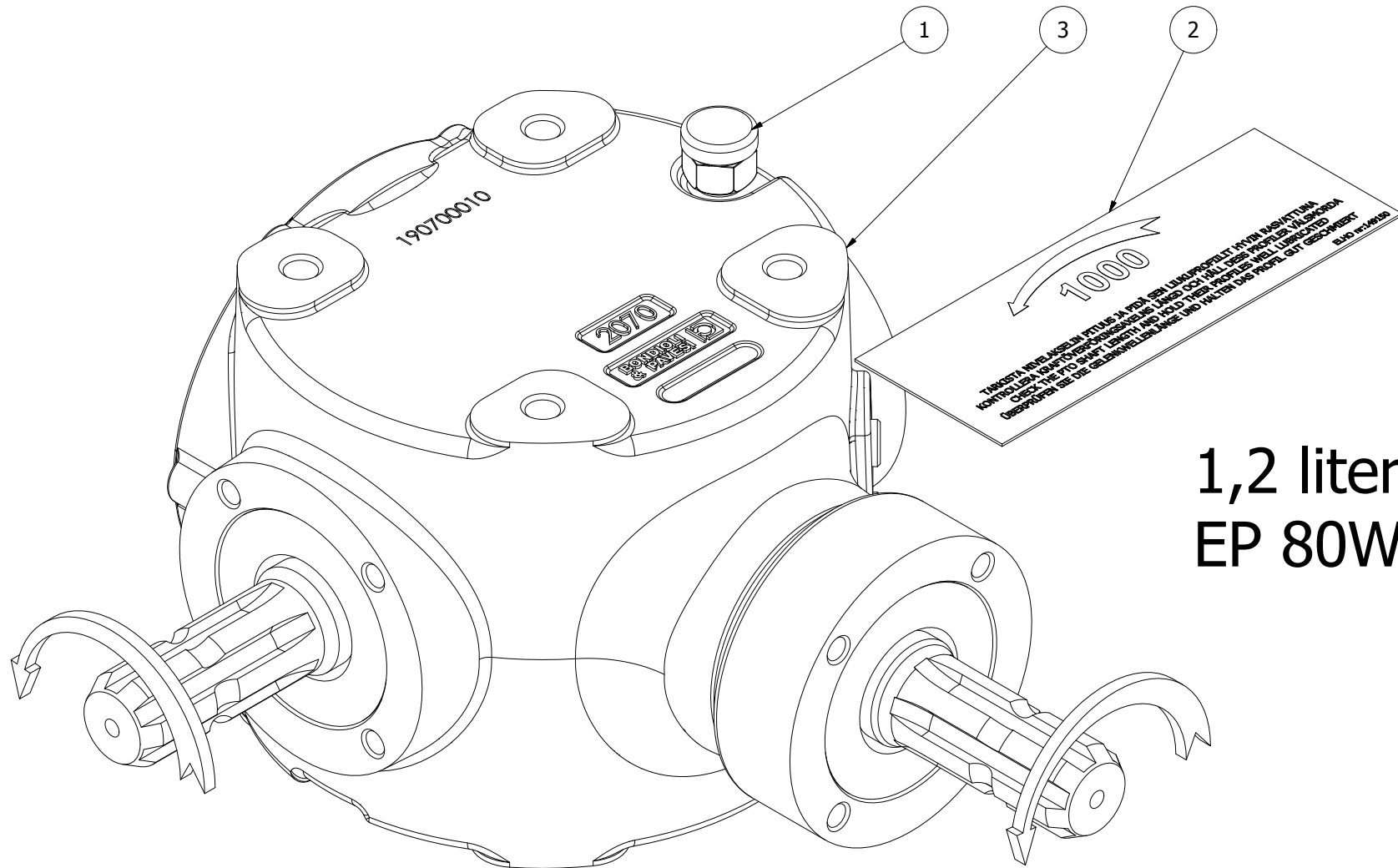
554220							
Pos	Name	Nahme	Benämning	Nimike	Specifikation	NO	Pcs
1	Screw	Schraube	6-K Skruv Dg	Kuusioruuvi	DIN 931 8.8 M10x60 Zn	130130	1
2	Screw	Schraube	6-K Skruv Dg	Kuusioruuvi	DIN 931 8.8 M12x80 Zn	130370	1
3	Nut	Muttern	Mutter	Kuusiomutteri	DIN 934 M10 Zn	131400	1
4	Nut	Muttern	Mutter	Kuusiomutteri	DIN 934 M12 Zn	131420	1
5	Nut	Muttern	Låsmutter	Lukitusmutteri	DIN 985-8 M10 Zn	131580	1
6	Nut	Muttern	Låsmutter	Lukitusmutteri	DIN 985-8 M12 Zn	131600	1
7	Washer	Scheibe	Bricka	Aluslaatta	DIN 125A M30/31 Zn	131870	1
8	Spring pin	Spannhülsen	Rörsprint	Jousisokka	DIN 1481 8x40 Zn	132815	1
9	Plain bearing	Gleitlager	Glidlager	Liukulaakeri	Ø 50/55L=40 COB092	140069	2
10	Grease nipple	Smiernippel	Smörjnippa	Voitelunippa	M6x1	140950	2
11	Grease nipple	Smiernippel	Smörjnippa	Voitelunippa	M6x1 lang	140951	1
12	Spring	Feder	Fjäder	Jousi	d=2.0, Dm=13, Lo=110	307063	1
13	Limiting rod	Begrenzung Strebe	Begränsningsstag	Rajoittaja		545750	1
14	Schaft	Zapfen	Tapp för låshake	Tappi		545780	1
15	Bar bracket	Träger befestigung	Ledbalk	Sisäpuomi		554300	1
16	Transport lock	Riegelhaken	Låshake	Kuljetuslukitus		554500	1

# 554210



554210							
Pos	Name	Nahme	Benämning	Nimike	Specifikation	NO	Pcs
1	Screw	Schraube	6-K Skruv Dg	Kuusioruuvi	DIN 931 8.8 M10x110 Zn	130250	2
2	Screw	Schraube	6-K Skruv Hg	Kuusioruuvi	DIN 933 8.8 M8x20 Zn	130720	2
3	Screw	Schraube	6-K Skruv Hg	Kuusioruuvi	DIN 933 8.8 M10x20 Zn	130840	10
4	Screw	Schraube	6-k Sruv hg	Kuusioruuvi	DIN 933 10.9 M14x30 ZN	131061	4
5	Nut	Muttern	Mutter	Kuusiomutteri	DIN 934 M10 Zn	131400	2
6	Nut	Muttern	Låsmutter	Lukitusmutteri	DIN 985-8 M8 Zn	131570	2
7	Nut	Muttern	Låsmutter	Lukitusmutteri	DIN 985-8 M10 Zn	131580	2
8	Nut	Muttern	Låsmutter	Lukitusmutteri	DIN 985-8 M14 Zn	131620	1
9	Washer	Scheibe	Bricka	Aluslaatta	DIN 125A M14/15 Zn	131805	1
10	Washer	Scheibe	Karosseribricka	Korialuslevy	DIN 9021 8/8.4x24x2 Zn	131910	4
11	Washer	Scheibe	Karosseribricka	Korialuslevy	DIN 9021 M10/10.5x30x2.5 Zn	131930	10
12	Linch pin	Klappstecker	Ringsprint	Rengassokka	DIN 11023 4,5 mm	133360	1
13	Linch pin	Klappstecker	Ringsprint	Rengassokka	DIN 11023 10 mm	133366	2
14	Washer	Scheibe	Låsbricka	Lukituslaatta	NORD-LOCK M 14 ZNC	133458	4
15	Pto rotation speed	Zapfwellendrehzahl	Pto rotationshastighet	Voimansiirron pyörimisnop.	1000 rpm	149150	1
16	Tool box	Werkzeugkasten	Verktygslåda std	Työkalulaatikko	SERKO	159826	1
17	Lock plate	Schloss Bleck	Låsplåt	Lukituspelti	14x115	159927	2
18	Mounting washer	Befestigung scheinbe	Monteringsbricka	Asennuslaatta		456191	1
19	Cover	Schutz	Skyddskona	Suojaus	BP 4170401 69x69Ø10	468055	1
20	Jack pin	Stutzfuss zapfen	Stödfotstapp	Tukijalan tappi	Typ E Ø16 L=85 zn	500032	2
21	Block tool for nifes	Werkzeug für messer	Verktyg för knivbyte	Teränvaihto työkalu	2007->	505620	1
22	Drive shaft bracket	Gelenkwellen halter	Kraftöverföringshållare	Vetoakselin tuki		506970	1
-	-	-	-	-	-	-	-
24	Gear box	Getriebe	Vinkelväxel 1000 rpm	Kulmavaihde		536070	1
-	-	-	-	-	-	-	-
26	Bracket	Befestigung	Fäste	Kinnike		537216	1
27	Stand support	Stützfuss	Stödfot	Tukijalka		539180	2
28	Rubber bumper	Gummistopfen	Gummidyna	Kumityyny	Ø80 H=30 M14	539780	1
29	Frame	Rahmen	3-punktsram	3-piste runko	NM & NK	545501	1
30	Distance washer	Distanzscheibe	Distansbricka	Sovitelaatta	Ø85/15x3	545697	1
31	Lift arm pin	Gerätebolzen	Lyftarmstapp	Nostvarrentappi	Ø36/28 L=220	545790	2

# 536070

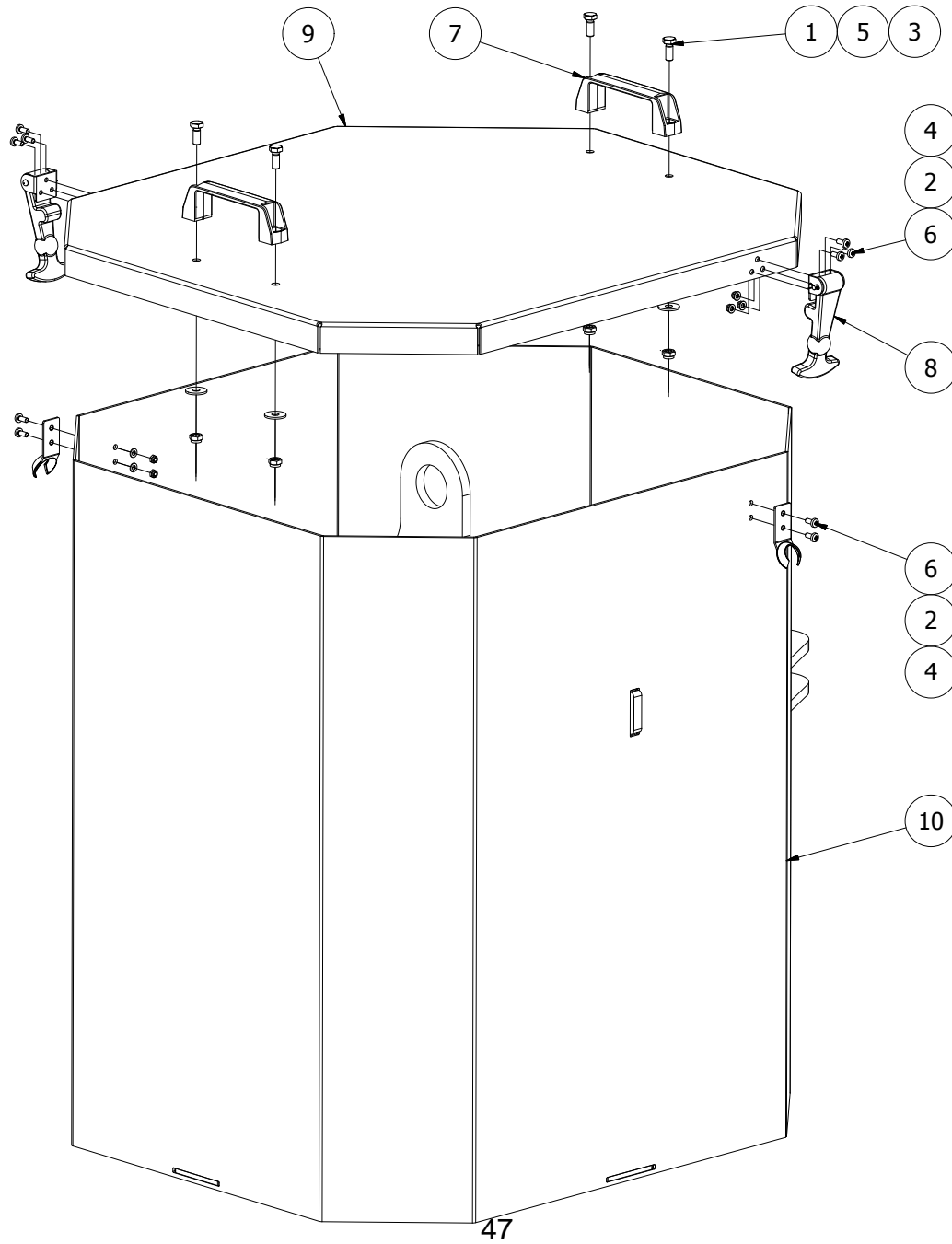


1,2 liter oil  
EP 80W90

## 536070

Pos	Name	Nahme	Benämning	Nimike	Specifikation	NO	Pcs
1	Oil filler plug	Ölnachfullstopfen	Luftnippel med bakslag	Öljytulppa takaiskulla	3/8 GAS	143319	1
2	Pto rotation speed	Zapfwellendrehzahl	Pto rotationshastighet	Voimansiirron pyörimisnop.	1000 rpm	149150	1
3	Gear box	Getriebe	Vinkelväxel	Kulmavaihde	S2070100F101 1:1	153130	1

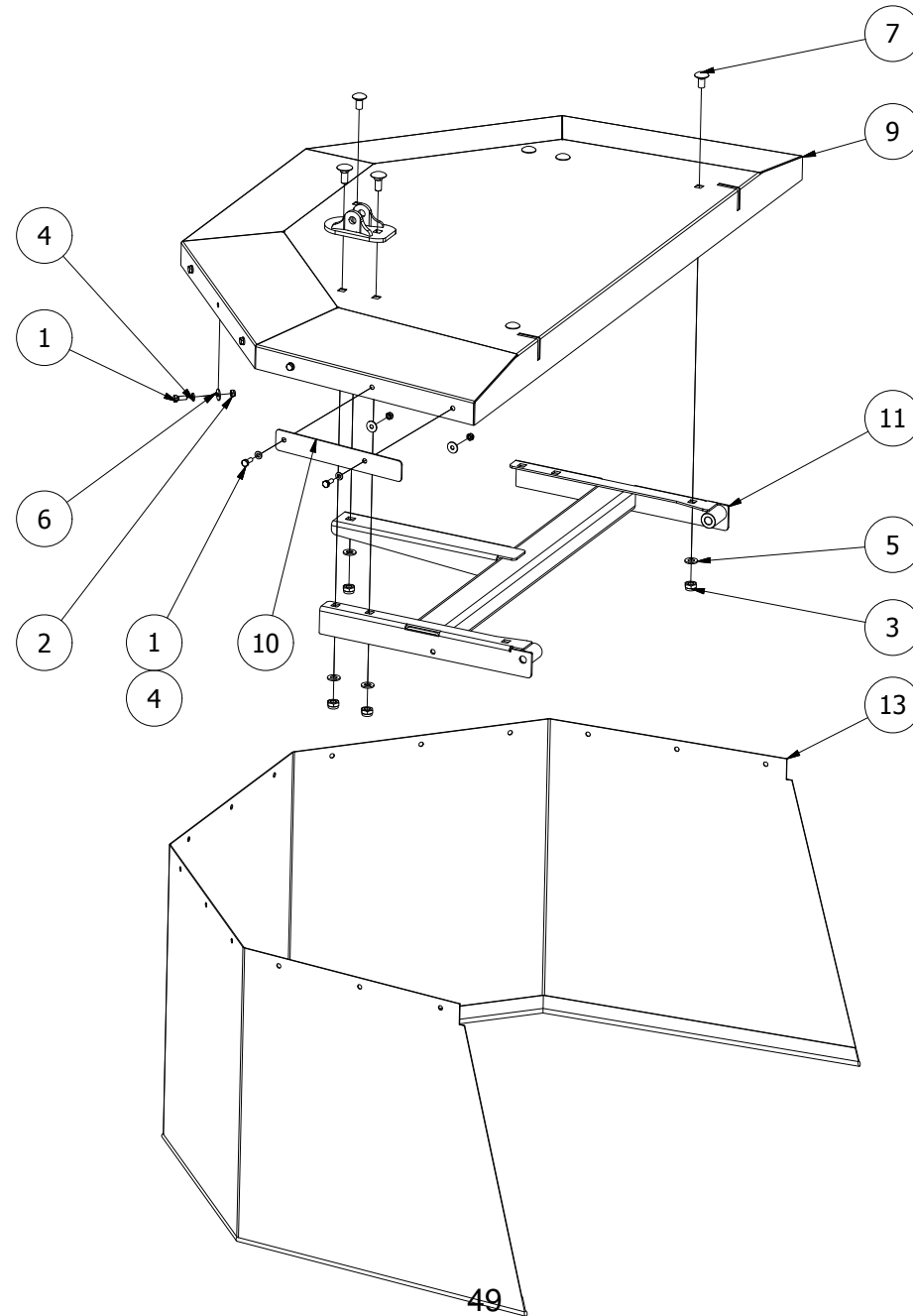
# 506960





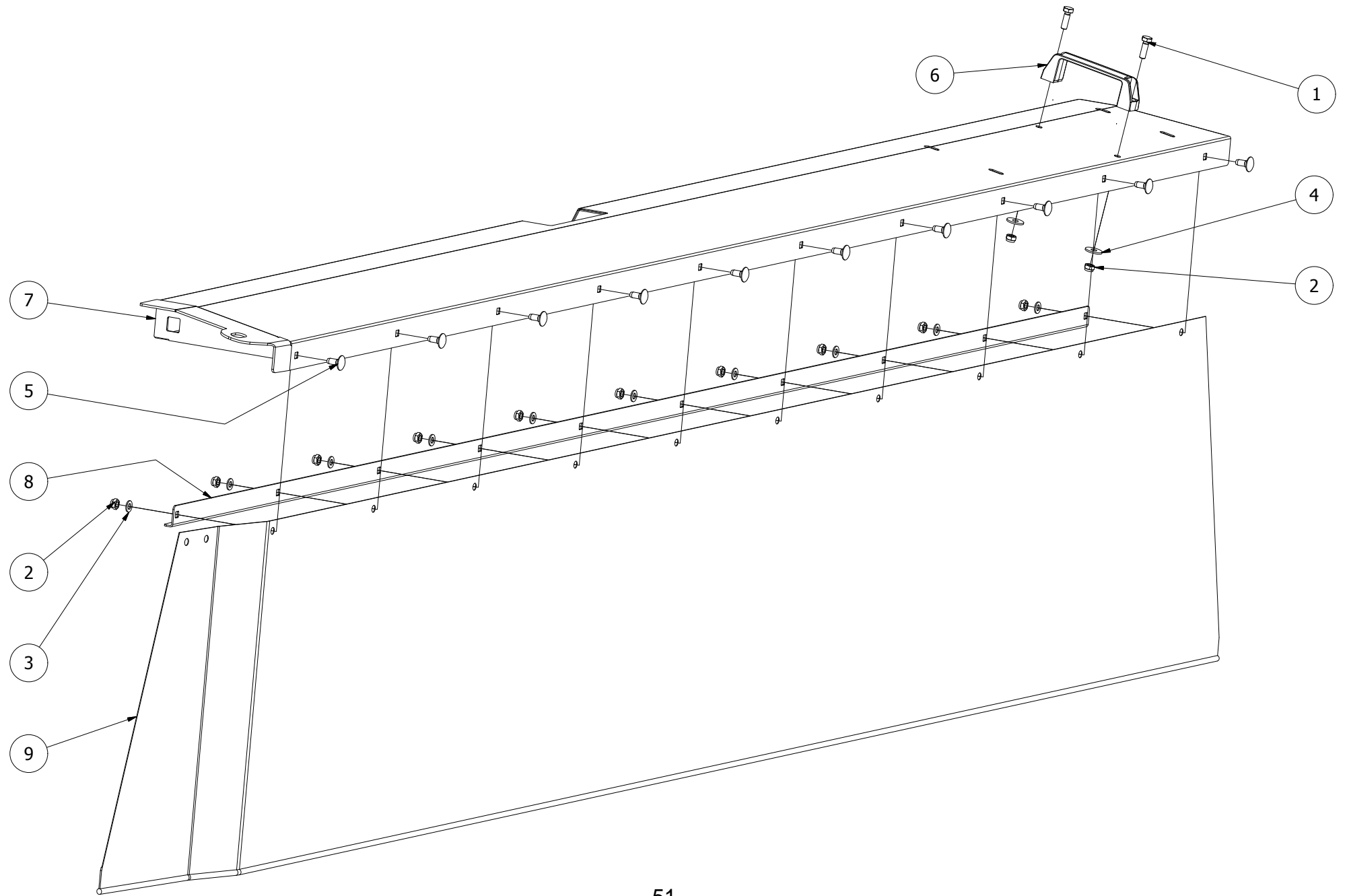
506960							
Pos	Name	Nahme	Benämning	Nimike	Specifikation	NO	Pcs
1	Screw	Schraube	6-K Skruv Hg	Kuusioruuvi	DIN 933 8.8 M8x20 Zn	130720	4
2	Nut	Muttern	Låsmutter	Lukitusmutteri	DIN 985-8 M5 Zn	131550	10
3	Nut	Muttern	Låsmutter	Lukitusmutteri	DIN 985-8 M8 Zn	131570	4
4	Washer	Scheibe	Bricka	Aluslaatta	DIN 125A M 5/5.3 ZN	131710	10
5	Washer	Scheibe	Karosseribricka	Korialuslevy	DIN 9021 8/8.4x24x2 Zn	131910	4
6	Screw	Schraube	Krysspårskruv	Ristiuraruuvi	DIN 7985 H M5x12 Zn	133266	10
7	Handle	Griff	Bygelhandtag	Kahva	WN131 128-M8	157130	2
8	Rubber string	Gummi band	Gummistropp	Kumipanta		159830	2
9	Cap	Deckel	Lock till motvikt	Kansi		506941	1
10	Bracket	Behälter	Motvikts behållare	Säiliö		506942	1

# 534586



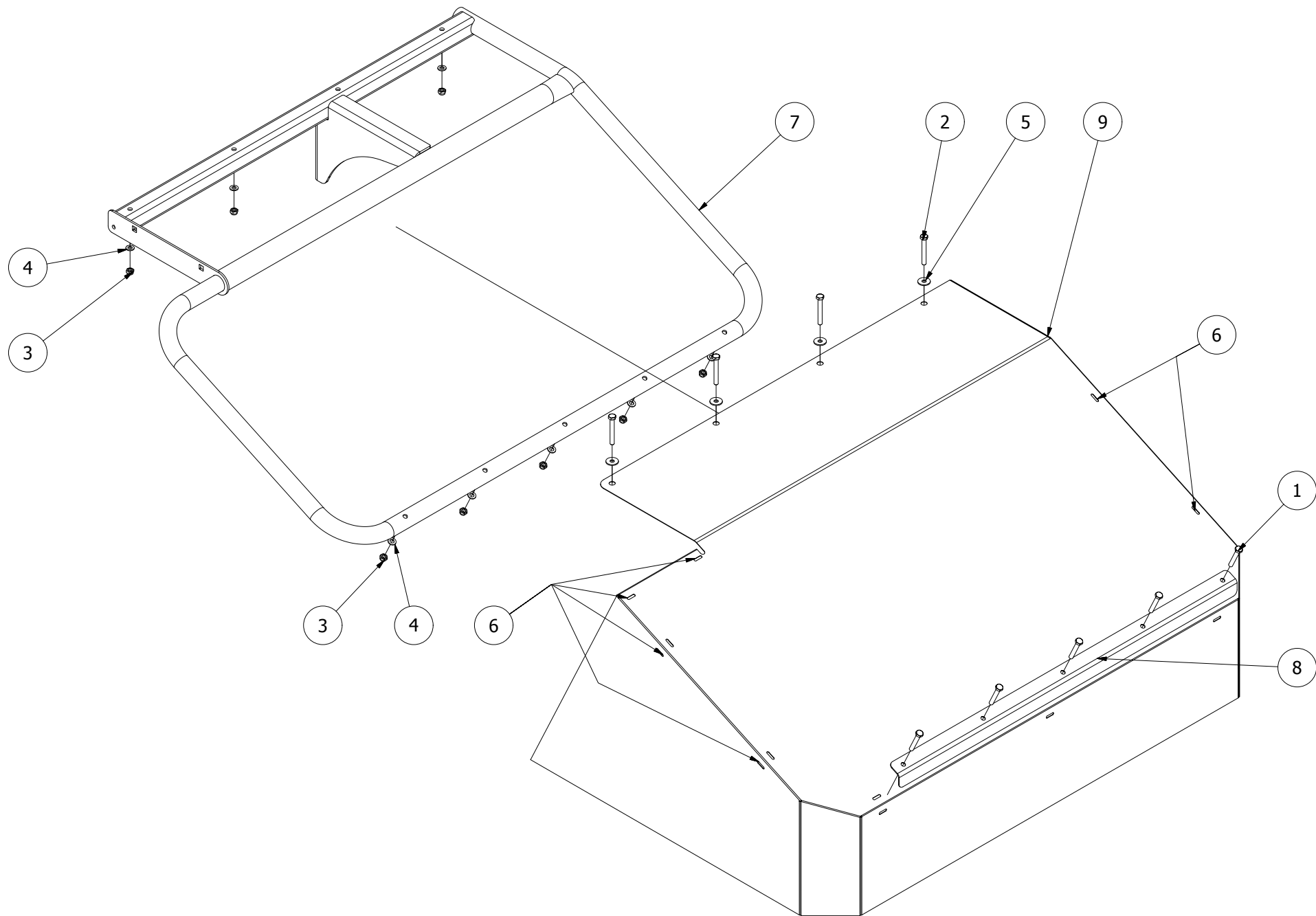
534586							
Pos	Name	Nahme	Benämning	Nimike	Specifikation	NO	Pcs
1	Screw	Schraube	6-K Skruv Hg	Kuusioruuvi	DIN 933 8.8 M6x16 Zn	130620	15
2	Nut	Muttern	Låsmutter	Lukitusmutteri	DIN 985-8 M6 Zn	131560	15
3	Nut	Muttern	Låsmutter	Lukitusmutteri	DIN 985-8 M10 Zn	131580	7
4	Washer	Scheibe	Bricka	Aluslaatta	DIN 125A M 6/6.4 ZN	131730	15
5	Washer	Scheibe	Bricka	Aluslaatta	DIN 125A M10/10.5 Zn	131770	7
6	Washer	Scheibe	Karosseribricka	Korialuslevy	DIN522a Zn25x6,4x1,25	131974	15
7	Cup bolts	Flachrundschrabe	Låsskruv	Lukkoruuvi	DIN 603/555 8.8 M10x20 (3-4)Zn	132704	5
8	Cup bolts	Flachrundschrabe	Låsskruv	Lukkoruuvi	DIN603 8.8 M10X25 ZN	132710	2
9	Side cover	Shutz	Sidoskydd övreplåt	Sivusuoja		534502	1
10	Tarpaulin list	Schutz liste	Presenningslist ytter	Suojapeite lista		534520	1
11	Side cover bracket	Shutz befestigung	Sidoskydd ram	Sivusuojan kiinnike		534525	1
12	Bracket	Befestigung	Cylinderfäste för sidoskydd	Sylinteri kiinnike		534547	1
13	Side tarpaulin	Seite shutz	Sido presenning	Sivu suojus		534581	1

# 554250



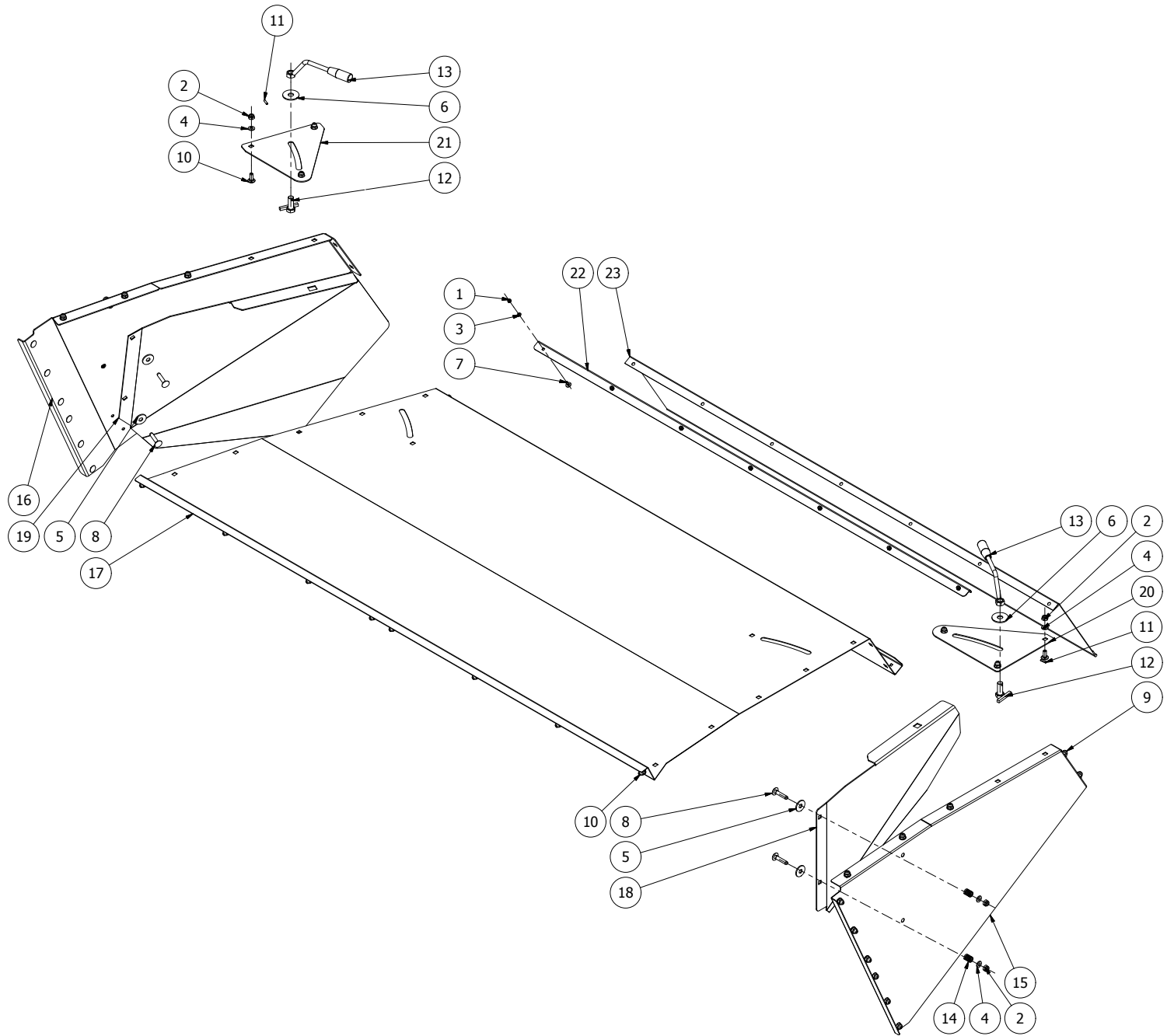
554250							
Pos	Name	Nahme	Benämning	Nimike	Specifikation	NO	Pcs
1	Screw	Schraube	6-K Skruv Hg	Kuusioruuvi	DIN 933 8.8 M8x25 Zn	130740	2
2	Nut	Muttern	Låsmutter	Lukitusmutteri	DIN 985-8 M8 Zn	131570	12
3	Washer	Scheibe	Bricka	Aluslaatta	DIN 125A M8/8.4 Zn	131750	10
4	Washer	Scheibe	Karosseribricka	Korialuslevy	DIN 9021 8/8.4x24x2 Zn	131910	2
5	Cup bolts	Flachrundschrabe	Låsskruv	Lukkoruuvi	DIN 603 4.6 M8x20 Znc	132645	10
6	Handle	Griff	Bygelhandtag	Kahva	WN131 128-M8	157130	1
7	Protection plate	Schutzblech	Främre skyddsplåt	Etupelti		554370	1
8	Tarpaulinlist front	Schutzliste vorne	Främre skyddslist	Suojauslista etu		554380	1
9	Tarpaulin front	Schutstuch vorne	Frampresenning	Etusuojaus		554390	1

# 554251



554251							
Pos	Name	Nahme	Benämning	Nimike	Specifikation	NO	Pcs
1	Screw	Schraube	6-k Skruv dg	Kuusioruuvi	DIN 931 8.8 M 8X50 ZN	130010	5
2	Screw	Schraube	6-k Skruv dg	Kuusioruuvi	DIN 931 8.8 M 8X60 ZN	130030	4
3	Nut	Muttern	Låsmutter	Lukitusmutteri	DIN 985-8 M8 Zn	131570	9
4	Washer	Scheibe	Bricka	Aluslaatta	DIN 125A M8/8.4 Zn	131750	9
5	Washer	Scheibe	Karosseribricka	Korialuslevy	DIN 9021 8/8.4x24x2 Zn	131910	4
6	Nylon clamps	Bandschellen	Buntband	Nippuside	TYL 546 MX 13,3xL=546mm.	147024	6
7	Protection bar	Schutz Bügel	Skyddsbåge inner	Turvakaari		506565	1
8	Tarpaulin list	Schutz liste	Presenningslist	Suojapeite lista		506568	1
9	Tarpaulin	Schutztuch	Innerpressenning	Suojus		506571	1

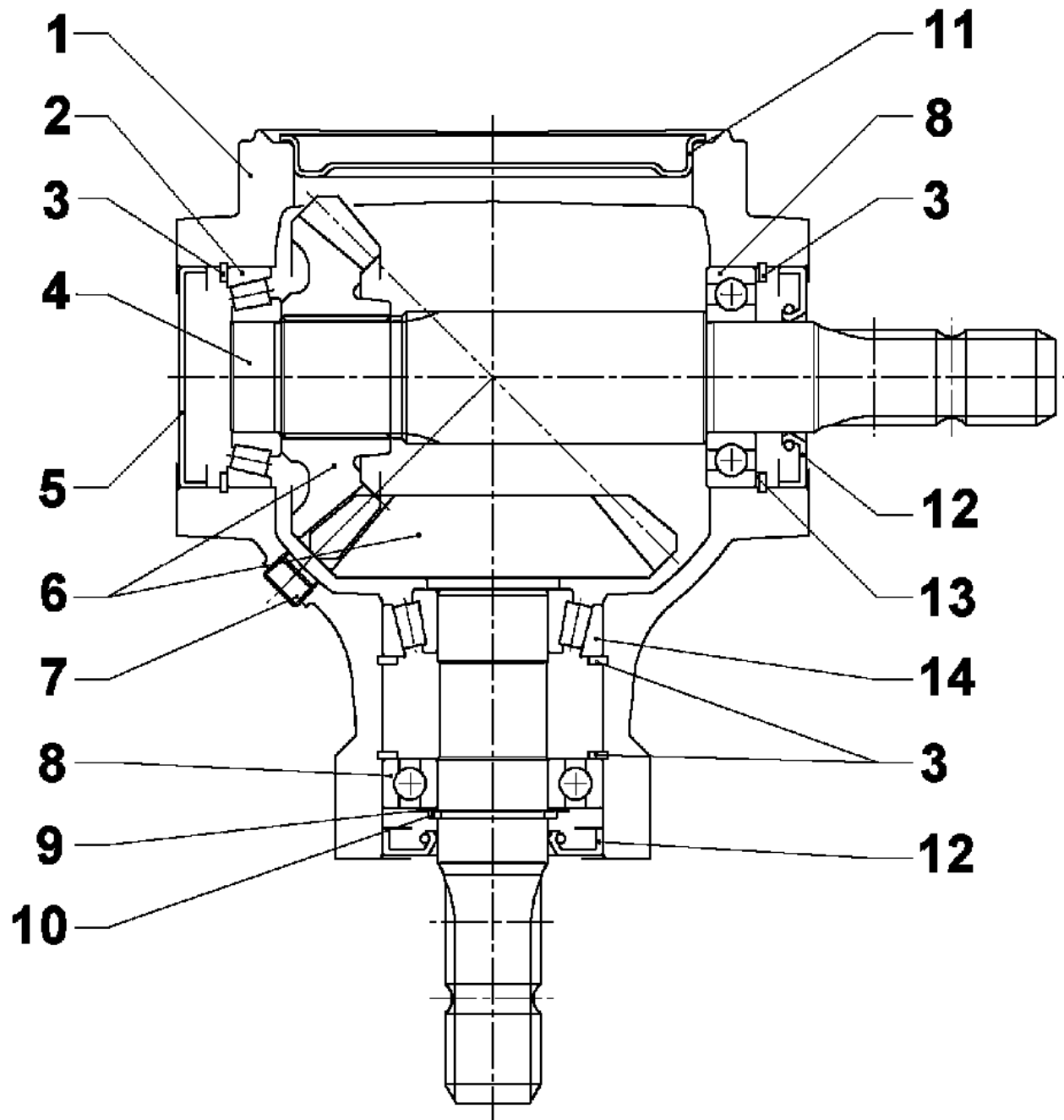
# 534254





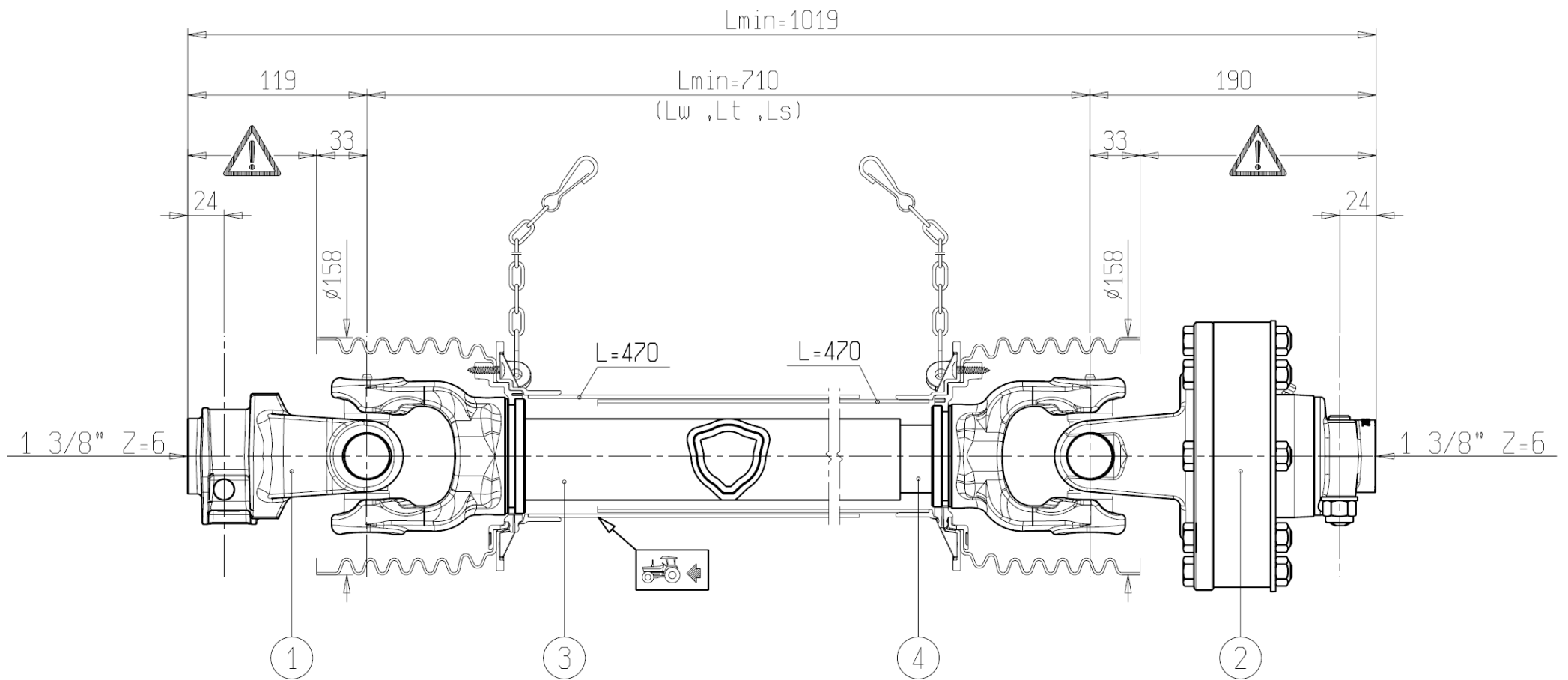
534254							
Pos	Name	Nahme	Benämning	Nimike	Specifikation	NO	Pcs
1	Nut	Muttern	Låsmutter	Lukitusmutteri	DIN 985-8 M6 Zn	131560	7
2	Nut	Muttern	Låsmutter	Lukitusmutteri	DIN 985-8 M10 Zn	131580	40
3	Washer	Scheibe	Bricka	Aluslaatta	DIN 125A M 6/6.4 ZN	131730	7
4	Washer	Scheibe	Bricka	Aluslaatta	DIN 125A M10/10.5 Zn	131770	40
5	Washer	Scheibe	Karosseribricka	Korialuslevy	DIN 9021 13/37 Zn	131945	4
6	Washer	Scheibe	Karosseribricka	Korialuslevy	DIN 9021 M16/17x50x3 Zn	131950	2
7	Cup bolts	Flachrundschrabe	Låsskruv	Lukkoruuvi	DIN 603 4.6 M6x16 Zn	132615	7
8	Cup bolts	Flachrundschrabe	Låsskruv	Lukkoruuvi	DIN 603 8.8 M10x50 Zn	132668	4
9	Cup bolts	Flachrundschrabe	Låsskruv	Lukkoruuvi	DIN 603/555 8.8 M10x20 (3-4)Zn	132704	21
10	Cup bolts	Flachrundschrabe	Låsskruv	Lukkoruuvi	DIN 603/555 8.8 M10x25 (3-4)Zn	132709	15
11	Spring pin	Spannhülsen	Rörsprint	Jousisokka	DIN 1481 5x20 ZN	132813	2
12	Bolt for deflector	Bolzen	Styrplåtsbult	Ohjauslevyn pultti		513170	2
13	Handle	Griff	Styrplåtshandtag	Säätökahva		513180	2
14	Spring	Feder	Tryckfjäder	Jousi		533200	4
15	Hood endplate	Aufbereite seite	Krosskammargavel vänster	Kammion sivulevy		534251	1
16	Hood endplate	Aufbereite seite	Krosskammargavel höger	Kammion sivulevy		534252	1
17	Hood top plate	Aufbereite blech	Krosskammarmantel	Kammion yläpelti		534253	1
18	Deflector	Ablenkblech	Styrskärm vänster ytter	Ohjauslevy vasen ulko		534255	1
19	Centerdeflector	Ablenkblech	Styrskärm vänster inner	Ohjauslevy vasen sisä		534256	1
20	Reinforcement outer	Verstärkung	Hålförstärkning ytter	Vahvike ulko		534257	1
21	Reinforcement inner	Verstärkung	Hålförstärkning inner	Vahvike sisä		534258	1
22	Tarpaulin list	Schutz liste	Presenningslist	Suojus lista		534259	1
23	Tarpaulin rear	Schutztuch hintere	Bakpresenning	Suojapeite taka		534582	1

# 153130





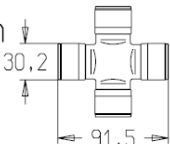
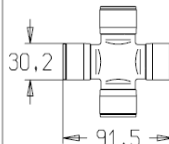
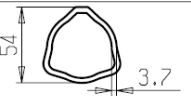

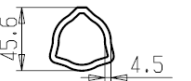
153130							
Pos	Name	Nahme	Benämning	Nimike	Specifikation	NO	Pcs
1	Casing	Gehäuse	Växelhus	Kotelo	290270018	153131	1
2	Bearing	Lager	Rullager	Laakeri	30308	140418	1
3	Seeger ring	Sicherüంగring	Låsring För Hål	Varmistinrengas	DIN 472 80x2,5	132164	4
4	Shaft	Welle	Axel	Akseli	295034019	153135	1
5	Cap	Schutz	Lock	Kansi	372005000	153102	1
6	Gear	Zahnrad	Kugghjulspär	Rataspari	448100711 (1:1 1000 Rpm)	153136	1
7	Plug	Propfen	Plugg	Tulppa	3/8 Gas	143321	4
8	Bearing	Lager	Kullager	Laakeri	6208	140280	2
9	Shims kit	Ausgleichscheibe satz	Passbricka serie	Sovitelaatta sarja	340E040000 (40,2X54,8X0,1-1)	153152	1
10	Seeger ring	Sicherüంగring	Låsring För Axel	Varmistinrengas	DIN 471 40x2,5	132115	1
11	Cap	Schutz	Lock	Kansi	298614500	153132	1
12	Oil seal	Öl dichtung	Axeltätning=>528522	Öljiytiviste	Ø40/80X10	144933	2
13	Shims kit	Ausgleichscheibe satz	Passbricka serie	Sovitelaatta sarja	340I08000 (69,3X79,7X0,1-0,8)	153155	1
14	Bearing	Lager	Rullager	Laakeri	32208	140428	1

# 115602



## WARNING!

SECTIONS  OF THE ASSEMBLY MARKED  ARE NOT SHIELDED AND MUST BE SHIELDED BY AN INTERACTIVE GUARDING SYSTEM. BONDIOLI & PAVESI DECLINES RESPONSIBILITY IF PROPER GUARDS ARE NOT PROVIDED OR MAINTAINED.

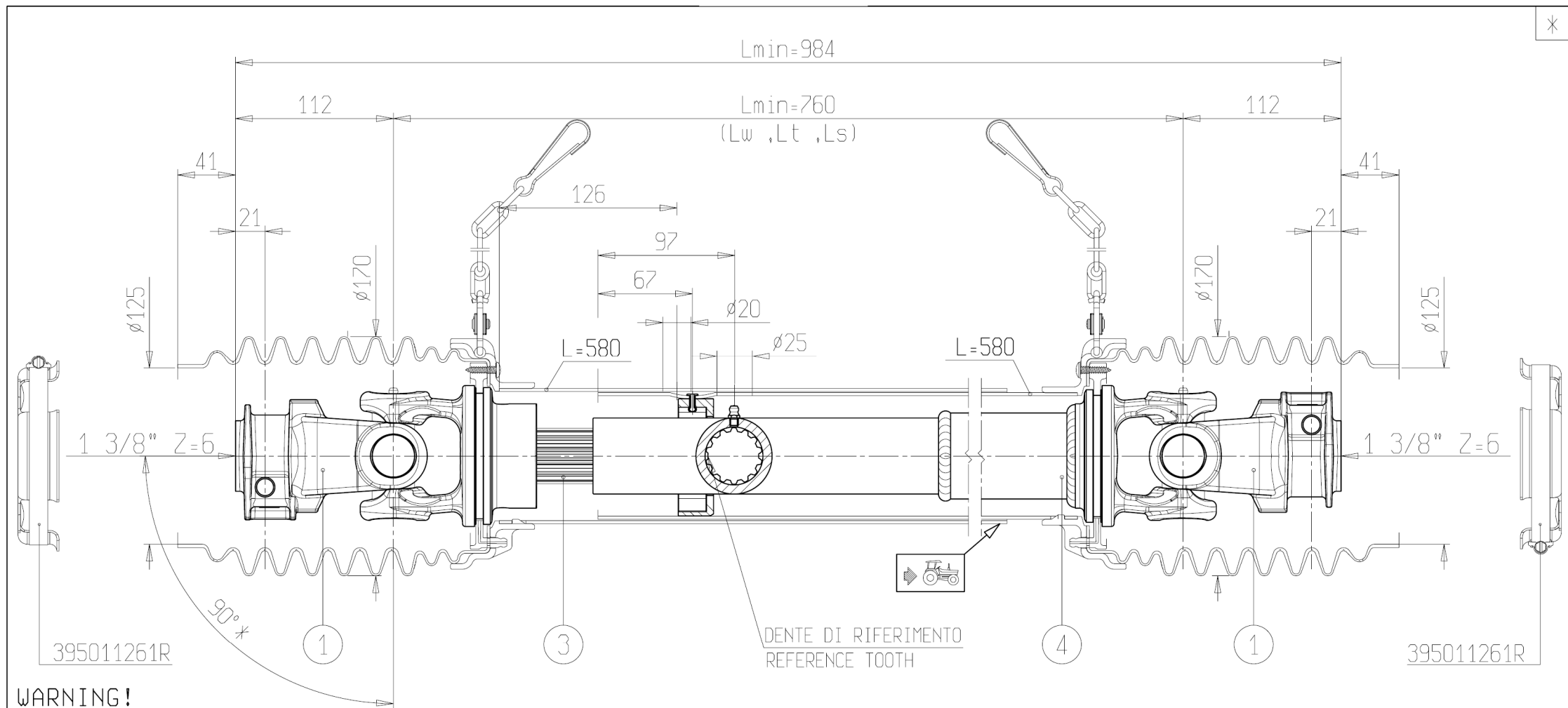
1	CODICE CODE 007	LATO TRATTORE TRACTOR SIDE	LATO MACCHINA IMPLEMENT SIDE	TIPO-TYPE G7	CLIENTE / CUSTOMER 3800550 OY EL-HO Ab	RIF.CLIENTE / CUSTOMER REF.	
2	CODICE CODE 1A2 FNT34 1450 Nm			DATA / DATE 6/2/2012	DISEGNATO / DESIGNED BY P.Panza	TIPO DI MACCHINA / TYPE OF IMPLEMENT	
3	 L=540	30,2 91,5	30,2 91,5	LUNGHEZZA MAX IN LAVORO MAX WORKING LENGTH Lw=960	STUDIO / DESIGN	ORIGINE / ORIGIN	
4	 RILSAN L=540	VELOCITA' MAX MAX SPEED 540 min <sup>-1</sup>	M max 2900 Nm	LUNGHEZZA MAX TEMPORANEA MAX TEMPORARY LENGTH Lt=1043	NOTE / NOTES		
				LUNGHEZZA MAX NON IN ROTAZIONE MAX LENGTH AT STANDSTILL Ls=1085			CODICE / CODE 7G7R071CE0071A2 REV.

## 115602


Pos	Name	Nahme	Benämning	Nimike	Specifikation	NO	Pcs
1	Cross kit	Gelenkkreuz	Axelkors	Nivelistikko	Ø30,2x91,4	152407	
2	Half shaft outer with guard	Halbwelle Außen mit Schutz	Halv axel ytter med skydd	Puoliakseli ulompi suojineen		152425	
3	Half shaft inner with guard	Halbwelle Innen mit Schutz	Halv axel inner med skydd	Puoliakseli sisempi suojineen		152426	
4	Pto shaft protection kit	Zapfwellenschutz Kit	Axelskydds serie	Nivelakselin suojaus sarja		152427	
5	Friction lining kit	Reibbelag Satz	Kopplingslamell paket	Kytkinlevysarja	Ø140x85x3,2 FFI/FF3 8-PACK	152490	


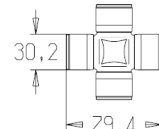

# 152097

\*



\* Angolo max statico

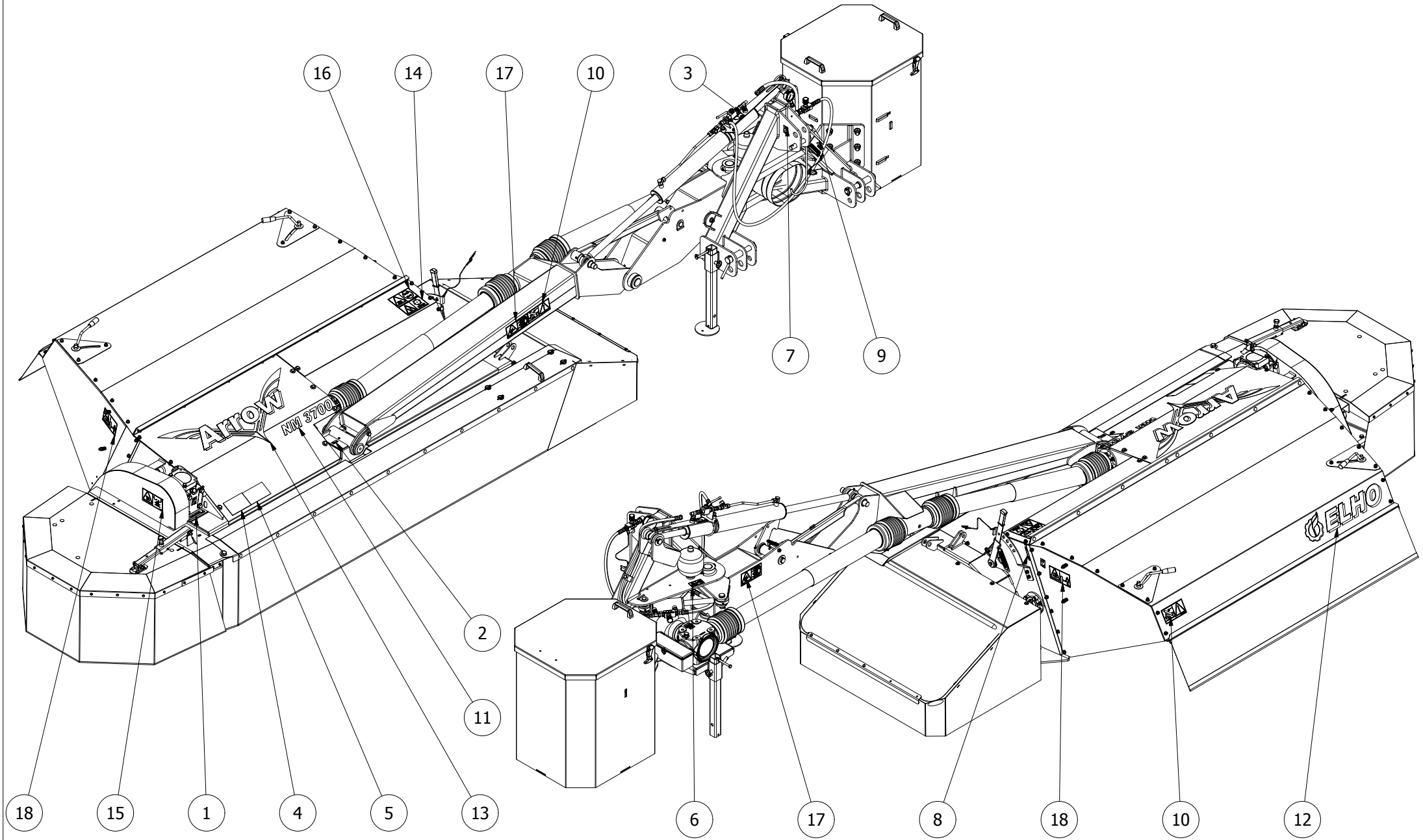
**WARNING!**  
 SECTIONS  OF THE ASSEMBLY ARE NOT SHIELDED AND MUST BE SHIELDED BY AN INTERACTIVE GUARDING SYSTEM. BONDOLI & PAVESI DECLINES RESPONSIBILITY IF PROPER GUARDS ARE NOT PROVIDED OR MAINTAINED.

A Aggiunta nota per scanalato con tempra induzione.		L.Savoia	31/10/2014
Rev. Descrizione Modifica		Operatore	Data
1 CODICE CODE 007	LATO TRATTORE TRACTOR SIDE	TIPO-TYPE SFT-S6	
2 CODICE CODE	LATO MACCHINA IMPLEMENT SIDE	CLIENTE / CUSTOMER 3800550 OY EL-HO Ab	RIF.CLIENTE / CUSTOMER REF.
3  HEAT TREATED (A) L=650		DATA / DATE 29/10/2014	TIPO DI MACCHINA / TYPE OF IMPLEMENT
4  L=332	VELOCITA' MAX MAX SPEED 540 min <sup>-1</sup>	LUNGEZZA MAX IN LAVORO MAX WORKING LENGTH Lw=1230	STUDIO / DESIGN
	M max 3000 Nm	LUNGEZZA MAX TEMPORANEA MAX TEMPORARY LENGTH Lt=1230	ORIGINE / ORIGIN DS6S076FX007002
		LUNGEZZA MAX NON IN ROTAZIONE MAX LENGTH AT STANDSTILL Ls=1230	NOTE / NOTES
			SPEC.X: FORNITURA FONDELLI E FASCETTE; STAMPAGLIATURA TRATTORINO; SCANALATO S7.
			CODICE / CODE DS6S076FX007003
			REV. A



152097							
Pos	Name	Nahme	Benämning	Nimike	Specifikation	NO	Pcs
1	Cross kit	Gelenkkreuz	Axelkors	Nivelristikko	Ø30,2x79,4	152406	
2	Half shaft outer with guard	Halbwelle Außen mit Schutz	Halv axel ytter med skydd	Puoliakseli ulompi suojineen		152452	
3	Half shaft inner with guard	Halbwelle Innen mit Schutz	Halv axel inner med skydd	Puoliakseli sisempi suojineen		152453	
4	Pto shaft protection kit	Zapfwellenschutz Kit	Axelskydds serie	Nivelakselin suojaus sarja		152454	

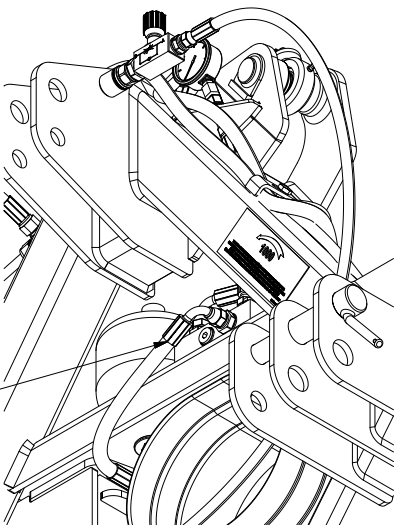
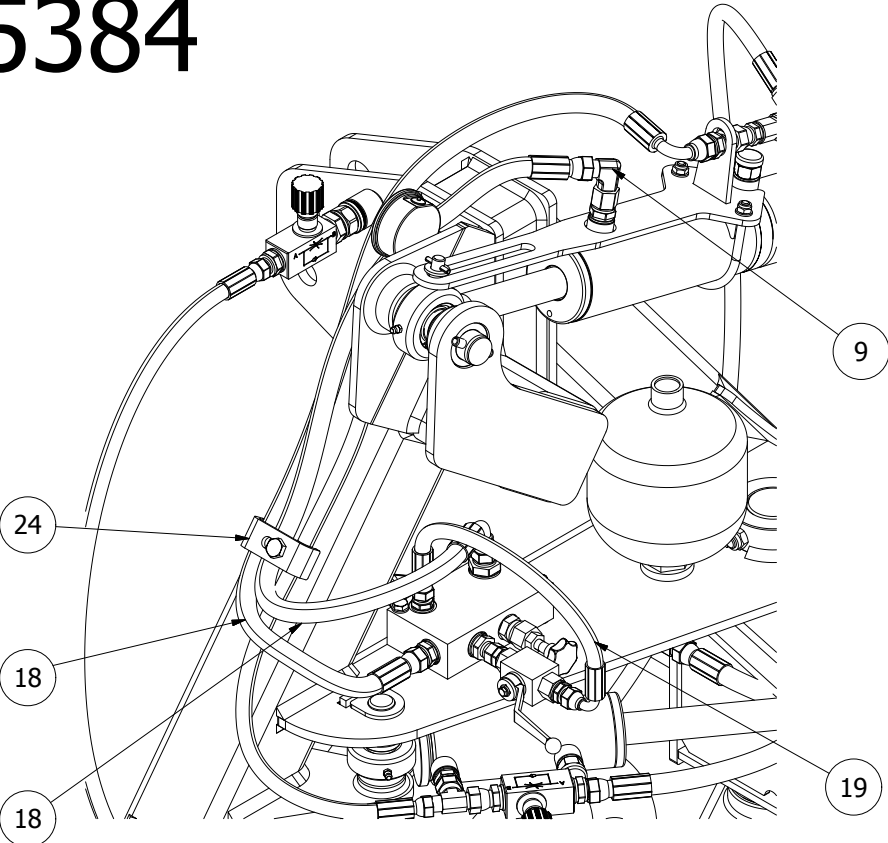
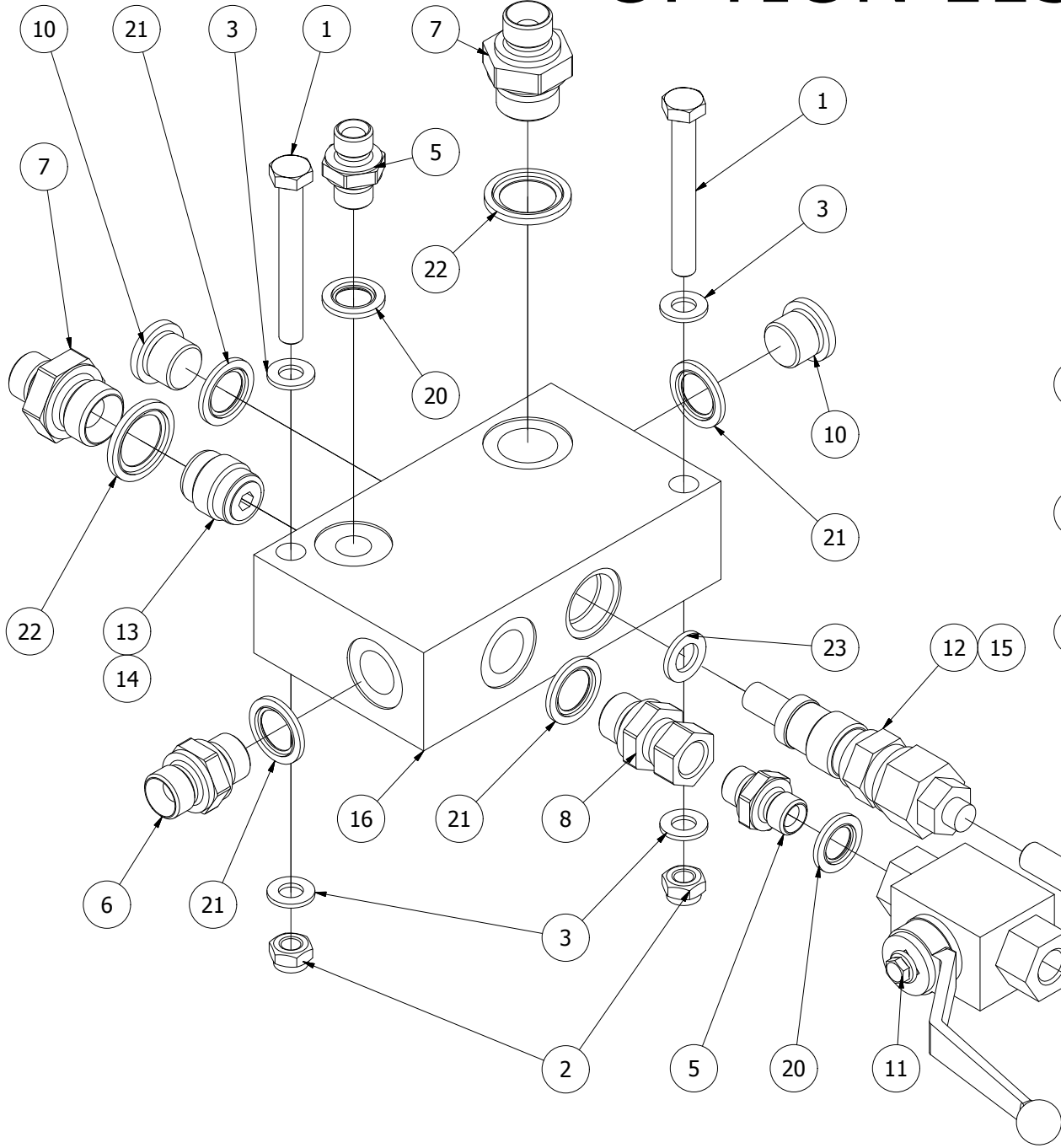
# 506509





506509							
Pos	Name	Nahme	Benämning	Nimike	Specifikation	NO	Pcs
1	Sticker	Aufkleber	Växellådsolje dekal	Tarra	Neste Gear EP 80W-90	149011	1
2	Sticker	Aufkleber	Dekal vaselinspruta	Tarra		149014	1
3	Sticker	Aufkleber	Dekal för bollkran/tryckmätare	Tarra		149099	1
4	Sticker	Aufkleber	Dekal för moment	Tarra	2007>	149103	1
5	Sticker	Aufkleber	Dekal för knivbyte	Tarra	2007>	149104	1
6	Warning sign	Sicherheitsaufkleber	Dekal tryckackumulator varning	Varoitustarra		149110	1
7	Sticker	Aufkleber	Dekal lyftkrok	Tarra		149132	3
8	Sticker	Aufkleber	Dekal + pil - vänster	Tarra		149135	1
9	Pto rotation speed	Zapfwellendrehzahl	Pto rotationshastighet	Voimansiirron pyörimisnop.	1000 rpm	149150	1
10	Sticker	Kleber	Klämrisk upplyft maskin	Tarra		149155	2
11	Sticker	Aufkleber	Dekal	Tarra	NM 3700	149223	1
12	Sticker	Kleber	Dekal	Tarra	Elho Logo H=155	149555	1
13	Arrow sticker	Arrow Aufkleber	Arrow logo	Arrow tarra	1000x420	149572	1
14	Warning for after running	Nachlaufwarnung	Varning för eftergång	Varoitus jälkikäyntiä		508648	1
15	Transmission warning sticker	Schutzwarnung	Varningsdekal för transmission	Voimansiirron varoitustarra		508649	1
16	Warning remove key	Zündschlüsselwarnung	Handbok- stop	Varoitus pysäytä kone poista avain		508650	1
17	Safety decals	Warnzeichen	Varningsdekal klämrisk	Varoitusmerkki		508651	2
18	Warning for stone projektion	Steinschleuderwarnung	Varning för stenskott håll avstånd	Varoitus kiveniskuista pidä etäisyyttä		508652	2

# OPTION 115384



115384							
Pos	Name	Nahme	Benämning	Nimike	Specifikation	NO	Pcs
1	Screw	Schraube	6-k Skruv dg	Kuusioruuvi	DIN 931 8.8 M 8X65 ZN	130045	2
2	Nut	Muttern	Låsmutter	Lukitusmutteri	DIN 985-8 M8 Zn	131570	2
3	Washer	Scheibe	Bricka	Aluslaatta	DIN 125A M8/8.4 Zn	131750	4
4	Male knob	Schraubgriff	Stjärnvred	Tähtimutteri	WN450 50 M10X30	139011	1
5	Double nipple	Doppelnippel	Dubbelnippa	Kaksoisnippa	1/4"-1/4" 04000-04	143102	3
6	Double nipple	Doppelnippel	Dubbelnippa	Kaksoisnippa	3/8"-3/8" 04000-06	143104	1
7	Double nipple	Doppelnippel	Dubbelnippa	Supistusnippa	3/8"-1/2" 04000-06-08	143125	2
8	Male/female adaptor	Anschluss	Junktur	Yhdysnippa	3/8 -1/4Rak 04010-06-04	143161	1
9	Male/female adaptor 90°	Vinkel Anschluss	Vinkel junttur	90° kulmanippa	3/8" - 3/8" 04510-06	143172	1
10	Plug	Propfen	Plugg	Tulppa	BSP 3/8 HF-3/8	143312	2
11	Ball valve	Kugelhahn	Bollventil	Palloventtiili	1/4"-1/4" BKH-04	144020	1
12	Max pressure valve	Überdrucksventil	Tryckreduceringsventil	Paineenrajoitusventtiili	VS-30 04.11.18.03.99.20	144043	1
13	One way ball valve	Ruckschlagventil	Bakslagsventil	Takaiskuventtiili	OD.44.02.00-03-01	144048	1
14	O-ring	O-ring	O-ring	O-rengas	14x1,8	144156	0
15	O-ring	O-ring	O-ring	O-rengas	16x2,6	144157	0
16	Casing	Ventilgehäuse	Ventilblock	Venttiilipesä	VT 700/280-320F	144618	1
17	Hydraulic hose	Hydraulikschlauch	Hydraulslang	Hydrauliiletku	3/8" L=400	145043	1
18	Hydraulic hose	Hydraulikschlauch	Hydraulslang	Hydrauliiletku	3/8" L=1000 3/8" rak- 3/8"90	145517	2
19	Hydraulic hose	Hydraulikschlauch	Hydraulslang	Hydrauliiletku	1/4" L=500 90gr - rak	145278	1
20	Bonded gasket	Dichtung	Usit-tätning	Usit-tiiviste	1/4" USITR-04	146002	3
21	Bonded gasket	Dichtung	Usit-tätning	Usit-tiiviste	3/8" USITR-06	146003	4
22	Bonded gasket	Dichtung	Usit-tätning	Usit-tiiviste	1/2" USITR-08	146004	2
23	Coppar seal	Kupferdichtungen	Koppartätning	Kuparilaatta	Ø10x18x2	146022	1
24	Hose clamp	Schlauch befestigung	Slanghållare	Letkunpidike	2 x 3/8" + 1 x 1/4"	800221	1