

950153



2017

Spare Parts/ Ersatzteile/ Reservdelar/ Varaosat

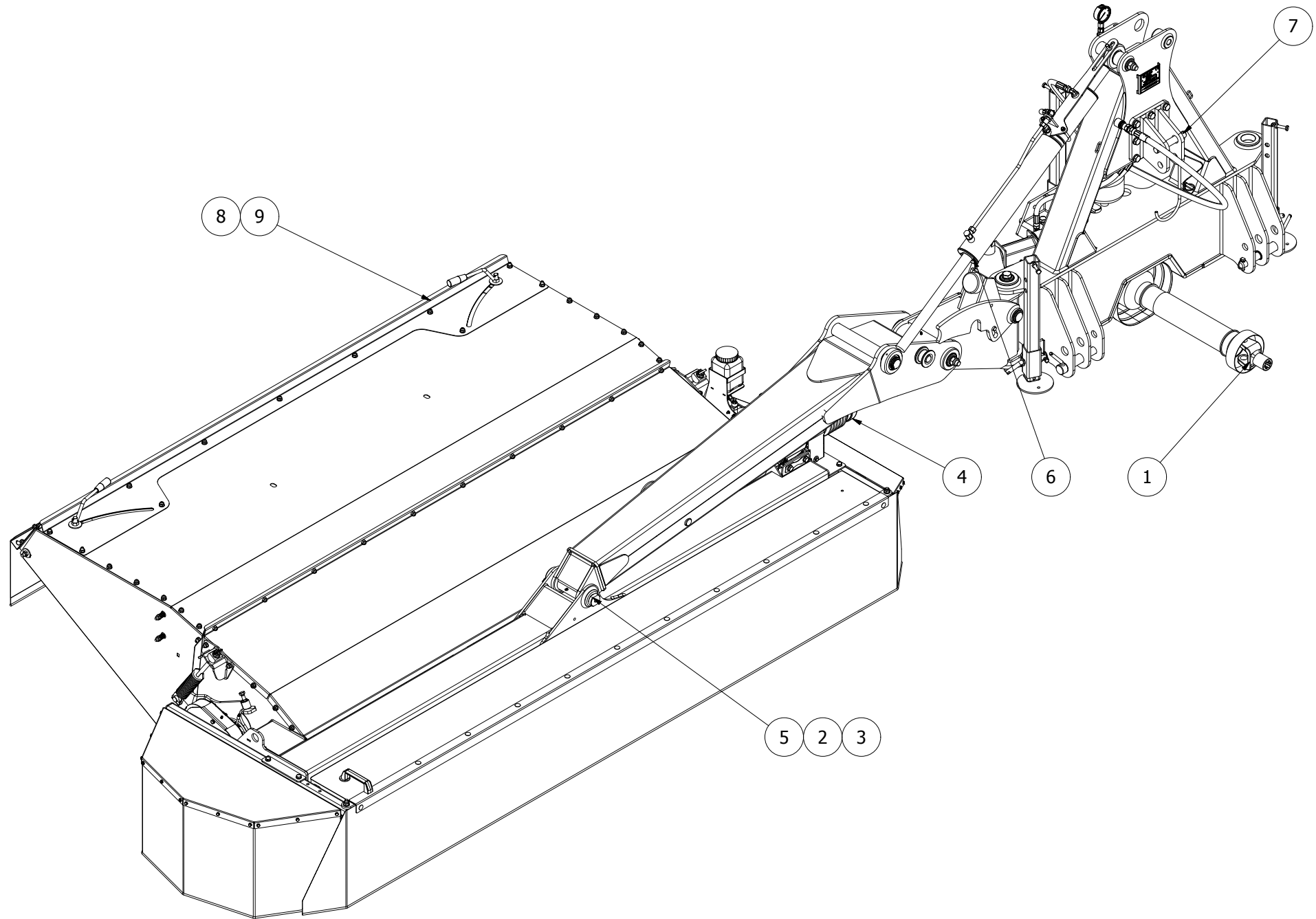
Arrow NM3200DRoller

Serie 10.1



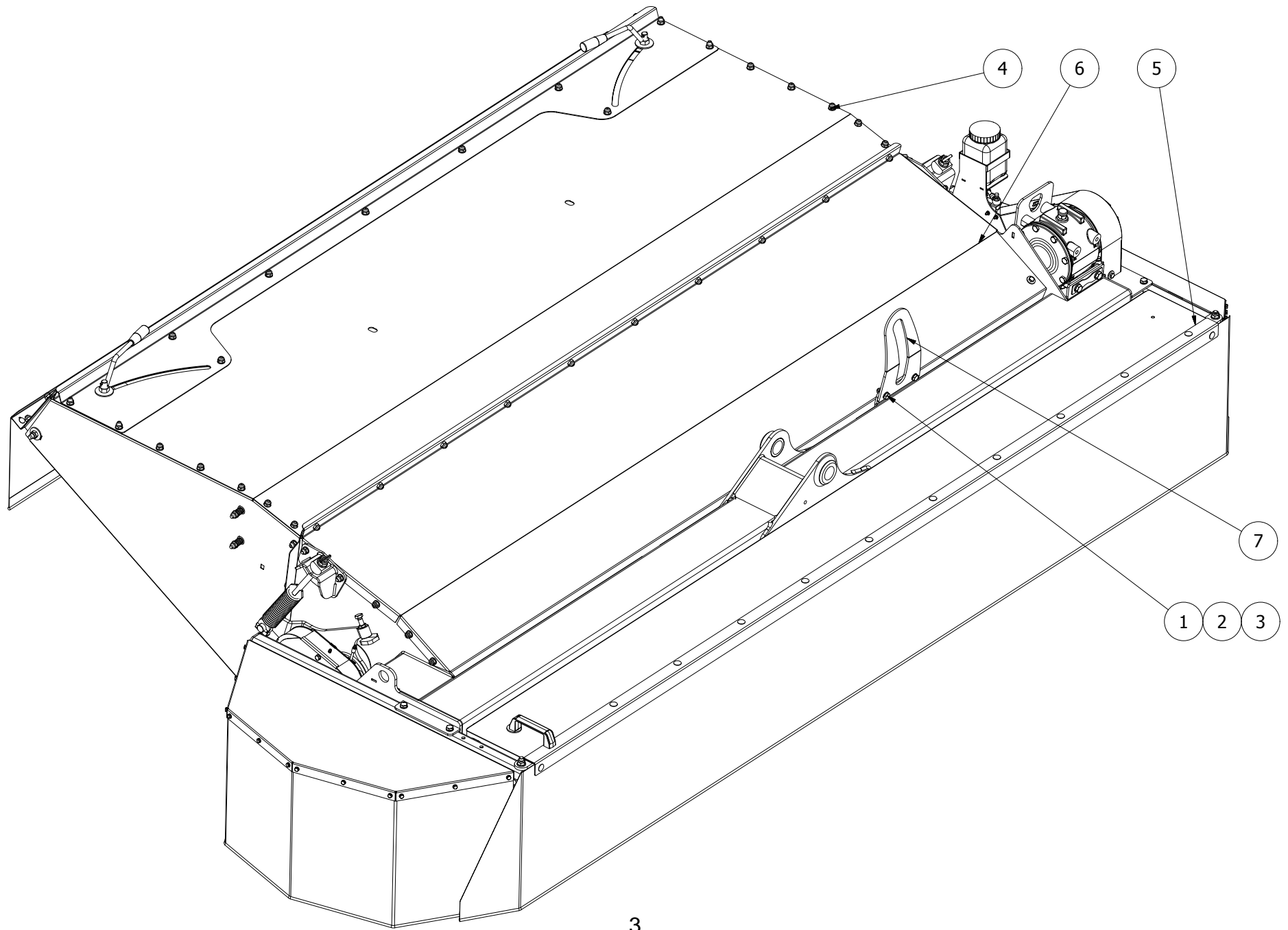
Oy El-Ho Ab · Industrivägen 6 · 68910 Bennäs · Finland
Phone +358 6 7888 000 · Telefax +358 6 78880448 · www.elho.fi

542396



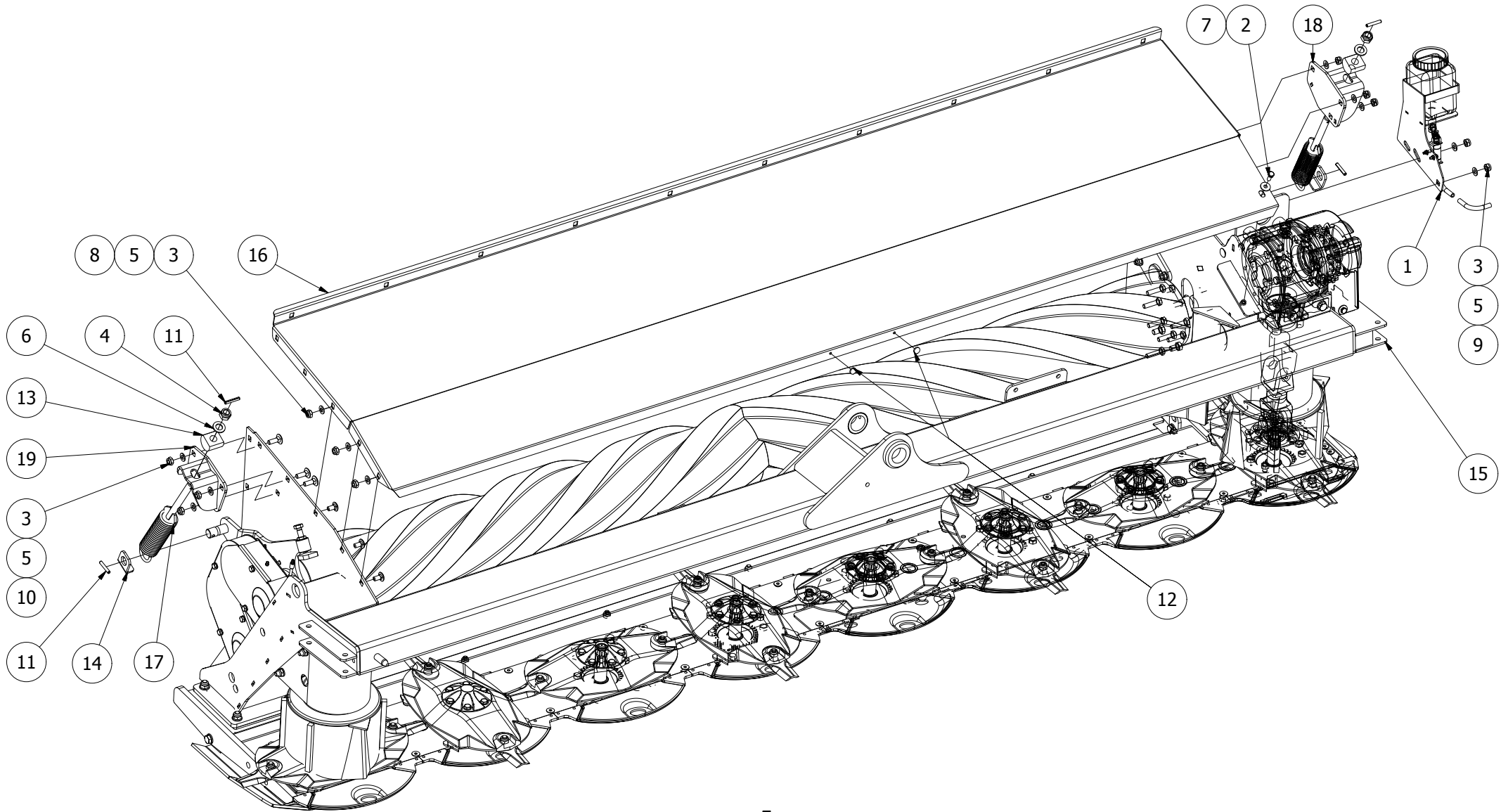
542396							
Pos	Name	Nahme	Benämning	Nimike	Specifikation	NO	Pcs
1	Pto shaft	Gelenkwellen	Kraftö.f.axel	Nivelakseli	7G7R071CE0071A2 1450Nm	115602	1
2	Screw	Schraube	I-6 Skruv	6-koloruuvi	DIN 912 8.8 M10x90 Zn	131364	1
3	Nut	Muttern	Låsmutter	Lukitusmutteri	DIN 985-8 M10 Zn	131580	1
4	Pto shaft	Gelenkwellen	Sekundäraxel	Nivelakseli	DS6S076FX007003	152097	1
5	Pivot	Pendelzapfen	Pendeltapp	Heiluritappi	Ø40 L=245/213	502385	1
6	Hydraulic subassemblies	Hydraulik Baugrupp	Hydraulik delmontering	Hydraulikka osakokoonpano		506277	1
7	Drive shaft bracket	Gelenkwellen halter	Kraftöverföringshållare	Vetoakselin tuki		506970	1
8	Sticker kit	Aufkleber-set	Dekaler	Tarra sarja	Arrow NM3200DR	542397	1
9	Mower unit right	Mähwerk Baugrupp Rechts	Slätterenhet höger	Leikkukyksikkö oikea		542920	1

542920



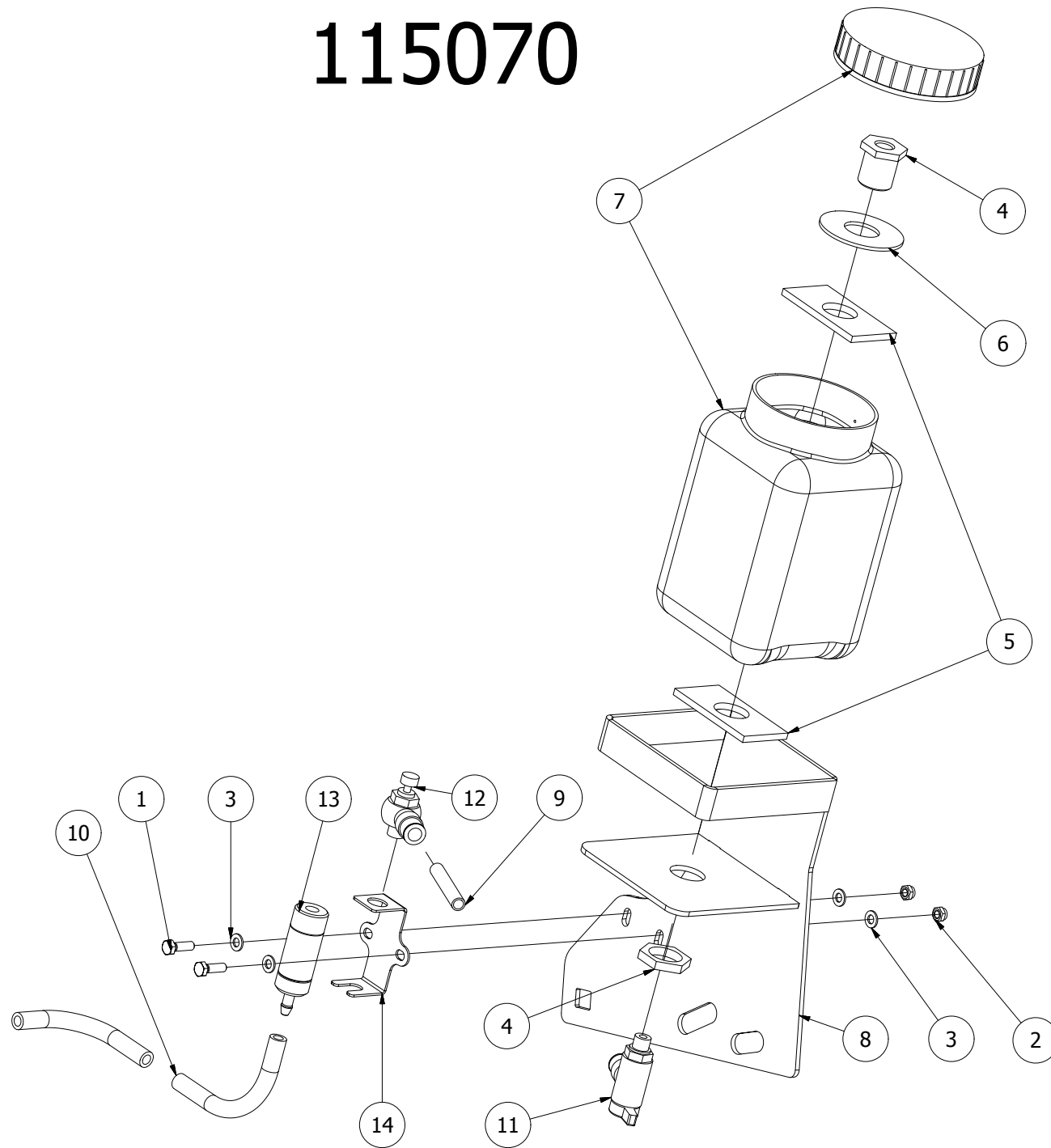
542920							
Pos	Name	Nahme	Benämning	Nimike	Specifikation	NO	Pcs
1	Screw	Schraube	6-K Skruv Hg	Kuusioruuvi	DIN 933 8.8 M10x30 Zn	130880	2
2	Nut	Muttern	Låsmutter	Lukitusmutteri	DIN 985-8 M10 Zn	131580	2
3	Washer	Scheibe	Bricka	Aluslaatta	DIN 125A M10/10.5 Zn	131770	4
4	Hood plate subassemblies	Abdeckungsblech Baugrupp	Mantelplåtar delmontering	Kammionlevyt osakokoonpano		536717	0
5	Protecting front subassembly	Schutz vorne Baugrupp	Främre skydd delmonterad	Suojaus etu osakokoonpano		536782	1
6	Roller suspension subassembly	Valzen Aufhängung Baugrupp	Valsfjädring delmontering	Telan jousitus osakokoonpano		542342	1
7	Restriction plate	Begrenzungsplatte	Begränsningplåt höger	Rajotin levy		545256	1

542342



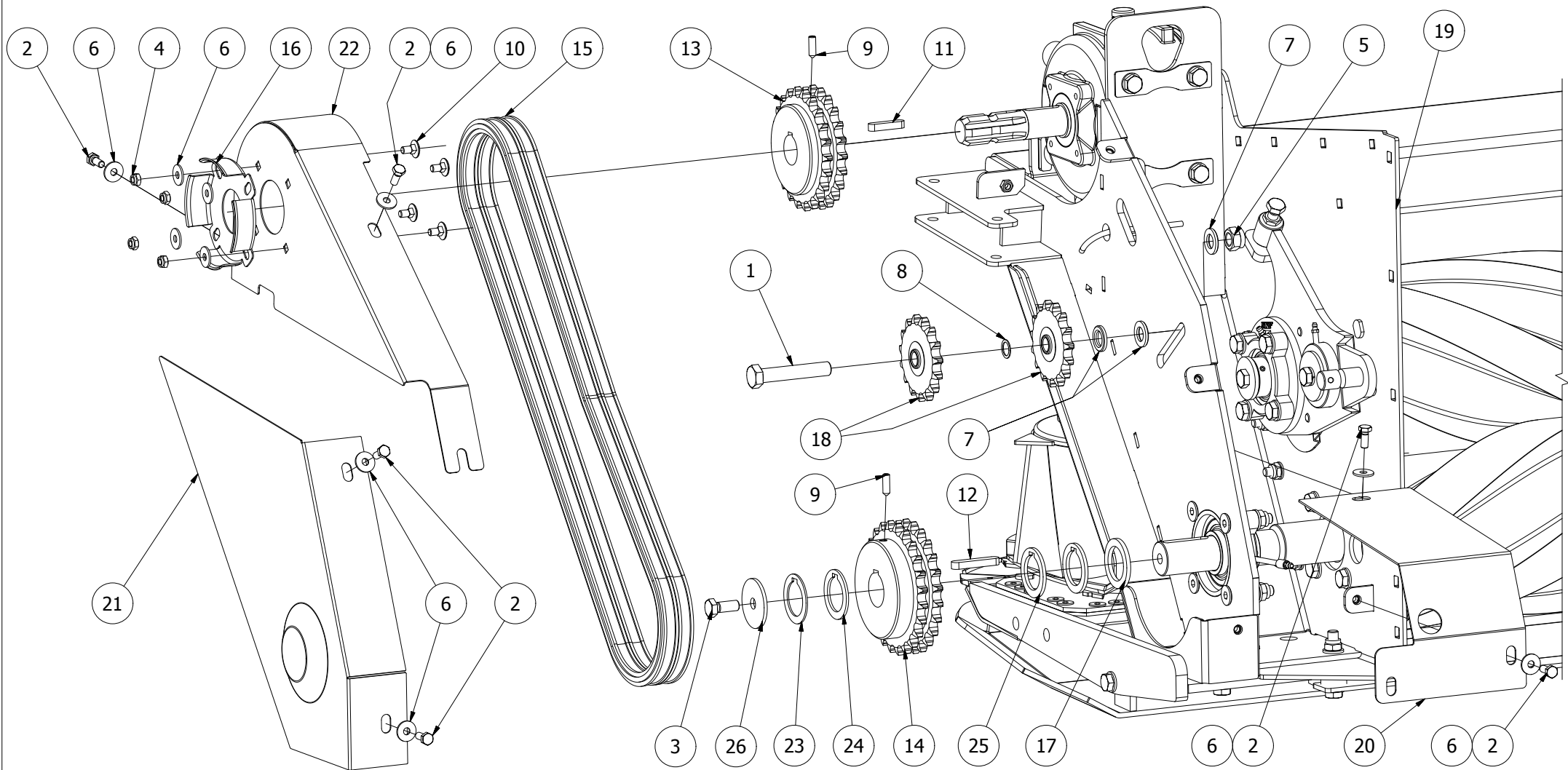
542342							
Pos	Name	Nahme	Benämning	Nimike	Specifikation	NO	Pcs
1	Chain lubrication kit	Kettenschmierung kit	Kedjesmörjnings serie	Ketjuvoitelusarja		115070	1
2	Screw	Schraube	6-K Skruv Hg	Kuusioruuvi	DIN 933 8.8 M8x20 Zn	130720	1
3	Nut	Muttern	Låsmutter	Lukitusmutteri	DIN 985-8 M10 Zn	131580	11
4	Nut	Muttern	Låsmutter	Lukitusmutteri	DIN 985-8 M16 Zn	131630	2
5	Washer	Scheibe	Bricka	Aluslaatta	DIN 125A M10/10.5 Zn	131770	11
6	Washer	Scheibe	Bricka	Aluslaatta	DIN 125A M16/17 Zn	131810	2
7	Washer	Scheibe	Karosseribricka	Korialuslevy	DIN 9021 8/8.4x24x2 Zn	131910	1
8	Cup bolts	Flachrundschrabe	Låsskruv	Lukkoruuvi	DIN 603/555 8.8 M10x20 (3-4)Zn	132704	3
9	Cup bolts	Flachrundschrabe	Låsskruv	Lukkoruuvi	DIN 603/555 8.8 M10x25 (3-4)Zn	132709	2
10	Cup bolts	Flachrundschrabe	Låsskruv	Lukkoruuvi	DIN 603 8.8 M10x30 Znc	132712	6
11	Spring pin	Spannhülsen	Rörsprint	Jousisokka	DIN 1481 6x40 Zn	132811	4
12	Rubber cup	Gummi Pfropfen	Gummipropp	Kumitulppa	Ø16/5 H=3	144016	2
13	Guide	Führung	Stödhylsa	Tukiholkki		527301	2
14	Mounting washer	Befestigung scheibe	Stödbricka	Tukilaatta		527418	2
15	Transmission subassembl.	Transmission Baugrupp	Transmission delmontering	Voimansiirto osakoonp.		542335	1
16	Front hood	Haube vorne	Mantelplåt främre	Kammion etupelti		546330	1
17	Adjusting spring	Instellung feder	Ställfjäder	Säätöjousi		547270	2
18	Spring bracket left	Feder befestigung Links	Ställfjäderfäste vänster	Jousituki vasen		547275	1
19	Spring bracket right	Feder befestigung Rechts	Ställfjäderfäste höger	Jousituki oikea		547276	1

115070



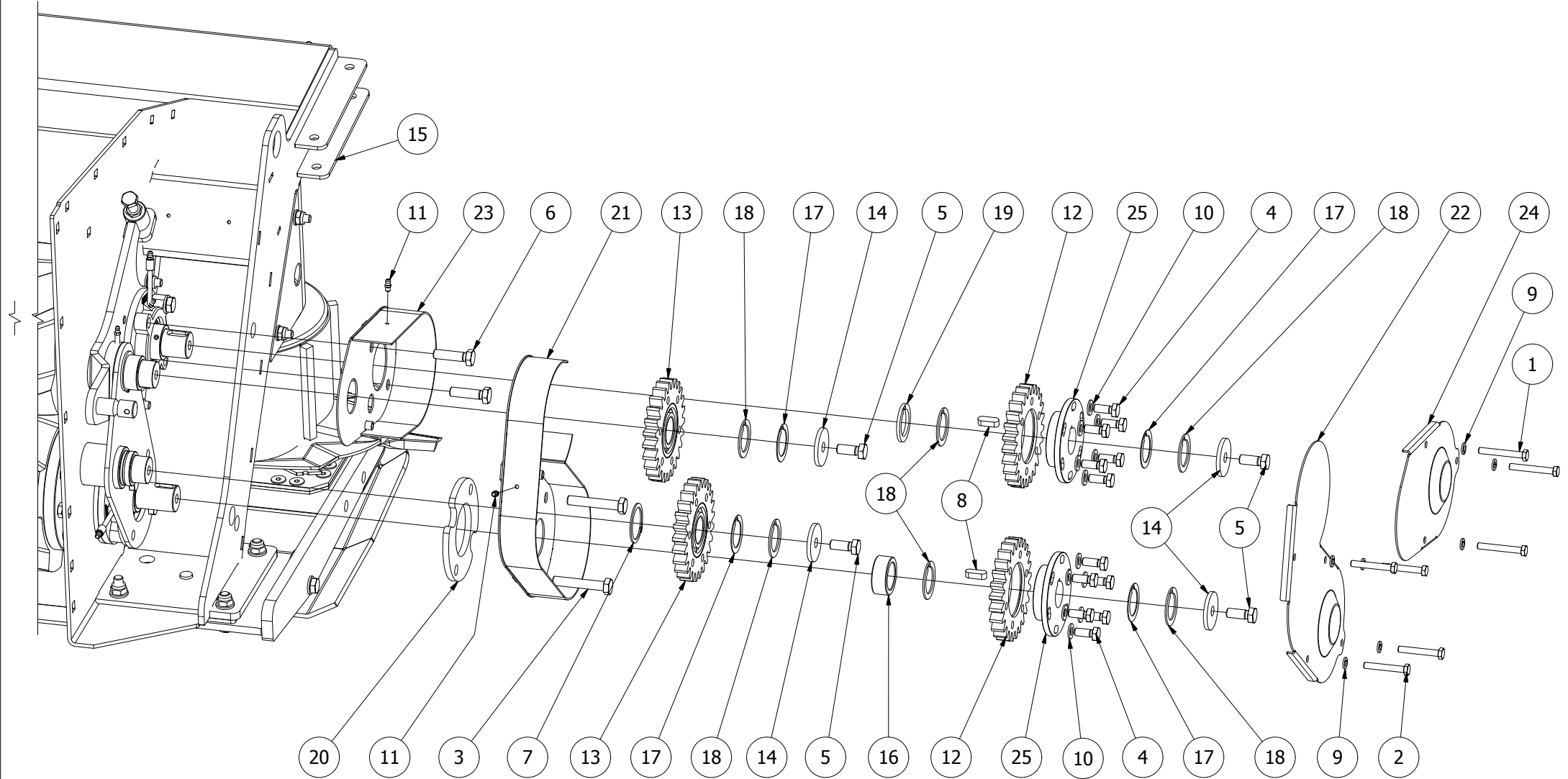
115070							
Pos	Name	Nahme	Benämning	Nimike	Specifikation	NO	Pcs
1	Screw	Schraube	6-K Skruv Hg	Kuusioruuvi	DIN 933 8.8 M5x16 Zn	130602	2
2	Nut	Muttern	Låsmutter	Lukitusmutteri	DIN 985-8 M5 Zn	131550	2
3	Washer	Scheibe	Bricka	Aluslaatta	DIN 125A M 5/5.3 ZN	131710	4
4	Inlet part	Verbindungsstecker	Genomföringsmuff	Läpivienti	CL-3060- 1/4	143306	1
5	Rubber seal	Gummischeibe	Gummipackning	Kumitiiviste		527444	2
6	Washer	Scheibe	Bricka	Aluslaatta	Ø 50/21x2 ZN	527445	1
7	Oil can	Ölbehälter	Oljebehållare	Öljysäiliö		527891	1
8	Oil can bracket	Öl behälter halter	Oljebehållarfäste	Öljysäiliön kiinnike		539960	1
9	Oil pipe	Ölrohr	Oljerör plastic	Öljyputki muovinen	Ø8/6 L= 55	539967	1
10	Oil hose	Ölschlauch	Oljeslang	Öljyletku	Ø10/6 L= 400	539969	1
11	Ball valve	Kugelventil	Bollventil	Pallohana	BL 20-08-G02 8-R1/4	539970	1
12	Restrictor valve	Drossel ventil	Strypventil	Kuristusventtiili	NSE 08G01-0 (R1/8)	539980	1
13	Drop eye	Tropfenaug	Droppglas	Mittalasi		545090	1
14	Bracket	Halter	Droppglashållare	Pidike		545097	1

542335



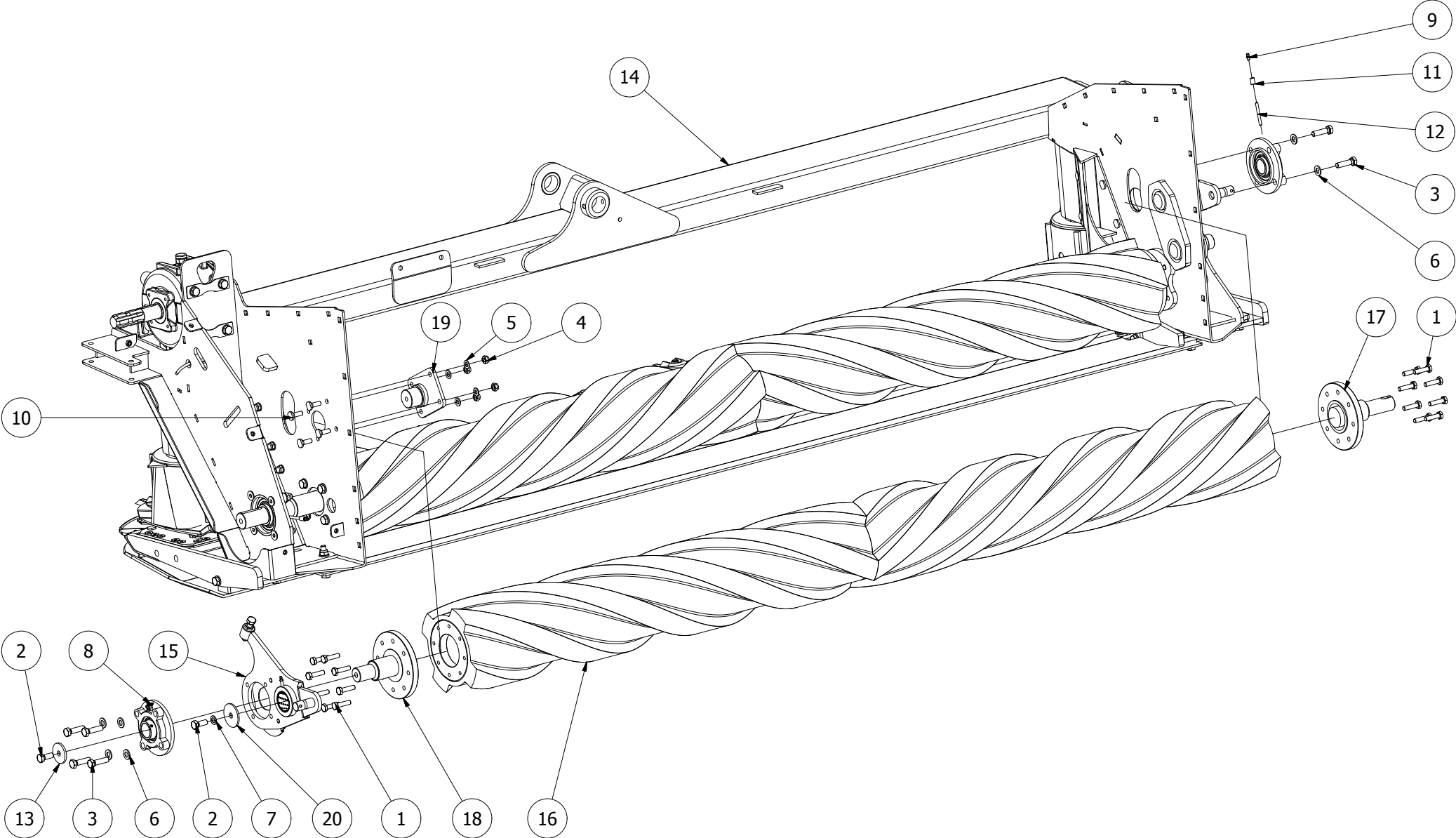
542335							
Pos	Name	Nahme	Benämning	Nimike	Specifikation	NO	Pcs
1	Screw	Schraube	6-K Skruv Dg	Kuusioruuvi	DIN 931 8.8 M16x90 Zn	130535	1
2	Screw	Schraube	6-K Skruv Hg	Kuusioruuvi	DIN 933 8.8 M8x20 Zn	130720	6
3	Screw	Schraube	6-K Skruv Hg	Kuusioruuvi	DIN 933 8.8 M12x30 Znc	130971	1
4	Nut	Muttern	Låsmutter	Lukitusmutteri	DIN 985-8 M8 Zn	131570	4
5	Nut	Muttern	Låsmutter	Lukitusmutteri	DIN 985-8 M16 Zn	131630	1
6	Washer	Scheibe	Karosseribricka	Korialuslevy	DIN 9021 8/8.4x24x2 Zn	131910	10
7	Washer ht	Scheibe HV	Bricka Hv	Aluslevy hv	DIN 6916 10 M16/17	131971	3
8	Shims	Ausgleichscheibe	Passbricka	Sovitelaatta	DIN 988 16x22x1	132237	1
9	Socket set screw	Gewindestifte	Låsskruv, Insex	Pidätinruuvi	DIN 914 45H M8x25	132521	2
10	Cup bolts	Flachrundschrabe	Låsskruv	Lukkoruuvi	DIN 603 4.6 M8x16 Zn	132630	4
11	Spline	Keile	Flatkil	Laattakiila	DIN 6885 A 10x8x45	132965	1
12	Spline	Keile	Flatkil	Laattakiila	DIN 6885 A 12x8x60	132975	1
13	Sprocket	Kettenrad	Dubbelradig kedjehjul	Kaksirivinen ketjupyörä	3/4"x7/16" Z=22 Ø35	150230	1
14	Sprocket	Kettenrad	Dubbelradig kedjehjul	Kaksirivinen ketjupyörä	3/4"x7/16" Z=24 Ø40	150242	1
15	Chain	Rollkette	Rullkedja 3/4 r84	Rullaketju	12 B-2 Fb min 57800N	150973	1
16	Protection bracket	Schutz befestigung	Axelskyddsfäste	Suojaus kiinnike	BP 395011261R	152080	0
17	Spacer	Distanzscheibe	Distansbricka	Sovitelaatta	Ø55/40.5x5	458022	1
18	Tightenwheel	Spannrad	Spännhjul	Kiristyspyörä	3/4"x7/16"-15	508052	2
19	Roller synchronization	Walze Synchronisierung	Vals synkronisering	Telojen synkronisointi		542330	1
20	Schaft protection	Welle schutz	Axelskydd	Akselinsuojaus		545461	1
21	Chaincover	Kettenschutz unter	Kedjeskydd nedre	Ketjusuuojaus ala		545463	1
22	Chaincover upper	Kettenschutz über	Kedjeskydd övre	Ketjusuuojaus ylä		545465	1
23	Distance washer	Distanzscheibe	Distansbricka	Sovitelaatta	Ø40,5/58x2 mm Kilspår	547041	1
24	Distance washer	Distanzscheibe	Distansbricka	Sovitelaatta	Ø40,5/58x3 mm Kilspår	547043	1
25	Distance washer	Distanzscheibe	Distansbricka	Sovitelaatta	Ø40,5/58x4 mm Kilspår	547044	2
26	Washer	Scheibe	Bricka	Aluslaatta	Ø 13/58x4 (5)	875172	1

542330



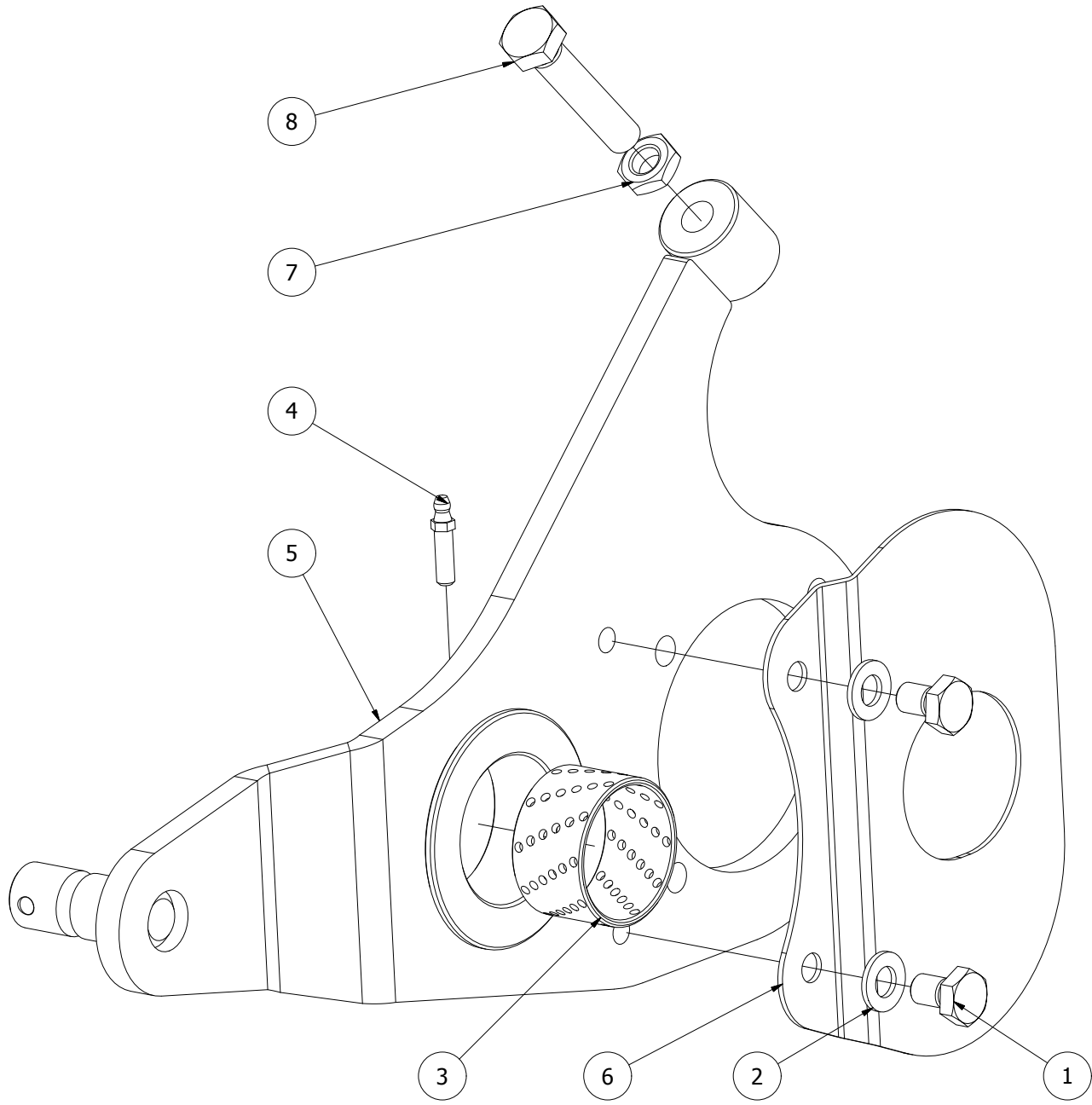
542330							
Pos	Name	Nahme	Benämning	Nimike	Specifikation	NO	Pcs
1	Screw	Schraube	6-k Skruv dg	Kuusioruuvi	DIN 931 8.8 M 8X60 ZN	130030	3
2	Screw	Schraube	6-k Skruv dg	Kuusioruuvi	DIN 931 8.8 M 8x55 ZN	130035	4
3	Screw	Schraube	6-K Skruv Dg	Kuusioruuvi	DIN 931 8.8 M12x70 Zn	130350	2
4	Screw	Schraube	6-K Skruv Hg	Kuusioruuvi	DIN 933 10.9 M10x25 Zn	130861	12
5	Screw	Schraube	6-K Skruv Hg	Kuusioruuvi	DIN 933 8.8 M12x30 Znc	130971	4
6	Screw	Schraube	6-K Skruv Hg	Kuusioruuvi	DIN 933 8.8 M12x45 Zn	131005	2
7	Seeger ring	Sicherüingring	Låsring För Axel	Varmistinrengas	DIN 471 45x1,75	132120	1
8	Spline	Keile	Flatkil	Laattakiila	DIN 6885 A 10x8x28	132962	2
9	Washer	Scheibe	Låsbricka	Lukituslaatta	DIN 127 M8 Zn	133406	7
10	Washer	Scheibe	Låsbricka	Lukituslaatta	NORD-LOCK M 10 ZNC	133455	12
11	Grease nipple	Smiernippel	Smörjnippa	Voitelunippa	M6x1	140950	2
12	Cogweel	Zahnrad	Kugghjul	Hammaspyörä	Modul m5 z=25	154080	2
13	Gear with bearing	Zahnrad mit lager	Kugghjul med lager	Hammasp. laakereineen	Modul m5 z=25	154085	2
14	Wascher	Scheibe	Bricka	Aluslaatta	50x13	534328	4
15	Roller assembly upper	Walzen Montage oberen	Valsmontering övre	Telan asennus ylempi		542325	1
16	Distance	Zwischenhülse	Distanshylsa	Väliholkki	Ø50/35,5 L=20	545851	1
17	Distance washer	Distanzscheibe	Distansbricka	Sovitelaatta	35,5x50x1mm	547037	4
18	Distance washer	Distanzscheibe	Distansbricka	Sovitelaatta	35,5x50x2mm	547038	6
19	Distance washer	Distanzscheibe	Distansbricka	Sovitelaatta	35.5x50x4mm	547039	1
20	Distance plate	Distanz	Distansplatta	Välilevy	8 mm	575637	1
21	Casing lover	Gehäuse	Växelhus nedre	Kotelo ala	Roller 2014>	575638	1
22	Cover lover	Deckel	Växelhuslock nedre	Kotelon kansi ala		575640	1
23	Casing upper	Gehäuse	Växelhus övre	Kotelo ylä	2014>	575649	1
24	Cover upper	Deckel	Växelhuslock övre	Kotelon kansi ylä		575650	1
25	Cogwheel hub	Zahnrad Nabe	Kugghjuls centrum	Hammasrataskeskiö		575660	2

542325



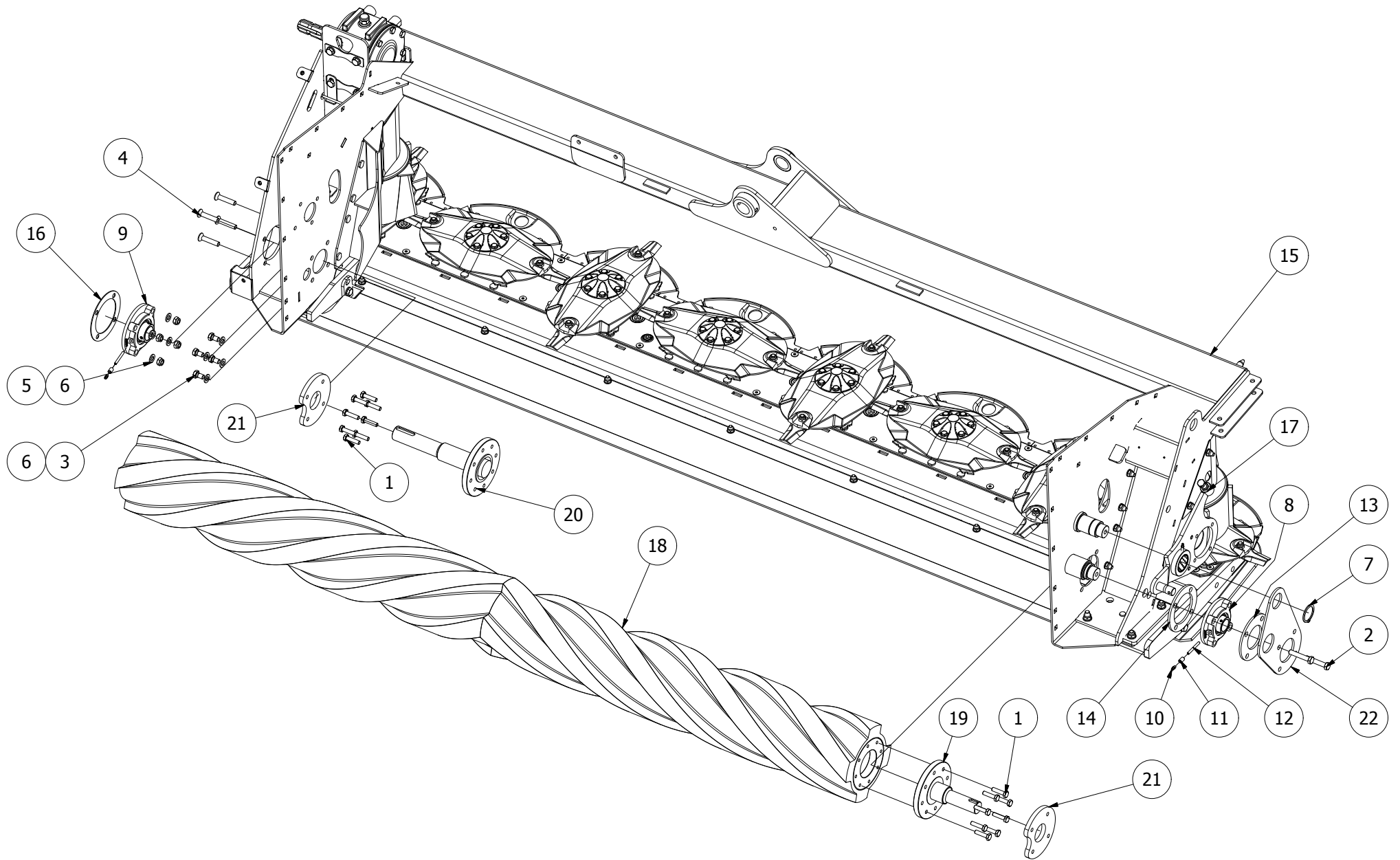
542325							
Pos	Name	Nahme	Benämning	Nimike	Specifikation	NO	Pcs
1			6-k skruv		DIN 931 10.9 M10x40 ZN	130111	16
2	Screw	Schraube	6-K Skruv Hg	Kuusioruuvi	DIN 933 8.8 M12x30 Znc	130971	2
3	Screw	Schraube	6-K Skruv Hg	Kuusioruuvi	DIN 933 8.8 M12x45 Zn	131005	6
4	Nut	Muttern	Låsmutter	Lukitusmutteri	DIN 985-8 M10 Zn	131580	4
5	Washer	Scheibe	Bricka	Aluslaatta	DIN 125A M10/10.5 Zn	131770	4
6	Washer	Scheibe	Bricka	Aluslaatta	DIN 125A M12/13 Zn	131790	6
7	Washer	Scheibe	Låsbricka	Lukituslaatta	DIN 127 M12 Zn	133410	1
8	Bearing	Lager	Flänslager	Laippalaakeri	UCFC 207/FYC 35 TF	140547	2
9	Grease nipple	Smiernippel	Smörjnippa	Voitelunippa	M6x1	140950	1
10	Bolt m10x30	Bolzen m10x30	Bult	Pultti m10x 30	M10x30 DCRT320	508529	4
11	Extension adaptor	Anschluss	Skarv muff	Jatkomuhvi		510246	1
12	Grease pipe	Smier rör	Smörjrör	Rasvausputki	L=55	527835	1
13	Wascher	Scheibe	Bricka	Aluslaatta	50x13	534328	1
14	Roller assembly lower	Walzen Montage untere	Valsmontering nedre	Telan asennus alempi		542320	1
15	Roller arm left	Walze armen Links	Pendelvalsarm vänster	Telanvarsi vasen		575695	1
16	Roller	Walzen	Krossvals	Murskaintela	224/175 (152) x2380	575700	1
17	Upper shaft right	Welle über rechts	Valsaxel höger övre	Telanakseli ylä o.		575730	1
18	Upper shaft left	Welle über links	Valsaxel vänster övre	Telanakseli ylä v.		575735	1
19	Mounting plate	Befestigung platte	Fästplatta	Kinnityslevy		575775	1
20	Washer	Scheibe	Bricka	Aluslaatta	Ø 13/58x4 (5)	875172	1

575695



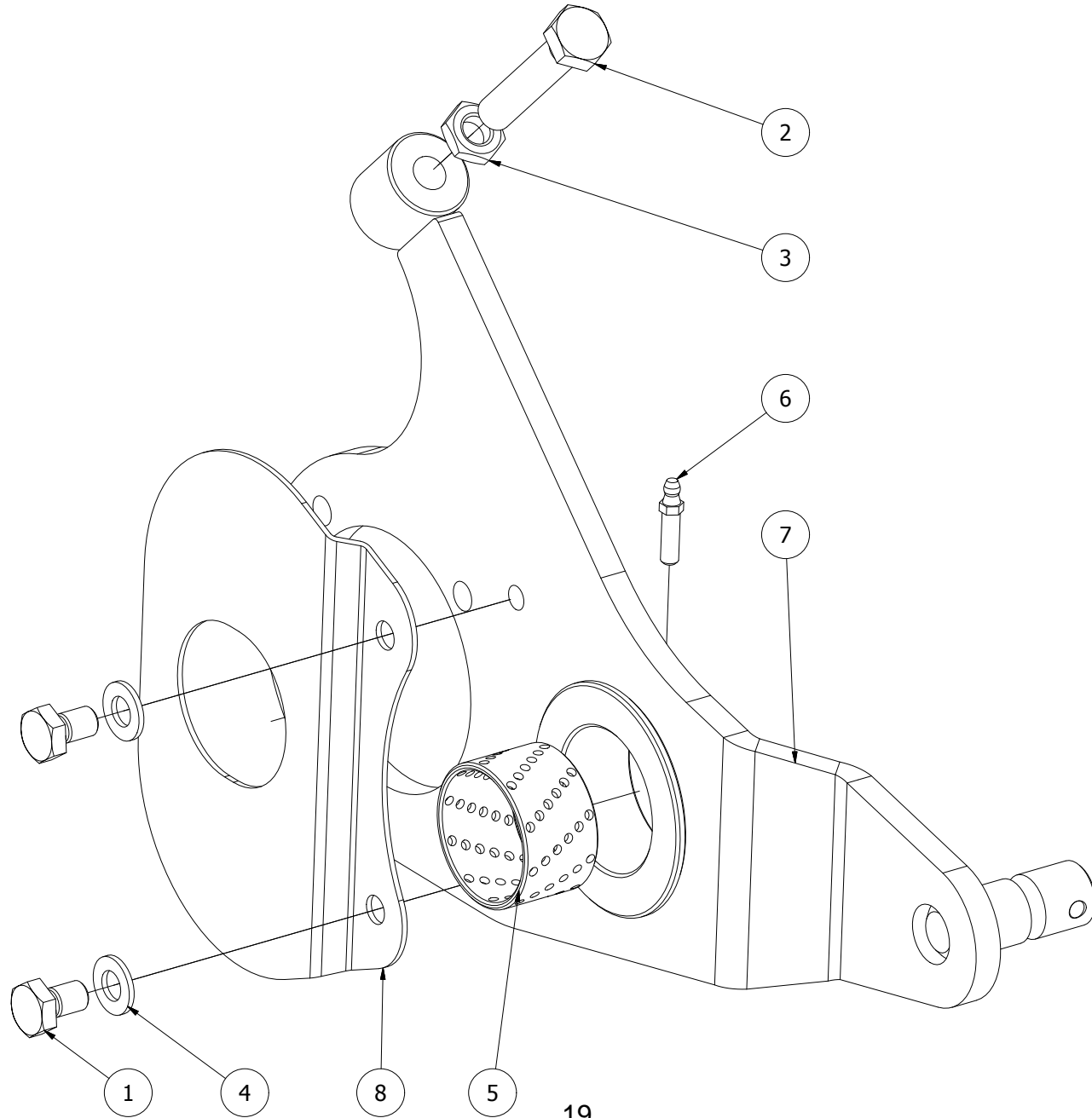
575695							
Pos	Name	Nahme	Benämning	Nimike	Specifikation	NO	Pcs
1	Screw	Schraube	6-K Skruv Hg	Kuusioruuvi	DIN 933 8.8 M10x16 Zn	130820	2
2	Washer	Scheibe	Bricka	Aluslaatta	DIN 125A M10/10.5 Zn	131770	2
3	Plain bearing	Gleitlager	Glidlager	Liukulaakeri	Ø 45/50 L=30 COB092	140066	1
4	Grease nipple	Smiernippel	Smörjnippa	Voitelunippa	M6x1 lang	140951	1
5	Roller arm left	Walze armen Links	Pendelvalsarm vänster	Telanvarsi vasen		575697	1
6	Cover plate	Schutz blech	Täckplåt	Suojapelti		575790	1
7	Thin nut	Flache Muttern	Mutter Låg	Matala kuusiomutteri	DIN 936-17H Zn M12	131660	1
8	Screw	Schraube	6-K Skruv Hg	Kuusioruuvi	DIN 933 8.8 M12x60 Zn	131012	1

542320



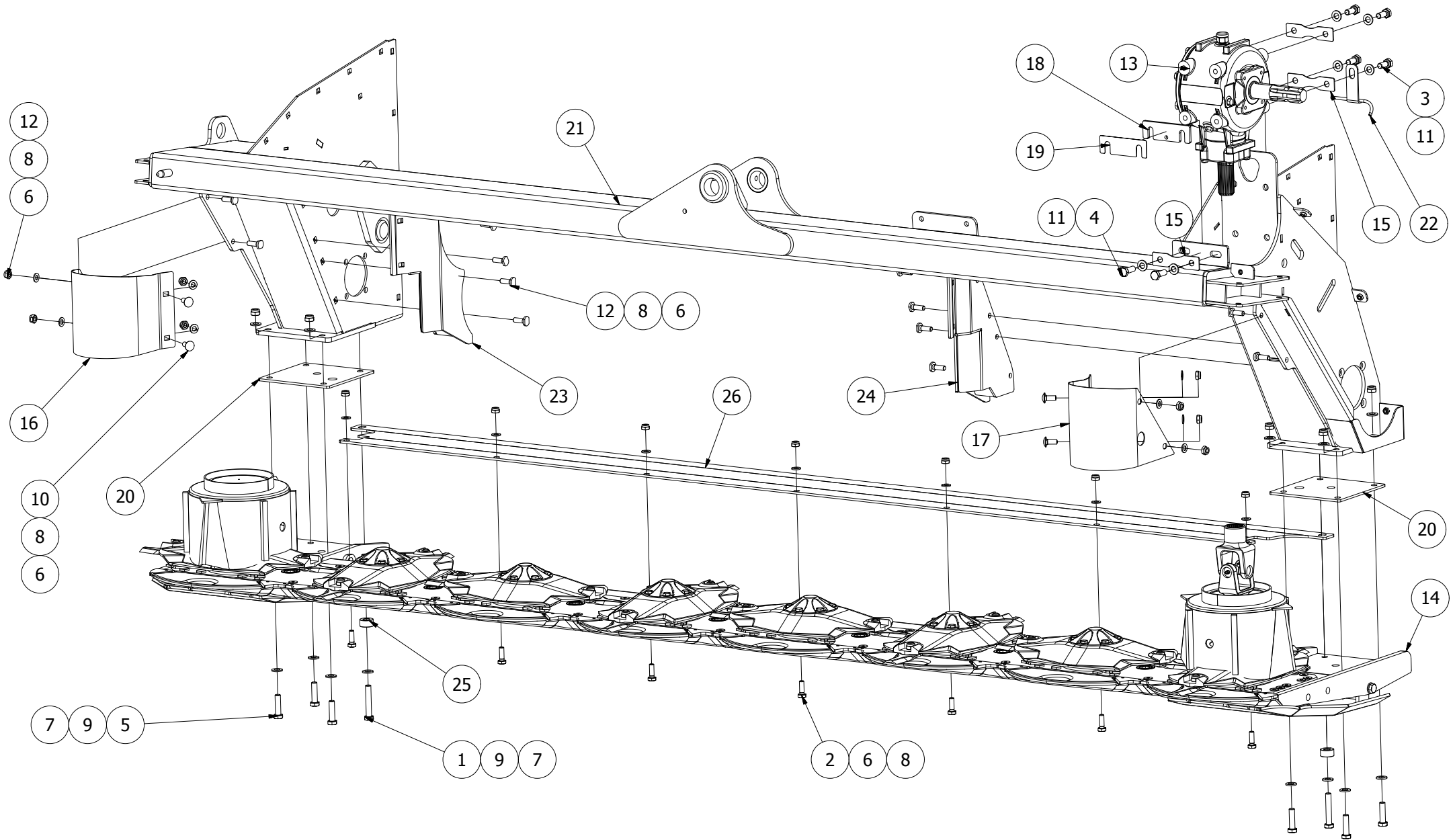
542320							
Pos	Name	Nahme	Benämning	Nimike	Specifikation	NO	Pcs
1			6-k skruv		DIN 931 10.9 M10x40 ZN	130111	16
2	Screw	Schraube	6-k Skruv dg	Kuusioruuvi	DIN 931 10.9M12x65ZNC	130349	2
3	Screw	Schraube	6-K Skruv Hg	Kuusioruuvi	DIN 933 8.8 M12x20 Zn	130965	4
4	Counter screw	Senkschrauben	I-6 Skruv Sänkt	6-koloruuvi uppok.	DIN 7991 10.9 M12x60 Zn	131354	4
5	Nut	Muttern	Låsmutter	Lukitusmutteri	DIN 985-8 M12 Zn	131600	4
6	Washer	Scheibe	Bricka	Aluslaatta	DIN 125A M12/13 Zn	131790	8
7	Seeger ring	Sicherungring	Låsring För Axel	Varmistinrengas	DIN 471 45x2.5	132122	1
8	Bearing	Lager	Flänslager	Laippalaakeri	UCFC 207/FYC 35 TF	140547	1
9	Bearing	Lager	Flänslager	Laippalaakeri	UCFC 208/FYC 40 TF	140548	1
10	Grease nipple	Smiernippel	Smörjnippa	Voitelunippa	M6x1	140950	2
11	Extension adaptor	Anschluss	Skarv muff	Jatkomuhvi		510246	2
12	Grease pipe	Smier rör	Smörjrör	Rasvausputki	L=55	527835	2
13	Mounting washer	Befestigung scheibe	Monteringsbricka	Asennuslaatta	6mm (UCFC207)	530585	1
14	Mounting washer	Befestigung scheibe	Monteringsbricka	Asennuslaatta	6mm (UCFC207)	530586	1
15	Cutterbar subassemblies	Mähbalkken Baugrupp	Ram & slätterbalk	Runko/teräpalkki osakokoonpano		542350	1
16	Washer	Scheibe	Lagerdistansplåt	Välilevy	UCF 208	544440	1
17	Roller arm right	Walze armen R.	Pendelvalsarm höger	Telanvarsi oikea		575690	1
18	Roller	Walzen	Krossvals	Murskaintela	224/175 (152) x2380	575700	1
19	Lower shaft right	Welle untere rechts	Valsaxel höger nedre	Telanakseli ala oikea		575740	1
20	Lower shaft left	Welle untere links	Valsaxel vänster nedre	Telanakseli ala vasen		575745	1
21	Winding guard	Wickelschutz	Lindnings skydd	Kiertoamissuoja		575750	2
22	Plate	Platte	Mellanplåt	Välilevy		575755	1

575690

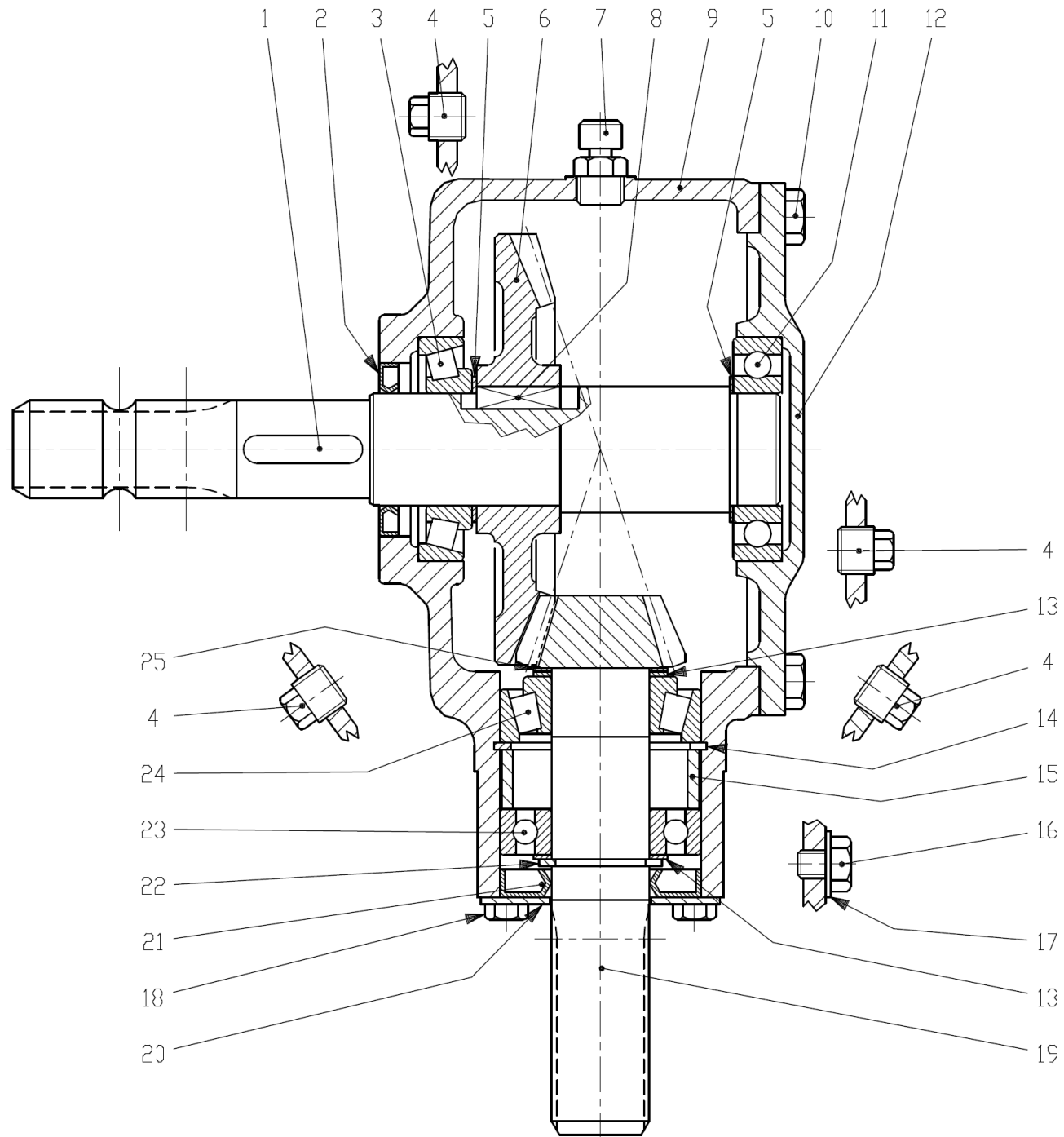


575690							
Pos	Name	Nahme	Benämning	Nimike	Specifikation	NO	Pcs
1	Screw	Schraube	6-K Skruv Hg	Kuusioruuvi	DIN 933 8.8 M10x16 Zn	130820	2
2	Screw	Schraube	6-K Skruv Hg	Kuusioruuvi	DIN 933 8.8 M12x60 Zn	131012	1
3	Thin nut	Flache Muttern	Mutter Låg	Matala kuusiomutteri	DIN 936-17H Zn M12	131660	1
4	Washer	Scheibe	Bricka	Aluslaatta	DIN 125A M10/10.5 Zn	131770	2
5	Plain bearing	Gleitlager	Glidlager	Liukulaakeri	Ø 45/50 L=30 COB092	140066	1
6	Grease nipple	Smiernippel	Smörjnippa	Voitelunippa	M6x1 lang	140951	1
7	Roller arm right	Walze armen R.	Pendelvalsarm höger	Telanvarsi oikea	Serie 10.1	575696	1
8	Cover plate	Schutz blech	Täckplåt	Suojapelti		575790	1

542350

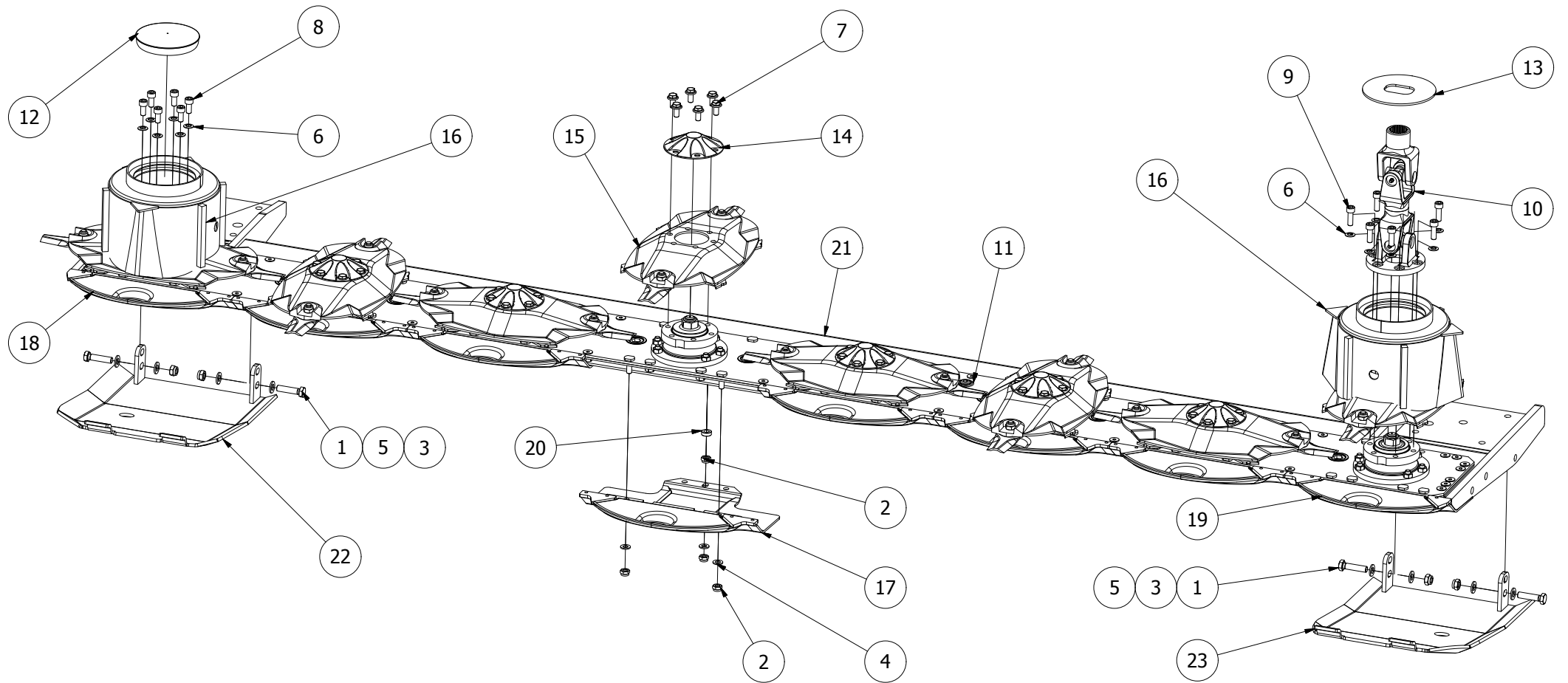


542350							
Pos	Name	Nahme	Benämning	Nimike	Specifikation	NO	Pcs
1	Screw	Schraube	6-k Skruv dg	Kuusioruuvi	DIN 960 10.9 M12x1,5x70 ZN	130355	2
2	Screw	Schraube	6-K Skruv Hg	Kuusioruuvi	DIN 933 8.8 M10x30 Zn	130880	7
3	Screw	Schraube	6-K Skruv Hg	Kuusioruuvi	DIN 933 10.9 M12x30 Zn	130972	4
4	Screw	Schraube	6-k Skruv hg	Kuusioruuvi	DIN 933 10.9 M12X35 ZN	130981	2
5	Screw	Schraube	6-k Skruv hg	Kuusioruuvi	DIN 961 10.9 M12X1,5X45 ZN	131006	6
6	Nut	Muttern	Låsmutter	Lukitusmutteri	DIN 985-8 M10 Zn	131580	23
7	Nut	Muttern	Låsmutter fg.	Lukitusmutteri hienok.	DIN 985-10 M12x1,5 ZN	131611	8
8	Washer	Scheibe	Bricka	Aluslaatta	DIN 125A M10/10.5 Zn	131770	23
9	Washer	Scheibe	Bricka	Aluslaatta	DIN 125A M12/13 Zn	131790	16
10	Cup bolts	Flachrundschrabe	Låsskruv	Lukkoruuvi	DIN 603/555 8.8 M10x25 (3-4)Zn	132709	4
11	Washer	Scheibe	Låsbricka	Lukituslaatta	NORD-LOCK M 12 ZNC	133460	6
12	Bolt	Bolzen	Bult	Pultti	M10x30 DCRT320	508529	12
13	Gear box	Getriebe	Vinkelväxel	Kulmavaihhe	T-304A 1:3	508578	1
14	Cutterbar with discs	Mähbalken mit sheibe	Slåtterenhhet	Leikkuyksikkö		536963	1
15	Distanc plate	Distantz	Distansplåt	Välilevy		537186	3
16	Winding guard right	Winkelschutz Rechts	Lindningsskydd höger	Kiertomissuoja oikea		545070	1
17	Winding guard left	Winkelschutz Links	Lindningsskydd vänster	Kiertomissuoja vasen		545071	1
18	Distance plate	Distanz	Distansplatta	Välilevy	6 mm	545211	1
19	Distance plate	Distanz	Distans shim	Välilevy	1 mm	545212	1
20	Distance plate	Distantz blech	Fotblads mellanplatta	Välilevy		545362	2
21	Frame	Rahmen	Valsram	Murskainrunko		546202	1
22	Oilpipe with bracket	Öl rohr mit befestigung	Oljerör med fäste	Öljyputki kiinnikellä		549950	1
23	Scraper right	Abstreifer Rechts	Avskrapare höger	Kuorija oikea		575720	1
24	Scraper left	Abstreifer Links	Avskrapare vänster	Kuorija vasen		575725	1
25	Vasher	Scheibe	Bricka	Aluslaatta	Ø(32,5)30/(12,5)15x15	575760	2
26	Bottom plate	Boden Blech	Bottenplåt	Pohjalevy		575770	1



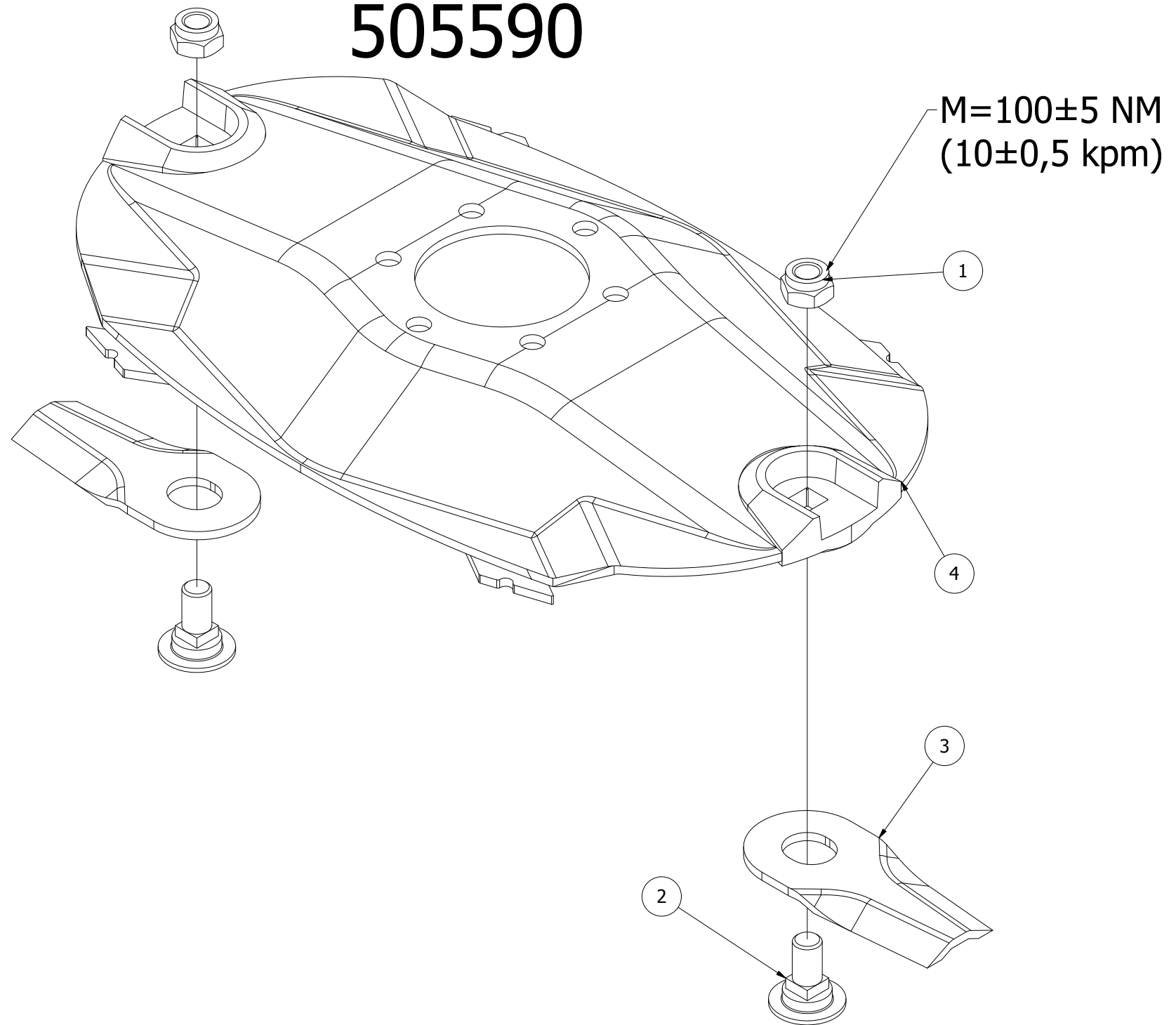
508578							
Pos	Name	Nahme	Benämning	Nimike	Specifikation	NO	Pcs
1	Shaft	Welle	Axel	Akseli	1 3/8	508556	1
2	Oil seal	Öl dichtung	Axeltätning	Öljytiiviste	40 x 62 x 7	518505	1
3	Bearing	Lager	Rullager	Laakeri	30208	140408	1
4	Plug	Propfen	Plugg	Tulppa	3/8GAS	518508	4
5	Shim kit	Ausgleichsheibe satz	Passbricka serie	Säätölevy sarja	51.5x40.3 (2x0,3 1x0,4 1x0,5)	528507	2
6	Crown wheel	Zahnrad	Kugghjul	Hammaspyörä	Z=36 M4,35	508552	1
7	Oil filler plug	Ölnachfullstopfen	Luftnippel med bakslag	Öljytulppa takaiskulla	3/8 GAS	143319	1
8	Key	Keil	Kil	Kiila	B 12x8x30	518503	1
9	Casing	Gehäuse	Hus	Kotelo		518501	1
10	Screw	Schraube	6-k Skruv hg	Kuusioruuvi	DIN 933 8.8 M10X25 ZN	130860	8
11	Bearing	Lager	Kullager	Laakeri	6208	140280	1
12	Cover	Deckel	Lock	Kansi		508577	1
13	Shim	Ausgleichsheibe	Passbricka serie	Säätölevy	35.3x48x0,3,0,35,0,4,0,5	518515	2
14	Snap ring	Sicherung ring	Låsring	Lukitusrengas	72 UNI7437	518512	1
15	Distanc	Distanzhülse	Distans	Väliholkki		518510	1
16	Screw	Schraube	6-k Skruv hg	Kuusioruuvi	DIN 933 4.8 M10X10 ZN	130818	1
17	Coppar seal	Kupferdichtungen	Koppartätning	Kuparilaatta	Ø10,5x18x1	146016	1
18	Screw	Schraube	6-k Skruv hg	Kuusioruuvi	DIN 933 8.8 M8X14	130714	4
19	Pinion shaft	Welle mit zahnrad	Pinion axel	Hammaspyöräakseli	Z 12 M 4.35	518533	1
20	Cover	Deckel	Lock	Kansi		518516	1
21	Oil seal	Öl dichtung	Axeltätning	Öljytiiviste	Ø35x72x10	144430	1
22	Snap ring	Sicherung ring	Låsring	Lukitusrengas	35 UNI7436	518513	1
23	Bearing	Lager	Kullager	Laakeri	6207	140270	1
24	Bearing	Lager	Rullager	Laakeri	32207	140427	1
25	Shim	Ausgleichsheibe	Shim	Säätölevy	35,3x47,9x1,3	518531	1

536963



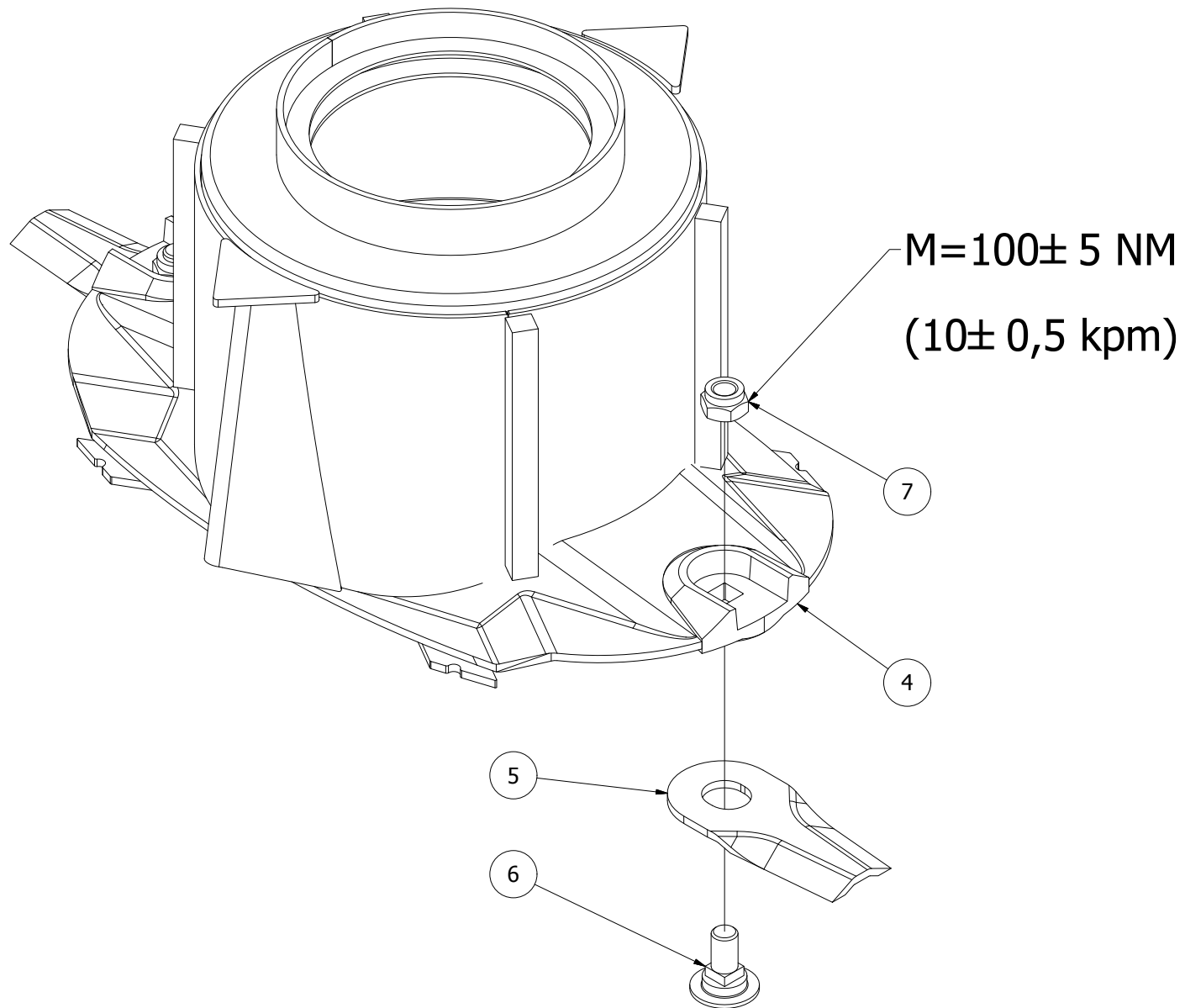
536963							
Pos	Name	Nahme	Benämning	Nimike	Specifikation	NO	Pcs
1	Screw	Schraube	6-K Skruv Hg	Kuusioruuvi	DIN 933 8.8 M12x50 Zn	131015	4
2	Nut	Muttern	Låsmutter	Lukitusmutteri	DIN 985-8 M10 Zn	131580	32
3	Nut	Muttern	Låsmutter	Lukitusmutteri	DIN 985-8 M12 Zn	131600	4
4	Washer	Scheibe	Bricka	Aluslaatta	DIN 125A M10/10.5 Zn	131770	24
5	Washer	Scheibe	Bricka	Aluslaatta	DIN 125A M12/13 Zn	131790	8
6	Washer	Scheibe	Räfflad Tallriksfj.	Lautasjousi	Bn 792 Schnorr M10/10,5 Znc	132200	12
7	Screw	Schraube	6-k Skruv hg	Kuusioruuvi	DIN 6921 10.9 M10X20 ZN WULC	134220	36
8	Screw	Schraube	I-6 Skruv	6-koloruuvi	DIN 912 12.9 Zn M10x22	135022	6
9	Screw	Schraube	I-6 Skruv	6-koloruuvi	DIN 912 12.9 Zn M10x30	135030	6
10	Drive schaft	Gelenkwelle	Drivknut	Nivelakseli	121.002.032.10 L=297	152200	1
11	Cutterbar 320	Mähbalken 320	Skärbalk 320	Teräpalkki 320	FR-523A 9.523.506.00 2008>	155640	1
12	Protection cup	Deckel	Plastlock för ändtallrik	Suojakansi	Ø 127.4 LD Polyeten	505011	1
13	Protection	Schutz	Skydd	Suoja		505121	1
14	Cup	Schutz	Mutterkåpa	Mutterin suojuus	0.420.7046.00	505581	6
15	Disk with knives	Mähscheibe mit Messer	Slåttertallrik med knivar	Lautanen terineen	Elho 505600	505590	6
16	Disk with knives	Mähscheibe mit Messer	Yttertallrik med knivar	Lautanen terineen	Elho 505641	505595	2
17	Stone deflector	Gleitschuh	Glidsko	Liukukenkä		505700	6
18	Stone deflector right	Gleitschuh richt	Glidsko höger	Liukukenkä oikea	Hi-skid	505702	1
19	Stone deflector left	Gleitschuh links	Glidsko vänster	Liukukenkä vasen	Hi-skid	505703	1
20	Spacer	Buchse	Distans	Väliholkki	Ø 10/21x7	508525	8
21	C-bar bracket	Stützbalken	Stödbalk	Teräpalkintuki		536952	1
22	Option slides right	Schlitten rechts	Glidplåt höger	Lisäkannatusjalas o.		574670	1
23	Option slides left	Schlitten links	Glidplåt vänster	Lisäkannatusjalas v.		574675	1

505590

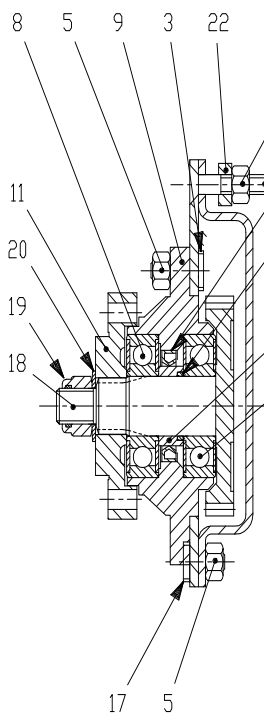
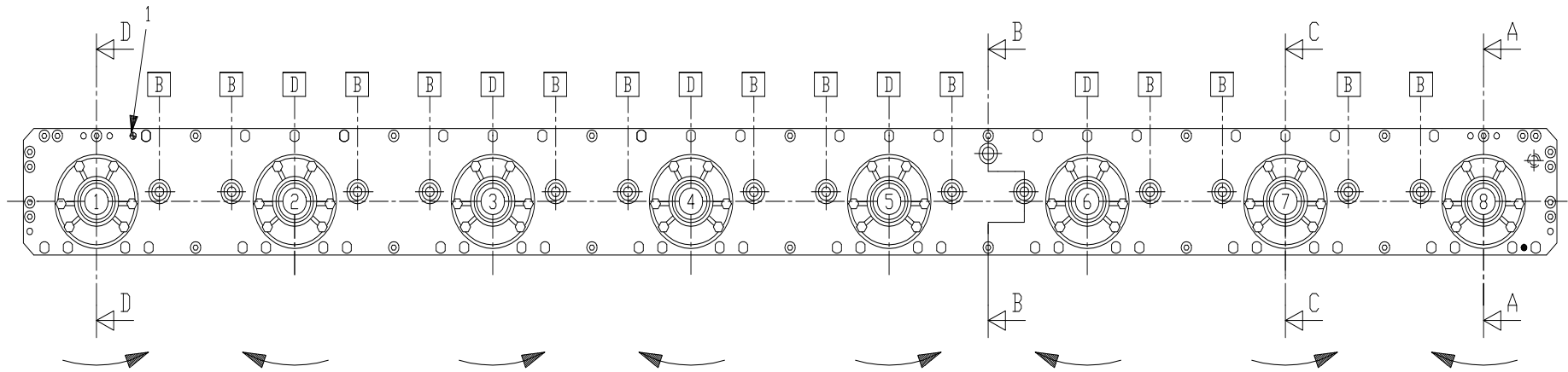


505590							
Pos	Name	Nahme	Benämning	Nimike	Specifikation	NO	Pcs
1	Nut	Muttern	Låsmutter	Lukitusmutteri	DIN 985-10 M12 Zn	131610	2
2	Knifebolt	Messerbolzen	Knivbult	Teränpultti	Ø20mm	505060	2
3	Knife	Messer	Kniv	Terä	112mm Ø20 s=4	505075	2
4	Ribbed disk	Mähscheibe	Slåttertallrik	Lautanen		505600	1

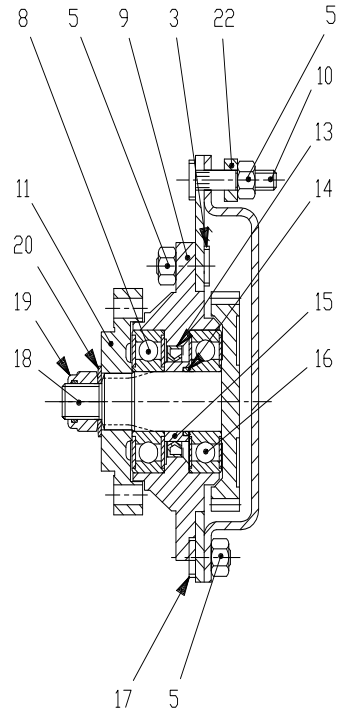
505595



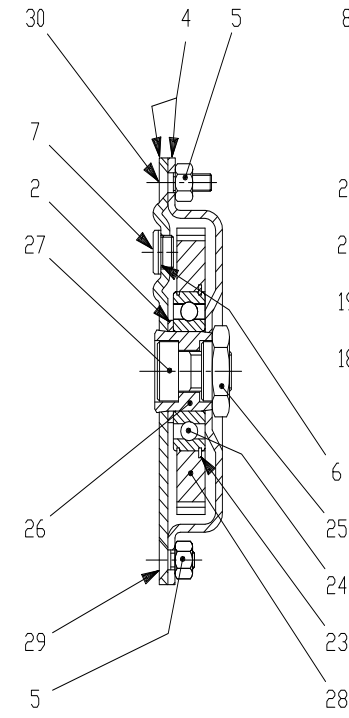
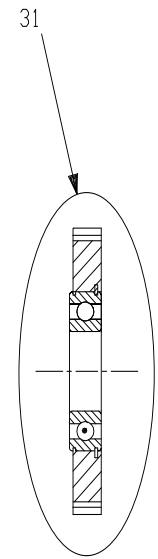
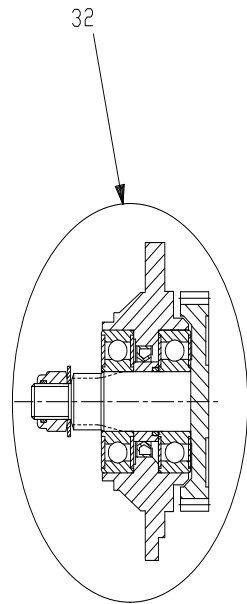
505595							
Pos	Name	Nahme	Benämning	Nimike	Specifikation	NO	Pcs
4	Conedisc	Mähscheibe	Drivtallrik	Päätylautanen		505641	1
5	Knife	Messer	Kniv	Terä	112mm Ø20 s=4	505075	2
6	Knifebolt	Messerbolzen	Knivbult	Teränpultti	Ø20mm	505060	2
7	Nut	Muttern	Låsmutter	Lukitusmutteri	DIN 985-10 M12 Zn	131610	2



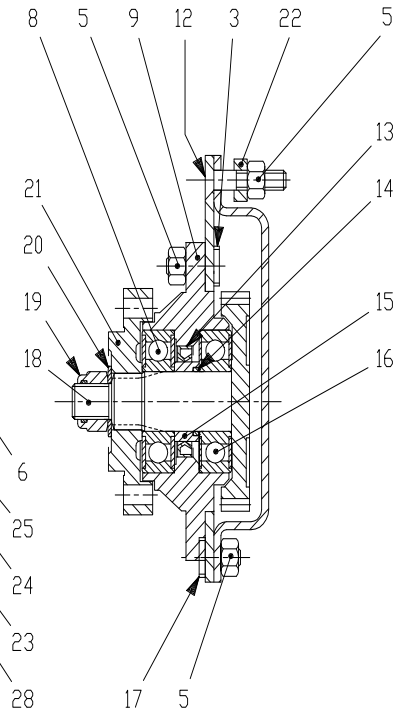
Sec. D-D



Sec. C-C



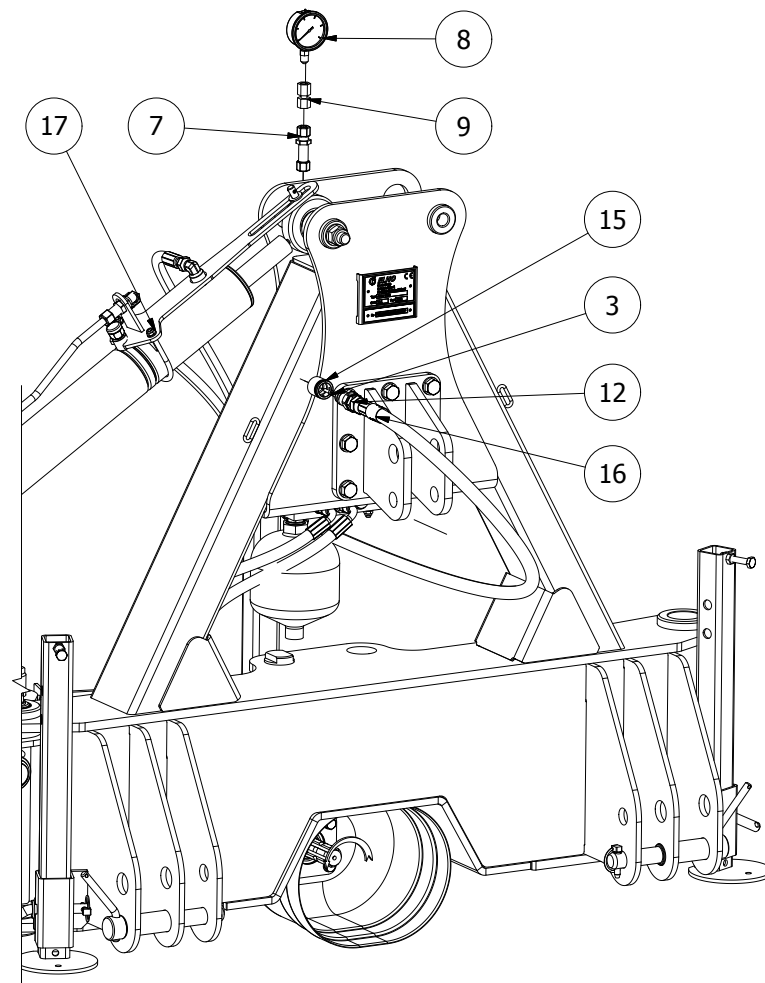
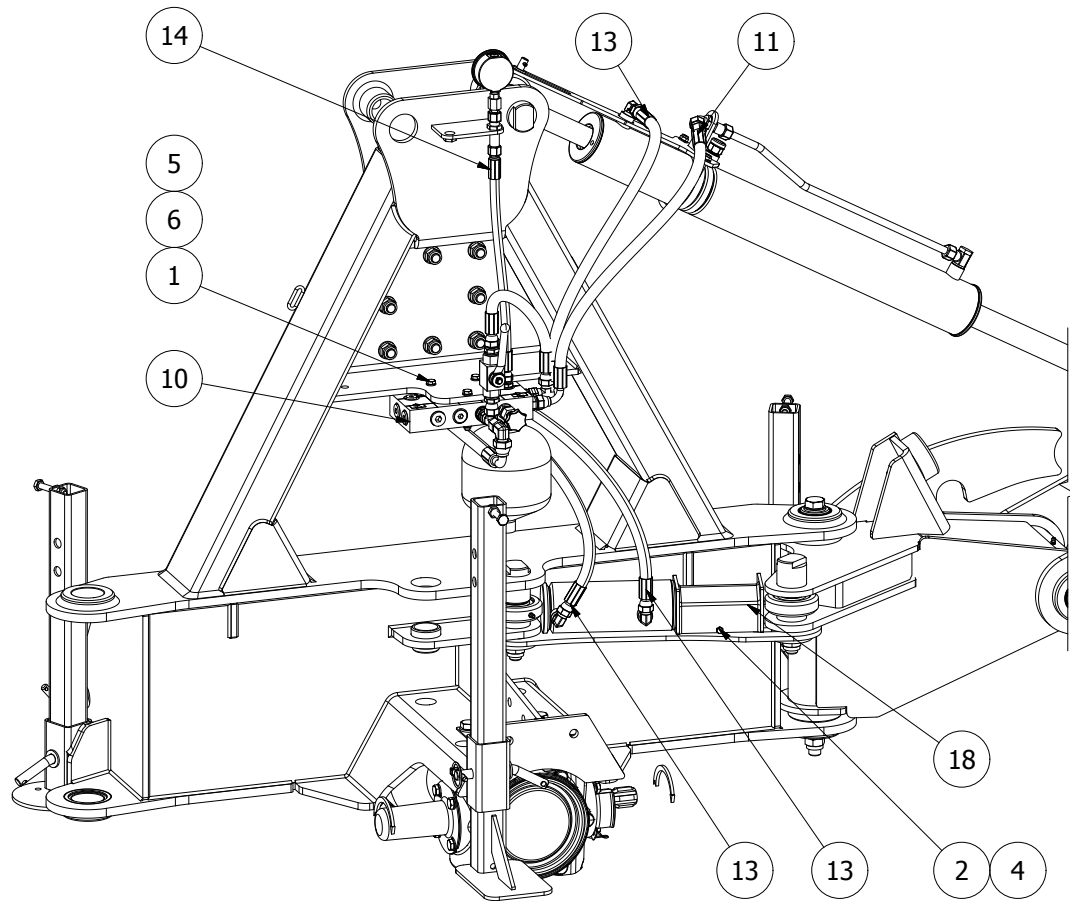
Sec. B-B



Sec. A-A

155640							
Pos	Name	Nahme	Benämning	Nimike	Specifikation	NO	Pcs
1	Spring pin	Spannhülsen	Rörsprint	Jousisokka	DIN 1481 10x12	508511	2
2	Spacer	Buchse	Distans	Väliholkki	Ø40.3x51.3x3	508520	14
3	Bolt	Bolzen	Bult	Pultti	M10x30 DCRT320	508529	62
4	Cutterbed+cover	Gehäuse	Lock+botten	Kansi+pohja	2.523.0701.00 (320)	155641	1
5	Nut	Muttern	Mutter	Mutteri	M10 DCRT320	508523	118
6	Seal	Dichtung	Packning	Tiiviste	8.3.0.01353/17x22x1.5	508522	2
7	Male plug	Propfen	Plugg	Tulppa	BSP 3/8" 0.404.7131.00	143314	2
8	Bearing	Lager	Kullager	Laakeri	6306 2RS/C3	140366	8
9	Bearinghousing	Lagergehäuse	Lagerhus	Laakeripesä	0.505.1302.00	517497	8
10	Bolt	Bolzen	Bult	Pultti	M10x52 DCRT320	508527	6
11	Disk hub	Mähscheibe befestigung	Tallrikscentrum	Kinnitys laippa	0.523.7000.00 >2008 (500 serie)	155550	7
12	Counter screw	Senkschrauben	I-6 Skruv sänkt	6-koloruuvi uppok.	DIN 7991 10.9 M10X55 ZN	131338	2
13	Oil seal	Öldichtung	Axeltätning	Öljytiiviste	40x56x8	508505	8
14	O-ring	O-ring	O-ring	O-rengas	OR-3112	508507	8
15	Spacer	Buchse	Distans	Väliholkki	0.505.7100.00	517530	8
16	Bearing	Lager	Kullager	Laakeri	6306 ZZ/C3	140365	8
17	Bolt	Bolzen	Bult	Pultti	M10X19 DCRT320	508530	16
18	Gear+shaft	Zahnrad+welle	Kugghjul med axel	Hammaspyörä+akseli	0.523.5000.00 Z34 M3	155540	8
19	Locknut	Muttern	Låsmutter	Lukitusmutteri	M18 H16.8 (8.2.6.00542)	508501	8
20	Wascher	Scheibe	Fjäderbricka	Jousilaatta	35.5x18.3x2 (8.5.5.01242)	508502	8
21	Disk hub	Mähscheibe befestigung	Tallrikscentrum drivning	Kinnitys laippa	0.523.7001.00 >2008 (500 serie)	155560	1
22	Distanc	Distantz	Distans	Väliholkki	Ø 10/20x6 (0.404.7106.00)	508516	8
23	Snap ring	Sicherung ring	Låsring	Lukkorengas	0.505.7101.00	517528	14
24	Bearing	Lager	Kullager	Laakeri	6208 N/C3	140286	14
25	Nut	Muttern	Mutter	Mutteri	0.465.7050.00	517527	14
26	Spacer	Zwischenbusche	Bussning	Väliholkki	0.465.7049.00	517529	14
27	Bolt	Bolzen	Bult	Pultti	M20x30 DCRT320	508510	14
28	Gear	Zahnrad	Kugghjul	Hammaspyörä	Z45 M3	517505	14
29	Counter screw	Senkschrauben	I-6 Skruv sänkt	6-koloruuvi uppok.	DIN 7991 10.9 M10X20 ZN	131320	7
30	Counter screw	Senkschrauben	I-6 Skruv sänkt	6-koloruuvi uppok.	DIN 7991 10.9 M10x30 ZN	131333	21
31	Gear with bearing	Zahnrad mit lager	Kugghjul med lager	Hammasp. laakereineen	9.505.501.00 Z45 M3	517506	14
32	Bearinghousing complete	Lagergehäuse vollständig	Tallriks drivenhet	Lautasen vetoyksikkö	ELHO 2008>	517498	8

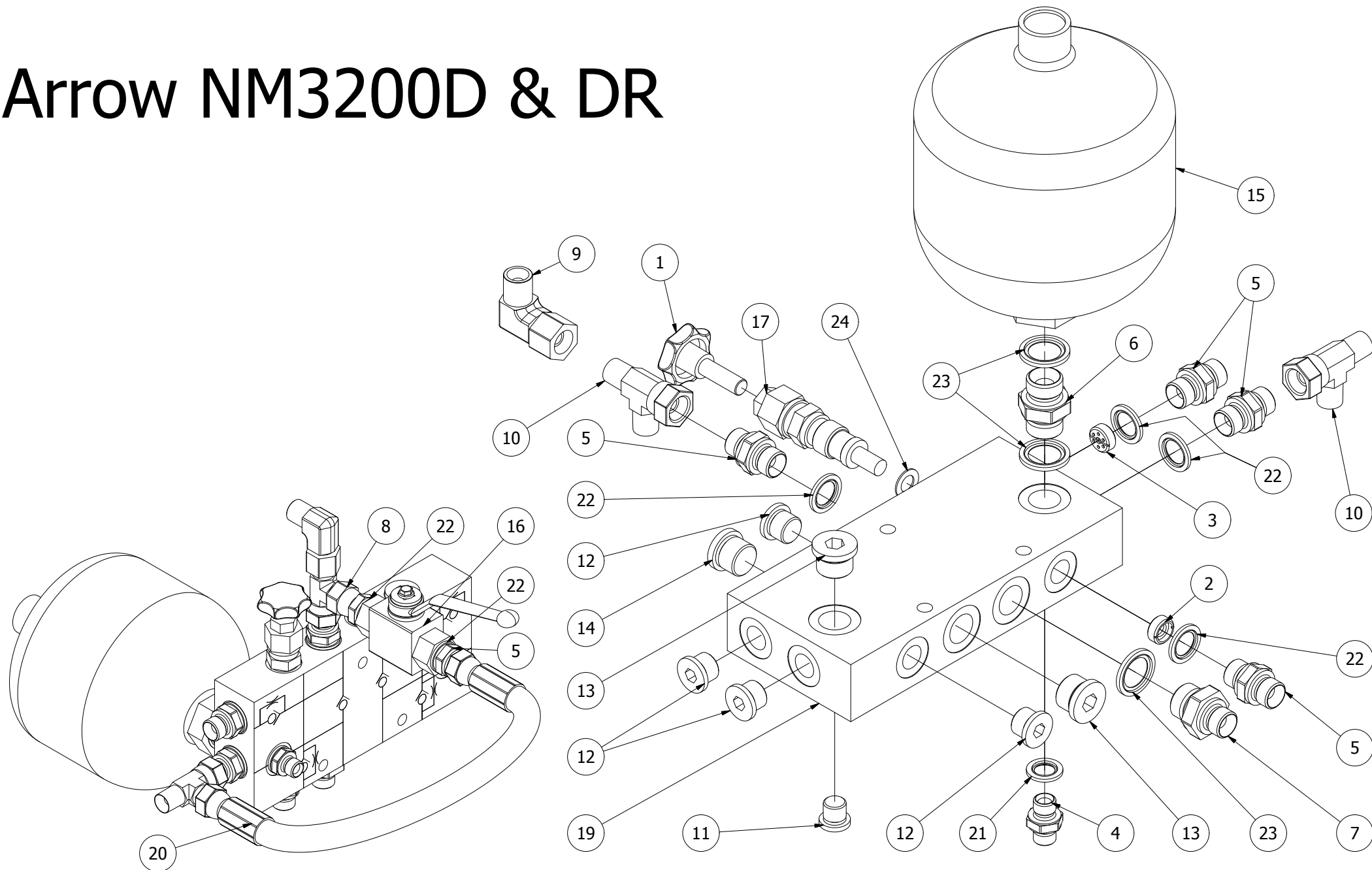
506277



506277							
Pos	Name	Nahme	Benämning	Nimike	Specifikation	NO	Pcs
1	Screw	Schraube	6-k Skruv dg	Kuusioruuvi	DIN 931 8.8 M 8X65 ZN	130045	3
2	Screw	Schraube	6-K Skruv Dg	Kuusioruuvi	DIN 931 8.8 M6x80 Znc	130695	1
3	Screw	Schraube	I-6 Skruv	6-koloruuvi	DIN 912 8.8 M5x20	131283	1
4	Nut	Muttern	Låsmutter	Lukitusmutteri	DIN 985-8 M6 Zn	131560	1
5	Nut	Muttern	Låsmutter	Lukitusmutteri	DIN 985-8 M8 Zn	131570	3
6	Washer	Scheibe	Bricka	Aluslaatta	DIN 125A M8/8.4 Zn	131750	6
7	Straight coupling	Verschraubungen	Skarvgenomföring, rör	Läpivientiliitin	RL-10	143297	1
8	Hydraulic manometer	Hydraulik manometer	Tryckmätare	Painemittari	PAG-250-63	143370	1
9	Manometer adaptor	Manometer stutzen	Mätarkoppling	Mittariliitin	MEL-10	143374	1
10	Block assy	Ventilblock Montage	Hydraulblock delmontering	Jakolohko kokoonpano		144689	1
11	Hydraulic hose	Hydraulikschlauch	Hydraulslang	Hydrauliletku	3/8" L=600	145149	1
12	Hydraulic hose	Hydraulikschlauch	Hydraulslang	Hydrauliletku	1/2" L=2200	145220	1
13	Hydraulic hose	Hydraulikschlauch	Hydraulslang	Hydrauliletku	3/8" L=600 3/8" 90° -	145641	3
14	Hydraulic hose	Hydraulikschlauch	Hydraulslang	Hydrauliletku	1/4" L= 500 1/4"- rak 10mm	145665	1
15	Quick coupler holder	Schnellkuppl. halter	1/2" snabbkopplingshållare	Pikaliitinpidike		147305	1
16	Hose labeling	Schlauch Markierung	Slangmärkning 1 plus	Letku merkintä		149901	1
17	Cylinder assy	Zylinder Baugrup	Cylinder montering	Sylinteri kokoonpano		506278	1
18	Lifting and transport lock	Hebe- und Transportsicherheit	Lyft & transportlås	Nosto ja kuljetuslukko		506886	1

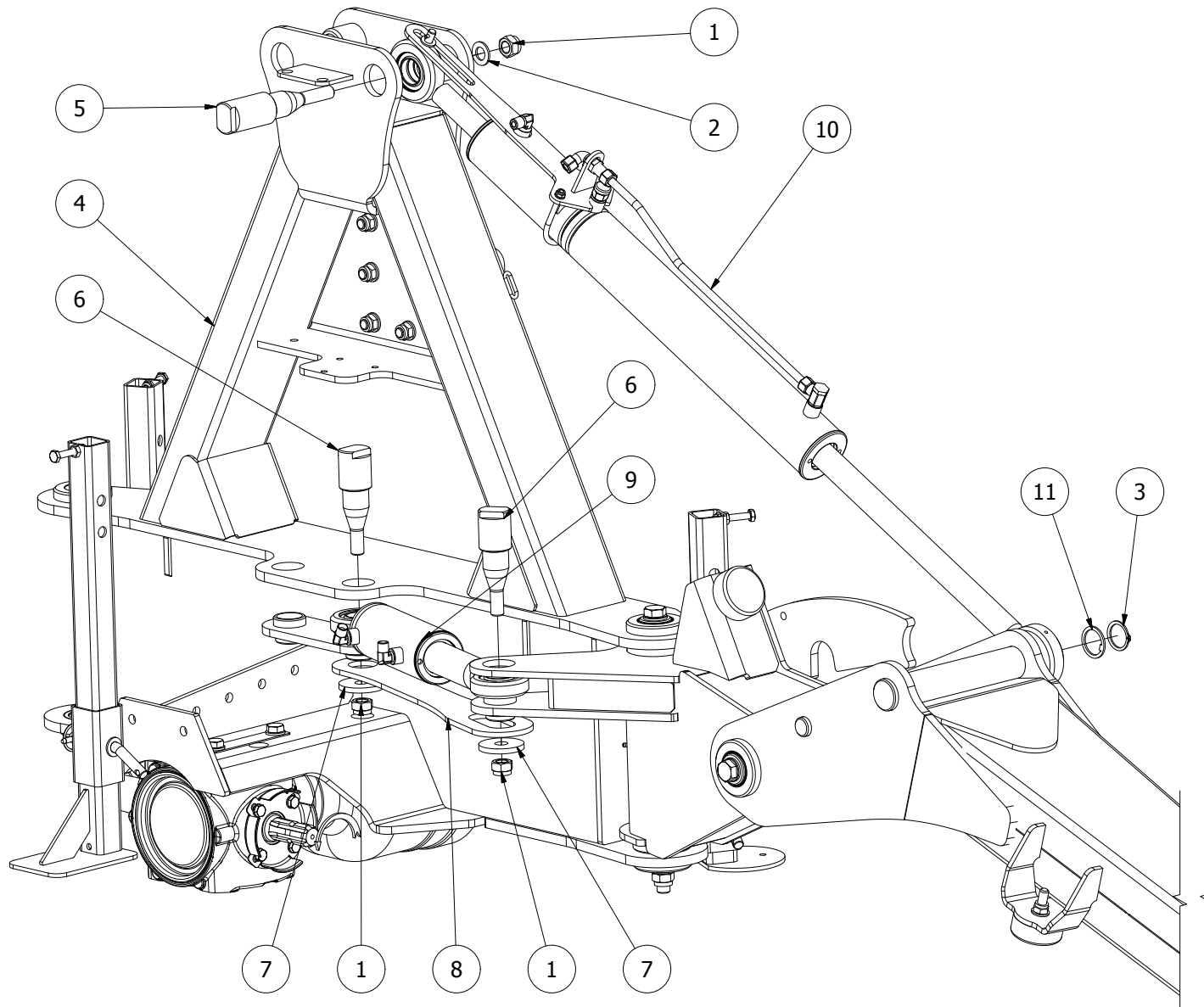
144689

Arrow NM3200D & DR



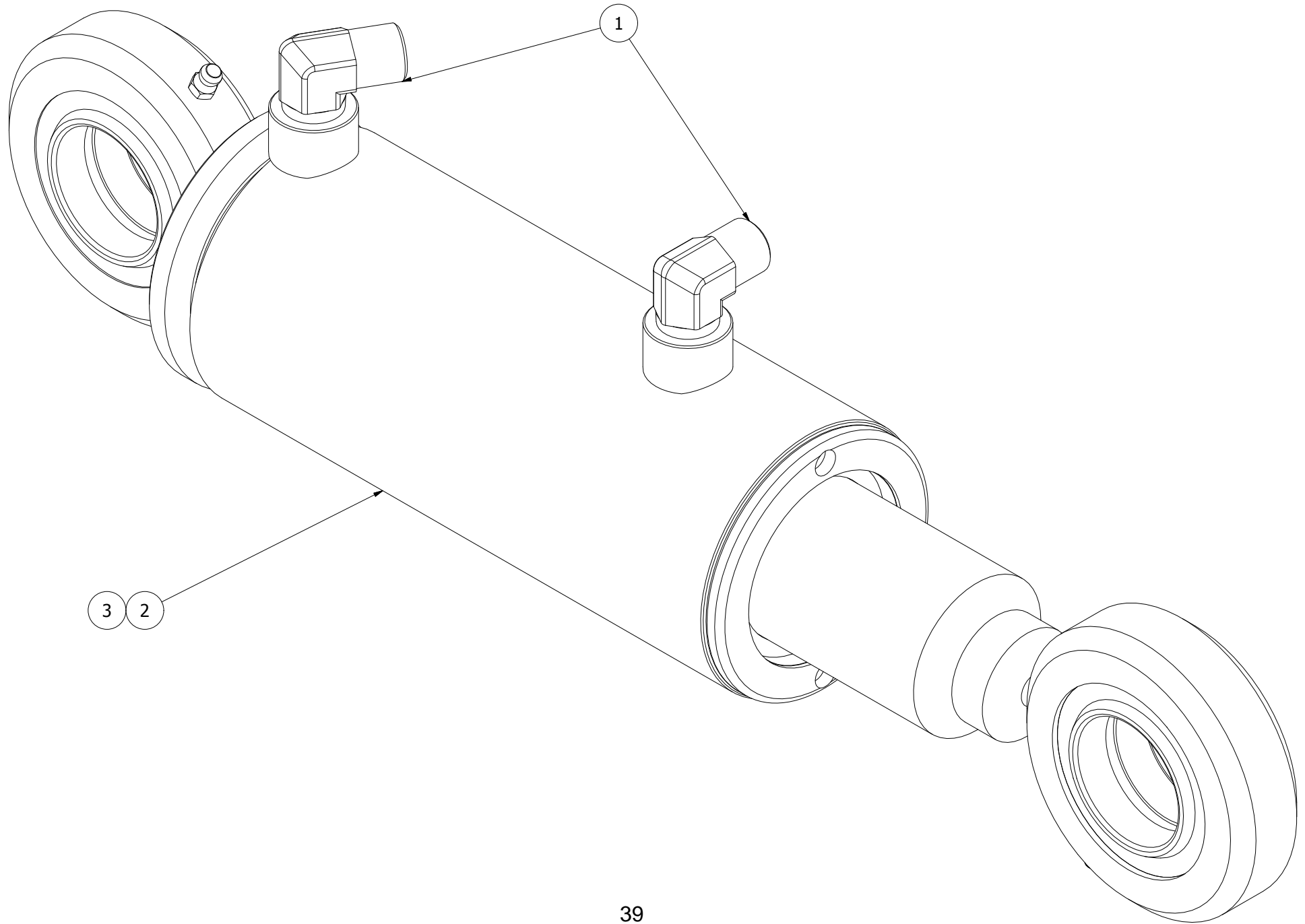
144689							
Pos	Name	Nahme	Benämning	Nimike	Specifikation	NO	Pcs
1	Male knob	Schraubgriff	Stjärnvred	Tähtimutteri	WN450 50 M10X30	139011	1
2	Flow control cartridge	Flusskontrolle Patronen	Strybackpatron 3/8 1,5 mm	Virtauksen kuristus patruuna	GSU1.38.150	143041	1
3	Flow control cartridge	Flusskontrolle Patronen	Strybackpatron 3/8 2 mm	Virtauksen kuristus patruuna	GSU1.38.200	143042	1
4	Double nipple	Doppelnippel	Dubbelnippa	Kaksoisnippa	1/4"-1/4" 04000-04	143102	1
5	Double nipple	Doppelnippel	Dubbelnippa	Kaksoisnippa	3/8"-3/8" 04000-06	143104	5
6	Double nipple	Doppelnippel	Dubbelnippa	Kuristusnippa	1/2"-1/2" 04000-08	143106	1
7	Double nipple	Doppelnippel	Dubbelnippa	Supistusnippa	3/8"-1/2" 04000-06-08	143125	1
8	Male/female adaptor	Anschluss	Junktur	Liitin	3/8" - 3/8" 04010-06	143150	1
9	Male/female adaptor 90°	Vinkel Anschluss	Vinkel junktur	90° kulmanippa	3/8" - 3/8" 04510-06	143172	1
10	M.f. revolving-m "t" adaptor	T-Verschraubung	T-junktur 3/8"	T-nippa	04880-06	143282	2
11	Male plug	Propfen	Plugg	Tulppa	BSP 1/4" HF-1/4	143311	1
12	Plug	Propfen	Plugg	Tulppa	BSP 3/8 HF-3/8	143312	4
13	Plug	Propfen	Plugg	Tulppa	BSP 1/2" HF-1/2	143313	2
14	Plug	Propfen	Plugg	Tulppa	M20x1,5	143331	1
15	Hydr.accumulator	Hydrospeicher	Hydraulackumulator	Painekello	1,4L R 1/2 80 bar	143386	1
16	Ball valve	Kugelhahn	Bollventil	Palloventtiili	3/8"-3/8" BKH-06	144025	1
17	Max pressure valve	Überdrucksventil	Tryckreduceringsventil	Paineenrajoitusventtiili	VS-30 04.11.18.03.99.20	144043	1
18	One way ball valve	Ruckschlagventil	Bakslagsventil	Takaiskuventtiili	OD.44.02.00-03-01	144048	1
19	Valveblock	Ventilblock	Ventil block	Venttiililohko		144658	1
20	Hydraulic hose	Hydraulikschlauch	Hydraulslang	Hydrauliletku	3/8 L=500	145422	1
21	Bonded gasket	Dichtung	Usit-tätning	Usit-tiiviste	1/4" USITR-04	146002	1
22	Bonded gasket	Dichtung	Usit-tätning	Usit-tiiviste	3/8" USITR-06	146003	6
23	Bonded gasket	Dichtung	Usit-tätning	Usit-tiiviste	1/2" USITR-08	146004	3
24	Coppar seal	Kupferdichtungen	Koppartätning	Kuparilaatta	Ø10,5x18x1	146016	1

506278



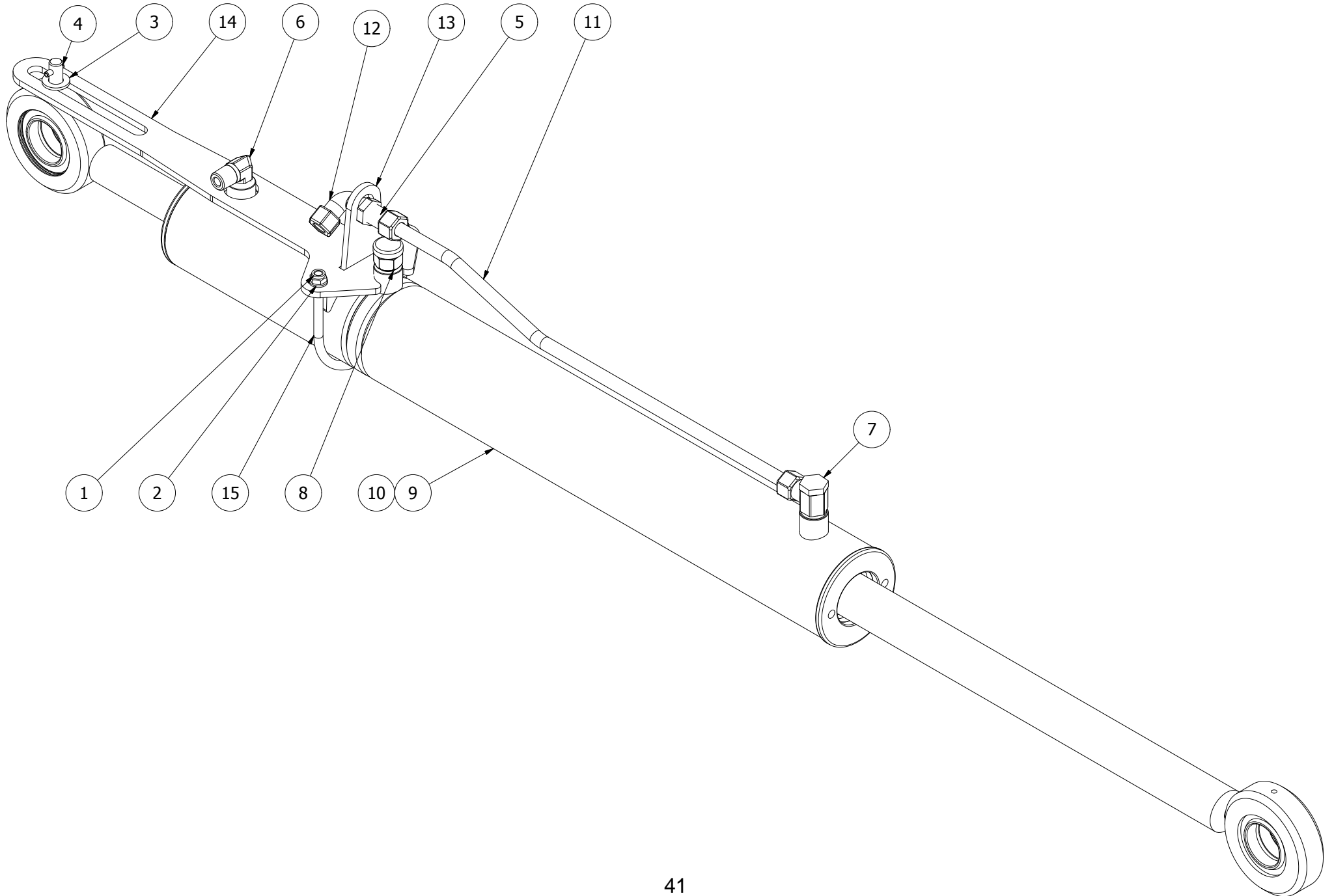
506278							
Pos	Name	Nahme	Benämning	Nimike	Specifikation	NO	Pcs
1	Nut	Muttern	Låsmutter	Lukitusmutteri	DIN 985-8 M20 Zn	131635	3
2	Washer	Scheibe	Bricka	Aluslaatta	DIN 125A M20/21 Zn	131830	1
3	Seeger ring	Sicherüngling	Låsring För Axel	Varmistinrengas	DIN 471 40x2,5	132115	1
4	Bar assembly	Aussenträger Baugrupp	Bom montering	Puomi osakokoonpano	Arrow NM3200D/DR	506276	1
5	Pin	Zapfen	Tapp	Tappi	D=40	506846	1
6	Pin	Zapfen	Tapp	Tappi	Ø40 Cone L=175-30 M20	506865	2
7	Plate	Distantz	Bricka	Välilevy	20,5x70x8	506870	2
8	Limiting rod	Begrenzungstrebe	Begränsningsstag	Rajoittaja		506895	1
9	Cylinder right assy	Zylinder Rechts Baugrupp	Cylinder höger delmont.	Sylinteri oikea osakokoonp.		506946	1
10	Cylinder right assy	Zylinder Rechts Baugrupp	Cylinder höger delmont.	Sylinteri oikea osakokoonp.		506954	1
11	Washer	Scheibe	Kilspårsbricka	Aluslaatta	40x50	565253	1

506946



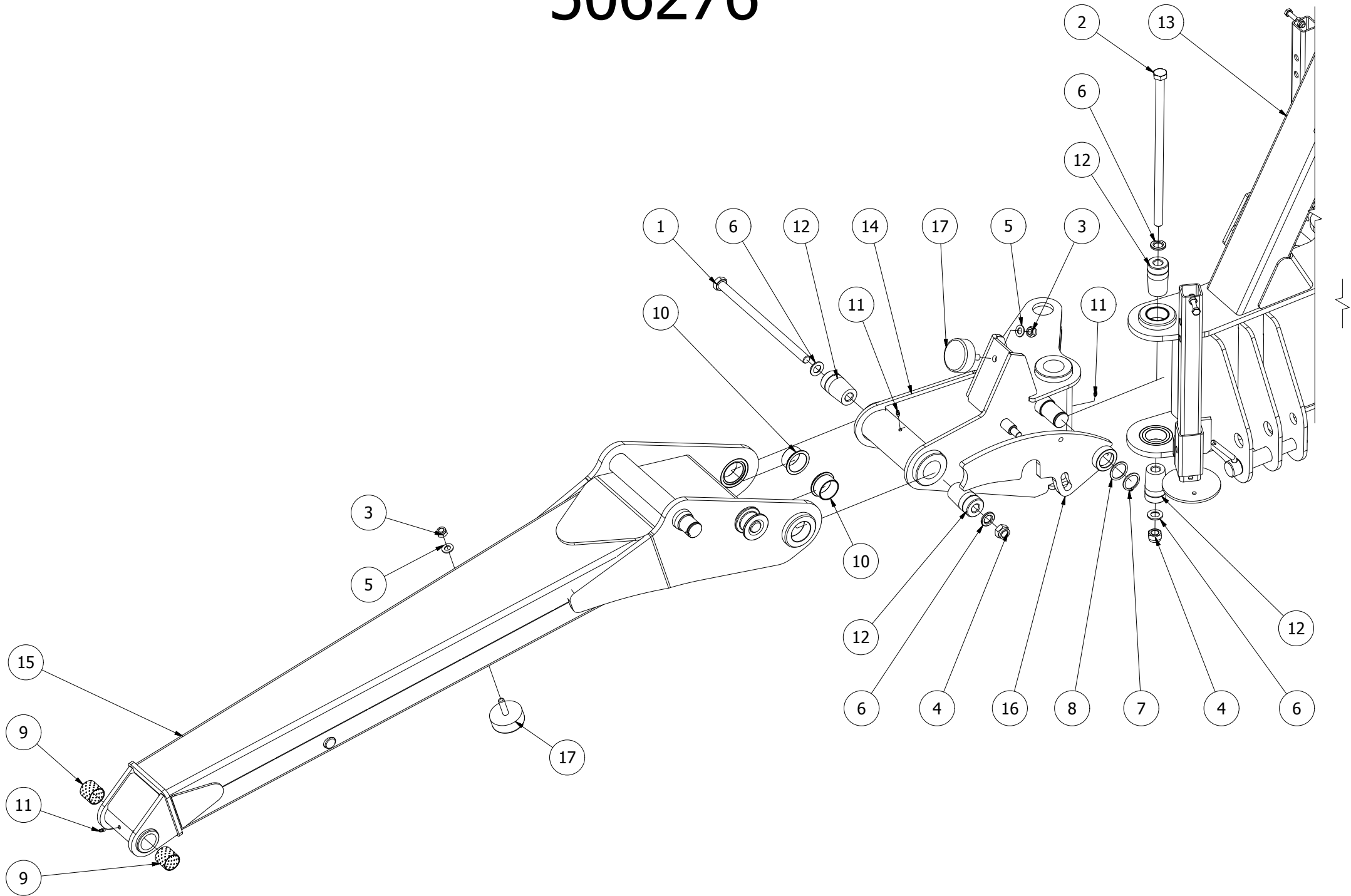
506946							
Pos	Name	Nahme	Benämning	Nimike	Specifikation	NO	Pcs
1	"I" adaptor	Vinkel nippel	Vinkel	Kulmanippa	3/8" - 3/8" 04490-06	143182	2
2	Cylinder	Zylinder	Cylinder	Sylinteri	Ø70/50 410-510	146730	1
3	Seal kit	Dichtungssätze	Tätningsserie till 146730	Tiivistesarja	Ø70/50	146731	0

506954



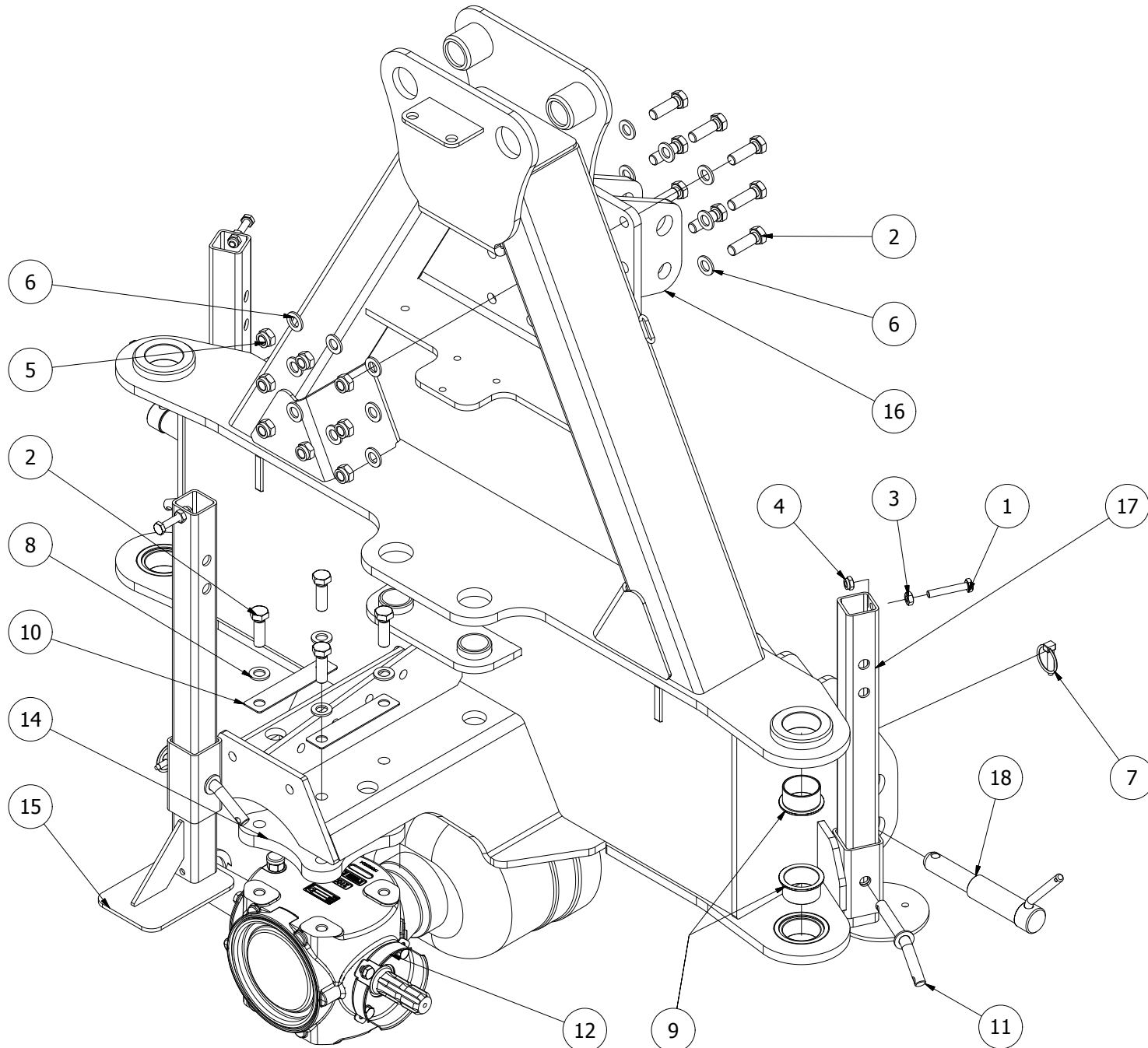
506954							
Pos	Name	Nahme	Benämning	Nimike	Specifikation	NO	Pcs
1	Nut	Muttern	Låsmutter	Lukitusmutteri	DIN 985-8 M8 Zn	131570	2
2	Washer	Scheibe	Bricka	Aluslaatta	DIN 125A M8/8.4 Zn	131750	2
3	Washer	Scheibe	Bricka	Aluslaatta	DIN 125A M12/13 Zn	131790	1
4	Spring pin	Spannhülsen	Rörsprint	Jousisokka	DIN 1481 5x20 ZN	132813	1
5	Nut for bulkhead	Muttern	Kontermutter	Kontramutteri	1270-06	143111	1
6	"I" adaptor	Vinkel nippel	Vinkel	Kulmanippa	3/8" - 3/8" 04490-06	143182	1
7	Threaded eye	Gewindingstück	Banjokoppling	Banjoliitin	3/8"- Ø12 rör SEL-12R	143200	1
8	Air nipple	Luft Nippeln	Luftnippel	Ilmanippa	För cylinder 3/8"	143327	1
9	Lift cylinder	Hebezyylinder	Lyft hydrobalans cylinder	Nostosylinteri	Ø 80/40/35x455x120	146165	1
10	Sealkit	Dichtungssätze	Tätningsserie	Tiiviste sarja	Ø 80/40/35x455xx20	146166	0
11	Hydraulic pipe	Hydraulik rohr	Hydraulrör	Hydrauliputki	12mm	506957	1
12	Angle nipple	Winkelnippel	Vinkelgenomföring	Kulmaliitin	WRL 12	528024	1
13	Bracket	Befestigung	Fäste	Kinnike		545699	1
14	Guide plate	Förungsplatte	Cylinderstyrning	Ohjauspelti		545703	1
15	Bracket	Befestigung	Bygel 70	Pidike		565812	1

506276



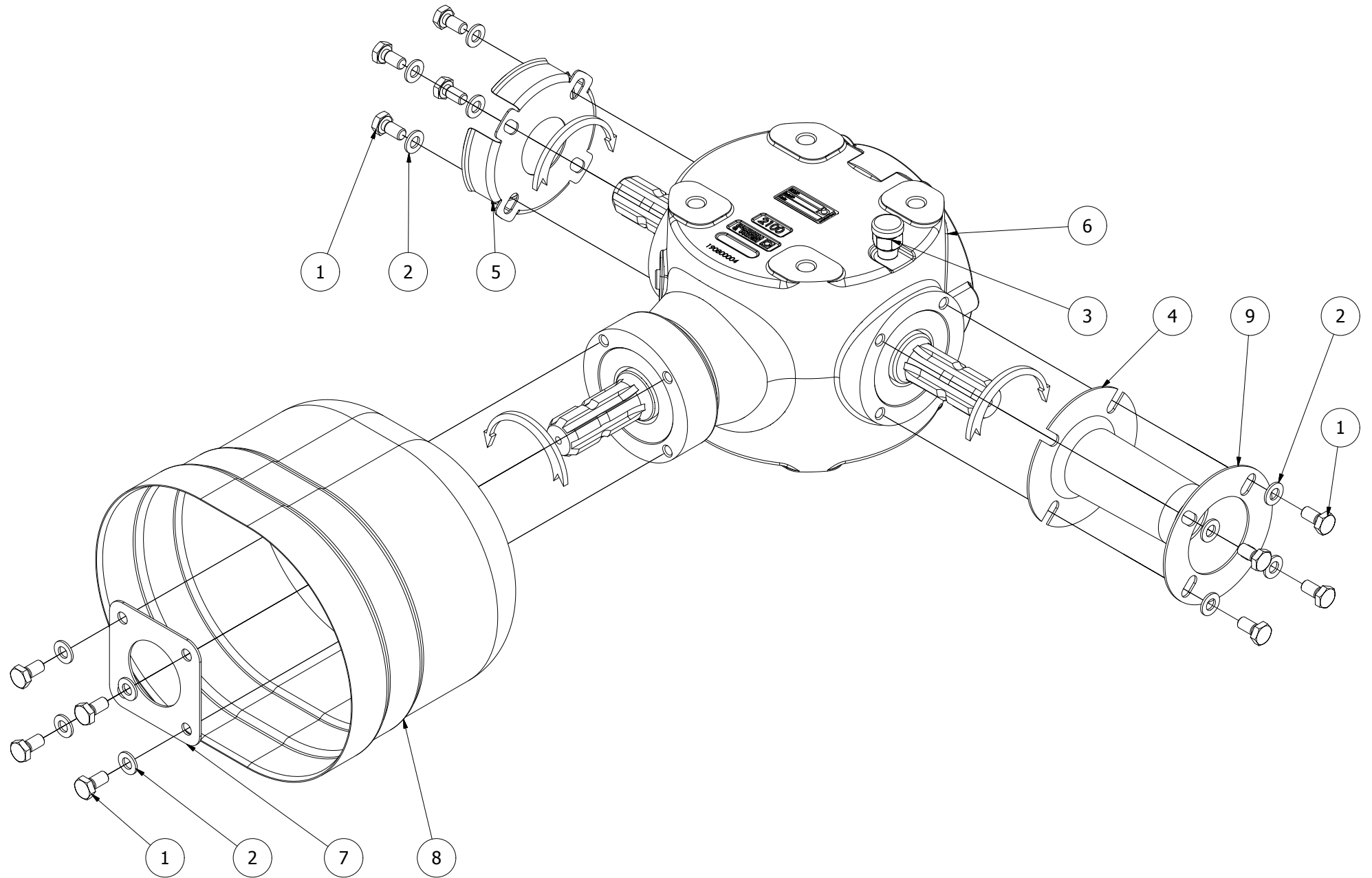
506276							
Pos	Name	Nahme	Benämning	Nimike	Specifikation	NO	Pcs
1	Screw	Schraube	6-k Skruv dg	Kuusioruuvi	DIN 931 10.9 M20X360 ZN	130546	1
2	Screw	Schraube	6-k Skruv dg	Kuusioruuvi	DIN 931 10.9 M20X440 ZN	130547	1
3	Nut	Muttern	Låsmutter	Lukitusmutteri	DIN 985-8 M14 Zn	131620	2
4	Nut	Muttern	Låsmutter	Lukitusmutteri	DIN 985-10 M20 ZN	131636	2
5	Washer	Scheibe	Bricka	Aluslaatta	DIN 125A M14/15 Zn	131805	2
6	Washer ht	Scheibe HV	Bricka Hv	Aluslevy hv	DIN 6916 10 M20/21	131972	4
7	Seeger ring	Sicherüingring	Låsring För Axel	Varmistinrengas	DIN 471 40x2,5	132115	1
8	Shims	Ausgleichscheibe	Passbricka	Sovitelaatta	DIN 988 40x50x2	132371	1
9	Plain bearing	Gleitlager	Glidlager	Liukulaakeri	Ø 40/44 L=40 COB092	140040	2
10	Plain bearing	Gleitlager	Glidlager	Liukulaakeri	Ø 50/55/65 L=30 WF-WB702	140082	2
11	Grease nipple	Smiernippel	Smörjnippa	Voitelunippa	M6x1	140950	3
12	Pin	Zapfen	Tapp	Tappi	expander Ø50/20 Lager=30	413419	4
13	3-p frame subassemblies	3-p rahmen Baugrupp	3-p ram montering	3-p runko osakokoonpano		506269	1
14	Bar bracket right	Gelenkarm Rechts	Ledbalk höger	Sisäpuomi oikea		506810	1
15	Bar right	Aussenträger rechts	Bom höger	Puomi oikea		506820	1
16	Transportlock	Transportschloss	Låshake	Kuljetuslukitus		506885	1
17	Rubber bumper	Gummistopfen	Gummidyna	Kumityyny	Ø80 H=30 M14	539780	2

506269



506269							
Pos	Name	Nahme	Benämning	Nimike	Specifikation	NO	Pcs
1	Screw	Schraube	6-K Skruv Dg	Kuusioruuvi	DIN 931 8.8 M10x60 Zn	130130	3
2	Screw	Schraube	6-K Skruv Hg	Kuusioruuvi	DIN 933 8.8 M16x50 Zn	131200	12
3	Nut	Muttern	Mutter	Kuusiomutteri	DIN 934 M10 Zn	131400	3
4	Nut	Muttern	Låsmutter	Lukitusmutteri	DIN 985-8 M10 Zn	131580	3
5	Nut	Muttern	Låsmutter	Lukitusmutteri	DIN 985-8 M16 Zn	131630	8
6	Washer	Scheibe	Bricka	Aluslaatta	DIN 125A M16/17 Zn	131810	16
7	Linch pin	Klappstecker	Ringsprint	Rengassokka	DIN 11023 10 mm	133366	2
8	Washer	Scheibe	Låsbricka	Lukituslaatta	NORD-LOCK M 16 ZNC	133465	4
9	Plain bearing	Gleitlager	Glidlager	Liukulaakeri	Ø 50/55/65 L=30 WF-WB702	140082	2
10	Lock plate	Schloss Bleck	Låsplåt	Lukituspelti	16x127	159926	2
11	Jack pin	Stutzfuss zapfen	Stödfotstapp	Tukijalan tappi	Typ E Ø16 L=85 zn	500032	3
12	Gear box subassemblies	Getriebe Baugrupp	Vinkelväxel delmontering	Kulmavaíhde osakokoonpano		506267	1
13	3-p frame	3-p rahmen	3p-ram	3-p runko		506850	1
14	Distanc plate	Distanzplatte	Distansplåt	Välilevy		506875	1
15	Jack rear	Stutzfuss hintere	Bakre stödfot	Tukijalka		506880	1
16	Toplink bracket	Befestigung	Tryckstångsfäste	Työntövarren kiinnike	Ø 26/32	506890	1
17	Stand support	Stützfuß	Stödfot	Tukijalka		539180	2
18	Lift arm pin	Gerätebolzen	Lyftarmstapp	Nostvarrentappi	Ø36/28 L=220	545790	2

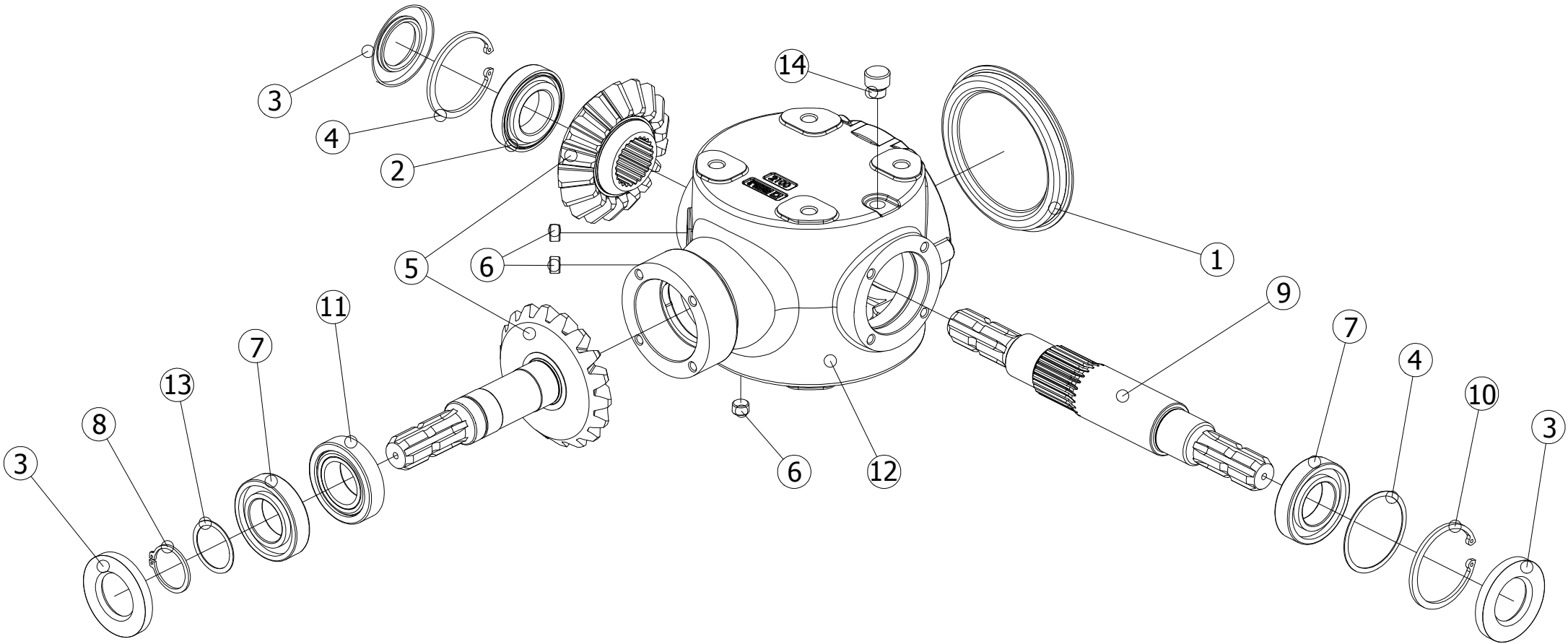
506267



506267							
Pos	Name	Nahme	Benämning	Nimike	Specifikation	NO	Pcs
1	Screw	Schraube	6-K Skruv Hg	Kuusioruuvi	DIN 933 8.8 M10x20 Zn	130840	12
2	Washer	Scheibe	Bricka	Aluslaatta	DIN 125A M10/10.5 Zn	131770	12
3	Oil filler plug	Ölnachfullstopfen	Luftnippel med bakslag	Öljytulppa takaiskulla	3/8 GAS	143319	1
4			Axelskydd		Bondioli 240000755	152011	1
5	Protection bracket	Schutz befestigung	Axelskyddsfäste	Suojaus kiinnike	BP 395011261R	152080	0
6	Gear box	Getriebe	Vinkelväxel	Kulmavaihde	S2100100128 1:1	153210	1
7	Mounting washer	Befestigung scheibe	Monteringsbricka	Asennuslaatta		460050	1
8	Cover	Schutz	Skyddskona	Suojaus	BP 4170401 73x73 Ø12	468065	1
9	Mounting washer	Befestigung scheibe	Monteringsbricka	Asennuslaatta		548754	1

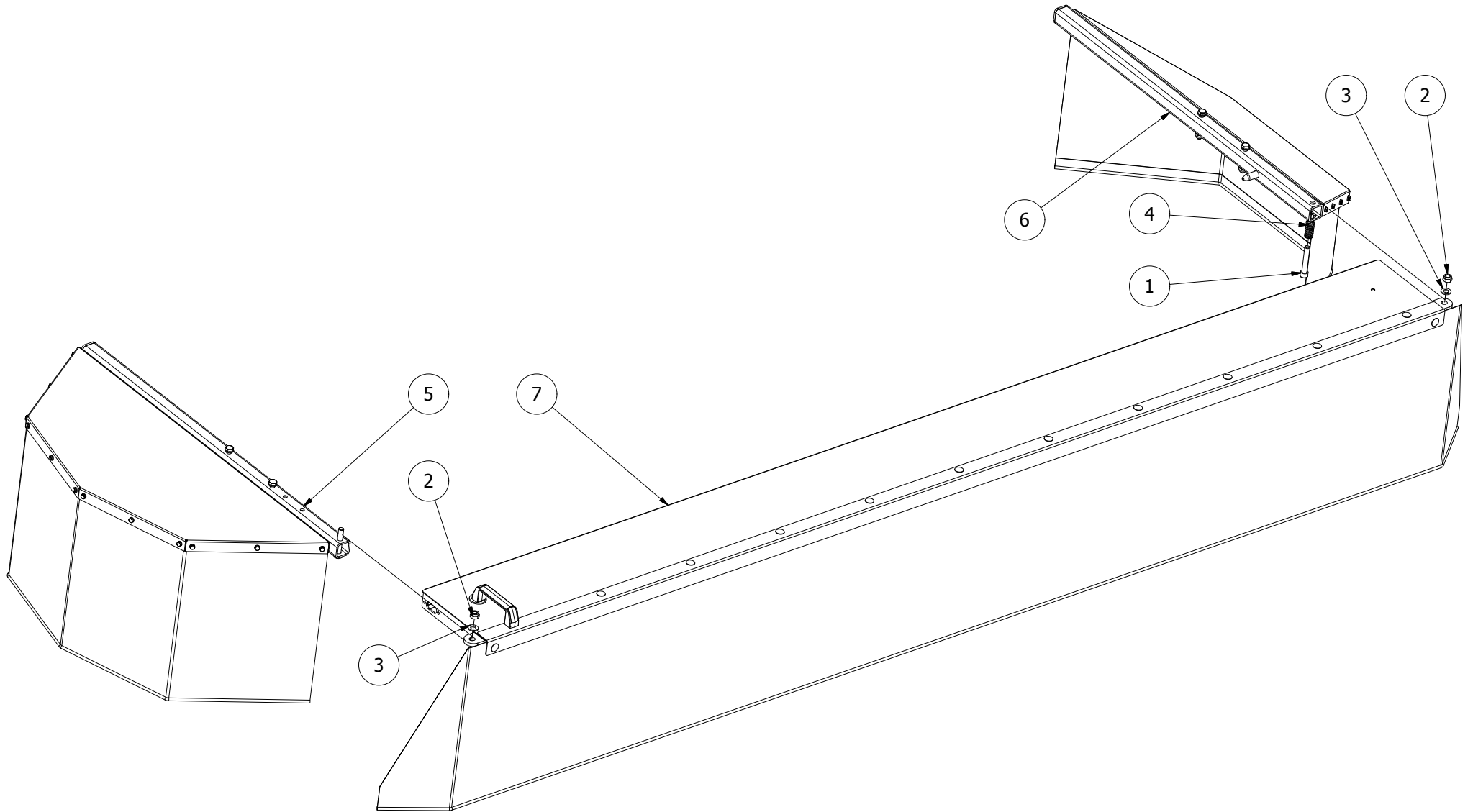
153210

1000 rpm.



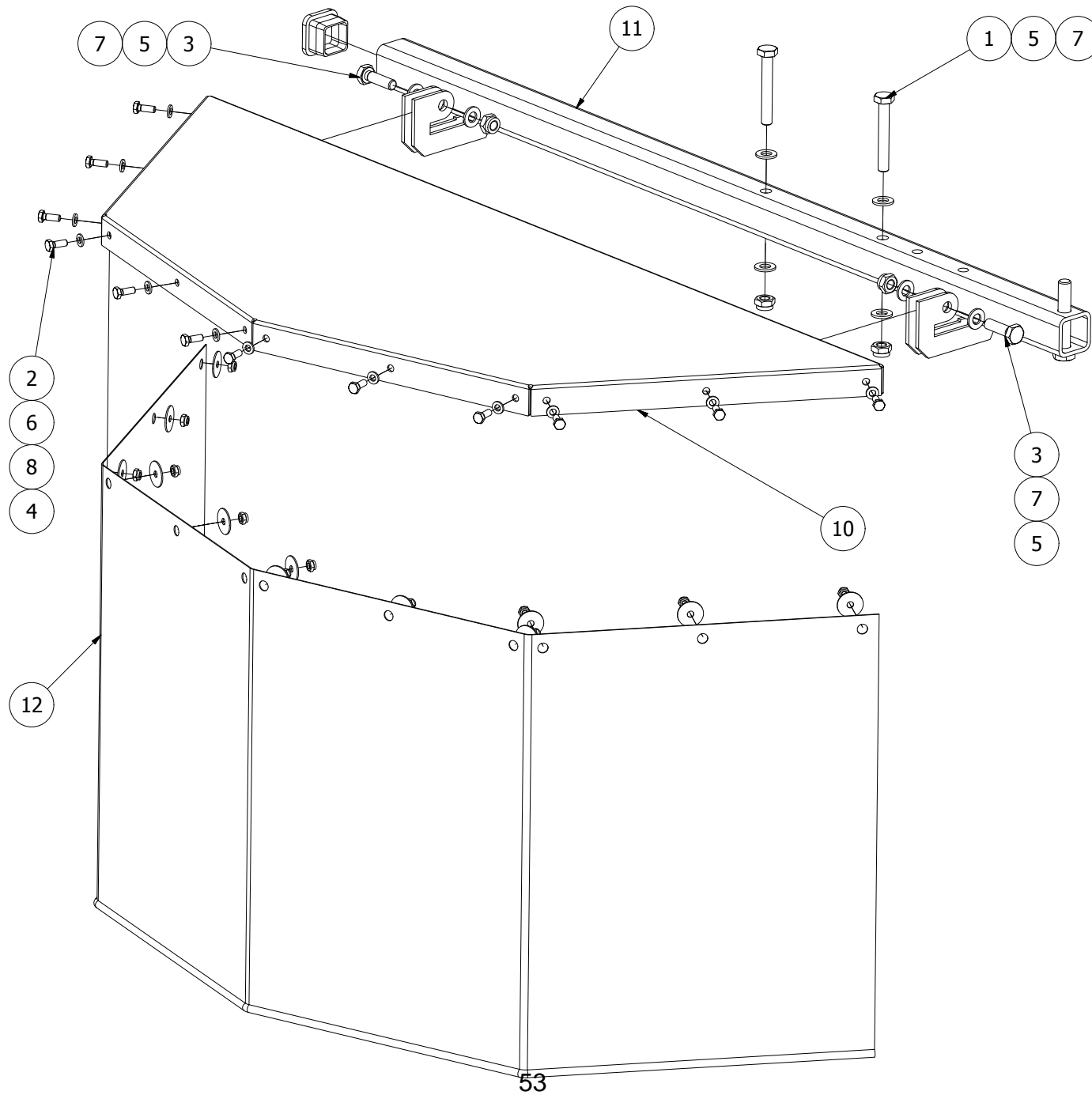
153210							
Pos	Name	Nahme	Benämning	Nimike	Specifikation	NO	Pcs
1	Cover	Deckel	Lock	Kansi	298616000	153207	1
2	Bearing	Lager	Rullager	Laakeri	30209	140409	1
3	Oil seal	Öl dichtung	Axeltätning	Öljytiiviste	Ø45/85x10	144930	3
4	Seeger ring	Sicherüngkring	Låsring	Varmistinrengas	DIN 472 85x4	132174	2
5	Gear	Zahnrad	Kuggghjulspår 1:1	Hammaspyörä pari	1:1 448100701	153212	1
6	Plug	Propfen	Plugg	Tulppa	3/8 GAS	143321	3
7	Bearing	Lager	Kullager	Laakeri	6209	140290	1
8	Seeger ring	Sicherungring	Låsring För Axel	Varmistinrengas	DIN 471 45x2.5	132122	1
9	Shaft	Welle	Axel 1-3/8 z=6	Akseli	295034010	153213	1
10	Shim kit	Ausgleichscheibe satz	Passbricka serie	Sovitelaatta sarja	75.2x84.8x0,1-0,4	153158	1
11	Bearing	Lager	Rullager	Laakeri	32209	140429	1
12	Casing	Gehäuse	Växelhus	Kotelo	290290021	153201	1
13	Shim kit	Ausgleichscheibe satz	Passbricka serie	Sovitelevysarja	45,2x54,8x0,15-1	153153	1
14	Oil filler plug	Ölnachfullstopfen	Luftnippel med bakslag	Öljytulppa takaiskulla	3/8 GAS	143319	1

536782



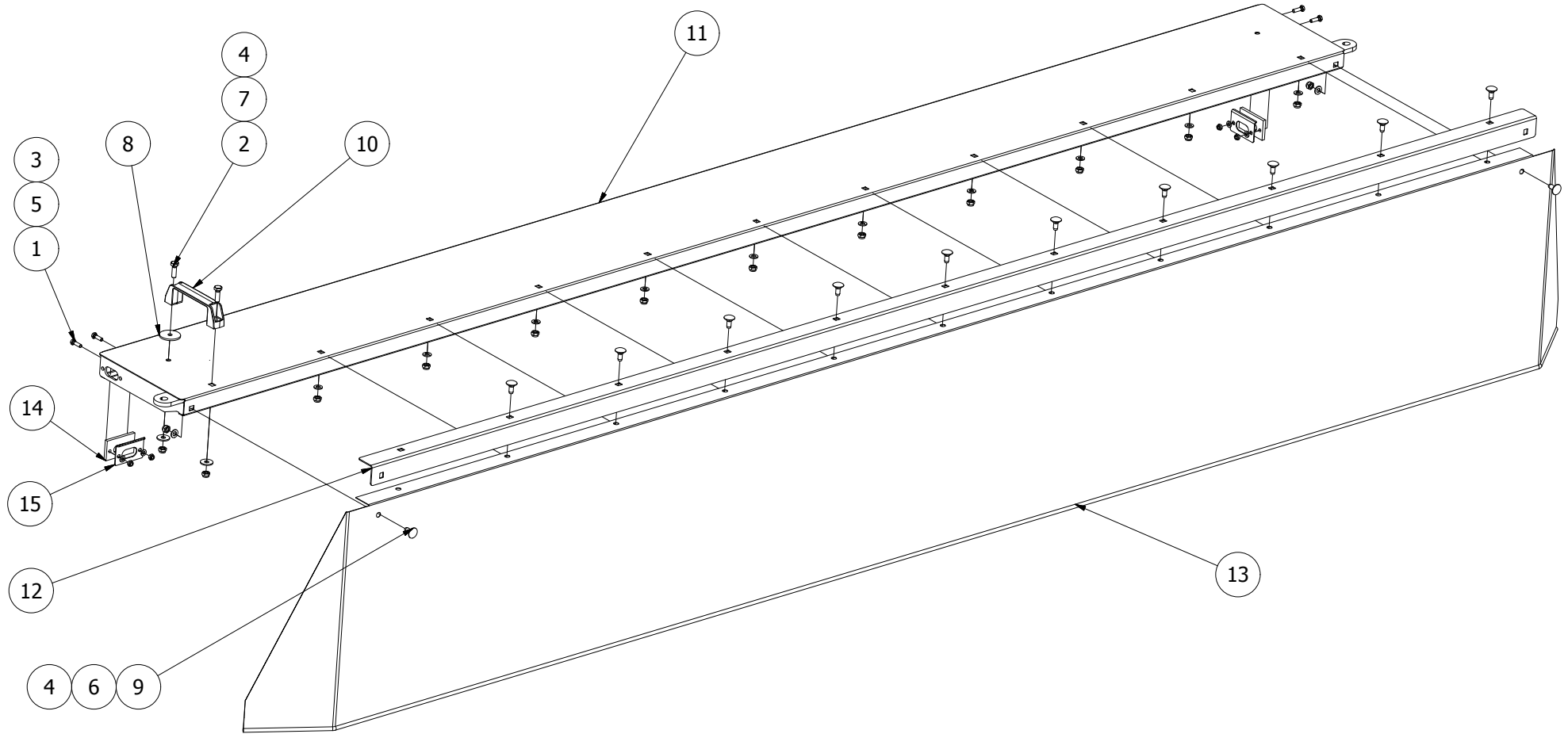
536782							
Pos	Name	Nahme	Benämning	Nimike	Specifikation	NO	Pcs
1	Screw	Schraube	I-6 Skruv	6-koloruuvi	DIN 912 8.8 M12x70 Zn	131297	1
2	Nut	Muttern	Låsmutter	Lukitusmutteri	DIN 985-8 M12 Zn	131600	2
3	Washer	Scheibe	Bricka	Aluslaatta	DIN 125A M12/13 Zn	131790	2
4	Spring	Feder	Tryckfjäder	Jousi	d=2,5 Dm=17 Lo=40	403530	1
5	Protecting right subassembly	Schutz Rechts Baugrupp	Höger skydd delmonterat	Suojaus oikea osakokoonpano		536311	1
6	Protecting left subassembly	Schutz Links Baugrupp	Vänsterr skydd delmonterat	Suojaus vasen osakokoonpano		542285	1
7	Protecting front subassembly	Schutz vorne Baugrupp	Främre skydd delmonterat	Suojaus etu osakokoonpano		536313	1

536311



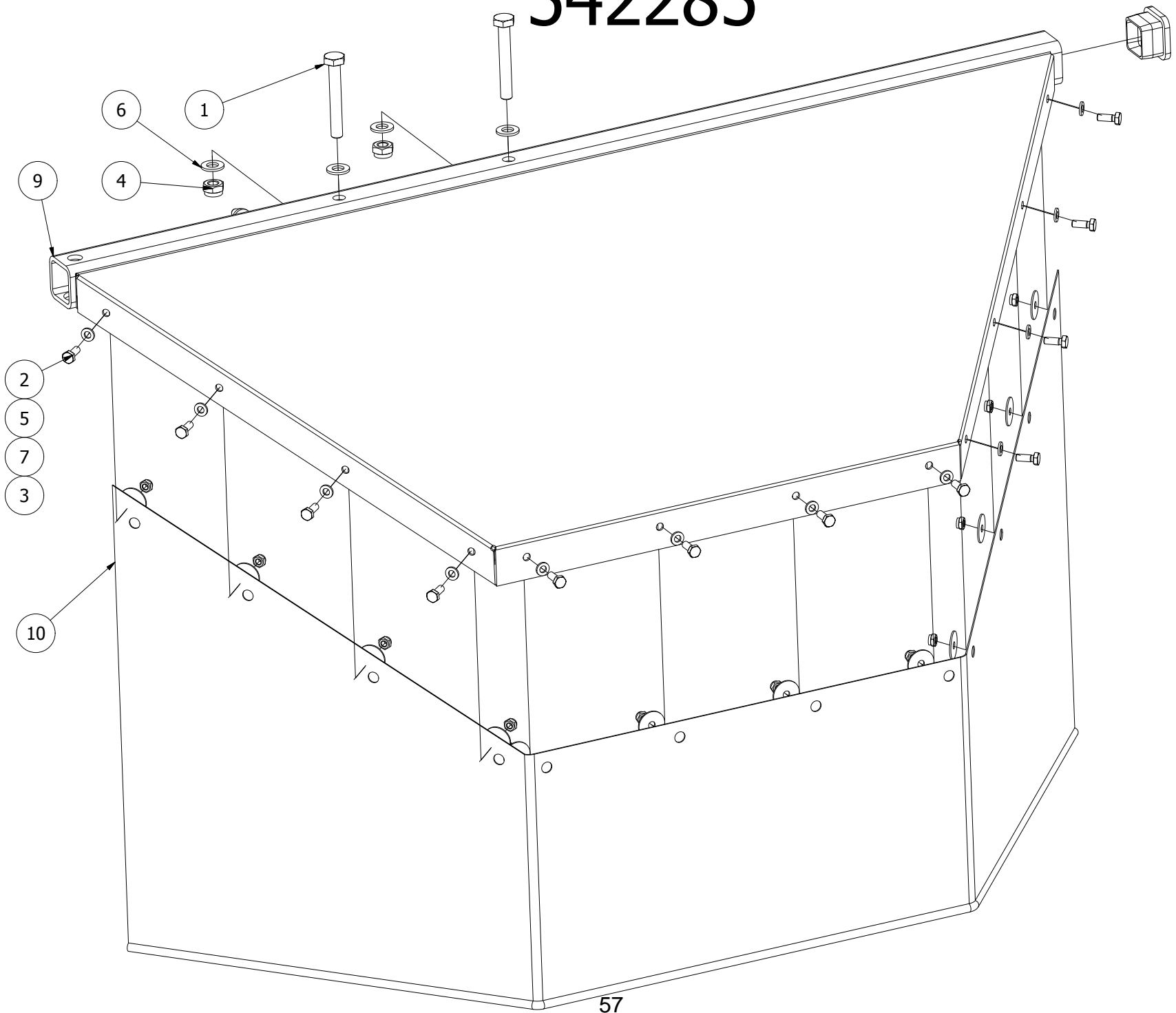
536311							
Pos	Name	Nahme	Benämning	Nimike	Specifikation	NO	Pcs
1	Screw	Schraube	6-K Skruv Dg	Kuusioruuvi	DIN 931 8.8 M10x70 Zn	130170	2
2	Screw	Schraube	6-K Skruv Hg	Kuusioruuvi	DIN 933 8.8 M6x16 Zn	130620	12
3	Screw	Schraube	6-K Skruv Hg	Kuusioruuvi	DIN 933 8.8 M10x35 Zn	130900	2
4	Nut	Muttern	Låsmutter	Lukitusmutteri	DIN 985-8 M6 Zn	131560	12
5	Nut	Muttern	Låsmutter	Lukitusmutteri	DIN 985-8 M10 Zn	131580	4
6	Washer	Scheibe	Bricka	Aluslaatta	DIN 125A M 6/6.4 ZN	131730	12
7	Washer	Scheibe	Bricka	Aluslaatta	DIN 125A M10/10.5 Zn	131770	8
8	Washer	Scheibe	Karosseribricka	Korialuslevy	DIN522a Zn25x6,4x1,25	131974	12
9	Plug	Muffe	Ändplugg	Tulppa	40x40x4 Polyeten	143464	1
10	Protecting plate	Schutzblech	Skyddsplåt	Suojapelti		536310	1
11	Protecting bracket	Schutztuchträger R.	Yttre skyddsfäste	Ulkosuojan kannatin		545450	1
12	Tarpaulin right	Schutstuch rechts	Presenning höger	Suojaus oikea	Gray Ral 7024	545496	1

536313



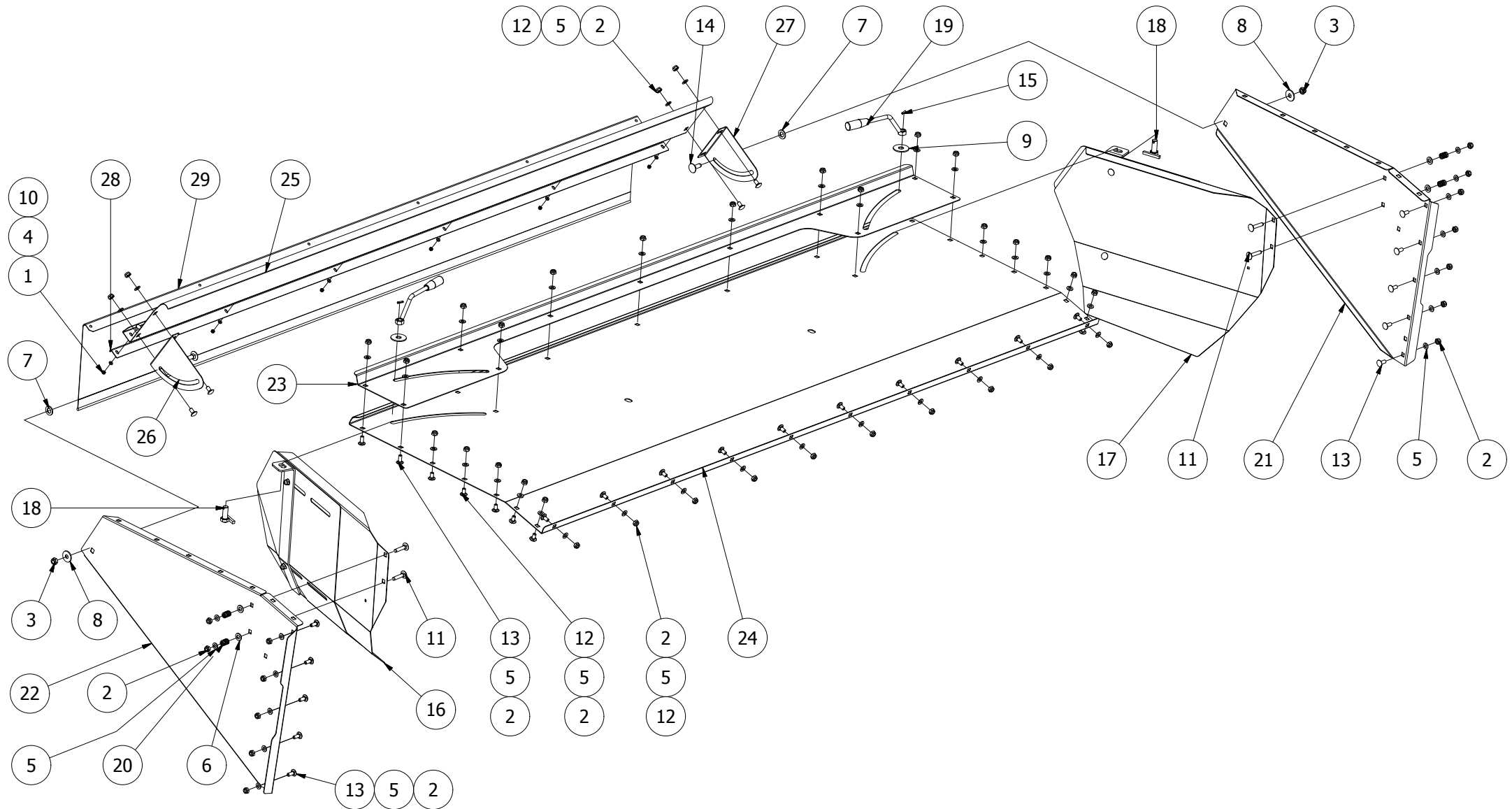
536313							
Pos	Name	Nahme	Benämning	Nimike	Specifikation	NO	Pcs
1	Screw	Schraube	6-K Skruv Hg	Kuusioruuvi	DIN 933 8.8 M6x20 Zn	130640	4
2	Screw	Schraube	6-K Skruv Hg	Kuusioruuvi	DIN 933 8.8 M8x25 Zn	130740	2
3	Nut	Muttern	Låsmutter	Lukitusmutteri	DIN 985-8 M6 Zn	131560	4
4	Nut	Muttern	Låsmutter	Lukitusmutteri	DIN 985-8 M8 Zn	131570	14
5	Washer	Scheibe	Bricka	Aluslaatta	DIN 125A M 6/6.4 ZN	131730	4
6	Washer	Scheibe	Bricka	Aluslaatta	DIN 125A M8/8.4 Zn	131750	12
7	Washer	Scheibe	Karosseribricka	Korialuslevy	DIN 9021 8/8.4x24x2 Zn	131910	2
8	Washer	Scheibe	Karosseribricka	Korialuslevy	DIN 6902 8/40 Form B S=3 Z	131973	1
9	Cup bolts	Flachrundschrabe	Låsskruv	Lukkoruuvi	DIN 603 4.6 M8x20 Znc	132645	12
10	Handle	Griff	Bygelhandtag	Kahva	WN131 128-M8	157130	1
11	Front plate	Haube vorne	Frontplåt	Etupelti		536400	1
12	Tarpaulin list	Schutz liste	Presenningslist	Suojuuslista		536430	1
13	Tarpaulin front	Schutstuch vorne	Frampresenning	Suojuus etu	Gray Ral 7024	536482	1
14	Rubber washer	Gummi sheibe	Gummiplatta	Kumilevy		545420	2
15	Plate	Blech	Plåt	Peltilevy		545425	2

542285



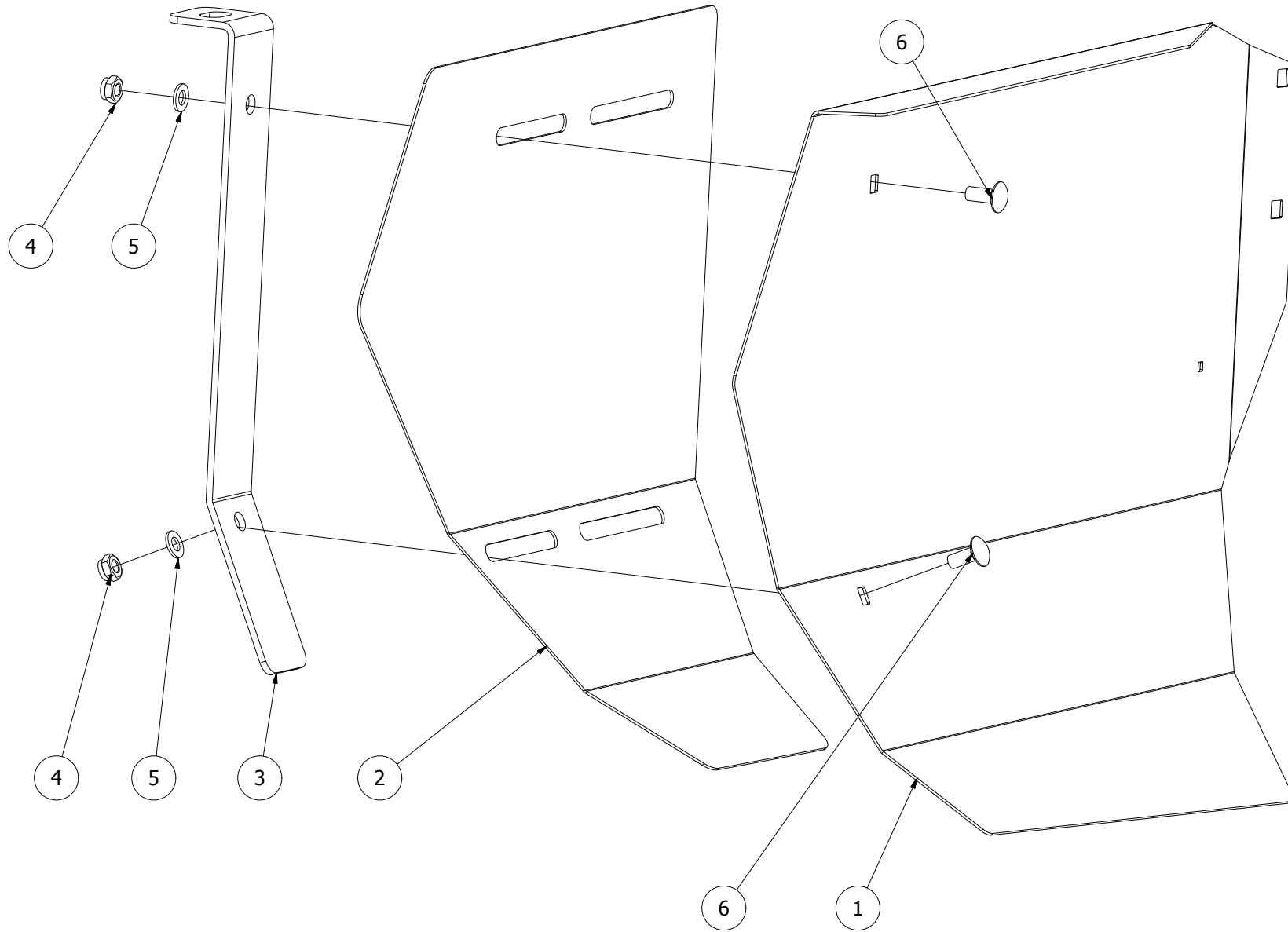
542285							
Pos	Name	Nahme	Benämning	Nimike	Specifikation	NO	Pcs
1	Screw	Schraube	6-K Skruv Dg	Kuusioruuvi	DIN 931 8.8 M10x70 Zn	130170	2
2	Screw	Schraube	6-K Skruv Hg	Kuusioruuvi	DIN 933 8.8 M6x16 Zn	130620	12
3	Nut	Muttern	Låsmutter	Lukitusmutteri	DIN 985-8 M6 Zn	131560	12
4	Nut	Muttern	Låsmutter	Lukitusmutteri	DIN 985-8 M10 Zn	131580	2
5	Washer	Scheibe	Bricka	Aluslaatta	DIN 125A M 6/6.4 ZN	131730	12
6	Washer	Scheibe	Bricka	Aluslaatta	DIN 125A M10/10.5 Zn	131770	4
7	Washer	Scheibe	Karosseribricka	Korialuslevy	DIN522a Zn25x6,4x1,25	131974	12
8	Plug	Muffe	Ändplugg	Tulppa	40x40x4 Polyeten	143464	1
9	Protecting frame	Schutztuchträger L.	Inre skyddsställning	Sisäsuojan kannatin		545455	1
10	Tarpaulin left	Schutstuch links	Presenning vänster	Suojaus vasen	Gray Ral 7024	545493	1

536717



536717							
Pos	Name	Nahme	Benämning	Nimike	Specifikation	NO	Pcs
1	Nut	Muttern	Låsmutter	Lukitusmutteri	DIN 985-8 M6 Zn	131560	6
2	Nut	Muttern	Låsmutter	Lukitusmutteri	DIN 985-8 M10 Zn	131580	49
3	Nut	Muttern	Låsmutter	Lukitusmutteri	DIN 985-8 M12 Zn	131600	2
4	Washer	Scheibe	Bricka	Aluslaatta	DIN 125A M 6/6.4 ZN	131730	6
5	Washer	Scheibe	Bricka	Aluslaatta	DIN 125A M10/10.5 Zn	131770	49
6	Washer	Scheibe	Bricka	Aluslaatta	DIN 125A M12/13 Zn	131790	4
7	Washer	Scheibe	Bricka	Aluslaatta	DIN 125A M16/17 Zn	131810	2
8	Washer	Scheibe	Karosseribricka	Korialuslevy	DIN 9021 13/37 Zn	131945	2
9	Washer	Scheibe	Karosseribricka	Korialuslevy	DIN 9021 M16/17x50x3 Zn	131950	2
10	Cup bolts	Flachrundschrabe	Låsskruv	Lukkoruuvi	DIN 603 4.6 M6x16 Zn	132615	6
11	Cup bolts	Flachrundschrabe	Låsskruv	Lukkoruuvi	DIN 603 8.8 M10x50 Zn	132668	4
12	Cup bolts	Flachrundschrabe	Låsskruv	Lukkoruuvi	DIN 603/555 8.8 M10x20 (3-4)Zn	132704	31
13	Cup bolts	Flachrundschrabe	Låsskruv	Lukkoruuvi	DIN 603/555 8.8 M10x25 (3-4)Zn	132709	14
14	Cup bolts	Flachrundschrabe	Låsskruv	Lukkoruuvi	DIN 603 8.8 M12x35 Znc	132720	2
15	Spring pin	Spannhülsen	Rörsprint	Jousisokka	DIN 1481 5x20 ZN	132813	2
16	Deflector right	Schwadblech R.	Styrplåt höger	Ohjainlevy oikea		500814	1
17	Deflector left	Schwadblech L.	Styrplåt vänster	Ohjainlevy vasen		500815	1
18	Bolt for deflector	Bolzen	Styrplåtsbult	Ohjauslevyn pultti		513170	2
19	Handle	Griff	Styrplåtshandtag	Säätökahva		513180	2
20	Spring	Feder	Tryckfjäder	Jousi		533200	4
21	Hood endplate left	Aufbereite seite links	Mantelplåtsida vänster	Kammion sivulevy vasen		536421	1
22	Hood endplate right	Aufbereite seite rechts	Mantelplåtsida höger	Kammion sivulevy oikea		536422	1
23	Reinforcement	Versterkung	Förstärkning	Vahvike		536423	1
24	Rear hood	Haube hintere	Mantelplåt bakre	Kammion pelti		536441	1
25	Rear plate	Endplatte	Bakre gavelplåt	Takapelti		546348	1
26	Adjust plate right	Befestigung blech R.	Ställplåt höger	Säätöpelti oikea		547430	1
27	Adjust plate left	Befestigung blech L.	Ställplåt vänster	Säätöpelti vasen		547435	1
28	Tarpaulin list	Schutzliste	Skyddslist	Suojuuslista		573698	1
29	Tarpaulin rear	Schutztuch hinten	Presenning bak	Suojaus taka	Gray Ral 7042	573700	1

500815



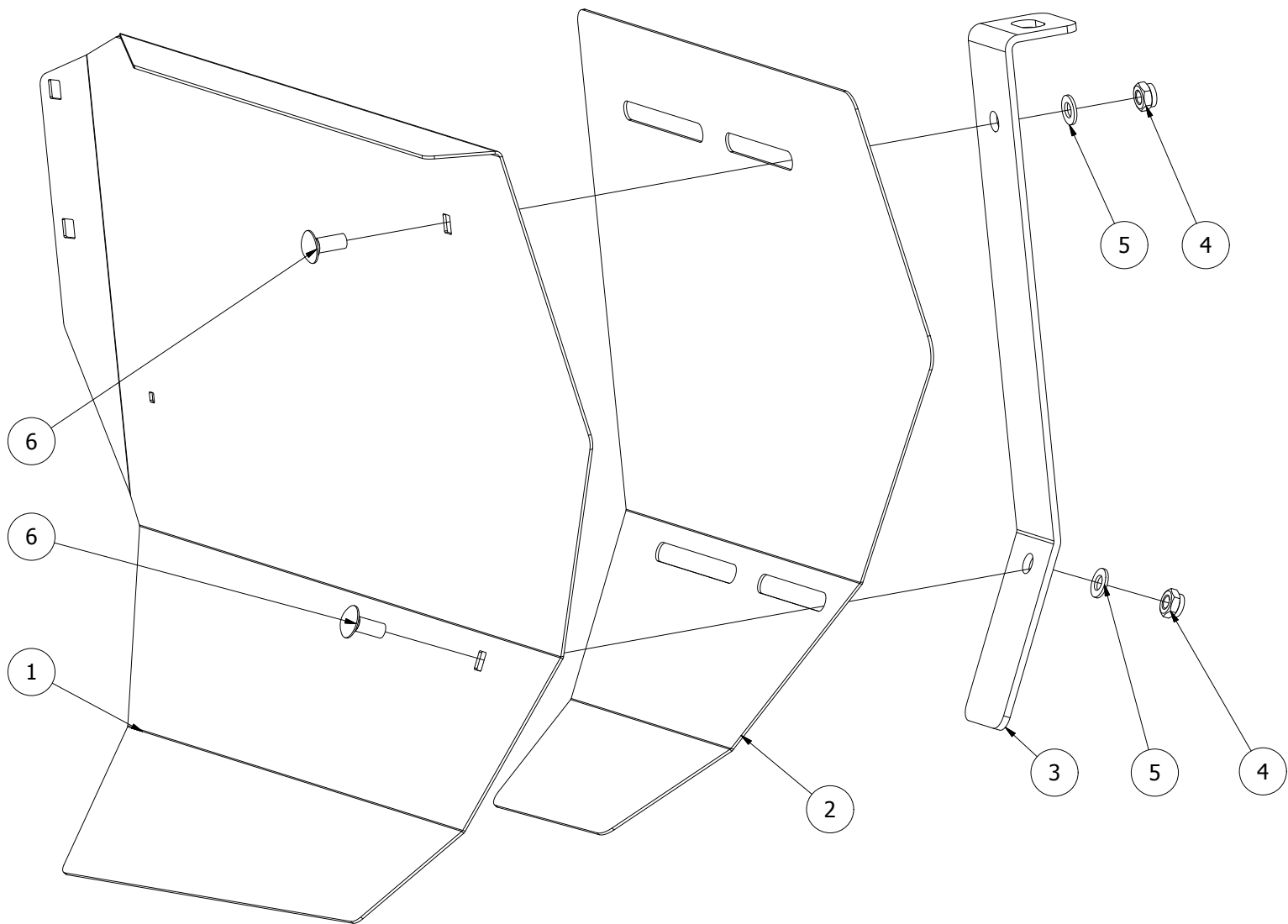
500815							
Pos	Name	Nahme	Benämning	Nimike	Specifikation	NO	Pcs
1	Deflector left	Schwadblech links	Styrplåt vänster	Ohjauslevy vasen		500833	1
2	Extension left	Verlängerung links	Styrplåtsförlängning v.	Ohjauslevyn jatke v.		536495	1
3	Fastening bracket	Befestigung	Skärmfäste	Kiinnike		500829	1
4	Nut	Muttern	Låsmutter	Lukitusmutteri	DIN 985-8 M10 Zn	131580	2
5	Washer	Scheibe	Bricka	Aluslaatta	DIN 125A M10/10.5 Zn	131770	2
6	Cup bolts	Flachrundschrabe	Låsskruv	Lukkoruuvi	DIN 603/555 8.8 M10x25 (3-4)Zn	132709	2

500814

Arb. op.

1 MON

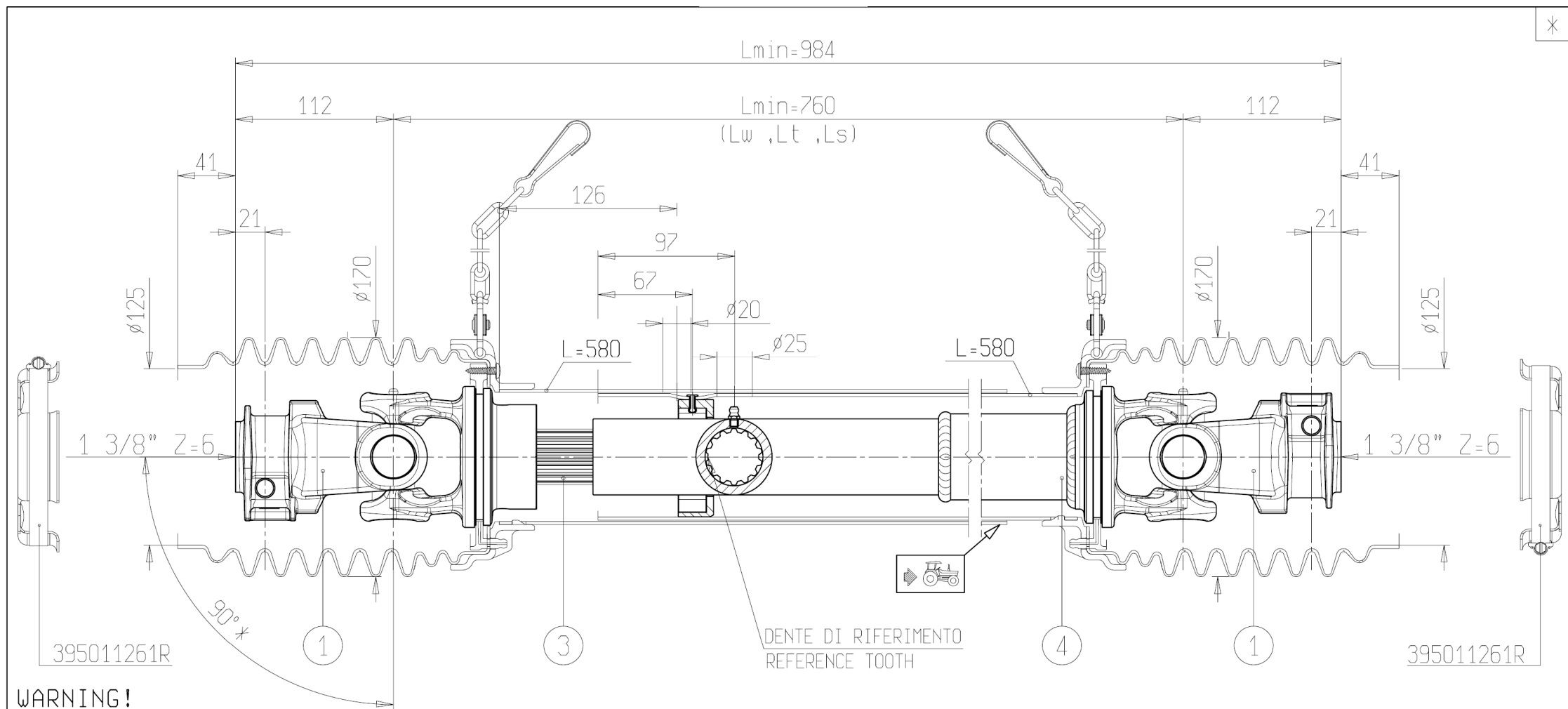
2 MON



500814							
Pos	Name	Nahme	Benämning	Nimike	Specifikation	NO	Pcs
1	Deflector right	Schwadblech rechts	Styrplåt höger	Ohjauslevy oikea		500832	1
2	Extension right	Verlängerung rechts	Styrplåtsförlängning h.	Ohjauslevyn jatke o.		536494	1
3	Fastening bracket	Befestigung	Skärmfäste	Kiinnike		500829	1
4	Nut	Muttern	Låsmutter	Lukitusmutteri	DIN 985-8 M10 Zn	131580	2
5	Washer	Scheibe	Bricka	Aluslaatta	DIN 125A M10/10.5 Zn	131770	2
6	Cup bolts	Flachrundschrabe	Låsskruv	Lukkoruuvi	DIN 603/555 8.8 M10x25 (3-4)Zn	132709	2

152097

*



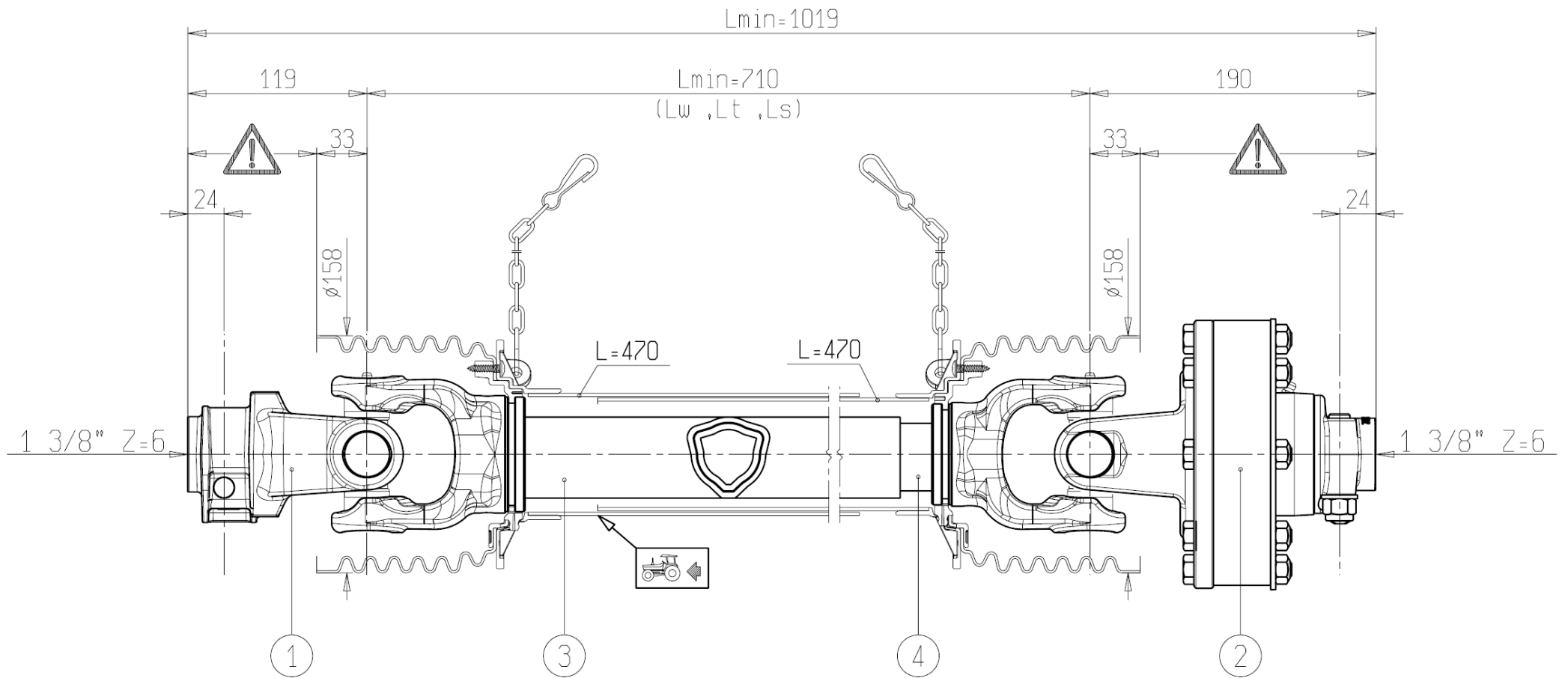
WARNING!
 SECTIONS OF THE ASSEMBLY ARE NOT SHIELDED AND MUST BE SHIELDED BY AN INTERACTIVE GUARDING SYSTEM. BONDOLI & PAVESI DECLINES RESPONSIBILITY IF PROPER GUARDS ARE NOT PROVIDED OR MAINTAINED.

* Angolo max statico



1 CODICE CODE 007		LATO TRATTORE TRACTOR SIDE		LATO MACCHINA IMPLEMENT SIDE		TIPO-TYPE SFT-S6		A Aggiunta nota per scanalato con tempra induzione.		L.Savoia		31/10/2014	
2 CODICE CODE						DATA / DATE 29/10/2014		Rev. Descrizione Modifica		Operatore		Data	
3 HEAT TREATED (A) L=650		30,2		30,2		CLIENTE / CUSTOMER 3800550 OY EL-HO Ab		RIF. CLIENTE / CUSTOMER REF.		STUDIO / DESIGN		ORIGINE / ORIGIN DS6S076FX007002	
4 L=332		VELOCITA' MAX MAX SPEED 540 min ⁻¹		M max 3000 Nm		LUNGHEZZA MAX IN LAVORO MAX WORKING LENGTH Lw=1230		NOTE / NOTES SPEC.X: FORNITURA FONDELLI E FASCETTE; STAMPAGLIATURA TRATTORINO; SCANALATO S7.		CODICE / CODE DS6S076FX007003		REV. A	
						LUNGHEZZA MAX TEMPORANEA MAX TEMPORARY LENGTH Lt=1230							
						LUNGHEZZA MAX NON IN ROTAZIONE MAX LENGTH AT STANDSTILL Ls=1230							

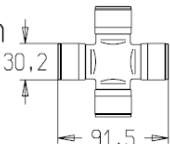
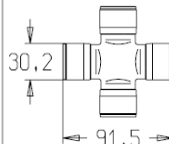
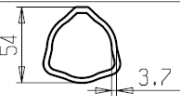

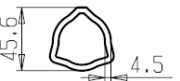
152097							
Pos	Name	Nahme	Benämning	Nimike	Specifikation	NO	Pcs
1	Cross kit	Gelenkkreuz	Axelkors	Nivelristikko	Ø30,2x79,4	152406	0
2	Half shaft outer with guard	Halbwelle Außen mit Schutz	Halv axel ytter med skydd	Puoliakseli ulompi suojineen		152452	0
3	Half shaft inner with guard	Halbwelle Innen mit Schutz	Halv axel inner med skydd	Puoliakseli sisempi suojineen		152453	0
4	Pto shaft protection kit	Zapfwellenschutz Kit	Axelskydds serie	Nivelakselin suojaus sarja		152454	0

115602



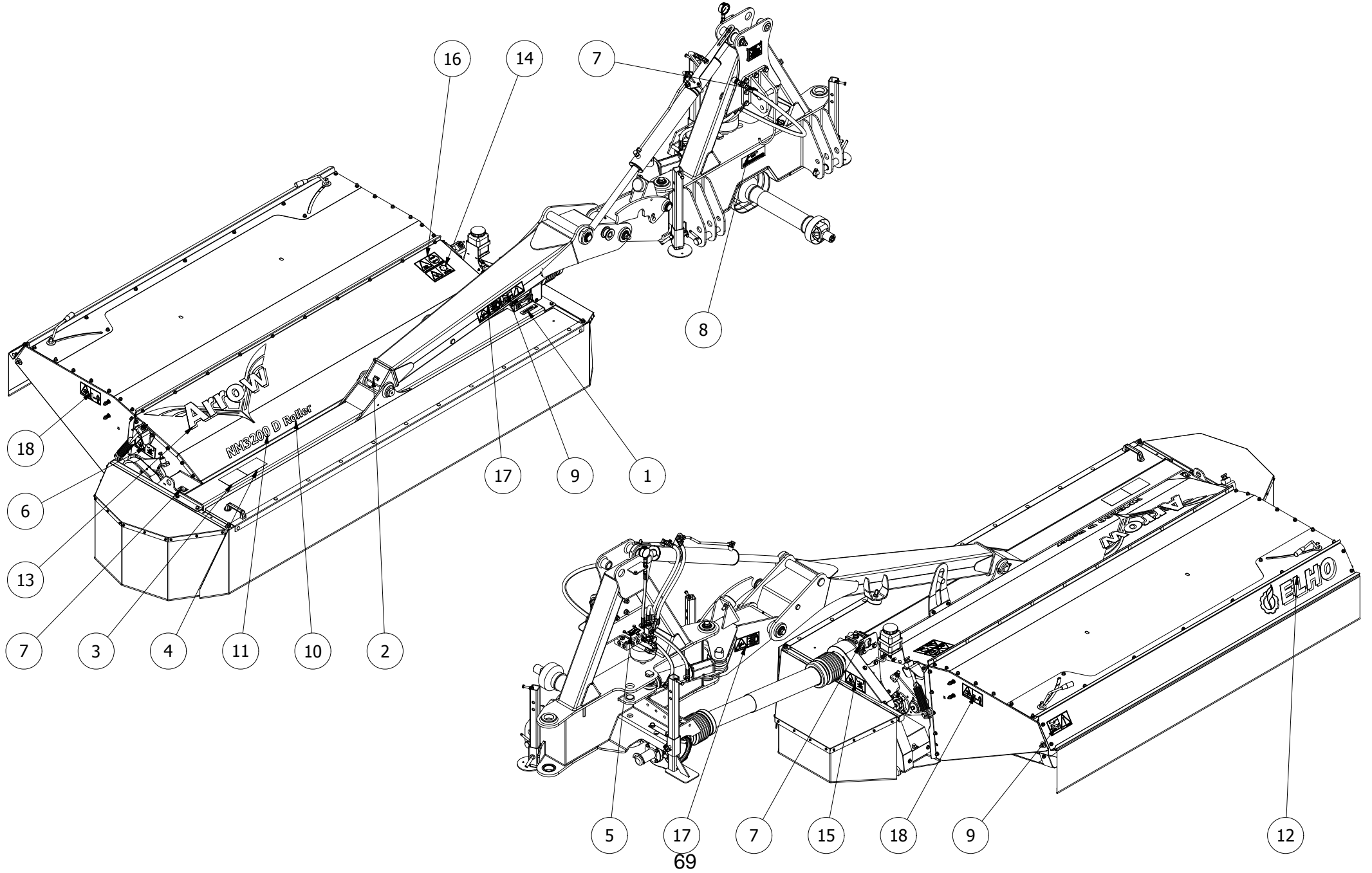
WARNING!

SECTIONS  OF THE ASSEMBLY MARKED  ARE NOT SHIELDED AND MUST BE SHIELDED BY AN INTERACTIVE GUARDING SYSTEM. BONDIOLI & PAVESI DECLINES RESPONSIBILITY IF PROPER GUARDS ARE NOT PROVIDED OR MAINTAINED.

1	CODICE CODE 007	LATO TRATTORE TRACTOR SIDE	LATO MACCHINA IMPLEMENT SIDE	TIPO-TYPE G7	CLIENTE / CUSTOMER 3800550 OY EL-HO Ab	RIF.CLIENTE / CUSTOMER REF.		
2	CODICE CODE 1A2 FNT34 1450 Nm			DATA / DATE 6/2/2012	DISEGNATO / DESIGNED BY P.Panza	TIPO DI MACCHINA / TYPE OF IMPLEMENT		
3	 L=540	30,2 91,5	30,2 91,5	LUNGHEZZA MAX IN LAVORO MAX WORKING LENGTH Lw=960	STUDIO / DESIGN	ORIGINE / ORIGIN		
4	 RILSAN L=540	VELOCITA' MAX MAX SPEED 540 min ⁻¹	M max 2900 Nm	LUNGHEZZA MAX TEMPORANEA MAX TEMPORARY LENGTH Lt=1043	NOTE / NOTES			
				LUNGHEZZA MAX NON IN ROTAZIONE MAX LENGTH AT STANDSTILL Ls=1085			CODICE / CODE 7G7R071CE0071A2	REV.

115602							
Pos	Name	Nahme	Benämning	Nimike	Specifikation	NO	Pcs
1	Cross kit	Gelenkkreuz	Axelkors	Nivelristikko	Ø30,2x91,4	152407	0
2	Half shaft outer with guard	Halbwelle Außen mit Schutz	Halv axel ytter med skydd	Puoliakseli ulompi suojineen		152425	0
3	Half shaft inner with guard	Halbwelle Innen mit Schutz	Halv axel inner med skydd	Puoliakseli sisempi suojineen		152426	0
4	Pto shaft protection kit	Zapfwellenschutz Kit	Axelskydds serie	Nivelakselin suojaus sarja		152427	0
5	Friction lining kit	Reibbelag Satz	Kopplingslamell paket	Kytkinlevysarja	Ø140x85x3,2 FFI/FF3 8-PACK	152490	0

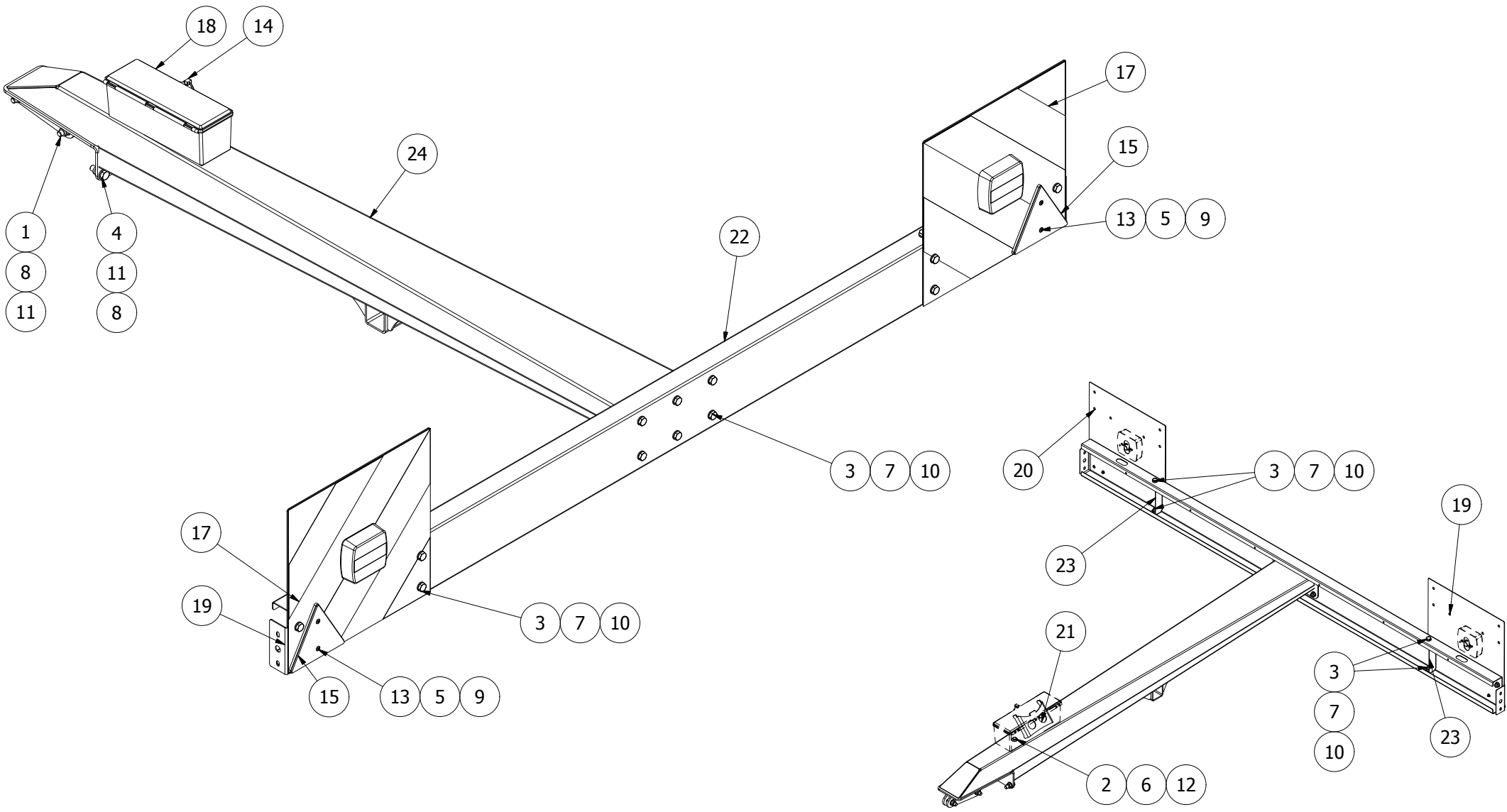
542397



542397							
Pos	Name	Nahme	Benämning	Nimike	Specifikation	NO	Pcs
1	Sticker	Aufkleber	Växellådsolje dekal	Tarra	Neste Gear EP 80W-90	149011	1
2	Sticker	Aufkleber	Dekal vaselinspruta	Tarra		149014	15
3	Sticker	Aufkleber	Dekal för moment	Tarra	2007>	149103	1
4	Sticker	Aufkleber	Dekal för knivbyte	Tarra	2007>	149104	1
5	Warning sign	Sicherheitsaufkleber	Dekal tryckackumulator varning	Varoitustarra		149110	1
6	Transmission warning sticker	Schutzwarnung	Varningsdekal för transmission	Voimansiirron varoitustarra		149113	1
7	Sticker	Aufkleber	Dekal lyftkrok	Tarra		149132	4
8	Pto rotation speed	Zapfwellendrehzahl	Pto rotationshastighet	Voimansiirron pyörimisnop.	1000 rpm	149150	1
9	Sticker	Kleber	Klämrisk upplyft maskin	Tarra		149155	2
10	Sticker	Aufkleber	Roller dekal	Tarra	Grå 3M 50-585	149202	1
11	Decal	Aufkleber	Dekal nm3200 d	Tarra		149247	1
12	Sticker	Kleber	Dekal	Tarra	Elho Logo H=155	149555	1
13	Arrow sticker	Arrow Aufkleber	Arrow logo	Arrow tarra	1000x420	149572	1
14	Warning for after running	Nachlaufwarnung	Varning för eftergång	Varoitus jälkikäyntiä		508648	1
15	Transmission warning sticker	Schutzwarnung	Varningsdekal för transmission	Voimansiirron varoitustarra		508649	1
16	Warning remove key	Zündschlüsselwarnung	Handbok- stop	Varoitus pysäytä kone poista avain		508650	1
17	Safety decals	Warnzeichen	Varningsdekal klämrisk	Varoitusmerkki		508651	2
18	Warning for stone projektion	Steinschleuderwarnung	Varning för stenskott håll avstånd	Varoitus kiveniskuista pidä etäisyyttä		508652	2

506980

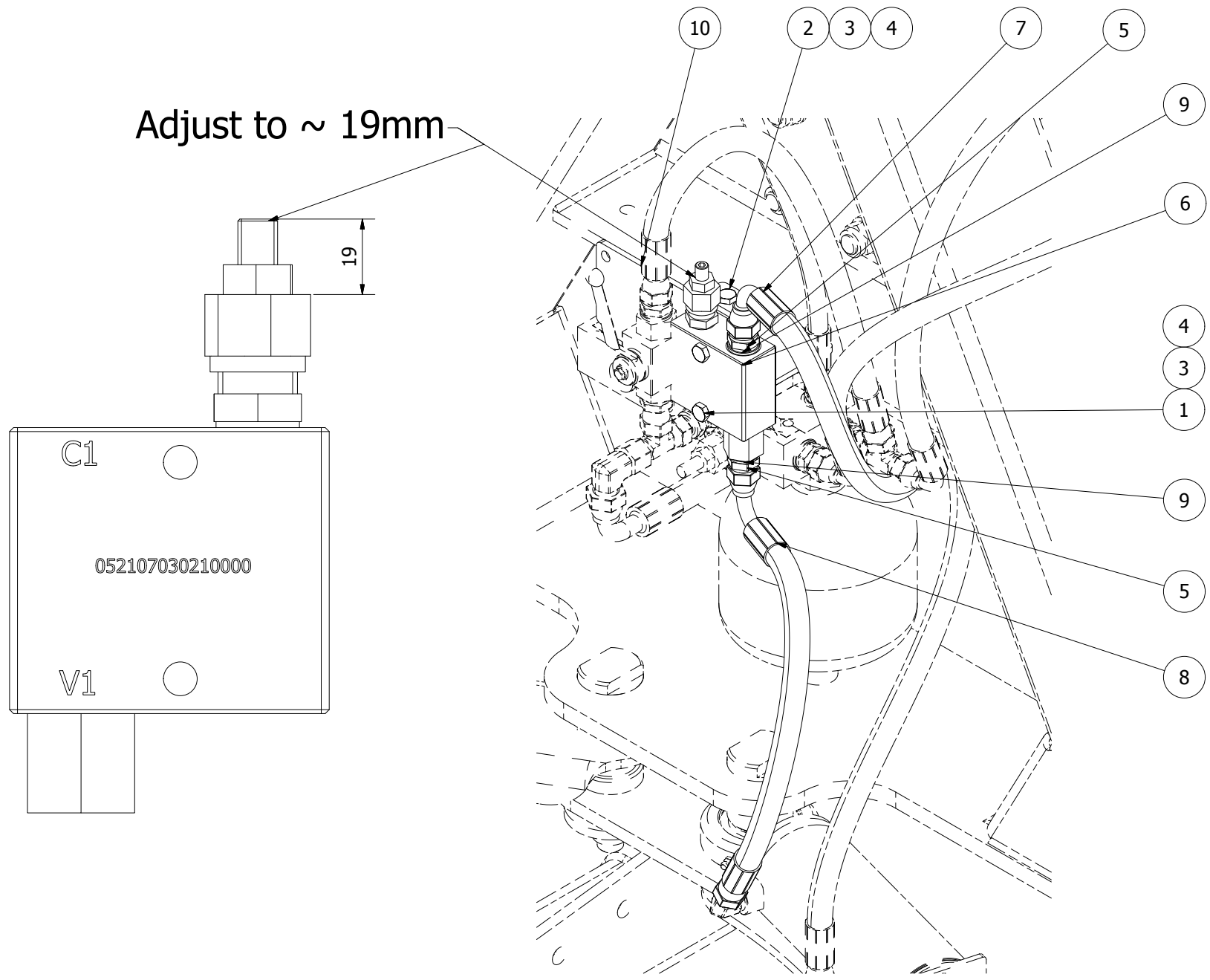
OPTION



506980							
Pos	Name	Nahme	Benämning	Nimike	Specifikation	NO	Pcs
1	Screw	Schraube	6-K Skruv Dg	Kuusioruuvi	DIN 931 8.8 M12x55 Zn	130344	2
2	Screw	Schraube	6-K Skruv Hg	Kuusioruuvi	DIN 933 8.8 M8x20 Zn	130720	2
3	Screw	Schraube	6-K Skruv Hg	Kuusioruuvi	DIN 933 8.8 M10x25 Zn	130860	16
4	Screw	Schraube	6-K Skruv Hg	Kuusioruuvi	DIN 933 8.8 M12x35 Zn	130980	2
5	Nut	Muttern	Låsmutter	Lukitusmutteri	DIN 985-8 M5 Zn	131550	4
6	Nut	Muttern	Låsmutter	Lukitusmutteri	DIN 985-8 M8 Zn	131570	2
7	Nut	Muttern	Låsmutter	Lukitusmutteri	DIN 985-8 M10 Zn	131580	16
8	Nut	Muttern	Låsmutter	Lukitusmutteri	DIN 985-8 M12 Zn	131600	4
9	Washer	Scheibe	Bricka	Aluslaatta	DIN 125A M 5/5.3 ZN	131710	4
10	Washer	Scheibe	Bricka	Aluslaatta	DIN 125A M10/10.5 Zn	131770	32
11	Washer	Scheibe	Bricka	Aluslaatta	DIN 125A M12/13 Zn	131790	8
12	Washer	Scheibe	Karosseribricka	Korialuslevy	DIN 9021 8/8.4x24x2 Zn	131910	4
13	Screw	Schraube	Krysspårskruv	Ristiuraruuvi	DIN 7985 H M5x16 Zn	133267	4
14	Linch pin	Klappstecker	Ringsprint	Rengassokka	DIN 11023 4,5 mm	133360	1
15	Triangle reflectors	Dreieckiger rücksträhler	Reflex triangel	Hejastinkolmio		142620	2
16	Lightingkit led	Beleuchtungserie LED	Belysningsserie led	Valosarja led		142720	1
17	Refletting panel	Rückreflektorstafel	Rödvit reflxtape	Hejastintarra		149138	2
18	Tool box	Werkzeugkasten	Verktyglåda std	Työkalulaatikko		159826	1
19	Sign plate left	Varnkleberplatte Links	Dekalplåt vänster	Varoituskilvenpelti v.		415725	1
20	Sign plate right	Varnkleberplatte Rechts	Dekalplåt höger	Varoituskilvenpelti o.		415726	1
21	Block tool for nifes	Werkzeug für messer	Verktyg för knivbyte	Teränvaihto työkalu	2007->	505620	1
22	Crossbeam	Querbalken	Tvärbalk	Poikittaistuki		552919	1
23	Bracket	Befestigung	Stödplåt	Tukipelti		552924	2
24	Beam	Balken	Balk	Kiinityspalkki		552960	1

115371

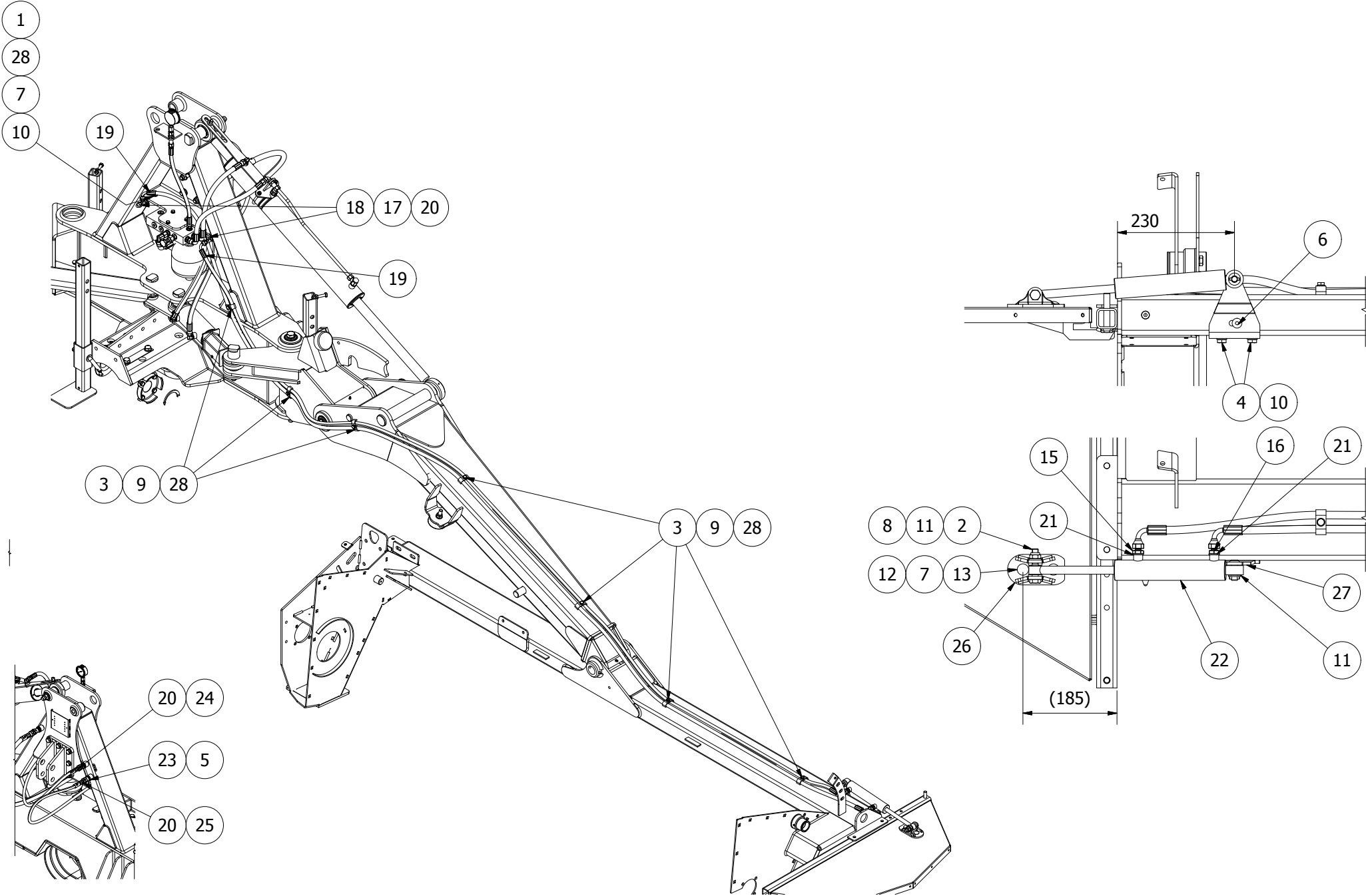
OPTION



115371							
Pos	Name	Nahme	Benämning	Nimike	Specifikation	NO	Pcs
1	Screw	Schraube	6-k Skruv dg	Kuusioruuvi	DIN 931 8.8 M 8x55 ZN	130035	2
2	Screw	Schraube	6-k Skruv dg	Kuusioruuvi	DIN 931 8.8 M 8X70 ZN	130050	3
3	Nut	Muttern	Låsmutter	Lukitusmutteri	DIN 985-8 M8 Zn	131570	5
4	Washer	Scheibe	Bricka	Aluslaatta	DIN 125A M8/8.4 Zn	131750	5
5	Double nipple	Doppelnippel	Dubbelnippa	Kaksoisnippa	3/8"-3/8" 04000-06	143104	2
6	Sequence valve	Sekvensventil	Sekvensventil	Seurantaventtiili	VSQ-30 05.21.07-03-02-20	144291	1
7	Hydraulic hose	Hydraulikschlauch	Hydraulslang	Hydrauliletku	3/8" L=550 90°3/8"-90°3/8"	145208	1
8	Hydraulic hose	Hydraulikschlauch	Hydraulslang	Hydrauliletku	3/8"L=500 3/8"90°-Rak3/8"	145423	1
9	Bonded gasket	Dichtung	Usit-tätning	Usit-tiiviste	3/8" USITR-06	146003	2
10	Bracket	Befestigung	Hållarplåt för sekvensventil	Pidike		506896	1

115369

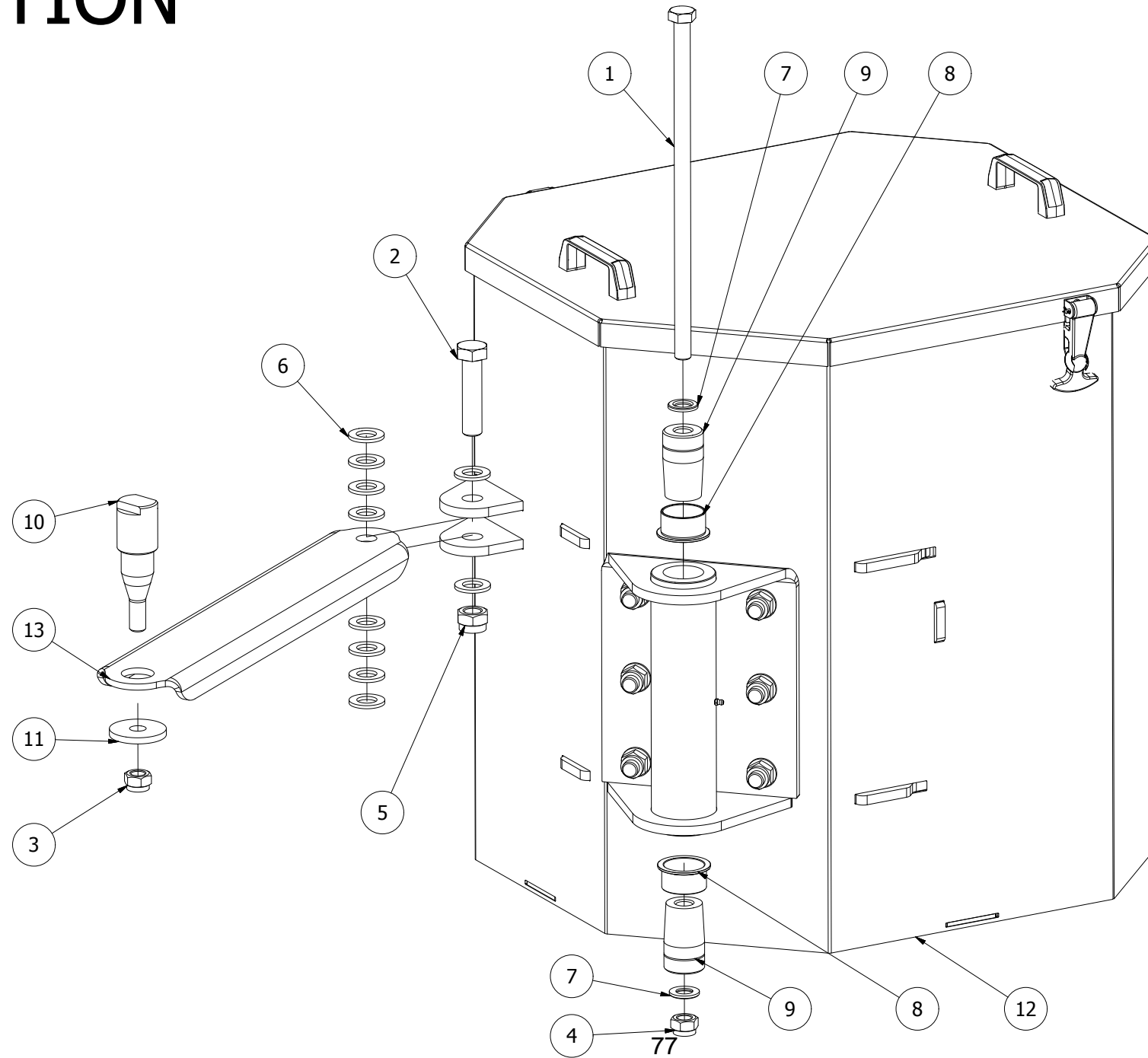
OPTION



115369							
Pos	Name	Nahme	Benämning	Nimike	Specifikation	NO	Pcs
1	Screw	Schraube	6-K Skruv Dg	Kuusioruuvi	DIN 931 8.8 M10x50 Zn	130110	2
2	Screw	Schraube	6-k Skruv dg	Kuusioruuvi	DIN 931 8.8M12x60ZN	130348	1
3	Screw	Schraube	6-K Skruv Hg	Kuusioruuvi	DIN 933 8.8 M8x40 Znc	130810	7
4	Screw	Schraube	6-K Skruv Hg	Kuusioruuvi	DIN 933 8.8 M10x30 Zn	130880	2
5	Screw	Schraube	I-6 Skruv	6-koloruuvi	DIN 912 8.8 M5x20	131283	2
6	Counter screw	Senkschrauben	I-6 Skruv Sänkt	6-koloruuvi uppok.	DIN 7991 10.9 M10x25 Zn	131332	1
7	Nut	Muttern	Låsmutter	Lukitusmutteri	DIN 985-8 M10 Zn	131580	4
8	Nut	Muttern	Låsmutter	Lukitusmutteri	DIN 985-8 M12 Zn	131600	1
9	Washer	Scheibe	Bricka	Aluslaatta	DIN 125A M8/8.4 Zn	131750	7
10	Washer	Scheibe	Bricka	Aluslaatta	DIN 125A M10/10.5 Zn	131770	6
11	Washer	Scheibe	Bricka	Aluslaatta	DIN 125A M12/13 Zn	131790	2
12	Washer	Scheibe	Karosseribricka	Korialuslevy	DIN 9021 M10/10.5x30x2.5 Zn	131930	2
13	Cup bolts	Flachrundschrabe	Låsskruv	Lukkoruuvi	DIN 603/555 8.8 M10x25 (3-4)Zn	132709	2
14	Spring pin	Spannhülsen	Rörsprint	Jousisokka	DIN 1481 5x20 ZN	132813	1
15	Double nipple	Doppelnippel	Dubbelnippa	Kaksoisnippa	1/4"-1/4" 04000-04	143102	1
16	Restriktor nipple	Doppelnippel	Strypningsnippa	Kuristusnippa	1/4-1/4 Ø 1mm	143139	1
17	"t" adaptor with male thread	T-Verschraubung	T-stycke ytter gängn.	T-liitin ulkokiirt.	1/4" 04860-4	143250	2
18	Plug	Muffe	Ändplugg inv.gängning	R-sisäkiertulppa	R1/4" 05420-04	143450	2
19	Hydraulic hose	Hydraulikschlauch	Hydraulslang	Hydrauliletku	1/4" L=5000	145207	2
20	Hydraulic hose	Hydraulikschlauch	Hydraulslang	Hydrauliletku	1/4" L=2200	145673	2
21	Bonded gasket	Dichtung	Usit-tätning	Usit-tiiviste	1/4" USITR-04	146002	2
22	Cylinder	Hydraulzylinder	Hydraulcylinder	Hydraulisylinteri	Ø32/16x135	146630	1
23	Quick coupler holder	Schnellkuppl. halter	Snabbkopplingshållare	Pikaliitinpidike		147305	2
24	Hose labeling 3 plus	Schlauch Markierung 3 plus	Slangmärkning 3 plus	Letku merkintä 3 plus		149903	1
25	Hose labeling 3 minus	Schlauch Markierung 3 minus	Slangmärkningl 3 minus	Letku merkintä 3 -		149913	1
26	Bracket	Befestigung	Cylinderfäste för sidoskydd	Sylinteri kiinnike		534547	1
27	Cylinder bracket	Zylinder befestigung	Cylinderfäste	Sylinterikiinnike		537060	1
28	Hose clamp	Schlauch befestigung	Slanghållare	Letkunpidike	2 x 1/4"	800224	9

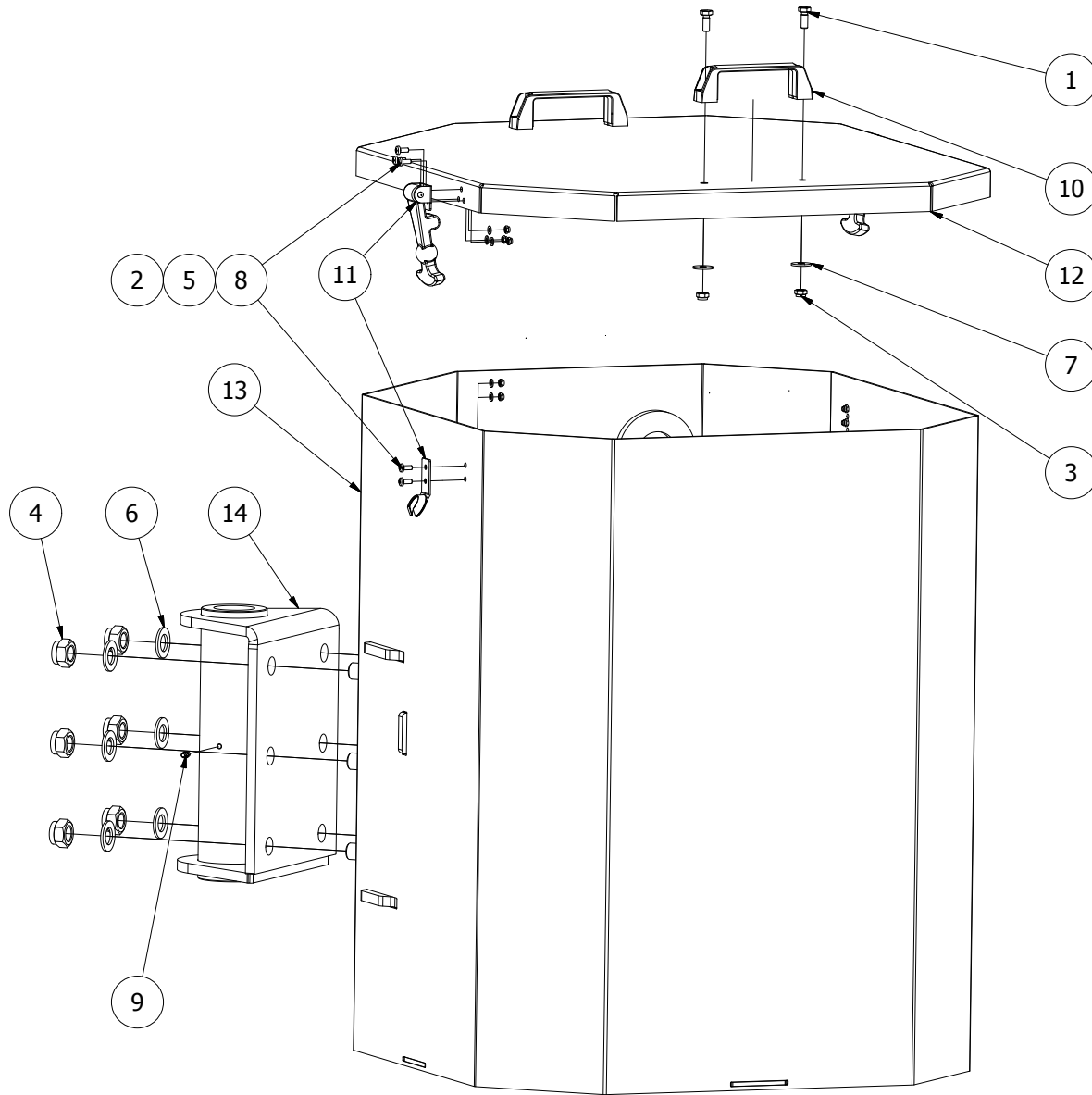
115061

OPTION



115061							
Pos	Name	Nahme	Benämning	Nimike	Specifikation	NO	Pcs
1	Screw	Schraube	6-k Skruv dg	Kuusioruuvi	DIN 931 10.9 M20X440 ZN	130547	1
2	Screw	Schraube	6-k Skruv dg	Kuusioruuvi	DIN 931 8.8 M24x100ZN	130551	1
3	Nut	Muttern	Låsmutter	Lukitusmutteri	DIN 985-8 M20 Zn	131635	1
4	Nut	Muttern	Låsmutter	Lukitusmutteri	DIN 985-10 M20 ZN	131636	1
5	Nut	Muttern	Låsmutter	Lukitusmutteri	DIN 985-8 M24 Zn	131639	1
6	Washer	Scheibe	Bricka	Aluslaatta	DIN 125A M24/25 Zn	131850	10
7	Washer ht	Scheibe HV	Bricka Hv	Aluslevy hv	DIN 6916 10 M20/21	131972	2
8	Plain bearing	Gleitlager	Glidlager	Liukulaakeri	Ø 50/55/65 L=30 WF-WB702	140082	2
9	Pin	Zapfen	Tapp	Tappi	expander Ø50/20 Lager=30	413419	2
10	Pin	Zapfen	Tapp	Tappi	Ø40 Cone L=175-30 M20	506865	1
11	Plate	Distantz	Bricka	Välilevy	20,5x70x8	506870	1
12	Counterweight	Gewicht	Motvikt	Vastapaino		506940	1
13	Bracket	Halter	Stödstag	Tuki		506958	1

506940



506940							
Pos	Name	Nahme	Benämning	Nimike	Specifikation	NO	Pcs
1	Screw	Schraube	6-K Skruv Hg	Kuusioruuvi	DIN 933 8.8 M8x20 Zn	130720	4
2	Nut	Muttern	Låsmutter	Lukitusmutteri	DIN 985-8 M5 Zn	131550	10
3	Nut	Muttern	Låsmutter	Lukitusmutteri	DIN 985-8 M8 Zn	131570	4
4	Nut	Muttern	Låsmutter	Lukitusmutteri	DIN 985-8 M20 Zn	131635	6
5	Washer	Scheibe	Bricka	Aluslaatta	DIN 125A M 5/5.3 ZN	131710	10
6	Washer	Scheibe	Bricka	Aluslaatta	DIN 125A M20/21 Zn	131830	6
7	Washer	Scheibe	Karosseribricka	Korialuslevy	DIN 9021 8/8.4x24x2 Zn	131910	4
8	Screw	Schraube	Krysspårskruv	Ristiuraruuvi	DIN 7985 H M5x12 Zn	133266	10
9	Grease nipple	Smiernippel	Smörjnippa	Voitelunippa	M6x1	140950	1
10	Handle	Griff	Bygelhandtag	Kahva	WN131 128-M8	157130	2
11	Rubber string	Gummi band	Gummistropp	Kumipanta		159830	2
12	Cap	Deckel	Lock till motvikt	Kansi		506941	1
13	Bracket	Behälter	Motvikts behållare	Säiliö		506942	1
14	Bracket	Befestigung	Motviktsfäste	Kiinnike		506959	1