

950155



2017

11.9.2017

Spare Parts/ Ersatzteile/ Reservdelar/ Varaosat

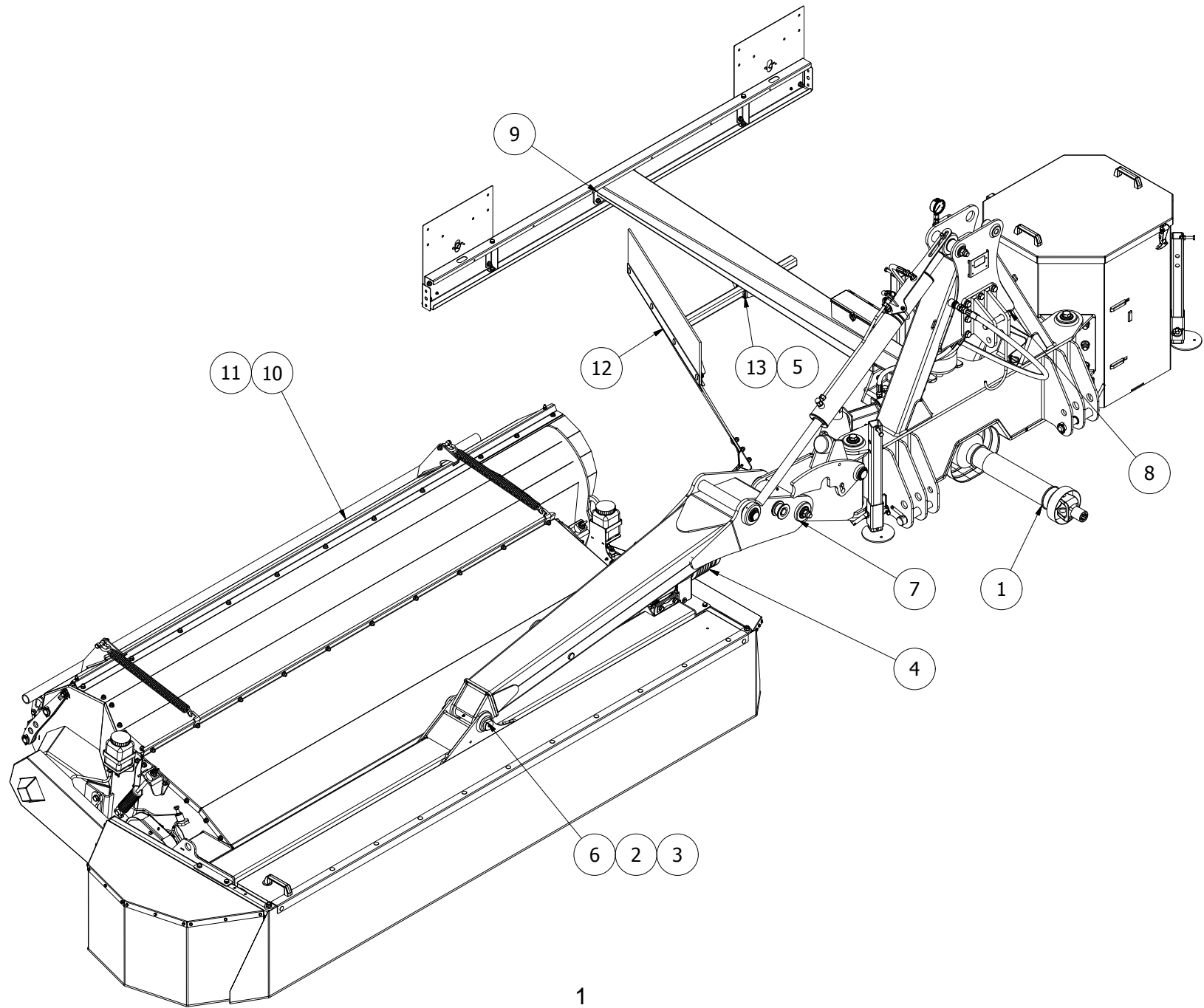
Arrow NM3200 R SF SideFlow

Serie 10.1



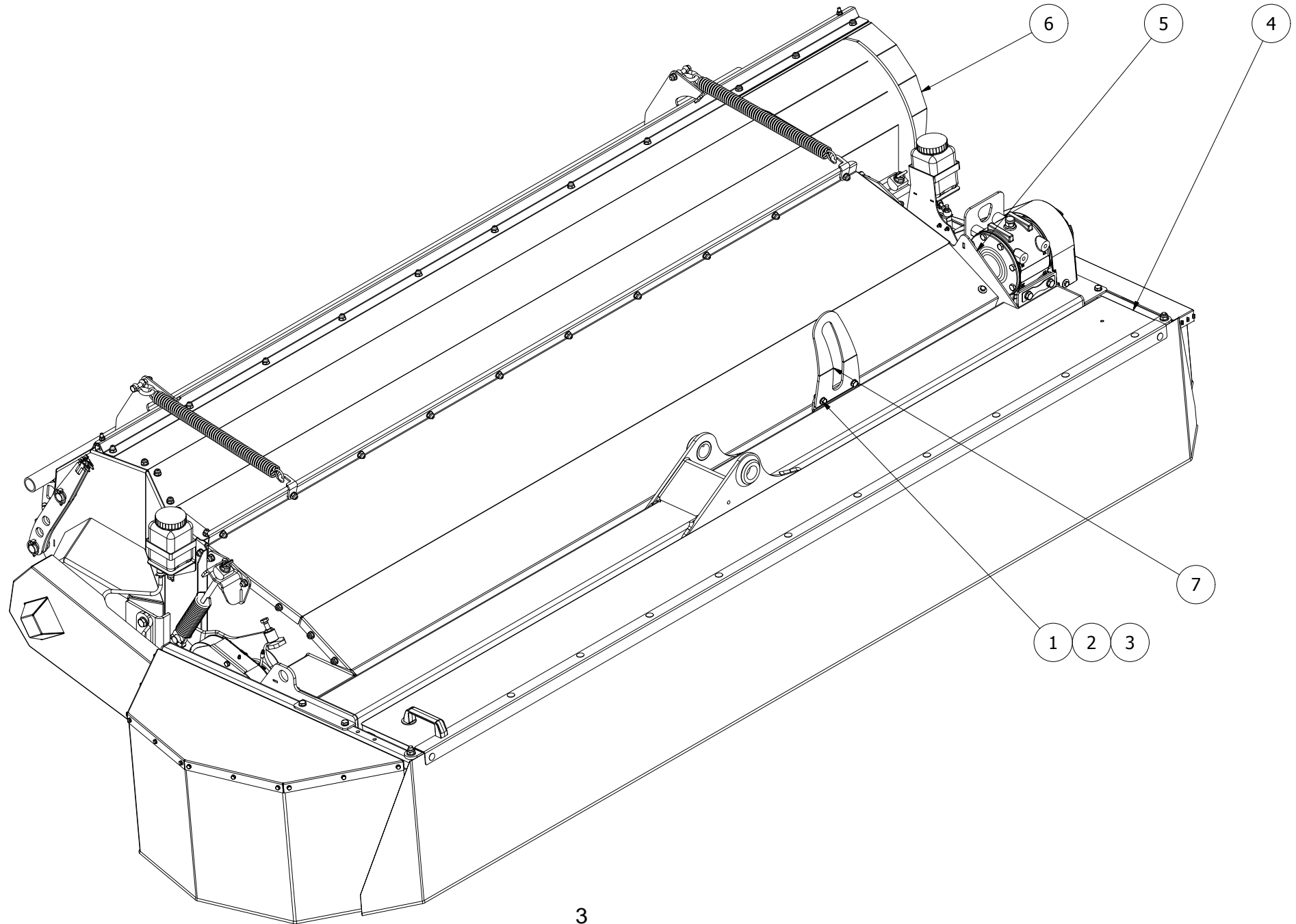
Oy El-Ho Ab · Industrivägen 6 · 68910 Bennäs · Finland
Phone +358 6 7888 000 · Telefax +358 6 78880448 · www.elho.fi

542395



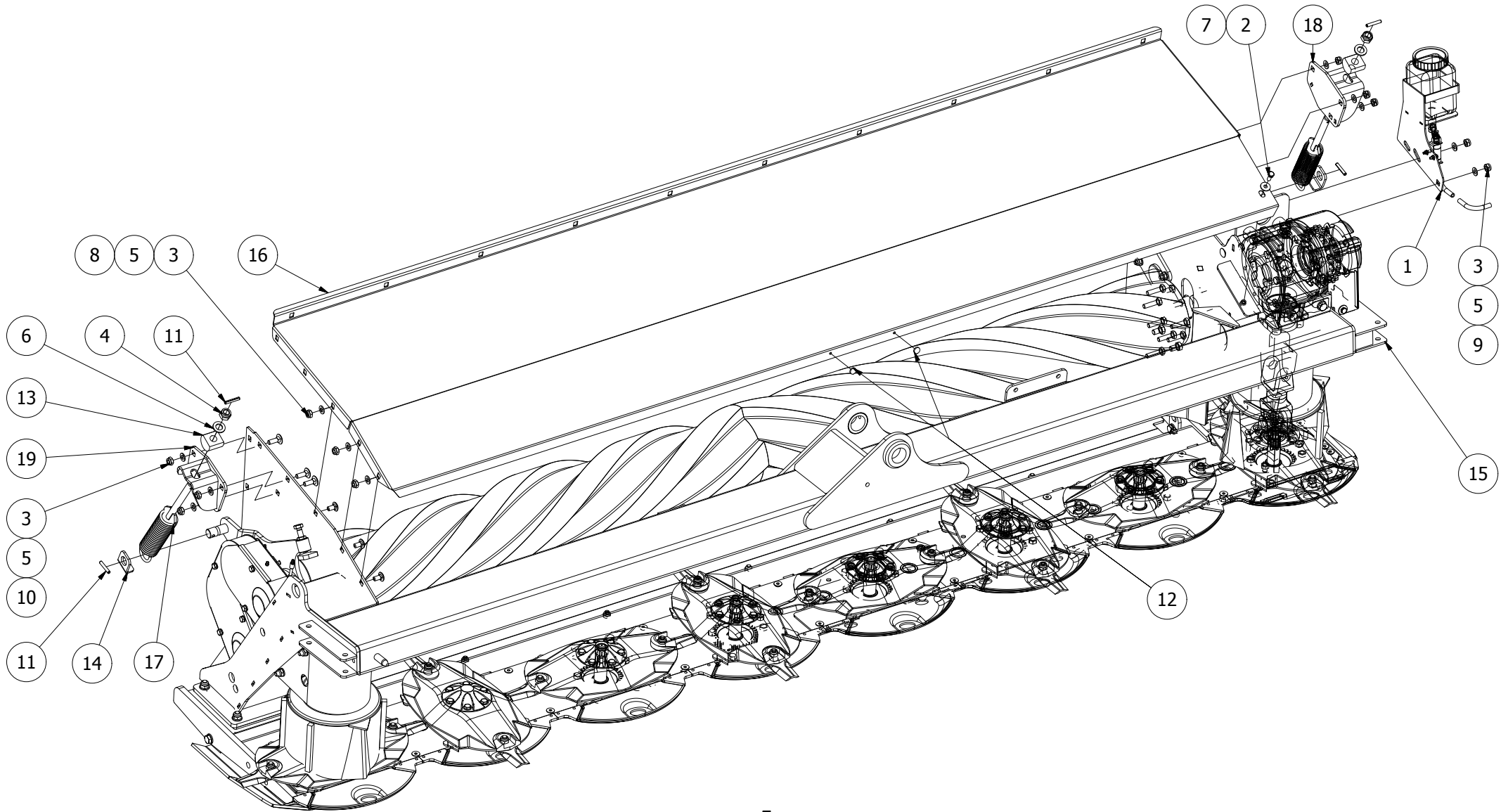
| 542395 | | | | | | | |
|--------|-------------------------------------|--|--------------------------------|-----------------------------------|------------------------|--------|-----|
| Pos | Name | Nahme | Benämning | Nimike | Specifikation | NO | Pcs |
| 1 | Pto shaft | Gelenkwellen | Kraftö.f.axel | Nivelakseli | 7G7R071CE0071A2 1450Nm | 115602 | 1 |
| 2 | Screw | Schraube | I-6 Skruv | 6-koloruuvi | DIN 912 8.8 M10x90 Zn | 131364 | 1 |
| 3 | Nut | Muttern | Låsmutter | Lukitusmutteri | DIN 985-8 M10 Zn | 131580 | 1 |
| 4 | Pto shaft | Gelenkwellen | Sekundäraxel | Nivelakseli | DS6S076FX007003 | 152097 | 1 |
| 5 | Suppotr jack pin+linchpin with wire | Stutz fuss zapfen+ klappstecker mit seil | Stödfotstapp m. vajer + sprint | Tukijalan tappi+ sokka ja vaijeri | Typ E Ø12 L=68 zn | 451208 | 1 |
| 6 | Pivot | Pendelzapfen | Pendeltapp | Heiluritappi | Ø40 L=245/213 | 502385 | 1 |
| 7 | Hydraulic subassemblies | Hydraulik Baugrupp | Hydraulik delmontering | Hydraulikka osakokoonpano | | 506275 | 1 |
| 8 | Drive shaft bracket | Gelenkwellen halter | Kraftöverföringshållare | Vetoakselin tuki | | 506970 | 1 |
| 9 | Lightning kit | Beleuchtungssatz | Belysningsserie | Valosarja | | 506980 | 1 |
| 10 | Mower unit right | Mähwerk Baugrupp Rechts | Höger slätterenhet | Leikkukyksikkö oikea | | 542385 | 1 |
| 11 | | | Dekaler | | | 542398 | 1 |
| 12 | Swath blade left | Swath Platte links | Strängblad höger | Karhotinlevy vasen | | 552947 | 1 |
| 13 | Distance | Distantz | Distance rör | Välilevy | | 552953 | 1 |

542385



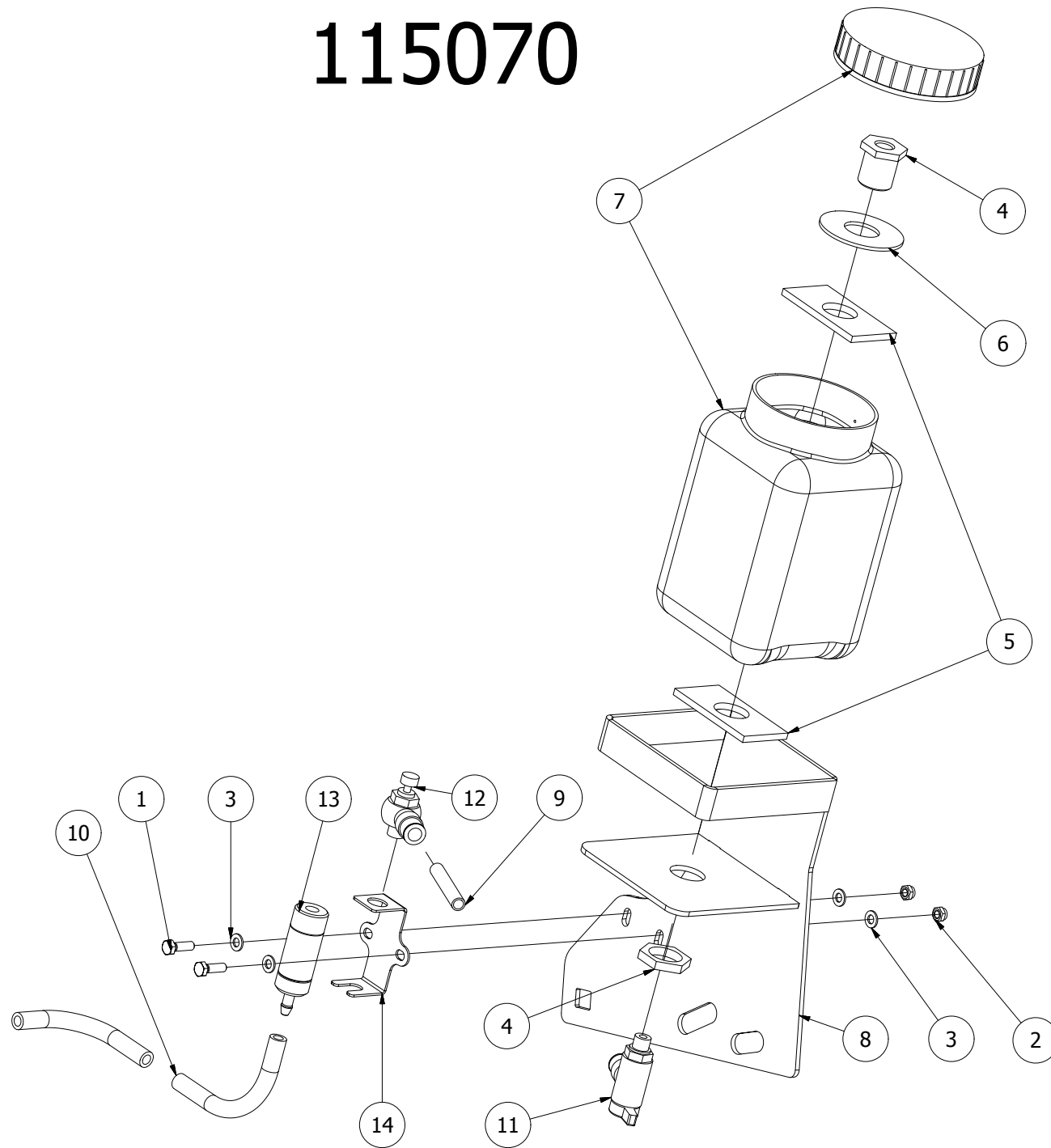
| 542385 | | | | | | | |
|--------|-------------------------------|-------------------------------|---------------------------|------------------------------|-----------------------|--------|-----|
| Pos | Name | Nahme | Benämning | Nimike | Specifikation | NO | Pcs |
| 1 | Screw | Schraube | 6-K Skruv Hg | Kuusioruuvi | DIN 933 8.8 M10x30 Zn | 130880 | 2 |
| 2 | Nut | Muttern | Låsmutter | Lukitusmutteri | DIN 985-8 M10 Zn | 131580 | 2 |
| 3 | Washer | Scheibe | Bricka | Aluslaatta | DIN 125A M10/10.5 Zn | 131770 | 4 |
| 4 | Protecting front subassembly | Schutz vorne Baugrupp | Främre skydd delmonterad | Suojaus etu osakokoonpano | | 536782 | 1 |
| 5 | Roller suspension subassembly | Valzen Aufhängung Baugruppe | Valsfjädring delmontering | Telan jousitus osakokoonpano | | 542342 | 1 |
| 6 | Auger unit right | Förderschnecke-Einheit Rechts | Sideflow höger enhet | Kuljetusruuvinyksikkö oikea | | 542792 | 1 |
| 7 | Restriction plate | Begrenzungsplatte | Begränsningplåt höger | Rajotin levy | | 545256 | 1 |

542342



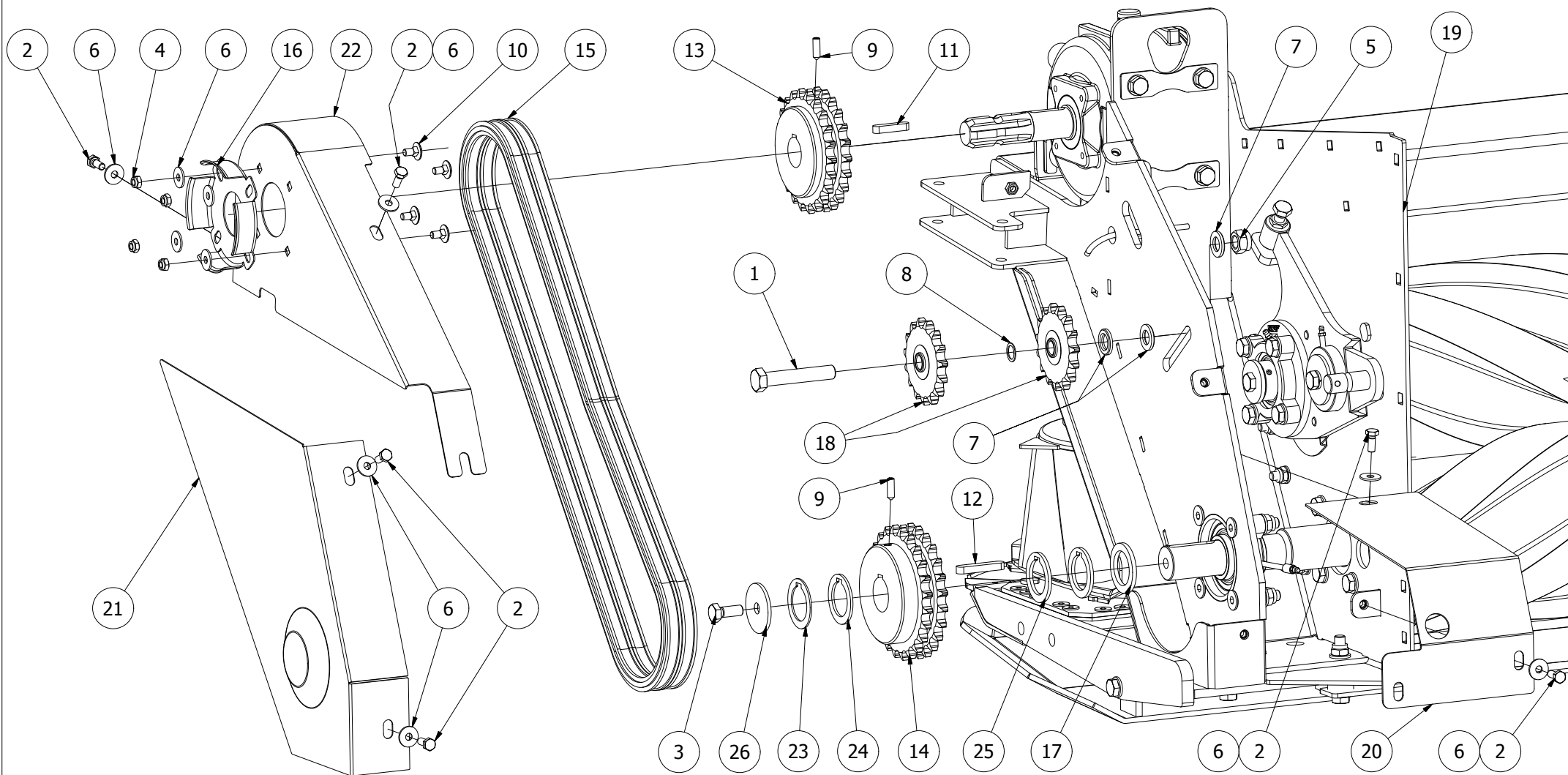
| 542342 | | | | | | | |
|--------|--------------------------|--------------------------|---------------------------|--------------------------|--------------------------------|--------|-----|
| Pos | Name | Nahme | Benämning | Nimike | Specifikation | NO | Pcs |
| 1 | Chain lubrication kit | Kettenschmierung kit | Kedjesmörjnings serie | Ketjuvoitelusarja | | 115070 | 1 |
| 2 | Screw | Schraube | 6-K Skruv Hg | Kuusioruuvi | DIN 933 8.8 M8x20 Zn | 130720 | 1 |
| 3 | Nut | Muttern | Låsmutter | Lukitusmutteri | DIN 985-8 M10 Zn | 131580 | 11 |
| 4 | Nut | Muttern | Låsmutter | Lukitusmutteri | DIN 985-8 M16 Zn | 131630 | 2 |
| 5 | Washer | Scheibe | Bricka | Aluslaatta | DIN 125A M10/10.5 Zn | 131770 | 11 |
| 6 | Washer | Scheibe | Bricka | Aluslaatta | DIN 125A M16/17 Zn | 131810 | 2 |
| 7 | Washer | Scheibe | Karosseribricka | Korialuslevy | DIN 9021 8/8.4x24x2 Zn | 131910 | 1 |
| 8 | Cup bolts | Flachrundschrabe | Låsskruv | Lukkoruuvi | DIN 603/555 8.8 M10x20 (3-4)Zn | 132704 | 3 |
| 9 | Cup bolts | Flachrundschrabe | Låsskruv | Lukkoruuvi | DIN 603/555 8.8 M10x25 (3-4)Zn | 132709 | 2 |
| 10 | Cup bolts | Flachrundschrabe | Låsskruv | Lukkoruuvi | DIN 603 8.8 M10x30 Znc | 132712 | 6 |
| 11 | Spring pin | Spannhülsen | Rörsprint | Jousisokka | DIN 1481 6x40 Zn | 132811 | 4 |
| 12 | Rubber cup | Gummi Pfropfen | Gummipropp | Kumitulppa | Ø16/5 H=3 | 144016 | 2 |
| 13 | Guide | Führung | Stödhylsa | Tukiholkki | | 527301 | 2 |
| 14 | Mounting washer | Befestigung scheibe | Stödbricka | Tukilaatta | | 527418 | 2 |
| 15 | Transmission subassembl. | Transmission Baugrupp | Transmission delmontering | Voimansiirto osakokoonp. | | 542335 | 1 |
| 16 | Front hood | Haube vorne | Mantelplåt främre | Kammion etupelti | | 546330 | 1 |
| 17 | Adjusting spring | Instellung feder | Ställfjäder | Säätöjousi | | 547270 | 2 |
| 18 | Spring bracket left | Feder befestigung Links | Ställfjäderfäste vänster | Jousituki vasen | | 547275 | 1 |
| 19 | Spring bracket right | Feder befestigung Rechts | Ställfjäderfäste höger | Jousituki oikea | | 547276 | 1 |

115070



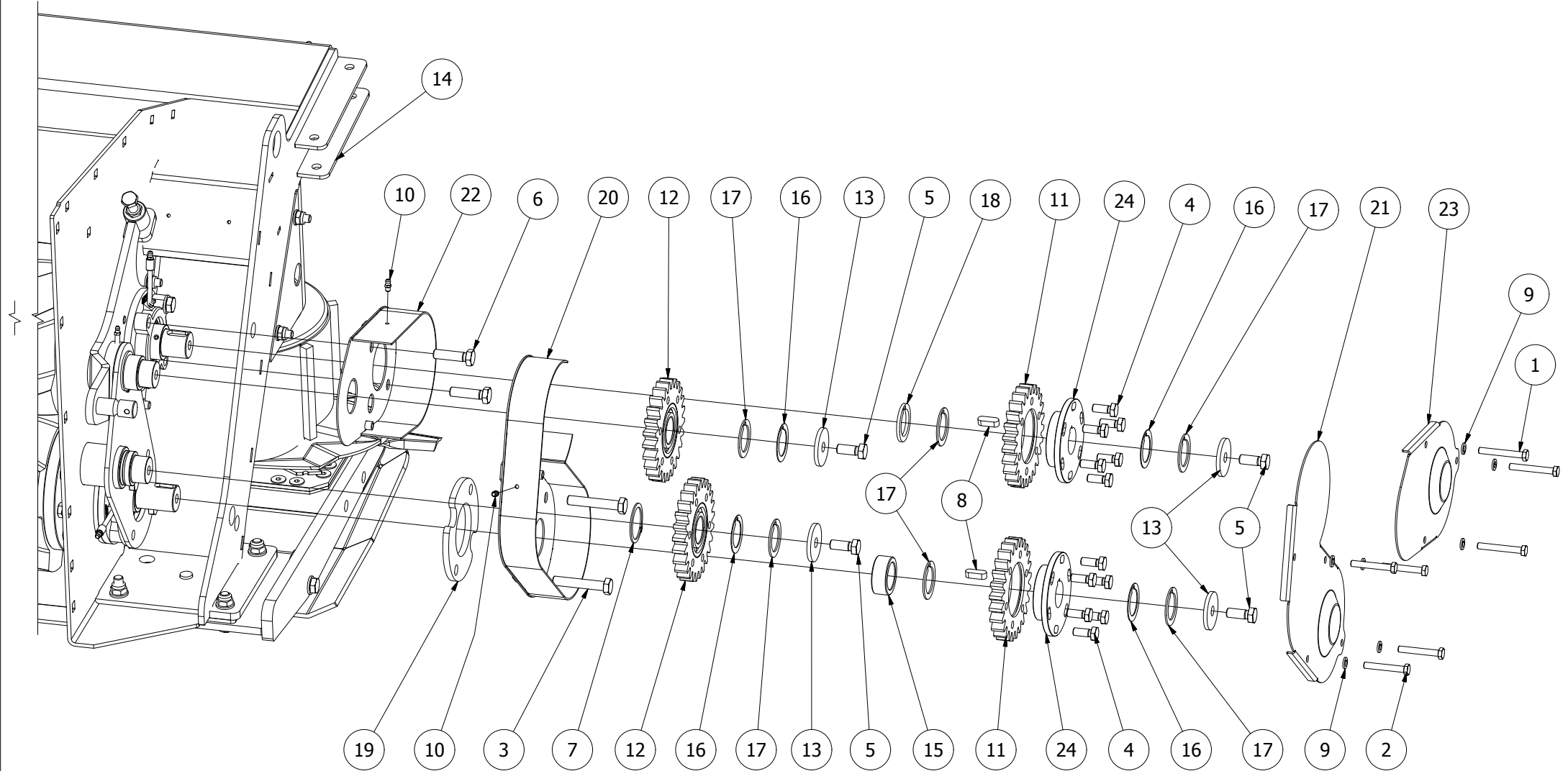
| 115070 | | | | | | | |
|--------|------------------|--------------------|-------------------|----------------------|----------------------|--------|-----|
| Pos | Name | Nahme | Benämning | Nimike | Specifikation | NO | Pcs |
| 1 | Screw | Schraube | 6-K Skruv Hg | Kuusioruuvi | DIN 933 8.8 M5x16 Zn | 130602 | 2 |
| 2 | Nut | Muttern | Låsmutter | Lukitusmutteri | DIN 985-8 M5 Zn | 131550 | 2 |
| 3 | Washer | Scheibe | Bricka | Aluslaatta | DIN 125A M 5/5.3 ZN | 131710 | 4 |
| 4 | Inlet part | Verbindungsstecker | Genomföringsmuff | Läpivienti | CL-3060- 1/4 | 143306 | 1 |
| 5 | Rubber seal | Gummischeibe | Gummipackning | Kumitiiviste | | 527444 | 2 |
| 6 | Washer | Scheibe | Bricka | Aluslaatta | Ø 50/21x2 ZN | 527445 | 1 |
| 7 | Oil can | Ölbehälter | Oljebehållare | Öljysäiliö | | 527891 | 1 |
| 8 | Oil can bracket | Öl behälter halter | Oljebehållarfäste | Öljysäiliön kiinnike | | 539960 | 1 |
| 9 | Oil pipe | Ölrohr | Oljerör plastic | Öljyputki muovinen | Ø8/6 L= 55 | 539967 | 1 |
| 10 | Oil hose | Ölschlauch | Oljeslang | Öljyletku | Ø10/6 L= 400 | 539969 | 1 |
| 11 | Ball valve | Kugelventil | Bollventil | Pallohana | BL 20-08-G02 8-R1/4 | 539970 | 1 |
| 12 | Restrictor valve | Drossel ventil | Strypventil | Kuristusventtiili | NSE 08G01-0 (R1/8) | 539980 | 1 |
| 13 | Drop eye | Tropfenaug | Droppglas | Mittalasi | | 545090 | 1 |
| 14 | Bracket | Halter | Droppglashållare | Pidike | | 545097 | 1 |

542335



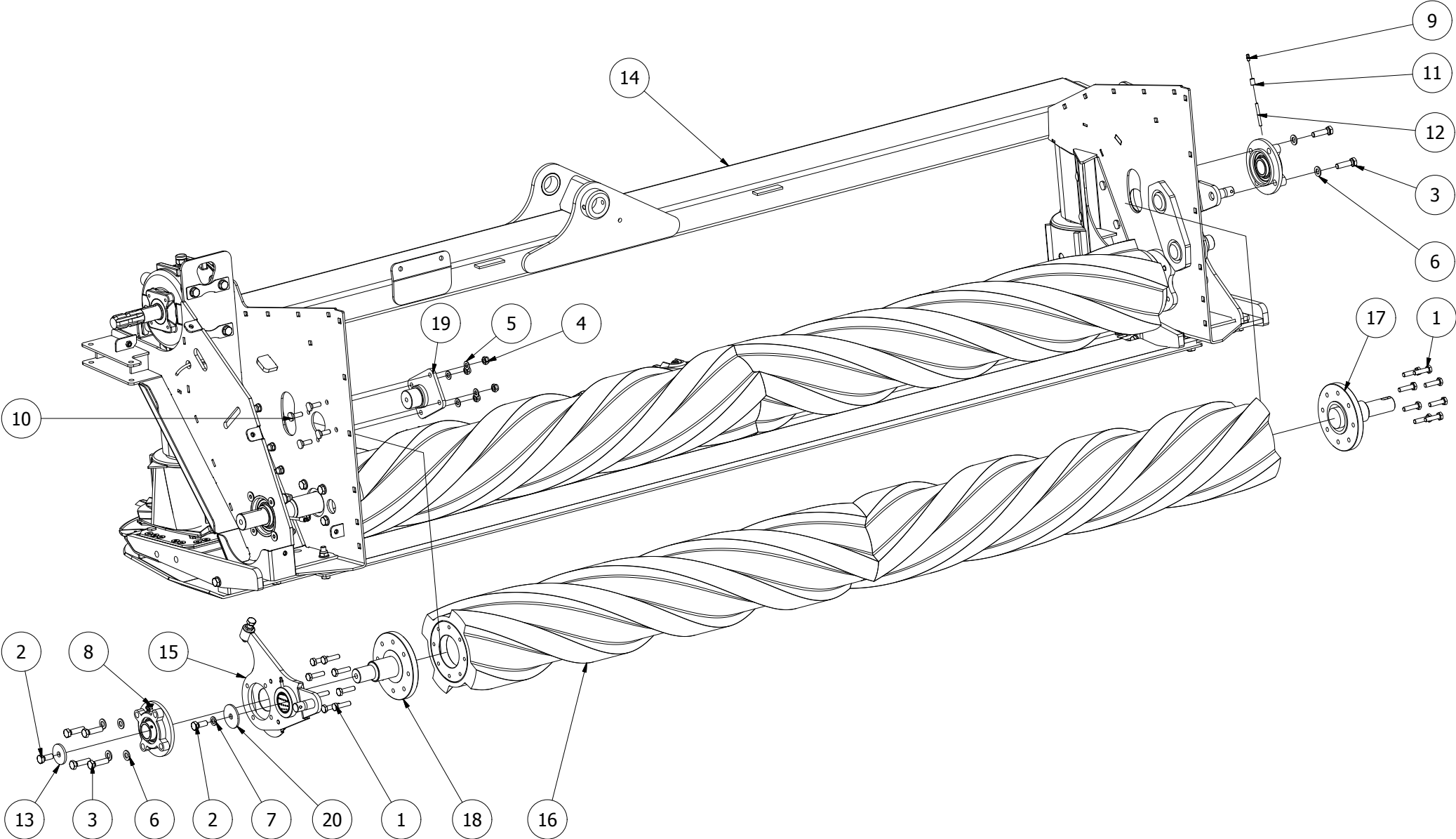
| 542335 | | | | | | | |
|--------|------------------------|------------------------|-----------------------|-------------------------|------------------------|--------|-----|
| Pos | Name | Nahme | Benämning | Nimike | Specifikation | NO | Pcs |
| 1 | Screw | Schraube | 6-K Skruv Dg | Kuusioruuvi | DIN 931 8.8 M16x90 Zn | 130535 | 1 |
| 2 | Screw | Schraube | 6-K Skruv Hg | Kuusioruuvi | DIN 933 8.8 M8x20 Zn | 130720 | 6 |
| 3 | Screw | Schraube | 6-K Skruv Hg | Kuusioruuvi | DIN 933 8.8 M12x30 Znc | 130971 | 1 |
| 4 | Nut | Muttern | Låsmutter | Lukitusmutteri | DIN 985-8 M8 Zn | 131570 | 4 |
| 5 | Nut | Muttern | Låsmutter | Lukitusmutteri | DIN 985-8 M16 Zn | 131630 | 1 |
| 6 | Washer | Scheibe | Karosseribricka | Korialuslevy | DIN 9021 8/8.4x24x2 Zn | 131910 | 10 |
| 7 | Washer ht | Scheibe HV | Bricka Hv | Aluslevy hv | DIN 6916 10 M16/17 | 131971 | 3 |
| 8 | Shims | Ausgleichscheibe | Passbricka | Sovitelaatta | DIN 988 16x22x1 | 132237 | 1 |
| 9 | Socket set screw | Gewindestifte | Låsskruv, Insex | Pidätinruuvi | DIN 914 45H M8x25 | 132521 | 2 |
| 10 | Cup bolts | Flachrundschrabe | Låsskruv | Lukkoruuvi | DIN 603 4.6 M8x16 Zn | 132630 | 4 |
| 11 | Spline | Keile | Flatkil | Laattakiila | DIN 6885 A 10x8x45 | 132965 | 1 |
| 12 | Spline | Keile | Flatkil | Laattakiila | DIN 6885 A 12x8x60 | 132975 | 1 |
| 13 | Sprocket | Kettenrad | Dubbelradig kedjehjul | Kaksirivinen ketjupyörä | 3/4"x7/16" Z=22 Ø35 | 150230 | 1 |
| 14 | Sprocket | Kettenrad | Dubbelradig kedjehjul | Kaksirivinen ketjupyörä | 3/4"x7/16" Z=24 Ø40 | 150242 | 1 |
| 15 | Chain | Rollkette | Rullkedja 3/4 r84 | Rullaketju | 12 B-2 Fb min 57800N | 150973 | 1 |
| 16 | Protection bracket | Schutz befestigung | Axelskyddsfäste | Suojaus kiinnike | BP 395011261R | 152080 | 0 |
| 17 | Spacer | Distanzscheibe | Distansbricka | Sovitelaatta | Ø55/40.5x5 | 458022 | 1 |
| 18 | Tightenwheel | Spannrad | Spännhjul | Kiristyspyörä | 3/4"x7/16"-15 | 508052 | 2 |
| 19 | Roller synchronization | Walze Synchronisierung | Vals synkronisering | Telojen synkronisointi | | 542330 | 1 |
| 20 | Schaft protection | Welle schutz | Axelskydd | Akselinsuojaus | | 545461 | 1 |
| 21 | Chaincover | Kettenschutz unter | Kedjeskydd nedre | Ketjusuuojaus ala | | 545463 | 1 |
| 22 | Chaincover upper | Kettenschutz über | Kedjeskydd övre | Ketjusuuojaus ylä | | 545465 | 1 |
| 23 | Distance washer | Distanzscheibe | Distansbricka | Sovitelaatta | Ø40,5/58x2 mm Kilspår | 547041 | 1 |
| 24 | Distance washer | Distanzscheibe | Distansbricka | Sovitelaatta | Ø40,5/58x3 mm Kilspår | 547043 | 1 |
| 25 | Distance washer | Distanzscheibe | Distansbricka | Sovitelaatta | Ø40,5/58x4 mm Kilspår | 547044 | 2 |
| 26 | Washer | Scheibe | Bricka | Aluslaatta | Ø 13/58x4 (5) | 875172 | 1 |

542330



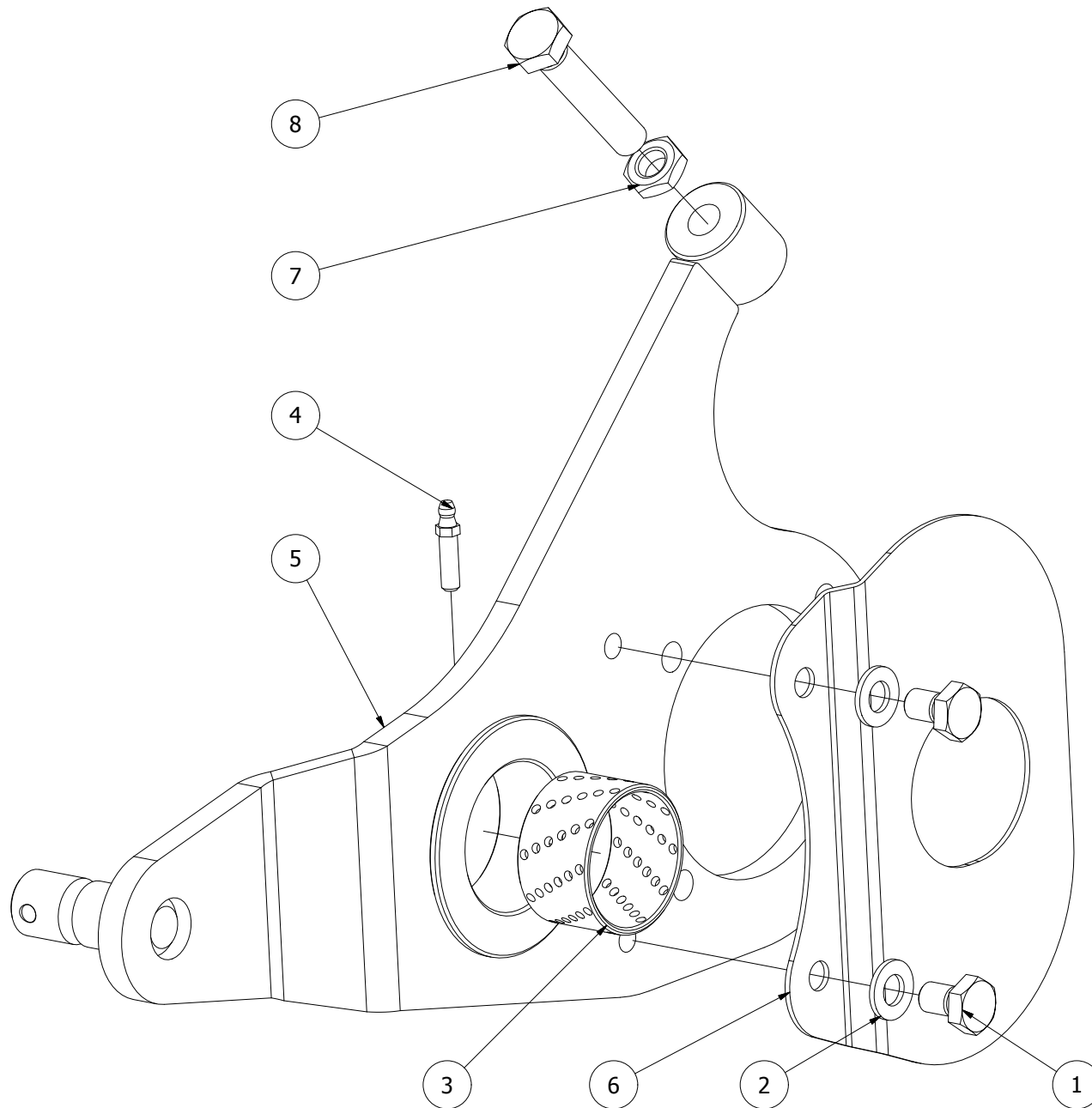
| 542330 | | | | | | | |
|--------|-----------------------|-----------------------|--------------------|-----------------------|------------------------|--------|-----|
| Pos | Name | Nahme | Benämning | Nimike | Specifikation | NO | Pcs |
| 1 | Screw | Schraube | 6-k Skruv dg | Kuusioruuvi | DIN 931 8.8 M 8X60 ZN | 130030 | 3 |
| 2 | Screw | Schraube | 6-k Skruv dg | Kuusioruuvi | DIN 931 8.8 M 8x55 ZN | 130035 | 4 |
| 3 | Screw | Schraube | 6-K Skruv Dg | Kuusioruuvi | DIN 931 8.8 M12x70 Zn | 130350 | 2 |
| 4 | Screw | Schraube | 6-K Skruv Hg | Kuusioruuvi | DIN 933 10.9 M10x25 Zn | 130861 | 12 |
| 5 | Screw | Schraube | 6-K Skruv Hg | Kuusioruuvi | DIN 933 8.8 M12x30 Znc | 130971 | 4 |
| 6 | Screw | Schraube | 6-K Skruv Hg | Kuusioruuvi | DIN 933 8.8 M12x45 Zn | 131005 | 2 |
| 7 | Seeger ring | Sicherüingring | Låsring För Axel | Varmistinrengas | DIN 471 45x1,75 | 132120 | 1 |
| 8 | Spline | Keile | Flatkil | Laattakiila | DIN 6885 A 10x8x28 | 132962 | 2 |
| 9 | Washer | Scheibe | Låsbricka | Lukituslaatta | DIN 127 M8 Zn | 133406 | 7 |
| 10 | Grease nipple | Smiernippel | Smörjnippa | Voitelunippa | M6x1 | 140950 | 2 |
| 11 | Cogweel | Zahnrad | Kugghjul | Hammaspyörä | Modul m5 z=25 | 154080 | 2 |
| 12 | Gear with bearing | Zahnrad mit lager | Kugghjul med lager | Hammasp. laakereineen | Modul m5 z=25 | 154085 | 2 |
| 13 | Wascher | Scheibe | Bricka | Aluslaatta | 50x13 | 534328 | 4 |
| 14 | Roller assembly upper | Walzen Montage oberen | Valsmontering övre | Telan asennus ylempi | | 542325 | 1 |
| 15 | Distance | Zwischenhülse | Distanshylsa | Väliholkki | Ø50/35,5 L=20 | 545851 | 1 |
| 16 | Distance washer | Distanzscheibe | Distansbricka | Sovitelaatta | 35,5x50x1mm Kilspår | 547037 | 4 |
| 17 | Distance washer | Distanzscheibe | Distansbricka | Sovitelaatta | 35,5x50x2mm Kilspår | 547038 | 6 |
| 18 | Distance washer | Distanzscheibe | Distansbricka | Sovitelaatta | 35.5x50x4mm Kilspår | 547039 | 1 |
| 19 | Distance plate | Distanz | Distansplatta 8 mm | Välilevy | | 575637 | 1 |
| 20 | Casing lover | Gehäuse | Växelhus nedre | Kotelo ala | | 575638 | 1 |
| 21 | Cover lover | Deckel | Växelhuslock nedre | Kotelon kansi ala | | 575640 | 1 |
| 22 | Casing upper | Gehäuse | Växelhus övre | Kotelo ylä | | 575649 | 1 |
| 23 | Cover upper | Deckel | Växelhuslock övre | Kotelon kansi ylä | | 575650 | 1 |
| 24 | Cogwheel hub | Zahnrad Nabe | Kugghjuls centrum | Hammasrataskeskiö | | 575660 | 2 |

542325



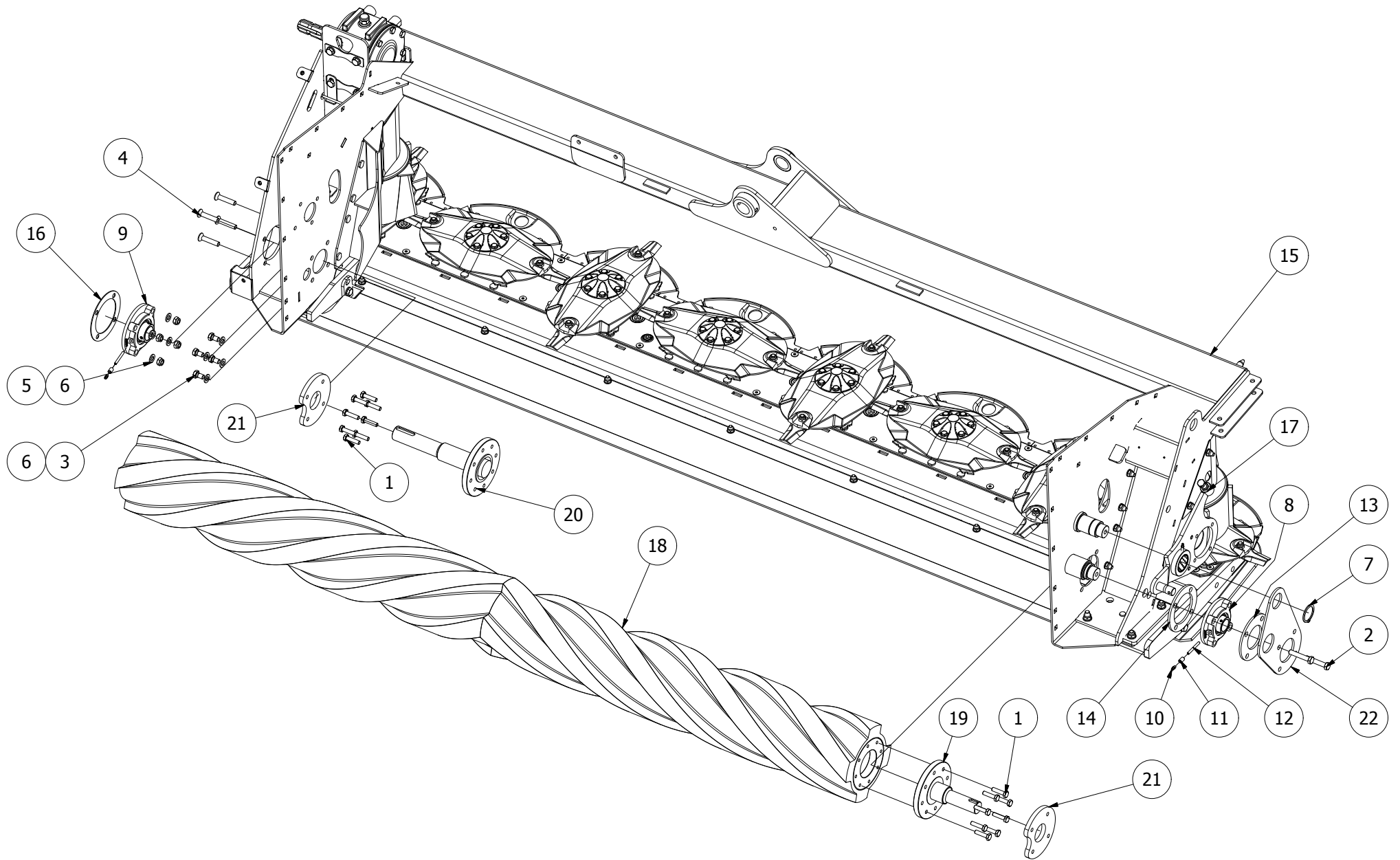
| 542325 | | | | | | | |
|--------|-----------------------|-----------------------|-----------------------|----------------------|------------------------|--------|-----|
| Pos | Name | Nahme | Benämning | Nimike | Specifikation | NO | Pcs |
| 1 | | | 6-k skruv | | DIN 931 10.9 M10x40 ZN | 130111 | 16 |
| 2 | Screw | Schraube | 6-K Skruv Hg | Kuusioruuvi | DIN 933 8.8 M12x30 Znc | 130971 | 2 |
| 3 | Screw | Schraube | 6-K Skruv Hg | Kuusioruuvi | DIN 933 8.8 M12x45 Zn | 131005 | 6 |
| 4 | Nut | Muttern | Låsmutter | Lukitusmutteri | DIN 985-8 M10 Zn | 131580 | 4 |
| 5 | Washer | Scheibe | Bricka | Aluslaatta | DIN 125A M10/10.5 Zn | 131770 | 4 |
| 6 | Washer | Scheibe | Bricka | Aluslaatta | DIN 125A M12/13 Zn | 131790 | 6 |
| 7 | Washer | Scheibe | Låsbricka | Lukituslaatta | DIN 127 M12 Zn | 133410 | 1 |
| 8 | Bearing | Lager | Flänslager | Laippalaakeri | UCFC 207/FYC 35 TF | 140547 | 2 |
| 9 | Grease nipple | Smiernippel | Smörjnippa | Voitelunippa | M6x1 | 140950 | 1 |
| 10 | Bolt m10x30 | Bolzen m10x30 | Bult | Pultti m10x 30 | M10x30 DCRT320 | 508529 | 4 |
| 11 | Extension adaptor | Anschluss | Skarv muff | Jatkomuhvi | | 510246 | 1 |
| 12 | Grease pipe | Smier rör | Smörjrör | Rasvausputki | L=55 | 527835 | 1 |
| 13 | Wascher | Scheibe | Bricka | Aluslaatta | 50x13 | 534328 | 1 |
| 14 | Roller assembly lower | Walzen Montage untere | Valsmontering nedre | Telan asennus alempi | | 542320 | 1 |
| 15 | Roller arm left | Walze armen Links | Pendelvalsarm vänster | Telanvarsi vasen | | 575695 | 1 |
| 16 | Roller | Walzen | Krossvals | Murskaintela | 224/175 (152) x2380 | 575700 | 1 |
| 17 | Upper shaft right | Welle über rechts | Valsaxel höger övre | Telanakseli ylä o. | | 575730 | 1 |
| 18 | Upper shaft left | Welle über links | Valsaxel vänster övre | Telanakseli ylä v. | | 575735 | 1 |
| 19 | Mounting plate | Befestigung platte | Fästplatta | Kinnityslevy | | 575775 | 1 |
| 20 | Washer | Scheibe | Bricka | Aluslaatta | Ø 13/58x4 (5) | 875172 | 1 |

575695



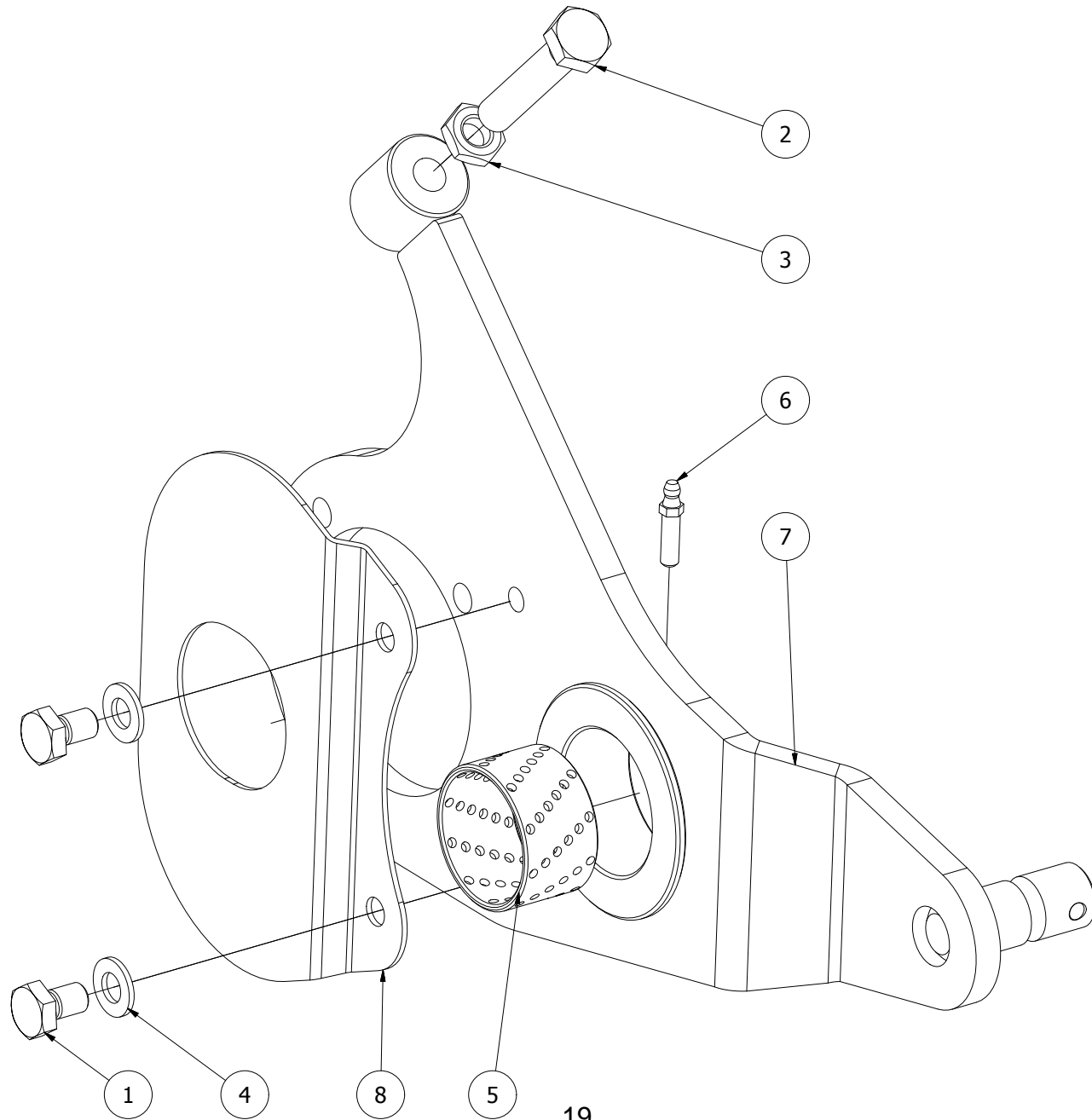
| 575695 | | | | | | | |
|--------|-----------------|-------------------|-----------------------|----------------------|-----------------------|--------|-----|
| Pos | Name | Nahme | Benämning | Nimike | Specifikation | NO | Pcs |
| 1 | Screw | Schraube | 6-K Skruv Hg | Kuusioruuvi | DIN 933 8.8 M10x16 Zn | 130820 | 2 |
| 2 | Washer | Scheibe | Bricka | Aluslaatta | DIN 125A M10/10.5 Zn | 131770 | 2 |
| 3 | Plain bearing | Gleitlager | Glidlager | Liukulaakeri | Ø 45/50 L=30 COB092 | 140066 | 1 |
| 4 | Grease nipple | Smiernippel | Smörjnippa | Voitelunippa | M6x1 lang | 140951 | 1 |
| 5 | Roller arm left | Walze armen Links | Pendelvalsarm vänster | Telanvarsi vasen | | 575697 | 1 |
| 6 | Cover plate | Schutz blech | Täckplåt | Suojapelti | | 575790 | 1 |
| 7 | Thin nut | Flache Muttern | Mutter Låg | Matala kuusiomutteri | DIN 936-17H Zn M12 | 131660 | 1 |
| 8 | Screw | Schraube | 6-K Skruv Hg | Kuusioruuvi | DIN 933 8.8 M12x60 Zn | 131012 | 1 |

542320



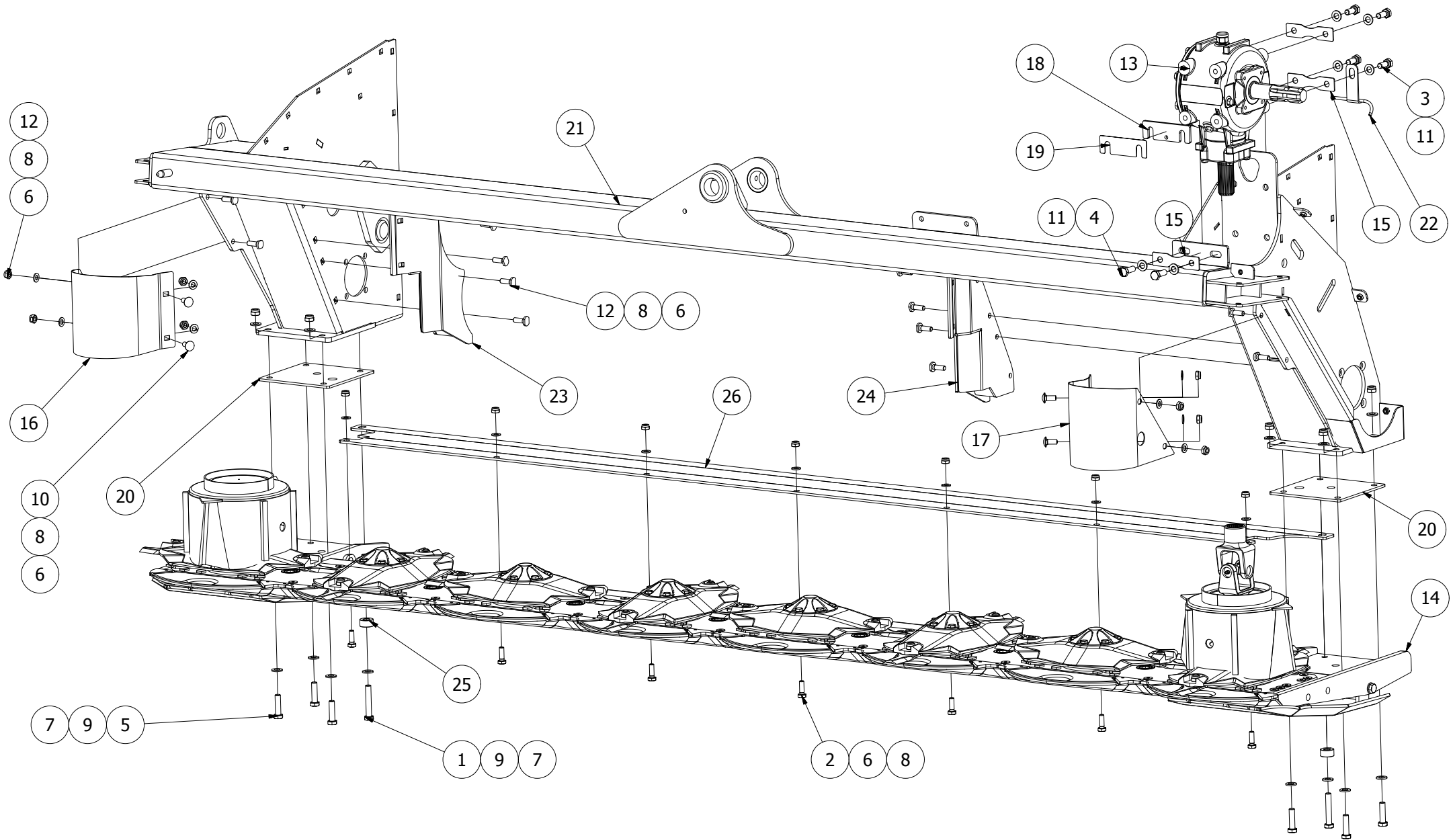
| 542320 | | | | | | | |
|--------|-------------------------|---------------------|------------------------|--------------------------------|-------------------------|--------|-----|
| Pos | Name | Nahme | Benämning | Nimike | Specifikation | NO | Pcs |
| 1 | | | 6-k skruv | | DIN 931 10.9 M10x40 ZN | 130111 | 16 |
| 2 | Screw | Schraube | 6-k Skruv dg | Kuusioruuvi | DIN 931 10.9M12x65ZNC | 130349 | 2 |
| 3 | Screw | Schraube | 6-K Skruv Hg | Kuusioruuvi | DIN 933 8.8 M12x20 Zn | 130965 | 4 |
| 4 | Counter screw | Senkschrauben | I-6 Skruv Sänkt | 6-koloruuvi uppok. | DIN 7991 10.9 M12x60 Zn | 131354 | 4 |
| 5 | Nut | Muttern | Låsmutter | Lukitusmutteri | DIN 985-8 M12 Zn | 131600 | 4 |
| 6 | Washer | Scheibe | Bricka | Aluslaatta | DIN 125A M12/13 Zn | 131790 | 8 |
| 7 | Seeger ring | Sicherungring | Låsring För Axel | Varmistinrengas | DIN 471 45x2.5 | 132122 | 1 |
| 8 | Bearing | Lager | Flänslager | Laippalaakeri | UCFC 207/FYC 35 TF | 140547 | 1 |
| 9 | Bearing | Lager | Flänslager | Laippalaakeri | UCFC 208/FYC 40 TF | 140548 | 1 |
| 10 | Grease nipple | Smiernippel | Smörjnippa | Voitelunippa | M6x1 | 140950 | 2 |
| 11 | Extension adaptor | Anschluss | Skarv muff | Jatkomuhvi | | 510246 | 2 |
| 12 | Grease pipe | Smier rör | Smörjrör | Rasvausputki | L=55 | 527835 | 2 |
| 13 | Mounting washer | Befestigung scheibe | Monteringsbricka | Asennuslaatta | 6mm (UCFC207) | 530585 | 1 |
| 14 | Mounting washer | Befestigung scheibe | Monteringsbricka | Asennuslaatta | 6mm (UCFC207) | 530586 | 1 |
| 15 | Cutterbar subassemblies | Mähbalkken Baugrupp | Ram & slätterbalk | Runko/teräpalkki osakokoonpano | | 542350 | 1 |
| 16 | Washer | Scheibe | Lagerdistansplåt | Välilevy | UCF 208 | 544440 | 1 |
| 17 | Roller arm right | Walze armen R. | Pendelvalsarm höger | Telanvarsi oikea | | 575690 | 1 |
| 18 | Roller | Walzen | Krossvals | Murskaintela | 224/175 (152) x2380 | 575700 | 1 |
| 19 | Lower shaft right | Welle untere rechts | Valsaxel höger nedre | Telanakseli ala oikea | | 575740 | 1 |
| 20 | Lower shaft left | Welle untere links | Valsaxel vänster nedre | Telanakseli ala vasen | | 575745 | 1 |
| 21 | Winding guard | Wickelschutz | Lindnings skydd | Kiertoamissuoja | | 575750 | 2 |
| 22 | Plate | Platte | Mellanplåt | Välilevy | | 575755 | 1 |

575690

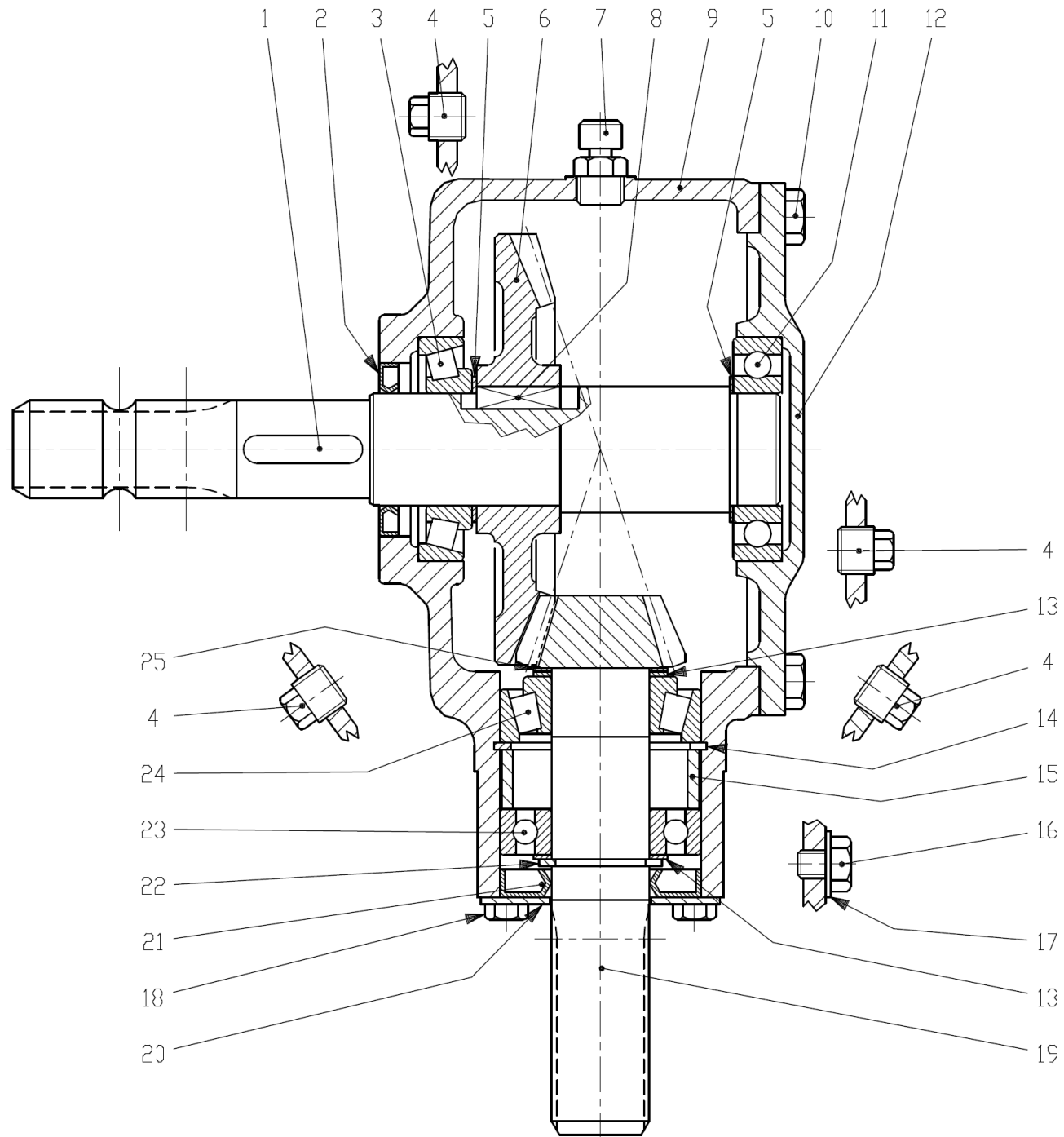


| 575690 | | | | | | | |
|--------|------------------|----------------|---------------------|----------------------|-----------------------|--------|-----|
| Pos | Name | Nahme | Benämning | Nimike | Specifikation | NO | Pcs |
| 1 | Screw | Schraube | 6-K Skruv Hg | Kuusioruuvi | DIN 933 8.8 M10x16 Zn | 130820 | 2 |
| 2 | Screw | Schraube | 6-K Skruv Hg | Kuusioruuvi | DIN 933 8.8 M12x60 Zn | 131012 | 1 |
| 3 | Thin nut | Flache Muttern | Mutter Låg | Matala kuusiomutteri | DIN 936-17H Zn M12 | 131660 | 1 |
| 4 | Washer | Scheibe | Bricka | Aluslaatta | DIN 125A M10/10.5 Zn | 131770 | 2 |
| 5 | Plain bearing | Gleitlager | Glidlager | Liukulaakeri | Ø 45/50 L=30 COB092 | 140066 | 1 |
| 6 | Grease nipple | Smiernippel | Smörjnippa | Voitelunippa | M6x1 lang | 140951 | 1 |
| 7 | Roller arm right | Walze armen R. | Pendelvalsarm höger | Telanvarsi oikea | Serie 10.1 | 575696 | 1 |
| 8 | Cover plate | Schutz blech | Täckplåt | Suojapelti | | 575790 | 1 |

542350

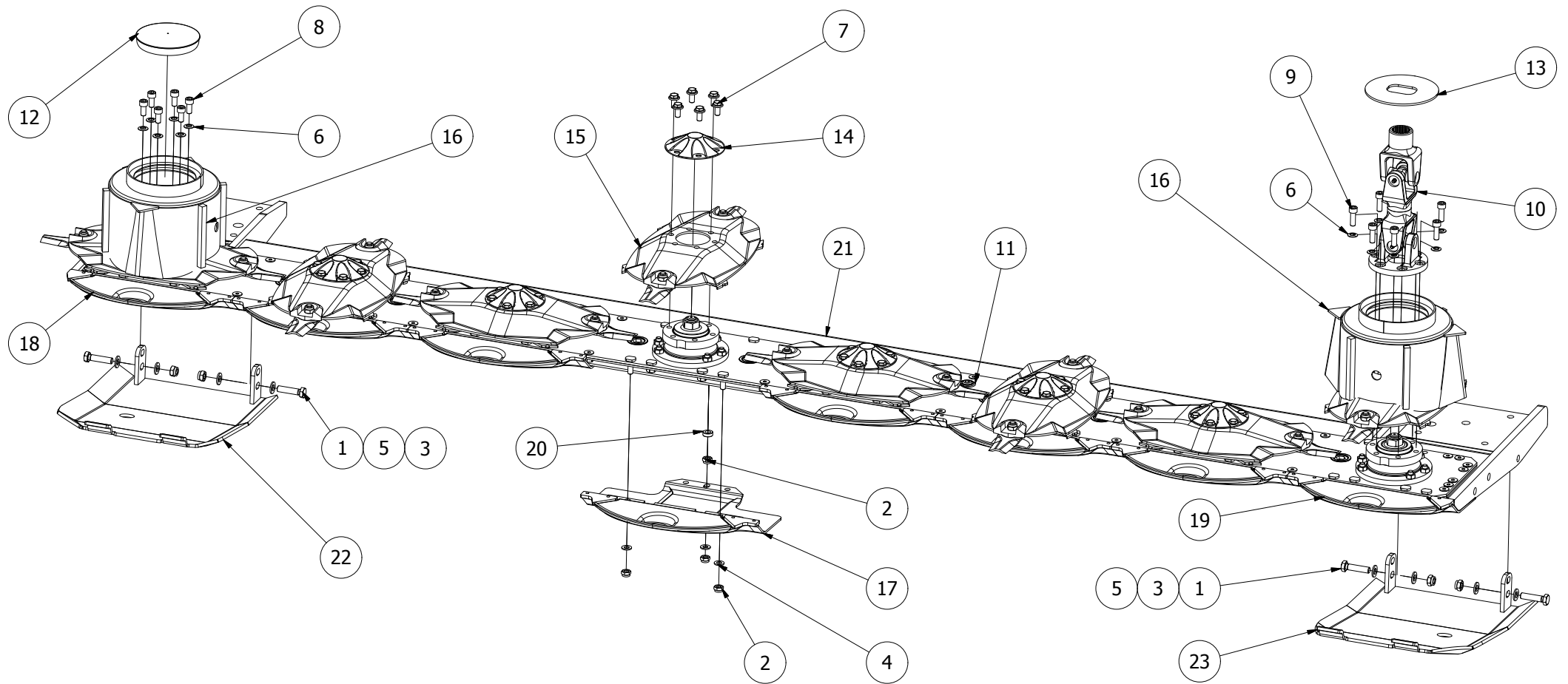


| 542350 | | | | | | | |
|--------|----------------------|-------------------------|------------------------|------------------------|--------------------------------|--------|-----|
| Pos | Name | Nahme | Benämning | Nimike | Specifikation | NO | Pcs |
| 1 | Screw | Schraube | 6-k Skruv dg | Kuusioruuvi | DIN 960 10.9 M12x1,5x70 ZN | 130355 | 2 |
| 2 | Screw | Schraube | 6-K Skruv Hg | Kuusioruuvi | DIN 933 8.8 M10x30 Zn | 130880 | 7 |
| 3 | Screw | Schraube | 6-K Skruv Hg | Kuusioruuvi | DIN 933 10.9 M12x30 Zn | 130972 | 4 |
| 4 | Screw | Schraube | 6-k Skruv hg | Kuusioruuvi | DIN 933 10.9 M12X35 ZN | 130981 | 2 |
| 5 | Screw | Schraube | 6-k Skruv hg | Kuusioruuvi | DIN 961 10.9 M12X1,5X45 ZN | 131006 | 6 |
| 6 | Nut | Muttern | Låsmutter | Lukitusmutteri | DIN 985-8 M10 Zn | 131580 | 23 |
| 7 | Nut | Muttern | Låsmutter fg. | Lukitusmutteri hienok. | DIN 985-10 M12x1,5 ZN | 131611 | 8 |
| 8 | Washer | Scheibe | Bricka | Aluslaatta | DIN 125A M10/10.5 Zn | 131770 | 23 |
| 9 | Washer | Scheibe | Bricka | Aluslaatta | DIN 125A M12/13 Zn | 131790 | 16 |
| 10 | Cup bolts | Flachrundschrabe | Låsskruv | Lukkoruuvi | DIN 603/555 8.8 M10x25 (3-4)Zn | 132709 | 4 |
| 11 | Washer | Scheibe | Låsbricka | Lukituslaatta | NORD-LOCK M 12 ZNC | 133460 | 6 |
| 12 | Bolt | Bolzen | Bult | Pultti | M10x30 DCRT320 | 508529 | 12 |
| 13 | Gear box | Getriebe | Vinkelväxel | Kulmavaihhe | T-304A 1:3 | 508578 | 1 |
| 14 | Cutterbar with discs | Mähbalken mit sheibe | Slåtterenhhet | Leikkuyksikkö | | 536963 | 1 |
| 15 | Distanc plate | Distantz | Distansplåt | Välilevy | | 537186 | 3 |
| 16 | Winding guard right | Winkelschutz Rechts | Lindningsskydd höger | Kiertomissuoja oikea | | 545070 | 1 |
| 17 | Winding guard left | Winkelschutz Links | Lindningsskydd vänster | Kiertomissuoja vasen | | 545071 | 1 |
| 18 | Distance plate | Distanz | Distansplatta | Välilevy | 6 mm | 545211 | 1 |
| 19 | Distance plate | Distanz | Distans shim | Välilevy | 1 mm | 545212 | 1 |
| 20 | Distance plate | Distantz blech | Fotblads mellanplatta | Välilevy | | 545362 | 2 |
| 21 | Frame | Rahmen | Valsram | Murskainrunko | | 546202 | 1 |
| 22 | Oilpipe with bracket | Öl rohr mit befestigung | Oljerör med fäste | Öljyputki kiinnikellä | | 549950 | 1 |
| 23 | Scraper right | Abstreifer Rechts | Avskrapare höger | Kuorija oikea | | 575720 | 1 |
| 24 | Scraper left | Abstreifer Links | Avskrapare vänster | Kuorija vasen | | 575725 | 1 |
| 25 | Vasher | Scheibe | Bricka | Aluslaatta | Ø(32,5)30/(12,5)15x15 | 575760 | 2 |
| 26 | Bottom plate | Boden Blech | Bottenplåt | Pohjalevy | | 575770 | 1 |



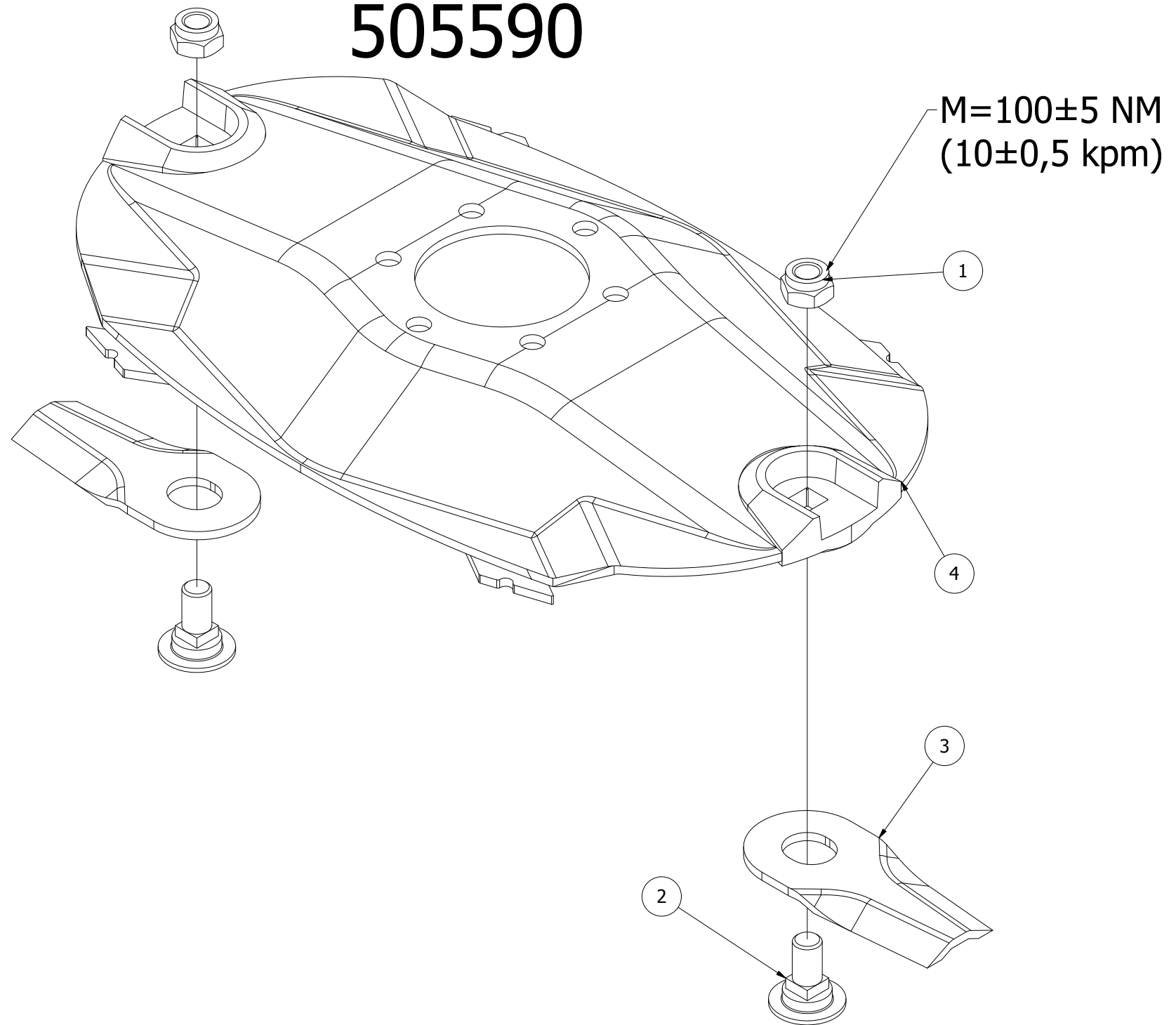
| 508578 | | | | | | | |
|--------|-----------------|----------------------|------------------------|------------------------|-------------------------------|--------|-----|
| Pos | Name | Nahme | Benämning | Nimike | Specifikation | NO | Pcs |
| 1 | Shaft | Welle | Axel | Akseli | 1 3/8 | 508556 | 1 |
| 2 | Oil seal | Öl dichtung | Axeltätning | Öljytiiviste | 40 x 62 x 7 | 518505 | 1 |
| 3 | Bearing | Lager | Rullager | Laakeri | 30208 | 140408 | 1 |
| 4 | Plug | Propfen | Plugg | Tulppa | 3/8GAS | 518508 | 4 |
| 5 | Shim kit | Ausgleichsheibe satz | Passbricka serie | Säätölevy sarja | 51.5x40.3 (2x0,3 1x0,4 1x0,5) | 528507 | 2 |
| 6 | Crown wheel | Zahnrad | Kugghjul | Hammaspyörä | Z=36 M4,35 | 508552 | 1 |
| 7 | Oil filler plug | Ölnachfullstopfen | Luftnippel med bakslag | Öljytulppa takaiskulla | 3/8 GAS | 143319 | 1 |
| 8 | Key | Keil | Kil | Kiila | B 12x8x30 | 518503 | 1 |
| 9 | Casing | Gehäuse | Hus | Kotelo | | 518501 | 1 |
| 10 | Screw | Schraube | 6-k Skruv hg | Kuusioruuvi | DIN 933 8.8 M10X25 ZN | 130860 | 8 |
| 11 | Bearing | Lager | Kullager | Laakeri | 6208 | 140280 | 1 |
| 12 | Cover | Deckel | Lock | Kansi | | 508577 | 1 |
| 13 | Shim | Ausgleichsheibe | Passbricka serie | Säätölevy | 35.3x48x0,3,0,35,0,4,0,5 | 518515 | 2 |
| 14 | Snap ring | Sicherung ring | Låsring | Lukitusrengas | 72 UNI7437 | 518512 | 1 |
| 15 | Distanc | Distanzhülse | Distans | Väliholkki | | 518510 | 1 |
| 16 | Screw | Schraube | 6-k Skruv hg | Kuusioruuvi | DIN 933 4.8 M10X10 ZN | 130818 | 1 |
| 17 | Coppar seal | Kupferdichtungen | Koppartätning | Kuparilaatta | Ø10,5x18x1 | 146016 | 1 |
| 18 | Screw | Schraube | 6-k Skruv hg | Kuusioruuvi | DIN 933 8.8 M8X14 | 130714 | 4 |
| 19 | Pinion shaft | Welle mit zahnrad | Pinion axel | Hammaspyöräakseli | Z 12 M 4.35 | 518533 | 1 |
| 20 | Cover | Deckel | Lock | Kansi | | 518516 | 1 |
| 21 | Oil seal | Öl dichtung | Axeltätning | Öljytiiviste | Ø35x72x10 | 144430 | 1 |
| 22 | Snap ring | Sicherung ring | Låsring | Lukitusrengas | 35 UNI7436 | 518513 | 1 |
| 23 | Bearing | Lager | Kullager | Laakeri | 6207 | 140270 | 1 |
| 24 | Bearing | Lager | Rullager | Laakeri | 32207 | 140427 | 1 |
| 25 | Shim | Ausgleichsheibe | Shim | Säätölevy | 35,3x47,9x1,3 | 518531 | 1 |

536963



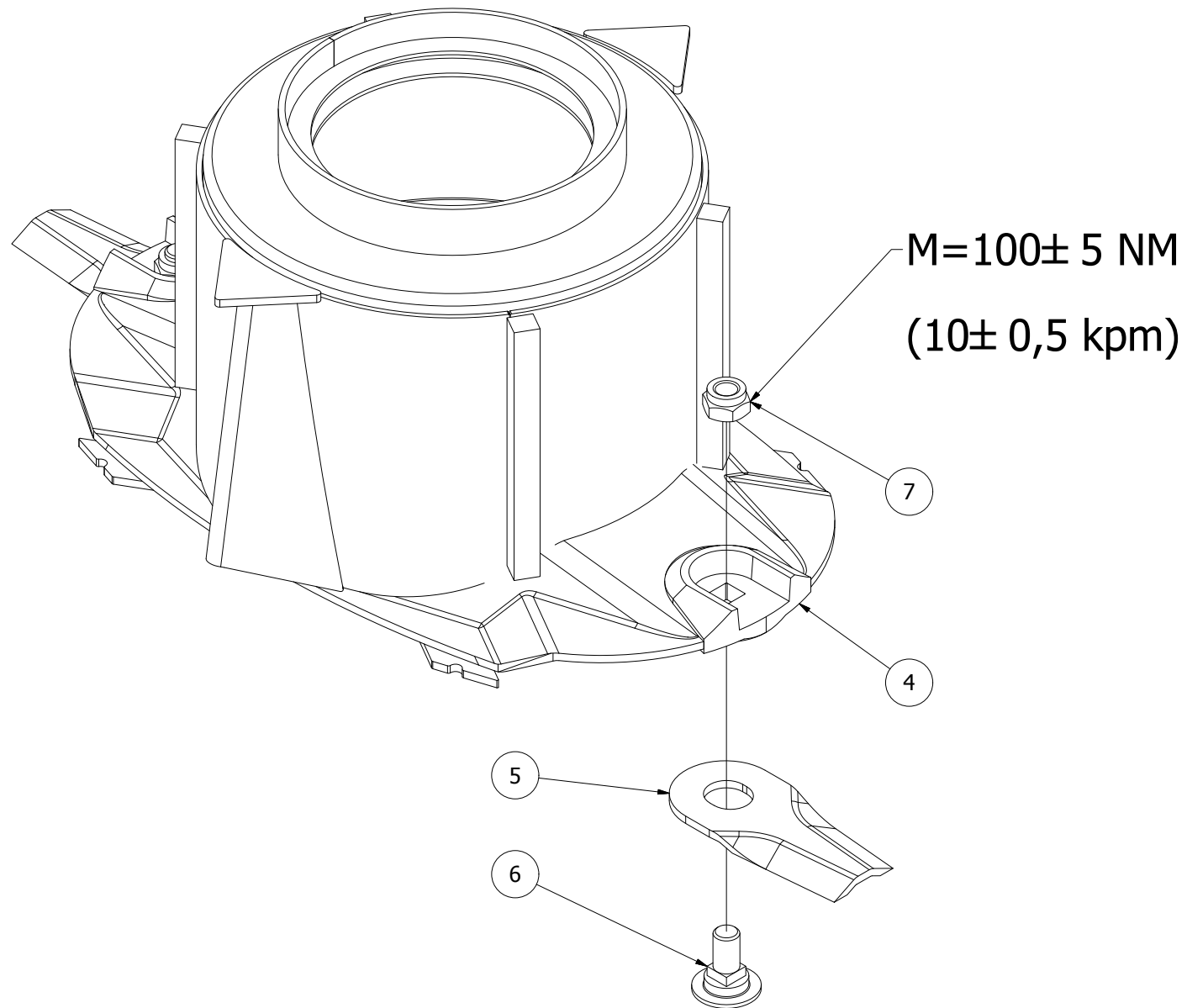
| 536963 | | | | | | | |
|--------|-----------------------|-----------------------|---------------------------|----------------------|------------------------------|--------|-----|
| Pos | Name | Nahme | Benämning | Nimike | Specifikation | NO | Pcs |
| 1 | Screw | Schraube | 6-K Skruv Hg | Kuusioruuvi | DIN 933 8.8 M12x50 Zn | 131015 | 4 |
| 2 | Nut | Muttern | Låsmutter | Lukitusmutteri | DIN 985-8 M10 Zn | 131580 | 32 |
| 3 | Nut | Muttern | Låsmutter | Lukitusmutteri | DIN 985-8 M12 Zn | 131600 | 4 |
| 4 | Washer | Scheibe | Bricka | Aluslaatta | DIN 125A M10/10.5 Zn | 131770 | 24 |
| 5 | Washer | Scheibe | Bricka | Aluslaatta | DIN 125A M12/13 Zn | 131790 | 8 |
| 6 | Washer | Scheibe | Räfflad Tallriksfj. | Lautasjousi | Bn 792 Schnorr M10/10,5 Znc | 132200 | 12 |
| 7 | Screw | Schraube | 6-k Skruv hg | Kuusioruuvi | DIN 6921 10.9 M10X20 ZN WULC | 134220 | 36 |
| 8 | Screw | Schraube | I-6 Skruv | 6-koloruuvi | DIN 912 12.9 Zn M10x22 | 135022 | 6 |
| 9 | Screw | Schraube | I-6 Skruv | 6-koloruuvi | DIN 912 12.9 Zn M10x30 | 135030 | 6 |
| 10 | Drive schaft | Gelenkwelle | Drivknut | Nivelakseli | 121.002.032.10 L=297 | 152200 | 1 |
| 11 | Cutterbar 320 | Mähbalken 320 | Skärbalk 320 | Teräpalkki 320 | FR-523A 9.523.506.00 2008> | 155640 | 1 |
| 12 | Protection cup | Deckel | Plastlock för ändtallrik | Suojakansi | Ø 127.4 LD Polyeten | 505011 | 1 |
| 13 | Protection | Schutz | Skydd | Suoja | | 505121 | 1 |
| 14 | Cup | Schutz | Mutterkåpa | Mutterin suojuus | 0.420.7046.00 | 505581 | 6 |
| 15 | Disk with knives | Mähscheibe mit Messer | Slåttertallrik med knivar | Lautanen terineen | Elho 505600 | 505590 | 6 |
| 16 | Disk with knives | Mähscheibe mit Messer | Yttertallrik med knivar | Lautanen terineen | Elho 505641 | 505595 | 2 |
| 17 | Stone deflector | Gleitschuh | Glidsko | Liukukenkä | | 505700 | 6 |
| 18 | Stone deflector right | Gleitschuh richt | Glidsko höger | Liukukenkä oikea | Hi-skid | 505702 | 1 |
| 19 | Stone deflector left | Gleitschuh links | Glidsko vänster | Liukukenkä vasen | Hi-skid | 505703 | 1 |
| 20 | Spacer | Buchse | Distans | Väliholkki | Ø 10/21x7 | 508525 | 8 |
| 21 | C-bar bracket | Stützbalken | Stödbalk | Teräpalkintuki | | 536952 | 1 |
| 22 | Option slides right | Schlitten rechts | Glidplåt höger | Lisäkannatusjalas o. | | 574670 | 1 |
| 23 | Option slides left | Schlitten links | Glidplåt vänster | Lisäkannatusjalas v. | | 574675 | 1 |

505590

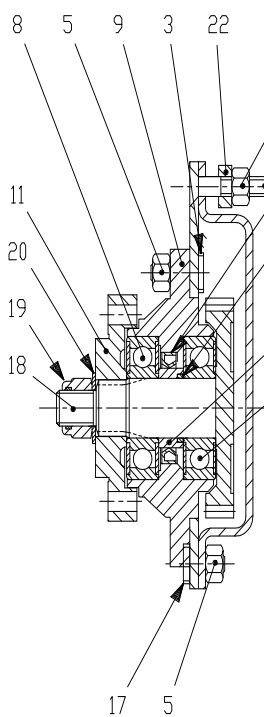
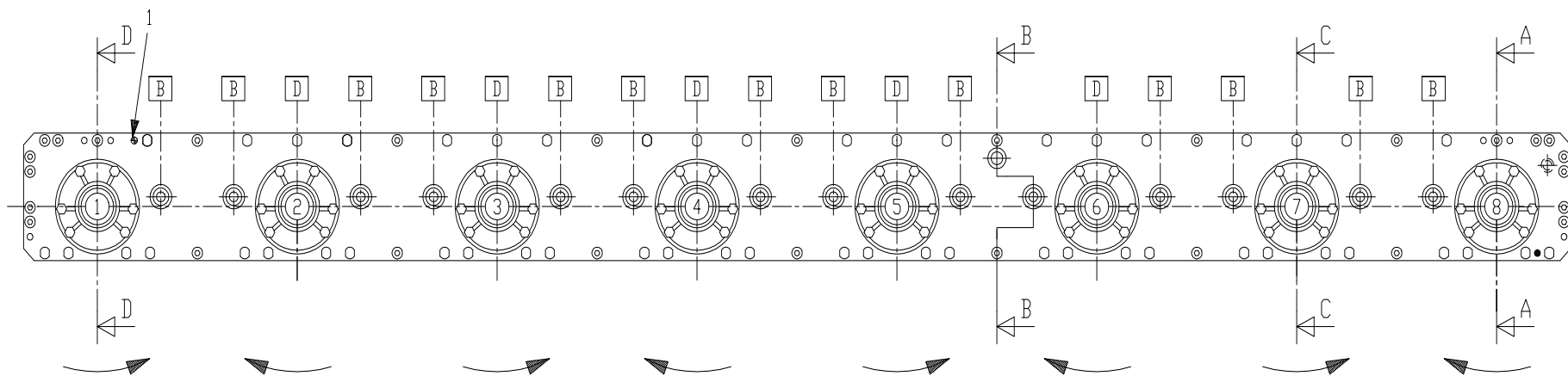


| 505590 | | | | | | | |
|--------|-------------|--------------|----------------|----------------|-------------------|--------|-----|
| Pos | Name | Nahme | Benämning | Nimike | Specifikation | NO | Pcs |
| 1 | Nut | Muttern | Låsmutter | Lukitusmutteri | DIN 985-10 M12 Zn | 131610 | 2 |
| 2 | Knifebolt | Messerbolzen | Knivbult | Teränpultti | Ø20mm | 505060 | 2 |
| 3 | Knife | Messer | Kniv | Terä | 112mm Ø20 s=4 | 505075 | 2 |
| 4 | Ribbed disk | Mähscheibe | Slåttertallrik | Lautanen | | 505600 | 1 |

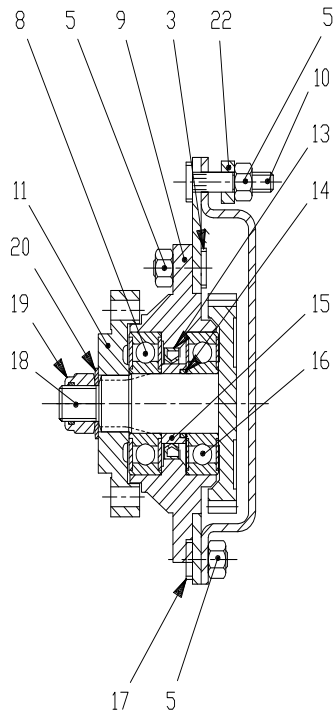
505595



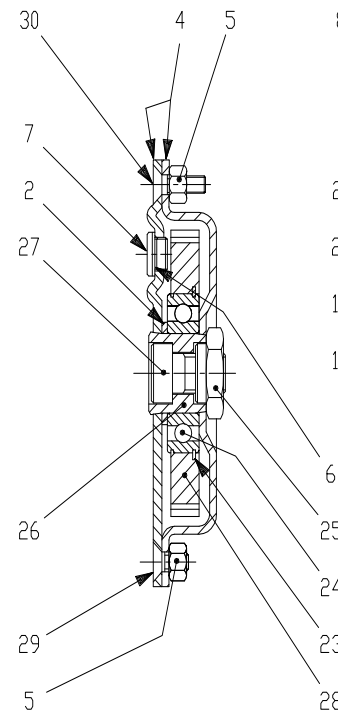
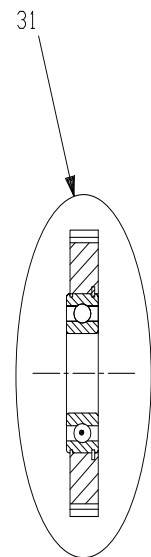
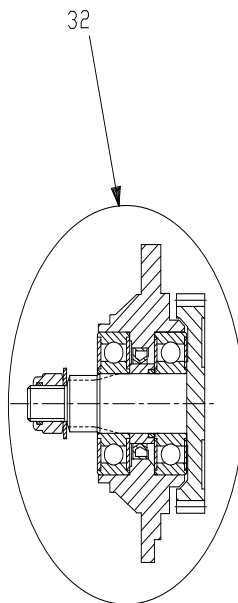
| 505595 | | | | | | | |
|--------|-----------|--------------|-------------|----------------|-------------------|--------|-----|
| Pos | Name | Nahme | Benämning | Nimike | Specifikation | NO | Pcs |
| 4 | Conedisc | Mähscheibe | Drivtallrik | Päätylautanen | | 505641 | 1 |
| 5 | Knife | Messer | Kniv | Terä | 112mm Ø20 s=4 | 505075 | 2 |
| 6 | Knifebolt | Messerbolzen | Knivbult | Teränpultti | Ø20mm | 505060 | 2 |
| 7 | Nut | Muttern | Låsmutter | Lukitusmutteri | DIN 985-10 M12 Zn | 131610 | 2 |



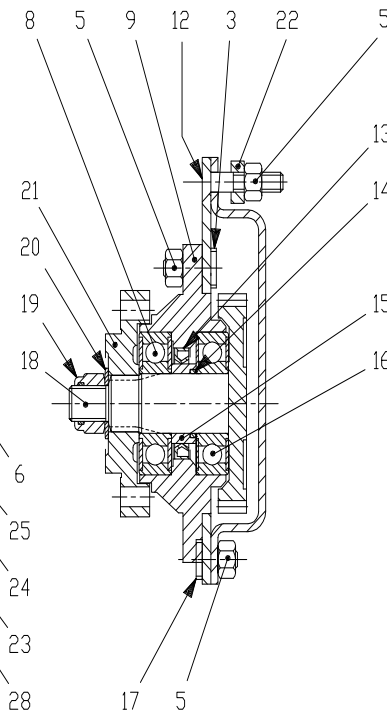
Sec. D-D



Sec. C-C



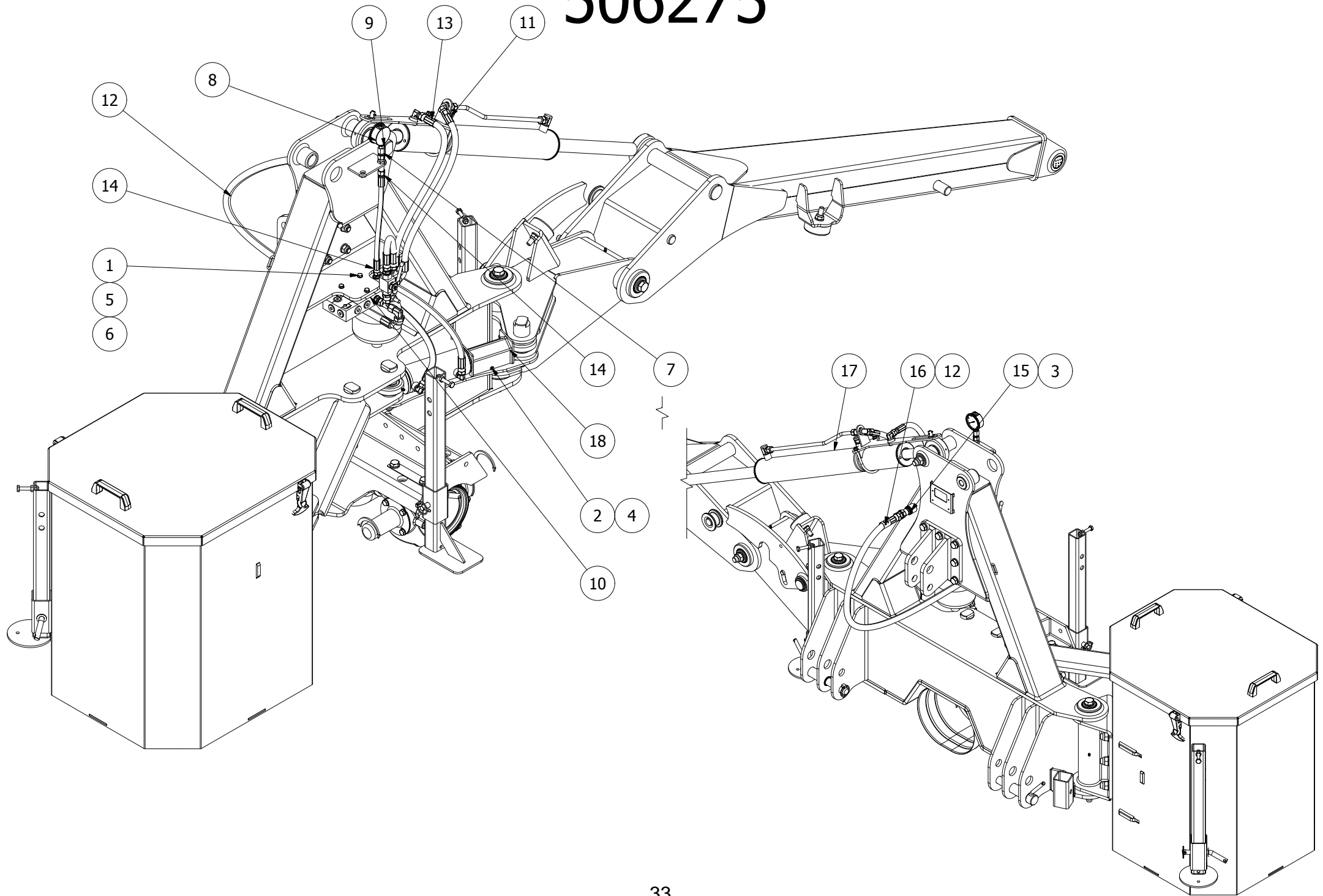
Sec. B-B



Sec. A-A

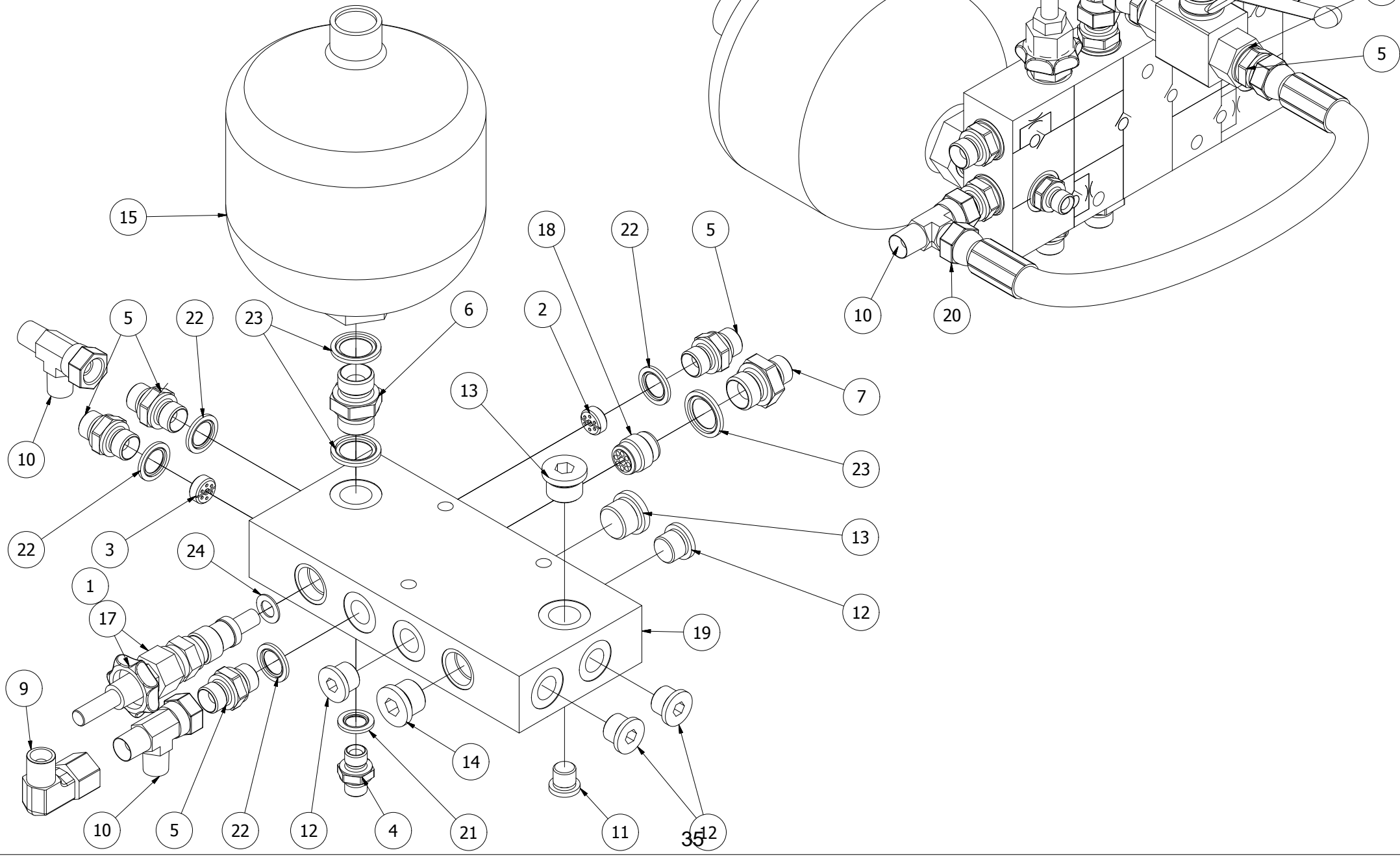
| 155640 | | | | | | | |
|--------|-------------------------|--------------------------|--------------------------|-----------------------|---------------------------------|--------|-----|
| Pos | Name | Nahme | Benämning | Nimike | Specifikation | NO | Pcs |
| 1 | Spring pin | Spannhülsen | Rörsprint | Jousisokka | DIN 1481 10x12 | 508511 | 2 |
| 2 | Spacer | Buchse | Distans | Väliholkki | Ø40.3x51.3x3 | 508520 | 14 |
| 3 | Bolt | Bolzen | Bult | Pultti | M10x30 DCRT320 | 508529 | 62 |
| 4 | Cutterbed+cover | Gehäuse | Lock+botten | Kansi+pohja | 2.523.0701.00 (320) | 155641 | 1 |
| 5 | Nut | Muttern | Mutter | Mutteri | M10 DCRT320 | 508523 | 118 |
| 6 | Seal | Dichtung | Packning | Tiiviste | 8.3.0.01353/17x22x1.5 | 508522 | 2 |
| 7 | Male plug | Propfen | Plugg | Tulppa | BSP 3/8" 0.404.7131.00 | 143314 | 2 |
| 8 | Bearing | Lager | Kullager | Laakeri | 6306 2RS/C3 | 140366 | 8 |
| 9 | Bearinghousing | Lagergehäuse | Lagerhus | Laakeripesä | 0.505.1302.00 | 517497 | 8 |
| 10 | Bolt | Bolzen | Bult | Pultti | M10x52 DCRT320 | 508527 | 6 |
| 11 | Disk hub | Mähscheibe befestigung | Tallrikscentrum | Kinnitys laippa | 0.523.7000.00 >2008 (500 serie) | 155550 | 7 |
| 12 | Counter screw | Senkschrauben | I-6 Skruv sänkt | 6-koloruuvi uppok. | DIN 7991 10.9 M10X55 ZN | 131338 | 2 |
| 13 | Oil seal | Öldichtung | Axeltätning | Öljytiiviste | 40x56x8 | 508505 | 8 |
| 14 | O-ring | O-ring | O-ring | O-rengas | OR-3112 | 508507 | 8 |
| 15 | Spacer | Buchse | Distans | Väliholkki | 0.505.7100.00 | 517530 | 8 |
| 16 | Bearing | Lager | Kullager | Laakeri | 6306 ZZ/C3 | 140365 | 8 |
| 17 | Bolt | Bolzen | Bult | Pultti | M10X19 DCRT320 | 508530 | 16 |
| 18 | Gear+shaft | Zahnrad+welle | Kugghjul med axel | Hammaspyörä+akseli | 0.523.5000.00 Z34 M3 | 155540 | 8 |
| 19 | Locknut | Muttern | Låsmutter | Lukitusmutteri | M18 H16.8 (8.2.6.00542) | 508501 | 8 |
| 20 | Wascher | Scheibe | Fjäderbricka | Jousilaatta | 35.5x18.3x2 (8.5.5.01242) | 508502 | 8 |
| 21 | Disk hub | Mähscheibe befestigung | Tallrikscentrum drivning | Kinnitys laippa | 0.523.7001.00 >2008 (500 serie) | 155560 | 1 |
| 22 | Distanc | Distantz | Distans | Väliholkki | Ø 10/20x6 (0.404.7106.00) | 508516 | 8 |
| 23 | Snap ring | Sicherung ring | Låsring | Lukkorengas | 0.505.7101.00 | 517528 | 14 |
| 24 | Bearing | Lager | Kullager | Laakeri | 6208 N/C3 | 140286 | 14 |
| 25 | Nut | Muttern | Mutter | Mutteri | 0.465.7050.00 | 517527 | 14 |
| 26 | Spacer | Zwischenbusche | Bussning | Väliholkki | 0.465.7049.00 | 517529 | 14 |
| 27 | Bolt | Bolzen | Bult | Pultti | M20x30 DCRT320 | 508510 | 14 |
| 28 | Gear | Zahnrad | Kugghjul | Hammaspyörä | Z45 M3 | 517505 | 14 |
| 29 | Counter screw | Senkschrauben | I-6 Skruv sänkt | 6-koloruuvi uppok. | DIN 7991 10.9 M10X20 ZN | 131320 | 7 |
| 30 | Counter screw | Senkschrauben | I-6 Skruv sänkt | 6-koloruuvi uppok. | DIN 7991 10.9 M10x30 ZN | 131333 | 21 |
| 31 | Gear with bearing | Zahnrad mit lager | Kugghjul med lager | Hammasp. laakereineen | 9.505.501.00 Z45 M3 | 517506 | 14 |
| 32 | Bearinghousing complete | Lagergehäuse vollständig | Tallriks drivenhet | Lautasen vetoyksikkö | ELHO 2008> | 517498 | 8 |

506275



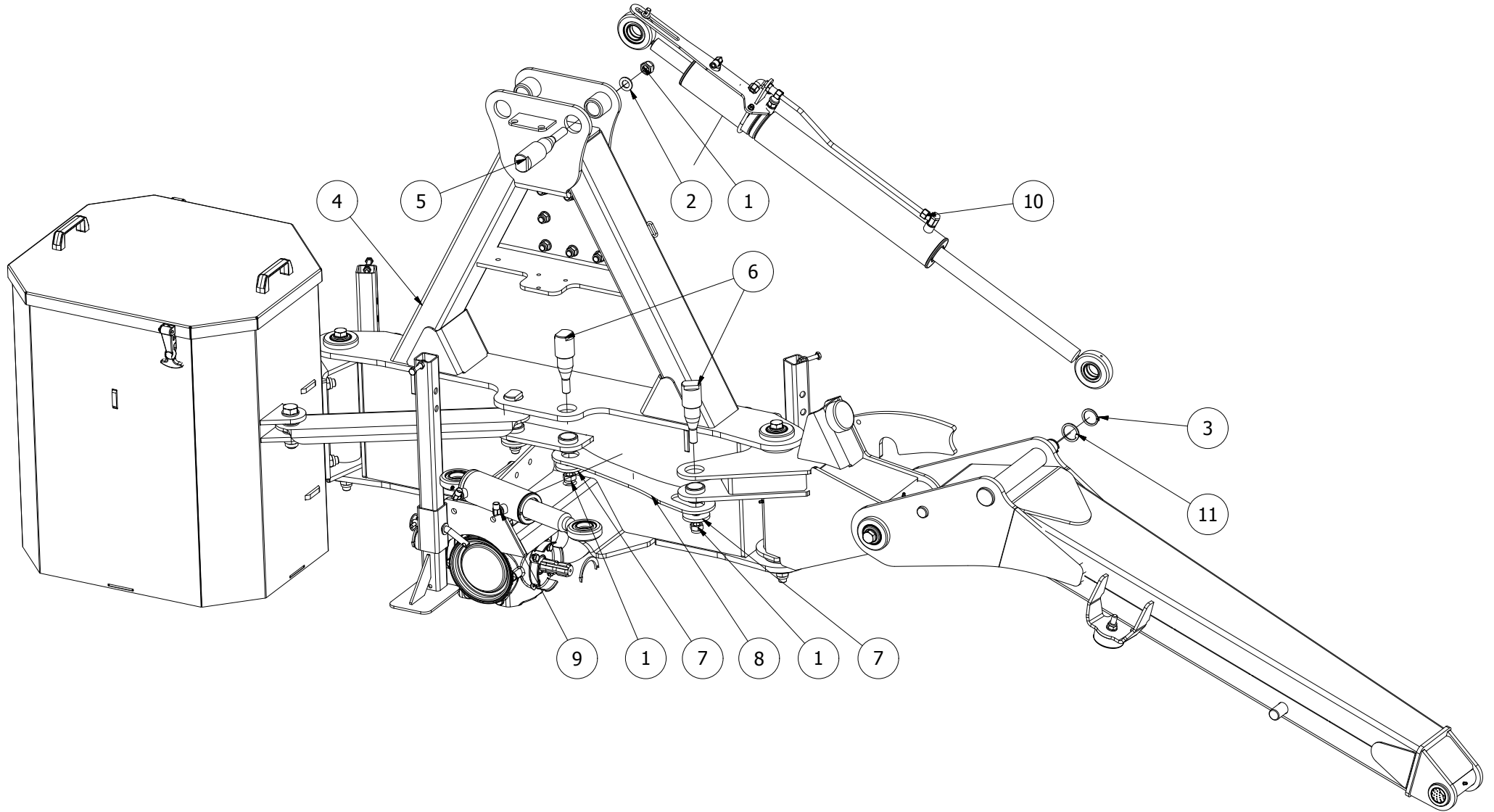
| 506275 | | | | | | | |
|--------|----------------------------|----------------------------|---------------------------|------------------------|----------------------------|--------|-----|
| Pos | Name | Nahme | Benämning | Nimike | Specifikation | NO | Pcs |
| 1 | Screw | Schraube | 6-k Skruv dg | Kuusioruuvi | DIN 931 8.8 M 8X65 ZN | 130045 | 3 |
| 2 | Screw | Schraube | 6-K Skruv Dg | Kuusioruuvi | DIN 931 8.8 M6x80 Znc | 130695 | 1 |
| 3 | Screw | Schraube | I-6 Skruv | 6-koloruuvi | DIN 912 8.8 M5x20 | 131283 | 1 |
| 4 | Nut | Muttern | Låsmutter | Lukitusmutteri | DIN 985-8 M6 Zn | 131560 | 1 |
| 5 | Nut | Muttern | Låsmutter | Lukitusmutteri | DIN 985-8 M8 Zn | 131570 | 3 |
| 6 | Washer | Scheibe | Bricka | Aluslaatta | DIN 125A M8/8.4 Zn | 131750 | 6 |
| 7 | Straight coupling | Verschraubungen | Skarvgenomföring, rör | Läpivientiliitin | RL-10 | 143297 | 1 |
| 8 | Hydraulic manometer | Hydraulik manometer | Tryckmätare | Painemittari | PAG-250-63 | 143370 | 1 |
| 9 | Manometer adaptor | Manometer stutzen | Mätarkoppling | Mittariliitin | MEL-10 | 143374 | 1 |
| 10 | Block assy | Ventilblock Montage | Hydraulblock delmontering | Jakolohko kokoonpano | | 144681 | 1 |
| 11 | Hydraulic hose | Hydraulikschlauch | Hydraulslang | Hydrauliletku | 3/8" L=600 | 145149 | 1 |
| 12 | Hydraulic hose | Hydraulikschlauch | Hydraulslang | Hydrauliletku | 1/2" L=2200 | 145220 | 1 |
| 13 | Hydraulic hose | Hydraulikschlauch | Hydraulslang | Hydrauliletku | 3/8" L=600 3/8" 90° - | 145641 | 3 |
| 14 | Hydraulic hose | Hydraulikschlauch | Hydraulslang | Hydrauliletku | 1/4" L= 500 1/4"- rak 10mm | 145665 | 1 |
| 15 | Quick coupler holder | Schnellkuppl. halter | Snabbkopplingshållare | Pikaliitinpidike | 1/2" | 147305 | 1 |
| 16 | Hose labeling | Schlauch Markierung | Slangmärkning 1 plus | Letku merkintä | | 149901 | 1 |
| 17 | Cylinder assy | Zylinder Baugrup | Cylinder montering | Sylinteri kokoonpano | | 506271 | 1 |
| 18 | Lifting and transport lock | Hebe- und Transportsicherh | Lyft & transportlås | Nosto ja kuljetuslukko | | 506886 | 1 |

144681 Arrow NM3200SF & RSF



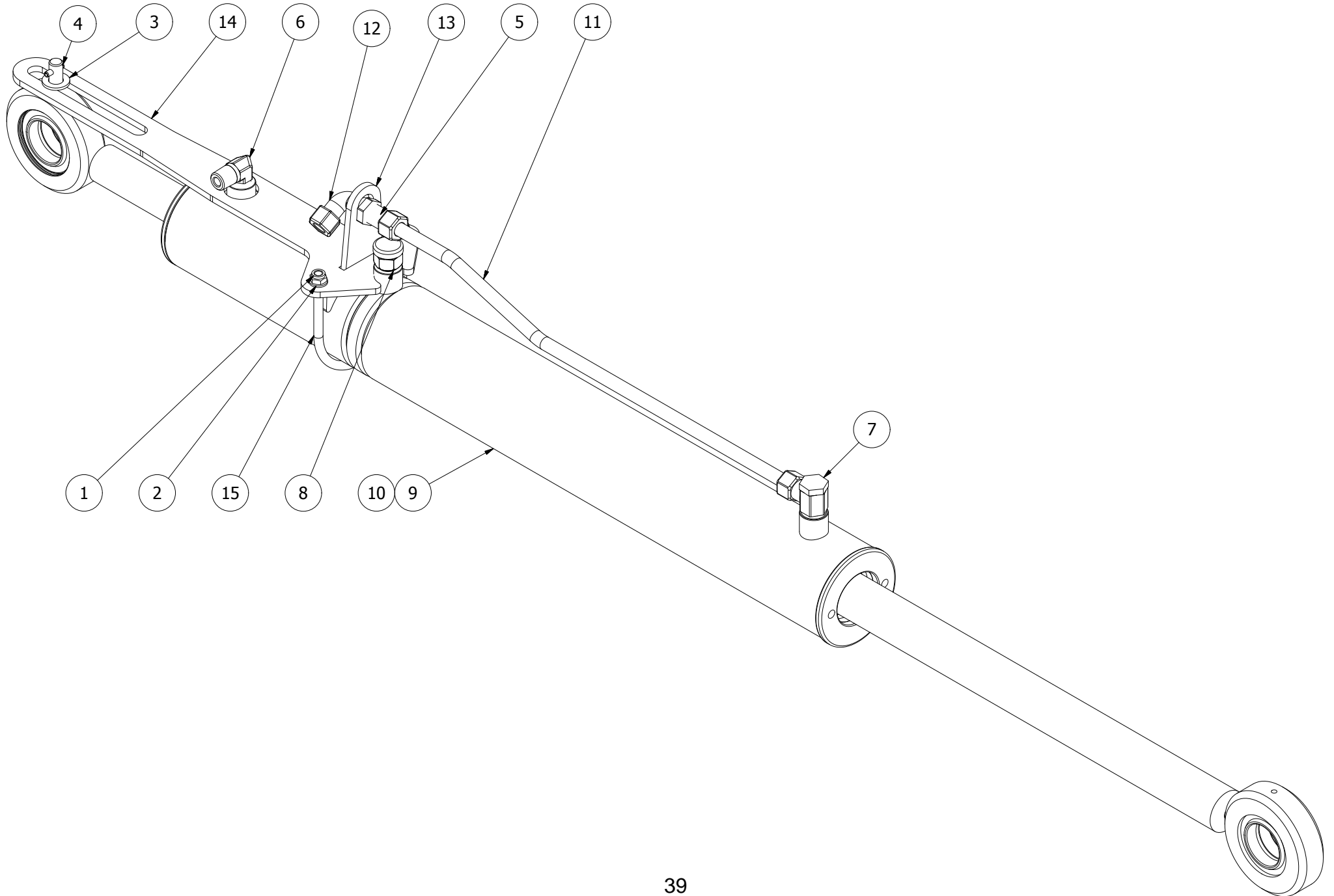
| 144681 | | | | | | | |
|--------|------------------------------|-------------------------|---------------------------------|--------------------------|-------------------------|--------|-----|
| Pos | Name | Nahme | Benämning | Nimike | Specifikation | NO | Pcs |
| 1 | Male knob | Schraubgriff | Stjärnvred | Tähtimutteri | WN450 50 M10X30 | 139011 | 1 |
| 2 | Flow control cartridge | Flusskontrolle Patronen | Strybackpatron 3/8 1,5 mm | Virt.kuristus patruuna | GSU1.38.150 | 143041 | 1 |
| 3 | Flow control cartridge | Flusskontrolle Patronen | Strybackpatron 3/8 2 mm | Virt.kuristus patruuna | GSU1.38.200 | 143042 | 1 |
| 4 | Double nipple | Doppelnippel | Dubbelnippa | Kaksoisnippa | 1/4"-1/4" 04000-04 | 143102 | 1 |
| 5 | Double nipple | Doppelnippel | Dubbelnippa | Kaksoisnippa | 3/8"-3/8" 04000-06 | 143104 | 5 |
| 6 | Double nipple | Doppelnippel | Dubbelnippa | Kuristusnippa | 1/2"-1/2" 04000-08 | 143106 | 1 |
| 7 | Double nipple | Doppelnippel | Dubbelnippa | Supistusnippa | 3/8"-1/2" 04000-06-08 | 143125 | 1 |
| 8 | Male/female adaptor | Anschluss | Junktur | Liitin | 3/8" - 3/8" 04010-06 | 143150 | 1 |
| 9 | Male/female adaptor 90° | Vinkel Anschluss | Vinkel junktur | 90° kulmanippa | 3/8" - 3/8" 04510-06 | 143172 | 1 |
| 10 | M.f. revolving-m "t" adaptor | T-Verschraubung | T-junktur 3/8" ytter-ytter-inne | T-nippa | 04880-06 | 143282 | 2 |
| 11 | Male plug | Propfen | Plugg | Tulppa | BSP 1/4" HF-1/4 | 143311 | 1 |
| 12 | Plug | Propfen | Plugg | Tulppa | BSP 3/8 HF-3/8 | 143312 | 4 |
| 13 | Plug | Propfen | Plugg | Tulppa | BSP 1/2" HF-1/2 | 143313 | 2 |
| 14 | Plug | Propfen | Plugg | Tulppa | M20x1,5 | 143331 | 1 |
| 15 | Hydr.accumulator | Hydrospeicher | Hydraulackumulator | Painekello | 1,4L 1/2" 90 bar | 143391 | 1 |
| 16 | Ball valve | Kugelhahn | Bollventil | Palloventtiili | 3/8"-3/8" BKH-06 | 144025 | 1 |
| 17 | Max pressure valve | Überdrucksventil | Tryckreduceringsventil | Paineenrajoitusventtiili | VS-30 04.11.18.03.99.20 | 144043 | 1 |
| 18 | One way ball valve | Ruckschlagventil | Bakslagsventil | Takaiskuventtiili | OD.44.02.00-03-01 | 144048 | 1 |
| 19 | Valveblock | Ventilblock | Ventil block | Venttiililohko | | 144658 | 1 |
| 20 | Hydraulic hose | Hydraulikschlauch | Hydraulslang | Hydrauliletku | 3/8 L=500 | 145422 | 1 |
| 21 | Bonded gasket | Dichtung | Usit-tätning | Usit-tiiviste | 1/4" USITR-04 | 146002 | 1 |
| 22 | Bonded gasket | Dichtung | Usit-tätning | Usit-tiiviste | 3/8" USITR-06 | 146003 | 6 |
| 23 | Bonded gasket | Dichtung | Usit-tätning | Usit-tiiviste | 1/2" USITR-08 | 146004 | 3 |
| 24 | Coppar seal | Kupferdichtungen | Koppartätning | Kuparilaatta | Ø10,5x18x1 | 146016 | 1 |

506271



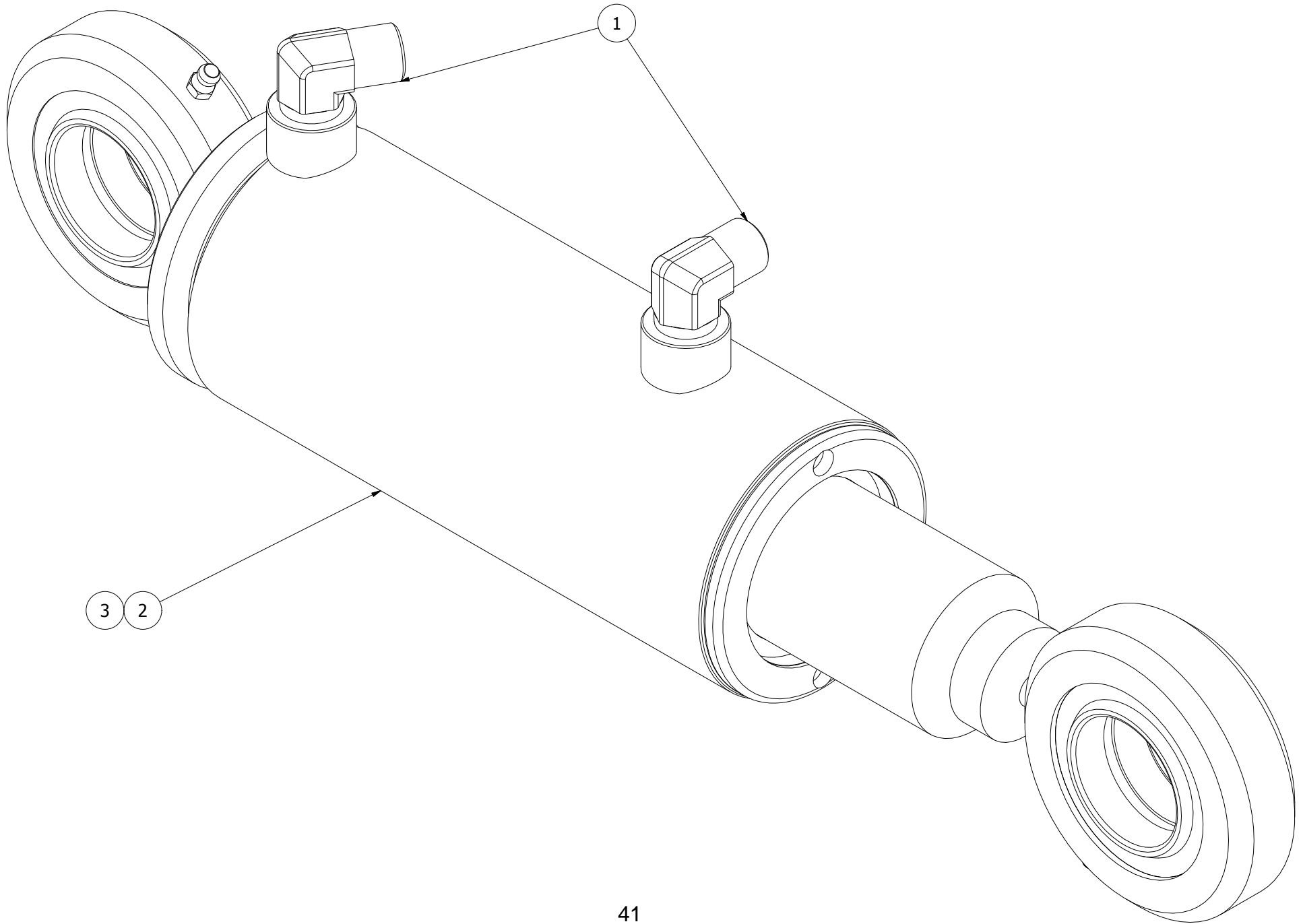
| 506271 | | | | | | | |
|--------|---------------------|--------------------------|-------------------------|-----------------------------|-----------------------|--------|-----|
| Pos | Name | Nahme | Benämning | Nimike | Specifikation | NO | Pcs |
| 1 | Nut | Muttern | Låsmutter | Lukitusmutteri | DIN 985-8 M20 Zn | 131635 | 3 |
| 2 | Washer | Scheibe | Bricka | Aluslaatta | DIN 125A M20/21 Zn | 131830 | 1 |
| 3 | Seeger ring | Sicherüngling | Låsring För Axel | Varmistinrengas | DIN 471 40x2,5 | 132115 | 1 |
| 4 | Bar assembly | Aussenträger Baugrupp | Bom montering | Puomi osakokoonpano | Arrow NM3200SF | 506270 | 1 |
| 5 | Pin | Zapfen | Tapp | Tappi | D=40 | 506846 | 1 |
| 6 | Pin | Zapfen | Tapp | Tappi | Ø40 Cone L=175-30 M20 | 506865 | 2 |
| 7 | Plate | Distantz | Bricka | Välilevy | 20,5x70x8 | 506870 | 2 |
| 8 | Limiting rod | Begrenzungstrebe | Begränsningsstag | Rajoittaja | | 506895 | 1 |
| 9 | Cylinder right assy | Zylinder Rechts Baugrupp | Cylinder höger delmont. | Sylinteri oikea osakokoonp. | | 506946 | 1 |
| 10 | Cylinder right assy | Zylinder Rechts Baugrupp | Cylinder höger delmont. | Sylinteri oikea osakokoonp. | | 506954 | 1 |
| 11 | Washer | Scheibe | Kilspårsbricka | Aluslaatta | 40x50 | 565253 | 1 |

506954



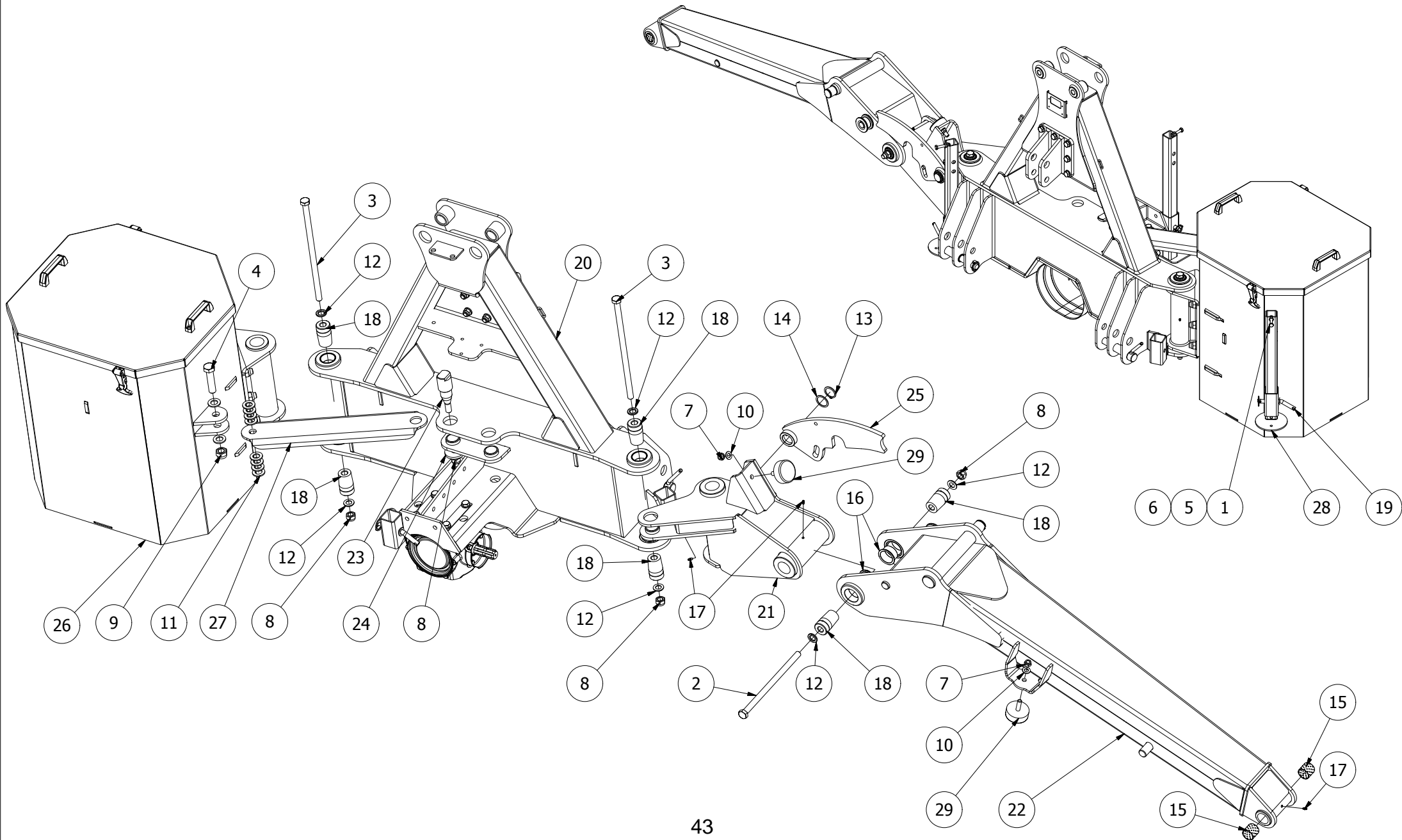
| 506954 | | | | | | | |
|--------|------------------|----------------|---------------------------|----------------|-----------------------|--------|-----|
| Pos | Name | Nahme | Benämning | Nimike | Specifikation | NO | Pcs |
| 1 | Nut | Muttern | Låsmutter | Lukitusmutteri | DIN 985-8 M8 Zn | 131570 | 2 |
| 2 | Washer | Scheibe | Bricka | Aluslaatta | DIN 125A M8/8.4 Zn | 131750 | 2 |
| 3 | Washer | Scheibe | Bricka | Aluslaatta | DIN 125A M12/13 Zn | 131790 | 1 |
| 4 | Spring pin | Spannhülsen | Rörsprint | Jousisokka | DIN 1481 5x20 ZN | 132813 | 1 |
| 5 | Nut for bulkhead | Muttern | Kontermutter | Kontramutteri | 1270-06 | 143111 | 1 |
| 6 | "I" adaptor | Vinkel nippel | Vinkel | Kulmanippa | 3/8" - 3/8" 04490-06 | 143182 | 1 |
| 7 | Threaded eye | Gewindingstück | Banjokoppling | Banjoliitin | 3/8"- Ø12 rör SEL-12R | 143200 | 1 |
| 8 | Air nipple | Luft Nippeln | Luftnippel | Ilmanippa | För cylinder 3/8" | 143327 | 1 |
| 9 | Lift cylinder | Hebezyylinder | Lyft hydrobalans cylinder | Nostosylinteri | Ø 80/40/35x455x120 | 146165 | 1 |
| 10 | Sealkit | Dichtungssätze | Tättnings serie | Tiiviste sarja | Ø 80/40/35x455xx20 | 146166 | 0 |
| 11 | Hydraulic pipe | Hydraulik rohr | Hydraulrör | Hydrauliputki | 12mm | 506957 | 1 |
| 12 | Angle nipple | Winkel nippel | Vinkelgenomföring | Kulmaliitin | WRL 12 | 528024 | 1 |
| 13 | Bracket | Befestigung | Fäste | Kinnike | | 545699 | 1 |
| 14 | Guide plate | Förungsplatte | Cylinderstyrning | Ohjauspelti | | 545703 | 1 |
| 15 | Bracket | Befestigung | Bygel 70 | Pidike | | 565812 | 1 |

506946



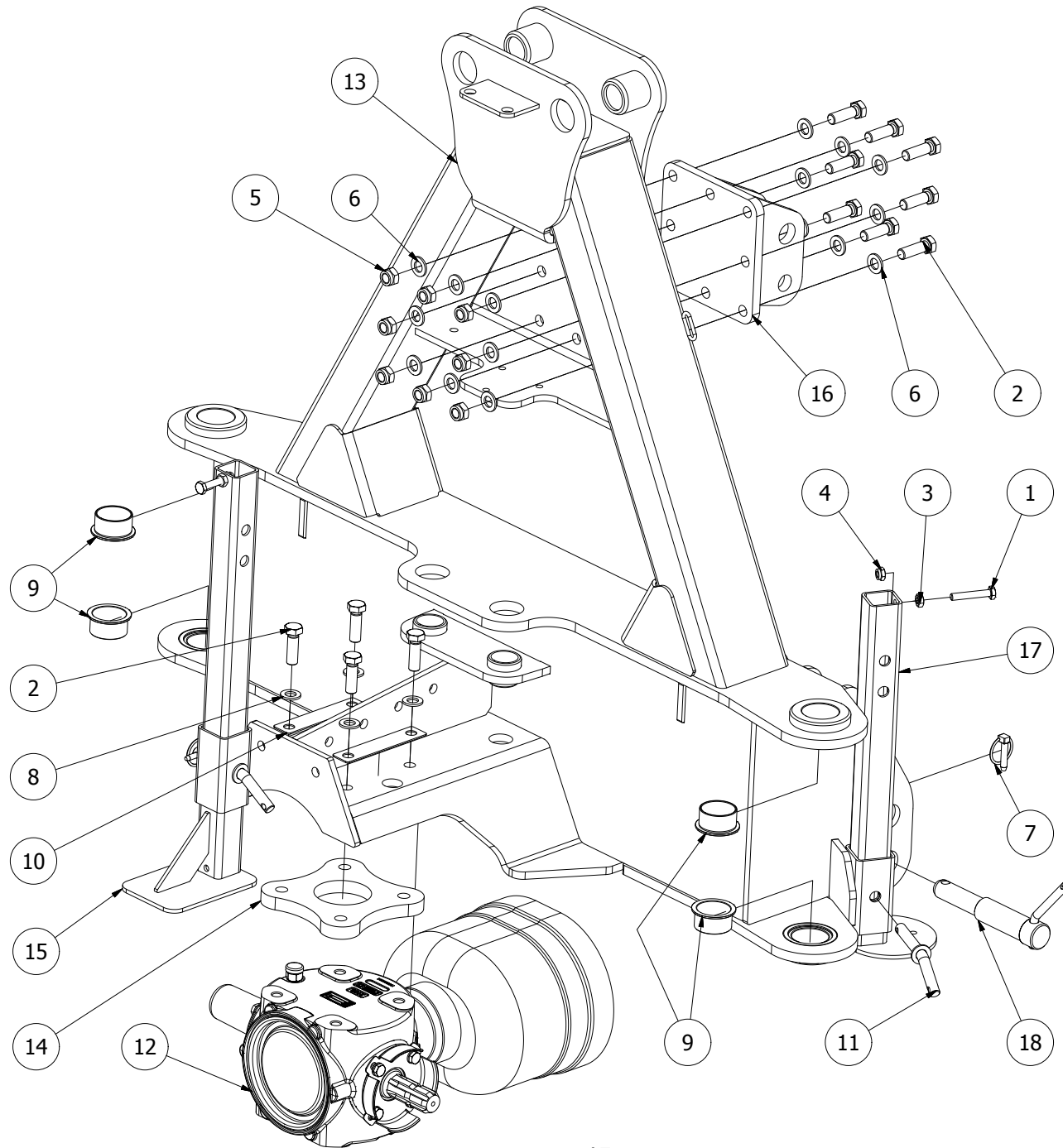
| 506946 | | | | | | | |
|--------|-------------|----------------|---------------------------|---------------|----------------------|--------|-----|
| Pos | Name | Nahme | Benämning | Nimike | Specifikation | NO | Pcs |
| 1 | "I" adaptor | Vinkel nippel | Vinkel | Kulmanippa | 3/8" - 3/8" 04490-06 | 143182 | 2 |
| 2 | Cylinder | Zylinder | Cylinder | Sylinteri | Ø70/50 410-510 | 146730 | 1 |
| 3 | Seal kit | Dichtungssätze | Tätningsserie till 146730 | Tiivistesarja | Ø70/50 | 146731 | 0 |

506270



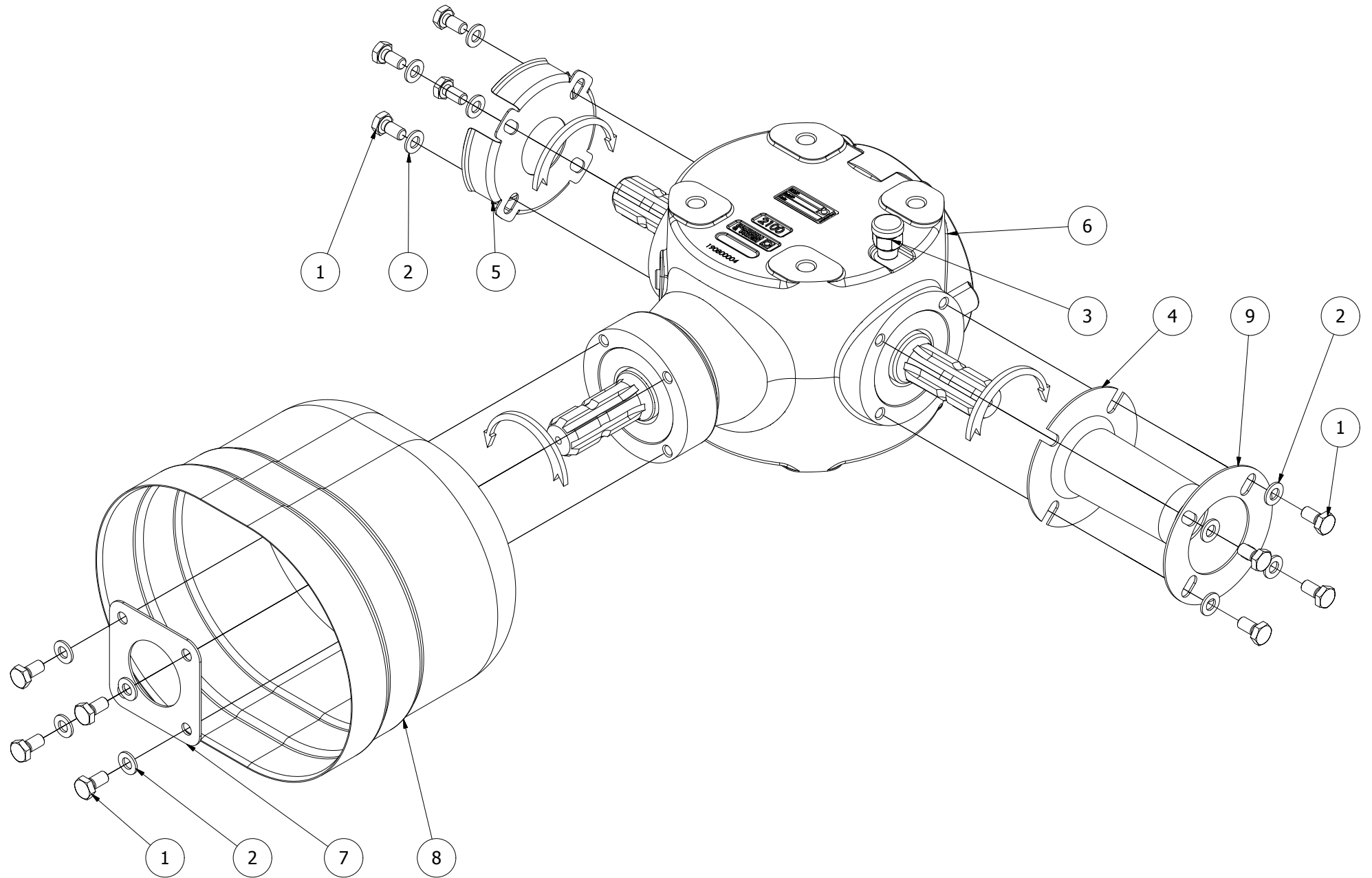
| 506270 | | | | | | | |
|--------|---------------------|---------------------|------------------|-------------------------|--------------------------|--------|-----|
| Pos | Name | Nahme | Benämning | Nimike | Specifikation | NO | Pcs |
| 1 | Screw | Schraube | 6-K Skruv Dg | Kuusioruuvi | DIN 931 8.8 M10x60 Zn | 130130 | 1 |
| 2 | Screw | Schraube | 6-k Skruv dg | Kuusioruuvi | DIN 931 10.9 M20X360 ZN | 130546 | 1 |
| 3 | Screw | Schraube | 6-k Skruv dg | Kuusioruuvi | DIN 931 10.9 M20X440 ZN | 130547 | 2 |
| 4 | Screw | Schraube | 6-k Skruv dg | Kuusioruuvi | DIN 931 8.8 M24x100ZN | 130551 | 1 |
| 5 | Nut | Muttern | Mutter | Kuusiomutteri | DIN 934 M10 Zn | 131400 | 1 |
| 6 | Nut | Muttern | Låsmutter | Lukitusmutteri | DIN 985-8 M10 Zn | 131580 | 1 |
| 7 | Nut | Muttern | Låsmutter | Lukitusmutteri | DIN 985-8 M14 Zn | 131620 | 2 |
| 8 | Nut | Muttern | Låsmutter | Lukitusmutteri | DIN 985-10 M20 ZN | 131636 | 4 |
| 9 | Nut | Muttern | Låsmutter | Lukitusmutteri | DIN 985-8 M24 Zn | 131639 | 1 |
| 10 | Washer | Scheibe | Bricka | Aluslaatta | DIN 125A M14/15 Zn | 131805 | 2 |
| 11 | Washer | Scheibe | Bricka | Aluslaatta | DIN 125A M24/25 Zn | 131850 | 10 |
| 12 | Washer ht | Scheibe HV | Bricka Hv | Aluslevy hv | DIN 6916 10 M20/21 | 131972 | 6 |
| 13 | Seeger ring | Sicherüngling | Låsring För Axel | Varmistinrengas | DIN 471 40x2,5 | 132115 | 1 |
| 14 | Shims | Ausgleichscheibe | Passbricka | Sovitelaatta | DIN 988 40x50x2 | 132371 | 1 |
| 15 | Plain bearing | Gleitlager | Glidlager | Liukulaakeri | Ø 40/44 L=40 COB092 | 140040 | 2 |
| 16 | Plain bearing | Gleitlager | Glidlager | Liukulaakeri | Ø 50/55/65 L=30 WF-WB702 | 140082 | 2 |
| 17 | Grease nipple | Smiernippel | Smörjnippa | Voitelunippa | M6x1 | 140950 | 3 |
| 18 | Pin | Zapfen | Tapp | Tappi | expander Ø50/20 Lager=30 | 413419 | 6 |
| 19 | Jack pin | Stützfuss zapfen | Stödfotstapp | Tukijalan tappi | Typ E Ø16 L=85 zn | 500032 | 1 |
| 20 | Frame subassemblies | Rahmen | 3p-ram montering | 3-p runko osakokoonpano | | 506268 | 1 |
| 21 | Bar bracket right | Gelenkarm Rechts | Ledbalk höger | Sisäpuomi oikea | | 506810 | 1 |
| 22 | Bar right | Aussenträger rechts | Bom höger | Puomi oikea | | 506820 | 1 |
| 23 | Pin | Zapfen | Tapp | Tappi | Ø40 Cone L=175-30 M20 | 506865 | 1 |
| 24 | Plate | Distantz | Bricka | Välilevy | 20,5x70x8 | 506870 | 1 |
| 25 | Transportlock | Transportschloss | Låshake | Kuljetuslukitus | | 506885 | 1 |
| 26 | Counterweight | Gewicht | Motvikt | Vastapaino | | 506940 | 1 |
| 27 | Bracket | Halter | Stödstag | Tuki | | 506958 | 1 |
| 28 | Stand support | Stützfuss | Stödfot | Tukijalka | | 539180 | 1 |
| 29 | Rubber bumper | Gummistopfen | Gummidyna | Kumityyny | Ø80 H=30 M14 | 539780 | 2 |

506268



| 506268 | | | | | | | |
|--------|------------------------|-------------------|--------------------------|---------------------------|--------------------------|--------|-----|
| Pos | Name | Nahme | Benämning | Nimike | Specifikation | NO | Pcs |
| 1 | Screw | Schraube | 6-K Skruv Dg | Kuusioruuvi | DIN 931 8.8 M10x60 Zn | 130130 | 2 |
| 2 | Screw | Schraube | 6-K Skruv Hg | Kuusioruuvi | DIN 933 8.8 M16x50 Zn | 131200 | 12 |
| 3 | Nut | Muttern | Mutter | Kuusiomutteri | DIN 934 M10 Zn | 131400 | 2 |
| 4 | Nut | Muttern | Låsmutter | Lukitusmutteri | DIN 985-8 M10 Zn | 131580 | 2 |
| 5 | Nut | Muttern | Låsmutter | Lukitusmutteri | DIN 985-8 M16 Zn | 131630 | 8 |
| 6 | Washer | Scheibe | Bricka | Aluslaatta | DIN 125A M16/17 Zn | 131810 | 16 |
| 7 | Linch pin | Klappstecker | Ringsprint | Rengassokka | DIN 11023 10 mm | 133366 | 2 |
| 8 | Washer | Scheibe | Låsbricka | Lukituslaatta | NORD-LOCK M 16 ZNC | 133465 | 4 |
| 9 | Plain bearing | Gleitlager | Glidlager | Liukulaakeri | Ø 50/55/65 L=30 WF-WB702 | 140082 | 4 |
| 10 | Lock plate | Schloss Bleck | Låsplåt | Lukituspelti | 16x127 | 159926 | 2 |
| 11 | Jack pin | Stutzfuss zapfen | Stödfotstapp | Tukijalan tappi | Typ E Ø16 L=85 zn | 500032 | 2 |
| 12 | Gear box subassemblies | Getriebe Baugrupp | Vinkelväxel delmontering | Kulmavaihde osakokoonpano | | 506267 | 1 |
| 13 | 3-p frame | 3-p rahmen | 3p-ram | 3-p runko | | 506850 | 1 |
| 14 | Distanc plate | Distanzplatte | Distansplåt | Välilevy | | 506875 | 1 |
| 15 | Jack rear | Stutzfuss hintere | Bakre stödfot | Tukijalka | | 506880 | 1 |
| 16 | Toplink bracket | Befestigung | Tryckstångsfäste | Työntövarren kiinnike | Ø 26/32 | 506890 | 1 |
| 17 | Stand support | Stützfuß | Stödfot | Tukijalka | | 539180 | 1 |
| 18 | Lift arm pin | Gerätebolzen | Lyftarmstapp | Nostvarrentappi | Ø36/28 L=220 | 545790 | 2 |

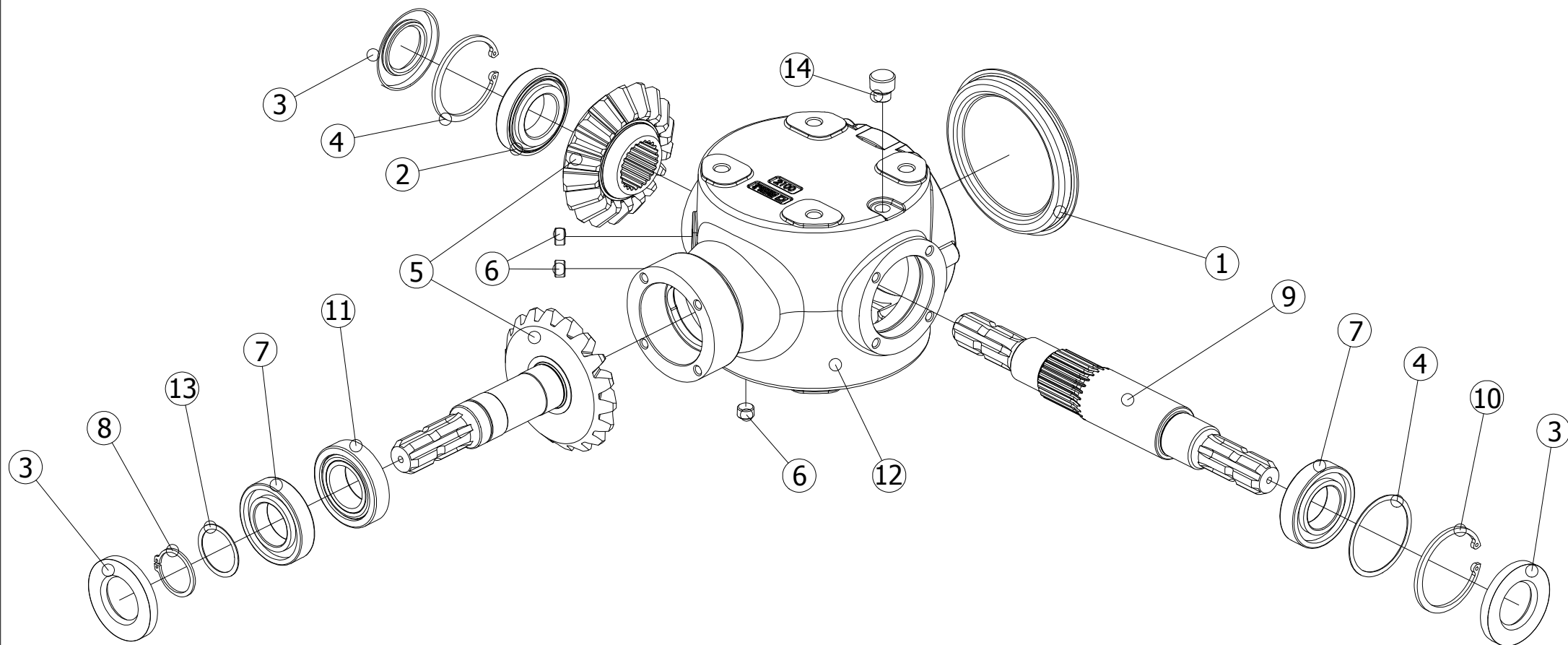
506267



| 506267 | | | | | | | |
|--------|--------------------|---------------------|------------------------|------------------------|-----------------------|--------|-----|
| Pos | Name | Nahme | Benämning | Nimike | Specifikation | NO | Pcs |
| 1 | Screw | Schraube | 6-K Skruv Hg | Kuusioruuvi | DIN 933 8.8 M10x20 Zn | 130840 | 12 |
| 2 | Washer | Scheibe | Bricka | Aluslaatta | DIN 125A M10/10.5 Zn | 131770 | 12 |
| 3 | Oil filler plug | Ölnachfullstopfen | Luftnippel med bakslag | Öljytulppa takaiskulla | 3/8 GAS | 143319 | 1 |
| 4 | | | Axelskydd | | Bondioli 240000755 | 152011 | 1 |
| 5 | Protection bracket | Schutz befestigung | Axelskyddsfäste | Suojaus kiinnike | BP 395011261R | 152080 | 0 |
| 6 | Gear box | Getriebe | Vinkelväxel | Kulmavaihde | S2100100128 1:1 | 153210 | 1 |
| 7 | Mounting washer | Befestigung scheibe | Monteringsbricka | Asennuslaatta | | 460050 | 1 |
| 8 | Cover | Schutz | Skyddskona | Suojaus | BP 4170401 73x73 Ø12 | 468065 | 1 |
| 9 | Mounting washer | Befestigung scheibe | Monteringsbricka | Asennuslaatta | | 548754 | 1 |

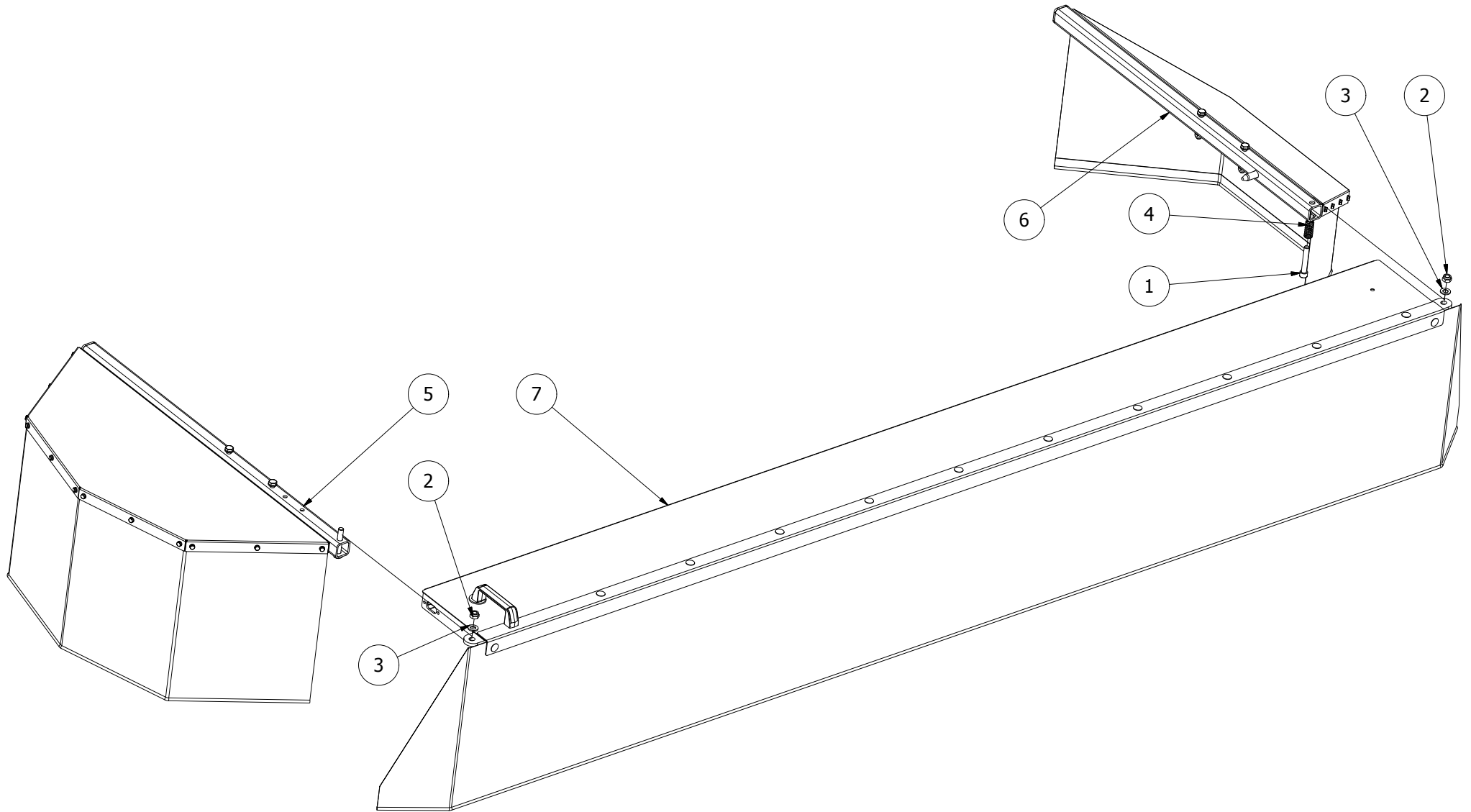
153210

1000 rpm.



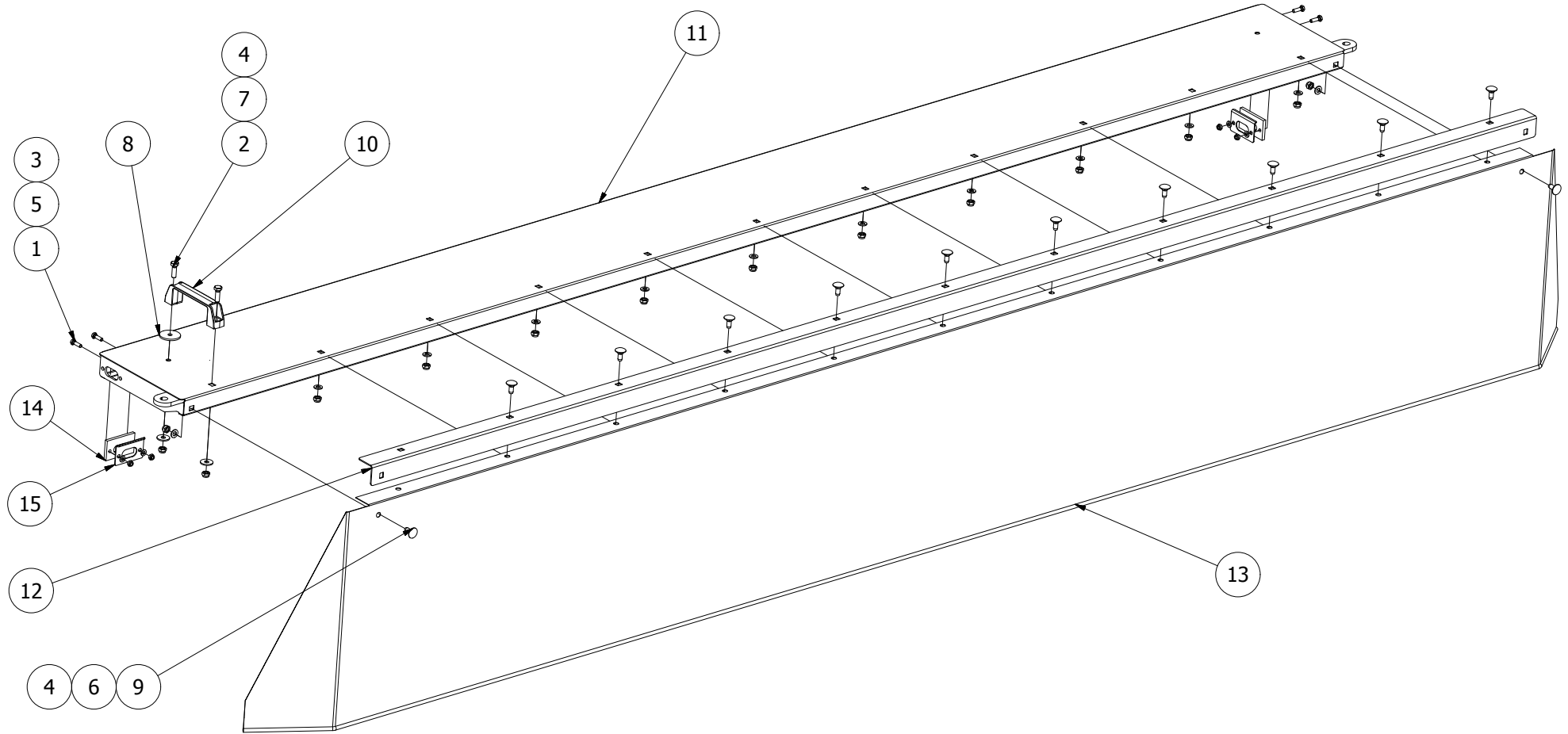
| 153210 | | | | | | | |
|--------|-----------------|-----------------------|------------------------|------------------------|-------------------|--------|-----|
| Pos | Name | Nahme | Benämning | Nimike | Specifikation | NO | Pcs |
| 1 | Cover | Deckel | Lock | Kansi | 298616000 | 153207 | 1 |
| 2 | Bearing | Lager | Rullager | Laakeri | 30209 | 140409 | 1 |
| 3 | Oil seal | Öl dichtung | Axeltätning | Öljytiiviste | Ø45/85x10 | 144930 | 3 |
| 4 | Seeger ring | Sicherüngkring | Låsring | Varmistinrengas | DIN 472 85x4 | 132174 | 2 |
| 5 | Gear | Zahnrad | Kugghjulspar 1:1 | Hammaspyörä pari | 1:1 448100701 | 153212 | 1 |
| 6 | Plug | Propfen | Plugg | Tulppa | 3/8 GAS | 143321 | 3 |
| 7 | Bearing | Lager | Kullager | Laakeri | 6209 | 140290 | 1 |
| 8 | Seeger ring | Sicherungring | Låsring För Axel | Varmistinrengas | DIN 471 45x2.5 | 132122 | 1 |
| 9 | Shaft | Welle | Axel 1-3/8 z=6 | Akseli | 295034010 | 153213 | 1 |
| 10 | Shim kit | Ausgleichscheibe satz | Passbricka serie | Sovitelaatta sarja | 75.2x84.8x0,1-0,4 | 153158 | 1 |
| 11 | Bearing | Lager | Rullager | Laakeri | 32209 | 140429 | 1 |
| 12 | Casing | Gehäuse | Växelhus | Kotelo | 290290021 | 153201 | 1 |
| 13 | Shim kit | Ausgleichscheibe satz | Passbricka serie | Sovitelevysarja | 45,2x54,8x0,15-1 | 153153 | 1 |
| 14 | Oil filler plug | Ölnachfullstopfen | Luftnippel med bakslag | Öljytulppa takaiskulla | 3/8 GAS | 143319 | 1 |

536782



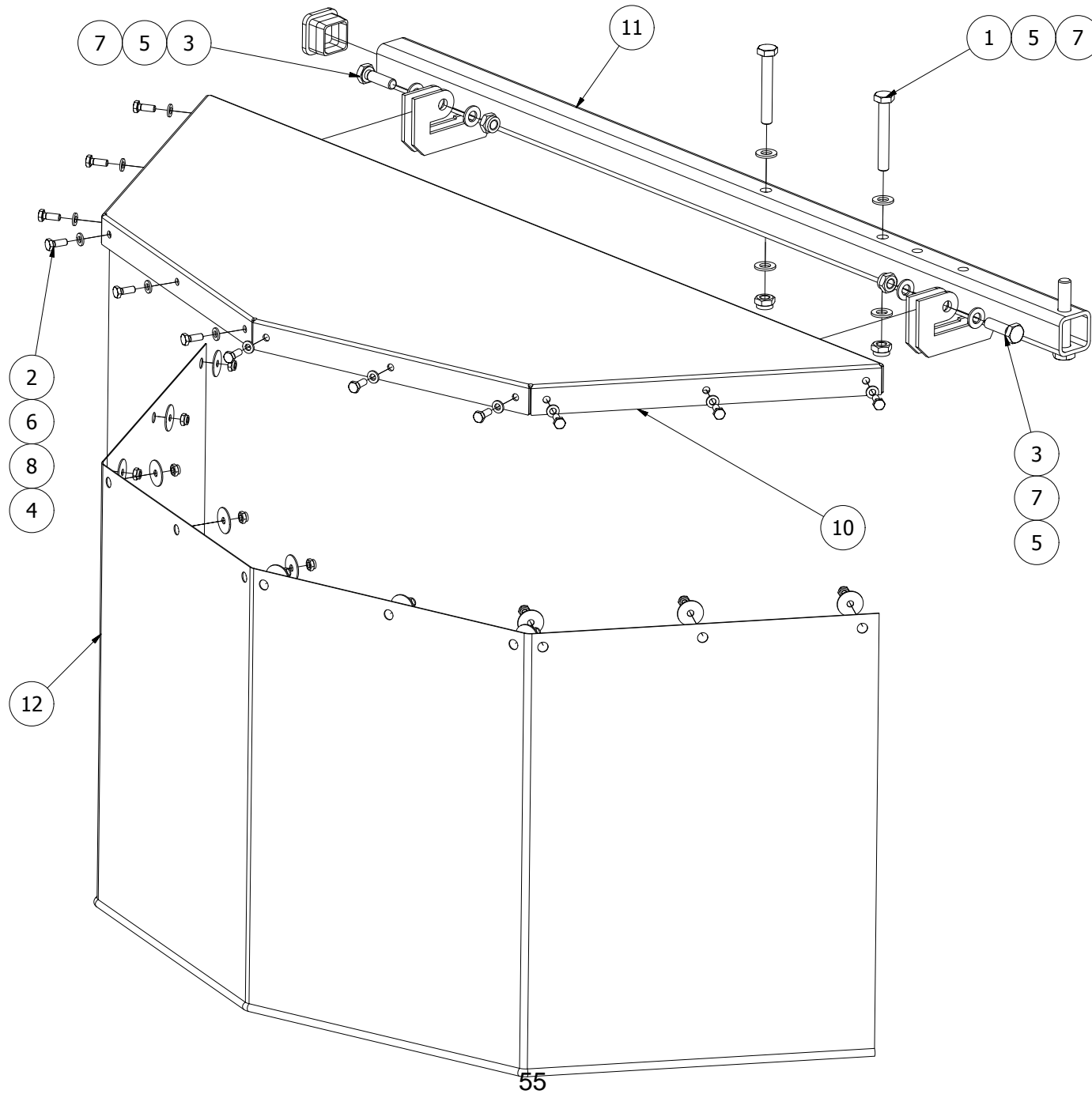
| 536782 | | | | | | | |
|--------|------------------------------|------------------------|----------------------------|-----------------------------|-----------------------|--------|-----|
| Pos | Name | Nahme | Benämning | Nimike | Specifikation | NO | Pcs |
| 1 | Screw | Schraube | I-6 Skruv | 6-koloruuvi | DIN 912 8.8 M12x70 Zn | 131297 | 1 |
| 2 | Nut | Muttern | Låsmutter | Lukitusmutteri | DIN 985-8 M12 Zn | 131600 | 2 |
| 3 | Washer | Scheibe | Bricka | Aluslaatta | DIN 125A M12/13 Zn | 131790 | 2 |
| 4 | Spring | Feder | Tryckfjäder | Jousi | d=2,5 Dm=17 Lo=40 | 403530 | 1 |
| 5 | Protecting right subassembly | Schutz Rechts Baugrupp | Höger skydd delmonterat | Suojaus oikea osakokoonpano | | 536311 | 1 |
| 6 | Protecting left subassembly | Schutz Links Baugrupp | Vänsterr skydd delmonterat | Suojaus vasen osakokoonpano | | 542285 | 1 |
| 7 | Protecting front subassembly | Schutz vorne Baugrupp | Främre skydd delmonterat | Suojaus etu osakokoonpano | | 536313 | 1 |

536313



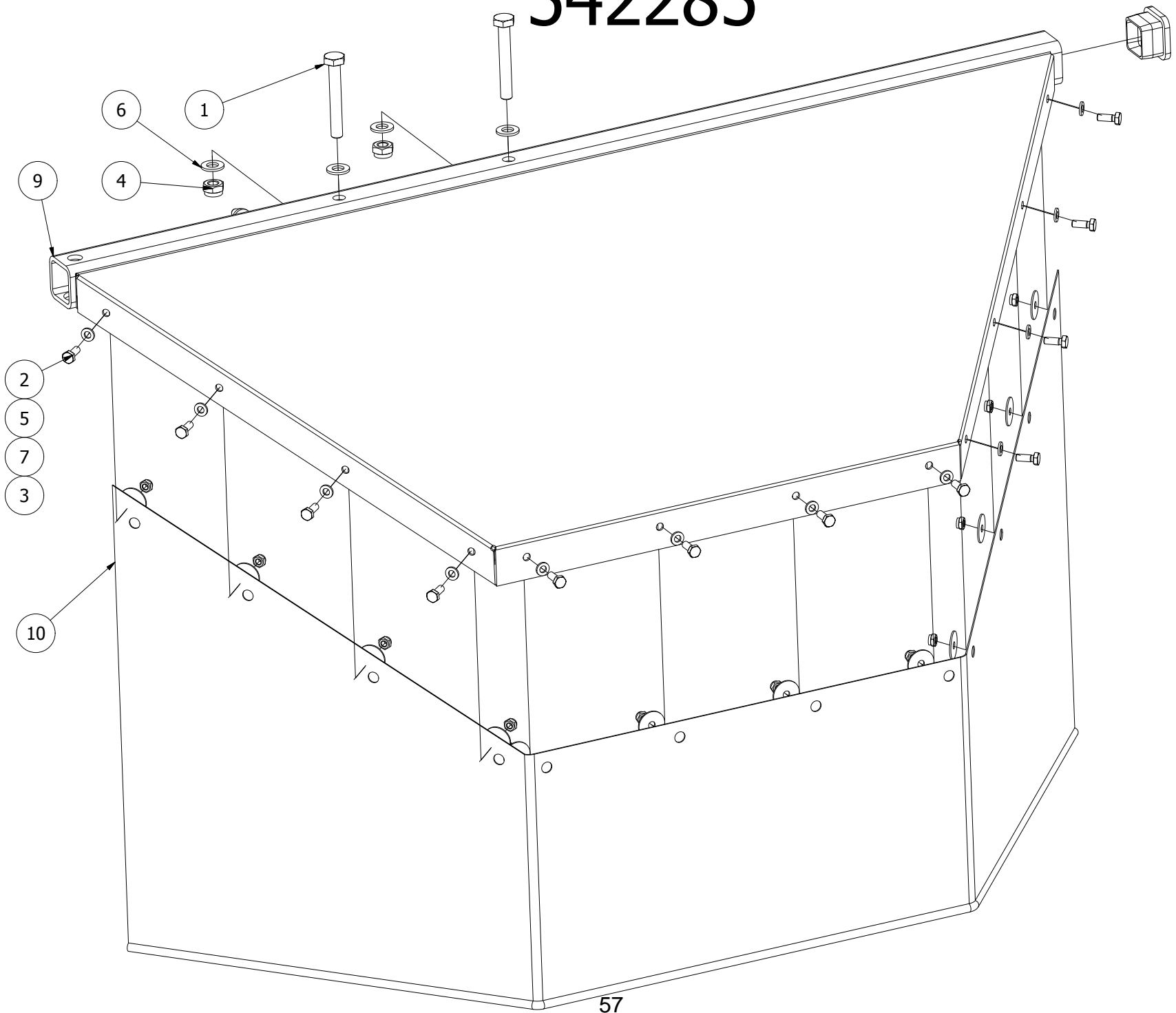
| 536313 | | | | | | | |
|--------|-----------------|------------------|-----------------|----------------|----------------------------|--------|-----|
| Pos | Name | Nahme | Benämning | Nimike | Specifikation | NO | Pcs |
| 1 | Screw | Schraube | 6-K Skruv Hg | Kuusioruuvi | DIN 933 8.8 M6x20 Zn | 130640 | 4 |
| 2 | Screw | Schraube | 6-K Skruv Hg | Kuusioruuvi | DIN 933 8.8 M8x25 Zn | 130740 | 2 |
| 3 | Nut | Muttern | Låsmutter | Lukitusmutteri | DIN 985-8 M6 Zn | 131560 | 4 |
| 4 | Nut | Muttern | Låsmutter | Lukitusmutteri | DIN 985-8 M8 Zn | 131570 | 14 |
| 5 | Washer | Scheibe | Bricka | Aluslaatta | DIN 125A M 6/6.4 ZN | 131730 | 4 |
| 6 | Washer | Scheibe | Bricka | Aluslaatta | DIN 125A M8/8.4 Zn | 131750 | 12 |
| 7 | Washer | Scheibe | Karosseribricka | Korialuslevy | DIN 9021 8/8.4x24x2 Zn | 131910 | 2 |
| 8 | Washer | Scheibe | Karosseribricka | Korialuslevy | DIN 6902 8/40 Form B S=3 Z | 131973 | 1 |
| 9 | Cup bolts | Flachrundschrabe | Låsskruv | Lukkoruuvi | DIN 603 4.6 M8x20 Znc | 132645 | 12 |
| 10 | Handle | Griff | Bygelhandtag | Kahva | WN131 128-M8 | 157130 | 1 |
| 11 | Front plate | Haube vorne | Frontplåt | Etupelti | | 536400 | 1 |
| 12 | Tarpaulin list | Schutz liste | Presenningslist | Suojuuslista | | 536430 | 1 |
| 13 | Tarpaulin front | Schutstuch vorne | Frampresenning | Suojuus etu | Gray Ral 7024 | 536482 | 1 |
| 14 | Rubber washer | Gummi sheibe | Gummiplatta | Kumilevy | | 545420 | 2 |
| 15 | Plate | Blech | Plåt | Peltilevy | | 545425 | 2 |

536311



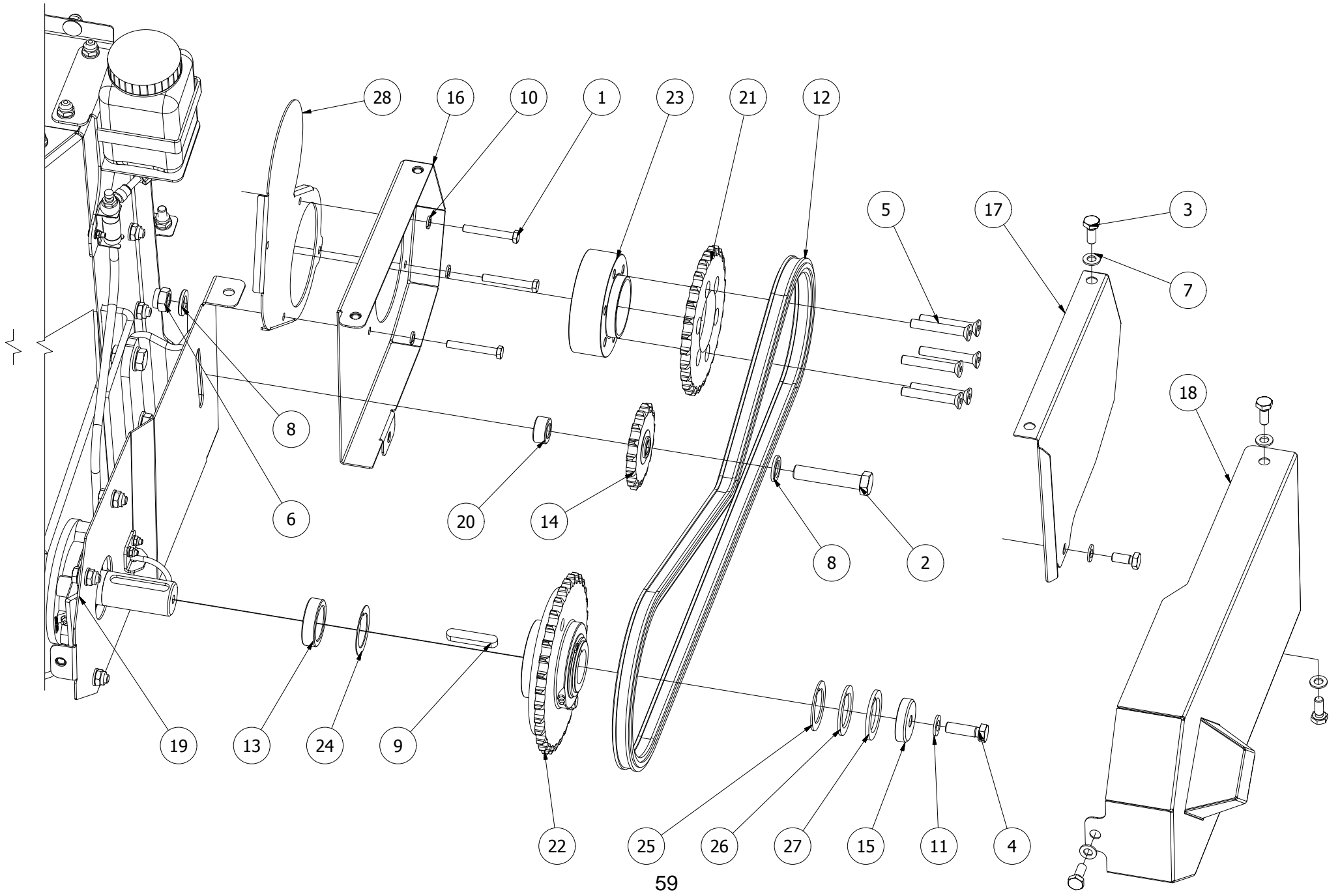
| 536311 | | | | | | | |
|--------|--------------------|---------------------|-------------------|---------------------|-----------------------|--------|-----|
| Pos | Name | Nahme | Benämning | Nimike | Specifikation | NO | Pcs |
| 1 | Screw | Schraube | 6-K Skruv Dg | Kuusioruuvi | DIN 931 8.8 M10x70 Zn | 130170 | 2 |
| 2 | Screw | Schraube | 6-K Skruv Hg | Kuusioruuvi | DIN 933 8.8 M6x16 Zn | 130620 | 12 |
| 3 | Screw | Schraube | 6-K Skruv Hg | Kuusioruuvi | DIN 933 8.8 M10x35 Zn | 130900 | 2 |
| 4 | Nut | Muttern | Låsmutter | Lukitusmutteri | DIN 985-8 M6 Zn | 131560 | 12 |
| 5 | Nut | Muttern | Låsmutter | Lukitusmutteri | DIN 985-8 M10 Zn | 131580 | 4 |
| 6 | Washer | Scheibe | Bricka | Aluslaatta | DIN 125A M 6/6.4 ZN | 131730 | 12 |
| 7 | Washer | Scheibe | Bricka | Aluslaatta | DIN 125A M10/10.5 Zn | 131770 | 8 |
| 8 | Washer | Scheibe | Karosseribricka | Korialuslevy | DIN522a Zn25x6,4x1,25 | 131974 | 12 |
| 9 | Plug | Muffe | Ändplugg | Tulppa | 40x40x4 Polyeten | 143464 | 1 |
| 10 | Protecting plate | Schutsblech | Skyddsplåt | Suojapelti | | 536310 | 1 |
| 11 | Protecting bracket | Schutztuchträger R. | Yttre skyddsfäste | Ulkosuojan kannatin | | 545450 | 1 |
| 12 | Tarpaulin right | Schutstuch rechts | Presenning höger | Suojaus oikea | Gray Ral 7024 | 545496 | 1 |

542285



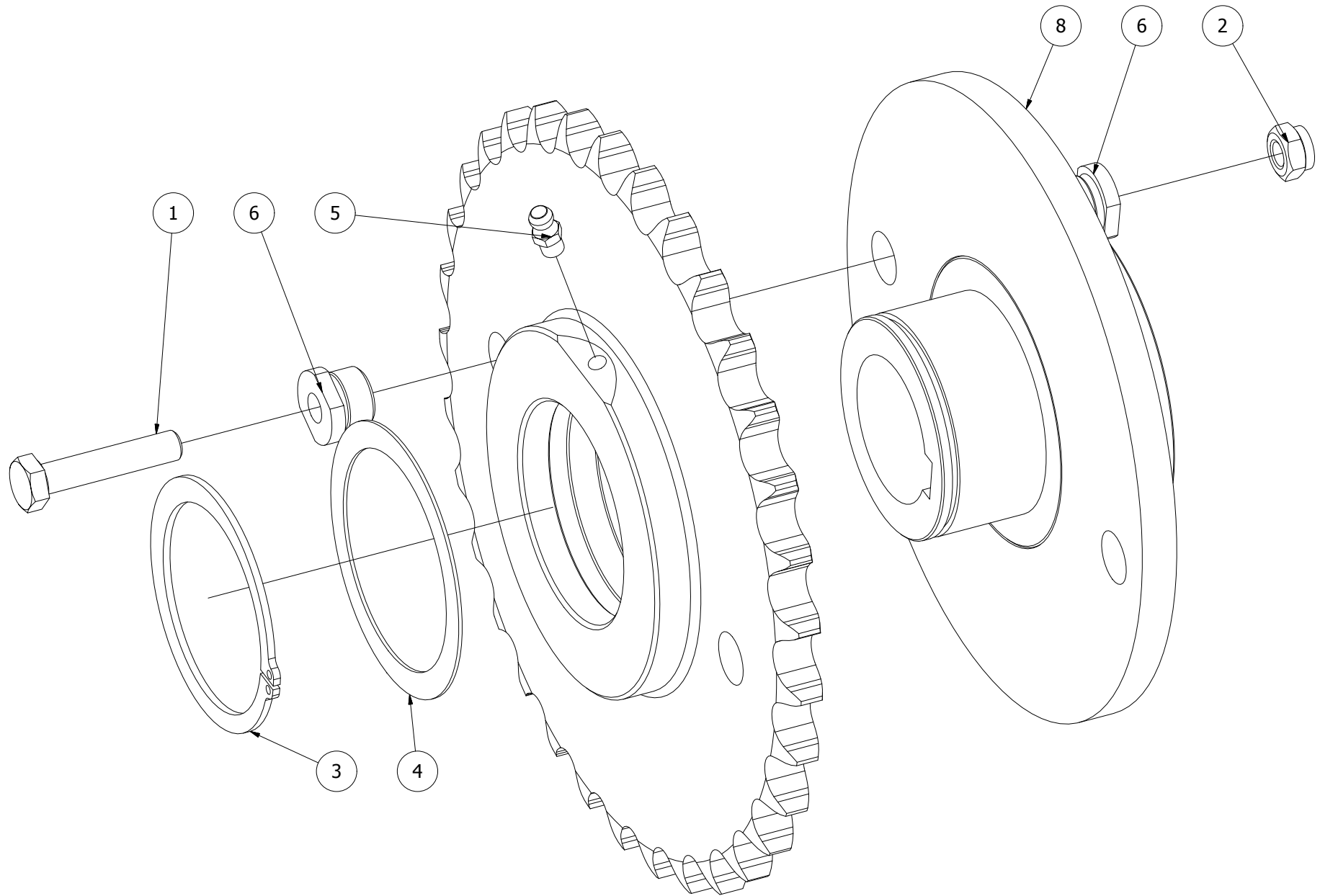
| 542285 | | | | | | | |
|--------|------------------|---------------------|----------------------|---------------------|-----------------------|--------|-----|
| Pos | Name | Nahme | Benämning | Nimike | Specifikation | NO | Pcs |
| 1 | Screw | Schraube | 6-K Skruv Dg | Kuusioruuvi | DIN 931 8.8 M10x70 Zn | 130170 | 2 |
| 2 | Screw | Schraube | 6-K Skruv Hg | Kuusioruuvi | DIN 933 8.8 M6x16 Zn | 130620 | 12 |
| 3 | Nut | Muttern | Låsmutter | Lukitusmutteri | DIN 985-8 M6 Zn | 131560 | 12 |
| 4 | Nut | Muttern | Låsmutter | Lukitusmutteri | DIN 985-8 M10 Zn | 131580 | 2 |
| 5 | Washer | Scheibe | Bricka | Aluslaatta | DIN 125A M 6/6.4 ZN | 131730 | 12 |
| 6 | Washer | Scheibe | Bricka | Aluslaatta | DIN 125A M10/10.5 Zn | 131770 | 4 |
| 7 | Washer | Scheibe | Karosseribricka | Korialuslevy | DIN522a Zn25x6,4x1,25 | 131974 | 12 |
| 8 | Plug | Muffe | Ändplugg | Tulppa | 40x40x4 Polyeten | 143464 | 1 |
| 9 | Protecting frame | Schutztuchträger L. | Inre skyddsställning | Sisäsuojan kannatin | | 545455 | 1 |
| 10 | Tarpaulin left | Schutstuch links | Presenning vänster | Suojaus vasen | Gray Ral 7024 | 545493 | 1 |

542792



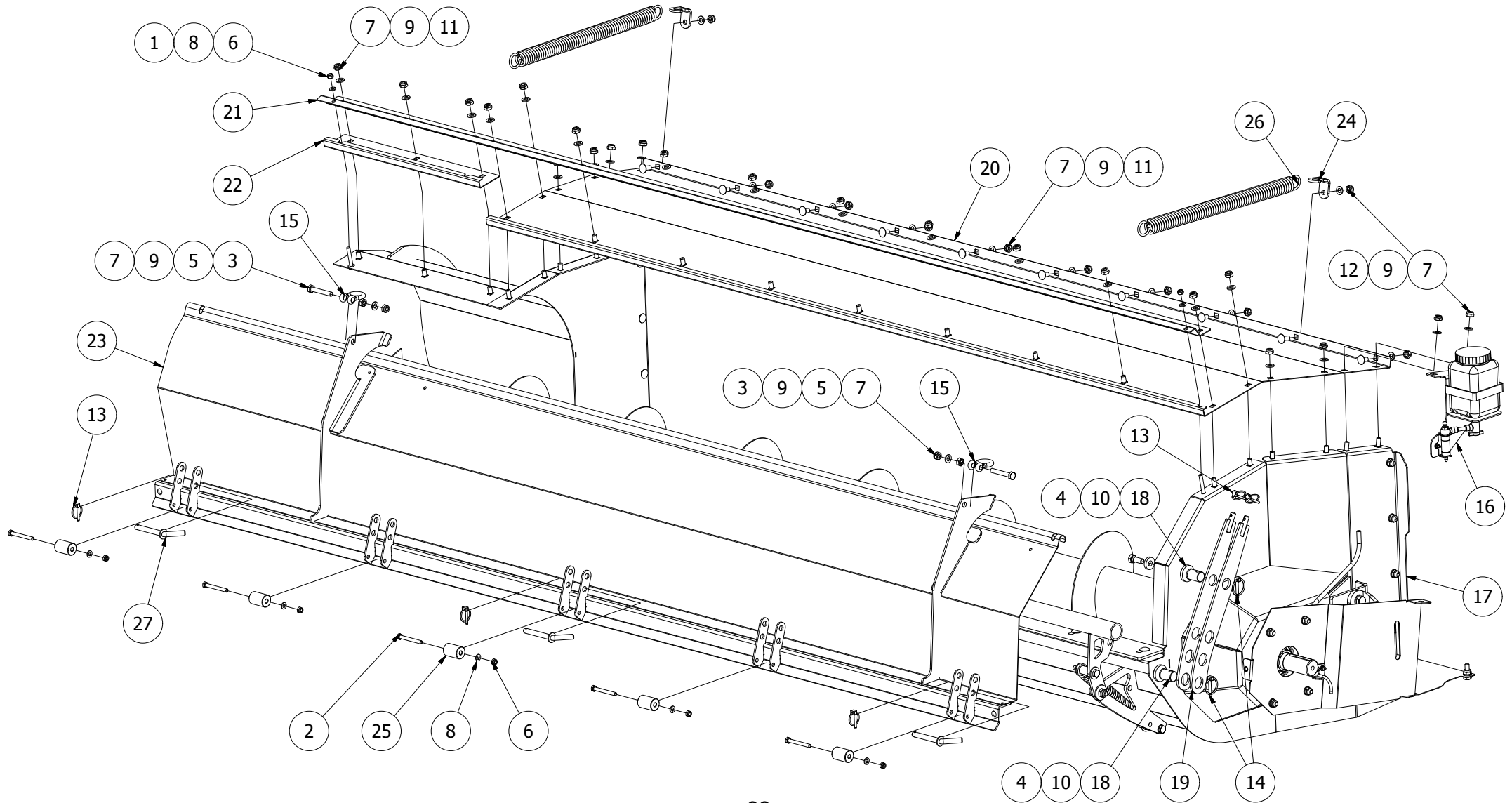
| 542792 | | | | | | | |
|--------|------------------------|---------------------|--------------------------|-------------------------------|-------------------------|--------|-----|
| Pos | Name | Nahme | Benämning | Nimike | Specifikation | NO | Pcs |
| 1 | Screw | Schraube | 6-k Skruv dg | Kuusioruuvi | DIN 931 8.8 M 8X60 Zn | 130030 | 3 |
| 2 | Screw | Schraube | 6-K Skruv Dg | Kuusioruuvi | DIN 931 8.8 M16x80 Zn | 130534 | 1 |
| 3 | Screw | Schraube | 6-K Skruv Hg | Kuusioruuvi | DIN 933 8.8 M10x25 Zn | 130860 | 5 |
| 4 | Screw | Schraube | 6-K Skruv Hg | Kuusioruuvi | DIN 933 8.8 M12x40 Zn | 131000 | 1 |
| 5 | Counter screw | Senkschrauben | I-6 Skruv Sänkt | 6-koloruuvi uppok. | DIN 7991 10.9 M10x70 Zn | 131366 | 6 |
| 6 | Nut | Muttern | Låsmutter | Lukitusmutteri | DIN 985-8 M16 Zn | 131630 | 1 |
| 7 | Washer | Scheibe | Bricka | Aluslaatta | DIN 125A M10/10.5 Zn | 131770 | 5 |
| 8 | Washer ht | Scheibe HV | Bricka Hv | Aluslevy hv | DIN 6916 10 M16/17 | 131971 | 2 |
| 9 | Spline | Keile | Flatkil | Laattakiila | DIN 6885 A 12x8x60 | 132975 | 1 |
| 10 | Washer | Scheibe | Låsbricka | Lukituslaatta | DIN 127 M8 Zn | 133406 | 3 |
| 11 | Washer | Scheibe | Låsbricka | Lukituslaatta | NORD-LOCK M 12 ZNC | 133460 | 1 |
| 12 | Chain | Rollekette | Rullkedja 3/4 n 98 | Rullaketju | 12B-1 Strong RF 40KN | 150924 | 1 |
| 13 | Distanc | Distantz | Distans | Väliholkki | Ø55/40,2 L=15 | 506668 | 1 |
| 14 | Tightenwheel | Spannrad | Spännhjul | Kiristyspyörä | 3/4"x7/16"-15 | 508052 | 1 |
| 15 | Stop washer | Anschlagscheibe | Stoppbricka Ø13/40 | Rajoitin kiekko | | 534045 | 1 |
| 16 | Chaincover front | Ketten schutz vorne | Kedjeskyddsplåt främre | Ketjusuojuus etu | | 542764 | 1 |
| 17 | Chain cover | Ketten schutz | Kedjeskydd främre | Ketjusuoja | | 542766 | 1 |
| 18 | Chain cover | Ketten schutz | Kedjeskydd höger | Ketjusuoja | | 542770 | 1 |
| 19 | Auger assembly 3 right | Schnecken | Skruvmontering 3 höger | Siirtoruuvikokoonpano 3 oikea | | 542794 | 1 |
| 20 | Distanc | Distantz | Distans | Väliholkki | Ø35/16,5 L=15 | 542799 | 1 |
| 21 | Sprocket | Kettenrad | Kedjehjul | Ketjupyörä | 3/4"x7/16" Z=27 Ø 68 | 542890 | 1 |
| 22 | Sprocket | Kettenrad | Kedjehjul | Ketjupyörä | 3/4"x7/16 Z=33 Ø55 | 542895 | 1 |
| 23 | Distanc | Distantz | Distans | Väliholkki | D=120-72/13-45 L=44 | 542898 | 1 |
| 24 | Distance washer | Ausgleichscheibe | Distansbricka | Aluslaatta | Ø40,5/58x1 mm Kilspår | 547040 | 1 |
| 25 | Distance washer | Distanzscheibe | Distansbricka | Sovitelaatta | Ø40,5/58x2 mm Kilspår | 547041 | 1 |
| 26 | Distance washer | Distanzscheibe | Distansbricka | Sovitelaatta | Ø40,5/58x3 mm Kilspår | 547043 | 1 |
| 27 | Distance washer | Distanzscheibe | Distansbricka | Sovitelaatta | Ø40,5/58x4 mm Kilspår | 547044 | 1 |
| 28 | Cover lover | Deckel | Växelhuslock nedre höger | Kotelon kansi ala | | 575656 | 1 |

542895



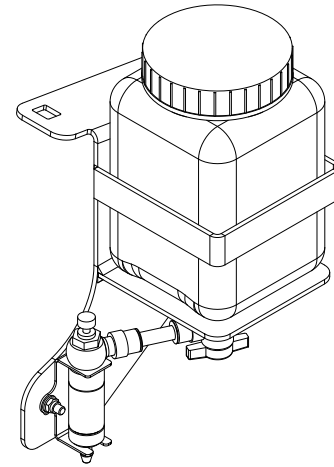
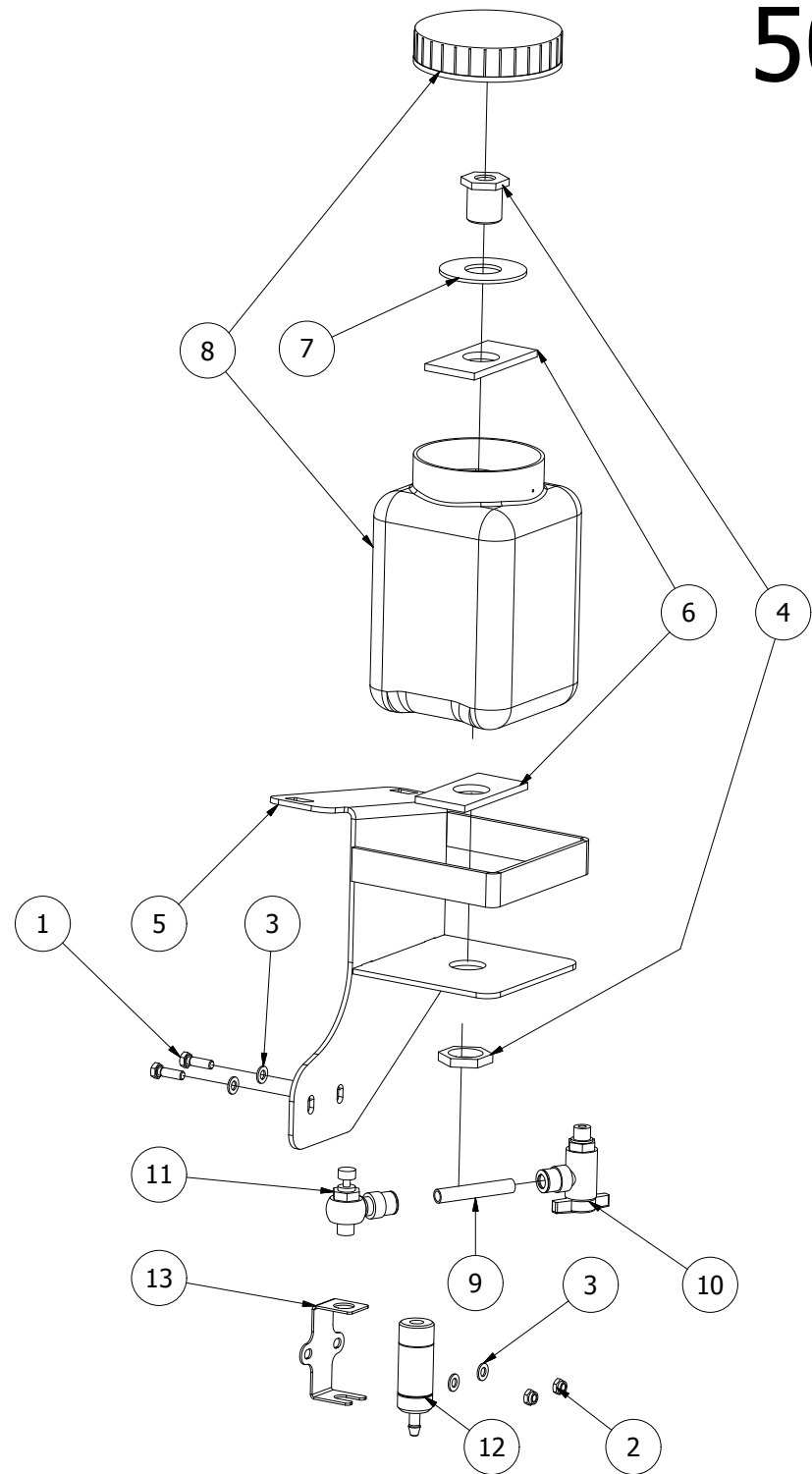
| 542895 | | | | | | | |
|--------|------------------|-------------------|-------------------------|-------------------|-----------------------|--------|-----|
| Pos | Name | Nahme | Benämning | Nimike | Specifikation | NO | Pcs |
| 1 | Screw | Schraube | 6-k Skruv dg | Kuusioruuvi | DIN 931 8.8 M 8X40 ZN | 130008 | 1 |
| 2 | Nut | Muttern | Låsmutter | Lukitusmutteri | DIN 985-8 M8 Zn | 131570 | 1 |
| 3 | Seeger ring | Sicherüingring | Låsring För Axel | Varmistinrengas | DIN 471 60x2 | 132150 | 1 |
| 4 | Shims | Ausgleichscheibe | Passbricka | Sovitelaatta | DIN 988 60x75x1 | 132430 | 1 |
| 5 | Grease nipple | Smiernippel | Smörjnippa | Voitelunippa | M6x1 | 140950 | 1 |
| 6 | Safetypin holder | Sicherheitshalter | Styrhylsa till brytbult | Murtopultinpidike | | 400178 | 2 |
| 7 | Sprocket | Kettenrad | Kedjehjul | Ketjupyöra | 3/4"x7/16 Z=33 Ø60 | 542892 | 1 |
| 8 | Hub with flange | Nav | Nav med fläns | Napa | | 542896 | 1 |

542794



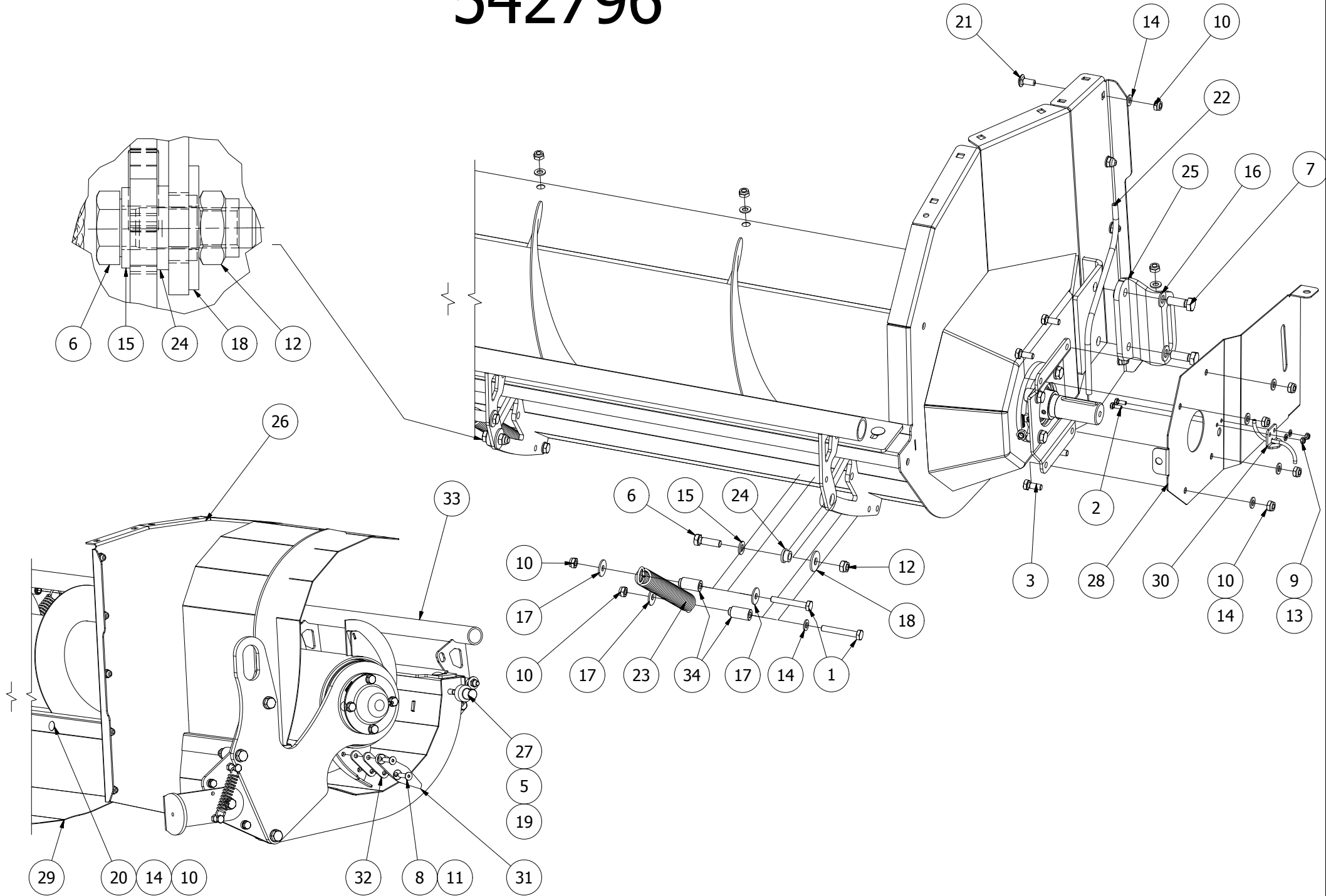
| 542794 | | | | | | | |
|--------|------------------------|------------------------|-----------------------------|-------------------------------|--------------------------------|--------|-----|
| Pos | Name | Nahme | Benämning | Nimike | Specifikation | NO | Pcs |
| 1 | Screw | Schraube | 6-k Skruv dg | Kuusioruuvi | DIN 931 8.8 M 8X50 ZN | 130010 | 2 |
| 2 | Screw | Schraube | 6-k Skruv dg | Kuusioruuvi | DIN 931 8.8 M 8X70 ZN | 130050 | 5 |
| 3 | Screw | Schraube | 6-K Skruv Dg | Kuusioruuvi | DIN 931 8.8 M10x65 Zn | 130150 | 2 |
| 4 | Screw | Schraube | 6-K Skruv Hg | Kuusioruuvi | DIN 933 10.9 M12x30 Zn | 130972 | 2 |
| 5 | Nut | Muttern | Mutter | Kuusiomutteri | DIN 934 M10 Zn | 131400 | 2 |
| 6 | Nut | Muttern | Låsmutter | Lukitusmutteri | DIN 985-8 M8 Zn | 131570 | 7 |
| 7 | Nut | Muttern | Låsmutter | Lukitusmutteri | DIN 985-8 M10 Zn | 131580 | 34 |
| 8 | Washer | Scheibe | Bricka | Aluslaatta | DIN 125A M8/8.4 Zn | 131750 | 9 |
| 9 | Washer | Scheibe | Bricka | Aluslaatta | DIN 125A M10/10.5 Zn | 131770 | 34 |
| 10 | Washer | Scheibe | Karosseribricka | Korialuslevy | DIN 7349 M12 Zn | 131946 | 2 |
| 11 | Cup bolts | Flachrundschrabe | Låsskruv | Lukkoruuvi | DIN 603/555 8.8 M10x20 (3-4)Zn | 132704 | 26 |
| 12 | Cup bolts | Flachrundschrabe | Låsskruv | Lukkoruuvi | DIN 603/555 8.8 M10x25 (3-4)Zn | 132709 | 6 |
| 13 | Linch pin | Klappstecker | Ringsprint | Rengassokka | DIN 11023 4,5 mm | 133360 | 5 |
| 14 | Linch pin | Klappstecker | Ringsprint | Rengassokka | DIN 11023 6 mm | 133362 | 2 |
| 15 | Shackles | Schäkeln | Skruvshackel | Sakkeli | 3/8" 1000kg CE DIN 82101 | 139200 | 2 |
| 16 | Chain lubrication | Ketten Ölbehälter | Kedje smörjning | Ketjuvoitelu | | 506889 | 1 |
| 17 | Auger assembly 2 right | Schnecken | Skruvmontering 2 höger | Siirtoruuvikokoonpano 2 oikea | | 542796 | 1 |
| 18 | Pin | Zapfen | Ledtapp 2 | Tappi | | 542821 | 2 |
| 19 | Bracket | Befestigung | Ställstag | Tuki | | 542825 | 2 |
| 20 | Hood right | Haube rechts | Mantelplåt höger | Kammionpelti oikea | | 542856 | 1 |
| 21 | Hinge strip right | Scharnierleiste Rechts | Gångjärnslist höger | Saranalista oikea | | 542860 | 1 |
| 22 | List | Liste | List | Reikälista | | 542861 | 1 |
| 23 | Rear hatch right | Heckklappen Rechts | Lukka höger | Takaluukku oikea | | 542864 | 1 |
| 24 | Spring bracket | Federbefestigung | Fjäderfäste | Jousenkiinnike | | 559598 | 2 |
| 25 | Idler roller | Spannrolle | Löprulle | Välipyörä | | 559607 | 5 |
| 26 | Spring | Zugfeder | Dragfjäder l=360 | Vetojousi | | 762900 | 2 |
| 27 | Pin | Zapfen | Stödrullstapp-lång l=140 d= | Tappi | Typ E Ø12 L=84 zn | 803644 | 3 |

506889



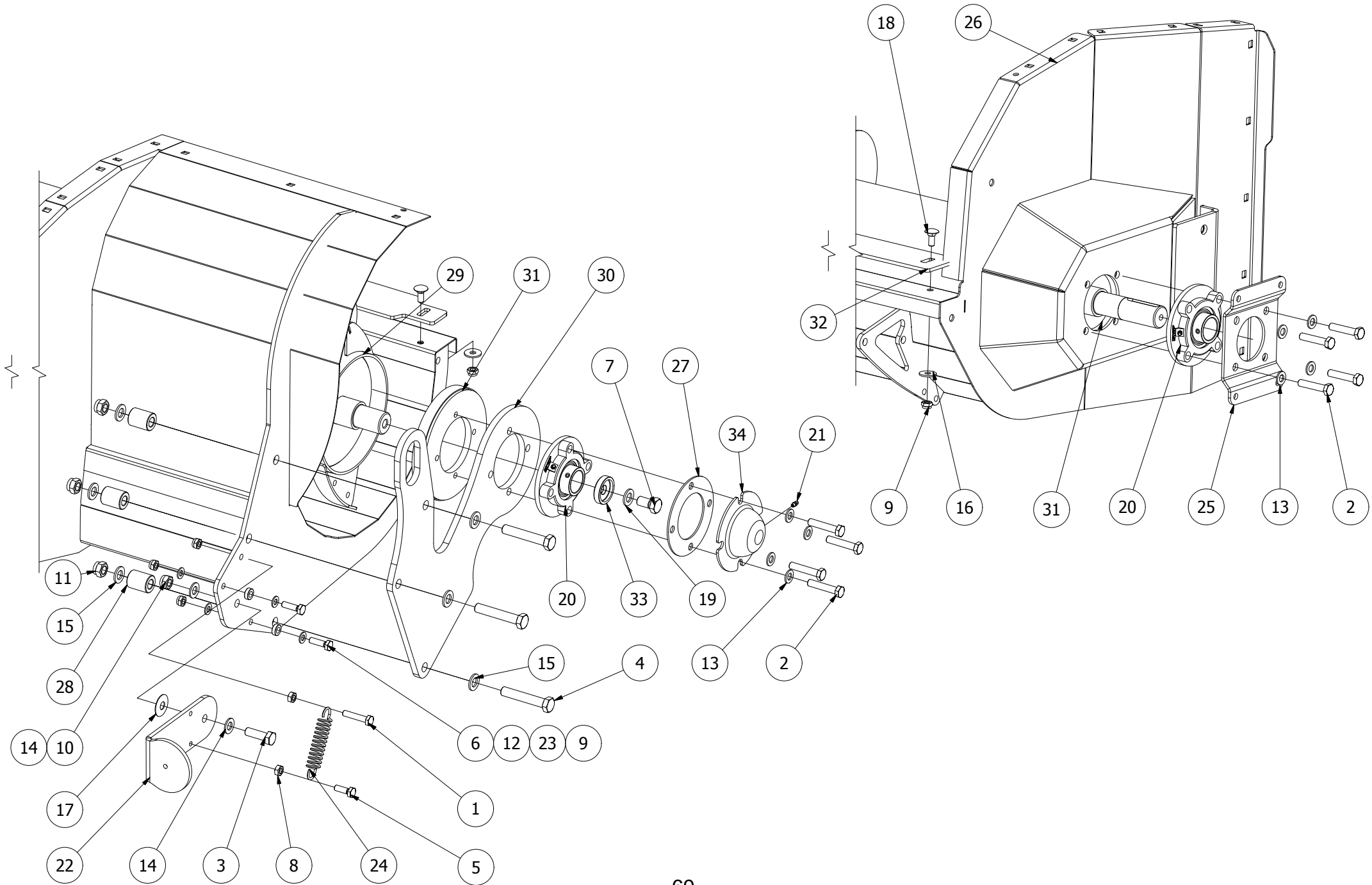
| 506889 | | | | | | | |
|--------|------------------|--------------------|-------------------|----------------------|----------------------|--------|-----|
| Pos | Name | Nahme | Benämning | Nimike | Specifikation | NO | Pcs |
| 1 | Screw | Schraube | 6-K Skruv Hg | Kuusioruuvi | DIN 933 8.8 M5x16 Zn | 130602 | 2 |
| 2 | Nut | Muttern | Låsmutter | Lukitusmutteri | DIN 985-8 M5 Zn | 131550 | 2 |
| 3 | Washer | Scheibe | Bricka | Aluslaatta | DIN 125A M 5/5.3 ZN | 131710 | 4 |
| 4 | Inlet part | Verbindungsstecker | Genomföringsmuff | Läpivienti | CL-3060- 1/4 | 143306 | 1 |
| 5 | Oil can bracket | Öl behälter halter | Oljebehållarfäste | Öljysäiliön kiinnike | | 506897 | 1 |
| 6 | Rubber seal | Gummischeibe | Gummipackning | Kumitiiviste | | 527444 | 2 |
| 7 | Washer | Scheibe | Bricka | Aluslaatta | Ø 50/21x2 ZN | 527445 | 1 |
| 8 | Oil can | Ölbehälter | Oljebehållare | Öljysäiliö | | 527891 | 1 |
| 9 | Oil pipe | Ölrohr | Oljerör plastic | Öljyputki muovinen | Ø8/6 L= 55 | 539967 | 1 |
| 10 | Ball valve | Kugelventil | Bollventil | Pallohana | BL 20-08-G02 8-R1/4 | 539970 | 1 |
| 11 | Restrictor valve | Drossel ventil | Strypventil | Kuristusventtiili | NSE 08G01-0 (R1/8) | 539980 | 1 |
| 12 | Drop eye | Tropfenaug | Droppglas | Mittalasi | | 545090 | 1 |
| 13 | Bracket | Halter | Droppglashållare | Pidike | | 545097 | 1 |

542796



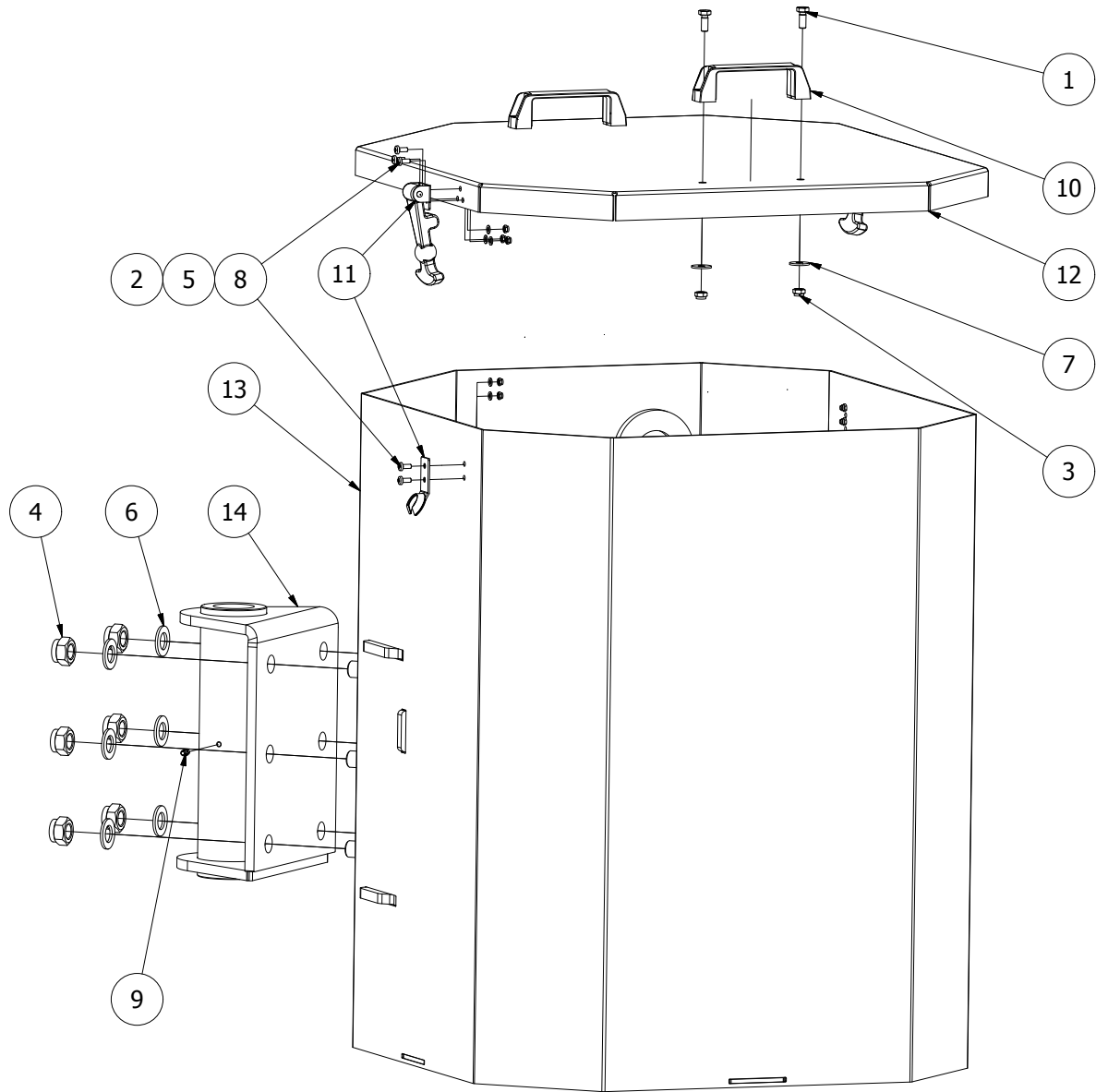
| 542796 | | | | | | | |
|--------|------------------------|-------------------------|------------------------|-------------------------------|--------------------------------|--------|-----|
| Pos | Name | Nahme | Benämning | Nimike | Specifikation | NO | Pcs |
| 1 | Screw | Schraube | 6-k Skruv dg | Kuusioruuvi | DIN 931 10.9 M10x70 Zn | 130171 | 10 |
| 2 | Screw | Schraube | 6-K Skruv Hg | Kuusioruuvi | DIN 933 8.8 M6x16 Zn | 130620 | 2 |
| 3 | Screw | Schraube | 6-K Skruv Hg | Kuusioruuvi | DIN 933 8.8 M10x25 Zn | 130860 | 4 |
| 4 | Screw | Schraube | 6-K Skruv Hg | Kuusioruuvi | DIN 933 8.8 M10x30 Zn | 130880 | 7 |
| 5 | Screw | Schraube | 6-K Skruv Hg | Kuusioruuvi | DIN 933 10.9 M12x30 Zn | 130972 | 1 |
| 6 | Screw | Schraube | 6-K Skruv Hg | Kuusioruuvi | DIN 933 8.8 M12x40 Zn | 131000 | 5 |
| 7 | Screw | Schraube | 6-K Skruv Hg | Kuusioruuvi | DIN 933 8.8 M14x40 Zn | 131060 | 2 |
| 8 | Screw | Schraube | I-6 Skruv | 6-koloruuvi | DIN 7991 10.9 M10x40 ZN | 131382 | 2 |
| 9 | Nut | Muttern | Låsmutter | Lukitusmutteri | DIN 985-8 M6 Zn | 131560 | 2 |
| 10 | Nut | Muttern | Låsmutter | Lukitusmutteri | DIN 985-8 M10 Zn | 131580 | 41 |
| 11 | Nut | Muttern | Låsmutter | Lukitusmutteri | DIN 985-10 M10 Zn | 131590 | 2 |
| 12 | Nut | Muttern | Låsmutter | Lukitusmutteri | DIN 985-8 M12 Zn | 131600 | 5 |
| 13 | Washer | Scheibe | Bricka | Aluslaatta | DIN 125A M 6/6.4 ZN | 131730 | 2 |
| 14 | Washer | Scheibe | Bricka | Aluslaatta | DIN 125A M10/10.5 Zn | 131770 | 47 |
| 15 | Washer | Scheibe | Bricka | Aluslaatta | DIN 125A M12/13 Zn | 131790 | 5 |
| 16 | Washer | Scheibe | Bricka | Aluslaatta | DIN 125A M14/15 Zn | 131805 | 2 |
| 17 | Washer | Scheibe | Karosseribricka | Korialuslevy | DIN 9021 M10/10.5x30x2.5 Zn | 131930 | 15 |
| 18 | Washer | Scheibe | Karosseribricka | Korialuslevy | DIN 9021 13/37 Zn | 131945 | 5 |
| 19 | Washer | Scheibe | Karosseribricka | Korialuslevy | DIN 7349 M12 Zn | 131946 | 1 |
| 20 | Cup bolts | Flachrundschrabe | Låsskruv | Lukkoruuvi | DIN 603/555 8.8 M10x20 (3-4)Zn | 132704 | 10 |
| 21 | Cup bolts | Flachrundschrabe | Låsskruv | Lukkoruuvi | DIN 603/555 8.8 M10x25 (3-4)Zn | 132709 | 10 |
| 22 | Oil hose | Ölschlauch | Oljeslang | Öljyletku | Ø10/6 L=400 | 506809 | 1 |
| 23 | Spring | Zugfeder | Dragfjäder | Vetojousi | d=4 Dm=28 Lo=210 | 508140 | 5 |
| 24 | Spacer | Distantz | Distans | Väliholkki | 12x8 | 534333 | 5 |
| 25 | Chain tighten plate | Kettenspannerblech | Kedje spännarplåt | Ketjunkiristyspelti | Höger enhet | 542798 | 1 |
| 26 | Auger assembly 1 right | Schnecken | Skruvmontering 1 höger | Siirtoruuvikokoonpano 1 oikea | | 542800 | 1 |
| 27 | Pin | Zapfen | Ledtapp | Tappi | | 542820 | 1 |
| 28 | Chaincover | Ketten schutz | Kedjeskyddsplåt bakre | Ketjusuojaus | | 542848 | 1 |
| 29 | Bottom plate | Boden Blech | Bottenplåt höger | Pohjalevy | | 542862 | 1 |
| 30 | Oilpipe with bracket | Öl rohr mit befestigung | Oljerör med fäste | Öljyputki kiinnikellä | | 542866 | 1 |
| 31 | Knife right | Messer recht | Avskraparkniv höger | Terä oikea | | 542880 | 1 |
| 32 | Spacer shim | Distanz | Knivdistans | Välilevy | 5 mm | 542882 | 2 |
| 33 | Handle | Griff | Handtag | Kahva | | 559600 | 1 |
| 34 | Distanc | Distantz | Distans | Väliholkki | | 559608 | 10 |

542800



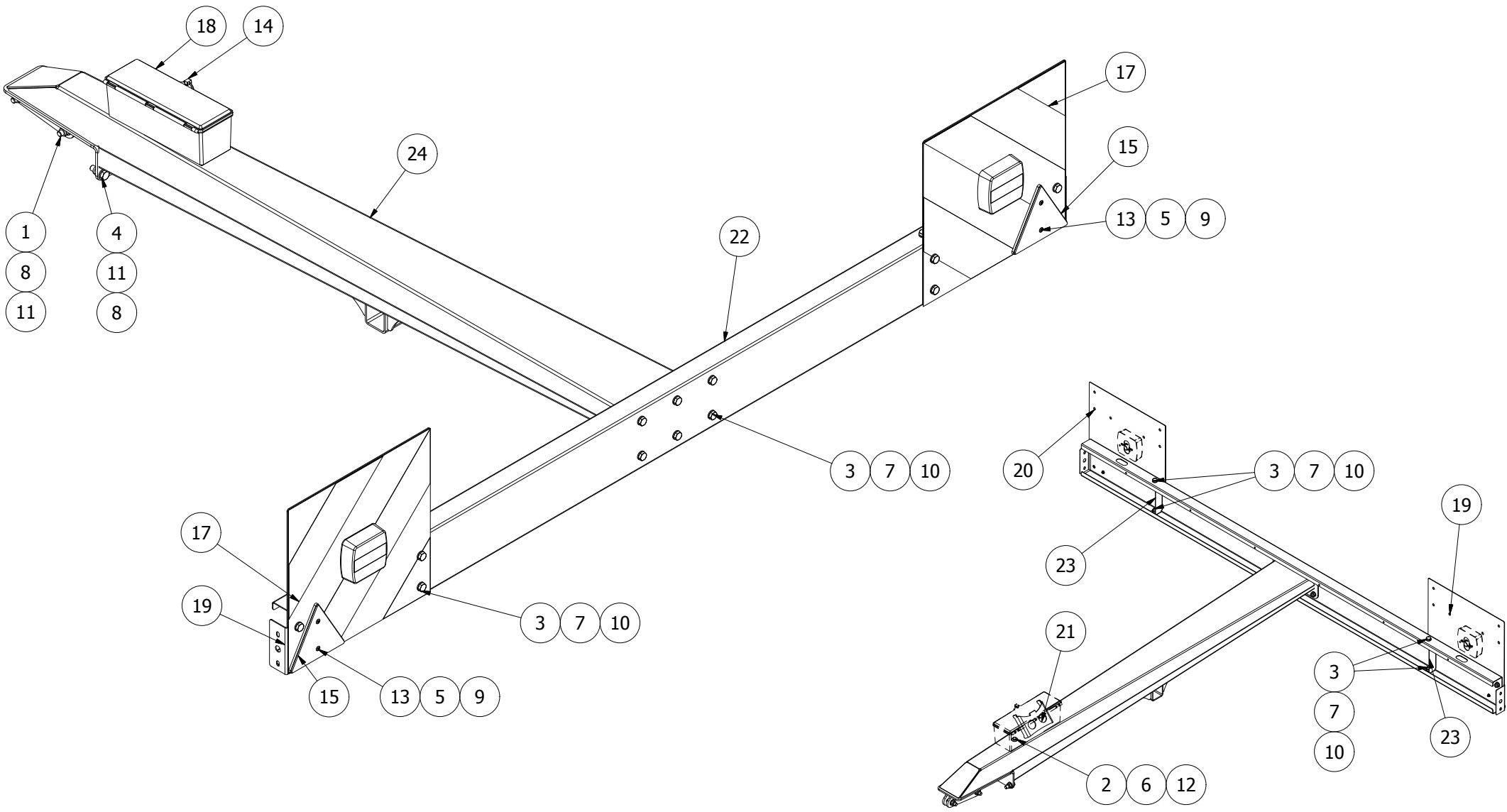
| 542800 | | | | | | | |
|--------|-------------------|--------------------------|-------------------|---------------------------|-----------------------------|--------|-----|
| Pos | Name | Nahme | Benämning | Nimike | Specifikation | NO | Pcs |
| 1 | Screw | Schraube | 6-K Skruv Dg | Kuusioruuvi | DIN 931 8.8 M10x50 Zn | 130110 | 1 |
| 2 | Screw | Schraube | 6-k Skruv dg | Kuusioruuvi | DIN 931 8.8M12x60ZN | 130348 | 8 |
| 3 | Screw | Schraube | 6-K Skruv Dg | Kuusioruuvi | DIN 931 8.8 M14x45 Zn | 130468 | 1 |
| 4 | Screw | Schraube | 6-K Skruv Dg | Kuusioruuvi | DIN 931 8.8 M16x90 Zn | 130535 | 3 |
| 5 | Screw | Schraube | 6-K Skruv Hg | Kuusioruuvi | DIN 933 8.8 M10x30 Zn | 130880 | 1 |
| 6 | Screw | Schraube | 6-K Skruv Hg | Kuusioruuvi | DIN 933 8.8 M10x35 Zn | 130900 | 2 |
| 7 | Screw | Schraube | 6-K Skruv Hg | Kuusioruuvi | DIN 933 8.8 M16x30 Zn | 131160 | 1 |
| 8 | Nut | Muttern | Mutter | Kuusiomutteri | DIN 934 M10 Zn | 131400 | 2 |
| 9 | Nut | Muttern | Låsmutter | Lukitusmutteri | DIN 985-8 M10 Zn | 131580 | 16 |
| 10 | Nut | Muttern | Låsmutter | Lukitusmutteri | DIN 985-8 M14 Zn | 131620 | 1 |
| 11 | Nut | Muttern | Låsmutter | Lukitusmutteri | DIN 985-8 M16 Zn | 131630 | 3 |
| 12 | Washer | Scheibe | Bricka | Aluslaatta | DIN 125A M10/10.5 Zn | 131770 | 4 |
| 13 | Washer | Scheibe | Bricka | Aluslaatta | DIN 125A M12/13 Zn | 131790 | 8 |
| 14 | Washer | Scheibe | Bricka | Aluslaatta | DIN 125A M14/15 Zn | 131805 | 2 |
| 15 | Washer | Scheibe | Bricka | Aluslaatta | DIN 125A M16/17 Zn | 131810 | 6 |
| 16 | Washer | Scheibe | Karosseribricka | Korialuslevy | DIN 9021 M10/10.5x30x2.5 Zn | 131930 | 13 |
| 17 | Spring wascher | Feder schein | Tallriksfjäder | Lautasjousi | DIN2093 14,3/40x1,25 | 132441 | 1 |
| 18 | Cup bolts | Flachrundschrabe | Låsskruv | Lukkoruuvi | DIN603 8.8 M10X25 ZN | 132710 | 13 |
| 19 | Washer | Scheibe | Låsbricka | Lukituslaatta | NORD-LOCK M 16 ZNC | 133465 | 1 |
| 20 | Bearing | Lager | Flänslager | Laippalaakeri | UCFC 208/FYC 40 TF | 140548 | 2 |
| 21 | Grease nipple | Smiernippel | Smörjnippa | Voitelunippa | M6x1 | 140950 | 1 |
| 22 | Stand support | Stutzfuss | Stödfot | Tukijalka | | 506660 | 1 |
| 23 | Spacer | Buchse | Distans | Väliholkki | Ø 10/21x7 | 508525 | 2 |
| 24 | Spring | Zugfeder | Dragfjäder | Vetojousi | | 520393 | 1 |
| 25 | Bracket | Befestigung | Remskyddsfäste | Suojuksen kiinnike | | 542838 | 1 |
| 26 | Auger frame right | Förderschnecke Rahmen re | Skruvchassi höger | Kuljetusruuvinrunko oikea | | 542850 | 1 |
| 27 | Washer | Scheibe | Lagerdistans | Välilevy | | 544441 | 1 |
| 28 | Distans | Distanz | Spännardistans | Väliputki | Ø 16.5x25 L=40 | 544525 | 3 |
| 29 | Auger | Förderschnecke | Transportörskruv | Kuljetusruuv | | 559514 | 1 |
| 30 | Bearing bracket | Lager Befestigung | Lagerfäste | Laakeri kiinnike | | 559515 | 1 |
| 31 | Winding guard | Wickelschutz | Lindningsskydd | Kiertoamissuoja | | 559520 | 2 |
| 32 | Scraper | Abstreifer | Skruvskrapare | Kaavari | | 559529 | 1 |
| 33 | Washer | Scheibe | Axelbricka | Aluslevy | | 559571 | 1 |
| 34 | Cover | Schutz | Skydd | Suoja | | 566708 | 1 |

506940



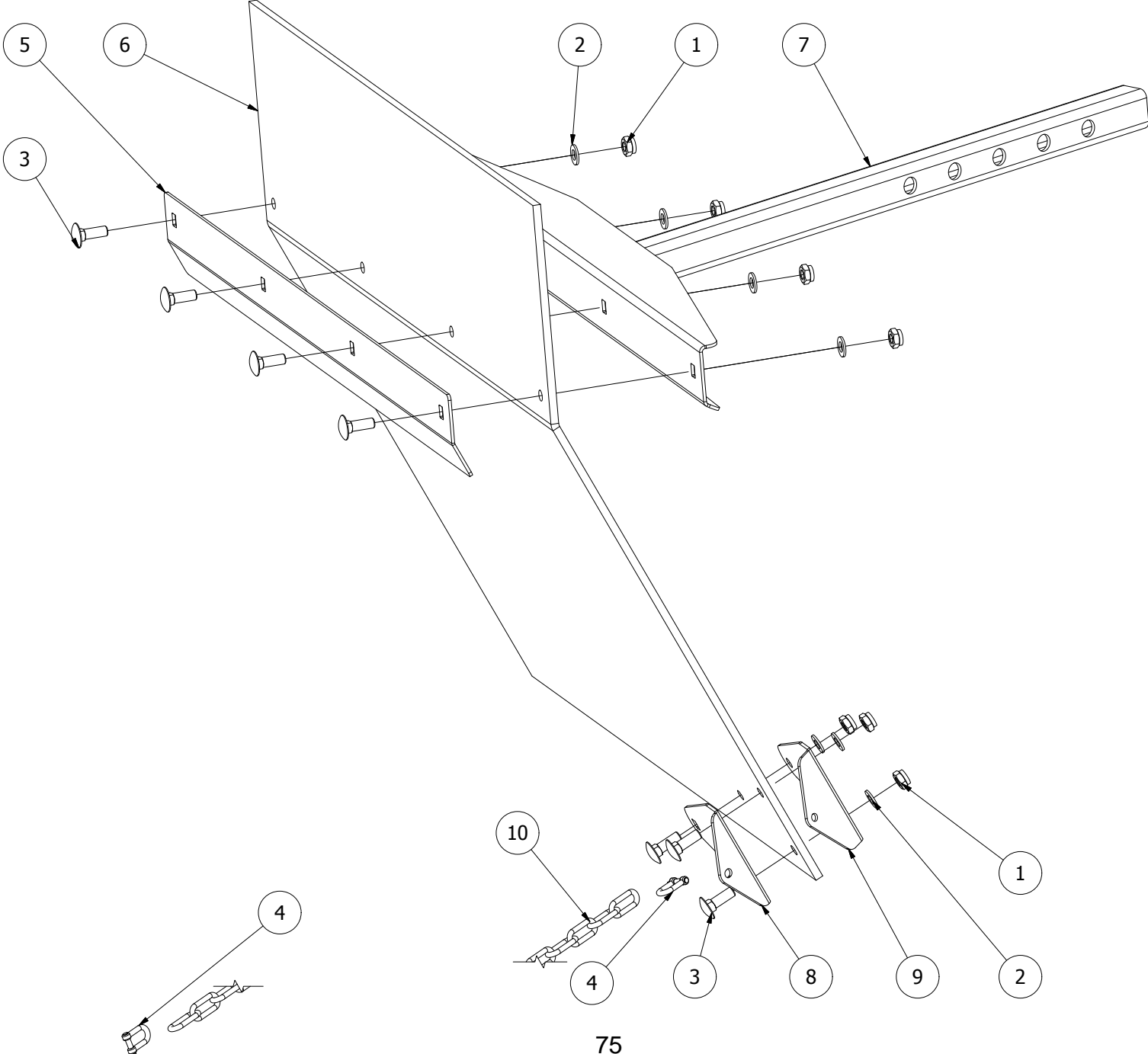
| 506940 | | | | | | | |
|--------|---------------|-------------|--------------------|----------------|------------------------|--------|-----|
| Pos | Name | Nahme | Benämning | Nimike | Specifikation | NO | Pcs |
| 1 | Screw | Schraube | 6-K Skruv Hg | Kuusioruuvi | DIN 933 8.8 M8x20 Zn | 130720 | 4 |
| 2 | Nut | Muttern | Låsmutter | Lukitusmutteri | DIN 985-8 M5 Zn | 131550 | 10 |
| 3 | Nut | Muttern | Låsmutter | Lukitusmutteri | DIN 985-8 M8 Zn | 131570 | 4 |
| 4 | Nut | Muttern | Låsmutter | Lukitusmutteri | DIN 985-8 M20 Zn | 131635 | 6 |
| 5 | Washer | Scheibe | Bricka | Aluslaatta | DIN 125A M 5/5.3 ZN | 131710 | 10 |
| 6 | Washer | Scheibe | Bricka | Aluslaatta | DIN 125A M20/21 Zn | 131830 | 6 |
| 7 | Washer | Scheibe | Karosseribricka | Korialuslevy | DIN 9021 8/8.4x24x2 Zn | 131910 | 4 |
| 8 | Screw | Schraube | Krysspårskruv | Ristiuraruuvi | DIN 7985 H M5x12 Zn | 133266 | 10 |
| 9 | Grease nipple | Smiernippel | Smörjnippa | Voitelunippa | M6x1 | 140950 | 1 |
| 10 | Handle | Griff | Bygelhandtag | Kahva | WN131 128-M8 | 157130 | 2 |
| 11 | Rubber string | Gummi band | Gummistropp | Kumipanta | | 159830 | 2 |
| 12 | Cap | Deckel | Lock till motvikt | Kansi | | 506941 | 1 |
| 13 | Bracket | Behälter | Motvikts behållare | Säiliö | | 506942 | 1 |
| 14 | Bracket | Befestigung | Motviktsfäste | Kiinnike | | 506959 | 1 |

506980



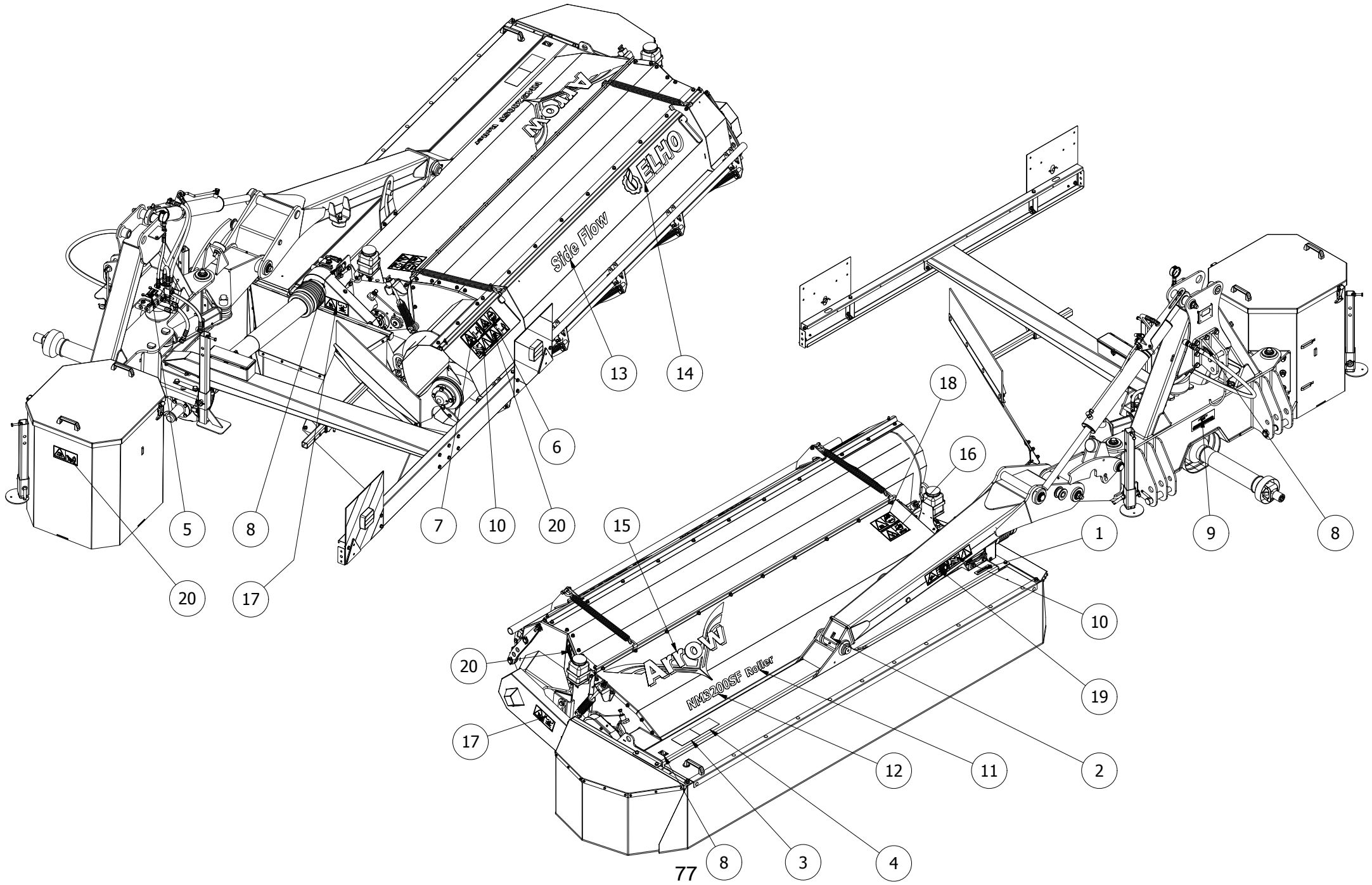
| 506980 | | | | | | | |
|--------|----------------------|--------------------------|----------------------|------------------------|------------------------|--------|-----|
| Pos | Name | Nahme | Benämning | Nimike | Specifikation | NO | Pcs |
| 1 | Screw | Schraube | 6-K Skruv Dg | Kuusioruuvi | DIN 931 8.8 M12x55 Zn | 130344 | 2 |
| 2 | Screw | Schraube | 6-K Skruv Hg | Kuusioruuvi | DIN 933 8.8 M8x20 Zn | 130720 | 2 |
| 3 | Screw | Schraube | 6-K Skruv Hg | Kuusioruuvi | DIN 933 8.8 M10x25 Zn | 130860 | 16 |
| 4 | Screw | Schraube | 6-K Skruv Hg | Kuusioruuvi | DIN 933 8.8 M12x35 Zn | 130980 | 2 |
| 5 | Nut | Muttern | Låsmutter | Lukitusmutteri | DIN 985-8 M5 Zn | 131550 | 4 |
| 6 | Nut | Muttern | Låsmutter | Lukitusmutteri | DIN 985-8 M8 Zn | 131570 | 2 |
| 7 | Nut | Muttern | Låsmutter | Lukitusmutteri | DIN 985-8 M10 Zn | 131580 | 16 |
| 8 | Nut | Muttern | Låsmutter | Lukitusmutteri | DIN 985-8 M12 Zn | 131600 | 4 |
| 9 | Washer | Scheibe | Bricka | Aluslaatta | DIN 125A M 5/5.3 ZN | 131710 | 4 |
| 10 | Washer | Scheibe | Bricka | Aluslaatta | DIN 125A M10/10.5 Zn | 131770 | 32 |
| 11 | Washer | Scheibe | Bricka | Aluslaatta | DIN 125A M12/13 Zn | 131790 | 8 |
| 12 | Washer | Scheibe | Karosseribricka | Korialuslevy | DIN 9021 8/8.4x24x2 Zn | 131910 | 4 |
| 13 | Screw | Schraube | Krysspårskruv | Ristiuraruuvi | DIN 7985 H M5x16 Zn | 133267 | 4 |
| 14 | Linch pin | Klappstecker | Ringsprint | Rengassokka | DIN 11023 4,5 mm | 133360 | 1 |
| 15 | Triangle reflectors | Dreieckiger rücksträhler | Reflex triangel | Hejastinkolmio | | 142620 | 2 |
| 16 | Lightingkit led | Beleuchtungserie LED | Belysningsserie led | Valosarja led | | 142720 | 1 |
| 17 | Refletting panel | Rückreflektorstafel | Rödvit reflxtape | Hejastintarra | | 149138 | 2 |
| 18 | Tool box | Werkzeugkasten | Verktyglåda std | Työkalulaatikko | | 159826 | 1 |
| 19 | Sign plate left | Varnkleberplatte Links | Dekalplåt vänster | Varoituskilvenpelti v. | | 415725 | 1 |
| 20 | Sign plate right | Varnkleberplatte Rechts | Dekalplåt höger | Varoituskilvenpelti o. | | 415726 | 1 |
| 21 | Block tool for nifes | Werkzeug für messer | Verktyg för knivbyte | Teränvaihto työkalu | 2007-> | 505620 | 1 |
| 22 | Crossbeam | Querbalken | Tvärbalk | Poikittaistuki | | 552919 | 1 |
| 23 | Bracket | Befestigung | Stödplåt | Tukipelti | | 552924 | 2 |
| 24 | Beam | Balken | Balk | Kiinnityspalkki | | 552960 | 1 |

552947



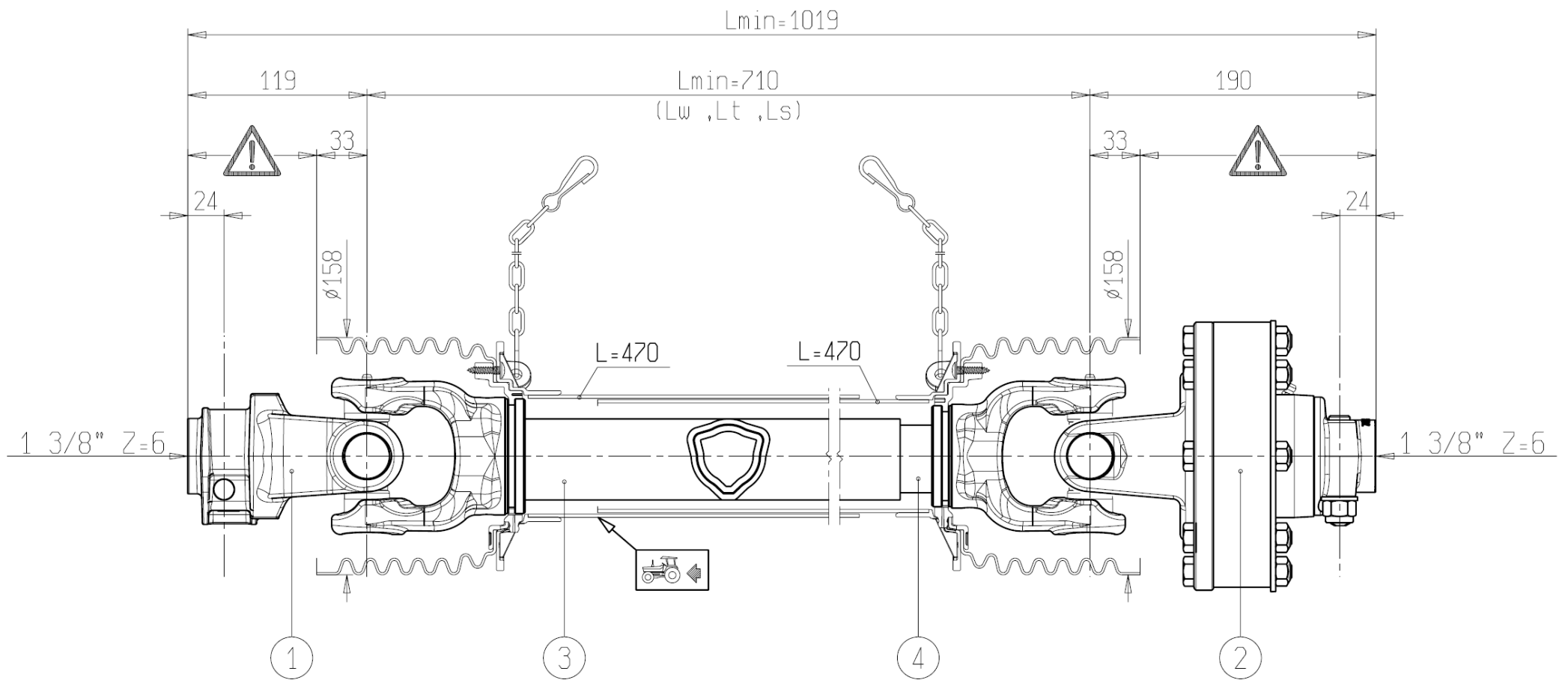
| 552947 | | | | | | | |
|--------|---------------------------|-----------------------------|-----------------------|------------------------------|------------------------|--------|-----|
| Pos | Name | Nahme | Benämning | Nimike | Specifikation | NO | Pcs |
| 1 | Nut | Muttern | Låsmutter | Lukitusmutteri | DIN 985-8 M10 Zn | 131580 | 7 |
| 2 | Washer | Scheibe | Bricka | Aluslaatta | DIN 125A M10/10.5 Zn | 131770 | 7 |
| 3 | Cup bolts | Flachrundschrabe | Låsskruv | Lukkoruuvi | DIN 603 8.8 M10x30 Znc | 132712 | 7 |
| 4 | Chain quick links | Kettennotgleider | Lyftkättingsskarv | Ketjulukko | 5 mm | 458370 | 2 |
| 5 | Support profile | Unterstützung | Stödprofil | Tuki profiili | | 552937 | 1 |
| 6 | Rubber carpet | Gummimatte | Gummimatta | Kumilevy | | 552938 | 1 |
| 7 | Swath blade bracket right | Swath Platte befestigung re | Strängblad stag höger | Karhotinlevyn kiinnike oikea | | 552940 | 1 |
| 8 | Chain bracket | Kettenbefestigung | Kättingfäste ytter | Ketjukiinike | | 552948 | 1 |
| 9 | Chain bracket | Kettenbefestigung | Kättingfäste inner | Ketjukiinike | | 552949 | 1 |
| 10 | Chain | Ketten | Kätting 5x32x8 | Ketju | | 751342 | 1 |

542398





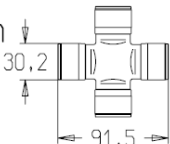
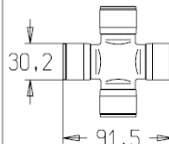
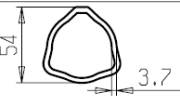

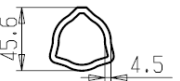
| 542398 | | | | | | | |
|--------|------------------------------|-----------------------|------------------------------------|--|----------------------|--------|-----|
| Pos | Name | Nahme | Benämning | Nimike | Specifikation | NO | Pcs |
| 1 | Sticker | Aufkleber | Växellådsolje dekal | Tarra | Neste Gear EP 80W-90 | 149011 | 1 |
| 2 | Sticker | Aufkleber | Dekal vaselinspruta | Tarra | | 149014 | 1 |
| 3 | Sticker | Aufkleber | Dekal för moment | Tarra | 2007> | 149103 | 1 |
| 4 | Sticker | Aufkleber | Dekal för knivbyte | Tarra | 2007> | 149104 | 1 |
| 5 | Warning sign | Sicherheitsaufkleber | Tryckackumulator varning | Varoitustarra | | 149110 | 1 |
| 6 | Sticker | Aufkleber | Varningsdekal | Tarra | | 149116 | 1 |
| 7 | Sticker | Kleber | Varning för | Tarra | | 149121 | 1 |
| 8 | Sticker | Aufkleber | Dekal lyftkrok | Tarra | | 149132 | 4 |
| 9 | Pto rotation speed | Zapfwellendrehzahl | Pto rotationshastighet | Voimansiirron pyörimisnop. | 1000 rpm | 149150 | 1 |
| 10 | Sticker | Kleber | Klämrisk upplyft maskin | Tarra | | 149155 | 2 |
| 11 | Sticker | Aufkleber | Roller dekal | Tarra | | 149202 | 1 |
| 12 | Decal | Aufkleber | Dekal nm3200sf | Tarra | | 149246 | 1 |
| 13 | Sticker | Aufkleber | Dekal | Tarra | Side Flow | 149501 | 1 |
| 14 | Sticker | Kleber | Dekal | Tarra | Elho Logo H=155 | 149555 | 1 |
| 15 | Arrow sticker | Arrow Aufkleber | Arrow logo | Arrow tarra | 1000x420 | 149572 | 1 |
| 16 | Warning for after running | Nachlaufwarnung | Varning för eftergång | Varoitus jälkikäyntiä | | 508648 | 1 |
| 17 | Transmission warning sticker | Schutzwarnung | Varningsdekal för transmission | Voimansiirron varoitustarra | | 508649 | 2 |
| 18 | Warning remove key | Zündschlüsselwarnung | Handbok- stop | Varoitus pysäytä kone poista avain | | 508650 | 1 |
| 19 | Safety decals | Warnzeichen | Varningsdekal klämrisk | Varoitusmerkki | | 508651 | 2 |
| 20 | Warning for stone projektion | Steinschleuderwarnung | Varning för stenskott håll avstånd | Varoitus kiveniskuista pidä etäisyyttä | | 508652 | 3 |

115602



WARNING!

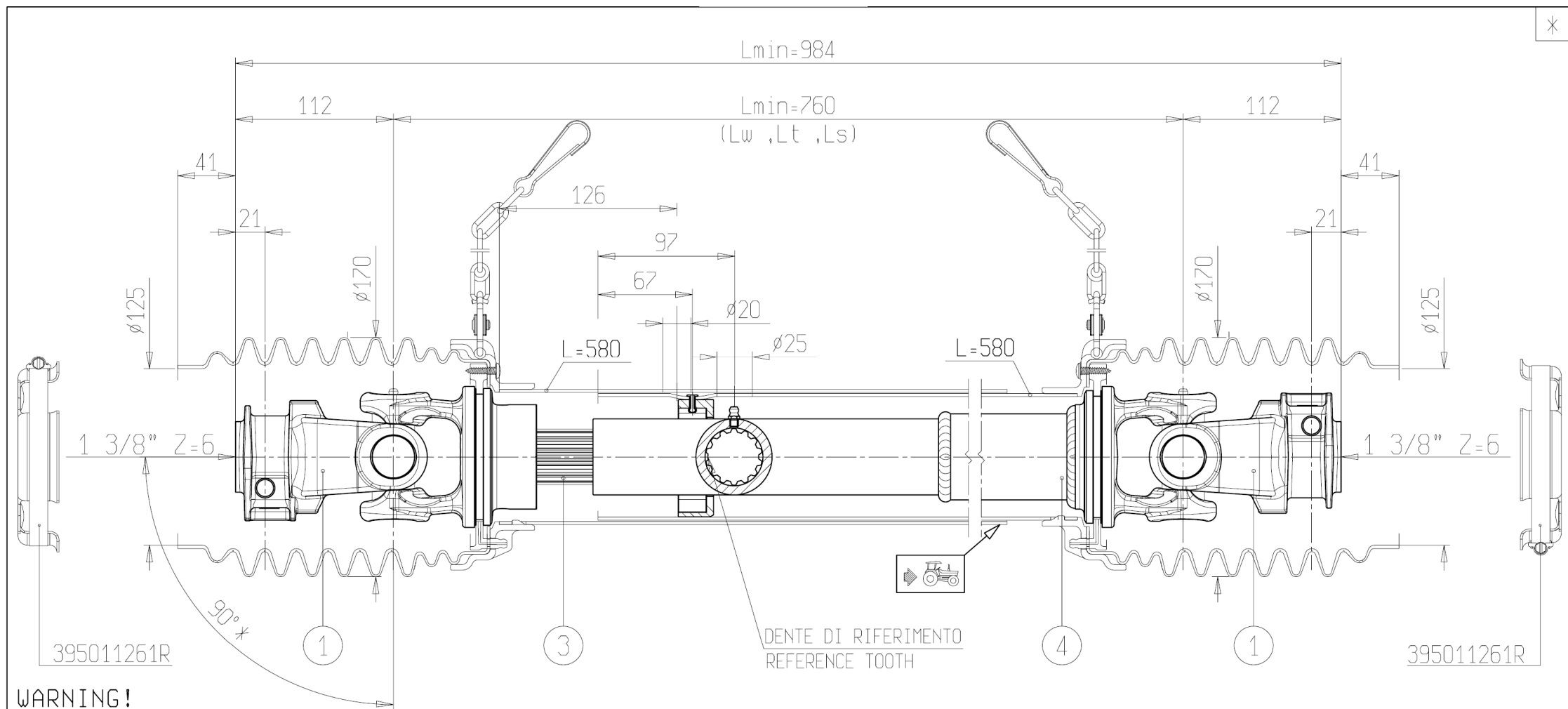
SECTIONS  OF THE ASSEMBLY MARKED  ARE NOT SHIELDED AND MUST BE SHIELDED BY AN INTERACTIVE GUARDING SYSTEM. BONDIOLI & PAVESI DECLINES RESPONSIBILITY IF PROPER GUARDS ARE NOT PROVIDED OR MAINTAINED.


| | | | | | | | | |
|---|---|---|---|--|--|--------------------------------------|---|------|
| 1 | CODICE CODE 007 | LATO TRATTORE TRACTOR SIDE | LATO MACCHINA IMPLEMENT SIDE | TIPO-TYPE G7 | CLIENTE / CUSTOMER 3800550 OY EL-HO Ab | RIF.CLIENTE / CUSTOMER REF. | | |
| 2 | CODICE CODE 1A2 FNT34 1450 Nm |  |  | DATA / DATE 6/2/2012 | DISEGNATO / DESIGNED BY P.Panza | TIPO DI MACCHINA / TYPE OF IMPLEMENT | | |
| 3 |  L=540 | 30,2 91,5 | 30,2 91,5 | LUNGHEZZA MAX IN LAVORO MAX WORKING LENGTH L _w =960 | STUDIO / DESIGN | ORIGINE / ORIGIN |  | |
| 4 |  RILSAN L=540 | VELOCITA' MAX MAX SPEED 540 min ⁻¹ | M max 2900 Nm | LUNGHEZZA MAX TEMPORANEA MAX TEMPORANEA LENGTH L _t =1043 | NOTE / NOTES | | | |
| | | | | LUNGHEZZA MAX NON IN ROTAZIONE MAX LENGTH AT STANDSTILL L _s =1085 | | | CODICE / CODE 7G7R071CE0071A2 | REV. |

| 115602 | | | | | | | |
|--------|-----------------------------|----------------------------|---------------------------|-------------------------------|----------------------------|--------|-----|
| Pos | Name | Nahme | Benämning | Nimike | Specifikation | NO | Pcs |
| 1 | Cross kit | Gelenkkreuz | Axelkors | Nivelristikko | Ø30,2x91,4 | 152407 | 0 |
| 2 | Half shaft outer with guard | Halbwelle Außen mit Schutz | Halv axel ytter med skydd | Puoliakseli ulompi suojineen | | 152425 | 0 |
| 3 | Half shaft inner with guard | Halbwelle Innen mit Schutz | Halv axel inner med skydd | Puoliakseli sisempi suojineen | | 152426 | 0 |
| 4 | Pto shaft protection kit | Zapfwellenschutz Kit | Axelskydds serie | Nivelakselin suojaus sarja | | 152427 | 0 |
| 5 | Friction lining kit | Reibbelag Satz | Kopplingslamell paket | Kytkinlevysarja | Ø140x85x3,2 FFI/FF3 8-PACK | 152490 | 0 |

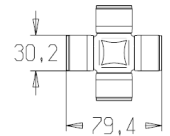
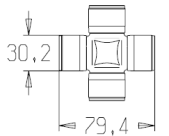



152097

*



WARNING!
 SECTIONS  OF THE ASSEMBLY ARE NOT SHIELDED AND MUST BE SHIELDED BY AN INTERACTIVE GUARDING SYSTEM. BONDOLI & PAVESI DECLINES RESPONSIBILITY IF PROPER GUARDS ARE NOT PROVIDED OR MAINTAINED.

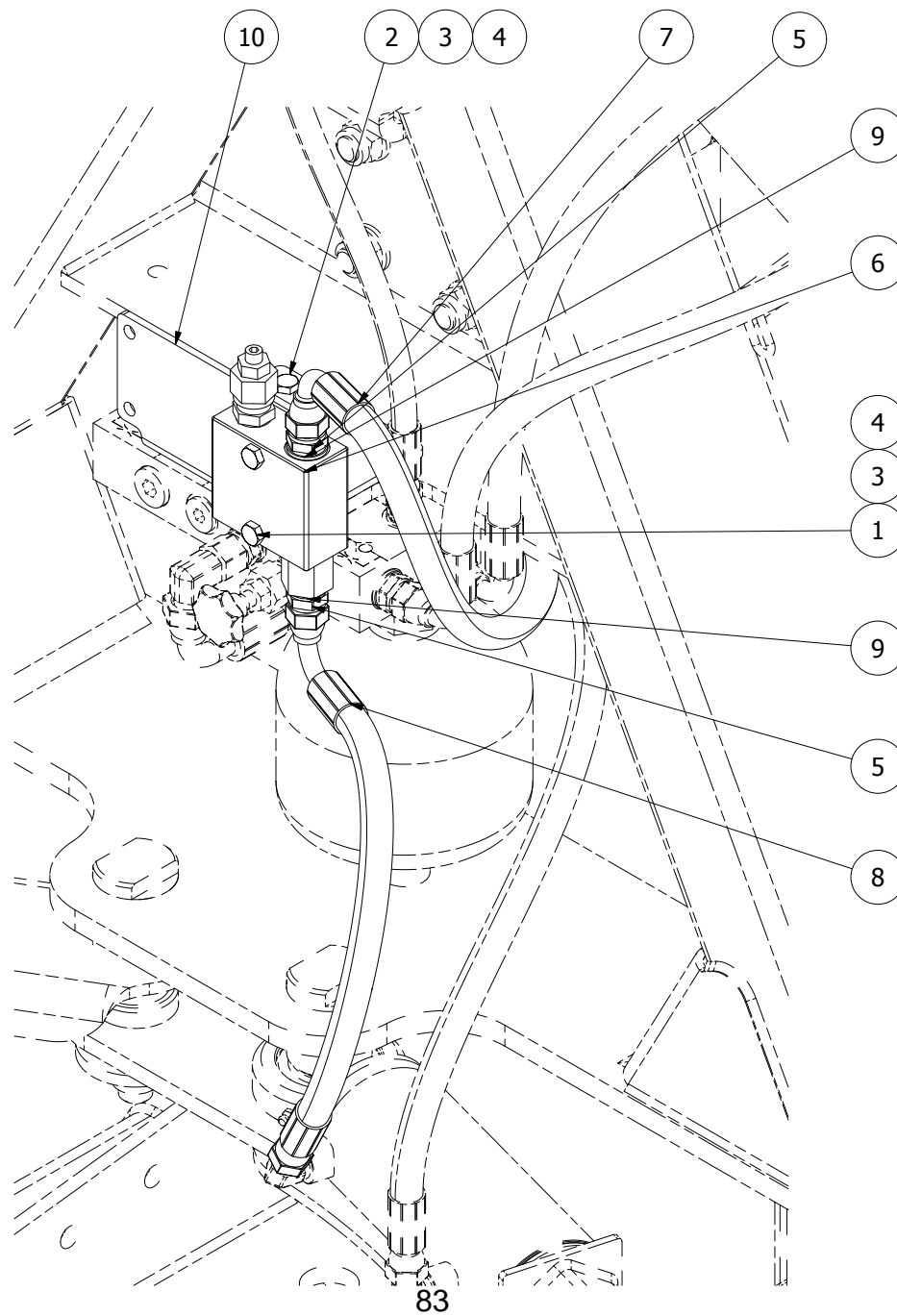
* Angolo max statico

| | | | | | | | | | | | | | |
|---|--|---|--|---|--|--|--|---|--|--|--|---|--|
| 1 CODICE CODE 007 | | LATO TRATTORE TRACTOR SIDE | | LATO MACCHINA IMPLEMENT SIDE | | TIPO-TYPE SFT-S6 | | A Aggiunta nota per scanalato con tempra induzione. | | L.Savoia | | 31/10/2014 | |
| 2 CODICE CODE | |  | |  | | DATA / DATE 29/10/2014 | | Rev. Descrizione Modifica | | Operatore | | Data | |
| 3  HEAT TREATED (A) L=650 | | 30,2 | | 30,2 | | LUNGHEZZA MAX IN LAVORO MAX WORKING LENGTH Lw=1230 | | CLIENTE / CUSTOMER 3800550 OY EL-HO Ab | | RIF.CLIENTE / CUSTOMER REF. | | | |
| 4  L=332 | | VELOCITA' MAX MAX SPEED 540 min ⁻¹ | | M max 3000 Nm | | LUNGHEZZA MAX TEMPORANEA MAX TEMPORARY LENGTH Lt=1230 | | DISEGNATO / DESIGNED BY L.Savoia | | TIPO DI MACCHINA / TYPE OF IMPLEMENT DS6S076FX007002 | |  | |
| | | | | | | LUNGHEZZA MAX NON IN ROTAZIONE MAX LENGTH AT STANDSTILL 81 Ls=1230 | | STUDIO / DESIGN | | ORIGINE / ORIGIN DS6S076FX007002 | | | |

| 152097 | | | | | | | |
|--------|-----------------------------|----------------------------|---------------------------|-------------------------------|---------------|--------|-----|
| Pos | Name | Nahme | Benämning | Nimike | Specifikation | NO | Pcs |
| 1 | Cross kit | Gelenkkreuz | Axelkors | Nivelristikko | Ø30,2x79,4 | 152406 | 0 |
| 2 | Half shaft outer with guard | Halbwelle Außen mit Schutz | Halv axel ytter med skydd | Puoliakseli ulompi suojineen | | 152452 | 0 |
| 3 | Half shaft inner with guard | Halbwelle Innen mit Schutz | Halv axel inner med skydd | Puoliakseli sisempi suojineen | | 152453 | 0 |
| 4 | Pto shaft protection kit | Zapfwellenschutz Kit | Axelskydds serie | Nivelakselin suojaus sarja | | 152454 | 0 |

115371

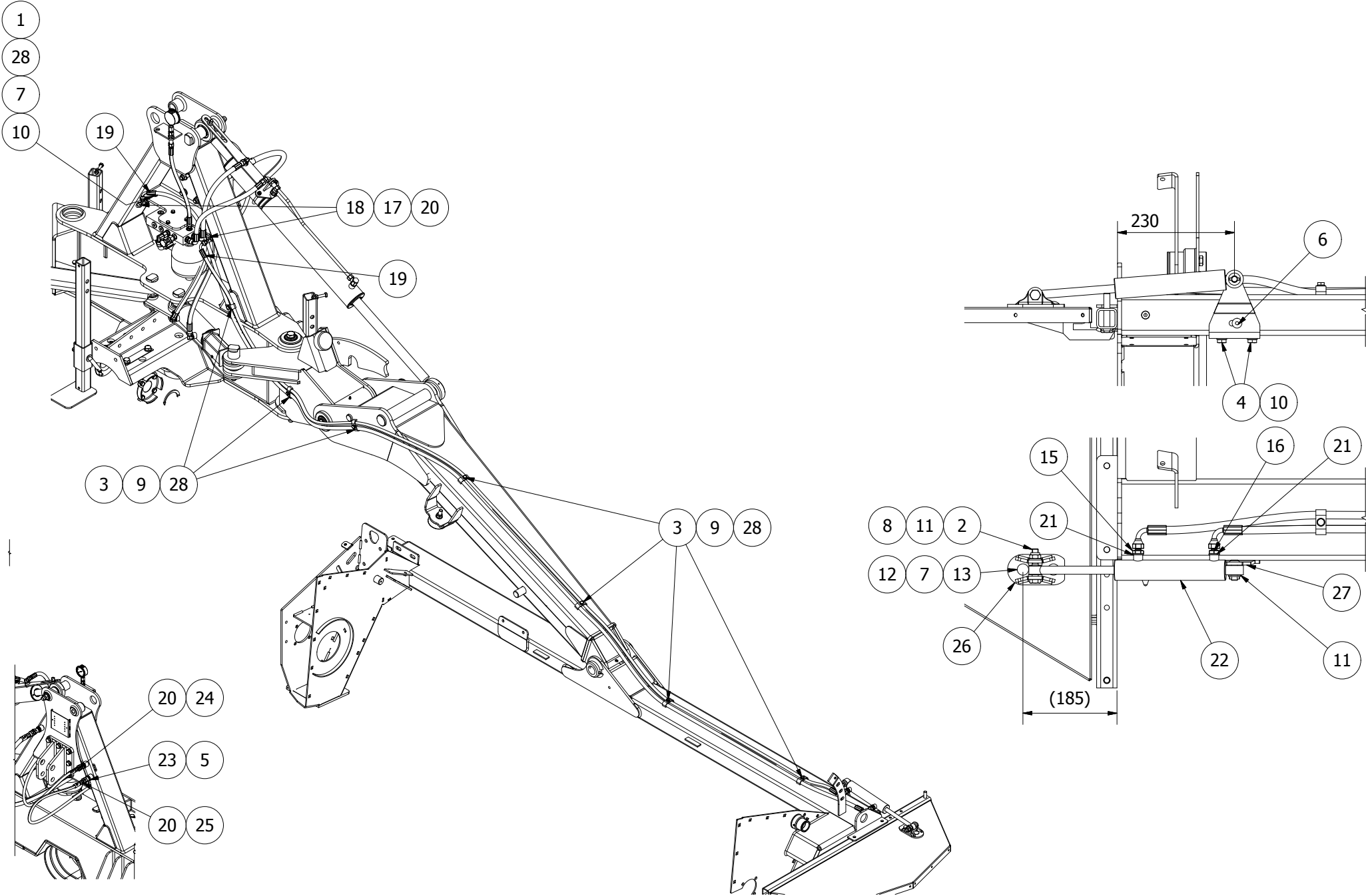
OPTION



| 115371 | | | | | | | |
|--------|----------------|-------------------|------------------------------|-------------------|----------------------------|--------|-----|
| Pos | Name | Nahme | Benämning | Nimike | Specifikation | NO | Pcs |
| 1 | Screw | Schraube | 6-k Skruv dg | Kuusioruuvi | DIN 931 8.8 M 8x55 ZN | 130035 | 2 |
| 2 | Screw | Schraube | 6-k Skruv dg | Kuusioruuvi | DIN 931 8.8 M 8X70 ZN | 130050 | 3 |
| 3 | Nut | Muttern | Låsmutter | Lukitusmutteri | DIN 985-8 M8 Zn | 131570 | 5 |
| 4 | Washer | Scheibe | Bricka | Aluslaatta | DIN 125A M8/8.4 Zn | 131750 | 5 |
| 5 | Double nipple | Doppelnippel | Dubbelnippa | Kaksoisnippa | 3/8"-3/8" 04000-06 | 143104 | 2 |
| 6 | Sequence valve | Sekvensventil | Sekvensventil | Seurantaventtiili | VSQ-30 05.21.07-03-02-20 | 144291 | 1 |
| 7 | Hydraulic hose | Hydraulikschlauch | Hydraulslang | Hydrauliletku | 3/8" L=550 90°3/8"-90°3/8" | 145208 | 1 |
| 8 | Hydraulic hose | Hydraulikschlauch | Hydraulslang | Hydrauliletku | 3/8"L=500 3/8"90°-Rak3/8" | 145423 | 1 |
| 9 | Bonded gasket | Dichtung | Usit-tätning | Usit-tiiviste | 3/8" USITR-06 | 146003 | 2 |
| 10 | Bracket | Befestigung | Hållarplåt för sekvensventil | Pidike | | 506896 | 1 |

115369

OPTION



| 115369 | | | | | | | |
|--------|------------------------------|-----------------------------|-----------------------------|-----------------------|--------------------------------|--------|-----|
| Pos | Name | Nahme | Benämning | Nimike | Specifikation | NO | Pcs |
| 1 | Screw | Schraube | 6-K Skruv Dg | Kuusioruuvi | DIN 931 8.8 M10x50 Zn | 130110 | 2 |
| 2 | Screw | Schraube | 6-k Skruv dg | Kuusioruuvi | DIN 931 8.8M12x60ZN | 130348 | 1 |
| 3 | Screw | Schraube | 6-K Skruv Hg | Kuusioruuvi | DIN 933 8.8 M8x40 Znc | 130810 | 7 |
| 4 | Screw | Schraube | 6-K Skruv Hg | Kuusioruuvi | DIN 933 8.8 M10x30 Zn | 130880 | 2 |
| 5 | Screw | Schraube | I-6 Skruv | 6-koloruuvi | DIN 912 8.8 M5x20 | 131283 | 2 |
| 6 | Counter screw | Senkschrauben | I-6 Skruv Sänkt | 6-koloruuvi uppok. | DIN 7991 10.9 M10x25 Zn | 131332 | 1 |
| 7 | Nut | Muttern | Låsmutter | Lukitusmutteri | DIN 985-8 M10 Zn | 131580 | 4 |
| 8 | Nut | Muttern | Låsmutter | Lukitusmutteri | DIN 985-8 M12 Zn | 131600 | 1 |
| 9 | Washer | Scheibe | Bricka | Aluslaatta | DIN 125A M8/8.4 Zn | 131750 | 7 |
| 10 | Washer | Scheibe | Bricka | Aluslaatta | DIN 125A M10/10.5 Zn | 131770 | 6 |
| 11 | Washer | Scheibe | Bricka | Aluslaatta | DIN 125A M12/13 Zn | 131790 | 2 |
| 12 | Washer | Scheibe | Karosseribricka | Korialuslevy | DIN 9021 M10/10.5x30x2.5 Zn | 131930 | 2 |
| 13 | Cup bolts | Flachrundschrabe | Låsskruv | Lukkoruuvi | DIN 603/555 8.8 M10x25 (3-4)Zn | 132709 | 2 |
| 14 | Spring pin | Spannhülsen | Rörsprint | Jousisokka | DIN 1481 5x20 ZN | 132813 | 1 |
| 15 | Double nipple | Doppelnippel | Dubbelnippa | Kaksoisnippa | 1/4"-1/4" 04000-04 | 143102 | 1 |
| 16 | Restriktor nipple | Doppelnippel | Strypningsnippa | Kuristusnippa | 1/4-1/4 Ø 1mm | 143139 | 1 |
| 17 | "t" adaptor with male thread | T-Verschraubung | T-stycke ytter gängn. | T-liitin ulkokiirt. | 1/4" 04860-4 | 143250 | 2 |
| 18 | Plug | Muffe | Ändplugg inv.gängning | R-sisäkiertulppa | R1/4" 05420-04 | 143450 | 2 |
| 19 | Hydraulic hose | Hydraulikschlauch | Hydraulslang | Hydrauliletku | 1/4" L=5000 | 145207 | 2 |
| 20 | Hydraulic hose | Hydraulikschlauch | Hydraulslang | Hydrauliletku | 1/4" L=2200 | 145673 | 2 |
| 21 | Bonded gasket | Dichtung | Usit-tätning | Usit-tiiviste | 1/4" USITR-04 | 146002 | 2 |
| 22 | Cylinder | Hydraulzylinder | Hydraulcylinder | Hydraulisylinteri | Ø32/16x135 | 146630 | 1 |
| 23 | Quick coupler holder | Schnellkuppl. halter | Snabbkopplingshållare | Pikaliitinpidike | | 147305 | 2 |
| 24 | Hose labeling 3 plus | Schlauch Markierung 3 plus | Slangmärkning 3 plus | Letku merkintä 3 plus | | 149903 | 1 |
| 25 | Hose labeling 3 minus | Schlauch Markierung 3 minus | Slangmärkningl 3 minus | Letku merkintä 3 - | | 149913 | 1 |
| 26 | Bracket | Befestigung | Cylinderfäste för sidoskydd | Sylinteri kiinnike | | 534547 | 1 |
| 27 | Cylinder bracket | Zylinder befestigung | Cylinderfäste | Sylinterikiinnike | | 537060 | 1 |
| 28 | Hose clamp | Schlauch befestigung | Slanghållare | Letkunpidike | 2 x 1/4" | 800224 | 9 |