

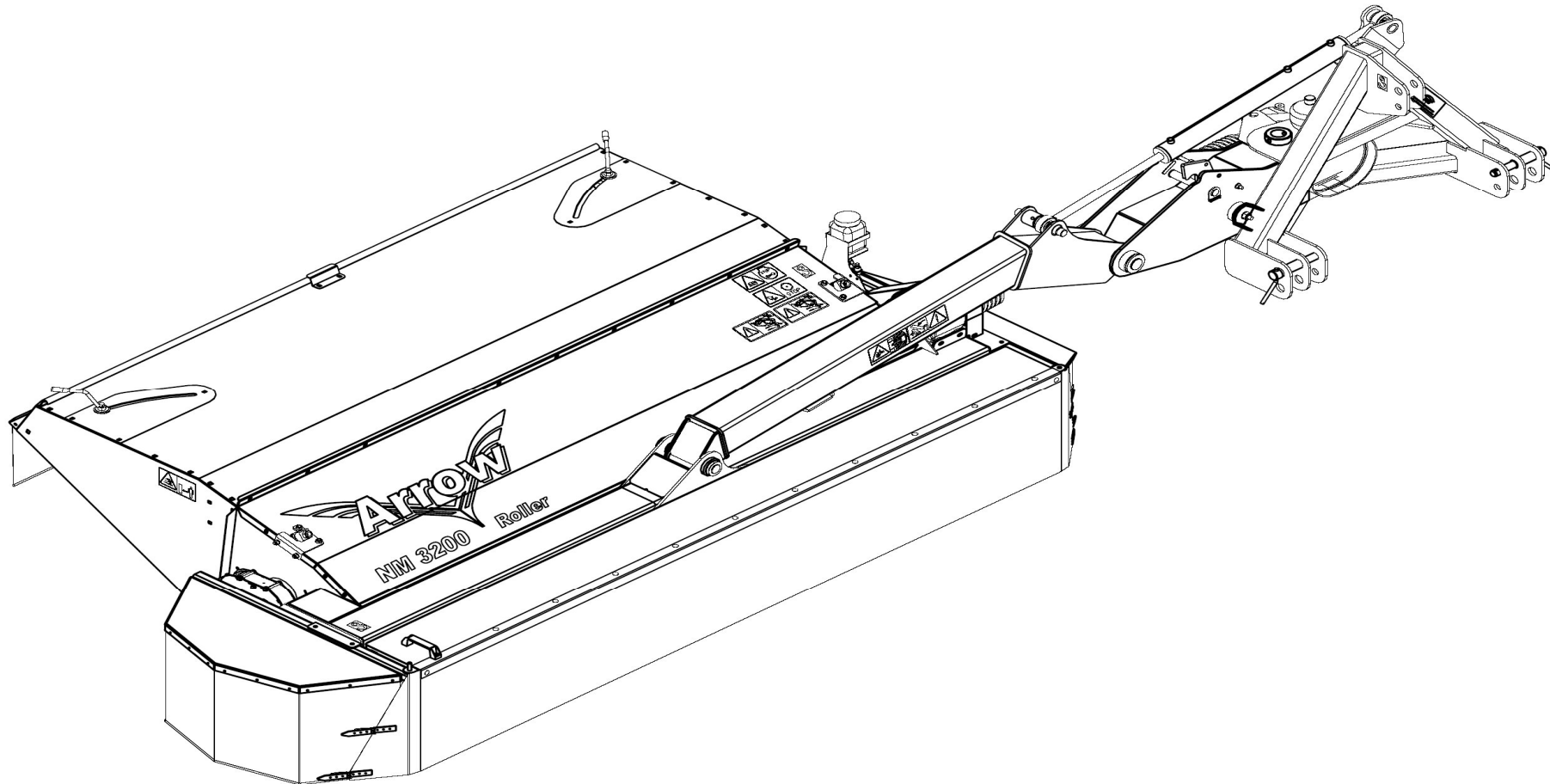


ELHO

10.9.2013

2012

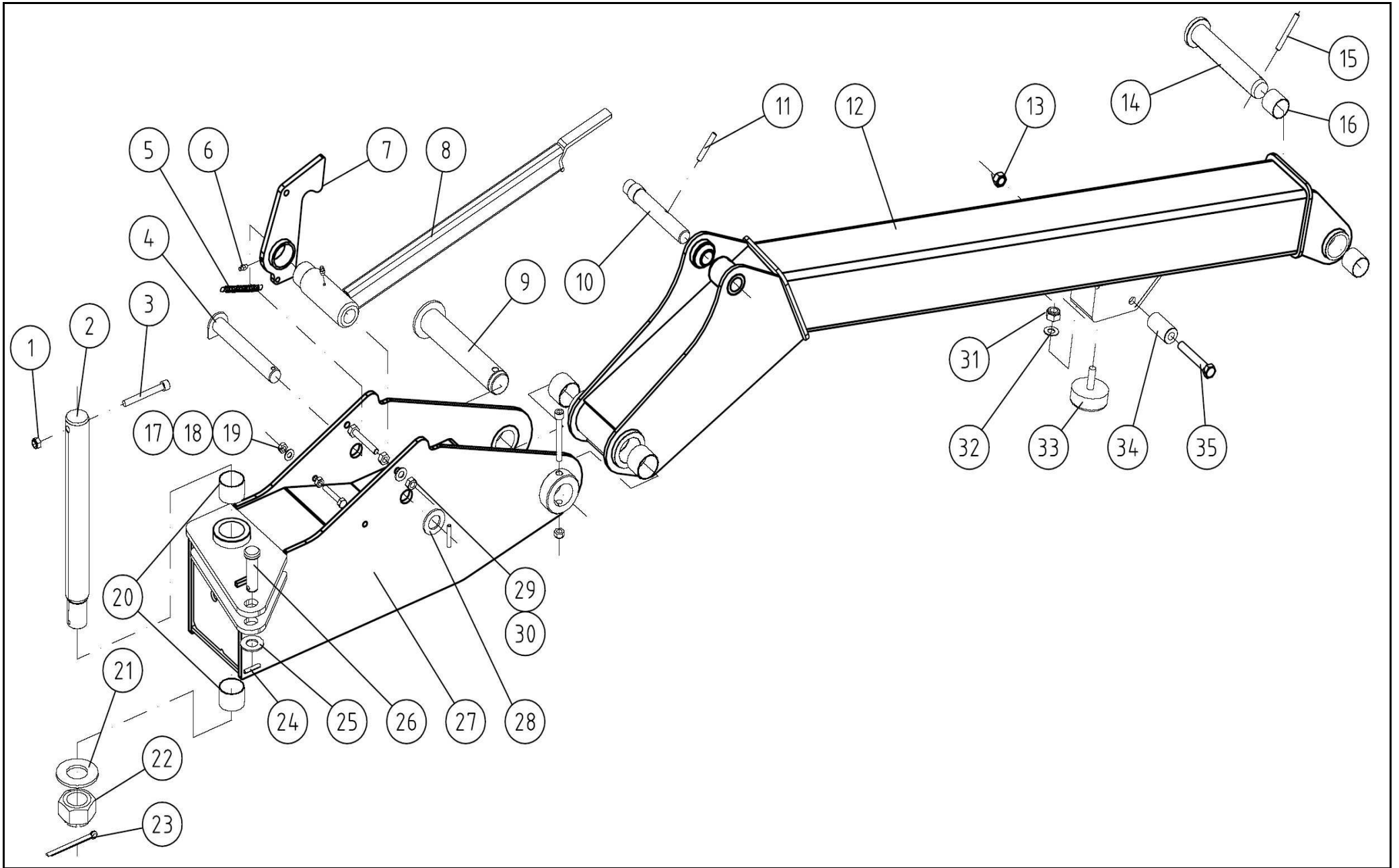
Spare Parts/ Ersatzteile/ Reservdelar/ Varaosat
Arrow NM 3200 Roller Serie 10.3



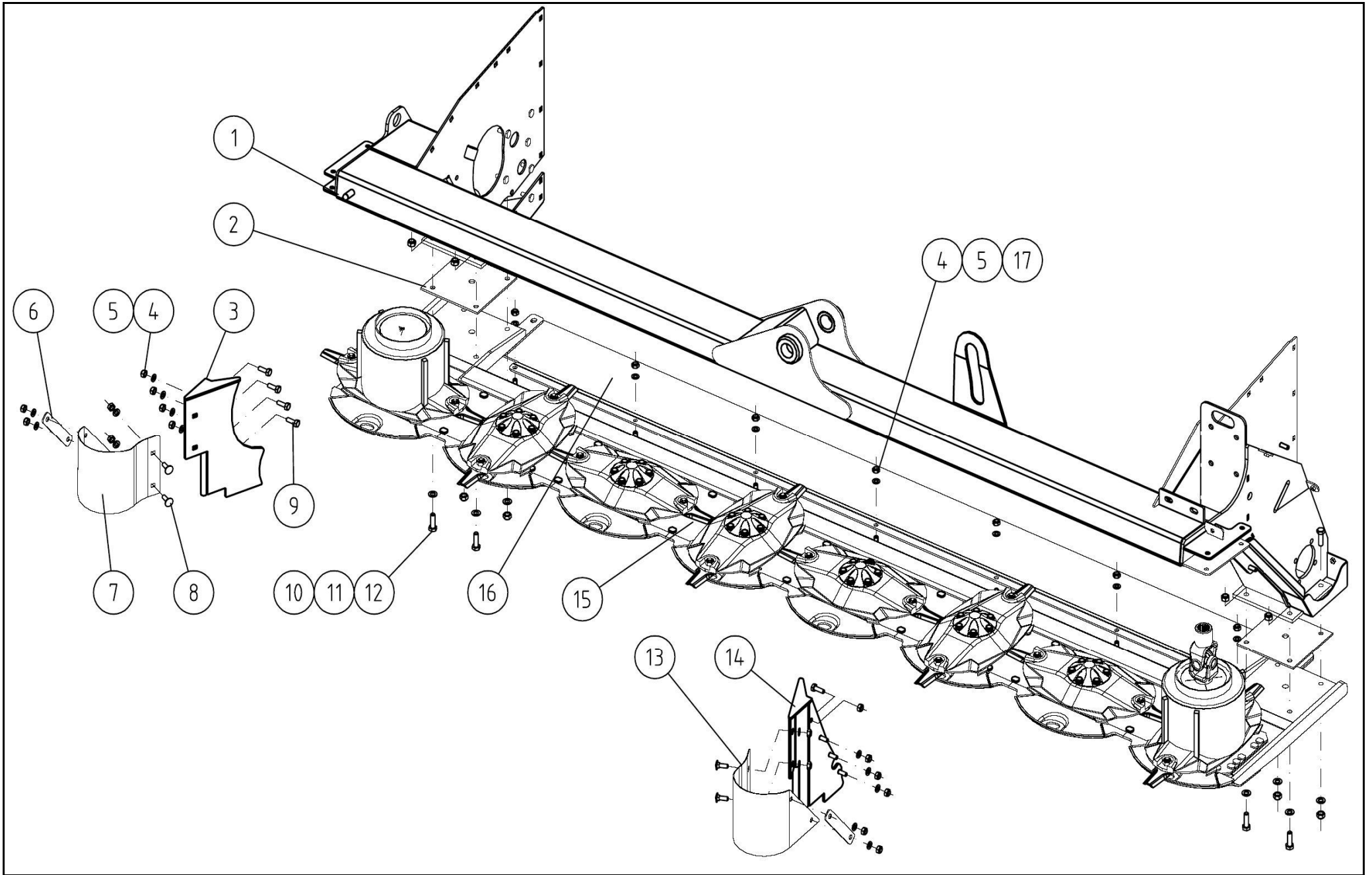
950135 GB/DE/SE/FI

Oy **ELHO** ab
68910 BENNÄS
Finland

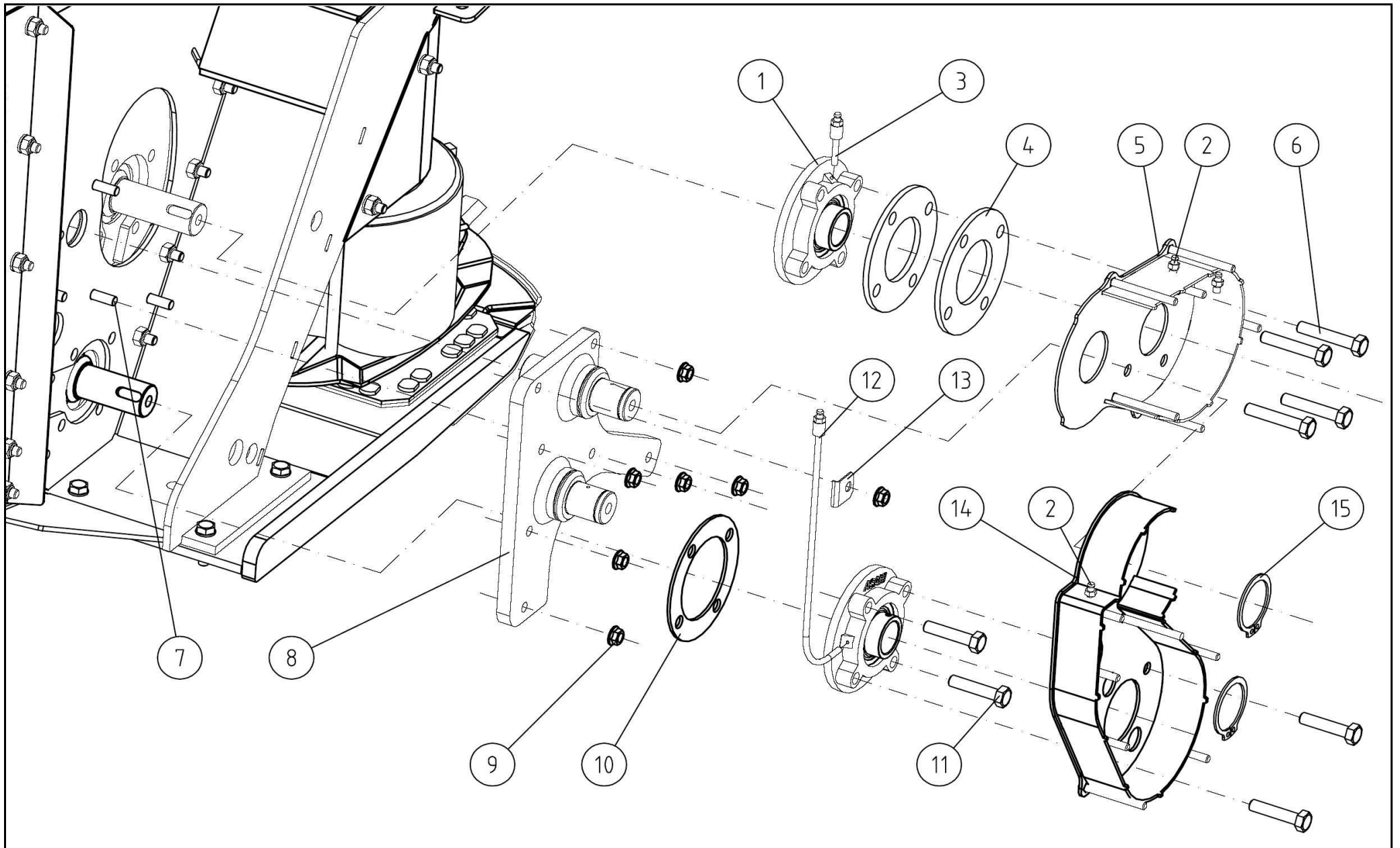
554210							
Pos	Name	Nahme	Benämning	Nimike	Specifikation	NO	Pcs
1	Screw	Schraube	6-k Skruv dg	Kuusioruuvi	DIN 931 8.8 M10X110 ZN	130250	2
2	Screw	Schraube	6-k Skruv hg	Kuusioruuvi	DIN 933 8.8 M8X20 ZN	130720	2
3	Screw	Schraube	6-k Skruv hg	Kuusioruuvi	DIN 933 8.8 M10X20 ZN	130840	10
4	Screw	Schraube	6-k Skruv hg	Kuusioruuvi	DIN 933 8.8 M14X30 ZN	131058	4
5	Nut	Muttern	Mutter	Kuusiomutteri	DIN 934 M10 ZN	131400	2
6	Nut	Muttern	Låsmutter	Lukitusmutteri	DIN 985-8 M8 ZN	131570	2
7	Nut	Muttern	Låsmutter	Lukitusmutteri	DIN 985-8 M10 ZN	131580	2
8	Nut	Muttern	Låsmutter	Lukitusmutteri	DIN 985-8 M14 ZN	131620	1
9	Washer	Scheibe	Bricka	Aluslaatta	DIN 125A M14/15 ZN	131805	1
10	Washer	Scheibe	Karosseribricka	Korialuslevy	DIN 9021 8/8.4X24X2 ZN	131910	4
11	Washer	Scheibe	Karosseribricka	Korialuslevy	DIN 9021 M10/10.5X30X2.5 ZN	131930	10
12	Linch pin	Klappstecker	Ringsprint	Rengassokka	DIN 11023 4,5 mm	133360	1
13	Linch pin	Klappstecker	Ringsprint	Rengassokka	DIN 11023 10 mm	133366	2
14	Washer	Scheibe	Låsbricka	Lukituslaatta	NORD-LOCK M 14 ZNC	133458	4
15	Gear box	Getriebe	Vinkelväxel	Kulmavaihde	S 2070 100 F 101 1:1	153130	1
16	Tool box	Werkzeugkasten	Verktygslåda std	Työkalulaatikko	SERKO	159826	1
17	Mounting washer	Befestigung scheibe	Monteringsbricka	Asennuslaatta		456191	1
18	Cover	Schutz	Skyddskona	Suojaus	BP 4170401 69x69Ø10	468055	1
19	Jack pin	Stutzfuss zapfen	Stödfotstapp	Tukijalan tappi	Typ E Ø16 L=85 zn	500032	2
20	Block tool for nifes	Werkzeug für messer	Verktyg för knivbyte	Teränvaihto työkalu	2007->	505620	1
21	Bracket to 159825	Befestigung	Fäste till 159826	Työkalulaatikon kiinnike	Verktygslåda	537216	1
22	Stand support	Stützfuss	Stödfot	Tukijalka		539180	2
23	Rubber bumper	Gummistopfen	Gummidyna	Kumityyny	Ø80 H=30 M14	539780	1
24	Frame	Rahmen	3-punktsram	3-piste runko	NM 280/320HB-R	545501	1
25	Distance washer	Distanzscheibe	Distansbricka	Sovitelaatta	Ø85/15x3	545697	1
26	Lift arm pin	Gerätebolzen	Lyftarmstapp	Nostvarrentappi	Ø36/28 L=220	545790	2
27	Drive shaft bracket	Gelenkwellen halter	Drivaxel hållare	Vetoakselin tuki		875898	1
	Option 540 rpm						
28	Gear box	Getriebe	Vinkelväxel	Kulmavaihde	S 2070 052 F 101 1:1,92	153140	1



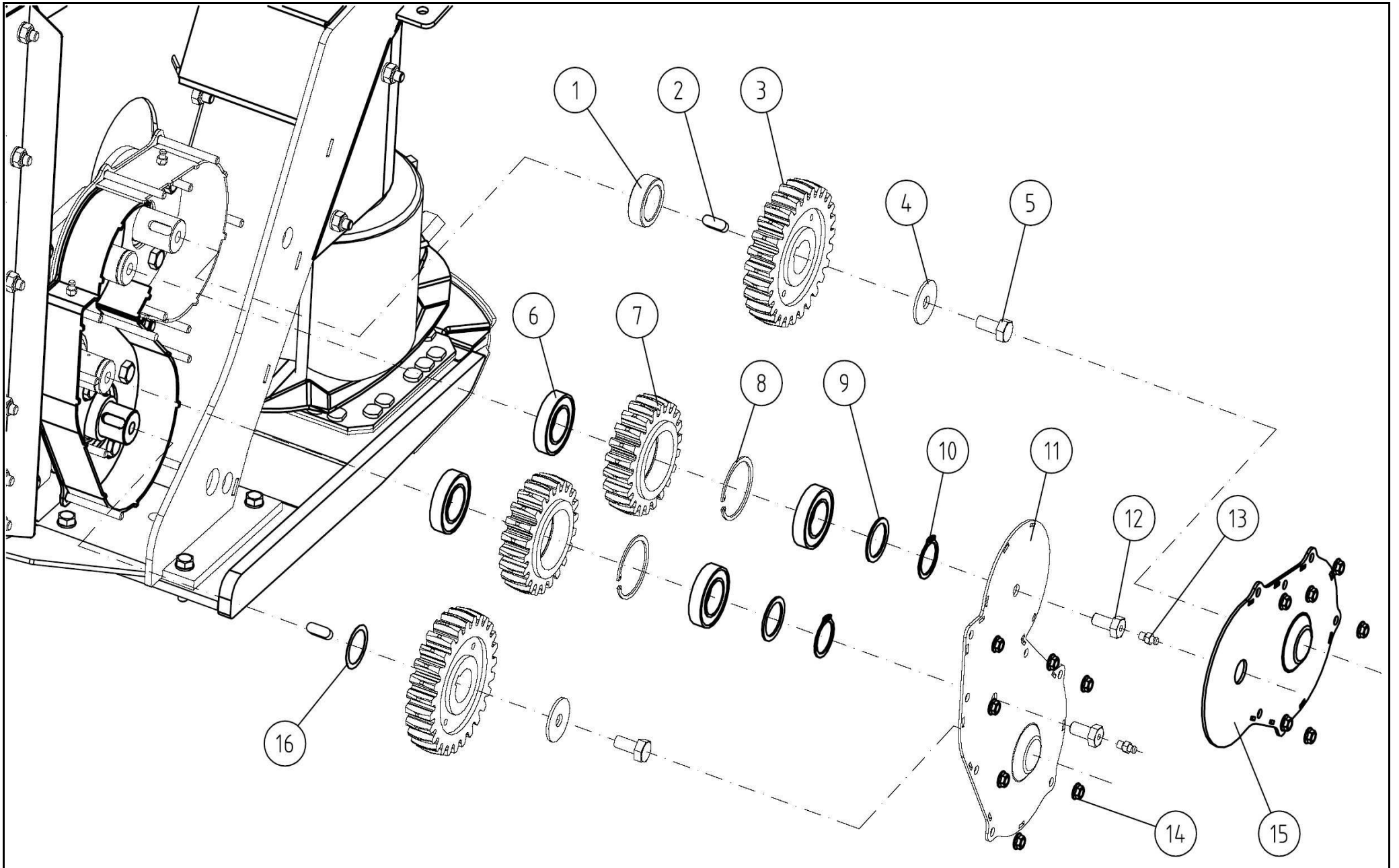
536920							
Pos	Name	Nahme	Benämning	Nimike	Specifikation	NO	Pcs
1	Nut	Muttern	Låsmutter	Lukitusmutteri	DIN 985-8 M12 ZN	131600	3
2	Schaft	Zapfen	Ledtapp	Sisäpuomin tappi	Ø50 L=485 M42x3	539860	1
3	Screw	Schraube	I-6 skruv	6-koloruuvi	DIN 912 8.8 M12X100 ZN	131307	2
4	Schaft	Zapfen	Tapp för låshake	Tappi	NM 280HBR	545780	1
5	Spring	Feder	Fjäder	Jousi	d=2.0, Dm=13, Lo=110	307063	1
6	Grease nipple	Smiernippel	Smörjnippa	Voitelunippa	M6x1	140950	3
7	Transport lock	Riegelhaken	Låshake	Kuljetuslukitus	NM 280HBR	545680	1
8	Limiting rod	Begrenzung Strebe	Begränsningsstag	Rajoittaja	NM 280HBR	545750	1
9	Schaft	Zapfen	Bomtapp	Puomin tappi	NM 280HBR	545760	1
10	Cylinder pin	Zylinder zapfen	Cylindertapp	Sylinteritappi	NM 280HBR	545770	1
11	Spring pin	Spannhülsen	Rörsprint	Jousisokka	DIN 1481 10X50 ZN	132860	1
12	Bar	Aussenträger	Bom	Ulkopuomi	NM 320HB	536600	1
13	Nut	Muttern	Låsmutter	Lukitusmutteri	DIN 985-8 M16 ZN	131630	2
14	Pivot	Pendelzapfen	Pendeltapp	Heiluritappi	Typ D1 Ø40 L=213 zn	502380	1
15	Spring pin	Spannhülsen	Rörsprint	Jousisokka	DIN 1481 10X80 ZN	132880	1
16	Plain bearing	Gleitlager	Glidlager	Liukulaakeri	Ø 40/44 L=40 COB092	140040	2
17	Nut	Muttern	Låsmutter	Lukitusmutteri	DIN 985-8 M10 ZN	131580	1
18	Nut	Muttern	Mutter	Kuusiomutteri	DIN 934 M10 ZN	131400	1
19	Screw	Schraube	6-k Skruv dg	Kuusioruuvi	DIN 931 8.8 M10X60 ZN	130130	1
20	Plain bearing	Gleitlager	Glidlager	Liukulaakeri	Ø 50/55L=40	140068	4
21	Washer	Scheibe	Bricka	Aluslaatta	D=71/42	500323	1
22	Krown nut	Kronenmuttern	Kronmutter	Kruunumutteri	DIN 935 M42x3	133210	1
23	Split pin	Splinten	Saxsprint	Saksisokka	DIN 94 8x90 ZN	132816	1
24	Spring pin	Spannhülsen	Rörsprint	Jousisokka	DIN 1481 8x50 ZN	132828	2
25	Washer	Scheibe	Bricka	Aluslaatta	DIN 125A M24/25 ZN	131850	1
26	Cylinder pin	Zylinder zapfen	Cylindertapp	Sylinteritappi	Typ B1 Ø25 L=70 Ø8	579660	1
27	Bar bracket	Träger befestigung	Ledbalk	Sisäpuomi	NM 280HBR	545700	1
28	Washer	Scheibe	Bricka	Aluslaatta	DIN 125A M30/31 ZN	131870	1
29	Nut	Muttern	Mutter	Kuusiomutteri	DIN 934 M12 ZN	131420	1
30	Screw	Schraube	6-k Skruv dg	Kuusioruuvi	DIN 931 8.8 M12X80 ZN	130370	1
31	Nut	Muttern	Låsmutter	Lukitusmutteri	DIN 985-8 M14 ZN	131620	1
32	Washer	Scheibe	Bricka	Aluslaatta	DIN 125A M14/15 ZN	131805	1
33	Rubber bumper	Gummistopfen	Gummidyna	Kumityyny	Ø80 H=30 M14	539780	1
34	Bush	Buchse	Begränsnings hylsa	Rajoitusholkki	Ø35/17x65	545250	1
35	Screw	Schraube	6-k Skruv dg	Kuusioruuvi	DIN 931 10.9 M16X100 ZN	130539	1



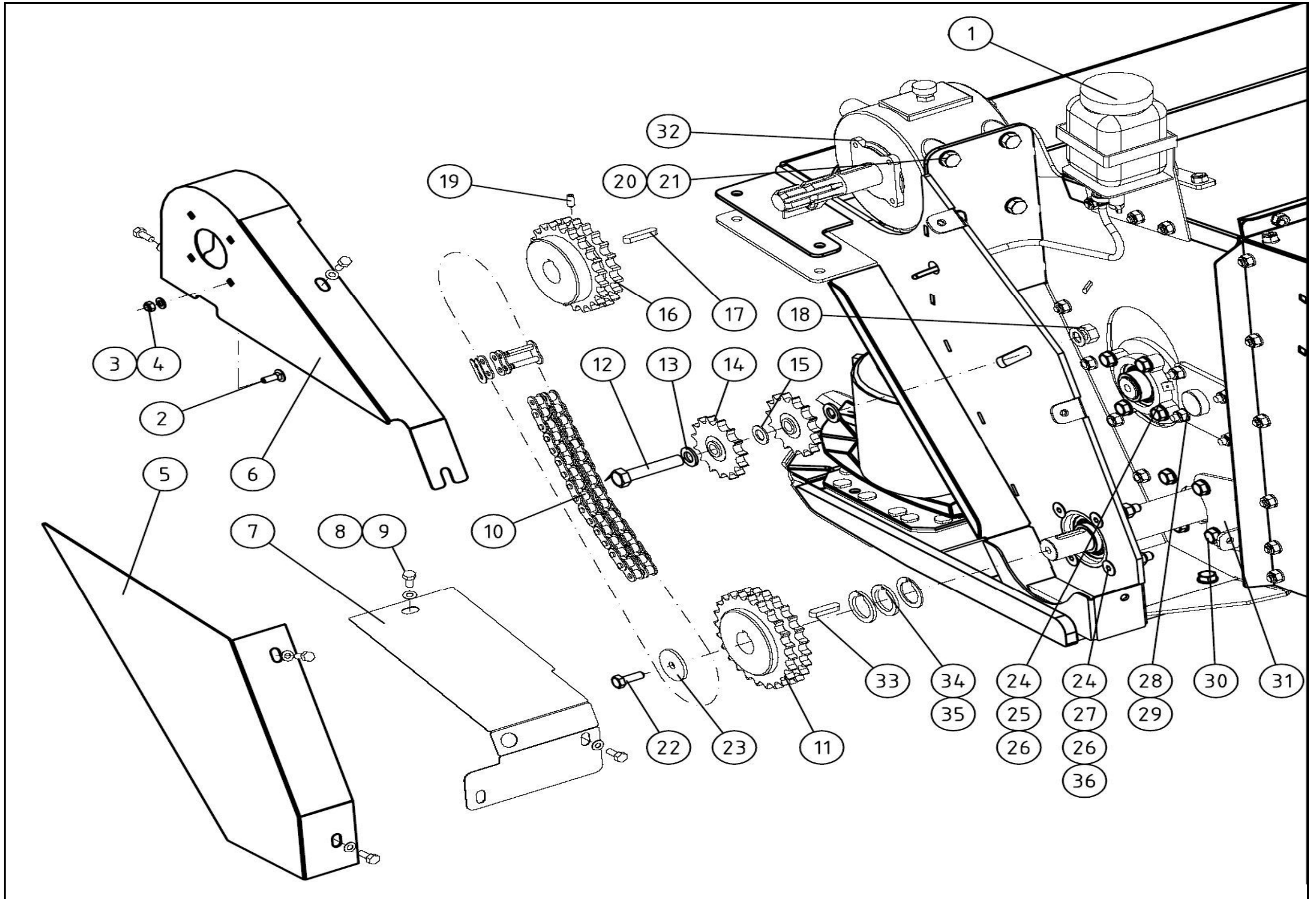
546166							
Pos	Name	Nahme	Benämning	Nimike	Specifikation	NO	Pcs
1	Frame	Rahmen	Valsram	Murskainrunko	NM 3200 Roller	546201	1
2	Distance plate	Distantz blech	Fotblads mellanplatta	Välilevy	NM 280HBR	545362	2
3	Scraper right	Abstreifer Rechts	Avskrapare höger	Kuorija oikea	NM 280HBR	545860	1
4	Nut	Muttern	Låsmutter	Lukitusmutteri	DIN 985-8 M10 ZN	131580	16
5	Washer	Scheibe	Bricka	Aluslaatta	DIN 125A M10/10.5 ZN	131770	16
6	Reinforcement plate	Verstärkungblech	Lindningsskydd stödplåt	Vahvike	NM 280HBR	545373	2
7	Winding guard right	Winkelschutz Rechts	Lindningsskydd höger	Kiertomissuoja oikea	NM 280HBR	545370	1
8	Cup bolts	Flachrundschrabe	Låsskruv	Lukkoruuvi	DIN603 8.8 M10X25 3-4 ZN	132710	4
9	Screw	Schraube	6-k Skruv hg	Kuusioruuvi	DIN 933 8.8 M10X30 ZN	130880	8
10	Screw	Schraube	6-k Skruv dg	Kuusioruuvi	DIN 960 10.9 M12x50 ZN fingänge	130342	8
11	Washer	Scheibe	Bricka	Aluslaatta	DIN 125A M12/13 ZN	131790	8
12	Nut	Muttern	Låsmutter fg	Lukitusmutteri hienok.	DIN 980 V M12x1,5 ZN	131612	8
13	Winding guard left	Winkelschutz Links	Lindningsskydd vänster	Kiertomissuoja vasen	NM 280HBR	545375	1
14	Scraper left	Abstreifer Links	Avskrapare vänster	Kuorija vasen	NM 280HBR	545861	1
15	Cutterbar with discs	Mähbalken mit sheibe	Slätterenhet	Leikkukyksikkö	NM 320HB	536960	1
16	Bottomplate	Unter Blech	Bottenplåt	Pohjapelti	NM 320 HBR/FR	545390	1
17	Bolt	Bolzen	Bult	Pultti	M10x30 DCRT320	508529	11



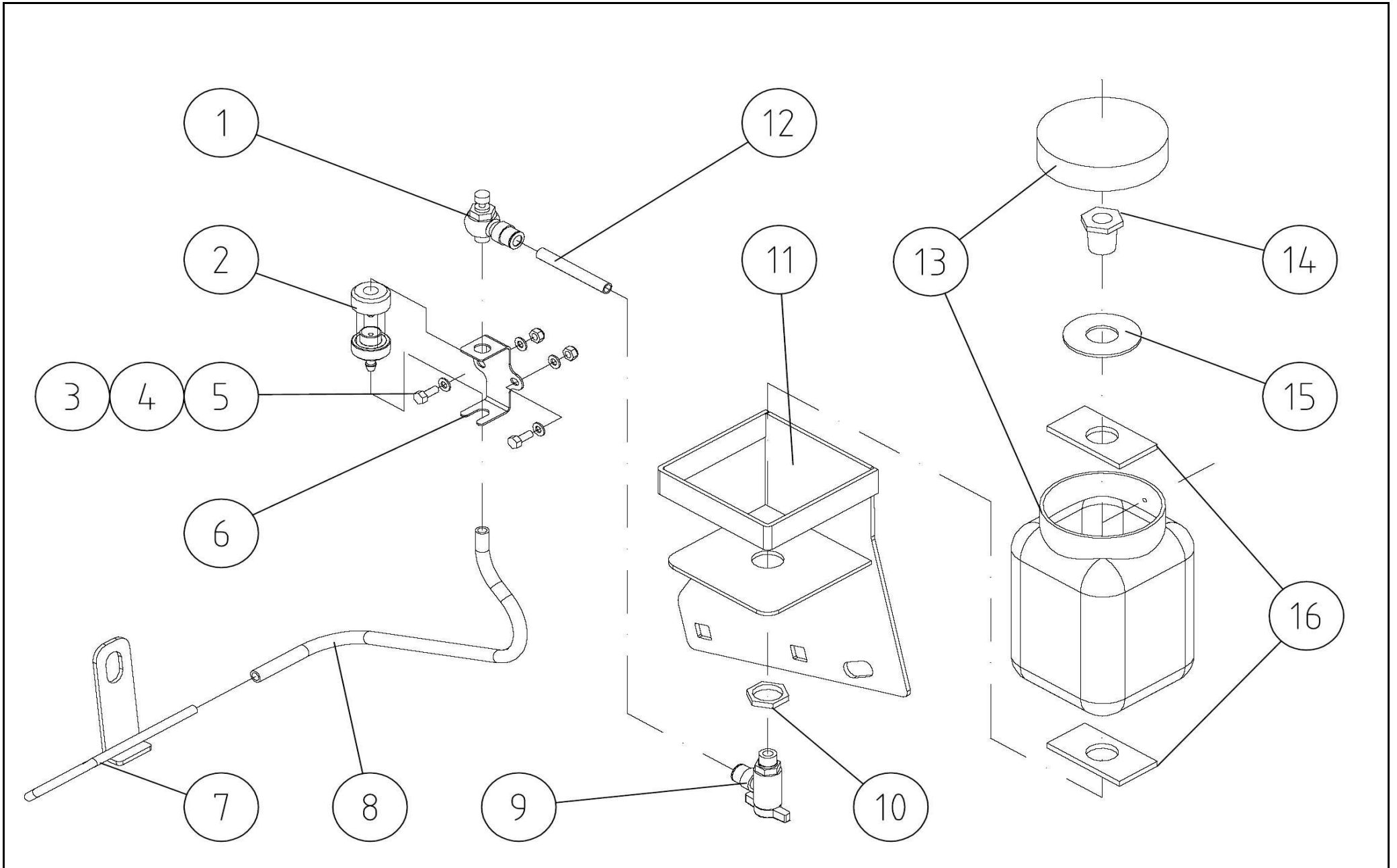
545135							
Pos	Name	Nahme	Benämning	Nimike	Specifikation	NO	Pcs
1	Bearing	Lager	Flänslager	Laippalaakeri	UCFC 207	140547	2
2	Grease nipple	Smiernippel	Smörjnippa	Voitelunippa	M6x1	140950	2
3	Grease pipe	Smier rör	Smörjrör	Rasvausputki	L=55	527835	1
4	Mounting washer	Befestigung scheibe	Monteringsbricka	Asennuslaatta	6mm (UCFC207)	530585	2
5	Casing upper	Gehäuse	Växehus övre	Kotelo ylä	NM 280HBR	545800	1
6	Screw	Schraube	6-k Skruv dg	Kuusioruuvi	DIN 931 10.9M12x65ZNC	130349	4
7	Bolt	Bolzen	Bult	Pultti	M10x30 DCRT320	508529	7
8	Cogweel plate	Zahnrad platte	Kugghjulsplatta	Rataslaatta	NM 280HBR	545830	1
9	Nut	Muttern	Mutter	Kuusiomutteri	M10 Wulock 10.9(lukitushammas	131424	7
10	Mounting washer	Befestigung scheibe	Monteringsbricka	Asennuslaatta	3mm (UCFC207)	530588	1
11	Screw	Schraube	6-k Skruv dg	Kuusioruuvi	DIN 931 10.9 M12X55 ZN	130345	4
12	Grease nipple with pipe	Schmiernippel mit ror	Smörjnippa med rör	Rasvanippa putkella		548810	1
13	Pipe clamp	Ror Halter	Smörjrörshållare	Putken pidike		520229	1
14	Casing lover	Gehäuse	Växehus nedre	Kotelo ala	NM 280HBR	545810	1
15	Seeger ring	Sicherüingring	Låstring för axel	Varmistinrengas	DIN 471 55X2	132140	2



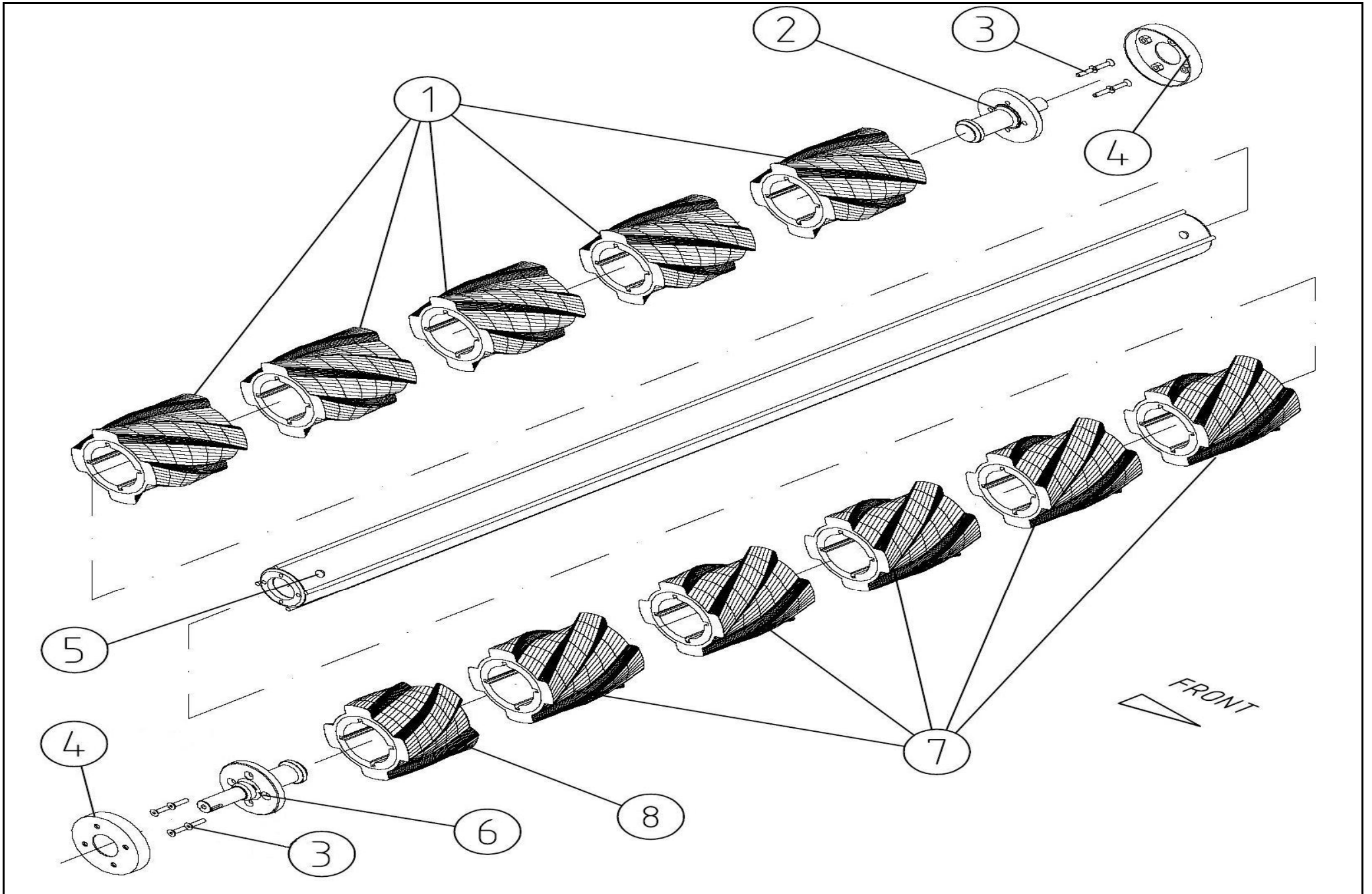
545130							
Pos	Name	Nahme	Benämning	Nimike	Specifikation	NO	Pcs
1	Distance	Zwischenhülse	Distanshylsa	Väliholkki	Ø50/35,5 L=16,5	545850	1
2	Spline	Keile	Flatkil	Laattakiila	DIN 6885 A 10X8X28	132962	2
3	Cogweel	Zahnrad	Kugghjul	Hammaspyörä	Z=27 m5	545010	2
4	Washer	Scheibe	Bricka	Aluslaatta	Ø 11/50x4 ZN	503051	2
5	Screw	Schraube	6-k Skruv hg	Kuusioruuvi	DIN 933 8.8 M10X25 ZN	130860	2
6	Bearing	Lager	Kullager	Laakeri	6007 RS	140133	4
7	Cogweel	Zahnrad	Mellankugghjul	Hammaspyörä	Z=22 m5	545005	2
8	Seeger ring	Sicherüingring	Låsring för hål	Varmistinrengas	DIN 472 62X2	132158	2
9	Shims	Ausgleichscheibe	Passbricka	Sovitelaatta	DIN 988 35x45x2	132353	2
10	Seeger ring	Sicherüingring	Låsring för axel	Varmistinrengas	DIN 471 35X1,5	132100	2
11	Cover lover	Deckel	Nedre växelhus lock	Kotelon kansi ala	Roller 2006>	545819	1
12	Screw	Schraube	Skruv	Ruuv	M12x1,5/M6	547050	2
13	Grease nipple	Smiernippel	Smörjnippa	Voitelunippa	M6x1	140950	2
14	Nut	Muttern	Mutter	Kuusiomutteri	M8 Wulock 10.9(lukitushammastu	131423	12
15	Cover upper	Deckel	Övre växelhus lock	Kotelon kansi ylä	Roller 2006>	545809	1



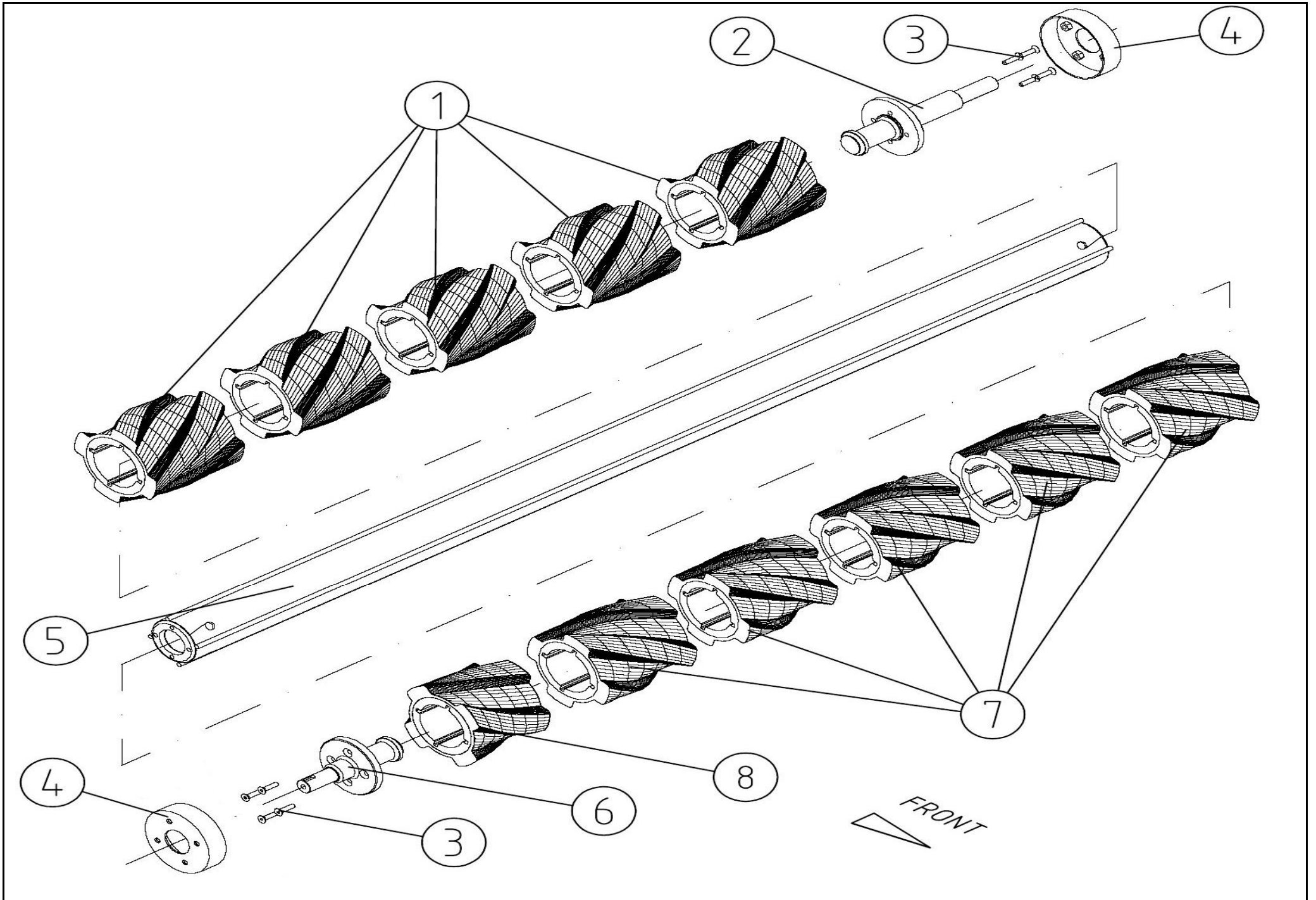
545145							
Pos	Name	Nahme	Benämning	Nimike	Specifikation	NO	Pcs
1	Chain lubrication kit	Kettenschmierung kit	Kedjesmörjnings serie	Ketjuvoitelusarja		115074	1
2	Cup bolts	Flachrundschrabe	Låsskruv	Lukkoruuv	DIN 603 4.6 M8X20 ZNC	132645	4
3	Washer	Scheibe	Karosseribricka	Korialuslevy	DIN 9021 M8 ZNC	131920	4
4	Nut	Muttern	Låsmutter	Lukitusmutteri	DIN 985-8 M8 ZN	131570	4
5	Chaincover	Kettenschutz unter	Kedjeskydd nedre	Ketjusuojaus ala	NM 280HBR	545463	1
6	Chaincover upper	Kettenschutz über	Kedjeskydd övre	Ketjusuojaus ylä	NM 280HBR	545465	1
7	Schaft protection	Welle schutz	Axelskydd	Akselinsuojaus	NM 280HBR	545460	1
8	Screw	Schraube	6-k Skruv hg	Kuusioruuv	DIN 933 8.8 M8X20 ZN	130720	6
9	Washer	Scheibe	Bricka	Aluslaatta	DIN 125A M8/8.4 ZN	131750	6
10	Rollerchain	Rollkette	Rullkedja	Rullaketju	3/4" 12 B-2 N 86	150975	1
11	Sprocket	Kettenrad	Dubbelradig kedjehjul	Kaksirivinen ketjupyörä	3/4"x7/16" Z=24 Ø35 B=40	150241	1
12	Screw	Schraube	6-k Skruv dg	Kuusioruuv	DIN 931 8.8 M16X80 ZN	130534	1
13	Washer ht	Scheibe HV	Bricka HV	Aluslevy hv	DIN 6916 10 M16/17	131971	3
14	Tightenwheel	Spannrad	Spännhjul	Kiristyspyörä	3/4"x7/16"-15	508052	1
15	Shims	Ausgleichscheibe	Passbricka	Sovitelaatta	DIN 988 16x26x1	132237	1
16	Sprocket	Kettenrad	Dubbelradig kedjehjul	Kaksirivinen ketjupyörä	3/4"x7/16" Z=22 Ø35	150230	1
17	Spline	Keile	Flatkil	Laattakiila	DIN 6885 A 10X8X45	132965	1
18	Nut	Muttern	Låsmutter	Lukitusmutteri	DIN 985-8 M16 ZN	131630	1
19	Socket set screw	Gewindestifte	Låsskruv, insex	Pidätinruuv	DIN 914 45H M8X25	132524	2
20	Screw	Schraube	6-k Skruv hg	Kuusioruuv	DIN 933 8.8 M12X25 ZN	130970	6
21	Washer	Scheibe	Låsbricka	Lukituslaatta	NORD-LOCK M 12 ZNC	133460	6
22	Screw	Schraube	6-k Skruv hg	Kuusioruuv	DIN 933 8.8 M10X25 ZNC	130870	1
23	Washer	Scheibe	Bricka	Aluslaatta	Ø 11/50x4 ZN	503051	1
24	Bearing	Lager	Flänslager	Laippalaakeri	UCFC 207	140547	2
25	Screw	Schraube	6-k Skruv dg	Kuusioruuv	DIN 931 8.8 M12X50 ZN	130330	4
26	Washer	Scheibe	Bricka	Aluslaatta	DIN 125A M12/13 ZN	131790	16
27	Counter screw	Senkschrauben	I-6 Skruv sänkt	6-koloruuv	DIN 7991 10.9 M12X60 ZN	131354	4
28	Mounting plate	Befestigung platte	Fästplatta	Kinnityslevy		527346	1
29	Bolt	Bolzen	Bult	Pultti	M10x30 DCRT320	508529	6
30	Screw	Schraube	6-k Skruv hg	Kuusioruuv	DIN 933 8.8 M10X35 ZN	130900	4
31	Mounting plate	Befestigung platte	Fästplatta	Kinnityslevy	NM 280HBR	545228	1
32	Gear box	Getriebe	Vinkelväxel	Kulmavaihhe	T-304A 1:3	508578	1
33	Spline	Keile	Flatkil	Laattakiila	DIN 6885 A 10x8x40	132964	1
34	Distance washer	Distanzscheibe	Distansbricka	Sovitelaatta	4mm	547039	2
35	Distance washer	Distanzscheibe	Distansbricka	Sovitelaatta	2mm	547038	1
36	Nut	Muttern	Låsmutter	Lukitusmutteri	DIN 985-8 M12 ZN	131600	4



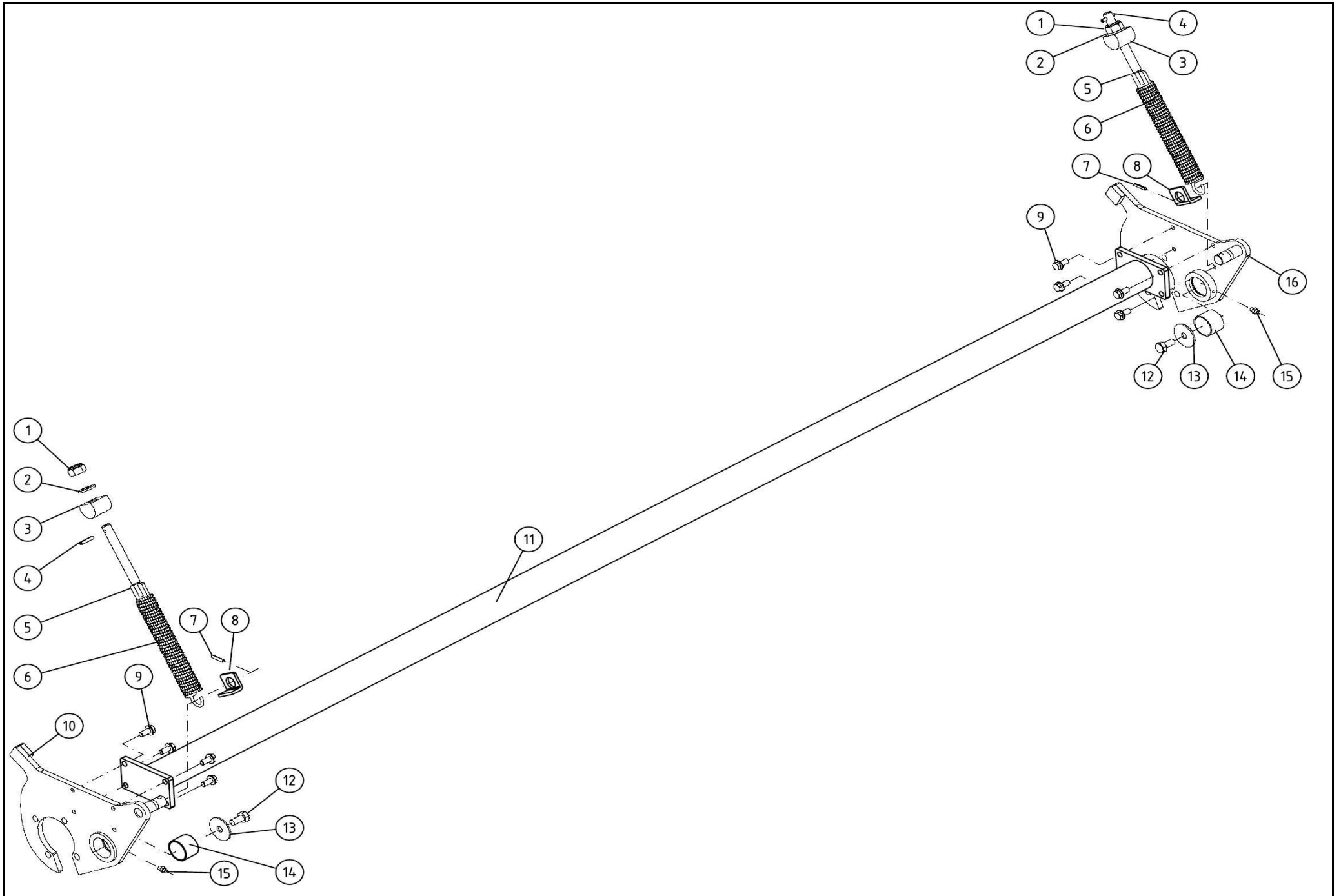
115074							
Pos	Name	Nahme	Benämning	Nimike	Specifikation	NO	Pcs
1	Restrictor valve	Drossel ventil	Strypventil	Kuristusventtiili	NSE 08G01-0 (R1/8)	539980	1
2	Drop eye	Tropfenaug	Droppglas	Mittalasi		545090	1
3	Screw	Schraube	6-k Skruv hg	Kuusioruuvi	DIN 933 8.8 M5X16 ZN	130602	2
4	Washer	Scheibe	Bricka	Aluslaatta	DIN 125A M 5/5.3 ZN	131710	4
5	Nut	Muttern	Låsmutter	Lukitusmutteri	DIN 985-8 M5 ZN	131550	2
6	Bracket	Halter	Droppglashållare	Pidike		545097	1
7	Oilpipe with bracket	Öl rohr mit befestigung	Oljerör med fäste	Öljyputki kiinnikellä	NM Roller	549950	1
8	Oil hose	Ölschlauch	Oljeslang	Öljyletku	Ø10/6 L= 400	539969	1
9	Ball valve	Kugelventil	Bollventil	Pallohana	BL 20-08-G02 8-R1/4	539970	1
10	Nut	Muttern	Mutter	Mutteri	Legris 1170013	527892	1
11	Oil can bracket	Öl behälter halter	Oljebehållarfäste	Öljysäiliön kiinnike		539960	1
12	Oil pipe	Ölrohr	Oljerör plastic	Öljyputki muovinen	Ø8/6 L= 55	539967	1
13	Oil can	Ölbehälter	Oljebehållare	Öljysäiliö	Plasttex 6560,10	527888	1
14	Reducing plug	Reduzierhülse	Genomföring	Supistusnipa	Legris 1170013	527890	1
15	Washer	Scheibe	Bricka	Aluslaatta	Ø 50/21x2 ZN	527445	1
16	Rubber seal	Gummischeibe	Gummipackning	Kumitiiviste		527444	2



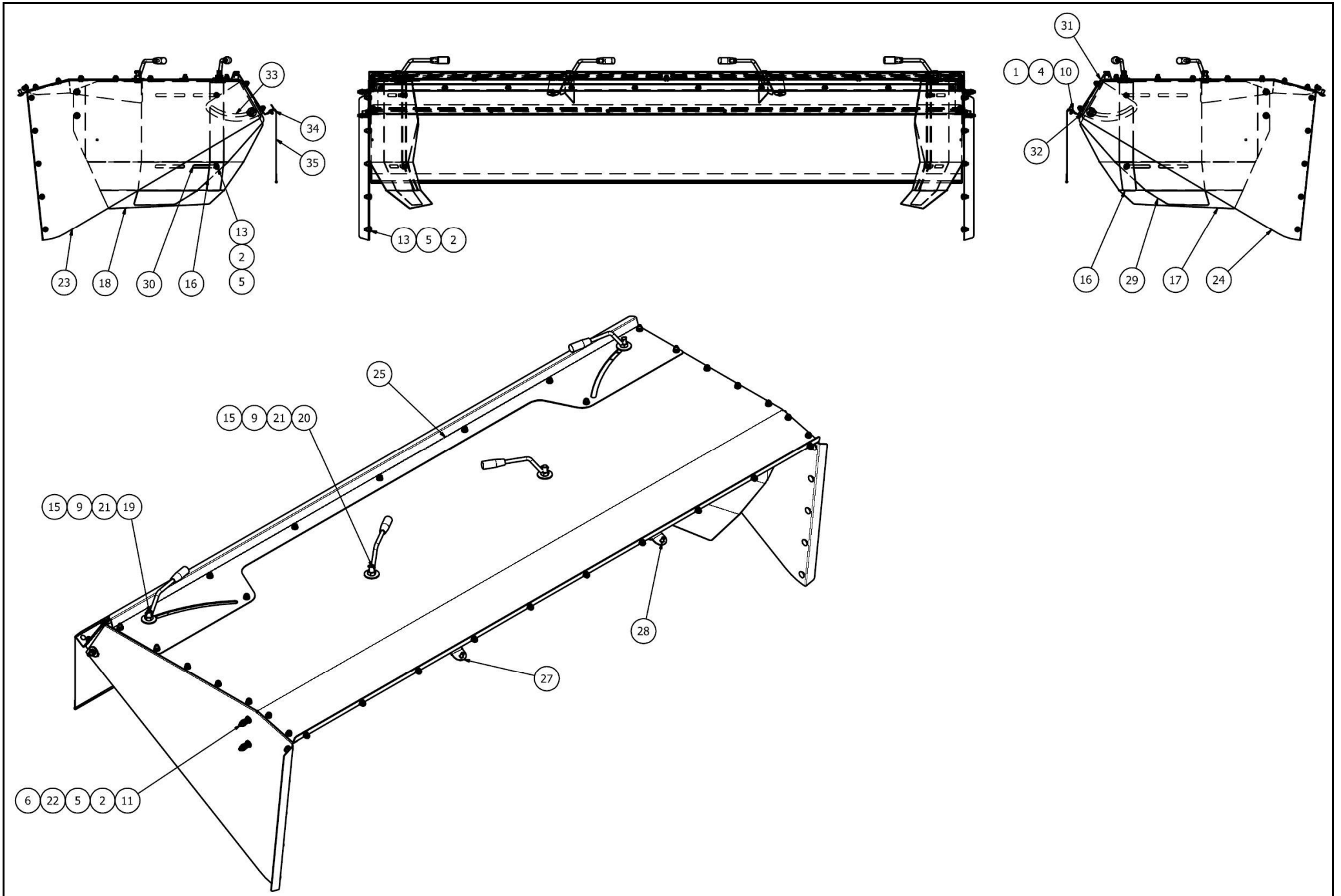
544170							
Pos	Name	Nahme	Benämning	Nimike	Specifikation	NO	Pcs
1	Rubber roller dx	Gummiwalze DX	Gummivals dx	Kumirulla dx	L=230	527840	5
2	Axle left upper	Welle links über	Valsaxel övre v.	Telanaksila ylä v.	NM 280HBR	545945	1
3	Counter screw	Senkschrauben	I-6 Skruv sänkt	6-koloruuvi uppok.	DIN 7991 10.9 M10x35	131335	8
4	Winding guard upper	Winkelschutz	Lindningsskydd, övre	Kiertomissuoja ylä		527294	2
5	Roller pipe upper	Walzerohr über	Övre vals	Tela ylä	NM 320FR	544722	1
6	Axle upper right	Welle uber rechts	Valsaxel övre höger	Telanaksila ylempi oikea	NM 280HBR	545940	1
7	Rubber roller sx	Gummiwalze SX	Gummivals sx	Kumirulla sx	L=230	527841	5
8	Rubber roller sx	Gummiwalze SX	Gummivals sx	Kumirulla sx	L=125 HNM 280P	527849	1



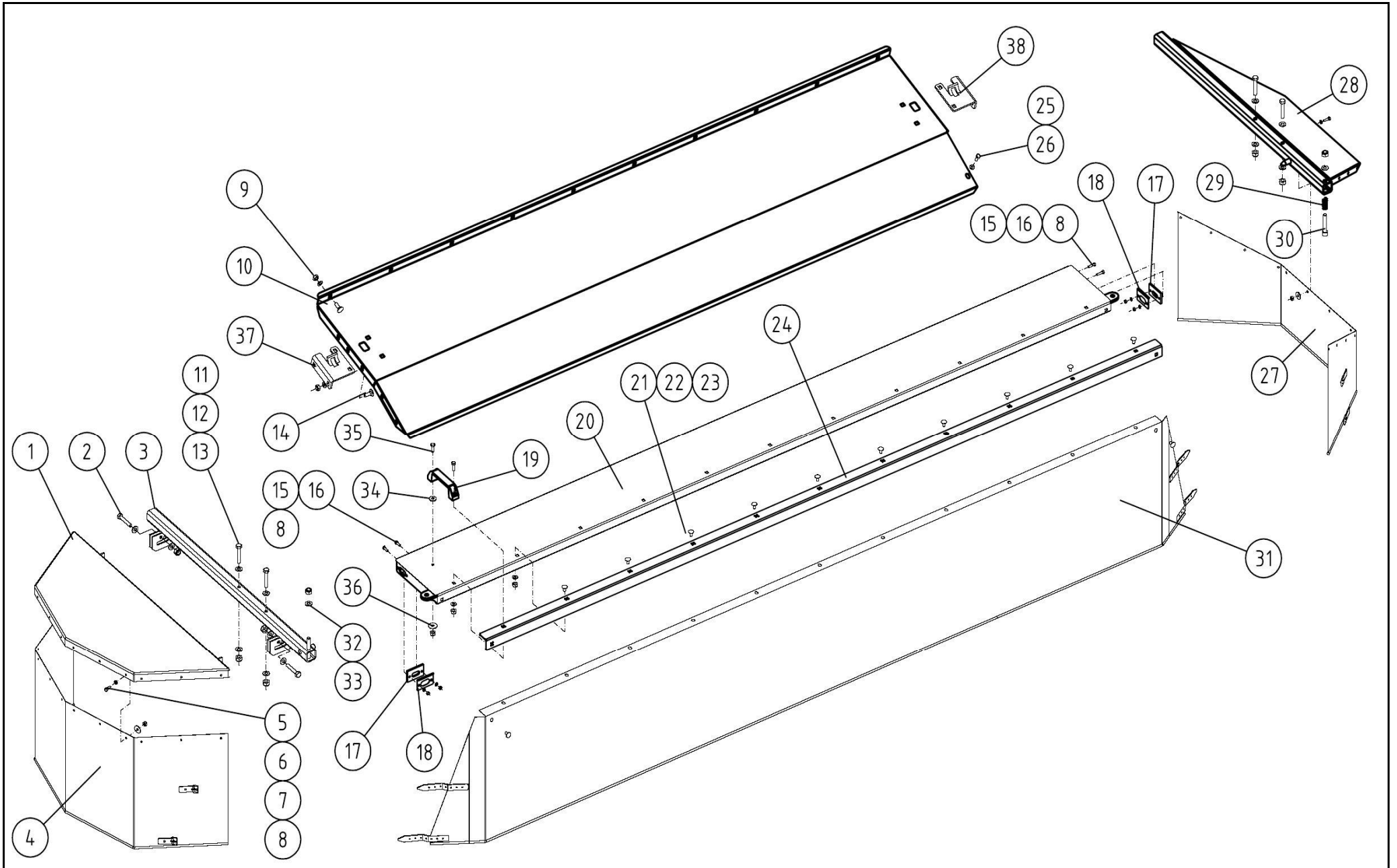
544175							
Pos	Name	Nahme	Benämning	Nimike	Specifikation	NO	Pcs
1	Rubber roller sx	Gummiwalze SX	Gummivals sx	Kumirulla sx	L=230	527841	5
2	Axle lower left	Welle unter links	Valsaxel nedre vänster	Telanaksila alempi vasen	NM 280HBR	545955	1
3	Counter screw	Senkschrauben	I-6 Skruv sänkt	6-koloruovi uppok.	DIN 7991 10.9 M10x35	131335	8
4	Winding guard	Winckelschutz	Lindningsskydd	Kiertomissuoja		527298	2
5	Roller pipe lower	Walzenrohr unter	Nedre vals	Tela ala	NM 320FR	544720	1
6	Axle lower right	Welle unter rechts	Valsaxel nedre höger	Telanaksila alempi oikea	NM 280HBR	545950	1
7	Rubber roller dx	Gummiwalze DX	Gummivals dx	Kumirulla dx	L=230	527840	5
8	Rubber roller dx	Gummiwalze DX	Gummivals dx	Kumirulla dx	L=125 HNM 280P	527846	1



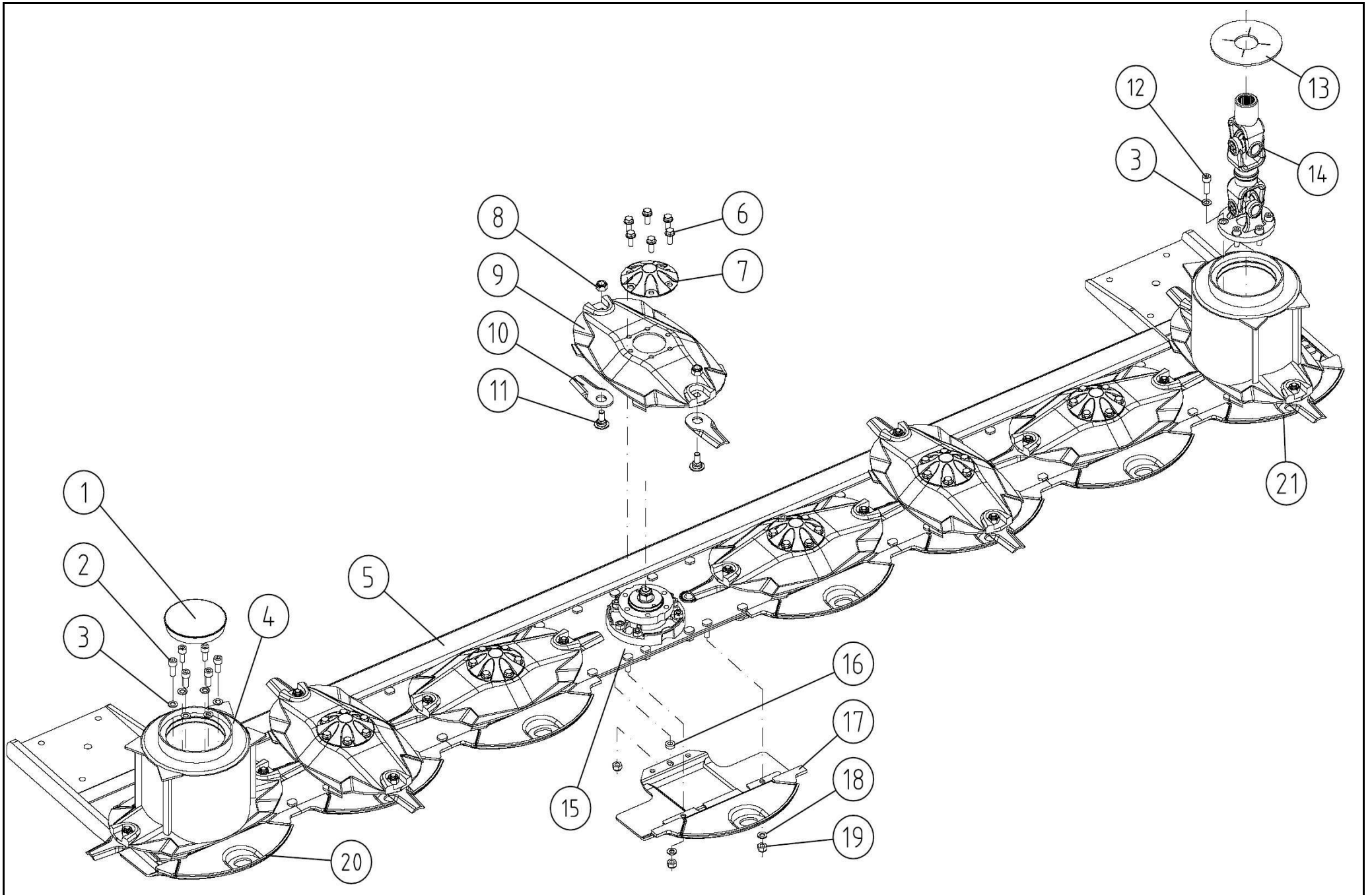
544150							
Pos	Name	Nahme	Benämning	Nimike	Specifikation	NO	Pcs
1	Nut	Muttern	Låsmutter	Lukitusmutteri	DIN 985-8 M16 ZN	131630	2
2	Washer	Scheibe	Bricka	Aluslaatta	DIN 125A M16/17 ZN	131810	2
3	Guide	Führung	Stödhylsa	Tukiholkki		527301	2
4	Spring pin	Spannhülsen	Rörsprint	Jousisokka	DIN 1481 6x30 ZN	132823	2
5	Adjusting screw	Instellung schraube	Ställskruv	Säätöruuvi		547288	2
6	Spring	Feder	Fjäder	Jousi	d=6,0 Dm 42 L=165	547297	2
7	Spring pin	Spannhülsen	Rörsprint	Jousisokka	DIN 1481 6X40 ZN	132811	2
8	Mounting washer	Befestigung scheibe	Stödbricka	Tukilaatta		527418	2
9	Screw	Schraube	6-k Skruv hg	Kuusioruuvi	DIN 6921 8.8 M10X20 ZN WULOC	134220	8
10	Roller arm left	Walze armen Links	Pendelvalsarm vänster	Telanvarsi vasen	Roller	547867	1
11	Roller arm	Walze armen	Pendelvalsarm	Vääntövarsi	NM 320FR	544780	1
12	Screw	Schraube	6-k Skruv hg	Kuusioruuvi	DIN 933 8.8 M12X25 ZN	130970	2
13	Washer	Scheibe	Bricka	Aluslaatta	Ø50/13x4 ZN	527393	2
14	Plain bearing	Gleitlager	Glidlager	Liukulaakeri	Ø 40/44 L=30	140038	2
15	Grease nipple	Smiernippel	Smörjnippa	Voitelunippa	M6x1	140950	2
16	Roller arm right	Walze armen R.	Pendelvalsarm höger	Telanvarsi oikea	Roller	547868	1



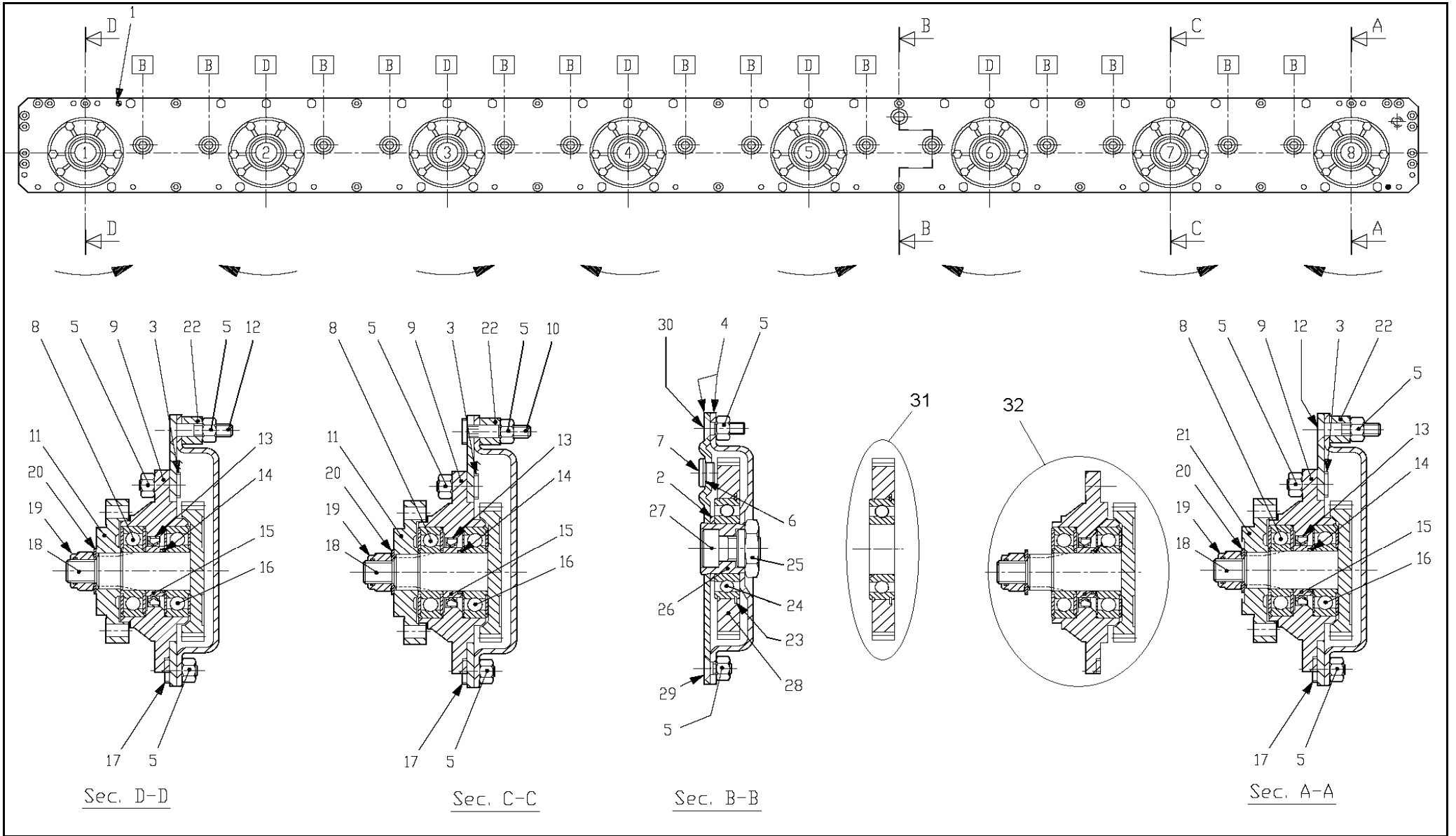
536716							
Pos	Name	Nahme	Benämning	Nimike	Specifikation	NO	Pcs
1	Nut	Muttern	Låsmutter	Lukitusmutteri	DIN 985-8 M6 ZN	131560	6
2	Nut	Muttern	Låsmutter	Lukitusmutteri	DIN 985-8 M10 ZN	131580	53
3	Nut	Muttern	Låsmutter	Lukitusmutteri	DIN 985-8 M12 ZN	131600	2
4	Washer	Scheibe	Bricka	Aluslaatta	DIN 125A M 6/6.4 ZN	131730	6
5	Washer	Scheibe	Bricka	Aluslaatta	DIN 125A M10/10.5 ZN	131770	53
6	Washer	Scheibe	Bricka	Aluslaatta	DIN 125A M12/13 ZN	131790	4
7	Washer	Scheibe	Bricka	Aluslaatta	DIN 125A M14/15 ZN	131805	2
8	Washer	Scheibe	Karosseribricka	Korialuslevy	DIN 9021 13/37 Zn	131945	2
9	Washer	Scheibe	Karosseribricka	Korialuslevy	DIN 9021 M16/17X50X3 ZN	131950	4
10	Cup bolts	Flachrundschrabe	Låsskruv	Lukkoruuvi	DIN 603 4.6 M6X16 ZN	132615	6
11	Cup bolts	Flachrundschrabe	Låsskruv	Lukkoruuvi	DIN 603 8.8 M10x50 ZN	132668	4
12	Cup bolts	Flachrundschrabe	Låsskruv	Lukkoruuvi	DIN 603/555 8.8 M10X20 (3-4)ZN	132704	31
13	Cup bolts	Flachrundschrabe	Låsskruv	Lukkoruuvi	DIN 603/555 8.8 M10X25 (3-4)ZN	132709	18
14	Cup bolts	Flachrundschrabe	Låsskruv	Lukkoruuvi	DIN 603 8.8 M12X35 ZNC	132720	2
15	Spring pin	Spannhülsen	Rörsprint	Jousisokka	DIN 1481 5x24 ZN	132813	4
16	Fastening bracket	Befestigung	Skärmfäste	Kiinnike		500829	2
17	Deflector right	Schwadblech rechts	Styrplåt höger	Ohjauslevy oikea	NM 280H	500832	1
18	Deflector left	Schwadblech links	Styrplåt vänster	Ohjauslevy vasen	NM 280H	500833	1
19	Bolt for deflector	Bolzen	Styrplåtsbult	Ohjauslevyn pultti		513170	2
20	Bolt for deflector	Bolzen	Styrvingsbult	Ohjauslevyn pultti		513175	2
21	Handle	Griff	Styrplåtshandtag	Säätökahva		513180	4
22	Spring	Feder	Tryckfjäder	Jousi		533200	4
23	Hood endplate left	Aufbereite seite links	Mantelplåtsida vänster	Kammion sivulevy vasen	NM 320HB 2011	536421	1
24	Hood endplate right	Aufbereite seite rechts	Mantelplåtsida höger	Kammion sivulevy oikea	NM 320HB 2011	536422	1
25	Reinforcement	Versterkung	Förstärkning	Vahvike	NM 320HB 2011	536423	1
26	Rear hood	Haube hintere	Mantelplåt bakre	Kammion pelti	NM 320HB 2011	536441	1
27	Centerdeflector r.	Ablenkblech rechts	Inre styrskärm h.	Sisempi ohjauslevy o.	NM 320HB	536450	1
28	Centerdeflector l.	Ablenkblech links	Inre styrskärm v.	Sisempi ohjauslevy v.	NM 320HB	536451	1
29	Extension right	Verlängerung rechts	Styrplåtsförlängning h.	Ohjauslevyn jatke o.	NM 320HB	536494	1
30	Extension left	Verlängerung links	Styrplåtsförlängning v.	Ohjauslevyn jatke v.	NM 320HB	536495	1
31	Rear plate	Hinten blech	Bakre gavelplåt	Takapelti	NM 320HBR	546348	1
32	Adjust plate right	Befestigung blech R.	Ställplåt höger	Säätöpelti oikea		547430	1
33	Adjust plate left	Befestigung blech L.	Ställplåt vänster	Säätöpelti vasen		547435	1
34	Tarpaulin list	Schutzliste	Skyddslist	Suojuuslista		573698	1
35	Tarpaulin rear	Schutztuch hinten	Presenning bak	Suojuus taka	Grå Ral 7042	573700	1



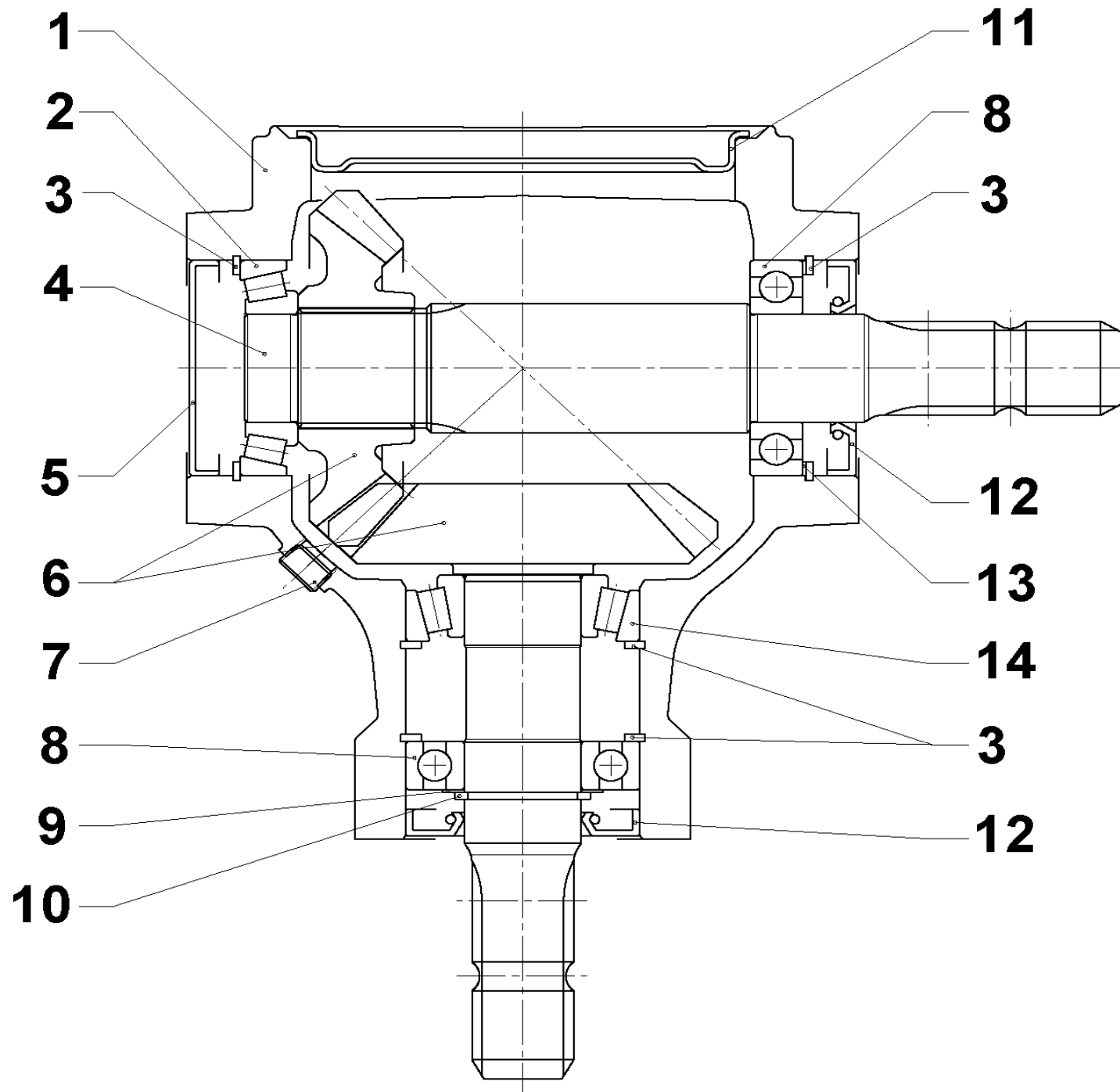
546181							
Pos	Name	Nahme	Benämning	Nimike	Specifikation	NO	Pcs
1	Protecting plate	Schutsblech	Skyddsplåt	Suojapelti		536310	1
2	Screw	Schraube	6-k Skruv hg	Kuusioruuvi	DIN 933 8.8 M10X40 ZN	130920	2
3	Protecting bracket	Schutztuchträger R.	Yttre skyddsfäste	Ulkosuojan kannatin	NM 280HBR	545450	1
4	Tarpaulin right	Schutstuch rechts	Presenning höger	Suojaus oikea	Gray Ral 7024	545496	1
5	Screw	Schraube	6-k Skruv hg	Kuusioruuvi	DIN 933 8.8 M6X16 ZN	130630	24
6	Washer	Scheibe	Bricka	Aluslaatta	DIN 125A M 6/6.4 ZNC	131740	24
7	Washer	Scheibe	Presenningsbricka	Aluslaatta	Ø25/6x2	526095	24
8	Nut	Muttern	Låsmutter	Lukitusmutteri	DIN 985-8 M6 ZN	131560	28
9	Cup bolts	Flachrundschrabe	Låsskruv	Lukkoruuvi	DIN603 8.8 M10X25 3-4 ZN	132710	12
10	Front hood	Haube vorne	Mantelplåt främre	Kammion etupelti	NM 320HBR	546335	1
11	Screw	Schraube	6-k Skruv dg	Kuusioruuvi	DIN 931 8.8 M10X65 ZN	130150	4
12	Washer	Scheibe	Bricka	Aluslaatta	DIN 125A M10/10.5 ZN	131770	33
13	Nut	Muttern	Låsmutter	Lukitusmutteri	DIN 985-8 M10 ZN	131580	27
14	Cup bolts	Flachrundschrabe	Låsskruv	Lukkoruuvi	DIN 603 8.8 M10X30 ZNC	132712	7
15	Screw	Schraube	6-k Skruv hg	Kuusioruuvi	DIN 933 8.8 M6X25 ZN	130670	4
16	Washer	Scheibe	Bricka	Aluslaatta	DIN 125A M 6/6.4 ZN	131730	4
17	Rubber washer	Gummi sheibe	Gummiplatta	Kumilevy	NM 280HBR	545420	2
18	Plate	Blech	Plåt	Peltilevy	NM 280HBR	545425	2
19	Handle	Griff	Bygelhandtag	Kahva	WN131 128-M8	157130	1
20	Front plate	Haube vorne	Frontplåt	Etupelti	NM 320HB	536400	1
21	Cup bolts	Flachrundschrabe	Låsskruv	Lukkoruuvi	DIN 603 4.6 M8X25 ZN	132650	12
22	Washer	Scheibe	Bricka	Aluslaatta	DIN 125A M8/8.4 ZN	131750	12
23	Nut	Muttern	Låsmutter	Lukitusmutteri	DIN 985-8 M8 ZN	131570	12
24	Tarpaulin list	Schutz liste	Presenningslist	Suojauslista	NM 320HB	536430	1
25	Screw	Schraube	6-k Skruv hg	Kuusioruuvi	DIN 933 8.8 M8X25 ZN	130740	3
26	Washer	Scheibe	Karosseribricka	Korialuslevy	DIN 9021 M8 ZNC	131920	1
27	Tarpaulin left	Schutstuch links	Presenning vänster	Suojaus vasen	Gray Ral 7024	545493	1
28	Protecting frame	Schutztuchträger L.	Inre skyddsställning	Sisäsuojaan kannatin	NM 280HBR	545455	1
29	Spring	Feder	Tryckfjäder	Jousi	d=2,5 Dm=17 Lo=40	403530	1
30	Screw	Schraube	I-6 skruv	6-koloruuvi	DIN 912 8.8 M12X70 ZN	131297	1
31	Tarpaulin front	Schutstuch vorne	Frampresenning	Suojaus etu	Gray Ral 7024	536482	1
32	Nut	Muttern	Låsmutter	Lukitusmutteri	DIN 985-8 M12 ZN	131600	2
33	Washer	Scheibe	Bricka	Aluslaatta	DIN 125A M12/13 ZN	131790	2
34	Washer	Scheibe	Karosseribricka	Korialuslevy	8.4x24x3 ZN	131912	1
35	Screw	Schraube	6-k Skruv hg	Kuusioruuvi	DIN 933 8.8 M8X30 ZN	130760	2
36	Washer	Scheibe	Karosseribricka	Korialuslevy	DIN 9021 8/8.4X40X2 ZN	131914	1
37	Reinforcement right	Verstärkung rechts	Hålförstärkning höger	Vahvike oikea		547322	1
38	Reinforcement left	Verstärkung links	Hålförstärkning vänster	Vahvike vasen		547321	1



536960							
Pos	Name	Nahme	Benämning	Nimike	Specifikation	NO	Pcs
1	Protection cup	Deckel	Plastlock för ändtallrik	Suojakansi	Ø 127.4 LD Polyeten	505011	1
2	Screw	Schraube	I-6 Skruv	6-koloruuvi	DIN 912 12.9 ZN M10X22	135022	6
3	Washer	Scheibe	Räfflad Tallriksfj.	Lautasjousi	BN 792 Schnorr M10/10,5 ZNC	132200	12
4	Conedisc	Mähscheibe	Yttre kontallrik	Päätylautanen		505630	2
5	C-bar bracket	Stützbalken	Stödbalk	Teräpalkintuki	NM 320HB	536950	1
6	Screw	Schraube	6-k Skruv hg	Kuusioruuvi	DIN 6921 8.8 M10X20 ZN WULO	134220	36
7	Cup	Schutz	Mutter kåpa	Mutterin suojuus	0.420.7046.00	505581	6
8	Knife nut	Messermuttern	Knivmutter	Teränmutteri	M12	508032	16
9	Ribbed disk	Mähscheibe	Slåttertallrik	Lautanen	ELHO	505600	6
10	Knife	Messer	Kniv	Terä	112mm Ø20 s=4	505075	16
11	Knifebolt	Messerbolzen	Knivbult	Teränpultti	Ø20mm	505060	16
12	Screw	Schraube	I-6 Skruv	6-koloruuvi	DIN 912 12.9 ZN M10X30	135030	6
13	Protection	Schutz	Skydd	Suoja		505121	1
14	Drive shaft	Gelenkwelle	Drivknut	Nivelakseli	121.002.032.10 L=297	152200	1
15	Cutterbar 320	Mähbalken 320	Skärbalk 320	Teräpalkki 320	FR-523A 9.523.506.00 2008>	155640	1
16	Spacer	Buchse	Distans	Väliholkki	Ø 10/21x7	508525	8
17	Stone deflector	Gleitschuh	Glidsko	Liukukenkä		505700	6
18	Washer	Scheibe	Bricka	Aluslaatta	DIN 125A M10/10.5 ZN	131770	56
19	Nut	Muttern	Låsmutter	Lukitusmutteri	DIN 985-10 M10 ZN	131590	56
20	Stone deflector right	Gleitschuh richt	Glidsko höger	Liukukenkä oikea	Hi-skid	505702	1
21	Stone deflector left	Gleitschuh links	Glidsko vänster	Liukukenkä vasen	Hi-skid	505703	1



155640							
Pos	Name	Nahme	Benämning	Nimike	Specifikation	NO	Pcs
	Cutterbar	Mähbalken	Slätterbalk	Teräpalkki	FR-523A 9.523.506.00 2008>	155640	1
1	Spring pin	Spannhülsen	Rörsprint	Jousisokka	8.4.5.01205 DIN 1481 10x12	508511	2
2	Spacer	Buchse	Distans	Väliholkki	0.404.7105.00 40.3x51.3x3	508520	14
3	Bolt	Bolzen	Bult	Pultti	0.404.7101.00/ M10x30	508529	62
4	Cutterbed+cover	Gehäuse	Lock+botten	Kansi+pohja	2.523.0701.00 (320)	155641	1
5	Nut	Muttern	Mutter	Mutteri	8.2.1.01528/M10 DCRT320	508523	118
6	Seal	Dichtung	Packning	Tiiviste	8.3.0.01353/17x22x1.5	508522	2
7	Male Plug	Propfen	Plugg	Tulppa	BSP 3/8" 0.404.7131.00	143314	2
8	Bearing	Lager	Kullager	Laakeri	6306 2RS/C3	140366	8
9	Bearinghousing	Lagergehäuse	Lagerhus	Laakeripesä	0.505.1301.00	517497	8
10	Bolt	Bolzen	Bult	Pultti	0.404.7102.00/ M10x52	508527	6
11	Disk hub	Mähscheibe befestigung	Tallrikscentrum	Kinnitys laippa	0.523.7000.00 >2008 (500 serie)	155550	7
12	Counter screw	Senkschrauben	I-6 Skruv sänkt	6-koloruuvi uppok.	DIN 7991 10.9 M10X55 ZN	131338	2
13	Oil seal	Öldichtung	Oljetätning	Öljiiviste	8.7.3.00044 / 40x56x8	508505	8
14	O-ring	O-ring	O-ring	O-rengas	8.7.6.01244 OR-3112	508507	8
15	Spacer	Buchse	Distans	Väliholkki	0.505.7100.00	517530	8
16	Bearing	Lager	Kullager	Laakeri	6306 ZZ/C3	140365	8
17	Bolt	Bolzen	Bult	Pultti	0.404.7112.00/ M10X19	508530	16
18	Gear+shaft	Zahnrad+welle	Kugghjul med axel	Hammaspyörä+akseli	0.523.5000.00 Z34 M3	155540	8
19	Locknut	Muttern	Låsmutter	Lukitusmutteri	M18 H16.8 (8.2.6.00542)	508501	8
20	Wascher	Scheibe	Fjäderbricka	Jousilaatta	35.5x18.3x2 (8.5.5.01242)	508502	8
21	Disk hub	Mähscheibe befestigung	Tallrikscentrum drivning	Kinnitys laippa	0.523.7001.00 >2008 (500 serie)	155560	1
22	Spacer	Buchse	Distans	Väliholkki	Ø 12/20x15 0.404.7137.00	508531	8
23	Snap ring	Sicherung ring	Låsring	Lukkorengas	0.505.7101.00	517528	14
24	Bearing	Lager	Kullager	Laakeri	6208 N/C3	140286	(14)
25	Nut	Muttern	Mutter	Mutteri	0.465.7050.00	517527	14
26	Spacer	Zwischenbusche	Bussning	Väliholkki	0.465.7049.00	517529	14
27	Bolt	Bolzen	Bult	Pultti	0.404.7107.00/ M20x30	508510	14
28	Gear	Zahnrad	Kugghjul	Hammaspyörä	0.505.6002.00 Z45 M3	517505	(14)
29	Counter screw	Senkschrauben	I-6 Skruv sänkt	6-koloruuvi uppok.	DIN 7991 10.9 M10X20 ZN	131320	7
30	Counter screw	Senkschrauben	I-6 Skruv sänkt	6-koloruuvi uppok.	DIN 7991 10.9 M10x30 ZN	131333	25
31	Gear with bearing	Zahnrad mit lager	Kugghjul med lager	Hammasp. Laakereineen	9.505.501.00 Z45 M3	517506	14
32	Bearinghousing Complete	Lagergehäuse	Tallriks drivenhet	Lautasen vetoyksikkö	ELHO 2008>	517498	(8)



153130						1000 rpm.	
Pos	Name	Nahme	Benämning	Nimike	Specifikation	NO	Pcs
1	Casing	Gehäuse	Växelhus	Kotelo	290270018	153131	1
2	Bearing	Lager	Rullager	Laakeri	30308	140418	1
3	Seeger ring	Sicherüంగring	Låsring för hål	Varmistinrengas	DIN 472 80x2,5	132164	4
4	Shaft	Welle	Axel	Akseli	295034019	153135	1
5	Cap	Schutz	Lock	Kansi	372005000	153102	1
6	Gear	Zahnrad	Kugghjulspär	Rataspari	448100711 1000 rpm.	153136	1
7	Plug	Propfen	Plugg	Tulppa	3/8 GAS	143321	4
8	Bearing	Lager	Kullager	Laakeri	6208	140280	2
9	Shims kit	Ausgleichscheibe satz	Passbricka serie	Sovitelaatta sarja	340E040000 (40,2x54,8x0,1-1)	153152	1
10	Seeger ring	Sicherüంగring	Låsring för axel	Varmistinrengas	DIN 471 40X2,5	132115	1
11	Cap	Schutz	Lock	Kansi	298614500	153132	1
12	Oil seal	Öl dichtung	Axeltätning=>528522	Öljytiiviste	Ø40/80x10	144933	2
13	Shims kit	Ausgleichscheibe satz	Passbricka serie	Sovitelaatta sarja	340I08000 (69,3x79,7x0,1-0,8)	153155	1
14	Bearing	Lager	Rullager	Laakeri	32208	140428	1

508578							
Pos	Name	Nahme	Benämning	Nimike	Specifikation	NO	Pcs
1	Shaft	Welle	Axel	Akseli	1 3/8	508556	1
2	Oil seal	Öl dichtung	Axeltätning	Öljytiiviste	40 x 62 x 7	518505	1
3	Bearing	Lager	Rullager	Laakeri	30208	140408	1
4	Plug	Propfen	Plugg	Tulppa	3/8GAS	518508	4
5	Shim kit	Ausgleichsheibe satz	Shim serie	Säätölevy sarja	51.5x40.3 (2x0,3 1x0,4 1x0,5)	528507	2
6	Crown wheel	Zahnrad	Kugghjul	Hammaspyörä	Z=36 M4,35	508552	1
7	Oil filler plug	Ölnachfullstopfen	Luftnippel med bakslag	Öljytulppa takaiskulla	3/8 GAS	143319	1
8	Key	Keil	Kil	Kiila	B 12x8x30	518503	1
9	Casing	Gehäuse	Hus	Kotelo		518501	1
10	Screw	Schraube	6-k Skruv hg	Kuusioruuvi	DIN 933 8.8 M10X25 ZN	130860	8
11	Bearing	Lager	Kullager	Laakeri	6208	140280	1
12	Cover	Deckel	Lock	Kansi		508577	1
13	Shim	Ausgleichsheibe	Shim	Säätölevy	35.3x48.0	518515	2
14	Snap ring	Sicherung ring	Låsring	Lukitusrengas	72 UNI7437	518512	1
15	Distanc	Distanzhülse	Distans	Väliholkki		518510	1
16	Screw	Schraube	6-k Skruv hg	Kuusioruuvi	DIN 933 4.8 M10X10 ZN	130818	1
17	Coppar seal	Kupferdichtungen	Koppartätning	Kuparilaatta	Ø10,5x18x1	146016	1
18	Screw	Schraube	6-k Skruv hg	Kuusioruuvi	DIN 933 8.8 M8X14	130714	4
19	Pinion shaft	Welle mit zahnrad	Pinion axel	Hammaspyöräakseli	Z 12 M 4.35	518533	1
20	Cover	Deckel	Lock	Kansi		518516	1
21	Oil seal	Öl dichtung	Axeltätning	Öljytiiviste	Ø35x72x10	144430	1
22	Snap ring	Sicherung ring	Låsring	Lukitusrengas	35 UNI7436	518513	1
23	Bearing	Lager	Kullager	Laakeri	6207	140270	1
24	Bearing	Lager	Rullager	Laakeri	32207	140427	1
25	Shim	Ausgleichsheibe	Shim	Säätölevy	35,3x1,3	518531	1



Gelenkwelle
PTO drive shaft
Transmission

W2400-SD25-710-F5/1R

Bestell-Nr.
Part No. 102707
Référence

Zeichnungs-Nr.
Drawing No.
R&F. du plan

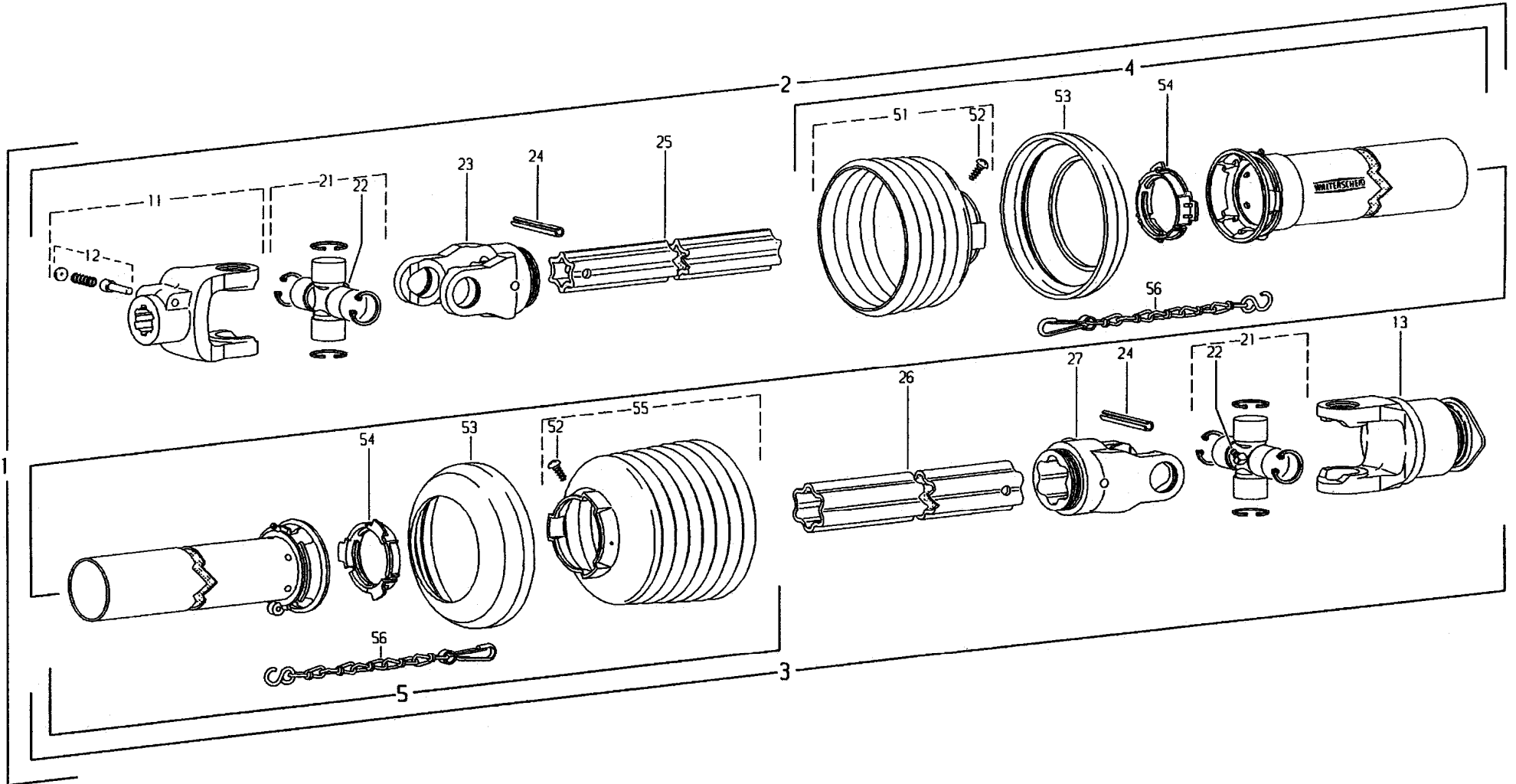
Datum
Date 29.07.96
Date

Für Kunde
for customer
pour client

Kundenzeichnung-Nr.
Customer drawing No.
R&F. du plan client

Maschinenart
Machine
Machine

Type
Type
Type



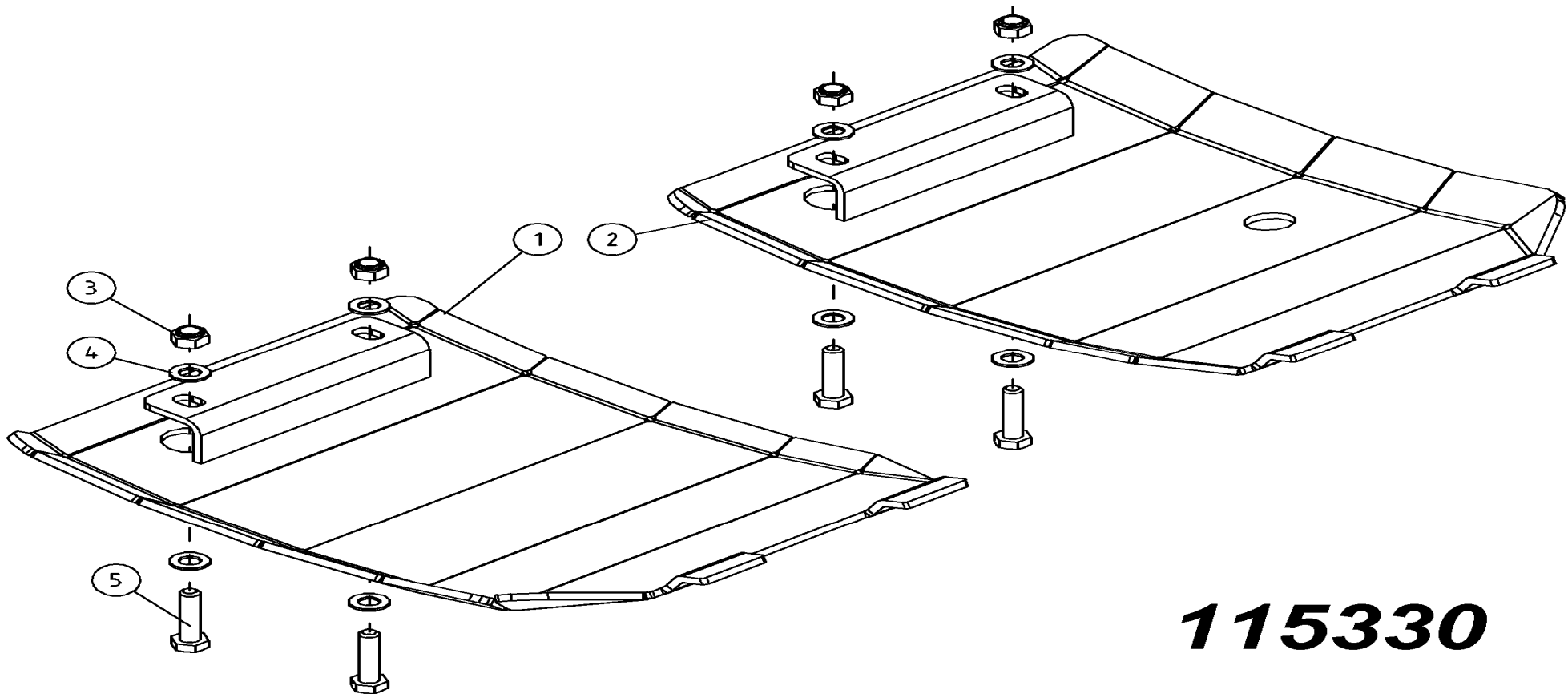
Pos	Name	Nahme	Benämning	Nimike	NO	Pcs	
	PTO drive shaft	Gelenkwelle	Primäraxel	Ensiöakseli	W2400 SD25 710 F5/1R	115007 1	
Pos.-Nr. Item Réfère	Bestell-Nr. Part No. Réf.érence	Zeichnungs-Nr. Drawing No. Réf. du Plan	Stückzahl Quantity Quantité	Technische Angaben Technical data Données techniques	Benennung	Description	Désignation
1	107629	13113	1	W2400-SD25-710-F5/1R	Gelenkwelle mit Schutz	PTO drive shaft with guard	Transmission avec protecteur
2	191434		1	WH2400-SD25-630	Innere Gelenkwellenhälfte mit äußerer Schutzhälfte	Inner PTO drive shaft half with outer guard half	Demi-transmission intérieure avec demi-protecteur extérieur
3	107625		1	WH2400-SD25-615-F5/1R	Äußere Gelenkwellenhälfte mit innerer Schutzhälfte	Outer PTO drive shaft half with inner guard half	Demi-transmission extérieure avec demi-protecteur intérieur
4	368514	85.205	1	SDH25-A550-RP7-K	Äußere Schutzhälfte SC-Rohr 55 mm kürzen SC-Trichter 1 Rippe(n) kürzen	Outer guard half Shorten SC tube by 55 mm Shorten SC cone by 1 rib(s)	Demi-protecteur extérieur Raccourcir tube SC de 55 mm Raccourcir cone SC de 1 onde(s)
5	368508	85.204	1	SDH25-J550-RP7-K	Innere Schutzhälfte SC-Rohr 60 mm kürzen SC-Trichter 1 Rippe(n) kürzen	Inner guard half Shorten SC tube by 60 mm Shorten SC cone by 1 rib(s)	Demi-protecteur intérieur Raccourcir tube SC de 60 mm Raccourcir cone SC de 1 onde(s)
11	056699	35.10.00	1	AG2400-1 3/8" (6)	Aufsteckgabel mit Schiebestift	Quick-disconnect yoke	Mâchoire à verrouillage rapide
12	339107	agra-set 101	1		Schiebestift kpl.	Quick-disconnect pin cpl.	Poussoir de verrouillage rapide cpl.
13	367095	56.144.40	1	F5/1R-2400-1 3/8" (6) ZV	Sperrkeilfreilauf; Rechtsdreh-sinn	Key-type overrunning clutch; right-hand rotation	Roue libre a rochets; rotation a droite
21	312410	35.00.00	2		Kreuzgarnitur komplett	Cross and bearing kit complete	Bloc croisillon complet
22	084099	63.27.00	2	BMBx1	Kegel-Schmiernippel	Lubrication fitting	Graisseur
23	356905	35.13.100	1	RG2400-54	Rillengabel	Inboard yoke	Machoire a gorge
24	020617	61.05.08	2	DIN1481-10x80	Spannstift	Spring type straight pin	Goupille elastique
25	189602	75.43.56	1	S4LH-580	Profilrohr; gehärtet	Profile tube; hardened	Tube profile; cemente
26	360269	75.45.16	1	S5-565	Profilrohr	Profile tube	Tube profile
27	356906	35.14.100	1	RG2400-55	Rillengabel	Inboard yoke	Machoire a gorge
51	365366	85.25.06	1	n-RP6	Schutztrichter; n= Rippenanzahl	Guard cone; n= Number of ribs	Cone protecteur; n= Nombre d'ondes
52	365305	60.15.00	2	4x10	Schraube	Screw	Vis
53	359471	82.85.00	2		Stützring	Reinforcing collar	Bague de renfort
54	087276	82.83.04	2		Gleitring	Bearing ring	Bague de glissement
55	365367	85.25.06	1	n-RP6	Schutztrichter; n= Rippenanzahl	Guard cone; n= Number of ribs	Cone protecteur; n= Nombre d'ondes
56	044321	82.36.03	2		Haltekette	Safety chain	Chainette
<p>ELHO do not distribute Walterscheid parts. Please contact your local Walterscheid distributor.</p> <p>ELHO vermittelt nicht Walterscheid Ersatzteile. Bitte wenden Sie sich an Ihre Walterscheid Händler.</p> <p>ELHO tillhandahåller ej Walterscheid reservdelar. Vänligen kontakta er Walterscheid importör.</p> <p>ELHO ej varastoi Walterscheid varaosia. Walterscheid varaosat hoitaa Suomessa MUKO Oy.</p>							

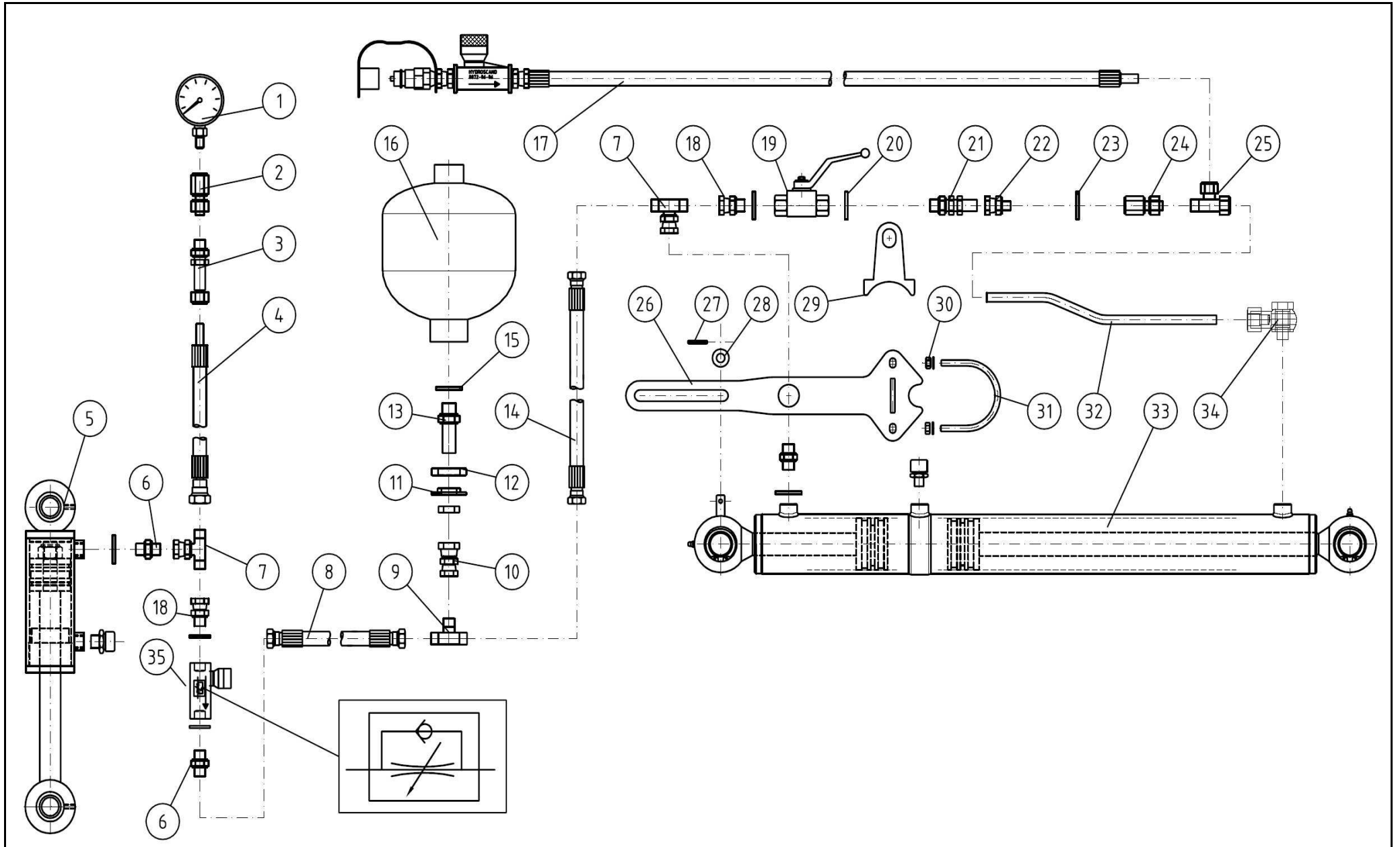
Pos	Name	Nahme	Benämning	Nimike	NO	Pcs
	PTO drive shaft	Gelenkwelle	Sekundäraxel	Toisioakseli	DS6S076FX007002	152097 1
						*
<p>WARNING! SECTIONS OF THE ASSEMBLY MARKED ARE NOT SHIELDED AND MUST BE SHIELDED BY AN INTERACTIVE GUARDING SYSTEM. BONDIOLI & PAVESI DECLINES RESPONSIBILITY IF PROPER GUARDS ARE NOT PROVIDED OR MAINTAINED.</p> <p>* Angolo max statico</p>						
1	CODICE CODE 007	LATO TRATTORE TRACTOR SIDE	LATO MACCHINA IMPLEMENT SIDE	TIPO-TYPE SFT-S6	CLIENTE / CUSTOMER 3800550 OY EL-HO Ab	RIF. CLIENTE / CUSTOMER REF.
2	CODICE CODE			DATA / DATE 29/8/2013	DISEGNATO / DESIGNED BY M. Bonetti	TIPO DI MACCHINA / TYPE OF IMPLEMENT
3	L=650			LUNGHEZZA MAX IN LAVORO MAX WORKING LENGTH Lw=1230	STUDIO / DESIGN	ORIGINE / ORIGIN DS6S076FX007001
4	L=332	VELOCITA' MAX MAX SPEED 540 min ⁻¹	M max 3000 Nm	LUNGHEZZA MAX TEMPORANEA MAX TEMPORARY LENGTH Lt=1230	NOTE / NOTES SPECIALE PER FORNITURA FONDELLI E FASCETTE: STAMPIGLIATURA TRATTORINO	CODICE / CODE DS6S076FX007002
				LUNGHEZZA MAX NON IN ROTAZIONE MAX LENGTH AT STANDSTILL Ls=1230		REV. 0
<p>ELHO do not distribute Bondioli & Pavesi parts. Please contact your local Bondioli & Pavesi distributor.</p> <p>ELHO vermittelt nicht Bondioli & Pavesi Ersatzteile. Bitte wenden Sie sich an Ihre Bondioli & Pavesi Händler.</p> <p>ELHO tillhandahåller ej Bondioli & Pavesi reservdelar. Vänligen kontakta er Bondioli & Pavesi importör.</p> <p>ELHO ej varastoi Bondioli & Pavesi varaosia. Bondioli & Pavesi varaosat hoitaa Suomessa KESKO Oy.</p>						

Optional equipment	Zusatzausrüstung	Extra utrustning	Lisävaruste		
Option Stone deflector kit	Zusatz gleitschuh satz	Extra Glidplåt serie	Lisä Liukupelti sarja		115330

115330

Pos	Name	Nahme	Benämning	Nimike	Specifikation	NO	Pcs
1	Hi-skid	Schlitten rechts	Hi-skid höger	Lisäkannatusjalas oikea	HB/HBR/320F-FR	548830	1
2	Hi-skid	Schlitten links	Hi-skid vänster	Lisäkannatusjalas vasen	HB/HBR/320F-FR	548835	1
3	Nut	Muttern	Låsmutter fg	Lukitusmutteri hienok.	DIN 980 V M12x1,5 ZN	131612	4
4	Washer	Scheibe	Bricka	Aluslaatta	DIN 125A M12/13 ZN	131790	8
5	Screw	Schraube	6-k Skruv dg	Kuusioruuvi	DIN 960 10.9 M12x50 ZN	130342	4

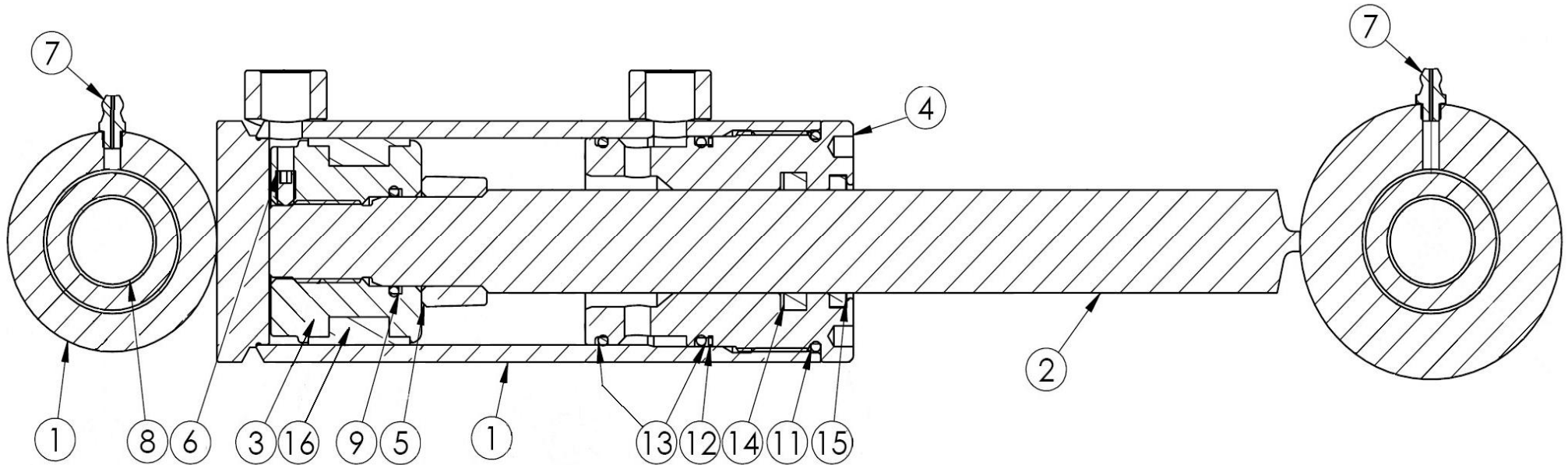




545191							
Pos	Name	Nahme	Benämning	Nimike	Specifikation	NO	Pcs
1	Hydraulic manometer	Hydraulik manometer	Tryckmätare	Painemittari	PAG-250-63	143370	1
2	Manometer adaptor	Manometer stutzen	Mätarkoppling	Mittariliitin	MEL-10	143374	1
3	Straight coupling	Verschraubungen	Skarvgenomföring, rör	Läpivientiliitin	RL-10	143297	1
4	Hydraulic hose	Hydraulik slauch	Hydraulslang	Hydrauliletku	3/8 L=650	145424	1
5	Cylinder	Zylinder	Cylinder	Sylinteri	Ø 60/30x50	146200	1
6	Double nipple	Doppel nipple	Dubbelnippa	Kaksoisnippa	3/8"-3/8" 04000-06	143104	3
7	M.f. revolving-m "t" adaptor	Drehbarer Adaptor "T"	T-junktur 3/8" ytter-inner-ytt	T-nipa	04890-06	143241	2
8	Hydraulic hose	Hydraulik Schlach	Hydraulslang	Hydrauliletku	3/8" L=400	844432	1
9	"t" adaptor with male thread	T-Verschraubung	T-stycke	T-liitin ulkokiert.	3/8" 04860-6	143255	1
10	Female/female adaptor	Anschluss	Dubbeljunktur	Jatkonippa	3/8"-1/2" 04020-06-08	143144	1
11	Distance washer	Distanzscheibe	Distansbricka	Sovitelaatta	NM 280HBR	545695	1
12	Mounting washer	Befestigung schein	Stödbricka	Tukilaatta	NM 280HBR	545696	1
13	Bulkhead adaptor	Doppel nipple	Dubbelnippa, lång	Kuristusnippa	1/2"-1/2" 04000-08EP	143108	1
14	Hydraulic hose	Hydraulik Schlach	Hydraulslang	Hydraulikkaletku	3/8 L=1320	806530	1
15	Bonded gasket	Dichtung	Usit-tätning	Usit-tiiviste	1/2" USITR-08	146004	1
16	Hydr.accumulator	Hydrospeicher	Hydraulackumulator	Painekello	1,4L R 1/2 80 bar	143386	1
17	Hydraulic hose	Hydraulik slauch	Hydraulslang	Hydrauliletku	3/8 L=2100	145426	1
18	Male/female adaptor	Anschluss	Junktur	Liitin	3/8" - 3/8" 04010-06	143150	2
19	Ball valve	Kugelhahn	Bollventil	Palloventtiili	3/8"-3/8" BKH-06	144025	1
20	Bonded gasket	Dichtung	Usit-tätning	Usit-tiiviste	3/8" USITR-06	146003	6
21	Bulkhead adaptor	Doppel nipple	Dubbelnippa, lång	Kuristusnippa	3/8"-3/8" 04000-06EP	143107	1
22	Male/female adaptor	Anschluss	Junktur	Yhdysnippa	1/4" - 3/8" Rak 04010-04-06	143160	1
23	Bonded gasket	Dichtung	Usit-tätning	Usit-tiiviste	1/4" USITR-04	146002	1
24	Manometer adaptor	Manometer stutzen	Mätarkoppling	Mittariliitin	MEL-12	143375	1
25	"t" adaptor, pipe	T-Verschraubung rohr	T-stycke, rör	T-nipa	TL-12 DIN 2353	143280	1
26	Guide plate	Förungsplatte	Cylinderstyrning	Ohjauspelti	NM 280HBR/320HB	545691	1
27	Spring pin	Spannhülse	Rörsprint	Jousisokka	DIN 1481 4X30 ZN	132821	1
28	Washer	Scheibe	Bricka	Aluslaatta	DIN 125A M12/13 ZN	131790	1
29	Bracket	Befestigung	Fäste	Kinnike	NM 280HBR/320HB	545693	1
30	Nut	Muttern	Låsmutter	Lukitusmutteri	DIN 985-8 M8 ZN	131570	2
31	Pipe clamp	Rohr klammer	Rörklämmare	Putkisine	82	147096	1
32	Hydraulic pipe	Hydraulik rohr	Hydraulrör	Hydrauliputki	12mm	146057	1
33	Lift cylinder	Hebezyylinder	Lyft & hydrobalans cylinder	Nostosylinteri	Ø 70/30/32x115x455	146190	1
34	Threaded eye	Gewindingstück	Banjokoppling	Banjoliitin	3/8"- Ø12 rör SEL-12R	143200	1
35	Flow control valve	Flussregelventil	Ställbar strypventil med bak	Vastuusvastavettiili	3/8"-3/8"	144015	1
36	Air nipple	Luft Nippeln	Luftnippel	Ilmanippa	För cylinder 3/8"	143327	1

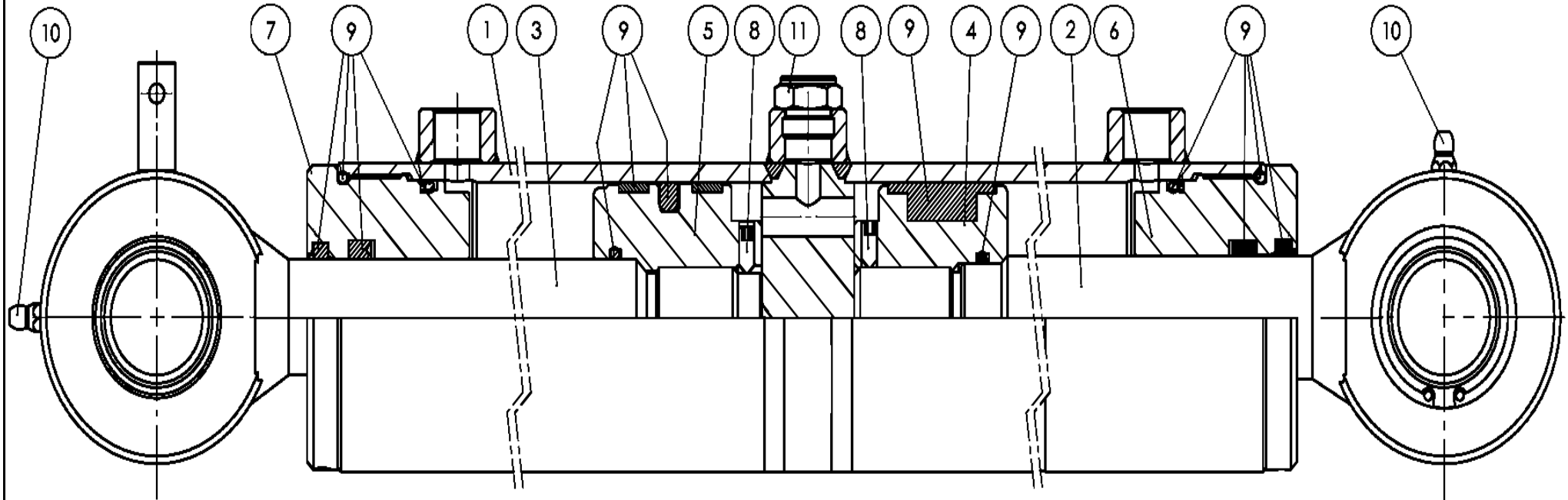
146200

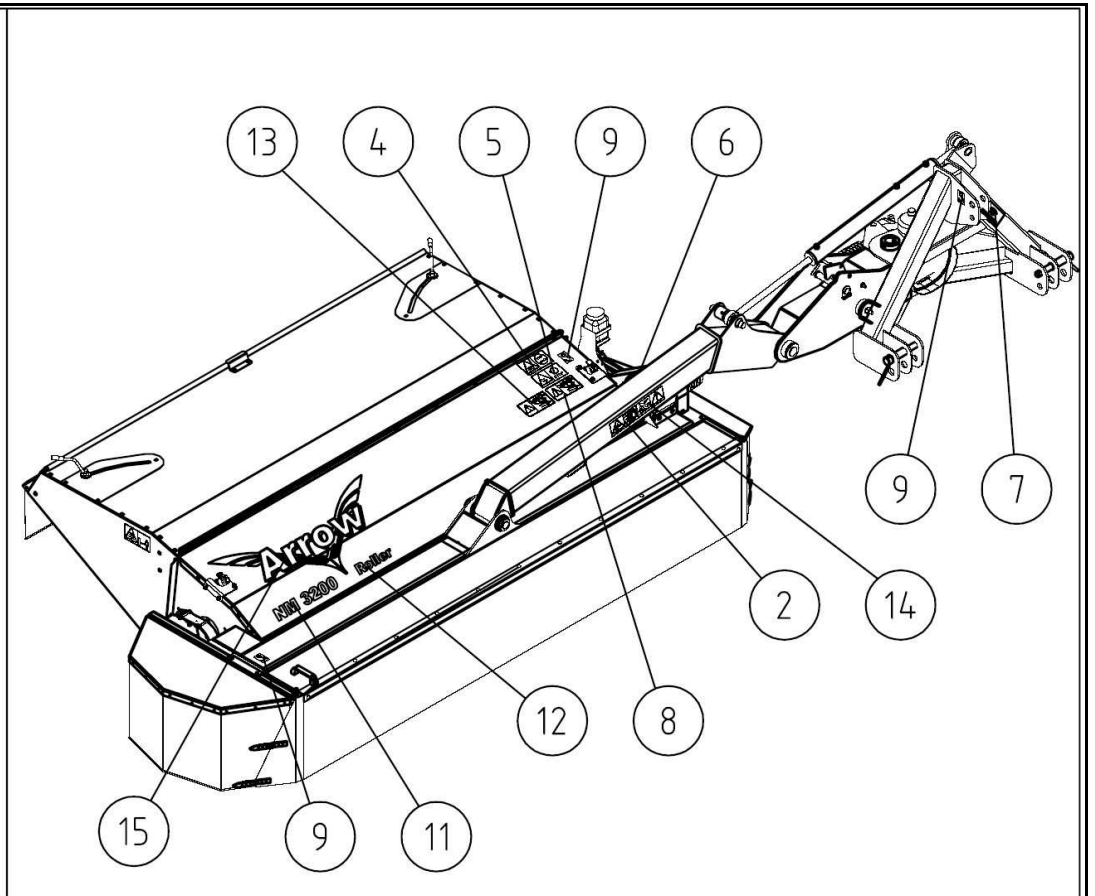
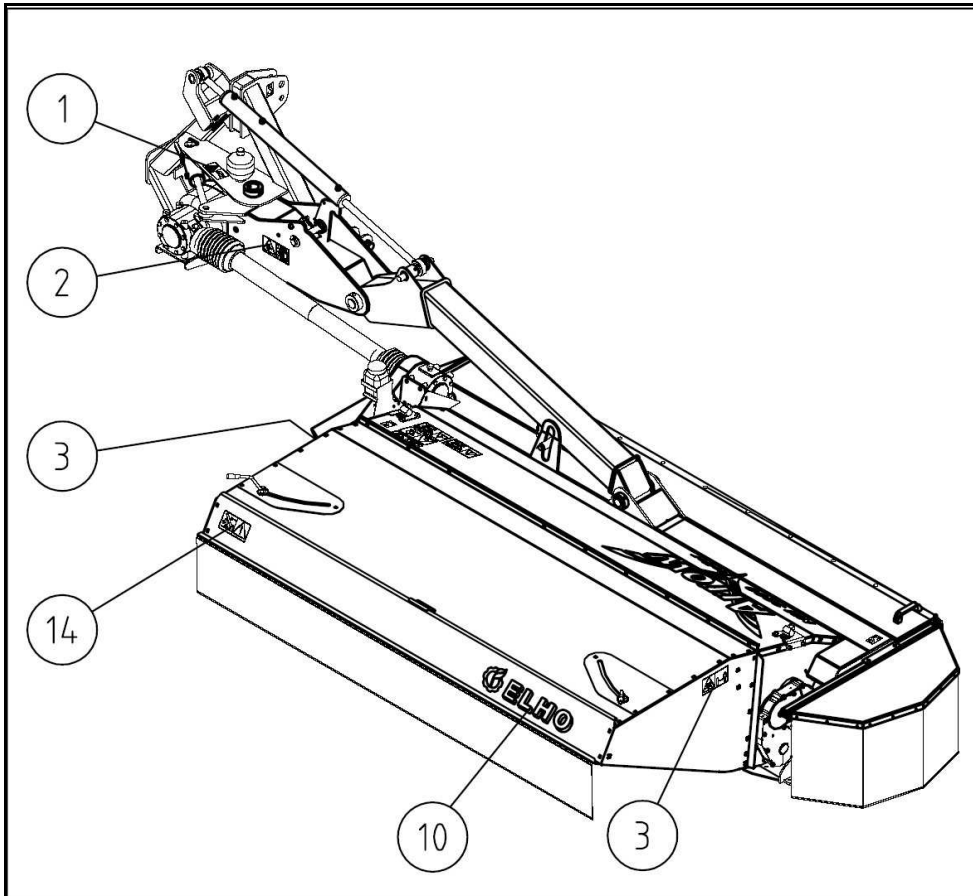
Pos	Name	Nahme	Benämning	Nimike	Specifikation	NO	Pcs
1	Cylinder pipe	Zylinder rohr	Cylinder rör	Sylinteriputki		146201	1
2	Piston rod	Kolbenstange	Kolvstång	Sylinterivarsi		146204	1
3	Piston	Kolben	Kolv	Mäntä		146202	1
4	Guider	Führung	Kolvstångsstyrning	Ohjari		146203	1
5	Bush	Buchse	Dämpnings hylsa	Vaimennusholkki		146206	1
6	Socket set screw	Gewindestifte	Låsskruv	Pidätinruuvi	DIN 914 M6x10	132505	1
7	Grease nipple	Smiernippel	Smörjnippa	Voitelunippa	M6x1	140950	2
8	Radial plain bearing	Radialkugelgelenke	Radiallager	Nivellaakeri	GEEW/LO 25 ES	140627	2
9-16	Seal kit	Dichtungssatz	Tätningsserie	Tiivistesarja		146205	1



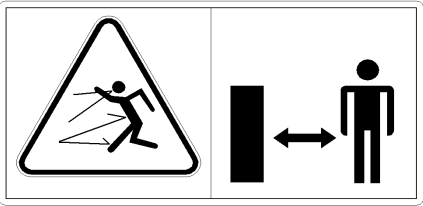
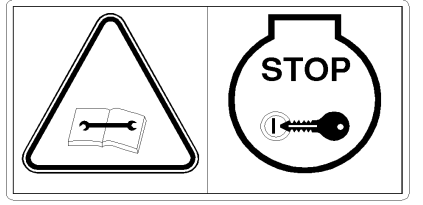
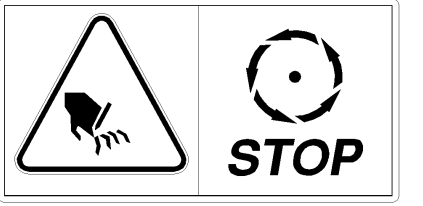
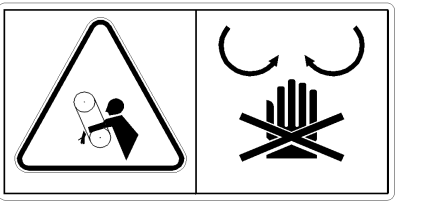

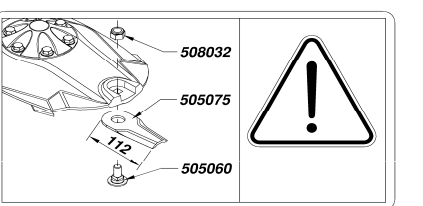
146190

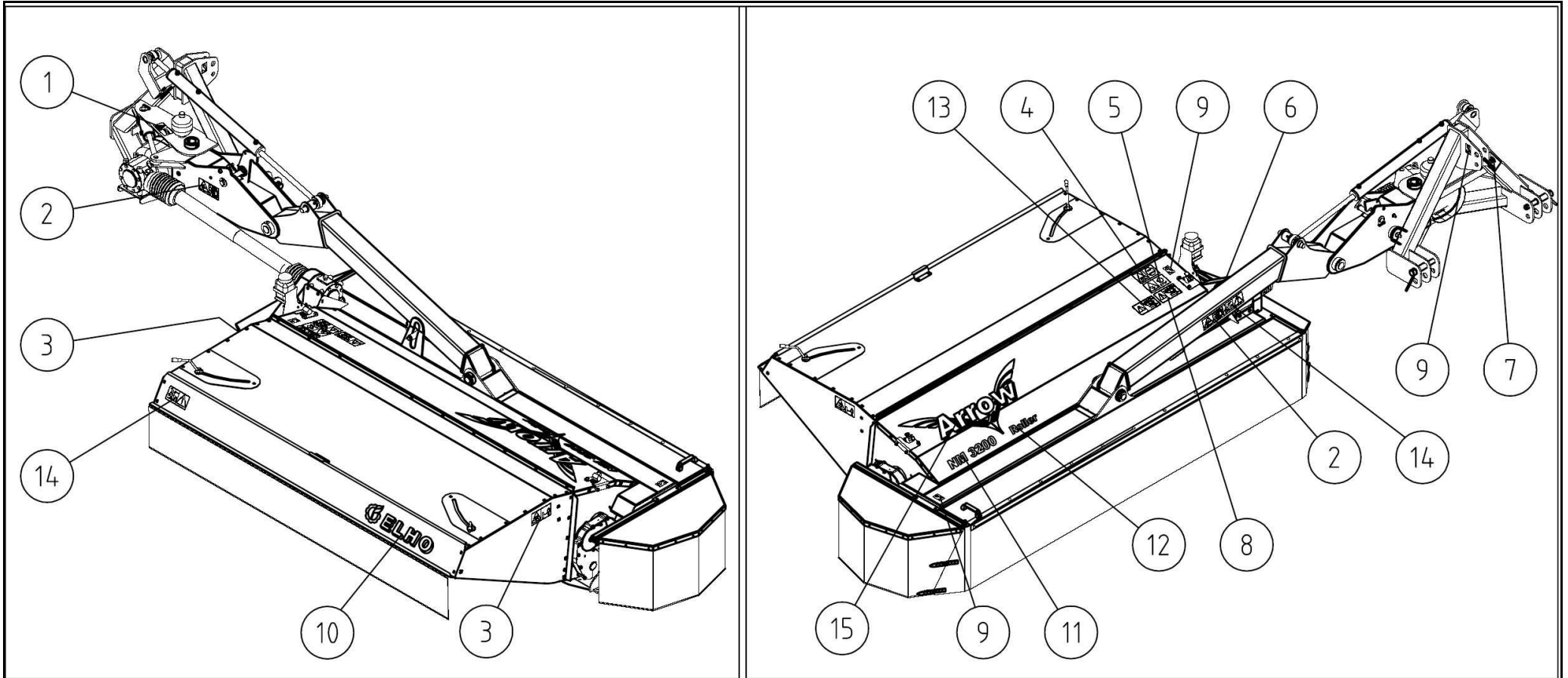
Pos	Name	Nahme	Benämning	Nimike	Specifikation	NO	Pcs
1	Cylinder pipe	Zylinder rohr	Cylinder rör	Sylinteriputki	Ø 70/30/32x115x455	146192	1
2	Piston rod	Kolbenstange	Kolvstång	Sylinterivarsi	Ø 70/32x455	146193	1
3	Piston rod	Kolbenstange	Kolvstång	Sylinterivarsi	Ø 70/30x115	146194	1
4	Piston	Kolben	Kolv	Mäntä	Ø 70/32	146195	1
5	Piston	Kolben	Kolv	Mäntä	Ø 70/30	146196	1
6	Guider	Führung	Kolvstångsstyrning	Ohjari	Ø 70/32	146197	1
7	Guider	Führung	Kolvstångsstyrning	Ohjari	Ø 70/30	146198	1
8	Socket set screw	Gewindestifte	I-6 stoppskruv	Pidätinruuvi	DIN 914 M6x12	132504	1
9	Seal kit	Dichtungssatz	Tättnings serie	Tiivistesarja	Ø 70/30/32x115x455	146191	1
10	Grease nipple	Smiernippel	Smörjnippa	Voitelunippa	M6x1	140950	2
11	Air plug	Luftnippel	Luftnippel	Ilmanippa	3/8" GAS	143327	1


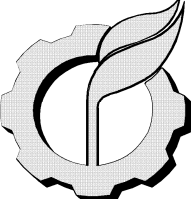


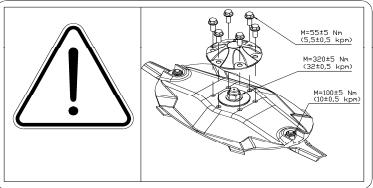
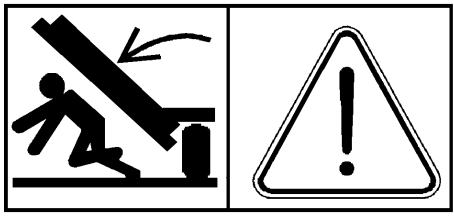



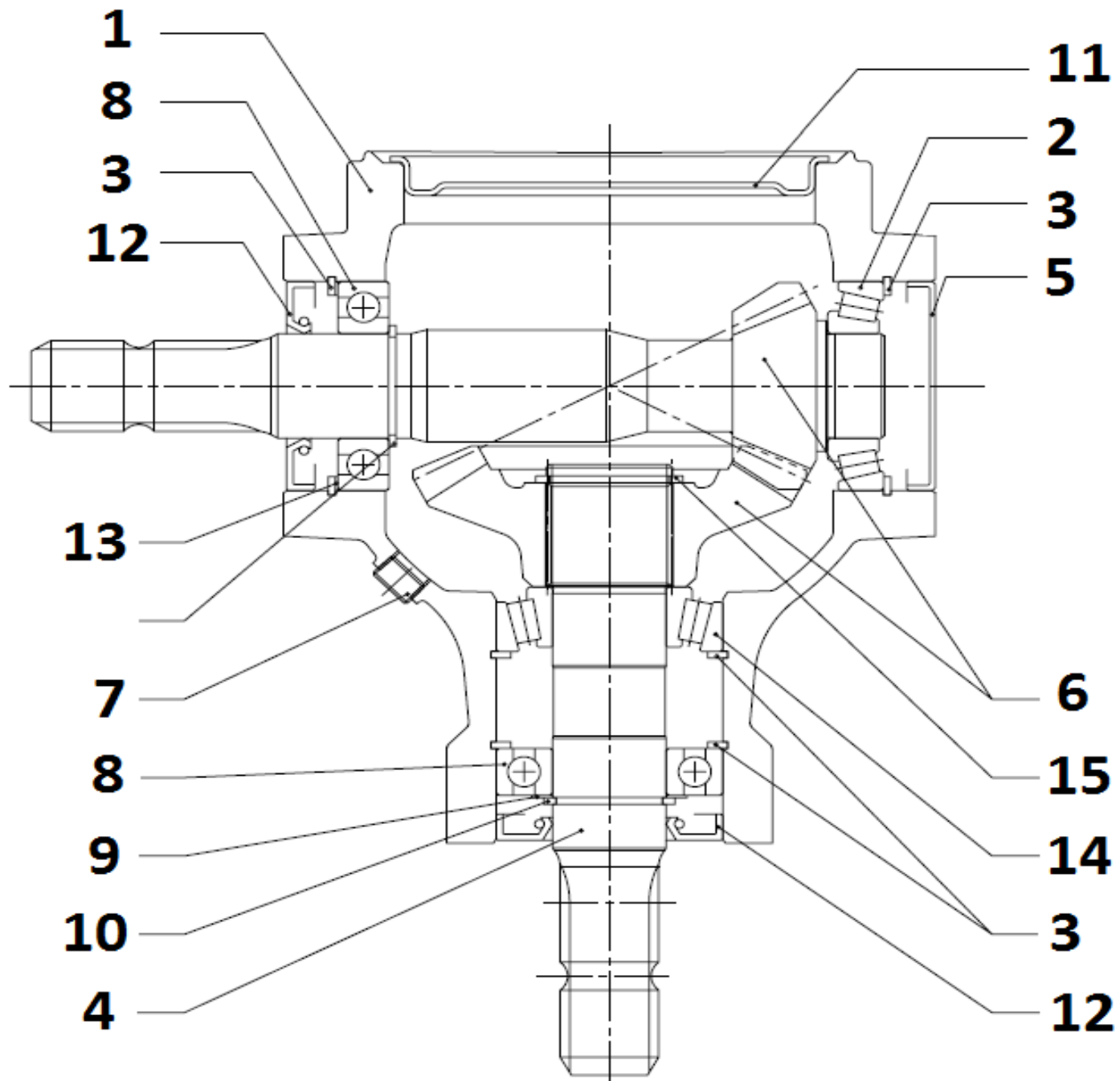
<p>1</p>			<p>149110</p>	<p>2</p>
<p>2</p>		<p>Warning dangerous area Gefarbereichswarnung Varning för farligt område Varoitus varallinen alue</p>	<p>508651</p>	<p>2</p>

3		<p>Warning for stone projektion Steinschleuderwarnung Varning för stenskott håll avstånd Varoitus kiveniskuista pidä etäisyyttä</p>	508652	2
4		<p>Warning remove key Zündschlüsselwarnung Varning stoppa maskinen ta ur nyckeln Varoitus pysäytä kone poista avain</p>	508650	1
5		<p>Warning for after running Nachlaufwarnung Varning för eftergång Varoitus jälkikäyntiä</p>	508648	1
6		<p>Protection cower warning Schutzwarnung Varningsdekal för transmission Voimansiirron varoitustarra</p>	508649	1
7	 <p>TÄRKKIÄ NIVELAKSELIN PITUUS JA PIDÄ SEN LIUKUPROFILIT HYVIN RASVATTUNA KONTROLLERA KRAFTÖVERFÖRINGSAXELNS LÅNGD OCH HÅLL DESS PROFILER VÄLSMORDA</p>	<p>P.T.O. Speed Zapfwellengeschwindigkeit Rotationshastighet för kraftöverföring Voimansiirron pyörimisnopeus</p>	149150	1
8			149104	1



9		149132	3
10	 ELHO	149555	2

11	<i>NIM 3200</i>				149193	1
12	<i>Roller</i>				149202	1
13	 <p>M30x5 Nm (5,546,5 kgcm) M30x5 Nm (3,270,5 kgcm) M40x5 Nm (10,70,5 kgcm)</p>				149103	1
14					149155	2
15					149572	1
Sticker kit Auskleber satz Dekalserie Tarra sarja					546109	

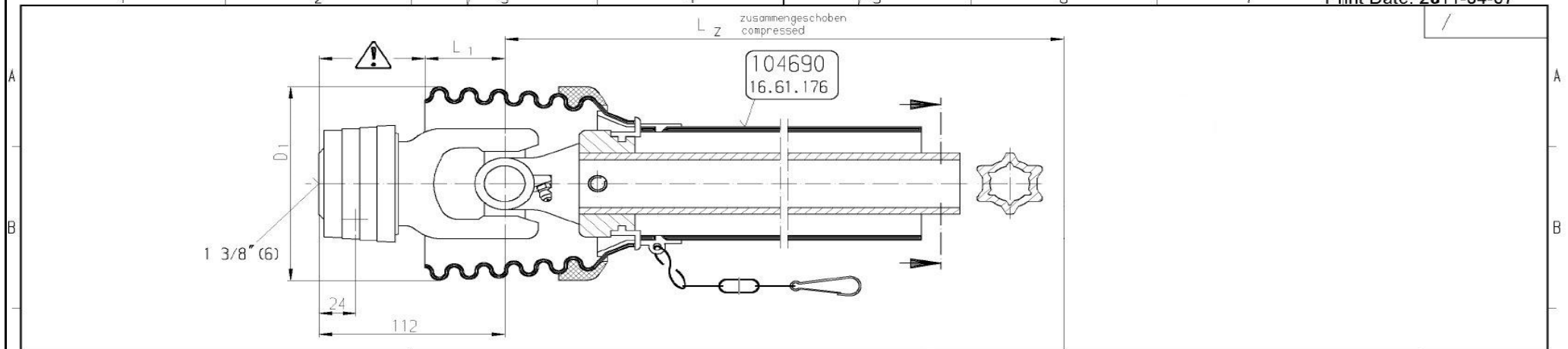


153140						540 rpm.	
Pos	Name	Nahme	Benämning	Nimike	Specifikation	NO	Pcs
1	Casing	Gehäuse	Växelhus	Kotelo	290270018	153131	1
2	Bearing	Lager	Rullager	Laakeri	30308	140418	1
3	Seeger ring	Sicherüingring	Låsring för hål	Varmistinrengas	DIN 472 80x2,5	132164	4
4	Shaft	Welle	Axel	Akseli	295034030 1-3/8" z6	153138	1
5	Cap	Schutz	Lock	Kansi	372005000	153102	1
6	Gear	Zahnrad	Kugghjulspär	Rataspari	448052605 540 RPM	153136	1
7	Plug	Propfen	Plugg	Tulppa	3/8 GAS	143321	4
8	Bearing	Lager	Kullager	Laakeri	6208	140280	2
9	Shims kit	Ausgleichscheibe satz	Passbricka serie	Sovitelaatta sarja	340E040000 (40,2x54,8x0,1-1)	153152	1
10	Seeger ring	Sicherüingring	Låsring för axel	Varmistinrengas	DIN 471 40X2,5	132115	1
11	Cap	Schutz	Lock	Kansi	298614500	153132	1
12	Oil seal	Öl dichtung	Axeltätning=>528522	Öllytiiviste	Ø40/80x10	144933	2
13	Shims kit	Ausgleichscheibe satz	Passbricka serie	Sovitelaatta sarja	340I08000 (69,3x79,7x0,1-0,8)	153155	1
14	Bearing	Lager	Rullager	Laakeri	32208	140428	1
15	Seeger ring	Sicherüingring	Låsring för axel	Varmistinrengas	DIN 471 45X2,5	132122	1
 <p>540</p> <p>TARKISTA NIVELAKSELIN PITUUS JA PIDÄ SEN LIUKUPROFILIT HYVIN RASVATTUNA KONTROLLERA KRAFTÖVERFÖRINGSAXELNS LÅNGD OCH HÅLL DESS PROFILER VÄLSMORDA CHECK THE PTO SHAFT LENGTH AND HOLD THEIR PROFILES WELL LUBRICATED ÜBERPRÜFEN SIE DIE GELENKWELLENLÄNGE UND HALTEN DAS PROFIL GUT GESCHMIERT</p> <p><small>ELHO nr:508653</small></p>						508653	1

528606

Optional equipment	Zusatzausrüstung	Extra utrustning	Lisävaruste				
Pos	Name	Nahme	Benämning	Nimike	Spezifikation	NO	Pcs
29	Primary shaft with clutch	Primäre Welle mit Kupplung	Primäraxel med koppling	Ensiöakseli kytkimellä	W2400SD25710FK96R1300N	528606	

Print Date: 2011-04-07

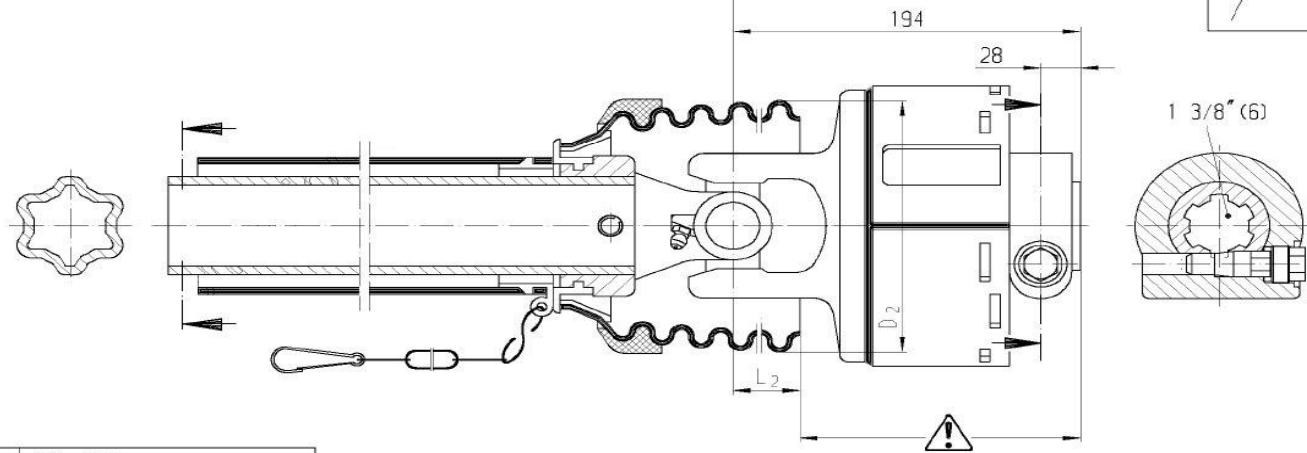


Markierte Bereiche dieser Gelenkwelle sind nicht geschützt. Der Maschinenhersteller ist verantwortlich für Anbringung geeigneter Schutzvorrichtungen.

Portions marked of this drive shaft are not shielded. The machine manufacturer is responsible for providing guarding.

Anforderungen an Anschlusszapfen für CC-Verschluss
 - Anschlusszapfen nach ISO500 oder ASAE 5203.13
 - Anschlusszapfen gehärtet, 54 HRC min.
 - Anzugsmoment Klemmkonus 100Nm min.

Requirements on connecting shaft for CC-Lock
 - PTD/PIC according to ISO500 or ASAE 5203.13
 - PTD/PIC heat treated to 54HRC min.
 - Tightening torque of clamp cone 100 Nm min.



Bauform/Beuggröße/Schutz Design/Size/Guard	W 2400 SD25		Kunde Customer	Elho/SF	
Länge Mitte - Mitte Center to center Length Lz	710	± 10 mm	Kunden-Zeichngs.-Nr. Customer drwg. No.	-	
Max. Betriebslänge Max. length in operation Lb	985		Max. Drehzahl Max. speed min. ⁻¹	540	
Profilloberdeckung bei Profile overlap Pu for Lb	260		Drehrichtung Direction of rotation	/	
Anschlüsse Connections	Best.-Nr. Part No. 133836	198192	Gerätyp Implement type	(NA)	
	Zeichngs.-Nr. Drwg. No. 35.83.30	58.122.50		/	
Kupplungstyp Clutch type	/	FK96R		/	
Kupplungs-Drehmoment Clutch setting Nm	/	1180-1111	Schutztrichter Guard cone Best.-Nr. Part No. 365366	365366	
Profilloperung / Länge Profile mating / Length	54LH / 580	55 / 565	Zeichngs.-Nr. Drwg. No. 85.25.06	85.25.06	
D1 ≈ 158	L1 ≈ 38	D2 ≈ 158	Schutzrohrlänge Guard tube Length	495 490	

Diese Zeichnung ist unser Eigentum. Sie darf nur zu dem anvertrauten Zweck und ohne unsere Zustimmung nicht vervielfältigt, nicht Dritten zugänglich gemacht und nicht zu Zwecken der Fertigung hier- noch benutzt werden. Zuwiderhandlungen begründen Schadensersatz.			Allgemeintoleranz General tolerance	Maßstab Scale	Format Format	Dimensionen in mm Dimensions in mm	
This drawing is our property. It may only be used for the entrusted purpose, and, without our consent, not be reproduced, made available to third parties and not be referred to, in whole or in part, for the purpose of manufacturing. Any infringement sets forth grounds for compensation for damage.			-	/	A3		
Gezeichnet/Drawn	Datum/Date	Name/Name	Werkstoff/Material			Holzzeug-Nr./Blank No.	
Hörsch	11.04.05	Hörsch					
WALTERSCHEID			Benennung Designation		Gelenkwelle P.T.O. drive shaft		
GKN Walterscheid GmbH			Zeichnungs-Nr. Drawing No.		W 2400 SD25 710 FK96R 20459		
D-53797 Lohmar/Germany			Klassifizierungs-Nr. Classification No.		A010124		
Revision control of this document is managed by the GKN OES PDM system.			Gewicht/Weight		Blatt/Sheet		
a			- kg		1 / 1		
Version	Änderungs-Nr./Change No.	Datum/Date	Name	Sach-Nr./Part No.		694417	
	0213 11	11-04-05	Hörsch				