

950140



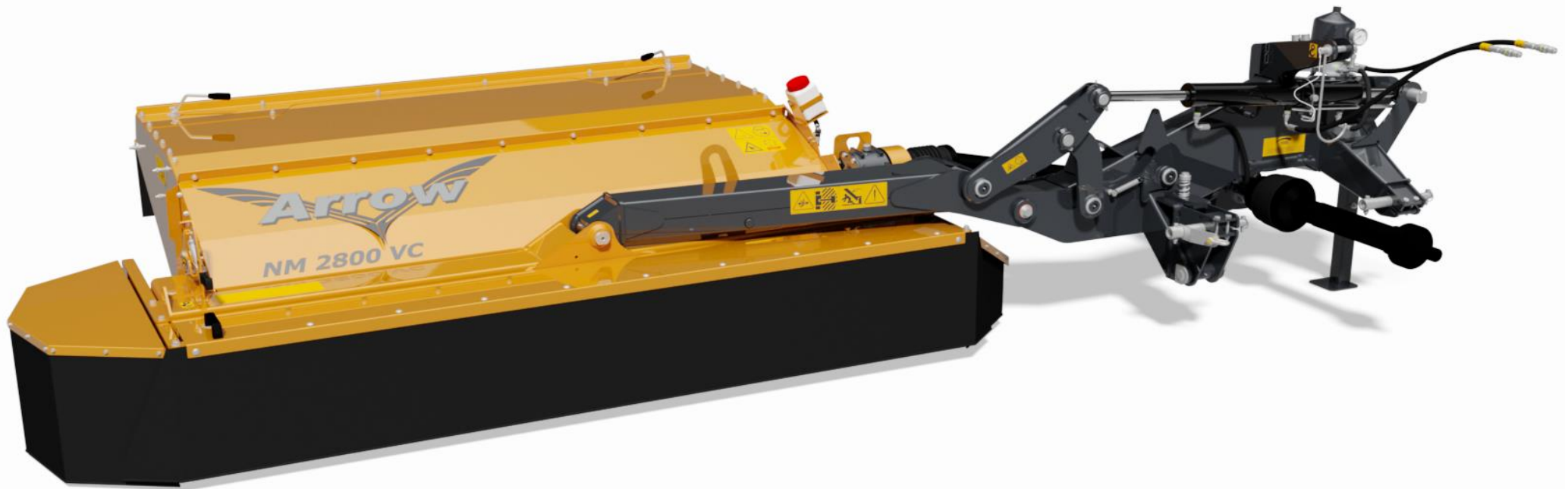
2015

10.3.2016  
2.11.2017

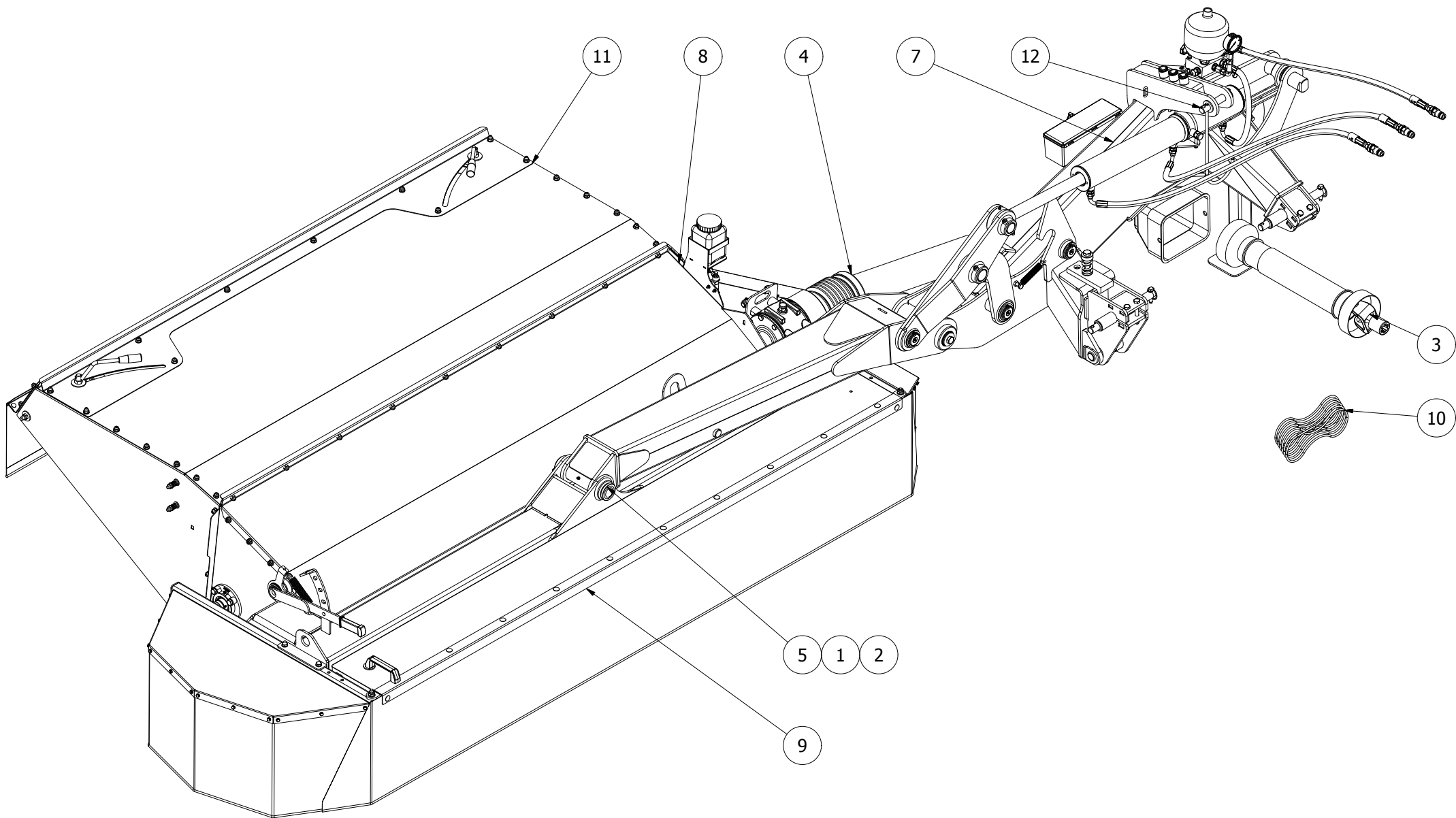
Spare Parts/ Ersatzteile/ Reservdelar/ Varaosat

## **Arrow NM2800VC / VCL**

**Serie 10.0**

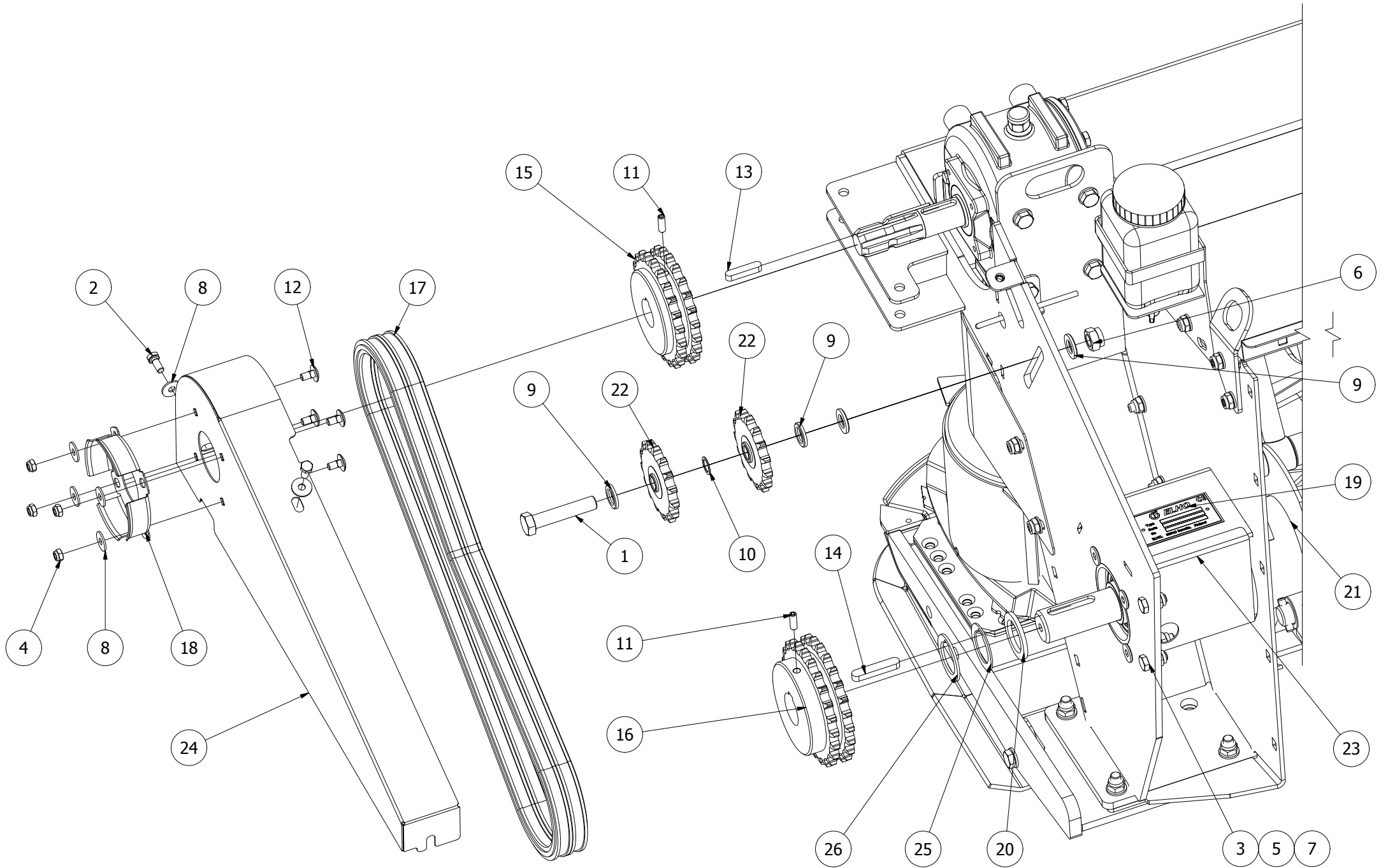


# 506115



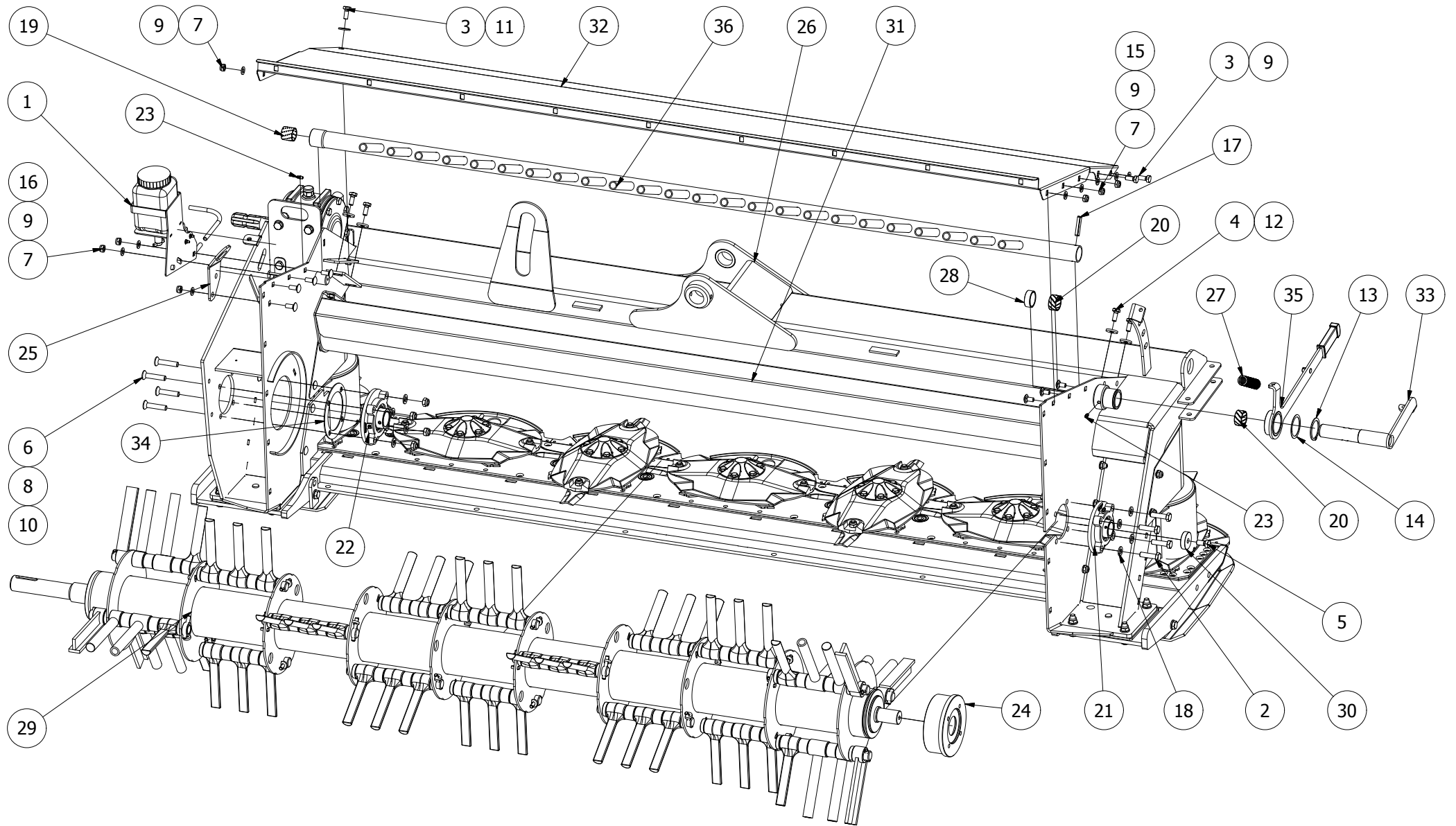
506115							
Pos	Name	Nahme	Benämning	Nimike	Specifikation	NO	Pcs
1	Screw	Schraube	I-6 Skruv	6-koloruuvi	DIN 912 8.8 M10x90 Zn	131364	1
2	Nut	Muttern	Låsmutter	Lukitusmutteri	DIN 985-8 M10 Zn	131580	1
3	Pto shaft	Gelenkwellen	Primäraxel 240-320p 10.7	Nivelakseli	DS6R071CE000003	152052	1
4	Pto shaft	Gelenkwellen	Sekundäraxel	Nivelakseli	W2400-SC25Z-770	152104	1
5	Pivot	Pendelzapfen	Pendeltapp	Heiluritappi	Typ D1 Ø40 L=213 zn	502380	1
6	Sticker kit	Auskleber satz	Dekalserie	Tarra sarja		506103	1
7	Frame subassemblies	Rahmen Baugrupp	3p-ram sammanställning	3-p runko osakokoonpano		506125	1
8	Transmission subassembl.	Transmission Baugrupp	Transmission delmontering	Voimansiirto osakokoonp.		506130	1
9	Protecting front subassembly	Schutz vorne Baugrupp	Främre skydd	Suojaus etu osakokoonpano		506180	1
10	Rope	Band	Rep	Köysi	L=6000	529116	1
11	Hood plate subassemblies	Abdeckungsblech Baugrupp	Mantelplåtar	Kammionlevyt osakokoonpano		536530	1
12	Drive shaft bracket	Gelenkwellen halter	Drivaxel hållare	Vetoakselin tuki		875898	1

# 506130



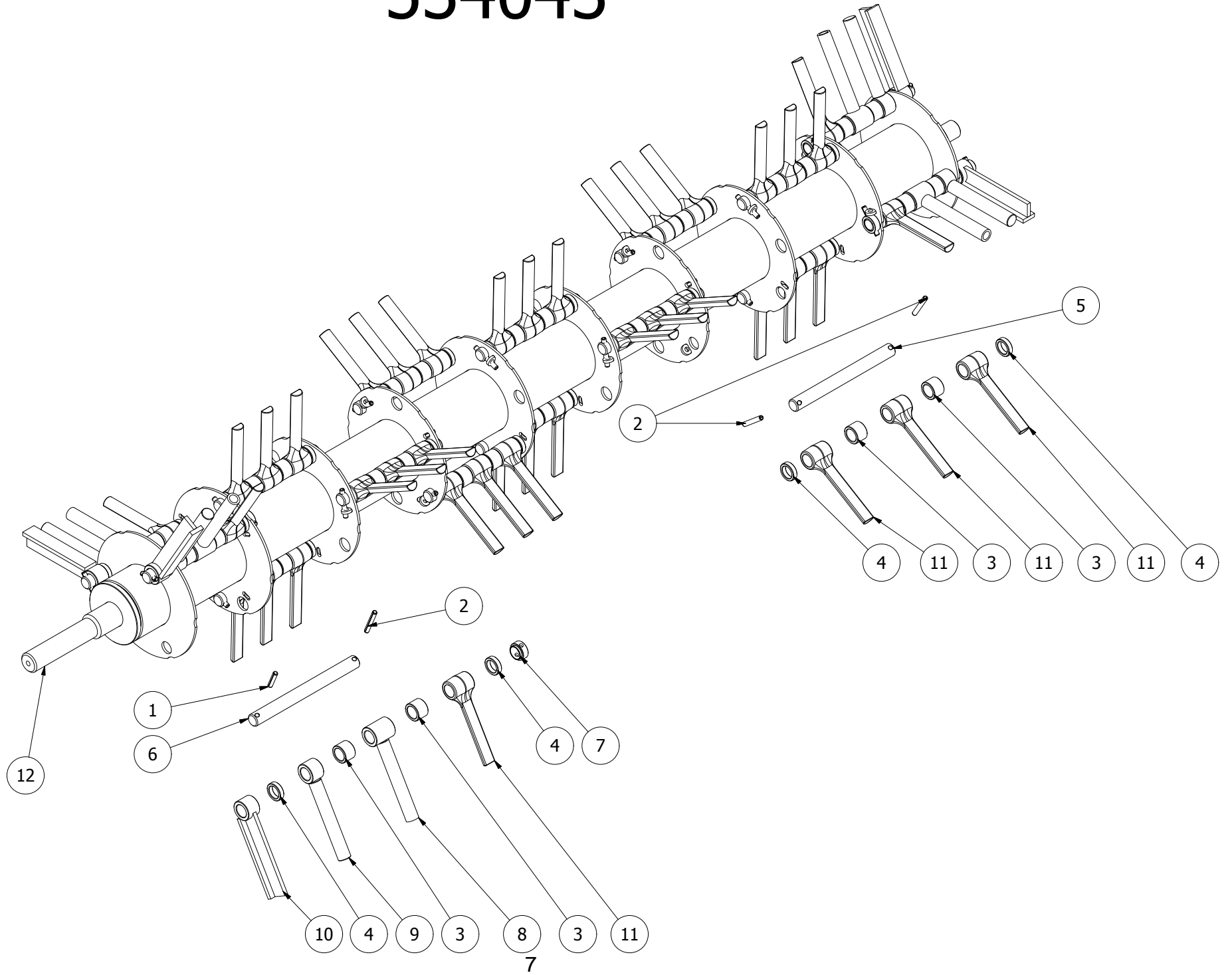
506130							
Pos	Name	Nahme	Benämning	Nimike	Specifikation	NO	Pcs
1	Screw	Schraube	6-K Skruv Dg	Kuusioruuvi	DIN 931 8.8 M16x80 Zn	130534	1
2	Screw	Schraube	6-K Skruv Hg	Kuusioruuvi	DIN 933 8.8 M8x20 Zn	130720	2
3	Screw	Schraube	6-K Skruv Hg	Kuusioruuvi	DIN 933 8.8 M10x25 Zn	130860	2
4	Nut	Muttern	Låsmutter	Lukitusmutteri	DIN 985-8 M8 Zn	131570	4
5	Nut	Muttern	Låsmutter	Lukitusmutteri	DIN 985-8 M10 Zn	131580	2
6	Nut	Muttern	Låsmutter	Lukitusmutteri	DIN 985-8 M16 Zn	131630	1
7	Washer	Scheibe	Bricka	Aluslaatta	DIN 125A M10/10.5 Zn	131770	2
8	Washer	Scheibe	Karosseribricka	Korialuslevy	DIN 9021 8/8.4x24x2 Zn	131910	6
9	Washer ht	Scheibe HV	Bricka Hv	Aluslevy hv	DIN 6916 10 M16/17	131971	4
10	Shims	Ausgleichscheibe	Passbricka	Sovitelaatta	DIN 988 16x22x1	132237	1
11	Socket set screw	Gewindestifte	Låsskruv, Insex	Pidätinruuvi	DIN 914 45H M8x25	132521	2
12	Cup bolts	Flachrundschrabe	Låsskruv	Lukkoruuvi	DIN 603 4.6 M8x16 Zn	132630	4
13	Spline	Keile	Flatkil	Laattakiila	DIN 6885 A 10x8x45	132965	1
14	Spline	Keile	Flatkil	Laattakiila	DIN 6885 A 12x8x60	132975	1
15	Sprocket	Kettenrad	Dubbelradig kedjehjul	Kaksirivinen ketjupyörä	3/4"x7/16" Z=22 Ø35	150230	1
16	Sprocket	Kettenrad	Dubbelradig kedjehjul	Kaksirivinen ketjupyörä	3/4"x7/16" Z=24 Ø40	150242	1
17	Rollerchain	Rollkette	Rullkedja	Rullaketju	12 B-2 Fb min 57800N	150970	1
18	Protection bracket	Schutz befestigung	Axelskyddsfäste	Suojaus kiinnike	BP 395011261R	152080	0
19	Type plate	Type Platte	Maskinnummer skylt	Tyyppi kilpi		159000	1
20	Spacer	Distanzscheibe	Distansbricka	Sovitelaatta	Ø55/40.5x5	458022	1
21	Conditioner subassemblies	Aufbereiter Baugrupp	Motkam/rotor monttering	Murskain osakokoonpano		506140	1
22	Tightenwheel	Spannrad	Spännhjul	Kiristyspyörä	3/4"x7/16"-15	508052	2
23	Schaft protection	Welle schutz	Axelskydd	Akselinsuojaus		536767	1
24	Chaincover upper	Kettenschutz über	Kedjeskydd övre	Ketjusuojuus ylä		536770	1
25	Distance washer	Distanzscheibe	Distansbricka	Sovitelaatta	Ø40,5/58x2 mm Key	547041	1
26	Distance washer	Distanzscheibe	Distansbricka	Sovitelaatta	Ø40,5/58x3 mm Key	547043	1

# 506140



506140							
Pos	Name	Nahme	Benämning	Nimike	Specifikation	NO	Pcs
1	Chain lubrication kit	Kettenschmierung kit	Kedjesmörjnings serie	Ketjuvoitelusarja	NM Krossar	115070	1
2	Screw	Schraube	6-K Skruv Dg	Kuusioruuvi	DIN 931 8.8 M12x45 Zn	130325	4
3	Screw	Schraube	6-K Skruv Hg	Kuusioruuvi	DIN 933 8.8 M10x25 Zn	130860	3
4	Screw	Schraube	6-K Skruv Hg	Kuusioruuvi	DIN 933 10.9 M10x25 Zn	130861	4
5	Screw	Schraube	6-K Skruv Hg	Kuusioruuvi	DIN 933 8.8 M12x25 Zn	130960	1
6	Counter screw	Senkschrauben	I-6 Skruv Sänkt	6-koloruuvi uppok.	DIN 7991 10.9 M12x60 Zn	131354	4
7	Nut	Muttern	Låsmutter	Lukitusmutteri	DIN 985-8 M10 Zn	131580	7
8	Nut	Muttern	Låsmutter	Lukitusmutteri	DIN 985-8 M12 Zn	131600	4
9	Washer	Scheibe	Bricka	Aluslaatta	DIN 125A M10/10.5 Zn	131770	9
10	Washer	Scheibe	Bricka	Aluslaatta	DIN 125A M12/13 Zn	131790	4
11	Washer	Scheibe	Karosseribricka	Korialuslevy	DIN 9021 M10/10.5x30x2.5 Zn	131930	1
12	Washer	Scheibe	Karosseribricka	Korialuslevy	DIN 522 10,5x30x4	131976	4
13	Seeger ring	Sicherüingring	Låsring För Axel	Varmistinrengas	DIN 471 50x2	132130	1
14	Shims	Ausgleichscheibe	Passbricka	Sovitelaatta	DIN 988 50x62x1	132410	1
15	Cup bolts	Flachrundschrabe	Låsskruv	Lukkoruuvi	DIN 603/555 8.8 M10x20 (3-4)Zn	132704	3
16	Cup bolts	Flachrundschrabe	Låsskruv	Lukkoruuvi	DIN 603/555 8.8 M10x25 (3-4)Zn	132709	4
17	Spring pin	Spannhülsen	Rörsprint	Jousisokka	DIN 1481 10x50 Zn	132860	1
18	Washer	Scheibe	Låsbricka	Lukituslaatta	Nord-Lock M12 Znc	133460	4
19	Plain bearing	Gleitlager	Glidlager	Liukulaakeri	Ø 30/34 L=30 COB092	140059	1
20	Plain bearing	Gleitlager	Glidlager	Liukulaakeri	Ø 35/39 L=20 COB092	140072	2
21	Bearing	Lager	Flänslager	Laippalaakeri	UCFC 207/FYC 35 TF	140547	1
22	Bearing	Lager	Flänslager	Laippalaakeri	UCFC 208/FYC 40 TF	140548	1
23	Grease nipple	Smiernippel	Smörjnippa	Voitelunippa	M6x1	140950	2
24	Winding guard	Wickelschutz	Lindningsskydd	Kiertoamissuoja	Ø 133x150x56	500005	1
25	Lifting eye	Hebeöse	Lyftöggla	Nostosilmukka		503037	1
26	Cutterbar subassemblies	Mähbalkken Baugrupp	Ram & slätterbalk	Runko/teräpalkki osakoonpano		506150	1
27	Spring	Feder	Dragfjäder	Vetojousi	Lo=150 dm=21,5 d=3,5	508037	1
28	Spacer	Busche	Mellanhylsa	Väliholkki	Ø42,4/34,4x15	514064	1
29	Conditioner rotor left	Aufbereiter rotor links	Krossrotor vänster	Murskain roottori vasen		534043	1
30	Spacer	Aufbereiter rotor links	Distans	Väliholkki		534044	1
31	Guide plate lower	Ablenblech unter	Styrplåt nedre	Ohjainlevy ala		534240	1
32	Front hood	Haube vorne	Mantelplåt främre	Kammion etupelti		536738	1
33	Counterfinger shaft	Gegenfingerwelle	Motkamsaxel	Vastakampaanakseli		537190	1
34	Washer	Scheibe	Lagerdistansplåt	Välilevy	UCF 208	544440	1
35	Handle	Stellhebel	Kamspak	Säätövipu		548610	1
36	Counter fingers	Gegenfingerstange	Motkam	Vastakampa		548620	1

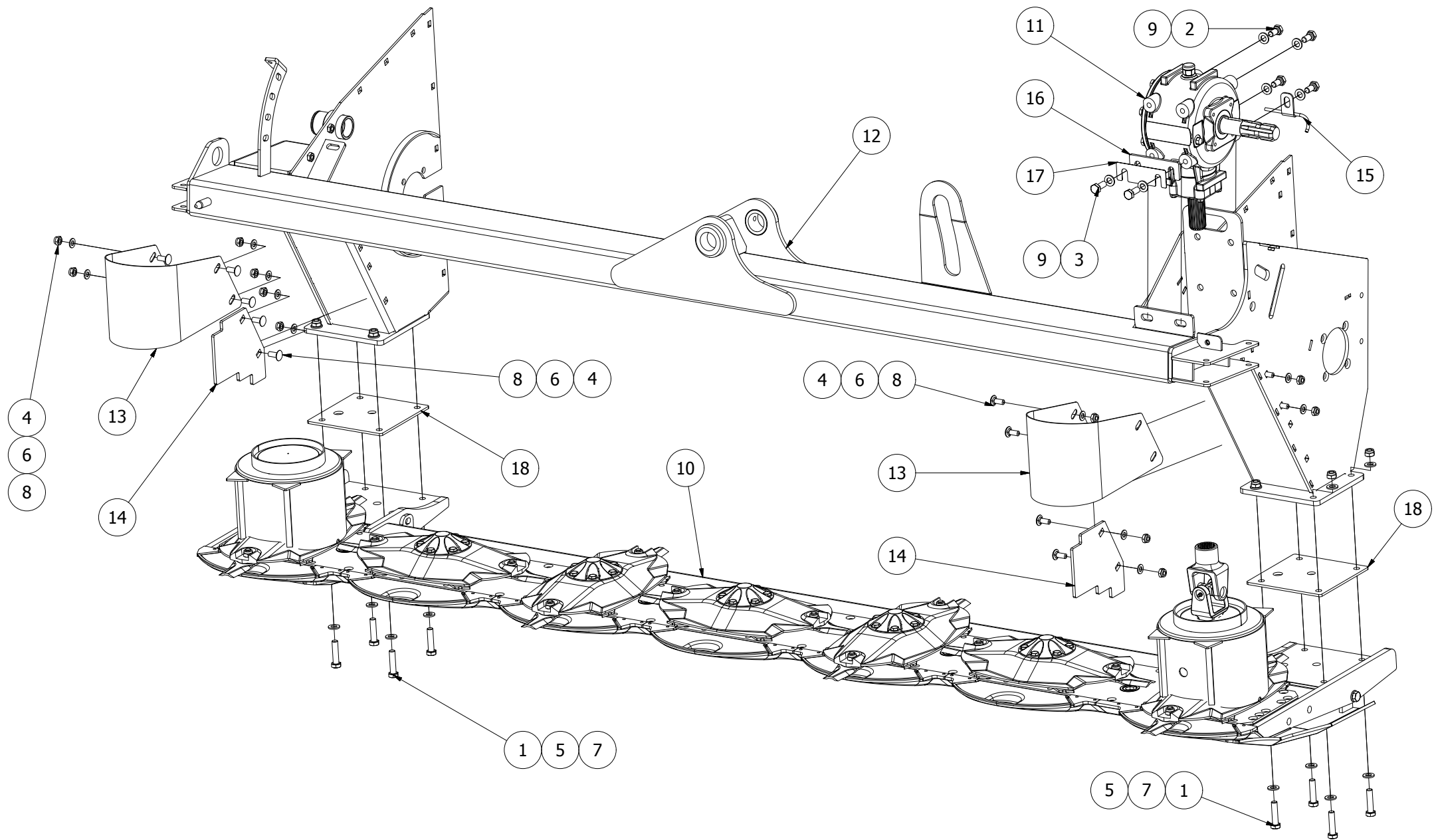
# 534043





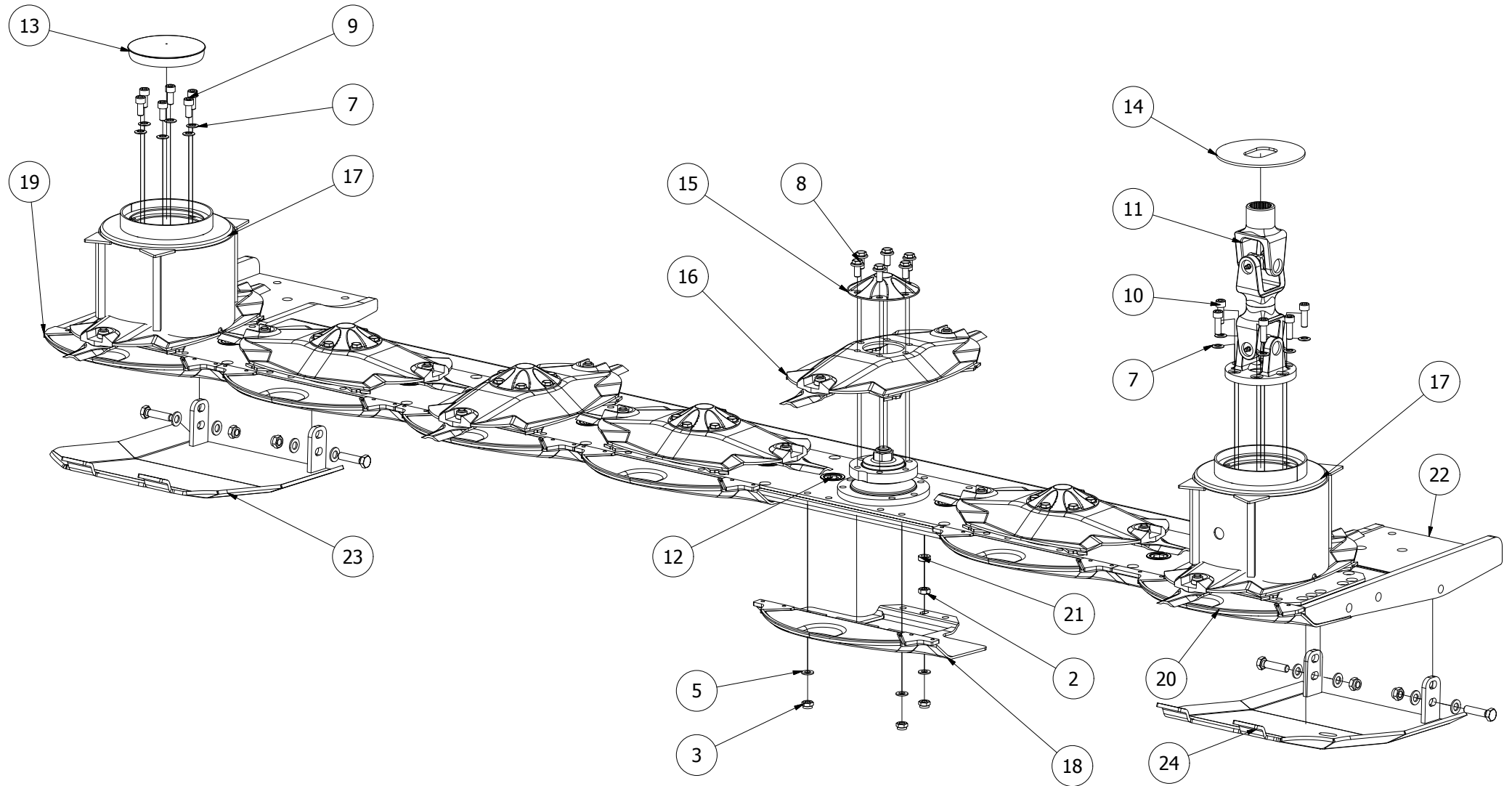
534043							
Pos	Name	Nahme	Benämning	Nimike	Specifikation	NO	Pcs
1	Spring pin	Spannhülsen	Rörsprint	Jousisokka	DIN 1481 8x40 Zn	132815	6
2	Spring pin	Spannhülsen	Rörsprint	Jousisokka	DIN 1481 8x60 Zn	132840	34
3	Spacer	Zwischenbusche	Bussning	Väliholkki	26mm (Nylon)	503090	40
4	Spacer	Zwischenbusche	Bussning	Väliholkki	10mm (Nylon)	503096	40
5	Finger shaft	Ache für finger	Krossfingeraxel	Sormenakseli	Ø 25 L=261	503120	14
6	Finger shaft	Ache für finger	Fingeraxel	Sormenakseli	Ø 25 L=274	503138	6
7	Spacer	Buchse	Bussning	Holkki		520200	6
8	Finger	Aufbereiterfinger	Krossfinger	Murskainsormi	L=180 (160) 2005>	530810	6
9	Compact finger	Aufbereiterfinger	Kompaktfinger	Murskainsormi	L=180 (160) b=30	530830	6
10	Outermost finger	Endfinger	Ändkrossfinger	Päätysormi	L=180 (160) b=32	530840	6
11	Finger	Aufbereiterfinger	Krossfinger	Murskainsormi	L=160 2007>	530880	48
12	Rotor	Rotor	Rotor svets	Rootori		534041	1

# 506150



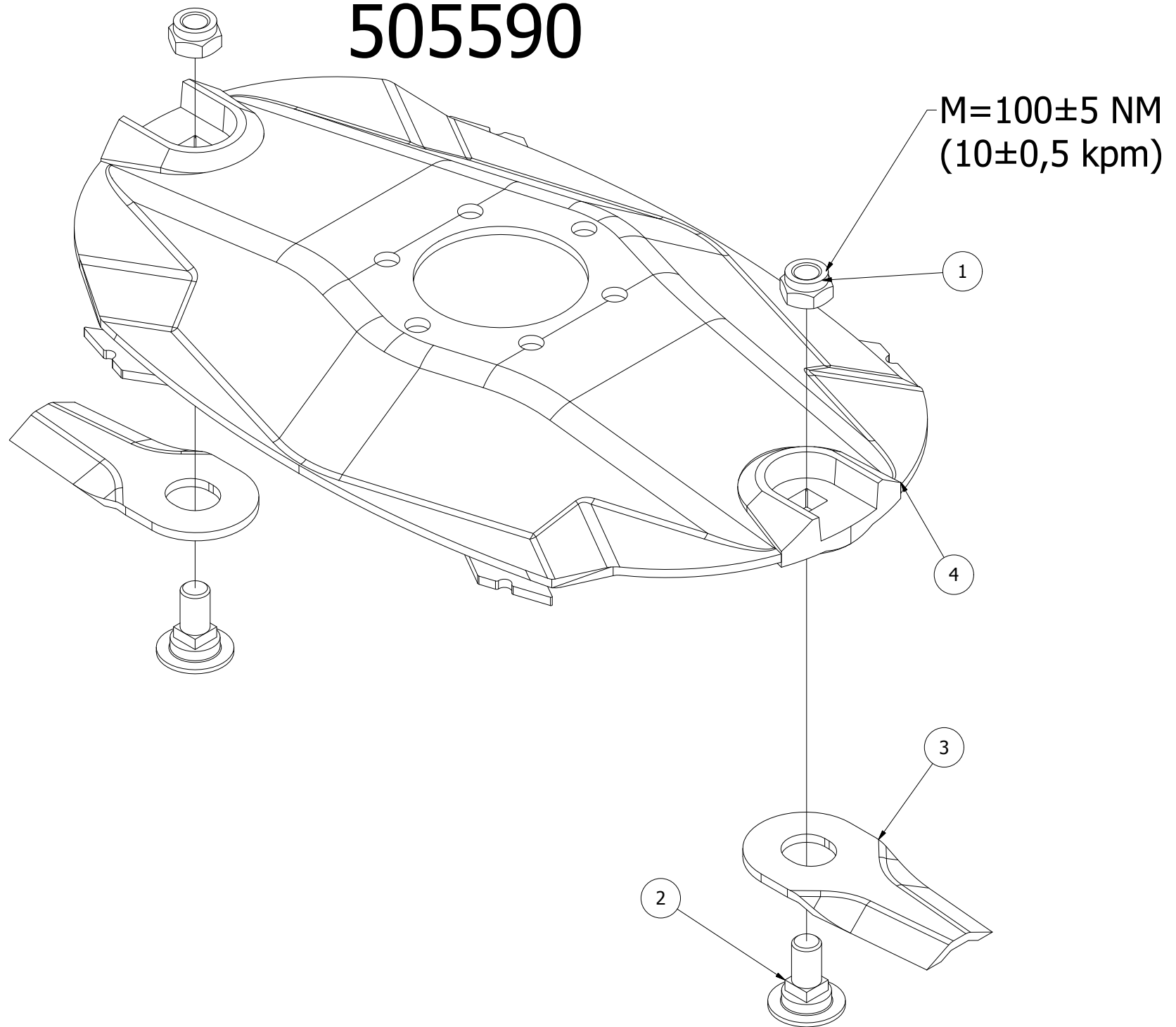
506150							
Pos	Name	Nahme	Benämning	Nimike	Specifikation	NO	Pcs
1	Screw	Schraube	6-K Skruv Dg	Kuusioruuvi	DIN 960 10.9 M12x50 Zn Fingäng	130342	8
2	Screw	Schraube	6-K Skruv Hg	Kuusioruuvi	DIN 933 8.8 M12x25 Zn	130960	4
3	Screw	Schraube	6-K Skruv Hg	Kuusioruuvi	DIN 933 8.8 M12x30 Znc	130971	2
4	Nut	Muttern	Låsmutter	Lukitusmutteri	DIN 985-8 M10 Zn	131580	12
5	Nut	Muttern	Låsmutter Fg.	Lukitusmutteri hienok.	DIN 985-10 M12x1.5 Zn	131611	8
6	Washer	Scheibe	Bricka	Aluslaatta	DIN 125A M10/10.5 Zn	131770	12
7	Washer	Scheibe	Bricka	Aluslaatta	DIN 125A M12/13 Zn	131790	16
8	Cup bolts	Flachrundschrabe	Låsskruv	Lukkoruuvi	DIN 603/555 8.8 M10x25 (3-4)Zn	132709	12
9	Washer	Scheibe	Låsbricka	Lukituslaatta	Nord-Lock M12 Znc	133460	6
10	Cutterbar with discs	Mähbalken mit sheibe	Slåtterenhhet	Leikkuyksikkö		506111	1
11	Gear box	Getriebe	Vinkelväxel	Kulmavaihhe	T-304A 1:3	508578	1
12	Conditioner frame	Mähkopframen	Krossram	Murskainrunko		536791	1
13	Winding guard	Wickelschutz	Lindningsskydd	Kiertomissuoja		536970	2
14	Scraper	Abstreifer	Avskrapare	Kuorija		536980	2
15	Oilpipe with bracket	Öl rohr mit befestigung	Oljerör med fäste	Öljyputki kiinnikellä		539950	1
16	Distance plate	Distanz	Distansplatta	Välilevy		545211	1
17	Distance plate	Distanz	Distans shim	Välilevy	1 mm	545212	1
18	Distance plate	Distantz blech	Fotblads mellanplatta	Välilevy		545362	2

# 506111



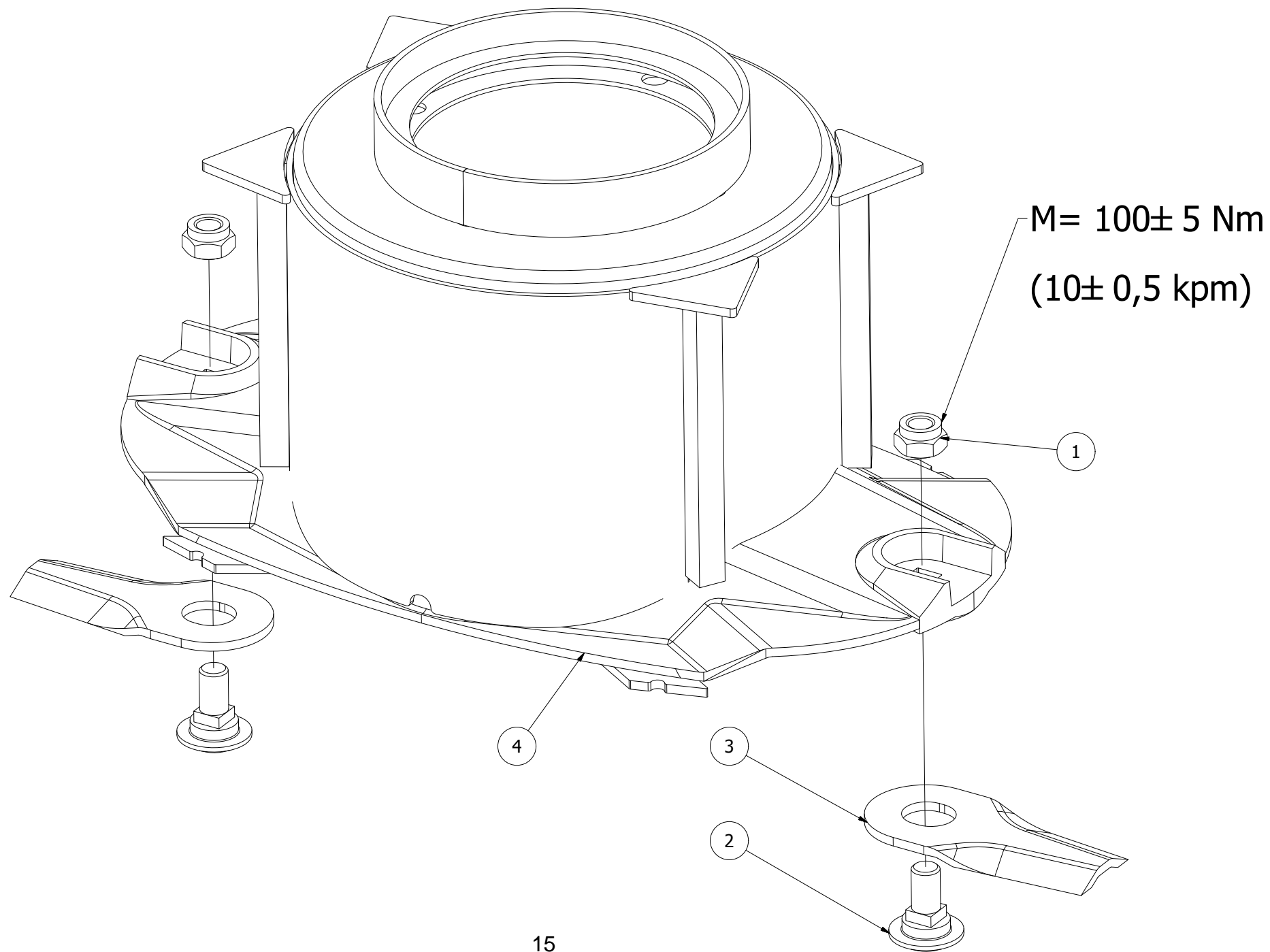
506111							
Pos	Name	Nahme	Benämning	Nimike	Specifikation	NO	Pcs
1	Screw	Schraube	6-K Skruv Hg	Kuusioruuvi	DIN 933 8.8 M12x50 Zn	131015	4
2	Nut	Muttern	Mutter	Kuusiomutteri	DIN 934 M10 Zn	131400	5
3	Nut	Muttern	Låsmutter	Lukitusmutteri	DIN 985-8 M10 Zn	131580	21
4	Nut	Muttern	Låsmutter	Lukitusmutteri	DIN 985-8 M12 Zn	131600	4
5	Washer	Scheibe	Bricka	Aluslaatta	DIN 125A M10/10.5 Zn	131770	19
6	Washer	Scheibe	Bricka	Aluslaatta	DIN 125A M12/13 Zn	131790	8
7	Washer	Scheibe	Räfflad Tallriksfj.	Lautasjousi	Bn 792 Schnorr M10/10,5 Znc	132200	12
8	Screw	Schraube	6-K Skruv Hg	Kuusioruuvi	DIN 6921 8.8 M10x20 Zn Wulock	134220	30
9	Screw	Schraube	I-6 Skruv	6-koloruuvi	DIN 912 12.9 Zn M10x22	135022	6
10	Screw	Schraube	I-6 Skruv	6-koloruuvi	DIN 912 12.9 Zn M10x30	135030	6
11	Drive shaft	Gelenkwelle	Drivknut	Nivelakseli	121.002.032.10 L=297	152200	1
12	Cutterbar right	Mähbalken Rechts	Skärbalk höger	Teräpalkki oikea	FR-522A 9.522.512.00	155630	1
13	Protection cup	Deckel	Plastlock för ändtallrik	Suojakansi	Ø 127.4 LD Polyeten	505011	1
14	Protection	Schutz	Skydd	Suoja		505121	1
15	Cup	Schutz	Mutter kåpa	Mutterin suojuus	0.420.7046.00	505581	5
16	Disk with knives	Mähscheibe mit Messer	Slåttertallrik med knivar	Lautanen terineen		505590	5
17	Disk with knives	Mähscheibe mit Messer	Yttertallrik med knivar	Lautanen terineen		505591	2
18	Stone deflector	Gleitschuh	Glidsko	Liukukenkä		505700	5
19	Stone deflector right	Gleitschuh richt	Glidsko höger	Liukukenkä oikea		505702	1
20	Stone deflector wide left	Gleitschuh breit links	Glidsko bred vänster	Liukukenkä leveä vasen		505705	1
21	Spacer	Buchse	Distans	Väliholkki	Ø 10/21x7	508525	7
22	C-bar bracket	Stützbalken	Stödbalk	Teräpalkintuki		545351	1
23	Option slides right	Schlitten rechts	Glidplåt höger	Lisäkannatusjalas o.		574670	1
24	Option slides left	Schlitten links	Glidplåt vänster	Lisäkannatusjalas v.		574675	1

# 505590



505590							
Pos	Name	Nahme	Benämning	Nimike	Specifikation	NO	Pcs
1	Nut	Muttern	Låsmutter	Lukitusmutteri	DIN 985-10 M12 ZN	131610	2
2	Knifebolt	Messerbolzen	Knivbult	Teränpultti	Ø20mm	505060	2
3	Knife	Messer	Kniv	Terä	112mm Ø20 s=4	505075	2
4	Ribbed disk	Mähscheibe	Slåttertallrik	Lautanen		505600	1

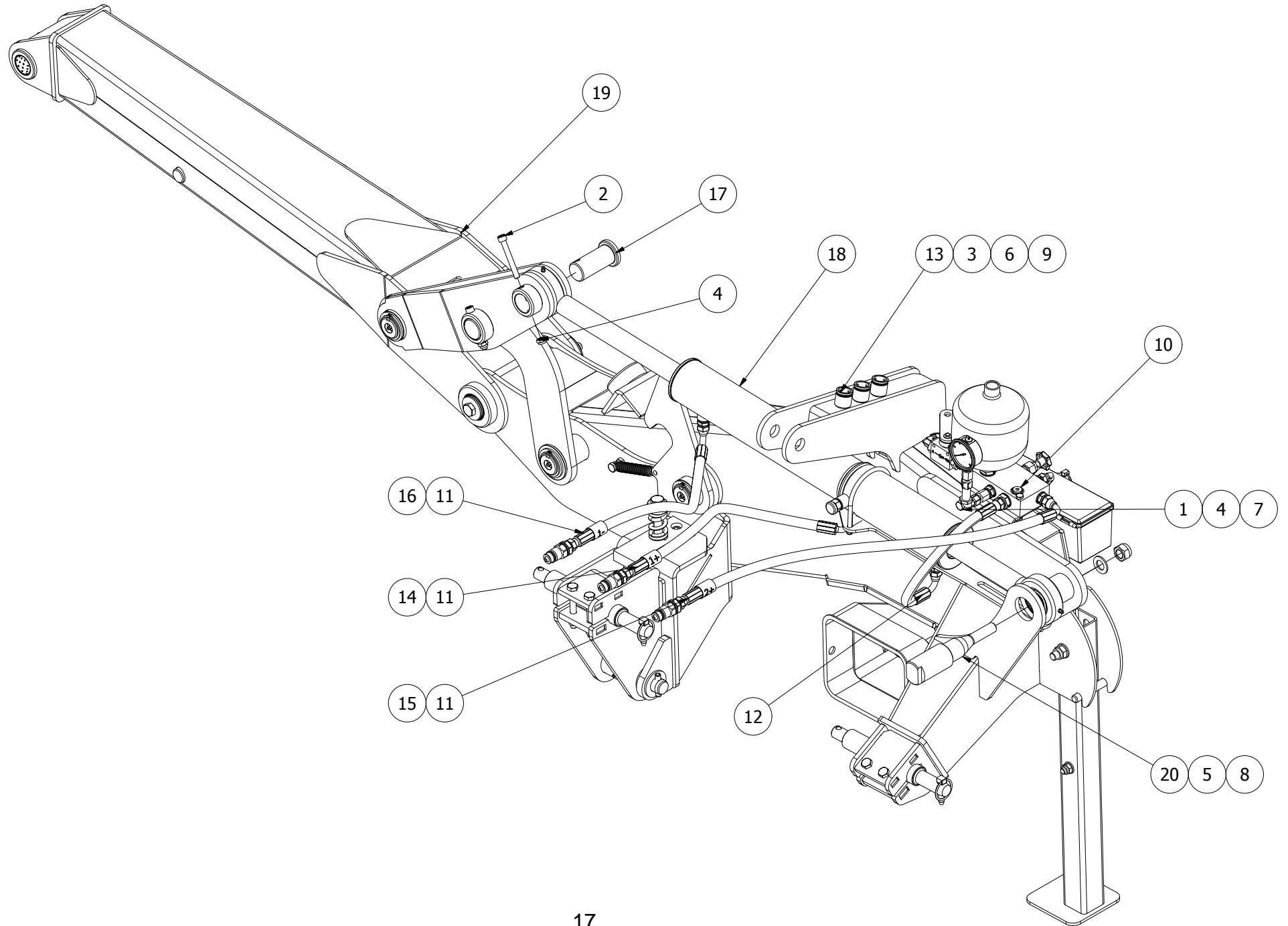
# 505591





505591							
Pos	Name	Nahme	Benämning	Nimike	Specifikation	NO	Pcs
1	Nut	Muttern	Låsmutter	Lukitusmutteri	DIN 985-10 M12 Zn	131610	2
2	Knifebolt	Messerbolzen	Knivbult	Teränpultti	Ø20mm	505060	2
3	Knife	Messer	Kniv	Terä	112mm Ø20 s=4	505075	2
4	Conedisc	Mähscheibe	Yttre kontallrik	Päätylautanen		505665	1

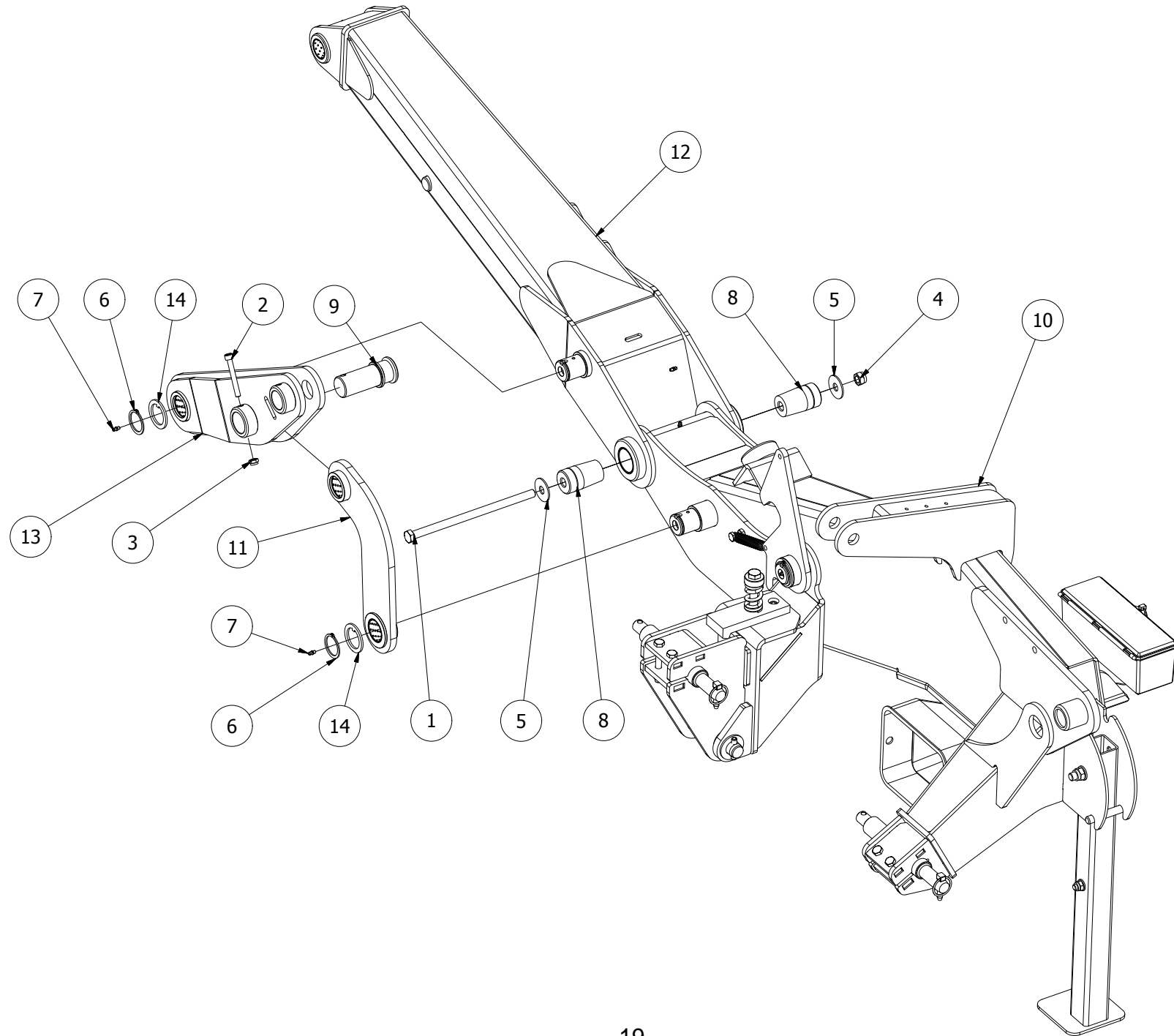
# 506125



## 506125

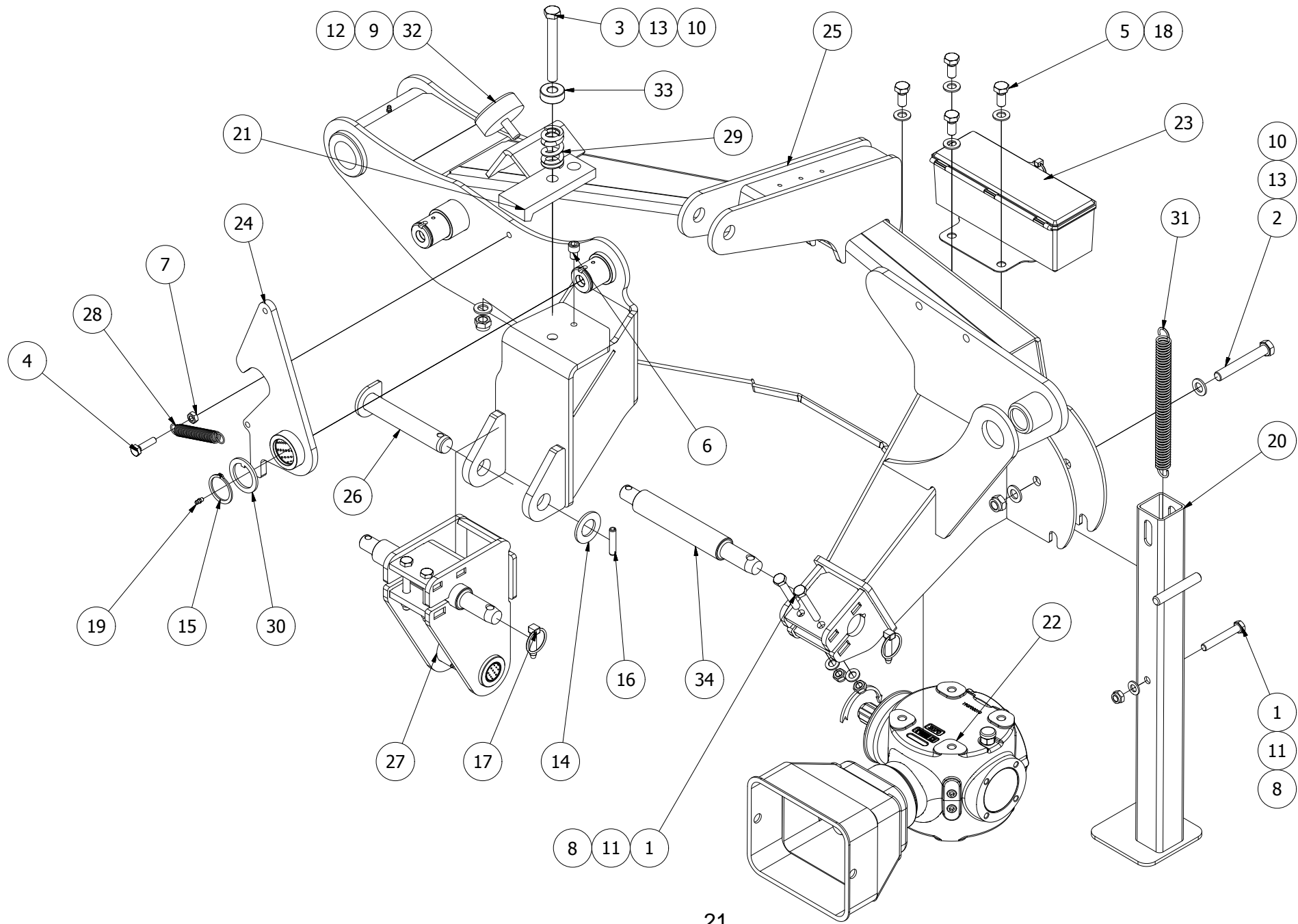
Pos	Name	Nahme	Benämning	Nimike	Specifikation	NO	Pcs
1	Screw	Schraube	6-K Skruv Hg	Kuusioruuvi	DIN 933 8.8 M10x35 Zn	130900	2
2	Screw	Schraube	I-6 Skruv	6-koloruuvi	DIN 912 8.8 M10x80 Zn	131305	1
3	Nut	Muttern	Låsmutter	Lukitusmutteri	DIN 985-8 M6 Zn	131560	3
4	Nut	Muttern	Låsmutter	Lukitusmutteri	DIN 985-8 M10 Zn	131580	3
5	Nut	Muttern	Låsmutter	Lukitusmutteri	DIN 985-8 M20 Zn	131635	1
6	Washer	Scheibe	Bricka	Aluslaatta	DIN 125A M6/6.4 Zn	131730	3
7	Washer	Scheibe	Bricka	Aluslaatta	DIN 125A M10/10.5 Zn	131770	2
8	Washer	Scheibe	Bricka	Aluslaatta	DIN 125A M20/21 Zn	131830	1
9	Screw	Schraube	Krysspårskruv	Ristikantaruuvi	DIN 7985 M6x20 Zn	133085	3
10	Valveblock	Ventilblock	Ventilblock	Venttiillohko		144611	1
11	Hydraulic hose	Hydraulik Schlaus	Hydraulslang	Hydrauliletku	R3/8 L=1600	145018	3
12	Hydraulic hose	Hydraulik slauch	Hydraulslang	Hydrauliletku	3/8" L=500	145423	1
13	Quick coupler holder	Schnellkuppl. halter	Snabbkopplingshållare	Pikaliitinpidike	1/2	147305	3
14	Hose labeling	Schlauch Markierung	Slangmärkning	Letku merkintä	1 plus	149901	1
15	Hose labeling	Schlauch Markierung	Slangmärkning	Letku merkintä	2 plus	149902	1
16	Hose labeling	Schlauch Markierung	Slangmärkning	Letku merkintä	1 - minus	149911	1
17	Cylinder pin	Zylinder zapfen	Cylindertapp	Sylinteri tappi		506073	1
18	Cylinder subassembly	Zylinder baugrup	Cylinder delmontering	Sylinteri osakokoonpano		506095	1
19	Bar assembly	Aussenträger Baugrupp	Bom montering	Puomi osakokoonpano		506129	1
20	Pin	Zapfen	Sylindertapp	Tappi	D=40	506846	1

# 506129



506129							
Pos	Name	Nahme	Benämning	Nimike	Specifikation	NO	Pcs
1	Screw	Schraube	6-K Skruv Dg	Kuusioruuvi	DIN 931 8.8 M16x300 Zn	130593	1
2	Screw	Schraube	I-6 Skruv	6-koloruuvi	DIN 912 8.8 M10x80 Zn	131305	1
3	Nut	Muttern	Låsmutter	Lukitusmutteri	DIN 985-8 M10 Zn	131580	1
4	Nut	Muttern	Låsmutter	Lukitusmutteri	DIN 985-8 M16 Zn	131630	1
5	Washer	Scheibe	Karosseribricka	Korialuslevy	DIN 9021 M16/17x50x3 Zn	131950	2
6	Seeger ring	Sicherungring	Låsring För Axel	Varmistinrengas	DIN 471 45x2.5	132122	2
7	Grease nipple	Smiernippel	Smörjnippa	Voitelunippa	M6x1	140950	3
8	Pin	Zapfen	Tapp	Tappi		413234	2
9	Pin	Zapfen	Ledtapp	Niveltappi.	Ø45	506074	1
10	Frame subassemblies	Rahmen Baugrupp	3p-ram sammanställning 1	3-p runko osakokoonpano	Arrow NM 2800 VC/VR	506126	1
11	Lower link arm	Gelenkarm unter	Nedre ledarm	Saranavarsi ylä		506145	1
12	Bar subassemblies	Aussenträger Baugrupp	Bom delmontering	Puomi osakokoonpano	Arrow NM 2800 VC/VR	506627	1
13	Upper linkarm	Ober gelenkarm	Övre ledarm	Saranavarsi ylä		506635	1
14	Lock washer	Riegel scheibe	Låsbricka	Lukituslaatta	Ø 62/45,2x4	520320	2

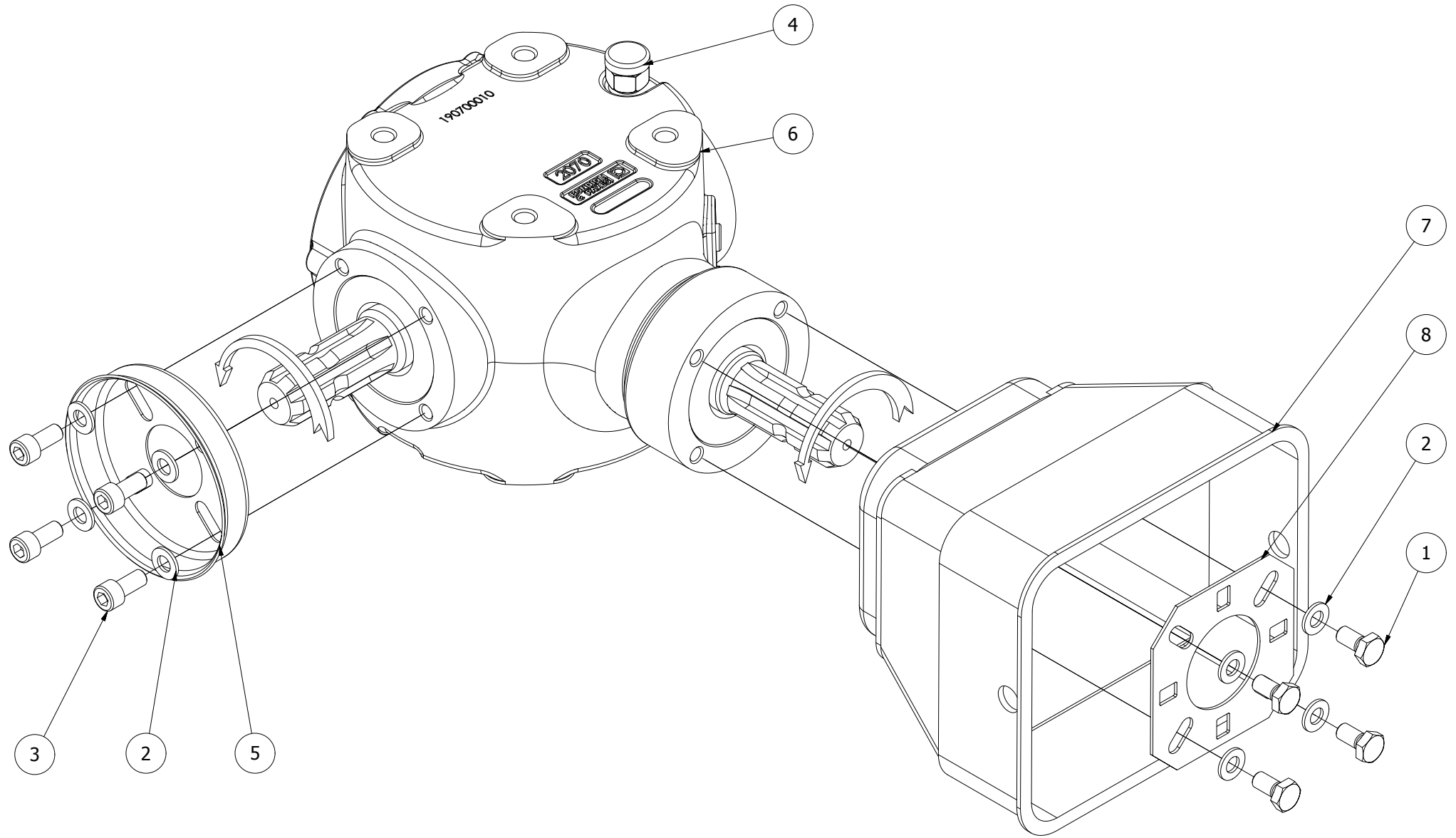
# 506126



506126							
Pos	Name	Nahme	Benämning	Nimike	Specifikation	NO	Pcs
1	Screw	Schraube	6-K Skruv Dg	Kuusioruuvi	DIN 931 8.8 M12x80 Zn	130370	3
2	Screw	Schraube	6-K Skruv Dg	Kuusioruuvi	DIN 931 8.8 M16x110 Zn	130540	1
3	Screw	Schraube	6-K Skruv Dg	Kuusioruuvi	DIN 931 8.8 M16x130 Zn	130580	1
4	Screw	Schraube	6-K Skruv Hg	Kuusioruuvi	DIN 933 8.8 M10x40 Zn	130920	1
5	Screw	Schraube	6-K Skruv Hg	Kuusioruuvi	DIN 933 8.8 M14x30 Zn	131058	4
6	Screw	Schraube	l-6 Skruv	6-koloruuvi	DIN 912 8.8 M12x16 Zn	131308	1
7	Nut	Muttern	Mutter	Kuusiomutteri	DIN 934 M10 Zn	131400	1
8	Nut	Muttern	Låsmutter	Lukitusmutteri	DIN 985-8 M12 Zn	131600	3
9	Nut	Muttern	Låsmutter	Lukitusmutteri	DIN 985-8 M14 Zn	131620	1
10	Nut	Muttern	Låsmutter	Lukitusmutteri	DIN 985-8 M16 Zn	131630	2
11	Washer	Scheibe	Bricka	Aluslaatta	DIN 125A M12/13 Zn	131790	3
12	Washer	Scheibe	Bricka	Aluslaatta	DIN 125A M14/15 Zn	131805	1
13	Washer	Scheibe	Bricka	Aluslaatta	DIN 125A M16/17 Zn	131810	3
14	Washer	Scheibe	Bricka	Aluslaatta	DIN 125A M30/31 Zn	131870	1
15	Seeger ring	Sicherungring	Låsring För Axel	Varmistinrengas	DIN 471 45x2.5	132122	1
16	Spring pin	Spannhülsen	Rörsprint	Jousisokka	DIN 1481 10x50 Zn	132860	1
17	Linch pin	Klappstecker	Ringsprint	Rengassokka	DIN 11023 12 mm	133368	2
18	Washer	Scheibe	Låsbricka	Lukituslaatta	Nord-Lock M14 Znc	133458	4
19	Grease nipple	Smiernippel	Smörjnippa	Voitelunippa	M6x1	140950	2
20	Stand support	Stutzfuss	Stödfot	Tukijalka		506068	1
21	Lock	Riegelhaken	Låshake	Lukitushaka		506075	1
22	Gear box 1000 rpm	Getribe 1000 rpm	Vinkelväxel 1000 rpm	Kulmavaihde 1000 rpm		506127	1
23	Tool box	Werkzeugkasten	Verktygslåda	Työkalulaatikko		506128	1
24	Transportlock	Riegelhaken	Transportlås	Kuljetuslukko		506148	1
25	Bracket	Befestigung	3p-ram	Kinnike		506580	1
26	Pin	Zapfen	Ledtapp	Tappi	D= 30 L=158	506605	1
27	Liftarmmounting	Unterl. Befestigung	Lyftarmsfäste	Nostovarrenkiinnike	3P-Ram	506619	1
28	Spring	Zugfeder	Dragfjäder	Vetojousi	Lo=100 dm=18 d=2,0	508004	1
29	Spring	Feder	Tryckfjäder	Painejousi	G38X65 MECONET	508010	1
30	Lock washer	Riegel scheibe	Låsbricka	Lukituslaatta	Ø 62/45,2x4	520320	1
31	Spring	Zugfeder	Dragfjäder	Vetojousi	d=3 Dm=22 Lo=203	520870	1
32	Rubber bumper	Gummistopfen	Gummidyna	Kumityyny	Ø80 H=30 M14	539780	1
33	Washer	Scheibe	Bricka	Aluslaatta	Ø40/16,5 L=15	553140	1
34	Pin	Zapfen	Lyftarmstapp	Tappi	Ø28/41/25x308	553420	1

# 506127

# 1000 rpm.

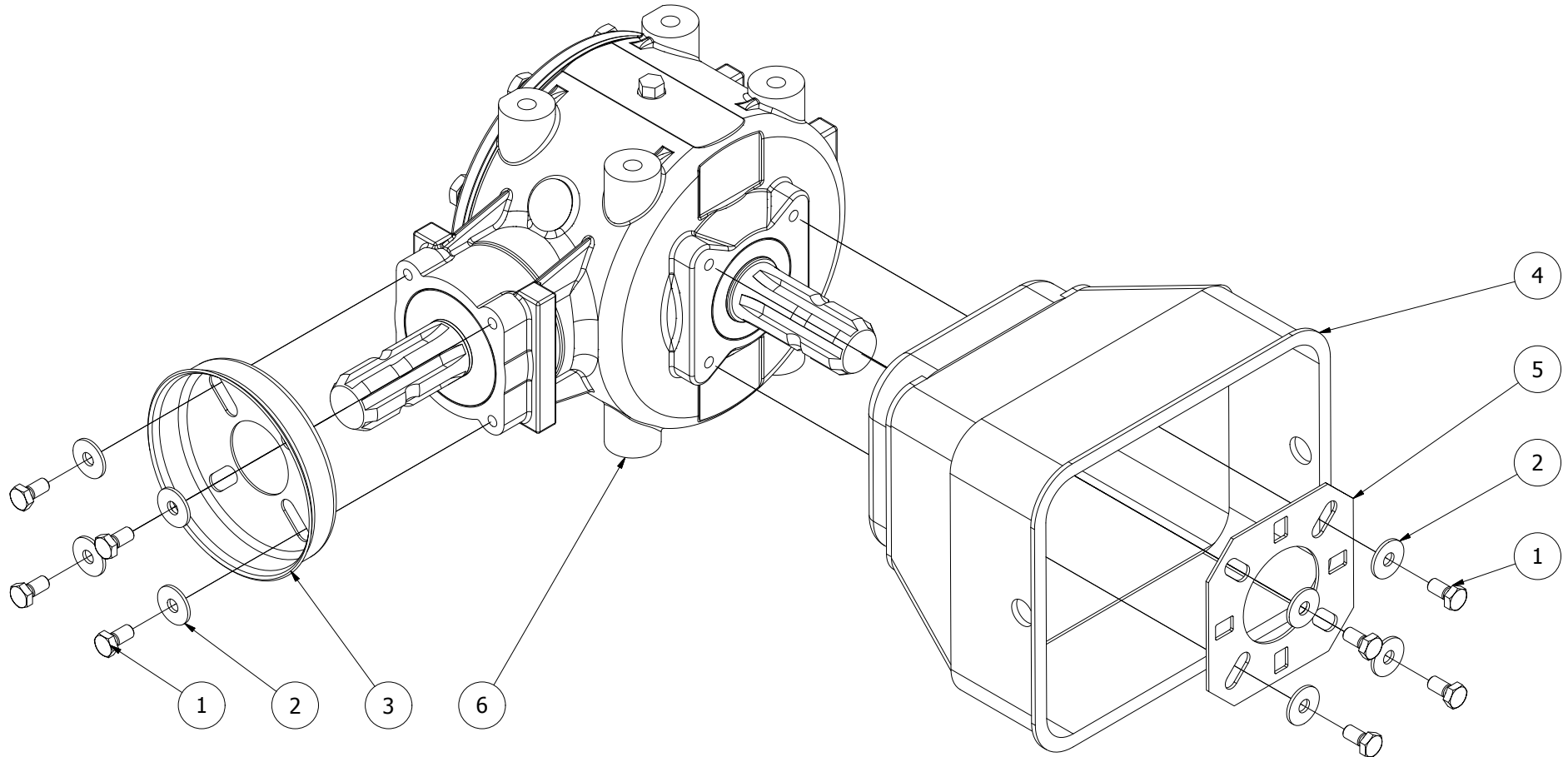




506127							
Pos	Name	Nahme	Benämning	Nimike	Specifikation	NO	Pcs
1	Screw	Schraube	6-K Skruv Hg	Kuusioruuvi	DIN 933 8.8 M10x20 Zn	130840	4
2	Washer	Scheibe	Bricka	Aluslaatta	DIN 125A M10/10.5 Zn	131770	8
3	Screw	Schraube	I-6 Skruv	6-koloruuvi	DIN 912 12.9 Zn M10x22	135022	4
4	Oil filler plug	Ölnachfullstopfen	Luftnippel med bakslag	Öljytulppa takaiskulla	3/8 GAS	143319	1
5	Cover bracket	Befestigung	Skyddsfäste	Suojuksen kiinnike	395011211R	152091	1
6	Gear box	Getriebe	Vinkelväxel	Kulmavaihde	S2070 100 F 101 1:1	153130	1
7	Protection	Schutz	Skydd	Suoja		404545	1
8	Mounting washer	Befestigung scheibe	Monteringsbricka	Asennuslaatta		456191	1

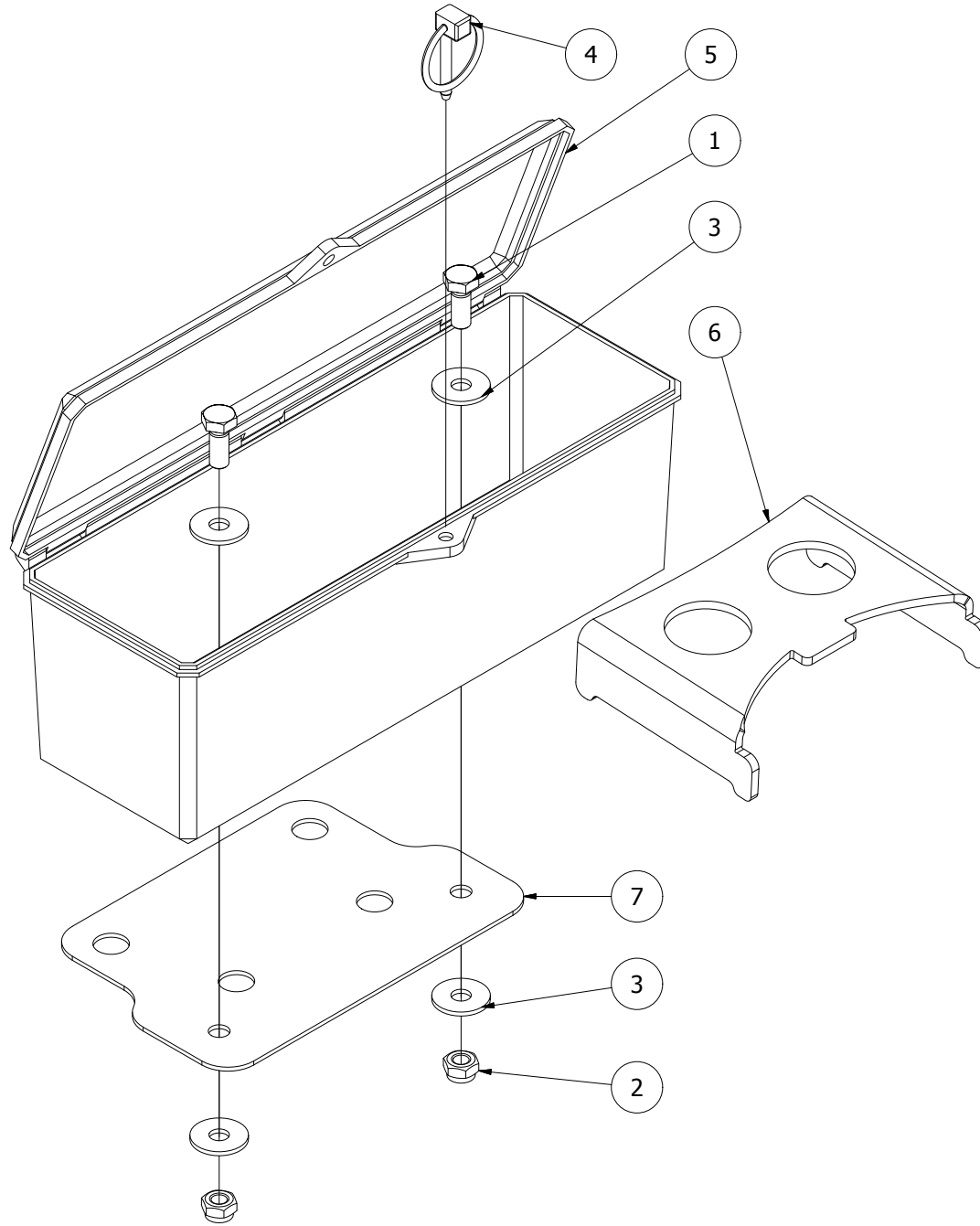
506131

540 rpm.



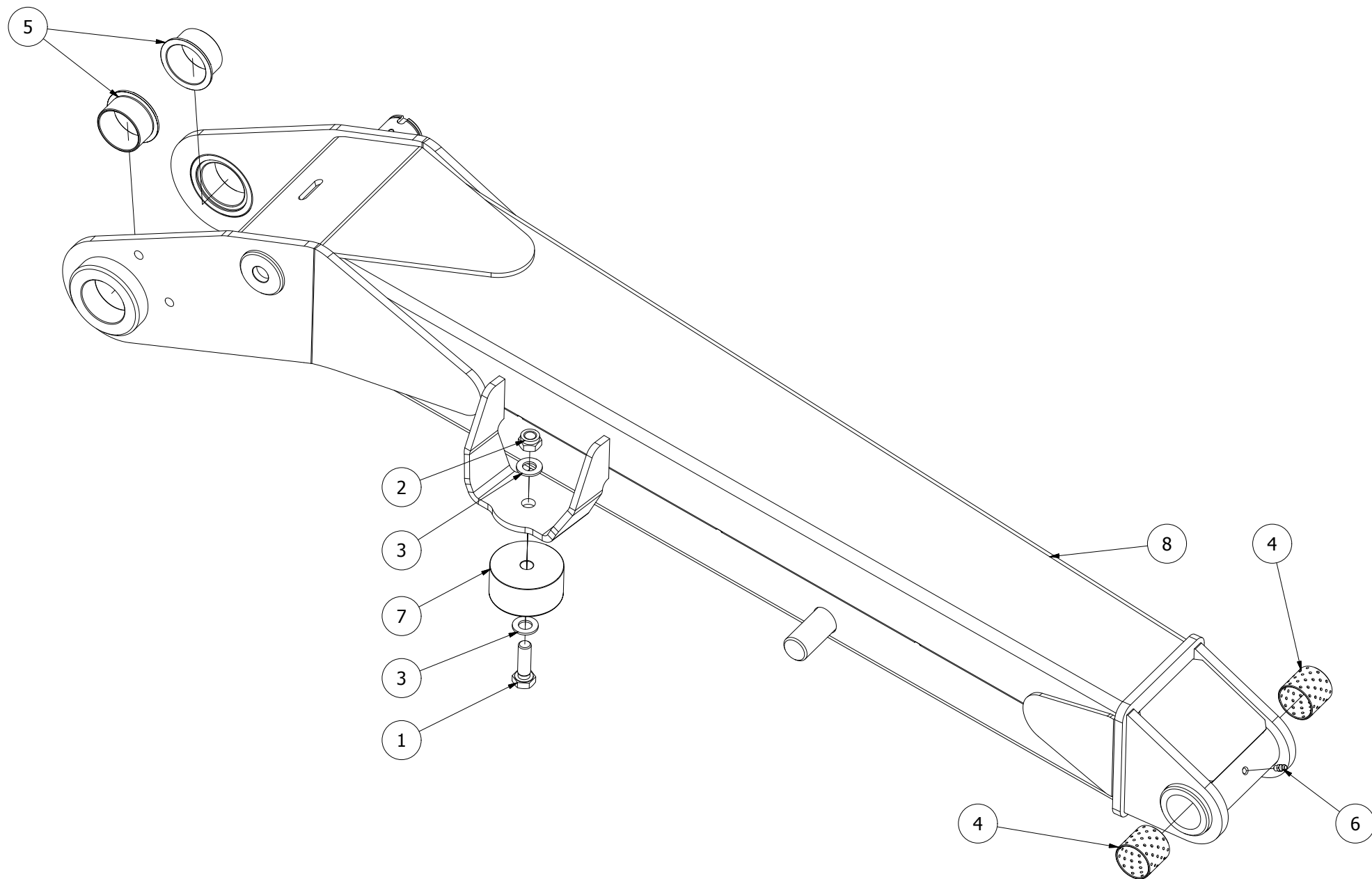
506131							
Pos	Name	Nahme	Benämning	Nimike	Specifikation	NO	Pcs
1	Screw	Schraube	6-k Skruv hg	Kuusioruuvi	DIN 933 8.8 M8X16 ZN	130700	8
2	Washer	Scheibe	Karosseribricka	Korialuslevy	DIN 9021 8/8.4X24X2 ZN	131910	8
3	Cover bracket	Befestigung	Skyddsfäste	Suojuksen kiinnike	395011211R	152091	1
4	Protection	Schutz	Skydd	Suoja		404545	1
5	Mounting washer	Befestigung scheibe	Monteringsbricka	Asennuslaatta		456191	1
6	Gearbox	Getriebe	Vinkelväxel	Kulmavaihde	T-304A 1:1,93	508600	1

# 506128



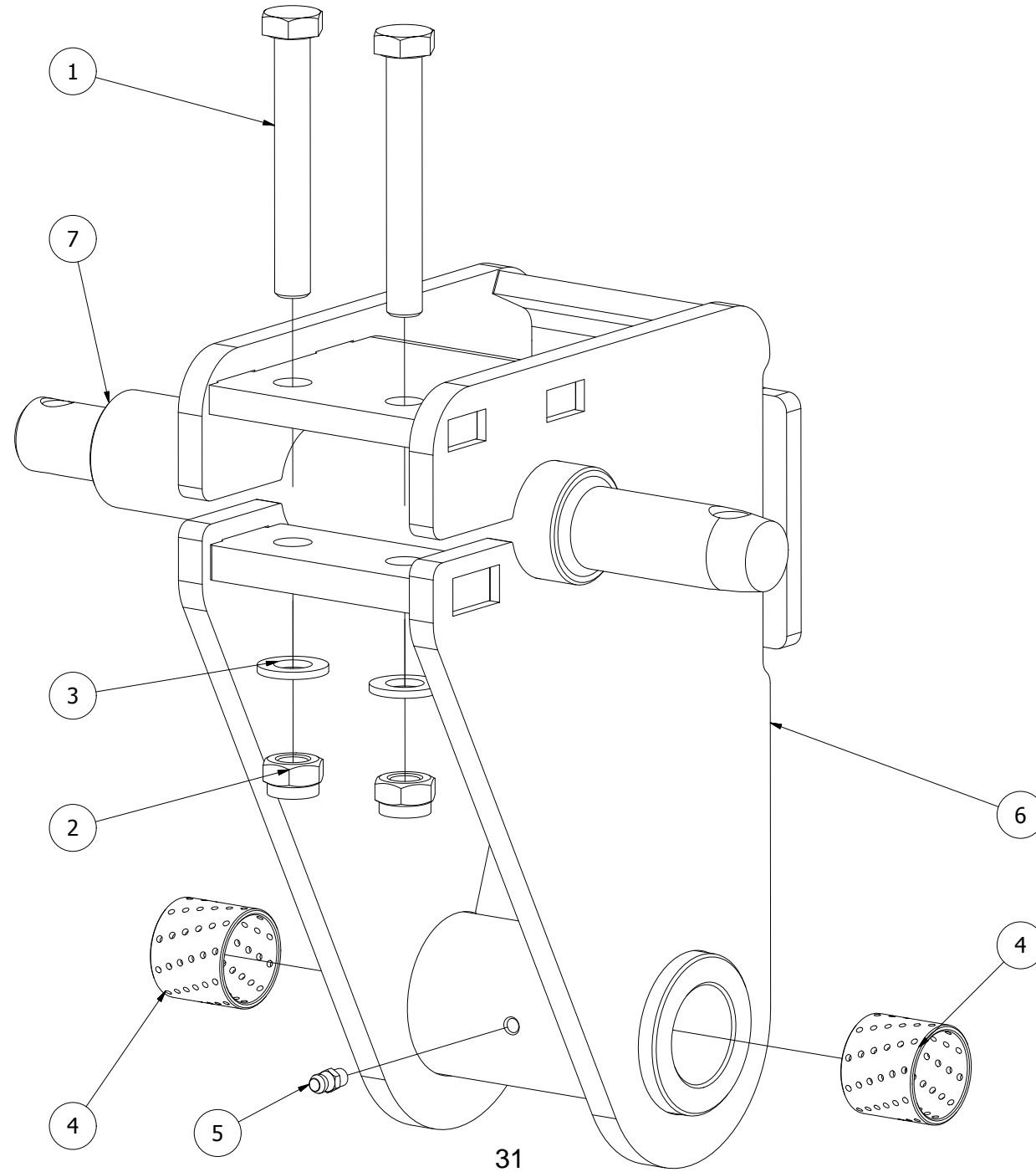
506128							
Pos	Name	Nahme	Benämning	Nimike	Specifikation	NO	Pcs
1	Screw	Schraube	6-k Skruv hg	Kuusioruuvi	DIN 933 8.8 M8X20 ZN	130720	2
2	Nut	Muttern	Låsmutter	Lukitusmutteri	DIN 985-8 M8 ZN	131570	2
3	Washer	Scheibe	Karosseribricka	Korialuslevy	DIN 9021 8/8.4X24X2 ZN	131910	4
4	Linch pin	Klappstecker	Ringsprint	Rengassokka	DIN 11023 4,5 mm	133360	1
5	Tool box	Werkzeugkasten	Verktygslåda	Työkalulaatikko		159826	1
6	Block tool for nifes	Werkzeug für messer	Verktyg för knivbyte	Teränvaihto työkalu	2007->	505620	1
7	Bracket	Befestigung	Fäste	Työkalulaatikon kiinnike		537217	1

# 506627



506627							
Pos	Name	Nahme	Benämning	Nimike	Specifikation	NO	Pcs
1	Screw	Schraube	6-K Skruv Hg	Kuusioruuvi	DIN 933 8.8 M14x45 Zn	131080	1
2	Nut	Muttern	Låsmutter	Lukitusmutteri	DIN 985-8 M14 Zn	131620	1
3	Washer	Scheibe	Bricka	Aluslaatta	DIN 125A M14/15 Zn	131805	2
4	Plain bearing	Gleitlager	Glidlager	Liukulaakeri	Ø 40/44 L=40 COB092	140040	2
5	Plain bearing	Gleitlager	Glidlager	Liukulaakeri	Ø 50/55/65 L=30 WF-WB702	140082	2
6	Grease nipple	Smiernippel	Smörjnippa	Voitelunippa	M6x1	140950	1
7	Damper	Stopfen	Dämpare	Puskurityyny	Ø90/40-14 L=40	505000	1
8	Bar	Aussenträger	Bom	Puomi		506625	1

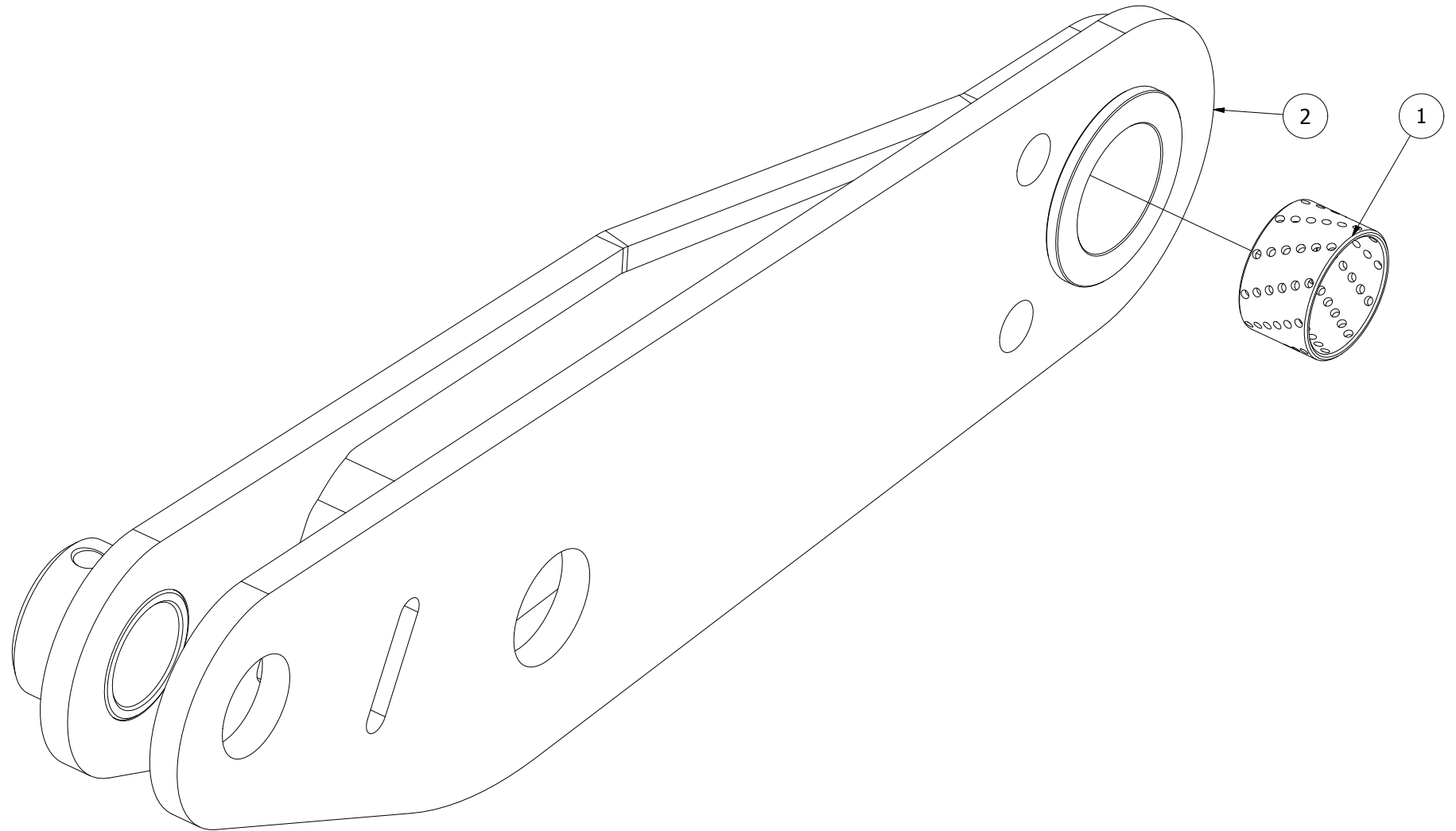
# 506619





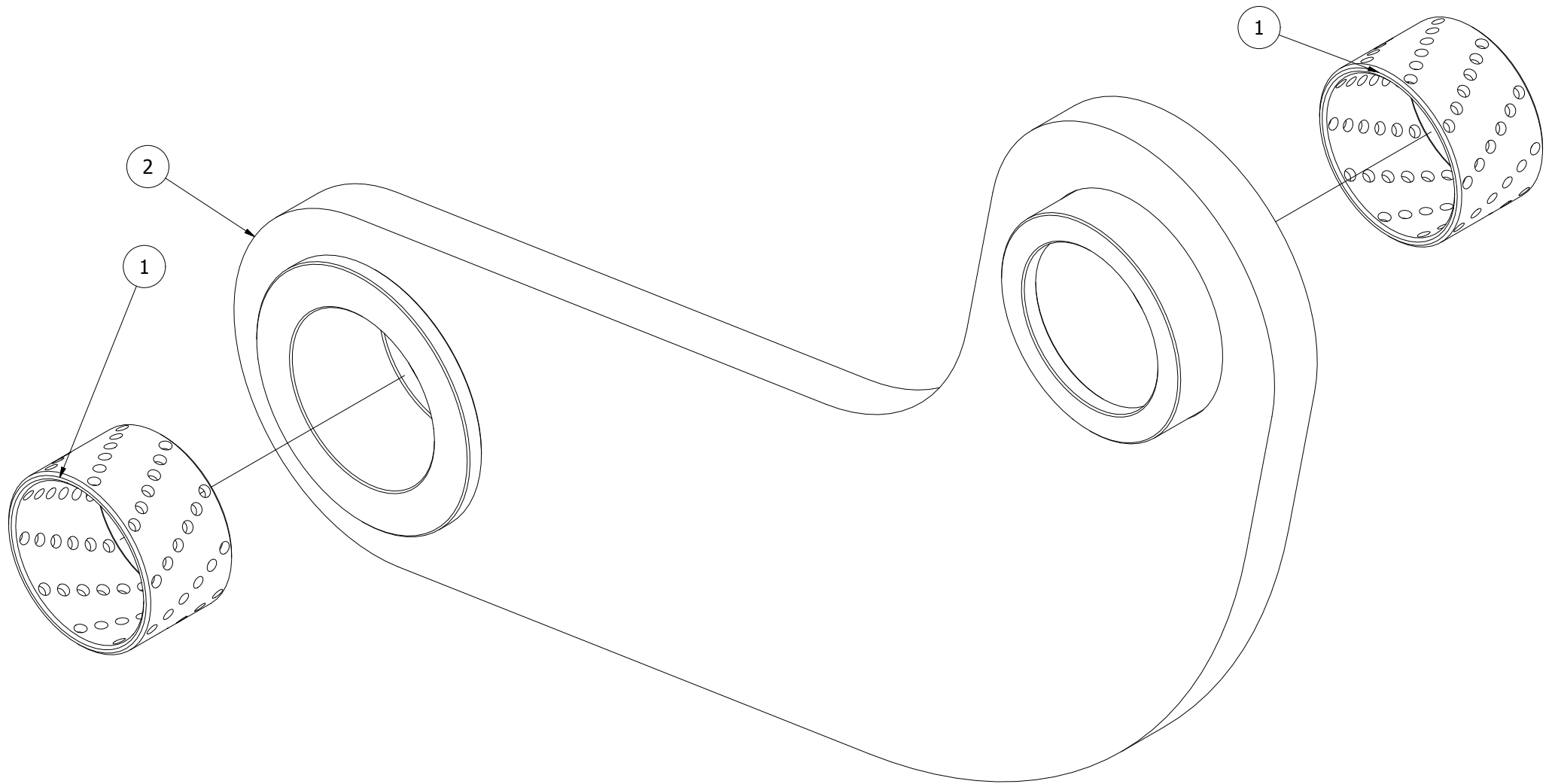
506619							
Pos	Name	Nahme	Benämning	Nimike	Specifikation	NO	Pcs
1	Screw	Schraube	6-K Skruv Dg	Kuusioruuvi	DIN 931 8.8 M12x90 Zn	130385	2
2	Nut	Muttern	Låsmutter	Lukitusmutteri	DIN 985-8 M12 Zn	131600	2
3	Washer	Scheibe	Bricka	Aluslaatta	DIN 125A M12/13 Zn	131790	2
4	Plain bearing	Gleitlager	Glidlager	Liukulaakeri	Ø 30/34 L=30 COB092	140059	2
5	Grease nipple	Smiernippel	Smörjnippa	Voitelunippa	M6x1	140950	1
6	Liftarmmounting	Unterl. Befestigung	Lyftarmsfäste	Nostovarrenkiinnike		506610	1
7	Pin	Zapfen	Lyftarmstapp	Tappi	Ø28/41/25x308	553420	1

# 506635



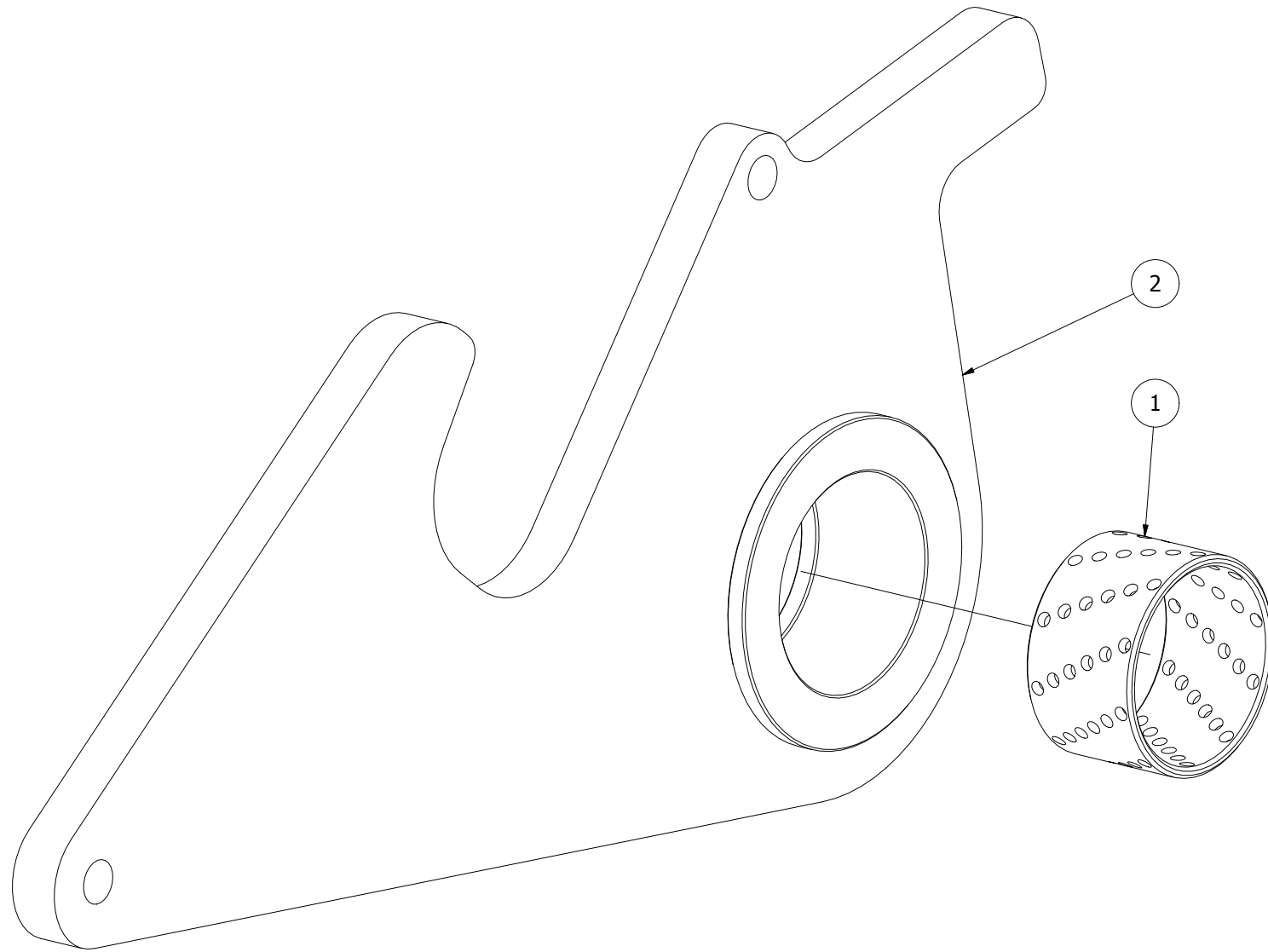
506635							
Pos	Name	Nahme	Benämning	Nimike	Specifikation	NO	Pcs
1	Plain bearing	Gleitlager	Glidlager	Liukulaakeri	Ø 45/50 L=30 COB092	140066	1
2	Upper linkarm	Gelenkarm	Övre ledarm	Saranavarsi ylä		506634	1

# 506145



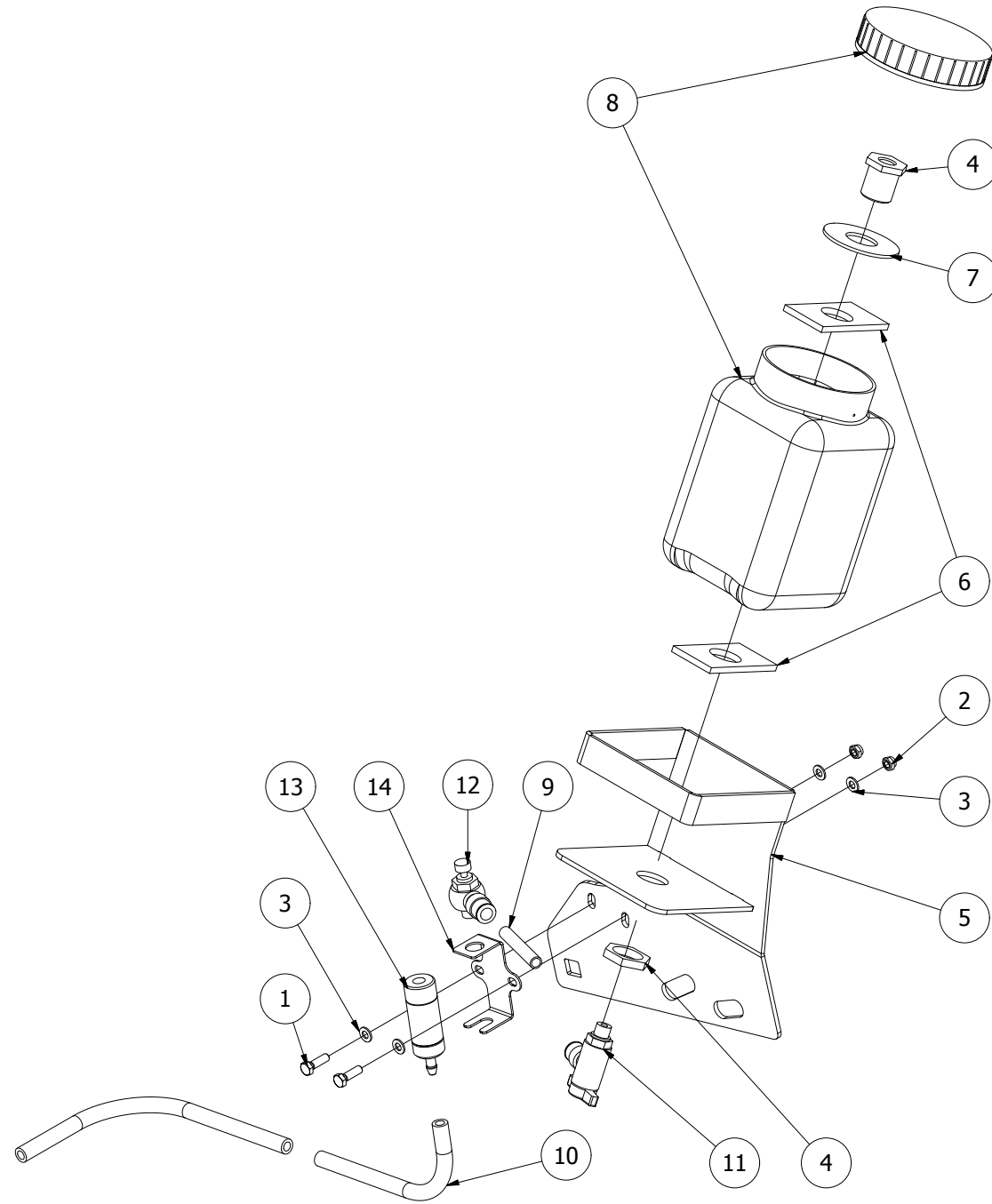
506145							
Pos	Name	Nahme	Benämning	Nimike	Specifikation	NO	Pcs
1	Plain bearing	Gleitlager	Glidlager	Liukulaakeri	Ø 45/50 L=30 COB092	140066	2
2	Linkarm	Gelenkarm	Nedre ledarm	Saranavarsi		506147	1

506148



506148							
Pos	Name	Nahme	Benämning	Nimike	Specifikation	NO	Pcs
1	Plain bearing	Gleitlager	Glidlager	Liukulaakeri	Ø 45/50 L=30 COB092	140066	1
2	Transportlock	Riegelhaken	Transportlås	Kuljetuslukko		506151	1

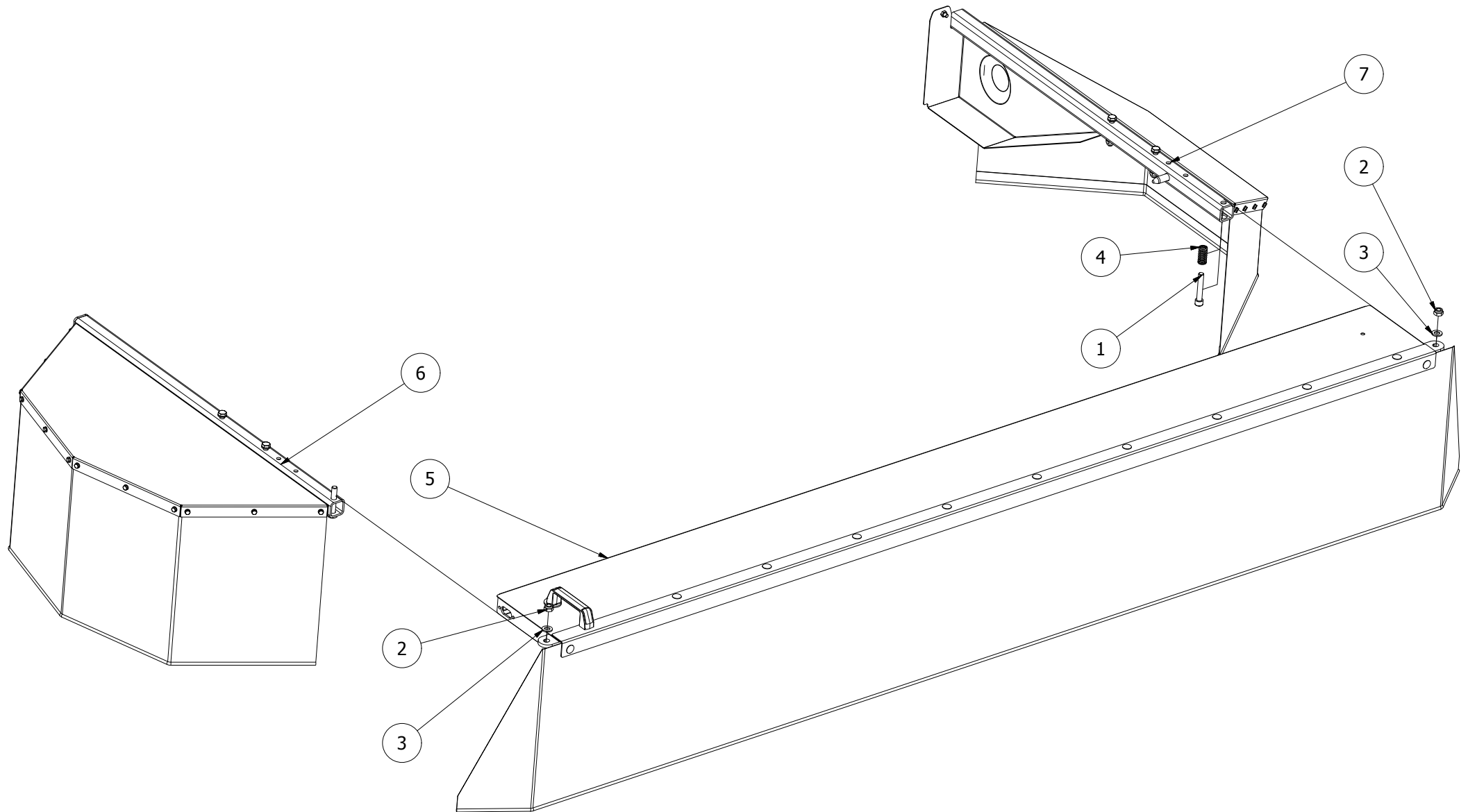
# 506105





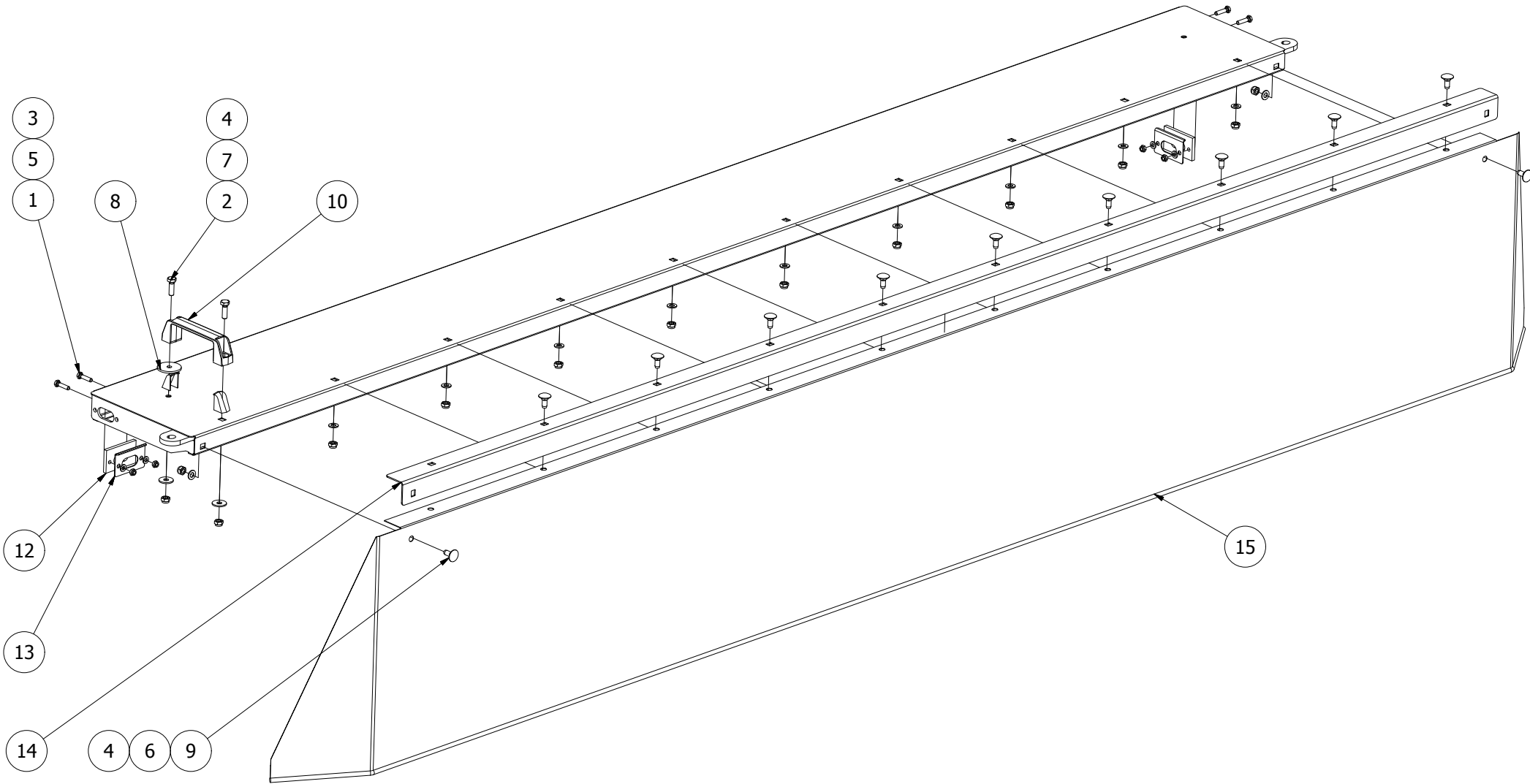
506105							
Pos	Name	Nahme	Benämning	Nimike	Specifikation	NO	Pcs
1	Screw	Schraube	6-k Skruv hg	Kuusioruuvi	DIN 933 8.8 M5X16 ZN	130602	2
2	Nut	Muttern	Låsmutter	Lukitusmutteri	DIN 985-8 M5 ZN	131550	2
3	Washer	Scheibe	Bricka	Aluslaatta	DIN 125A M 5/5.3 ZN	131710	4
4	Connector	Verbindungsstecker	Genomföringsmuff	Läpivienti	CL-3060- 1/4	143306	1
5	Oil can bracket	Öl behälter halter	Oljebehållarfäste	Öljysäiliön kiinnike		506104	1
6	Rubber seal	Gummischeibe	Gummipackning	Kumitiiviste		527444	2
7	Washer	Scheibe	Bricka	Aluslaatta	Ø 50/21x2 ZN	527445	1
8	Oil can	Ölbehälter	Oljebehållare	Öljysäiliö		527891	1
9	Oil pipe	Ölrohr	Oljerör plastic	Öljyputki muovinen	Ø8/6 L= 55	539967	1
10	Oil hose	Ölschlauch	Oljeslang	Öljyletku	Ø10/6 L= 400	539969	1
11	Ball valve	Kugelventil	Bollventil	Pallohana	BL 20-08-G02 8-R1/4	539970	1
12	Restrictor valve	Drossel ventil	Strypventil	Kuristusventtiili	NSE 08G01-0 (R1/8)	539980	1
13	Drop eye	Tropfenaug	Droppglas	Mittalasi		545090	1
14	Bracket	Halter	Droppglashållare	Pidike		545097	1

# 506180



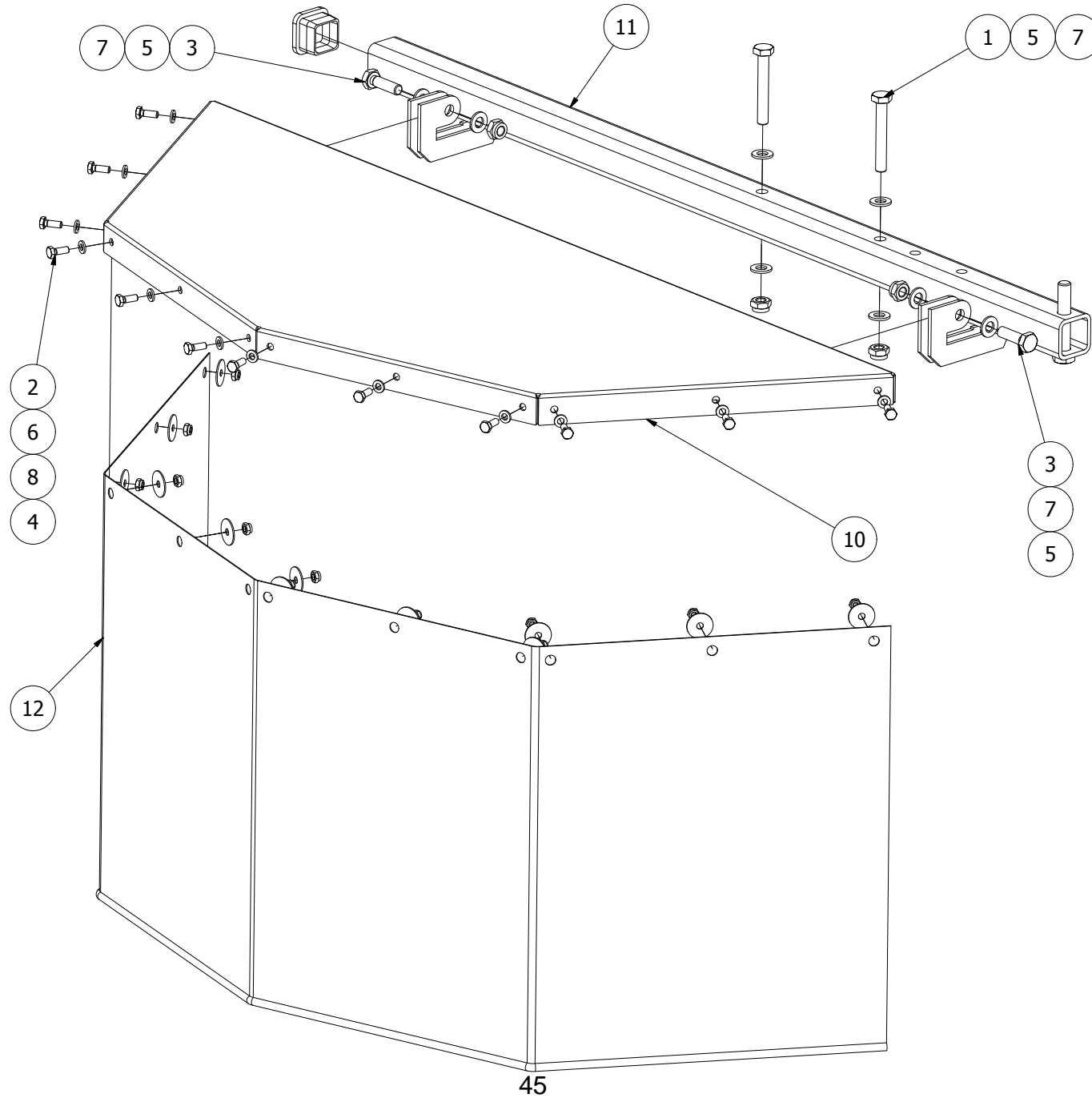
506180							
Pos	Name	Nahme	Benämning	Nimike	Specifikation	NO	Pcs
1	Screw	Schraube	I-6 Skruv	6-koloruuvi	DIN 912 8.8 M12x70 Zn	131297	1
2	Nut	Muttern	Låsmutter	Lukitusmutteri	DIN 985-8 M12 Zn	131600	2
3	Washer	Scheibe	Bricka	Aluslaatta	DIN 125A M12/13 Zn	131790	2
4	Spring	Feder	Tryckfjäder	Jousi	d=2,5 Dm=17 Lo=40	403530	1
5	Protecting front subassembly	Schutz vorne Baugrupp	Främre skydd delmonterat	Suojaus etu osakokoonpano		506185	1
6	Protecting plate subassembly	Schutz Rechts Baugrupp	Höger skydd delmonterat	Suojaus oikea osakokoonpano		536311	1
7	Protecting left subassembly	Schutz Links Baugrupp	Vänsterr skydd delmonterat	Suojaus vasen osakokoonpano		536312	1

# 506185



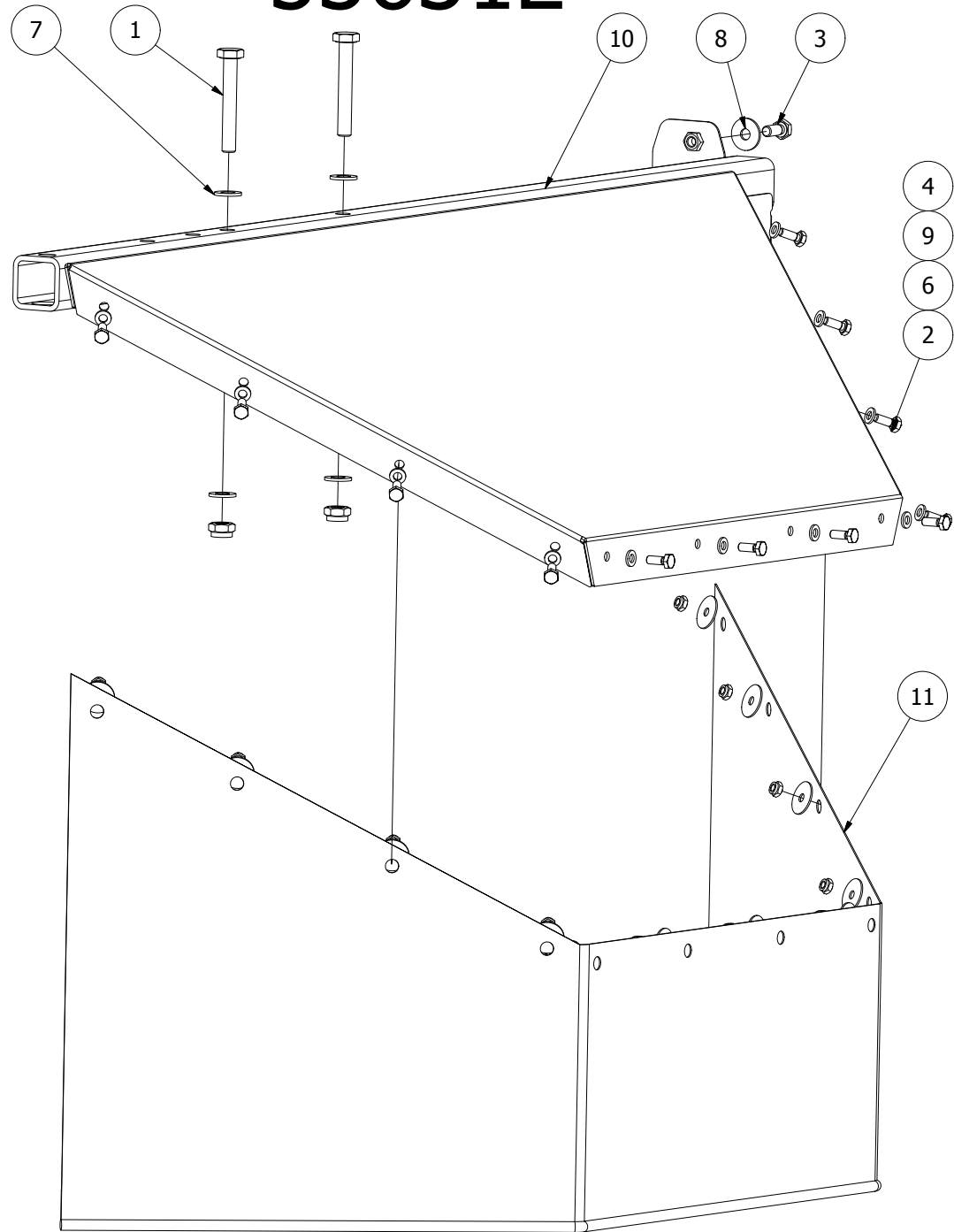
506185							
Pos	Name	Nahme	Benämning	Nimike	Specifikation	NO	Pcs
1	Screw	Schraube	6-K Skruv Hg	Kuusioruuvi	DIN 933 8.8 M6x25 Zn	130660	4
2	Screw	Schraube	6-K Skruv Hg	Kuusioruuvi	DIN 933 8.8 M8x25 Zn	130740	2
3	Nut	Muttern	Låsmutter	Lukitusmutteri	DIN 985-8 M6 Zn	131560	4
4	Nut	Muttern	Låsmutter	Lukitusmutteri	DIN 985-8 M8 Zn	131570	13
5	Washer	Scheibe	Bricka	Aluslaatta	DIN 125A M6/6.4 Zn	131730	4
6	Washer	Scheibe	Bricka	Aluslaatta	DIN 125A M8/8.4 Zn	131750	11
7	Washer	Scheibe	Karosseribricka	Korialuslevy	DIN 9021 8/8.4x24x2 Zn	131910	2
8	Washer	Scheibe	Karosseribricka	Korialuslevy	DIN 6902 8/40 Form B S=3 Z	131973	1
9	Cup bolts	Flachrundschrabe	Låsskruv	Lukkoruuvi	DIN 603 4.6 M8x20 Znc	132645	11
10	Handle	Griff	Bygelhandtag	Kahva	WN131 128-M8	157130	1
11	Front plate	Haube vorne	Frontplåt	Etupelti		545400	1
12	Rubber washer	Gummi sheibe	Gummiplatta	Kumilevy		545420	2
13	Plate	Blech	Plåt	Peltilevy		545425	2
14	Tarpaulin list	Schutz liste	Presenningslist	Suojauslista		545430	1
15	Tarpaulin front	Schutzstuch vorne	Frampresenning	Suojaus etu	Gray Ral 7024	545481	1

# 536311



536311							
Pos	Name	Nahme	Benämning	Nimike	Specifikation	NO	Pcs
1	Screw	Schraube	6-k Skruv dg	Kuusioruuvi	DIN 931 8.8 M10X70 ZN	130170	2
2	Screw	Schraube	6-k Skruv hg	Kuusioruuvi	DIN 933 8.8 M6X16 ZN	130620	12
3	Screw	Schraube	6-k Skruv hg	Kuusioruuvi	DIN 933 8.8 M10X35 ZN	130900	2
4	Nut	Muttern	Låsmutter	Lukitusmutteri	DIN 985-8 M6 ZN	131560	12
5	Nut	Muttern	Låsmutter	Lukitusmutteri	DIN 985-8 M10 ZN	131580	4
6	Washer	Scheibe	Bricka	Aluslaatta	DIN 125A M 6/6.4 ZN	131730	12
7	Washer	Scheibe	Bricka	Aluslaatta	DIN 125A M10/10.5 ZN	131770	8
8	Washer	Scheibe	Karosseribricka	Korialuslevy	DIN522A ZN25X6,4X1,25	131974	12
9	Plug	Muffe	Ändplugg	Tulppa	40x40x4 Polyeten	143464	1
10	Protecting plate	Schutsblech	Skyddsplåt	Suojapelti		536310	1
11	Protecting bracket	Schutztuchträger R.	Yttre skyddsfäste	Ulkosuojan kannatin		545450	1
12	Tarpaulin right	Schutstuch rechts	Presenning höger	Suojaus oikea	Gray Ral 7024	545496	1

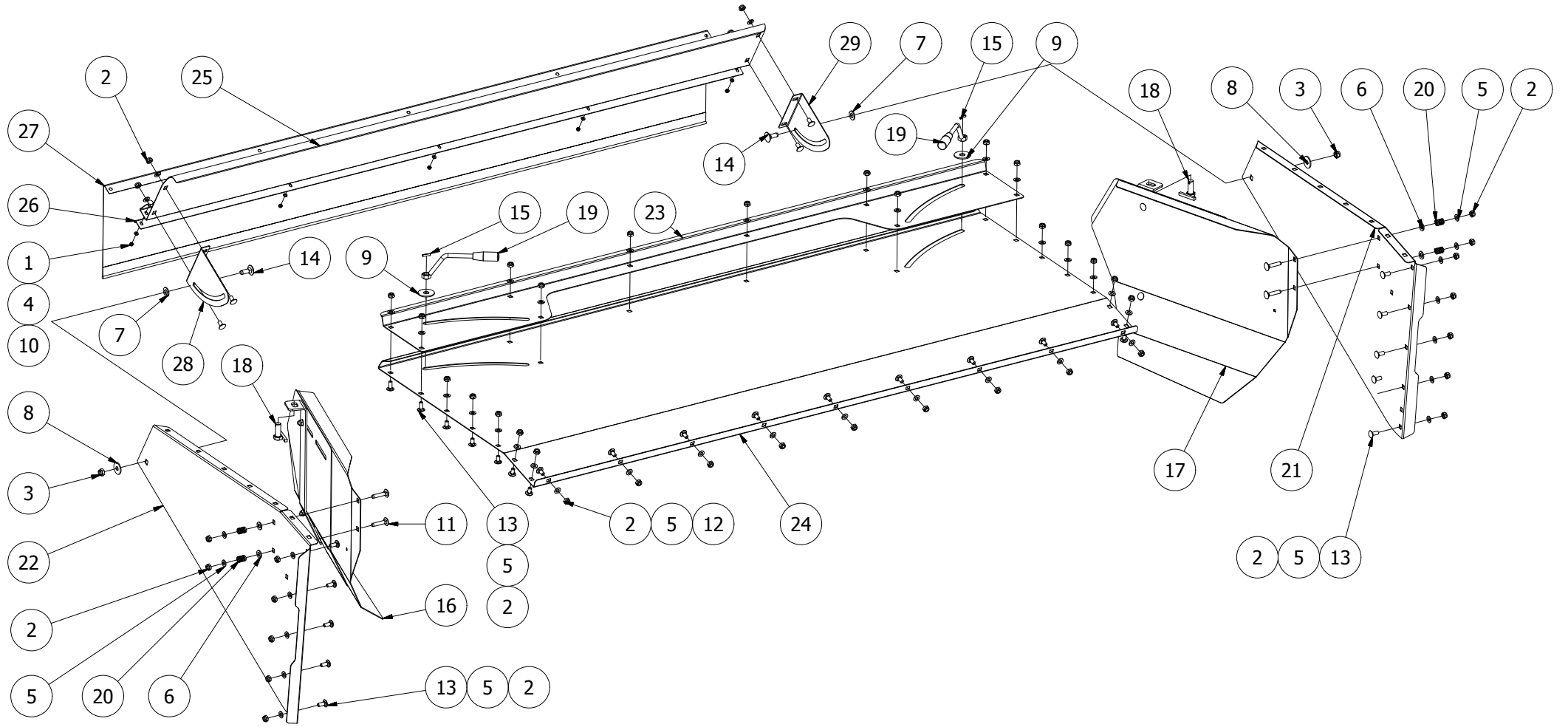
# 536312





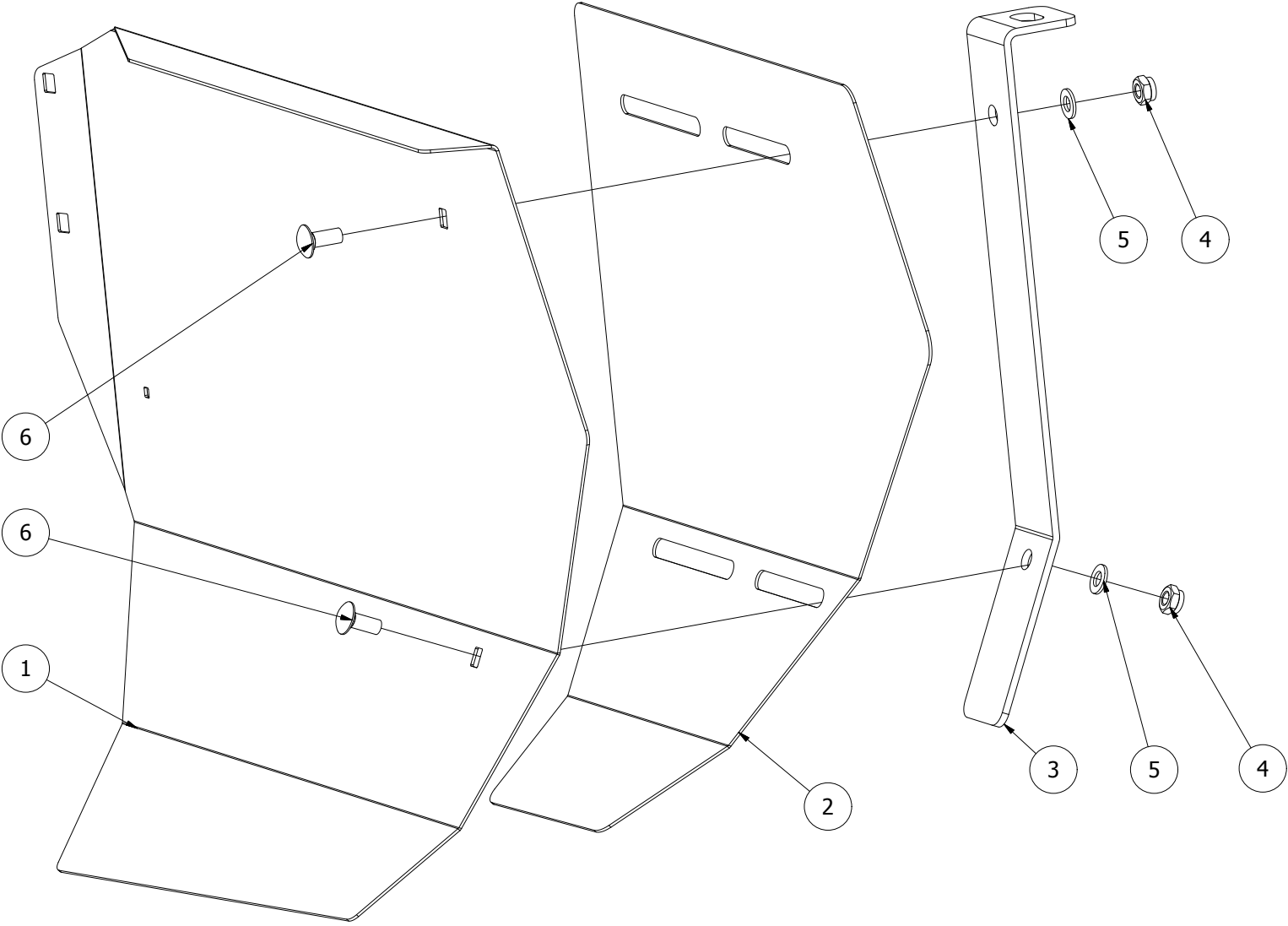
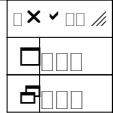
536312							
Pos	Name	Nahme	Benämning	Nimike	Specifikation	NO	Pcs
1	Screw	Schraube	6-k Skruv dg	Kuusioruuvi	DIN 931 8.8 M10X70 ZN	130170	2
2	Screw	Schraube	6-k Skruv hg	Kuusioruuvi	DIN 933 8.8 M6X16 ZN	130620	12
3	Screw	Schraube	6-k Skruv hg	Kuusioruuvi	DIN 933 8.8 M8X20 ZN	130720	1
4	Nut	Muttern	Låsmutter	Lukitusmutteri	DIN 985-8 M6 ZN	131560	12
5	Nut	Muttern	Låsmutter	Lukitusmutteri	DIN 985-8 M10 ZN	131580	2
6	Washer	Scheibe	Bricka	Aluslaatta	DIN 125A M 6/6.4 ZN	131730	12
7	Washer	Scheibe	Bricka	Aluslaatta	DIN 125A M10/10.5 ZN	131770	4
8	Washer	Scheibe	Karosseribricka	Korialuslevy	DIN 9021 8/8.4X24X2 ZN	131910	1
9	Washer	Scheibe	Karosseribricka	Korialuslevy	DIN522A ZN25X6,4X1,25	131974	12
10	Protecting frame	Schutztuchträger L.	Inre skyddsställning	Sisäsuojan kannatin		536756	1
11	Tarpaulin left	Schutstuch links	Presenning vänster	Suojaus vasen	Gray Ral 7024	545493	1

# 536530



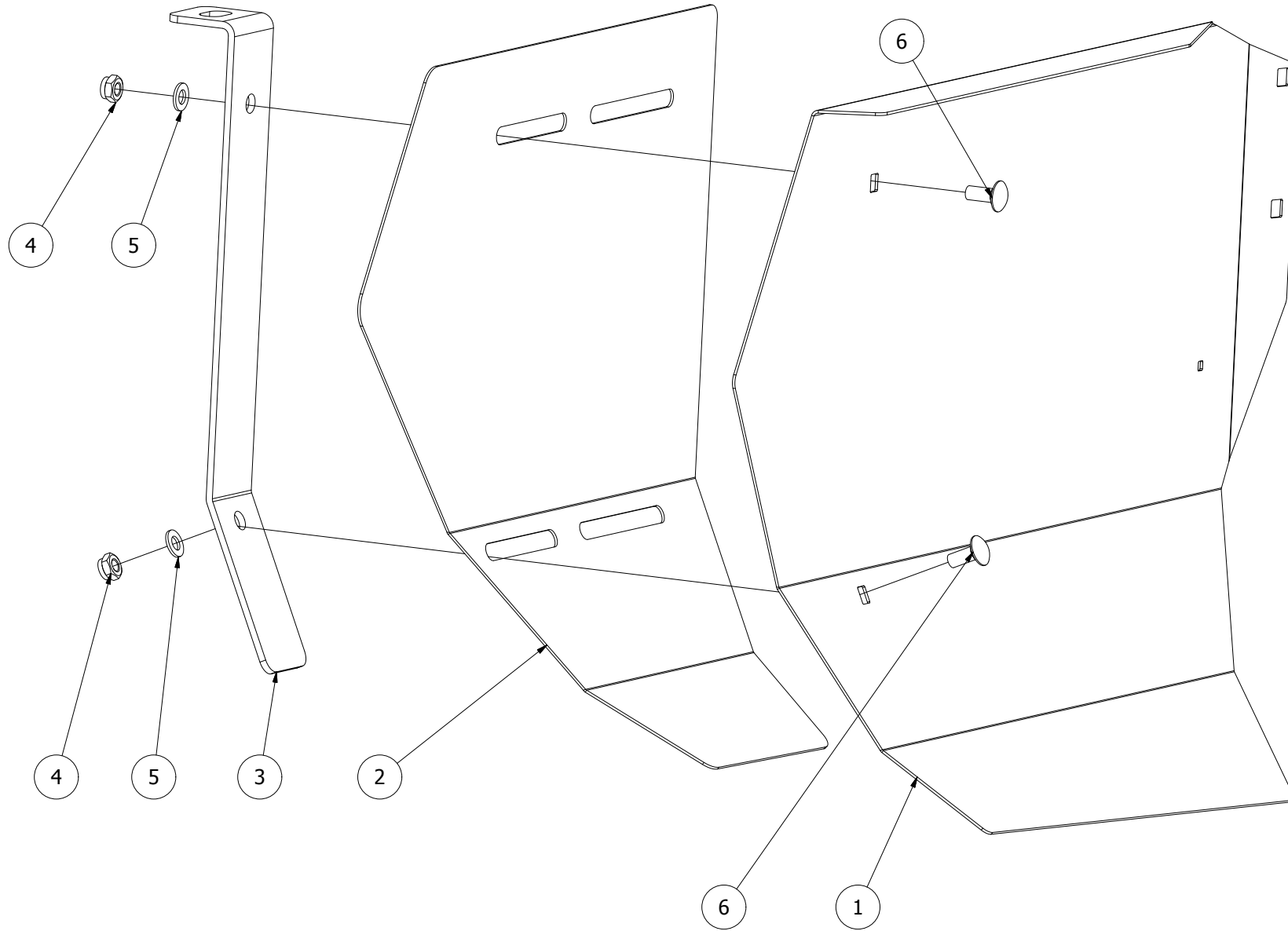
536530							
Pos	Name	Nahme	Benämning	Nimike	Specifikation	NO	Pcs
1	Nut	Muttern	Låsmutter	Lukitusmutteri	DIN 985-8 M6 Zn	131560	5
2	Nut	Muttern	Låsmutter	Lukitusmutteri	DIN 985-8 M10 Zn	131580	47
3	Nut	Muttern	Låsmutter	Lukitusmutteri	DIN 985-8 M12 Zn	131600	2
4	Washer	Scheibe	Bricka	Aluslaatta	DIN 125A M6/6.4 Zn	131730	5
5	Washer	Scheibe	Bricka	Aluslaatta	DIN 125A M10/10.5 Zn	131770	47
6	Washer	Scheibe	Bricka	Aluslaatta	DIN 125A M12/13 Zn	131790	4
7	Washer	Scheibe	Bricka	Aluslaatta	DIN 125A M14/15 Zn	131805	2
8	Washer	Scheibe	Karosseribricka	Korialuslevy	DIN 9021 13/37 Zn	131945	2
9	Washer	Scheibe	Karosseribricka	Korialuslevy	DIN 9021 M16/17x50x3 Zn	131950	2
10	Cup bolts	Flachrundschrabe	Låsskruv	Lukkoruuvi	DIN 603 4.6 M6x16 Zn	132615	5
11	Cup bolts	Flachrundschrabe	Låsskruv	Lukkoruuvi	DIN 603 8.8 M10x50 Zn	132668	4
12	Cup bolts	Flachrundschrabe	Låsskruv	Lukkoruuvi	DIN 603/555 8.8 M10x20 (3-4)Zn	132704	29
13	Cup bolts	Flachrundschrabe	Låsskruv	Lukkoruuvi	DIN 603/555 8.8 M10x25 (3-4)Zn	132709	14
14	Cup bolts	Flachrundschrabe	Låsskruv	Lukkoruuvi	DIN 603 8.8 M12x35 Znc	132720	2
15	Spring pin	Spannhülsen	Rörsprint	Jousisokka	DIN 1481 5x24 Zn	132813	2
16	Deflector right	Schwadblech R.	Styrplåt höger	Ohjainlevy oikea		500814	1
17	Deflector left	Schwadblech L.	Styrplåt vänster	Ohjainlevy vasen		500815	1
18	Bolt for deflector	Bolzen	Styrplåtsbult	Ohjainlevyn pultti		513170	2
19	Handle	Griff	Styrplåtshandtag	Säätökahva		513180	2
20	Spring	Feder	Tryckfjäder	Jousi		533200	4
21	Hood endplate left	Aufbereite seite links	Mantelplåtsida vänster	Kammion sivulevy vasen		536421	1
22	Hood endplate right	Aufbereite seite rechts	Mantelplåtsida höger	Kammion sivulevy oikea		536422	1
23	Reinforcement	Versterkung	Förstärkning	Vahvike		536424	1
24	Rear hood	Haube hintere	Mantelplåt bakre	Kammion pelti		536442	1
25	Rear plate	Hinten blech	Bakre gavelplåt	Takapelti		545448	1
26	Tarpaulin list rear	Schutzliste hinten	Presenningslist bakre	Suojuuslista taka		546028	1
27	Tarpaulin rear	Schutztuch hinten	Presenning bak	Suojuus taka		546029	1
28	Adjust plate right	Befestigung blech R.	Ställplåt höger	Säätöpelti oikea		547430	1
29	Adjust plate left	Befestigung blech L.	Ställplåt vänster	Säätöpelti vasen		547435	1

# 500814



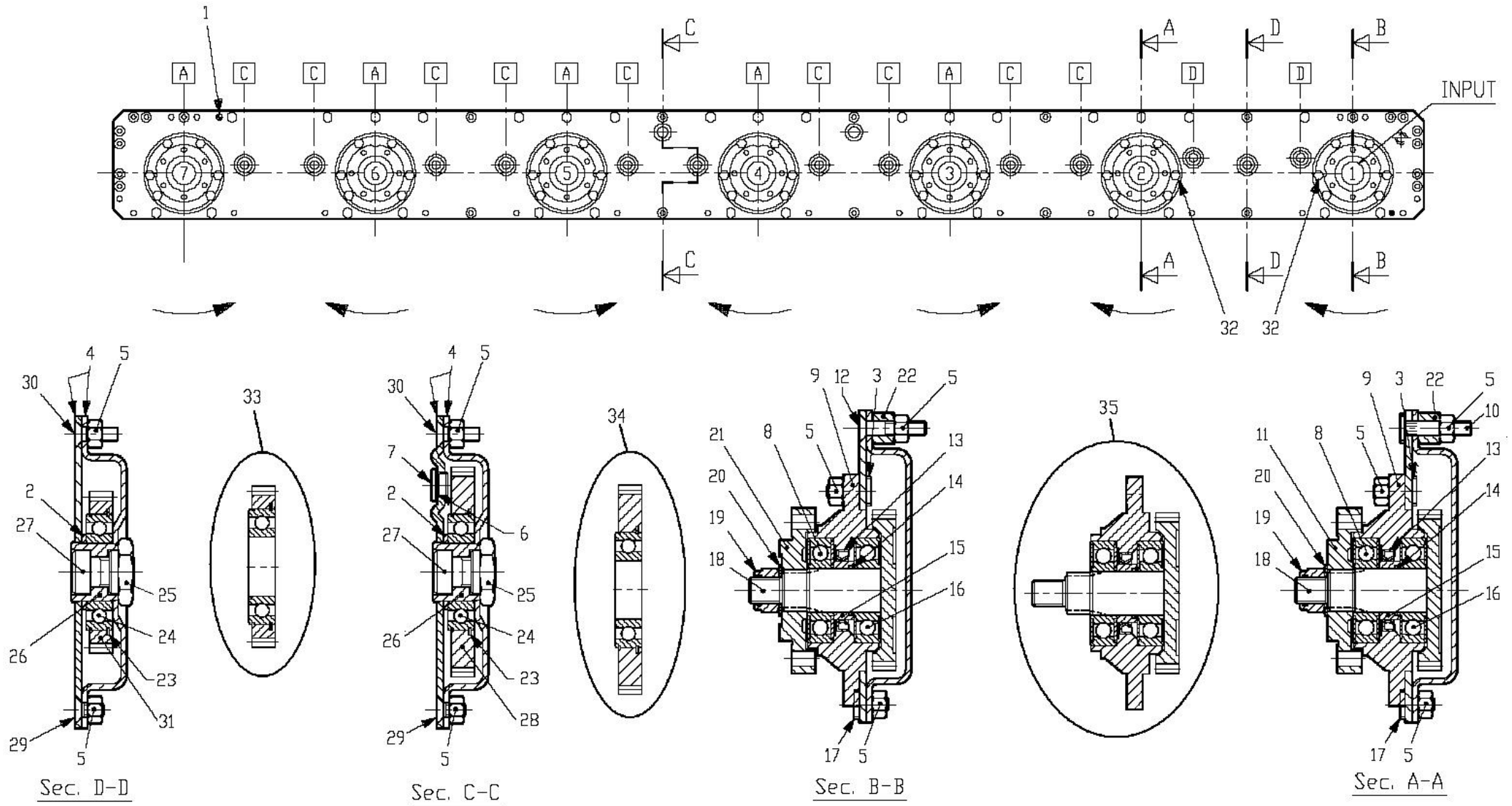
500814							
Pos	Name	Nahme	Benämning	Nimike	Specifikation	NO	Pcs
1	Deflector right	Schwadblech rechts	Styrplåt höger	Ohjauslevy oikea		500832	1
2	Extension right	Verlängerung rechts	Styrplåtsförlängning h.	Ohjauslevyn jatke o.		536494	1
3	Fastening bracket	Befestigung	Skärmfäste	Kiinnike		500829	1
4	Nut	Muttern	Låsmutter	Lukitusmutteri	DIN 985-8 M10 ZN	131580	2
5	Washer	Scheibe	Bricka	Aluslaatta	DIN 125A M10/10.5 ZN	131770	2
6	Cup bolts	Flachrundschrabe	Låsskruv	Lukkoruuvi	DIN 603/555 8.8 M10X25 (3-4)ZN	132709	2

# 500815



500815							
Pos	Name	Nahme	Benämning	Nimike	Specifikation	NO	Pcs
1	Deflector left	Schwadblech links	Styrplåt vänster	Ohjauslevy vasen		500833	1
2	Extension left	Verlängerung links	Styrplåtsförlängning v.	Ohjauslevyn jatke v.		536495	1
3	Fastening bracket	Befestigung	Skärmfäste	Kiinnike		500829	1
4	Nut	Muttern	Låsmutter	Lukitusmutteri	DIN 985-8 M10 ZN	131580	2
5	Washer	Scheibe	Bricka	Aluslaatta	DIN 125A M10/10.5 ZN	131770	2
6	Cup bolts	Flachrundschrabe	Låsskruv	Lukkoruuvi	DIN 603/555 8.8 M10X25 (3-4)ZN	132709	2

# 155630

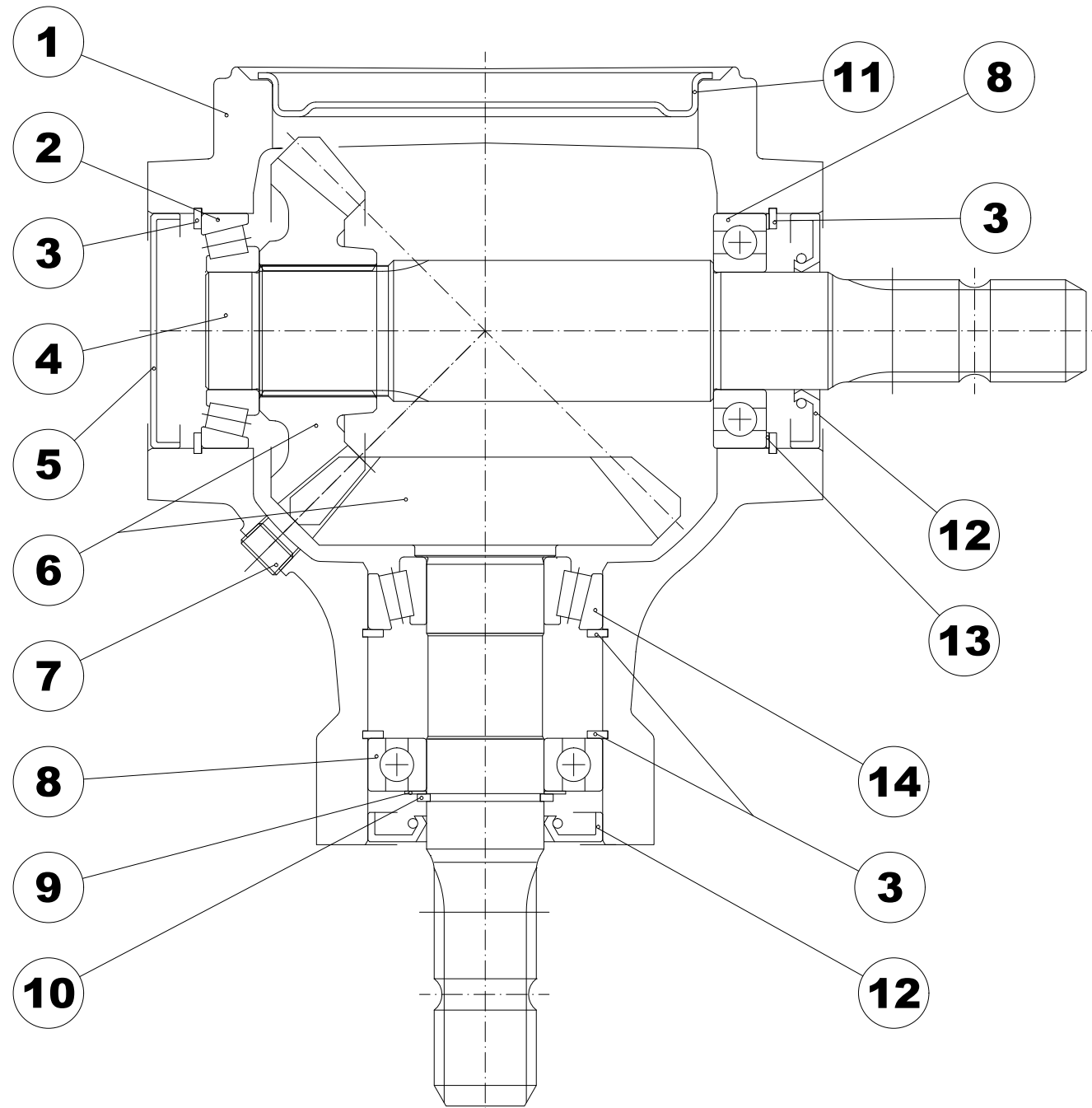




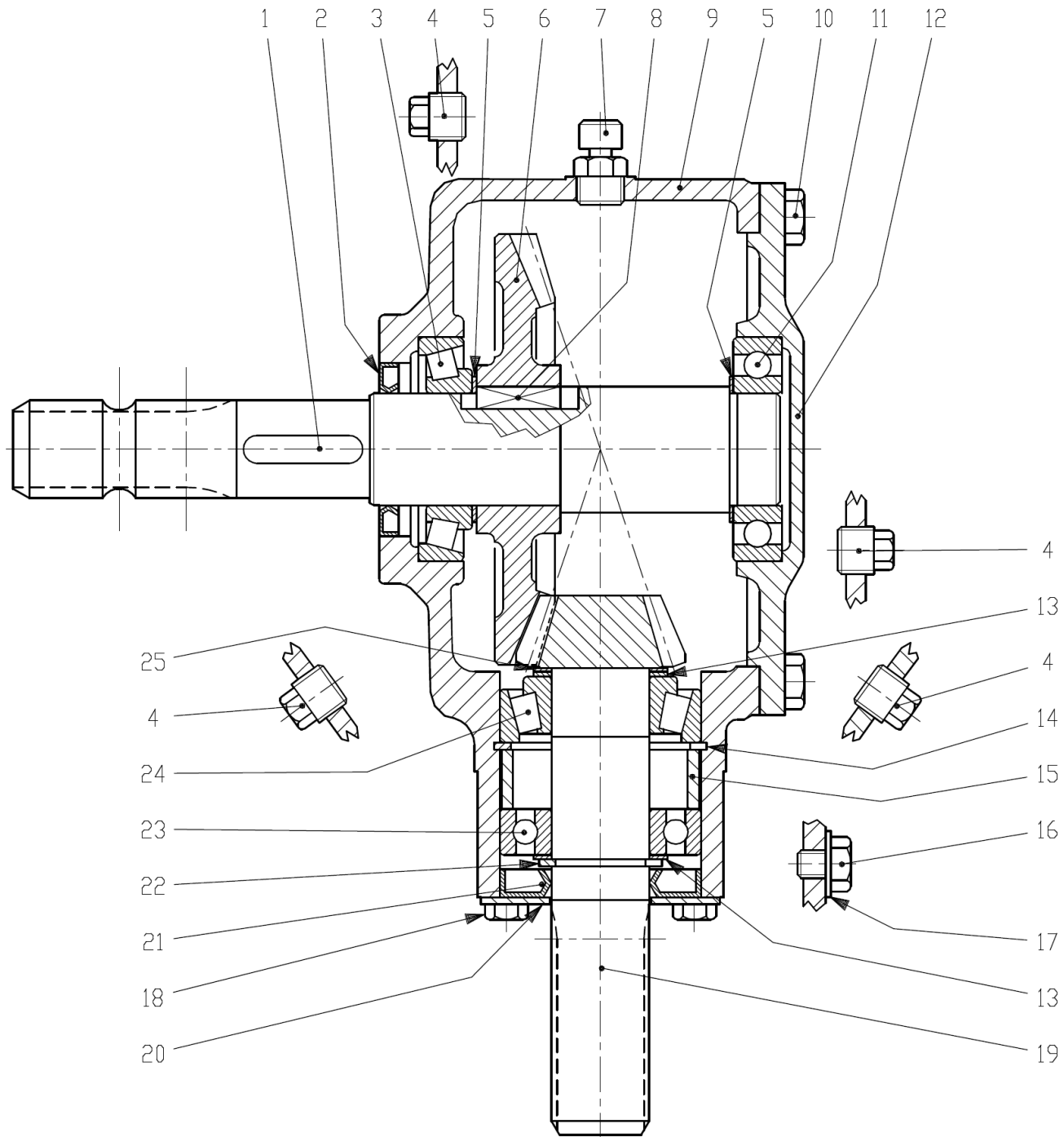
155630							
Pos	Name	Nahme	Benämning	Nimike	Specifikation	NO	Pcs
1	Spring pin	Spannhülsen	Rörsprint	Jousisokka	Din 1481 10X12	508511	2
2	Spacer	Buchse	Distans	Väliholkki	Ø40.3X51.3X3	508520	13
3	Bolt	Bolzen	Bult	Pultti	M10x30 Dcrt320	508529	52
4	Cutterbed+cover right	Gehäuse Rechts	Lock+botten höger	Kansi+pohja oikea	2.522.0701.00 (280)	155631	1
5	Nut	Muttern	Mutter	Mutteri	M10 Dcrt320	508523	105
6	Seal	Dichtung	Packning	Tiiviste	8.3.0.01353/17X22x1.5	508522	2
7	Male plug	Propfen	Plugg	Tulppa	Bsp 3/8 Hf-3/8	143312	2
8	Bearing	Lager	Kullager	Laakeri	6306 2Rs/C3	140366	7
9	Bearinghousing	Lagergehäuse	Lagerhus	Laakeripesä	0.505.1302.00	517497	7
10	Bolt	Bolzen	Bult	Pultti	M10x52 Dcrt320	508527	5
11	Disk hub	Mähscheibe befestigung	Tallrikscentrum	Kinnitys laippa	0.523.7000.00 >2008 (500 Serie)	155550	6
12	Counter screw	Senkschrauben	I-6 Skruv Sänkt	6-koloruuvi uppok.	DIN 7991 10.9 M10x55 Zn	131338	2
13	Oil seal	Öldichtung	Axeltätning	Öljytiiviste	40X56x8	508505	7
14	O-ring	O-ring	O-ring	O-rengas	Or-3112	508507	7
15	Spacer	Buchse	Distans	Väliholkki	0.505.7100.00	517530	7
16	Bearing	Lager	Kullager	Laakeri	6306 Zz/C3	140365	7
17	Bolt	Bolzen	Bult	Pultti	M10x19 Dcrt320	508530	14
18	Gear+shaft	Zahnrad+welle	Kugghjul med axel	Hammaspyörä+akseli	0.523.5000.00 Z34 M3	155540	7
19	Locknut	Muttern	Låsmutter	Lukitusmutteri	M18 H16.8 (8.2.6.00542)	508501	7
20	Wascher	Scheibe	Fjäderbricka	Jousilaatta	35.5X18.3X2 (8.5.5.01242)	508502	7
21	Disk hub	Mähscheibe befestigung	Tallrikscentrum drivning	Kinnitys laippa	0.523.7001.00 >2008 (500 Serie)	155560	1
22	Spacer	Buchse	Distans	Väliholkki	Ø 10/21X15 0.404.7137.00	508531	7
23	Snap ring	Sicherung ring	Låsring	Lukkorengas	0.505.7101.00	517528	13
24	Bearing	Lager	Kullager	Laakeri	6208 N/C3	140286	13
25	Nut	Muttern	Mutter	Mutteri	0.465.7050.00	517527	13
26	Spacer	Zwischenbusche	Bussning	Väliholkki	0.465.7049.00	517529	13
27	Bolt	Bolzen	Bult	Pultti	M20x30 Dcrt320	508510	13
28	Gear	Zahnrad	Kugghjul	Hammaspyörä	Z45 M3	517505	10
29	Counter screw	Senkschrauben	I-6 Skruv Sänkt	6-koloruuvi uppok.	DIN 7991 10.9 M10x20 Zn	131320	6
30	Counter screw	Senkschrauben	I-6 Skruv Sänkt	6-koloruuvi uppok.	DIN 7991 10.9 M10x30 Zn	131333	24
31	Gear	Zahnrad	Kugghjul	Hammaspyörä	Z36 M3	517515	3
32	Bolt	Bolzen	Bult	Pultti	M10x30 Dcrt	508534	2
33	Gear with bearing	Zahnrad mit lager	Kugghjul med lager	Hammasp. laakereineen	9.505.502.00 Z36 M3	517516	3
34	Gear with bearing	Zahnrad mit lager	Kugghjul med lager	Hammasp. laakereineen	9.505.501.00 Z45 M3	517506	10
35	Bearinghousing complete	Lagergehäuse vollständig	Tallriks drivenhet	Lautasen vetoyksikkö	Elho 2008>	517498	7

# 153130

# 1000 rpm.

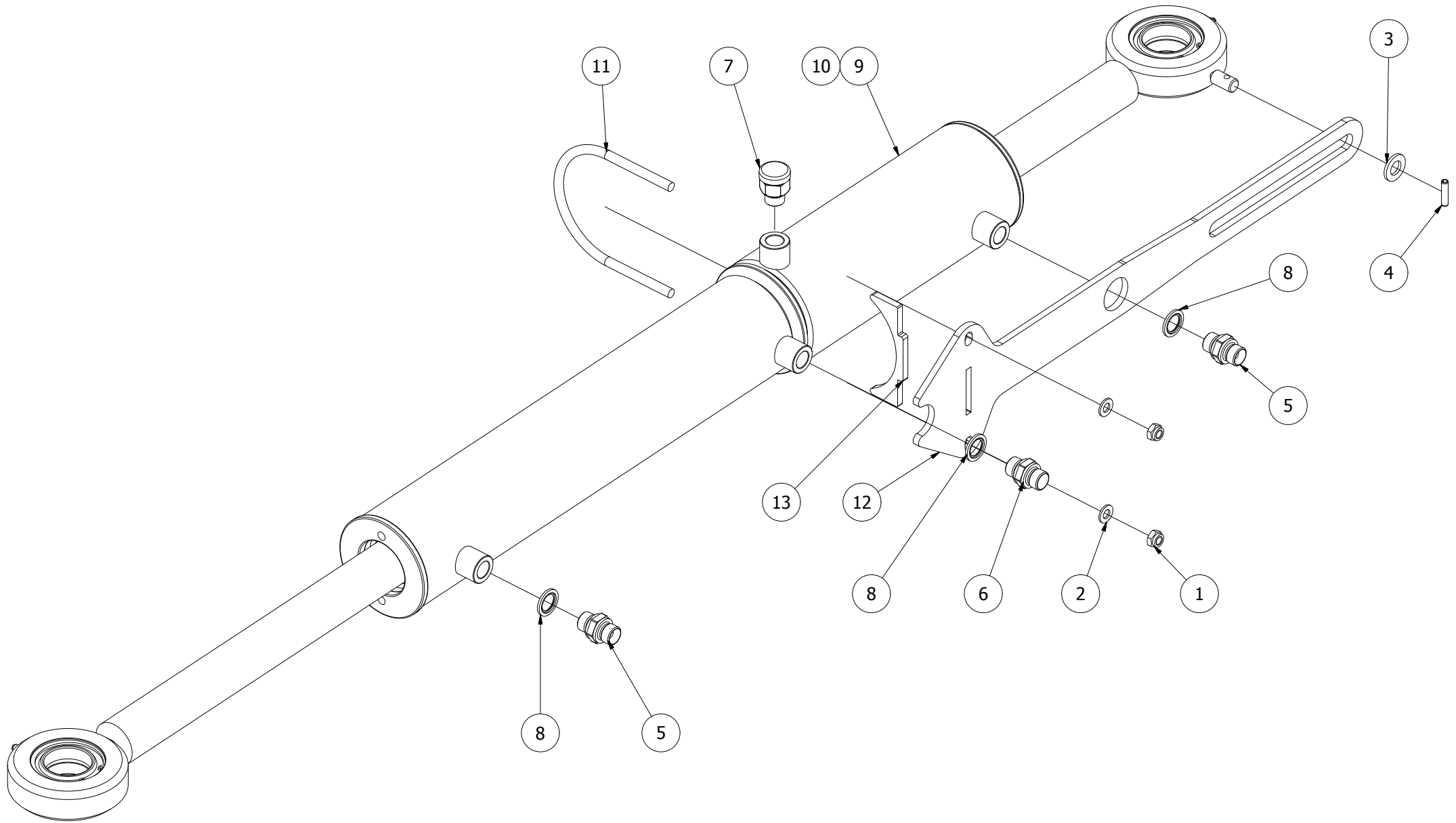


153130							
Pos	Name	Nahme	Benämning	Nimike	Specifikation	NO	Pcs
1	Casing	Gehäuse	Växelhus	Kotelo	290270018	153131	1
2	Bearing	Lager	Rullager	Laakeri	30308	140418	1
3	Seeger ring	Sicherüంగring	Låsring För Hål	Varmistinrengas	DIN 472 80x2,5	132164	4
4	Shaft	Welle	Axel	Akseli	295034019	153135	1
5	Cap	Schutz	Lock	Kansi	372005000	153102	1
6	Gear	Zahnrad	Kugghjulspär	Rataspari	448100711 (1:1 1000 rpm)	153136	1
7	Plug	Propfen	Plugg	Tulppa	3/8 GAS	143321	4
8	Bearing	Lager	Kullager	Laakeri	6208	140280	2
9	Shims kit	Ausgleichscheibe satz	Passbricka serie	Sovitelaatta sarja	340E040000 (40,2x54,8x0,1-1)	153152	1
10	Seeger ring	Sicherüంగring	Låsring För Axel	Varmistinrengas	DIN 471 40x2,5	132115	1
11	Cap	Schutz	Lock	Kansi	298614500	153132	1
12	Oil seal viton	Öl dichtung Viton	Axeltätning viton	Öljiytiviste viton	40x80x10	528522	2
13	Shims kit	Ausgleichscheibe satz	Passbricka serie	Sovitelaatta sarja	340I08000 (69,3x79,7x0,1-0,8)	153155	1
14	Bearing	Lager	Rullager	Laakeri	32208	140428	1



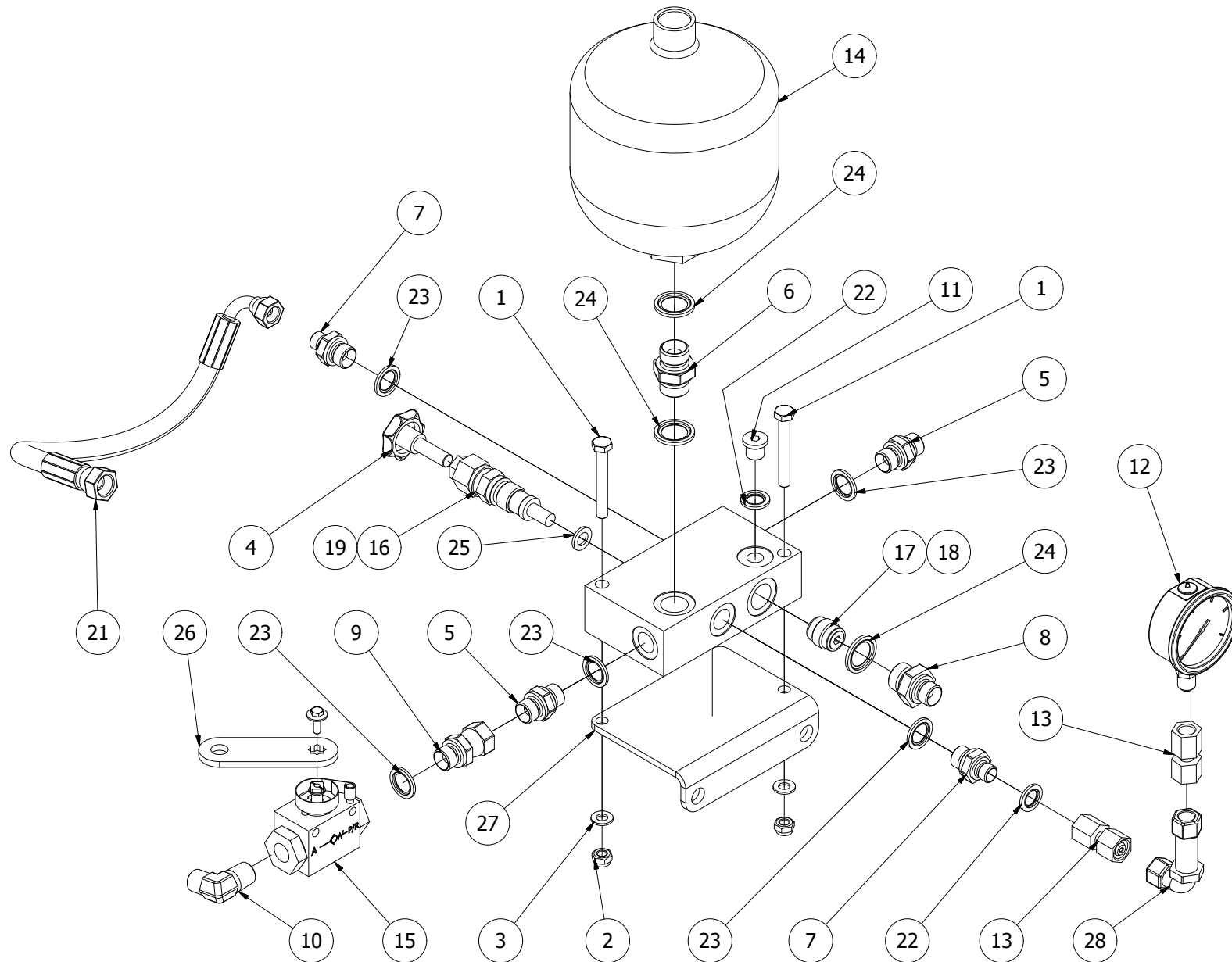
508578							
Pos	Name	Nahme	Benämning	Nimike	Specifikation	NO	Pcs
1	Shaft	Welle	Axel	Akseli	1 3/8	508556	1
2	Oil seal	Öl dichtung	Axeltätning	Öljytiiviste	40 x 62 x 7	518505	1
3	Bearing	Lager	Rullager	Laakeri	30208	140408	1
4	Plug	Propfen	Plugg	Tulppa	3/8GAS	518508	4
5	Shim kit	Ausgleichsheibe satz	Passbricka serie	Säätölevy sarja	51.5x40.3 (2x0,3 1x0,4 1x0,5)	528507	2
6	Crown wheel	Zahnrad	Kugghjul	Hammaspyörä	Z=36 M4,35	508552	1
7	Oil filler plug	Ölnachfullstopfen	Luftnippel med bakslag	Öljytulppa takaiskulla	3/8 GAS	143319	1
8	Key	Keil	Kil	Kiila	B 12x8x30	518503	1
9	Casing	Gehäuse	Hus	Kotelo		518501	1
10	Screw	Schraube	6-k Skruv hg	Kuusioruuvi	DIN 933 8.8 M10X25 ZN	130860	8
11	Bearing	Lager	Kullager	Laakeri	6208	140280	1
12	Cover	Deckel	Lock	Kansi		508577	1
13	Shim	Ausgleichsheibe	Passbricka serie	Säätölevy	35.3x48x0,3,0,35,0,4,0,5	518515	2
14	Snap ring	Sicherung ring	Låsring	Lukitusrengas	72 UNI7437	518512	1
15	Distanc	Distanzhülse	Distans	Väliholkki		518510	1
16	Screw	Schraube	6-k Skruv hg	Kuusioruuvi	DIN 933 4.8 M10X10 ZN	130818	1
17	Coppar seal	Kupferdichtungen	Koppartätning	Kuparilaatta	Ø10,5x18x1	146016	1
18	Screw	Schraube	6-k Skruv hg	Kuusioruuvi	DIN 933 8.8 M8X14	130714	4
19	Pinion shaft	Welle mit zahnrad	Pinion axel	Hammaspyöräakseli	Z 12 M 4.35	518533	1
20	Cover	Deckel	Lock	Kansi		518516	1
21	Oil seal	Öl dichtung	Axeltätning	Öljytiiviste	Ø35x72x10	144430	1
22	Snap ring	Sicherung ring	Låsring	Lukitusrengas	35 UNI7436	518513	1
23	Bearing	Lager	Kullager	Laakeri	6207	140270	1
24	Bearing	Lager	Rullager	Laakeri	32207	140427	1
25	Shim	Ausgleichsheibe	Shim	Säätölevy	35,3x47,9x1,3	518531	1

# 506095



506095							
Pos	Name	Nahme	Benämning	Nimike	Specifikation	NO	Pcs
1	Nut	Muttern	Låsmutter	Lukitusmutteri	DIN 985-8 M8 ZN	131570	2
2	Washer	Scheibe	Bricka	Aluslaatta	DIN 125A M8/8.4 ZN	131750	2
3	Washer	Scheibe	Bricka	Aluslaatta	DIN 125A M12/13 ZN	131790	1
4	Spring pin	Spannhülsen	Rörsprint	Jousisokka	DIN 1481 5x24 ZN	132813	1
5	Double nipple	Doppelnippel	Dubbelnippa	Kaksoisnippa	3/8"-3/8" 04000-06	143104	2
6	Restriktor nipple	Drossel nipple	Strypningsnippa	Kuristusnippa	3/8-3/8 Ø 2,0 mm	143132	1
7	Air nipple	Luft Nippeln	Luftnippel	Ilmanippa	3/8	143327	1
8	Bonded gasket	Dichtung	Usit-tätning	Usit-tiiviste	3/8" USITR-06	146003	3
9	Lift cylinder	Hebezyylinder	Lyft & hb cylinder	Nostosylinteri	Ø90/40x160-80/40x360	146220	1
10	Seal kit	Dichtungssätze	Tätningsserie	Tiivistesarja	Ø90/40x160-80/40x360	146221	0
11	Pipe clamp	Rohr befestigung	Rörklämmare	Putkenpidike	102 mm	147100	1
12	Guide plate	Förungsplatte	Cylinderstyrning	Ohjauspelti	Arrow NM-VC/VR	545704	1
13	Bracket	Befestigung	Fäste	Kinnike	Ø100	545705	1

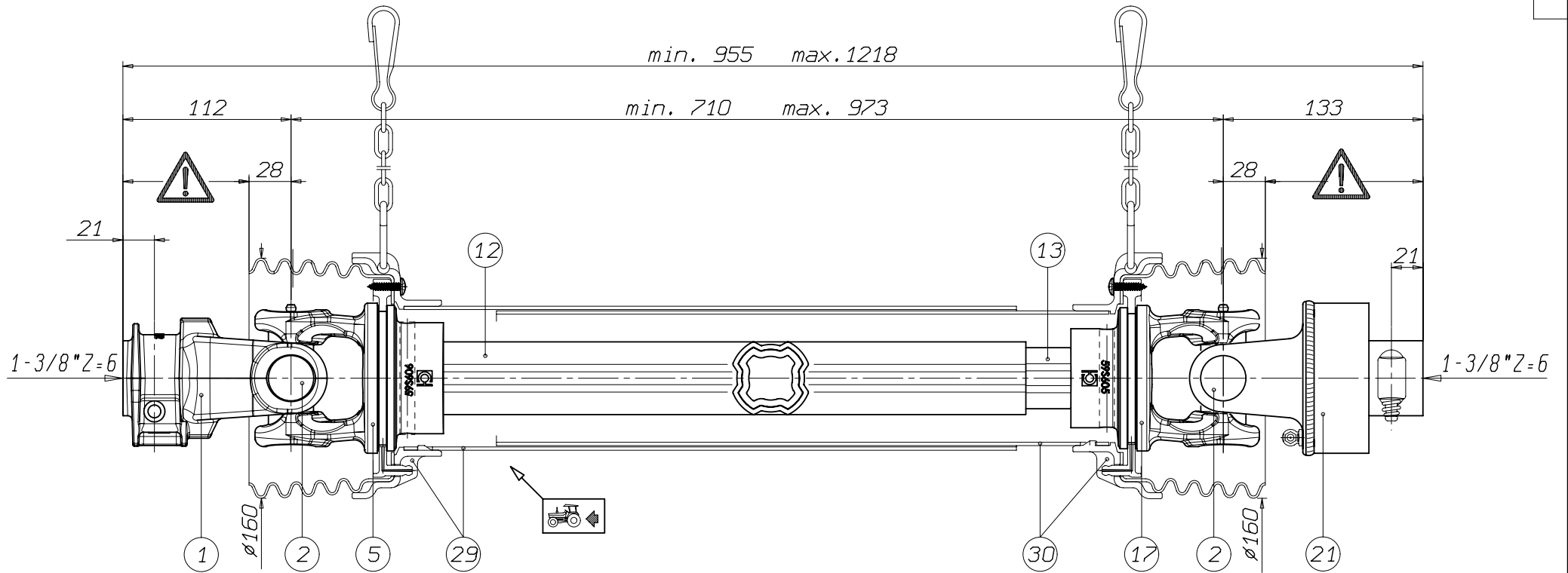
# 144611








144611							
Pos	Name	Nahme	Benämning	Nimike	Specifikation	NO	Pcs
1	Screw	Schraube	6-k Skruv dg	Kuusioruuvi	DIN 931 8.8 M 8X60 ZN	130030	2
2	Nut	Muttern	Låsmutter	Lukitusmutteri	DIN 985-8 M8 Zn	131570	2
3	Washer	Scheibe	Bricka	Aluslaatta	DIN 125A M8/8.4 Zn	131750	2
4	Male knob	Schraubgriff	Stjärnvred	Tähtimutteri	WN450 50-M10x30	139011	1
5	Double nipple	Doppelnippel	Dubbelnippa	Kaksoisnippa	3/8"-3/8" 04000-06	143104	2
6	Double nipple	Doppelnippel	Dubbelnippa	Kuristusnippa	1/2"-1/2" 04000-08	143106	1
7	Double nipple	Doppelnippel	Dubbelnippa	Supistusnippa	1/4"-3/8" 04000-04-06	143122	2
8	Double nipple	Doppelnippel	Dubbelnippa	Supistusnippa	3/8"-1/2" 04000-06-08	143125	1
9	Male/female adaptor	Anschluss	Junktur	Liitin	3/8" - 3/8" 04010-06	143150	1
10	"I" adaptor with male thread	Vinkel nippel	Vinkel	Kulmanippa	3/8" - 3/8" 04490-06	143182	1
11	Male plug	Propfen	Plugg	Tulppa	BSP 1/4" HF-1/4	143311	1
12	Hydraulic manometer	Hydraulik manometer	Tryckmätare	Painemittari	PAG-250-63	143370	1
13	Manometer adaptor	Manometer stutzen	Mätarkoppling	Mittariliitin	MEL-10	143374	2
14	Hydr.accumulator	Hydrospeicher	Hydraulackumulator	Painekello	1,4L R 1/2 35 bar	143388	1
15	Spring return isolator	Federrück Isolator	Spring return isolator	Sulkija jousipalautuksella	HKHB 3_8/1112/09/A/CCW/C	144007	1
16	Max pressure valve	Überdrucksventil	Tryckreduceringsventil	Paineenrajoitusventtiili	VS-30 04.11.18.03.99.10	144046	1
17	One way ball valve	Ruckschlagventil	Bakslagsventil	Takaiskuventtiili	OD.44.02.00-03-01	144048	1
18	O-ring	O-ring	O-ring	O-rengas	14x1,8	144156	1
19	O-ring	O-ring	O-ring	O-rengas	16x2,6	144157	1
20	Casing	Gehäuse	Ventilblock	Venttiilipesä	VT 700/280-320F	144618	1
21	Hydraulic hose	Hydraulik Schlach	Hydraulslang	Hydrauliletku	L=400	145309	1
22	Bonded gasket	Dichtung	Usit-tätning	Usit-tiiviste	1/4" USITR-04	146002	2
23	Bonded gasket	Dichtung	Usit-tätning	Usit-tiiviste	3/8" USITR-06	146003	5
24	Bonded gasket	Dichtung	Usit-tätning	Usit-tiiviste	1/2" USITR-08	146004	3
25	Coppar seal	Kupferdichtungen	Koppartätning	Kuparilaatta	Ø10x18x2	146022	1
26	Walve handle	Ventilhebel	Ventilspak	Venttiilikahva		413392	1
27	Valve bracket	Befästigung	Ventilfäste	Kiinnityspelti		506603	1
28	Angle nipple	Winkelnippel	Vinkelgenomföring	Kulmaliitin	WRL 10	528025	1

○ DS6R071CE000003



**WARNING!**

SECTIONS  OF THE ASSEMBLY MARKED  ARE NOT SHIELDED AND MUST BE SHIELDED BY AN INTERACTIVE GUARDING SYSTEM. BONDIOLO & PAVESI DECLINES RESPONSIBILITY IF PROPER GUARDS ARE NOT PROVIDED OR MAINTAINED.

30	5662G0534	L = 534	TIPO-TYPE TYP	CLIENTE CLIENT CUSTOMER KUNDE	3800550	ELHO	RIF. CLIENTE REF. CLIENT CUSTOMER REF. BEZUG KUNDE		
29	5661G0534	L = 534					SFT		DATA
21	601105704R	RA1 -dx-	S6	TIPO DI MACCHINA TYPE DE MACHINE TYPE OF IMPLEMENT MASCHINENTYPE			DISEGNATO		
17	204S66854						GIRI : n= 540		3/10/03
13	2453N0580	L = 580					L. Bonini		
12	2253Q0560	L = 560					SOSTITUISCE DS6R071CE000001		
5	204S66853								
2	4120G0012					NOTE :			
1	5070G0355					Accop. MINIMO telescop. 267 Accop. MINIMO protezione 246			
Pos.	Cod. C.E.D.	Descrizione	MODIFICHE - MODIFICATIONS - ANDERUNGEN - MODIFICACIONES				COD. C.E.D. DS6R071CE000003		



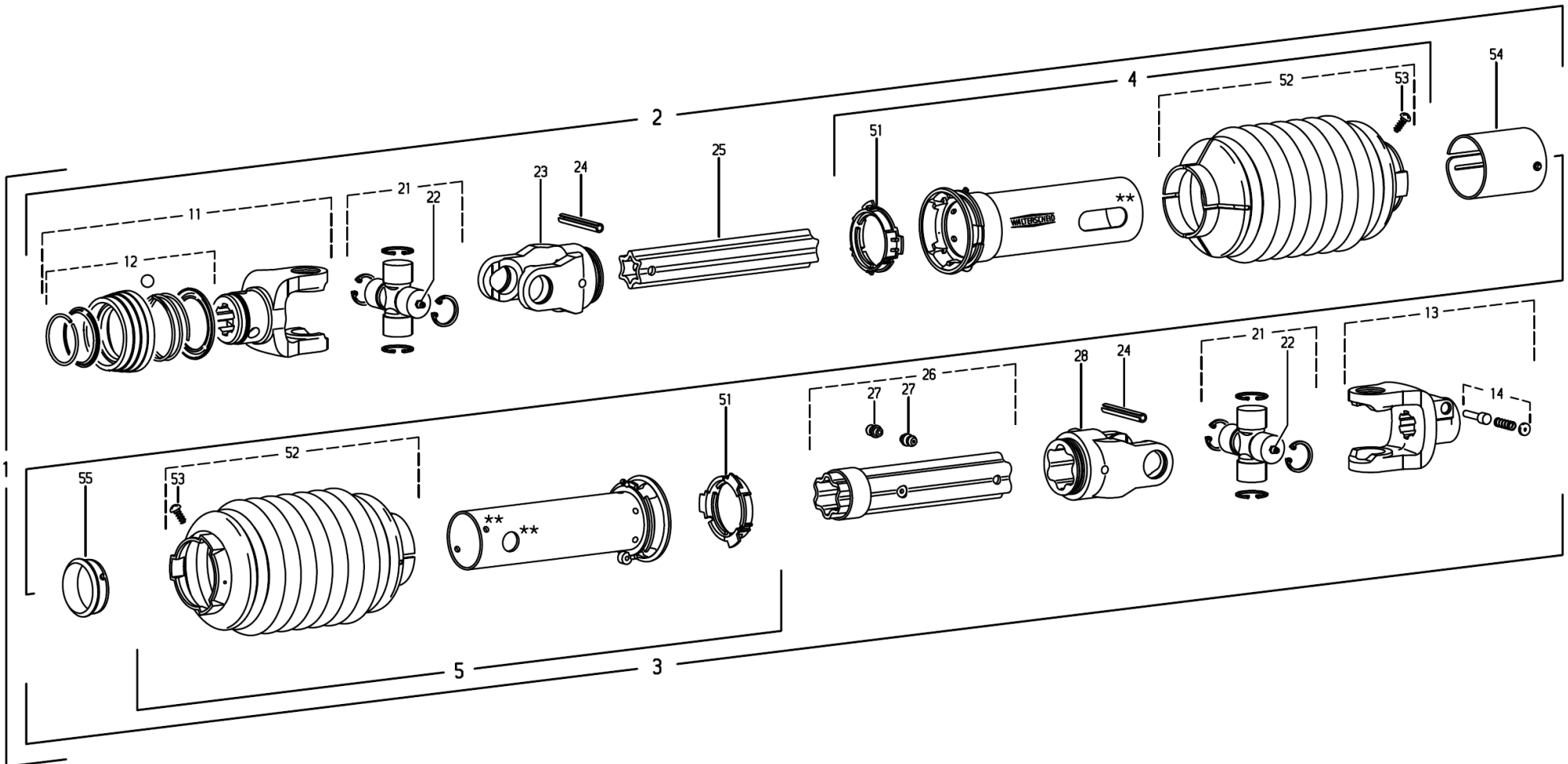
für Kunde  
for customer  
pour client

Elho

Kundenzeichnungs-Nr.  
Customer drawing No.  
Réf. du plan client

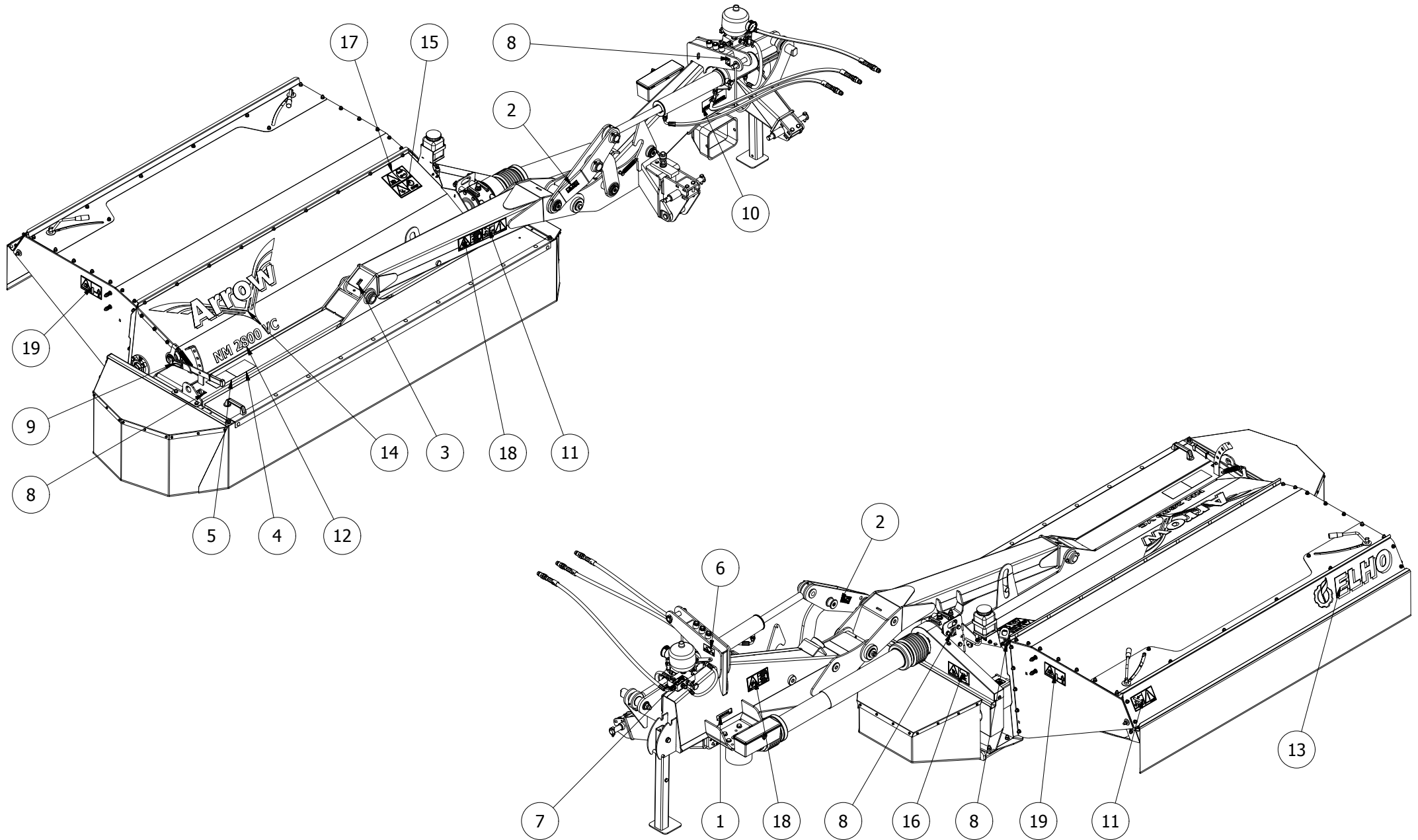
Maschinenart  
Machine  
Machine

Type  
Type  
Type



Pos.-Nr. Item Repère	GKN Walterscheid Bestell.-Nr. Part No. Référence	Zeichnungs-Nr. Drawing No. Réf. du Plan	Bestell.-Nr. Part No. Référence	Stückzahl Quantity Quantité	Technische Angaben Technical data Données techniques	Benennung	Description	Désignation
1	159870	21566		1	W2400-SC25Z-770	Gelenkwelle mit Schutz	PTO drive shaft with guard	Transmission avec protecteur
2				1	WH2400-SC25-665	Innere Gelenkwellenhälfte mit äußerer Schutzhälfte	Inner PTO drive shaft half with outer guard half	Demi-transmission intérieure avec demi-protecteur extérieur
3				1	WH2400-SC25-650	Äußere Gelenkwellenhälfte mit innerer Schutzhälfte	Outer PTO drive shaft half with inner guard half	Demi-transmission extérieure avec demi-protecteur intérieur
4	116864			1	SDH25-A1000-8526600	Äußere Schutzhälfte	Outer guard half	Demi-protecteur extérieur
						SC-Rohr 470 mm kürzen	Shorten SC tube by 470 mm	Raccourcir tube SC de 470 mm
5	116865			1	SDH25-J1000-8526600	Innere Schutzhälfte	Inner guard half	Demi-protecteur intérieur
						SC-Rohr 470 mm kürzen	Shorten SC tube by 470 mm	Raccourcir tube SC de 470 mm
						-		
						-		
11	147406	35.83.138+		1	ASGE2400-1 3/8" (6)	ASGE-Gabel komplett	ASGE-yoke complete	Mâchoire ASGE complète
12	135048	agraset 172		1		ASE-Verschluß komplett, Größe B	ASE-lock complete, size B	Verrouillage ASE complet, type B
13	056699	35.10.00		1	AG2400-1 3/8" (6)	Aufsteckgabel mit Schiebestift	Quick-disconnect yoke	Mâchoire à verrouillage rapide
14	339107	agraset 101		1		Schiebestift kpl.	Quick-disconnect pin cpl.	Poussoir de verrouillage rapide cpl.
						-		
						-		
21	122078	35.00.131		2	2400 "P"	Kreuzgarnitur komplett	Cross and bearing kit complete	Bloc croisillon complet
22	153207	63.11.04		2		Schlag-Schmiernippel	Drive-in type lubrication fitting	Graisseur à frapper
23	139751	35.13.125+		1	RG2400-S4	Rillengabel	Inboard yoke	Mâchoire à gorge
24	020617			2	IS08752-10x80	Spannstift	Spring-type straight pin	Goupille élastique
25	134940	75.43.104		1	S4LH-680	Profilrohr, gehärtet	Profile tube, hardened	Tube profilé, traité
						Rohr 65 mm kürzen	Shorten tube by 65 mm	Raccourcir tube de 65 mm
26	017660	75.45.00		1	S5-1000	Profilrohr	Profile tube	Tube profilé
						Rohr 400 mm kürzen	Shorten tube by 400 mm	Raccourcir tube de 400 mm
27	365906	35.14.100		1	RG2400-S5	Rillengabel	Inboard yoke	Mâchoire à gorge
						-		
51	087276	82.83.04		2		Gleitring	Bearing ring	Bague de glissement
52	118017	85.26.600		2		Schutztrichter	Guard cone	Cône protecteur
53	365305	60.15.00		2	3,5x9,5	Schraube	Screw	Vis
54	188064	80.63.112		1		Abdeckung	Cover	Obturbateur
55	158845	82.83.115		1	SC25Z (grün)	Gleitring	Bearing ring	Bague de glissement
						-		
						-		
90	118745	agraset 207		1		Aufkleber-Set;	set of decals;	jeu d'étiquettes; étiquette
						GEFAHRENHINWEIS- und DANGER-Aufkleber	WARNING decal and DANGER decal	d'avertissement et étiquette DANGER
						-		
						-		
						-		

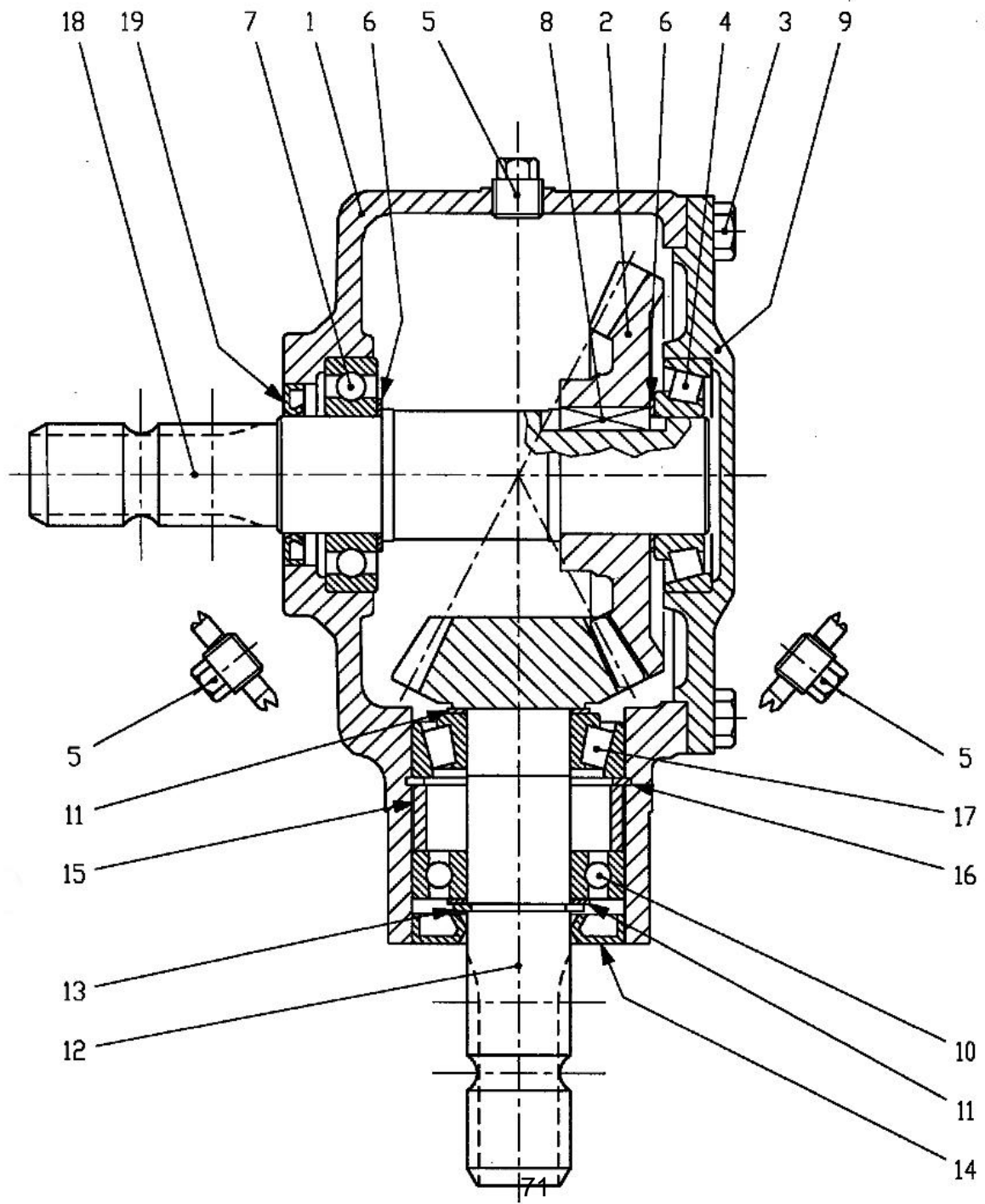
# 506103



506103							
Pos	Name	Nahme	Benämning	Nimike	Specifikation	NO	Pcs
1	Sticker	Aufkleber	Växellådsolje dekal	Tarra	Neste Gear EP 80W-90	149011	1
2	Sticker	Aufkleber	Varning ISO 11684	Tarra		149013	2
3	Sticker	Aufkleber	Dekal vaselinspruta	Tarra		149014	15
4	Sticker	Aufkleber	Dekal för moment	Tarra	2007>	149103	1
5	Sticker	Aufkleber	Dekal för knivbyte	Tarra	2007>	149104	1
6	Sticker	Aufkleber	Dekal för bollkran/tryckmätare	Tarra		149109	1
7	Warning sign	Sicherheitsaufkleber	Dekal tryckackumulator varning	Varoitustarra		149110	1
8	Sticker	Aufkleber	Dekal lyftkrok	Tarra		149132	4
9	Sticker	Aufkleber	Dekal + pil - vänster	Tarra		149135	1
10	P.t.o. speed	Zapfwellen geschwindigkeit	Rotationshas för kraftöverf	Voimansiirron pyörimisnopeus	1000 rpm	149150	1
11	Sticker	Kleber	Klämrisk upplyft maskin	Tarra		149155	2
12	Sticker	Aufkleber	Dekal	Tarra	NM 2800 VC	149231	1
13	Sticker	Kleber	Dekal	Tarra		149555	1
14	Arrow sticker	Arrow Aufkleber	Arrow logo	Arrow tarra		149572	1
15	Warning for after running	Nachlaufwarnung	Varning för eftergång	Varoitus jälkikäyntiä		508648	1
16	Transmission warning sticker	Schutzwarnung	Varningsdekal för transmission	Voimansiirron varoitustarra		508649	1
17	Warning remove key	Zündschlüsselwarnung	Handbok- stop	Varoitus pysäytä kone poista avain		508650	1
18	Safety decals	Warnzeichen	Varningsdekal klämrisk	Varoitusmerkki		508651	2
19	Warning for stone projektion	Steinschleuderwarnung	Varning för stenskott håll avstånd	Varoitus kiveniskuista pidä etäisyyttä		508652	2

# 508600

# 540 rpm.





508600					540 rpm		
Pos	Name	Nahme	Benämning	Nimike	Specifikation	NO	Pcs
1	Casing	Gehäuse	Hus	Kotelo		508602	1
2	Crown wheel	Zahnrad	Kugghjul	Hammaspyörä	Z29 M5	508604	1
3	Screw	Schraube	6-K Skruv Hg	Kuusioruuvi	DIN 933 8.8 M10x25 Zn	130860	8
4	Bearing	Lager	Rullager	Laakeri	30208	140408	1
5	Plug	Propfen	Plugg	Tulppa	3/8GAS	518508	3
6	Shim kit	Ausgleichsheibe satz	Passbricka serie	Säätölevy sarja	51.5x40.3 (2x0,3 1x0,4 1x0,5)	528507	2
7	Bearing	Lager	Kullager	Laakeri	6208	140280	1
8	Key	Keil	Kil	Kiila	B 12x8x30	518503	1
9	Cover	Deckel	Lock	Kansi		508618	1
10	Bearing	Lager	Kullager	Laakeri	6207	140270	1
11	Shim	Ausgleichsheibe	Passbricka serie	Säätölevy	35.3x48x0,3,0,35,0,4,0,5	518515	2
12	Pinion shaft	Welle mit zahnrad	Pinionaxel	Hammaspyöräakseli	Z15 M5	508624	1
13	Snap ring	Sicherung ring	Låsring	Lukitusrengas	35 UNI7436	518513	1
14	Oil seal	Öl dichtung	Axeltätning	Öljytiiviste	Ø35x72x10	144430	1
15	Distanc	Distanzhülse	Distans	Väliholkki		518510	1
16	Snap ring	Sicherung ring	Låsring	Lukitusrengas	72 UNI7437	518512	1
17	Bearing	Lager	Rullager	Laakeri	32207	140427	1
18	Shaft	Welle	Axel	Akseli	1 3/8 Z6	508636	1
19	Oil seal	Öl dichtung	Axeltätning	Öljytiiviste	40 x 62 x 7	518505	1