

950115



2016

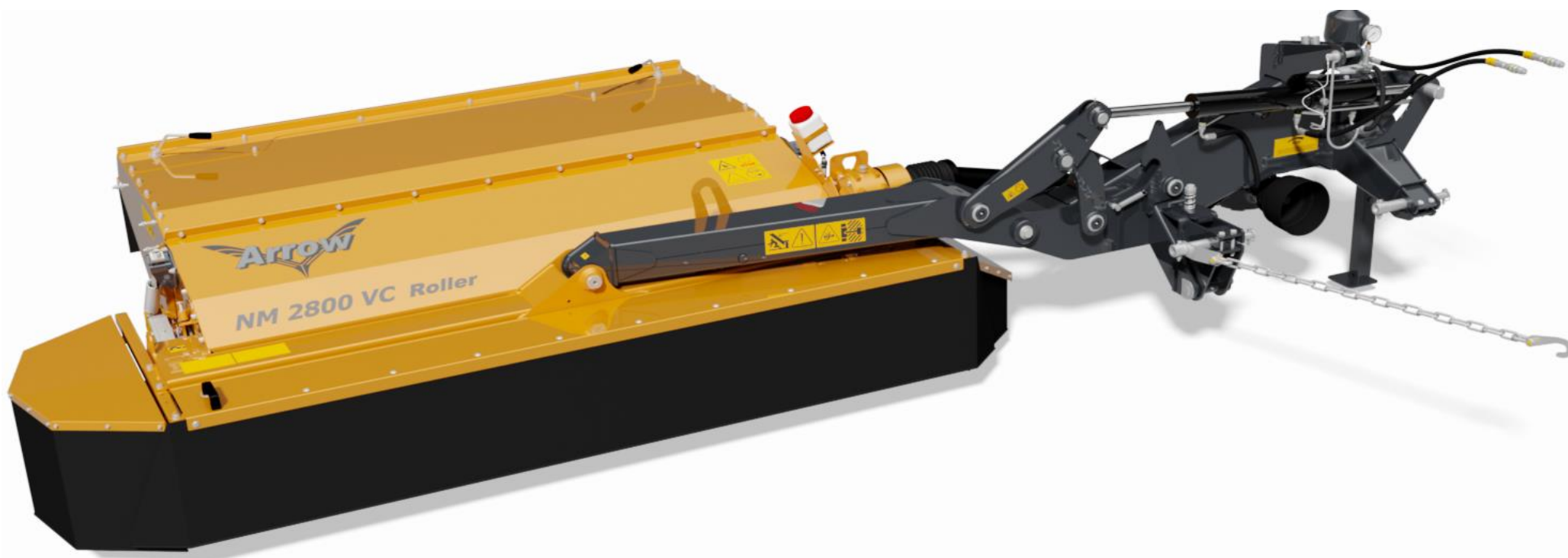
10.3.2016

2.11.2017

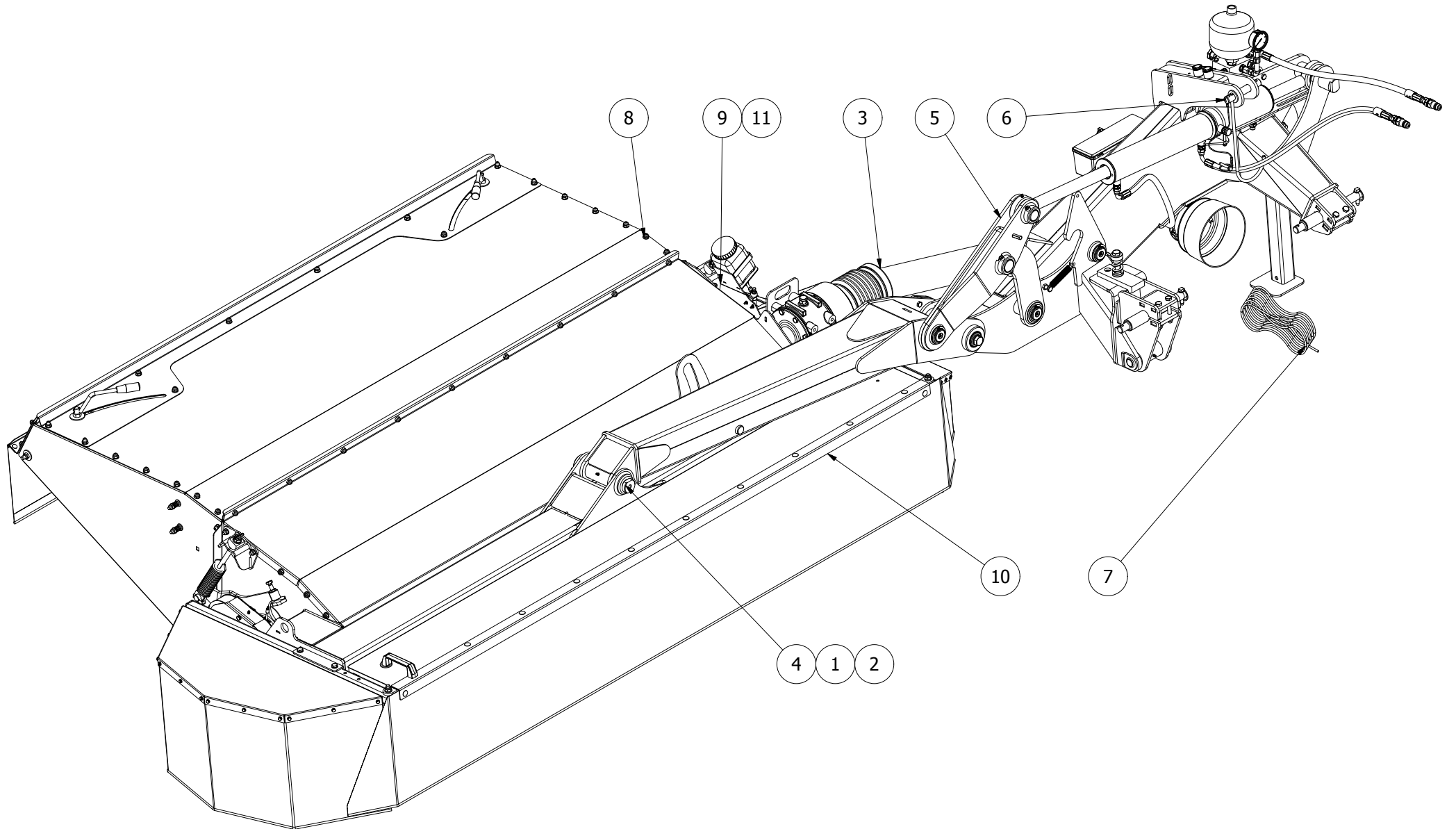
Spare Parts/ Ersatzteile/ Reservdelar/ Varaosat

Arrow NM2800VC Roller

Serie 10.1

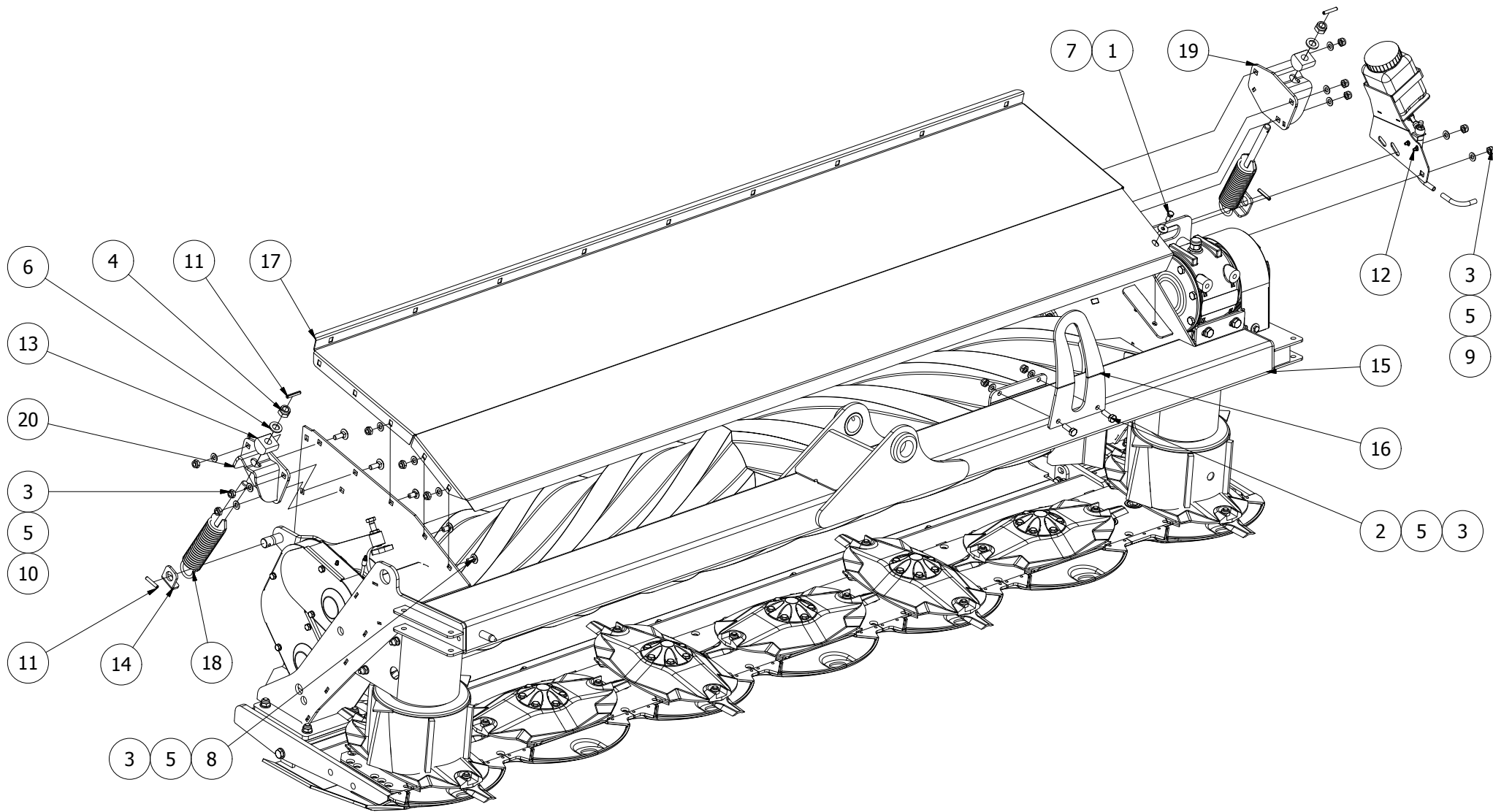


542211



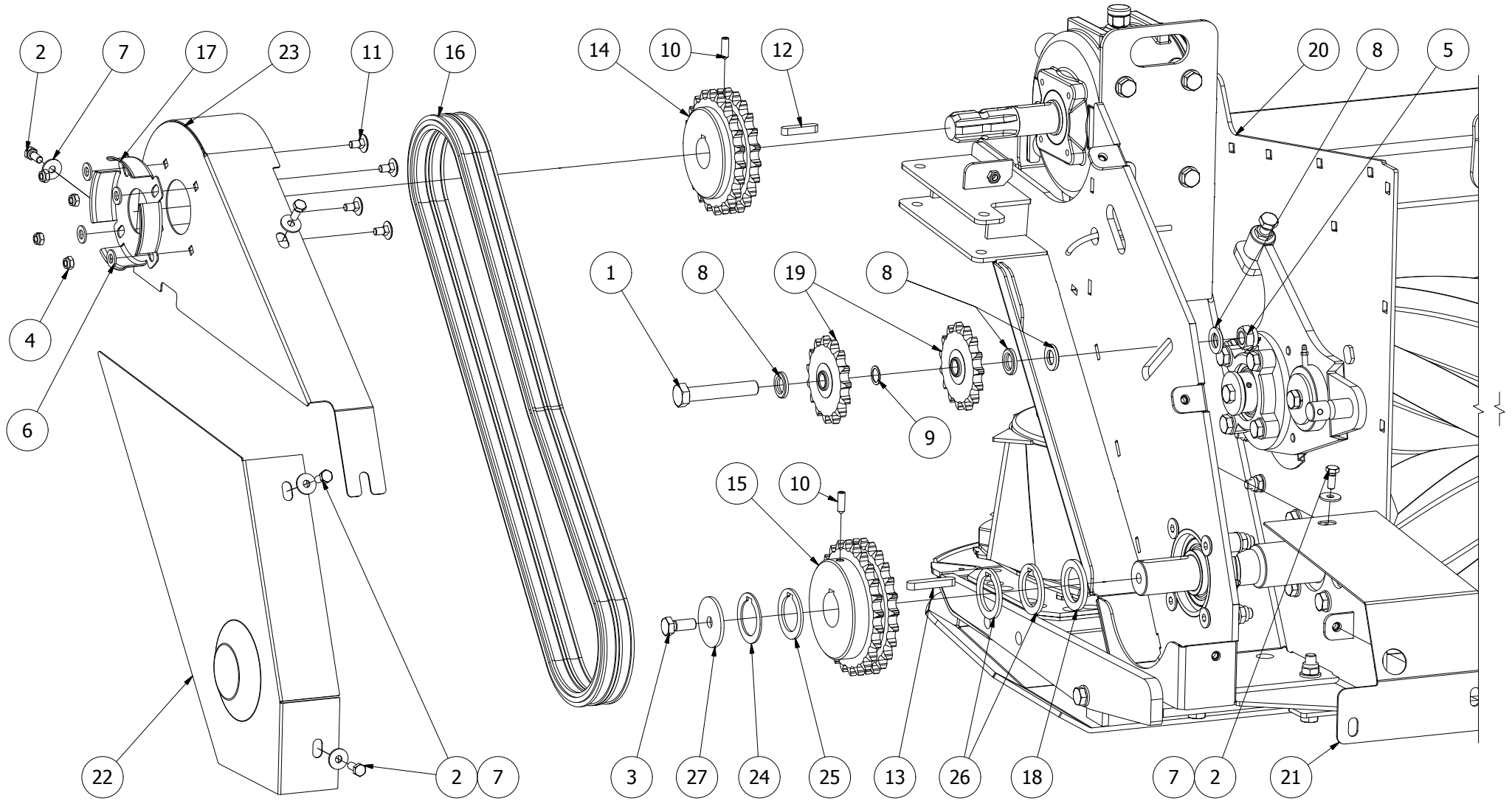
542211							
Pos	Name	Nahme	Benämning	Nimike	Specifikation	NO	Pcs
1	Screw	Schraube	I-6 Skruv	6-koloruuvi	DIN 912 8.8 M10x90 Zn	131364	1
2	Nut	Muttern	Låsmutter	Lukitusmutteri	DIN 985-8 M10 Zn	131580	1
3	Pto shaft	Gelenkwellen	Sekundäraxel	Nivelakseli	Waltersheid 159870	152104	1
4	Pivot	Pendelzapfen	Pendeltapp	Heiluritappi	Ø40 L=245/213	502385	1
5	Hydraulic subassy	Hydraulik Baugrupp	Slangmontering	Hydrauliikka osakokoonpano		506123	1
6	Drive shaft bracket	Gelenkwellen halter	Kraftöverföringshållare	Vetoakselin tuki		506970	1
7	Rope	Band	Rep	Köysi	L=6000	529116	1
8	Hood plate subassemblies	Abdeckungsblech Baugrupp	Mantelplåtar	Kammionlevvyt osakokoonpano	Arrow NM 2800	536530	1
9	Roller suspension subassembly	Valzen Aufhängung Baugruppe	Valsfjädring delmontering	Telan jousitus osakokoonpano	Arrow NM2800VCR	542241	1
10	Protecting front subassembly	Schutz vorne Baugrupp	Främre skydd	Suojaus etu osakokoonpano	Sammanställning	542280	1
11	Sticker kit	Aufkleber satz	Dekalserie	Tarra sarja	Arrow NM2800VCR	545112	1

542241



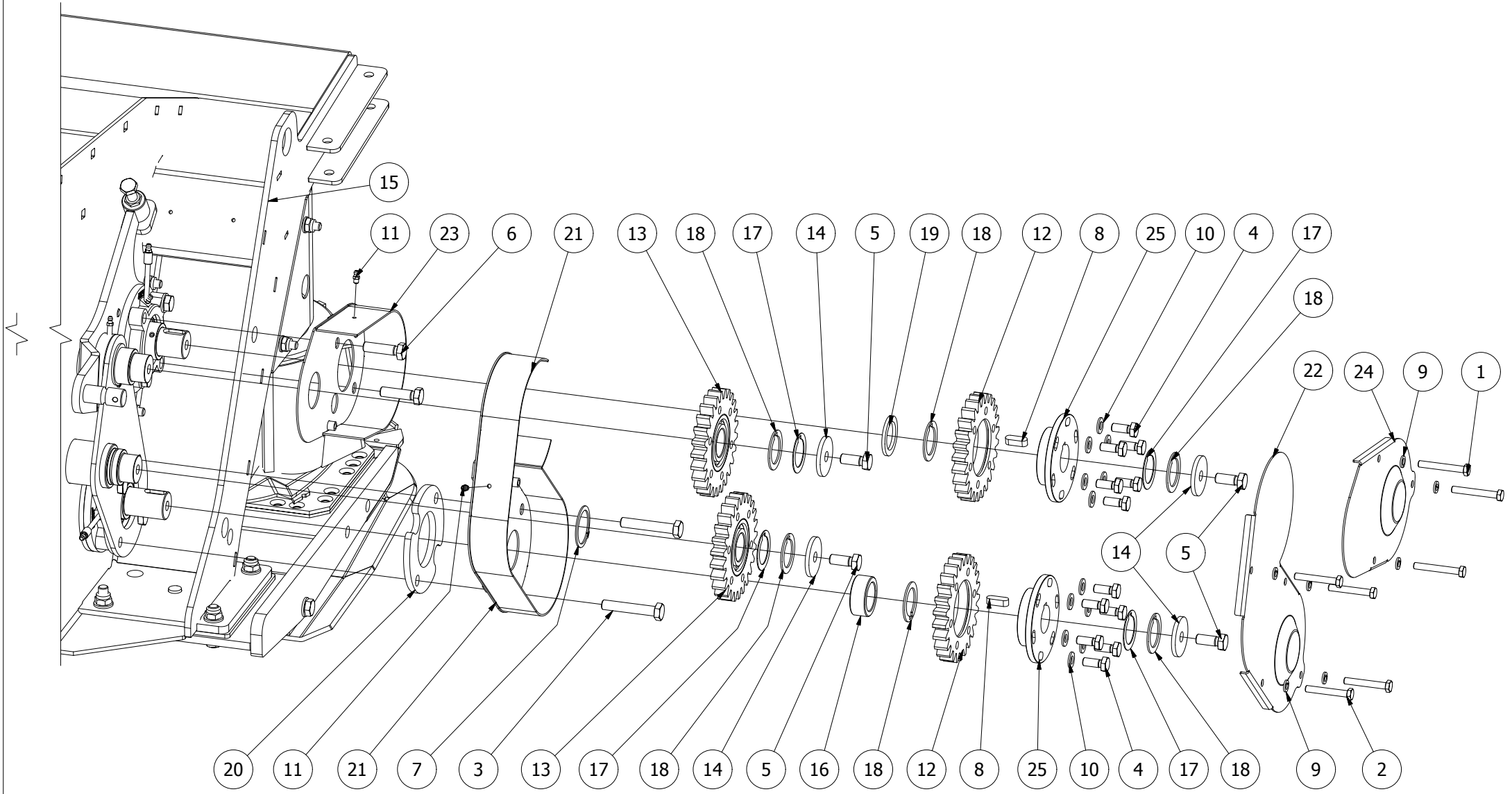
542241							
Pos	Name	Nahme	Benämning	Nimike	Specifikation	NO	Pcs
1	Screw	Schraube	6-K Skruv Hg	Kuusioruuvi	DIN 933 8.8 M8x20 Zn	130720	1
2	Screw	Schraube	6-K Skruv Hg	Kuusioruuvi	DIN 933 8.8 M10x30 Zn	130880	2
3	Nut	Muttern	Låsmutter	Lukitusmutteri	DIN 985-8 M10 Zn	131580	13
4	Nut	Muttern	Låsmutter	Lukitusmutteri	DIN 985-8 M16 Zn	131630	2
5	Washer	Scheibe	Bricka	Aluslaatta	DIN 125A M10/10.5 Zn	131770	13
6	Washer	Scheibe	Bricka	Aluslaatta	DIN 125A M16/17 Zn	131810	2
7	Washer	Scheibe	Karosseribricka	Korialuslevy	DIN 9021 8/8.4x24x2 Zn	131910	1
8	Cup bolts	Flachrundschrabe	Låsskruv	Lukkoruuvi	DIN 603/555 8.8 M10x20 (3-4)Zn	132704	3
9	Cup bolts	Flachrundschrabe	Låsskruv	Lukkoruuvi	DIN 603/555 8.8 M10x25 (3-4)Zn	132709	2
10	Cup bolts	Flachrundschrabe	Låsskruv	Lukkoruuvi	DIN 603 8.8 M10x30 Znc	132712	6
11	Spring pin	Spannhülsen	Rörsprint	Jousisokka	DIN 1481 6x40 Zn	132811	4
12	Chain lubrication kit	Kettenschmierung kit	Kedjesmörjnings serie	Ketjuvoitelusarja		506105	1
13	Guide	Führung	Stödhylsa	Tukiholkki		527301	2
14	Mounting washer	Befestigung scheibe	Stödbricka	Tukilaatta		527418	2
15	Transmission subassembl.	Transmission Baugrupp	Transmission delmontering	Voimansiirto osakokoonp.		542236	1
16	Restriction plate	Begrenzungsplatte	Begränsningplåt höger	Rajotin levy		545256	1
17	Front hood	Haube vorne	Mantelplåt främre	Kammion etupelti		546331	1
18	Adjusting spring	Instellung feder	Ställfjäder	Säätöjousi		547270	2
19	Spring bracket left	Feder befestigung Links	Ställfjäderfäste vänster	Jousituki vasen		547275	1
20	Spring bracket right	Feder befestigung Rechts	Ställfjäderfäste höger	Jousituki oikea		547276	1

542236



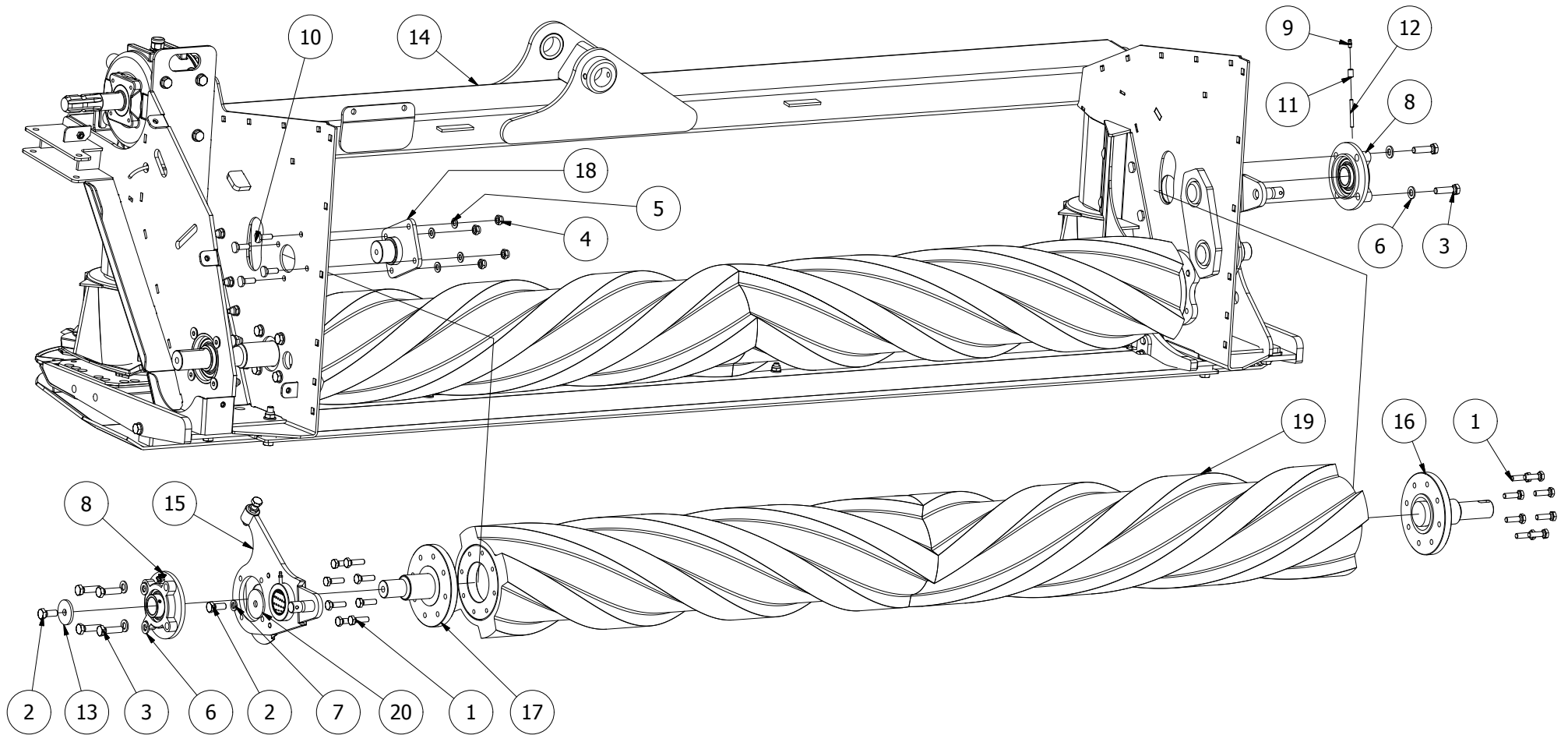
542236							
Pos	Name	Nahme	Benämning	Nimike	Specifikation	NO	Pcs
1	Screw	Schraube	6-K Skruv Dg	Kuusioruuvi	DIN 931 8.8 M16x90 Zn	130535	1
2	Screw	Schraube	6-K Skruv Hg	Kuusioruuvi	DIN 933 8.8 M8x20 Zn	130720	6
3	Screw	Schraube	6-K Skruv Hg	Kuusioruuvi	DIN 933 8.8 M12x30 Znc	130971	1
4	Nut	Muttern	Låsmutter	Lukitusmutteri	DIN 985-8 M8 Zn	131570	4
5	Nut	Muttern	Låsmutter	Lukitusmutteri	DIN 985-8 M16 Zn	131630	1
6	Washer	Scheibe	Bricka	Aluslaatta	DIN 125A M10/10.5 Zn	131770	4
7	Washer	Scheibe	Karosseribricka	Korialuslevy	DIN 9021 8/8.4x24x2 Zn	131910	6
8	Washer ht	Scheibe HV	Bricka Hv	Aluslevy hv	DIN 6916 10 M16/17	131971	4
9	Shims	Ausgleichscheibe	Passbricka	Sovitelaatta	DIN 988 16x22x1	132237	1
10	Socket set screw	Gewindestifte	Låsskruv, Insex	Pidätinruuvi	DIN 914 45H M8x25	132521	2
11	Cup bolts	Flachrundschrabe	Låsskruv	Lukkoruuvi	DIN 603 4.6 M8x16 Zn	132630	4
12	Spline	Keile	Flatkil	Laattakiila	DIN 6885 A 10x8x45	132965	1
13	Spline	Keile	Flatkil	Laattakiila	DIN 6885 A 12x8x60	132975	1
14	Sprocket	Kettenrad	Dubbelradig kedjehjul	Kaksirivinen ketjupyörä	3/4"x7/16" Z=22 Ø35	150230	1
15	Sprocket	Kettenrad	Dubbelradig kedjehjul	Kaksirivinen ketjupyörä	3/4"x7/16" Z=24 Ø40	150242	1
16	Chain	Rollkette	Rullkedja 3/4 r84	Rullaketju	12 B-2 Fb min 57800N	150973	1
17	Protection bracket	Schutz befestigung	Axelskyddsfasta	Suojaus kiinnike	BP 395011261R	152080	1
18	Spacer	Distanzscheibe	Distansbricka	Sovitelaatta	Ø55/40.5x5	458022	1
19	Tightenwheel	Spannrad	Spännhjul	Kiristyspyörä	3/4"x7/16"-15	508052	2
20	Roller synchronization	Walze Synchronisierung	Vals synkronisering	Telojen synkronisointi		542231	1
21	Schaft protection	Welle schutz	Axelskydd	Akselinsuojaus		545461	1
22	Chaincover	Kettenschutz unter	Kedjeskydd nedre	Ketjuojaus ala		545463	1
23	Chaincover upper	Kettenschutz über	Kedjeskydd övre	Ketjuojaus ylä		545465	1
24	Distance washer	Distanzscheibe	Distansbricka	Sovitelaatta	Ø40,5/58x2 mm Kilspår	547041	1
25	Distance washer	Distanzscheibe	Distansbricka	Sovitelaatta	Ø40,5/58x3 mm Kilspår	547043	1
26	Distance washer	Distanzscheibe	Distansbricka	Sovitelaatta	Ø40,5/58x4 mm Kilspår	547044	2
27	Washer	Scheibe	Bricka	Aluslaatta	Ø 13/58x4 (5)	875172	1

542231



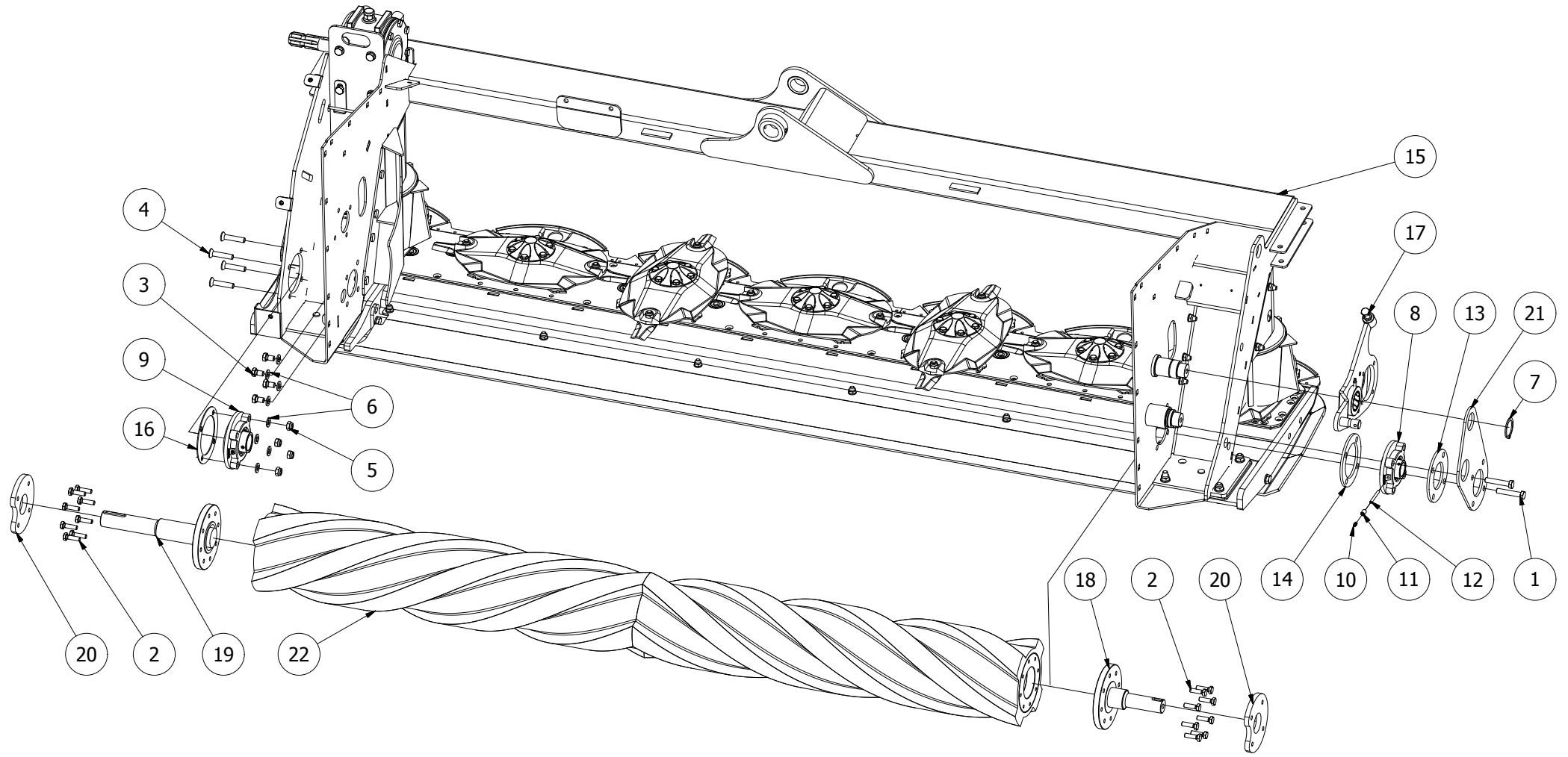
542231							
Pos	Name	Nahme	Benämning	Nimike	Specifikation	NO	Pcs
1	Screw	Schraube	6-k Skruv dg	Kuusioruuvi	DIN 931 8.8 M 8X60 ZN	130030	3
2	Screw	Schraube	6-k Skruv dg	Kuusioruuvi	DIN 931 8.8 M 8x55 ZN	130035	4
3	Screw	Schraube	6-K Skruv Dg	Kuusioruuvi	DIN 931 8.8 M12x70 Zn	130350	2
4	Screw	Schraube	6-K Skruv Hg	Kuusioruuvi	DIN 933 10.9 M10x25 Zn	130861	12
5	Screw	Schraube	6-K Skruv Hg	Kuusioruuvi	DIN 933 8.8 M12x30 Znc	130971	4
6	Screw	Schraube	6-K Skruv Hg	Kuusioruuvi	DIN 933 8.8 M12x45 Zn	131005	2
7	Seeger ring	Sicherüingring	Låsring För Axel	Varmistinrengas	DIN 471 45x1,75	132120	1
8	Spline	Keile	Flatkil	Laattakiila	DIN 6885 A 10x8x28	132962	2
9	Washer	Scheibe	Låsbricka	Lukituslaatta	DIN 127 M8 Zn	133406	7
10	Washer	Scheibe	Låsbricka	Lukituslaatta	NORD-LOCK M 10 ZNC	133455	12
11	Grease nipple	Smiernippel	Smörjnippa	Voitelunippa	M6x1	140950	2
12	Cogweel	Zahnrad	Kugghjul	Hammaspyörä	m5 z=25	154080	2
13	Gear with bearing	Zahnrad mit lager	Kugghjul med lager	Hammasp. laakereineen	m5 z=25	154085	2
14	Wascher	Scheibe	Bricka	Aluslaatta	50x13	534328	4
15	Roller assembly upper	Walzen Montage oberen	Valsmontering övre	Telan asennus ylempi		542226	1
16	Distance	Zwischenhülse	Distanshylsa	Väliholkki	Ø50/35,5 L=20	545851	1
17	Distance washer	Distanzscheibe	Distansbricka	Sovitelaatta	35,5x50x1mm	547037	4
18	Distance washer	Distanzscheibe	Distansbricka	Sovitelaatta	35,5x50x2mm	547038	6
19	Distance washer	Distanzscheibe	Distansbricka	Sovitelaatta	35.5x50x4mm	547039	1
20	Distance plate	Distanz	Distansplatta 8 mm	Välilevy		575637	1
21	Casing lover	Gehäuse	Växelhus nedre	Kotelo ala		575638	1
22	Cover lover	Deckel	Växelhuslock nedre	Kotelon kansi ala		575640	1
23	Casing upper	Gehäuse	Växelhus övre	Kotelo ylä		575649	1
24	Cover upper	Deckel	Växelhuslock övre	Kotelon kansi ylä		575650	1
25	Cogwheel hub	Zahnrad Nabe	Kugghjuls centrum	Hammasrataskeskiö		575660	2

542226



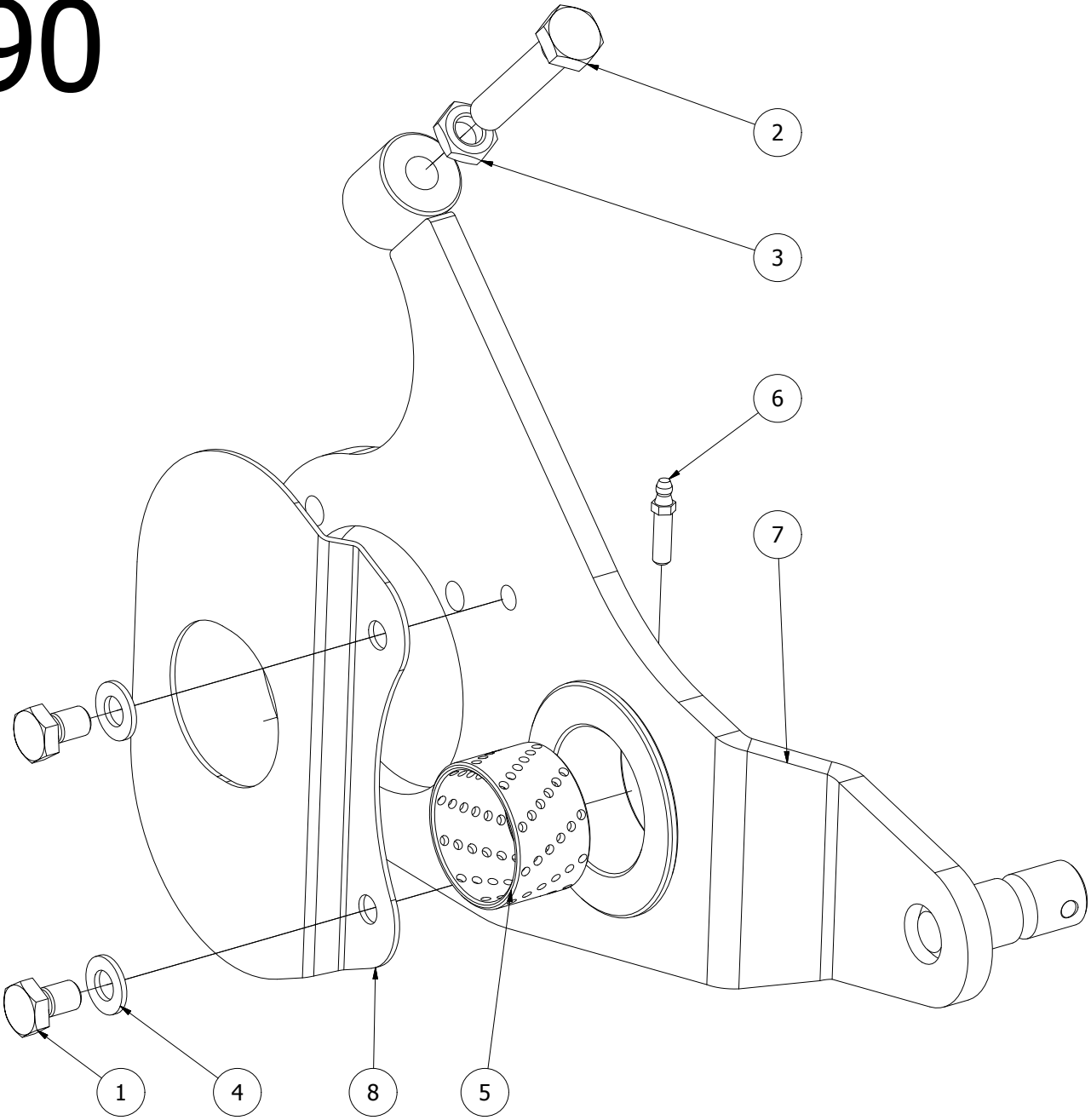
542226							
Pos	Name	Nahme	Benämning	Nimike	Specifikation	NO	Pcs
1	Screw	Schraube	6-K Skruv Hg	Kuusioruuvi	DIN 933 8.8 M10x35 Zn	130900	16
2	Screw	Schraube	6-K Skruv Hg	Kuusioruuvi	DIN 933 8.8 M12x30 Znc	130971	2
3	Screw	Schraube	6-K Skruv Hg	Kuusioruuvi	DIN 933 8.8 M12x45 Zn	131005	6
4	Nut	Muttern	Låsmutter	Lukitusmutteri	DIN 985-8 M10 Zn	131580	4
5	Washer	Scheibe	Bricka	Aluslaatta	DIN 125A M10/10.5 Zn	131770	4
6	Washer	Scheibe	Bricka	Aluslaatta	DIN 125A M12/13 Zn	131790	6
7	Washer	Scheibe	Låsbricka	Lukituslaatta	DIN 127 M12 Zn	133410	1
8	Bearing	Lager	Flänslager	Laippalaakeri	UCFC 207/FYC 35 TF	140547	2
9	Grease nipple	Smiernippel	Smörjnippa	Voitelunippa	M6x1	140950	1
10	Bolt	Bolzen	Bult	Pultti	M10x30 DCRT320	508529	4
11	Extension adaptor	Anschluss	Skarv muff	Jatkomuhvi		510246	1
12	Grease pipe	Smier rör	Smörjrör	Rasvausputki	L=55	527835	1
13	Wascher	Scheibe	Bricka	Aluslaatta	50x13	534328	1
14	Roller assembly lower	Walzen Montage untere	Valsmontering nedre	Telan asennus alempi		542221	1
15	Roller arm left	Walze armen Links	Pendelvalsarm vänster	Telanvarsi vasen		575695	1
16	Upper shaft right	Welle über rechts	Valsaxel höger övre	Telanakseli ylä o.		575730	1
17	Upper shaft left	Welle über links	Valsaxel vänster övre	Telanakseli ylä v.		575735	1
18	Mounting plate	Befestigung platte	Fästplatta	Kinnityslevy		575775	1
19	Roller	Walzen	Krossvals	Murskaintela	224/175 (152) x2040	576500	1
20	Washer	Scheibe	Bricka	Aluslaatta	Ø 13/58x4 (5)	875172	1

542221



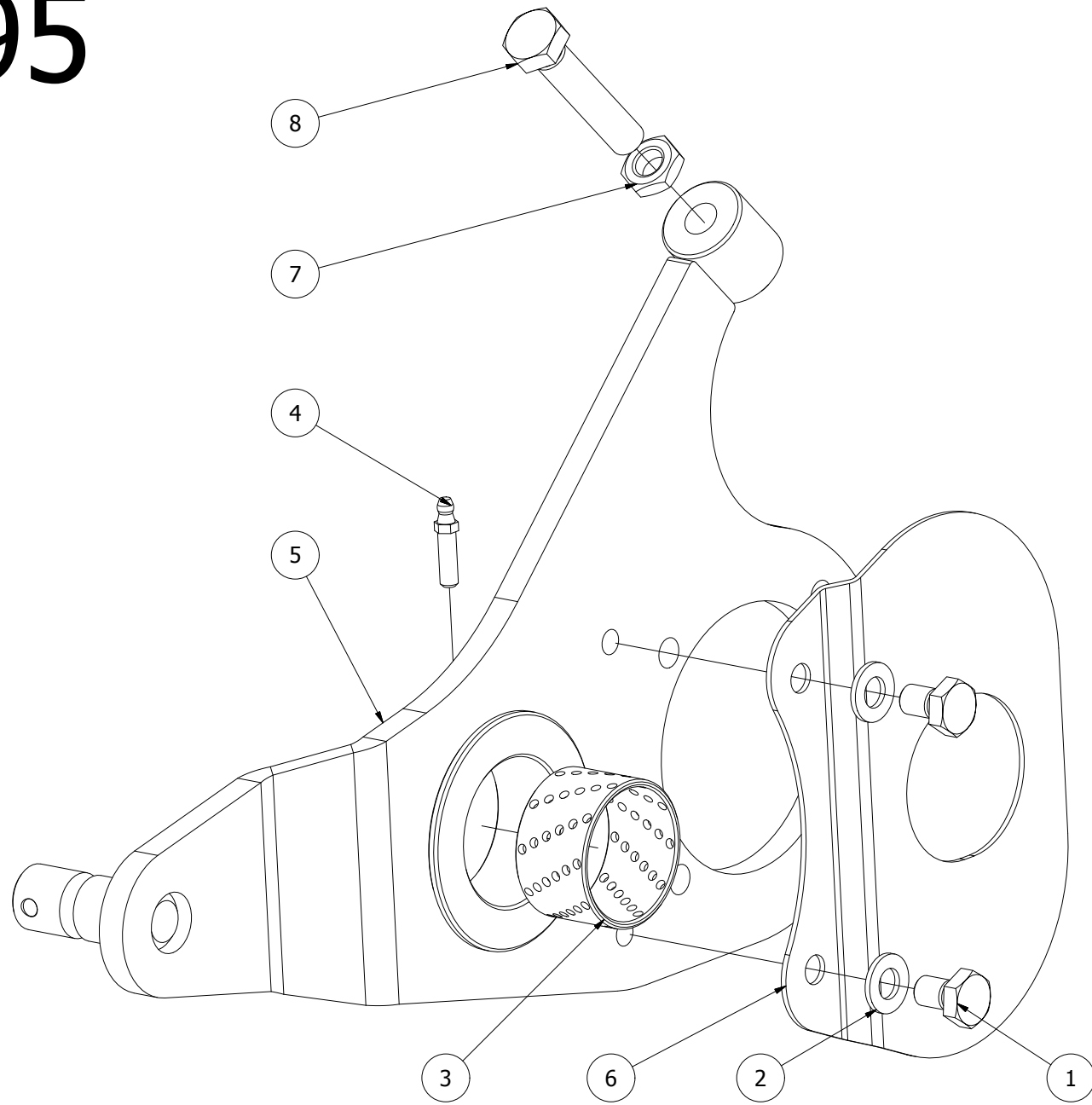
542221							
Pos	Name	Nahme	Benämning	Nimike	Specifikation	NO	Pcs
1	Screw	Schraube	6-k Skruv dg	Kuusioruuvi	DIN 931 10.9M12x65ZNC	130349	2
2	Screw	Schraube	6-K Skruv Hg	Kuusioruuvi	DIN 933 8.8 M10x35 Zn	130900	16
3	Screw	Schraube	6-K Skruv Hg	Kuusioruuvi	DIN 933 8.8 M12x20 Zn	130965	4
4	Counter screw	Senkschrauben	I-6 Skruv Sänkt	6-koloruuvi uppok.	DIN 7991 10.9 M12x60 Zn	131354	4
5	Nut	Muttern	Låsmutter	Lukitusmutteri	DIN 985-8 M12 Zn	131600	4
6	Washer	Scheibe	Bricka	Aluslaatta	DIN 125A M12/13 Zn	131790	8
7	Seeger ring	Sicherungring	Låsring För Axel	Varmistinrengas	DIN 471 45x2.5	132122	1
8	Bearing	Lager	Flänslager	Laippalaakeri	UCFC 207/FYC 35 TF	140547	1
9	Bearing	Lager	Flänslager	Laippalaakeri	UCFC 208/FYC 40 TF	140548	1
10	Grease nipple	Smiernippel	Smörjnippa	Voitelunippa	M6x1	140950	1
11	Extension adaptor	Anschluss	Skarv muff	Jatkomuhvi		510246	1
12	Grease pipe	Smier rör	Smörjrör	Rasvausputki	L=55	527835	1
13	Mounting washer	Befestigung scheibe	Monteringsbricka	Asennuslaatta	6mm (UCFC207)	530585	1
14	Mounting washer	Befestigung scheibe	Monteringsbricka	Asennuslaatta	6mm (UCFC207)	530586	1
15	Cutterbar subassemblies	Mähbalkken Baugrupp	Ram & slätterbalk	Runko/teräpalkki osakokoonpano		542251	1
16	Washer	Scheibe	Lagerdistansplåt	Välilevy	UCF 208	544440	1
17	Roller arm right	Walze armen R.	Pendelvalsarm höger	Telanvarsi oikea		575690	1
18	Lower shaft right	Welle untere rechts	Valsaxel höger nedre	Telanakseli ala oikea		575740	1
19	Lower shaft left	Welle untere links	Valsaxel vänster nedre	Telanakseli ala vasen		575745	1
20	Winding guard	Wickelschutz	Lindnings skydd	Kiertoamissuoja		575750	2
21	Plate	Platte	Mellanplåt	Välilevy		575755	1
22	Roller	Walzen	Krossvals	Murskaintela	224/175 (152) x2040	576500	1

575690



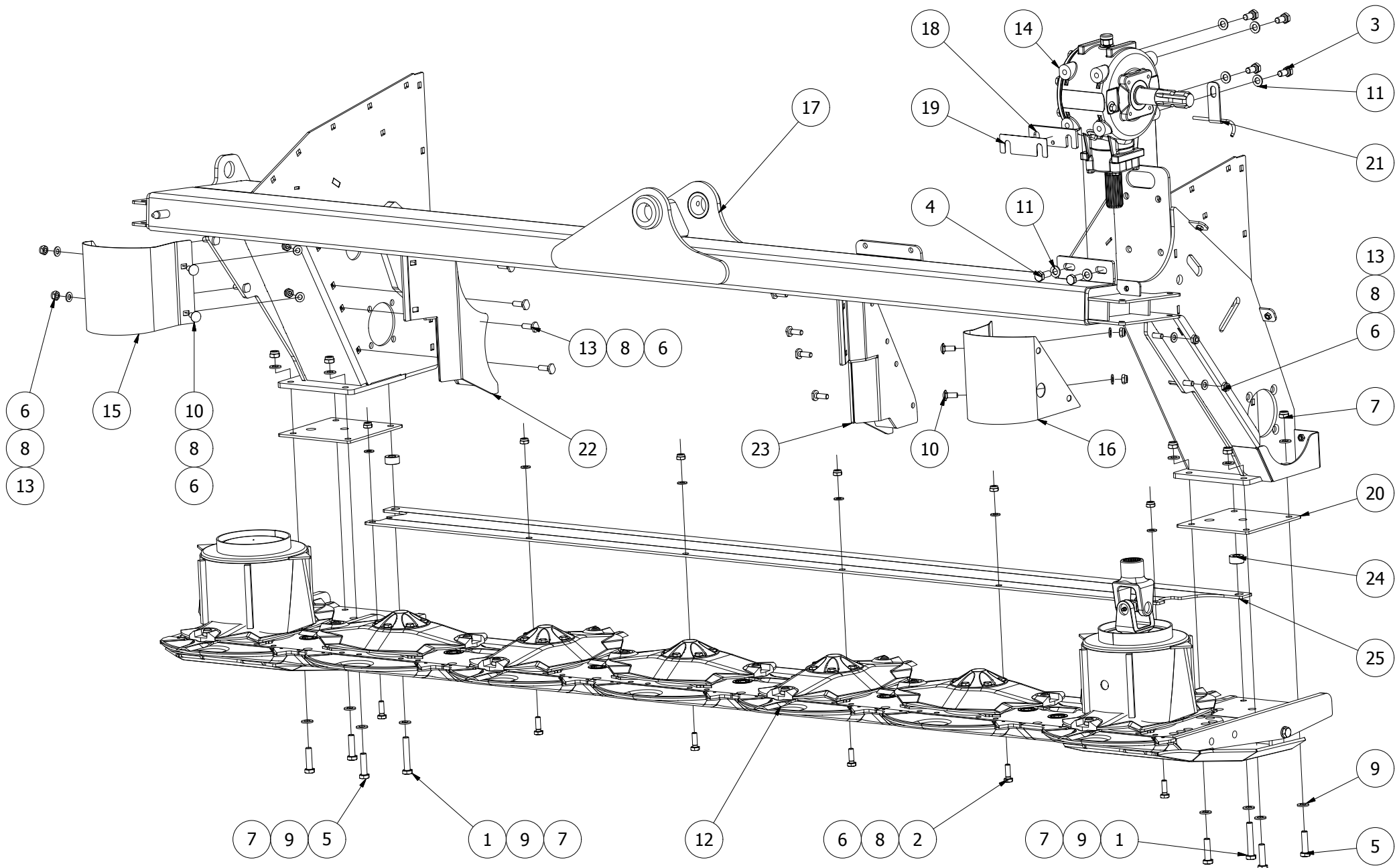
575690							
Pos	Name	Nahme	Benämning	Nimike	Specifikation	NO	Pcs
1	Screw	Schraube	6-K Skruv Hg	Kuusioruuvi	DIN 933 8.8 M10x16 Zn	130820	2
2	Screw	Schraube	6-K Skruv Hg	Kuusioruuvi	DIN 933 8.8 M12x60 Zn	131012	1
3	Thin nut	Flache Muttern	Mutter Låg	Matala kuusiomutteri	DIN 936-17H Zn M12	131660	1
4	Washer	Scheibe	Bricka	Aluslaatta	DIN 125A M10/10.5 Zn	131770	2
5	Plain bearing	Gleitlager	Glidlager	Liukulaakeri	Ø 45/50 L=30 COB092	140066	1
6	Grease nipple	Smiernippel	Smörjnippa	Voitelunippa	M6x1 lang	140951	1
7	Roller arm right	Walze armen R.	Pendelvalsarm höger	Telanvarsi oikea		575696	1
8	Cover plate	Schutz blech	Täckplåt	Suojapelti		575790	1

575695



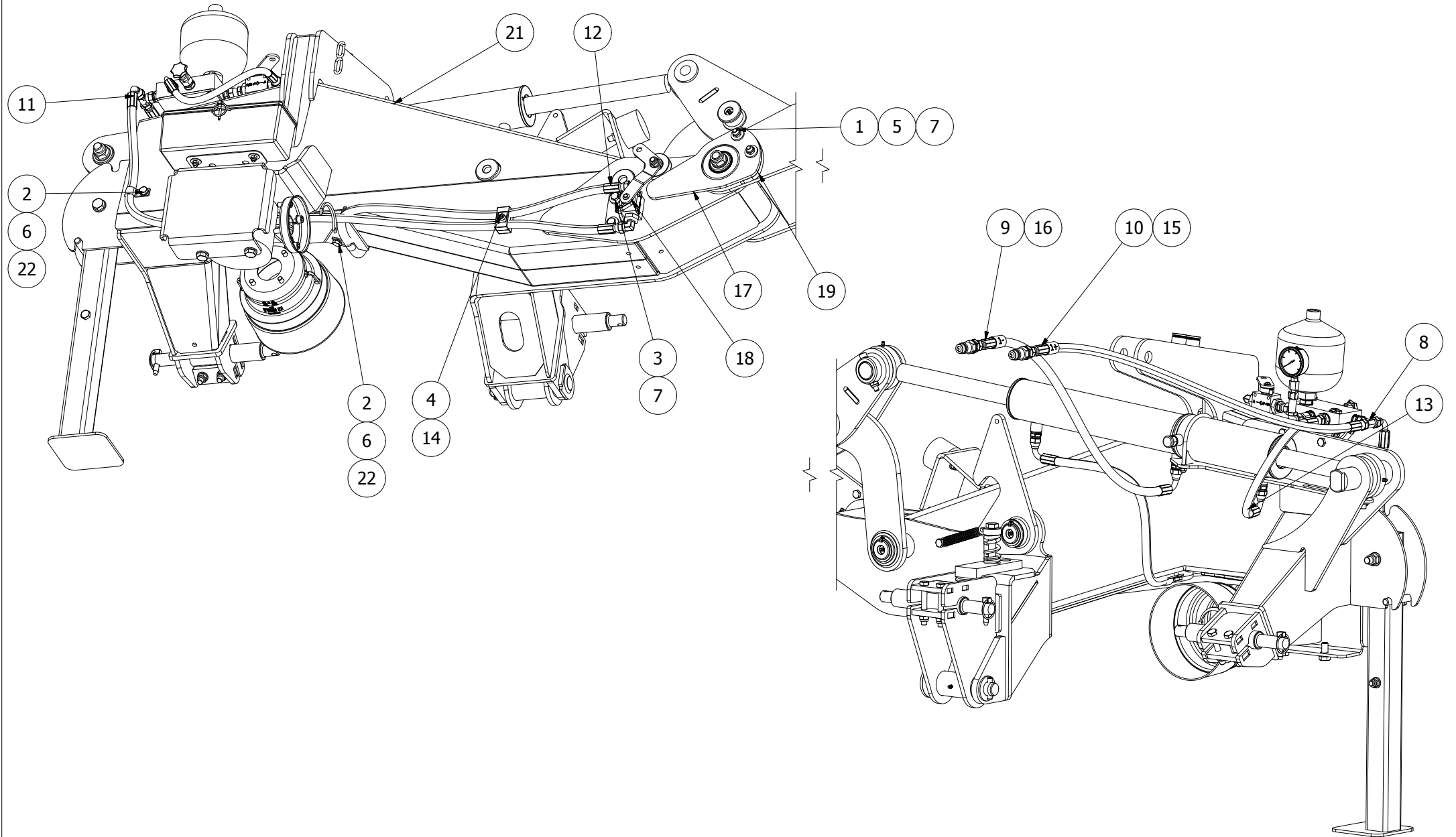
575695							
Pos	Name	Nahme	Benämning	Nimike	Specifikation	NO	Pcs
1	Screw	Schraube	6-K Skruv Hg	Kuusioruuvi	DIN 933 8.8 M10x16 Zn	130820	2
2	Washer	Scheibe	Bricka	Aluslaatta	DIN 125A M10/10.5 Zn	131770	2
3	Plain bearing	Gleitlager	Glidlager	Liukulaakeri	Ø 45/50 L=30 COB092	140066	1
4	Grease nipple	Smiernippel	Smörjnippa	Voitelunippa	M6x1 lang	140951	1
5	Roller arm left	Walze armen Links	Pendelvalsarm vänster	Telanvarsi vasen		575697	1
6	Cover plate	Schutz blech	Täckplåt	Suojapelti		575790	1
7	Thin nut	Flache Muttern	Mutter Låg	Matala kuusiomutteri	DIN 936-17H Zn M12	131660	1
8	Screw	Schraube	6-K Skruv Hg	Kuusioruuvi	DIN 933 8.8 M12x60 Zn	131012	1

542251



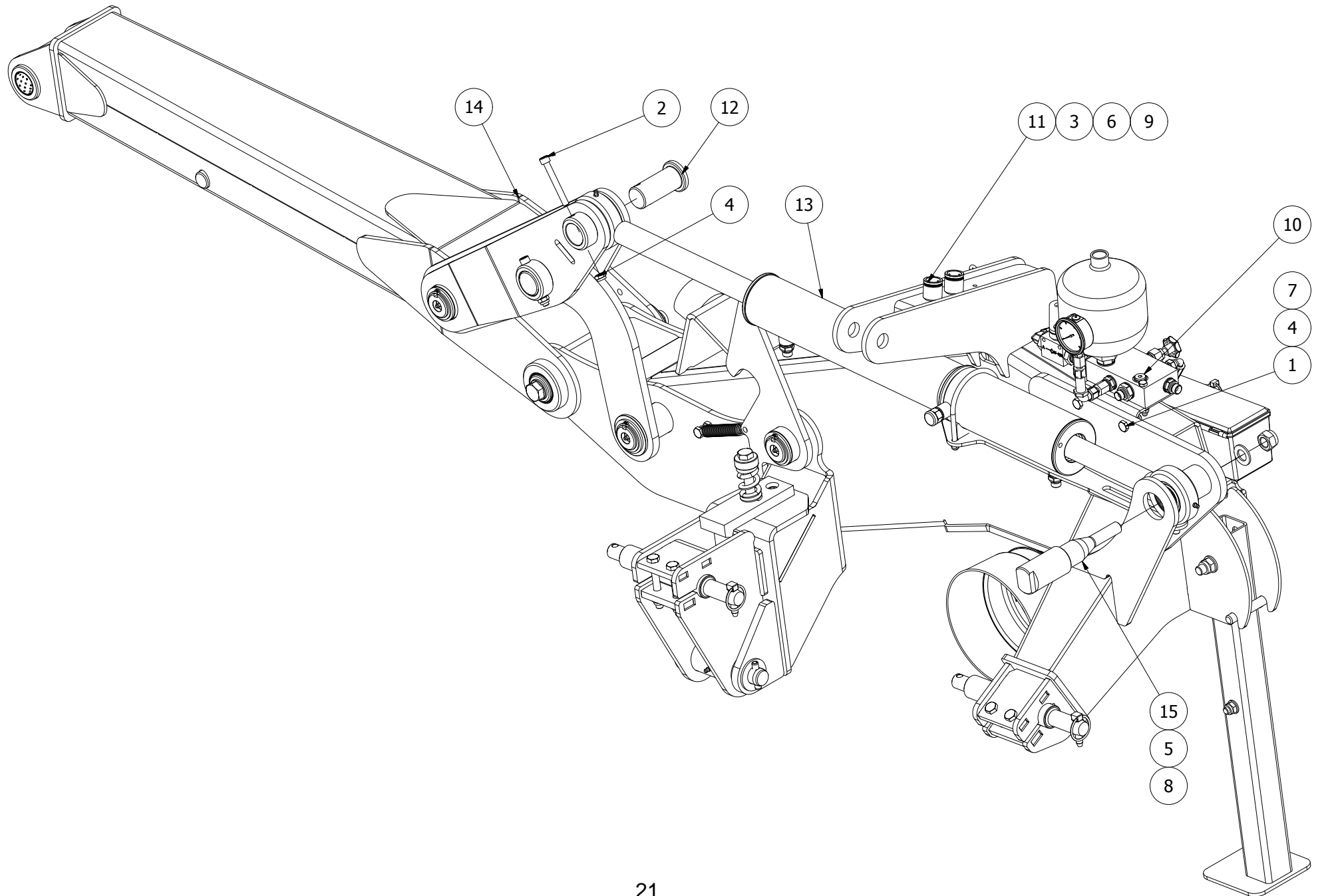
542251							
Pos	Name	Nahme	Benämning	Nimike	Specifikation	NO	Pcs
1	Screw	Schraube	6-k Skruv dg	Kuusioruuvi	DIN 960 10.9 M12x1,5x70 ZN	130355	2
2	Screw	Schraube	6-K Skruv Hg	Kuusioruuvi	DIN 933 8.8 M10x30 Zn	130880	6
3	Screw	Schraube	6-K Skruv Hg	Kuusioruuvi	DIN 933 8.8 M12x25 Zn	130960	4
4	Screw	Schraube	6-K Skruv Hg	Kuusioruuvi	DIN 933 8.8 M12x30 Znc	130971	2
5	Screw	Schraube	6-k Skruv hg	Kuusioruuvi	DIN 961 10.9 M12X1,5X45 ZN	131006	6
6	Nut	Muttern	Låsmutter	Lukitusmutteri	DIN 985-8 M10 Zn	131580	22
7	Nut	Muttern	Låsmutter fg.	Lukitusmutteri hienok.	DIN 985-10 M12x1,5 ZN	131611	8
8	Washer	Scheibe	Bricka	Aluslaatta	DIN 125A M10/10.5 Zn	131770	22
9	Washer	Scheibe	Bricka	Aluslaatta	DIN 125A M12/13 Zn	131790	16
10	Cup bolts	Flachrundschrabe	Låsskruv	Lukkoruuvi	DIN 603/555 8.8 M10x25 (3-4)Zn	132709	4
11	Washer	Scheibe	Låsbricka	Lukituslaatta	NORD-LOCK M 12 ZNC	133460	6
12	Cutterbar with discs	Mähbalken mit sheibe	Slåtterenhet	Leikkuyksikkö		506114	1
13	Bolt	Bolzen	Bult	Pultti	M10x30 DCRT320	508529	12
14	Gear box	Getriebe	Vinkelväxel	Kulmavaihhe	T-304A 1:3	508578	1
15	Winding guard right	Winkelschutz Rechts	Lindningsskydd höger	Kiertomissuoja oikea		545070	1
16	Winding guard left	Winkelschutz Links	Lindningsskydd vänster	Kiertomissuoja vasen		545071	1
17	Frame	Rahmen	Valsram	Murskainrunko		545203	1
18	Distance plate	Distanz	Distansplatta	Välilevy		545211	1
19	Distance plate	Distanz	Distans shim	Välilevy	1 mm	545212	1
20	Distance plate	Distantz blech	Fotblads mellanplatta	Välilevy		545362	2
21	Oilpipe with bracket	Öl rohr mit befestigung	Oljerör med fäste	Öljyputki kiinnikellä		549950	1
22	Scraper right	Abstreifer Rechts	Avskrapare höger	Kuorija oikea		575720	1
23	Scraper left	Abstreifer Links	Avskrapare vänster	Kuorija vasen		575725	1
24	Vasher	Scheibe	Bricka	Aluslaatta	Ø(32,5)30/(12,5)15x15	575760	2
25	Bottom plate	Boden Blech	Bottenplåt	Pohjalevy		575771	1

506123



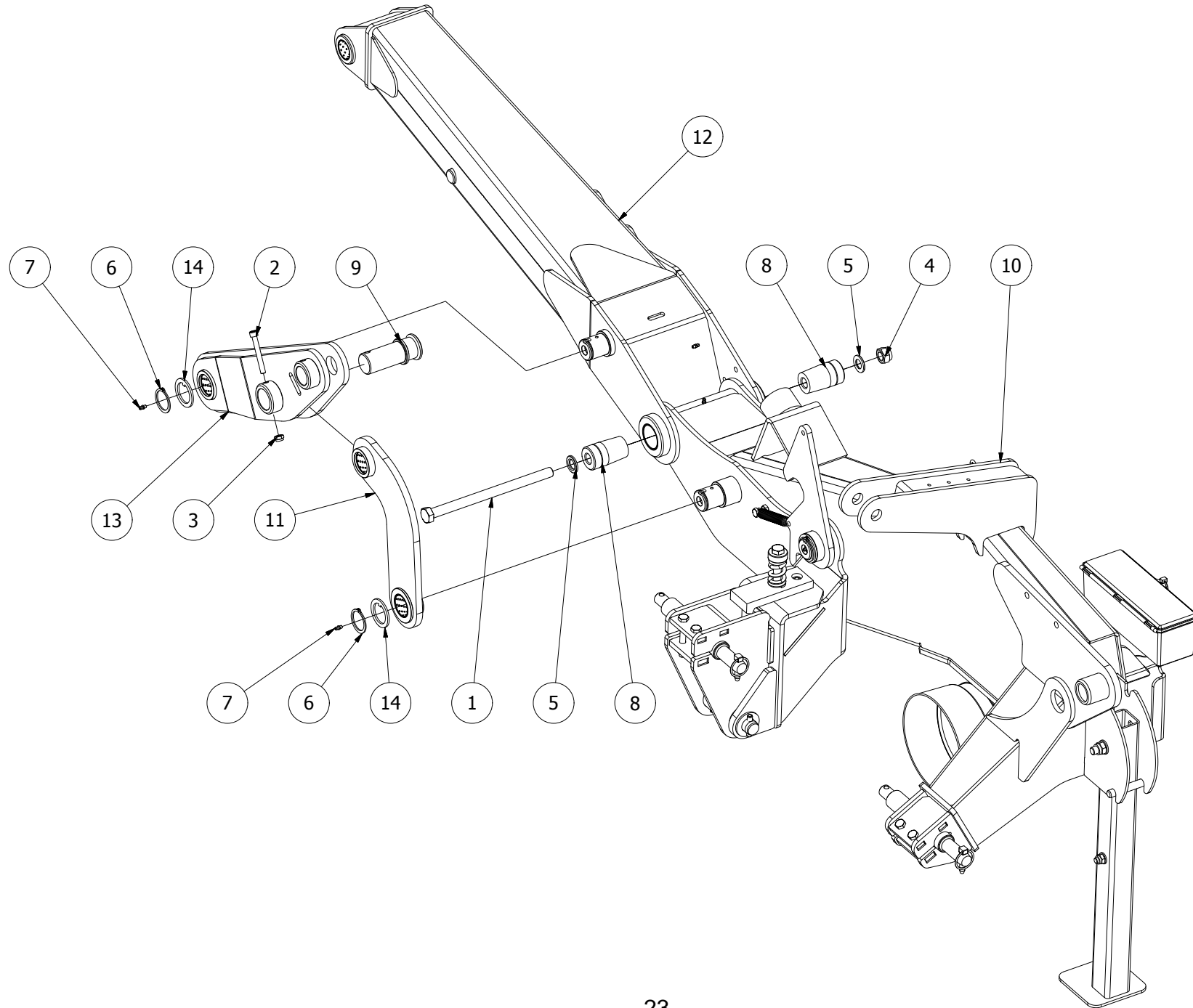
506123							
Pos	Name	Nahme	Benämning	Nimike	Specifikation	NO	Pcs
1	Screw	Schraube	6-K Skruv Dg	Kuusioruuvi	DIN 931 8.8 M10x50 Zn	130110	2
2	Screw	Schraube	6-K Skruv Hg	Kuusioruuvi	DIN 933 8.8 M10x20 Zn	130840	2
3	Screw	Schraube	6-K Skruv Hg	Kuusioruuvi	DIN 933 8.8 M10x30 Zn	130880	2
4	Screw	Schraube	I-6 Skruv	6-koloruuvi	DIN 912 8.8 M8x30 Zn	131344	1
5	Nut	Muttern	Låsmutter	Lukitusmutteri	DIN 985-8 M10 Zn	131580	2
6	Washer	Scheibe	Bricka	Aluslaatta	DIN 125A M10/10.5 Zn	131770	2
7	Washer	Scheibe	Karosseribricka	Korialuslevy	DIN 522 10,5x30x4	131976	4
8	M.f. revolving-m "t" adaptor	Drehbarer Adaptor "T"	T-junktur 3/8"	T-nipa	04890-06	143241	1
9	Hydraulic hose	Hydraulikschlauch	Hydraulslang	Hydrauliletku	R3/8 L=1600	145018	0
10	Hydraulic hose	Hydraulikschlauch	Hydraulslang	Hydrauliletku	R3/8 L=1600	145026	1
11	Hydraulic hose	Hydraulikschlauch	Hydraulslang	Hydrauliletku	3/8" L=1600 3/8"-3/8" rak-90°	145316	1
12	Hydraulic hose	Hydraulikschlauch	Hydraulslang	Hydrauliletku	3/8" L=1400 3/8"-3/8" rak-90°	145317	1
13	Hydraulic hose	Hydraulikschlauch	Hydraulslang	Hydrauliletku	3/8"L=500 3/8"90°-Rak3/8"	145423	1
14	Bracket for pipes	Rohrschelle, doppelt	Rörhållare, dubbel	Kaksoisputkenkiinnike	DS216/16	147185	2
15	Hose labeling	Schlauch Markierung	Slangmärkning 1 plus	Letku merkintä		149901	1
16	Hose labeling	Schlauch Markierung	Slangmärkning 1 minus	Letku merkintä		149911	1
17	Sensor plate	Sensorplatte	Sensorplåt	Anturin varsi		506059	1
18	Limiting valve	Begrenzungsventil	Stoppkran	Rajoitusventtiili		506078	1
19	Distanc	Buchse	Distans 12mm	Holkki		506096	1
20	String	Schnur	Dragsnöre för bomlyft	Naru	4 m	506097	1
21	Frame subassemblies	Rahmen Baugrupp	3p-ram sammanställning	3-p runko osakokoonpano	Arrow NM 2800 VC/VR	506125	1
22	Hose clamp	Schlauch befestigung	Slanghållare	Letkupidike		805451	2

506125



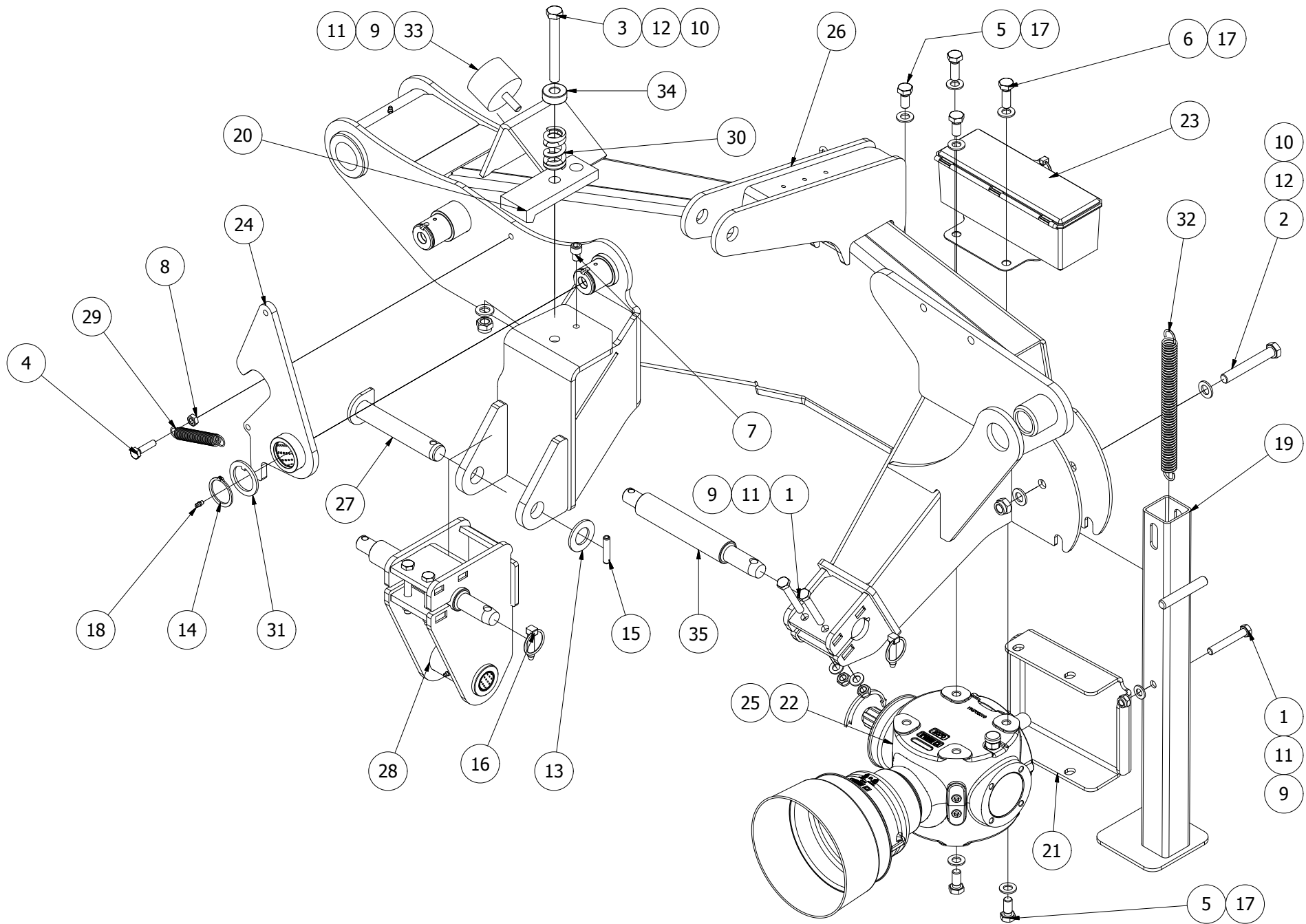
506125							
Pos	Name	Nahme	Benämning	Nimike	Specifikation	NO	Pcs
1	Screw	Schraube	6-K Skruv Hg	Kuusioruuvi	DIN 933 8.8 M10x35 Zn	130900	2
2	Screw	Schraube	I-6 Skruv	6-koloruuvi	DIN 912 8.8 M10x80 Zn	131305	1
3	Nut	Muttern	Låsmutter	Lukitusmutteri	DIN 985-8 M6 Zn	131560	2
4	Nut	Muttern	Låsmutter	Lukitusmutteri	DIN 985-8 M10 Zn	131580	3
5	Nut	Muttern	Låsmutter	Lukitusmutteri	DIN 985-8 M20 Zn	131635	1
6	Washer	Scheibe	Bricka	Aluslaatta	DIN 125A M 6/6.4 ZN	131730	2
7	Washer	Scheibe	Bricka	Aluslaatta	DIN 125A M10/10.5 Zn	131770	2
8	Washer	Scheibe	Bricka	Aluslaatta	DIN 125A M20/21 Zn	131830	1
9	Screw	Schraube	Krysspårskruv	Ristikantaruuvi	DIN 7985 M6x20 Zn	133085	2
10	Valveblock	Ventilblock	Ventilblock	Venttiilohko	Hydrobalance	144611	1
11	Quick coupler holder	Schnellkuppl. halter	1/2" snabbkopplingshållare	Pikaliitinpidike		147305	2
12	Cylinder pin	Zylinder zapfen	Cylindertapp	Sylinteri tappi		506073	1
13	Cylinder subassembly	Zylinder baugrup	Cylinder delmontering	Sylinteri osakokoonpano		506095	1
14	Bar assembly	Aussenträger Baugrupp	Bom montering	Puomi osakokoonpano		506129	1
15	Pin	Zapfen	Tapp	Tappi	D=40	506846	1

506129



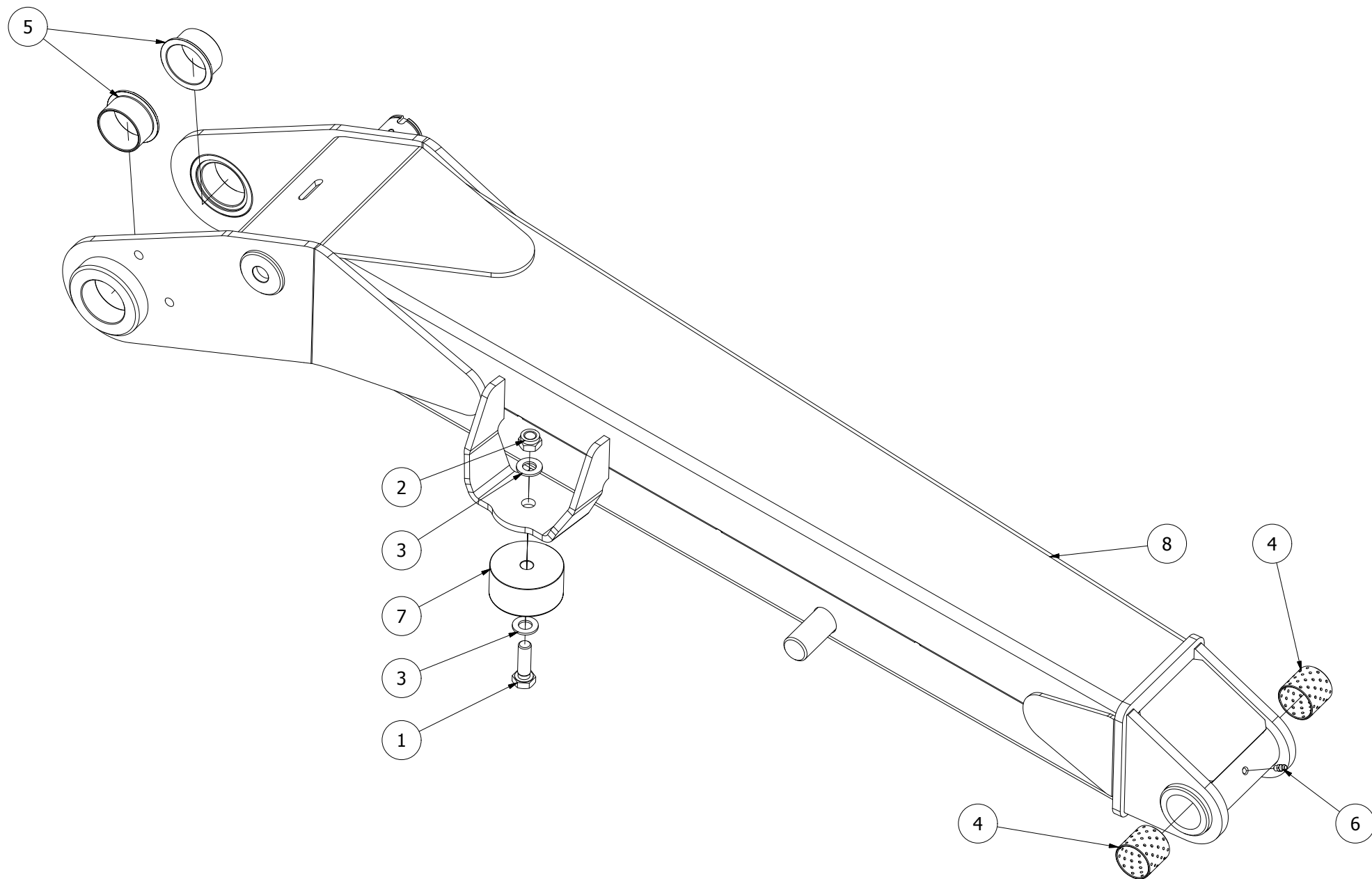
506129							
Pos	Name	Nahme	Benämning	Nimike	Specifikation	NO	Pcs
1	Screw	Schraube	6-k Skruv dg	Kuusioruuvi	DIN 931 10.9 M20X300 ZN	130545	1
2	Screw	Schraube	I-6 Skruv	6-koloruuvi	DIN 912 8.8 M10x80 Zn	131305	1
3	Nut	Muttern	Låsmutter	Lukitusmutteri	DIN 985-8 M10 Zn	131580	1
4	Nut	Muttern	Låsmutter	Lukitusmutteri	DIN 985-8 M20 Zn	131635	1
5	Washer ht	Scheibe HV	Bricka Hv	Aluslevy hv	DIN 6916 10 M20/21	131972	2
6	Seeger ring	Sicherungring	Låsring För Axel	Varmistinrengas	DIN 471 45x2.5	132122	2
7	Grease nipple	Smiernippel	Smörjnippa	Voitelunippa	M6x1	140950	3
8	Pin	Zapfen	Tapp	Tappi	expander Ø50/20 Lager=30	413419	2
9	Pin	Zapfen	Ledtapp	Niveltappi.	Ø45	506074	1
10	Frame subassemblies	Rahmen Baugrupp	3p-ram sammanställning 1	3-p runko osakokoonpano		506126	1
11	Lower link arm	Gelenkarm unter	Nedre ledarm	Saranavarsi ylä		506145	1
12	Bar subassemblies	Aussenträger Baugrupp	Bom delmontering	Puomi osakokoonpano		506627	1
13	Upper linkarm	Ober gelenkarm	Övre ledarm	Saranavarsi ylä		506635	1
14	Lock washer	Riegel scheibe	Låsbricka	Lukituslaatta	Ø 62/45,2x4	520320	2

506126



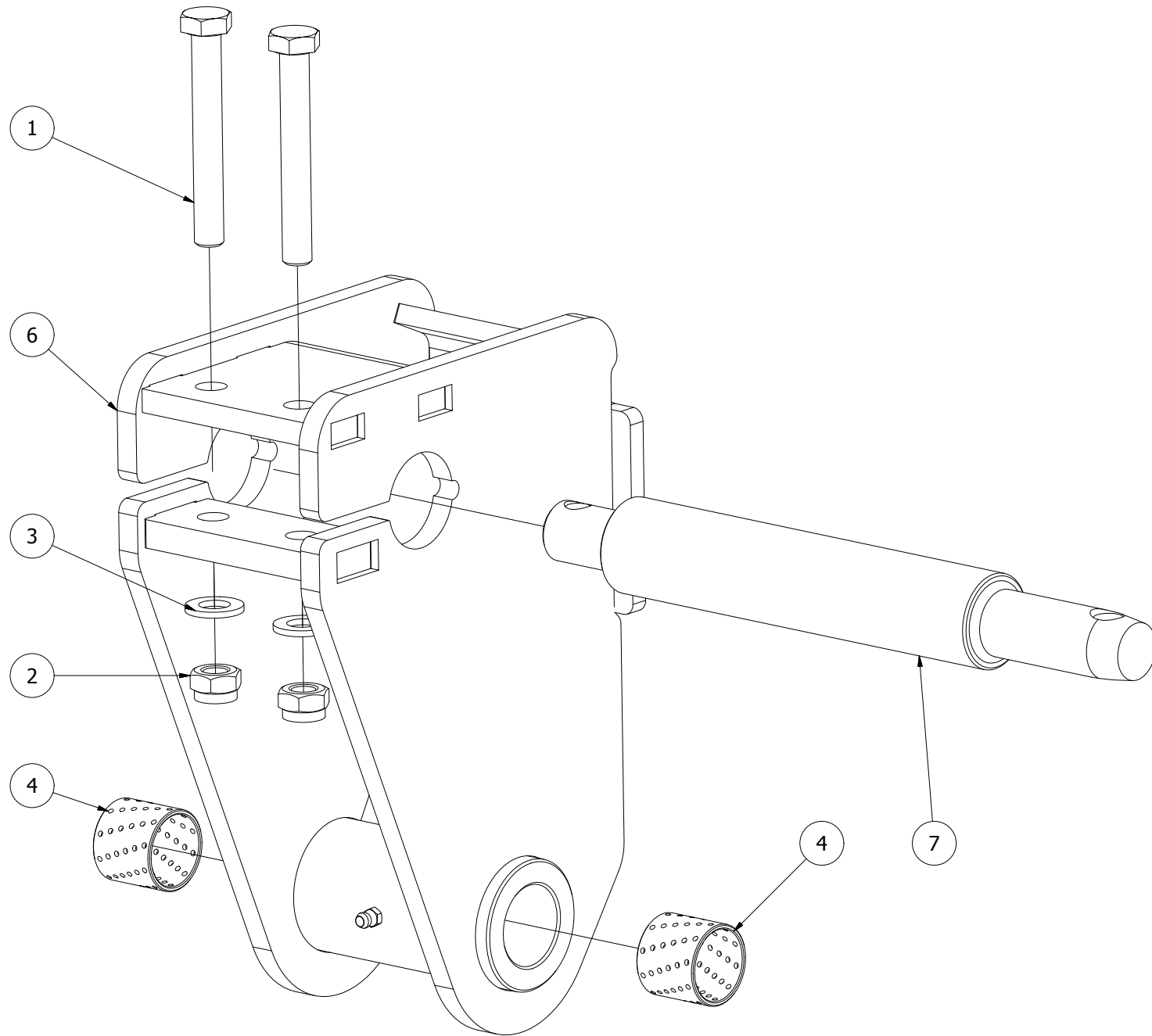
506126							
Pos	Name	Nahme	Benämning	Nimike	Specifikation	NO	Pcs
1	Screw	Schraube	6-K Skruv Dg	Kuusioruuvi	DIN 931 8.8 M12x80 Zn	130370	3
2	Screw	Schraube	6-K Skruv Dg	Kuusioruuvi	DIN 931 8.8 M16x110 Zn	130540	1
3	Screw	Schraube	6-K Skruv Dg	Kuusioruuvi	DIN 931 8.8 M16x130 Zn	130580	1
4	Screw	Schraube	6-K Skruv Hg	Kuusioruuvi	DIN 933 8.8 M10x40 Zn	130920	1
5	Screw	Schraube	6-K Skruv Hg	Kuusioruuvi	DIN 933 8.8 M14x30 Zn	131058	4
6	Screw	Schraube	6-K Skruv Hg	Kuusioruuvi	DIN 933 8.8 M14x40 Zn	131060	2
7	Screw	Schraube	I-6 Skruv	6-koloruuvi	DIN 912 8.8 M12x16 Zn	131308	1
8	Nut	Muttern	Mutter	Kuusiomutteri	DIN 934 M10 Zn	131400	1
9	Nut	Muttern	Låsmutter	Lukitusmutteri	DIN 985-8 M12 Zn	131600	4
10	Nut	Muttern	Låsmutter	Lukitusmutteri	DIN 985-8 M16 Zn	131630	2
11	Washer	Scheibe	Bricka	Aluslaatta	DIN 125A M12/13 Zn	131790	4
12	Washer	Scheibe	Bricka	Aluslaatta	DIN 125A M16/17 Zn	131810	3
13	Washer	Scheibe	Bricka	Aluslaatta	DIN 125A M30/31 Zn	131870	1
14	Seeger ring	Sicherungring	Låsring För Axel	Varmistinrengas	DIN 471 45x2.5	132122	1
15	Spring pin	Spannhülsen	Rörsprint	Jousisokka	DIN 1481 10x50 Zn	132860	1
16	Linch pin	Klappstecker	Ringsprint	Rengassokka	DIN 11023 12 mm	133368	2
17	Washer	Scheibe	Låsbricka	Lukituslaatta	NORD-LOCK M 14 ZNC	133458	6
18	Grease nipple	Smiernippel	Smörjnippa	Voitelunippa	M6x1	140950	2
19	Stand support	Stutzfuss	Stödfot	Tukijalka		506068	1
20	Lock	Riegelhaken	Låshake	Lukitushaka		506075	1
21	Guardplate	Schutsblech	Skyddsplåt	Suojapelti		506094	1
22	Gear box 1000 rpm	Getribe 1000 rpm	Vinkelväxel 1000 rpm	Kulmavaihde 1000 rpm		506127	0
23	Tool box	Werkzeugkasten	Verktygslåda	Työkalulaatikko		506128	1
24	Transportlock	Riegelhaken	Transportlås	Kuljetuslukko		506148	1
25	Gear box 540 rpm	Getribe 540 rpm	Vinkelväxel 540rpm	Kulmavaihde 540 rpm		506195	0
26	3-p frame	3-p rahmen	3p-ram	3-p runko		506579	1
27	Pin	Zapfen	Ledtapp	Tappi	D= 30 L=158	506605	1
28	Liftarmmounting	Unterl. Befestigung	Lyftarmsfäste	Nostovarrenkiinnike	3P-Ram 10.2	506624	1
29	Spring	Zugfeder	Dragfjäder	Vetojousi	Lo=100 dm=18 d=2,0	508004	1
30	Spring	Feder	Tryckfjäder	Painejousi	G38X65 MECONET	508010	1
31	Lock washer	Riegel scheibe	Låsbricka	Lukituslaatta	Ø 62/45,2x4	520320	1
32	Spring	Zugfeder	Dragfjäder	Vetojousi	d=3 Dm=22 Lo=203	520870	1
33	Rubber bumper	Gummistopfen	Gummidyna	Kumityyny	Ø75 H=50 M12	539781	1
34	Washer	Scheibe	Bricka	Aluslaatta	Ø40/16,5 L=15	553140	1
35	Pin	Zapfen	Lyftarmstapp	Tappi	Ø28/41/25x308	553420	1

506627



506627							
Pos	Name	Nahme	Benämning	Nimike	Specifikation	NO	Pcs
1	Screw	Schraube	6-K Skruv Hg	Kuusioruuvi	DIN 933 8.8 M14x45 Zn	131080	1
2	Nut	Muttern	Låsmutter	Lukitusmutteri	DIN 985-8 M14 Zn	131620	1
3	Washer	Scheibe	Bricka	Aluslaatta	DIN 125A M14/15 Zn	131805	2
4	Plain bearing	Gleitlager	Glidlager	Liukulaakeri	Ø 40/44 L=40 COB092	140040	2
5	Plain bearing	Gleitlager	Glidlager	Liukulaakeri	Ø 50/55/65 L=30 WF-WB702	140082	2
6	Grease nipple	Smiernippel	Smörjnippa	Voitelunippa	M6x1	140950	1
7	Damper	Stopfen	Dämpare	Puskurityyny	Ø90/40-14 L=40	505000	1
8	Bar	Aussenträger	Bom	Puomi		506625	1

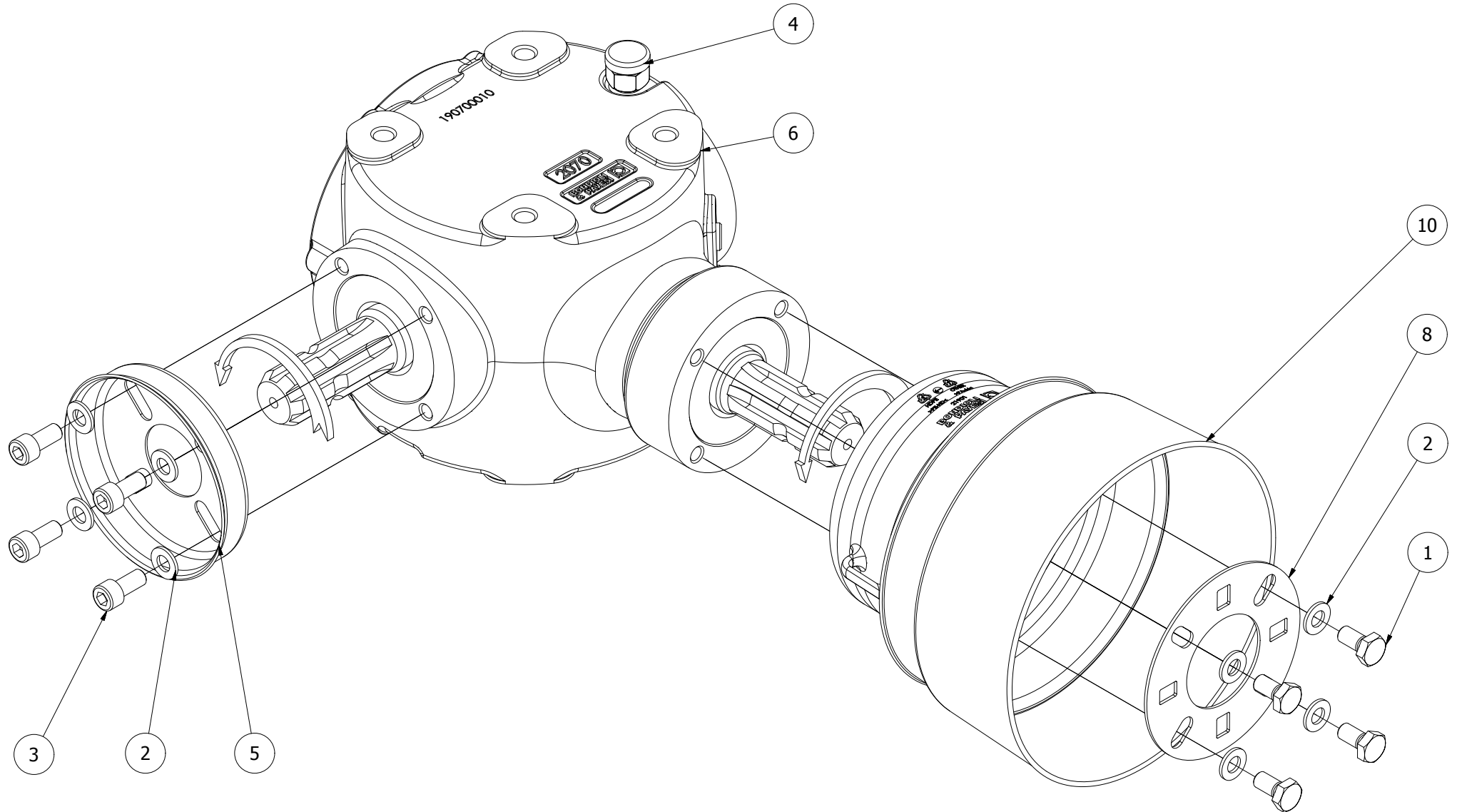
506624



506624							
Pos	Name	Nahme	Benämning	Nimike	Specifikation	NO	Pcs
1	Screw	Schraube	6-K Skruv Dg	Kuusioruuvi	DIN 931 8.8 M12x90 Zn	130385	2
2	Nut	Muttern	Låsmutter	Lukitusmutteri	DIN 985-8 M12 Zn	131600	2
3	Washer	Scheibe	Bricka	Aluslaatta	DIN 125A M12/13 Zn	131790	2
4	Plain bearing	Gleitlager	Glidlager	Liukulaakeri	Ø 30/34 L=30 COB092	140059	2
5	Grease nipple	Smiernippel	Smörjnippa	Voitelunippa	M6x1	140950	1
6	Liftarmmounting	Unterl. Befestigung	Lyftarmsfäste	Nostovarrenkiinnike		506630	1
7	Pin	Zapfen	Lyftarmstapp	Tappi	Ø28/41/25x308	553420	1

506127

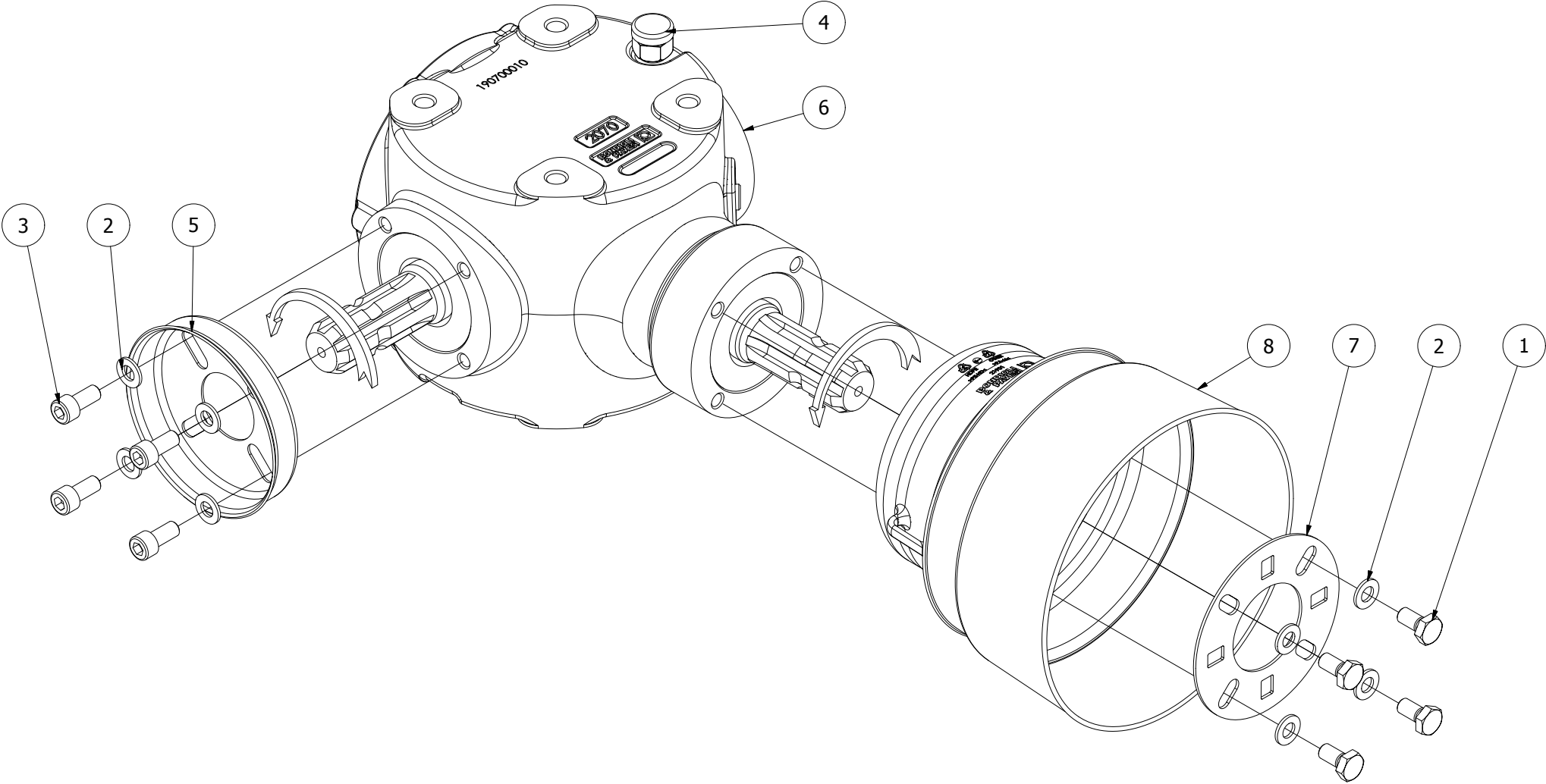
1000 rpm.



506127							
Pos	Name	Nahme	Benämning	Nimike	Specifikation	NO	Pcs
1	Screw	Schraube	6-K Skruv Hg	Kuusioruuvi	DIN 933 8.8 M10x20 Zn	130840	4
2	Washer	Scheibe	Bricka	Aluslaatta	DIN 125A M10/10.5 Zn	131770	8
3	Screw	Schraube	I-6 Skruv	6-koloruuvi	DIN 912 12.9 Zn M10x22	135022	4
4	Oil filler plug	Ölnachfullstopfen	Luftnippel med bakslag	Öljytulppa takaiskulla	3/8 GAS	143319	1
5	Cover bracket	Befestigung	Skyddsfäste bondioli	Suojuksen kiinnike	395011211R	152091	1
6	Gear box	Getriebe	Vinkelväxel	Kulmavaihde	S2070 100 F 101 1:1	153130	1
8	Mounting washer	Befestigung scheibe	Monteringsbricka	Asennuslaatta		456192	1
10	Cover	Schutz	Skyddskona	Suojaus		506134	1

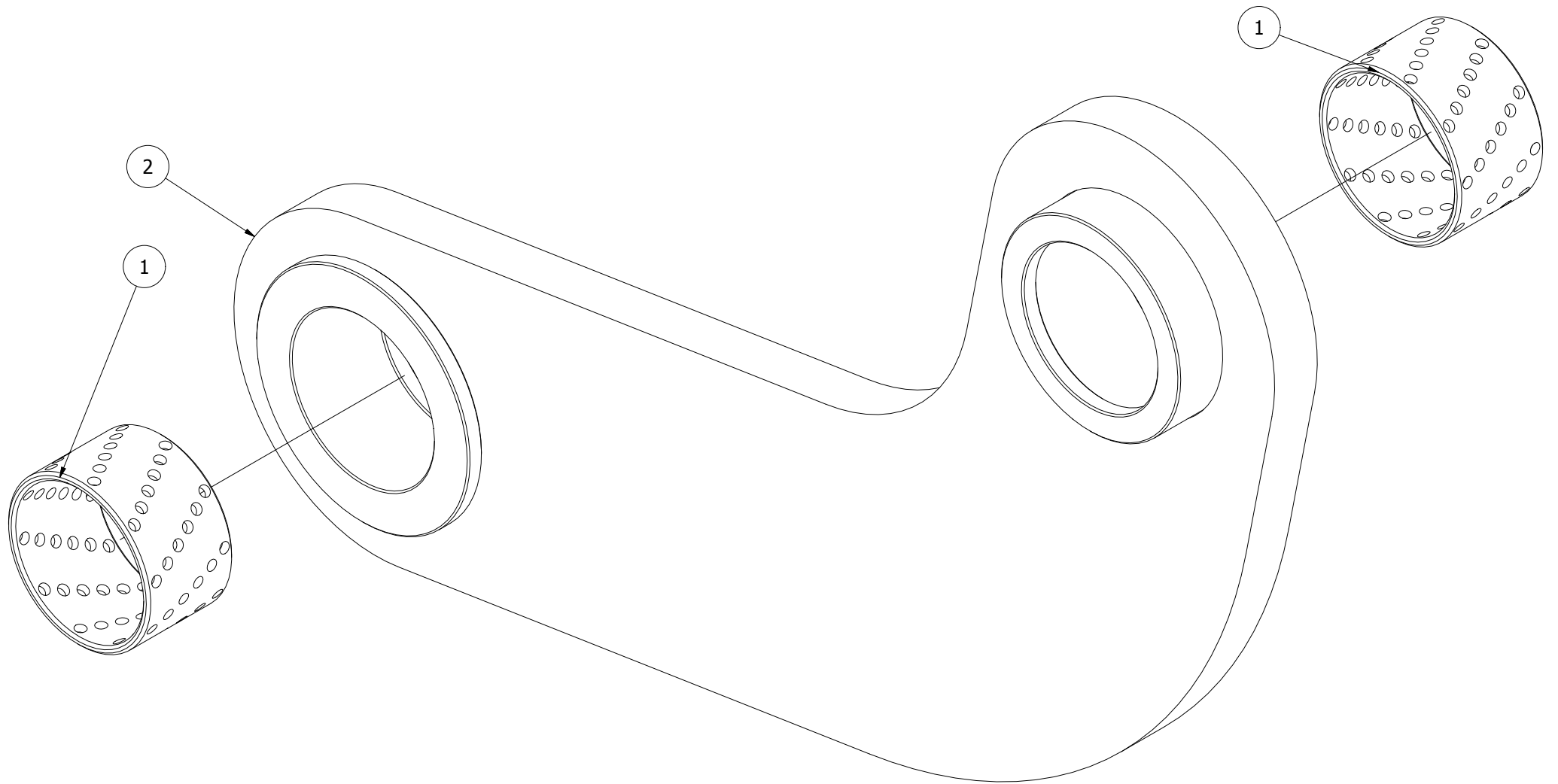
506195

540 rpm.



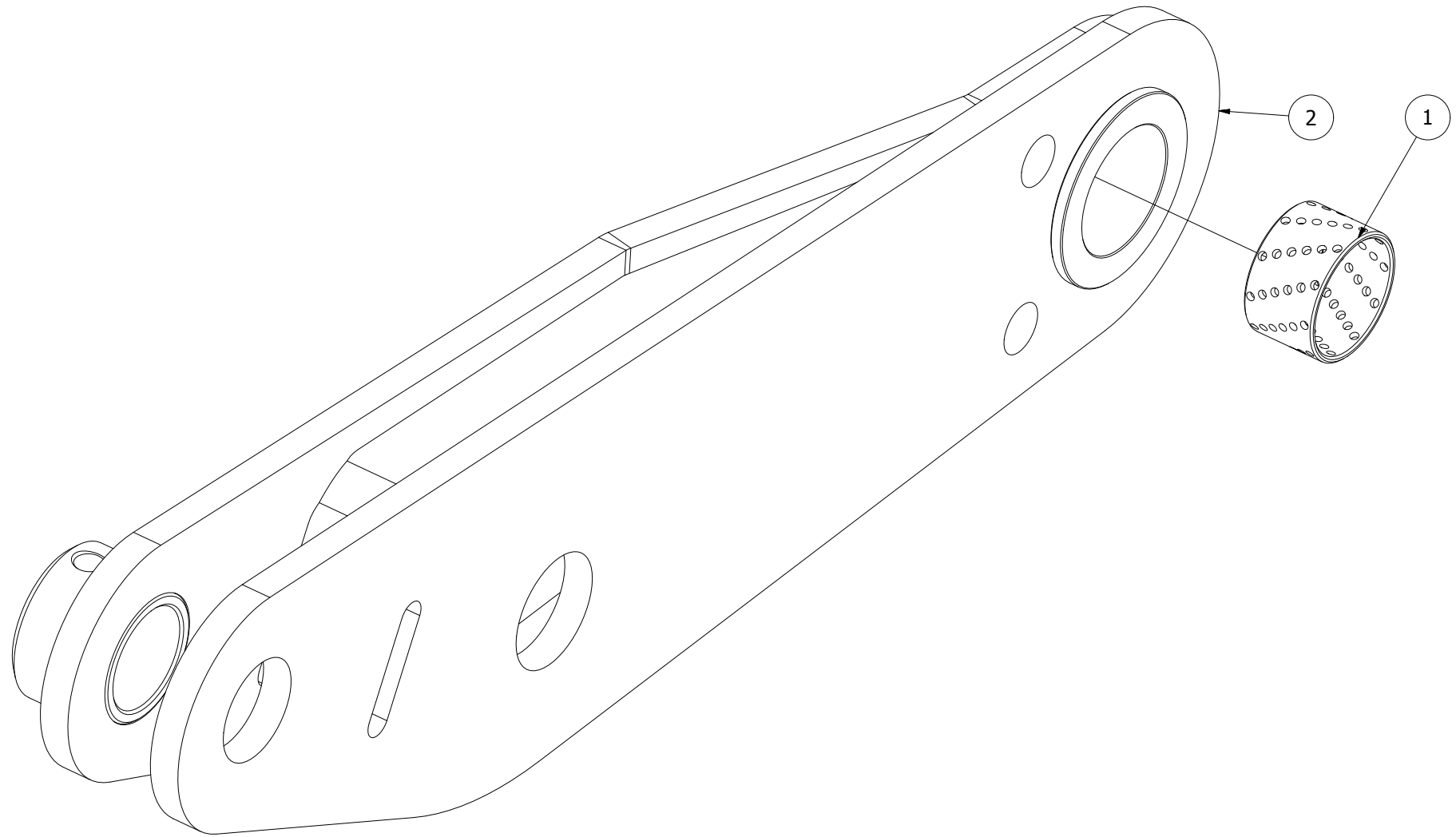
506195							
Pos	Name	Nahme	Benämning	Nimike	Specifikation	NO	Pcs
1	Screw	Schraube	6-K Skruv Hg	Kuusioruuvi	DIN 933 8.8 M10x20 Zn	130840	4
2	Washer	Scheibe	Bricka	Aluslaatta	DIN 125A M10/10.5 Zn	131770	8
3	Screw	Schraube	I-6 Skruv	6-koloruuvi	DIN 912 12.9 Zn M10x22	135022	4
4	Oil filler plug	Ölnachfullstopfen	Luftnippel med bakslag	Öljytulppa takaiskulla	3/8 GAS	143319	1
5	Cover bracket	Befestigung	Skyddsfäste bondioli	Suojuksen kiinnike	395011211R	152091	1
6	Gear box	Getriebe	Vinkelväxel	Kulmavaihde	S2070 052 F 101 1:1,92	153140	1
7	Mounting washer	Befestigung scheibe	Monteringsbricka	Asennuslaatta		456192	1
8	Cover	Schutz	Skyddskona	Suojaus		506134	1

506145



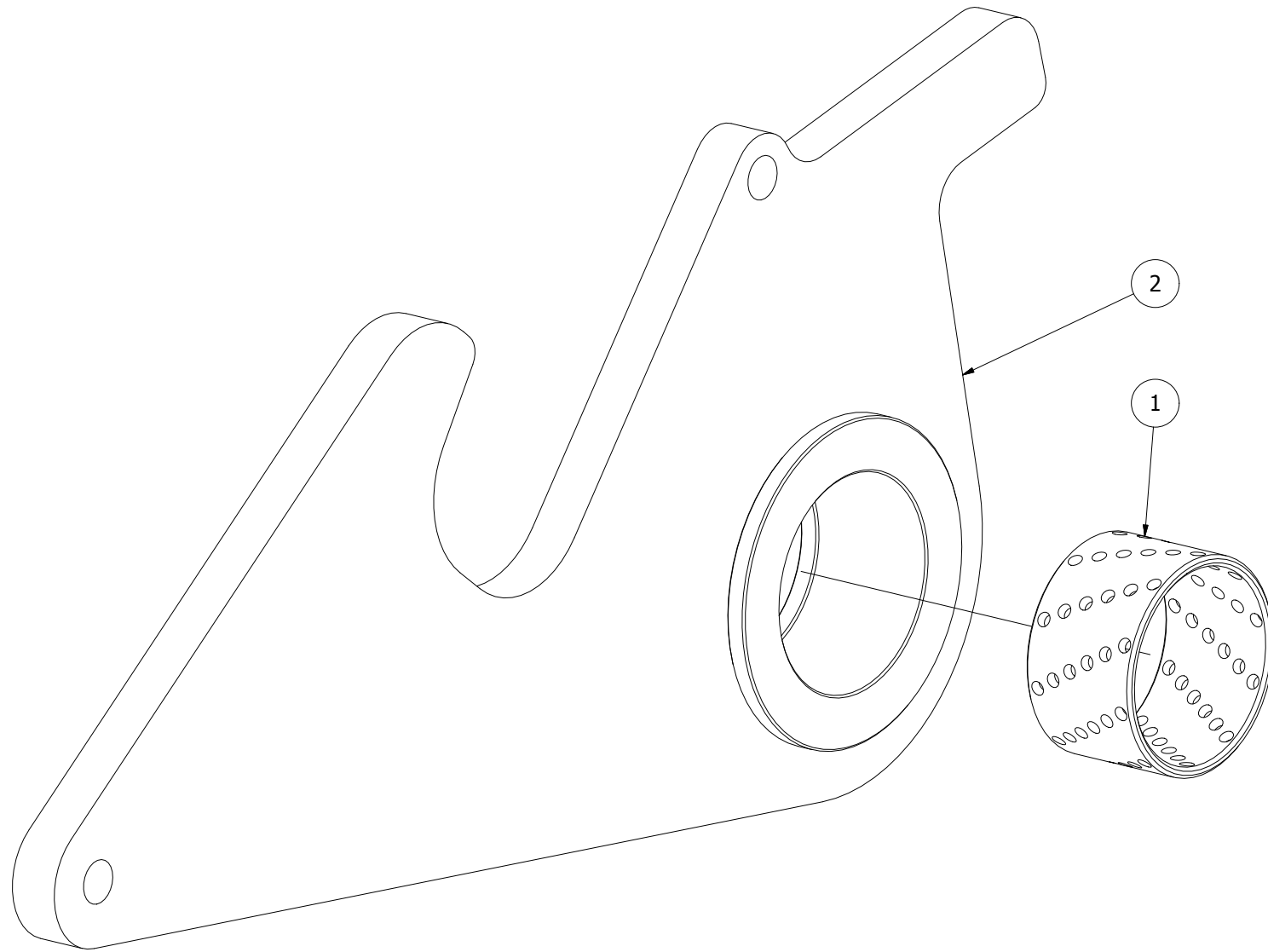
506145							
Pos	Name	Nahme	Benämning	Nimike	Specifikation	NO	Pcs
1	Plain bearing	Gleitlager	Glidlager	Liukulaakeri	Ø 45/50 L=30 COB092	140066	2
2	Linkarm	Gelenkarm	Nedre ledarm svets	Saranavarsi		506147	1

506635



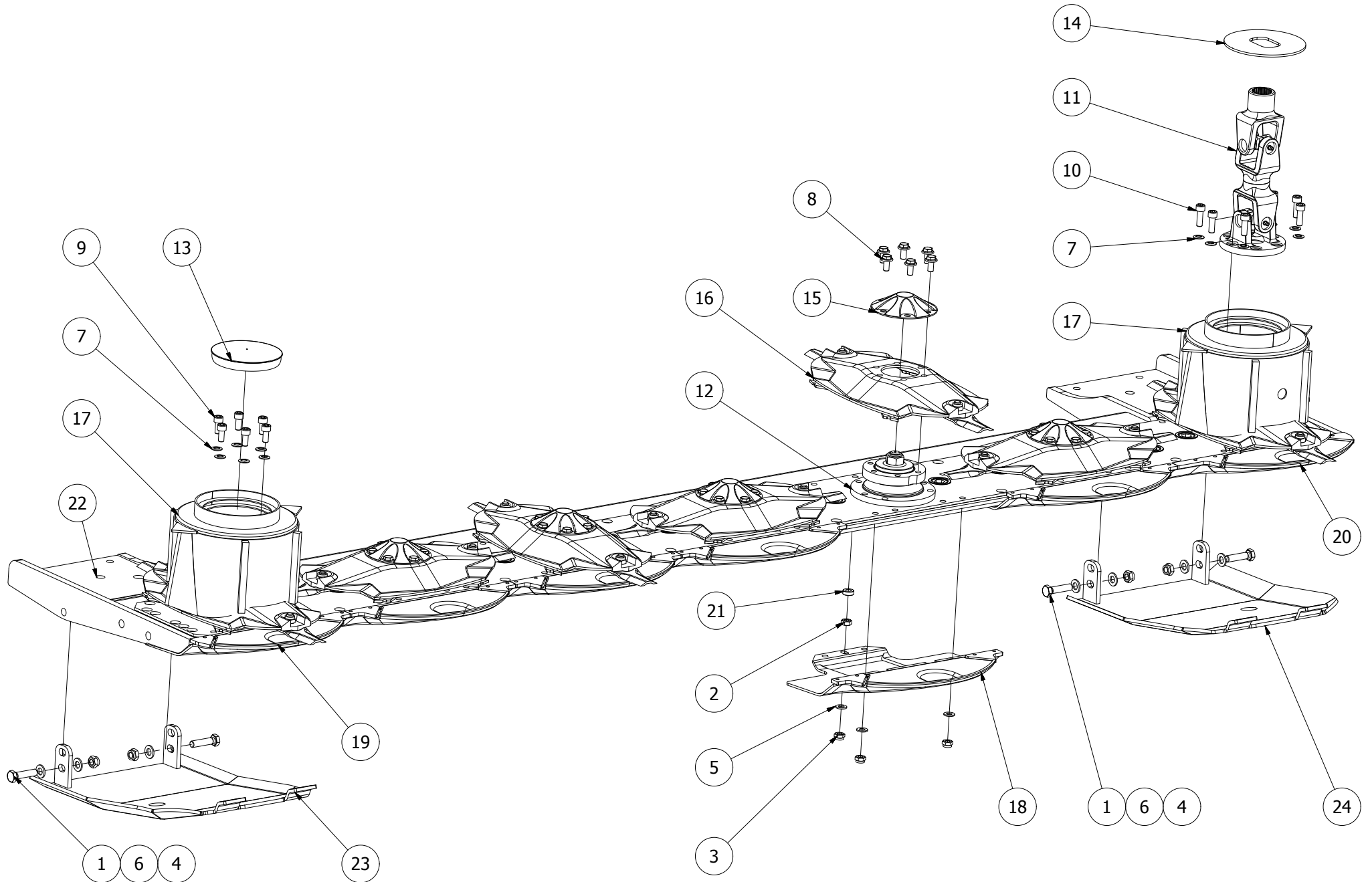
506635							
Pos	Name	Nahme	Benämning	Nimike	Specifikation	NO	Pcs
1	Plain bearing	Gleitlager	Glidlager	Liukulaakeri	Ø 45/50 L=30 COB092	140066	1
2	Upper linkarm	Gelenkarm	Övre ledarm	Saranavarsi ylä		506634	1

506148



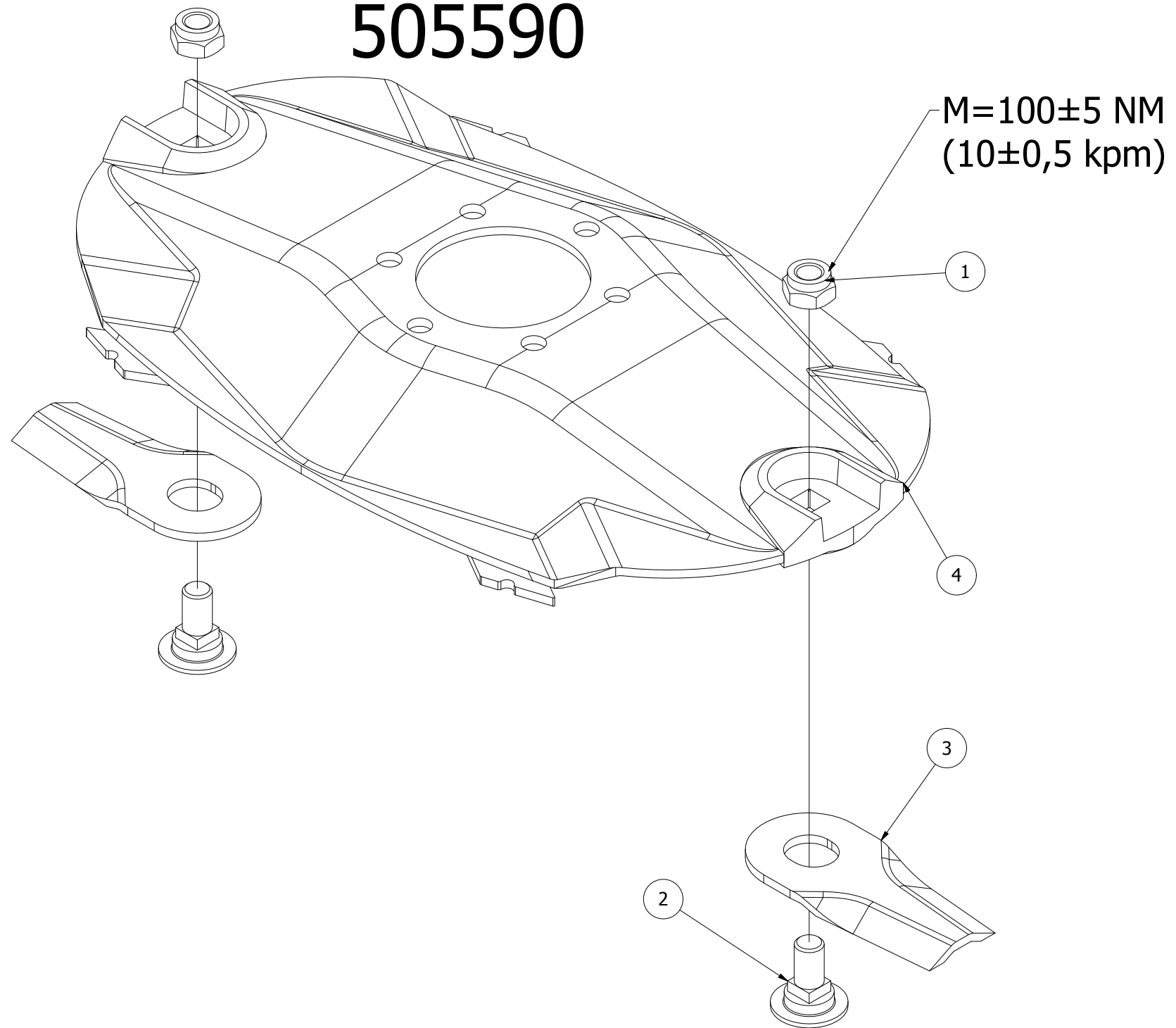
506148							
Pos	Name	Nahme	Benämning	Nimike	Specifikation	NO	Pcs
1	Plain bearing	Gleitlager	Glidlager	Liukulaakeri	Ø 45/50 L=30 COB092	140066	1
2	Transportlock	Riegelhaken	Transportlås svets	Kuljetuslukko		506151	1

506114



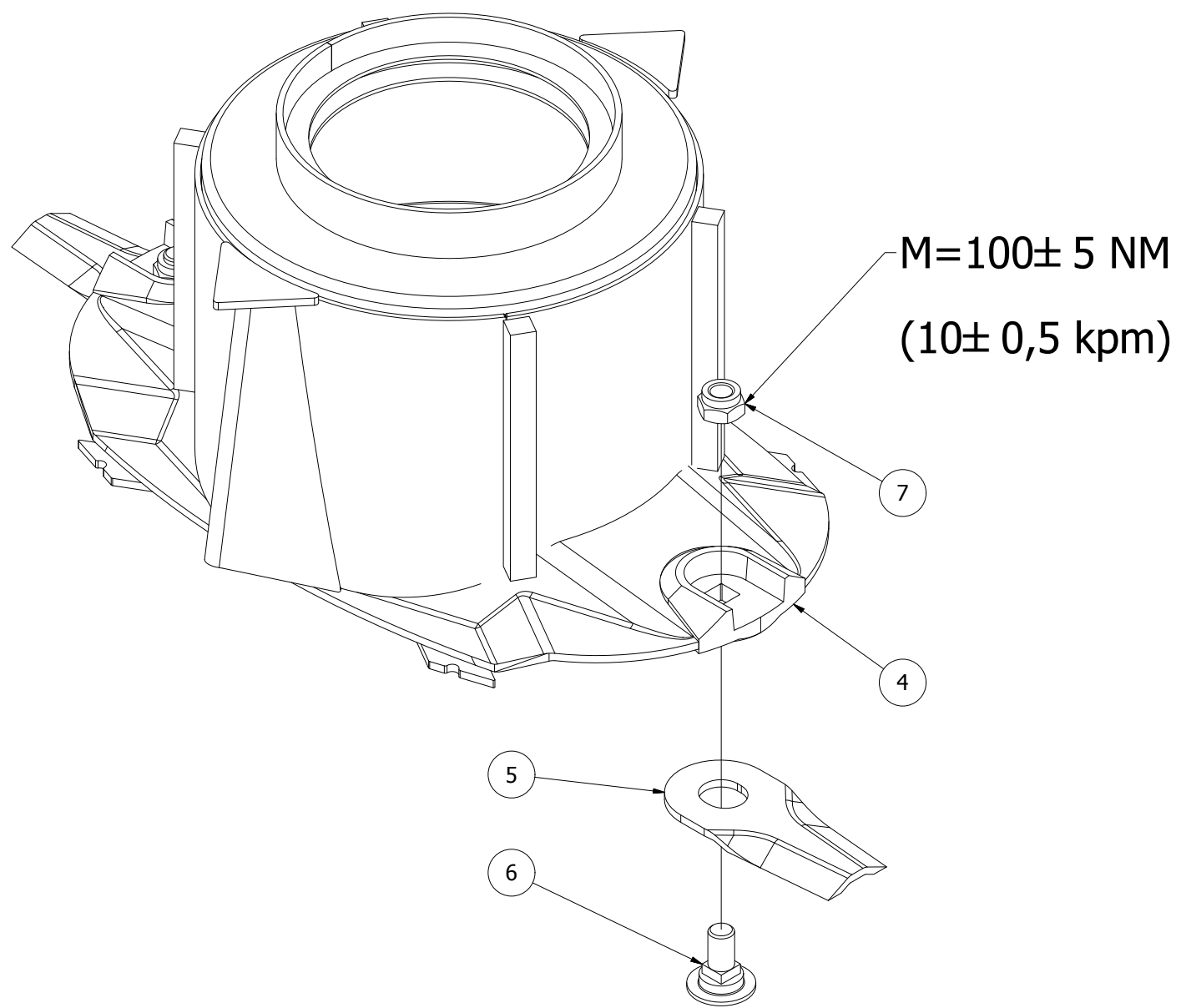
506114							
Pos	Name	Nahme	Benämning	Nimike	Specifikation	NO	Pcs
1	Screw	Schraube	6-K Skruv Hg	Kuusioruuvi	DIN 933 8.8 M12x50 Zn	131015	4
2	Nut	Muttern	Mutter	Kuusiomutteri	DIN 934 M10 Zn	131400	5
3	Nut	Muttern	Låsmutter	Lukitusmutteri	DIN 985-8 M10 Zn	131580	21
4	Nut	Muttern	Låsmutter	Lukitusmutteri	DIN 985-8 M12 Zn	131600	4
5	Washer	Scheibe	Bricka	Aluslaatta	DIN 125A M10/10.5 Zn	131770	19
6	Washer	Scheibe	Bricka	Aluslaatta	DIN 125A M12/13 Zn	131790	8
7	Washer	Scheibe	Räfflad Tallriksfj.	Lautasjousi	Bn 792 Schnorr M10/10,5 Znc	132200	12
8	Screw	Schraube	6-K Skruv Hg	Kuusioruuvi	DIN 6921 8.8 M10x20 Zn Wulock	134220	30
9	Screw	Schraube	I-6 Skruv	6-koloruuvi	DIN 912 12.9 Zn M10x22	135022	6
10	Screw	Schraube	I-6 Skruv	6-koloruuvi	DIN 912 12.9 Zn M10x30	135030	6
11	Drive shaft	Gelenkwelle	Drivknut	Nivelakseli	121.002.032.10 L=297	152200	1
12	Cutterbar right	Mähbalken Rechts	Skärbalk höger	Teräpalkki oikea	FR-522A 9.522.512.00	155630	1
13	Protection cup	Deckel	Plastlock för ändtallrik	Suojakansi	Ø 127.4 LD Polyeten	505011	1
14	Protection	Schutz	Skydd	Suoja		505121	1
15	Cup	Schutz	Mutterkåpa	Mutterin suojuus	0.420.7046.00	505581	5
16	Disk with knives	Mähscheibe mit Messer	Slättertallrik med knivar	Lautanen terineen	Elho 505600	505590	5
17	Disk with knives	Mähscheibe mit Messer	Yttertallrik med knivar	Lautanen terineen	Elho 505641	505595	2
18	Stone deflector	Gleitschuh	Glidsko	Liukukenkä		505700	5
19	Stone deflector right	Gleitschuh richt	Glidsko höger	Liukukenkä oikea	Hi-skid	505702	1
20	Stone deflector wide left	Gleitschuh breit links	Glidsko bred vänster	Liukukenkä leveä vasen	Hi-skid	505705	1
21	Spacer	Buchse	Distans	Väliholkki	Ø 10/21x7	508525	7
22	C-bar bracket	Stützbalken	Stödbalk	Teräpalkintuki		545351	1
23	Option slides right	Schlitten rechts	Glidplåt höger	Lisäkannatusjalas o.		574670	1
24	Option slides left	Schlitten links	Glidplåt vänster	Lisäkannatusjalas v.		574675	1

505590



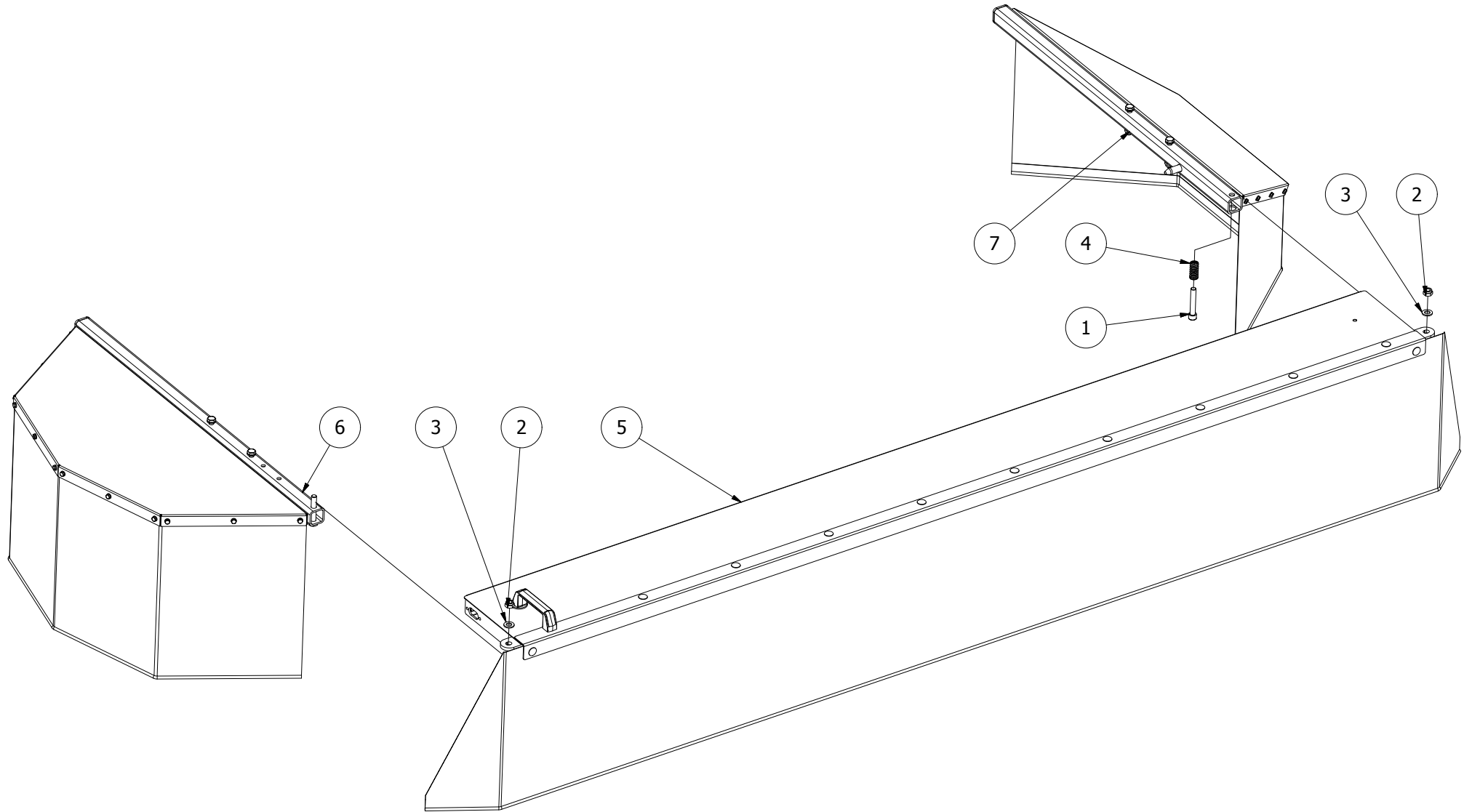
505590							
Pos	Name	Nahme	Benämning	Nimike	Specifikation	NO	Pcs
1	Nut	Muttern	Låsmutter	Lukitusmutteri	DIN 985-10 M12 Zn	131610	2
2	Knifebolt	Messerbolzen	Knivbult	Teränpultti	Ø20mm	505060	2
3	Knife	Messer	Kniv	Terä	112mm Ø20 s=4	505075	2
4	Ribbed disk	Mähscheibe	Slåttertallrik	Lautanen		505600	1

505595



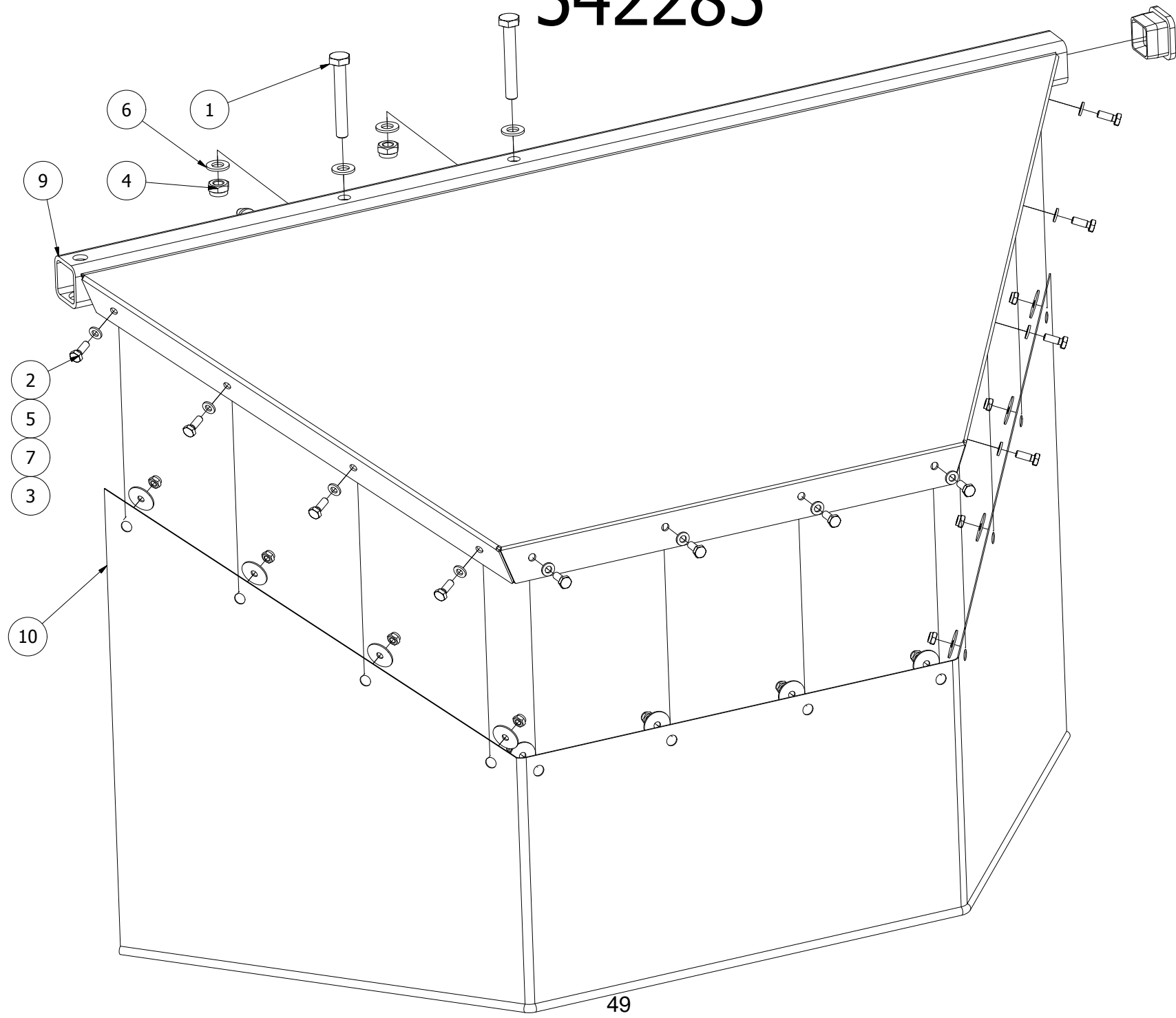
505595							
Pos	Name	Nahme	Benämning	Nimike	Specifikation	NO	Pcs
4	Conedisc	Mähscheibe	Drivtallrik	Päätylautanen		505641	1
5	Knife	Messer	Kniv	Terä	112mm Ø20 s=4	505075	2
6	Knifebolt	Messerbolzen	Knivbult	Teränpultti	Ø20mm	505060	2
7	Nut	Muttern	Låsmutter	Lukitusmutteri	DIN 985-10 M12 Zn	131610	2

542280



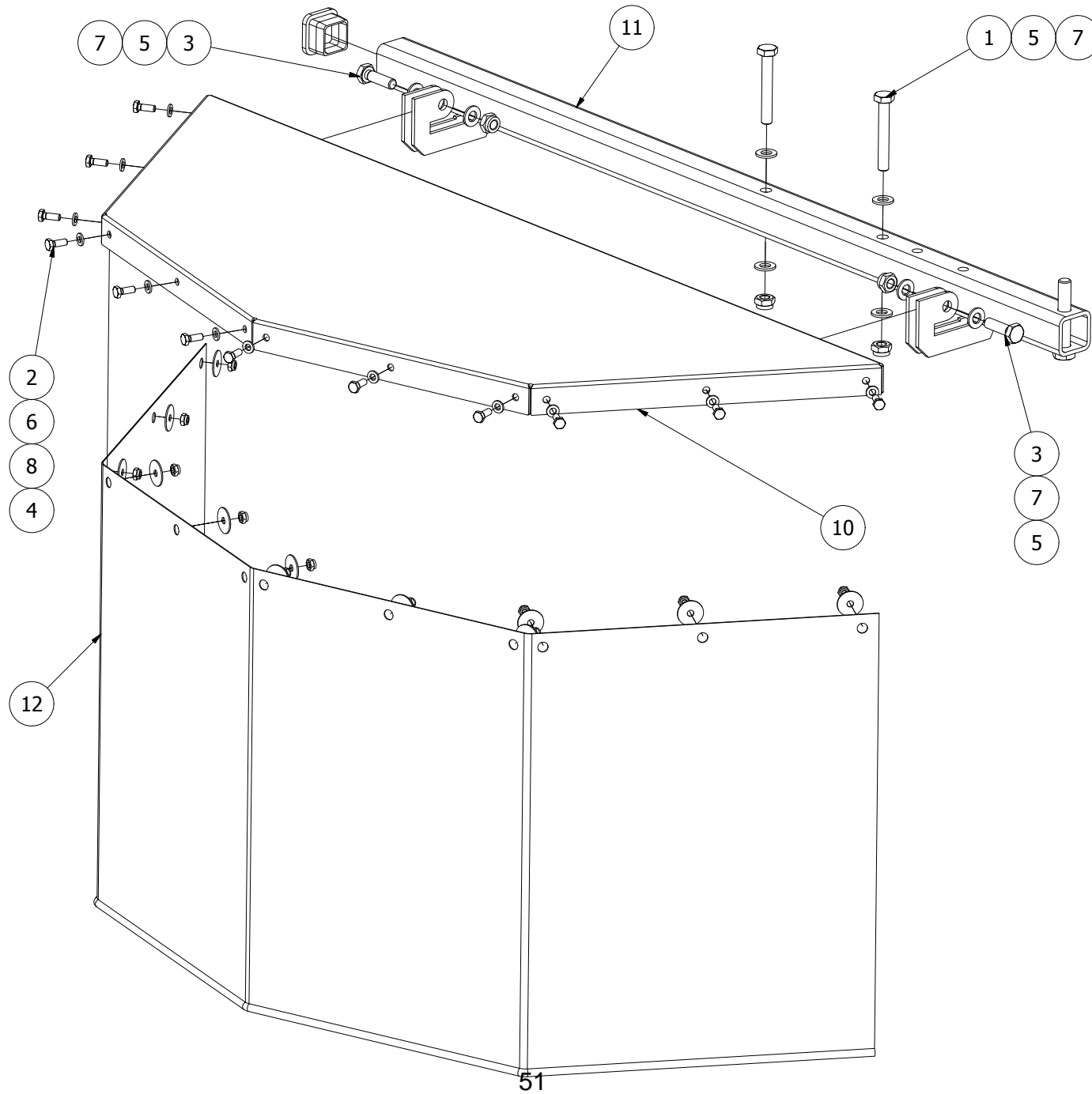
542280							
Pos	Name	Nahme	Benämning	Nimike	Specifikation	NO	Pcs
1	Screw	Schraube	I-6 Skruv	6-koloruuvi	DIN 912 8.8 M12x70 Zn	131297	1
2	Nut	Muttern	Låsmutter	Lukitusmutteri	DIN 985-8 M12 Zn	131600	2
3	Washer	Scheibe	Bricka	Aluslaatta	DIN 125A M12/13 Zn	131790	2
4	Spring	Feder	Tryckfjäder	Jousi	d=2,5 Dm=17 Lo=40	403530	1
5	Protecting front subassembly	Schutz vorne Baugrupp	Främre skydd delmonterat	Suojaus etu osakokoonpano		506185	1
6	Protecting plate subassembly	Schutz Rechts Baugrupp	Höger skydd delmonterat	Suojaus oikea osakokoonpano		536311	1
7	Protecting left subassembly	Schutz Links Baugrupp	Vänsterr skydd delmonterat	Suojaus vasen osakokoonpano		542285	1

542285



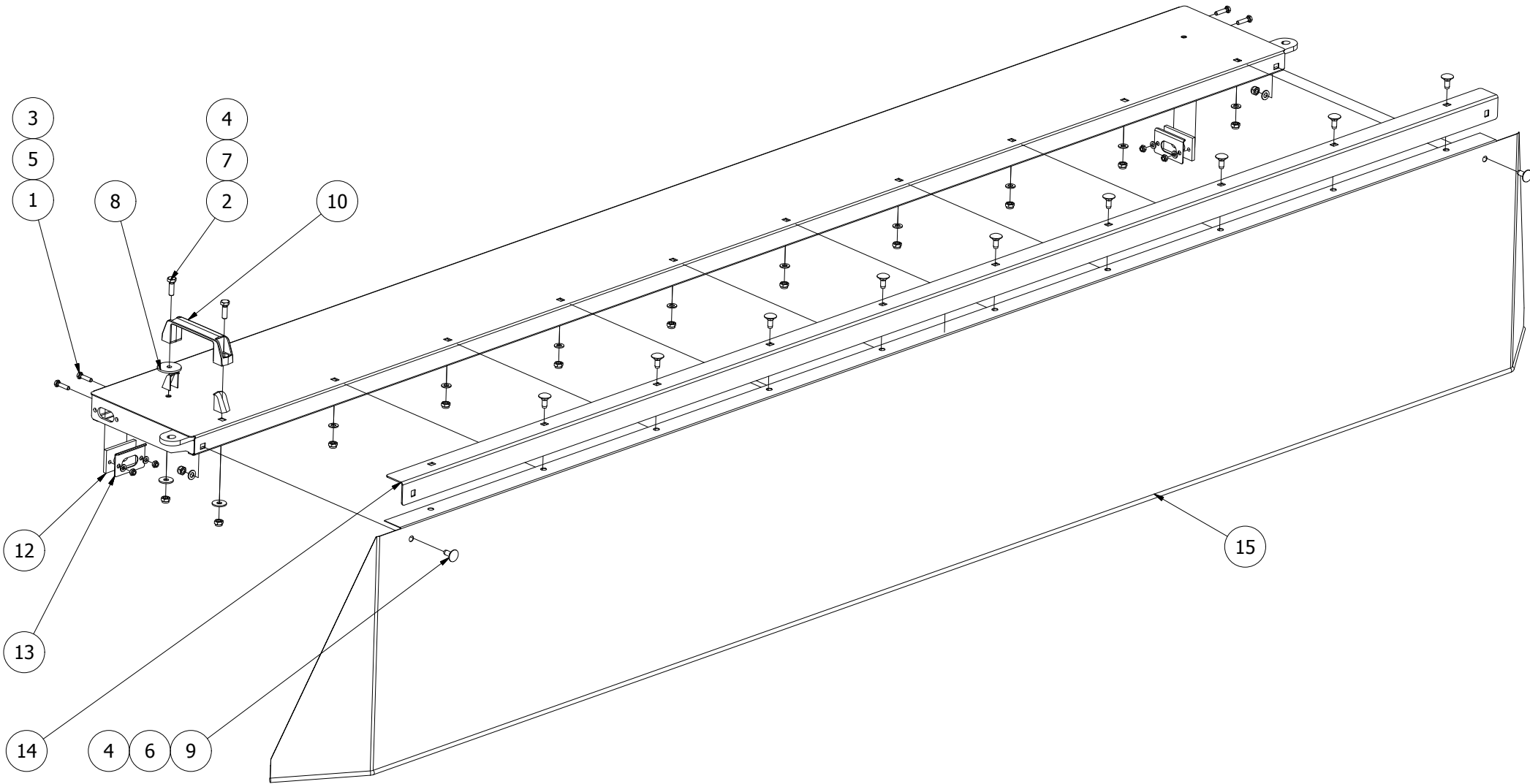
542285							
Pos	Name	Nahme	Benämning	Nimike	Specifikation	NO	Pcs
1	Screw	Schraube	6-K Skruv Dg	Kuusioruuvi	DIN 931 8.8 M10x70 Zn	130170	2
2	Screw	Schraube	6-K Skruv Hg	Kuusioruuvi	DIN 933 8.8 M6x16 Zn	130620	12
3	Nut	Muttern	Låsmutter	Lukitusmutteri	DIN 985-8 M6 Zn	131560	12
4	Nut	Muttern	Låsmutter	Lukitusmutteri	DIN 985-8 M10 Zn	131580	2
5	Washer	Scheibe	Bricka	Aluslaatta	DIN 125A M 6/6.4 ZN	131730	12
6	Washer	Scheibe	Bricka	Aluslaatta	DIN 125A M10/10.5 Zn	131770	4
7	Washer	Scheibe	Karosseribricka	Korialuslevy	DIN522a Zn25x6,4x1,25	131974	12
8	Plug	Muffe	Ändplugg	Tulppa	40x40x4 Polyeten	143464	1
9	Protecting frame	Schutztuchträger L.	Inre skyddsställning	Sisäsuojan kannatin		545455	1
10	Tarpaulin left	Schutstuch links	Presenning vänster	Suojaus vasen	Gray Ral 7024	545493	1

536311



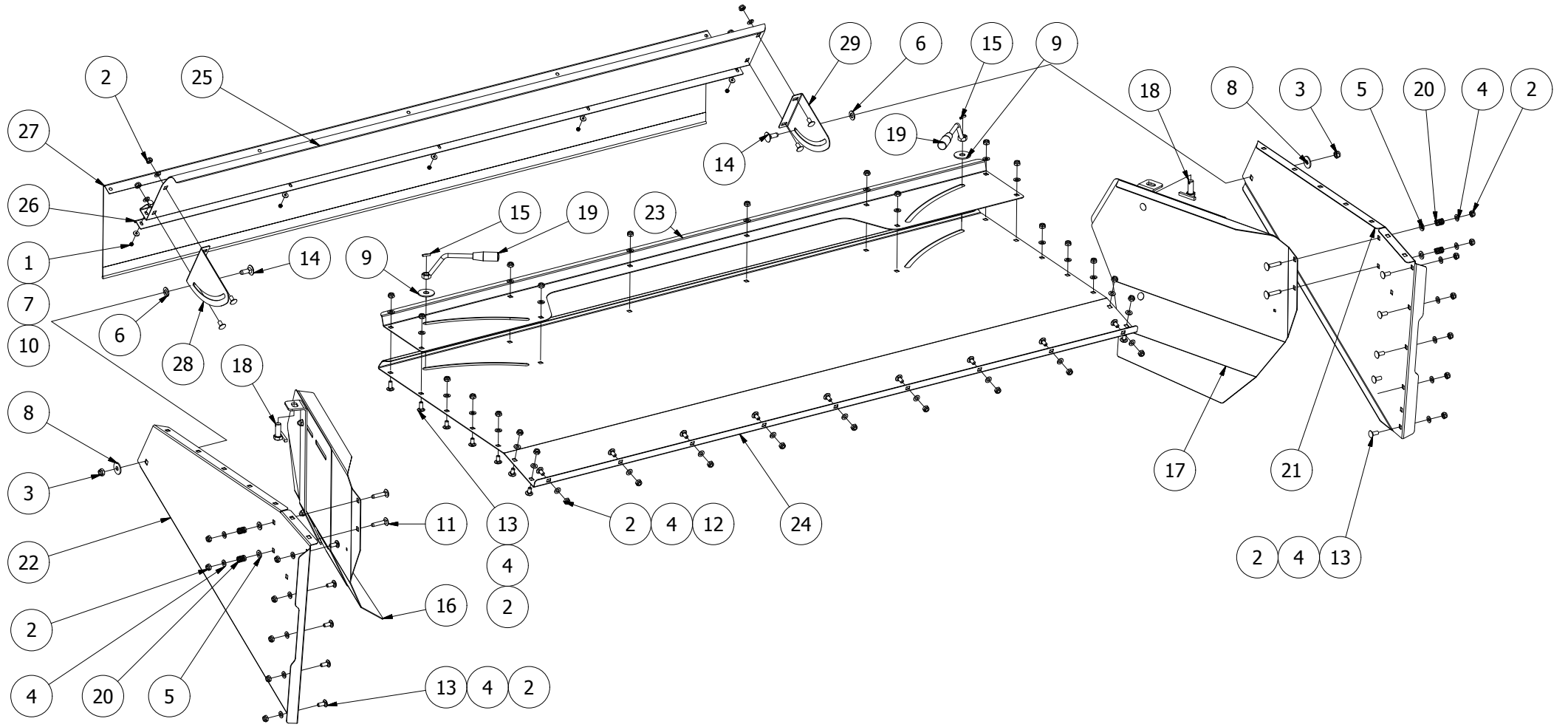
536311							
Pos	Name	Nahme	Benämning	Nimike	Specifikation	NO	Pcs
1	Screw	Schraube	6-K Skruv Dg	Kuusioruuvi	DIN 931 8.8 M10x70 Zn	130170	2
2	Screw	Schraube	6-K Skruv Hg	Kuusioruuvi	DIN 933 8.8 M6x16 Zn	130620	12
3	Screw	Schraube	6-K Skruv Hg	Kuusioruuvi	DIN 933 8.8 M10x35 Zn	130900	2
4	Nut	Muttern	Låsmutter	Lukitusmutteri	DIN 985-8 M6 Zn	131560	12
5	Nut	Muttern	Låsmutter	Lukitusmutteri	DIN 985-8 M10 Zn	131580	4
6	Washer	Scheibe	Bricka	Aluslaatta	DIN 125A M 6/6.4 ZN	131730	12
7	Washer	Scheibe	Bricka	Aluslaatta	DIN 125A M10/10.5 Zn	131770	8
8	Washer	Scheibe	Karosseribricka	Korialuslevy	DIN522a Zn25x6,4x1,25	131974	12
9	Plug	Muffe	Ändplugg	Tulppa	40x40x4 Polyeten	143464	1
10	Protecting plate	Schutsblech	Skyddsplåt	Suojapelti		536310	1
11	Protecting bracket	Schutztuchträger R.	Yttre skyddsfäste	Ulkosuojan kannatin		545450	1
12	Tarpaulin right	Schutstuch rechts	Presenning höger	Suojaus oikea	Gray Ral 7024	545496	1

506185



506185							
Pos	Name	Nahme	Benämning	Nimike	Specifikation	NO	Pcs
1	Screw	Schraube	6-K Skruv Hg	Kuusioruuvi	DIN 933 8.8 M6x25 Zn	130660	4
2	Screw	Schraube	6-K Skruv Hg	Kuusioruuvi	DIN 933 8.8 M8x25 Zn	130740	2
3	Nut	Muttern	Låsmutter	Lukitusmutteri	DIN 985-8 M6 Zn	131560	4
4	Nut	Muttern	Låsmutter	Lukitusmutteri	DIN 985-8 M8 Zn	131570	13
5	Washer	Scheibe	Bricka	Aluslaatta	DIN 125A M 6/6.4 ZN	131730	4
6	Washer	Scheibe	Bricka	Aluslaatta	DIN 125A M8/8.4 Zn	131750	11
7	Washer	Scheibe	Karosseribricka	Korialuslevy	DIN 9021 8/8.4x24x2 Zn	131910	2
8	Washer	Scheibe	Karosseribricka	Korialuslevy	DIN 6902 8/40 Form B S=3 Z	131973	1
9	Cup bolts	Flachrundschrabe	Låsskruv	Lukkoruuvi	DIN 603 4.6 M8x20 Znc	132645	11
10	Handle	Griff	Bygelhandtag	Kahva	WN131 128-M8	157130	1
11	Front plate	Haube vorne	Frontplåt	Etupelti		545400	1
12	Rubber washer	Gummi sheibe	Gummiplatta	Kumilevy		545420	2
13	Plate	Blech	Plåt	Peltilevy		545425	2
14	Tarpaulin list	Schutz liste	Presenningslist	Suojauslista		545430	1
15	Tarpaulin front	Schutzstuch vorne	Frampresenning	Suojaus etu	Gray Ral 7024	545481	1

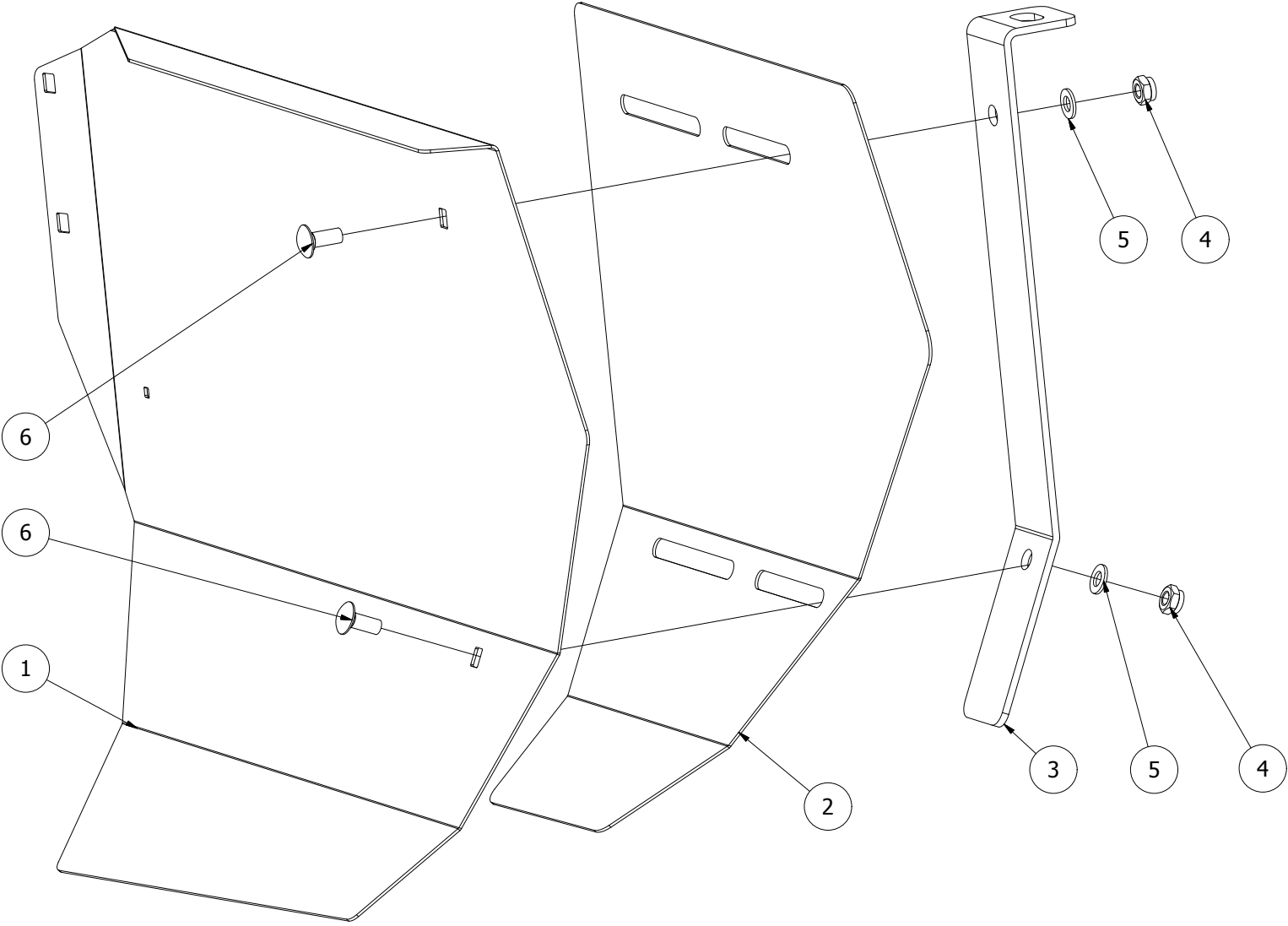
536530



536530							
Pos	Name	Nahme	Benämning	Nimike	Specifikation	NO	Pcs
1	Nut	Muttern	Låsmutter	Lukitusmutteri	DIN 985-8 M6 Zn	131560	5
2	Nut	Muttern	Låsmutter	Lukitusmutteri	DIN 985-8 M10 Zn	131580	47
3	Nut	Muttern	Låsmutter	Lukitusmutteri	DIN 985-8 M12 Zn	131600	2
4	Washer	Scheibe	Bricka	Aluslaatta	DIN 125A M10/10.5 Zn	131770	47
5	Washer	Scheibe	Bricka	Aluslaatta	DIN 125A M12/13 Zn	131790	4
6	Washer	Scheibe	Bricka	Aluslaatta	DIN 125A M14/15 Zn	131805	2
7	Washer	Scheibe	Karosseribricka	Korialuslevy	DIN 9021 6/6.4 Zn	131890	5
8	Washer	Scheibe	Karosseribricka	Korialuslevy	DIN 9021 13/37 Zn	131945	2
9	Washer	Scheibe	Karosseribricka	Korialuslevy	DIN 9021 M16/17x50x3 Zn	131950	2
10	Cup bolts	Flachrundschrabe	Låsskruv	Lukkoruuvi	DIN 603 4.6 M6x16 Zn	132615	5
11	Cup bolts	Flachrundschrabe	Låsskruv	Lukkoruuvi	DIN 603 8.8 M10x50 Zn	132668	4
12	Cup bolts	Flachrundschrabe	Låsskruv	Lukkoruuvi	DIN 603/555 8.8 M10x20 (3-4)Zn	132704	29
13	Cup bolts	Flachrundschrabe	Låsskruv	Lukkoruuvi	DIN 603/555 8.8 M10x25 (3-4)Zn	132709	14
14	Cup bolts	Flachrundschrabe	Låsskruv	Lukkoruuvi	DIN 603 8.8 M12x35 Znc	132720	2
15	Spring pin	Spannhülsen	Rörsprint	Jousisokka	DIN 1481 5x24 Zn	132813	2
16	Deflector right	Schwadblech R.	Styrplåt höger	Ohjainlevy oikea		500814	1
17	Deflector left	Schwadblech L.	Styrplåt vänster	Ohjainlevy vasen		500815	1
18	Bolt for deflector	Bolzen	Styrplåtsbult	Ohjauslevyn pultti		513170	2
19	Handle	Griff	Styrplåtshandtag	Säätökahva		513180	2
20	Spring	Feder	Tryckfjäder	Jousi		533200	4
21	Hood endplate left	Aufbereite seite links	Mantelplåtsida vänster	Kammion sivulevy vasen		536421	1
22	Hood endplate right	Aufbereite seite rechts	Mantelplåtsida höger	Kammion sivulevy oikea		536422	1
23	Reinforcement	Versterkung	Förstärkning	Vahvike		536424	1
24	Rear hood	Haube hintere	Mantelplåt bakre	Kammion pelti		536442	1
25	Rear plate	Hinten blech	Bakre gavelplåt	Takapelti		545448	1
26	Tarpaulin list rear	Schutzliste hinten	Presenningslist bakre	Suojuuslista taka		546028	1
27	Tarpaulin rear	Schutztuch hinten	Presenning bak	Suojuus taka		546029	1
28	Adjust plate right	Befestigung blech R.	Ställplåt höger	Säätöpelti oikea		547430	1
29	Adjust plate left	Befestigung blech L.	Ställplåt vänster	Säätöpelti vasen		547435	1

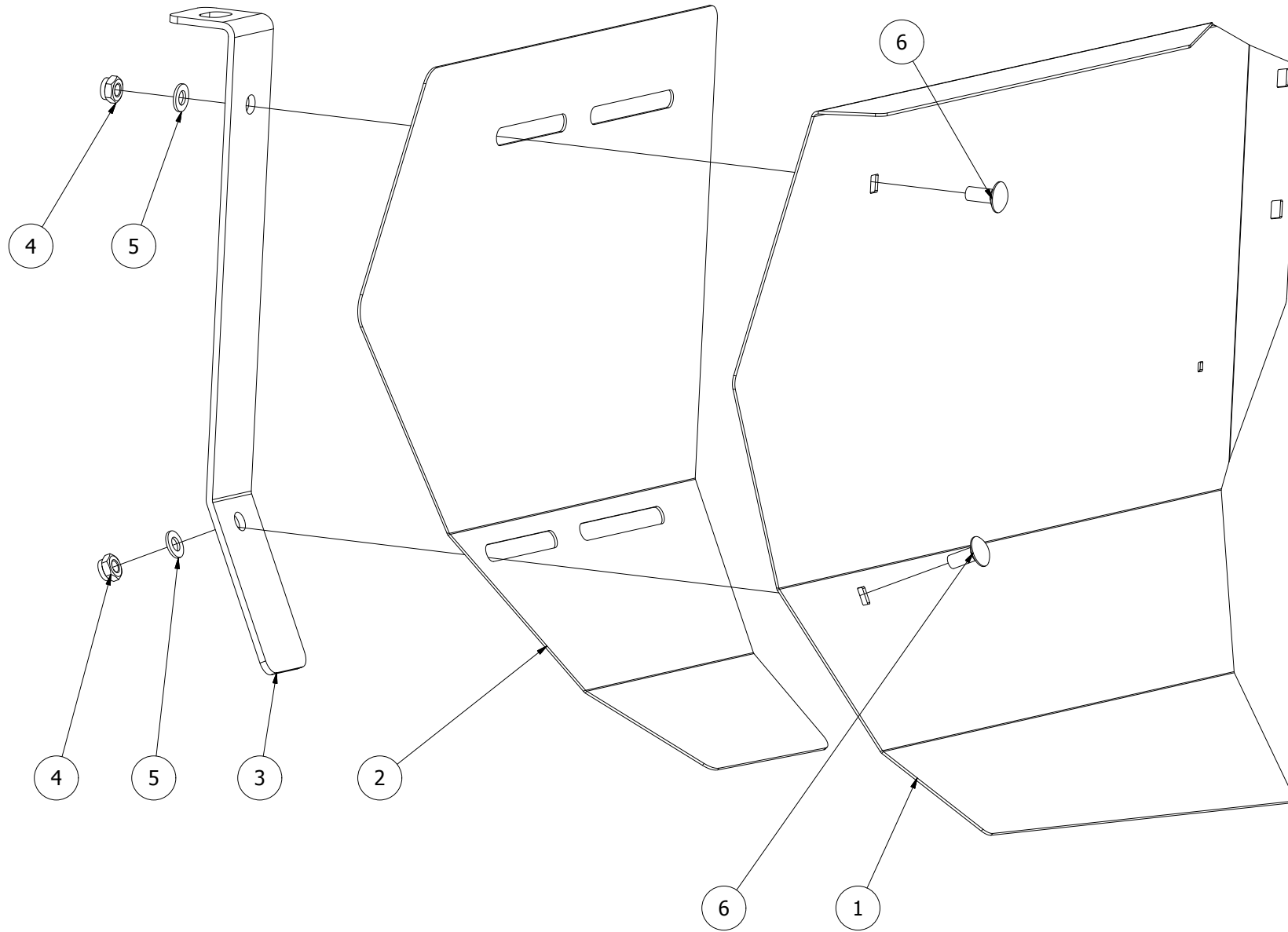
500814

Arb. op.
1 MON
2 MON



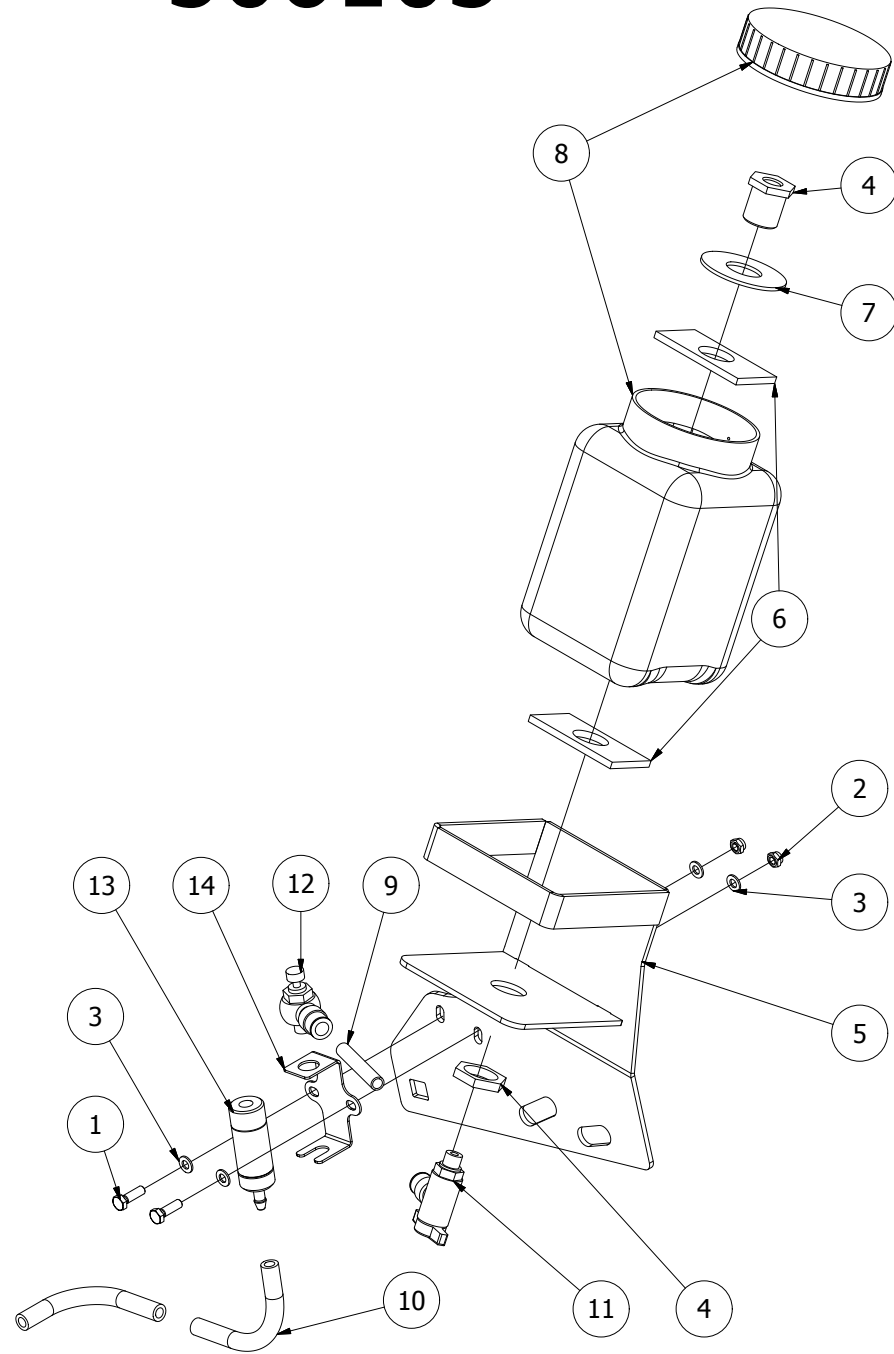
500814							
Pos	Name	Nahme	Benämning	Nimike	Specifikation	NO	Pcs
1	Deflector right	Schwadblech rechts	Styrplåt höger	Ohjauslevy oikea		500832	1
2	Extension right	Verlängerung rechts	Styrplåtsförlängning h.	Ohjauslevyn jatke o.		536494	1
3	Fastening bracket	Befestigung	Skärmfäste	Kiinnike		500829	1
4	Nut	Muttern	Låsmutter	Lukitusmutteri	DIN 985-8 M10 Zn	131580	2
5	Washer	Scheibe	Bricka	Aluslaatta	DIN 125A M10/10.5 Zn	131770	2
6	Cup bolts	Flachrundschrabe	Låsskruv	Lukkoruuvi	DIN 603/555 8.8 M10x25 (3-4)Zn	132709	2

500815



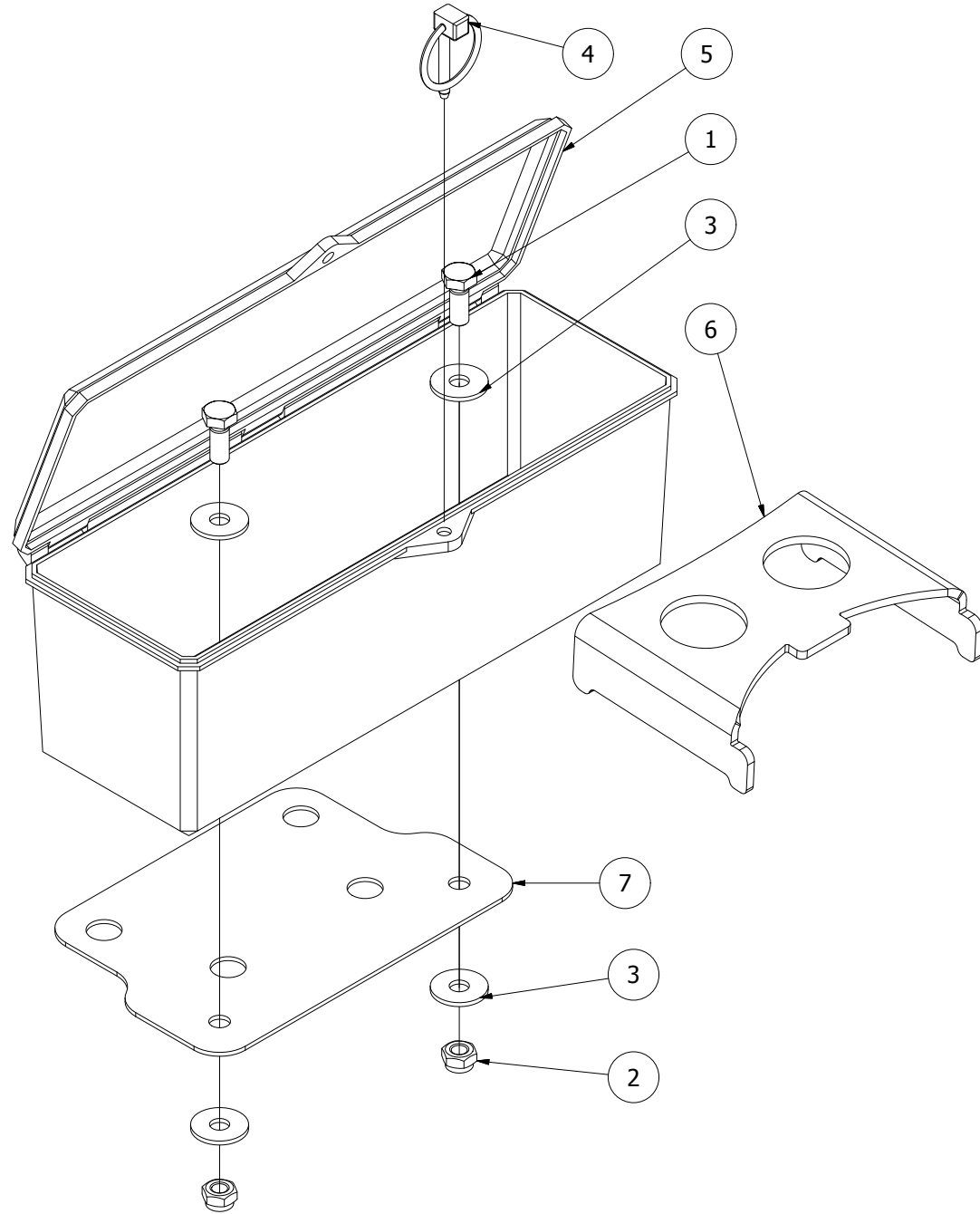
500815							
Pos	Name	Nahme	Benämning	Nimike	Specifikation	NO	Pcs
1	Deflector left	Schwadblech links	Styrplåt vänster	Ohjauslevy vasen		500833	1
2	Extension left	Verlängerung links	Styrplåtsförlängning v.	Ohjauslevyn jatke v.		536495	1
3	Fastening bracket	Befestigung	Skärmfäste	Kiinnike		500829	1
4	Nut	Muttern	Låsmutter	Lukitusmutteri	DIN 985-8 M10 Zn	131580	2
5	Washer	Scheibe	Bricka	Aluslaatta	DIN 125A M10/10.5 Zn	131770	2
6	Cup bolts	Flachrundschrabe	Låsskruv	Lukkoruuvi	DIN 603/555 8.8 M10x25 (3-4)Zn	132709	2

506105



506105							
Pos	Name	Nahme	Benämning	Nimike	Specifikation	NO	Pcs
1	Screw	Schraube	6-K Skruv Hg	Kuusioruuvi	DIN 933 8.8 M5x16 Zn	130602	2
2	Nut	Muttern	Låsmutter	Lukitusmutteri	DIN 985-8 M5 Zn	131550	2
3	Washer	Scheibe	Bricka	Aluslaatta	DIN 125A M 5/5.3 ZN	131710	4
4	Connector	Verbindungsstecker	Genomföringsmuff	Läpivienti	CL-3060- 1/4	143306	1
5	Oil can bracket	Öl behälter halter	Oljebehållarfäste	Öljysäiliön kiinnike		506104	1
6	Rubber seal	Gummischeibe	Gummipackning	Kumitiiviste		527444	2
7	Washer	Scheibe	Bricka	Aluslaatta	Ø 50/21x2 ZN	527445	1
8	Oil can	Ölbehälter	Oljebehållare	Öljysäiliö		527891	1
9	Oil pipe	Ölrohr	Oljerör plastic	Öljyputki muovinen	Ø8/6 L= 55	539967	1
10	Oil hose	Ölschlauch	Oljeslang	Öljyletku	Ø10/6 L= 400	539969	1
11	Ball valve	Kugelventil	Bollventil	Pallohana	BL 20-08-G02 8-R1/4	539970	1
12	Restrictor valve	Drossel ventil	Strypventil	Kuristusventtiili	NSE 08G01-0 (R1/8)	539980	1
13	Drop eye	Tropfenaug	Droppglas	Mittalasi		545090	1
14	Bracket	Halter	Droppglashållare	Pidike		545097	1

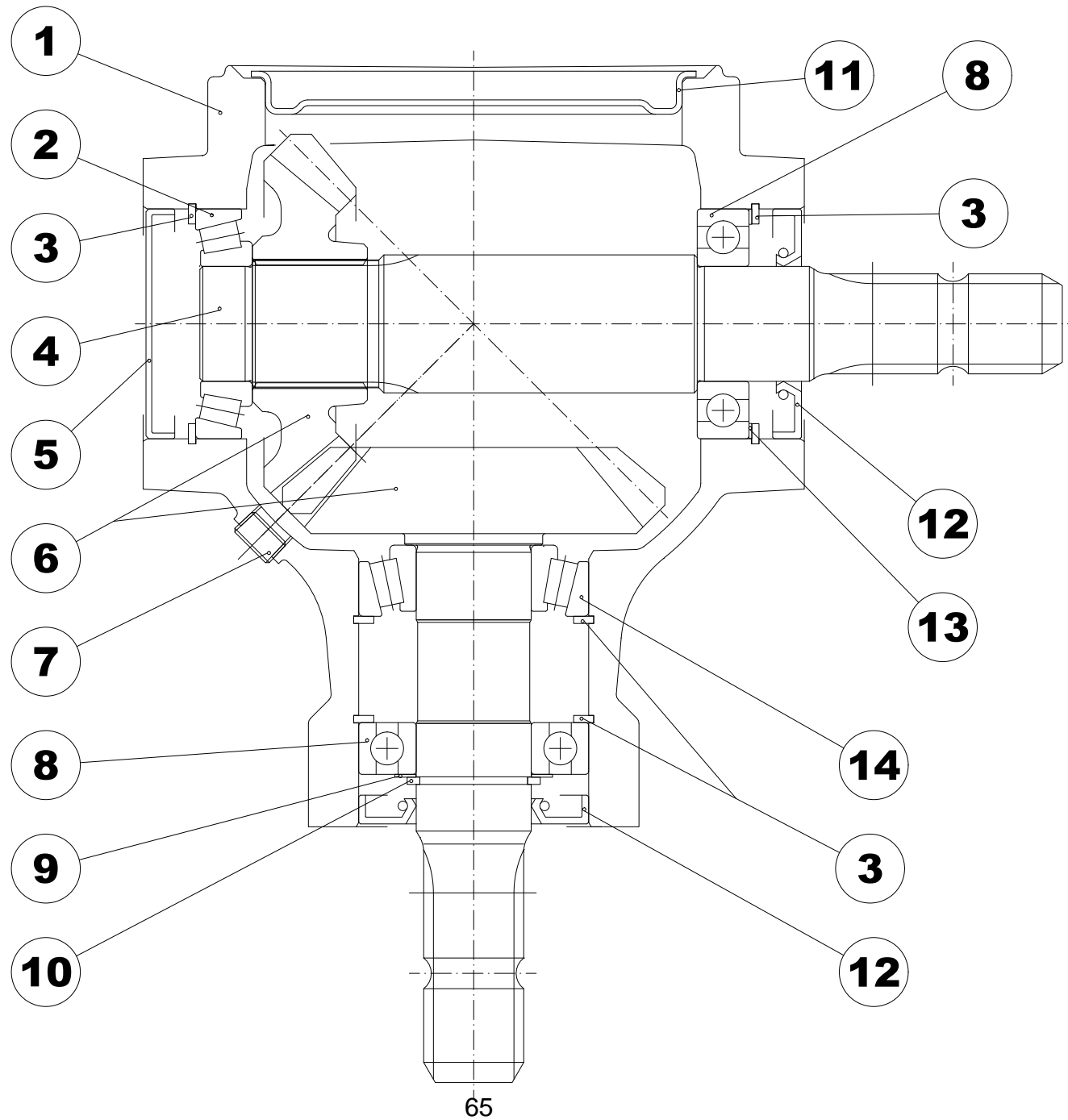
506128



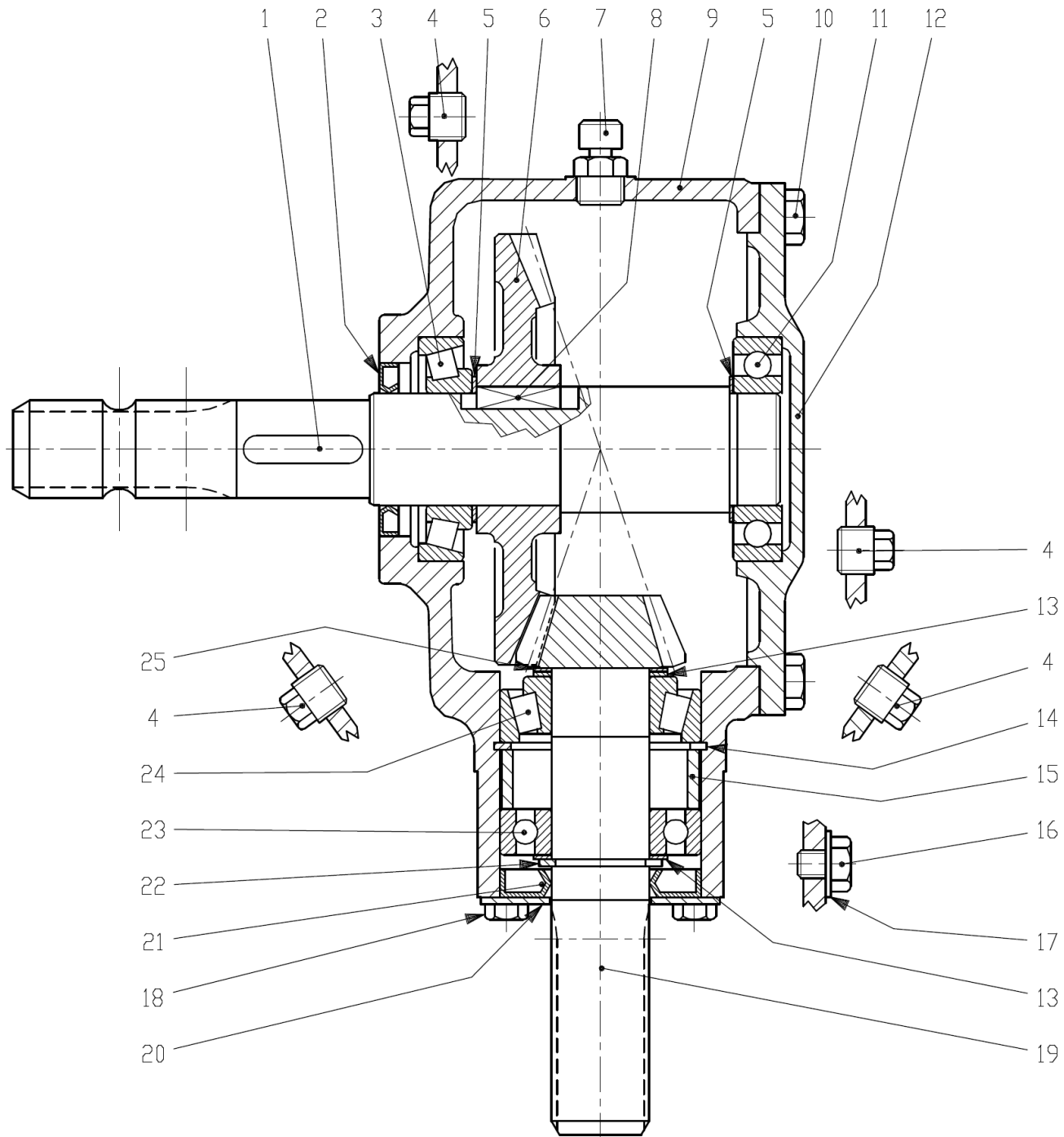
506128							
Pos	Name	Nahme	Benämning	Nimike	Specifikation	NO	Pcs
1	Screw	Schraube	6-K Skruv Hg	Kuusioruuvi	DIN 933 8.8 M8x20 Zn	130720	2
2	Nut	Muttern	Låsmutter	Lukitusmutteri	DIN 985-8 M8 Zn	131570	2
3	Washer	Scheibe	Karosseribricka	Korialuslevy	DIN 9021 8/8.4x24x2 Zn	131910	4
4	Linch pin	Klappstecker	Ringsprint	Rengassokka	DIN 11023 4,5 mm	133360	1
5	Tool box	Werkzeugkasten	Verktyglåda std	Työkalulaatikko	SERKO	159826	1
6	Block tool for nifes	Werkzeug für messer	Verktyg för knivbyte	Teränvaihto työkalu	2007->	505620	1
7	Bracket	Befestigung	Fäste till 159826	Työkalulaatikon kiinnike		537217	1

153130

1000 rpm.

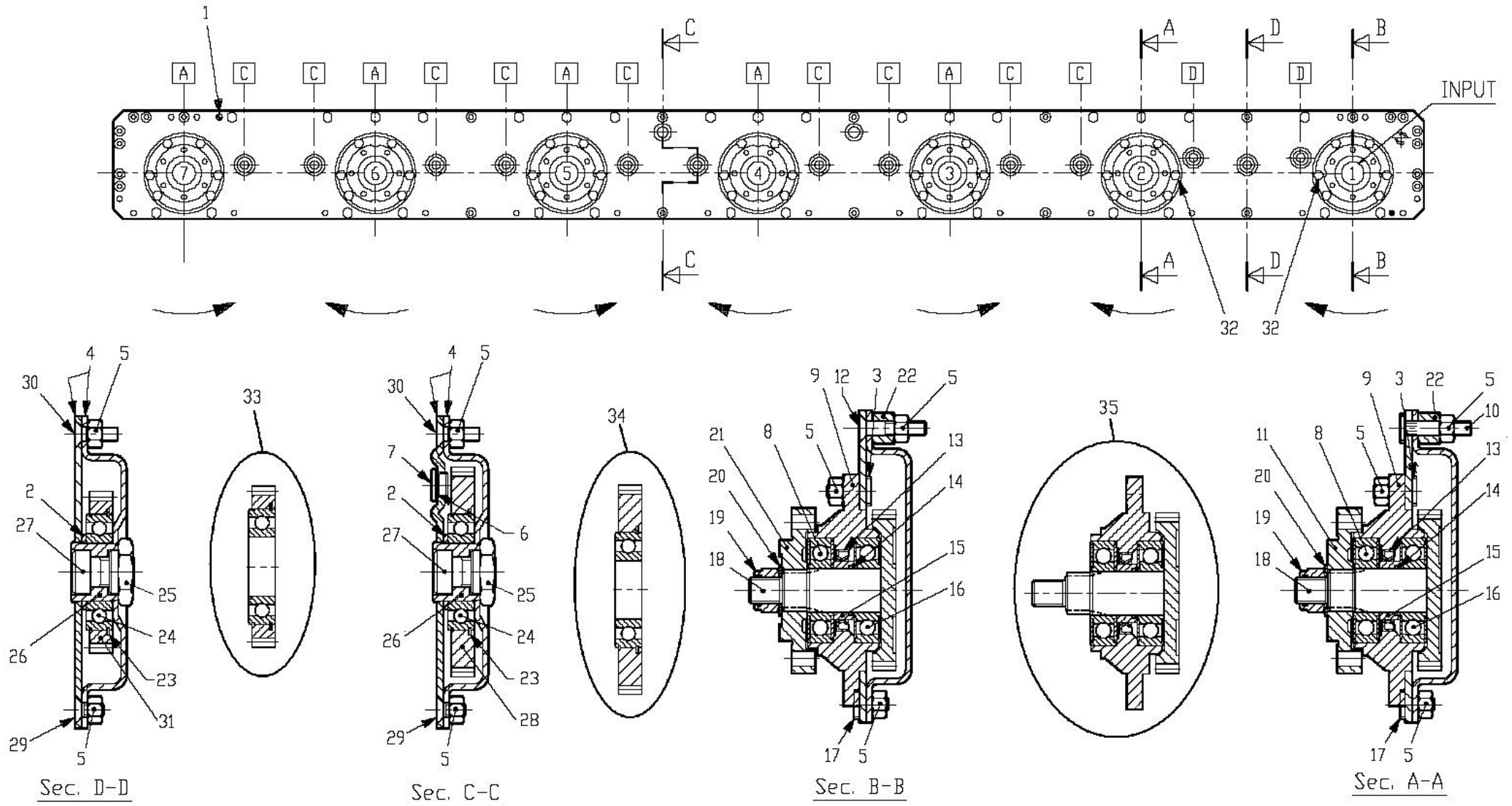


153130							
Pos	Name	Nahme	Benämning	Nimike	Specifikation	NO	Pcs
1	Casing	Gehäuse	Växelhus	Kotelo	290270018	153131	1
2	Bearing	Lager	Rullager	Laakeri	30308	140418	1
3	Seeger ring	Sicherüంగring	Låsring För Hål	Varmistinrengas	DIN 472 80x2,5	132164	4
4	Shaft	Welle	Axel	Akseli	295034019	153135	1
5	Cap	Schutz	Lock	Kansi	372005000	153102	1
6	Gear	Zahnrad	Kugghjulspär	Rataspari	448100711 (1:1 1000 rpm)	153136	1
7	Plug	Propfen	Plugg	Tulppa	3/8 GAS	143321	4
8	Bearing	Lager	Kullager	Laakeri	6208	140280	2
9	Shims kit	Ausgleichscheibe satz	Passbricka serie	Sovitelaatta sarja	340E040000 (40,2x54,8x0,1-1)	153152	1
10	Seeger ring	Sicherüంగring	Låsring För Axel	Varmistinrengas	DIN 471 40x2,5	132115	1
11	Cap	Schutz	Lock	Kansi	298614500	153132	1
12	Oil seal viton	Öl dichtung Viton	Axeltätning viton	Öljiytiviste viton	40x80x10	528522	2
13	Shims kit	Ausgleichscheibe satz	Passbricka serie	Sovitelaatta sarja	340I08000 (69,3x79,7x0,1-0,8)	153155	1
14	Bearing	Lager	Rullager	Laakeri	32208	140428	1



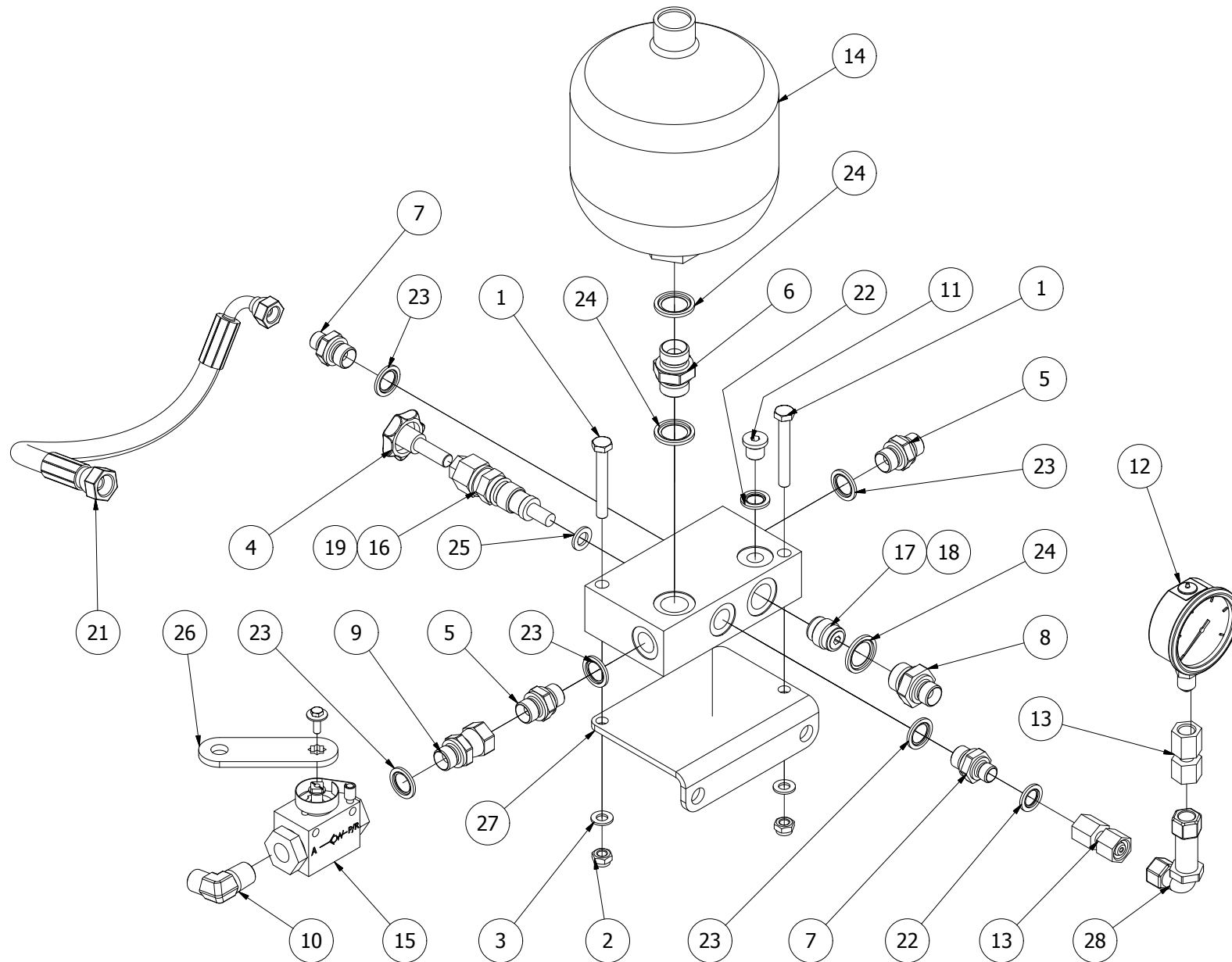
508578							
Pos	Name	Nahme	Benämning	Nimike	Specifikation	NO	Pcs
1	Shaft	Welle	Axel	Akseli	1 3/8	508556	1
2	Oil seal	Öl dichtung	Axeltätning	Öljytiiviste	40 x 62 x 7	518505	1
3	Bearing	Lager	Rullager	Laakeri	30208	140408	1
4	Plug	Propfen	Plugg	Tulppa	3/8GAS	518508	4
5	Shim kit	Ausgleichsheibe satz	Passbricka serie	Säätölevy sarja	51.5x40.3 (2x0,3 1x0,4 1x0,5)	528507	2
6	Crown wheel	Zahnrad	Kugghjul	Hammaspyörä	Z=36 M4,35	508552	1
7	Oil filler plug	Ölnachfullstopfen	Luftnippel med bakslag	Öljytulppa takaiskulla	3/8 GAS	143319	1
8	Key	Keil	Kil	Kiila	B 12x8x30	518503	1
9	Casing	Gehäuse	Hus	Kotelo		518501	1
10	Screw	Schraube	6-k Skruv hg	Kuusioruuvi	DIN 933 8.8 M10X25 ZN	130860	8
11	Bearing	Lager	Kullager	Laakeri	6208	140280	1
12	Cover	Deckel	Lock	Kansi		508577	1
13	Shim	Ausgleichsheibe	Passbricka serie	Säätölevy	35.3x48x0,3,0,35,0,4,0,5	518515	2
14	Snap ring	Sicherung ring	Låsring	Lukitusrengas	72 UNI7437	518512	1
15	Distanc	Distanzhülse	Distans	Väliholkki		518510	1
16	Screw	Schraube	6-k Skruv hg	Kuusioruuvi	DIN 933 4.8 M10X10 ZN	130818	1
17	Coppar seal	Kupferdichtungen	Koppartätning	Kuparilaatta	Ø10,5x18x1	146016	1
18	Screw	Schraube	6-k Skruv hg	Kuusioruuvi	DIN 933 8.8 M8X14	130714	4
19	Pinion shaft	Welle mit zahnrad	Pinion axel	Hammaspyöräakseli	Z 12 M 4.35	518533	1
20	Cover	Deckel	Lock	Kansi		518516	1
21	Oil seal	Öl dichtung	Axeltätning	Öljytiiviste	Ø35x72x10	144430	1
22	Snap ring	Sicherung ring	Låsring	Lukitusrengas	35 UNI7436	518513	1
23	Bearing	Lager	Kullager	Laakeri	6207	140270	1
24	Bearing	Lager	Rullager	Laakeri	32207	140427	1
25	Shim	Ausgleichsheibe	Shim	Säätölevy	35,3x47,9x1,3	518531	1

155630



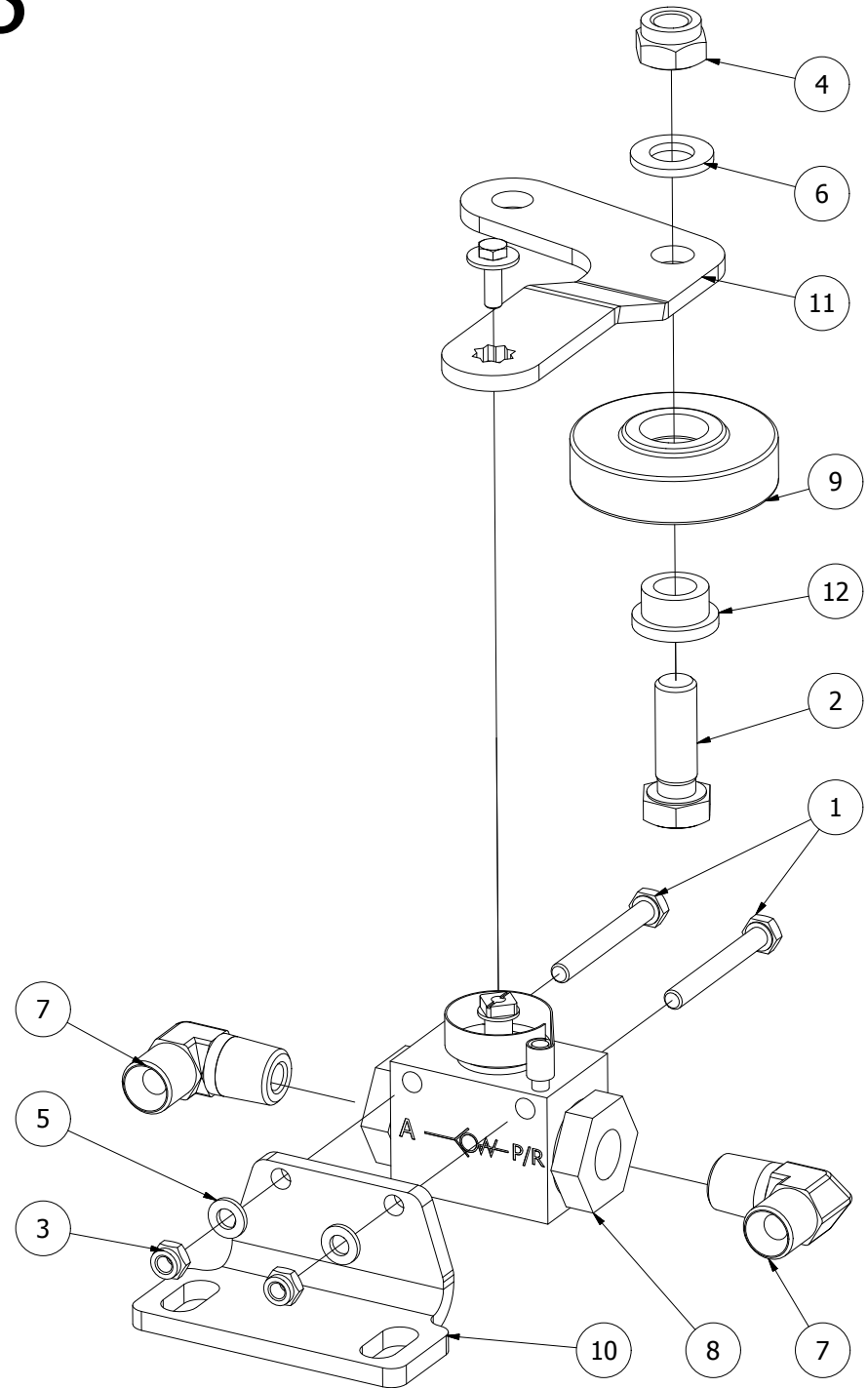
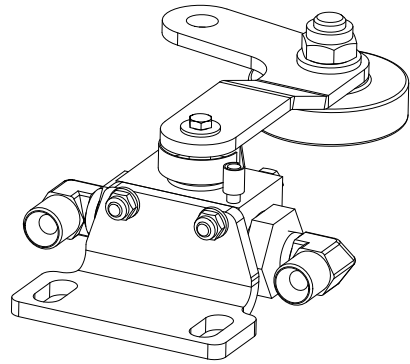
155630							
Pos	Name	Nahme	Benämning	Nimike	Specifikation	NO	Pcs
1	Spring pin	Spannhülsen	Rörsprint	Jousisokka	Din 1481 10X12	508511	2
2	Spacer	Buchse	Distans	Väliholkki	Ø40.3X51.3X3	508520	13
3	Bolt	Bolzen	Bult	Pultti	M10x30 Dcrt320	508529	52
4	Cutterbed+cover right	Gehäuse Rechts	Lock+botten höger	Kansi+pohja oikea	2.522.0701.00 (280)	155631	1
5	Nut	Muttern	Mutter	Mutteri	M10 Dcrt320	508523	105
6	Seal	Dichtung	Packning	Tiiviste	8.3.0.01353/17X22x1.5	508522	2
7	Male plug	Propfen	Plugg	Tulppa	Bsp 3/8 Hf-3/8	143312	2
8	Bearing	Lager	Kullager	Laakeri	6306 2Rs/C3	140366	7
9	Bearinghousing	Lagergehäuse	Lagerhus	Laakeripesä	0.505.1302.00	517497	7
10	Bolt	Bolzen	Bult	Pultti	M10x52 Dcrt320	508527	5
11	Disk hub	Mähscheibe befestigung	Tallrikscentrum	Kinnitys laippa	0.523.7000.00 >2008 (500 Serie)	155550	6
12	Counter screw	Senkschrauben	I-6 Skruv Sänkt	6-koloruuvi uppok.	DIN 7991 10.9 M10x55 Zn	131338	2
13	Oil seal	Öldichtung	Axeltätning	Öljytiiviste	40X56x8	508505	7
14	O-ring	O-ring	O-ring	O-rengas	Or-3112	508507	7
15	Spacer	Buchse	Distans	Väliholkki	0.505.7100.00	517530	7
16	Bearing	Lager	Kullager	Laakeri	6306 Zz/C3	140365	7
17	Bolt	Bolzen	Bult	Pultti	M10x19 Dcrt320	508530	14
18	Gear+shaft	Zahnrad+welle	Kugghjul med axel	Hammaspyörä+akseli	0.523.5000.00 Z34 M3	155540	7
19	Locknut	Muttern	Låsmutter	Lukitusmutteri	M18 H16.8 (8.2.6.00542)	508501	7
20	Wascher	Scheibe	Fjäderbricka	Jousilaatta	35.5X18.3X2 (8.5.5.01242)	508502	7
21	Disk hub	Mähscheibe befestigung	Tallrikscentrum drivning	Kinnitys laippa	0.523.7001.00 >2008 (500 Serie)	155560	1
22	Spacer	Buchse	Distans	Väliholkki	Ø 10/21X15 0.404.7137.00	508531	7
23	Snap ring	Sicherung ring	Låsring	Lukkorengas	0.505.7101.00	517528	13
24	Bearing	Lager	Kullager	Laakeri	6208 N/C3	140286	13
25	Nut	Muttern	Mutter	Mutteri	0.465.7050.00	517527	13
26	Spacer	Zwischenbusche	Bussning	Väliholkki	0.465.7049.00	517529	13
27	Bolt	Bolzen	Bult	Pultti	M20x30 Dcrt320	508510	13
28	Gear	Zahnrad	Kugghjul	Hammaspyörä	Z45 M3	517505	10
29	Counter screw	Senkschrauben	I-6 Skruv Sänkt	6-koloruuvi uppok.	DIN 7991 10.9 M10x20 Zn	131320	6
30	Counter screw	Senkschrauben	I-6 Skruv Sänkt	6-koloruuvi uppok.	DIN 7991 10.9 M10x30 Zn	131333	24
31	Gear	Zahnrad	Kugghjul	Hammaspyörä	Z36 M3	517515	3
32	Bolt	Bolzen	Bult	Pultti	M10x30 Dcrt	508534	2
33	Gear with bearing	Zahnrad mit lager	Kugghjul med lager	Hammasp. laakereineen	9.505.502.00 Z36 M3	517516	3
34	Gear with bearing	Zahnrad mit lager	Kugghjul med lager	Hammasp. laakereineen	9.505.501.00 Z45 M3	517506	10
35	Bearinghousing complete	Lagergehäuse vollständig	Tallriks drivenhet	Lautasen vetoyksikkö	Elho 2008>	517498	7

144611



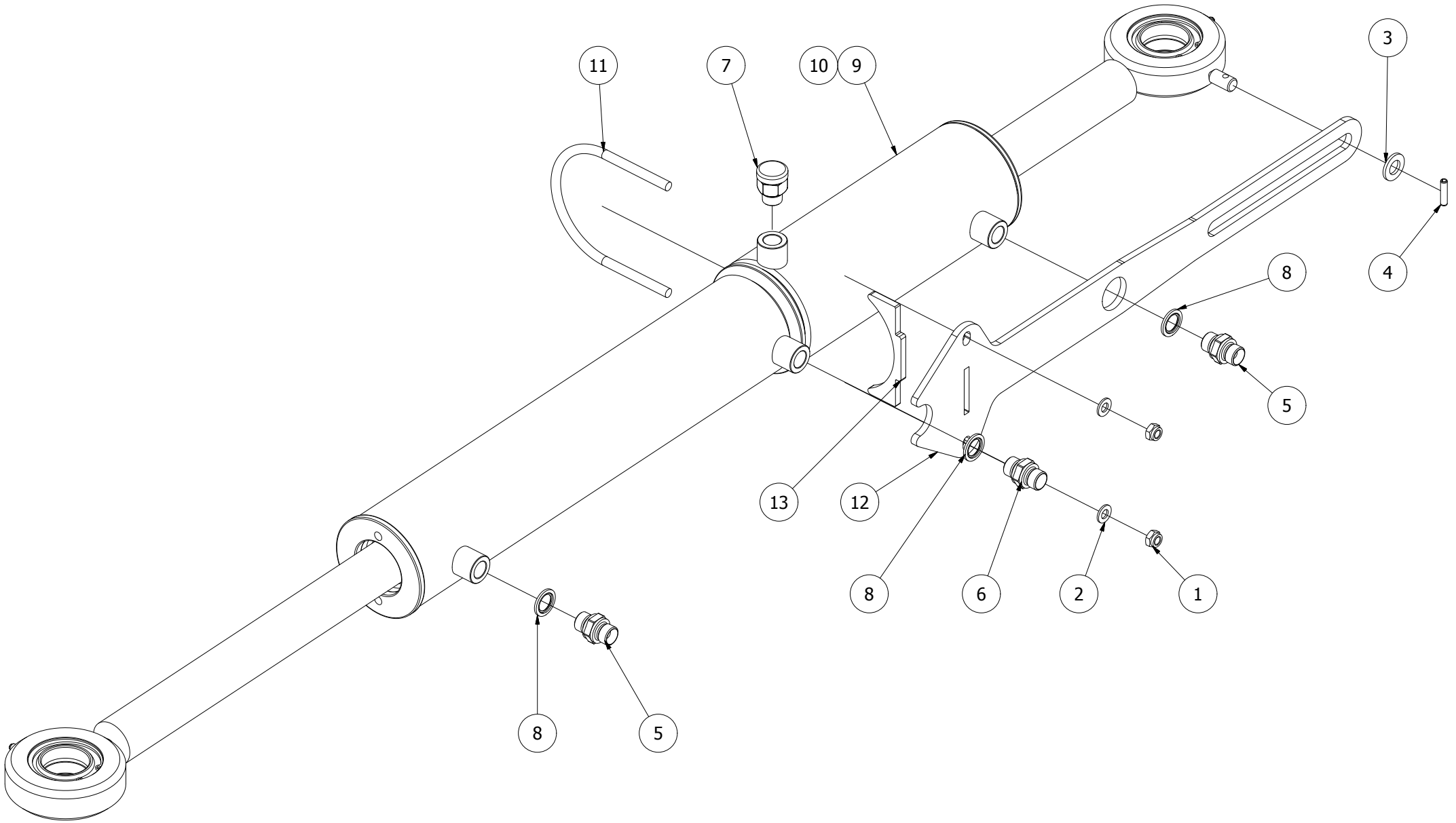
144611							
Pos	Name	Nahme	Benämning	Nimike	Specifikation	NO	Pcs
1	Screw	Schraube	6-k Skruv dg	Kuusioruuvi	DIN 931 8.8 M 8X60 ZN	130030	2
2	Nut	Muttern	Låsmutter	Lukitusmutteri	DIN 985-8 M8 Zn	131570	2
3	Washer	Scheibe	Bricka	Aluslaatta	DIN 125A M8/8.4 Zn	131750	2
4	Male knob	Schraubgriff	Stjärnvred	Tähtimutteri	WN450 50 M10X30	139011	1
5	Double nipple	Doppelnippel	Dubbelnippa	Kaksoisnippa	3/8"-3/8" 04000-06	143104	2
6	Double nipple	Doppelnippel	Dubbelnippa	Kuristusnippa	1/2"-1/2" 04000-08	143106	1
7	Double nipple	Doppelnippel	Dubbelnippa	Supistusnippa	1/4"-3/8" 04000-04-06	143122	2
8	Double nipple	Doppelnippel	Dubbelnippa	Supistusnippa	3/8"-1/2" 04000-06-08	143125	1
9	Male/female adaptor	Anschluss	Junktur	Liitin	3/8" - 3/8" 04010-06	143150	1
10	"I" adaptor with male thread	Vinkel nippel	Vinkel	Kulmanippa	3/8" - 3/8" 04490-06	143182	1
11	Male plug	Propfen	Plugg	Tulppa	BSP 1/4" HF-1/4	143311	1
12	Hydraulic manometer	Hydraulik manometer	Tryckmätare	Painemittari	PAG-250-63	143370	1
13	Manometer adaptor	Manometer stutzen	Mätarkoppling	Mittariliitin	MEL-10	143374	2
14	Hydr.accumulator	Hydrospeicher	Hydraulackumulator	Painekello	1,4L R 1/2 35 bar	143388	1
15	Spring return isolator	Federrück Isolator	Spring return isolator	Sulkija jousipalautuksella	3927546 HKHB	144007	1
16	Max pressure valve	Überdrucksventil	Tryckreduceringsventil	Paineenrajoitusventtiili	VS-30 04.11.18.03.99.10	144046	1
17	One way ball valve	Ruckschlagventil	Bakslagsventil	Takaiskuventtiili	OD.44.02.00-03-01	144048	1
18	O-ring	O-ring	O-ring	O-rengas	14x1,8	144156	0
19	O-ring	O-ring	O-ring	O-rengas	16x2,6	144157	0
20	Casing	Gehäuse	Ventilblock	Venttiilipesä	VT 700/280-320F	144618	1
21	Hydraulic hose	Hydraulik Schlach	Hydraulslang	Hydrauliletku	L=400	145309	1
22	Bonded gasket	Dichtung	Usit-tätning	Usit-tiiviste	1/4" USITR-04	146002	2
23	Bonded gasket	Dichtung	Usit-tätning	Usit-tiiviste	3/8" USITR-06	146003	5
24	Bonded gasket	Dichtung	Usit-tätning	Usit-tiiviste	1/2" USITR-08	146004	3
25	Coppar seal	Kupferdichtungen	Koppartätning	Kuparilaatta	Ø10x18x2	146022	1
26	Walve handle	Ventilhebel	Ventilspak	Venttiilikahva		413392	1
27	Valve bracket	Befästigung	Ventilfäste	Kiinnityspelti		506603	1
28	Angle nipple	Winkelnippel	Vinkelgenomföring	Kulmaliitin	WRL 10	528025	1

506078



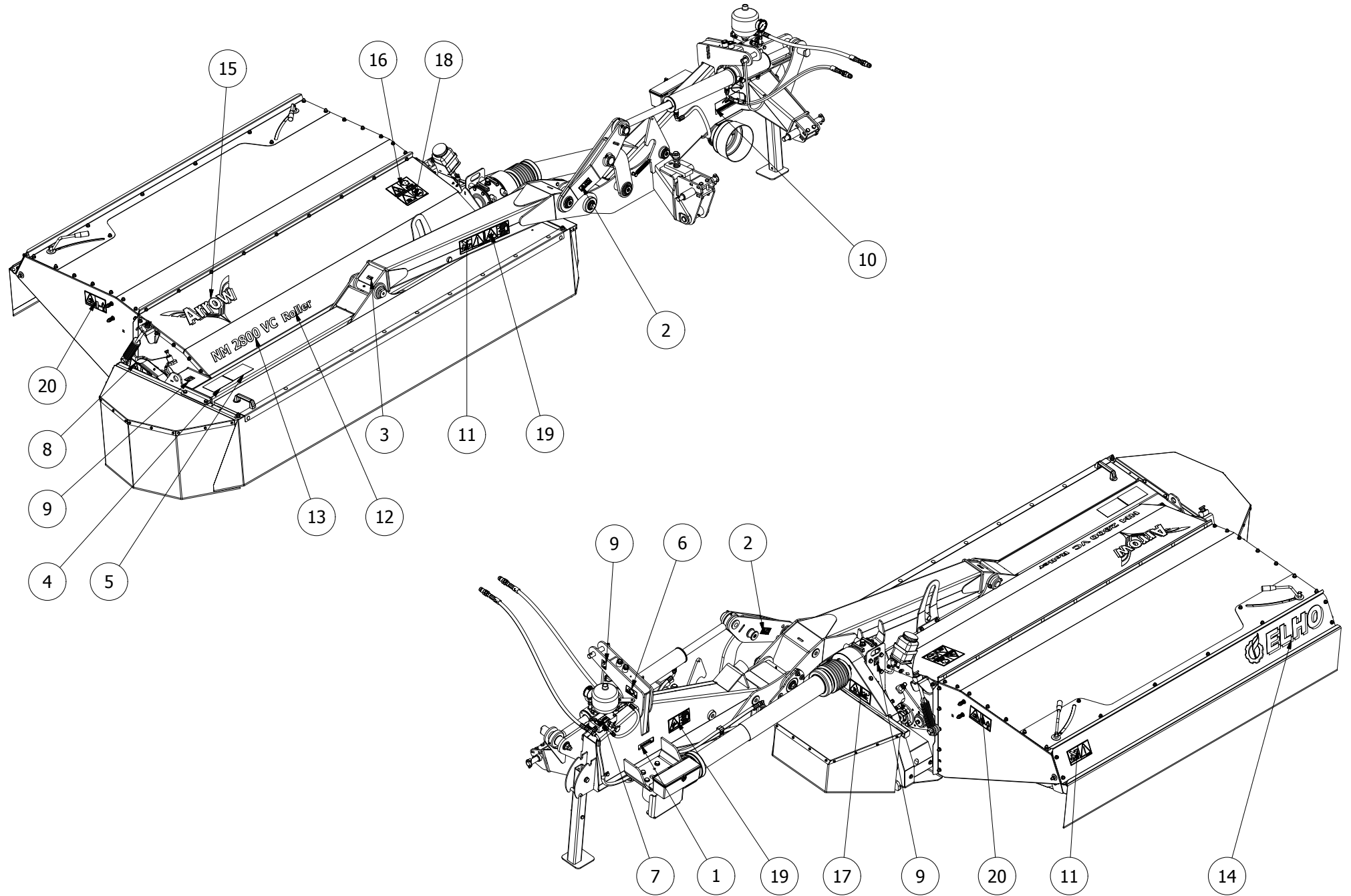
506078							
Pos	Name	Nahme	Benämning	Nimike	Specifikation	NO	Pcs
1	Screw	Schraube	6-k Skruv dg	Kuusioruuvi	DIN 931 8.8 M 6X50 ZN	130005	2
2	Screw	Schraube	6-K Skruv Hg	Kuusioruuvi	DIN 933 8.8 M12x35 Zn	130980	1
3	Nut	Muttern	Låsmutter	Lukitusmutteri	DIN 985-8 M6 Zn	131560	2
4	Nut	Muttern	Låsmutter	Lukitusmutteri	DIN 985-8 M12 Zn	131600	1
5	Washer	Scheibe	Bricka	Aluslaatta	DIN 125A M 6/6.4 ZN	131730	2
6	Washer	Scheibe	Bricka	Aluslaatta	DIN 125A M12/13 Zn	131790	1
7	"I" adaptor with male thread	Vinkel nippel	Vinkel	Kulmanippa	3/8" - 3/8" 04490-06	143182	2
8	Spring return isolator	Federrück Isolator	Spring return isolator	Sulkija jousipalautuksella	3927546 HKHB	144007	1
9	Idler roller	Spannrolle	Löprulle	Välipyörä		413393	1
10	Valve bracket	Befästigung	Ventilfäste	Kiinnityspelti		506058	1
11	Valve arm	Ventilhebel	Venttilarm	Venttiilivarsi		506077	1
12	Spacer	Distanz	Distans	Väliholkki	12x8	534333	1

506095



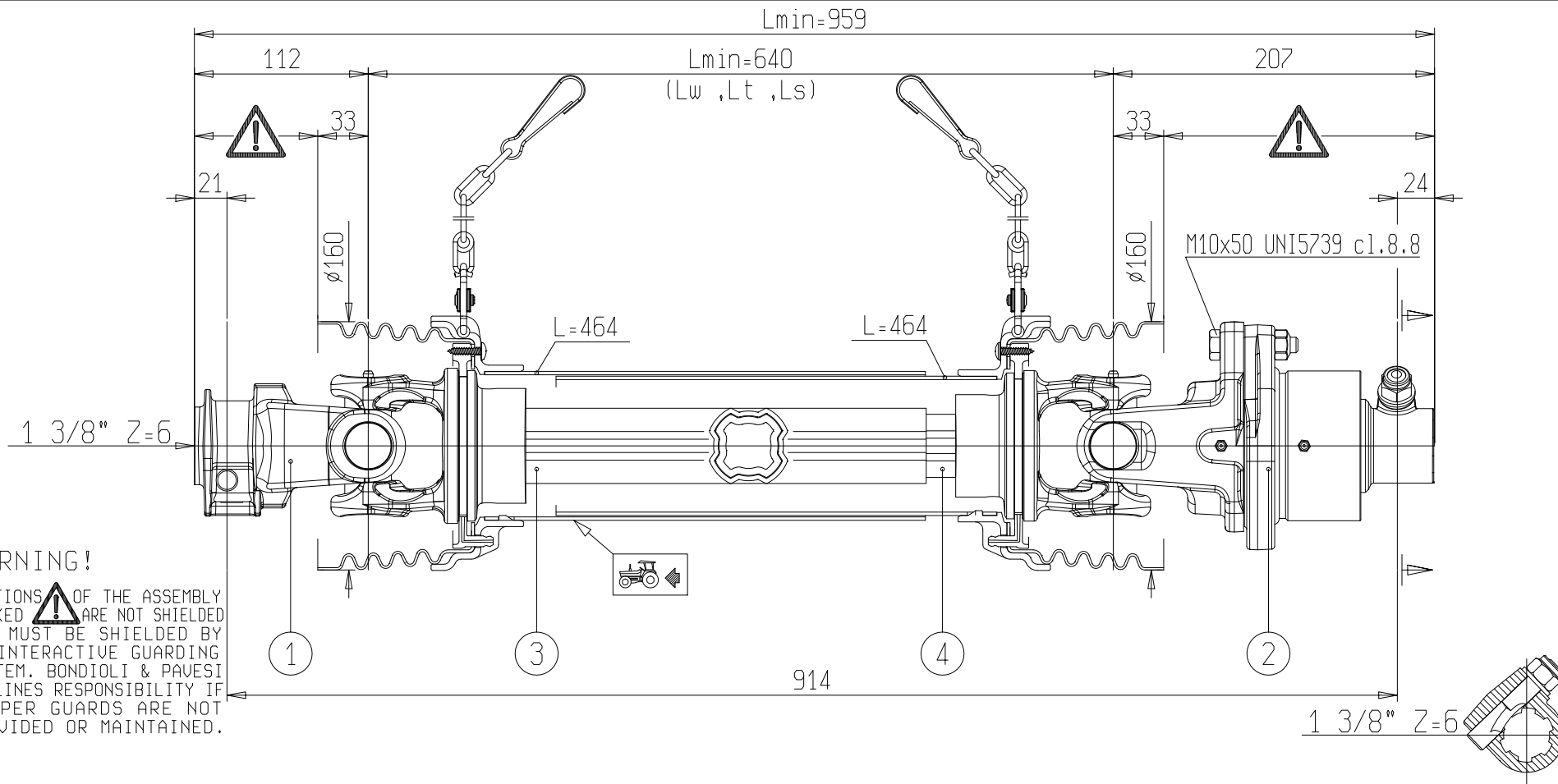
506095							
Pos	Name	Nahme	Benämning	Nimike	Specifikation	NO	Pcs
1	Nut	Muttern	Låsmutter	Lukitusmutteri	DIN 985-8 M8 Zn	131570	2
2	Washer	Scheibe	Bricka	Aluslaatta	DIN 125A M8/8.4 Zn	131750	2
3	Washer	Scheibe	Bricka	Aluslaatta	DIN 125A M12/13 Zn	131790	1
4	Spring pin	Spannhülsen	Rörsprint	Jousisokka	DIN 1481 5x24 Zn	132813	1
5	Double nipple	Doppelnippel	Dubbelnippa	Kaksoisnippa	3/8"-3/8" 04000-06	143104	2
6	Restriktor nipple	Drossel nipple	Strypningsnippa	Kuristusnippa	3/8-3/8 Ø 1,0 mm	143147	1
7	Air nipple	Luft Nippeln	Luftnippel	Ilmanippa	För cylinder 3/8"	143327	1
8	Bonded gasket	Dichtung	Usit-tätning	Usit-tiiviste	3/8" USITR-06	146003	3
9	Lift cylinder	Hebezyylinder	Lyft & hb cylinder	Nostosylinteri	Ø90/40x160-80/40x360	146220	1
10	Seal kit	Dichtungssätze	Tätningsserie	Tiivistesarja	Ø90/40xx60-80/40x360	146221	0
11	Pipe clamp	Rohr befestigung	Rörklämmare	Putkenpidike	102 mm	147100	1
12	Guide plate	Förungsplatte	Cylinderstyrning	Ohjauspelti		545704	1
13	Bracket	Befestigung	Fäste Ø100	Kinnike		545705	1

545112





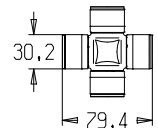
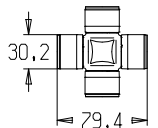
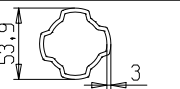


545112							
Pos	Name	Nahme	Benämning	Nimike	Specifikation	NO	Pcs
1	Sticker	Aufkleber	Växellådsolje dekal	Tarra	Neste Gear EP 80W-90	149011	1
2	Sticker	Aufkleber	Varning för kniv iso 11684	Tarra		149013	2
3	Sticker	Aufkleber	Dekal vaselinspruta	Tarra		149014	1
4	Sticker	Aufkleber	Dekal för moment	Tarra	2007>	149103	1
5	Sticker	Aufkleber	Dekal för knivbyte	Tarra	2007>	149104	1
6	Sticker	Aufkleber	Dekal för bollkran/tryckmätare	Tarra		149109	1
7	Warning sign	Sicherheitsaufkleber	Dekal tryckackumulator varning	Varoitustarra		149110	1
8	Transmission warning sticker	Schutzwarnung	Varningsdekal för transmission	Voimansiirron varoitustarra		149113	1
9	Sticker	Aufkleber	Dekal lyftkrok	Tarra		149132	3
10	P.t.o. speed	Zapfwellengeschwindigkeit	Rotationshas för kraftöverf	Voimansiirron pyörimisnopeus	1000 rpm	149150	1
11	Sticker	Kleber	Klämrisk upplyft maskin	Tarra		149155	2
12	Sticker	Aufkleber	Roller dekal	Tarra	Grå 3M 50-585	149202	1
13	Sticker	Aufkleber	Dekal nm 2800 vc	Tarra	Grafitgrå 3M 50-585	149231	1
14	Sticker	Kleber	Dekal	Tarra	Elho Logo H=155	149555	1
15	Arrow sticker	Arrow Aufkleber	Arrow logo	Arrow tarra	540x285	149571	1
16	Warning for after running	Nachlaufwarnung	Varning för eftergång	Varoitus jälkikäyntiä		508648	1
17	Transmission warning sticker	Schutzwarnung	Varningsdekal för transmission	Voimansiirron varoitustarra		508649	1
18	Warning remove key	Zündschlüsselwarnung	Handbok- stop	Varoitus pysäytä kone poista avain		508650	1
19	Safety decals	Warnzeichen	Varningsdekal klämrisk	Varoitusmerkki		508651	2
20	Warning for stone projektion	Steinschleuderwarnung	Varning för stenskott håll avstånd	Varoitus kiveniskuista pidä etäisyyttä		508652	2

152051



WARNING!

SECTIONS  OF THE ASSEMBLY MARKED  ARE NOT SHIELDED AND MUST BE SHIELDED BY AN INTERACTIVE GUARDING SYSTEM. BONDOLI & PAVESI DECLINES RESPONSIBILITY IF PROPER GUARDS ARE NOT PROVIDED OR MAINTAINED.

1	CODICE CODE 007	LATO TRATTORE TRACTOR SIDE	LATO MACCHINA IMPLEMENT SIDE	TIPO-TYPE SFT-56	CLIENTE / CUSTOMER 3800550 ELHO	RIF.CLIENTE / CUSTOMER REF.	
2	CODICE CODE * 6060G0321R LB/RA2 2500Nm			DATA / DATE 7/1/2008	DISEGNATO / DESIGNED BY P.Spennato	TIPO DI MACCHINA / TYPE OF IMPLEMENT	
3	 L=490	30,2 79,4	30,2 79,4	LUNGHEZZA MAX IN LAVORO MAX WORKING LENGTH Lw=864	STUDIO / DESIGN	ORIGINE / ORIGIN DS6R064CE007001	
4	 RILSAN L=500	VELOCITA' MAX MAX SPEED 540 min ⁻¹	M max 3000 Nm	LUNGHEZZA MAX TEMPORANEA MAX TEMPORARY LENGTH Lt=938	NOTE / NOTES SPEC.PER: POS.2	CODICE / CODE DS6R064CE007001	

152051							
Pos	Name	Nahme	Benämning	Nimike	Specifikation	NO	Pcs
1	Cross kit	Gelenkkreuz	Axelkors	Nivelristikko	Ø30,2x79,4	152406	
2	Half shaft outer with guard	Halbwelle Außen mit Schutz	Halv axel ytter med skydd	Puoliakseli ulompi suojineen		152469	
3	Half shaft inner with guard	Halbwelle Innen mit Schutz	Halv axel inner med skydd	Puoliakseli sisempi suojineen		152470	
4	Pto shaft protection kit	Zapfwellenschutz Kit	Axelskydds serie	Nivelakselin suojaus sarja		152471	
5	Over running cluths	Freilaufkupplung	Frihjulskoppling 2500nm	Vapaakytkin	LB/S6/RA2 2500NM 1 3/8Z6 P.ECC.10A65	152472	

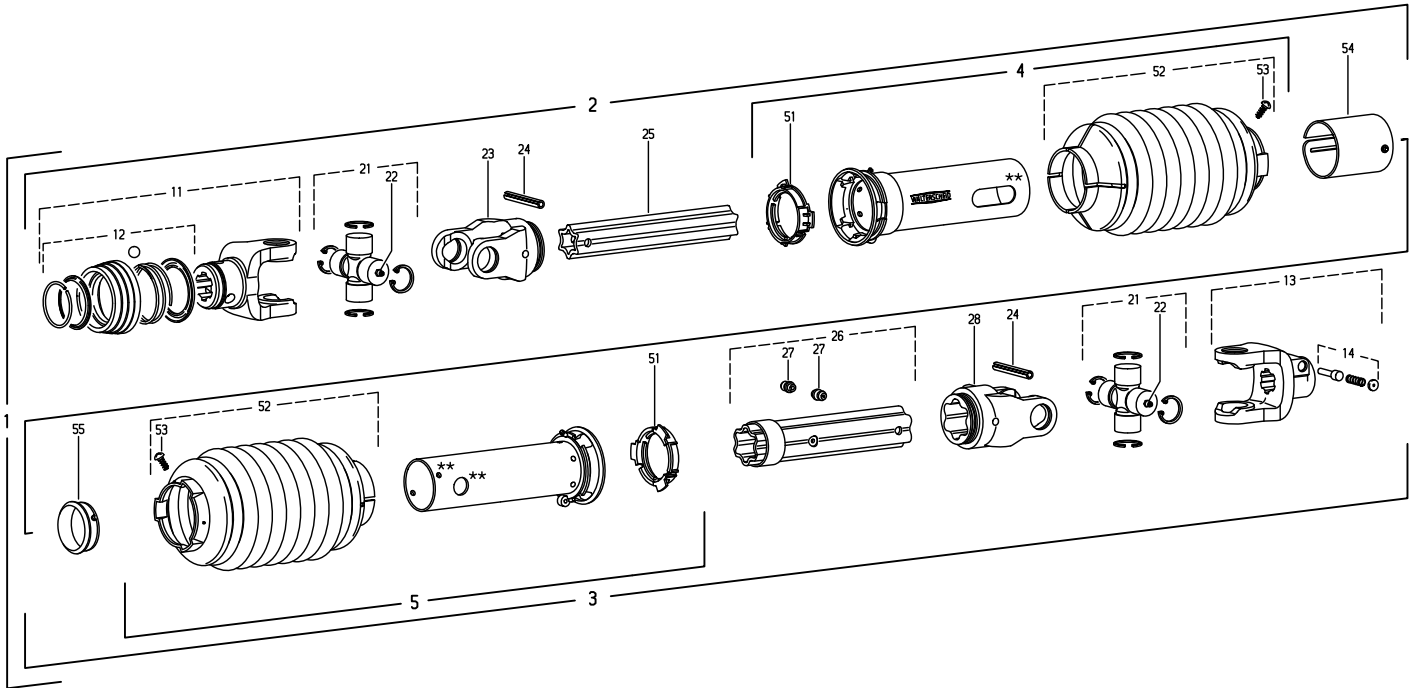
für Kunde
for customer
pour client

Elho

Kundenzeichnungs-Nr.
Customer drawing No.
Réf. du plan client

Maschinenart
Machine

Type
Type
Type



** Positionierung von Langloch und Bohrung - siehe Anleitung 129373-SC 126969-PG
Slot and hole positioning - see instructions 129373-SC 126969-PG
Positionnement du trou oblong et du trou - voir notice 129373-SC 126969-PG

Pos.-Nr. Item Repère	Bestell-Nr. Part No. Référence	Zeichnungs-Nr. Drawing No. Réf. du Plan	Bestell-Nr. Part No. Référence	Stückzahl Quantity Quantité	Technische Angaben Technical data Données techniques	Benennung	Description	Désignation
1	159870	21566		1	W2400-SC25Z-770	Gelenkwelle mit Schutz	PTO drive shaft with guard	Transmission avec protecteur
2				1	WH2400-SC25-665	Innere Gelenkwellenhälfte mit äußerer Schutzhälfte	Inner PTO drive shaft half with outer guard half	Demi-transmission intérieure avec demi-protecteur extérieur
3				1	WH2400-SC25-650	Äußere Gelenkwellenhälfte mit innerer Schutzhälfte	Outer PTO drive shaft half with inner guard half	Demi-transmission extérieure avec demi-protecteur intérieur
4	116864			1	SDH25-A1000-8526600	Äußere Schutzhälfte	Outer guard half	Demi-protecteur extérieur
5	116865			1	SDH25-J1000-8526600	SC-Rohr 470 mm kürzen Innere Schutzhälfte	Shorten SC tube by 470 mm Inner guard half	Raccourcir tube SC de 470 mm Demi-protecteur intérieur
-						SC-Rohr 470 mm kürzen	Shorten SC tube by 470 mm	Raccourcir tube SC de 470 mm
-								
11	147406	35.83.138+		1	ASGE2400-1 3/8" (6)	ASGE-Gabel komplett	ASGE-yoke complete	Mâchoire ASGE complète
12	135048	agraset 172		1		ASE-Verschluß komplett; Größe B	ASE-lock complete; size B	Verrouillage ASE complet; type B
13	056699	35.10.00		1	AG2400-1 3/8" (6)	Aufsteckgabel mit Schiebepin	Quick-disconnect yoke	Mâchoire à verrouillage rapide
14	339107	agraset 101		1		Schiebestift kpl.	Quick-disconnect pin cpl.	Poussoir de verrouillage rapide cpl.
-								
21	122078	35.00.131		2	2400 "P"	Kreuzgarnitur komplett	Cross and bearing kit complete	Bloc croisillon complet
22	153207	63.11.04		2		Schlag-Schmiernippel	Drive-in type lubrication fitting	Graisser à frapper
23	139751	35.13.125+		1	R62400-S4	Rillengabel	Inboard yoke	Mâchoire à gorge
24	020617			2	1S08752-10x80	Spannstift	Spring-type straight pin	Goupille élastique
25	134940	75.43.104		1	S4LH-680	Profilrohr; gehärtet	Profile tube; hardened	Tube profilé; traité
-						Rohr 65 mm kürzen	Shorten tube by 65 mm	Raccourcir tube de 65 mm
26	017660	75.45.00		1	S5-1000	Profilrohr	Profile tube	Tube profilé
-						Rohr 400 mm kürzen	Shorten tube by 400 mm	Raccourcir tube de 400 mm
27	365906	35.14.100		1	R62400-S5	Rillengabel	Inboard yoke	Mâchoire à gorge
-								
51	087276	82.83.04		2		Gleitring	Bearing ring	Bague de glissement
52	118017	85.26.600		2		Schutztrichter	Guard cone	Cône protecteur
53	365305	60.15.00		2	3,5x9,5	Schraube	Screw	Vis
54	188064	80.63.112		1		Abdeckung	Cover	Obturateur
55	158845	82.83.115		1	SC25Z (grün)	Gleitring	Bearing ring	Bague de glissement
-								
90	118745	agraset 207		1		Aufkleber-Set; GEFAHRENHINWEIS- und DANGER-Aufkleber	set of decals; WARNING decal and DANGER decal	jeu d'étiquettes; étiquette d'avertissement et étiquette DANGER
-								
-								
-								
-								



Gelenkwelle
PTO drive shaft
Transmission

W2400-SD25-710-FK96/4R

Bestell-Nr.
Part No.
Référence
694417

Zeichnungs-Nr.
Drawing No.
Réf. du plan
-

Datum
Date
Date
11-11-07

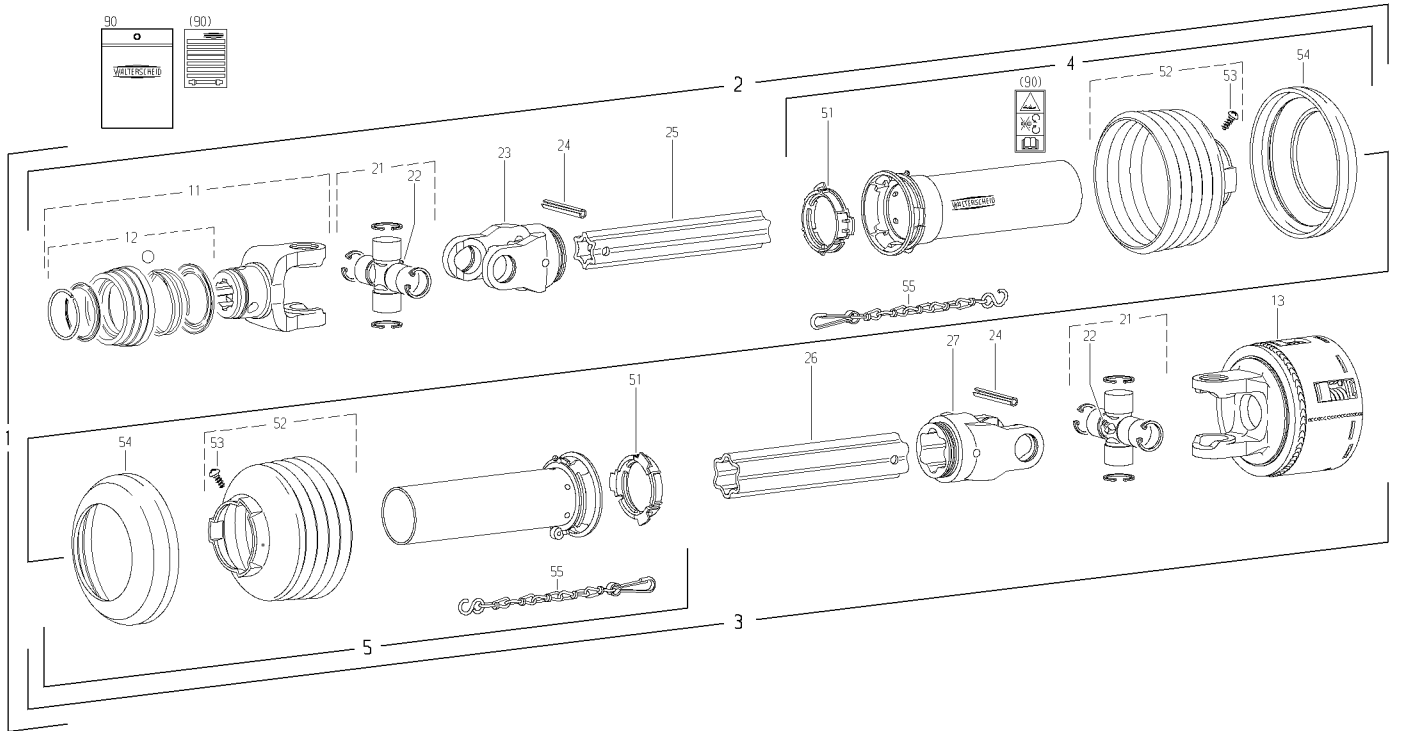
Seite
Page
Page
1 of 1
1 de 1

für Kunde
for customer
pour client
ELHO

Kundenzeichnungs-Nr.
Customer drawing No.
Réf. du plan client
-

Maschinenart
Machine
Machine
-

Type
Type
Type
-



Pos.-Nr. Item Répère	GEN Walterscheid Bestell-Nr. Part No. Référence	Zeichnungs-Nr. Drawing No. Réf. du Plan	Kverneland Bestell-Nr. Part No. Référence	Stückzahl Quantity Quantité	Technische Angaben Technical data Données techniques	Benennung	Description	Désignation
1	694417			1	W2400-SD25-710-FK96/4R	Gelenkwelle mit Schutz	PTO drive shaft with guard	Transmission avec protecteur
2				1	WH2400-SD25-630	Innere Gelenkwellenhälfte mit äußerer Schutzhälfte	Inner PTO drive shaft half with outer guard half	Demi-transmission intérieure avec demi-protecteur extérieur
3				1	WH2400-SD25-615-FK96/4R	Äußere Gelenkwellenhälfte mit innerer Schutzhälfte	Outer PTO drive shaft half with inner guard half	Demi-transmission extérieure avec demi-protecteur intérieur
4	368518	85.205		1	SDH25-A1000-852507-K	Äußere Schutzhälfte SC-Rohr 505 mm kürzen	Outer guard half Shorten SC tube by 505 mm	Demi-protecteur extérieur Raccourcir tube SC de 505 mm
5	368516	85.204		1	SDH25-J1000-852507-K	SC-Trichter 1 Rippe(n) kürzen Innere Schutzhälfte SC-Rohr 510 mm kürzen SC-Trichter 1 Rippe(n) kürzen	Shorten SC cone by 1 rib(s) Inner guard half Shorten SC tube by 510 mm Shorten SC cone by 1 rib(s)	Raccourcir cone SC de 1 onde(s) Demi-protecteur intérieur Raccourcir tube SC de 510 mm Raccourcir cone SC de 1 onde(s)
11	133836	35.83.30		1	ASGE2400-1 3/8" (6)	ASGE-Gabel komplett	ASGE-yoke complete	Mâchoire ASGE complète
12	135048	agrosset 172		1		ASE-Verschluss komplett; Größe B	ASE-lock complete; size B	Verrouillage ASE complet; type B
13	198192	58.122.50		1	FK96/4R-2400-1 3/8" (6)CG, M=1180Nm-111	Reib-Freilaufkupplung; Rechtsdrehinn	Friction and overrunning clutch; right-hand rotation	Limiteur à friction et roue libre; rotation à droite
21	312410	35.00.00		2		Kreuzgarnitur komplett	Cross and bearing kit complete	Bloc croisillon complet
22	084099	63.27.00		2	BM6x1	Kegel-Schmiernippel	Lubrication fitting	Graisseur
23	356905	35.13.100		1	RG2400-54	Rillengabel	Inboard yoke	Mâchoire à gorge
24	020617	61.05.08		2	1508752-10x80	Spannstift	Spring-type straight pin	Goupille élastique
25	134940	75.43.104		1	S4LH-680	Profilrohr Rohr 100 mm kürzen	Profile tube Shorten tube by 100 mm	Tube profilé Raccourcir tube de 100 mm
26	017660	75.45.00		1	S5-1000	Profilrohr Rohr 435 mm kürzen	Profile tube Shorten tube by 435 mm	Tube profilé Raccourcir tube de 435 mm
27	356906	35.14.100		1	RG2400-55	Rillengabel	Inboard yoke	Mâchoire à gorge
51	087276	82.83.04		2		Gleitring	Bearing ring	Bague de glissement
52	365367	85.25.07		2	n=RP?	Schutztrichter; n= Rippenanzahl SC-Trichter 1 Rippe(n) kürzen	Guard cone; n= Number of ribs Shorten SC cone by 1 rib(s)	Cône protecteur; n= Nombre d'ondes Raccourcir cone SC de 1 onde(s)
53	365305	60.01.04		2	3,5x9,5	Schraube	Screw	Vis
54	359471	82.85.00		2		Stützring	Reinforcing collar	Bague de renfort
55	044321	82.36.03		2		Halteketten	Safety chain	Chaînette
90	118745	agrosset 207		1		Bedienungsanleitung und GEFAHRENHINWEIS-Aufkleber	Instruction manual and WARNING decal	Notice d'emploi et étiquette d'avertissement

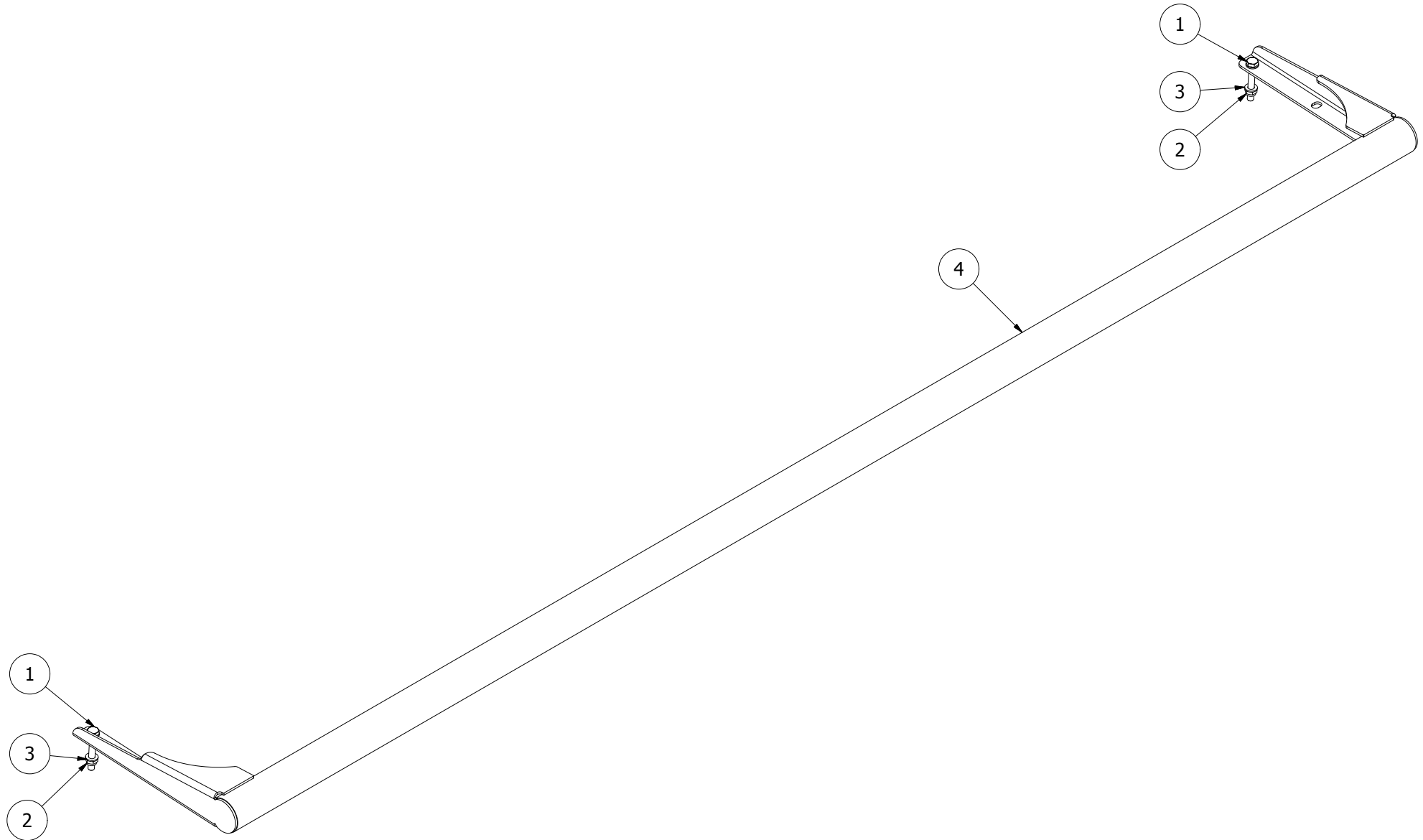
115083

Optional equipment

Zusatzausrüstung

Extra utrustning

Lisävaruste



115083							
Pos	Name	Nahme	Benämning	Nimike	Specifikation	NO	Pcs
1	Screw	Schraube	6-K Skruv Dg	Kuusioruuvi	DIN 931 8.8 M10x70 Zn	130170	2
2	Nut	Muttern	Låsmutter	Lukitusmutteri	DIN 985-8 M10 Zn	131580	2
3	Washer	Scheibe	Bricka	Aluslaatta	DIN 125A M10/10.5 Zn	131770	4
4	Front bar	Vorne Bügel	Frontbåge	Etu puskuri	Arrow NM 2800 VC/VR	506091	1